



# CREATOR

31043



[LEGO.com/creator](http://LEGO.com/creator)

1



2

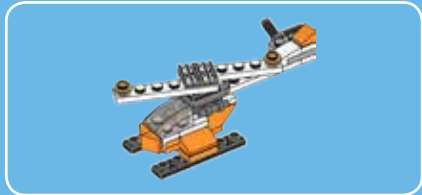


3



4



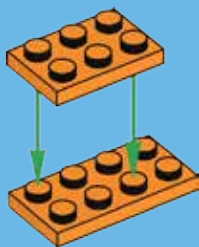


1x



1x

1



1x



1x

2



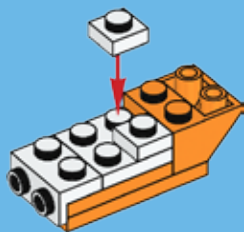


2x



1x

3

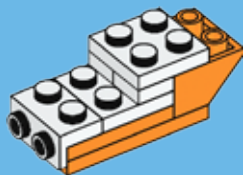


4



1x

4



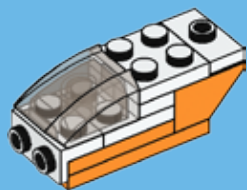


1x



1x

5

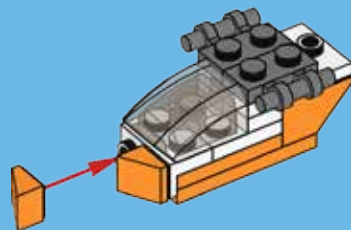


2x



2x

6



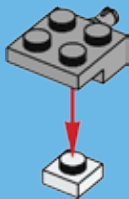


1x



1x

7

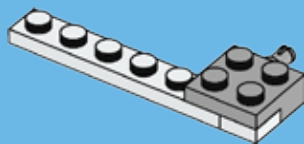


6



1x

8



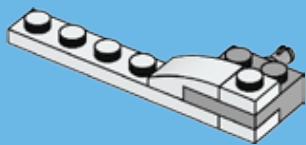


1x



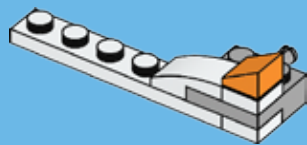
1x

9

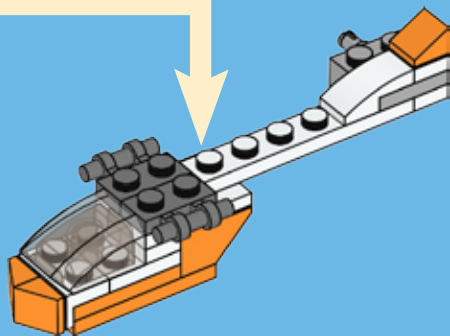


1x

10



11

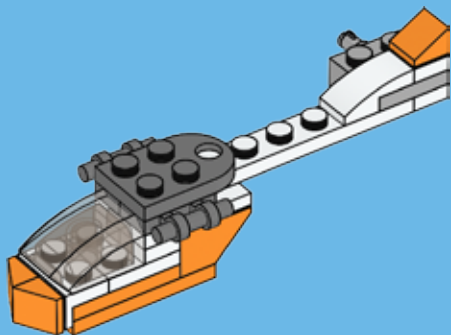






1x

12

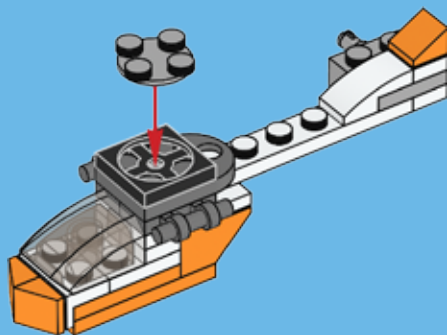


1x



1x

13





2x



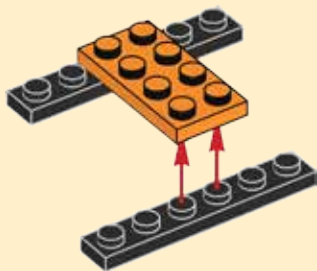
1x



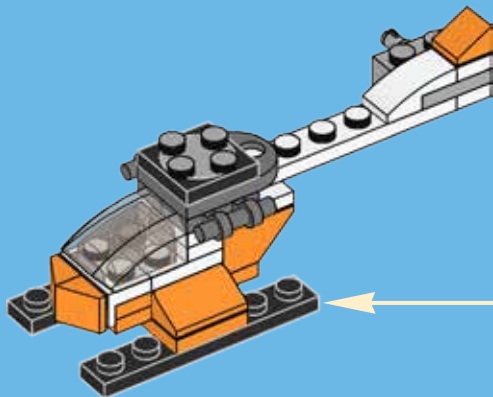
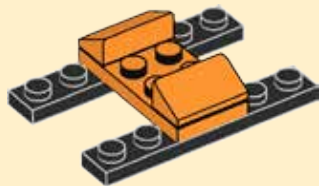
2x

# 14

1



2



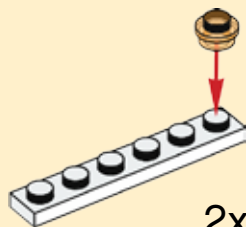


2x

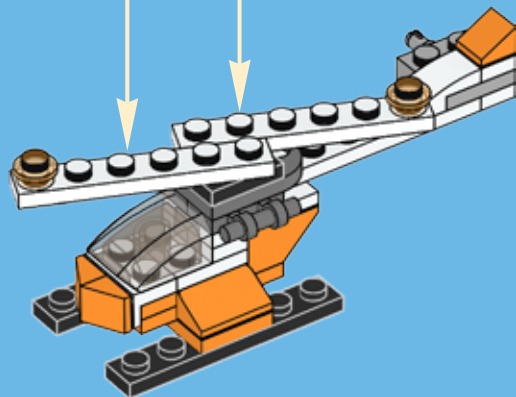


2x

# 15



2x

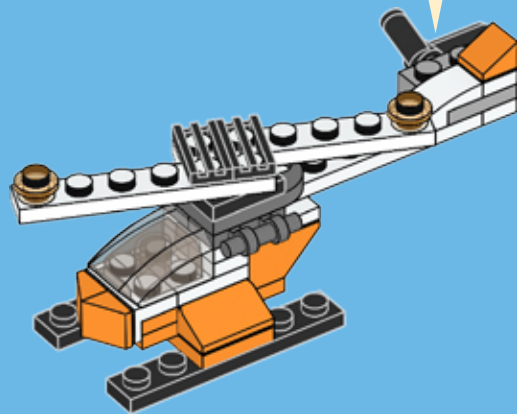




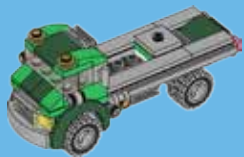
2x



1x



16

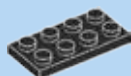


1x



1x

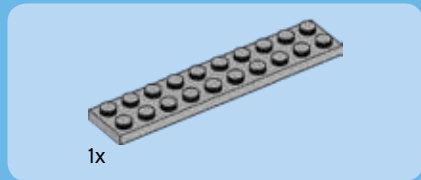
1



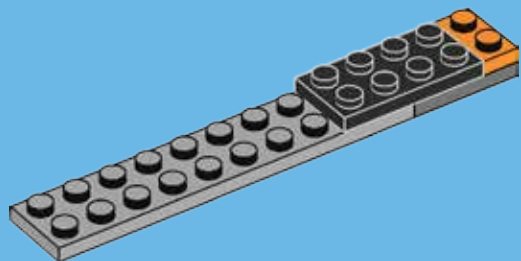
1x

2

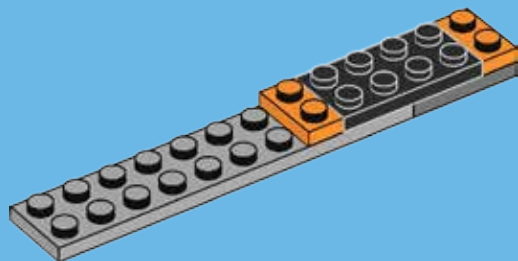




3



4



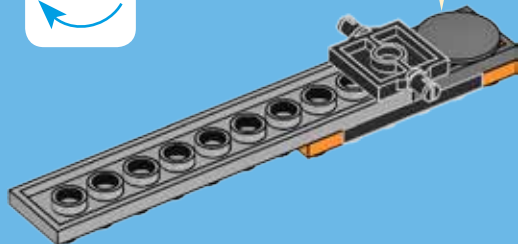


1x



1x

5



1x

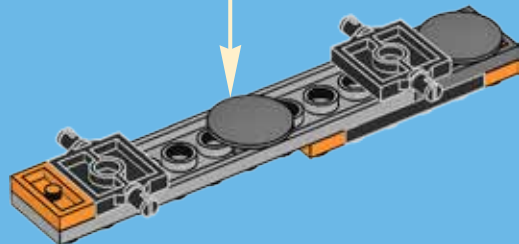


1x



1x

6





1x



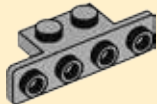
1x



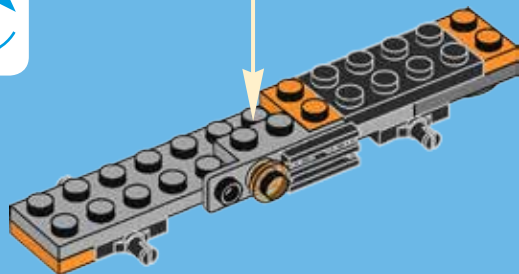
1x

# 7

1



2







1x



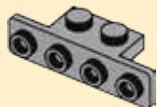
1x



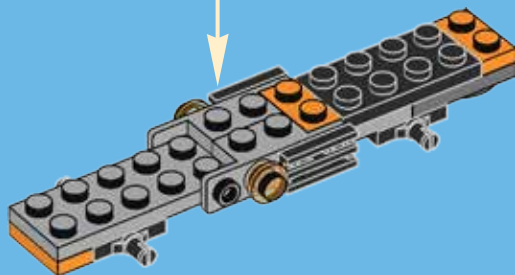
1x

# 8

1



2





1x

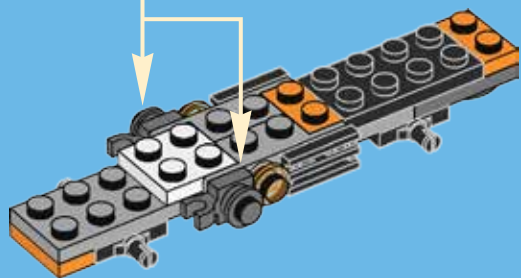
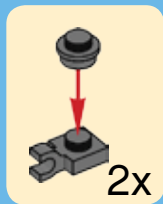


2x

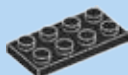


2x

# 9

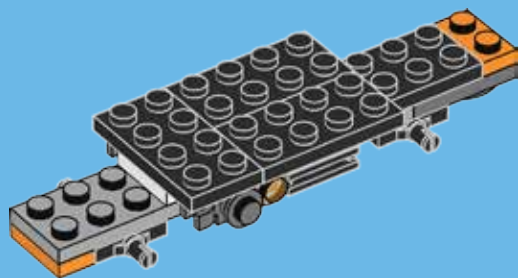


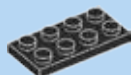
18



3x

# 10



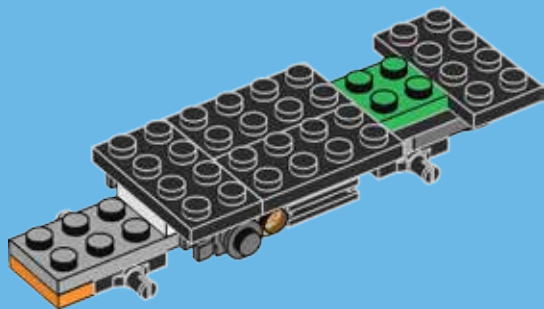


1x



1x

# 11



2x



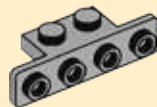
1x



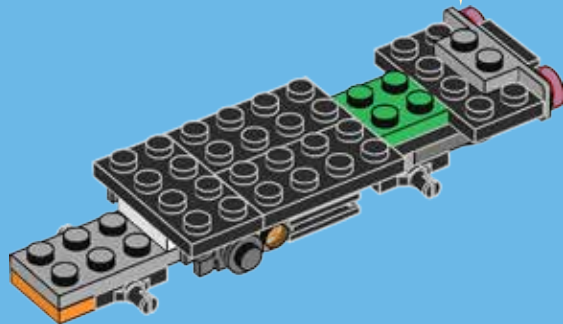
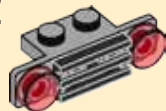
1x

# 12

1



2





1x

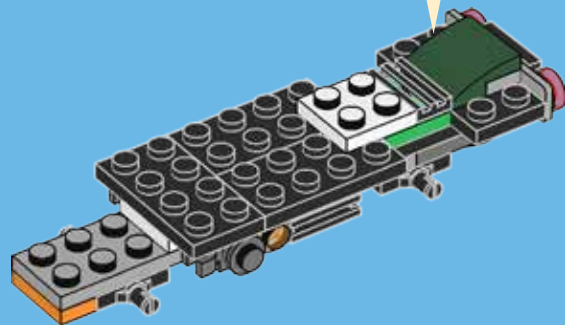


1x

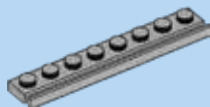


1x

# 13

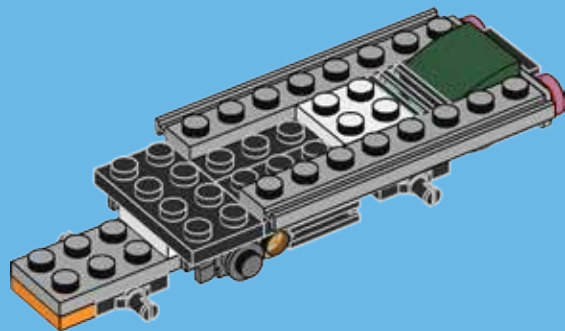


20



2x

# 14





2x

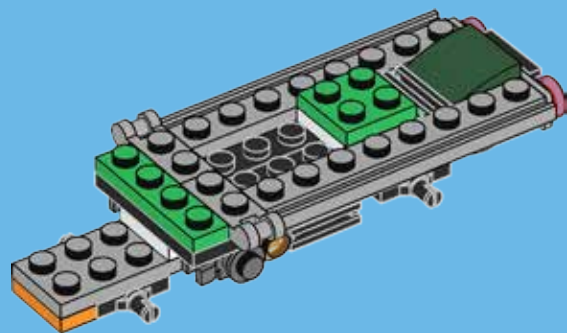


1x



1x

# 15

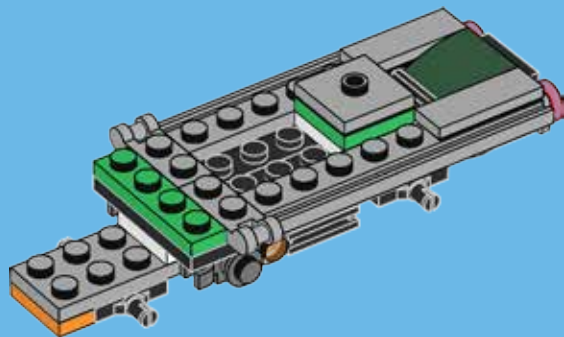


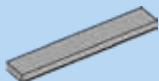
2x



1x

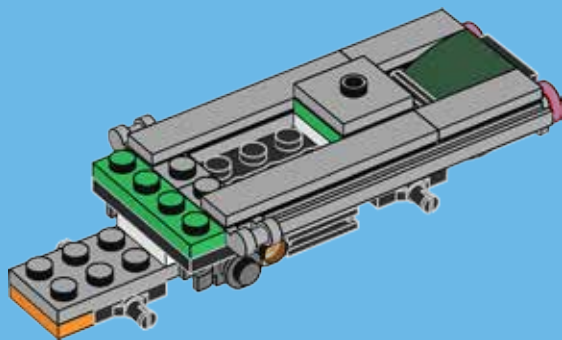
# 16





2x

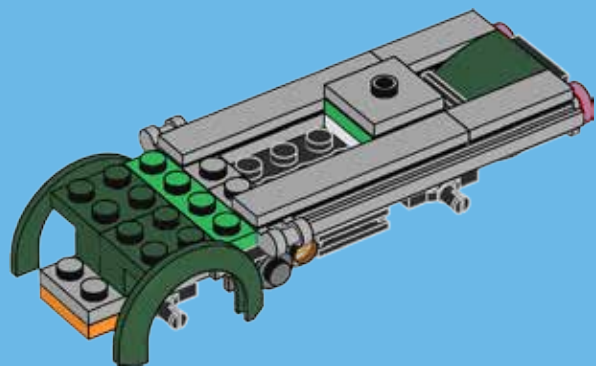
17





2x

18

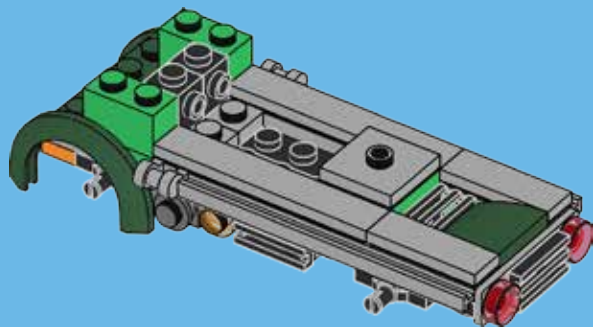


2x



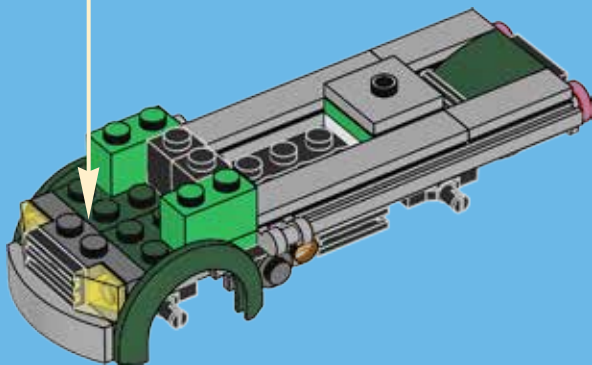
2x

19





20





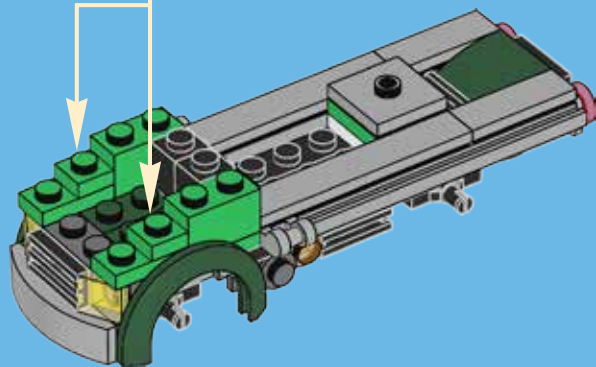
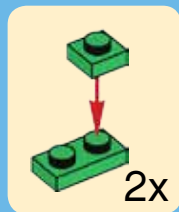


2x



2x

# 21





1x

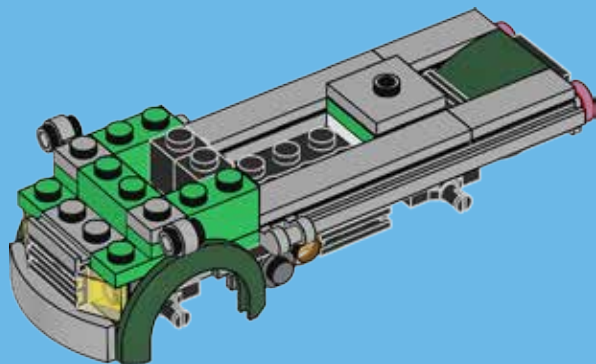


2x



1x

# 22



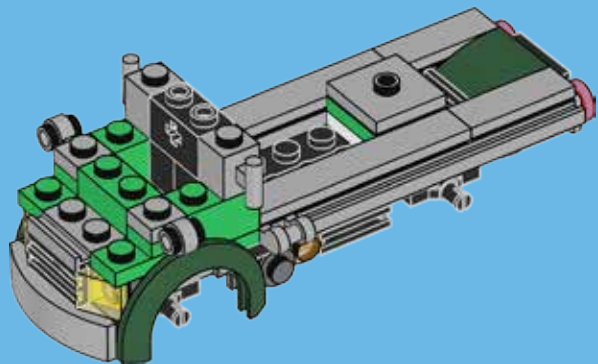


2x



1x

# 23



2x

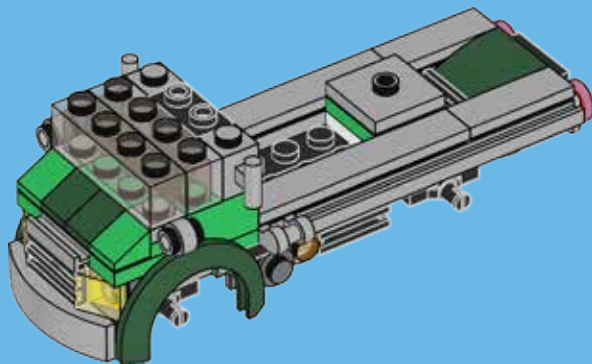


2x



2x

# 24



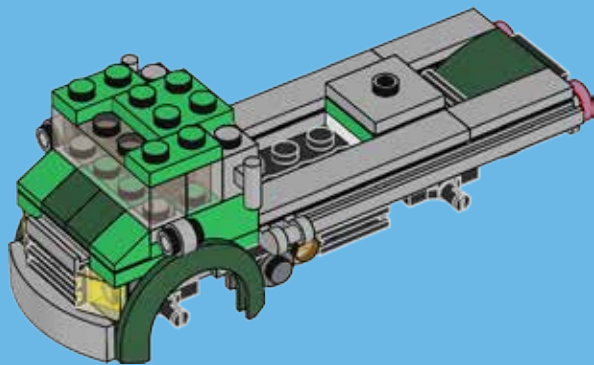


1x



2x

# 25



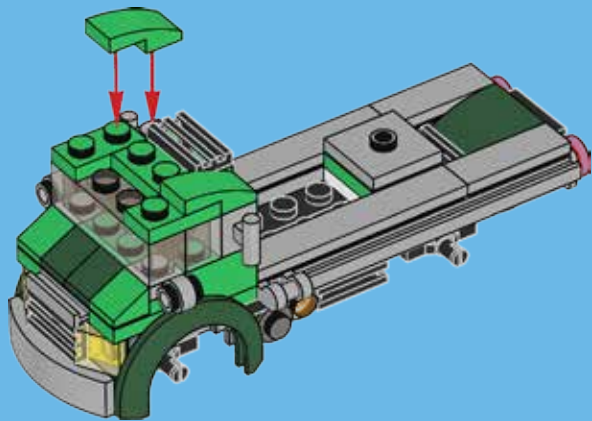


1x



2x

# 26

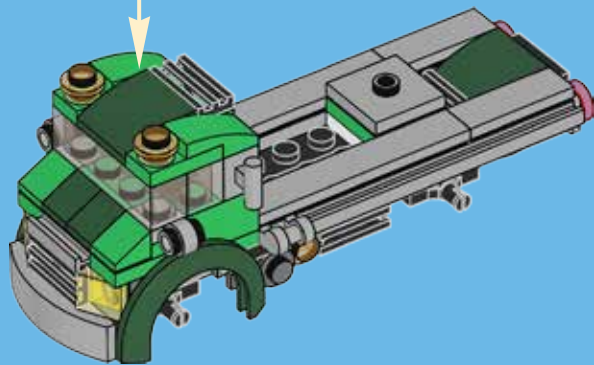


2x



1x

# 27



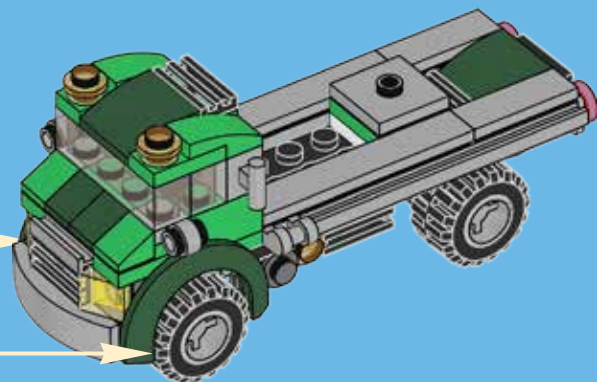
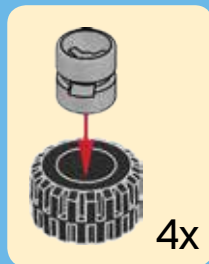


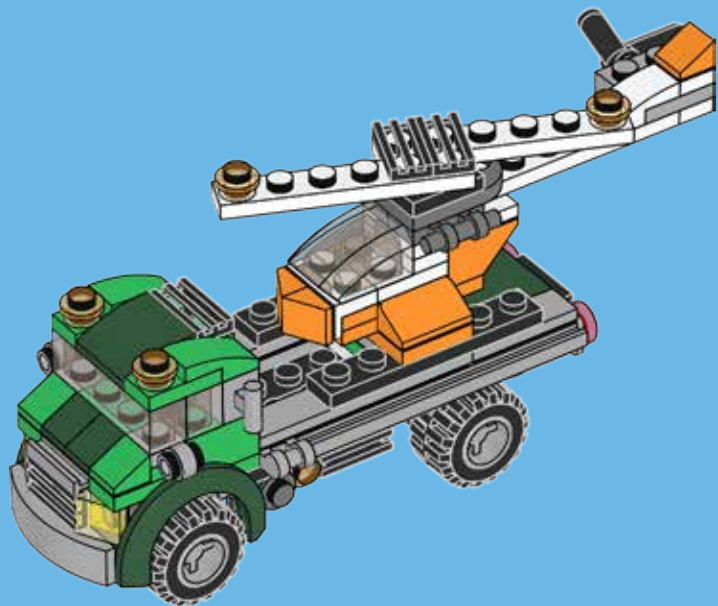
4x



4x

# 28







# CREATOR

31043



[LEGO.com/creator](http://LEGO.com/creator)



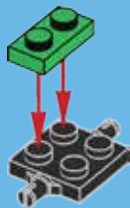


1x



1x

1

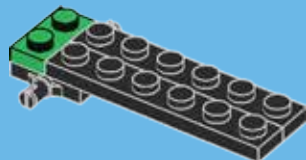


2



2x

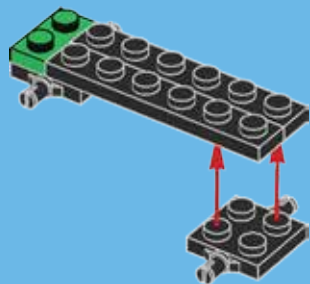
2





1x

3

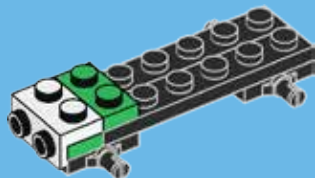


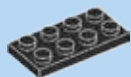
1x



1x

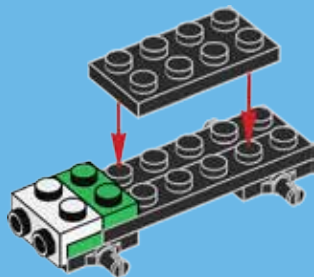
4





1x

5

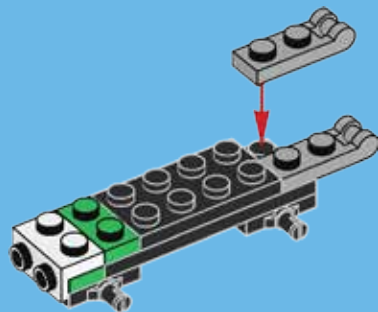


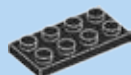
4



2x

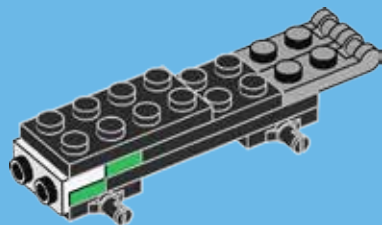
6





1x

7



1x

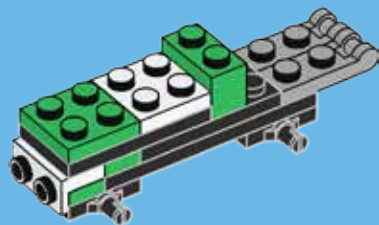


1x



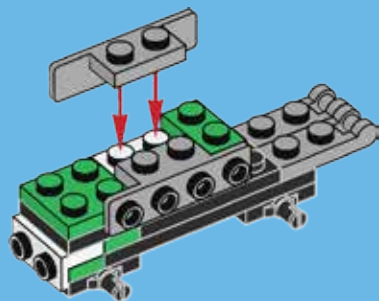
1x

8





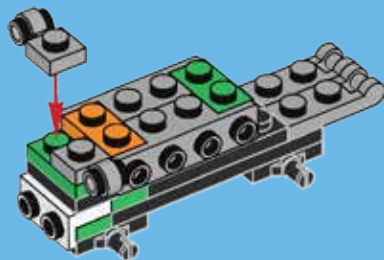
9



6



10



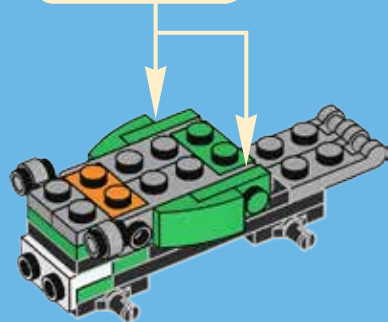
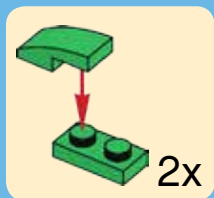


2x



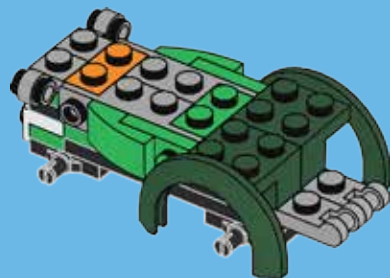
2x

11



2x

12

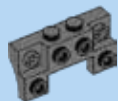




2x



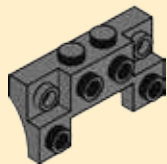
2x



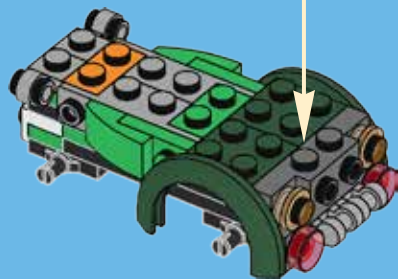
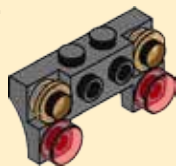
1x

# 13

1



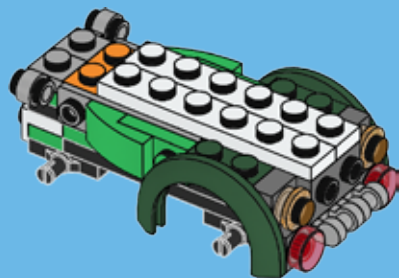
2





2x

14

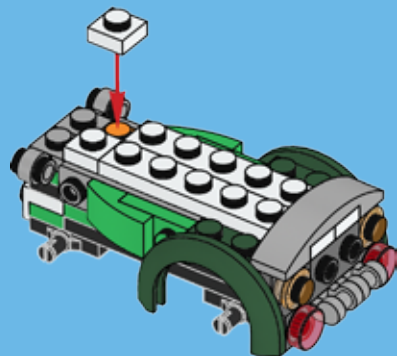


2x



1x

15





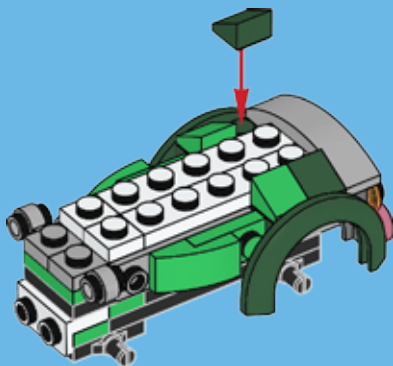


2x



2x

# 16



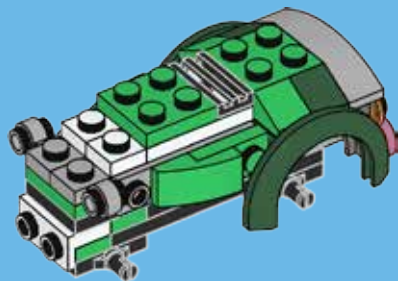


1x



2x

17

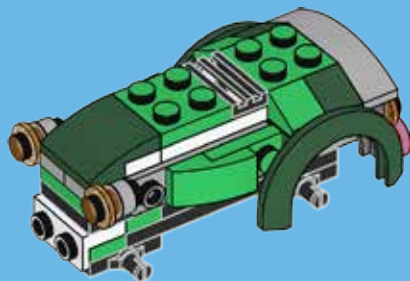


2x



1x

18





1x



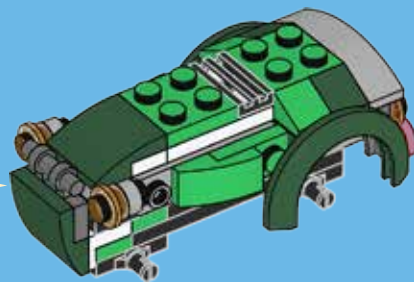
1x

# 19

1



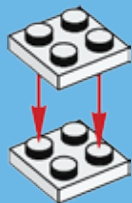
2





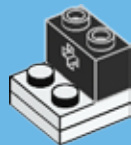
2x

20



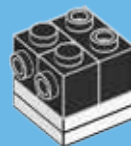
1x

21



2x

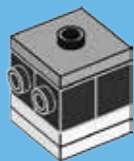
22





1x

23



1x

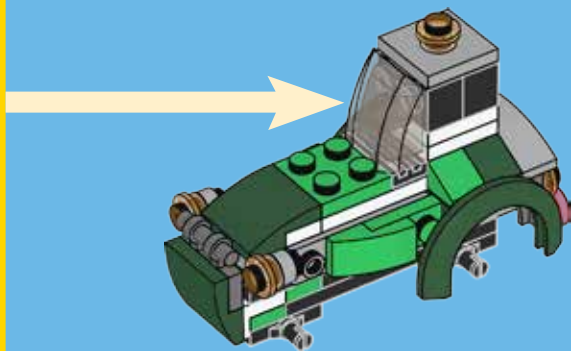


1x

24

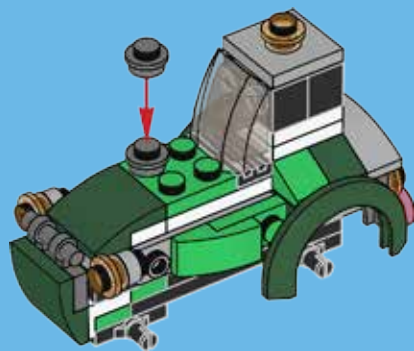


25



2x

26



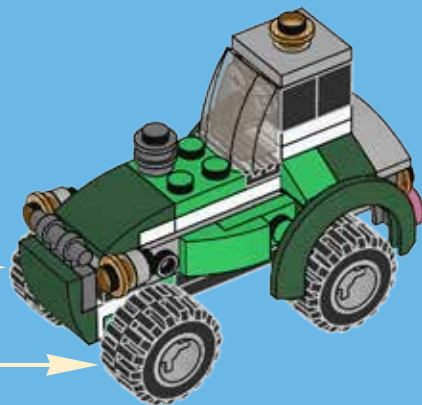
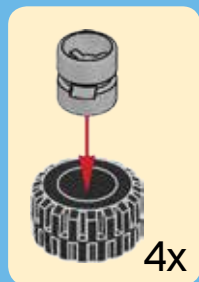


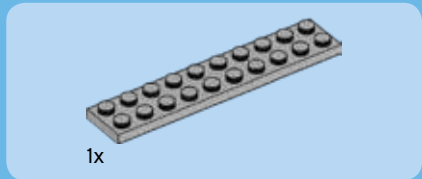
4x



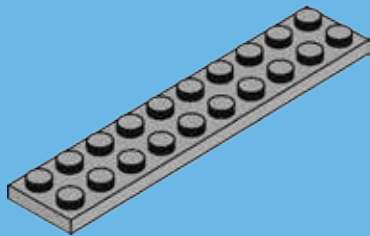
4x

# 27

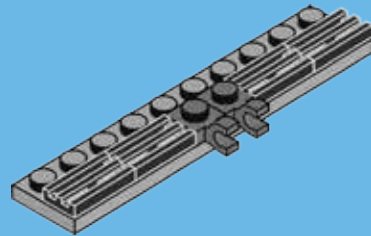




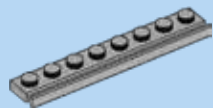
28



29





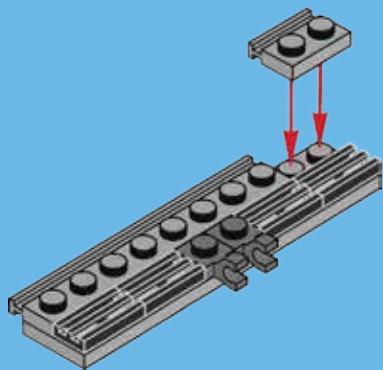


1x



1x

# 30

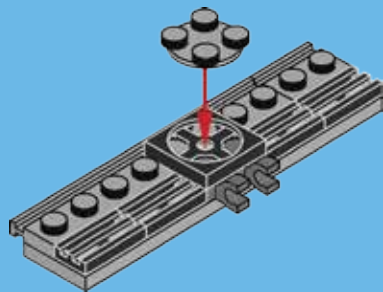


1x

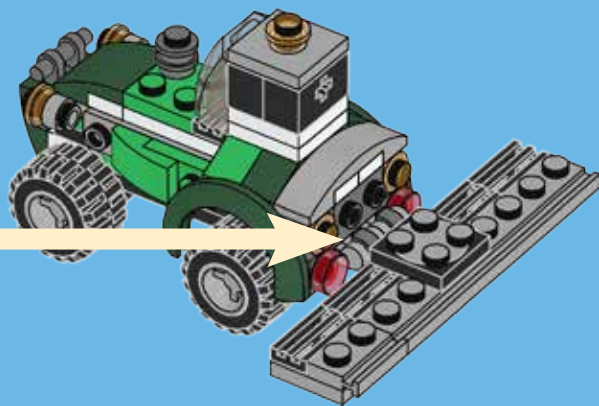


1x

# 31



32





# CREATOR



31045



31043



# 3 IN 1

[LEGO.com/creator](http://LEGO.com/creator)

LEGO and the LEGO logo are trademarks of the/son des marques de commerce  
du/son marcas registradas de LEGO Group. ©2016 The LEGO Group.

6145964 / 6145965



# CREATOR

31043



[LEGO.com/creator](http://LEGO.com/creator)

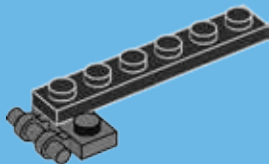


1x



1x

1

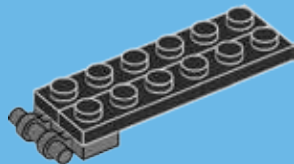


2



1x

2



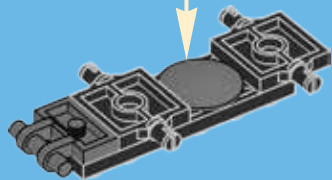


2x



1x

3



2x

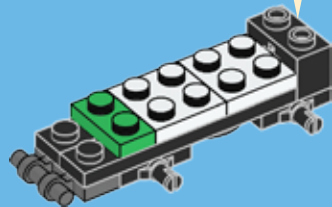
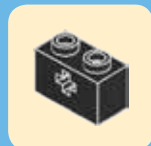


1x



1x

4





1x

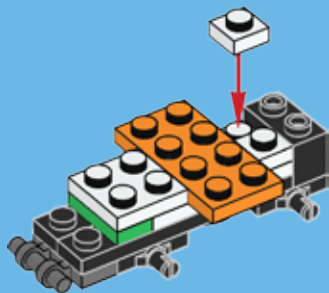


2x



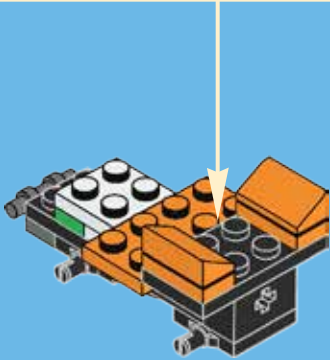
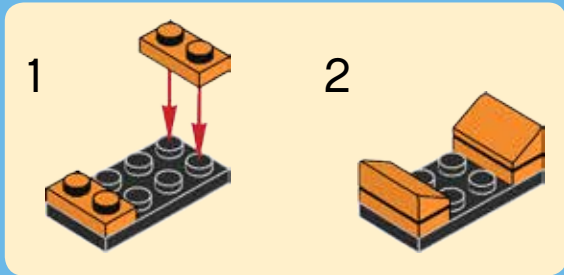
1x

# 5





6

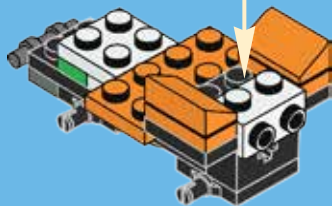






1x

7



6



1x



1x

8



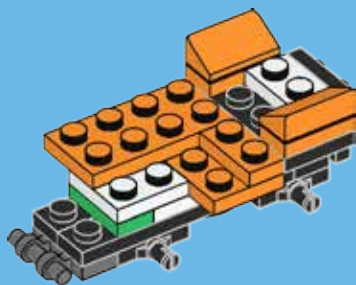


1x



1x

9

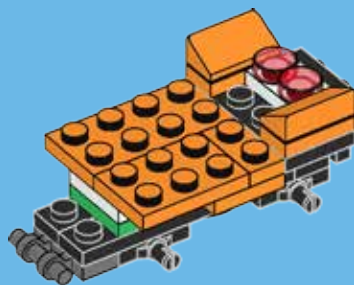


1x



2x

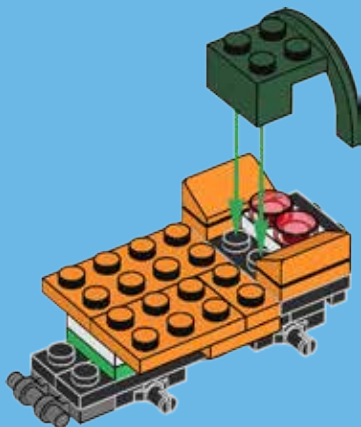
10





1x

11



8



1x

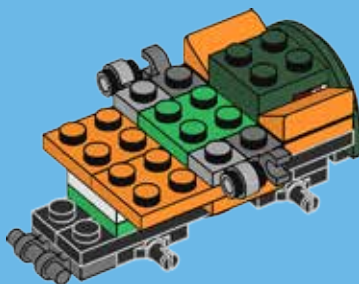


2x



2x

12





1x



2x



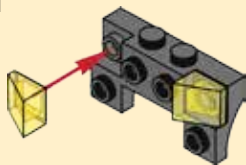
2x



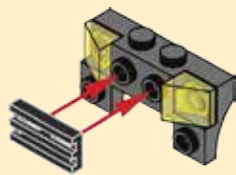
1x

# 13

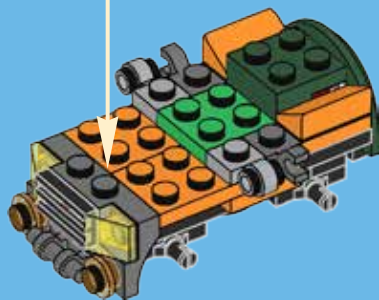
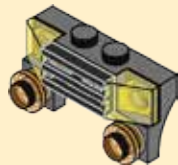
1

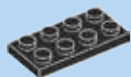


2



3



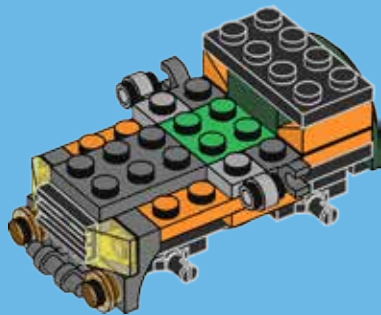


1x



1x

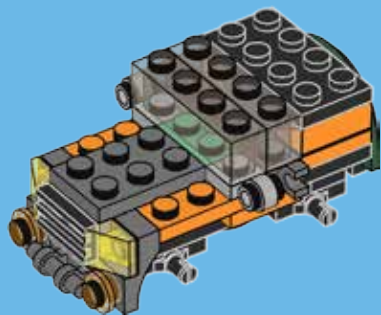
14





2x

15

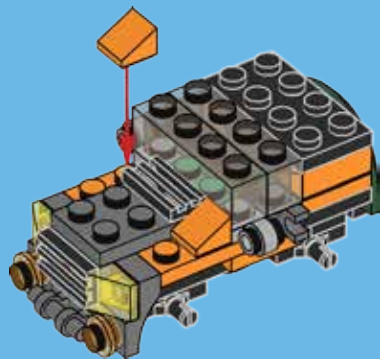


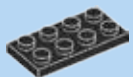
1x



2x

16





2x

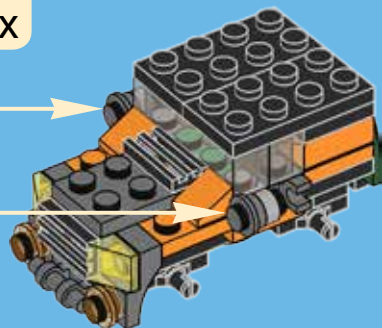


2x

# 17



2x

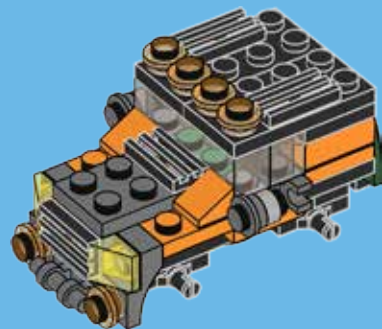


2x



4x

# 18



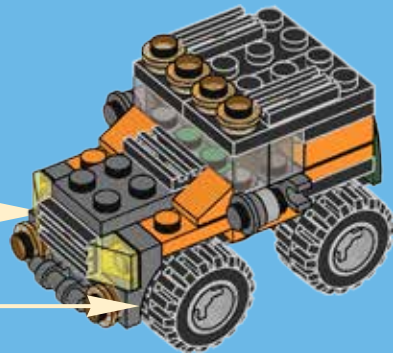
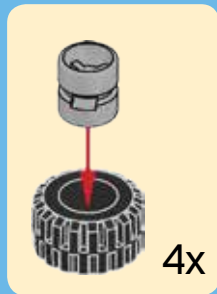


4x



4x

# 19





2x  
4210660

1x  
4225733

1x  
4211043

1x  
6066119

2x  
4210633

2x  
4579354

2x  
4278274

3x  
6014615

1x  
4622803

2x  
4211498

1x  
4211462

1x  
4211462

2x  
4225532

4x  
4211764

1x  
4540203

2x  
4632575

1x  
4211568

1x  
6018081

1x  
6126082

2x  
4515369

2x  
4558169

2x  
4211549

4x  
302401

1x  
6051511

1x  
6034044

1x  
6018774

4x  
302201

3x  
366601

2x  
4558954

1x  
4233487

8x  
241226

1x  
4289255

4x  
4568644

1x  
368026

2x  
460026

5x  
302026

2x  
366626

2x  
4546705

2x  
302428

2x  
6047426

3x  
4107736

4x  
302328

3x  
302228

1x  
371028

6x  
4222960

2x  
4646864

2x  
4260942

3x  
4504371

2x  
6068996

3x  
4177932

1x  
4118829

1x  
4125278

2x  
4158355

1x  
4217722

2x  
4198311

2x  
4504375

2x  
6101285

2x  
6134974



Customer Service

Kundenservice

Service Consommateurs

Servicio Al Consumidor

LEGO.com/service or dial



00800 5346 5555 :

1-800-422-5346 :





# CREATOR



[LEGO.com/creator](http://LEGO.com/creator)



Apple, the Apple logo, iPad, iPhone and iPod touch are trademarks of Apple Inc., registered in the U.S. and other countries. App Store is a service mark of Apple Inc.

Apple, le logo Apple, iPad, iPhone et iPod touch sont des marques de commerce d'Apple Inc., déposées aux États-Unis et dans d'autres pays. App Store est une marque de service d'Apple Inc.

Apple, el logotipo de Apple, iPad, iPhone e iPod touch son marcas comerciales de Apple Inc registradas en EE. UU. y otros países. App Store es una marca de servicio de Apple Inc.

Google Play is a trademark of Google Inc. Google Play est une marque de commerce de Google Inc. Google Play es una marca comercial de Google Inc.

Download on the  
 App Store

ANDROID APP ON  
 Google play



# CREATOR



# CREATOR ISLANDS



## LEGO.com/creator

Apple, the Apple logo, iPad, iPhone and iPod touch are trademarks of Apple Inc., registered in the U.S. and other countries. App Store is a service mark of Apple Inc.

Apple, le logo Apple, iPad, iPhone et iPod touch sont des marques de commerce d'Apple Inc., déposées aux États-Unis et dans d'autres pays. App Store est une marque de service d'Apple Inc.

Apple, el logotipo de Apple, iPad, iPhone e iPod touch son marcas comerciales de Apple Inc registradas en EE. UU. y otros países. App Store es una marca de servicio de Apple Inc.

Google Play is a trademark of Google Inc. Google Play est une marque de commerce de Google Inc. Google Play es una marca comercial de Google Inc.



LEGO and the LEGO logo are trademarks of the/son des marques de commerce du/son marcas registradas de LEGO Group. ©2016 The LEGO Group.

6145966 / 6145967