

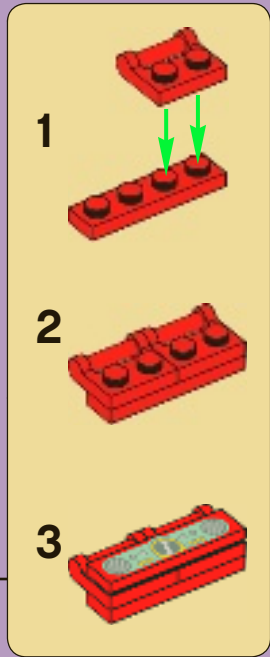
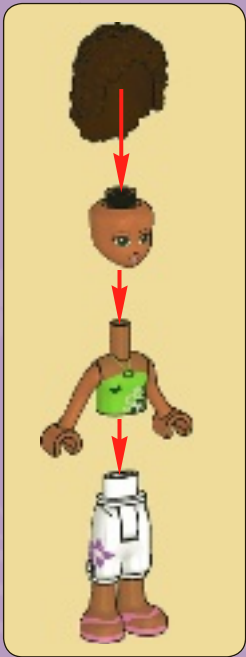


Friends

Andrea



3932





1



2



3

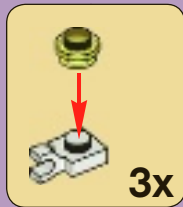


4

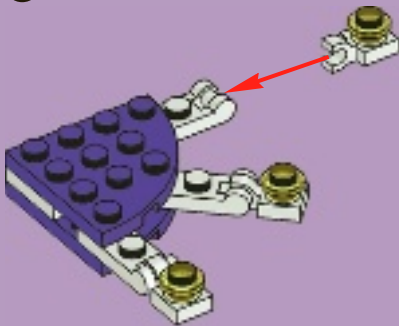


5





6



7





8



9

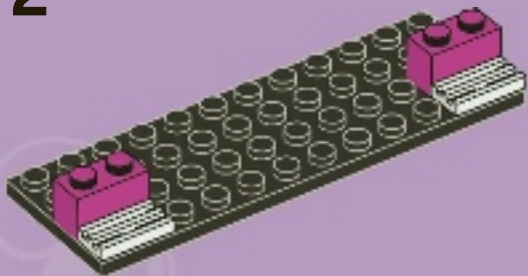




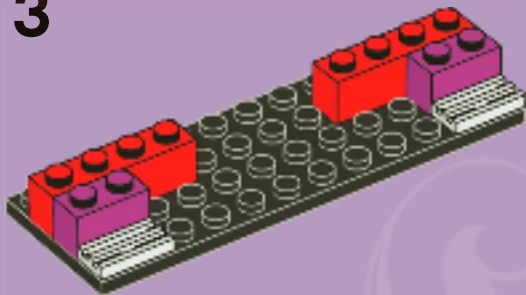
1



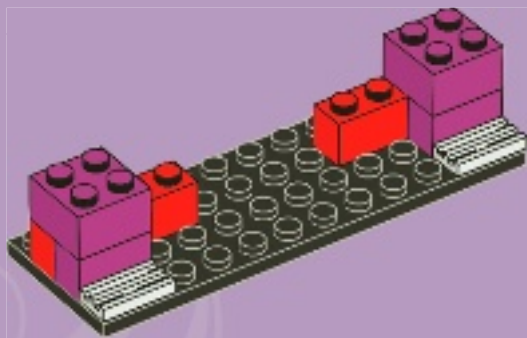
2



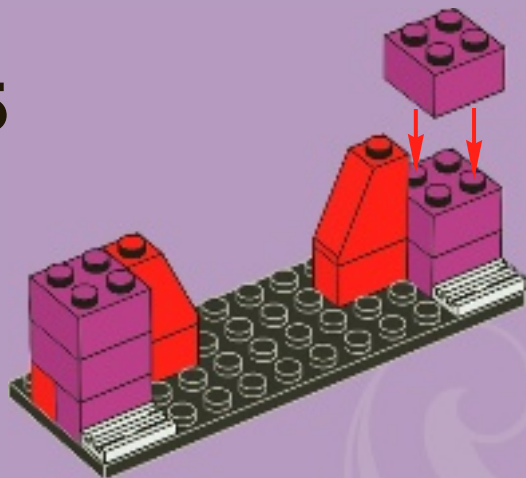
3



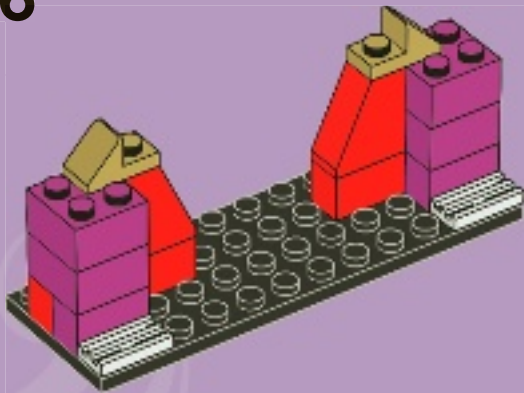
4



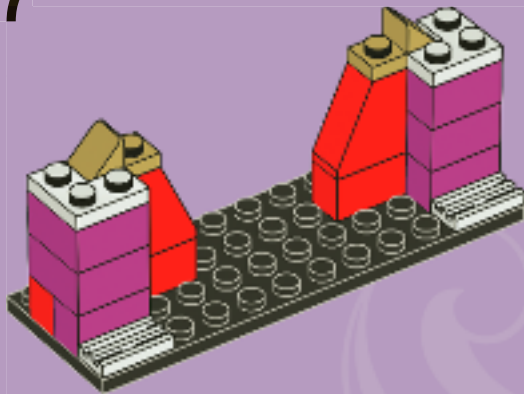
5



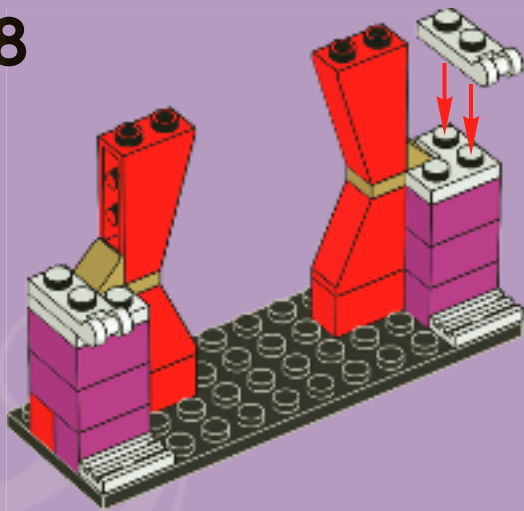
6



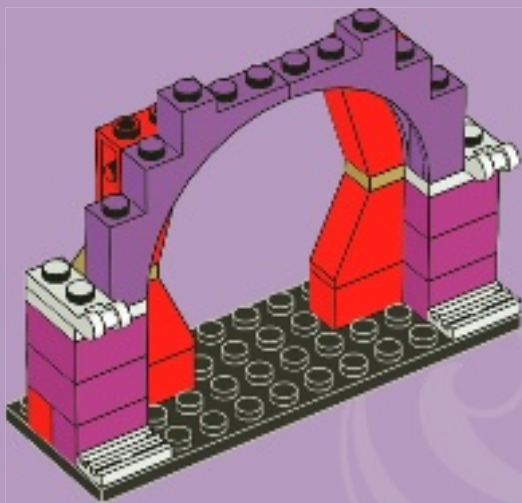
7



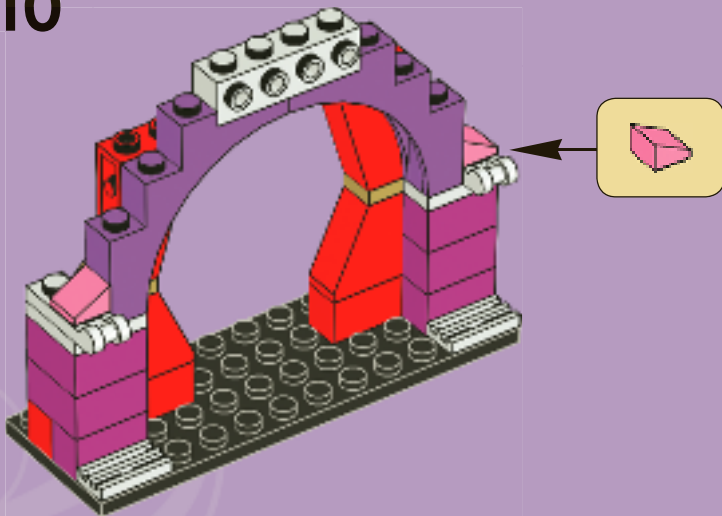
8



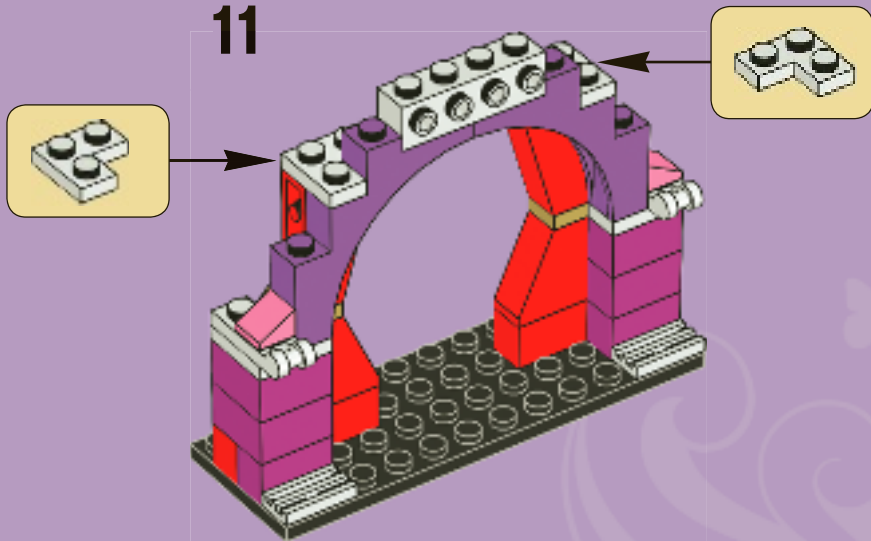
9



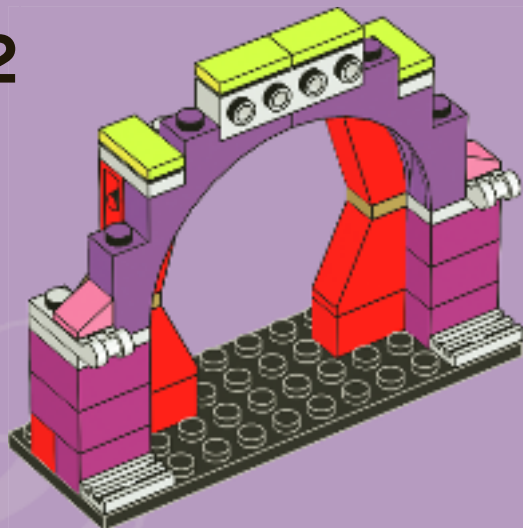
10



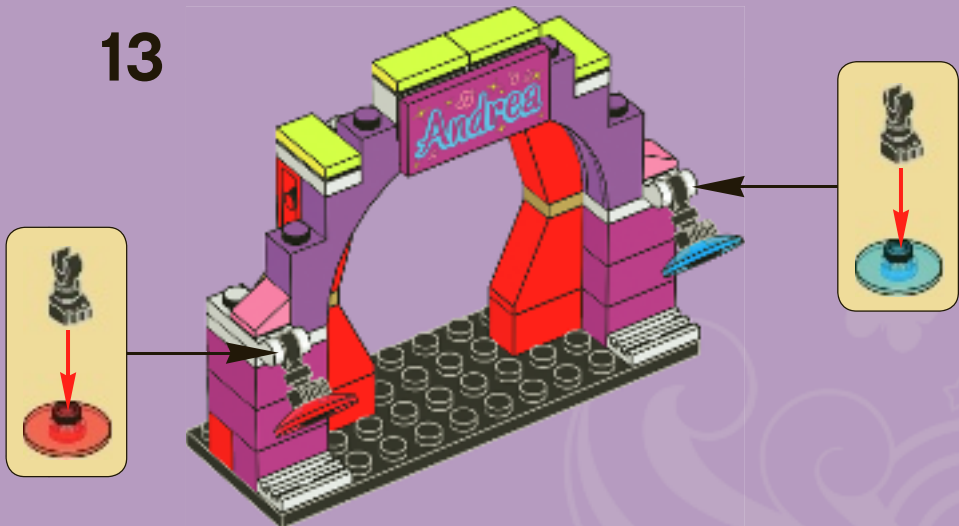
11



12



13





1



2

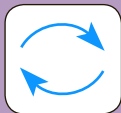


3

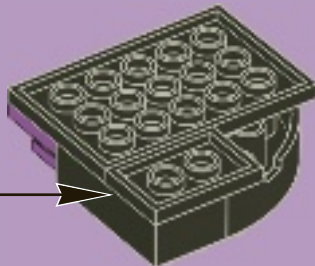


4





5



1



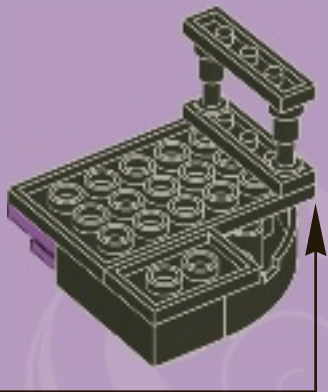
2



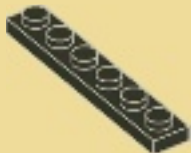
3



6



1



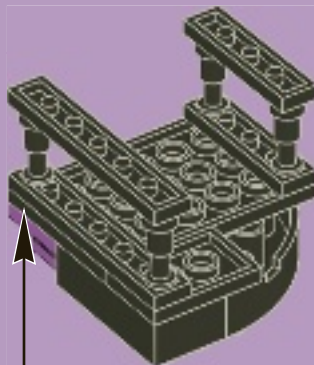
2



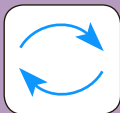
3



7



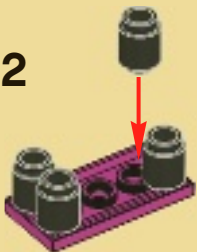
8



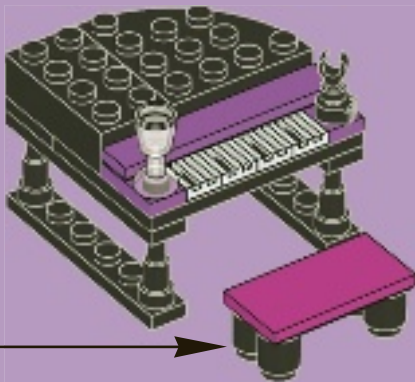
1



2



9







1x
4143254



5x
242001



3x
4538353



1x
4621982



5x
4515364



6x
241201



2x
301021



2x
4501534



1x
371021



2x
4226876



2x
4515371



1x
4653264



2x
371026



2x
366626



1x
303226



1x
302926



1x
302126



4x
4538456



4x
306226



1x
395726



1x
4505757



3x
4249857



1x
300126



1x
4655739



2x
4651896



2x
4619512



1x
4619507



2x
4619639



1x
4590766



1x
3000240



1x
4142995



1x
3006343



4x
3005744



1x
4612382



1x
4600258



2x
4599538



1x
4651898



1x
4653260



2x
4519195



4x
4655730



2x
4624988



4x
4644232



1x
4620880



Customer Service

Kundenservice

Service Consommateurs

Servicio Al Consumidor

www.lego.com/service or dial



00800 5346 5555 :



1-800-422-5346 :





Friends

LEGOFriends.com



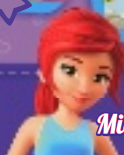
Emma



Olivia



Stephanie



Mia



Andrea



3183



3061



3065



3187



3942



3936



3188



3934



3315



www.LEGOclub.com



LEGO[®] Club Email

LEGO club™

FREE! GRATIS! GRATUIT!



LEGO[®] Club Magazine

SIGN UP ONLINE!

www.LEGOclub.com

00800 5346 5555*



1-866-534-6258 • 1-877-518-5346

U.S. Canada only

Canada residents

- * Freephone. Mobile charges may apply.
- * Numéro sans frais. Des frais peuvent s'appliquer avec les téléphones cellulaires.
- * Gebührenfrei. Kosten für Anrufe aus Mobilfunknetzen können abweichen.
- * Gratis telefoonnummer vanaf vaste lijn.
- * Det er et gratis nummer, når du ringer fra fasttelefon.
- * Det är gratis, när du ringer från en fast telefon.
- * Numéro sans frais. Des frais peuvent s'appliquer avec les téléphones portables.

B1110



Win!

Go to www.LEGOsurvey.com/product to fill out a survey for a chance to win a cool LEGO® Product. No purchase necessary. Open to all residents where not prohibited.



www.LEGOsurvey.com/product

Gewinne!

Nimm an der Umfrage auf www.LEGOsurvey.com/product teil und hab die Chance ein cooles LEGO® Produkt zu gewinnen! Die Teilnahme am Gewinnspiel führt zu keinerlei Kaufverpflichtungen. Teilnahme in allen nicht ausgeschlossenen Ländern möglich.

Win!

Ga naar www.LEGOsurvey.com/product, vul een enquêteformulier in en maak kans op een cool LEGO® product. Geen aankoopverplichting. Iedereen mag deelnemen, uitgezonderd ingezetenden van landen waar een enquêteverbod geldt.

Gagne !

Visite www.LEGOsurvey.com/product pour répondre à un questionnaire et avoir une chance de gagner un produit LEGO® très cool ! Aucune obligation d'achat. Ouvert à tous les résidents des pays autorisés.

当てよう!

www.LEGOsurvey.com/product にアクセスして、アンケートにご記入ください。当選者にはレゴ®製品を差し上げます。お買い上げの必要はありません。禁止されていない限り、すべての皆様にご利用いただけます。



www.LEGO.com

6001990

LEGO and the LEGO logo are trademarks of the LEGO Group. ©2012 The LEGO Group.