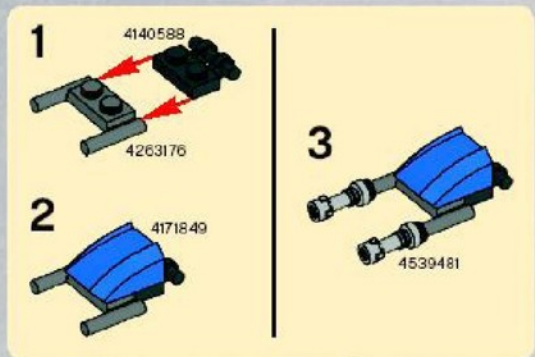
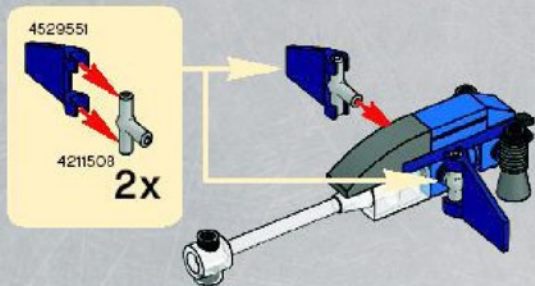
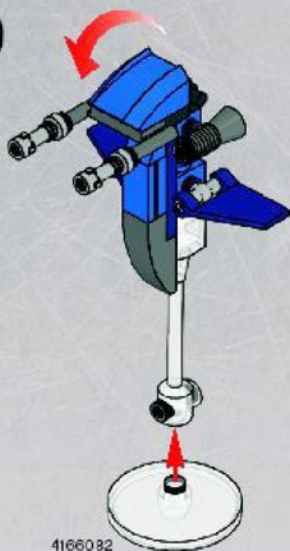


7



LEGO, the LEGO logo and the Minifigure are trademarks of the/ont des marques de commerce de/son marcas registradas de LEGO Group. ©2009 The LEGO Group. 4563464 ©2009 Lucasfilm Ltd. & TM. All rights reserved. Used under authorization/Tous droits réservés. Utilisé sous autorisation/Todos los derechos reservados. Usado bajo autorización.

9



10

