

LEGO

NEXO KNIGHTS



70351



1



2

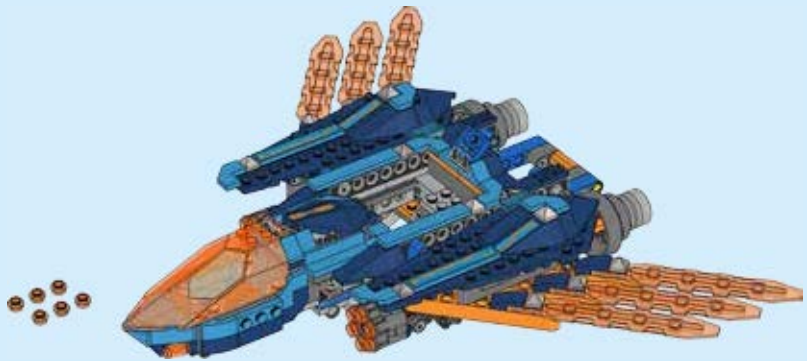
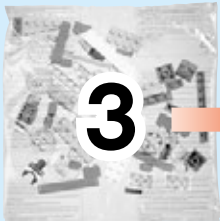
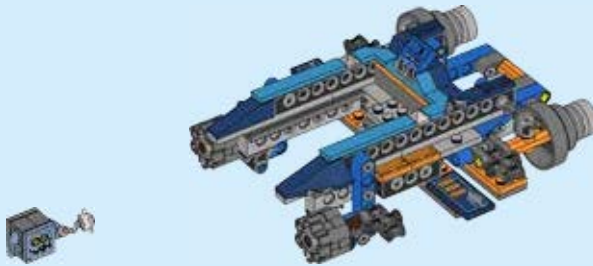
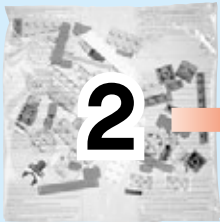


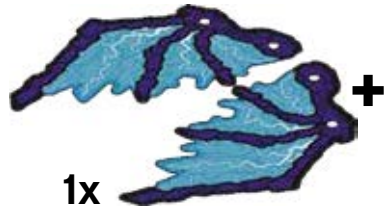
3



4





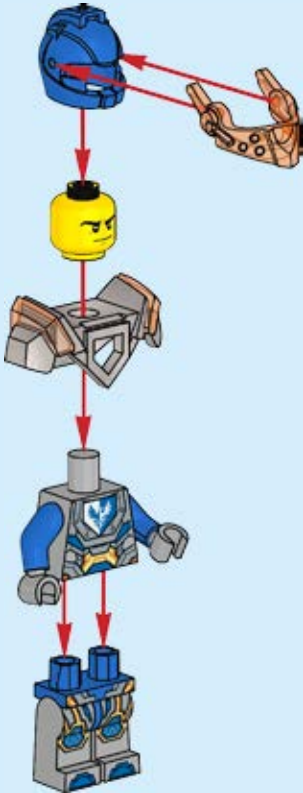


+

1

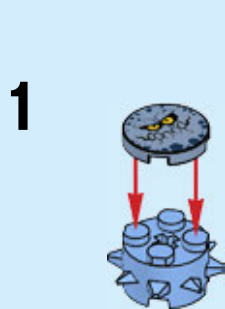
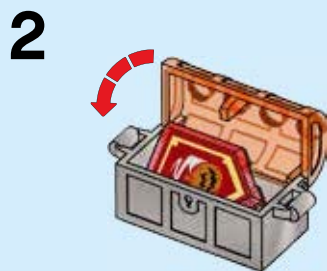
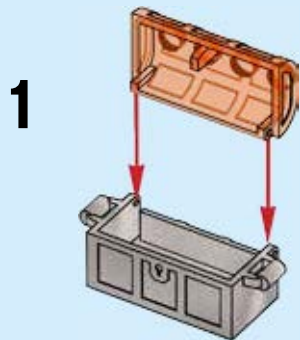


1



2



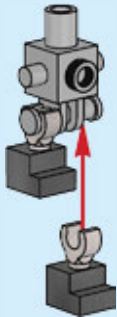




2x

1x

1



1x

1x

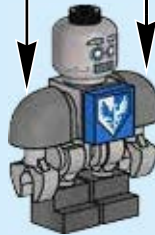
2



2x

2x

3



2x

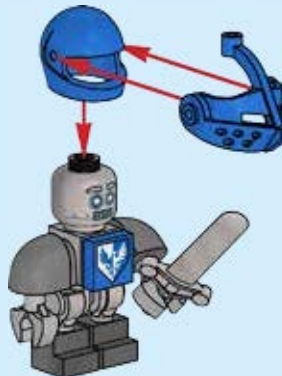


1x

1x

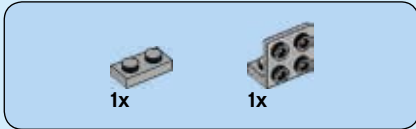
1x

4





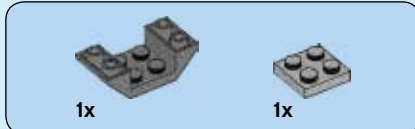
1



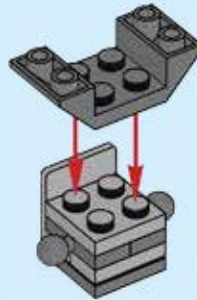
2



3

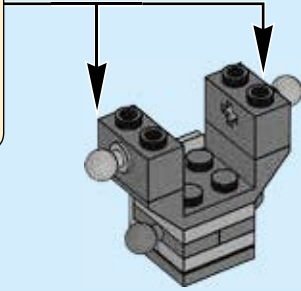
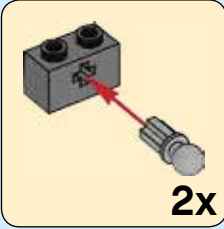


4

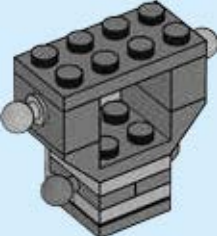




5



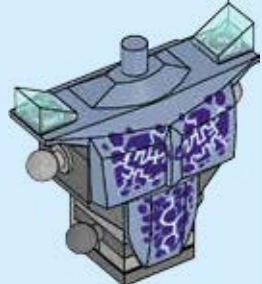
6



7

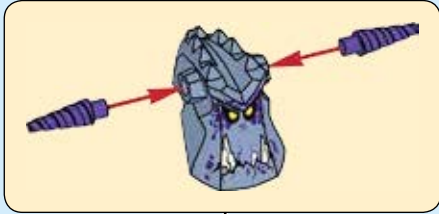


8

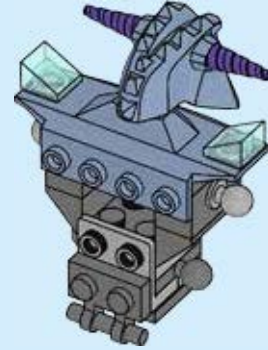




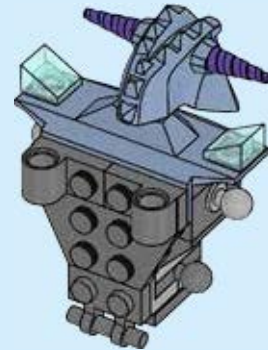
9

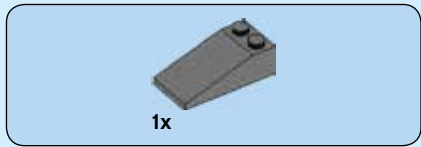


10

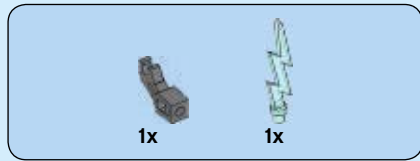


11

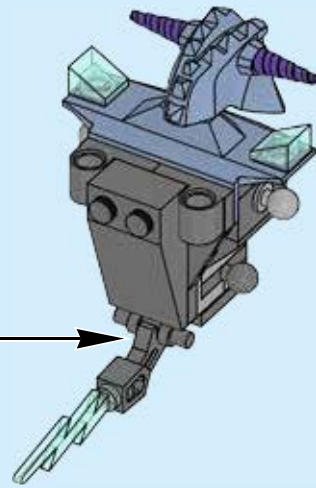


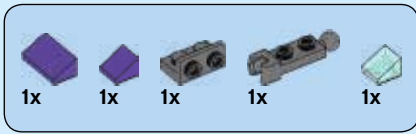


12

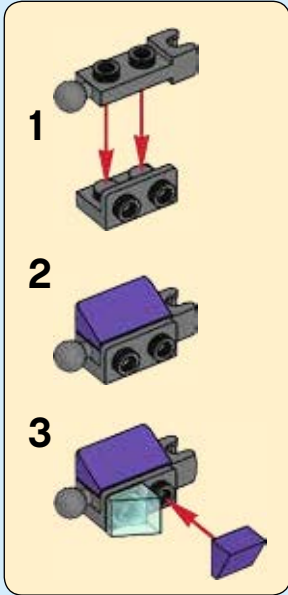


13

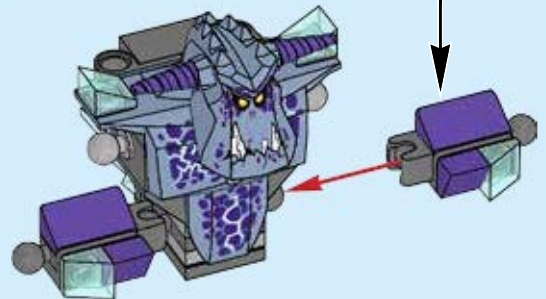
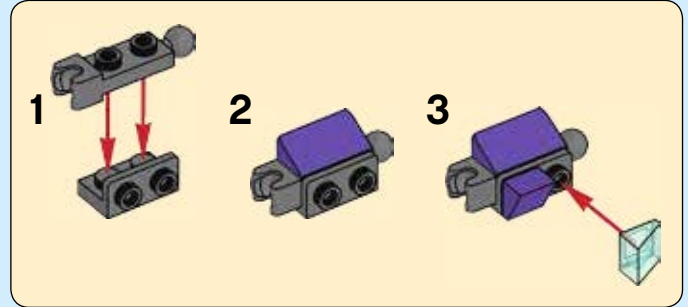


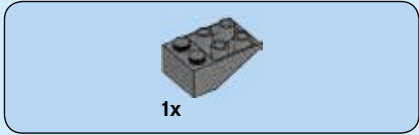


14

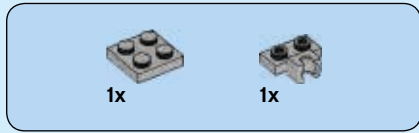
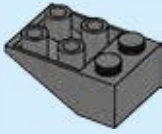


15

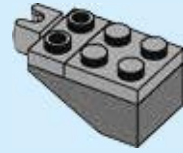




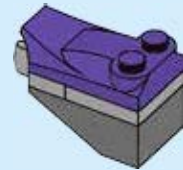
16

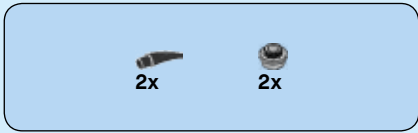


17

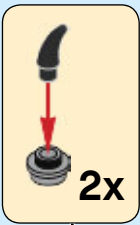
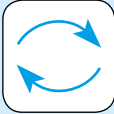


18



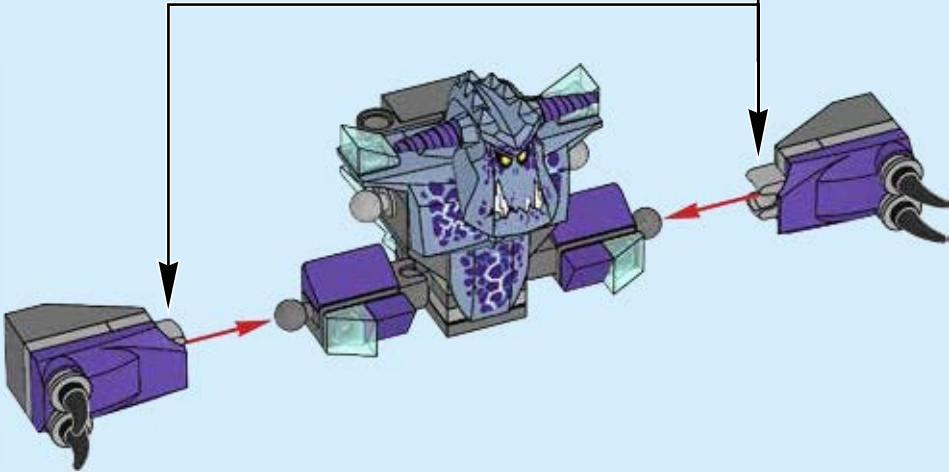


19

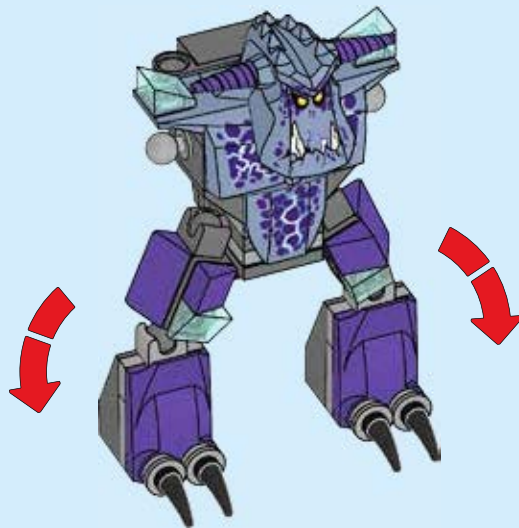


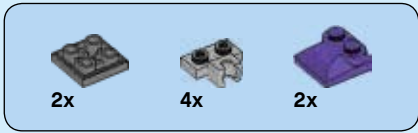
2x

20

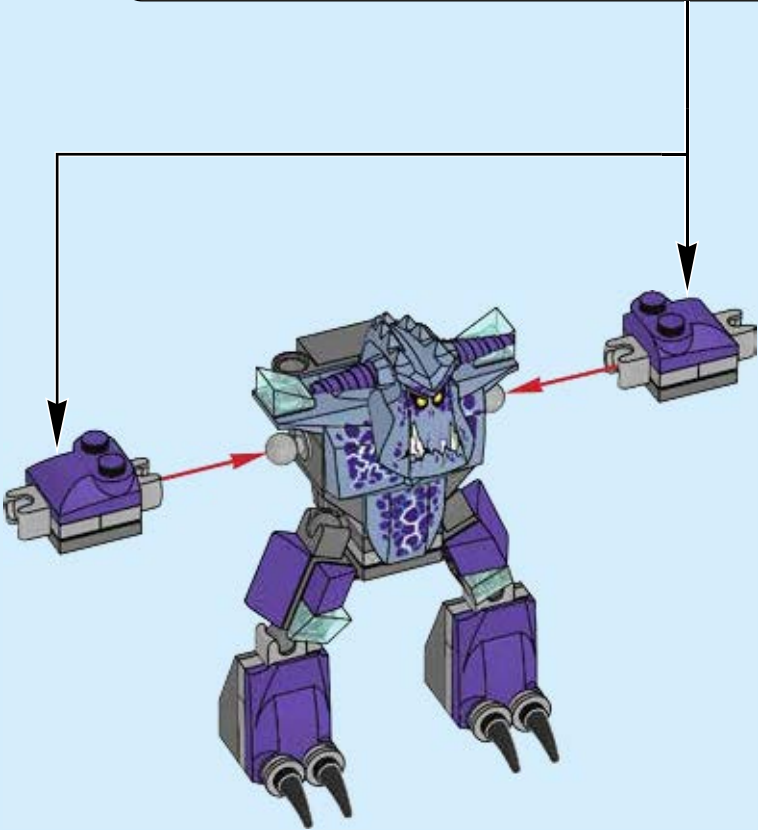
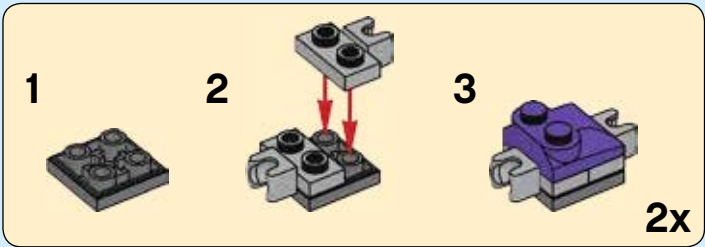


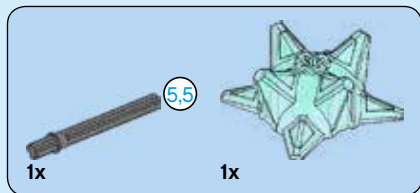
21



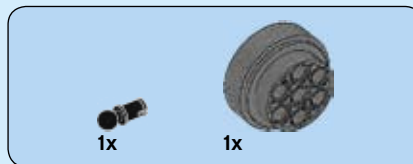
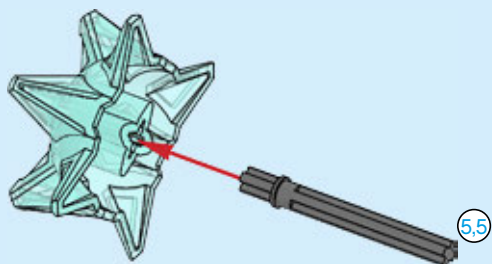


22

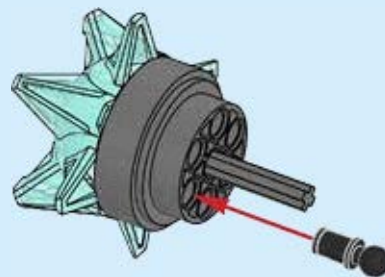




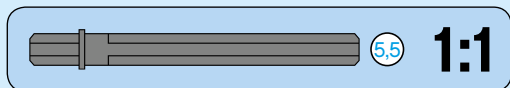
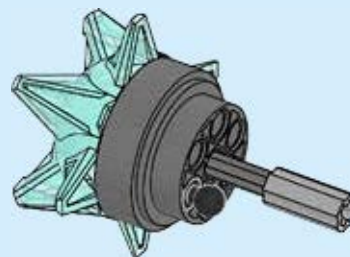
23



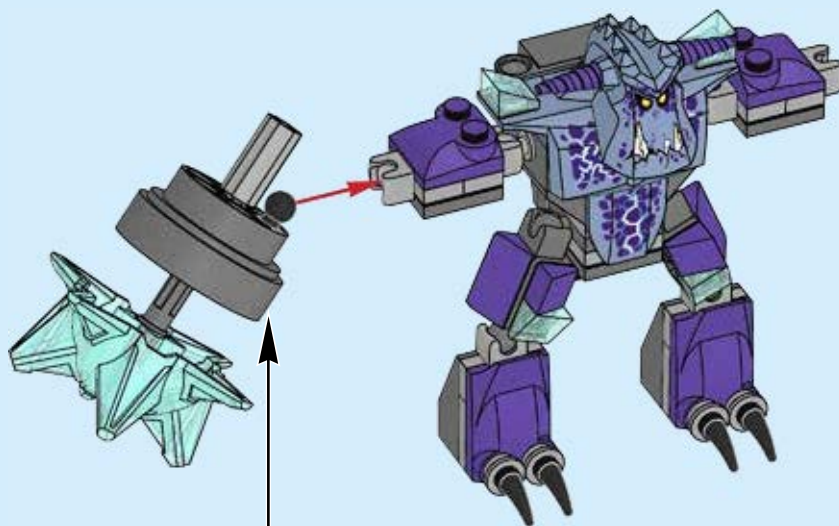
24

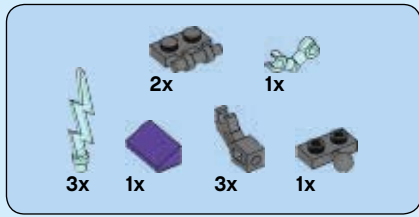


25



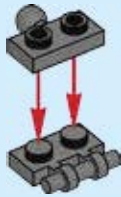
26



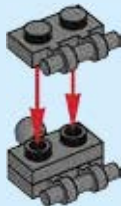


27

1



2



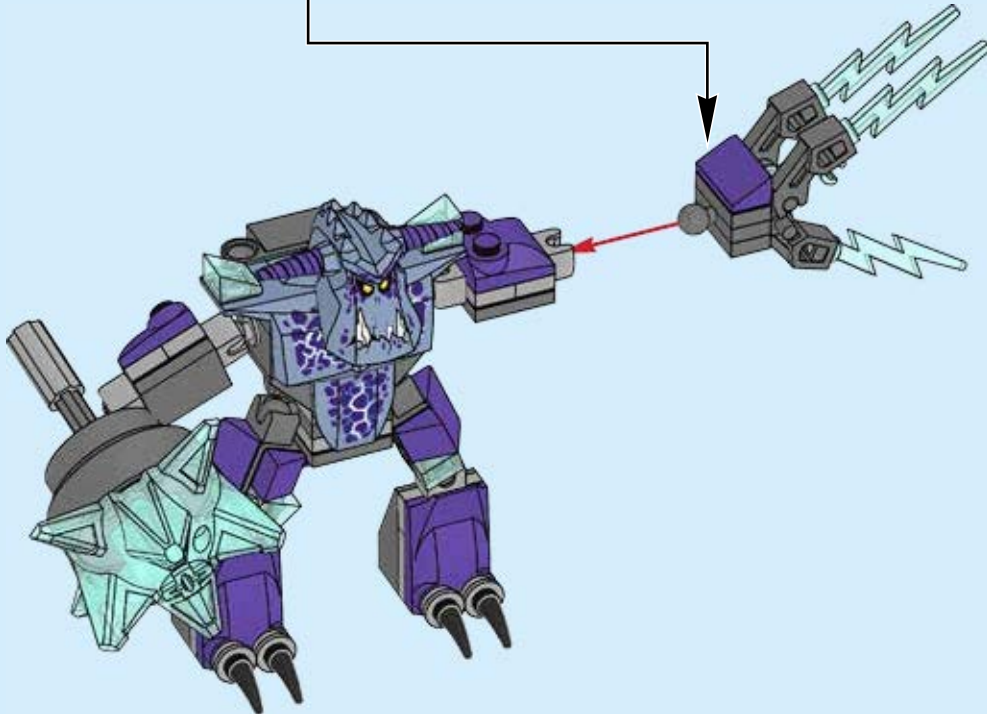
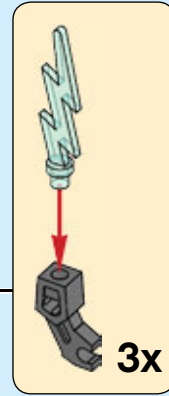
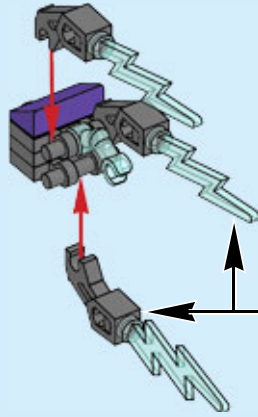
3



4

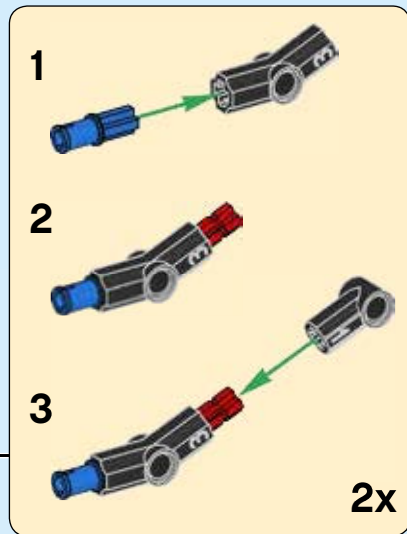
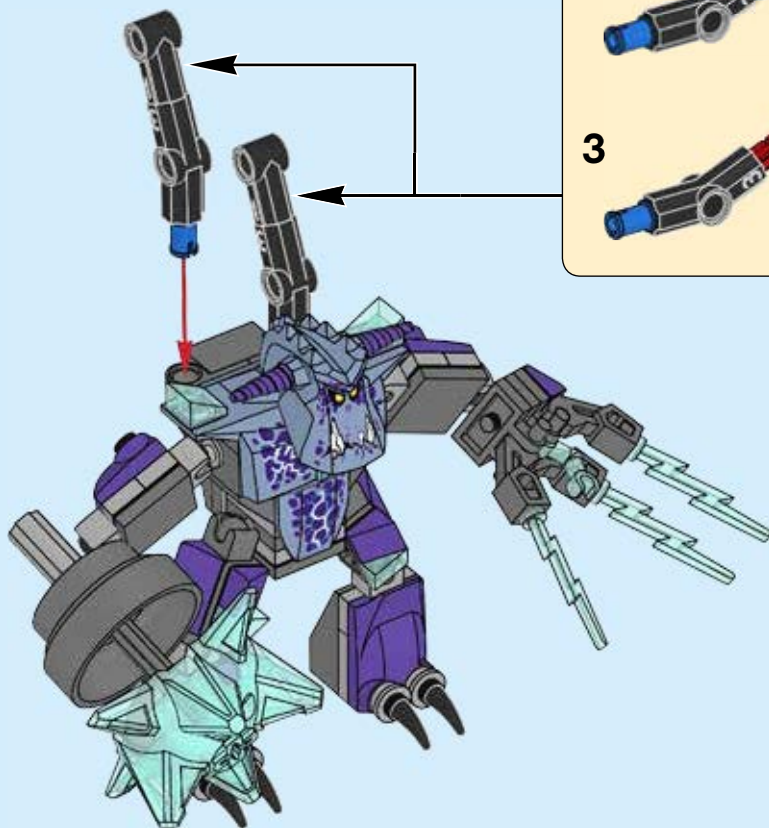


5





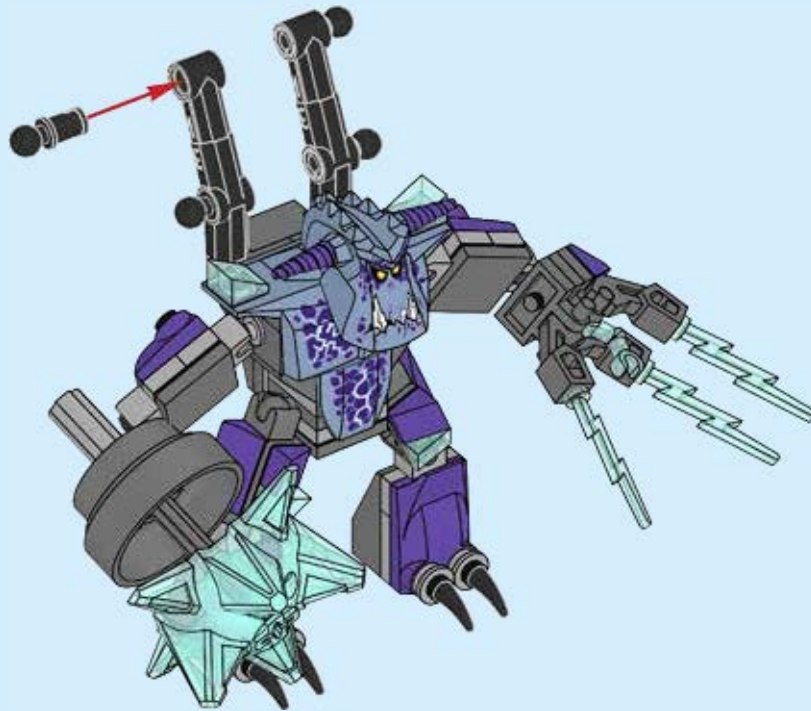
28

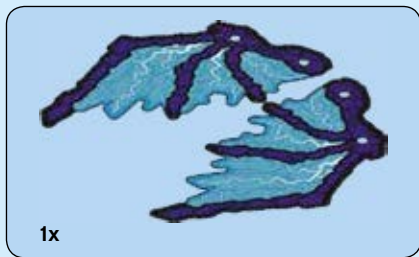




4x

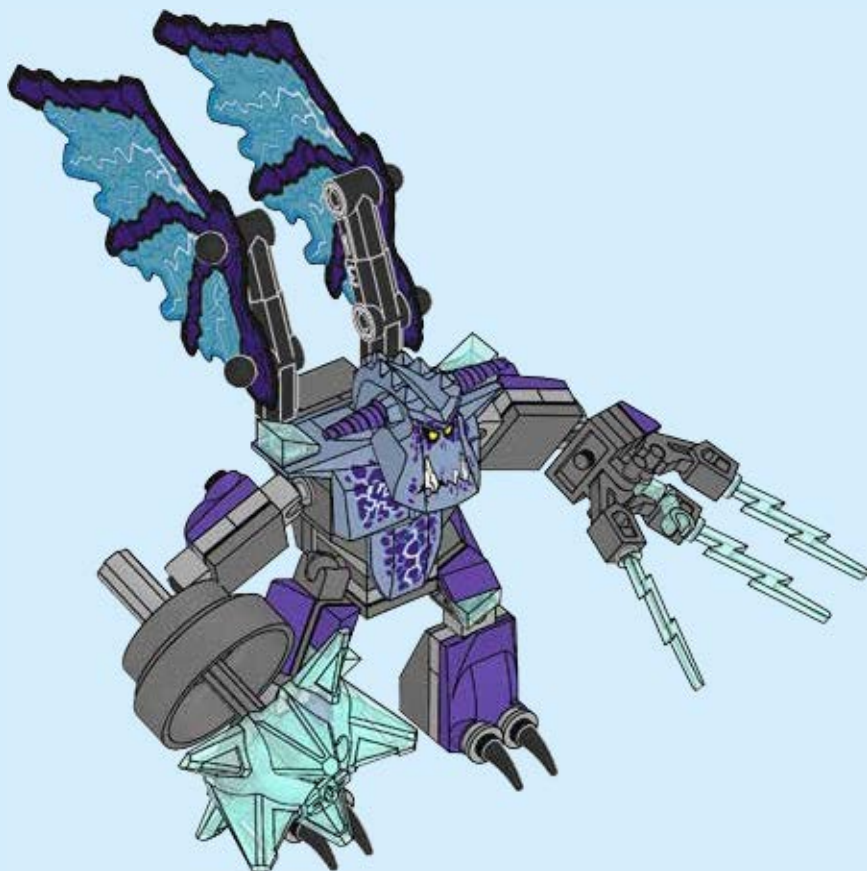
29

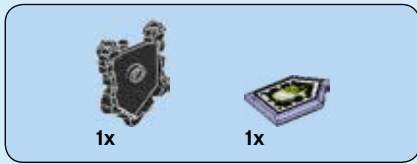




1x

30





31





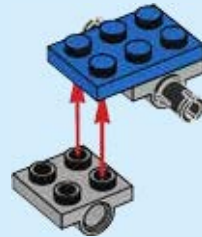
1



2



3

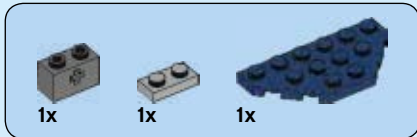
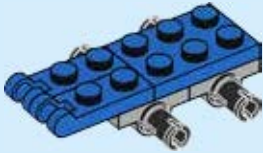


4

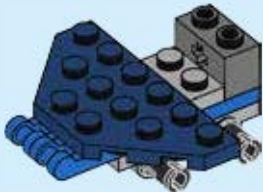




5



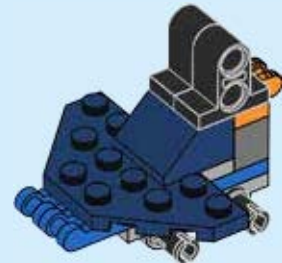
6

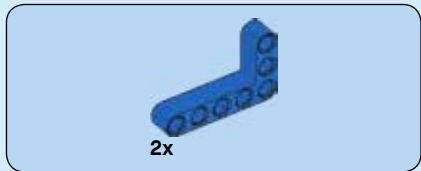


7

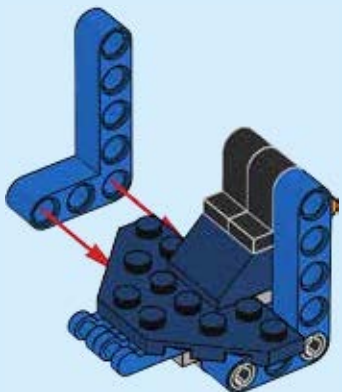


8

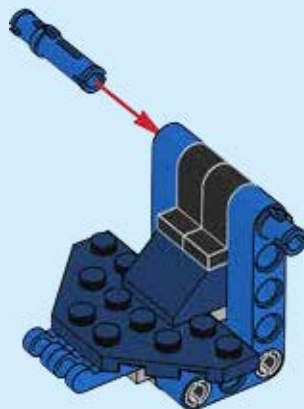


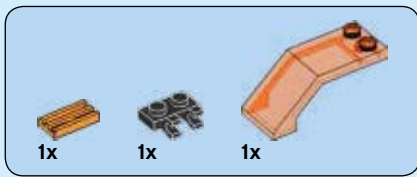


9

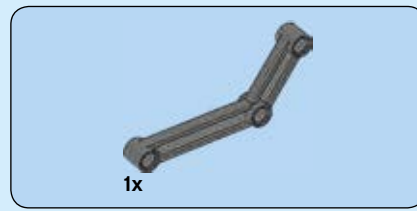
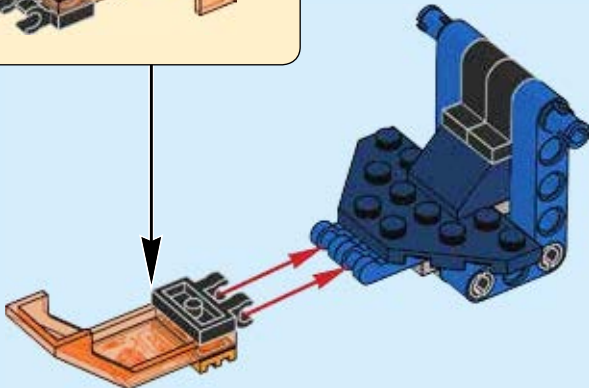
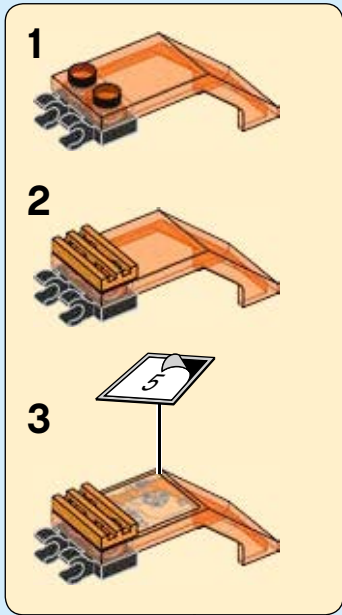


10

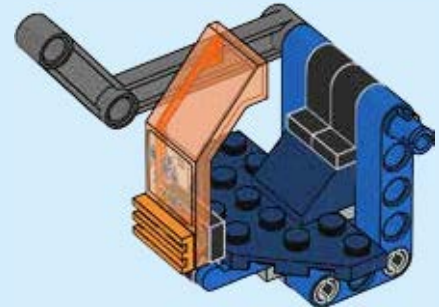




11

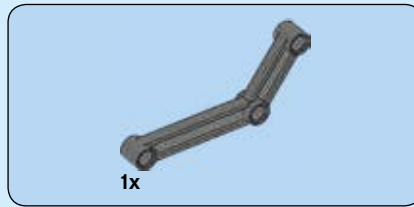
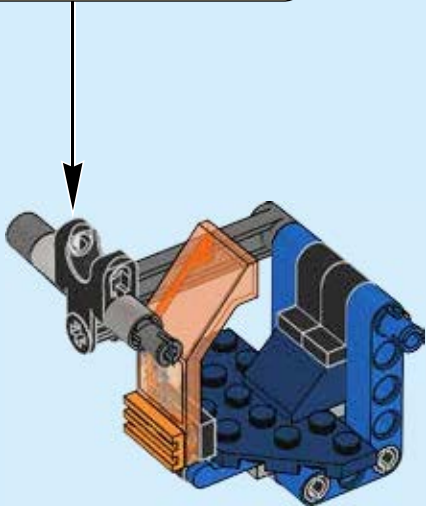
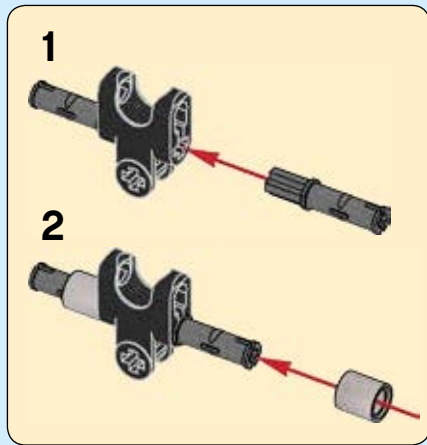


12

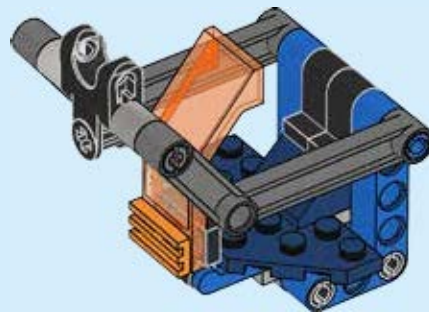


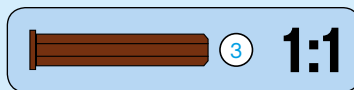


13

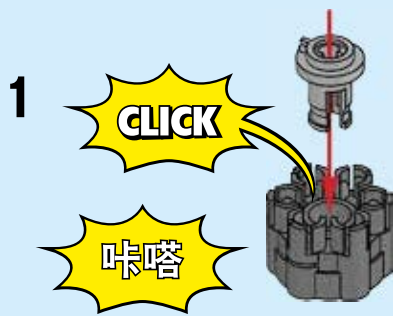


14

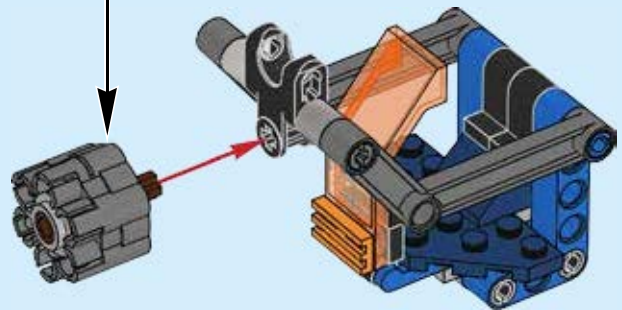
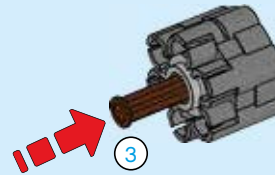
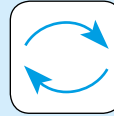


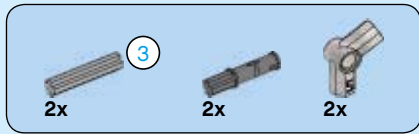


15

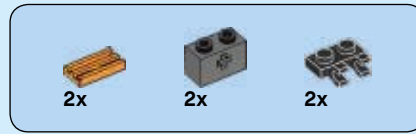
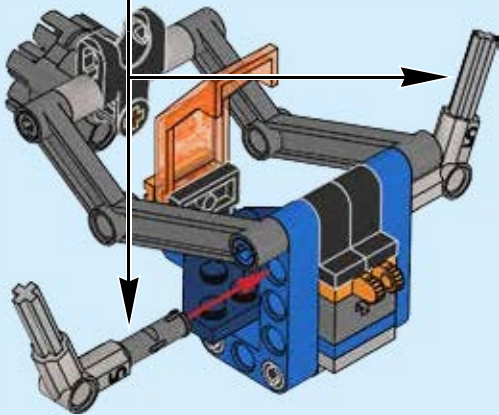
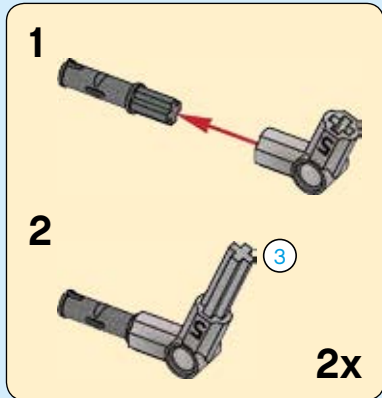


2

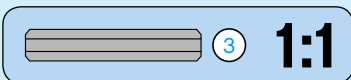
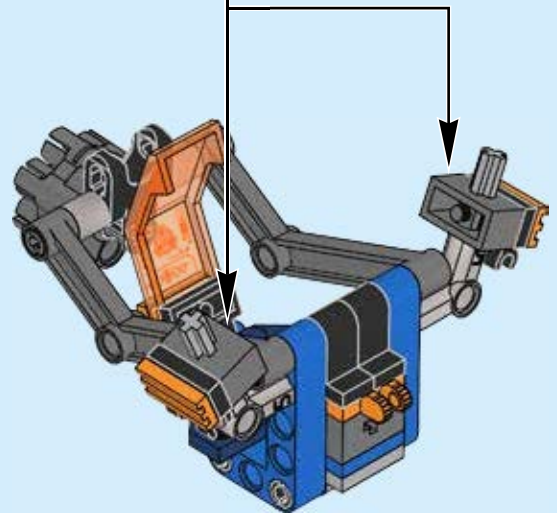
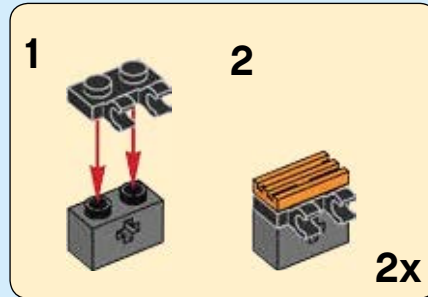


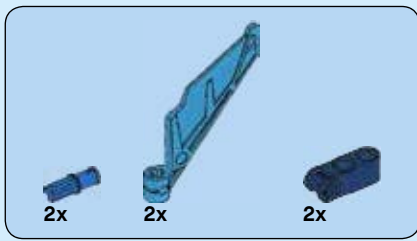


16

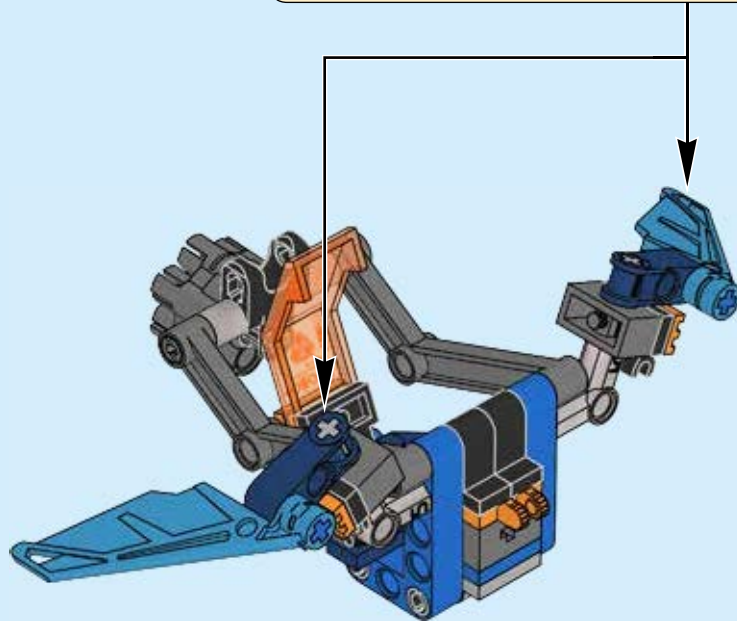
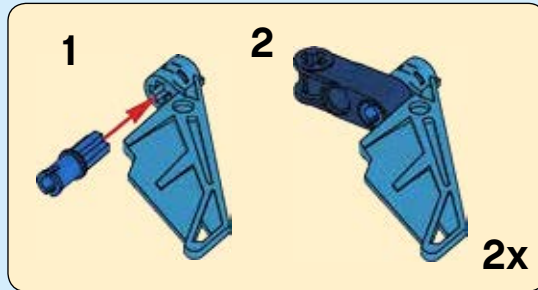


17



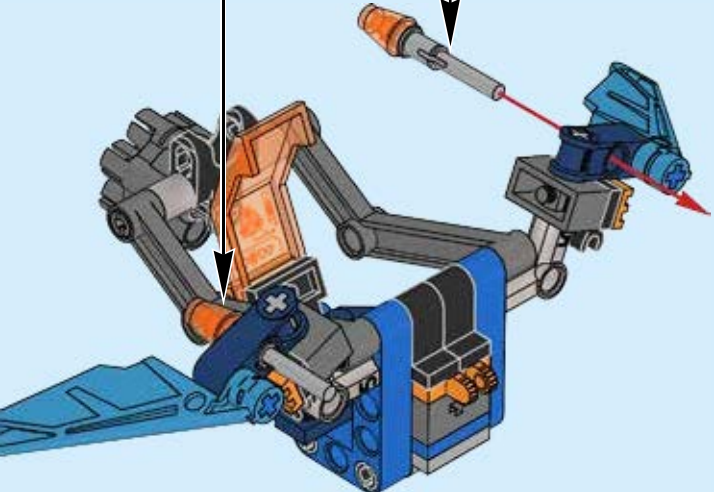
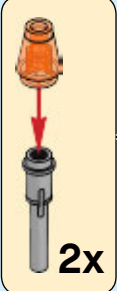


18

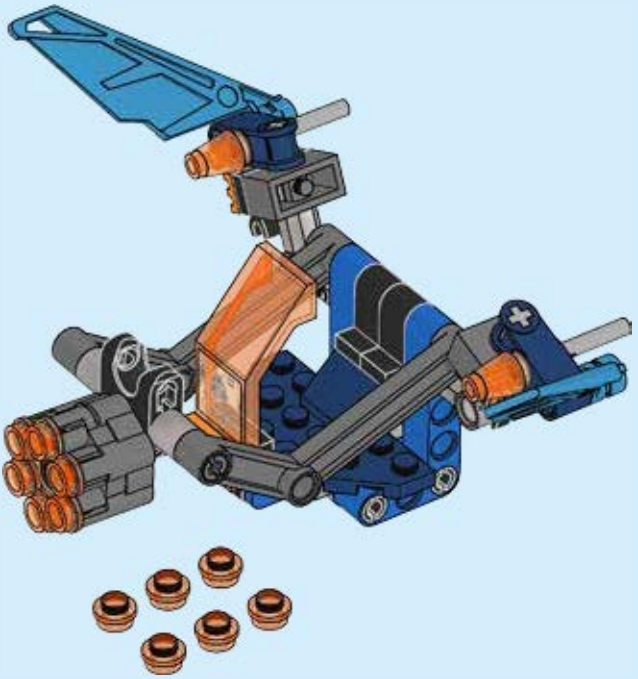


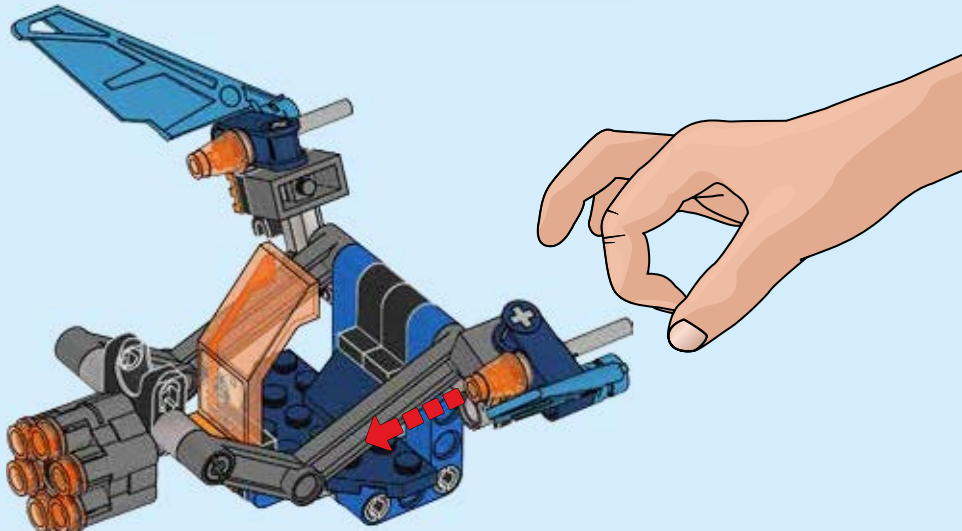
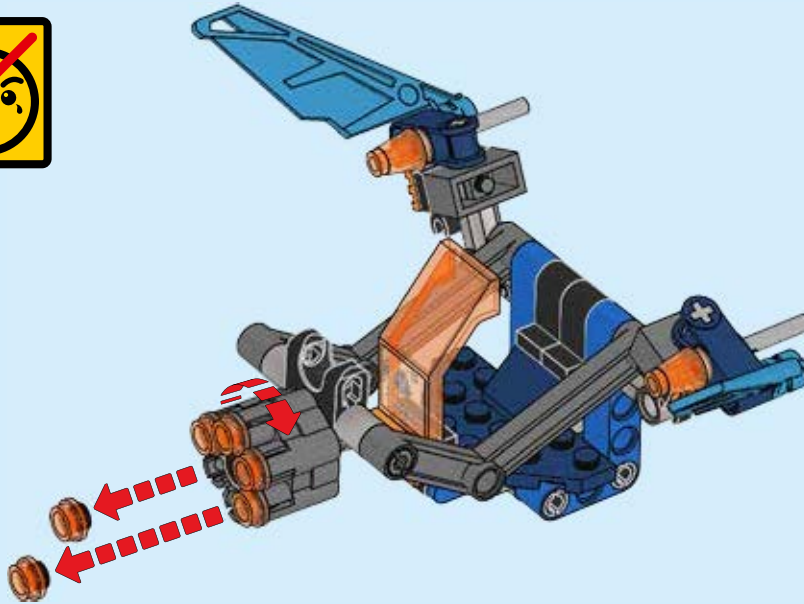


19



20







2x



1x



1x



1x

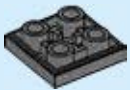


2x

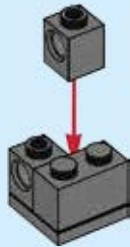


1x

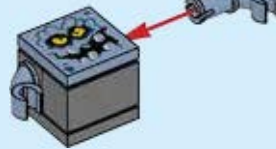
1



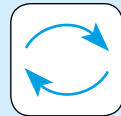
2

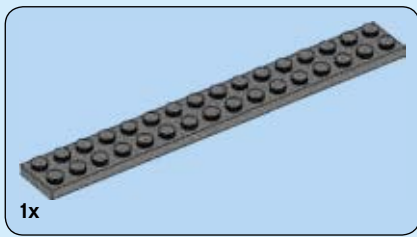


3

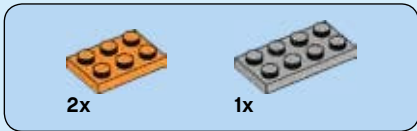
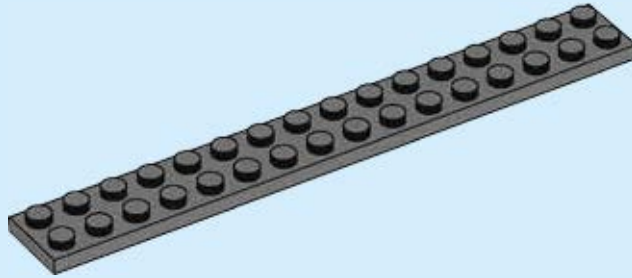


4

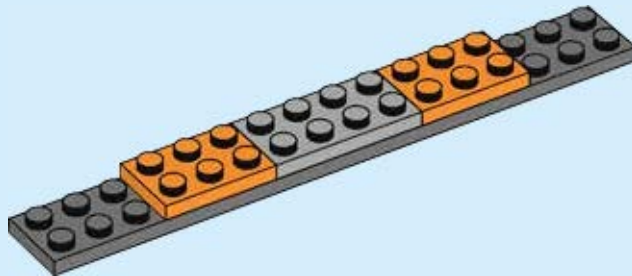


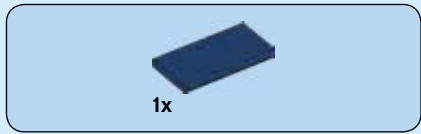


1

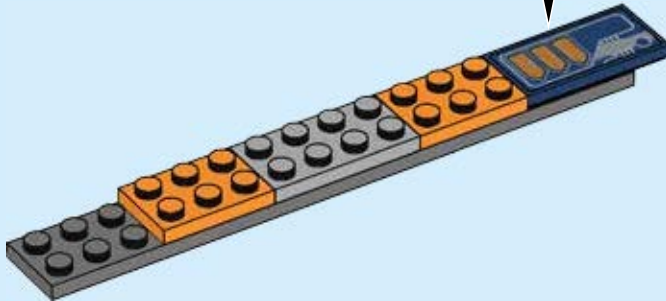
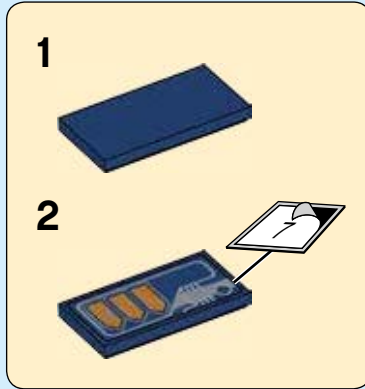


2



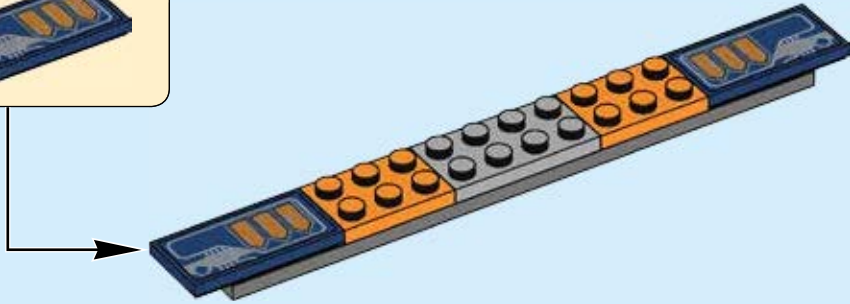
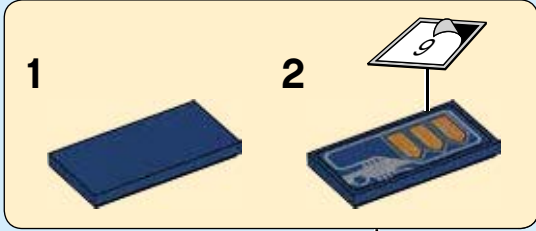


3

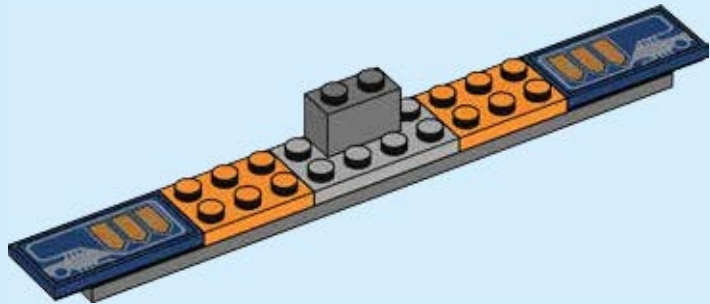


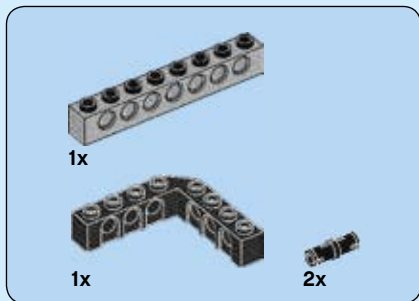


4

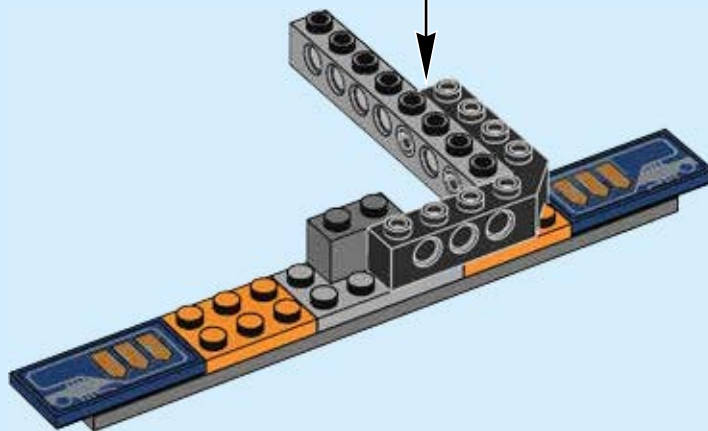
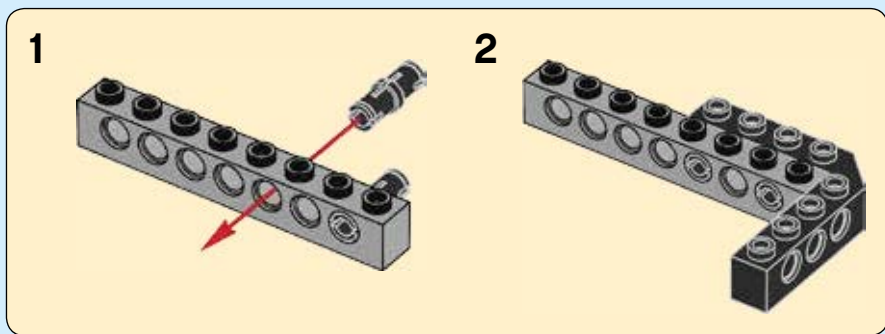


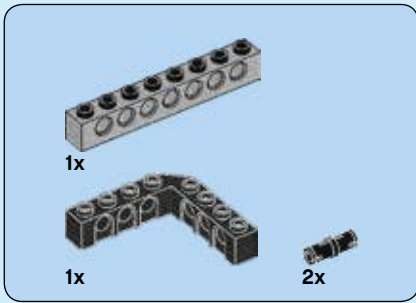
5



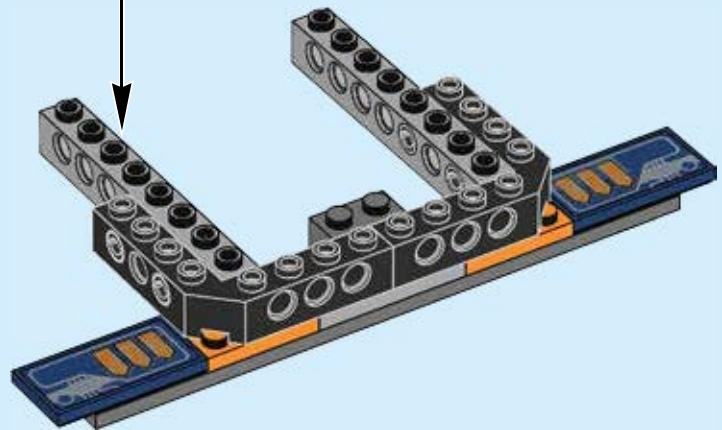
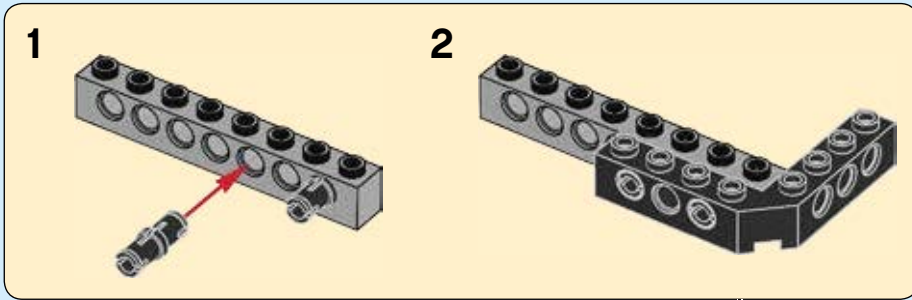


6



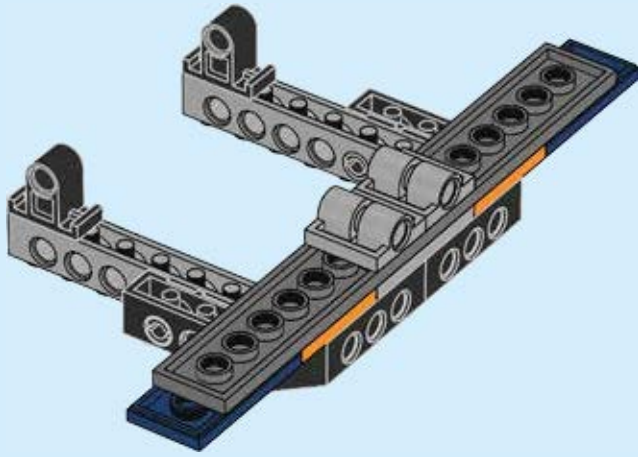
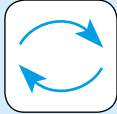


7

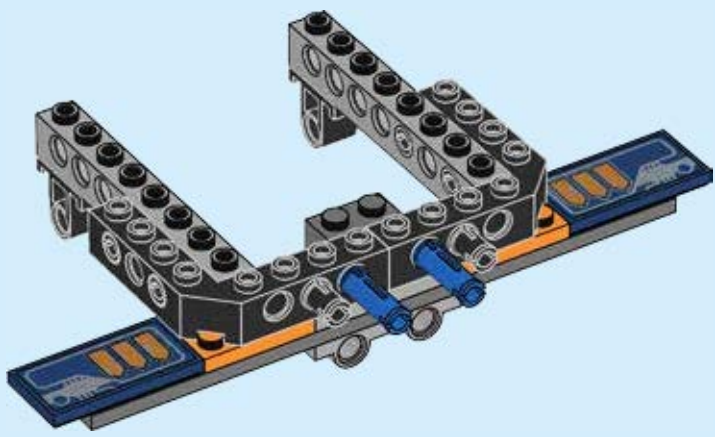
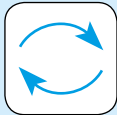


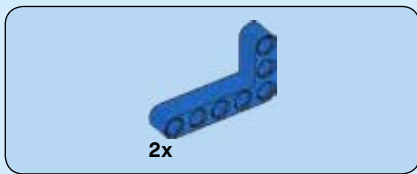


8

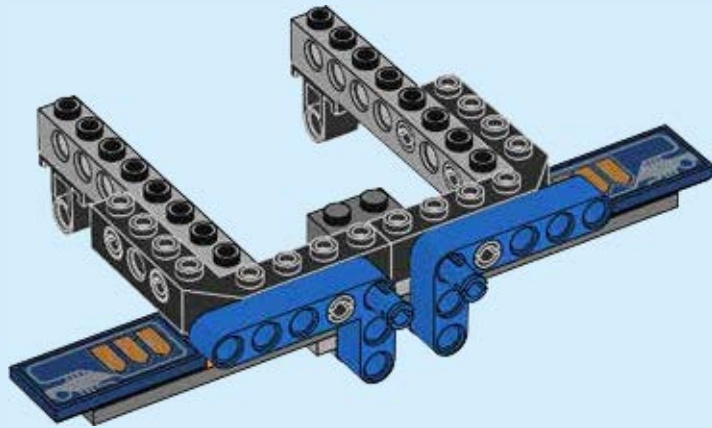


9

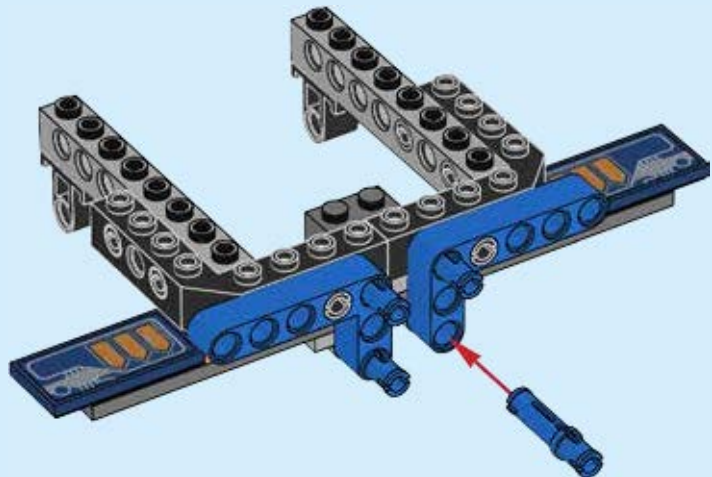


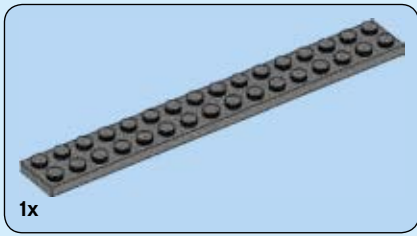


10

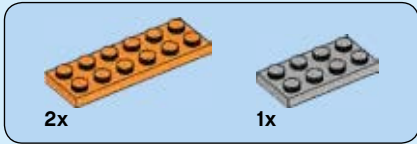
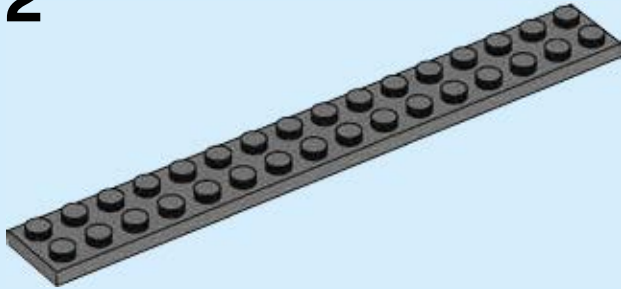


11

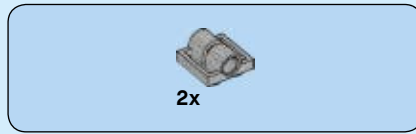
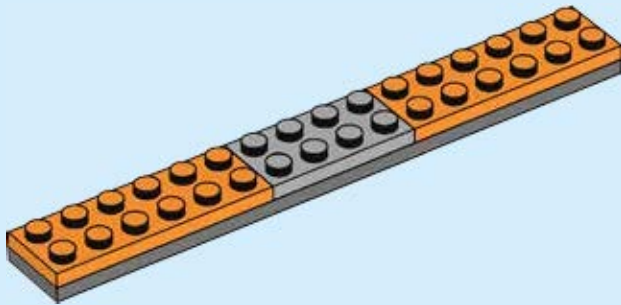




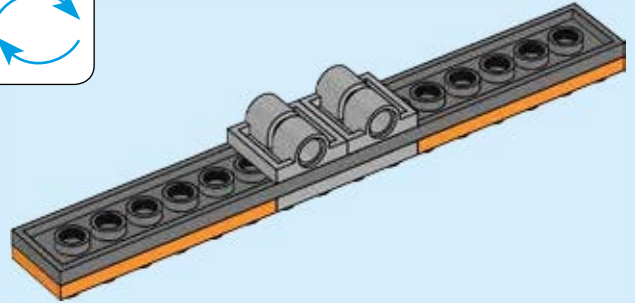
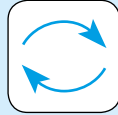
12

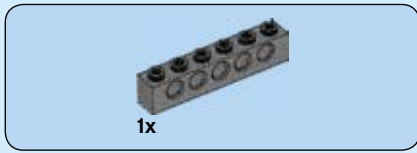


13

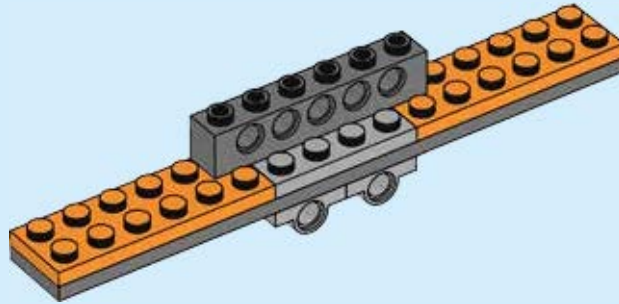
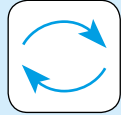


14

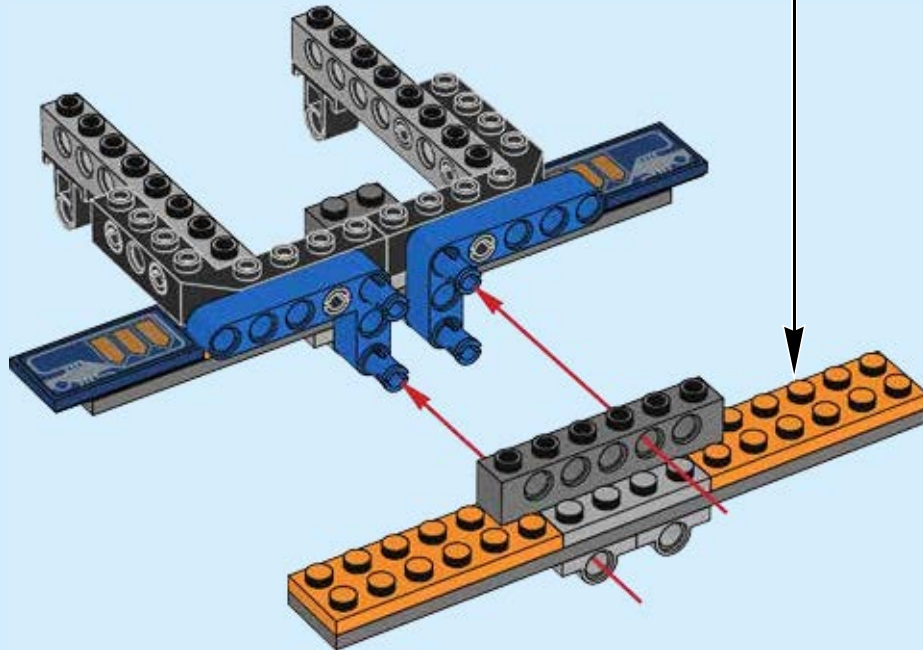




15



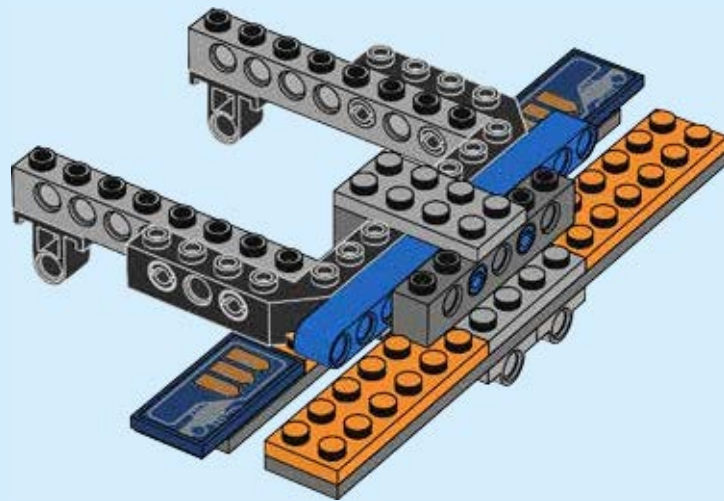
16

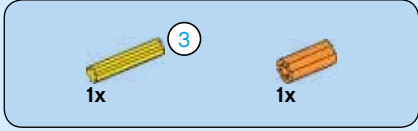
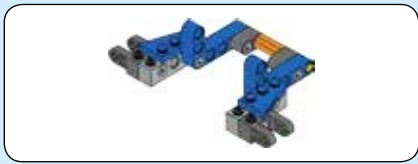




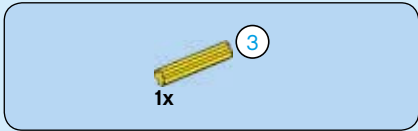
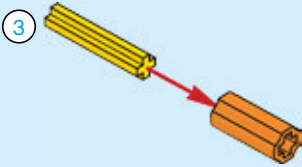
1x

17

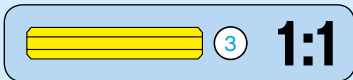
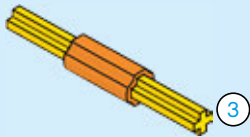




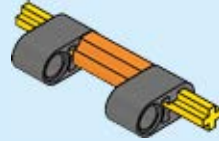
18



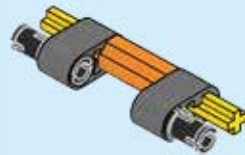
19

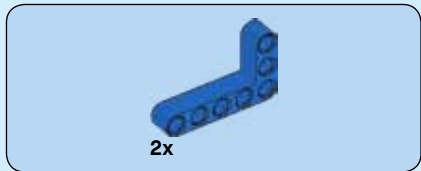


20

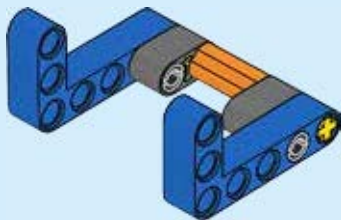


21

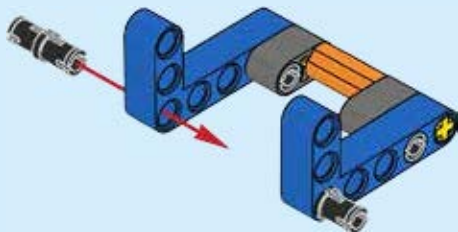




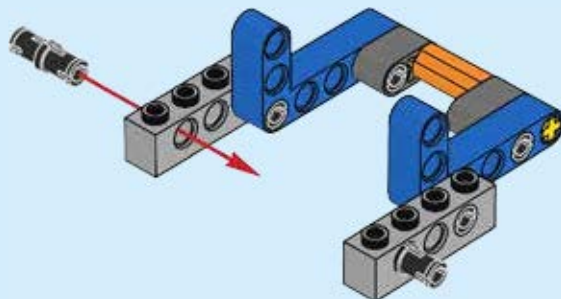
22



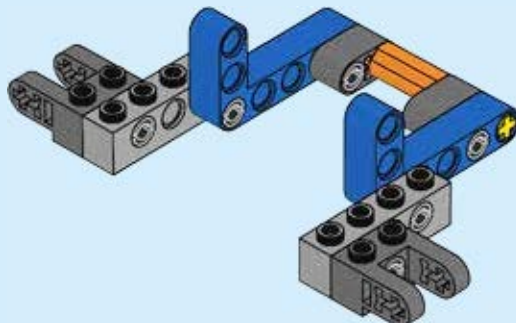
23

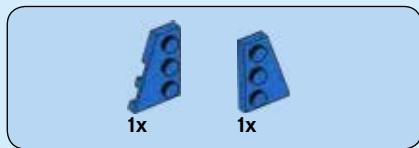


24

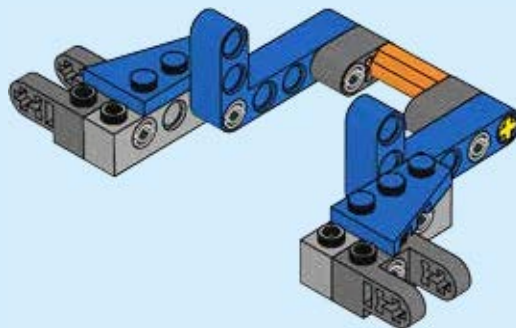


25

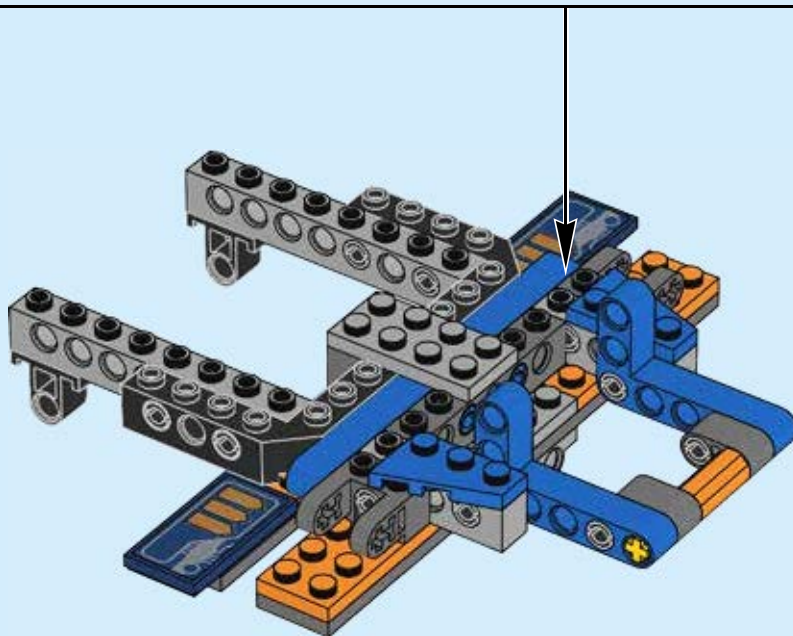




26



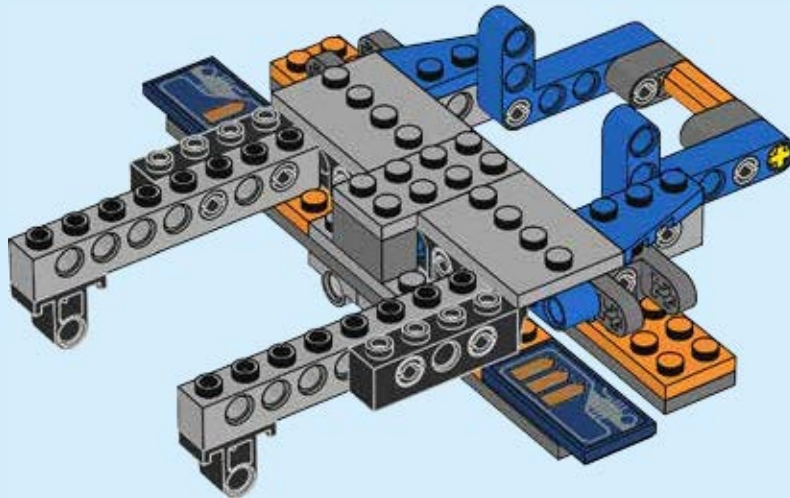
27

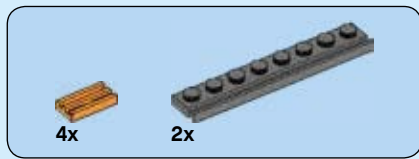




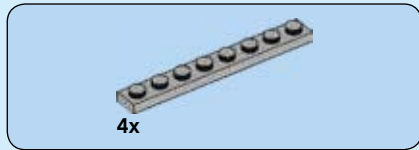
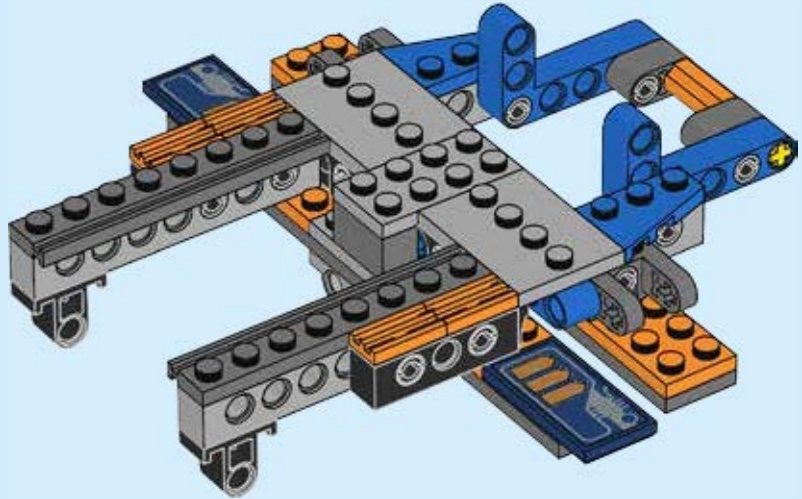
2x

28

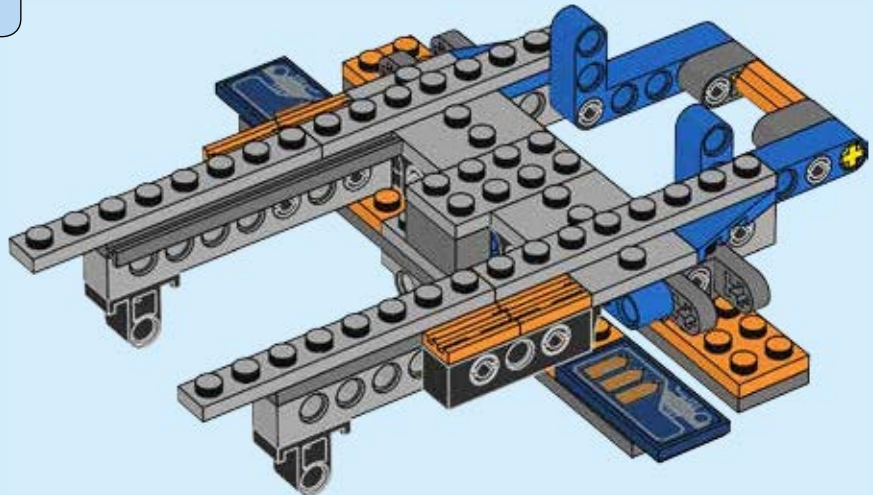


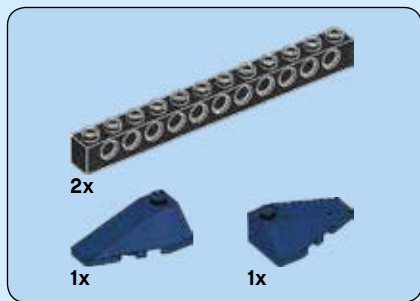


29

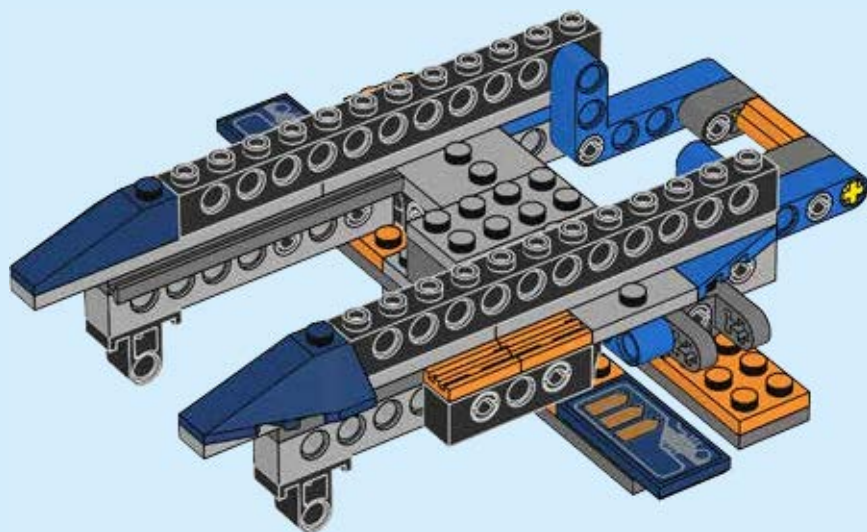


30





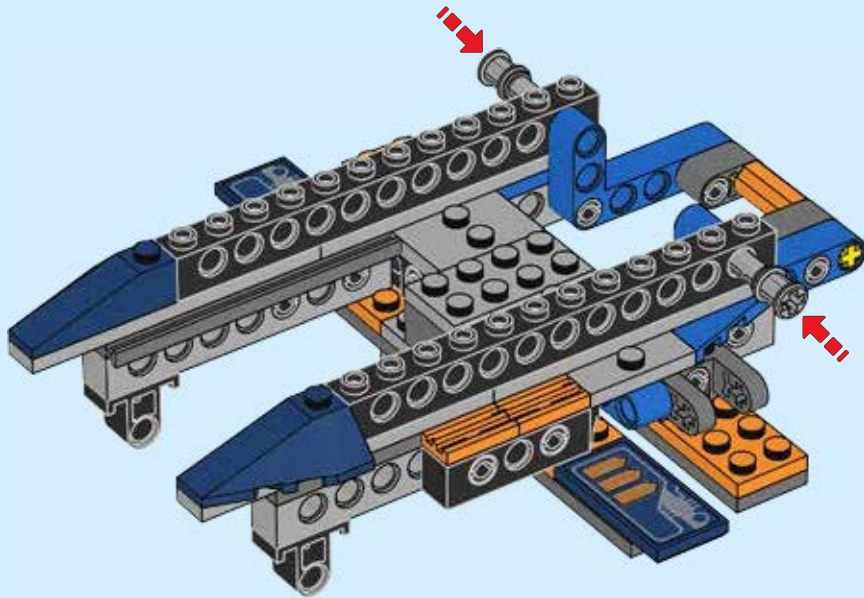
31





2x

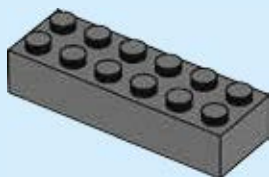
32





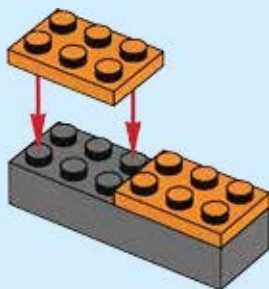
1x

33



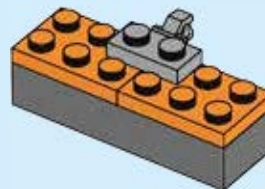
2x

34



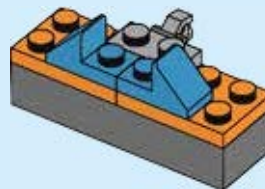
1x

35



2x

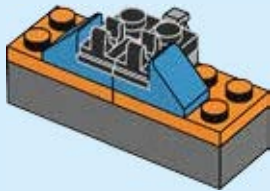
36





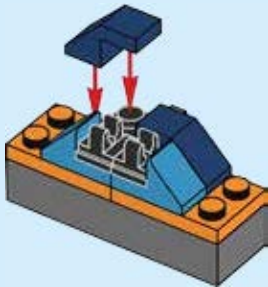
2x

37



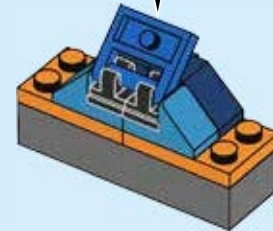
2x

38

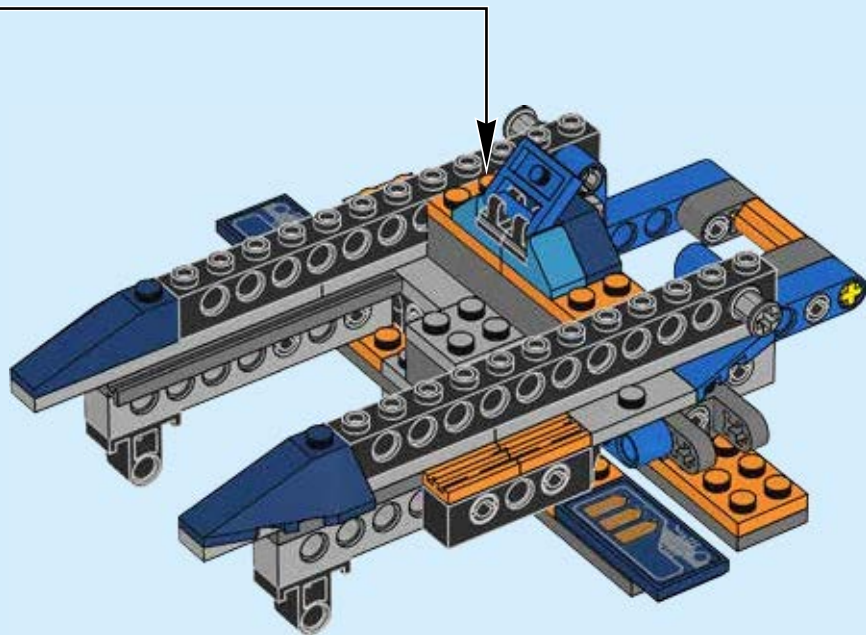


1x

39



40



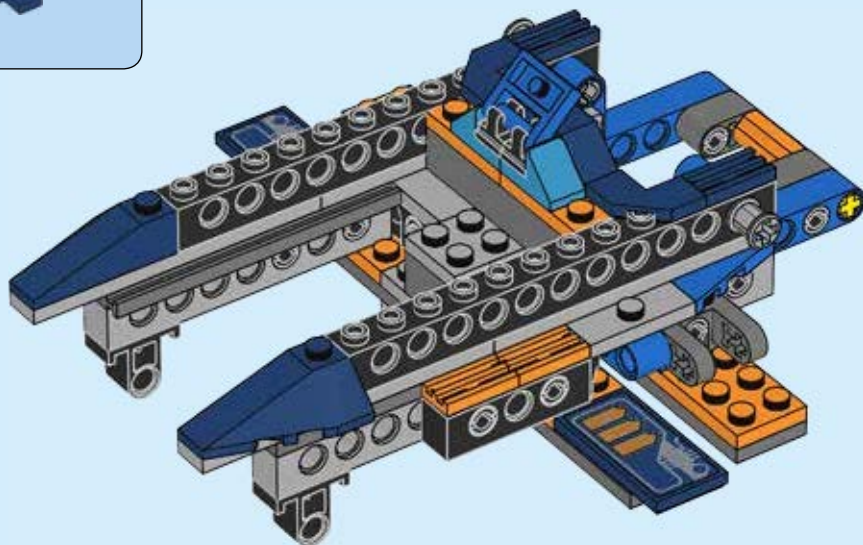


2x



2x

41



2x

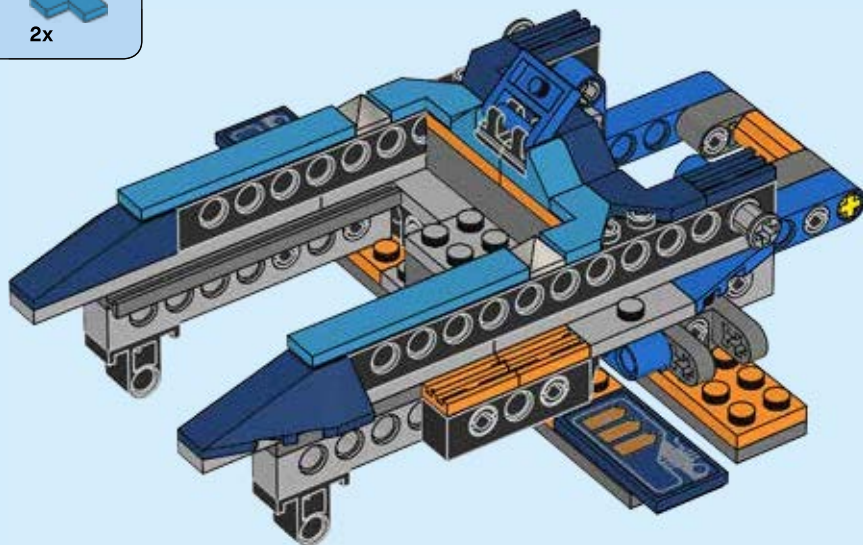


2x



2x

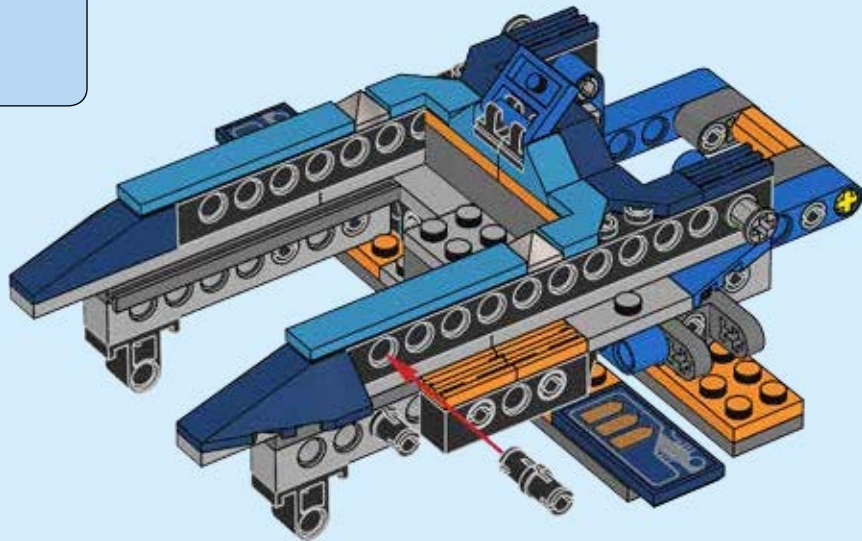
42



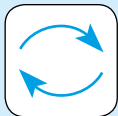


2x

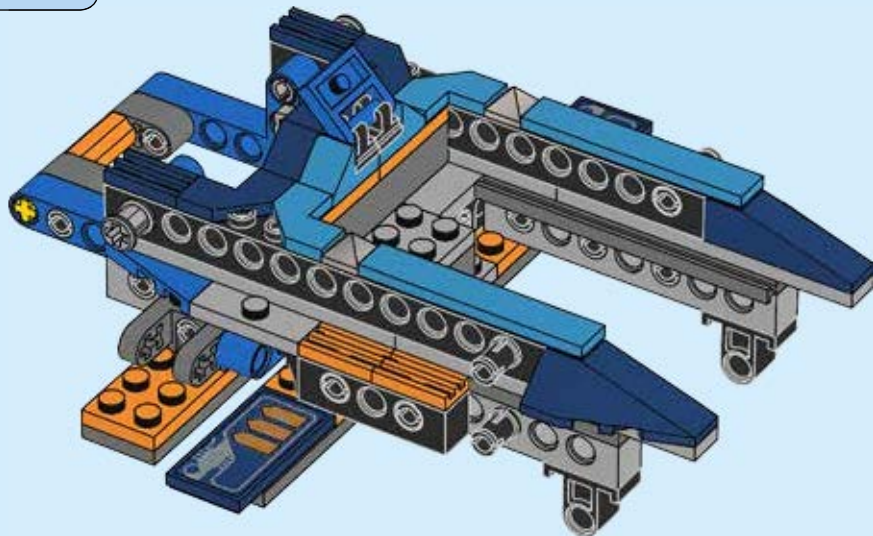
43

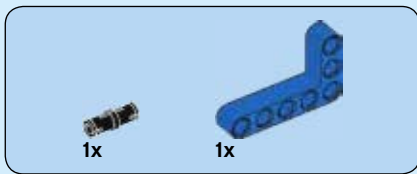


2x

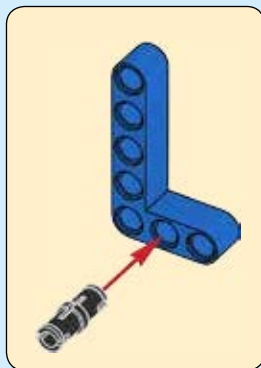
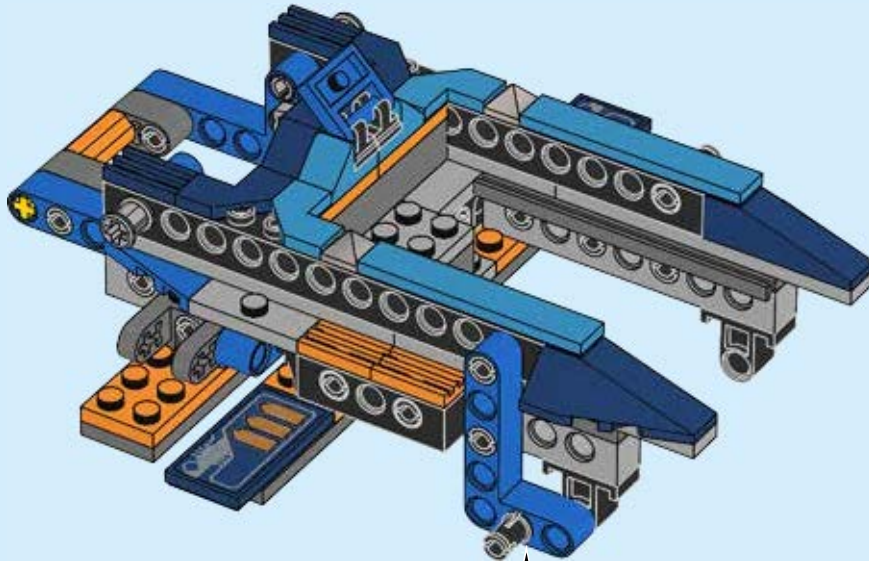


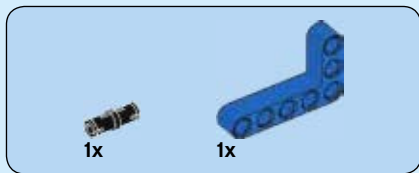
44



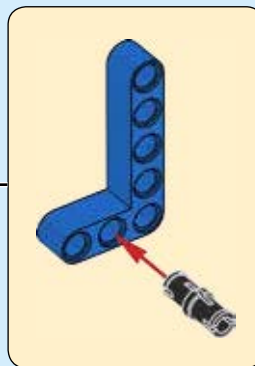
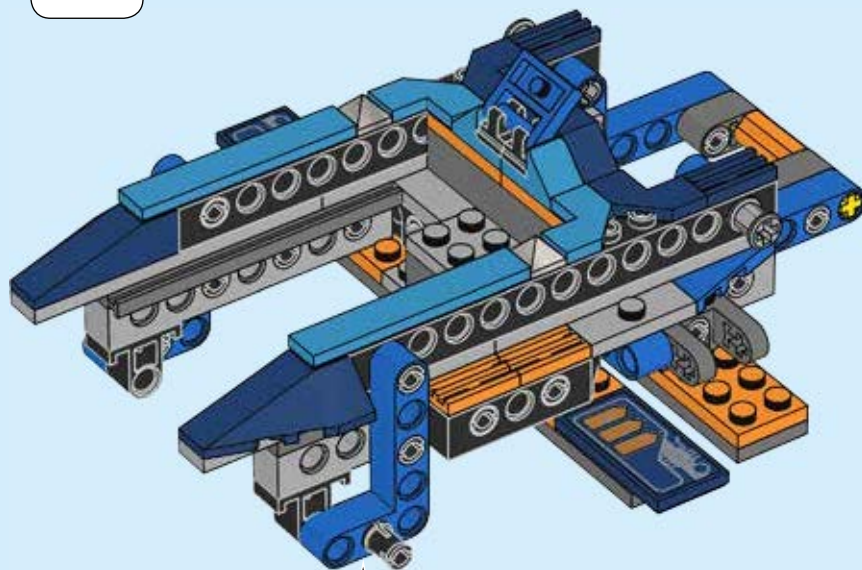
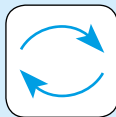


45





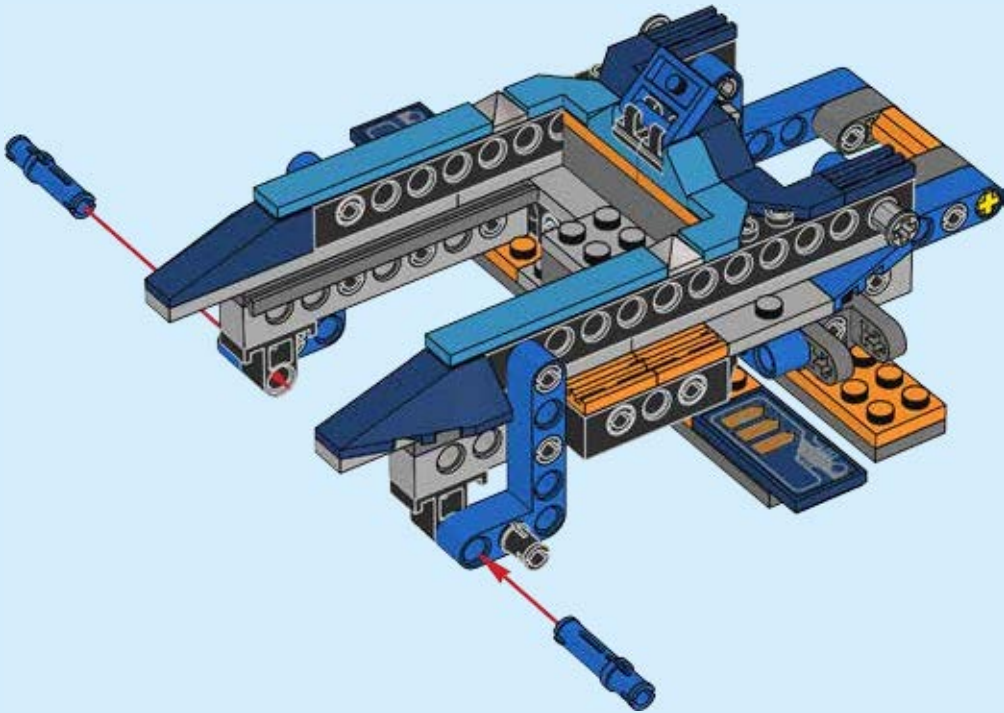
46

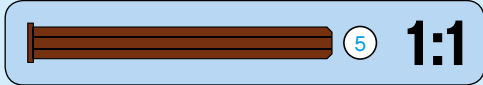
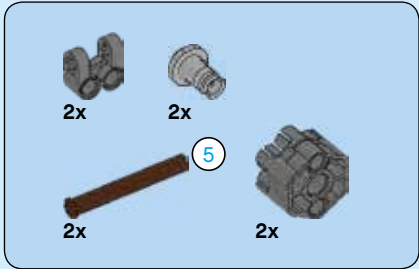




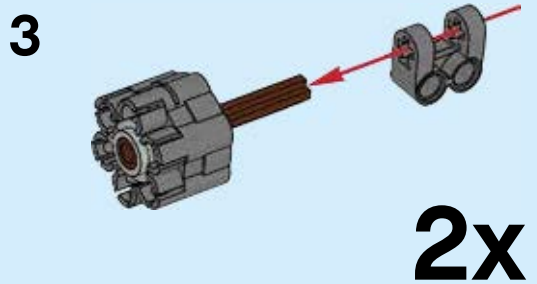
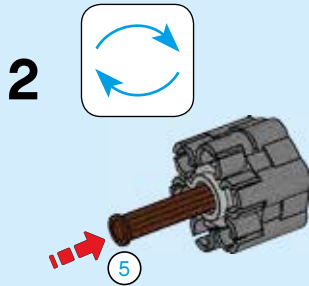
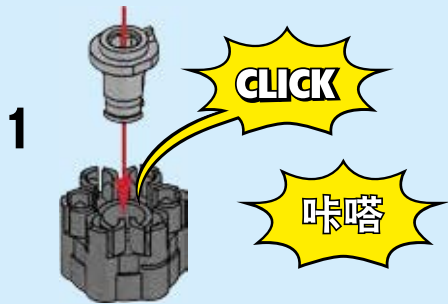
2x

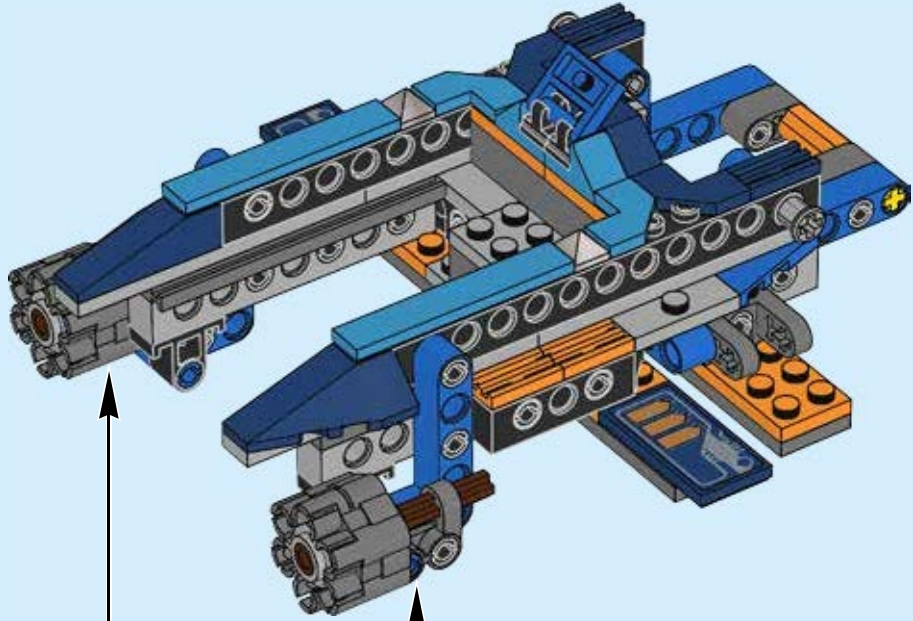
47





48

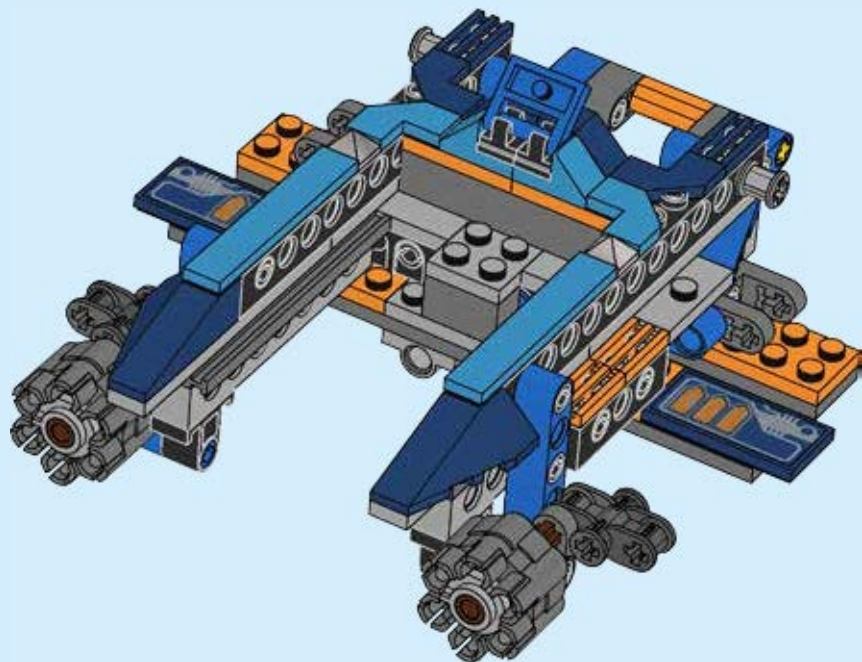


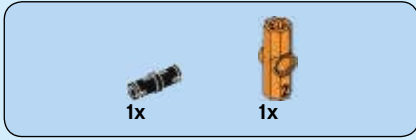
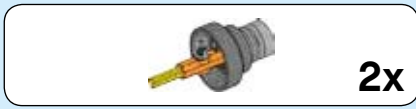




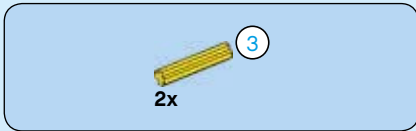
2x

49

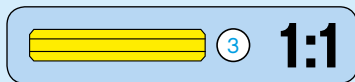
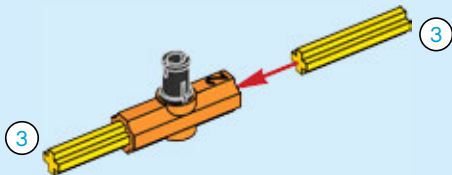




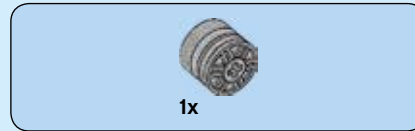
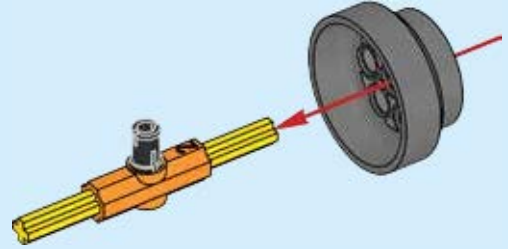
50



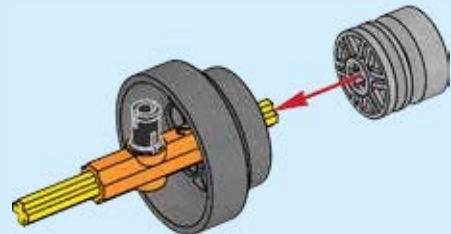
51



52



53

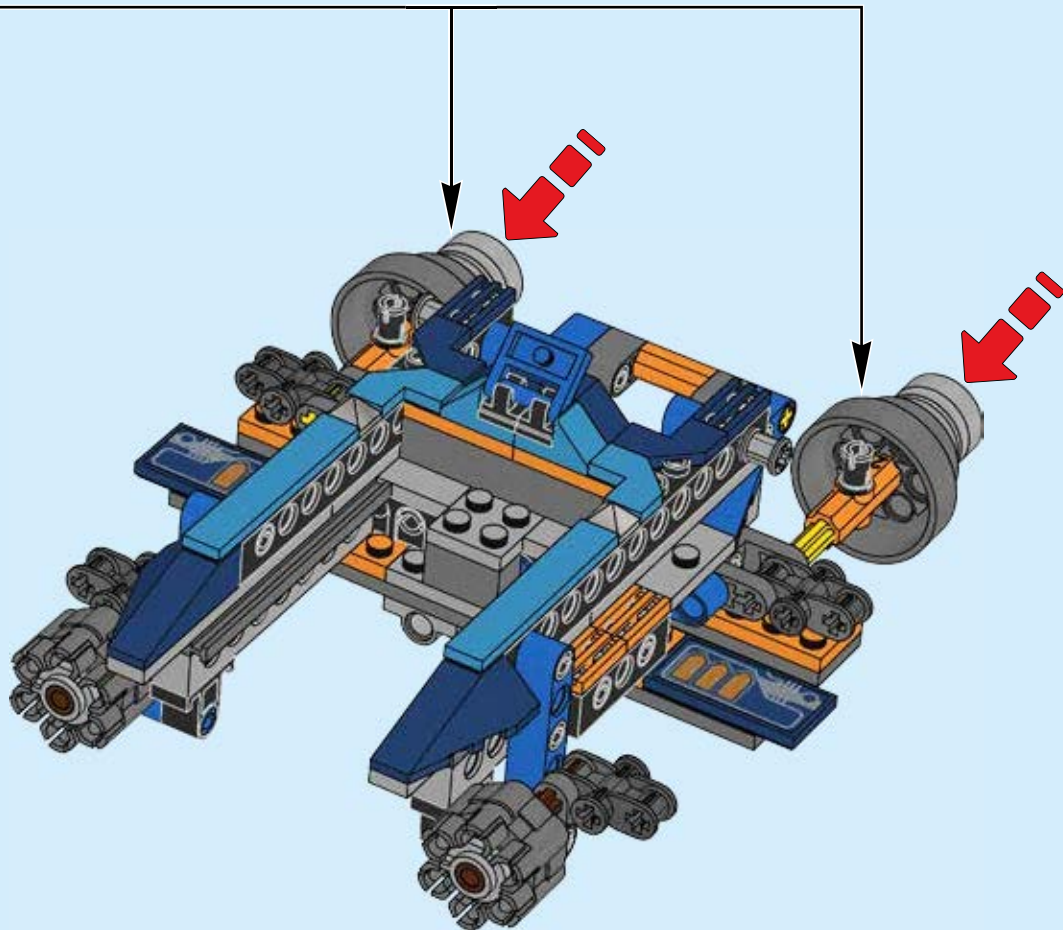


2x

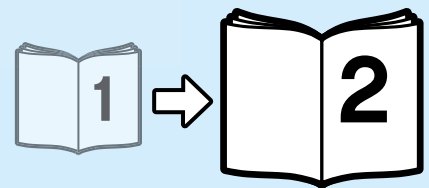
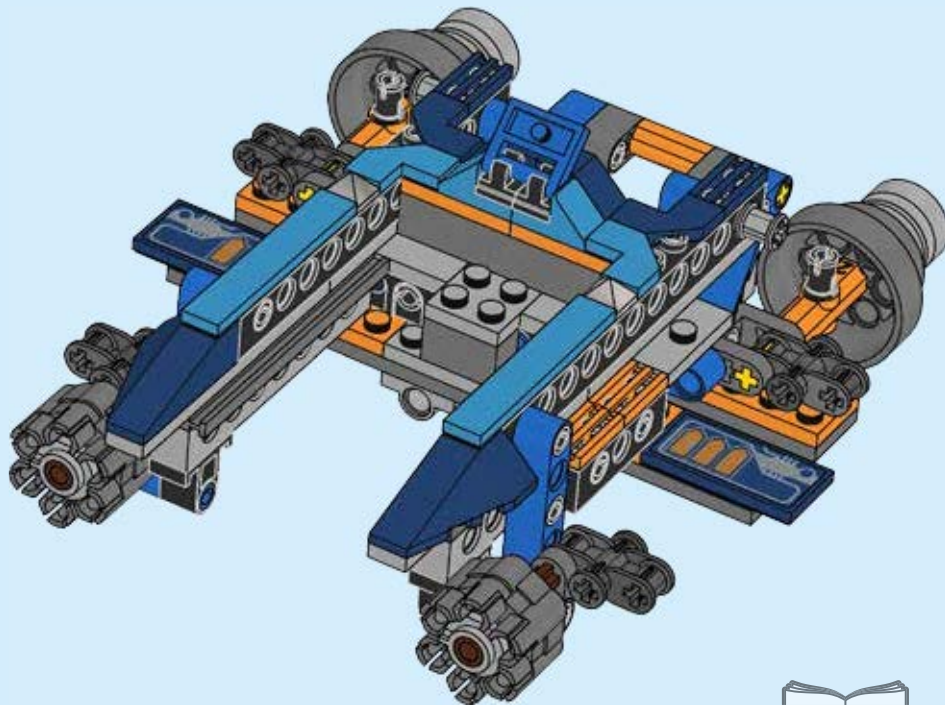


2x

54



55





NEXO KNIGHTS



LEGO.COM/NEXOKNIGHTS
LEGO.COM/DEVICECHECK



All your LEGO® fun in one app



Minifigure yourself



Share



Create



LEGO, the LEGO logo, the Minifigure, the Brick and Knob configurations and the LIFE logo are trademarks of the LEGO Group. ©2017 The LEGO Group.

Check availability of LEGO LIFE in your country now on LEGO.com/life
Ask parents' permission first.

Consulta si LEGO LIFE está disponible en tu país en LEGO.com/life
Pide antes permiso a tus padres.

Apple and the Apple logo are trademarks of Apple Inc., registered in the U.S. and other countries. App Store is a service mark of Apple Inc. Google Play is a trademark of Google Inc.

Auf LEGO.com/life erfährst du jetzt, ob LEGO LIFE in deinem Land verfügbar ist
Bitte frage erst deine Eltern um Erlaubnis.

Verifica agora a disponibilidade de LEGO LIFE no teu país em LEGO.com/life
Pede primeiro permissão aos teus pais.

Vérifie la disponibilité de LEGO LIFE dans ton pays sur LEGO.com/life
Demande d'abord l'autorisation d'un parent.

Ellenőrizd a LEGO LIFE elérhetőségét a lakóhelyeden, most a LEGO.com/life honlapon!
Először kérj engedélyt a szüleitől!

访问 LEGO.com/life 网站, 查看乐高生活系列是否已在你在国家上线。先请求家长的许可。

A LEGO NEXO KNIGHTS minifigure with a blue helmet, yellow face, and silver armor. The minifigure is holding a large orange and grey weapon. The background is yellow with a white speech bubble containing the word 'WIN' and promotional text.

WIN

GO TO WWW.LEGO.COM/PRODUCTFEEDBACK AND
GIVE US YOUR SHORT **FEEDBACK** ABOUT THIS
LEGO® SET FOR A CHANCE TO WIN
A COOL LEGO PRIZE.

Terms & Conditions apply

LEGO.com/productfeedback

GEWINNE

Erzähle uns auf
www.LEGO.com/productfeedback

etwas über die Erfahrungen, die du mit
diesem LEGO® Set gemacht hast, und
sichere dir die Chance auf einen coolen
LEGO Preis!

Es gelten die Teilnahmebedingungen

GAGNE

Rends-toi sur
www.LEGO.com/productfeedback

et donne-nous quelques commentaires
sur ce produit LEGO® pour avoir une
chance de gagner un prix LEGO !

Voir Conditions Générales

GANAN

Visita
www.LEGO.com/productfeedback

y envíanos tu opinión acerca de este set
LEGO®. ¡Participarás en el sorteo de un
premio LEGO!

Términos y Condiciones aplicables

获取奖品

登录
www.LEGO.com/productfeedback

给出关于此乐高®套装的简短反馈，
就有机会获得炫酷乐高奖品

《条款及条件》适用

LEGO, the LEGO logo and NEXO KNIGHTS are trademarks of the LEGO Group. ©2017 The LEGO Group.

6205620

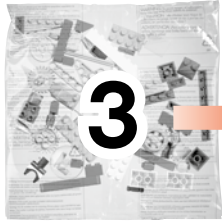
LEGO

NEXO KNIGHTS

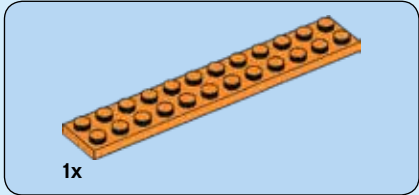
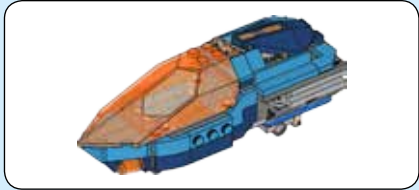


70351



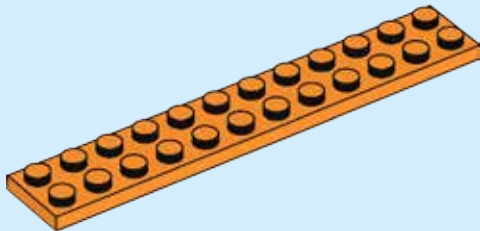


3



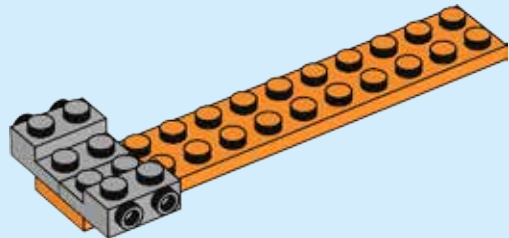
1x

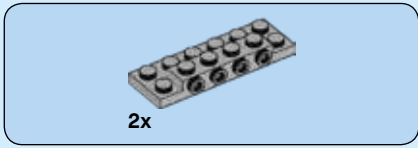
56



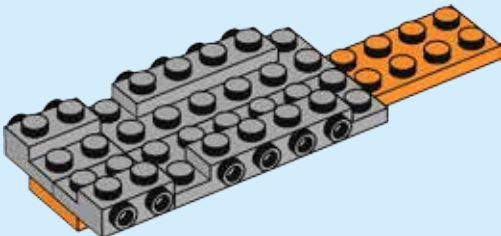
2x

57

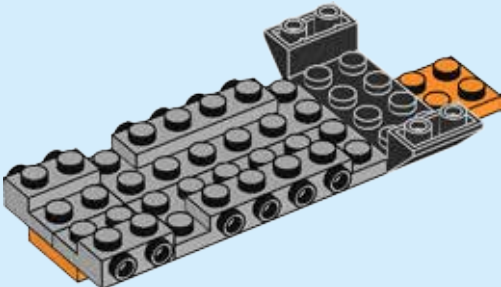


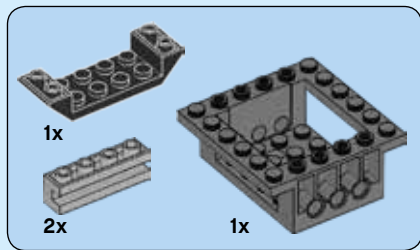


58



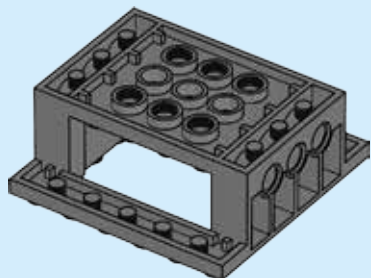
59



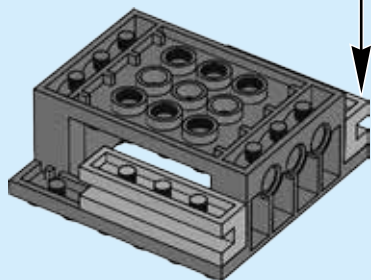
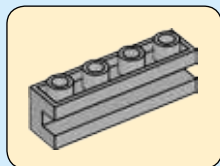


60

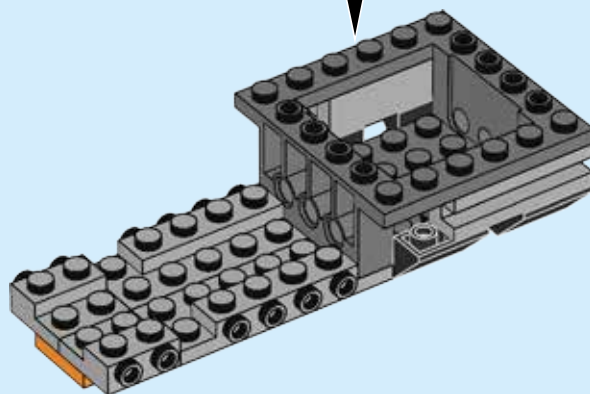
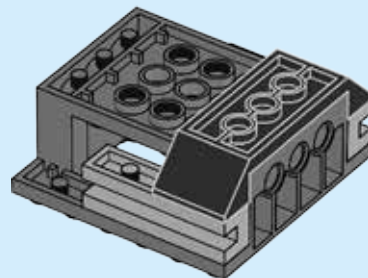
1



2



3



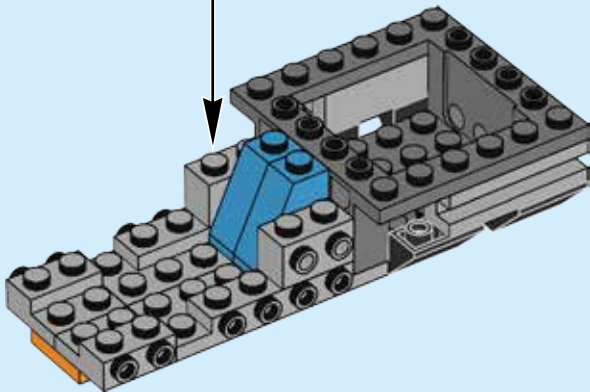
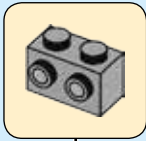


2x



2x

61



1x

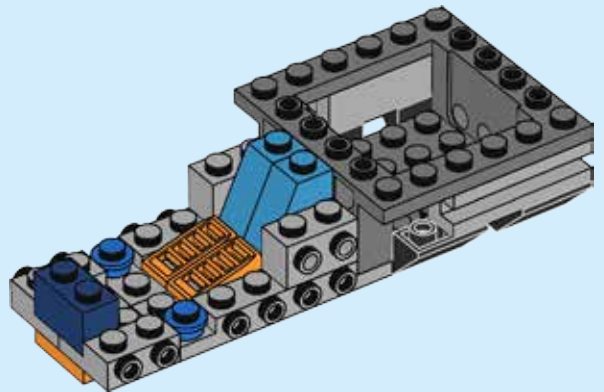


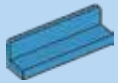
2x



2x

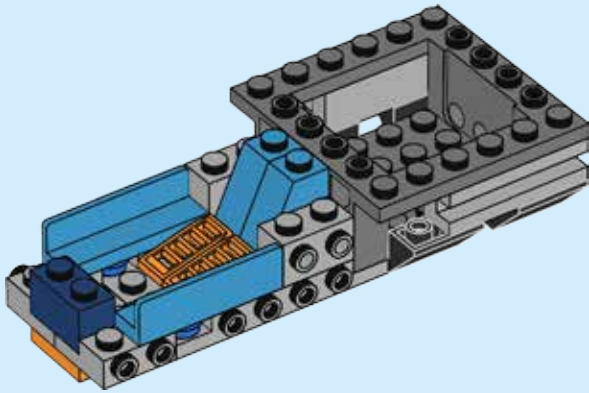
62





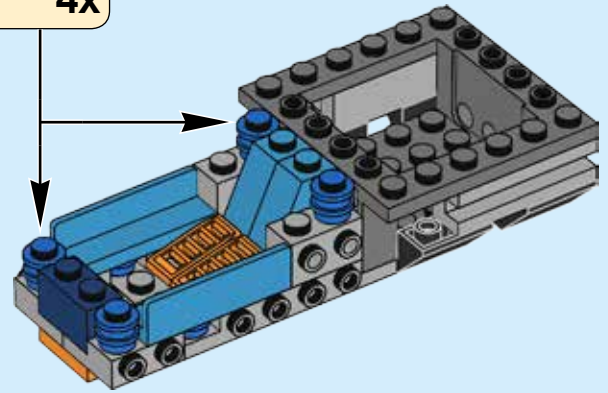
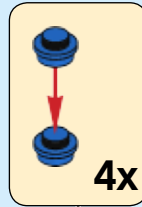
2x

63



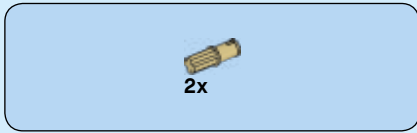
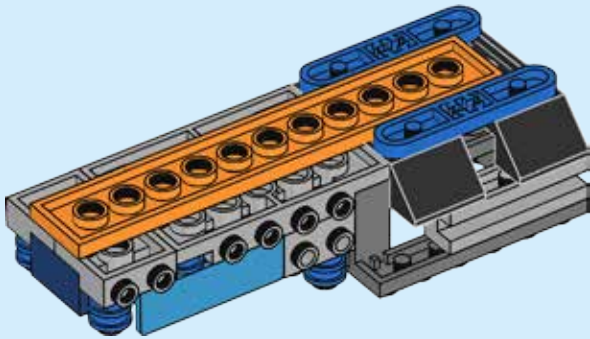
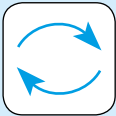
8x

64

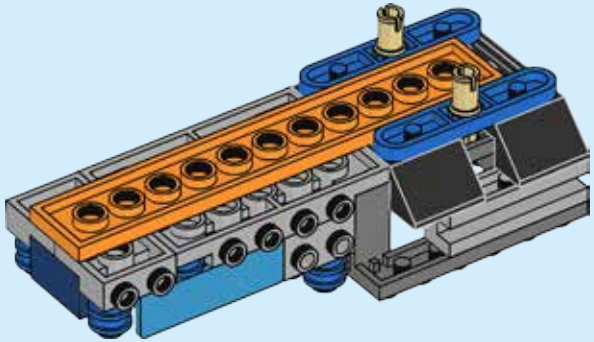


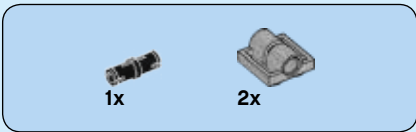


65

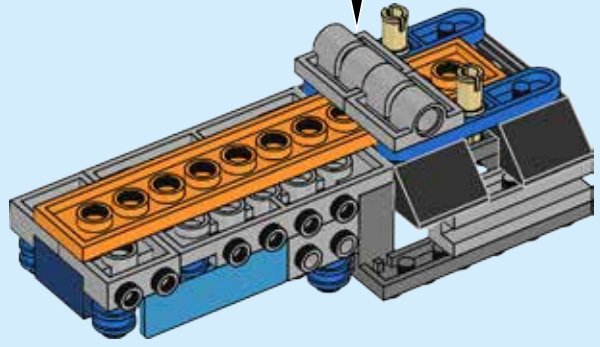
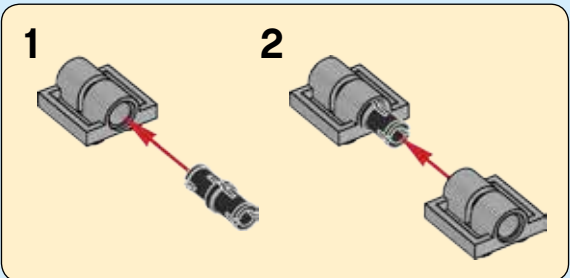


66

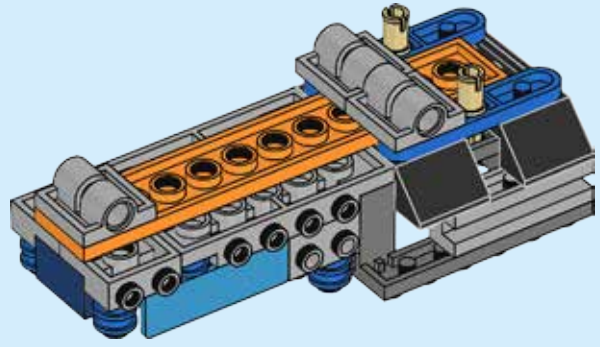


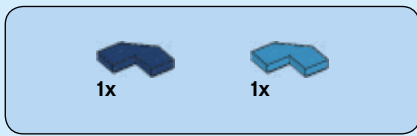


67

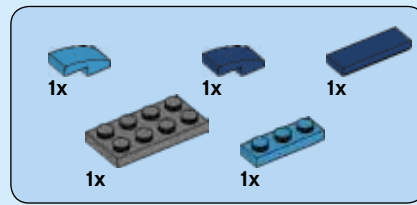
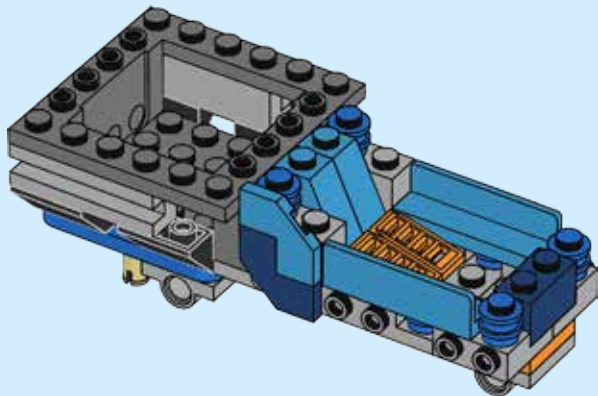
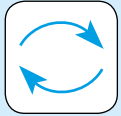


68

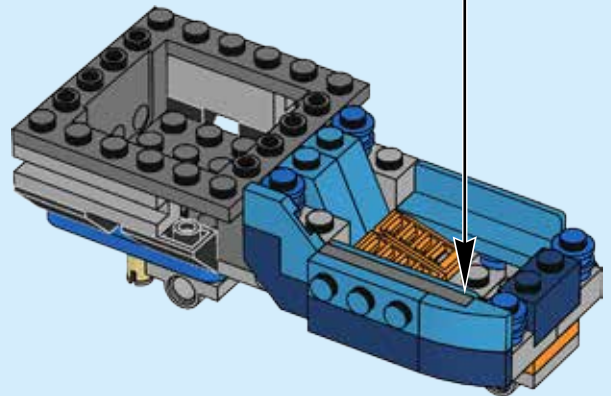
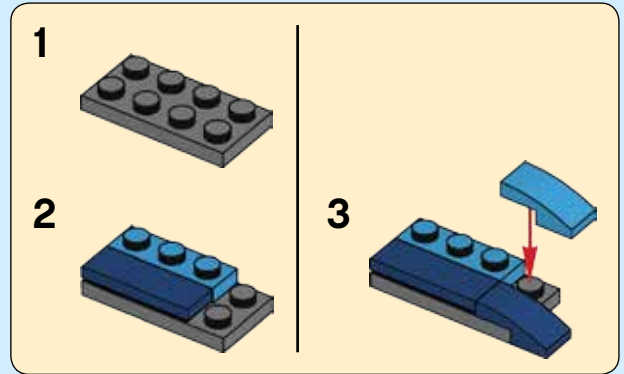


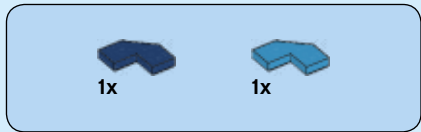


69

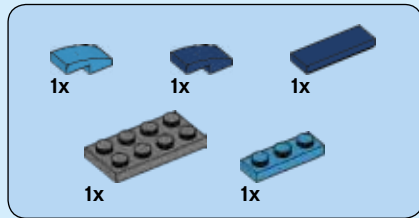
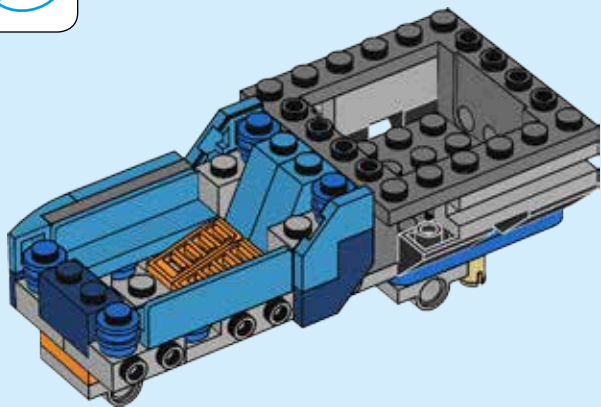
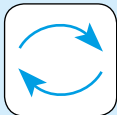


70

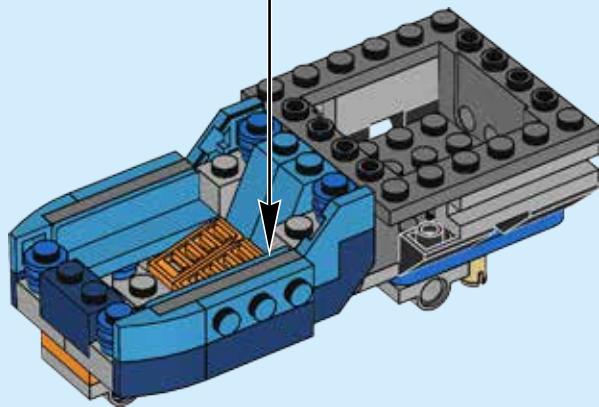
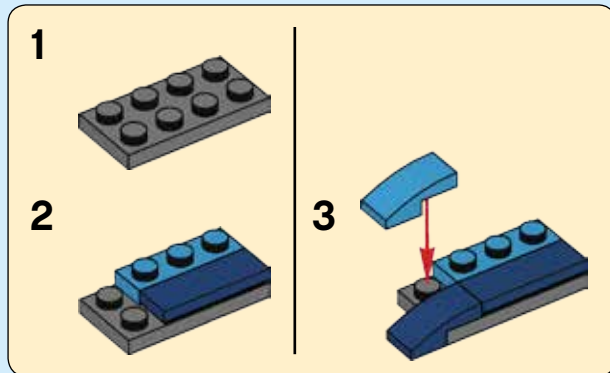


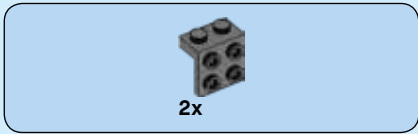


71

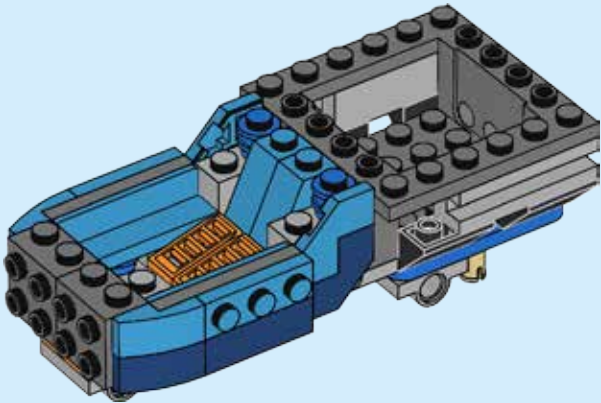


72

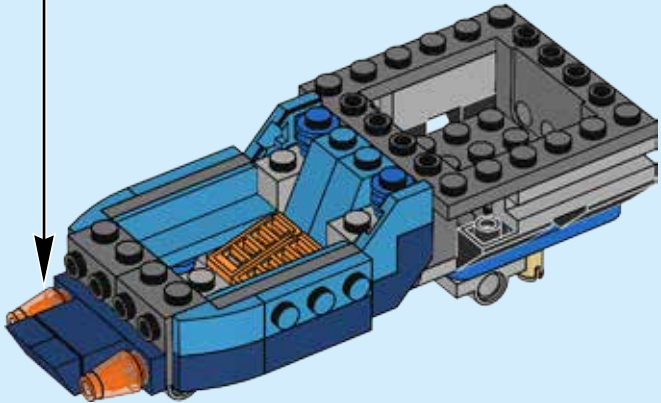
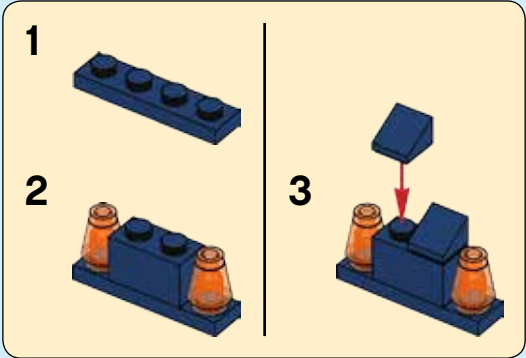




73



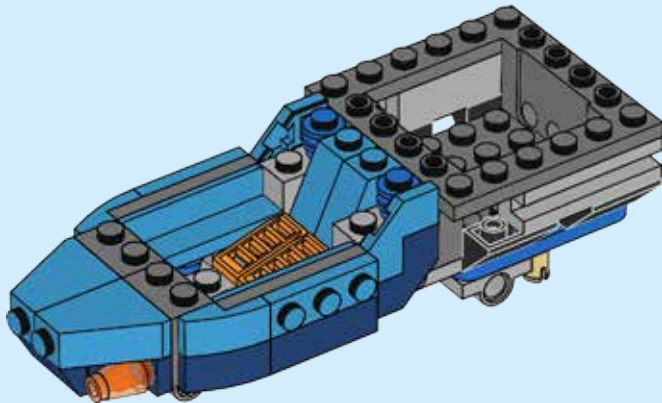
74





2x

75

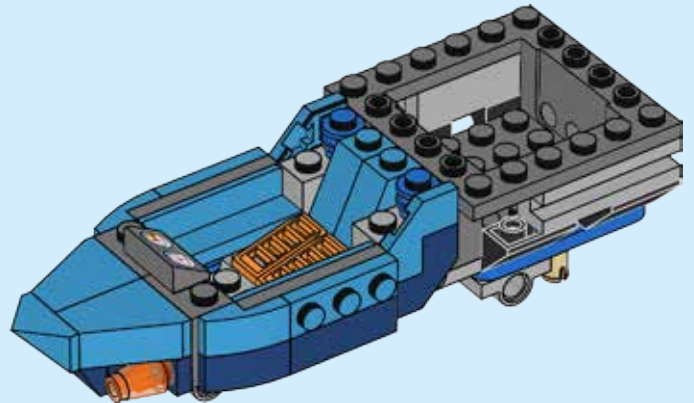


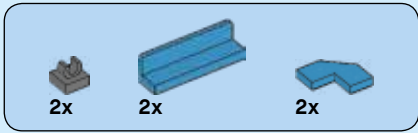
1x



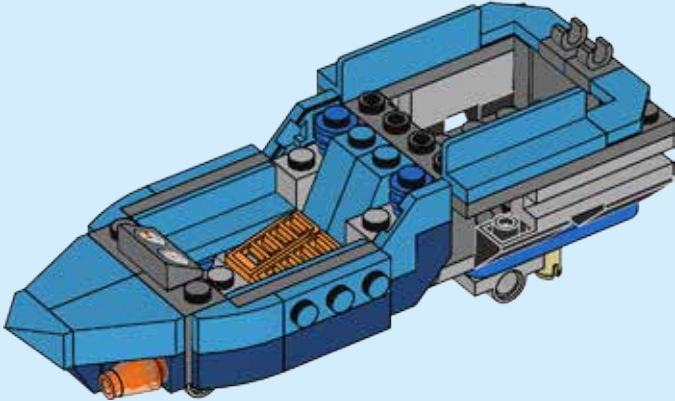
1x

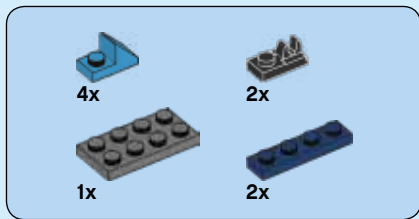
76



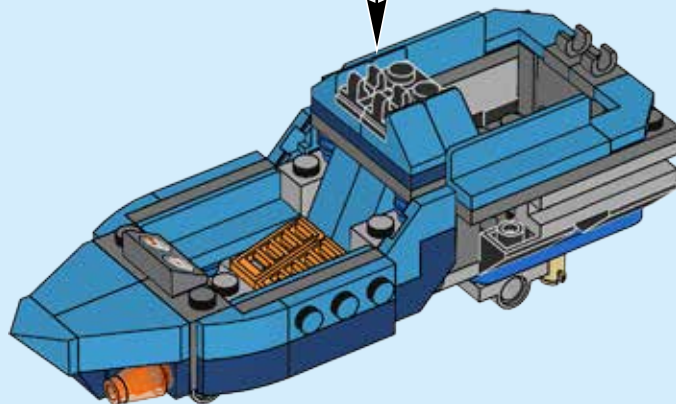
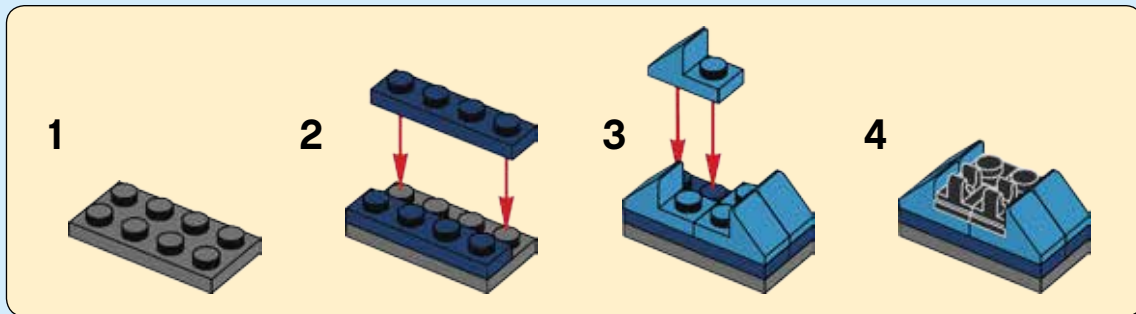


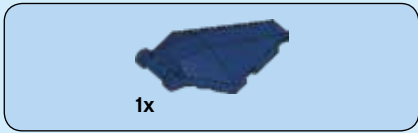
77



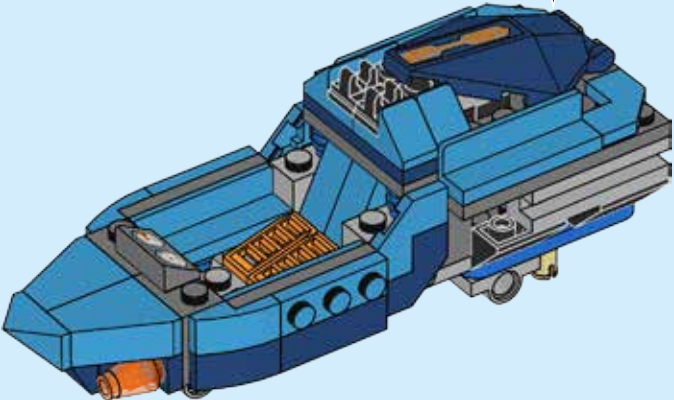
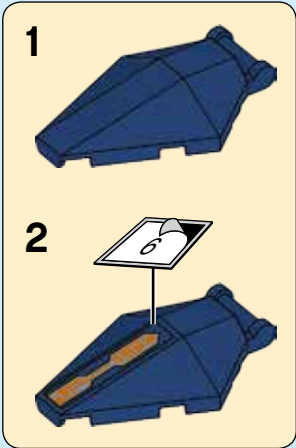


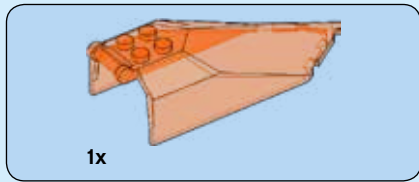
78





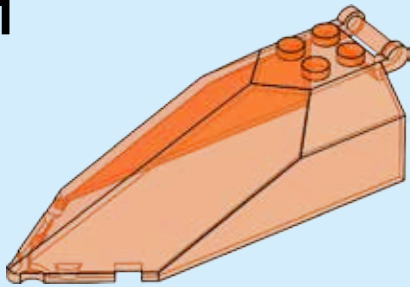
79



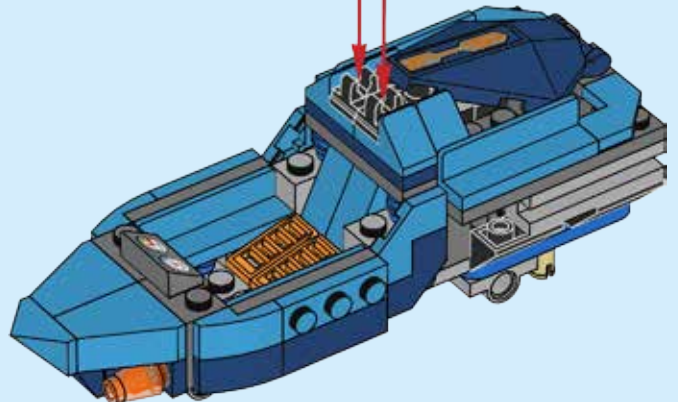
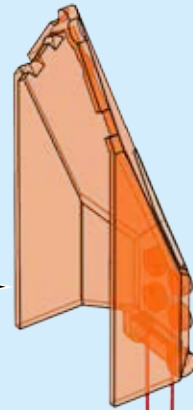
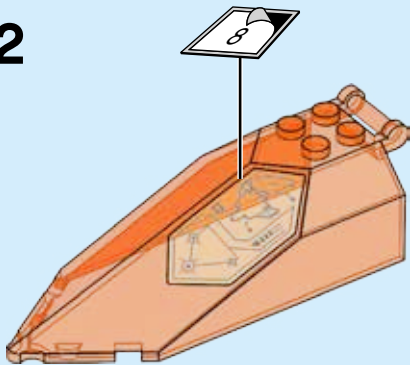


80

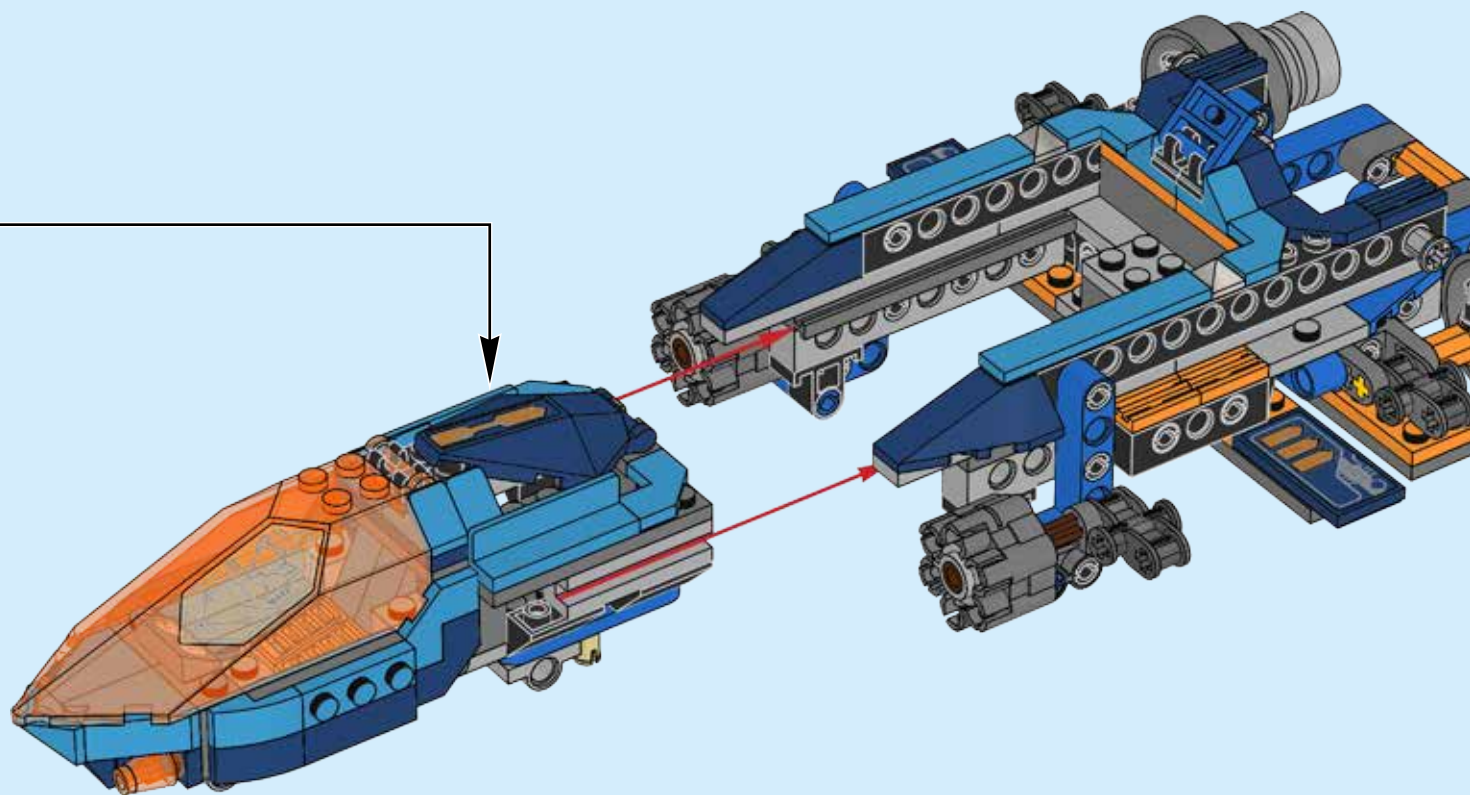
1

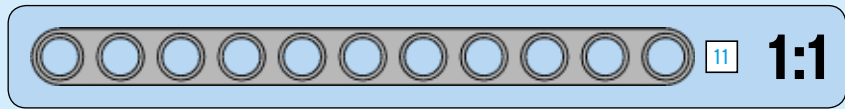
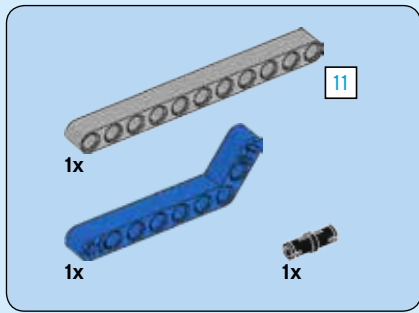


2



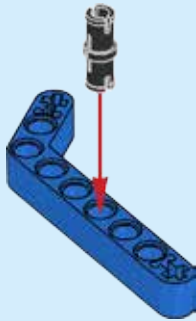
81



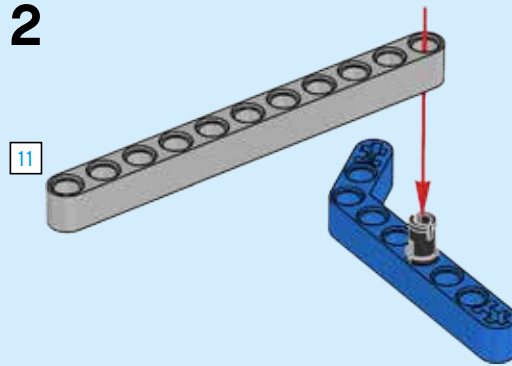


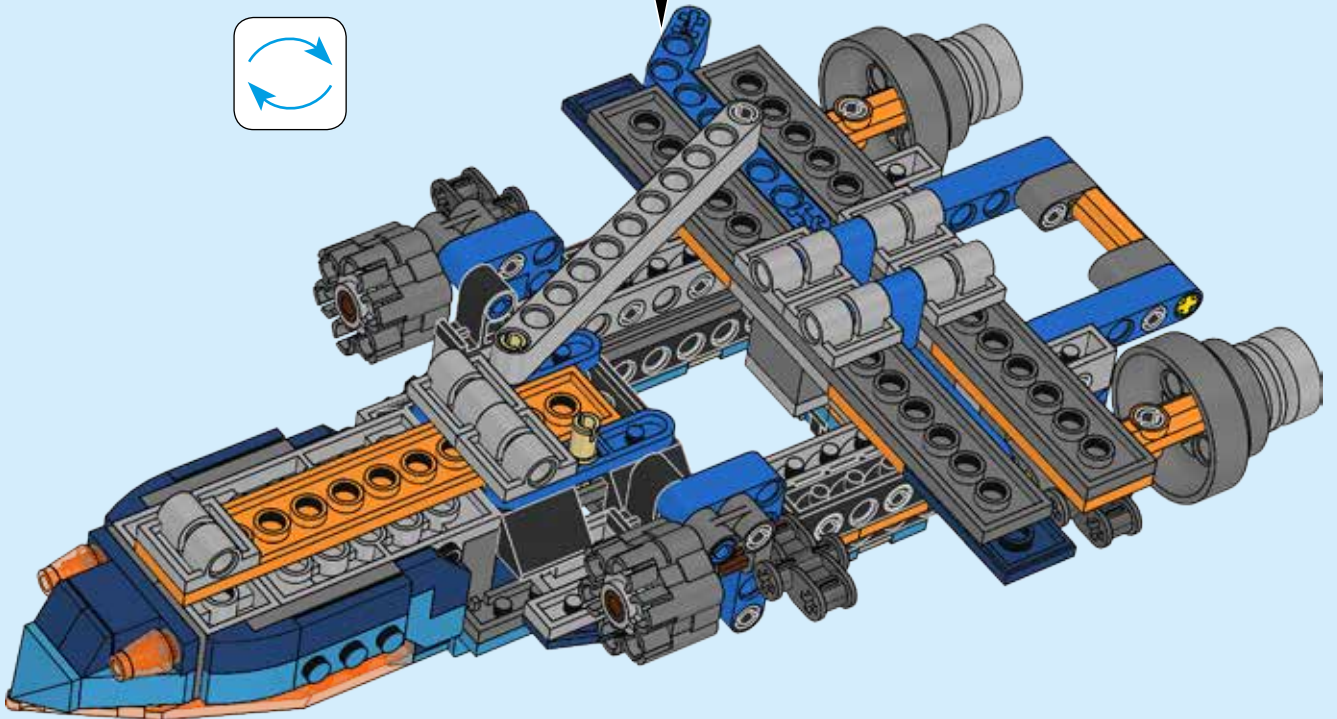
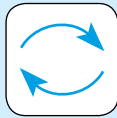
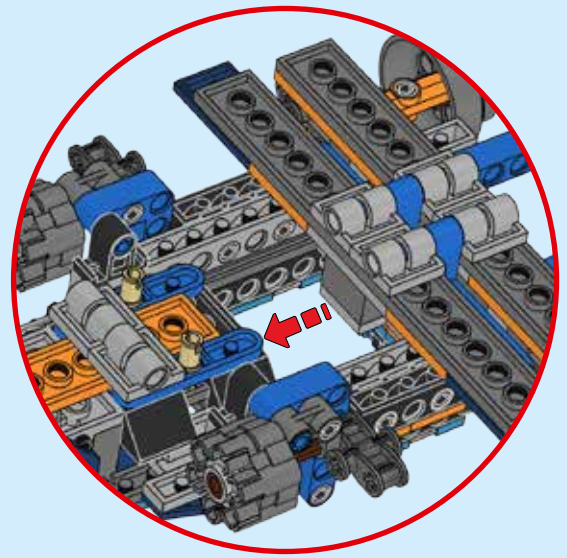
82

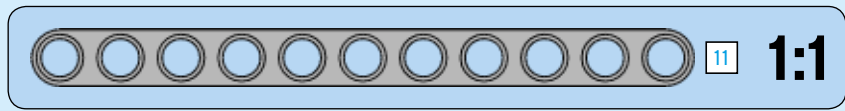
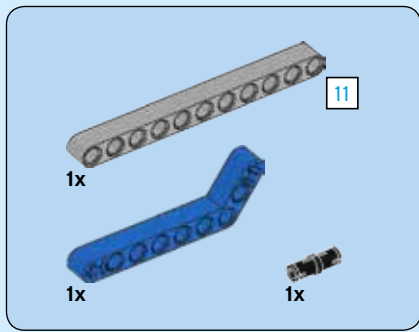
1



2

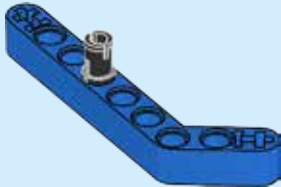




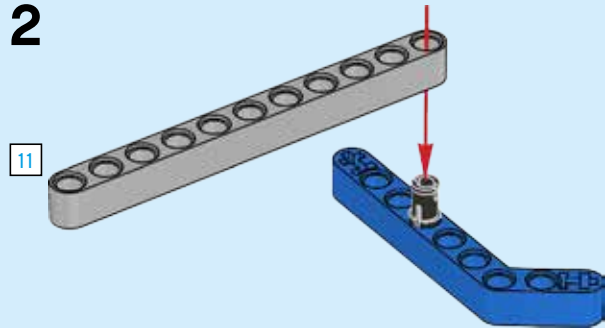


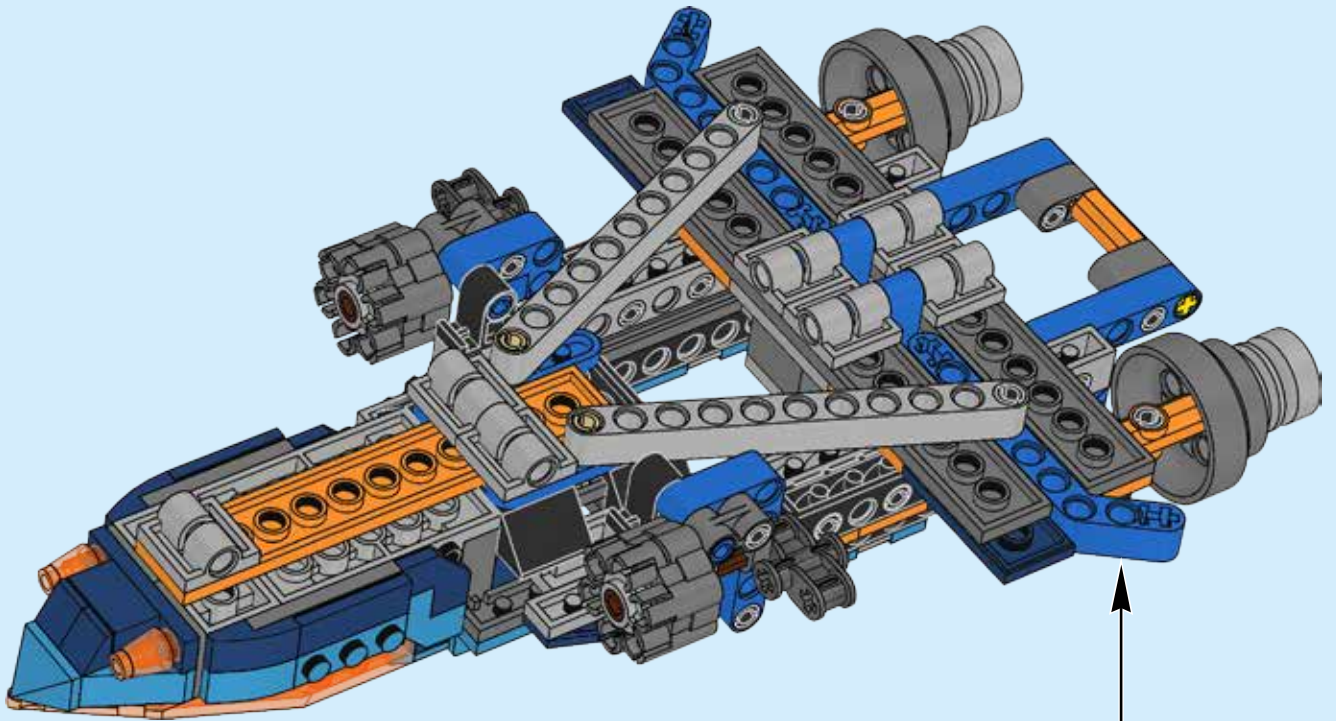
83

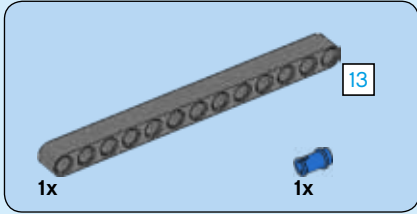
1



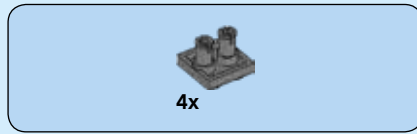
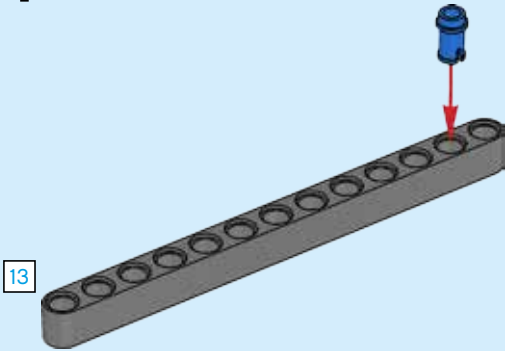
2



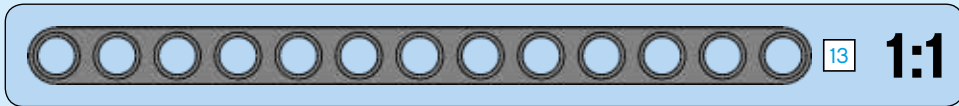
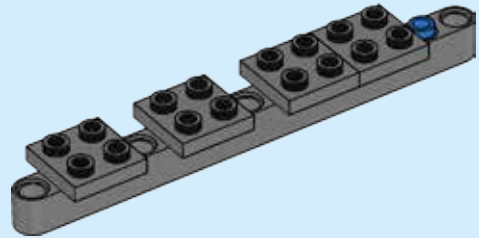


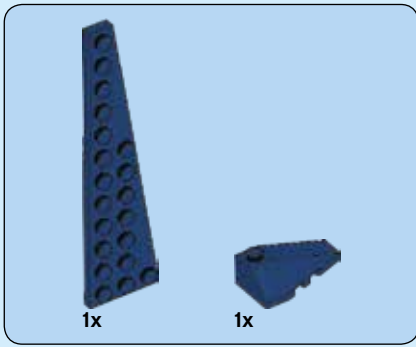


84

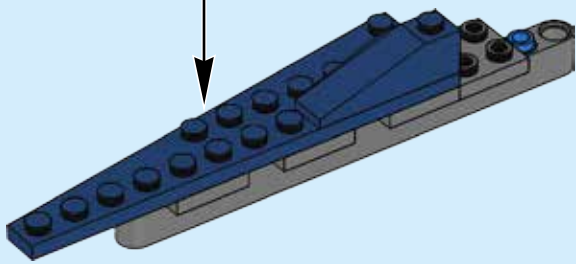
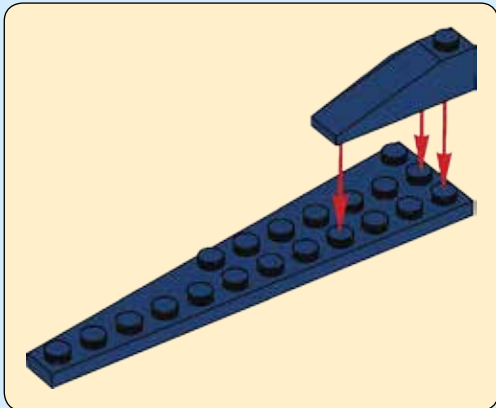


85

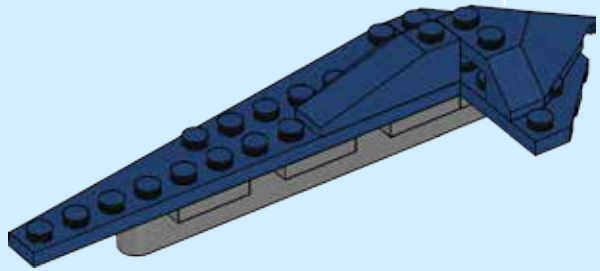
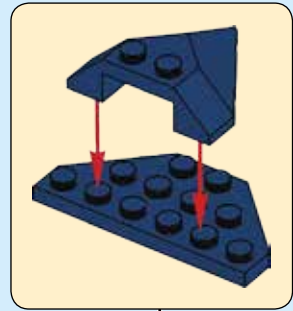




86



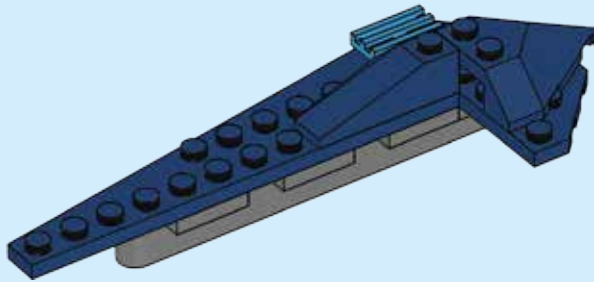
87





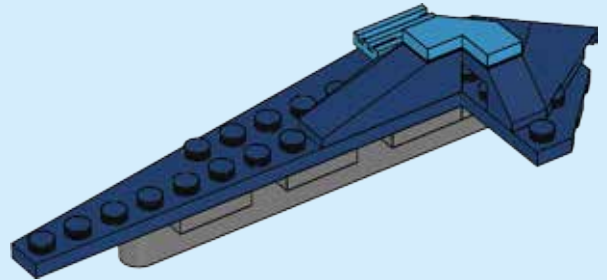
1x

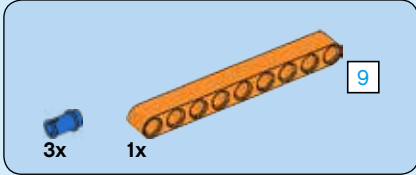
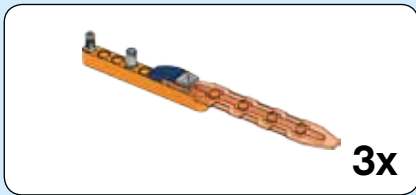
88



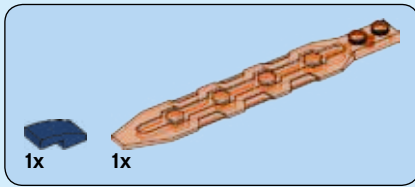
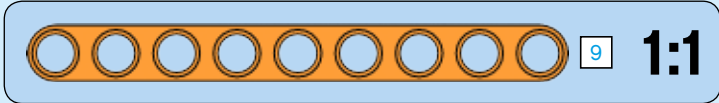
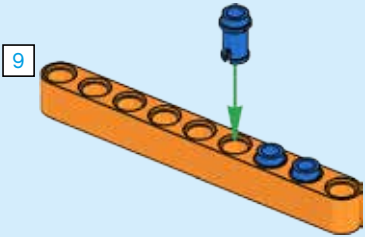
1x

89

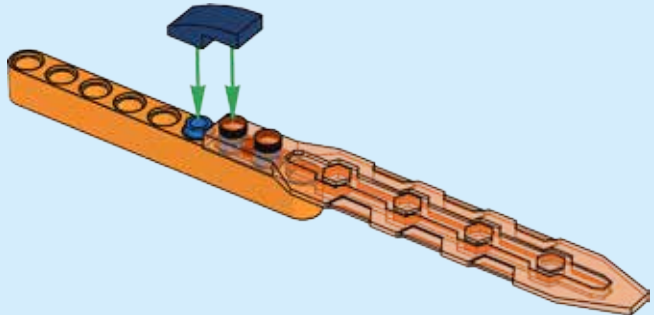


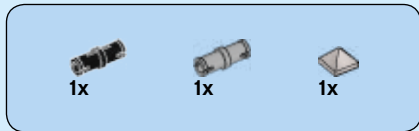


90

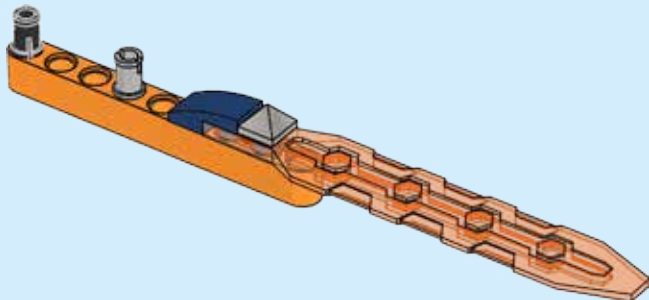


91



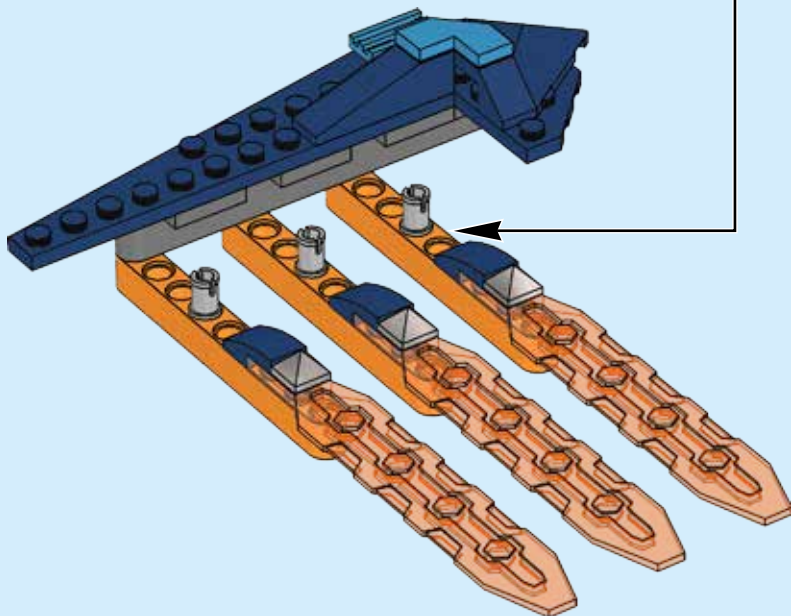


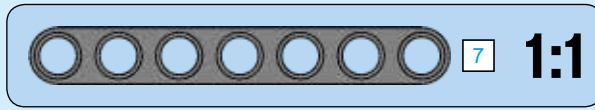
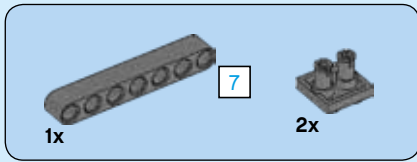
92



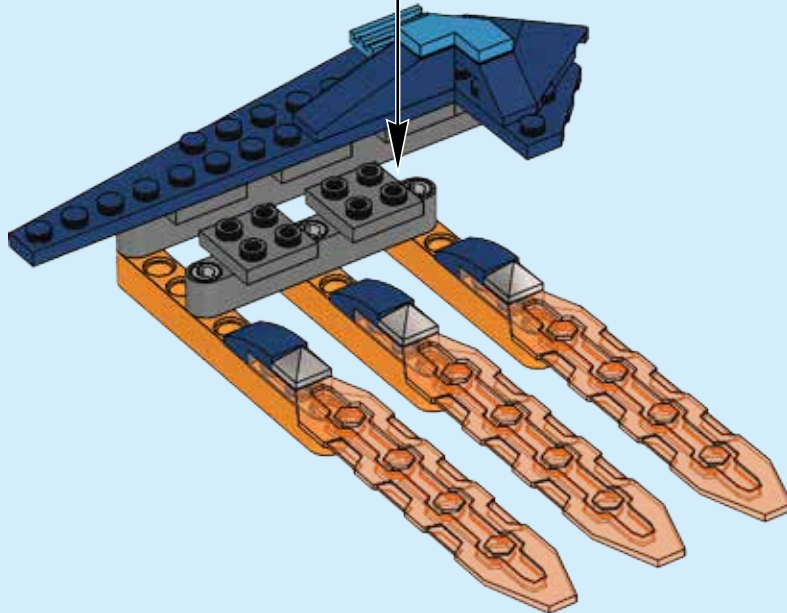
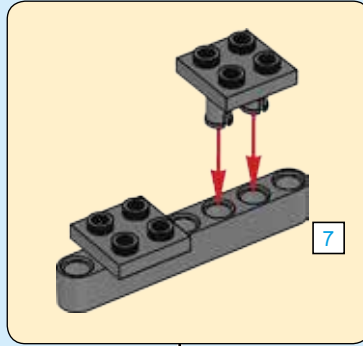
3x

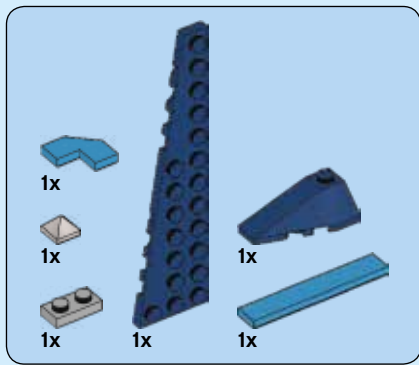
93





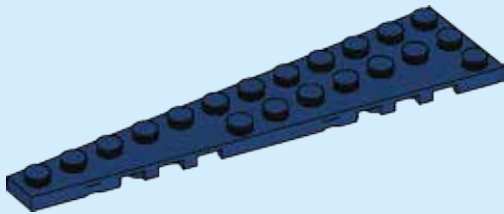
94



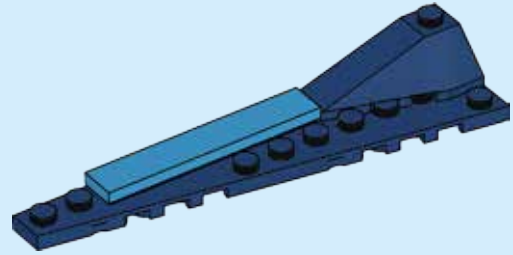


95

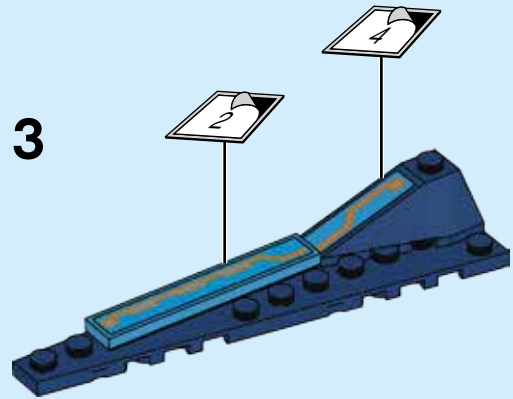
1



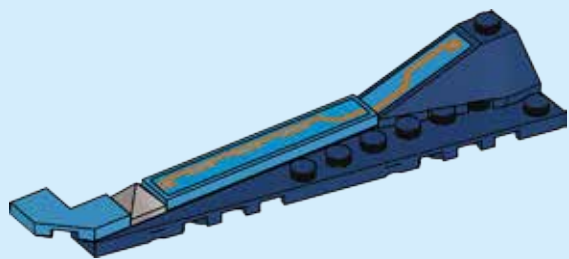
2



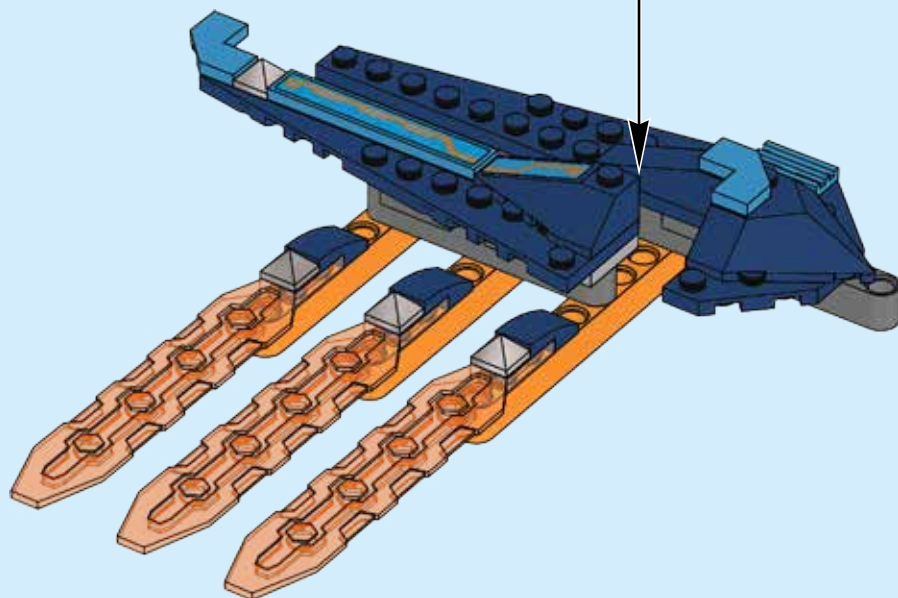
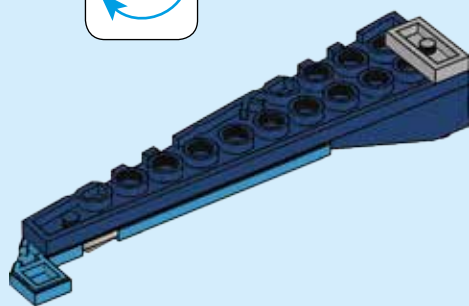
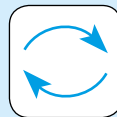
3



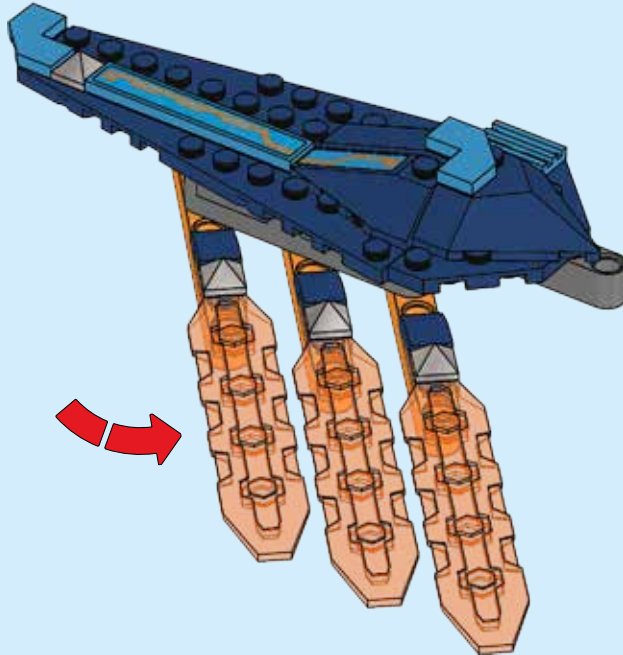
4



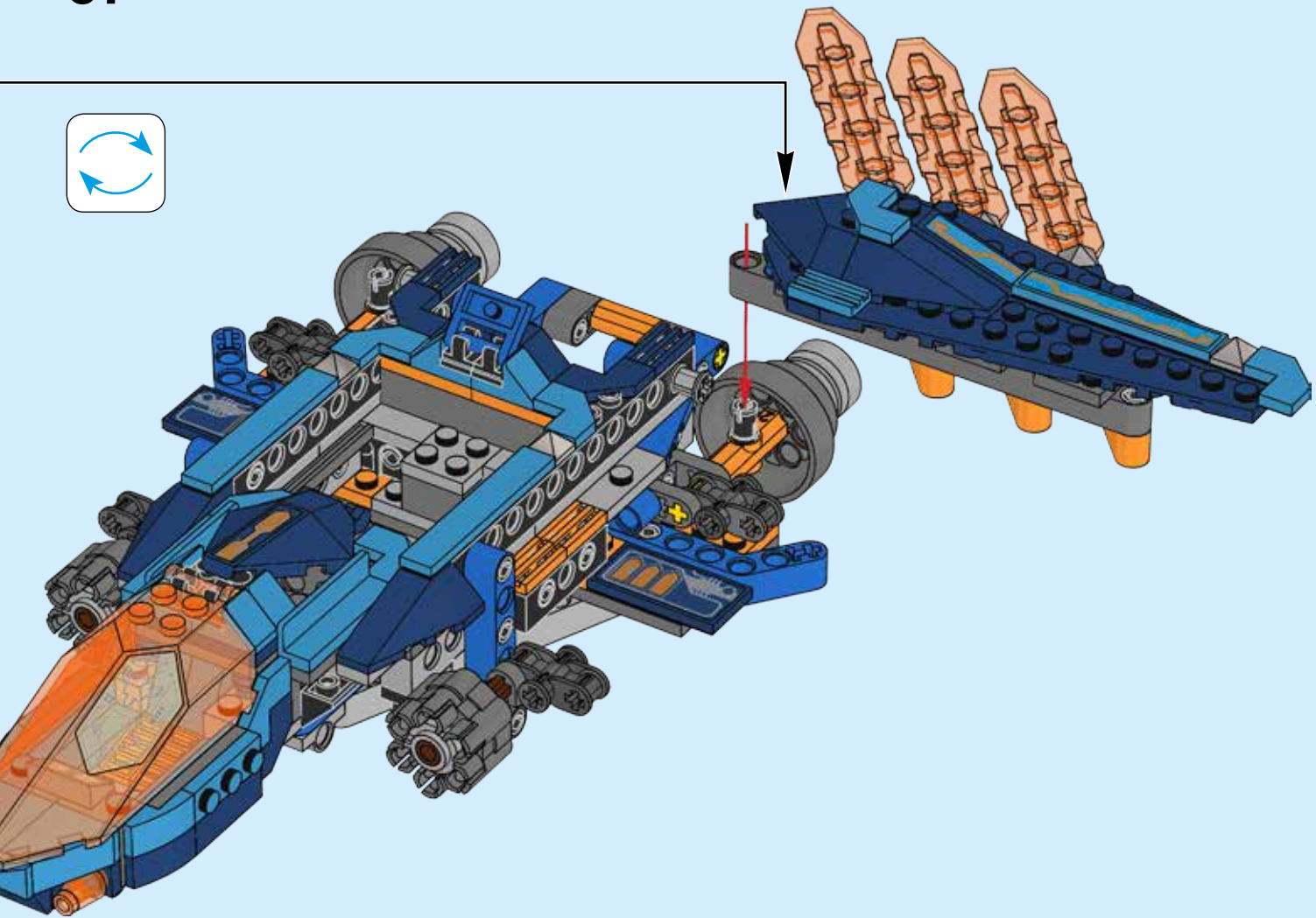
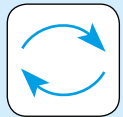
5

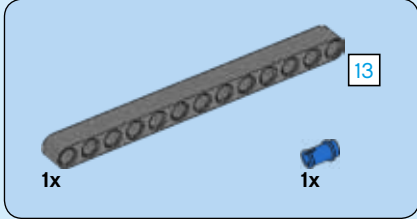
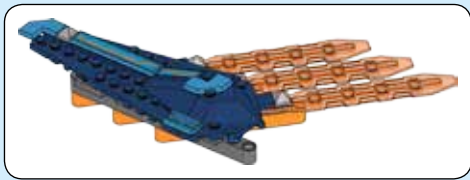


96

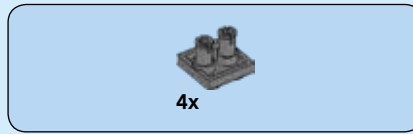
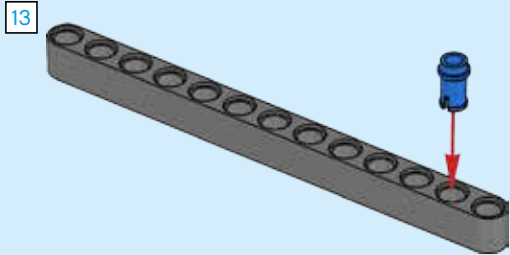


97

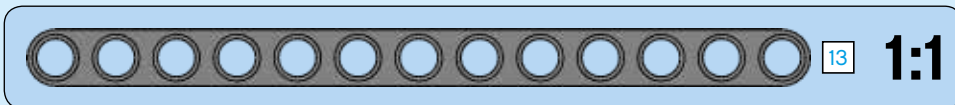
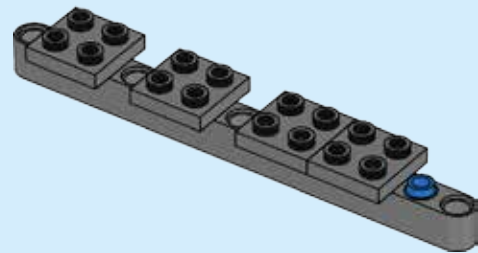


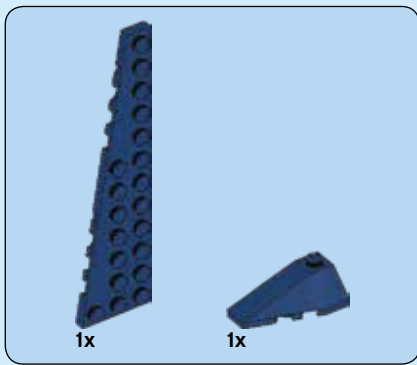


98

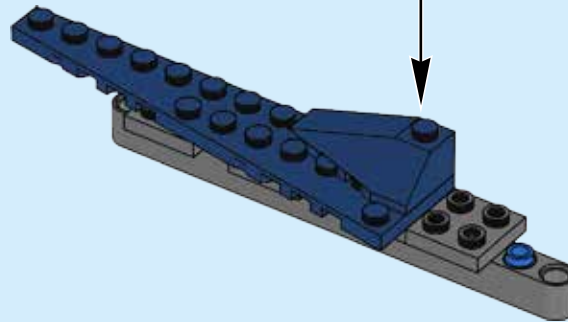
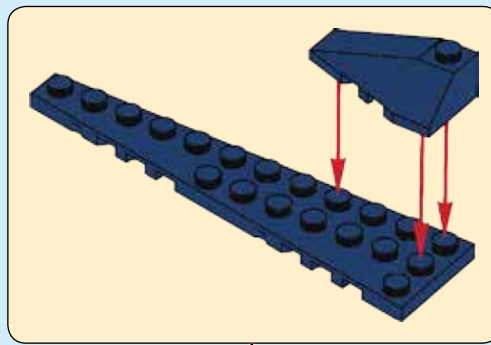


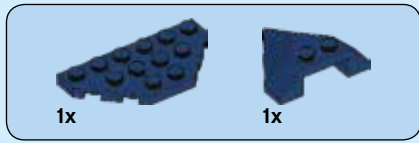
99



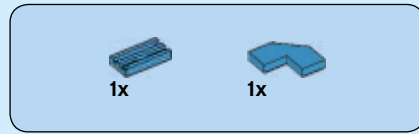
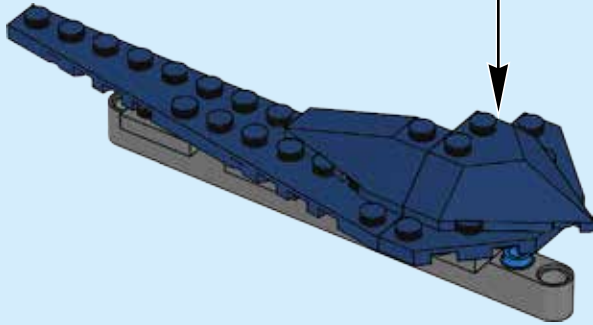
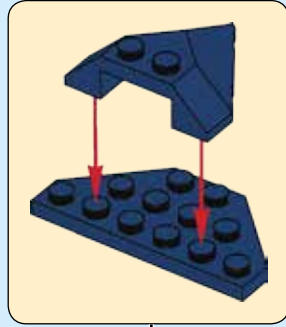


100

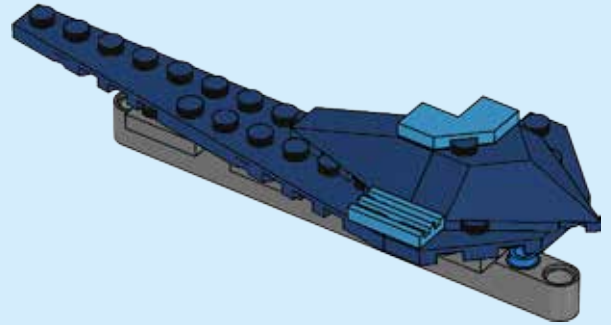


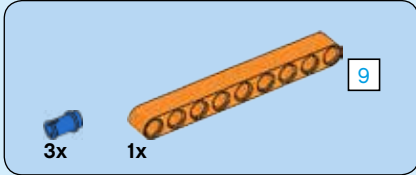
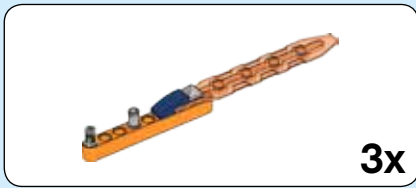


101

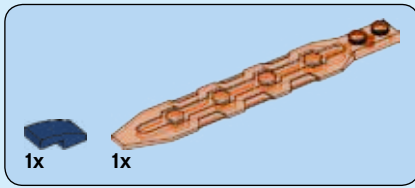
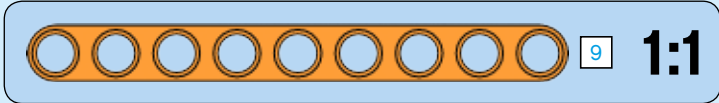
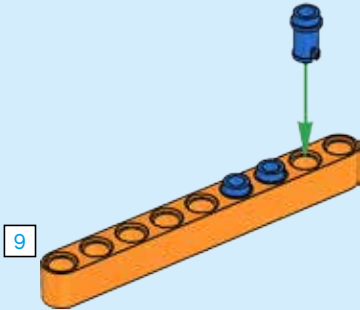


102

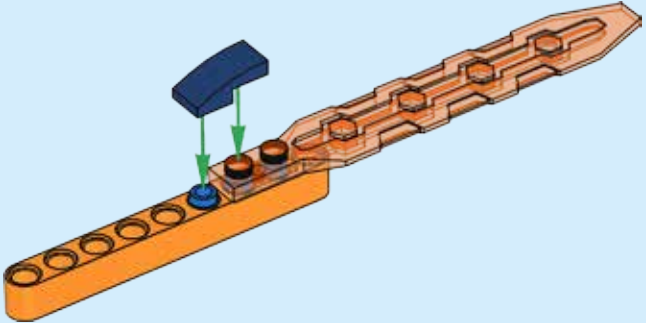




103

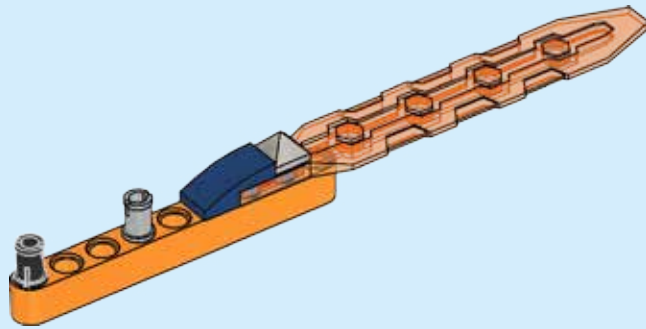


104



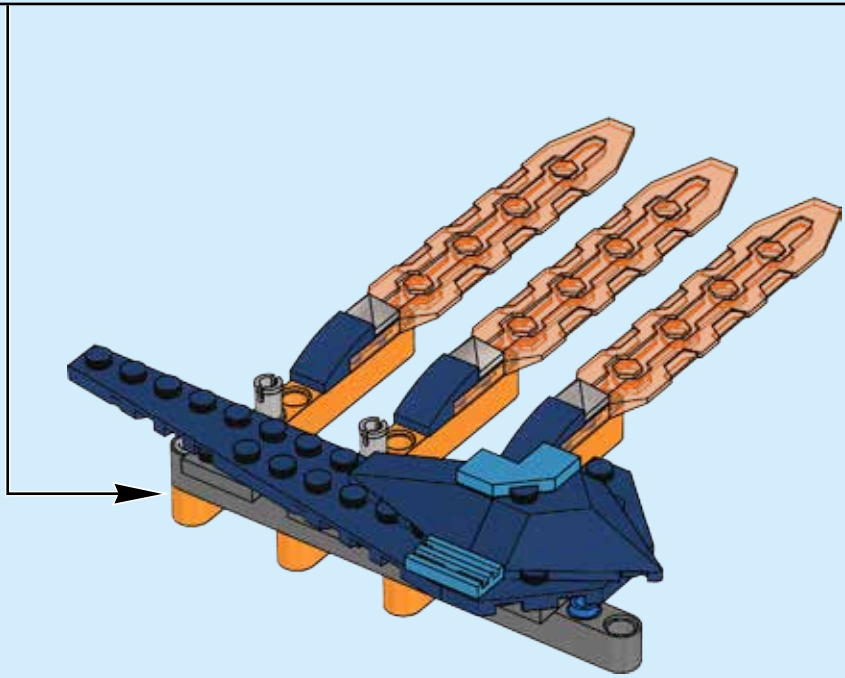


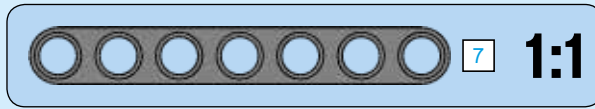
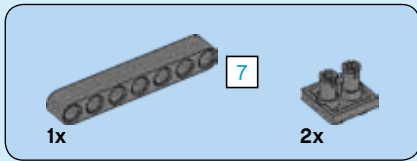
105



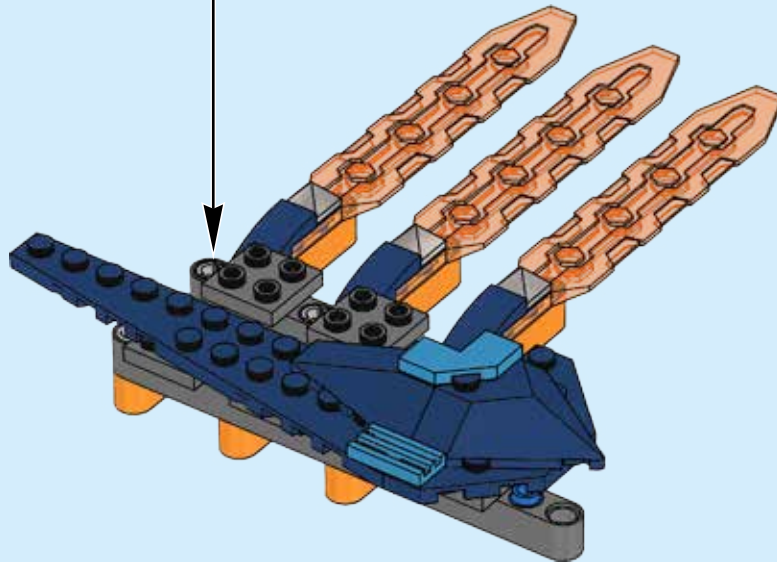
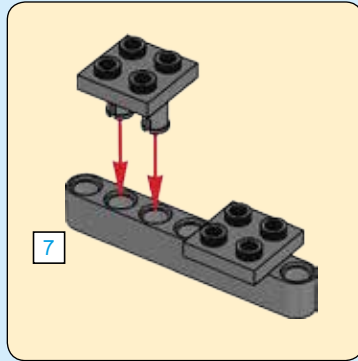
3x

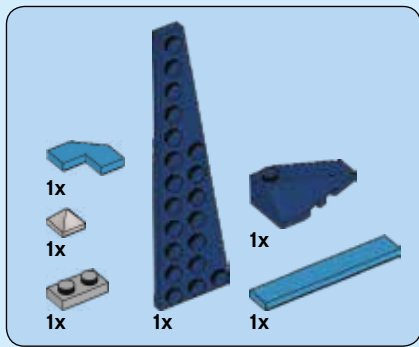
106





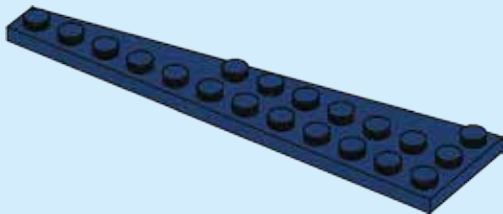
107



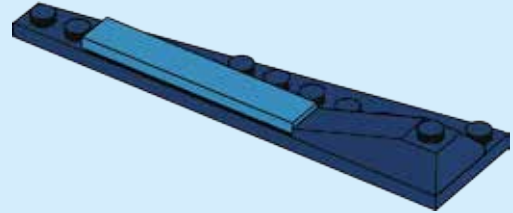


108

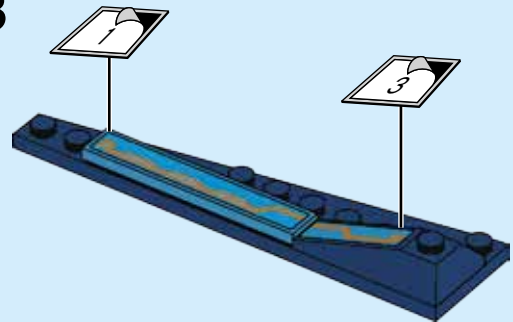
1



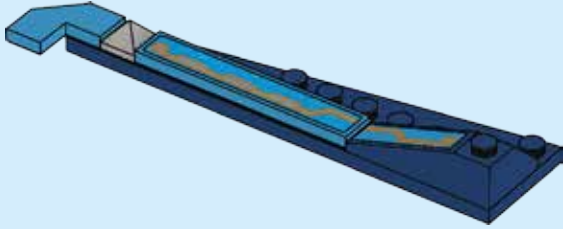
2



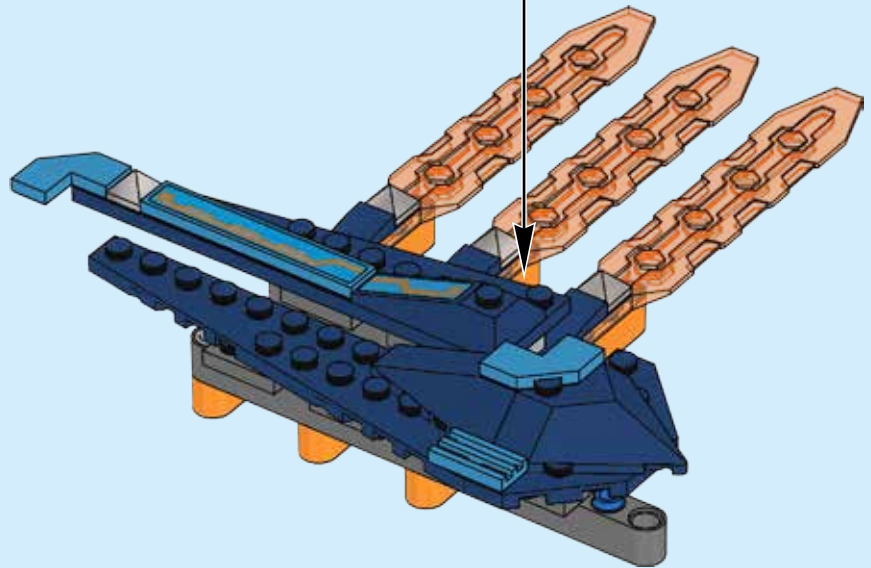
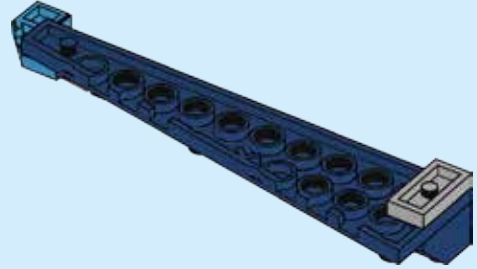
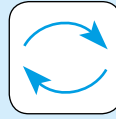
3

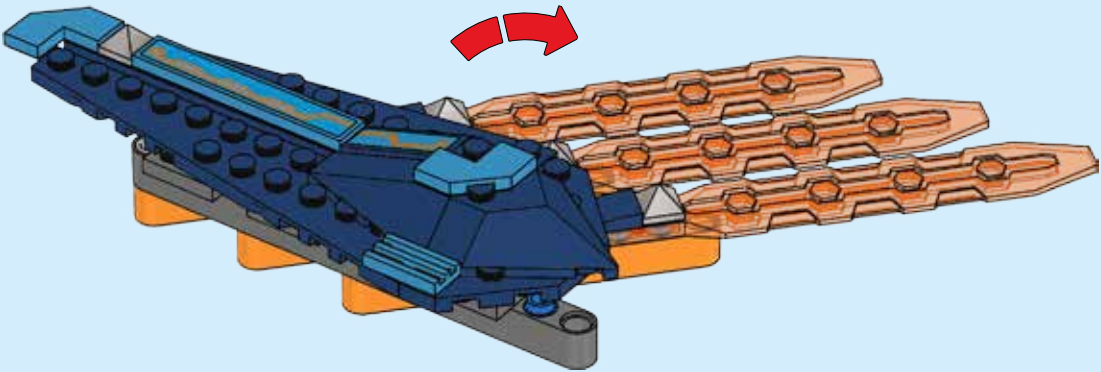


4

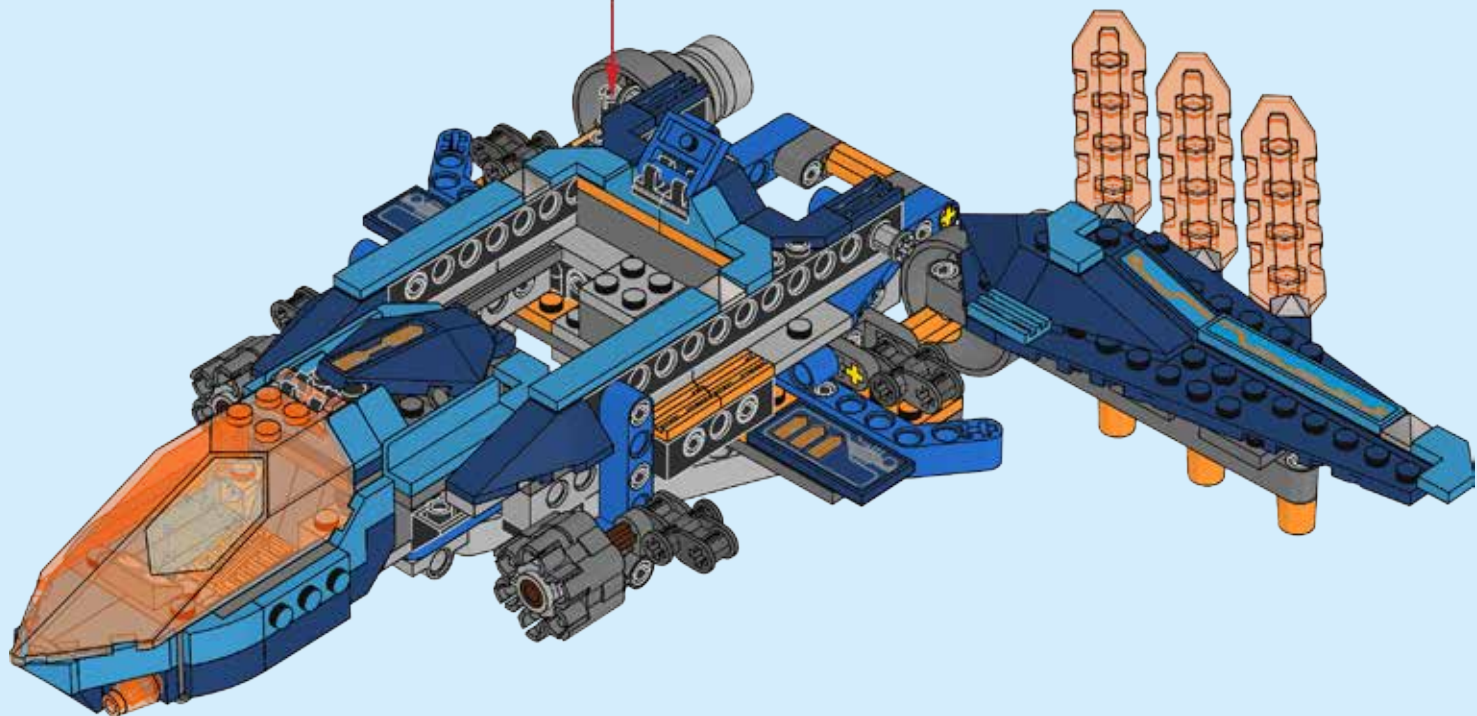
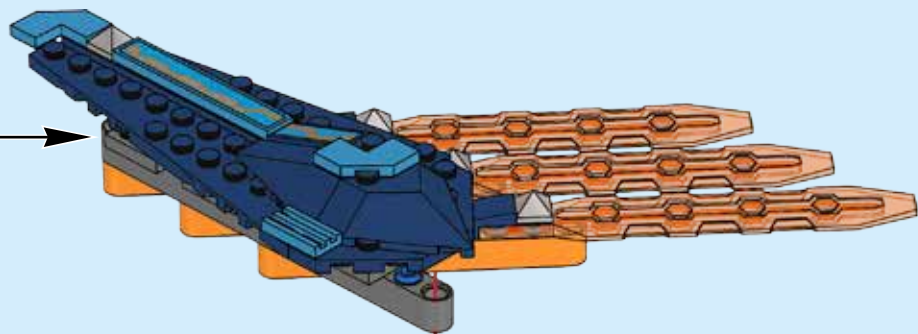


5

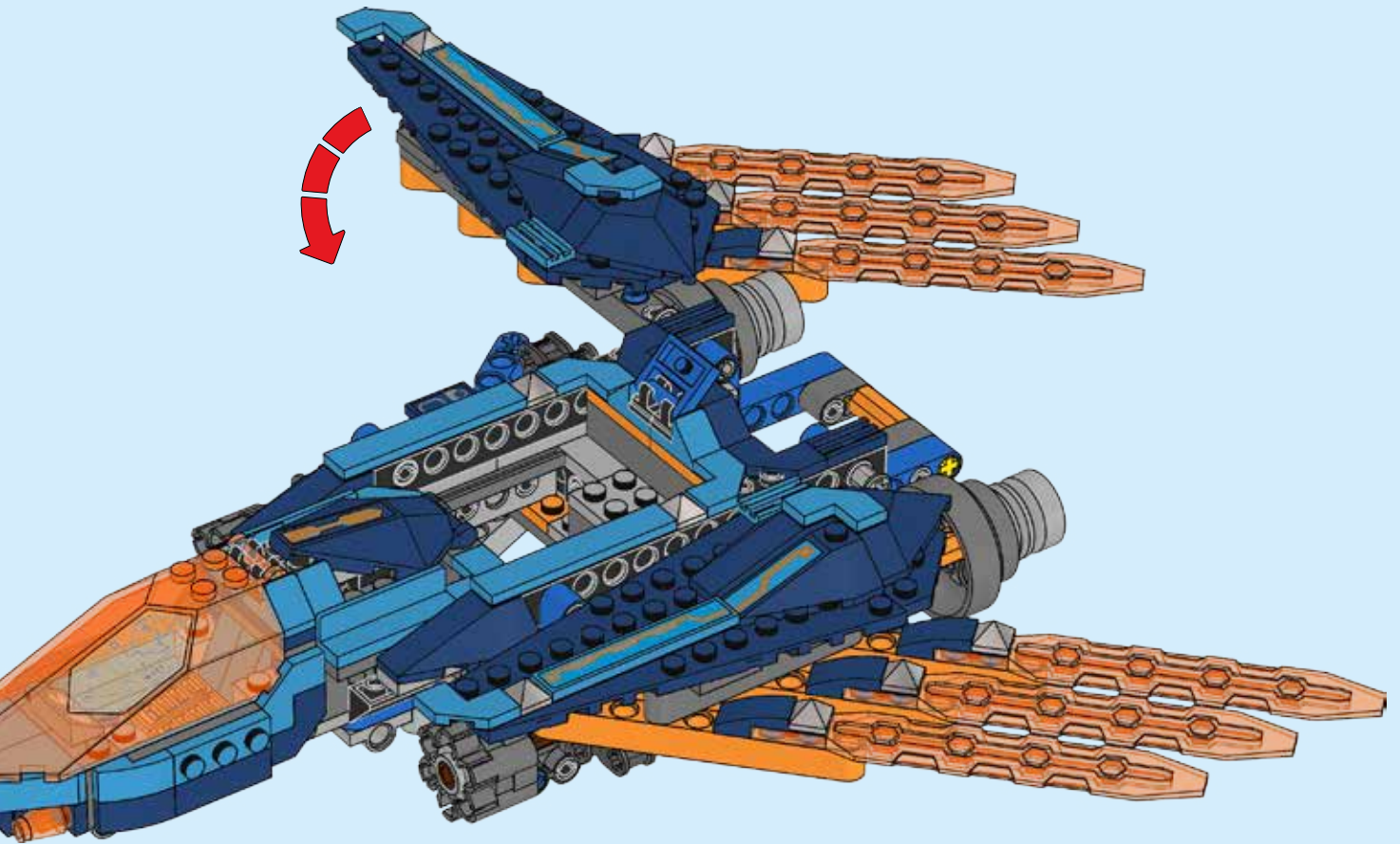




110



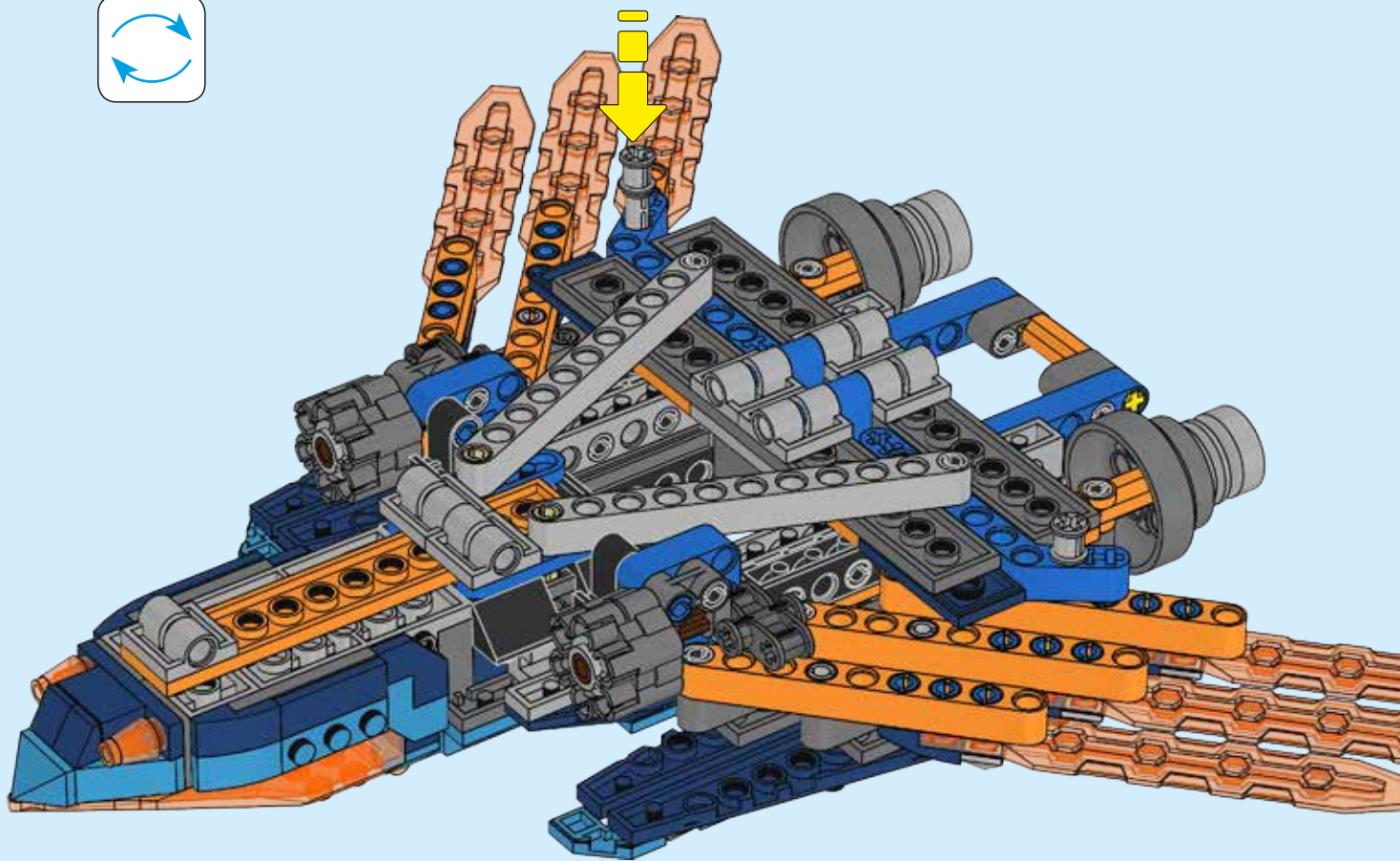
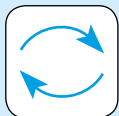
111





2x

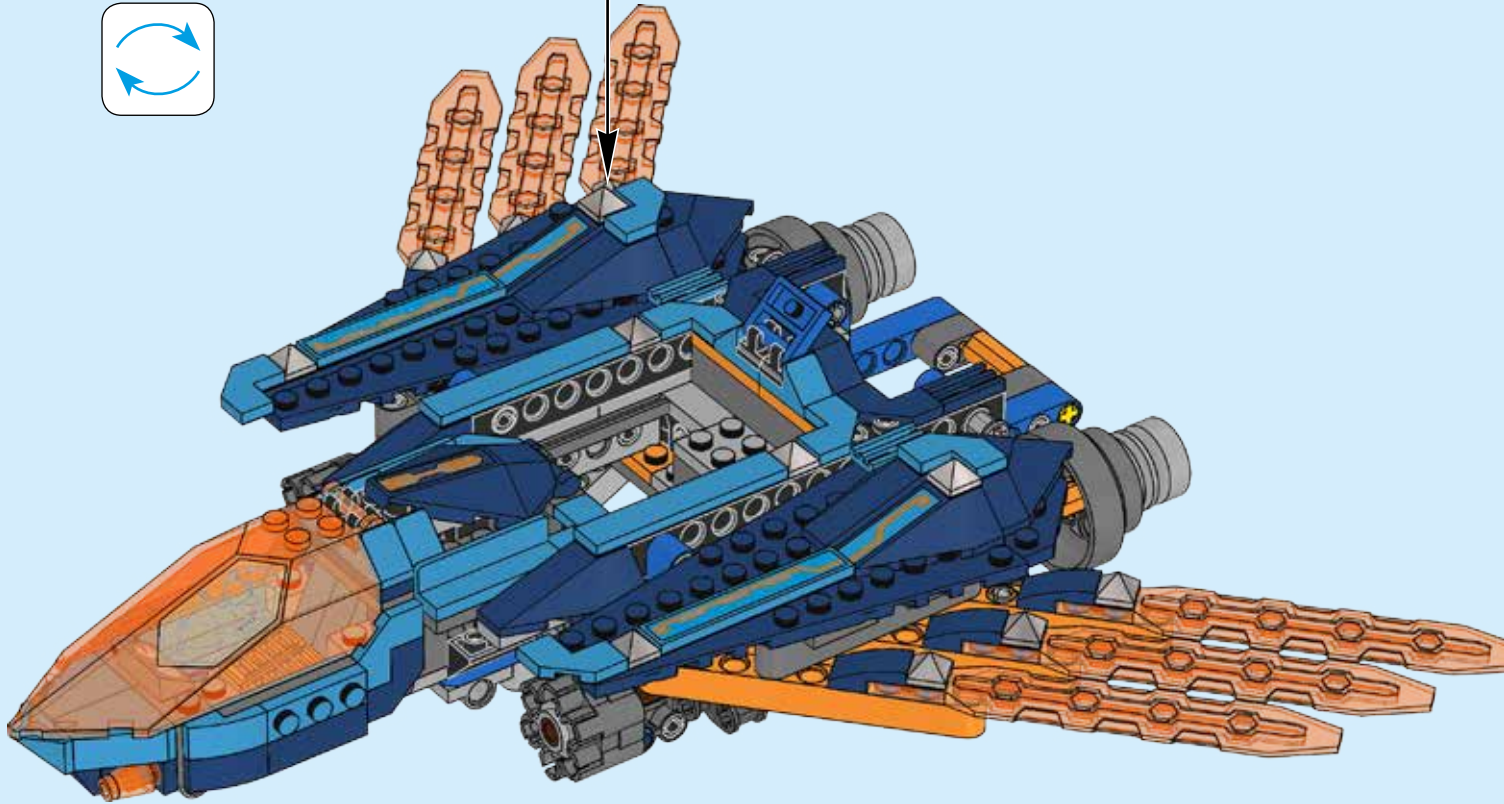
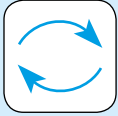
112





2x

113

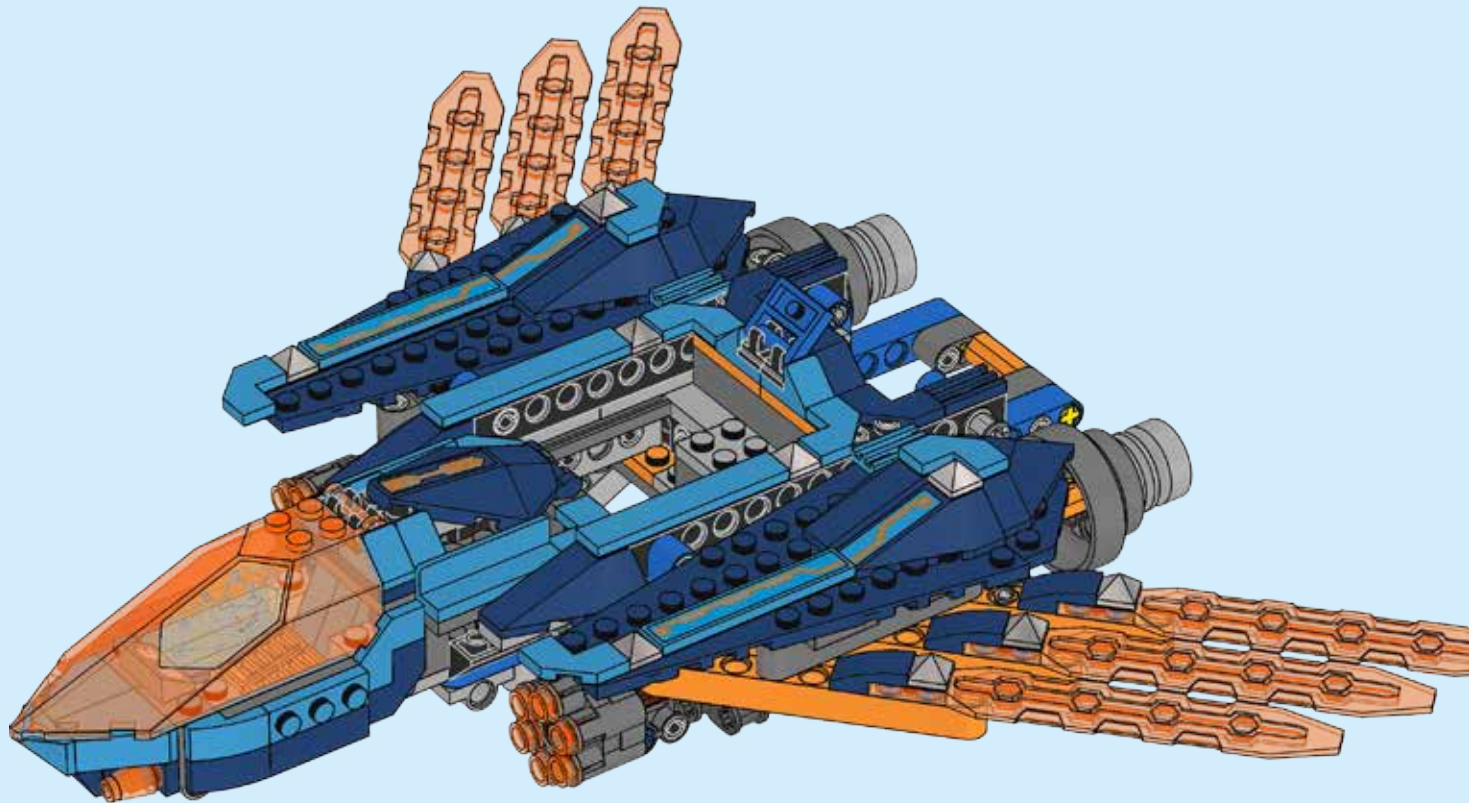


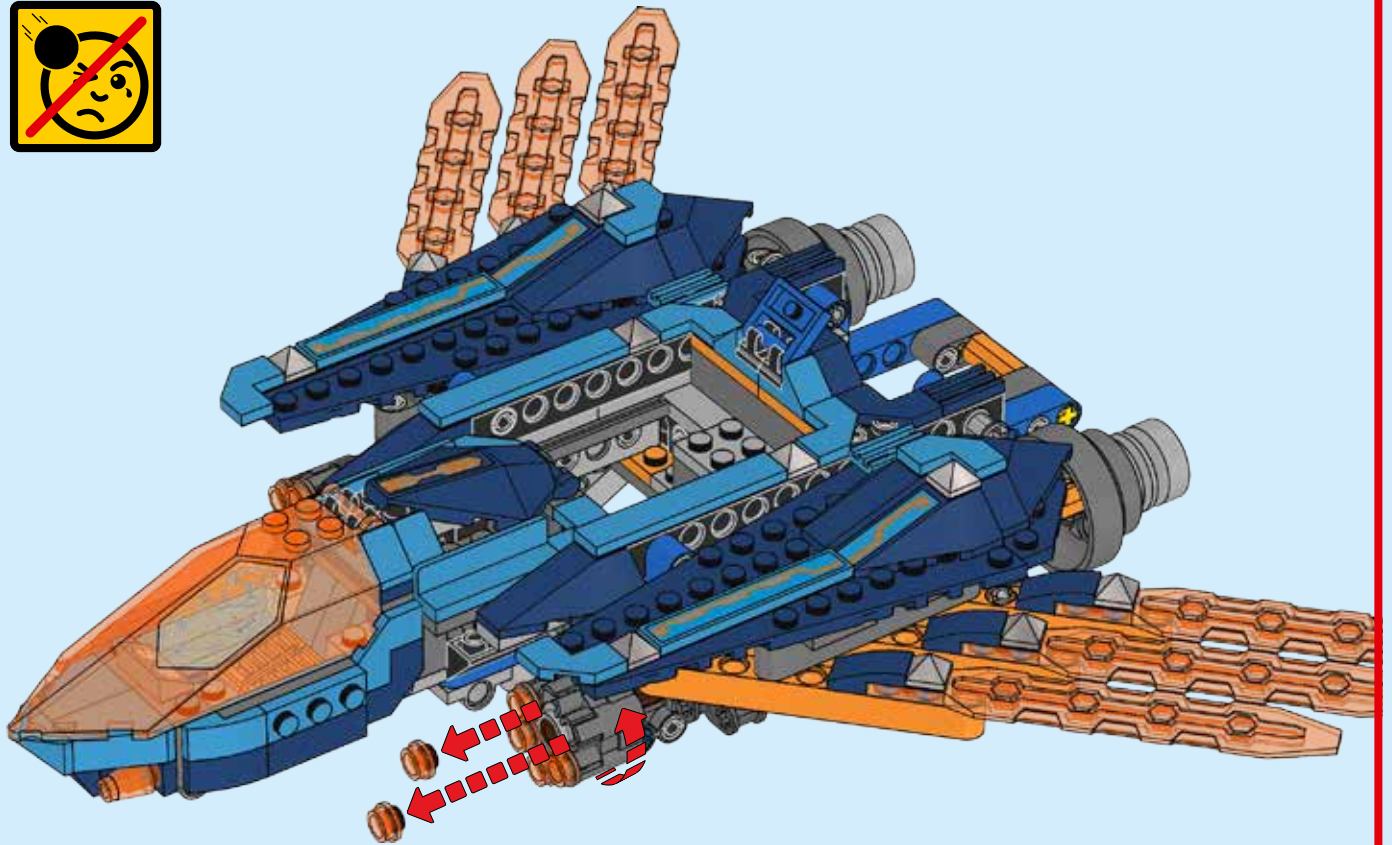


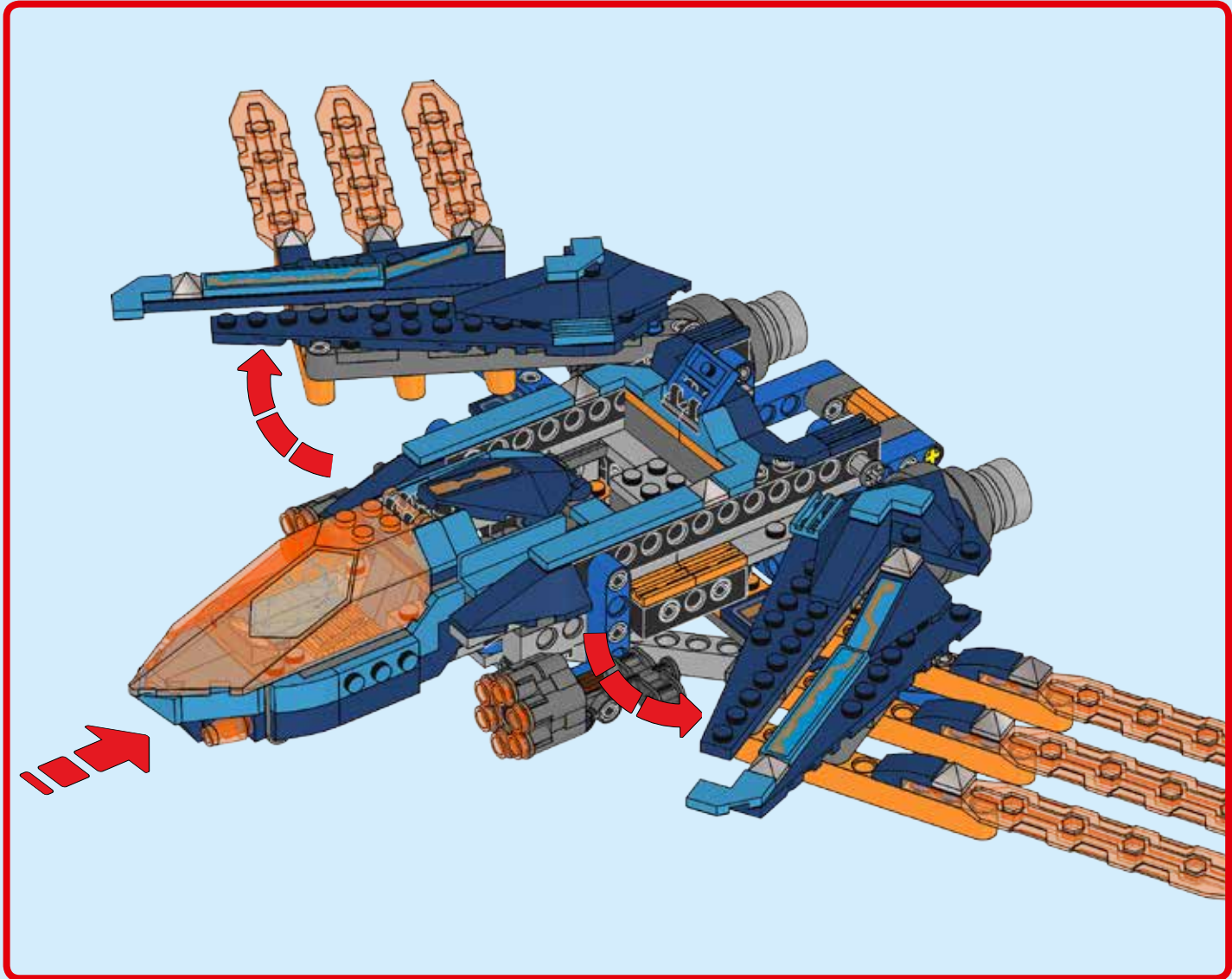
18x



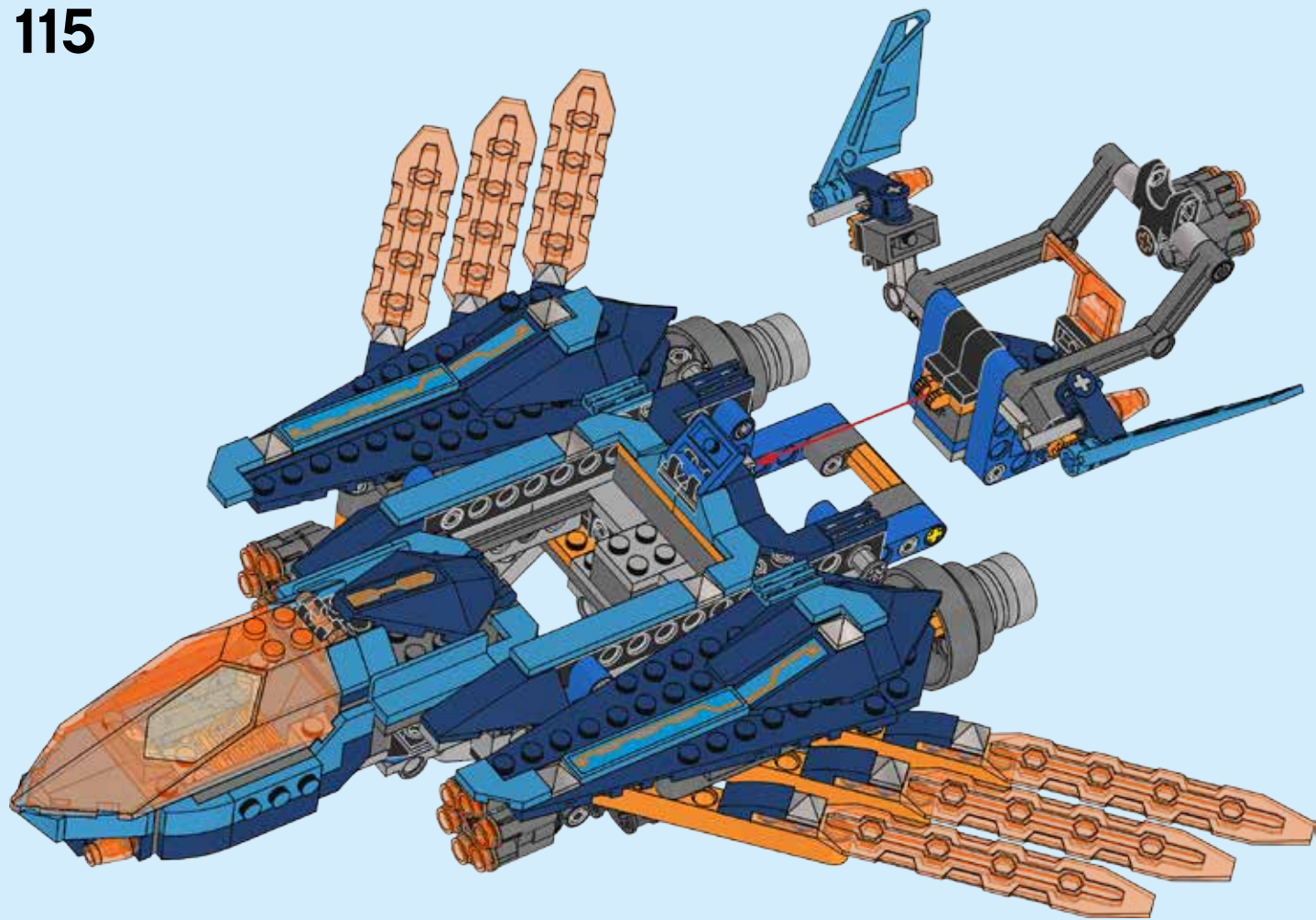
114



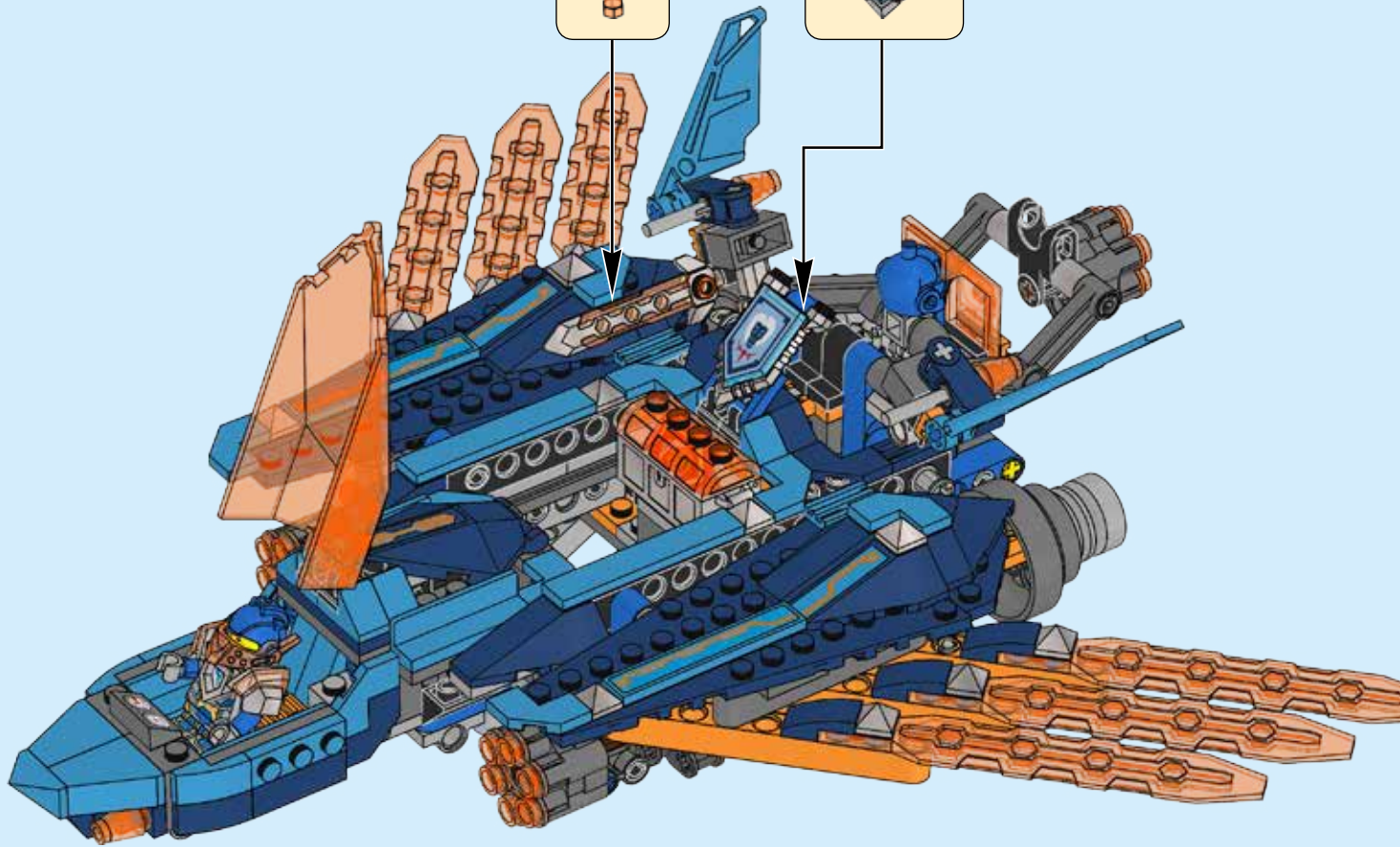


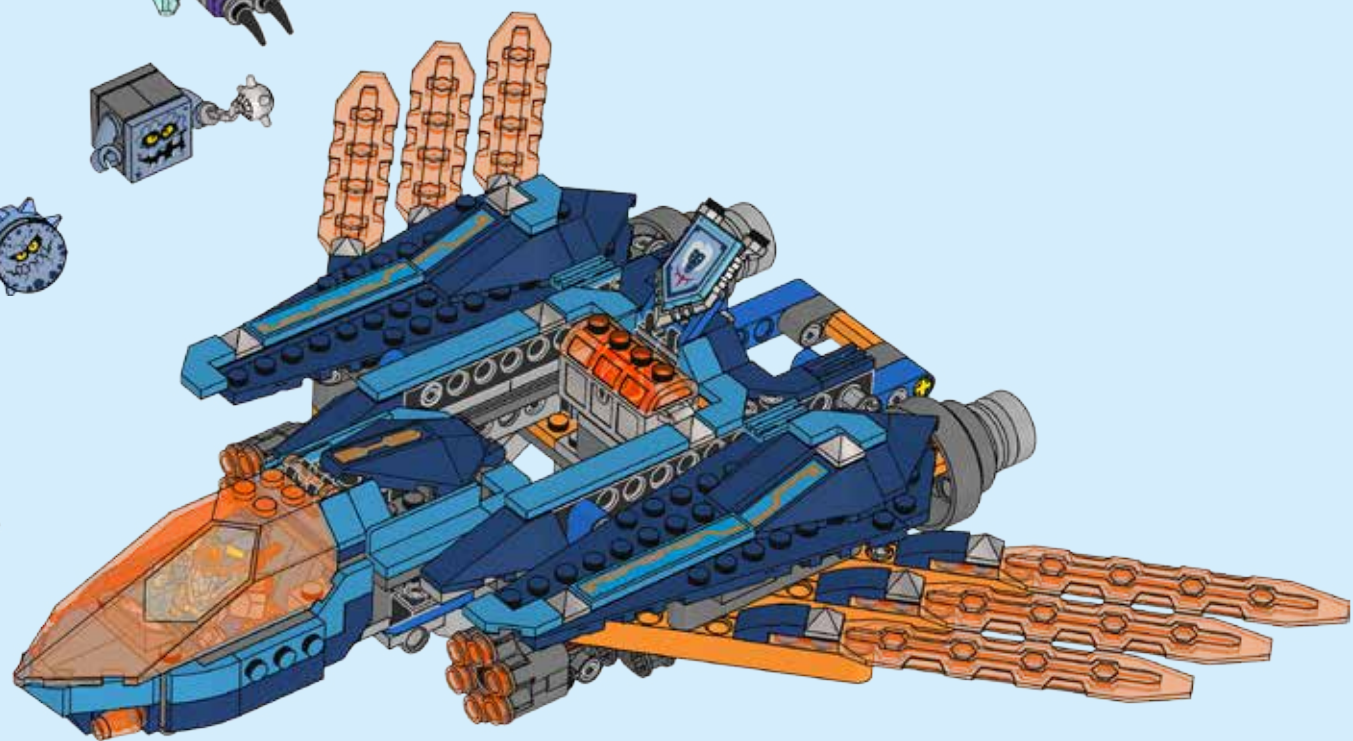
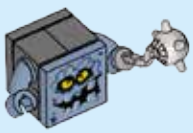
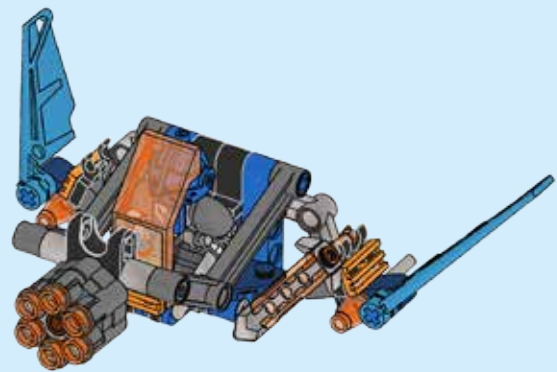


115



116





2x
4666579

2x
4142865

10x
614123

20x
4143005

1x
6125428

1x
6135429

1x
4298618

1x
4498155

1x
4498156

4x
4206482

1x
6170546

1x
4514398

8x
4514553

2x
6073890

1x
302123

2x
4112874

8x
4158923

2x
6136674

1x
6124891

6x
6130007

1x
4610948

2x
6131571

2x
4529549

2x
389526

1x
6171832

1x
6135542

2x
4107085

2x
4107082

4x
4568385

5x
4184169

33x
4121715

4x
4598528

2x
4144023

2x
4144024

3x
4556158

1x
6172775

1x
6172780

4x
6168590

4x
6073445

1x
6146092

1x
6164339

1x
6195107

1x
6131162

4x
6124858

30x
3005747

1x
6161316

1x
6125676

1x
6120916

1x
6166861

6x
6166860

1x
6176828

1x
6174488

2x
6177934

1x
6176823

1x
6174261

1x
6174280

2x
6135092

1x
6143028

7x
4125254

1x
6167289

2x
6167615

4x
4125278

2x
4121741

6x
6135086

1x
6056707

2x
4647621

2x
4647622

2x
4504374

2x
4249891

2x
6166857

2x
6022579

8x
6094143

4x
6166854

2x
6166864

1x
4153653

2x
6132566

3x
6135185

3x
4502089

2x
6129858

2x
4569836

3x
6135183

3x
6127326

1x
6166852

1x
6135494

2x
6159763

1x
6164529

1x
6165340

4x
6124825

3

3

5

9



Customer Service
 Kundenservice
 Service Consommateurs
 Servicio Al Consumidor
LEGO.com/service or dial



00800 5346 5555 :
 1-800-422-5346 :

COMBINE YOUR POWERS



70362

1



70351

2



3



70362 + 70351



Combine your powers · Kombiniere deine Kräfte · Combine tes pouvoirs · Combina tus poderes
Combina os teus poderes · Kombinálđ erőidet! · 组合你的力量



NEXO KNIGHTS



70362



70363



70364



70365



70366



70348



70351



DISCOVER MORE COMBINATIONS



LEGO.COM/NEXOKNIGHTS

DISCOVER MORE COMBINATIONS / WEITERE KOMBINATIONEN ENTDECKEN / DÉCOUVRE PLUS DE COMBINAISONS / DESCUBRE MÁS COMBINACIONES /
DESCOBRRE MAIS COMBINAÇÕES / FEDEZZ FEL MÉG TÖBB KOMBINÁCIÓTI! / 发现更多组合



NEXO KNIGHTS



LEGO® NEXO KNIGHTS™: MERLOK 2.0



LEGO



1



2



3

LEGO.COM/DEVICECHECK



NEXO KNIGHTS



COMBINE YOUR POWERS



70362



70363



70364



70365



70366



70372



LEGO NEXO KNIGHTS



DOWNLOAD THE FREE APP:
KOSTENLOSE APP HERUNTERLADEN:
TÉLÉCHARGE L'APPLI GRATUITE :
DESCARGA LA APP GRATIS:
DESCARREGA A APP GRÁTIS:
TÖLTSD LE AZ INGYENES APPOT!
下載免費 APP:

LEGO® NEXO KNIGHTS™: MERLOK 2.0
LEGO.com/devicecheck

ALL MATERIALS MIGHT NOT BE AVAILABLE IN ALL MARKETS.
 MÖGLICHERWEISE IST NICHT DAS GANZE MATERIAL IN ALLEN MÄRKTEN VERFÜGBAR.
 CERTAINS PRODUITS PEUVENT NE PAS ÊTRE DISPONIBLES SUR CERTAINS MARCHÉS.
 CIERTOS MATERIALES PODRÍAN NO ESTAR DISPONIBLES EN TODOS LOS MERCADOS.
 OS MATERIAIS PODERÃO NÃO ESTAR TODOS DISPONÍVEIS EM TODOS OS MERCADOS.
 ELKÉPZELHETŐ, HOGY BIZONYOS KIEGÉSZÍTŐK A TE ORSZÁGODBAN NEM ELÉRHETŐEK.
 部分内容可能不适用于某些国家/地区

LEGO.COM/NEXOKNIGHTS



NEXO KNIGHTS



GRIMROC
70351



ROGUL
70348



BRICKSTER 1
70352



BRICKSTER 2
70351



STONE STOMPER 1
70347



JESTRO
70352



RUINA
70349



CLOUD OF MONSTROX
70352



GARGOYLE
70352



STONE STOMPER 2
70352



ROOK
70350



REEX
70350

* Weapons and decorations vary by set • Zubehör und Dekoration variieren je nach Set •
As armas e decorações variam consoante o conjunto •



BATTLE SUIT CLAY
70362



BATTLE SUIT MACY
70363



BATTLE SUIT AARON
70364



BATTLE SUIT AXL
70365



BATTLE SUIT LANCE
70366



AARON
70349



LANCE
70348 / 70352



CLAY
70351



AXL
70350



MACY
70352



LANCE BOT
70348



CLAY BOT
70351



AVA
70352



QUEEN HALBERT
70349



KING'S GUARD
70347

Les armes et les décorations varient selon les boîtes • Las armas y accesorios varían según el set • A Fegyverek és dekorációk készletenként változnak. • 套装不同，武器和装饰各有不同



NEXO KNIGHTS™



70352



70351



70350



70349



70348



70347



70362



70363



70364



70365



70366



70372