



LEGENDS OF

CHIMA

TM

70131



1



2



3



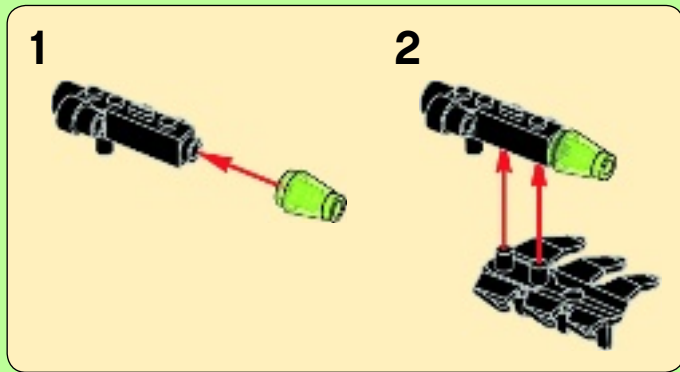
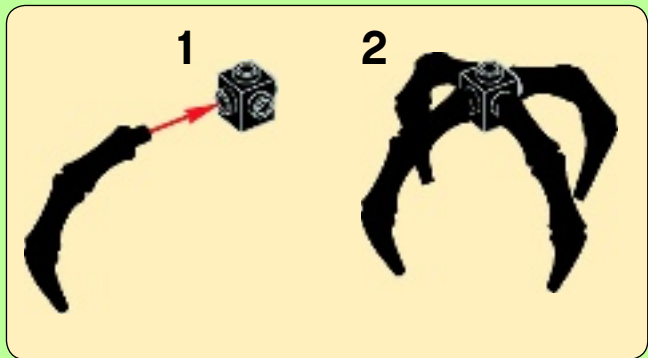
4





1



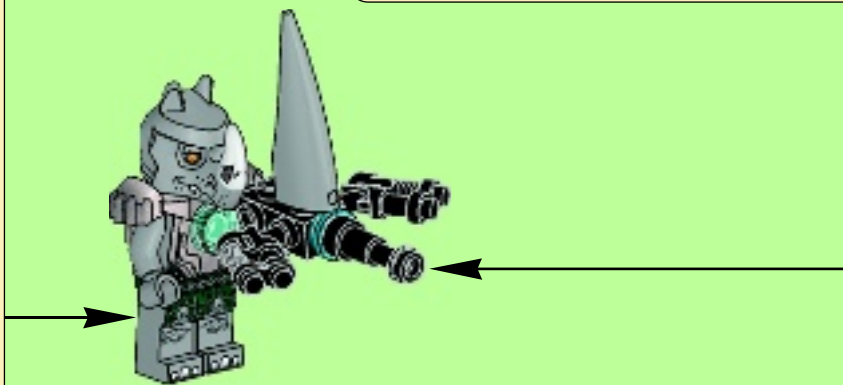
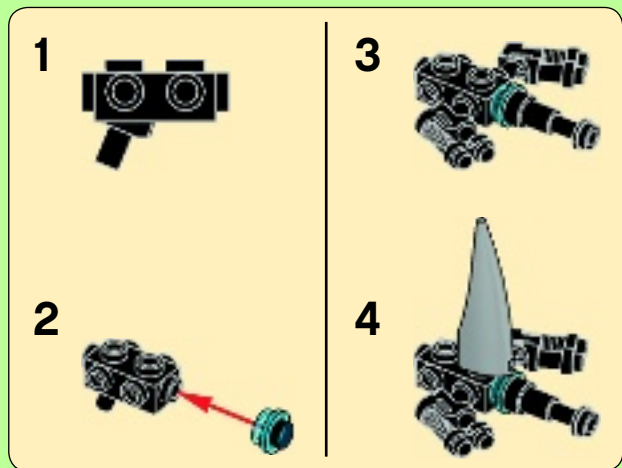
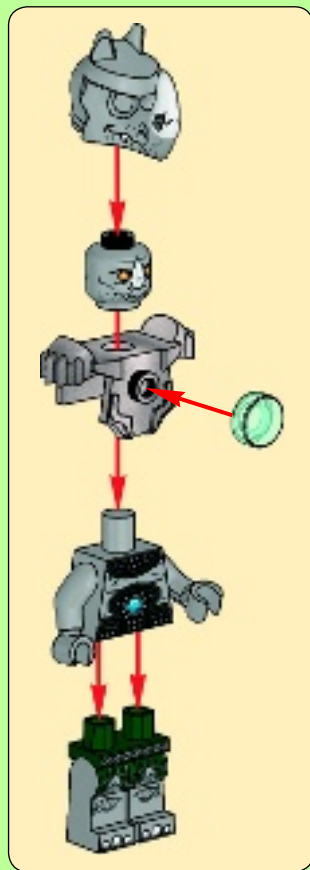


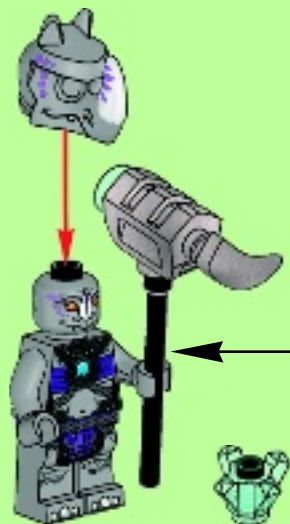
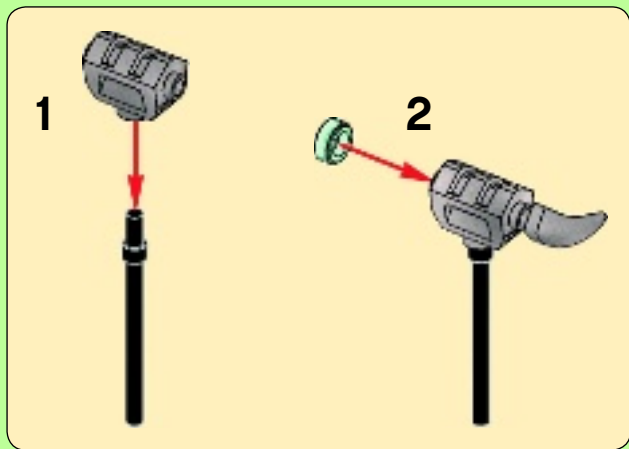
2

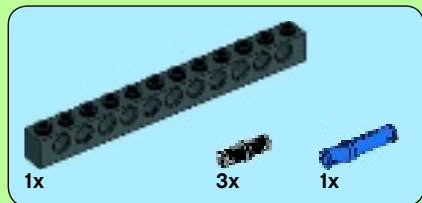


3

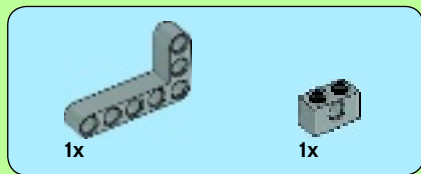




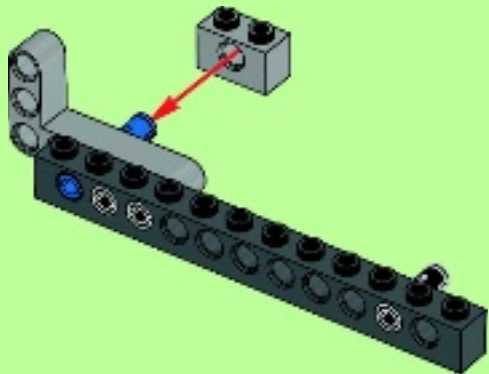




1

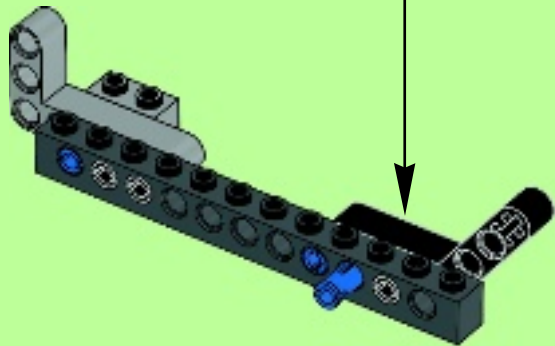


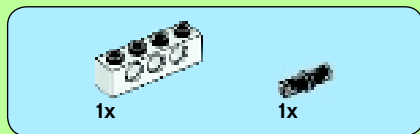
2



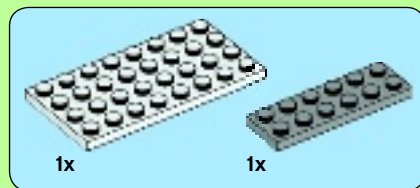
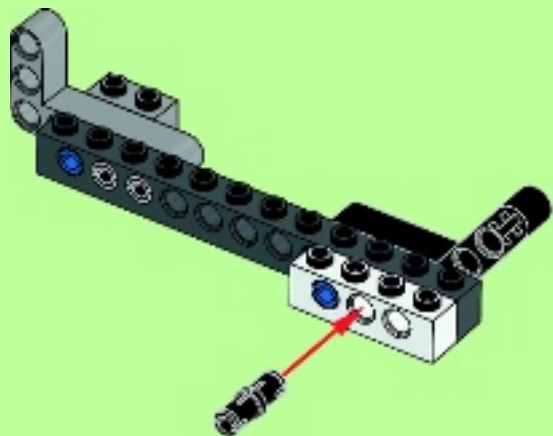


3

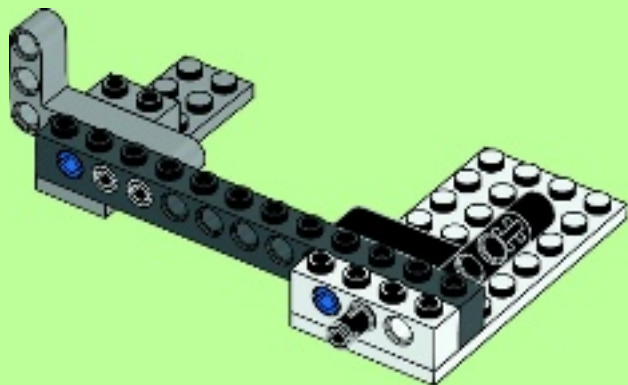


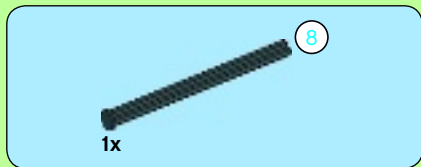


4

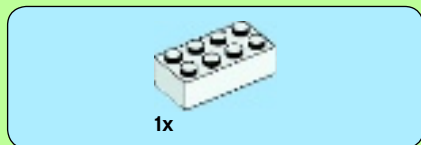


5

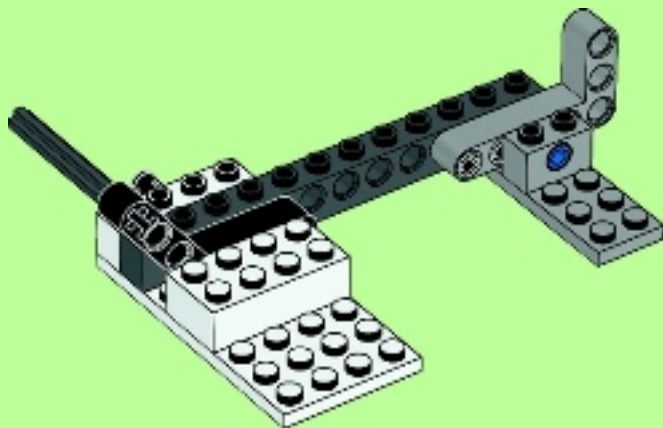




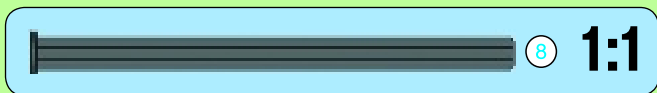
6

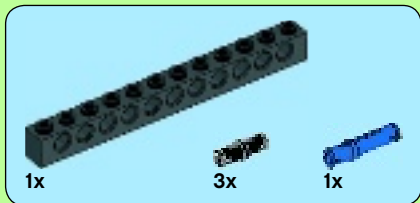


7

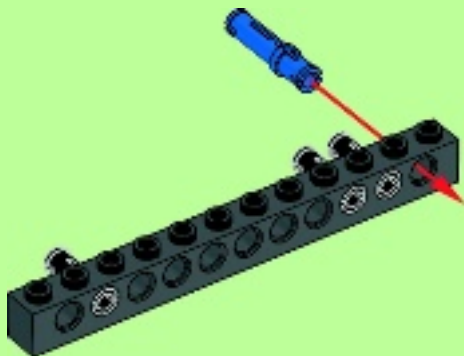


10

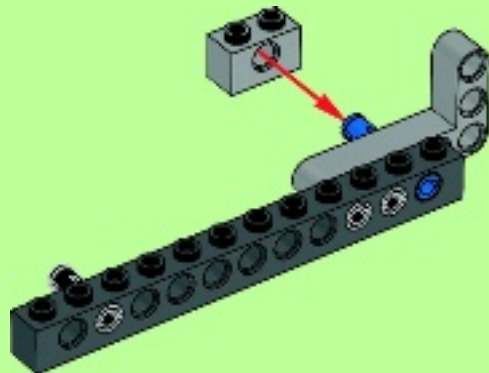


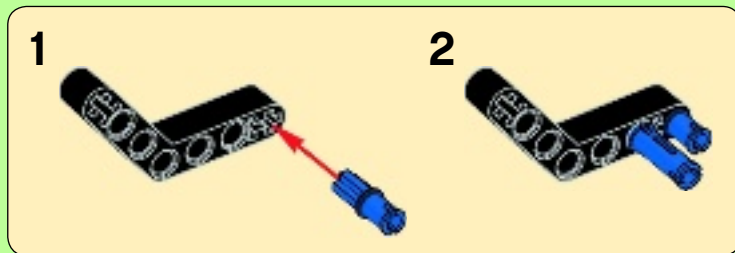


1

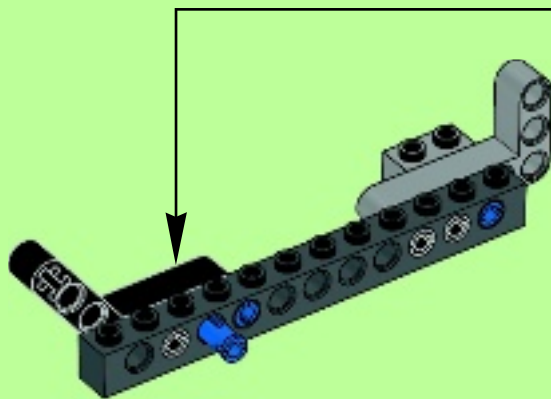


2



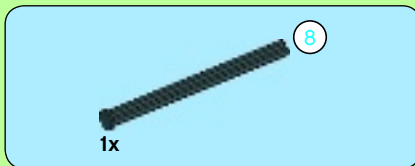
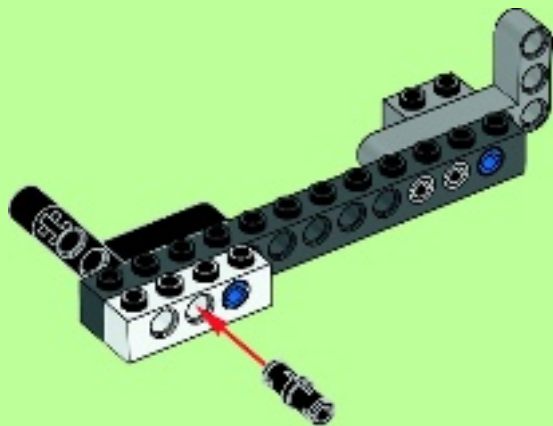


3

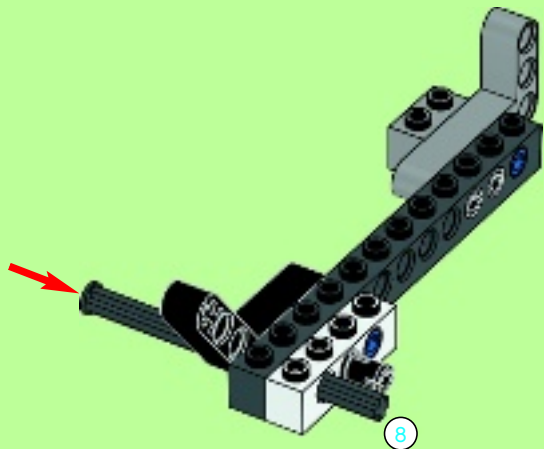




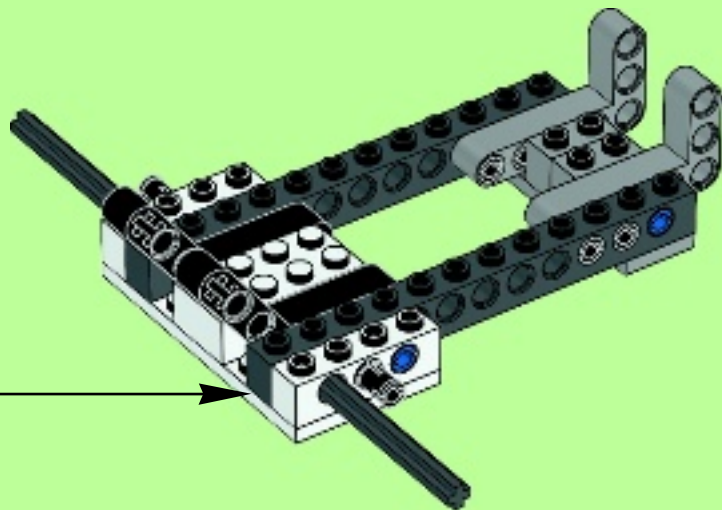
4

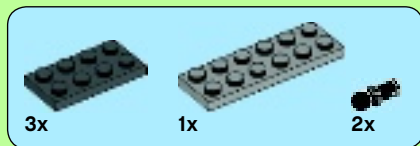


5

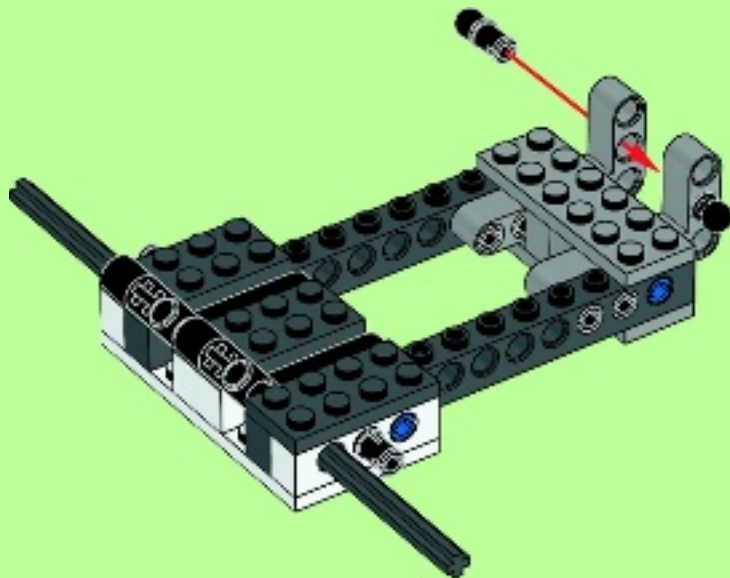


8





9



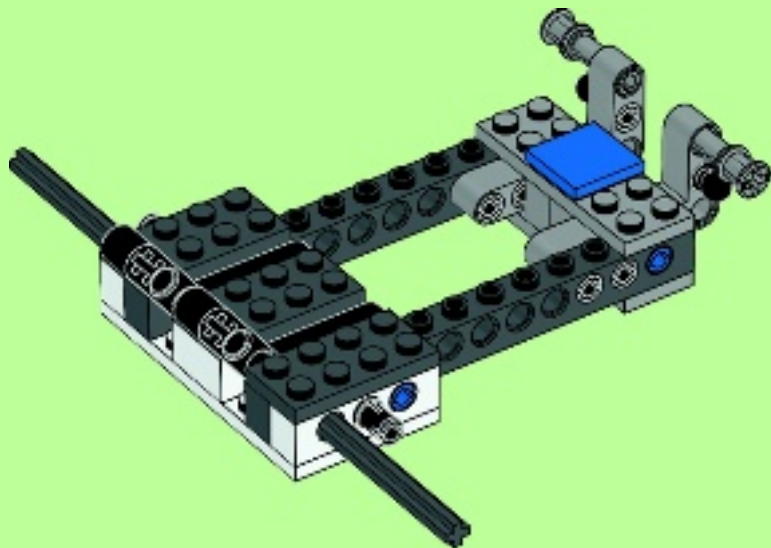


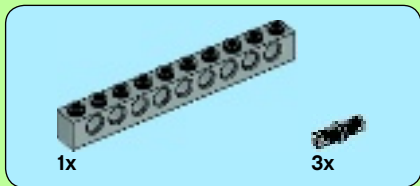
2x



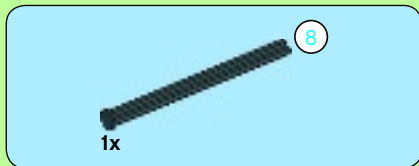
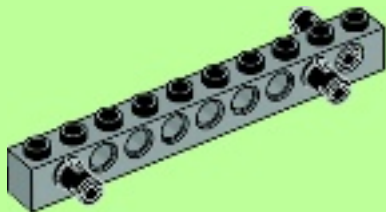
1x

10

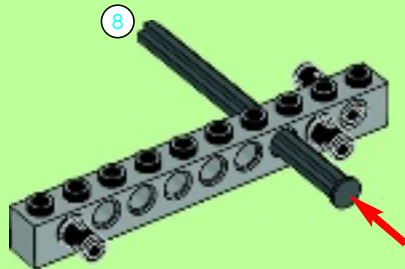


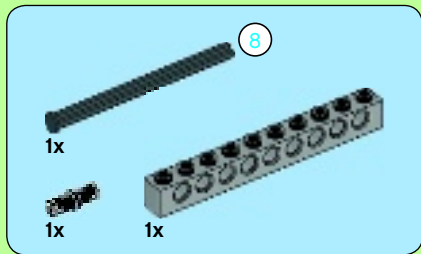


1

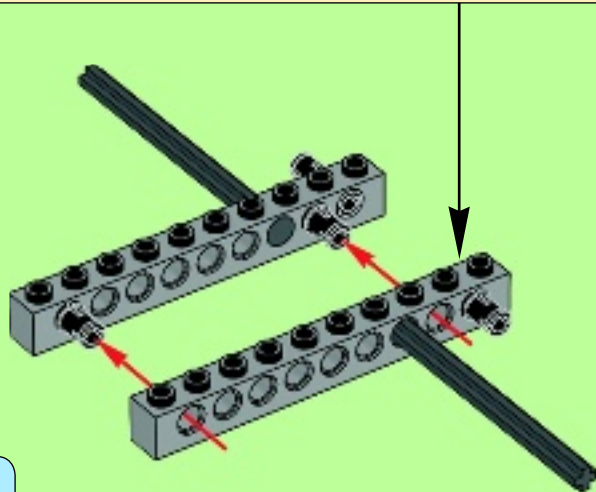
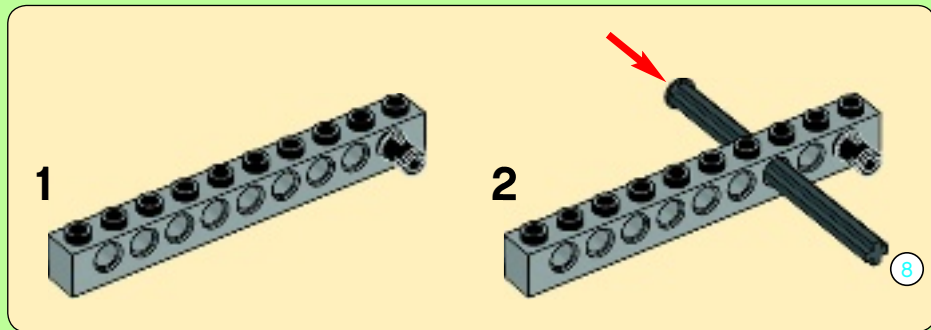


2





3

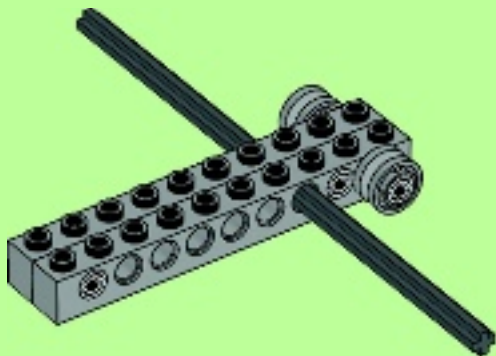


18



2x

4

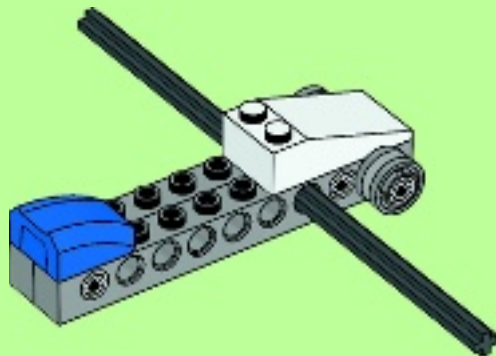


1x



1x

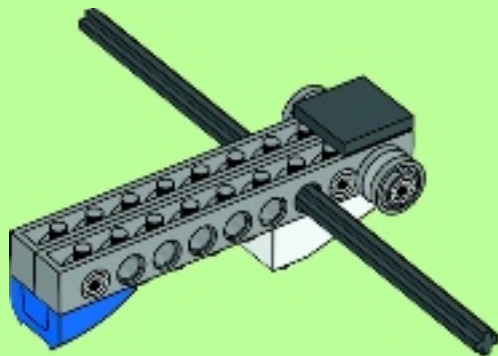
5



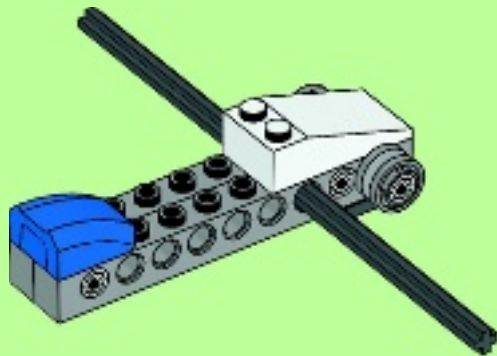


1x

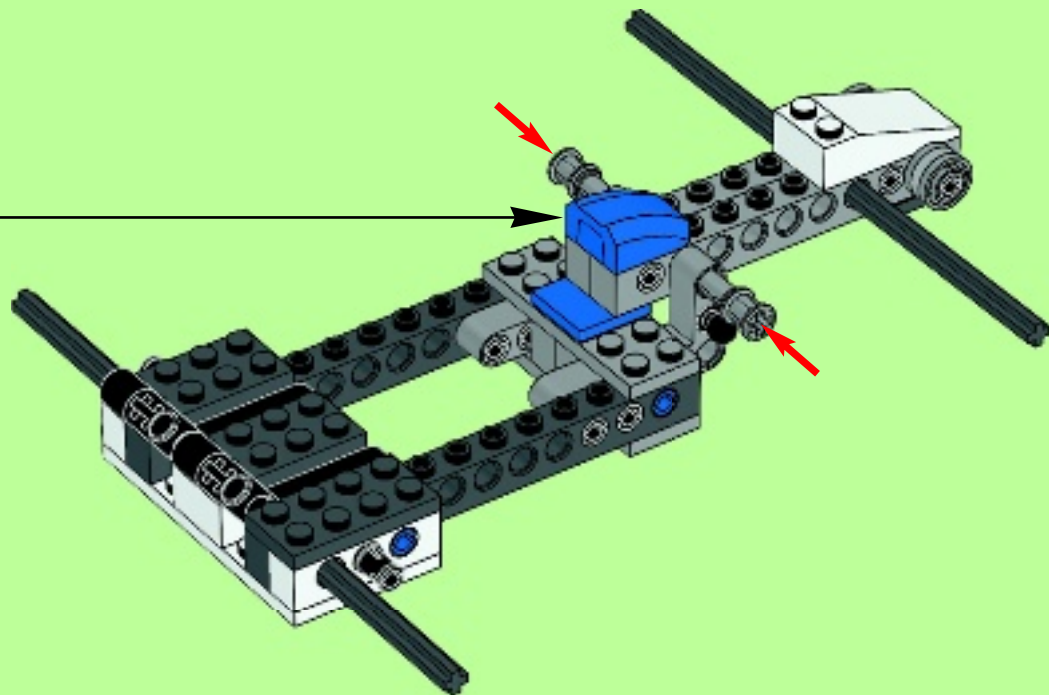
6



7

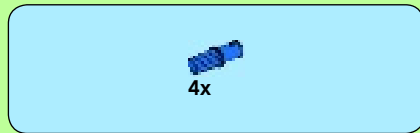
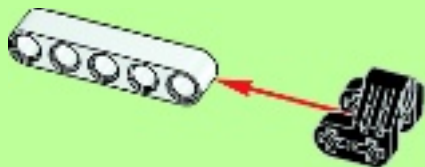


11

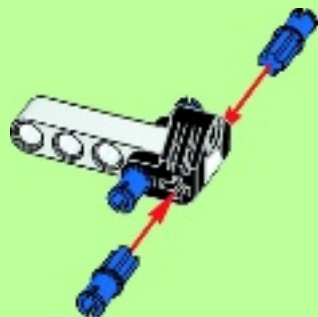




1



2



1x



2x

3

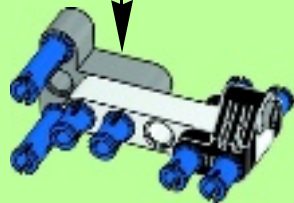
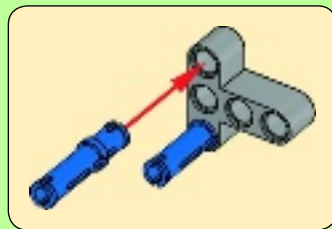


1x



2x

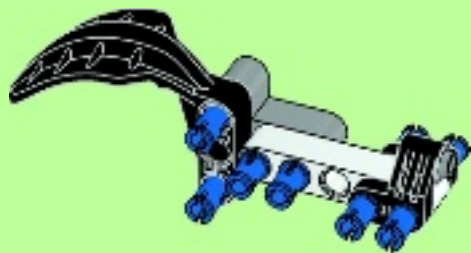
4





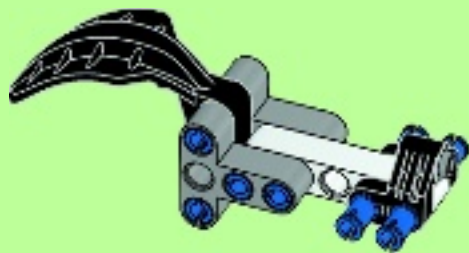
1x

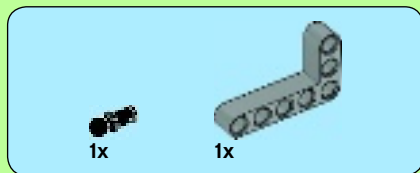
5



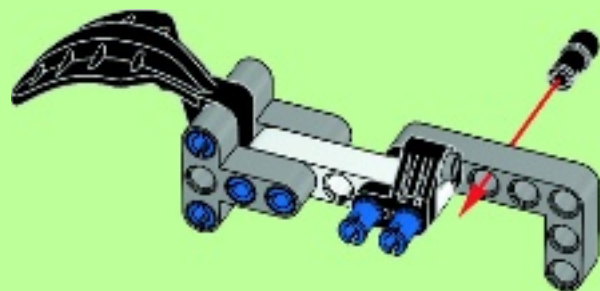
1x

6

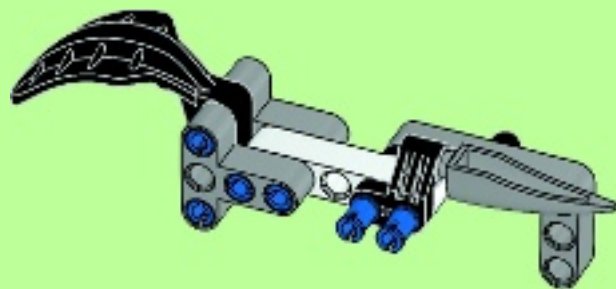




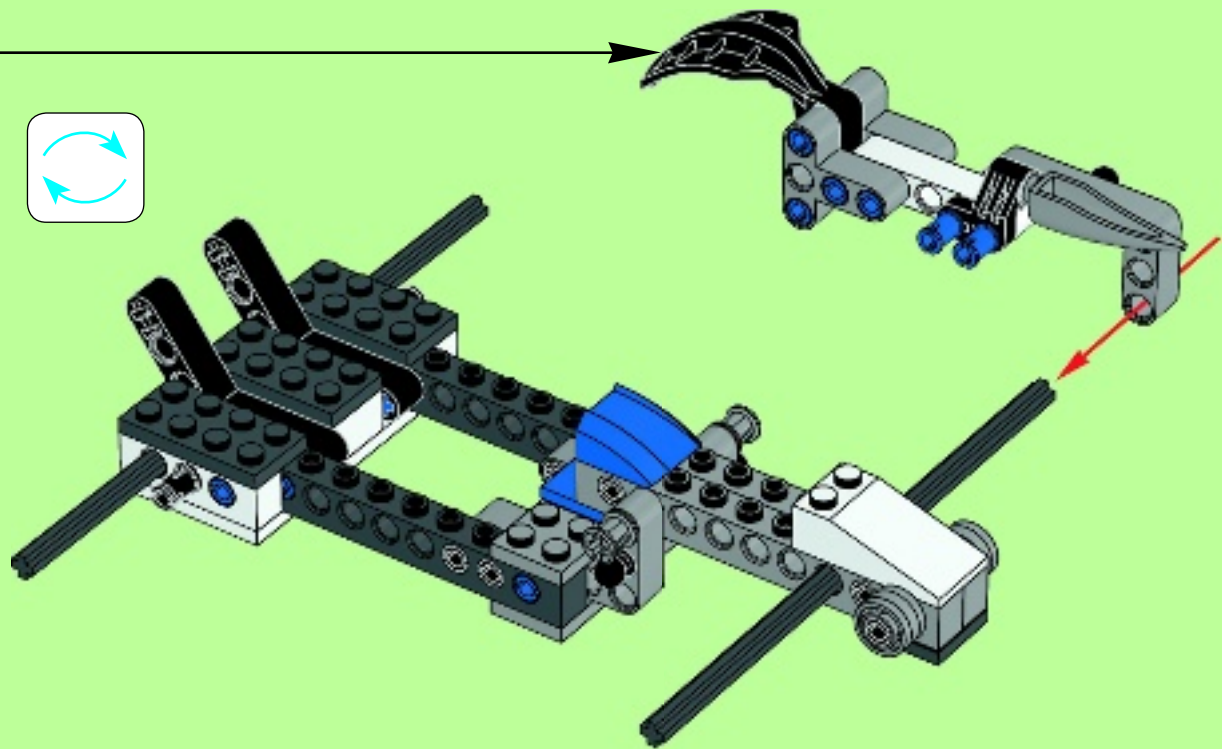
7

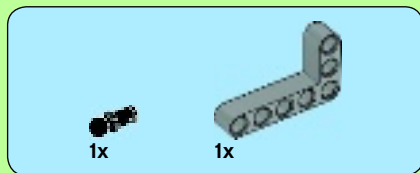


8

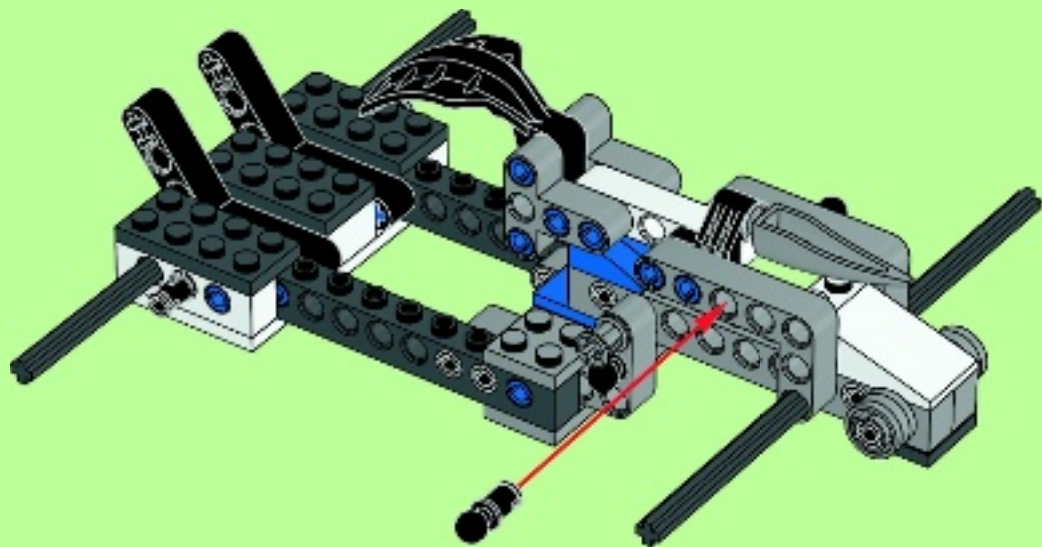


12





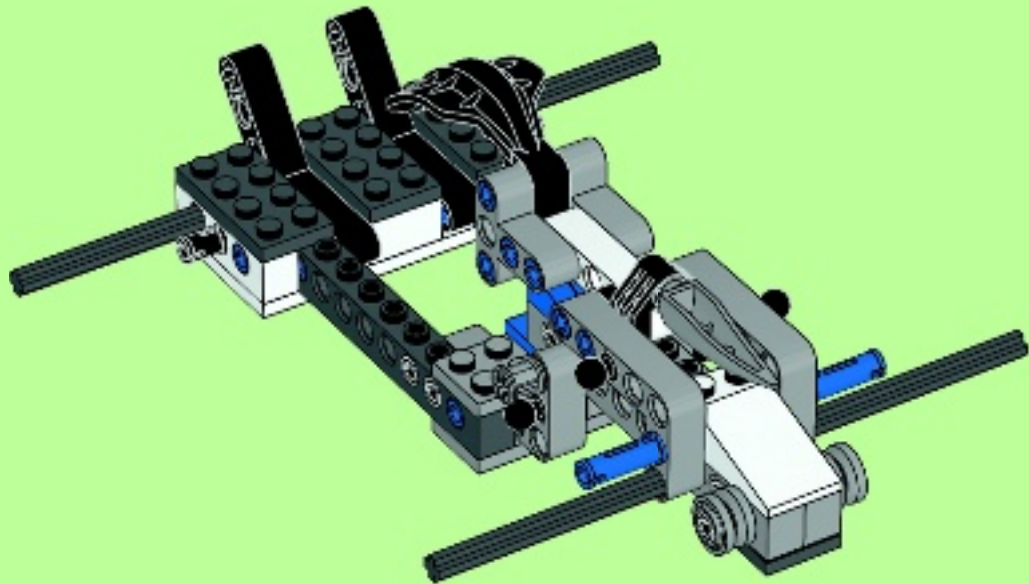
13





2x

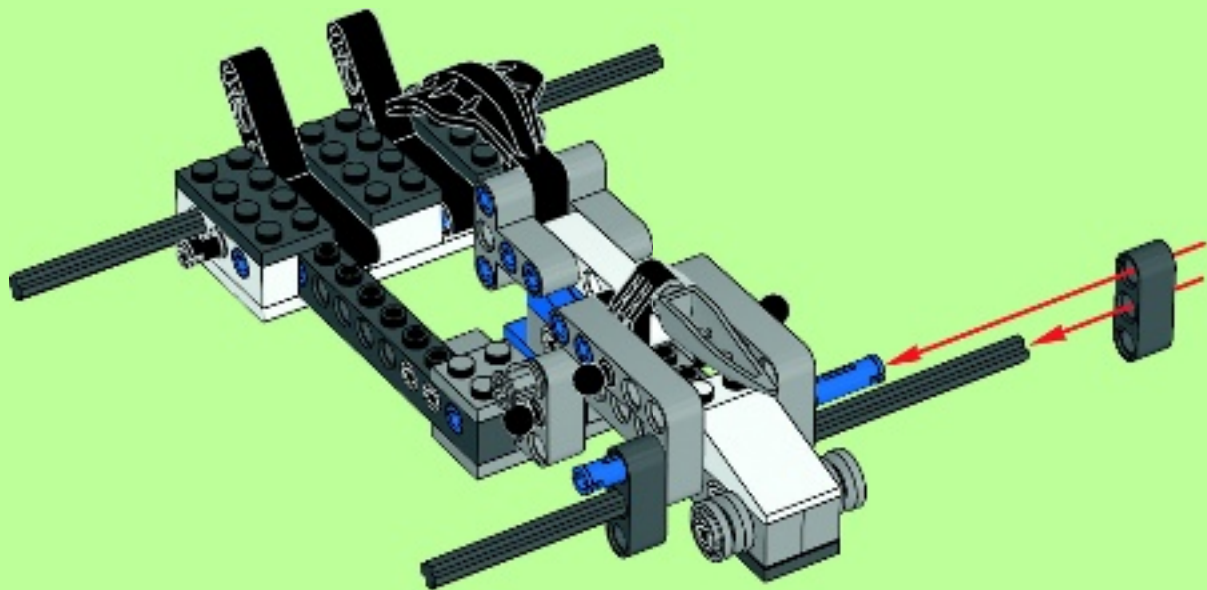
14

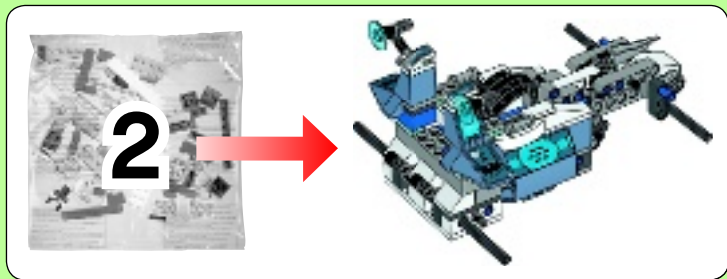




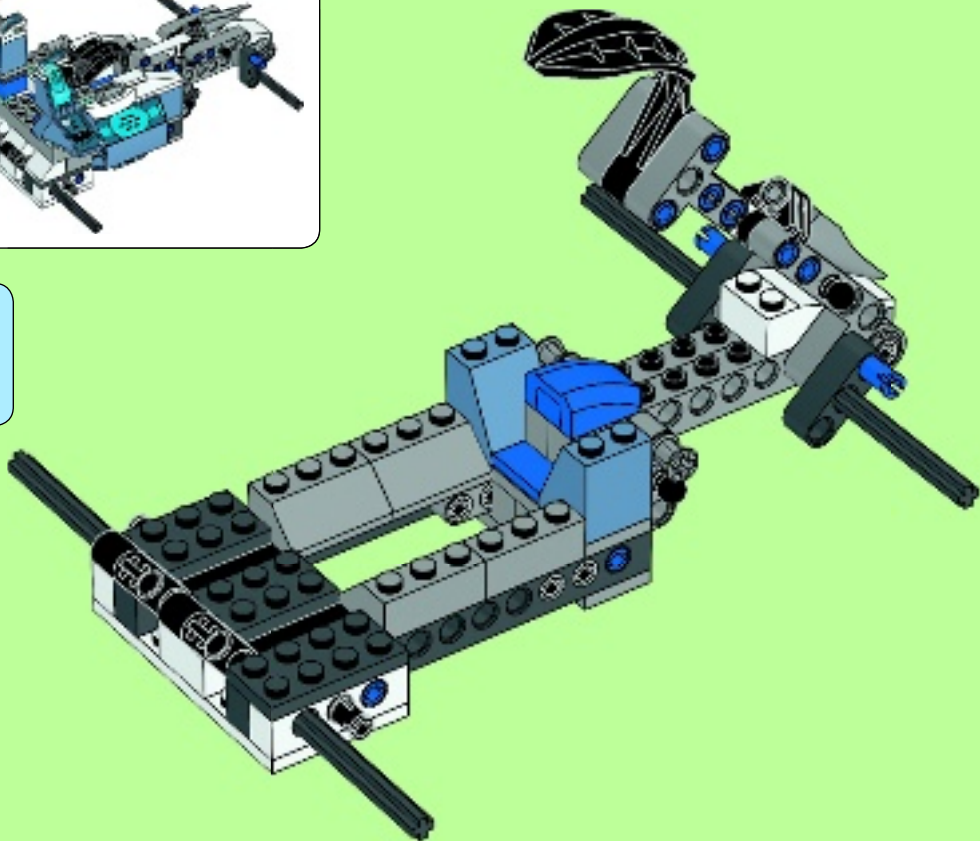
2x

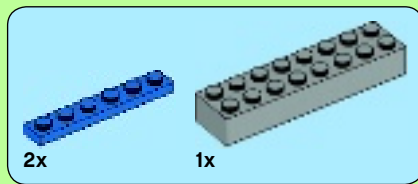
15



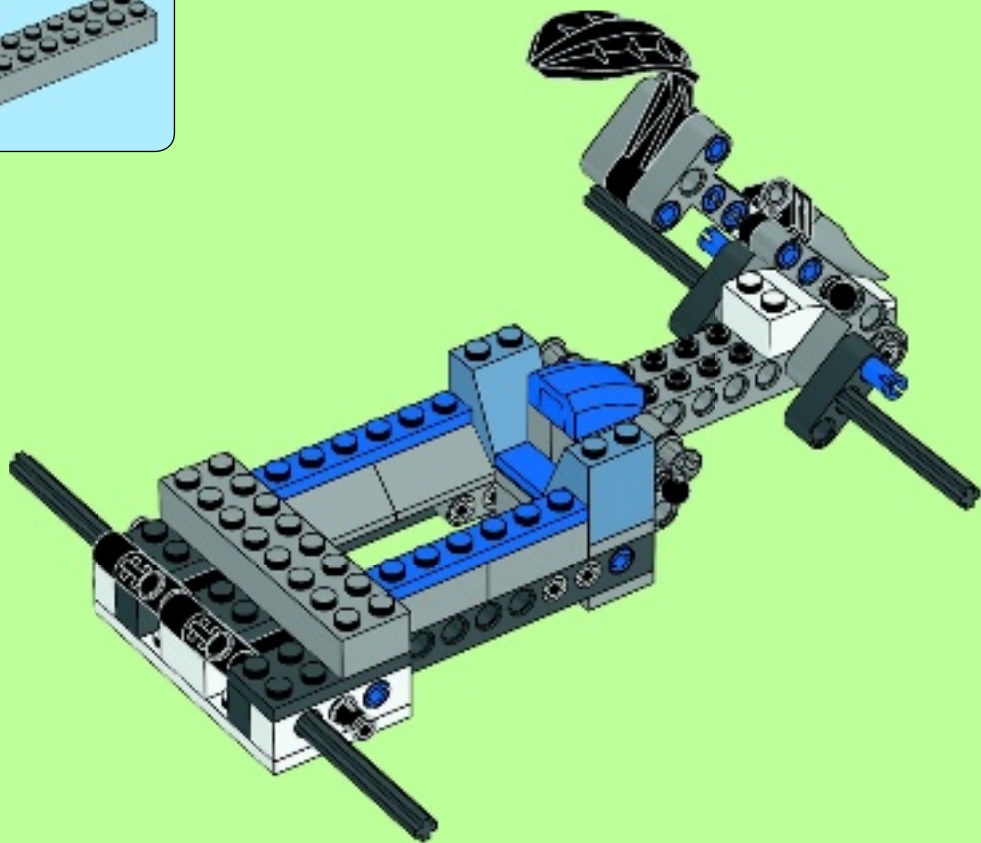


16





17



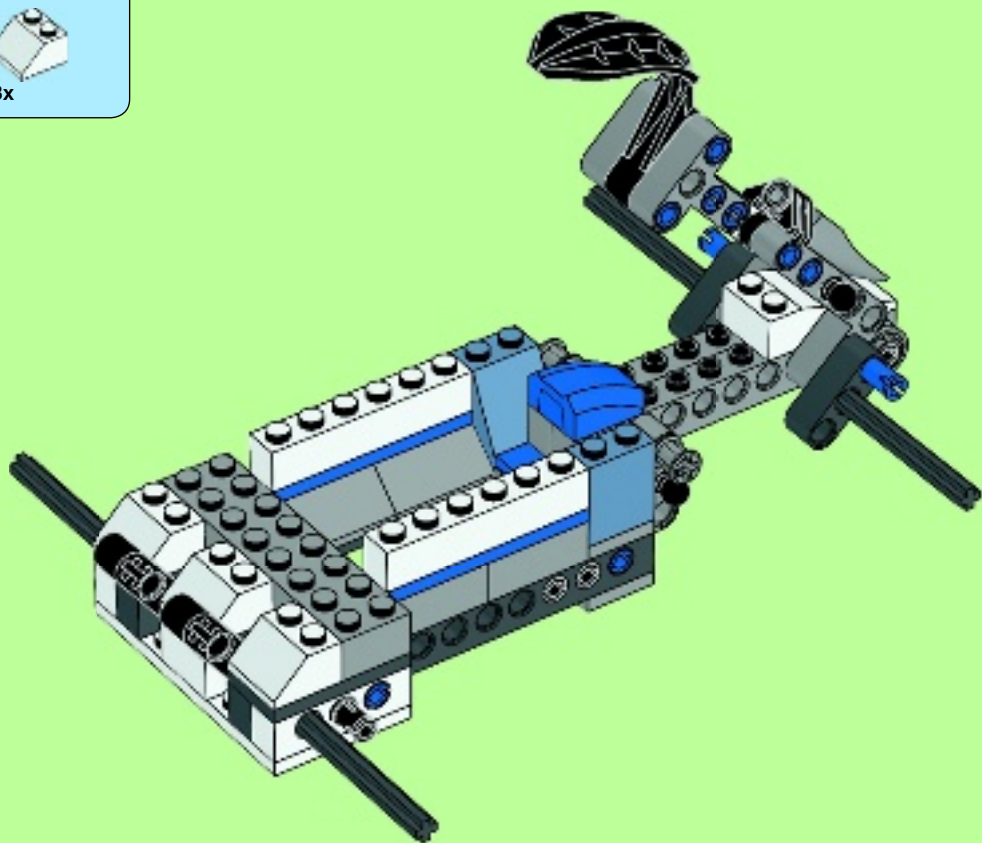


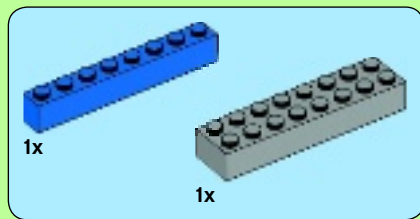
2x



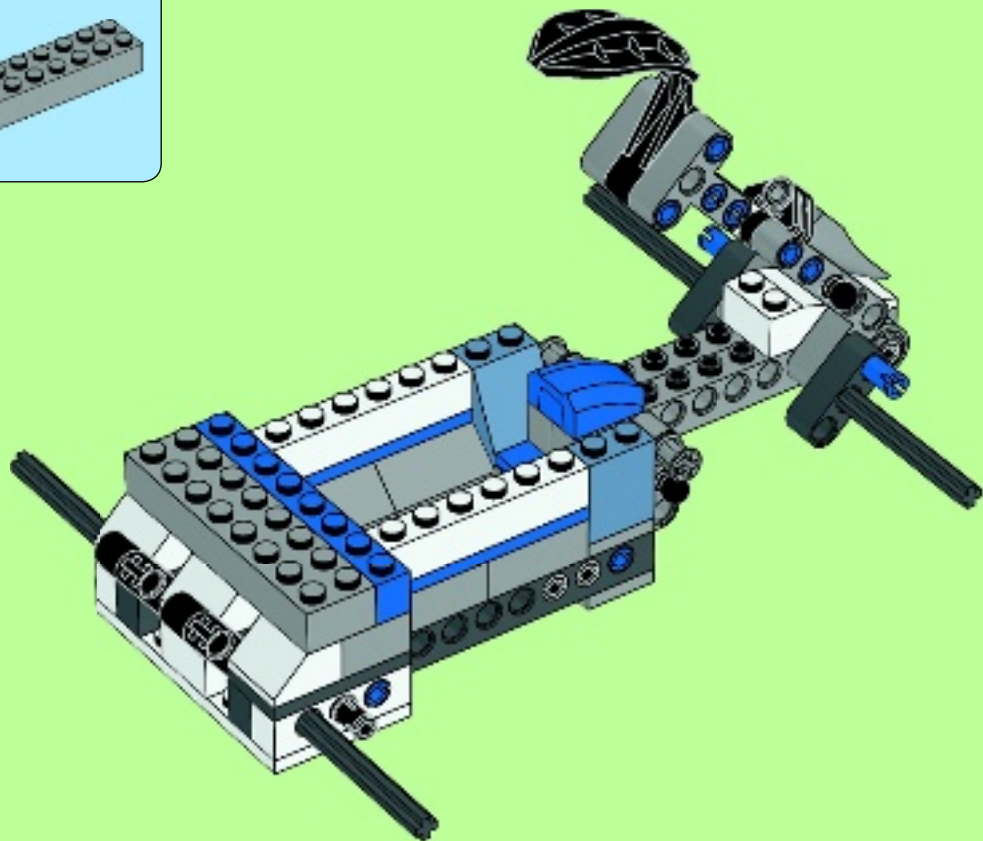
3x

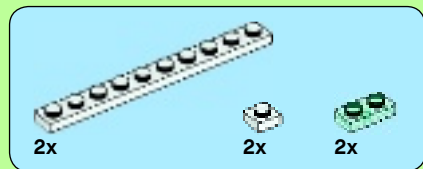
18



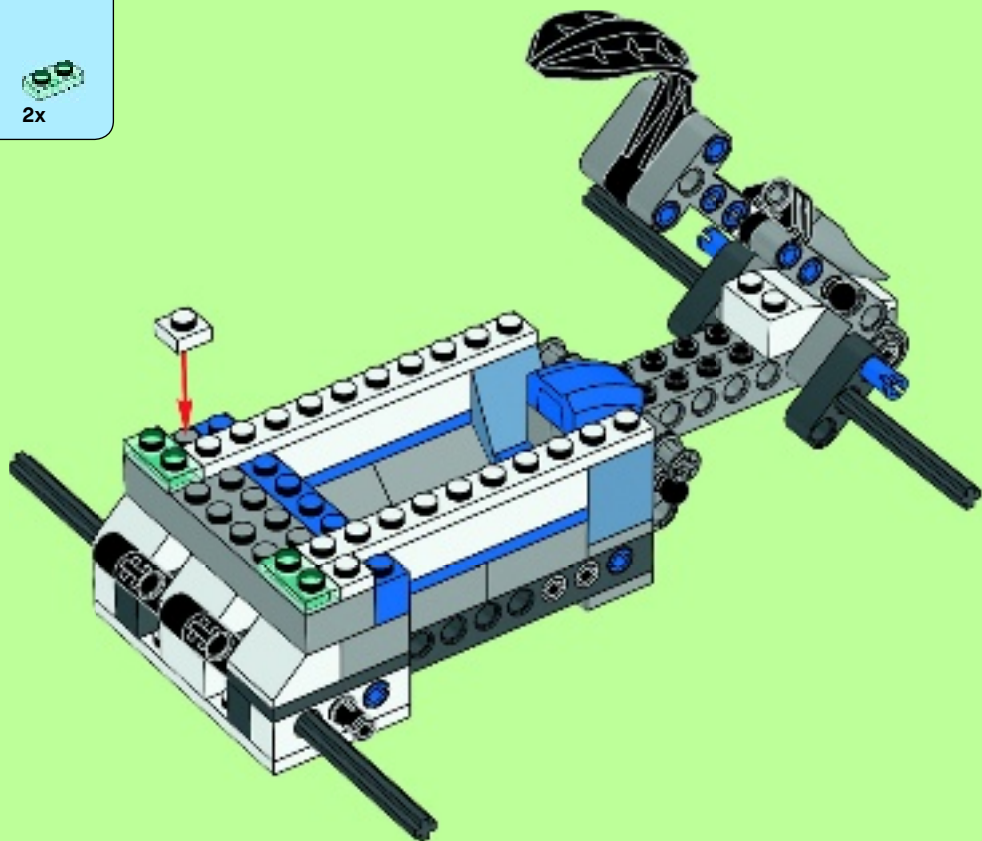


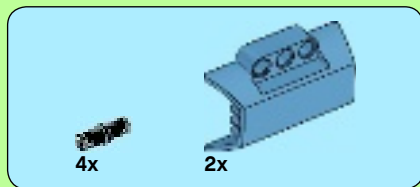
19



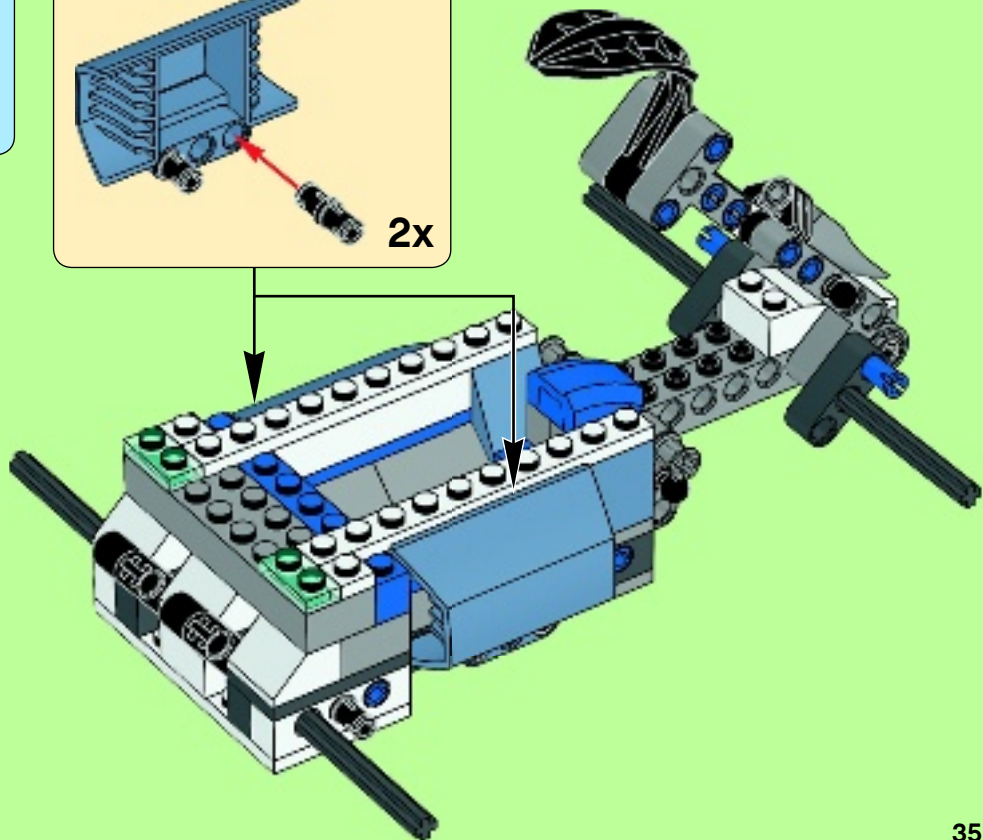
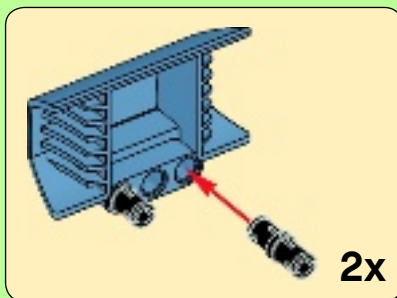


20





21



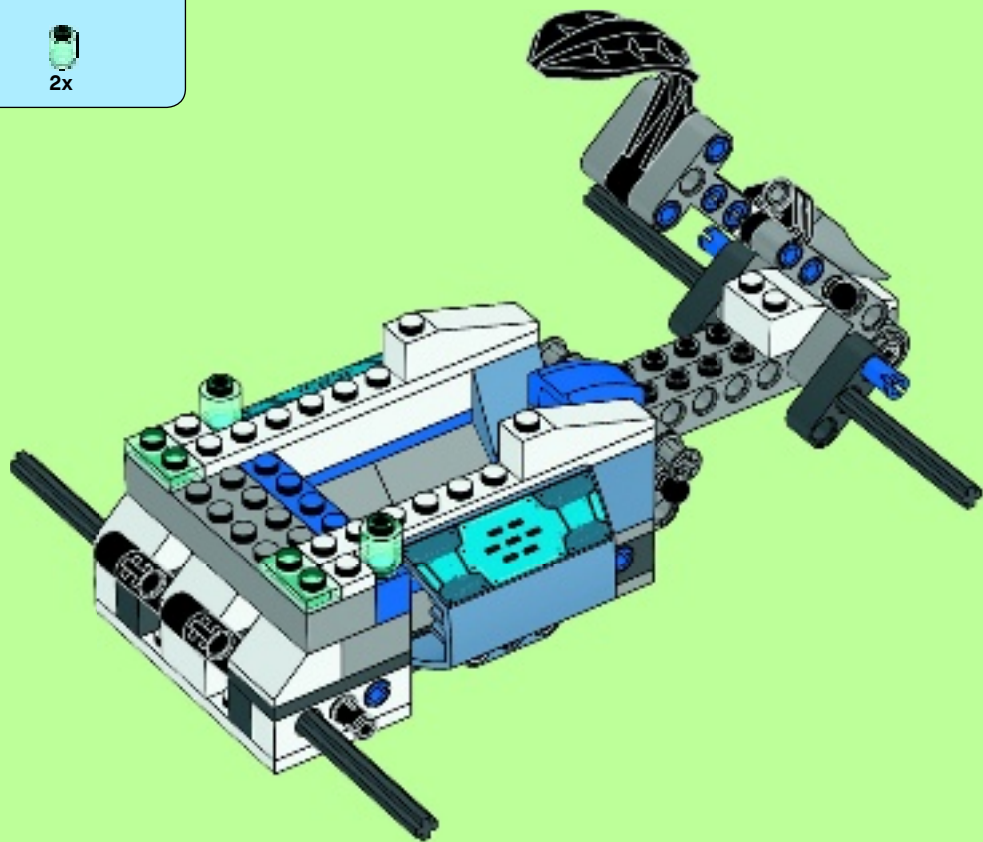


2x



2x

23



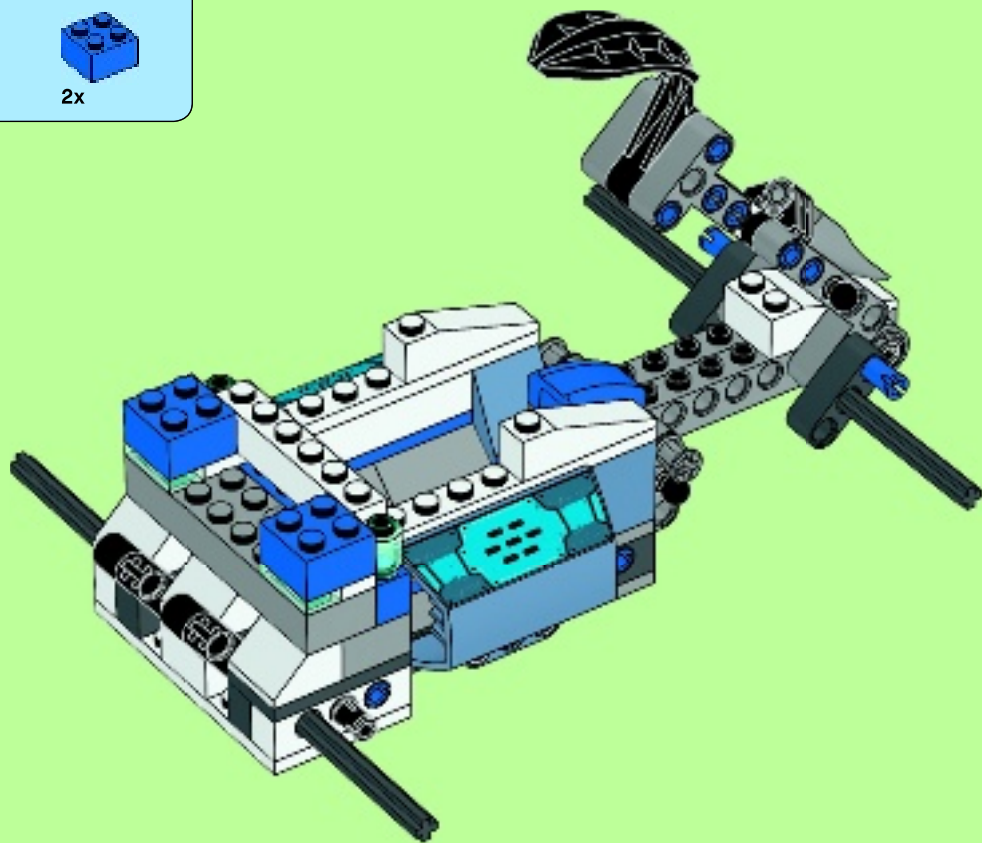


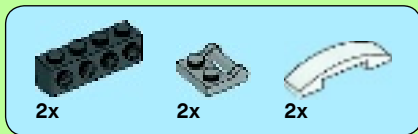
1x



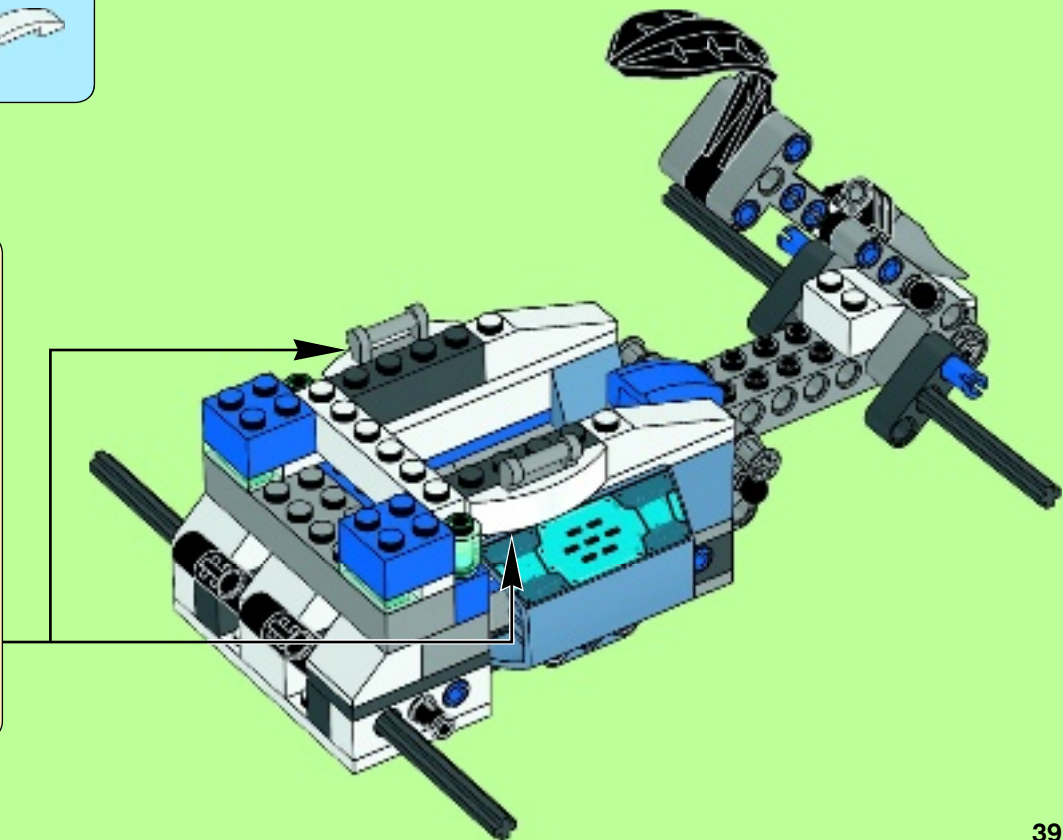
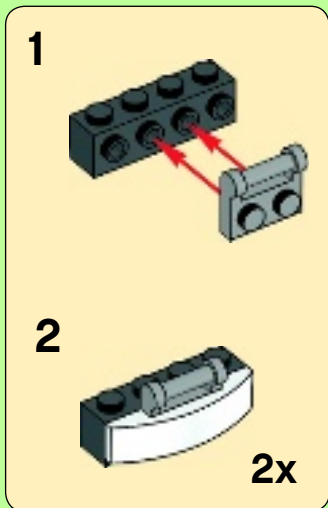
2x

24





25





2x

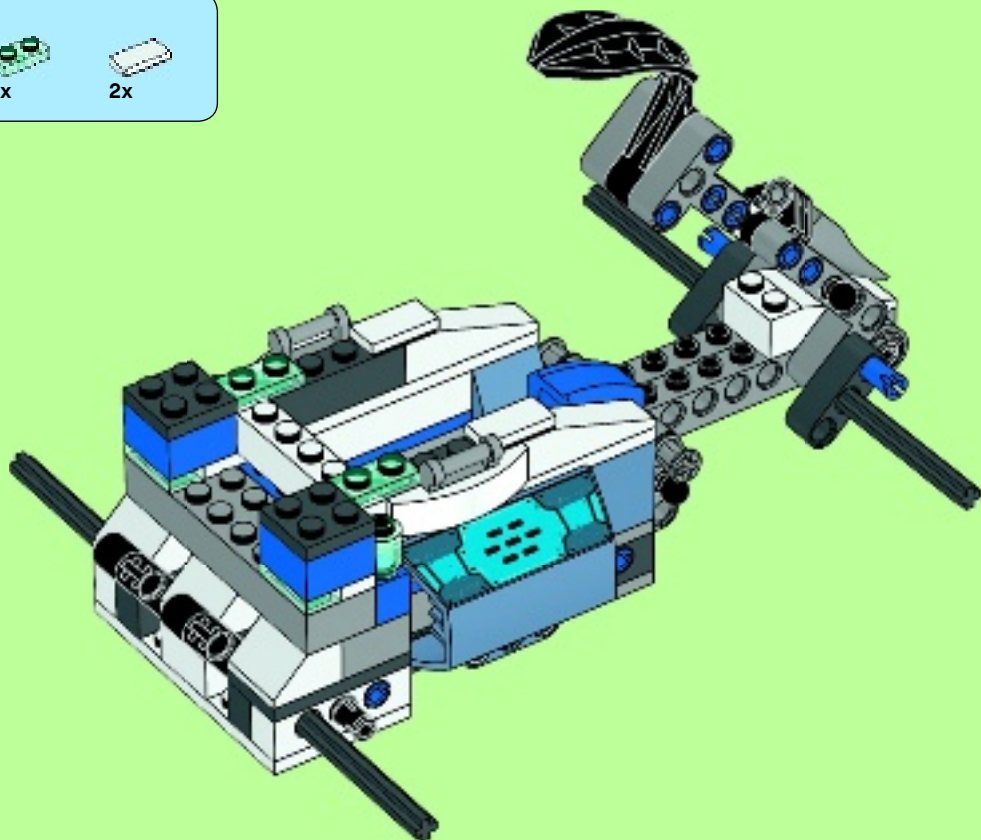


2x



2x

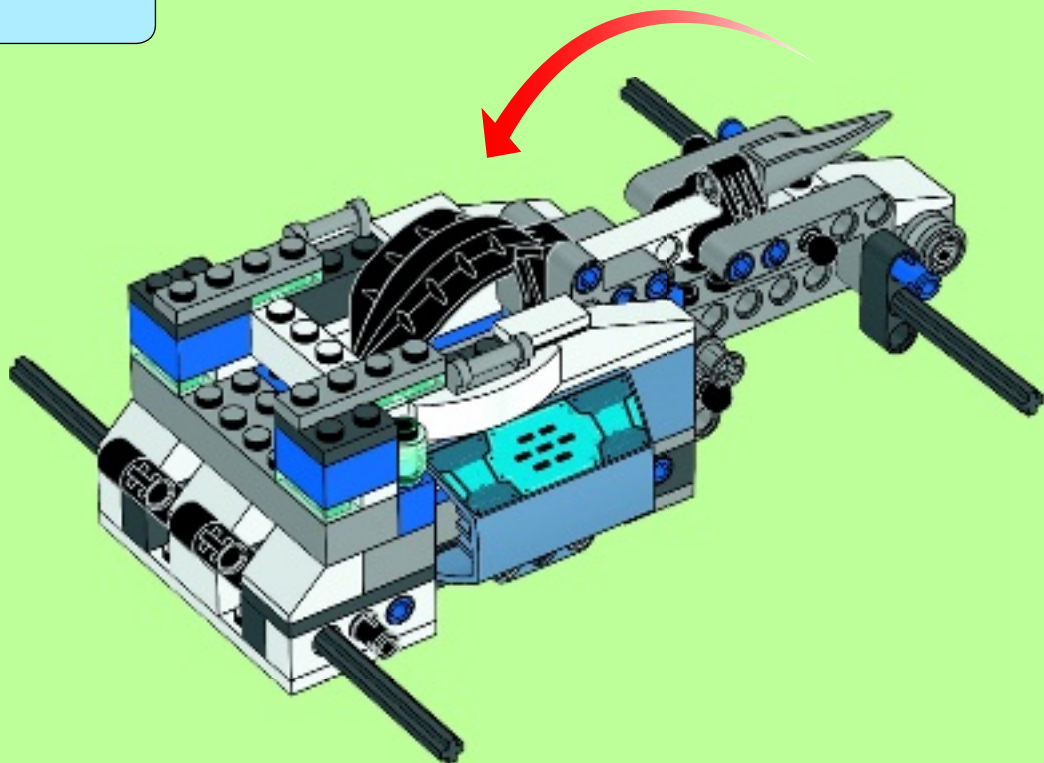
26





2x

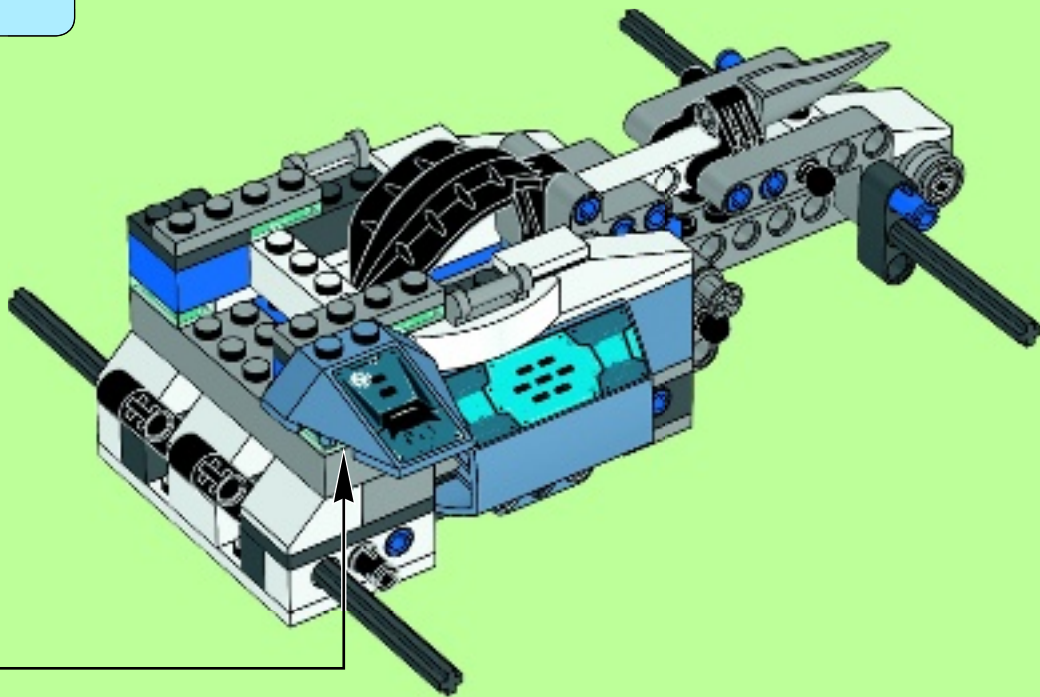
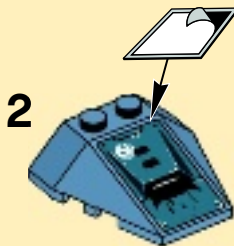
27





1x

28

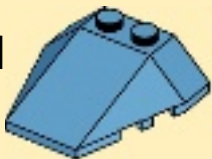




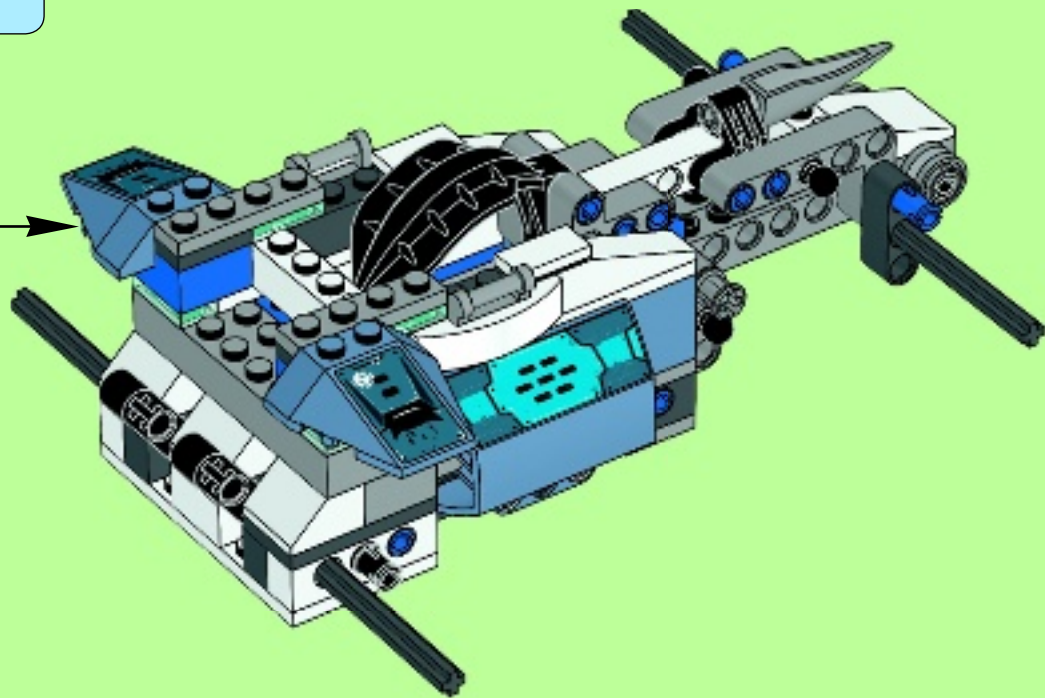
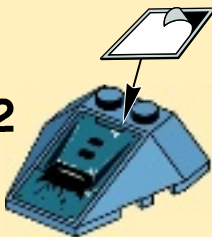
1x

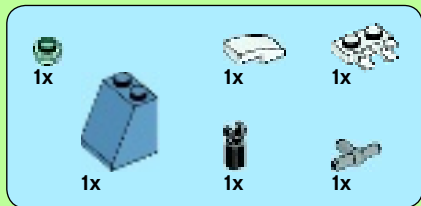
29

1

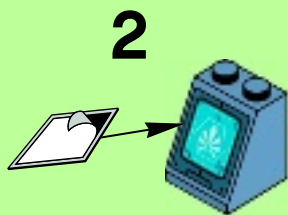


2





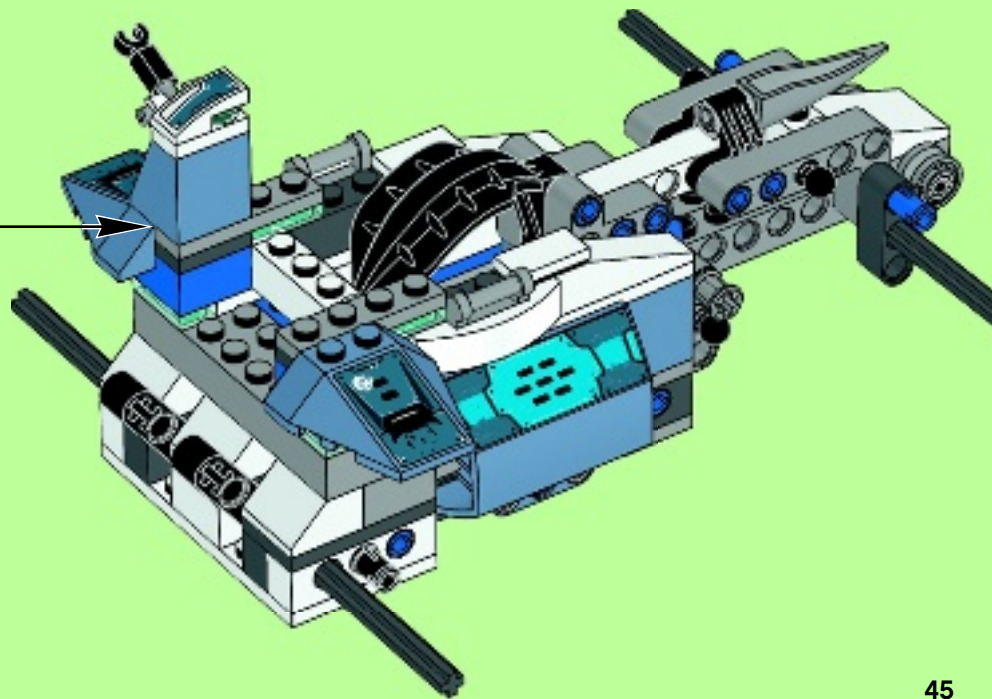
30

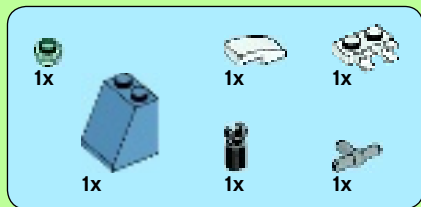


5



6



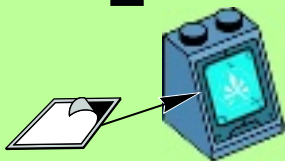


31

1



2



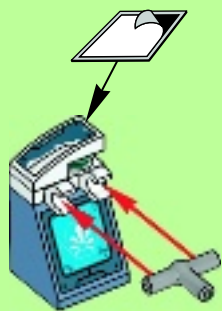
3



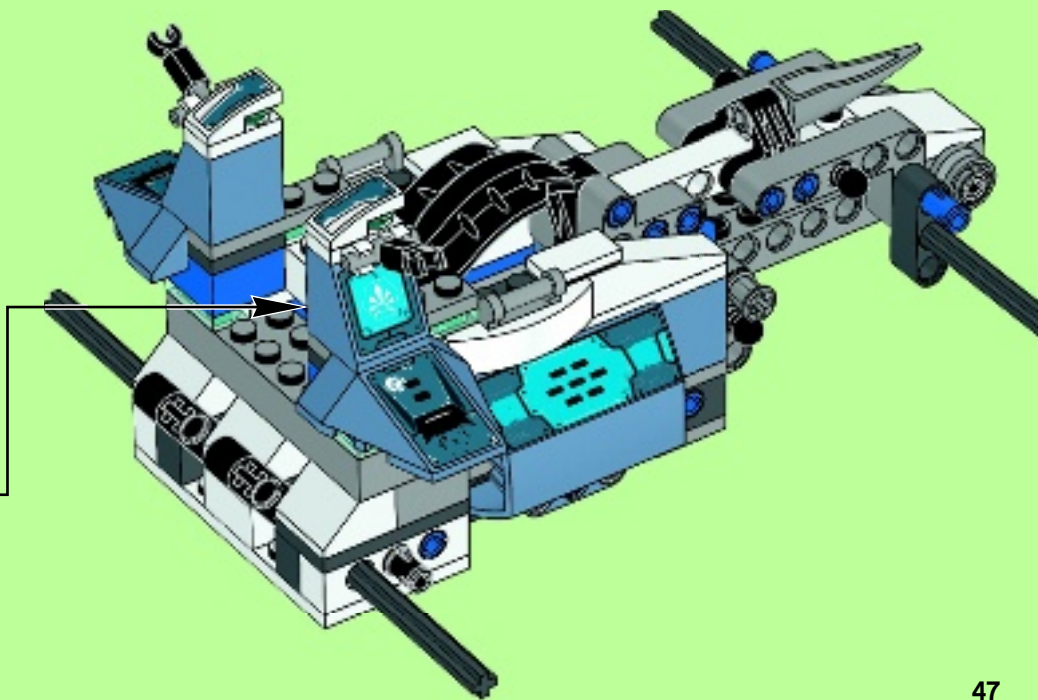
4



5



6





2x

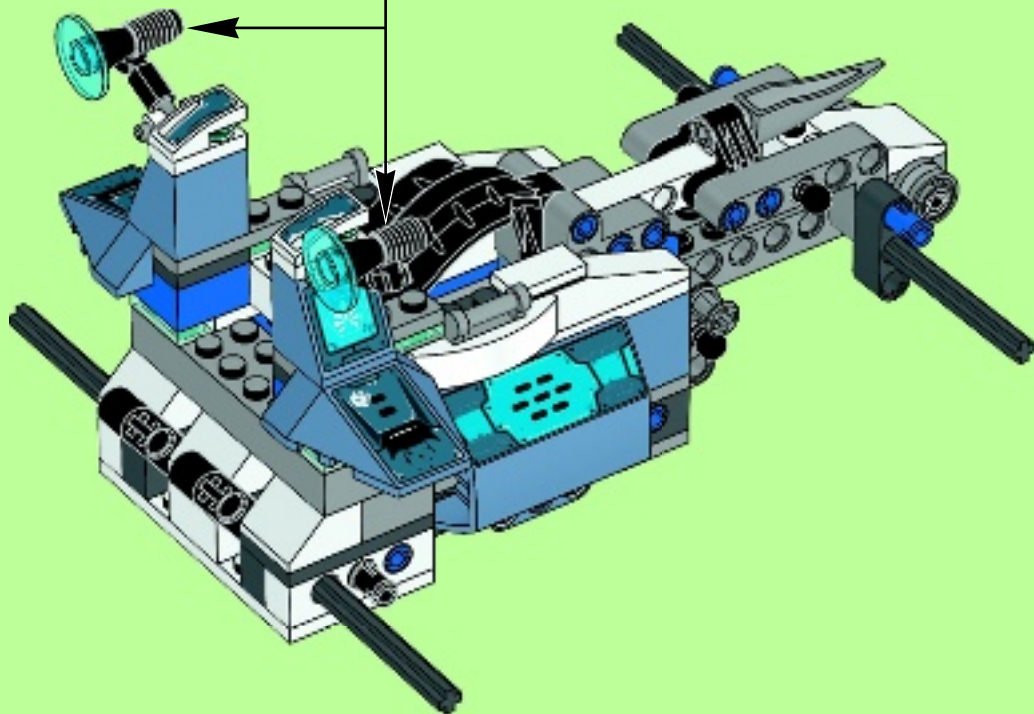


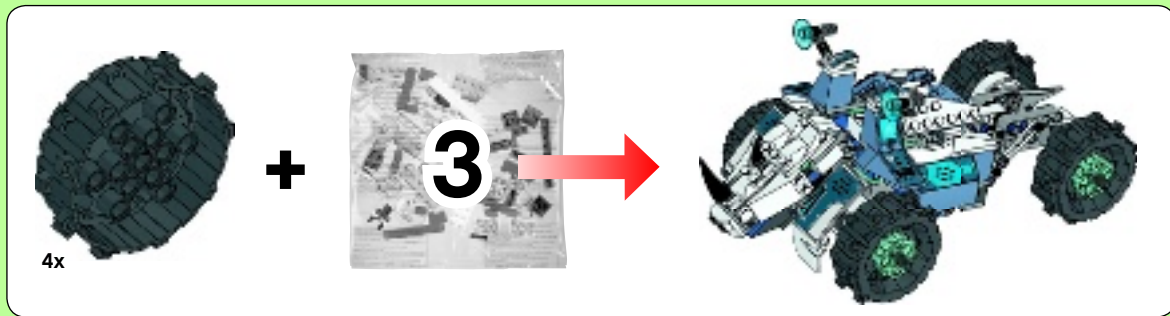
2x



2x

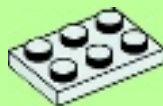
32





33

1



2

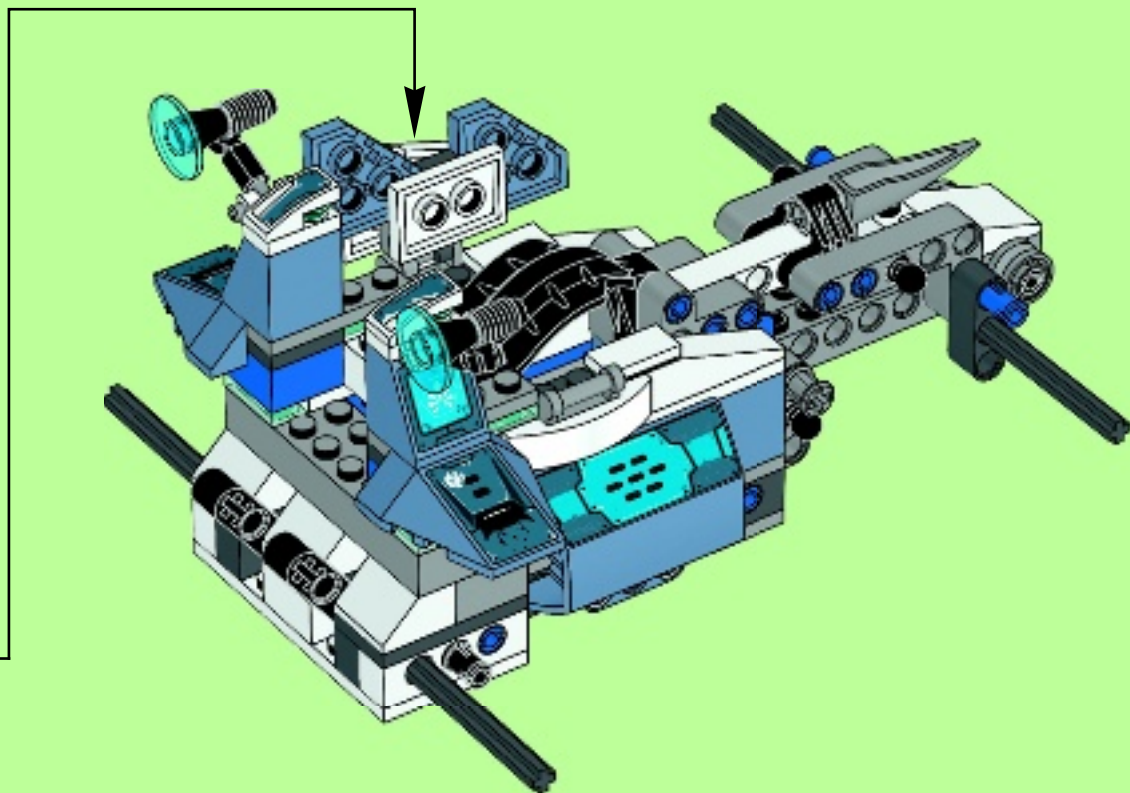


3



4







1x



1x



1x



1x



2x

34

1



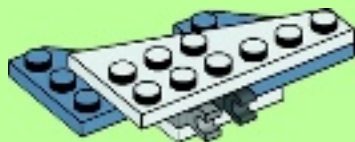
2

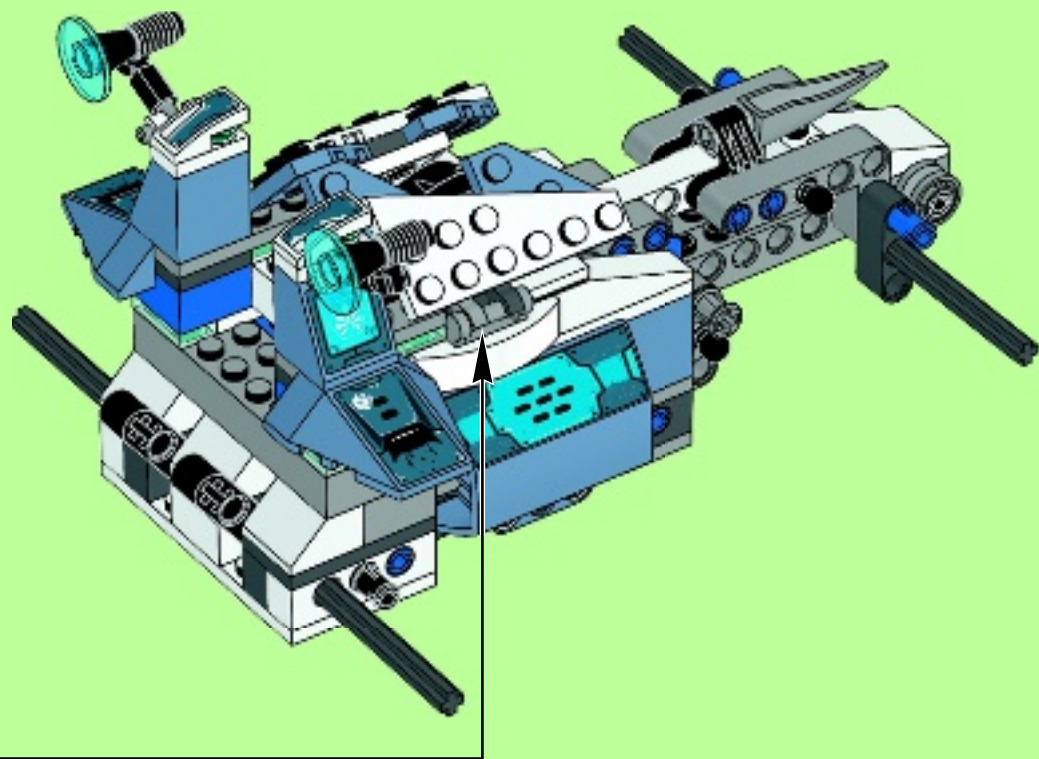


3



4

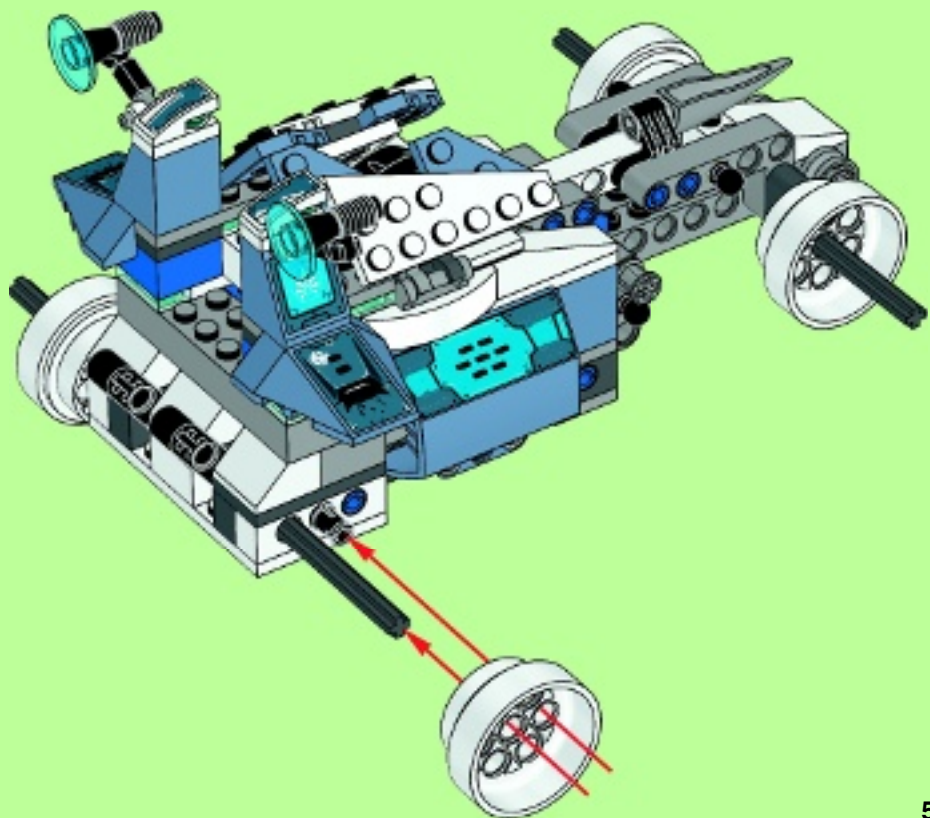


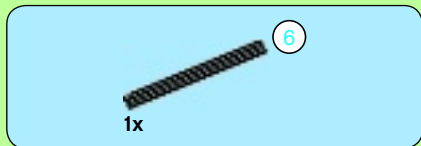




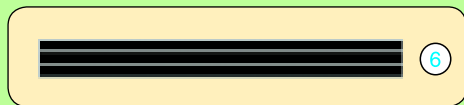
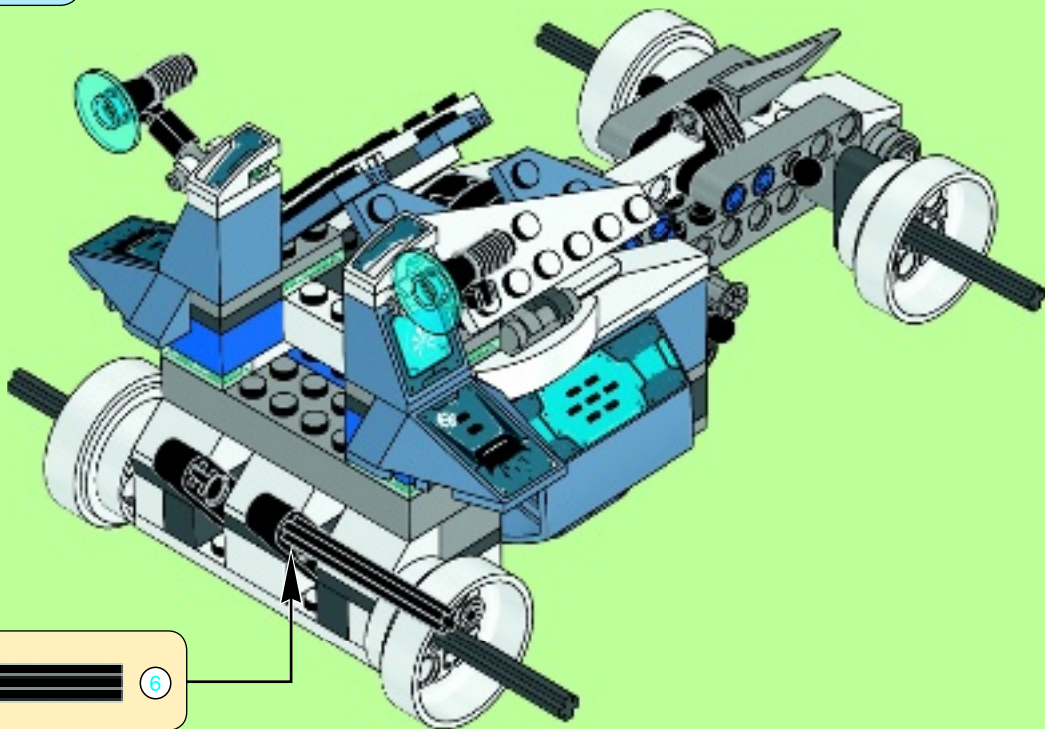
4x

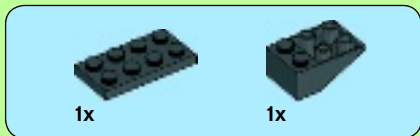
35



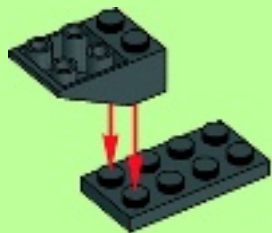


36

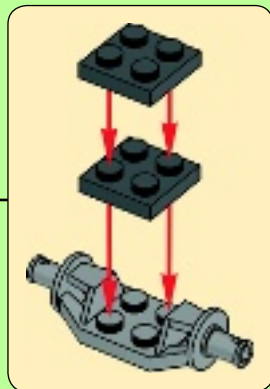




1



2



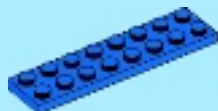
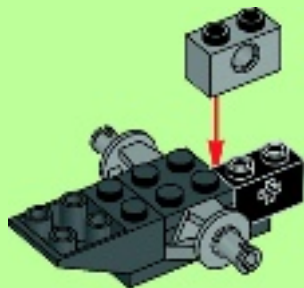


1x



1x

3

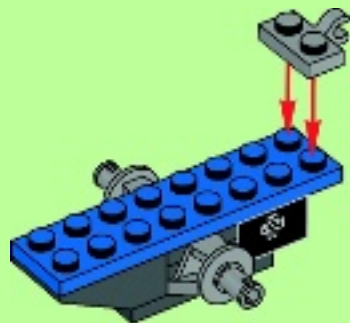


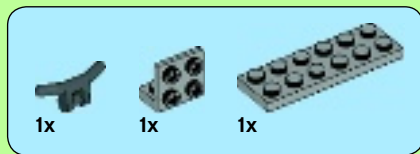
1x



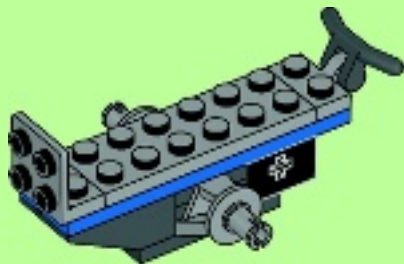
1x

4

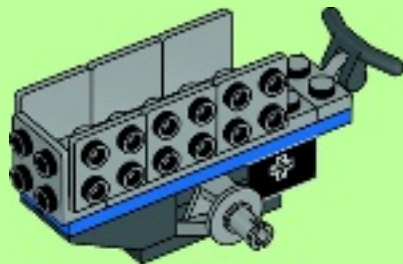


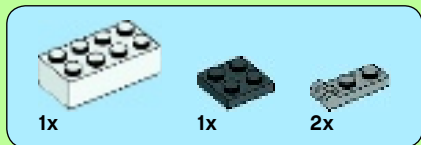


5

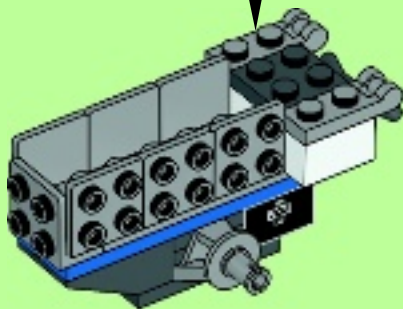
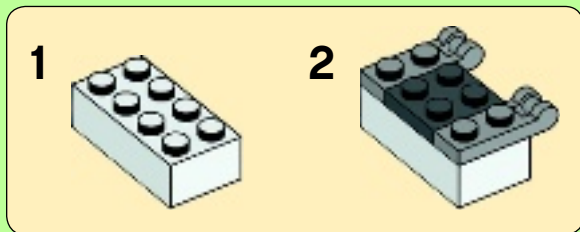


6





7



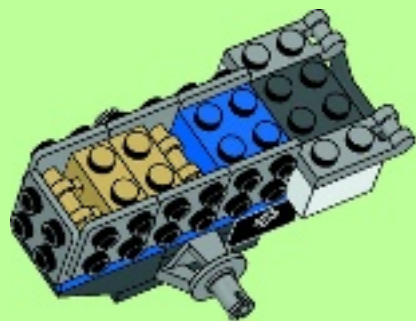


1x



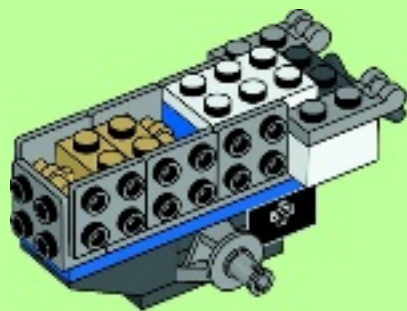
2x

8



1x

9



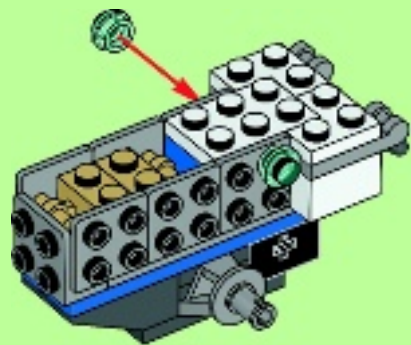


2x



2x

10

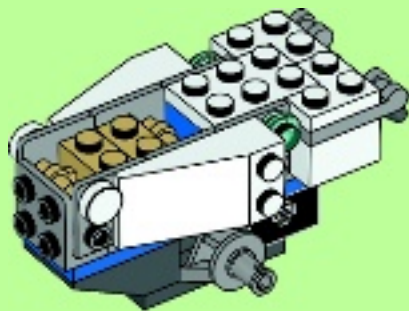


2x



2x

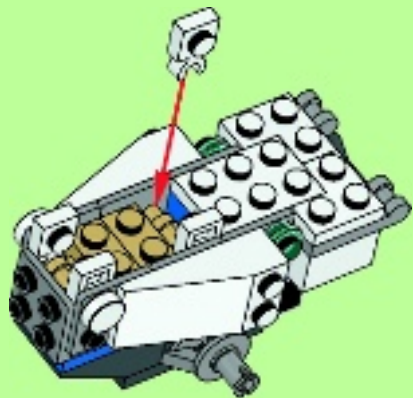
11





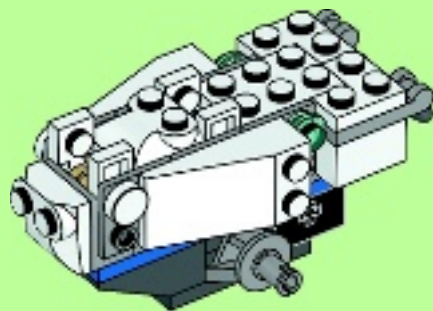
4x

12



2x

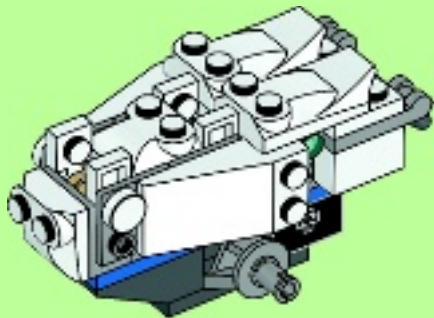
13





2x

14

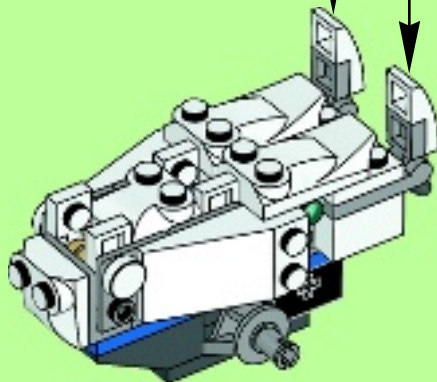
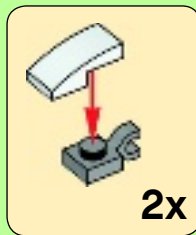


2x



2x

15



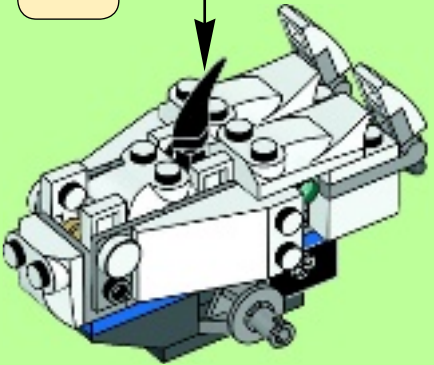
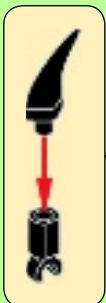


1x



1x

16

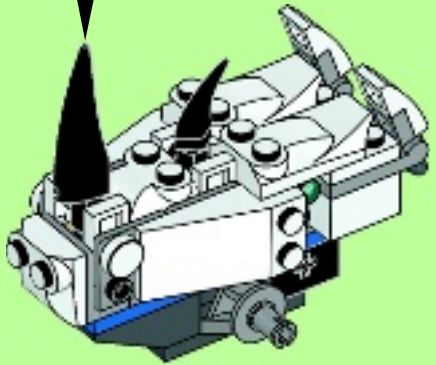


1x

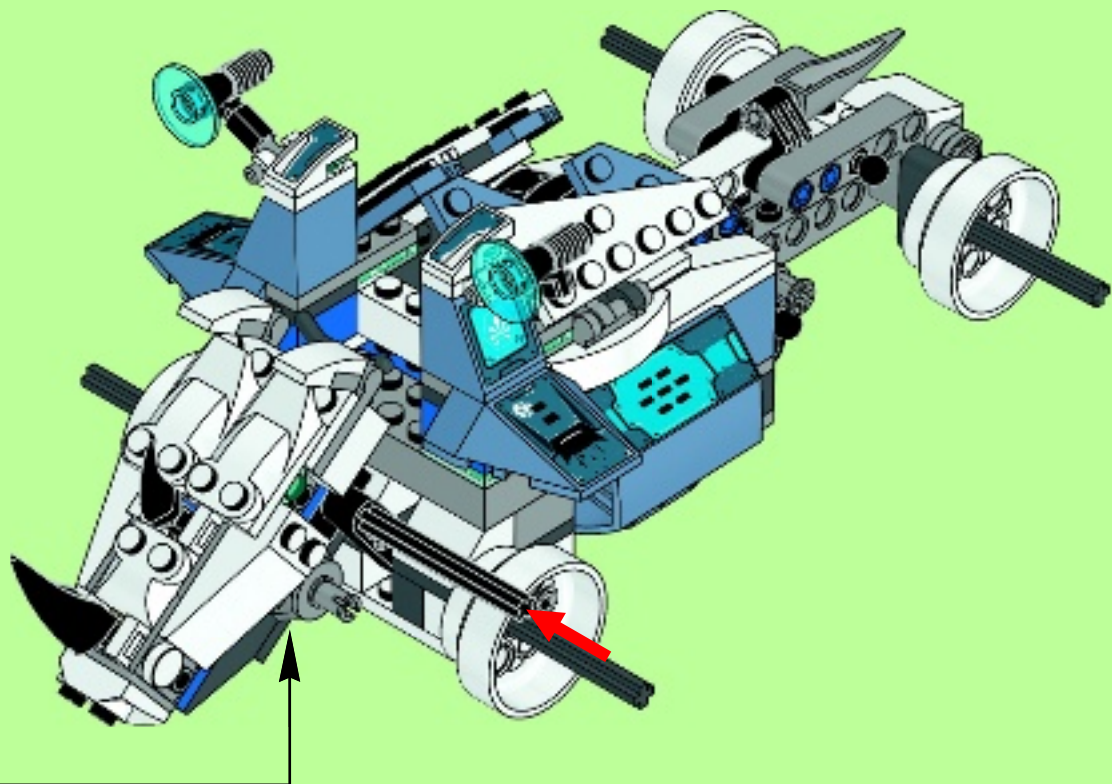


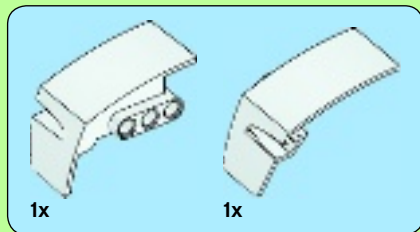
1x

17

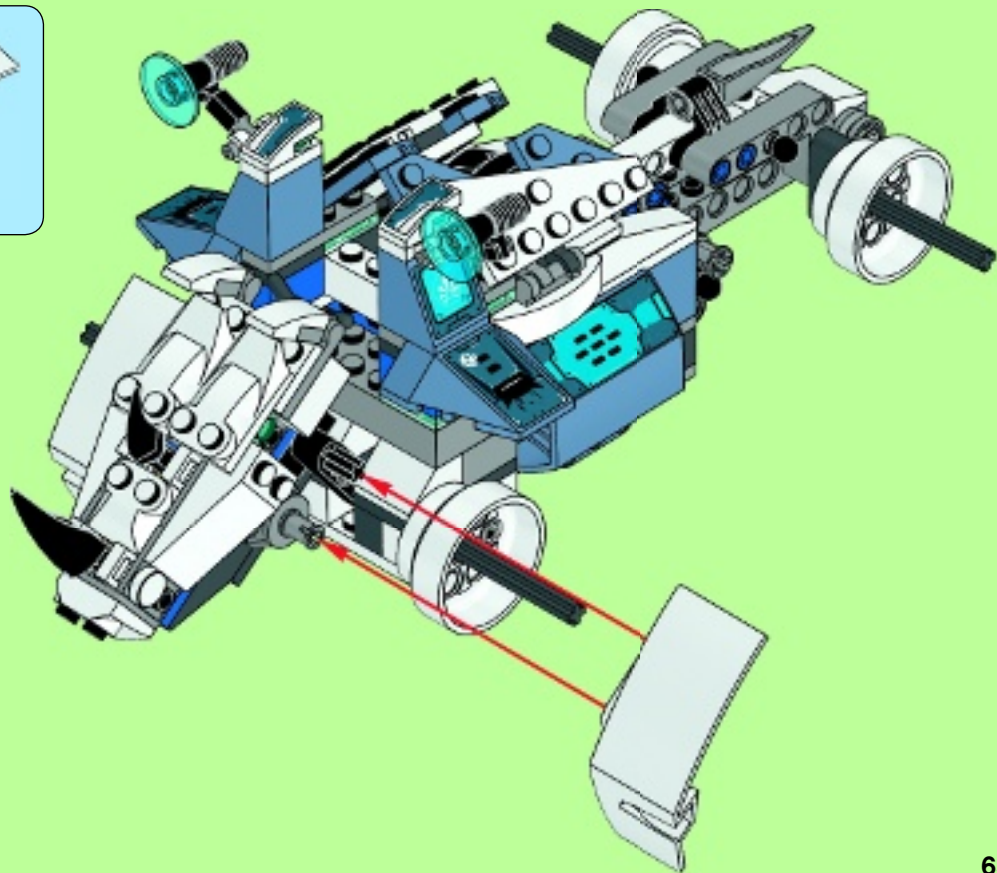


37

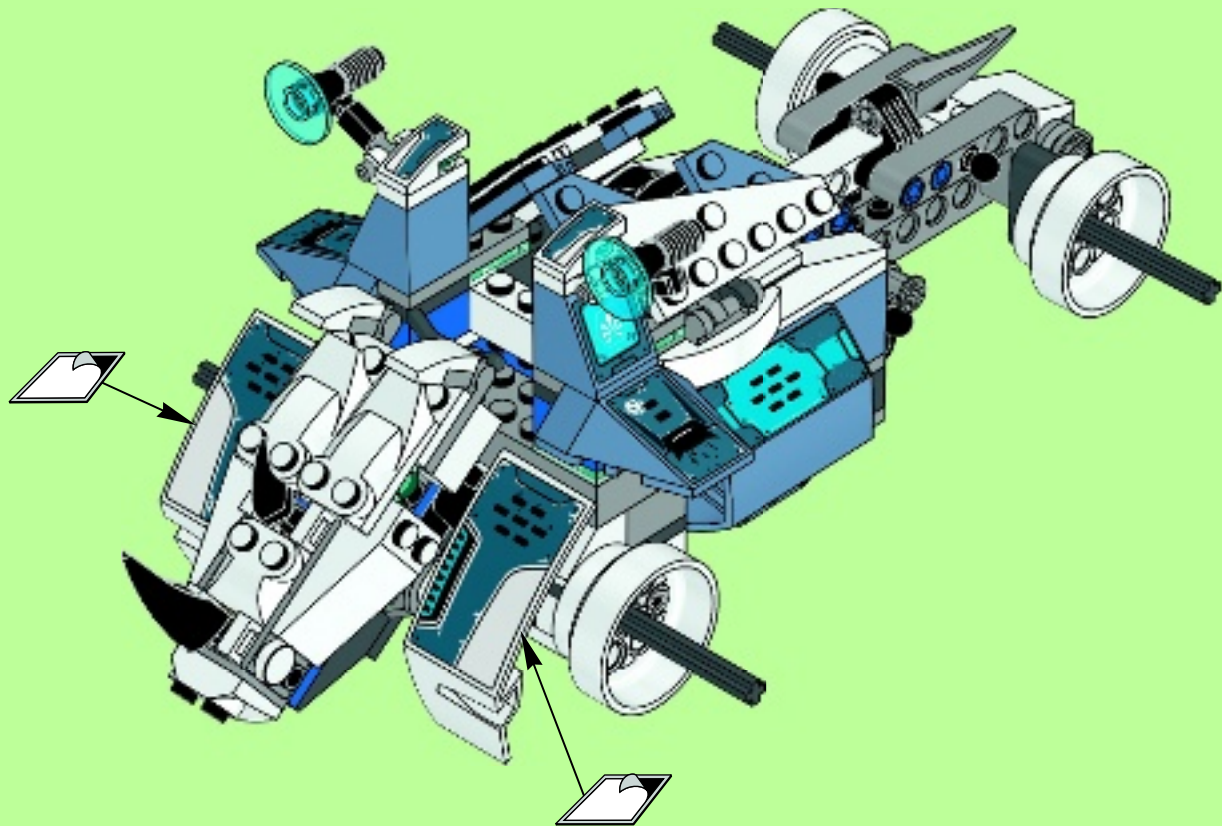




38



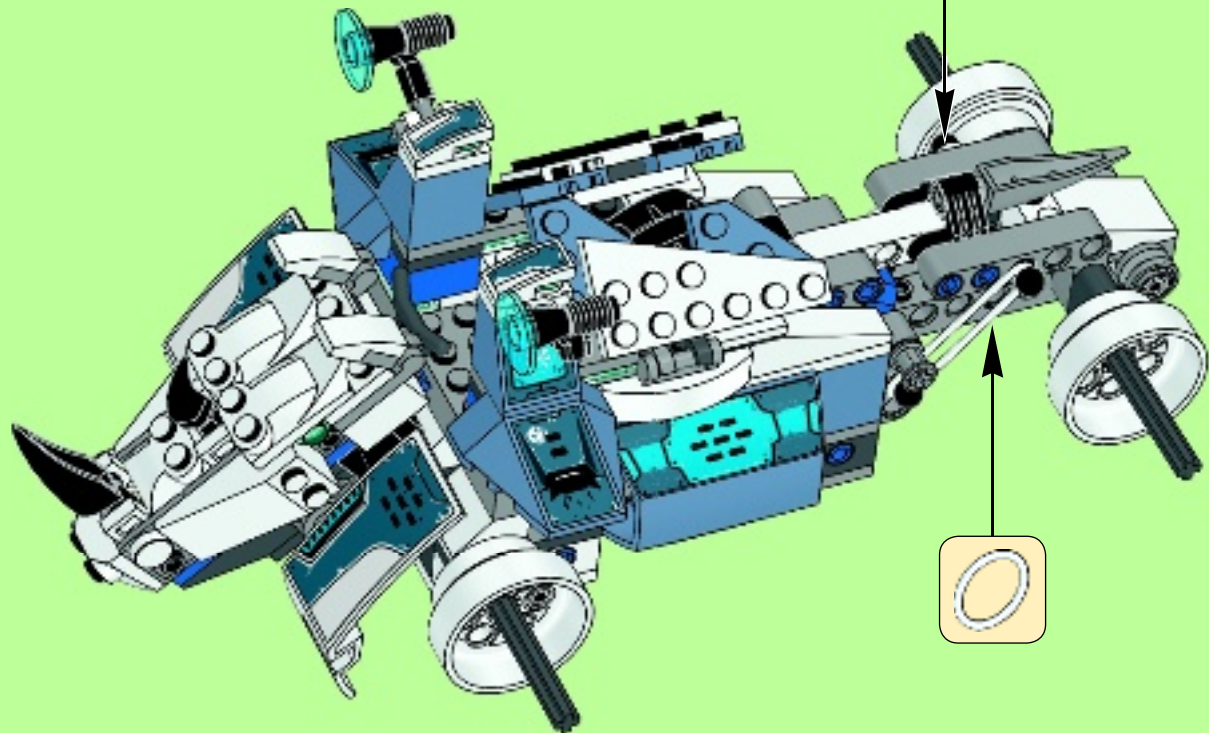
39





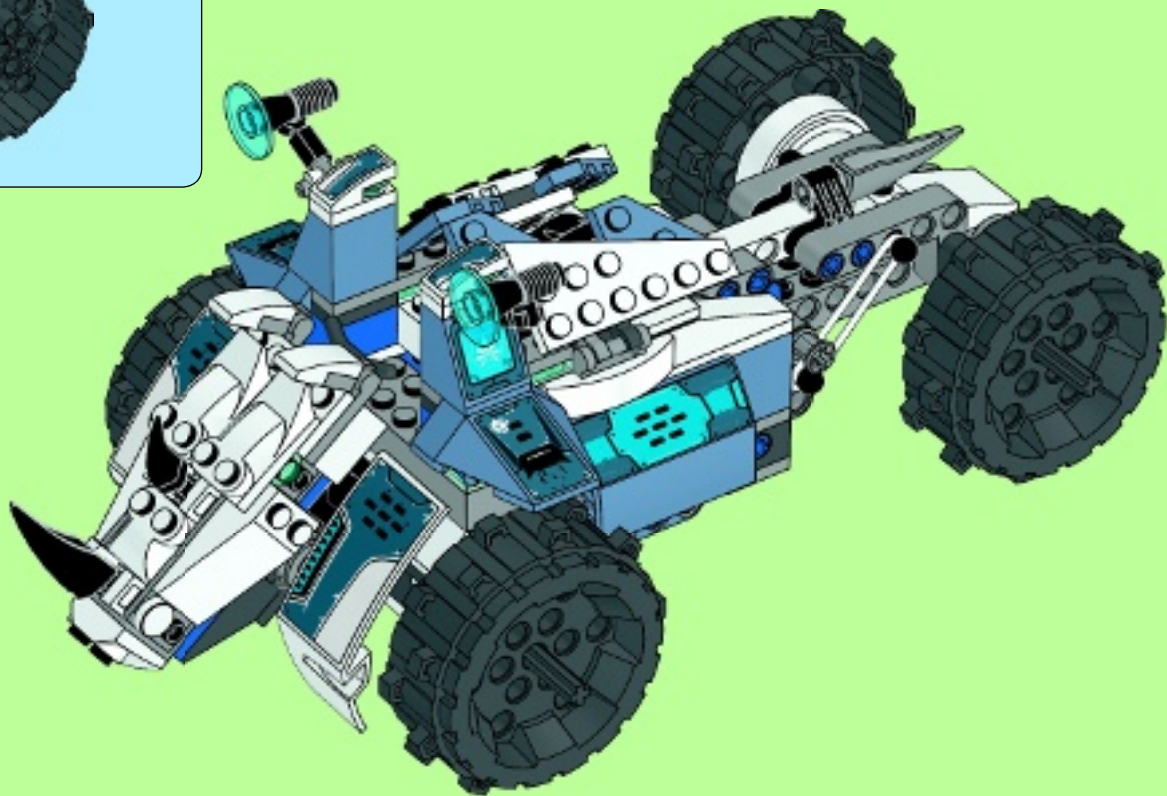
2x

40





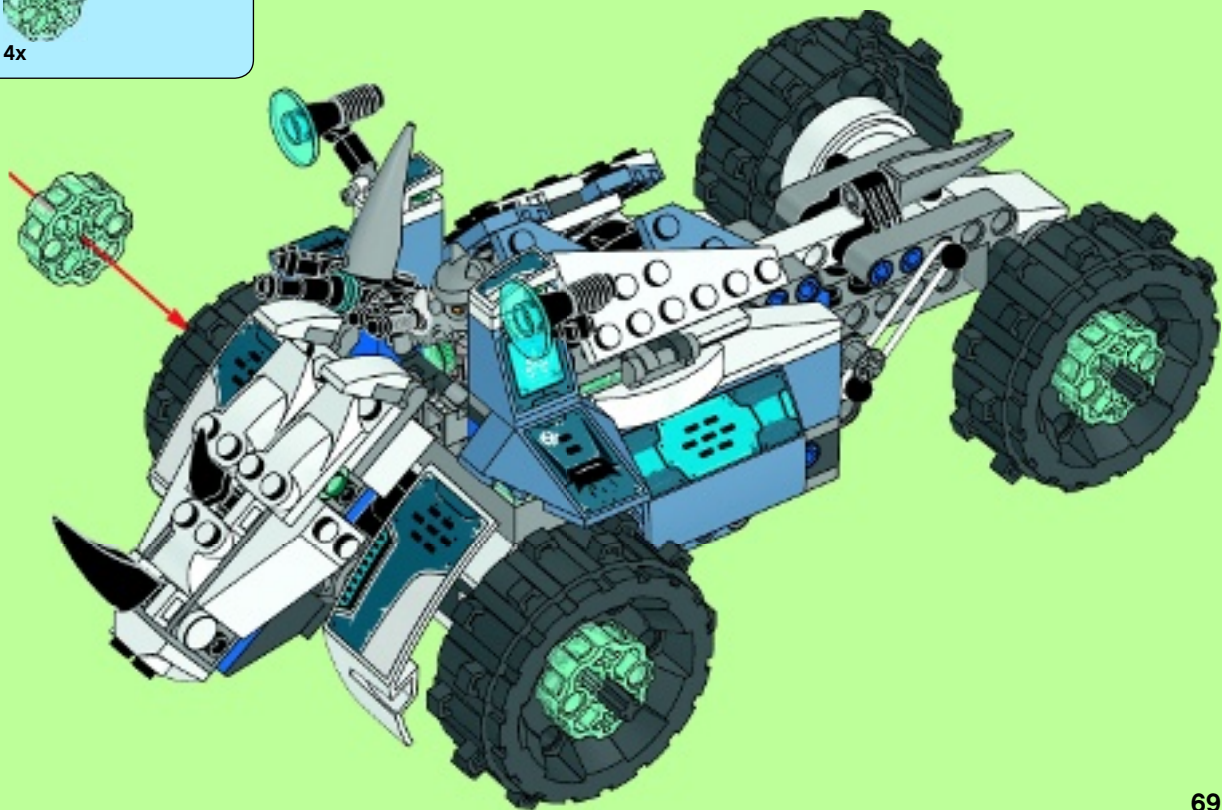
41



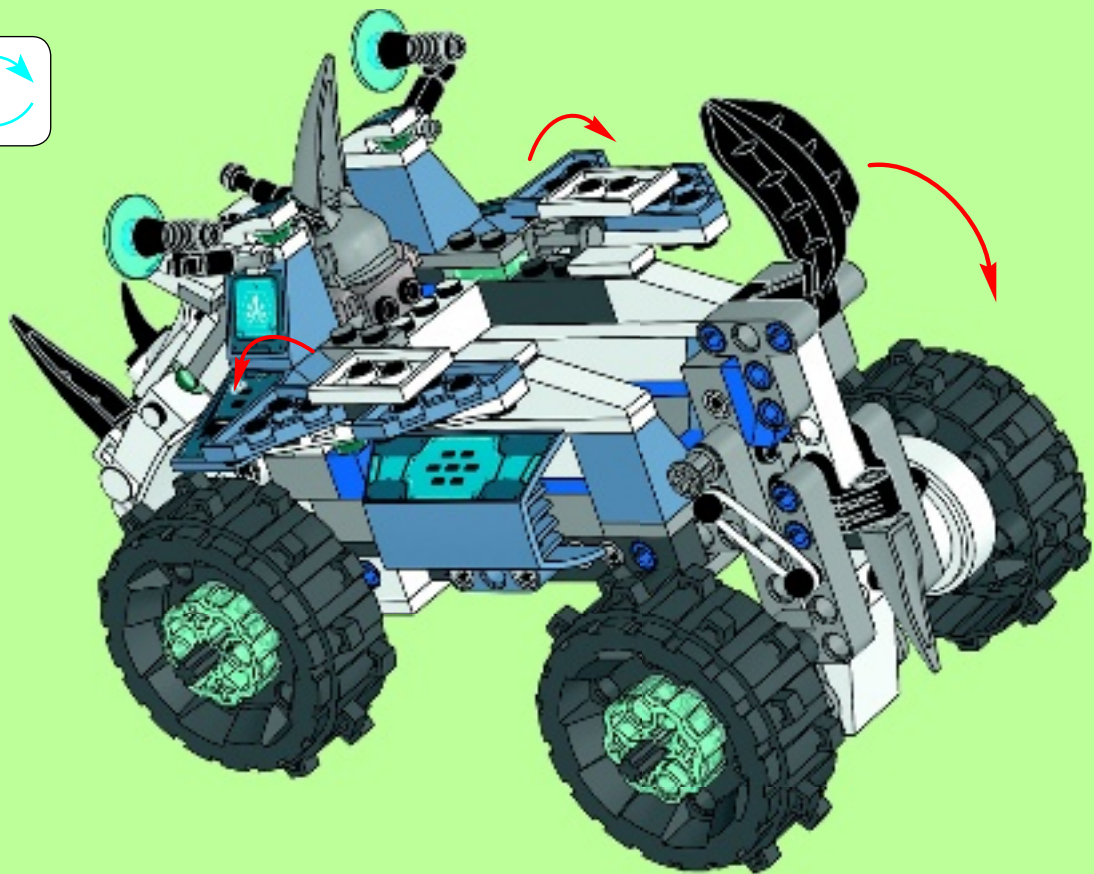
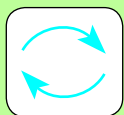


4x

42

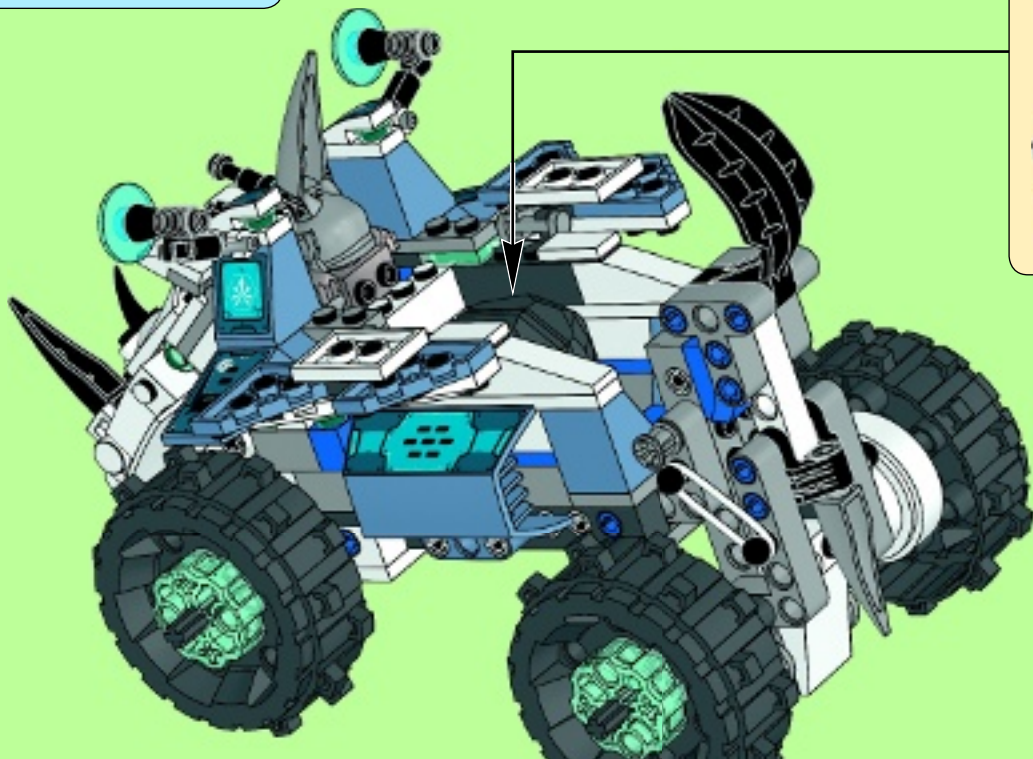


43

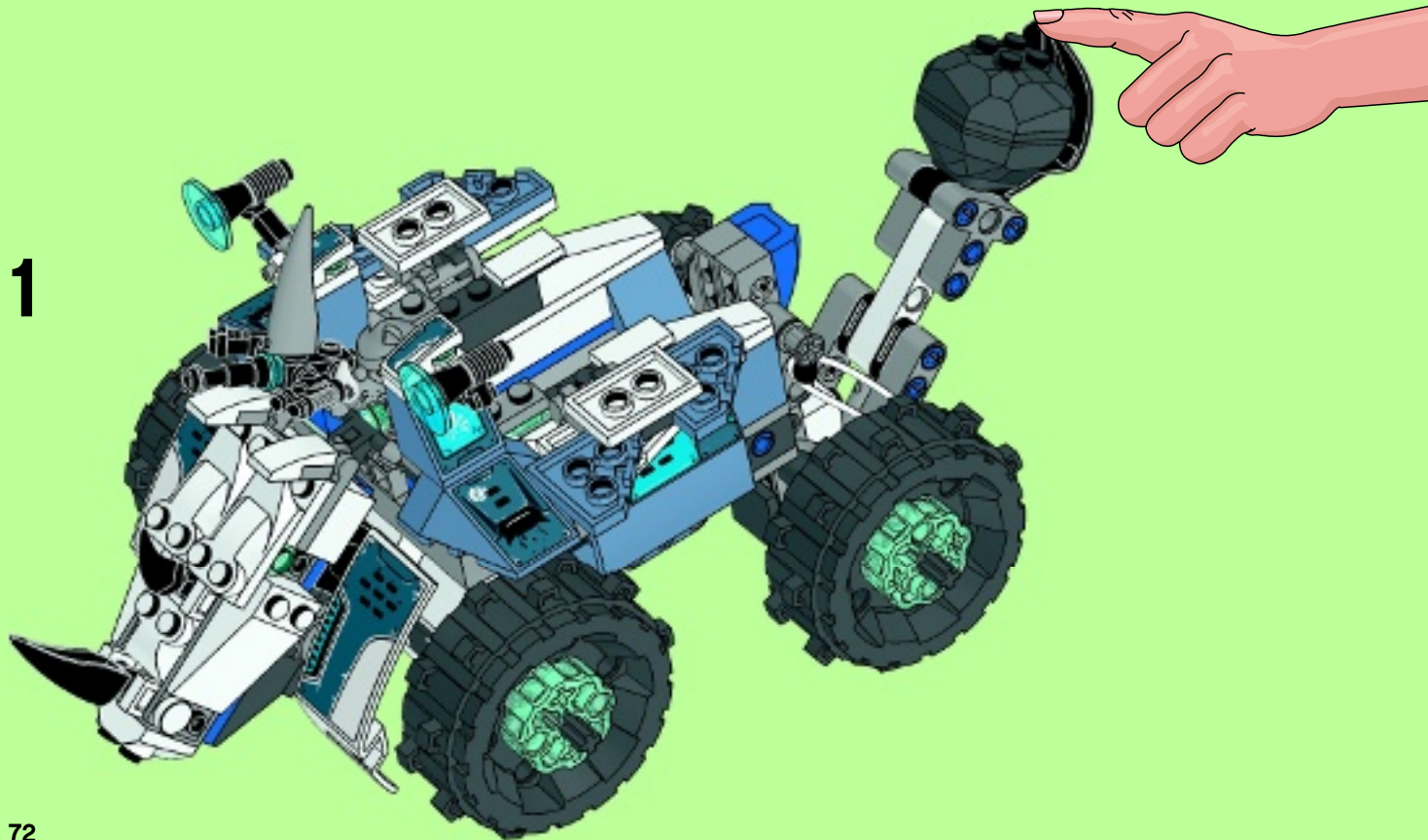




44

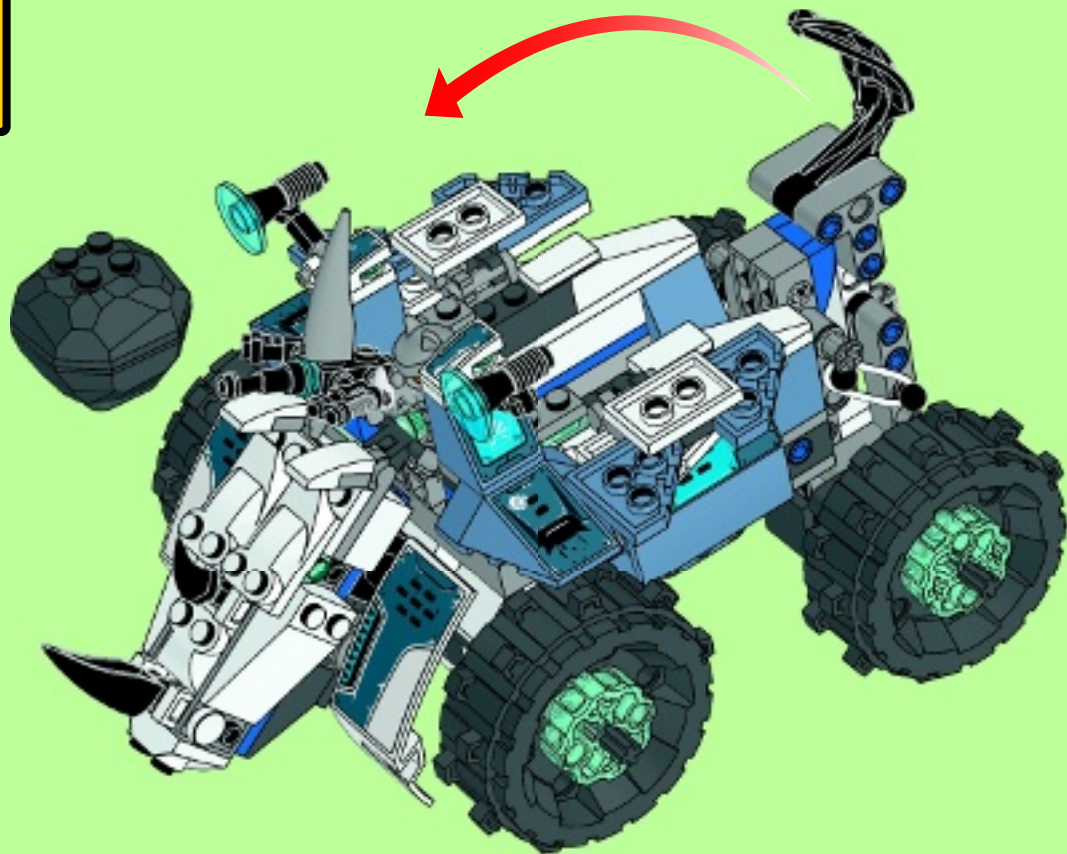


1



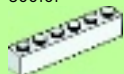


2





2x
300101



3x
300901



2x
370101



3x
303901



2x
4515359



3x
4143000



4x
6034044



2x
6023806

74



2x
302401



2x
306901



2x
242001



3x
302101



2x
447701



1x
303501



4x
4613256



2x
4556152



1x
4249021



1x
4287708



1x
4287707



4x
4512751



2x
4494474



2x
4610897



2x
4544140



2x
4646844



1x
6015596



1x
6015597



2x
4288513



3x
300323



1x
300823



1x
306823



2x
366623



1x
303423



1x
4171849



6x
4206482



10x
4514553



1x
473326



1x
4233487



1x
6061538



1x
4538456



2x
434926



1x
436026



2x
4659662



1x
6051527



1x
4563477



1x
6015884



4x
6015891



2x
4128593



1x
4610371



1x
4626682



1x
6022769



4x
4184169



16x
4121715



1x
370626



2x
4183544



4x
6051918



4x
4163917



2x
6022171

6




8



Customer Service
Kundenservice
Service Consommateurs
Servicio Al Consumidor
LEGO.com/service or dial







: 00800 5346 5555
: 1-800-422-5346



LEGENDS OF
CHIMATM



LAVAL

70132 70134



LAVERTUS

70129 70134



SHADOWWIND

70140



ERIS

70128 70133
70139



RINONA

70131



ROGON

70131 70133



CRAGGER

70132



GORZAN

70130 70136



SCORM
70132



SCUTTER
70129



SCOLDER
70140



BRAPTOR
70128



SPARACON
70131



SPARRATUS
70130 70138



SPINLYN
70133



BLISTA
70134 70137





LEGENDS OF
CHIMA

70124



70129



70130



70137



70131



70132



LEGO.COM/CHIMA



70132



70131



70130



70129



70128



70127



70126



70125



70124



70123



70140



70139



70138



70137



70136



LEGENDS OF
CHIMA™

LEGO.COM/CHIMA

**JOIN
THE QUEST!**

DAS ABENTEUER ERWARTET DICH!
RE-JOINS LA QUETE!
¡PARTICIPA EN LA AVENTURA!
JUNTA-TE A MISSAU!
SEGITS TE IS A KERESÉSBEN!



SCAN

SCANNEN · SCANNE
ESCANER · FAZ SCAN
OLVASD BE



[http://www.lego.com/
Quest339](http://www.lego.com/Quest339)



2 WATCH

ANSEHEN · REGARDER
MIRA · VÊ · NÉZD MEG

LEGO

LEGENDS OF

CHIMA™



LEGO.COM/CHIMA



club™

Free*! Gratuit!

* Paid subscription in Australia and New Zealand.
Abonnement payant en Australie et Nouvelle-Zélande



© 2014 The LEGO Group



LEGO.com/club



WIN!

Go to LEGO.com/productfeedback to fill out a survey for a chance to win a cool LEGO® Product.

No purchase necessary.
Open to all residents where not prohibited.



LEGO.com/productfeedback

GEWINNE!

Nimm an der Umfrage auf LEGO.com/productfeedback teil und hab die Chance ein cooles LEGO® Produkt zu gewinnen!

Die Teilnahme am Gewinnspiel führt zu keinerlei Kaufverpflichtungen. Teilnahme in allen nicht ausgeschlossenen Ländern möglich.

 LEGO.com

6073955

WIN!

Ga naar LEGO.com/productfeedback, vul een enquêteformulier in en maak kans op een cool LEGO® product.

Geen aankoopverplichting.
Iedereen mag deelnemen, uitgezonderd ingezetenden van landen waar een enquêteverbod geldt.

GAGNE!

Visite LEGO.com/productfeedback pour répondre à un questionnaire et avoir une chance de gagner un produit LEGO® très cool!

Aucune obligation d'achat.
Ouvert à tous les résidents des pays autorisés.

当てよう!

LEGO.com/productfeedback にアクセスして、アンケートにご記入ください。当選者にはレゴ®製品を差し上げます。

お買い上げの必要はありません。
禁止されていない限り、すべての皆様にご利用いただけます。

LEGO, the LEGO logo and LEGENDS OF CHIMA are trademarks of the LEGO Group.
©2014 The LEGO Group.