



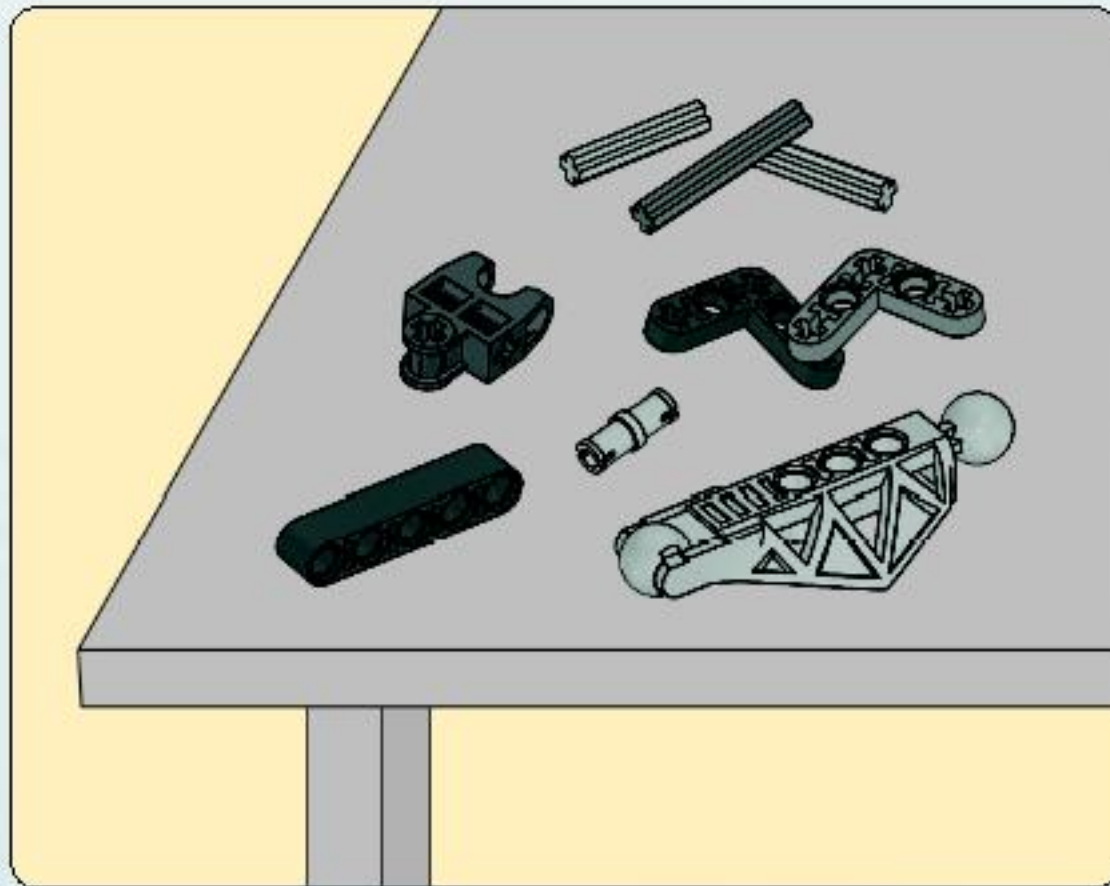
HEROFACTORY

7162

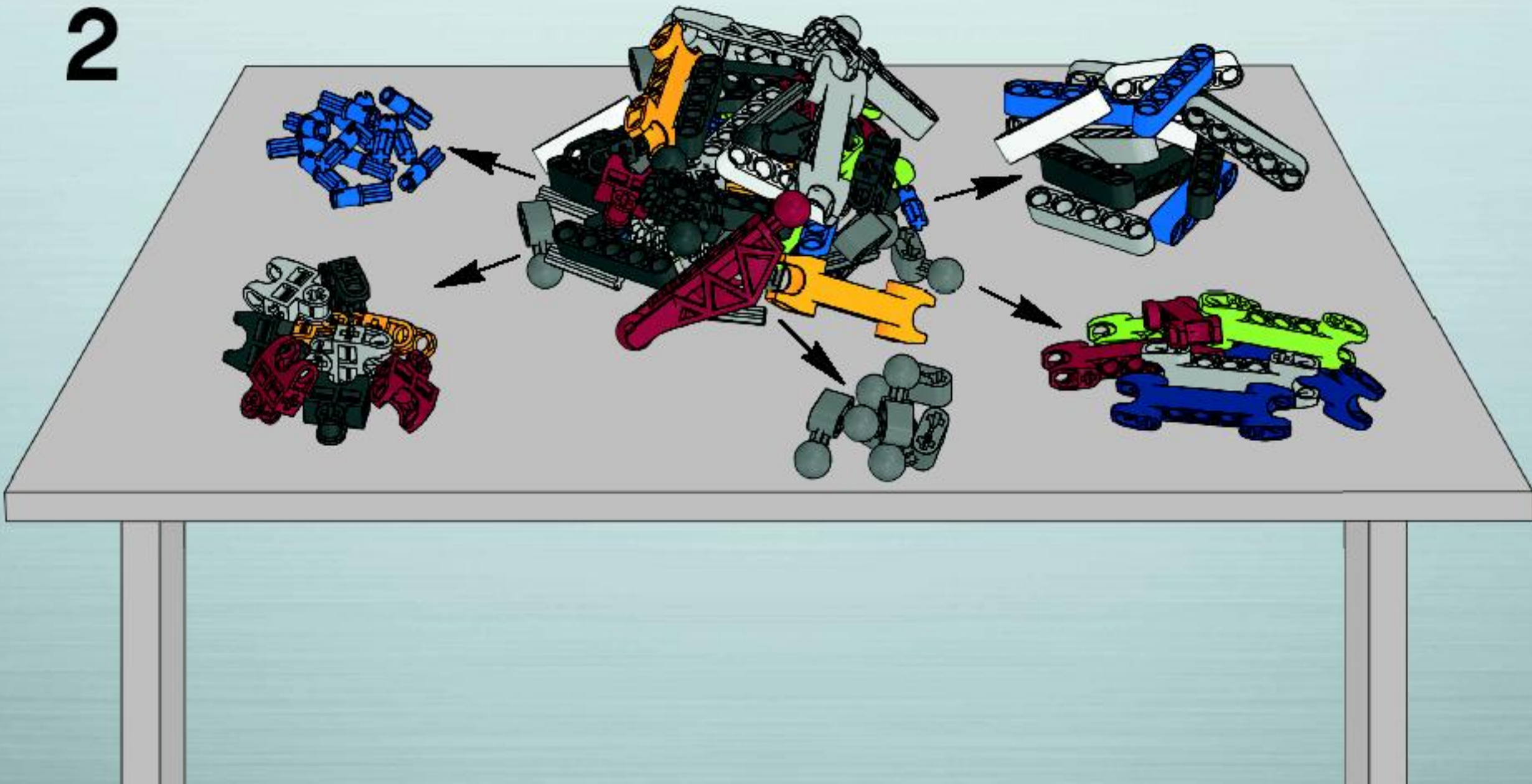
ROTOR

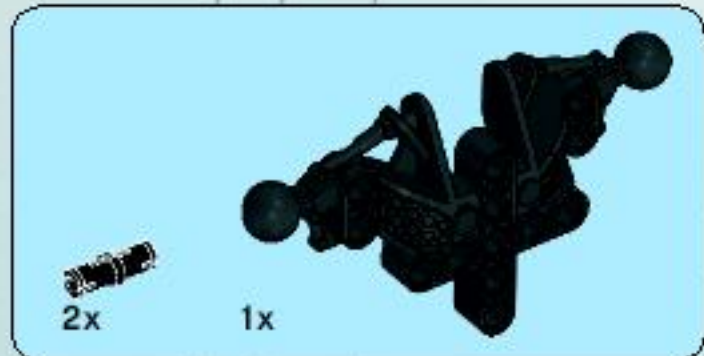


1

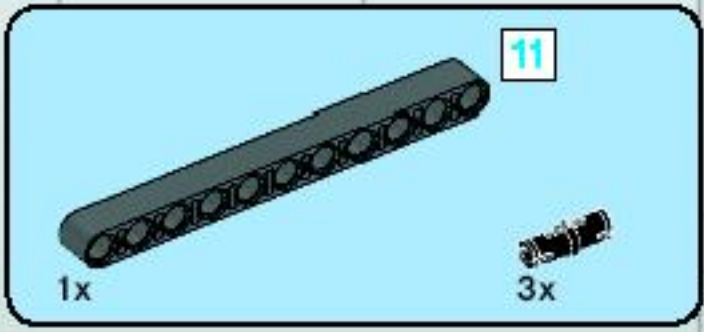


2

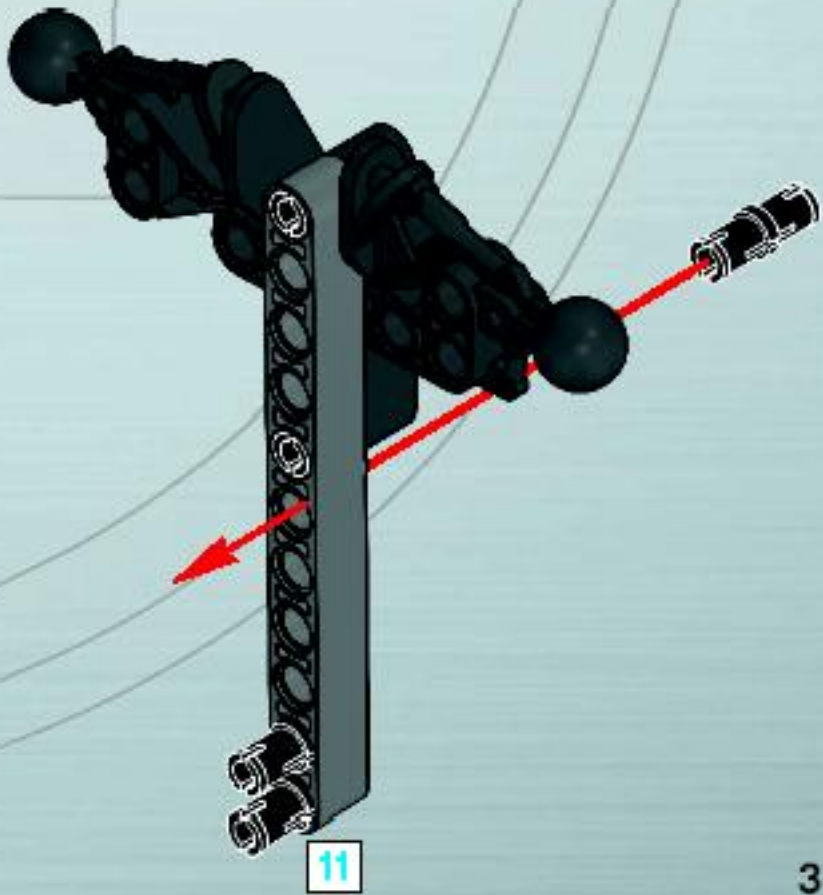




1

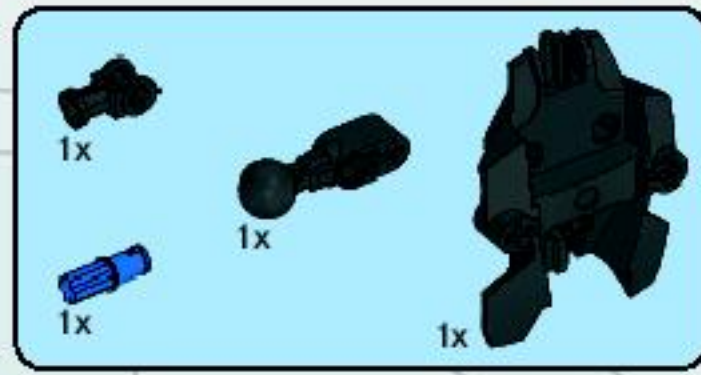
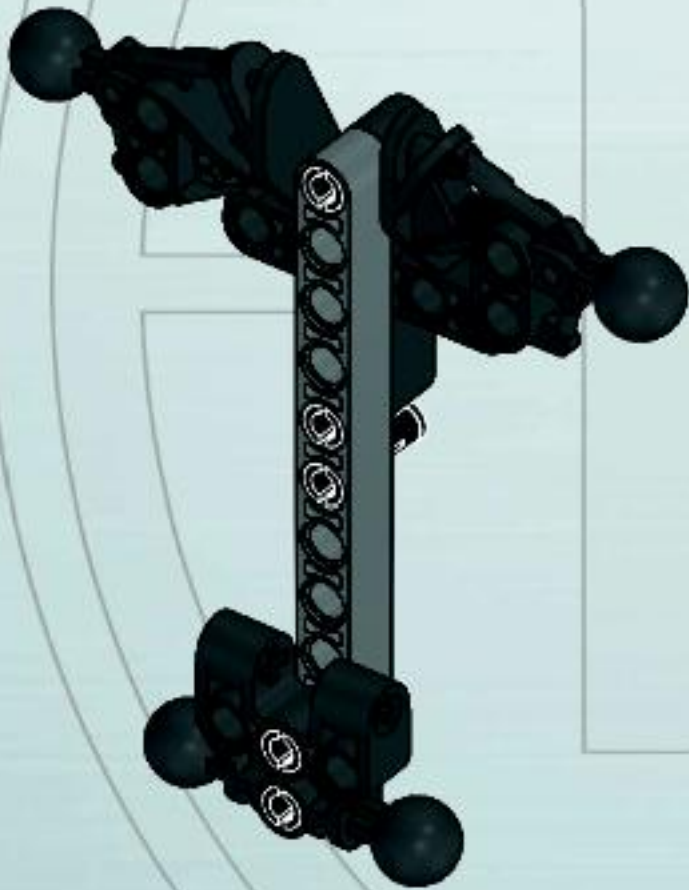


2

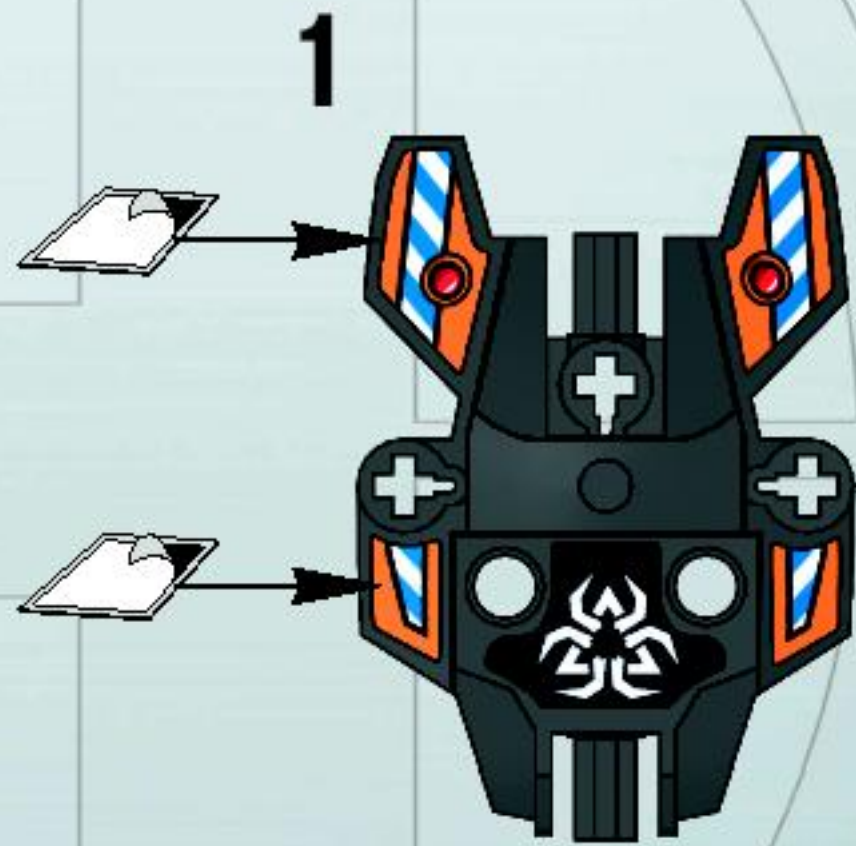




3



4



2

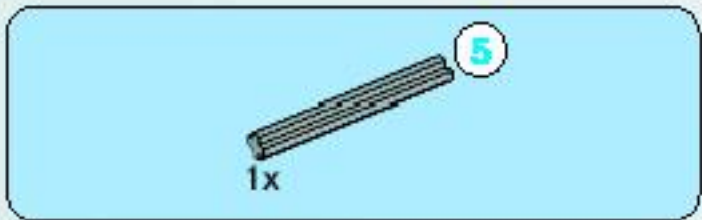


3

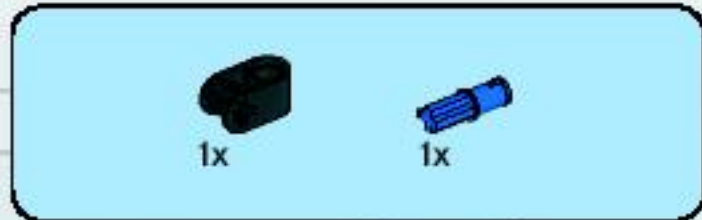
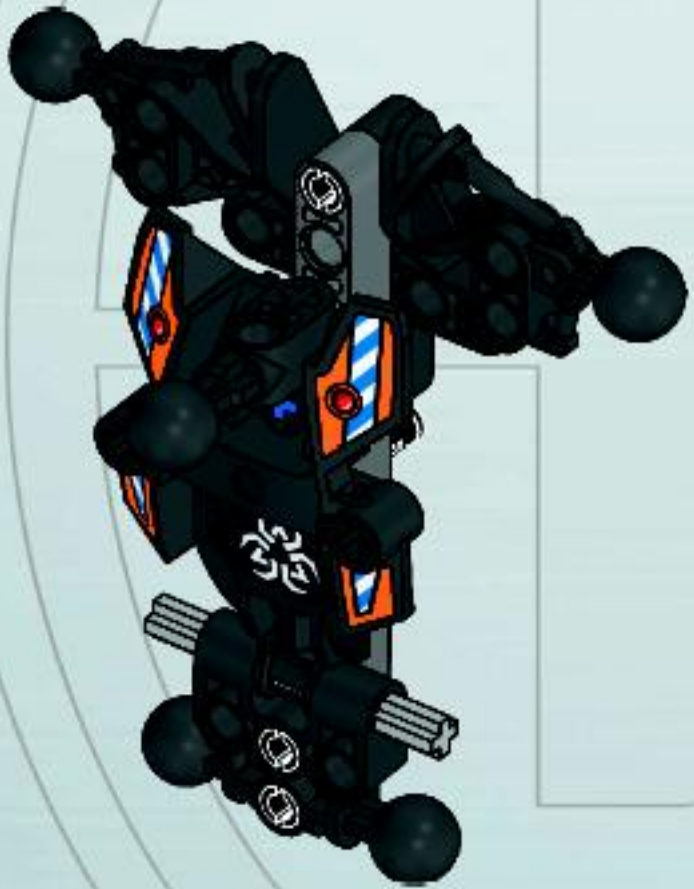


4

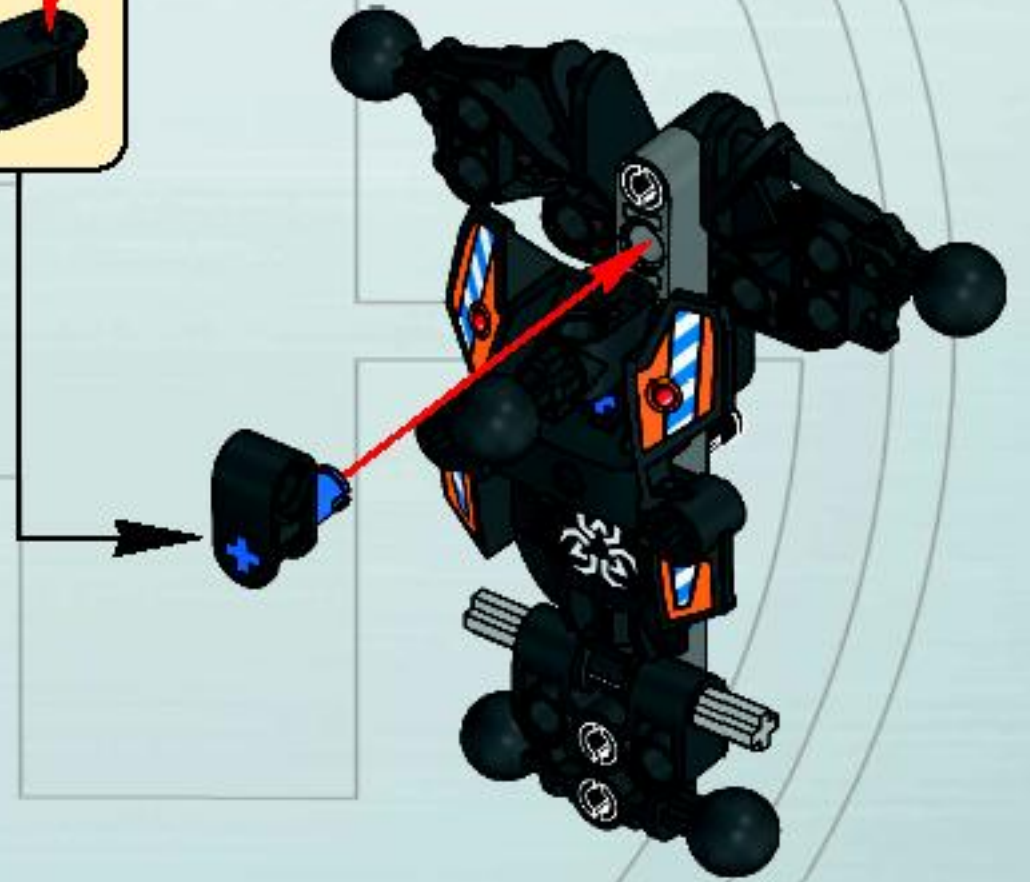


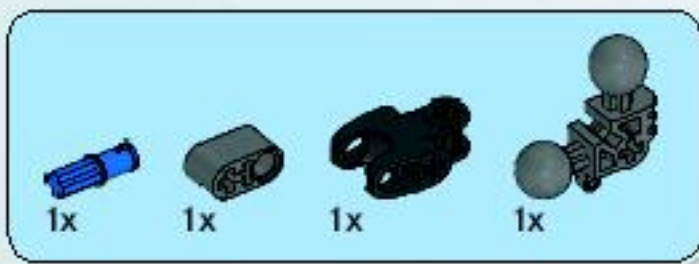


5

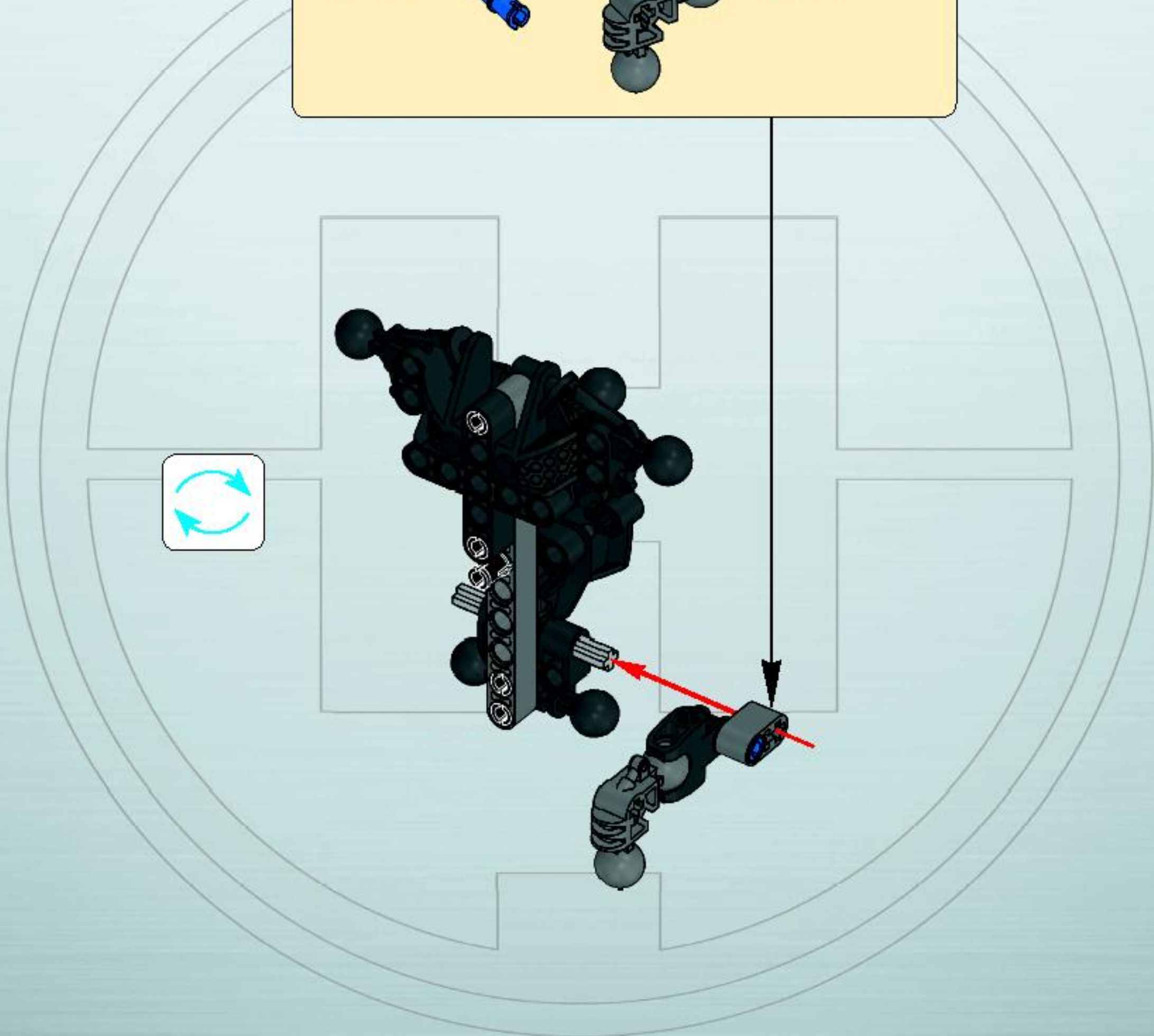
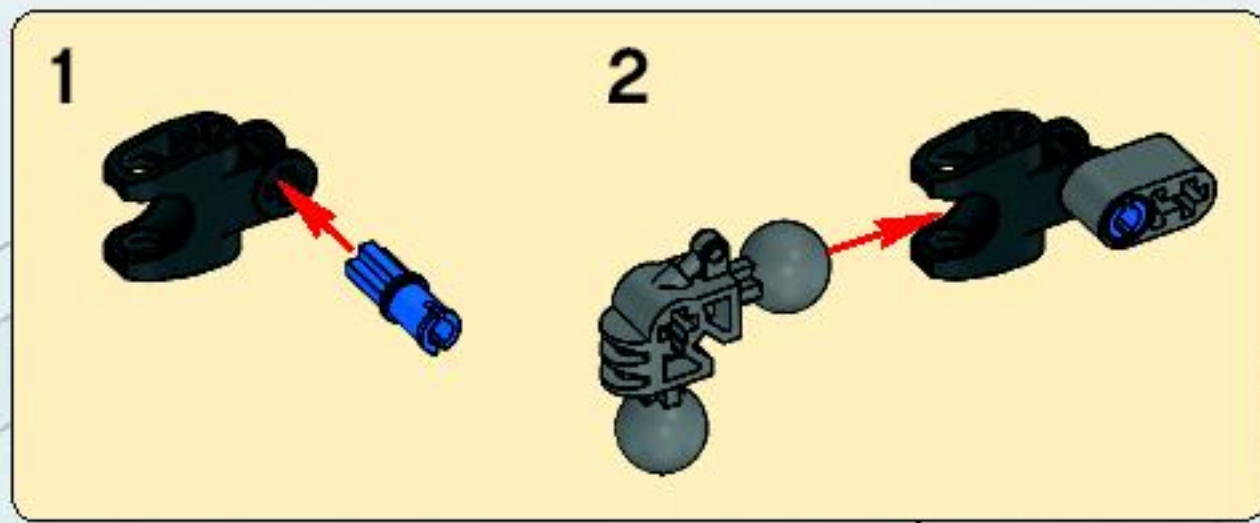


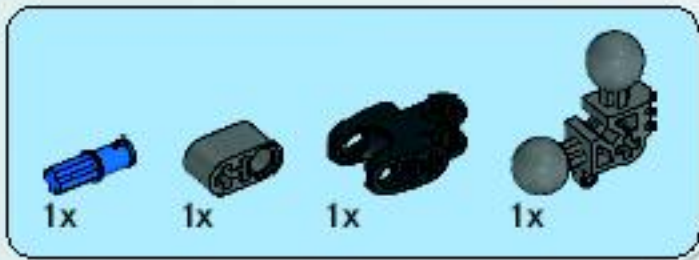
6



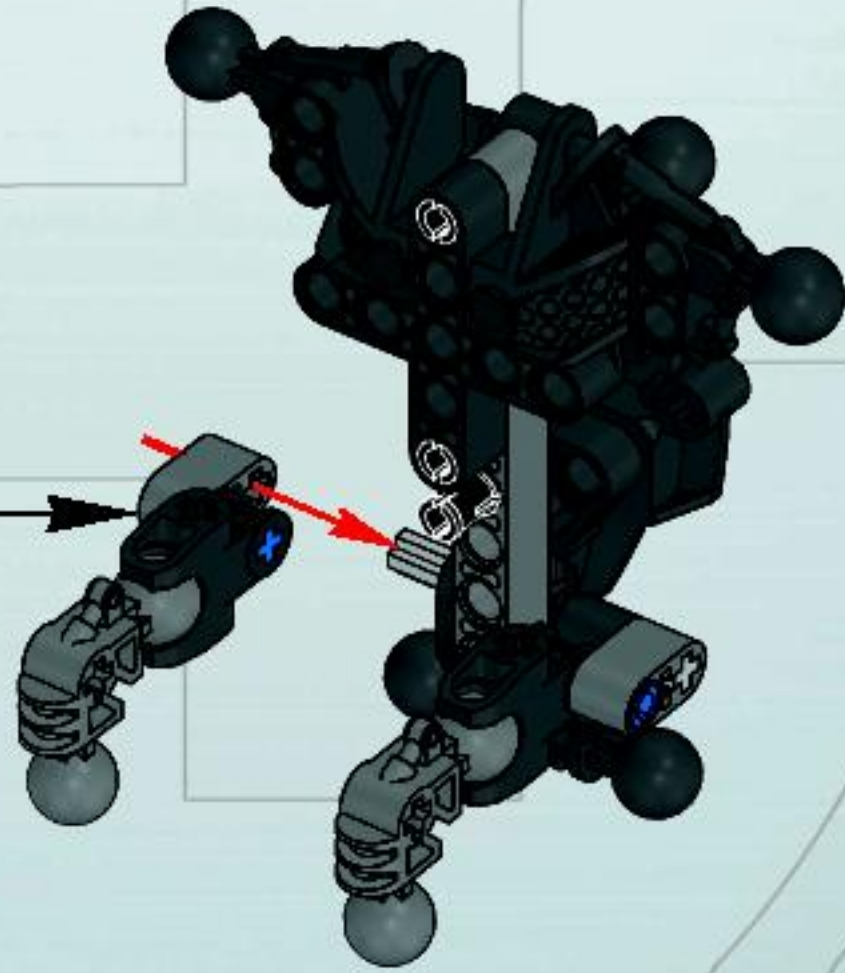
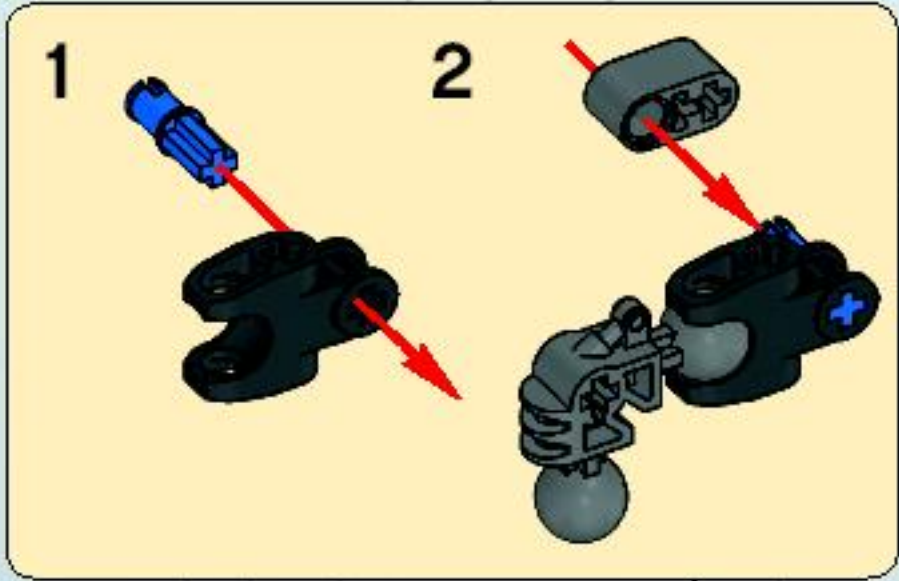


7



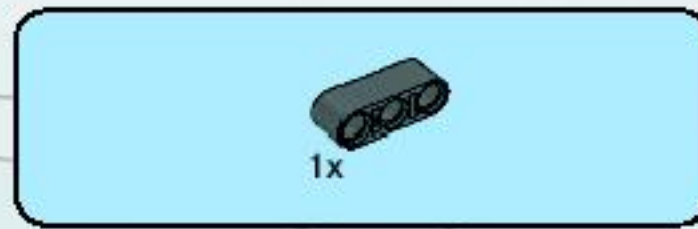
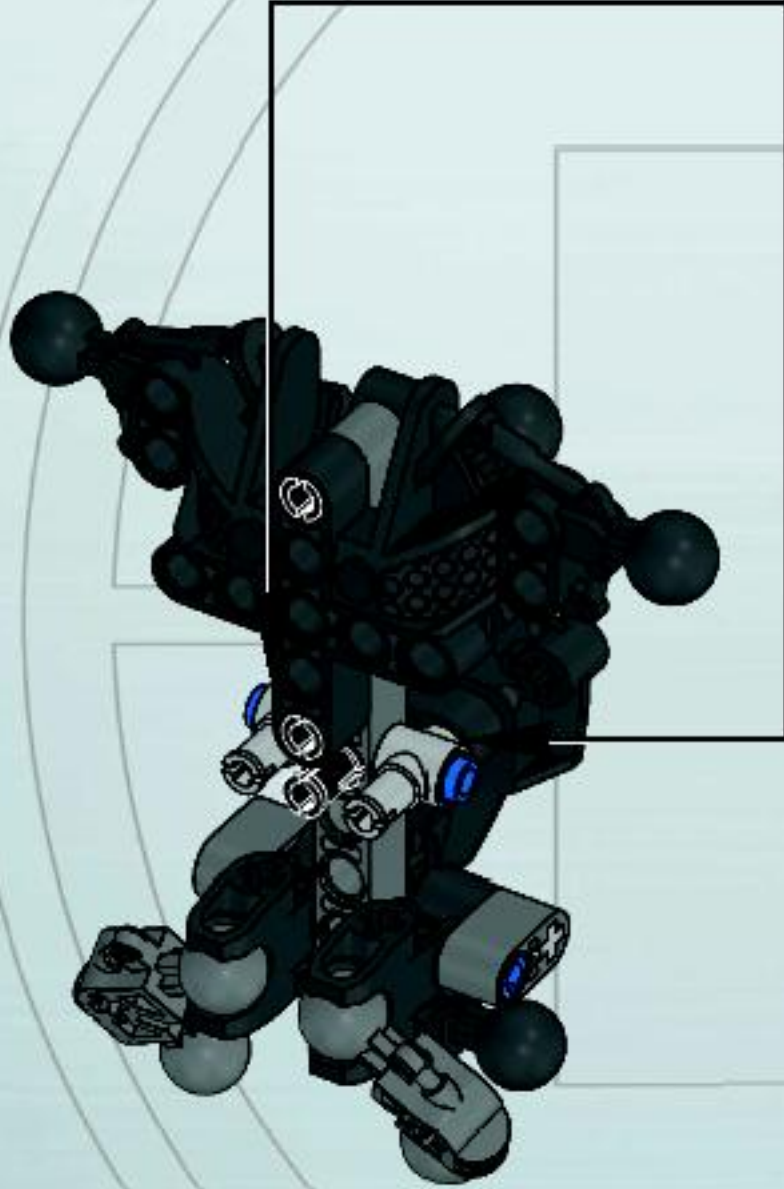
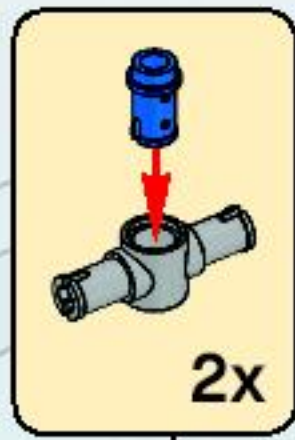


8



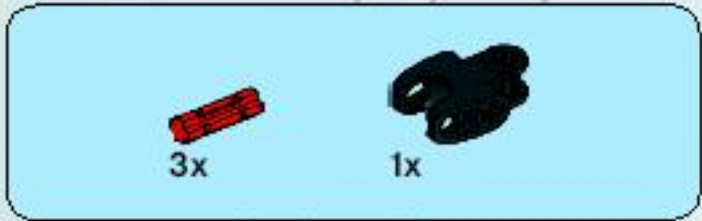


9

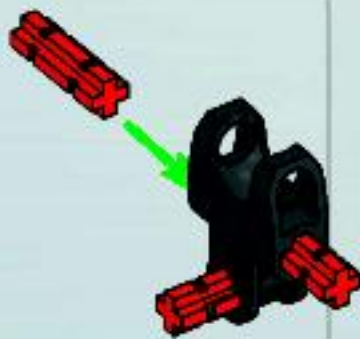


10

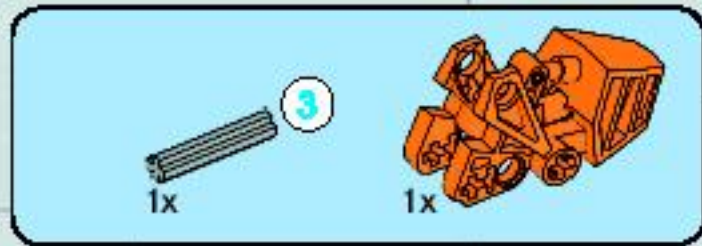
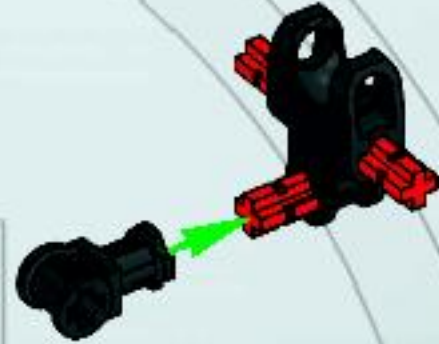




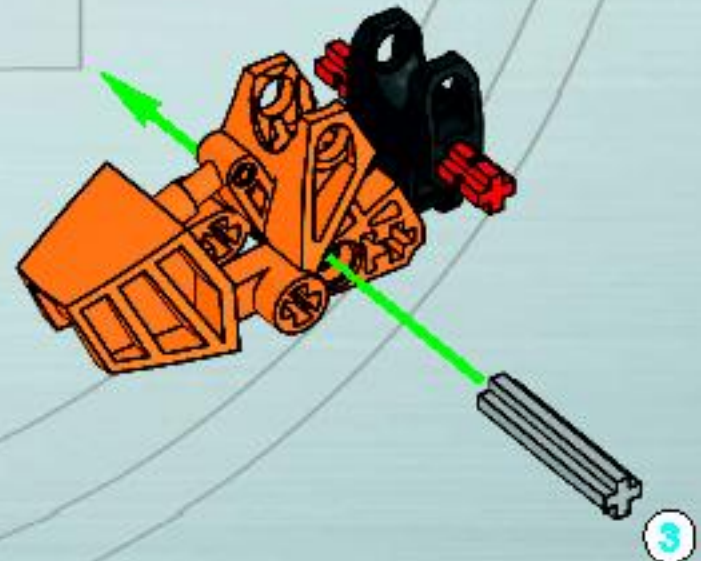
1



2

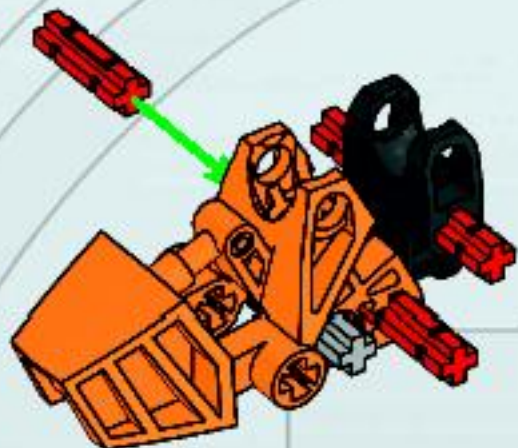


3





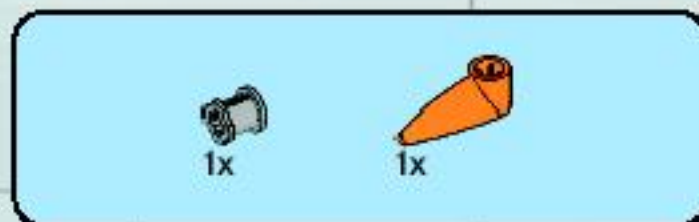
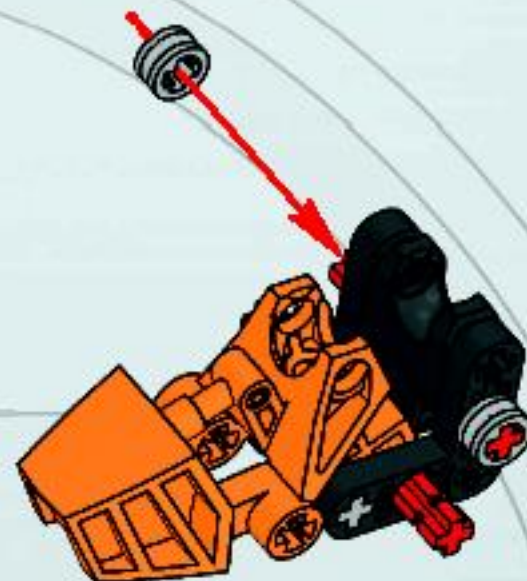
4



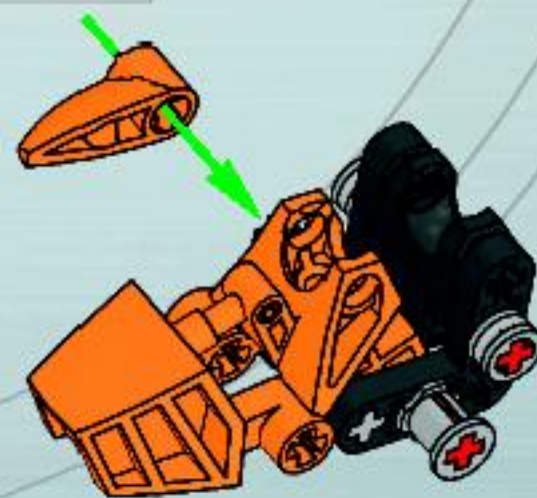
5

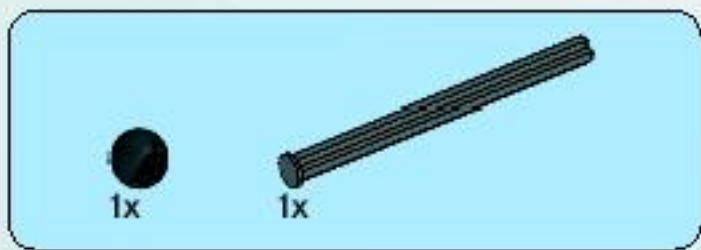


6

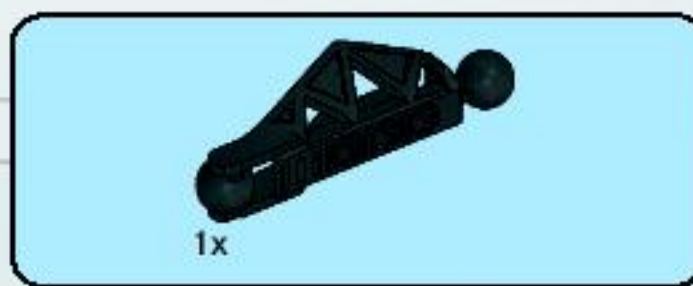


7



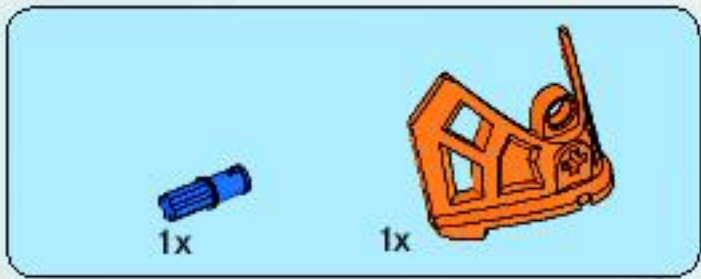


8

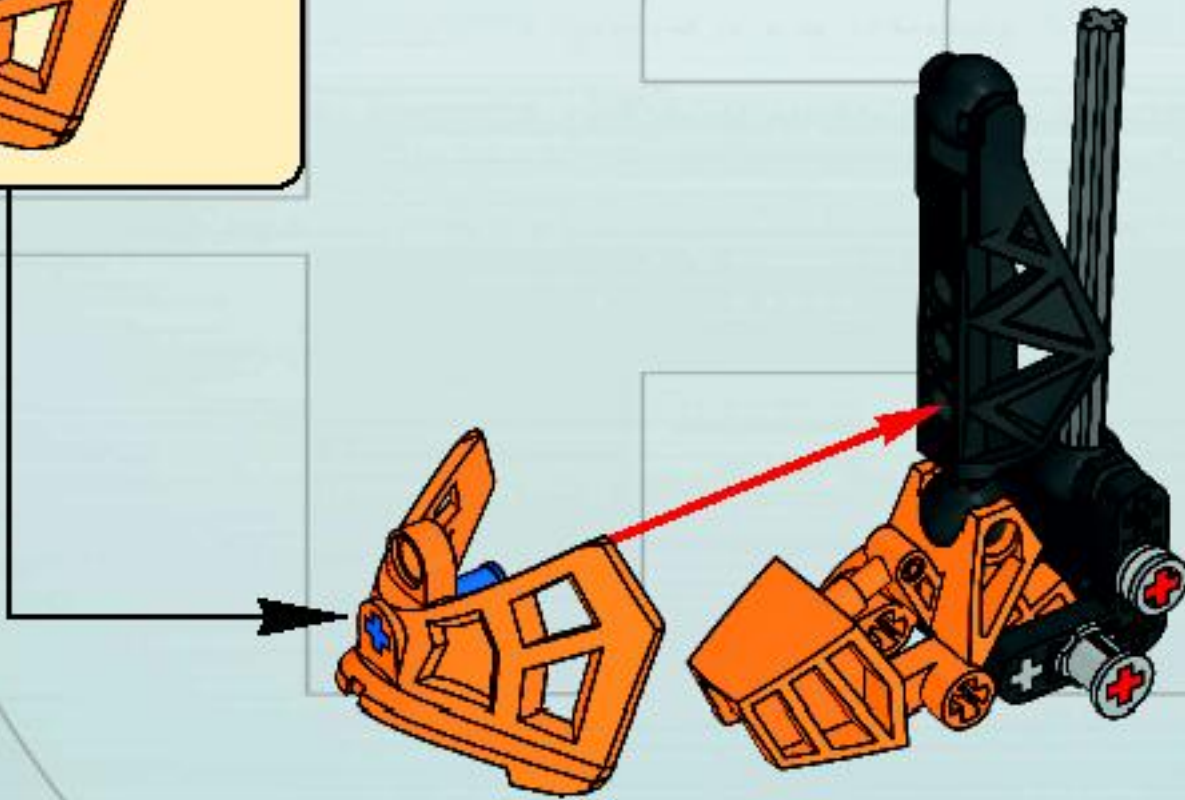
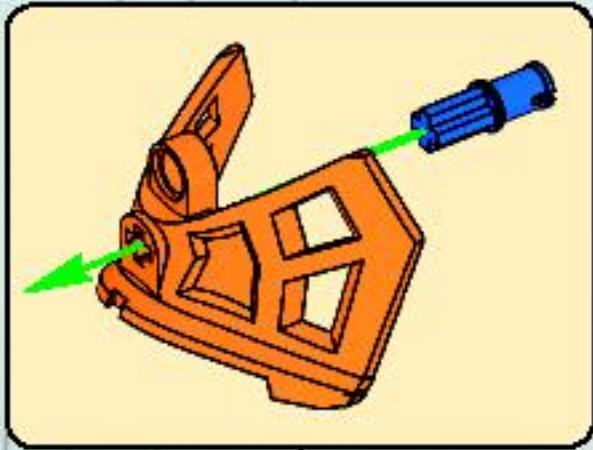


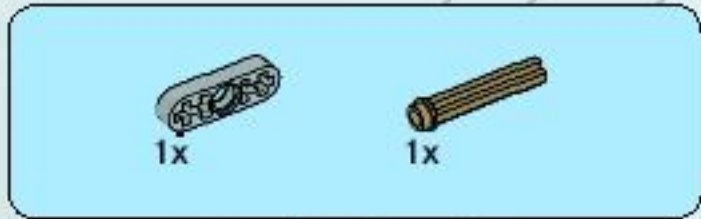
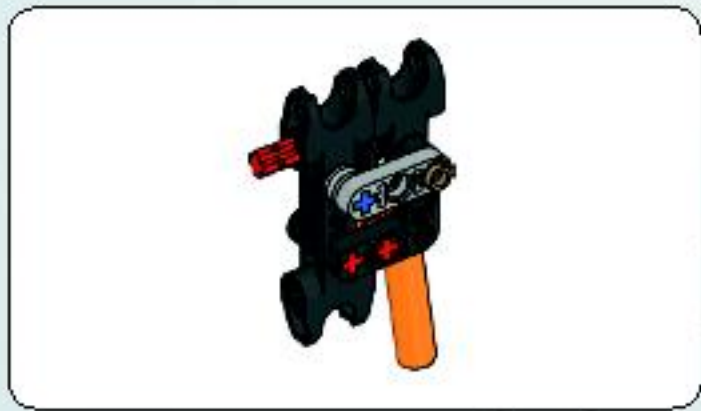
9



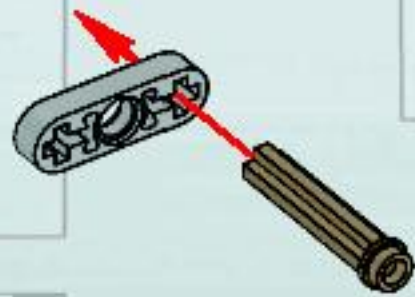


10

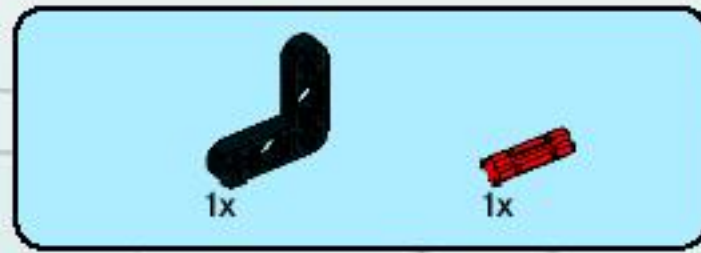
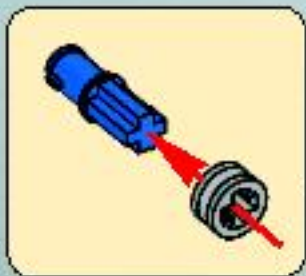




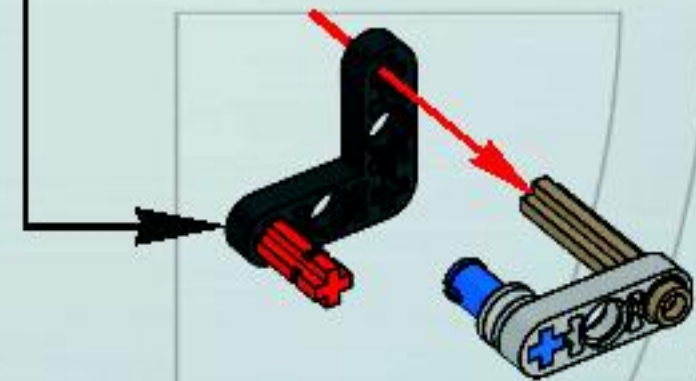
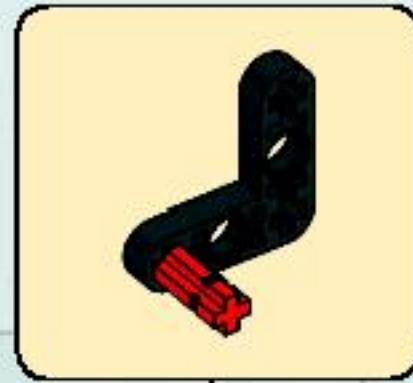
1

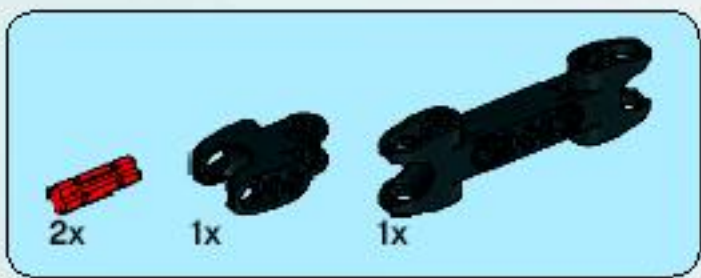


2

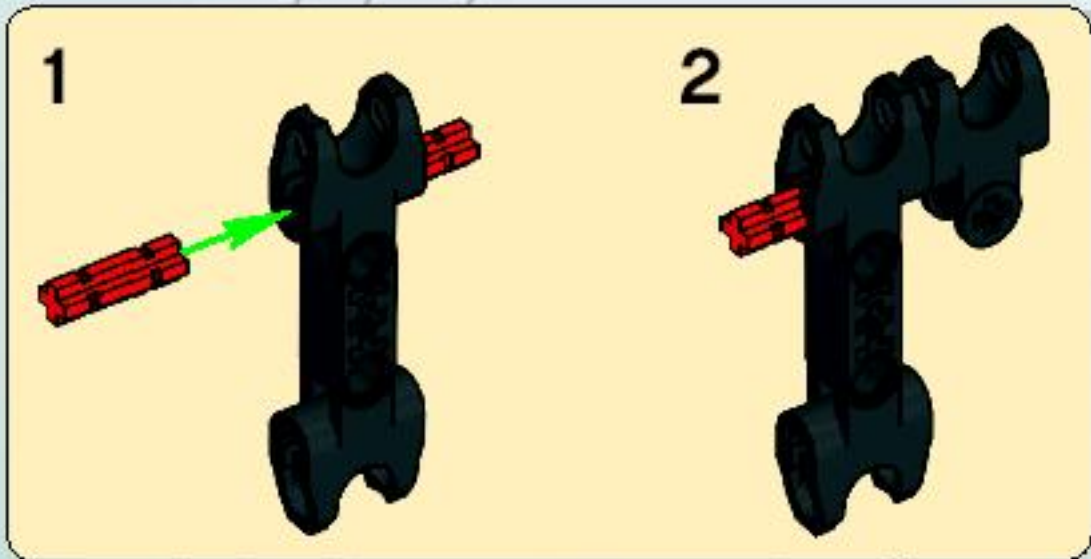


3

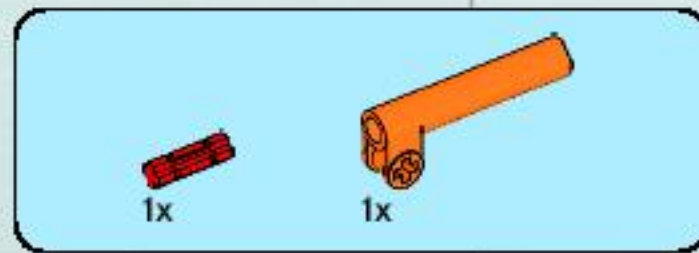
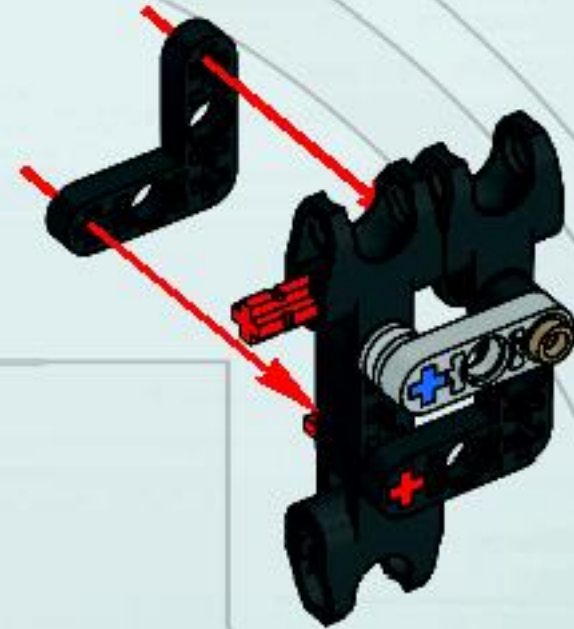




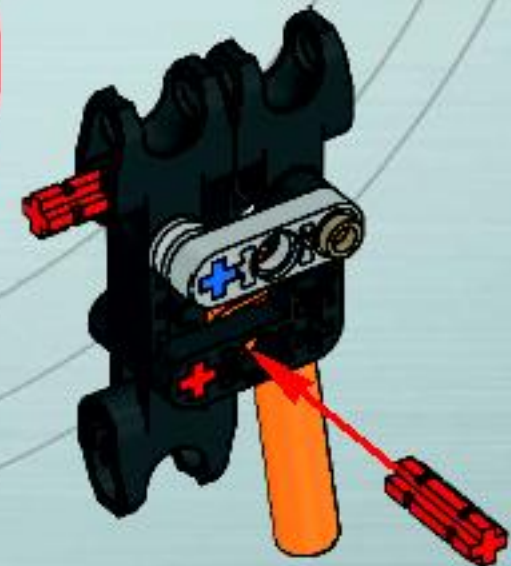
4



5



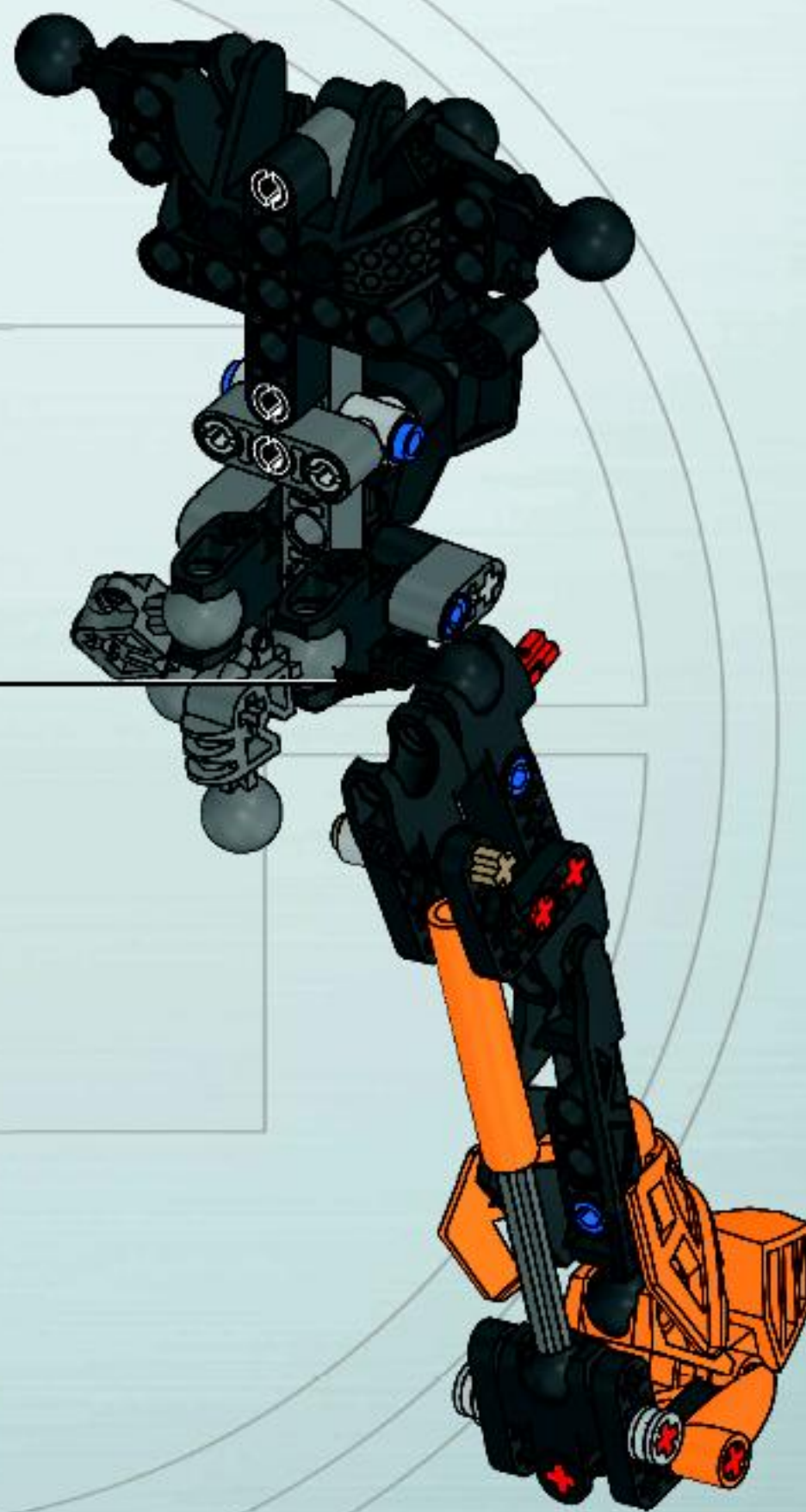
6

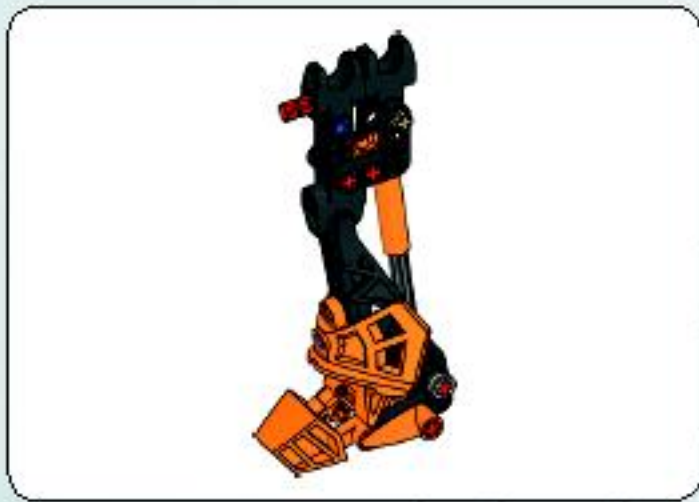


11

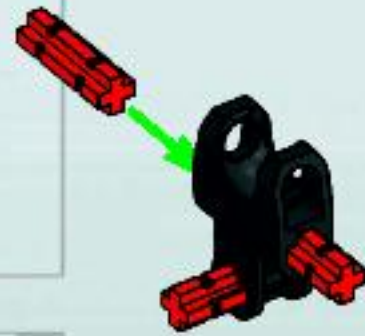


12

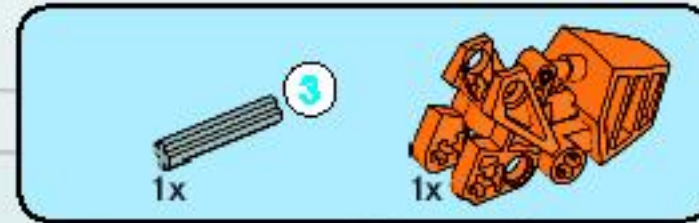
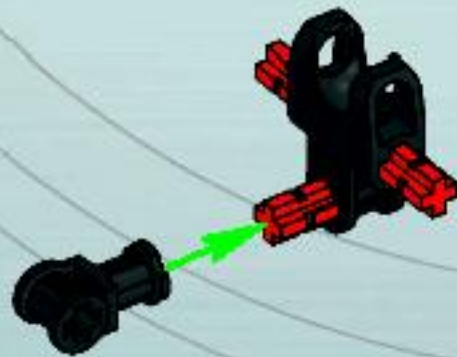




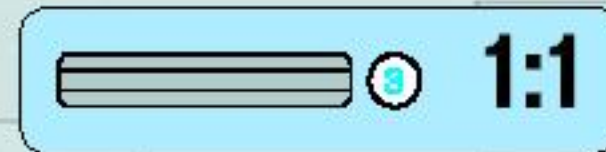
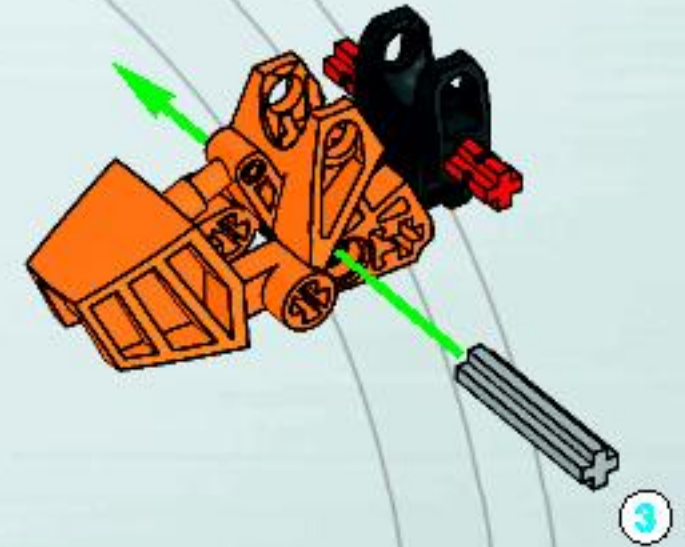
1



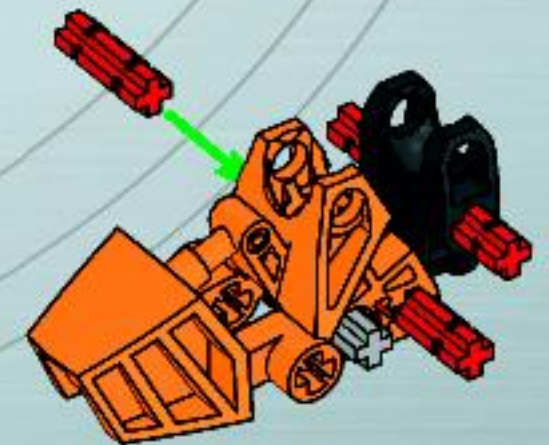
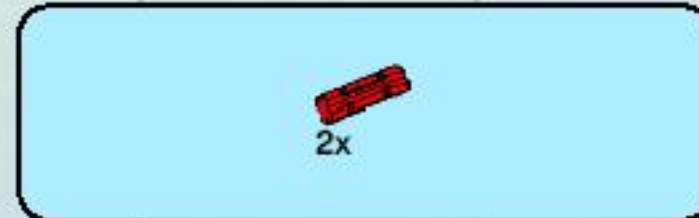
2

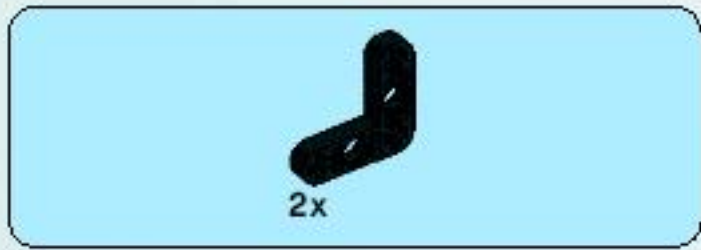


3

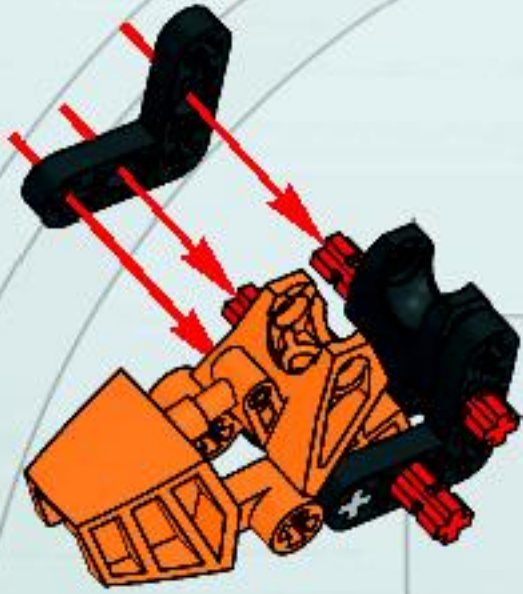


4

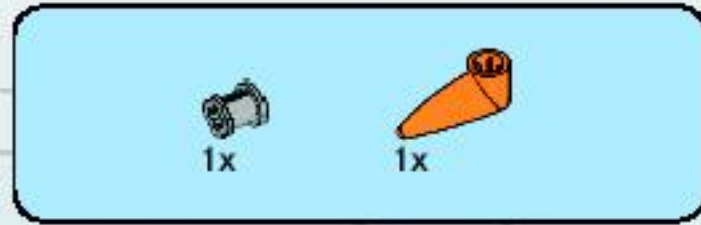
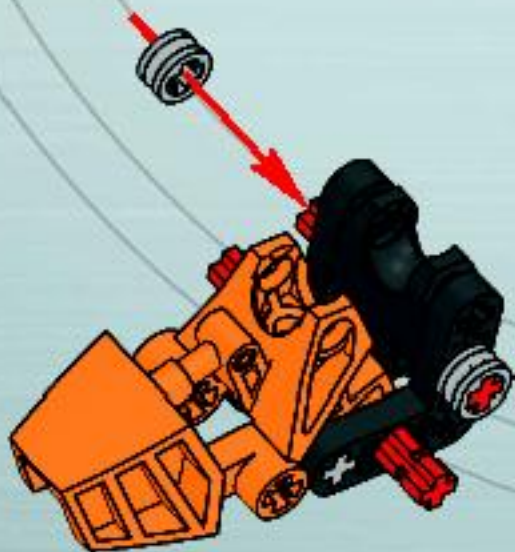




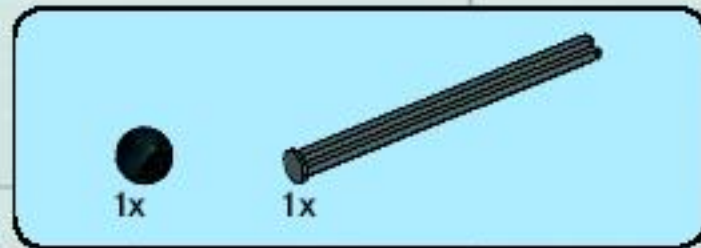
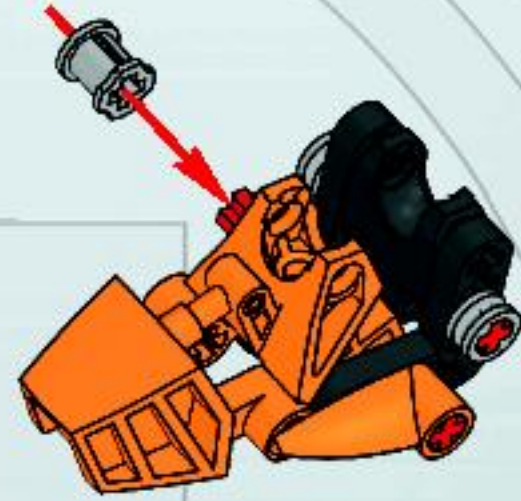
5



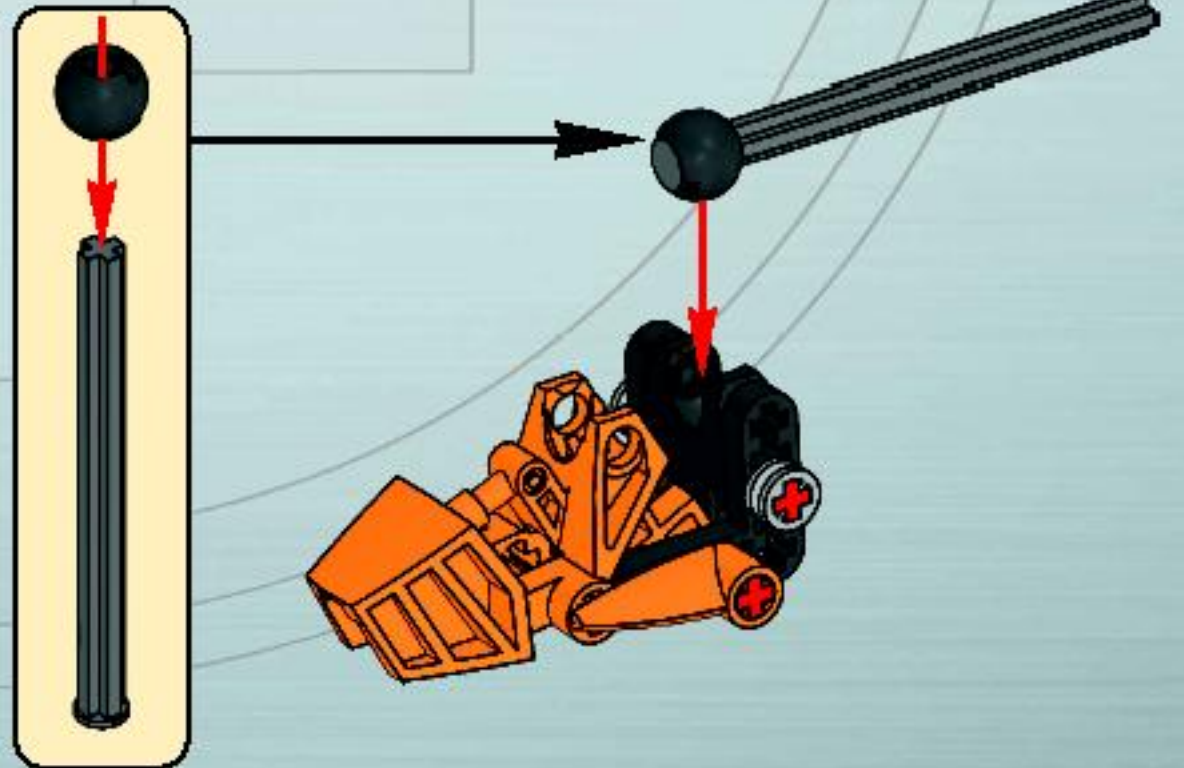
6

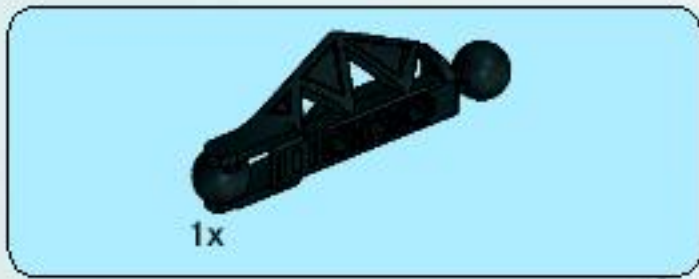


7

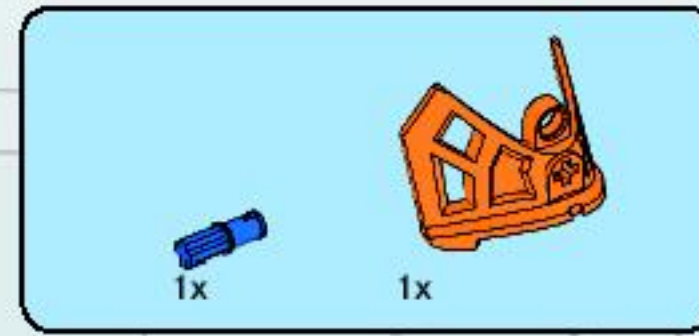


8

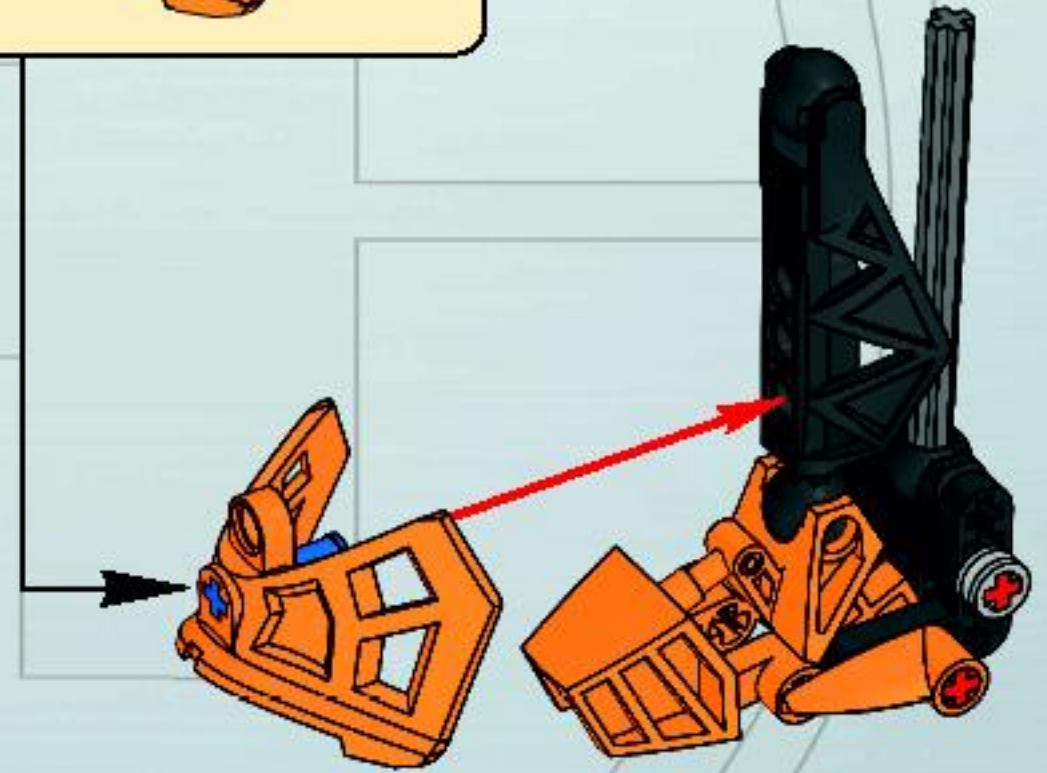
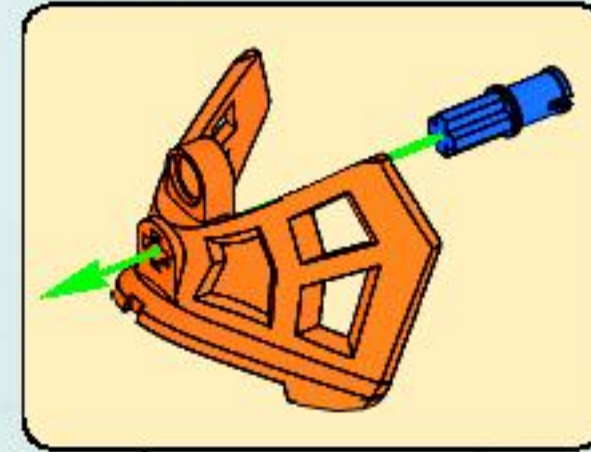


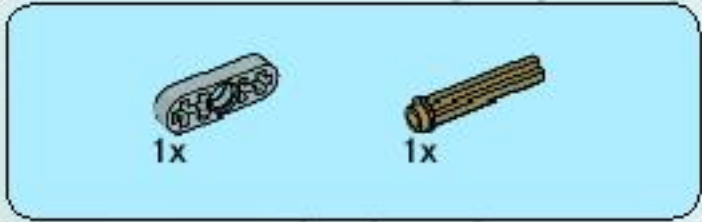


9

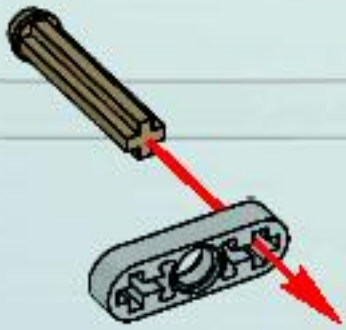


10

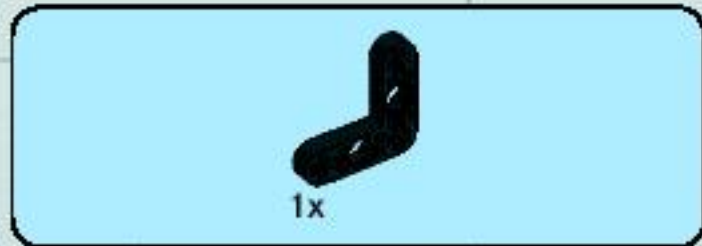
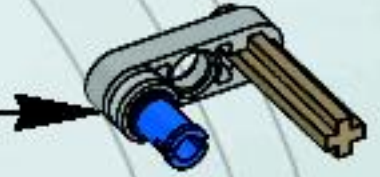
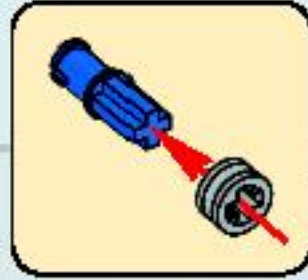




1

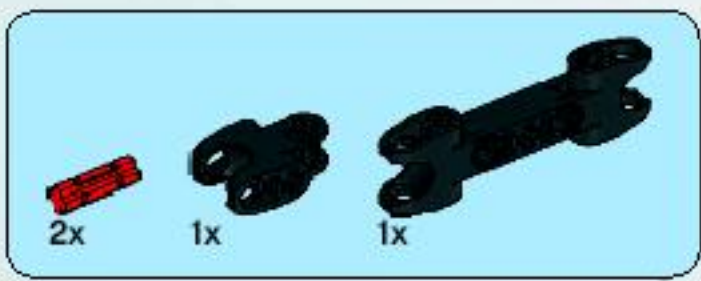


2

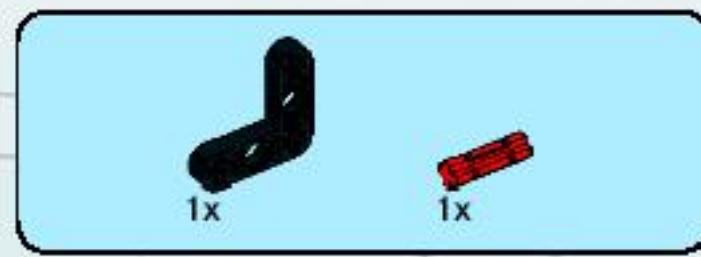
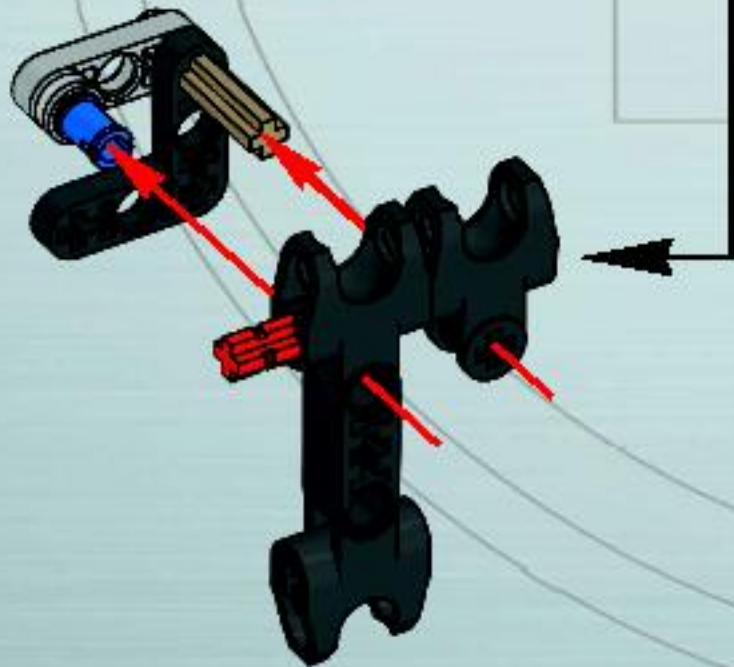
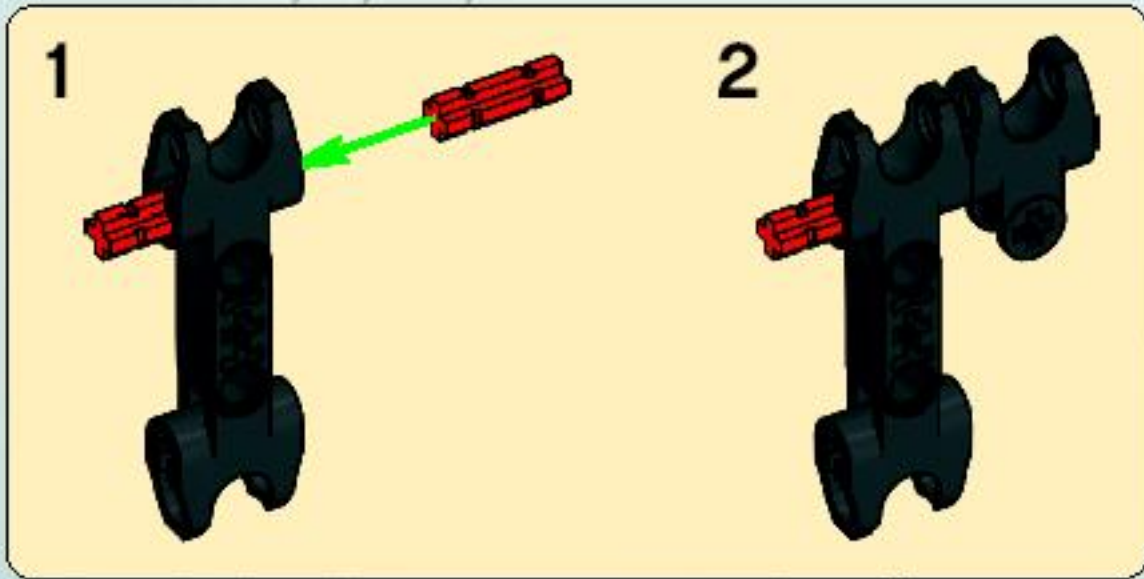


3

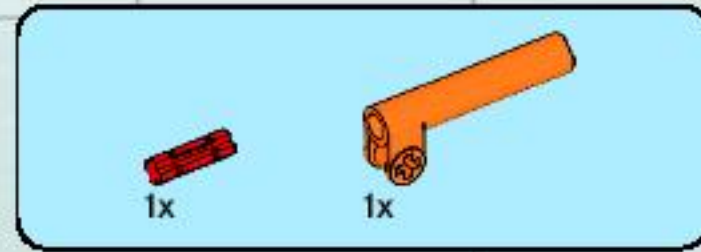




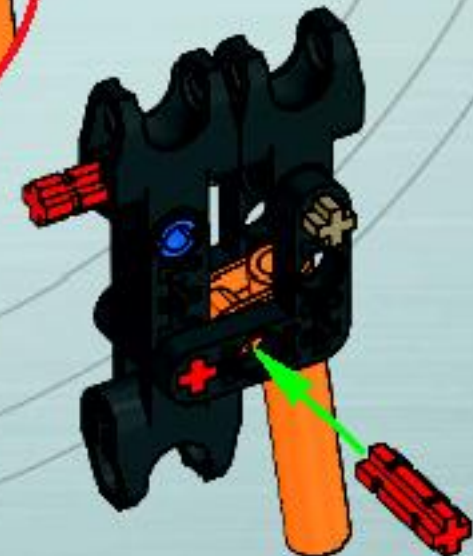
4



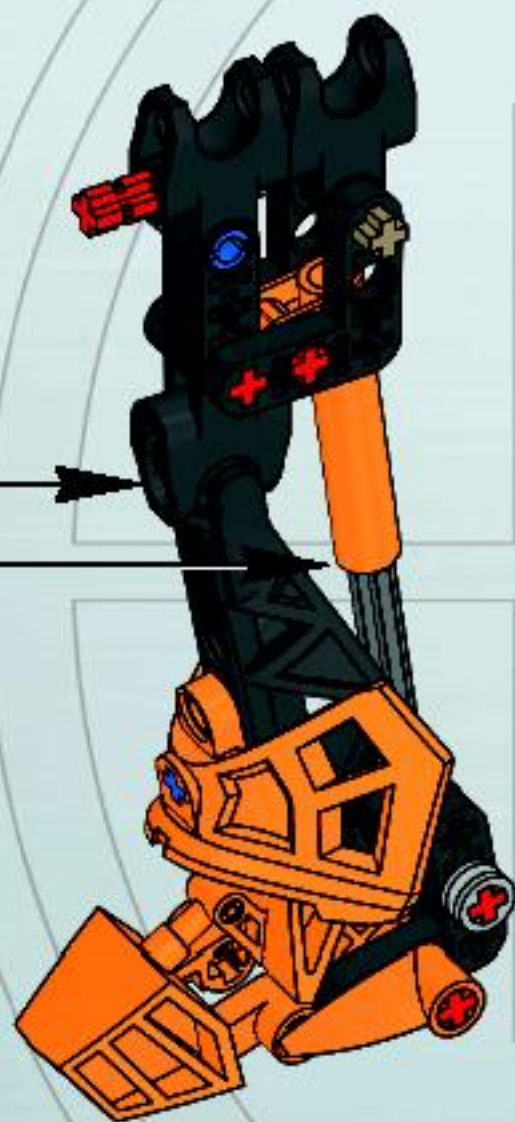
5



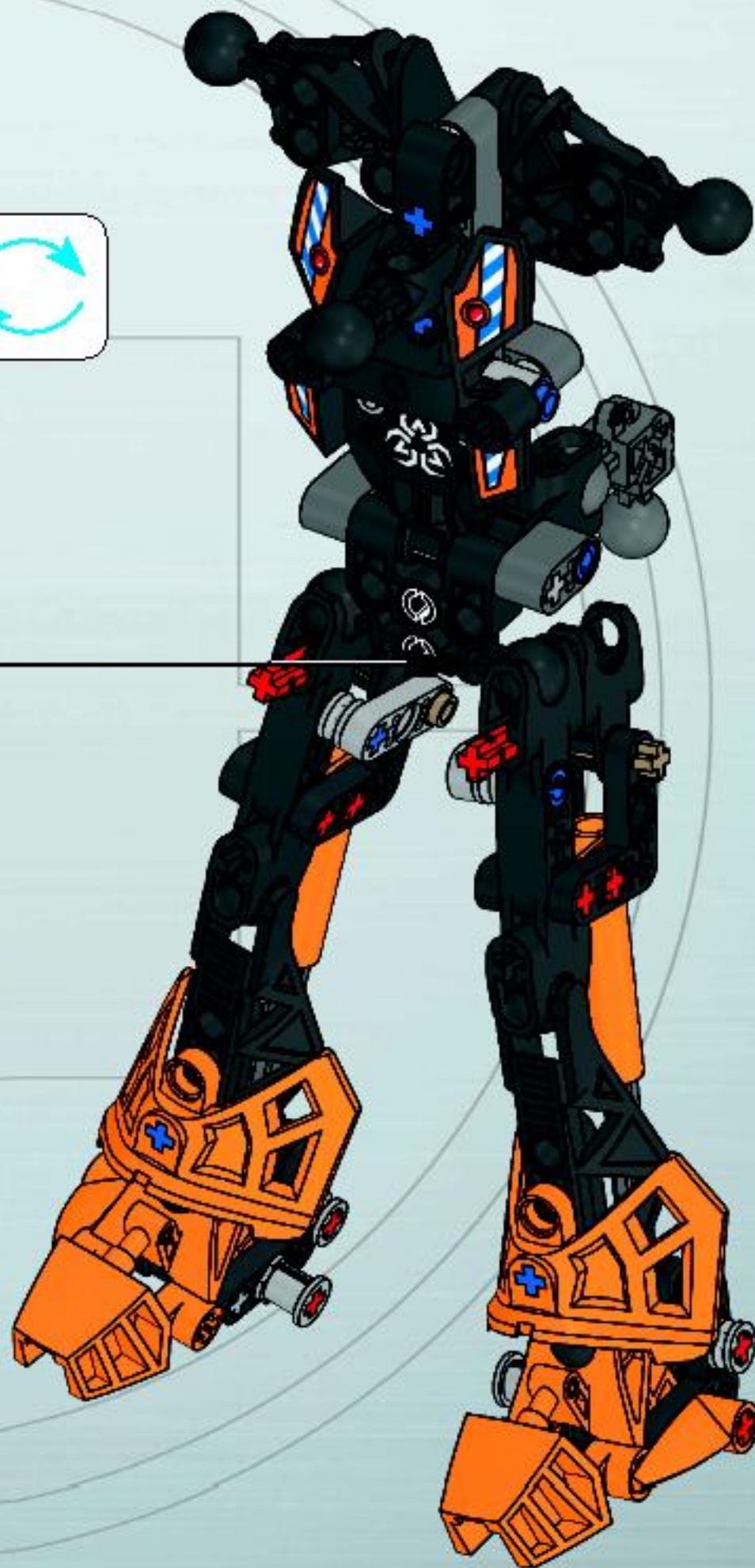
6



11



12

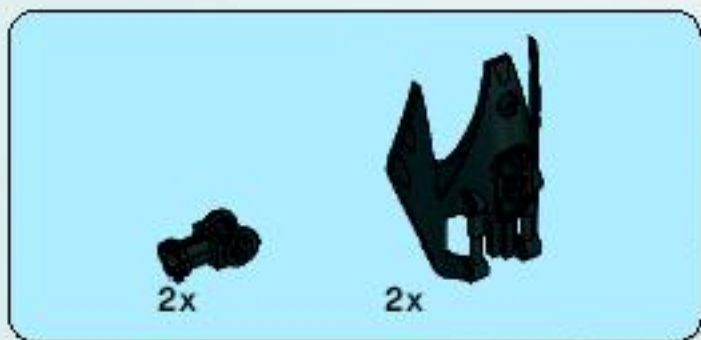


13

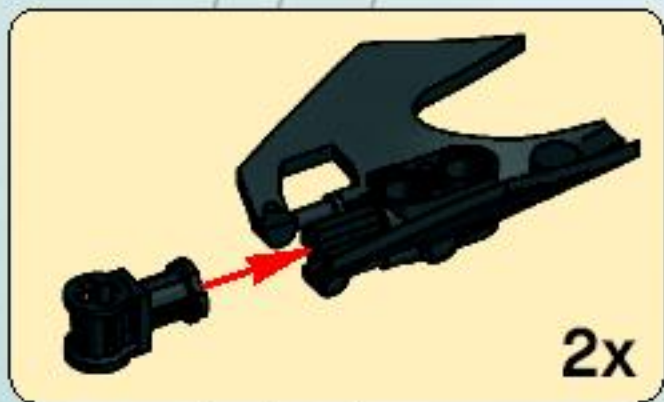


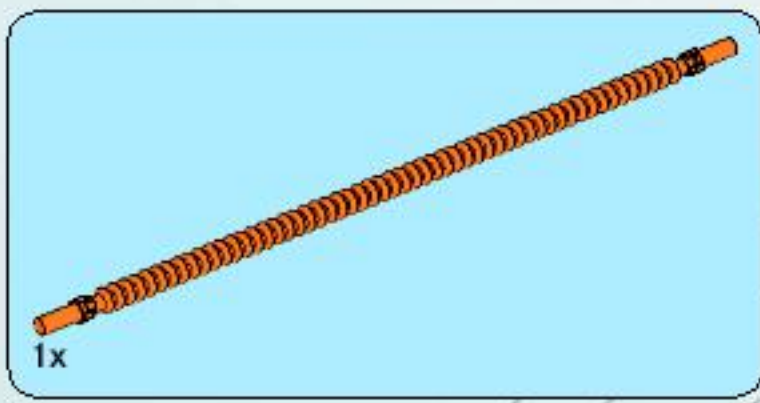
14





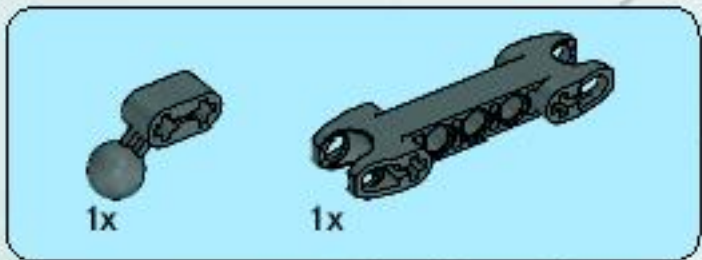
15



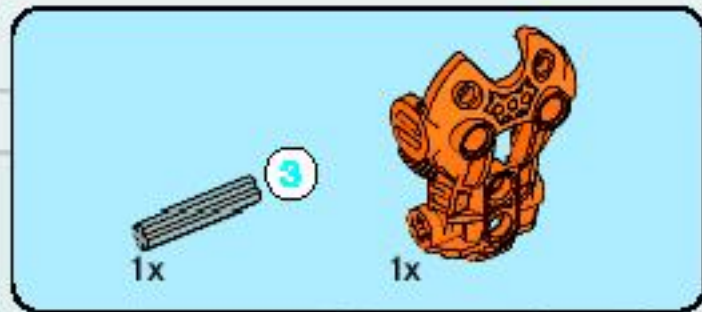
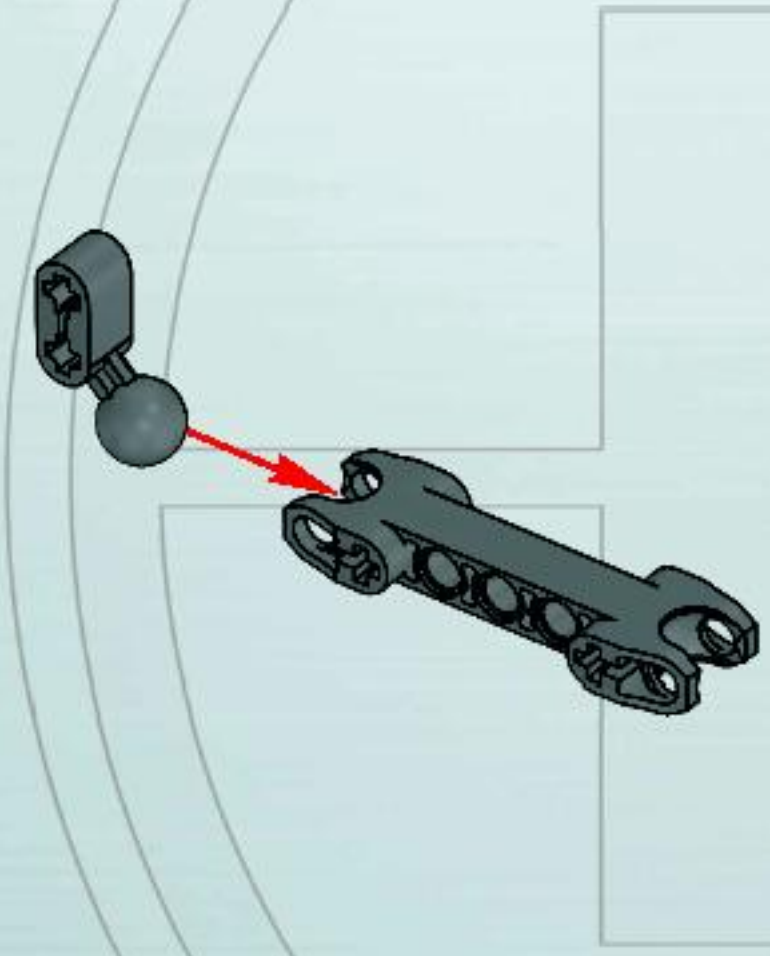


16

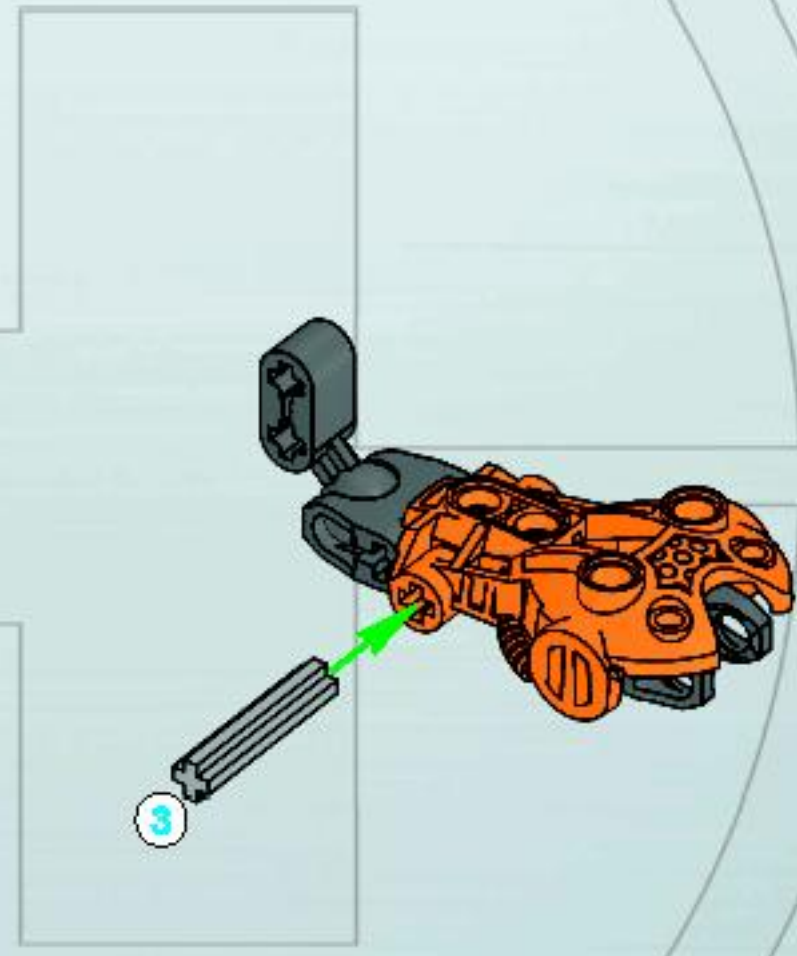


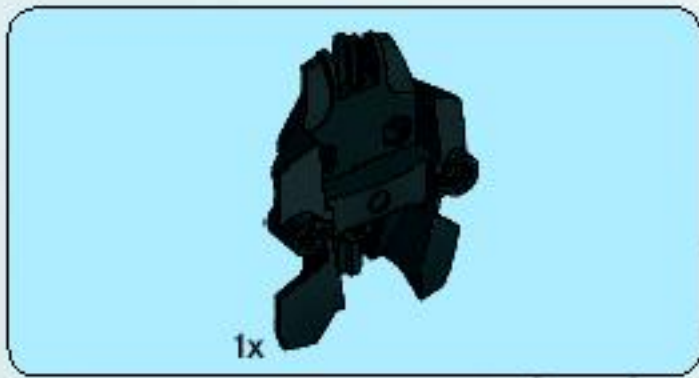


1

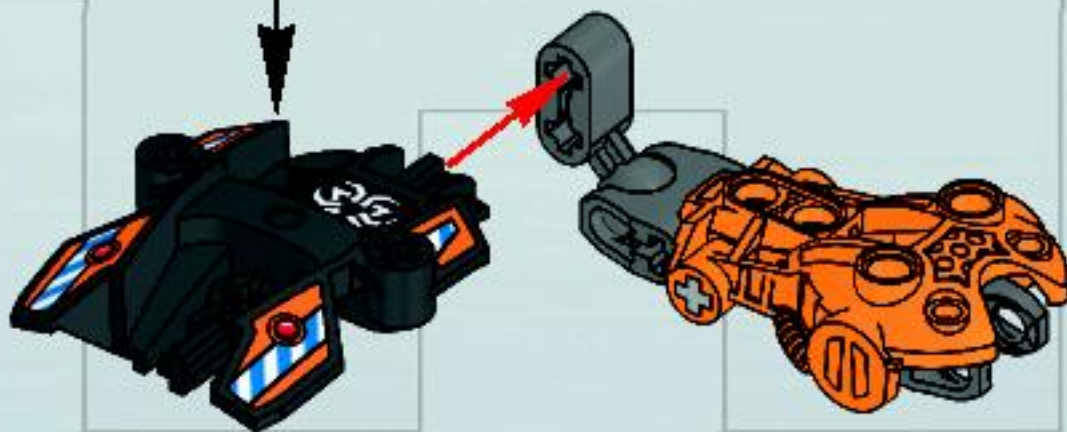
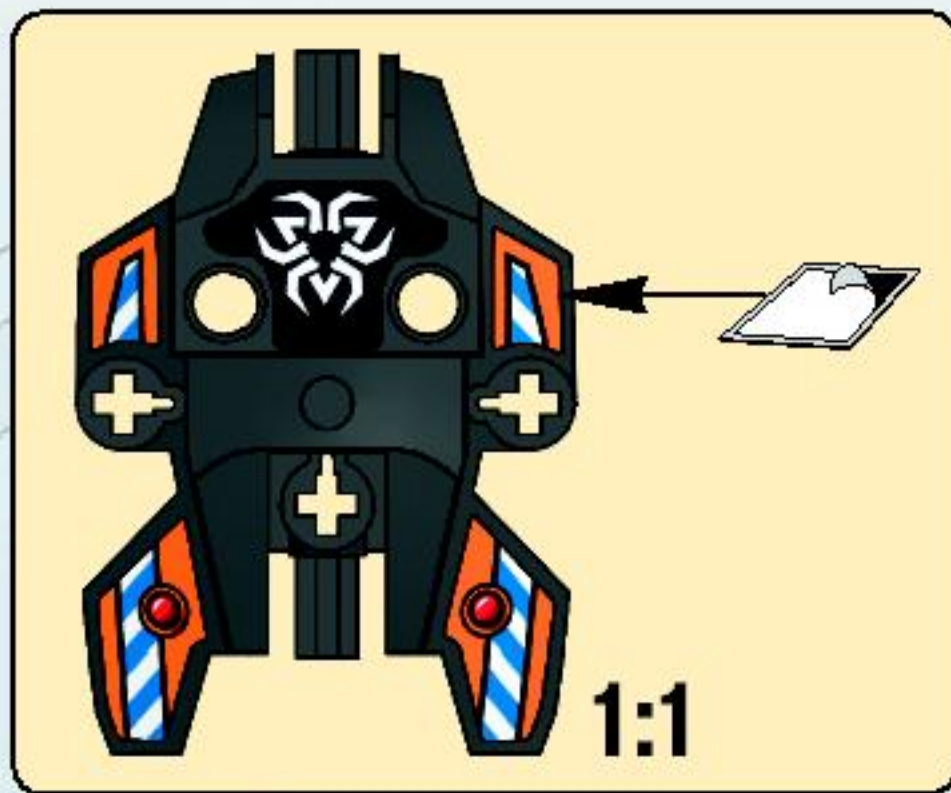


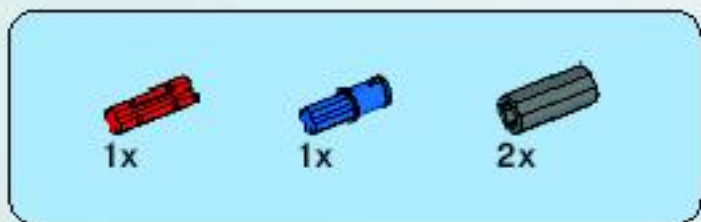
2



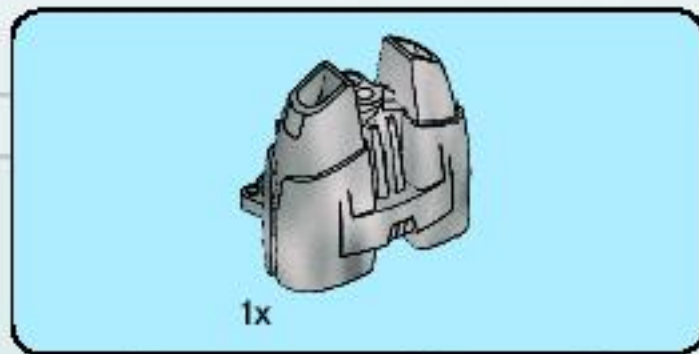
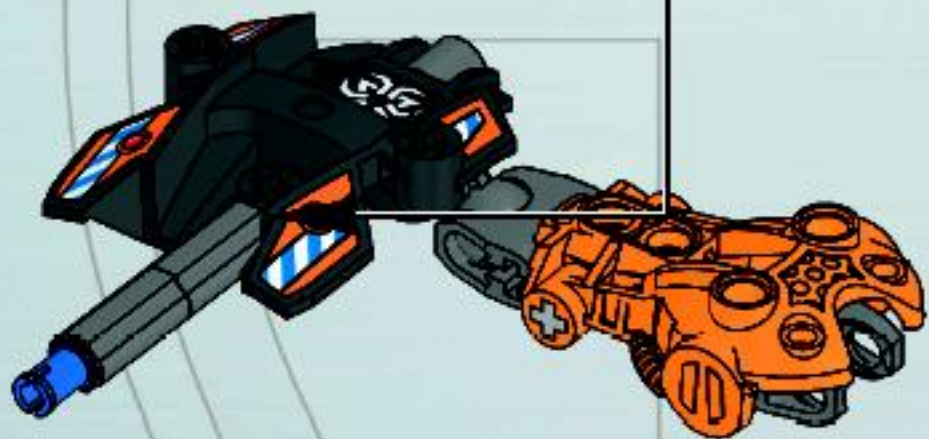
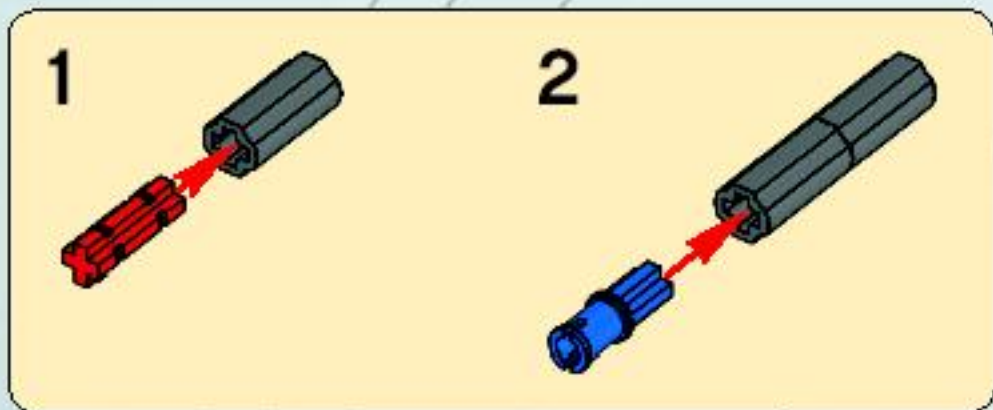


3

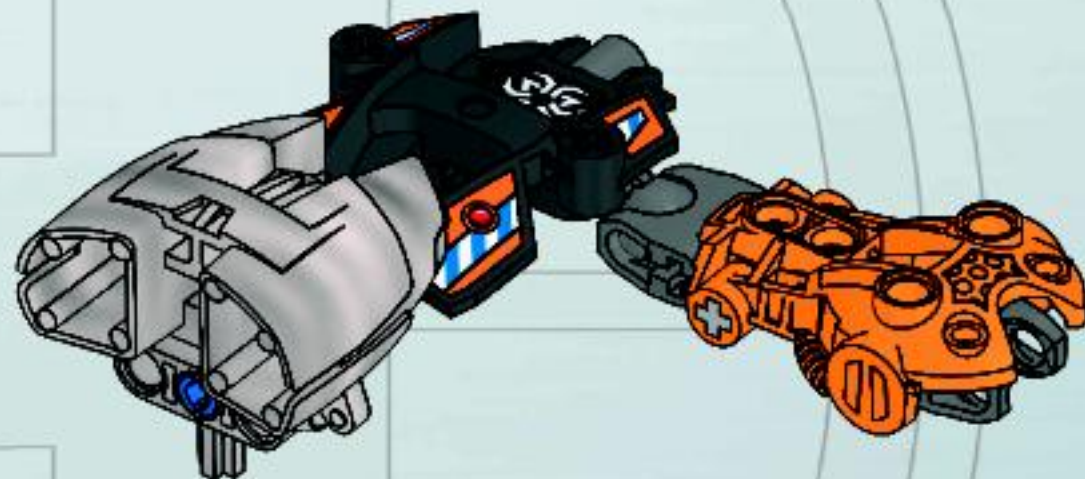




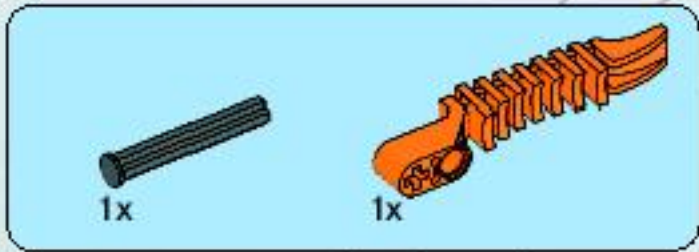
4



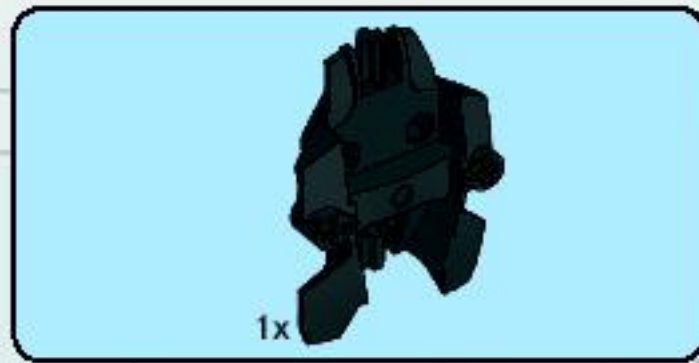
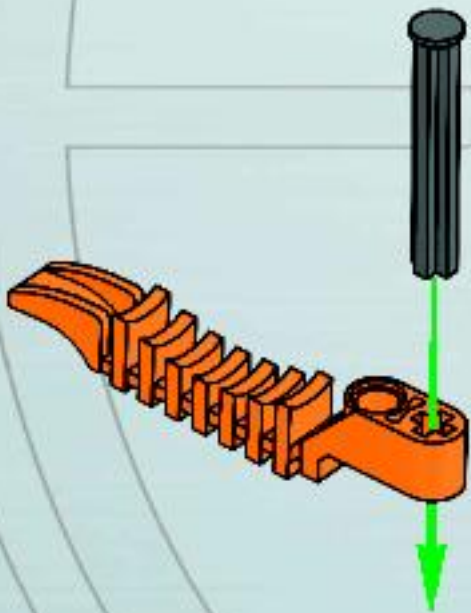
5



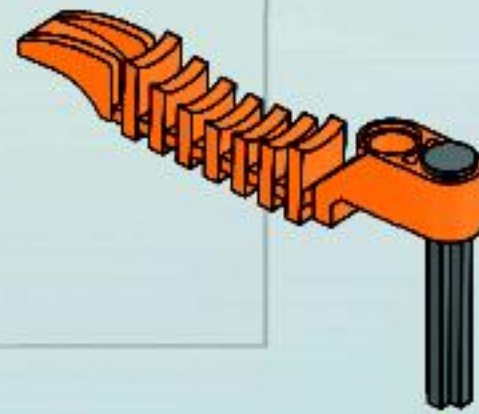
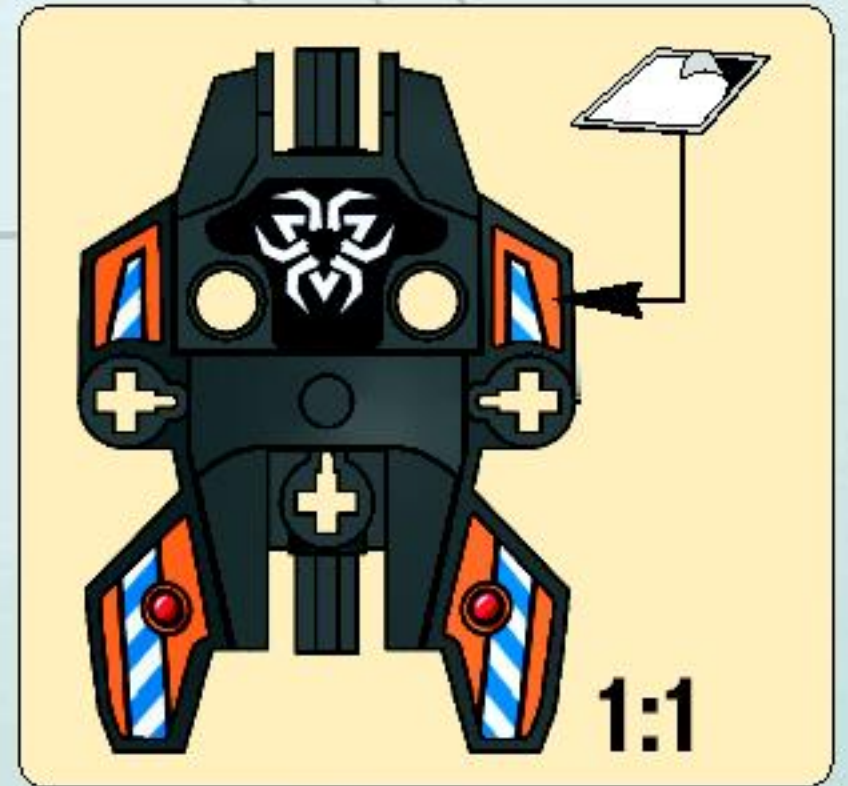


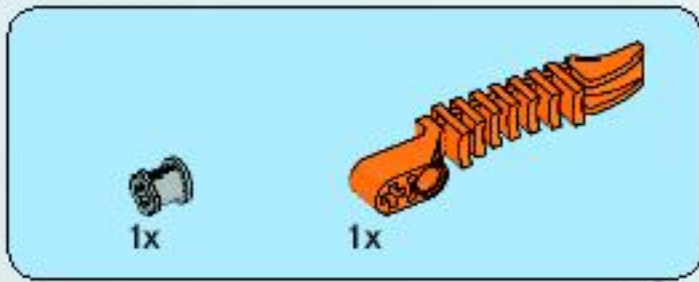


1

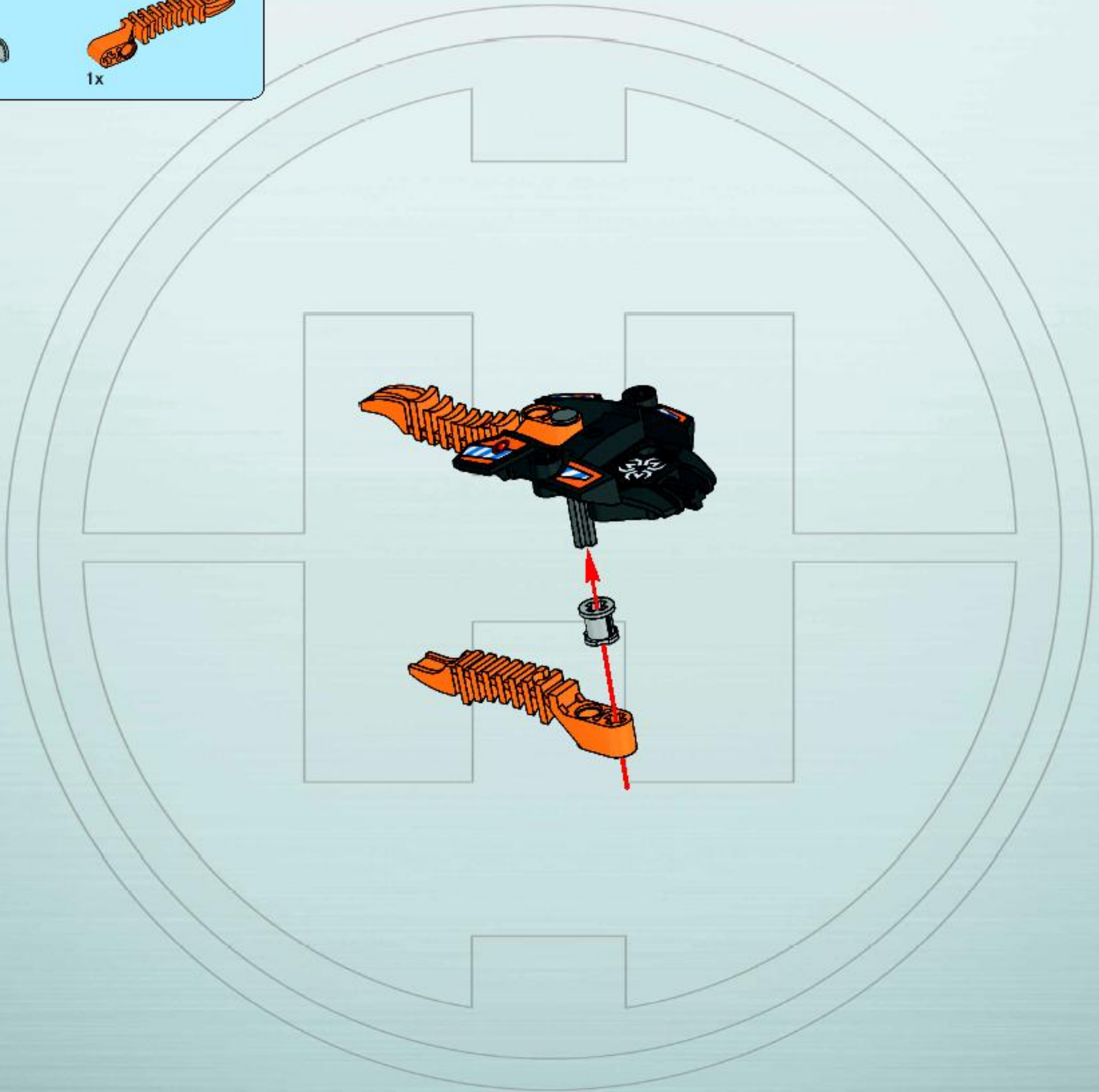


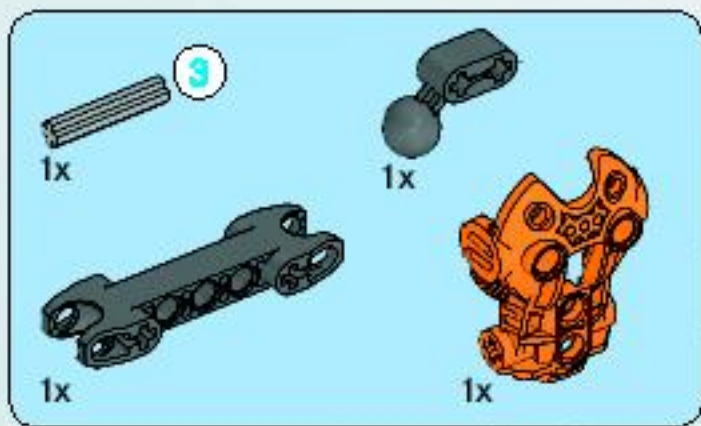
2



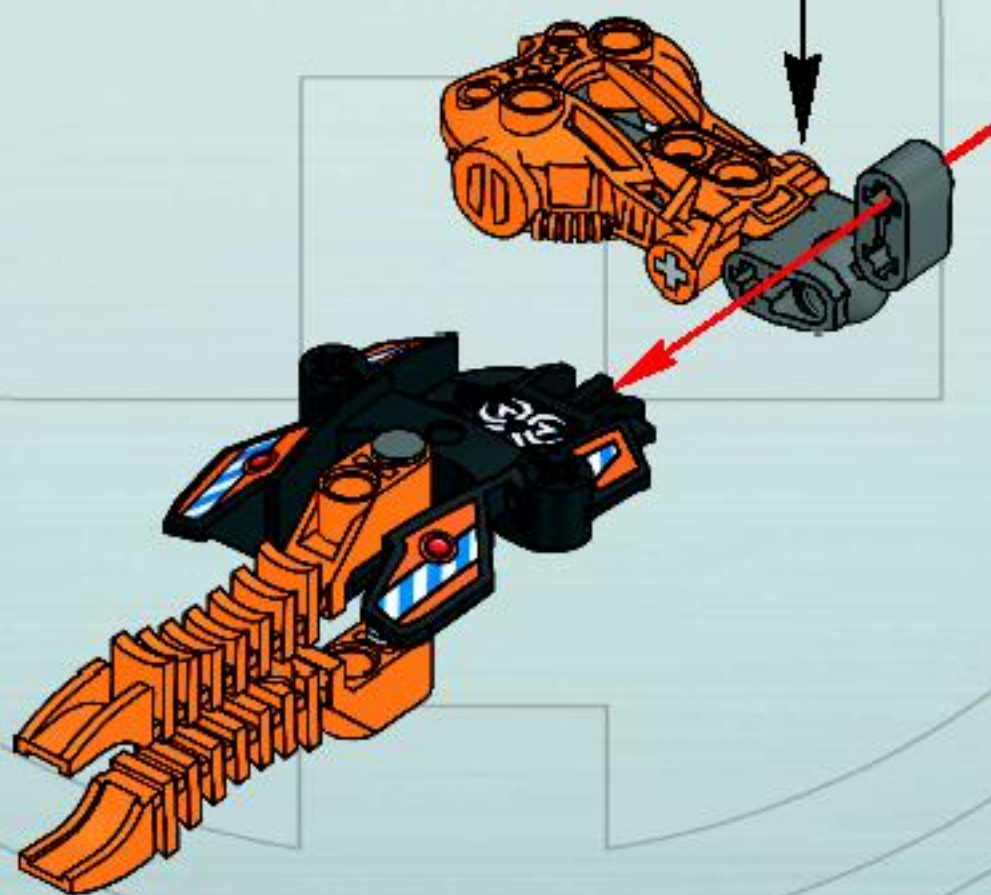
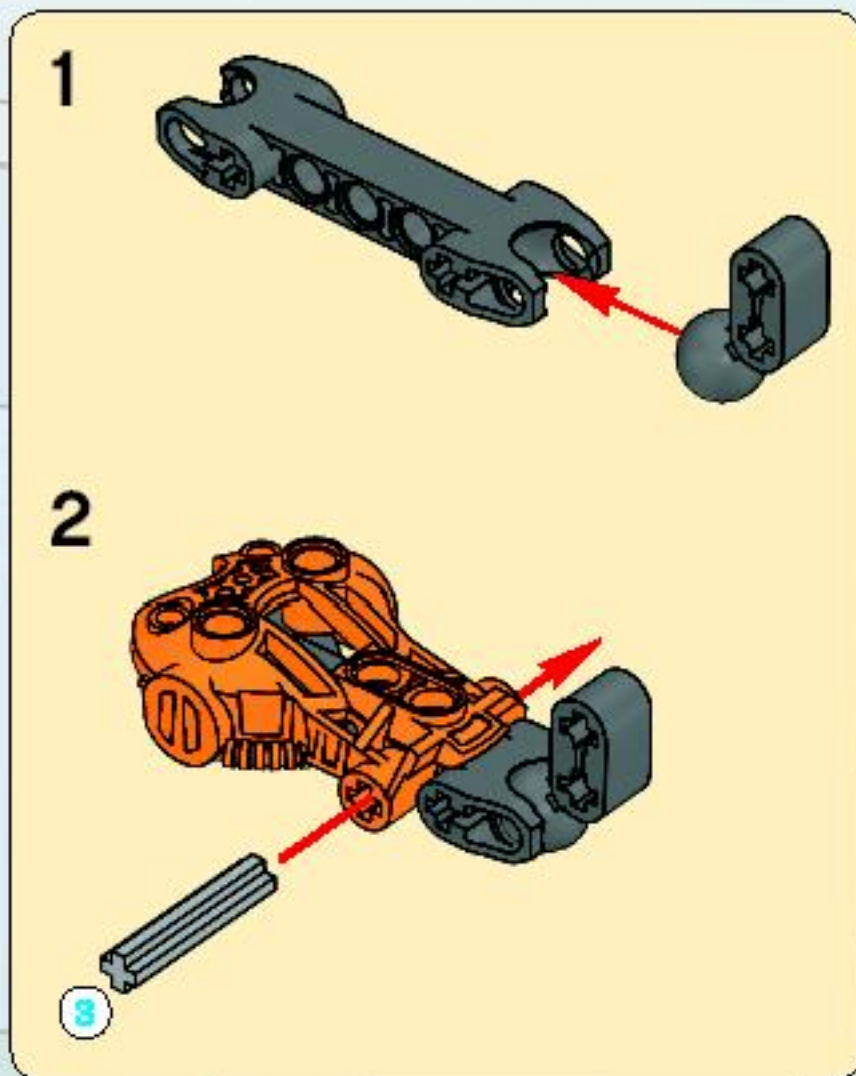


3

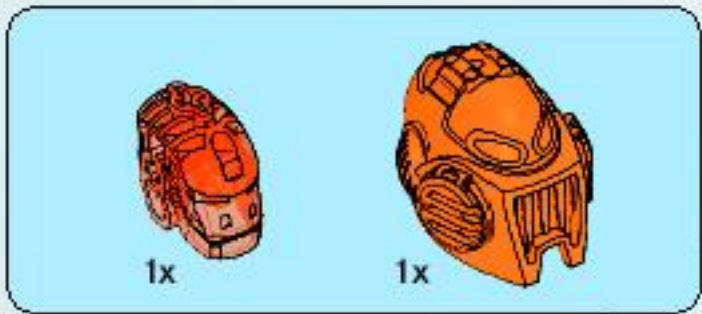




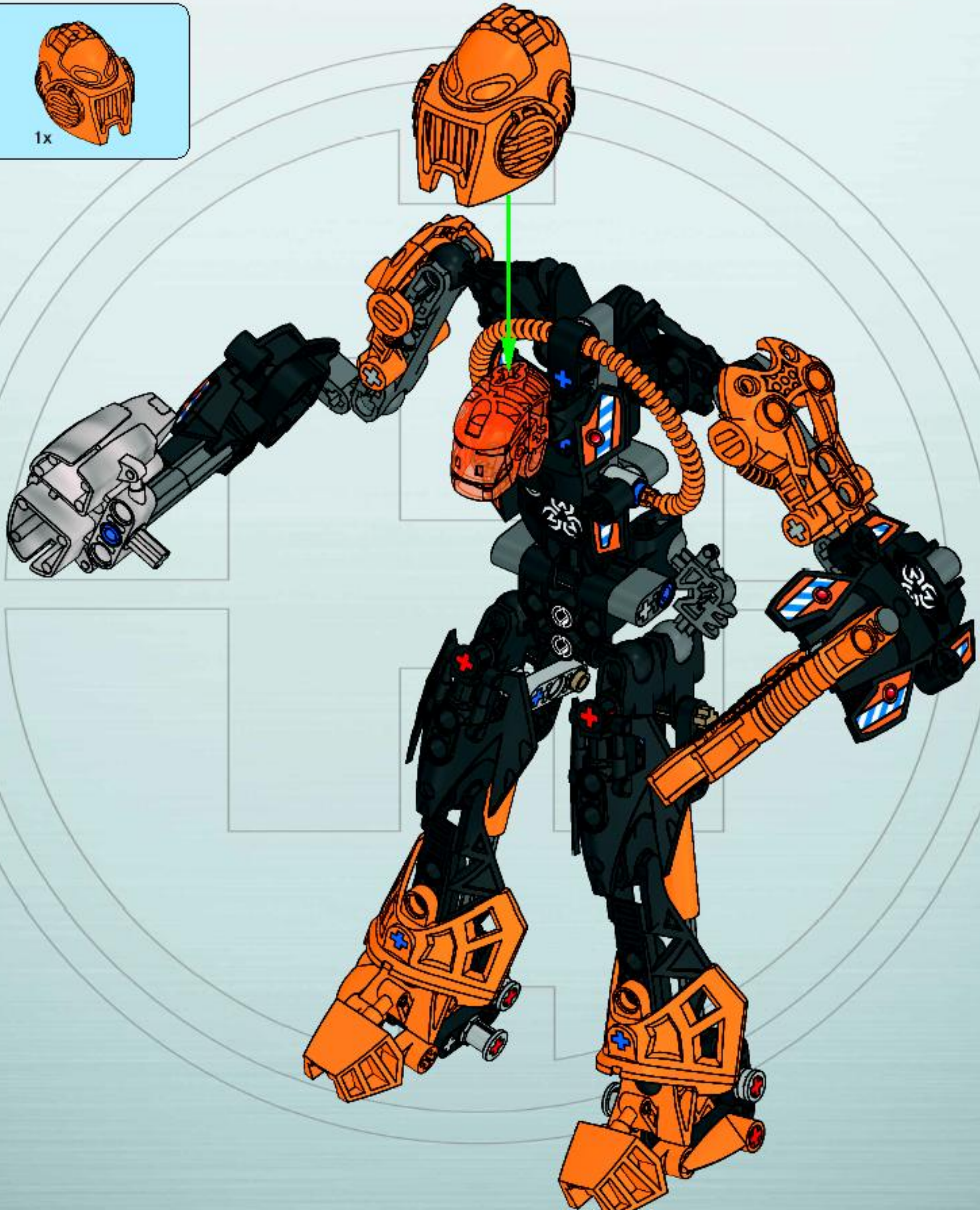
4

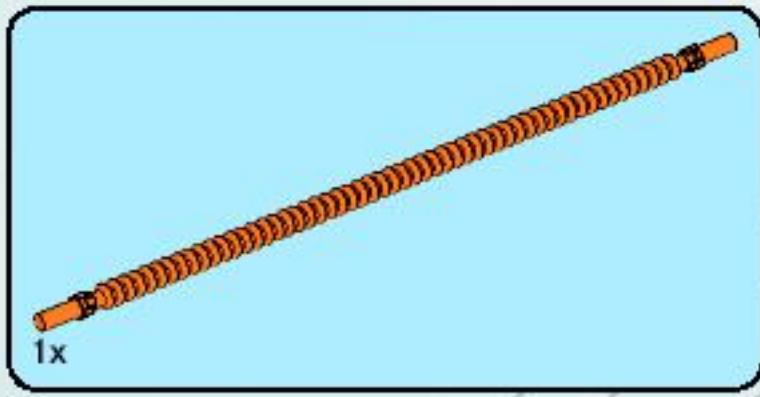






19



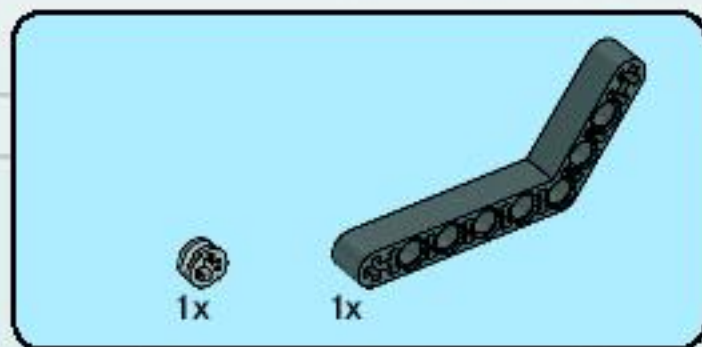
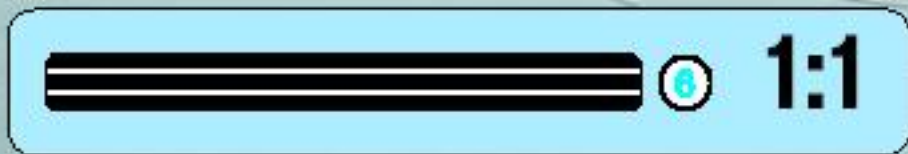
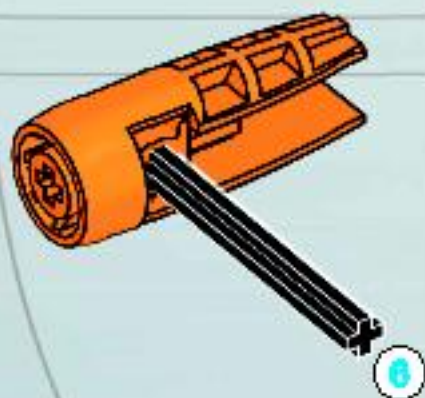


20

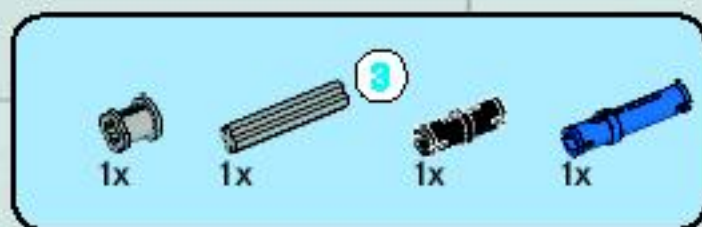
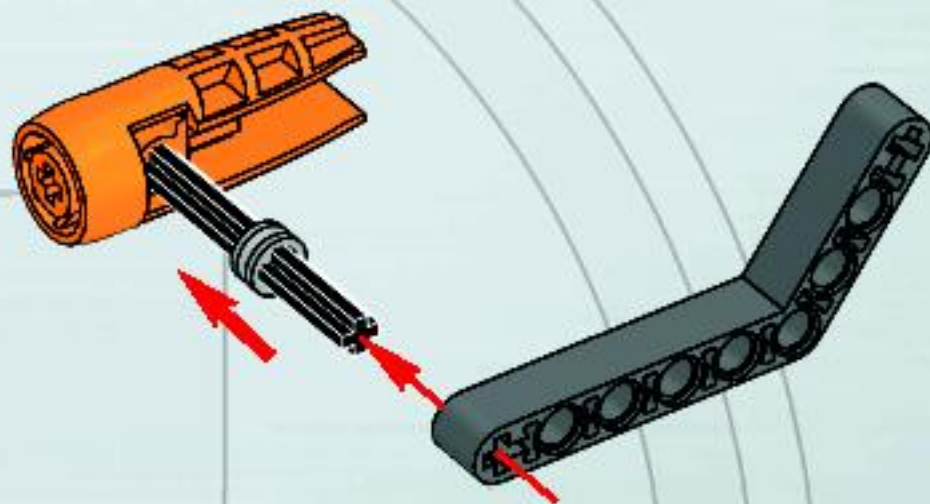




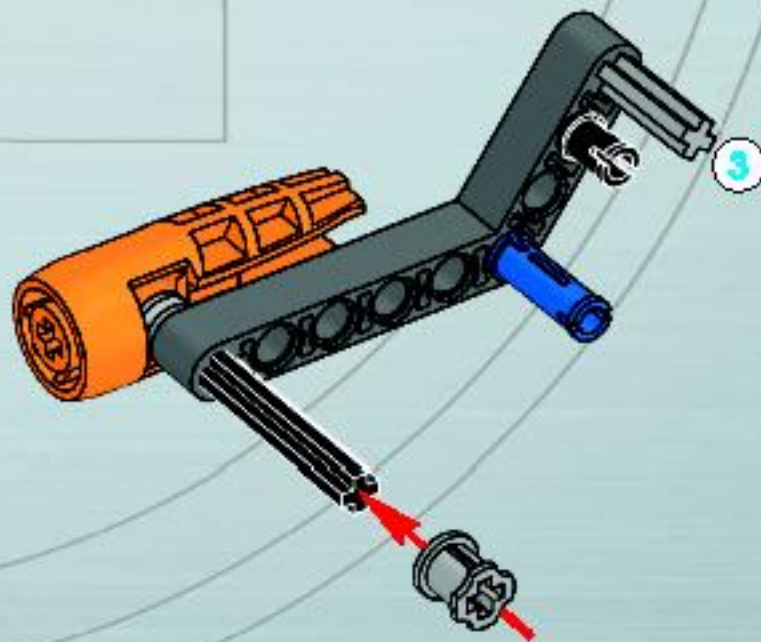
1

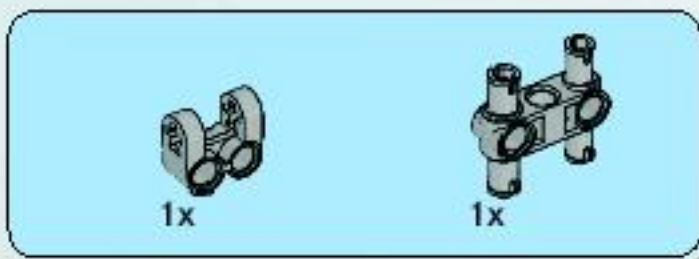


2

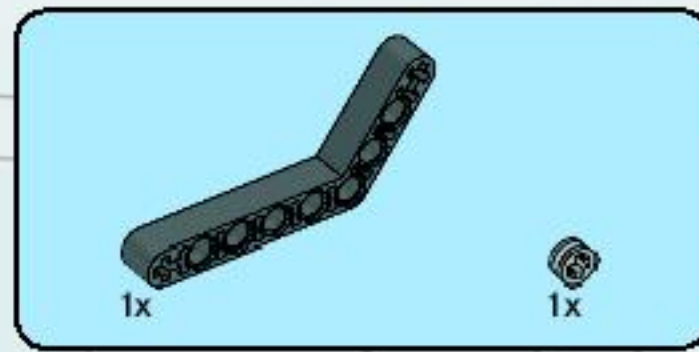
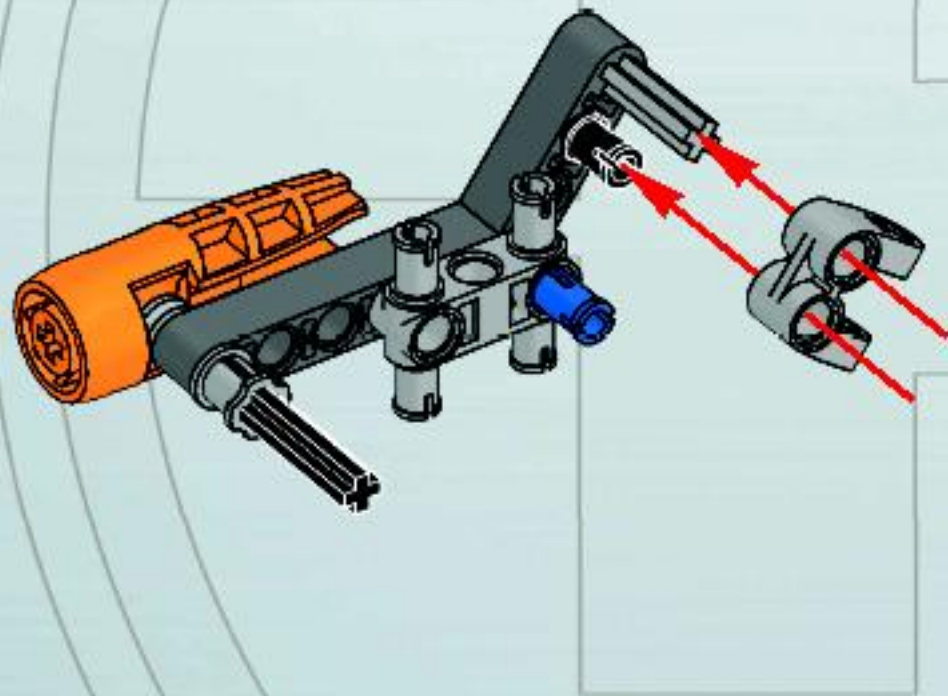


3

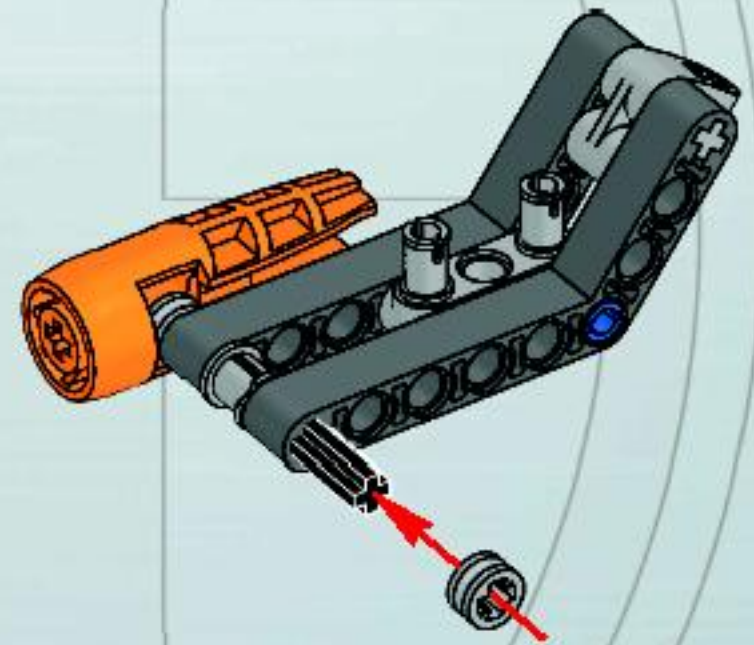


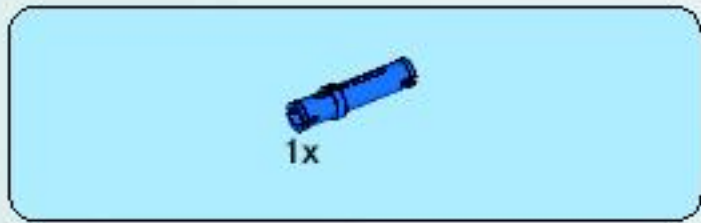


4

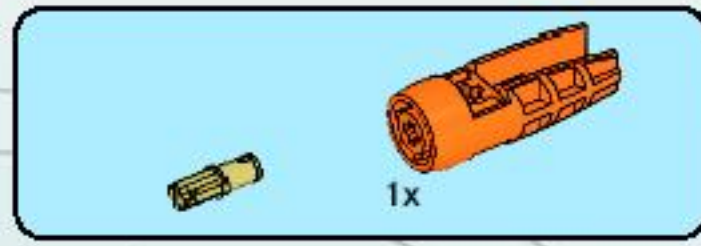
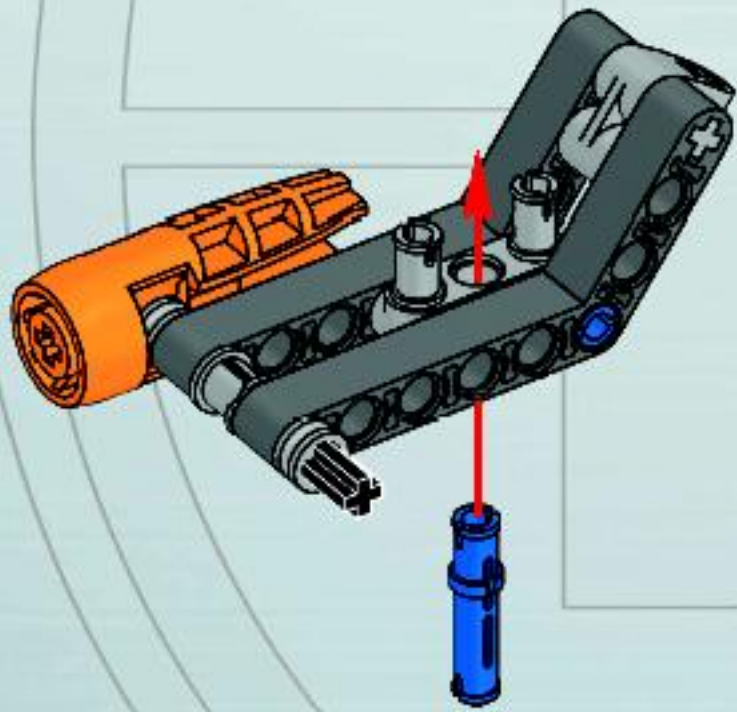


5

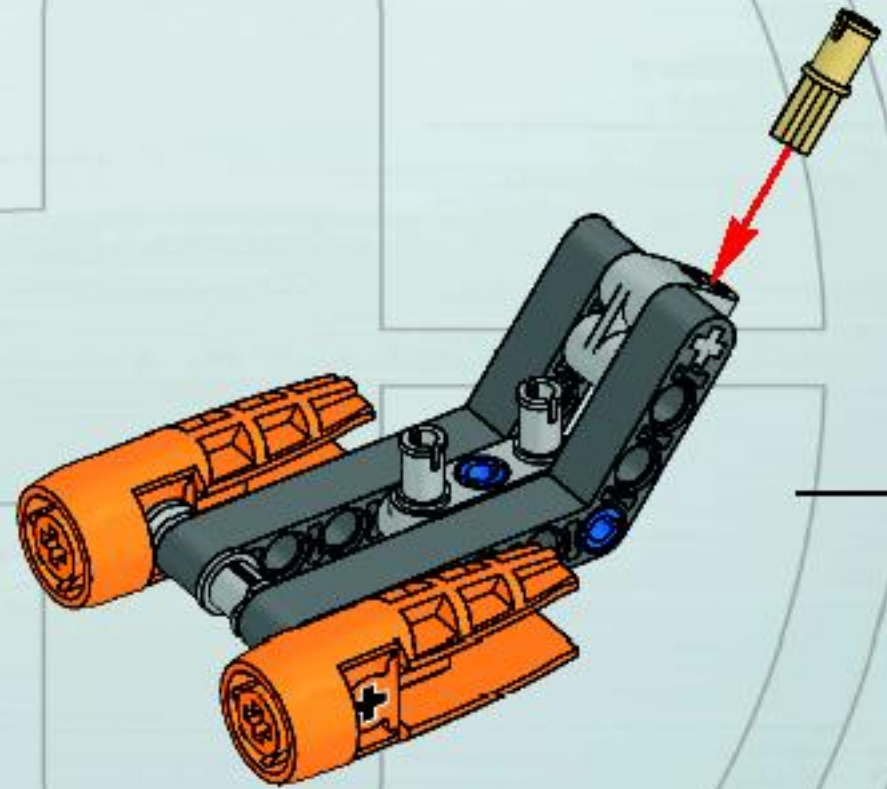


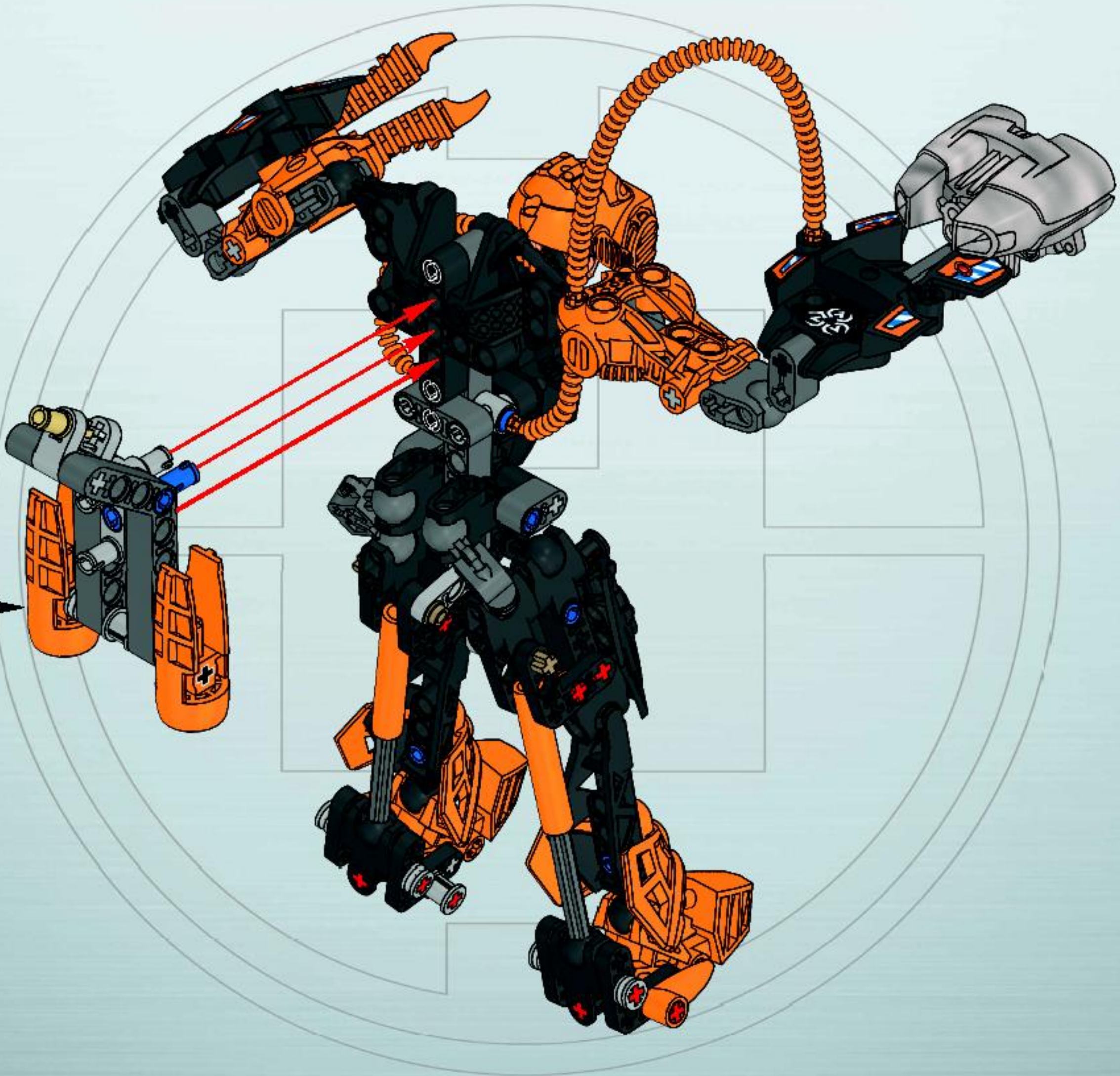


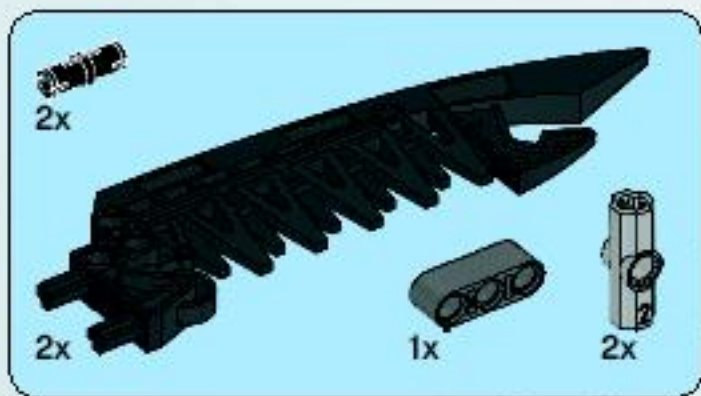
6



7







22

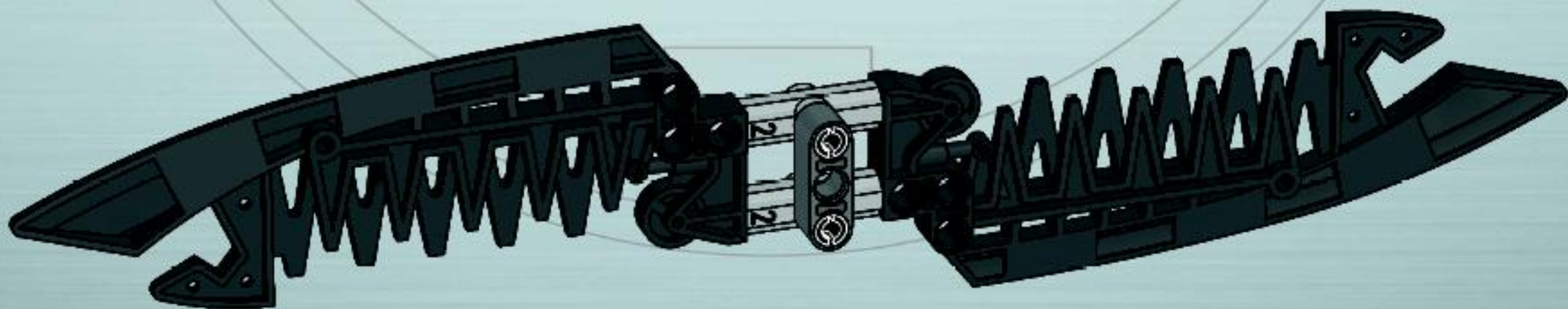
1

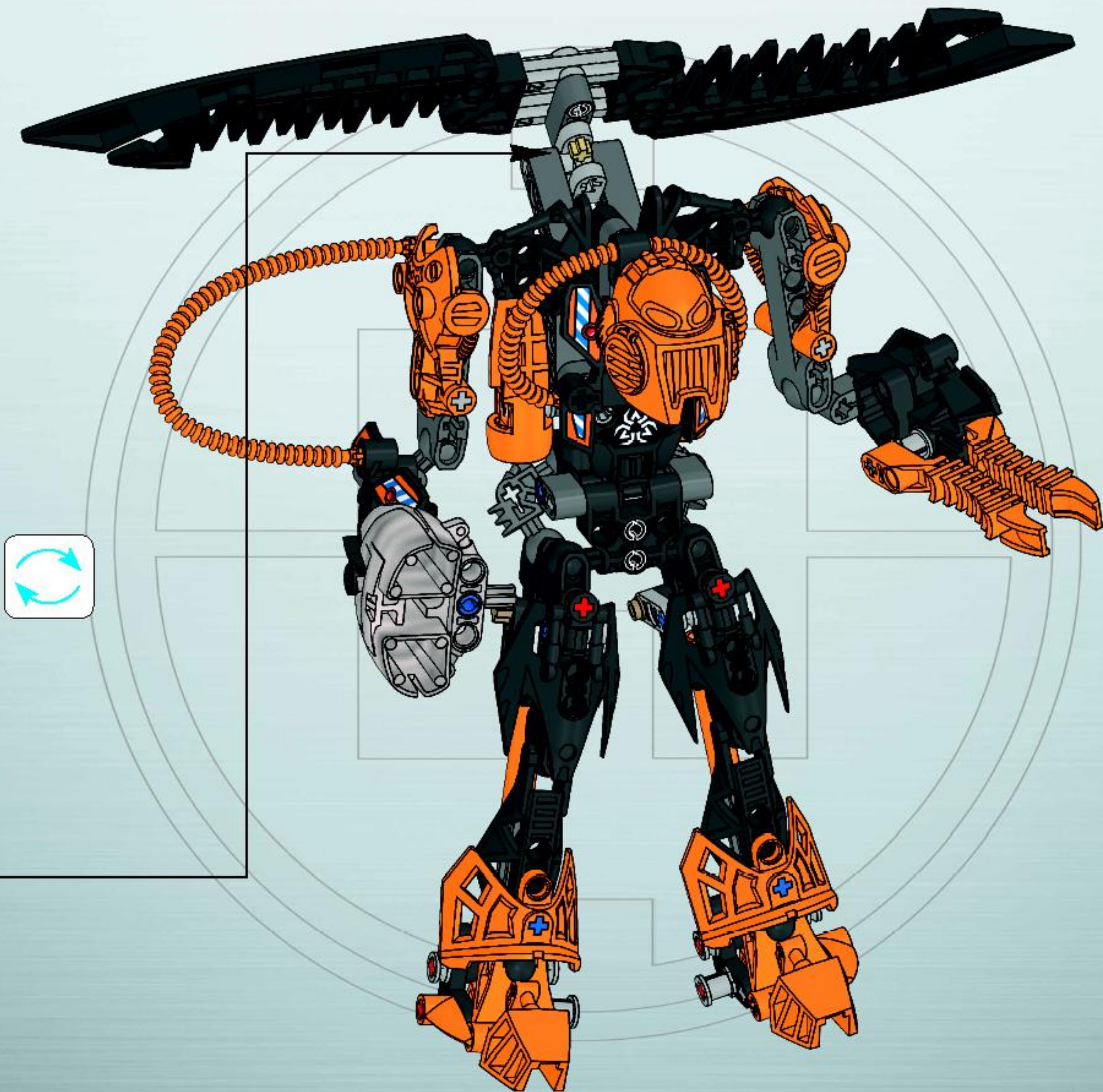


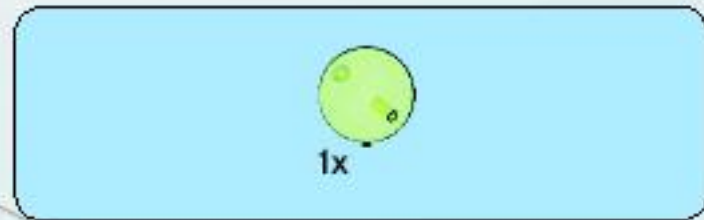
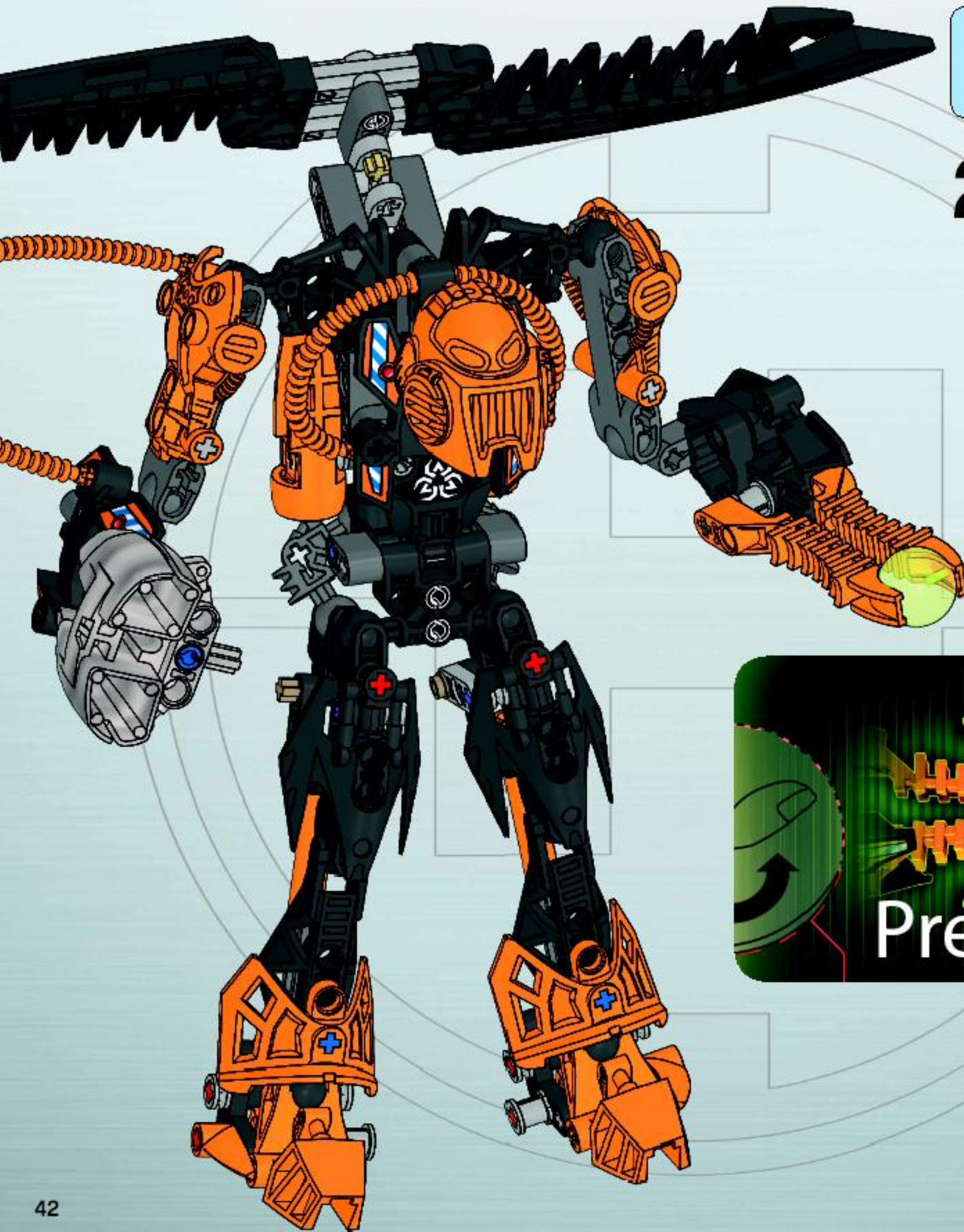
2



3

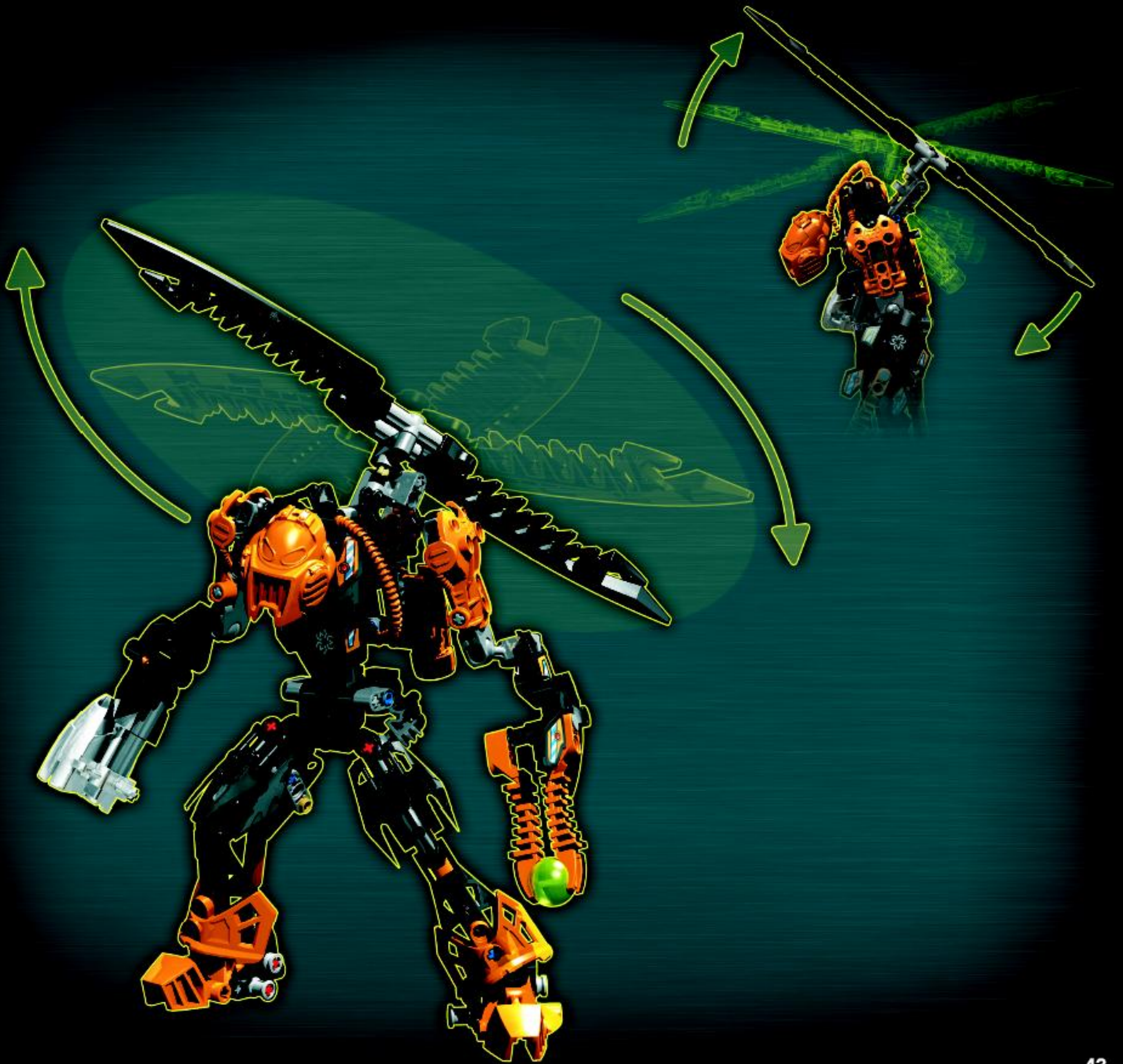






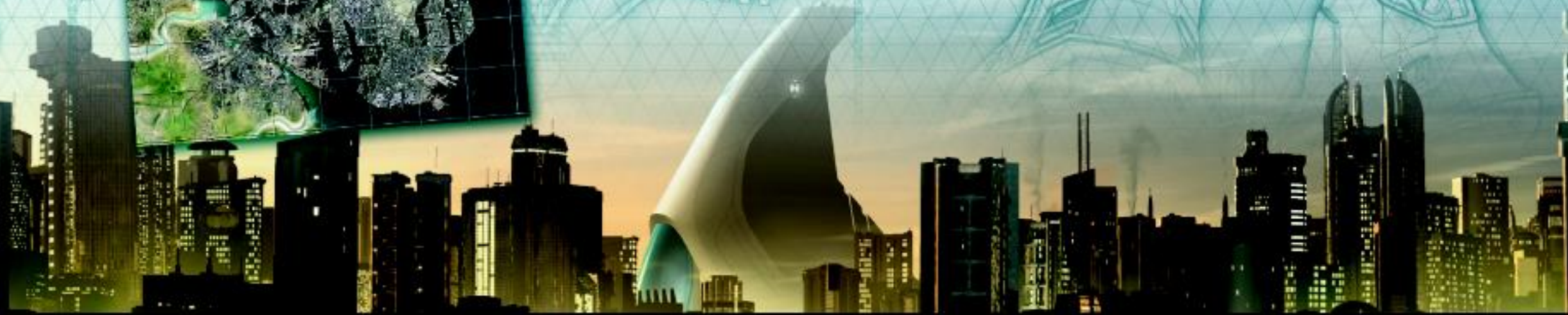
23







HEROFACTORY



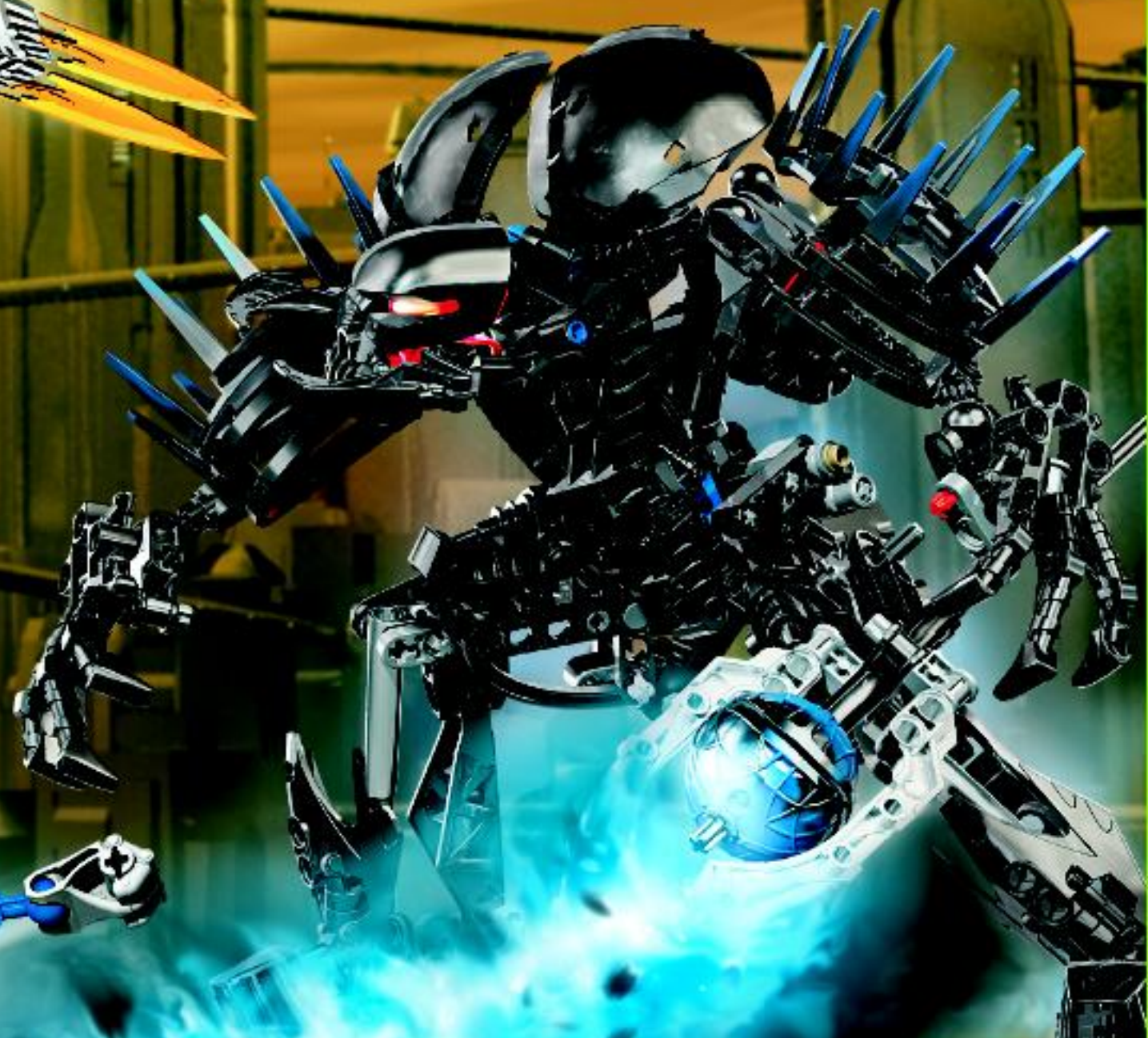
7167



7164



7145



FREE! GRATIS! GRATUIT!



www.LEGOclub.com



00800 5346 5555*

1-866-534-6258 • 1-877-518-5346

US & Canada only

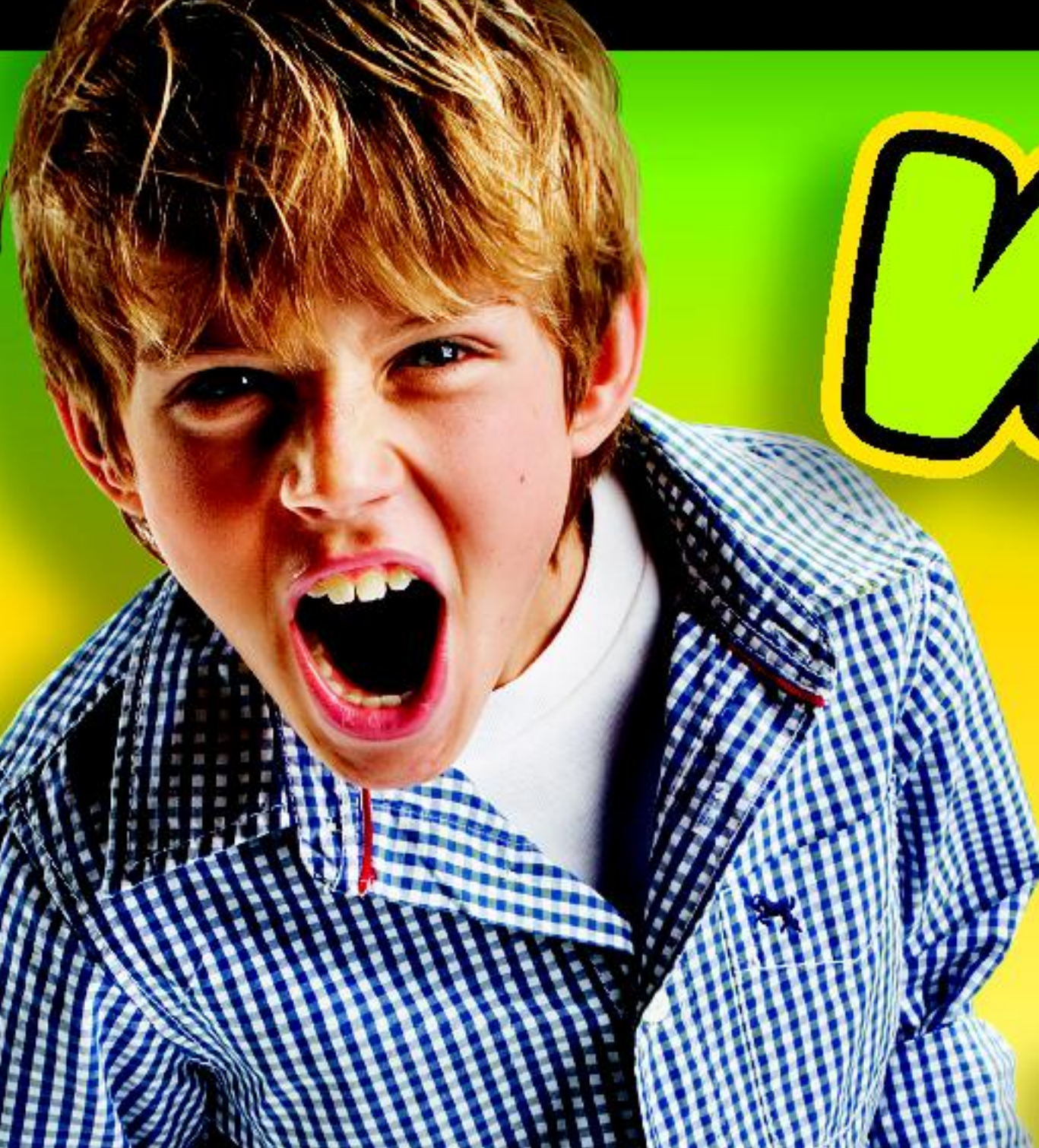
Canada seulement



VISIT THE WORLD'S
BIGGEST LEGO® SHOP!

www.LEGOshop.com

* Free phone. Mobile charges may apply. ** Numéro sans frais. Les Frais peuvent s'appliquer avec les téléphones cellulaires. *** Gebührenfrei, Kosten für Anrufe aus Mobilfunknetzen können anfallen.
* Gratis telefonnummer vanaf vaste lijn. ** Deter ett gratis nummer, när du ringer från fast telefoni. *** Det är gratis, när du ringer från en fast telefoni.



WIN!

Go to www.nielsen.com/LEGO to fill out a survey for a chance to win a cool LEGO® Product. No purchase necessary. Open to all residents where not prohibited.



www.nielsen.com/LEGO

GEWINNE! WIN!

Nimm an der Umfrage auf www.nielsen.com/LEGO teil und hab die Chance ein cooles LEGO® Produkt zu gewinnen!

Die Teilnahme am Gewinnspiel führt zu keinerlei Kaufverpflichtungen. Teilnahme in allen nicht ausgeschlossenen Ländern möglich.

Ga naar www.nielsen.com/LEGO, vul een enquêteformulier in en maak kans op een cool LEGO® product.

Geen aankoopverplichting. Iedereen mag deelnemen, uitzonderd ingezetenden van landen waar een enquêteverbod geldt.

GAGNE! 当てよう!

Visite www.nielsen.com/LEGO pour répondre à un questionnaire et avoir une chance de gagner un produit LEGO® très cool!

Aucune obligation d'achat. Ouvert à tous les résidents des pays autorisés.

www.nielsen.com/LEGOにアクセスして、アンケートにご記入ください。当選者にはレゴ製品を差し上げます。

お買い上げの必要はありません。

禁止されていない限り、すべての皆様にご利用いただけます。