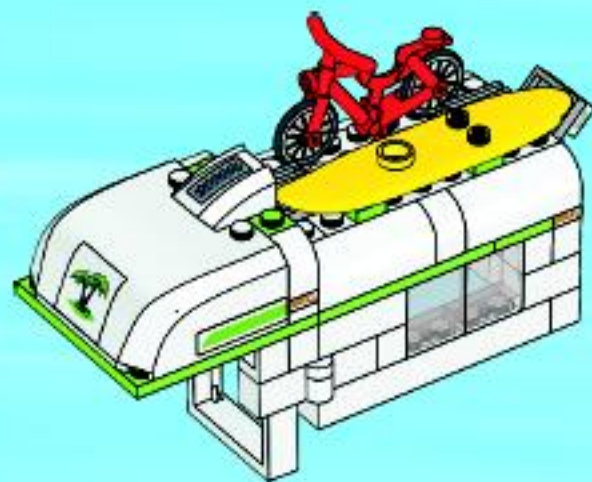




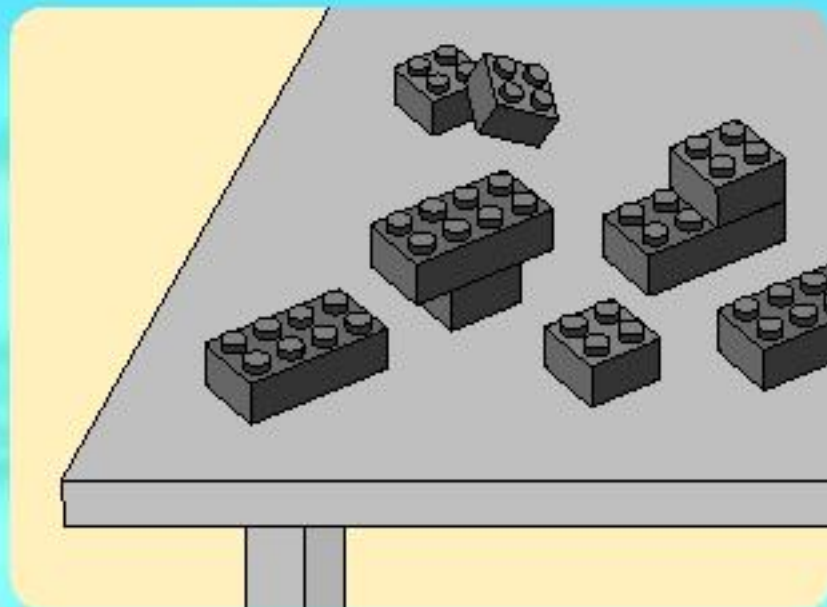
CITY

7639

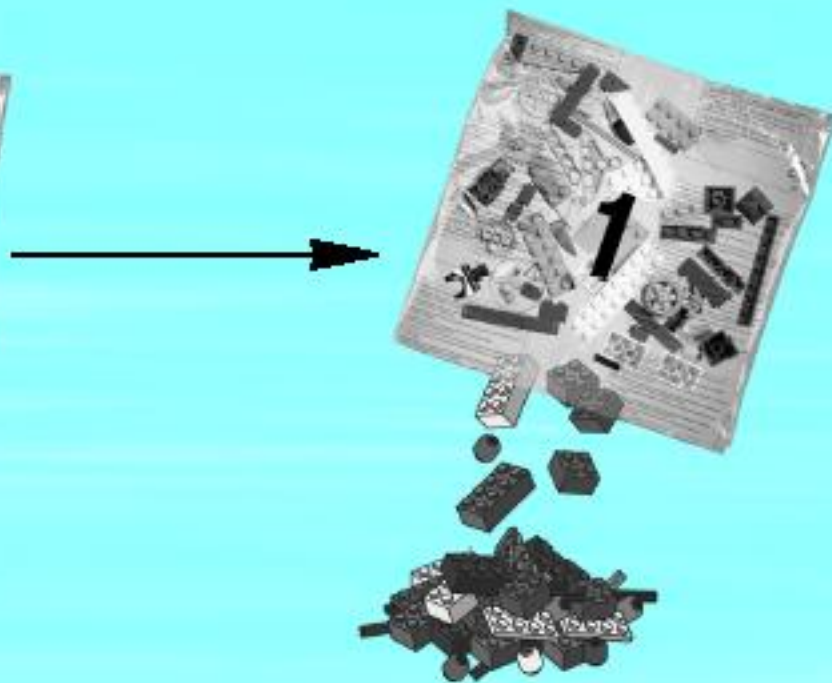




1

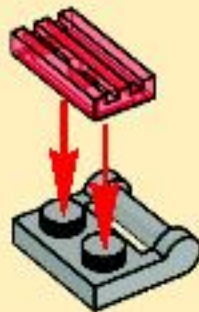


2





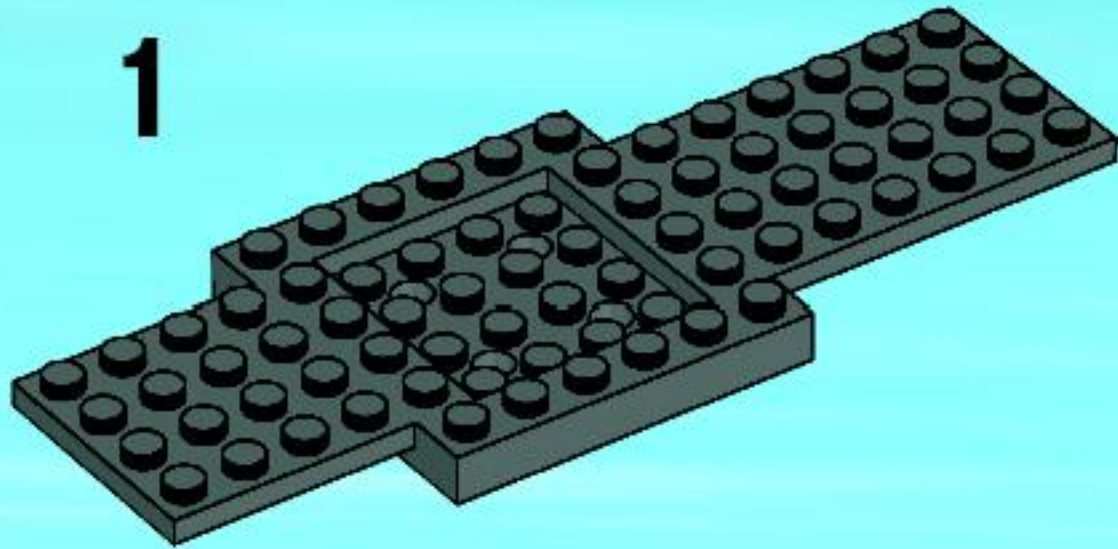
1



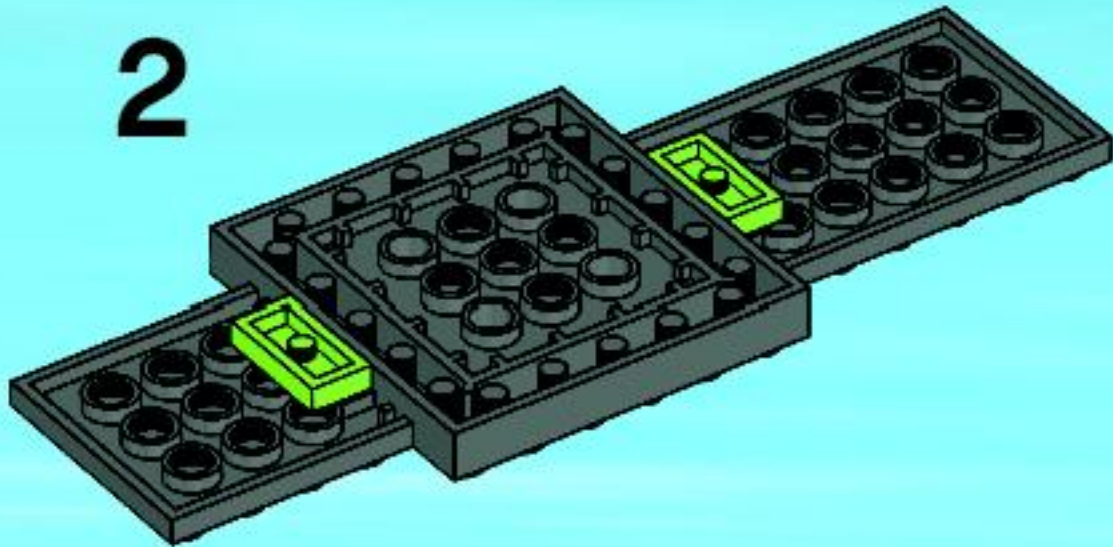
2

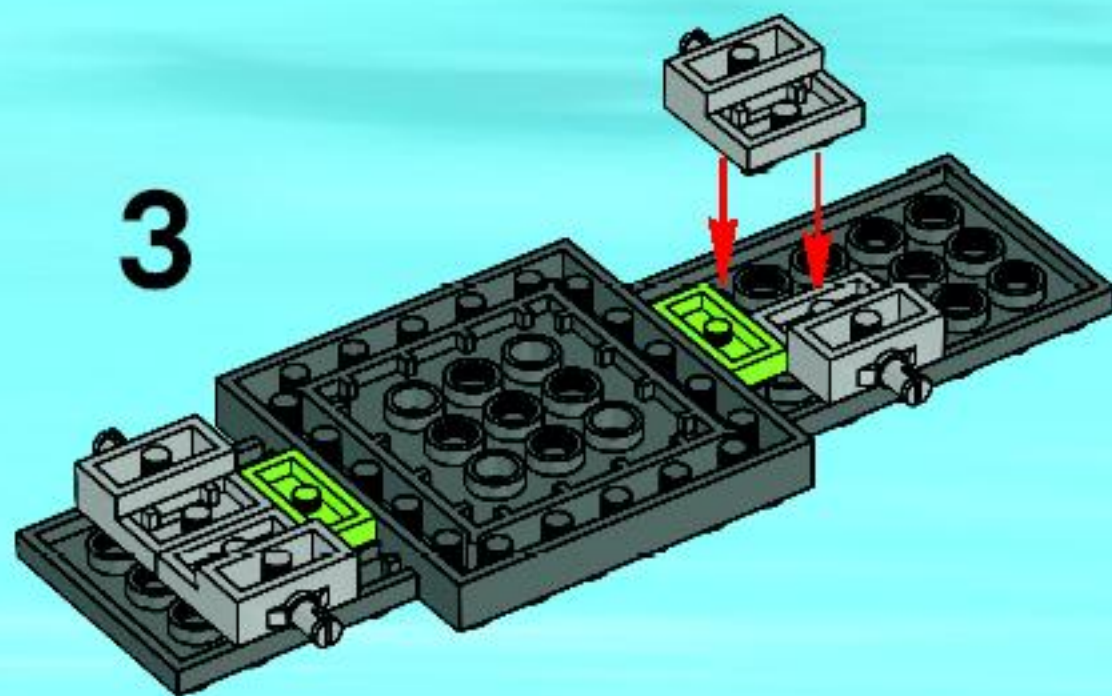


1

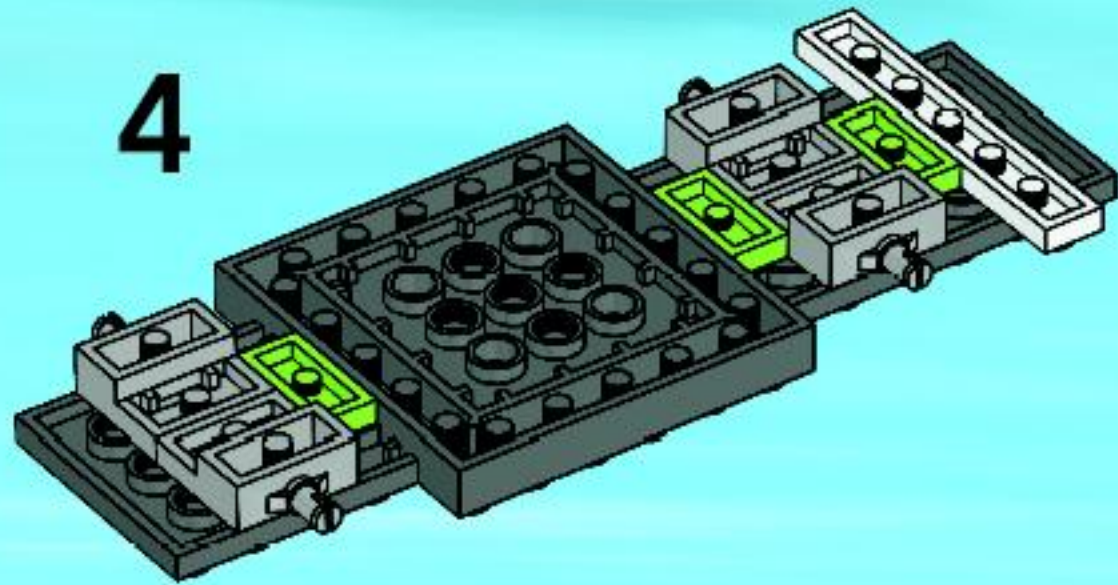


2



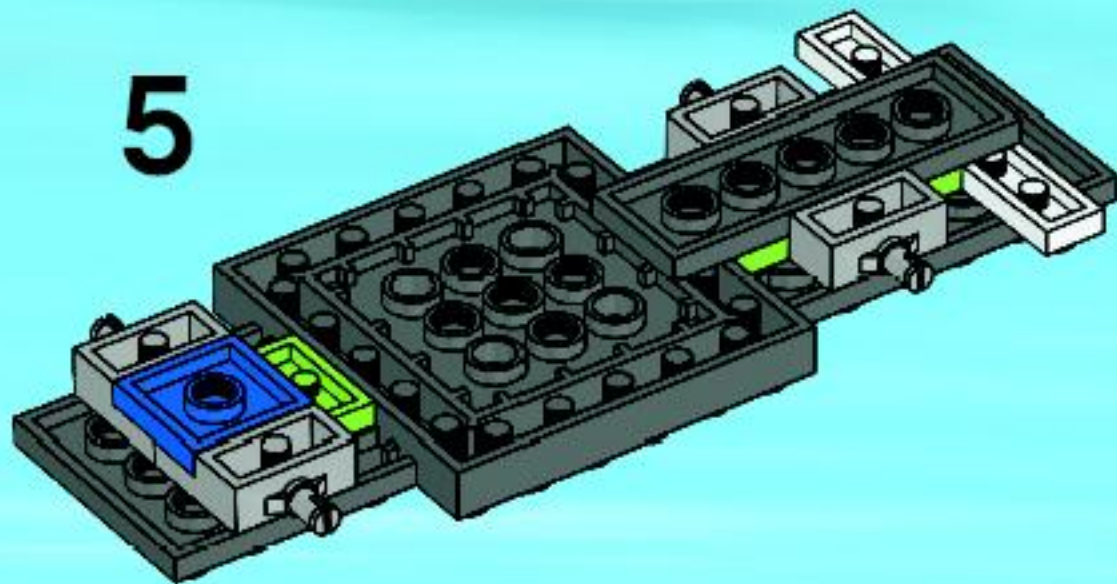


4

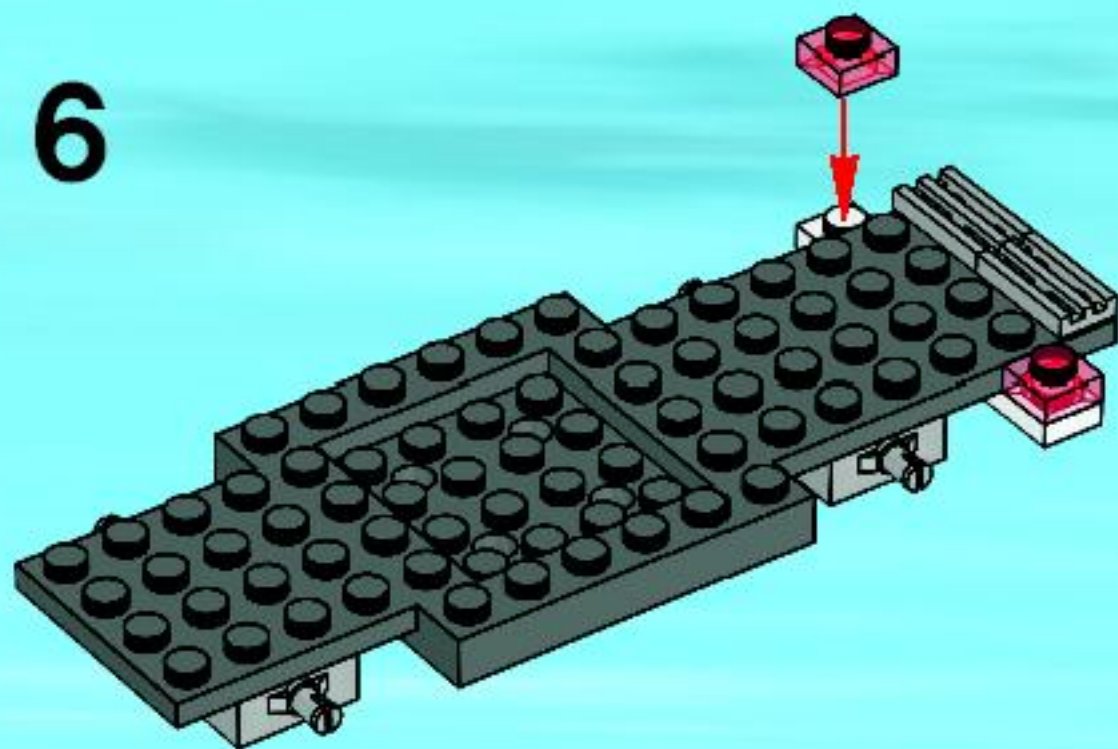




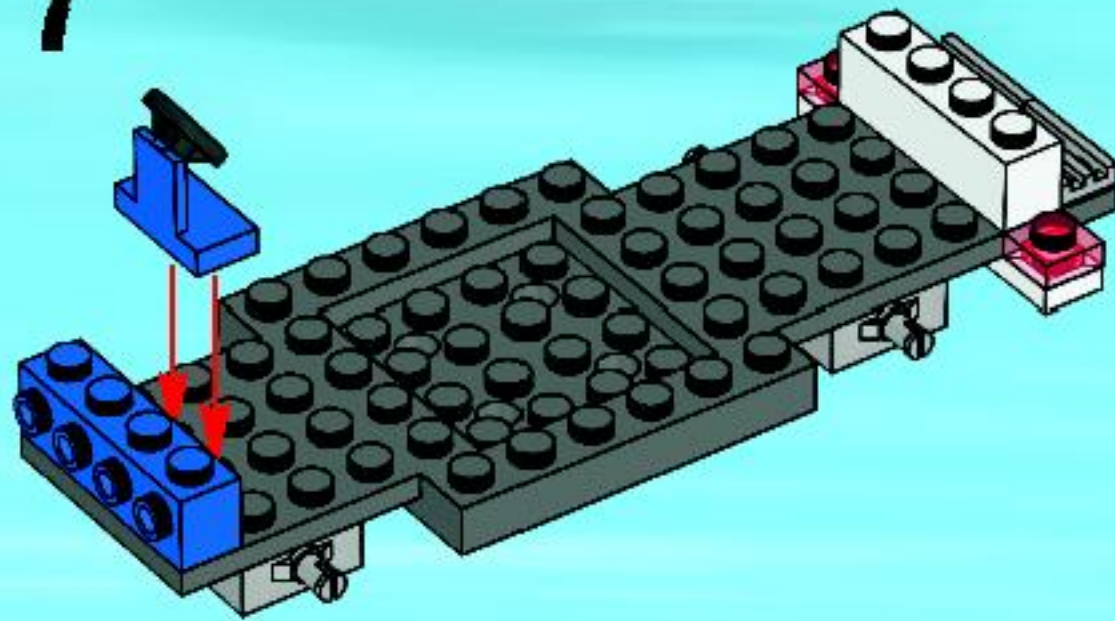
5



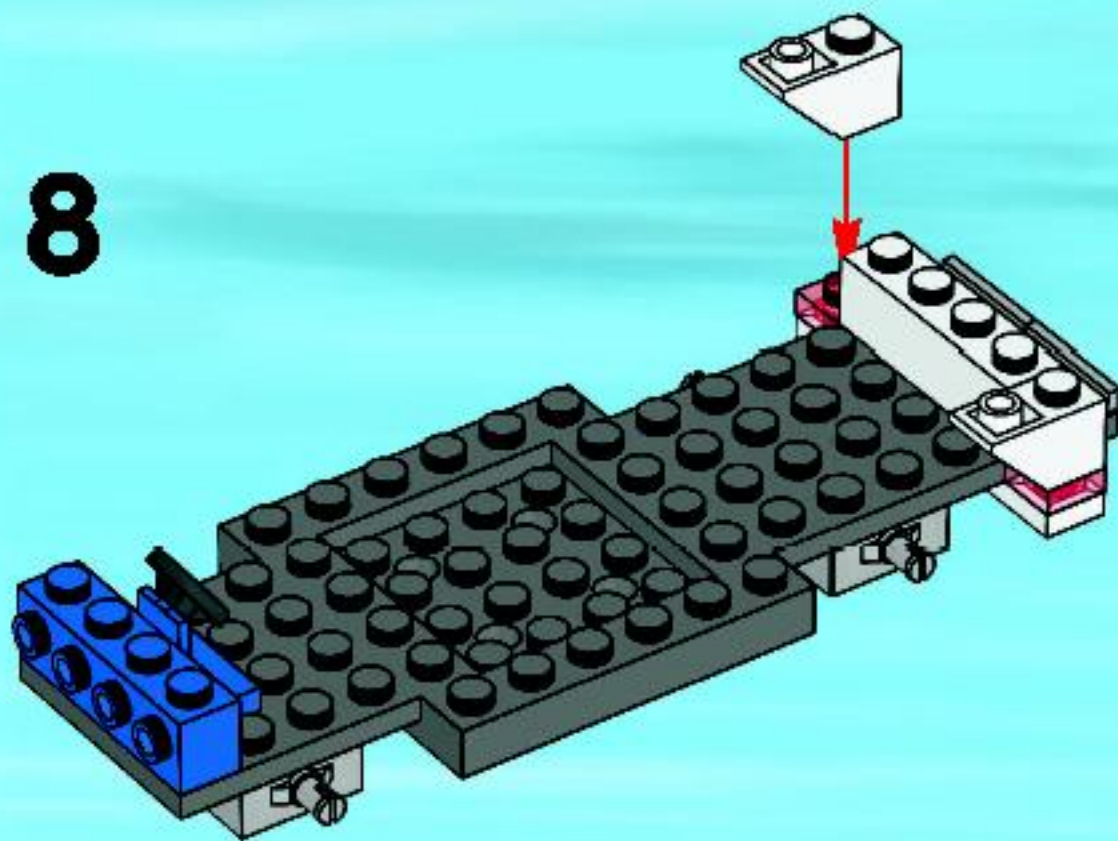
6



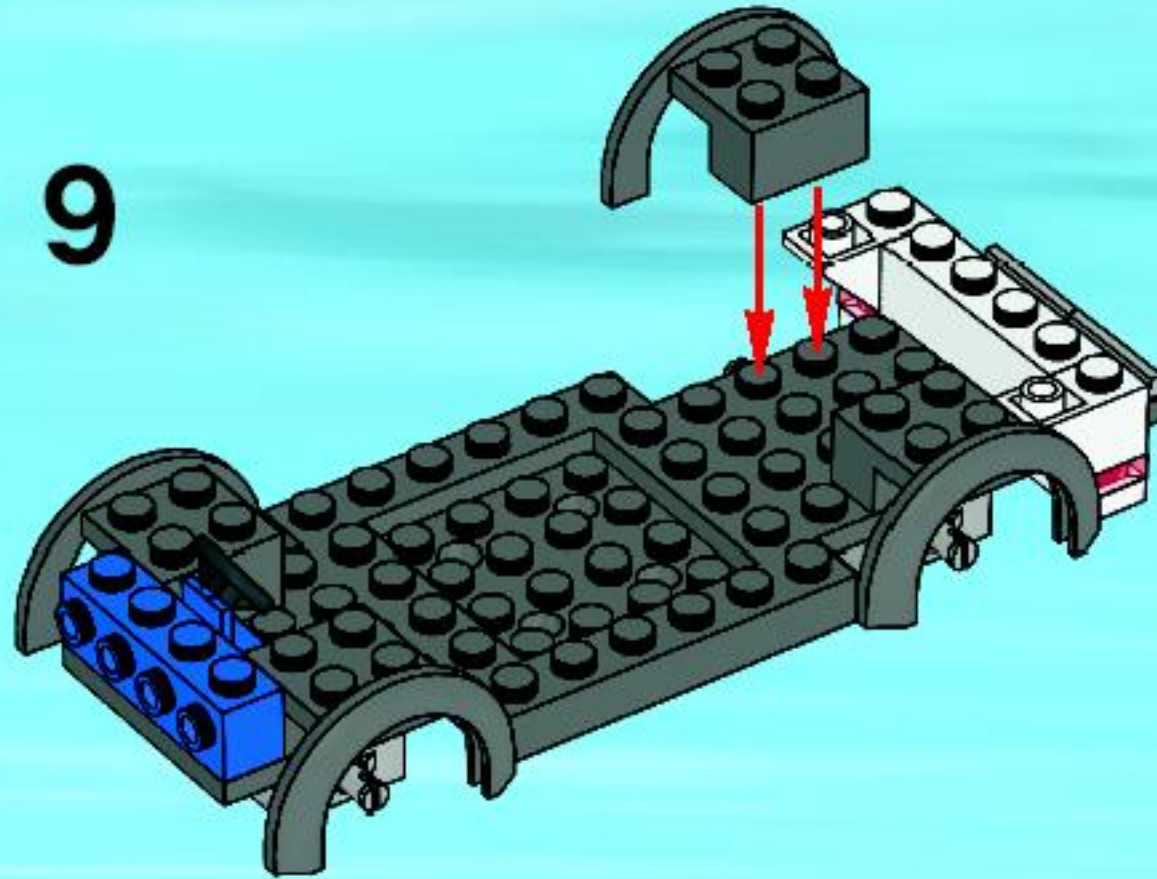
7

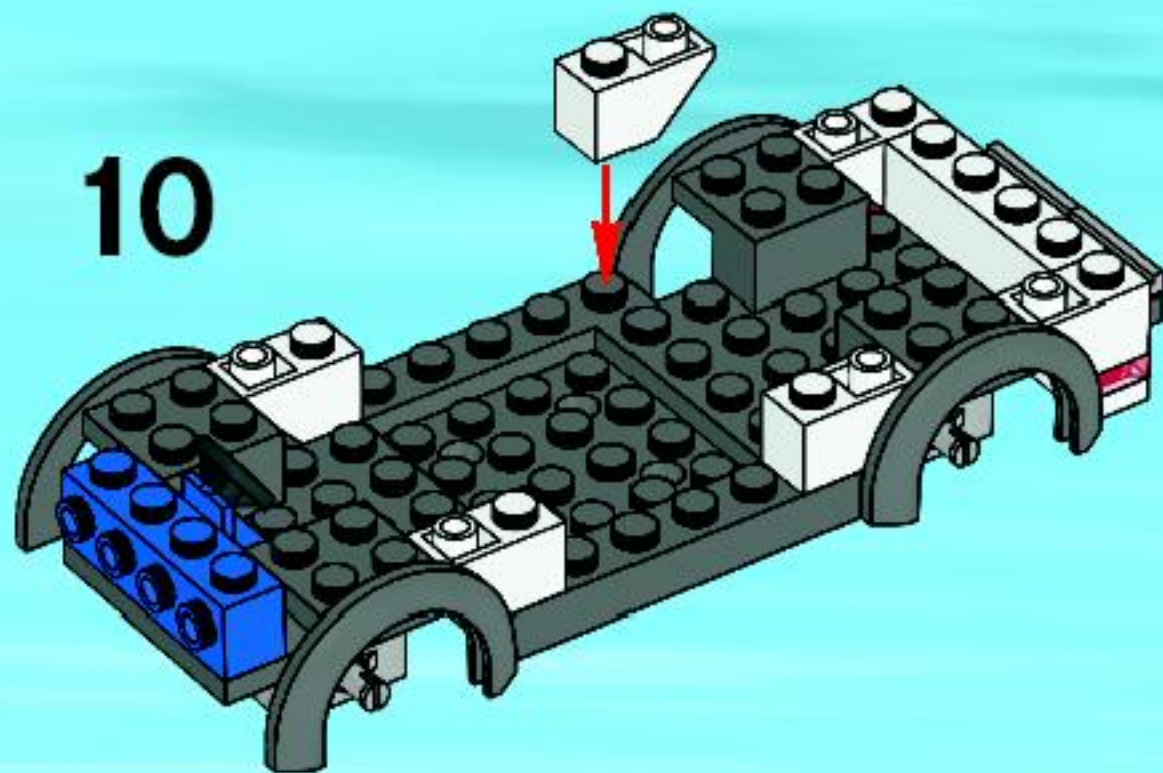


8

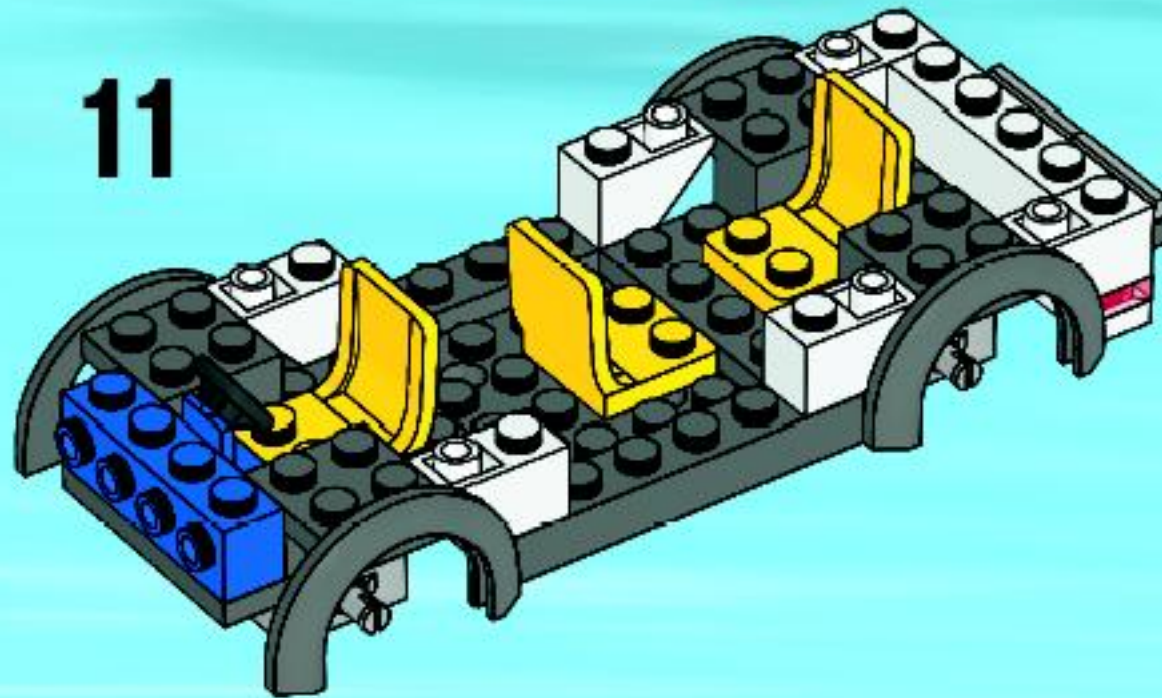


9

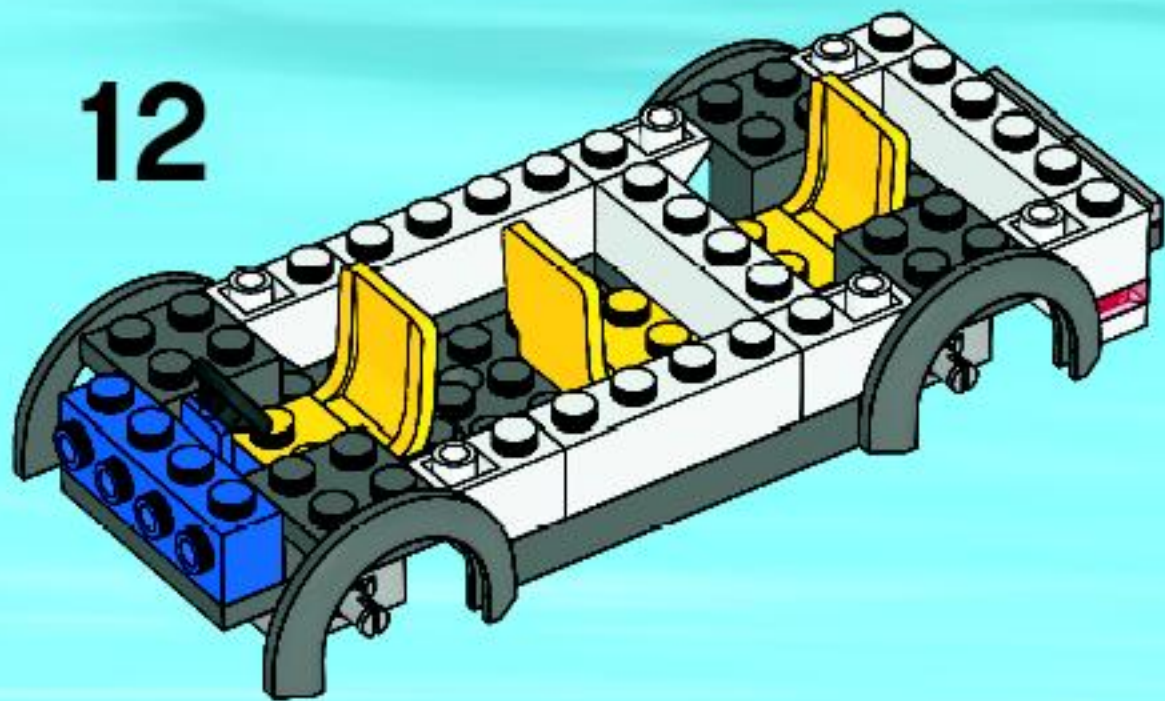




11

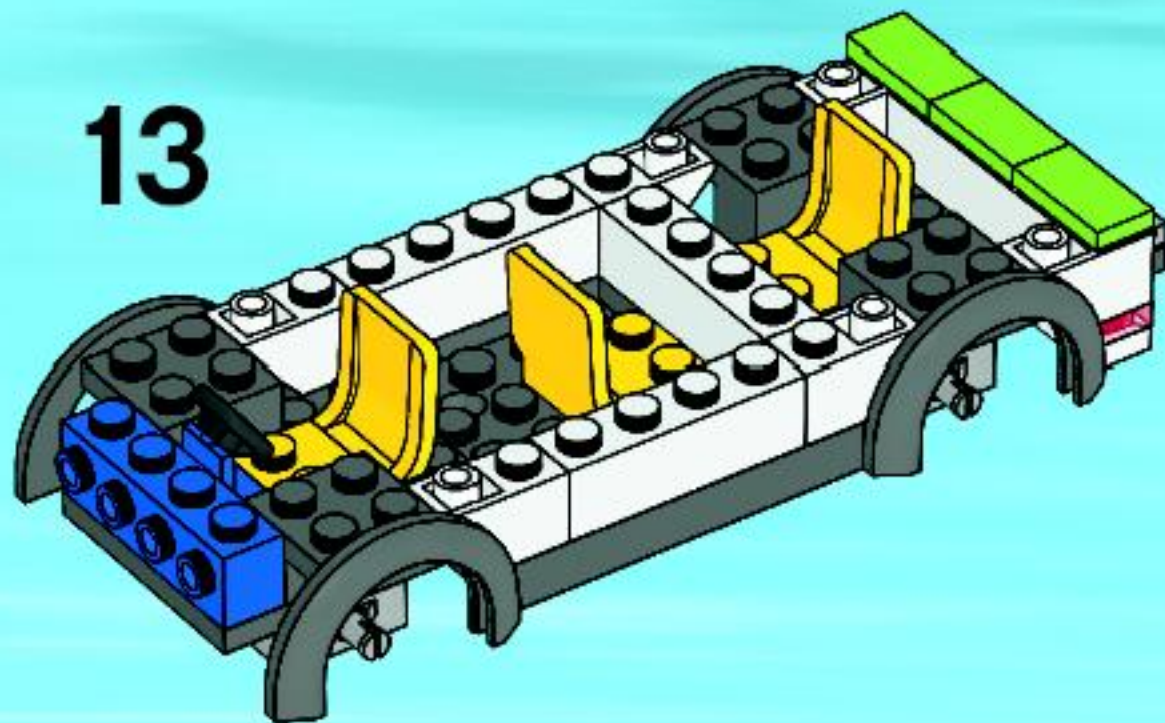


12

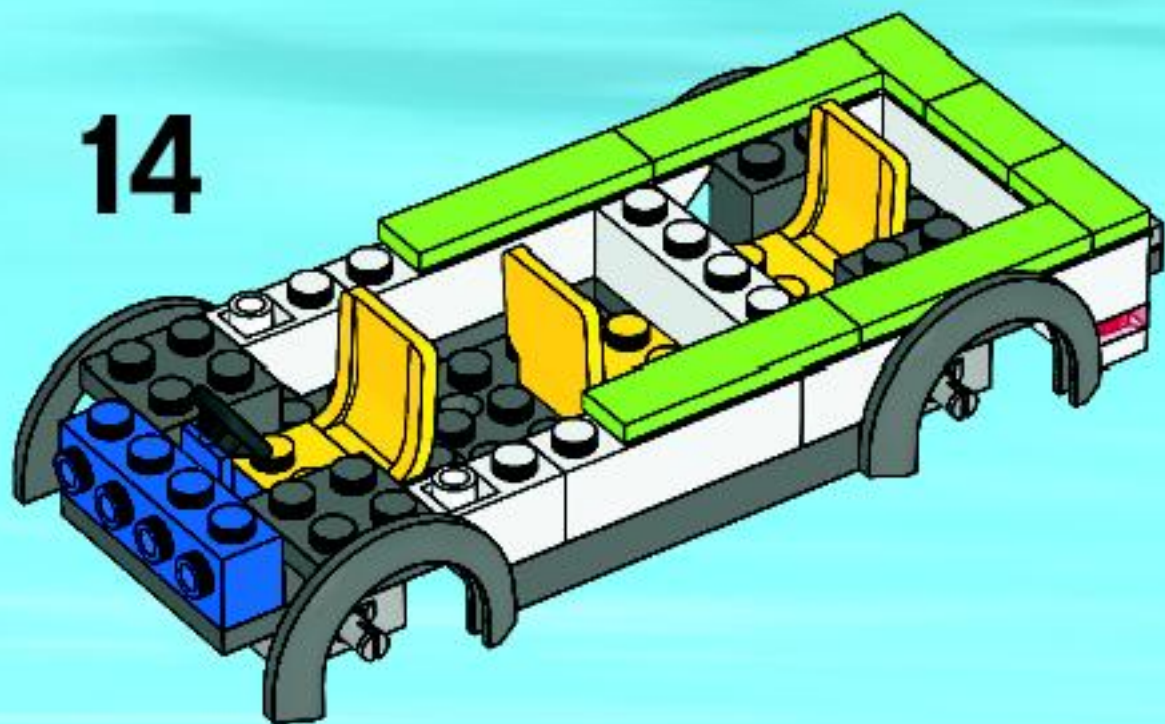




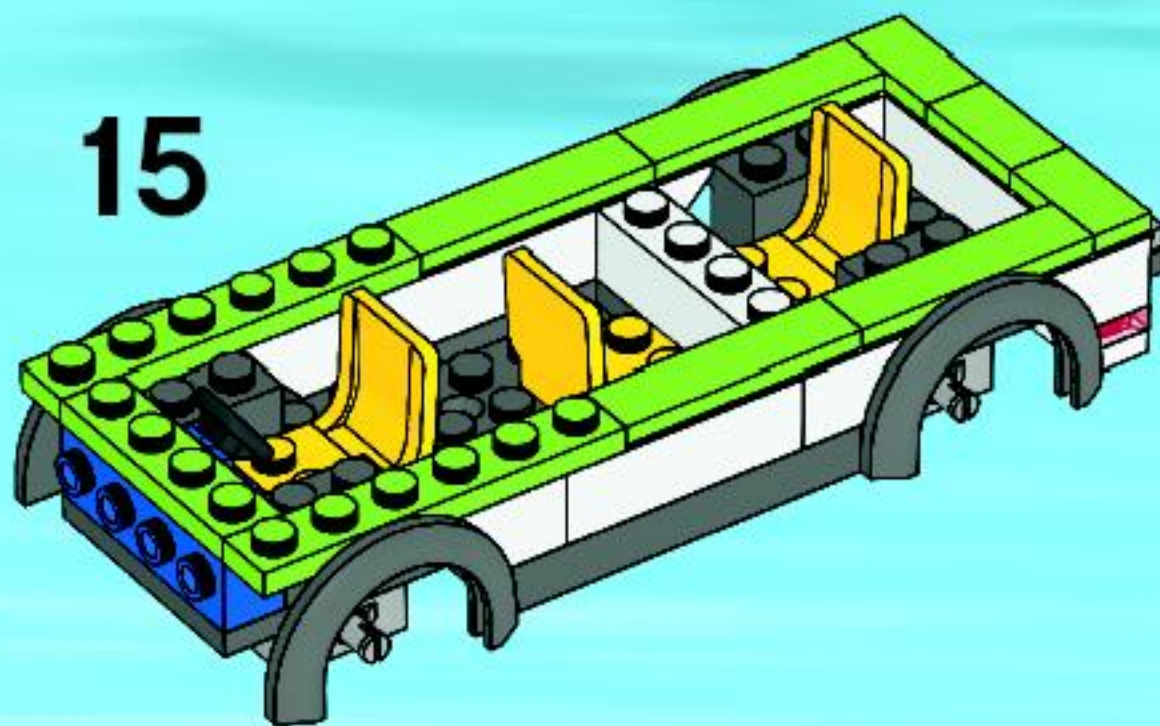
13



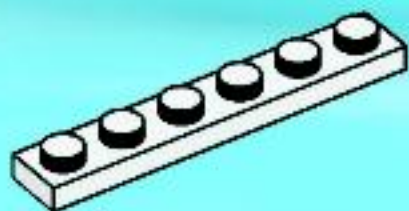
14



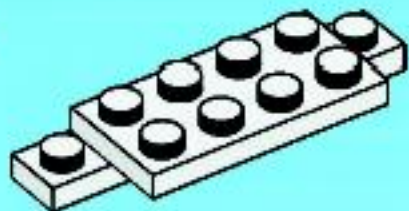
15



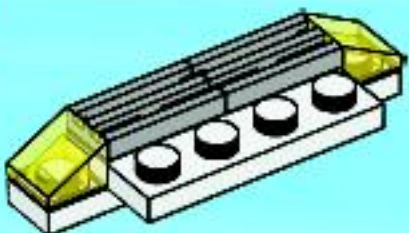
1



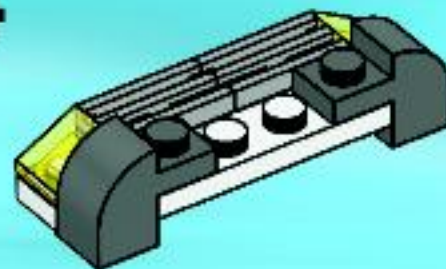
2



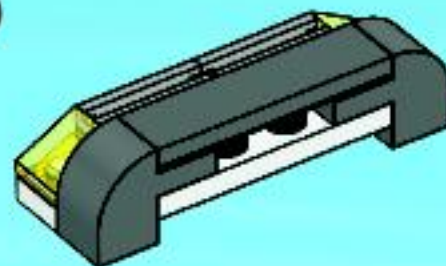
3



4



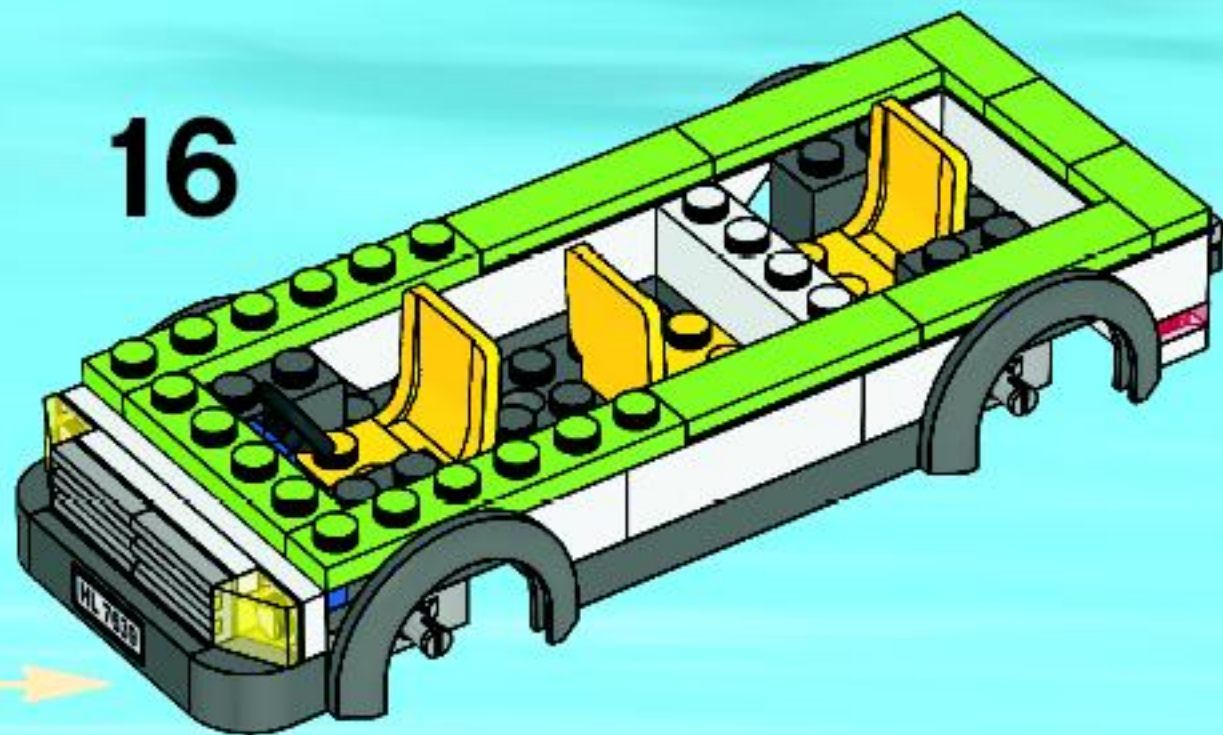
5



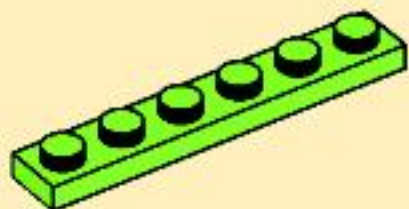
6



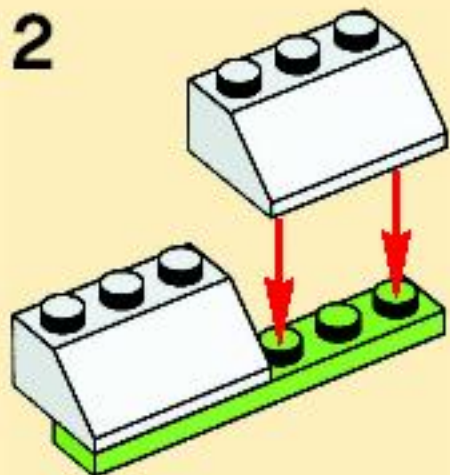
16



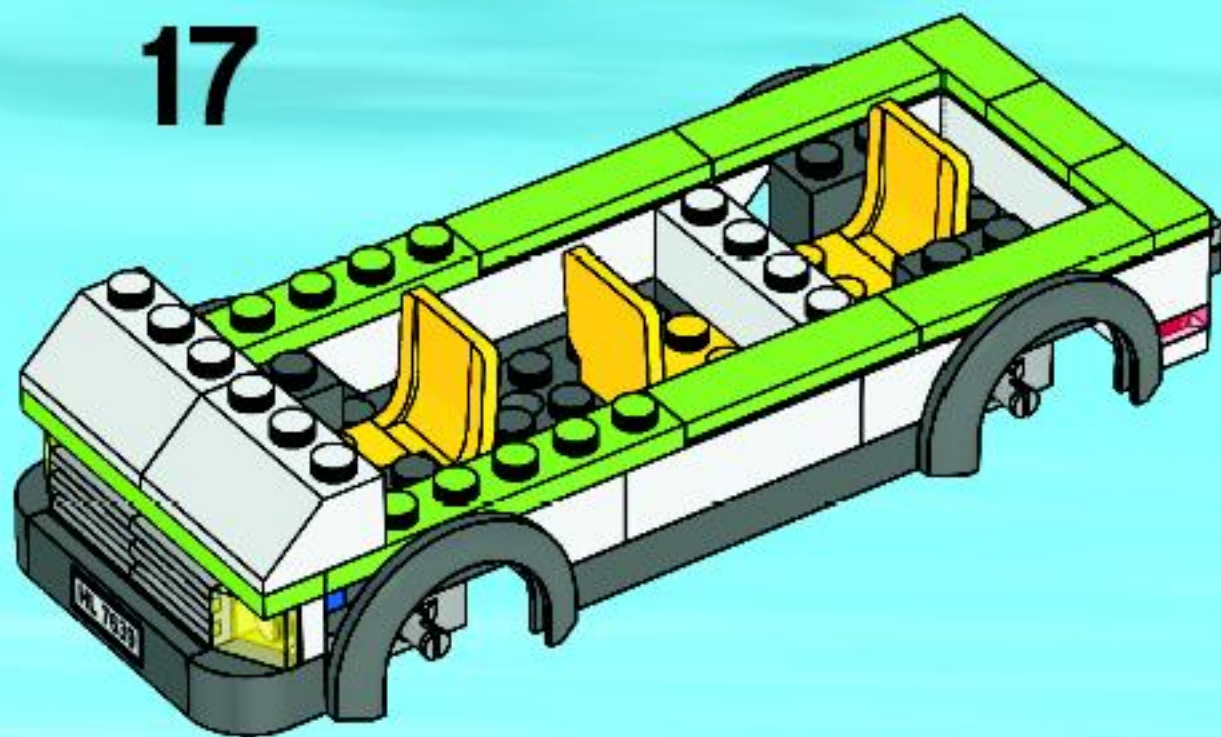
1



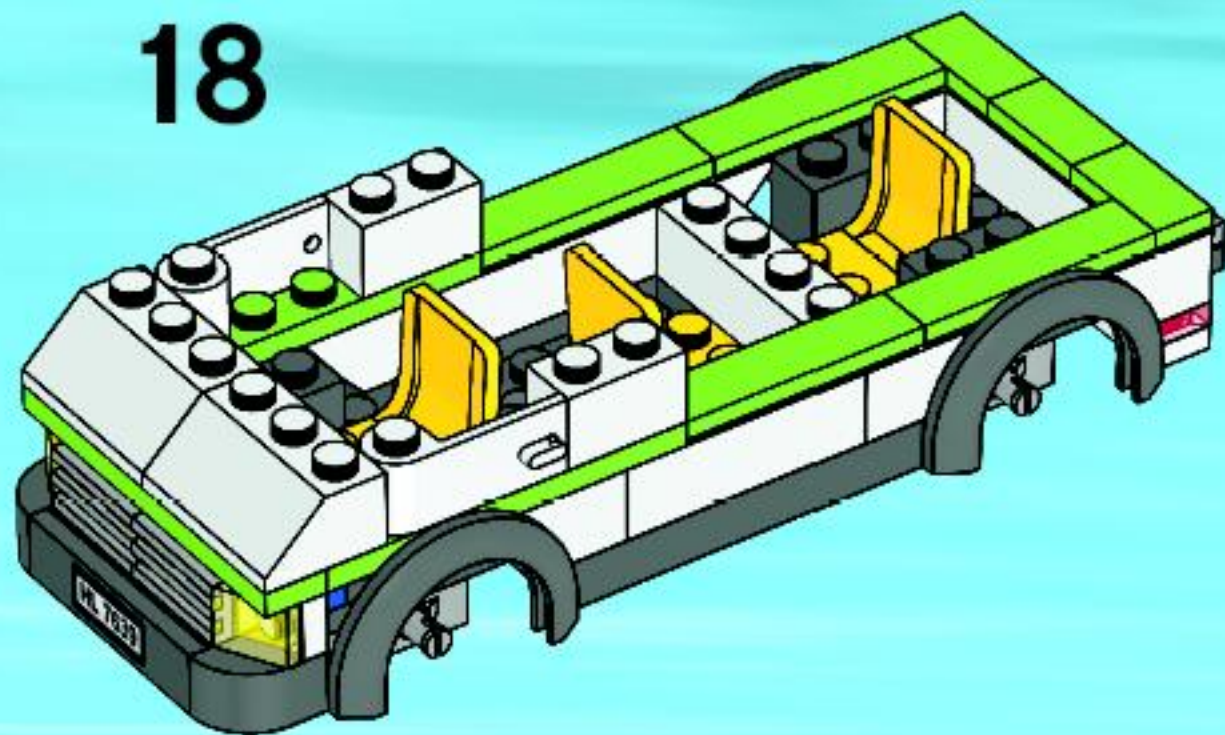
2



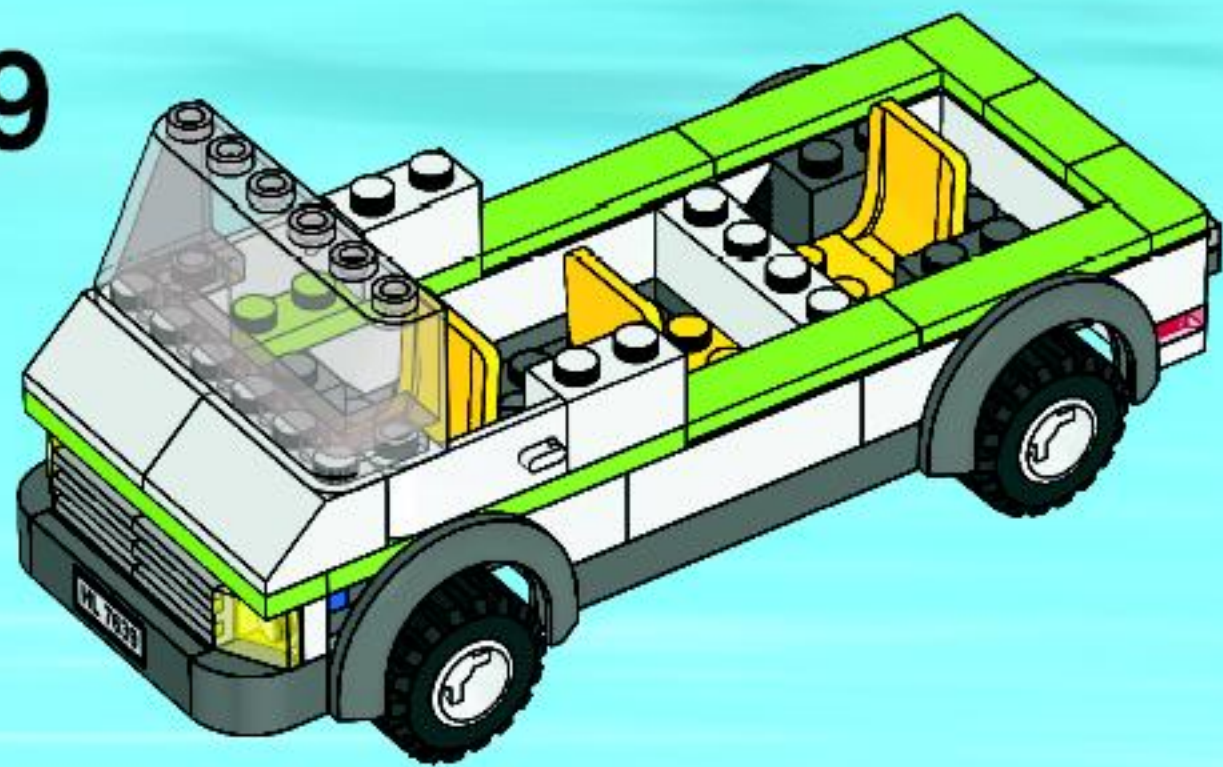
17



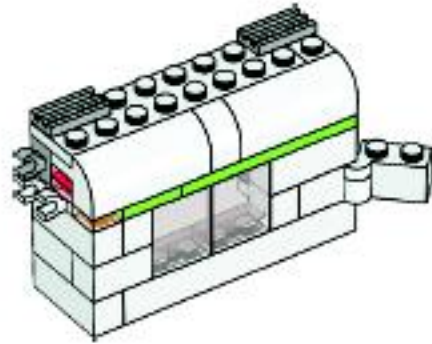
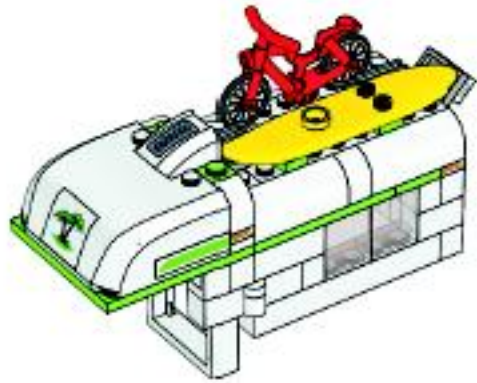
18



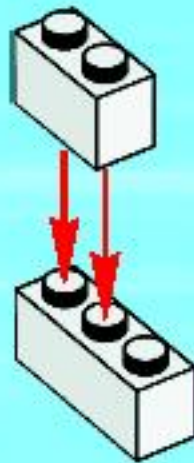
19



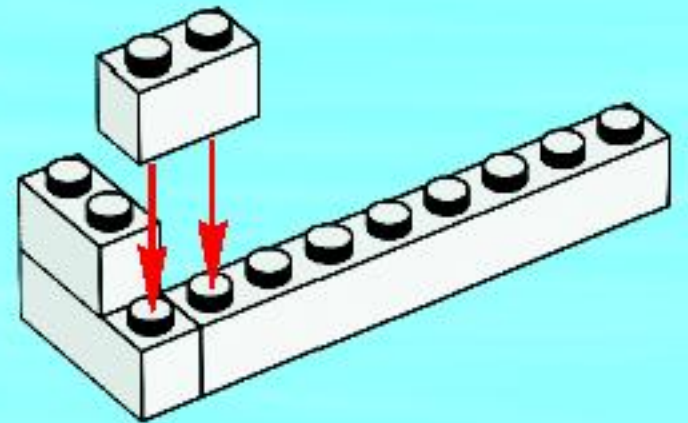




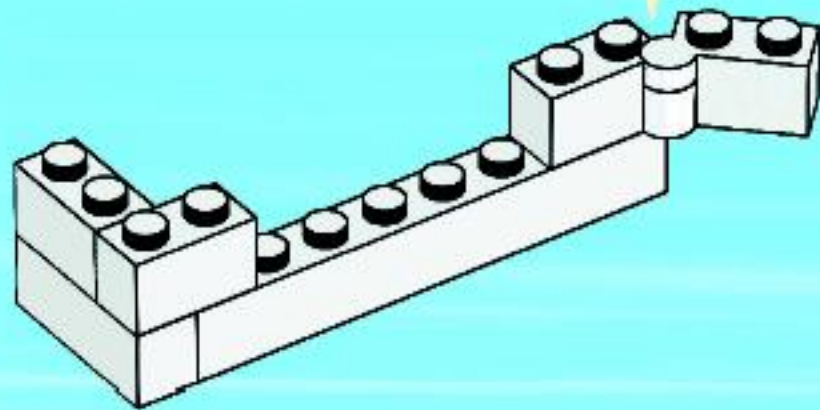
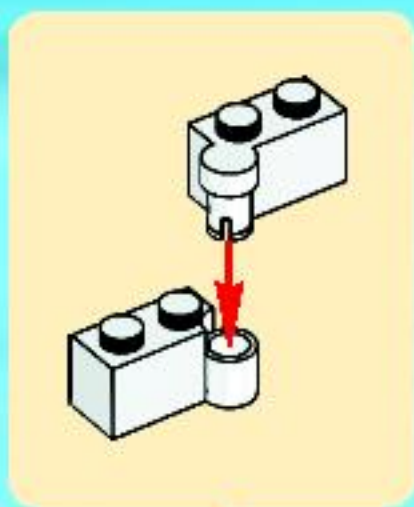
1



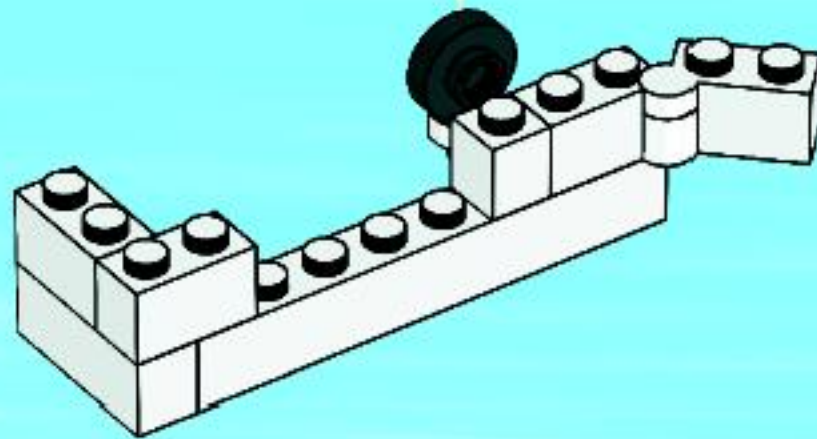
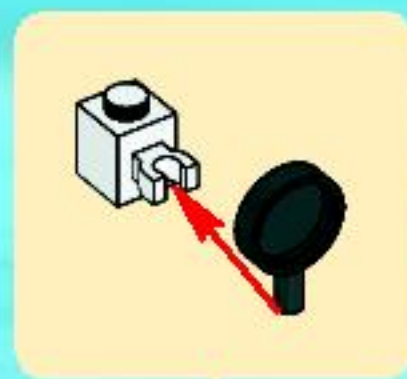
2



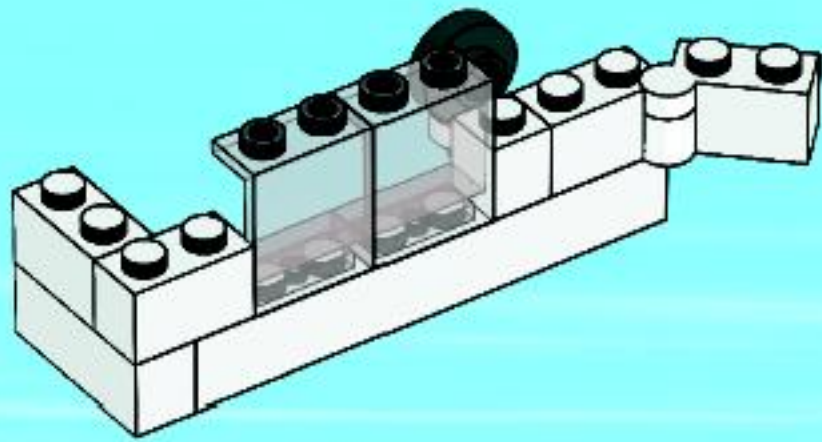
3



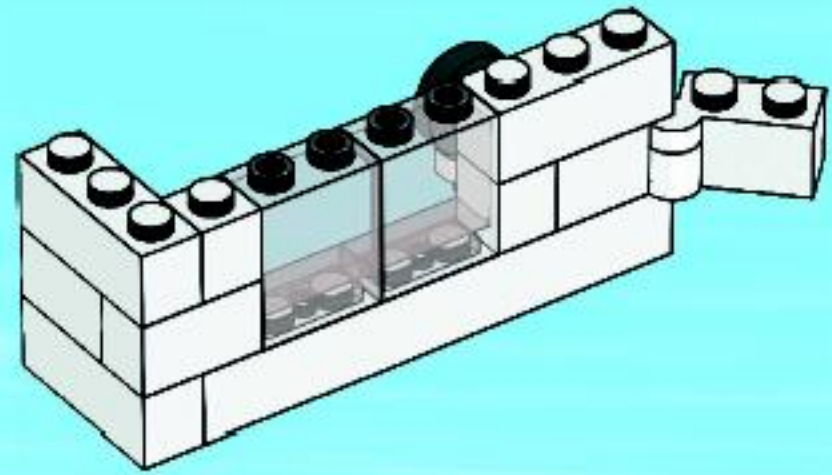
4



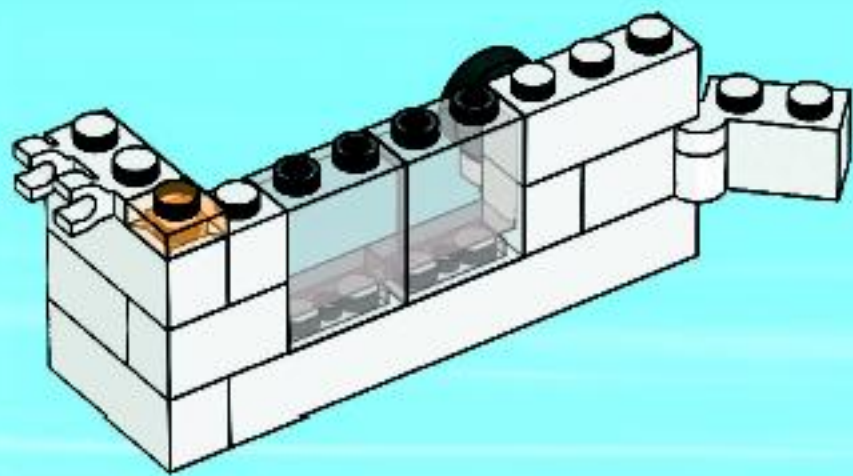
5



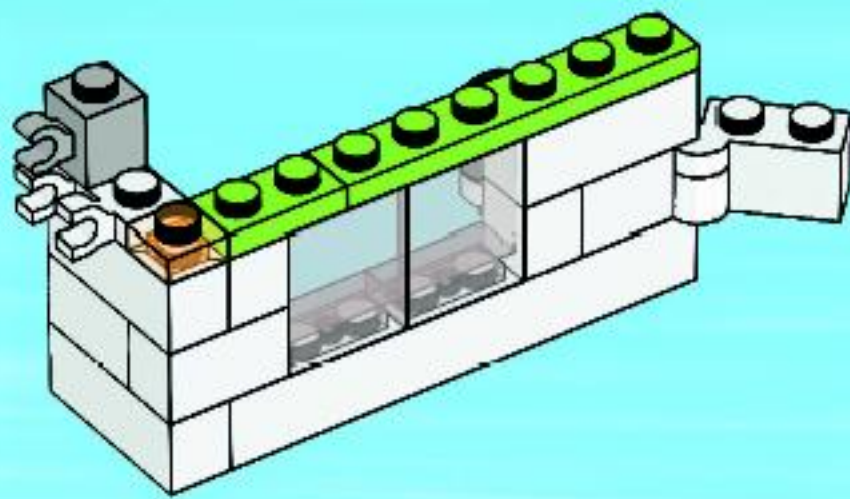
6



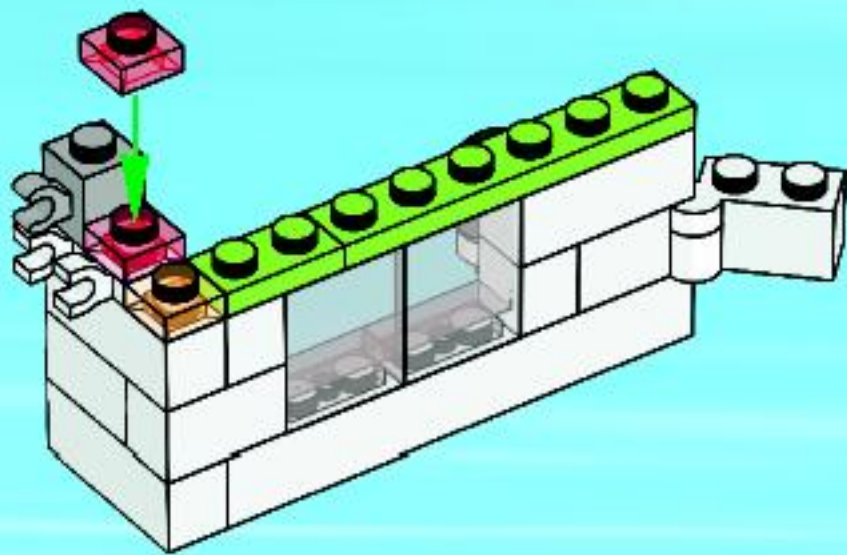
7



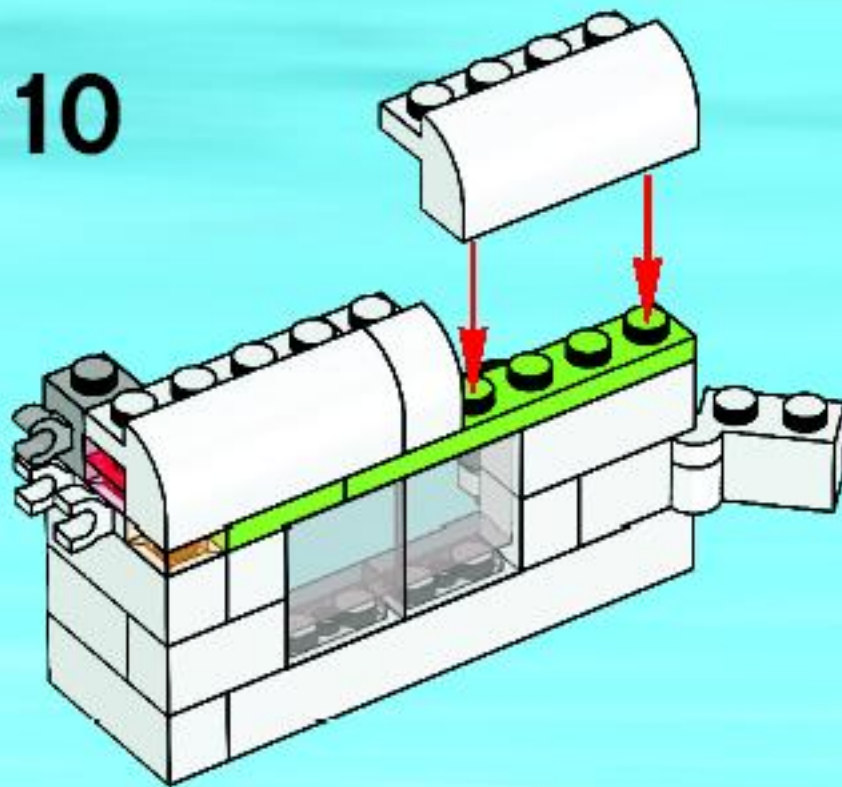
8



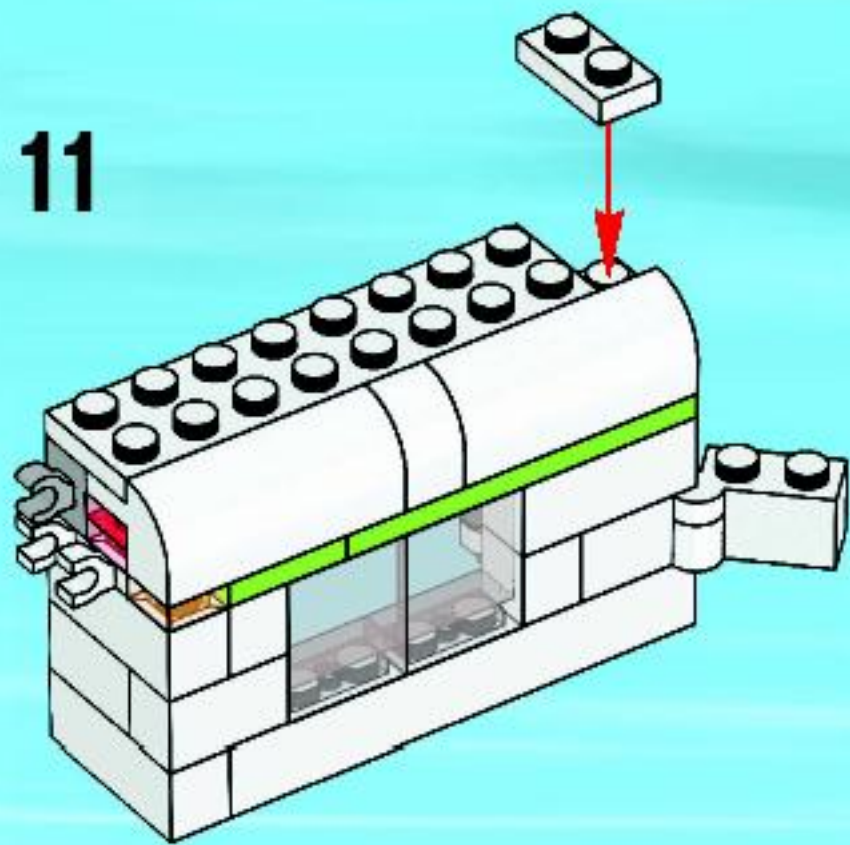
9



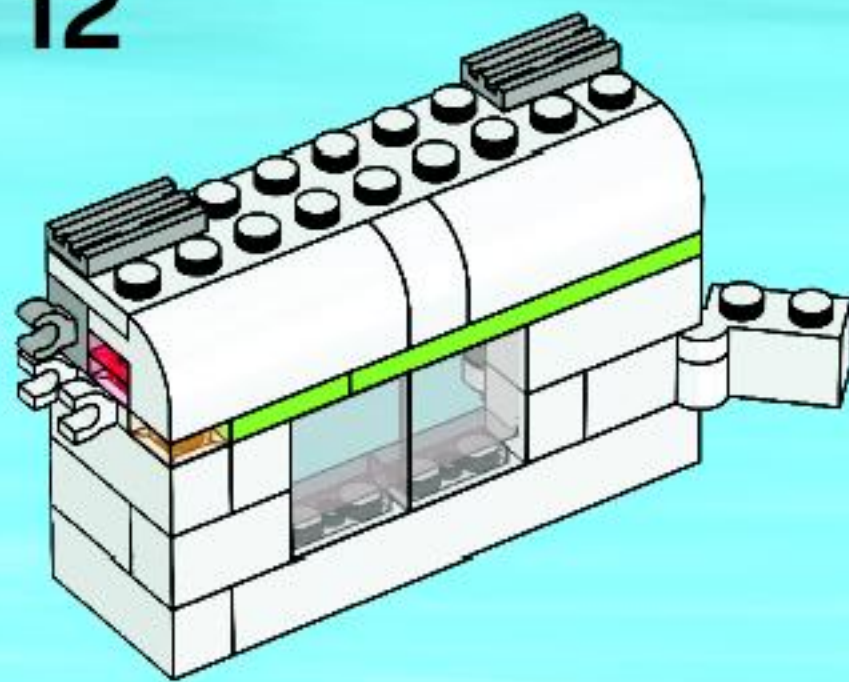
10



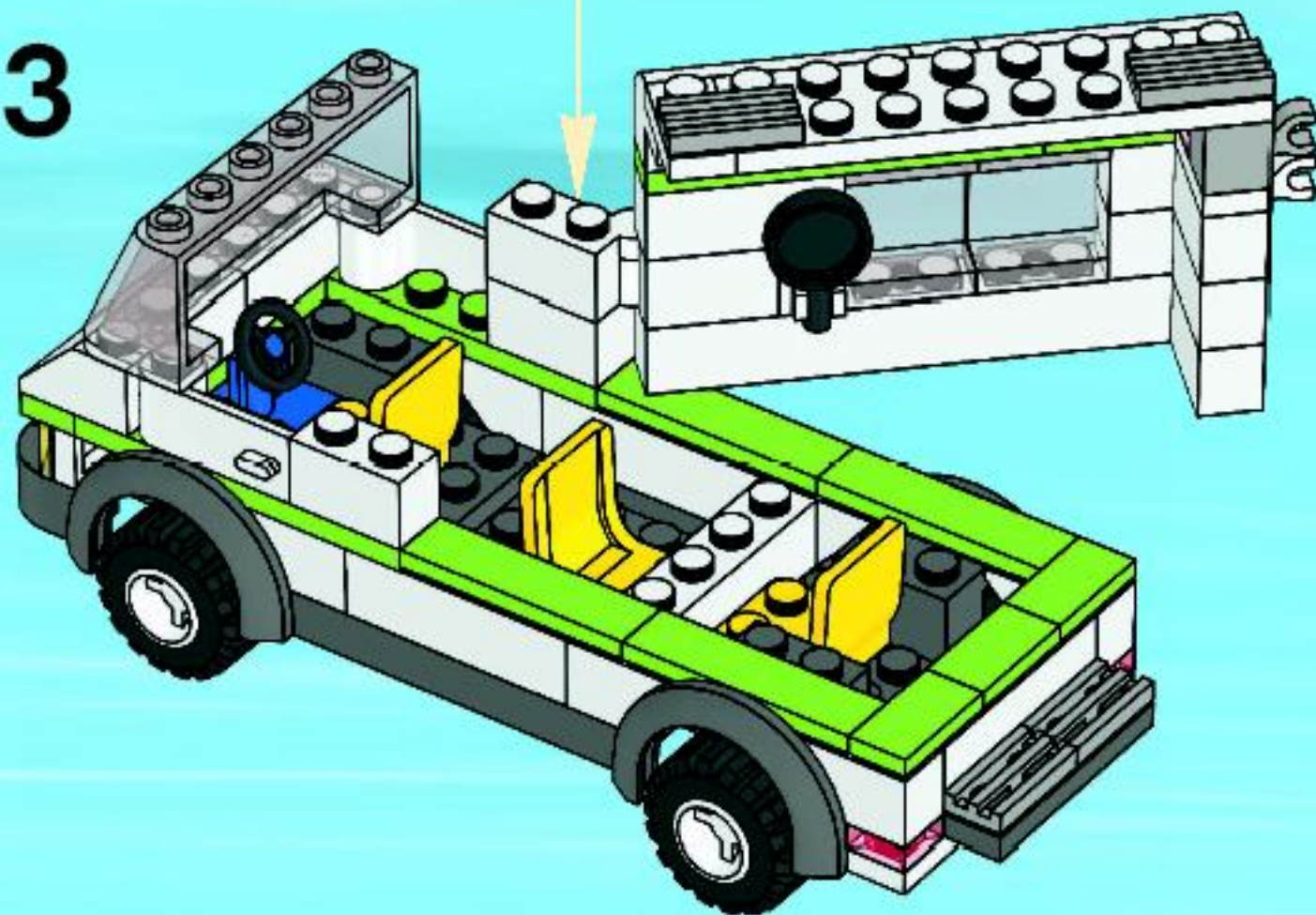
11



12



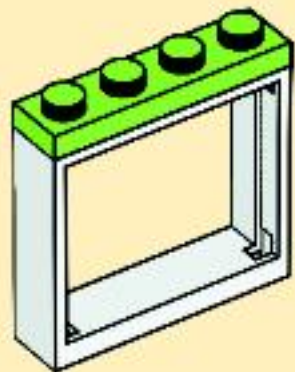
13



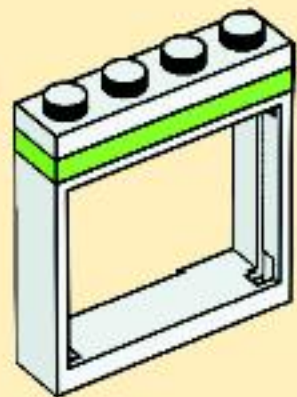
1



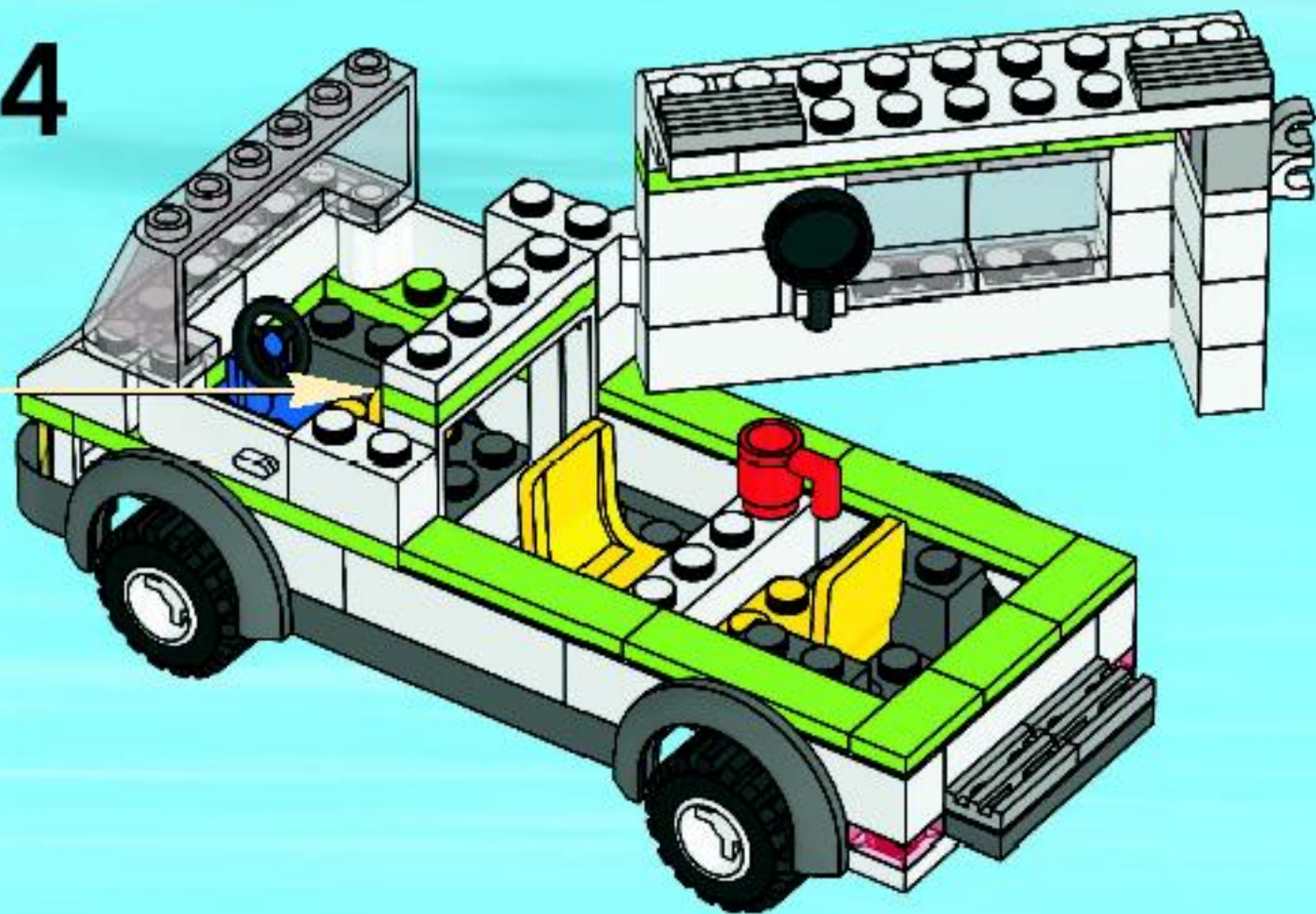
2



3

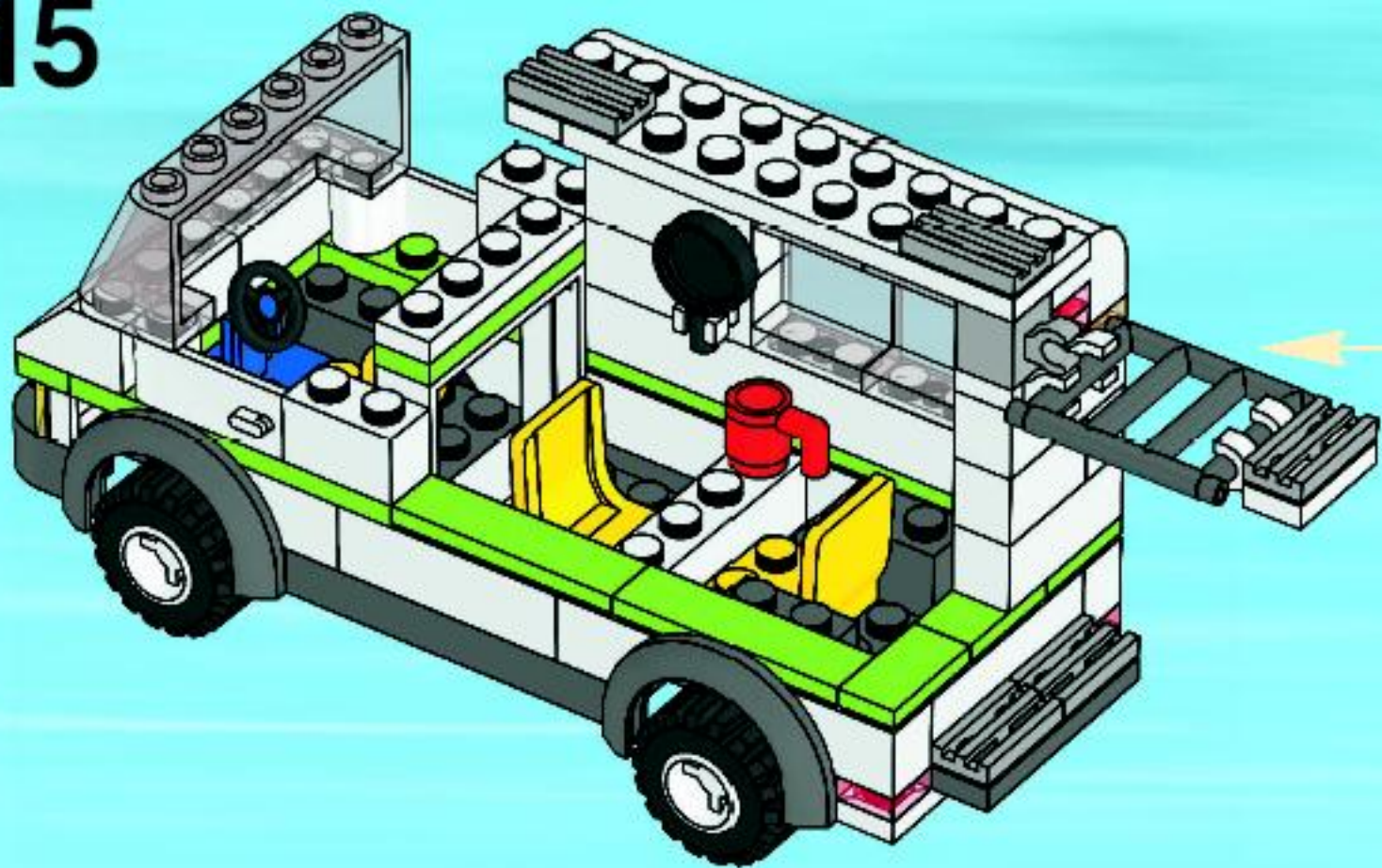


14



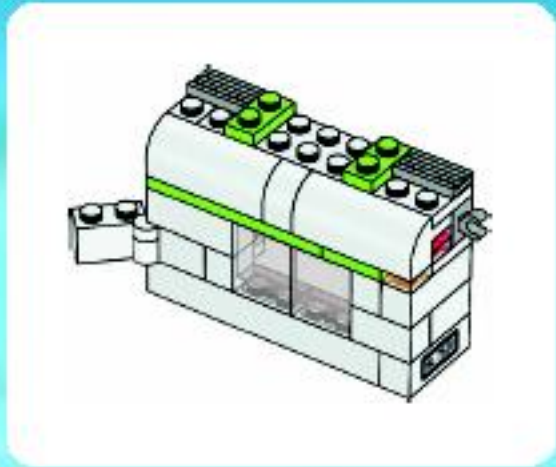


15

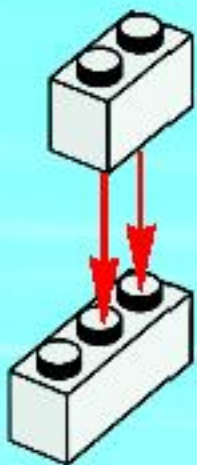


1

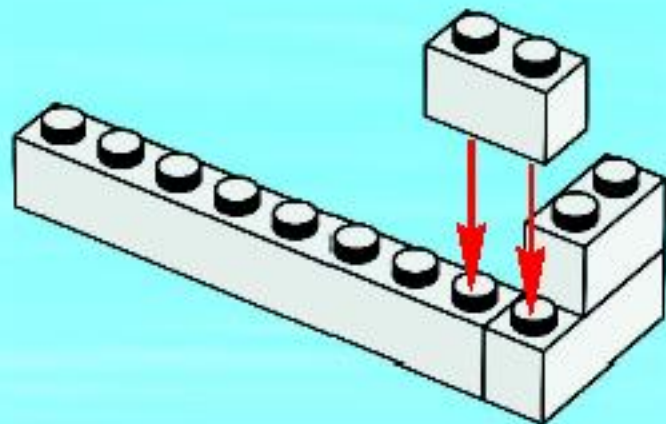
2

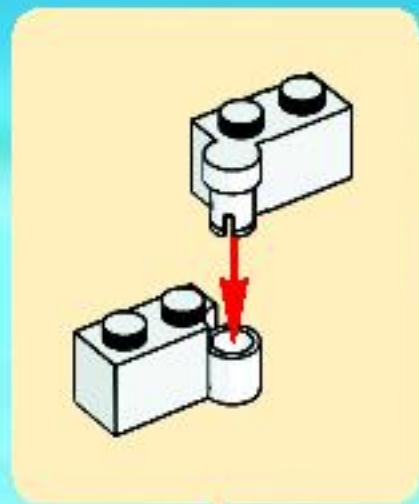


1

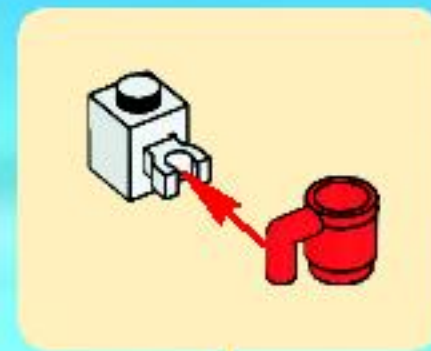
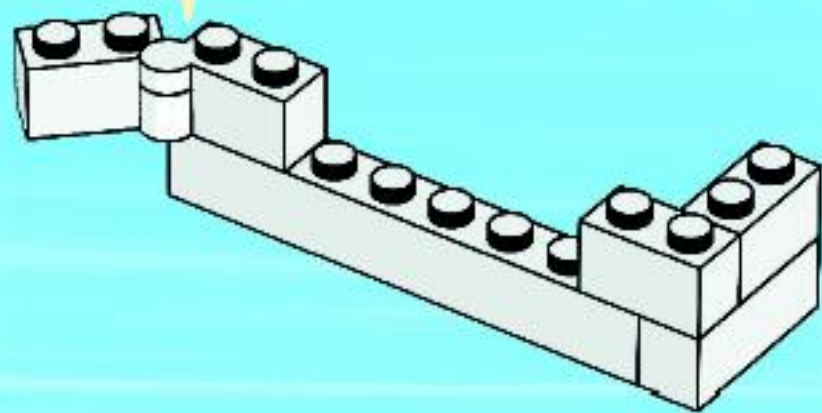


2

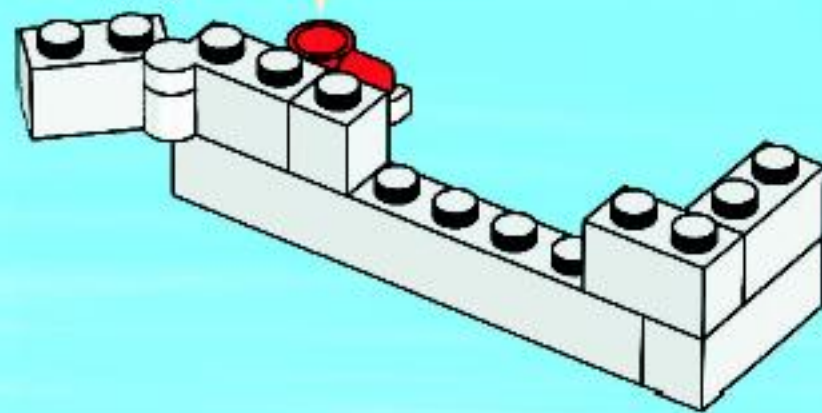




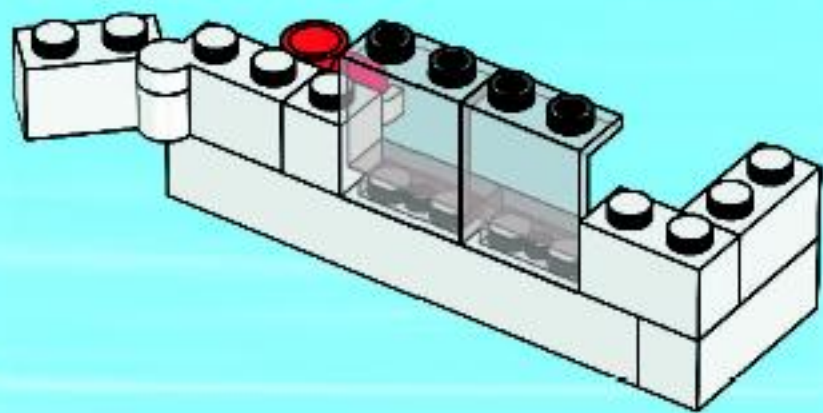
**3**



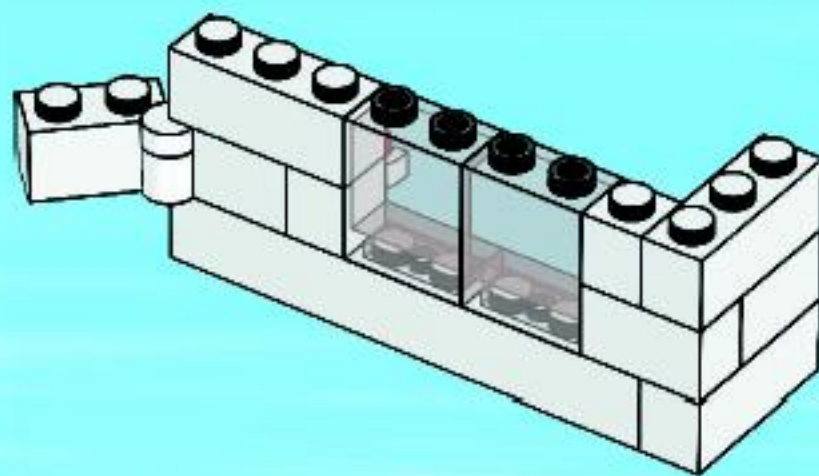
**4**



5



6



1



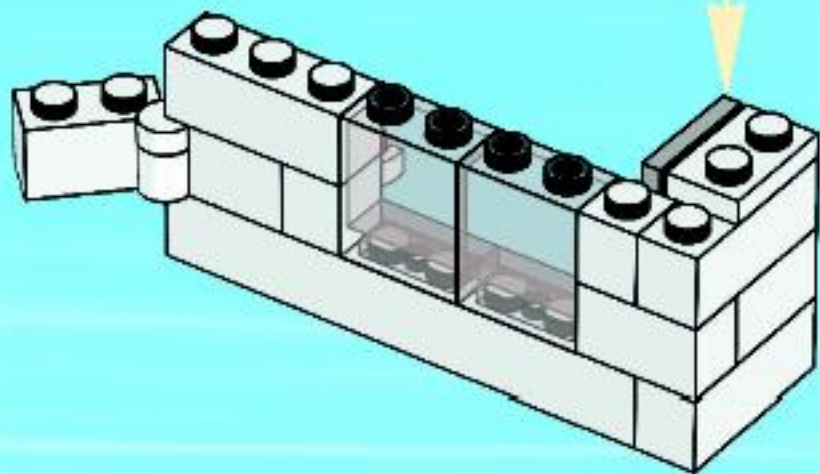
2



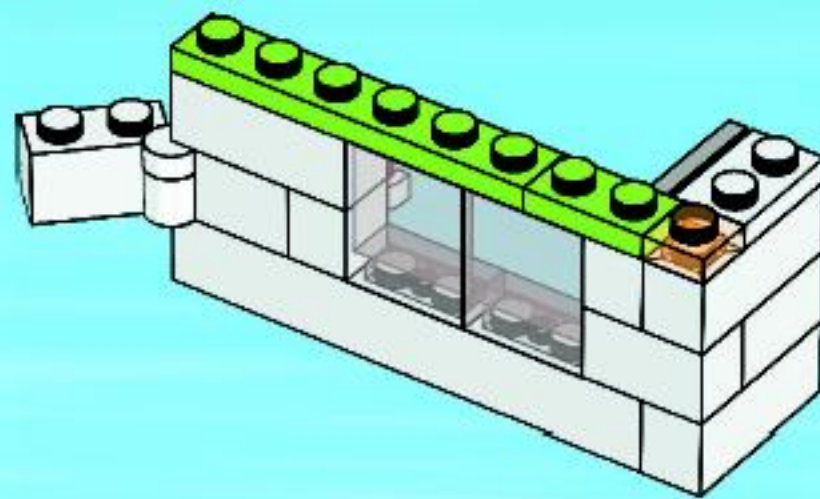
3



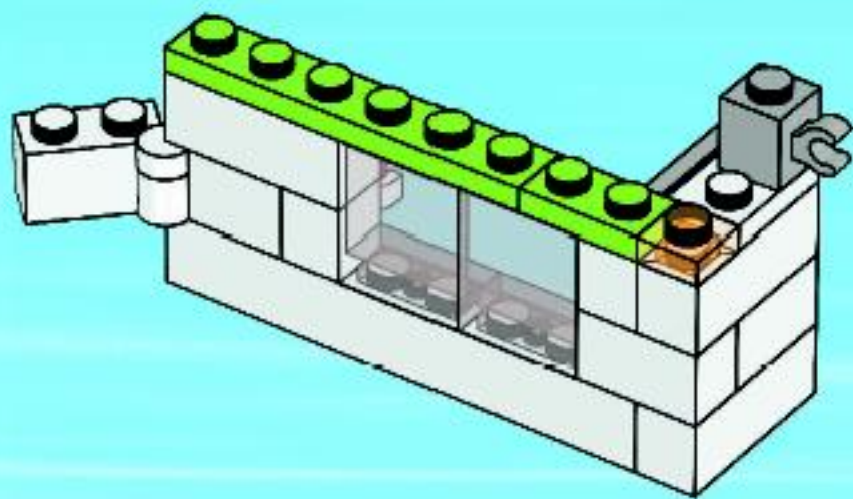
7



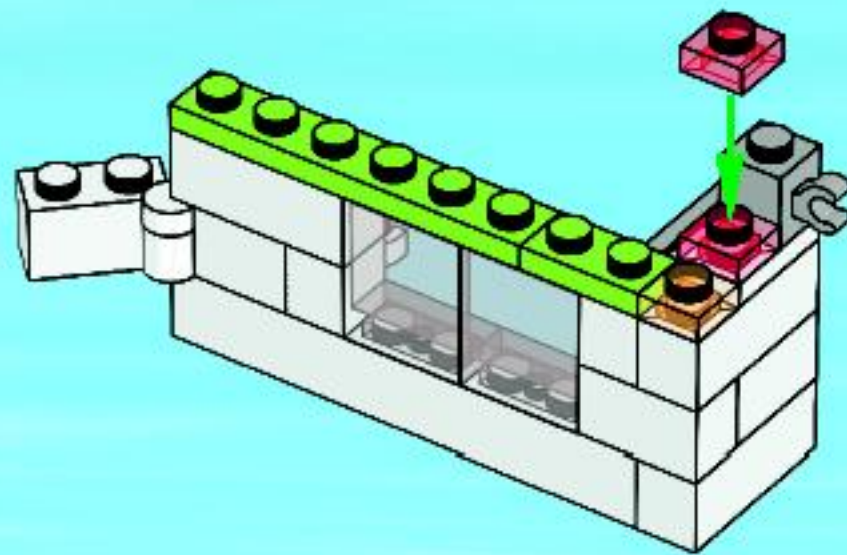
8



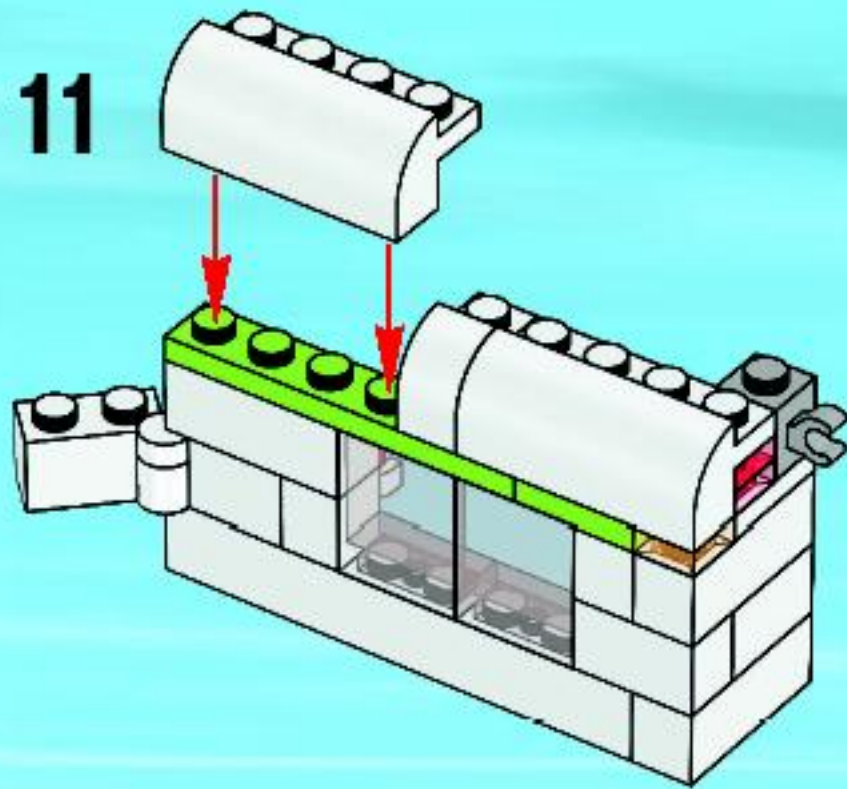
9



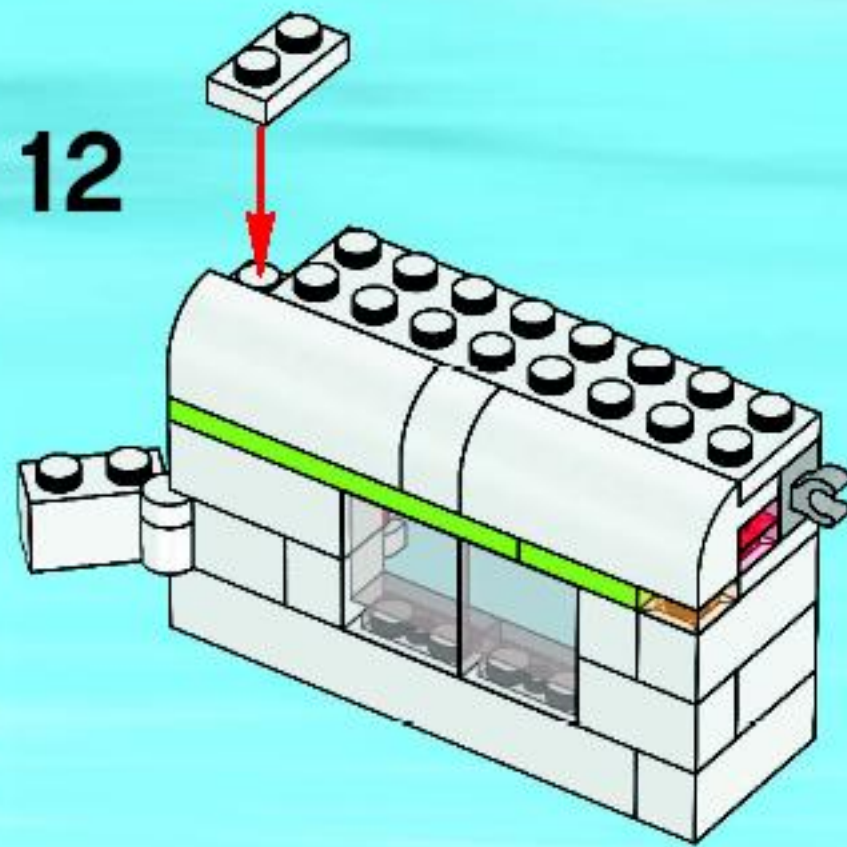
10



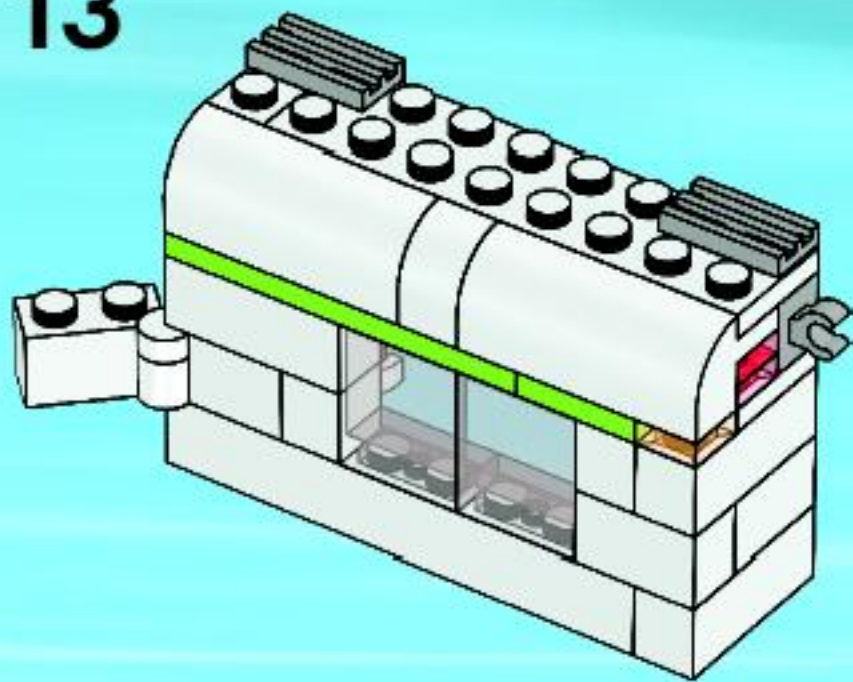
11



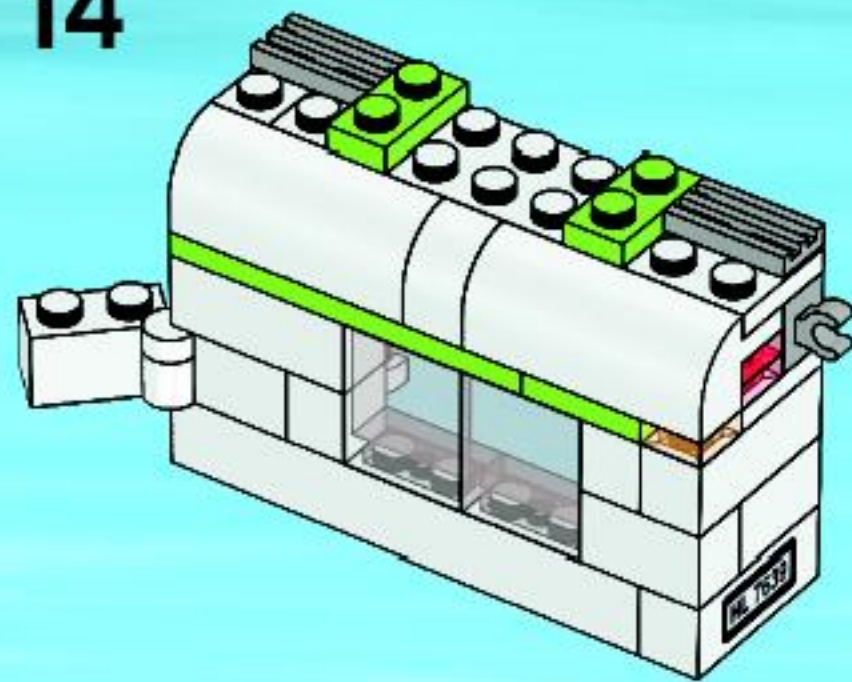
12



13

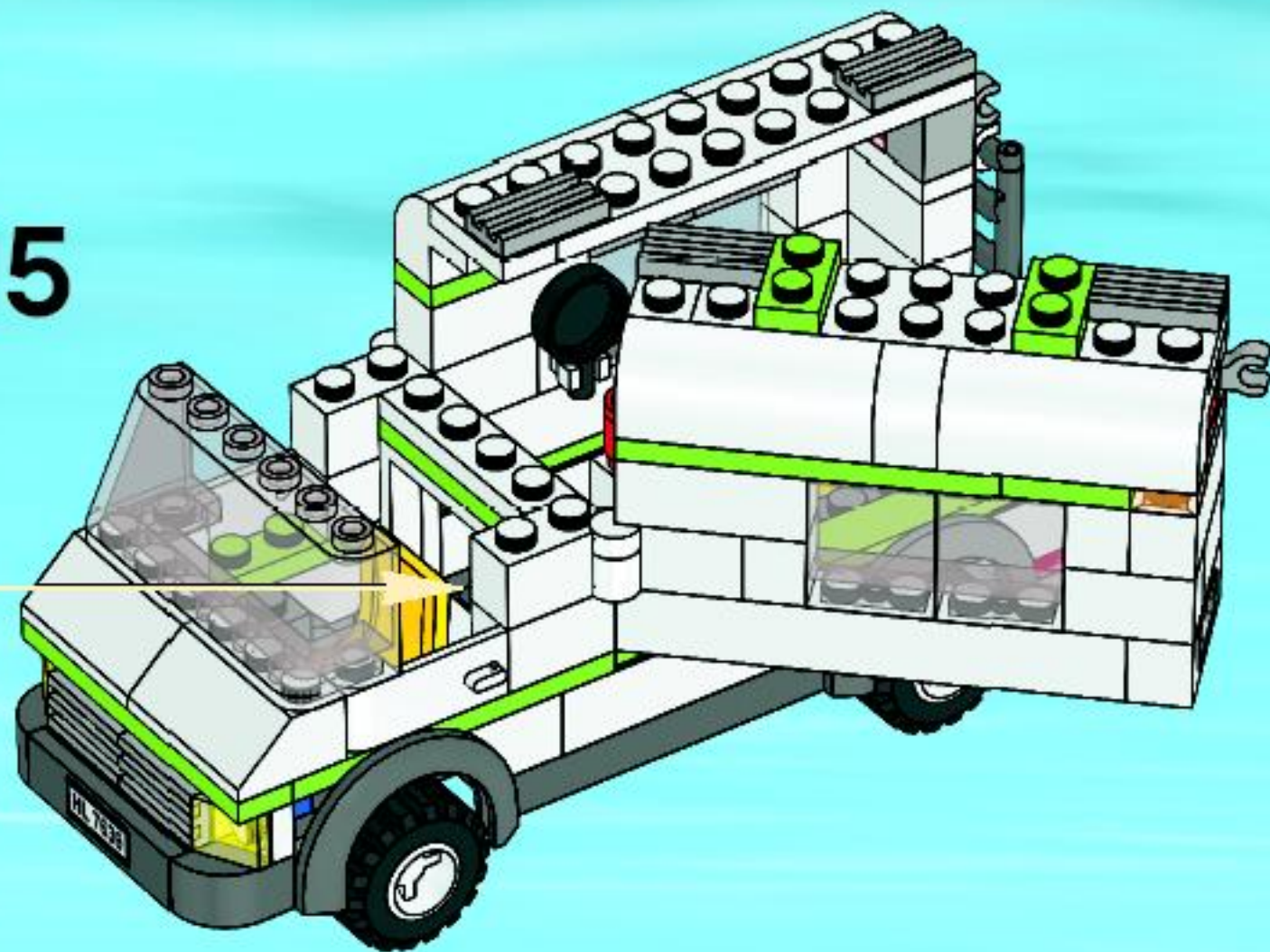


14

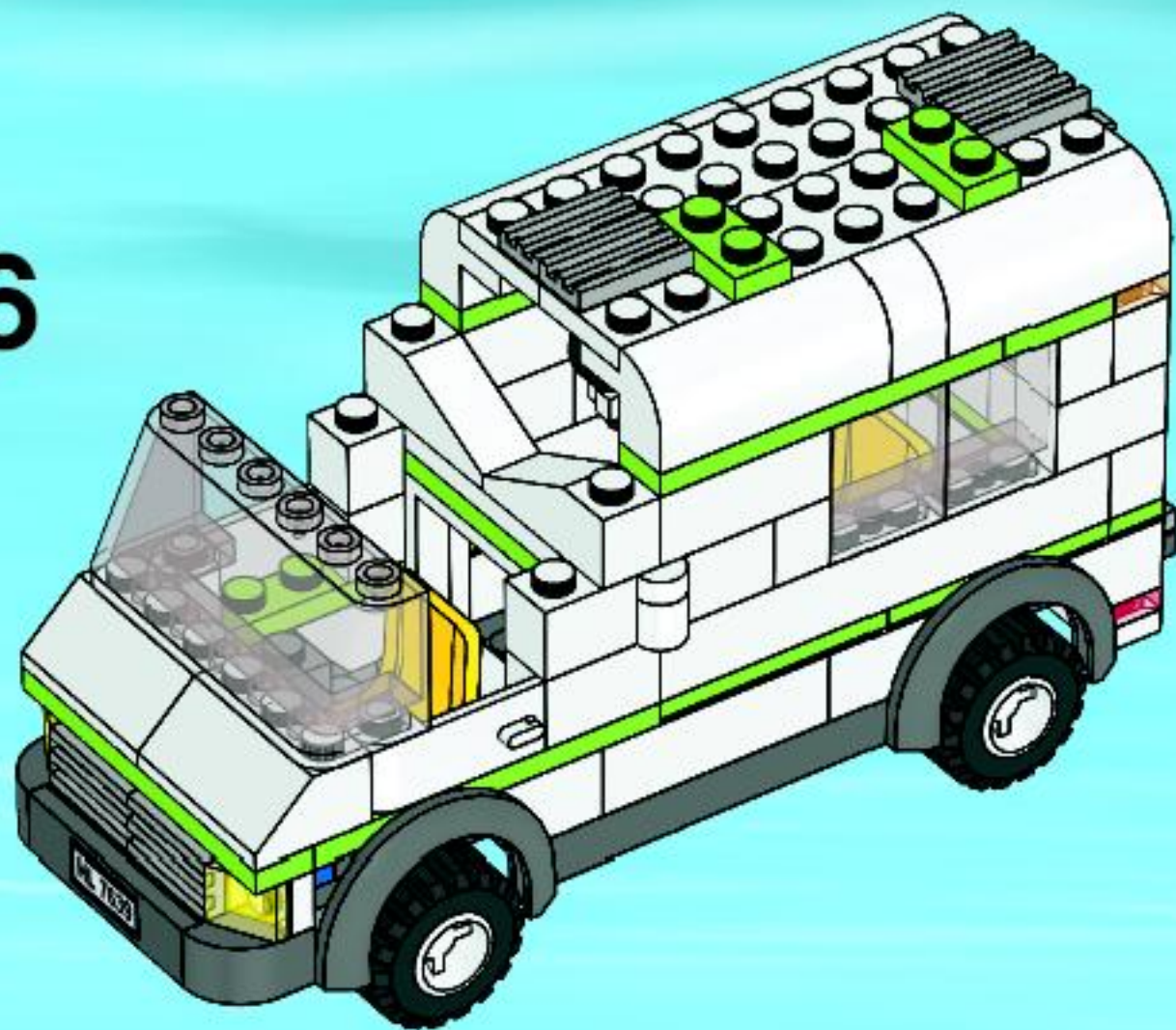




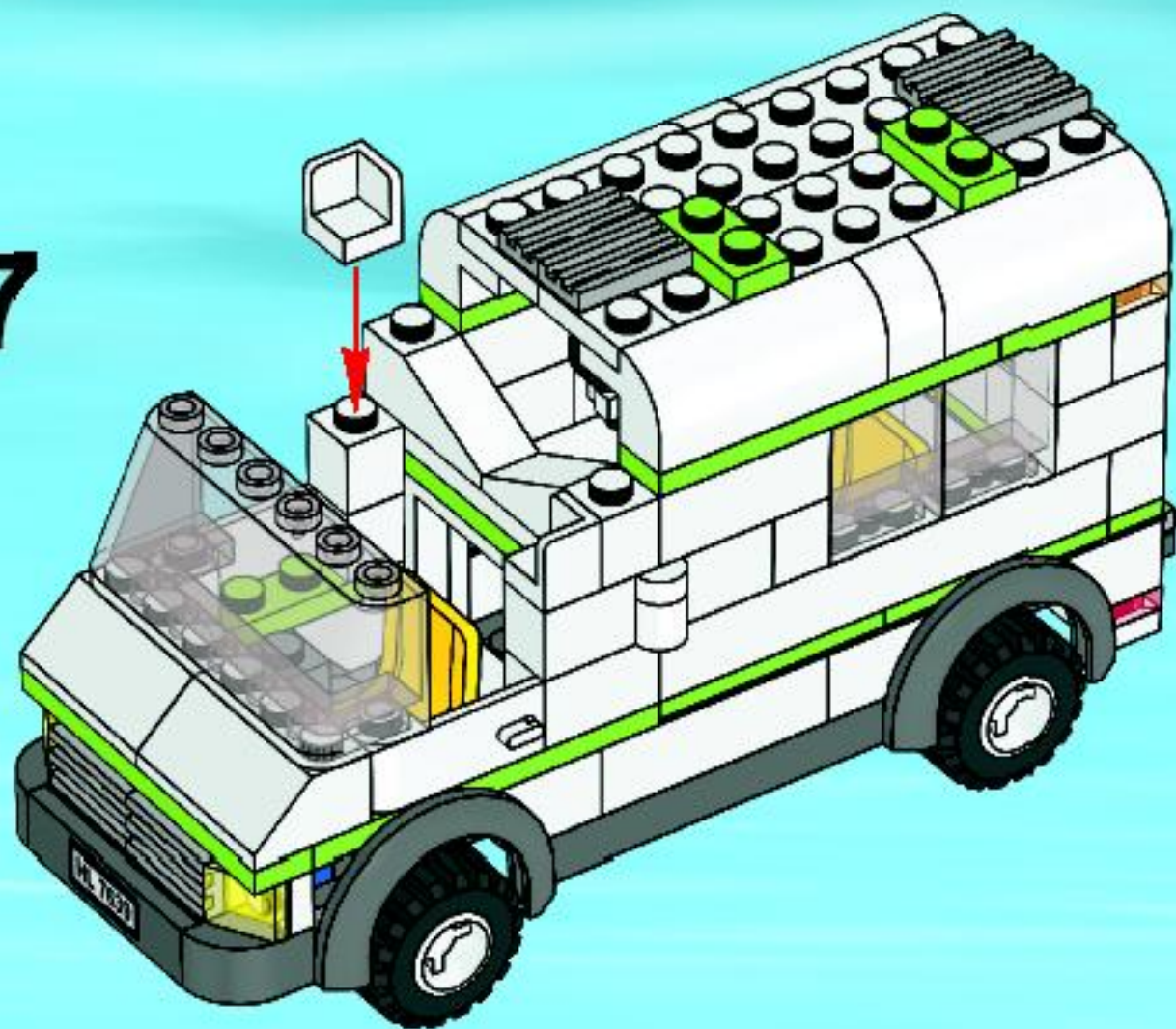
15



16

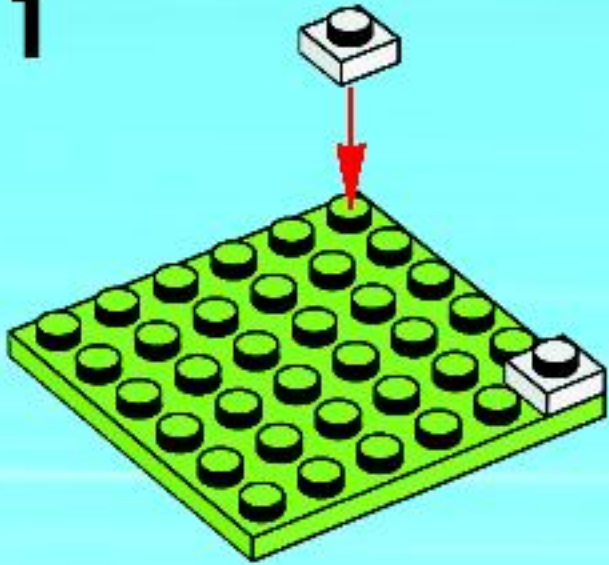


17

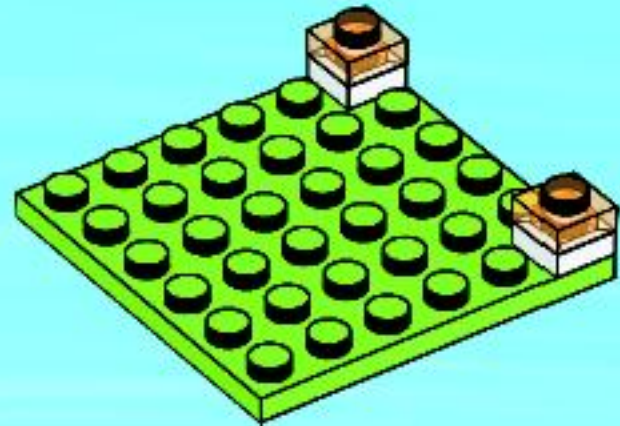




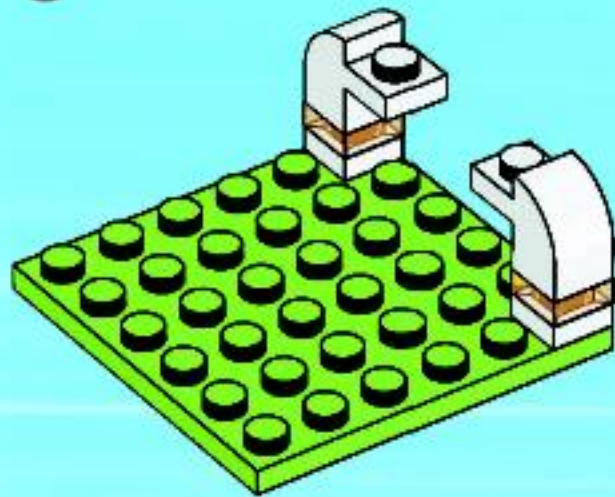
1



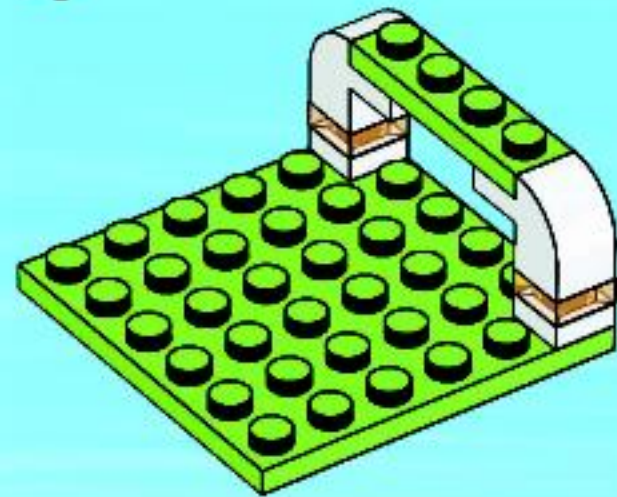
2



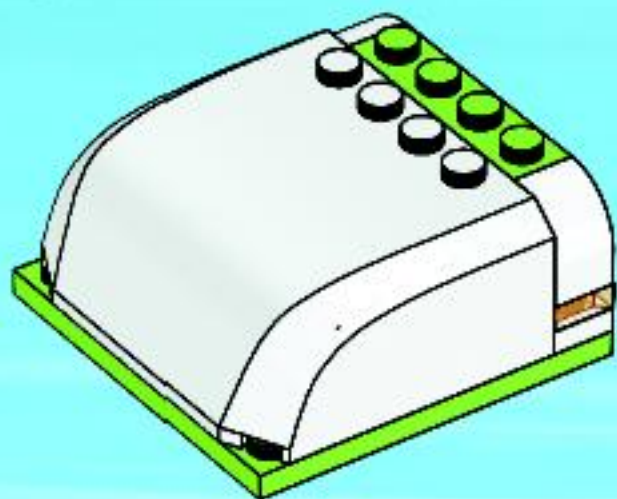
3



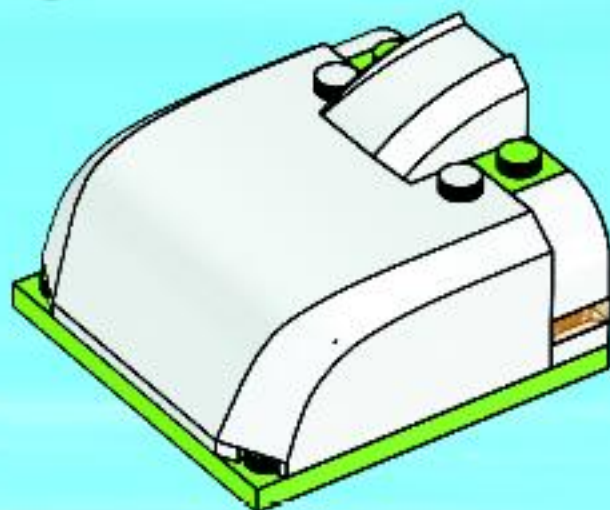
4



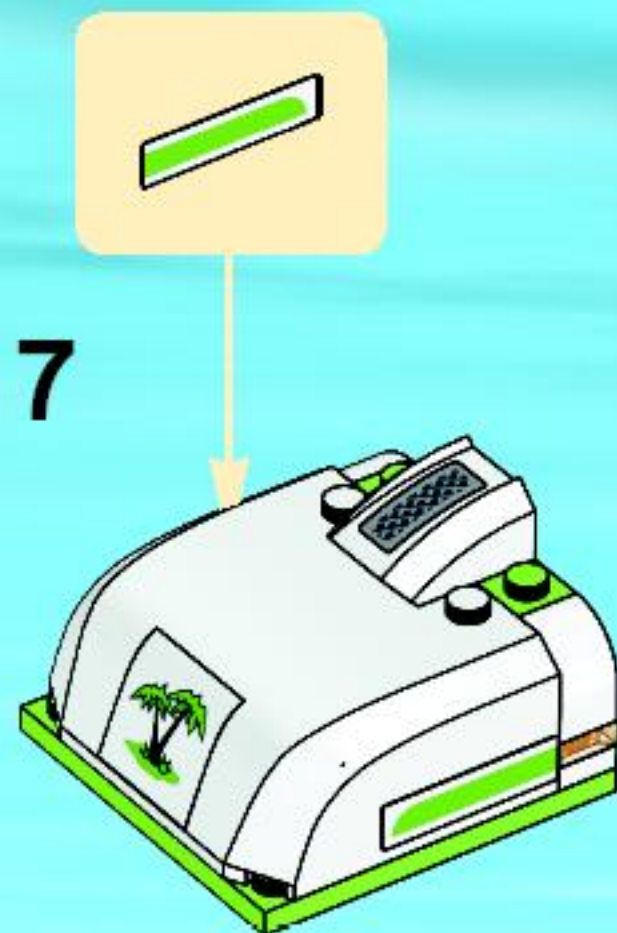
5



6



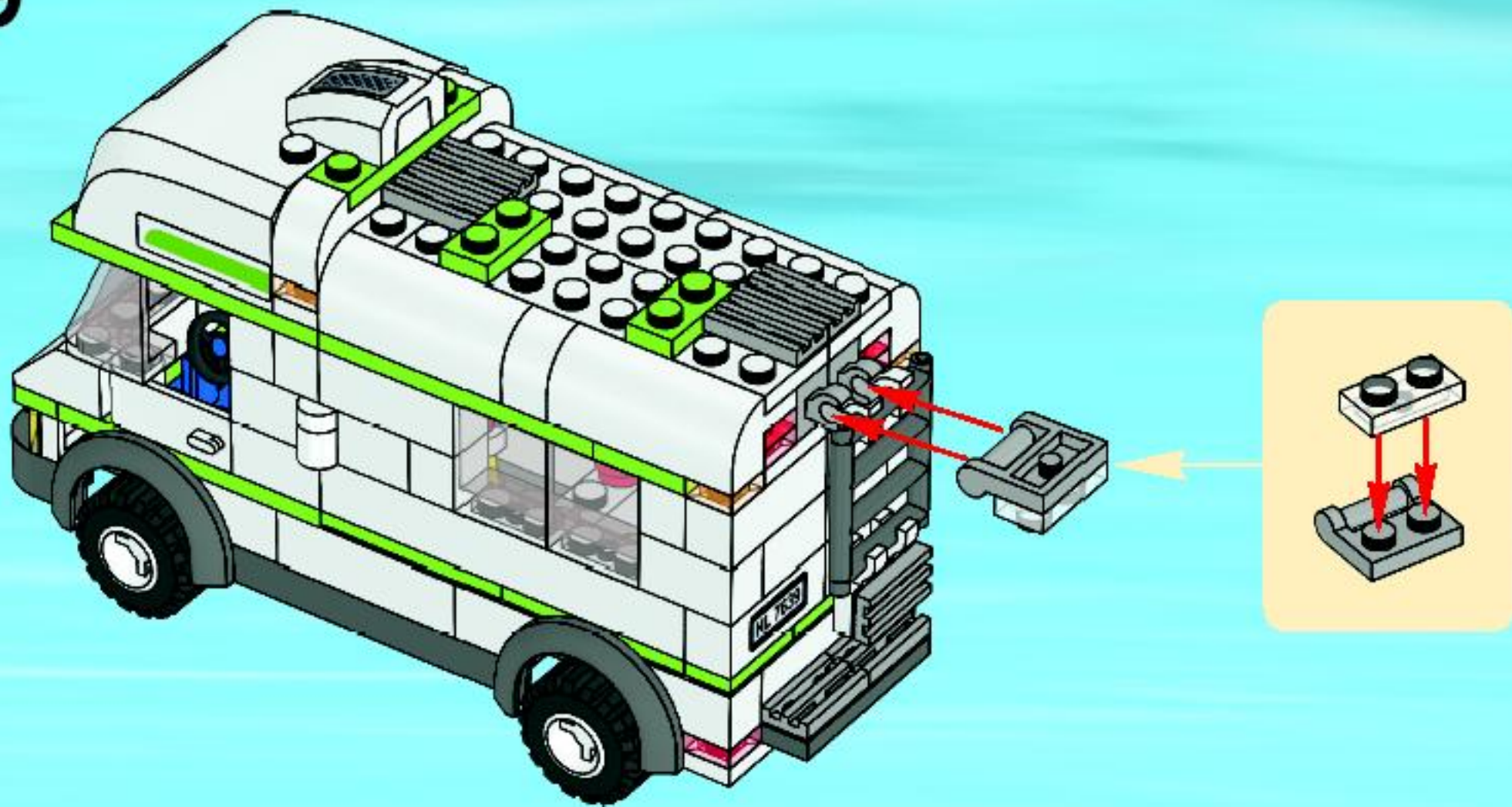
7



8

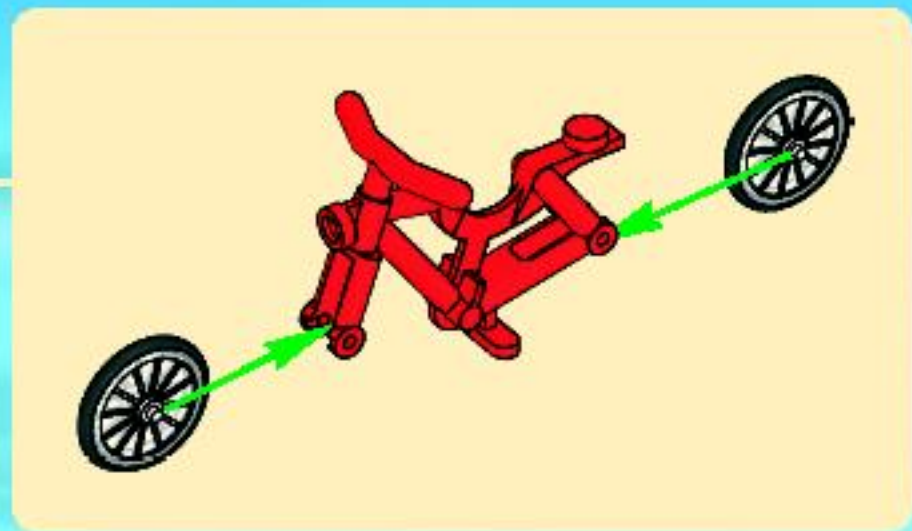


9





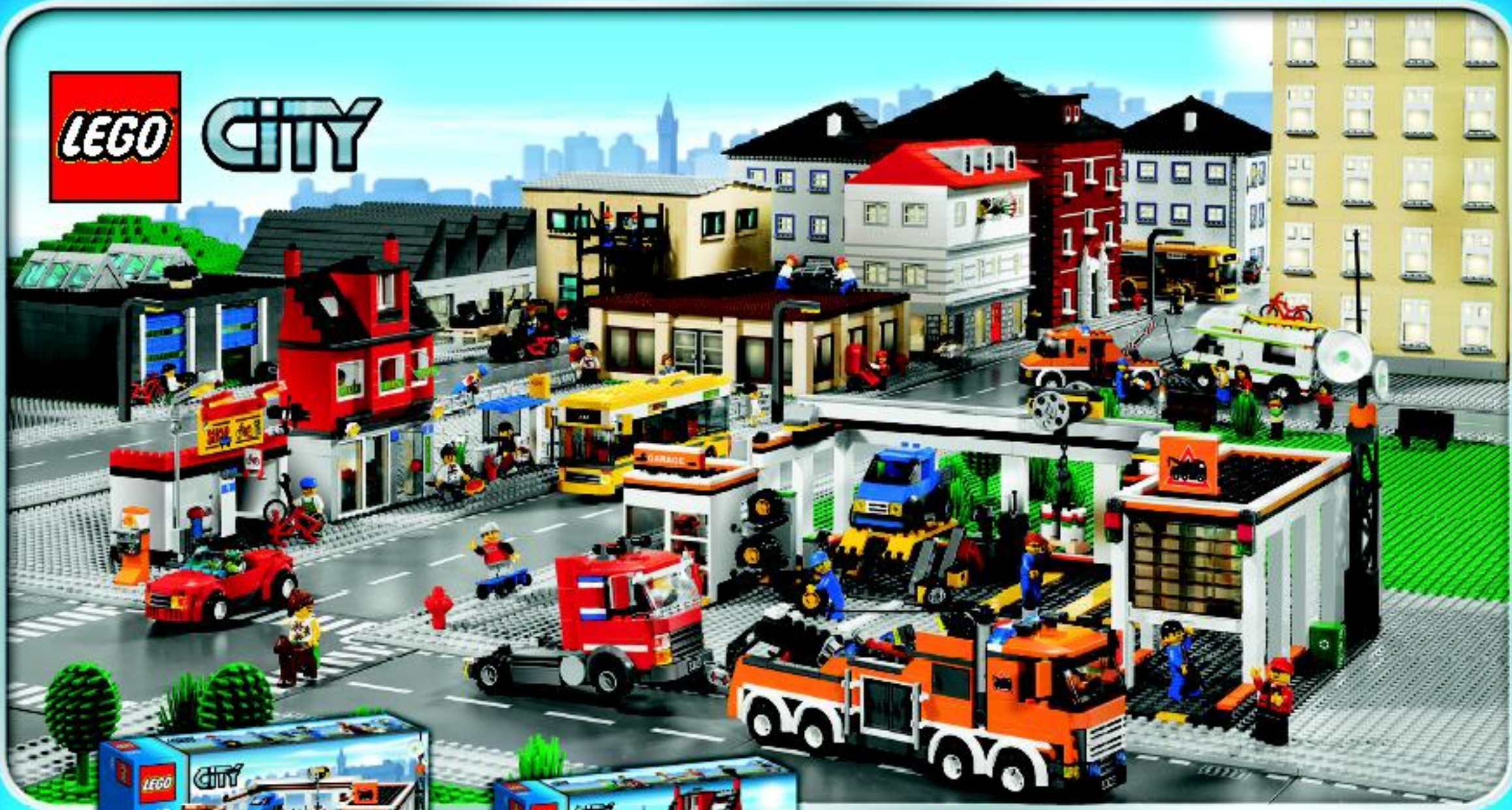
10







# CITY



7642



7641



7639



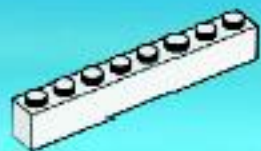
7638



8402



1x  
4195869



2x  
300801



2x  
383101



1x  
4527637



2x  
4258358



4x  
4260124



1x  
4277926



4x  
609101



2x  
383001



1x  
4537987



2x  
4210797



4x  
4189803



2x  
300501



4x  
608101



4x  
4170457



2x  
366601



1x  
4521886



1x  
4173328



2x  
4533763



1x  
4275606



1x  
302001



1x  
4211053



1x  
4550736



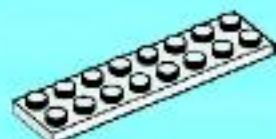
6x  
300401



1x  
4530590



2x  
302401



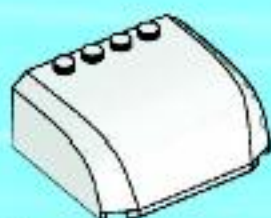
2x  
303401



1x  
4211002



6x  
362201



1x  
4518575



2x  
302301



6x  
366501



1x  
4259901



4x  
301001



2x  
623101



2x  
4556152



2x  
428601



1x  
371001



1x  
471921



1x  
4550848



2x  
389921



1x  
4212411



1x  
9566



1x  
9341



1x  
302223



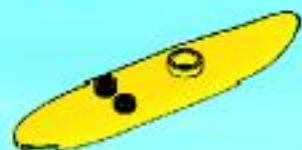
1x  
4293369



1x  
4506998



3x  
407924



1x  
4550738



1x  
4162916



1x  
452826



4x  
4514560



1x  
4526110



3x  
4500125



4x  
4164021



7x  
4164037



3x  
4187743



5x  
4529160



1x  
4525858



4x  
4211496



2x  
4535764



1x  
4211413



2x  
4244627



9x  
4211350



2x  
4550638



1x  
4167842



6x  
3000841



1x  
4190187



2x  
4260942



4x  
4542673



1x  
4539486



Customer Service

Kundenservice

Service Consommateurs

Servicio Al Consumidor

[www.lego.com/service](http://www.lego.com/service) or dial



: 00800 5346 5555

: 1-800-422-5346

**FREE! GRATIS! GRATUIT!**



**club**  
MAGAZINE™

**www.LEGOclub.com**



**00800 5346 5555\***



**1-866-534-6258 • 1-877-518-5346**

US & Canada only

Canada seulement

\* FreePhone. Mobile charges may apply. \*\* Numéro sans Frais. Des Frais peuvent s'appliquer avec les téléphones cellulaires. \*\*\* Gebührenfrei, kosten für Anrufer. Für Mobilfunknetze können anwelder. \* Gratís telefontelefonát csak az országban. \*\* Néf. en él. gratís szám, ár a hívás. Free Postcode Fon. \*\*\* Le hívás gratís, ár a hívás. Ár a hívás. Free Postcode Fon.



VISIT THE WORLD'S  
BIGGEST LEGO® SHOP!

**www.LEGOshop.com**

**LEGO**

**CITY**



7630



7631



7632



7633



## WIN LEGO® PRODUCTS

Fill out a survey and you might WIN a cool LEGO product!  
NO PURCHASE NECESSARY  
Open to all residents where not prohibited  
Go to [www.nielsen.nl/m.dkl/LEGO](http://www.nielsen.nl/m.dkl/LEGO) to fill out a survey for a chance to win a LEGO product.

## WIN LEGO® PRODUCTEN

Vul een enquêteformulier in en maak kans op een cool LEGO® product!  
Kopen niet nodig  
Iedereen uit landen waar geen enquêteverbod geldt mag deelnemen.  
Ga naar [www.nielsen.nl/m.dkl/LEGO](http://www.nielsen.nl/m.dkl/LEGO), vul een enquêteformulier in en maak kans op een LEGO product.

## GEWINNE LEGO® PRODUKTE

Nimm an der Umfrage teil und GEWINNE ein tolles LEGO® Produkt!  
Die Teilnahme am Gewinnspiel führt zu keinerlei Kaufverpflichtungen  
Teilnahme in allen nicht ausgeschlossenen Ländern möglich  
Wir verlosen unter allen Teilnehmern der Umfrage auf [www.nielsen.nl/m.dkl/LEGO](http://www.nielsen.nl/m.dkl/LEGO) LEGO Produkte.

## GAGNE DES PRODUITS LEGO®

Réponde à un questionnaire et tu pourrais GAGNER un produit LEGO® très cool !  
Aucune obligation d'achat.  
Ouvert à tous les résidents des pays autorisés.  
Visite [www.nielsen.nl/m.dkl/LEGO](http://www.nielsen.nl/m.dkl/LEGO) pour répondre à un questionnaire et avoir une chance de gagner un produit LEGO.

## レゴ®製品を「当てよう」

アンケートに記入して、カッコいいレゴ®製品を当てよう！  
お買い上げの必要はありません。  
禁止されていない限り、すべての皆様にご利用いただけます。  
[www.nielsen.nl/m.dkl/LEGO](http://www.nielsen.nl/m.dkl/LEGO)にアクセスして、アンケートにご記入ください。当選者にはレゴ製品を差し上げます。

