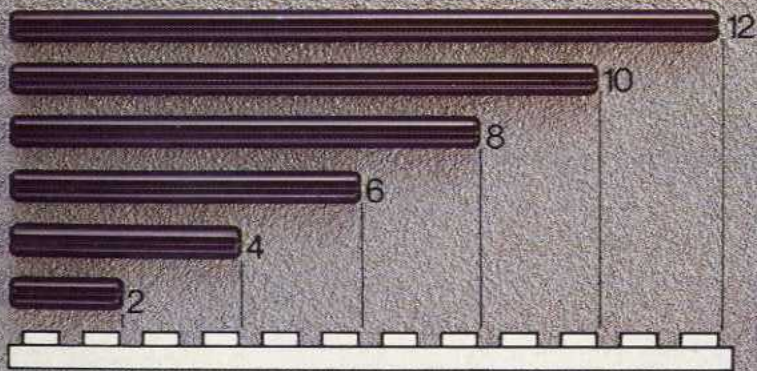


# 8844

# LEGO



Los números que van al lado de los ejes en las instrucciones de montaje significan el largo del eje que debe utilizarse.

In der Bauanleitung steht vor den Achsen eine Zahl, die die benötigte Länge der Achsen anzeigt.

Numbers in the building instructions near axles show the length of axle to be used.

Dans les conseils de construction, il y a un chiffre à coté de chaque axe. Ce chiffre indique la longueur des axes à utiliser.

Ut for akslerne i byggeanvisningen er anført et tal, som viser hvilken aksellengde som skal brukes.





Dette hæfte indeholder byggevejledninger til hovedmodellerne vist på æsken.

Det er vigtigt at følge byggevejledningen nøje. Hvis der er noget, som du synes er vanskeligt at forstå, kan det tit hjælpe at kigge på de efterfølgende sektioner - f.eks. hvis du har svært ved at se, hvor et bestemt element skal placeres.

For at sikre, at modellerne fungerer rigtigt, bør alle bevægelige dele - som f.eks. tandhjul og aksler - justeres, så de løber let og ubesværet.

Hvis det er første gang du skal bygge en teknik model, vil det være en god idé - før du begynder - at kigge på de sidste sider i dette hæfte, hvor der er generelle tips til byggeri med teknikelementer.



Dette hefte inneholder byggeanvisning til hovedmodellene vist på esken.

Det er viktig å følge byggeanvisningen nøye. Er det noe du synes er vanskelig å forstå, kan det være til hjelp å se på de etterfølgende tegningene - f.eks. hvis det er vanskelig å se hvor et bestemt element skal plasseres.

For å sikre at modellene fungerer riktig, bør alle bevegelige deler - som f.eks. tannhjul og akslinger - tilpasses så de løper lett.

Hvis det er første gang du skal bygge en teknikkmodell, vil det være en god idé om du først tar en titt på de siste sidene - der er det generelle tips om bygging av teknikelementer.



Detta häfte innehåller byggvägledning till huvudmodeller, som visas på asken.

Det är viktigt att man bygger exakt enligt byggvägledningen. Om det är något som du har svårt att förstå så kan det vara en god hjälp, om du tittar på de efterföljande byggmomenten, t.ex. om du har svårt att se hur ett bestämt element skall placeras.

För att vara säker på att modellerna fungerar riktigt, bör alla rörliga delar, t.ex. kugghjul och axlar justeras så att de löper lätt och friktionsfritt.

Om det är första gången du skall bygga en modell ur teknikprogrammet, så underlättas bygget om du tittar på de sista sidorna i detta häfte, där vi ger allmänna tips hur man bygger med LEGO tekniska element.



Tämä vihkonen sisältää rasian kannessa kuvattujen päämallien rakennusohjeet.

Rakennusohjeiden tarkka noudattaminen on tärkeää. Jos jonkin vaiheen ymmärtäminen tuottaa vaikeuksia, voi seuraavan vaiheen tarkastelu auttaa. Näin voit ehkä nähdä paremmin, miten jokin tietty elementti on sijoitettava.

Mallien virheettömän toiminnan varmistamiseksi on kaikki liikkuvat osat - esim. hammaspyörät ja akselit - säädettävä siten, että ne pyörivät kevyesti ja esteettömästi.

Jos et ole aikaisemmin rakentanut LEGO Tekniikkaa, voi olla hyvä ennen aloittamista katsoa tämän vihkosen viimeisille sivuille, jotka antavat yleisiä vihjeitä rakentamisesta LEGO Tekniikalla.



This booklet contains building instructions for the main models shown on the box.

When you build, it is important to follow the building instructions carefully. If something seems difficult to understand, it often helps to look at the instructions for the succeeding steps - for example if you find it difficult to see just where to place a certain piece.

To ensure that the models work properly, all moving parts - such as gear wheels and axles - must be adjusted so that they run freely and easily at each stage of construction.

If this is your first go at building a Technical model, it would be a good idea to start by looking at the last pages in the booklet, where you will find general hints for building with Technical elements.



Dans ce dépliant tu trouveras toutes les instructions pour la construction de la maquette principale de cette boîte.

Pour construire ce modèle, il est important de suivre étape par étape le plan de montage. Si tu as une quelconque difficulté, reporte-toi aux étapes suivantes qui t'indiqueront plus clairement, par exemple, l'emplacement précis d'une pièce.

Pour que la maquette fonctionne bien, toutes les parties en mouvement (roues dentées, axes) doivent être ajustées de telle façon qu'elles puissent tourner librement et facilement.

Dans les dernières pages, tu trouveras les principes de base pour construire un modèle avec les éléments techniques. Regarde-les tout de suite cela t'aidera pour ta construction.





Dit boekje bevat bouwaanwijzingen van de voornaamste modellen, afgebeeld op de doos. Wanneer je gaat bouwen is het belangrijk om de bouwaanwijzingen zorgvuldig op te volgen. Is het soms moeilijk te begrijpen, dan helpt het vaak om alvast het volgende plaatje te bekijken - bijvoorbeeld als je niet goed kunt zien waar een bepaald onderdeelje bevestigd moet worden. Wil je er zeker van zijn dat de modellen goed functioneren, dan moeten alle bewegende delen, zoals tandwielen en assen zo worden aangebracht dat ze steeds vrij en soepel kunnen draaien (controleer dit dus regelmatig tijdens het bouwen). Enige algemene wenken voor het bouwen met technische elementen vind je achter in dit boekje; speciaal aanbevolen, als dit je eerste technische LEGO doos mocht zijn.



In dieser Broschüre findet ihr die Bauanleitungen für die Modelle, die auf dem Kasten abgebildet sind. Beim Bauen ist es wichtig, genau den Anleitungen zu folgen. Wenn ihr mal nicht weiter wißt, hilft es, wenn ihr euch die nachfolgenden Seiten mit den Anleitungen anseht, - z.B. wenn ihr nicht genau wißt, wo ein bestimmtes Element hingehört. Um sicherzugehen, daß die Modelle auch wirklich richtig funktionieren, müssen alle beweglichen Teile - wie Zahnräder und Achsen - so eingebaut werden, daß sie sich leicht und mühelos bewegen lassen.

Wenn ihr zum ersten Mal ein Technik-Modell baut, ist es sinnvoll, sich zunächst die letzten Seiten der Broschüre mit den allgemeinen Tips über den Umgang mit Technik-Elementen anzusehen.



Questo libro contiene le istruzioni di montaggio dei principali modelli illustrati sulla confezione. E' importante seguire le istruzioni con molta attenzione. Se avete delle difficoltà, ad esempio nel sistemare un particolare elemento, aiutatevi guardando la fase successiva. Per ottenere una perfetta funzionalità del modello, assicuratevi di aver sistemato in modo appropriato i vari ingranaggi, giunti e boccole. Se è la prima volta che costruite un modello della serie tecnica, le ultime pagine di questo libro vi saranno di aiuto in quanto illustrano l'utilizzo degli elementi di questa serie.



En este folleto encontrarás las instrucciones de montaje para los principales modelos que ves en la caja. Es muy importante seguir las instrucciones de montaje cuidadosamente. Si algo parece difícil de entender, es interesante mirar el dibujo siguiente. Por ejemplo: si encuentras difícil ver donde se coloca un determinado elemento. Para asegurarse que los modelos funcionan perfectamente, todas las partes móviles (por ejemplo, ruedas dentadas y ejes) deben estar bien ajustadas, de modo que se muevan libremente y con facilidad.

Si ésta es la primera vez que vas a construir un modelo técnico, sería buena idea que antes de empezar eches un vistazo a las últimas páginas del folleto, donde encontrarás normas básicas para el uso de los elementos técnicos.



この本には、箱に表示された代表的なモデルの組み立て方が説明されています。

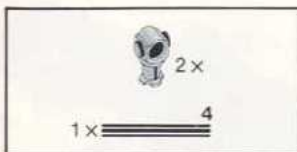
モデルを組み立てる時、つくり方の説明をよくご覧ください。こまかい部品の使い方など大変参考になります。

車輪・車軸などの動く部品は、特にしっかり組み合せてください。自由自在に動きます。

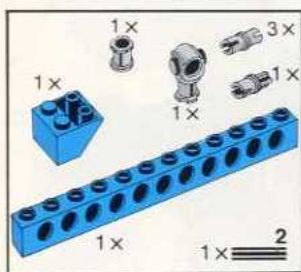
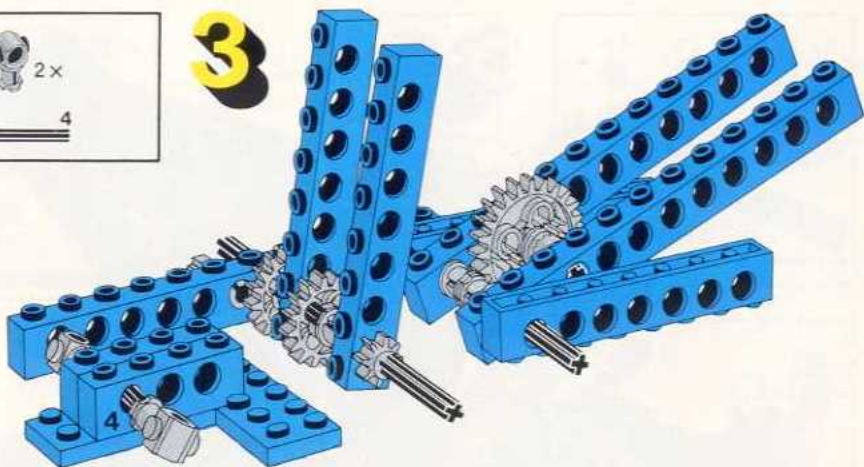
初めてテクニカルセットのモデルをおつくりになる方は、この本の最後のページからご覧になると良いでしょう。テクニカルセットのモデルの組み立て方の、基本的なヒントが載っています。



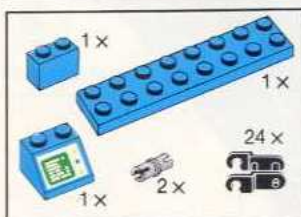
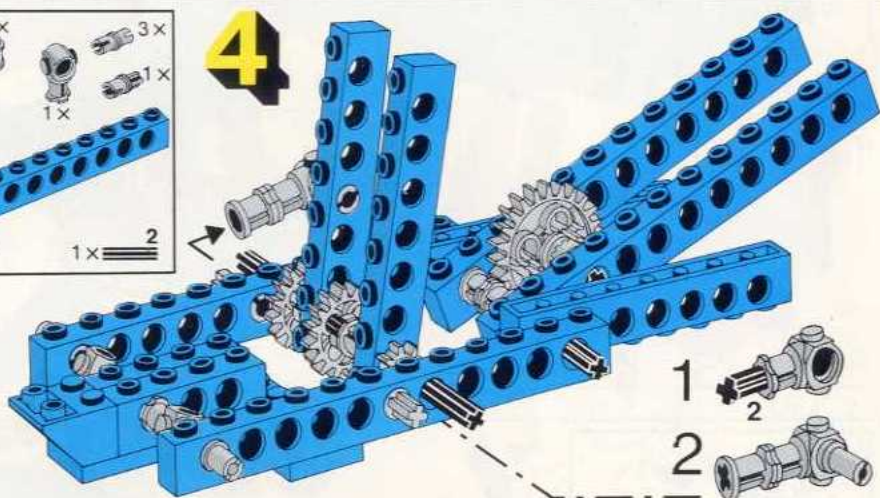




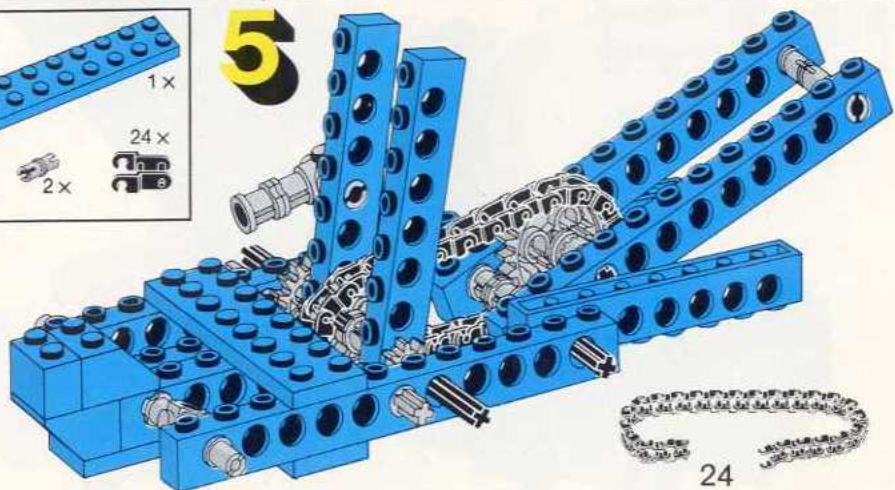
3

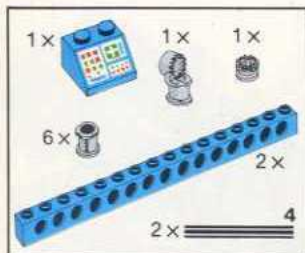


4

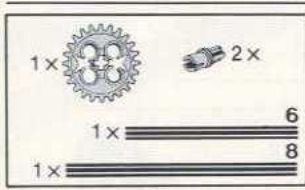
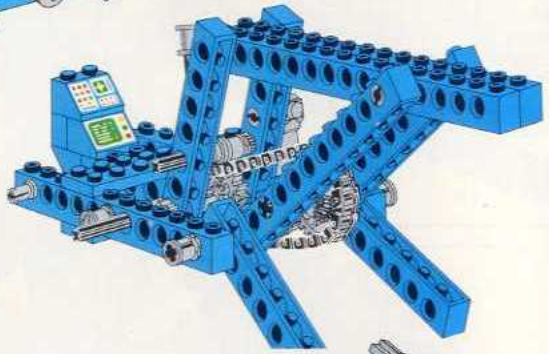
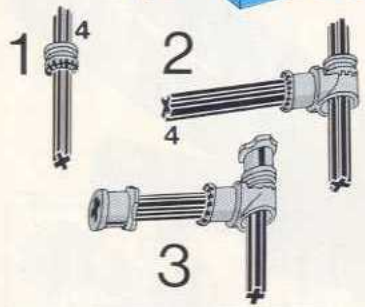
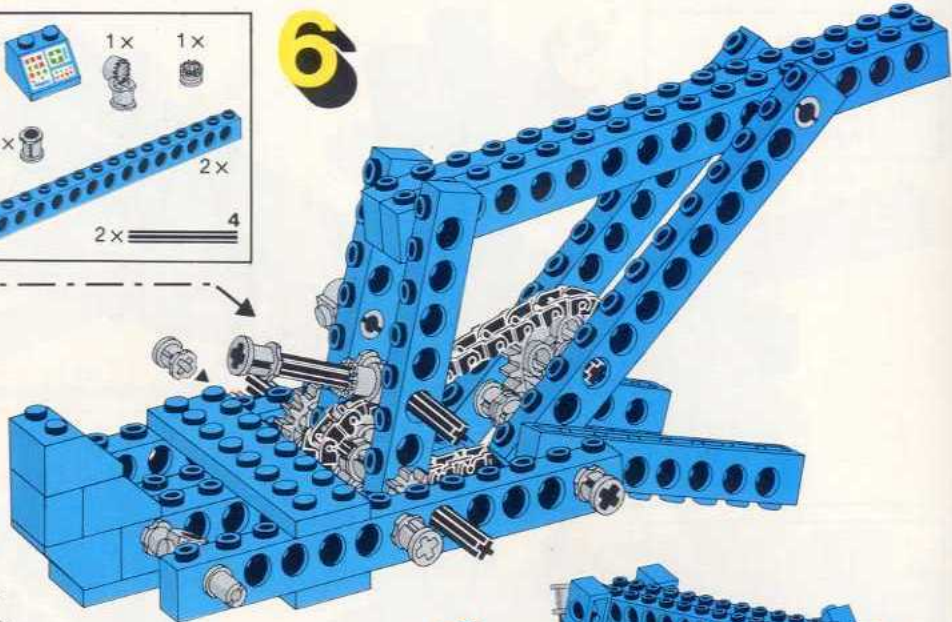


5

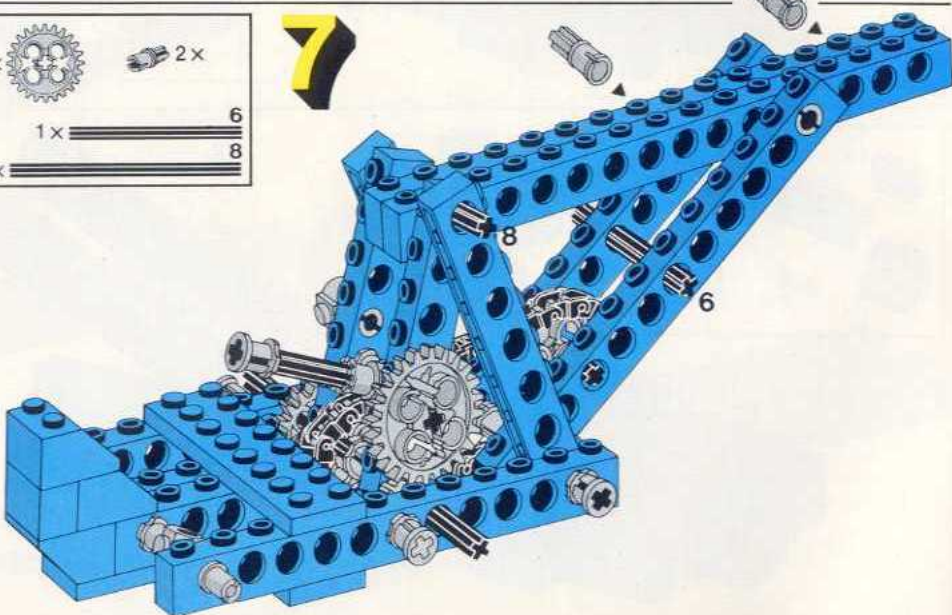




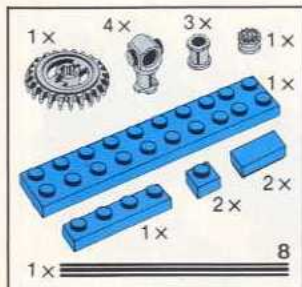
6



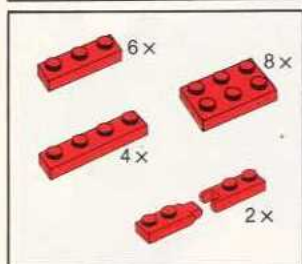
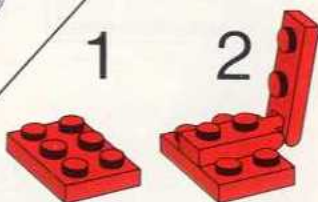
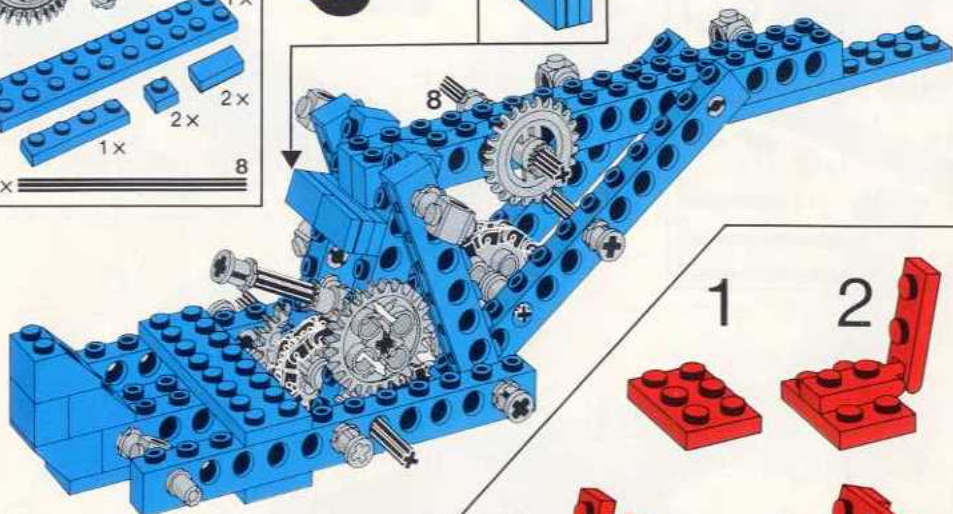
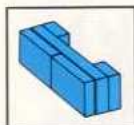
7



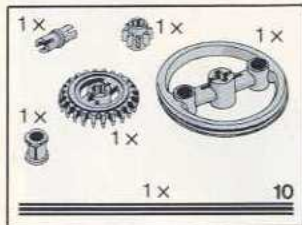
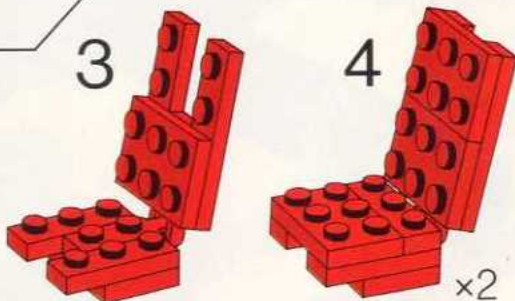




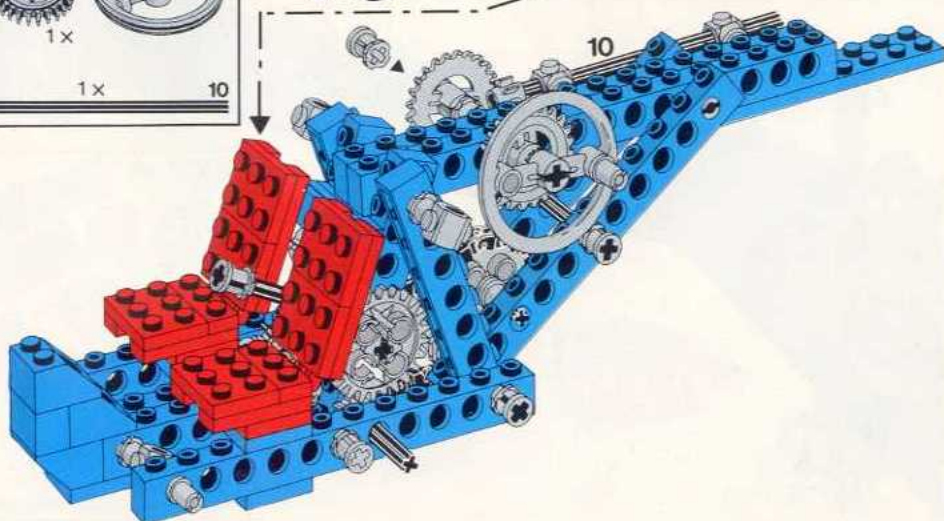
8



9



10

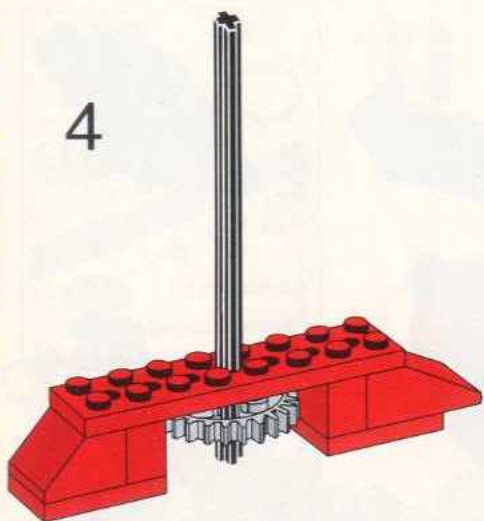




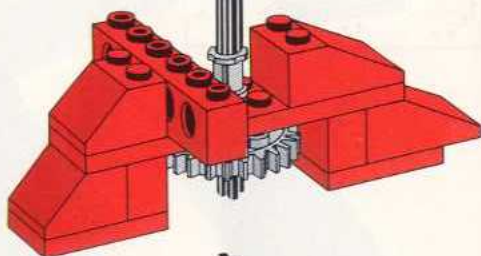




4



5



14

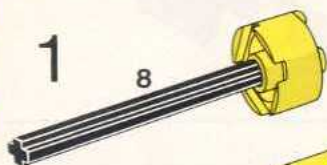


8x

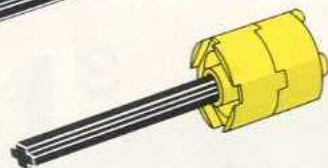
2x

8

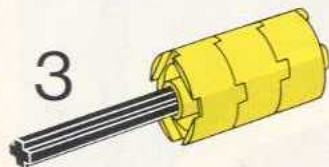
1



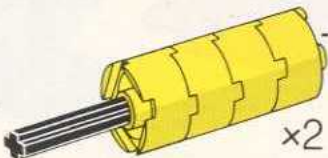
2



3

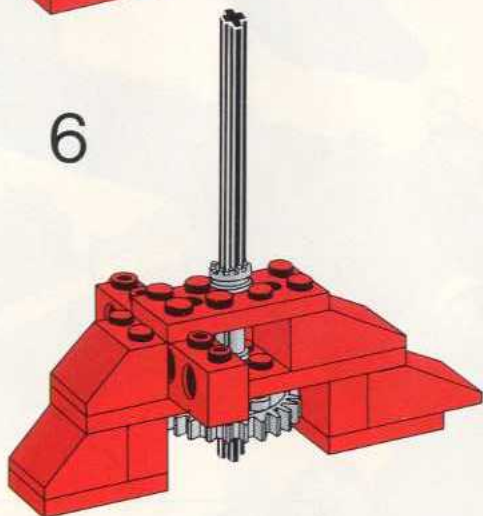


4

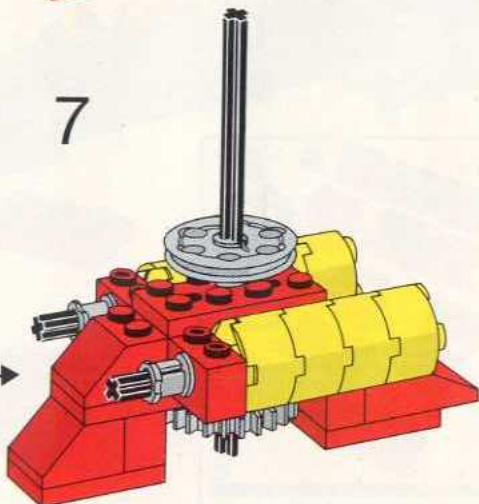


x2

6

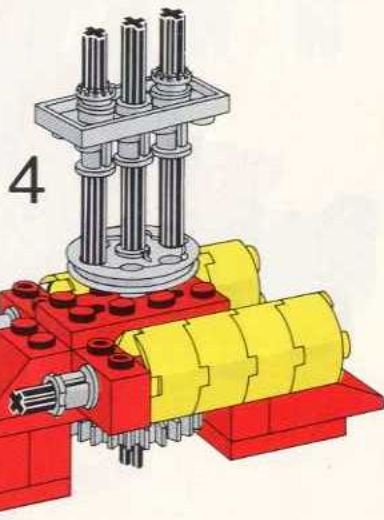
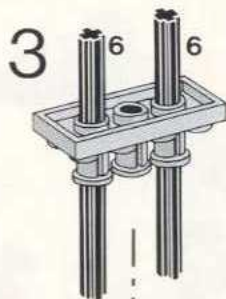
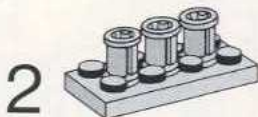
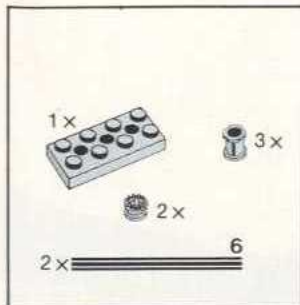


7

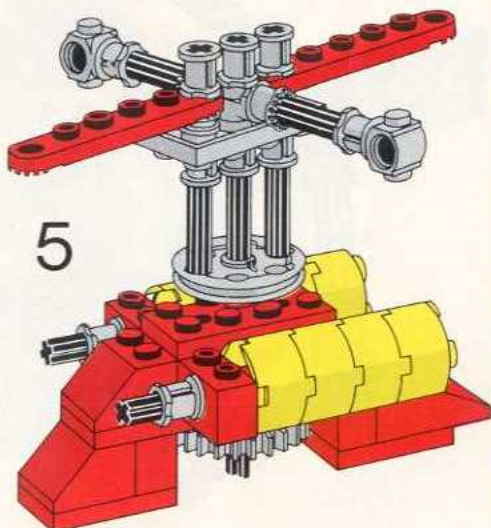
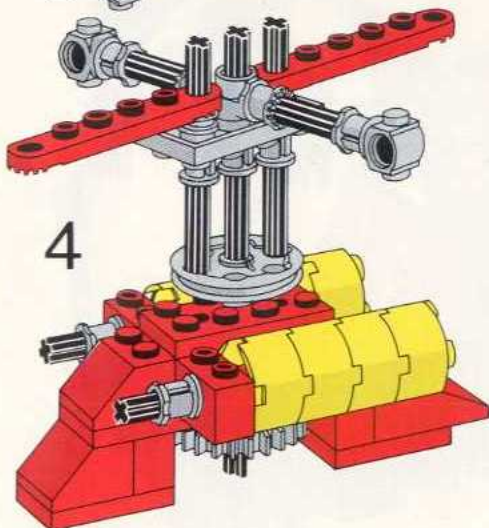
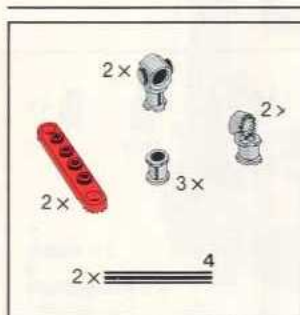


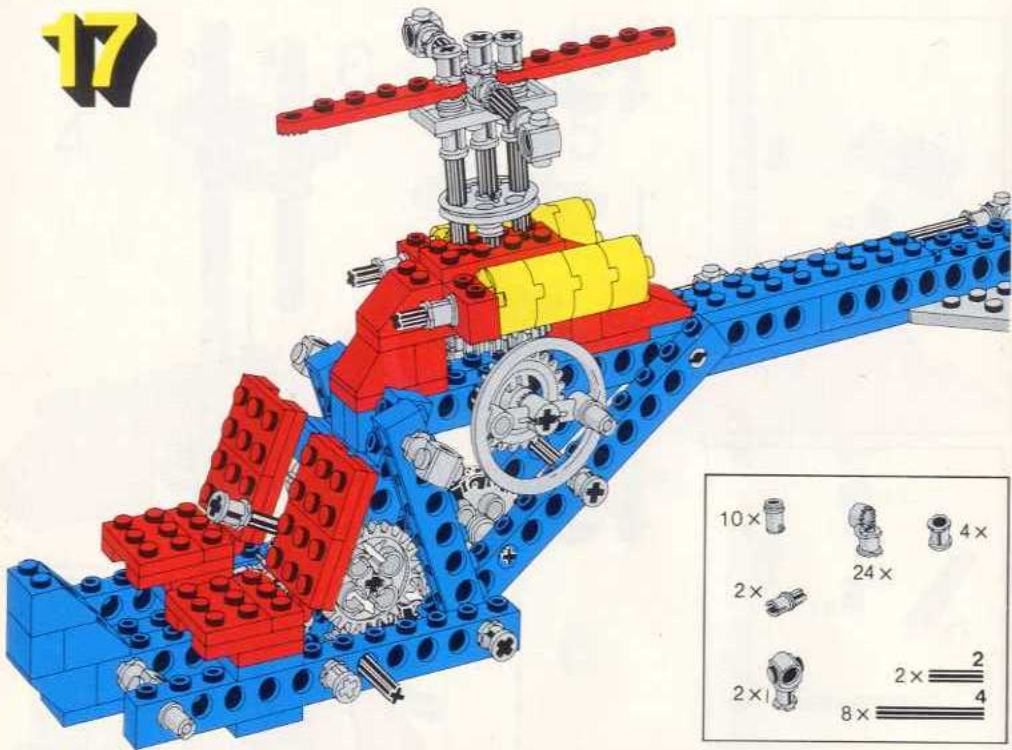


# 15



# 16





- |     |  |     |    |   |
|-----|--|-----|----|---|
| 10x |  |     | 4x |   |
| 2x  |  | 24x |    |   |
| 2x  |  | 2x  |    | 2 |
|     |  | 8x  |    | 4 |

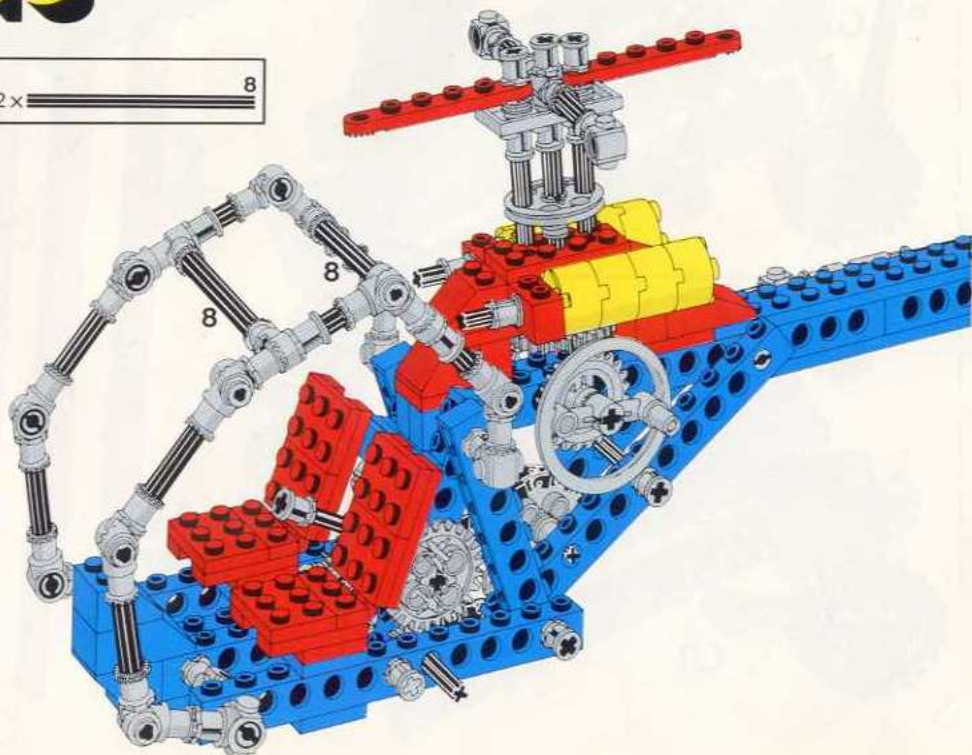






18

2x  8





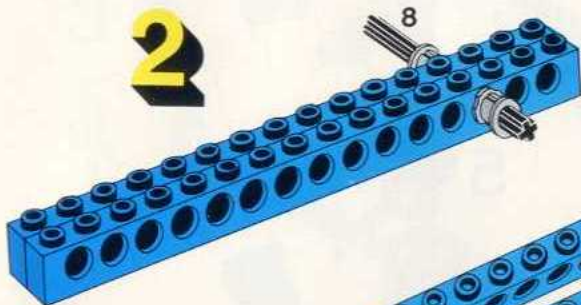




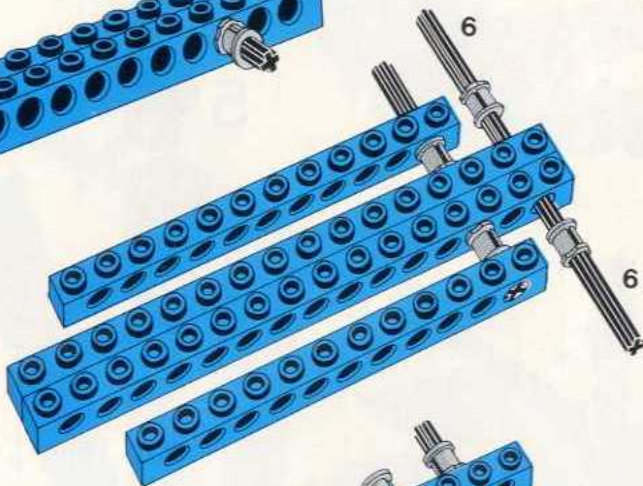
1



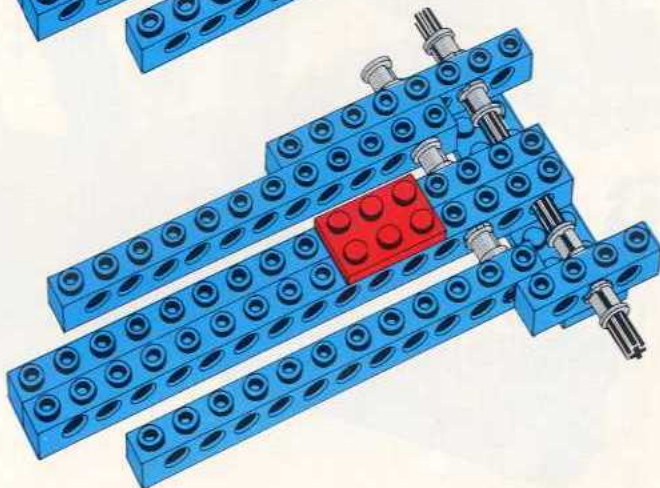
2



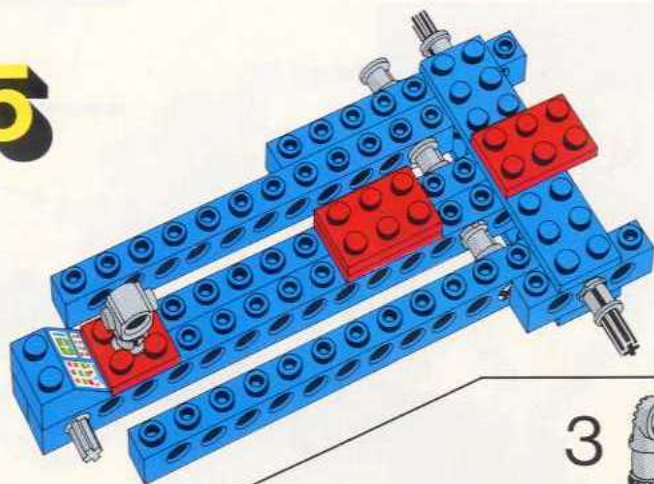
3



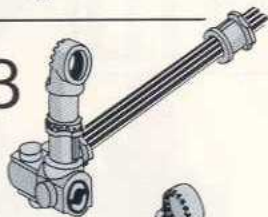
4



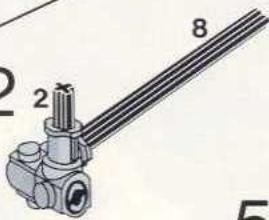
5



3

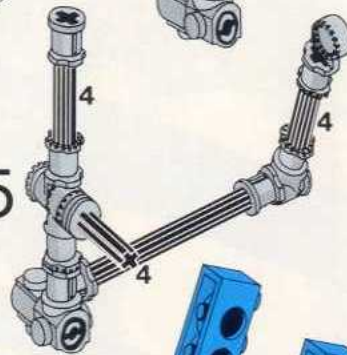


2



8

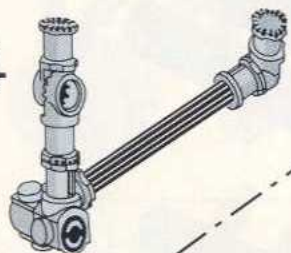
5



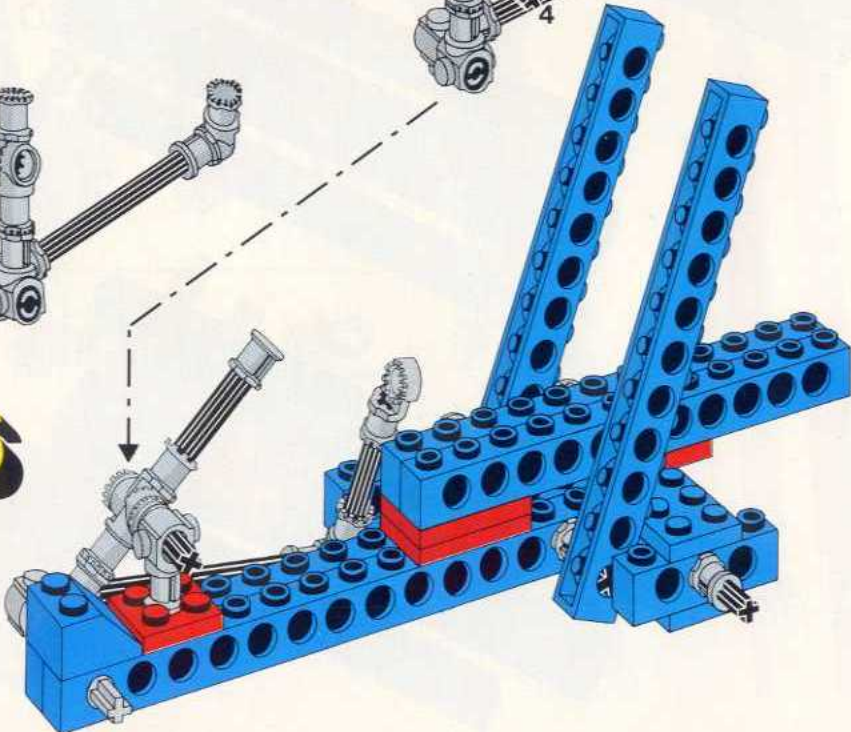
1



4



6





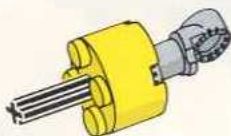
1



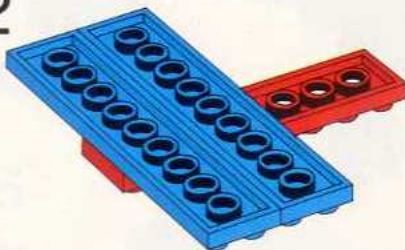
1



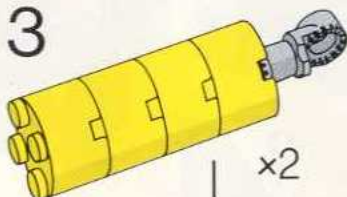
2



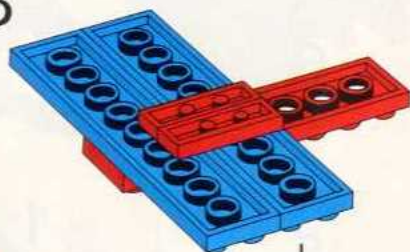
2



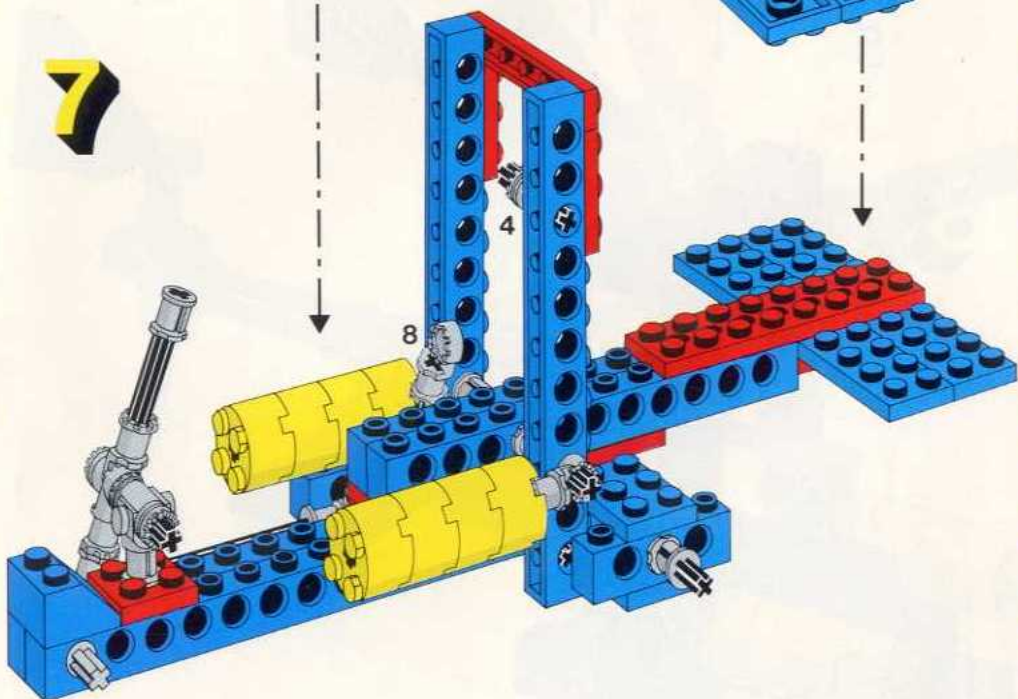
3

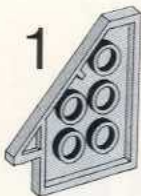
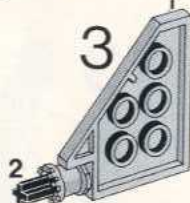
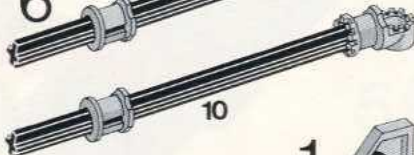
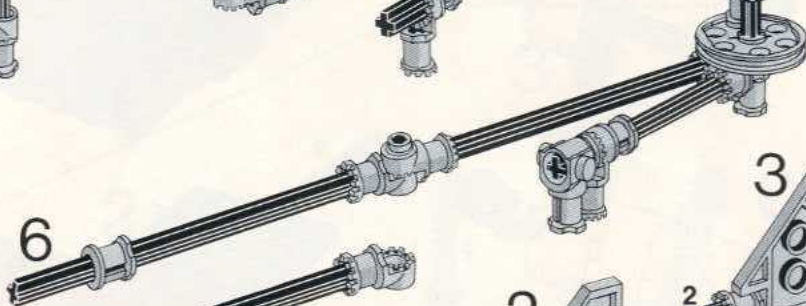
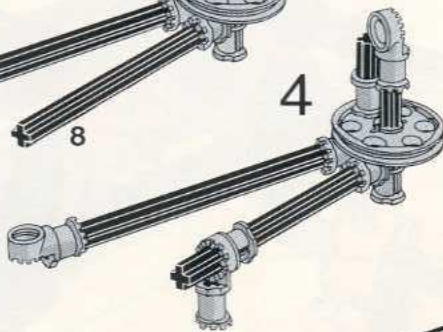
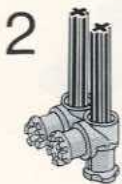
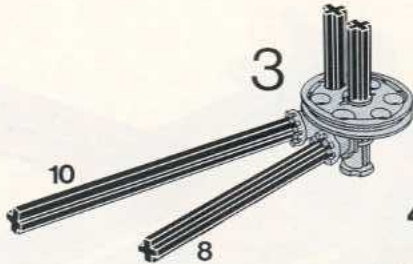
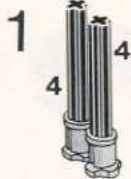


3

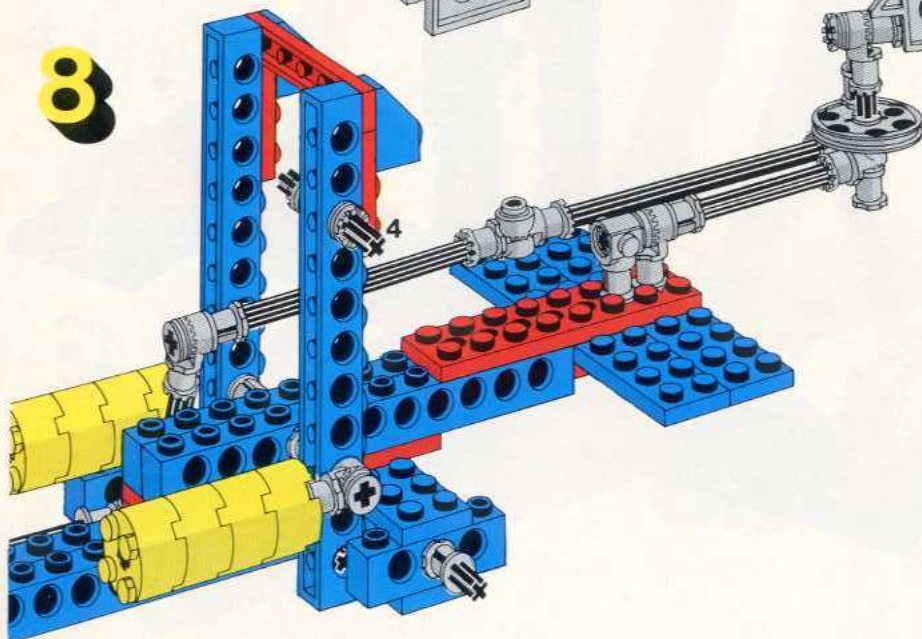


7



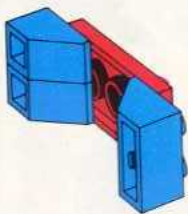


8

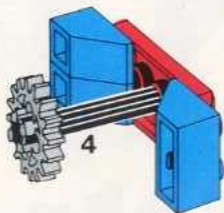




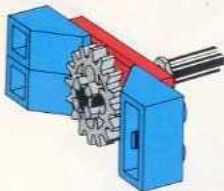
1



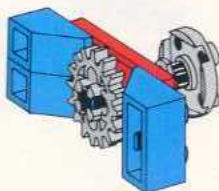
2



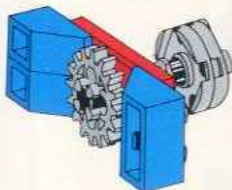
3



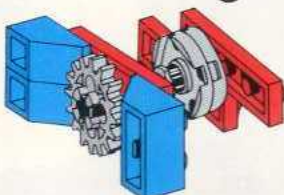
4



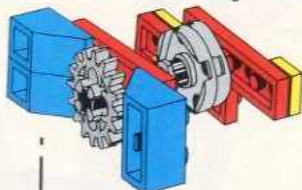
5



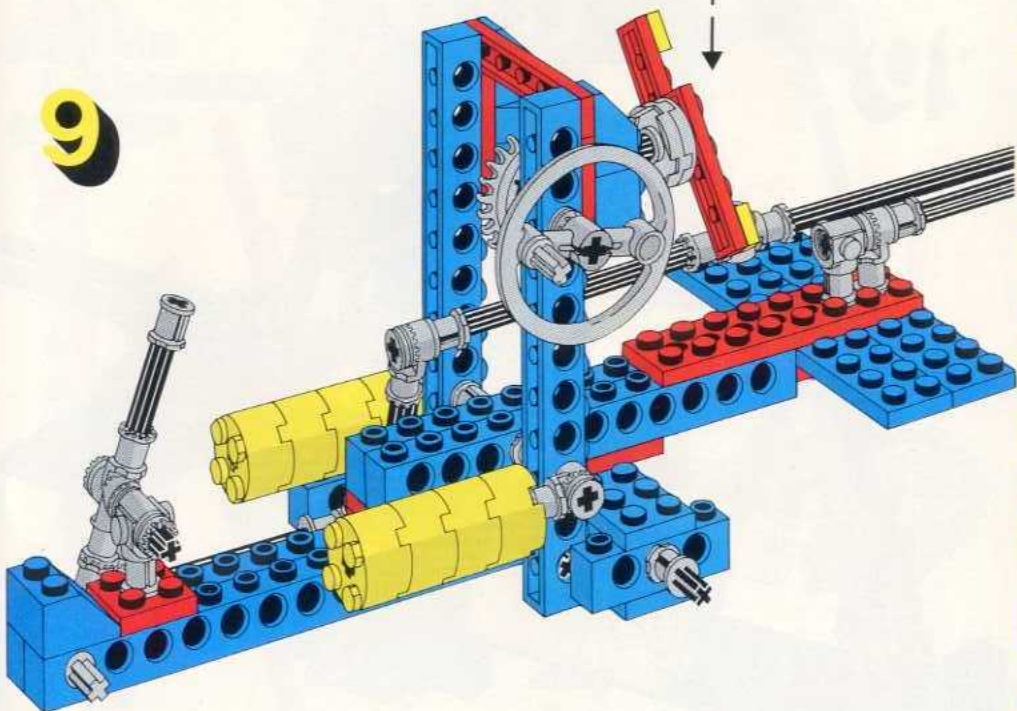
6

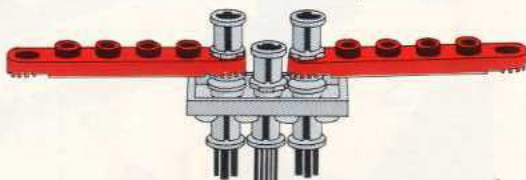
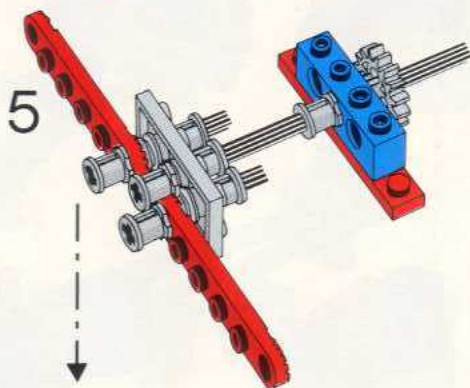
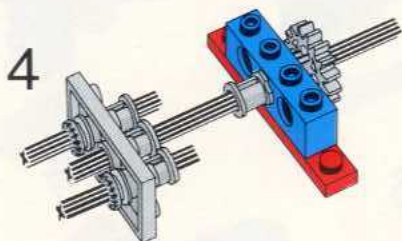
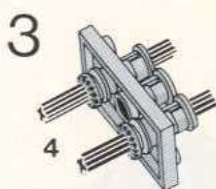
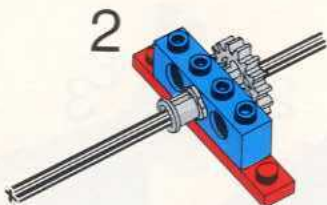
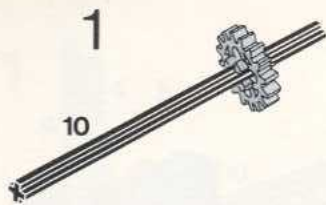


7

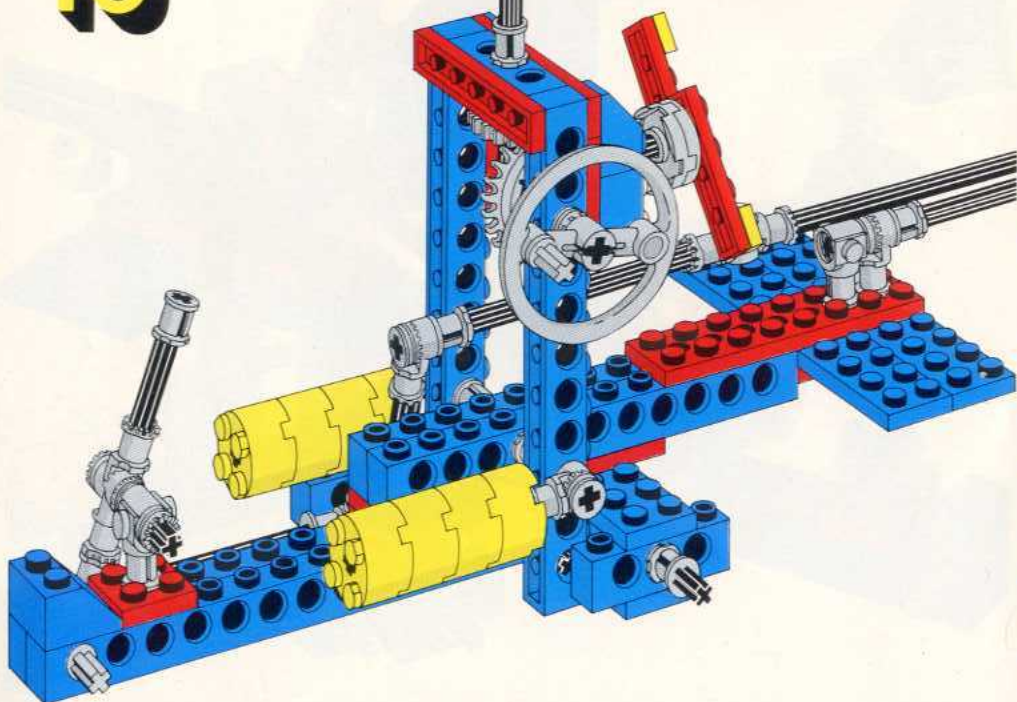


9

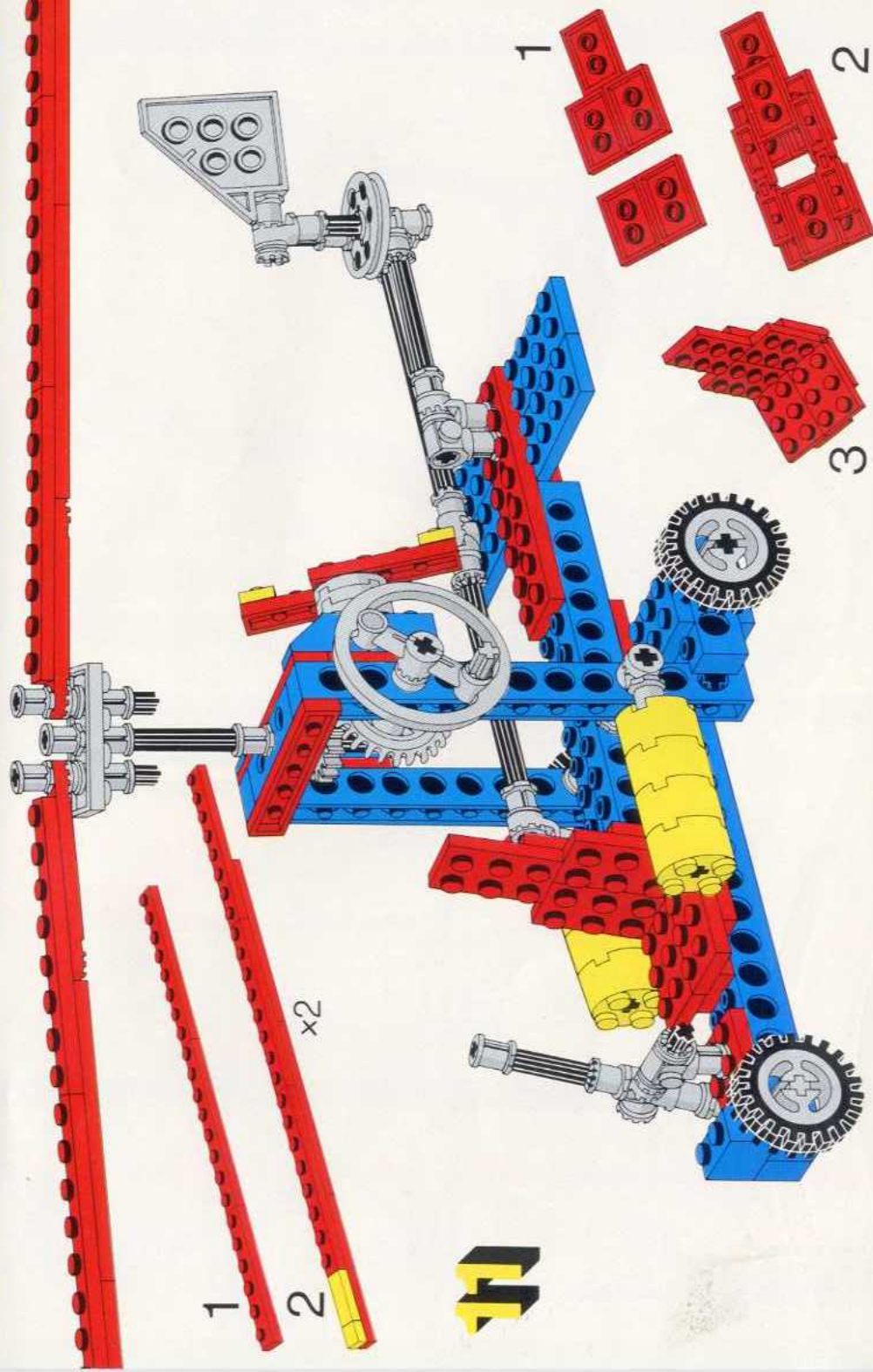


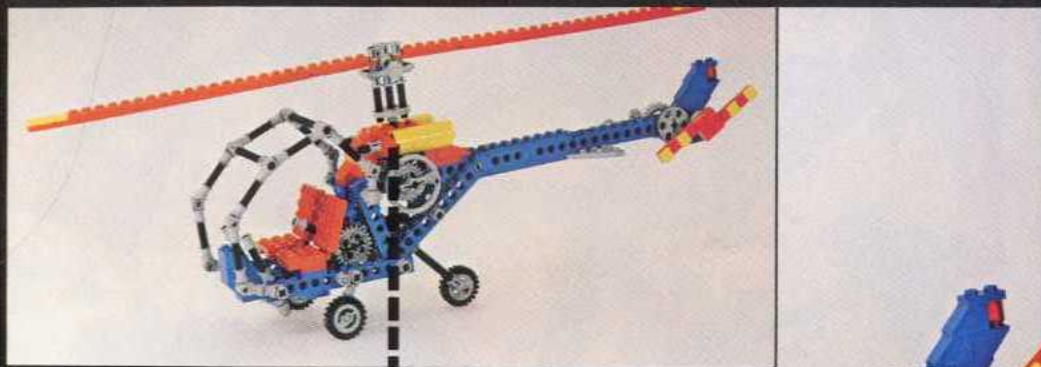


10

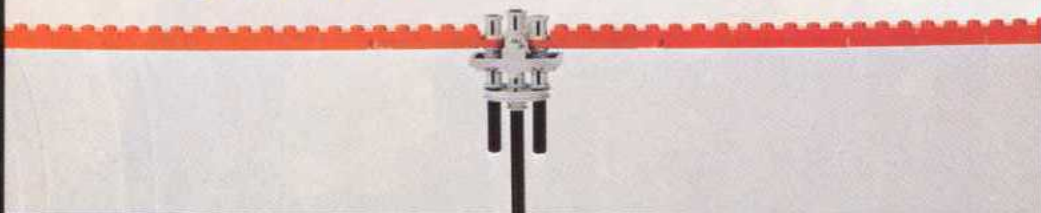
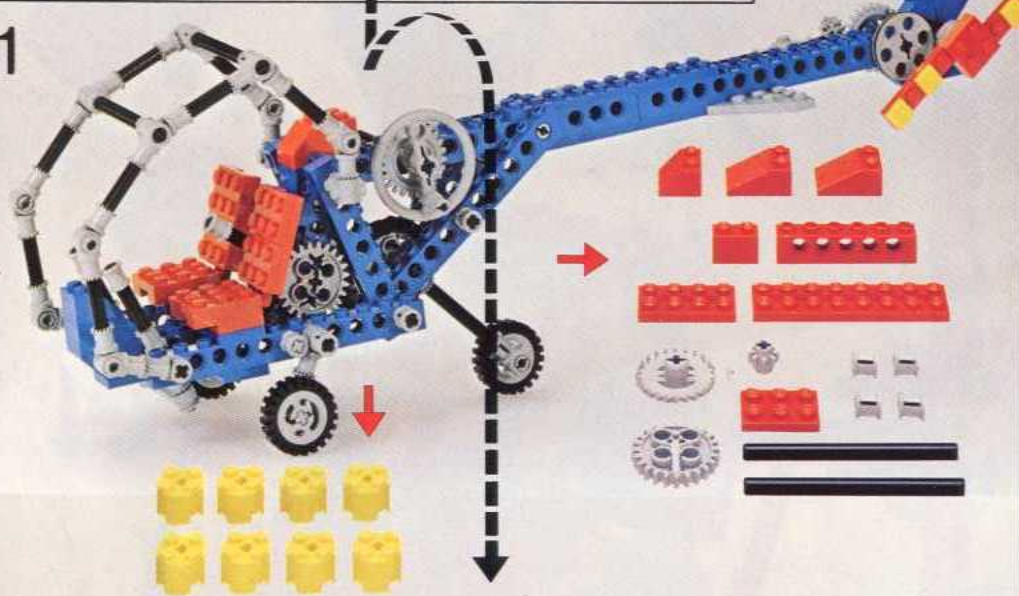




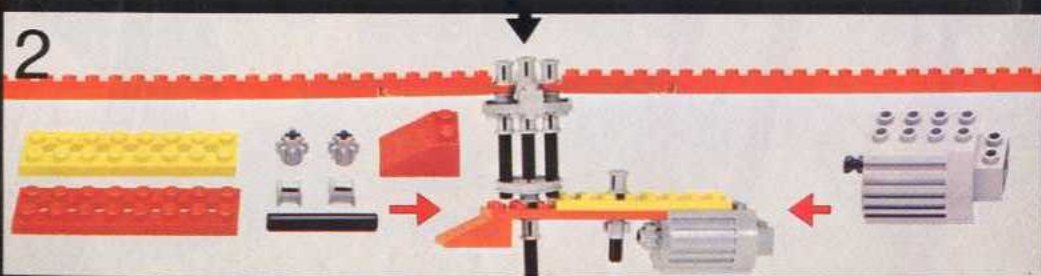




1

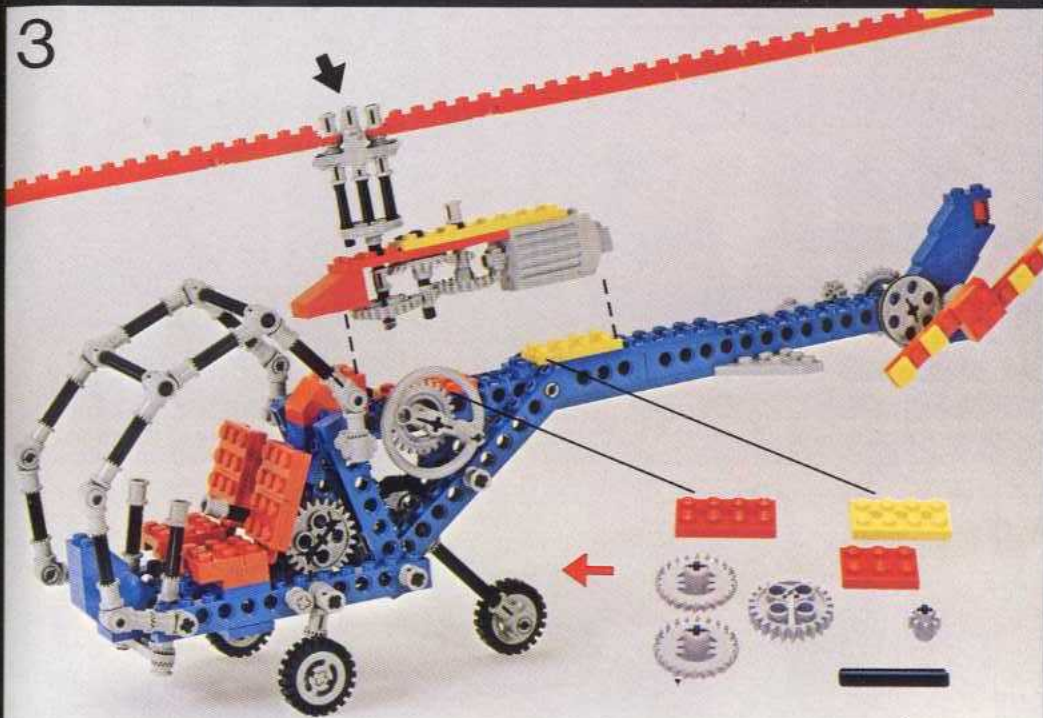


2



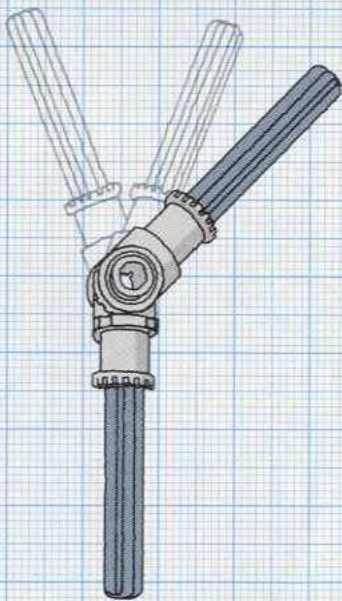
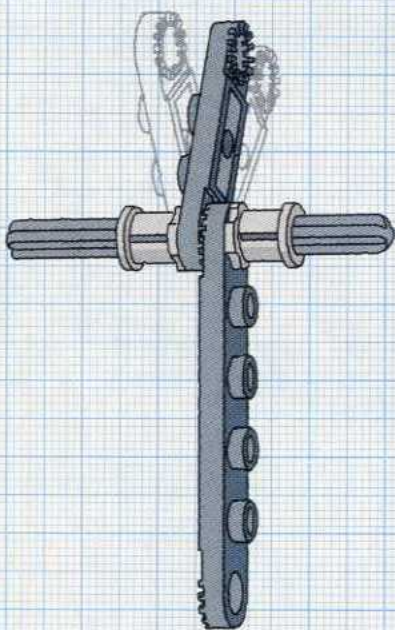
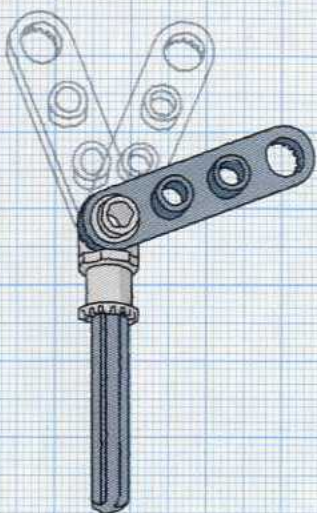
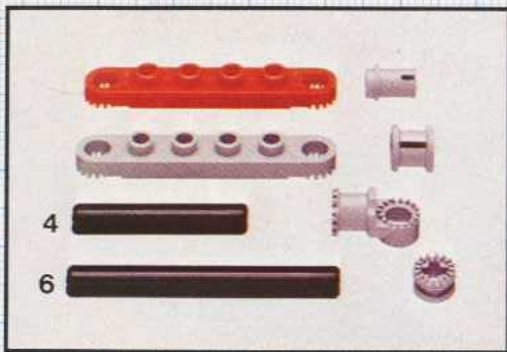


3



4





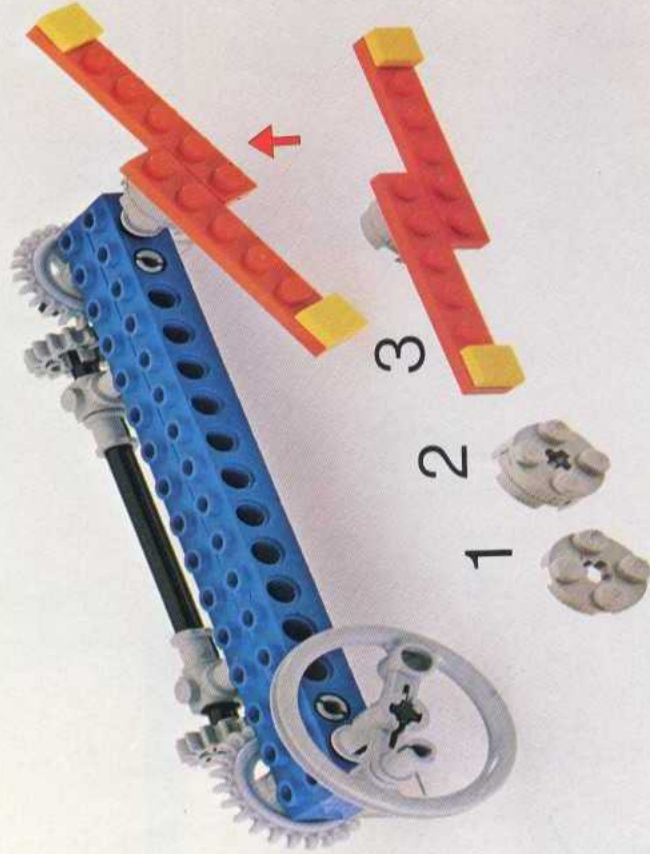




3



4



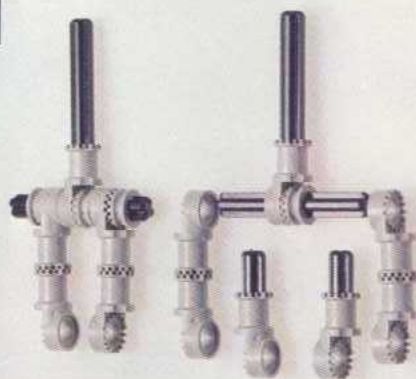




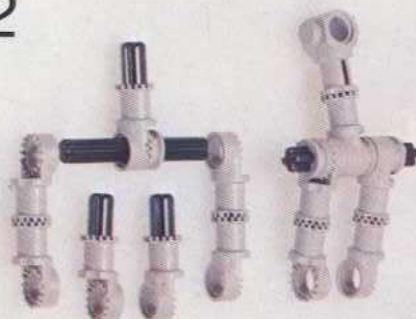
4  2



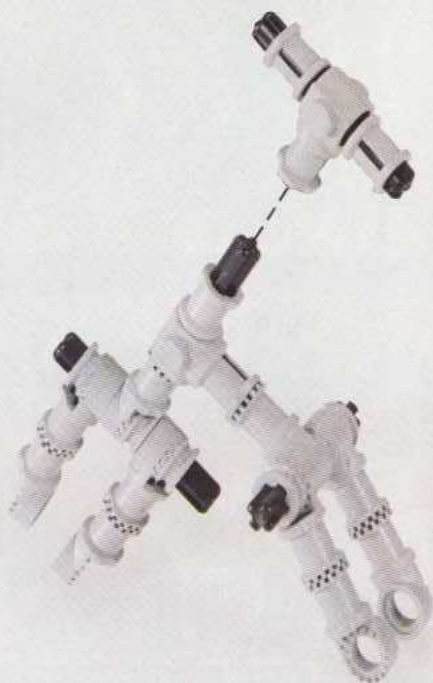
1



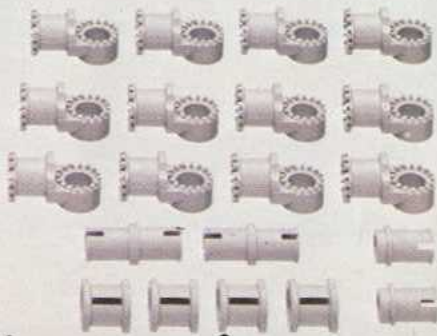
2



3



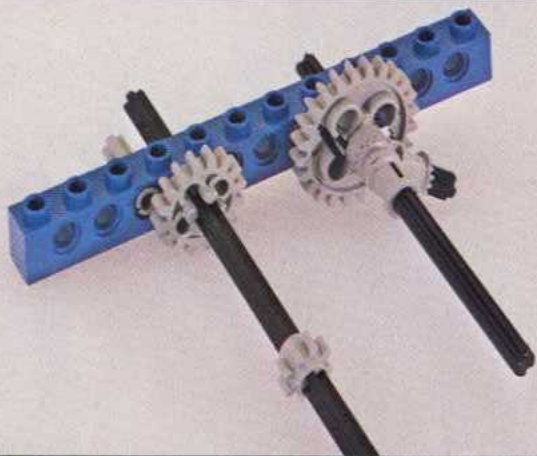
4



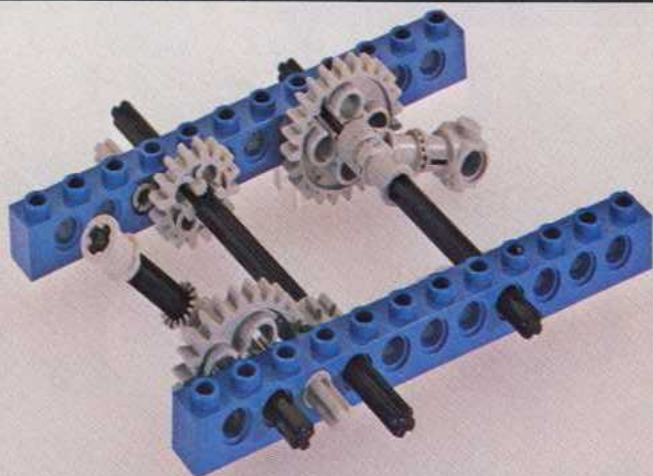




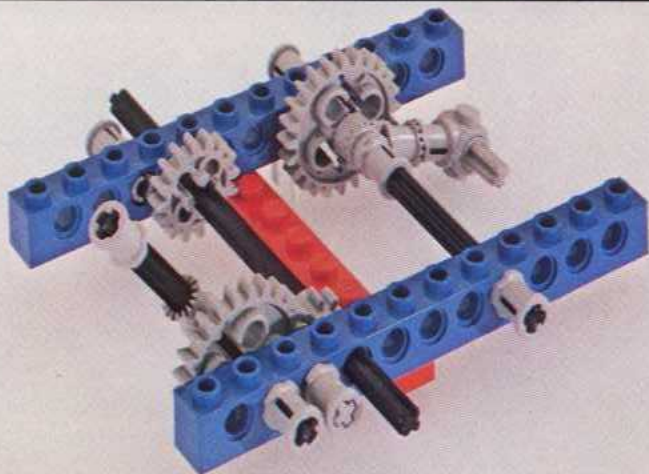
1



2

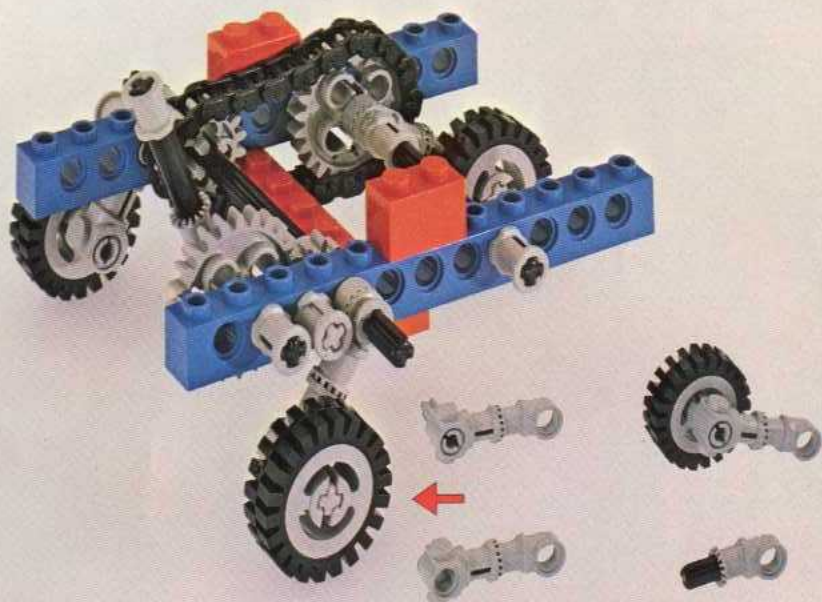


3





4



5

