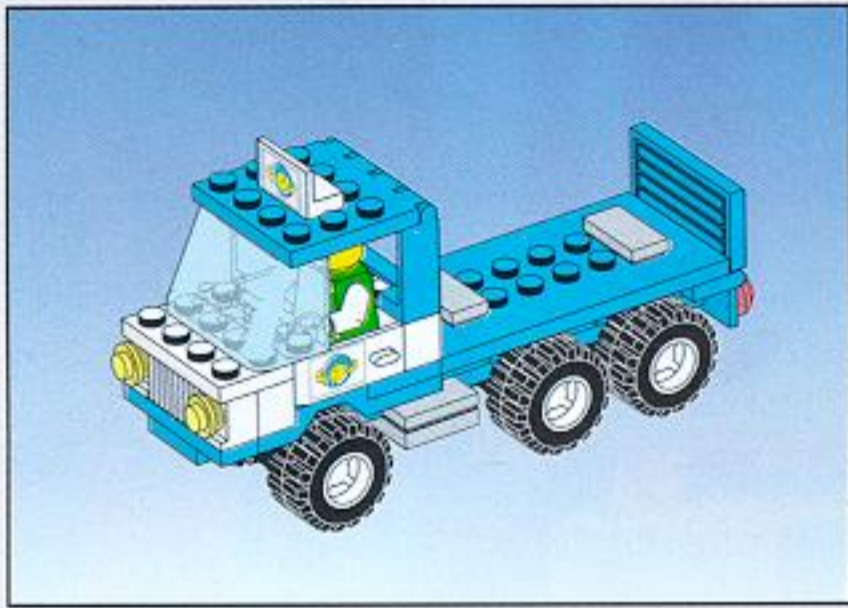
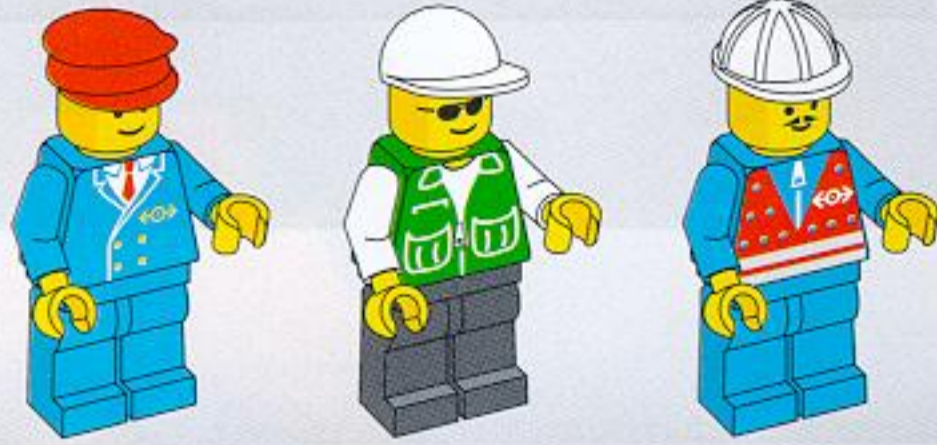
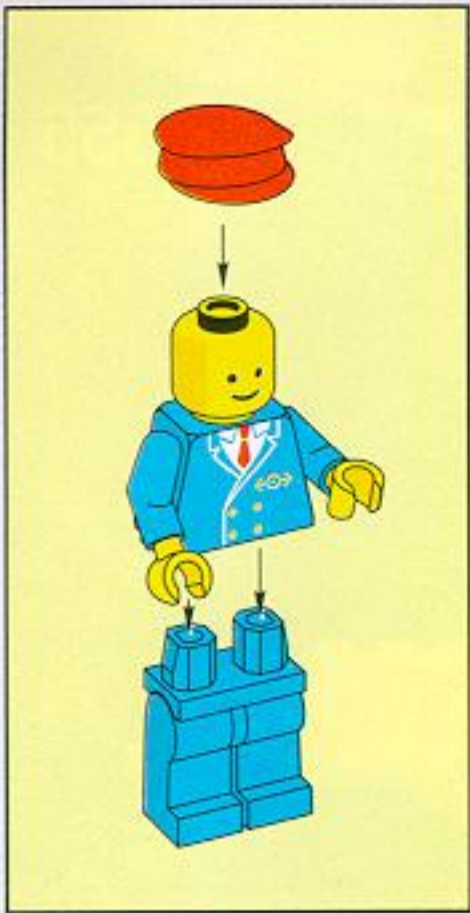


**LEGO**

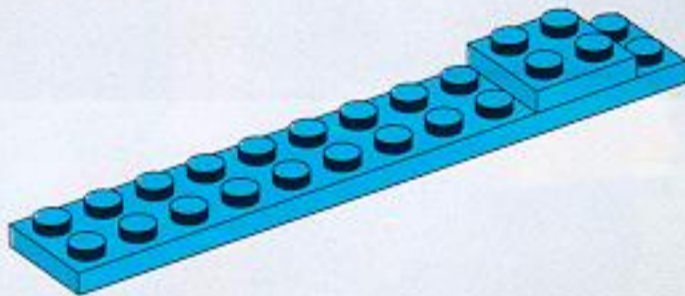
**SYSTEM**

4555

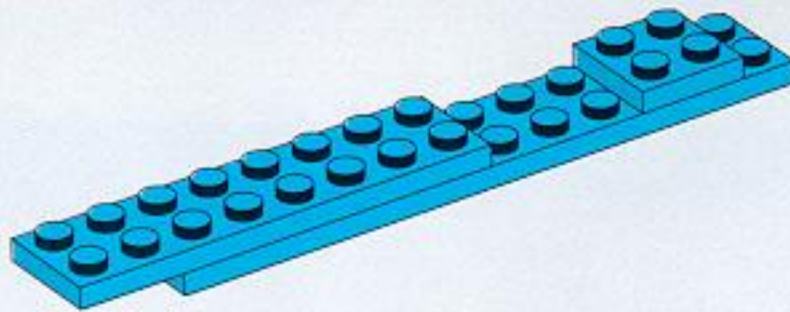




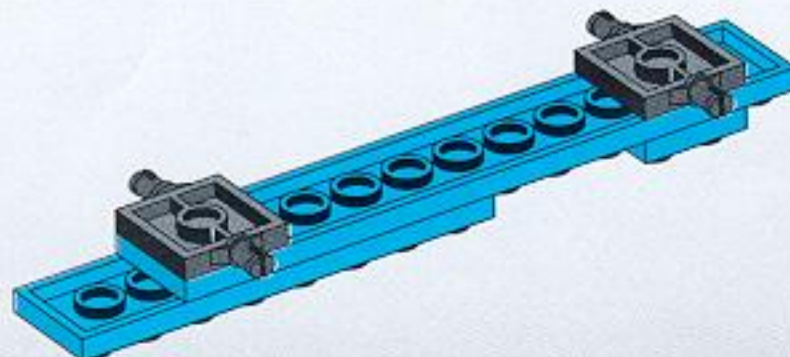
1

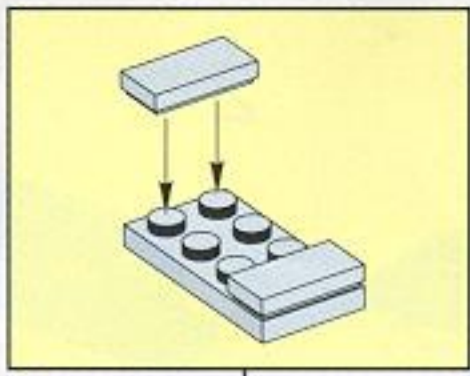


2

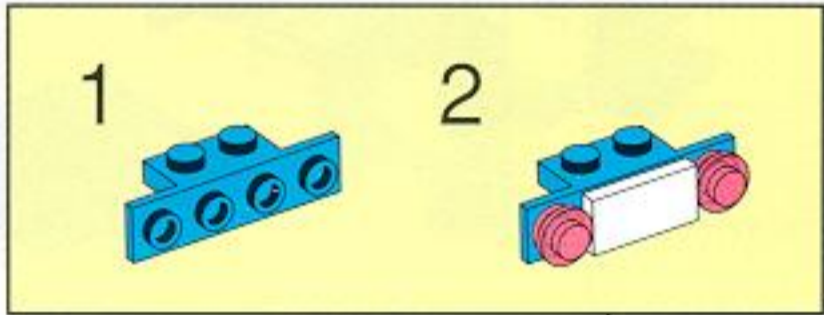
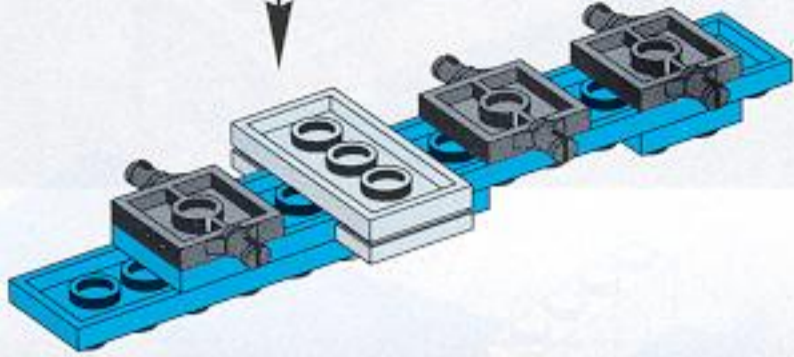


3

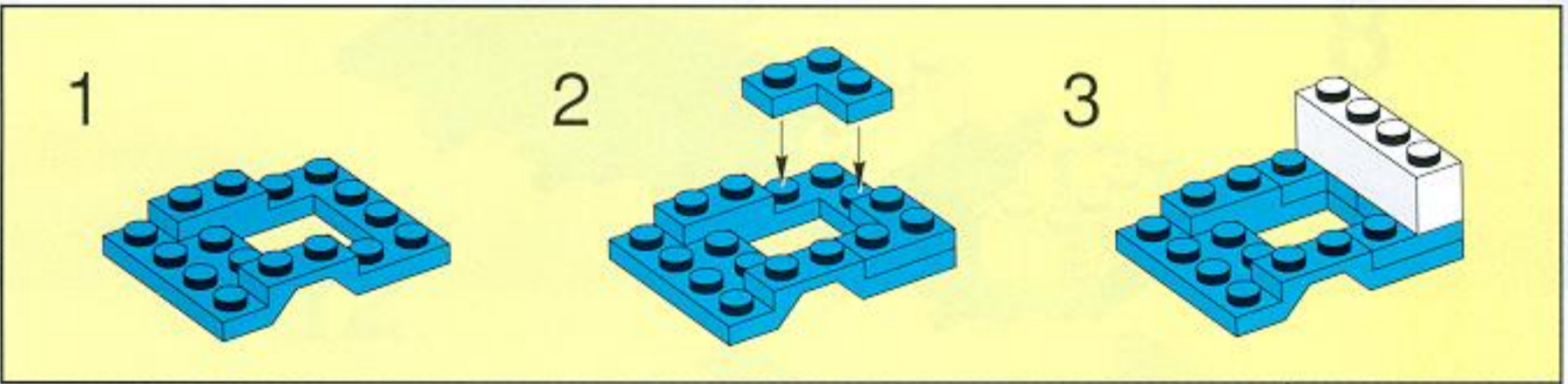
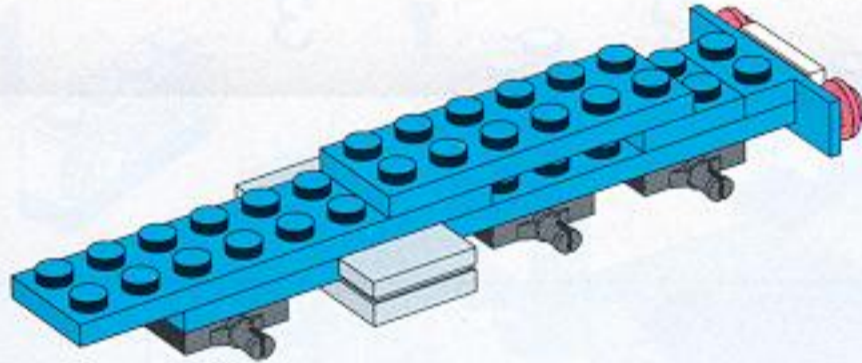




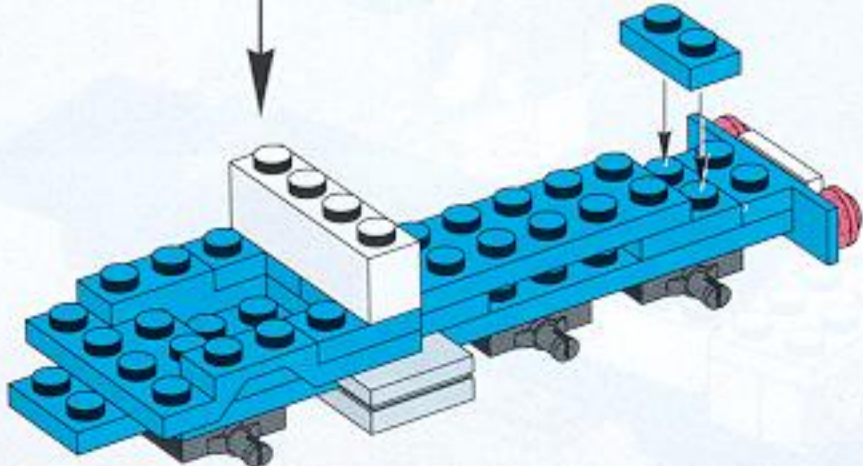
4

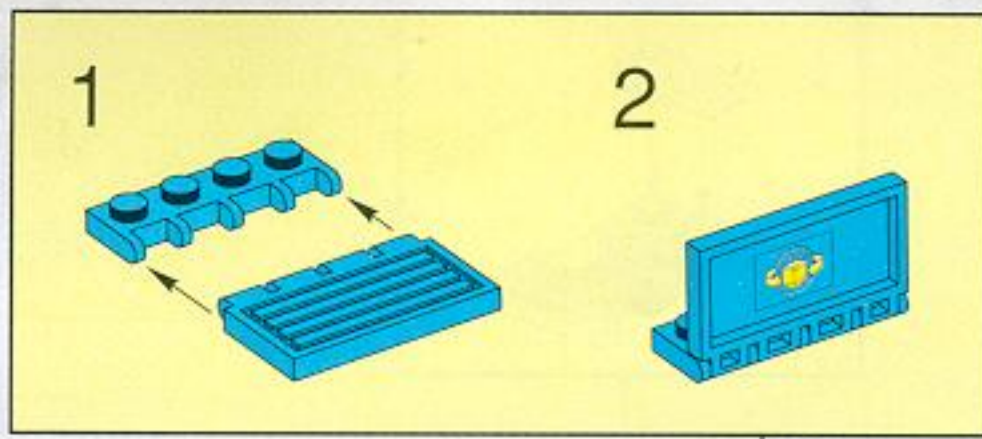


5

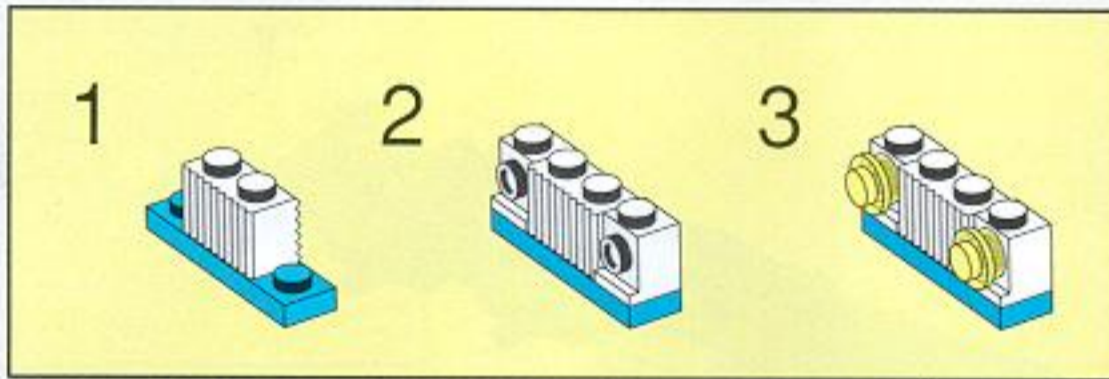
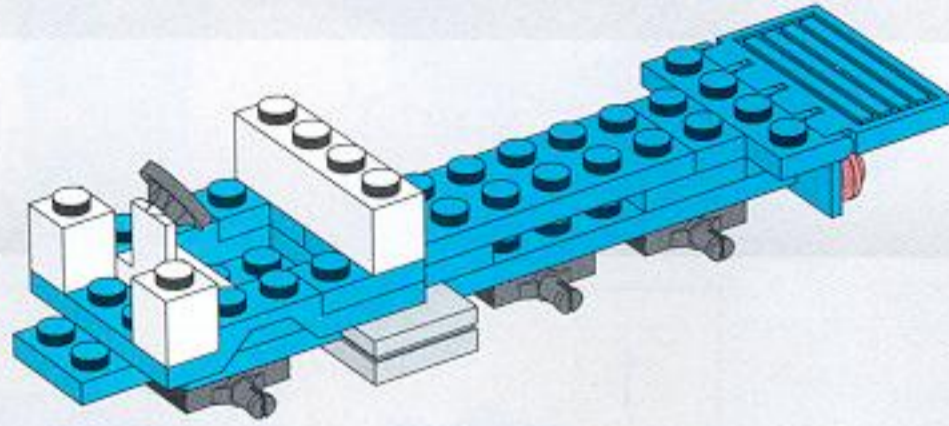


6

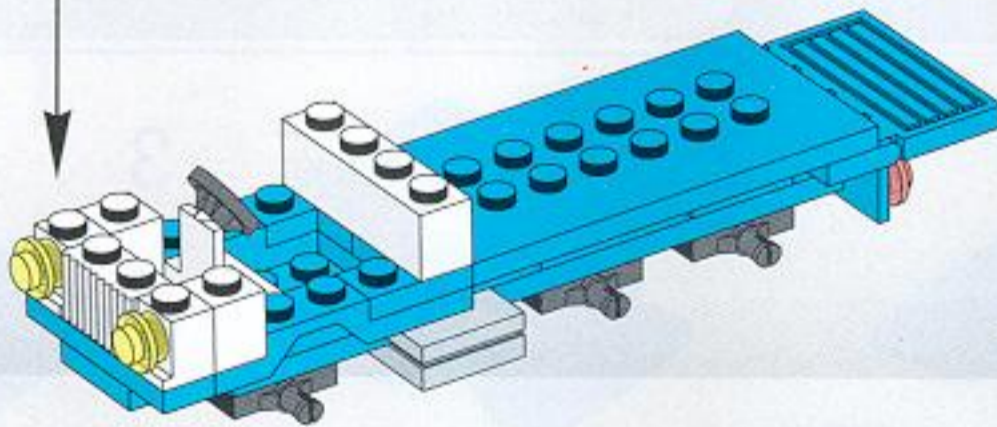




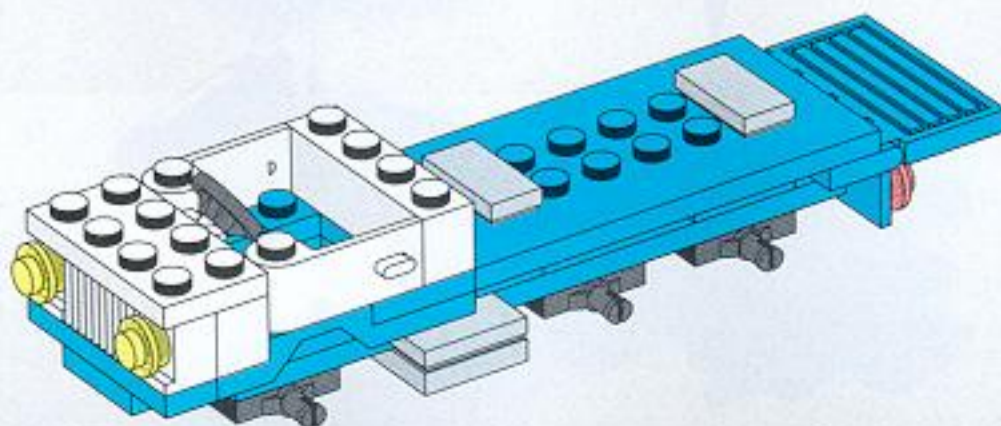
7



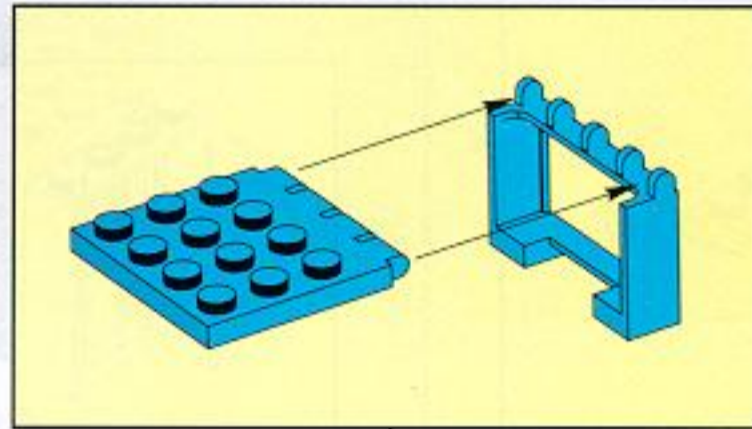
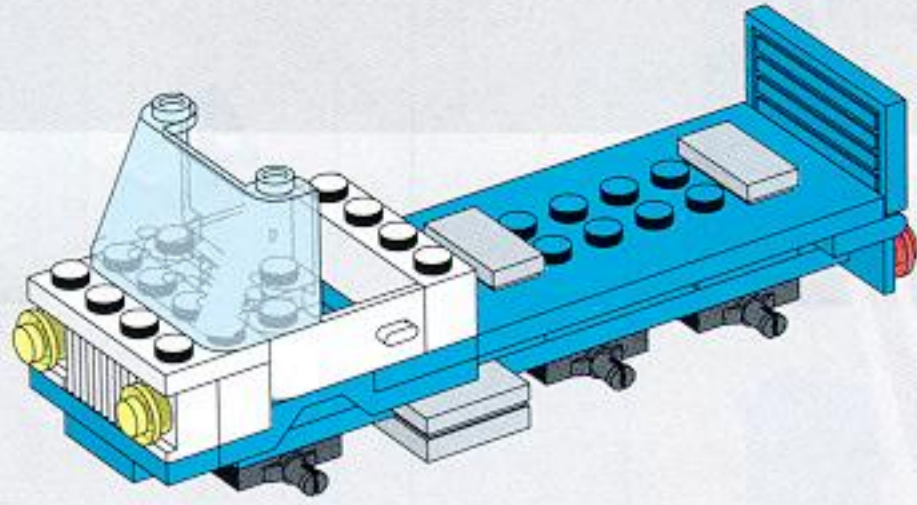
8



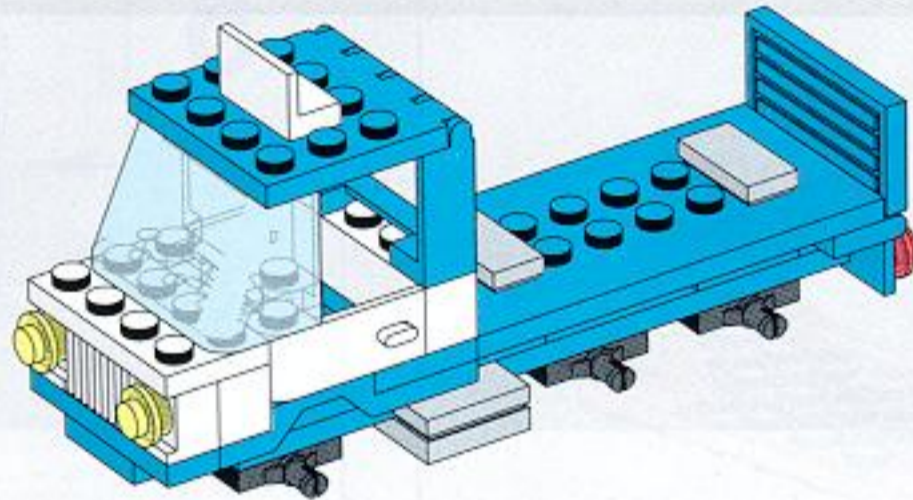
9



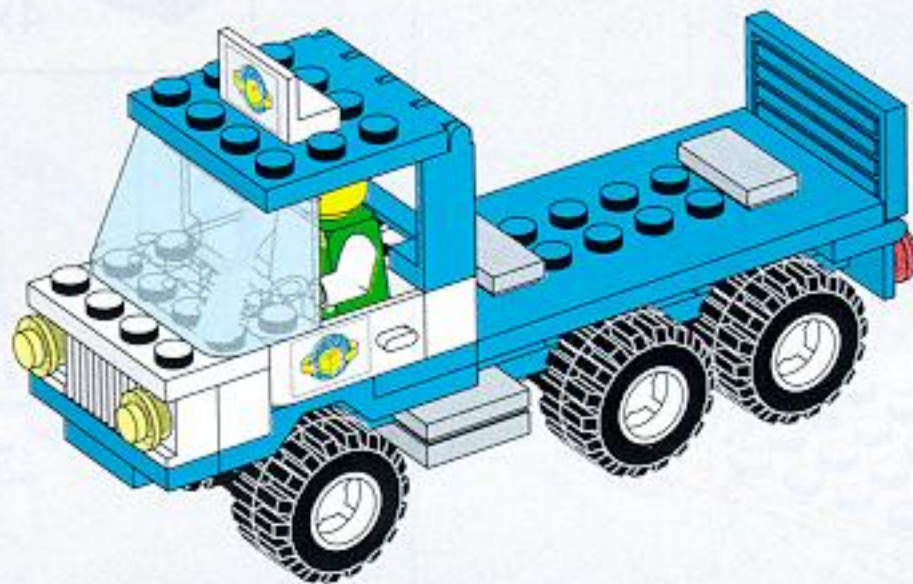
10

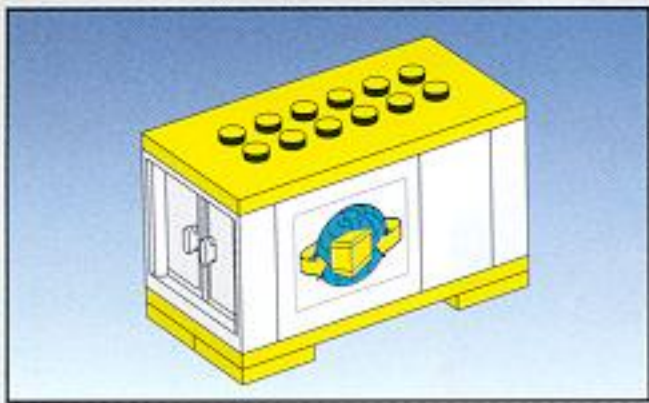


11

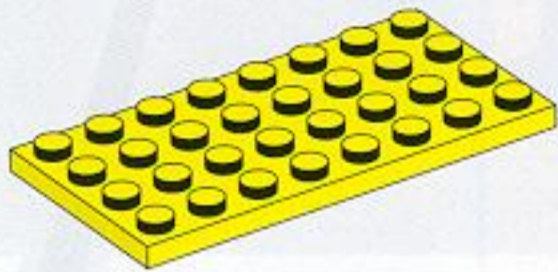


12

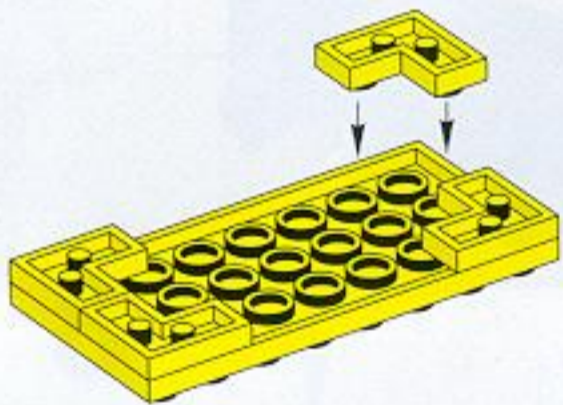




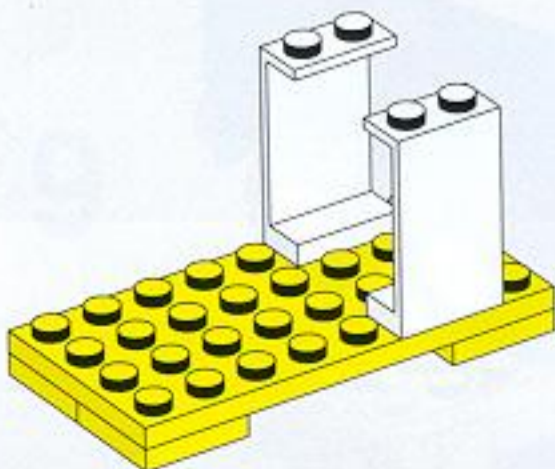
1



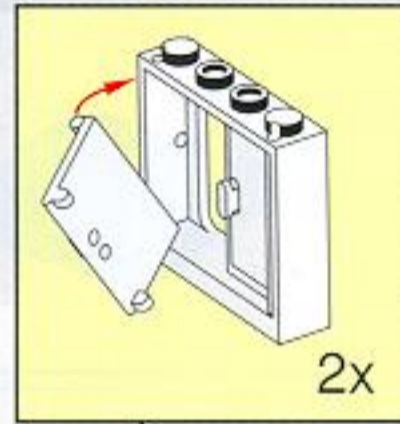
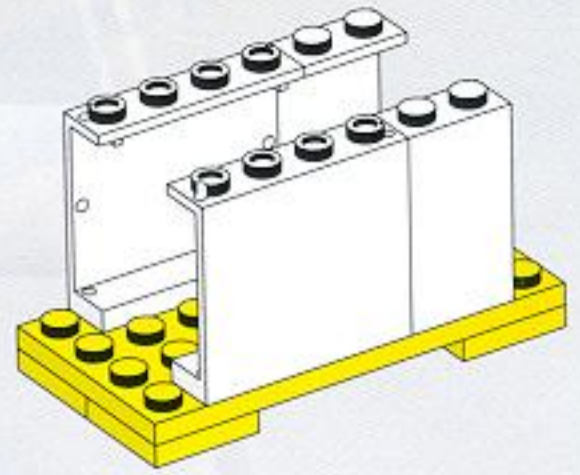
2



3

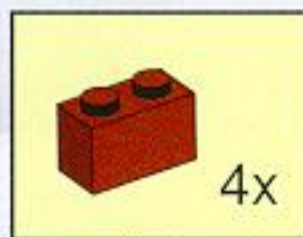
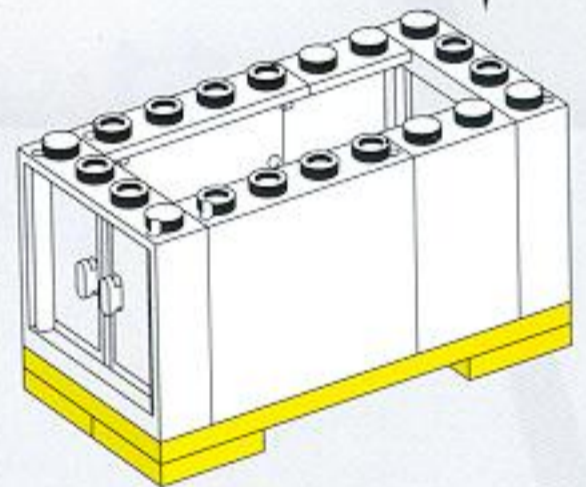


4



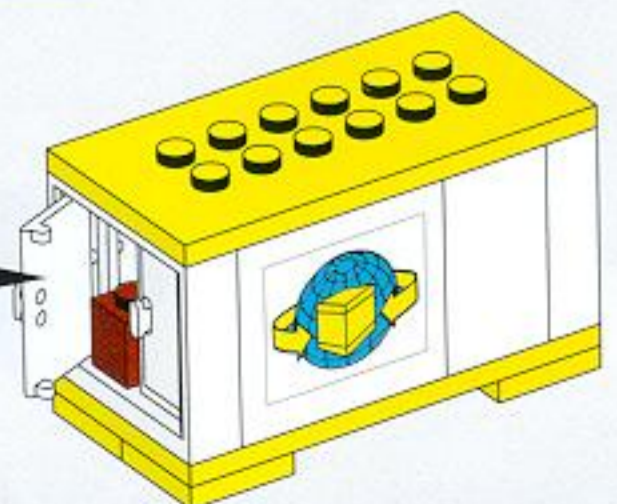
2x

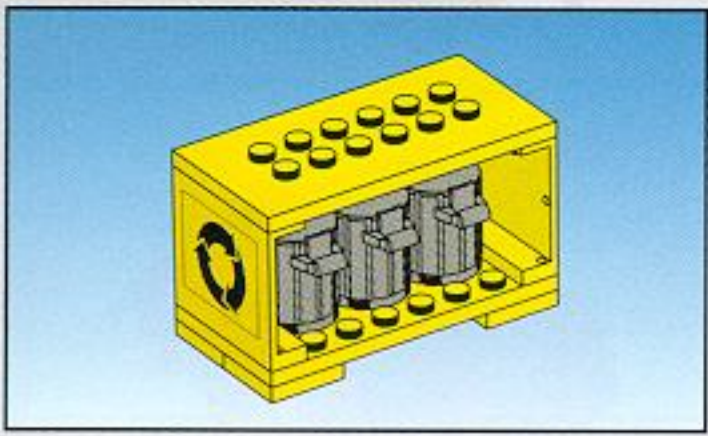
5



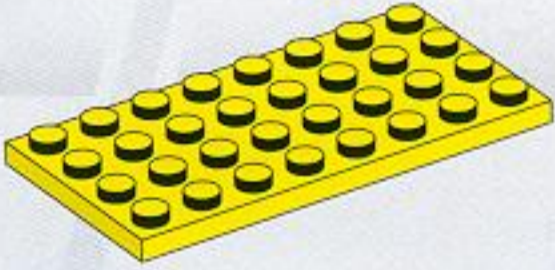
4x

6

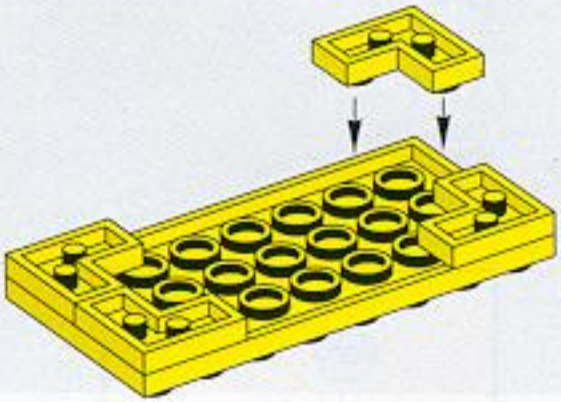




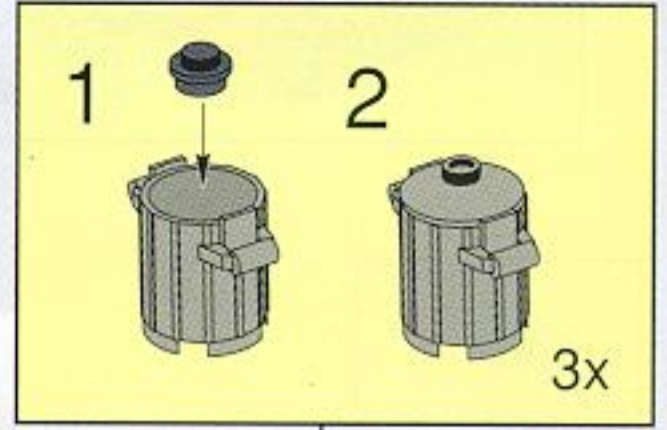
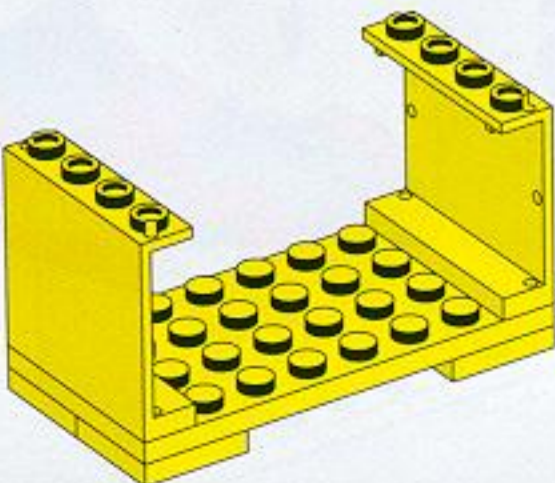
1



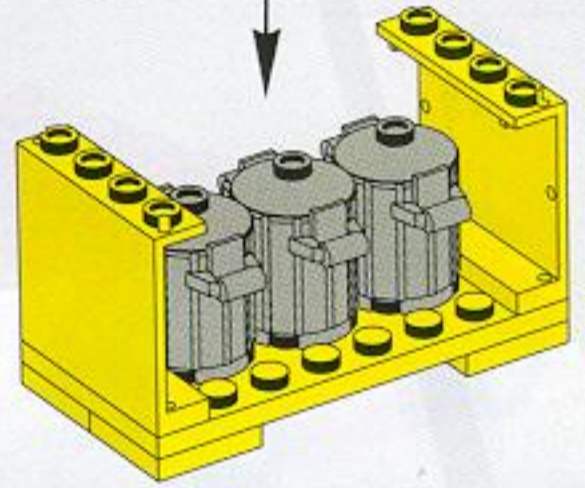
2



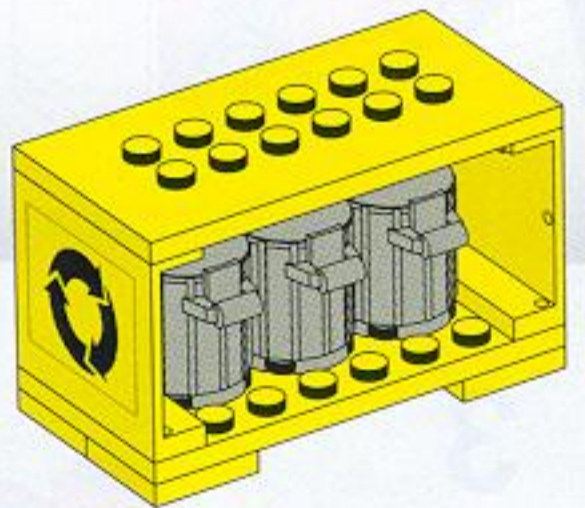
3

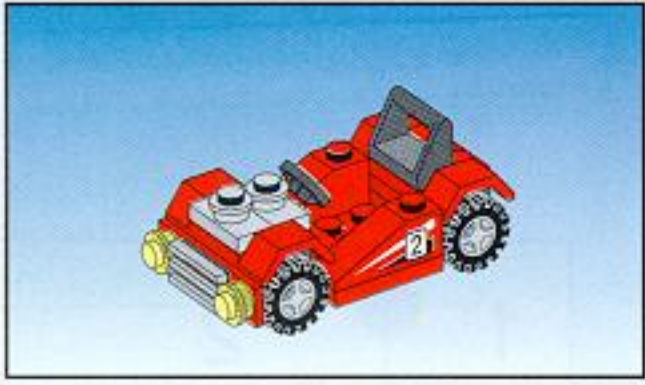


4

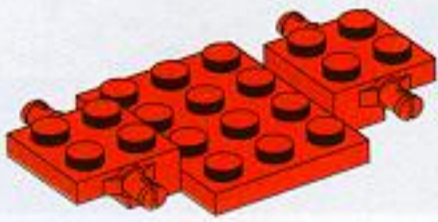


5

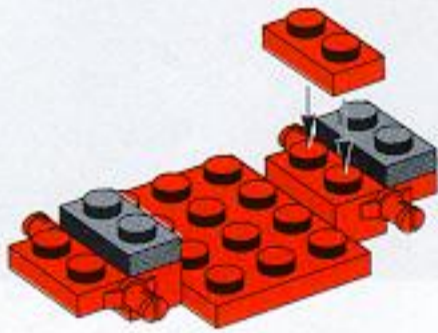




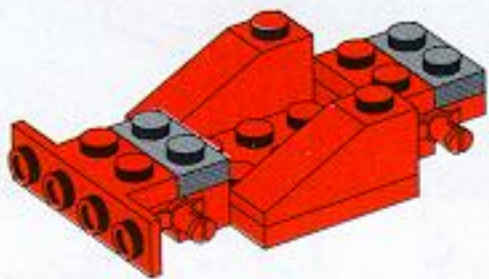
1



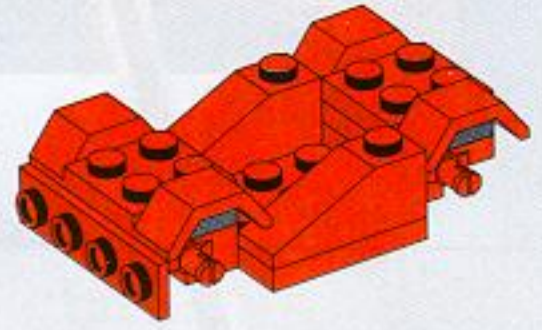
2



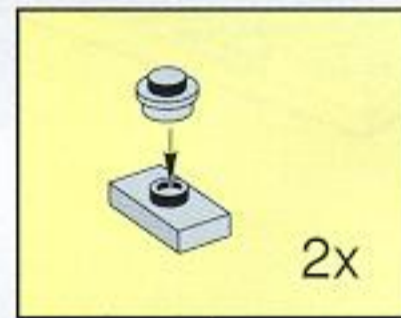
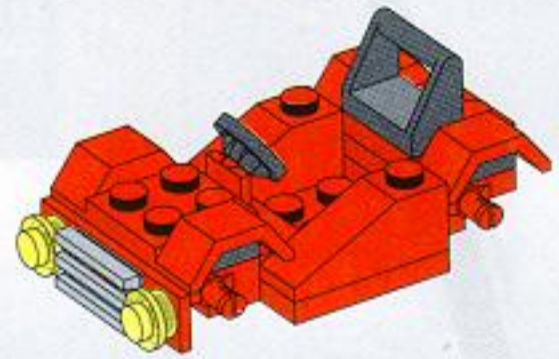
3



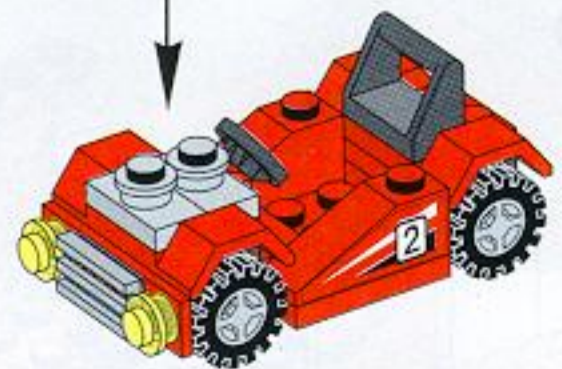
4



5



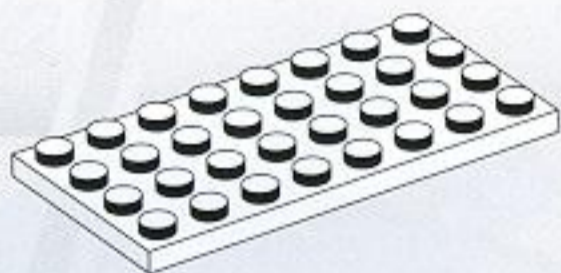
6



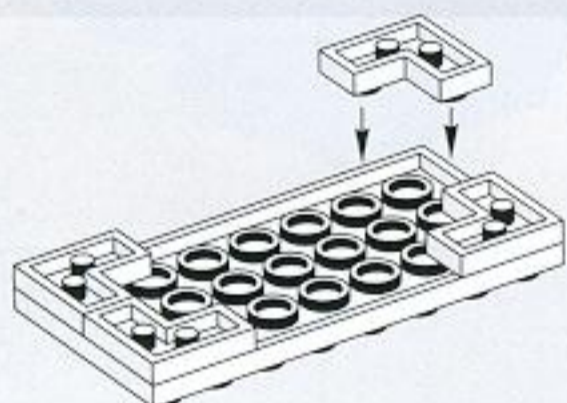




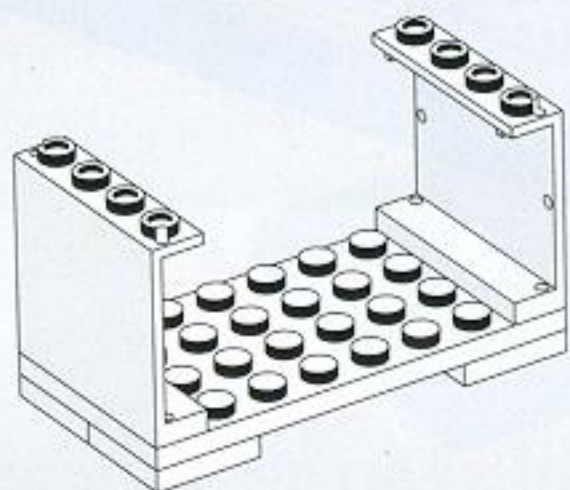
1



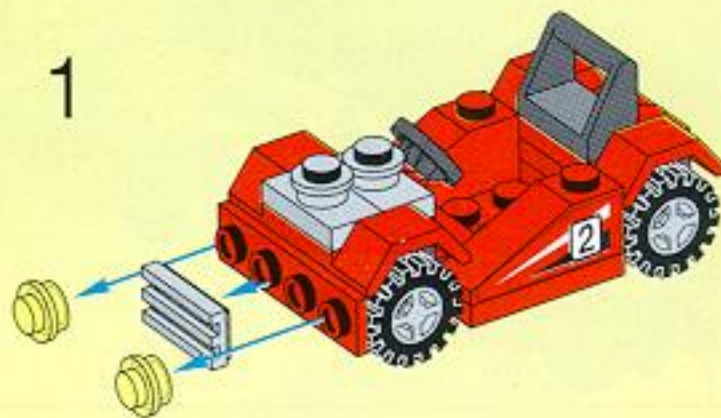
2



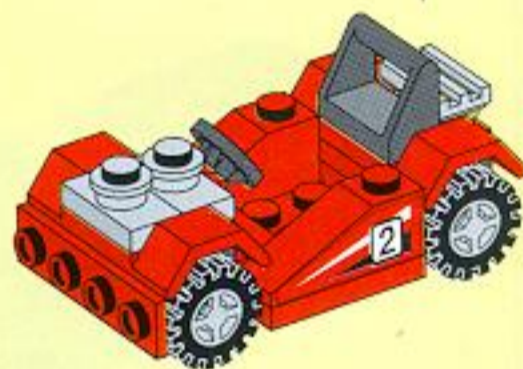
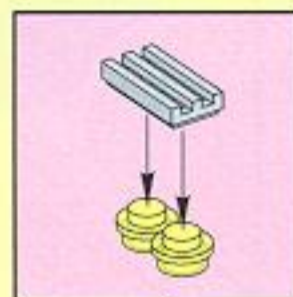
3



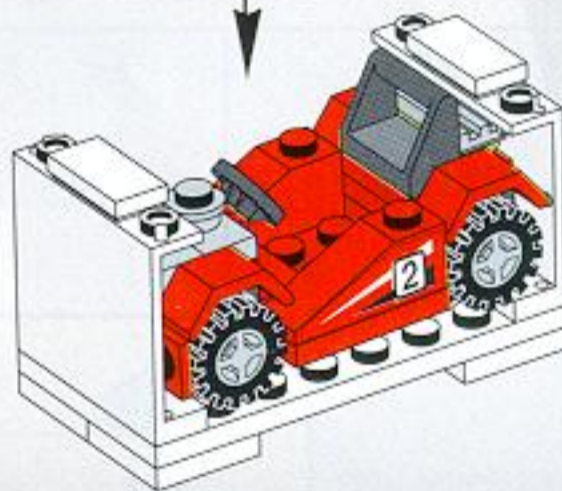
1



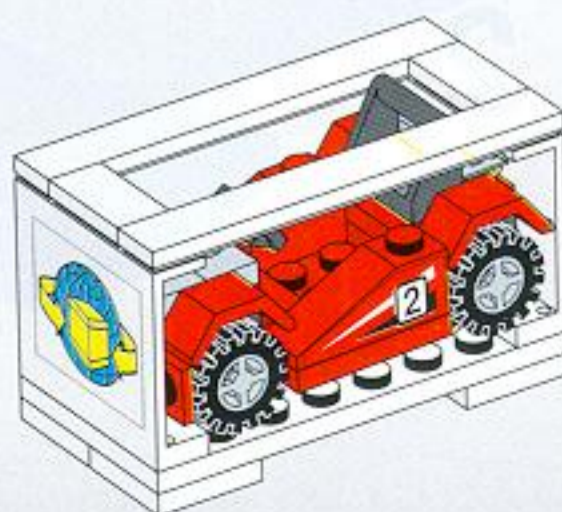
2

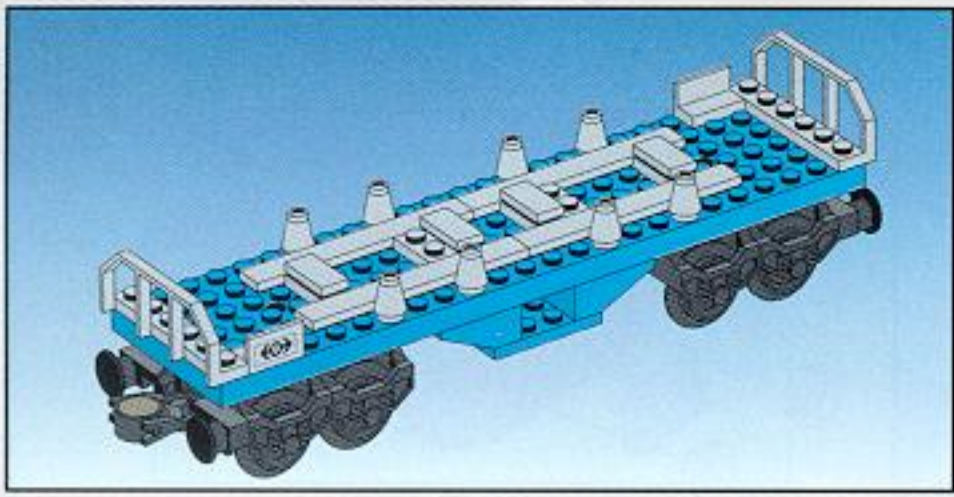


4

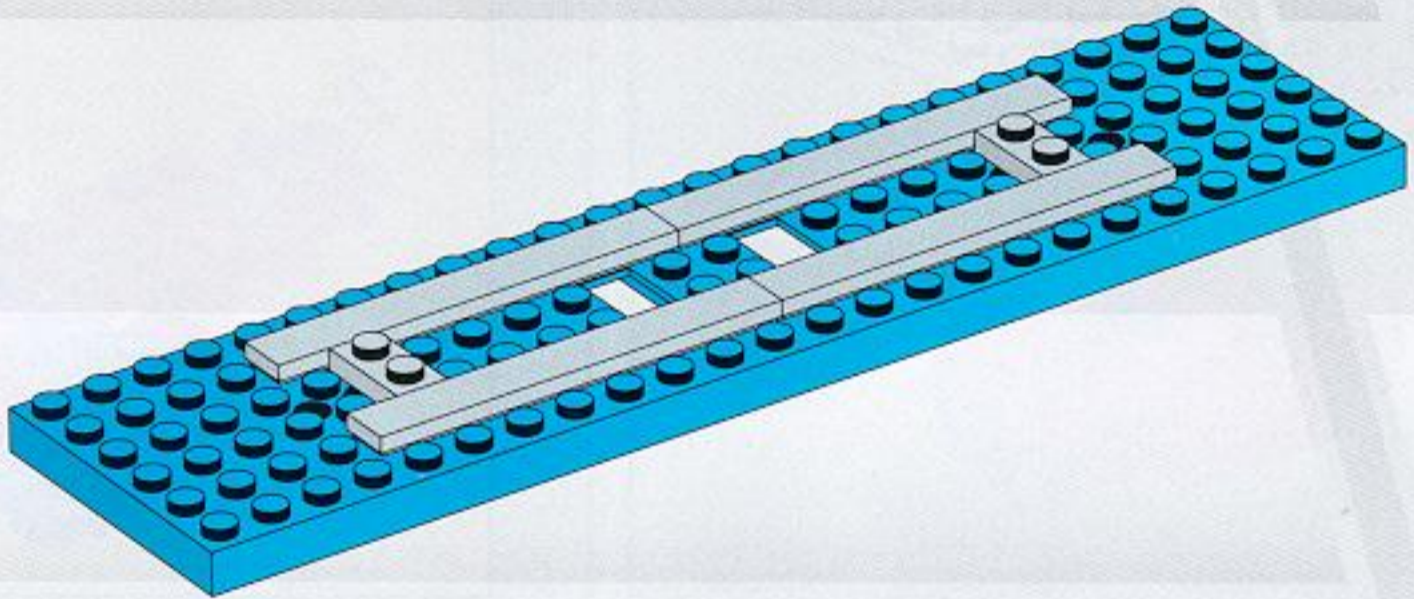


5

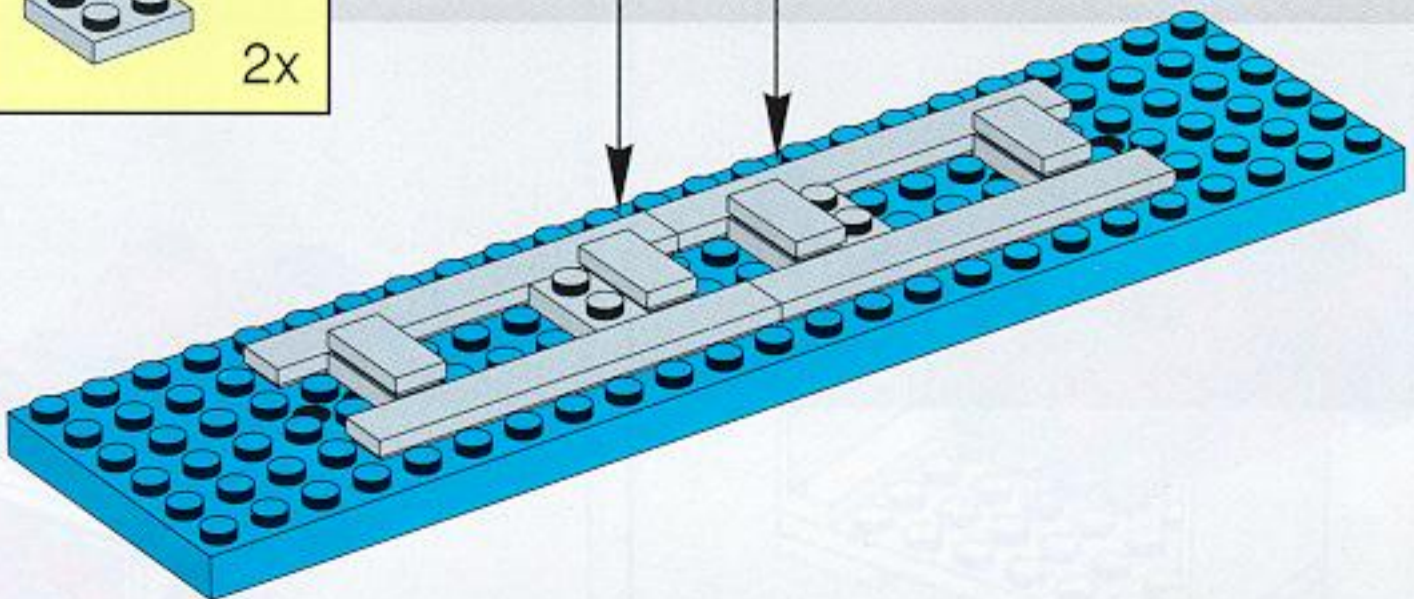
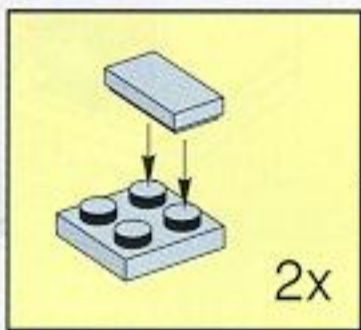


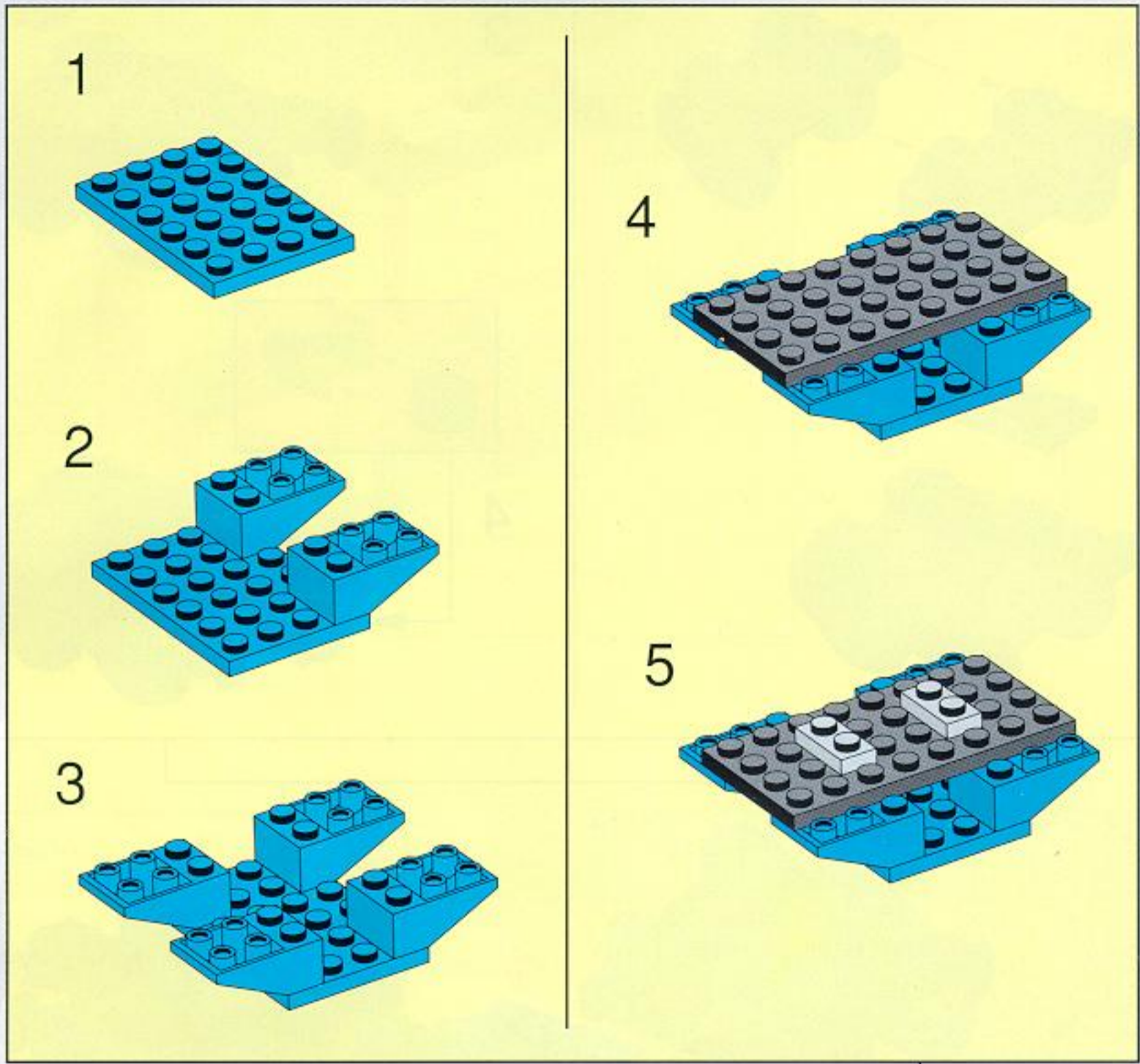


1

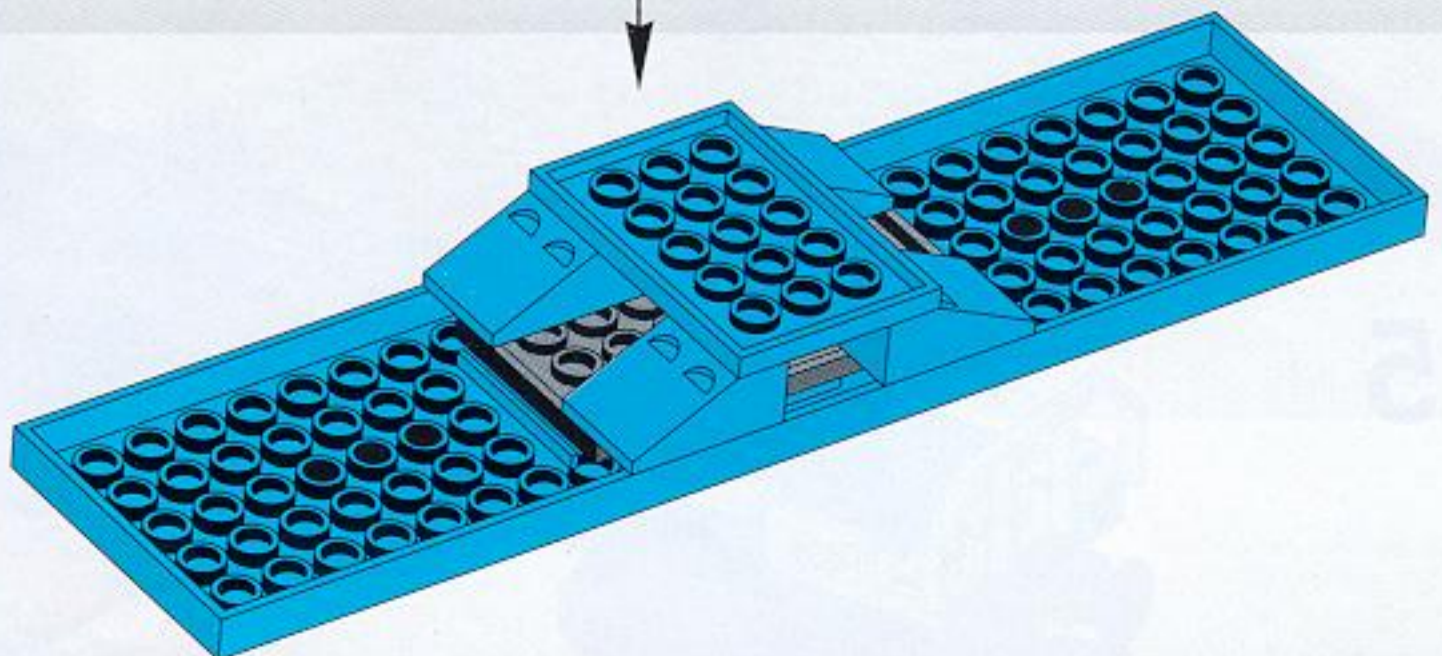


2

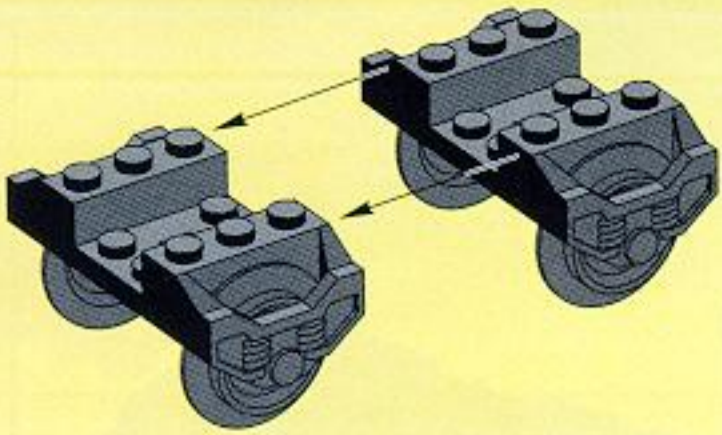




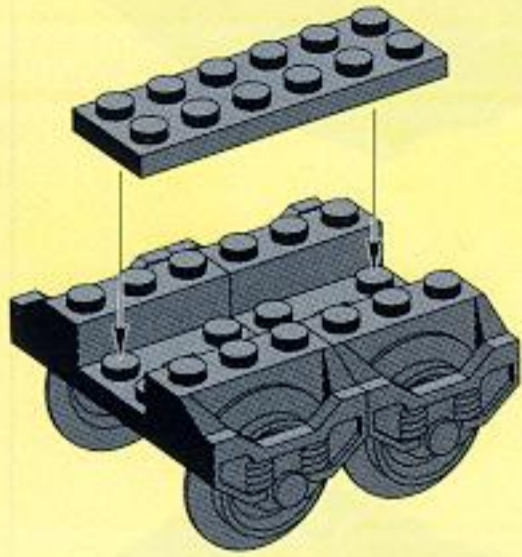
3



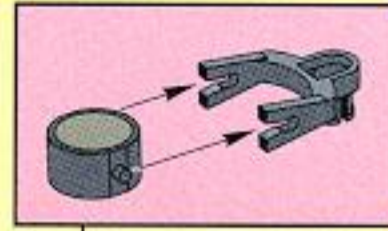
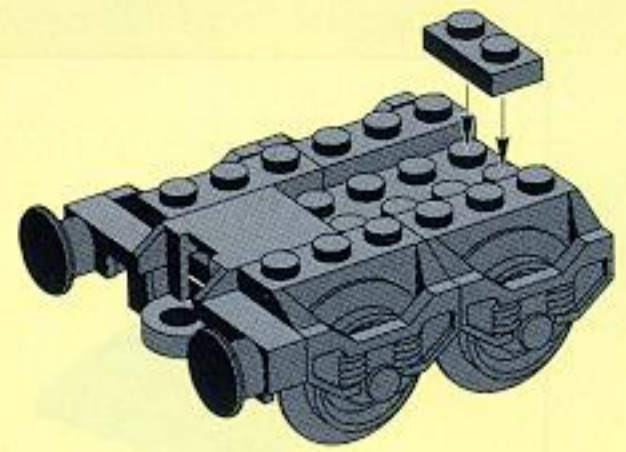
1



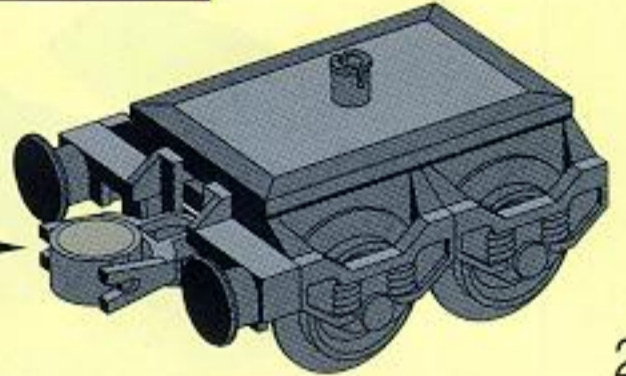
2



3

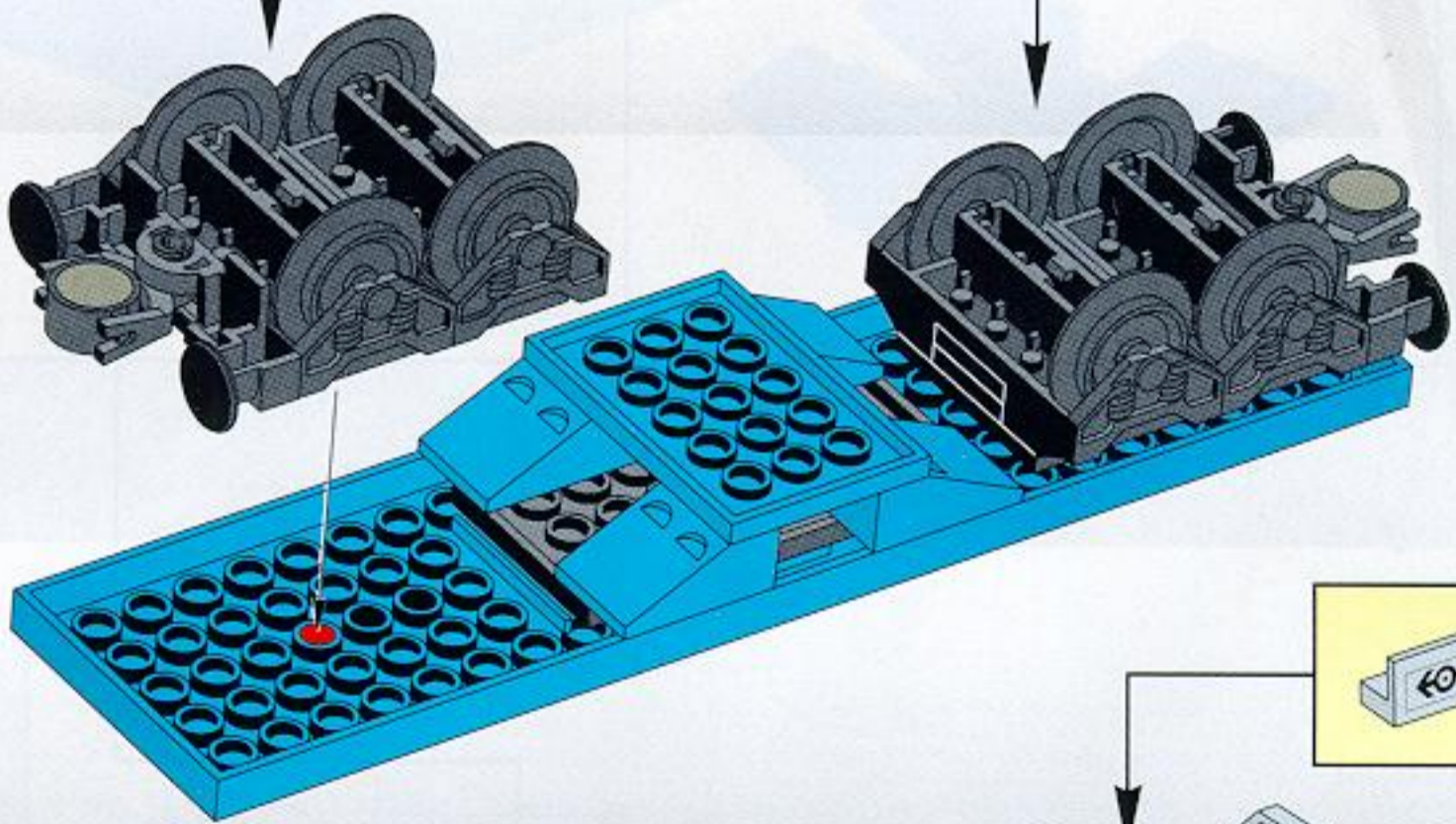


4

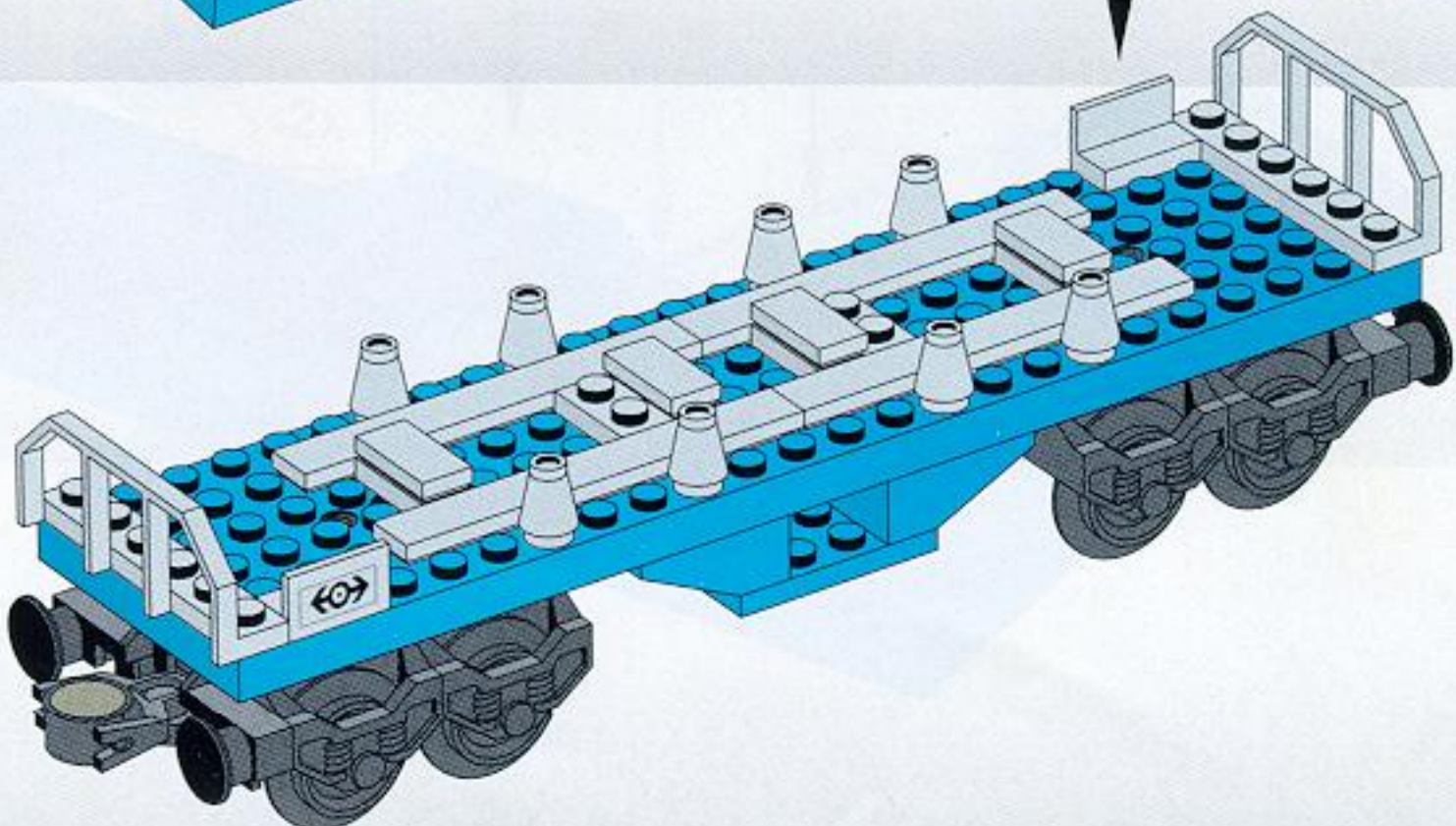


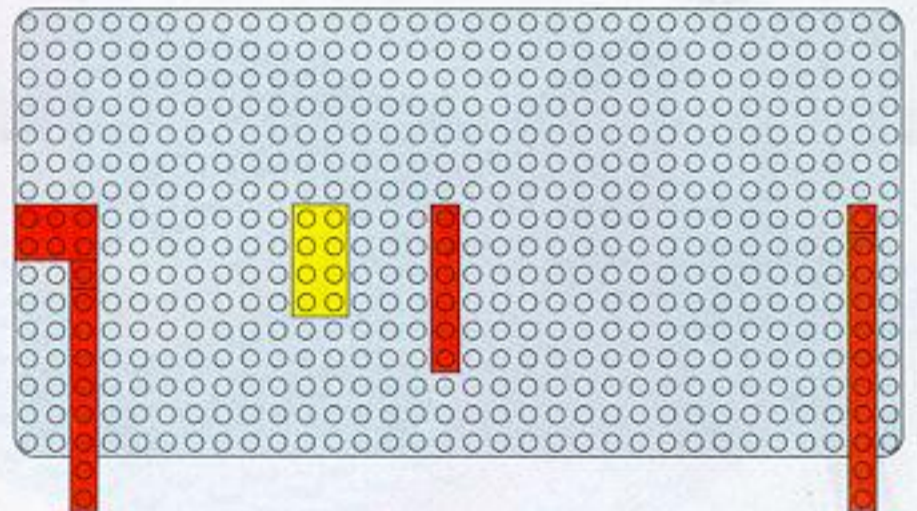
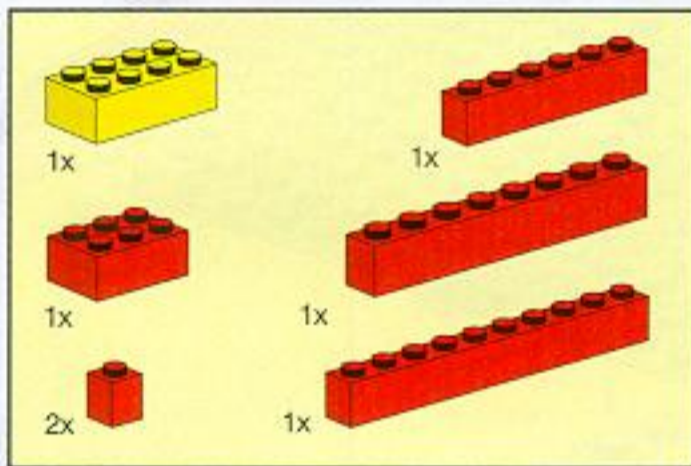
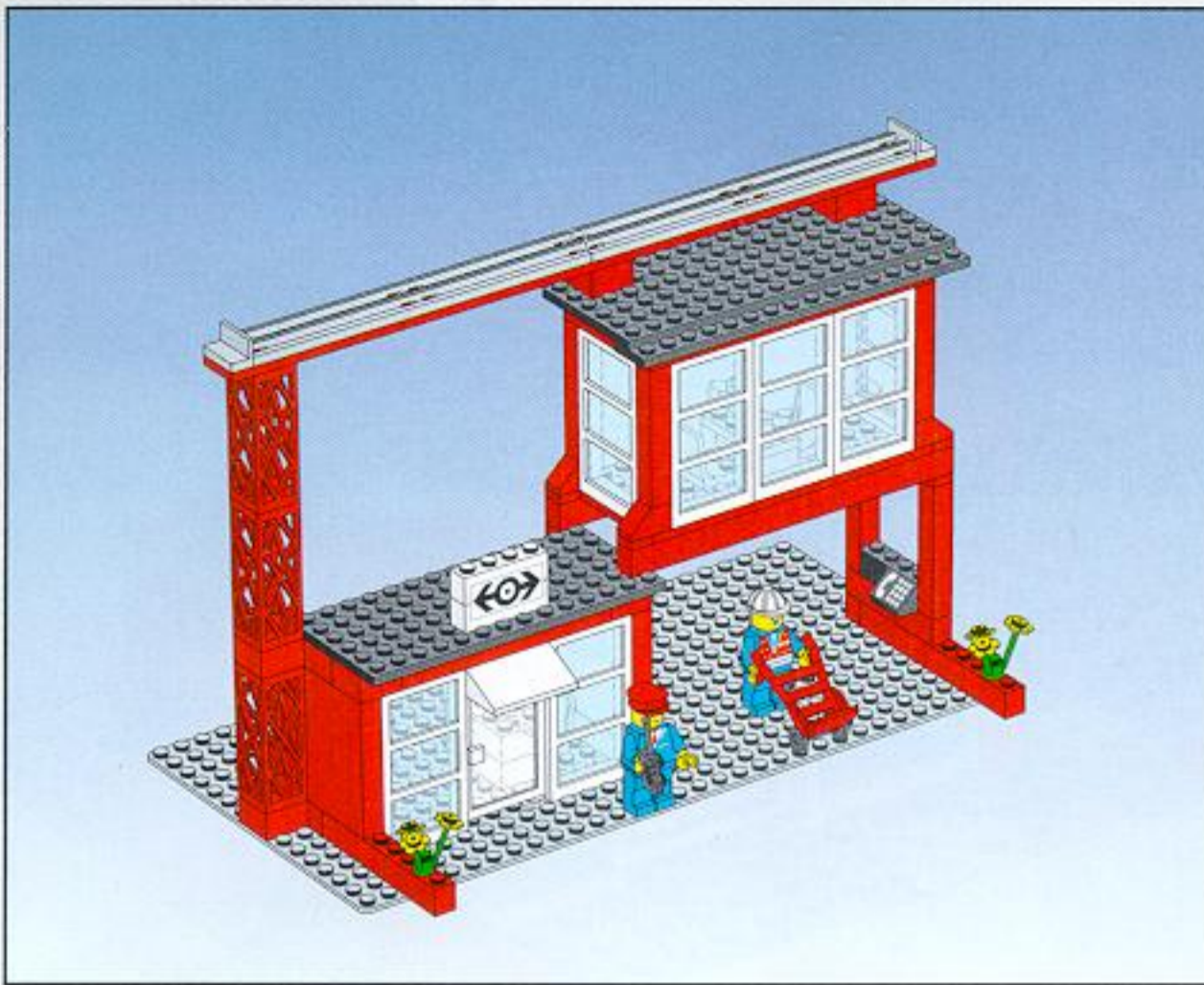
2x

4

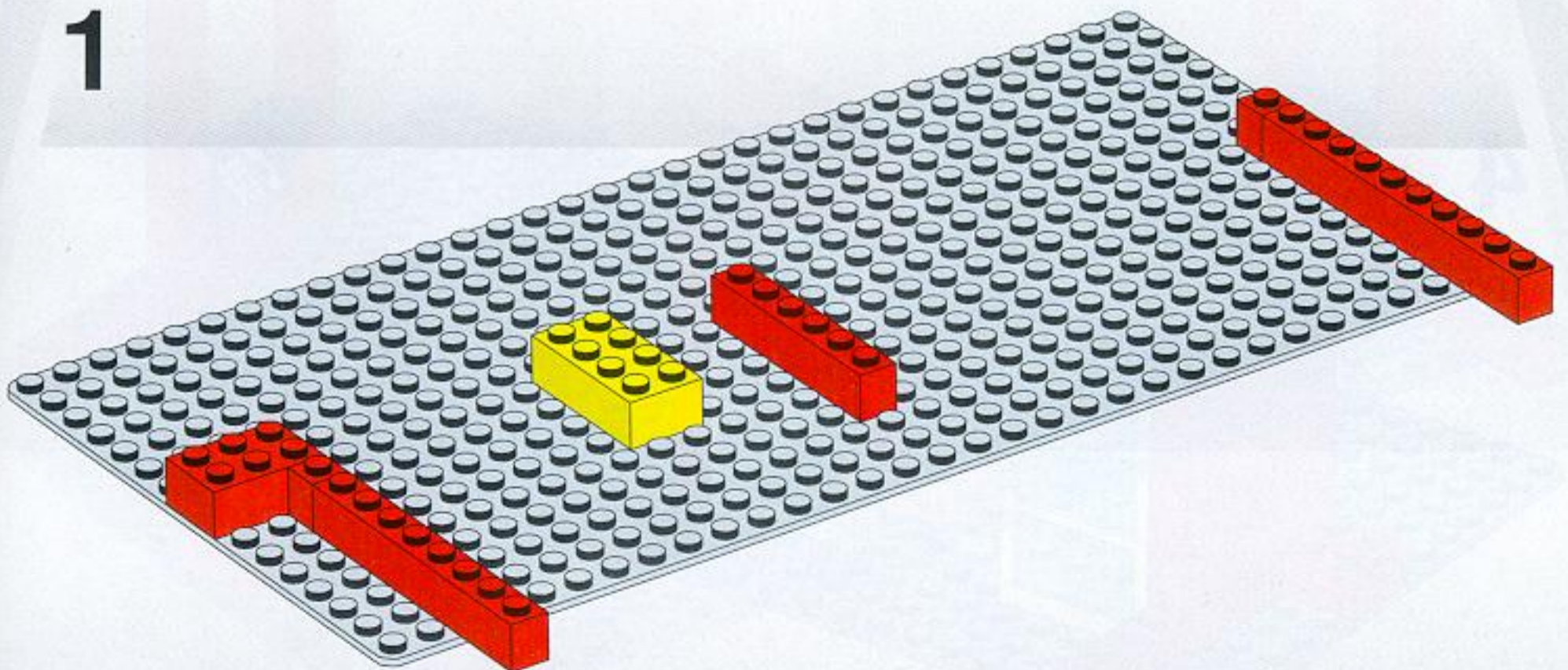


5

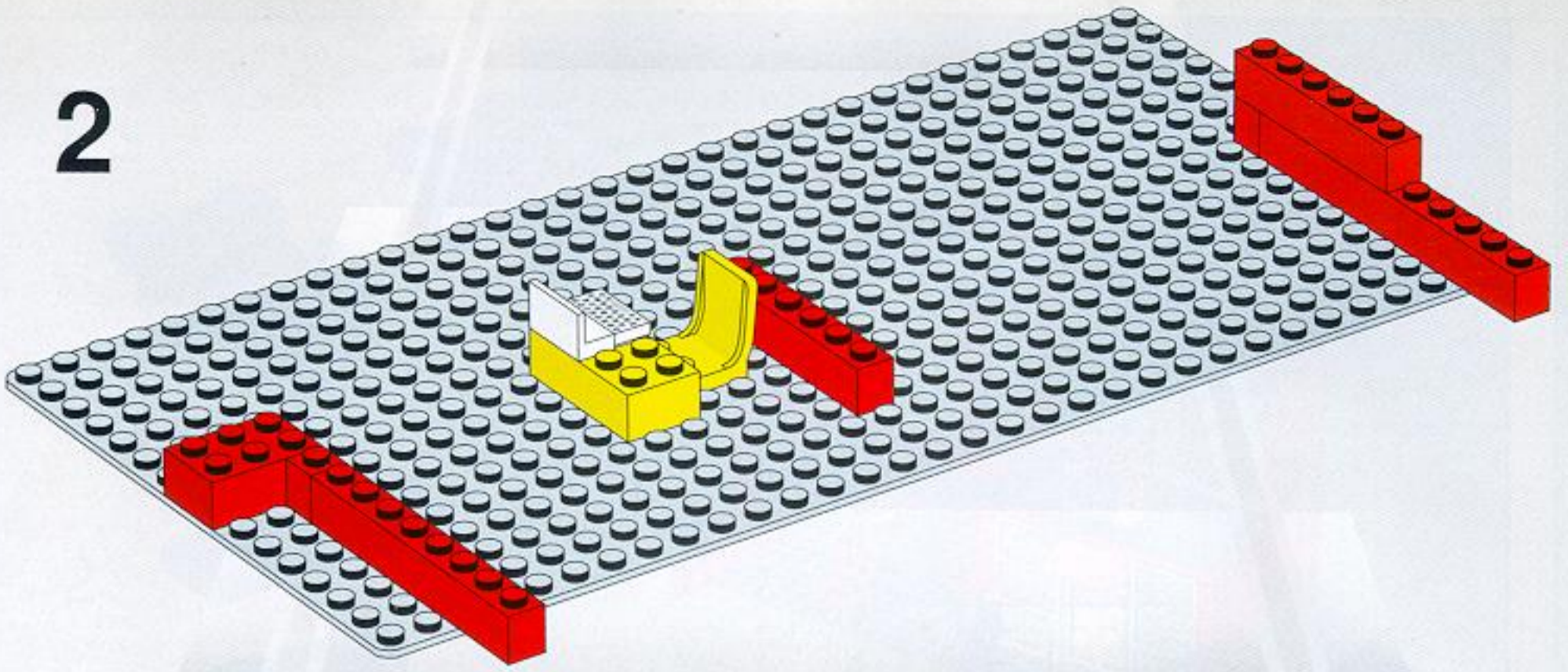




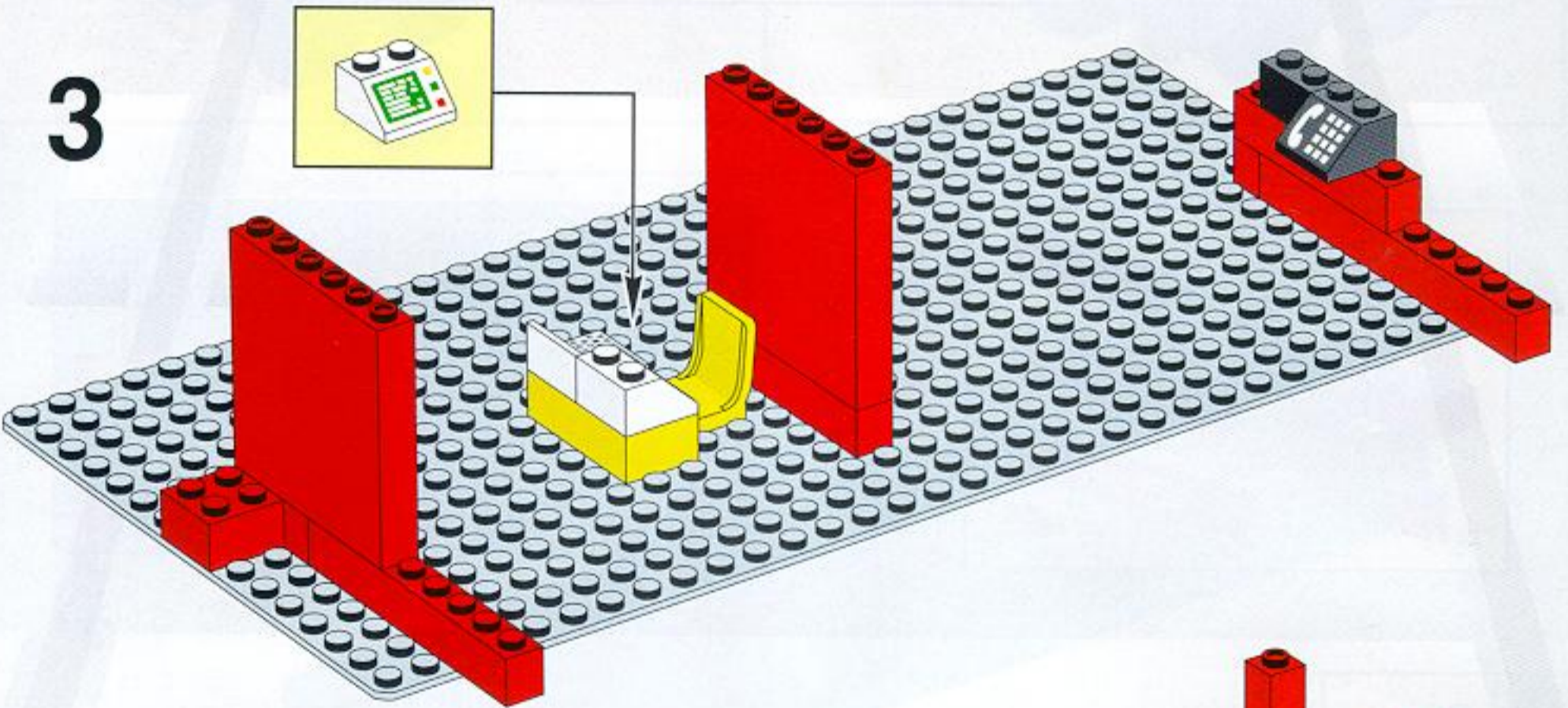
1



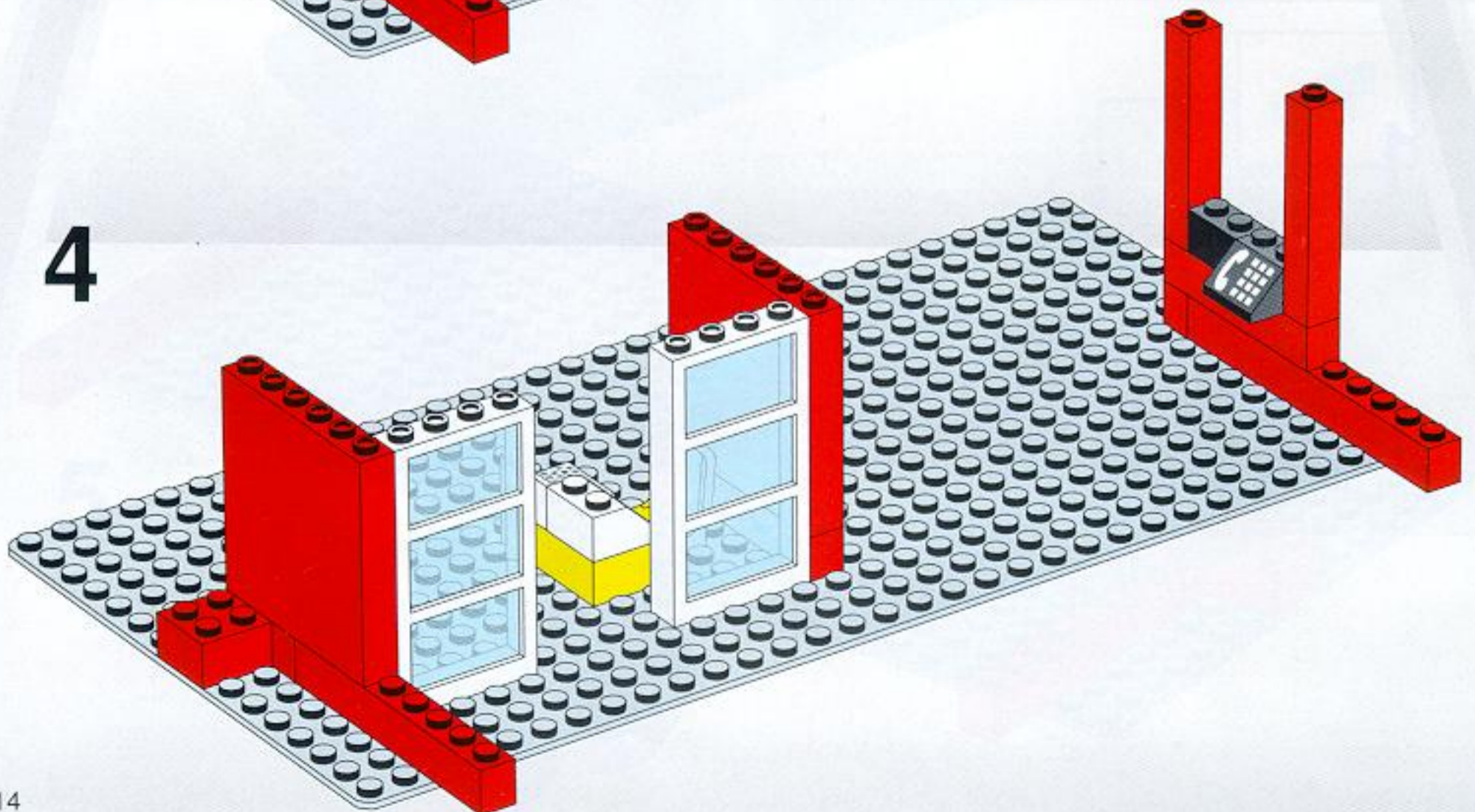
2



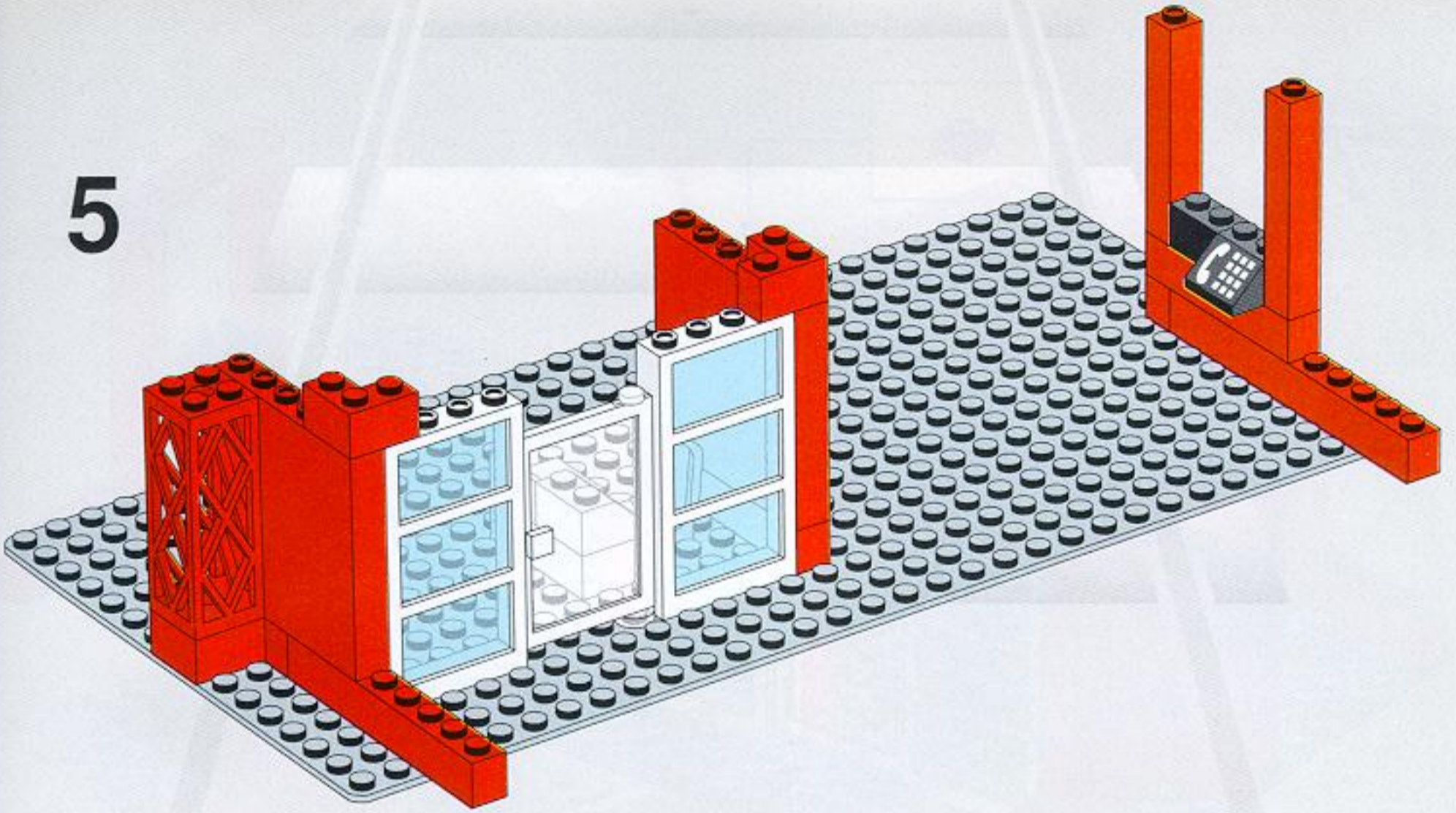
3



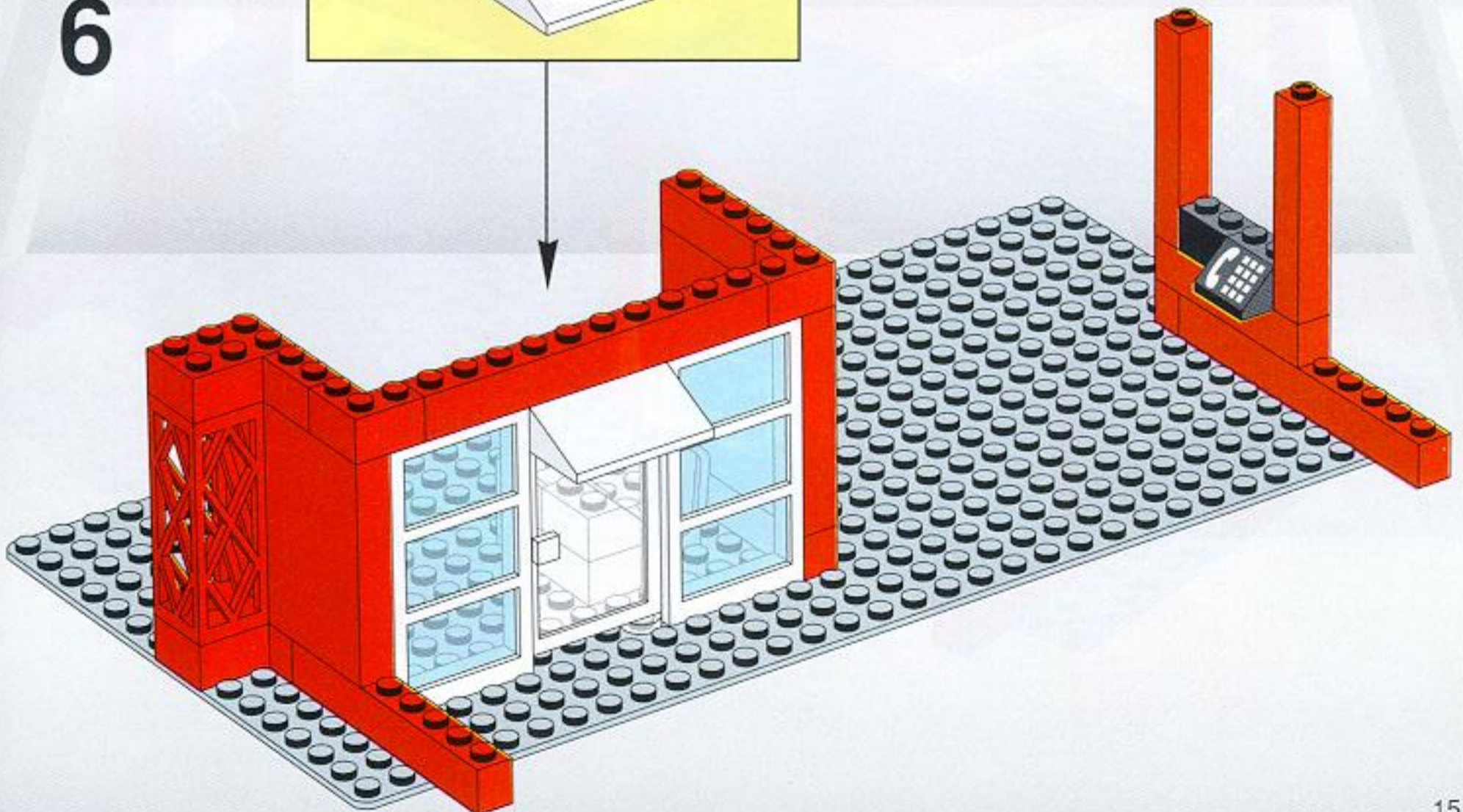
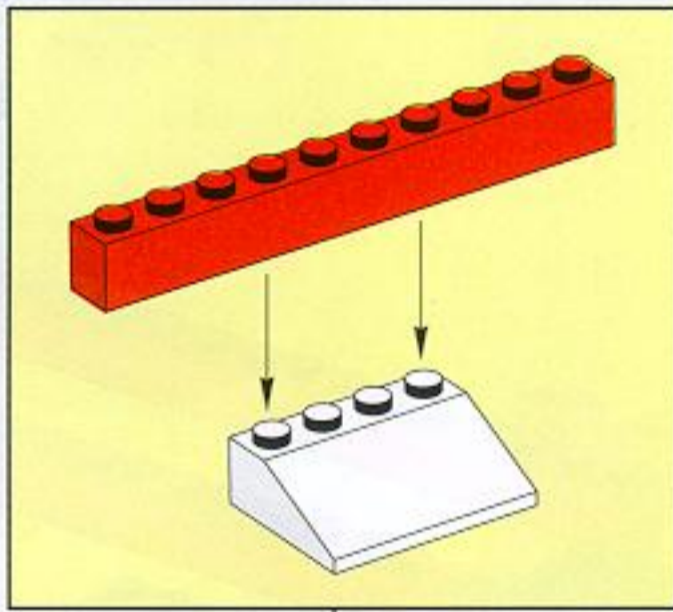
4



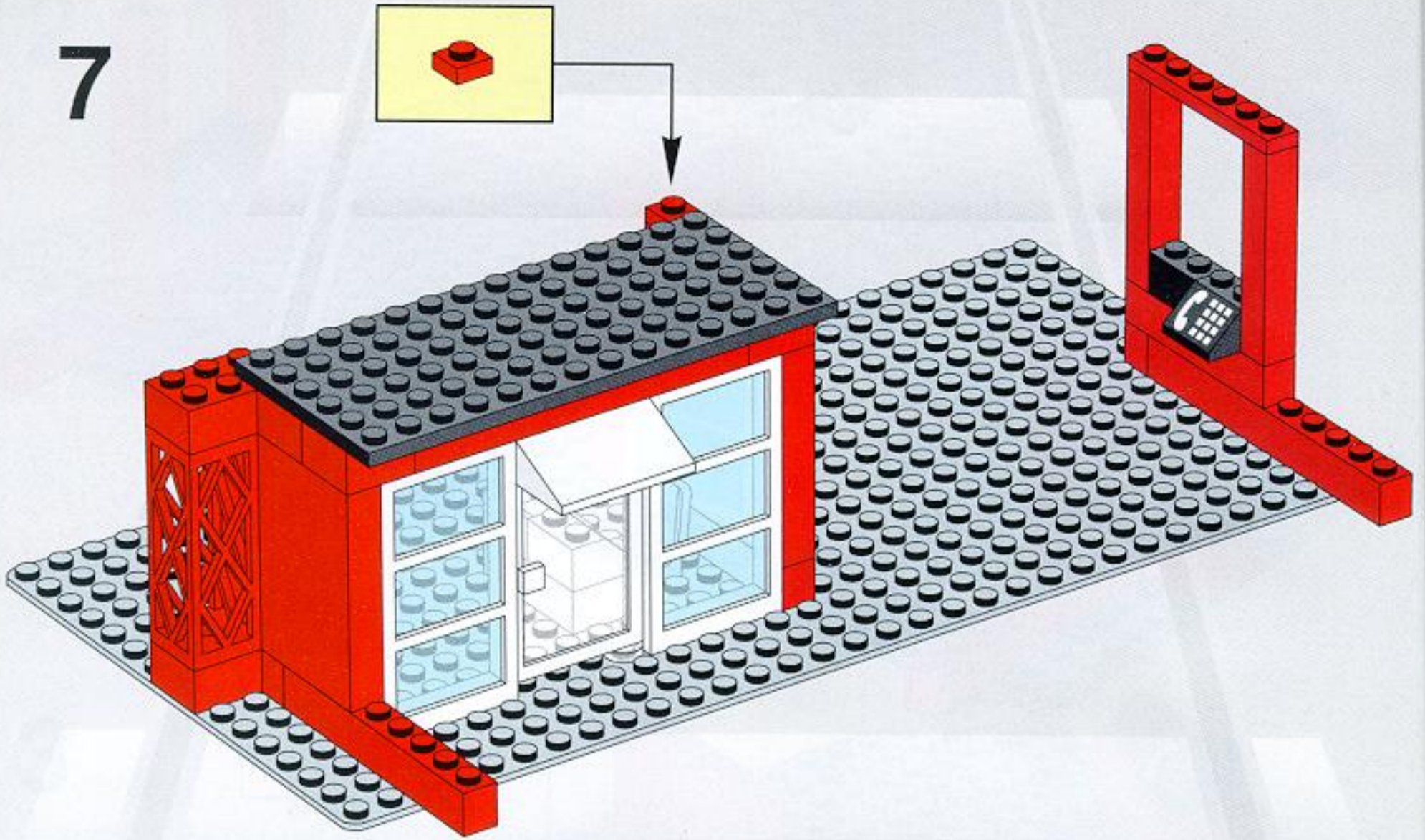
5



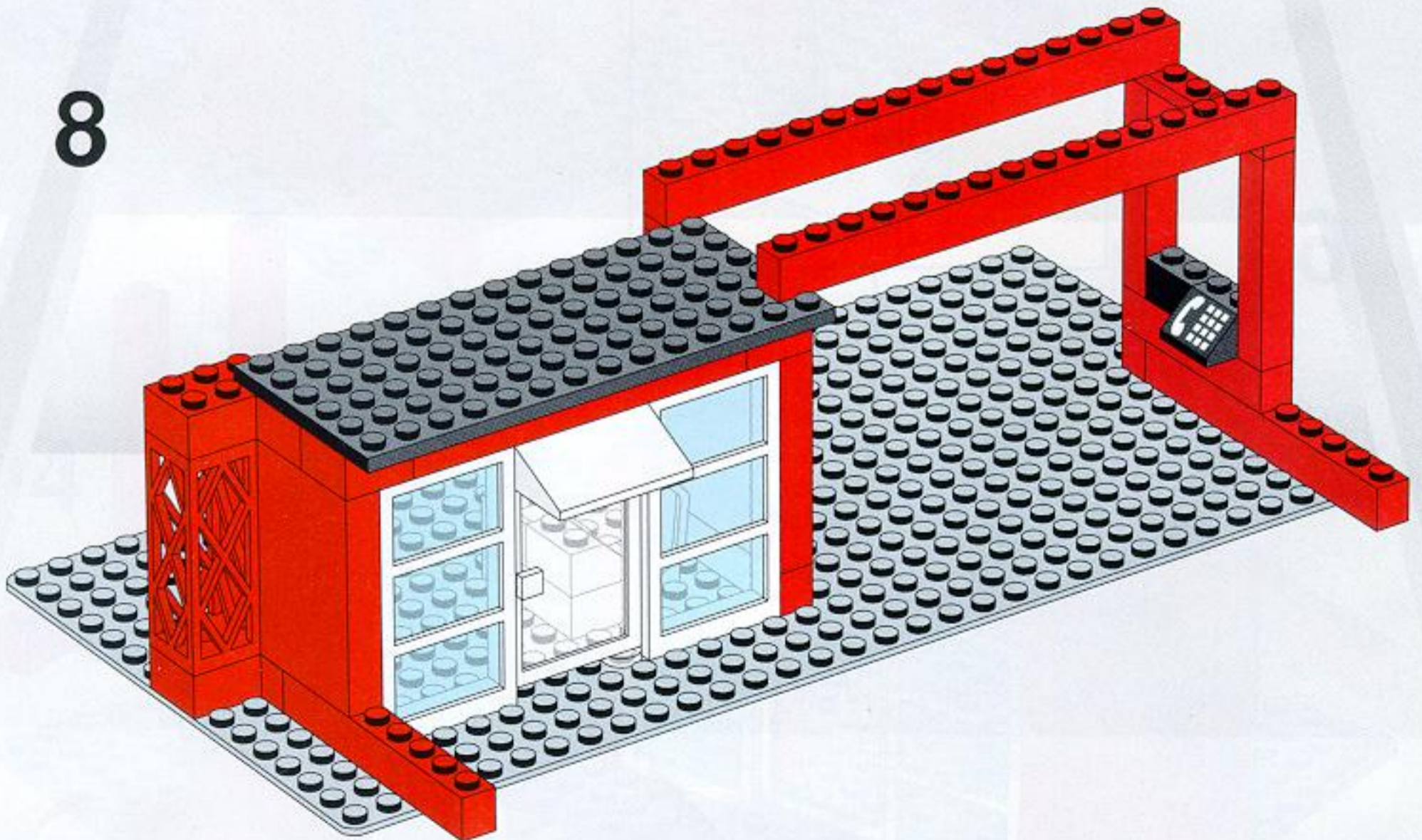
6



7

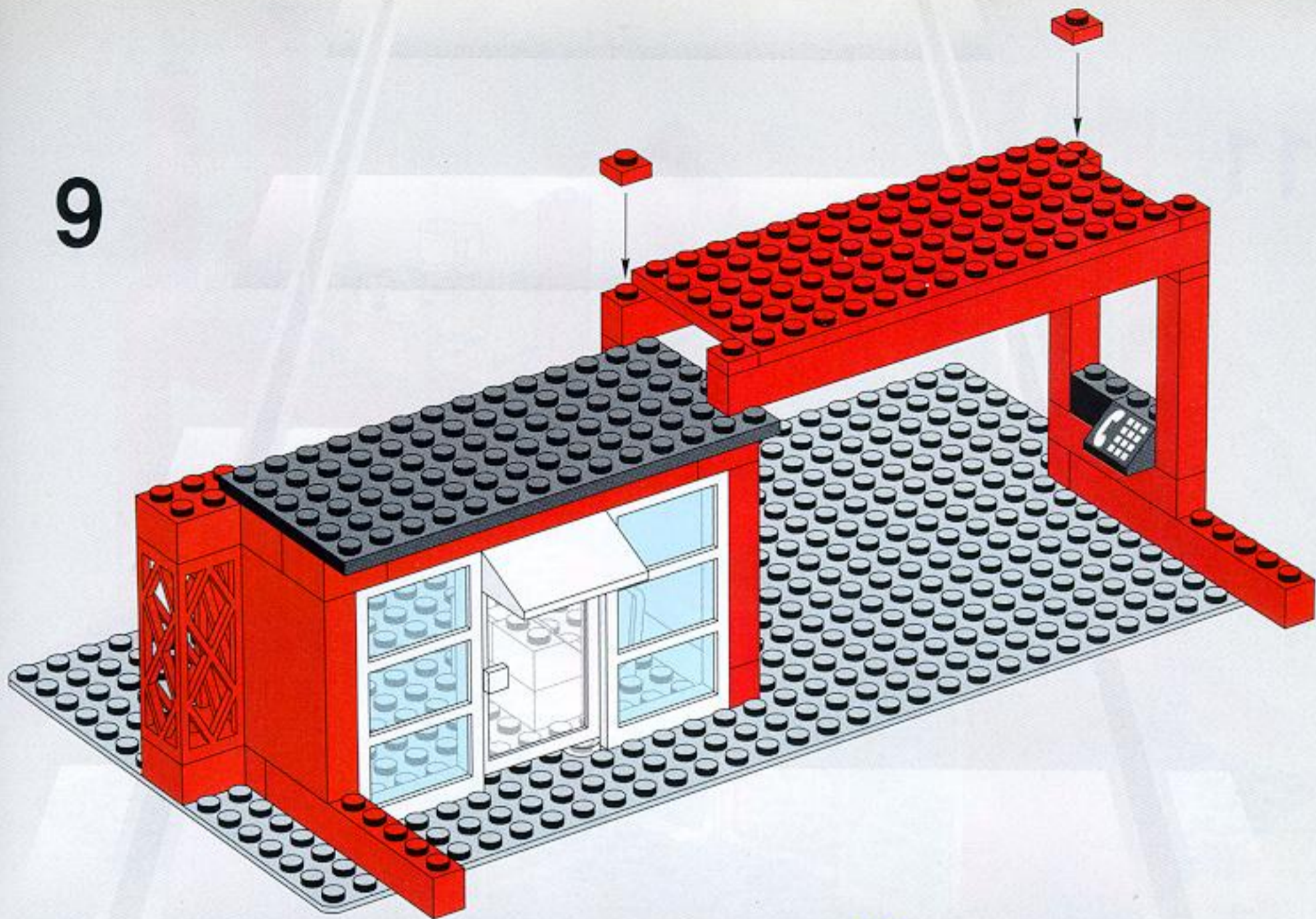


8

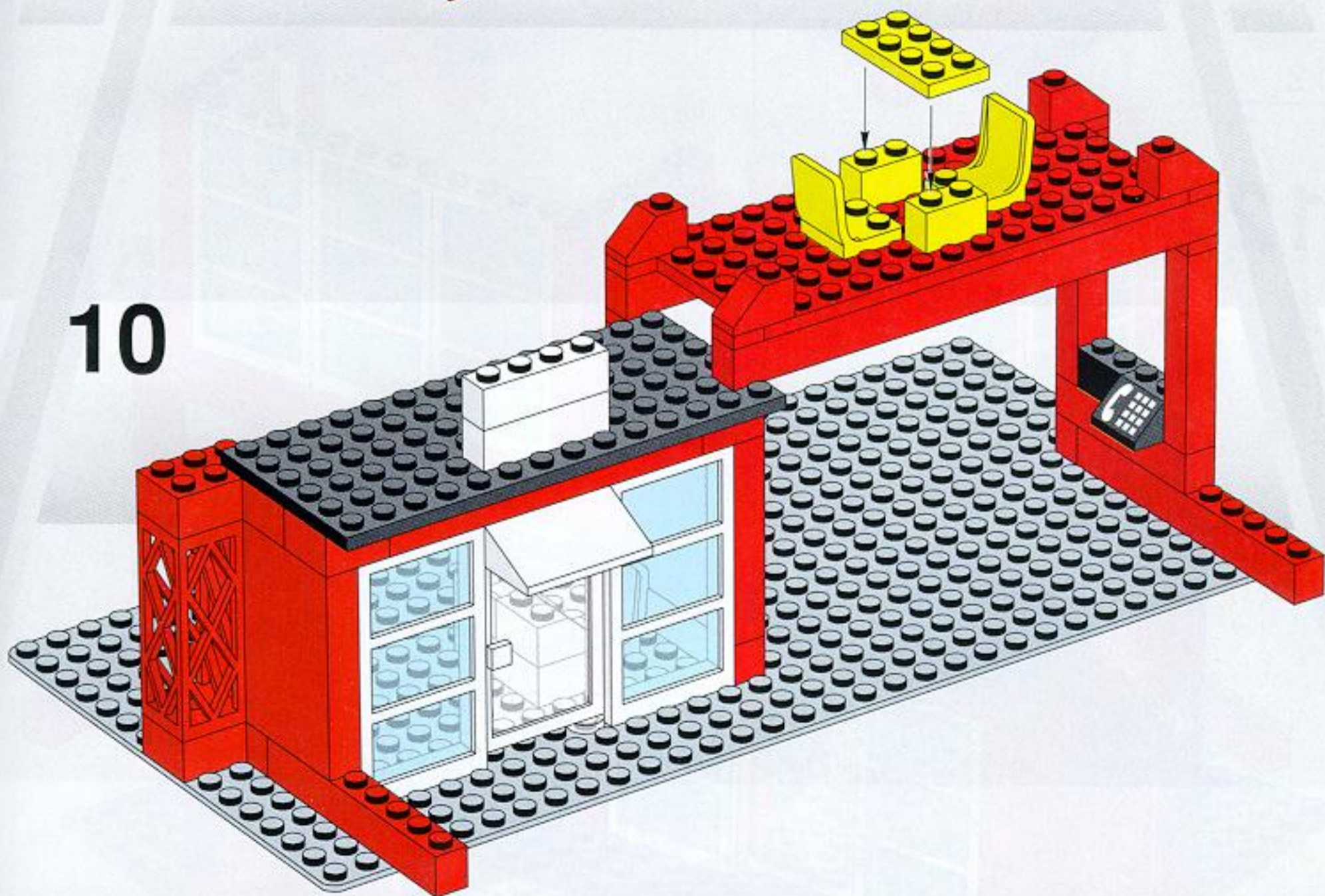




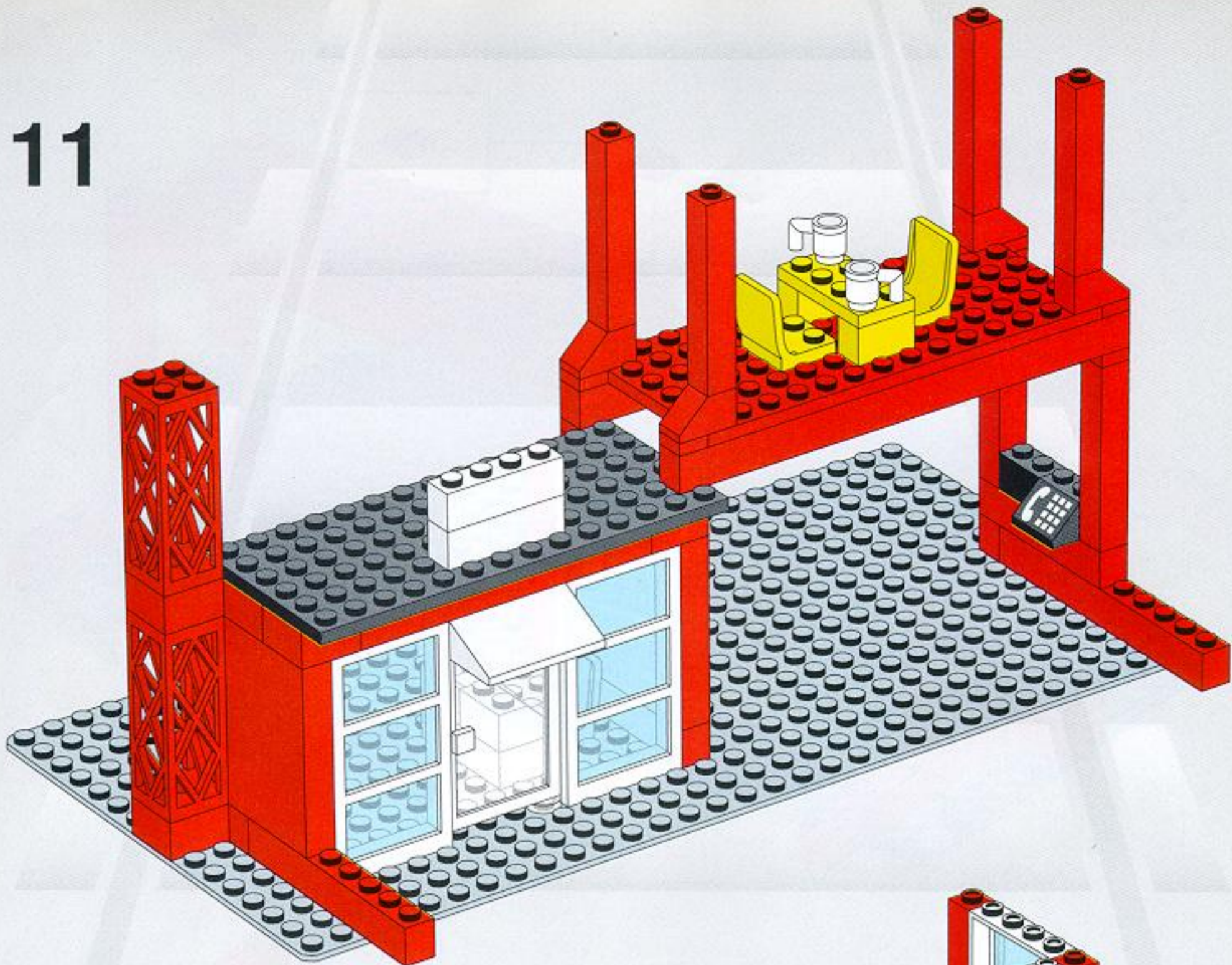
9



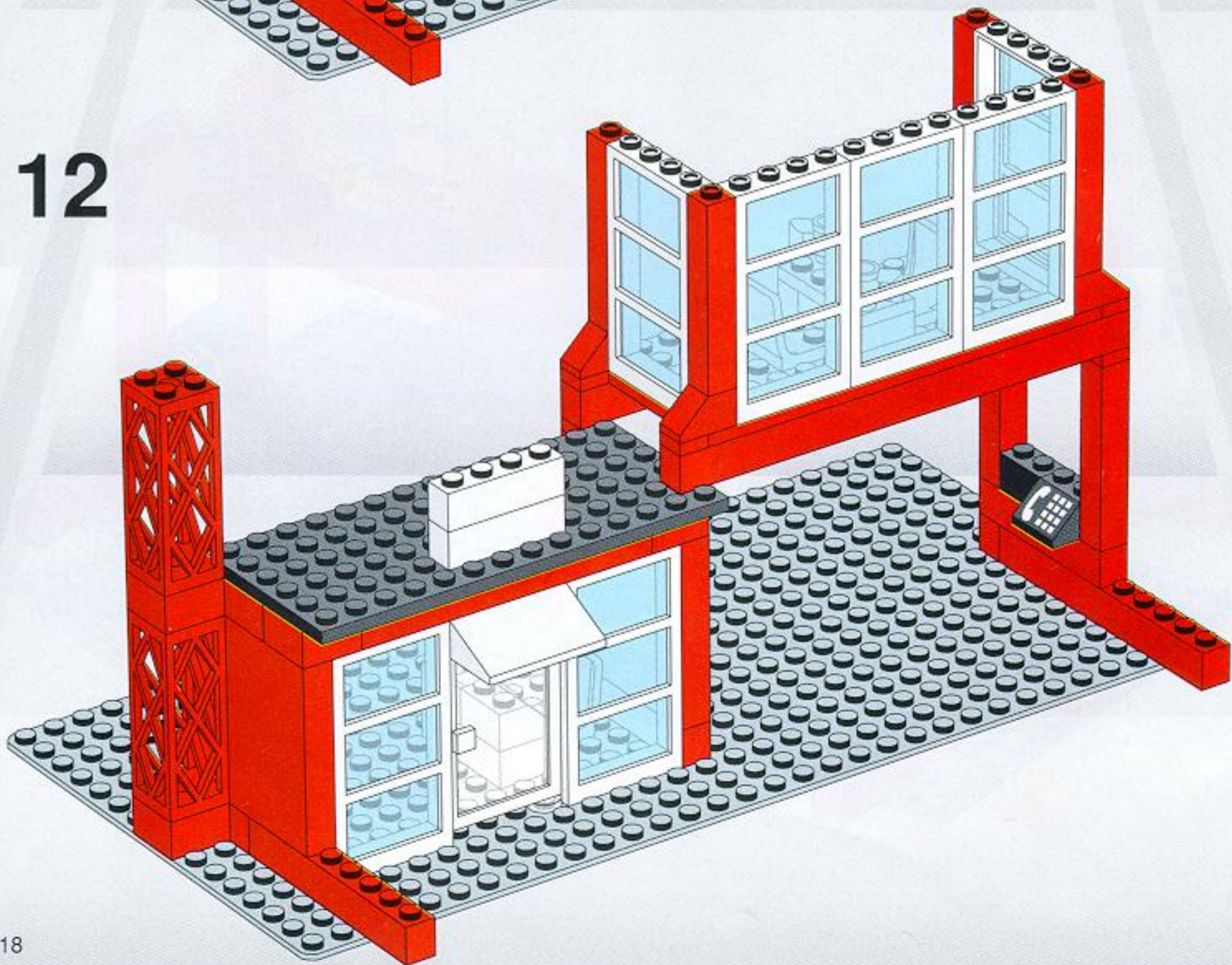
10



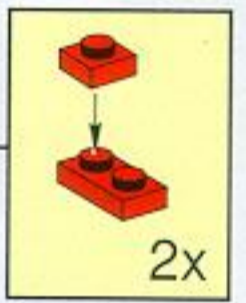
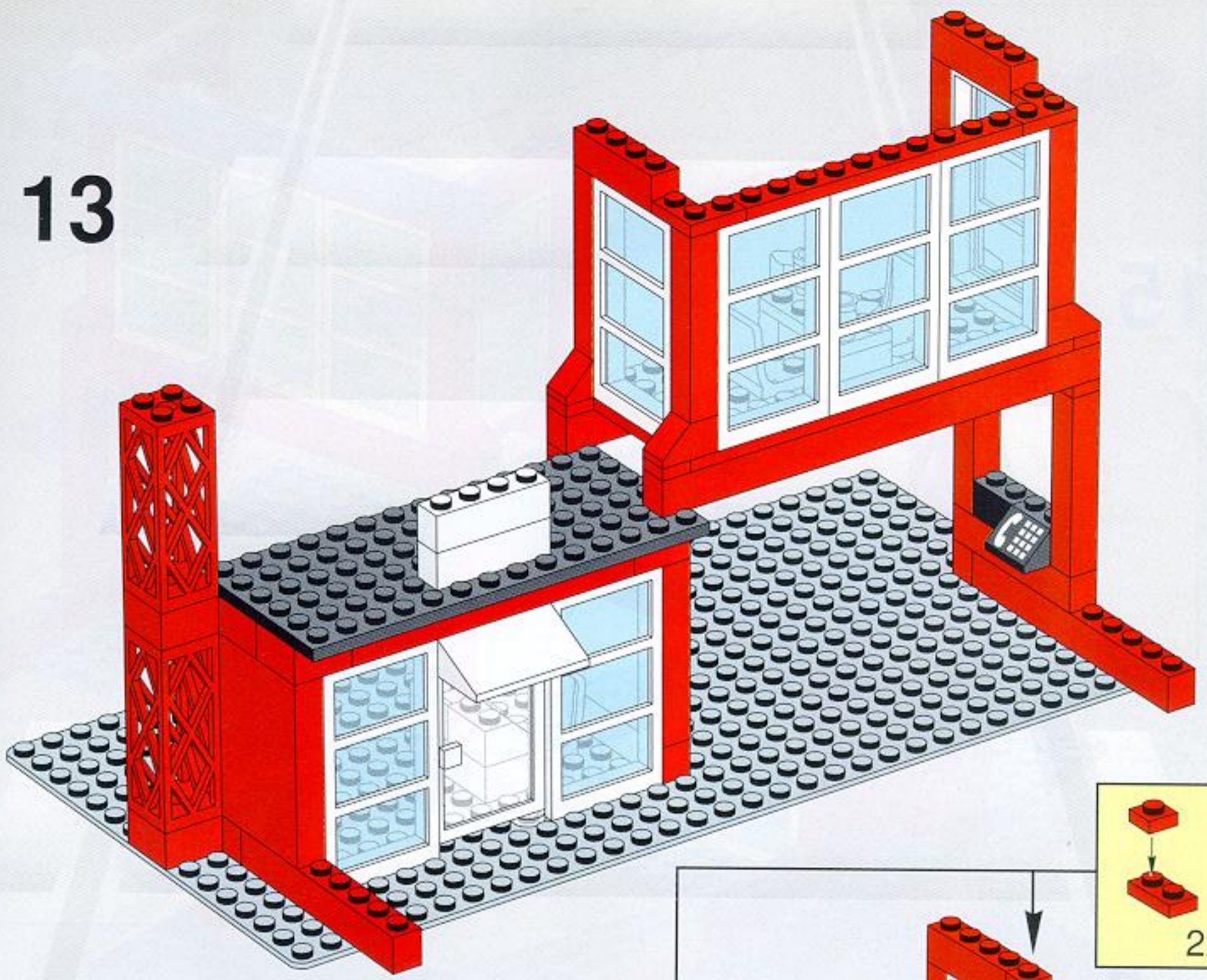
11



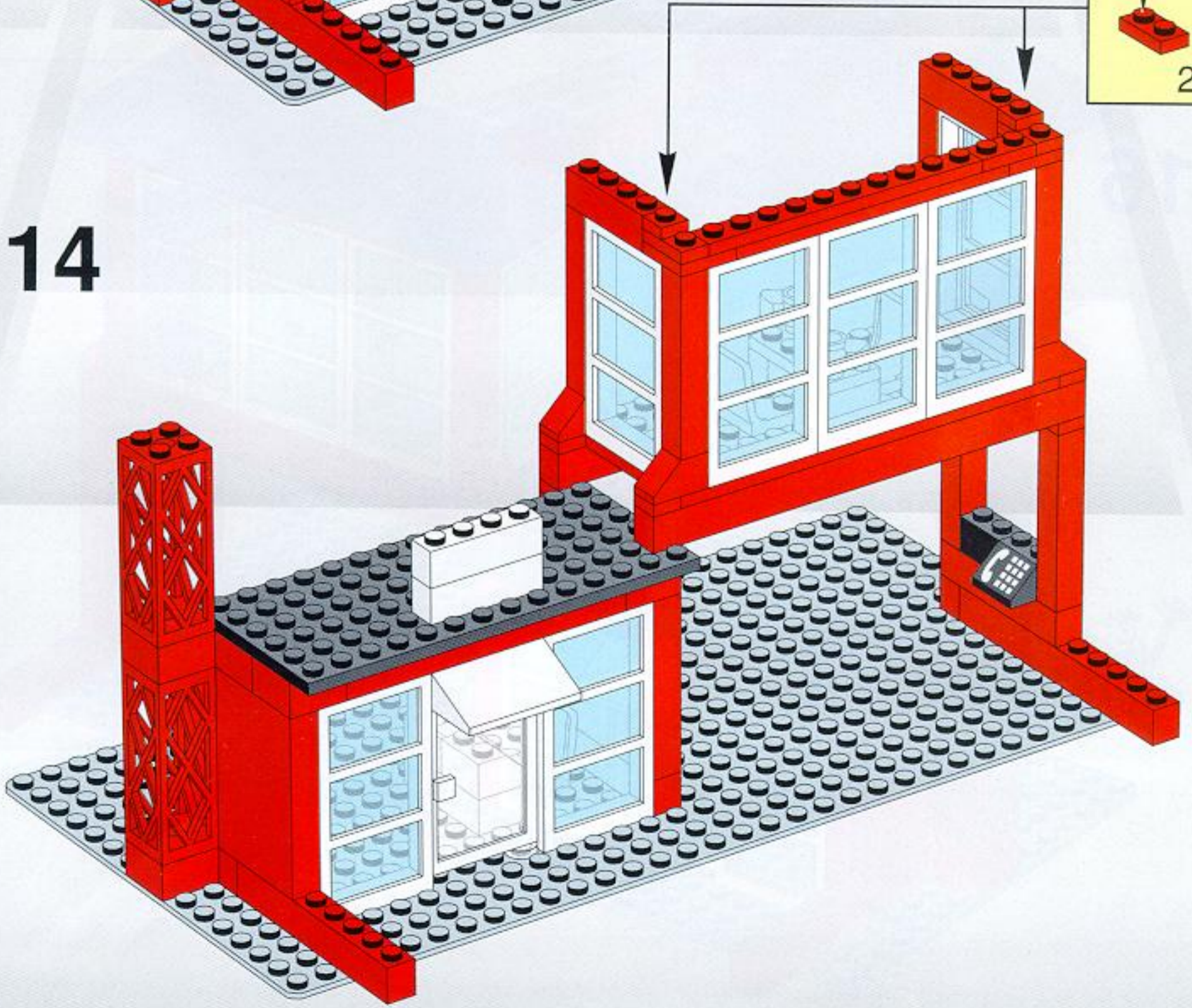
12



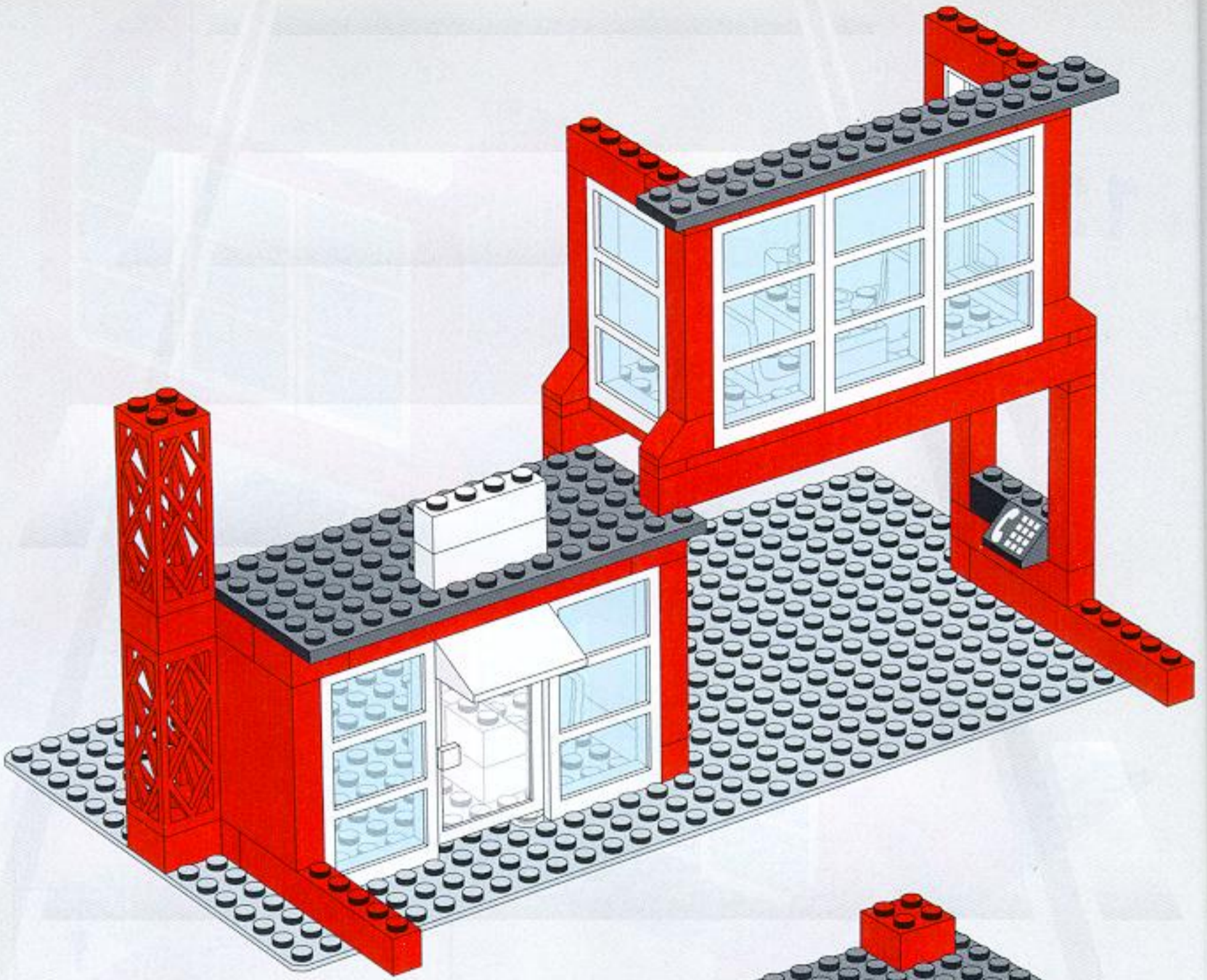
13



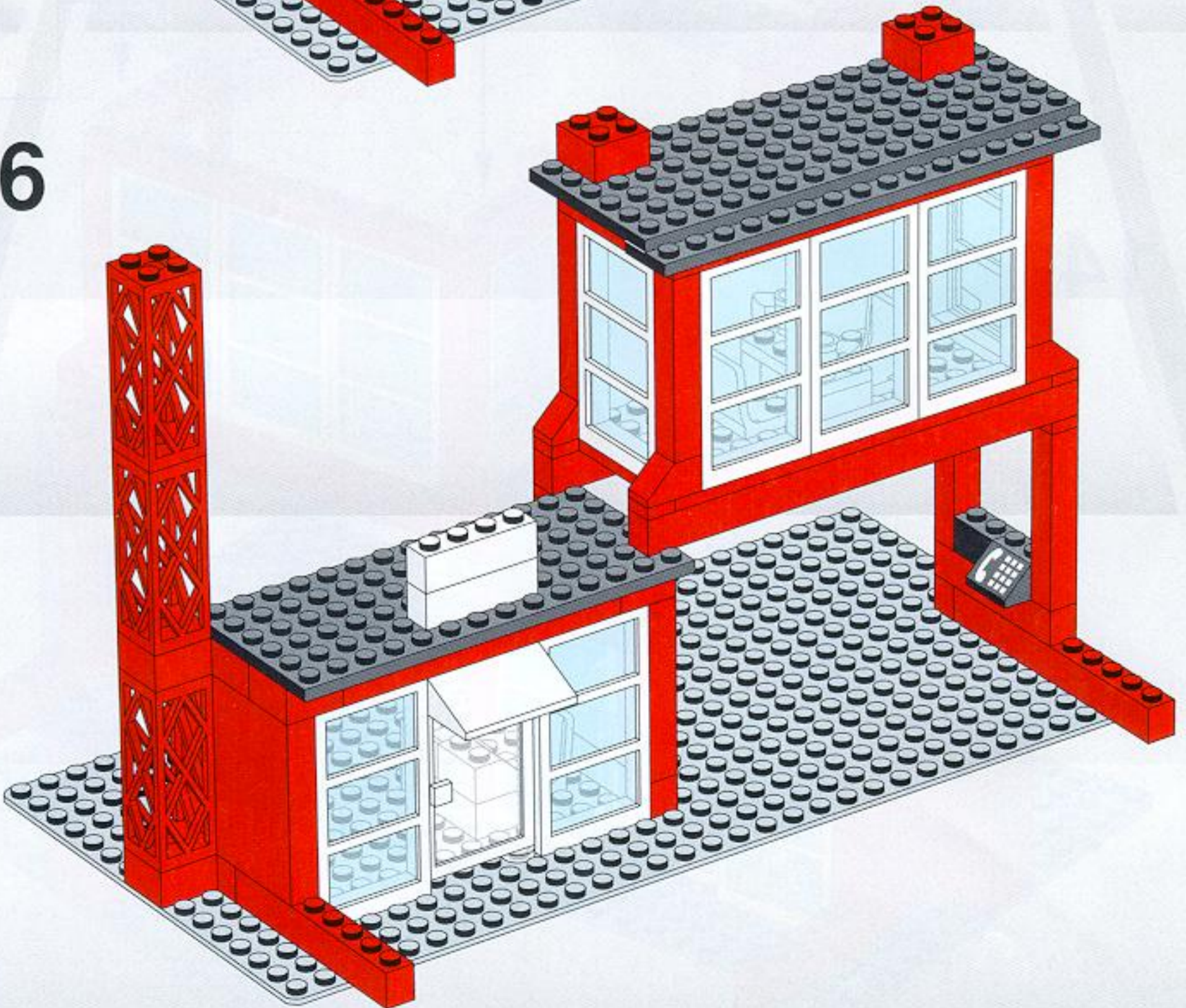
14



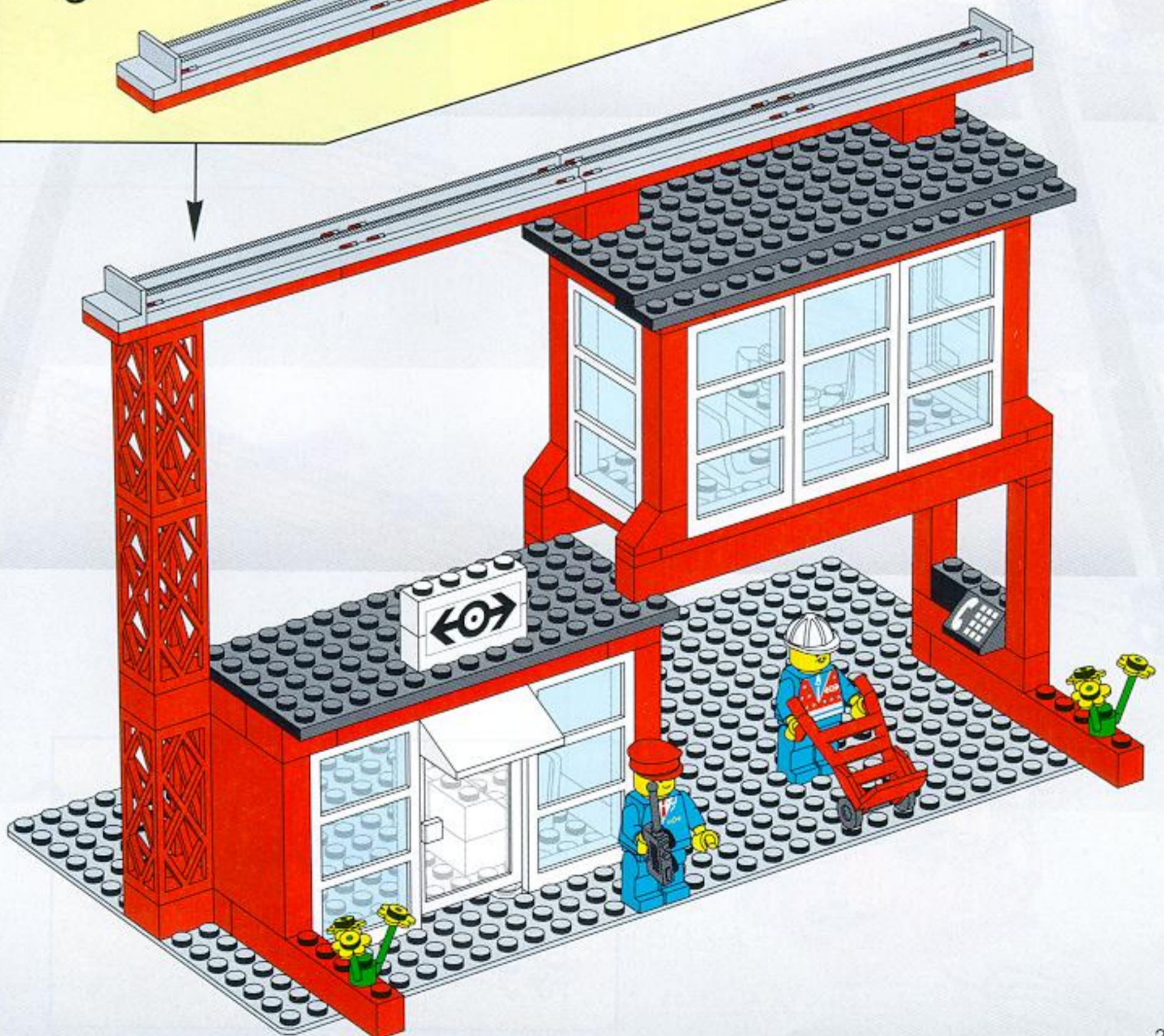
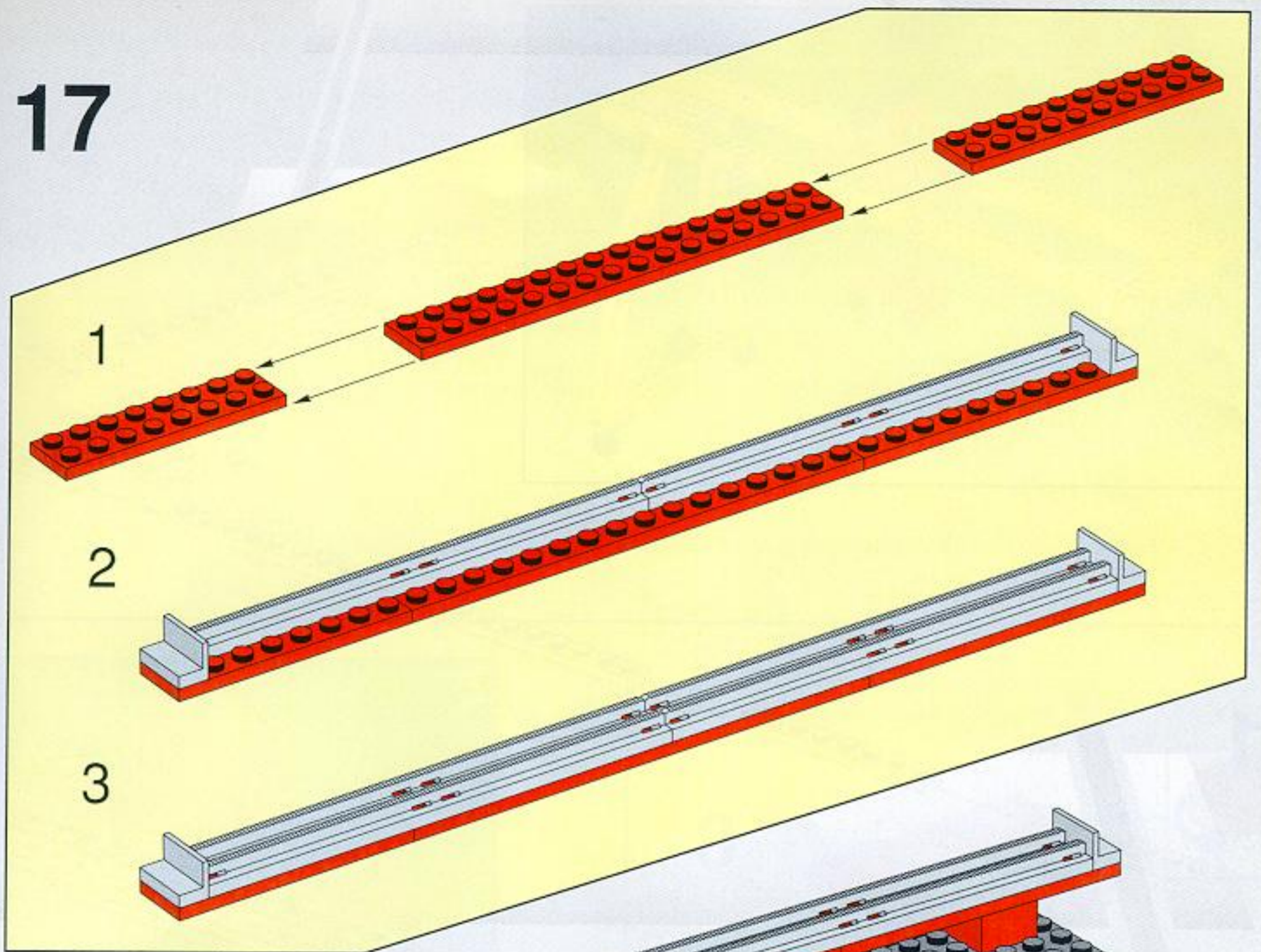
15

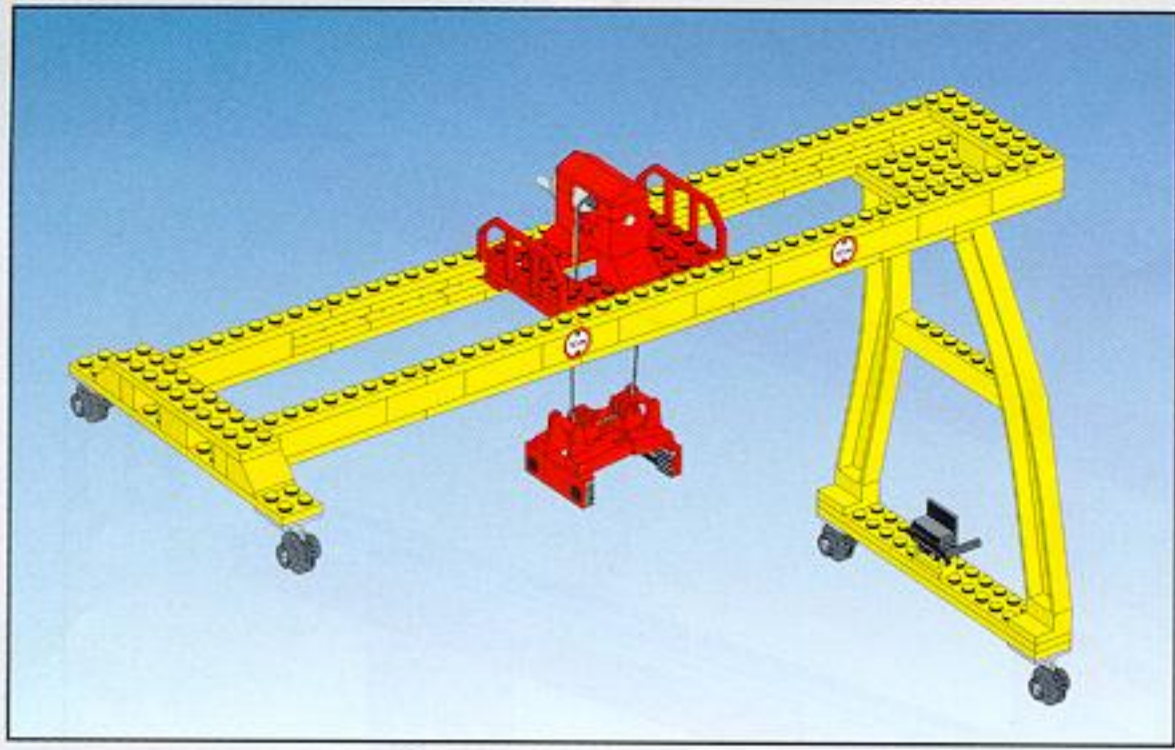


16

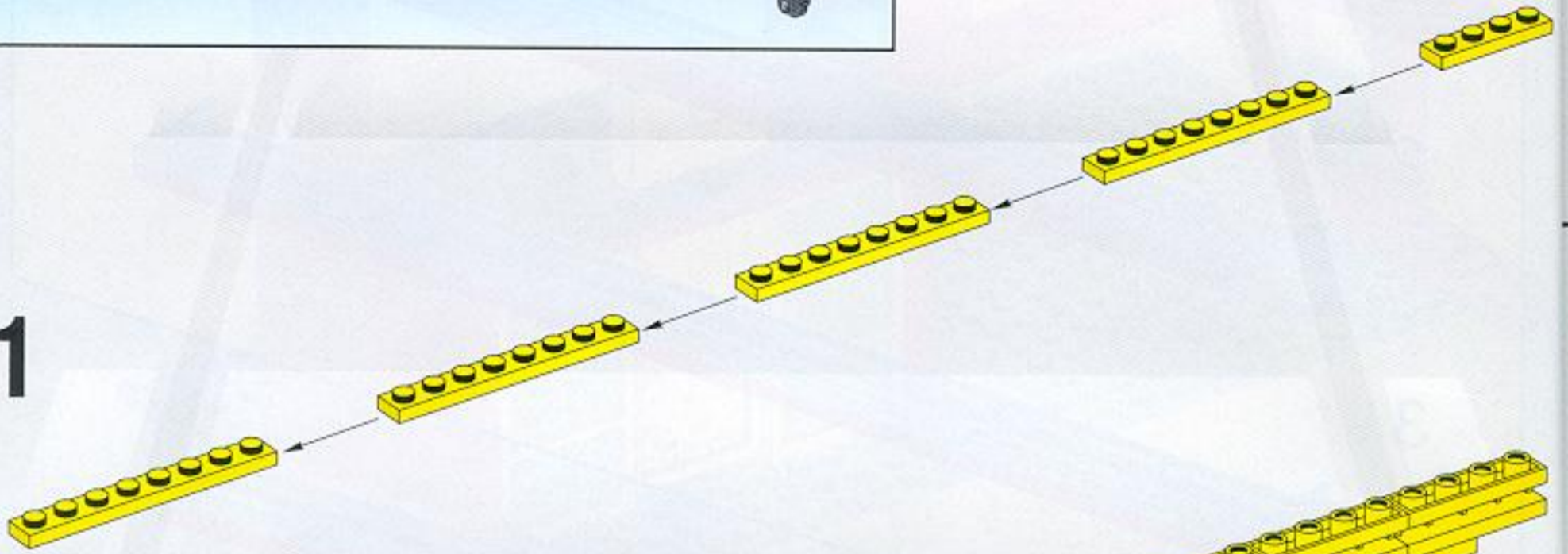


# 17

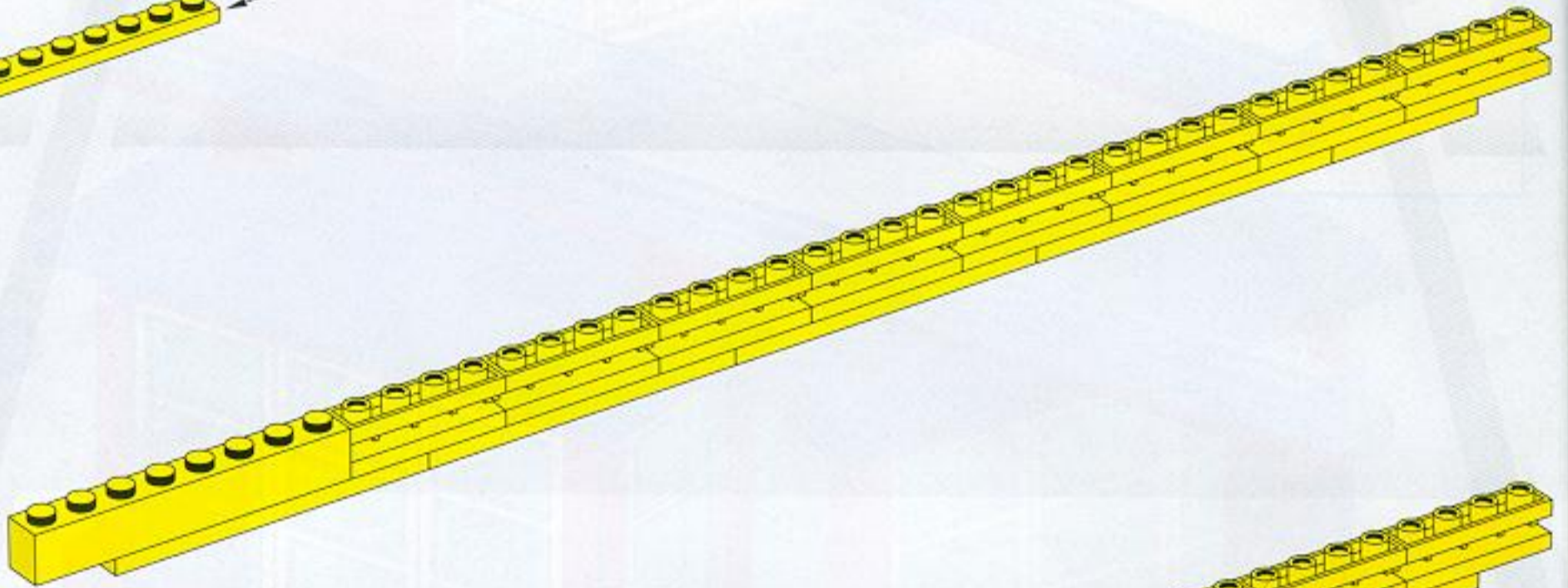




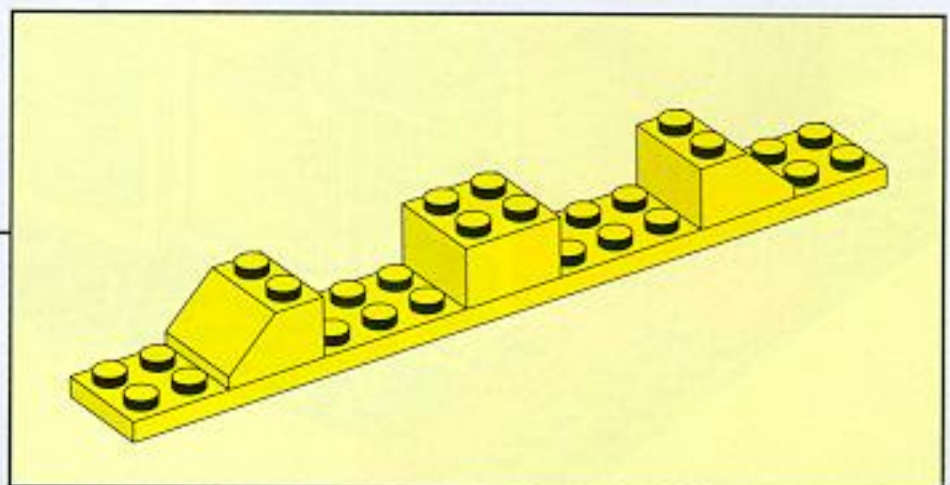
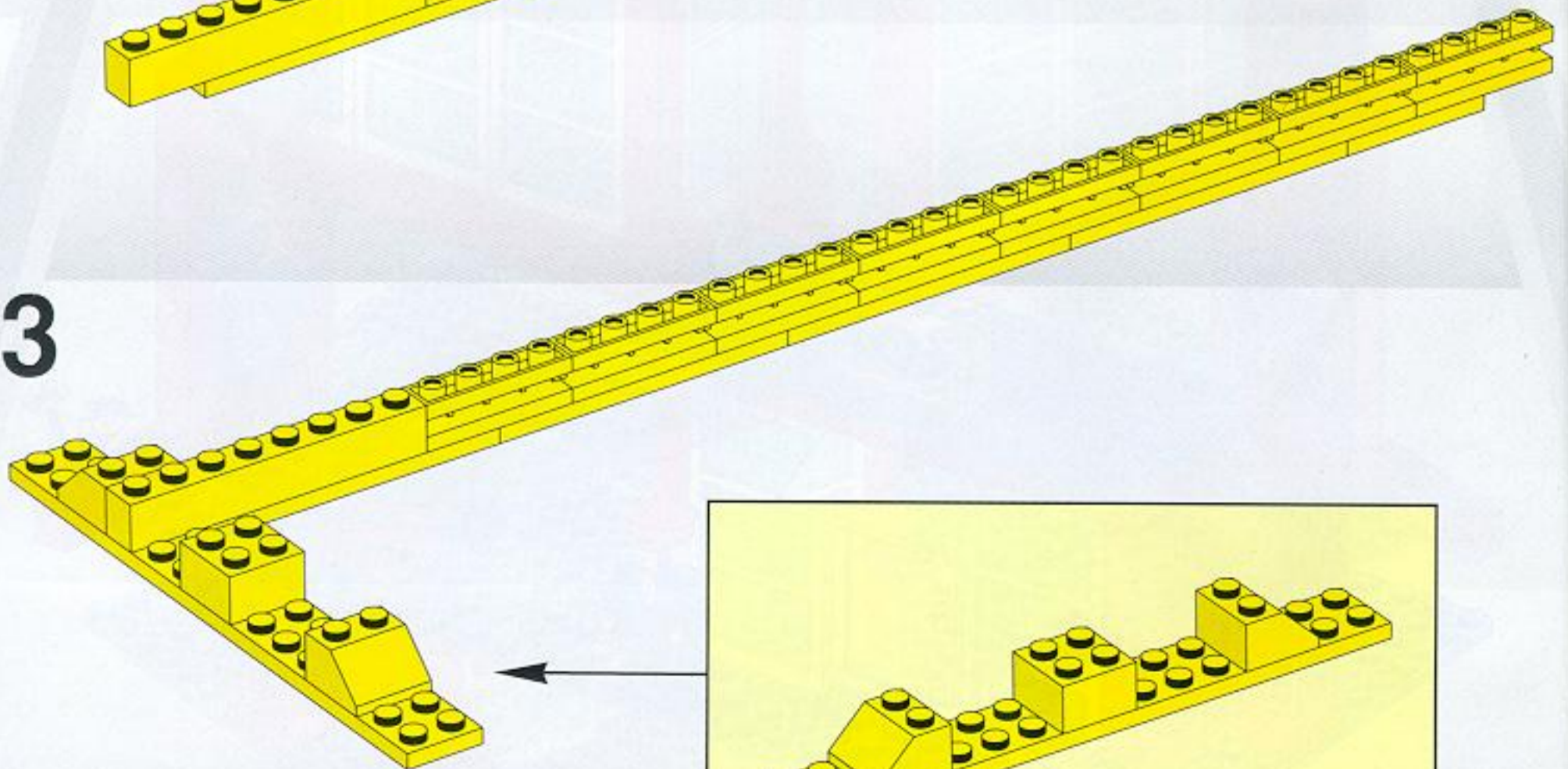
1



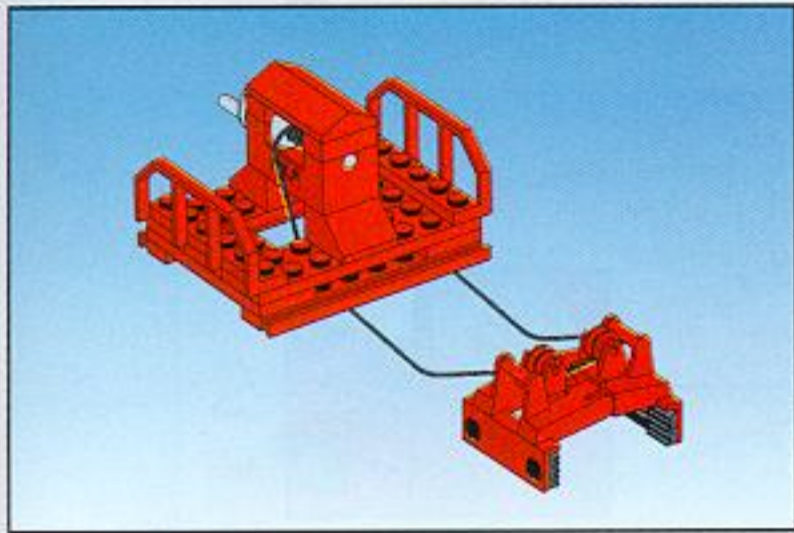
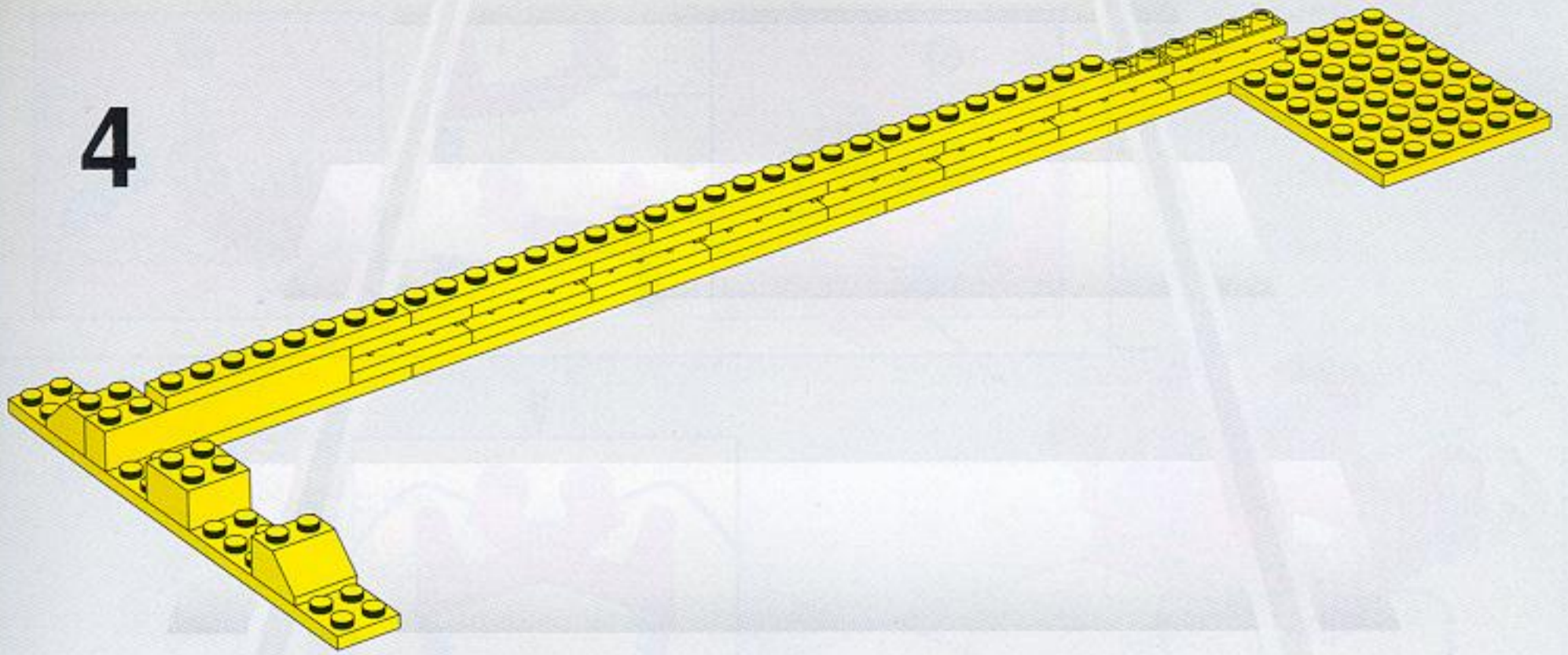
2



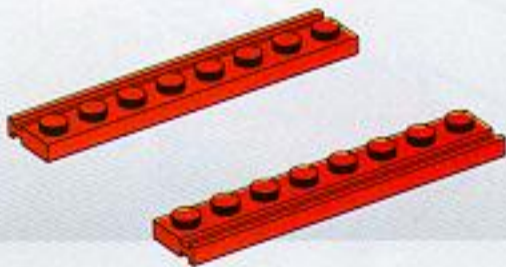
3



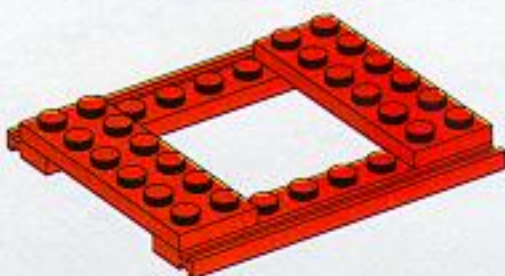
4



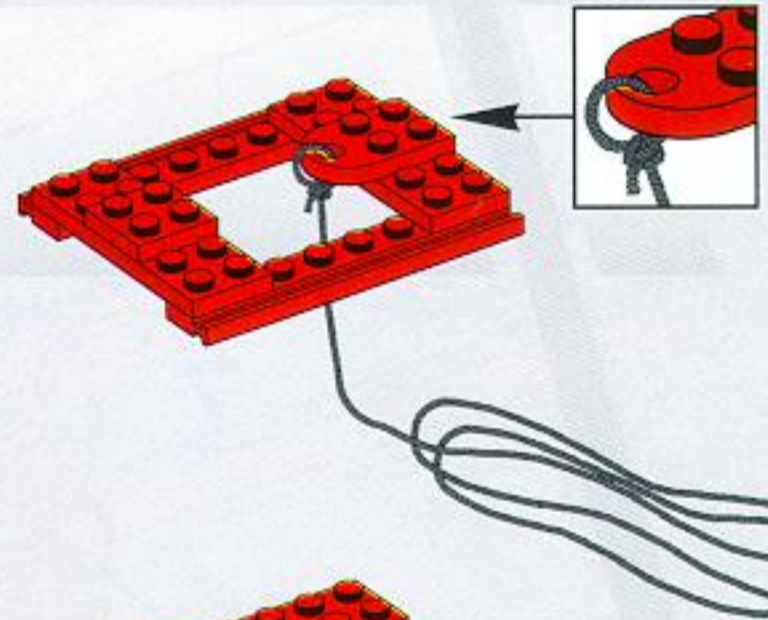
1



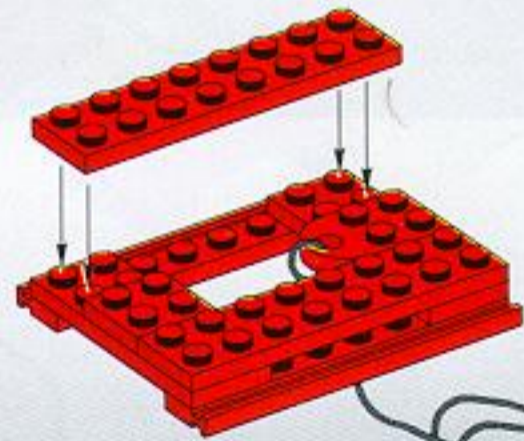
2



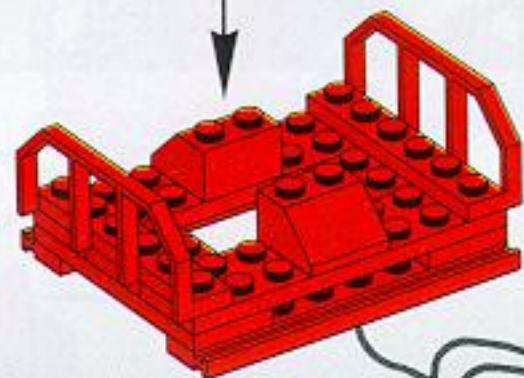
3



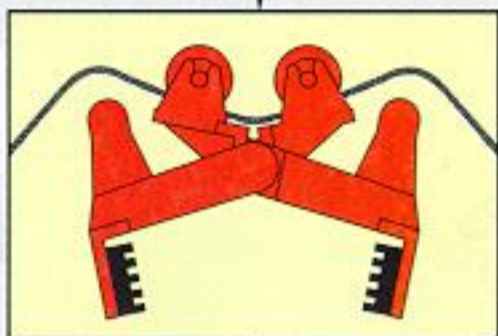
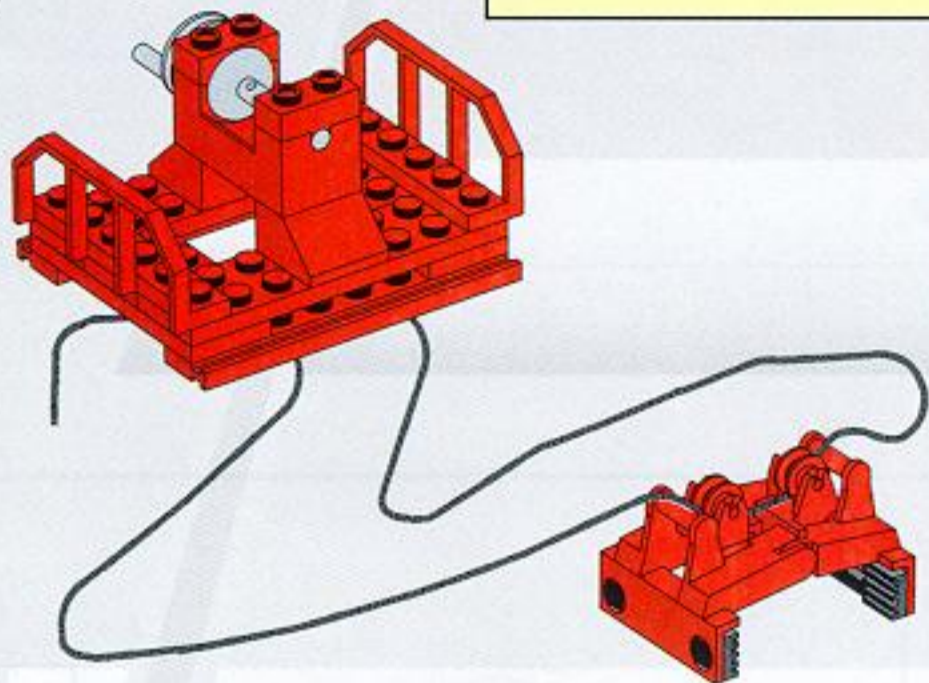
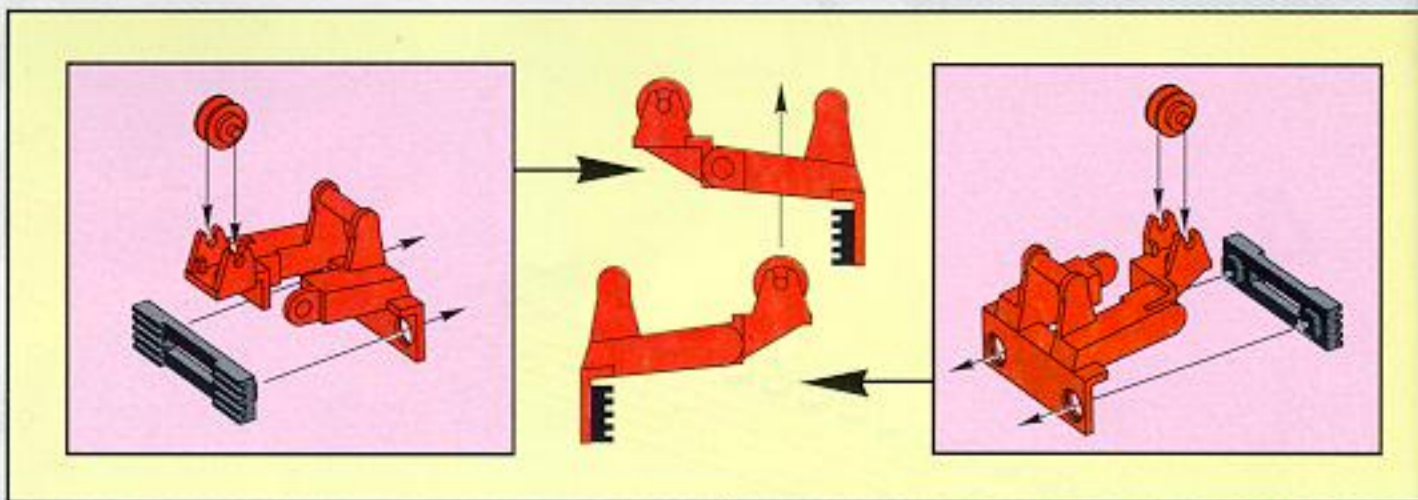
4



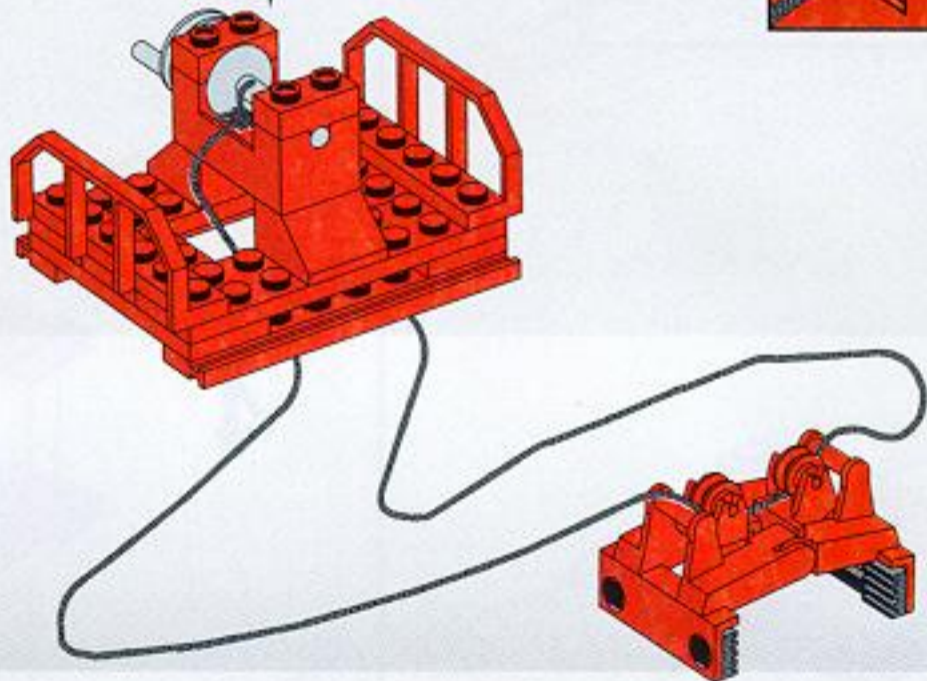
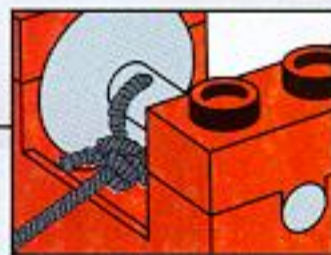
5



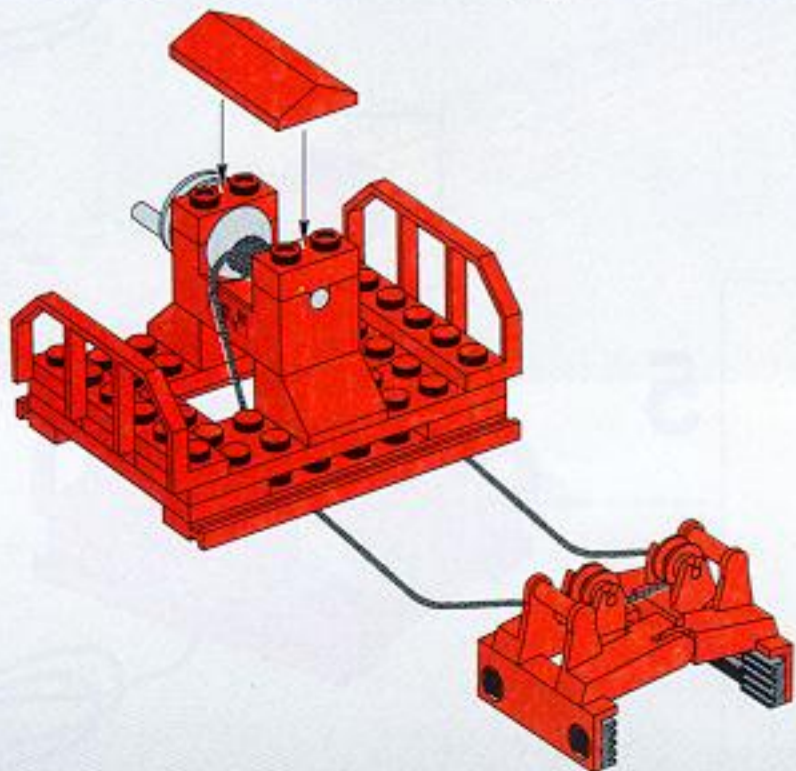
6



7

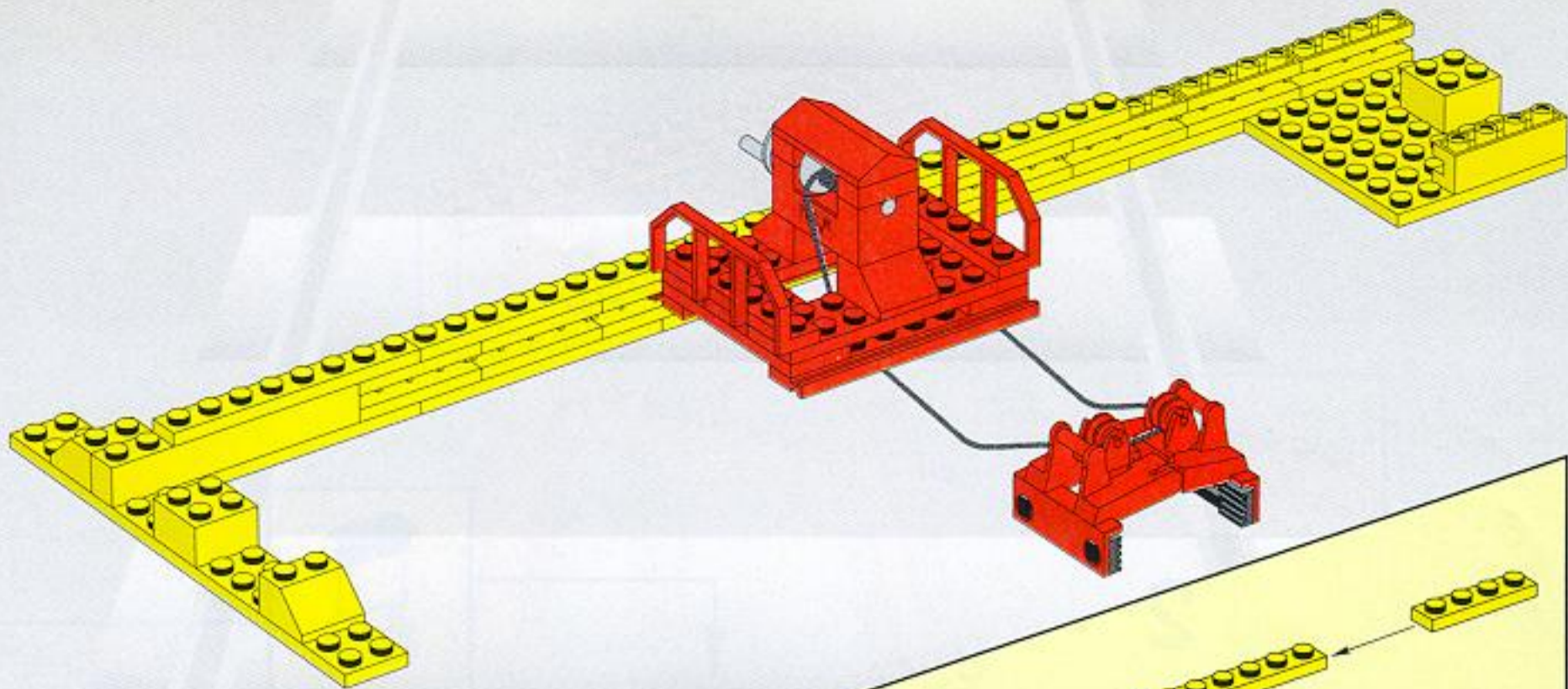


8

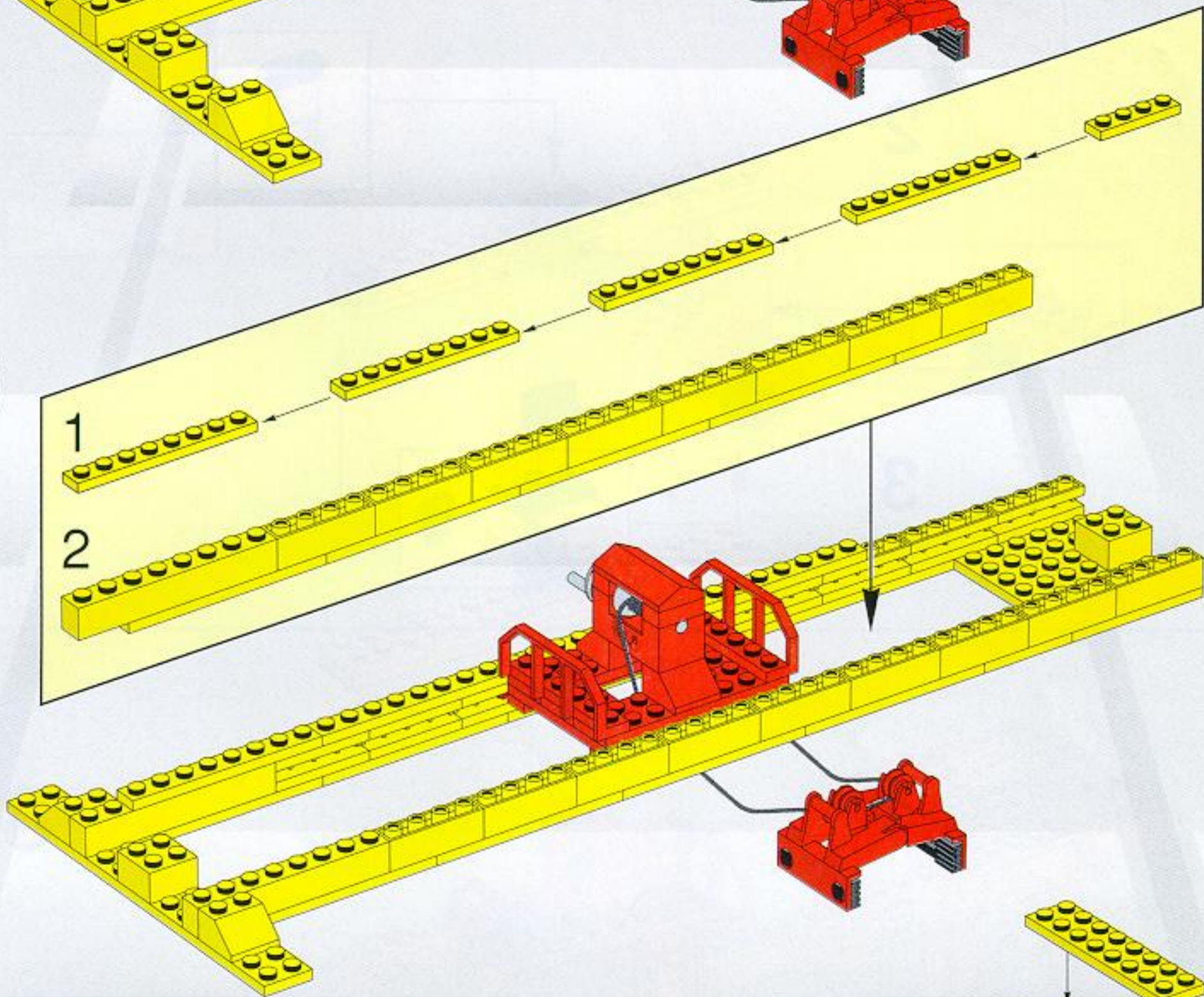




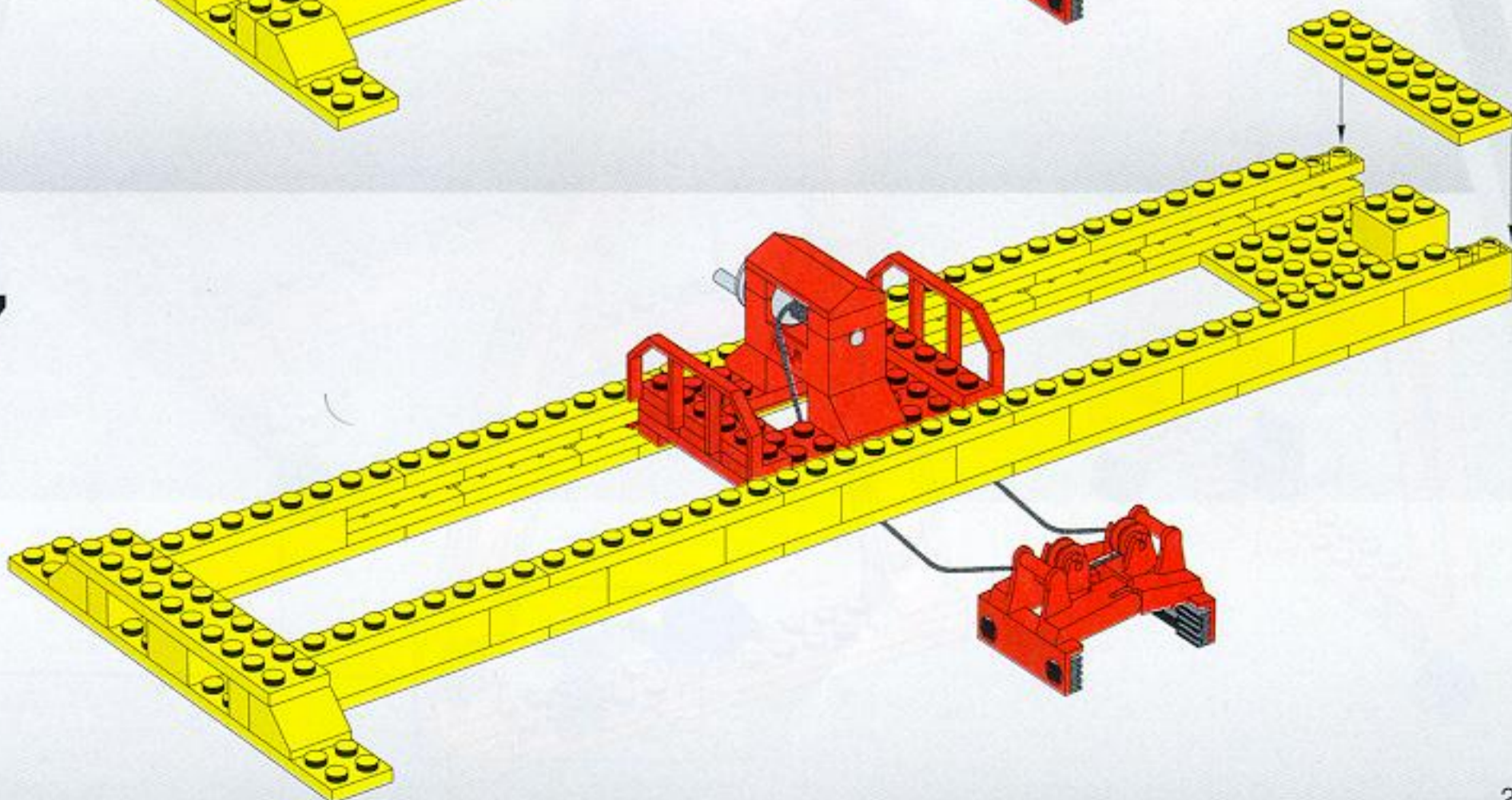
5



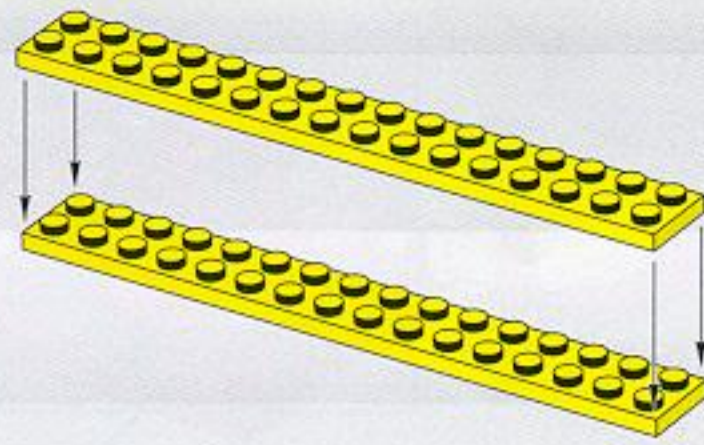
6



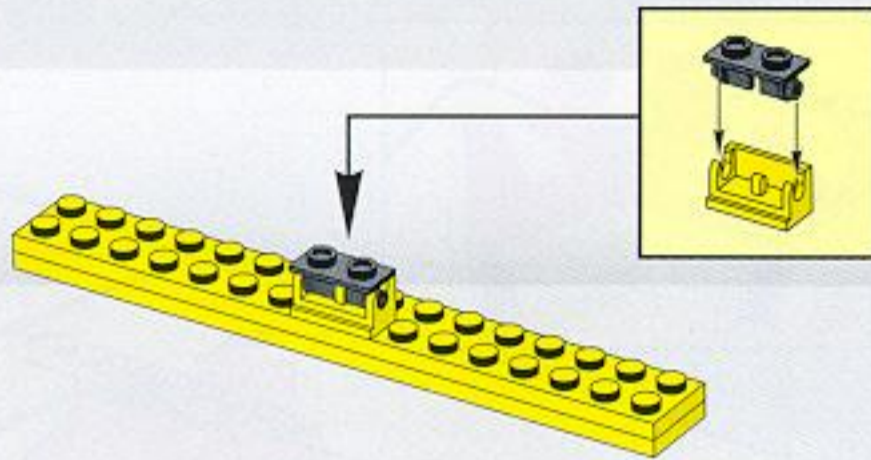
7



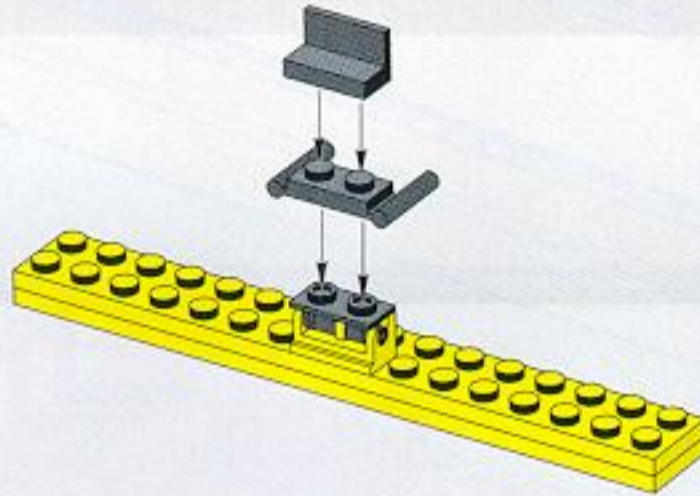
1



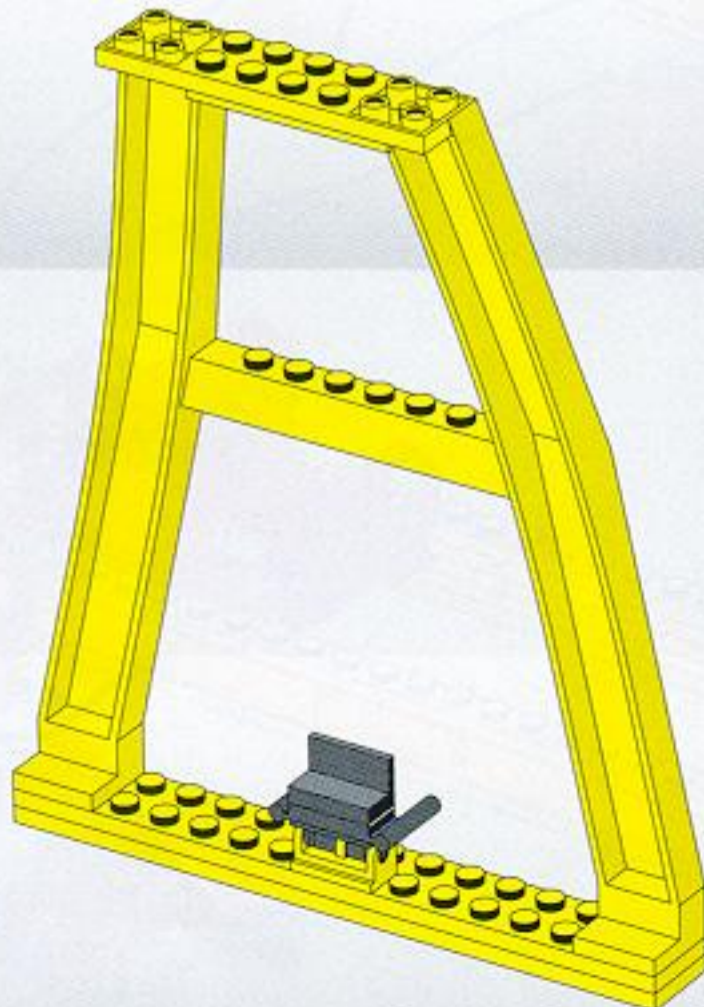
2



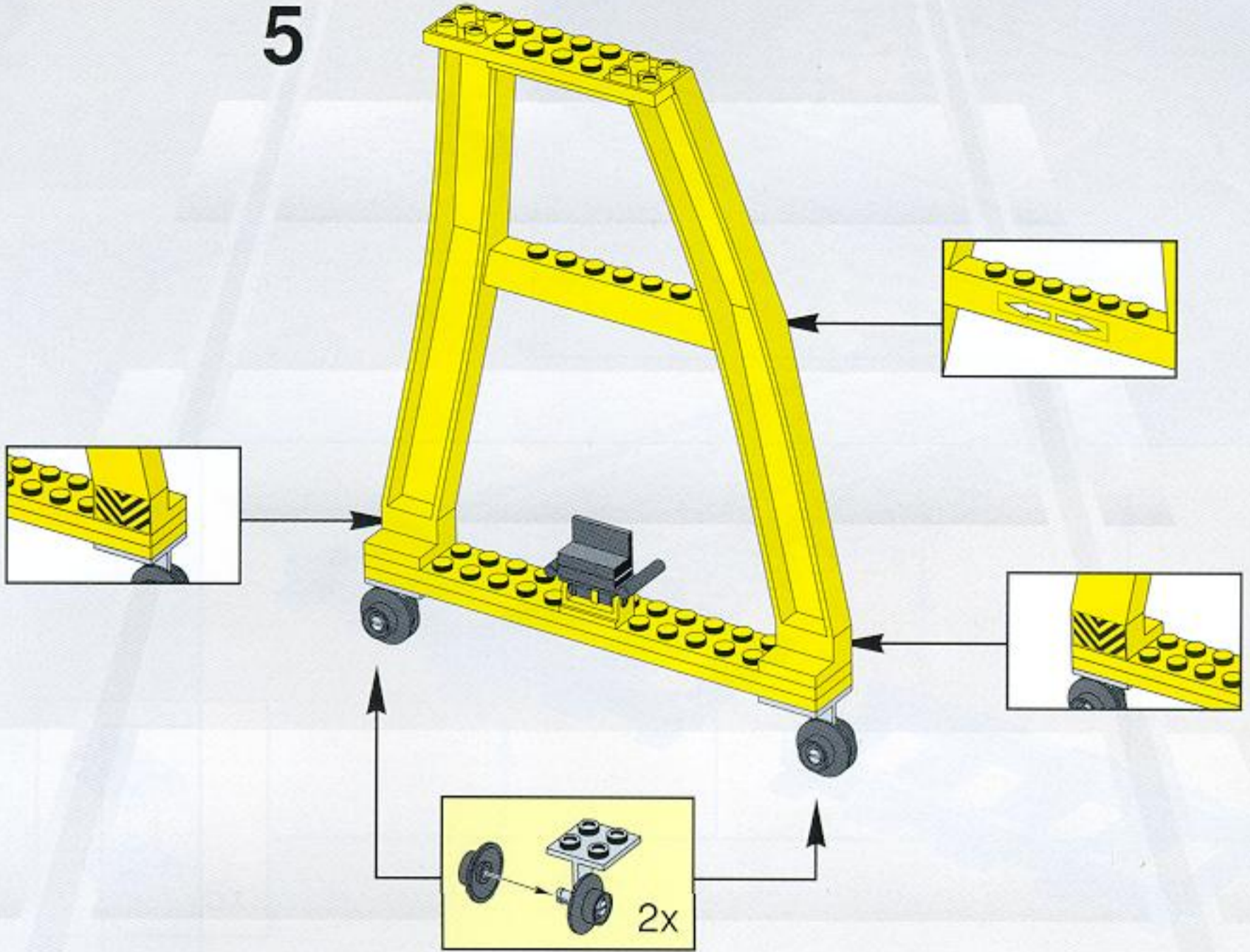
3



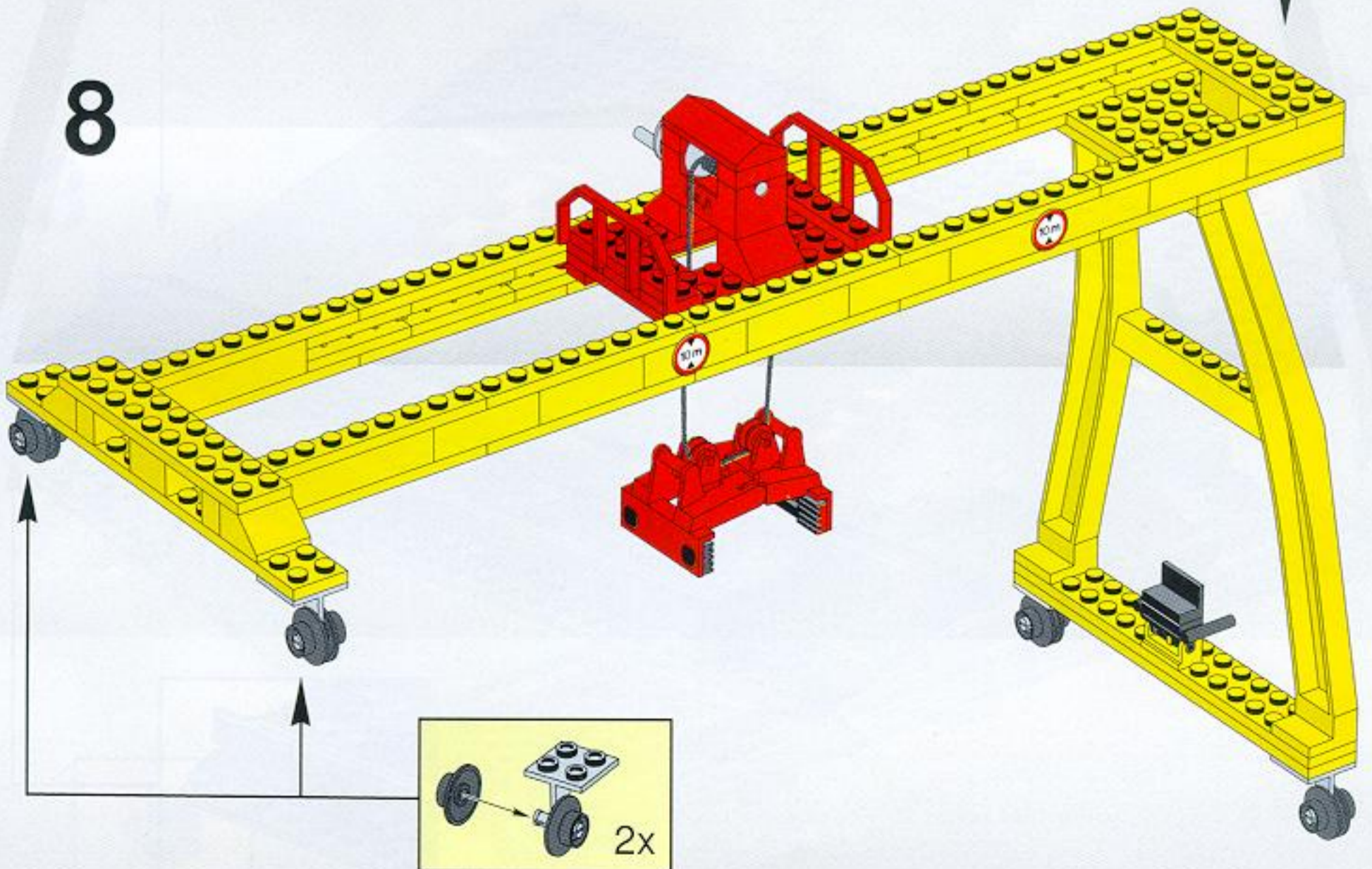
4

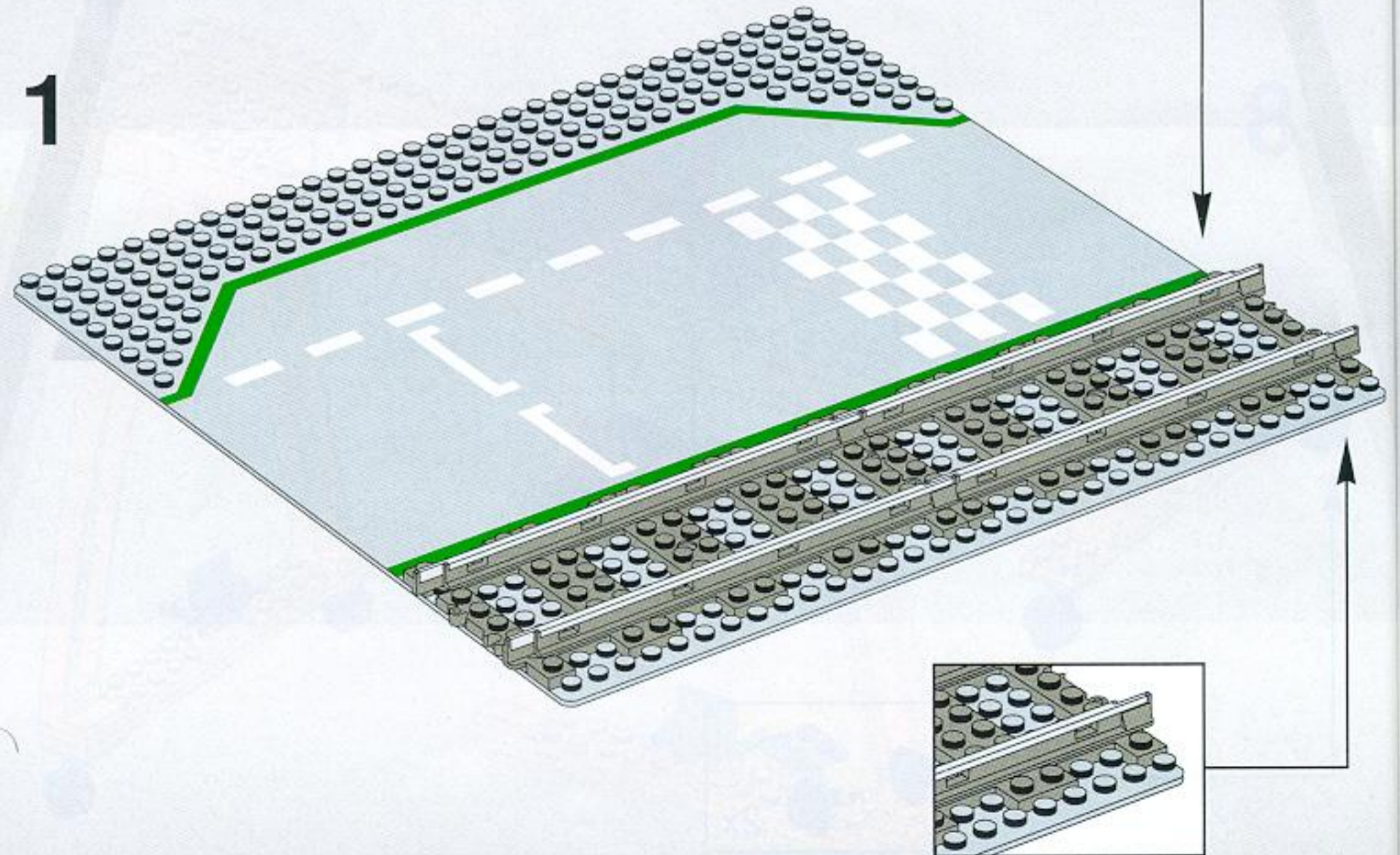
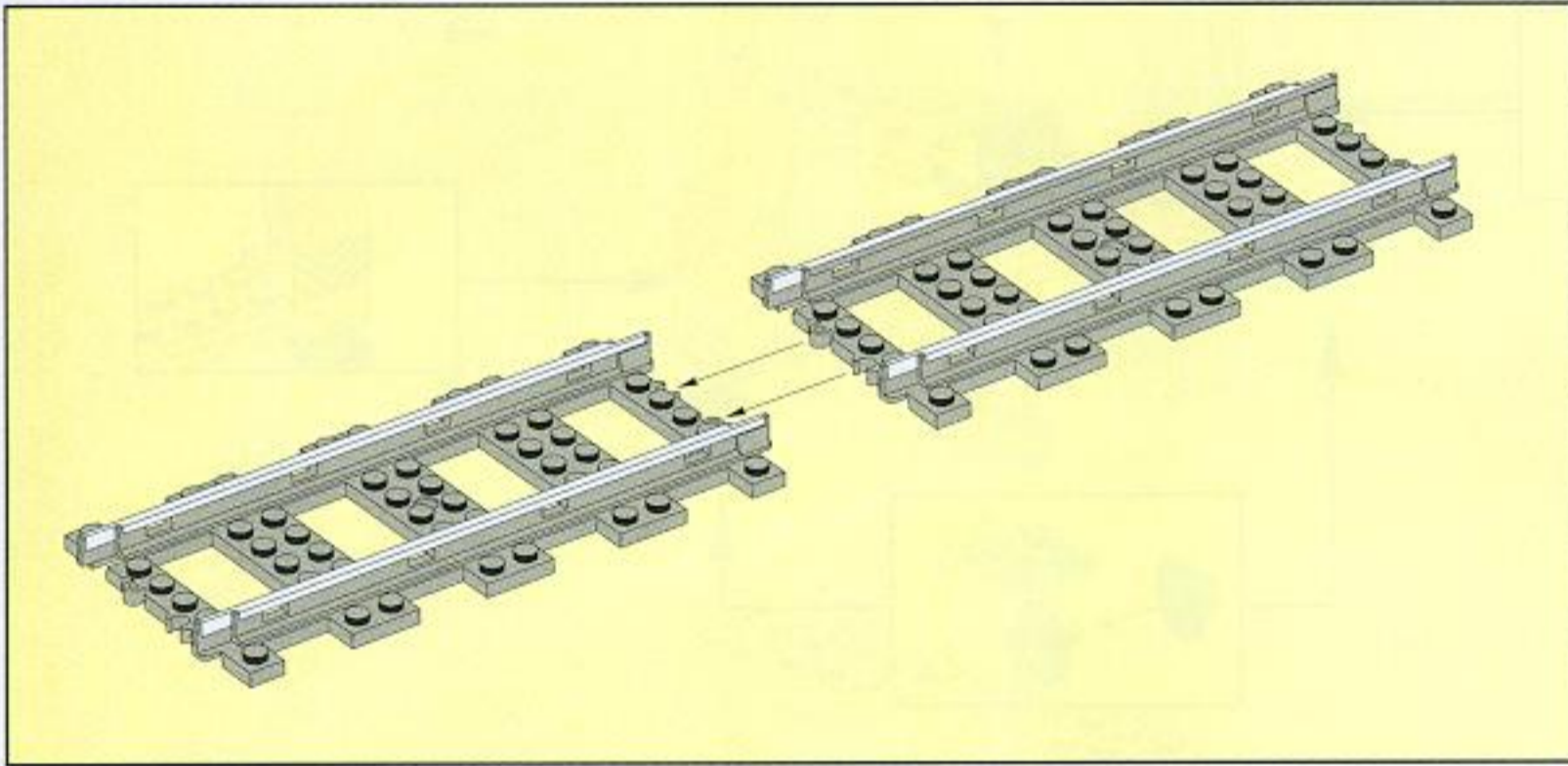
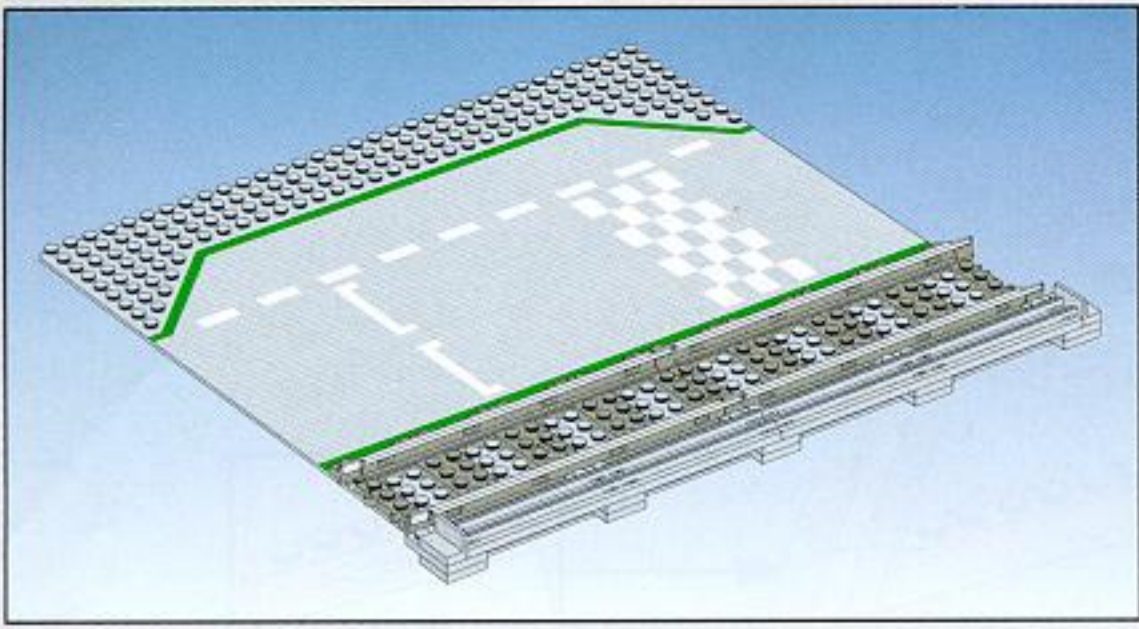


5

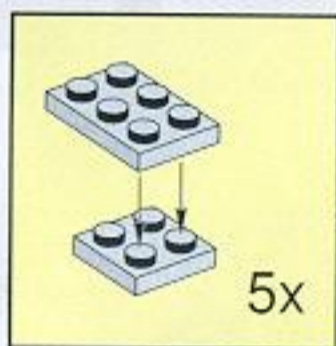
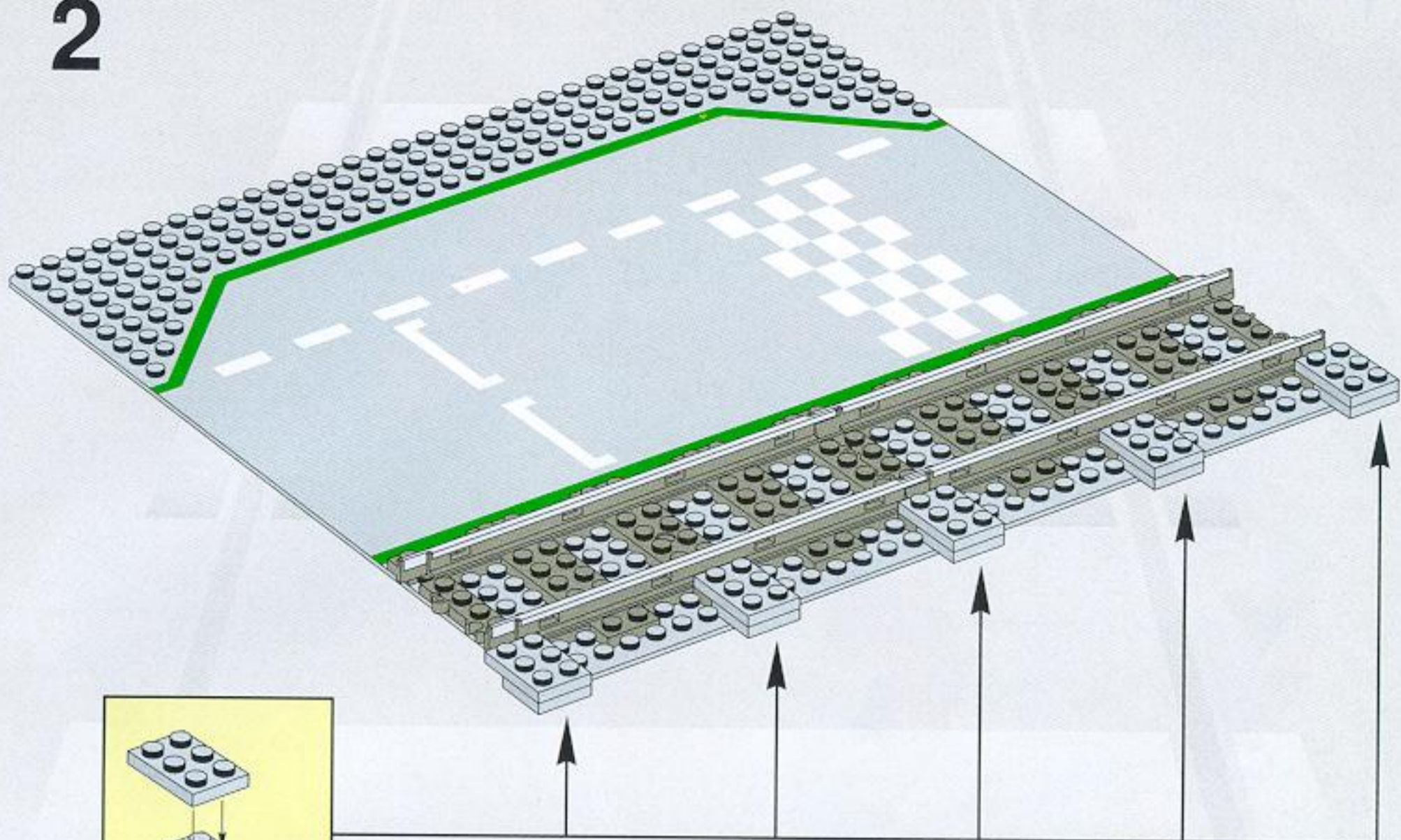


8

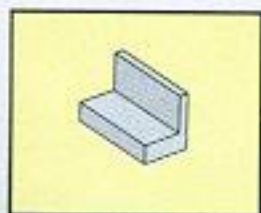
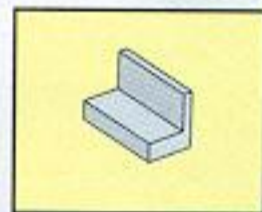
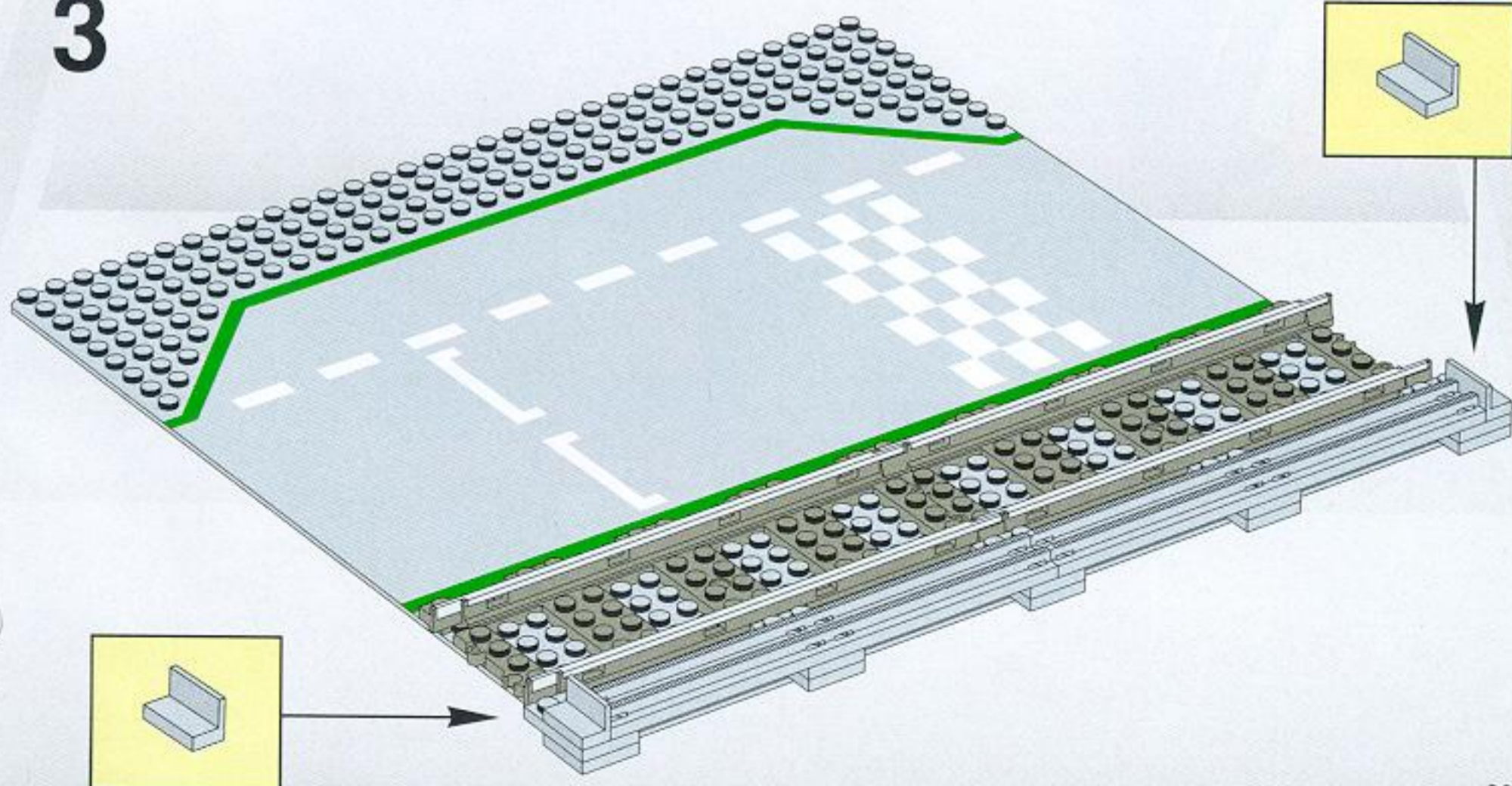




2



3













PROSTOR  
1 1600 kg

PROSTOR  
1 1600 kg

