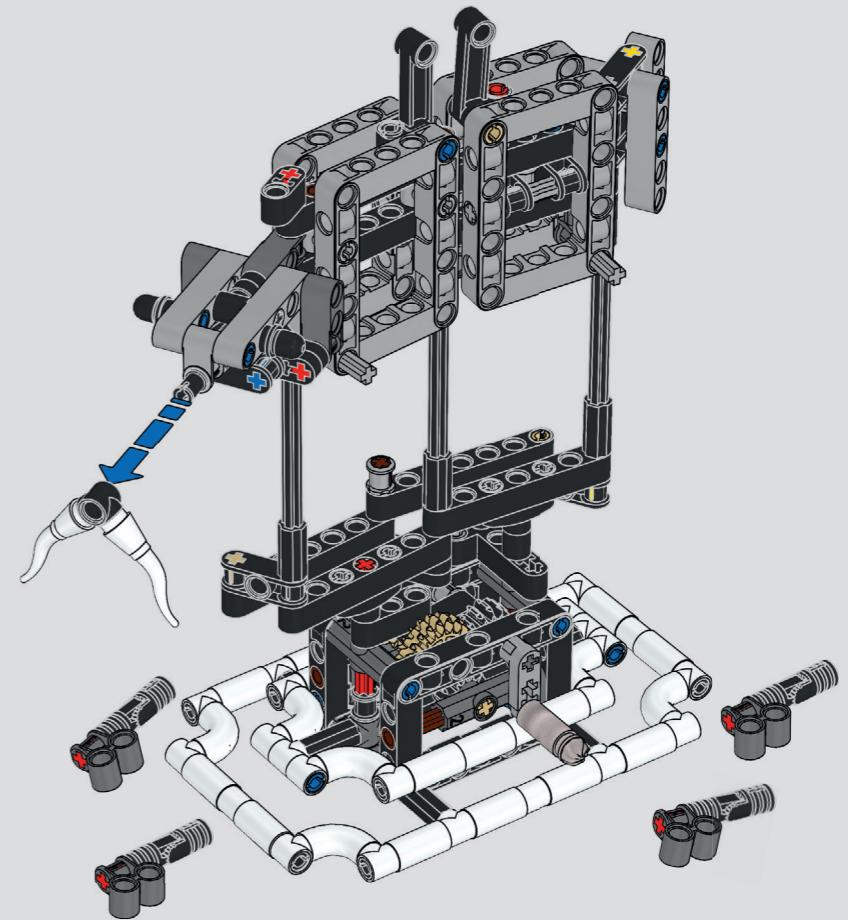
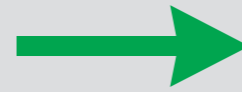
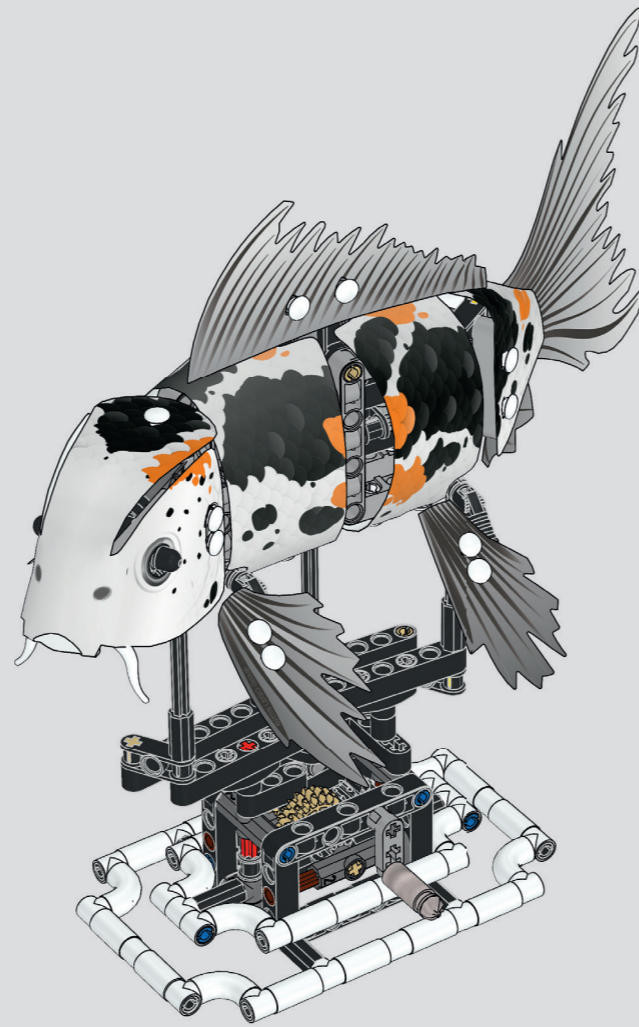


FORMA

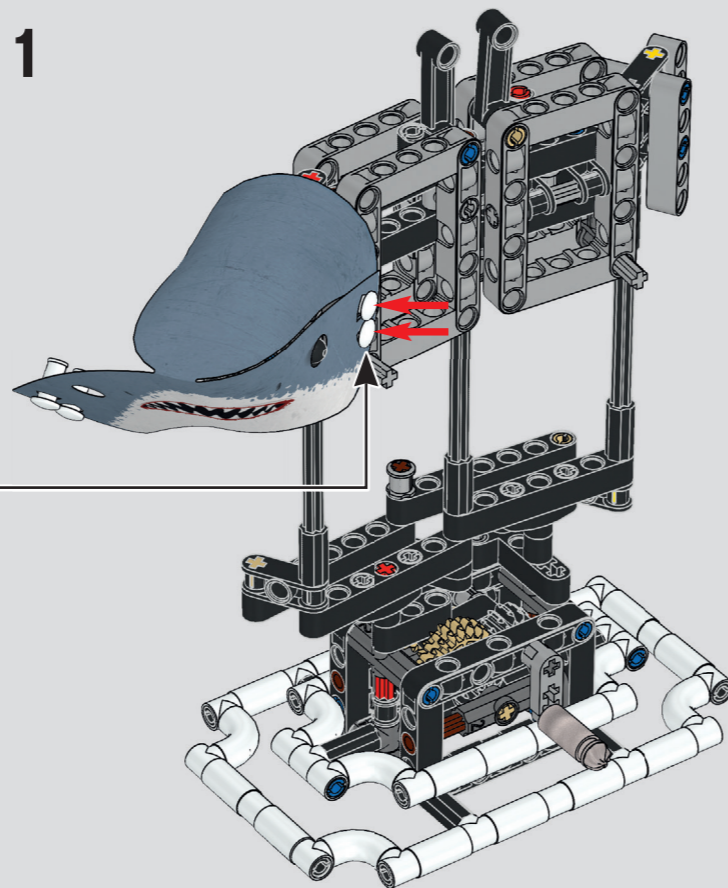
81001



6276240



1



2

