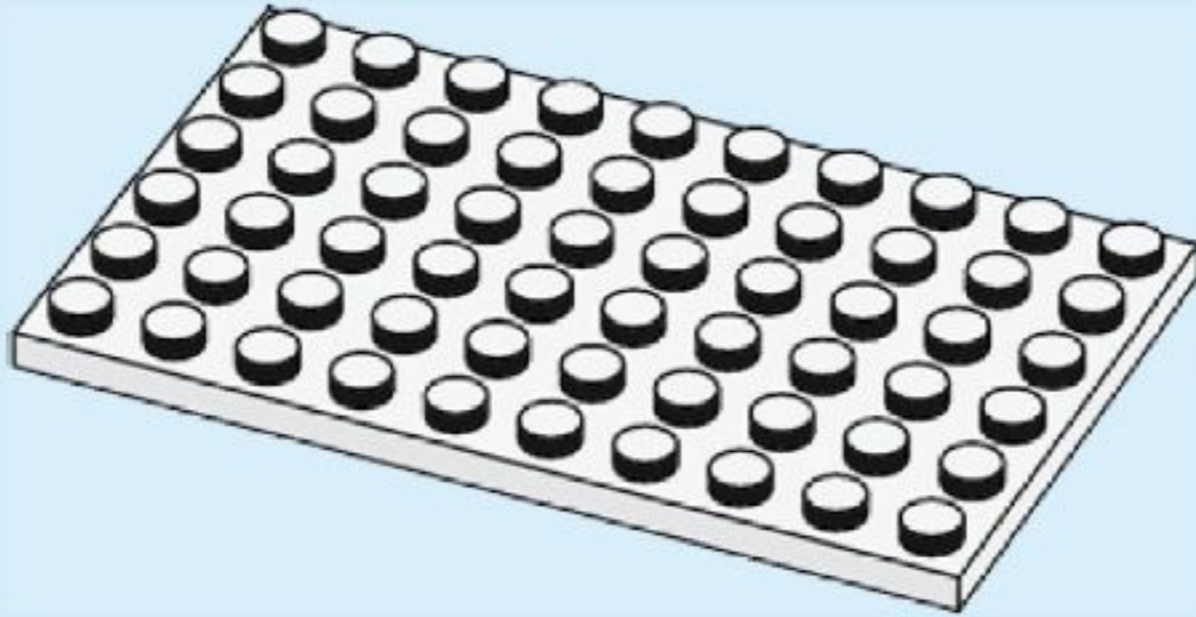




853913

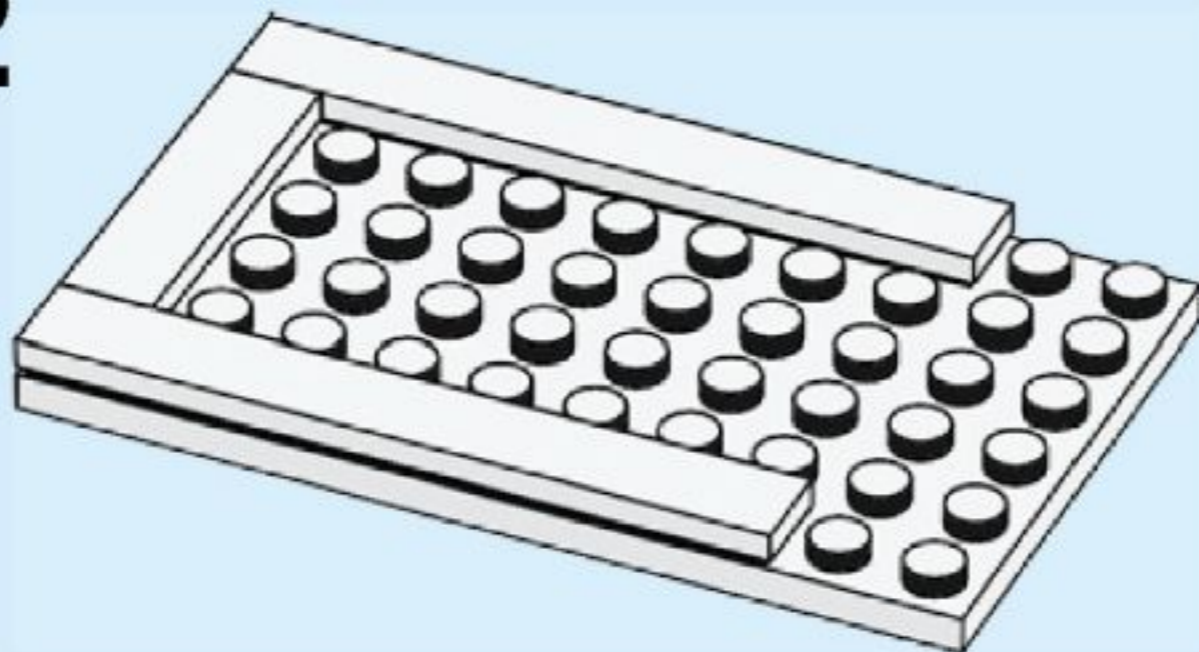


1

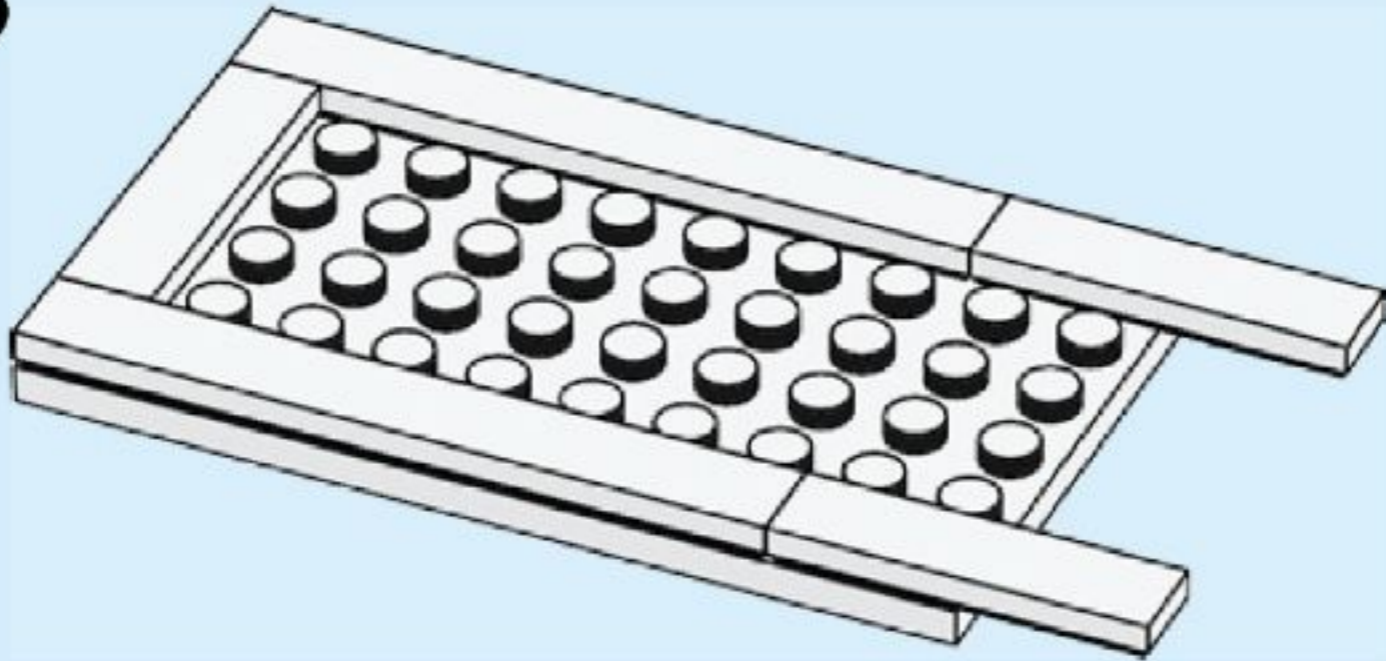


2

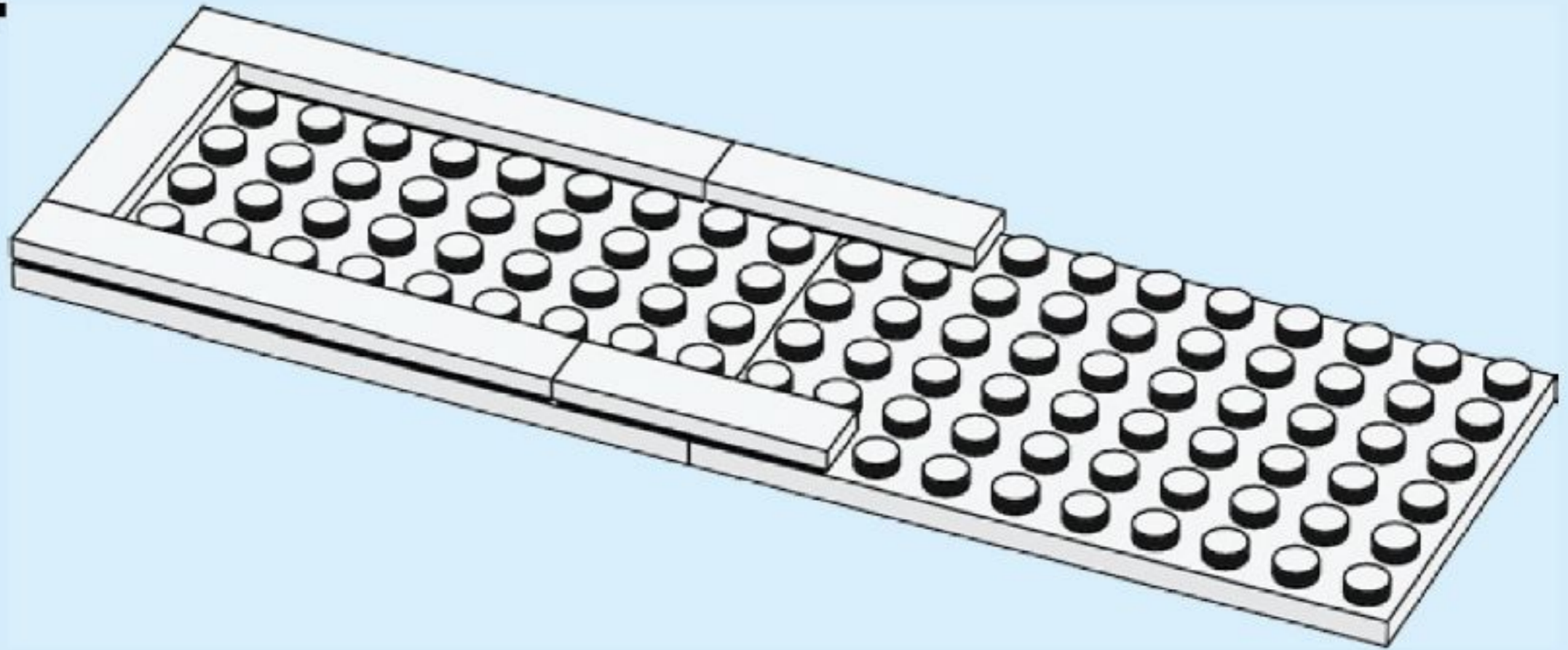
2



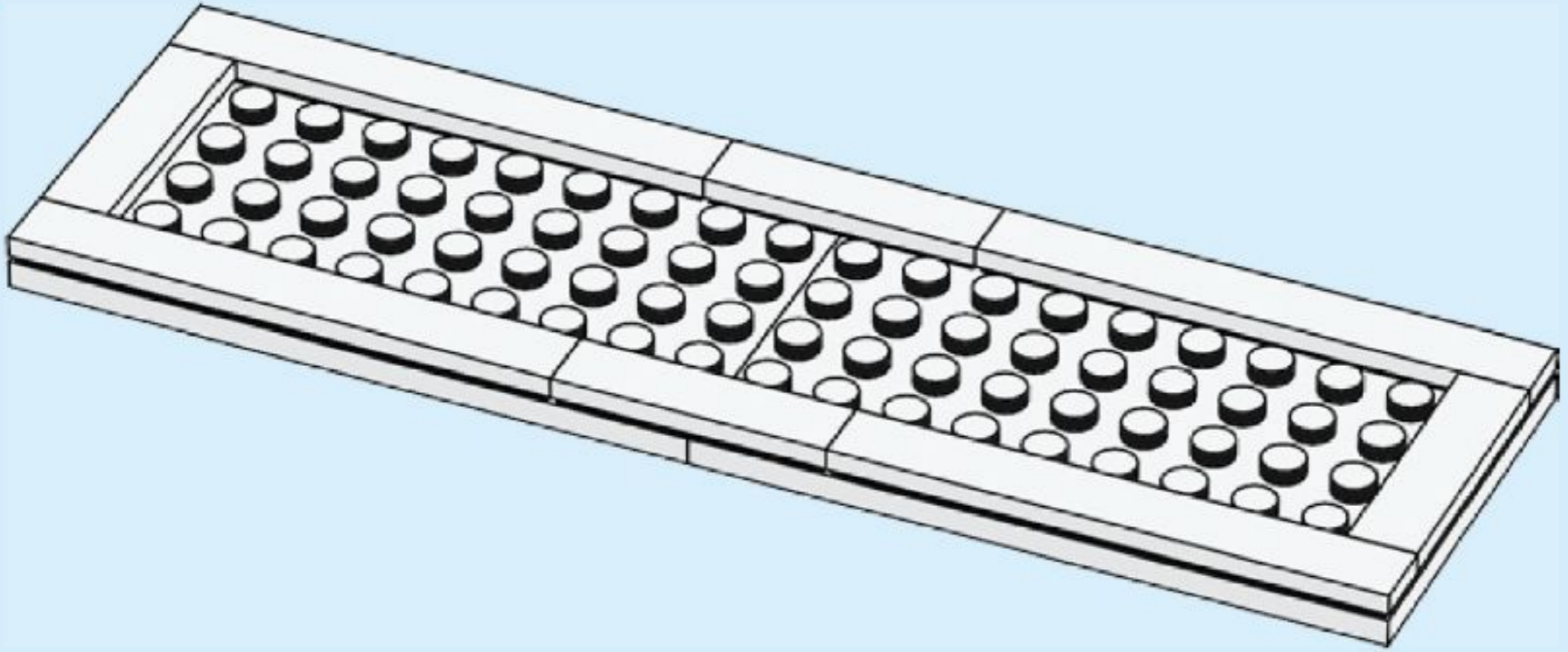
**3**



4

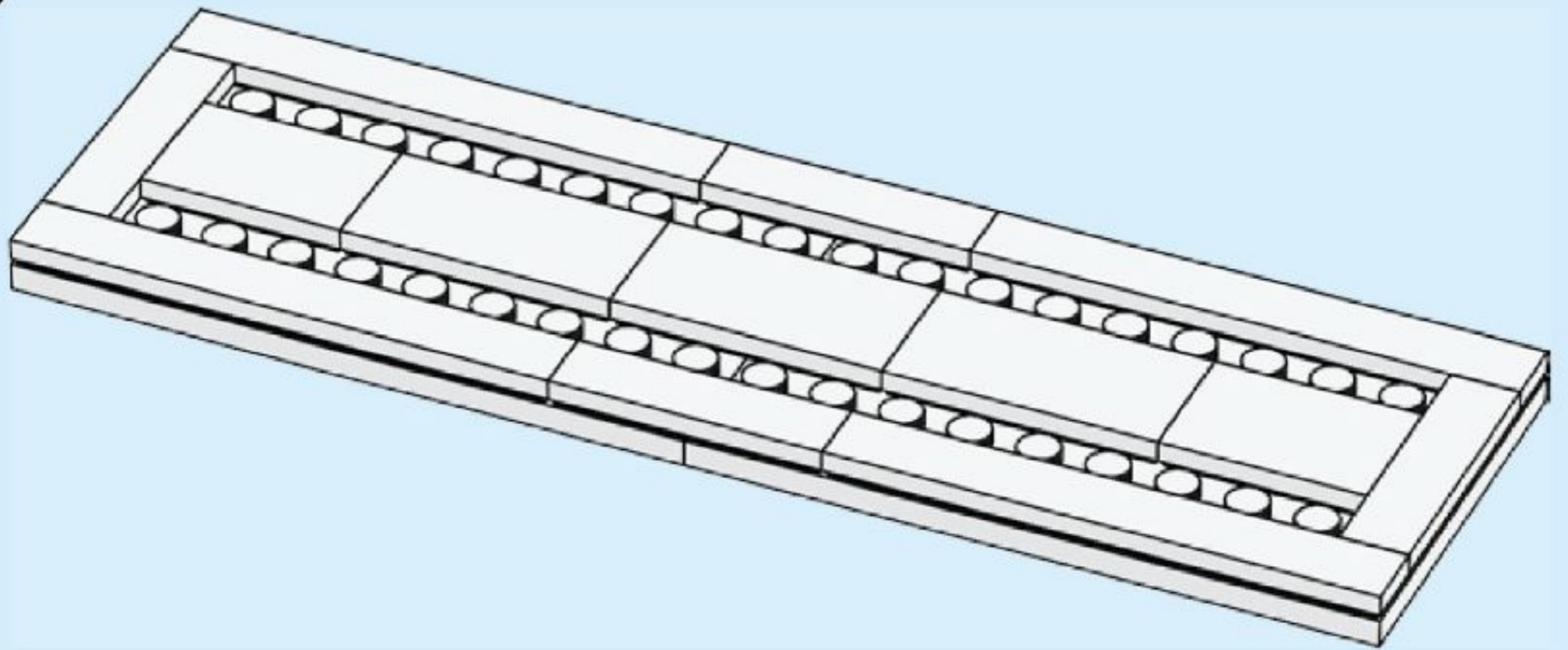


5

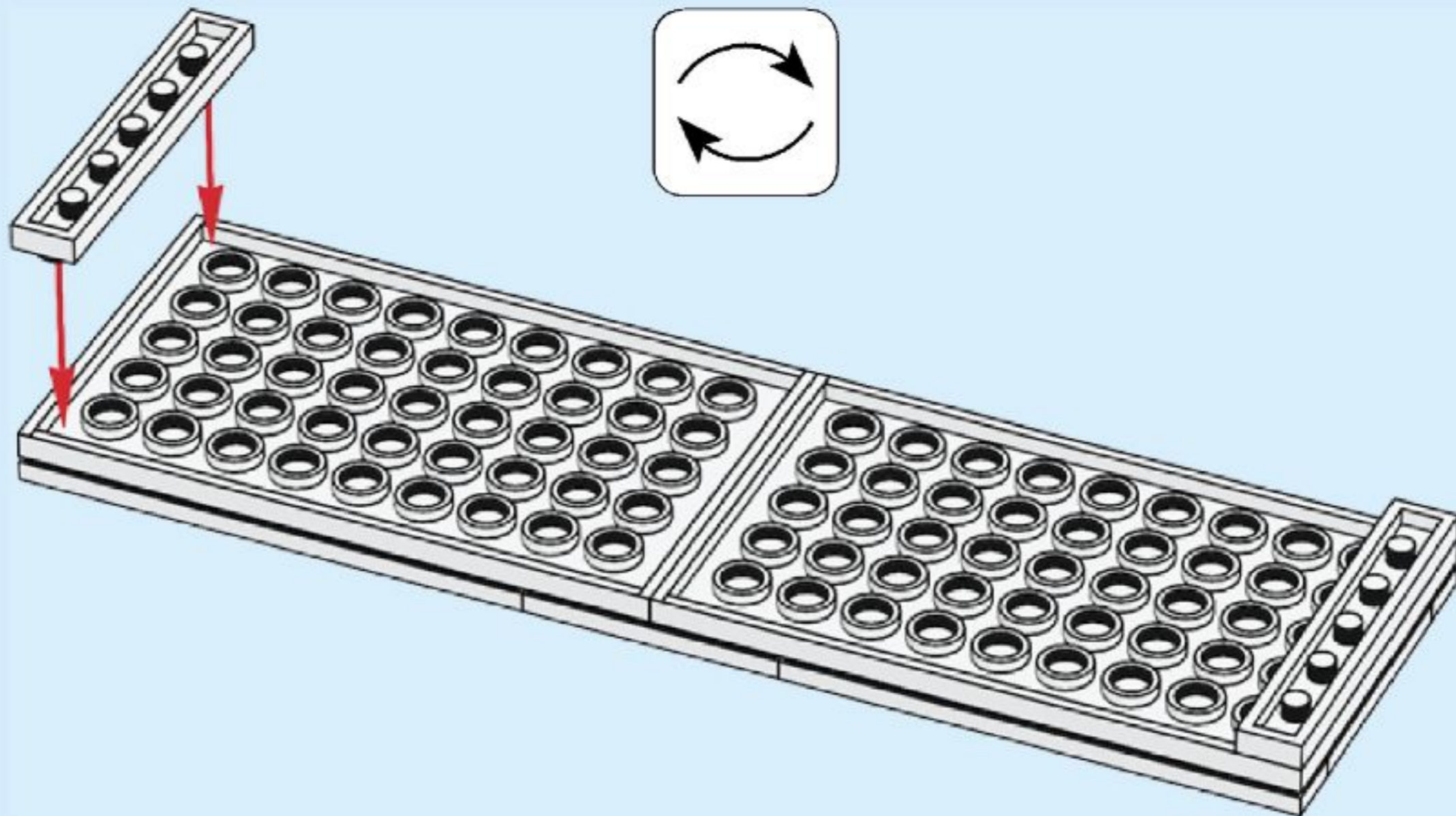


6

6



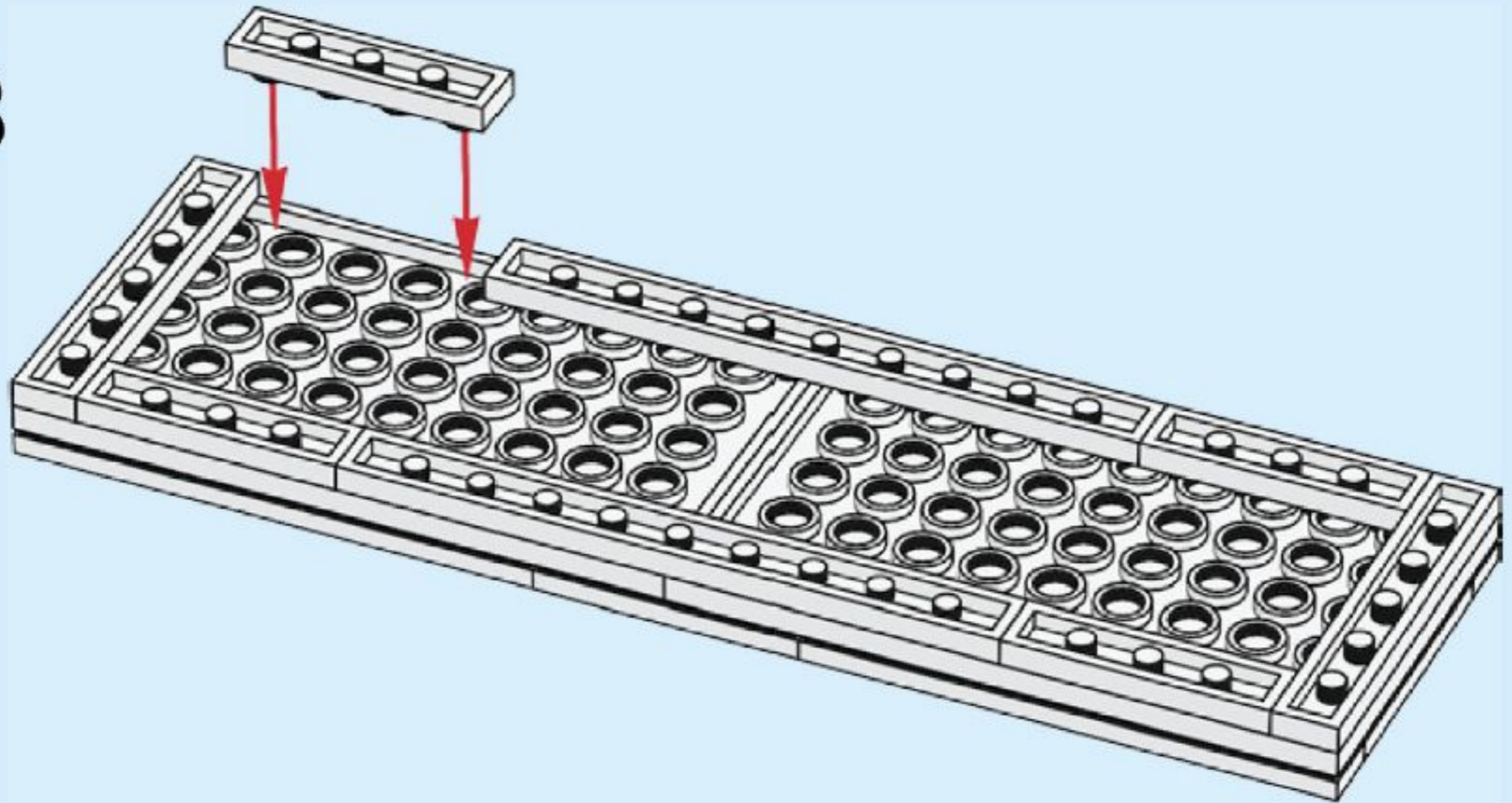
7



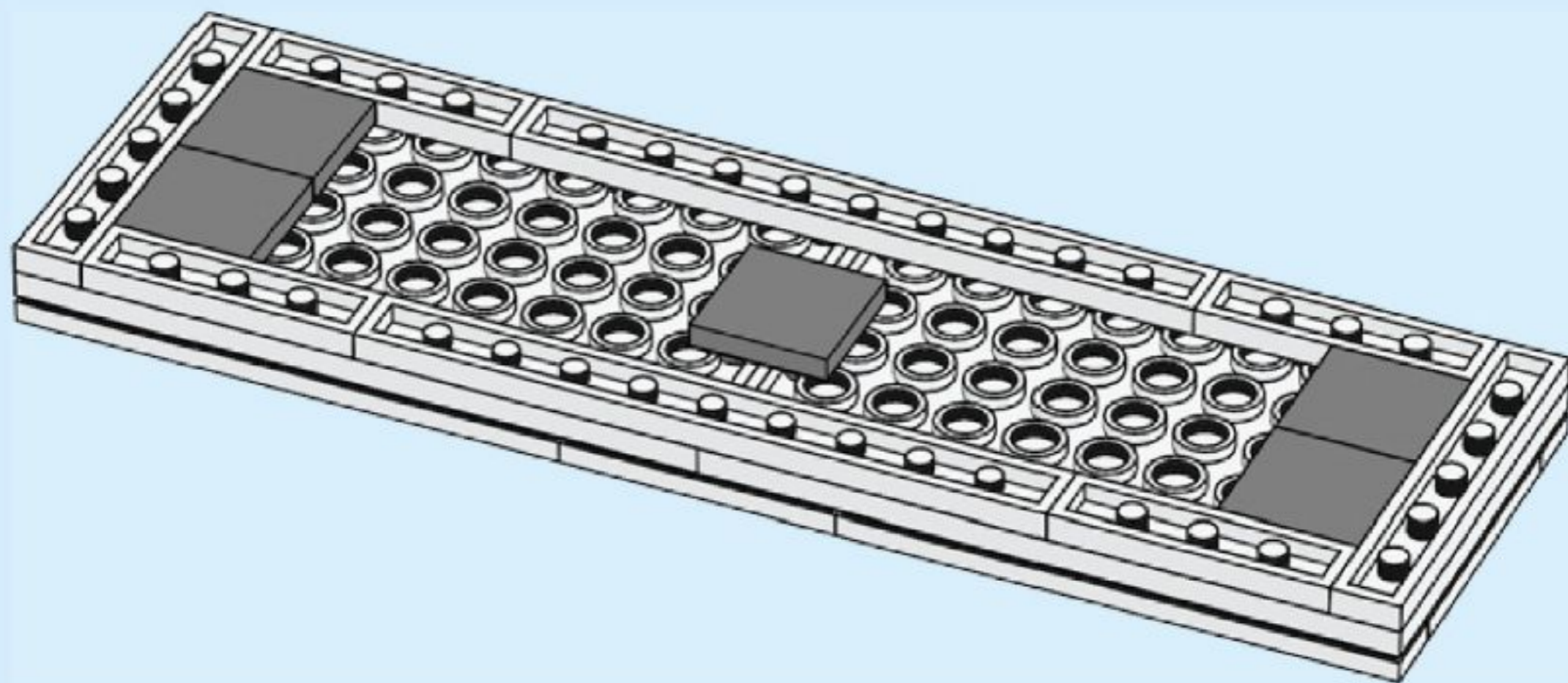
8



8

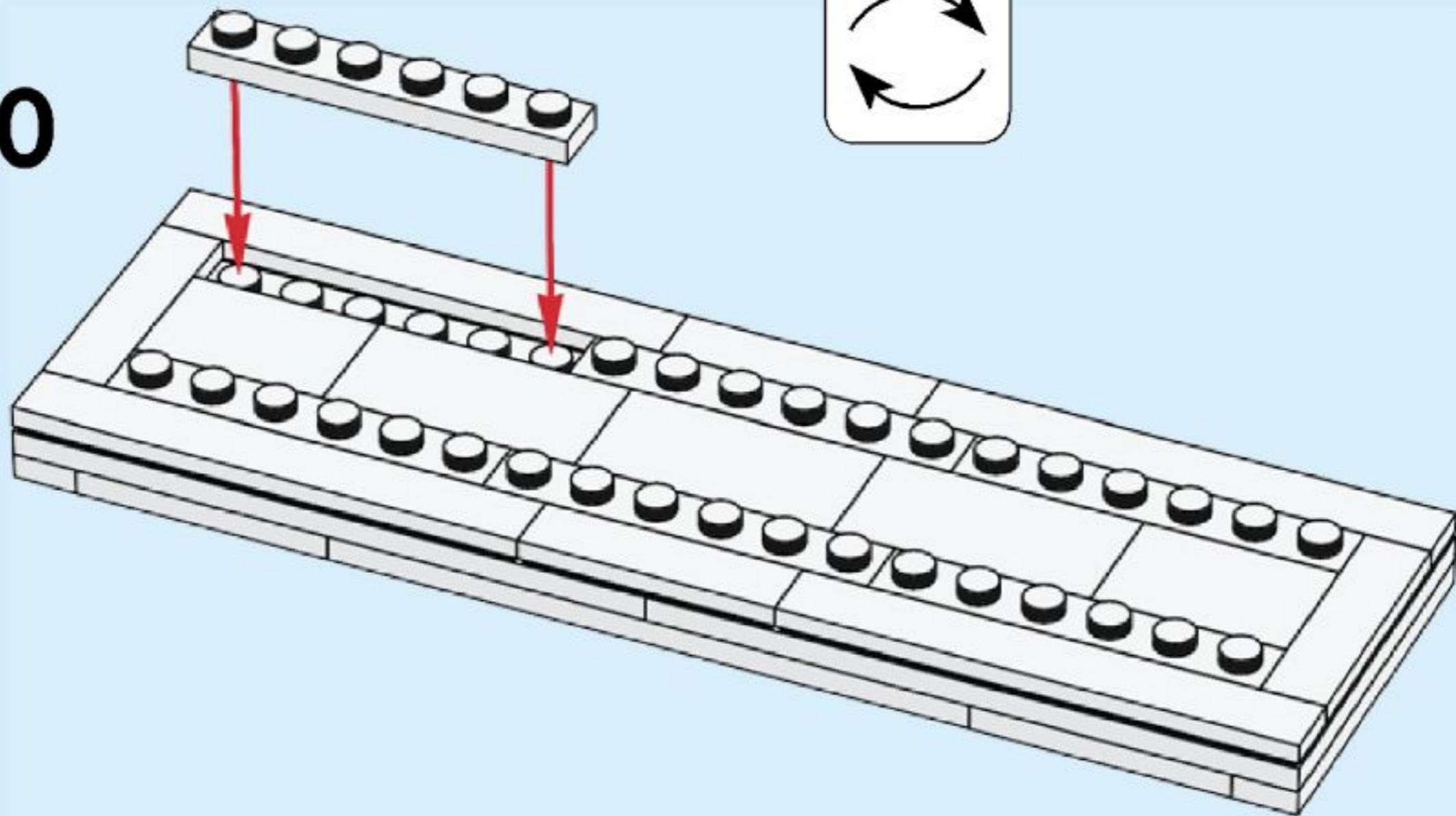


9

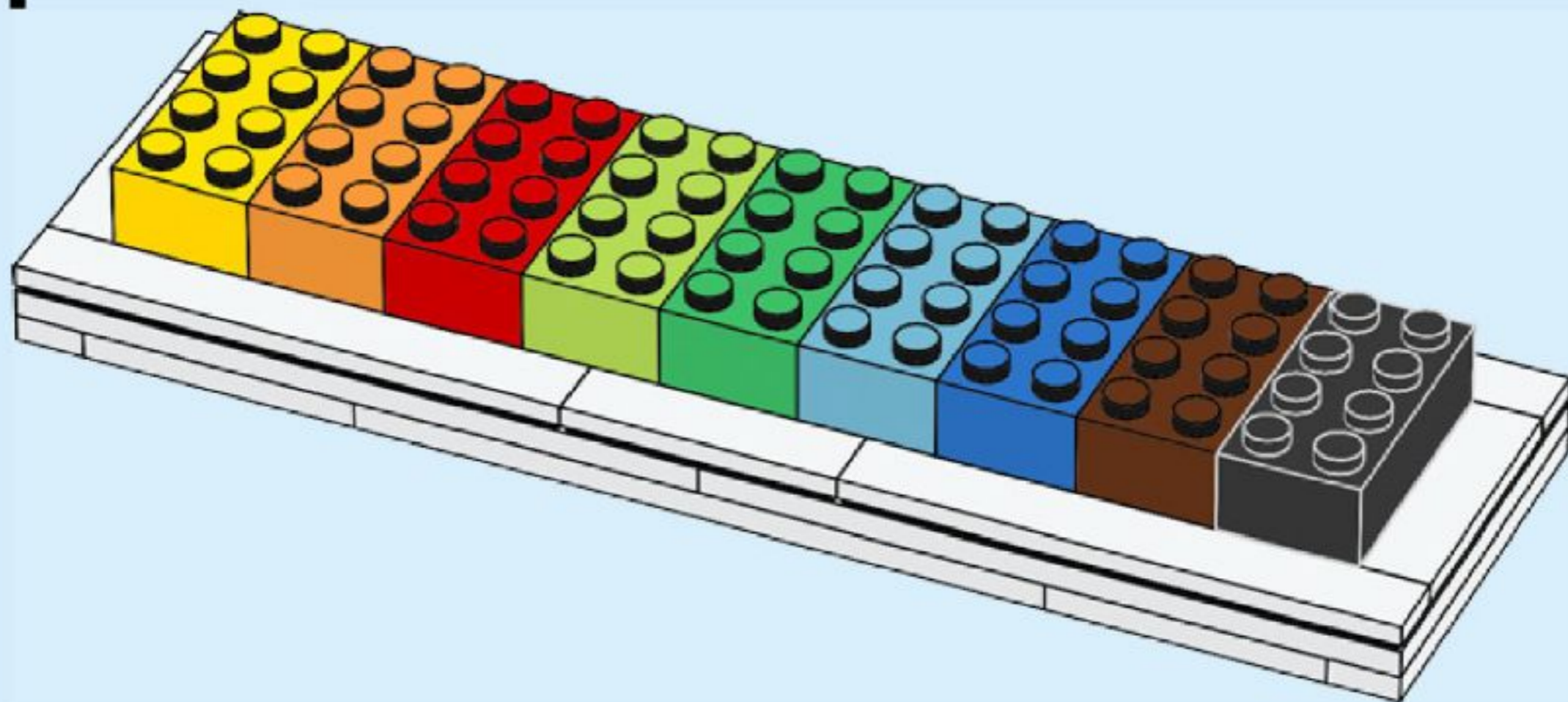


10

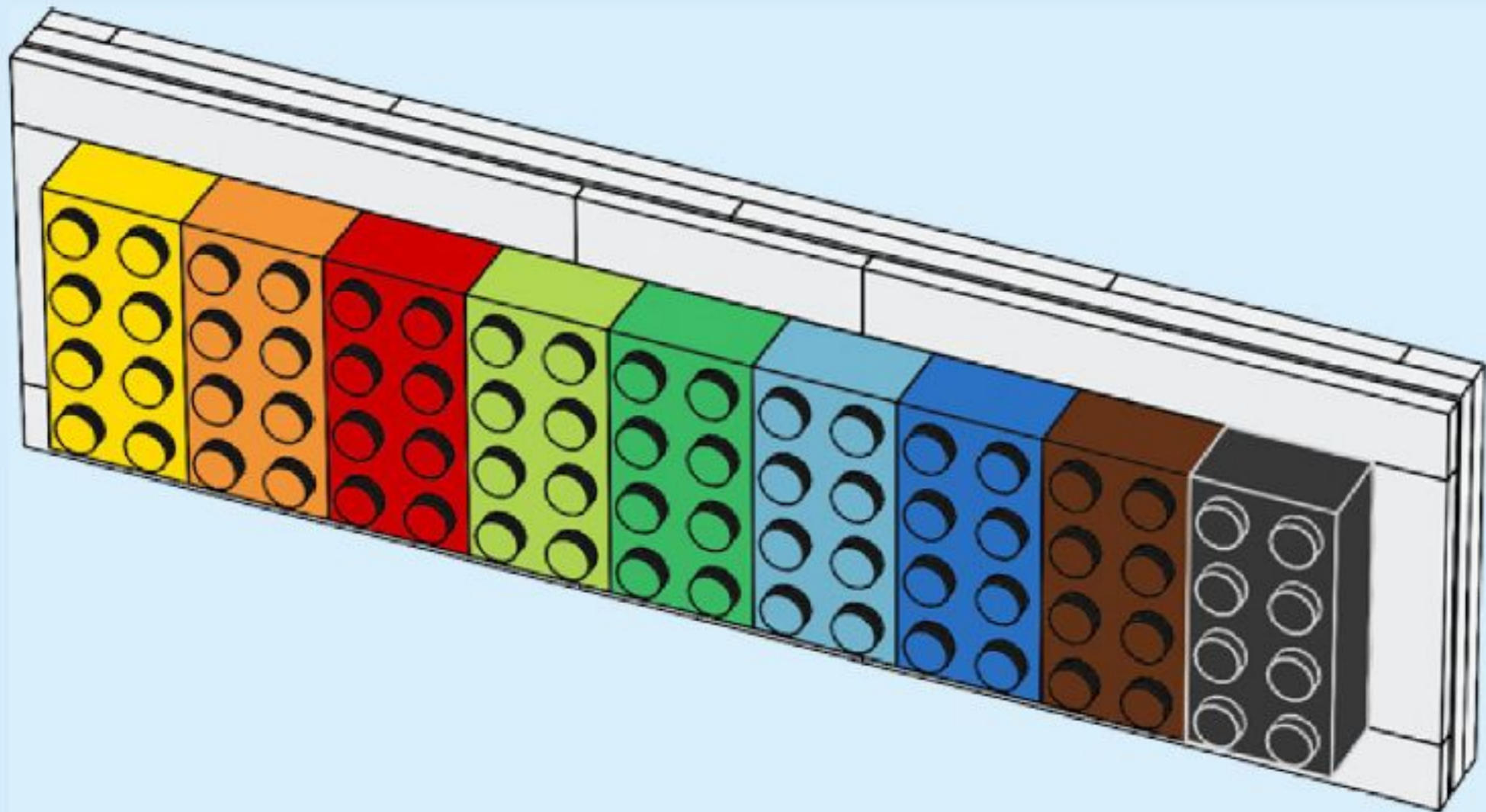
10

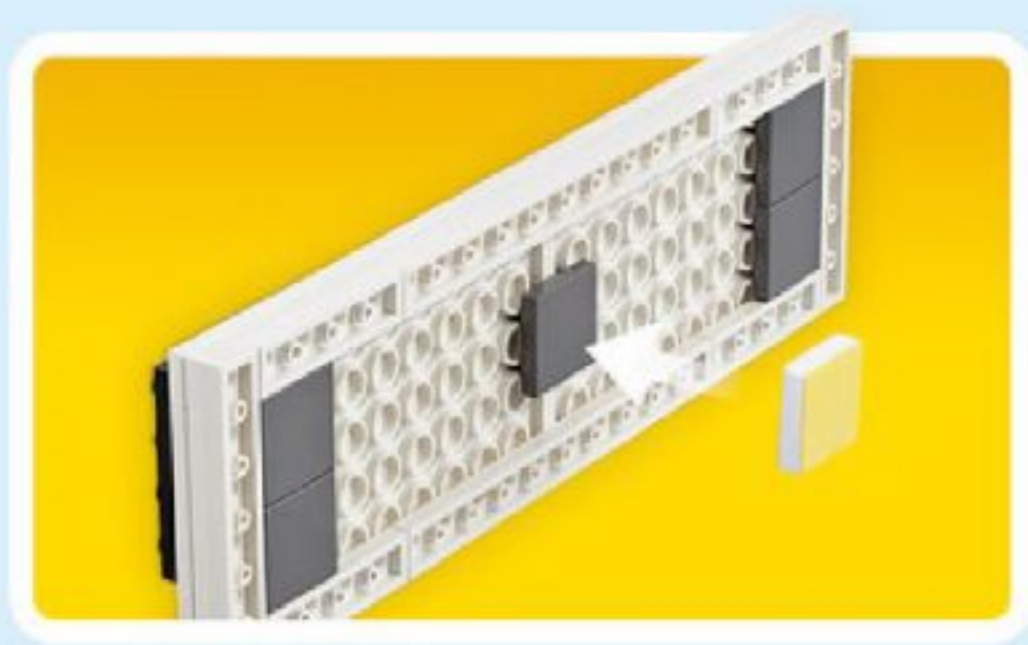


11



12





853902

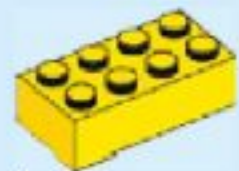
+



853913

=





1x  
300124



1x  
4625629



5x  
6013082



4x  
243101



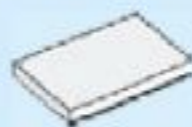
8x  
366601



1x  
4153827



1x  
300123



2x  
6156667



4x  
416201



2x  
447701



1x  
300121



1x  
4211201



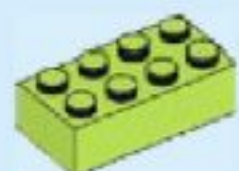
2x  
4528341



3x  
4560178



4x  
371001



1x  
4165967



1x  
300126



1x  
4106356



1x  
6255799



**Customer Service**

**Kundenservice**

**Service Consommateurs**

**Servicio Al Consumidor**

**LEGO.com/service or dial**



**: 00800 5346 5555**

**: 1-800-422-5346**



Terms & Conditions apply

# LEGO.com/lifestyle/feedback

## TENTE TA CHANCE POUR GAGNER

Rends-toi sur [LEGO.com/lifestyle/feedback](https://www.lego.com/lifestyle/feedback) et remplis une courte enquête sur ce produit pour avoir une chance de gagner un super ensemble LEGO®.

Voir Conditions Générales

## CHANCE AUF EINEN GEWINN

Besuche [LEGO.com/lifestyle/feedback](https://www.lego.com/lifestyle/feedback), um an einer kurzen Umfrage zu diesem Produkt teilzunehmen und die Chance zu erhalten, ein cooles LEGO® Set zu gewinnen.

Es gelten die Teilnahmebedingungen

## OPORTUNIDAD DE GANAR

Visita [LEGO.com/lifestyle/feedback](https://www.lego.com/lifestyle/feedback), responde una breve encuesta sobre este producto y obtén la oportunidad de ganar un fantástico producto LEGO®.

Términos y Condiciones aplicables

## 填问卷赢奖品

访问 [LEGO.com/lifestyle/feedback](https://www.lego.com/lifestyle/feedback), 填写调查问卷, 有机会赢得炫酷乐高®套装。

适用相关条款与条件

LEGO, the LEGO logo and the Brick and Knob configurations are trademarks of the/ sont des marques de commerce du/son marcas registradas de LEGO Group.

All rights reserved/Tous droits réservés/Todos los derechos reservados.

©2019 The LEGO Group.