

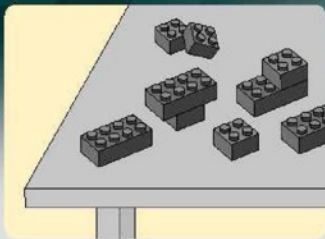
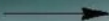
**LEGO**

**RACERS**

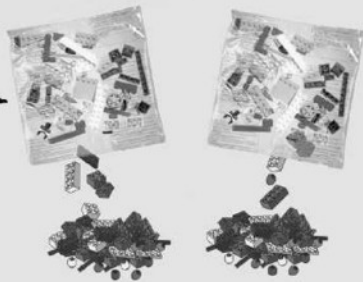
7971



1

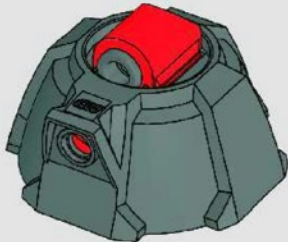


2

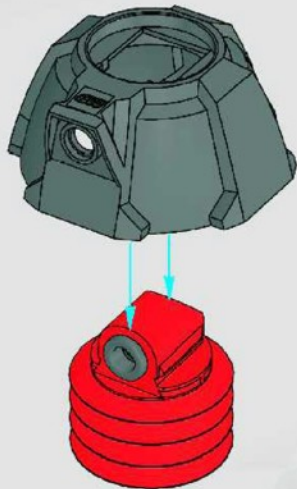




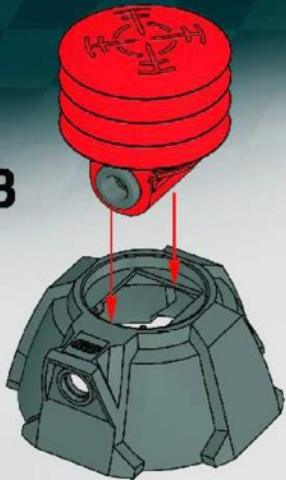
1



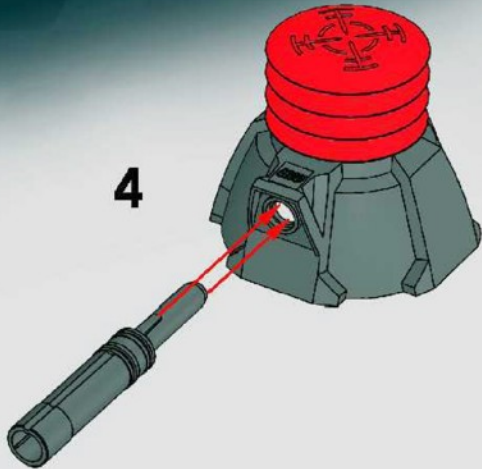
2



**3**



**4**



5





1



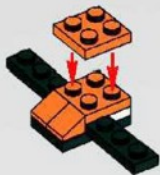
2



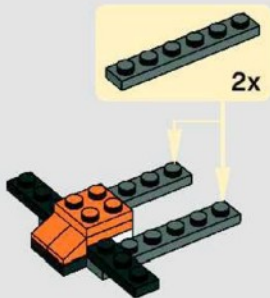
3



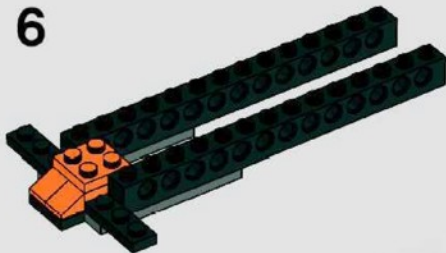
4



5



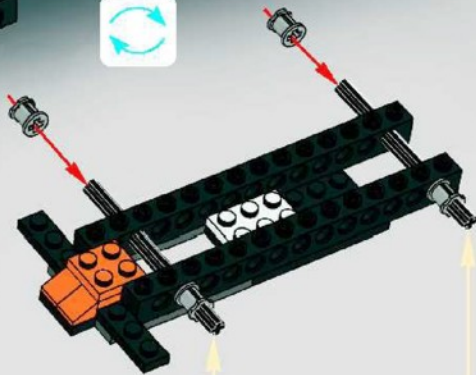
6



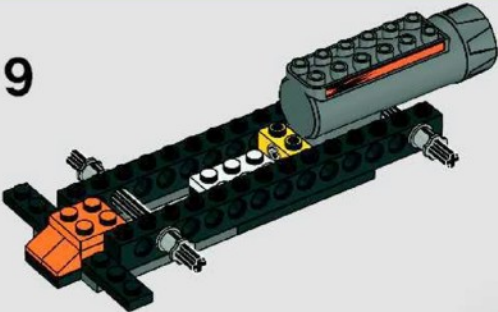
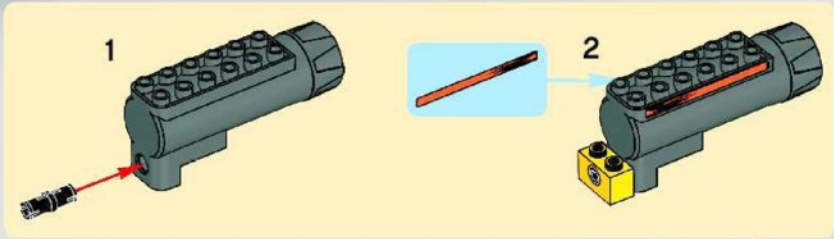
7



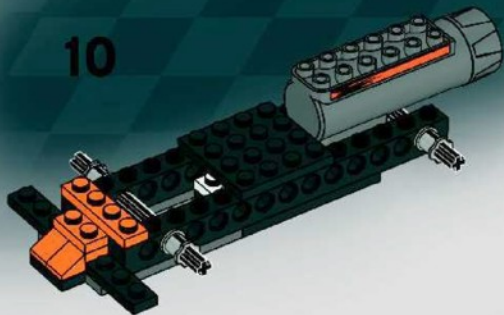
8



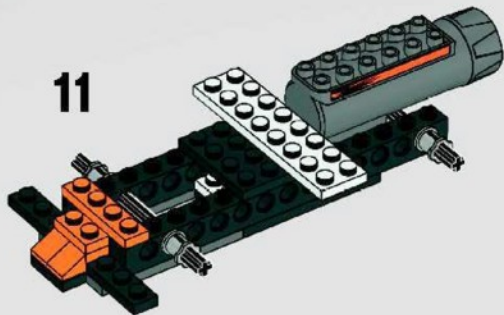




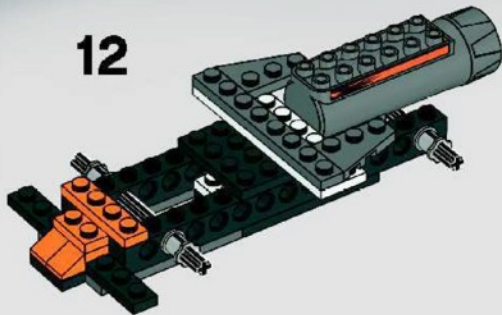
10



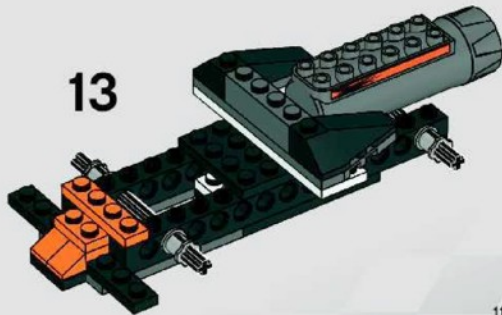
11



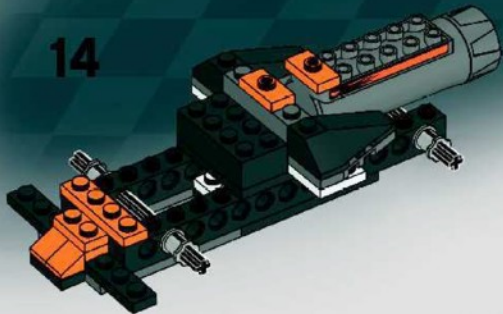
12



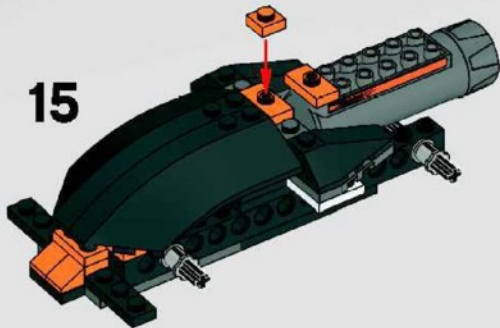
13



14



15



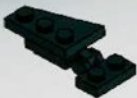
16



1



2



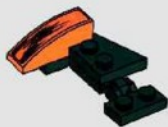
3



4



5



17



1



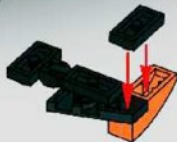
2



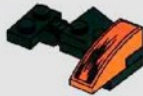
3



4



5





18



19



1



2



20



1



2



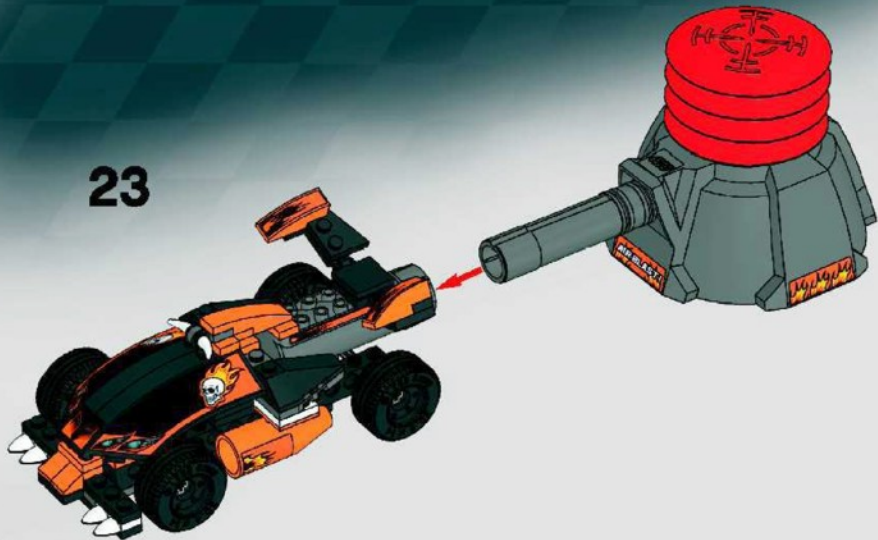
21



22



23





1x  
4588690



1x  
302101



1x  
302301



1x  
303401



4x  
4224792



2x  
4568387



1x  
412175



1x  
300126



1x  
302120



2x  
302326



1x  
4243819



1x  
303226



1x  
306826



2x  
4515340



2x  
370720



1x  
4180423



1x  
4180413



1x  
4180508



1x  
4180536



2x  
4183043



2x  
346026



1x  
4286971



1x  
4286970



2x  
4107558



4x  
4517737



4x  
4550937



2x  
4504371



1x  
4524929



2x  
4251969



1x  
4523803



2x  
4159007



1x  
4118782



3x  
4547035



2x  
4525190



4x  
4211522



1x  
370024



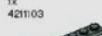
1x  
4210872



1x  
4210869



1x  
4211103



1x  
4210998



2x  
4211056



1x  
4210828



1x  
4563225



1x  
4568092



1x  
4563215

Customer Service

Kundenservice

Service Consommateurs

Servicio Al Consumidor

[www.lego.com/service](http://www.lego.com/service) or dial



00800 5346 5555

1-800-422-5346



# WIN!

Go to [www.nielsen.com/LEGO](http://www.nielsen.com/LEGO)  
to fill out a survey for a chance  
to win a cool LEGO® Product.  
No purchase necessary.  
Open to all residents where not prohibited.



[www.LEGO.com](http://www.LEGO.com)

## [www.nielsen.com/LEGO](http://www.nielsen.com/LEGO)

### GEWINNE!

Nimm an der Umfrage auf  
[www.nielsen.com/LEGO](http://www.nielsen.com/LEGO)  
teil und hab die Chance ein cooles  
LEGO® Produkt zu gewinnen!  
Die Teilnahme am Gewinnspiel führt zu keinerlei  
Kaufverpflichtungen. Teilnahme in allen nicht  
ausgeschlossenen Ländern möglich.

### WIN!

Ga naar [www.nielsen.com/LEGO](http://www.nielsen.com/LEGO),  
vul een enquêteformulier in en  
maak kans op een  
cool LEGO® product.  
Geen aankoopverplichting.  
Iedereen mag deelnemen. Uitzonderd  
ingezetanden  
Van landen waar een enquêteverbod geldt.

### GAGNE!

Visite [www.nielsen.com/LEGO](http://www.nielsen.com/LEGO)  
pour répondre à un questionnaire  
et avoir une chance de gagner  
un produit LEGO® très cool !  
Aucune obligation d'achat.  
Ouvert à tous les résidents des pays  
autorisés.

### 当てよう!

[www.nielsen.com/LEGO](http://www.nielsen.com/LEGO)  
にアクセスして、  
アンケートにご記入ください。  
当選者にはレゴ製品を  
差し上げます。  
お買い上げの品数はありません。  
抽選とされていない限り、すべての年齢にご対応いたします。