



# SPACE POLICE

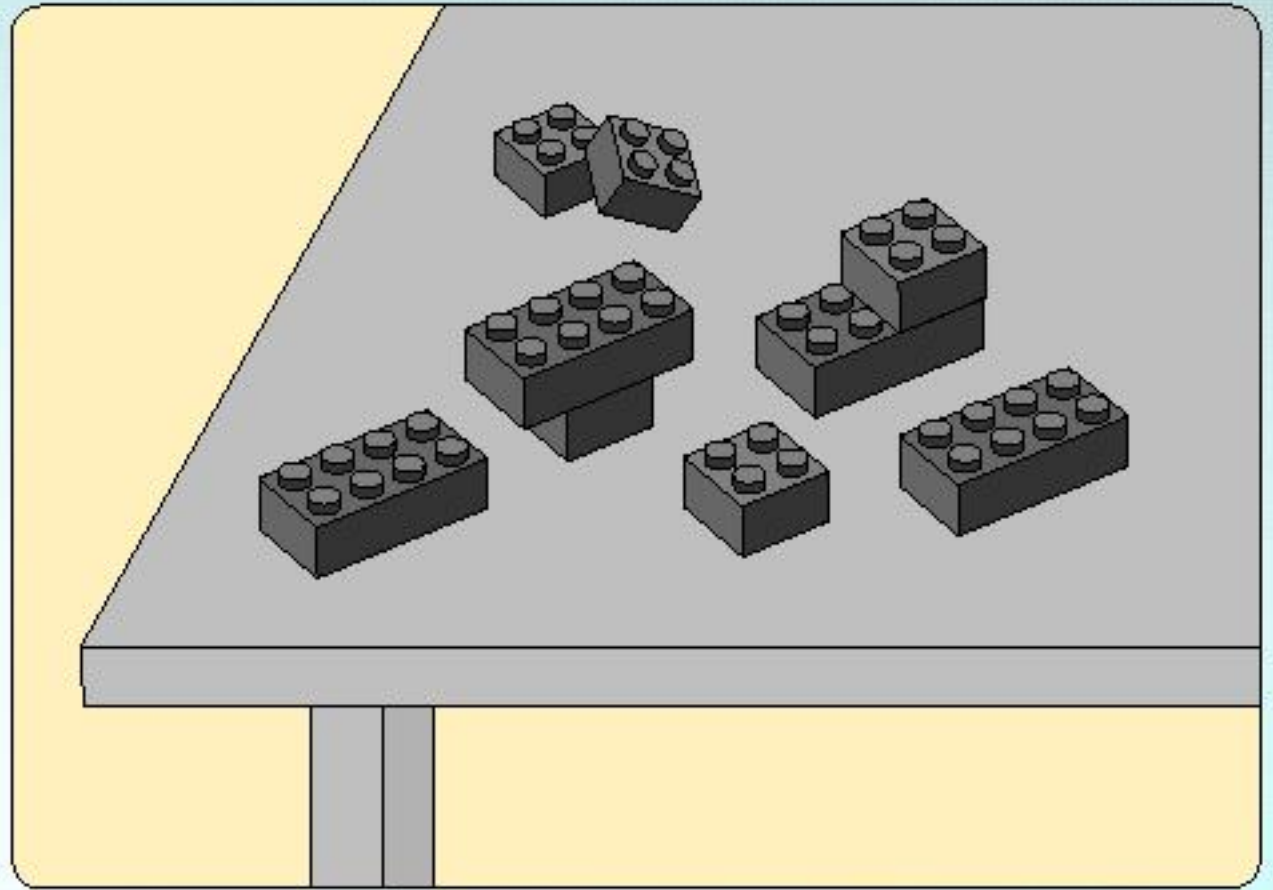
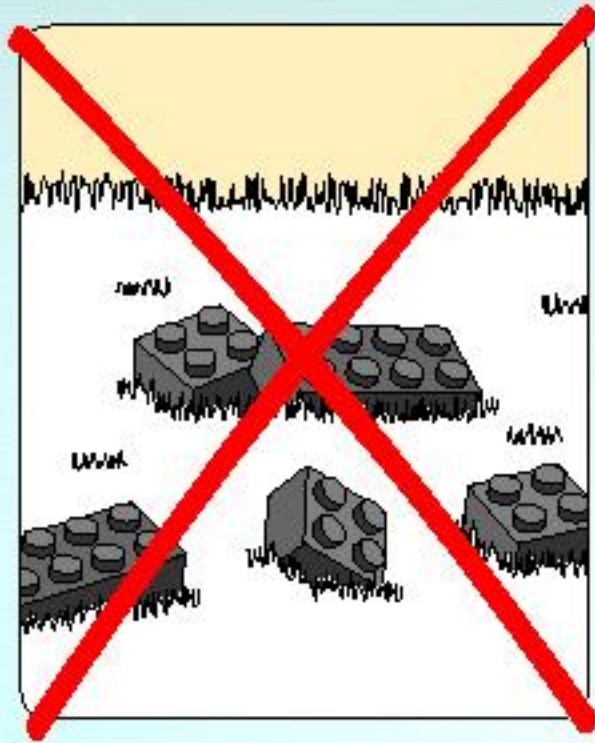
5980



**WANTED!**

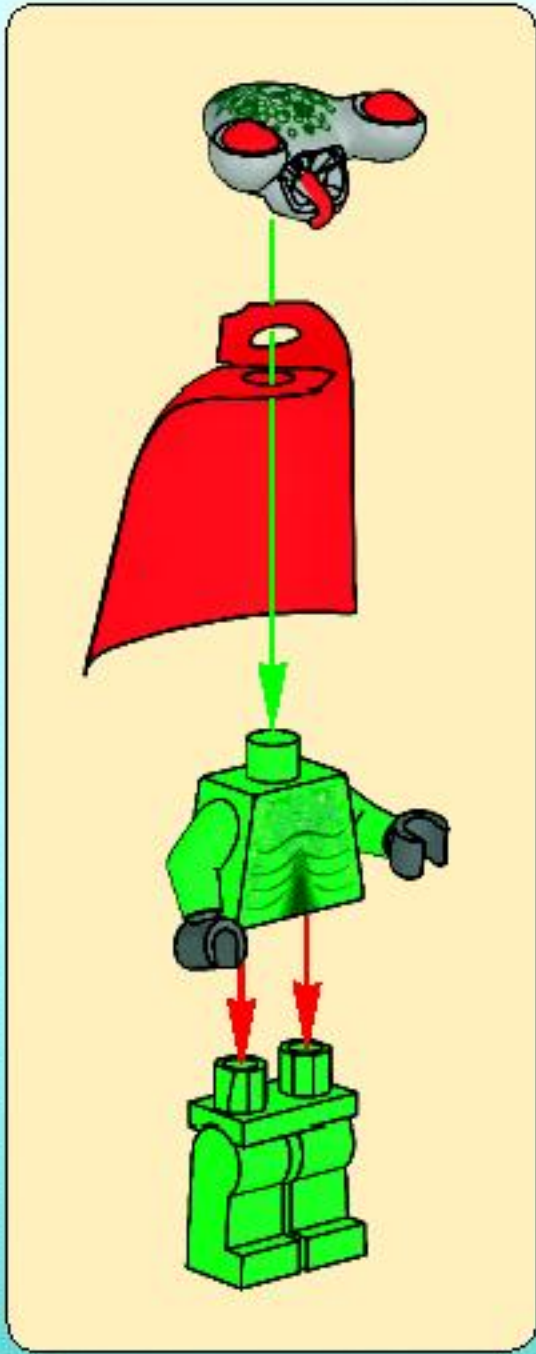
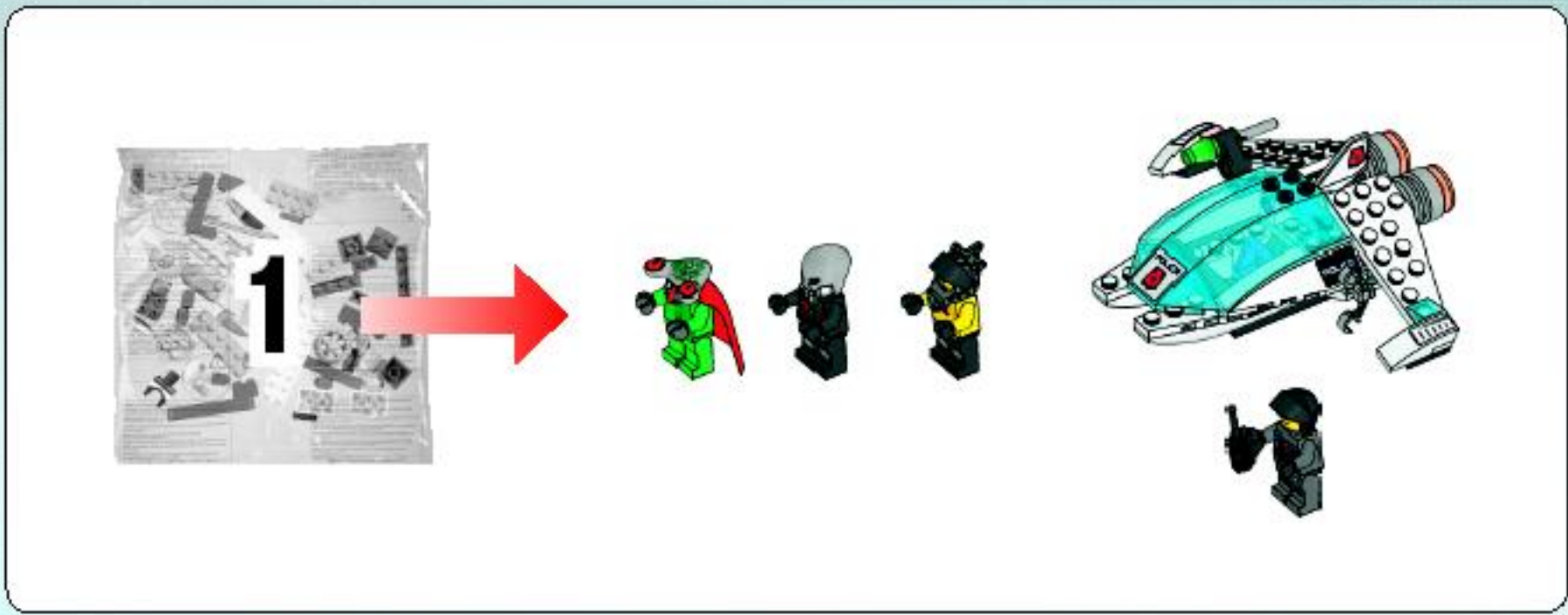
 697224-32	 697224-32	 729394-10
---------------	---------------	---------------

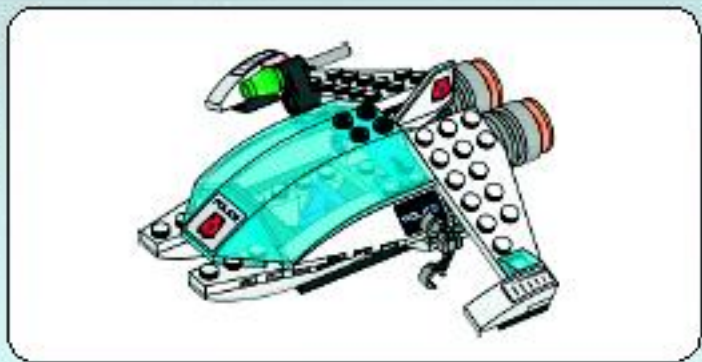
1



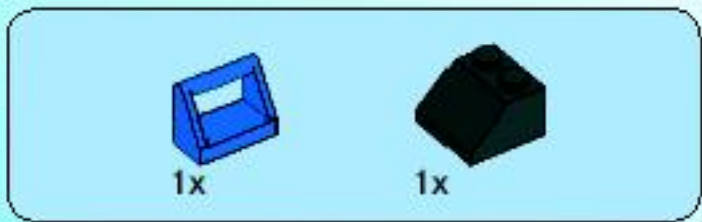
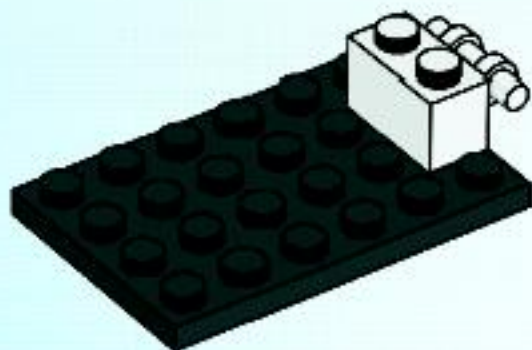
2



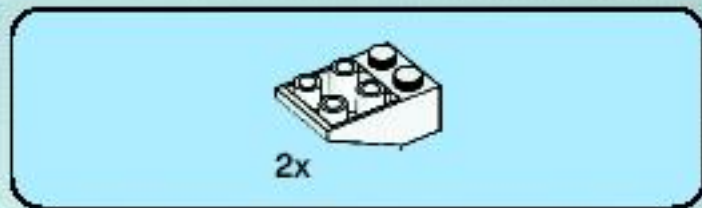
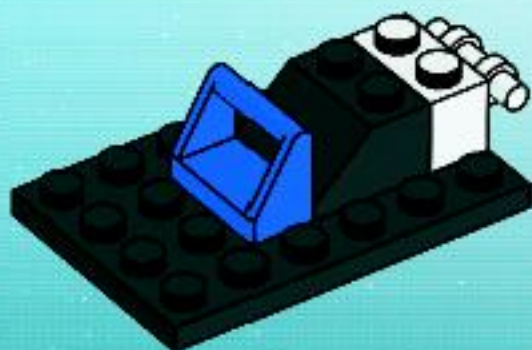




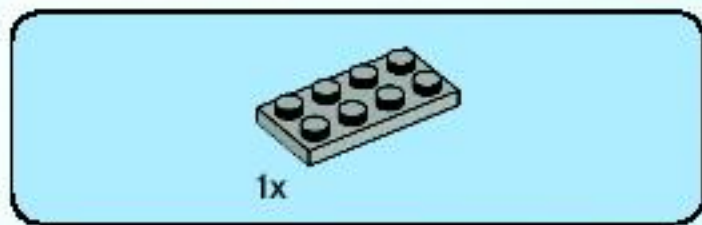
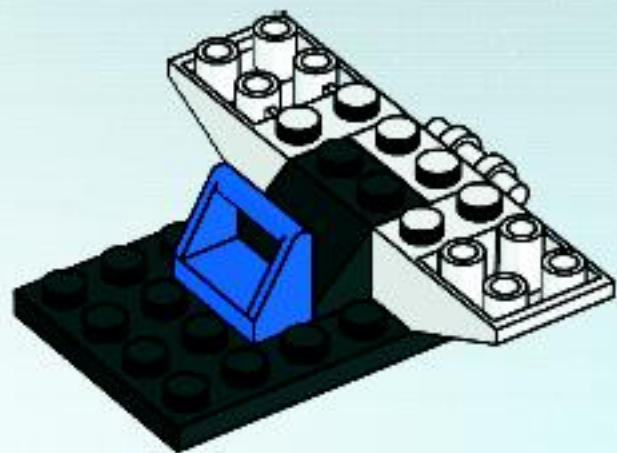
1



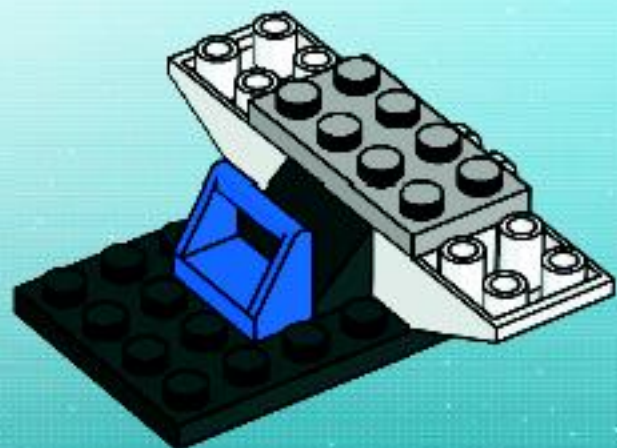
2

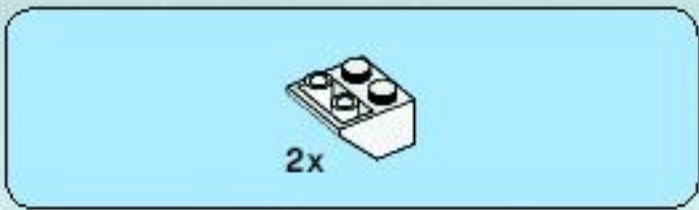


3

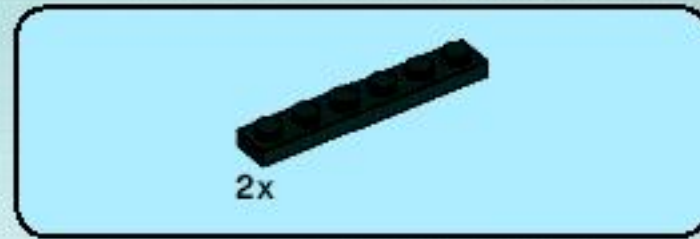
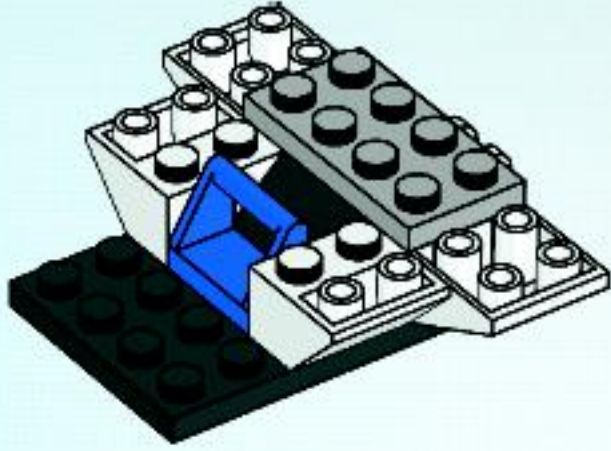


4

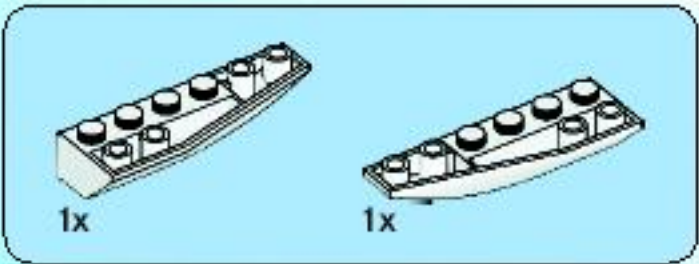
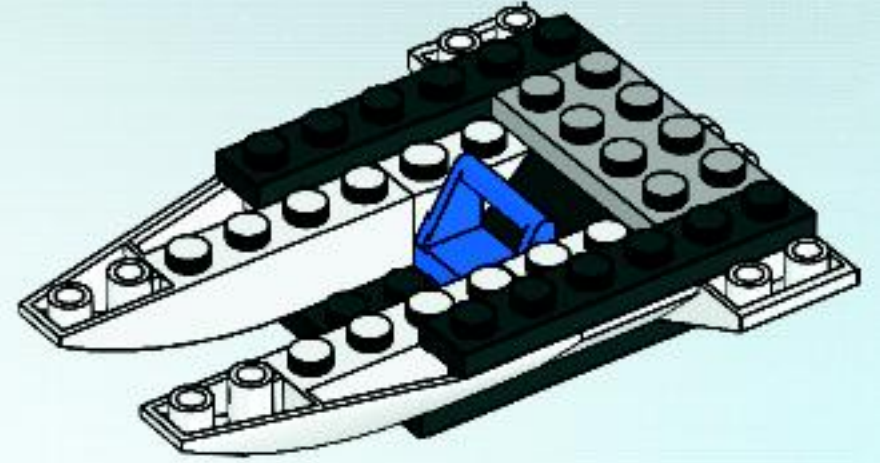




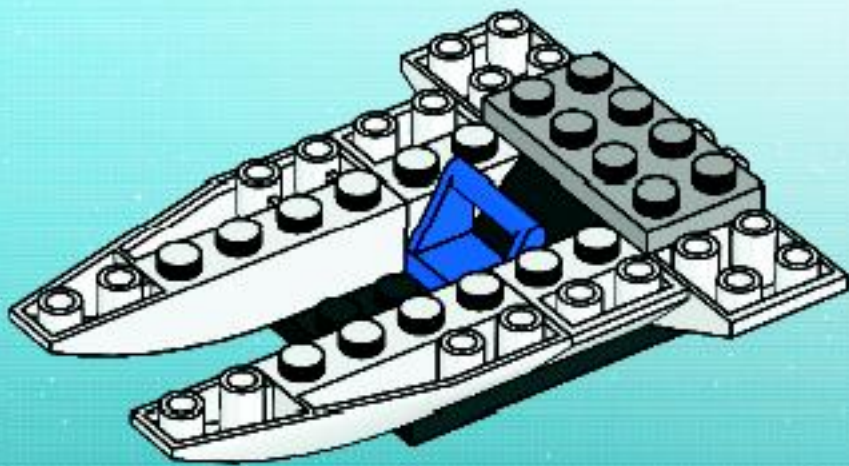
5



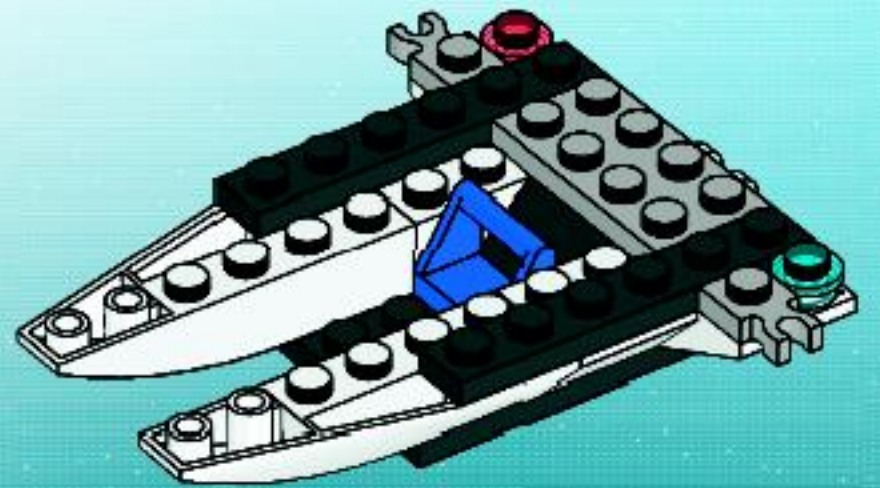
7

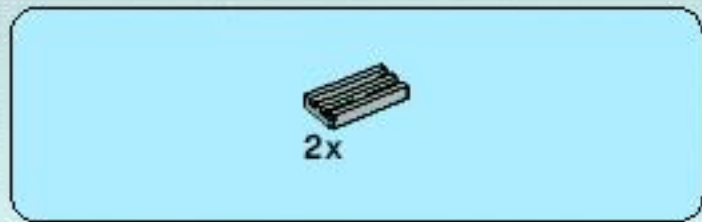


6

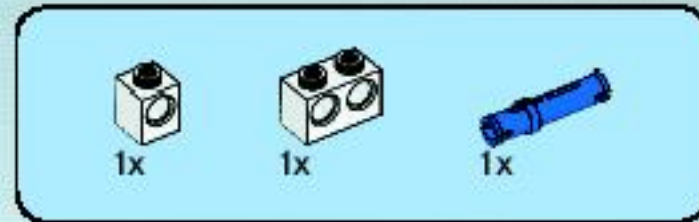
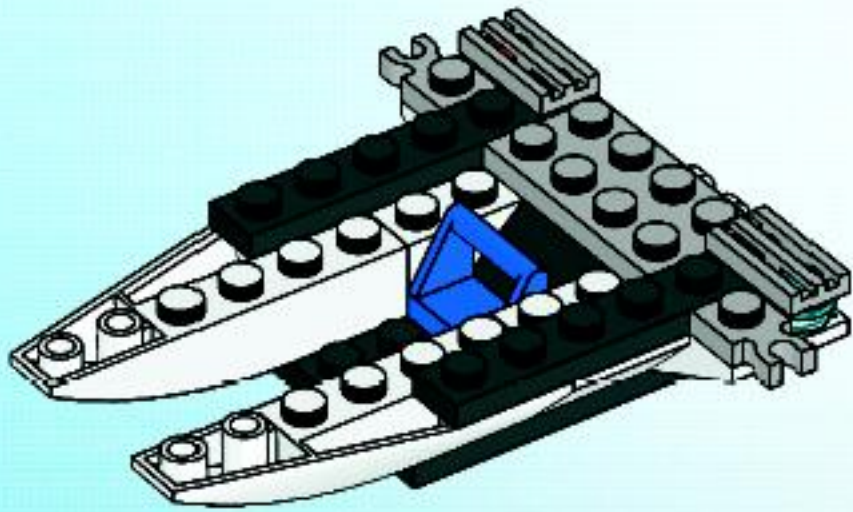


8

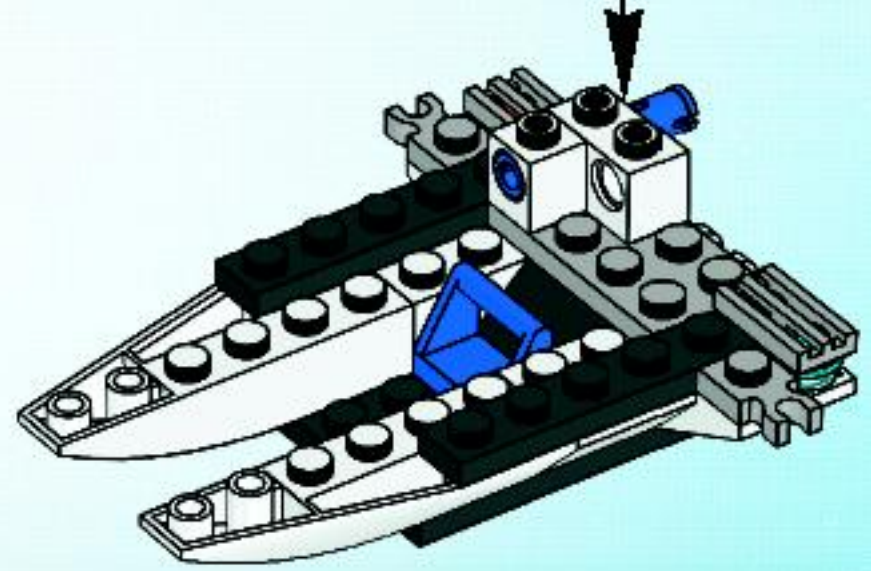
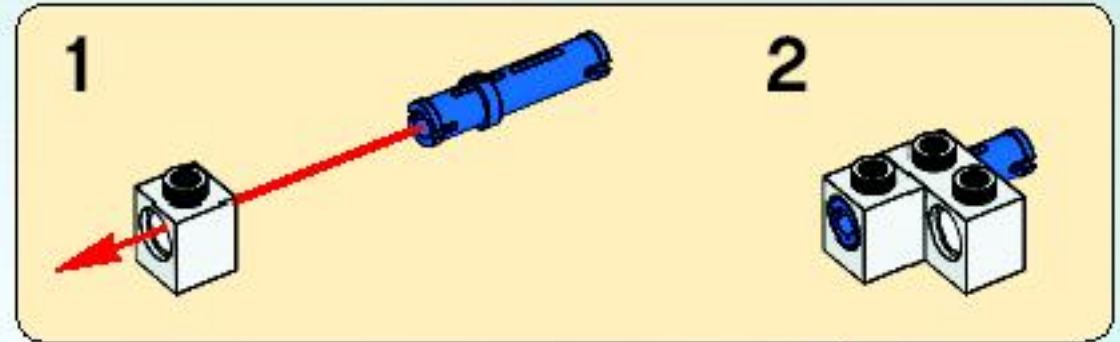


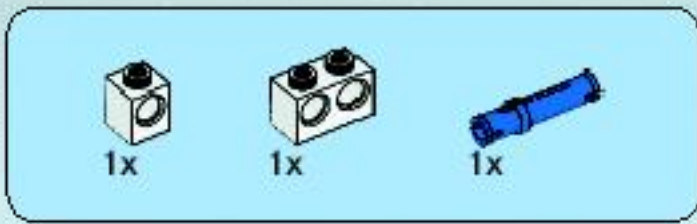


9

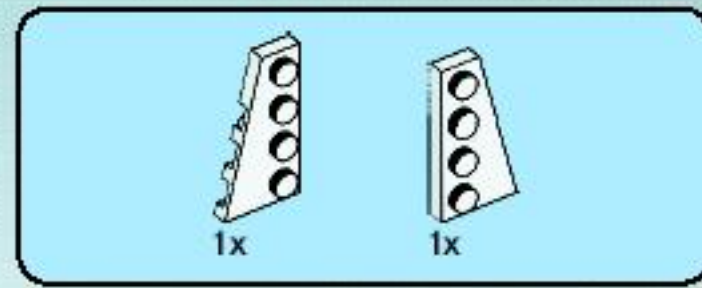
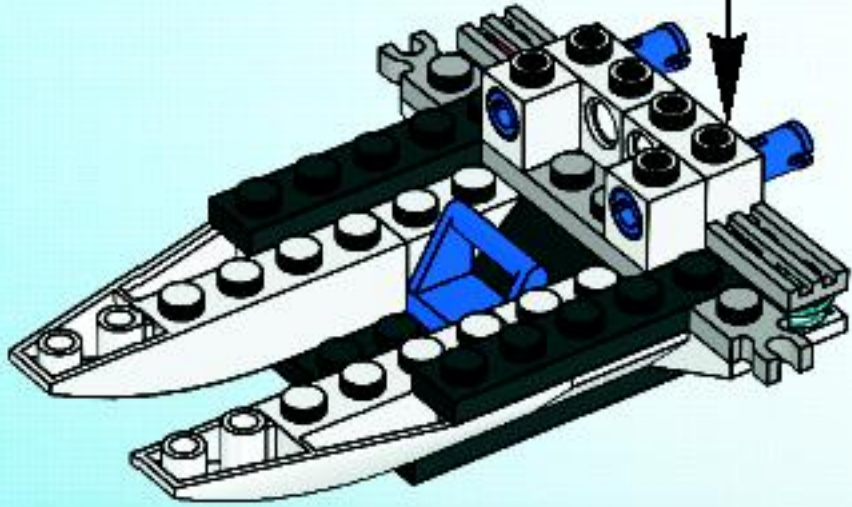
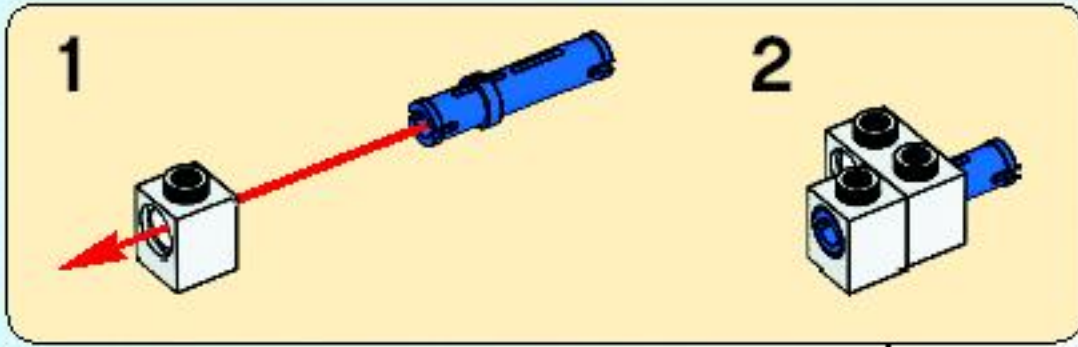


10

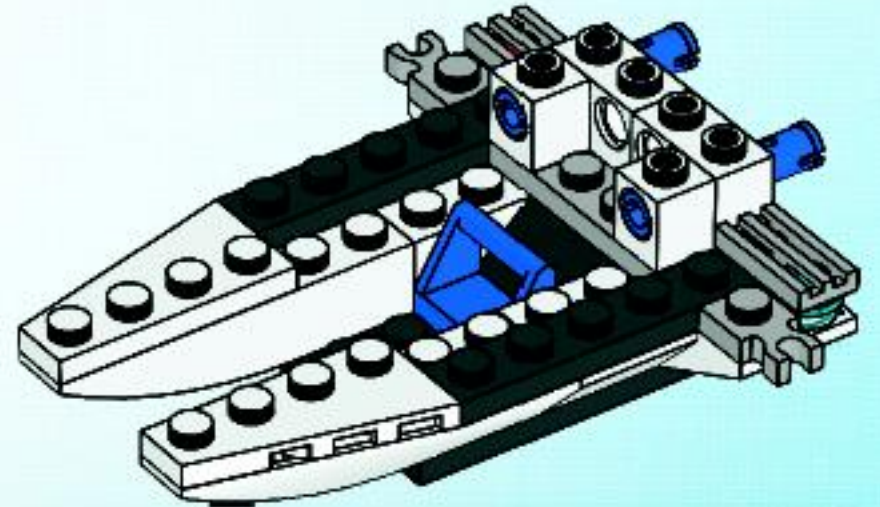


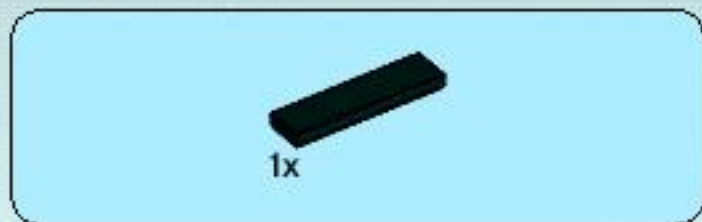


# 11

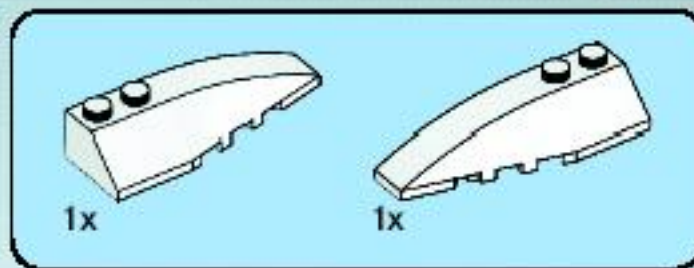
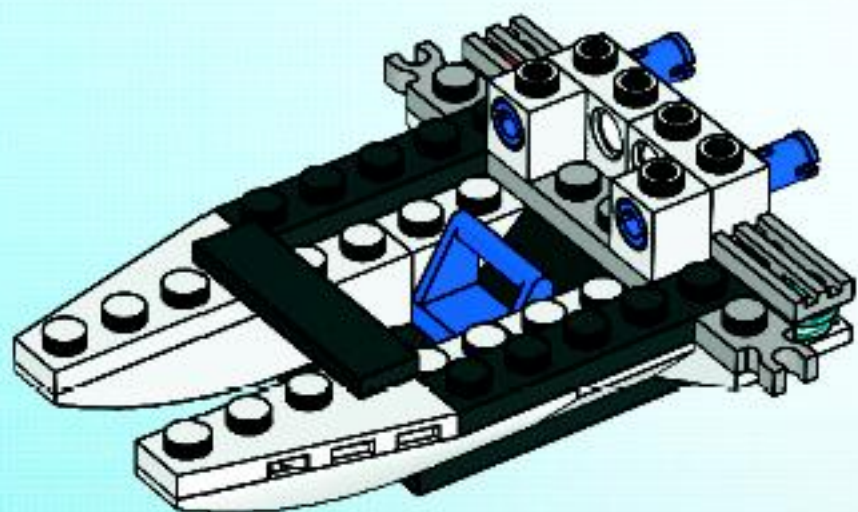


# 12

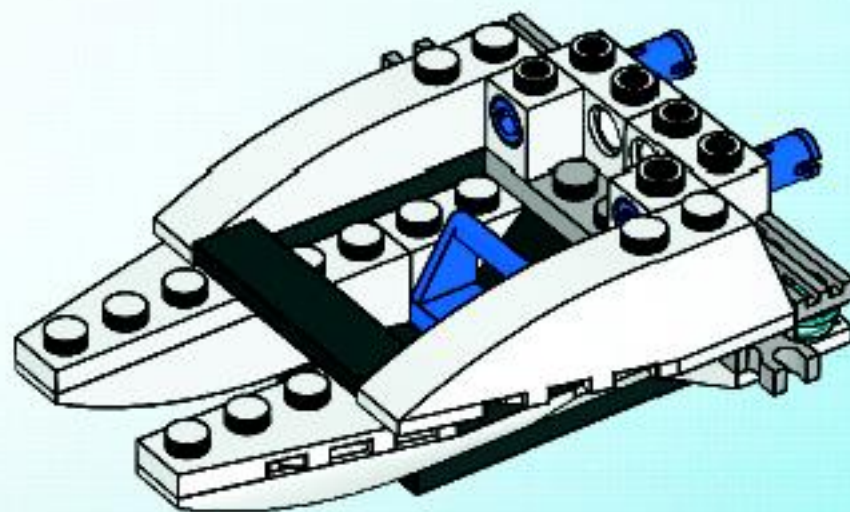




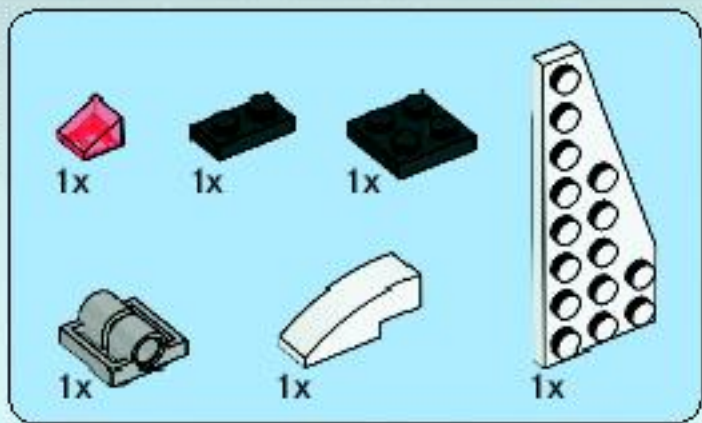
13



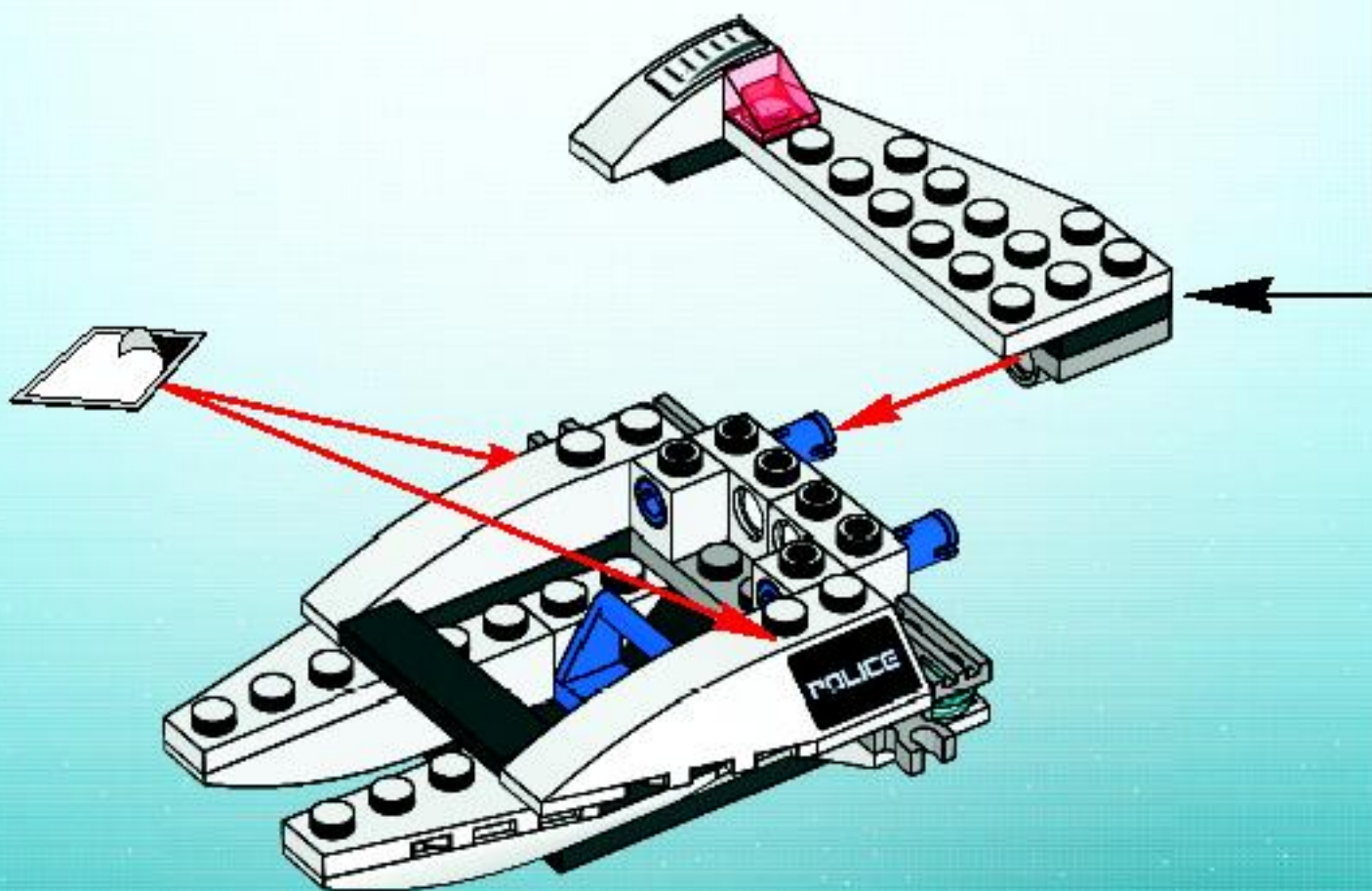
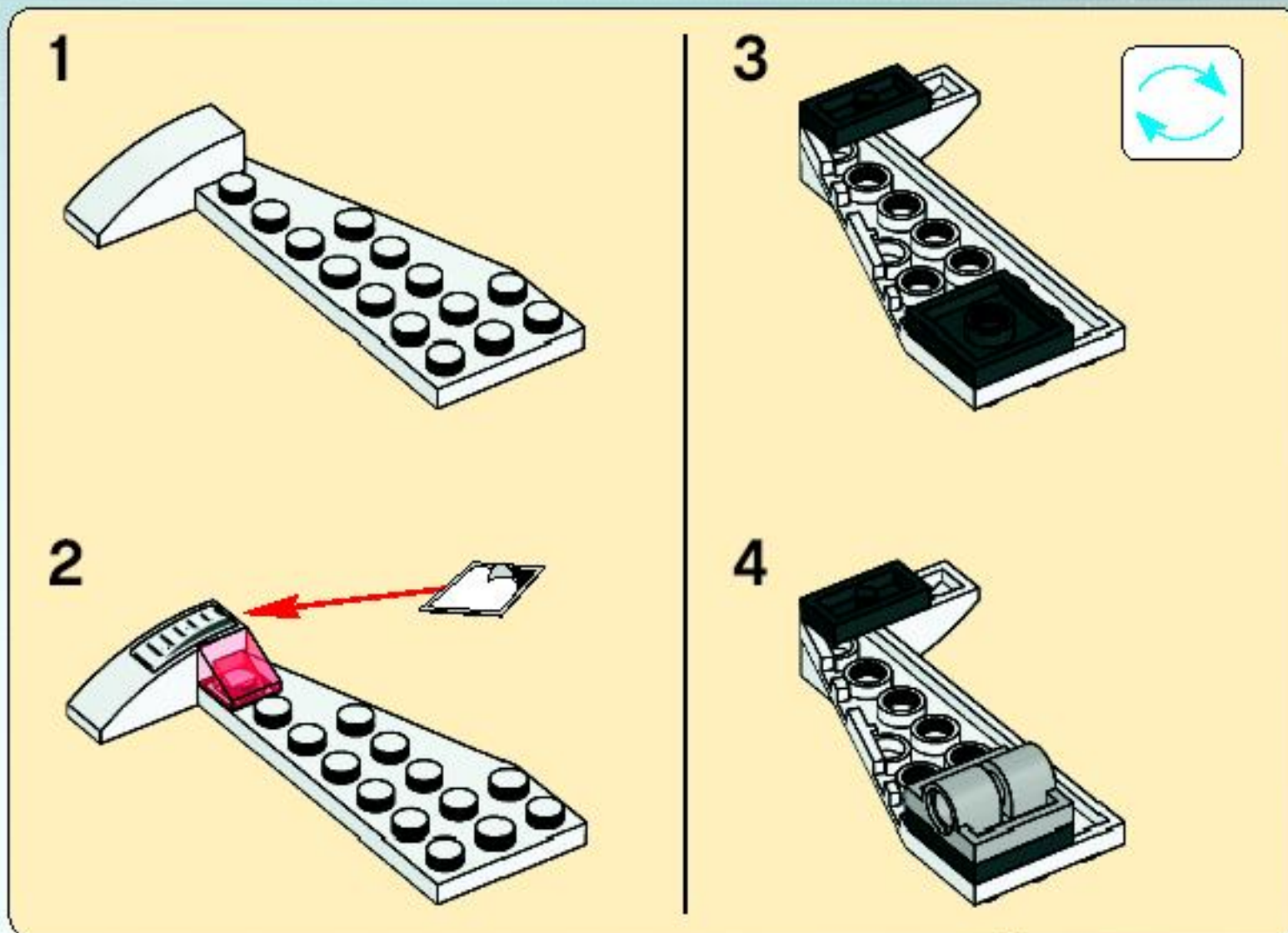
14

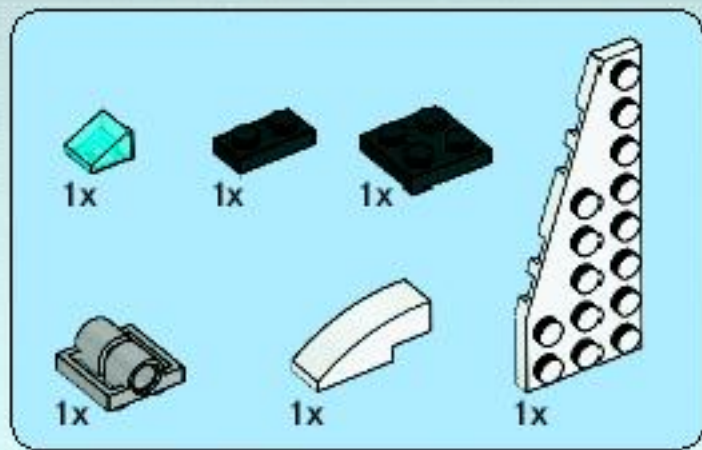




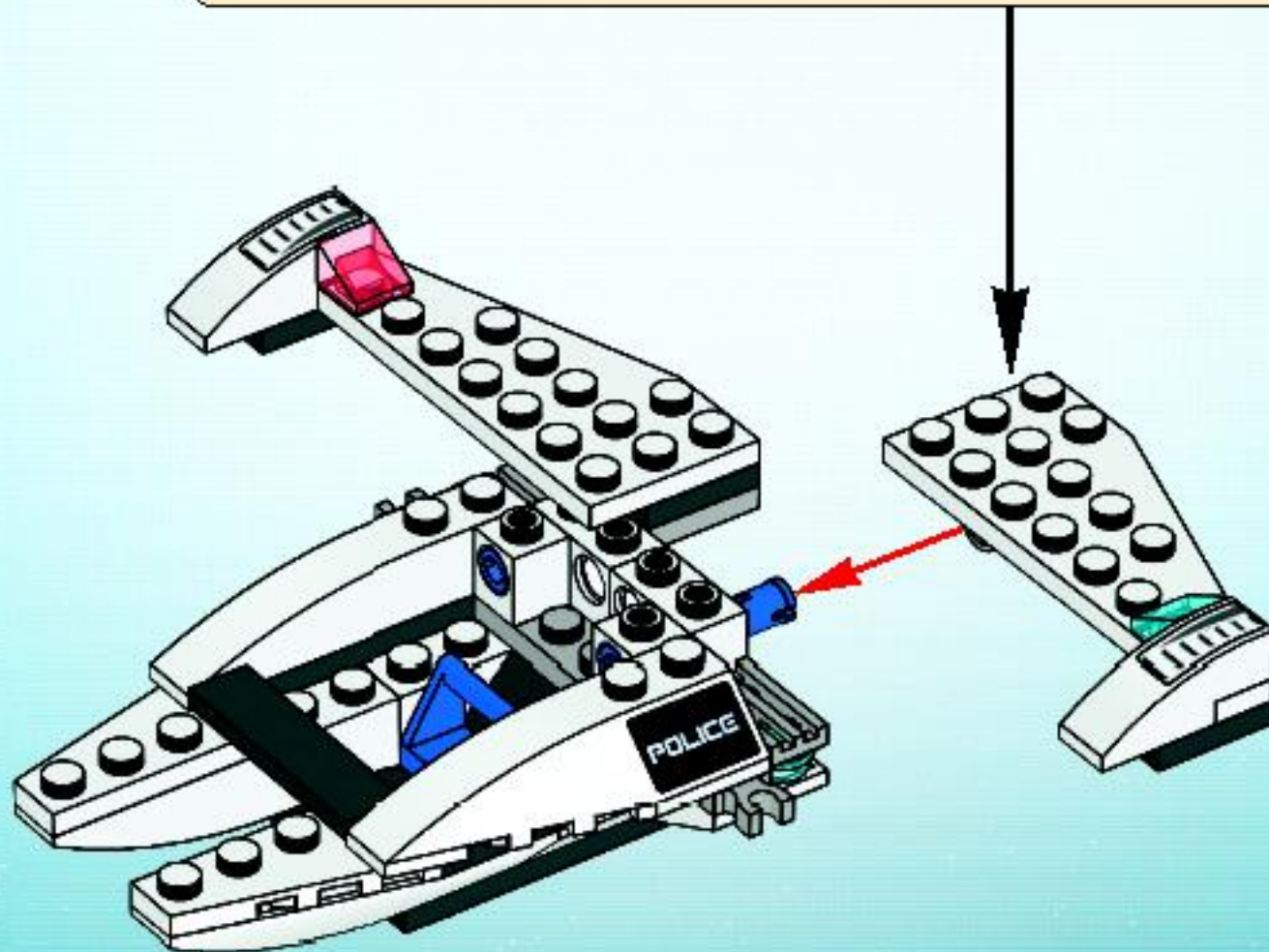
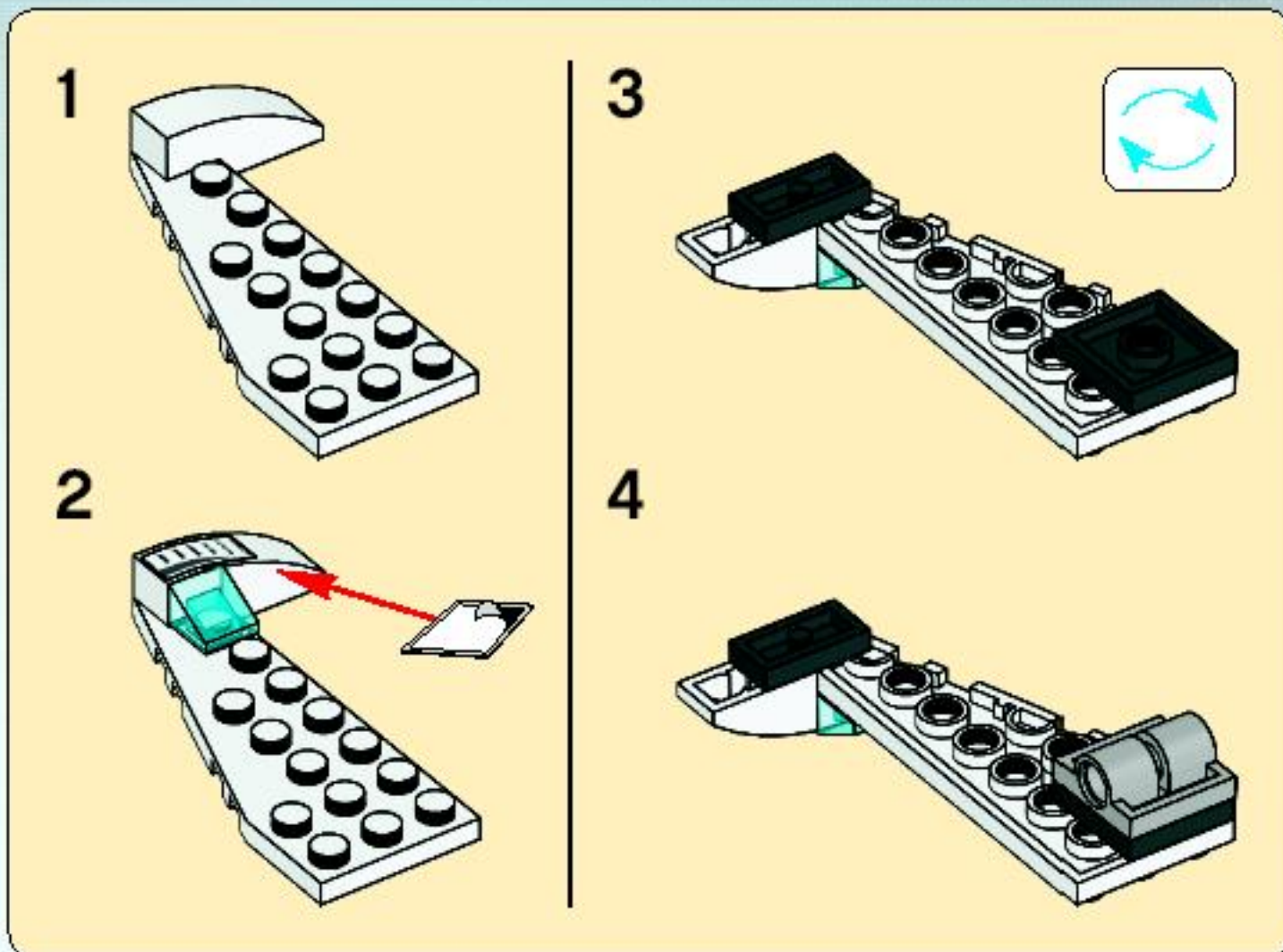


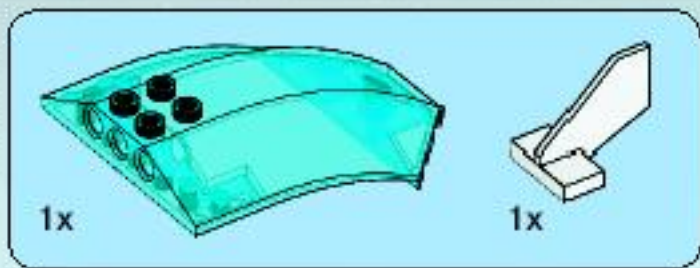
15



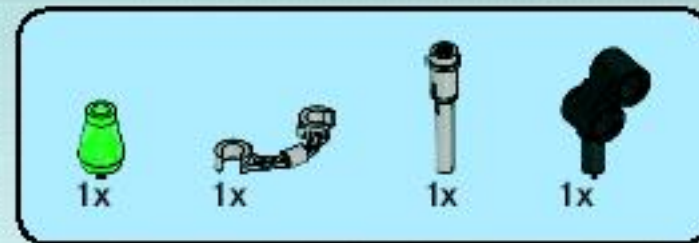
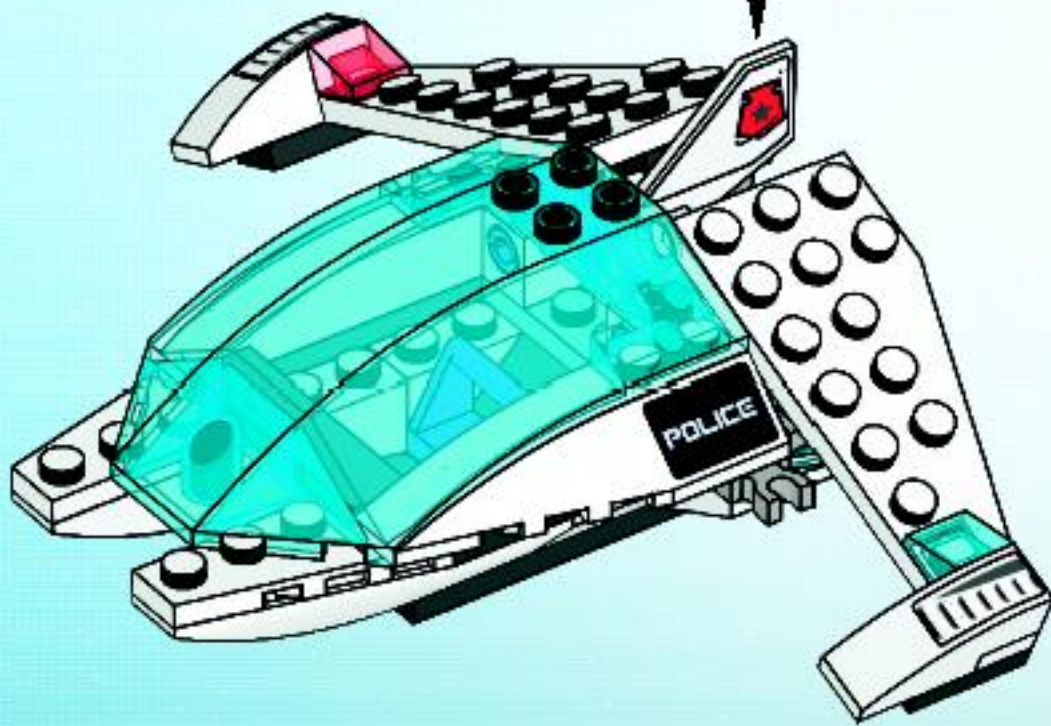
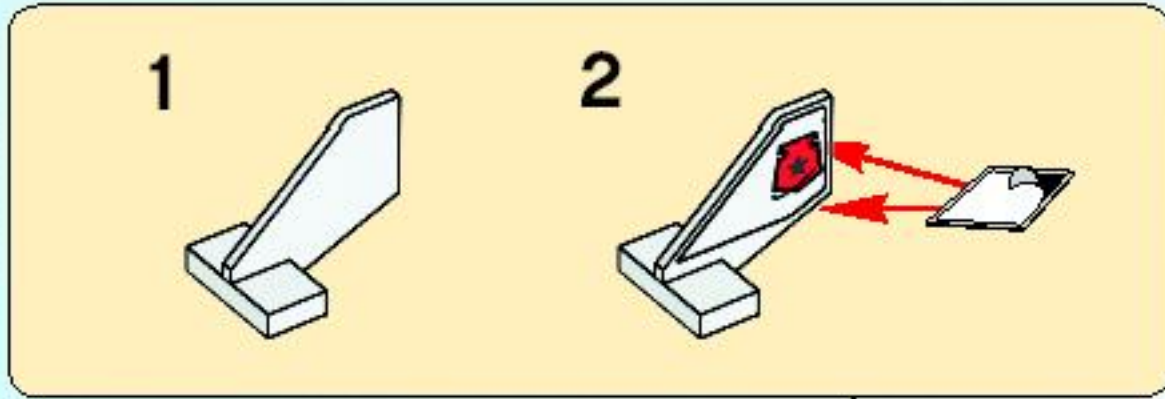


16

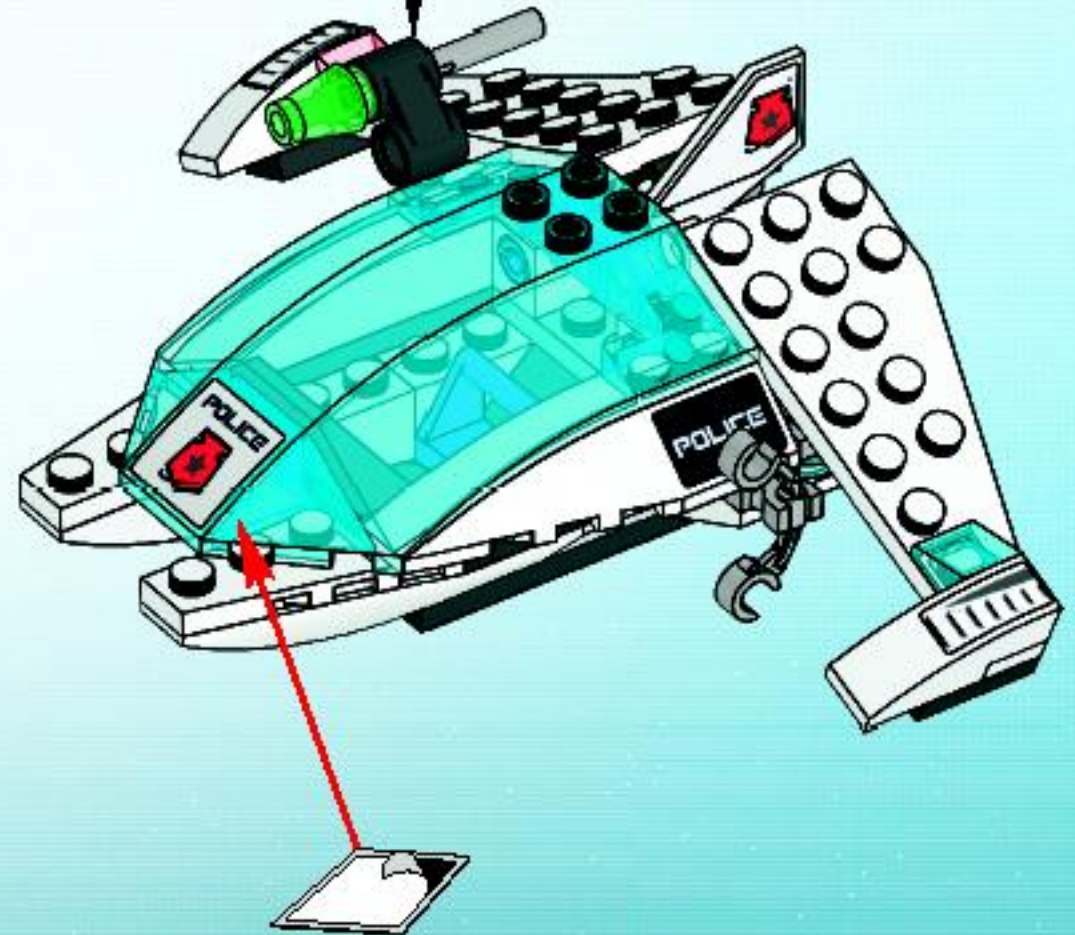
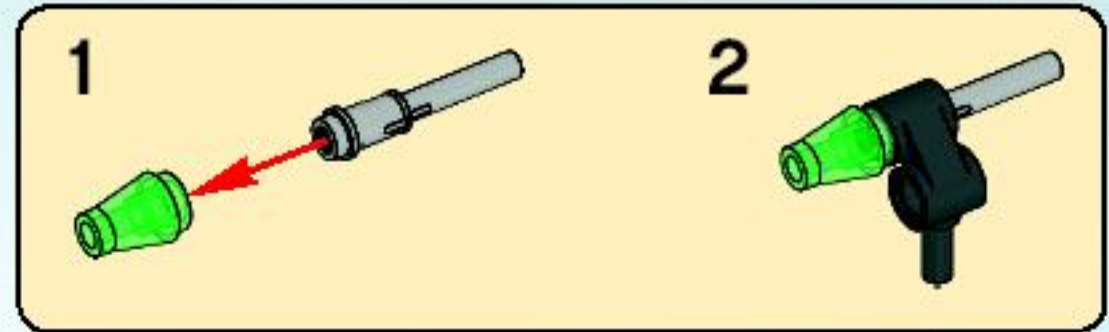




# 17

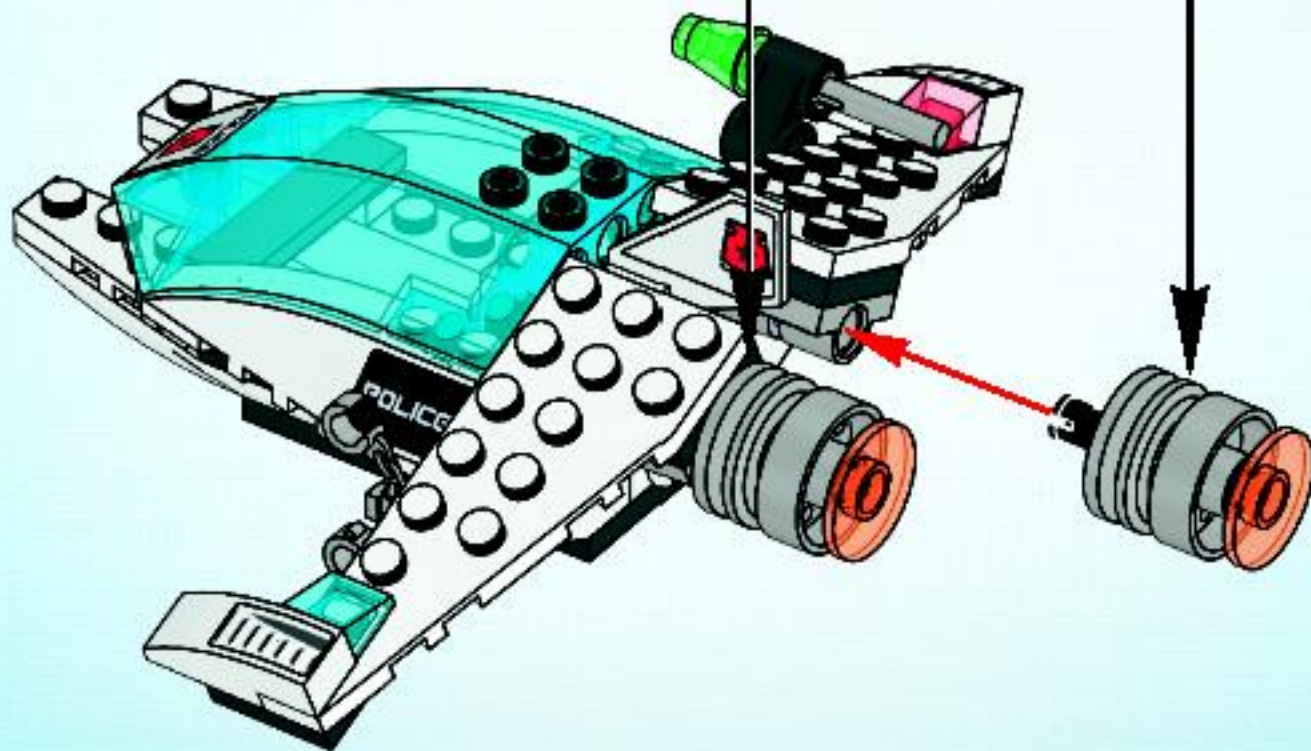
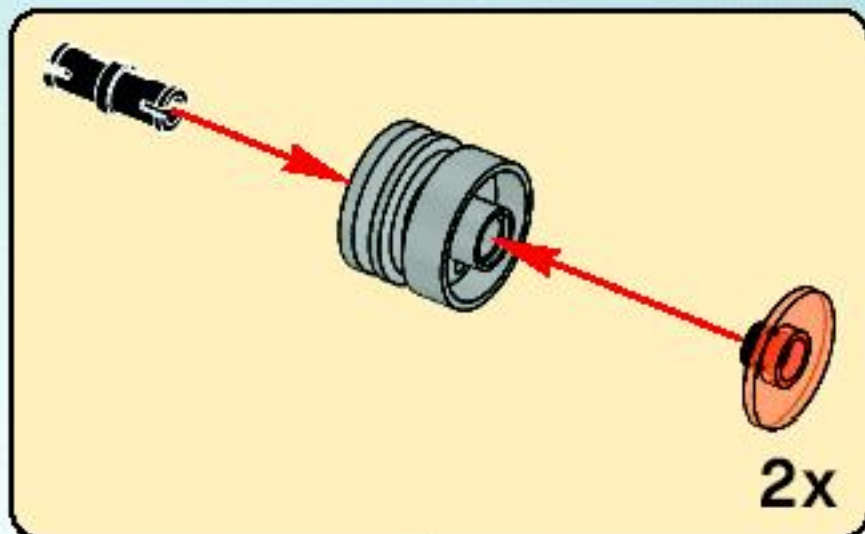


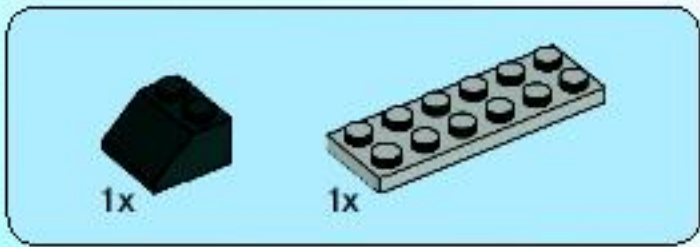
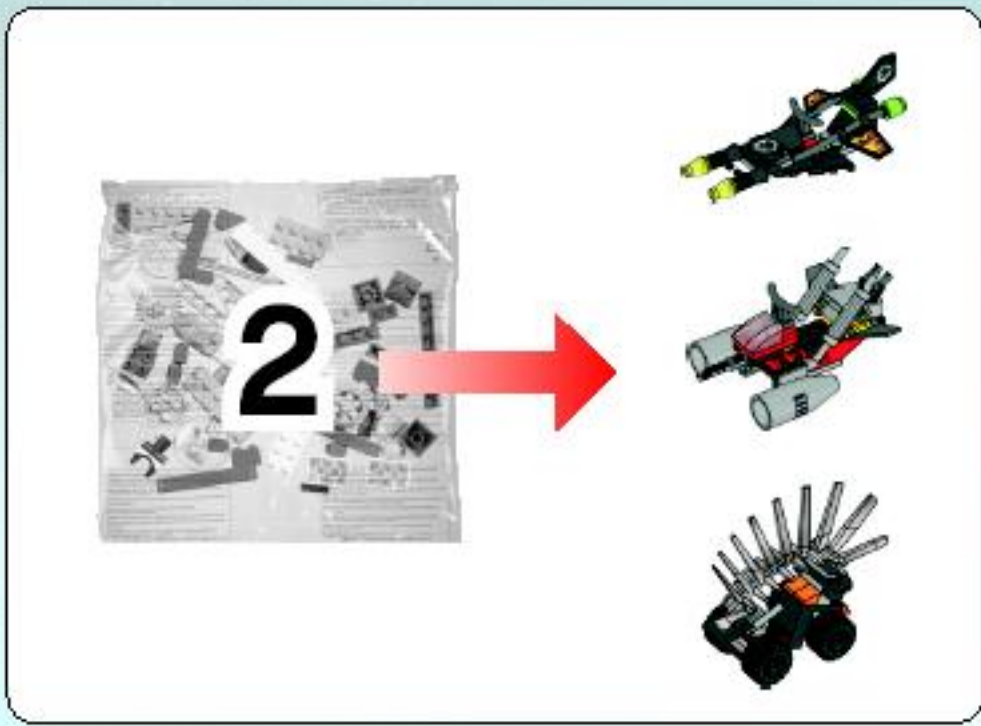
# 18



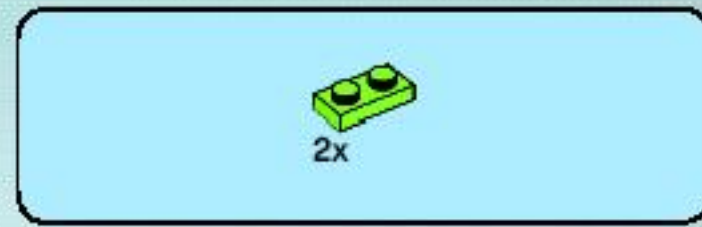
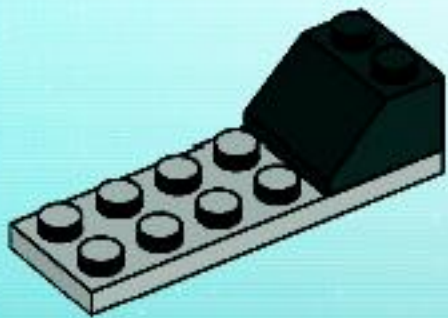


19

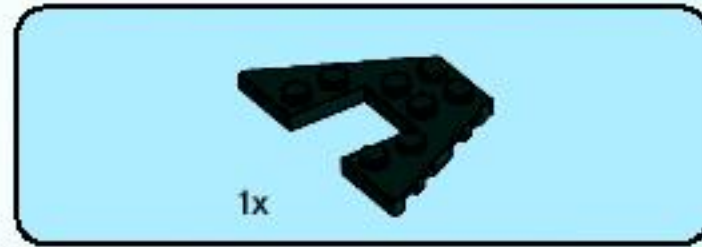
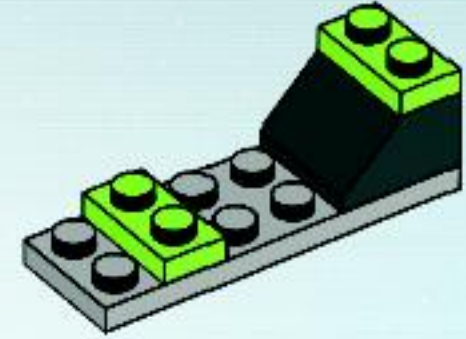




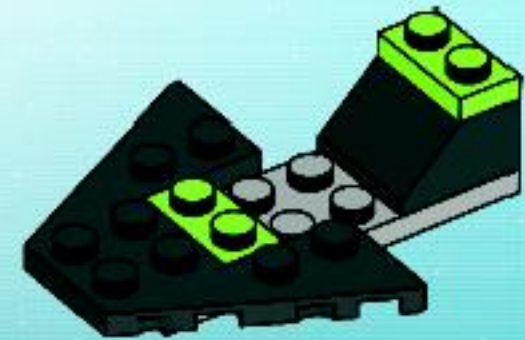
1

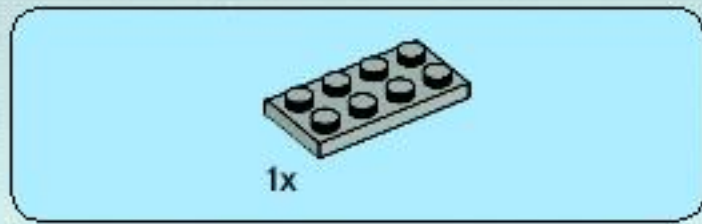


2

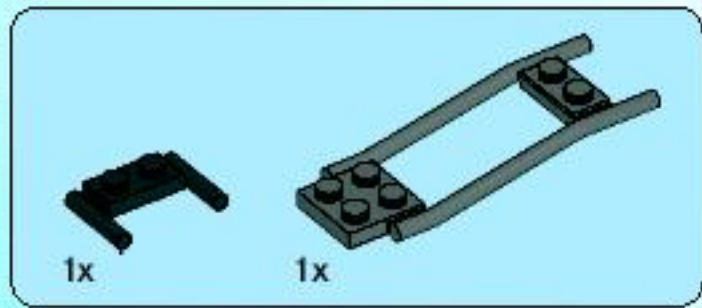


3

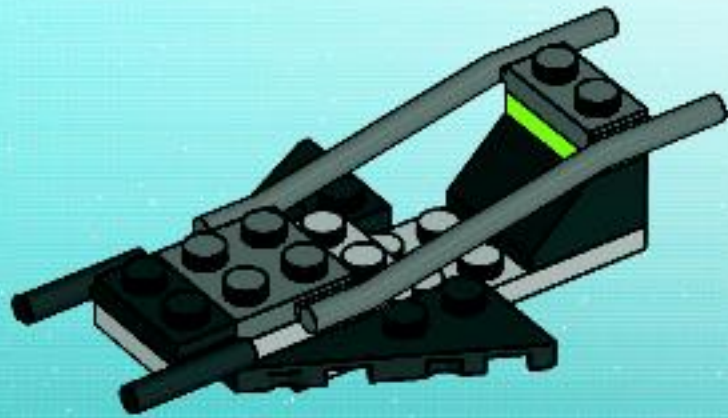




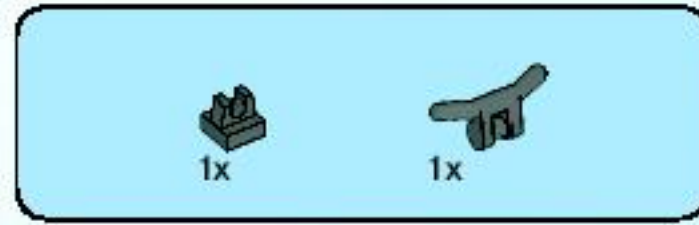
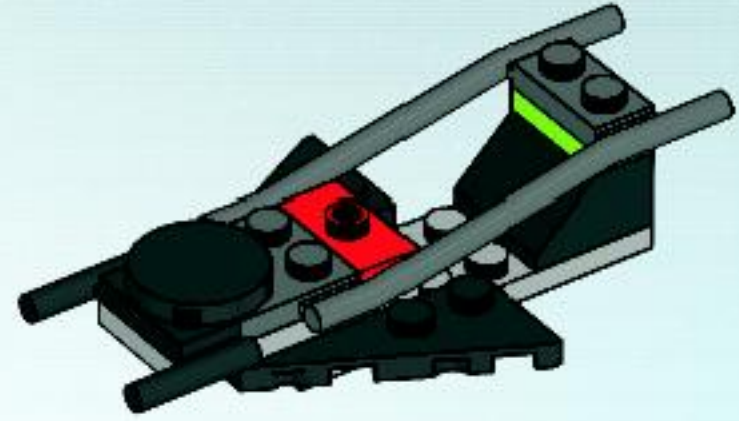
4



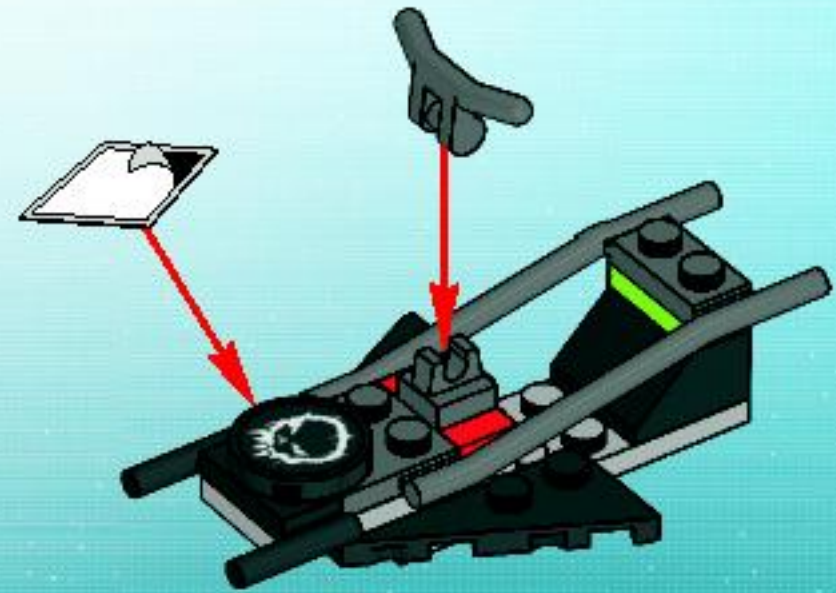
5



6

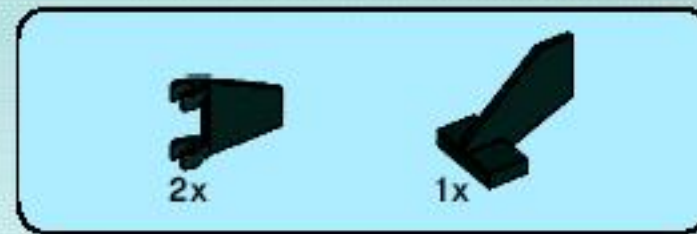
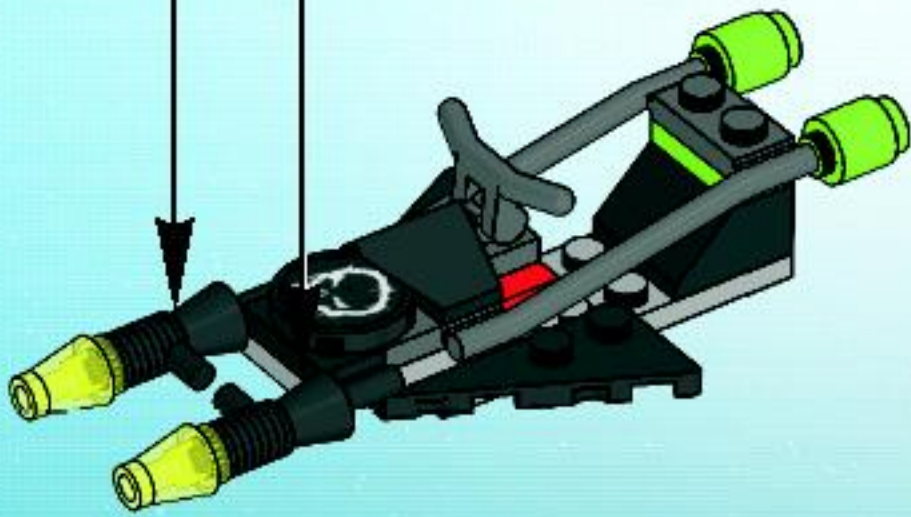
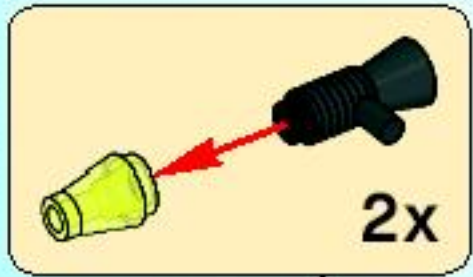


7

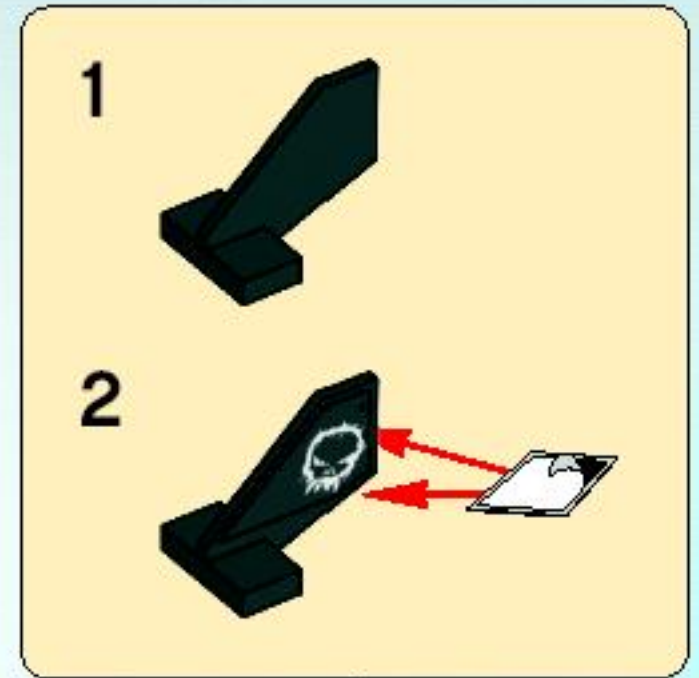


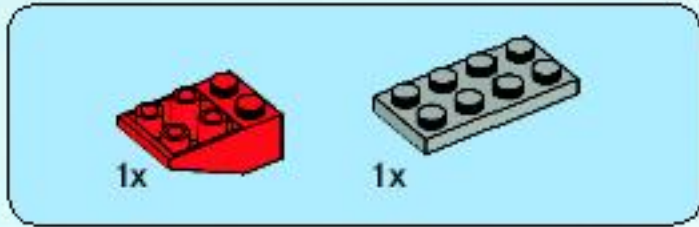


8

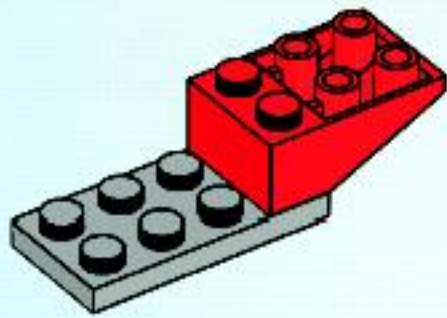


9

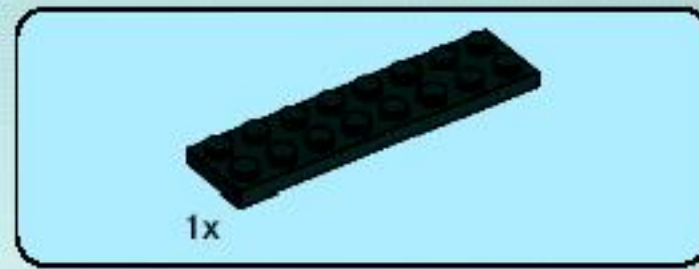
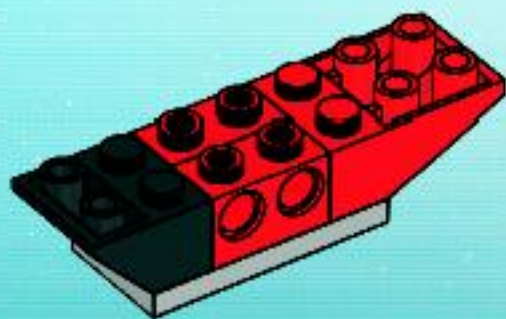




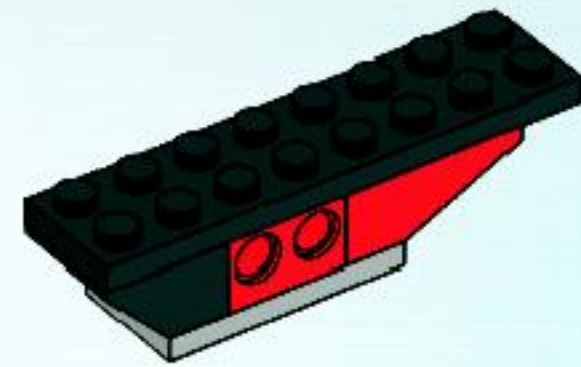
1



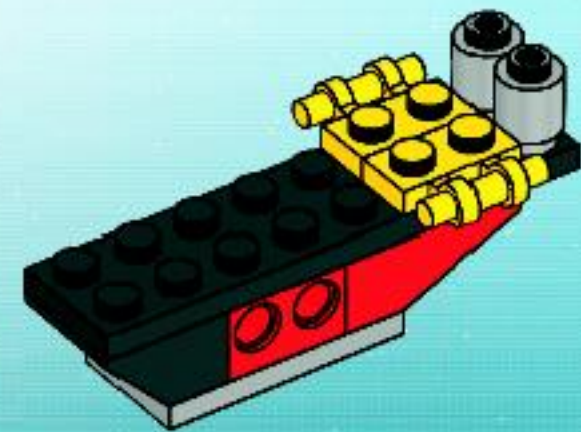
2



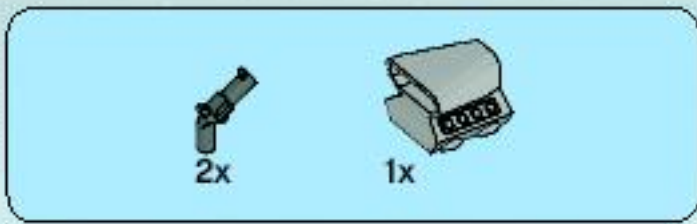
3



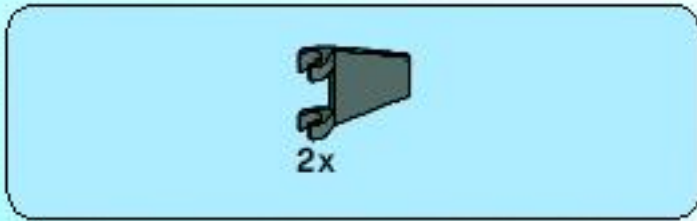
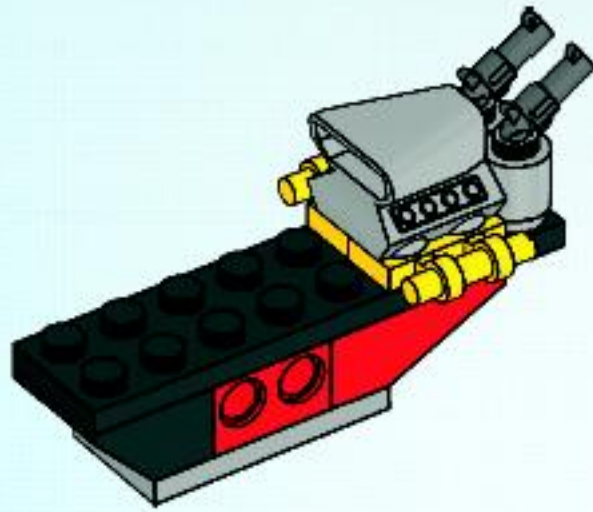
4



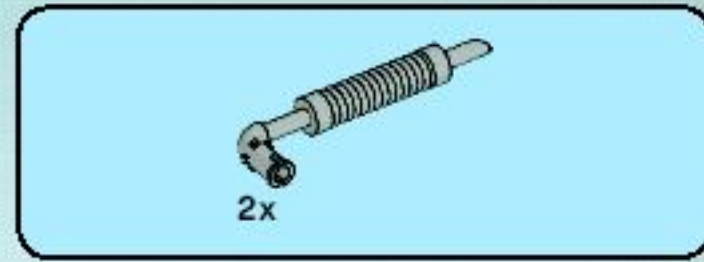
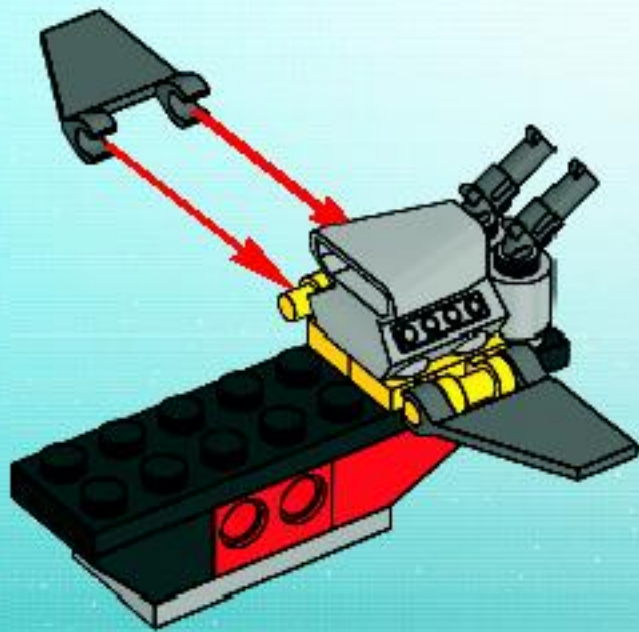




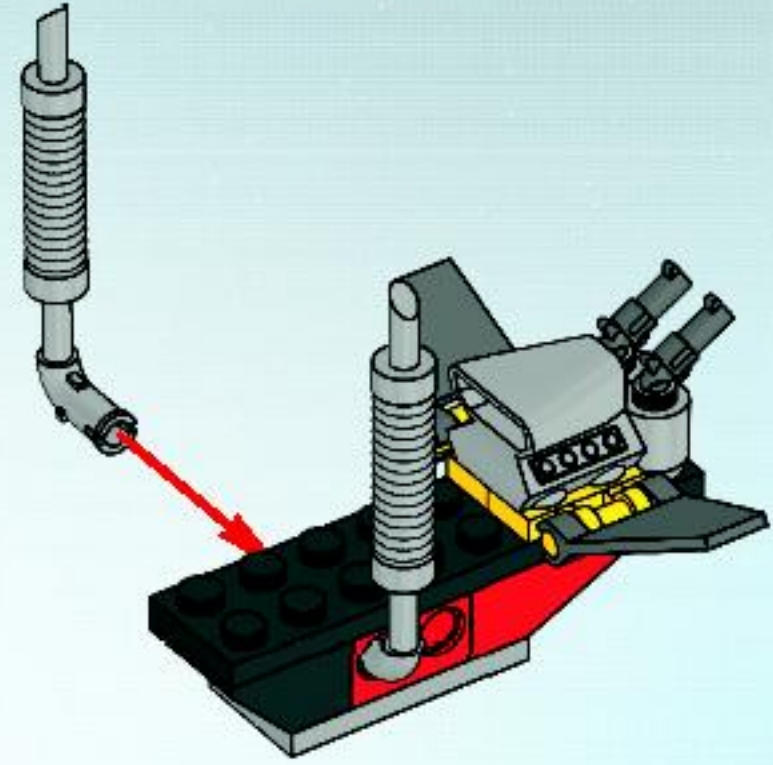
5



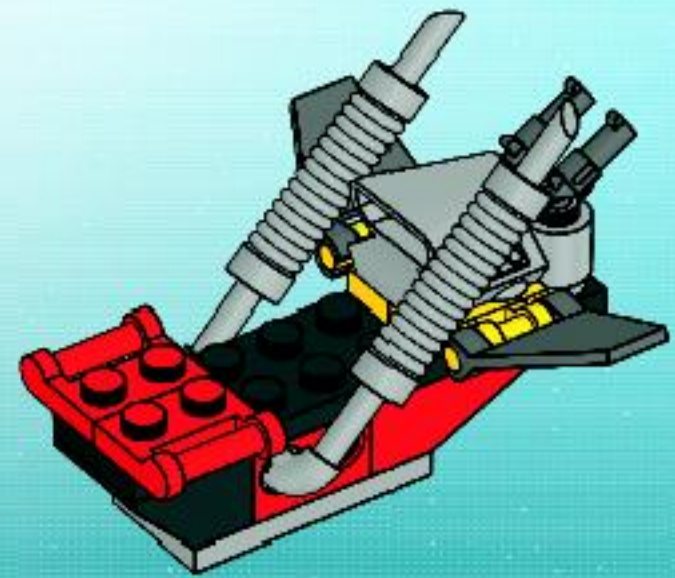
6



7

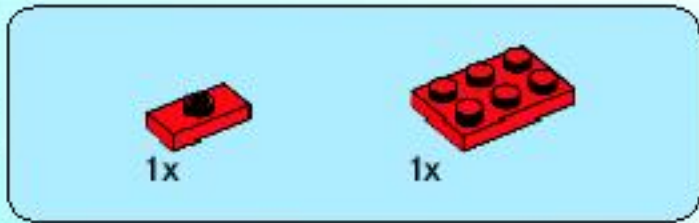
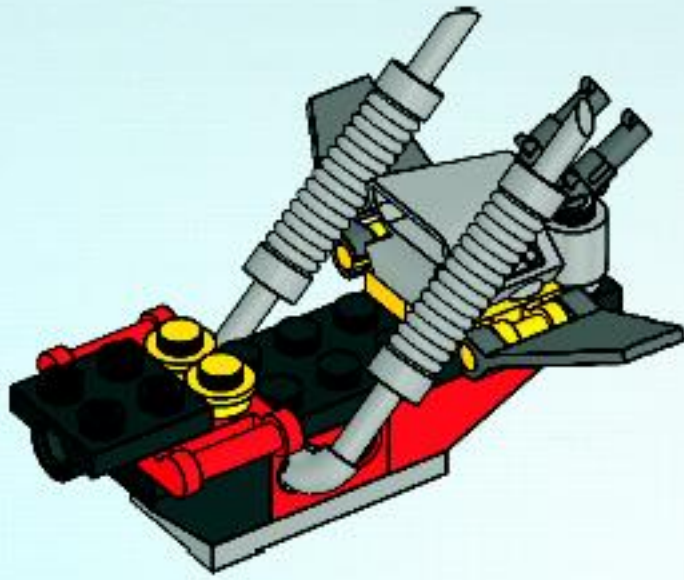


8

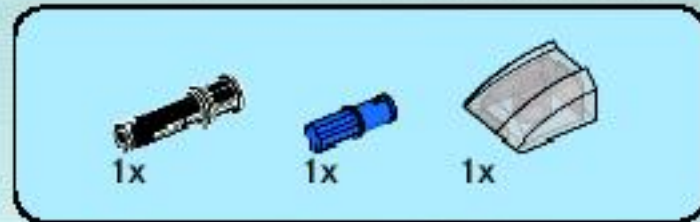
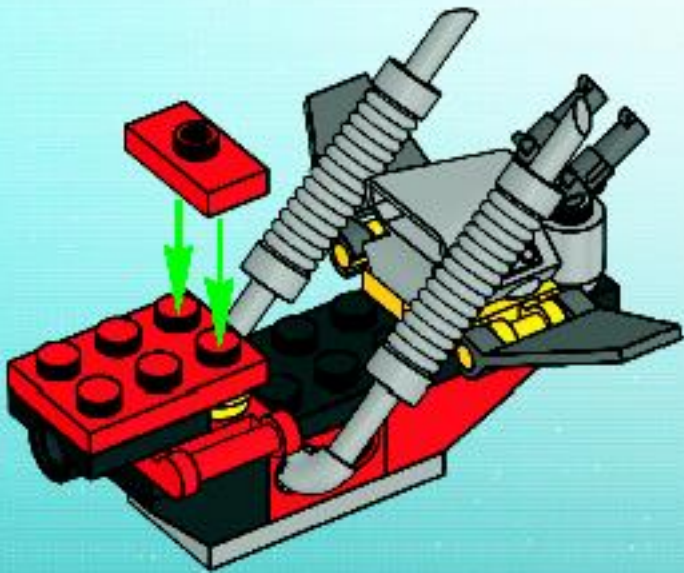




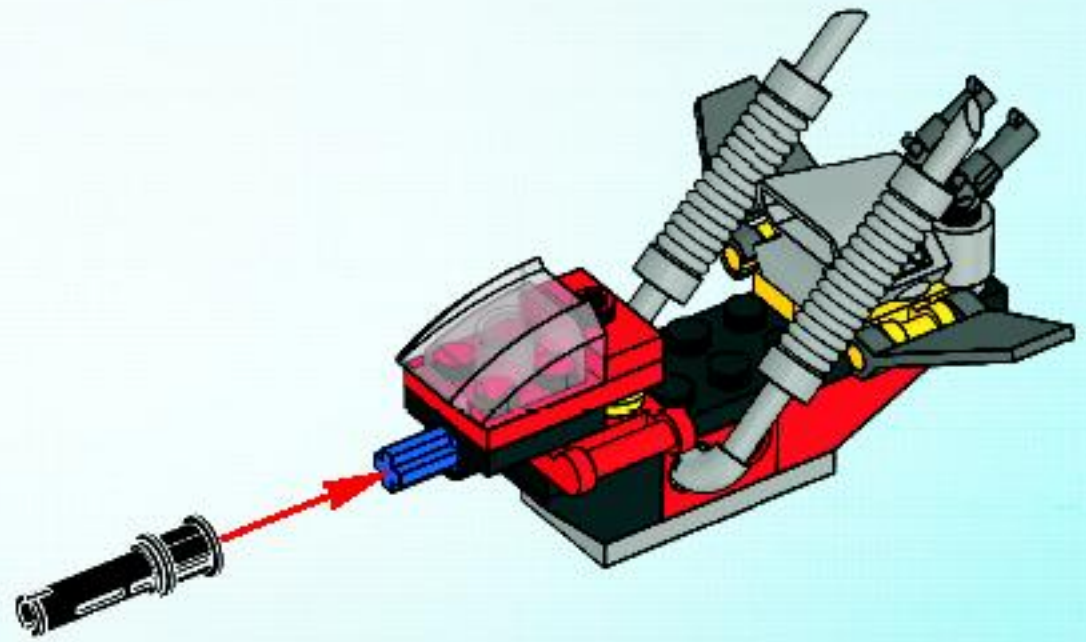
9

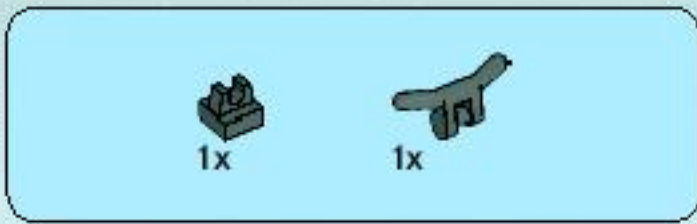


10

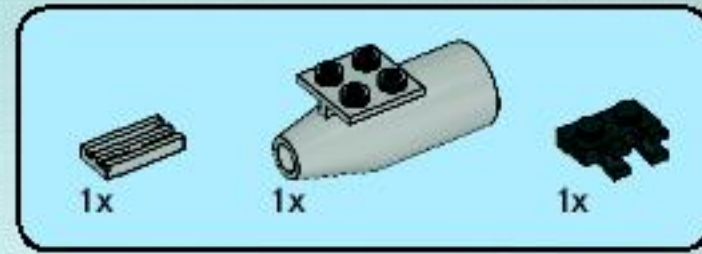
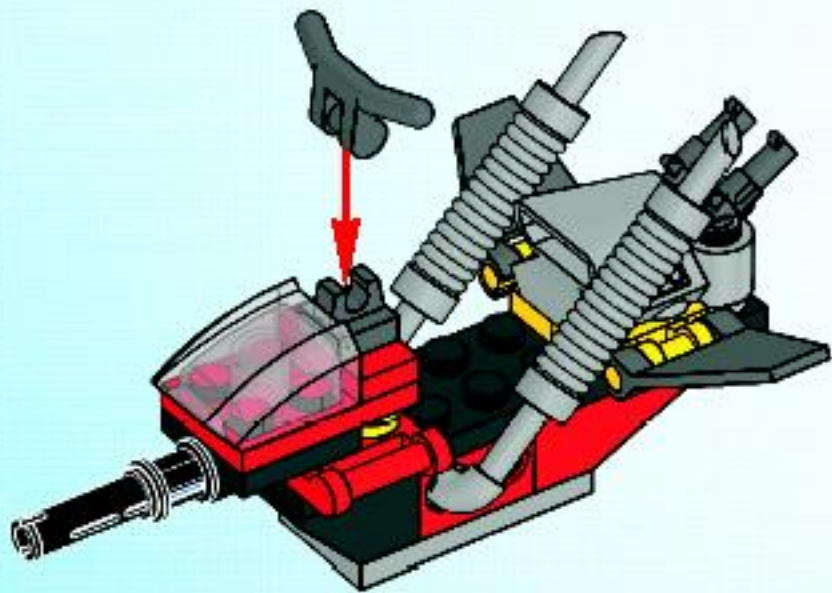


11

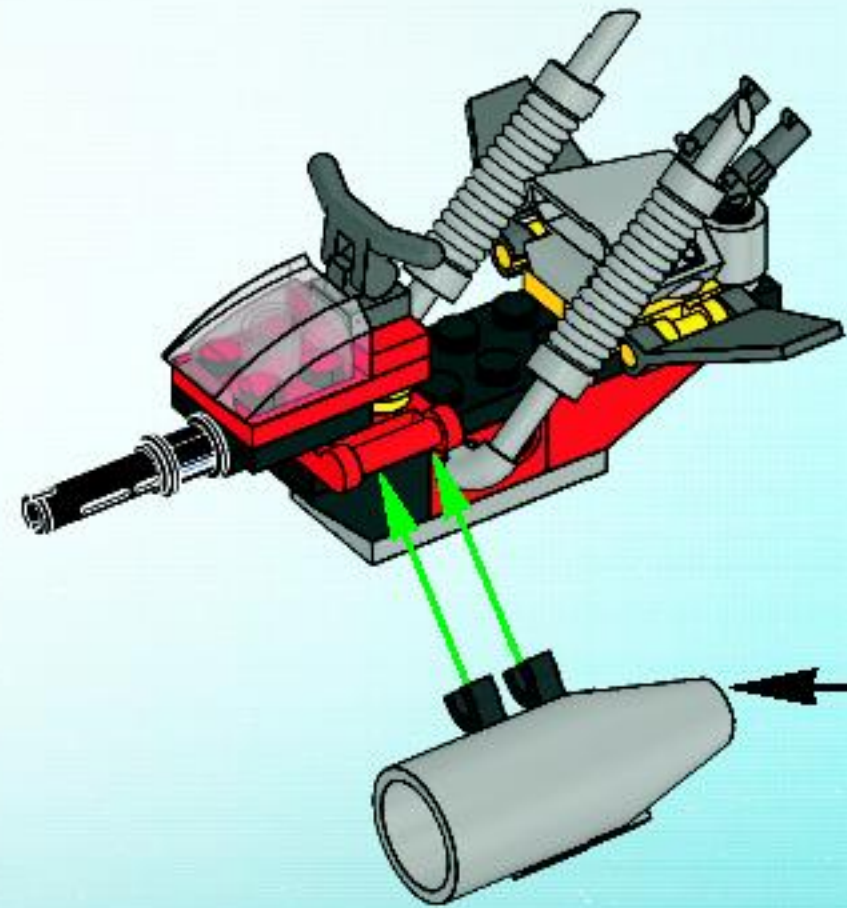
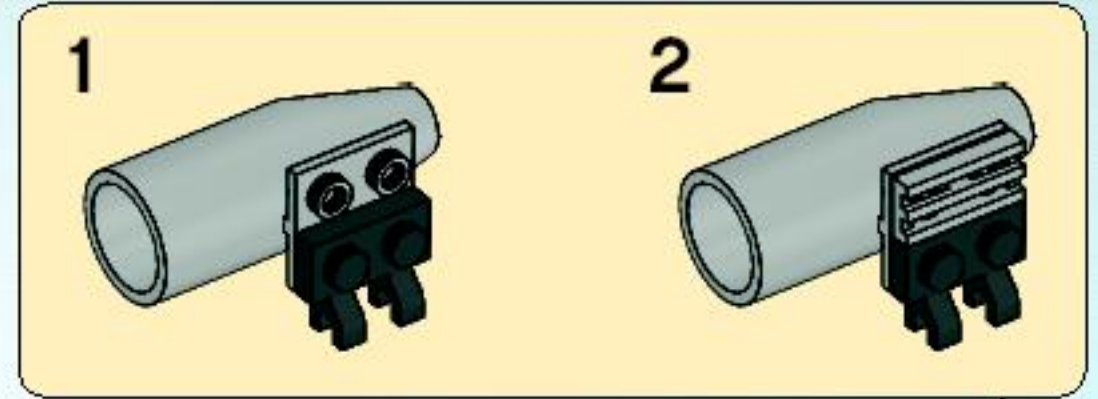


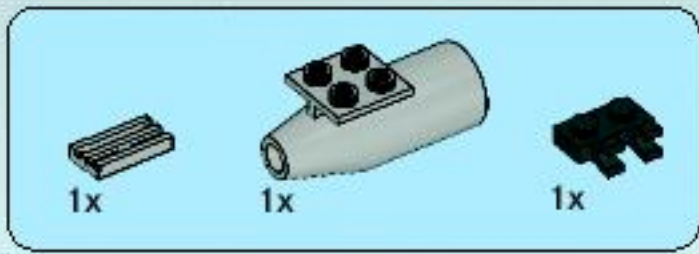


# 12

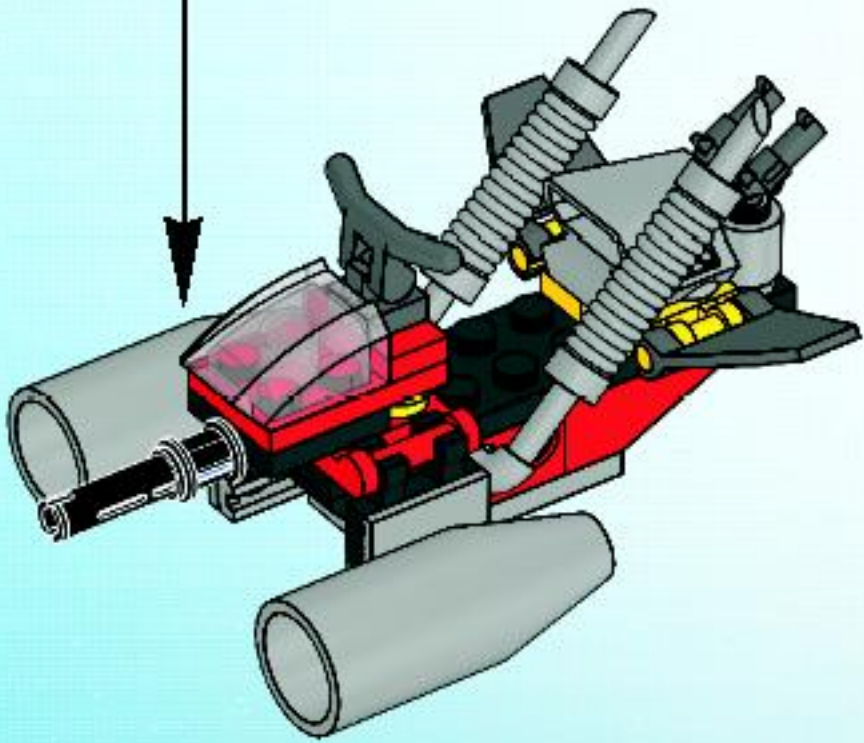
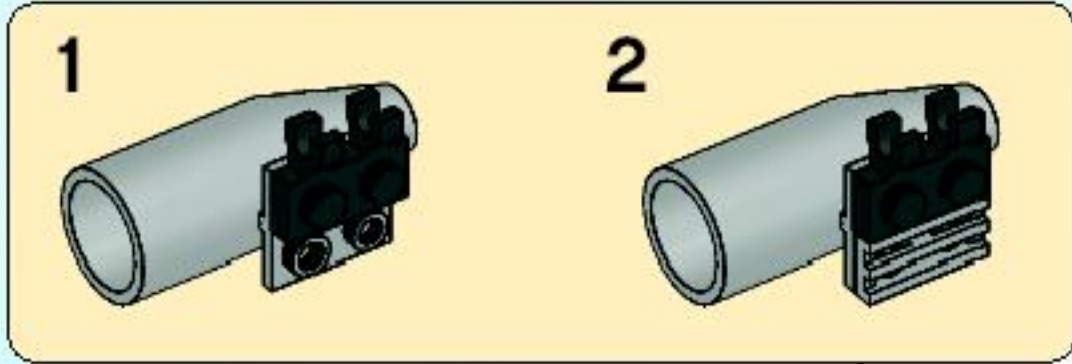


# 13

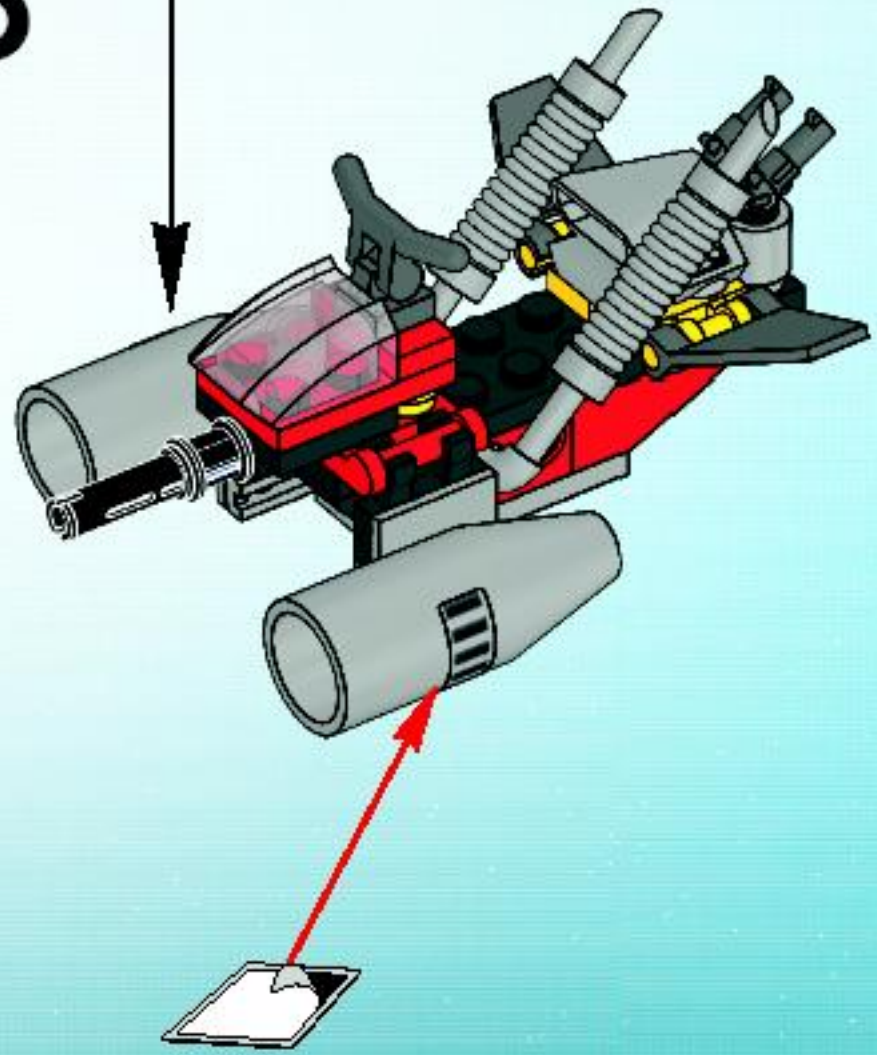
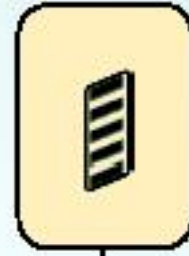


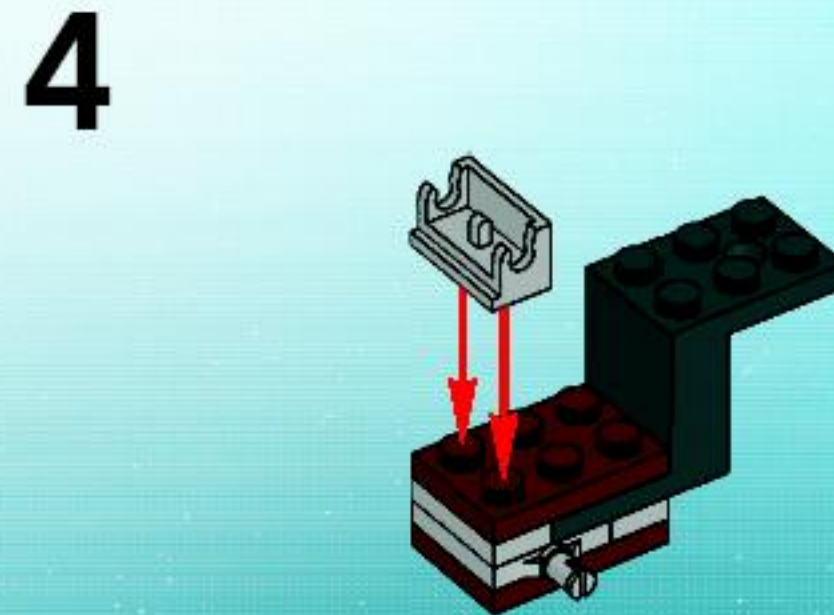
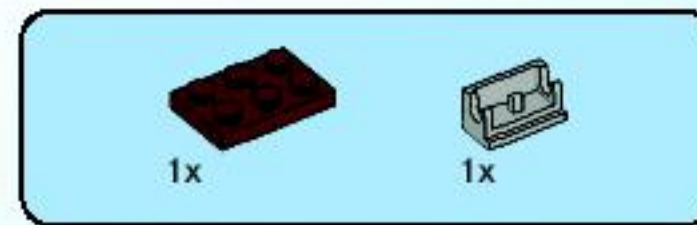
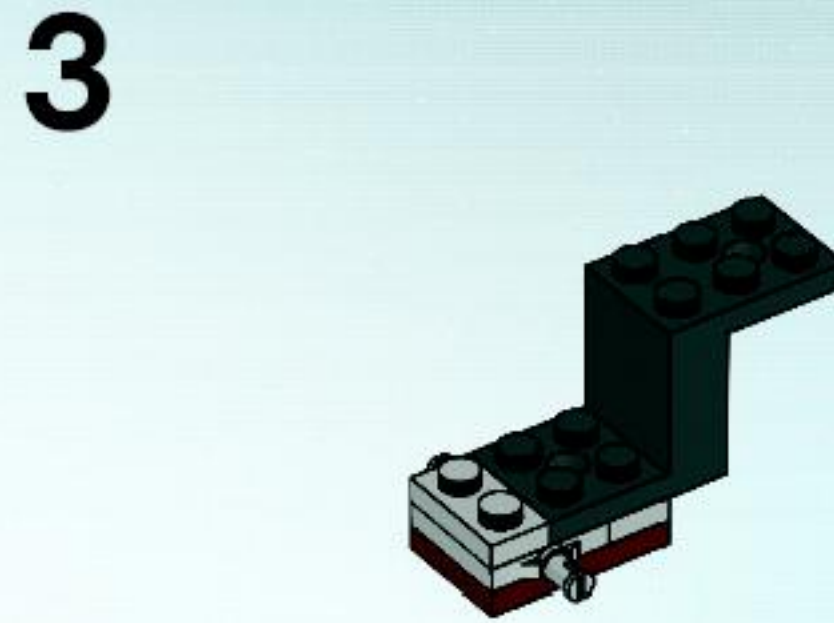
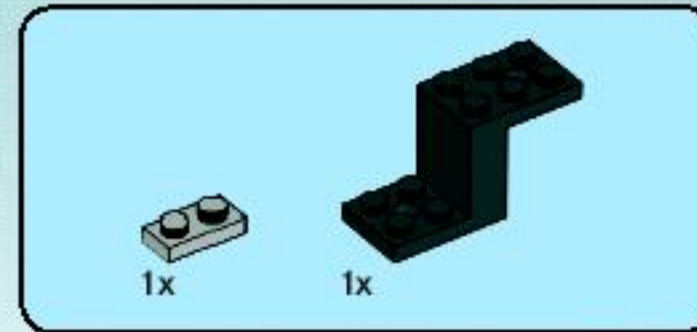
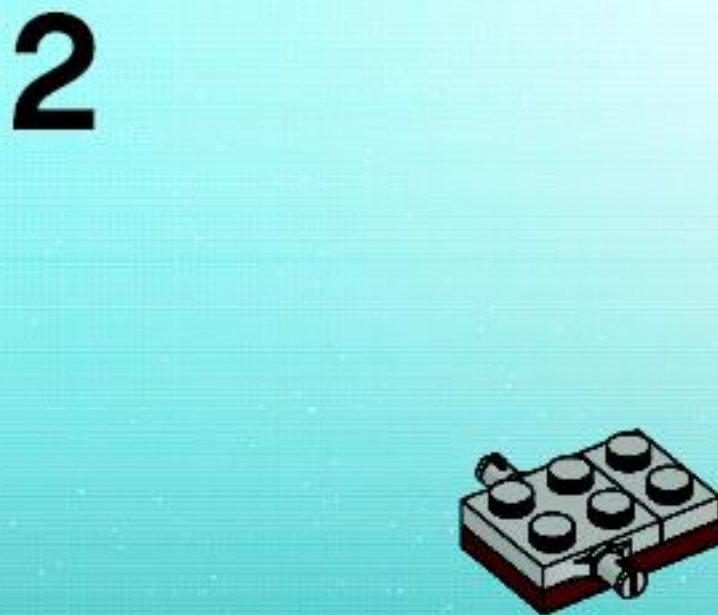
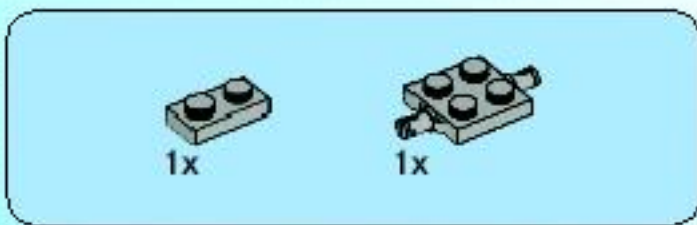
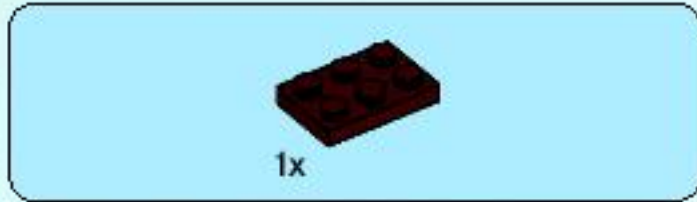


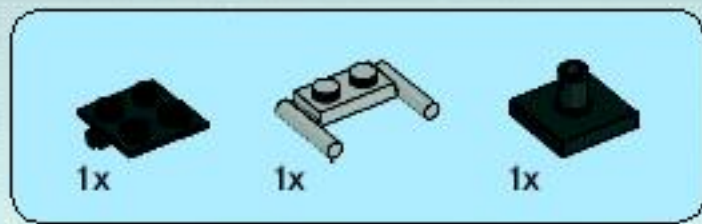
# 14



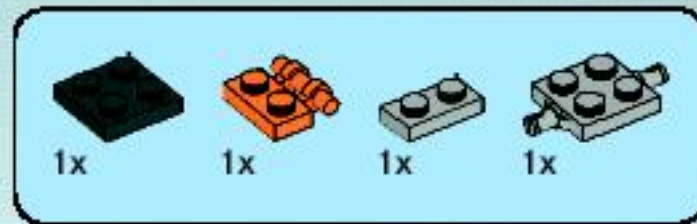
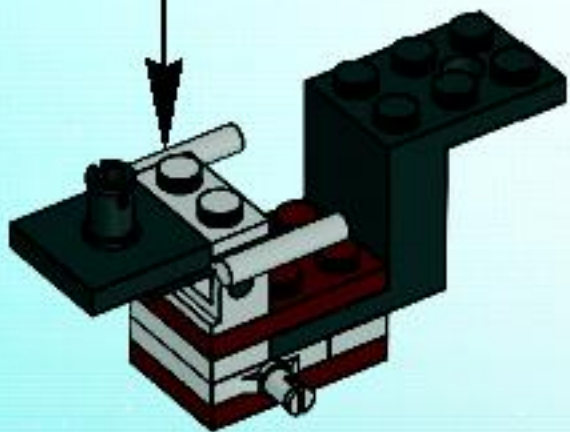
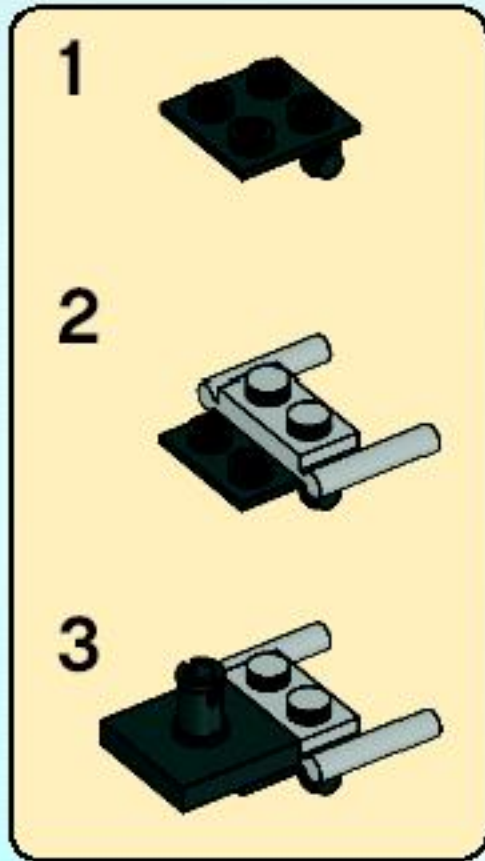
# 15



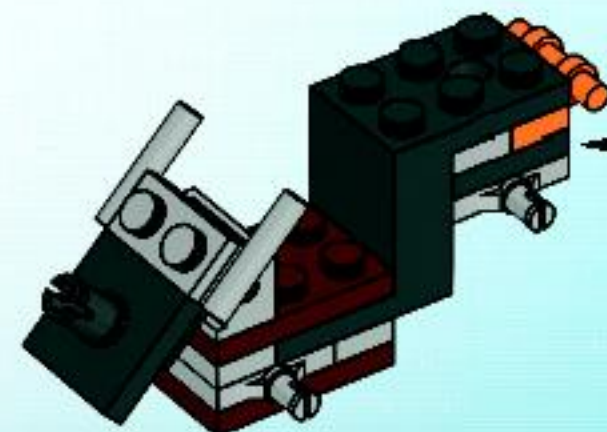
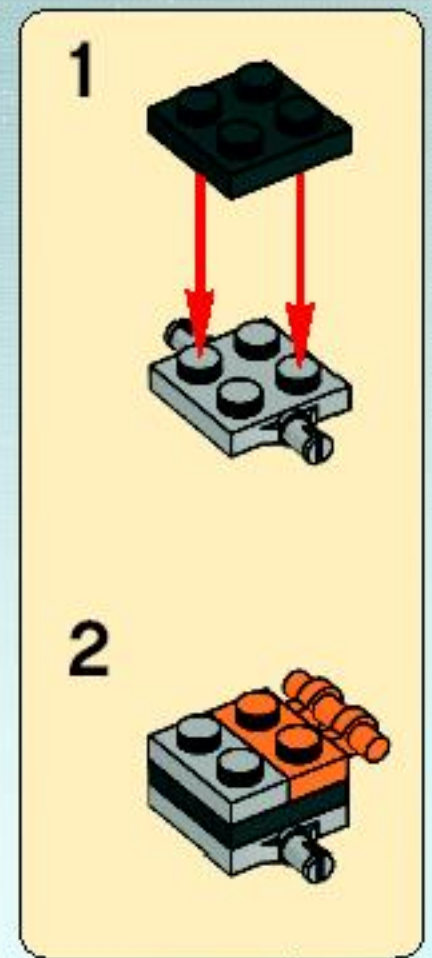


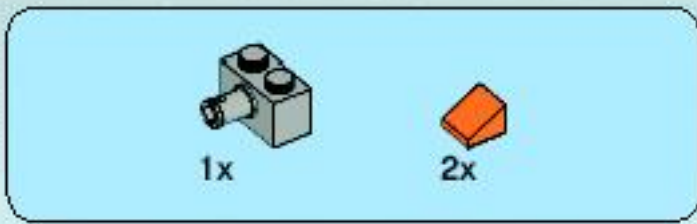


5

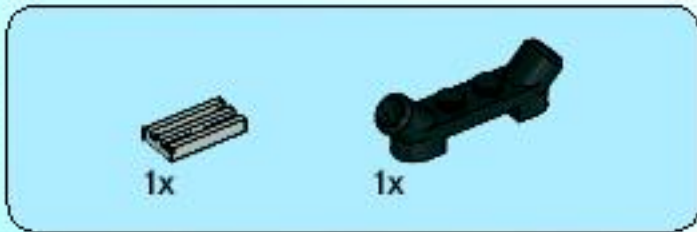
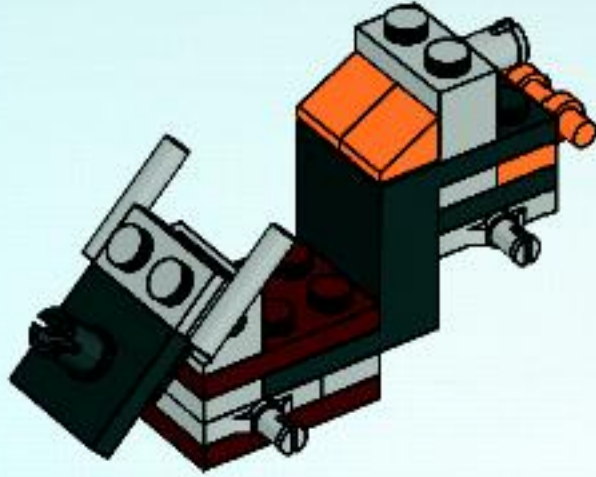


6

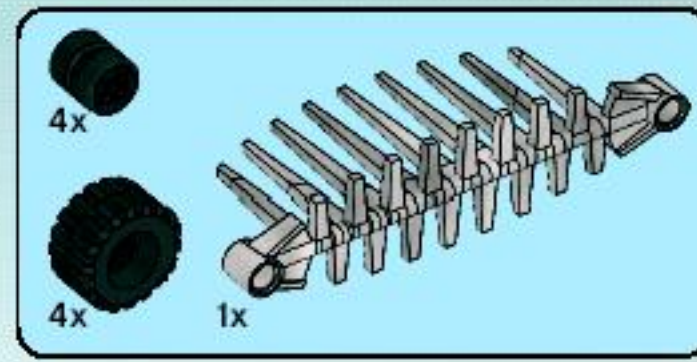
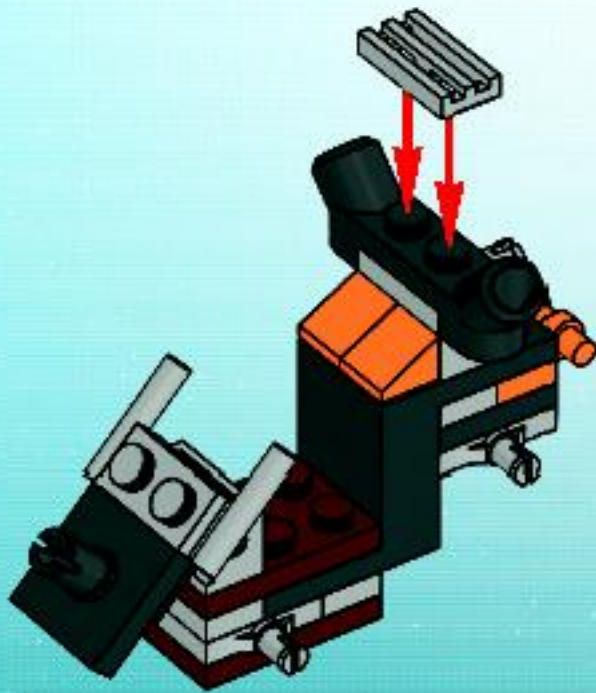




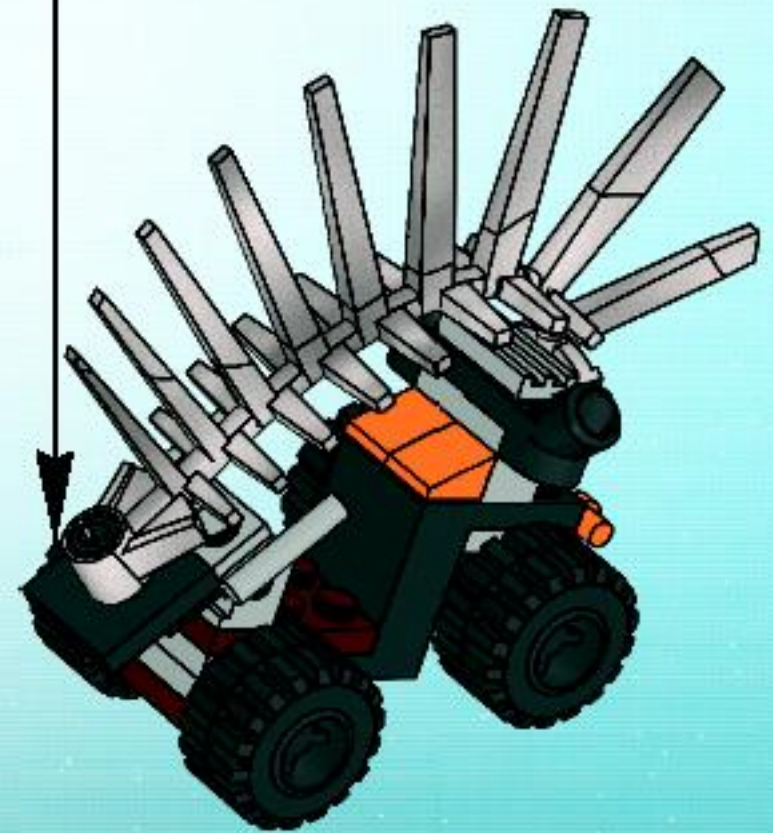
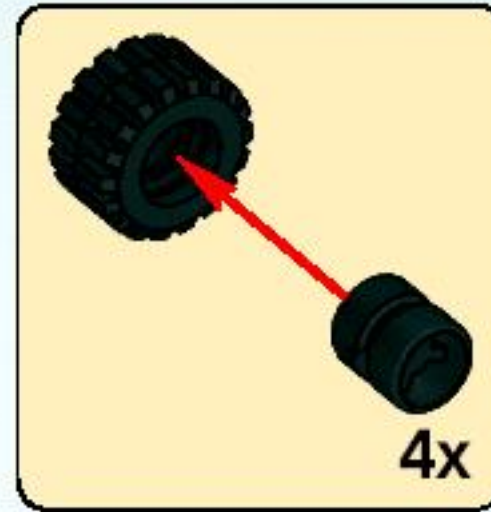
7

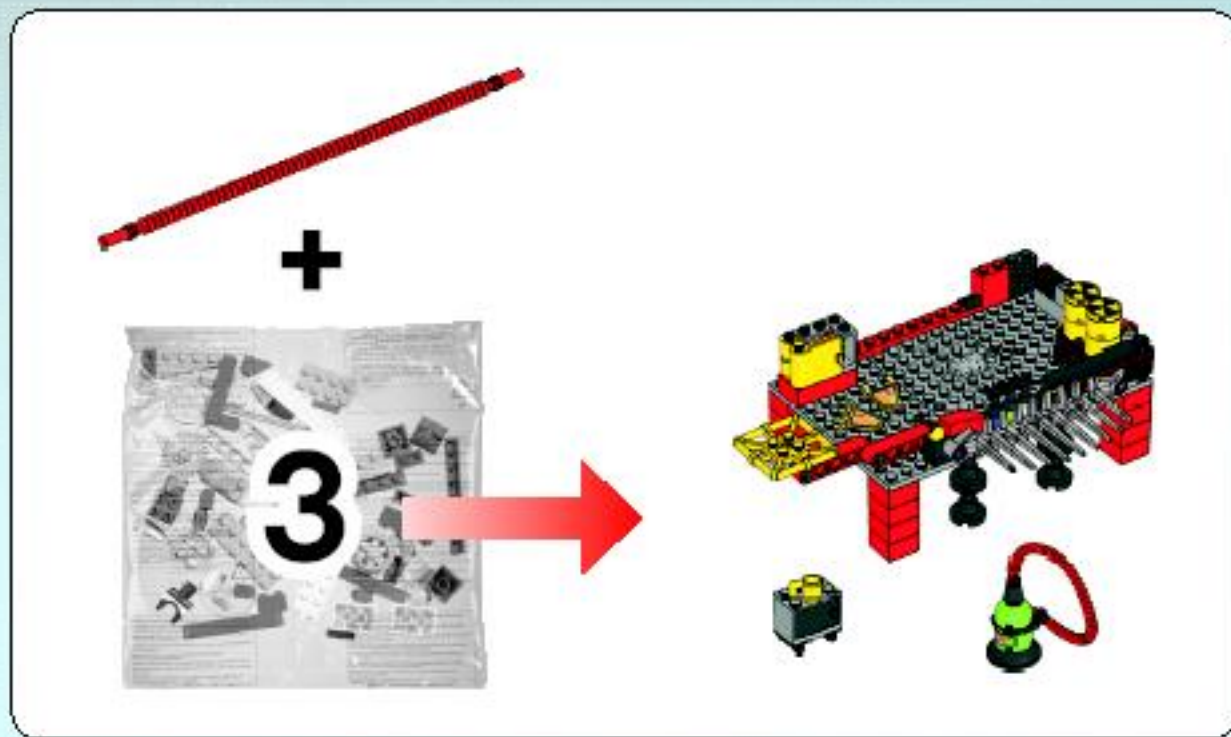


8



9





1



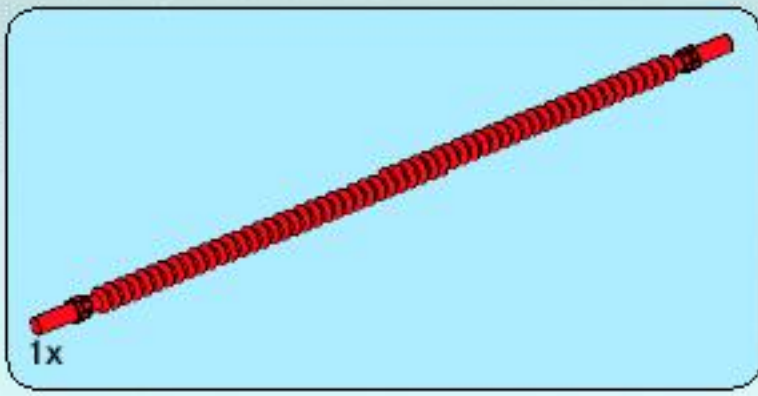
2



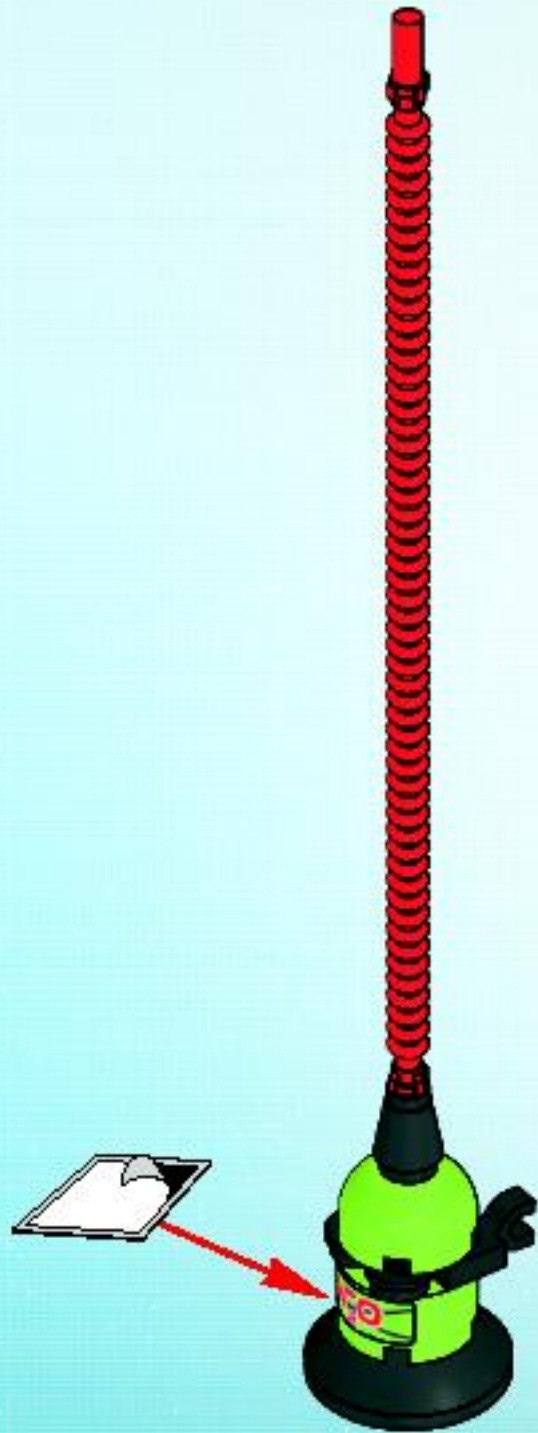
3





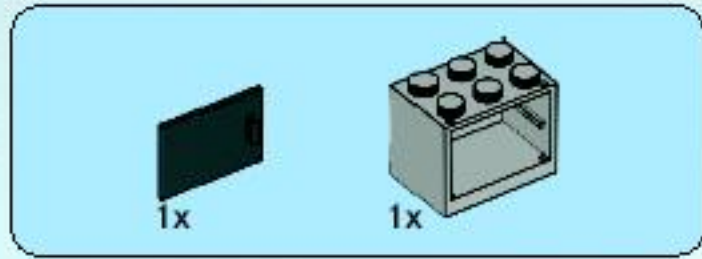


4

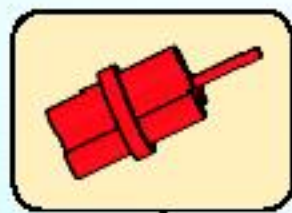
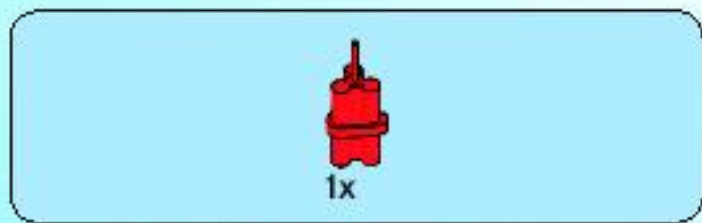
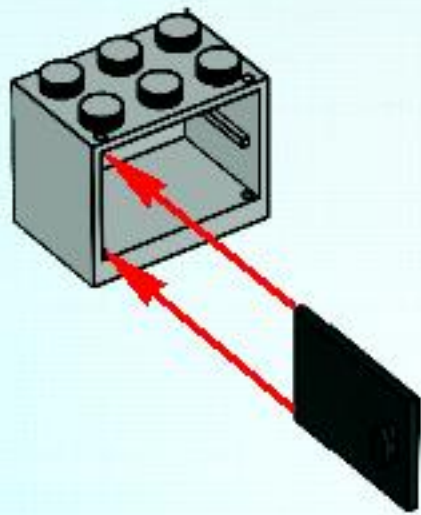


5

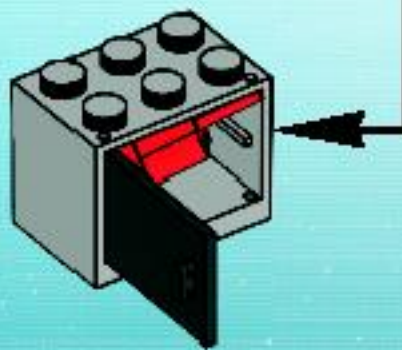




1



2

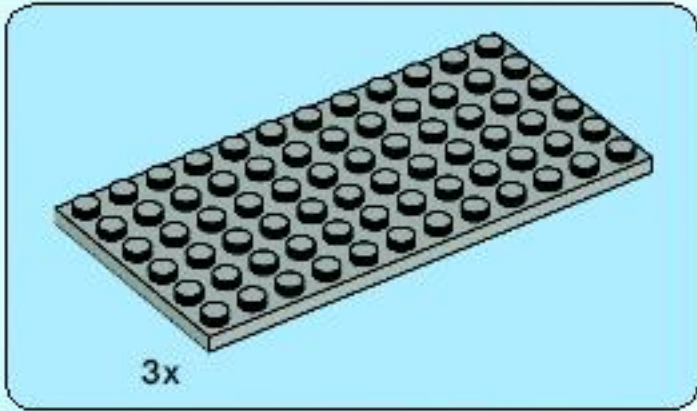
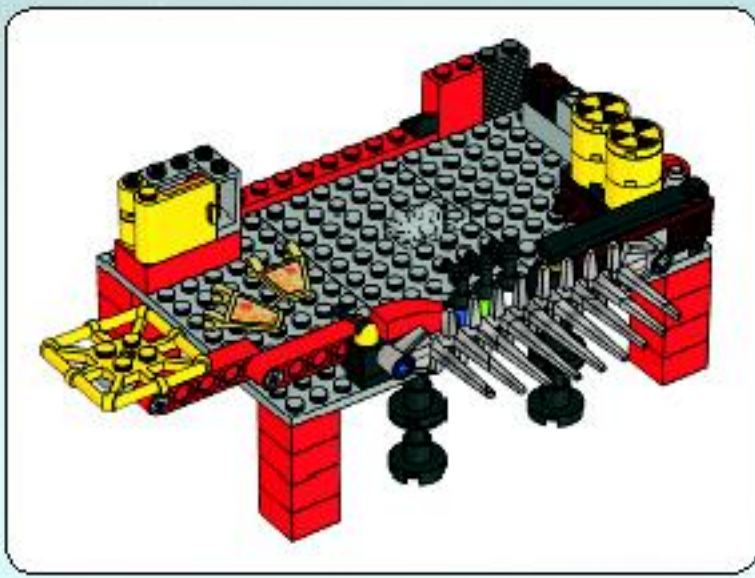


3

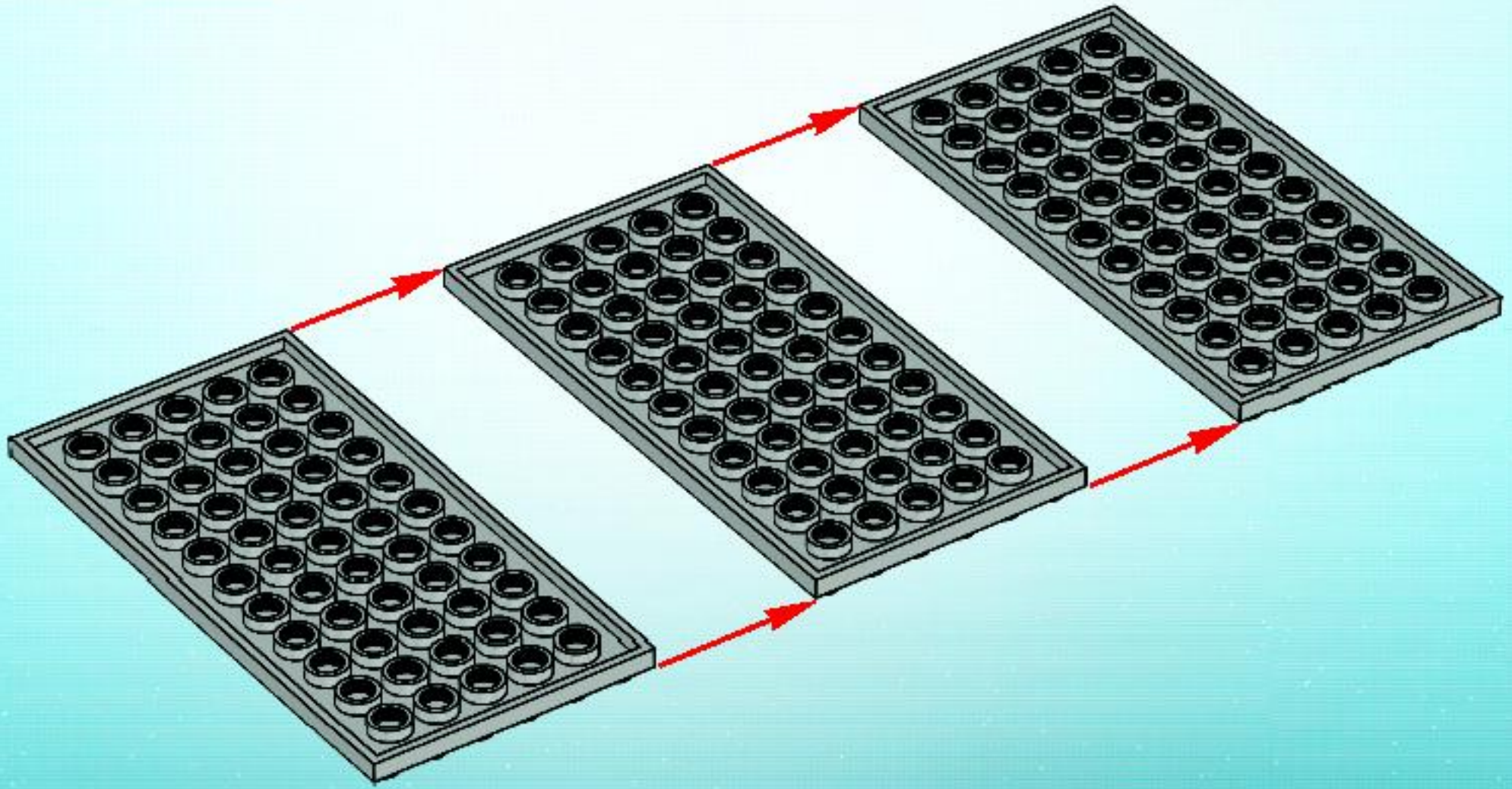


4



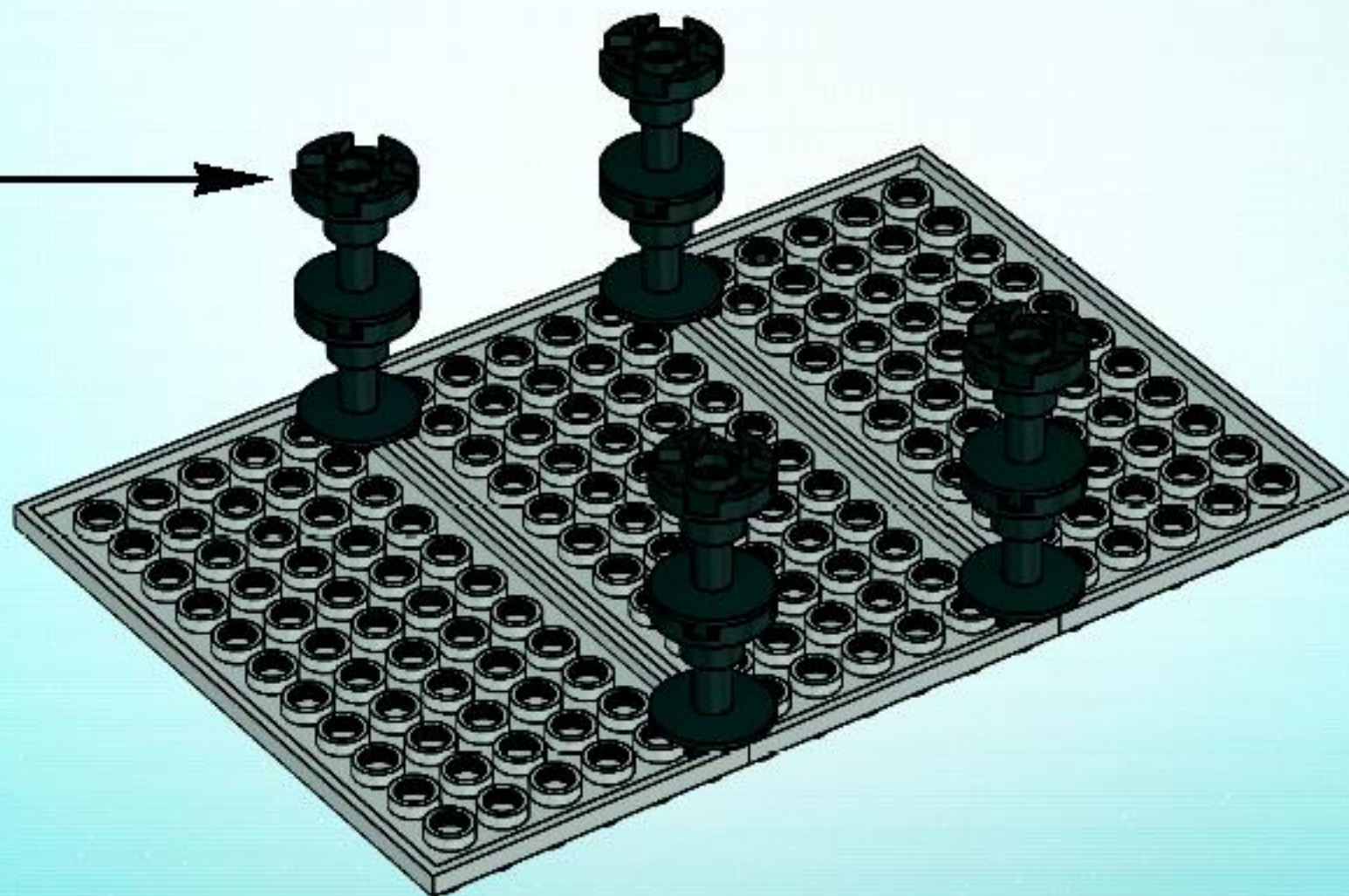
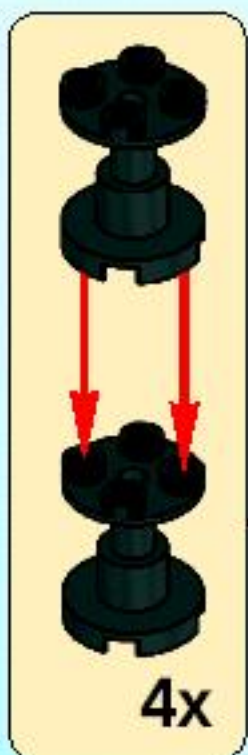


**1**





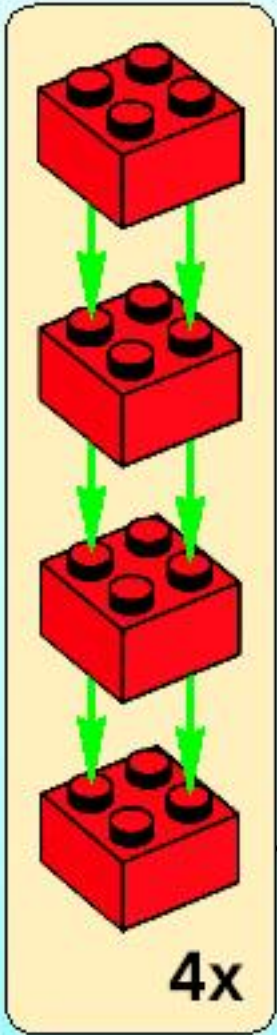
2



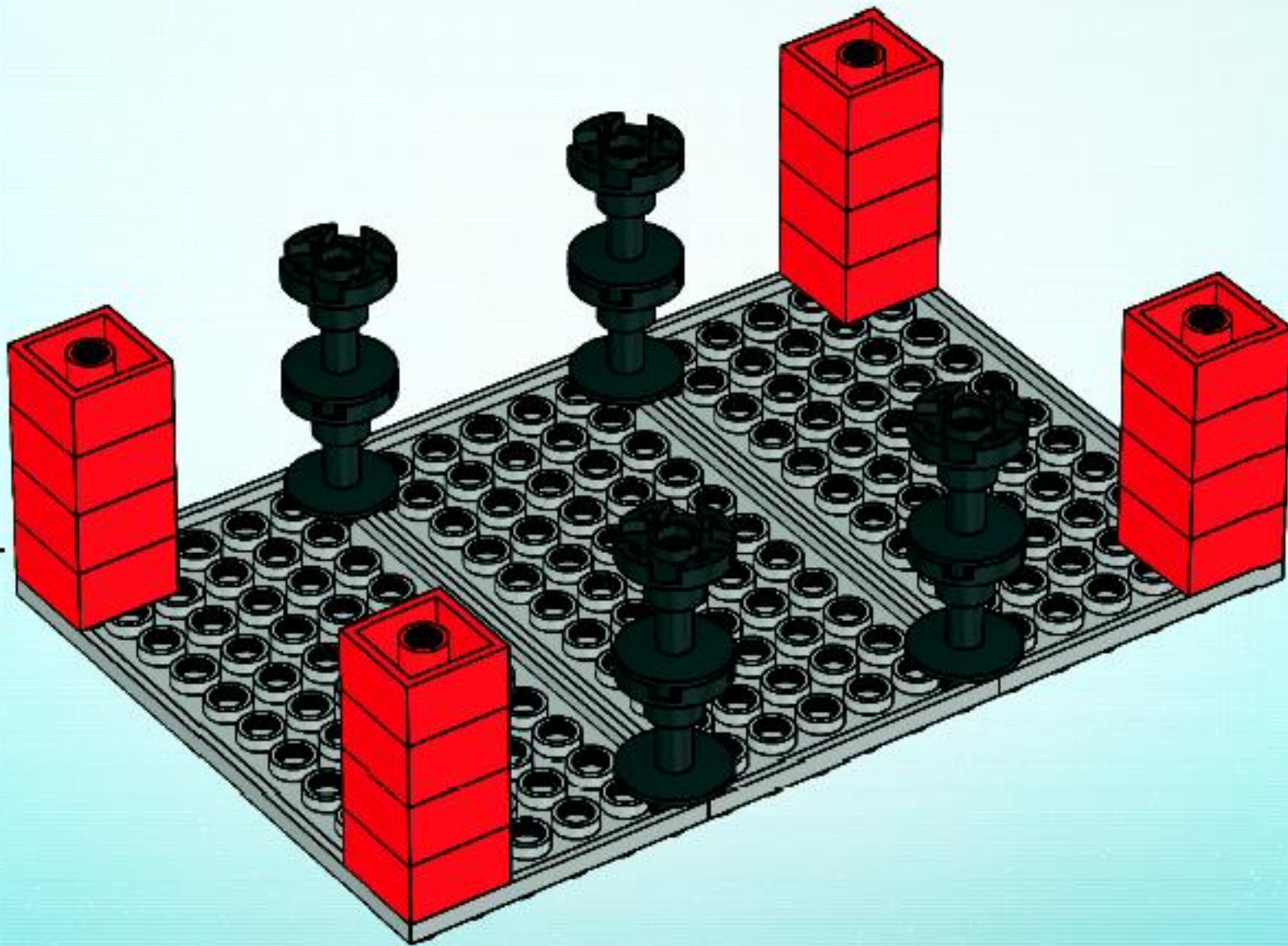


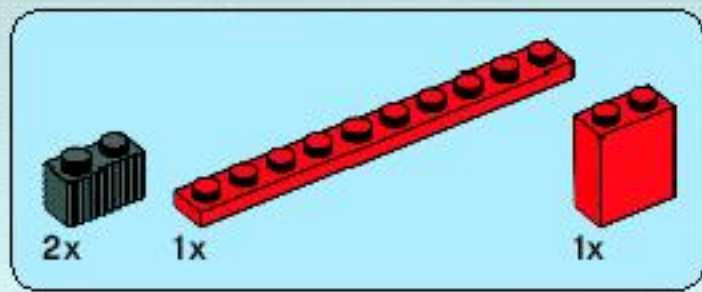
16x

3

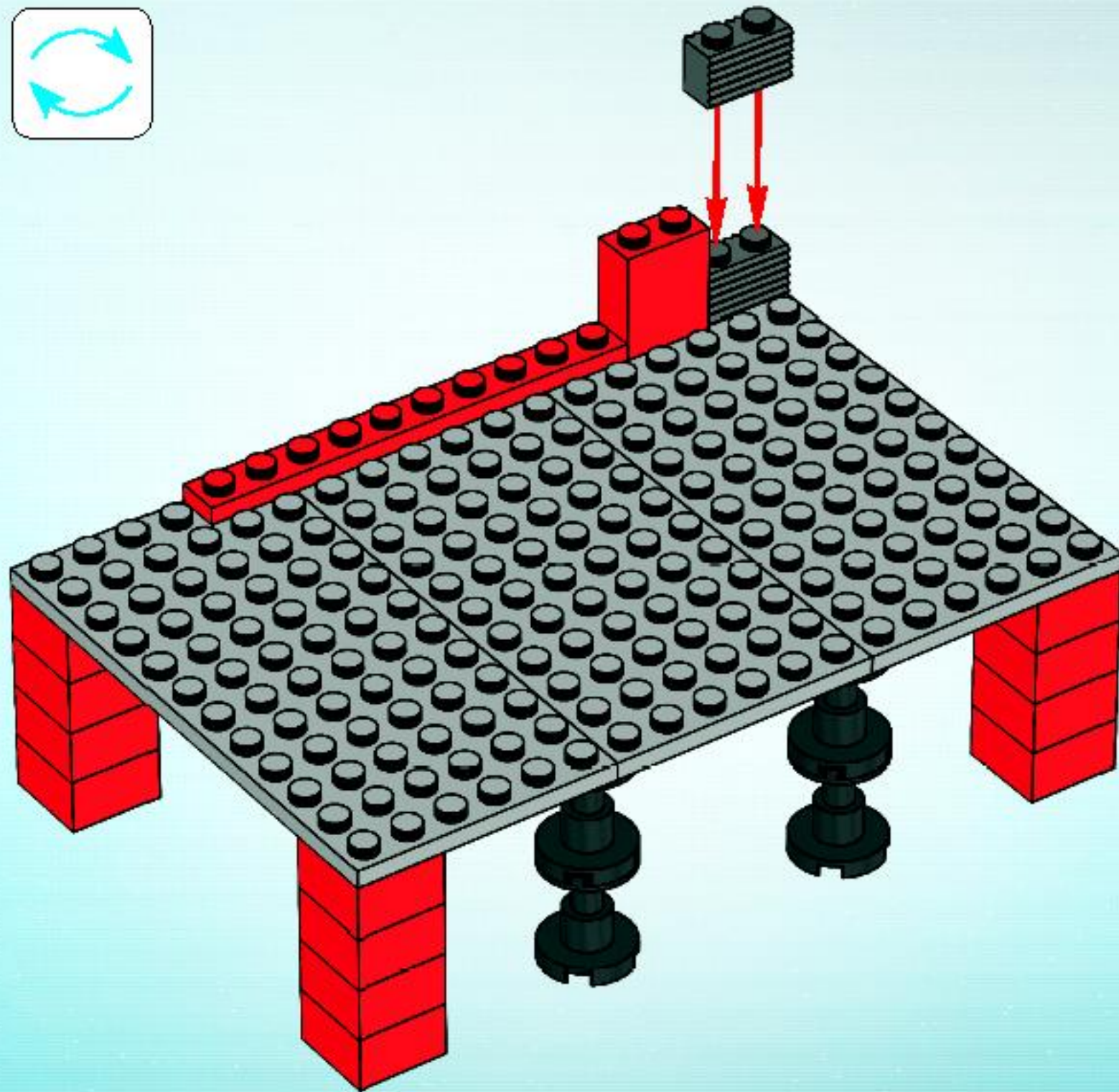


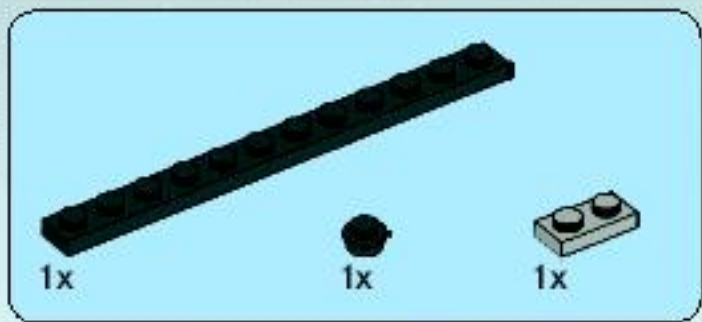
4x



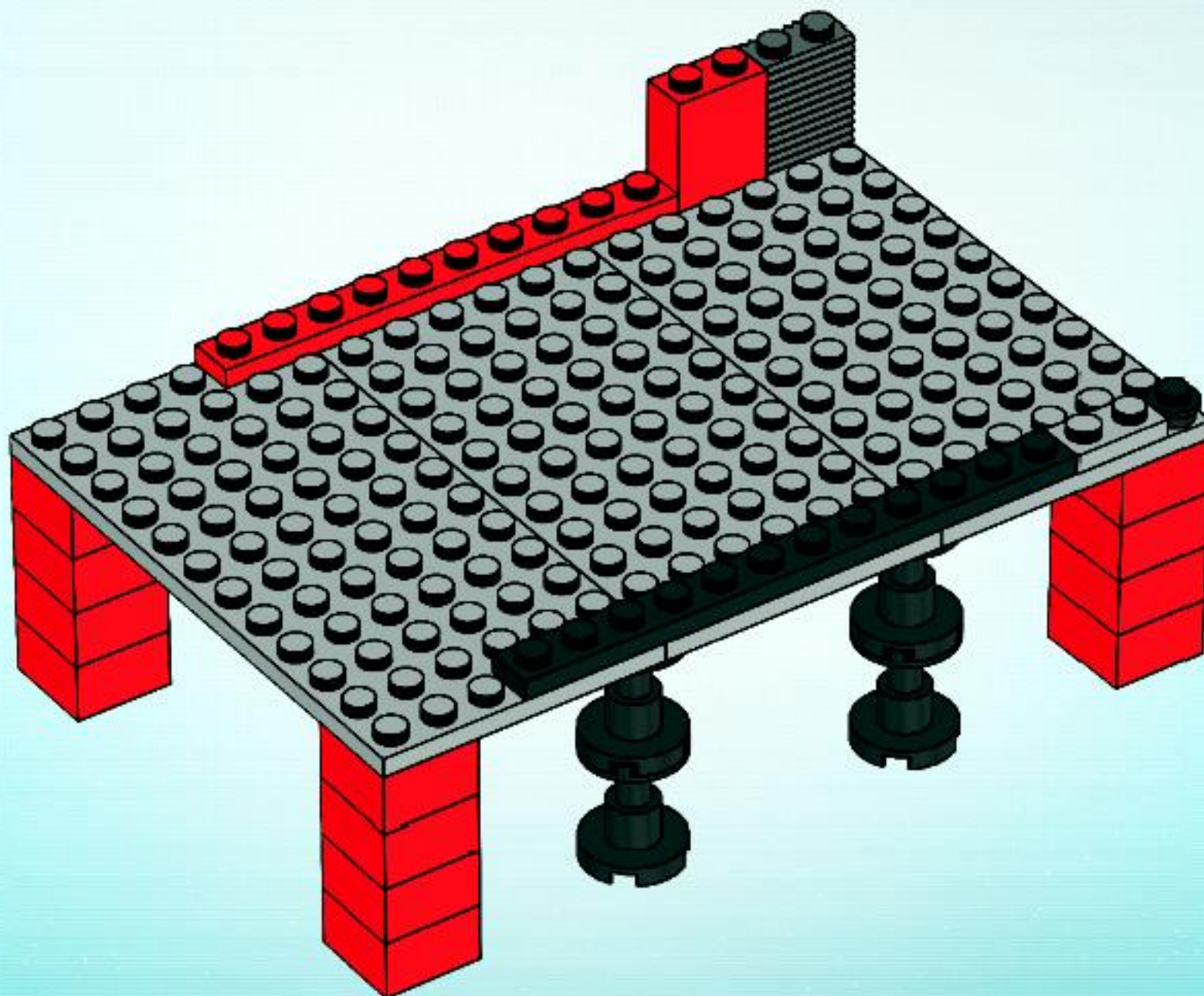


4



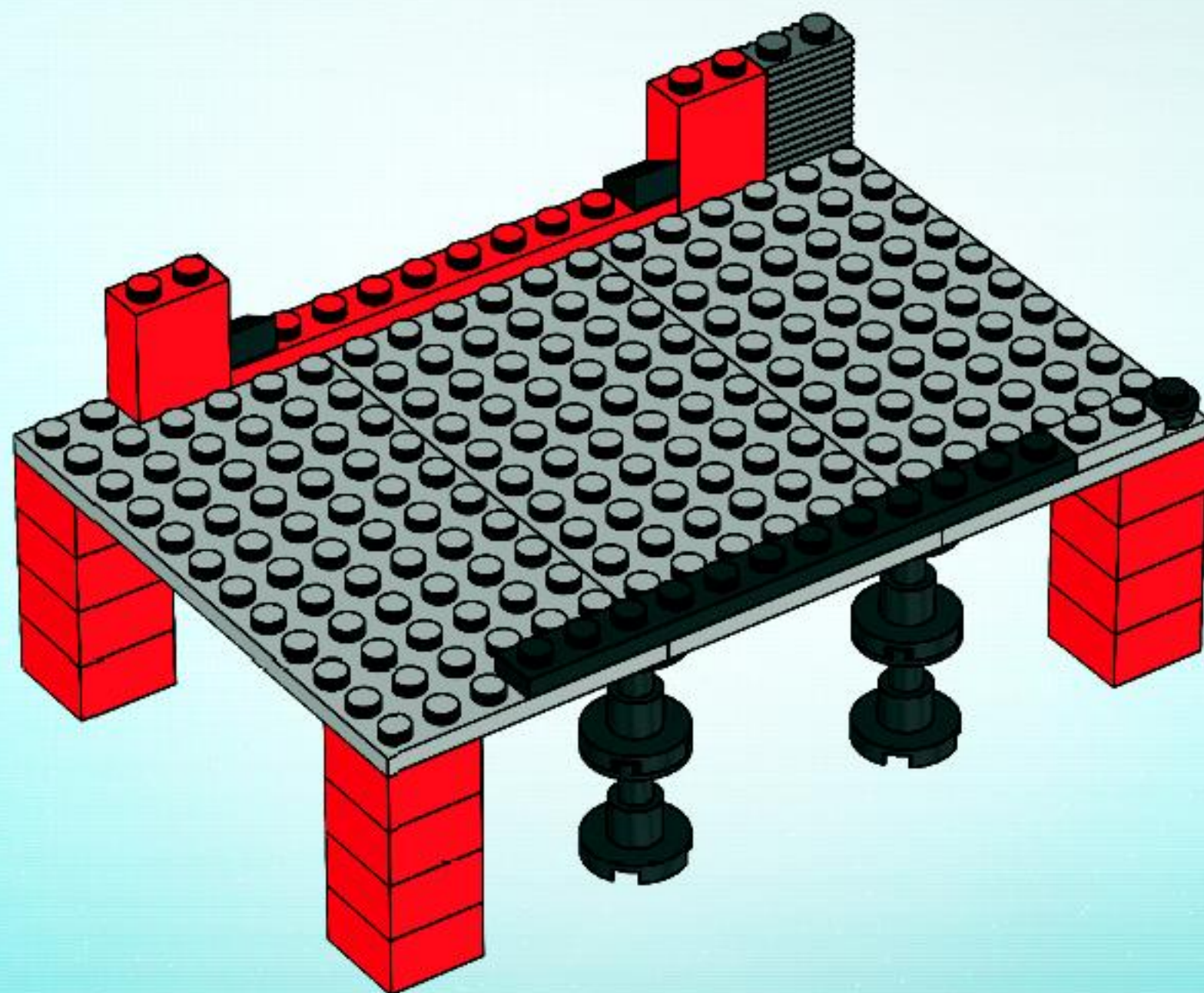


5

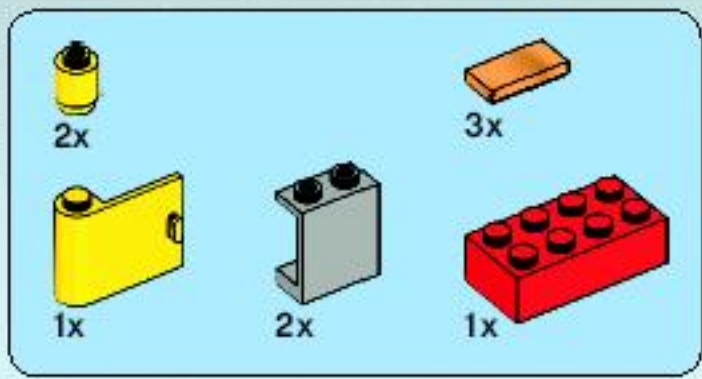




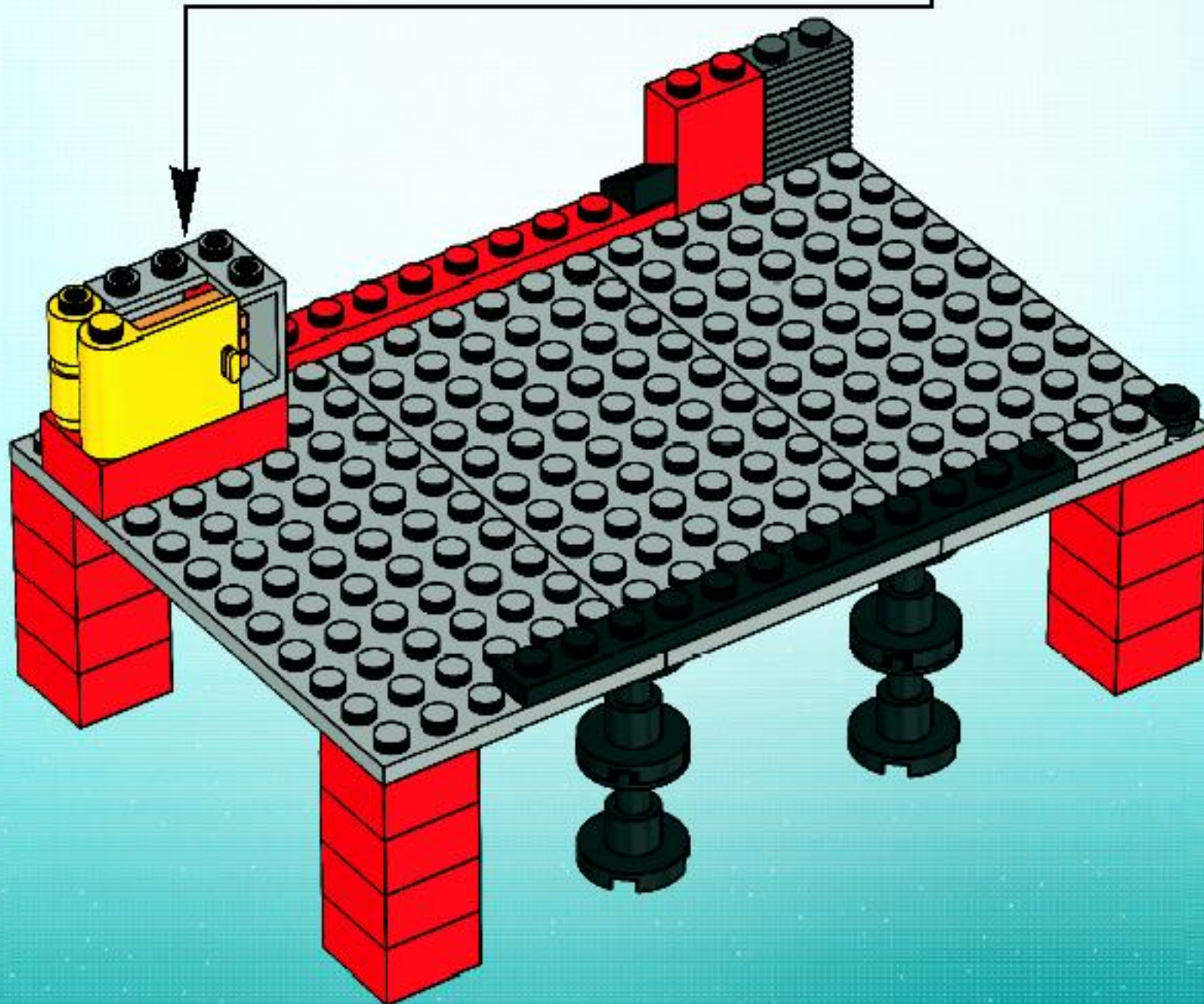
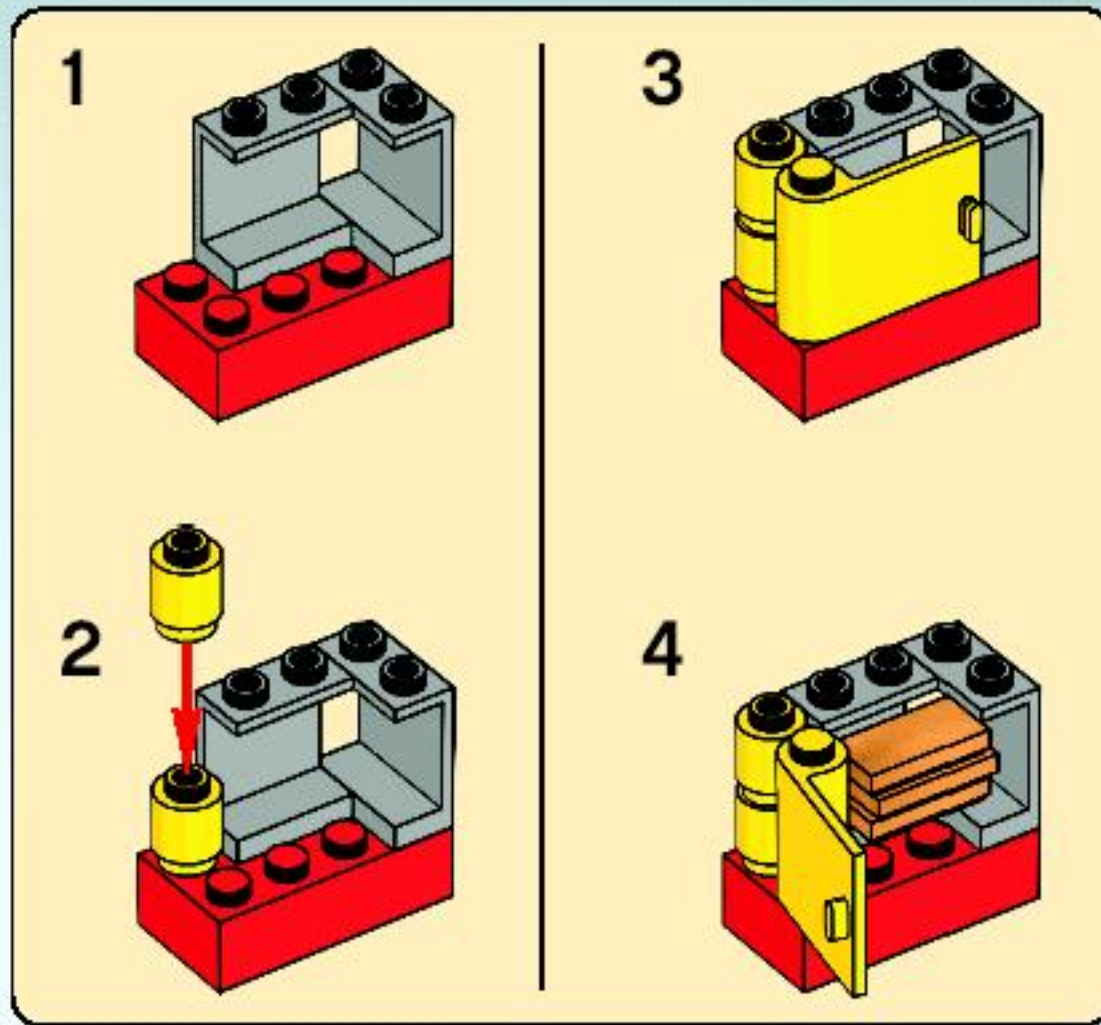
6

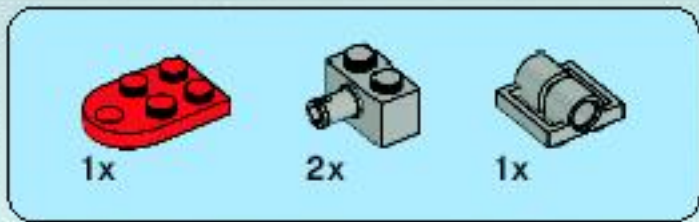




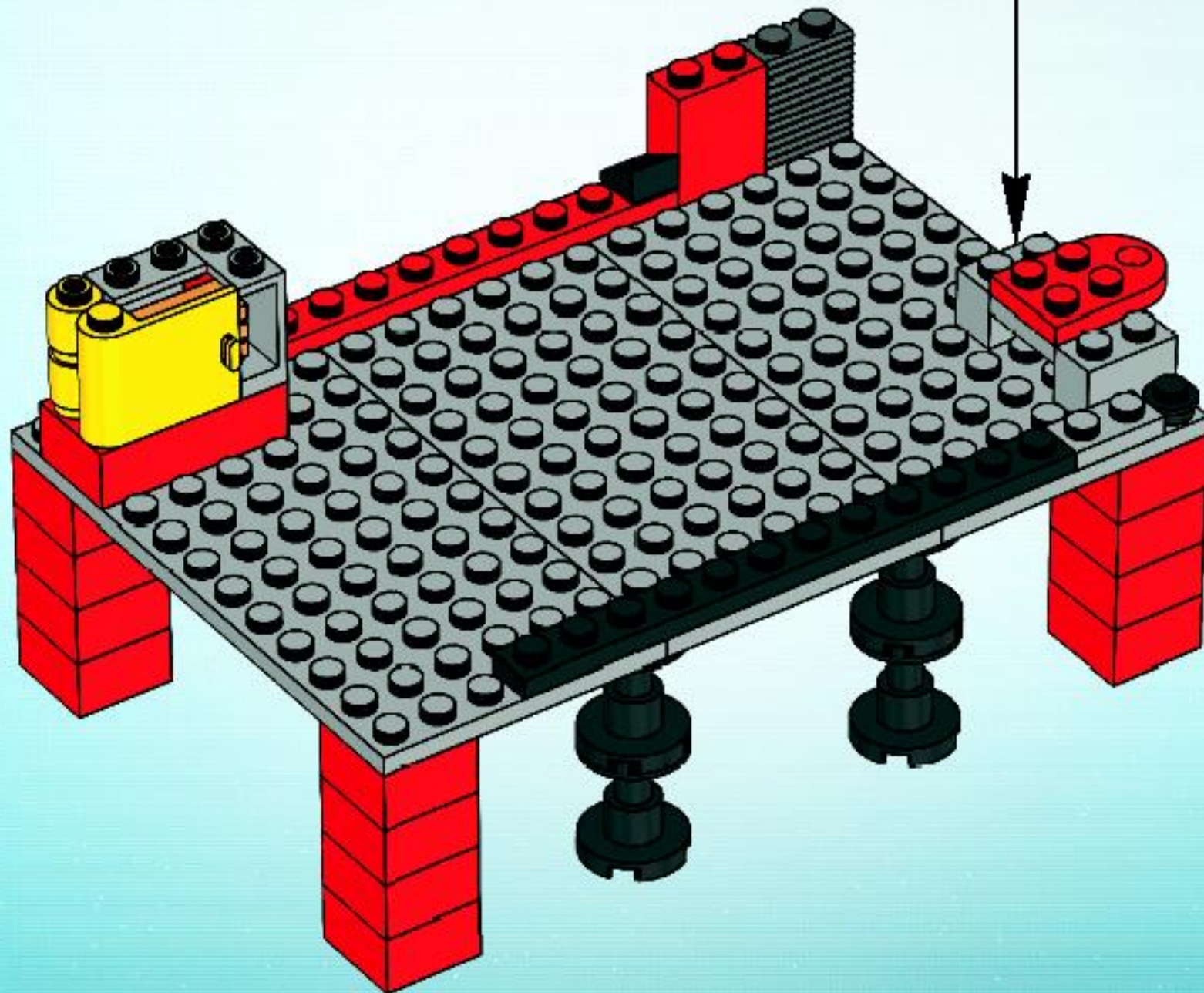
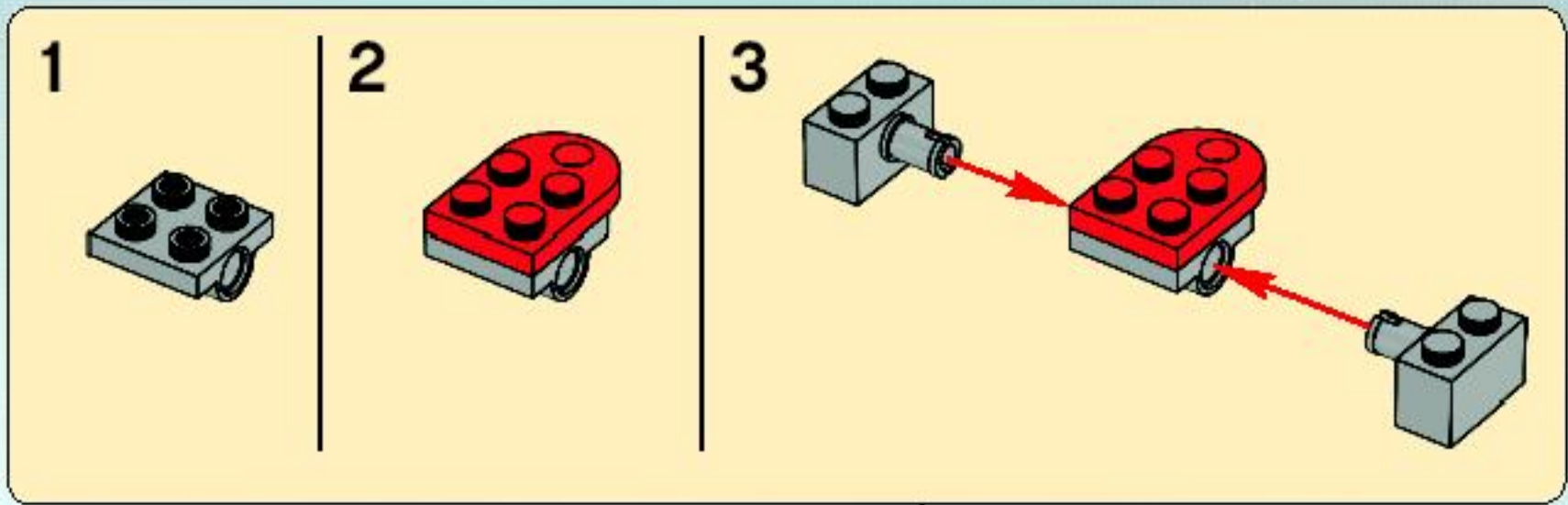


7



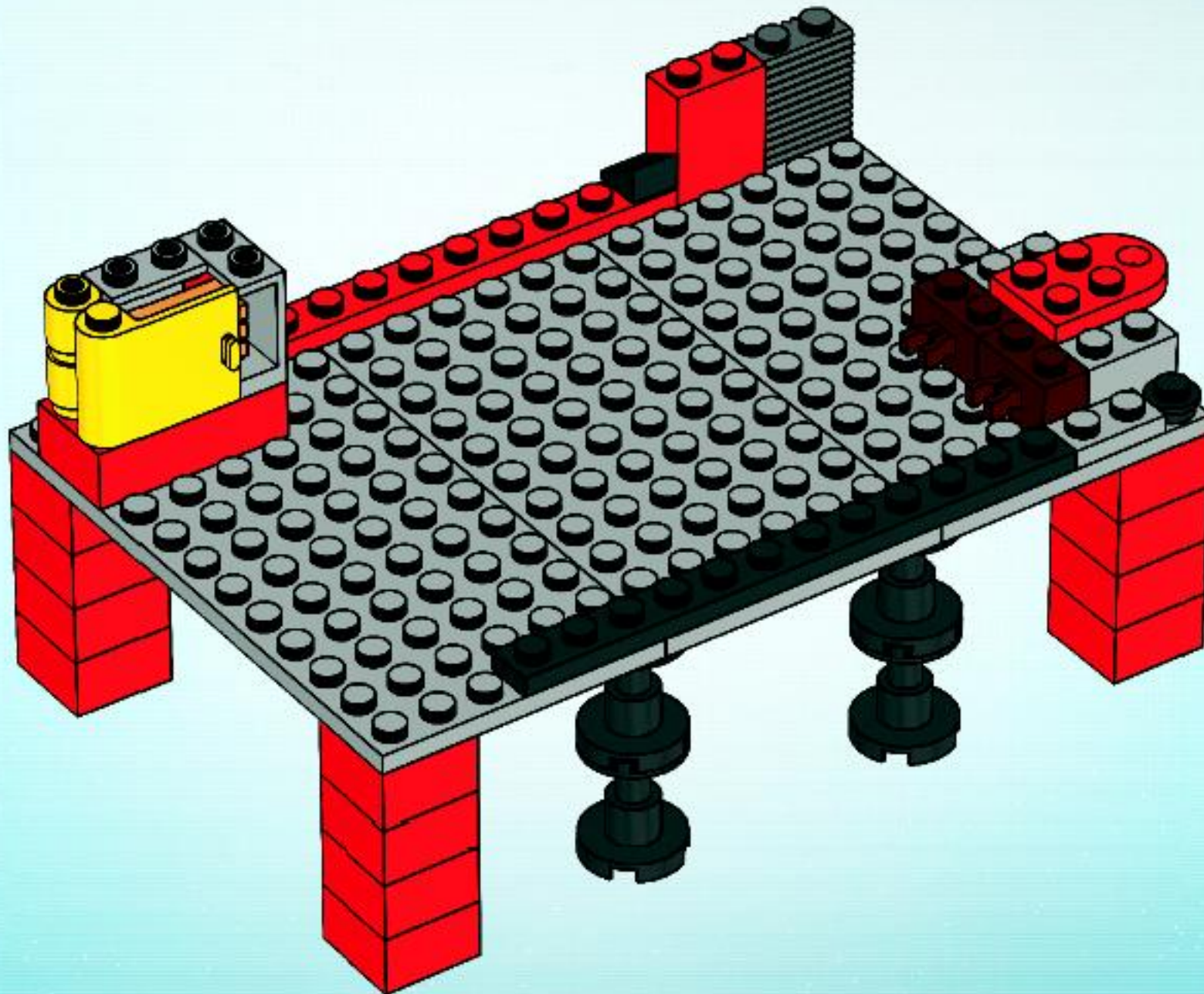


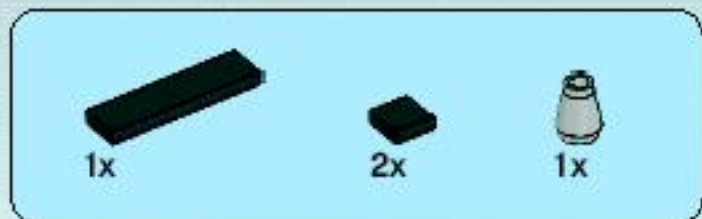
8



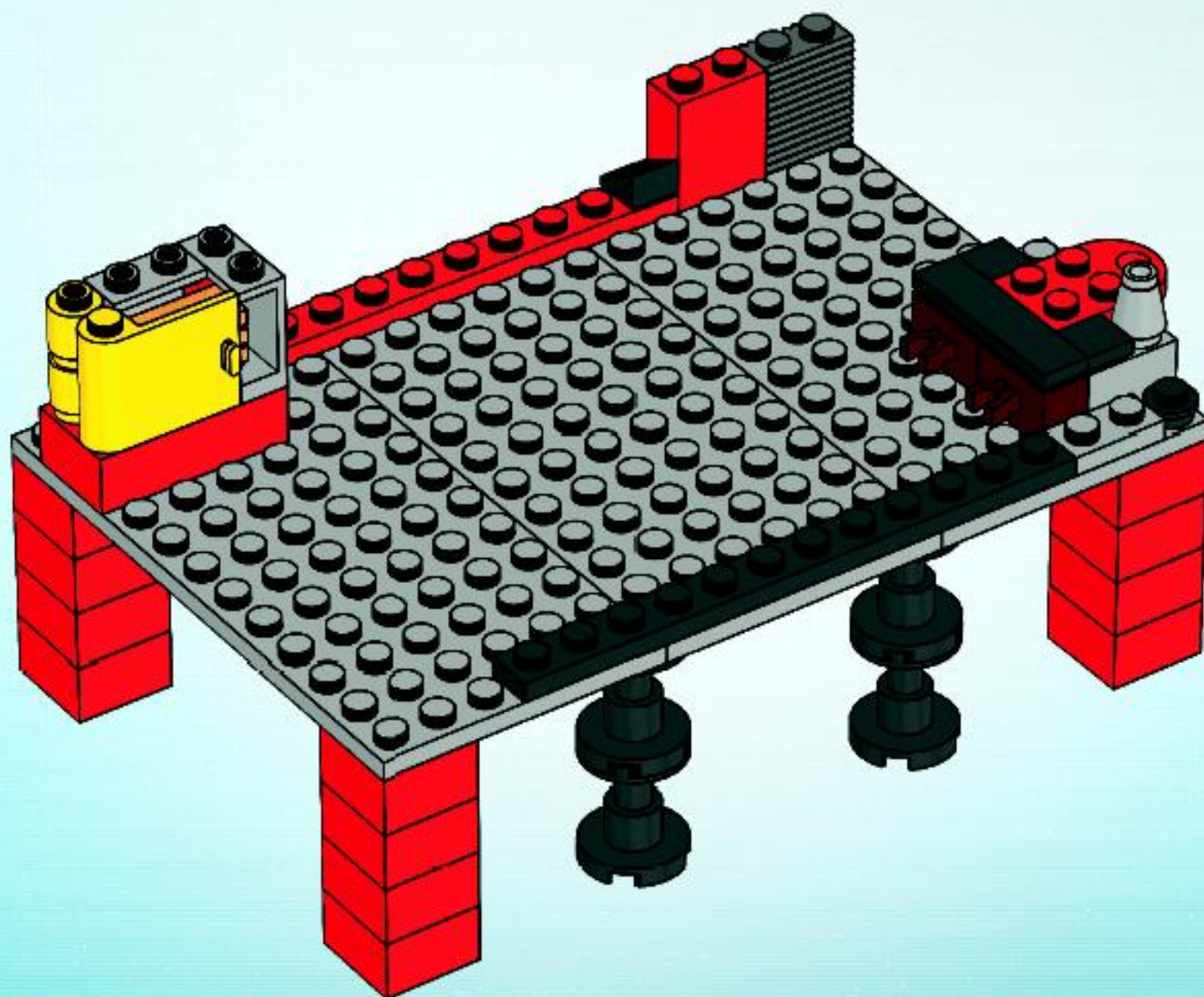


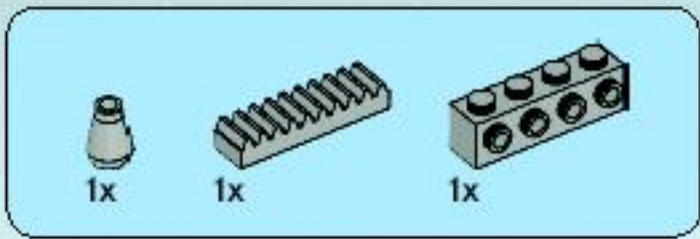
9



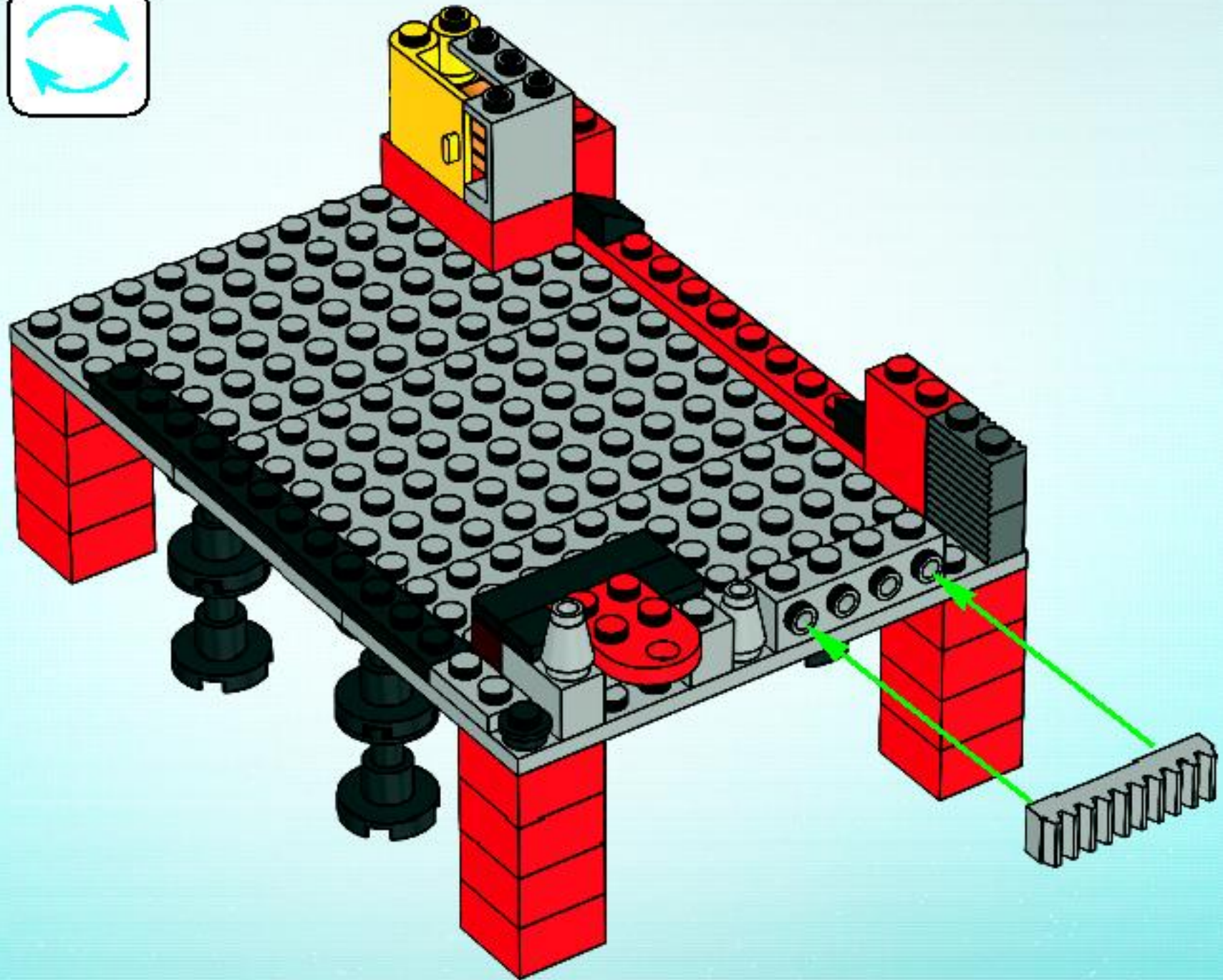


10



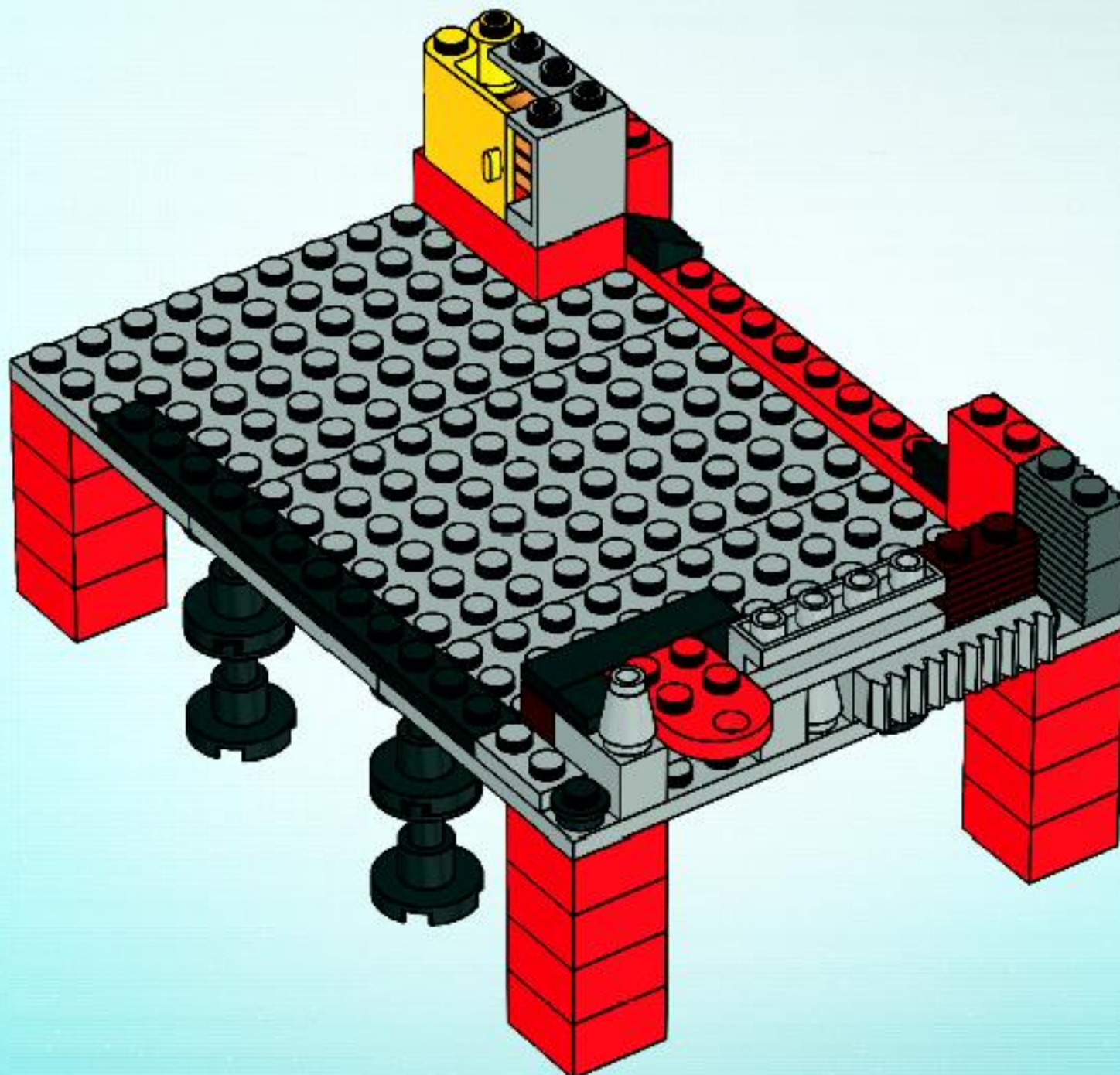


11



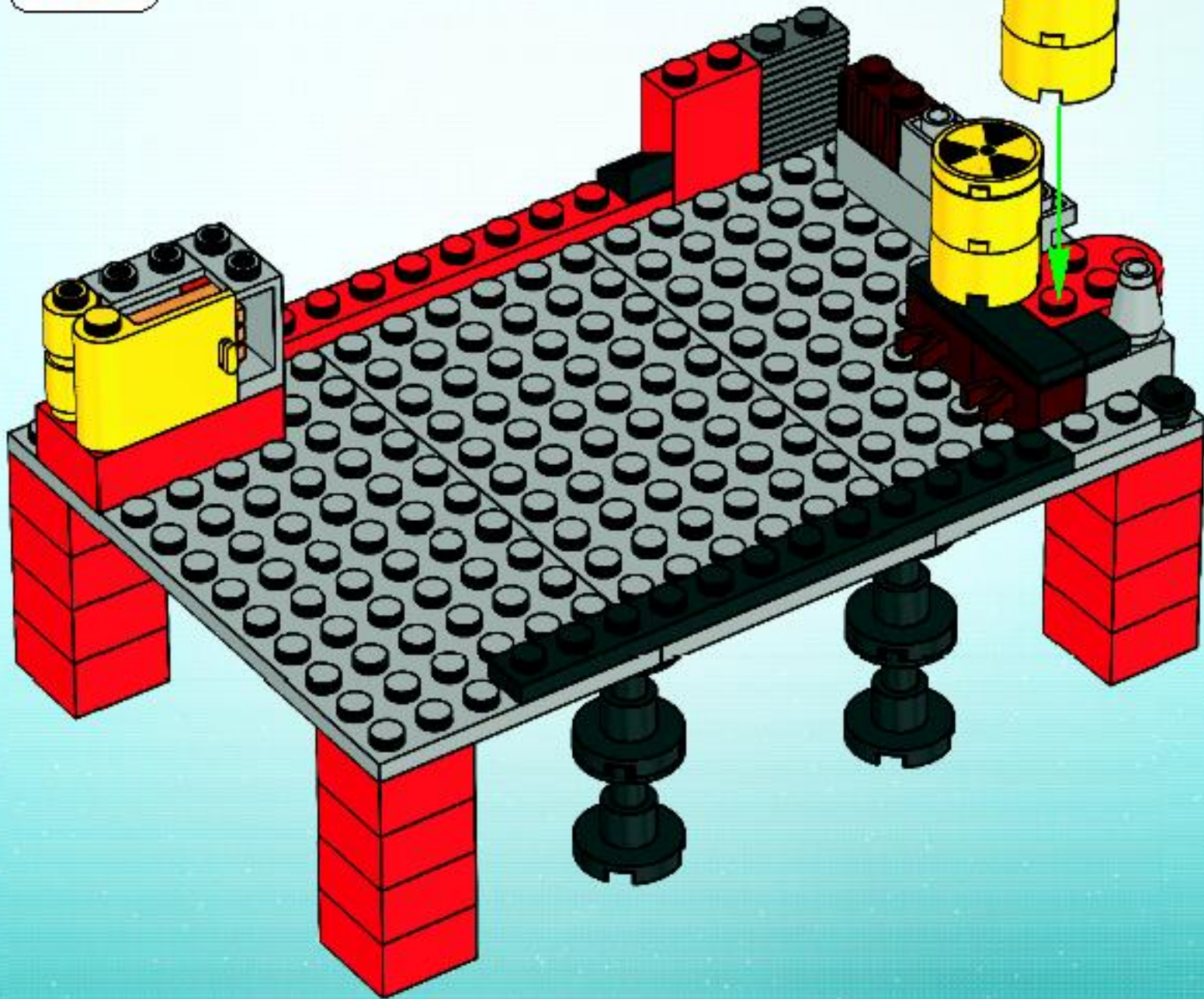
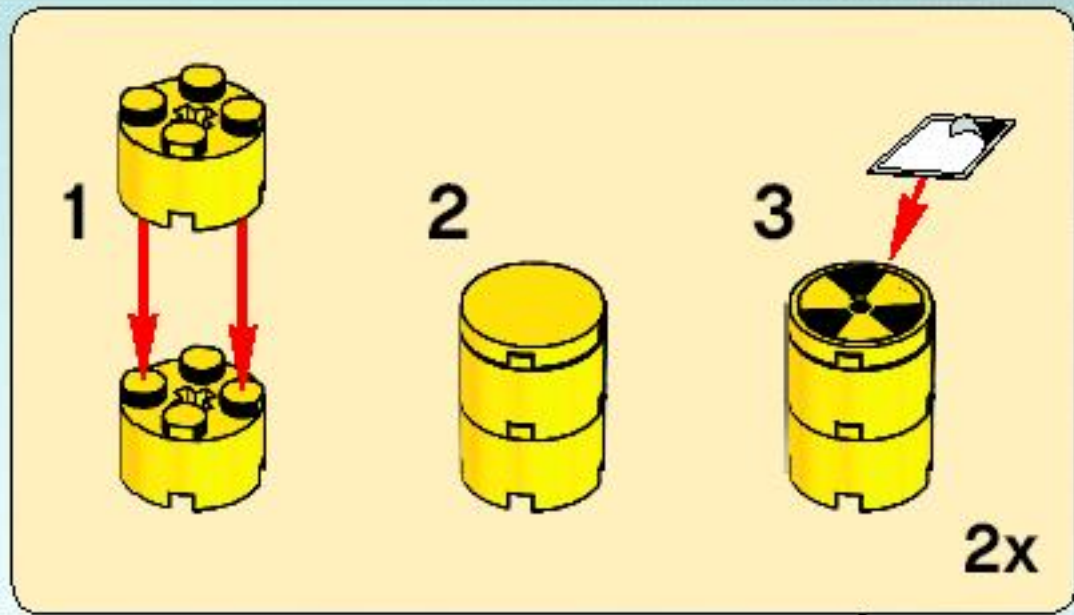


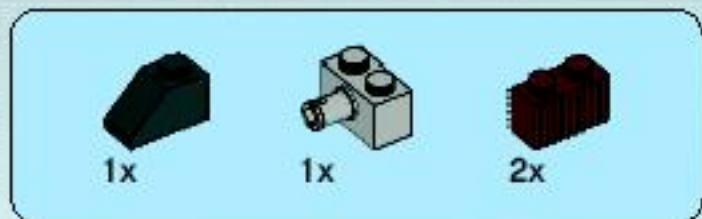
12



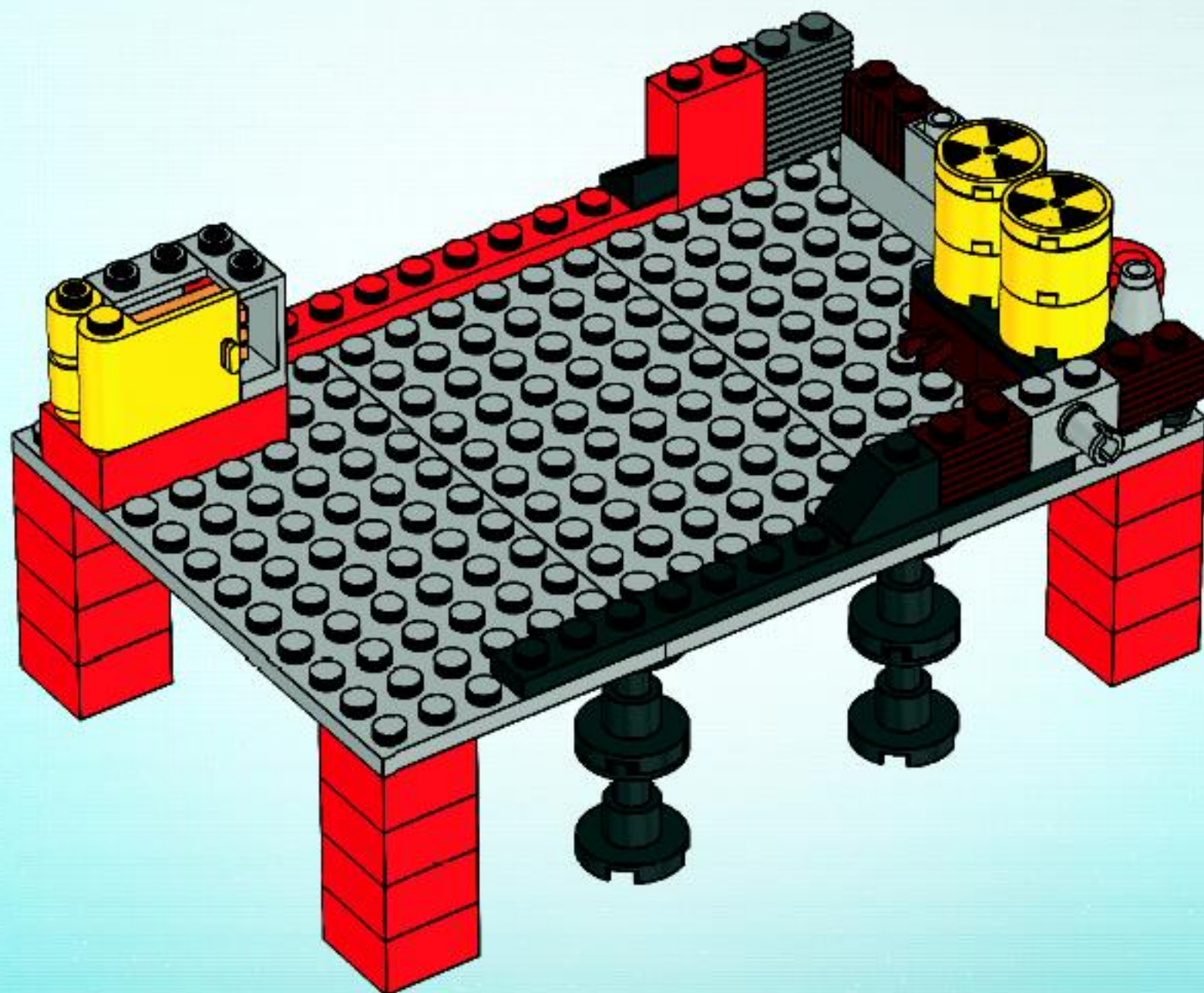


13

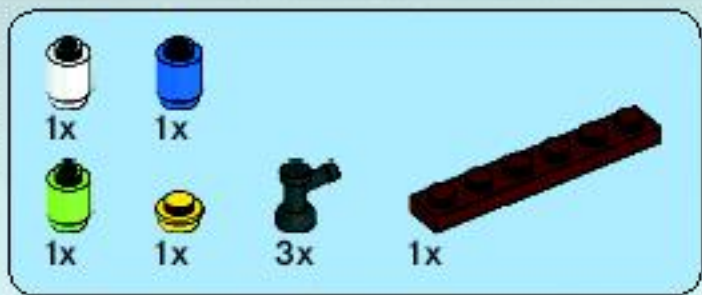




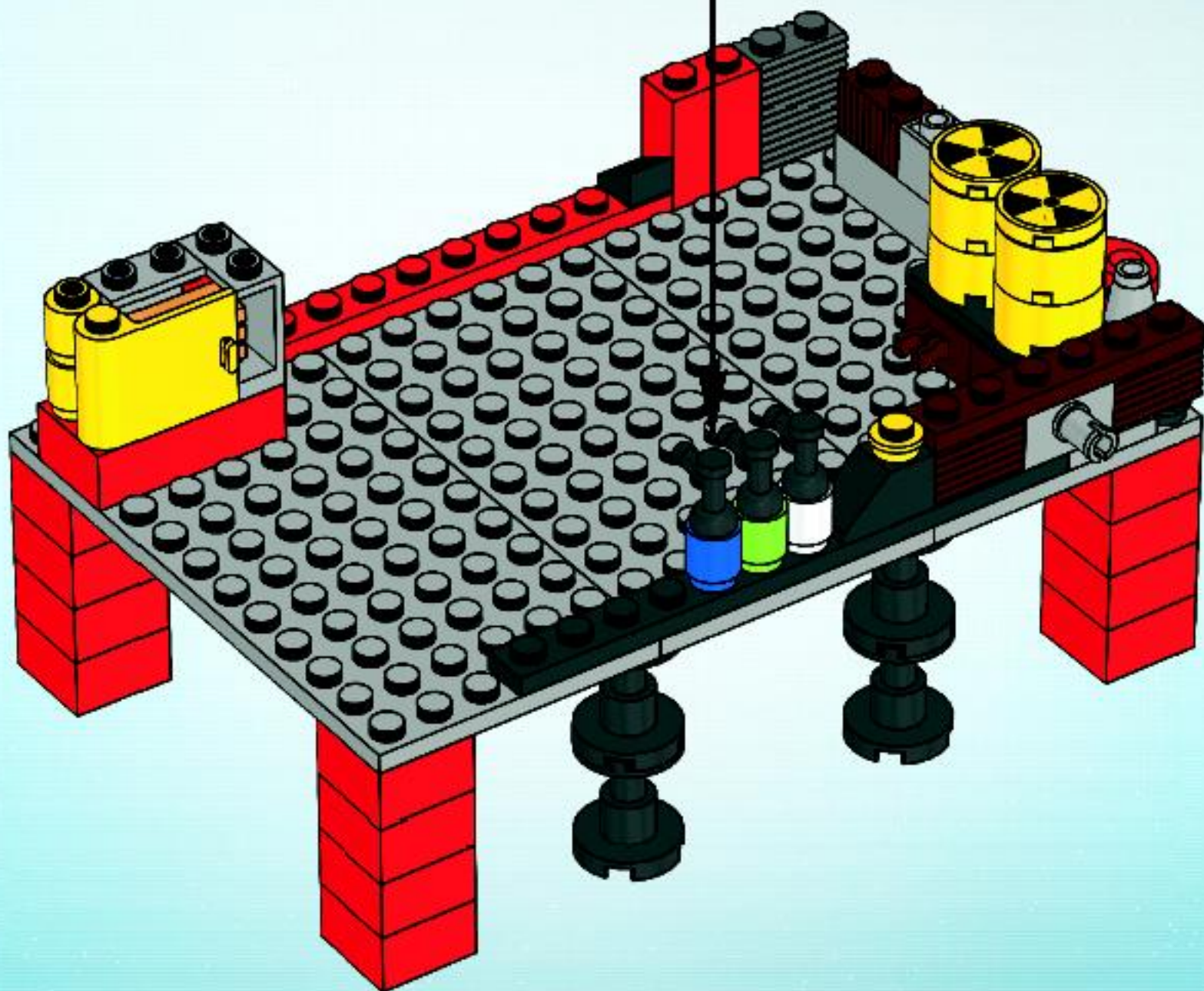
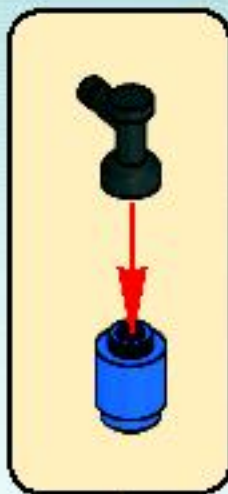
14

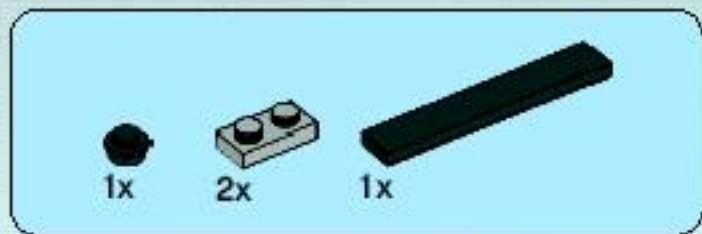




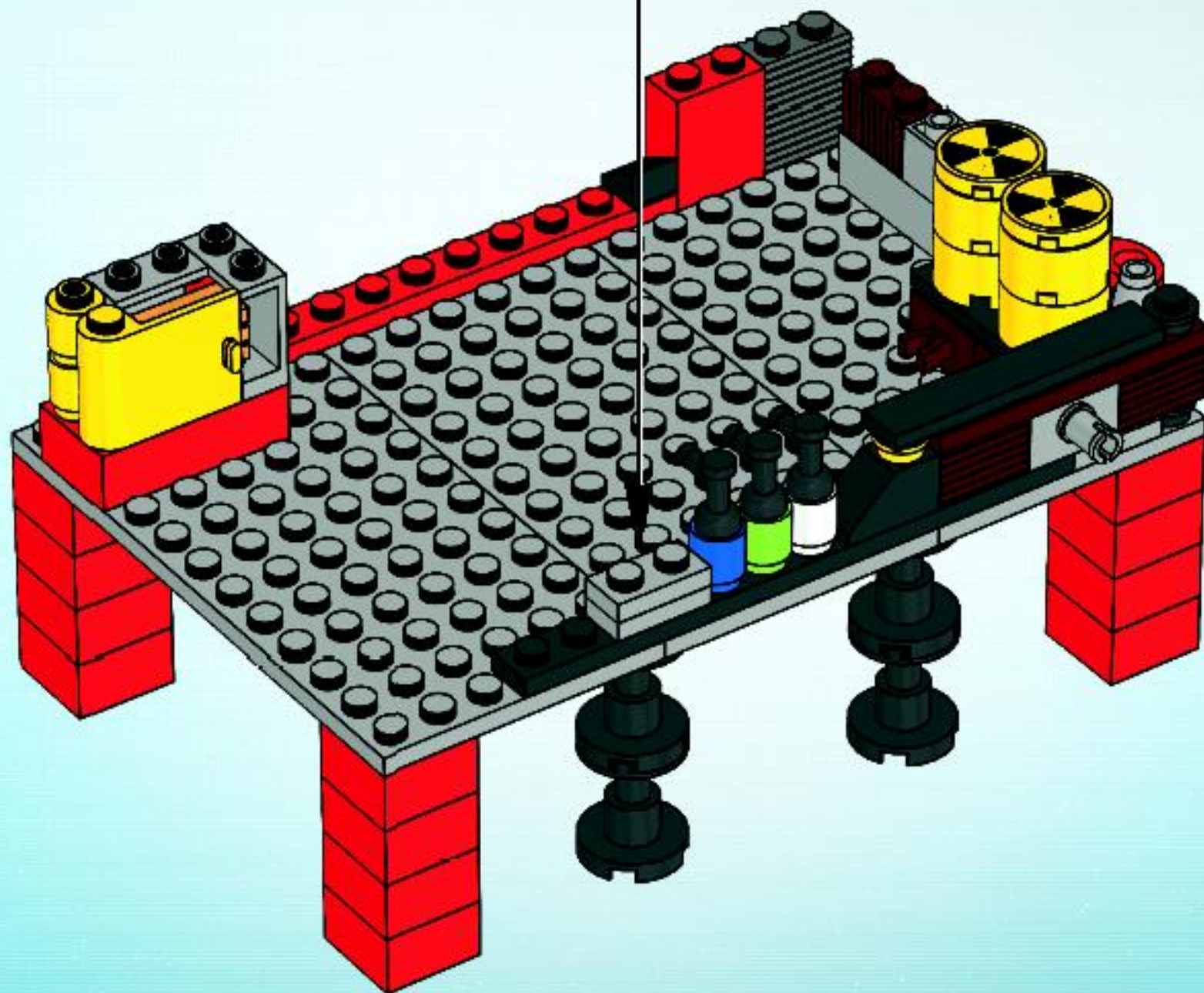
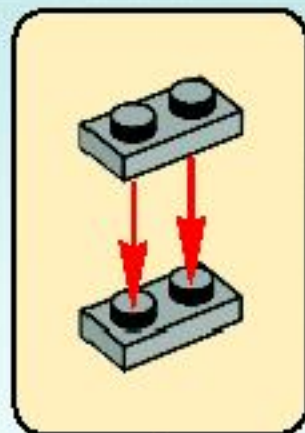


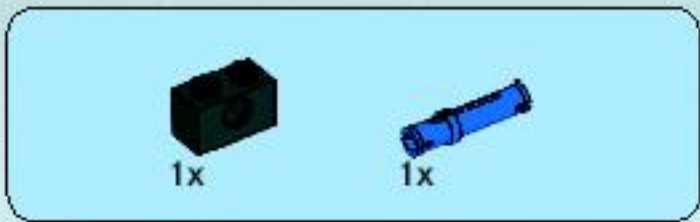
15



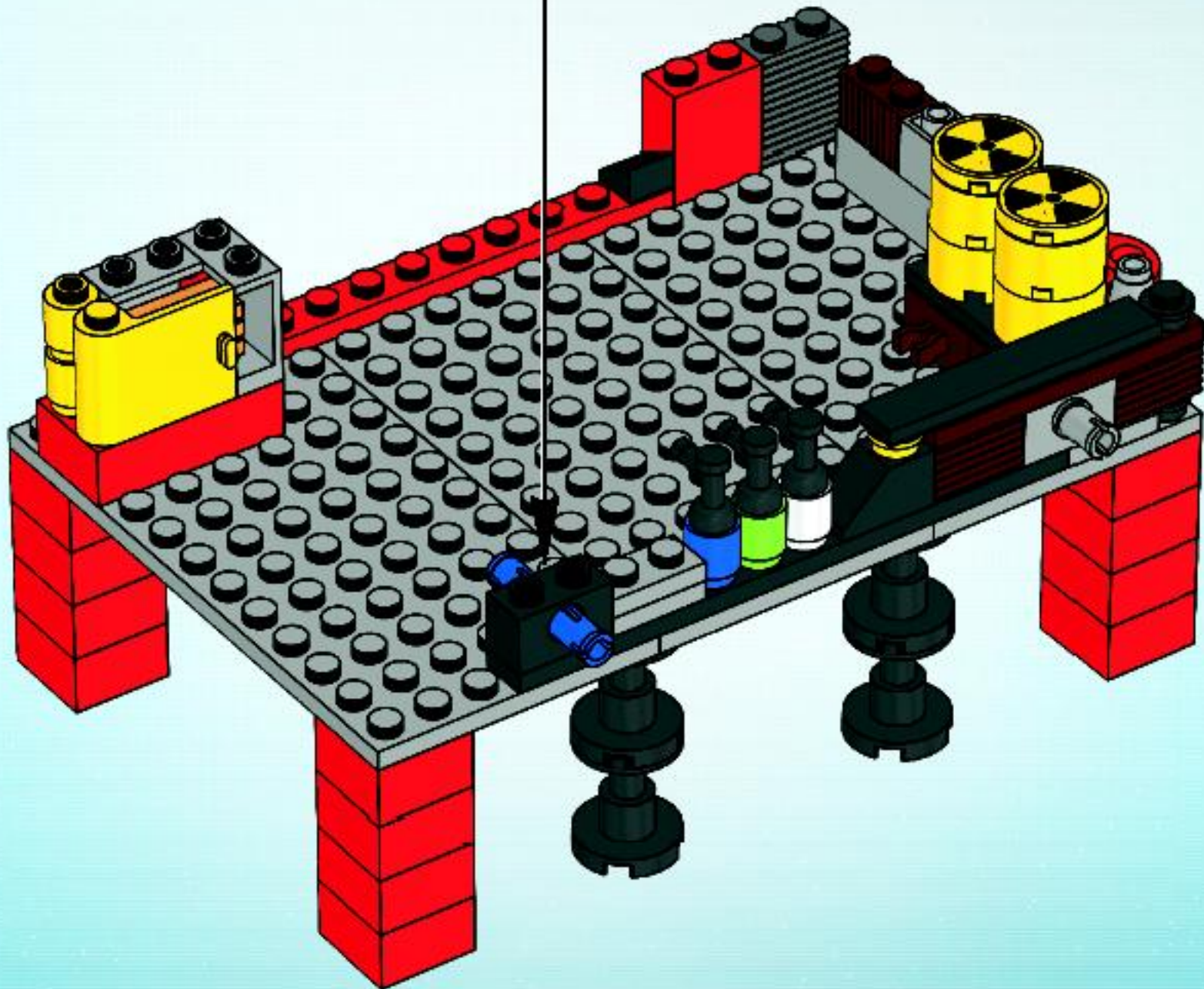
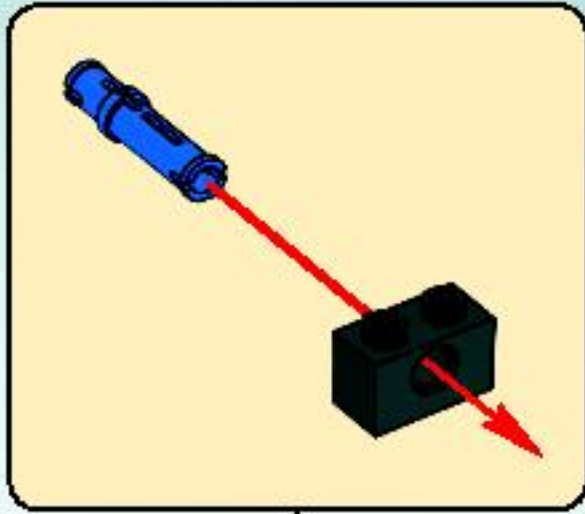


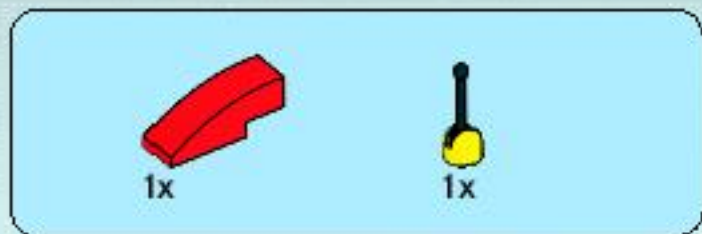
16



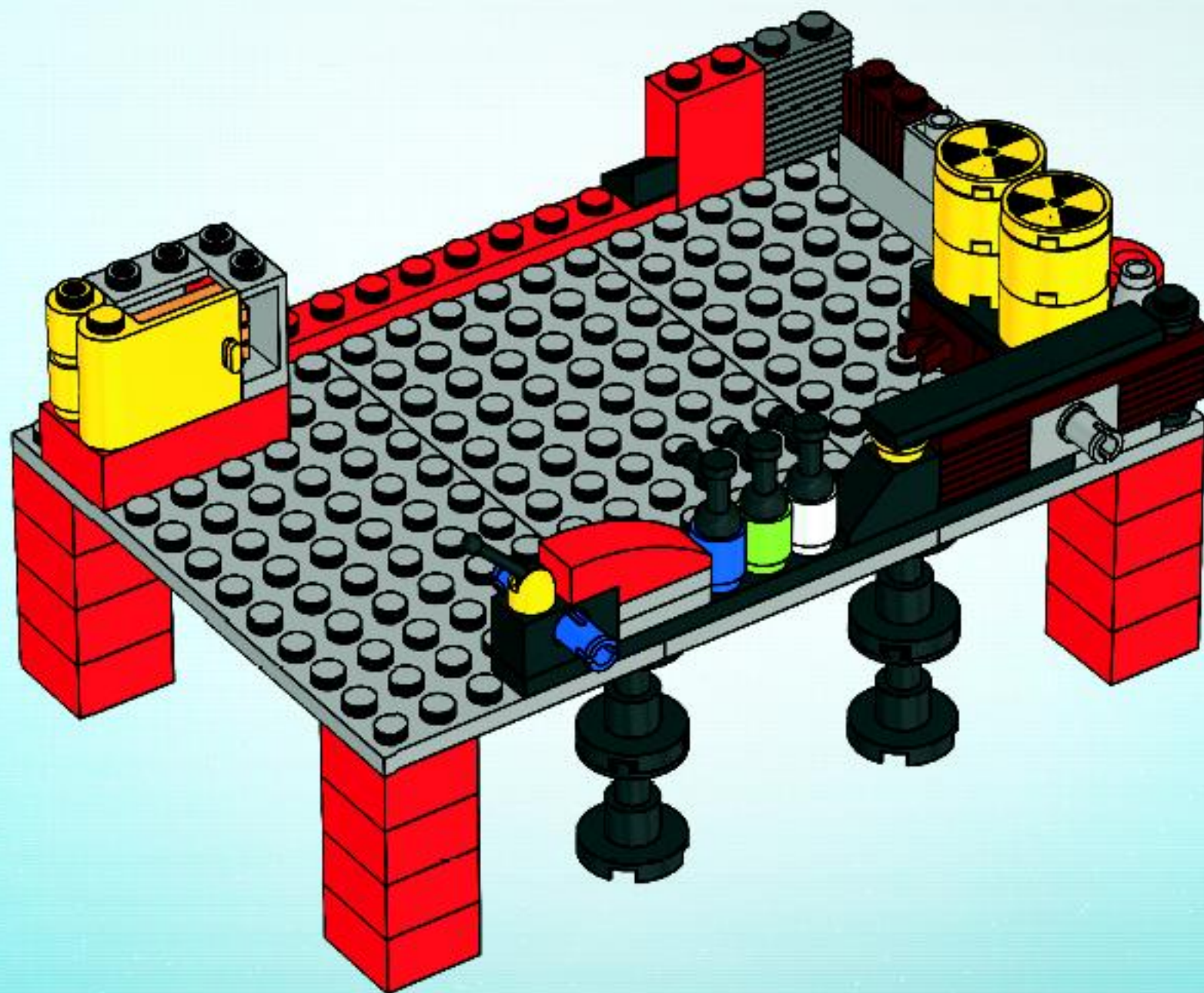


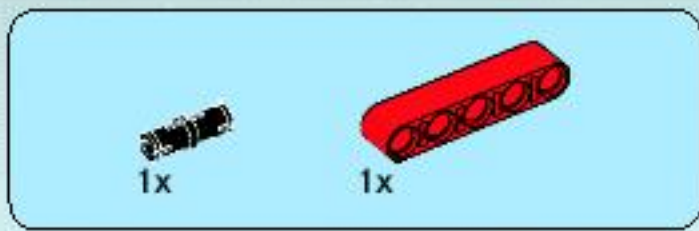
17



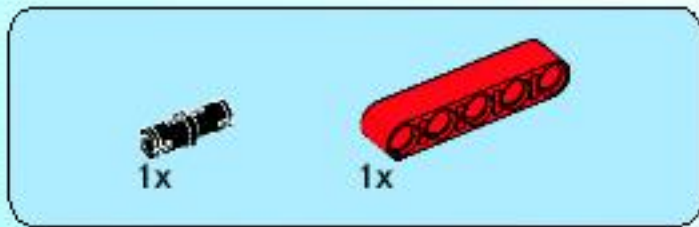
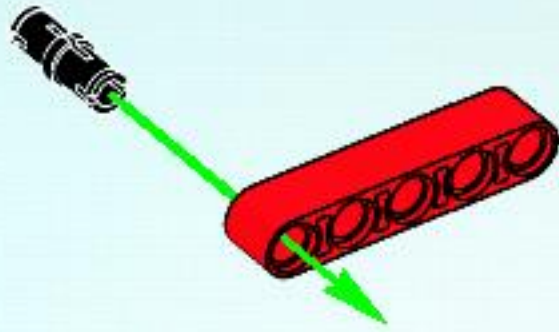


18

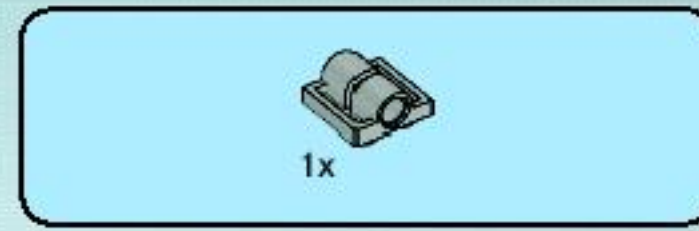
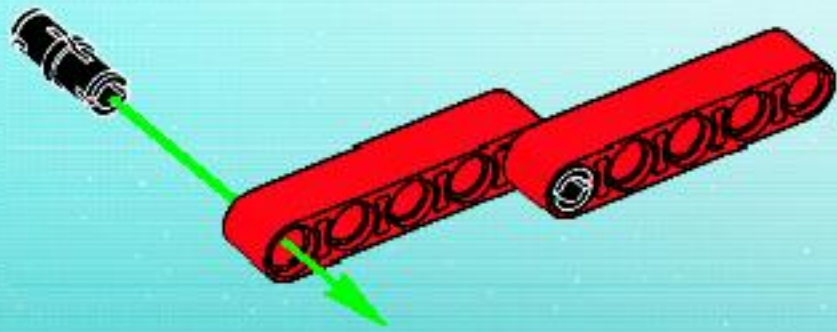




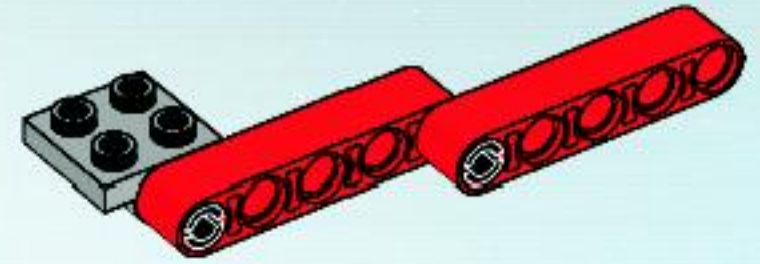
1



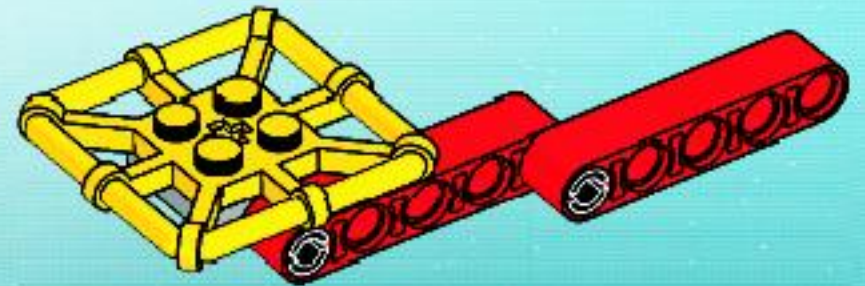
2



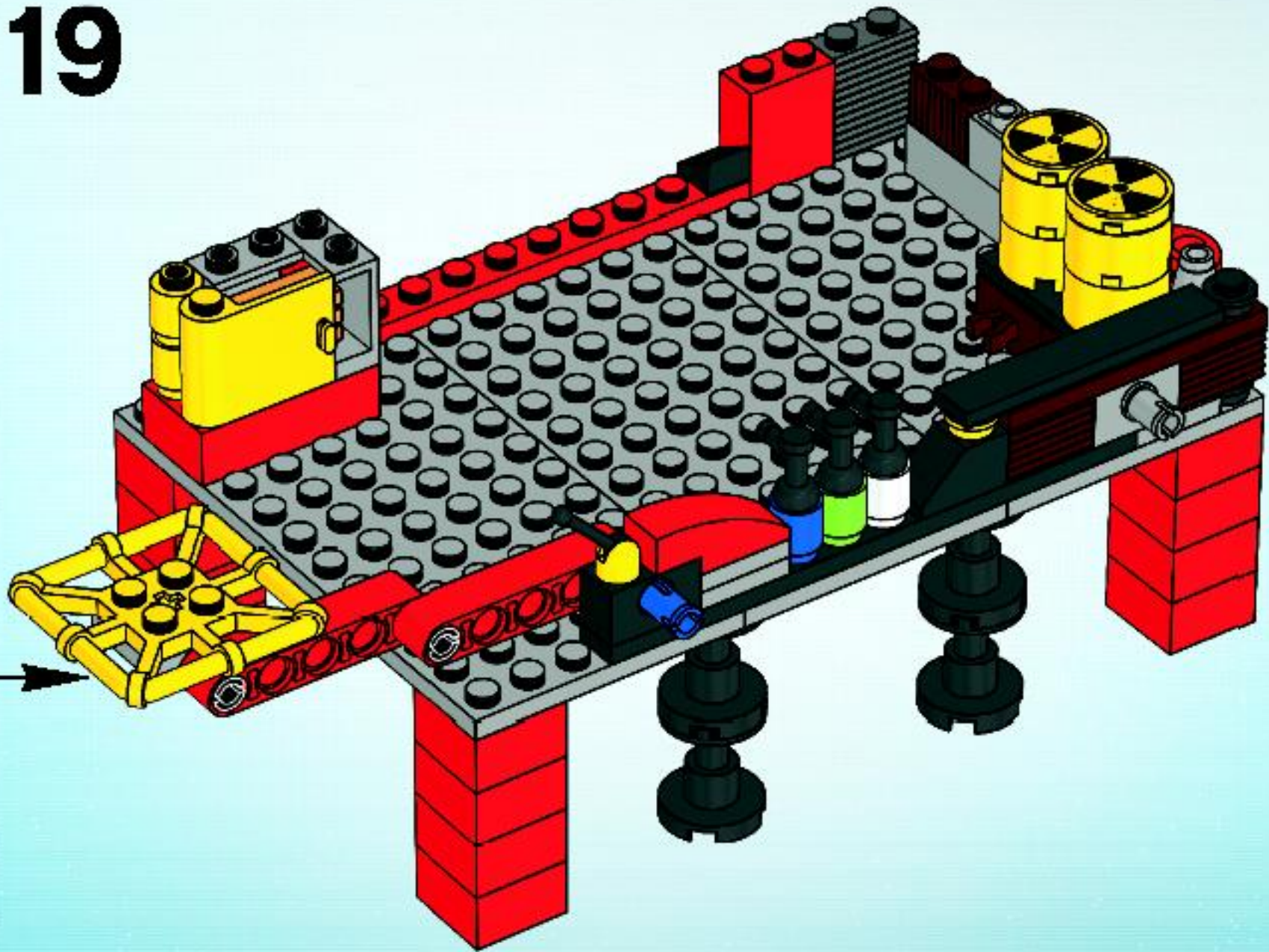
3

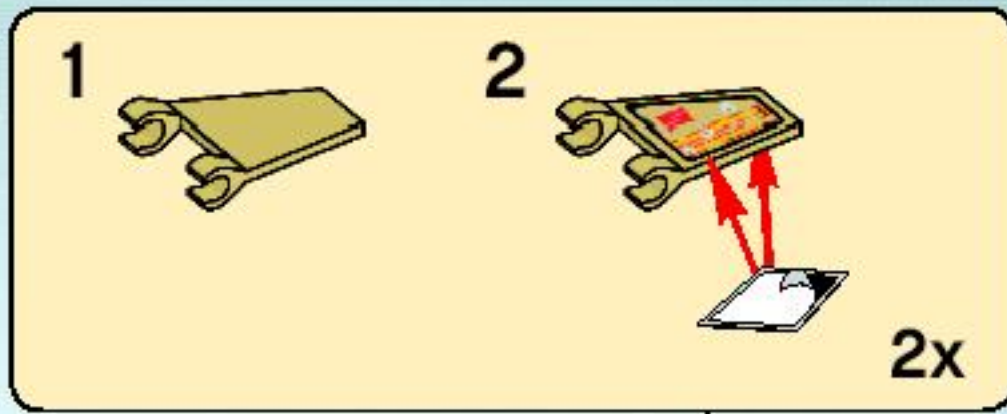
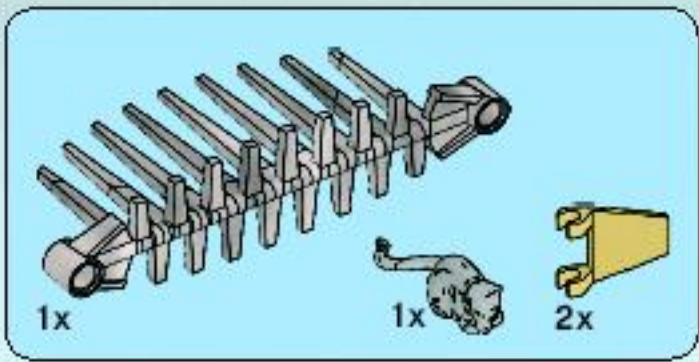


4

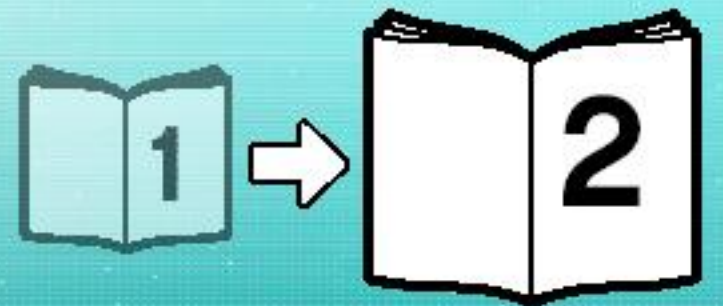
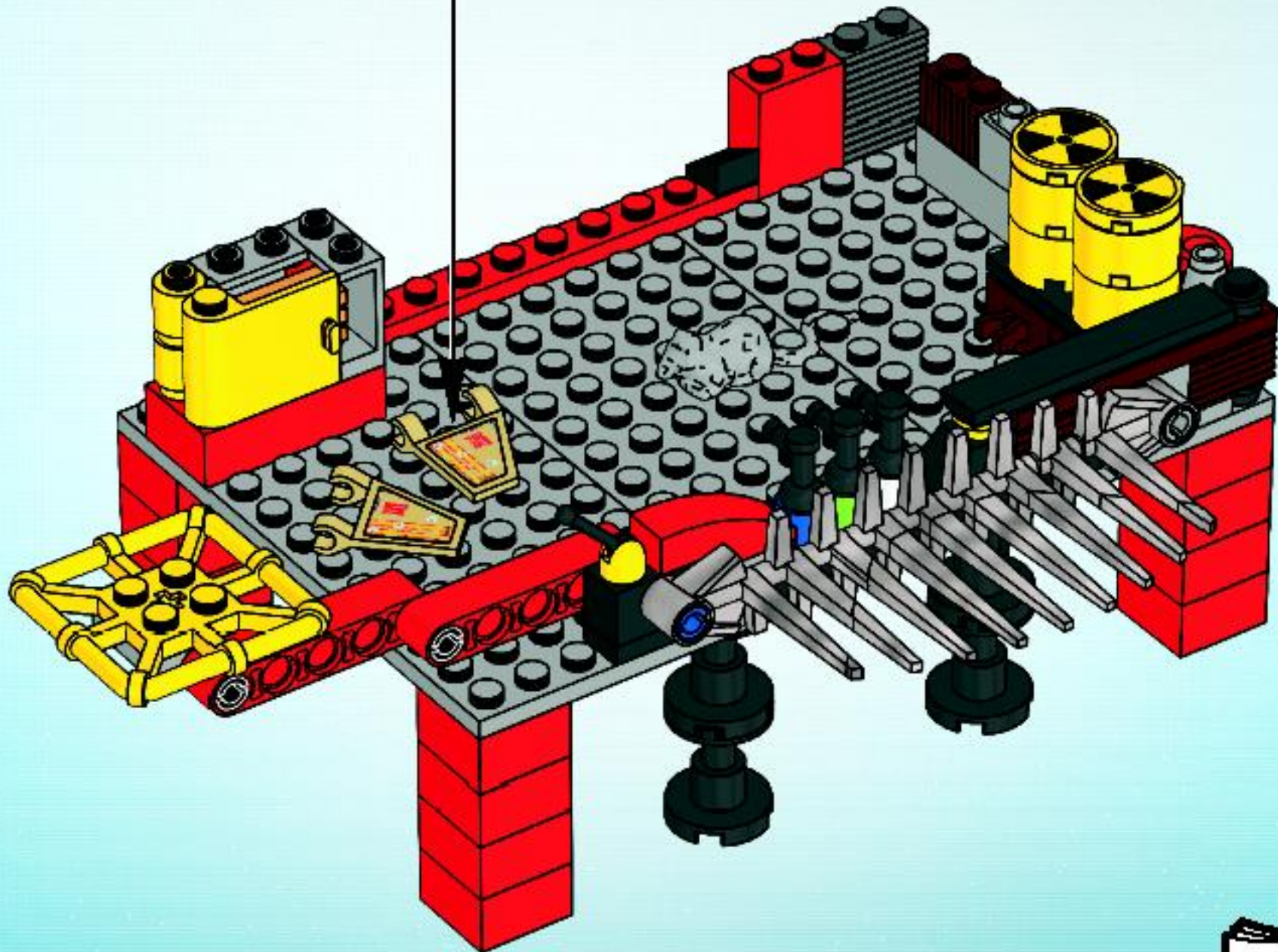


19





20





 [www.LEGO.com](http://www.LEGO.com)



0'2"

0'1"





# SPACE POLICE

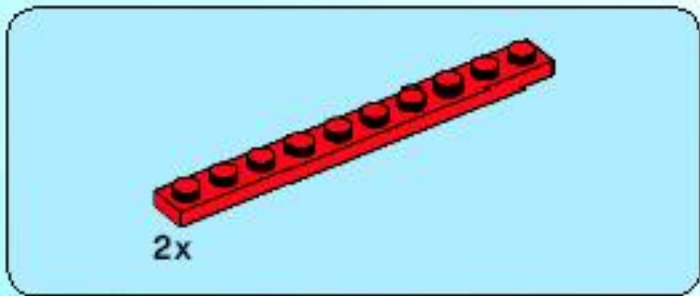
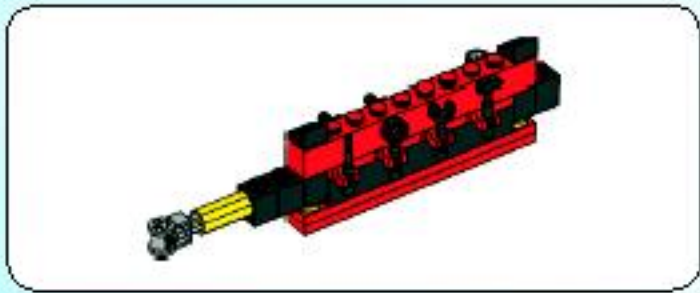
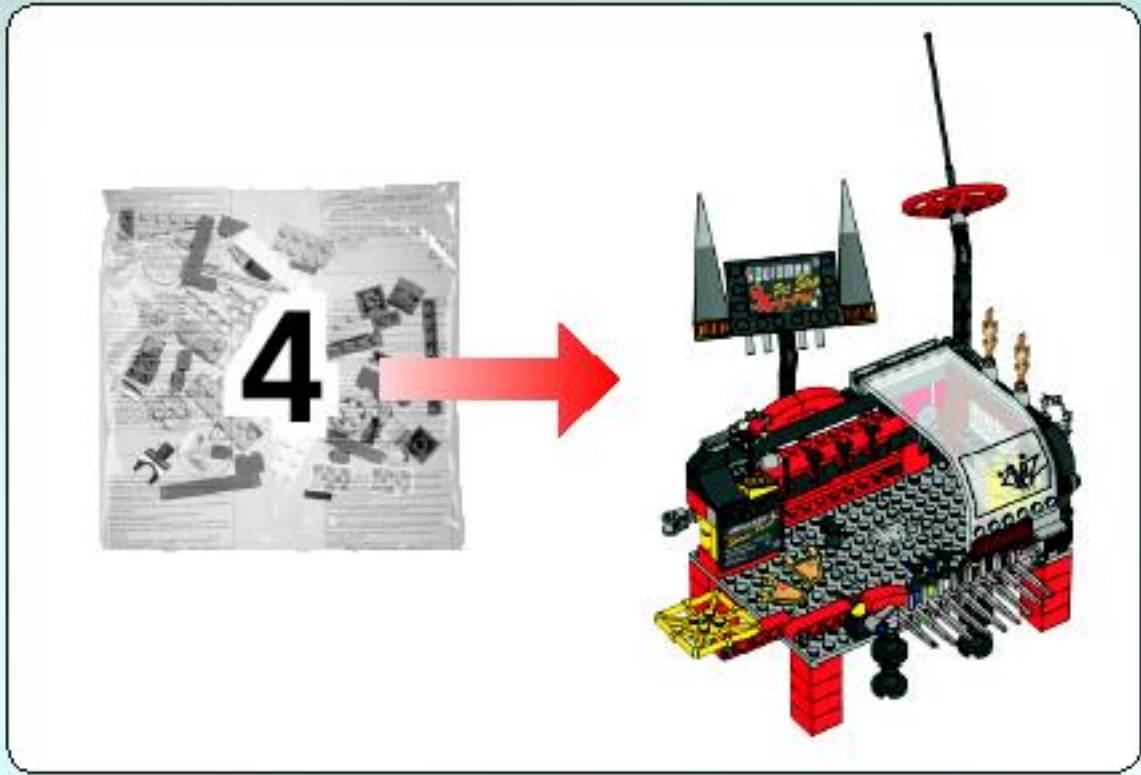
5980



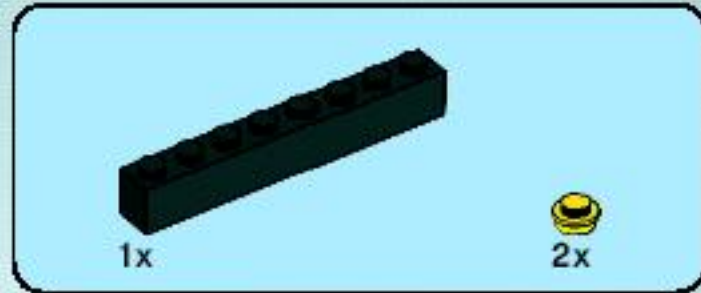
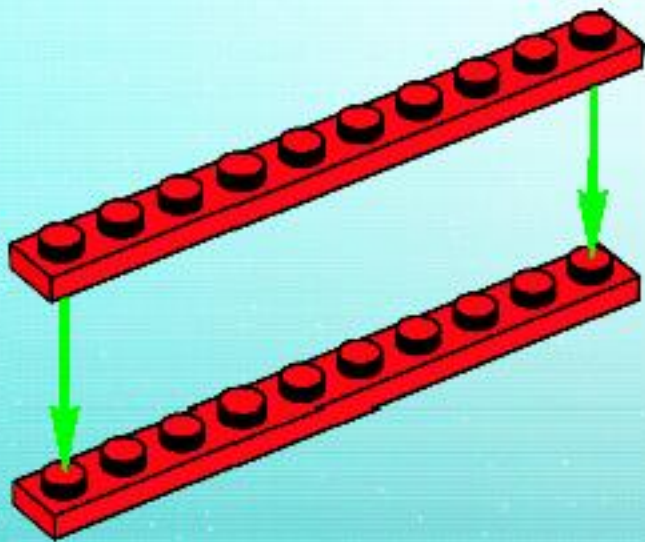
2

WANTED!

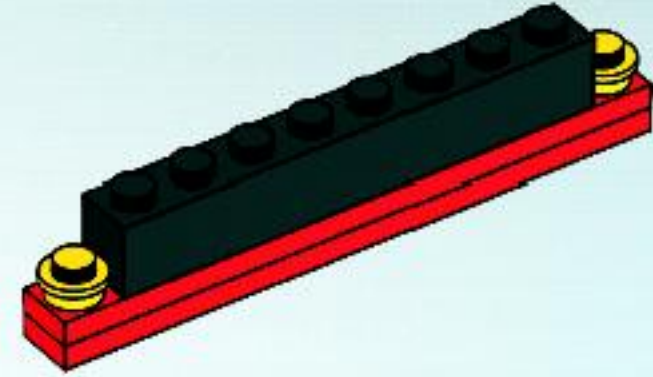




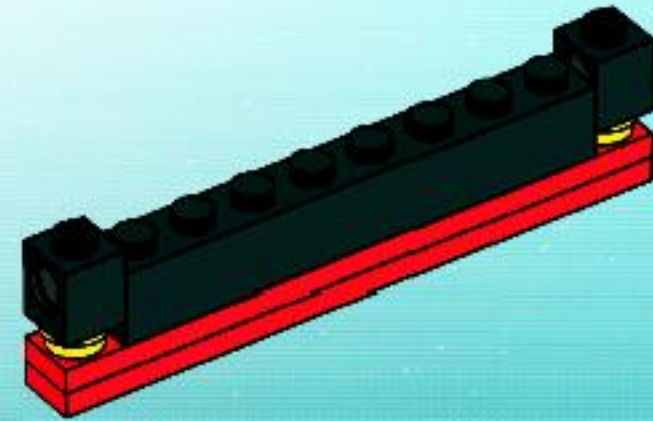
1



2

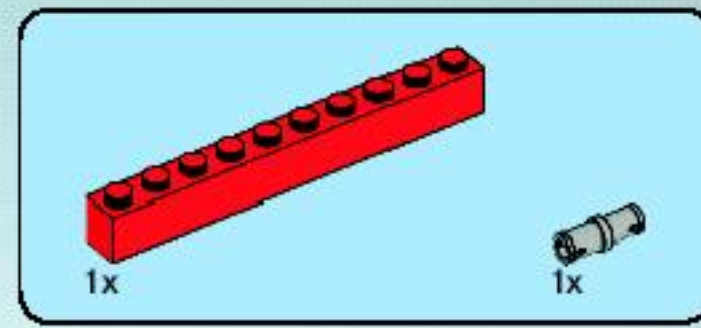
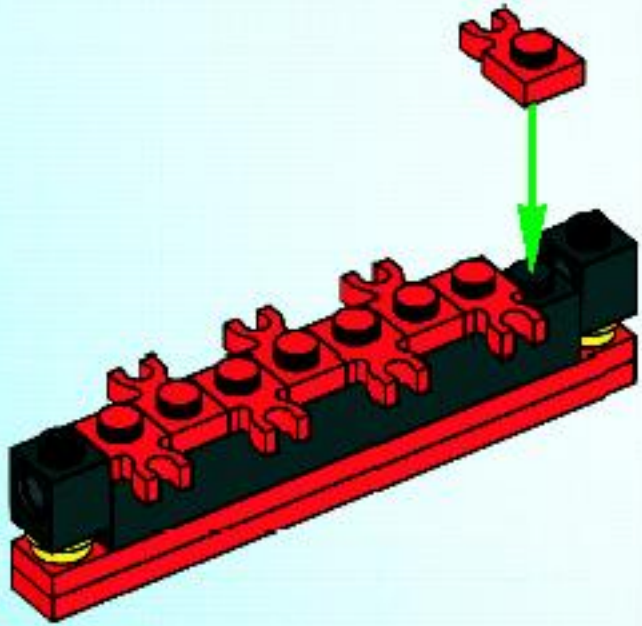


3

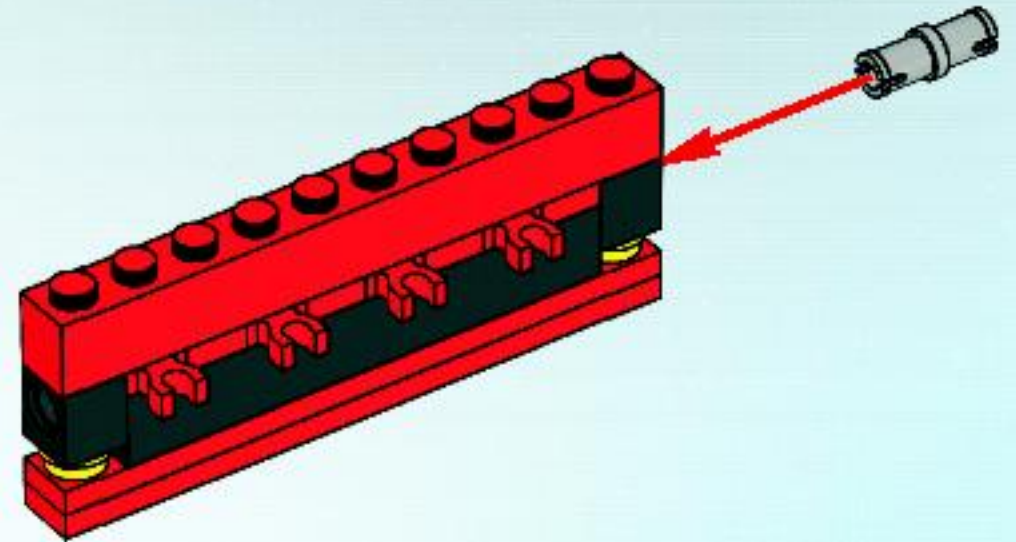




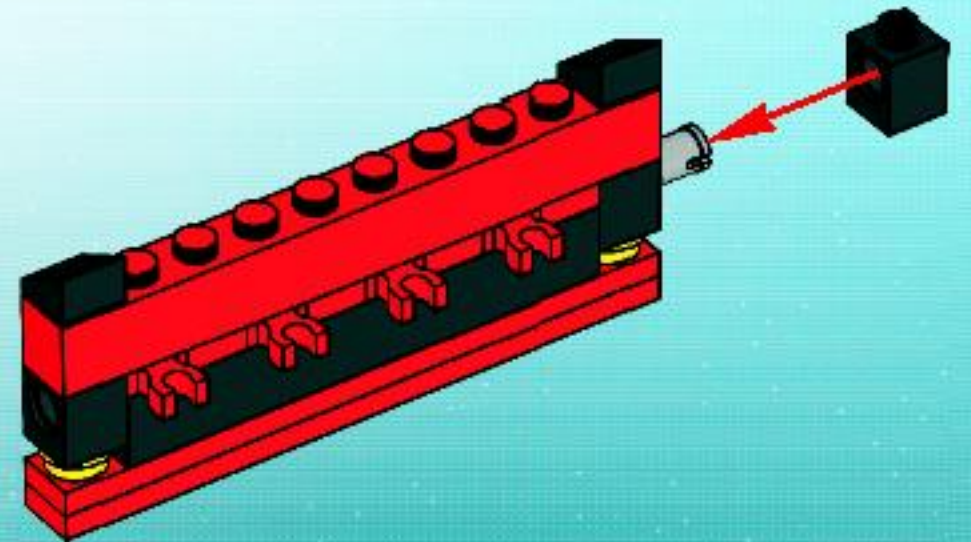
4

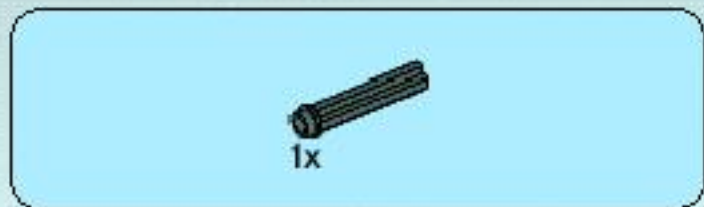


5

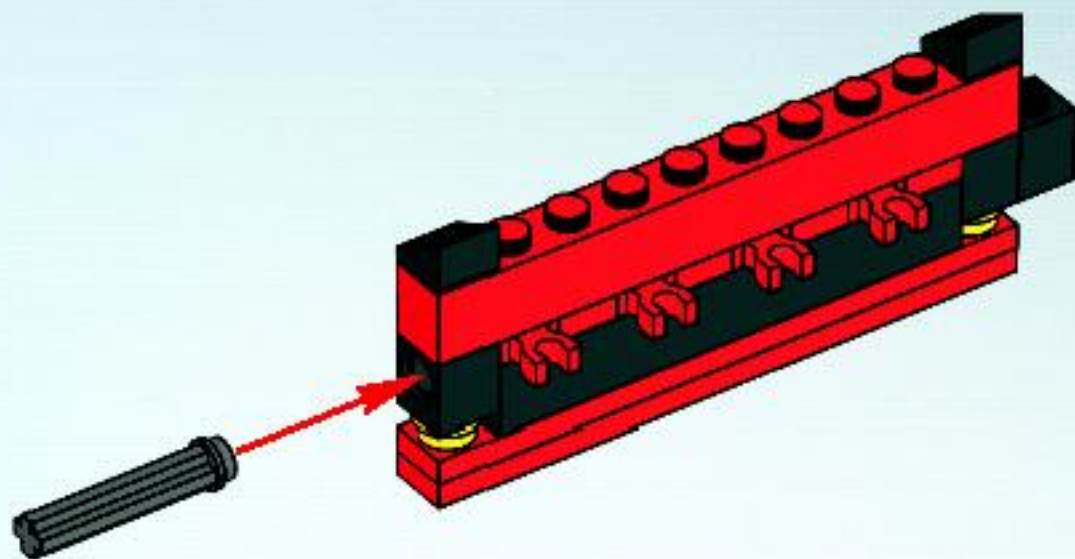


6

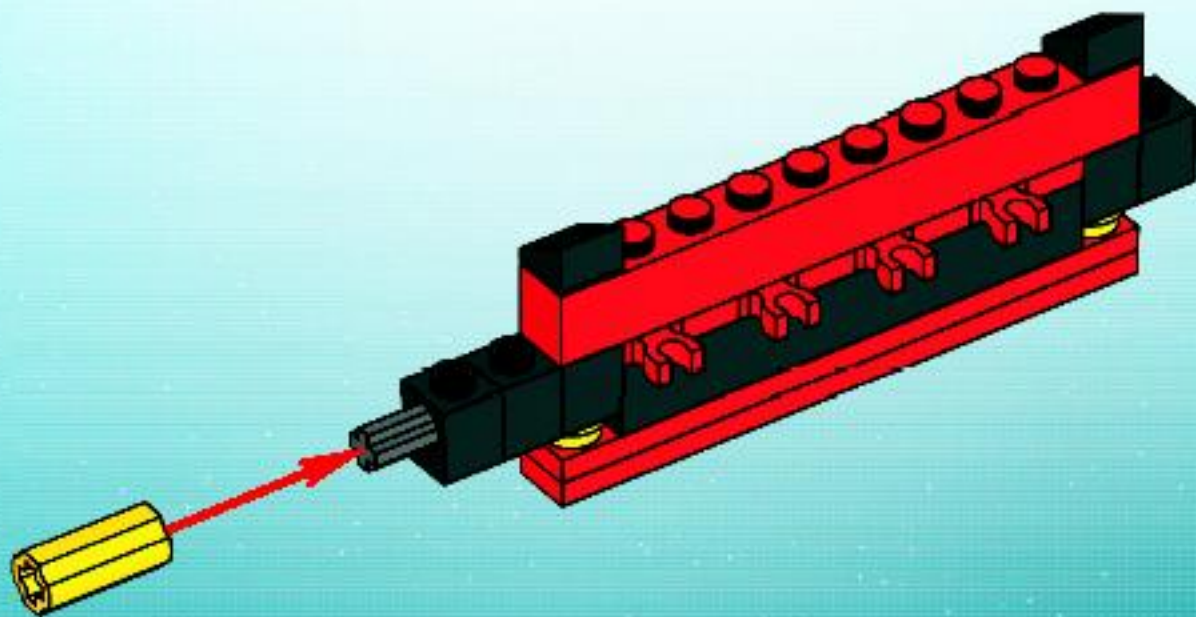


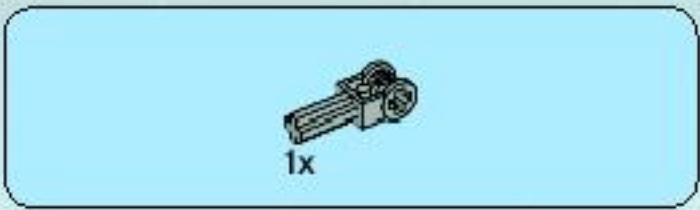


7

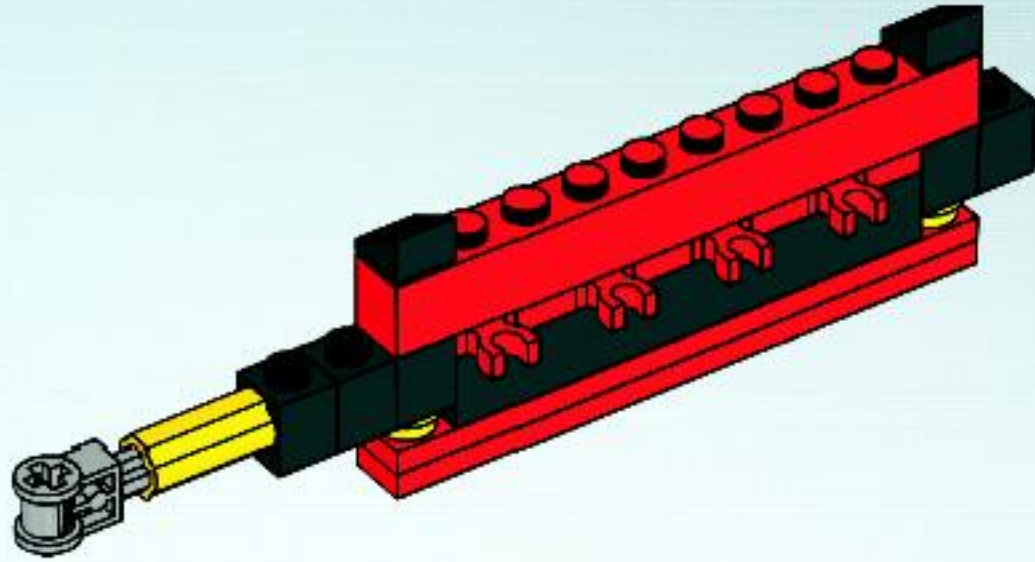


8

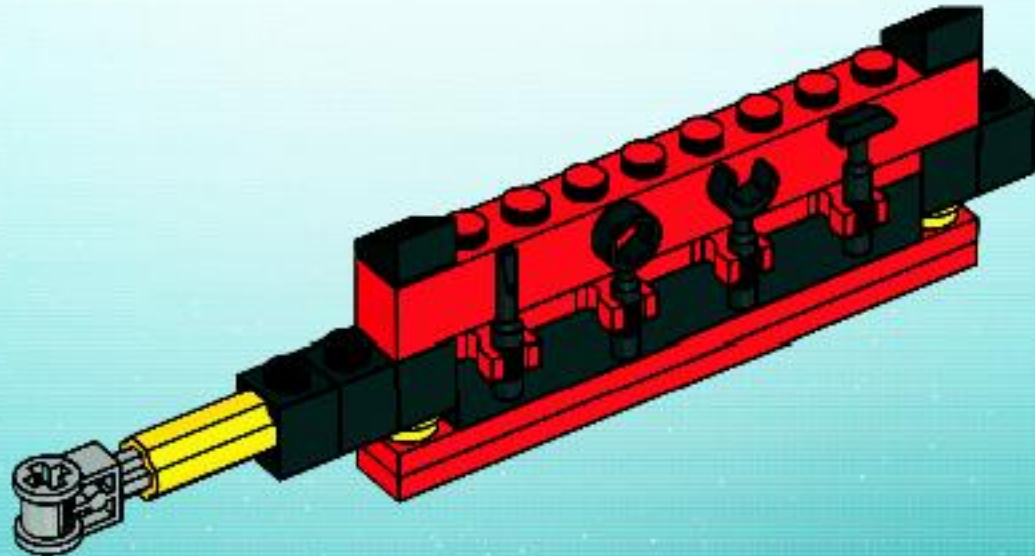




9

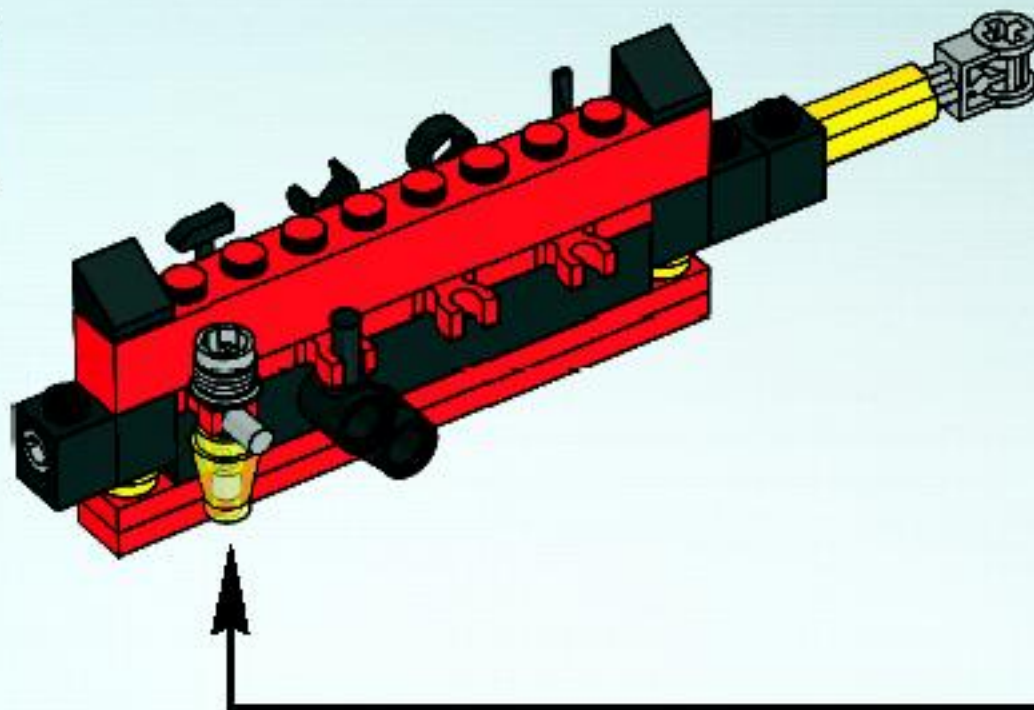


10

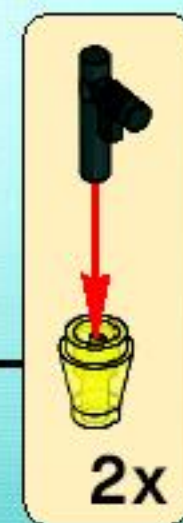
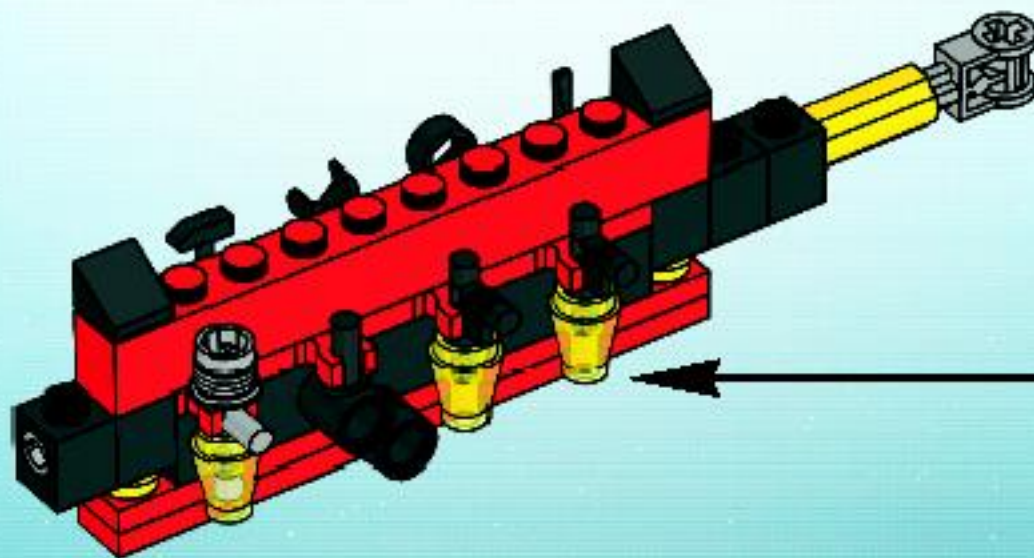




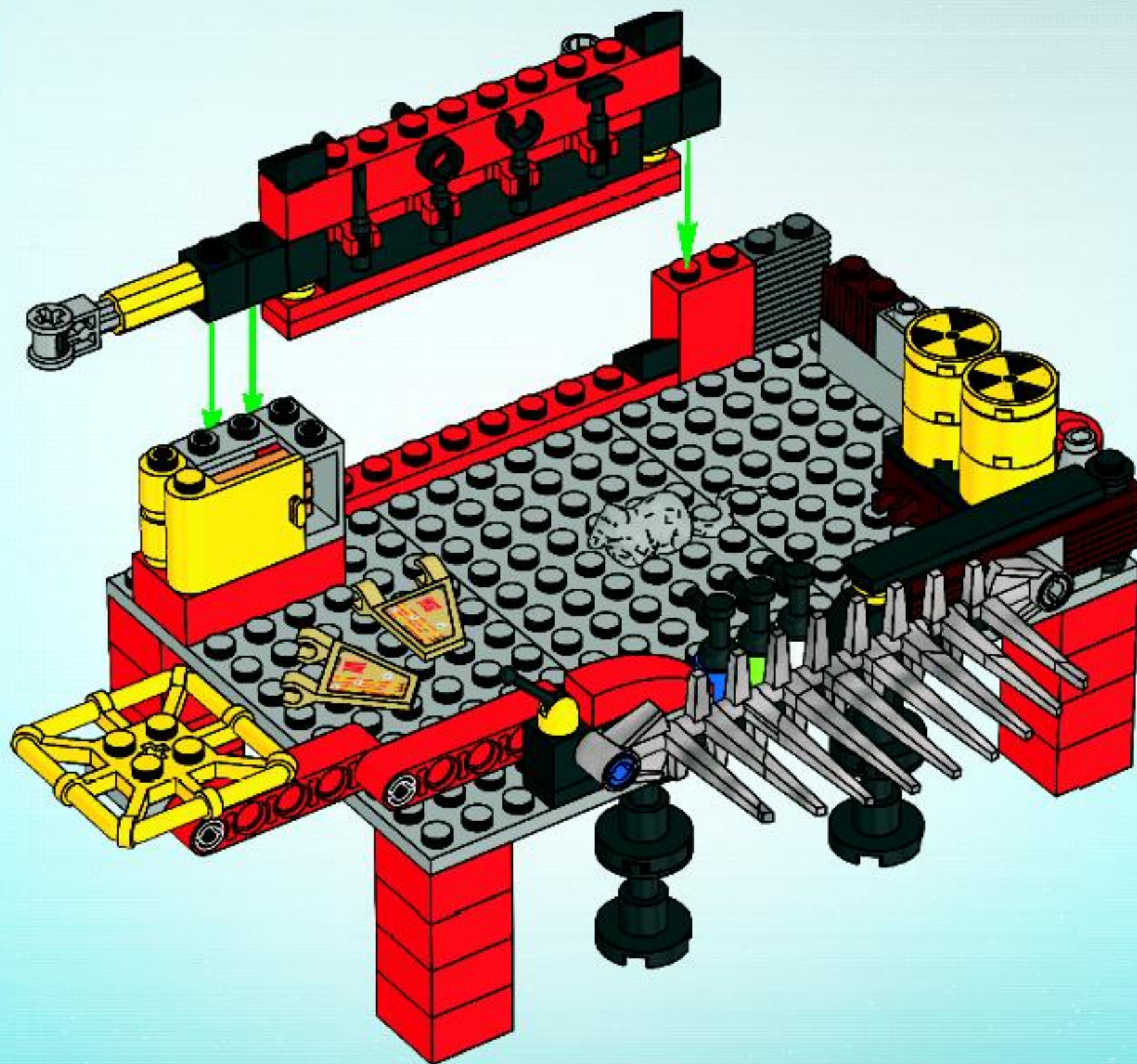
11

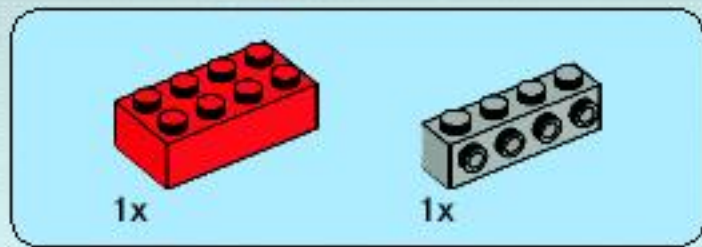


12

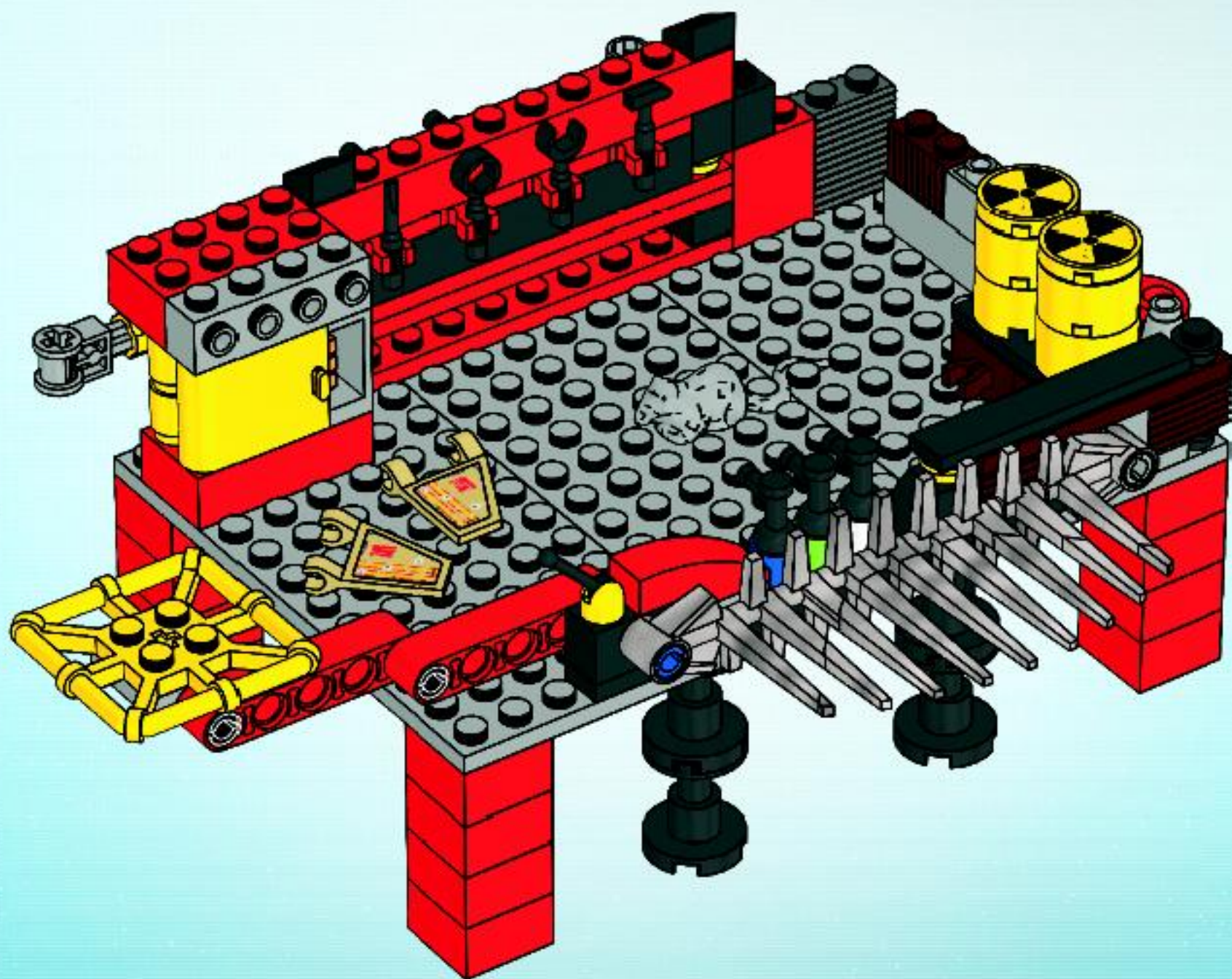


21

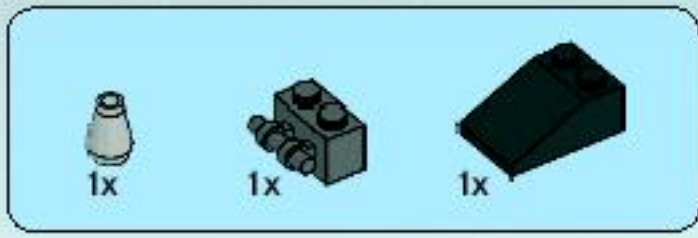




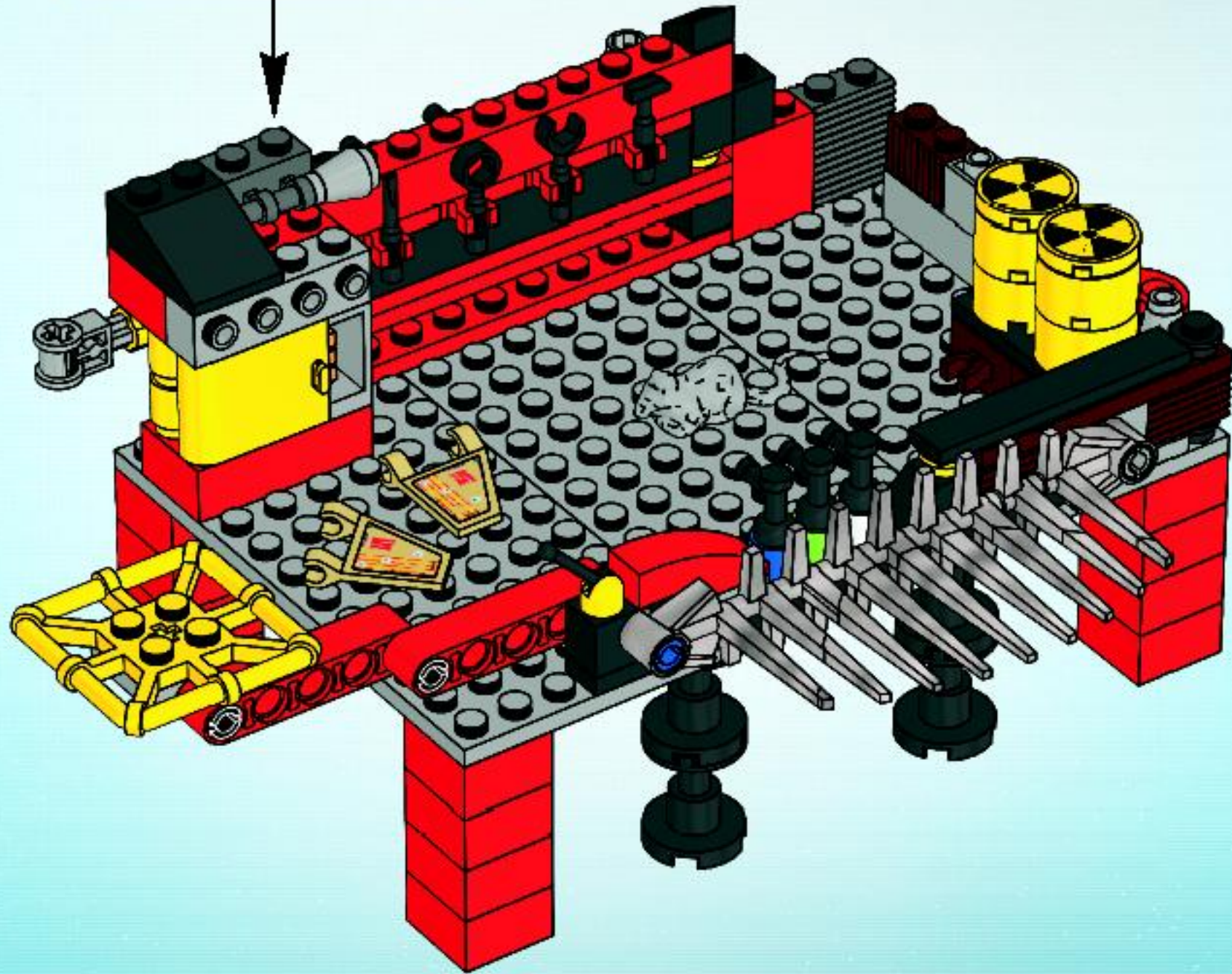
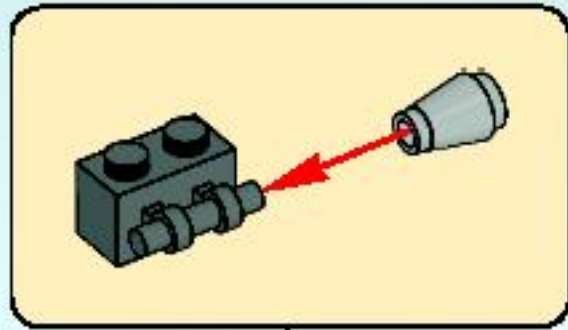
22

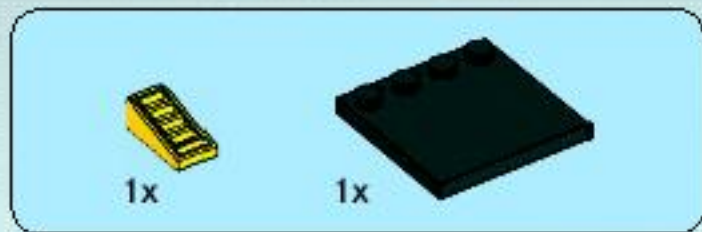




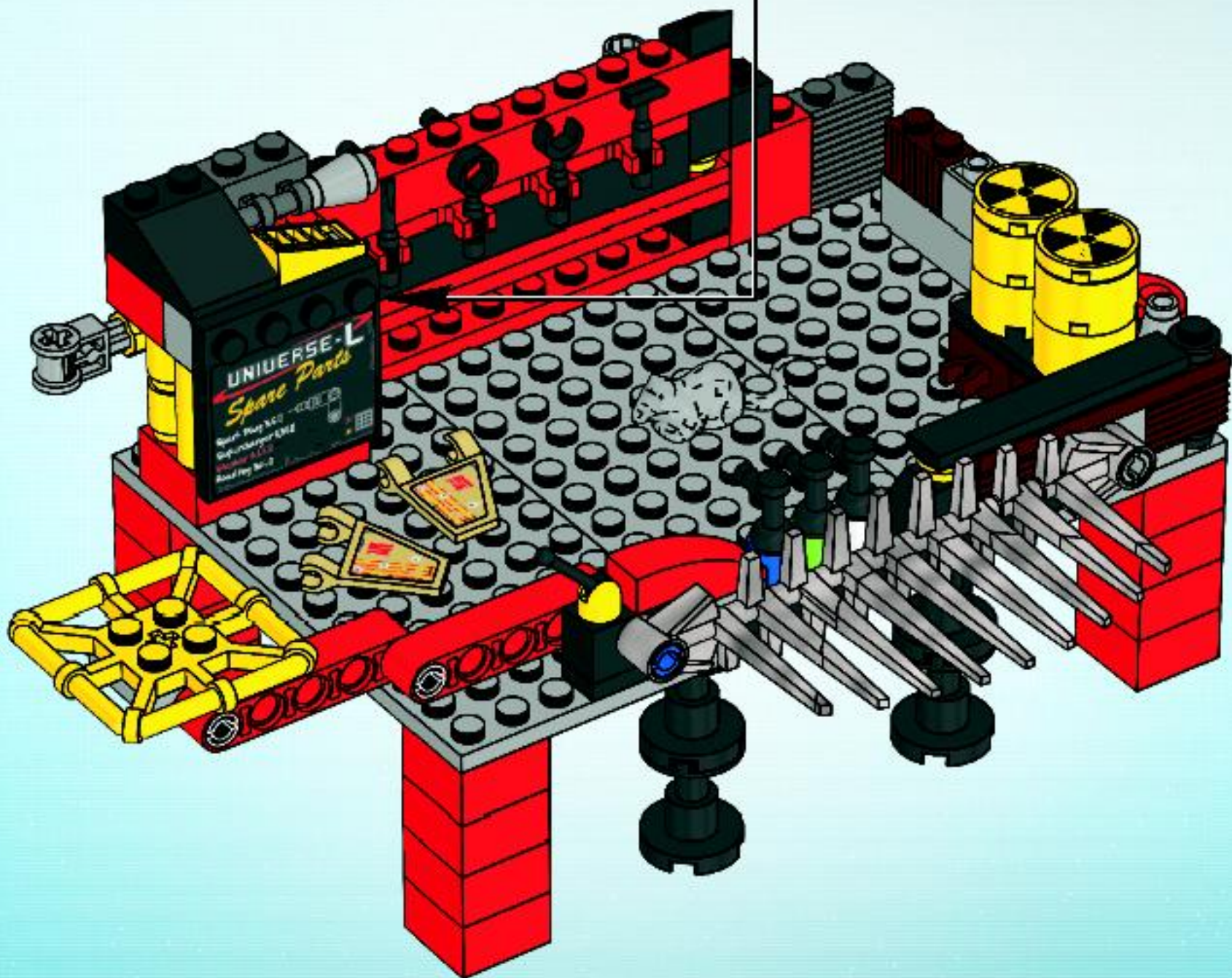


23



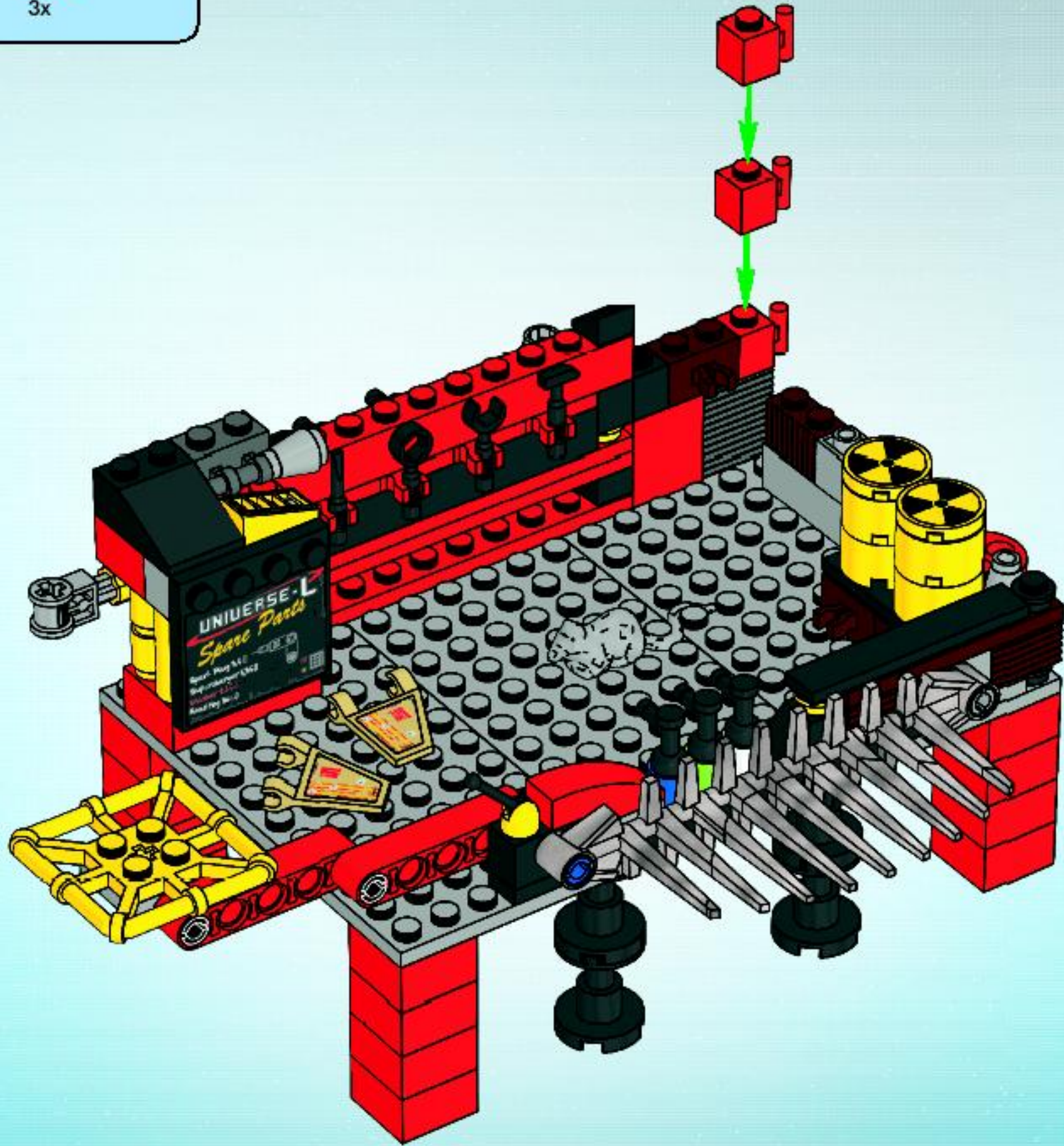


24



1x  3x 

25



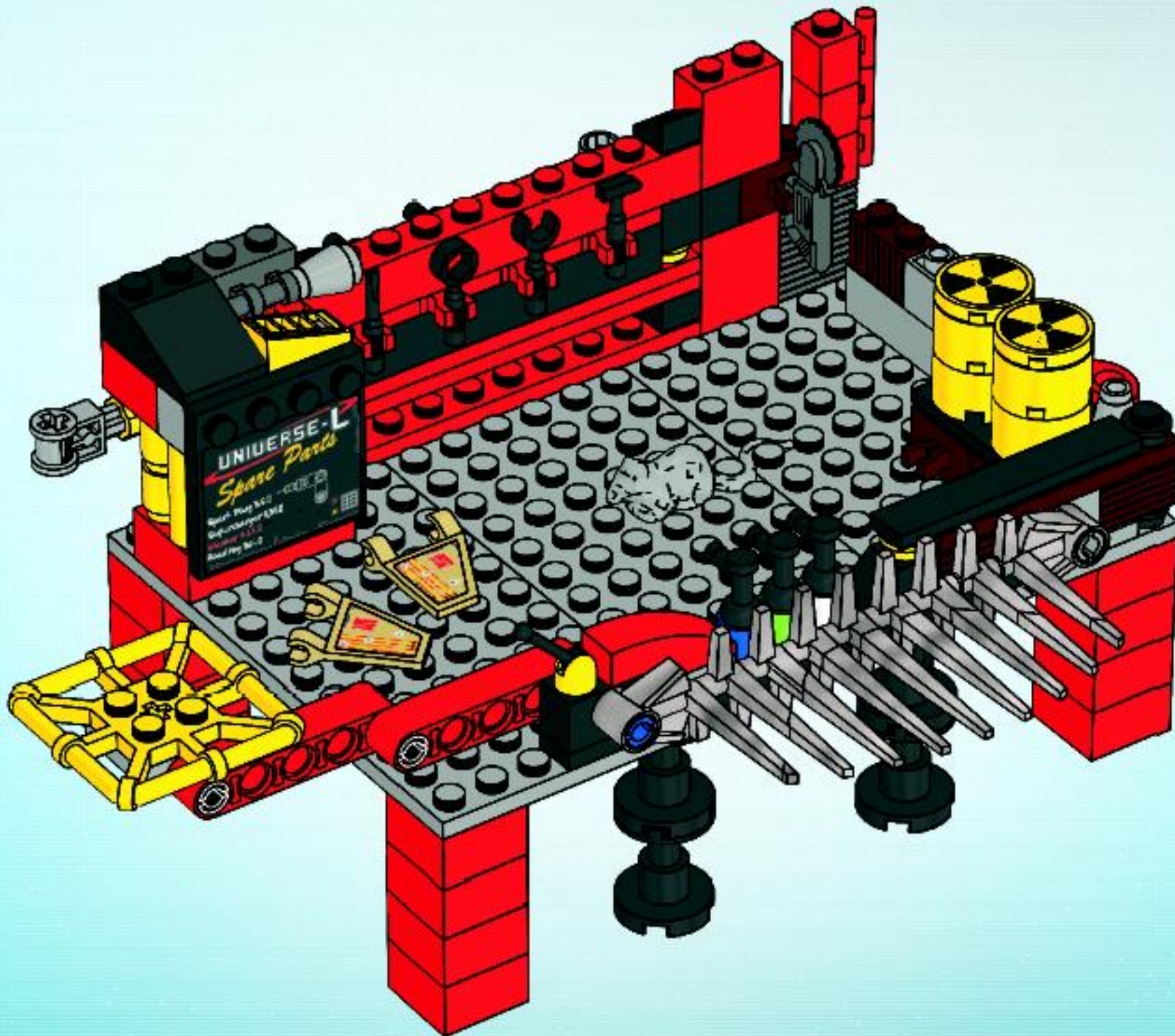


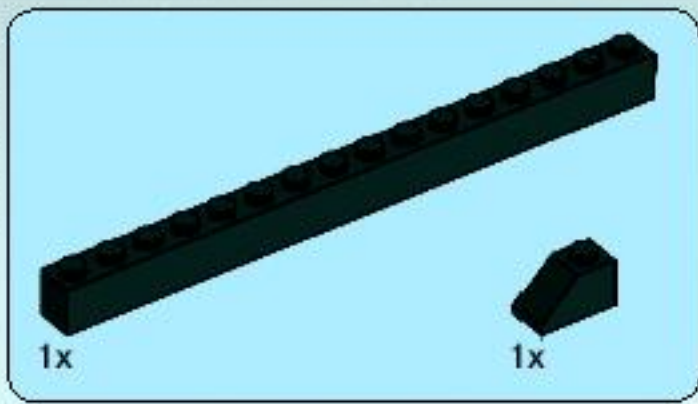
1x



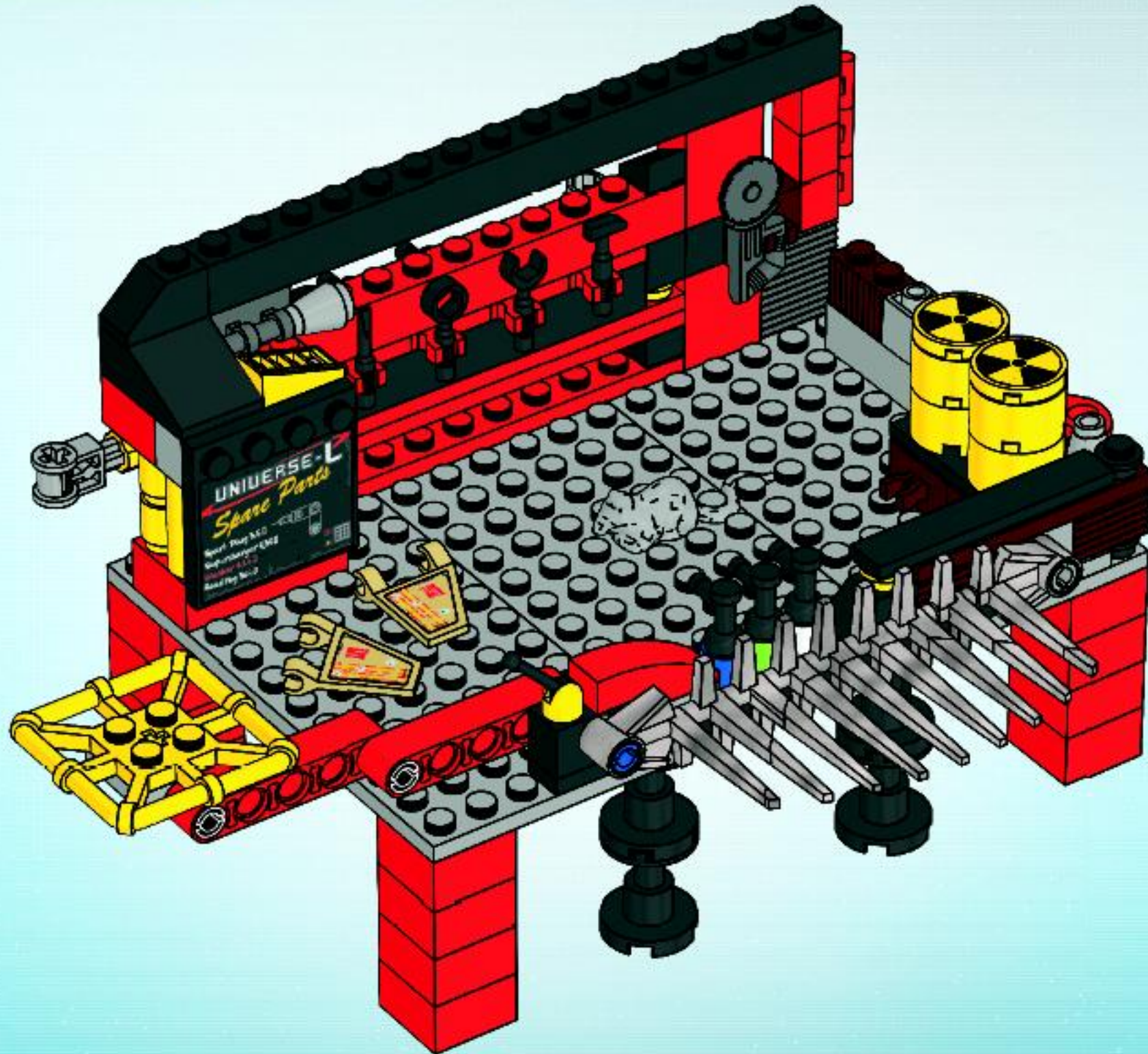
1x

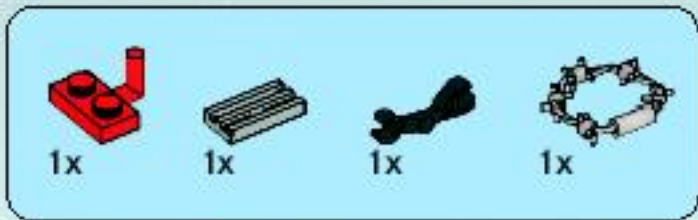
# 26



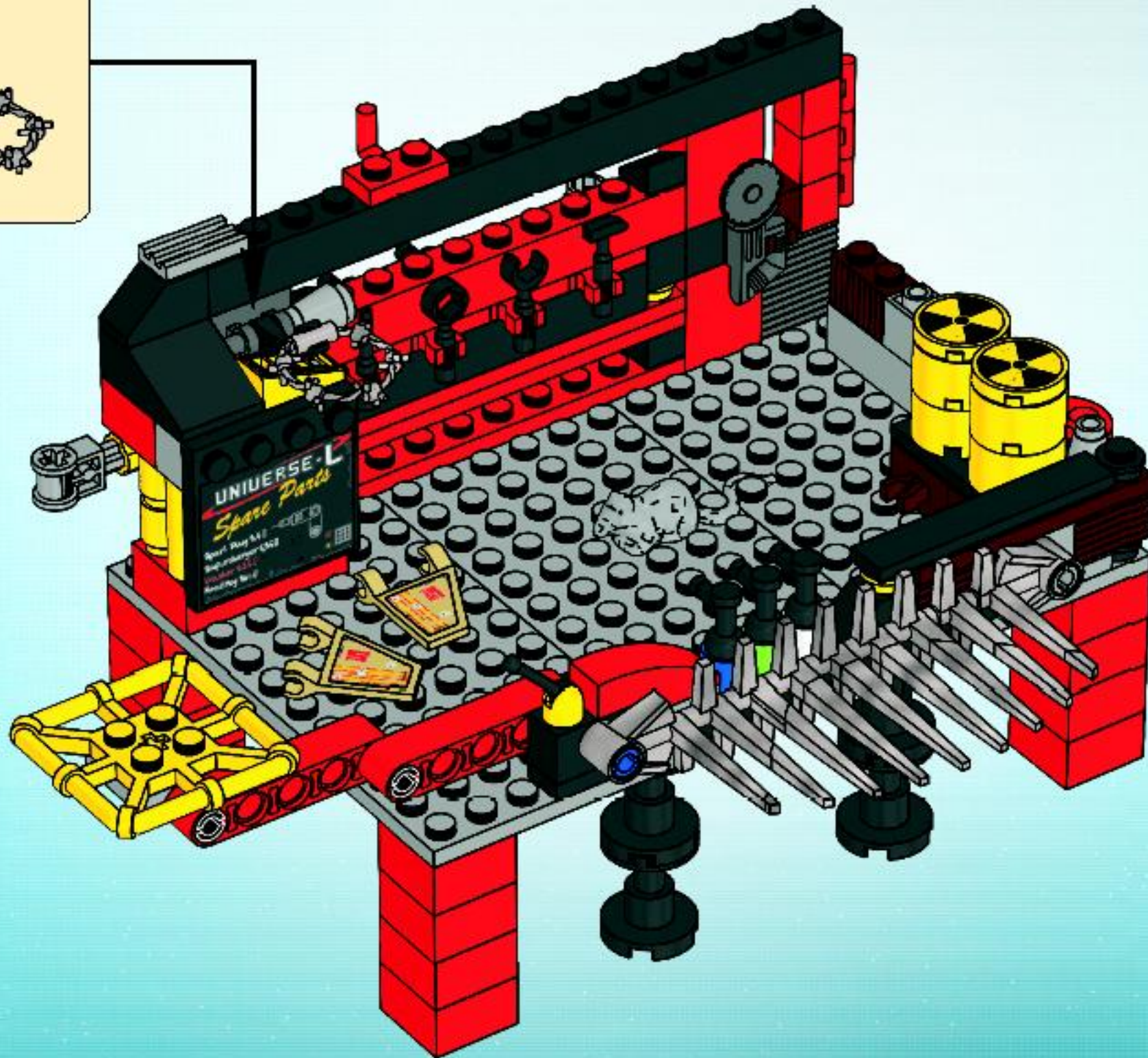
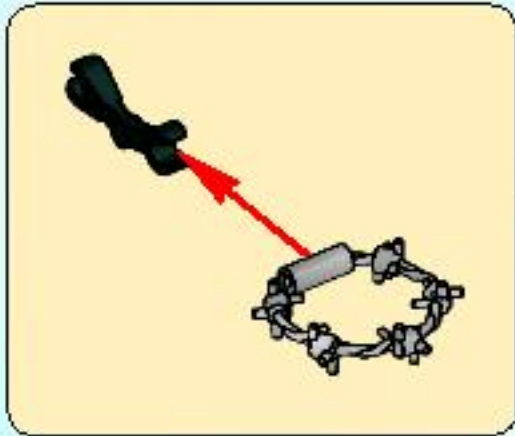


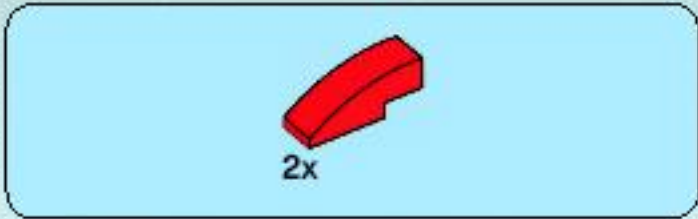
27



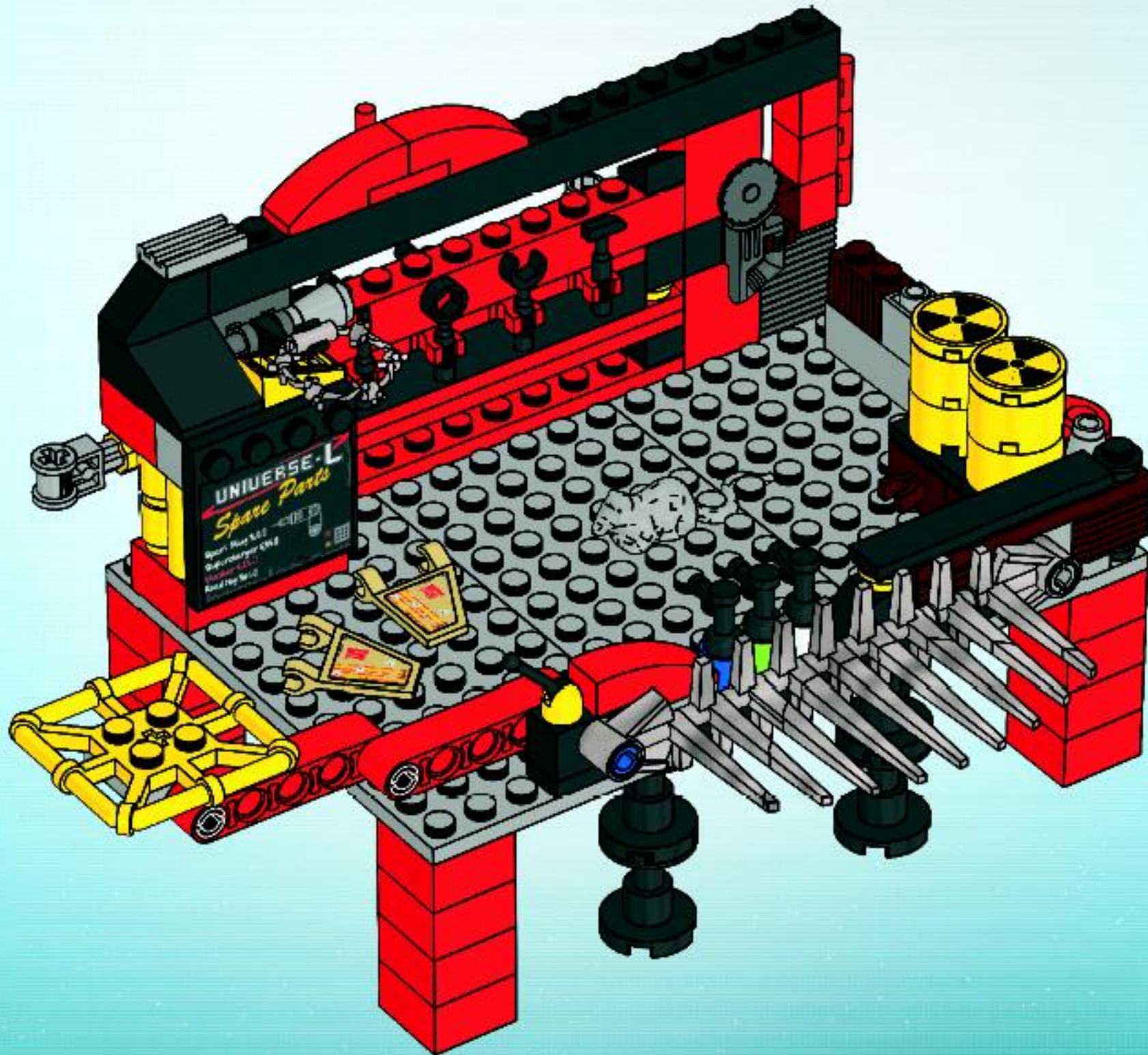


# 28



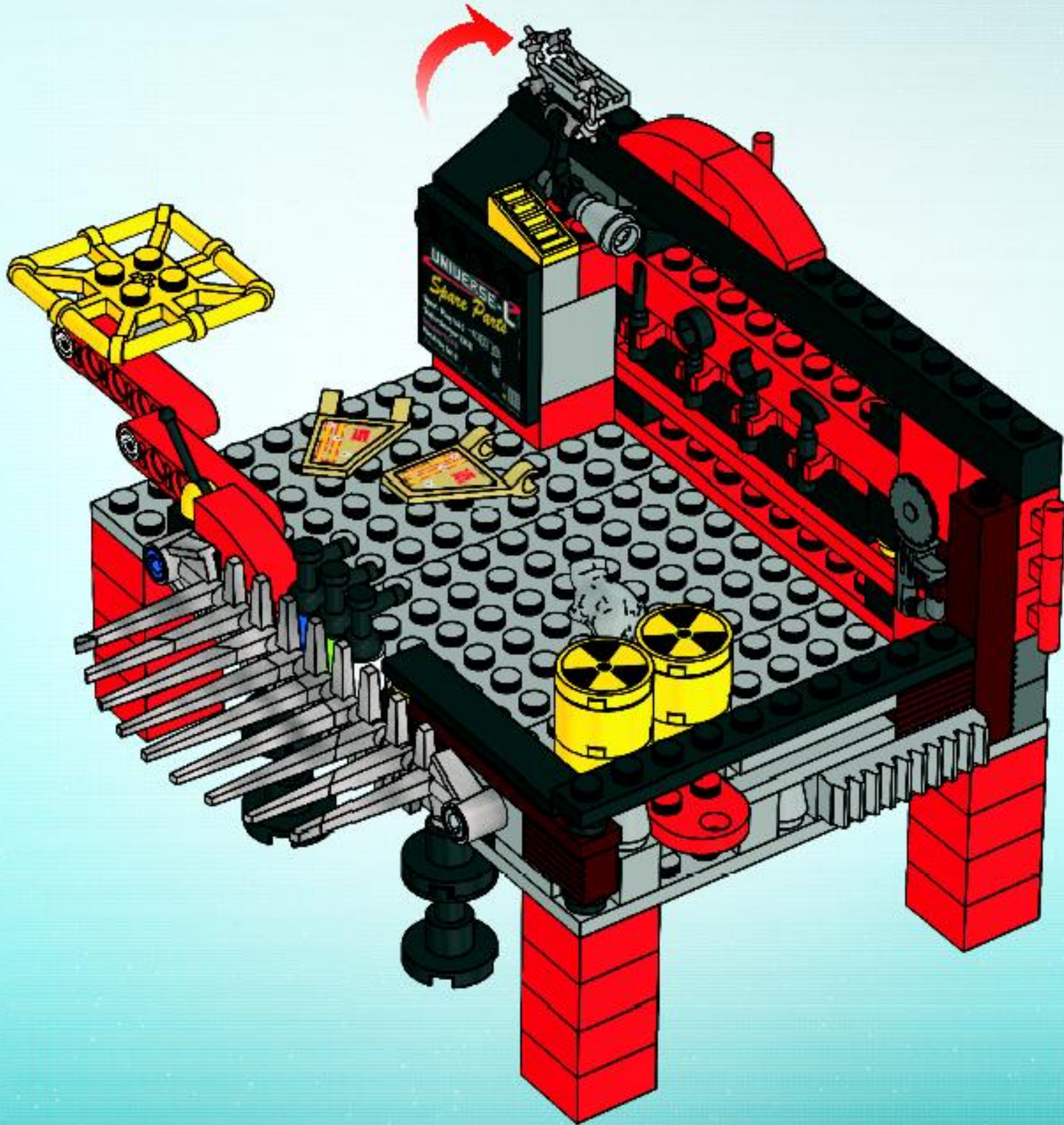


29





30

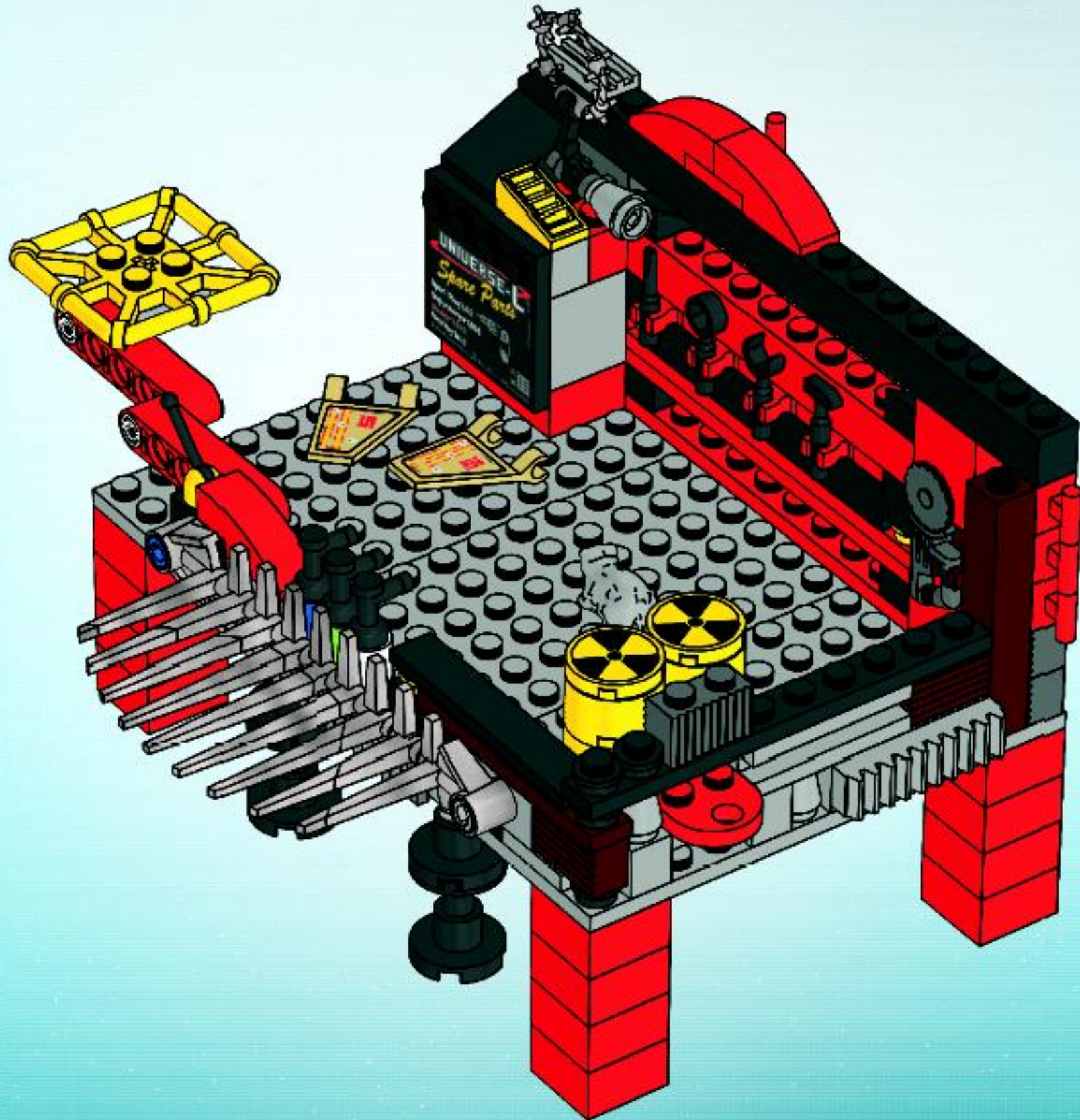




2x



# 31



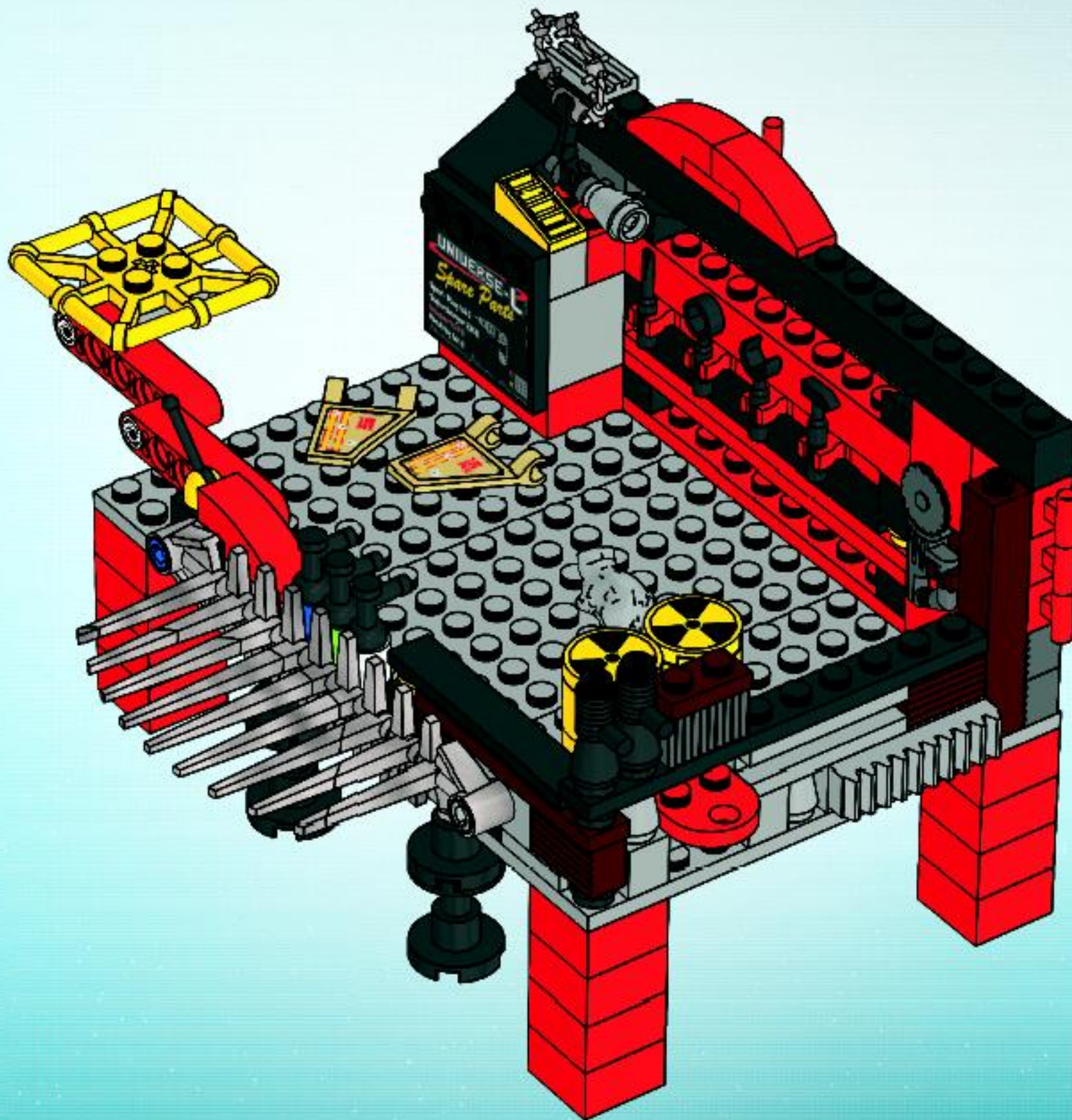


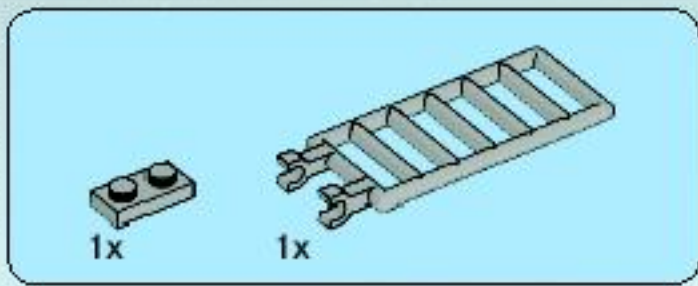
2x



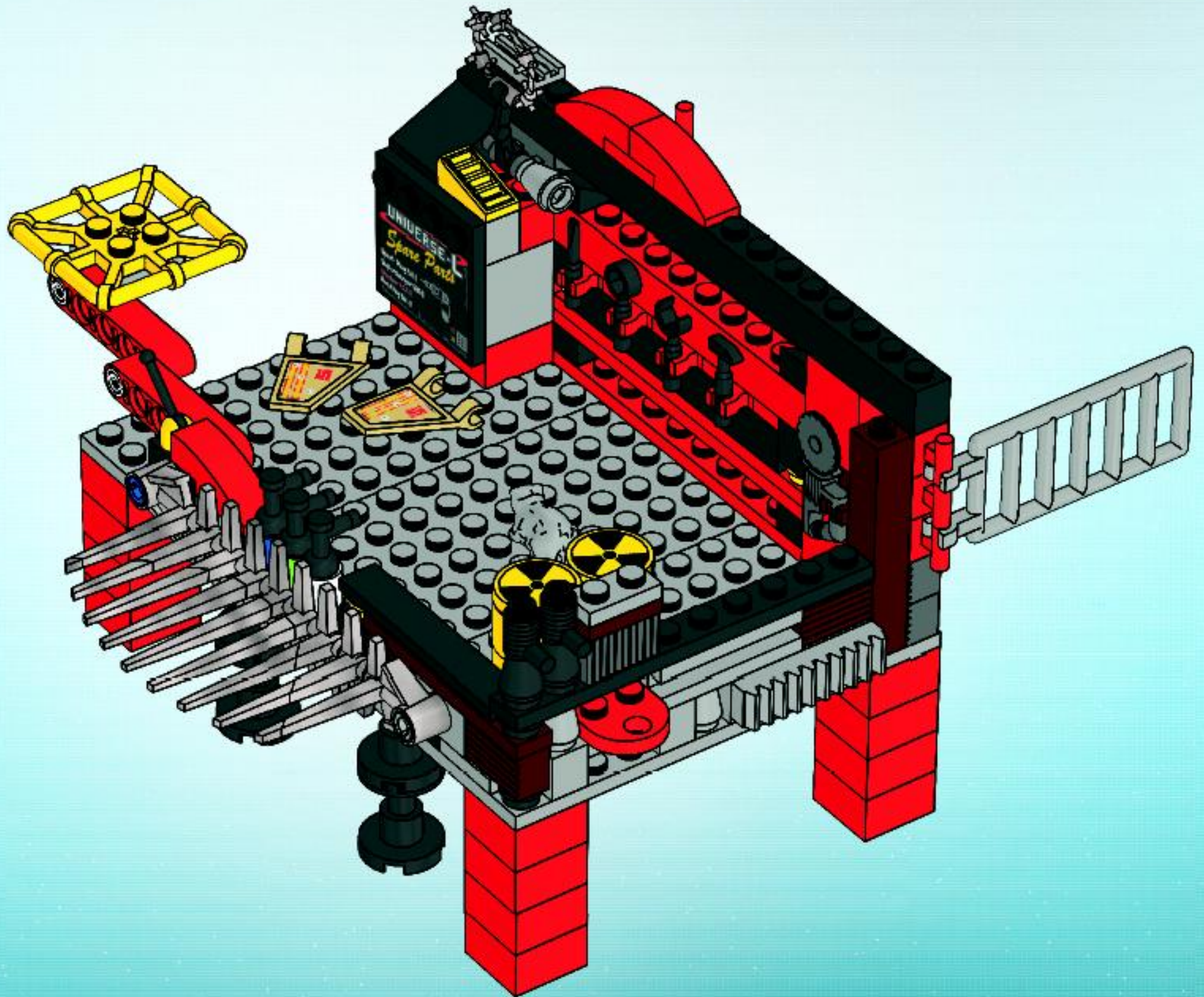
1x

# 32





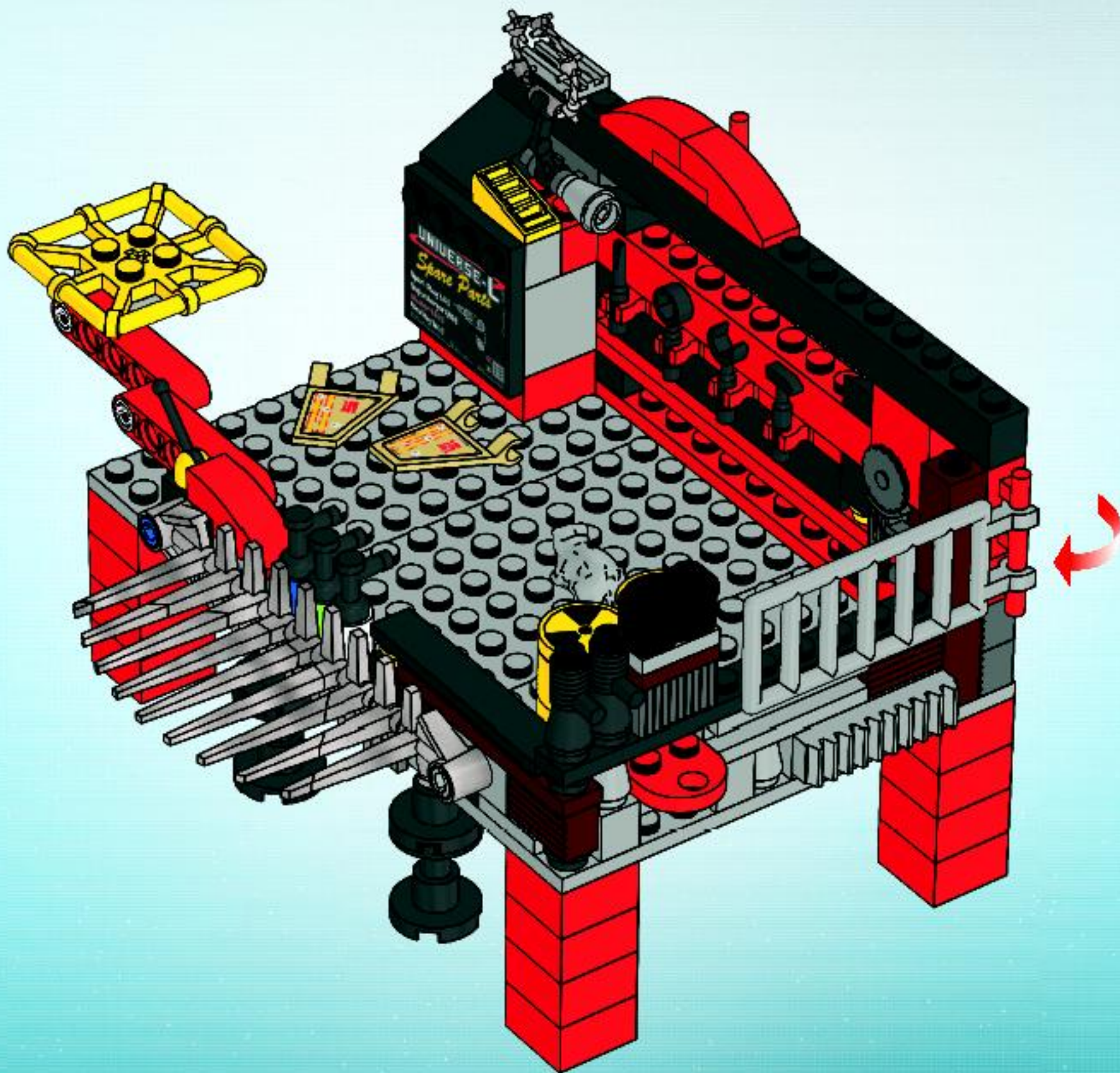
# 33

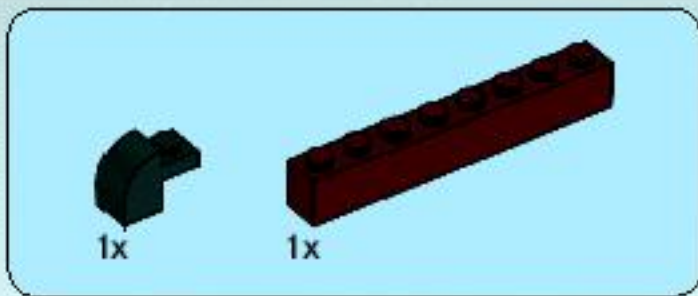




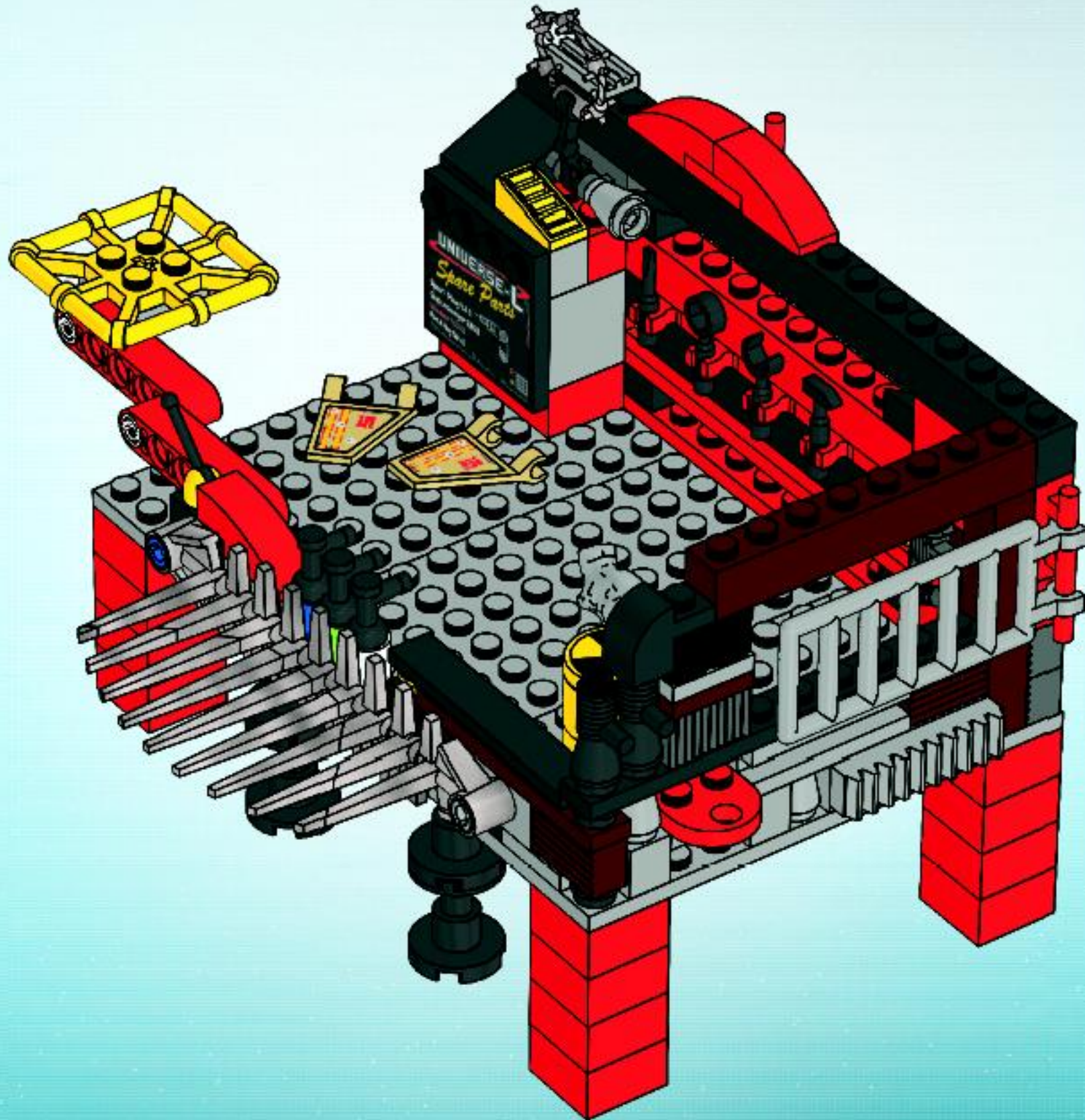
1x

# 34





35



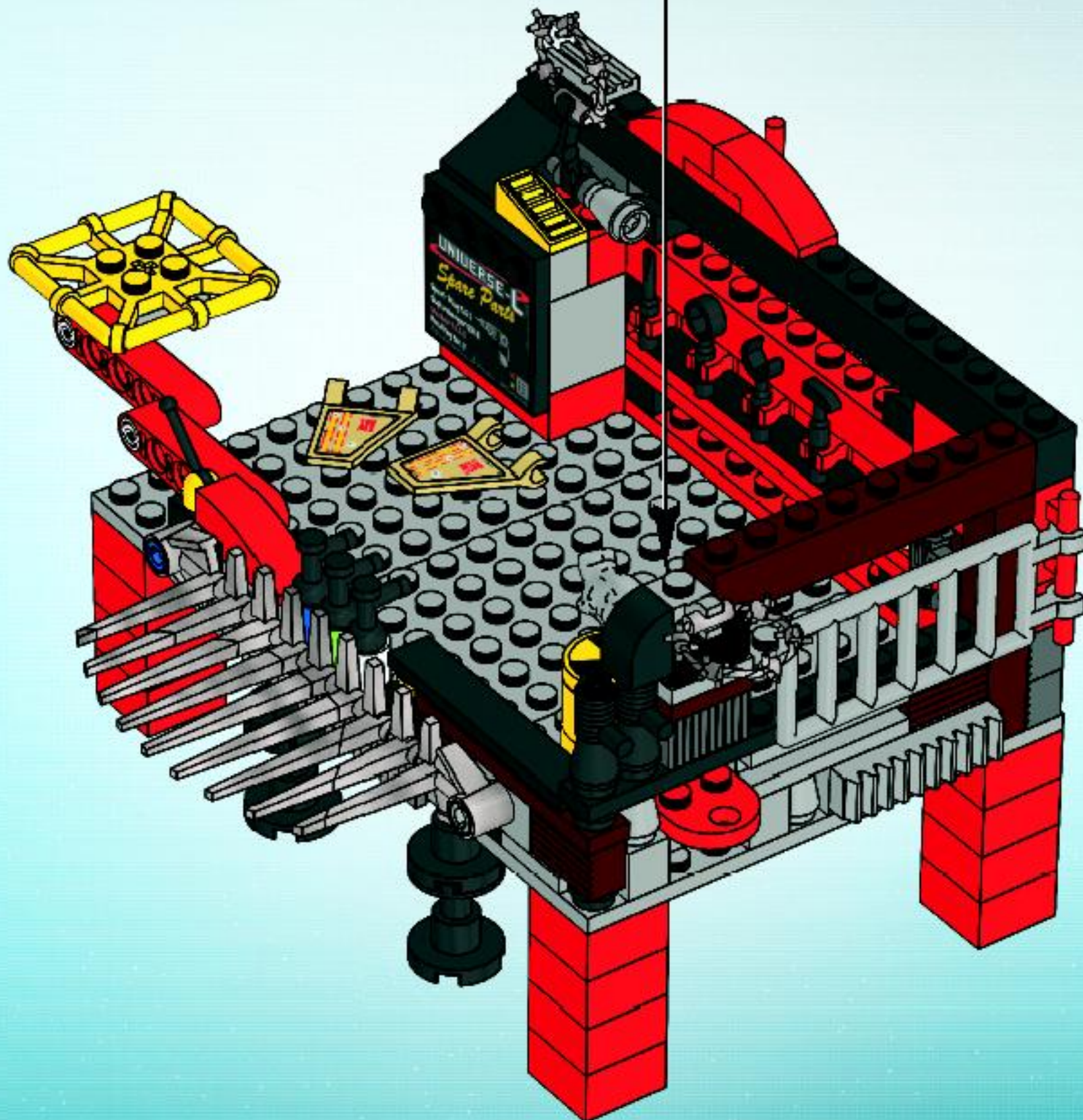
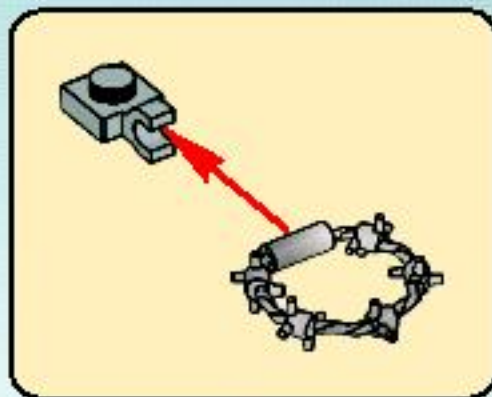


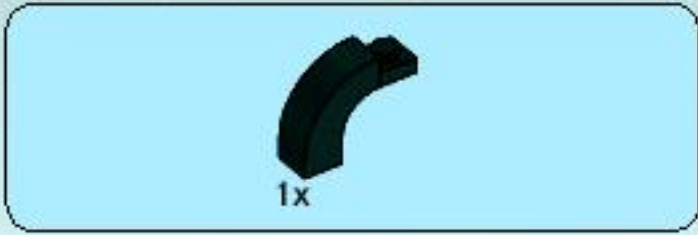
1x



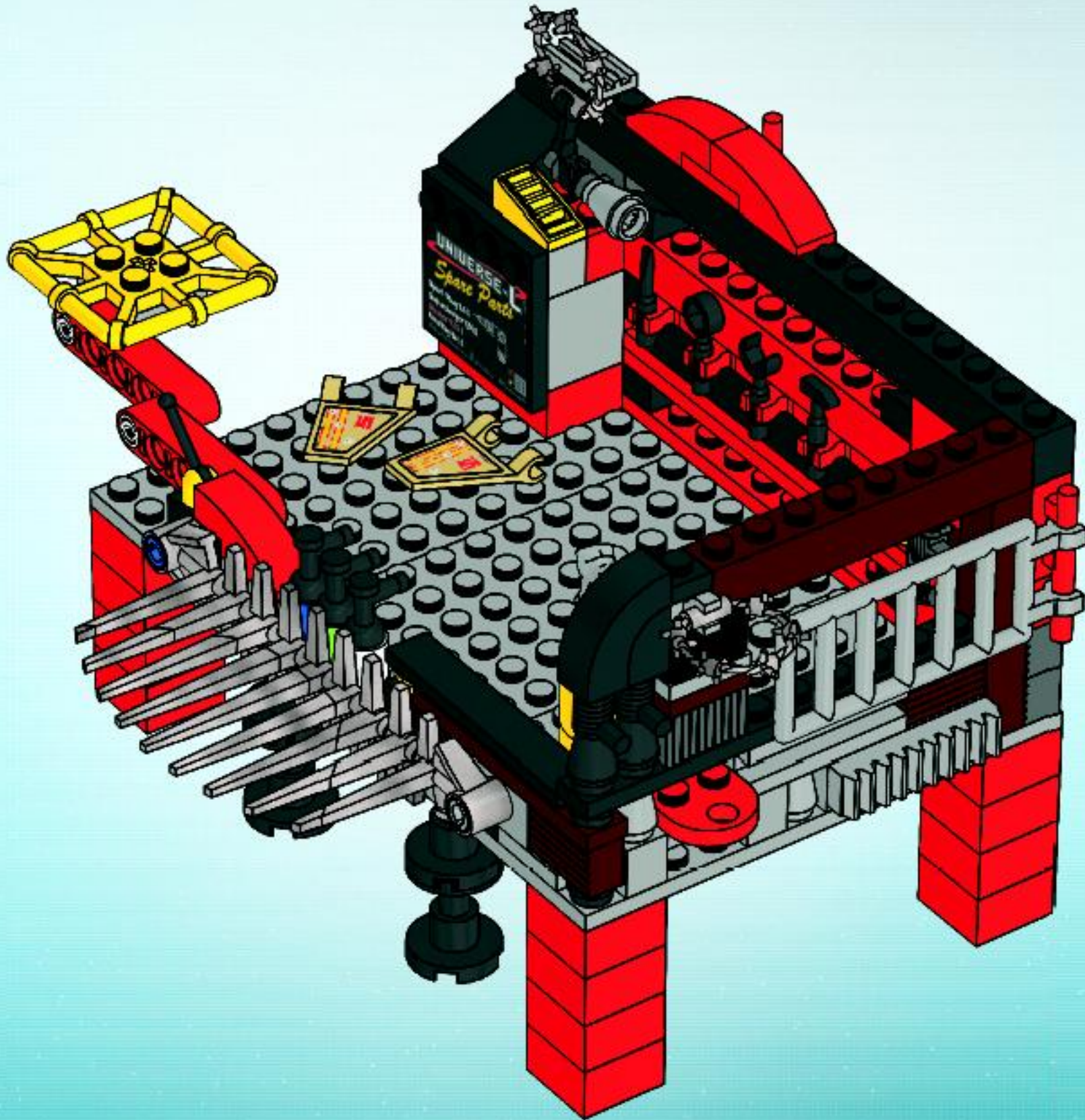
1x

# 36



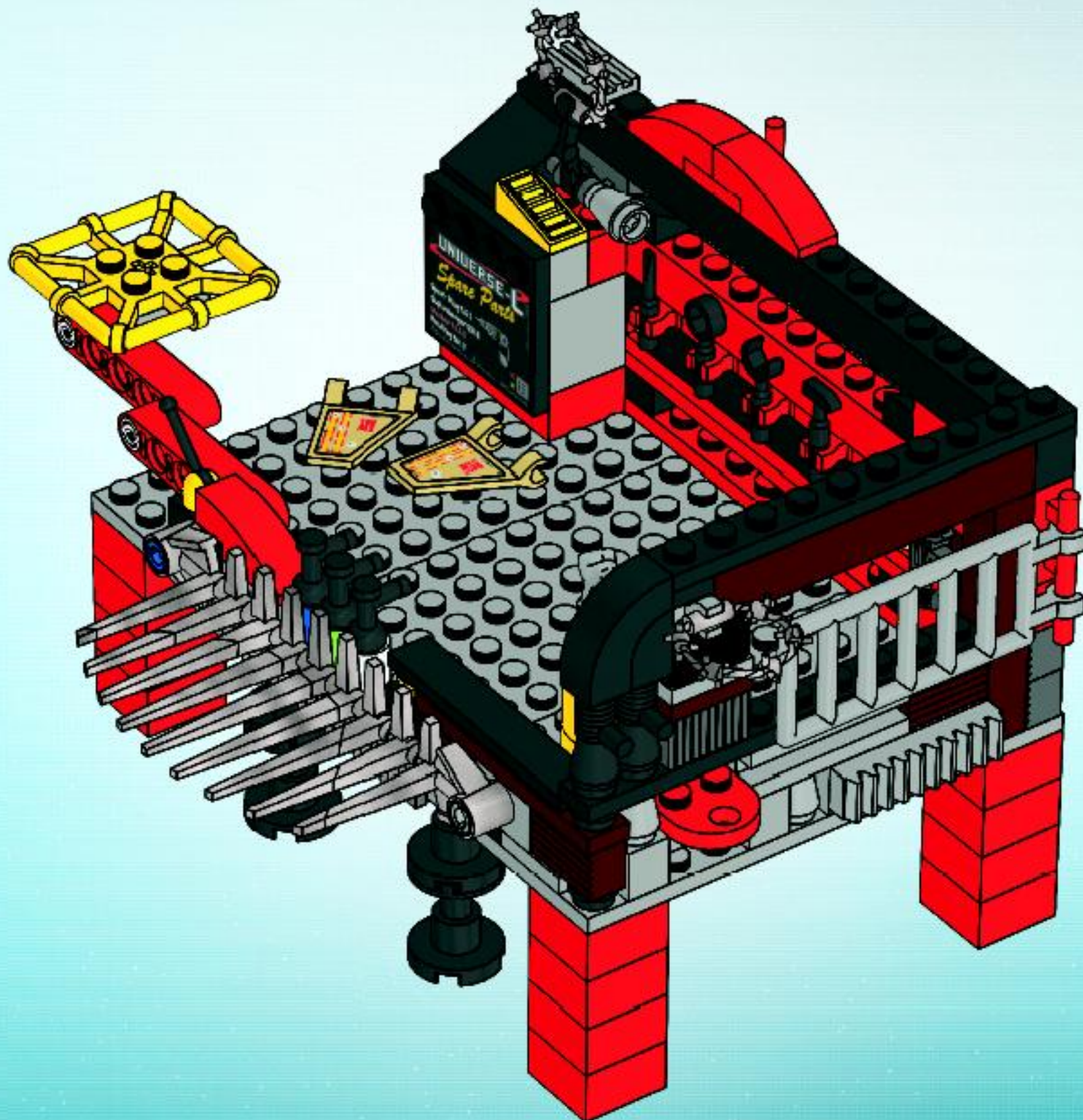


37

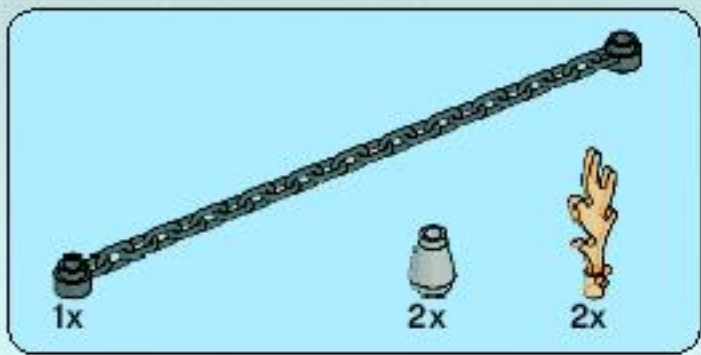




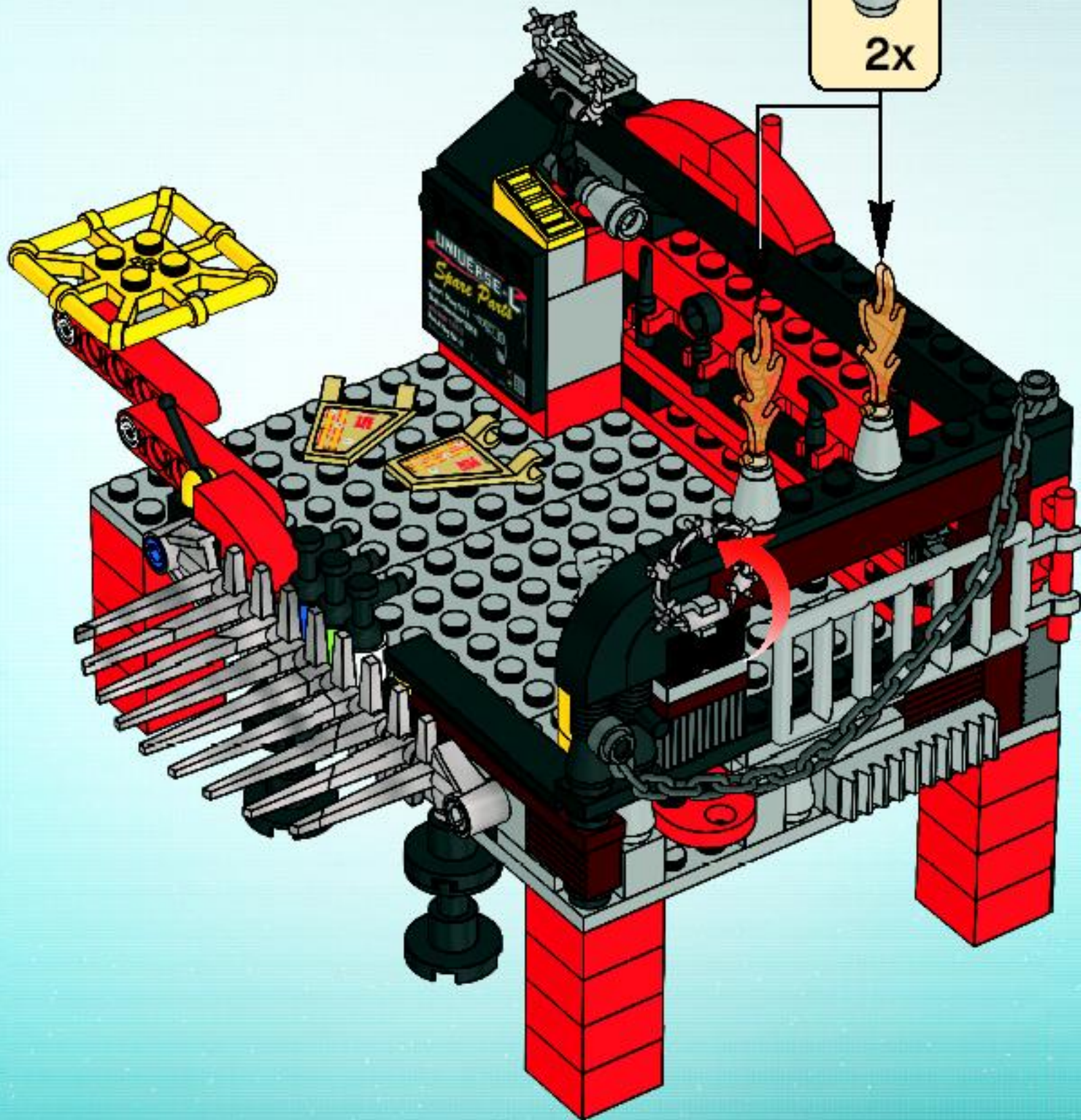
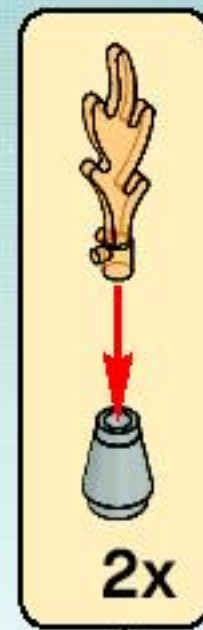
38





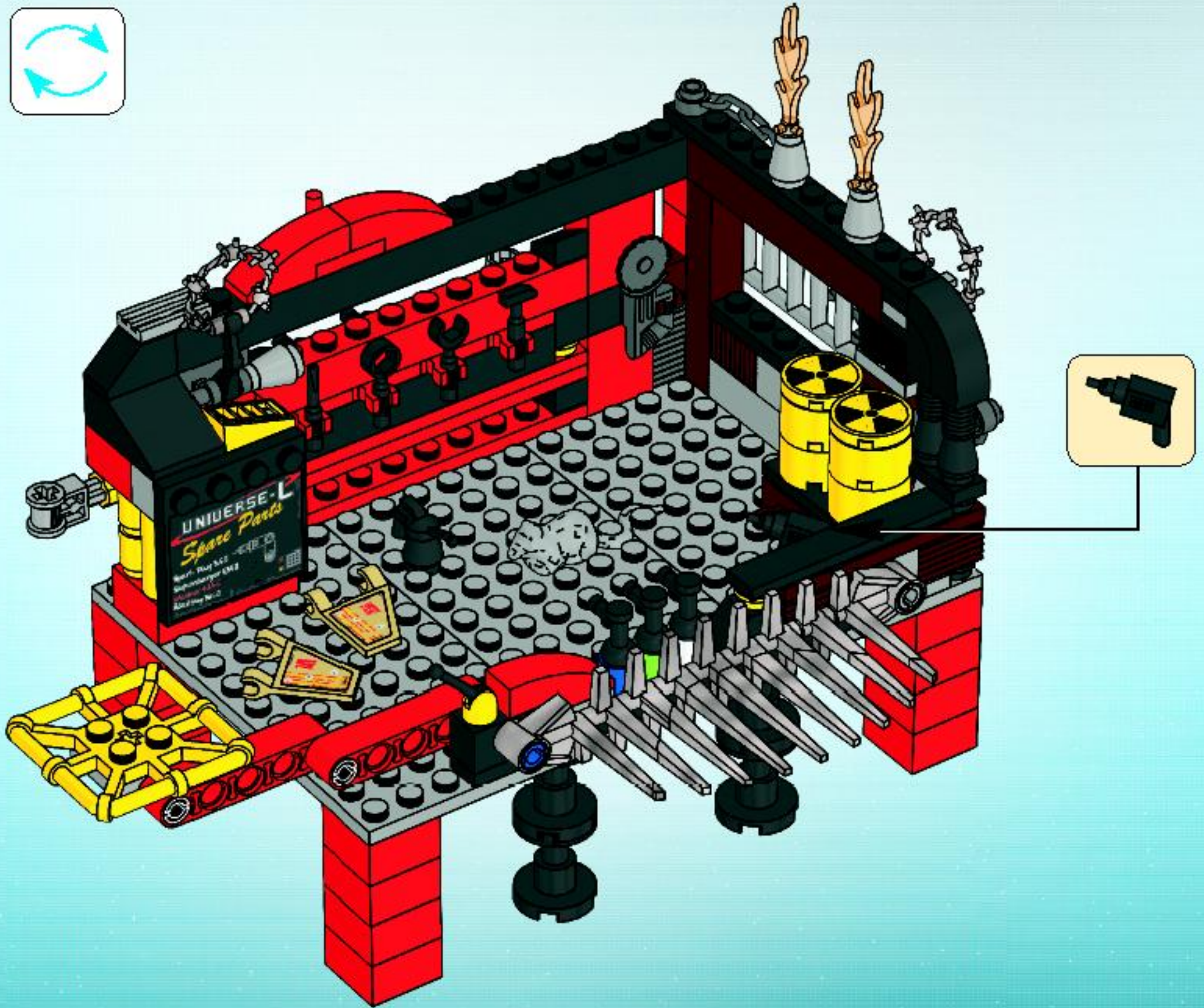


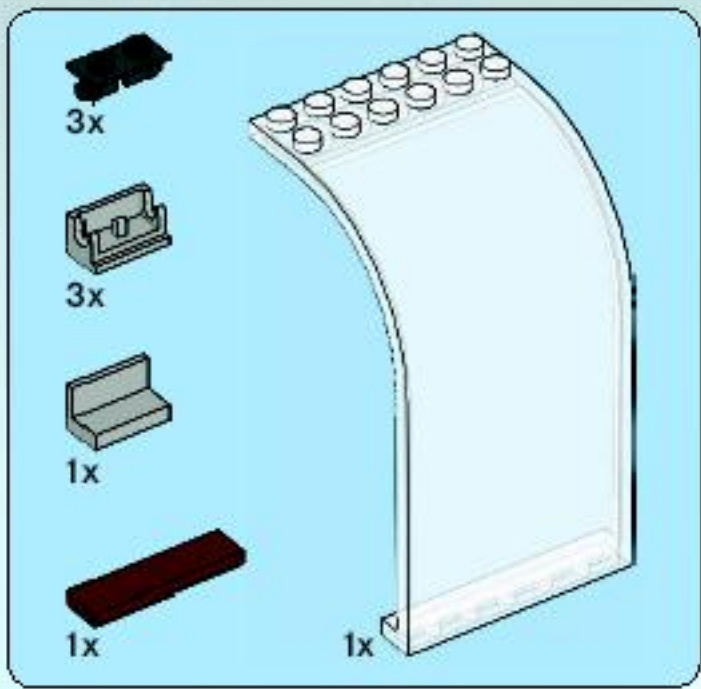
39





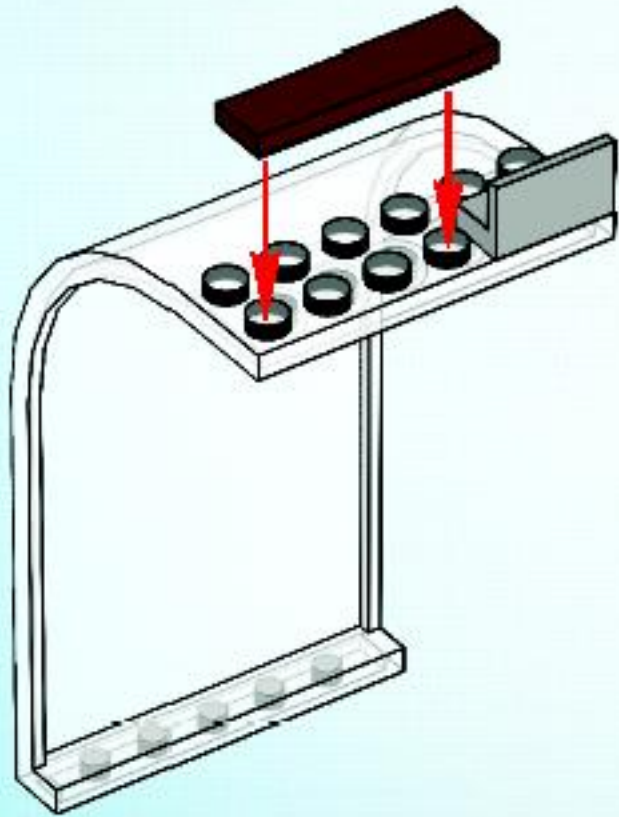
40



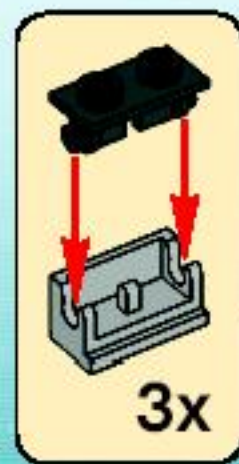
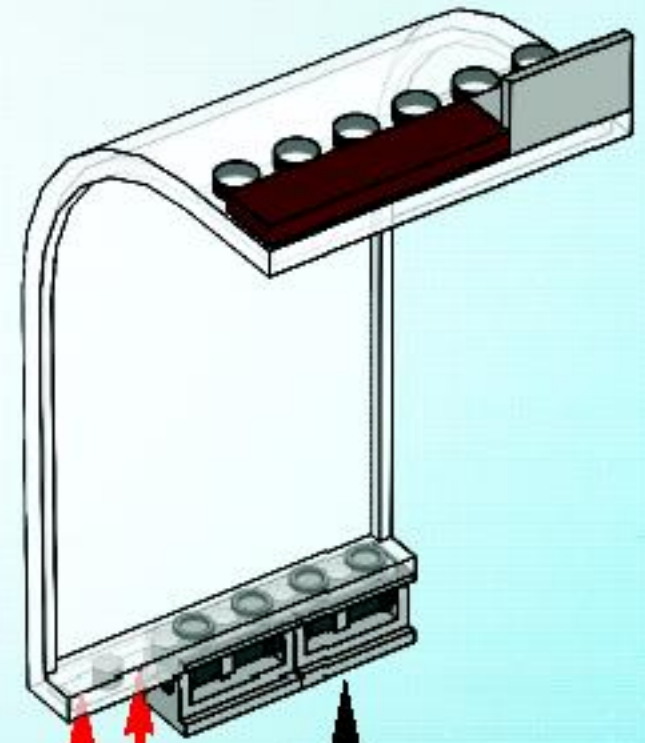


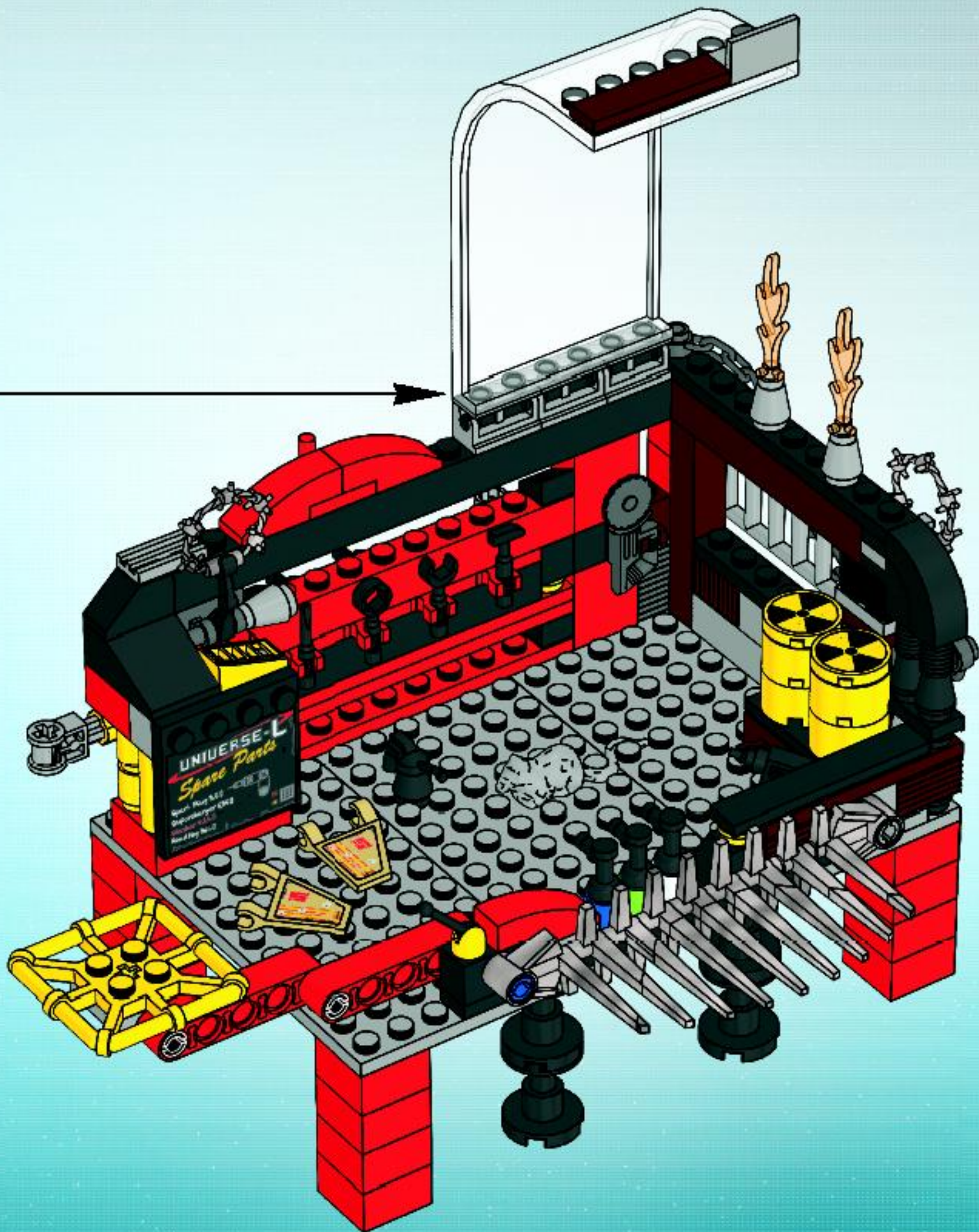
41

1

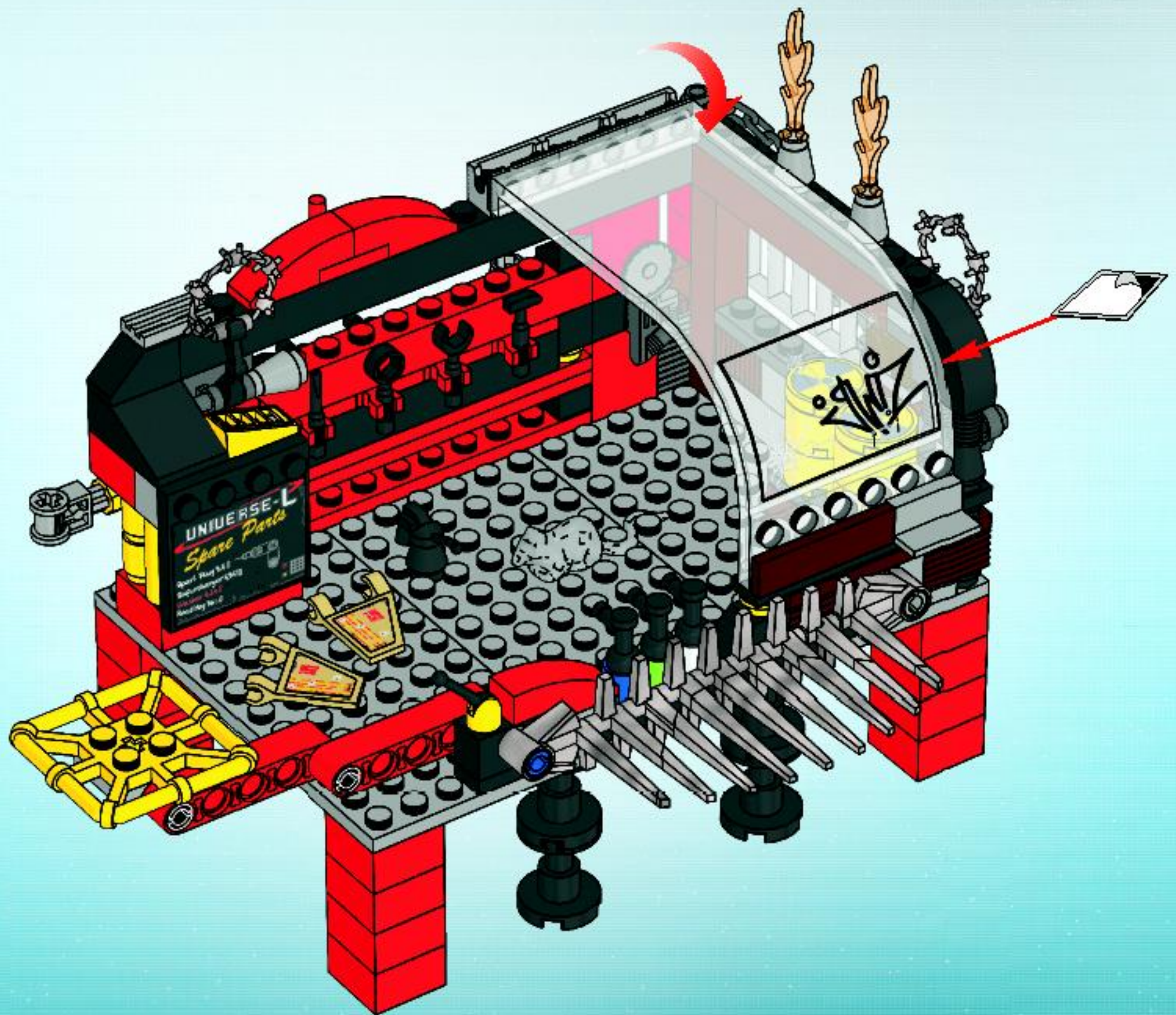


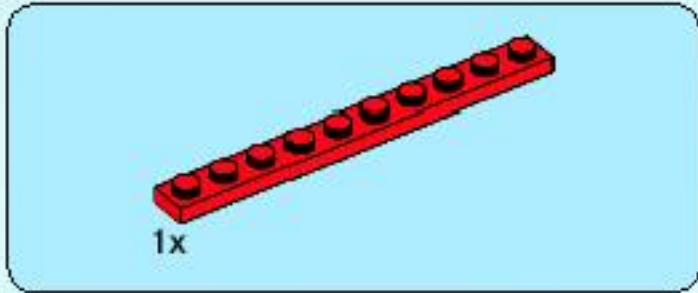
2



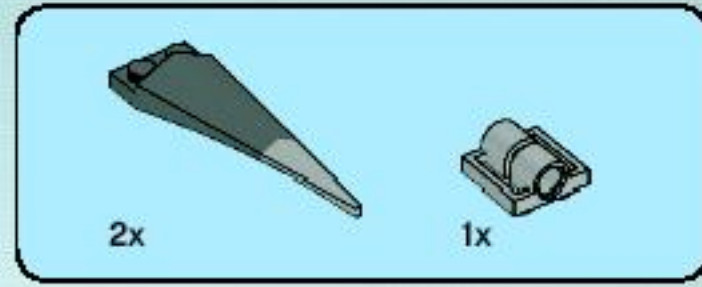
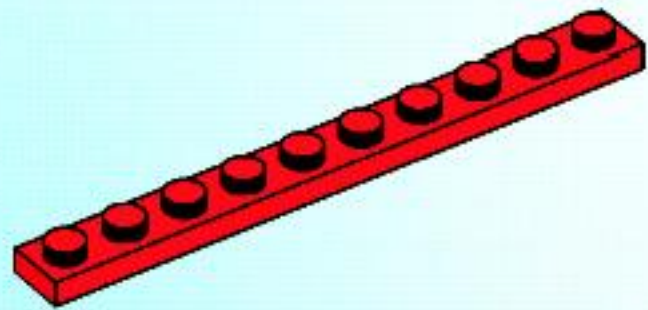


42

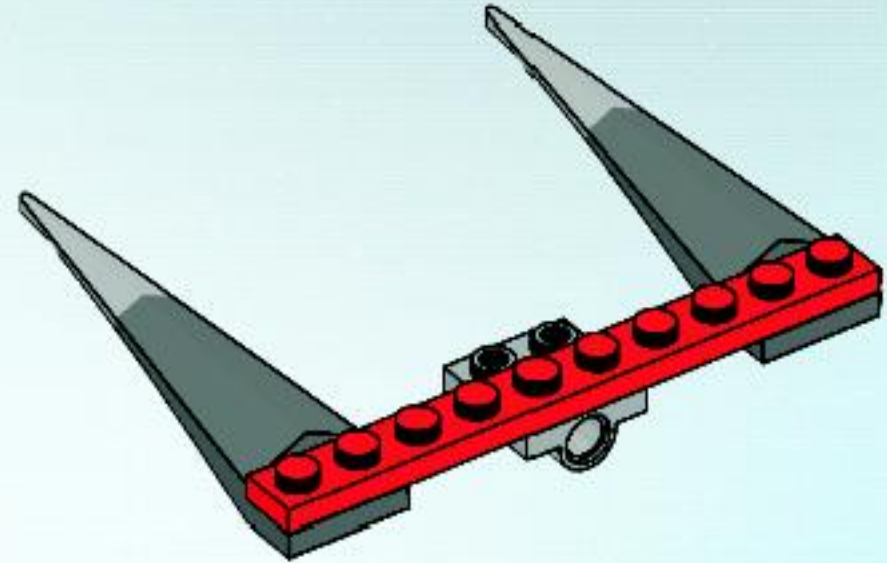




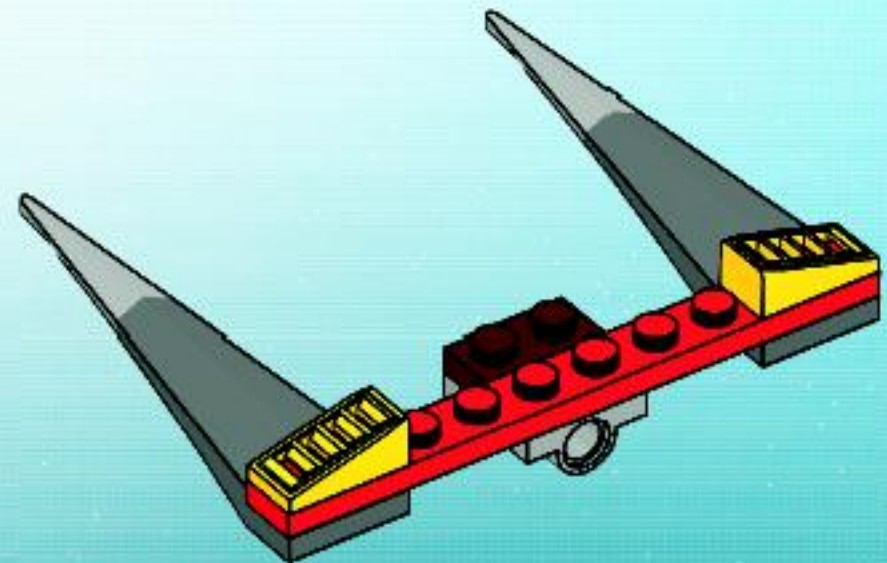
1

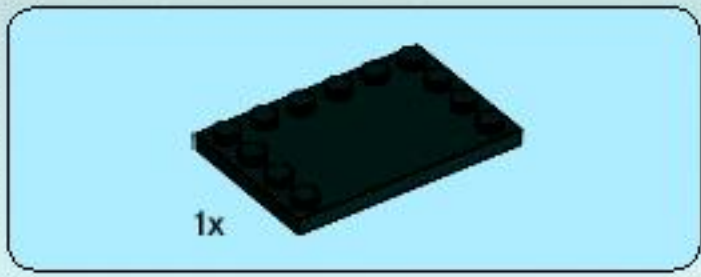


2

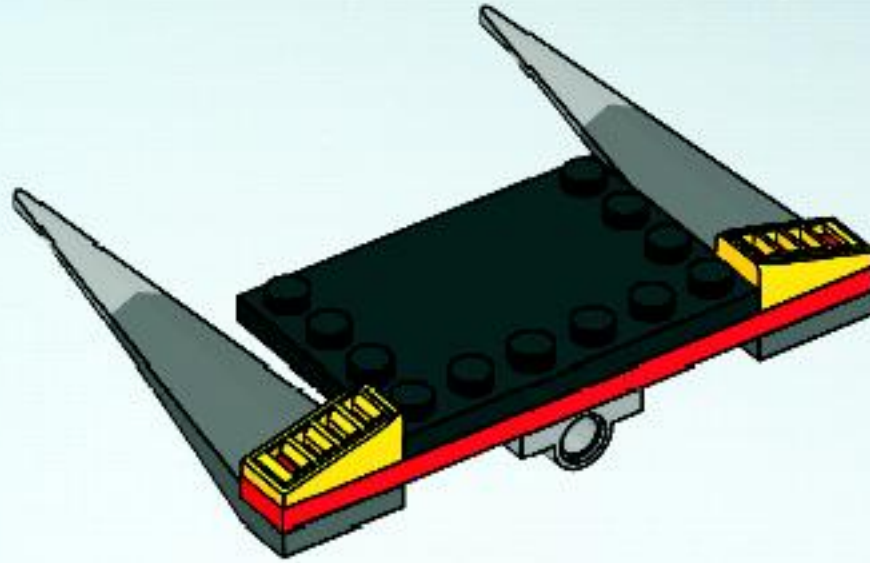


3

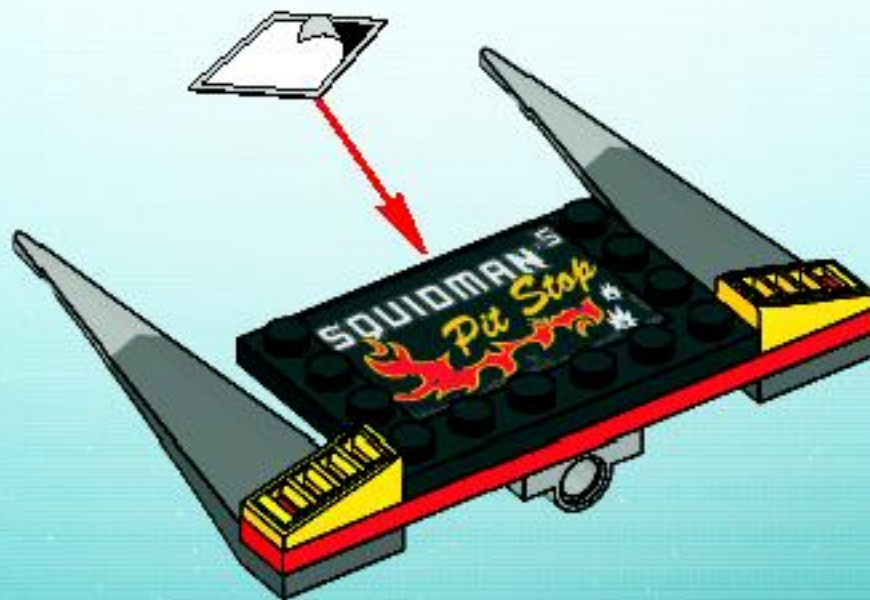




4

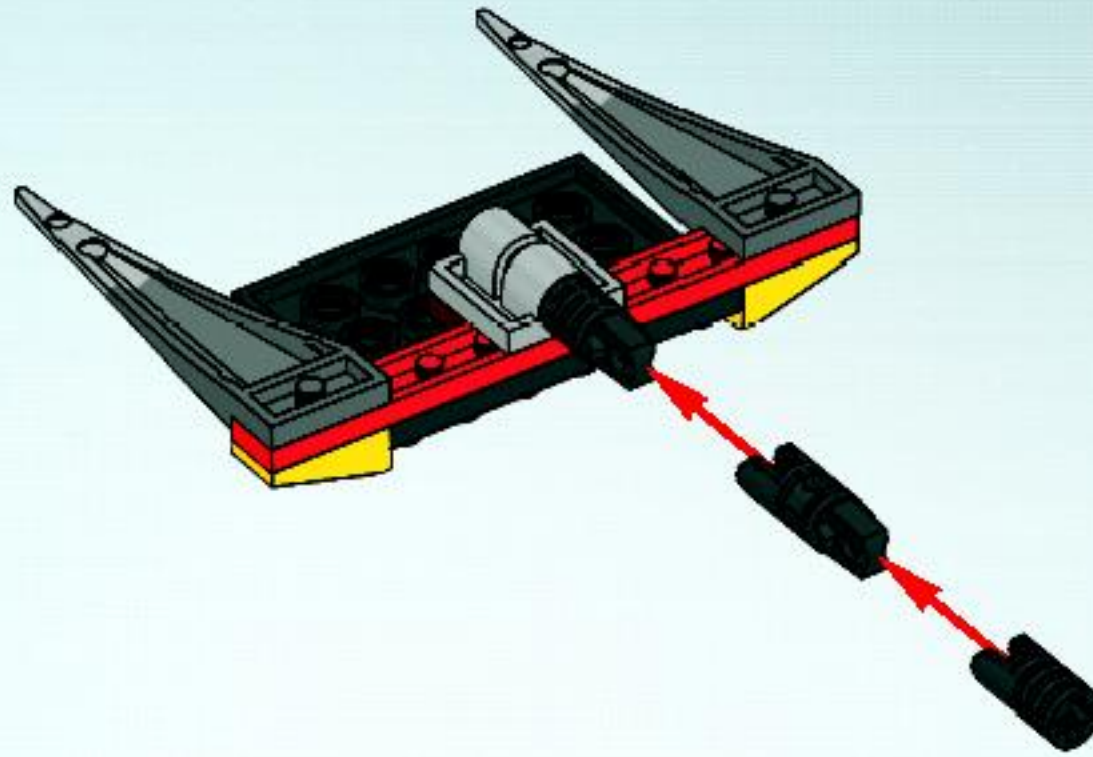


5

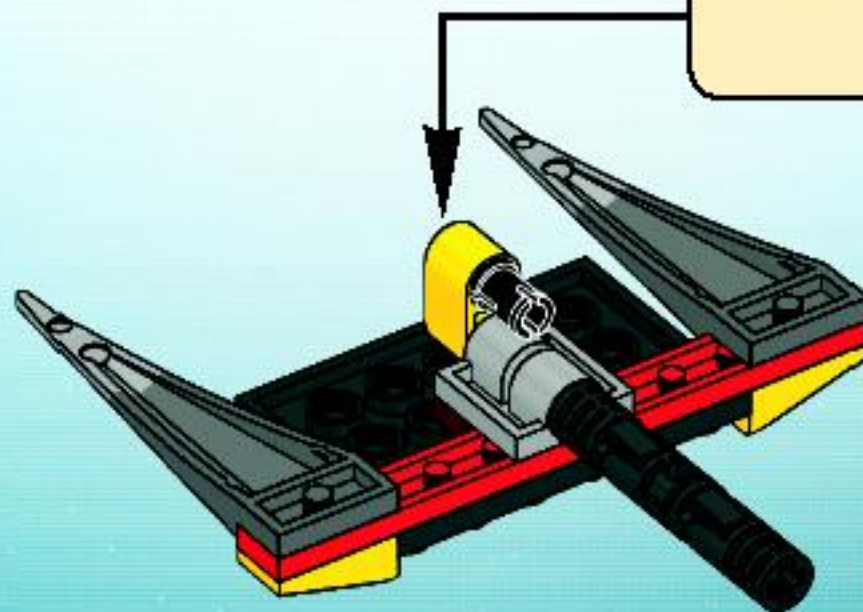
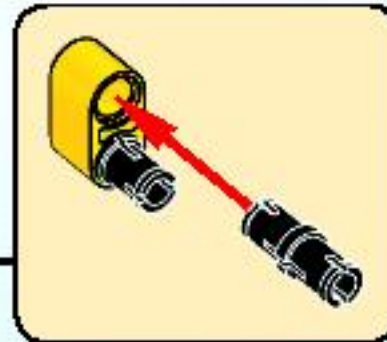




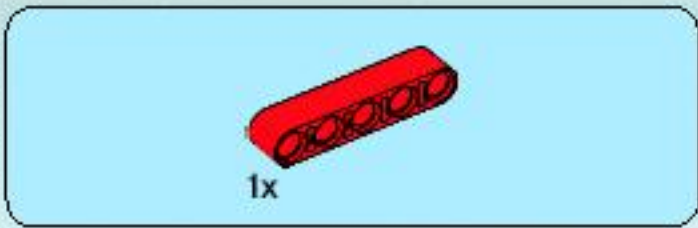
6



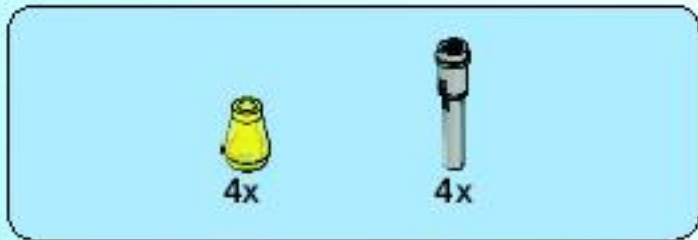
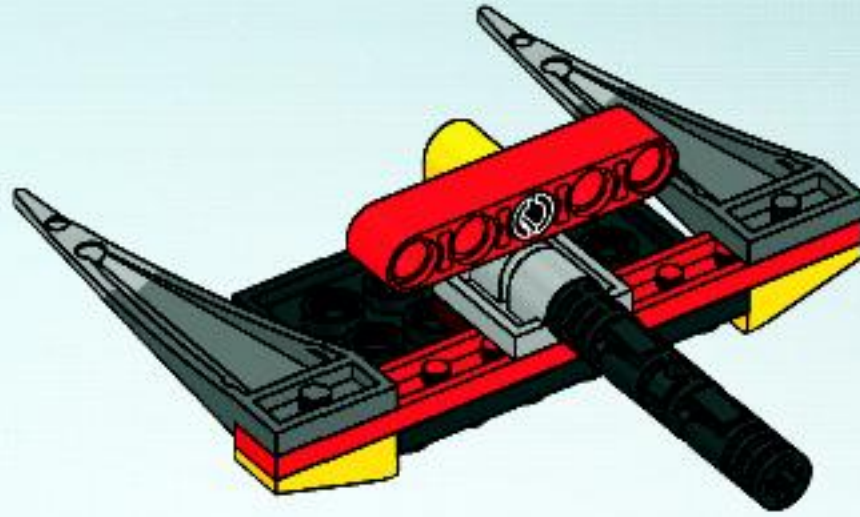
7



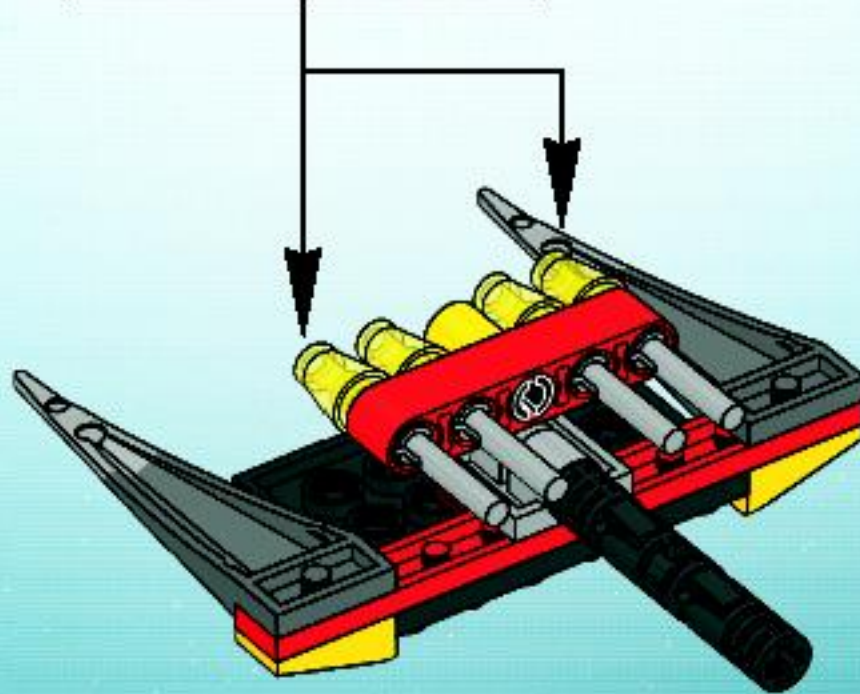
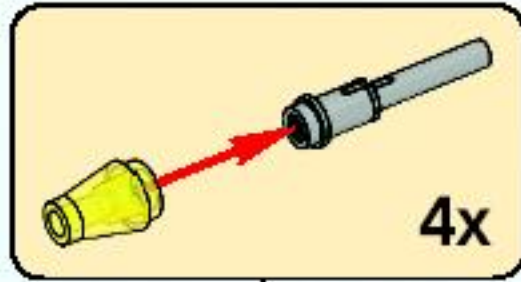




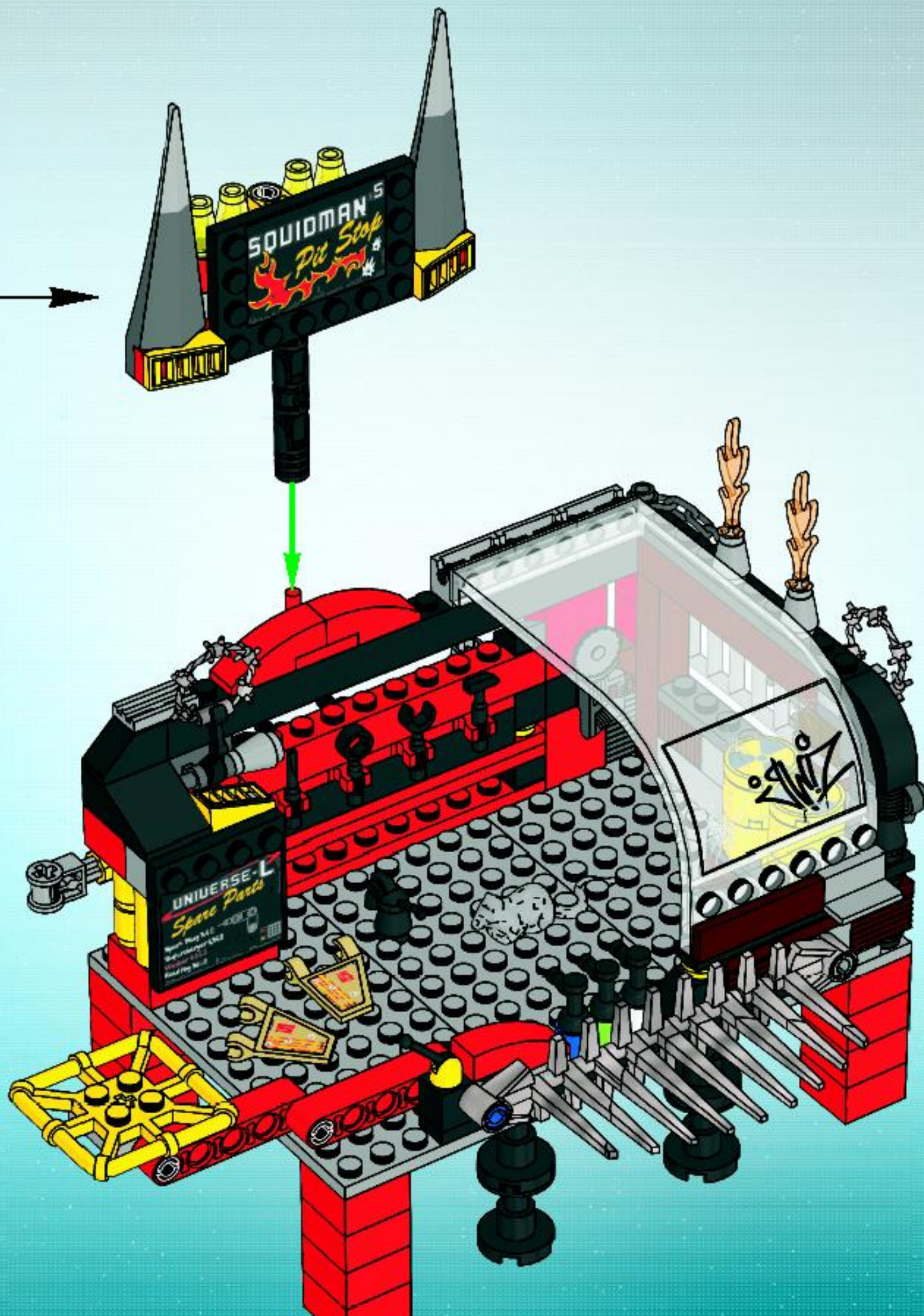
8



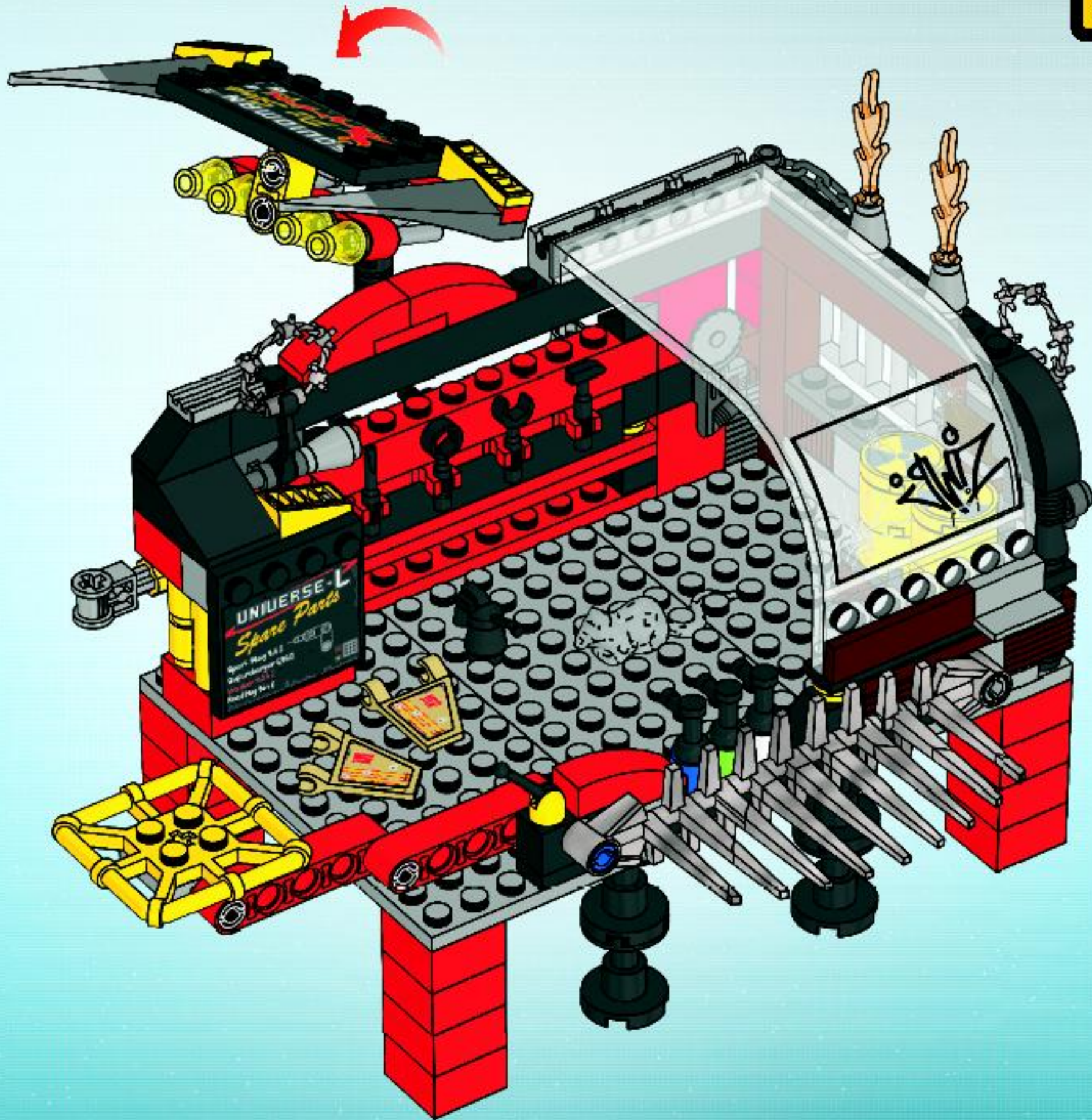
9

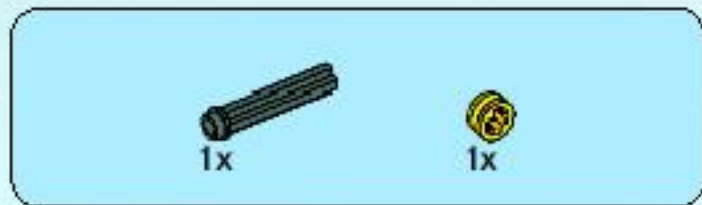


43



44

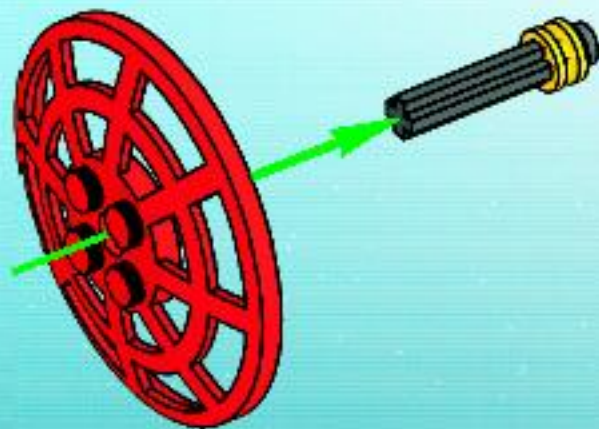




1



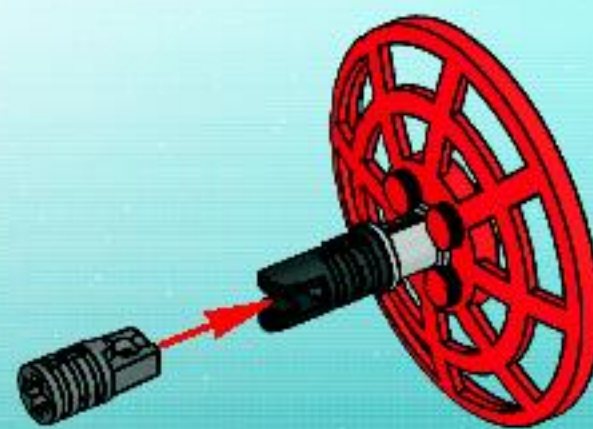
2



3

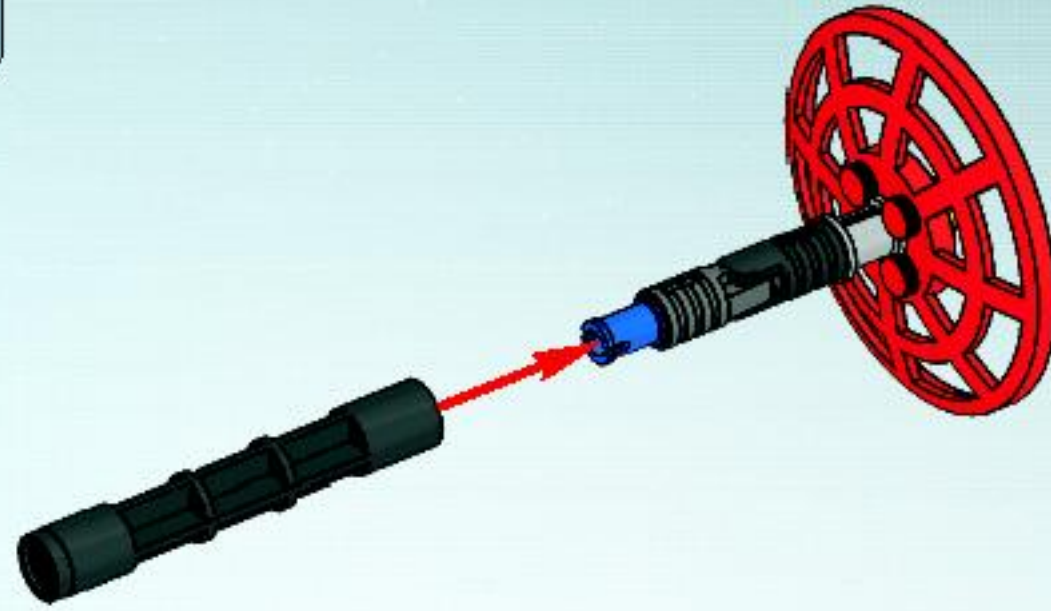


4

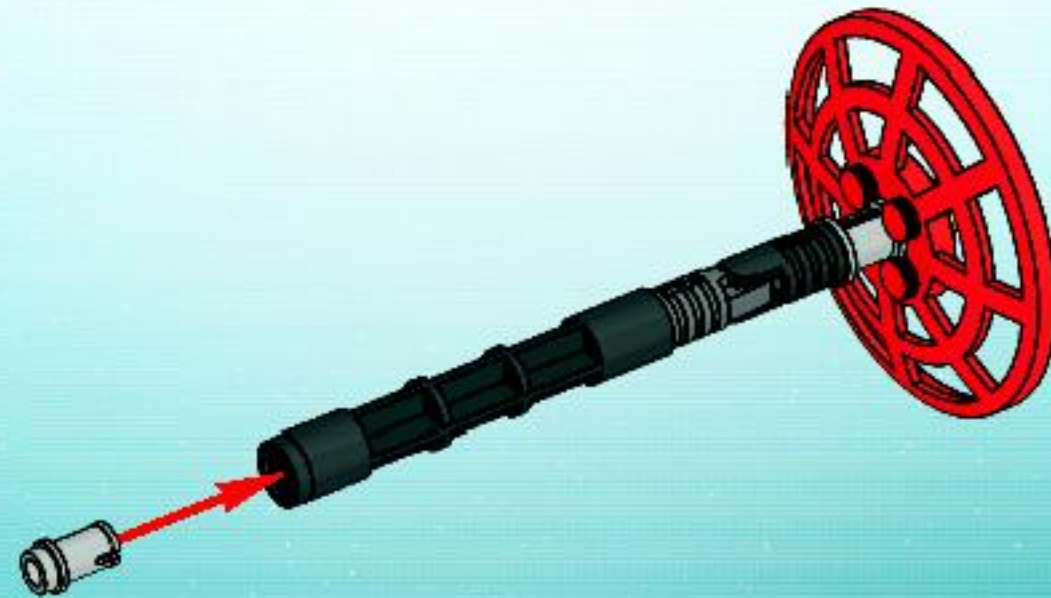




5



6

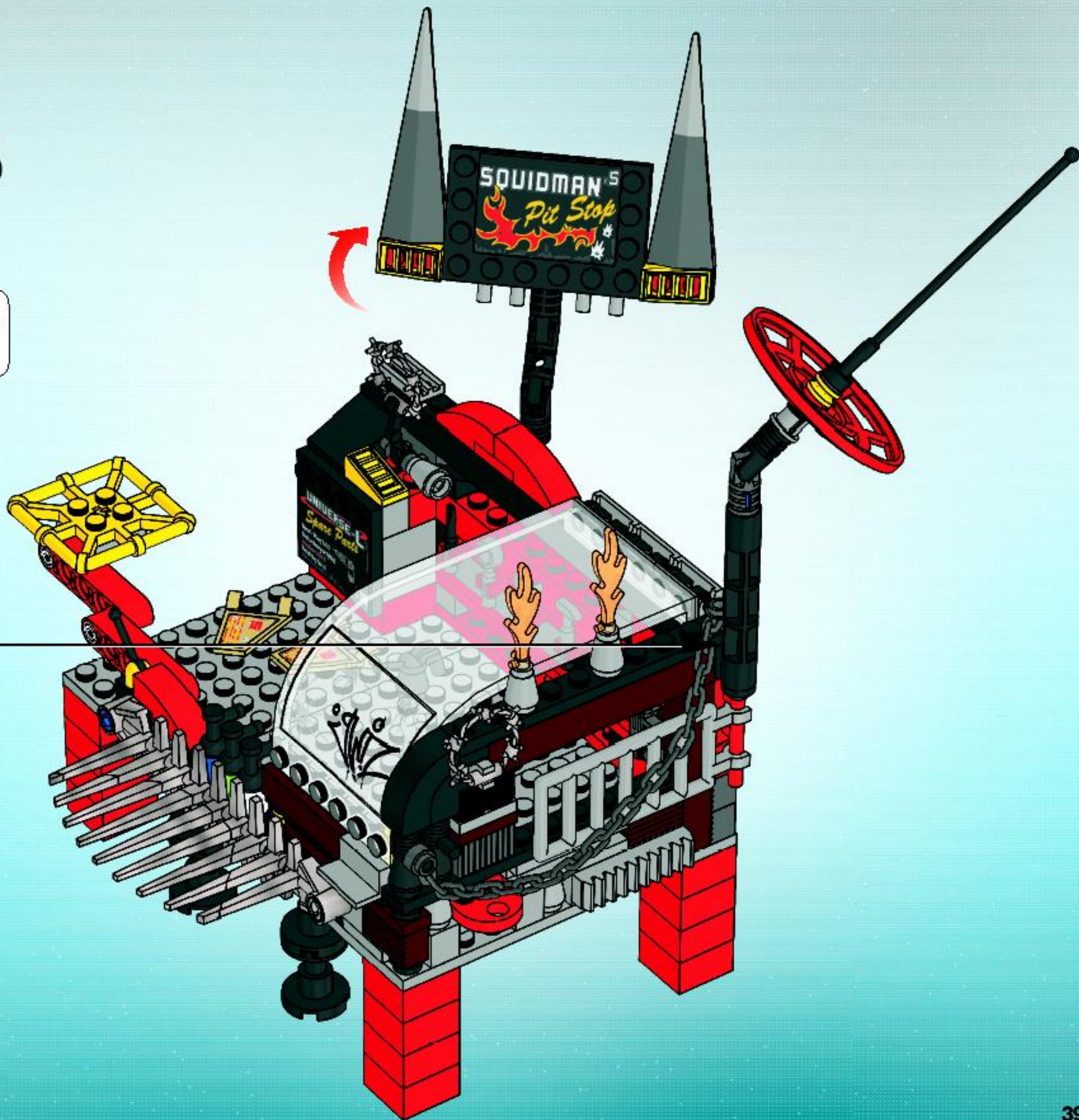




7



45







**LEGO**

**SPACE POLICE**



[www.lego.com/spacepolice](http://www.lego.com/spacepolice)



# SPACE POLICE





1x 4556052	2x 3200001	1x 4226966	3x 4142132	8x 408521	1x 4239601	1x 4187122
1x 4160857	1x 4140626	3x 4215496	1x 4500462	2x 379421	4x 614324	1x 4542679
1x 4161326	2x 4249112	1x 4263776	16x 300321	2x 4226876	1x 4519010	1x 4552041
1x 4256097	2x 366001	1x 421194	2x 300121	1x 302121	2x 415024	1x 4552514
1x 4256095	2x 4500469	2x 421150	1x 4188189	1x 462321	1x 74156	1x 74040
1x 4160124	1x 306201	1x 4221590	1x 4538780	2x 4546365	1x 4506812	3x 4212454
1x 4160101	1x 4288960	2x 421189	1x 4552503	1x 243223	1x 4552573	1x 4527943
1x 4161275	2x 654101	3x 4223303	1x 4179417	2x 4206482	1x 389924	1x 4279734
1x 4161260	1x 4190164	3x 292121	1x 611121	3x 4514553	3x 4540384	2x 4164037
	2x 4504371	2x 4179355	4x 447721	1x 306223	2x 306224	
		3x 4143832	1x 4561468		5x 614124	
		3x 4251162			2x 4140587	

6x  
4121715

1x  
4140801

1x  
256926

1x  
4220539

2x  
4184617

1x  
4100423

1x  
300826

1x  
246526

2x  
366626

2x  
447726

1x  
4514845

1x  
609126

1x  
4188168

1x  
4193693

2x  
4562148

2x  
307026

2x  
243126

1x  
663626

1x  
415026

1x  
4522653

1x  
4155558

2x  
4143372

1x  
4507820

4x  
434926

1x  
383926

2x  
4552671

1x  
4552541

2x  
244726

1x  
4529236

2x  
4537551

1x  
4180087

1x  
4517925

2x  
302326

5x  
393826

2x  
4556158

3x  
302226

1x  
4124096

1x  
4258354

4x  
4186598

4x  
4504382

2x  
4121966

2x  
303926

1x  
366026

1x  
329826

1x  
4516196

1x  
4500893

1x  
617926

1x  
4100378

1x  
303226

1x  
303426

1x  
396226

7x  
614126

1x  
4529173

1x  
4223247

1x  
4159335

3x  
459926

1x  
244426

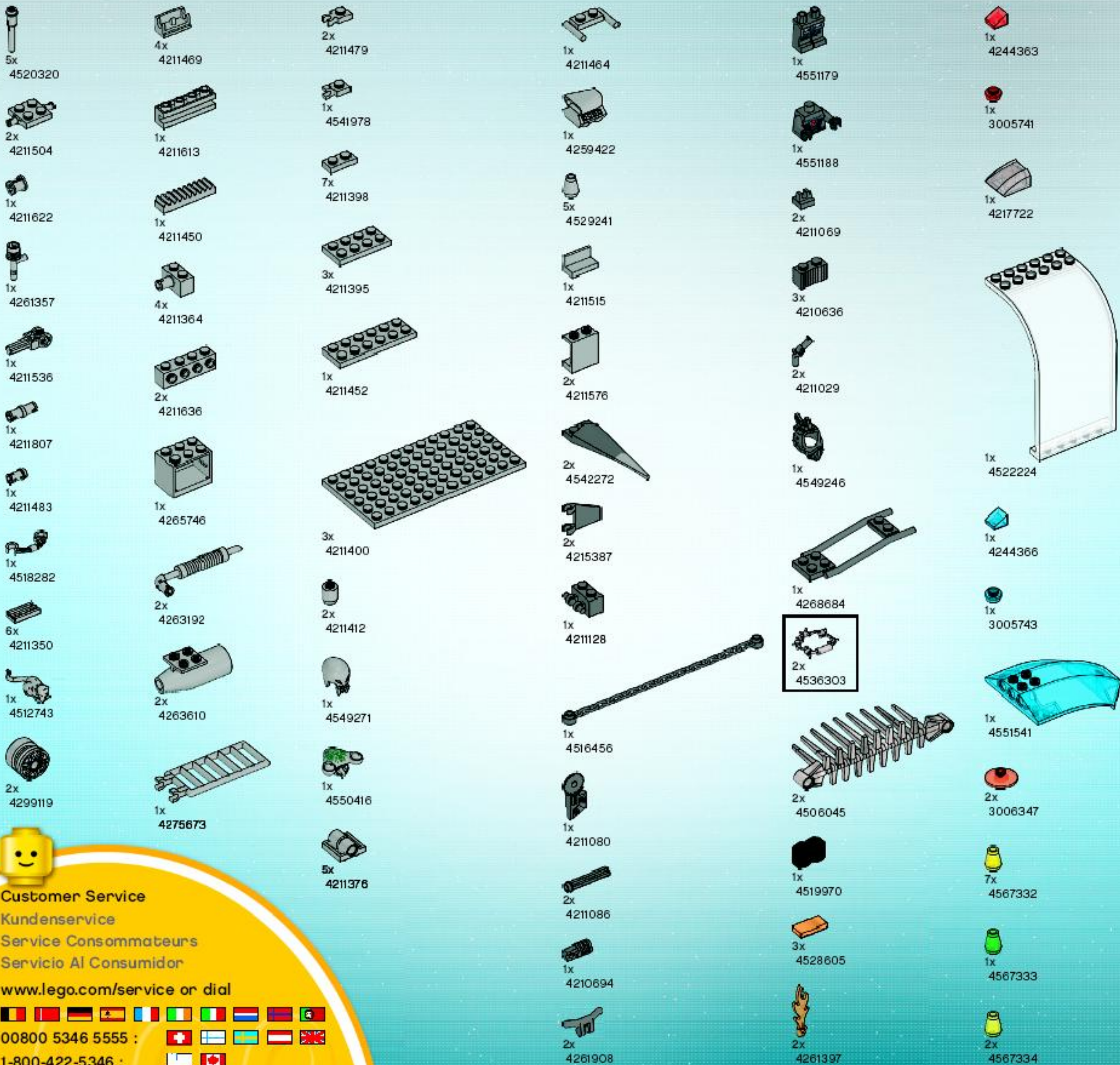
5x  
654126

1x  
370026

4x  
4514560

6x  
394026

1x  
4143199



Customer Service  
 Kundenservice  
 Service Consommateurs  
 Servicio Al Consumidor  
[www.lego.com/service](http://www.lego.com/service) or dial



00800 5346 5555 :  
 1-800-422-5346 :

FREE! GRATIS! GRATUIT!



club  
MAGAZINE™

www.LEGOclub.com



00800 5346 5555\*

1-866-534-6258 • 1-877-518-5346

US & Canada only

Canada seulement



VISIT THE WORLD'S  
BIGGEST LEGO® SHOP!

[www.LEGOshop.com](http://www.LEGOshop.com)

\* FreePhone. Mobile charges may apply. \* Numéro sans Frais. Des Frais peuvent s'appliquer avec les téléphones cellulaires. \* Gebührenfrei. Kosten für Anrufe aus Mobilfunknetzen können anfallen.

\* Gratis telefoonnummer van Postbode. \* Debet ett gratis nummer, när du ringer Pro Postbode. \* Det är gratis, när du ringer från en Post telefoni.

[www.nielsen.com/LEGO](http://www.nielsen.com/LEGO)



## WIN LEGO® PRODUCTS

Fill out a survey and you might WIN a cool LEGO product!  
NO PURCHASE NECESSARY

Open to all residents where not prohibited

Go to [www.nielsen.com/LEGO](http://www.nielsen.com/LEGO) to fill out a survey for a chance to win a LEGO product.

## WIN LEGO® PRODUCTEN

Vul een enquêteformulier in en maak kans op een cool LEGO® product!

Kopen niet nodig

Iedereen uit landen waar geen enquêteverbod geldt mag deelnemen.

Ga naar [www.nielsen.com/LEGO](http://www.nielsen.com/LEGO), vul een enquêteformulier in en maak kans op een LEGO product.

## GEWINNE LEGO® PRODUKTE

Nimm an der Umfrage teil und GEWINNE ein tolles LEGO® Produkt!

Die Teilnahme am Gewinnspiel führt zu keinerlei Kaufverpflichtungen

Teilnahme in allen nicht ausgeschlossenen Ländern möglich

Wir verlosen unter allen Teilnehmern der Umfrage auf [www.nielsen.com/LEGO](http://www.nielsen.com/LEGO) LEGO Produkte.

## GAGNE DES PRODUITS LEGO®

Réponds à un questionnaire et tu pourrais GAGNER un produit LEGO® très cool !

Aucune obligation d'achat.

Ouvert à tous les résidents des pays autorisés.

Visite [www.nielsen.com/LEGO](http://www.nielsen.com/LEGO) pour répondre à un questionnaire et avoir une chance de gagner un produit LEGO.

## レゴ®製品を「当てよう」

アンケートに記入して、かっこいいレゴ®製品を当てよう！

お買い上げの必要はありません。

禁止されていない限り、すべての国境にのみ利用いただけます。

[www.nielsen.com/LEGO](http://www.nielsen.com/LEGO)にアクセスして、アンケートにご記入ください。当選者にはレゴ®製品を差し上げます。



 [www.LEGO.com](http://www.LEGO.com)

©2009 The LEGO Group. 4562533