

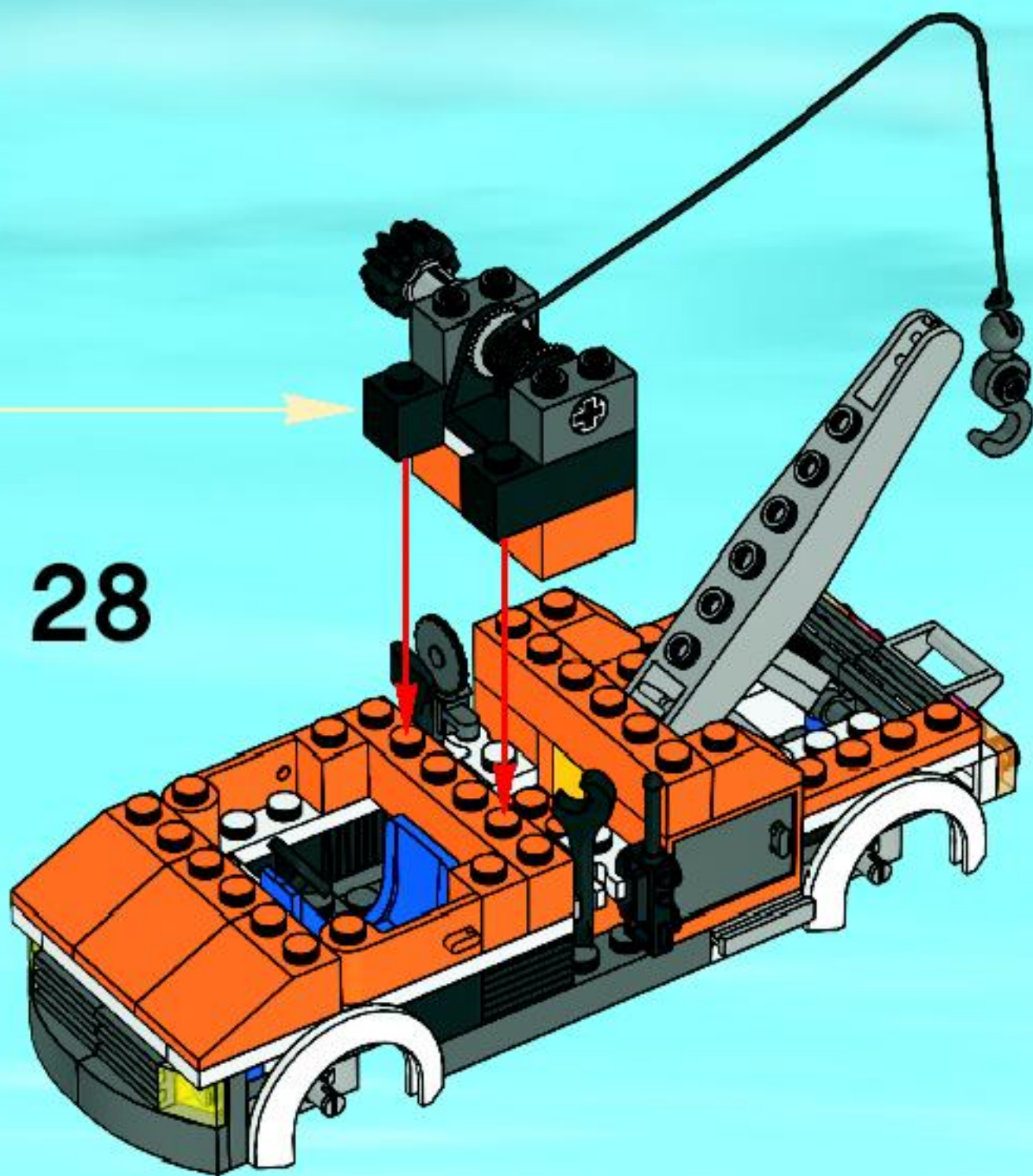


CITY

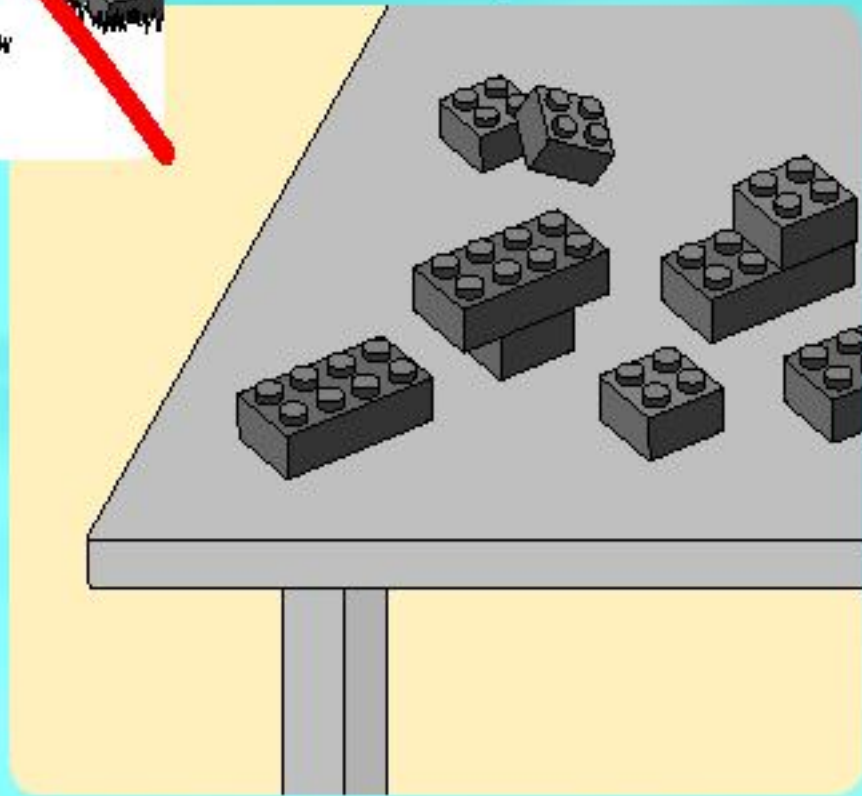
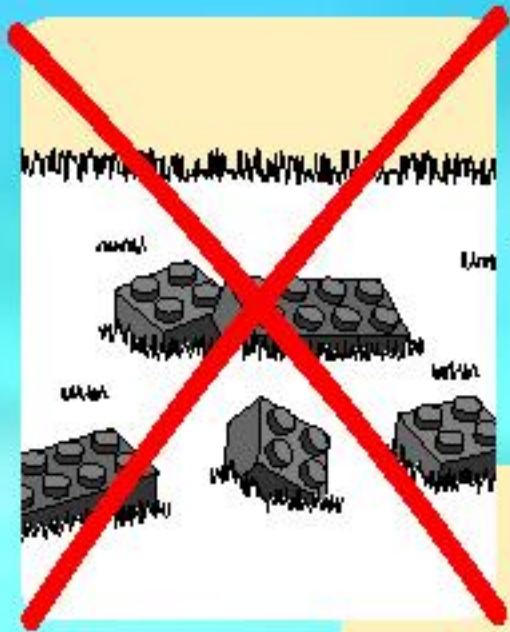
7638



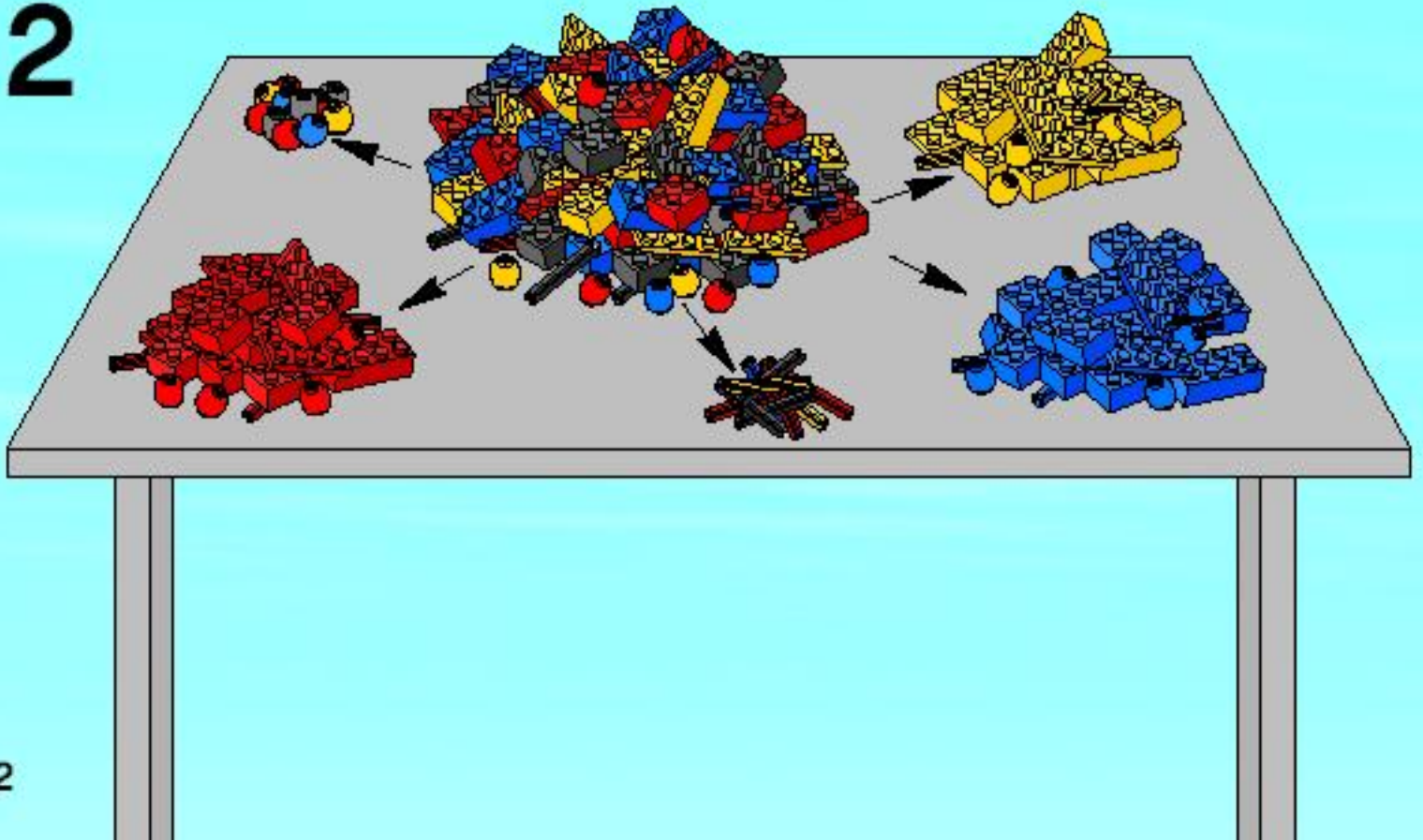
28



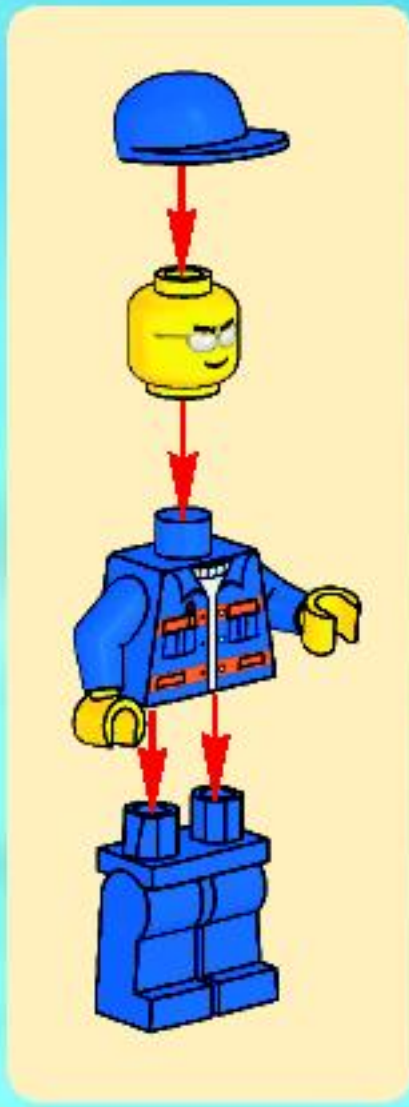
1



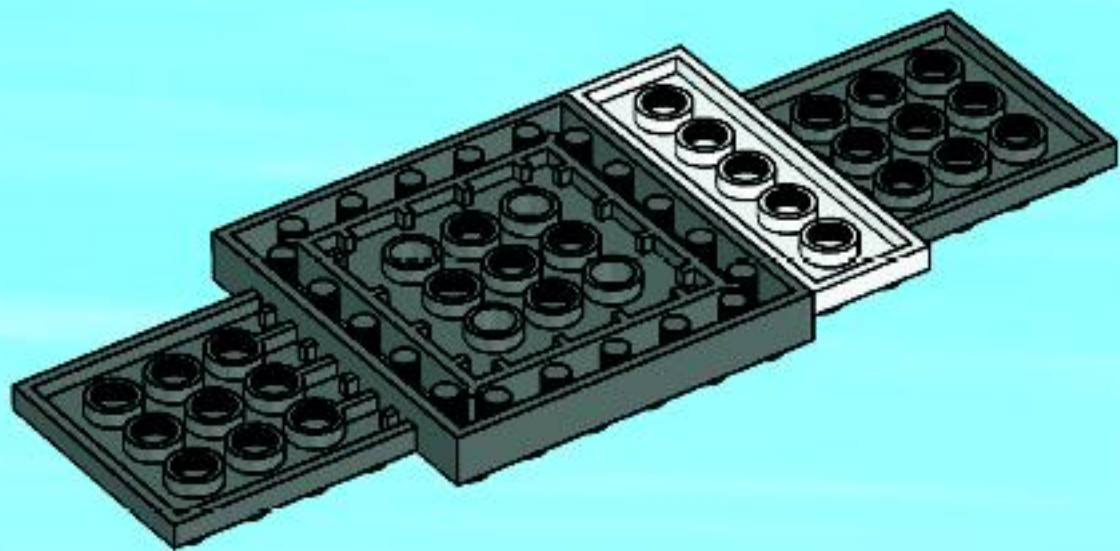
2



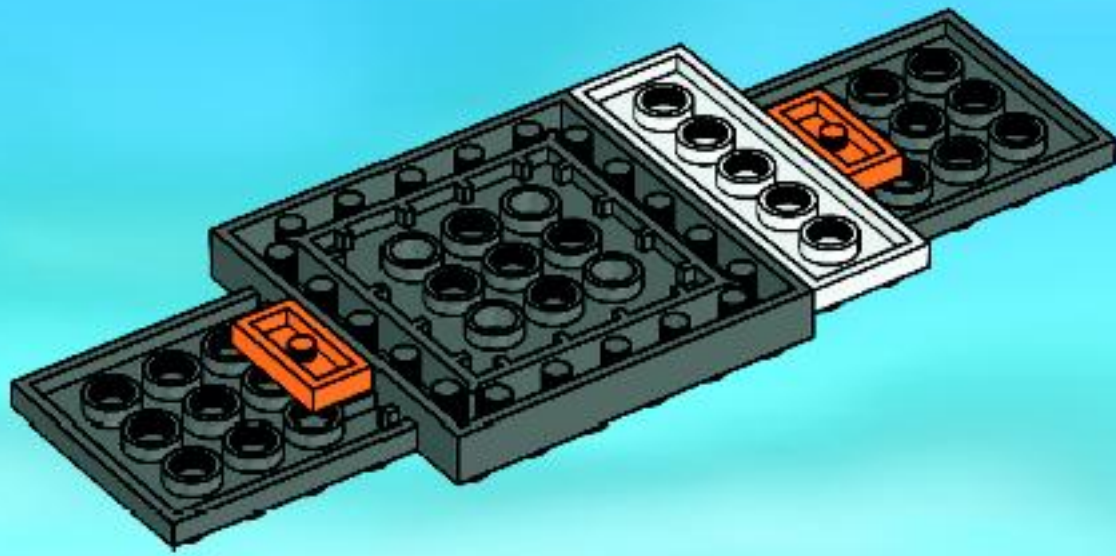
3



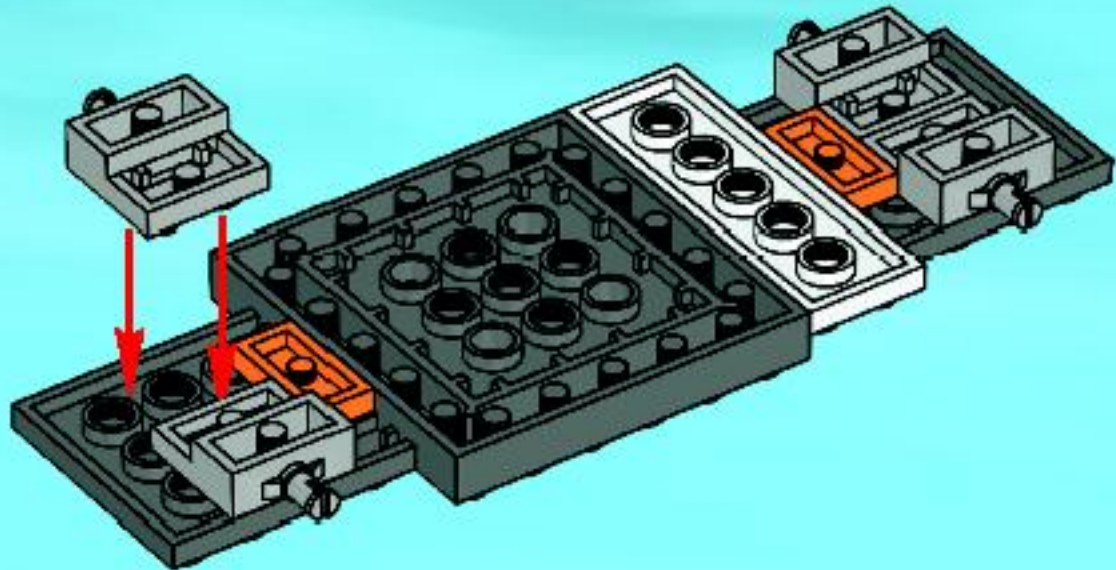
1



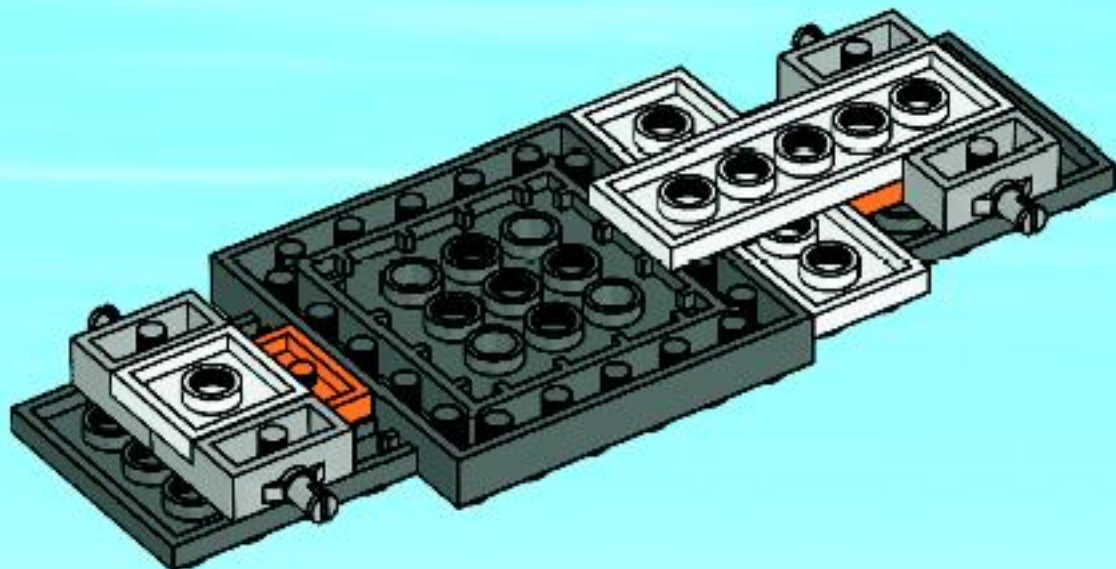
2



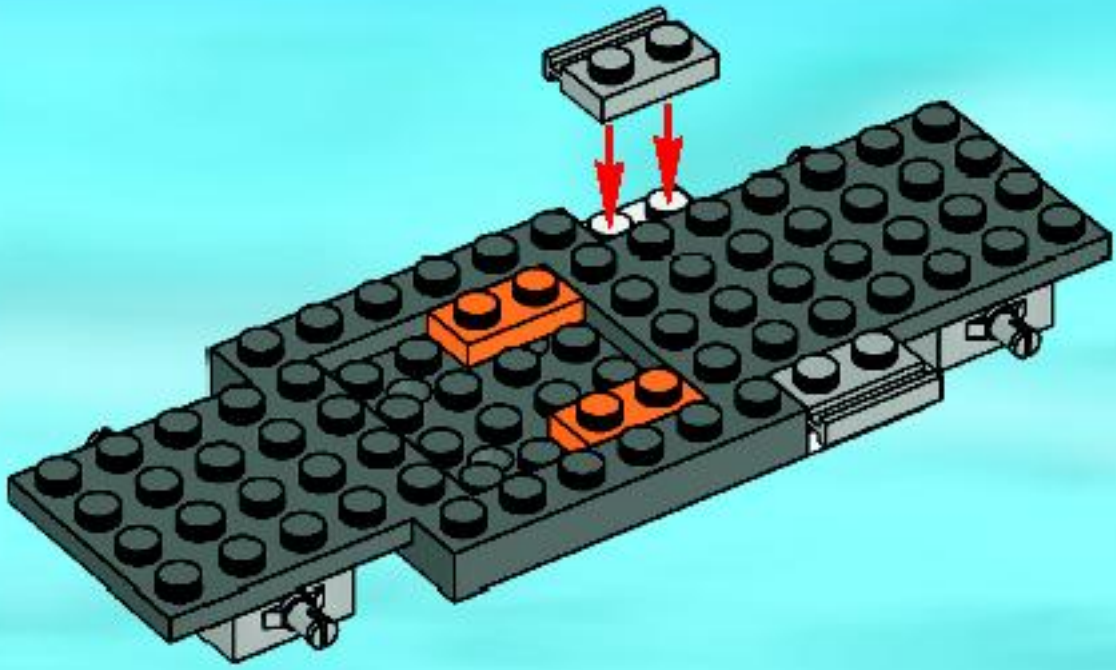
3



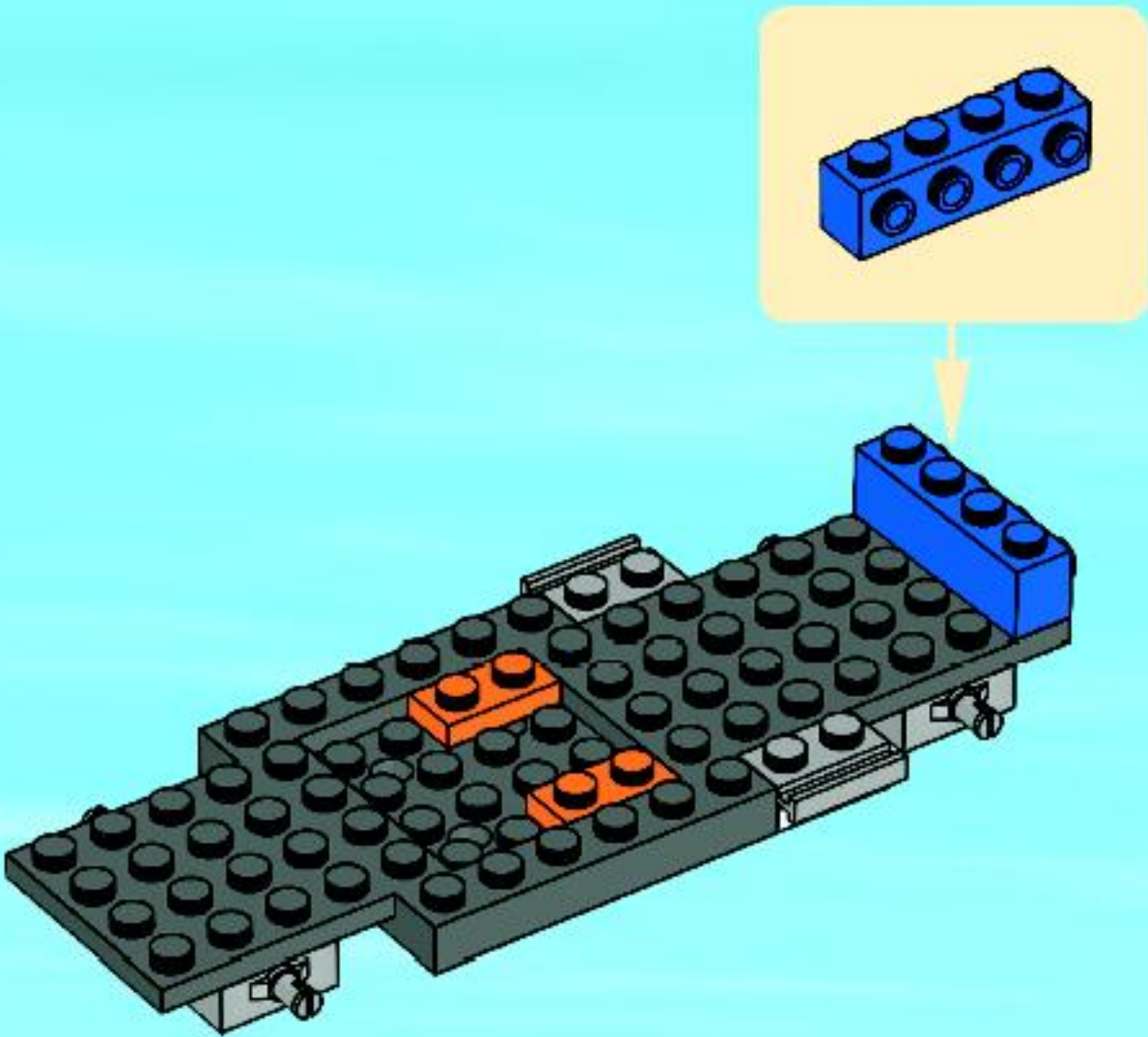
4



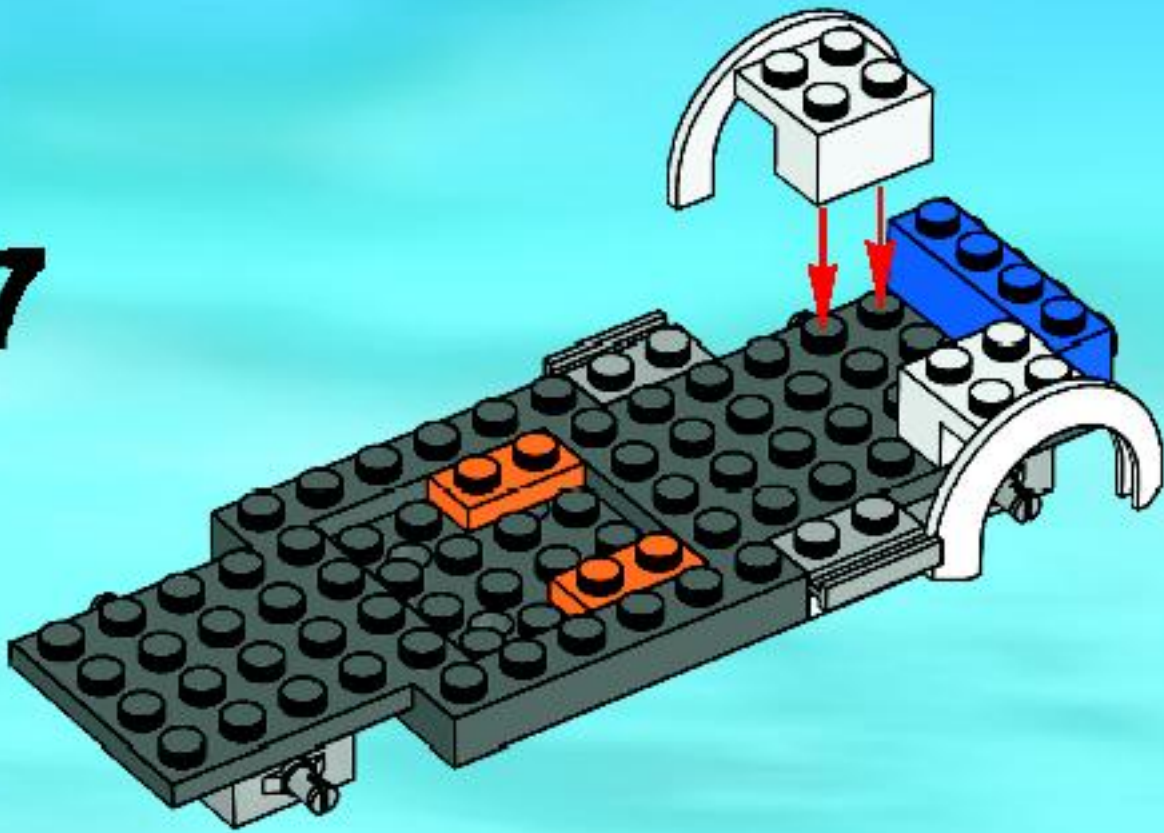
5



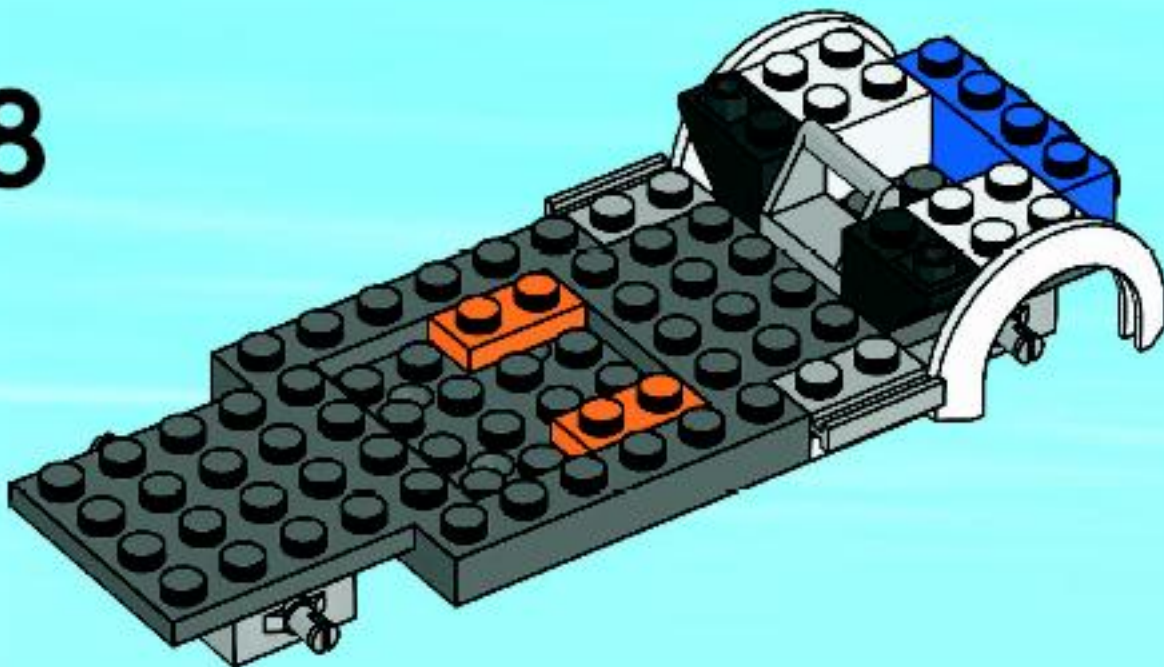
6



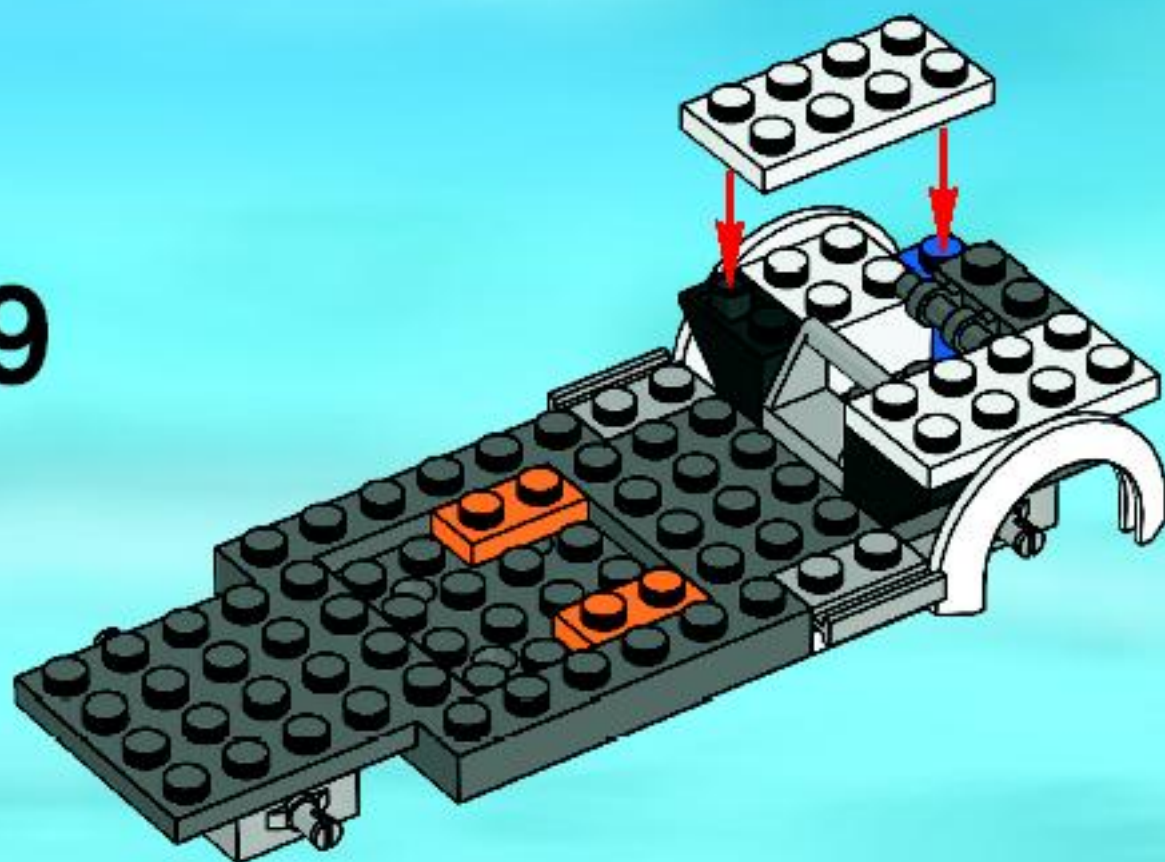
7



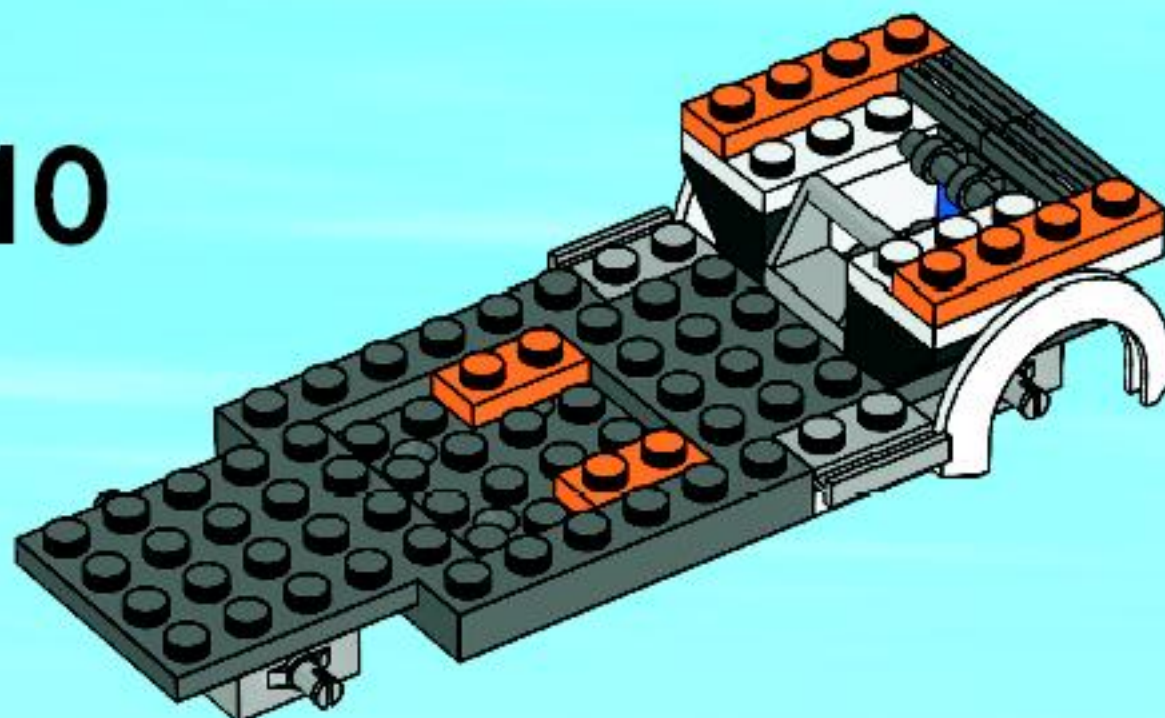
8



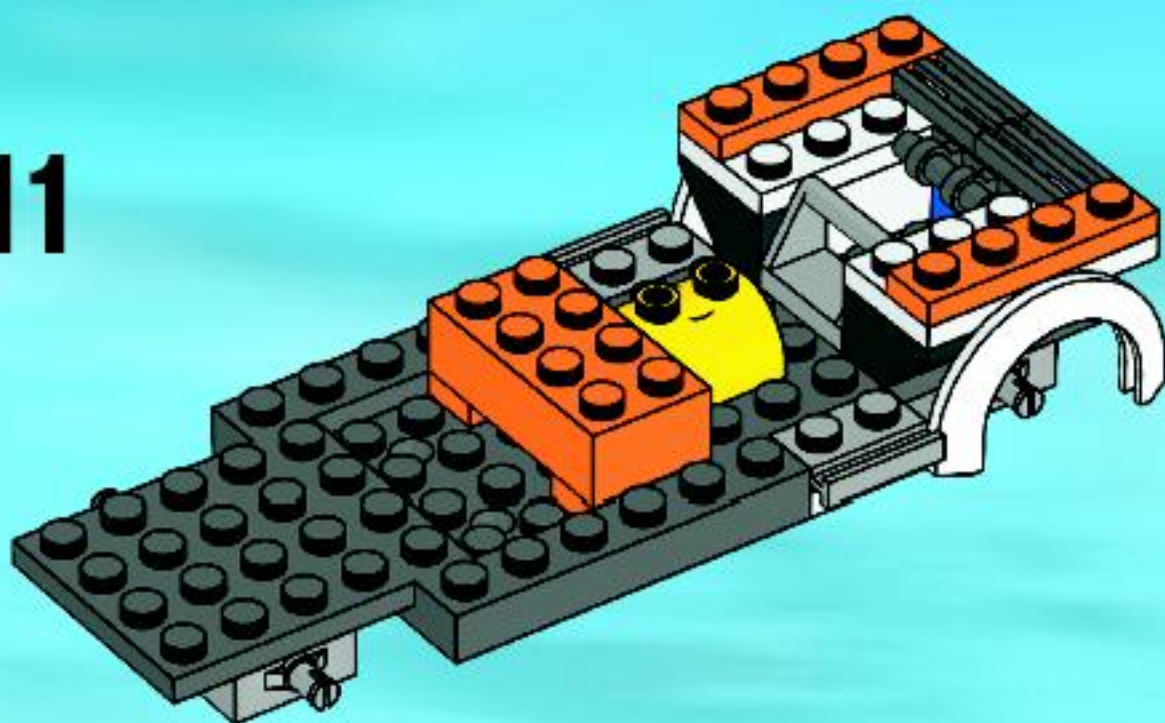
9



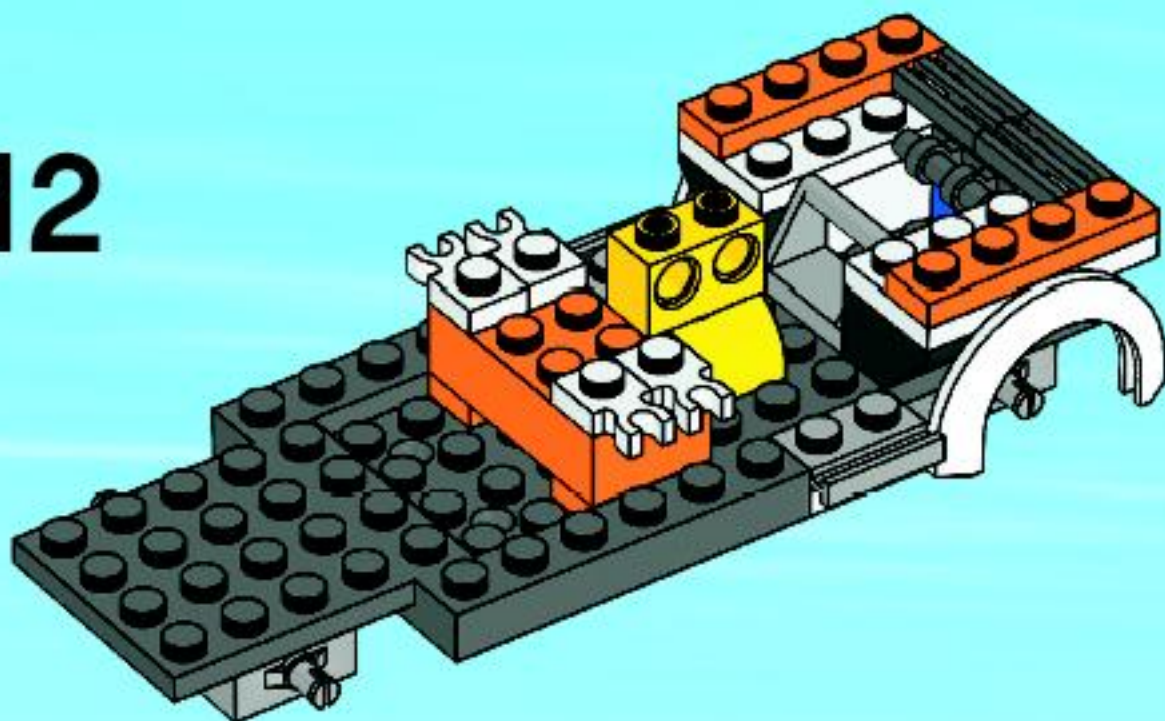
10

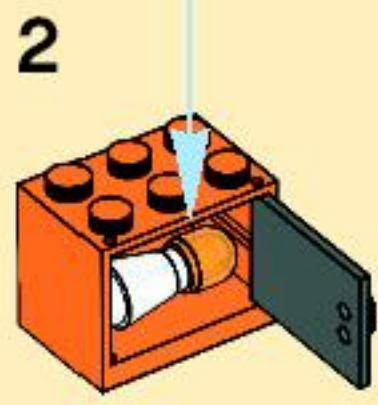
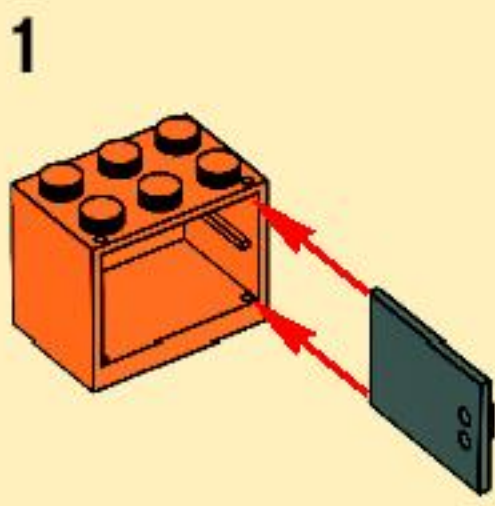
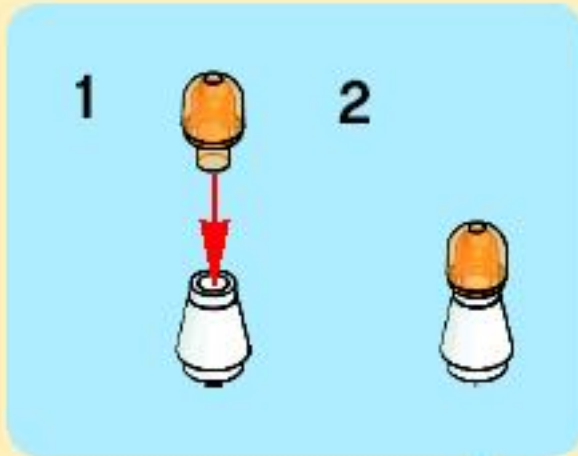


11

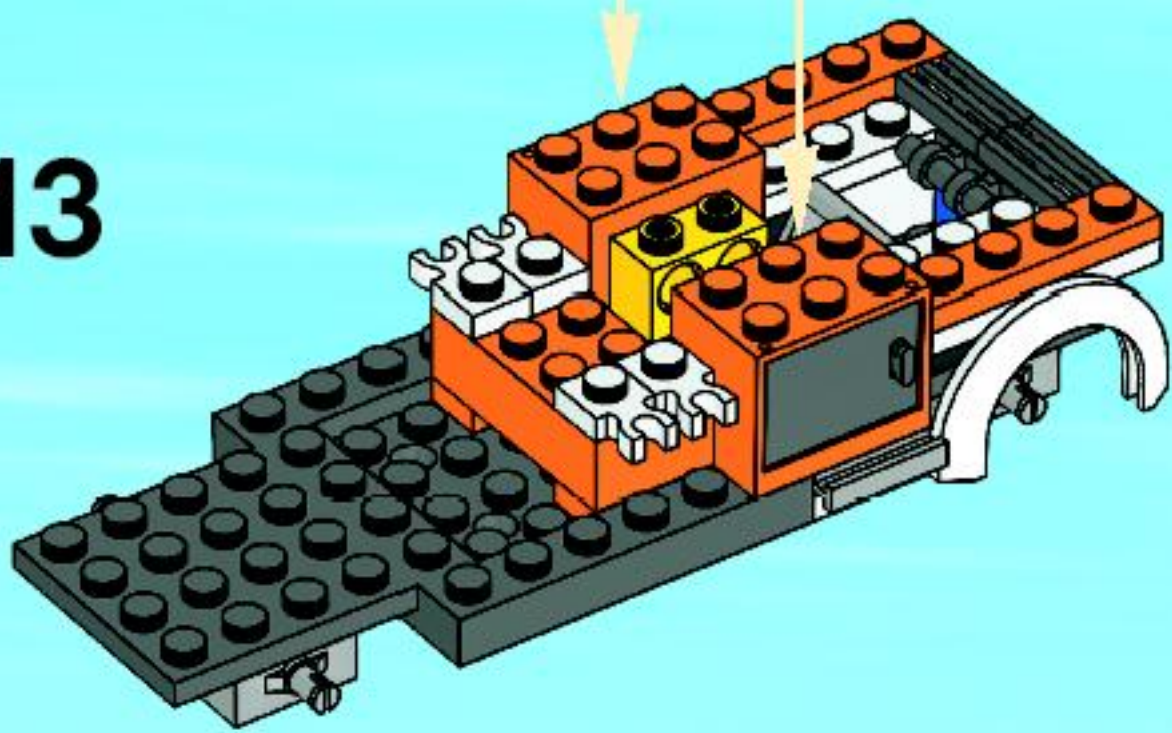


12

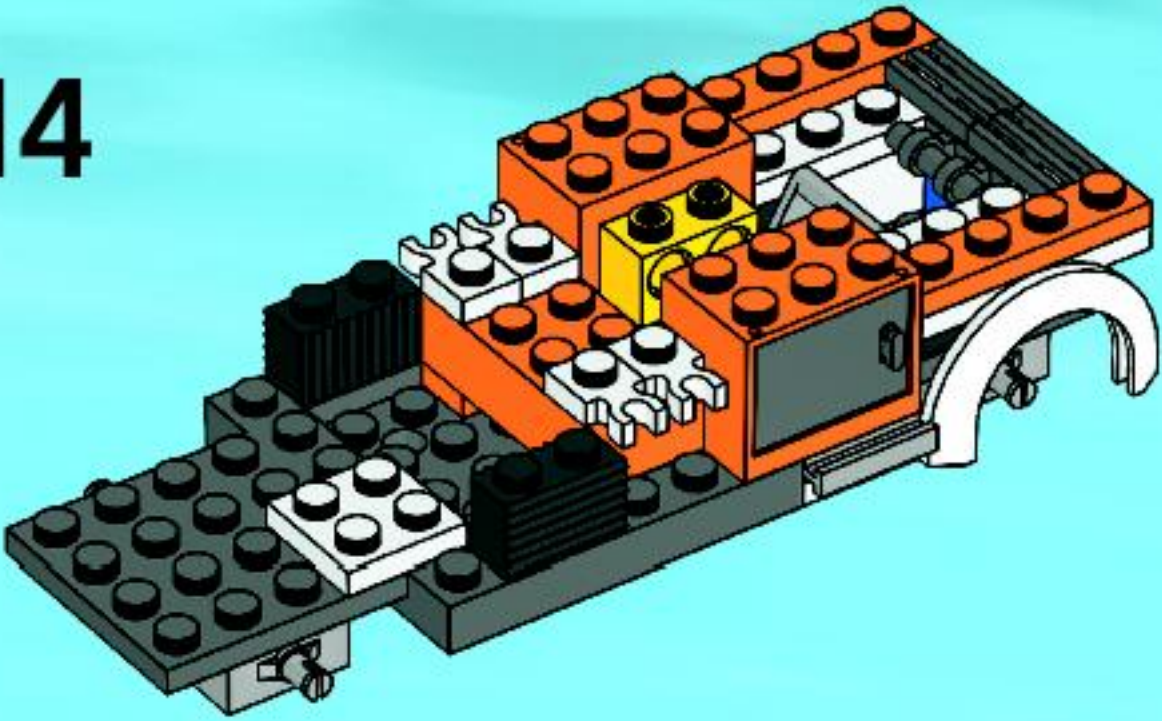




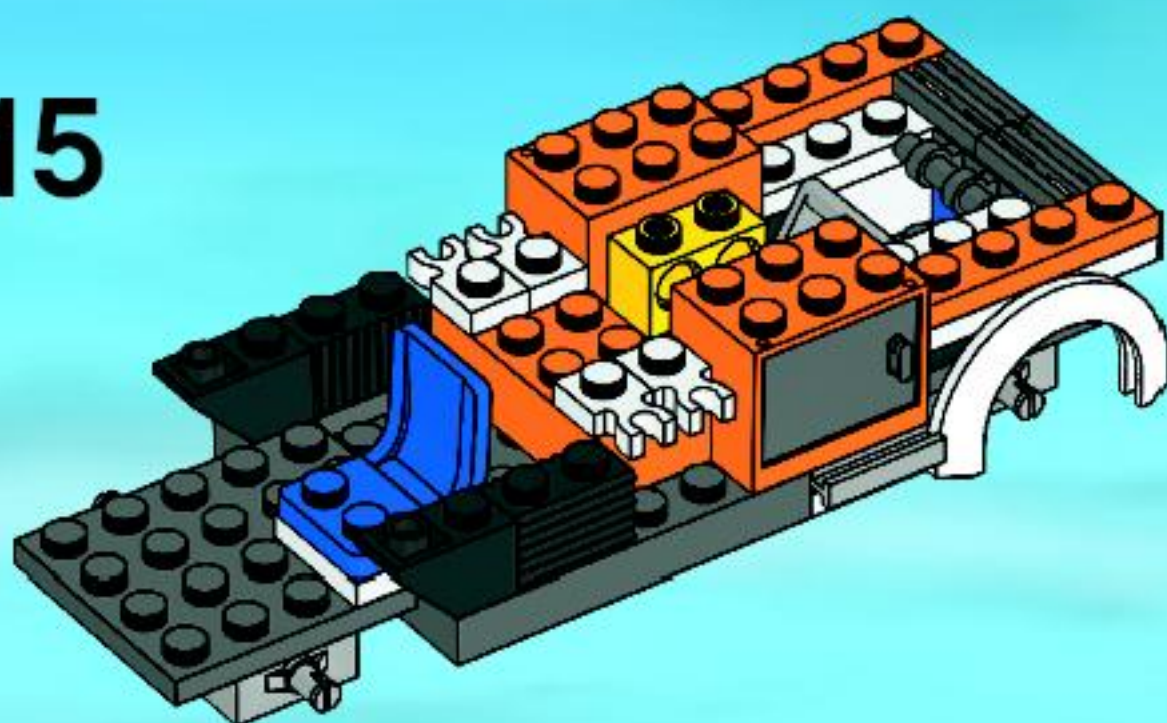
13



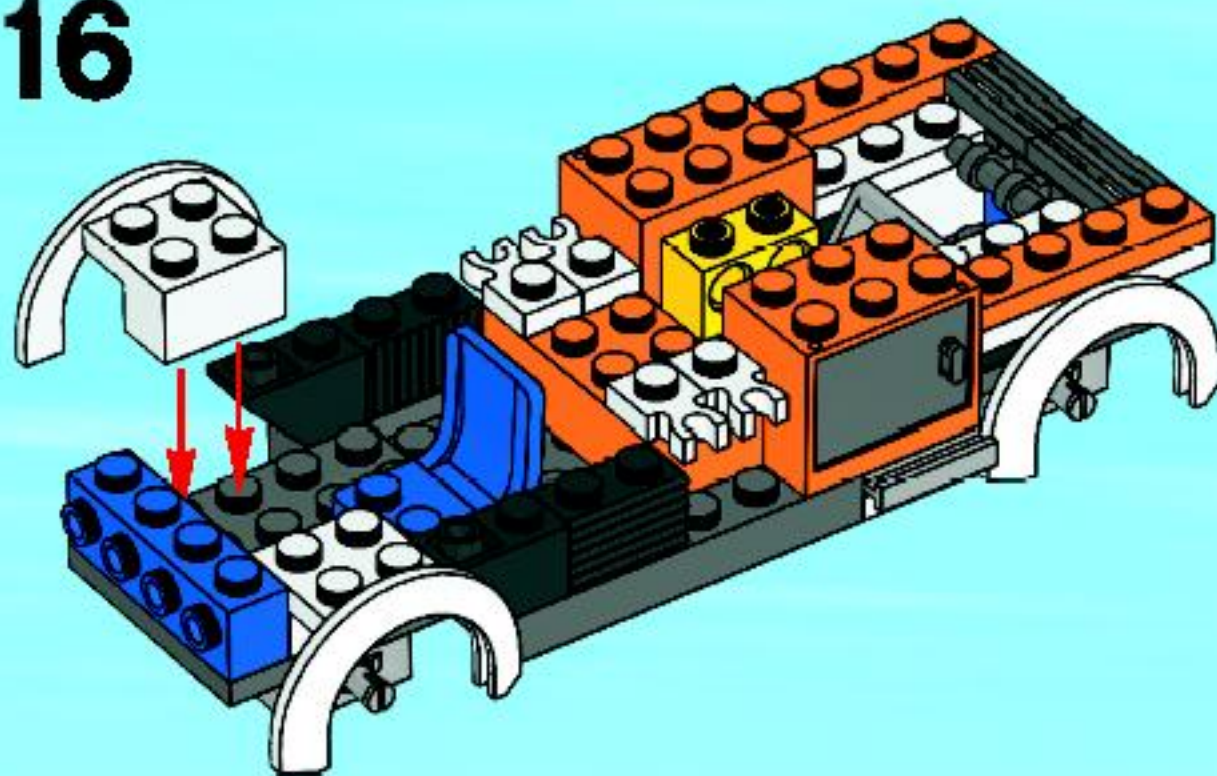
14



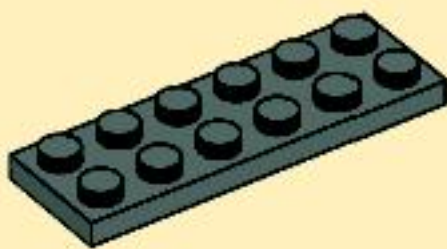
15



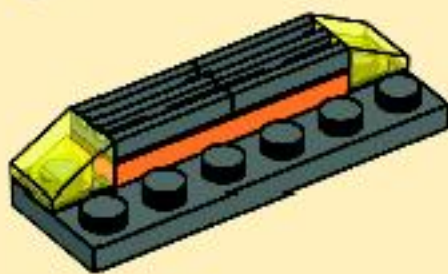
16



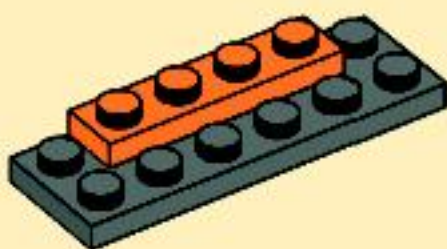
1



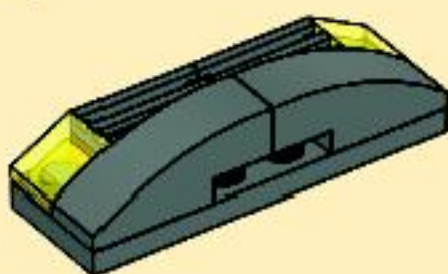
3



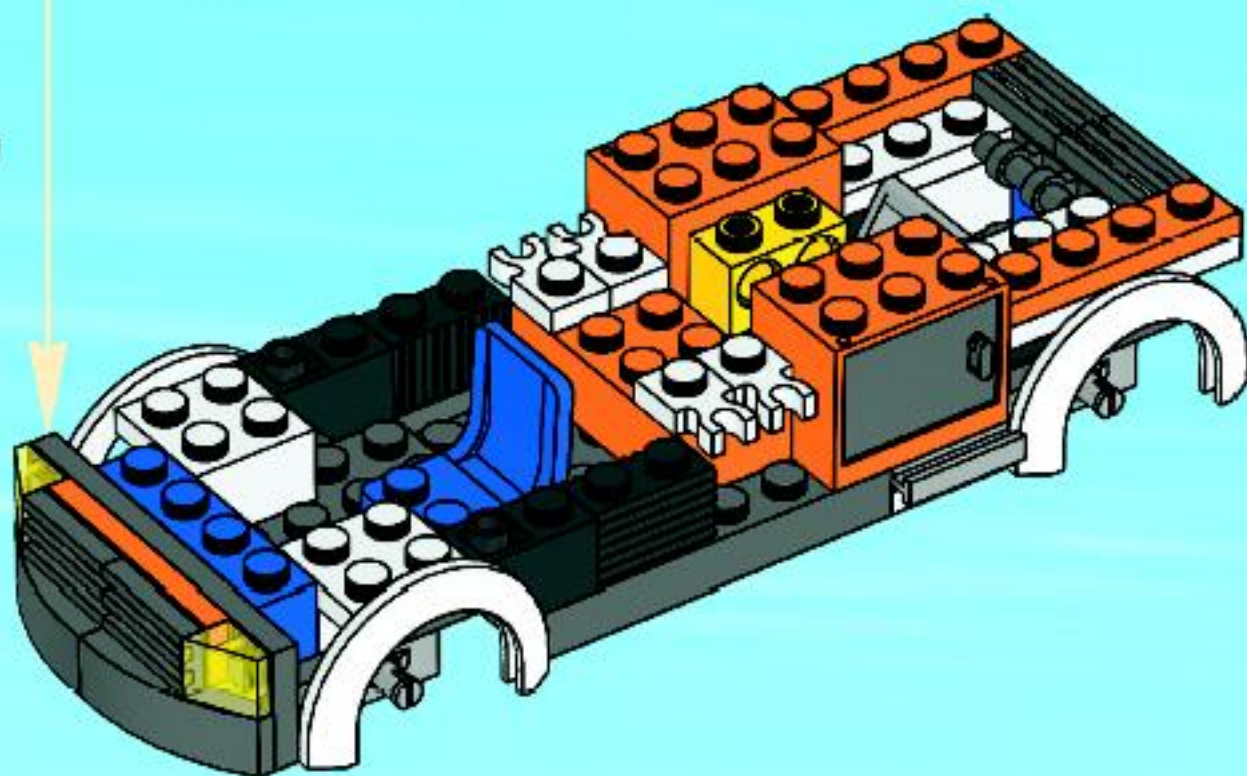
2



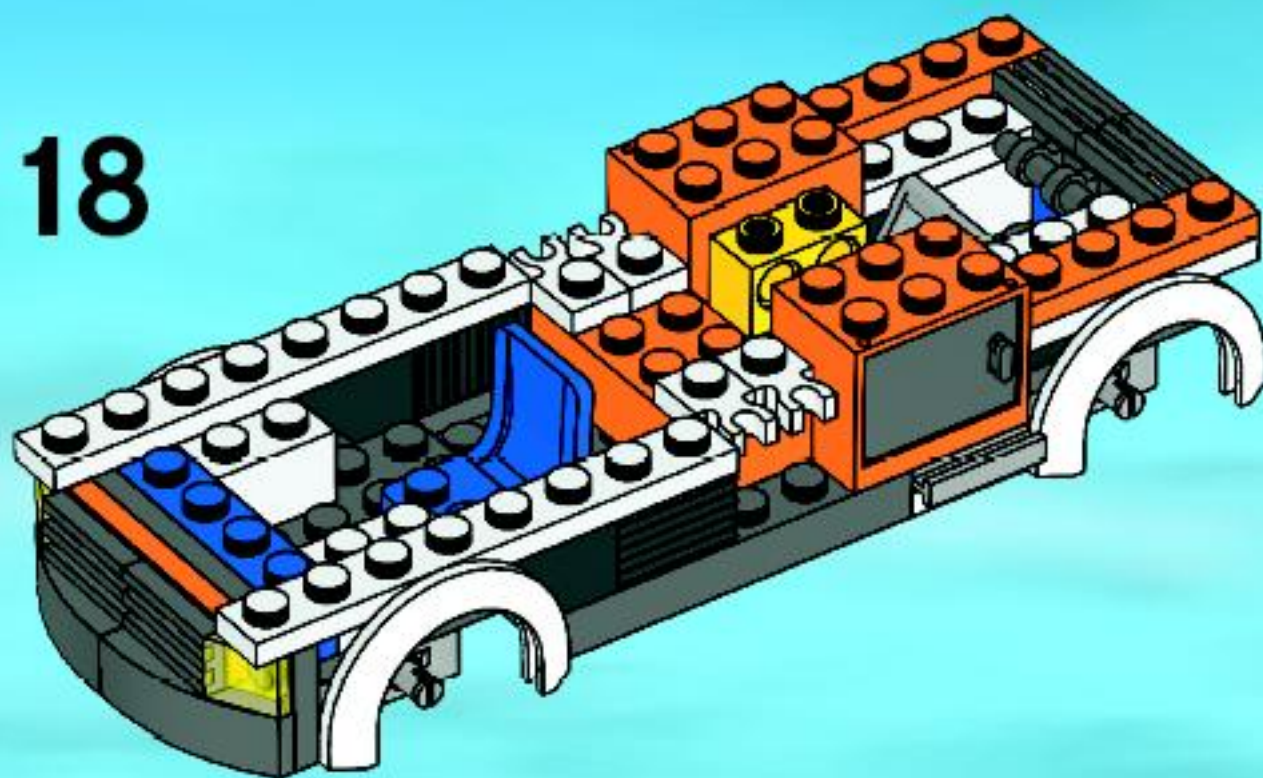
4



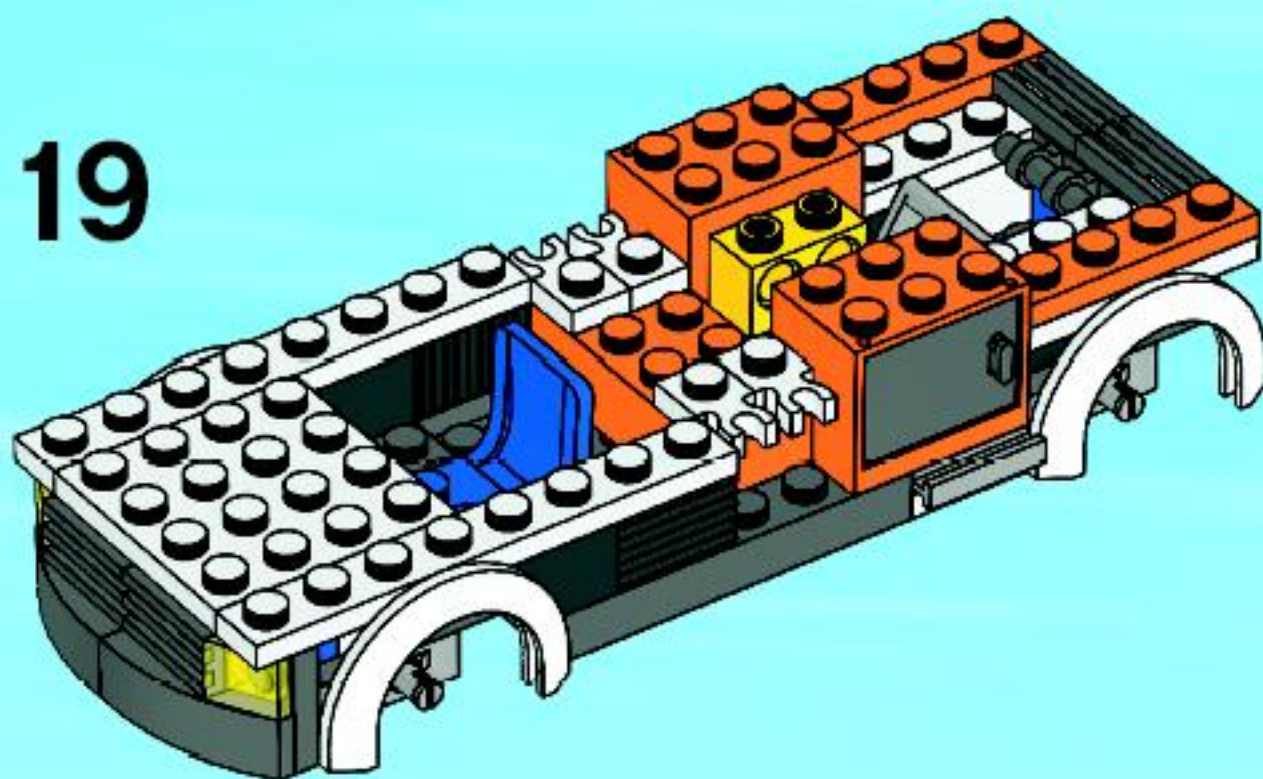
17



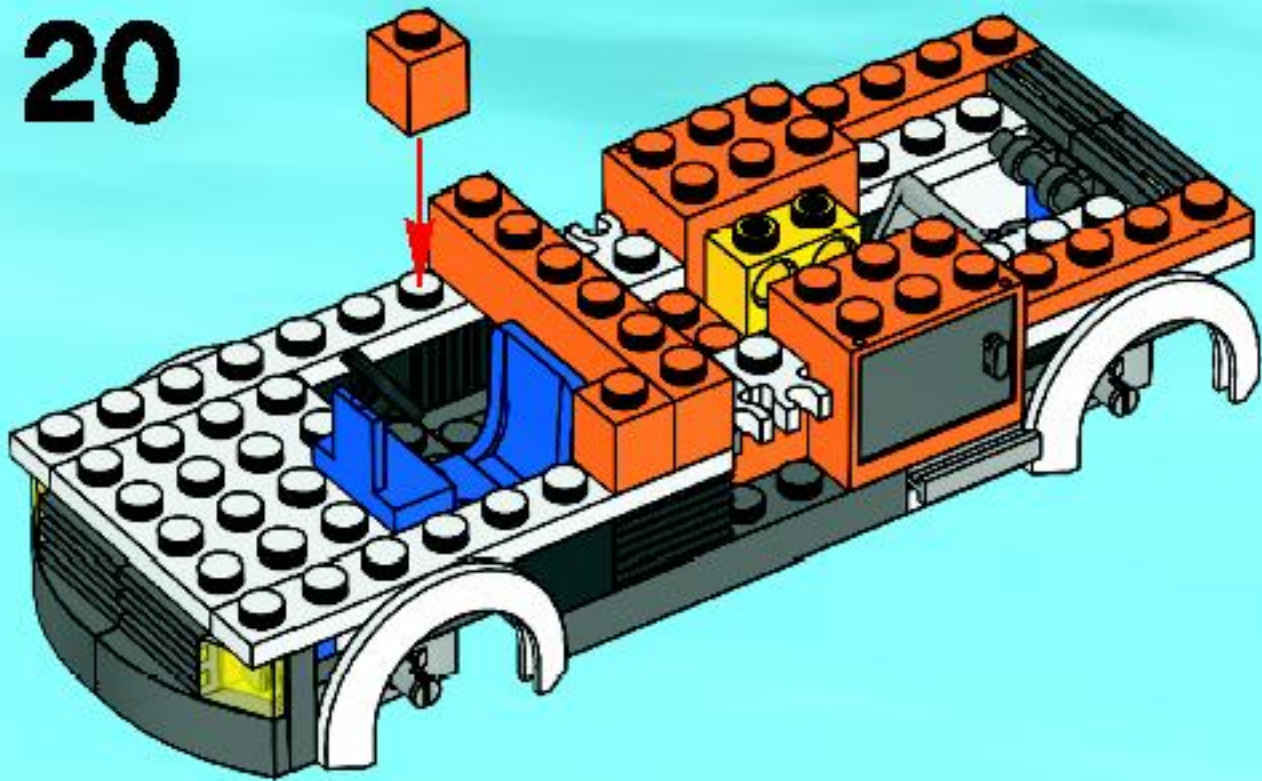
18



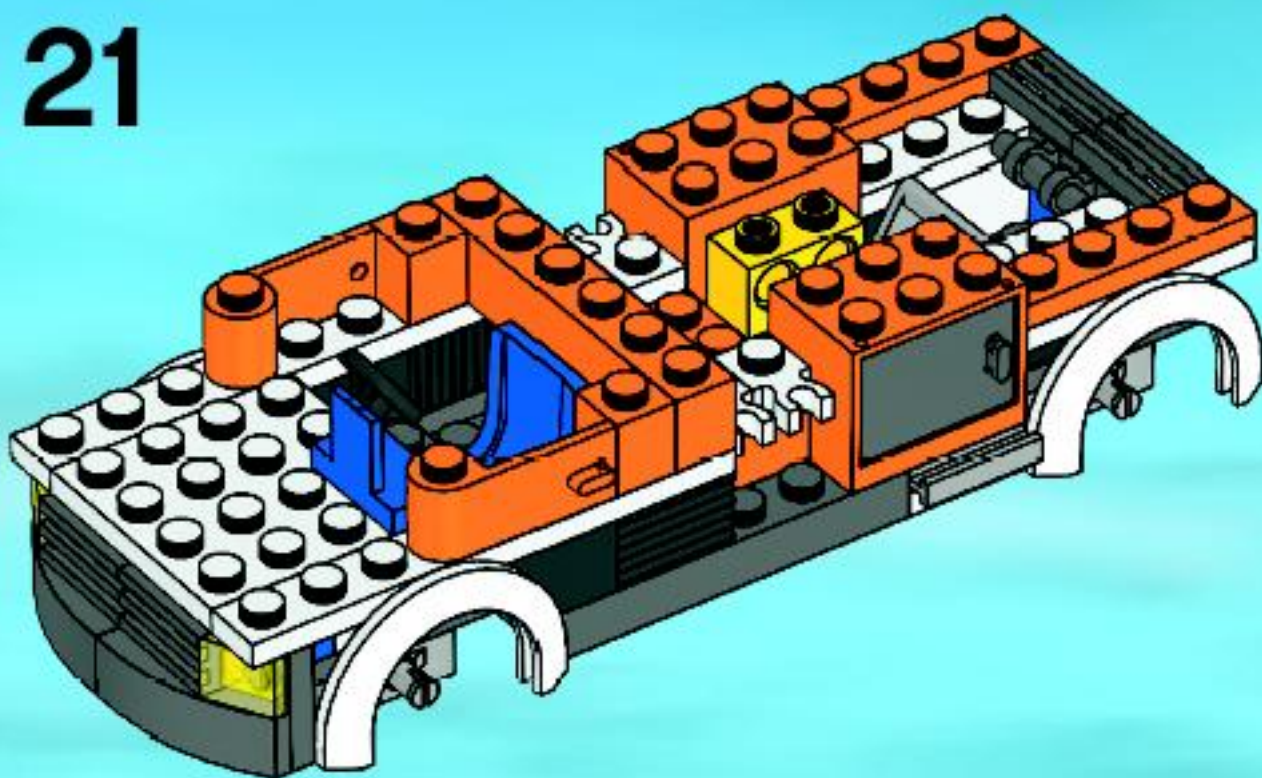
19



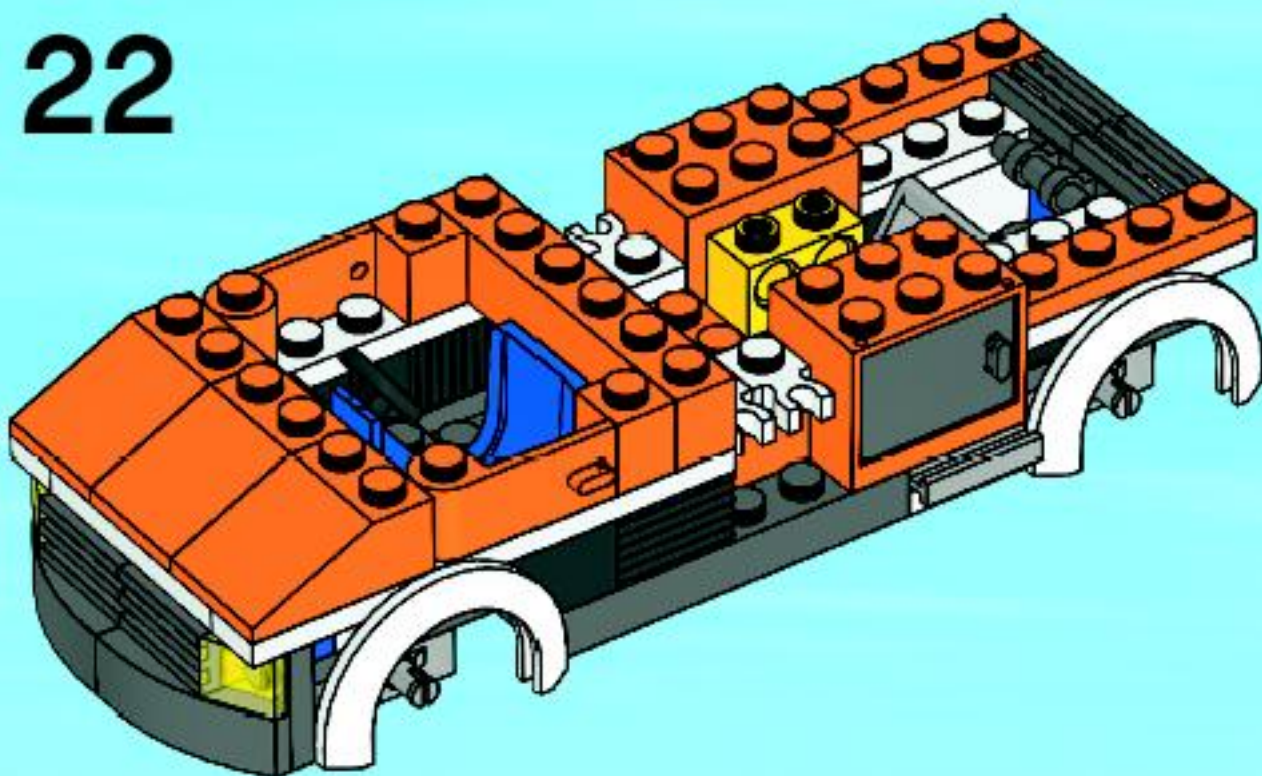
20



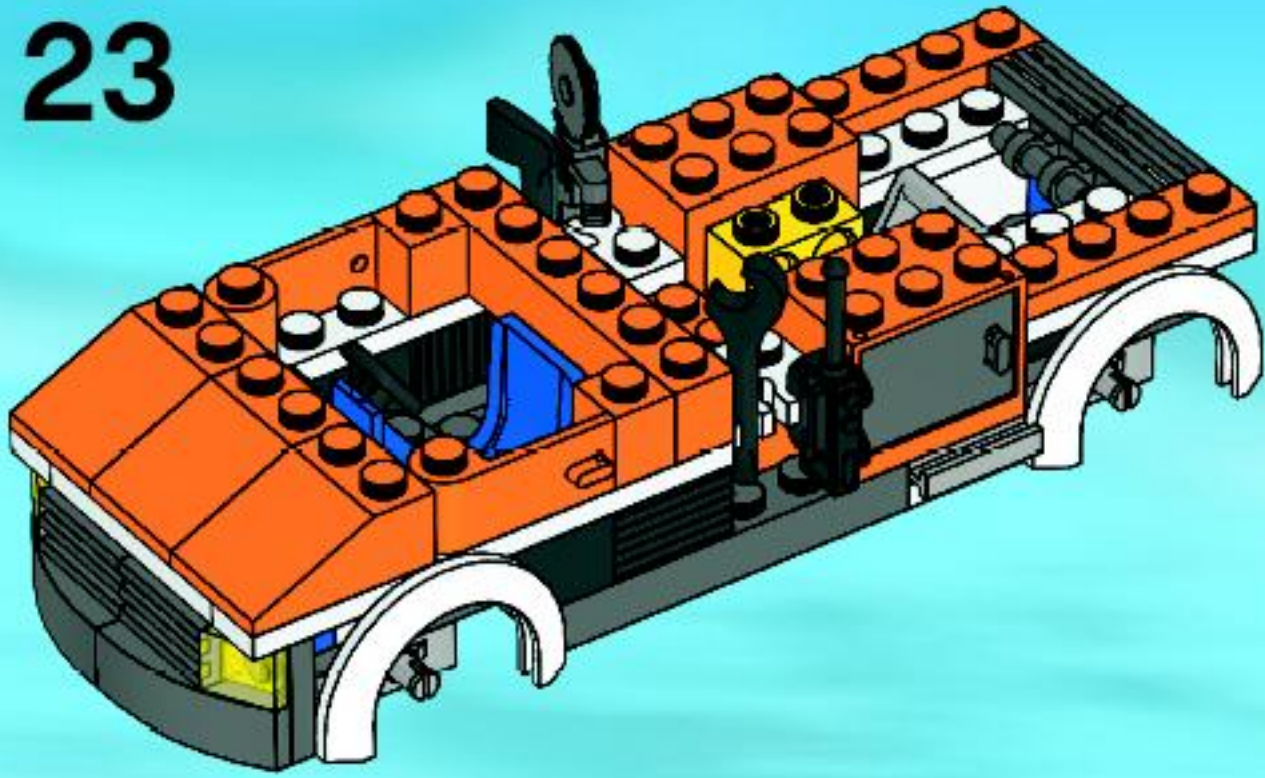
21



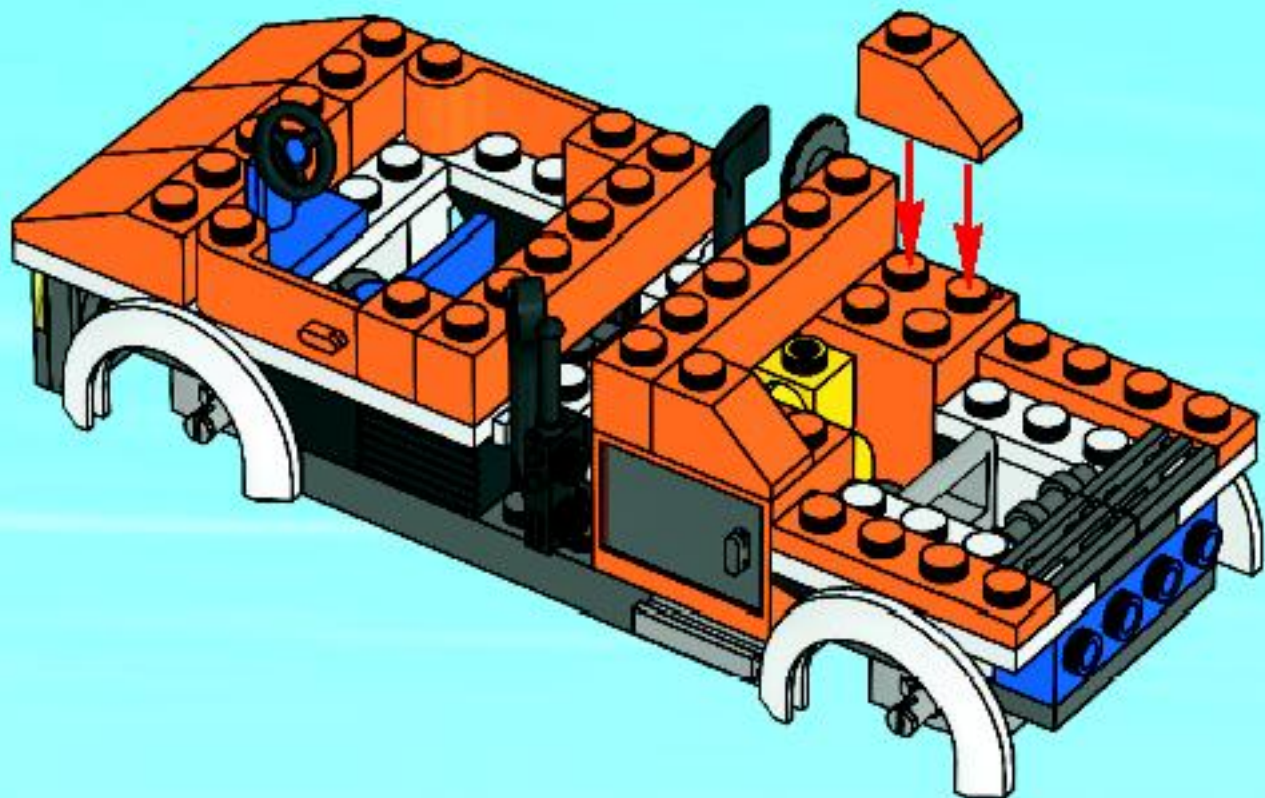
22



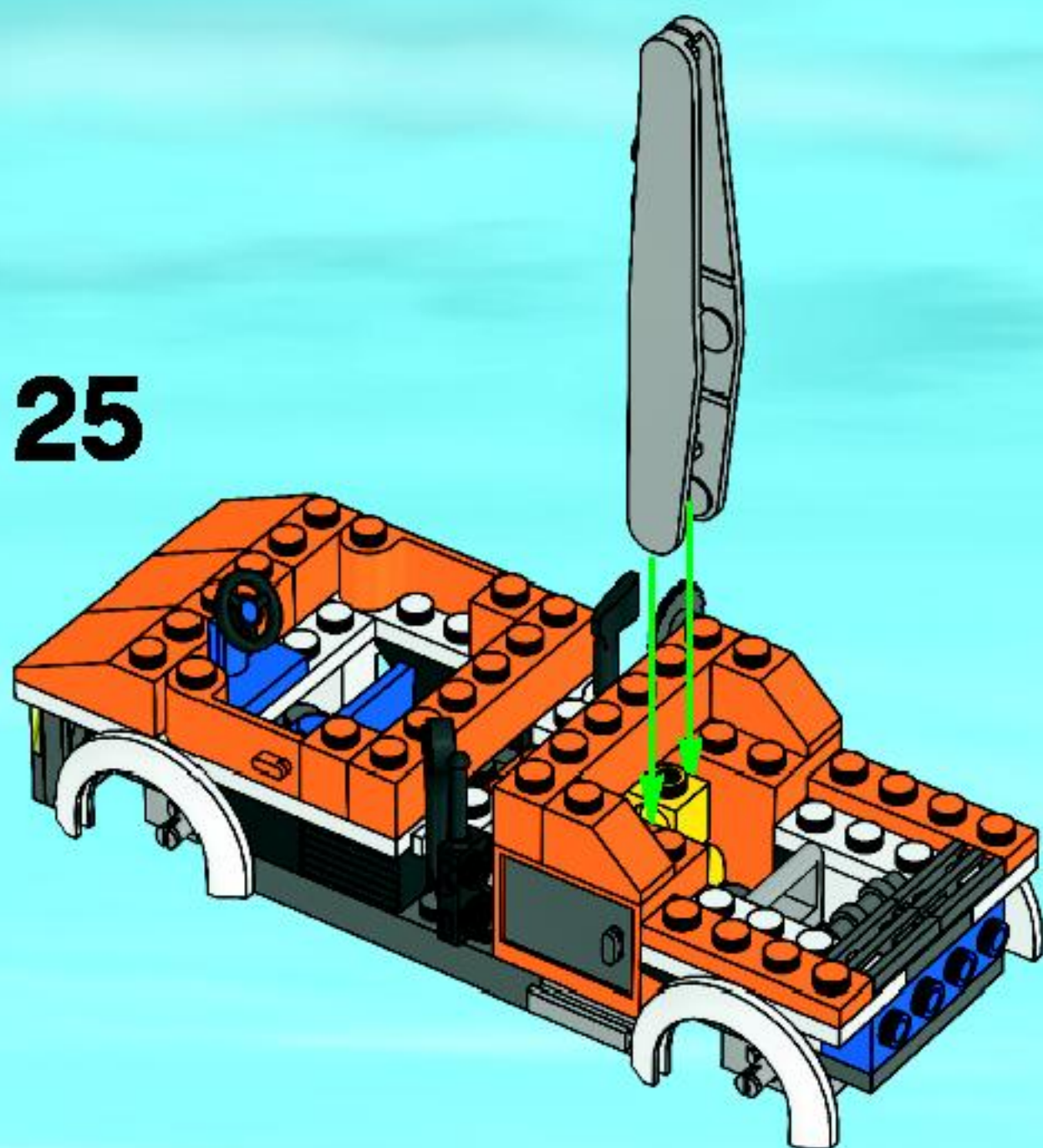
23



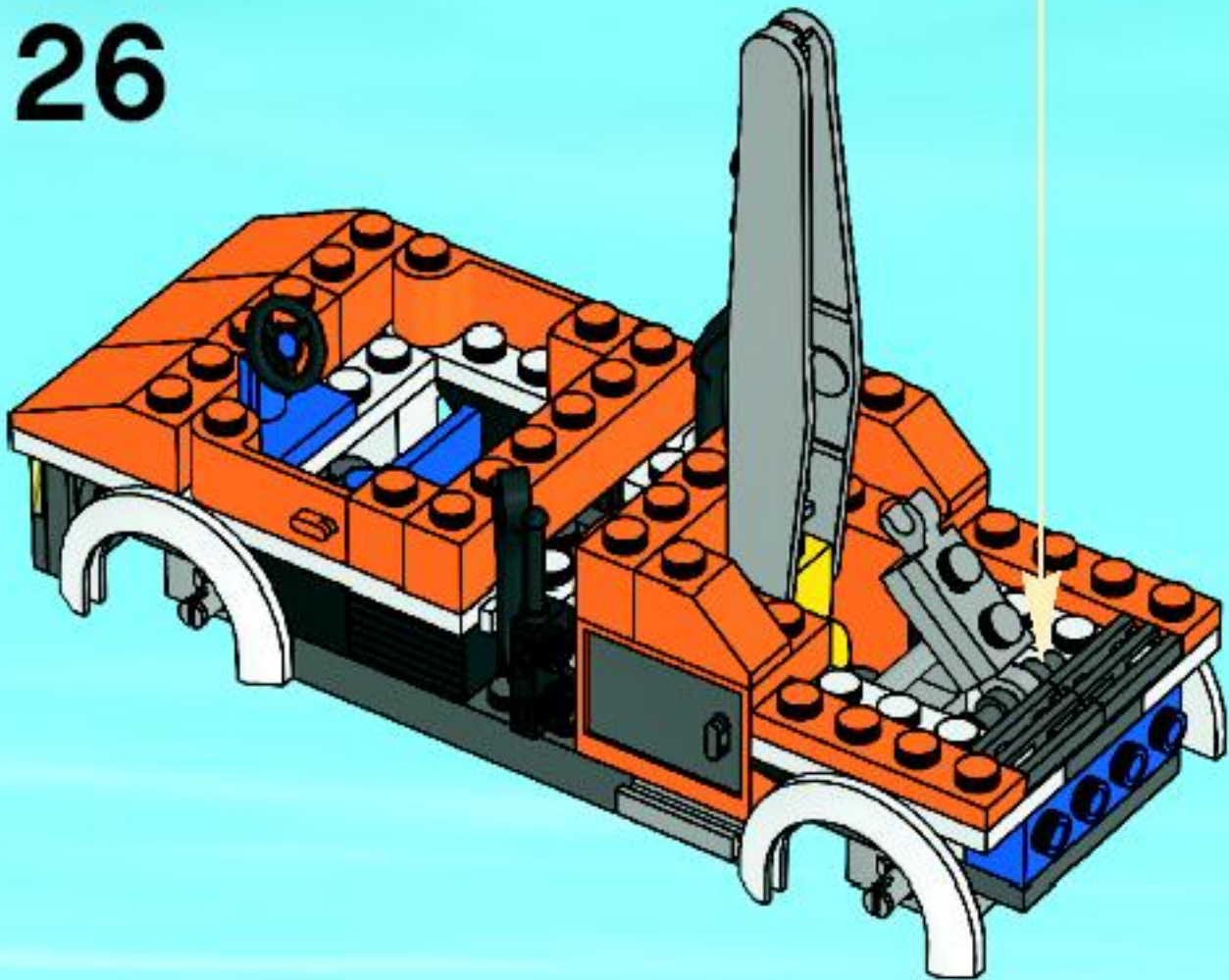
24



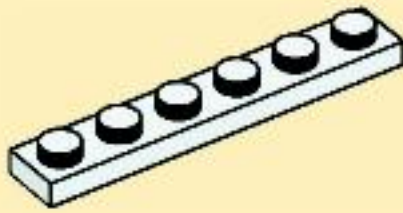
25



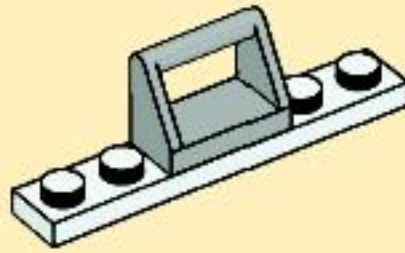
26



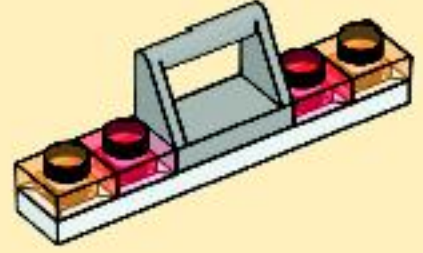
1



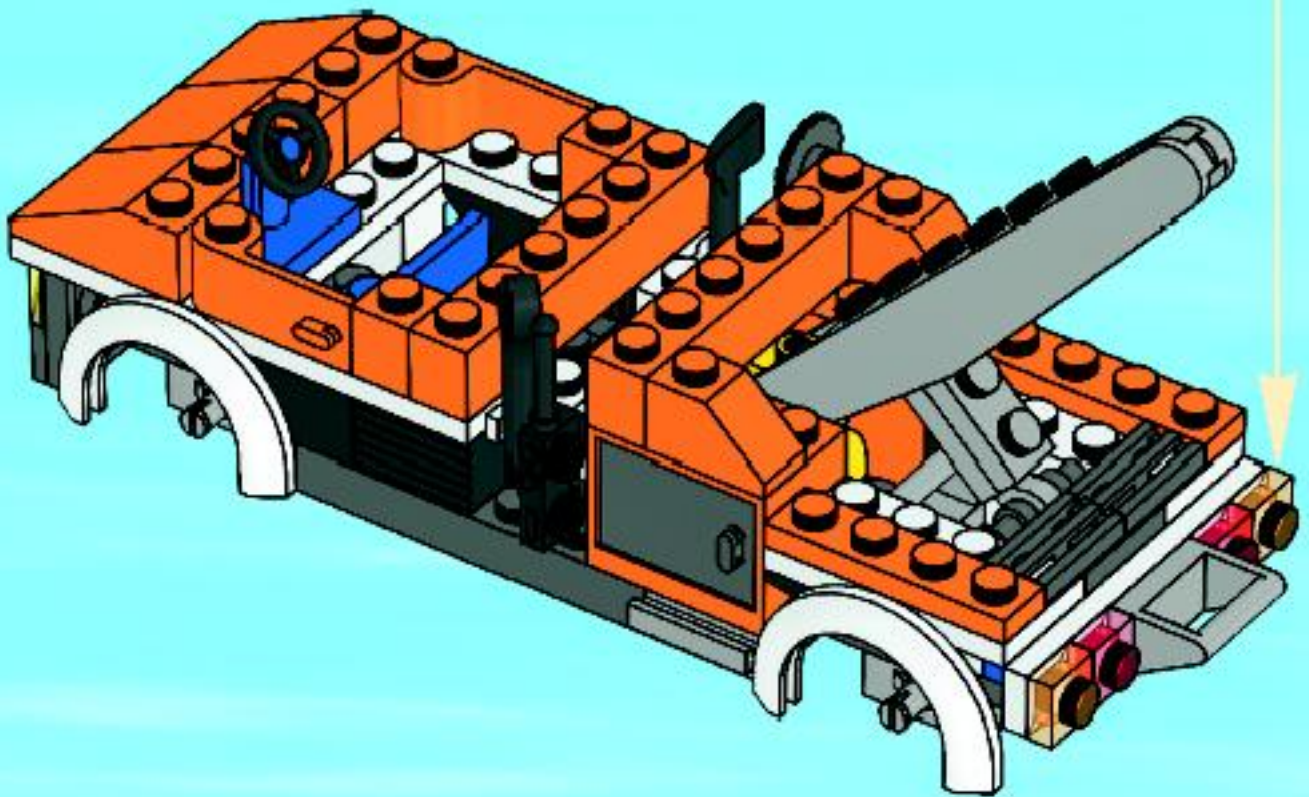
2



3



27





1



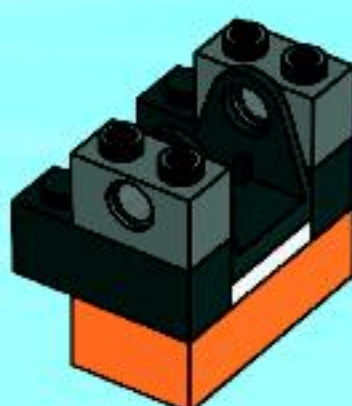
2



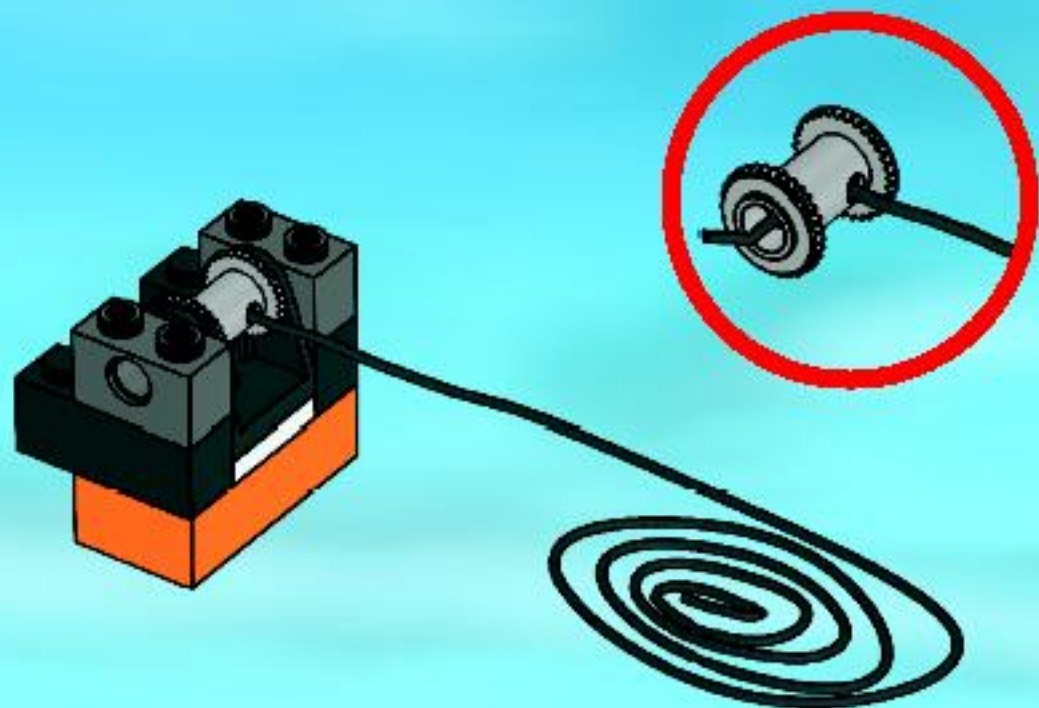
3



4



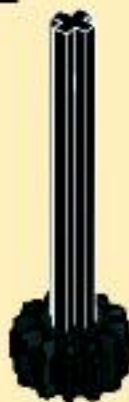
5



1



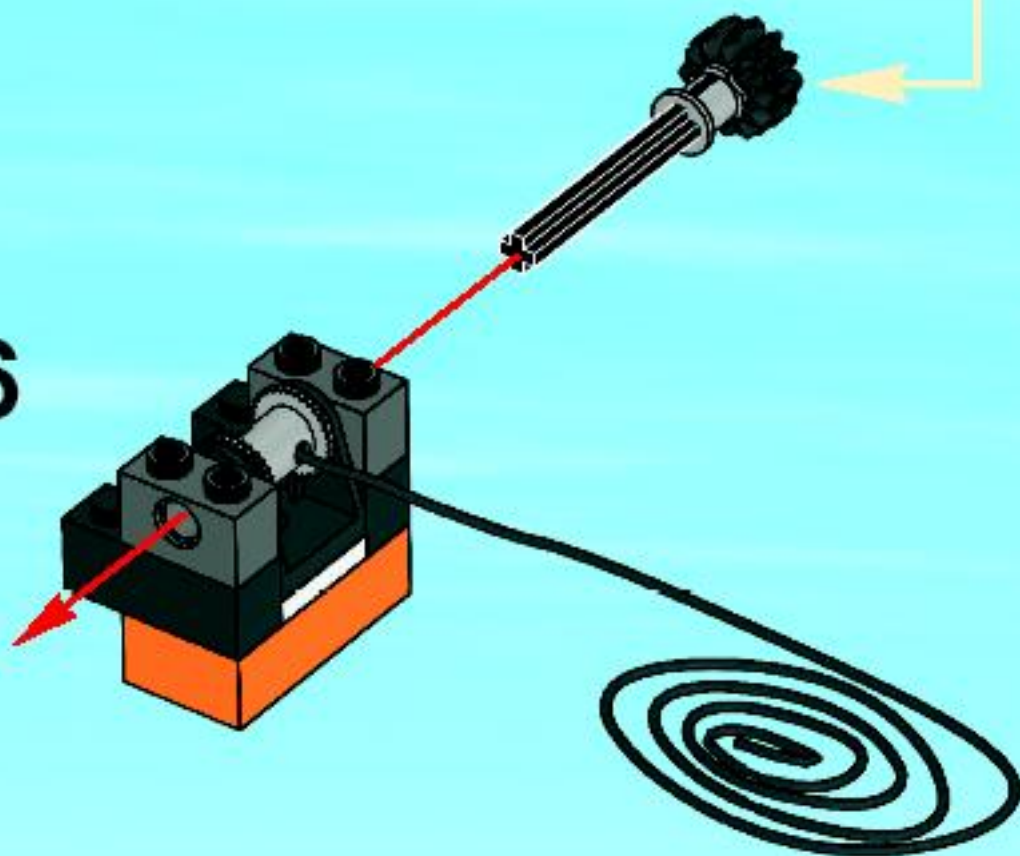
2

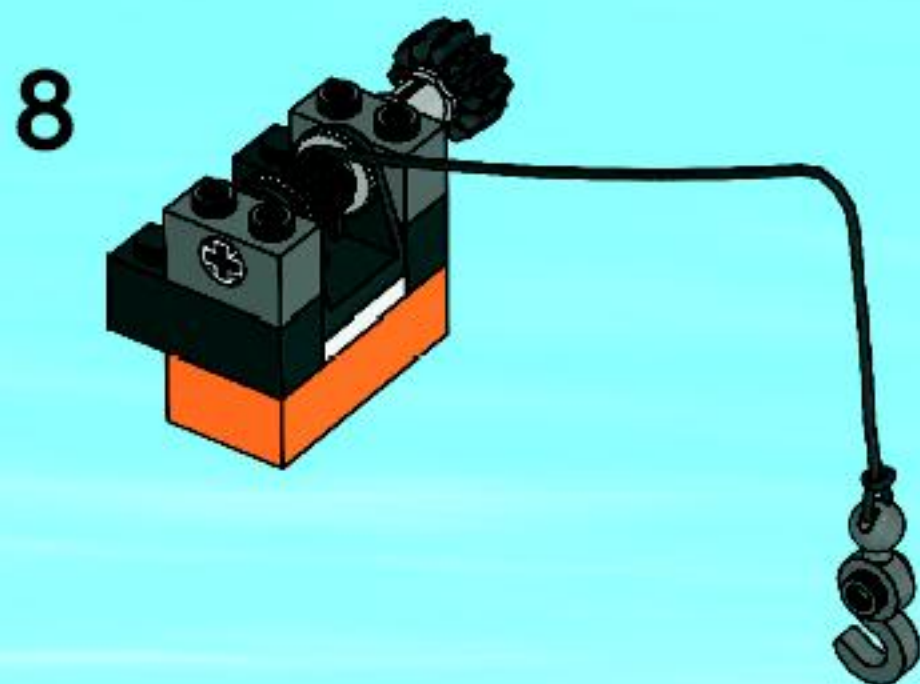
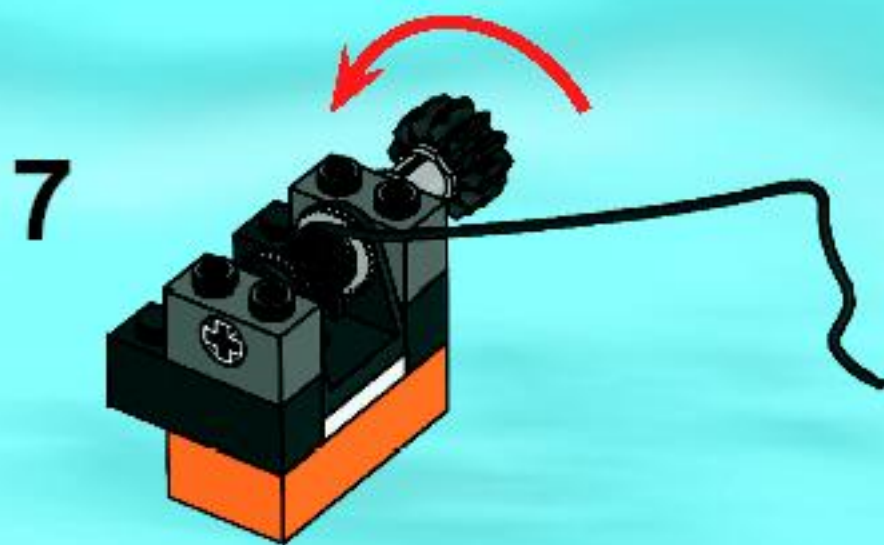


3

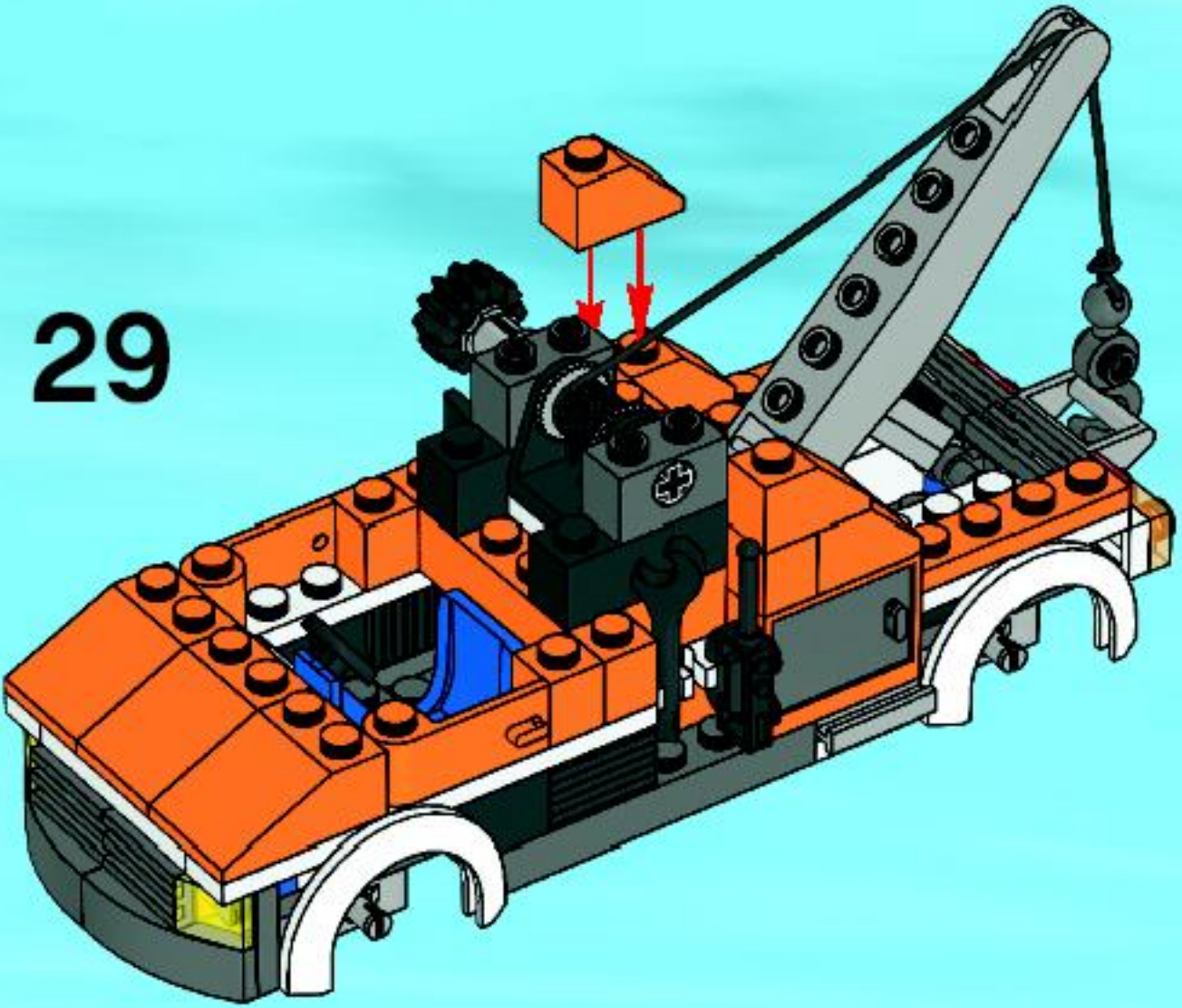


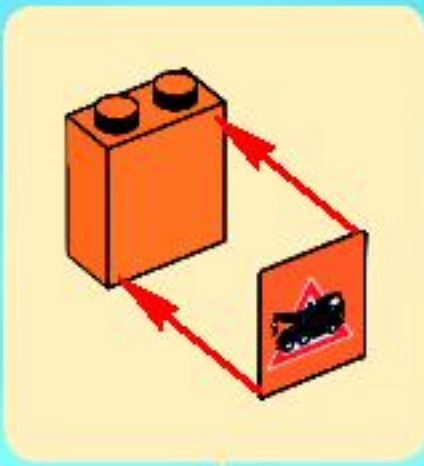
6



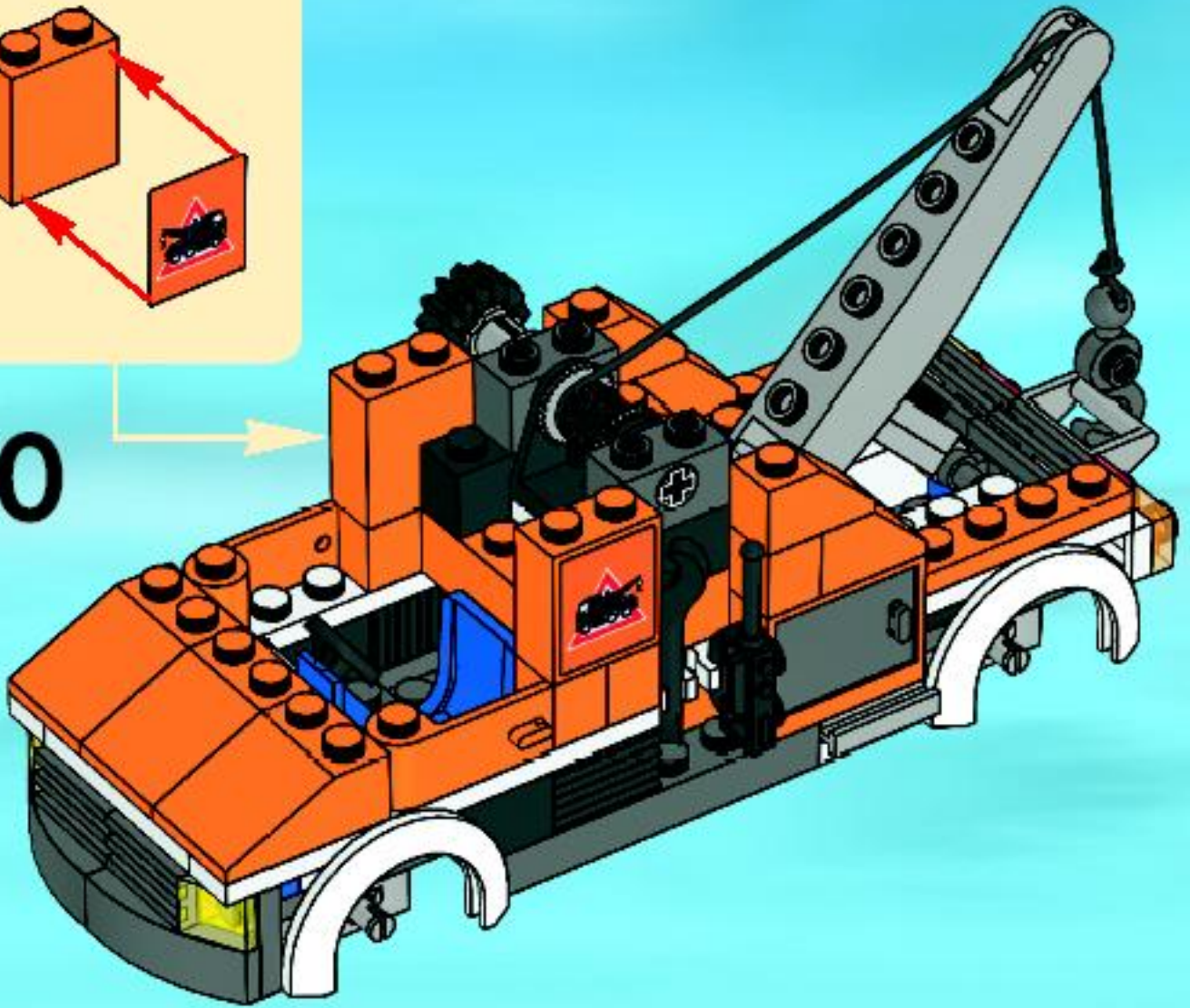


29

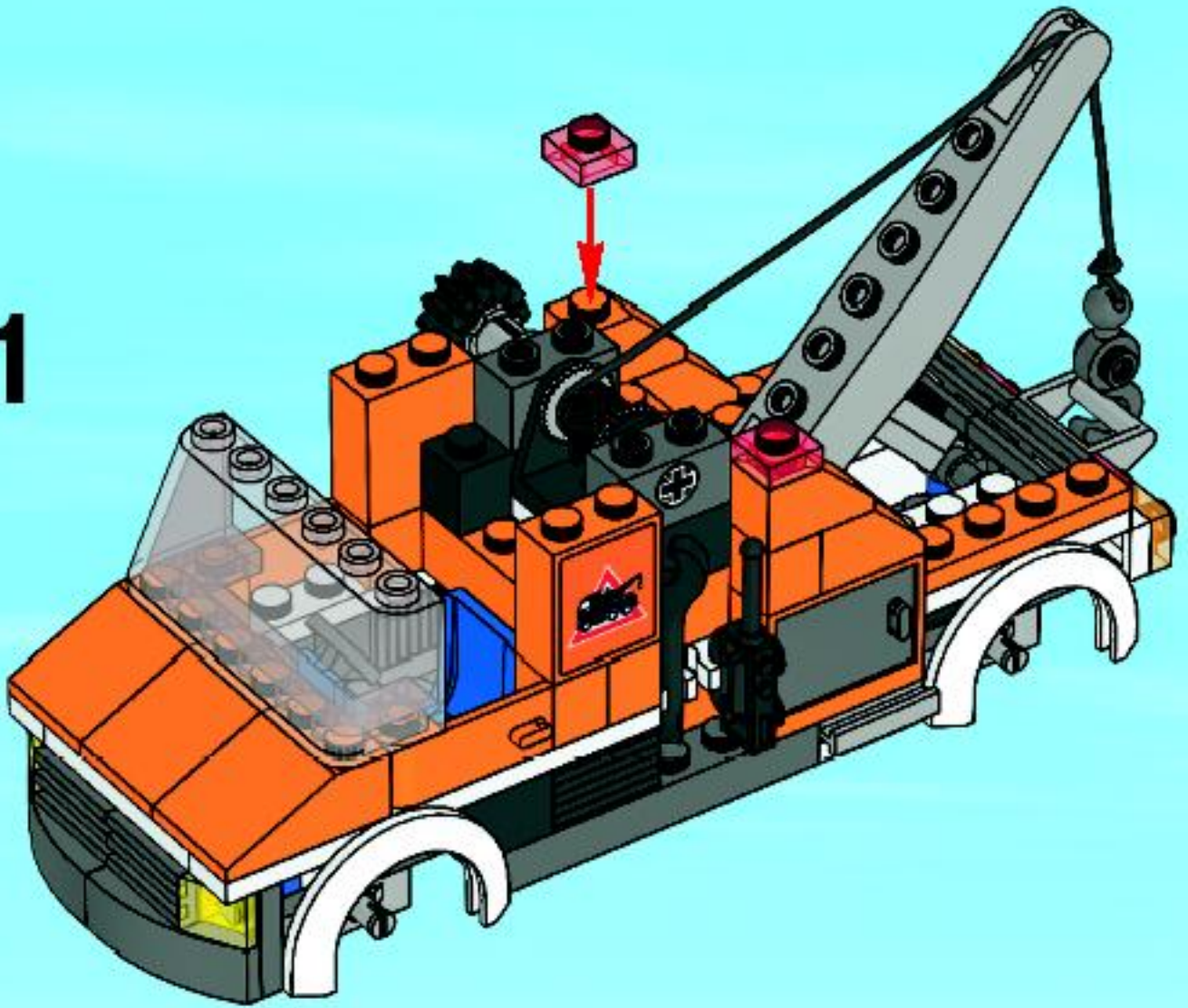




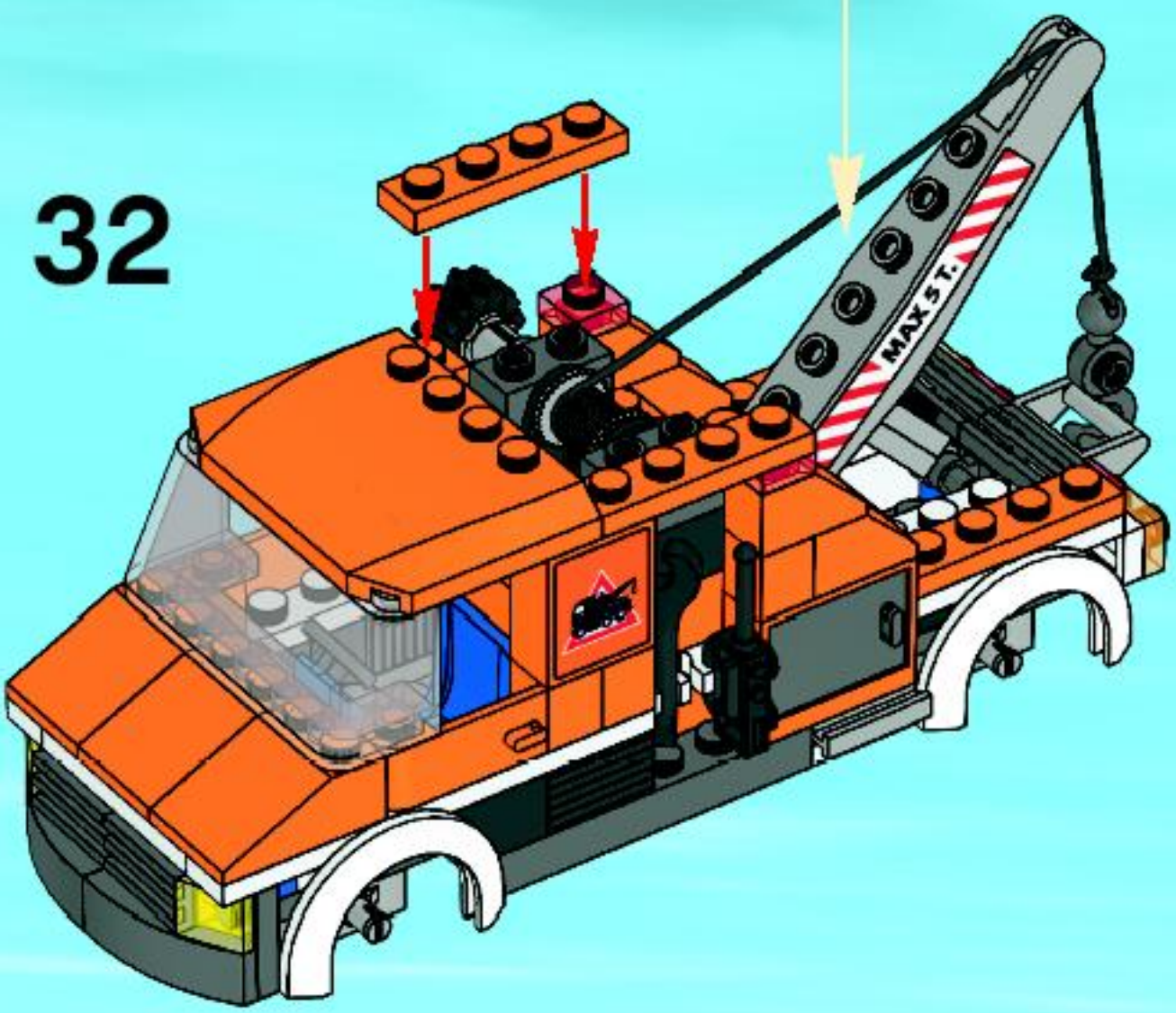
30



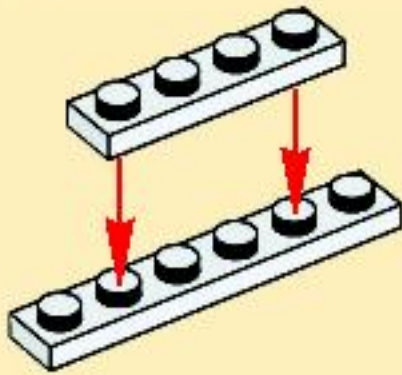
31



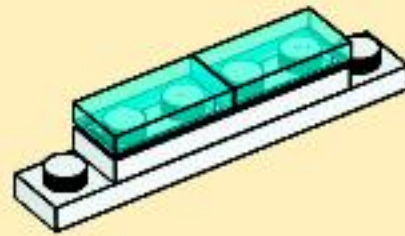
32



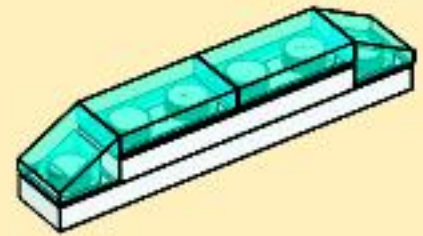
1



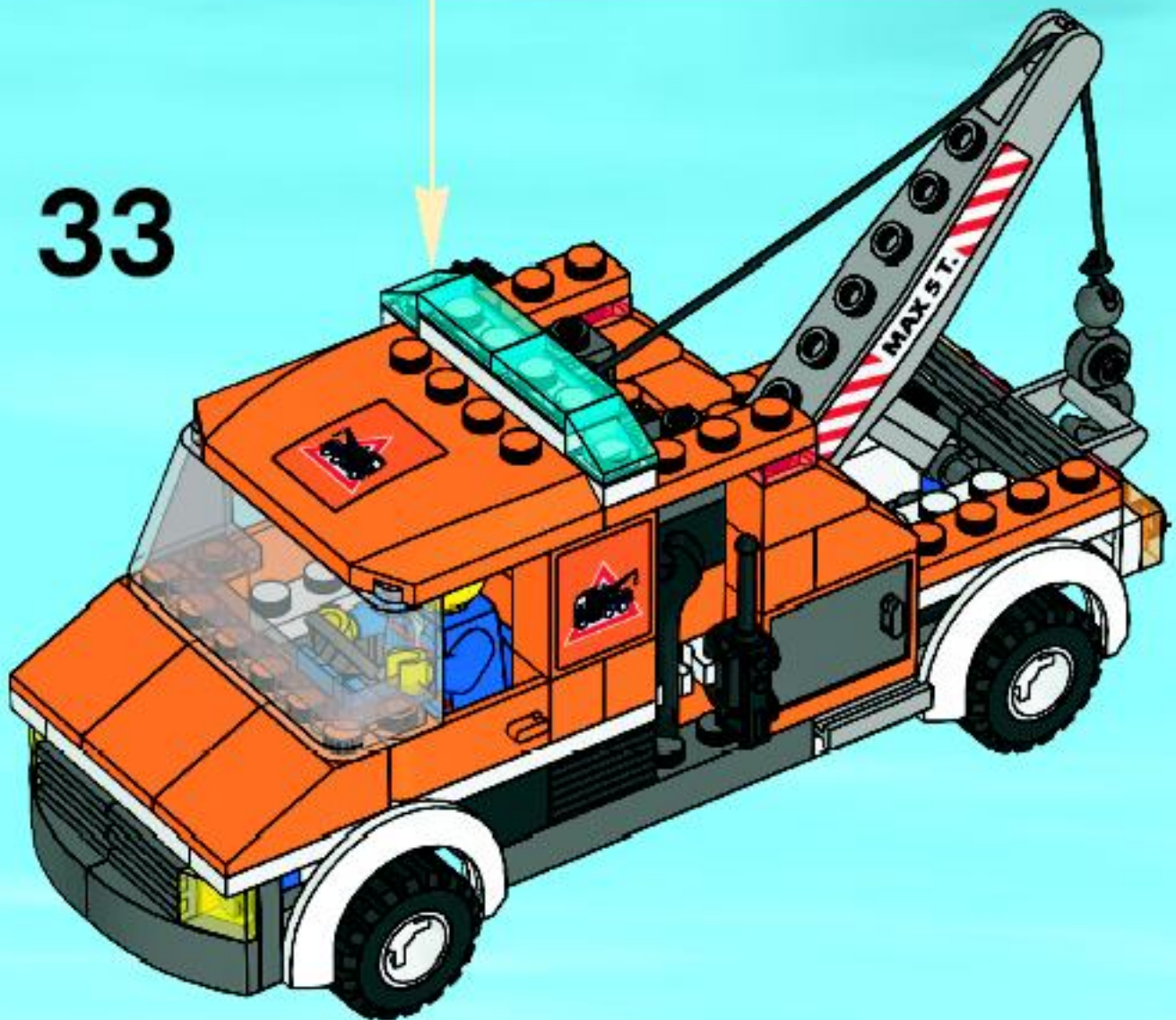
2



3



33





4x
4259940



2x
4518400



4x
408501



1x
371001



2x
366601



2x
346001



3x
302201



2x
302001



2x
379501



1x
4243812



4x
4170457



2x
4173805



2x
4545311



2x
4189007



2x
4153827



2x
4520812



1x
4545313



1x
4545315



4x
4177932



5x
4118782



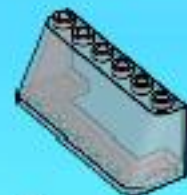
1x
4505118



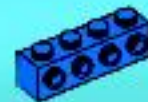
4x
4121967



3x
4121742



1x
4173328



2x
4212411



1x
9566



1x
9341



1x
448523



1x
4548877



1x
407923



1x
4201615



1x
4187061



1x
4194017



2x
362226



1x
370626

1x
4177431

1x
258426

1x
383526

2x
287726

4x
366526

1x
400626

1x
4276318

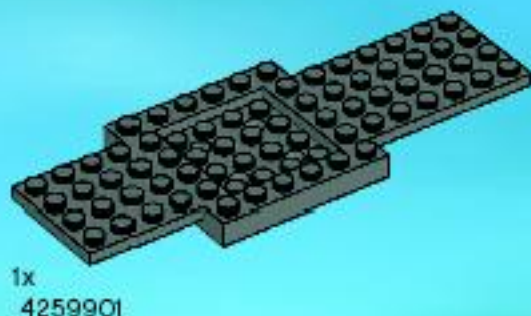
4x
4514560

1x
396226

2x
4246896

1x
4212529

1x
4211080



1x
4259901

2x
4210811

1x
4210660

1x
4211002

4x
4210631

2x
4211111

4x
4211496

1x
4211622

2x
4211357

1x
4211370

1x
4505354

2x
4211568

2x
4535738

4x
3000841

2x
4113854

2x
4244366

2x
4260942

2x
4524365

2x
4542673



Customer Service

Kundenservice

Service Consommateurs

Servicio Al Consumidor

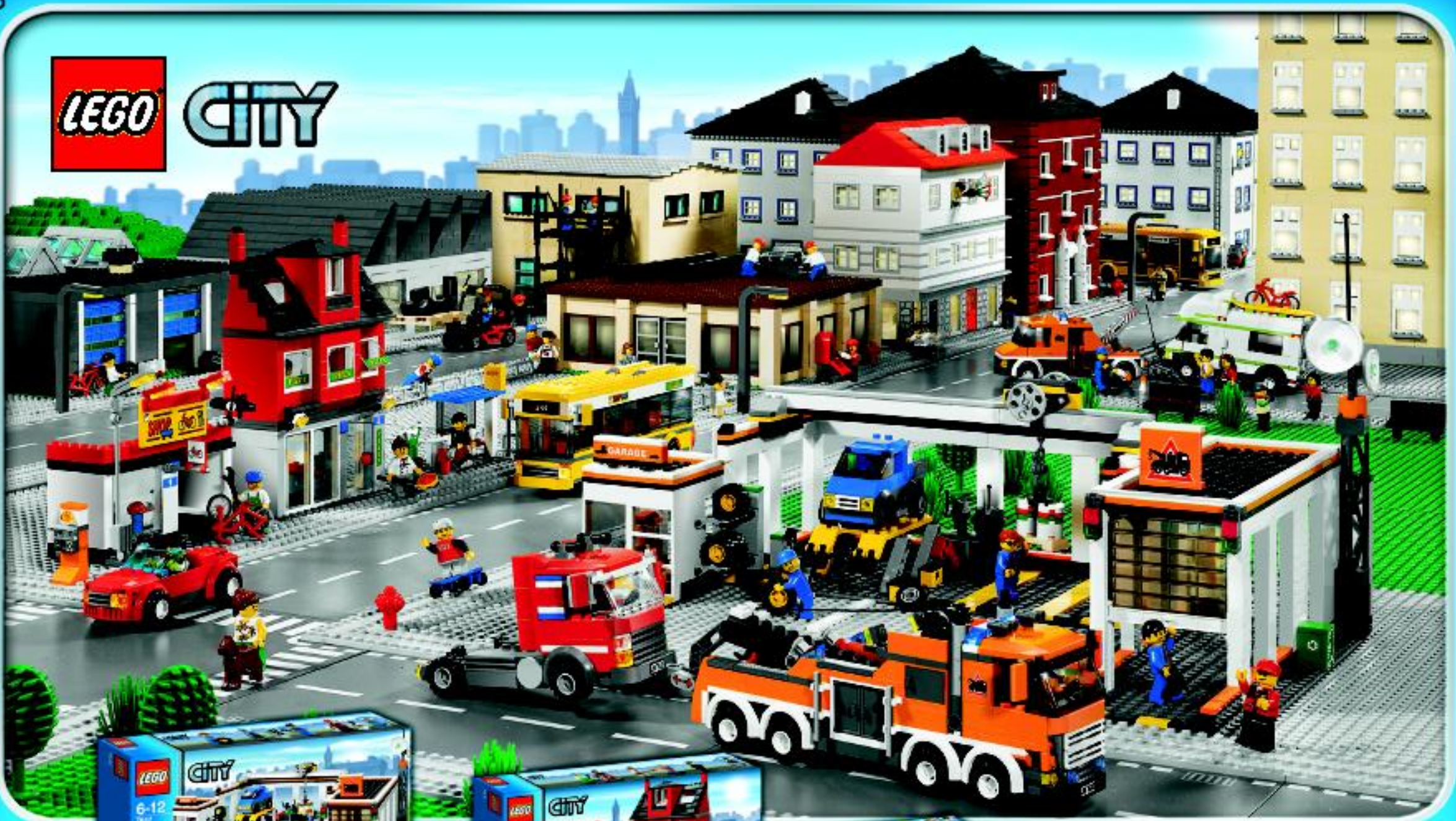
www.lego.com/service or dial



00800 5346 5555

1-800-422-5346

LEGO CITY



7642



7641



7639



7638



8402

FREE! GRATIS! GRATUIT!



club
MAGAZINE™

www.LEGOclub.com



00800 5346 5555*



1-866-534-6258 • 1-877-518-5346

US & Canada only

Canada seulement

* FreePhone. Mobile charges may apply. * Numéro sans Frais. Des Frais peuvent s'appliquer avec les téléphones cellulaires.
* Gebührenfrei. Kosten für Anrufe aus Mobilfunknetzen können anfallen. * Großes kostenlose Nummer in einer Privatsache. * Det er et gratis nummer, når du ringer fra Posttelefon. * Betrag gratis, når du ringer fra en Fast telefon.



VISIT THE WORLD'S
BIGGEST LEGO® SHOP!

www.LEGOshop.com



WIN LEGO® PRODUCTS

Fill out a survey and you might WIN a cool LEGO product
NO PURCHASE NECESSARY

Open to all residents where not prohibited
Go to www.nielsen.alm.dk/LEGO to fill out a survey for a chance to win a LEGO product.

WIN LEGO® PRODUCTEN

Vul een enquêteformulier in en maak kans op een cool LEGO® product!

Kopen niet nodig
Iedereen uit landen waar geen enquêteverbod geldt mag deelnemen.

Ga naar www.nielsen.alm.dk/LEGO, vul een enquêteformulier in en maak kans op een LEGO product.

GEWINNE LEGO® PRODUKTE

Nimm an der Umfrage teil und GEWINNE ein tolles LEGO® Produkt!
Die Teilnahme am Gewinnspiel führt zu keinerlei Kaufverpflichtungen
Teilnahme in allen nicht ausgeschlossenen Ländern möglich
Wir verlosen unter allen Teilnehmern der Umfrage auf www.nielsen.alm.dk/LEGO LEGO Produkte.

GAGNE DES PRODUITS LEGO®

Réponds à un questionnaire et tu pourras GAGNER un produit LEGO® très cool !

Aucune obligation d'achat.
Ouvert à tous les résidents des pays autorisés.
Visite www.nielsen.alm.dk/LEGO pour répondre à un questionnaire et avoir une chance de gagner un produit LEGO.

レゴ®製品を「当てよう」

アンケートに記入して、かっこいいレゴ®製品を当てよう！
お買い上げの必要はありません。
禁止されていない限り、すべての皆様にご利用いただけます。
www.nielsen.alm.dk/LEGOにアクセスして、アンケートにご記入ください。当選者にはレゴ®製品を差し上げます。

