

BIONICLE™



8558 CAHDOK & GAHDOK

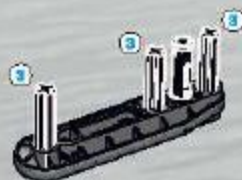




1



2

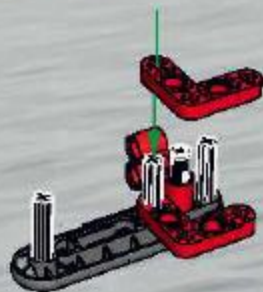




3



4

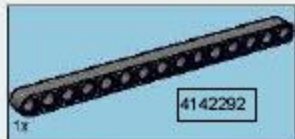


5

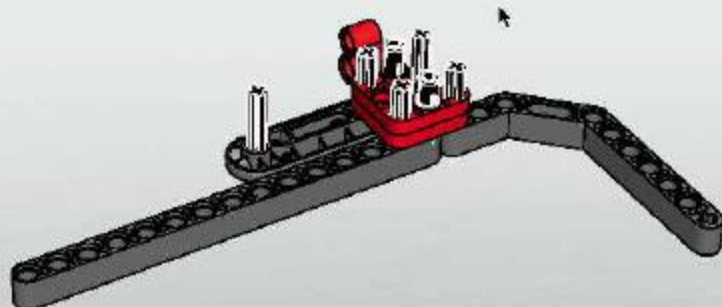


6

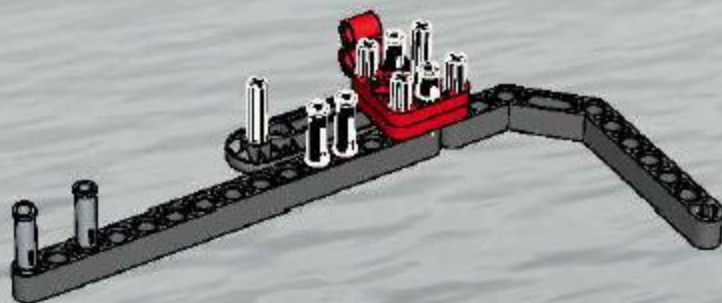




7

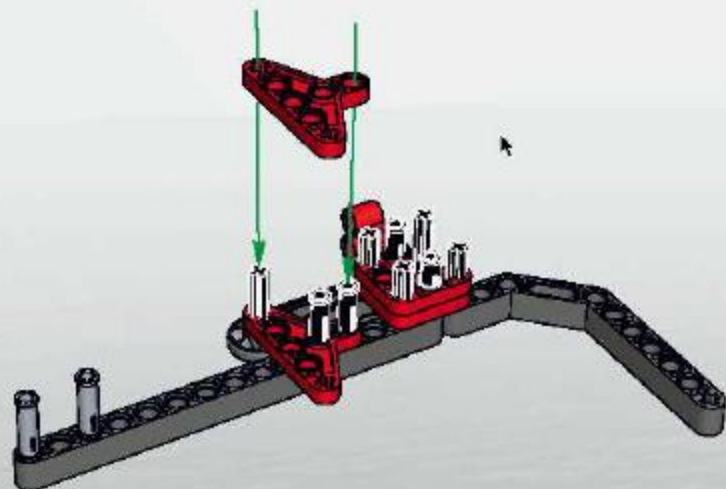


8



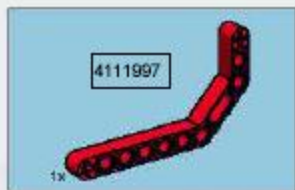


9

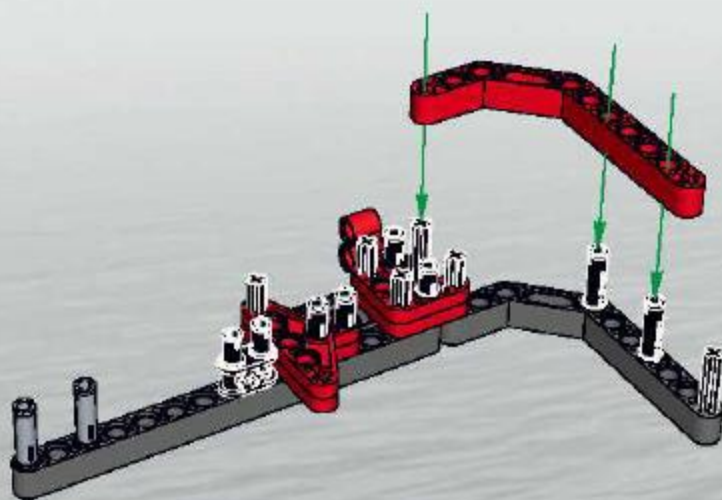


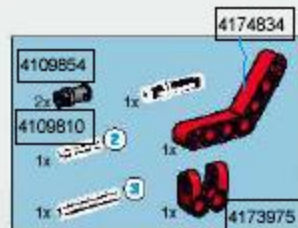
10



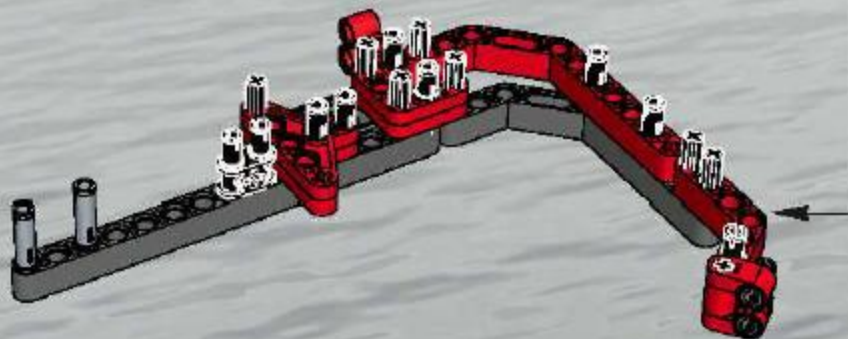
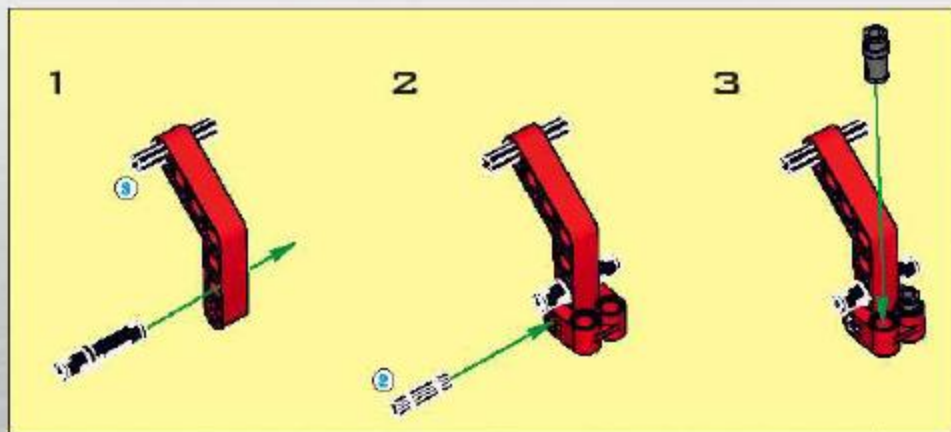


1 1



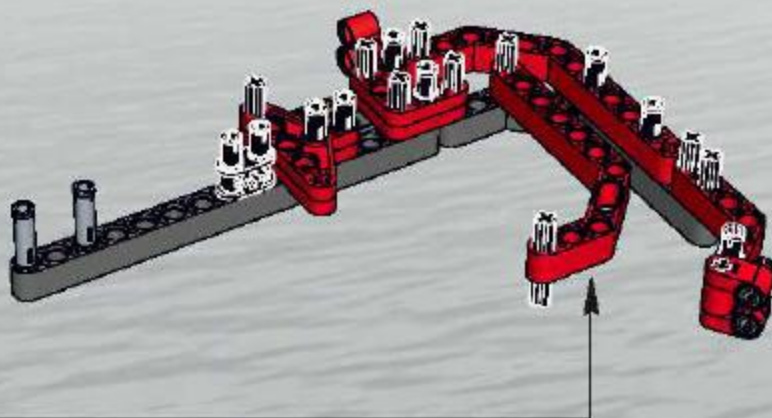


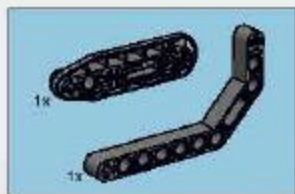
12



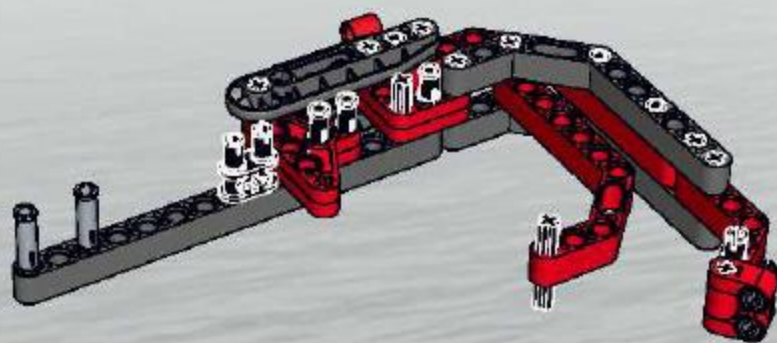


13



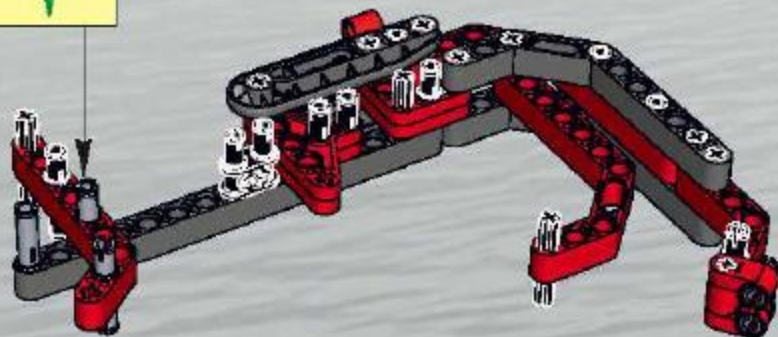


14



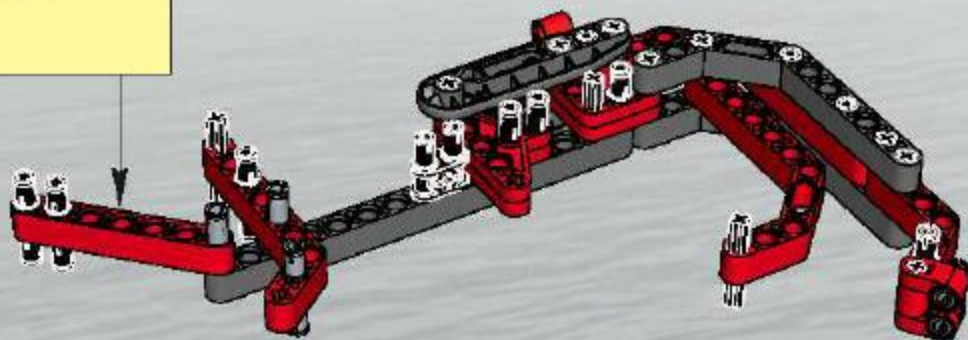
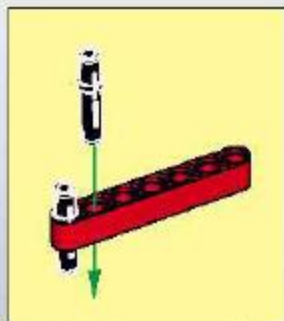


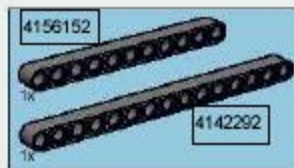
15



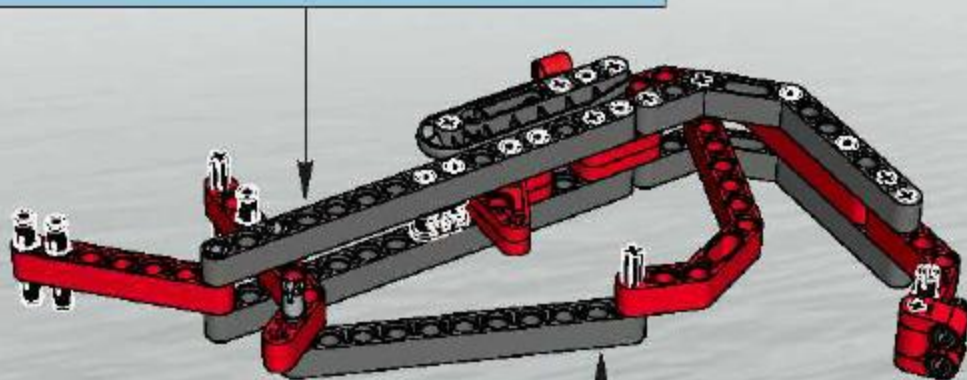


16



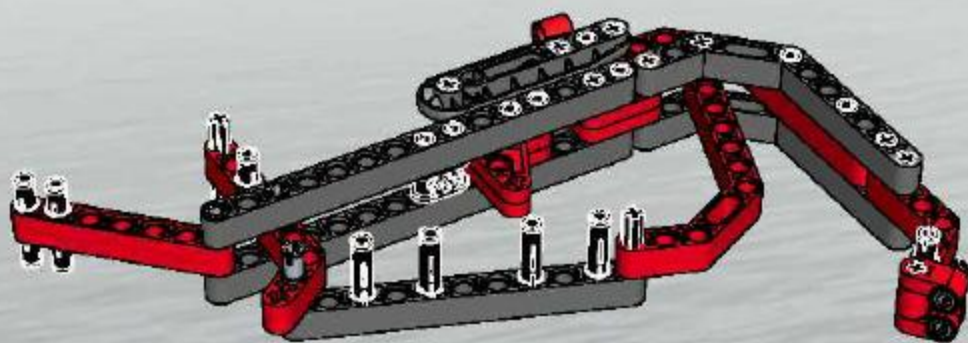


17



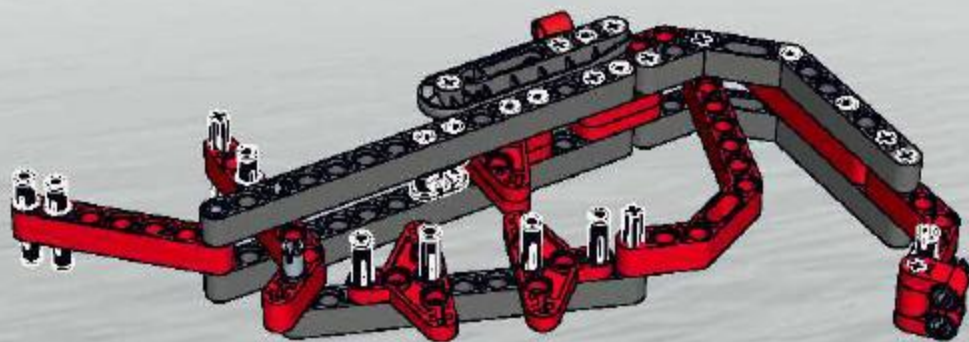


18



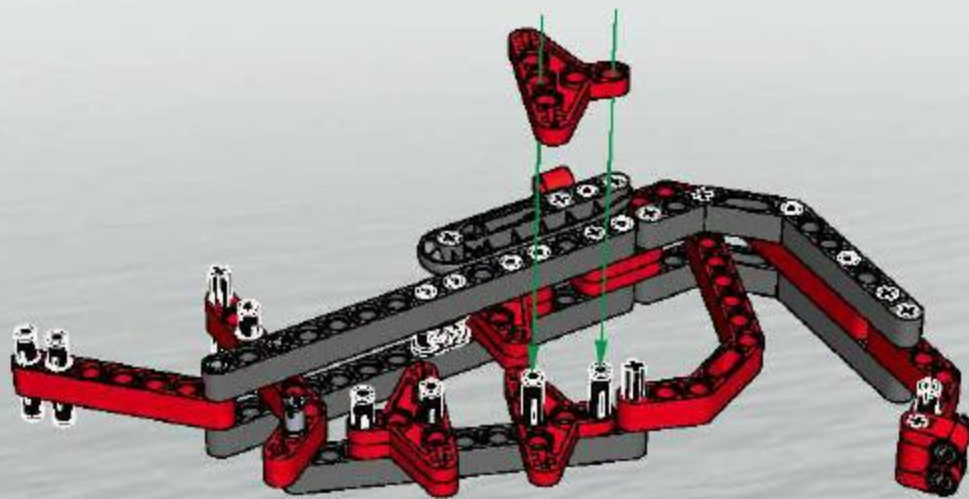


19



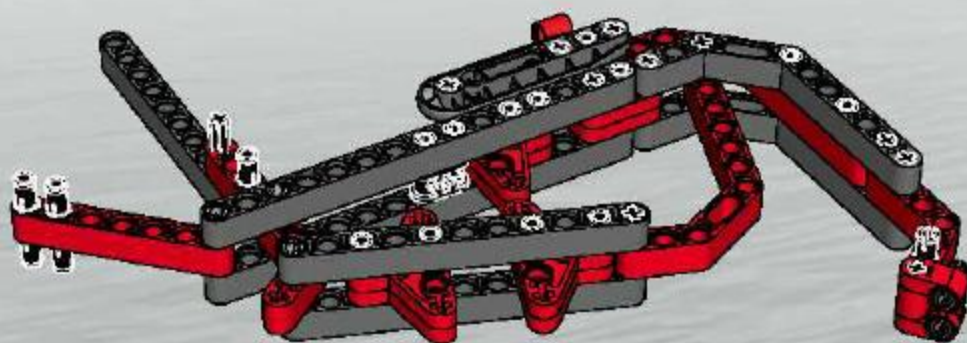


20



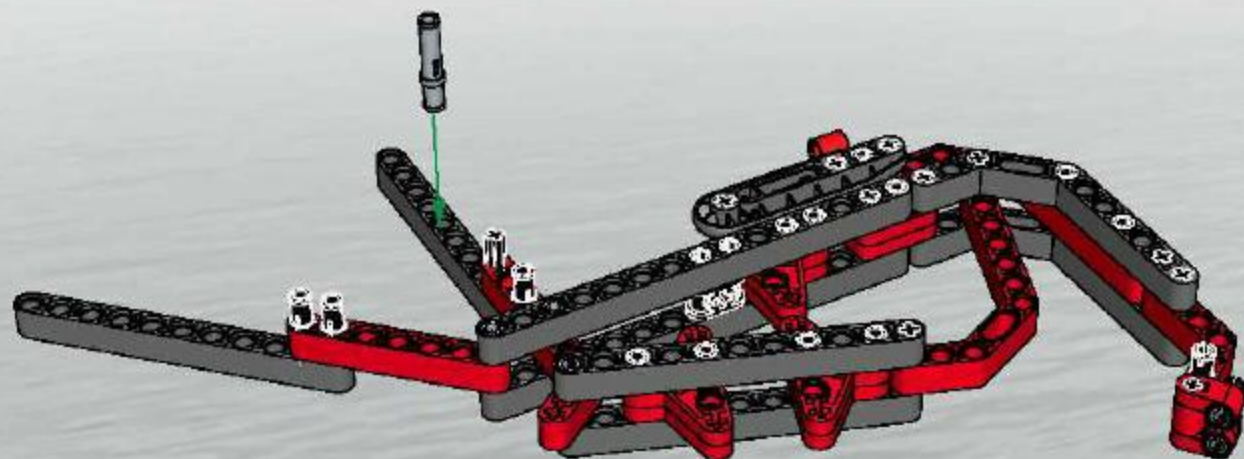


21



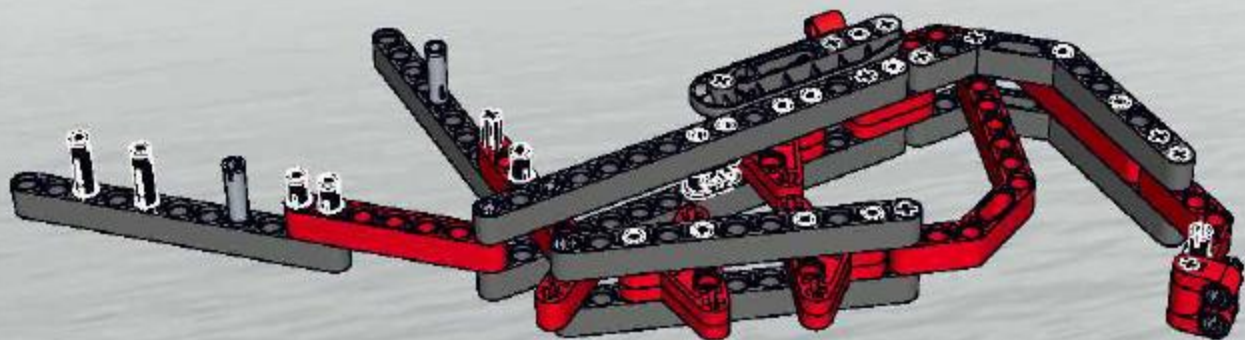


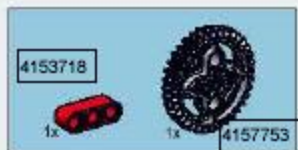
22



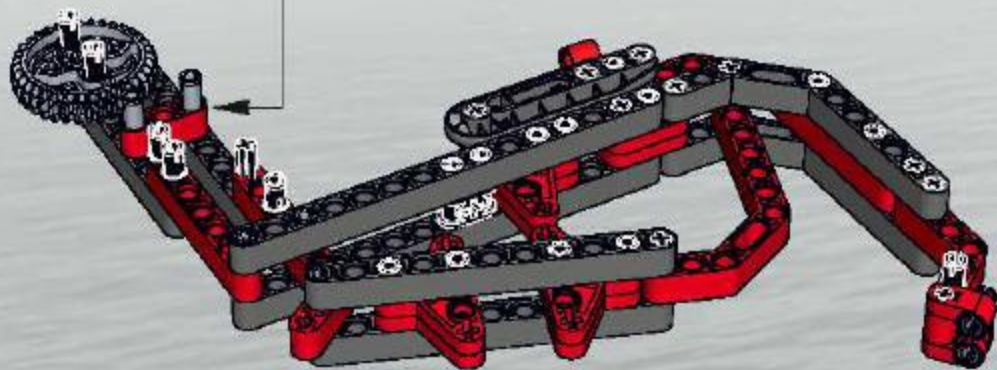


23



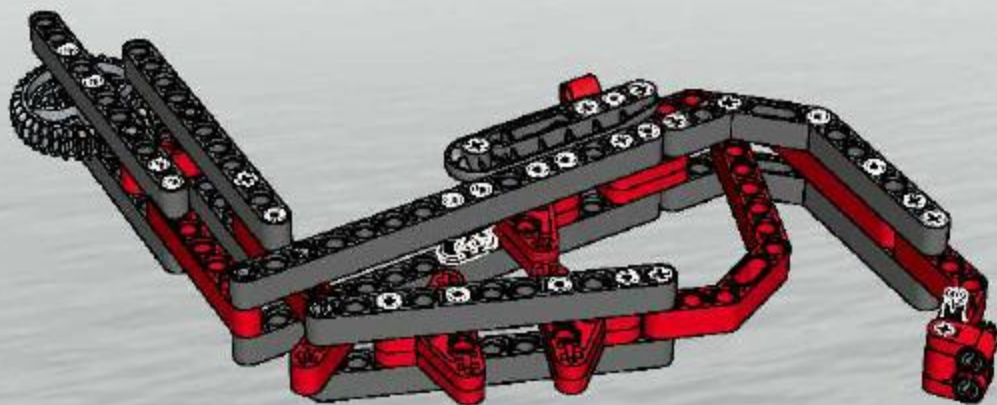


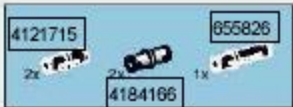
24



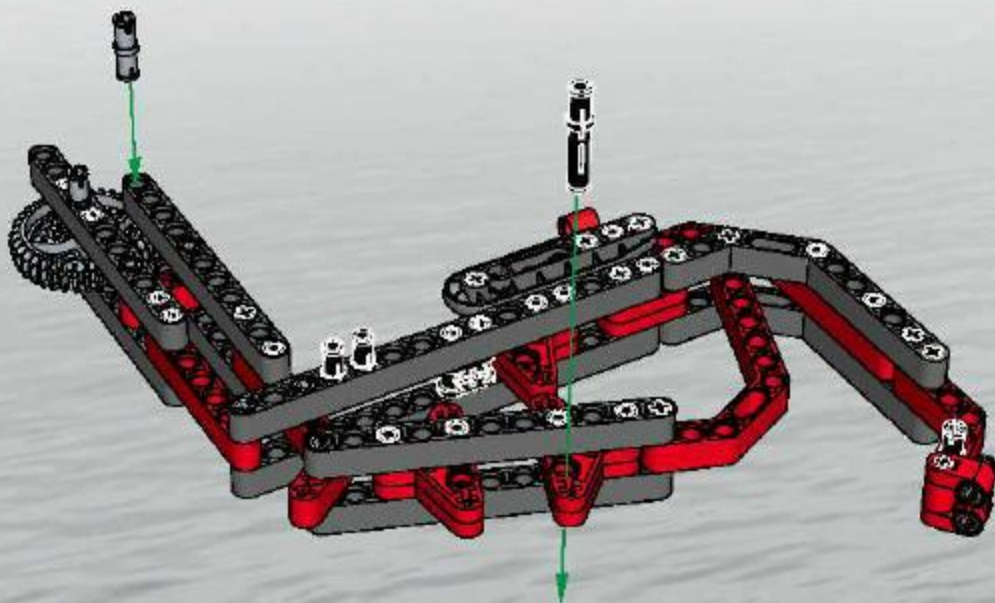


25





26



4184169

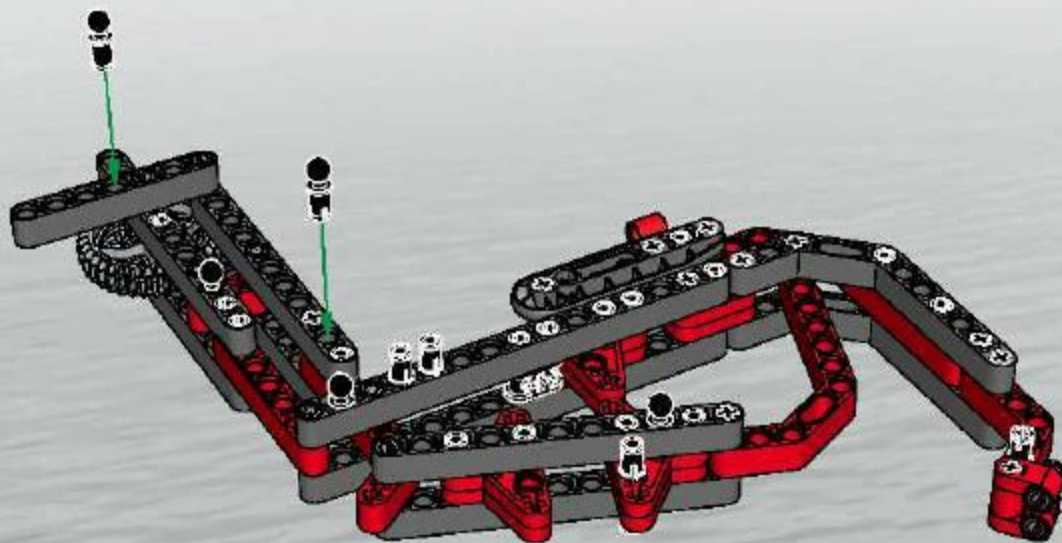


1x



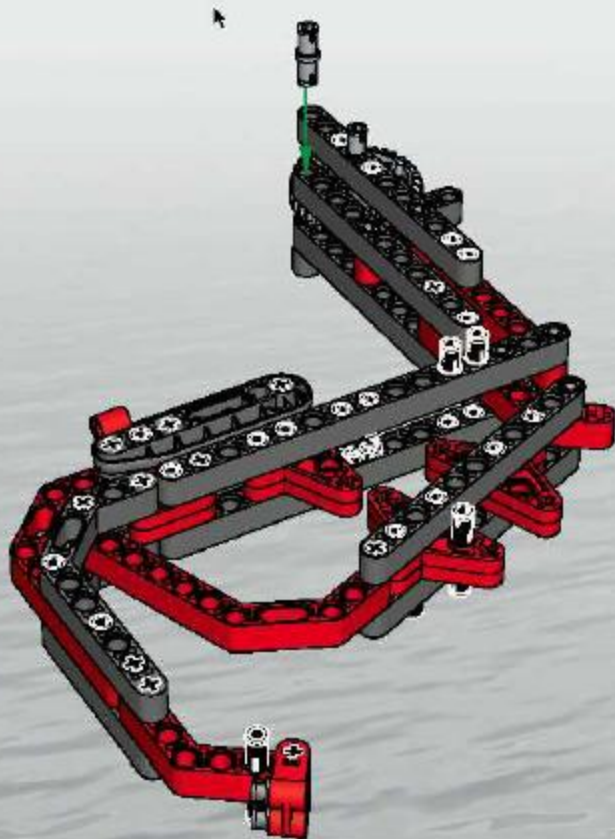
1:1

27



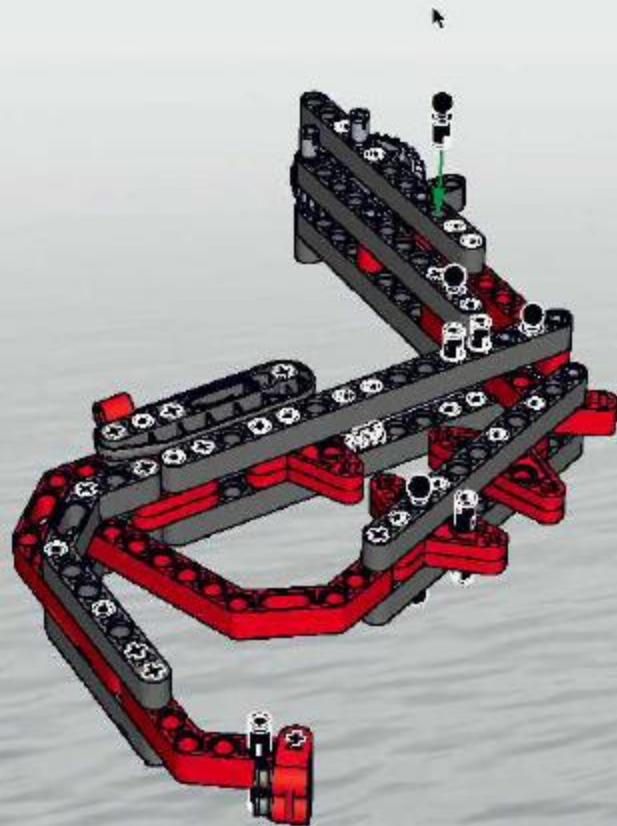


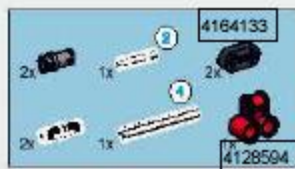
28



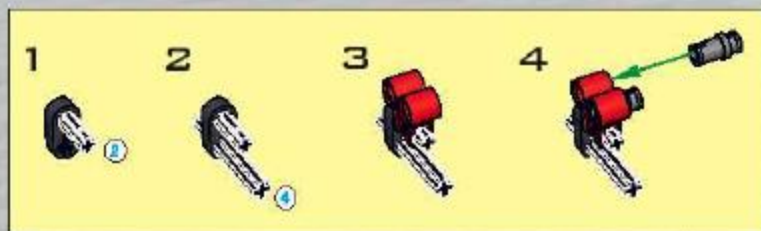
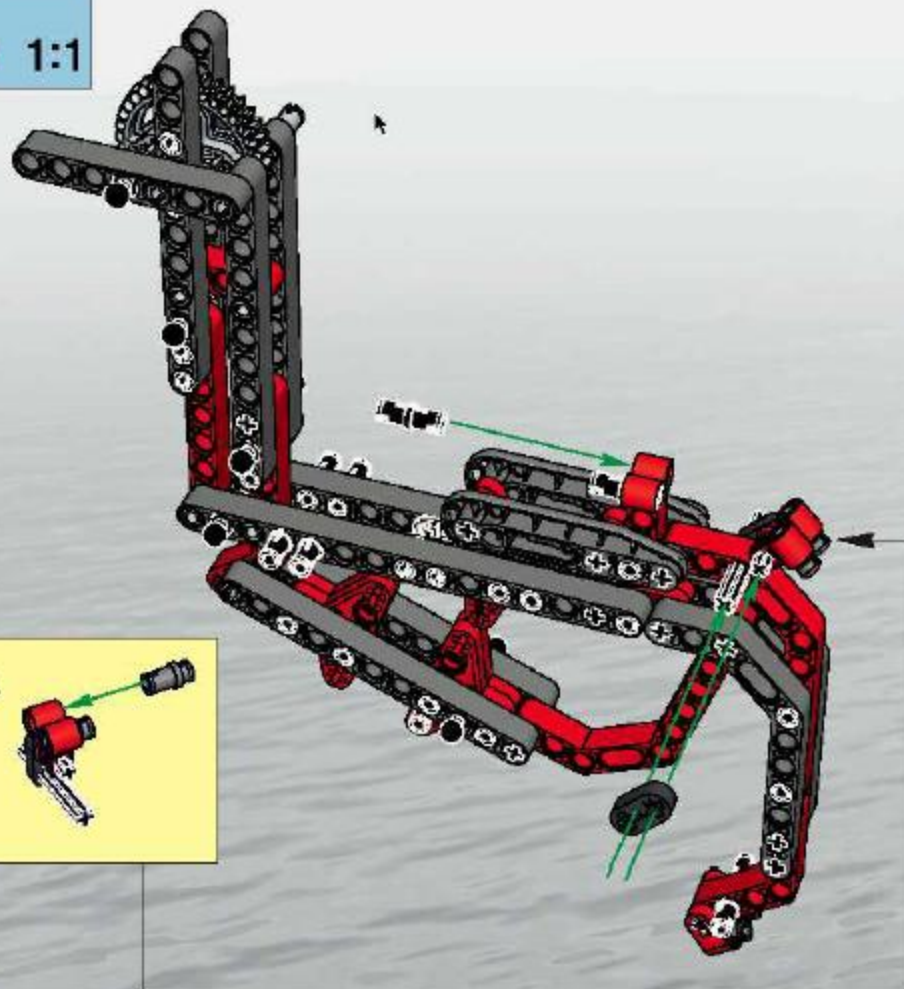


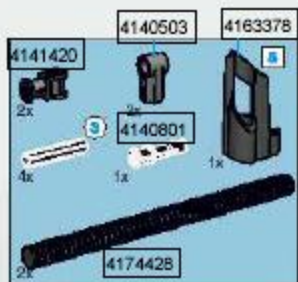
29



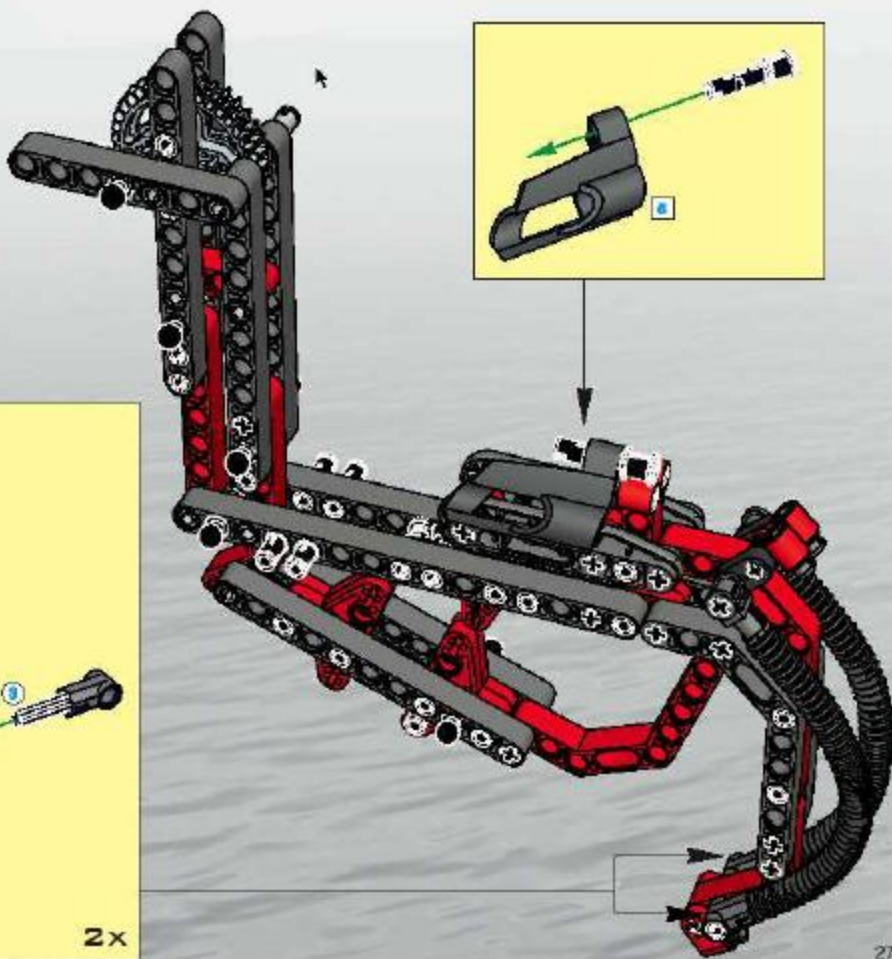
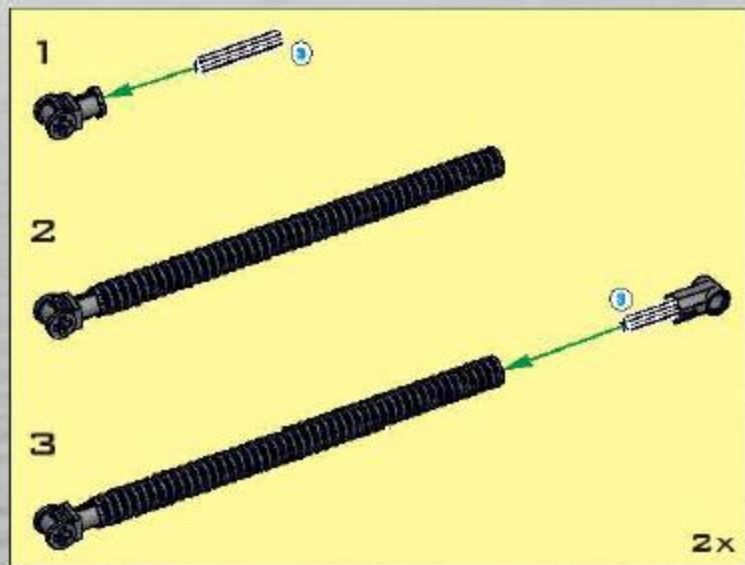


30

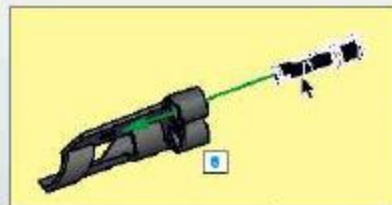




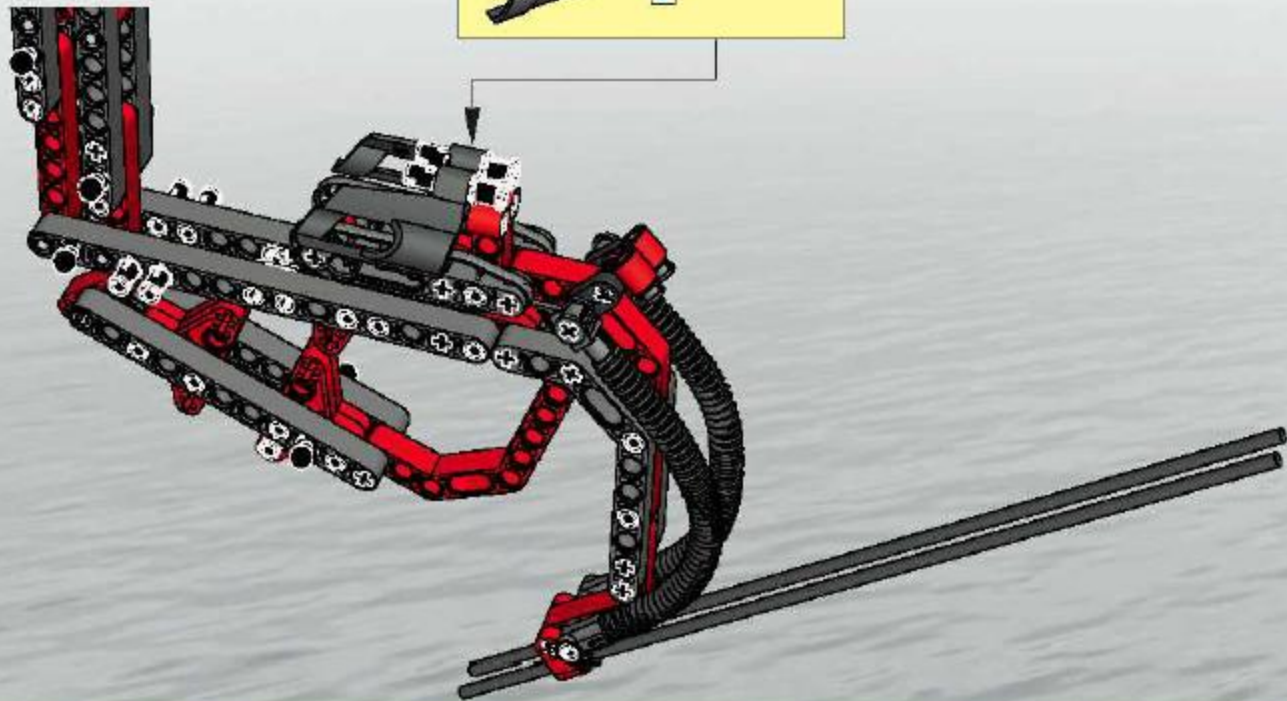
3 1



4163379

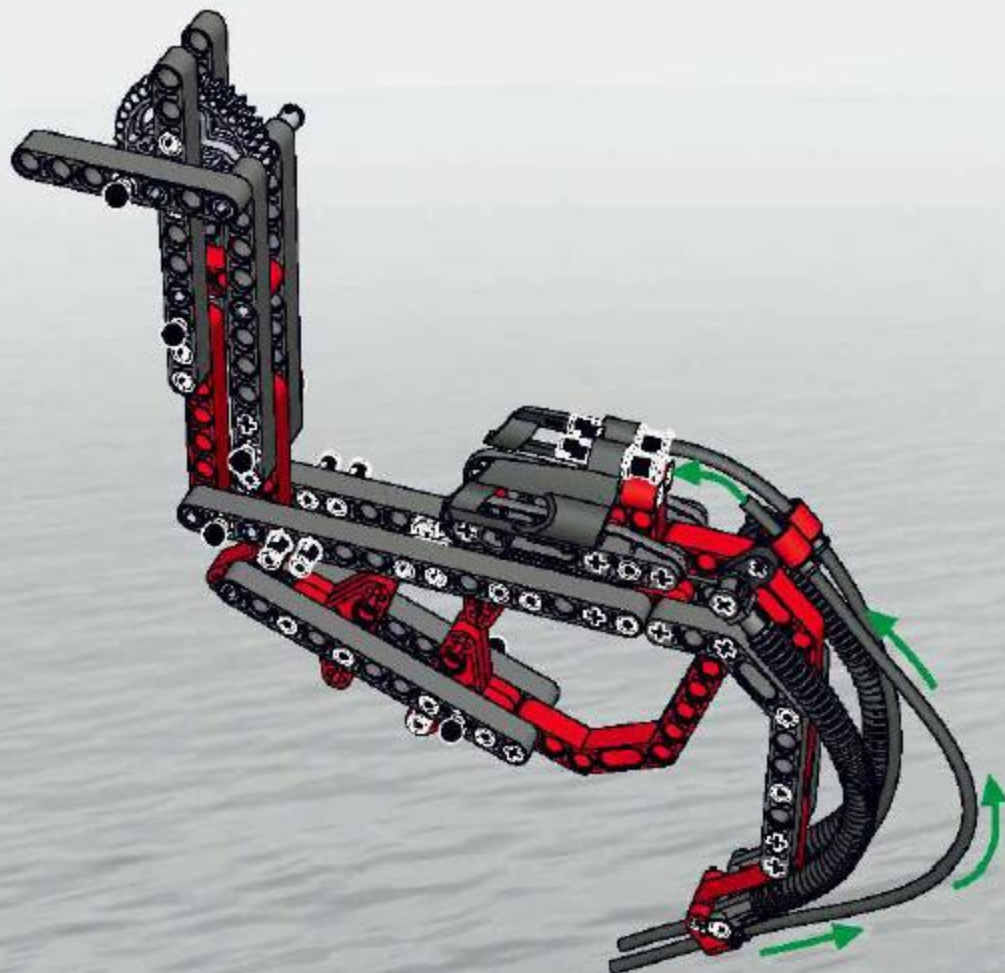


32



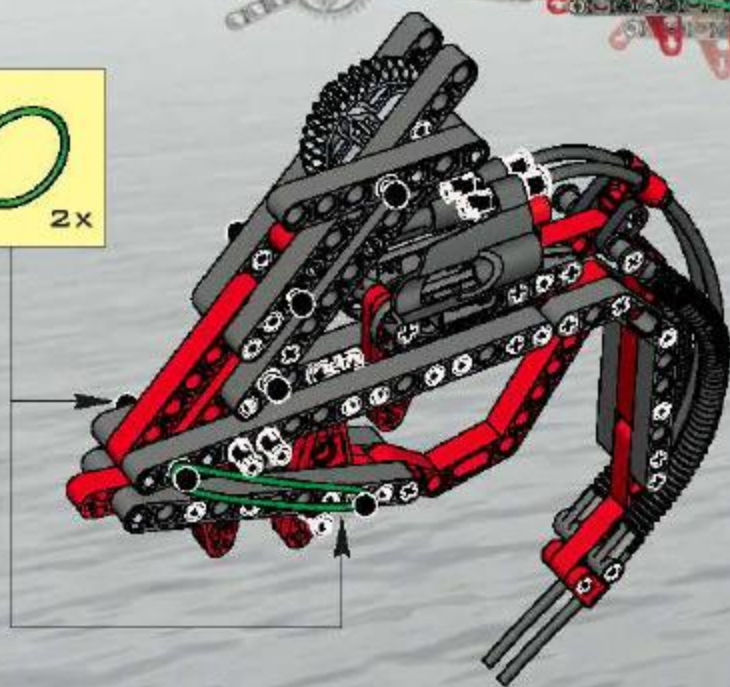
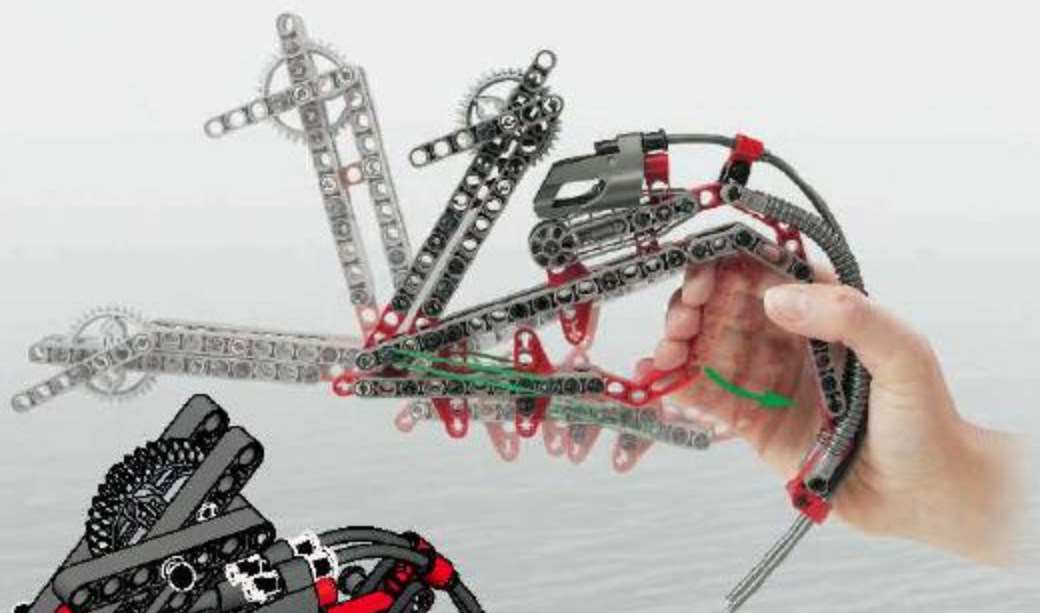
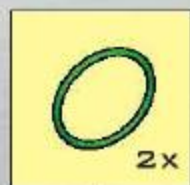


33





34





1



2

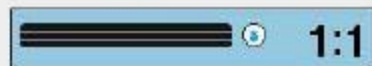


3

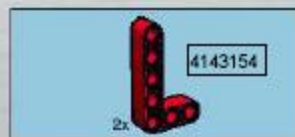


4

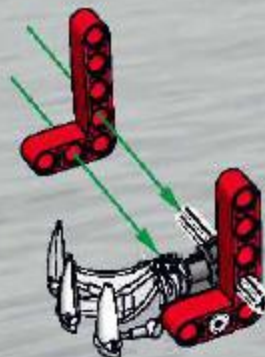




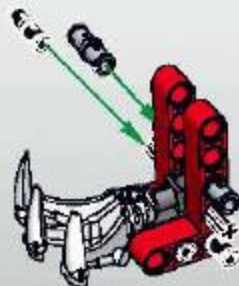
5

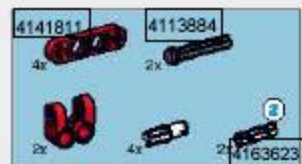


6



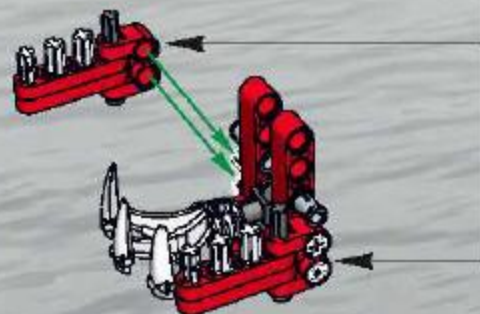
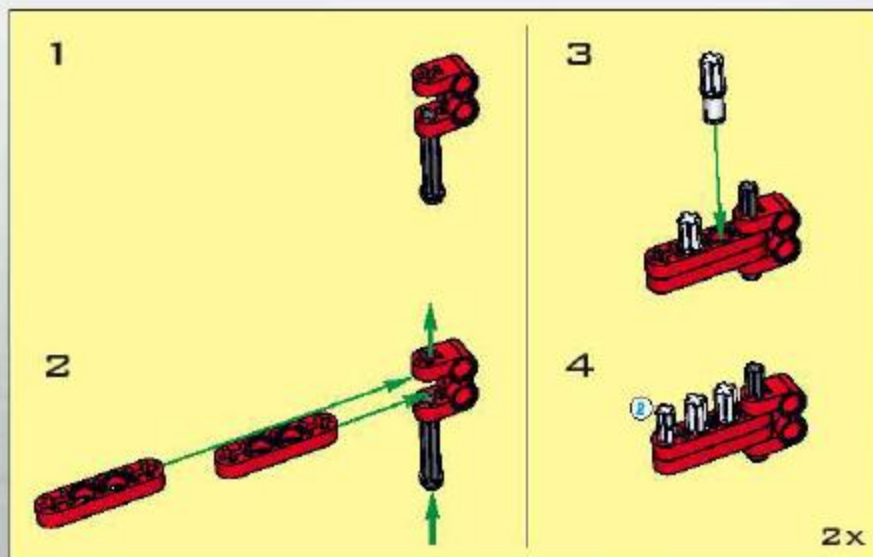
7





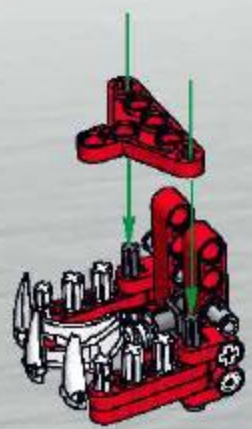
1:1

8

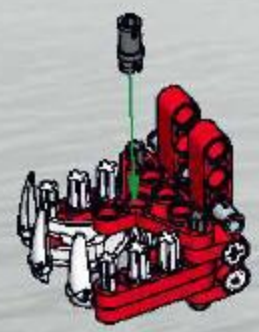




9



10





1



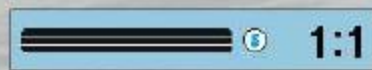
2



3



4





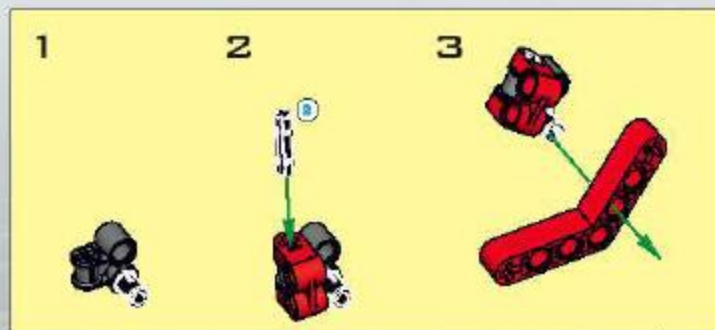
5

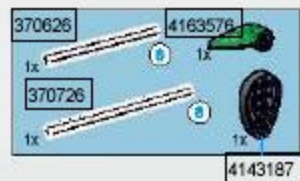


6

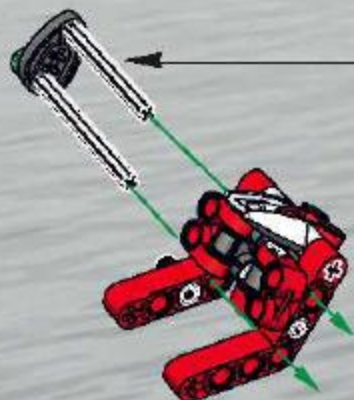
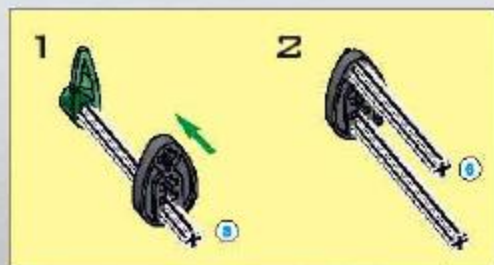


7





8

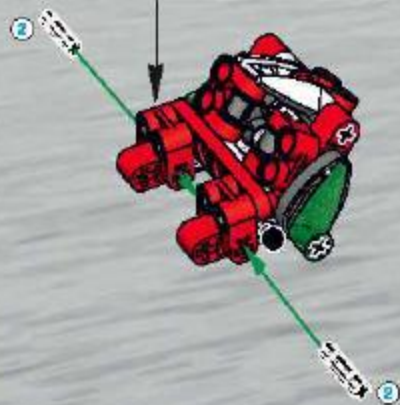
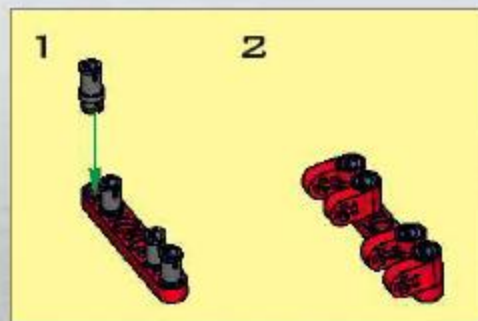


9

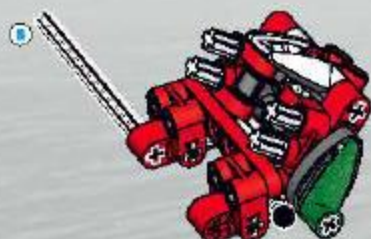




10

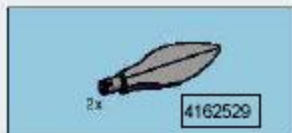


11





12

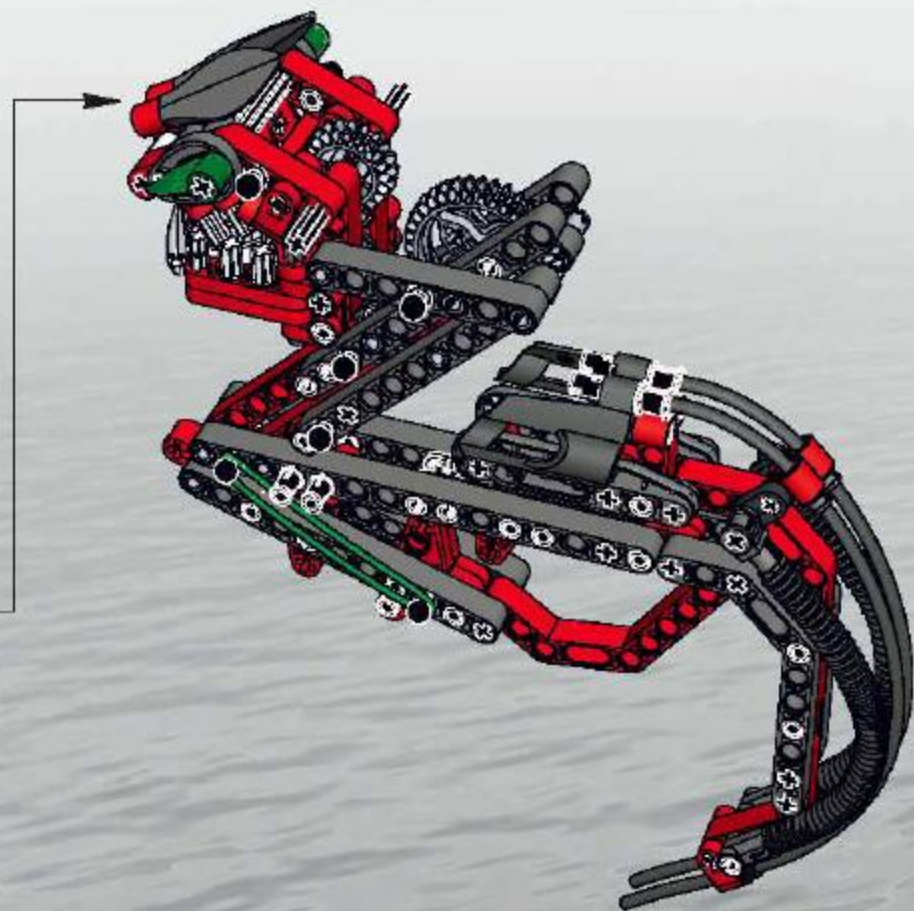


13



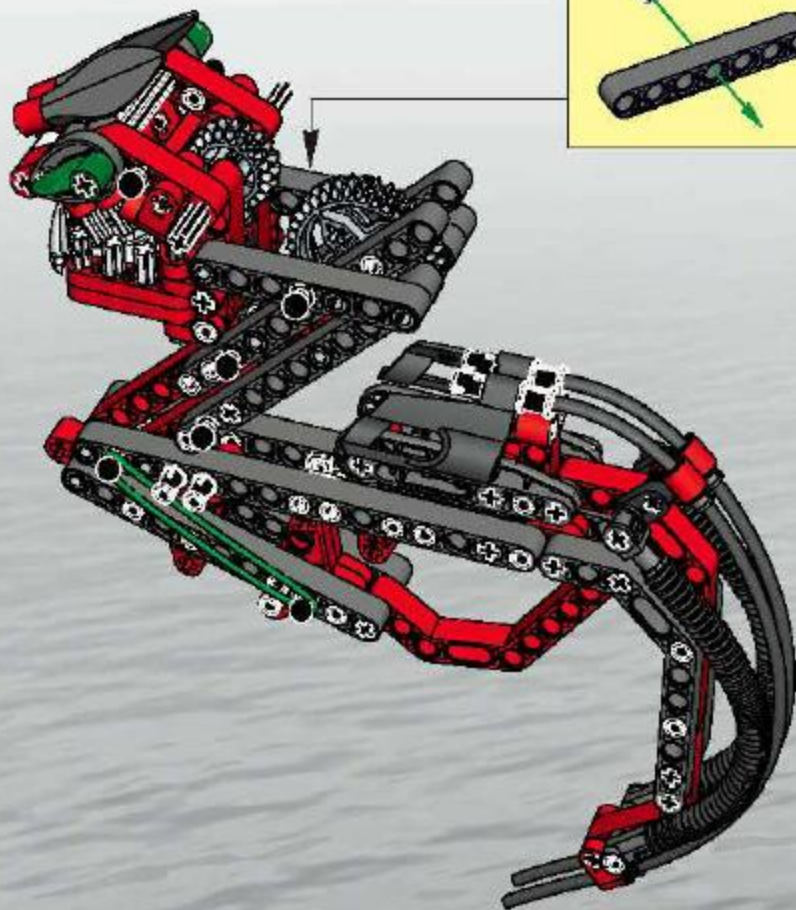


14



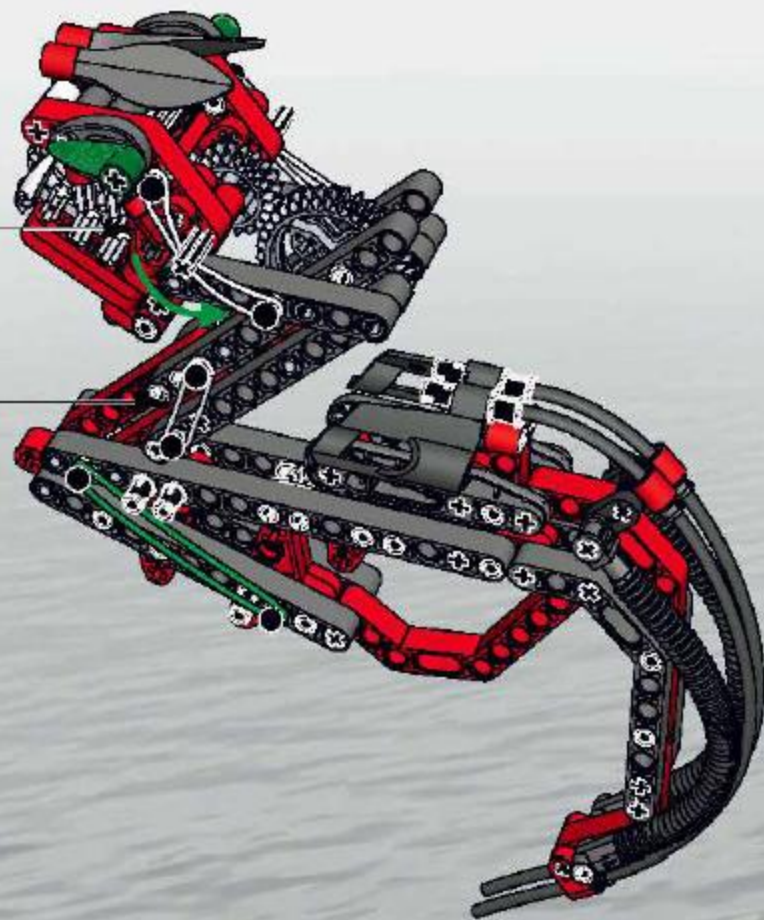
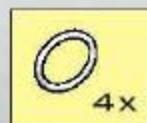


15



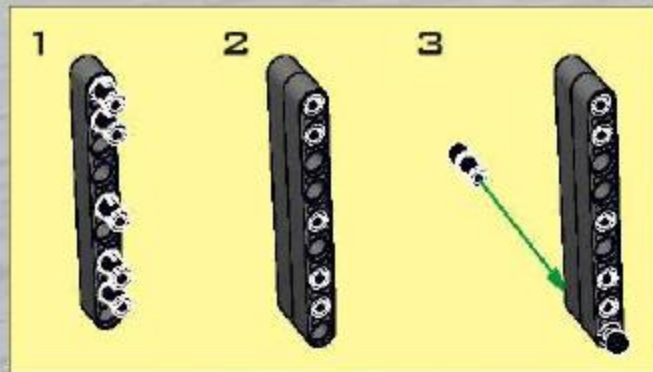
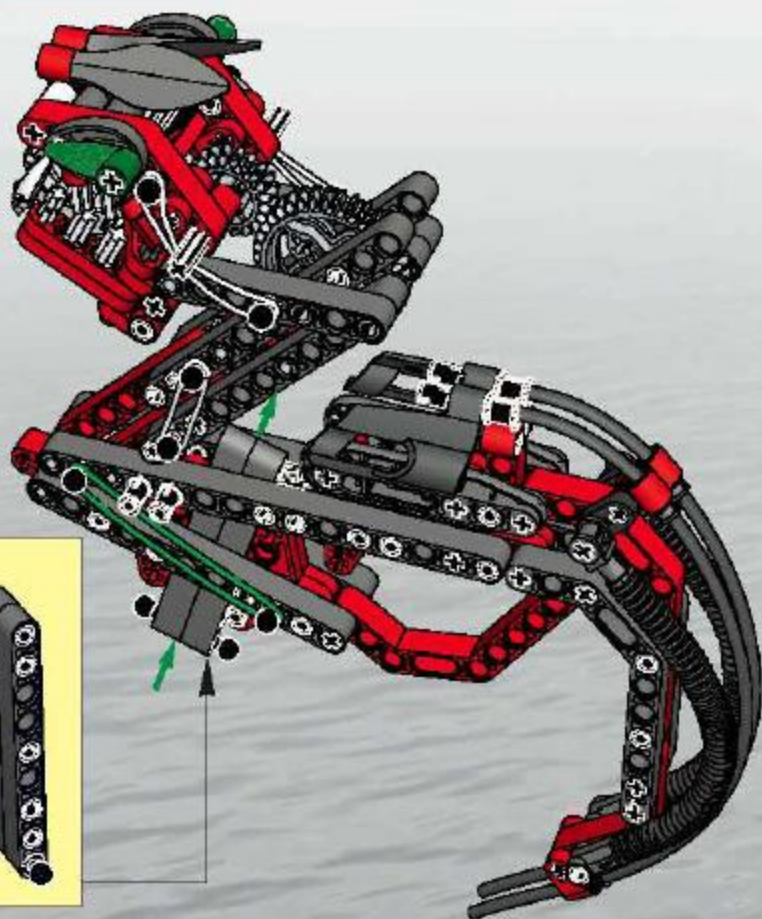


16





17





18



4140475

1x 2x
1x 1x
1x 1x
1x 1x
1x 2x

4140474
4125313
4128553
4120471

1:1

19

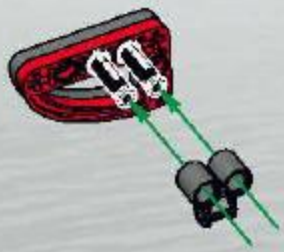
1



2



3



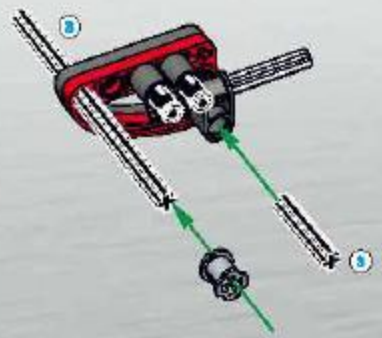
4



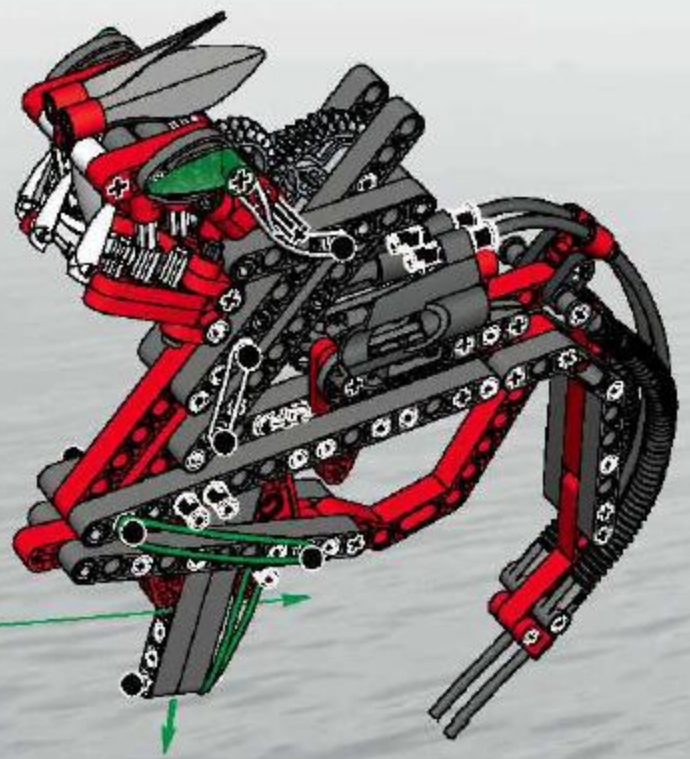
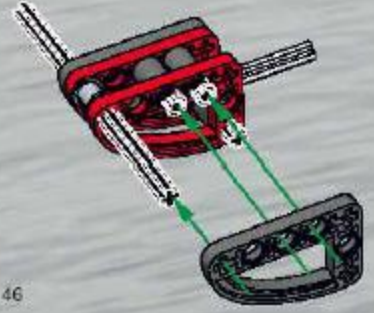
5



6

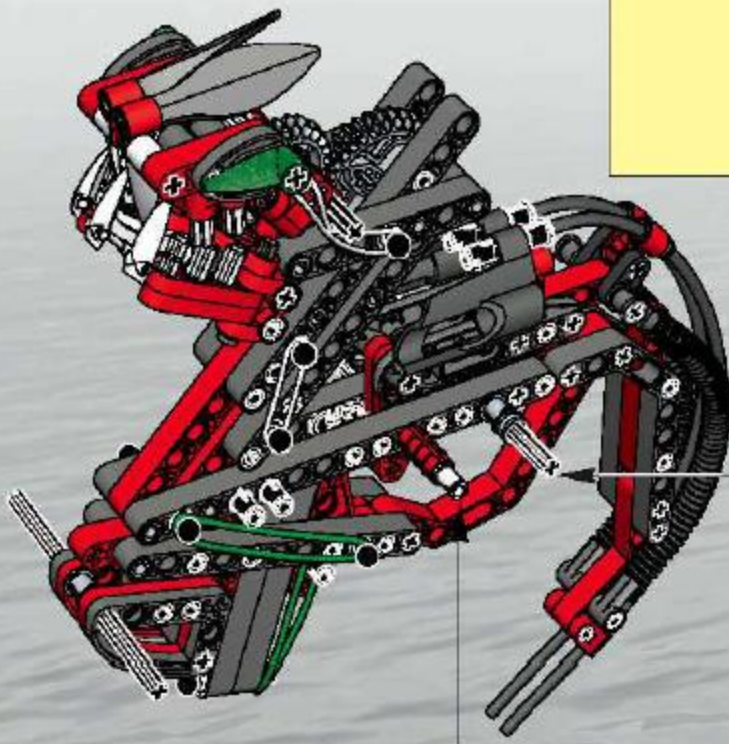
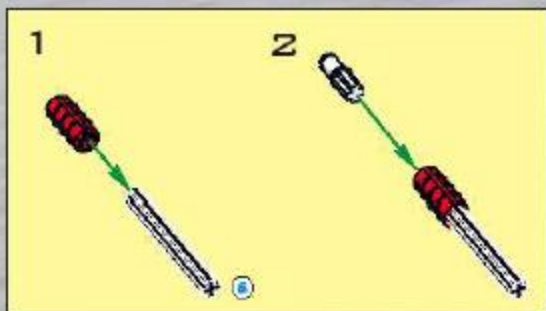


7



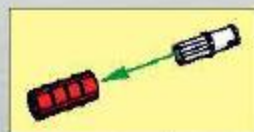
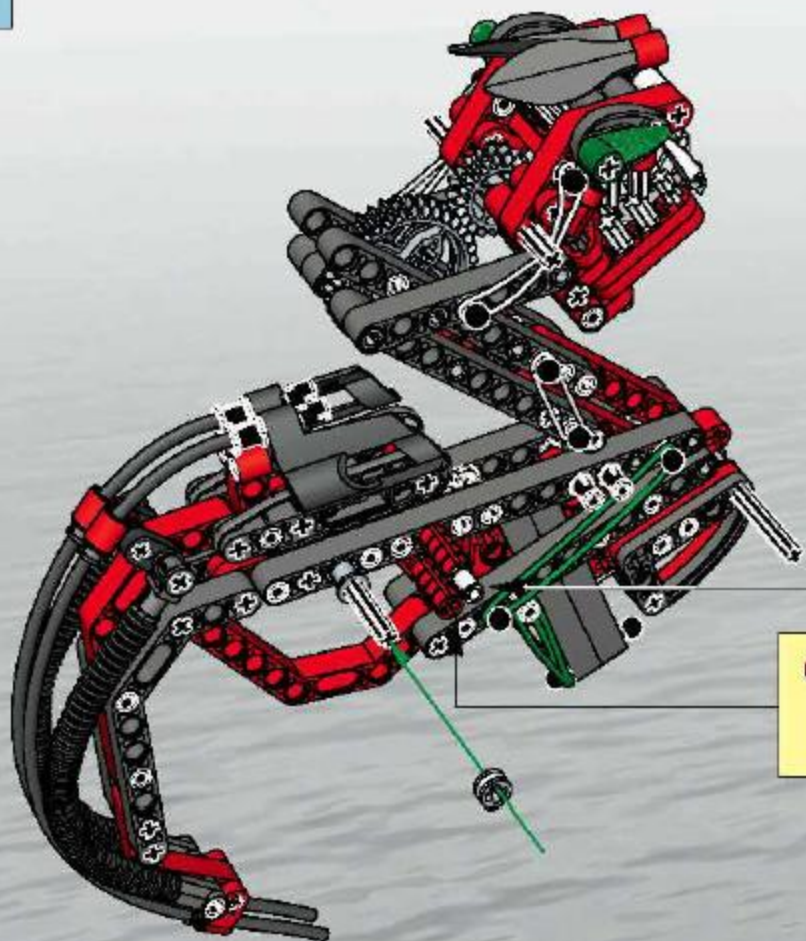


1



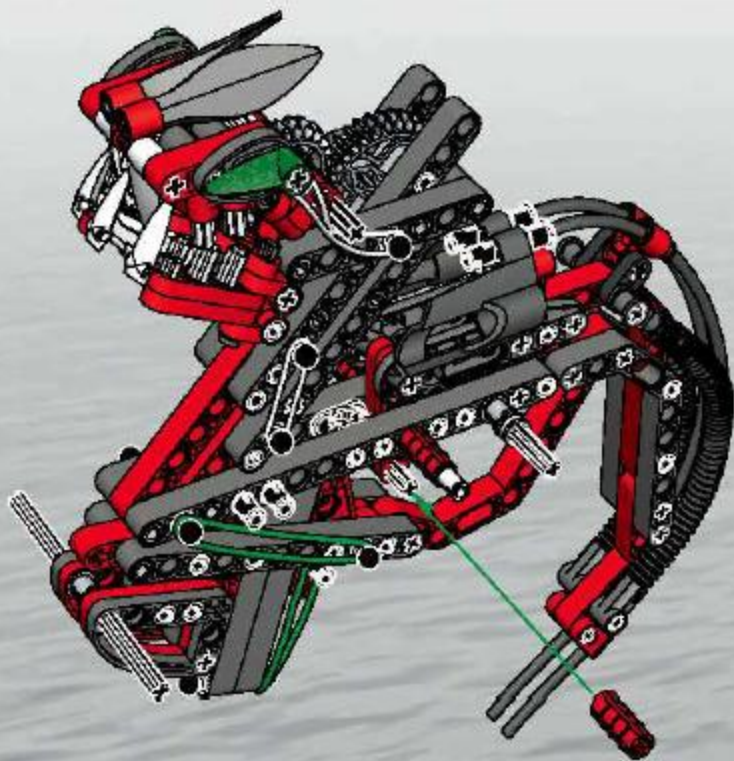


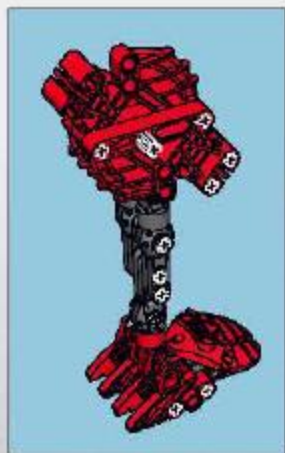
2





3





1



2



3



4





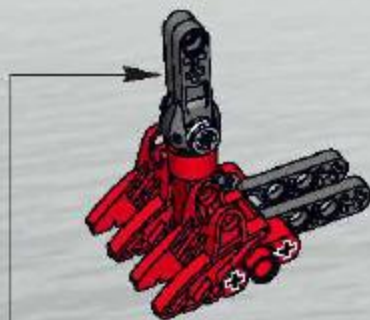
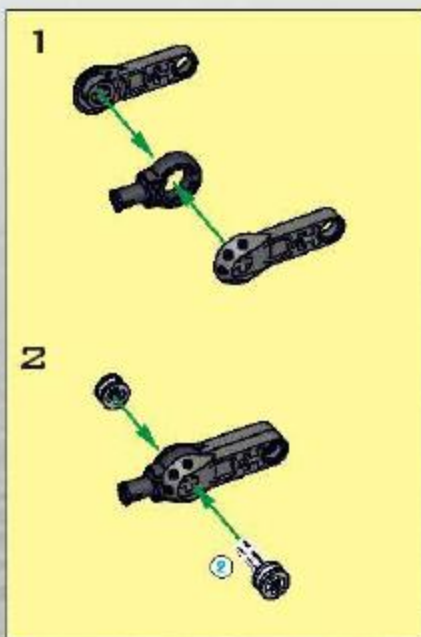
5



6

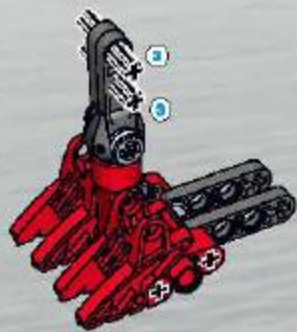


7

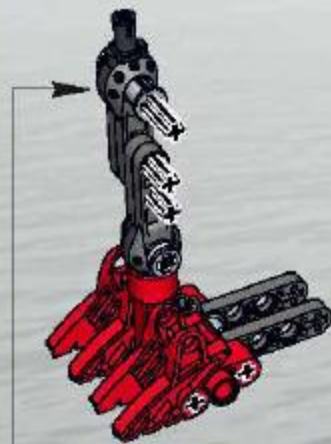
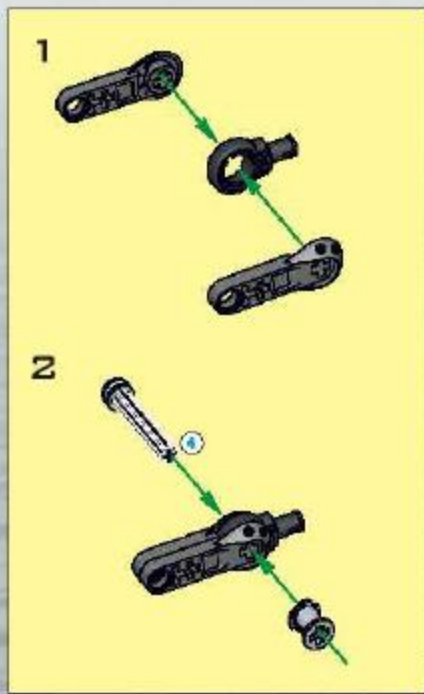




8

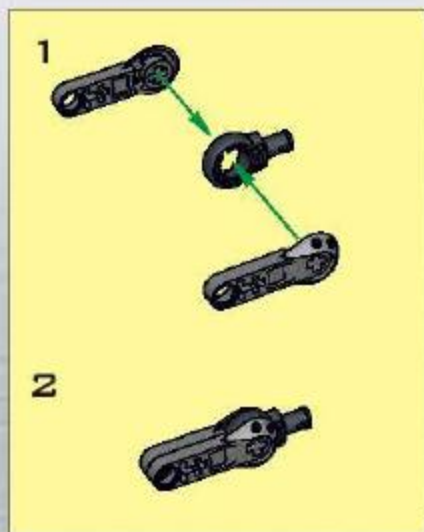


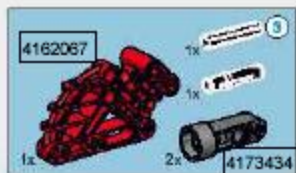
9



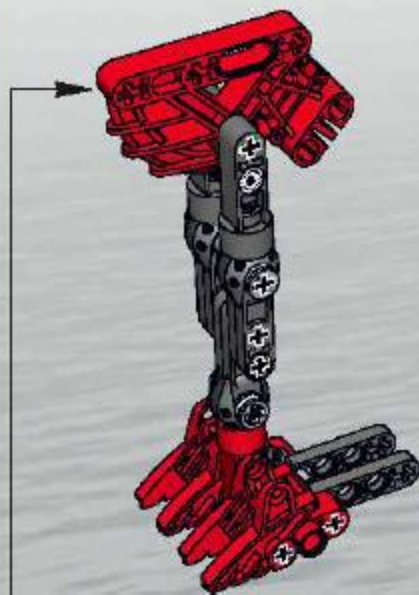
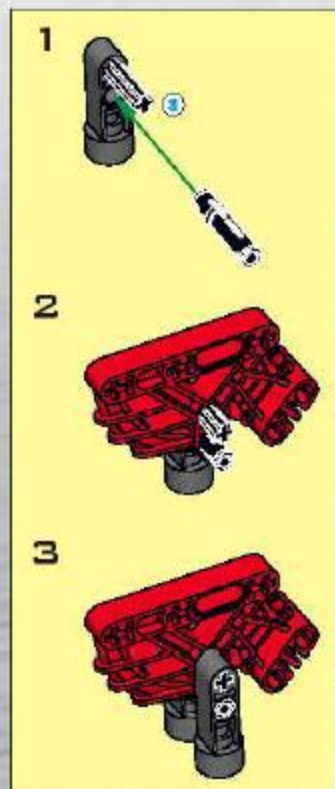


10

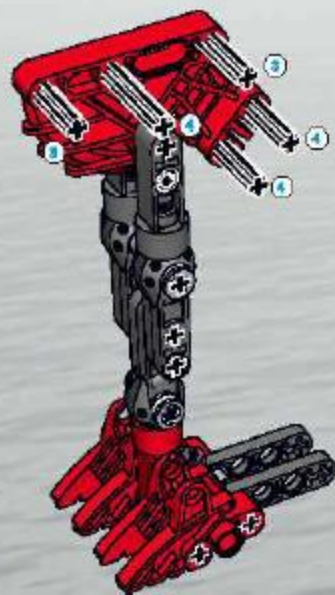


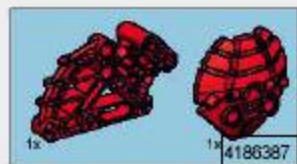


1 1



1 2

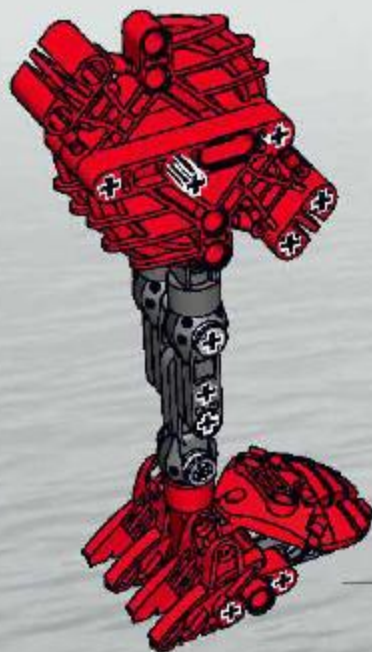




13

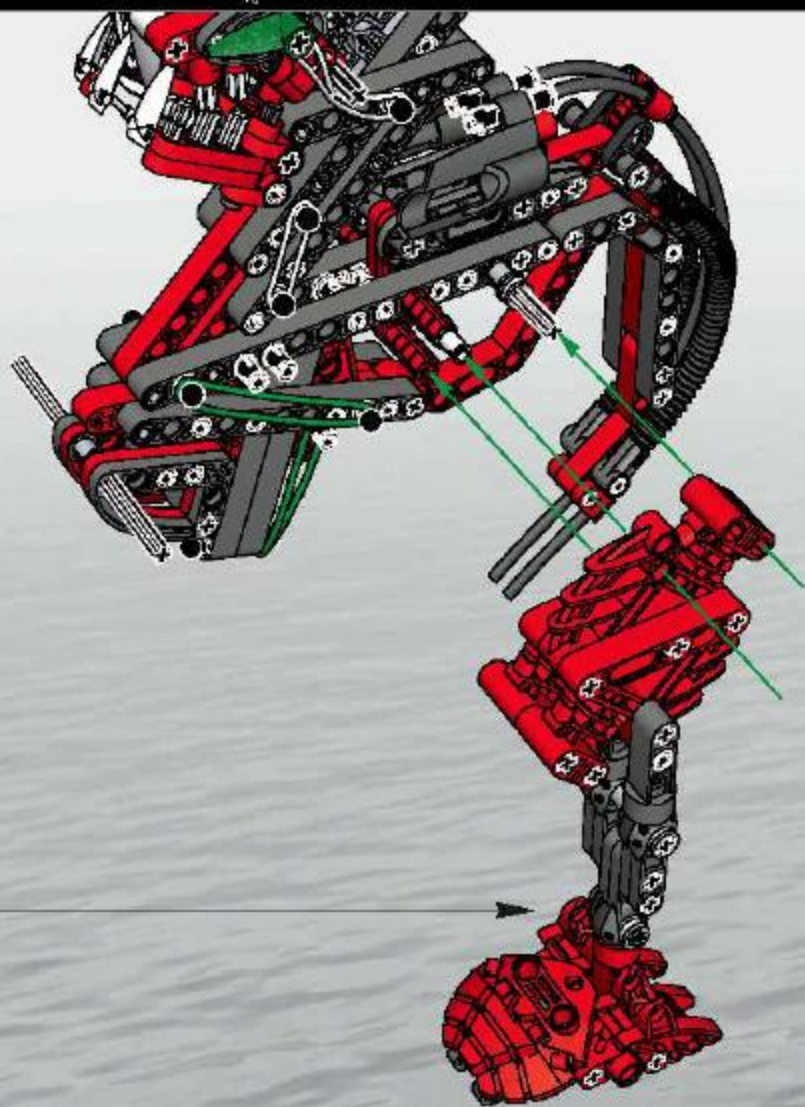


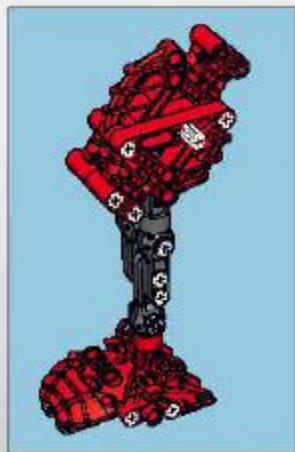
14





15





1



2



3



4





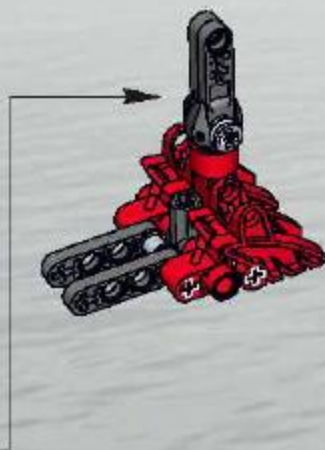
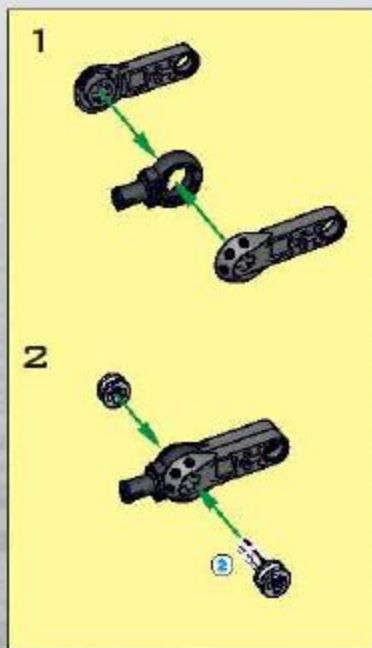
5



6

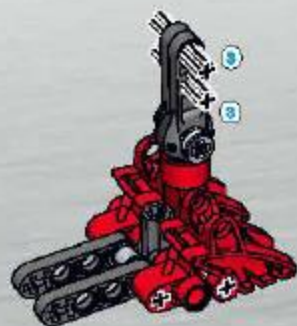


7

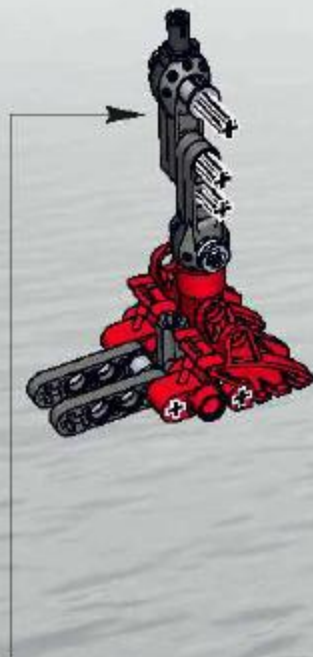
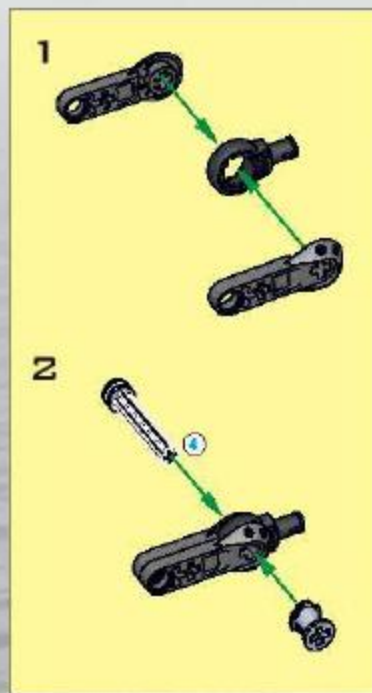




8

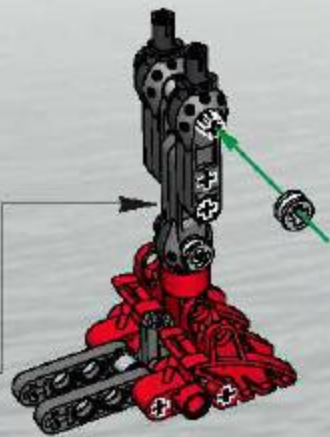
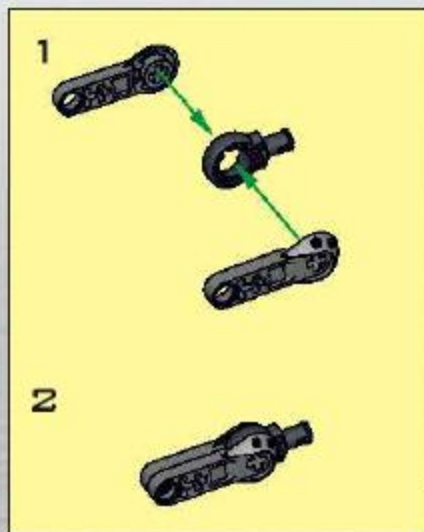


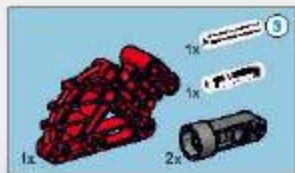
9



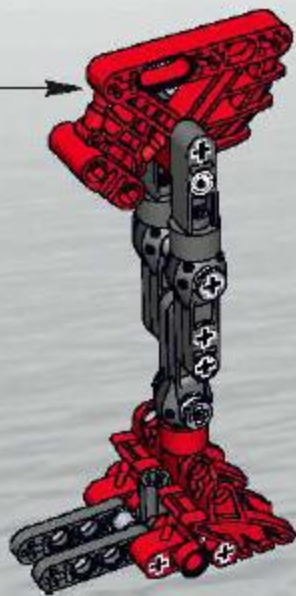
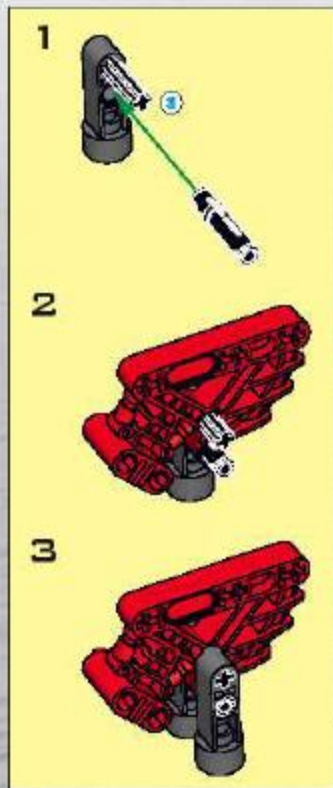


10

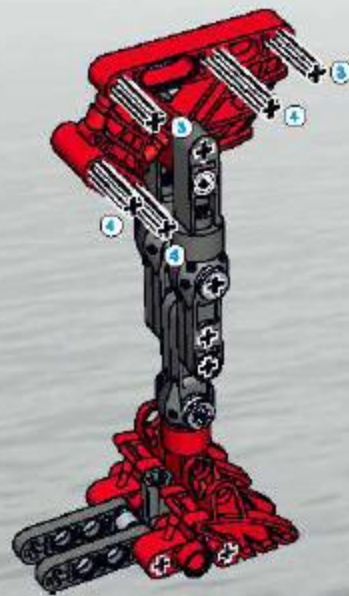


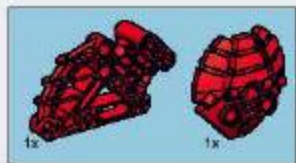


1 1

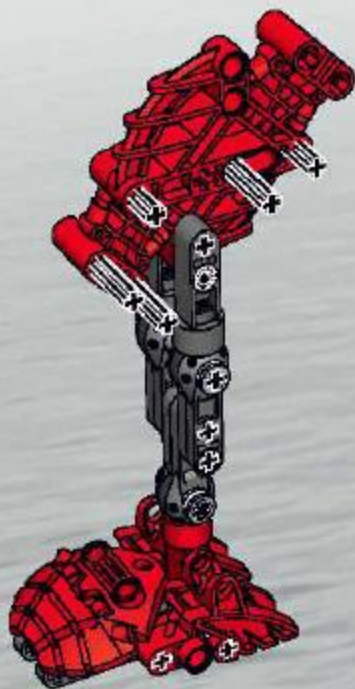


1 2





13

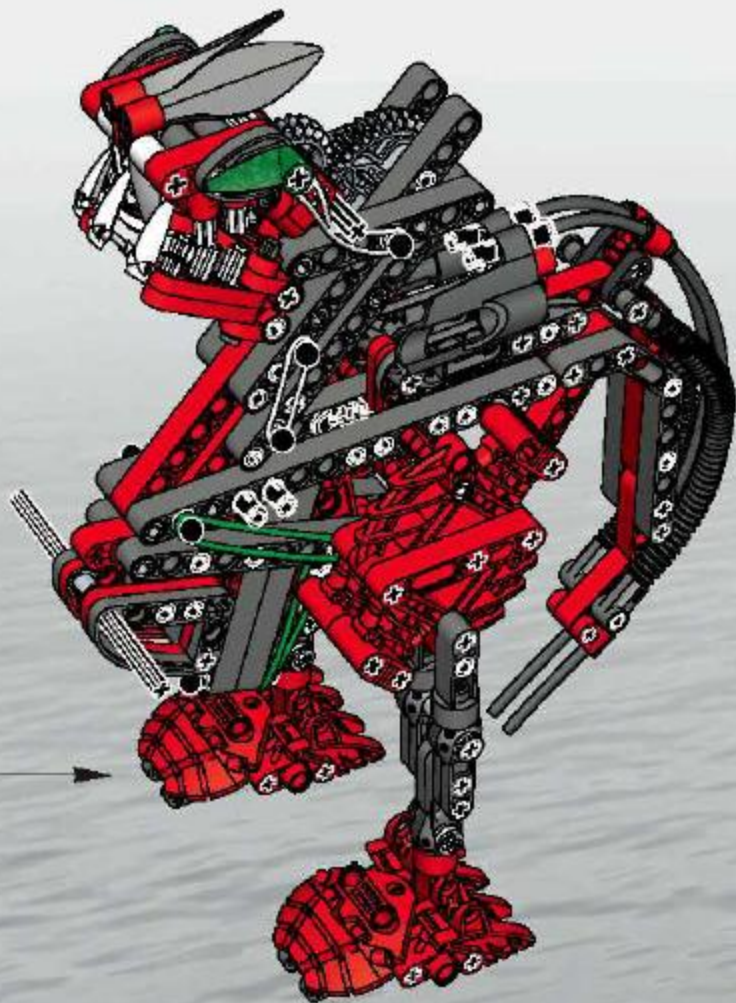


14





15





16

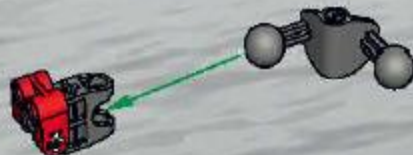
1



2



3

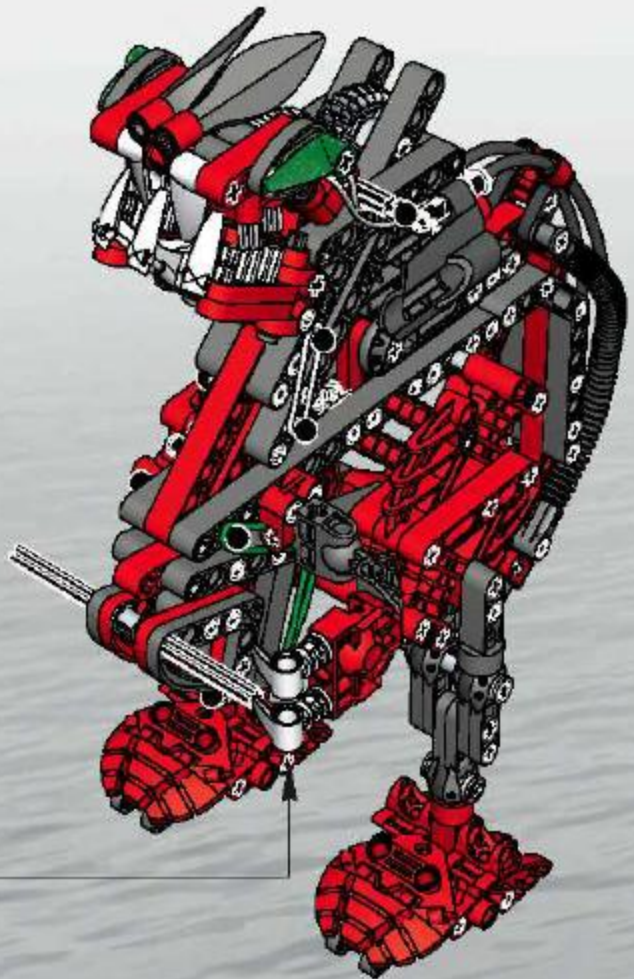


4



5







17

1



2



3

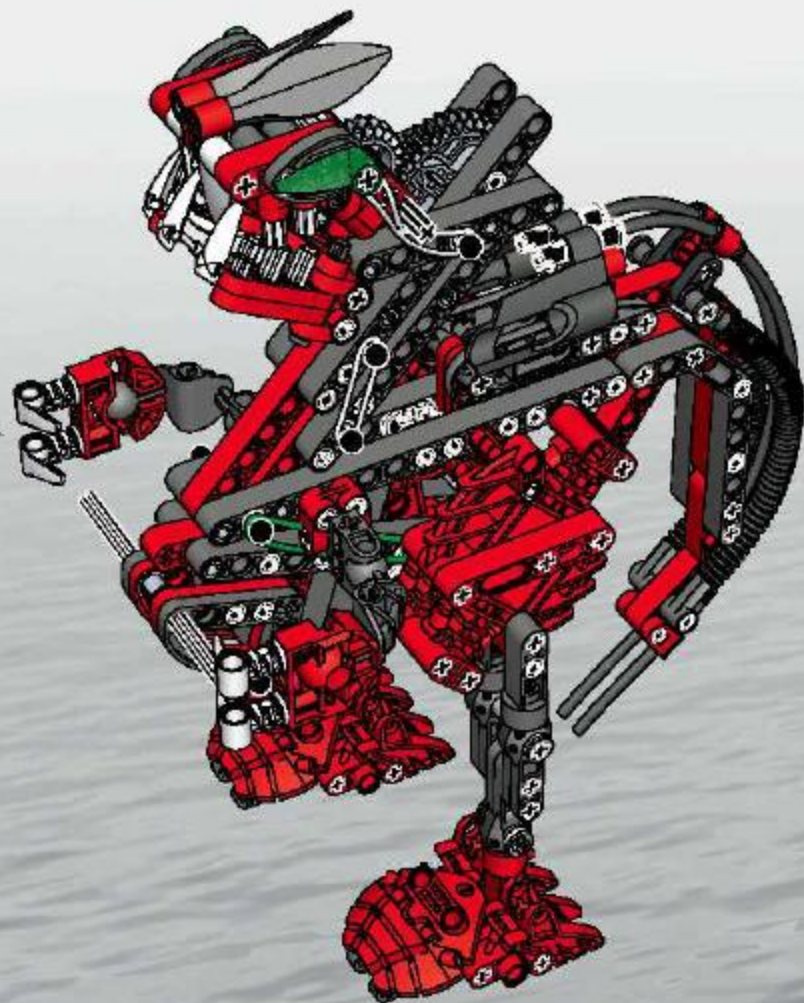


4



5



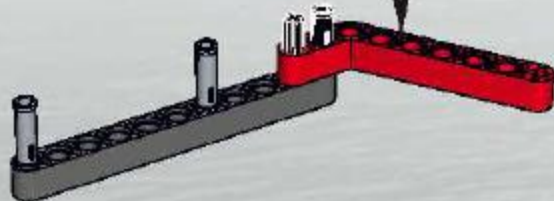
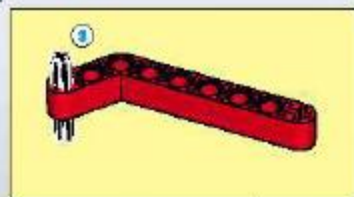




1

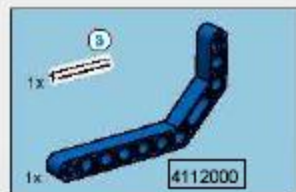


2

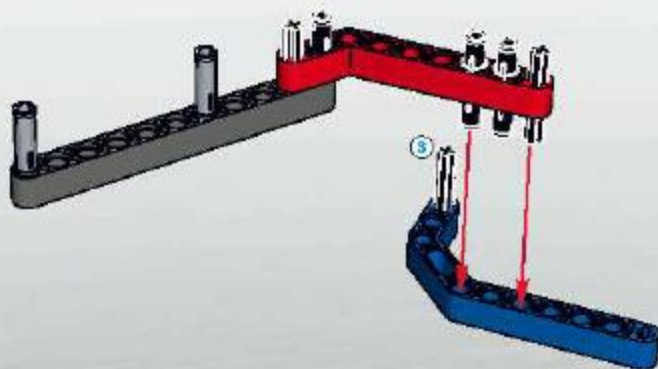


3

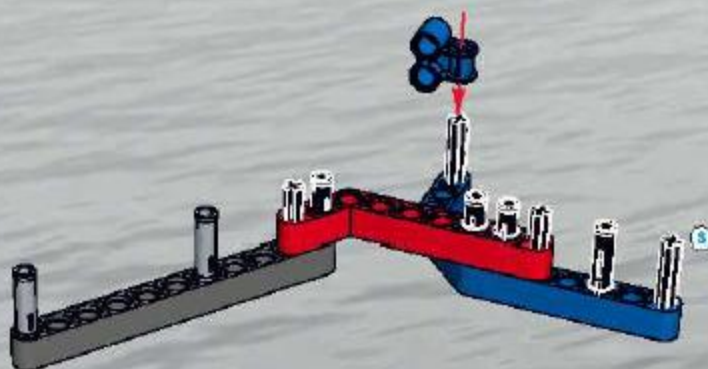




4

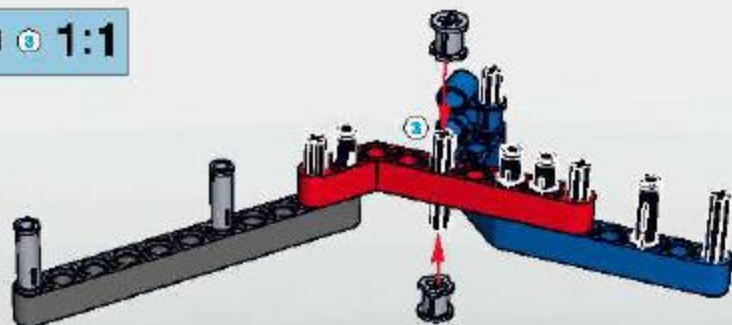


5

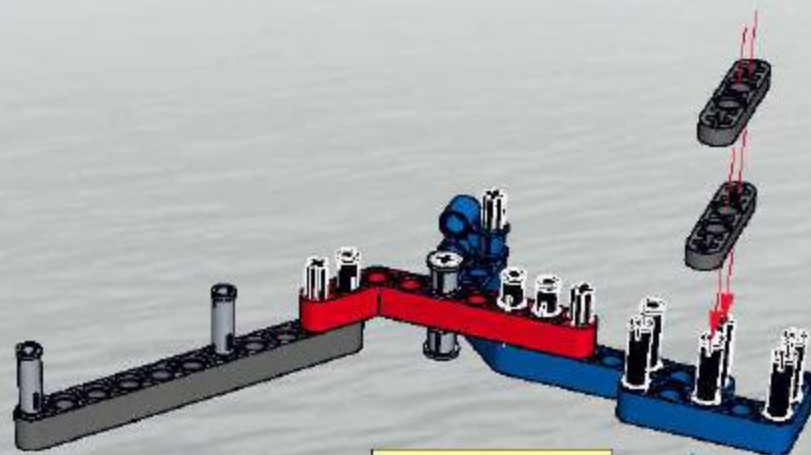


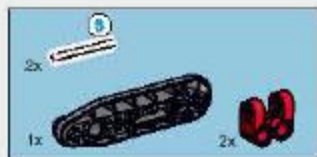


6

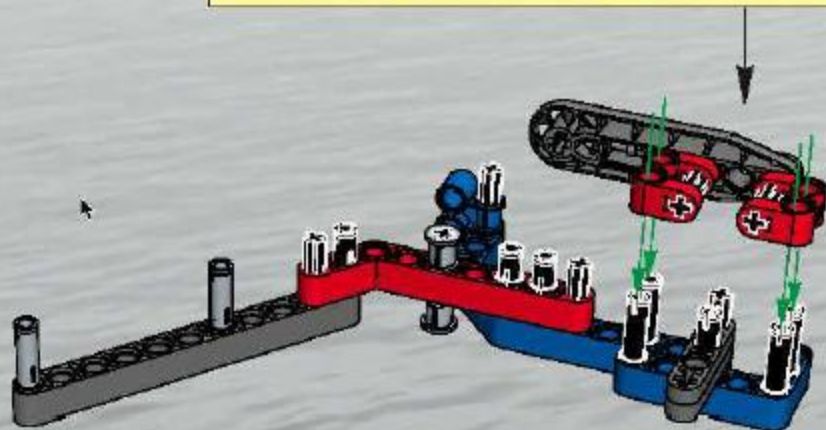
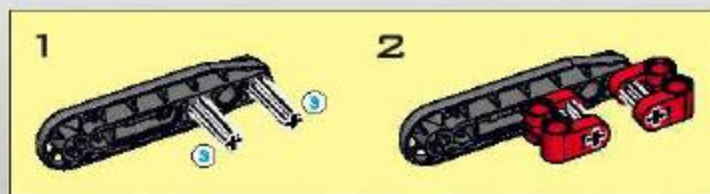


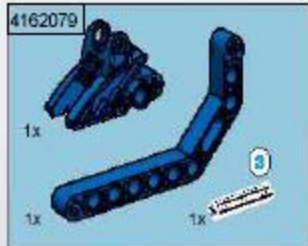
7



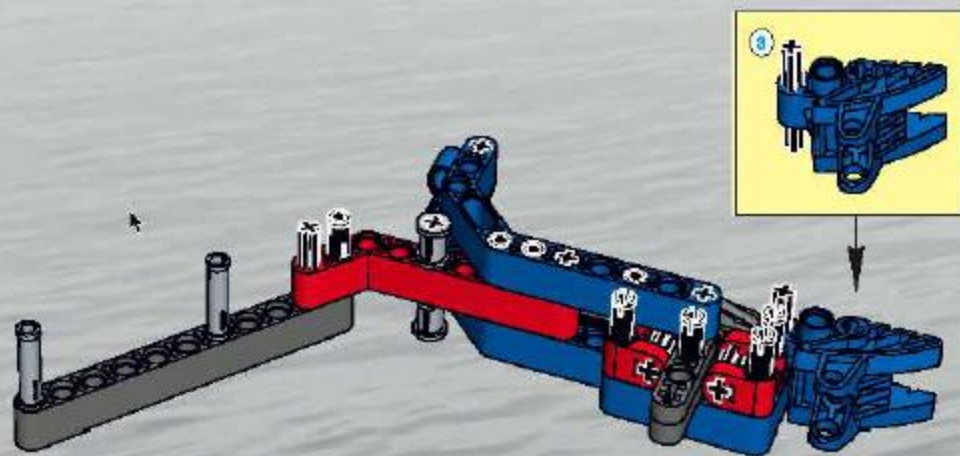


8



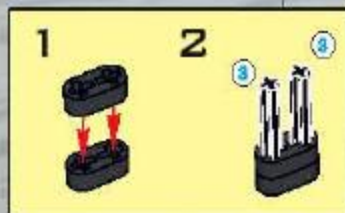
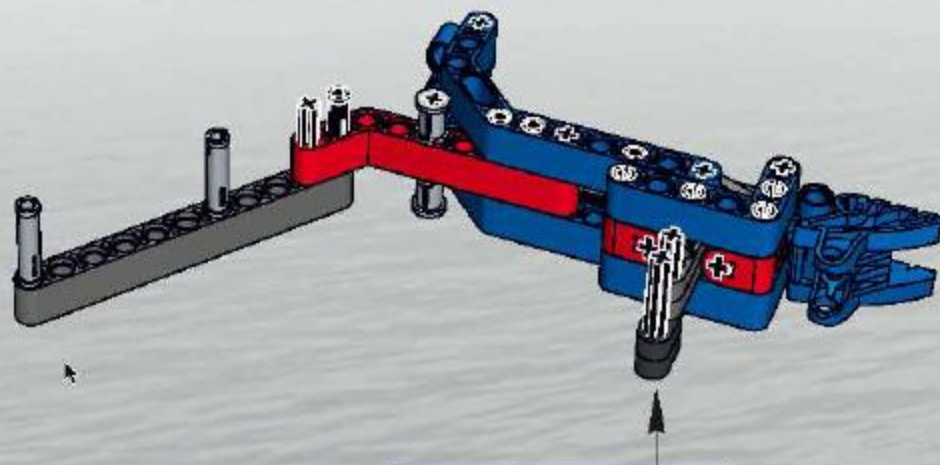


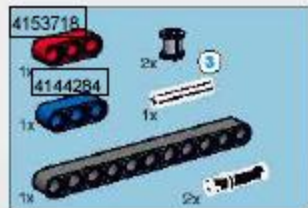
9



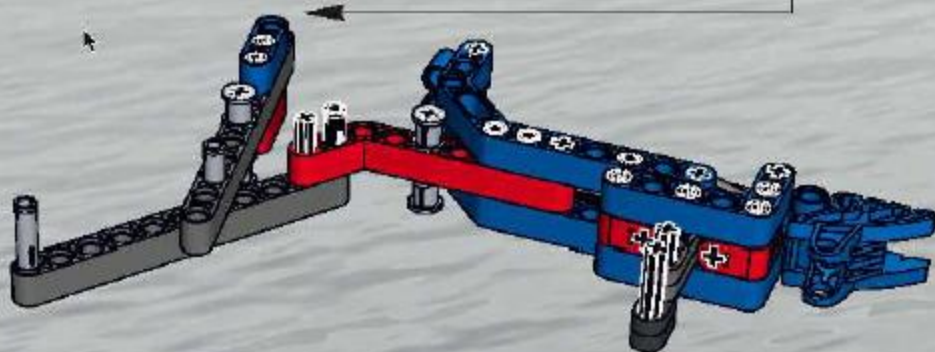
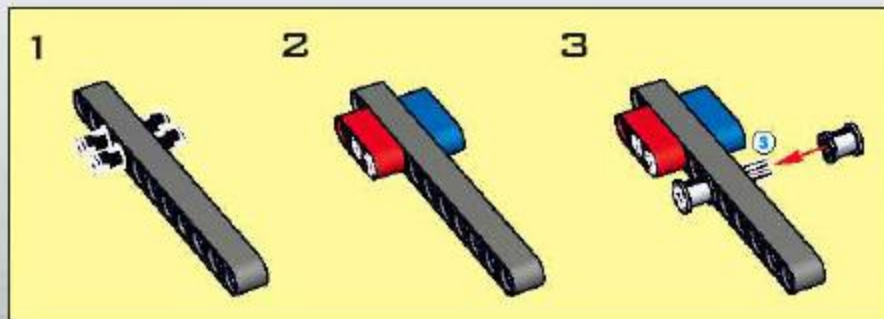


10



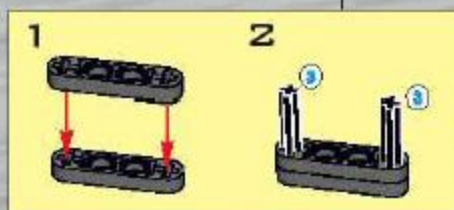
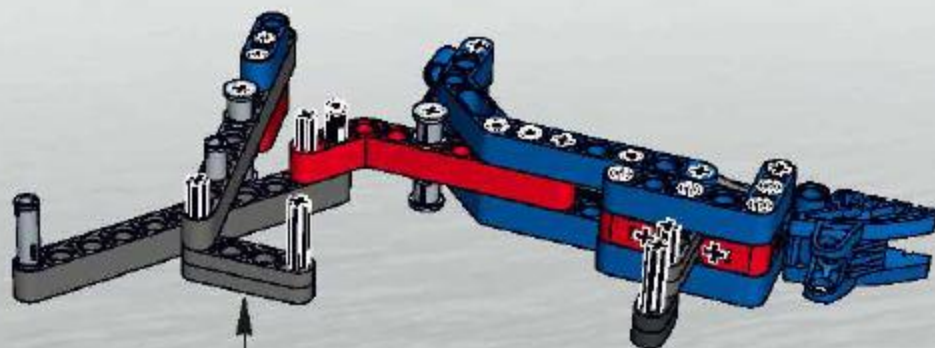


11



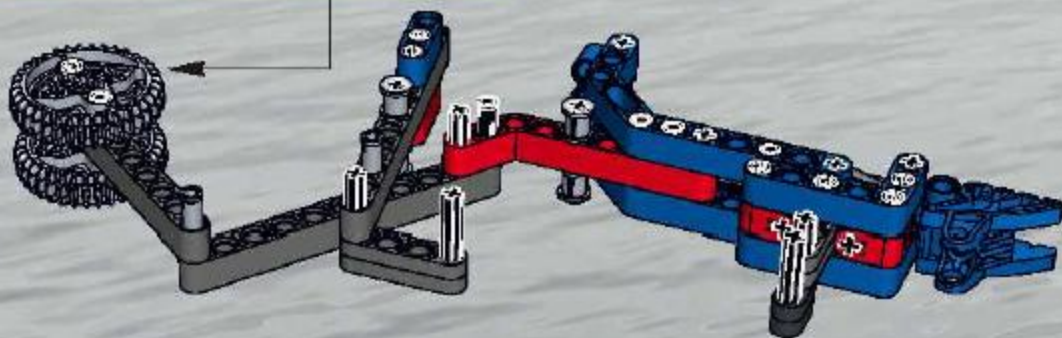
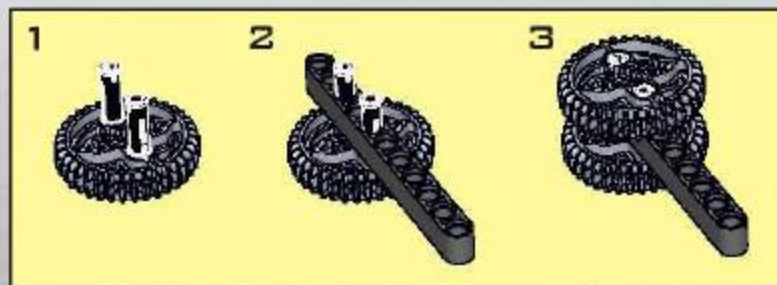


12



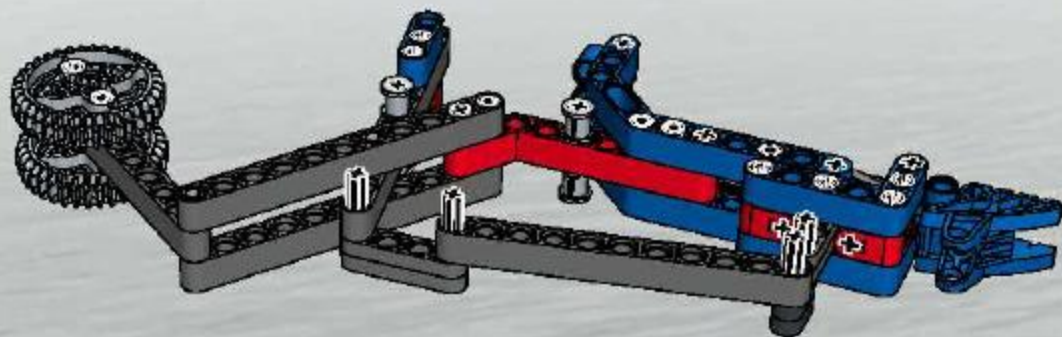


13



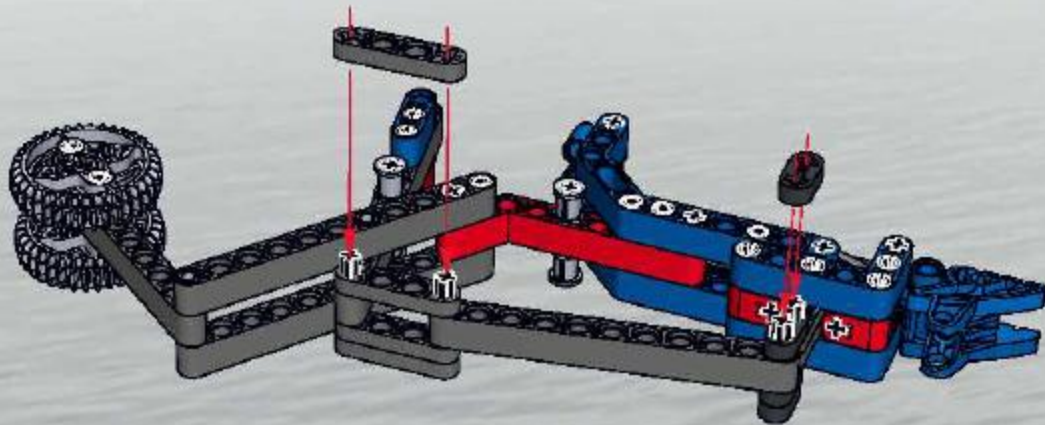


14





15





1



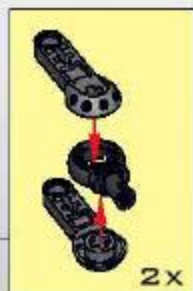
2



3



4



5



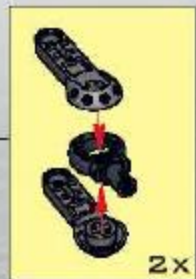
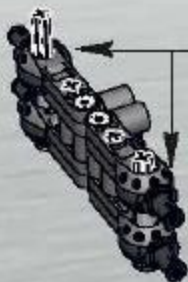
6



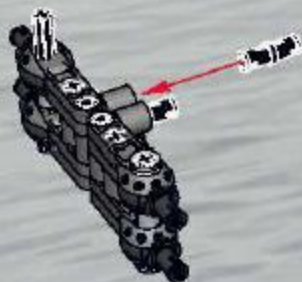
7



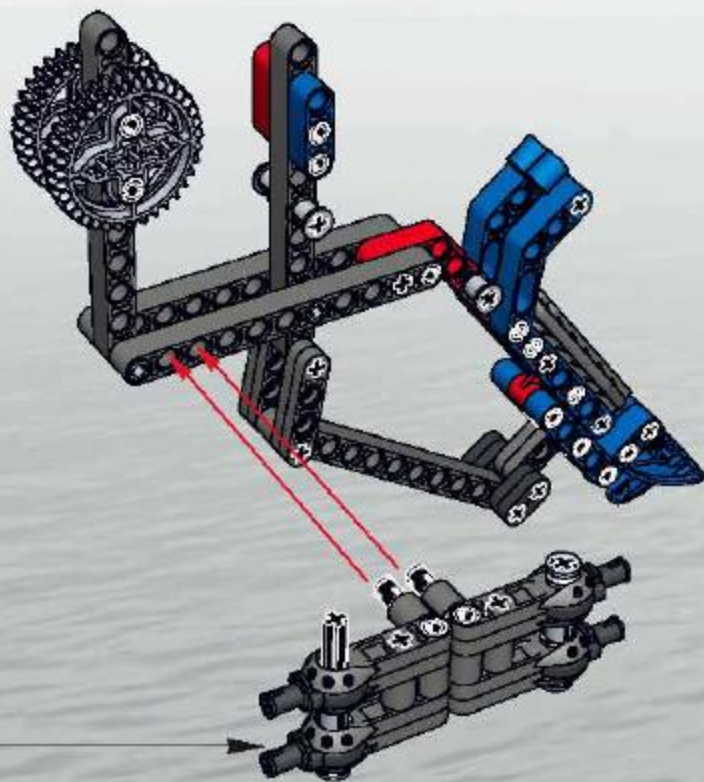
8



9



16





1



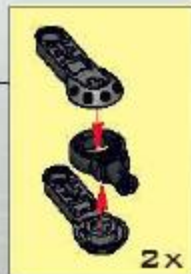
2



3



4



6

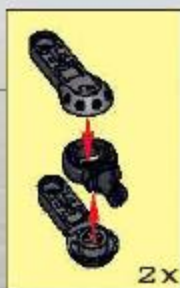


7



1:1

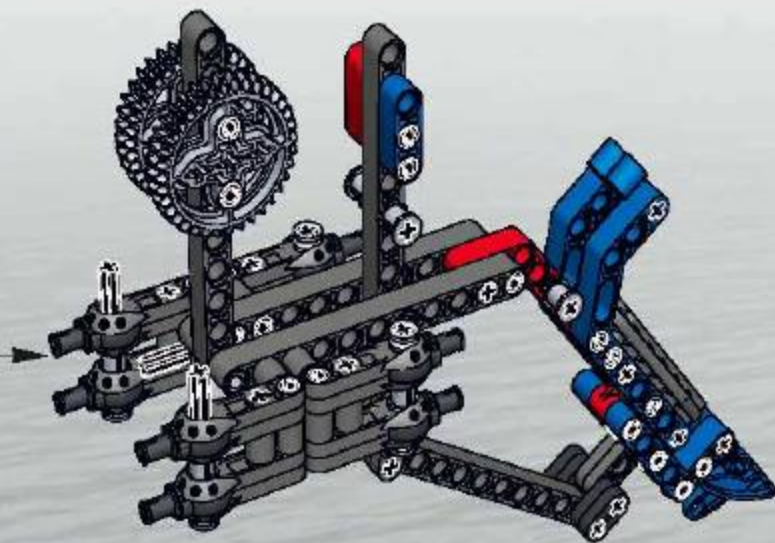
8



9

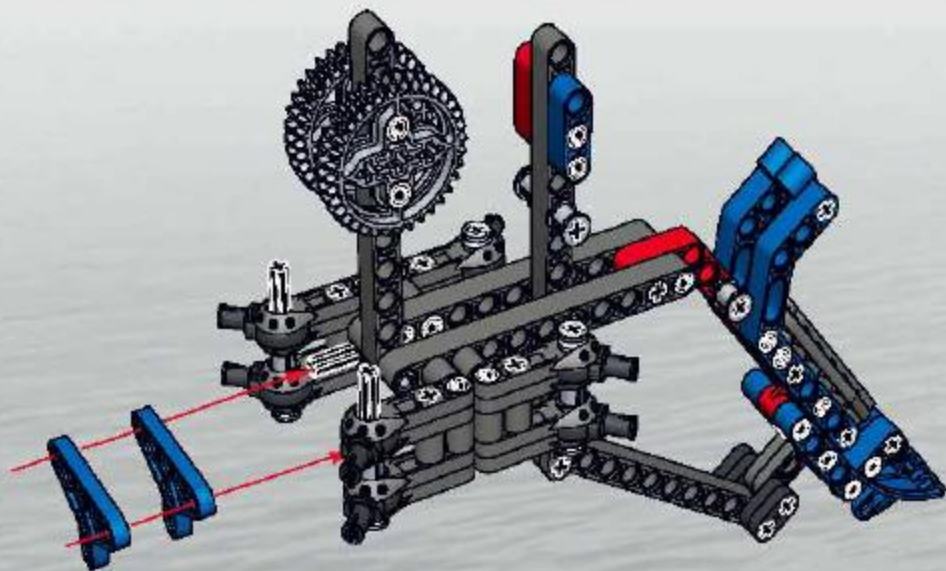


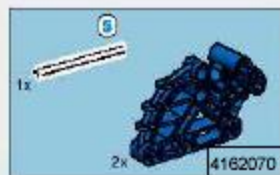
17



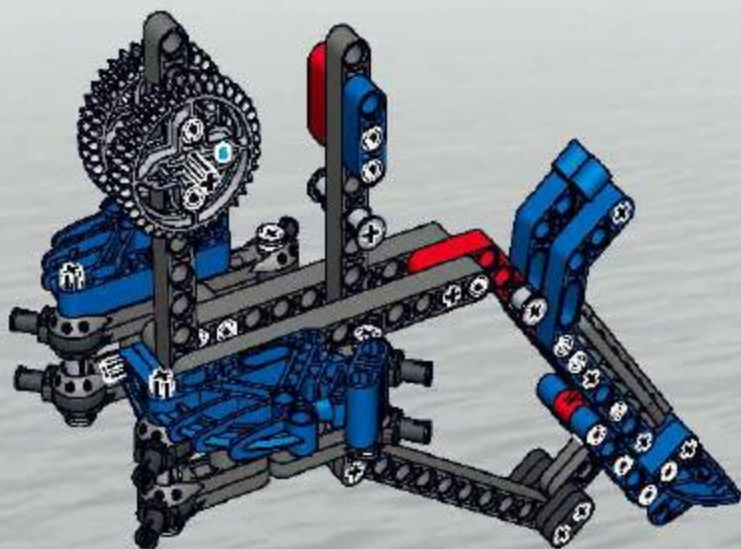


18

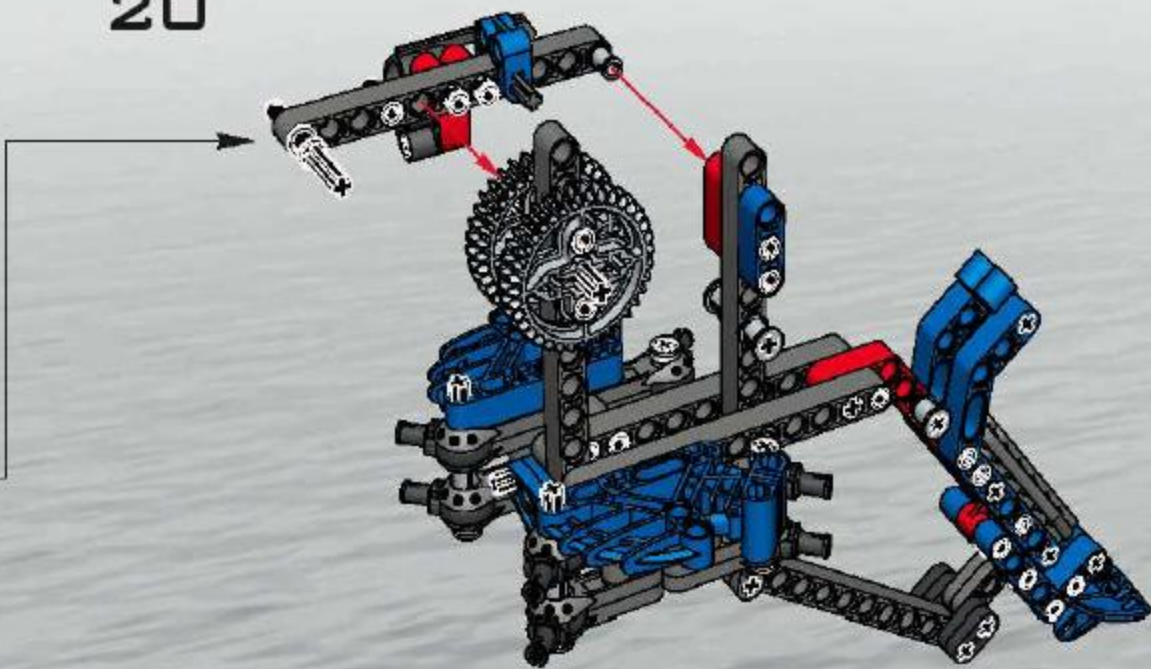


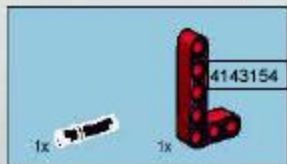


19



20

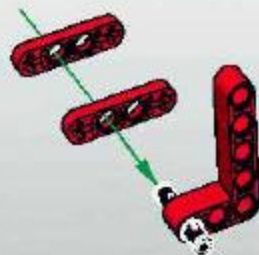




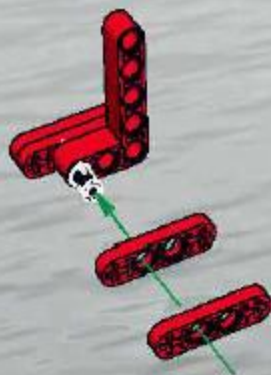
1



2



3

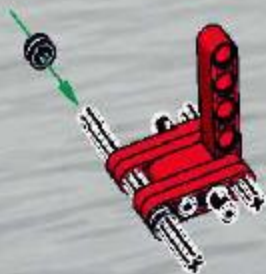




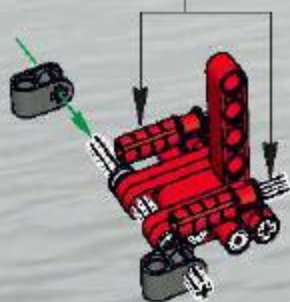
4

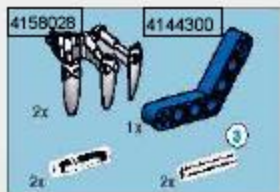


5

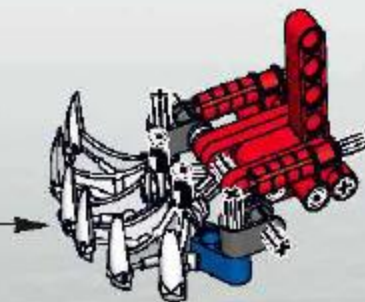
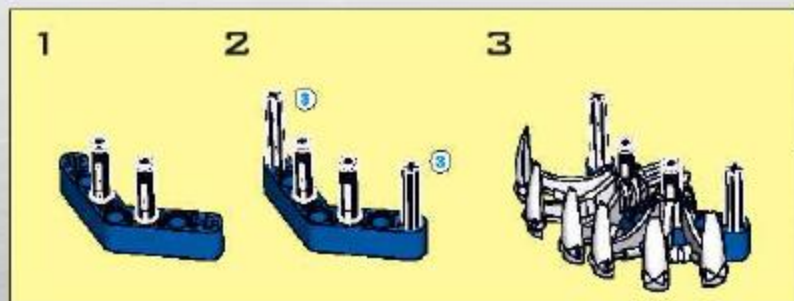


6

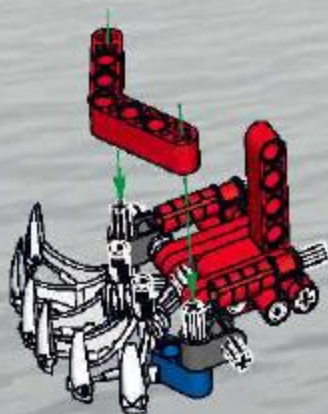


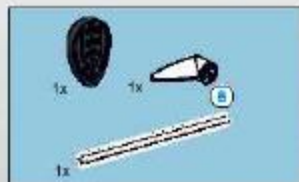
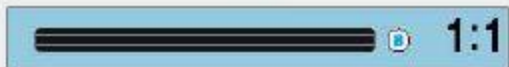


7



8





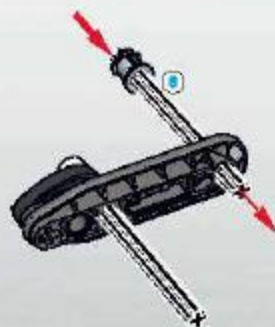
1



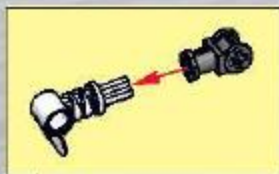
2

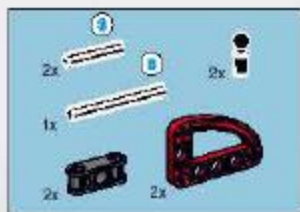


3

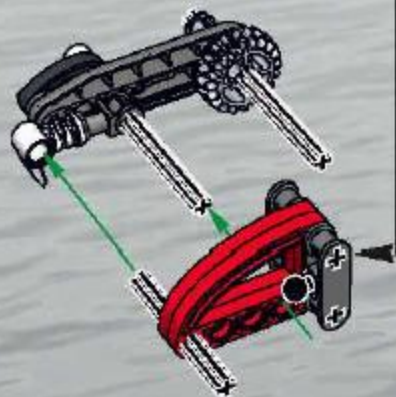
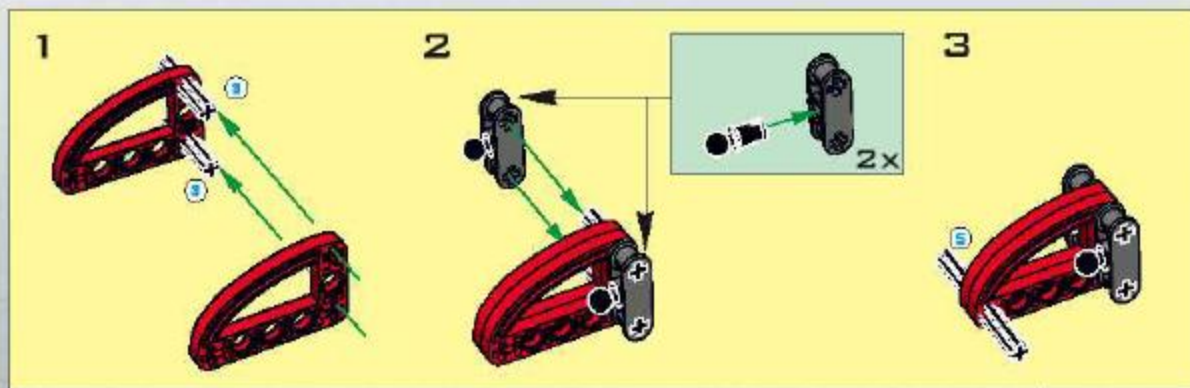


4



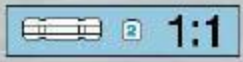
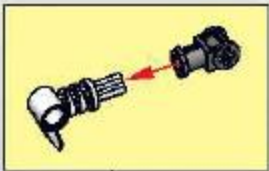


5





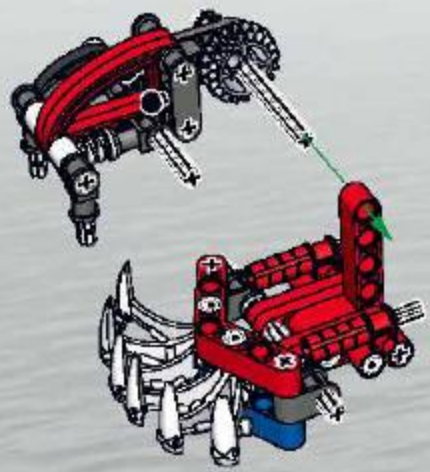
6



7



8





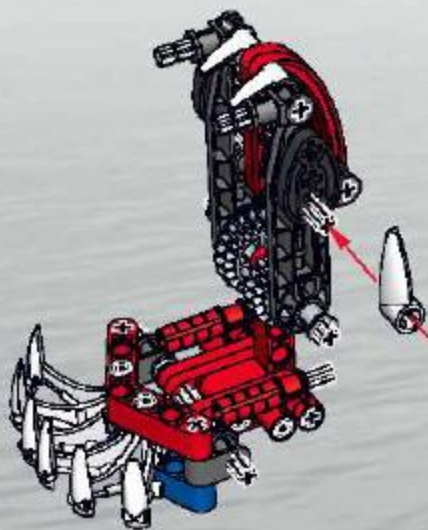
9



10

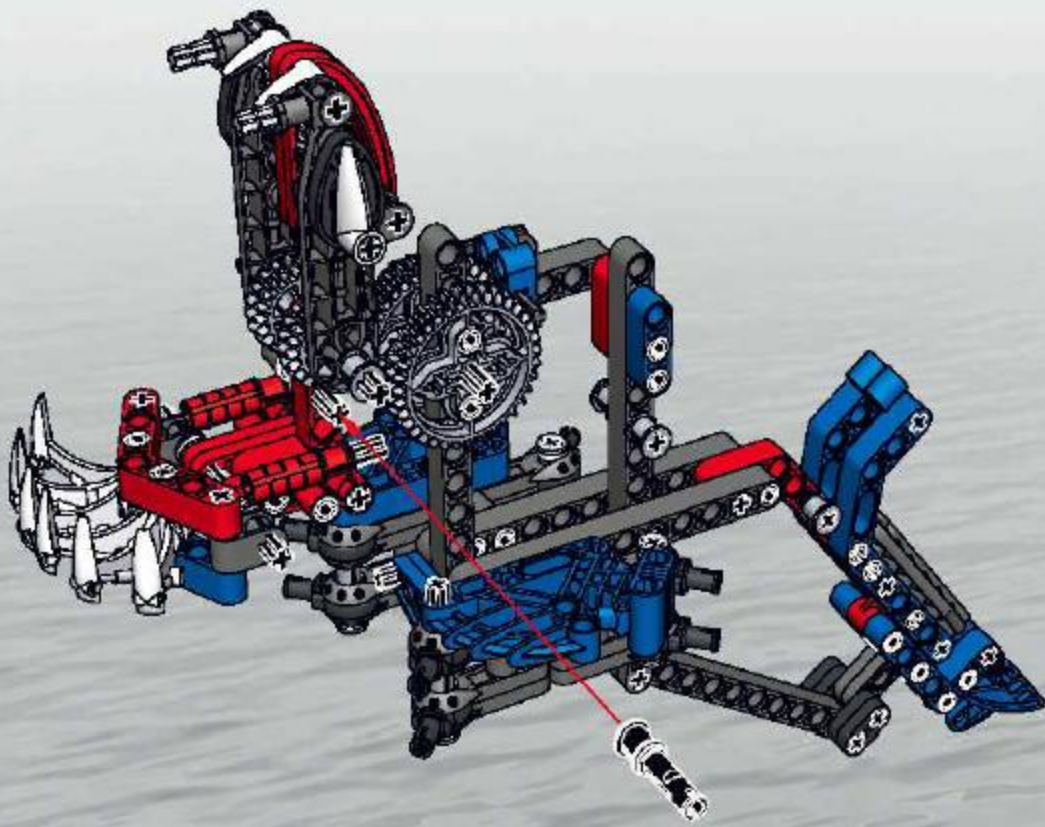


11

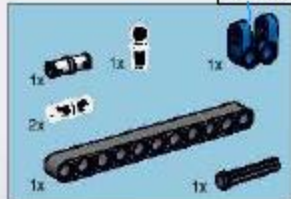




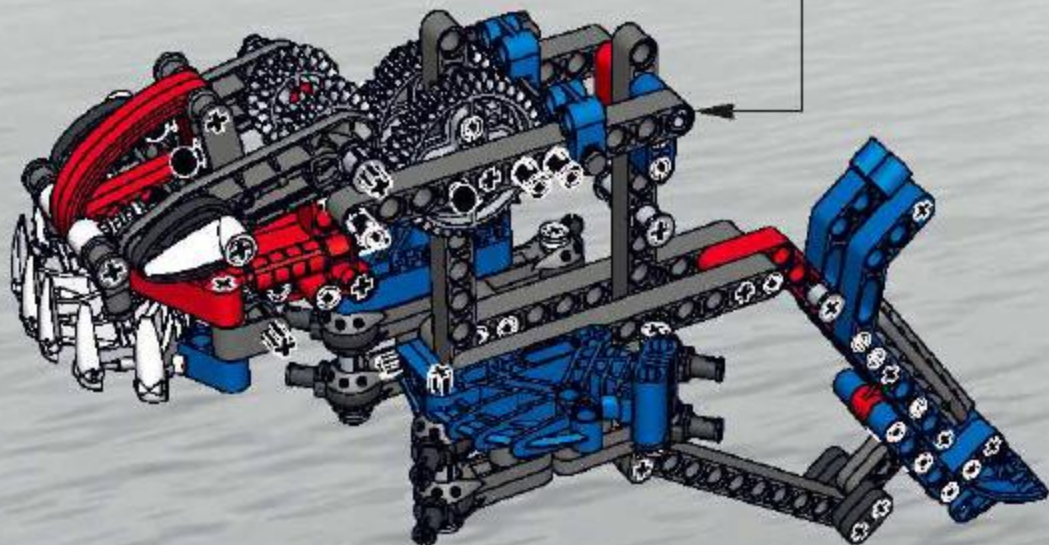
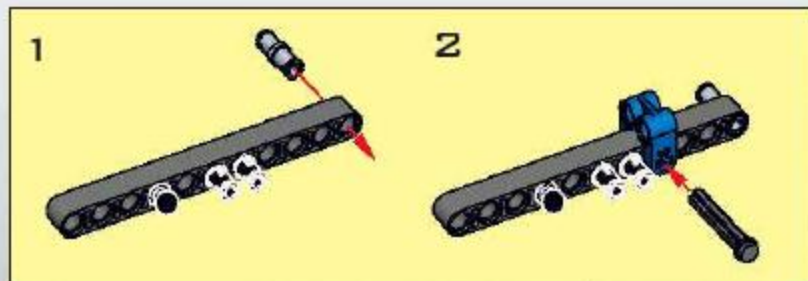
12



4163535

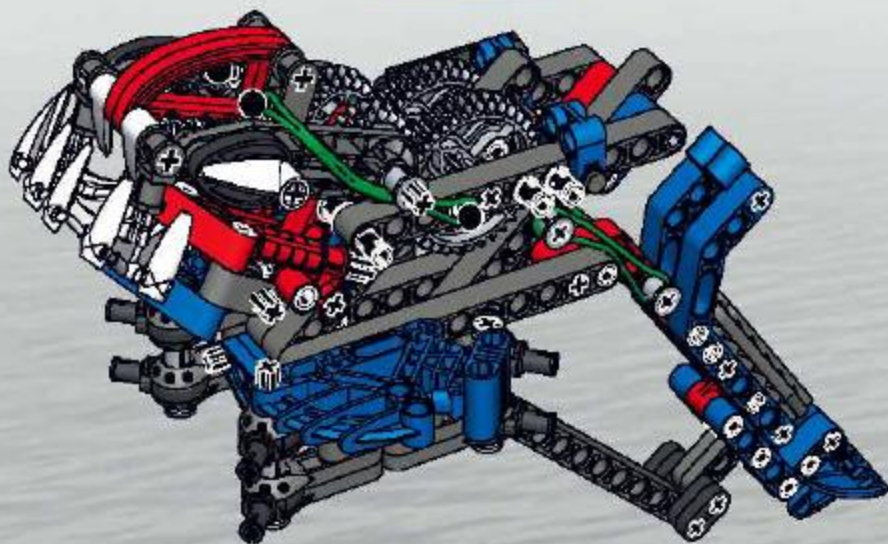
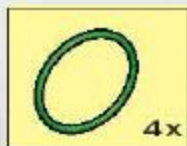


13



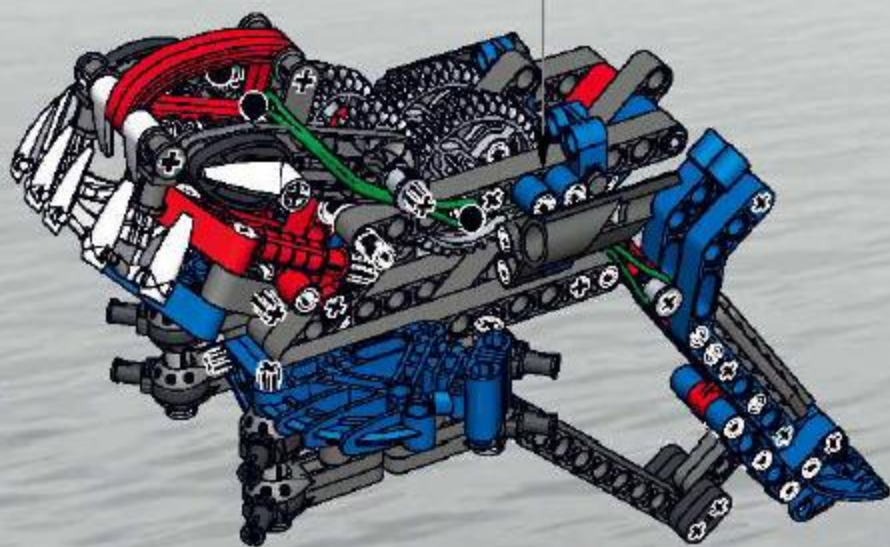
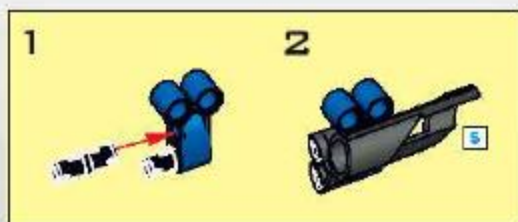


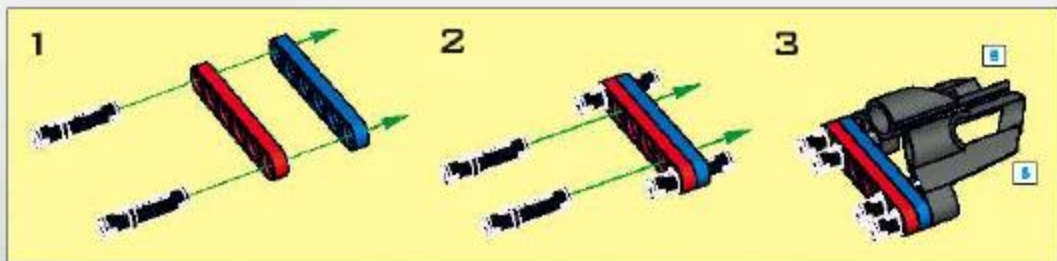
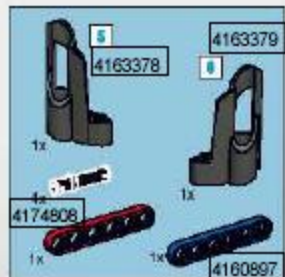
14



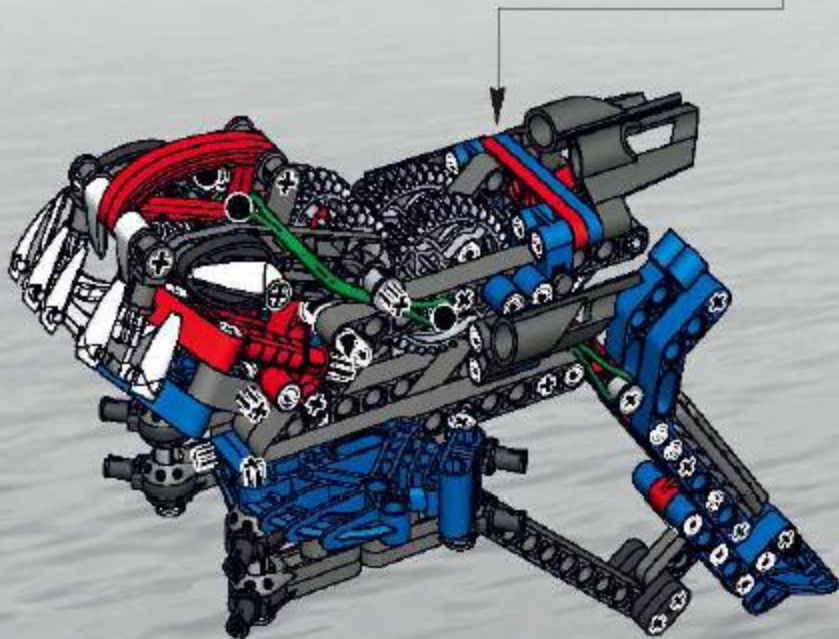


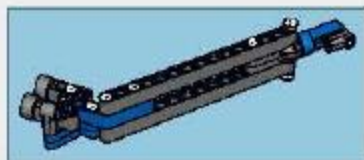
15





16





2



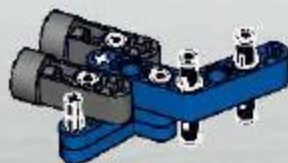
3



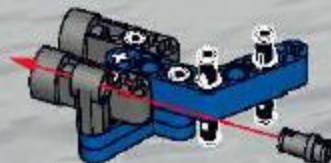
4

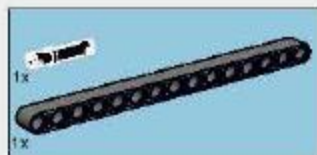


5

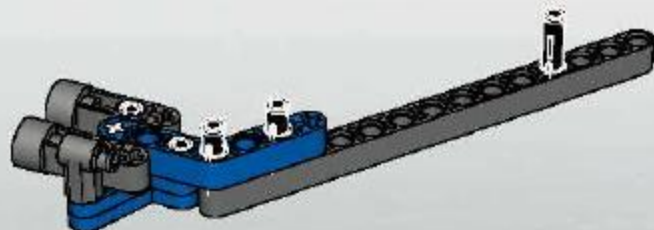


6

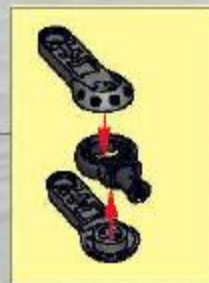
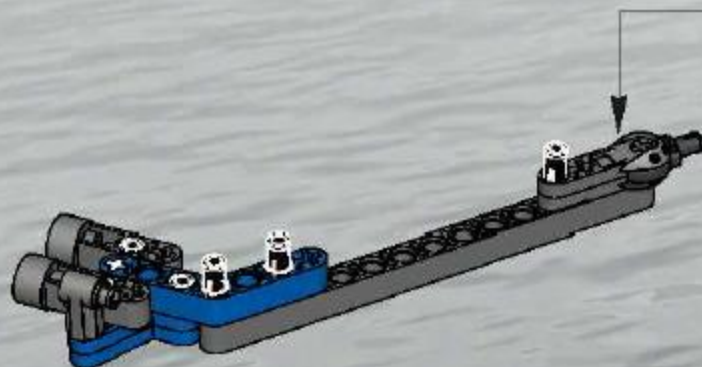


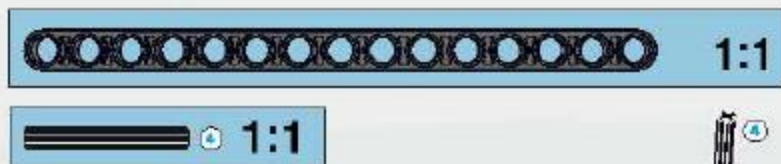


7

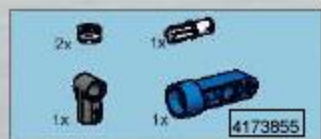
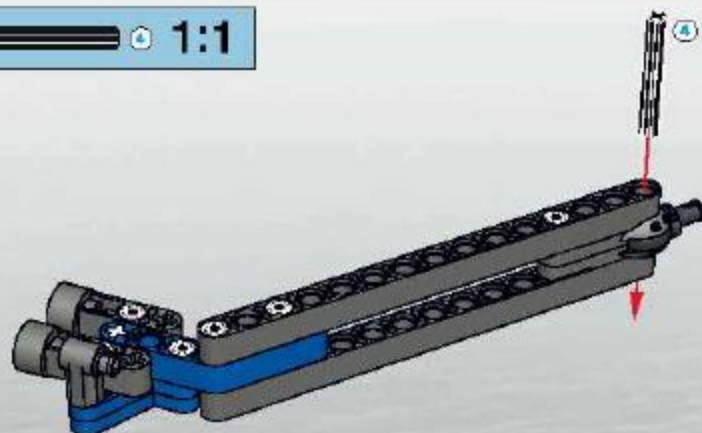


8

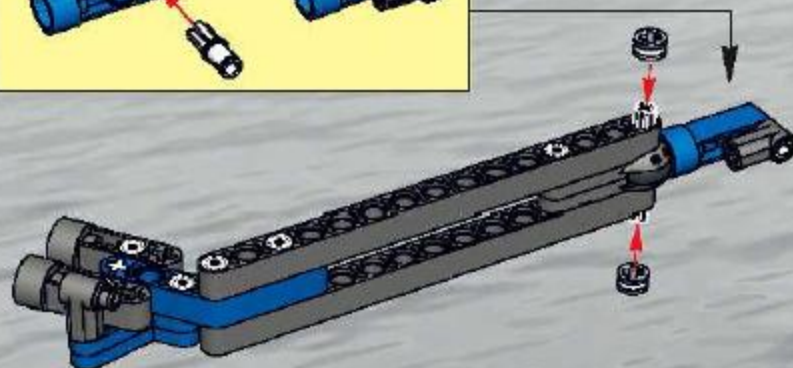
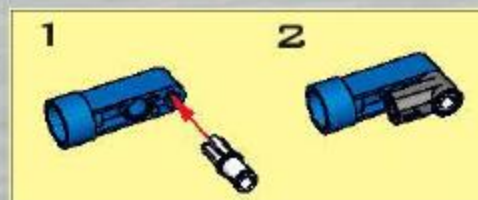




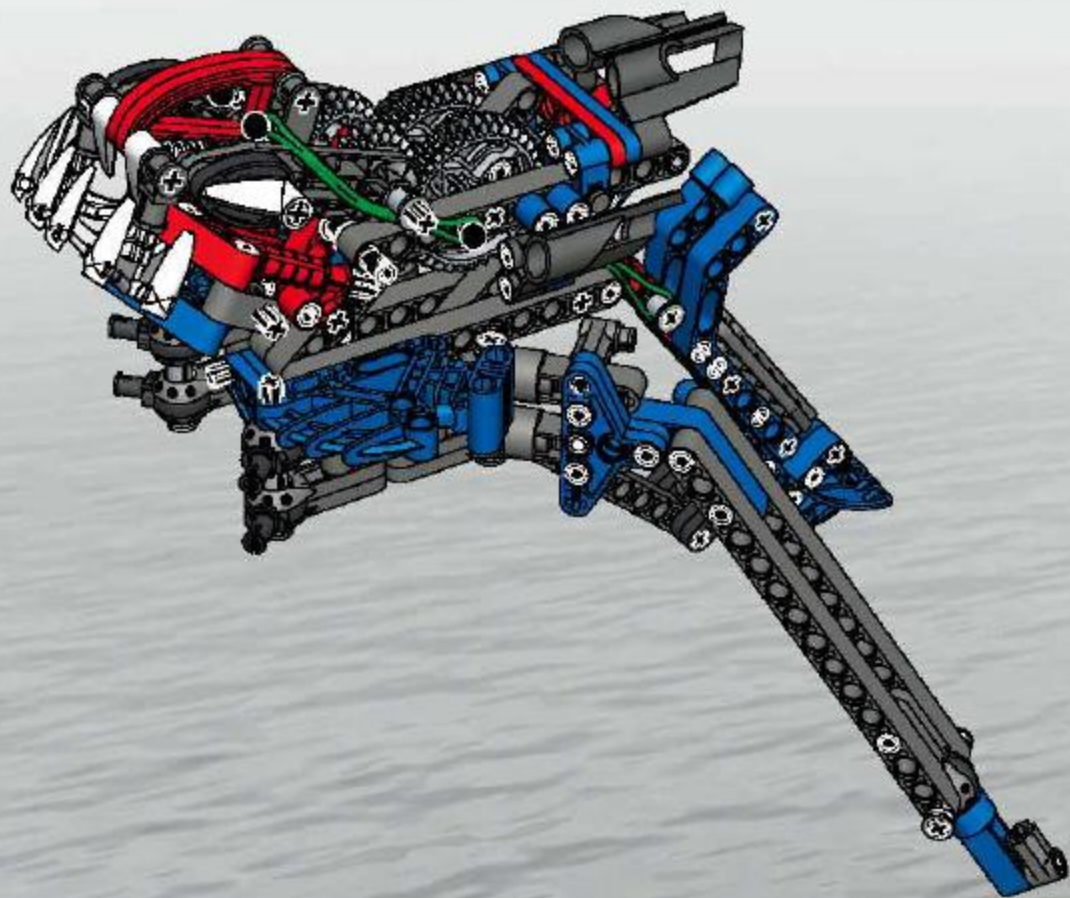
9



10



17





1 1:1



2



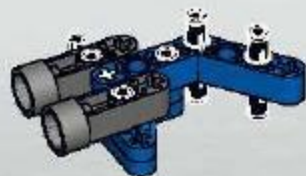
3



4



5

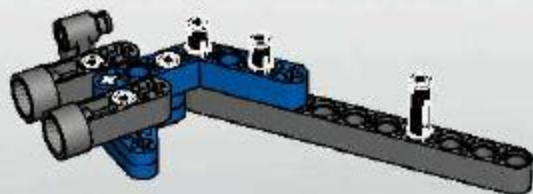


6

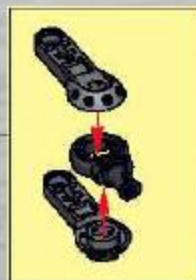
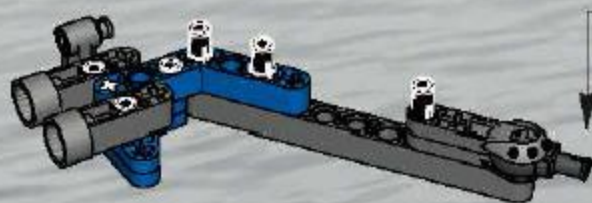


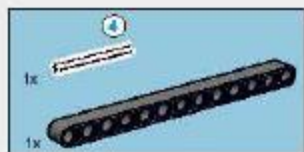


7

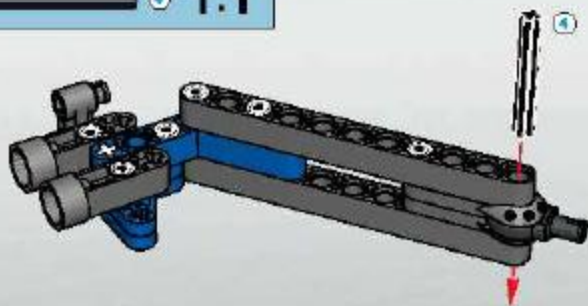


8

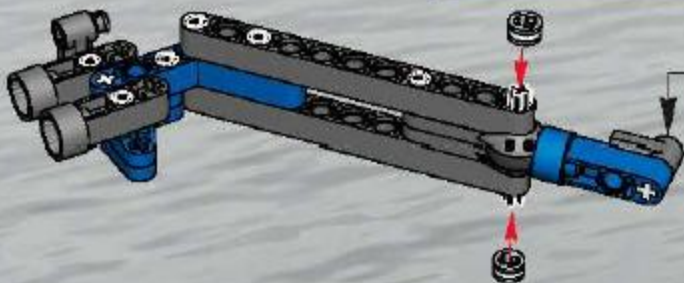
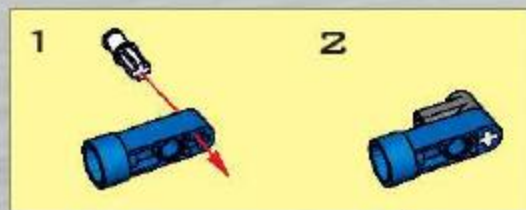




9

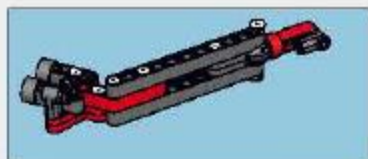


10



18

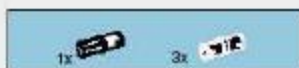




1   1:1



2



3



4

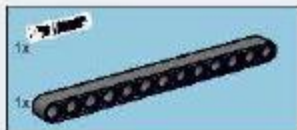


5

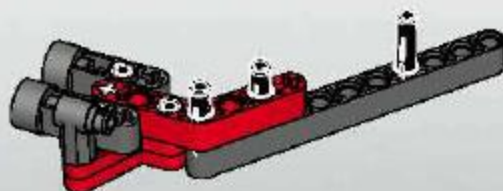


6

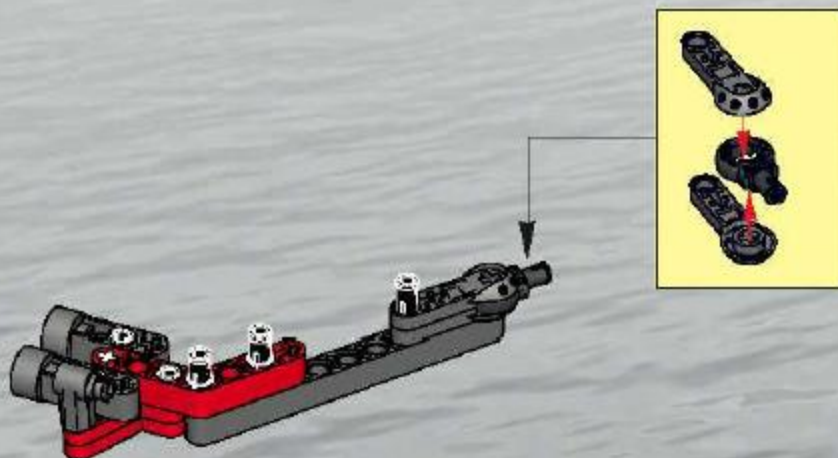




7

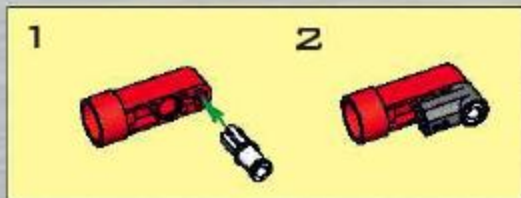
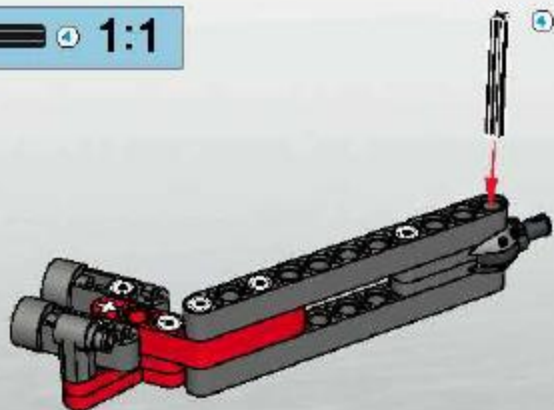


8

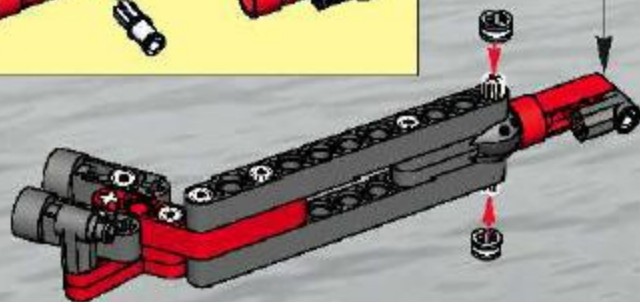




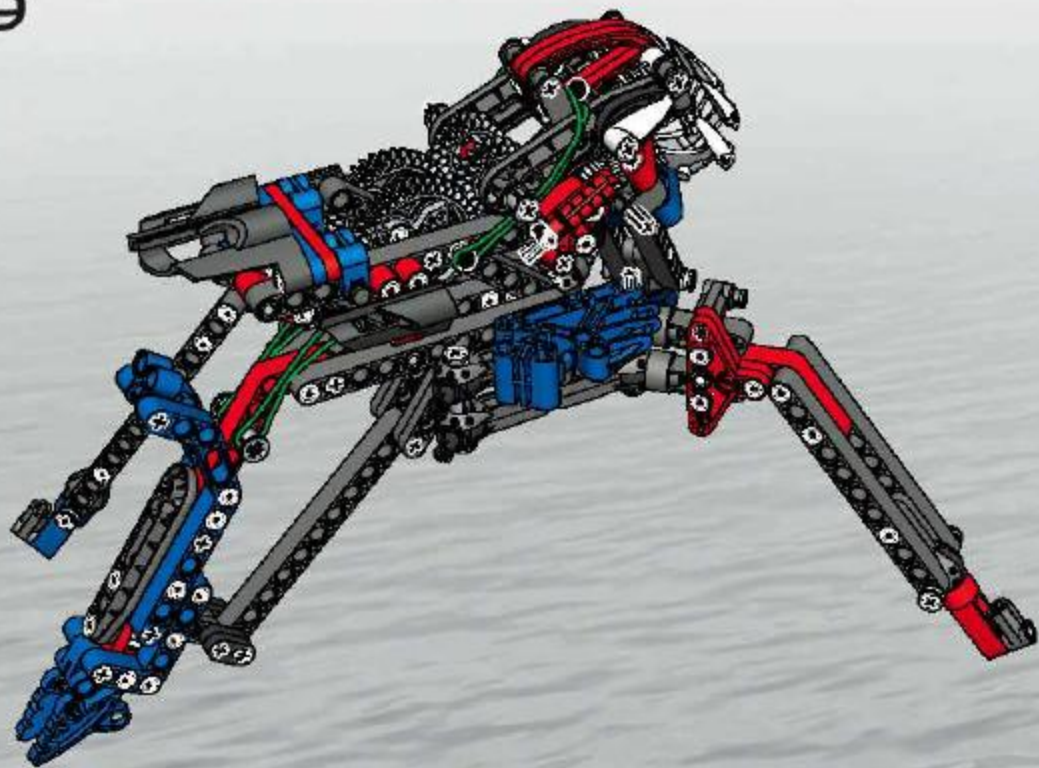
9



10



19





1   1:1



2



3



4

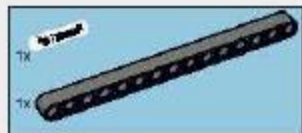


5

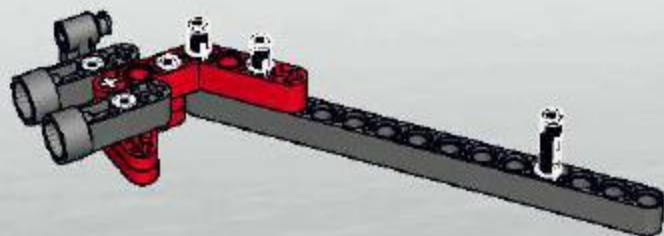


6





7

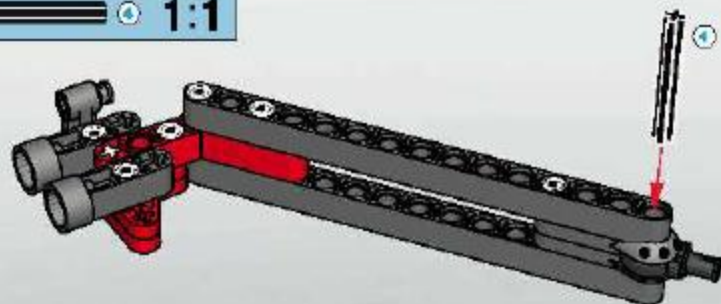


8

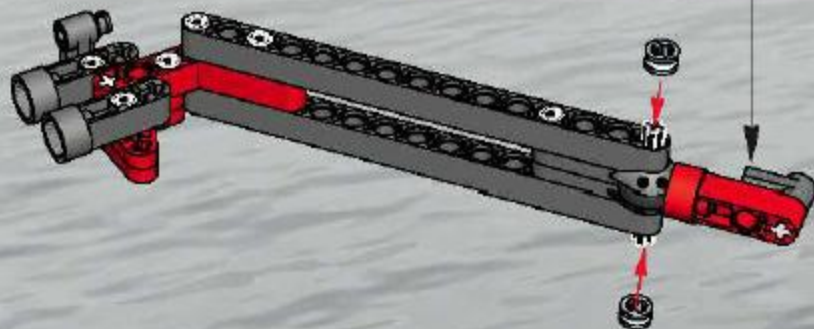
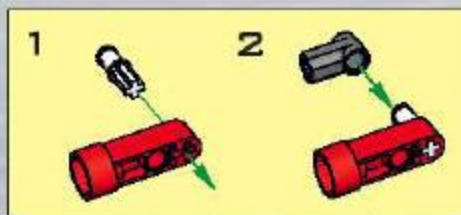




9

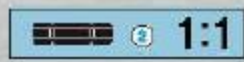
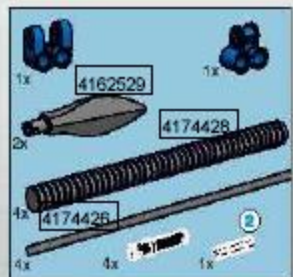


10



20





1



2



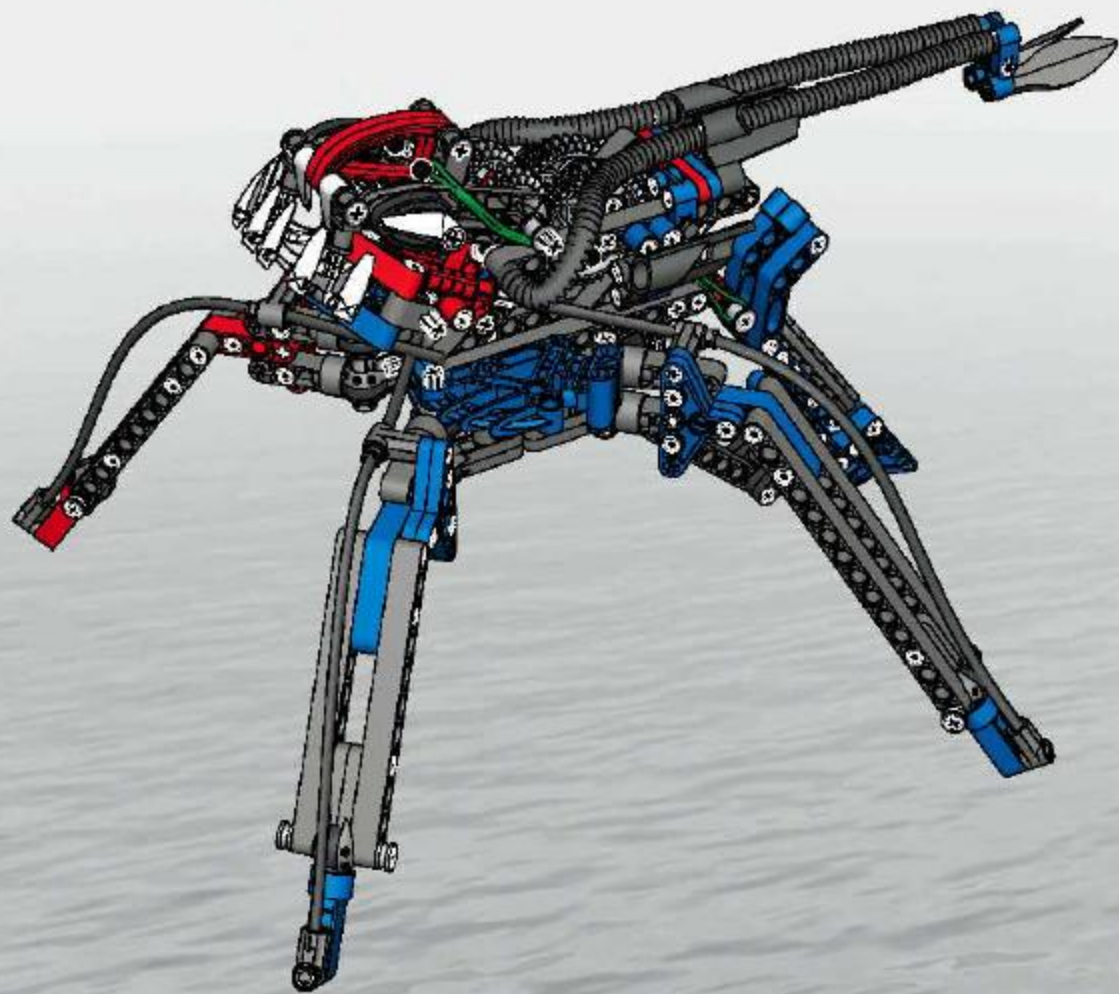
3



4



21



Dear LEGO user

Congratulations with your new LEGO product!

We would very much like to know your opinion of this LEGO product.

By answering a few questions you participate in a competition for valuable LEGO prizes.

Please go to this Internet address to answer the questions – it will take about 5 minutes:

www.aconleisen.aim.dk/lego

If you are younger than 15 years, please ask one of your parents to answer the questions together with you.

This survey expires on 15 February 2003.

Below you find some of the prizes you can win:

LEGO Company

Lieber LEGO Verbraucher

Herzlichen Glückwunsch zu Deinem neuen LEGO Produkt!

Wir möchten gerne Deine Meinung über dieses LEGO Produkt wissen.

Wenn Du einige Fragen beantwortest, kannst Du an einem Wettbewerb mit wertvollen LEGO Preisen teilnehmen.

Bitte auf dieser Internet Adresse die Fragen beantworten – es dauert nur etwa 5 Minuten.

www.aconleisen.aim.dk/lego

Falls Du jünger als 15 Jahre bist, bitte Deine Eltern fragen, ob sie Dir dabei helfen.

Ablauf des Angebotes: 15. Februar 2003.

Hier siehst Du einige Produkte die Du gewinnen kannst:

LEGO Company



レゴユーザーのみへ

レゴ新しい品を買ってくれてありがとう！

このレゴ新しい品に関するあなたの感想を聞かせてください。

質問に答えていただくと、素敵なレゴ新しい品がもちろんで贈られます。

質問に答えるには、次のインターネットアドレスに入ってください。一問分ほどで終了します！

www.aconleisen.aim.dk/lego

15歳になっていない方は、保護者の人と一緒に答えてください。

締め切りは、2003年2月15日です。

ここはいくつかの賞品をしようかします！

レゴ社

Cher consommateur LEGO

Félicitations pour l'achat de votre nouveau produit LEGO!

Nous aimerions bien connaître votre avis sur ce produit LEGO.

En répondant à quelques questions, vous participerez à un concours pour des prix en produits LEGO.

Veuillez aller à cet adresse Internet et répondre aux questions - cela vous prendra environ 5 minutes :

www.aconleisen.aim.dk/lego

Si vous avez moins de 15 ans, demandez s.v.p. à l'un de vos parents de répondre aux questions avec vous.

Cette étude expirera le 15 février 2003.

Au-dessous, vous pouvez voir certains des prix que vous pouvez gagner :

La compagnie LEGO















8556



8557



www.bionicle.com

BIONICLE™



8558 CAHDOOK & GAHDOOK





1



2

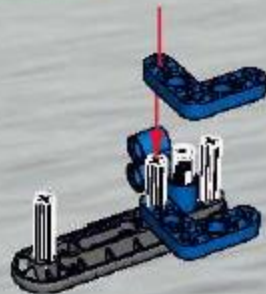




3



4



5

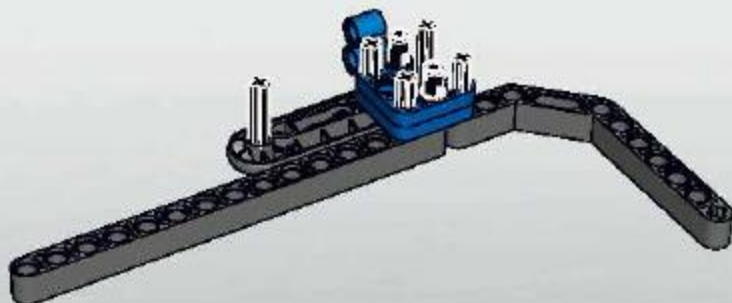


6





7

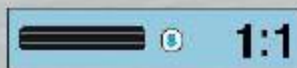
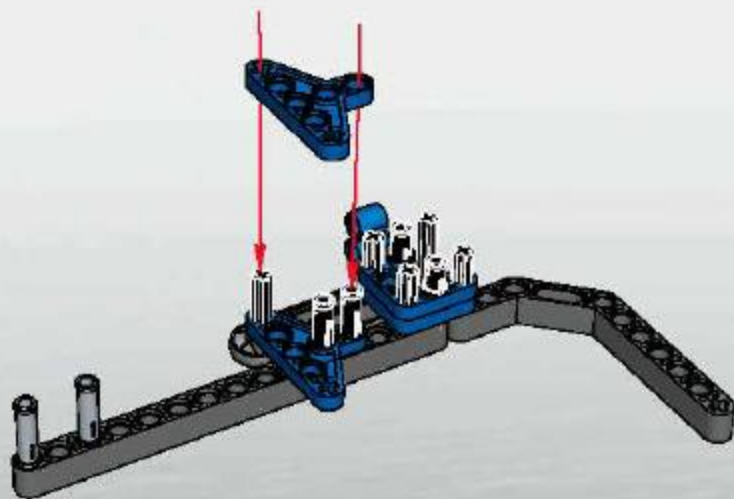


8

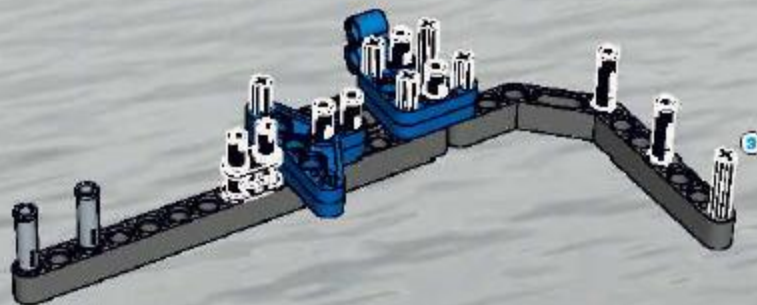


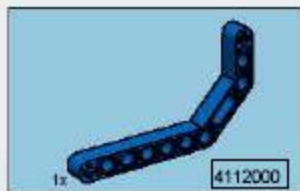


9

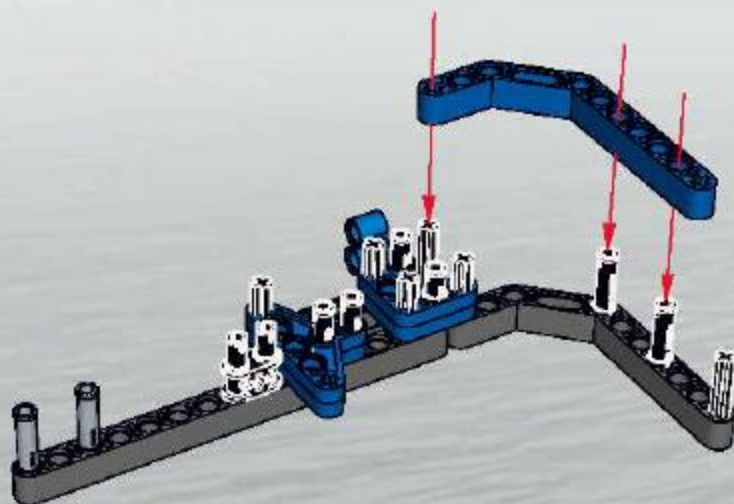


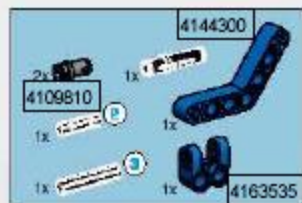
10



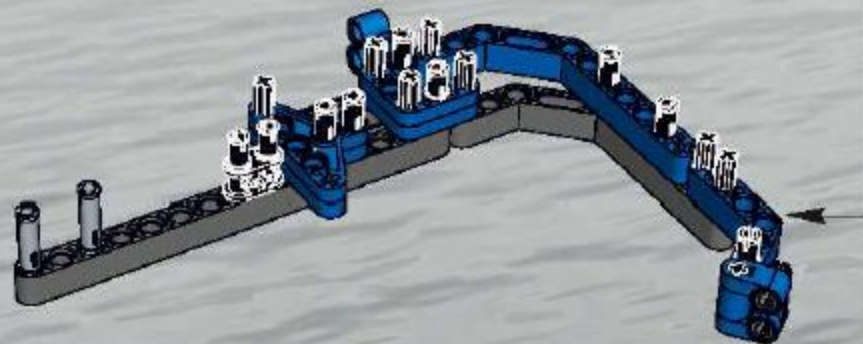
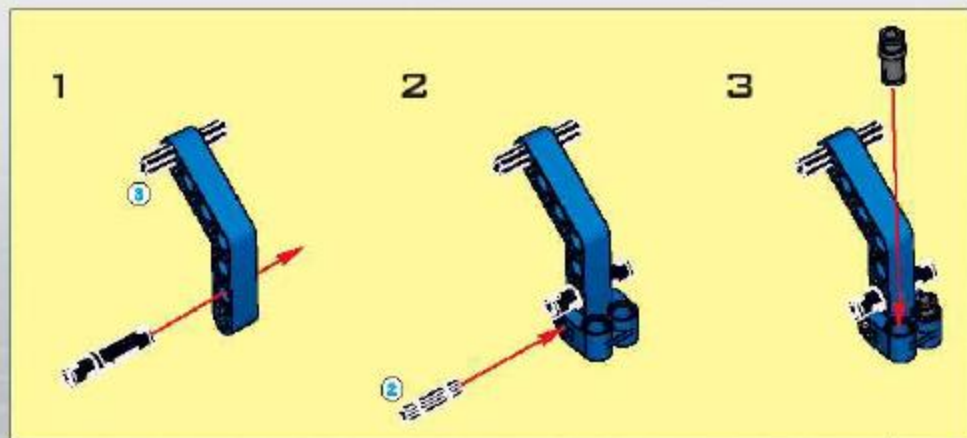


1 1



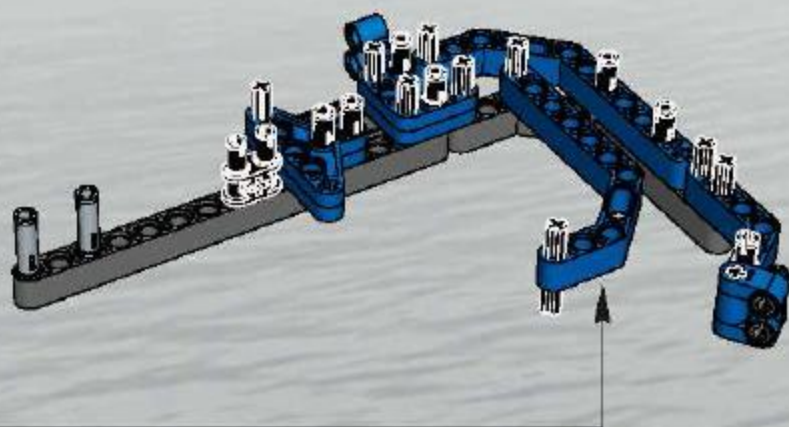


12



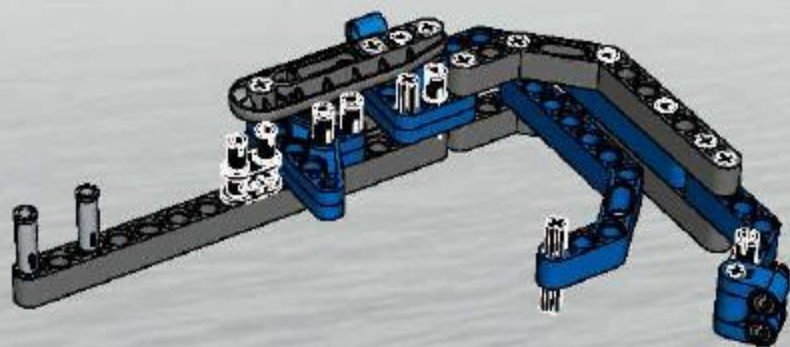


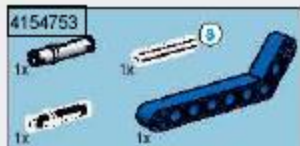
13



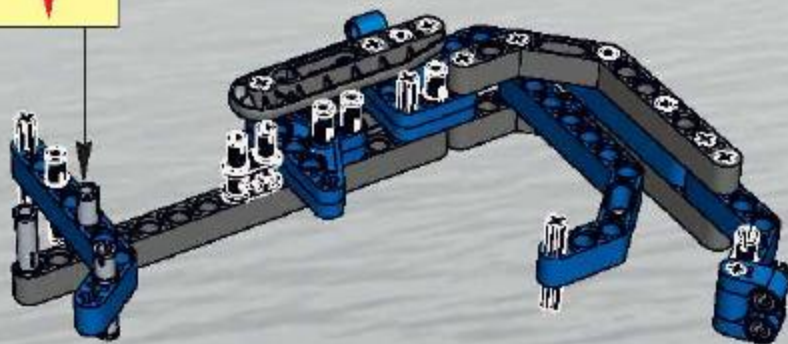


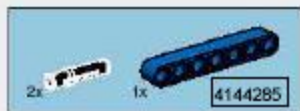
14



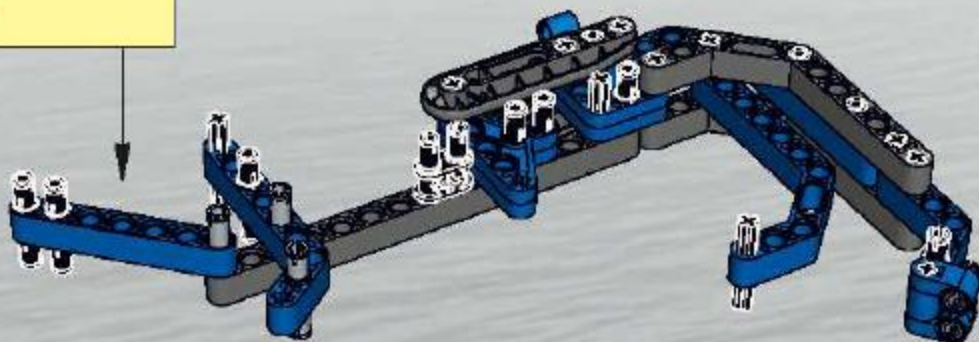


15





16



4156152



1x



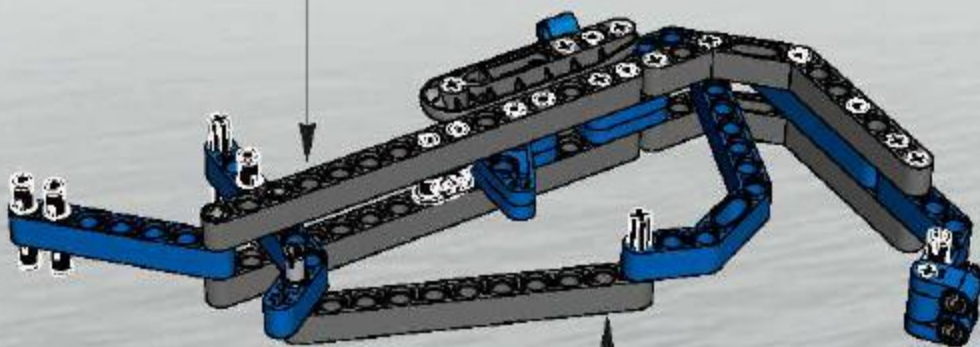
4142292

1x

17



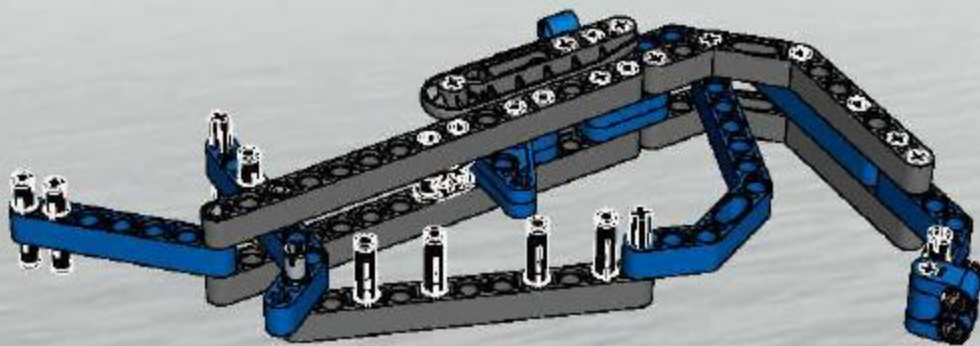
1:1



1:1

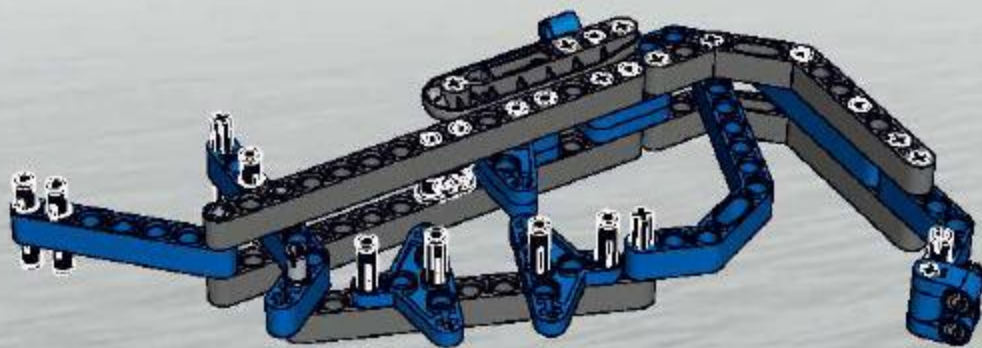


18



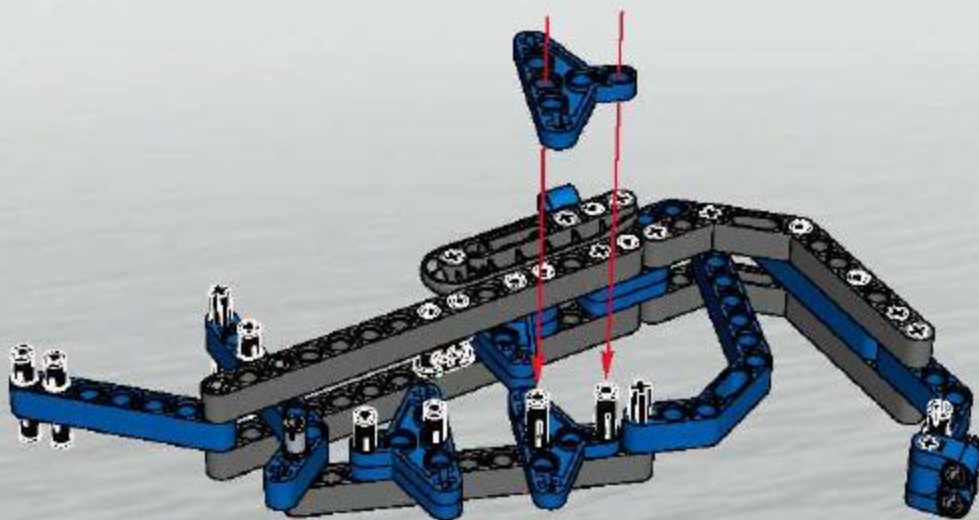


19



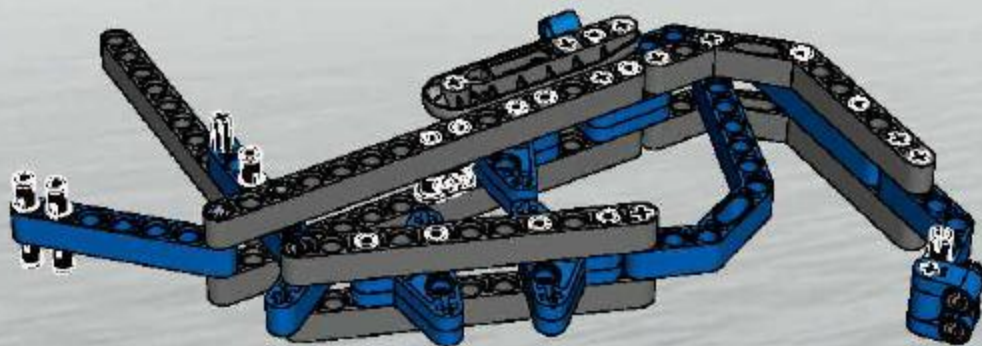


20





21



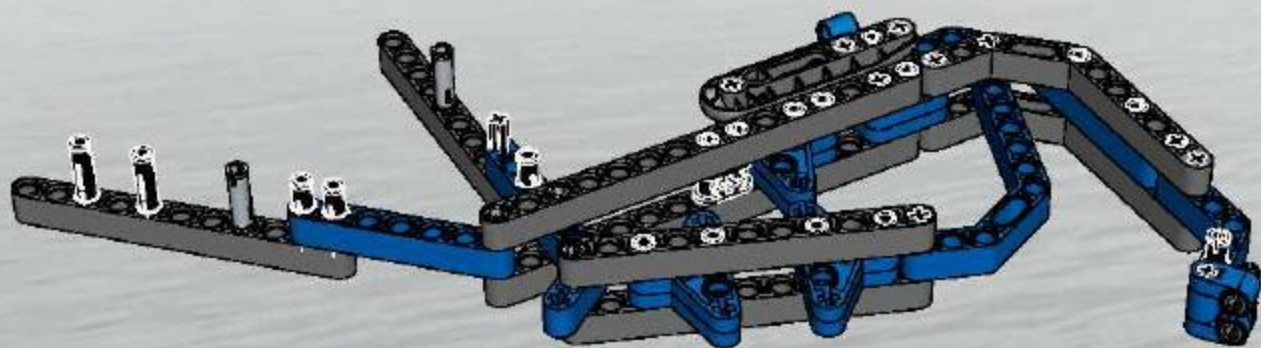


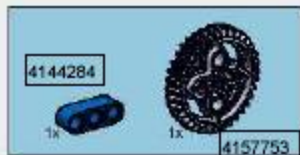
22



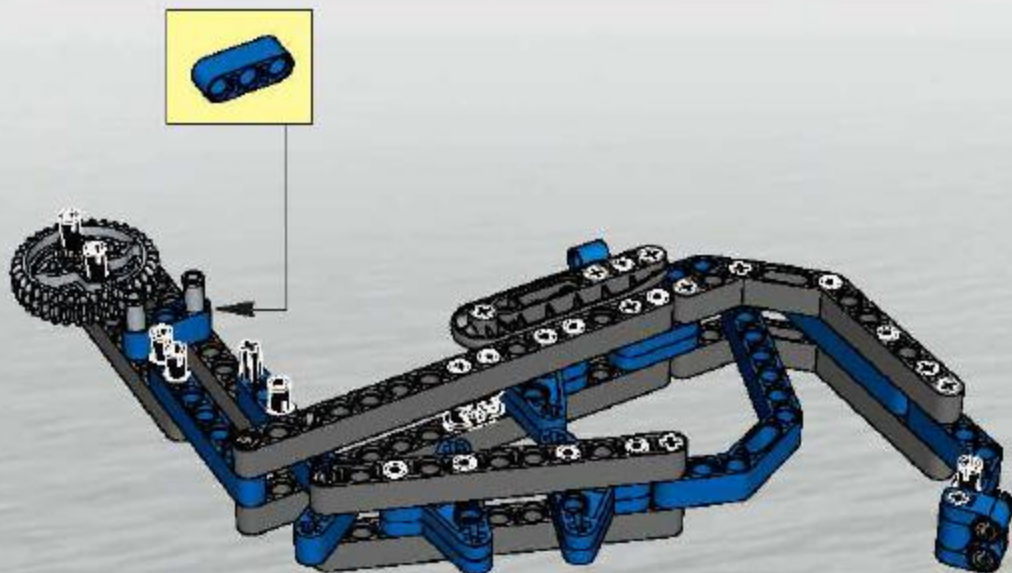


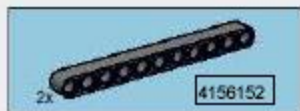
23



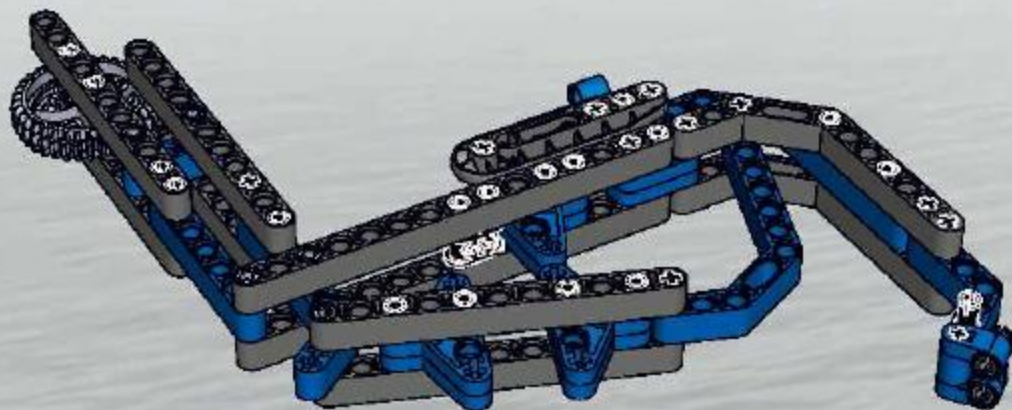


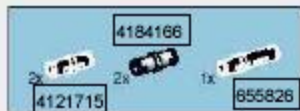
24



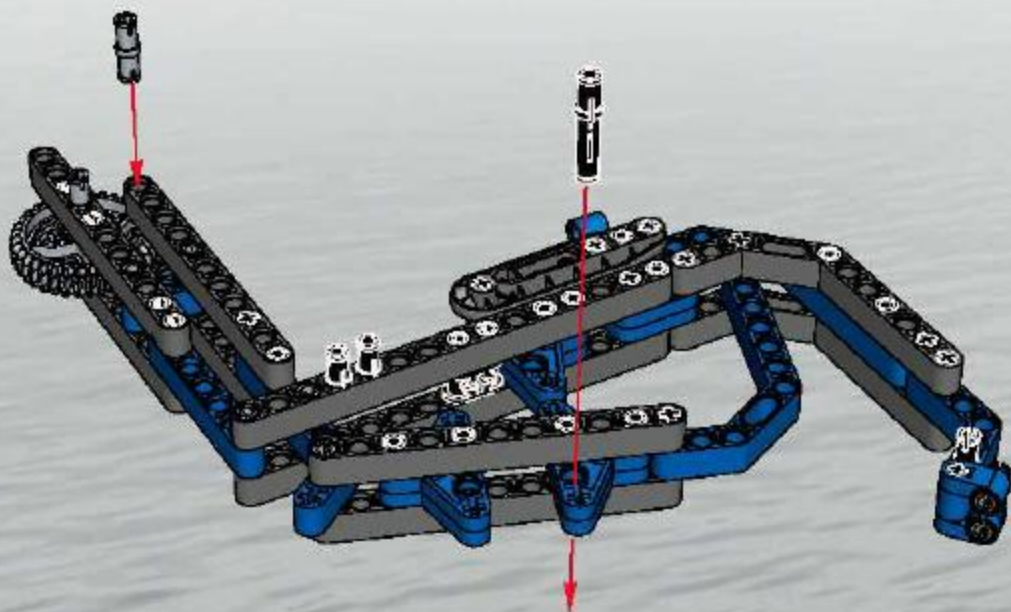


25





26



4184169



5x



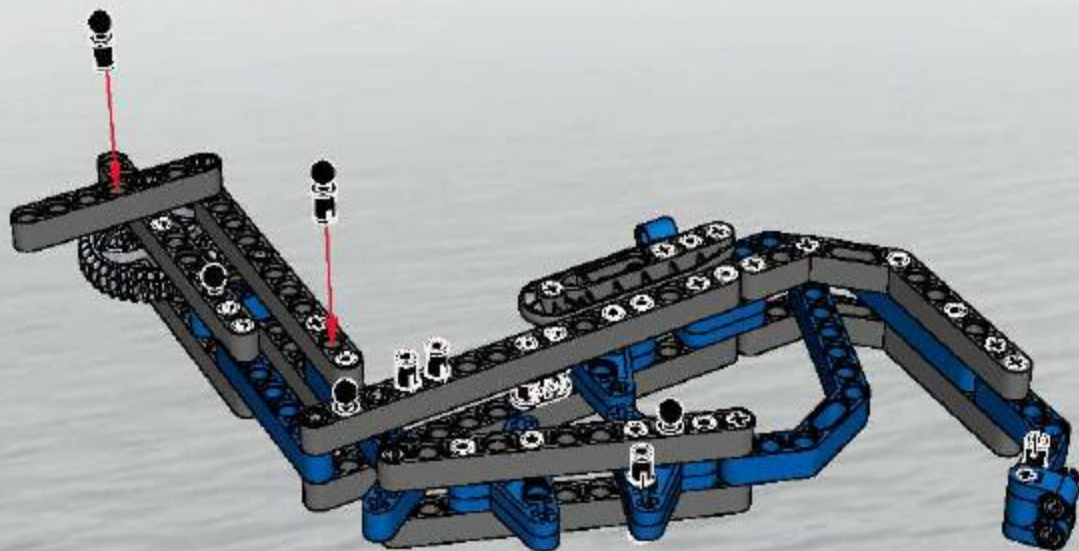
1x

4154760



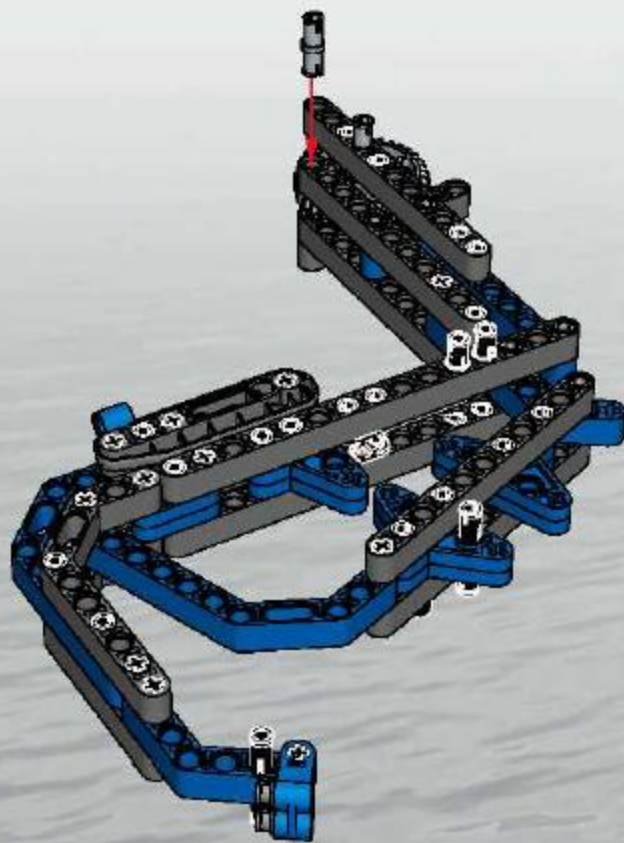
1:1

27



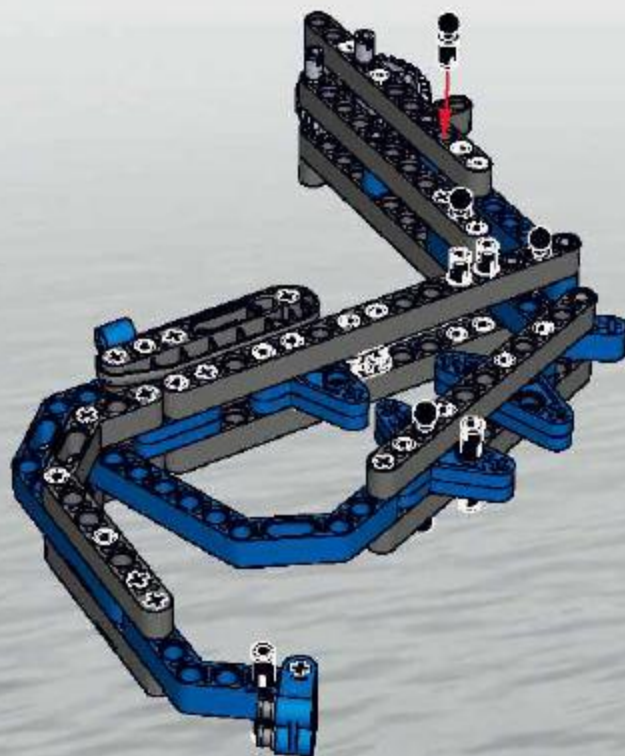


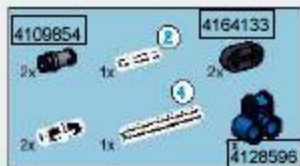
28



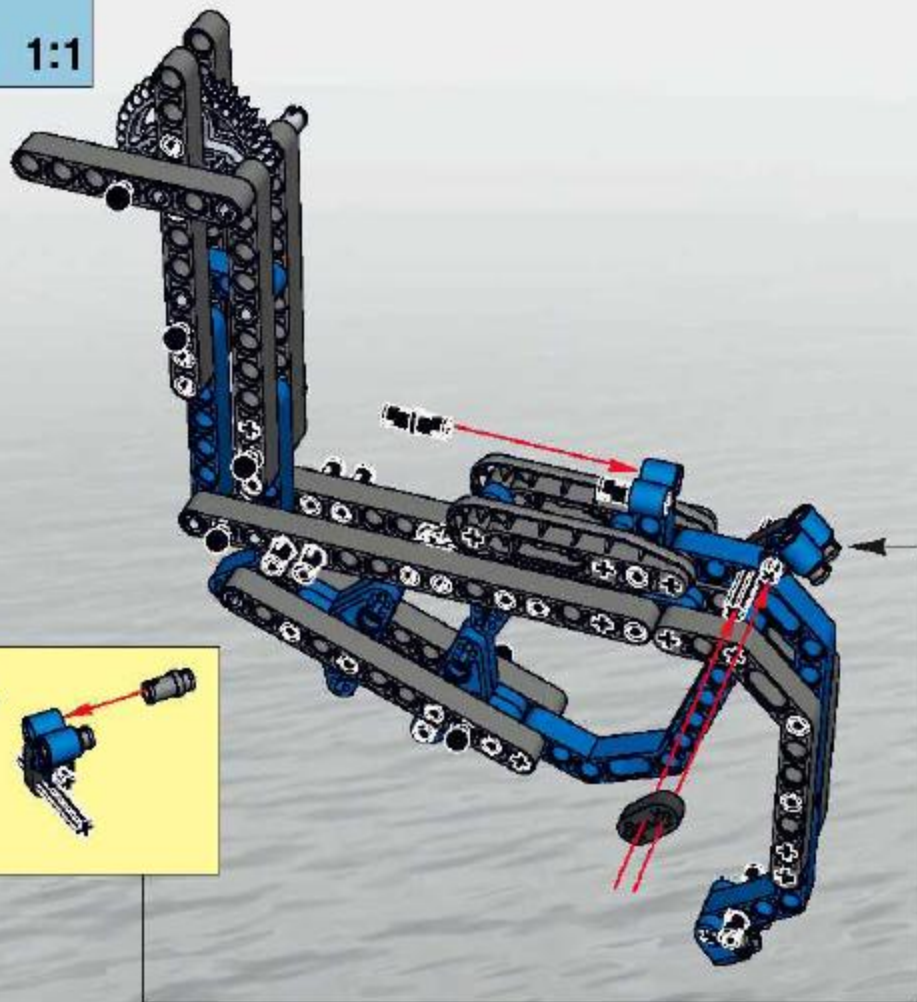


29



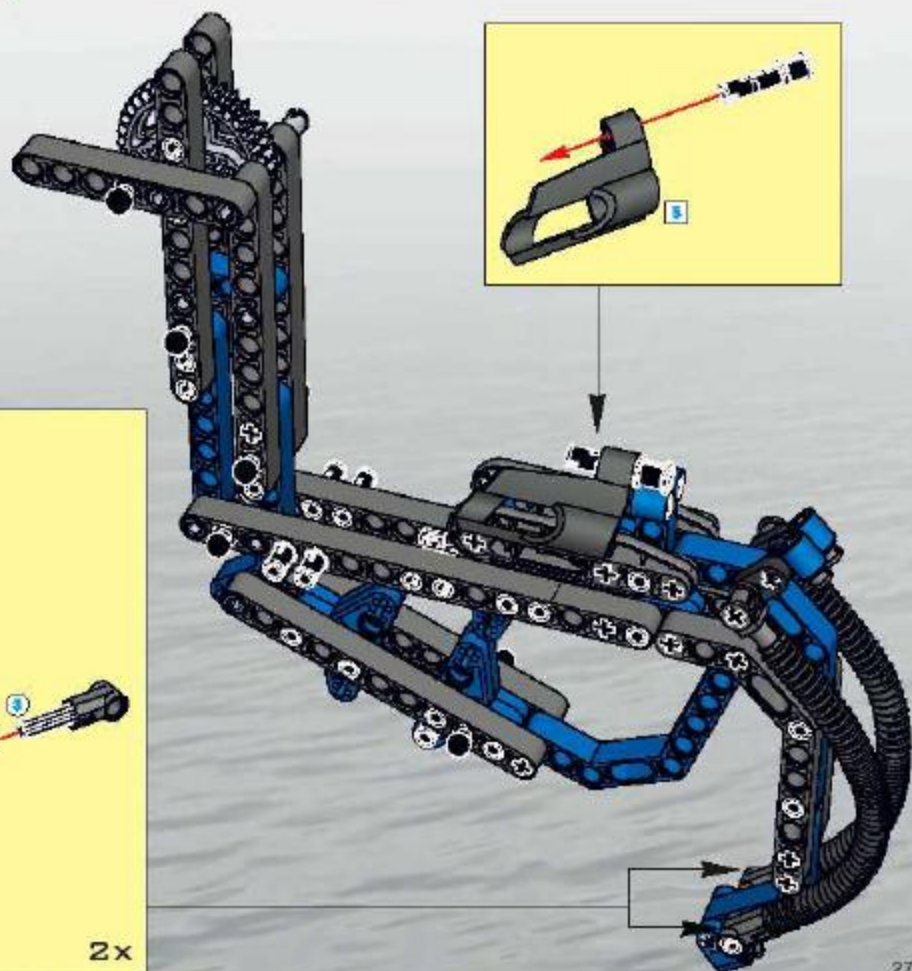
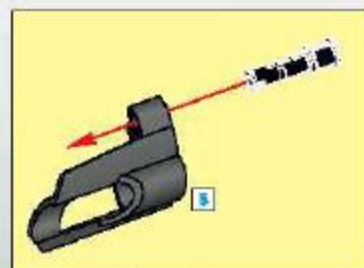
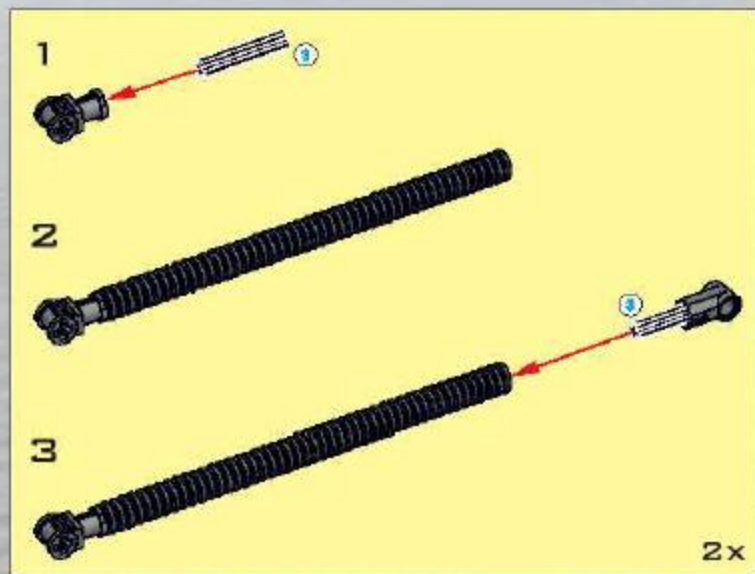


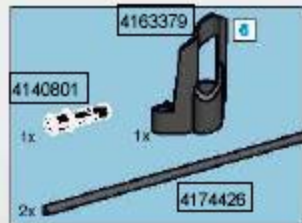
30



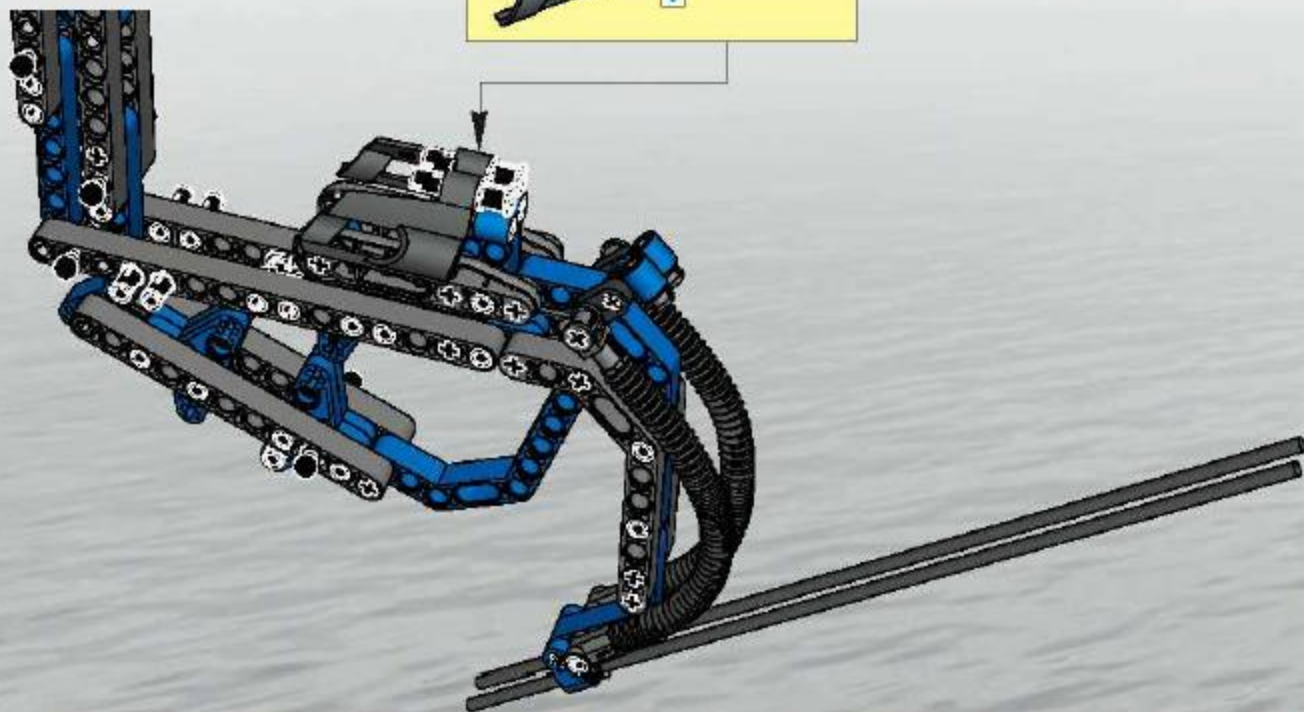
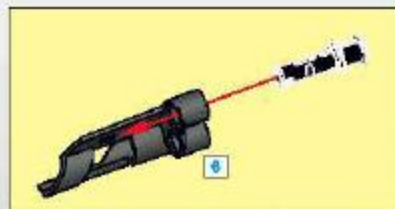


3 1



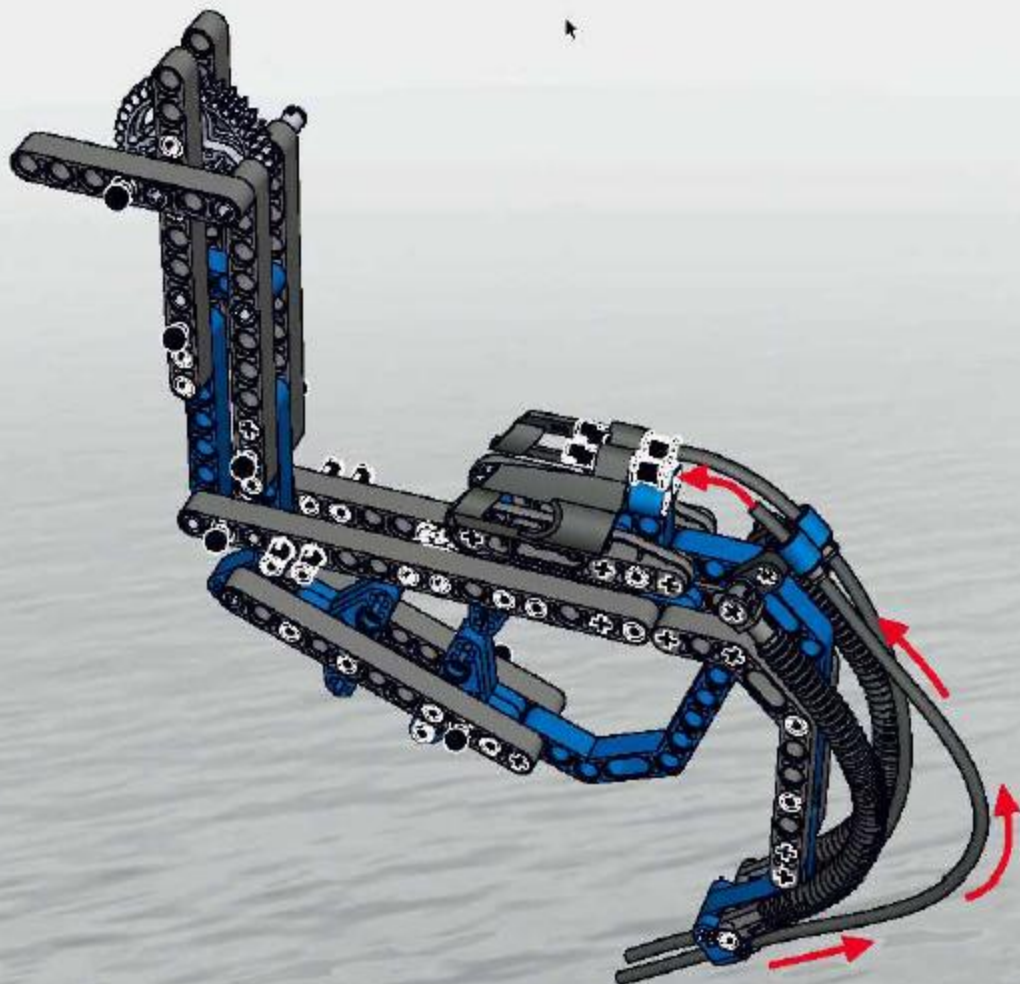


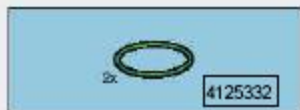
32



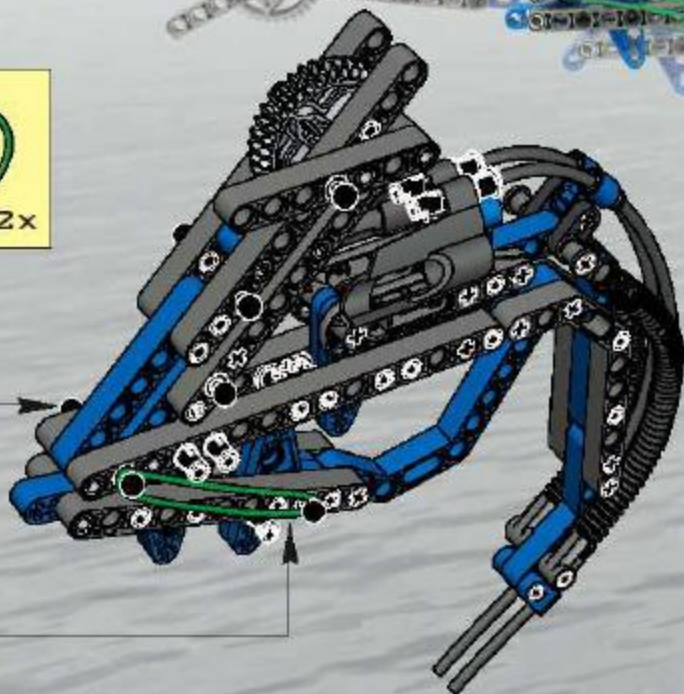
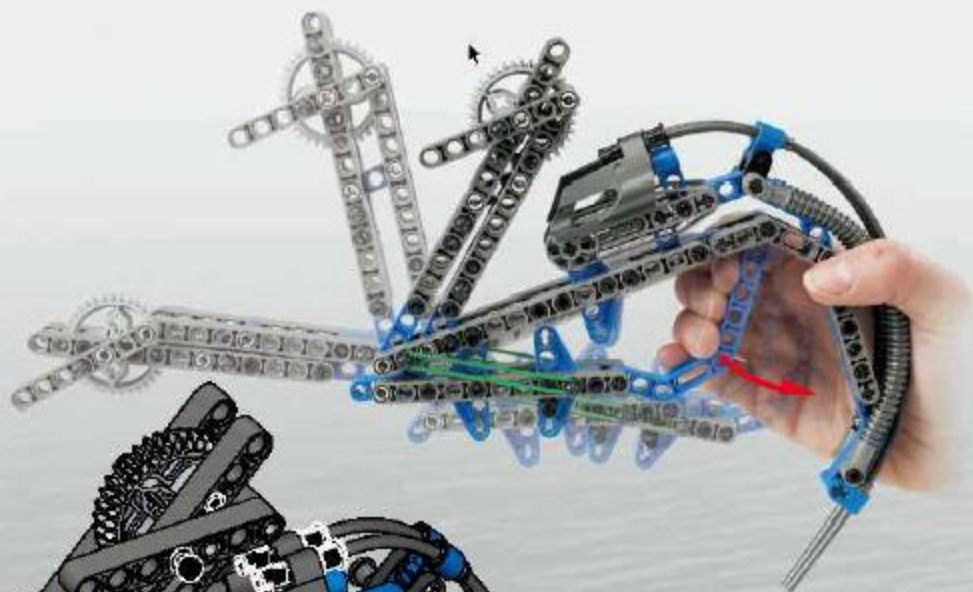
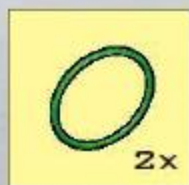


33



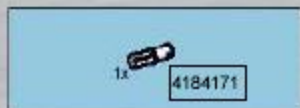


34





1



2



3



4

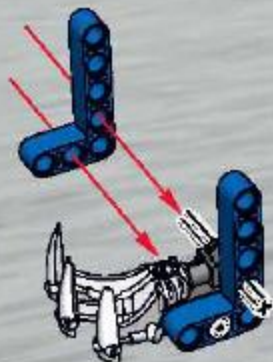




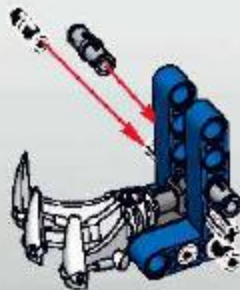
5



6

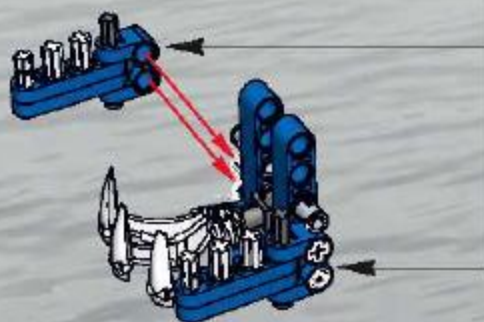
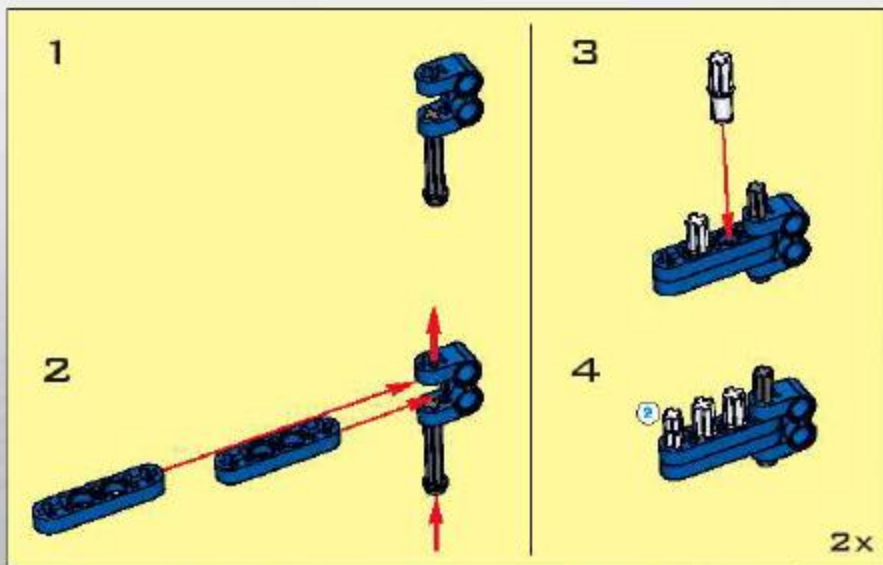


7





8





9



10





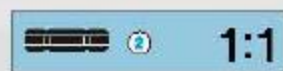
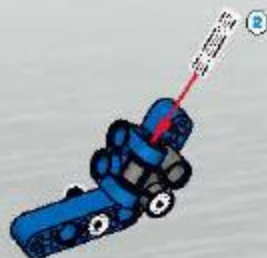
1



2



3

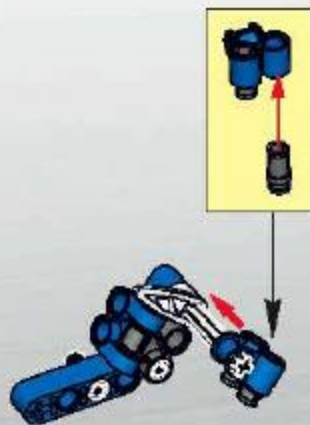


4





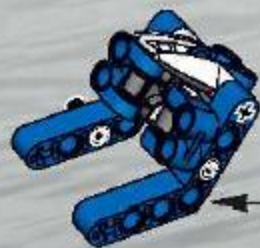
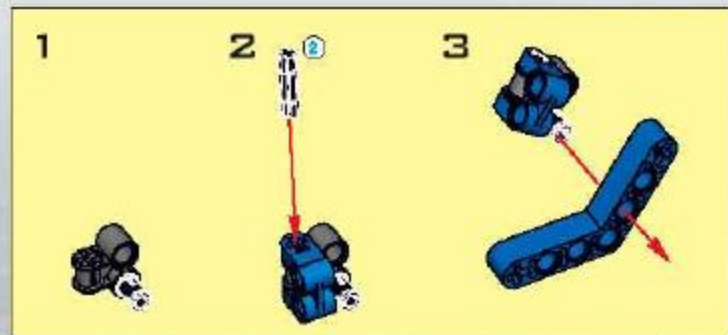
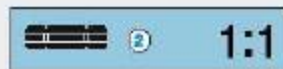
5

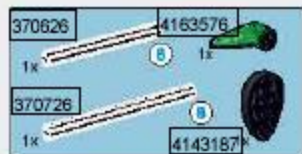


6

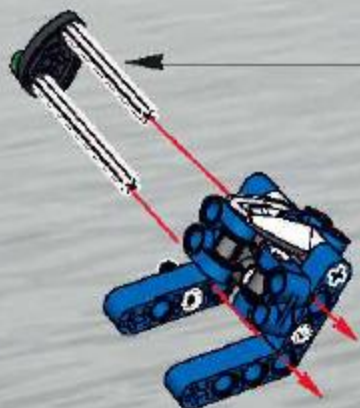
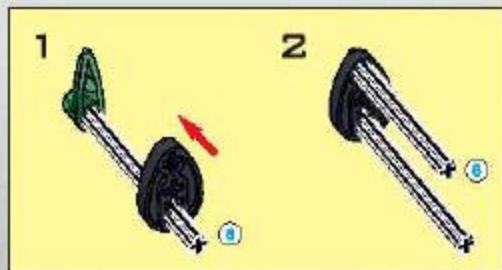


7

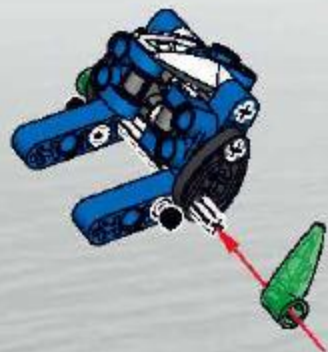


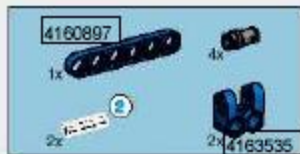


8

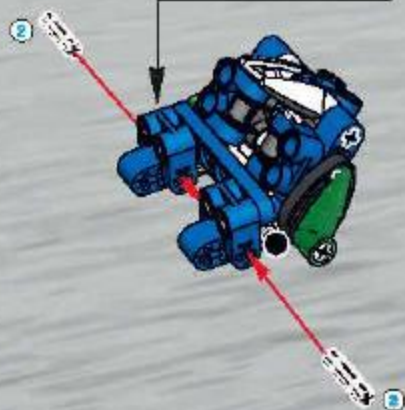
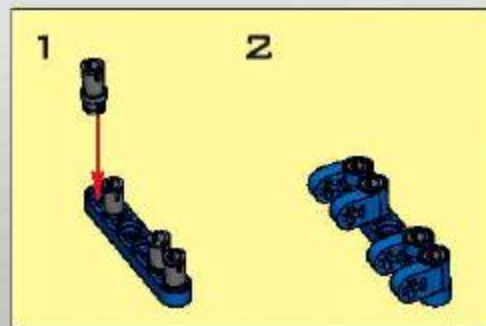


9

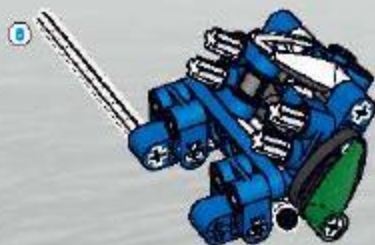




10



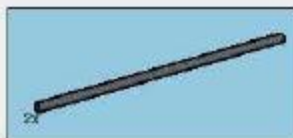
11





4141455

1 2



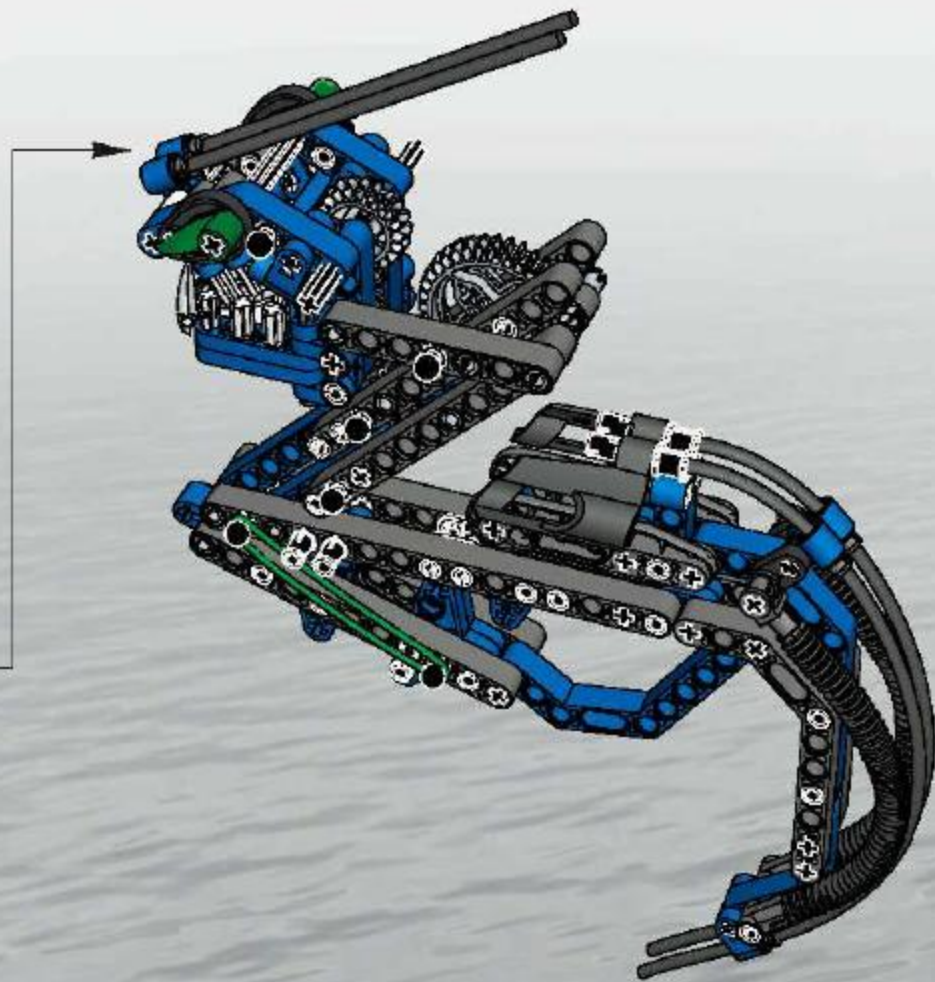
1 3



1:1

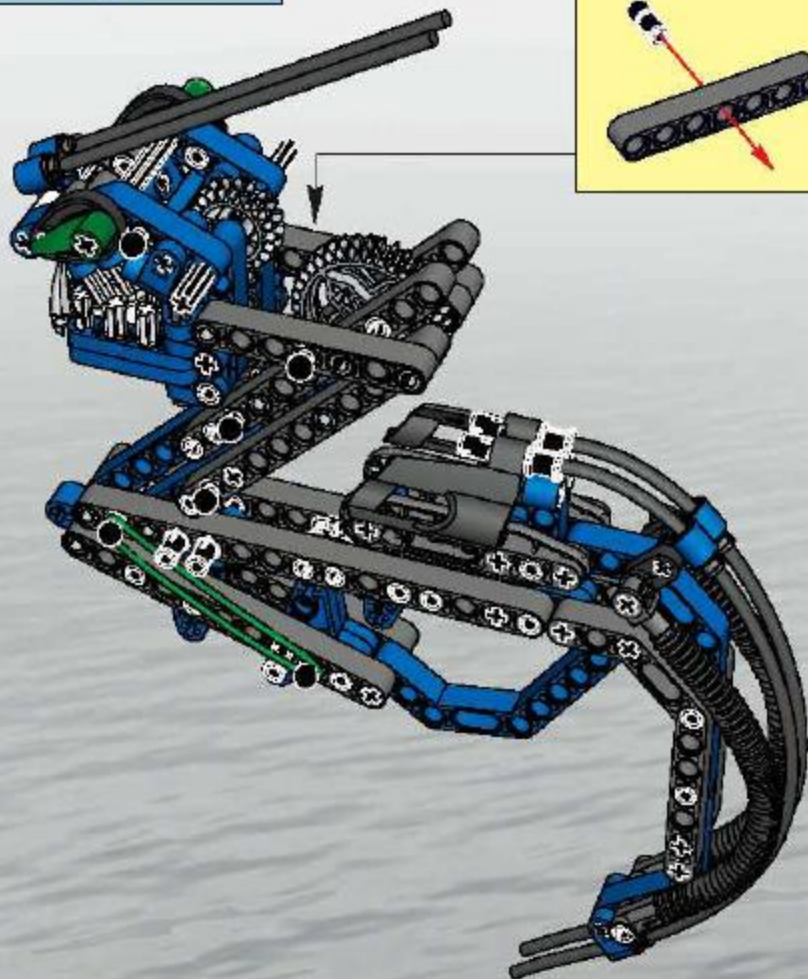
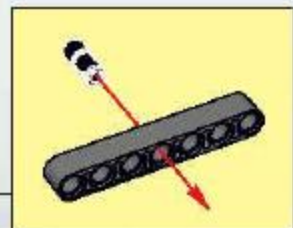


14





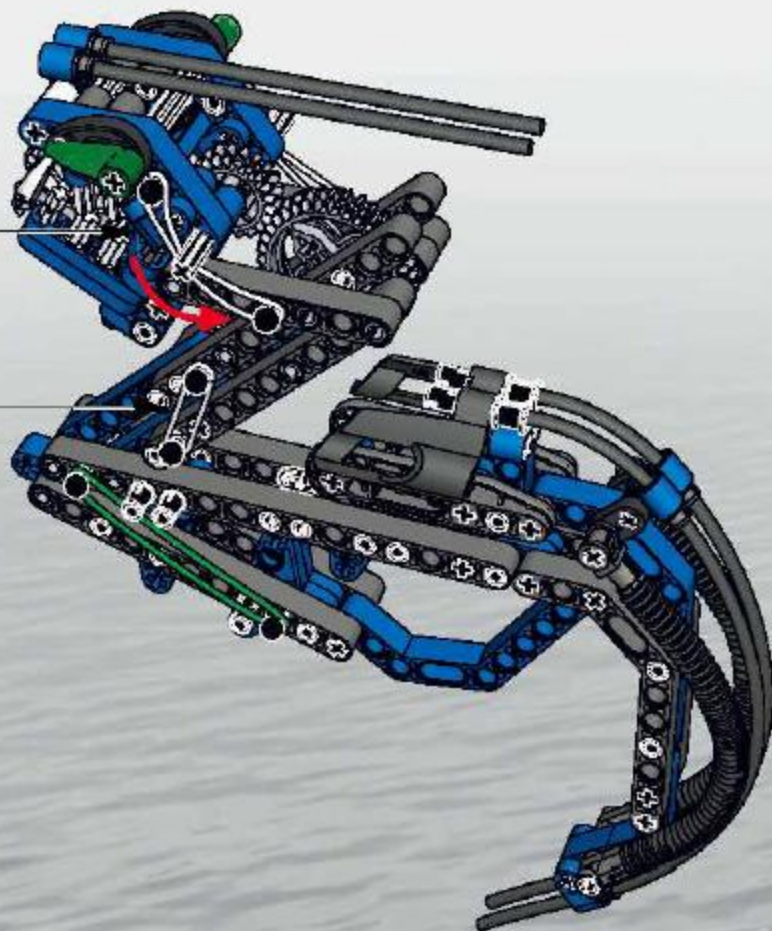
15



4x
70902

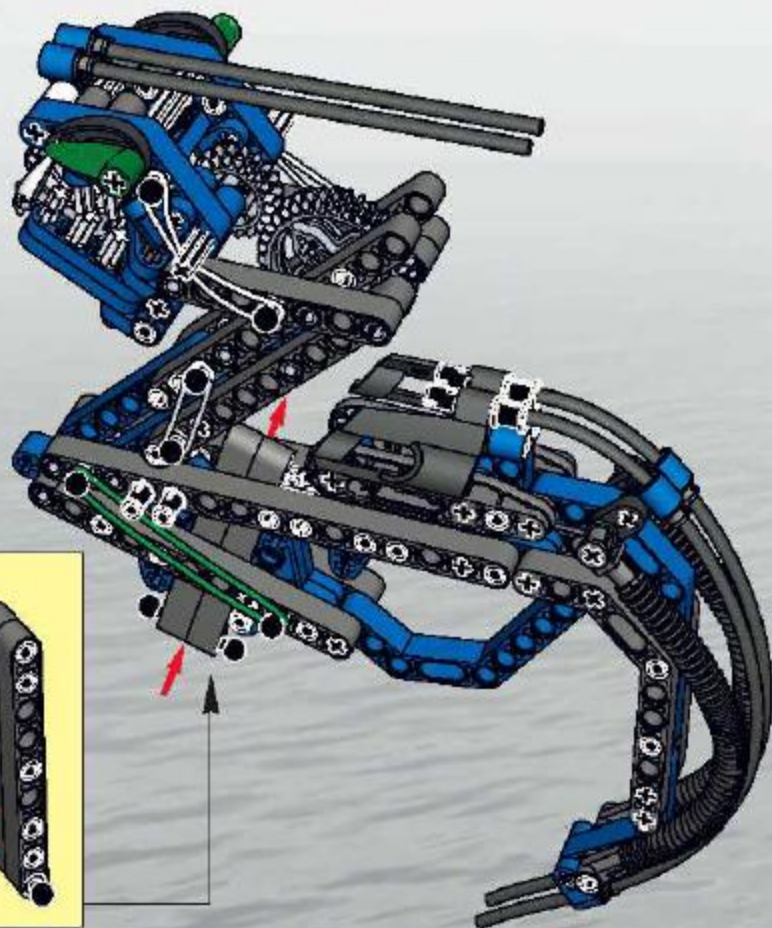
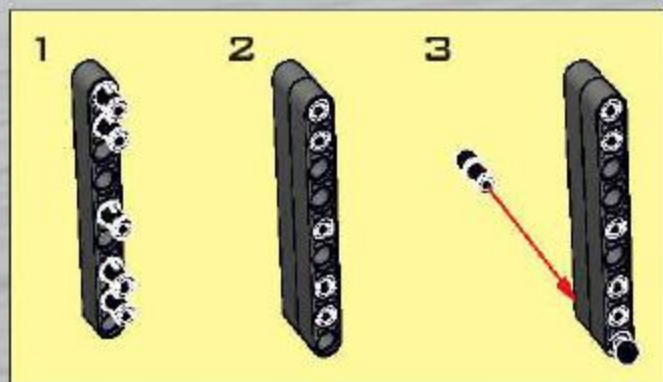
16

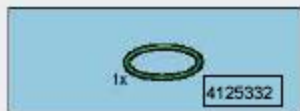
4x



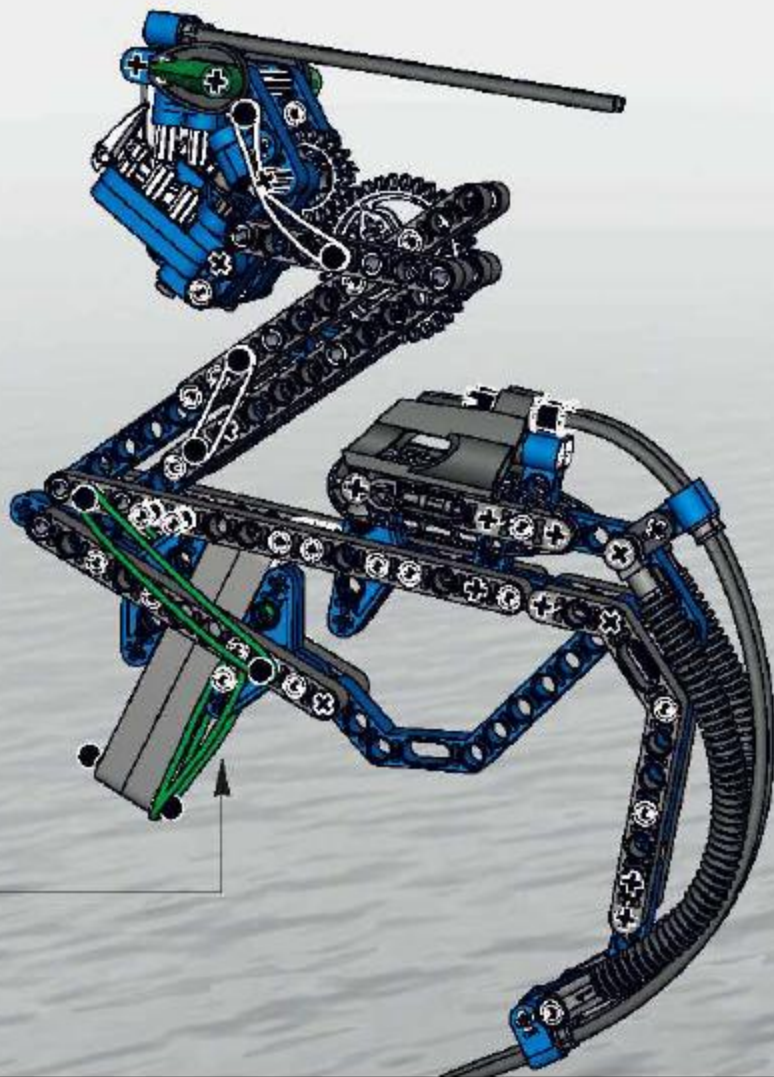


17





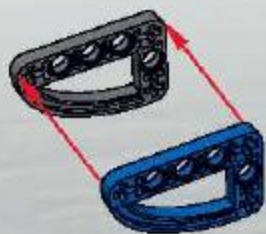
18





19

1



2



3



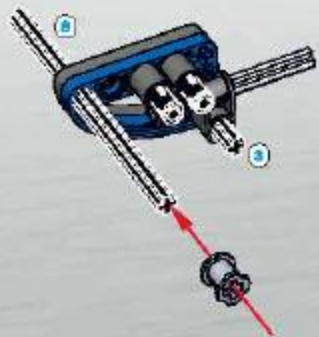
4



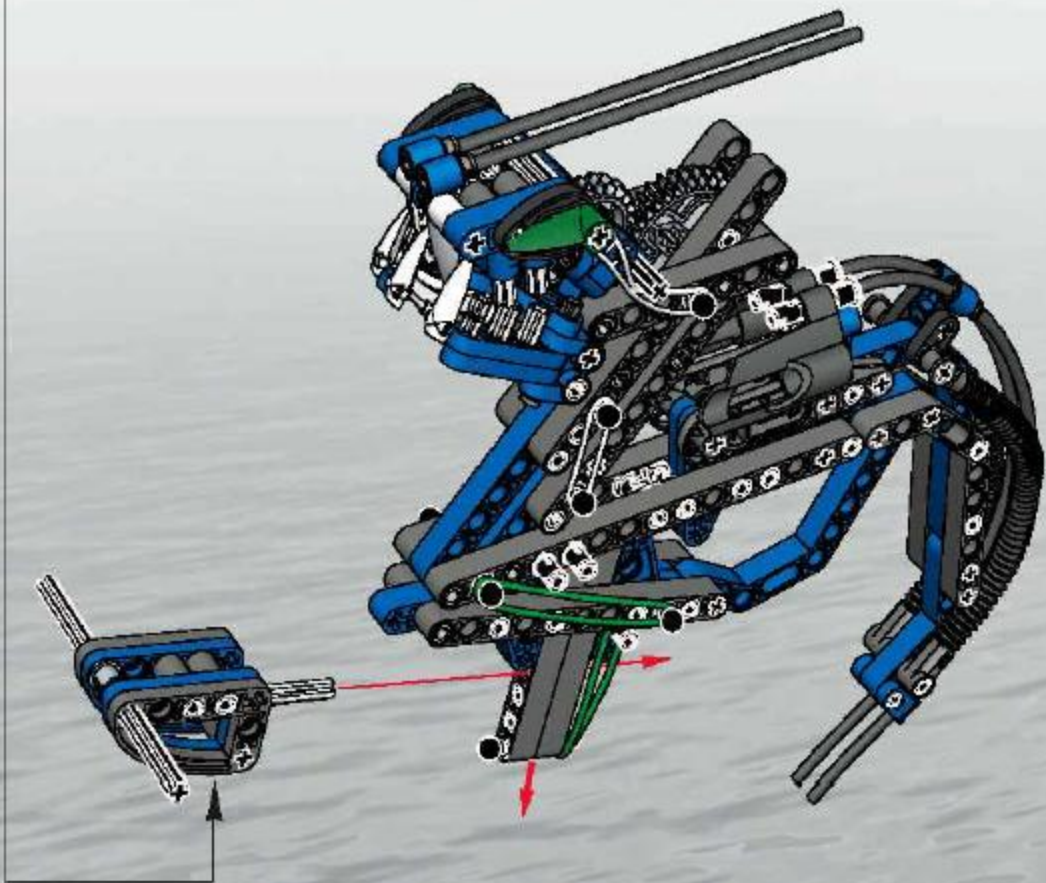
5



6

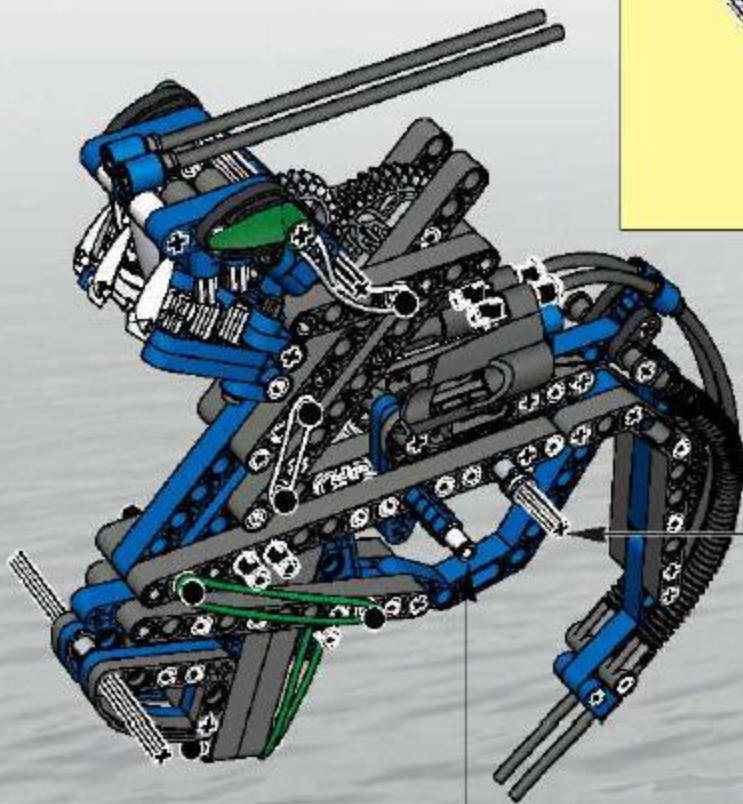
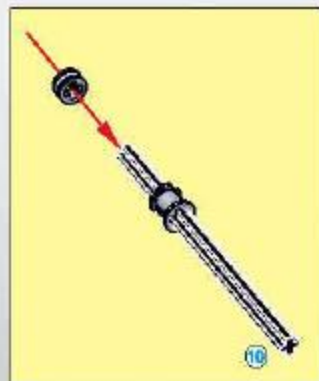
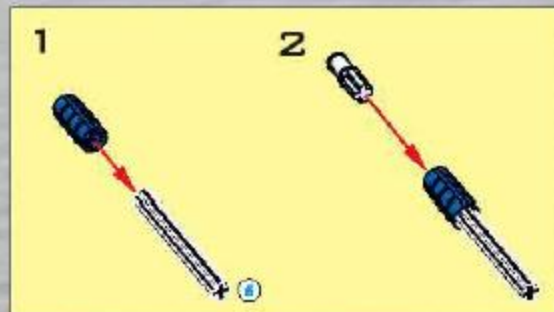


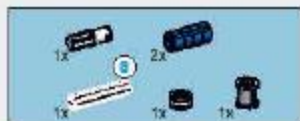
7



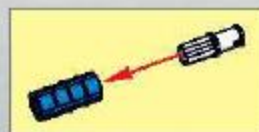
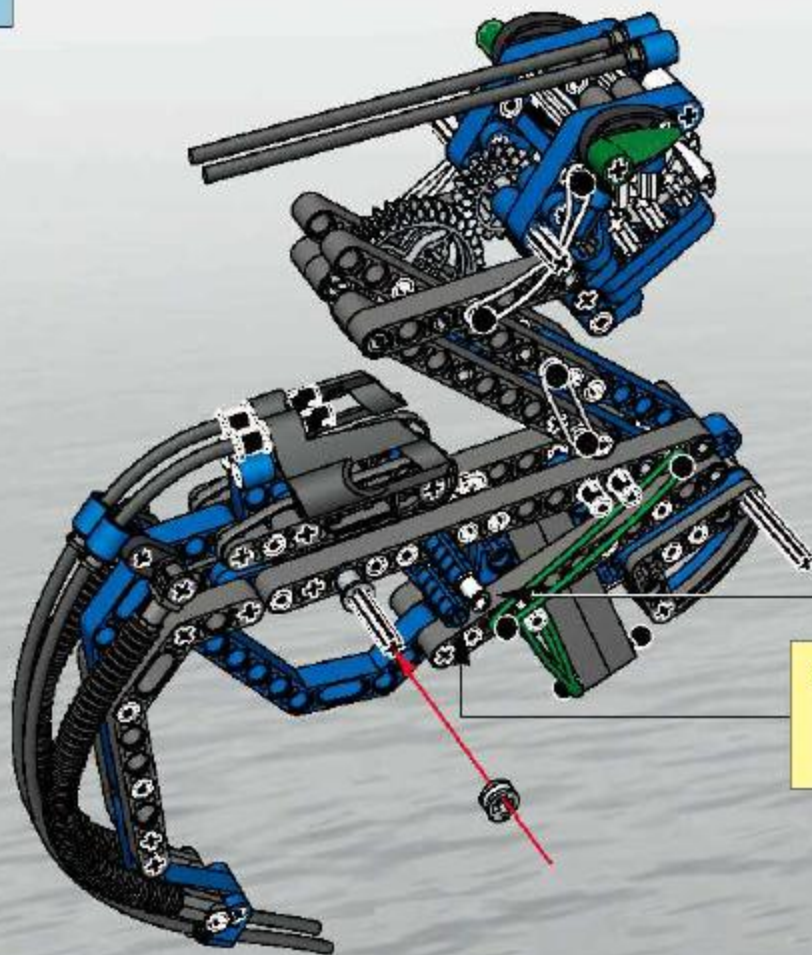


1



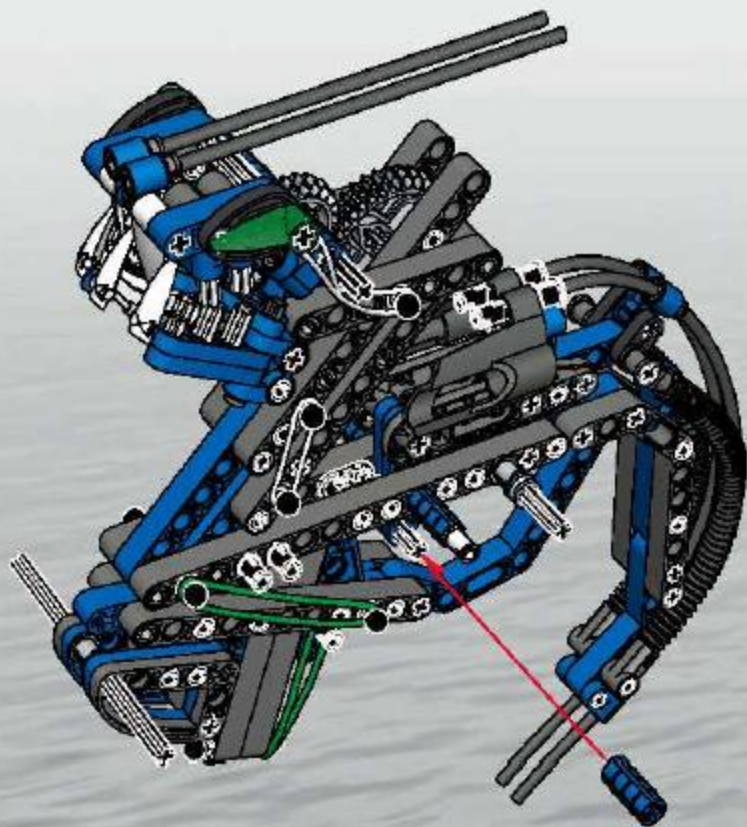


2





3





1



2



3



4





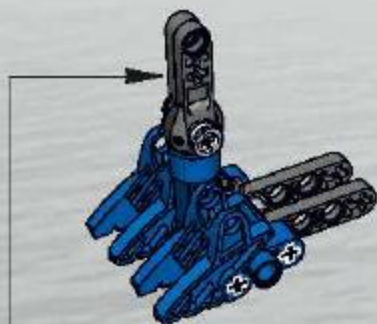
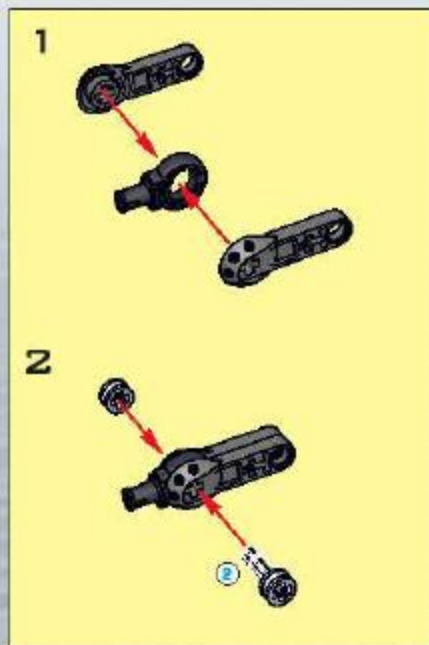
5



6



7

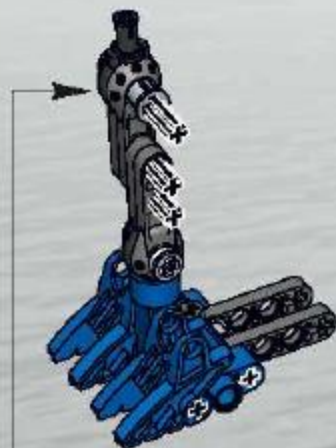
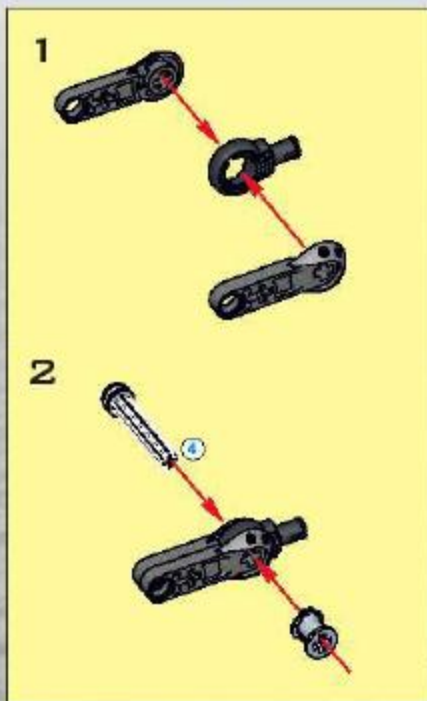




8

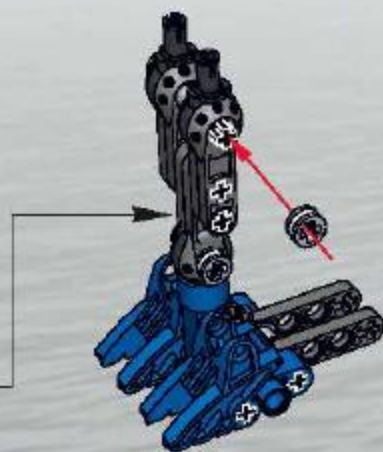
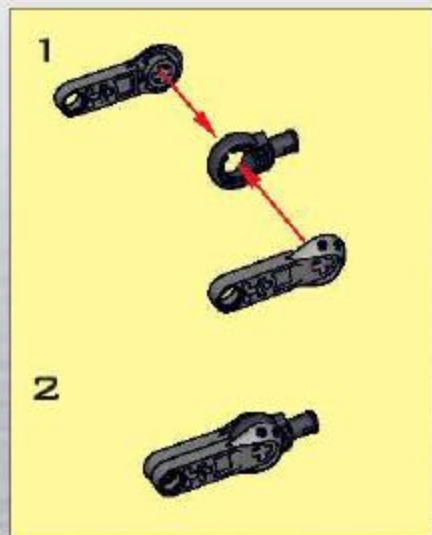


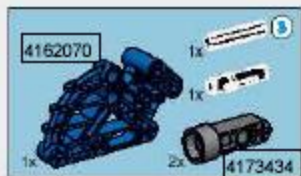
9



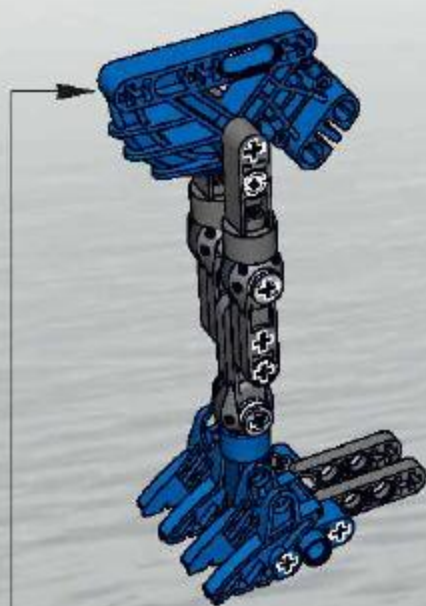
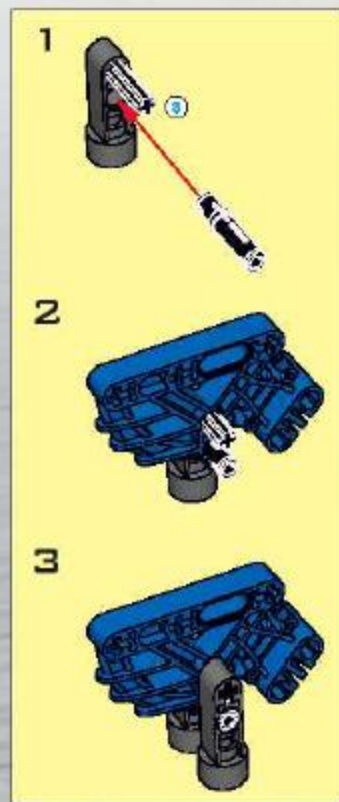


10

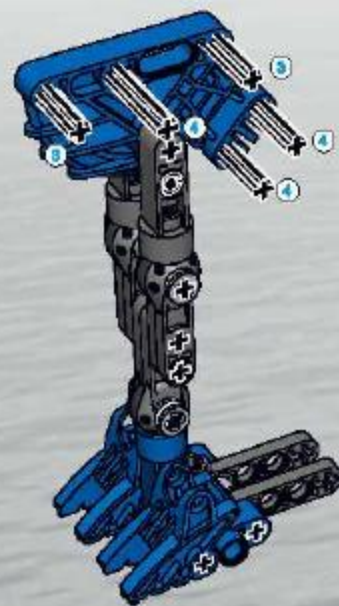


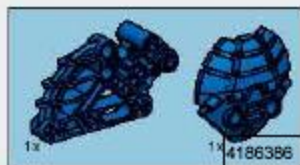


1 1



1 2





13

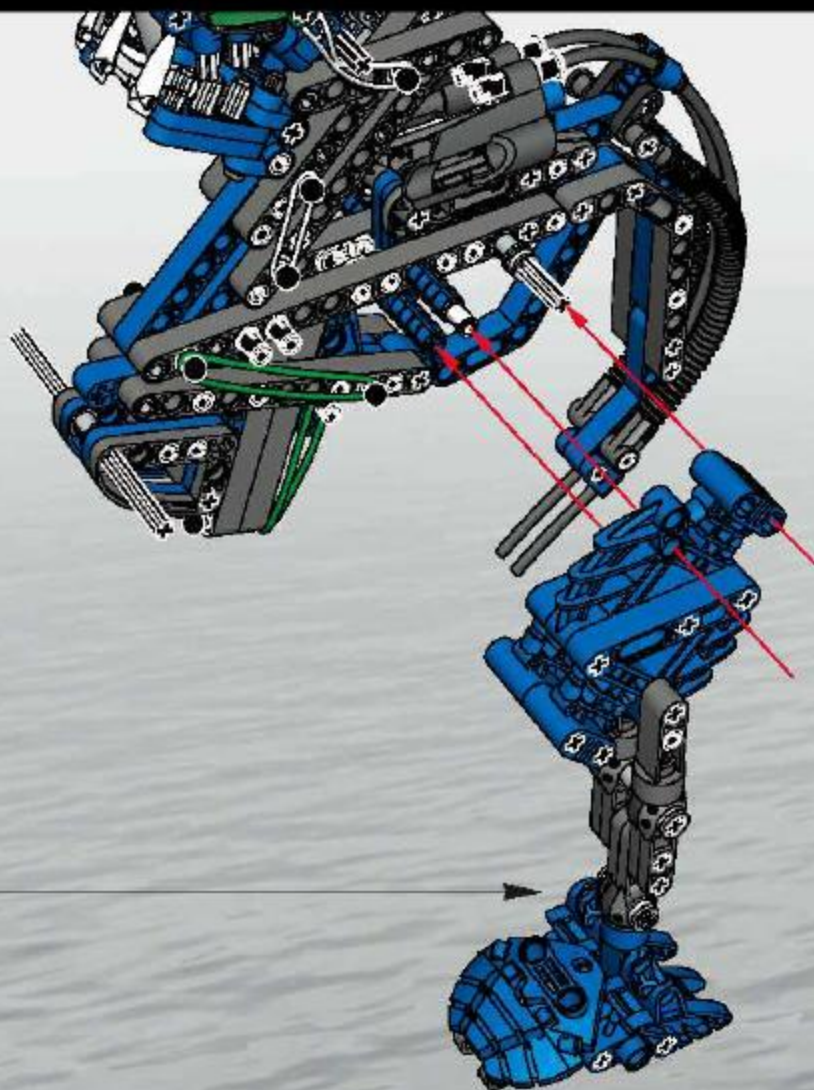


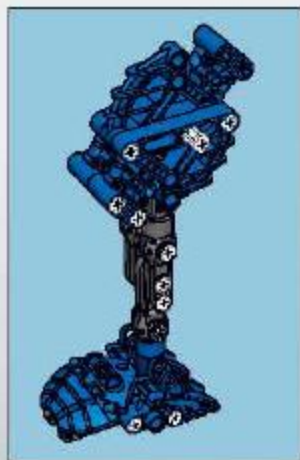
14





15





1



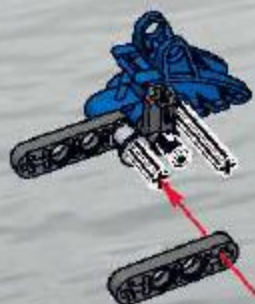
2



3



4





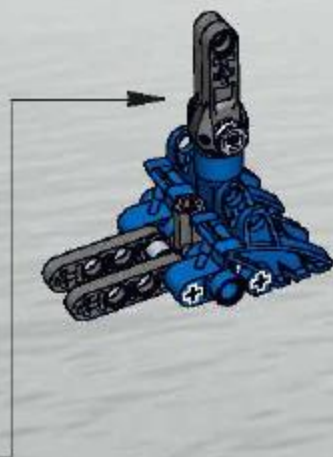
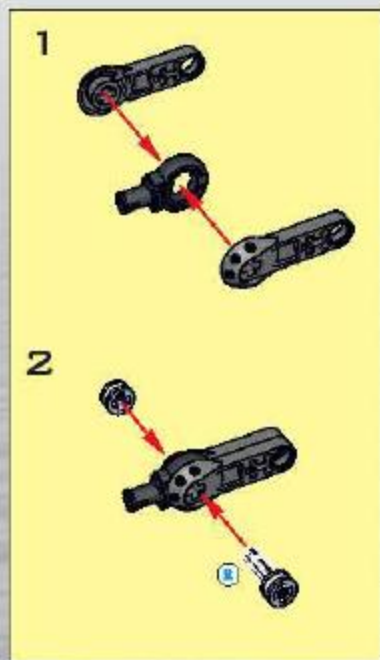
5

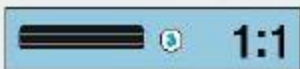


6



7

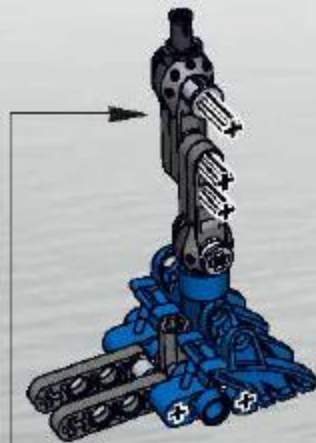
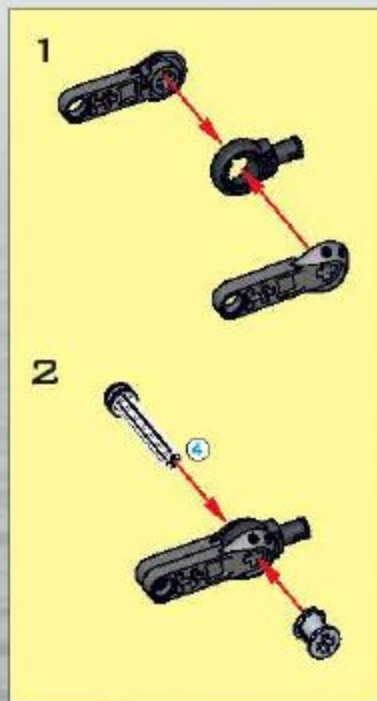




8

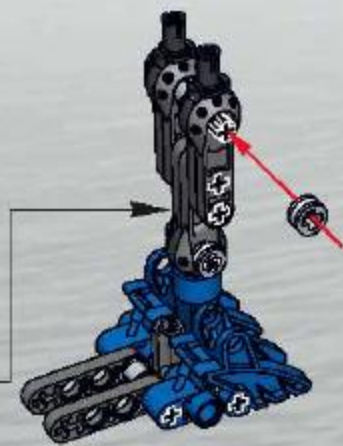
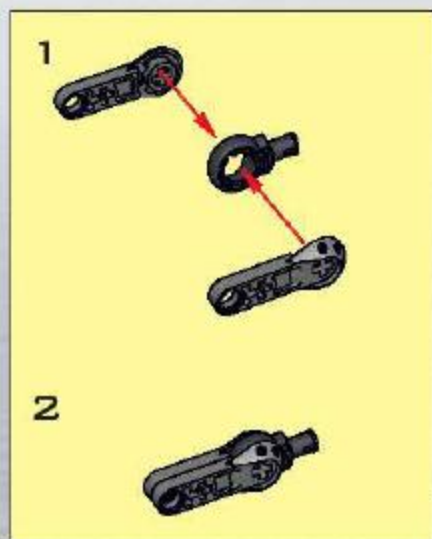


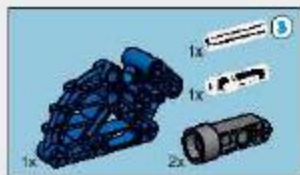
9



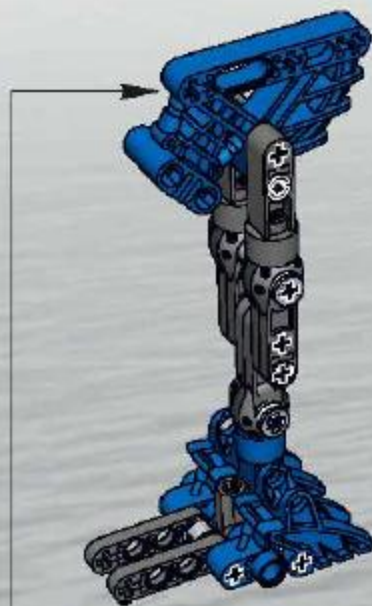
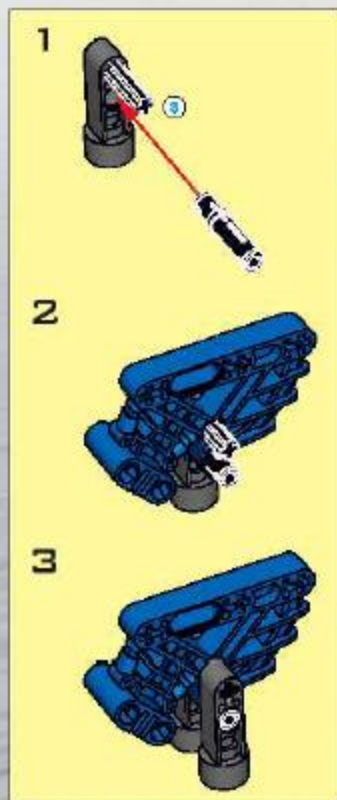


10

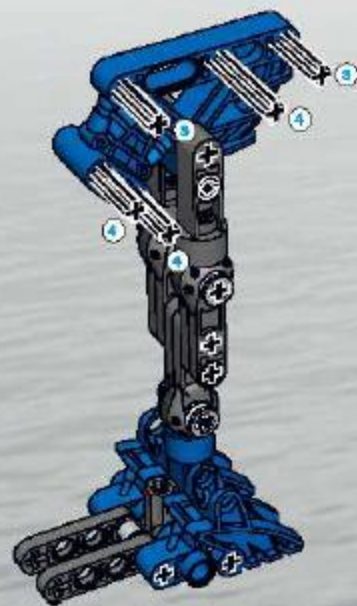




1 1

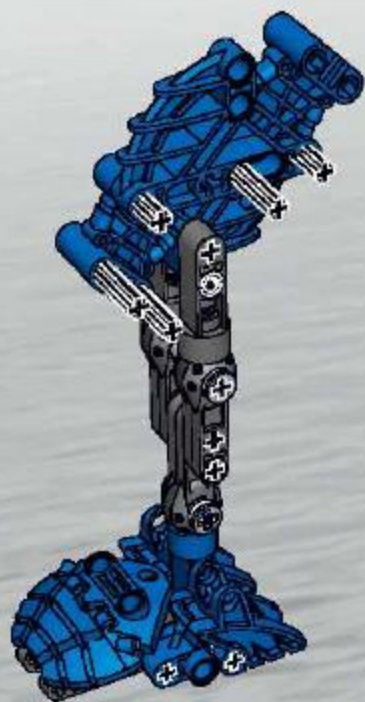


1 2





13

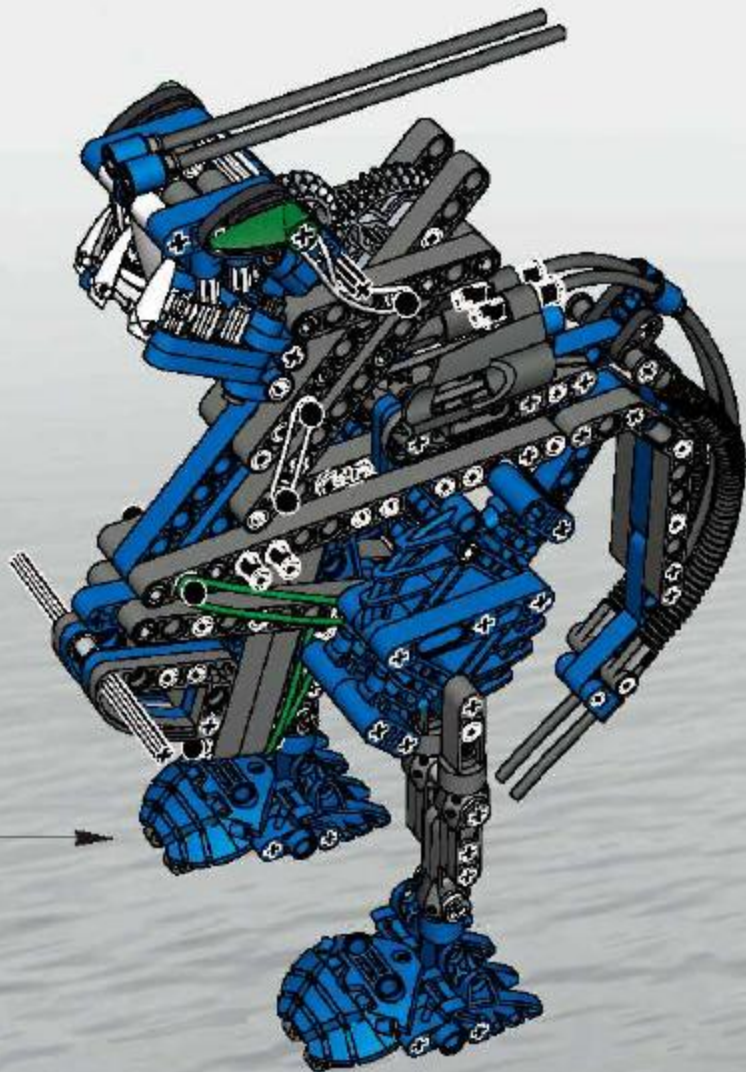


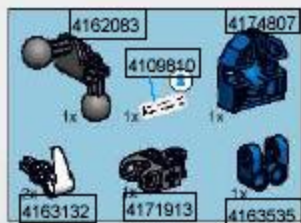
14





15





16

1



2



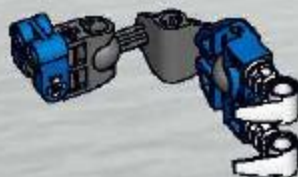
3

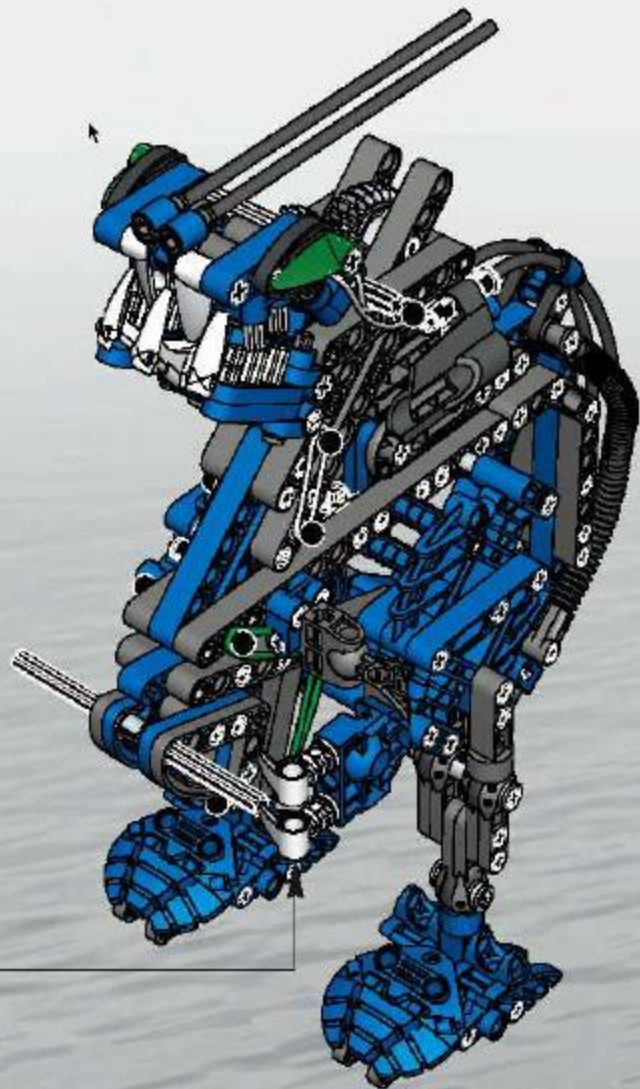


4



5

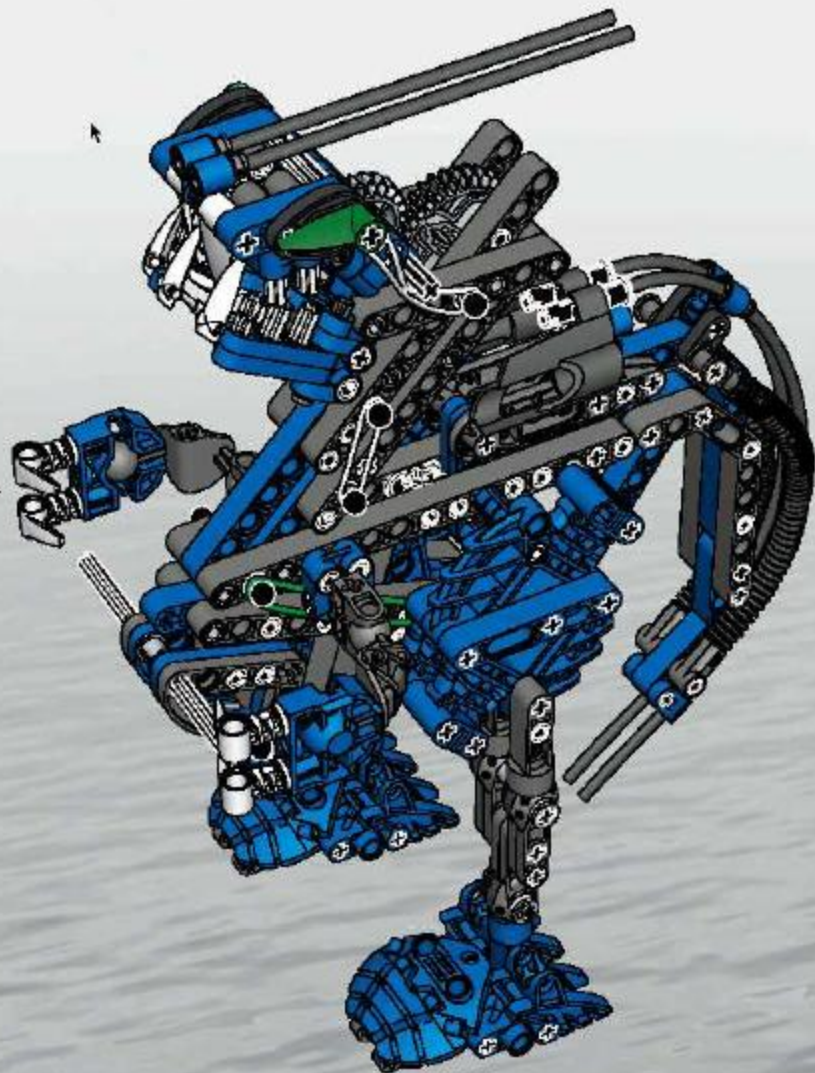


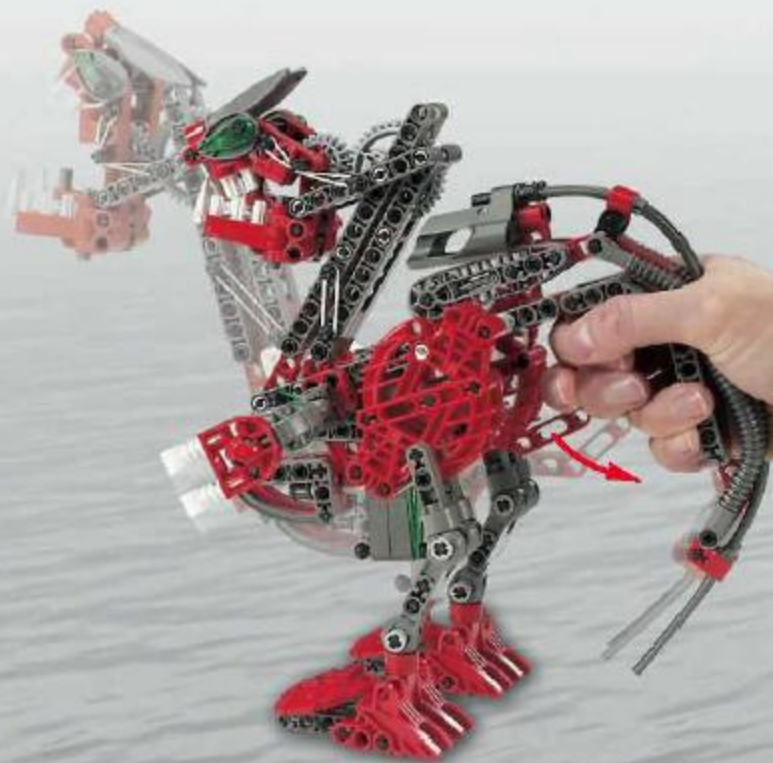




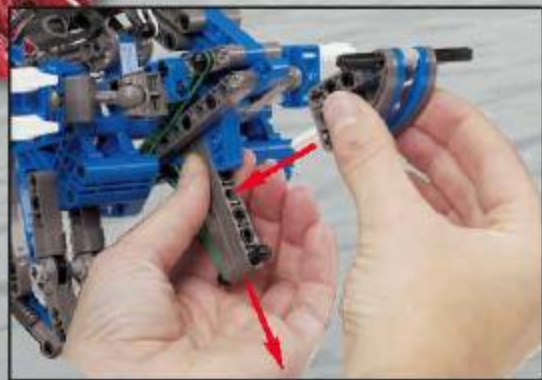
17

















BIONICLE™





www.bionicle.com