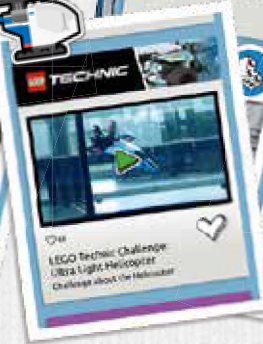




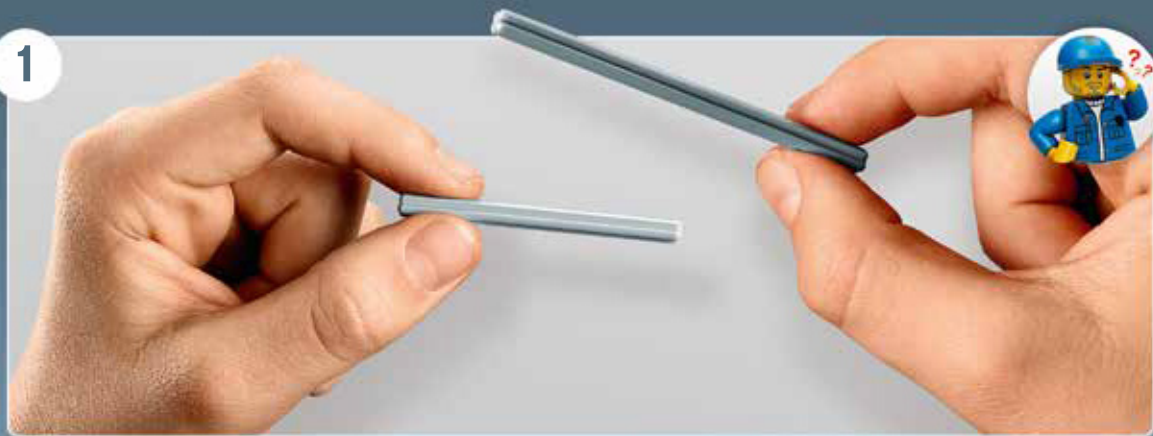
TECHNIC

42071

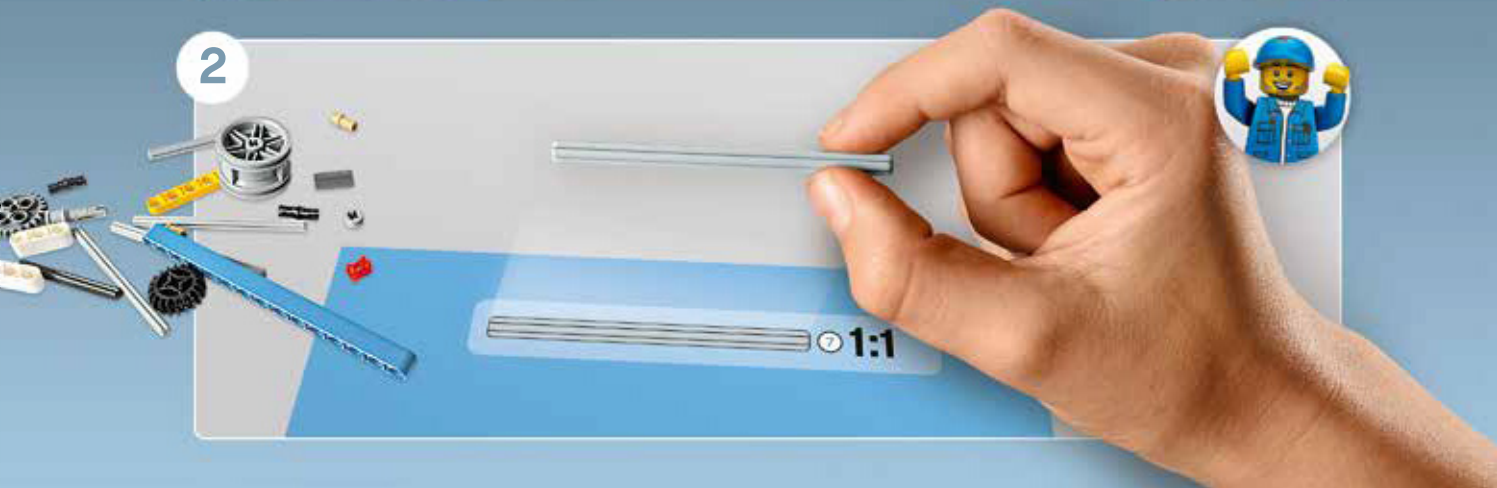


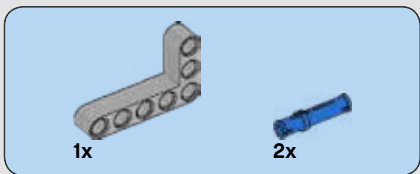
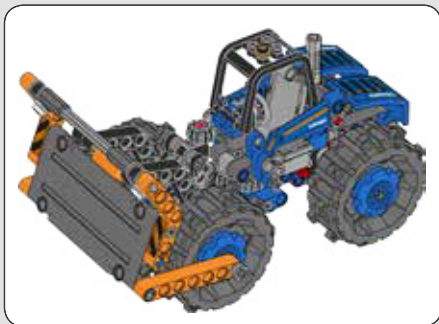


1

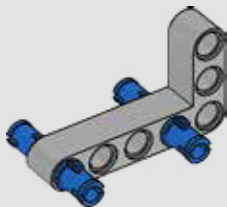


2





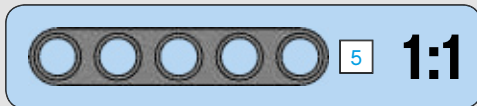
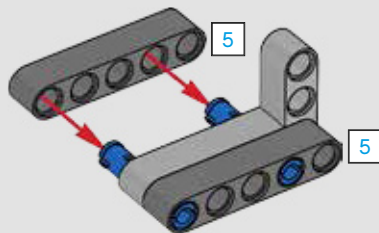
1

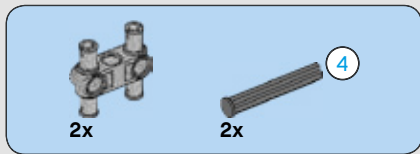


4

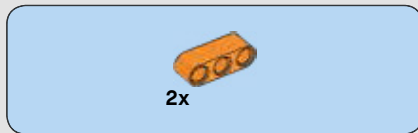
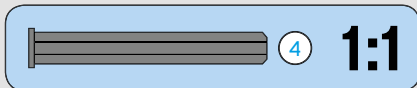
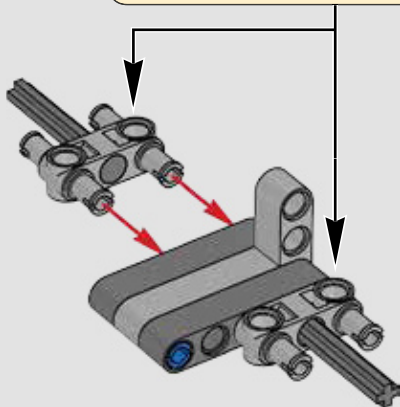
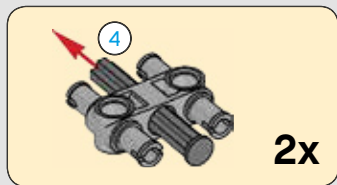


2

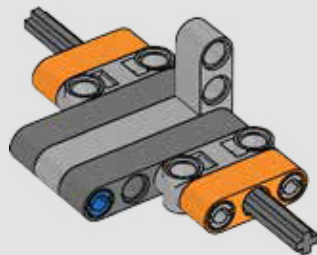


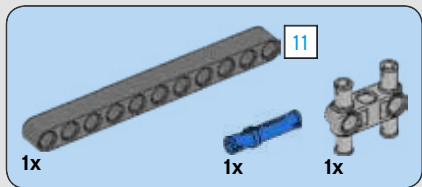
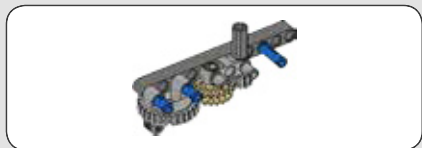


3

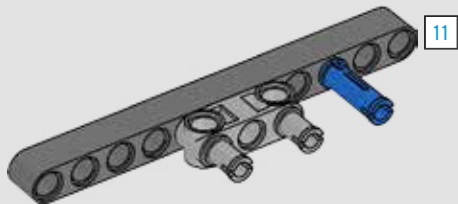


4

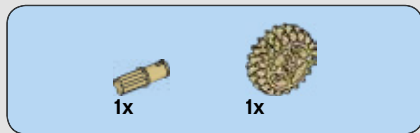




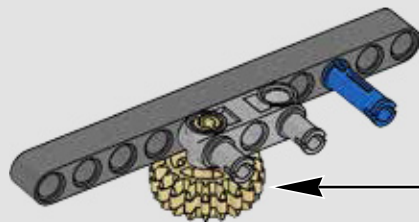
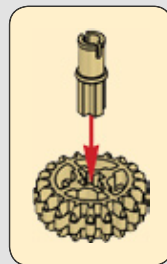
5

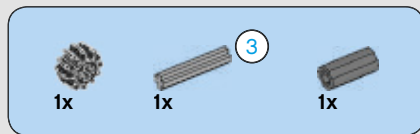


6

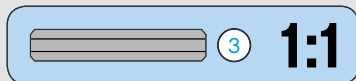
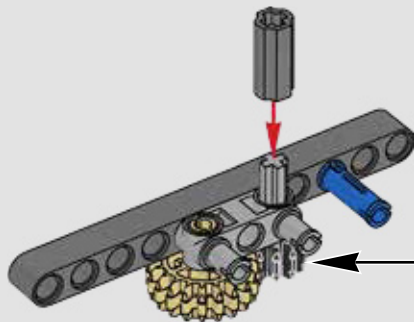
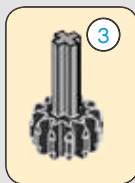


6

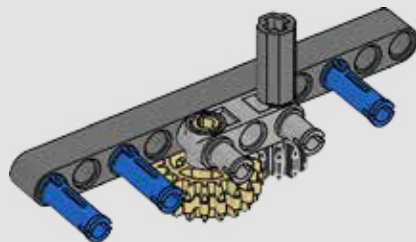


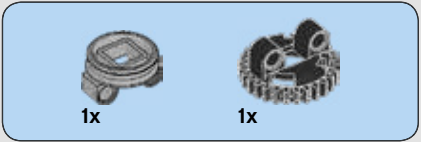


7

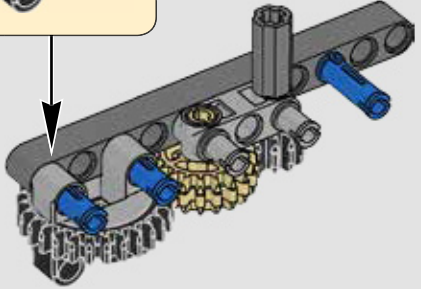
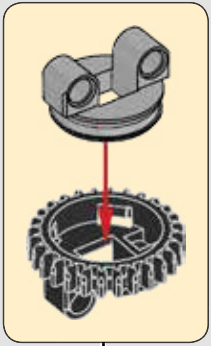


8



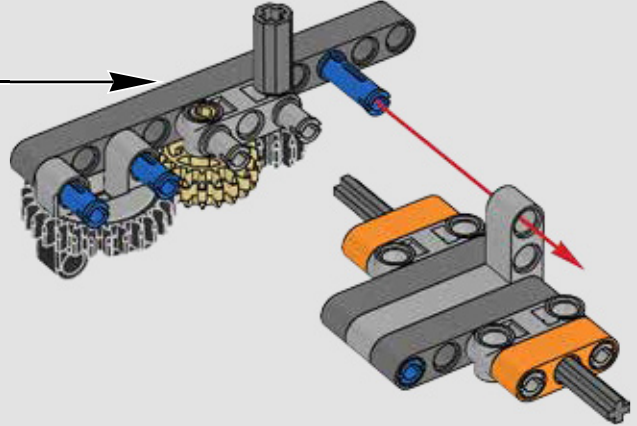


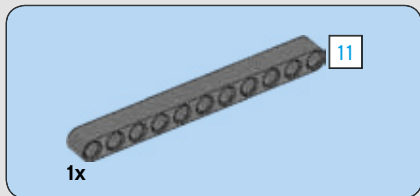
9



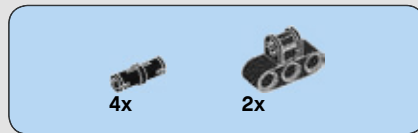
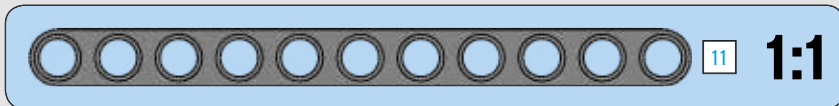
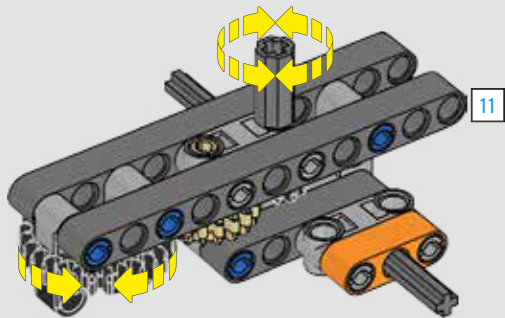
8

10

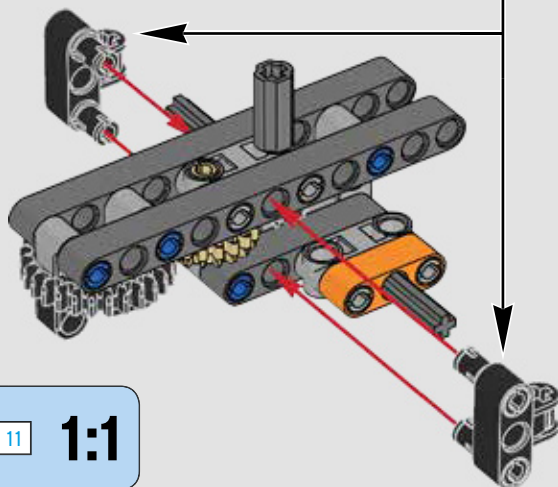
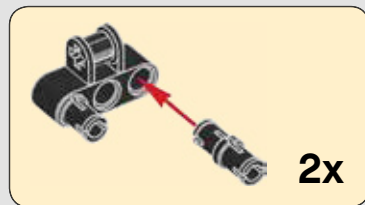


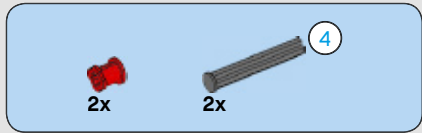


11

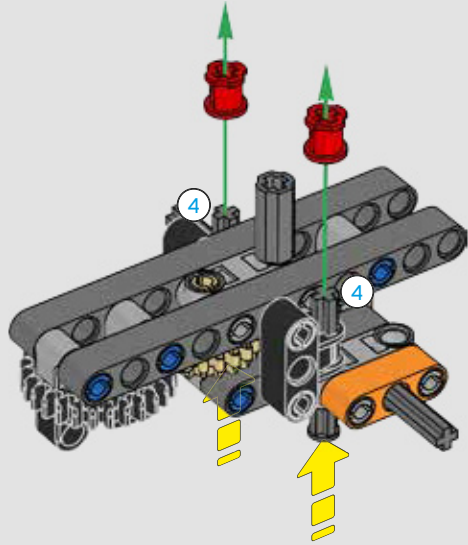


12



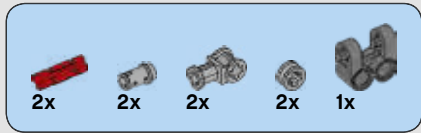


13

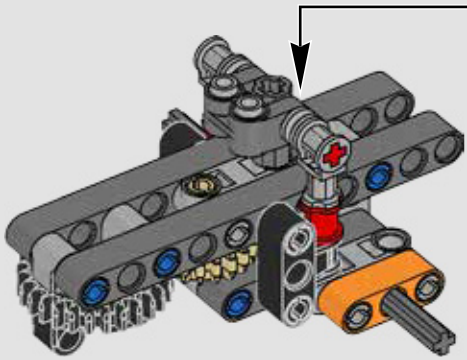


10





14



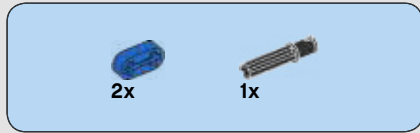
1

2

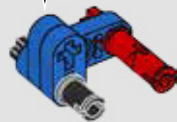
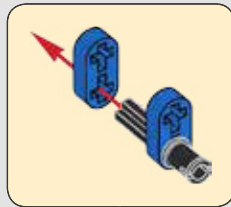
2x

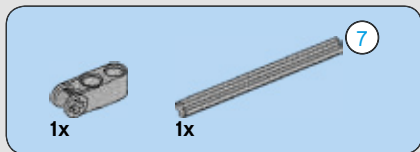


15

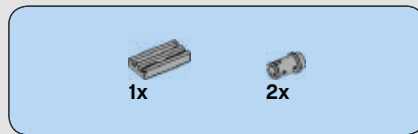
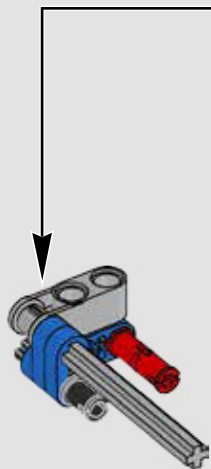
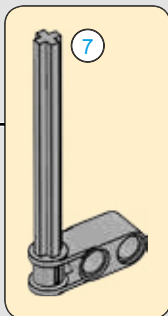


16

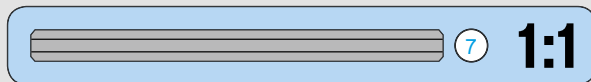
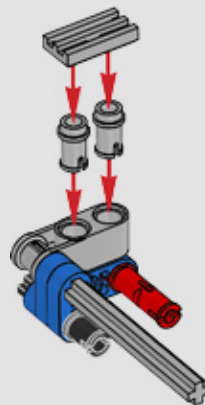


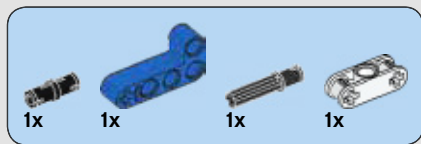


17

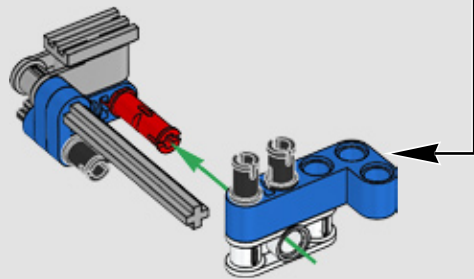
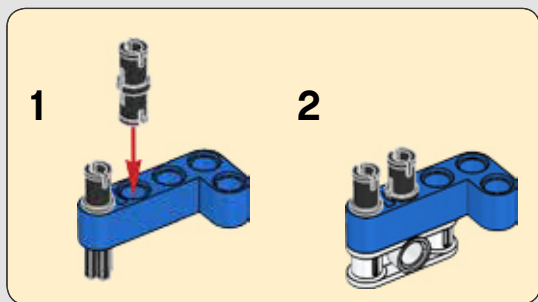


18

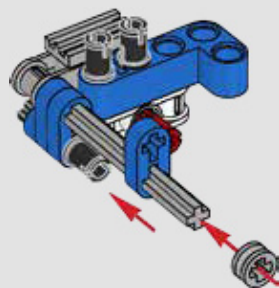




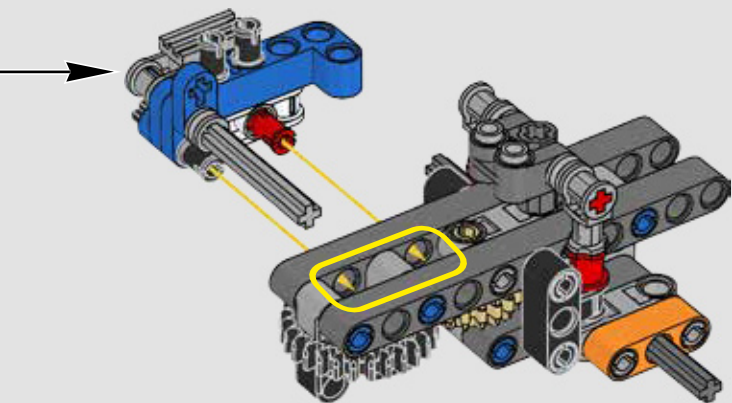
19



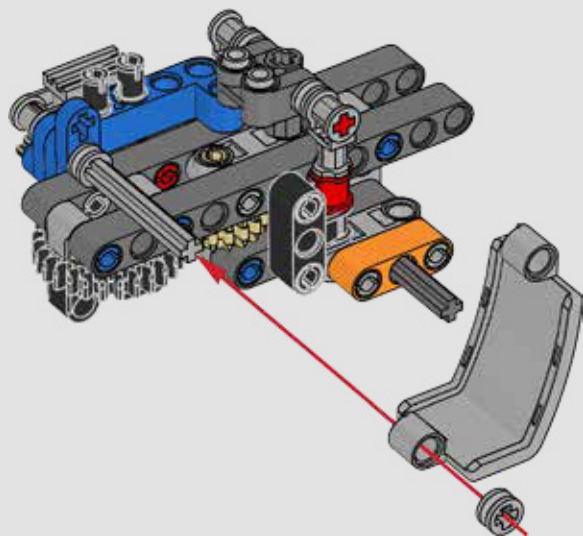
20

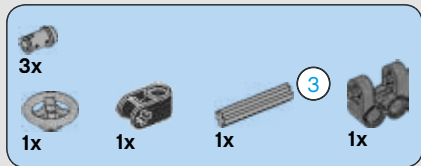


21

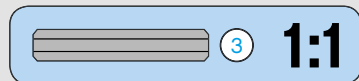
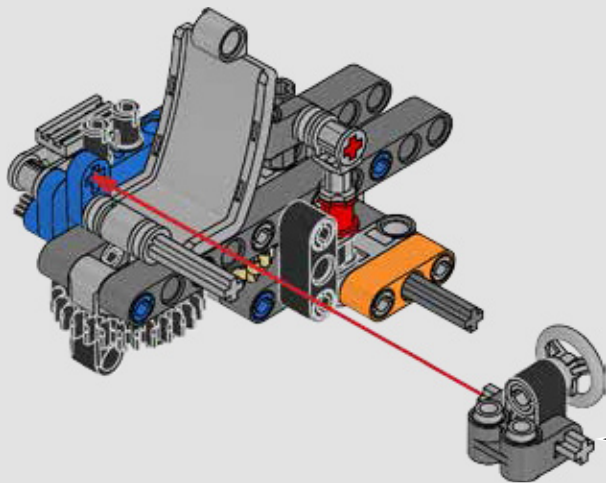
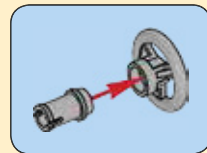
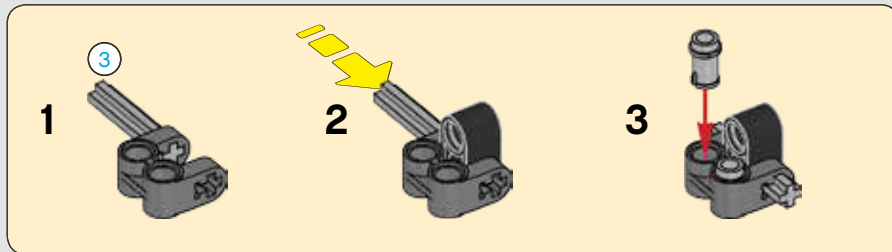


22





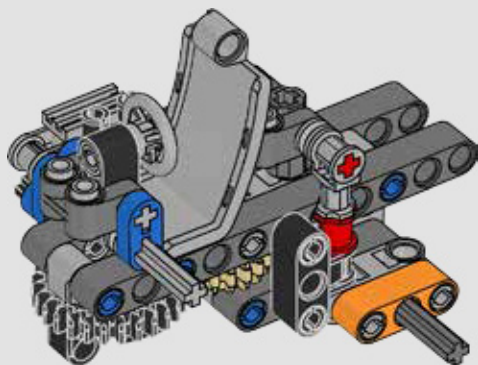
23





1x

24

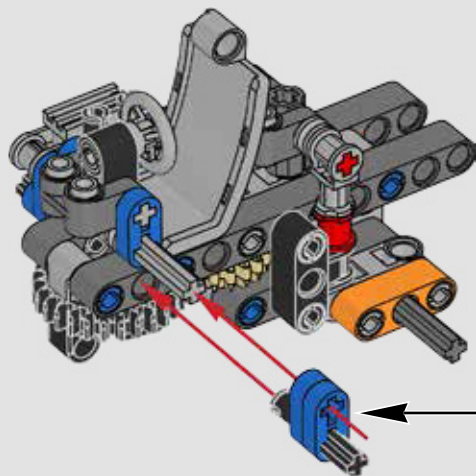
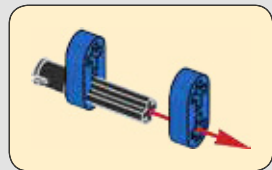


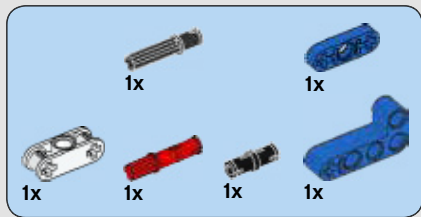
2x



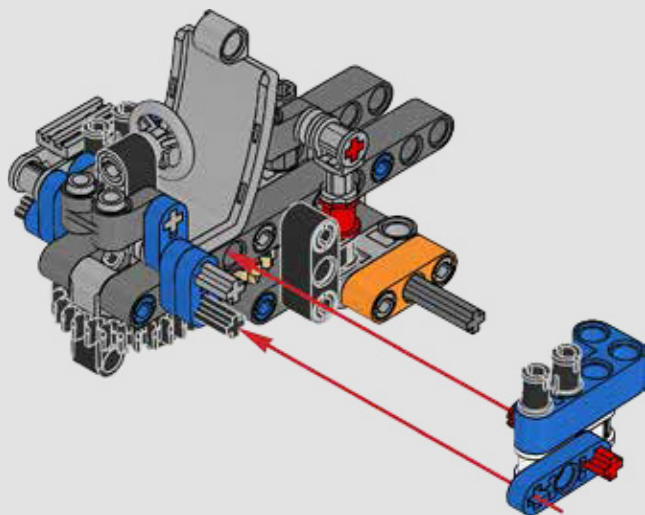
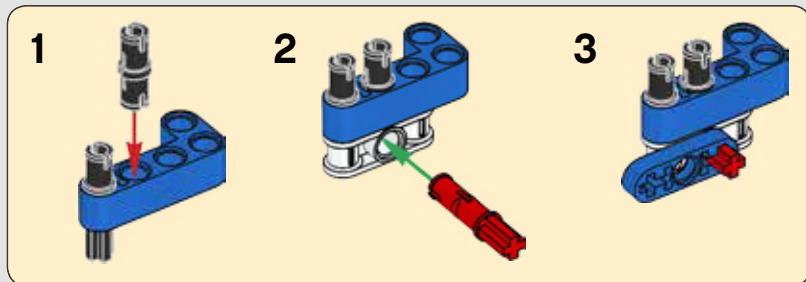
1x

25





26





1x

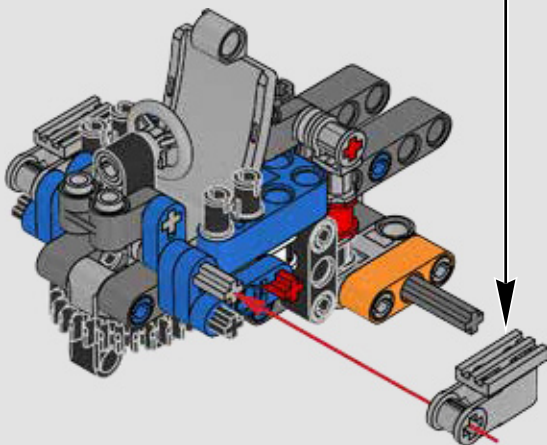
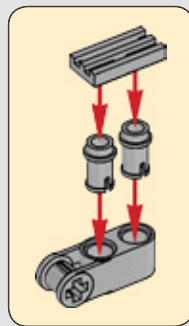


2x



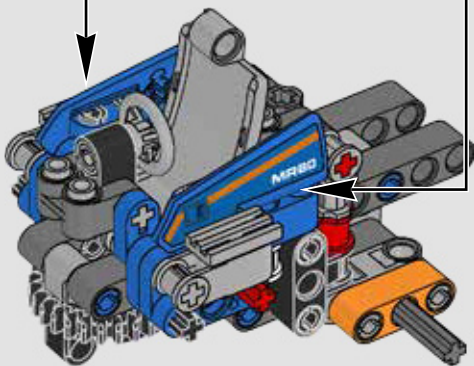
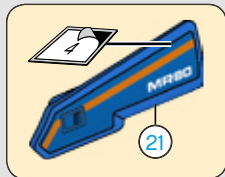
1x

27





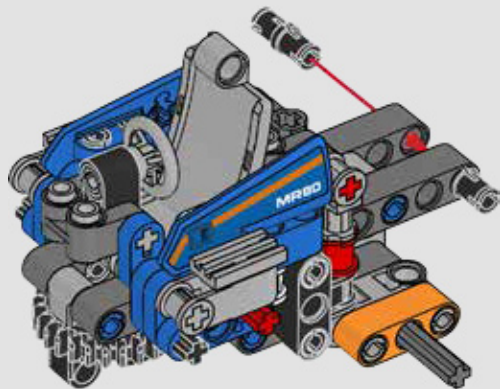
28

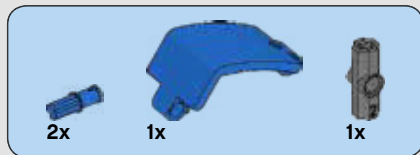


20

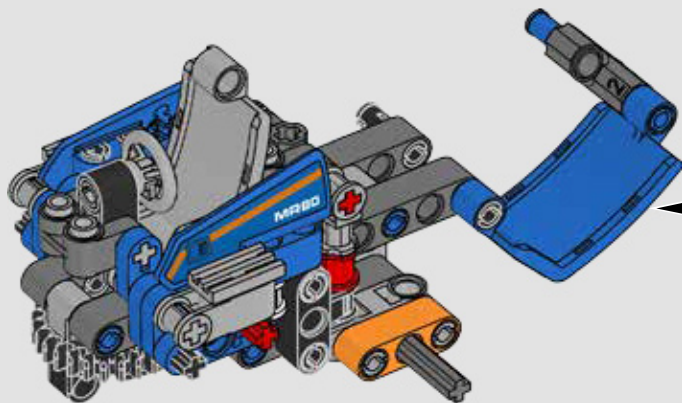
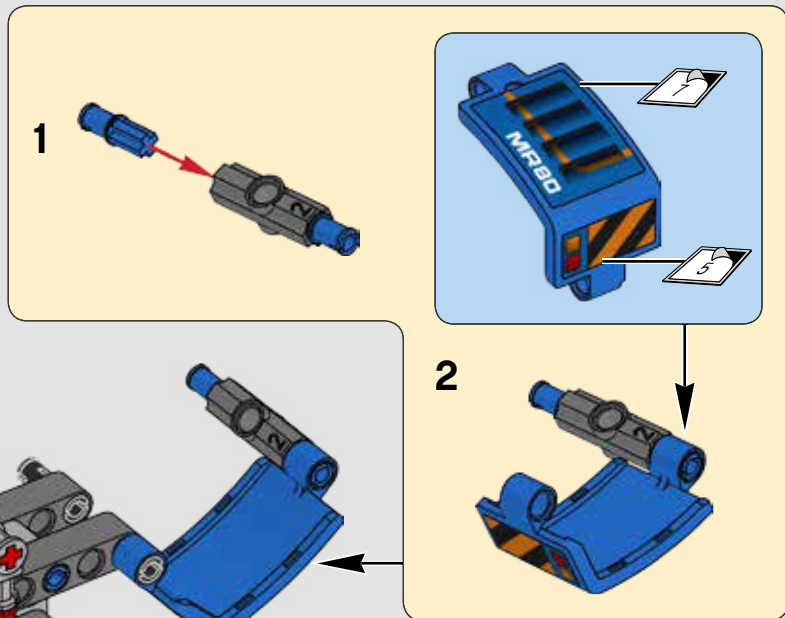


29



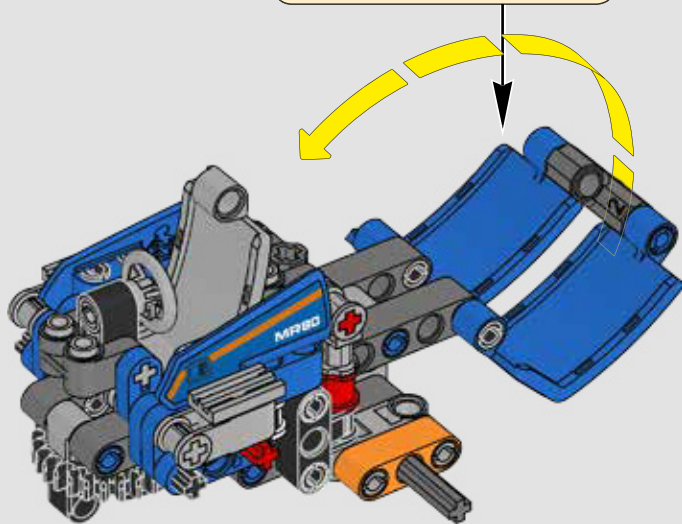
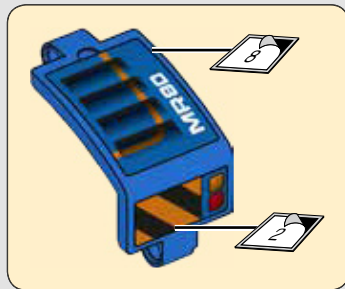


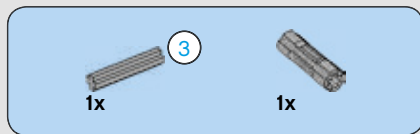
30



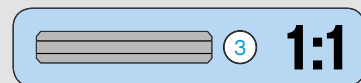
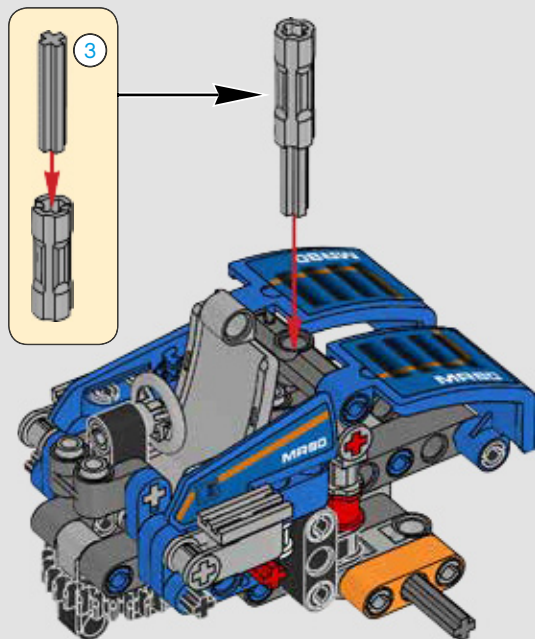


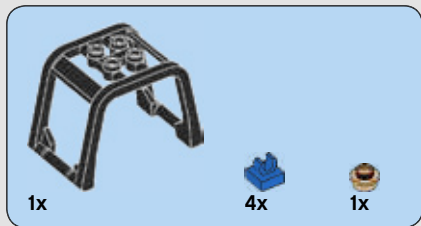
31



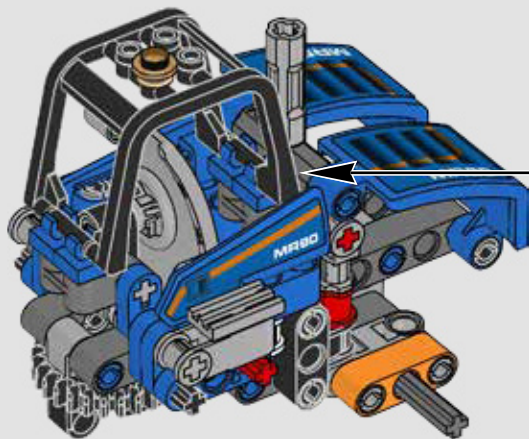
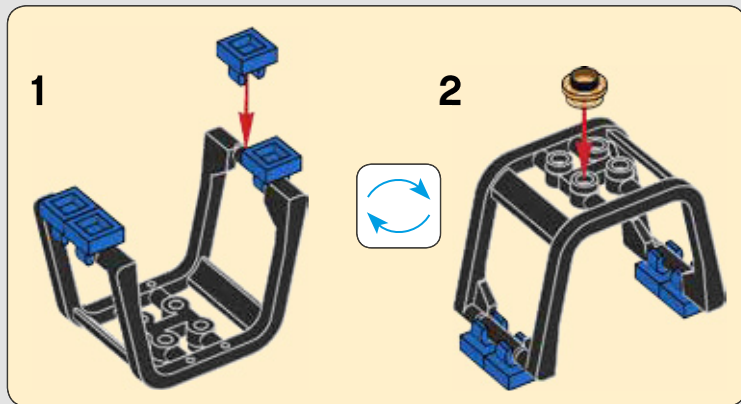


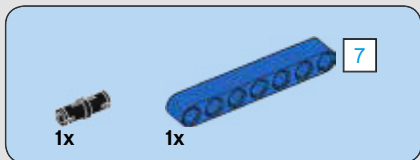
32



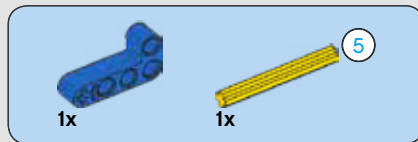
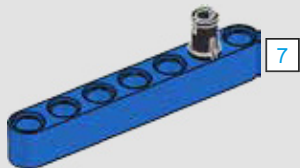


33

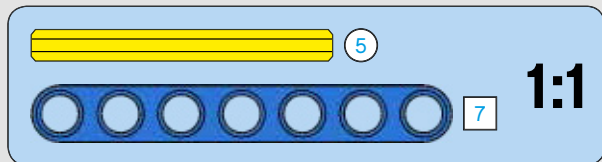
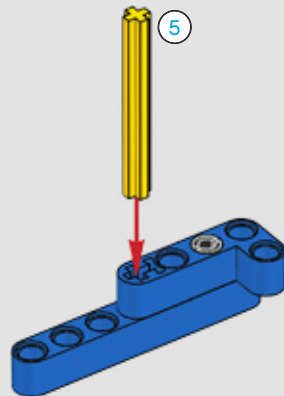




34



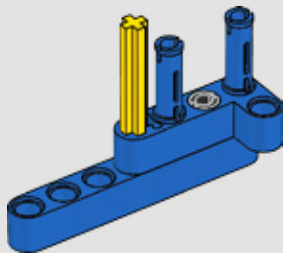
35

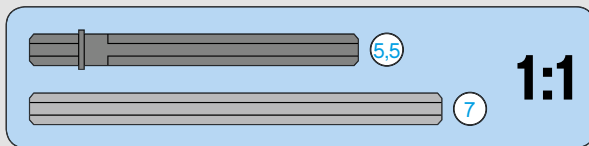
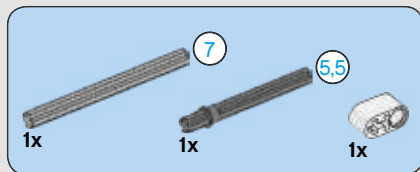




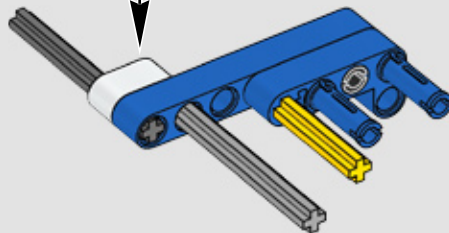
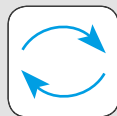
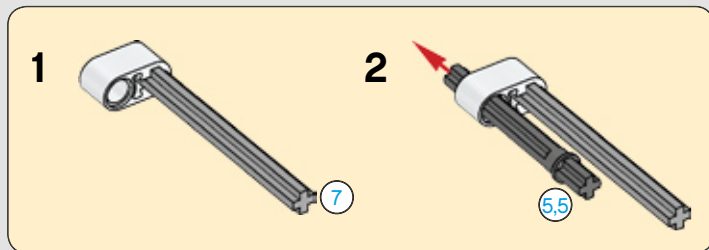
2x

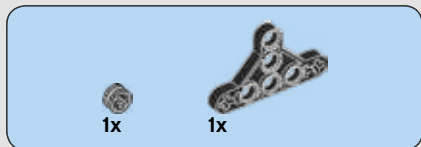
36



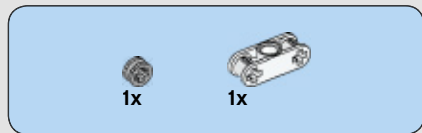
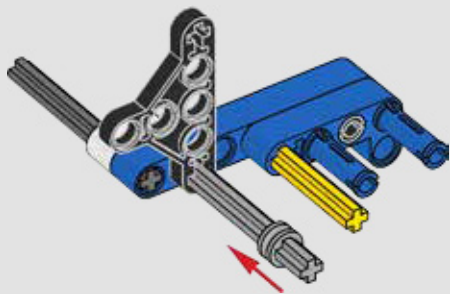


37

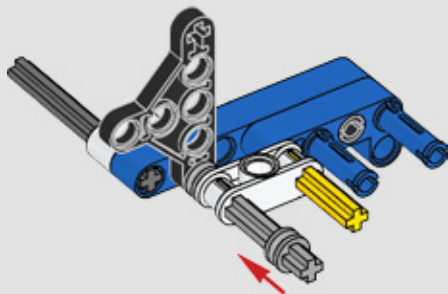




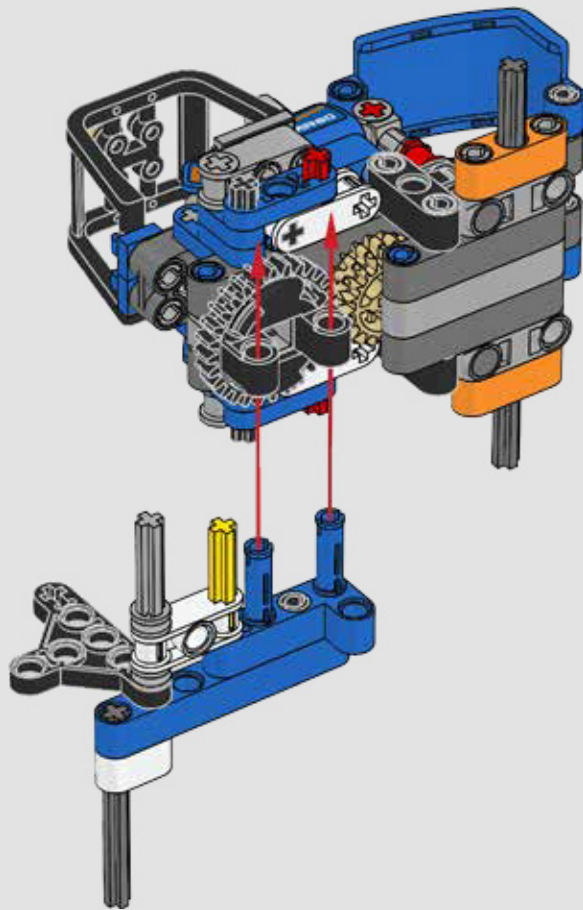
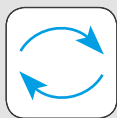
38

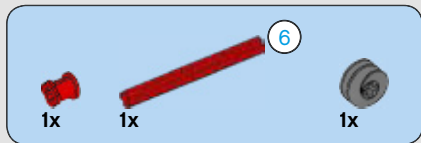


39

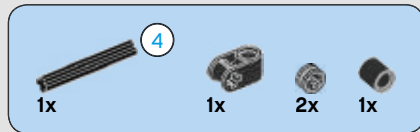
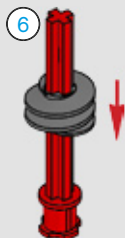


40

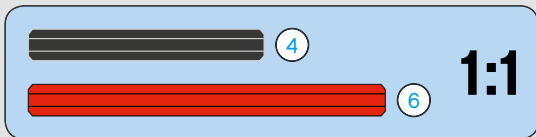
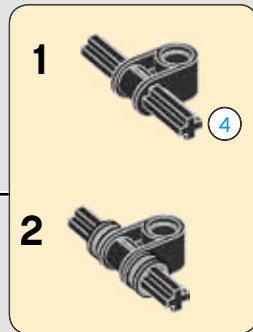
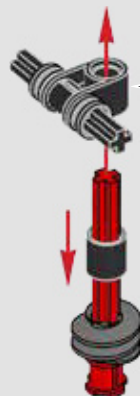




41



42



1:1

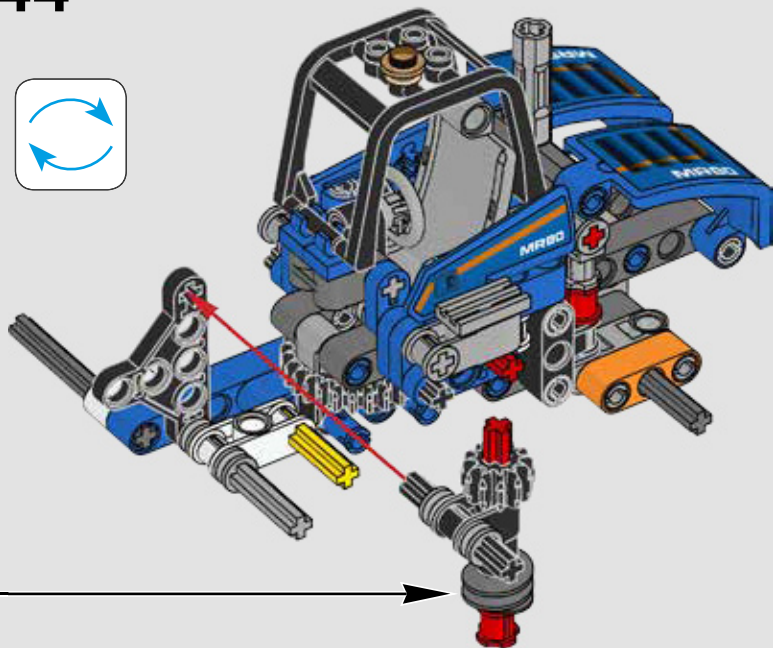
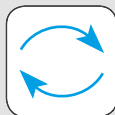


1x

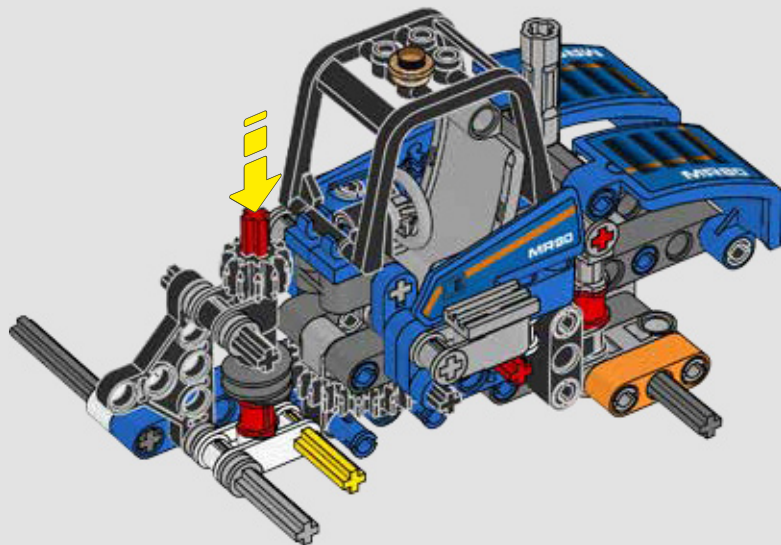
43

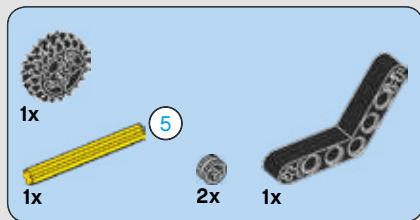


44

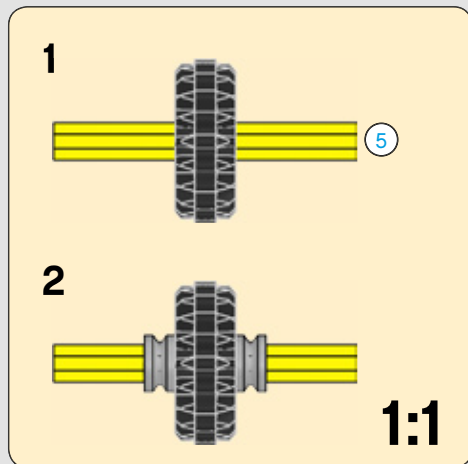
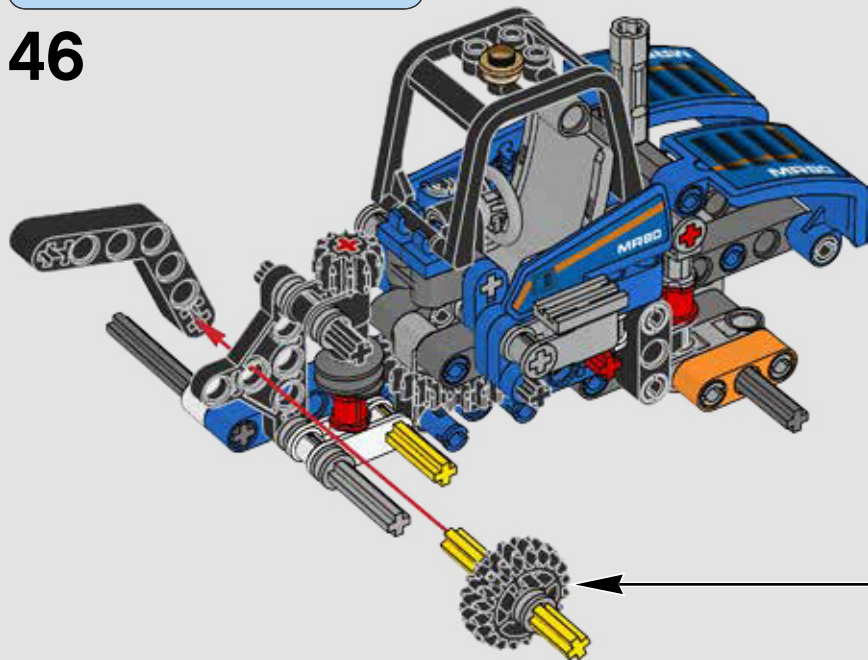


45





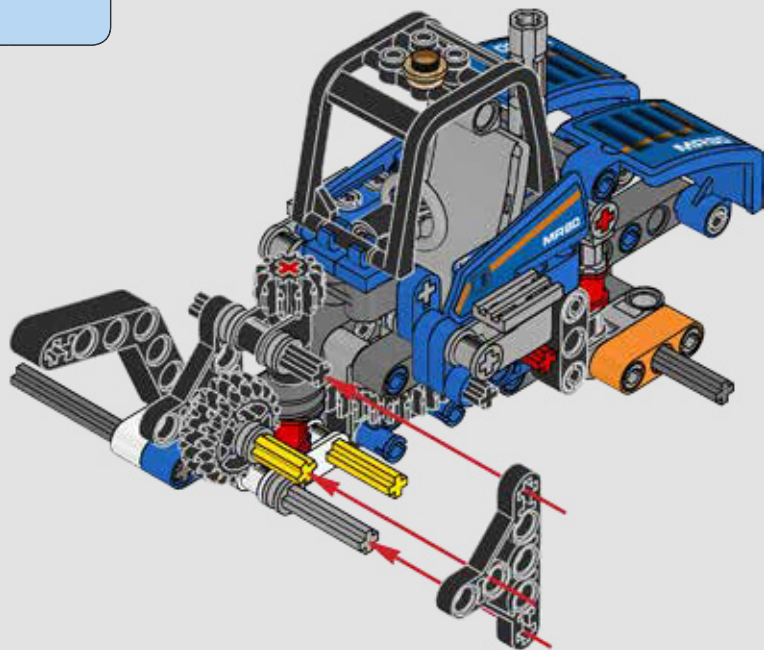
46

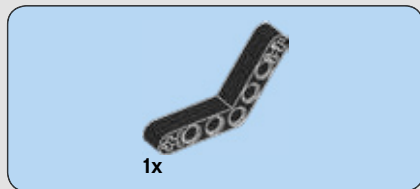




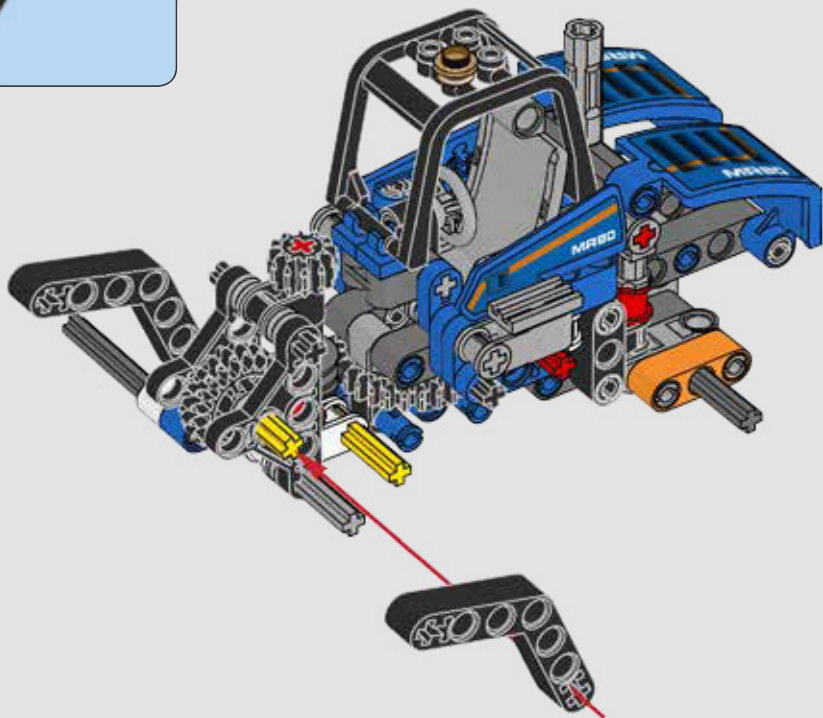
1x

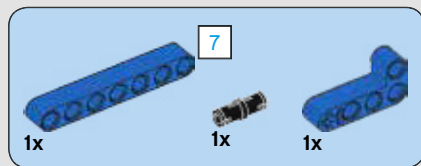
47



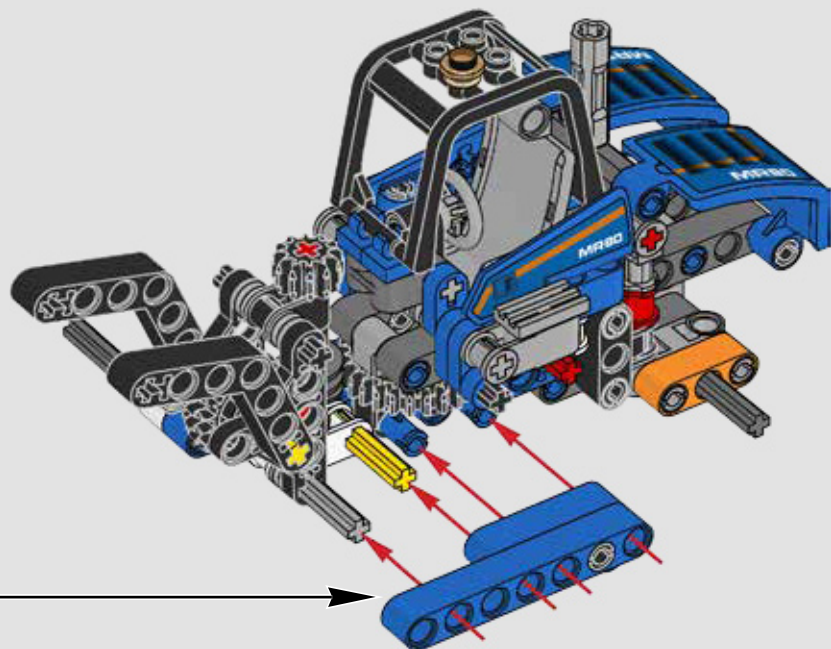
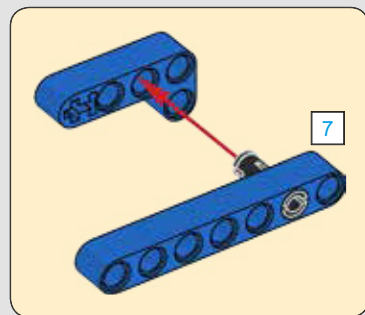


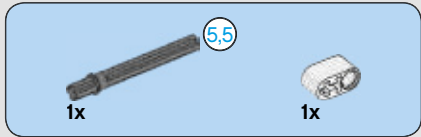
48



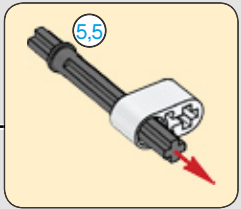
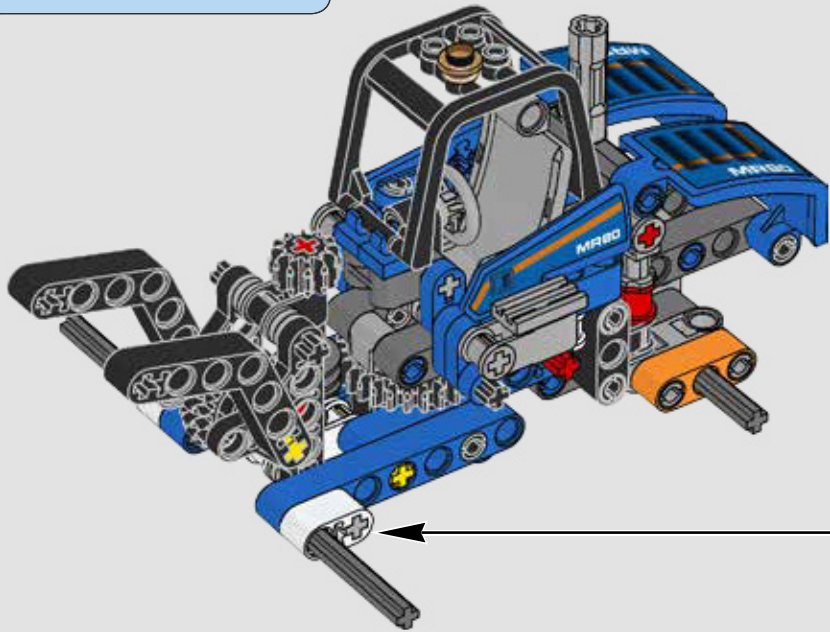


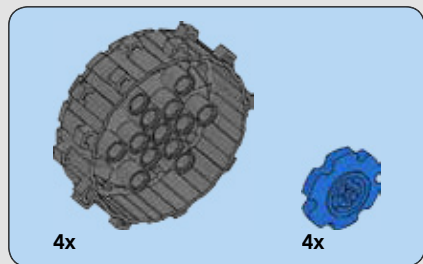
49



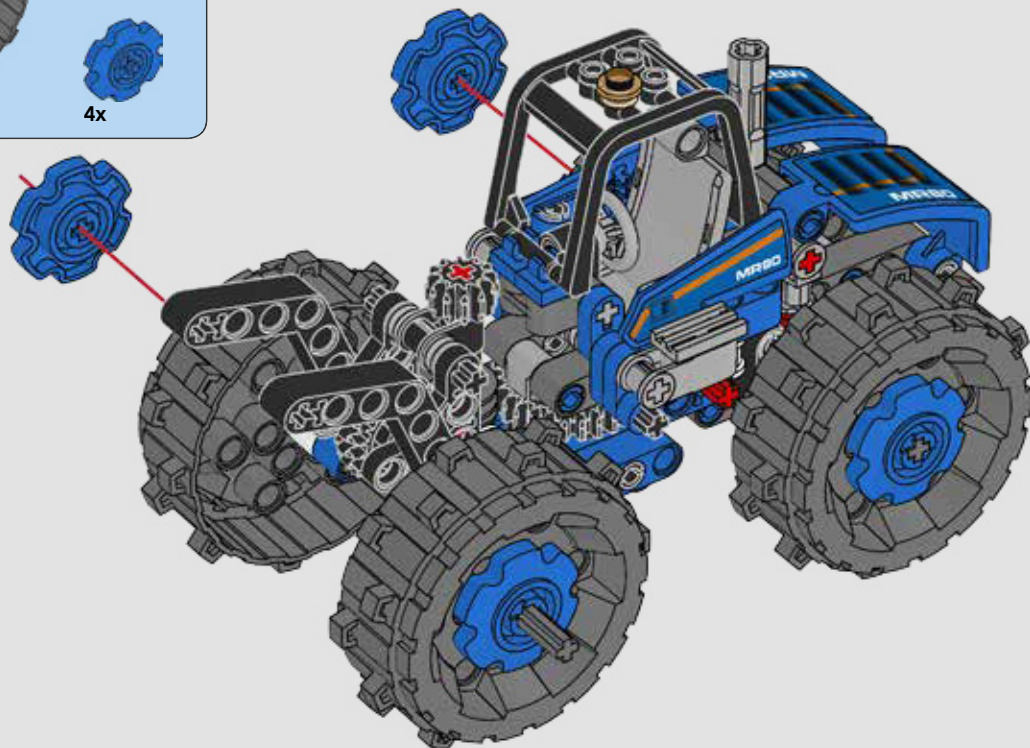


50





51



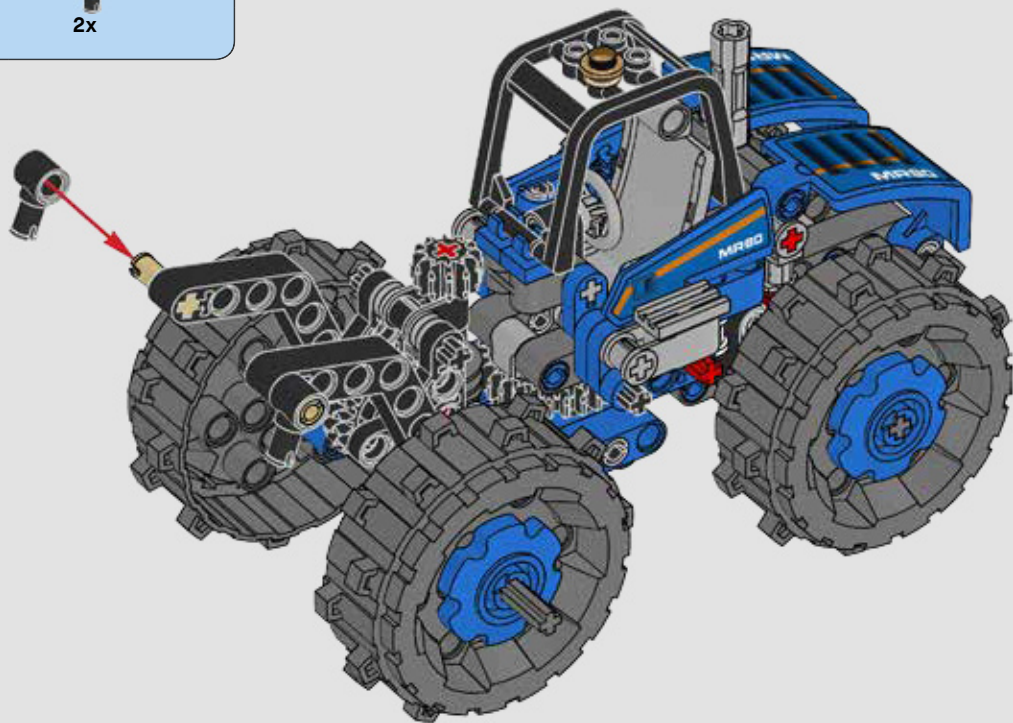


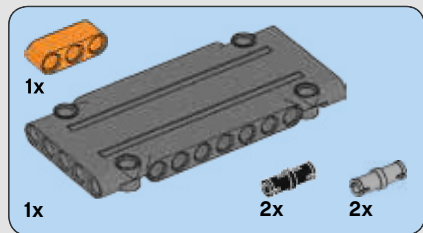
2x



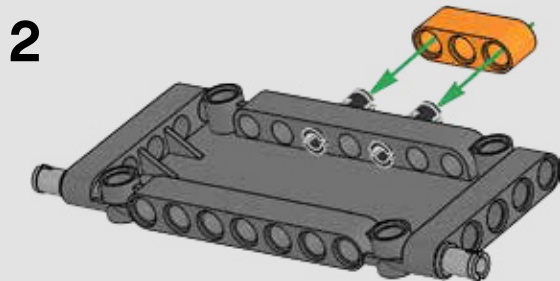
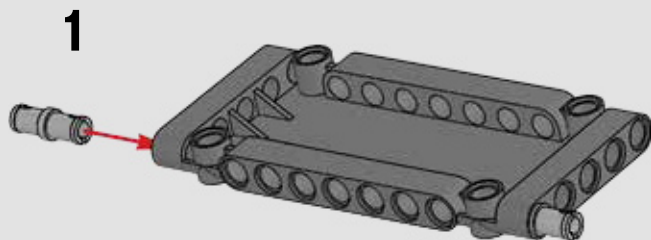
2x

52

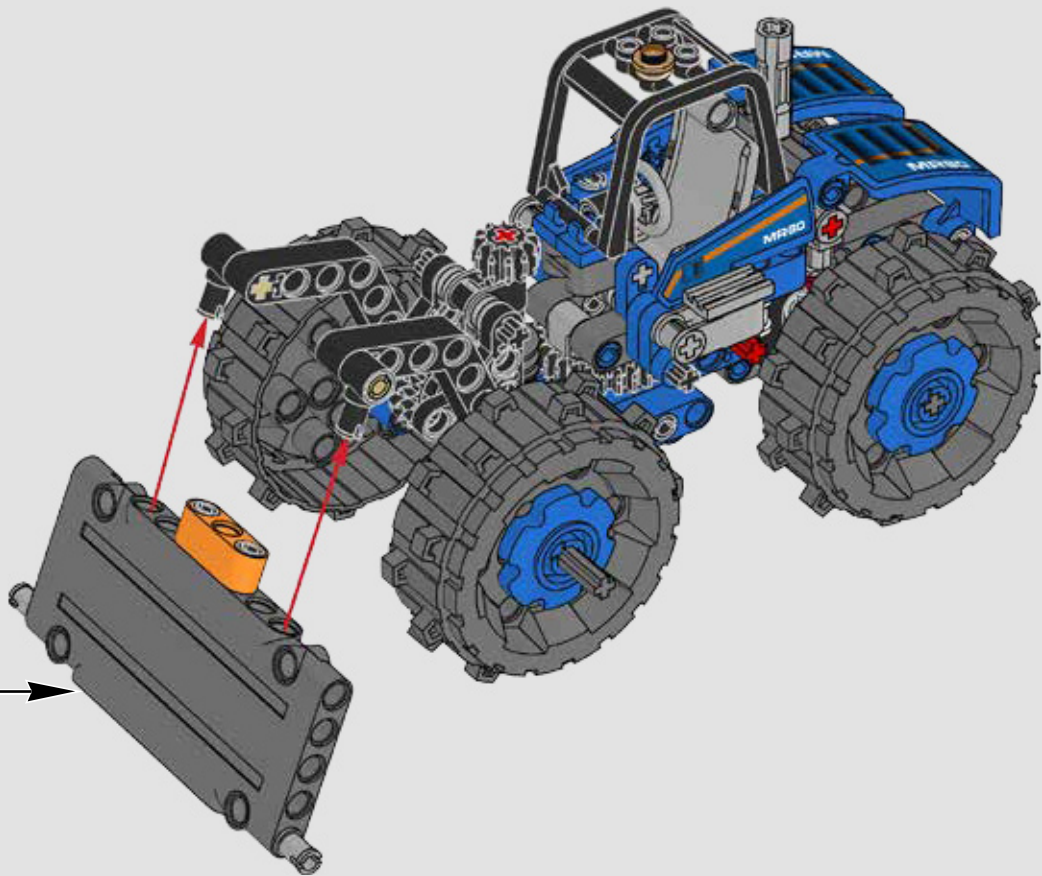


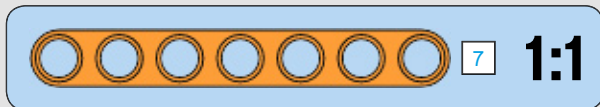
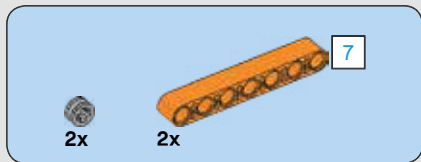


53

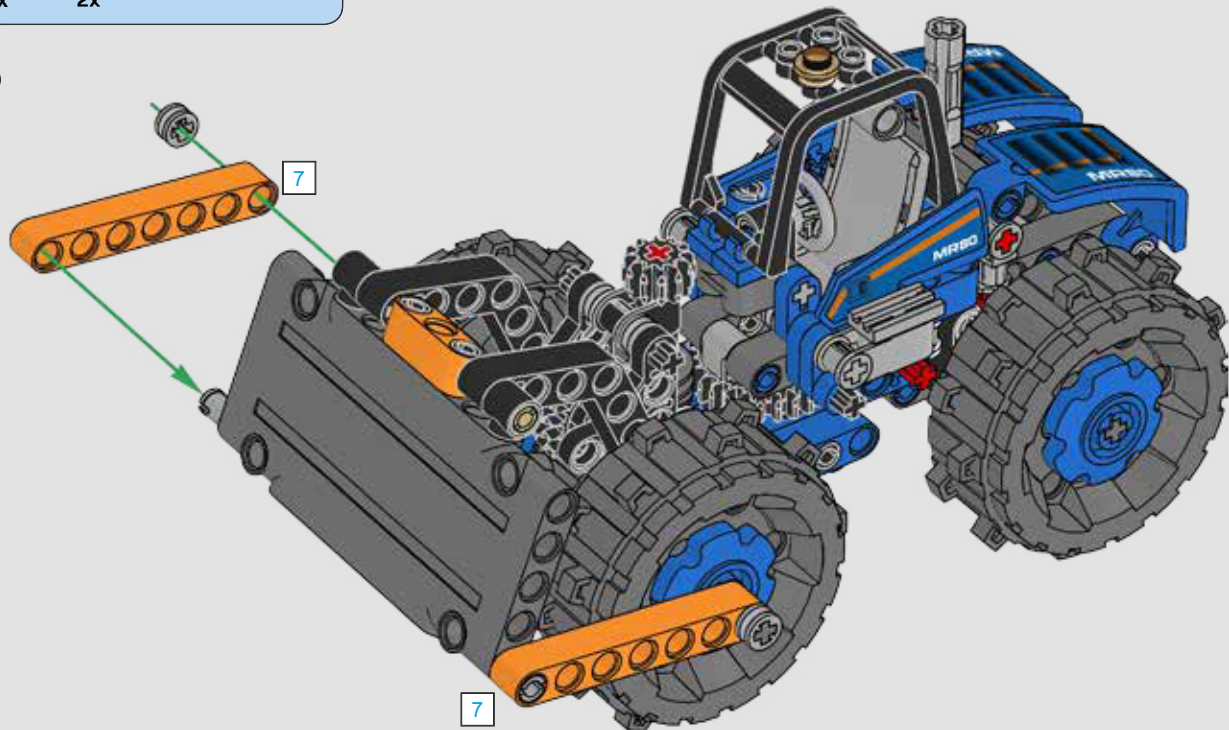


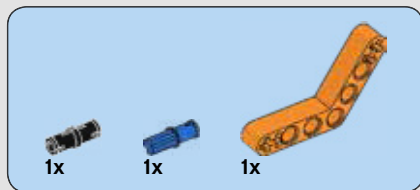
54



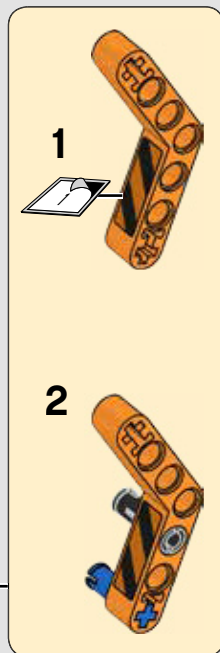
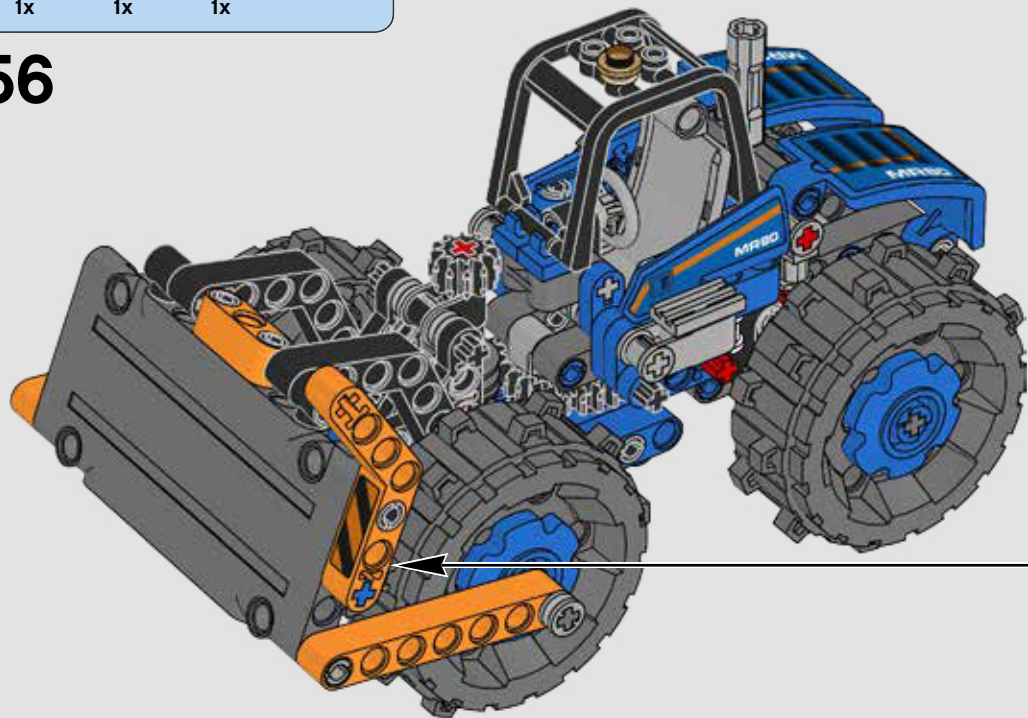


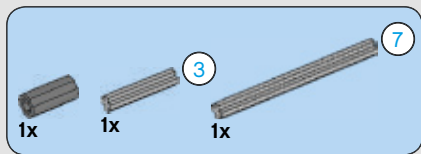
55



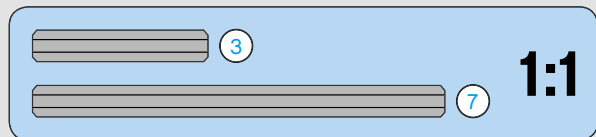
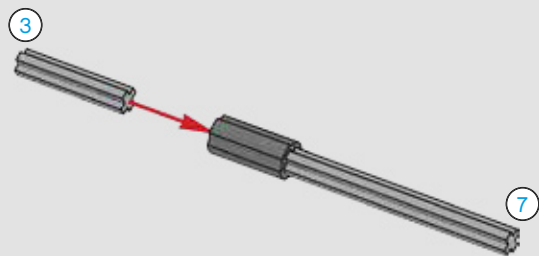


56

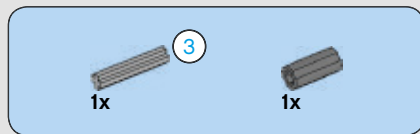




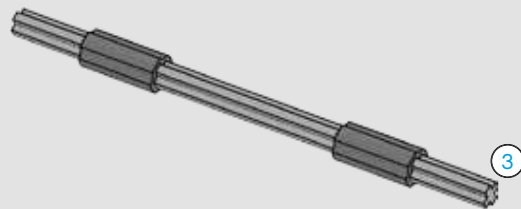
57



44



58





2x

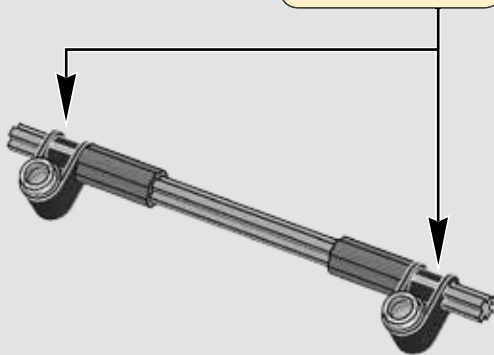


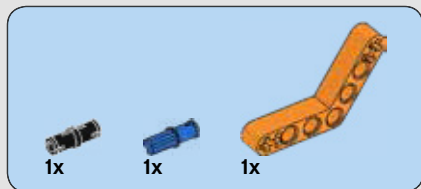
2x

59

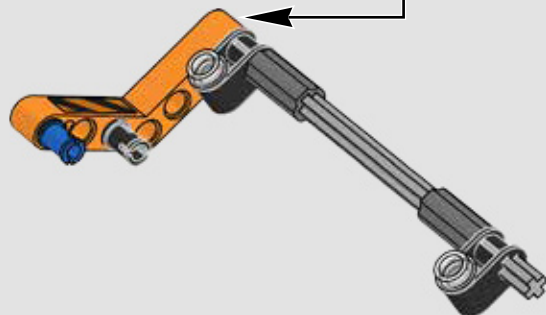
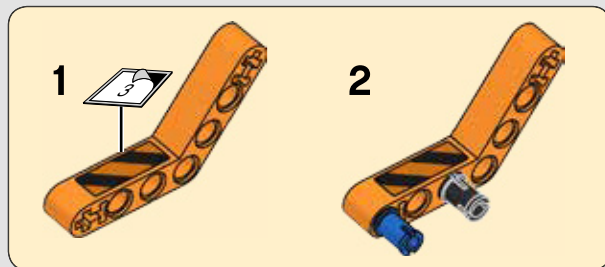


2x

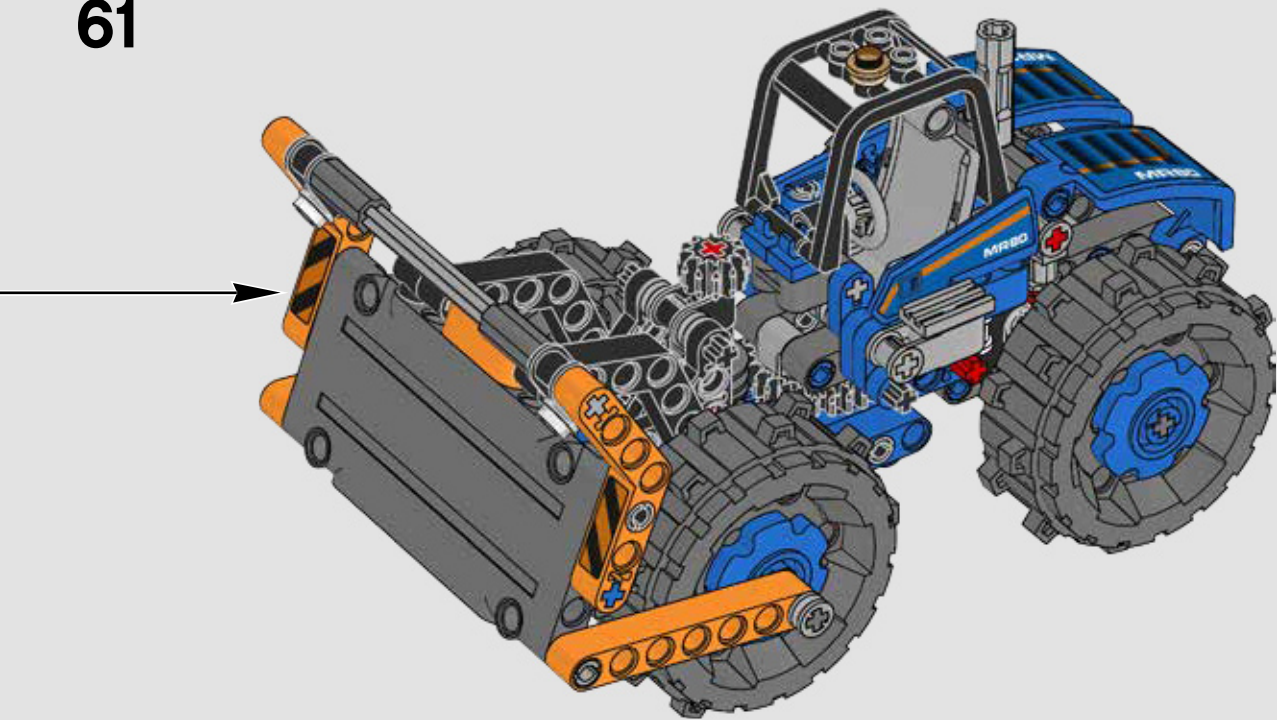


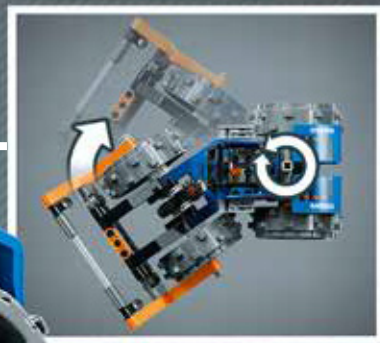
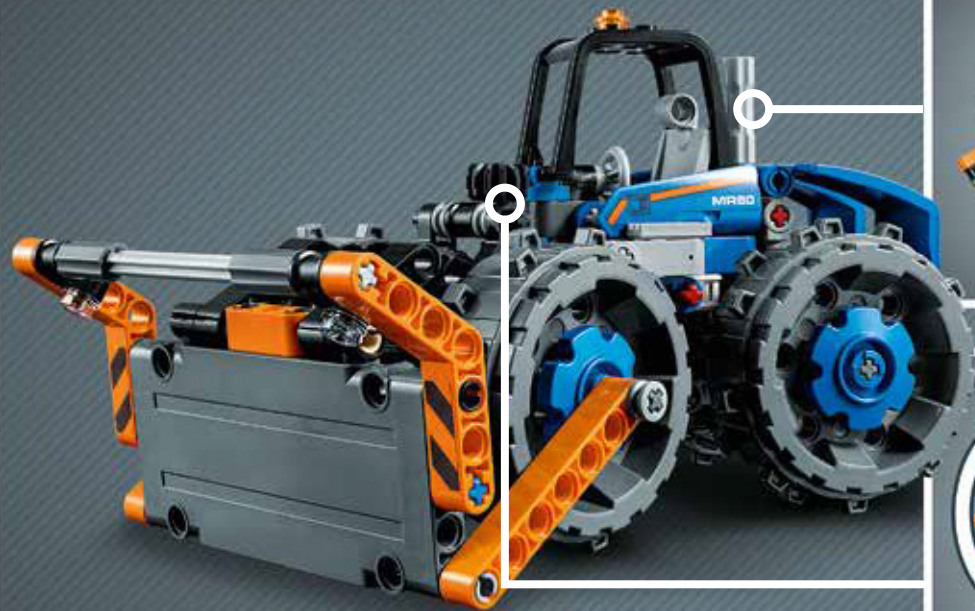


60



61







TECHNIC

42074



42073



42072



42084



42071







Customer Service

Kundenservice

Service Consommateurs

Servicio Al Consumidor

LEGO.com/service or dial



: 00800 5346 5555

: 1-800-422-5346

WIN

GO TO WWW.LEGO.COM/PRODUCTFEEDBACK AND
GIVE US YOUR SHORT **FEEDBACK** ABOUT THIS
LEGO® SET FOR A CHANCE TO WIN
A COOL LEGO PRIZE.

Terms & Conditions apply



LEGO.com/productfeedback

GEWINNE

Erzähle uns auf
www.LEGO.com/productfeedback

etwas über die Erfahrungen, die du mit
diesem LEGO® Set gemacht hast, und
sichere dir die Chance auf einen coolen
LEGO Preis!

Es gelten die Teilnahmebedingungen

GAGNE

Rends-toi sur
www.LEGO.com/productfeedback

et donne-nous quelques commentaires sur
ce produit LEGO® pour avoir une chance
de gagner un prix LEGO !

Voir Conditions Générales

GANAN

Visita
www.LEGO.com/productfeedback

y envíanos tu opinión acerca de este set
LEGO®. ¡Participarás en el sorteo de un
premio LEGO!

Términos y Condiciones aplicables

获取奖品

登录
www.LEGO.com/productfeedback

给出关于此乐高®套装的简短反馈，
就有机会获得炫酷乐高奖品

《条款及条件》适用

LEGO and the LEGO logo are trademarks of the/son des marques de commerce du/son marcas registradas de LEGO Group. ©2018 The LEGO Group.

6221056/6221058