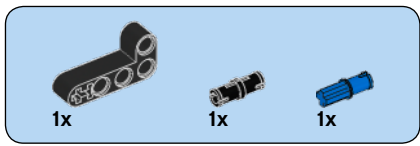


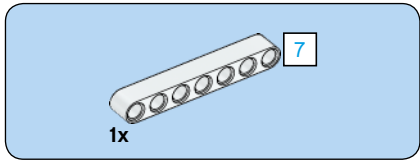
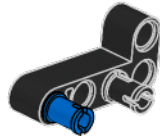
TECHNIC

42058+42059

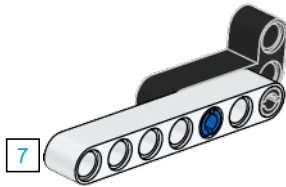


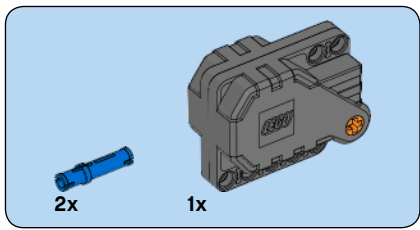


1

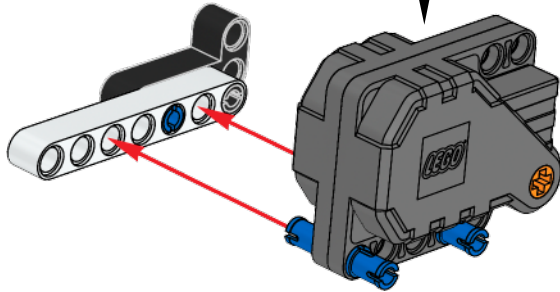
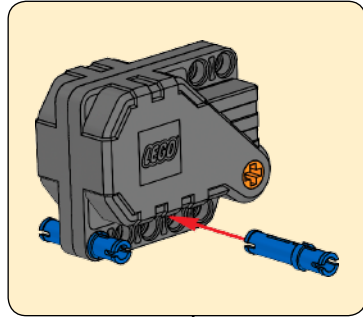


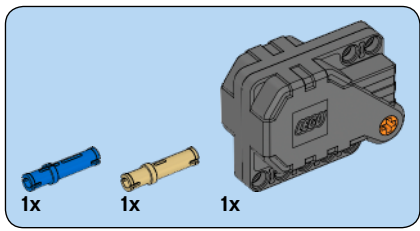
2



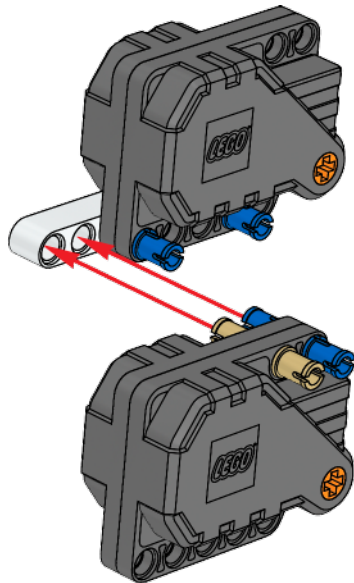
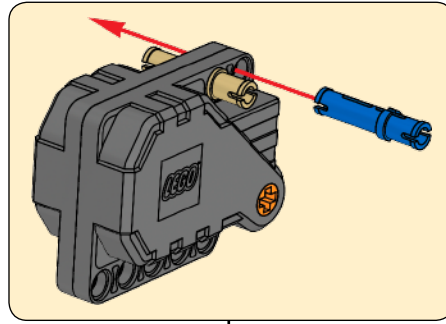


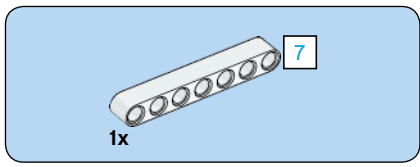
3



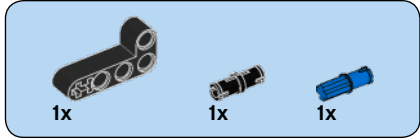
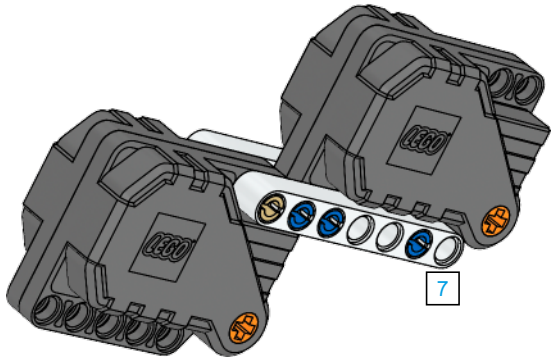


4

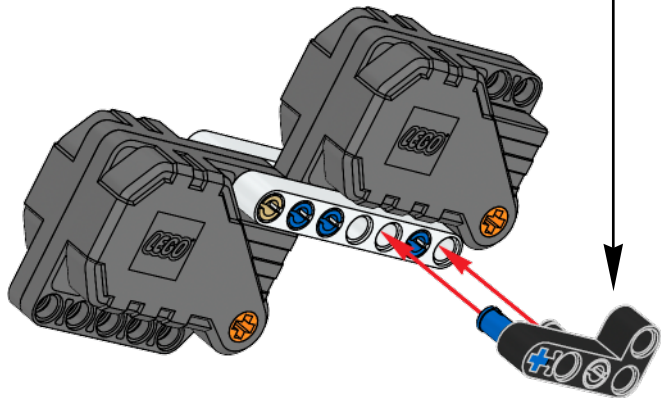
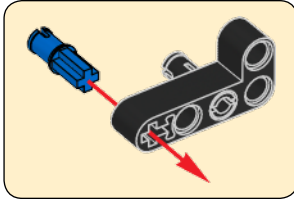


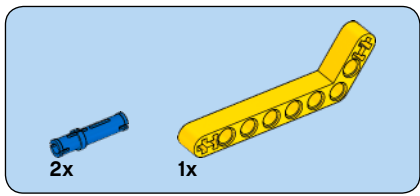


5

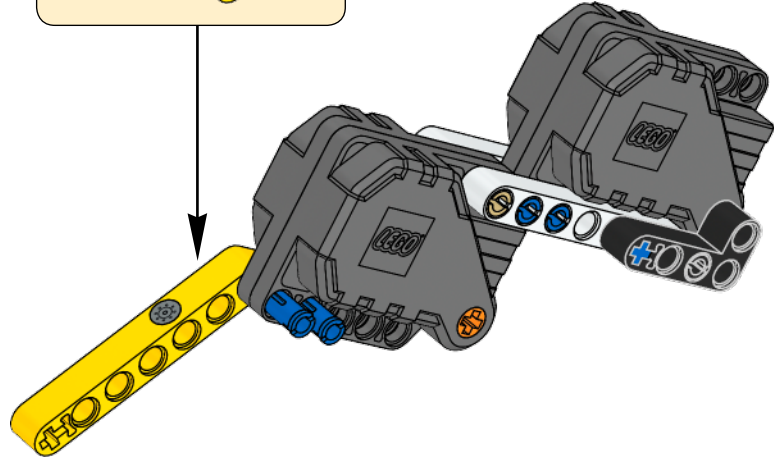
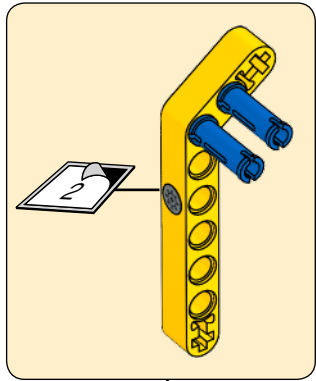


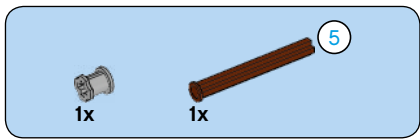
6



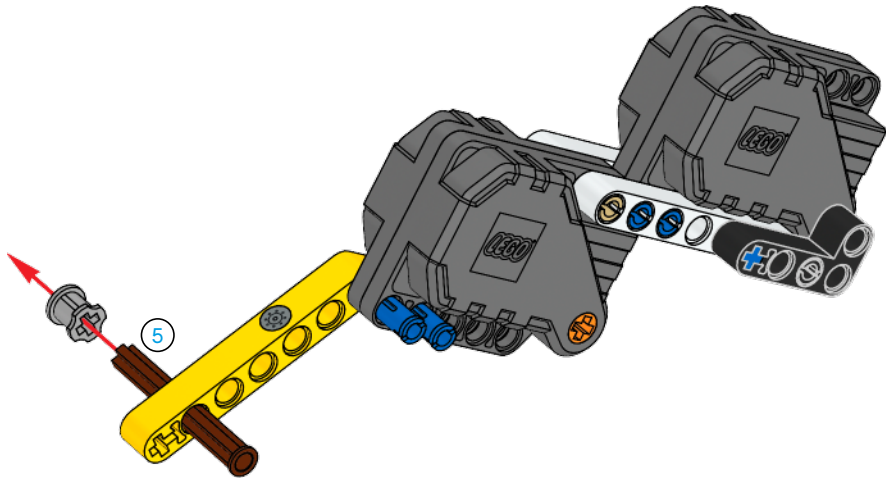


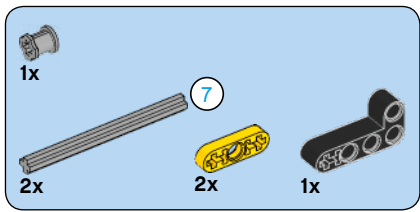
7



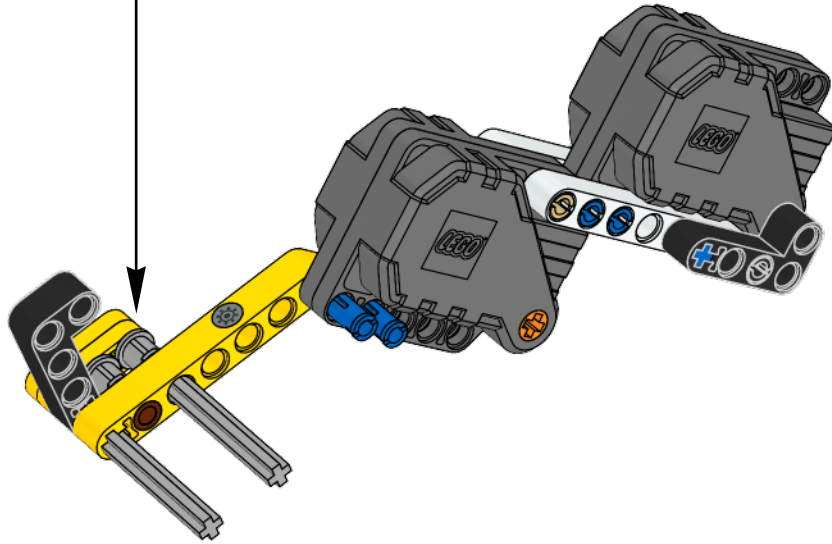
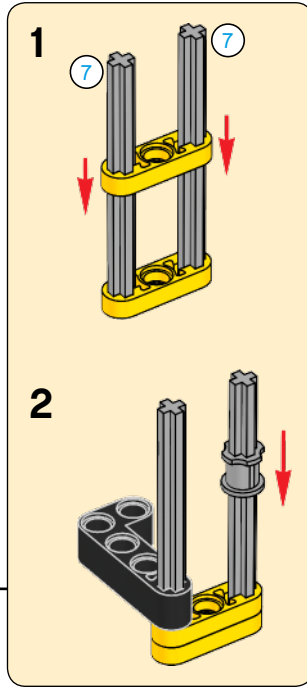


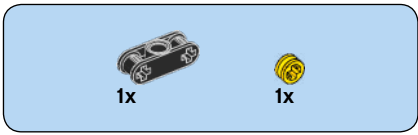
8



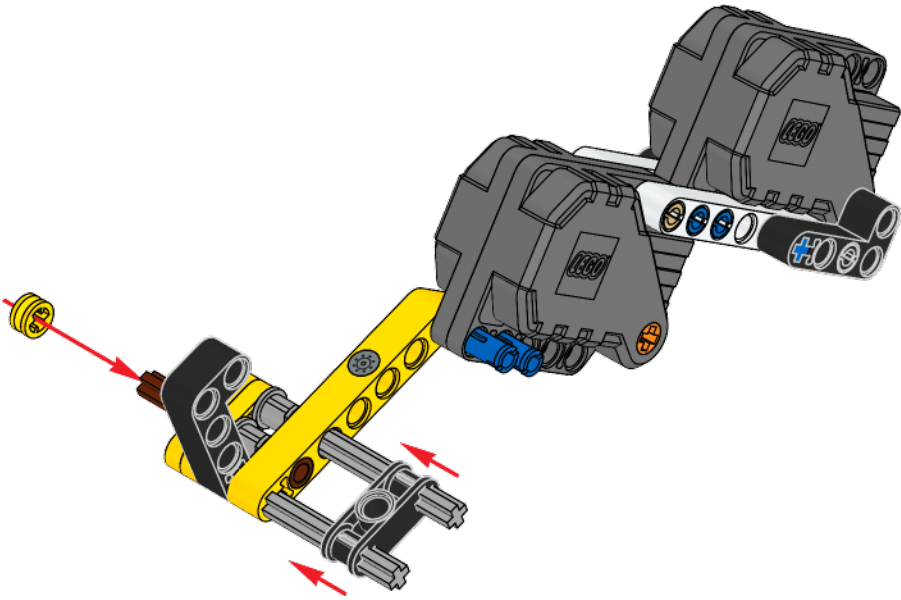


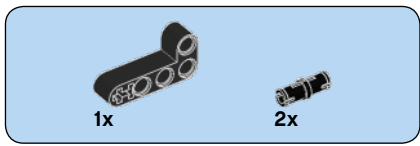
9



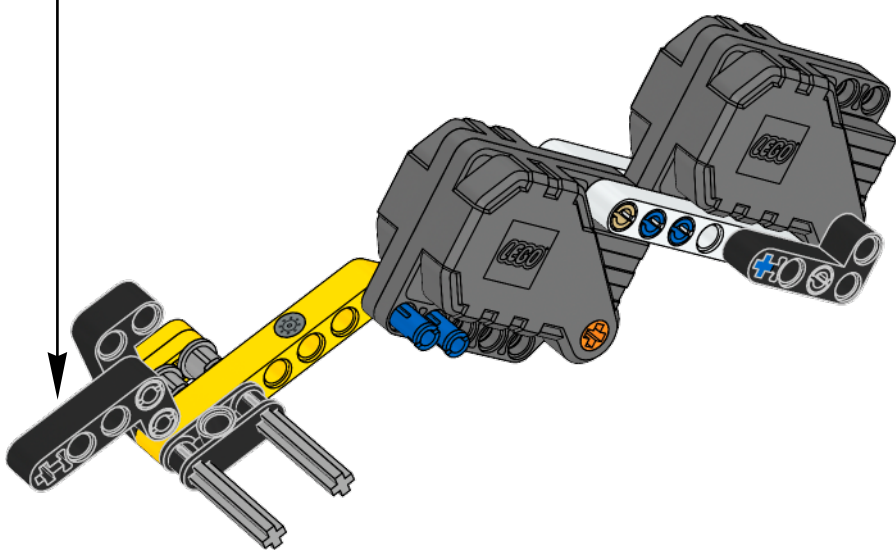
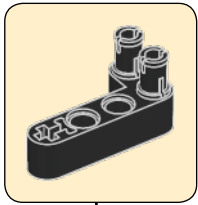


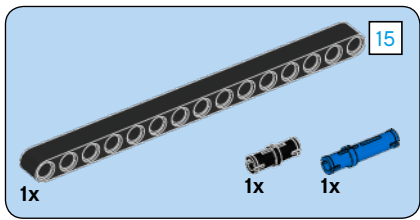
10



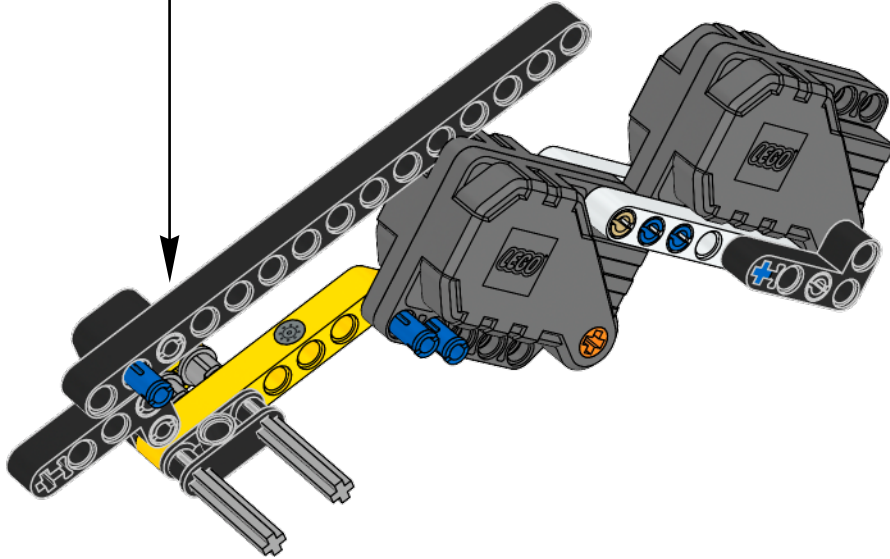
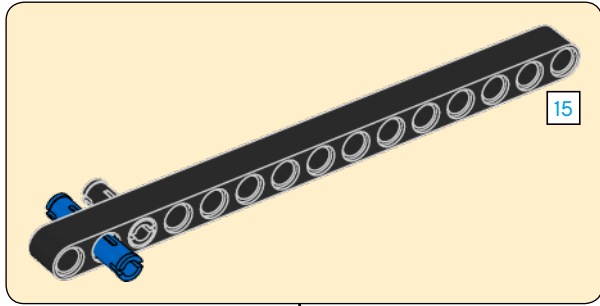


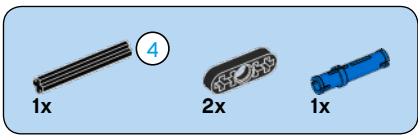
11



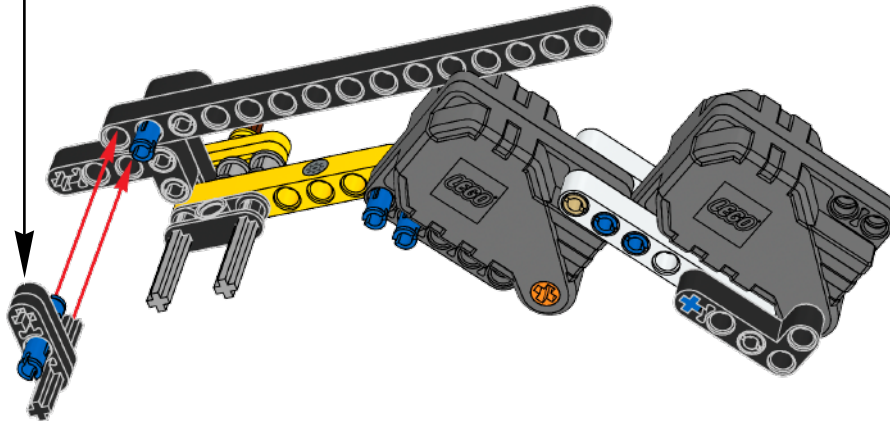
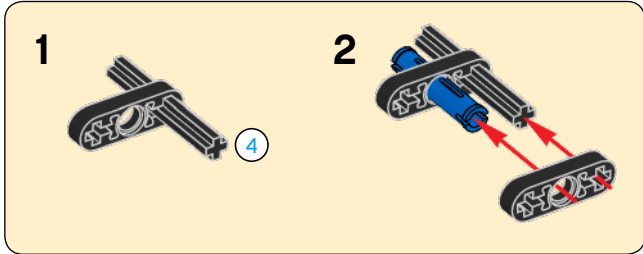


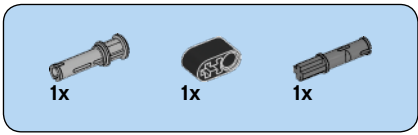
12



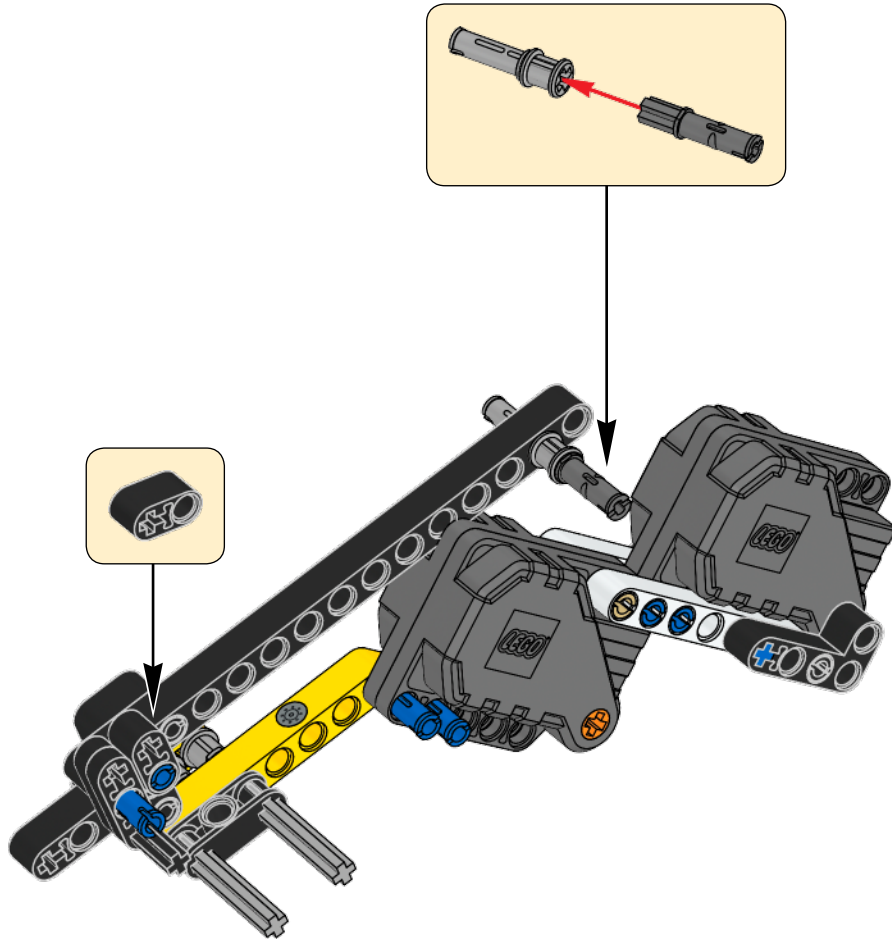


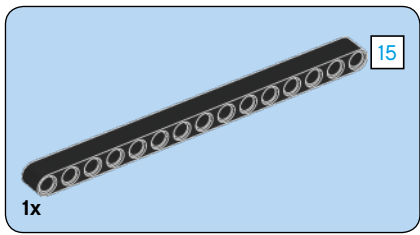
13



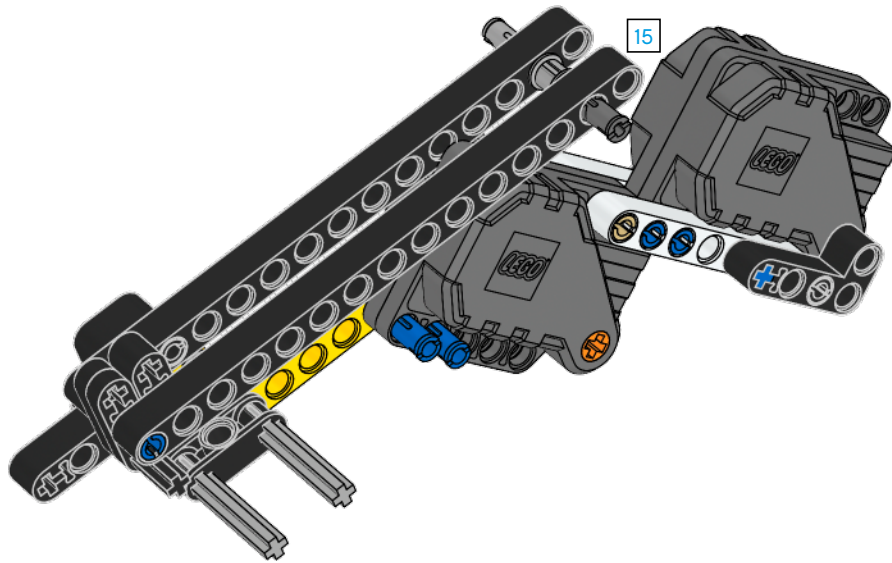


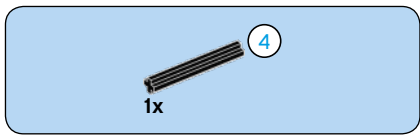
14



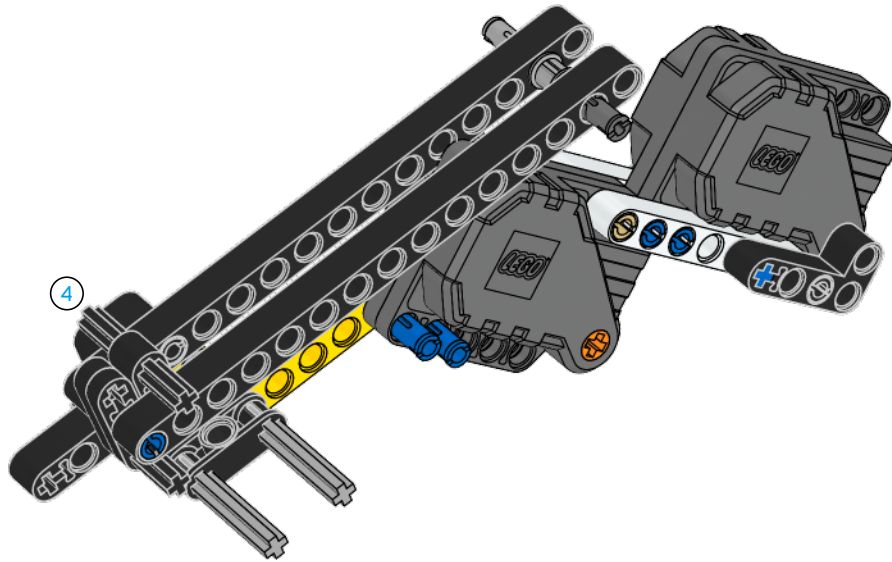


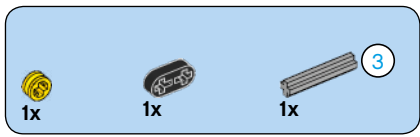
15



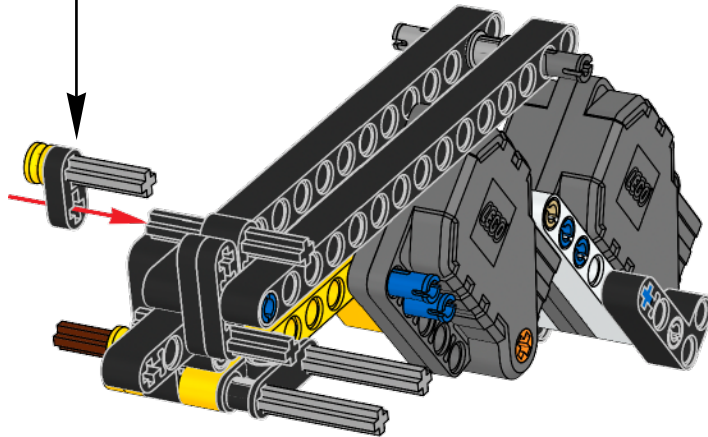
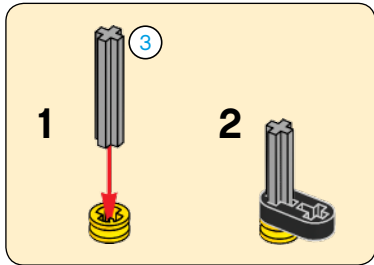


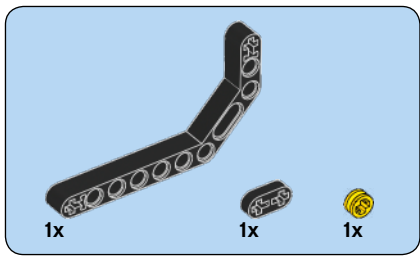
16



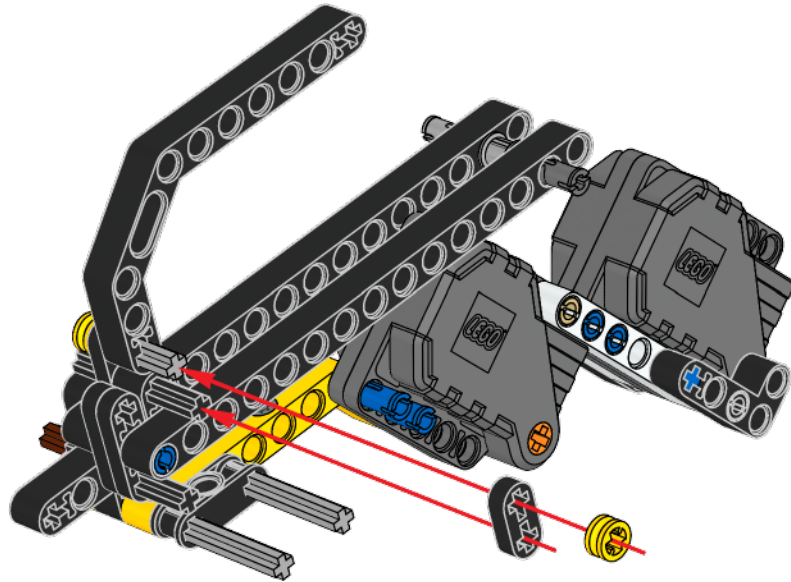


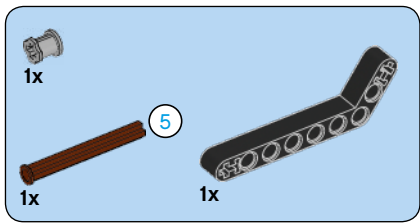
17



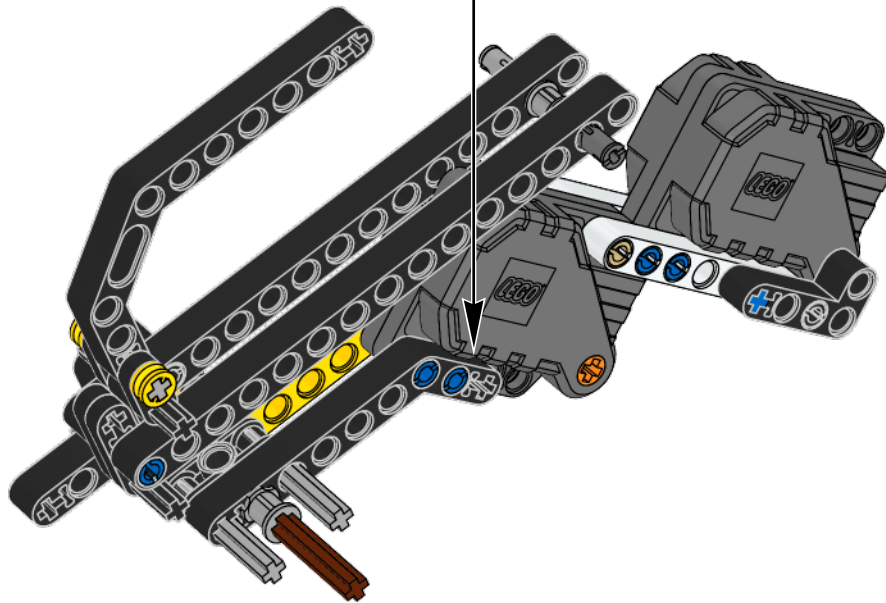
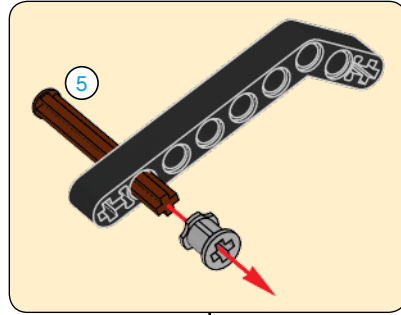


18





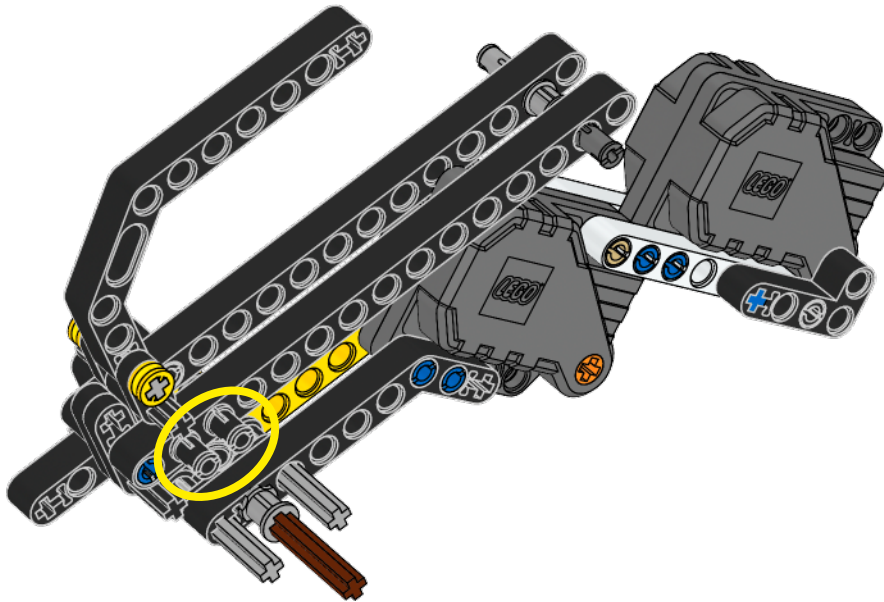
19

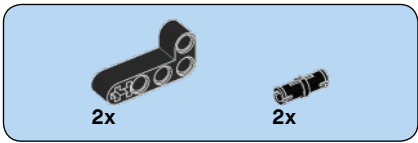




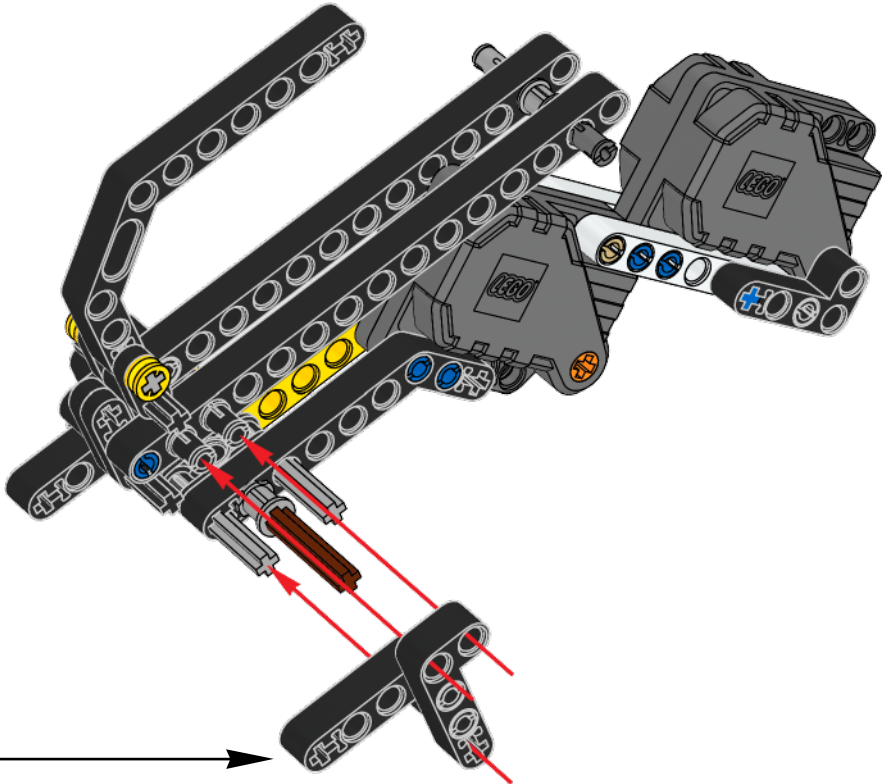
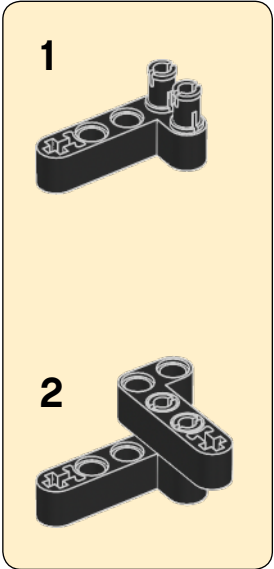
2x

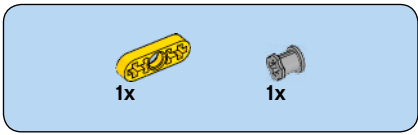
20



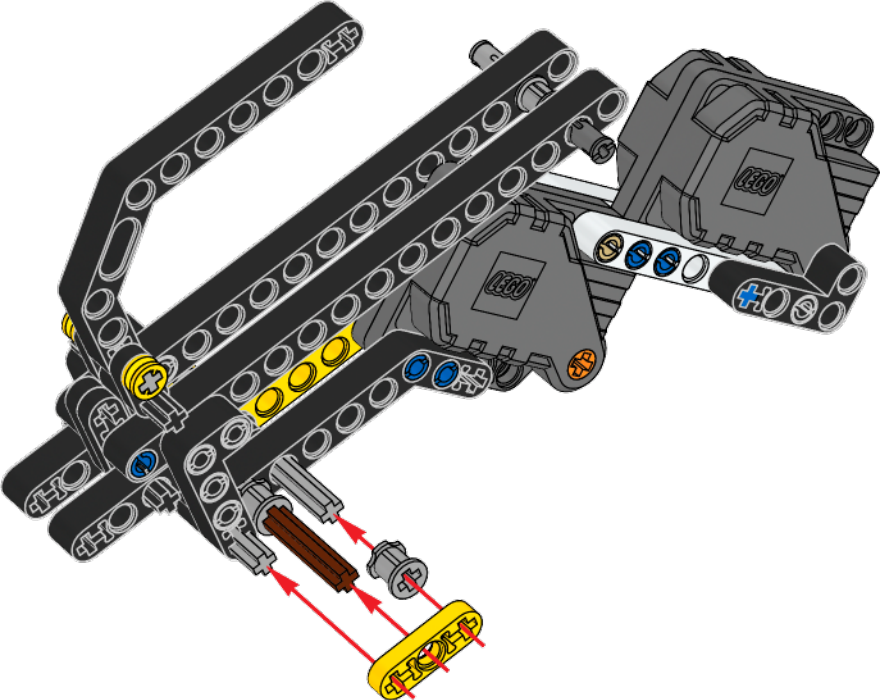


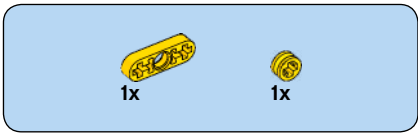
21



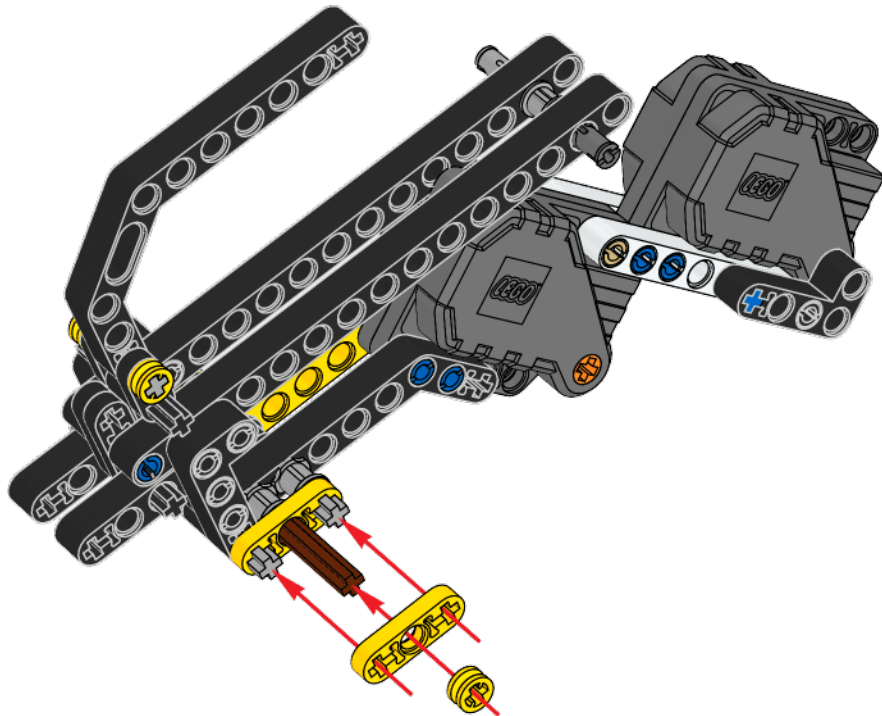


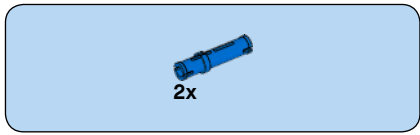
22



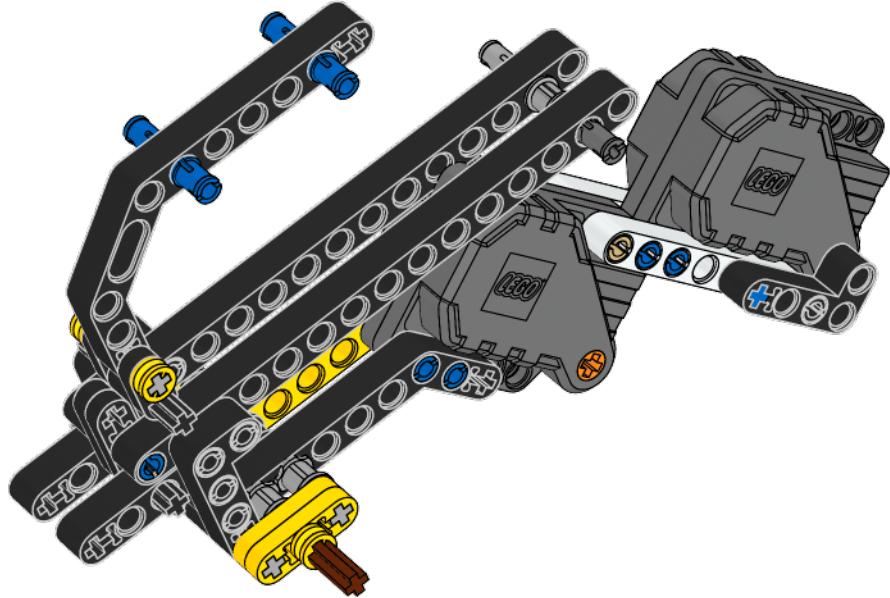


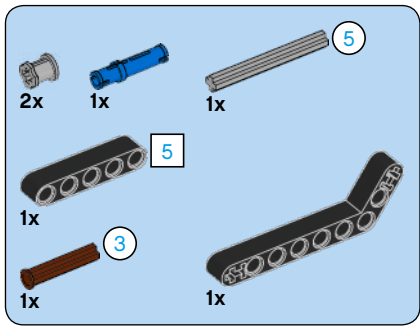
23



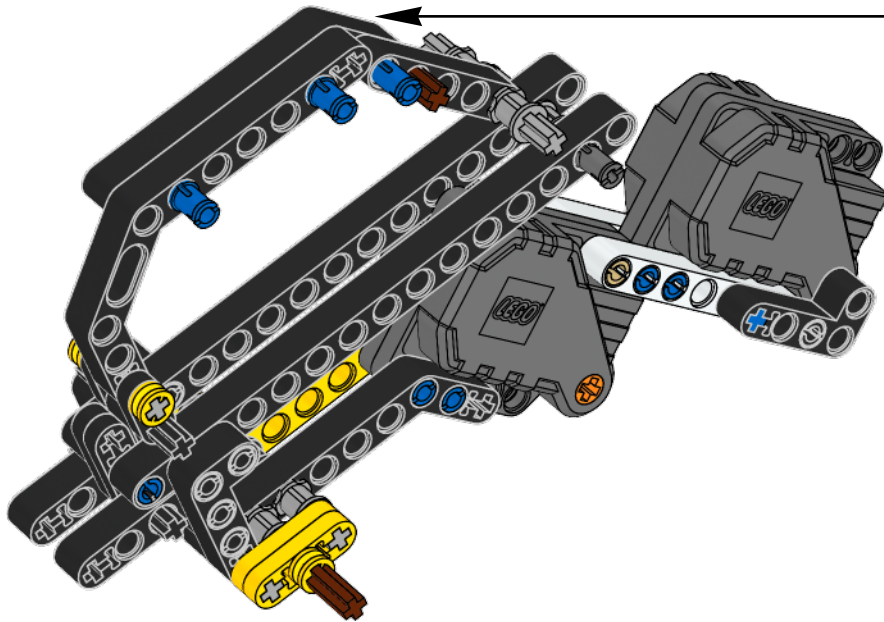
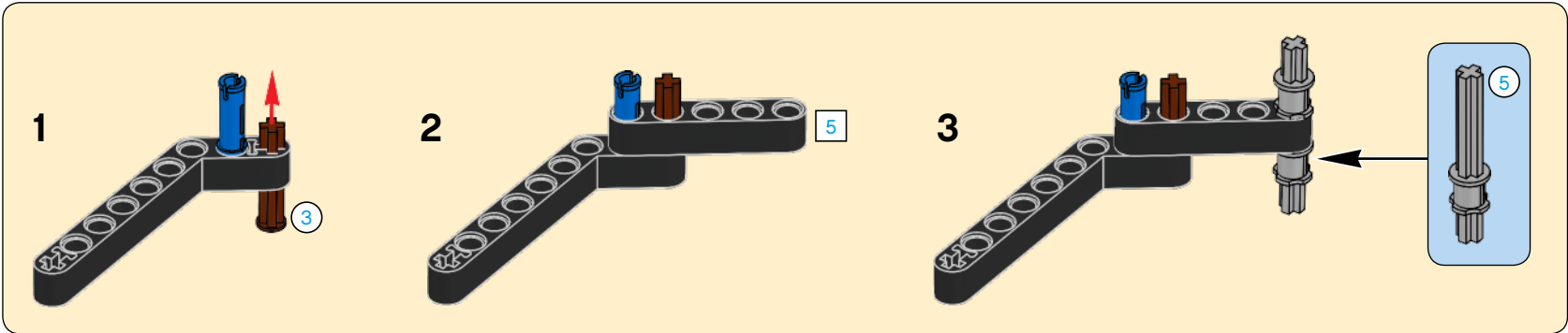


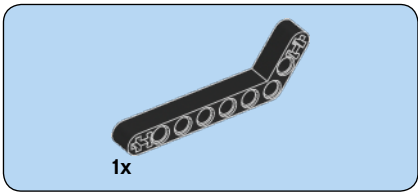
24



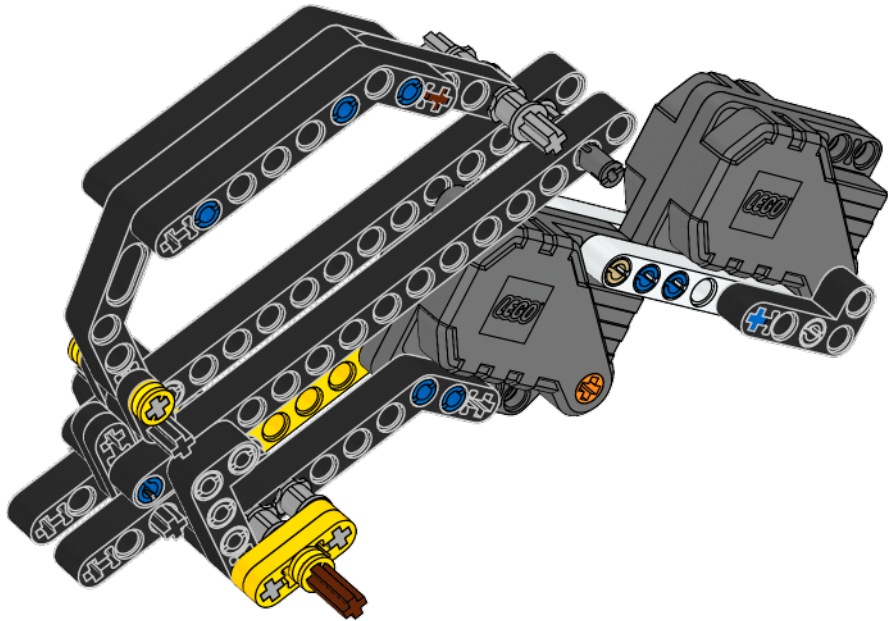


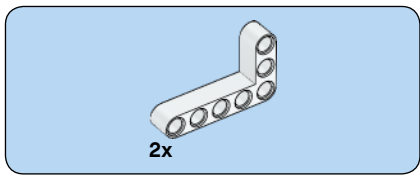
25



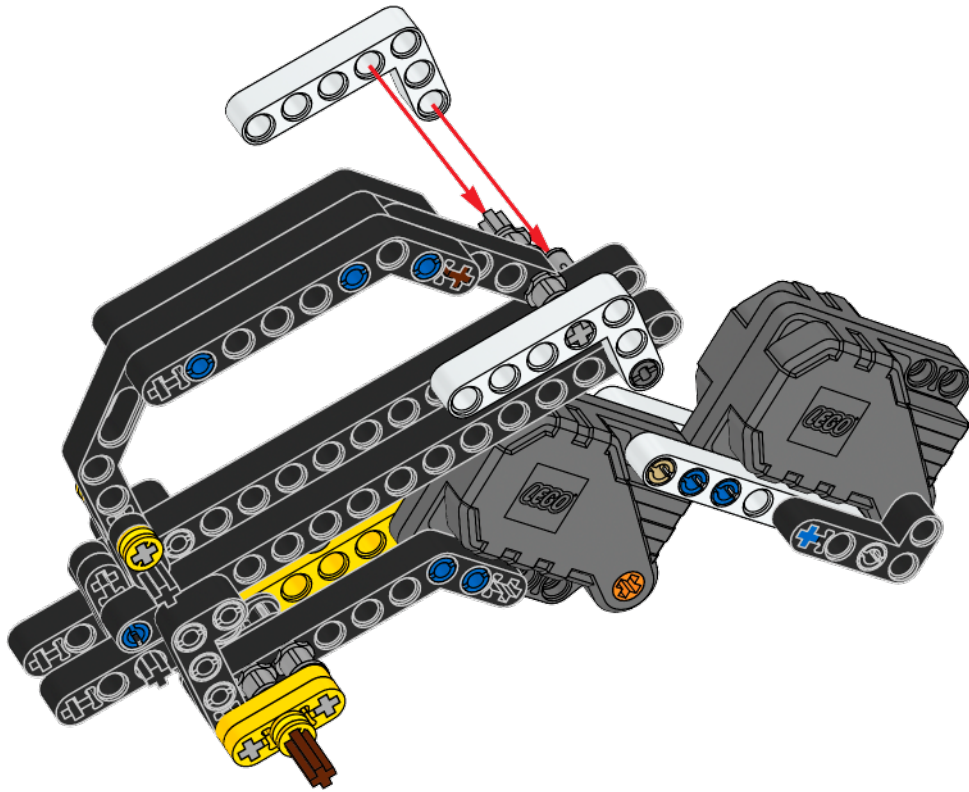


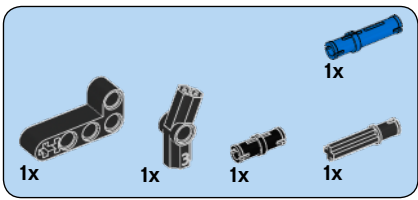
26



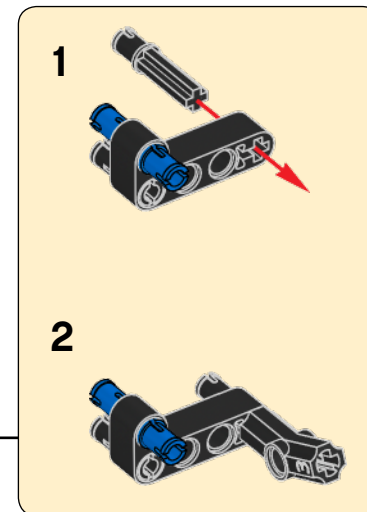
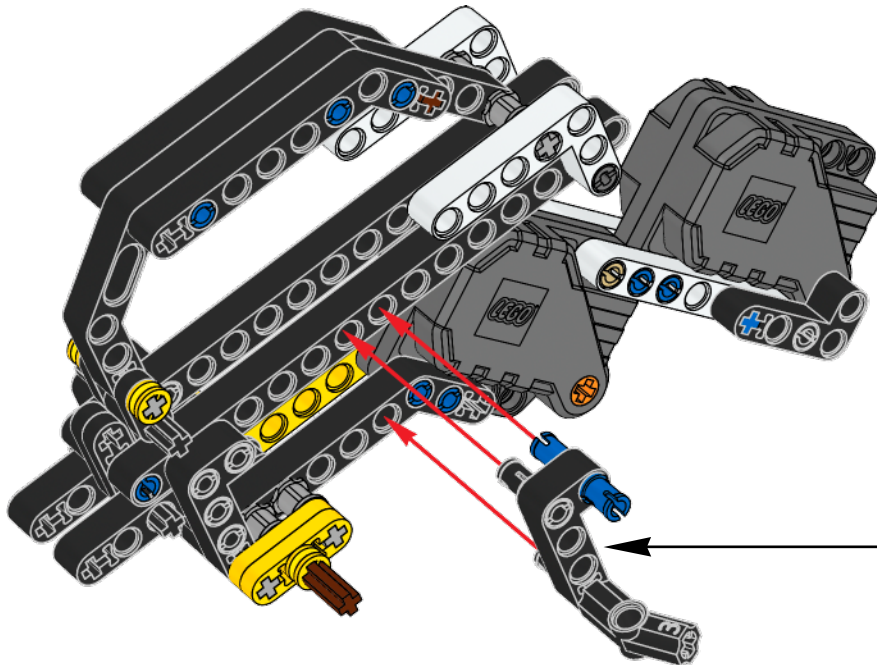


27





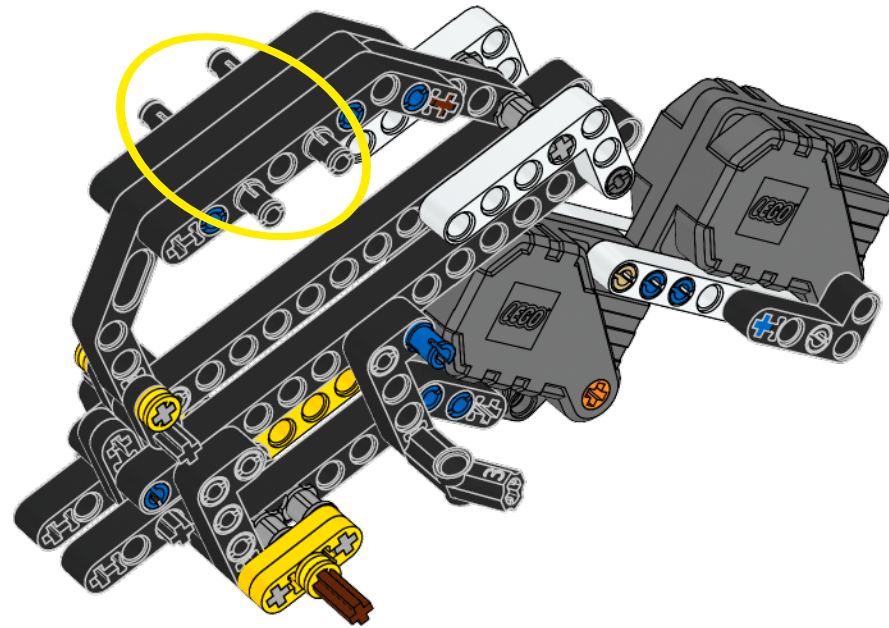
28

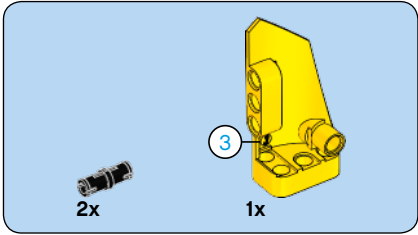
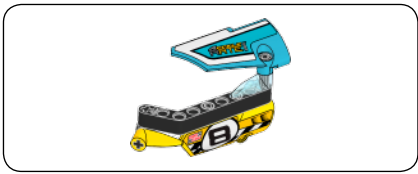




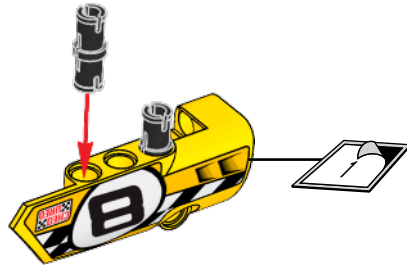
4x

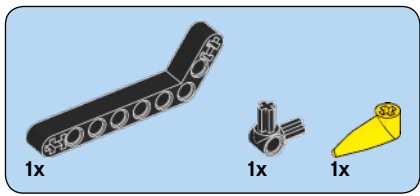
29



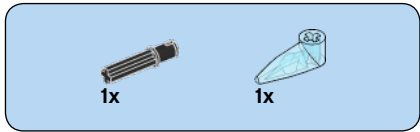
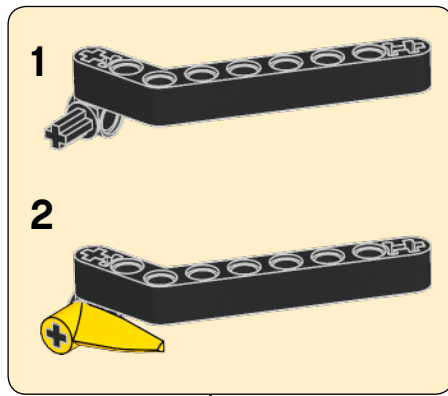


30

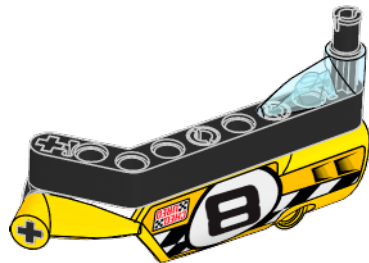
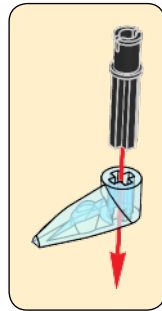


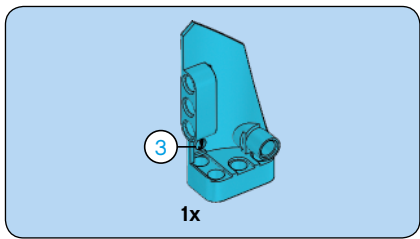


31

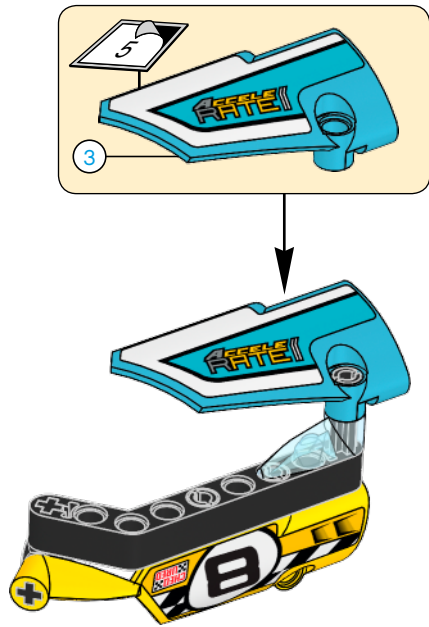


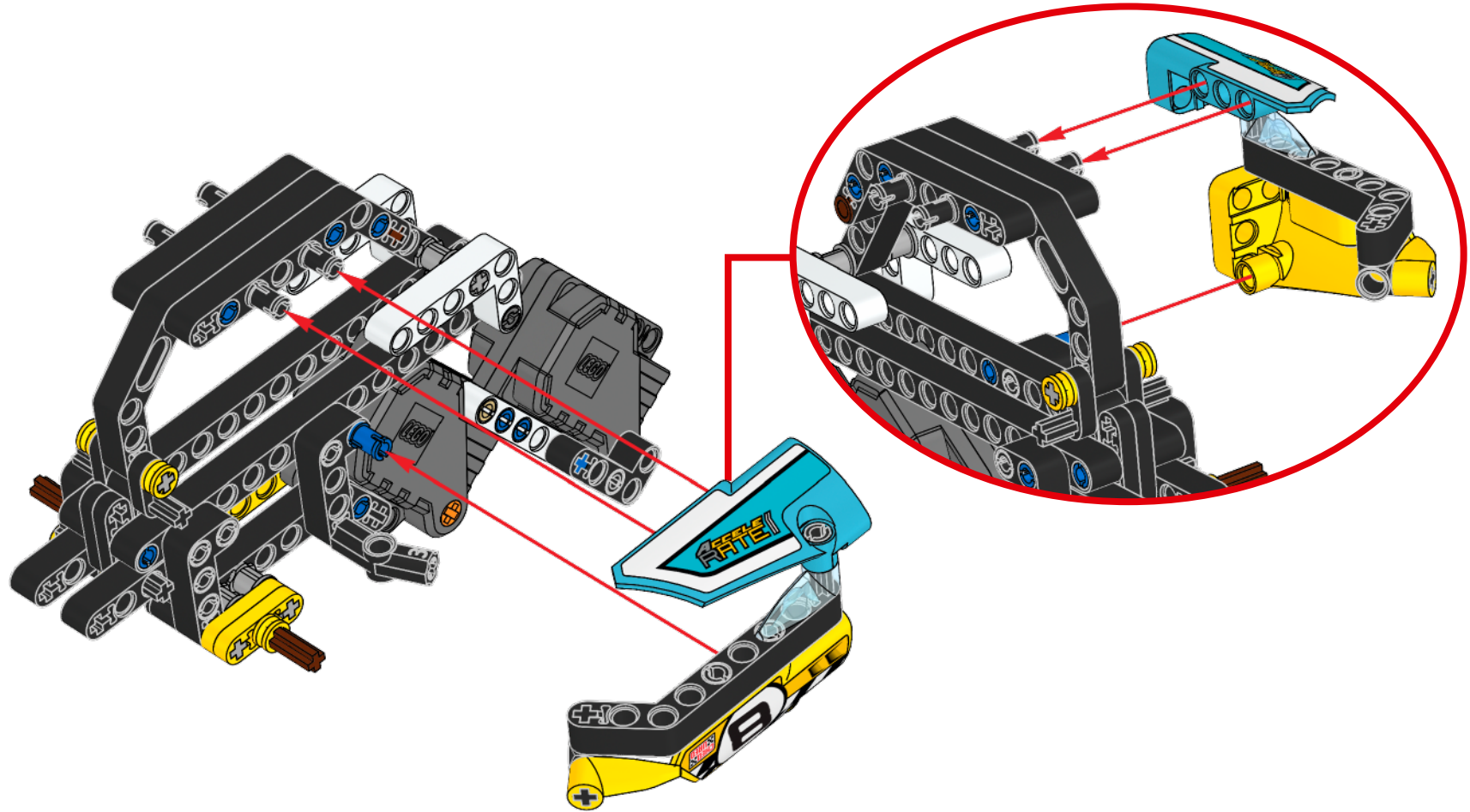
32

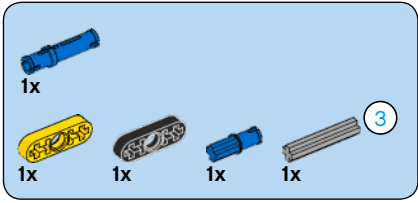
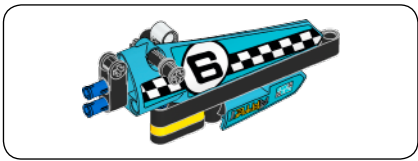




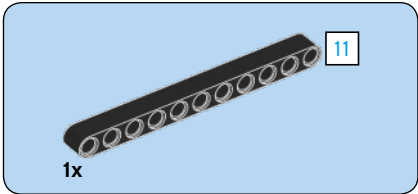
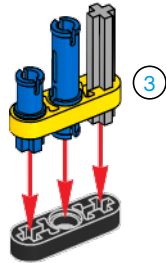
33



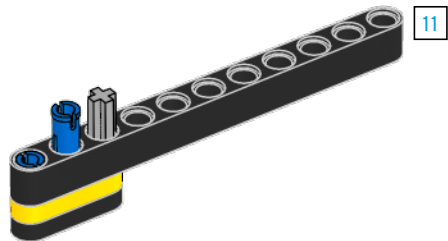


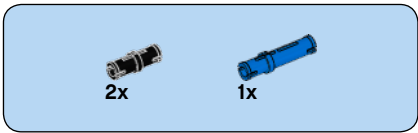


35

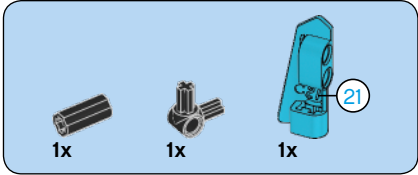
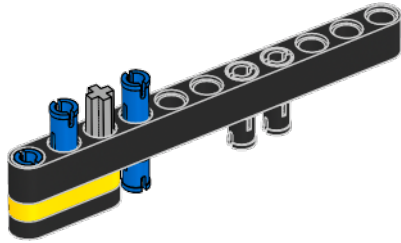


36

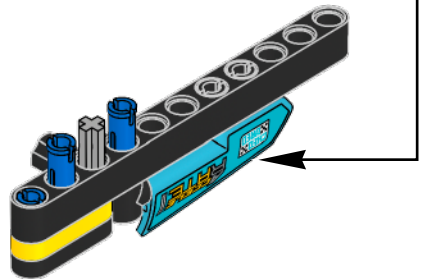
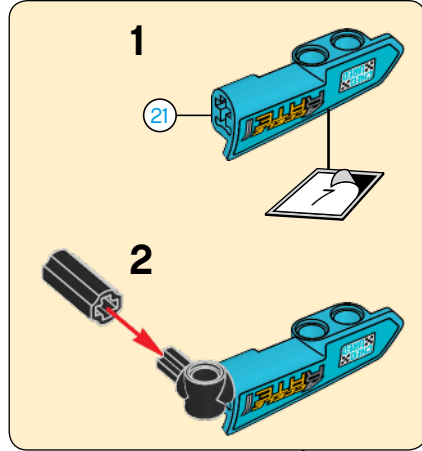


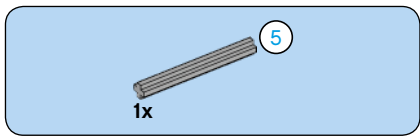


37

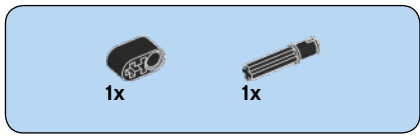
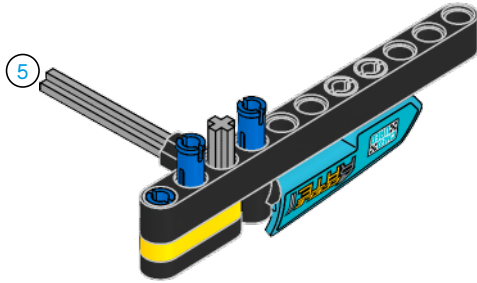


38

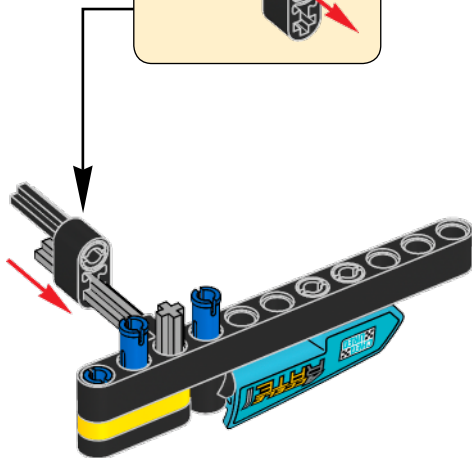
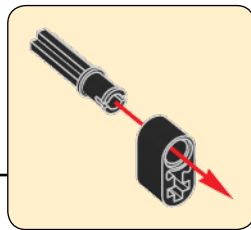


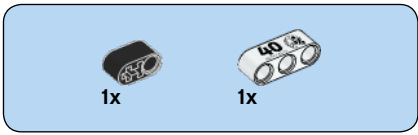


39

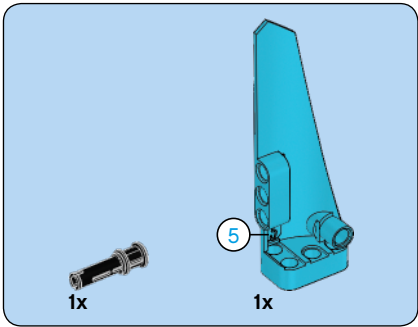
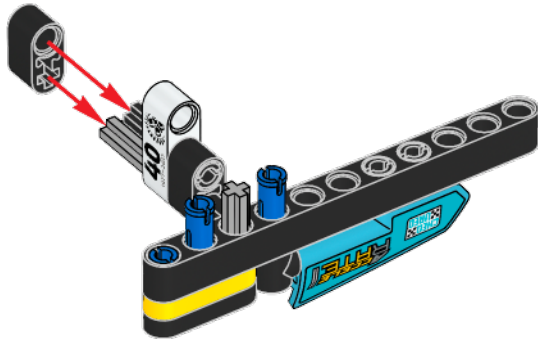


40

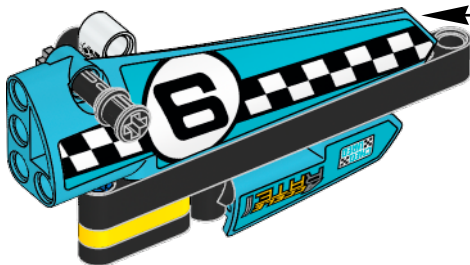
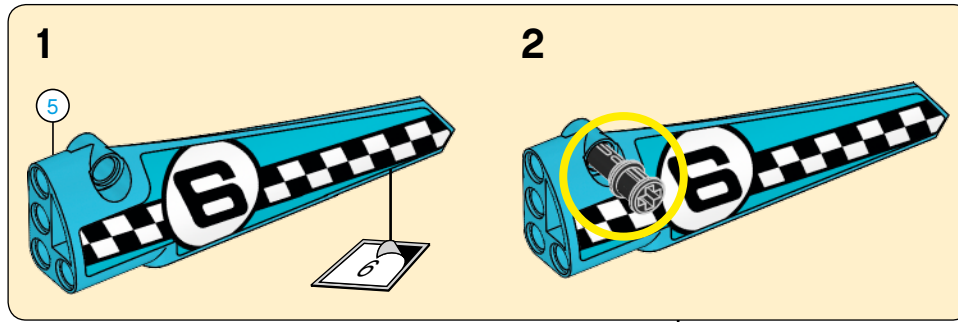


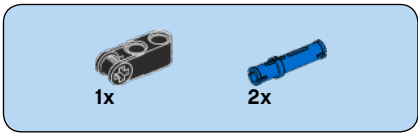


41

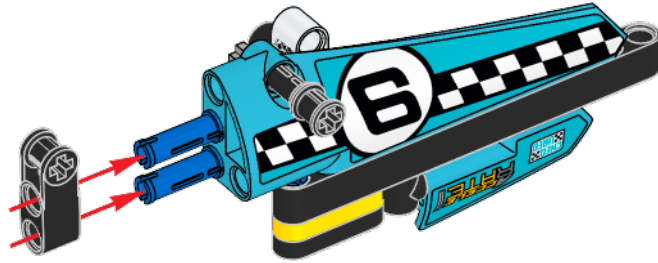


42

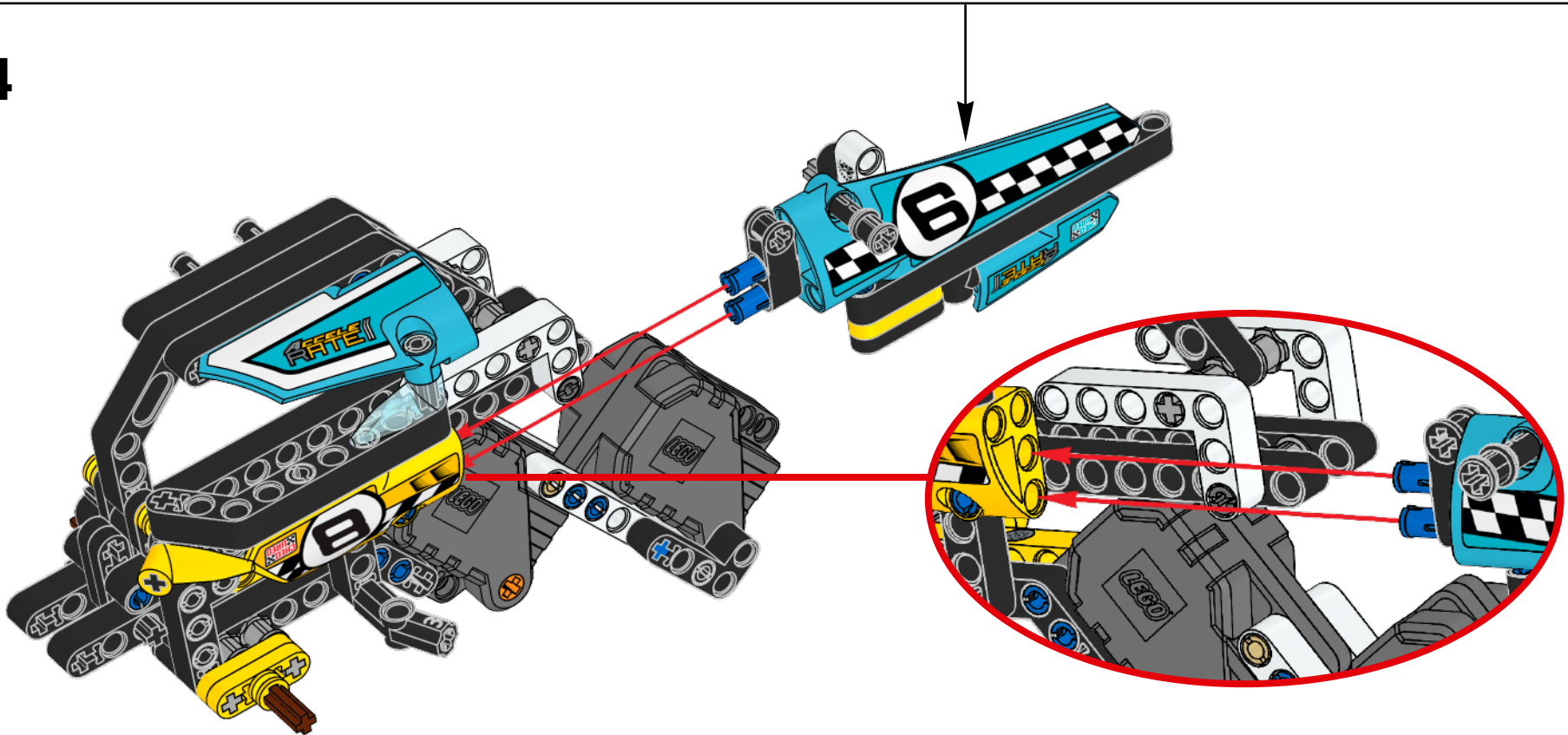


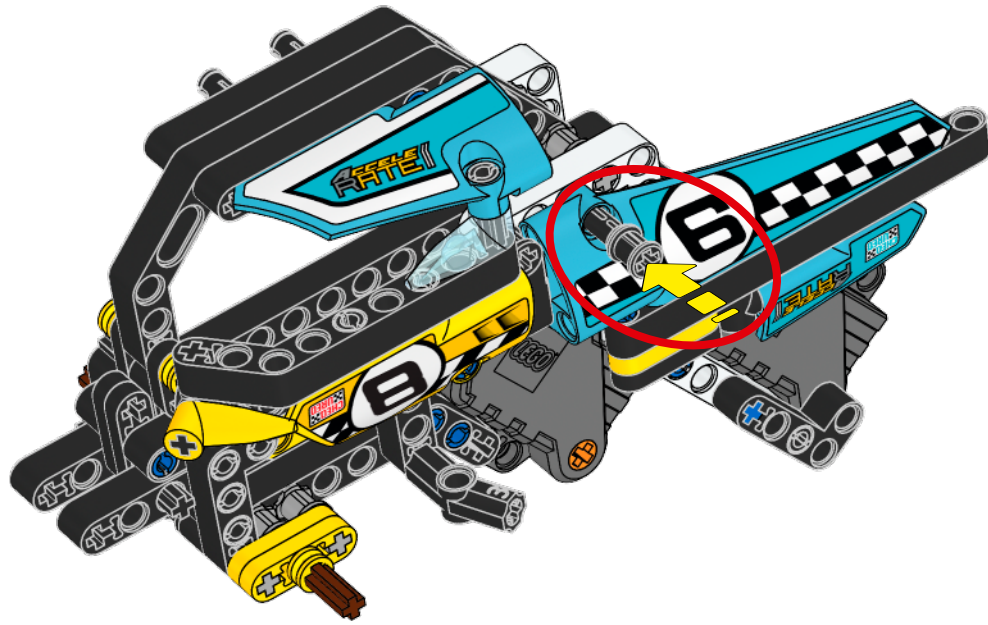


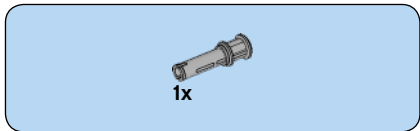
43



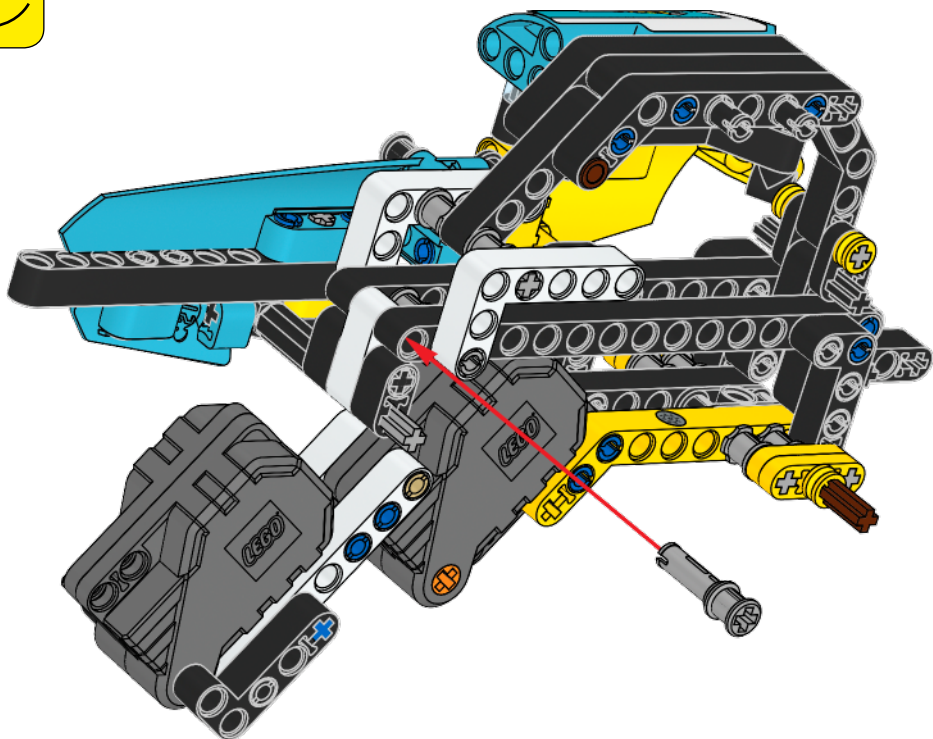
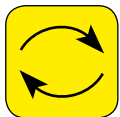
44

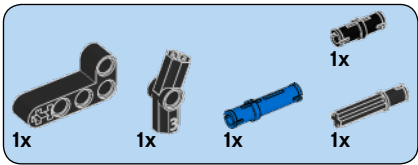




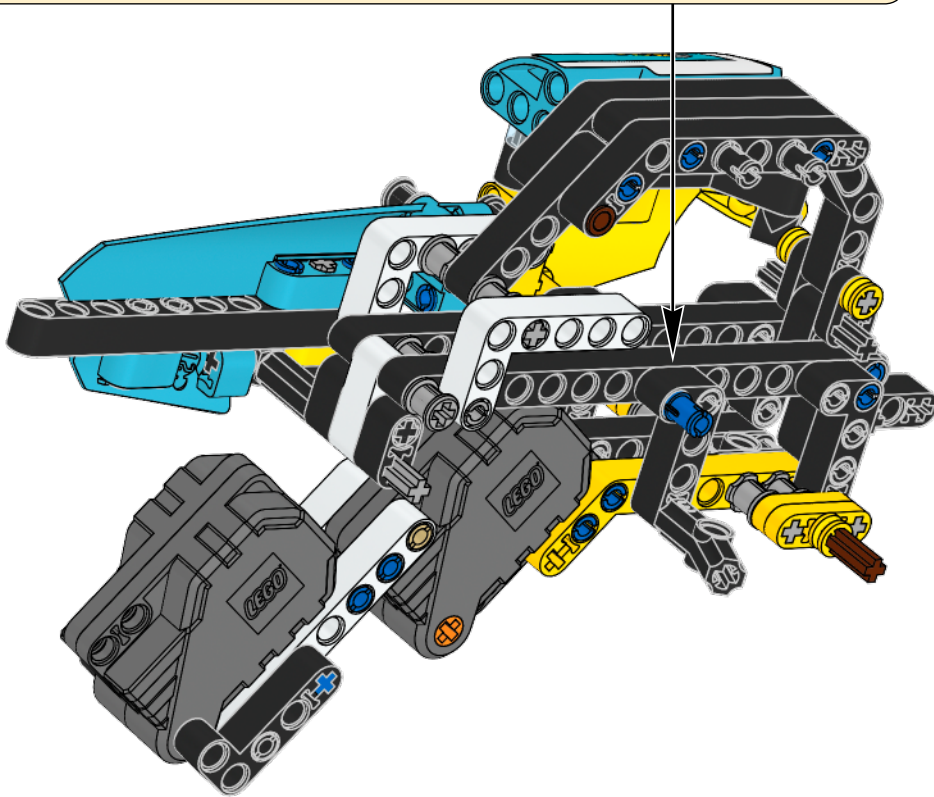
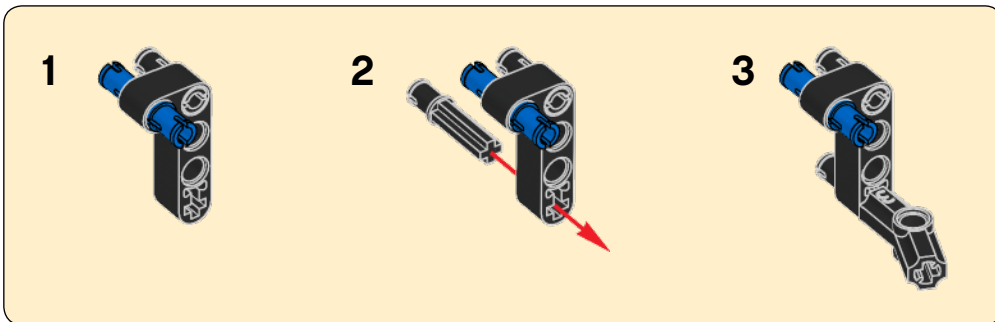


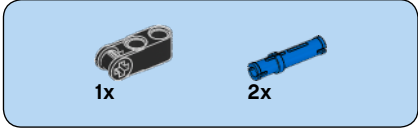
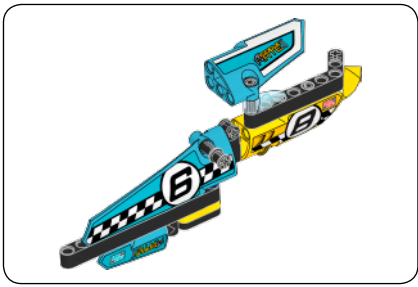
46



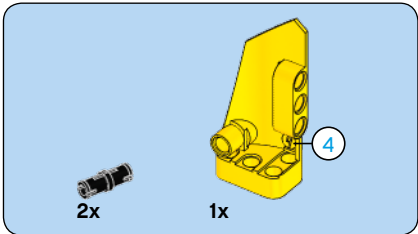


47

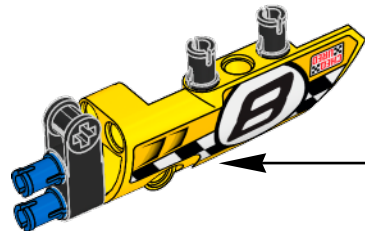
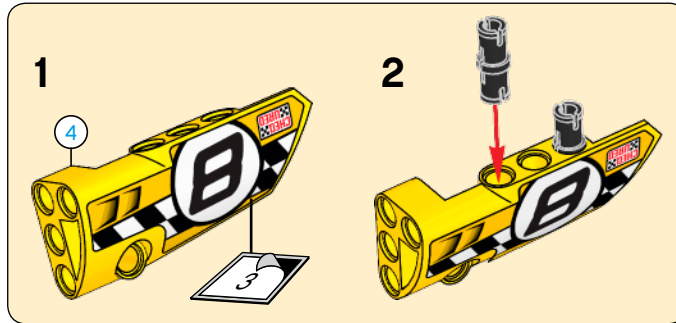


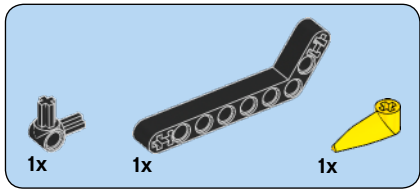


48

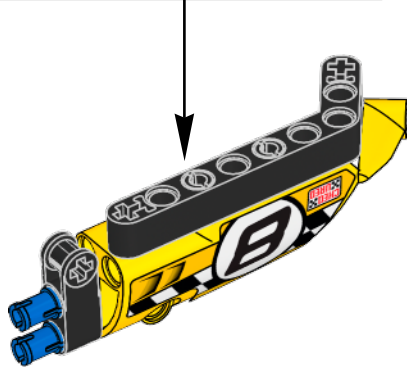
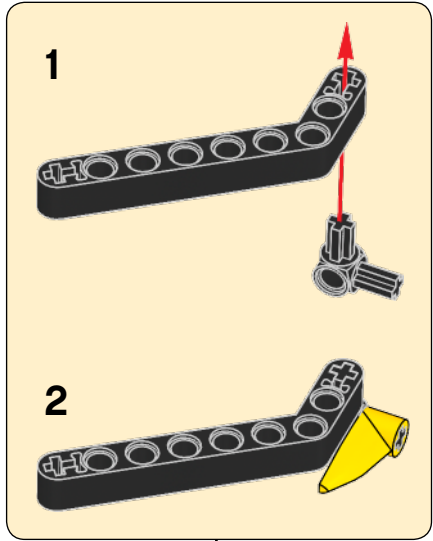


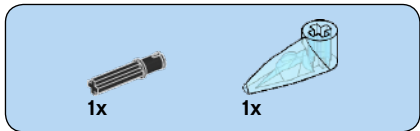
49



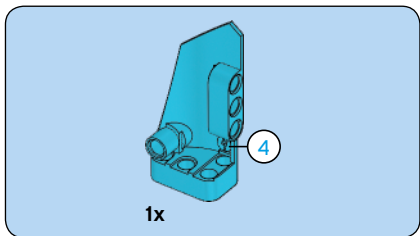
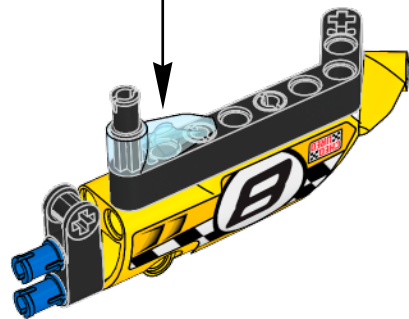
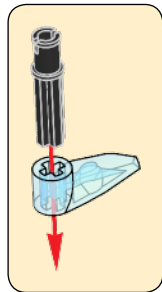


50

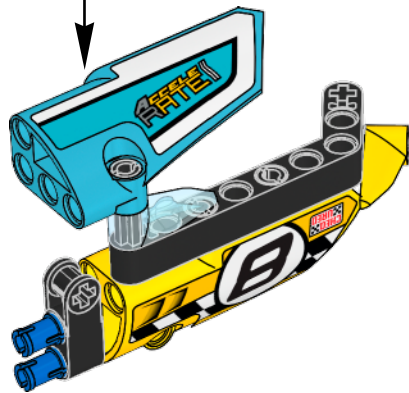
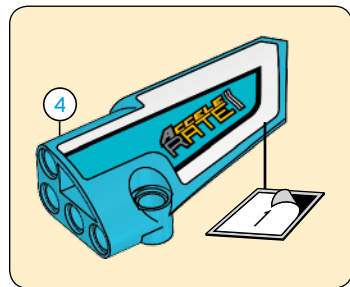


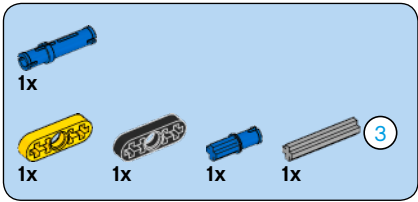
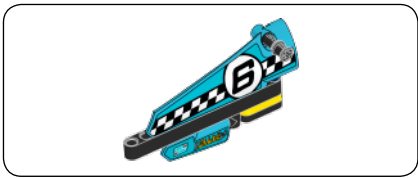


51

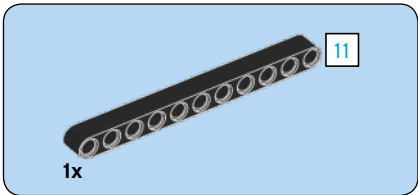
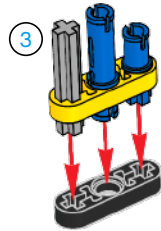


52

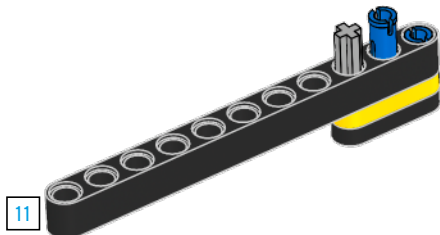


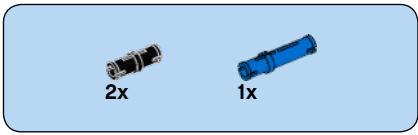


53

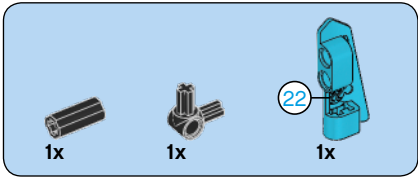
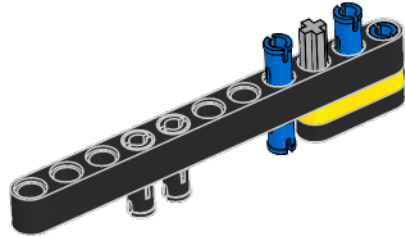


54

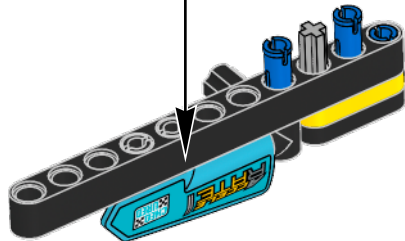
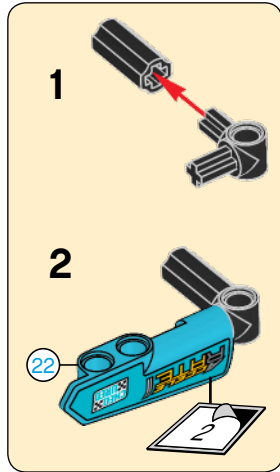


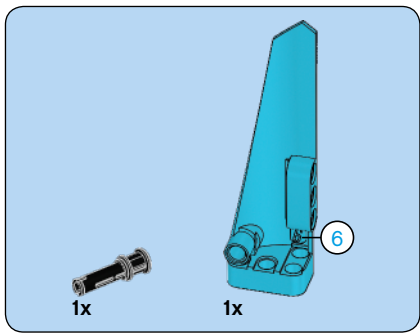


55

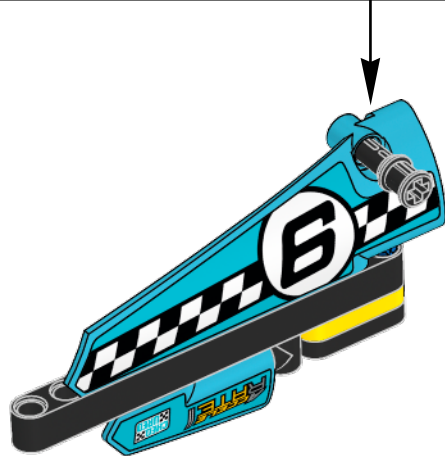
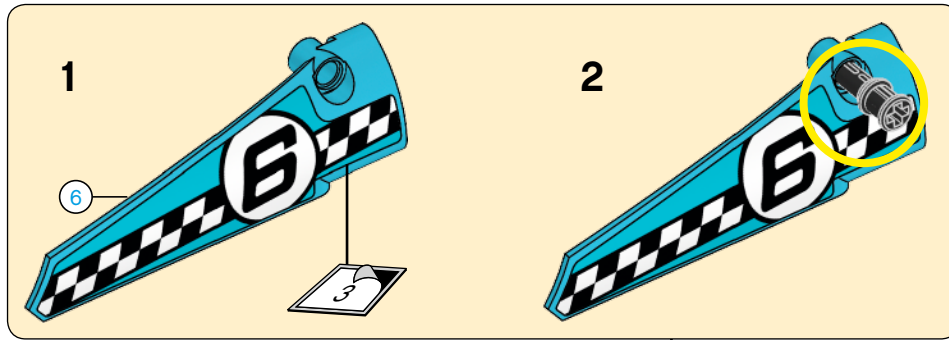


56

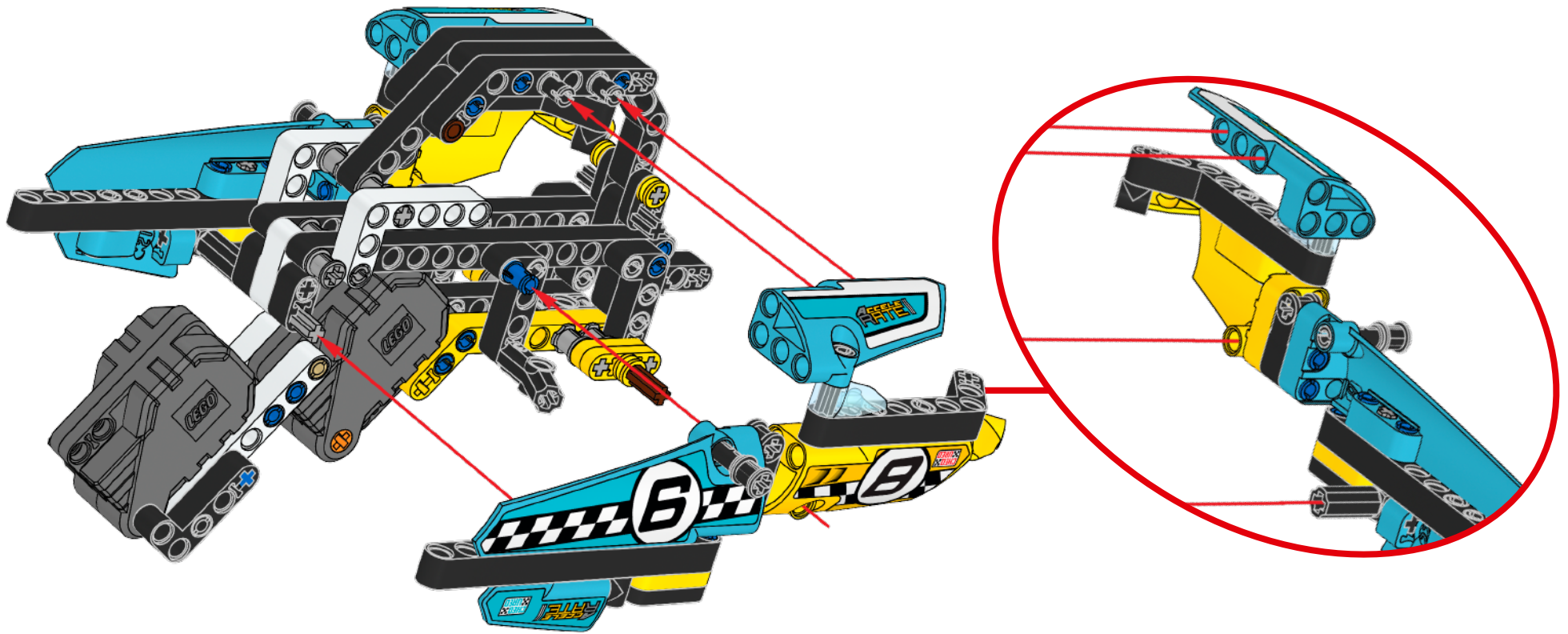


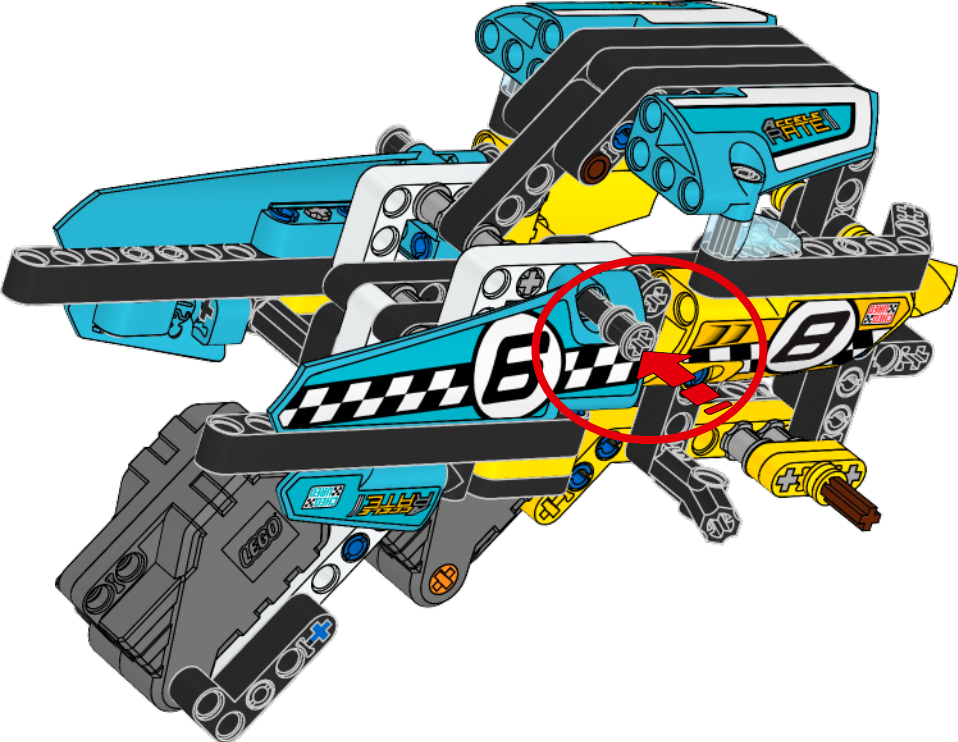


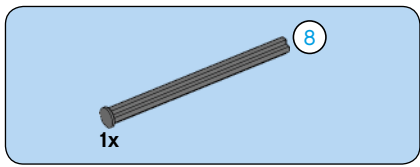
57



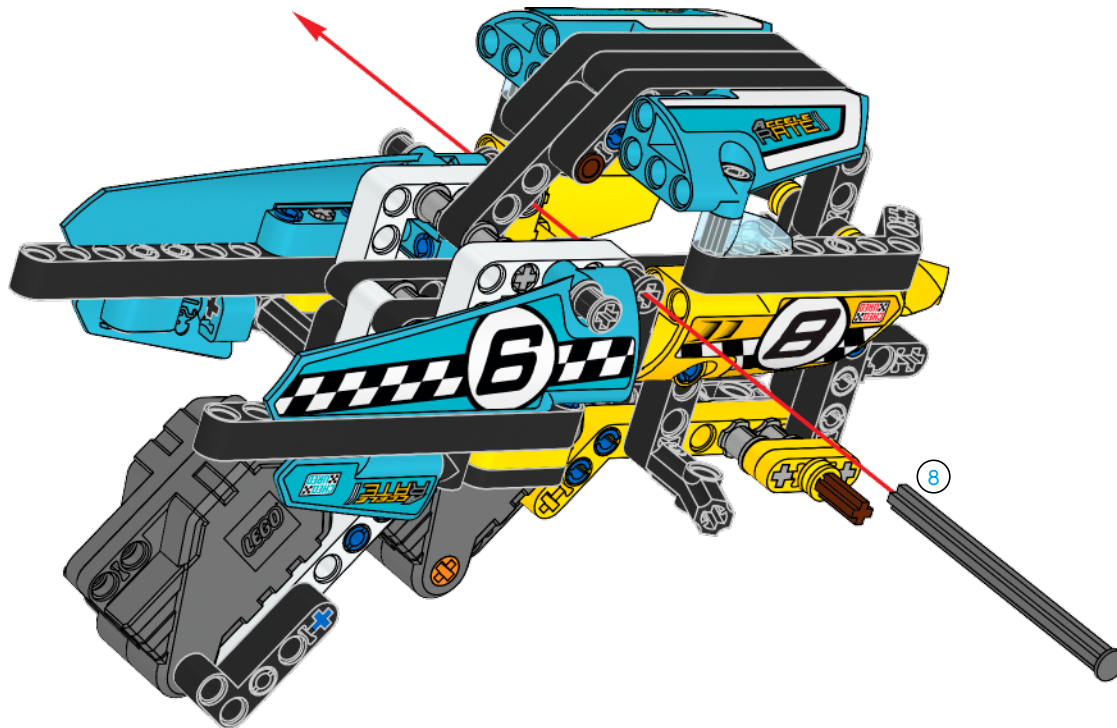






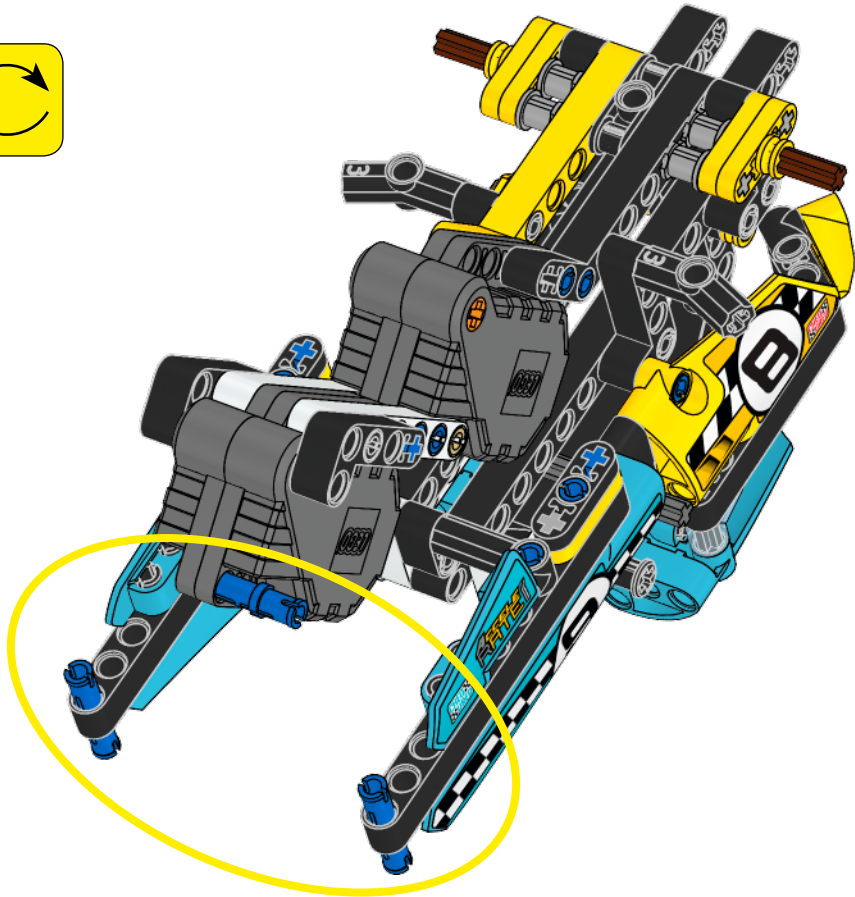


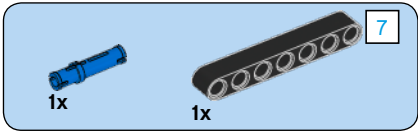
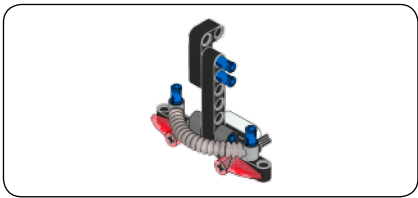
61



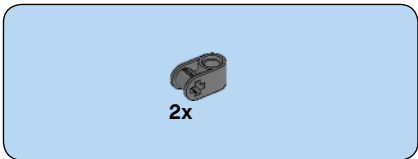
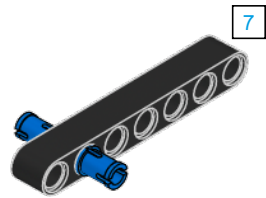


62

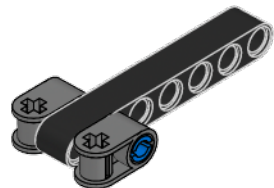


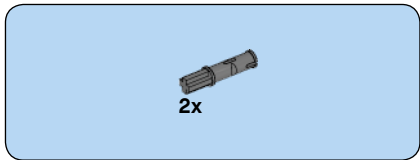


63

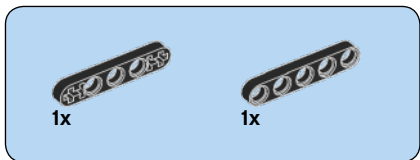
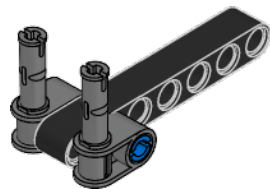


64

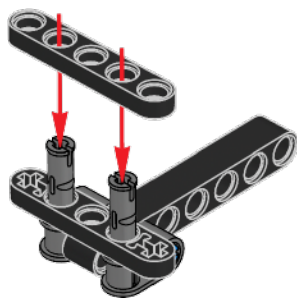


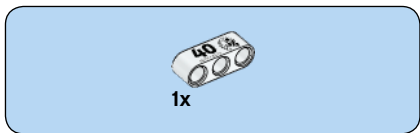


65

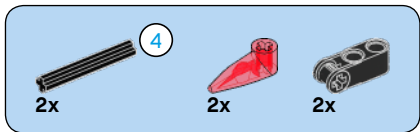
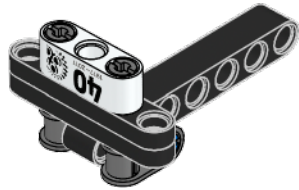


66

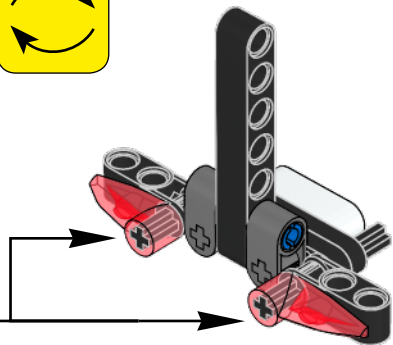
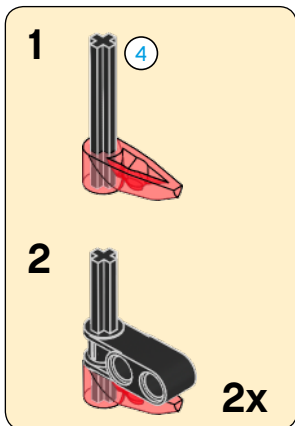


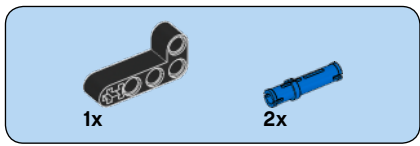


67

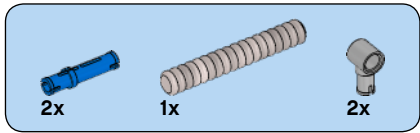
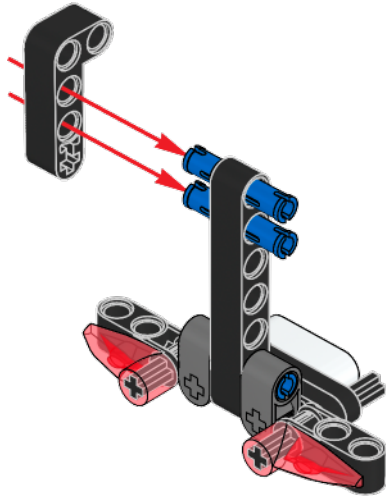


68

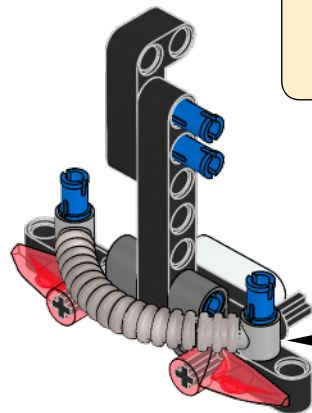
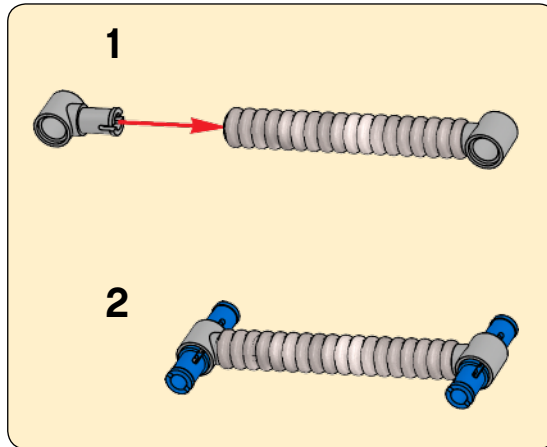


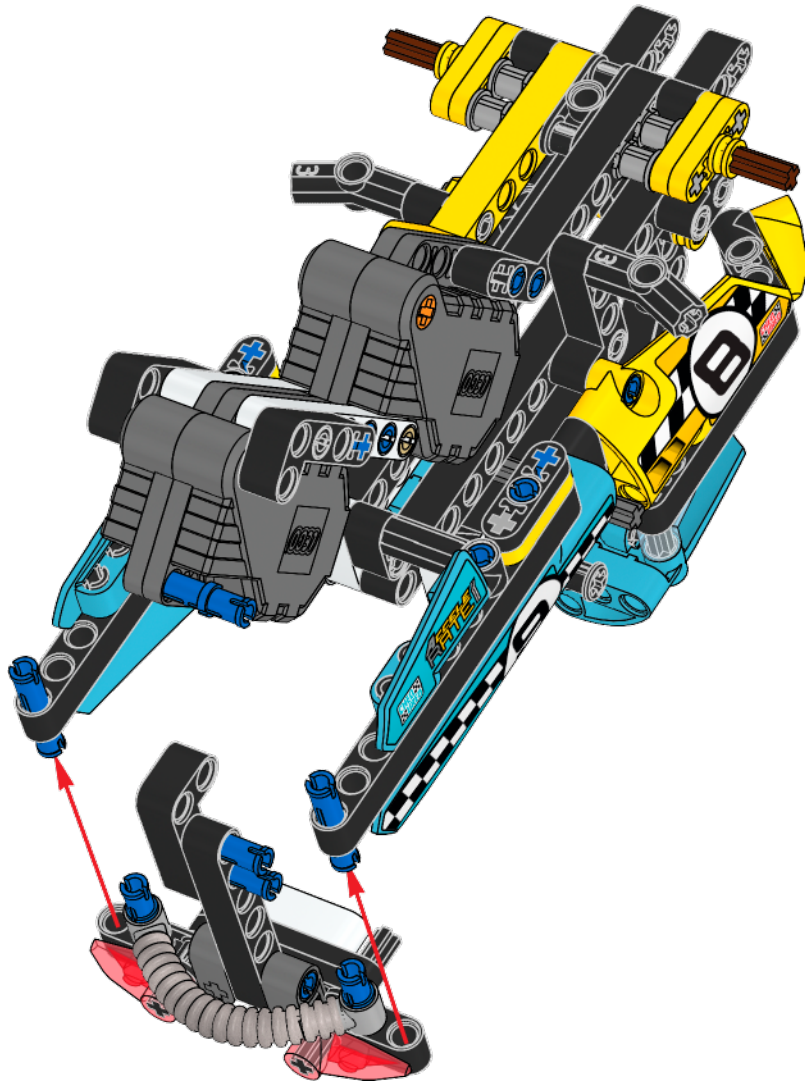


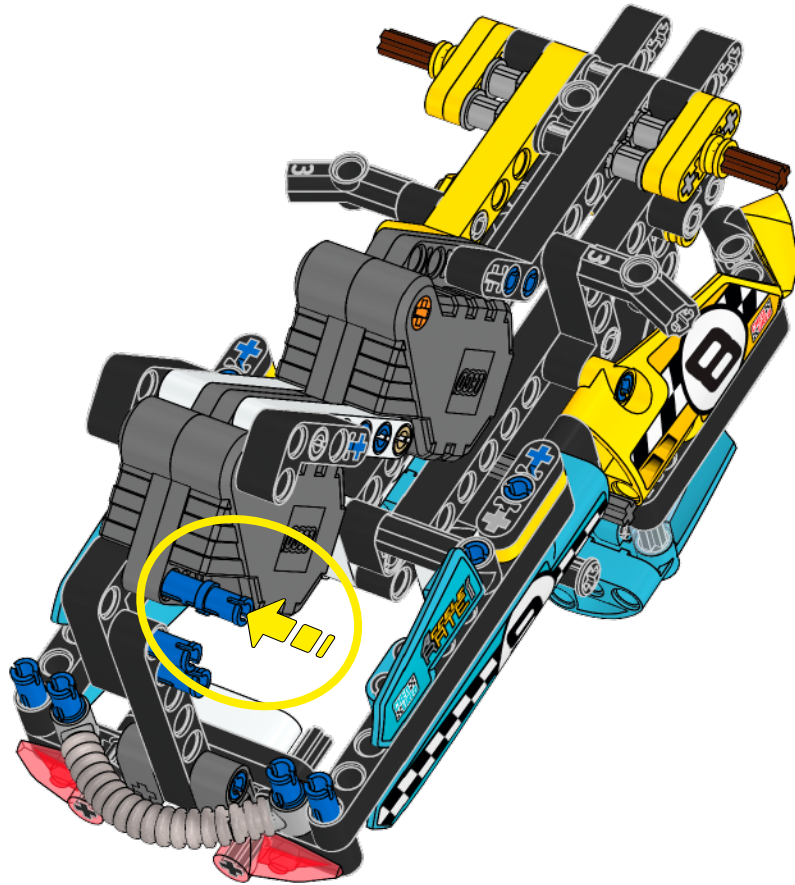
69

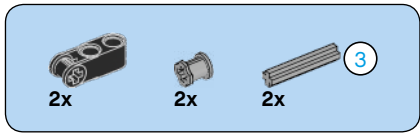


70

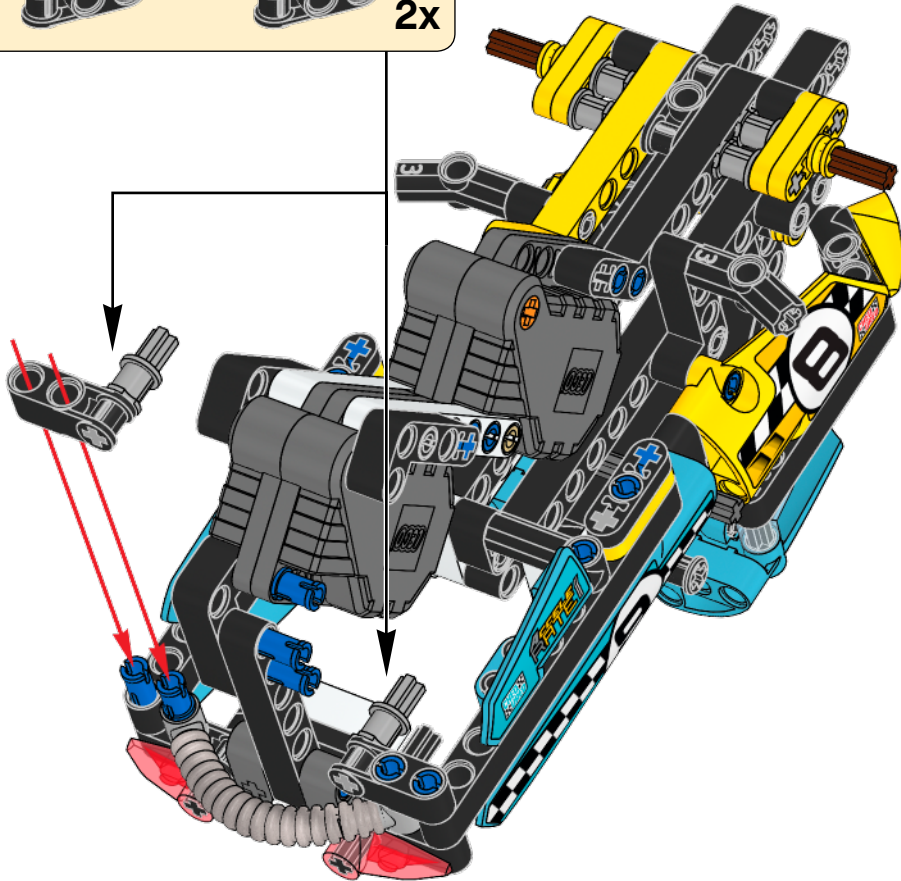
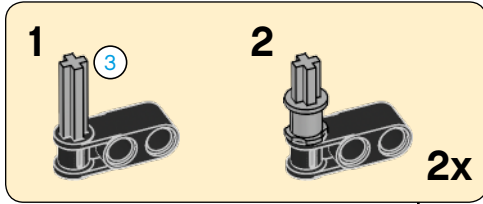


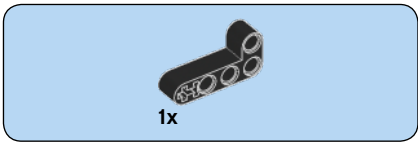




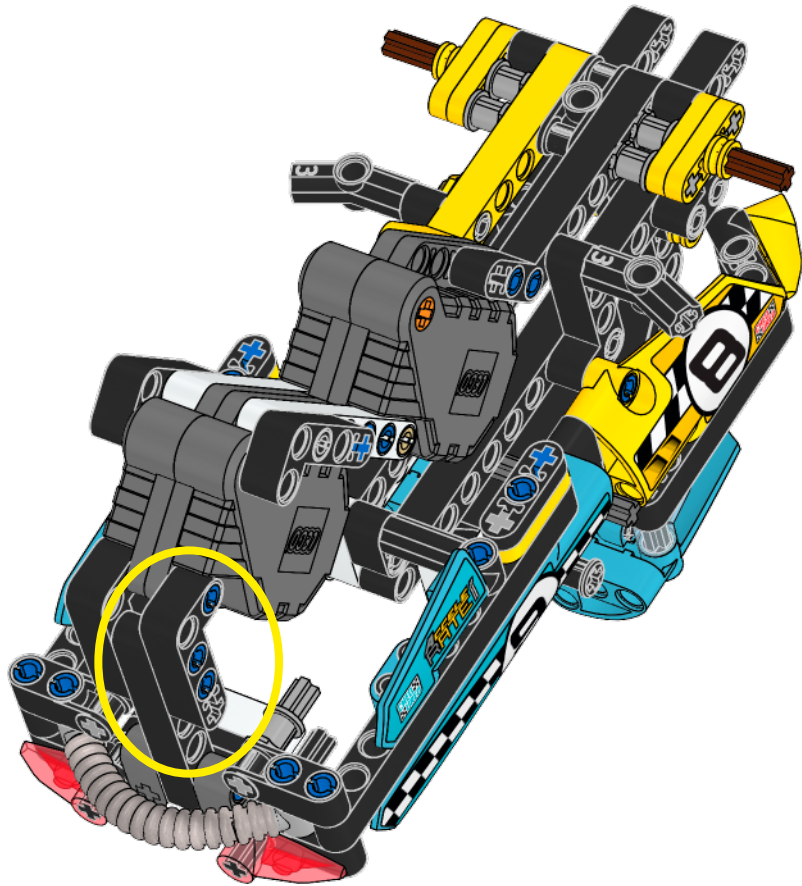


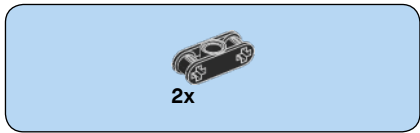
73



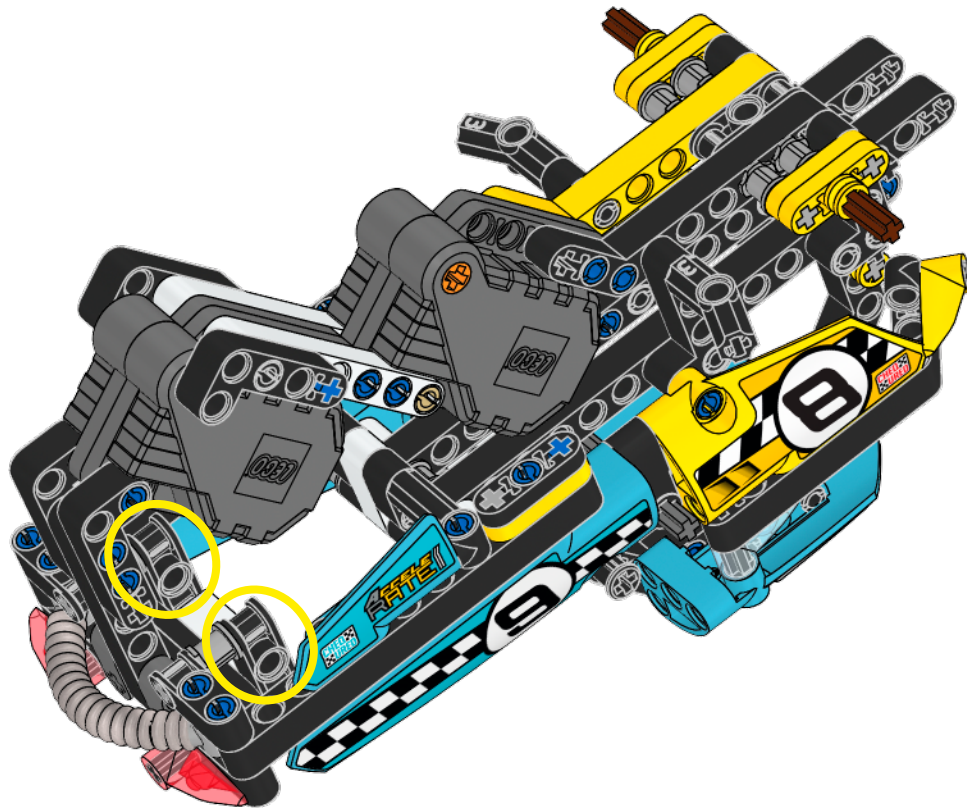


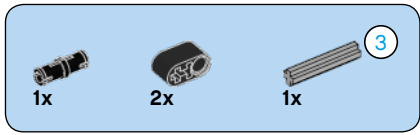
74



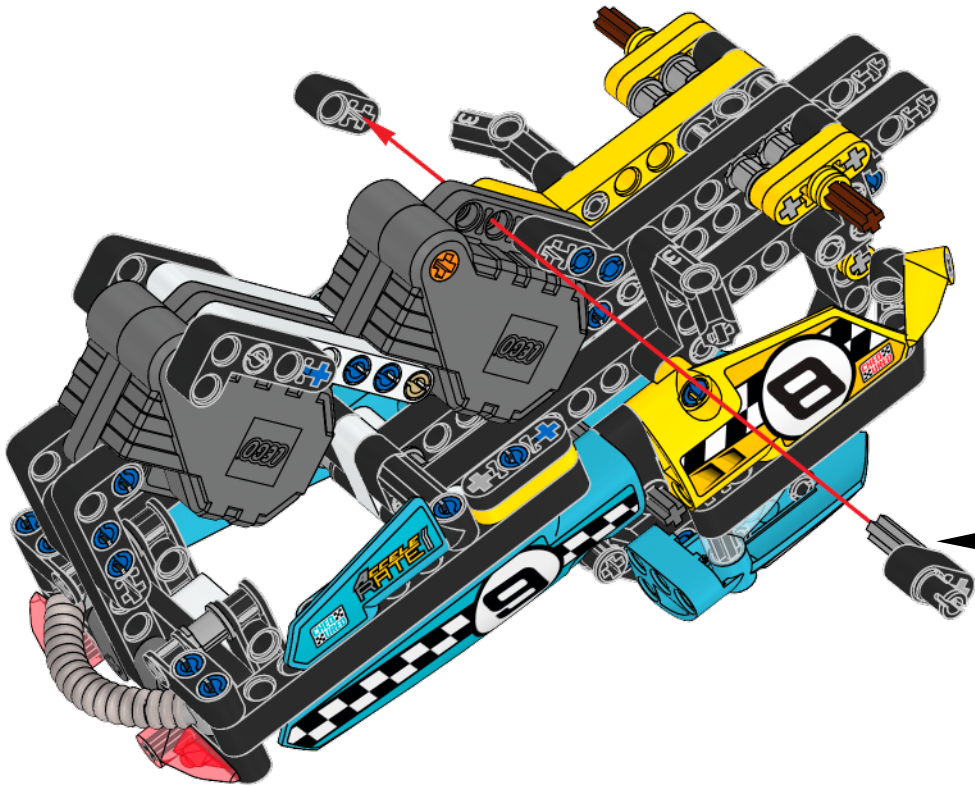
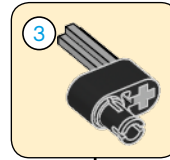


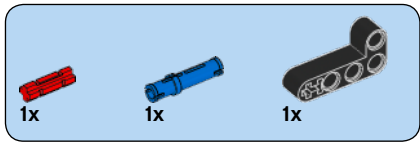
75



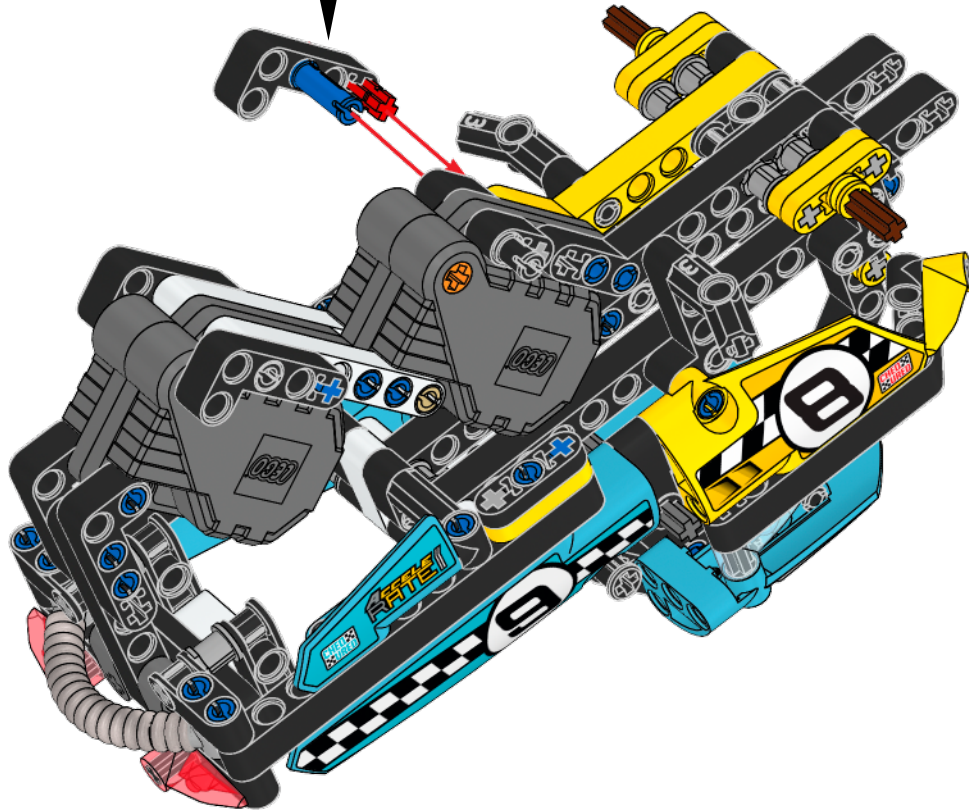
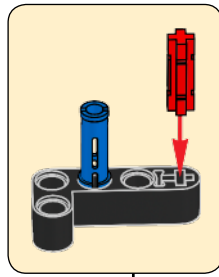


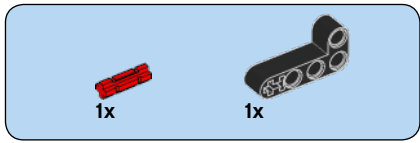
76



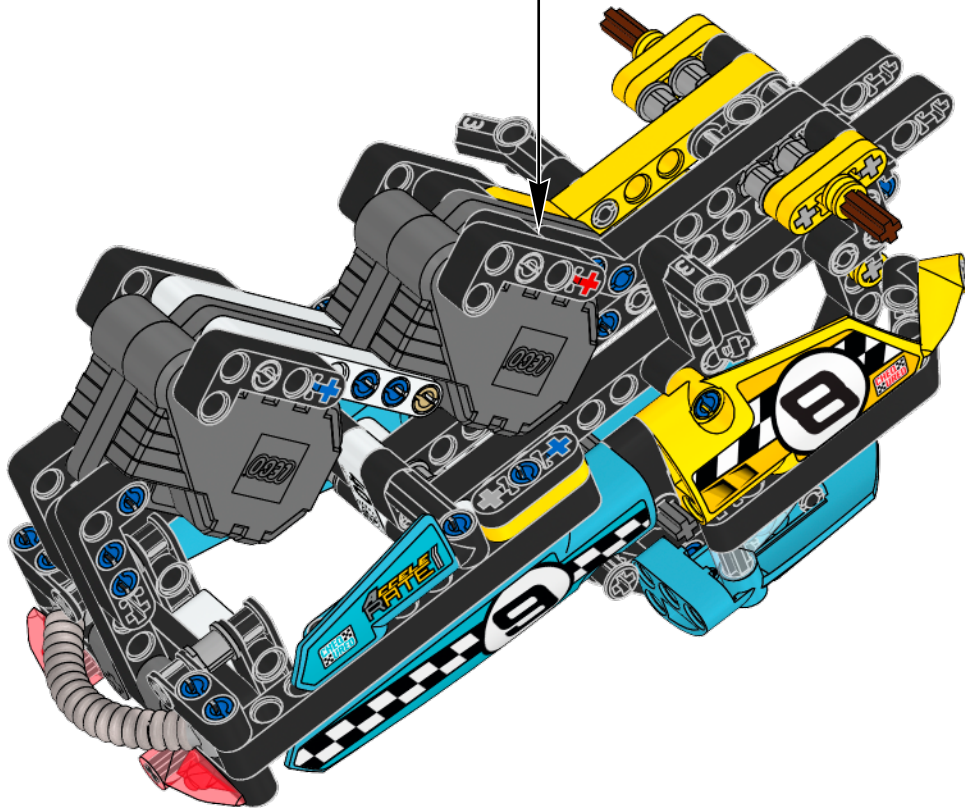
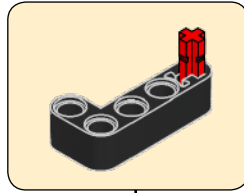


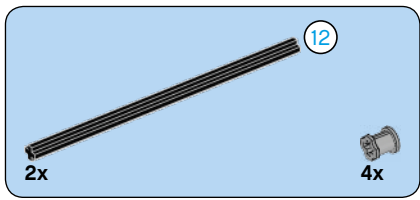
77



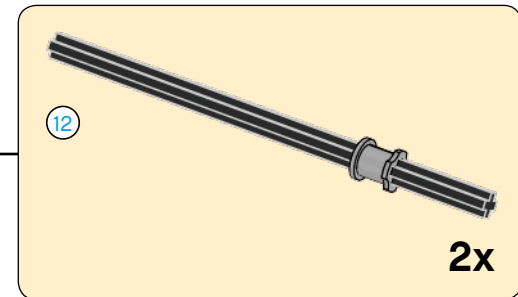
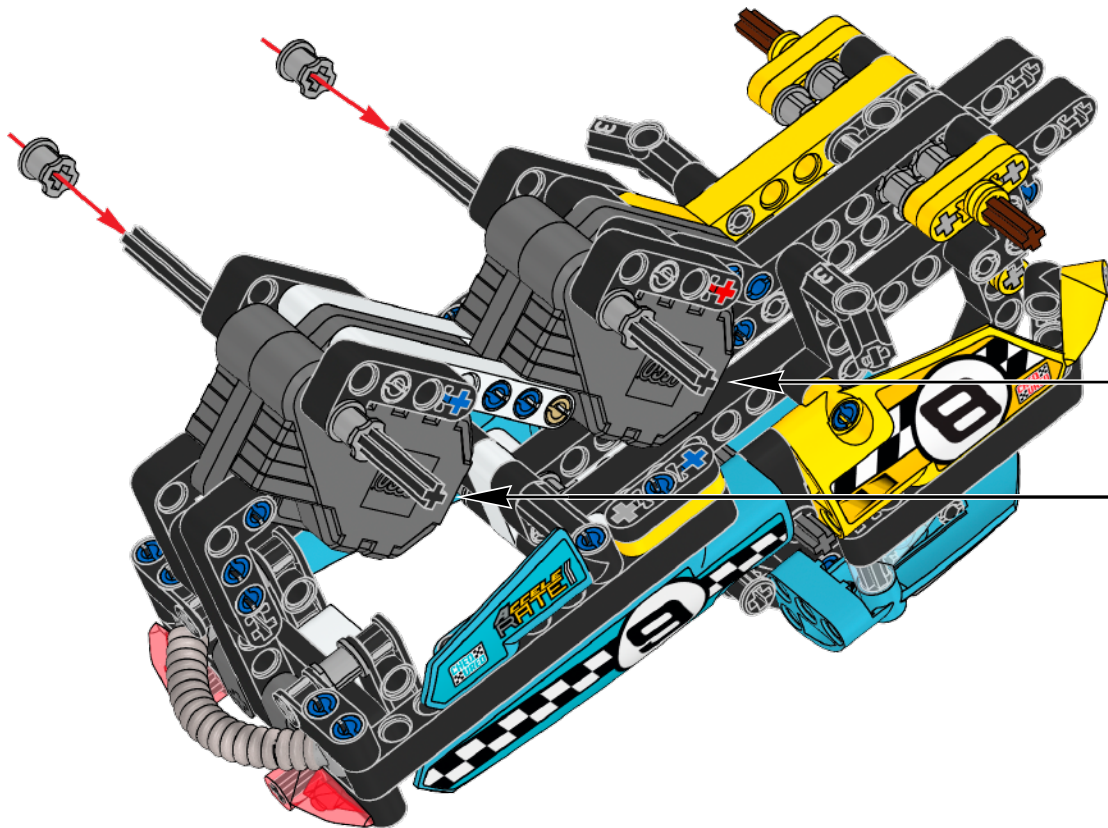


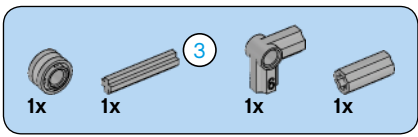
78



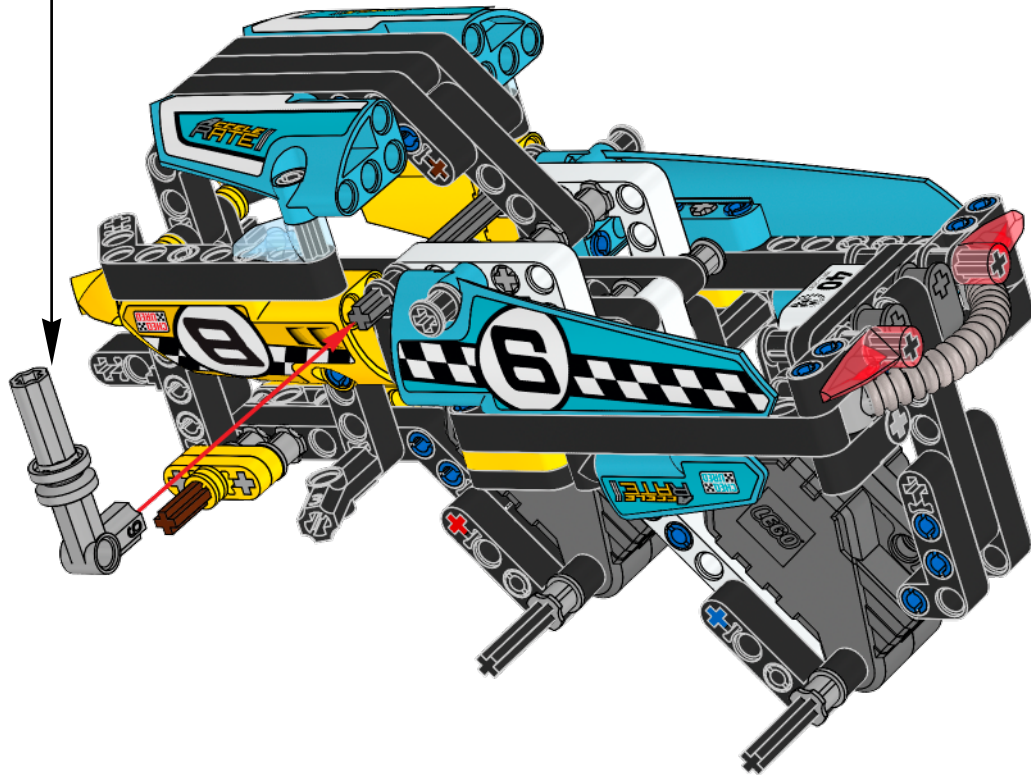
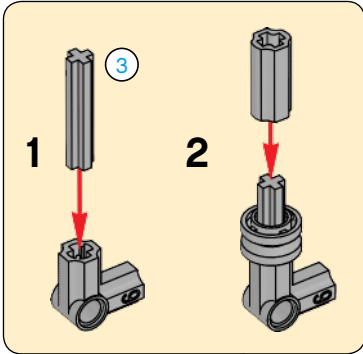


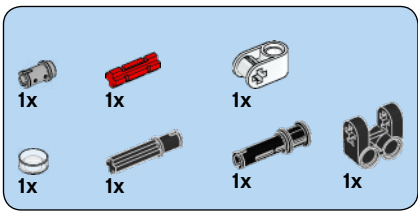
79



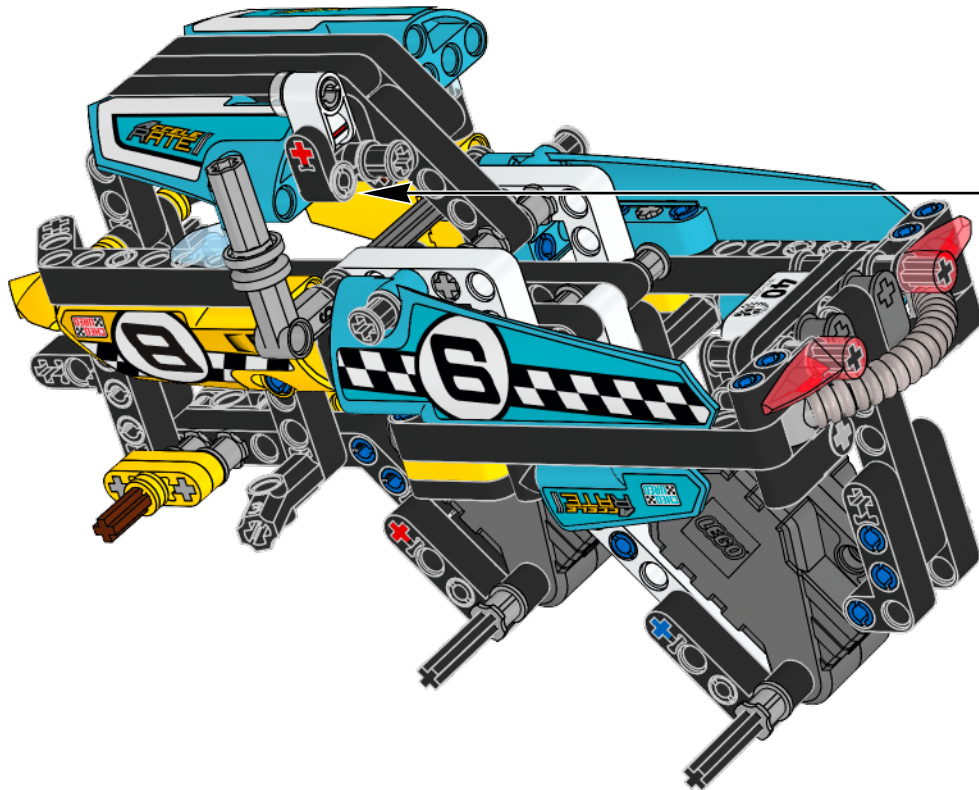
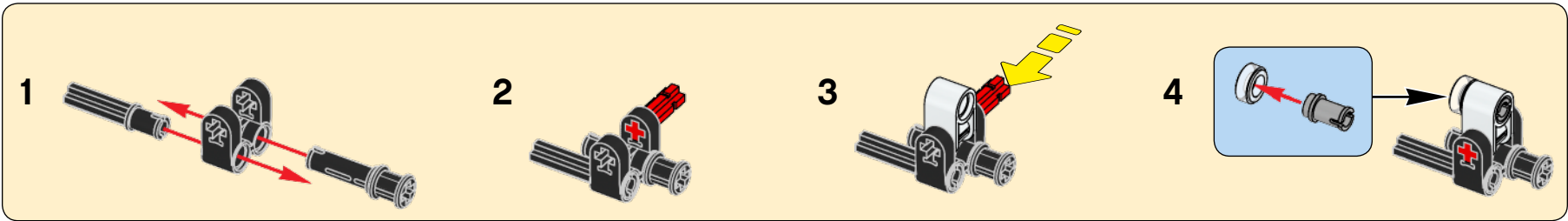


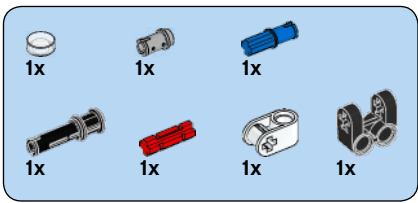
80



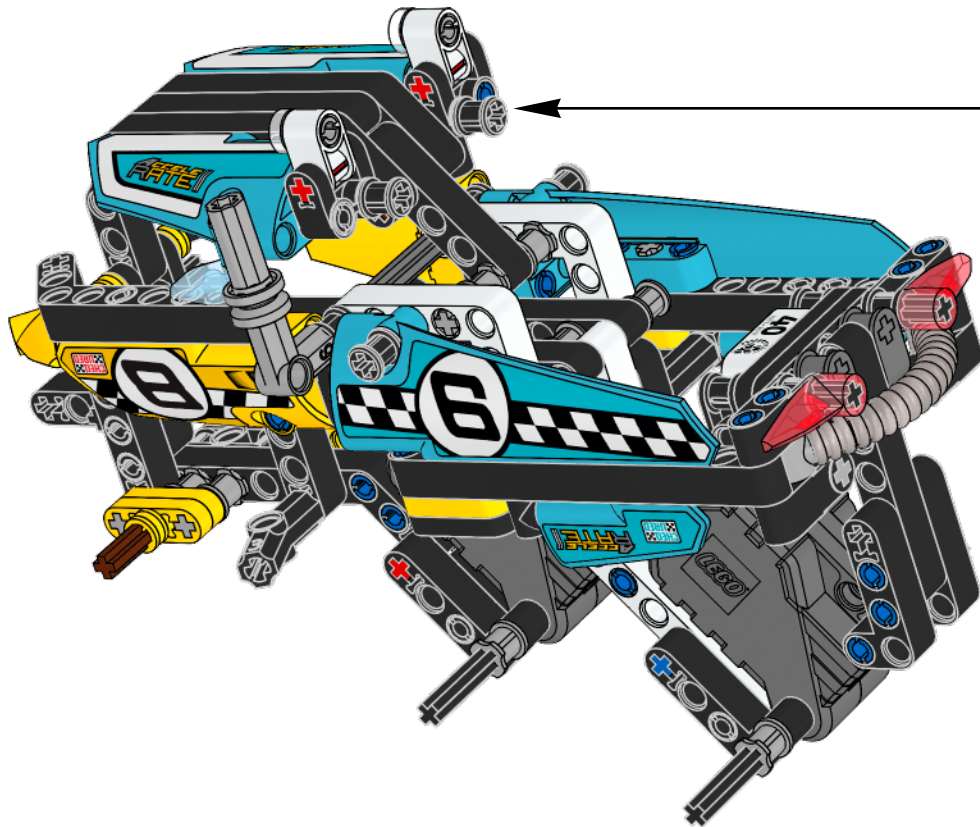
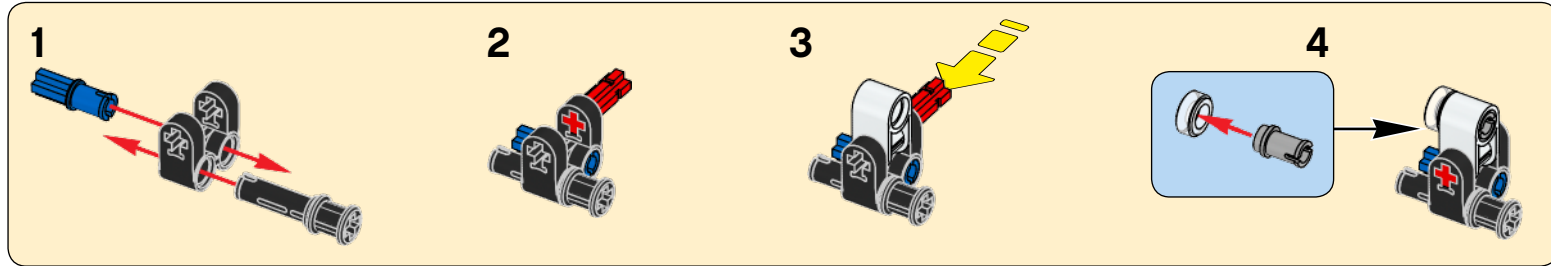


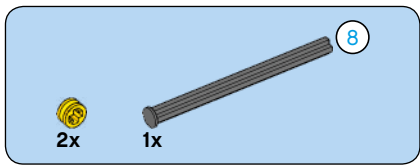
81



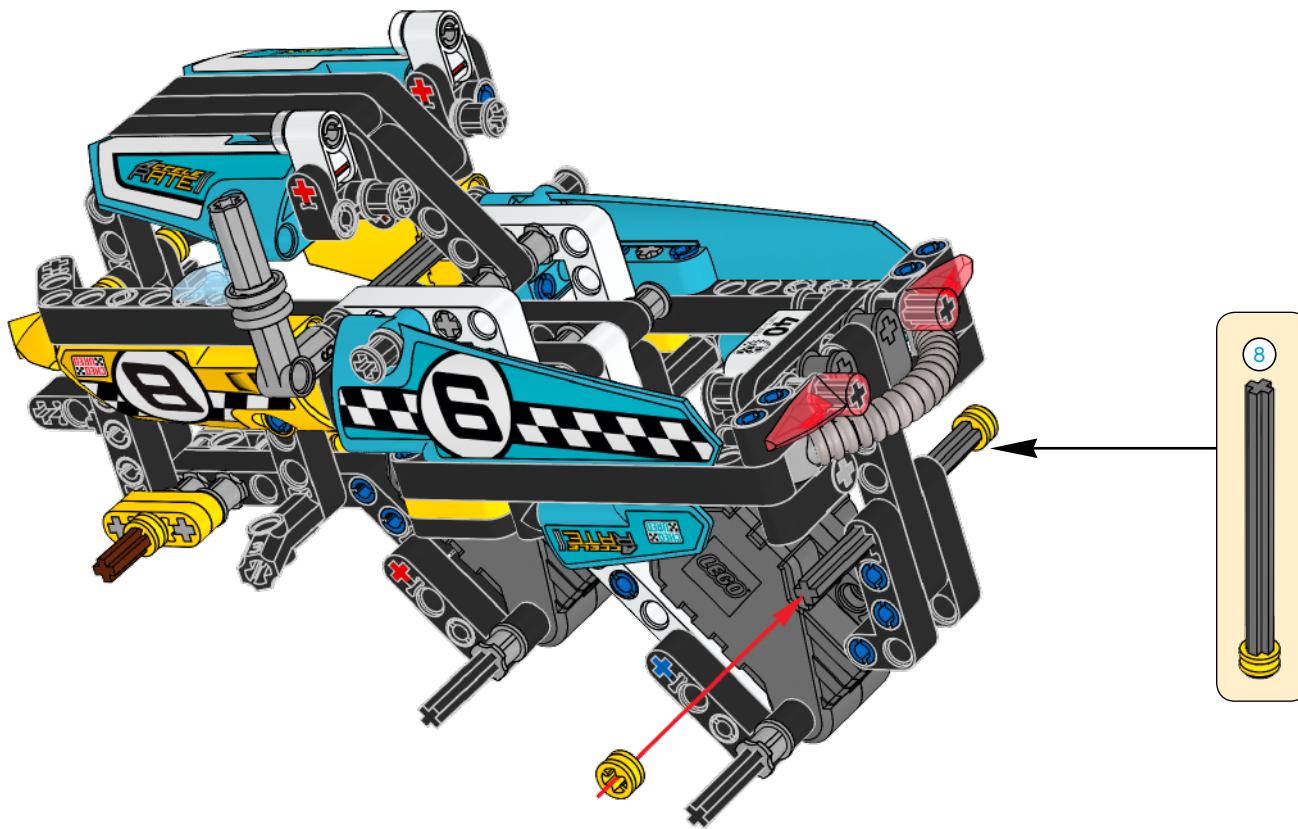


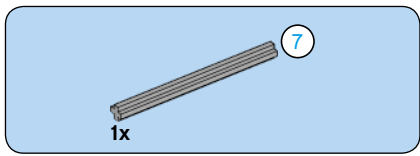
82



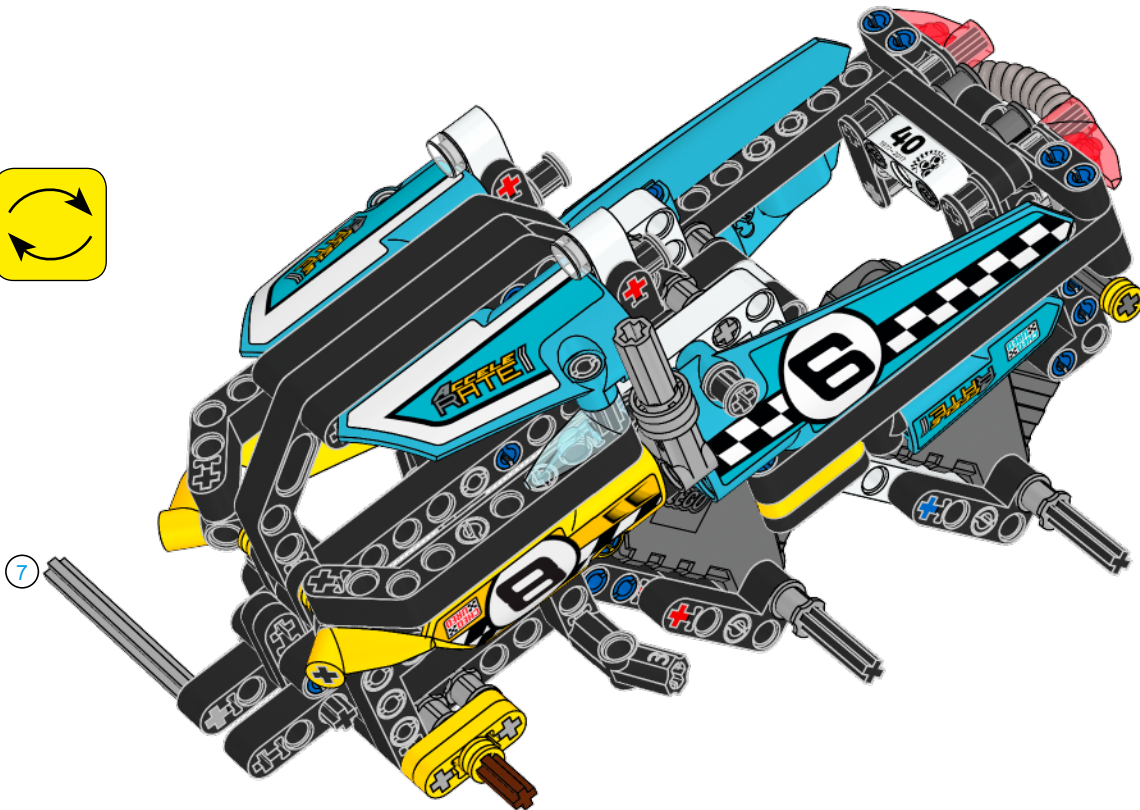
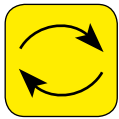


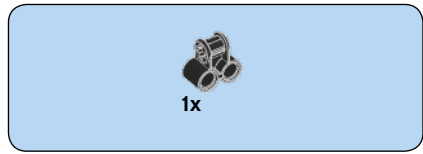
83



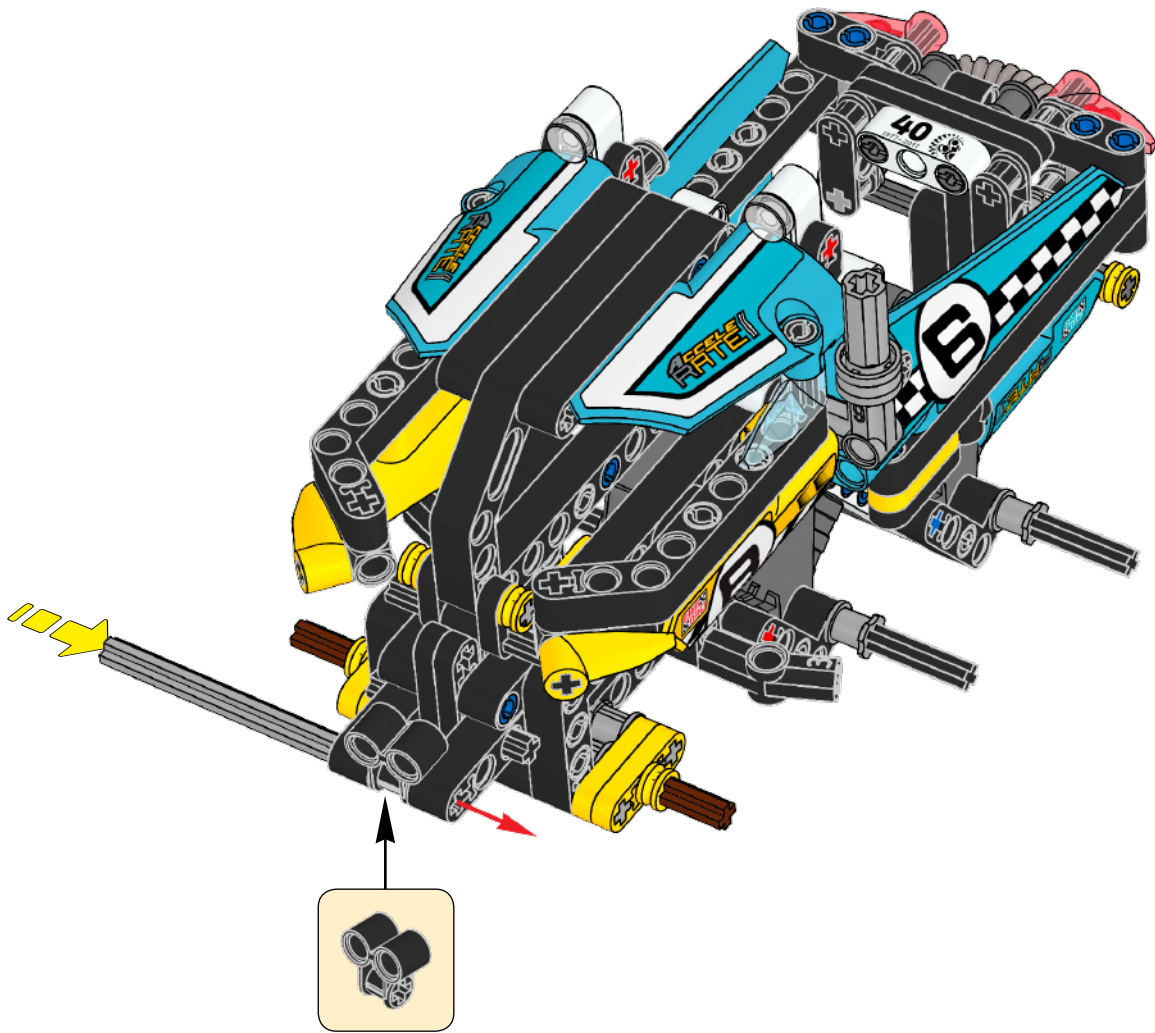


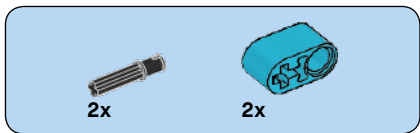
84



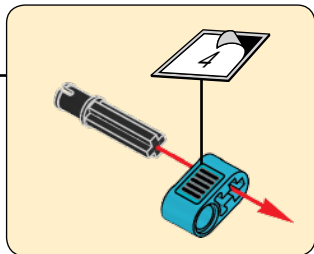
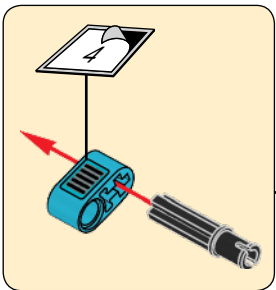
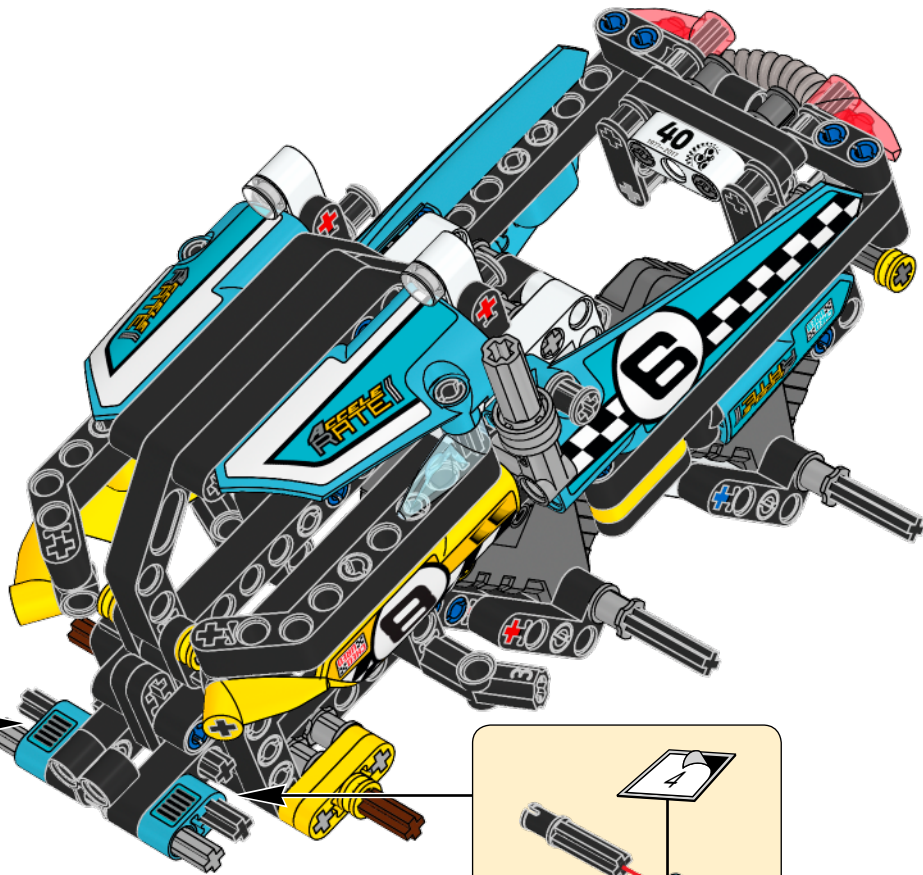


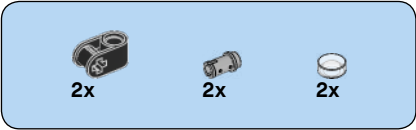
85



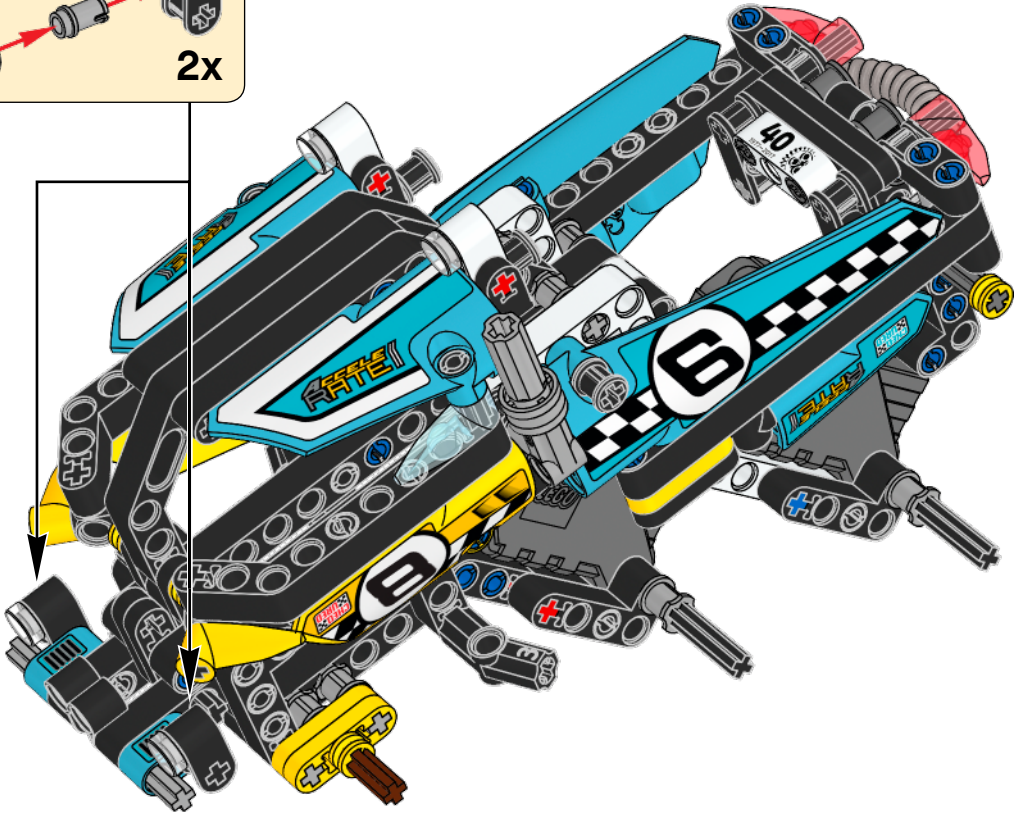
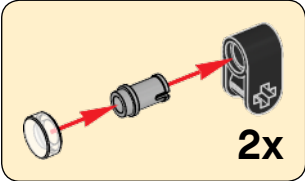


86





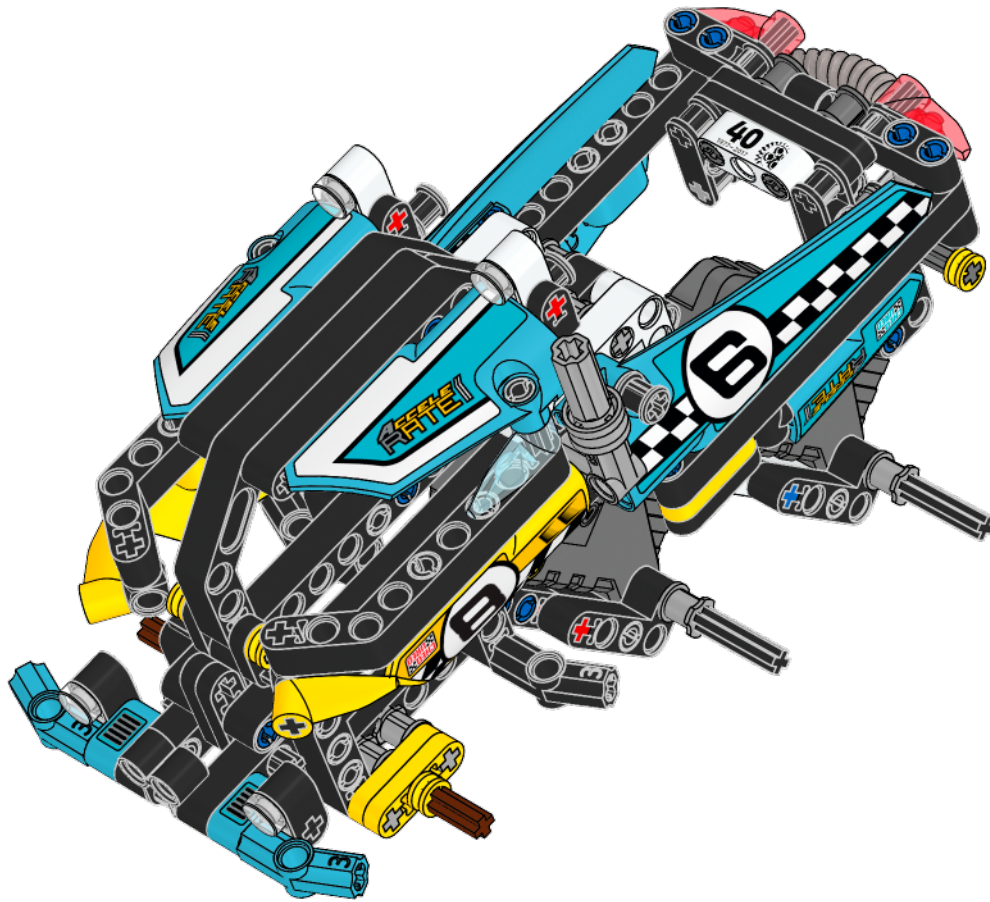
87

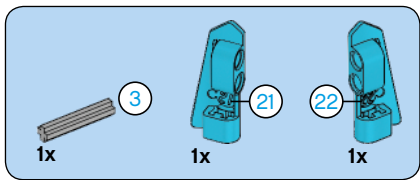




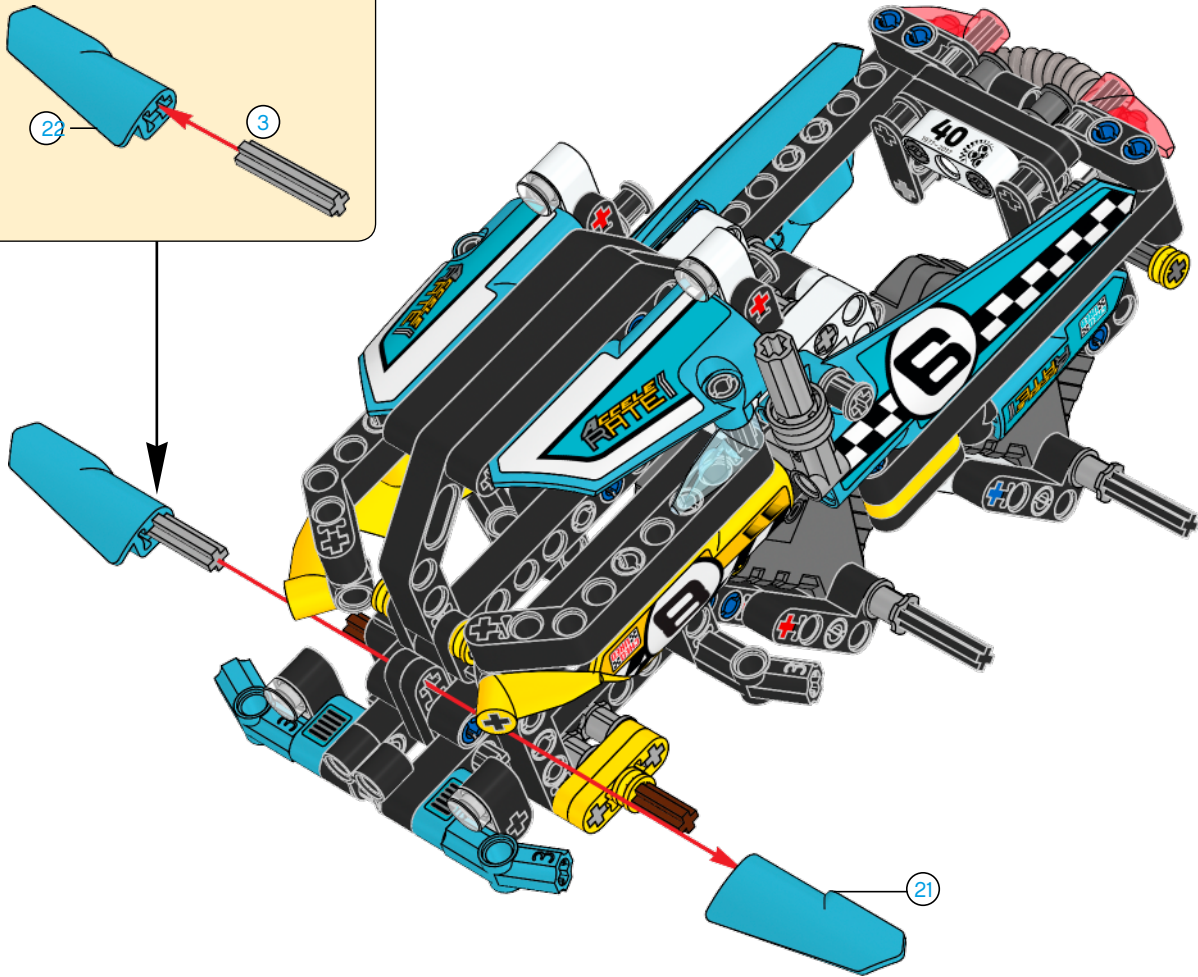
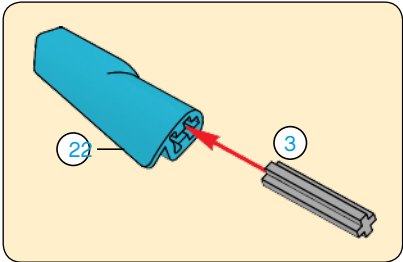
2x

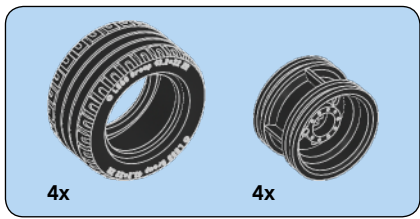
88



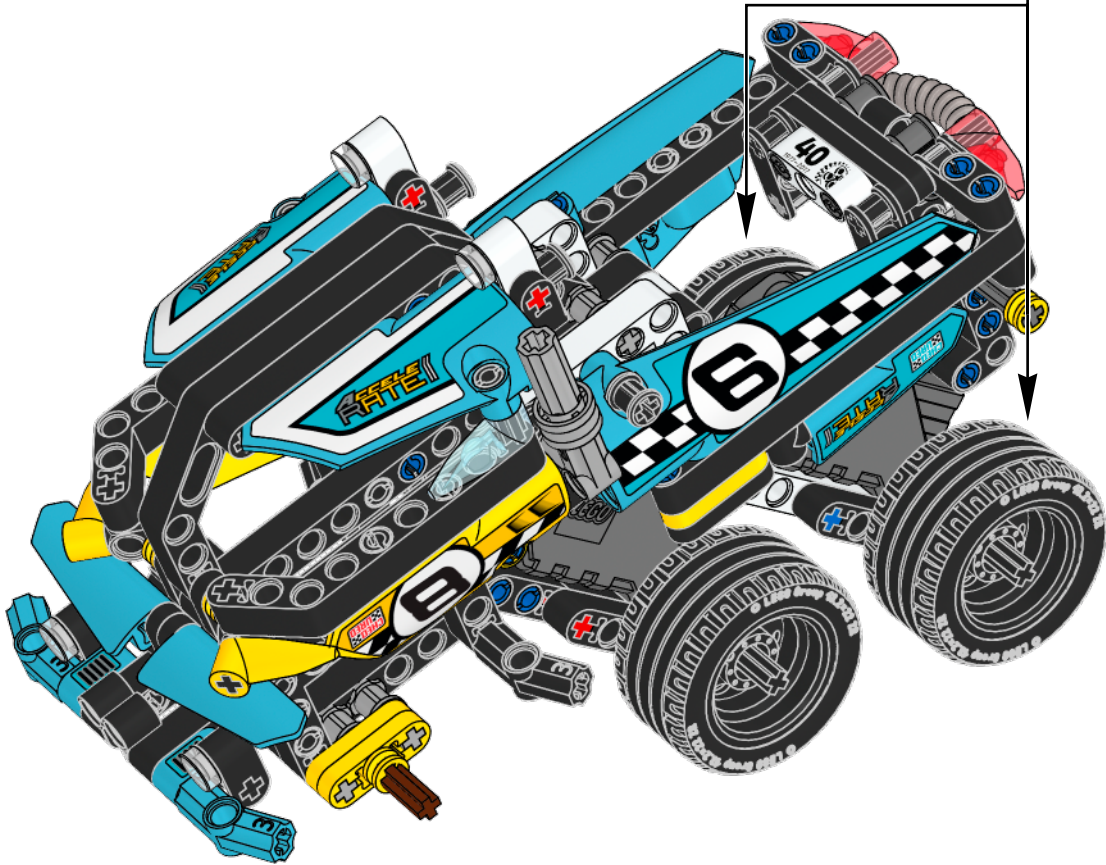
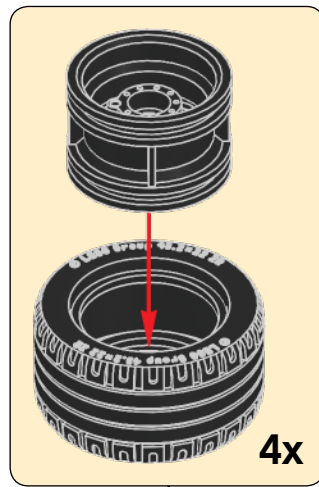


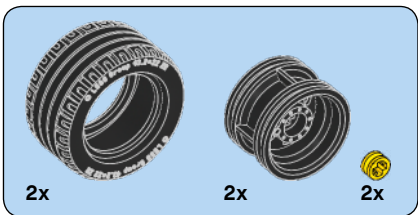
89



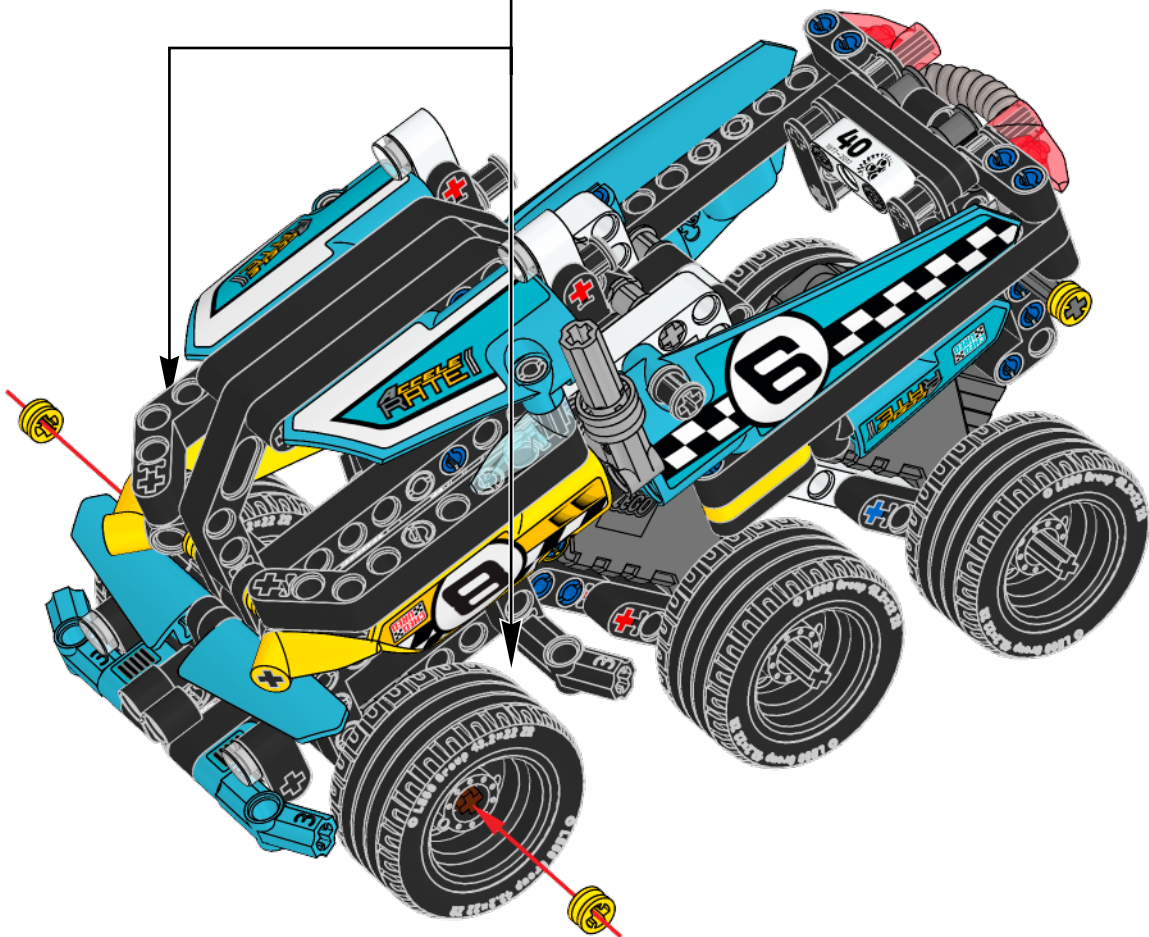
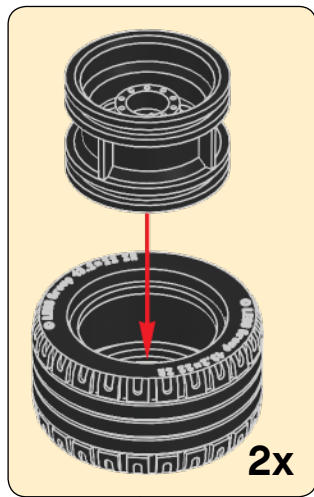


90



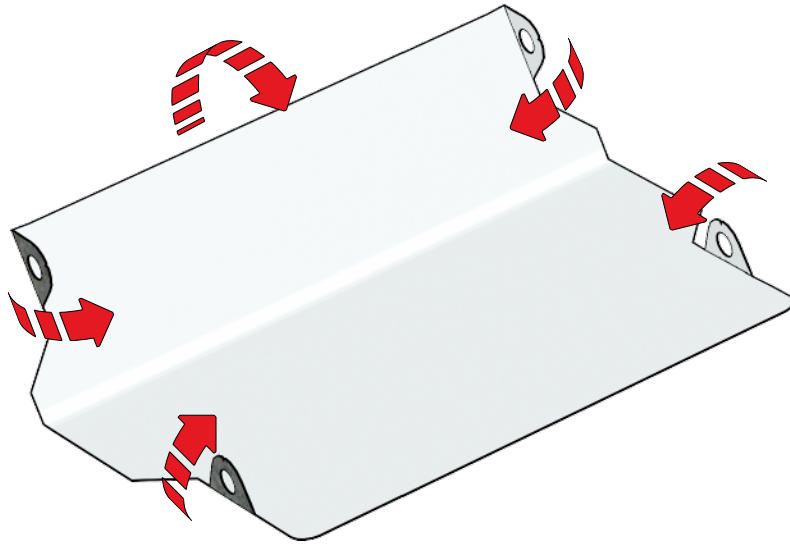


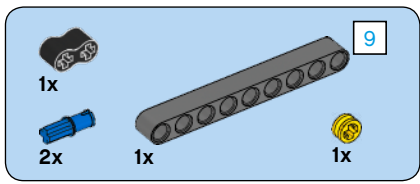
91



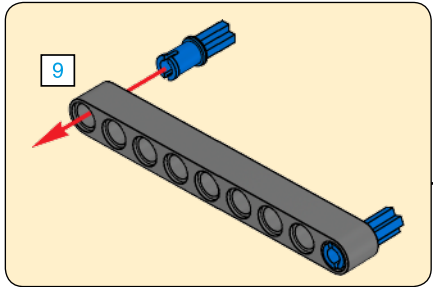
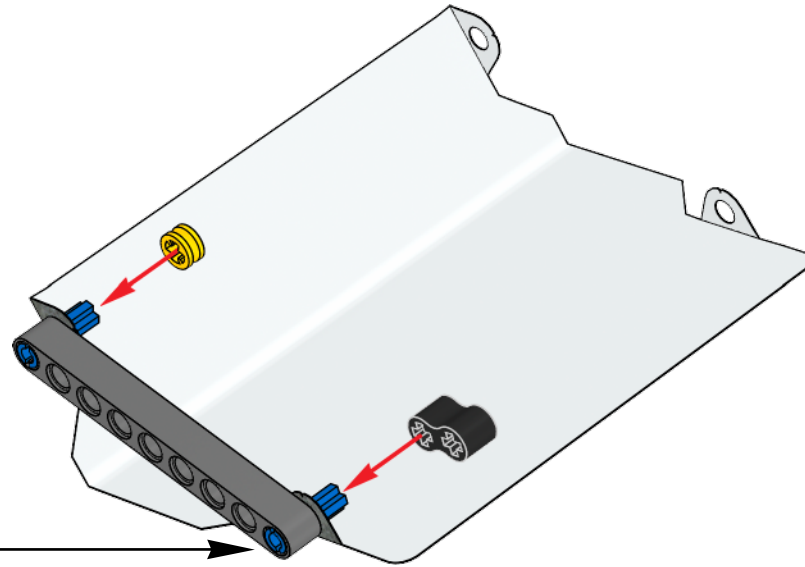


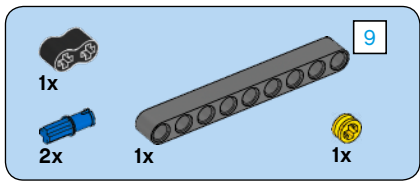
92





93





94

