

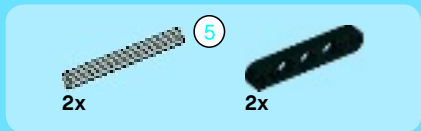


TECHNIC

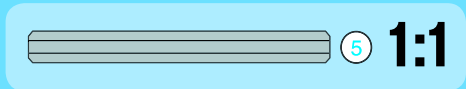
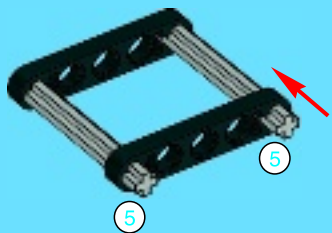
42001



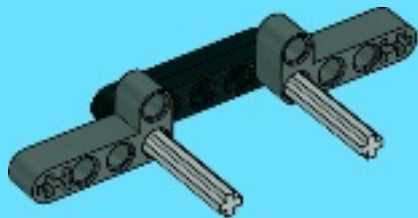




1



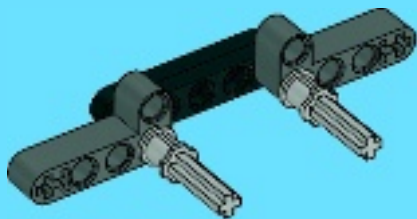
2





2x

3

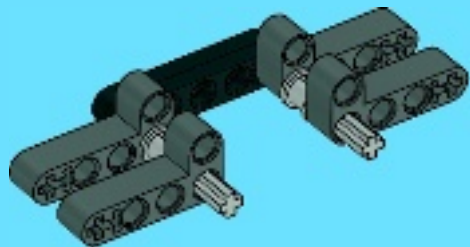


4



2x

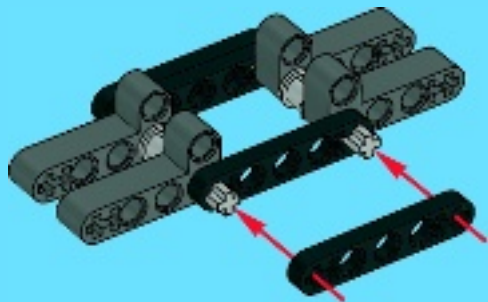
4





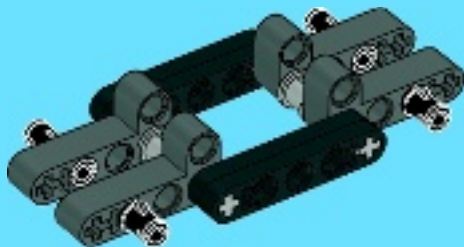
2x

5



4x

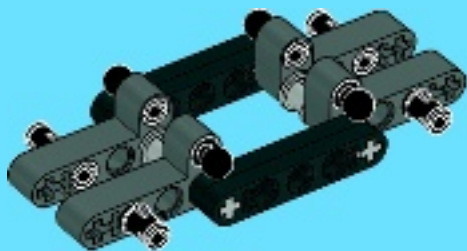
6





4x

7

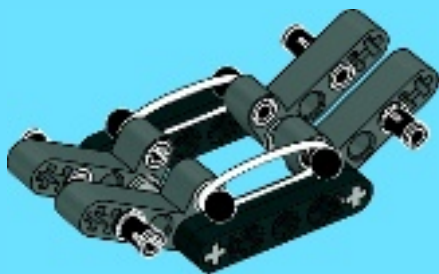


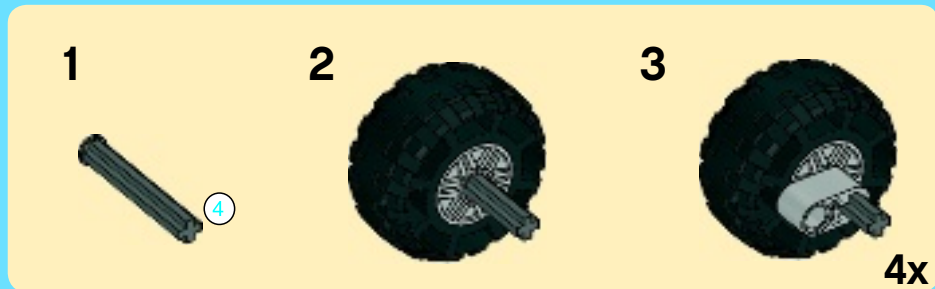
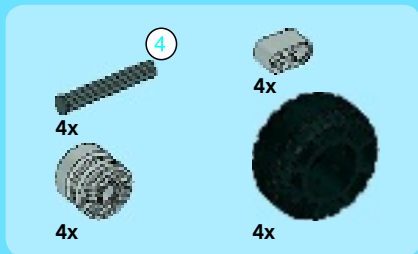
6



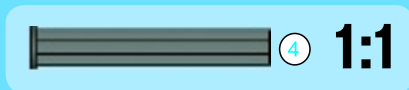
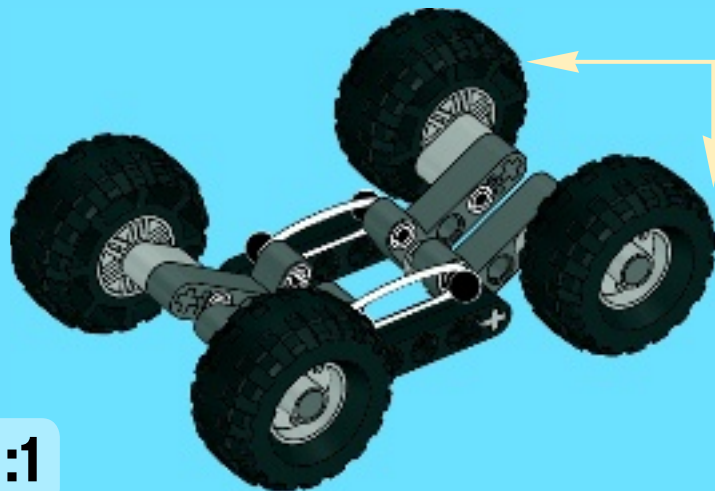
2x

8

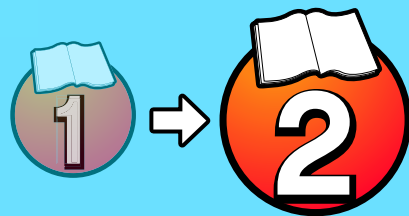









9


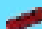






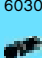







10



 2x
 3005740
 2x
 3005741
 4x
 4299119
 6x
 6004888
 2x
 4211483
 2x
 4211573
 4x
 4211622
 1x
 4211815
 5x
 4211639
 1x
 4211805

 2x
 4121610
 6x
 4121715
 2x
 4107081
 1x
 370526
 2x
 4281515
 1x
 6022768
 1x
 6022767
 2x
 4655123

 2x
 4544140
 5x
 4142865
 4x
 4514553
 4x
 4506553
 2x
 4560174
 3x
 4121667
 2x
 4142236
 4x
 6030286
 4x
 4184169

 2x
 4210857
 2x
 4210980
 2x
 4210851
 2x
 4210686
 1x
 4210668

 1x
 4223767
 2x
 6005331
 6x
 4560177
 6x
 4210667


Customer Service
Kundenservice
Service Consommateurs
Servicio Al Consumidor
LEGO.com/service or dial
 : 00800 5346 5555
 : 1-800-422-5346



TECHNIC



42011



42004



42010



42002



42007





2



3



www.LEGOclub.com/Max

LEGO club™

FREE*! GRATIS! GRATUIT!

*Paid subscription in Australia and New Zealand.
*Abonnement payant en Australie et Nouvelle-Zélande.

 LEGO.com

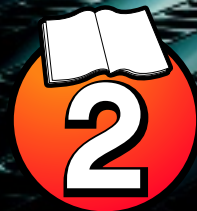
6043037 / 6043039

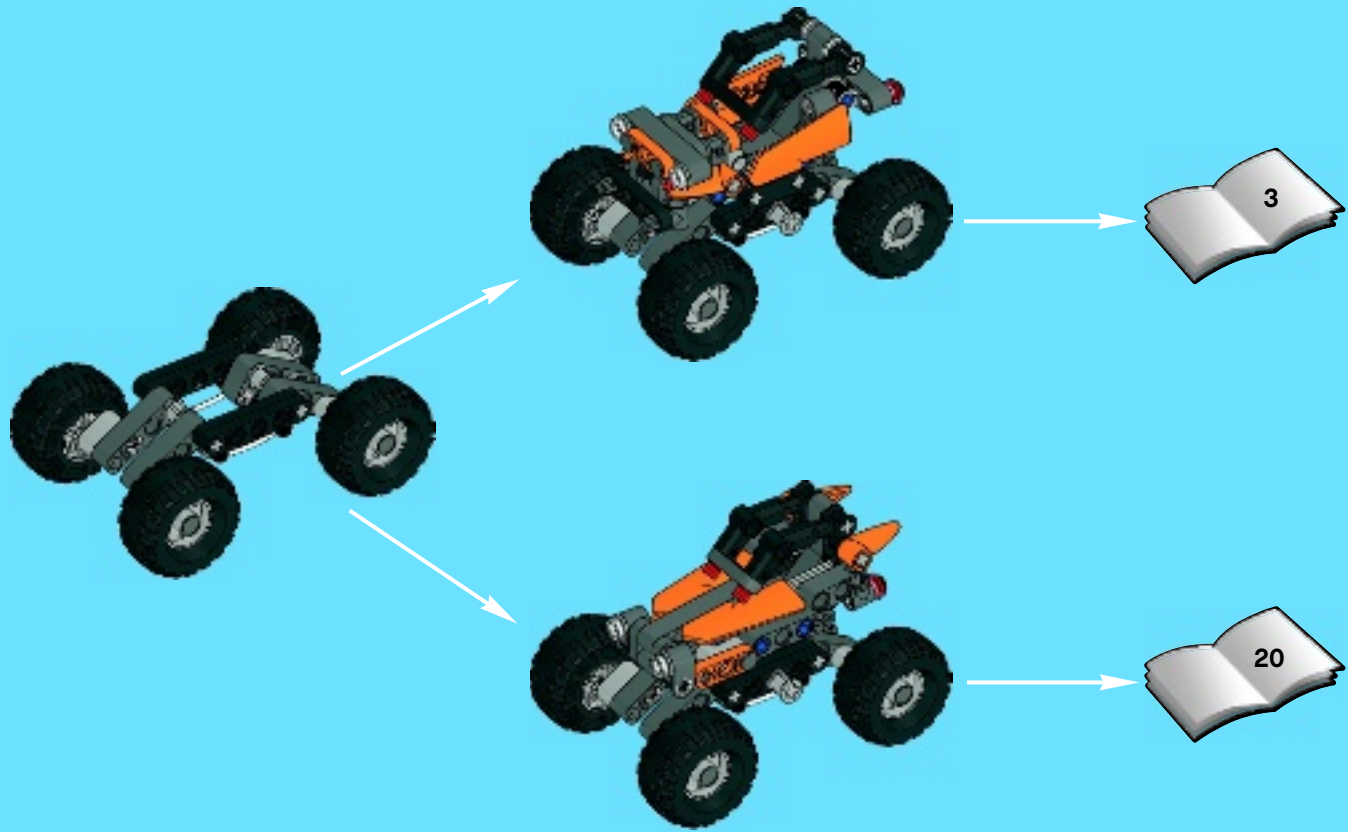
LEGO and the LEGO logo are trademarks of the/son des marques de commerce de/son marcas registradas de LEGO Group.
©2013 The LEGO Group.

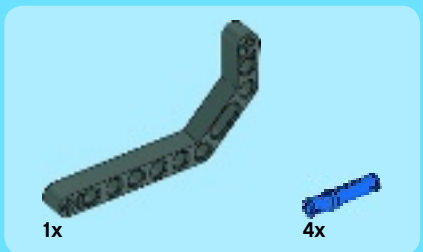


TECHNIC

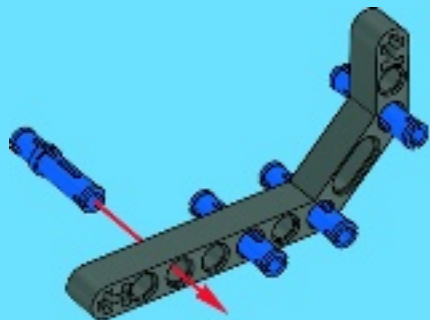
42001



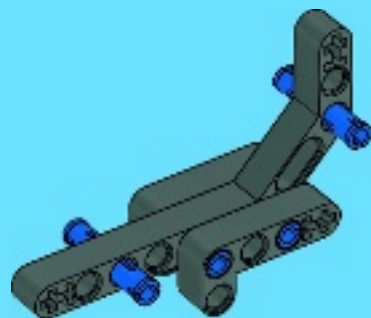


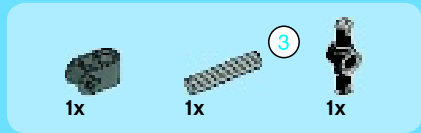


1

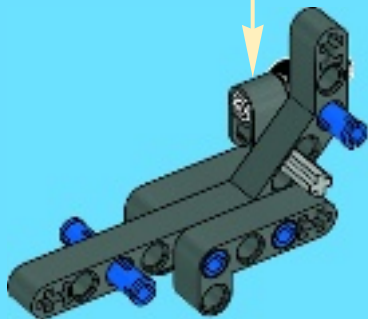
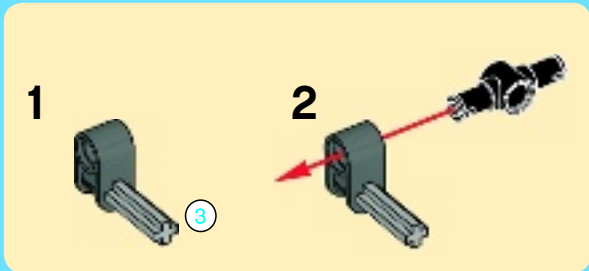


2

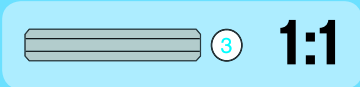




3



4



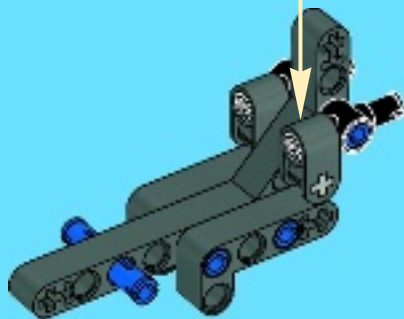
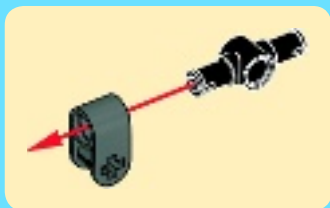


1x



1x

4



5

1:1



2x



2x

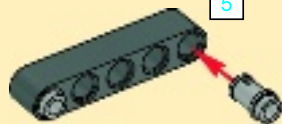


1x

5

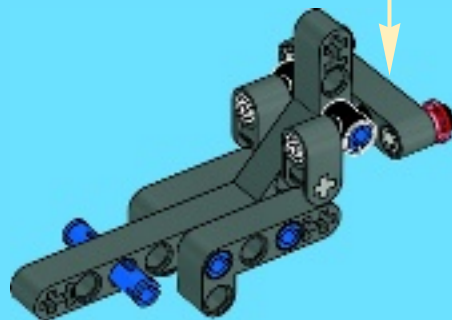
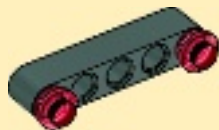
5

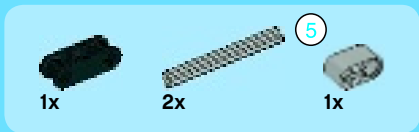
1



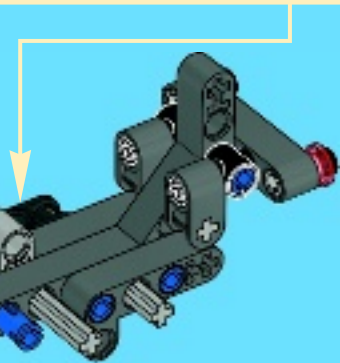
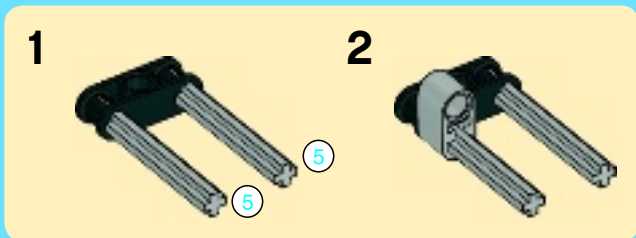
5

2





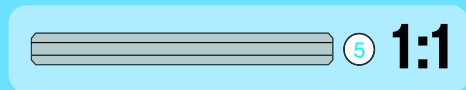
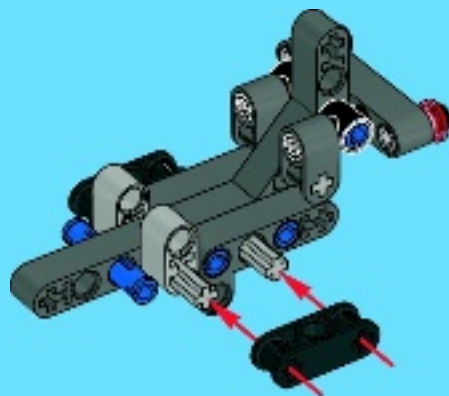
6



6



7



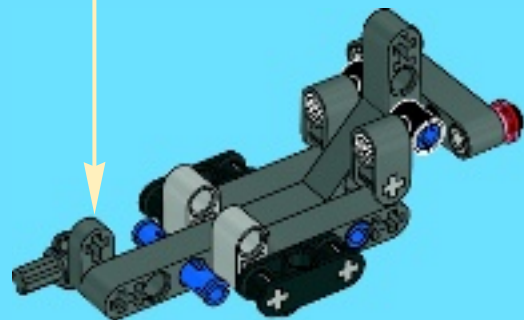
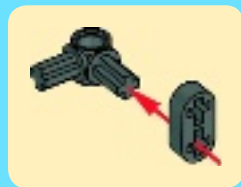


1x



1x

8

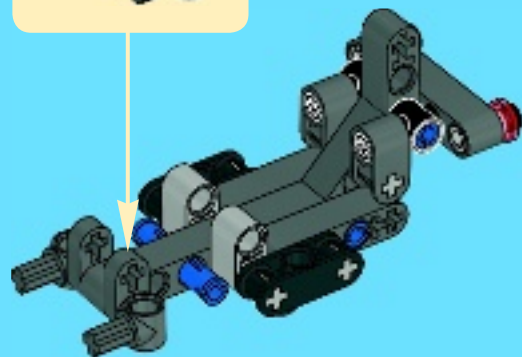
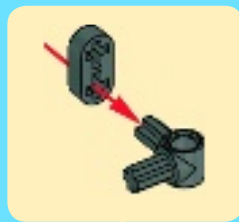


1x



1x

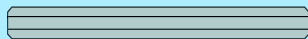
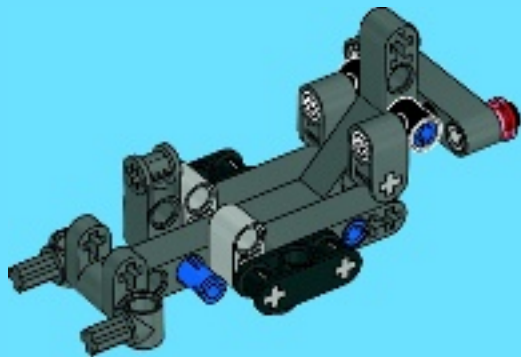
9





1x

10



5

1:1

8



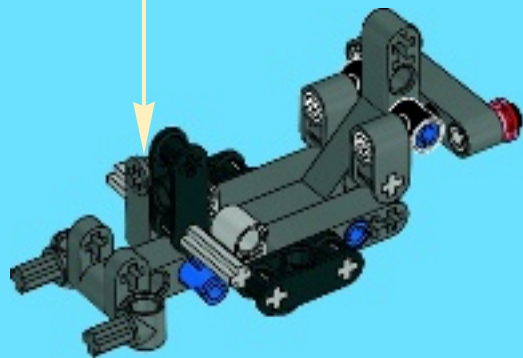
1x

5



1x

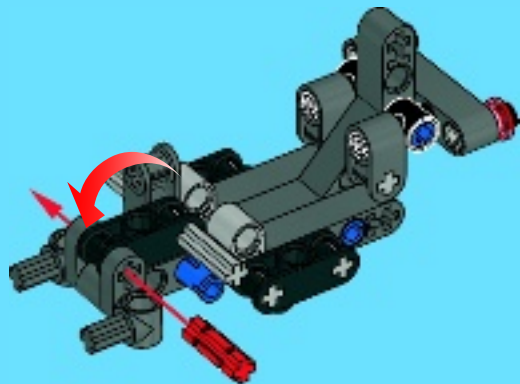
11





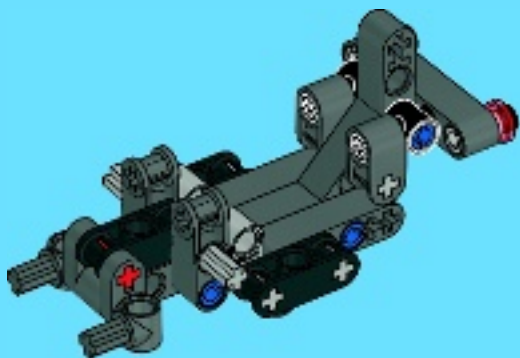
1x

12



1x

13



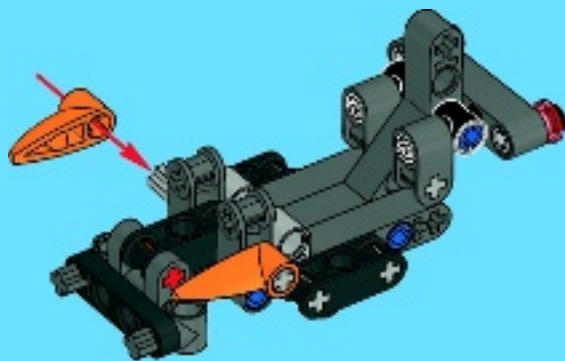


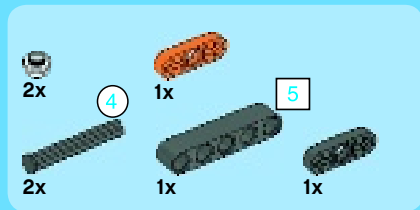
1x



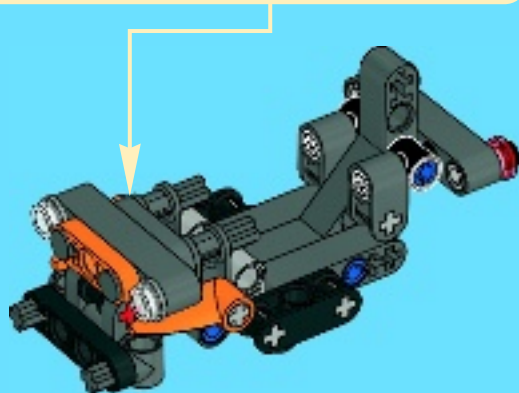
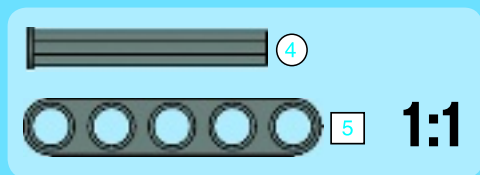
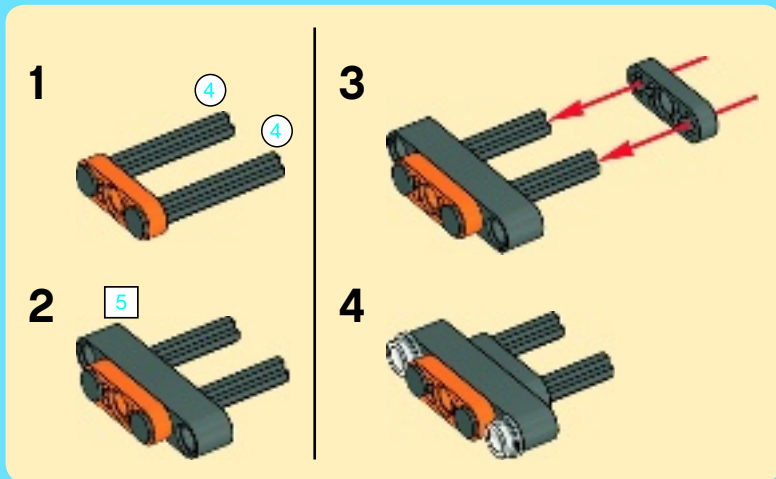
2x

14





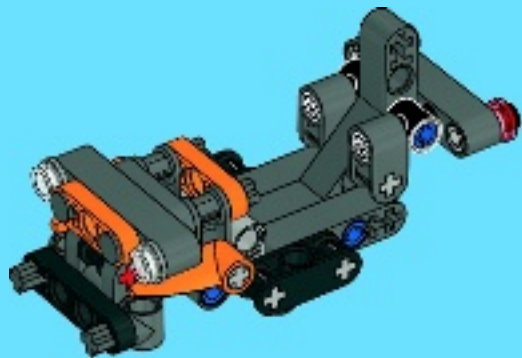
15





1x

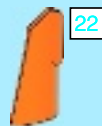
16



12



2x

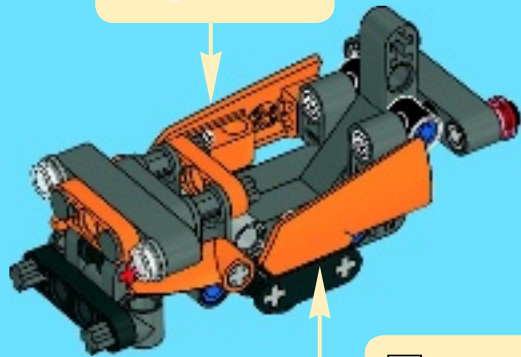


1x



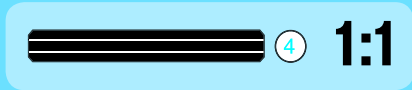
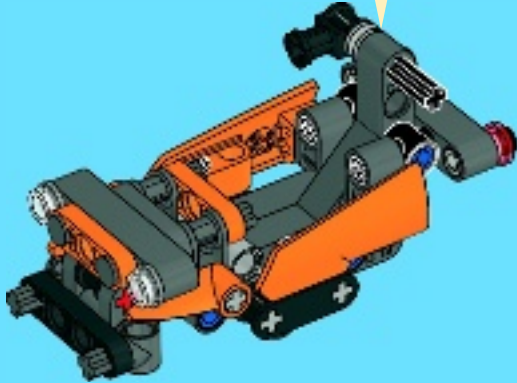
1x

17





18



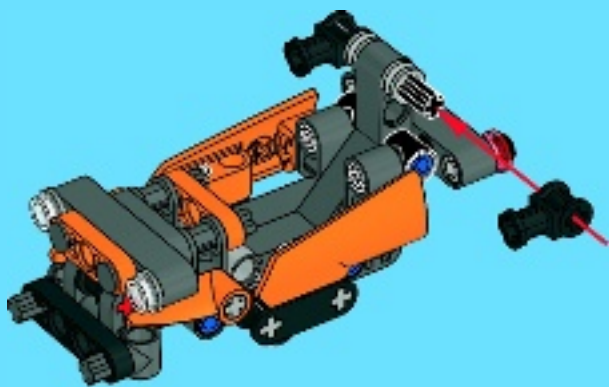


1x



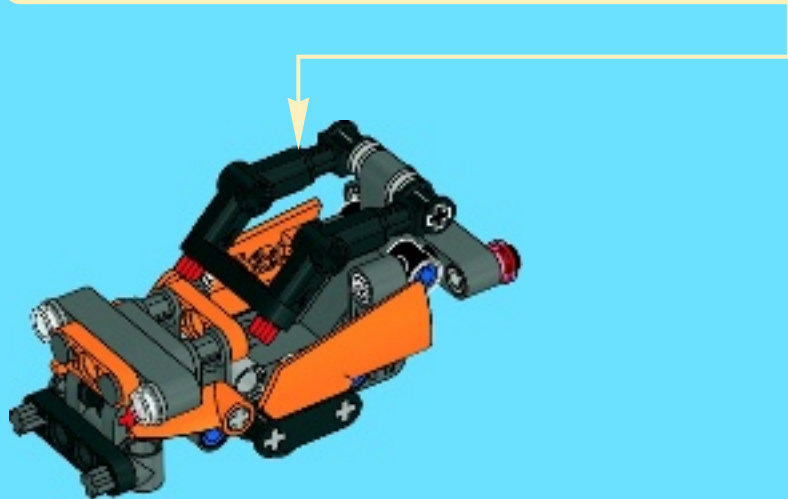
1x

19

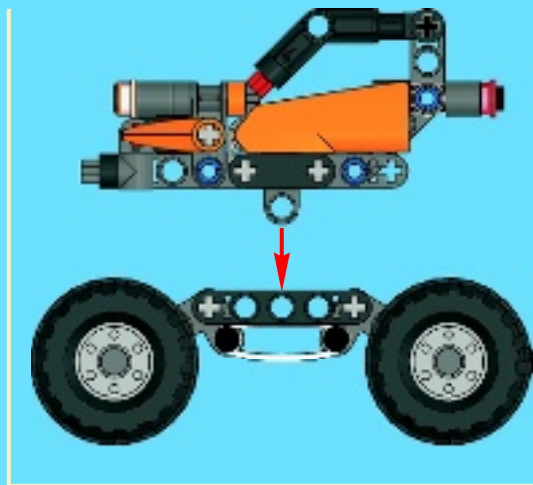


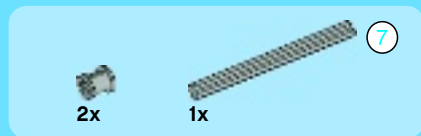


20

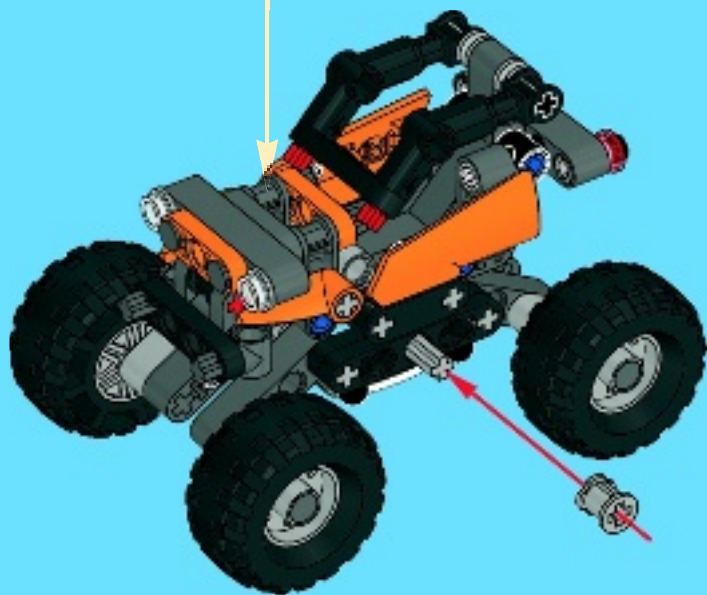


21



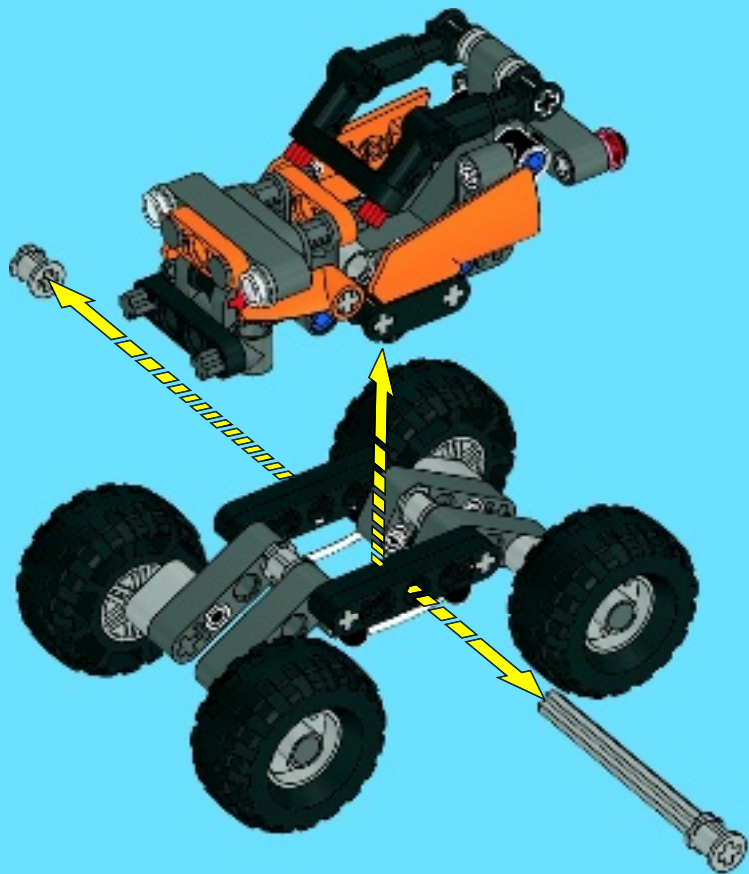


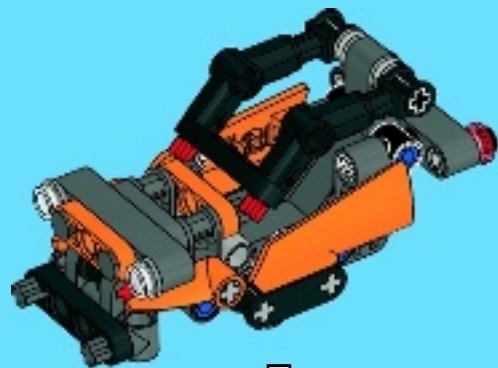
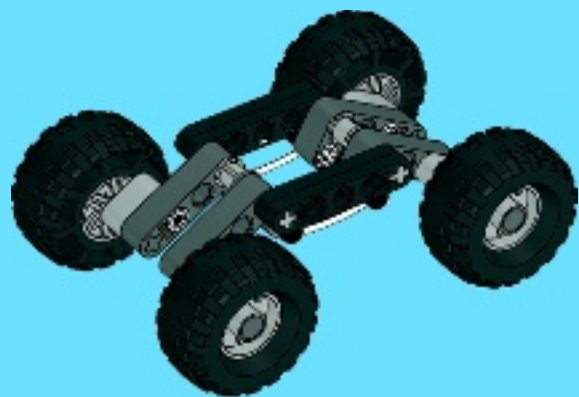
22

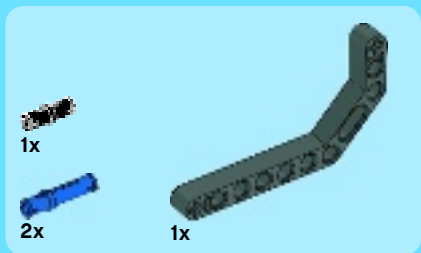


23

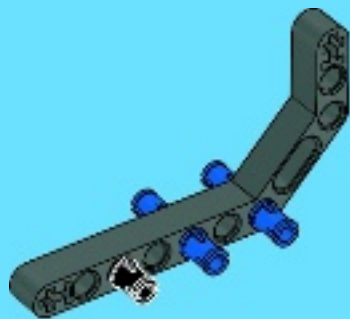




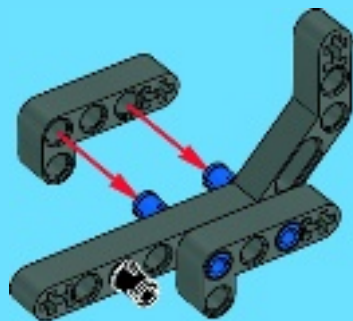


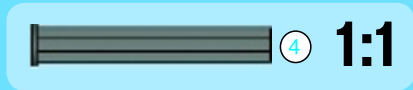
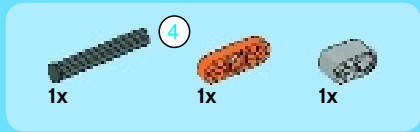


1

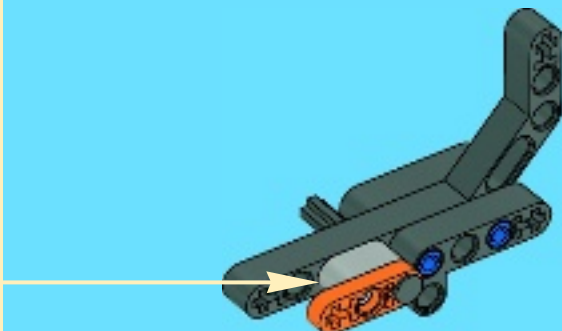
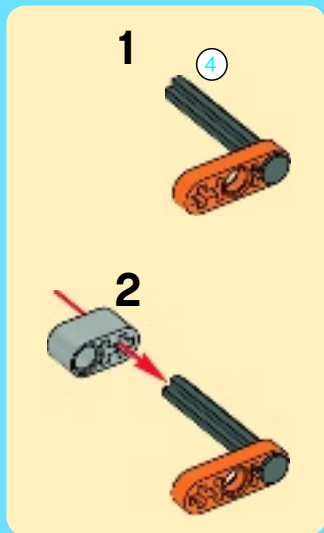


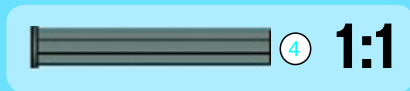
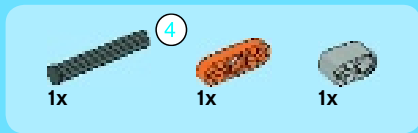
2



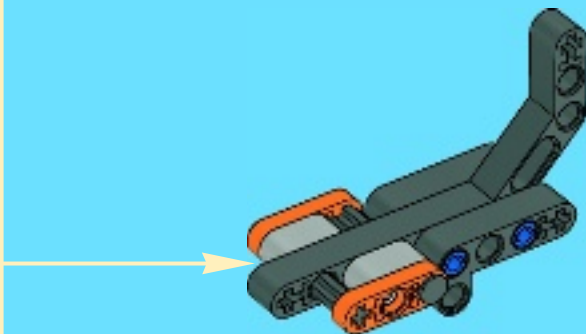
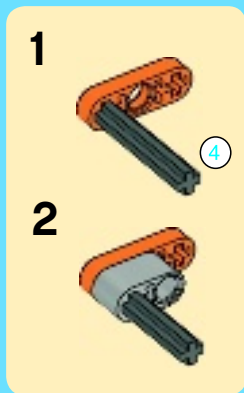


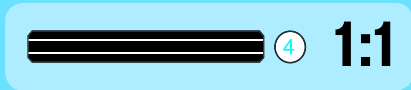
3



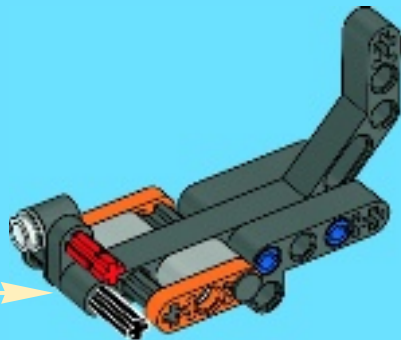
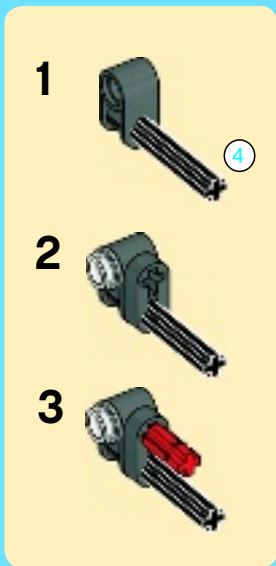


4



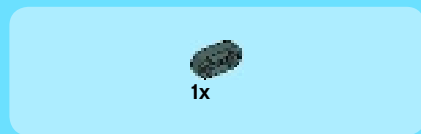
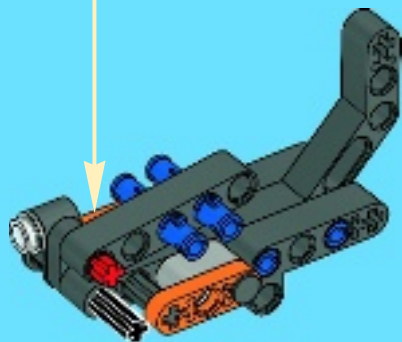
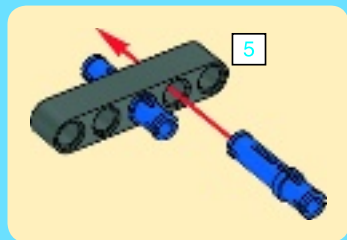


5

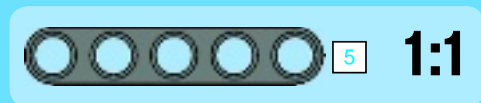
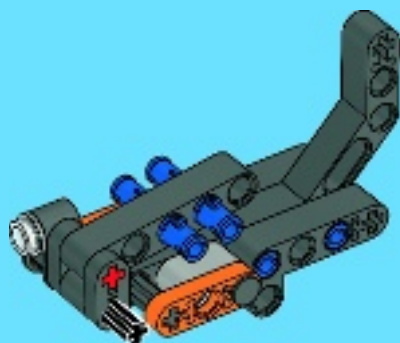




6



7



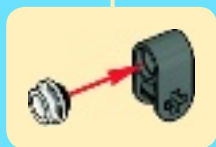
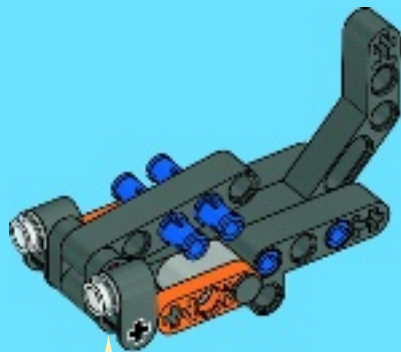


1x



1x

8



26



22

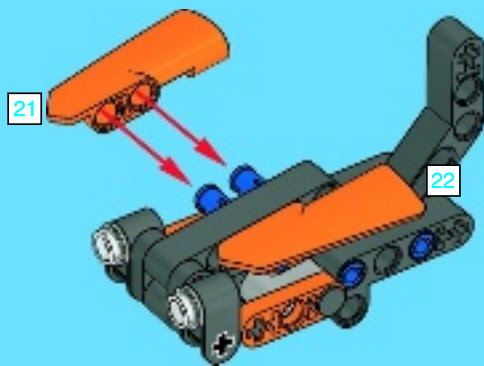
1x

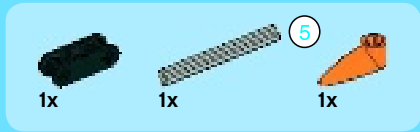


21

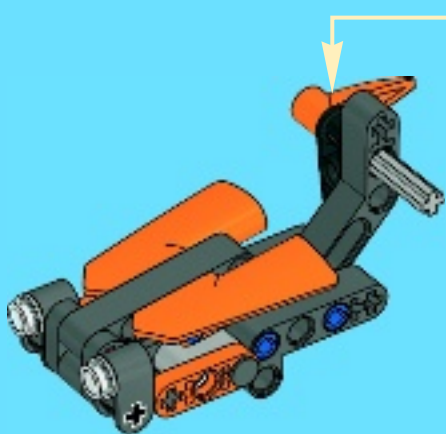
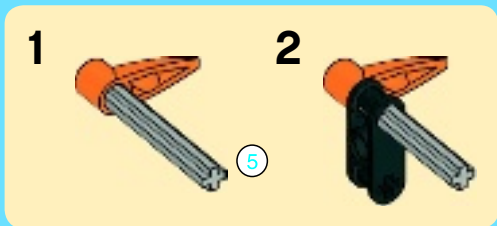
1x

9

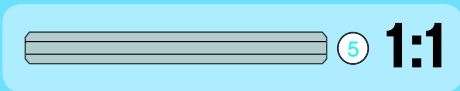
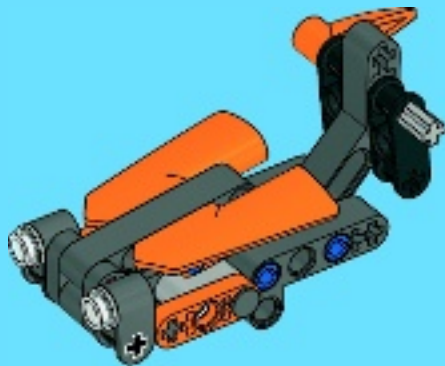




10



11





1x



1x



1x



1x

12

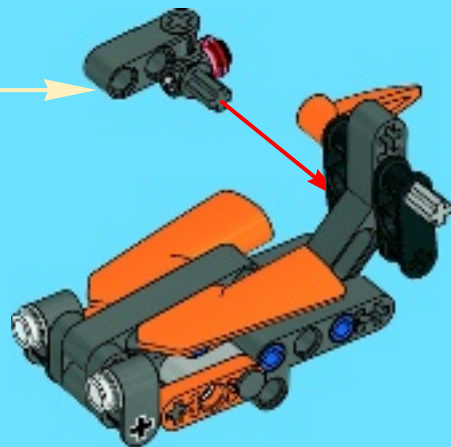
1



2



3



1x

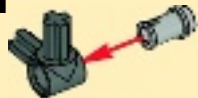
1x

1x

1x

13

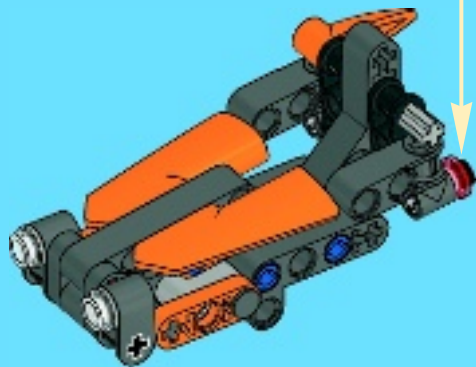
1



2

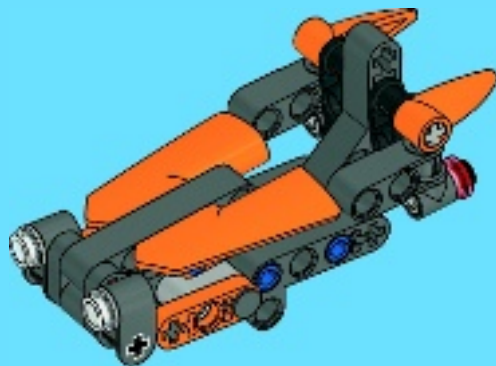


3



1x

14





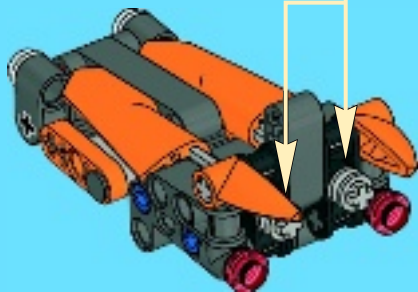
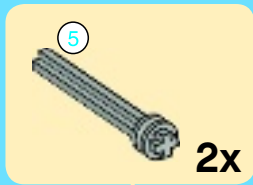
2x



2x

5

15



3

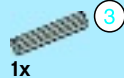


5

1:1



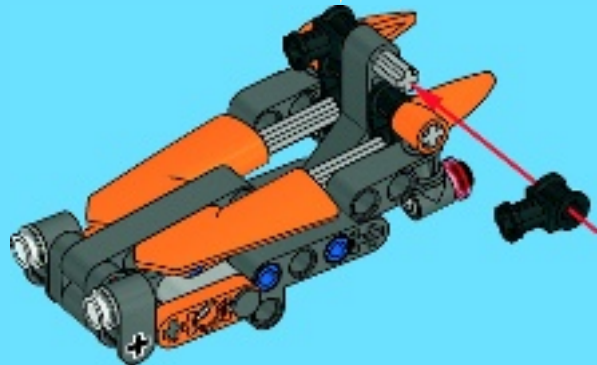
2x



1x

3

16





2x



4x



1x

17

1



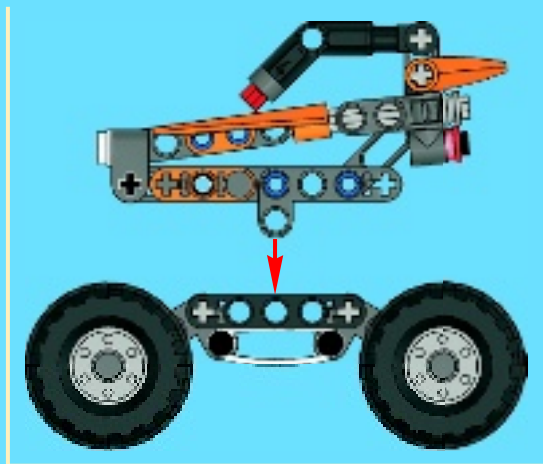
2

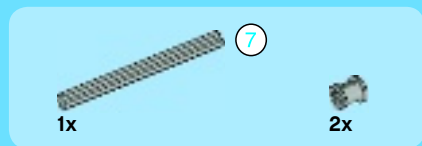


3

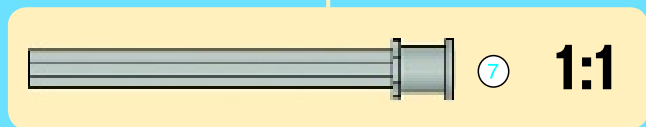
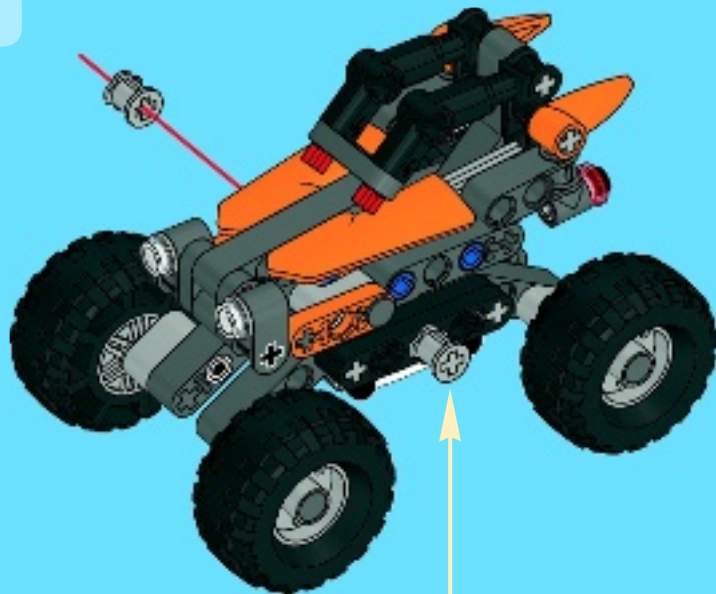


18





19



20





TECHNIC



LEGO.com/technic



WIN!

Go to www.LEGOsurvey.com/product to fill out a survey for a chance to win a cool LEGO® Product.

No purchase necessary.

Open to all residents where not prohibited.



www.LEGOsurvey.com/product

GEWINNE!

Nimm an der Umfrage auf www.LEGOsurvey.com/product teil und hab die Chance ein cooles LEGO® Produkt zu gewinnen!

Die Teilnahme am Gewinnspiel führt zu keinerlei Kaufverpflichtungen. Teilnahme in allen nicht ausgeschlossenen Ländern möglich.

WIN!

Ga naar www.LEGOsurvey.com/product, vul een enquêteformulier in en maak kans op een cool LEGO® product.

Geen aankoopverplichting. Iedereen mag deelnemen, uitgezonderd ingezetenden van landen waar een enquêteverbod geldt.

GAGNE!

Visite www.LEGOsurvey.com/product pour répondre à un questionnaire et avoir une chance de gagner un produit LEGO® très cool!

Aucune obligation d'achat. Ouvert à tous les résidents des pays autorisés.

当てよう!

www.LEGOsurvey.com/product にアクセスして、アンケートにご記入ください。当選者にはレゴ®製品を差し上げます。

お買い上げの必要はありません。禁止されていない限り、すべての皆様にご利用いただけます。



LEGO.com

6042920 / 6042921

LEGO and the LEGO logo are trademarks of the/son des marques de commerce de/son marcas registradas de LEGO Group. ©2013 The LEGO Group.