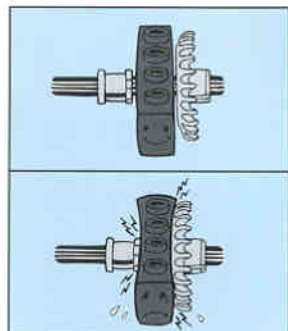
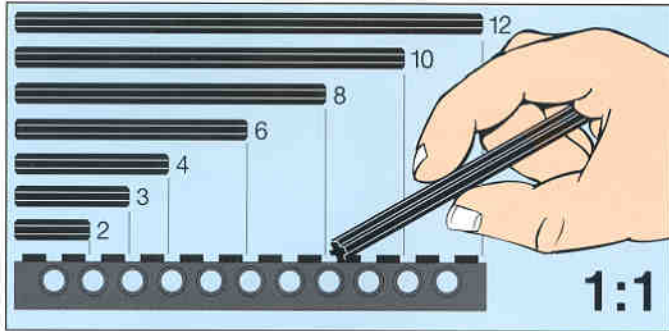


**LEGO**

# Technic

**8456**



**UK** Instructions for use of battery box  
 Easily remove the batteries from the battery box for long-term storage or if they have reached the end of their life. Liquid leaking from dead batteries will damage the battery box. Rechargeable batteries can be used but power may be reduced. Do not recharge the batteries in the battery box.

**D** Bedienungsanweisung für Batteriekästen  
 Nimm aufladbare Batterien gleich aus dem Batteriekasten. Lagere den Batteriekasten für längere Zeit ab mit abgezogenen Batterien. Ausstromende Flüssigkeit aus toten Batterien kann den Batteriekasten beschädigen. Du kannst wiederaufladbare Batterien benutzen. Aber lade sie nicht im Batteriekasten auf. Entsorge verbrauchte und alte Batterien immer über Sammelstellen. Sie gehören nicht in den Hausmüll!

**F** Instructions pour l'utilisation du boîtier-piles  
 Pensez à enlever les piles du boîtier lorsque vous ne vous en servez pas, et ne les gardez pas trop longtemps, car le liquide provenant de piles usagées peut endommager le boîtier. Vous pouvez utiliser des piles rechargeables, mais ne les rechargez pas dans le boîtier-piles.

**I** Istruzioni per l'uso del portapile  
 Togliere sempre le pile se scariche o se non devono essere utilizzate per lungo tempo. Il liquido che fuoriesce dalle pile scariche danneggia il portapile. È possibile utilizzare pile ricaricabili. Non ricaricare le pile nel portapile.

**NL** Zo gebruikt u de batterijhouder.  
 Als u de batterijhouder langere tijd niet gebruikt, verwijder u dan de batterijen. Dit gestel ook voor batterijen die leeg zijn. Batterijen die leeg zijn of die lang in de batterijhouder zitten kunnen gaan lekken. Dit veroorzaakt onherstelbare schade en valt niet onder garantie. U kunt oplosbare batterijen gebruiken. Laad nooit batterijen op in de batterijhouder.

**E** Instrucciones para el uso del porta-pilas  
 Sacar siempre las pilas de la caja porta-pilas cuando no vayan a utilizarse por un tiempo y cambiarlas igualmente cuando están muy usadas, ya que el líquido que desprenden puede dañar las conexiones de la caja porta-pilas. Pueden utilizarse pilas recargables, si bien no deben recargarse dentro de la caja porta-pilas.

**DK** Batteriinformation  
 Søg altid batterierne ud af batteriboksen, hvis du ikke skal bruge dem i længere tid, eller hvis batterierne er brugt op. Væske fra batterierne kan ødelægge batteriboksen. Man kan anvende genopladbare batterier. Genoplad aldrig batterierne i batteriboksen.

**FIN** Paristoketelon käyttöohje  
 Paristoketelästä poistetaan paristot jatkuvasti mikäli ne ovat loppuikätyttyä tai mikäli yhte kätyn paristoketelästä pitkään aikaan. Nestevuodot loppuikätyttyistä paristoista vahingoittavat paristoketelää, voitte käyttää myös akkua. Älkää kuitenkaan laadako akkua paristoketelöön.

**S** Instruksjoner till batteriboxen  
 Ta ut batterierna ur boxen om du inte skall använda den på länge, eller om batterierna är slut. Lackande vätska från gamla batterier skadar batteriboxen. Laddningsbara batterier kan användas. Ladda inte upp batterierna i batteriboxen.

**P** Instruções para utilização da Caixa de Pilhas  
 Retirar sempre as pilhas da caixa no caso de armazenamento prolongado ou se elas já estiverem gastas. O líquido vazido pelas pilhas gastas danifica a caixa de pilhas. Podem ser utilizadas pilhas recarregáveis. Não recarregar as pilhas na caixa.

**H** Utställnings- och elementär användning  
 Håll skåpigt men fräsch så att de elementer vägg för när som helst, vedt ki öket az elemntarból. Az elemntarból az elemntarból kiáramól fóladek tokerebetel az elemntarból. Felátothés elemeket termeszetesen használhat, de elemntarból rövidet lehet. Saha ne töltöl fel az elemeket a elemntarból.

**GR** Οδηγίες χρήσης του κοινού μπαταριόκιου  
 Όταν τα μπαταριόκια γίνονται πολύ γρήγορα άδεια οι μπαταριόκιου έχουν κακή ποιότητα μπαταριόκιου ή οι μπαταριόκιου είναι παλαιά μπαταριόκιου. Υπό την επόμενη από άδεια μπαταριόκιου θα γίνονται το κοινό μπαταριόκιου. Εμφανίζονται άδεια μπαταριόκιου μπαταριόκιου να γίνονται μπαταριόκιου. Μην επαναφορτίζετε τις μπαταριόκιου μέσα στο κοινό.

**TR** Pili kutusu kullanma talimatı  
 Motoru uzun süre kullanmayacaklarını pilleri kutudan çıkarın. Bogaan pilleri kutudan çıkartın. Bogaan pillerin akması pili kutusuna zarar verebilir. Şarj edilmiş pillerin de kullanılmalarını, ancak bu durumda güç azalabilir. Pilleri kutudan içinde şarj etmeyiniz.

**MAI** Cara menggunakan kotak bateri  
 Jika tidak menggunakan motor atau sistem kehabisan kuasa, keluarkan bateri daripada kotak. Keluarkan daripada bateri yang habis akan merosakkan kotak. Bateri yang boleh dicas boleh digunakan tetapi kuasa tenagaaya berkurangan. Jangan sekali-kali menjejaskan bateri di dalam kotak.

**日本語** 電池ケース使用上のご注意  
 電池の取出が可能な場合は、または長期保管しない場合には、ケースから電池を取り出してください。切れの電池から液が漏れて、電池ケースを傷めることがあります。充電式電池も使用できますが、パワーは弱くなる場合があります。なお、電池ケースの中で充電しないようご注意ください。

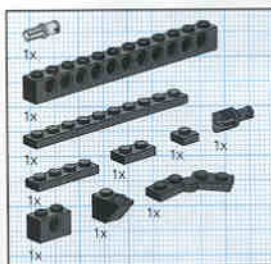
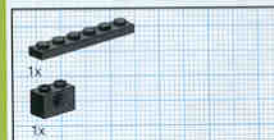
**中文** 電池盒使用說明  
 需要長期儲存於電池或者電池已經用盡的時候，請把電池從電池盒內取出，從電池盒漏出來液體將會損壞電池盒。您可以使用充電式電池，但它們的電力比較弱。進行充電時，請勿把電池留在電池盒內。

**العربية** تعليمات استعمال صندوق البطاريات  
 يجب دائماً إزالة البطاريات من صندوق البطاريات عند حفظها وعدم استعمالها لمدة طويلة أو عند انتهاء صلاحيتها حفاظاً كما وأنه يجب أيضاً في الإضرار في السريان من البطاريات القديمة والتي إنتمت صلاحيتها حفاظاً يؤدي إلى تلف صندوق البطاريات. يمكن استعمال البطاريات التي يمكن شحنها لأن تلفها يؤدي إلى تدهور وإتفاخ الطاقه. يجب عدم إعادة شحن البطاريات في صندوق البطاريات.

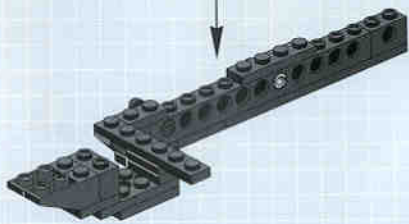
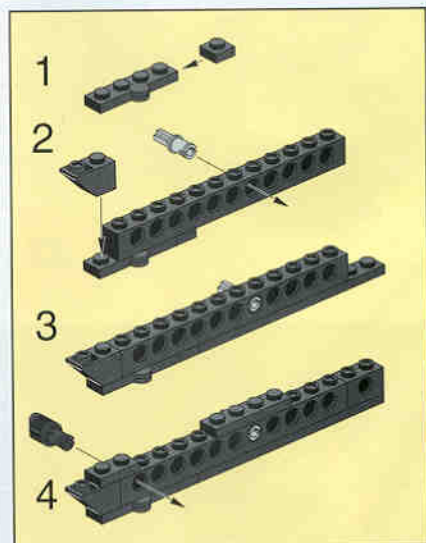
**한국어** 전지키 사용방법  
 전지키의 수명이 다한 경우나 장기간 사용하지 않을 때에는 항상 전지키 박스로부터 전지키를 제거하여 주십시오. 오래이 다한 전지키에서 액체가 나오면 전지키 박스를 상하게 합니다.

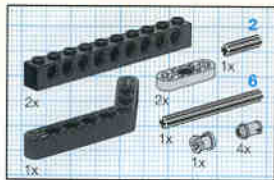
**TH** วิธีการใช้กล่องแบตเตอรี่  
 ควรนำแบตเตอรี่ออกจากกล่องแบตเตอรี่เมื่อต้องการเก็บแบตเตอรี่ไว้เป็นเวลานานหรือไม่ใช้แบตเตอรี่เป็นเวลานาน หรือเมื่อแบตเตอรี่ใกล้หมดอายุการใช้งาน เพราะของเหลวที่รั่วไหลจากแบตเตอรี่เก่าสามารถทำลายกล่องแบตเตอรี่ได้ นอกจากนี้ยังสามารถใช้แบตเตอรี่ที่ชาร์จได้ แต่ประสิทธิภาพจะลดลง และอย่าชาร์จแบตเตอรี่ในกล่องแบตเตอรี่



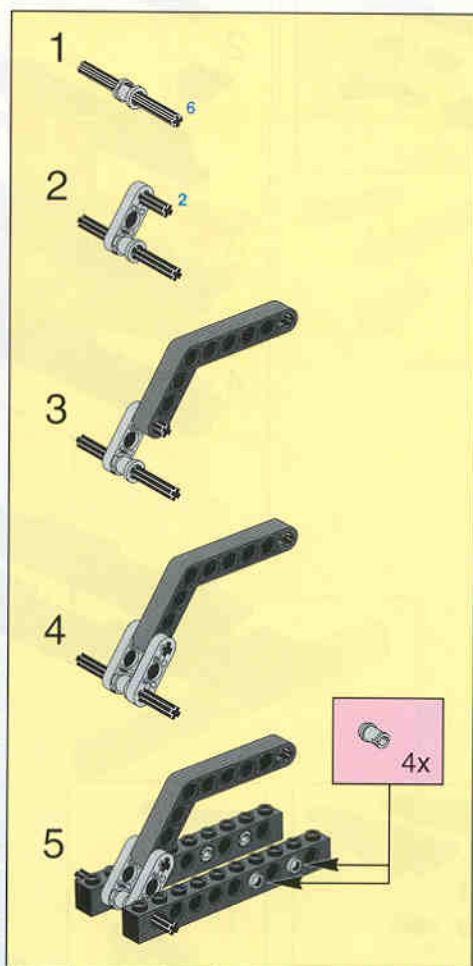


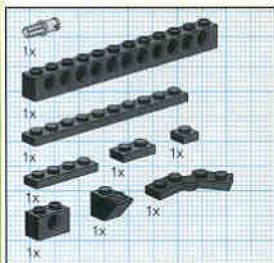
**5**



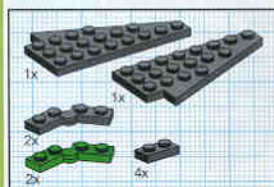
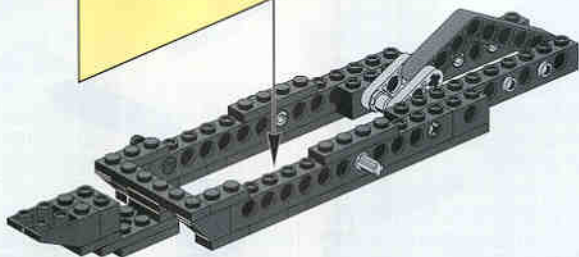
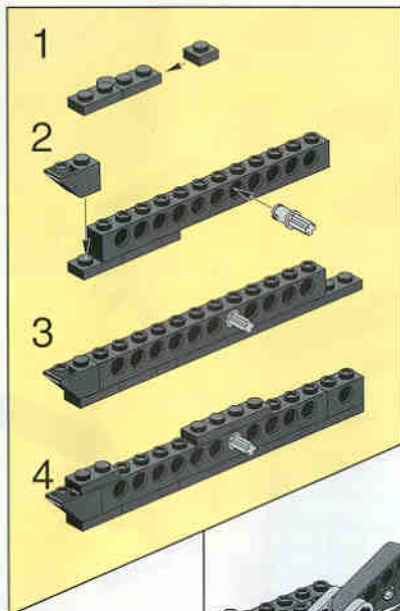


6

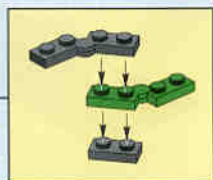
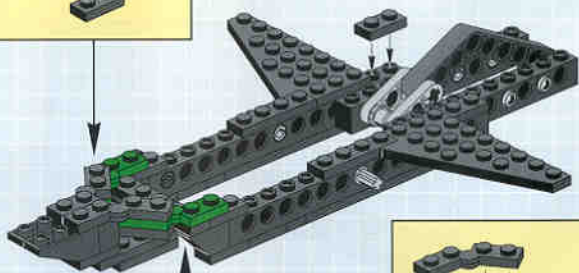
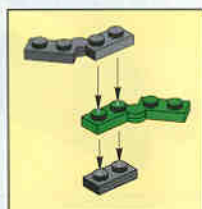


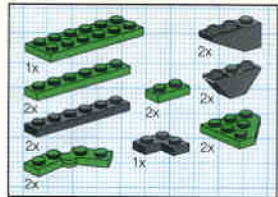


7

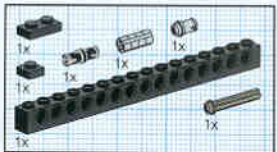
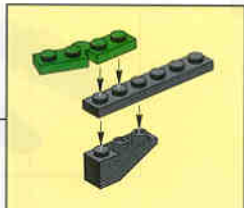
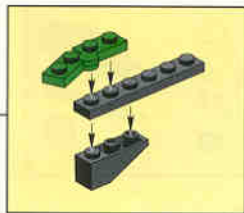
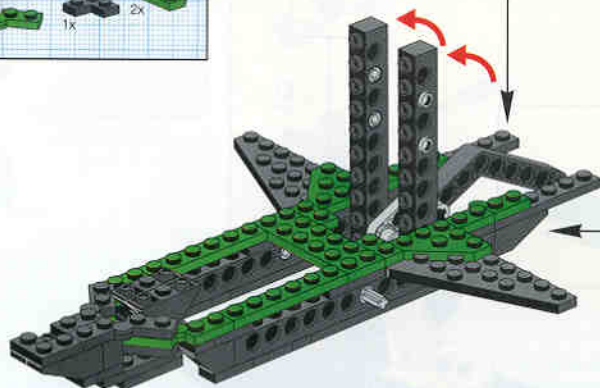


8

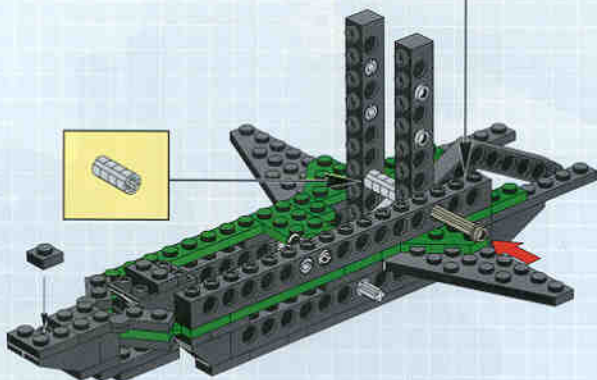
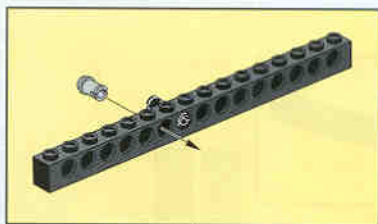


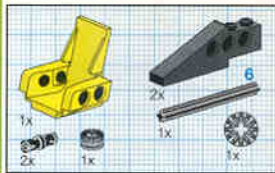


# 9

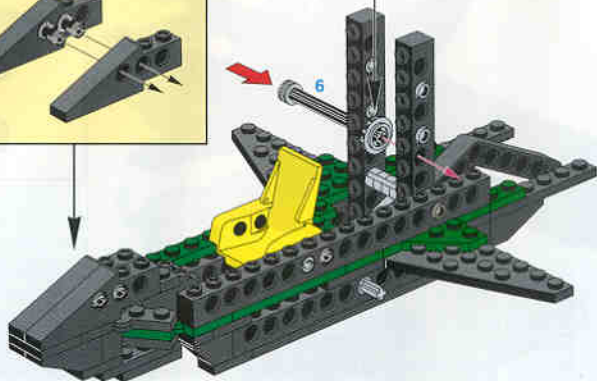
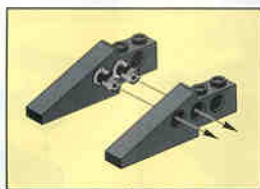


# 10

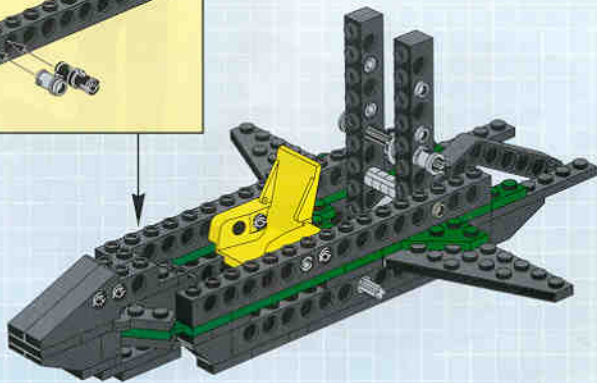




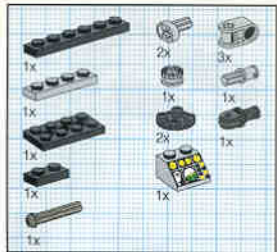
# 11



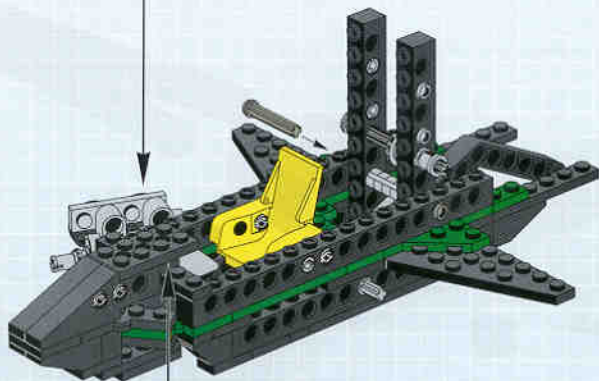
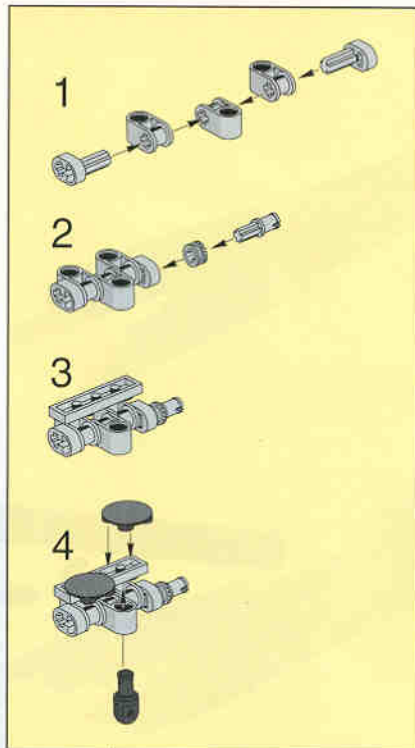
# 12







**13**





1



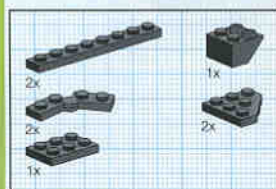
2



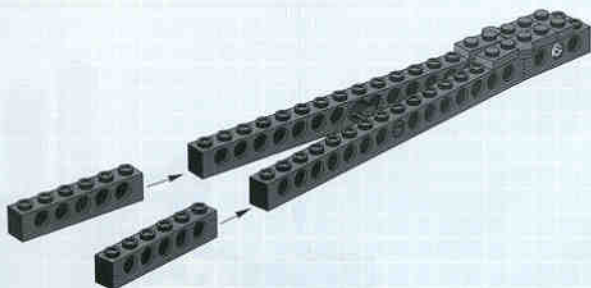
3

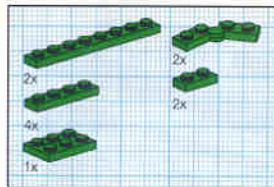


4

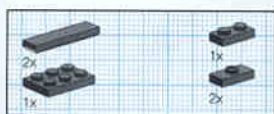
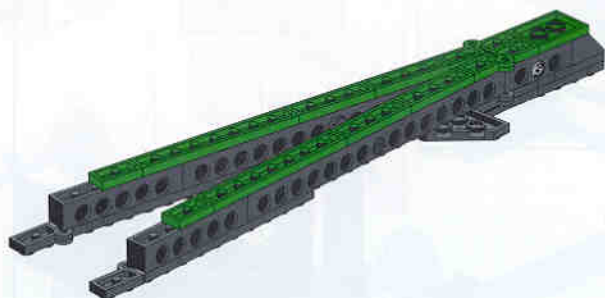


5





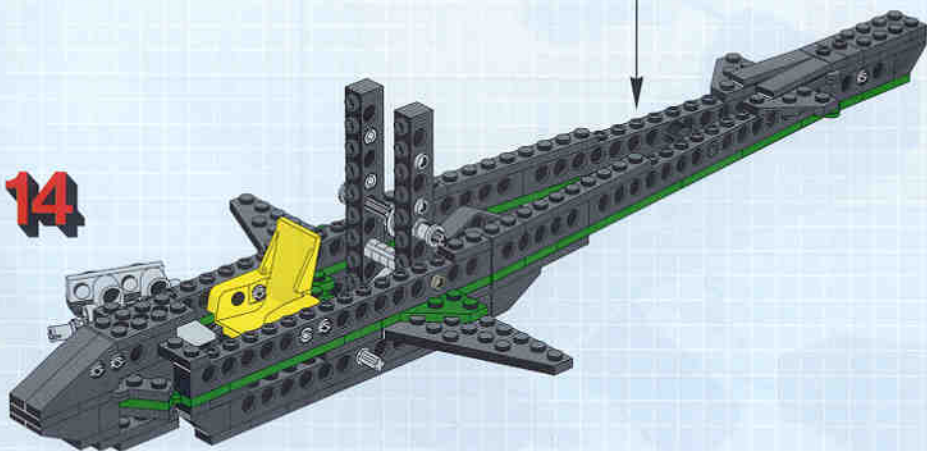
6

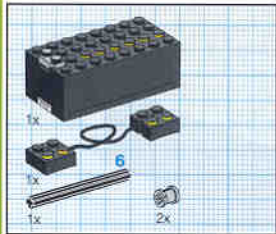


7

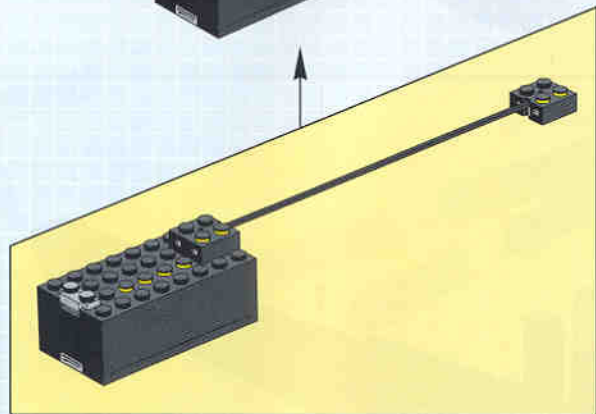
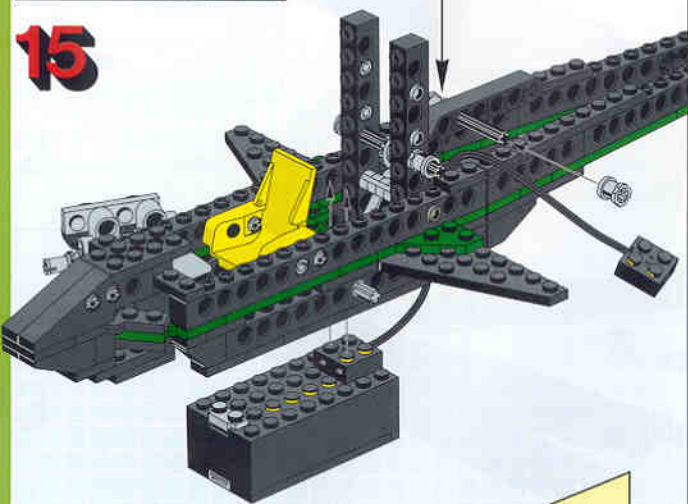


14





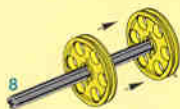
**15**



**16**



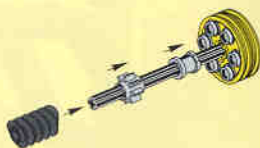
1



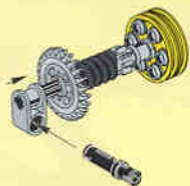
2



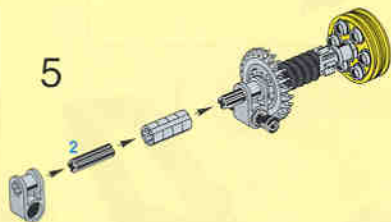
3



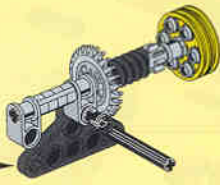
4



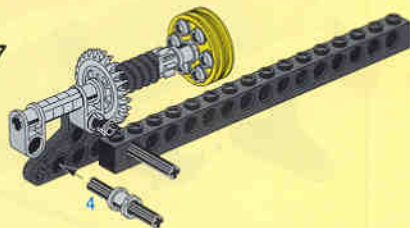
5



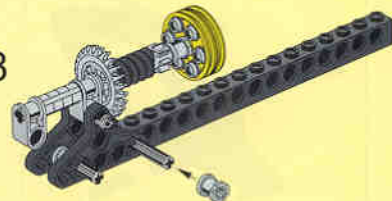
6



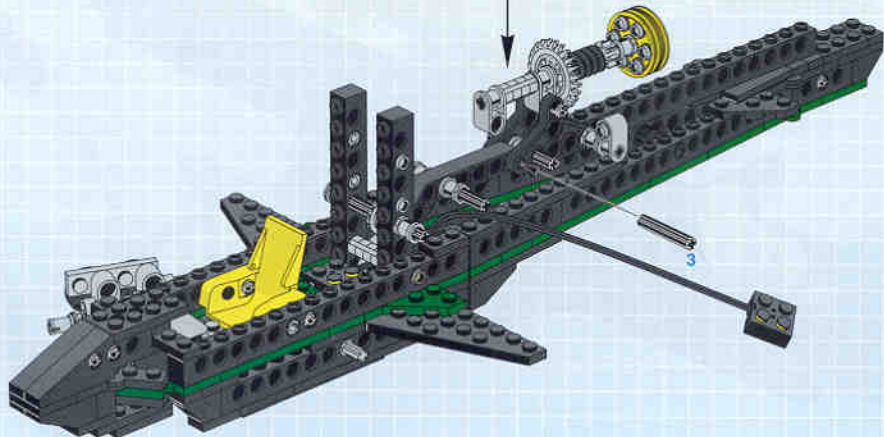
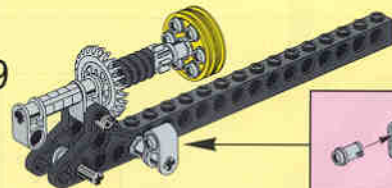
7

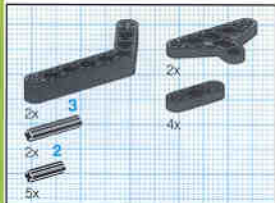


8

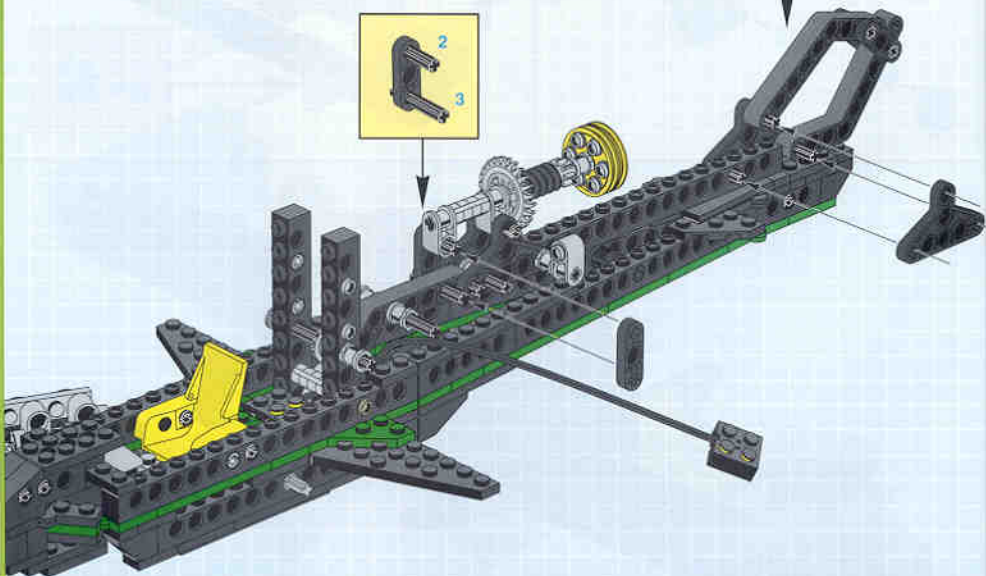
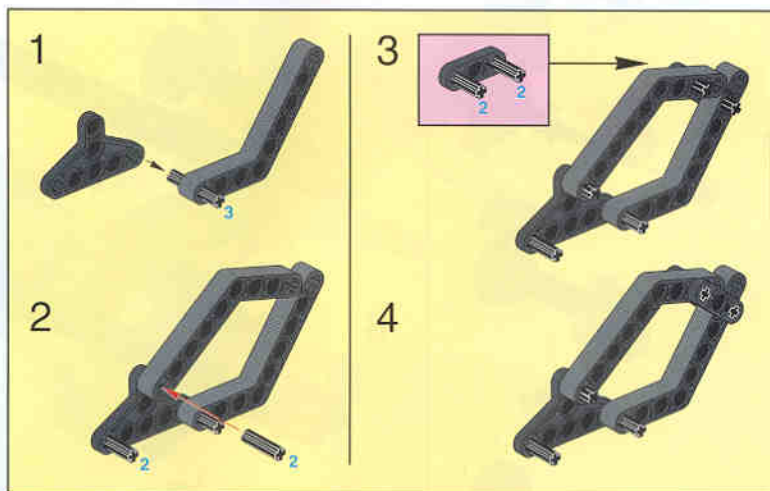


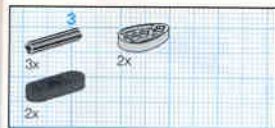
9



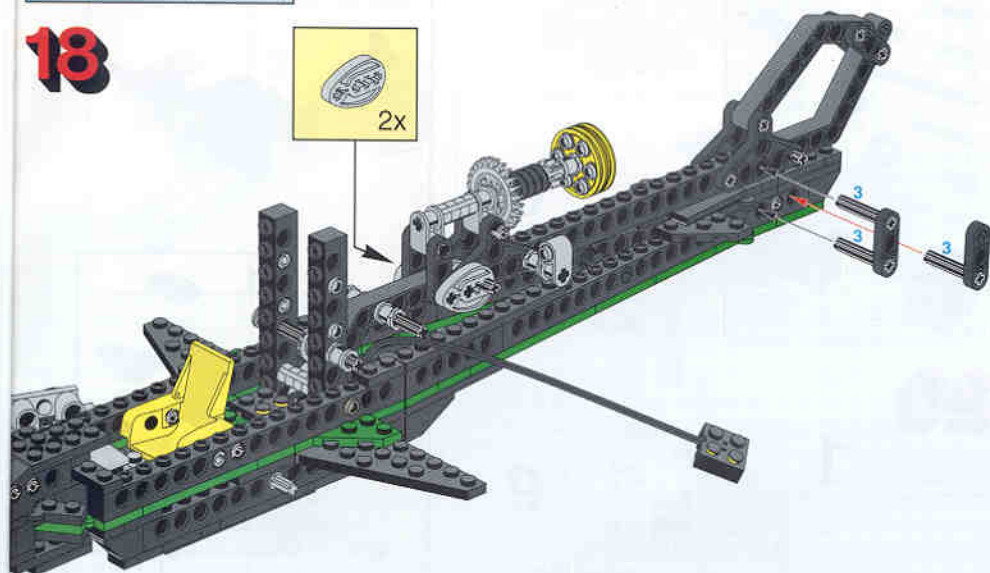


**17**

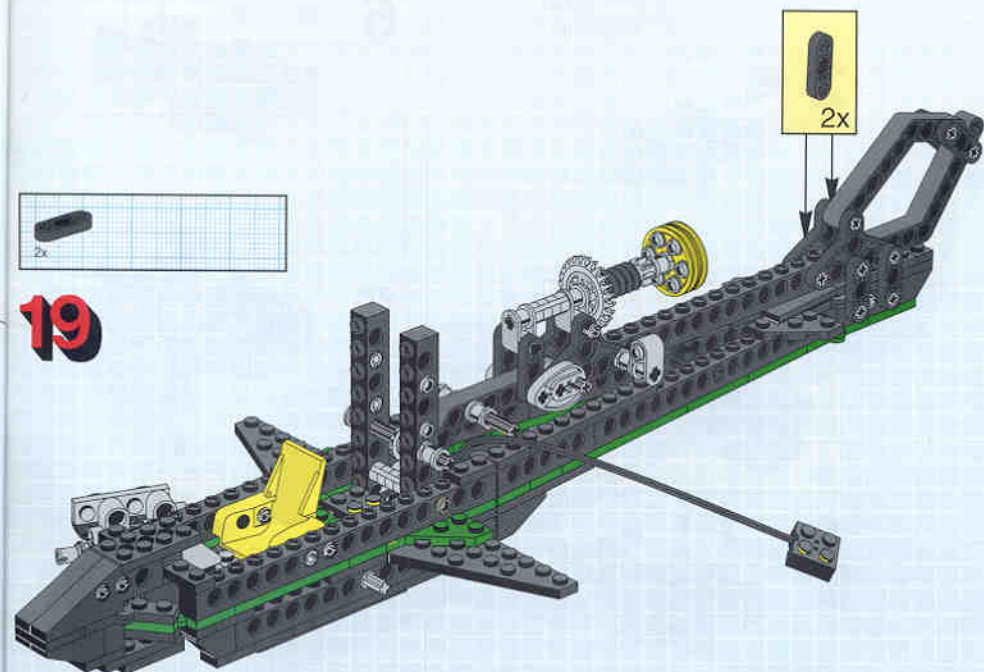




18

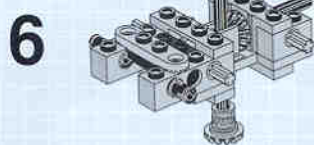
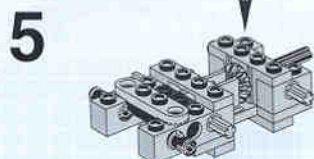
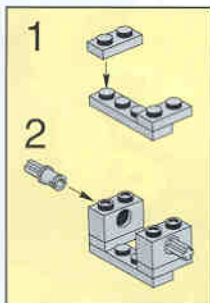
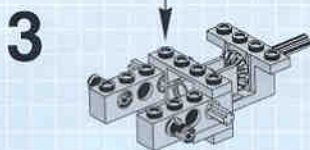
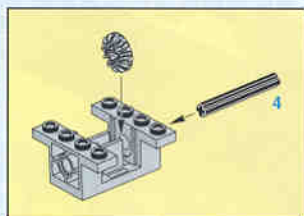
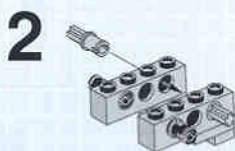
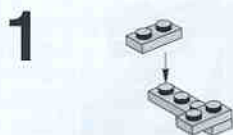


19

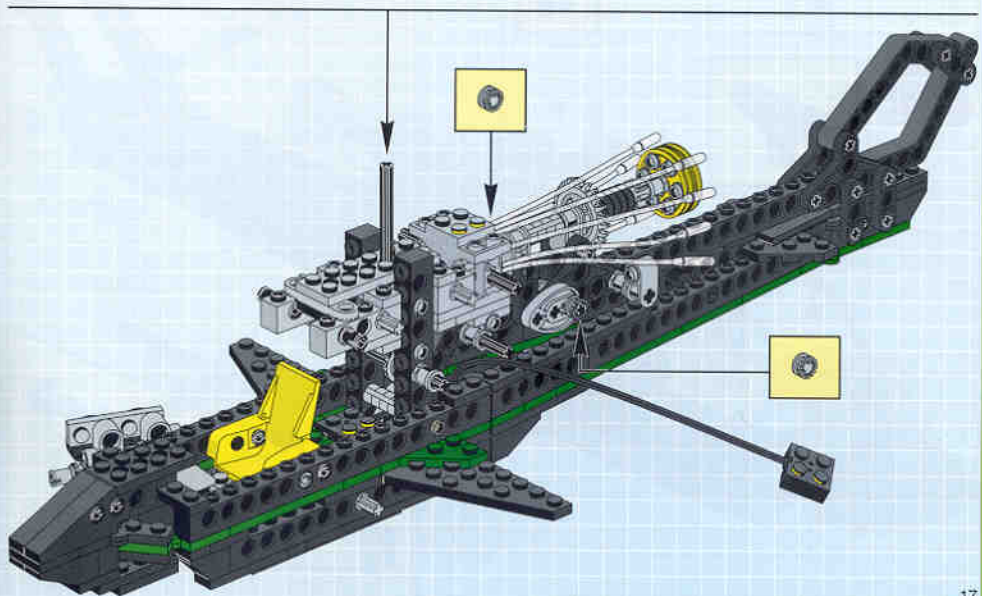
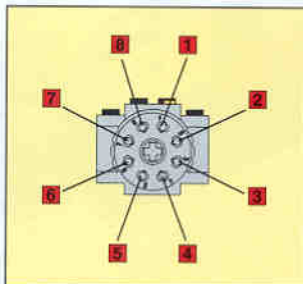
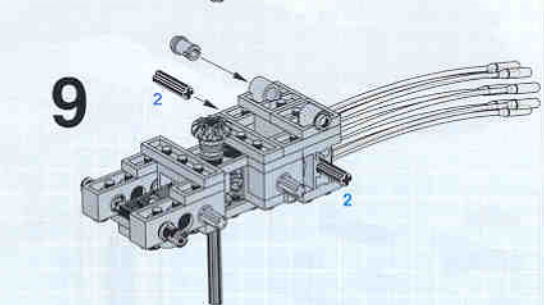
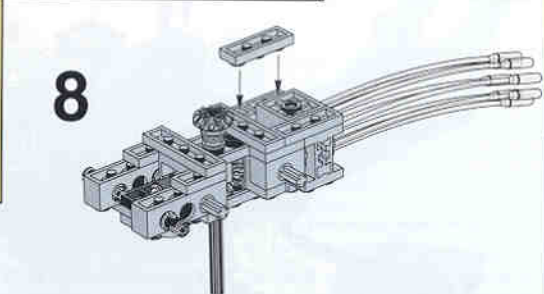
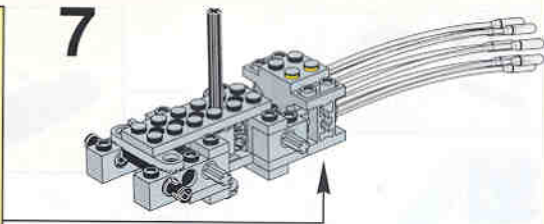
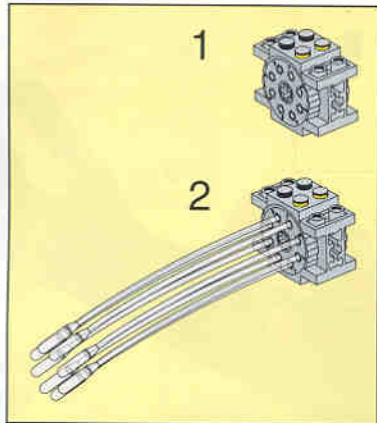


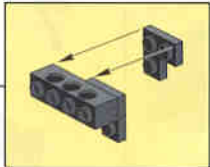
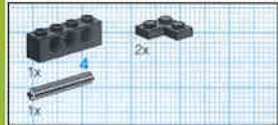


# 20

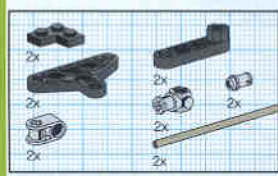
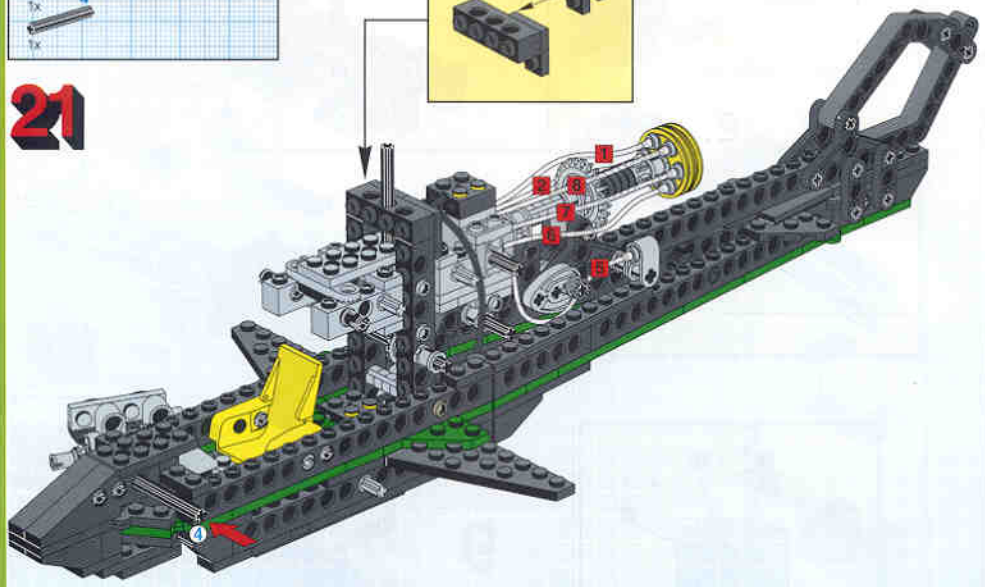




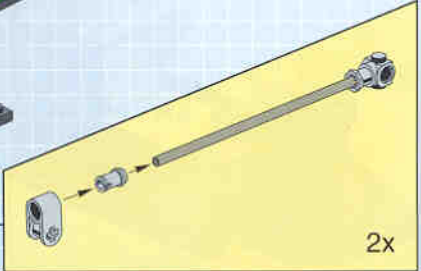
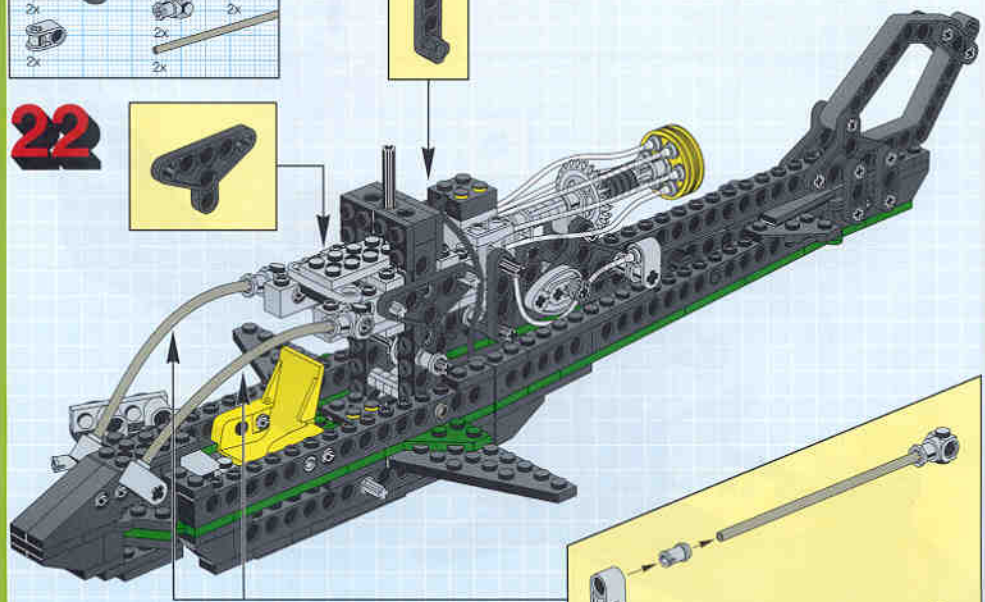


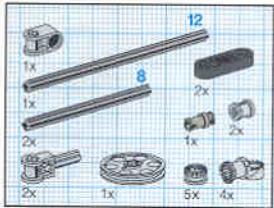


**21**

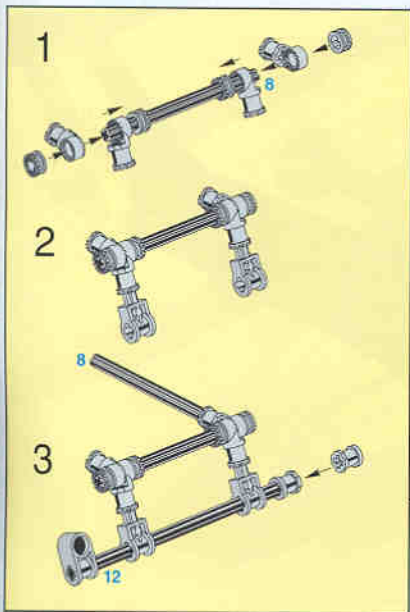
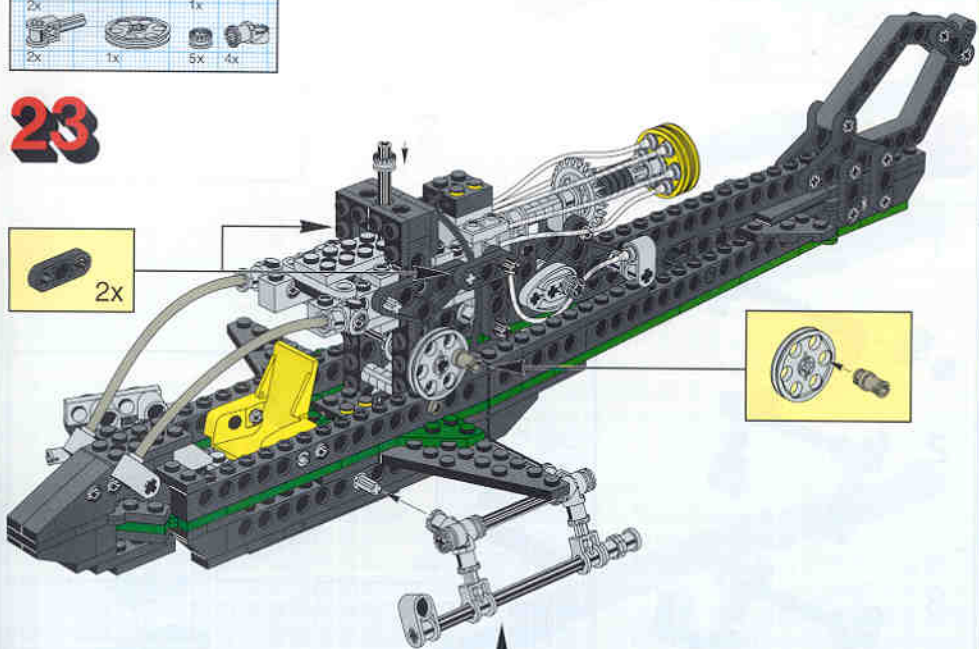


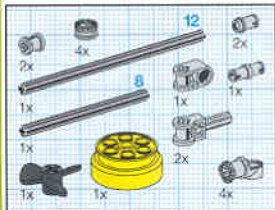
**22**



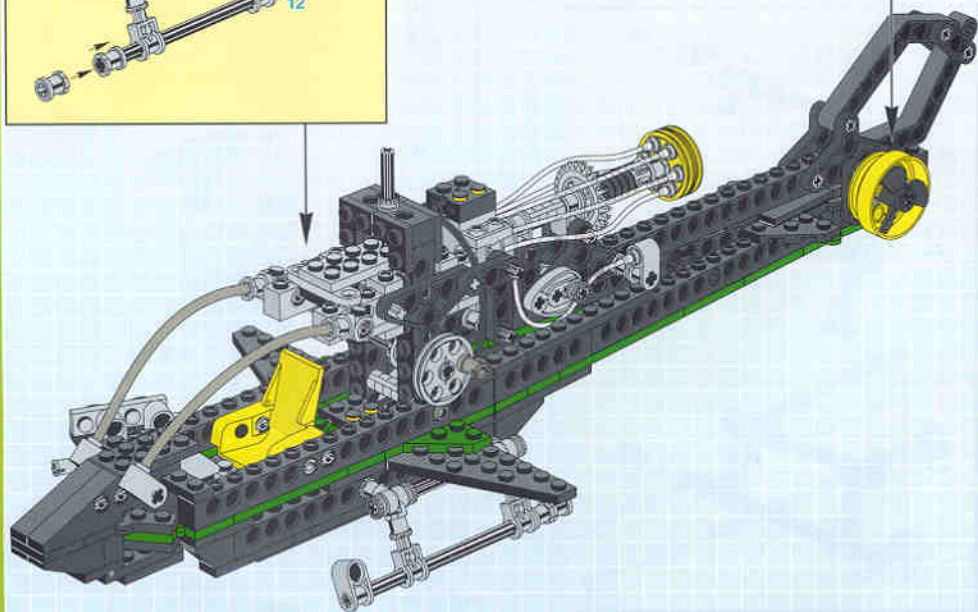
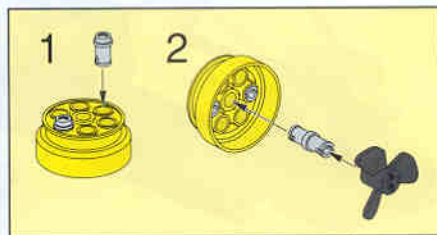
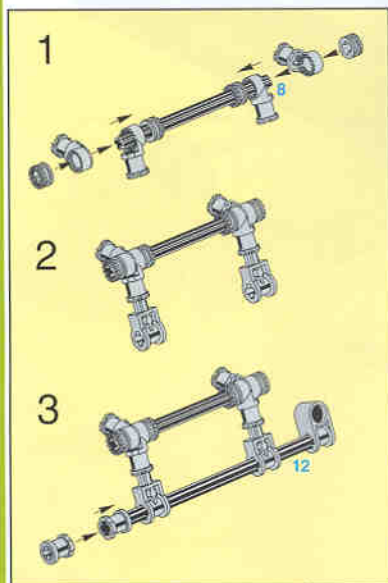


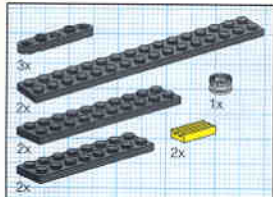
23





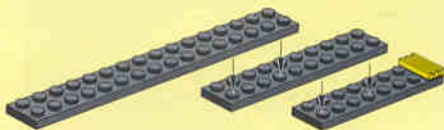
# 24



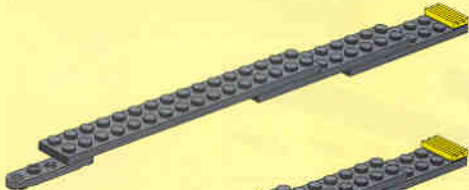


**25**

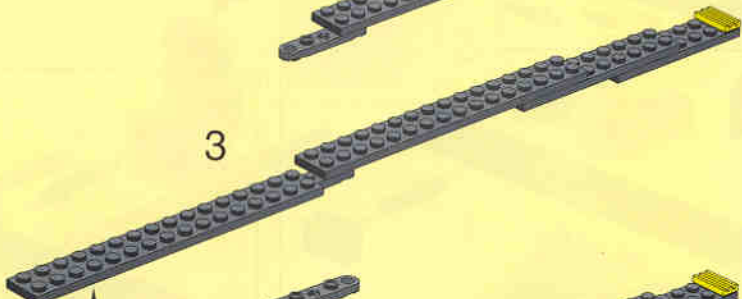
1



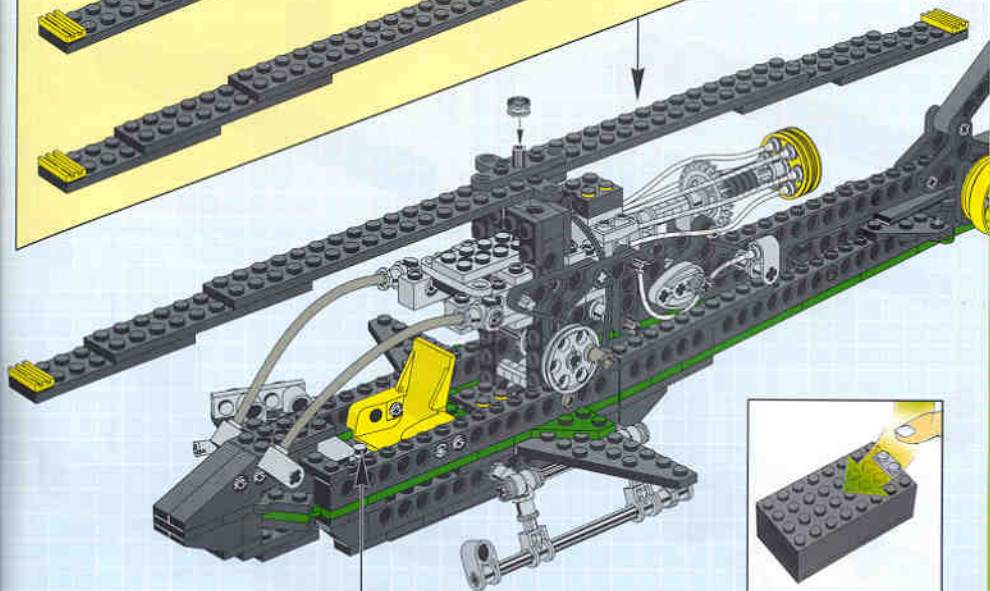
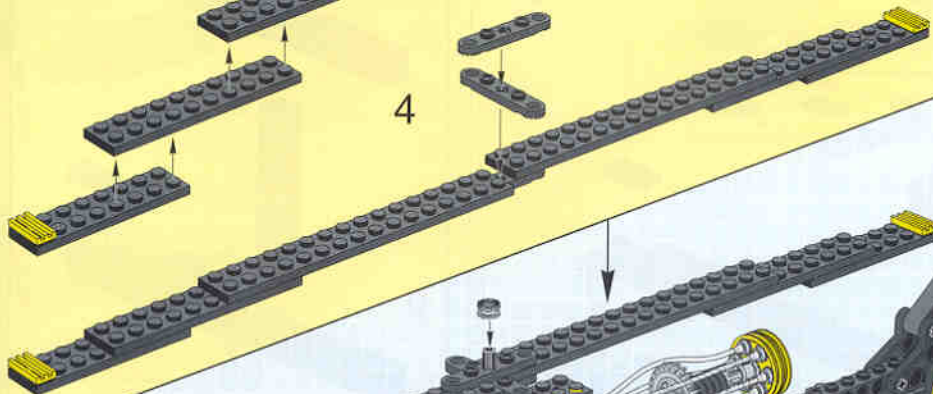
2



3

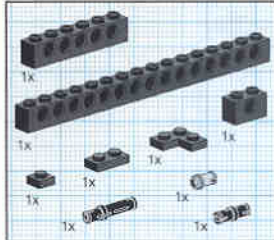
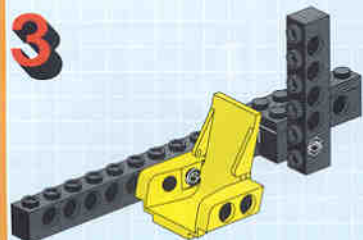
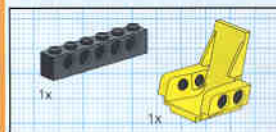
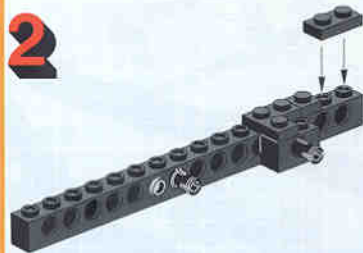


4

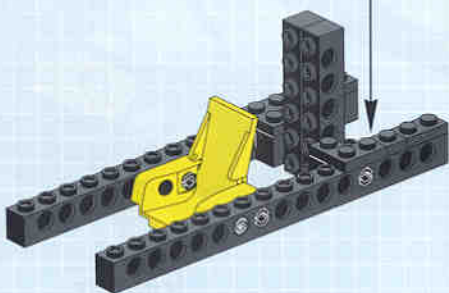
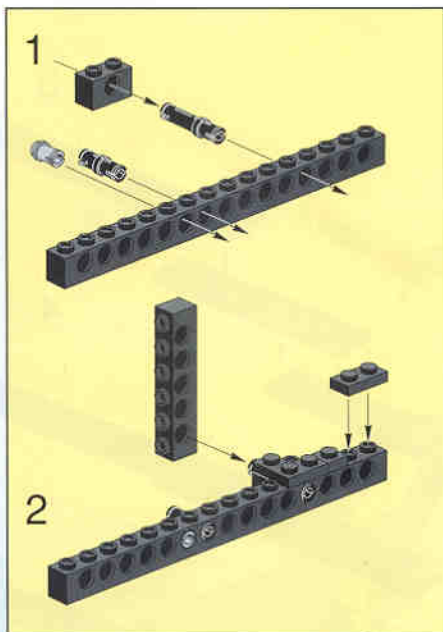


ON/OFF



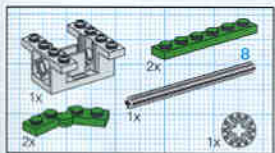
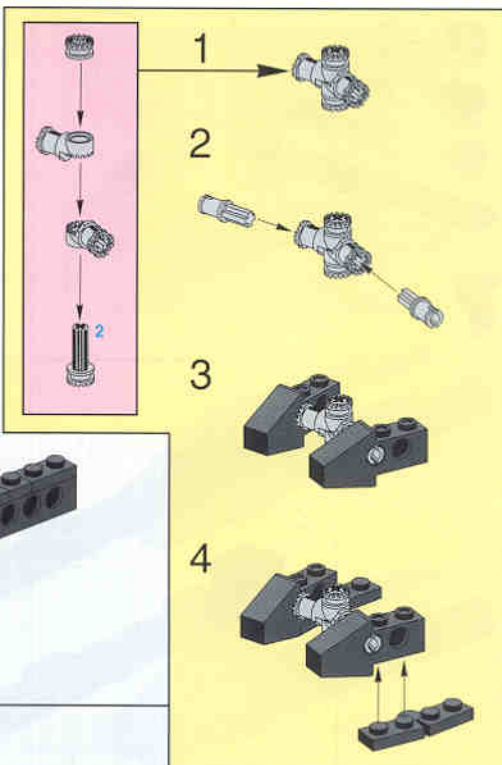
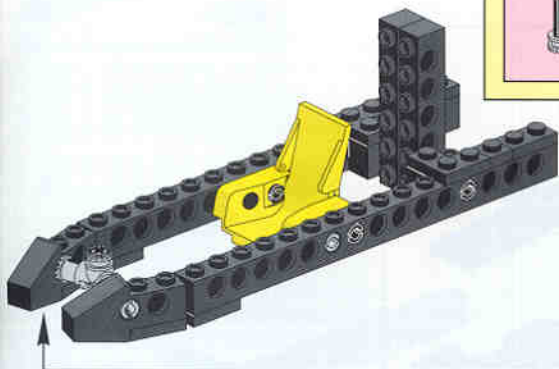


**4**

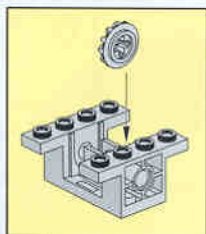
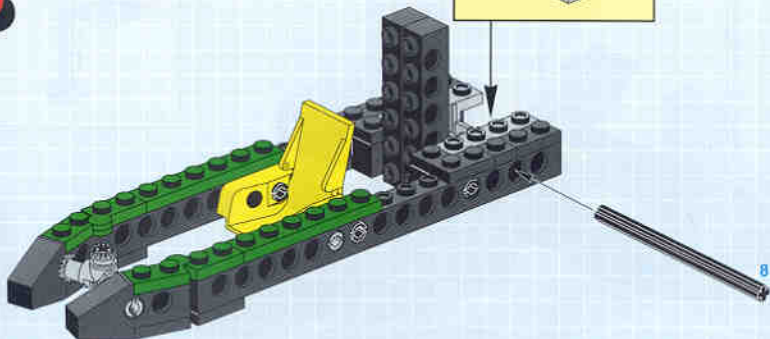


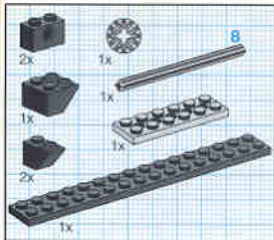


**5**

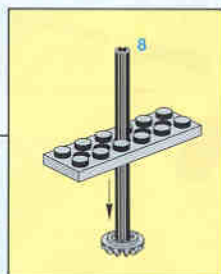
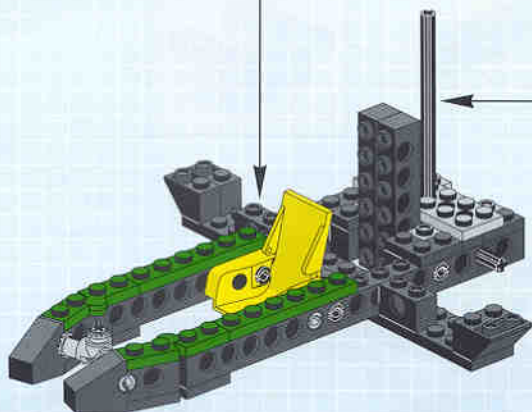
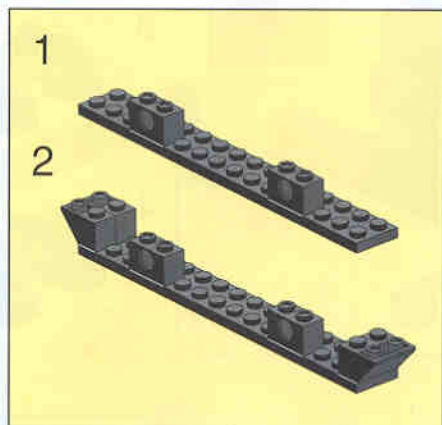


**6**



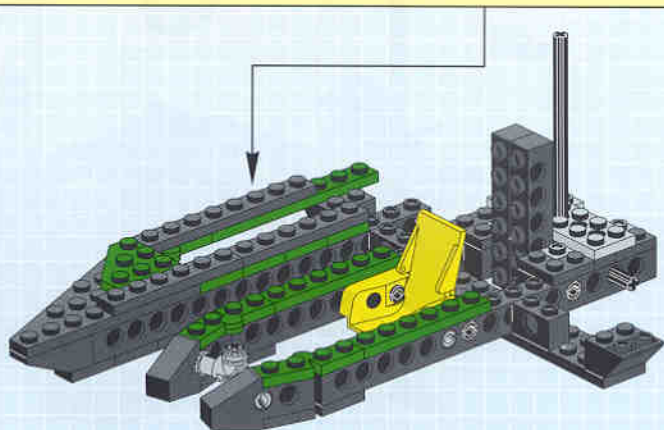
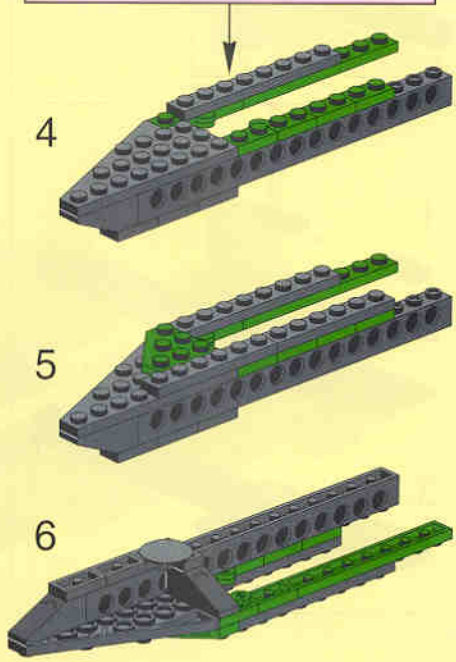
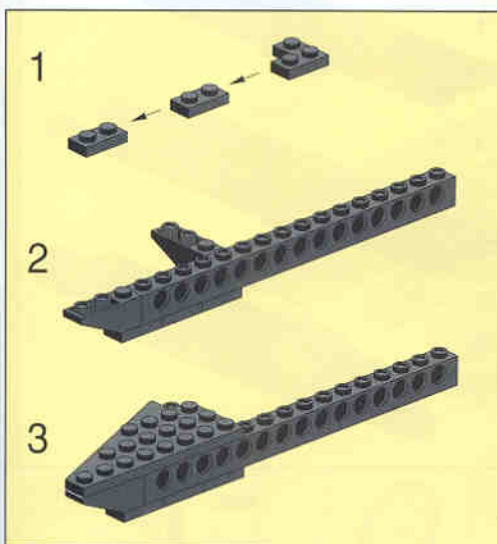
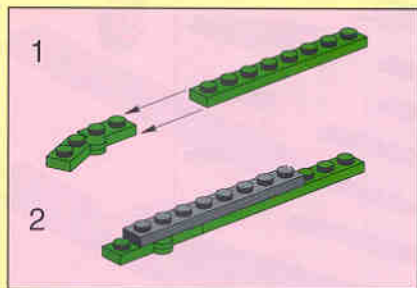
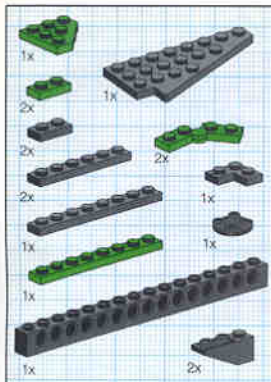


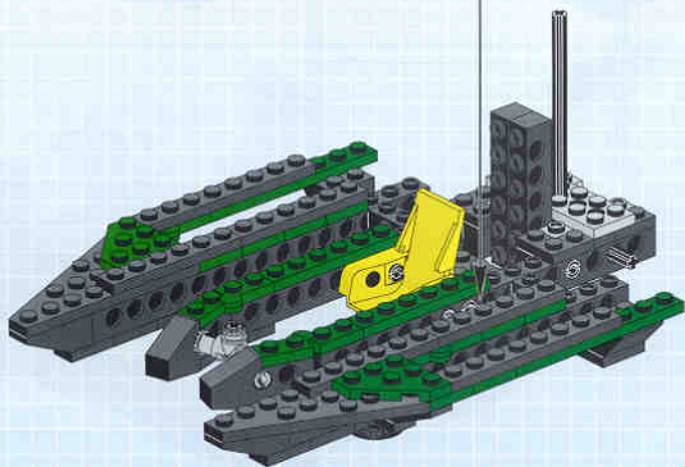
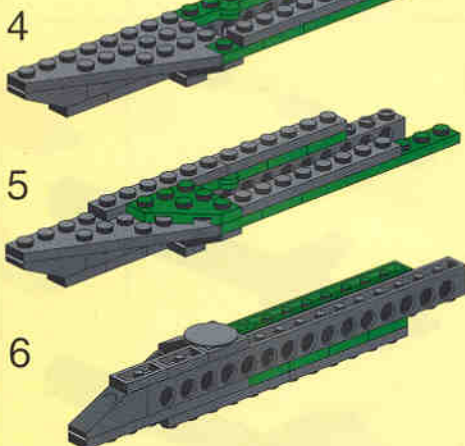
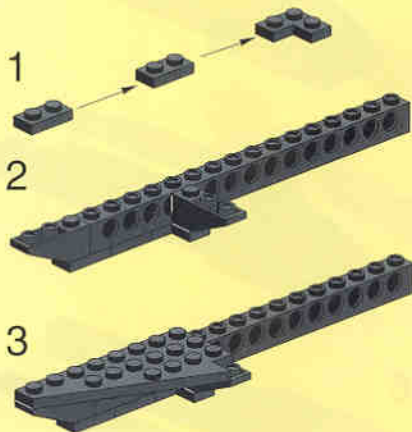
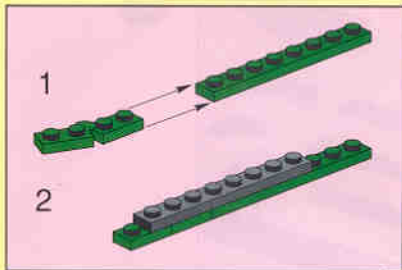
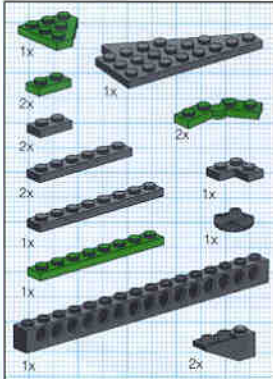
7

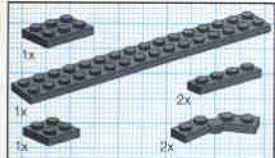




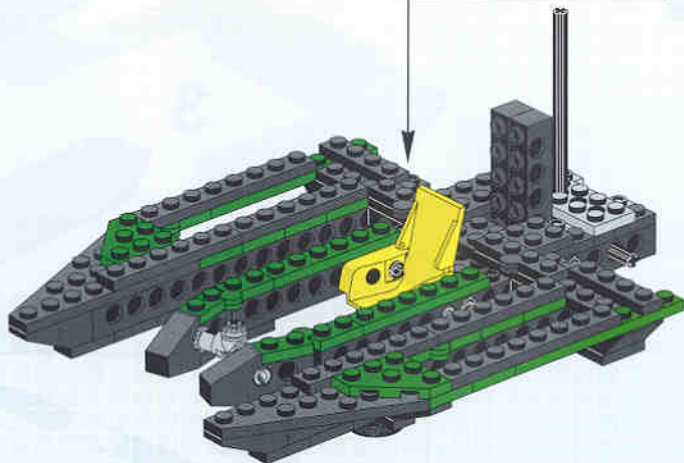
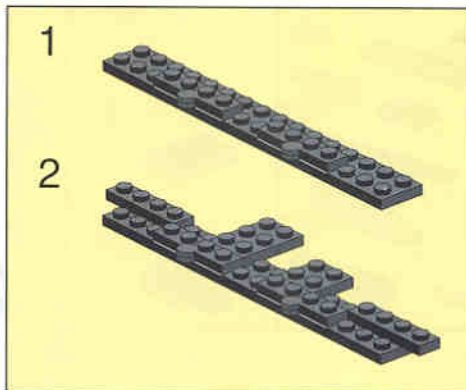
8



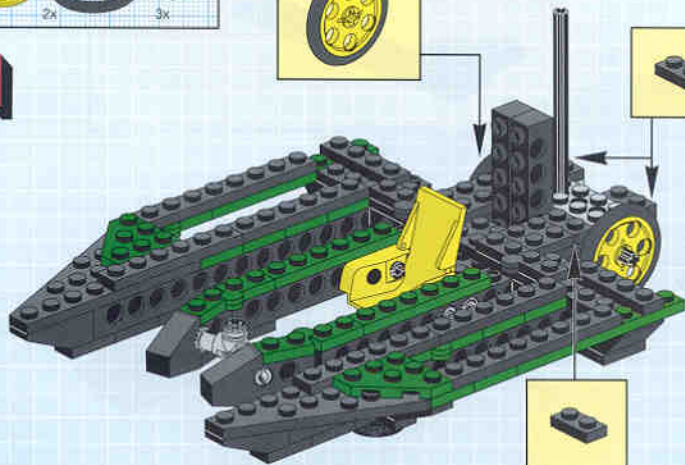
**9**



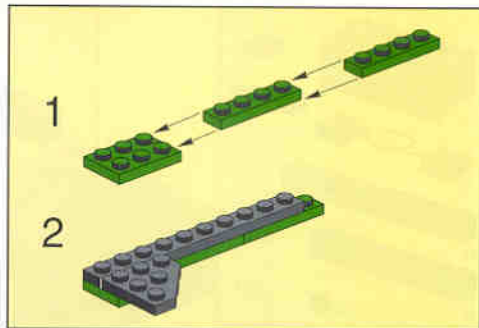
10



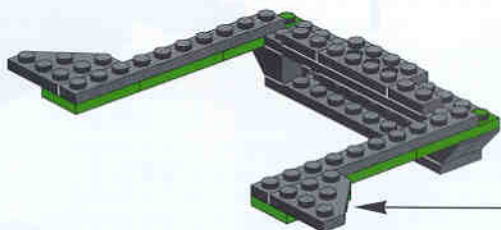
11



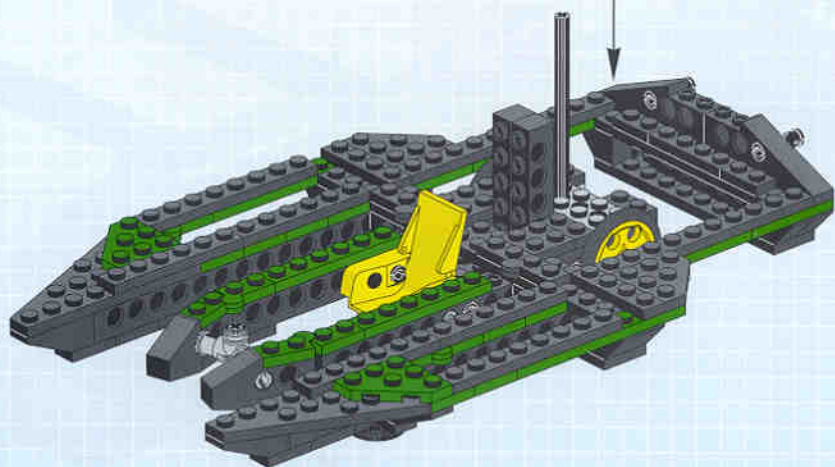
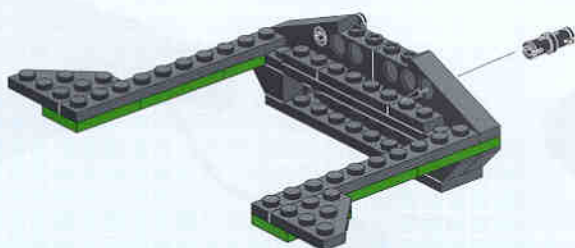




5

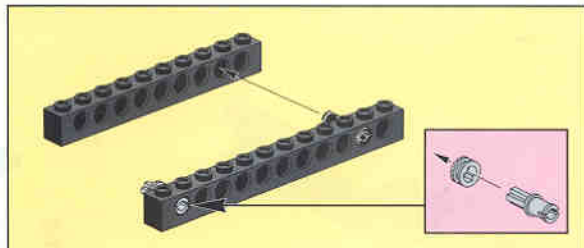
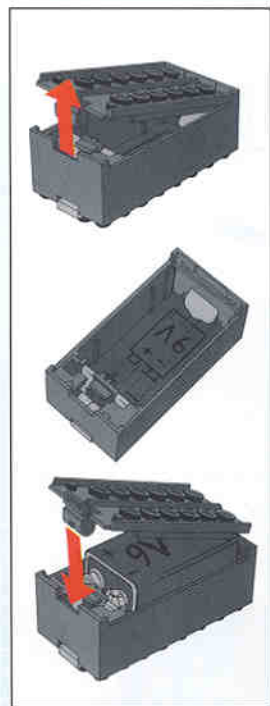


6





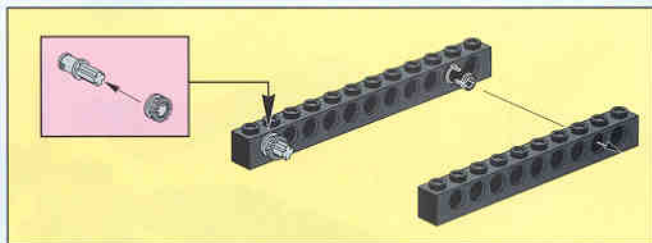
# 13



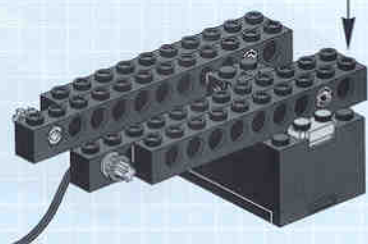
1



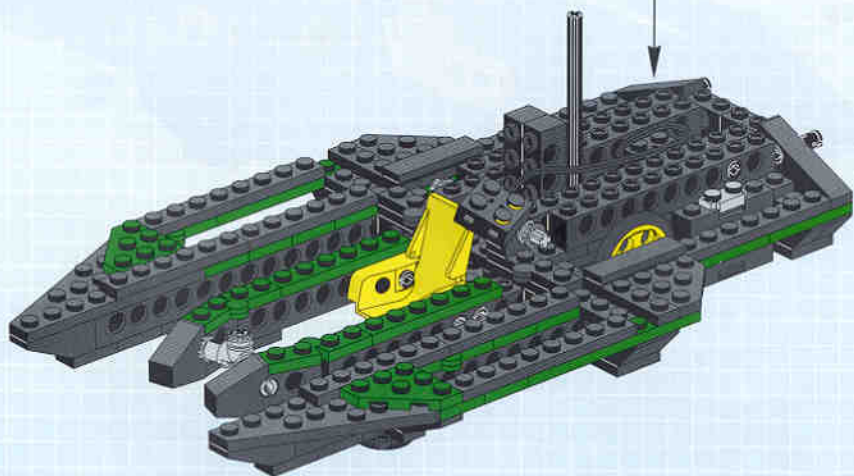
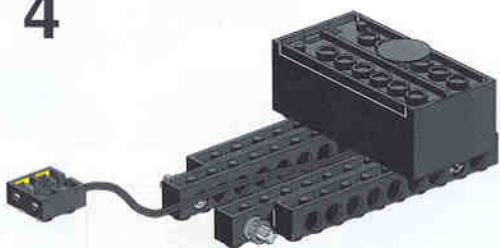
2



3

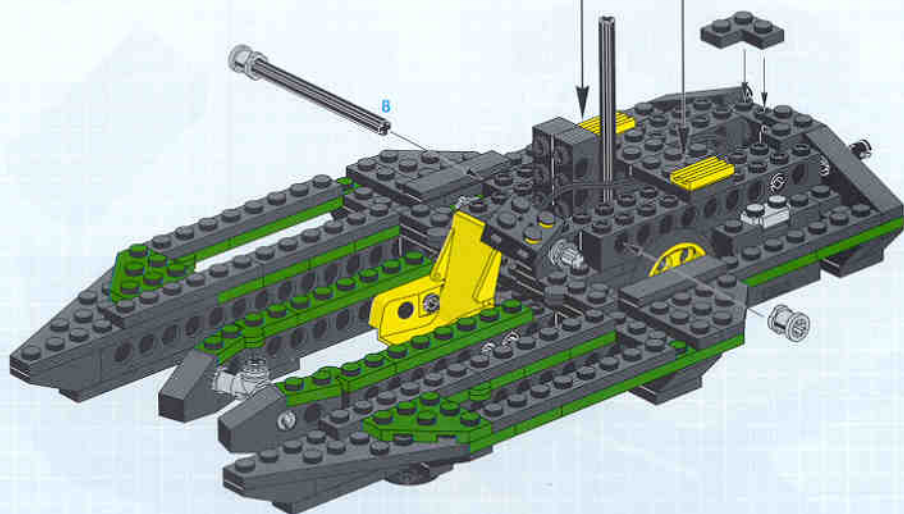
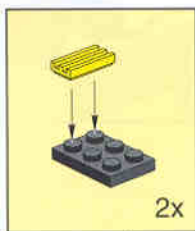


4





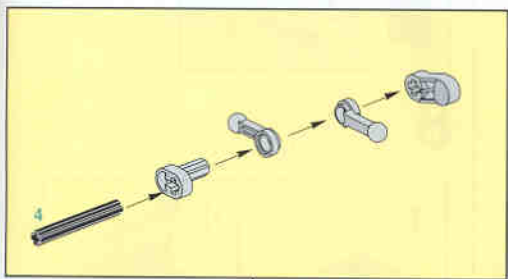
14



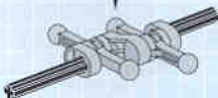
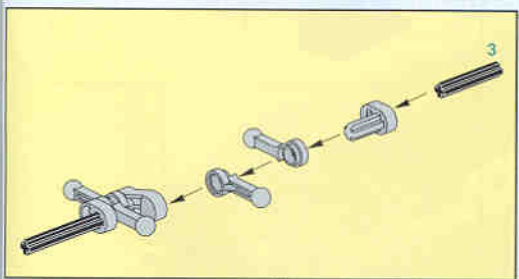




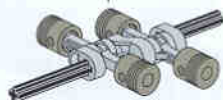
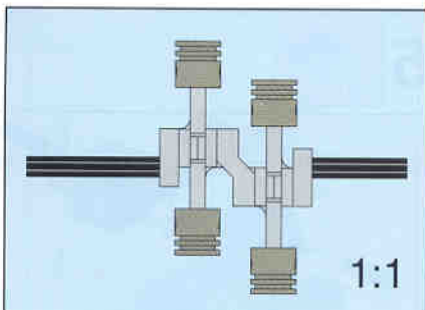
1



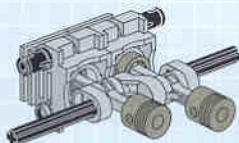
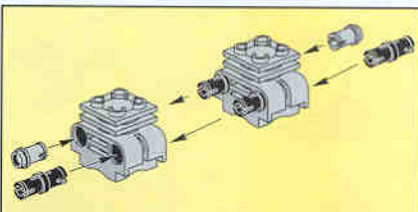
2



3

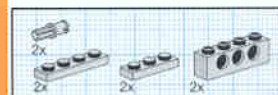
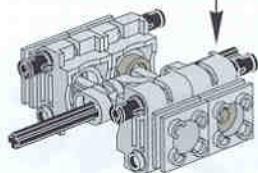
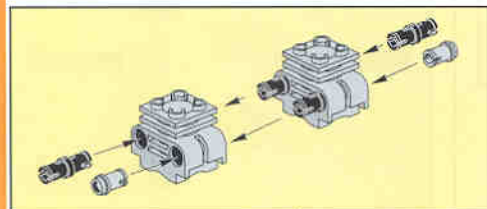


4

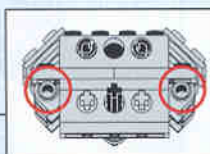
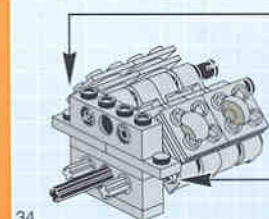
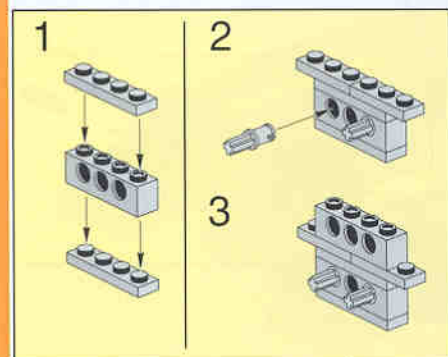




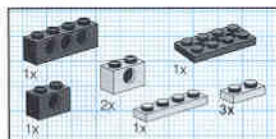
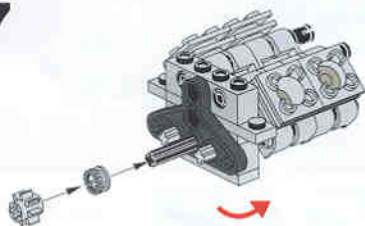
5



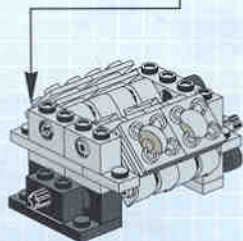
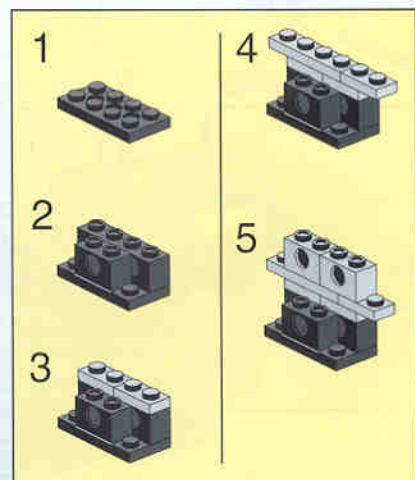
6



7

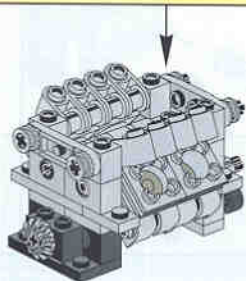
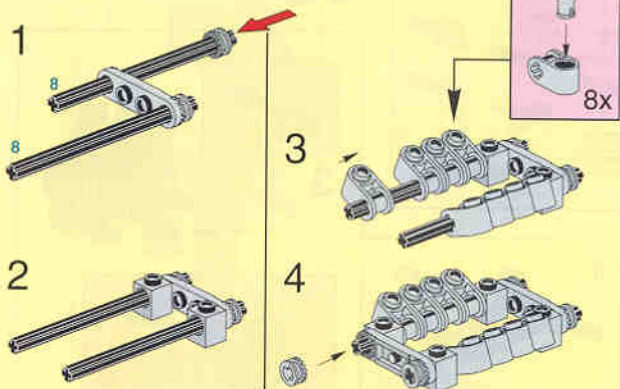


8

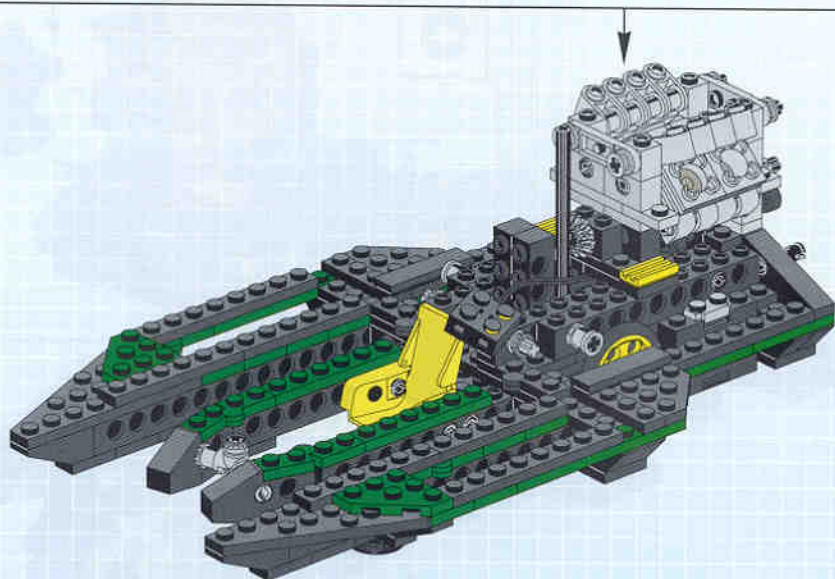


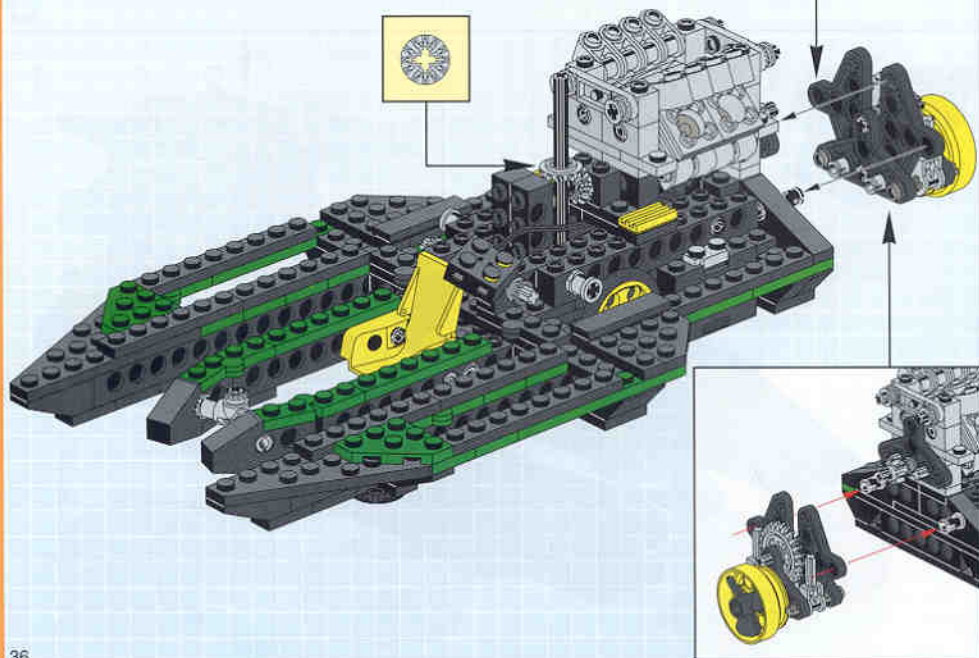
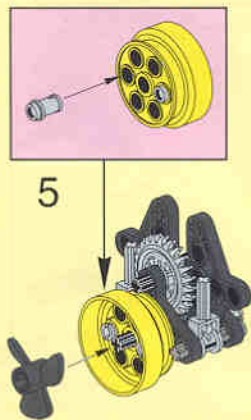
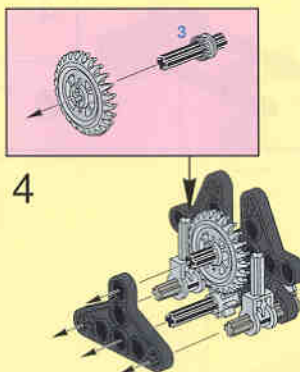
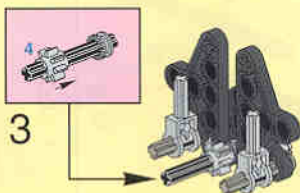


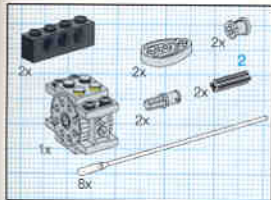
9



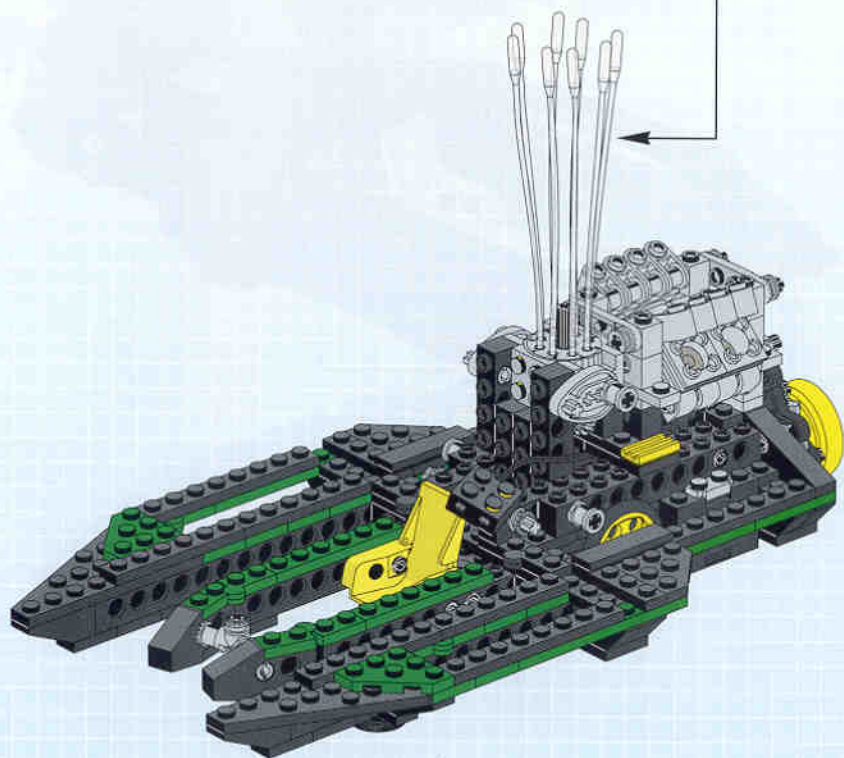
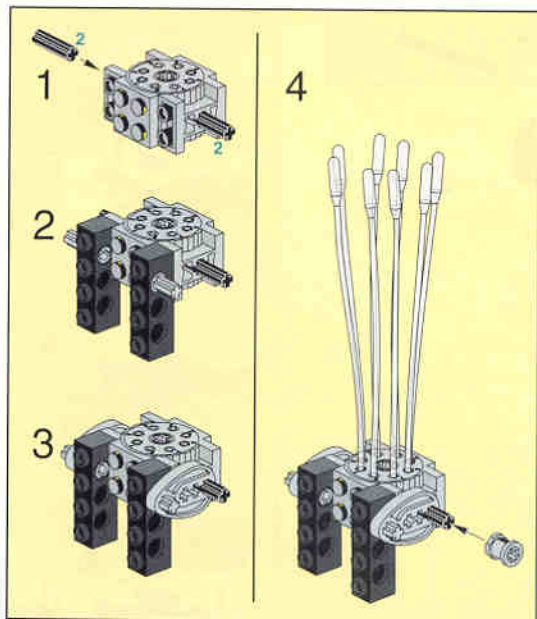
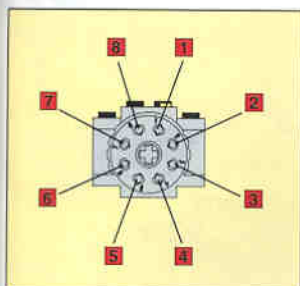
15





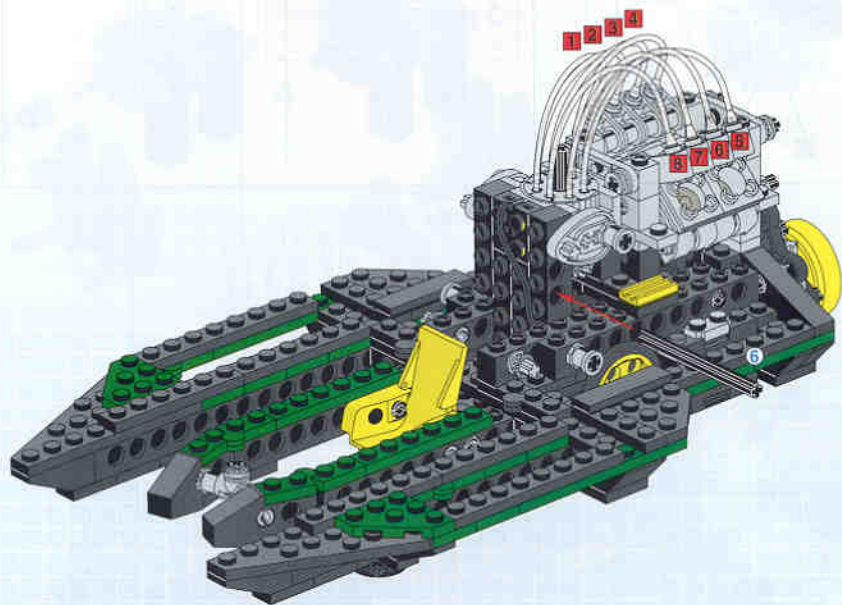


# 17



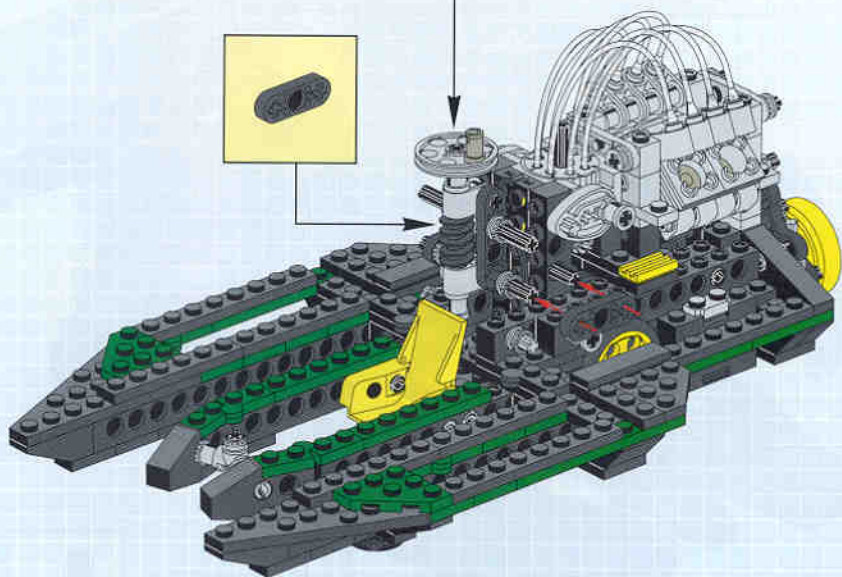
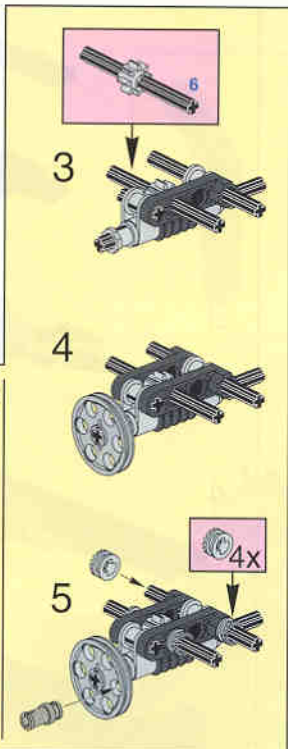
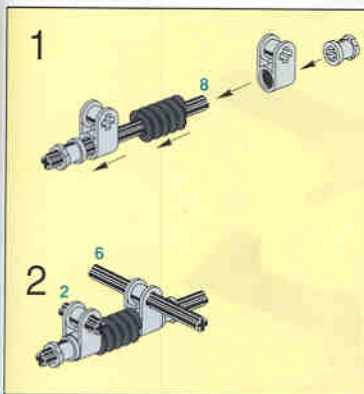


18



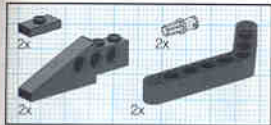


19

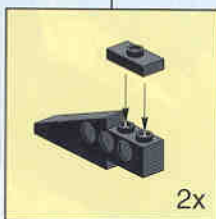
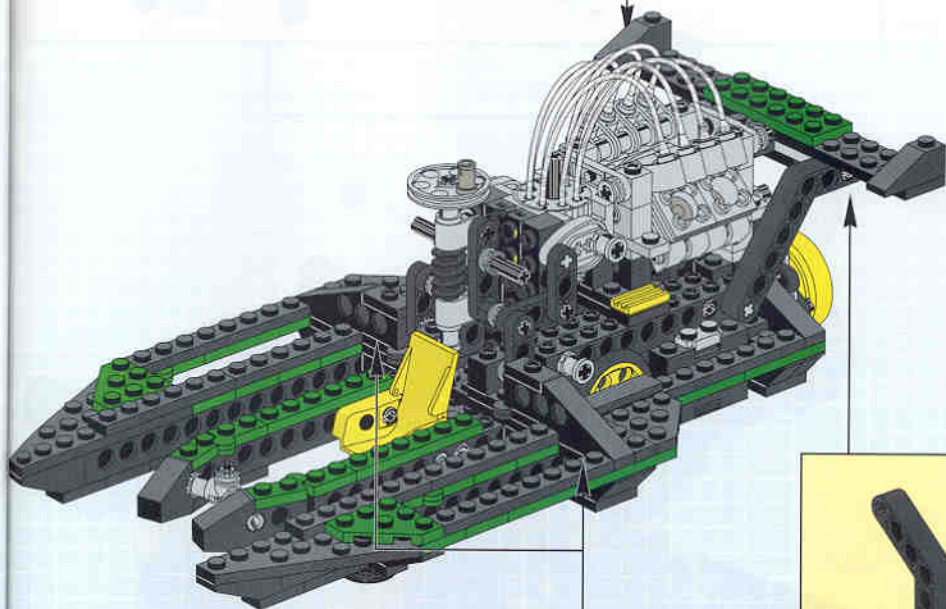


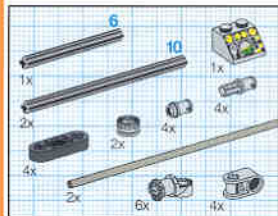




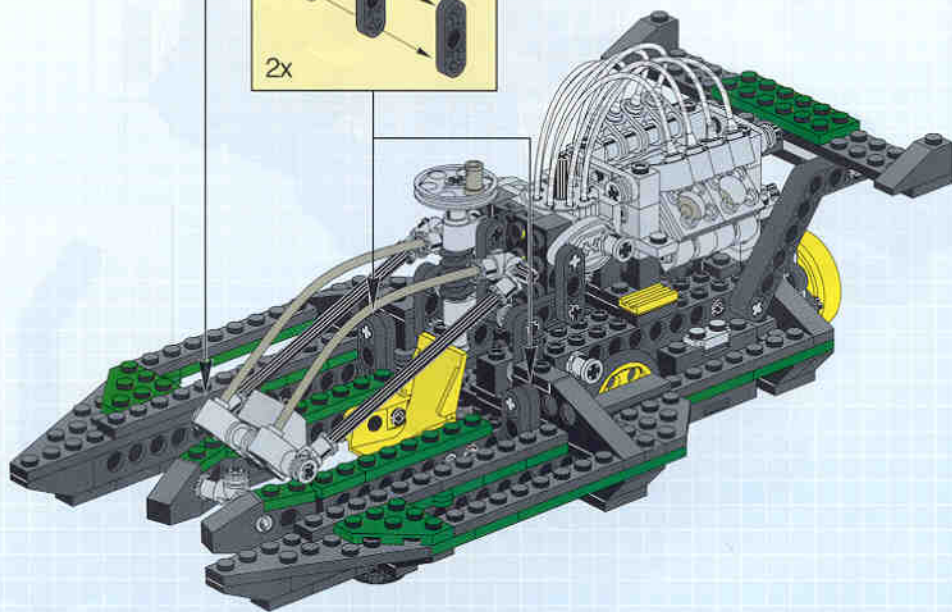
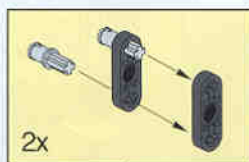
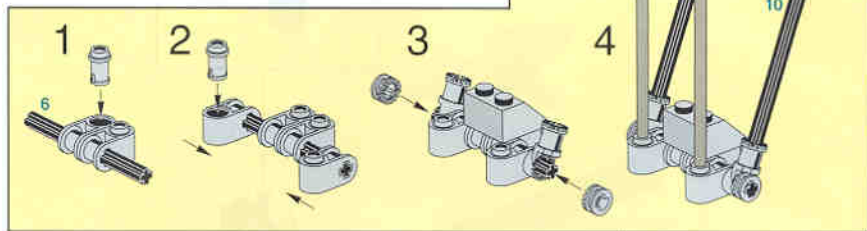


21



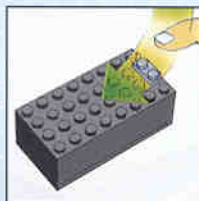
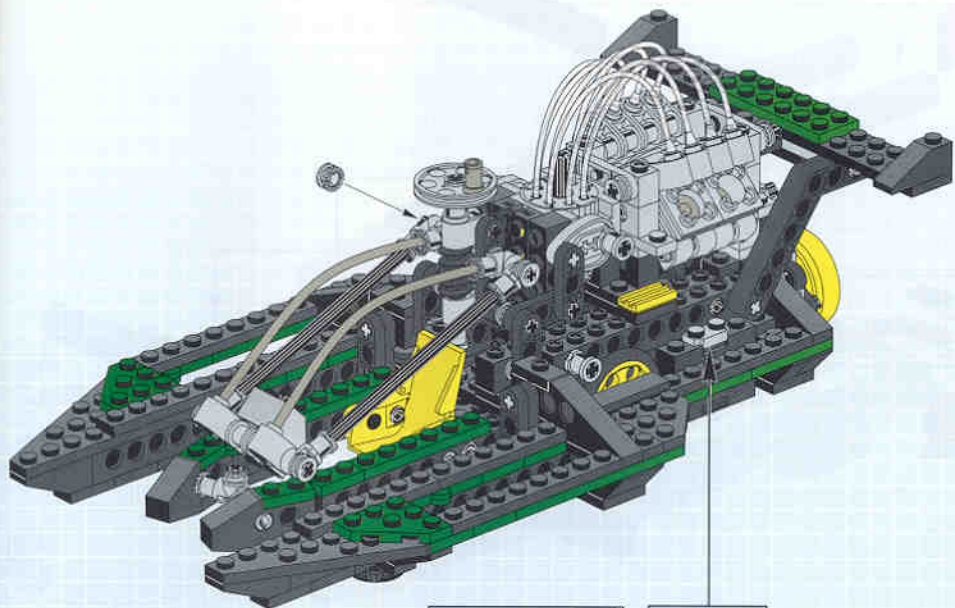


**22**

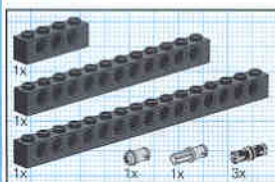




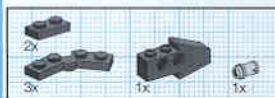
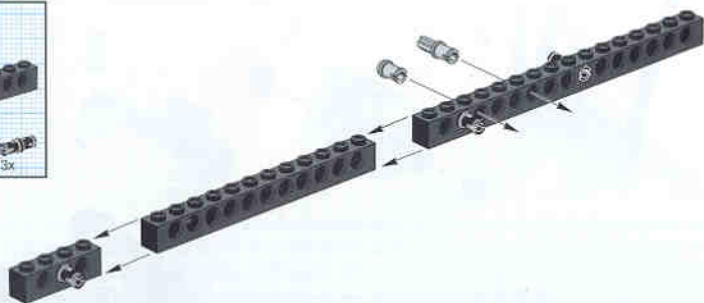
23



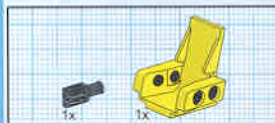
ON/OFF



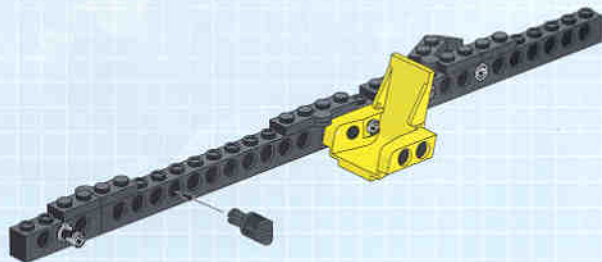
1



2

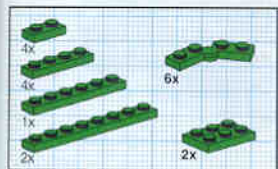
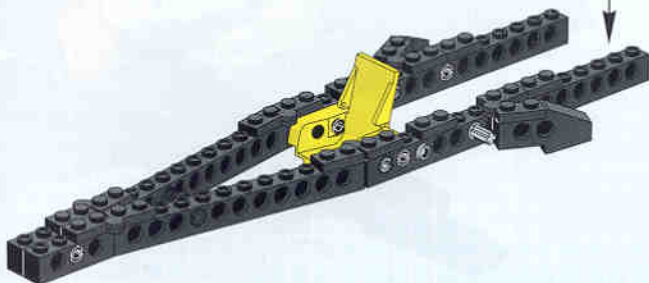
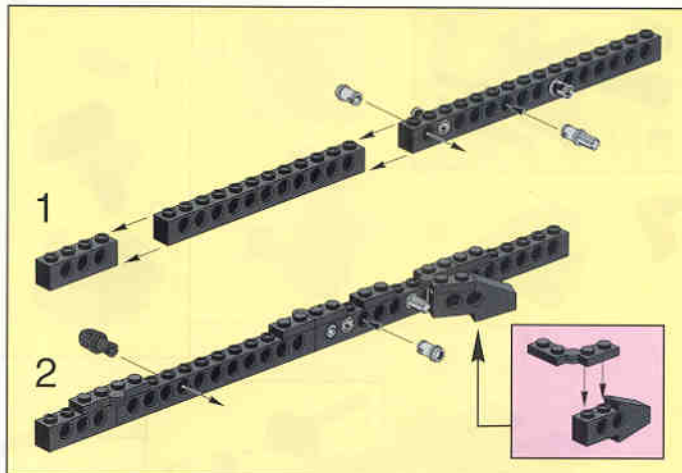


3

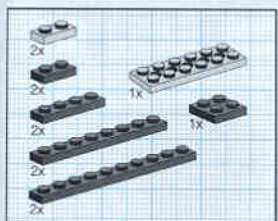
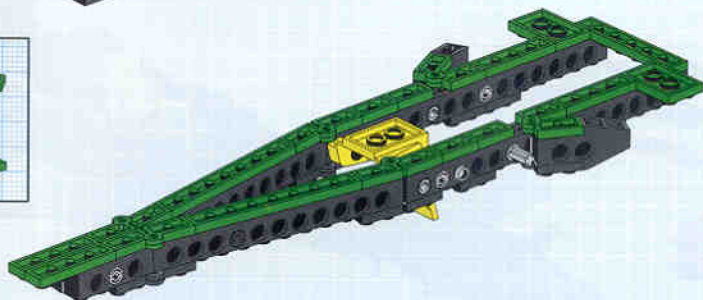




4

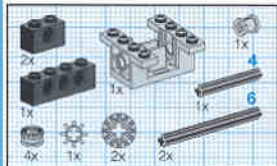


5

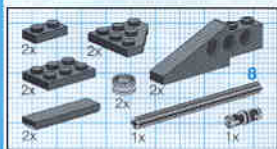
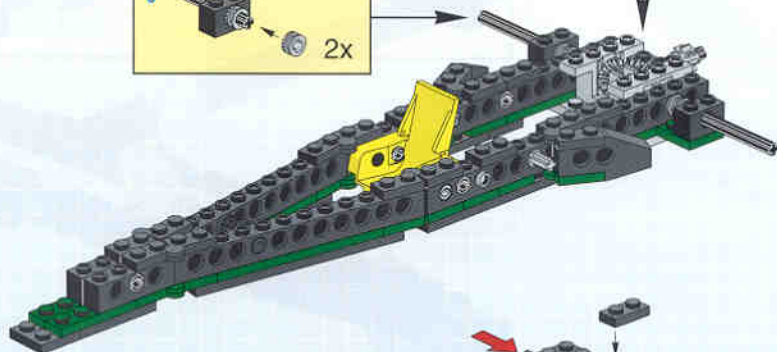
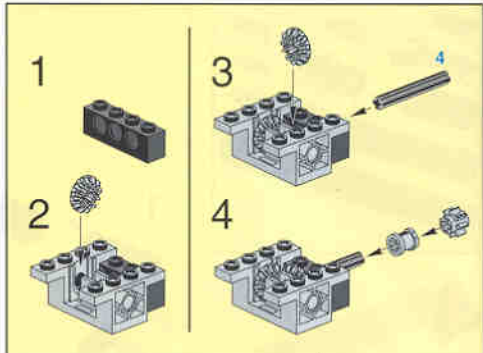


6

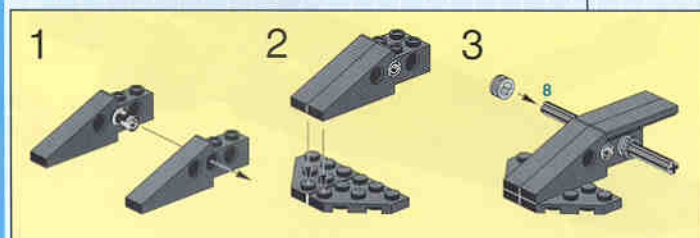
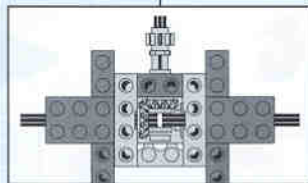
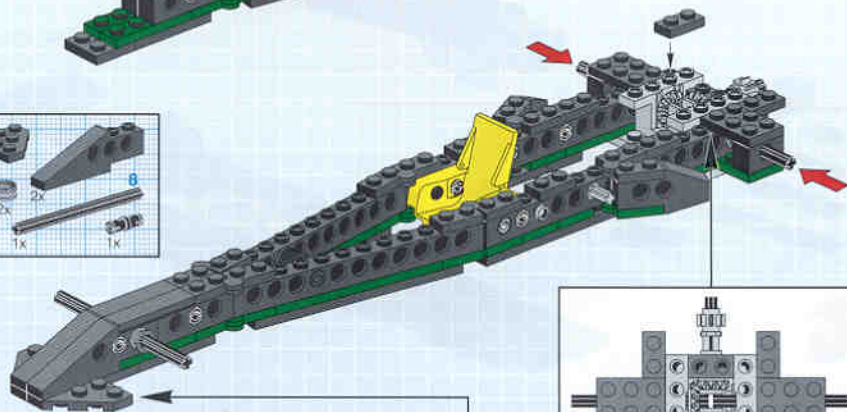


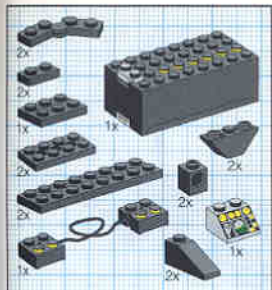


**7**

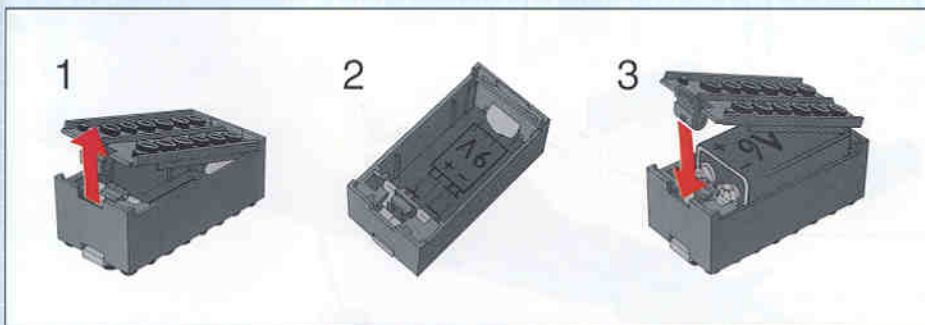
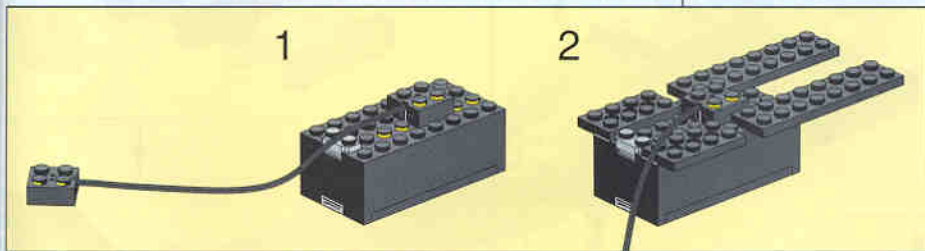
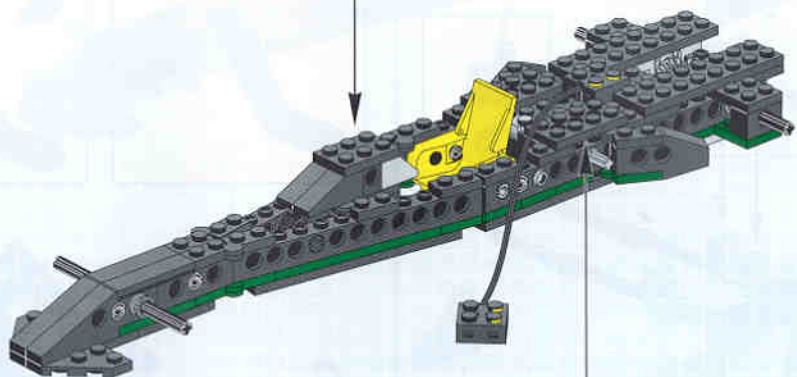
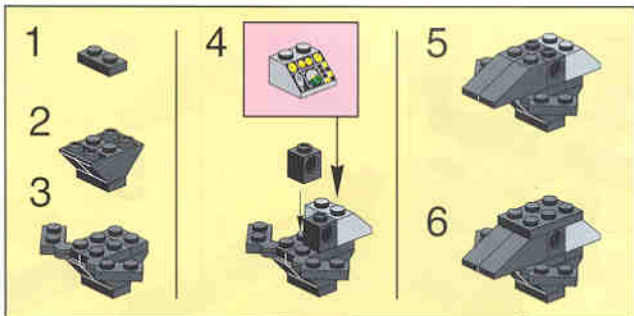


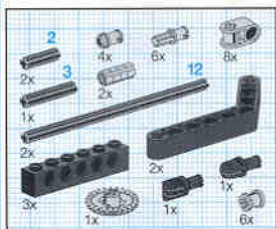
**8**



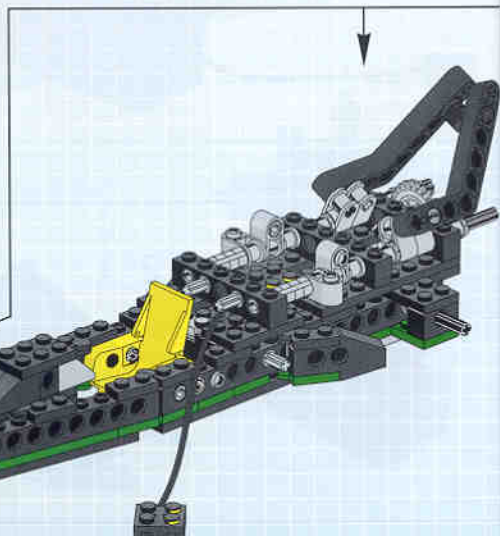
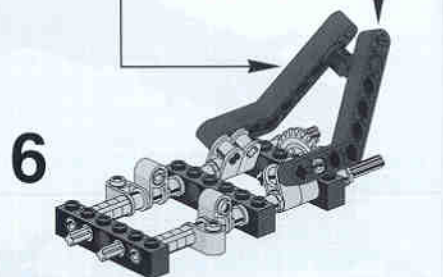
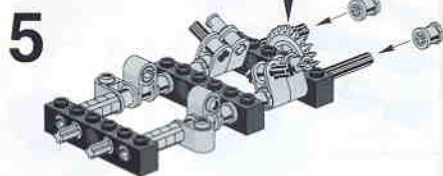
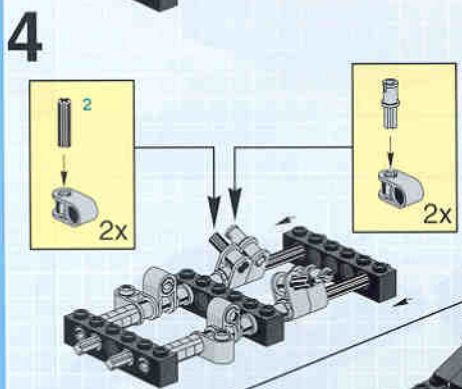
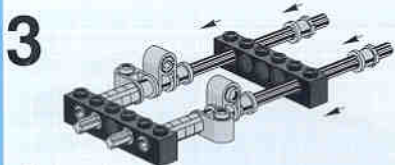
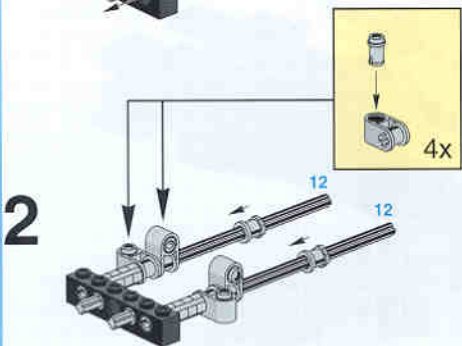


9





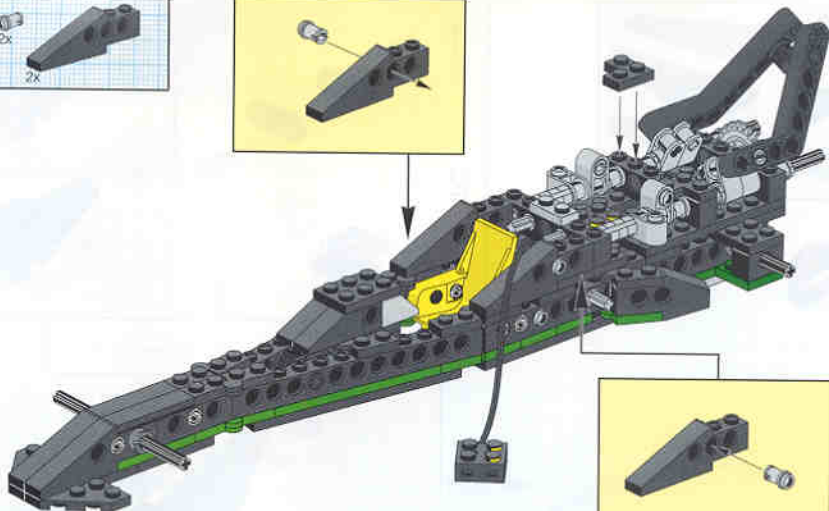
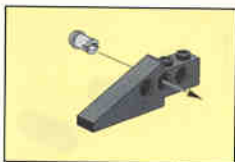
**10**



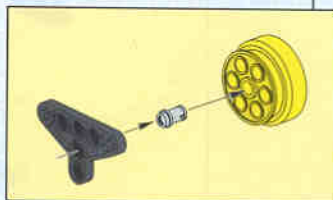
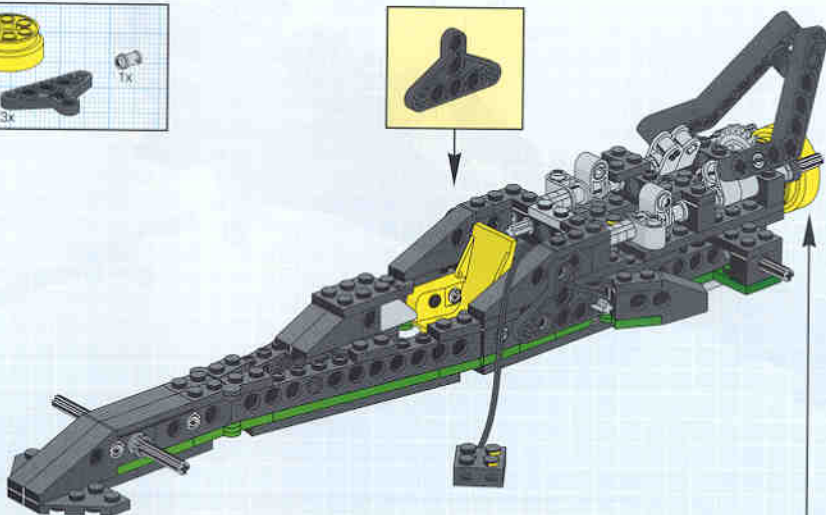


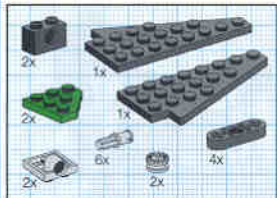


**11**

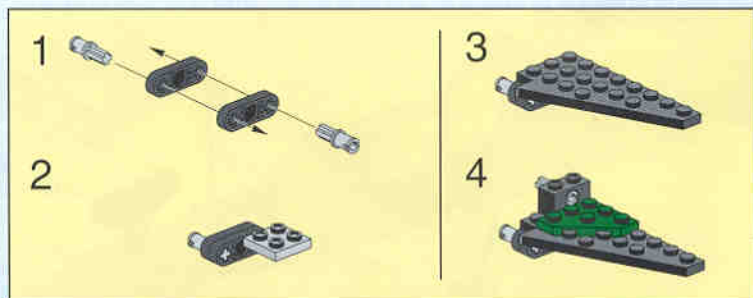
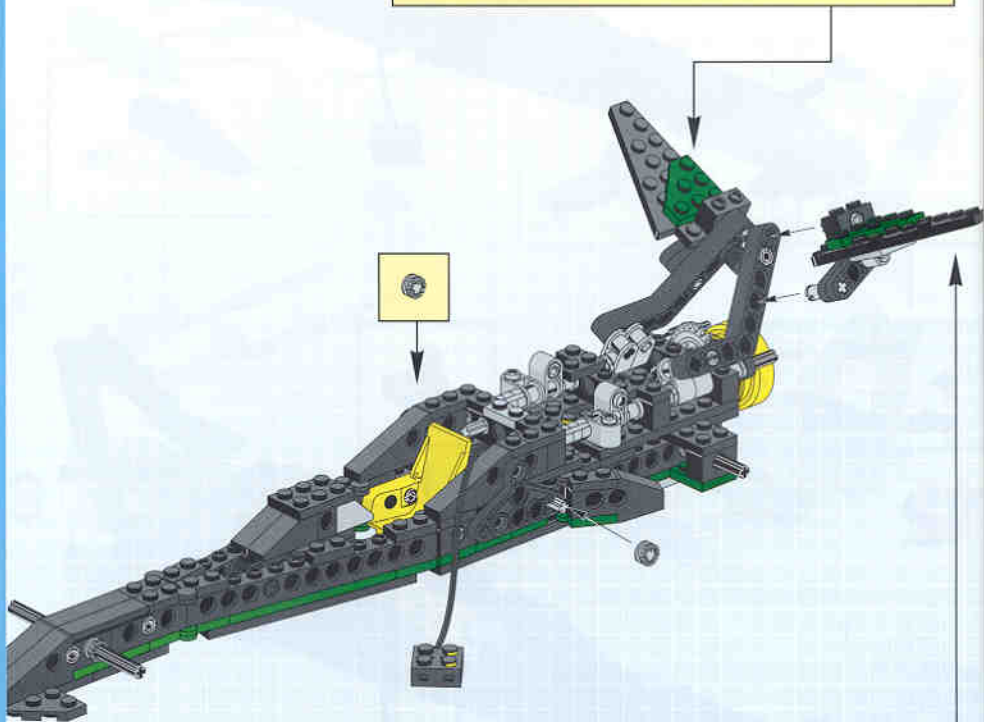
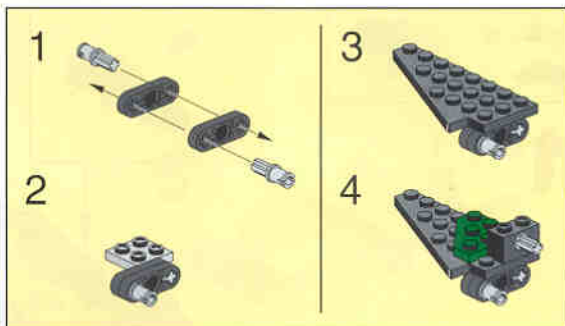


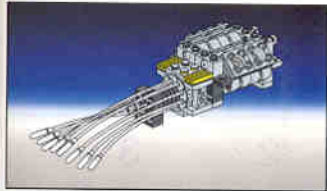
**12**



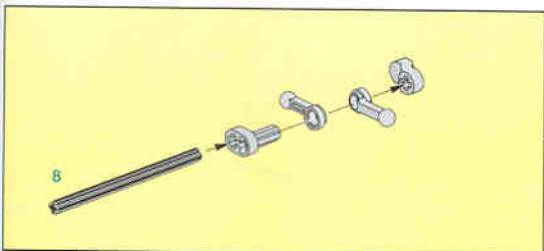


13

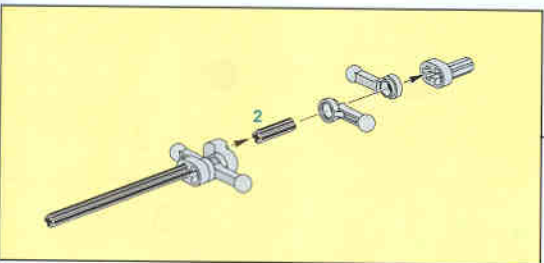




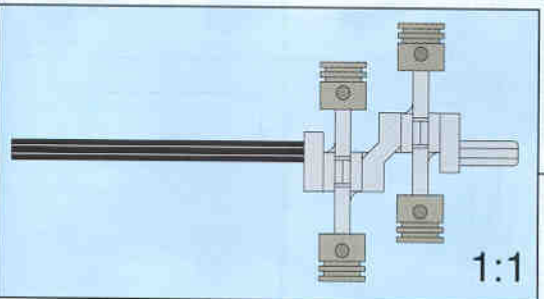
1



2

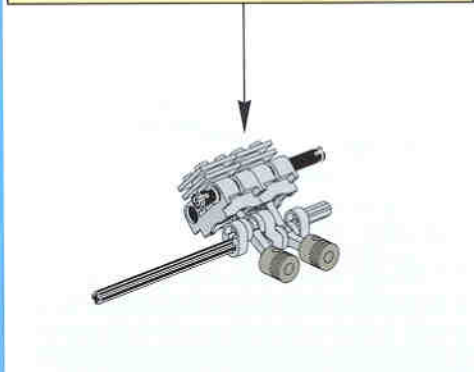
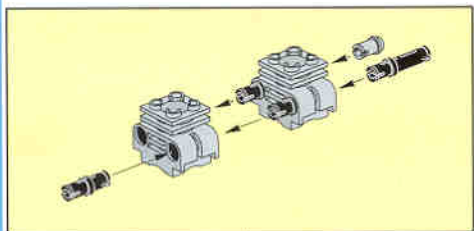


3

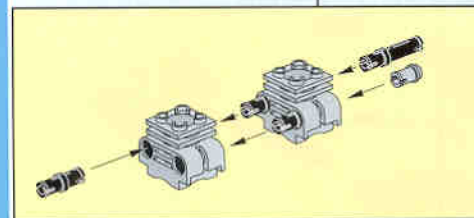
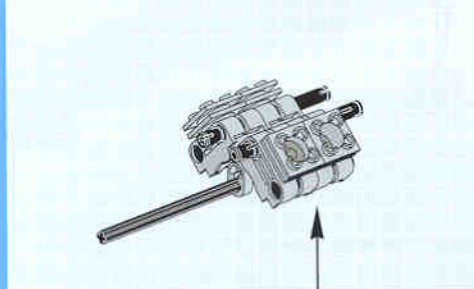




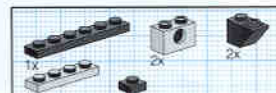
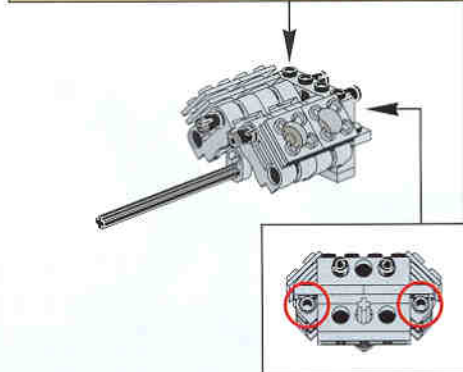
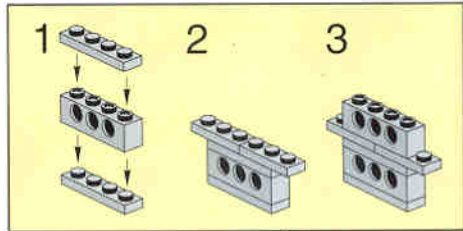
4



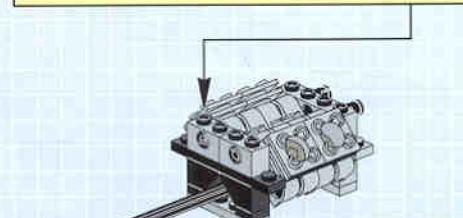
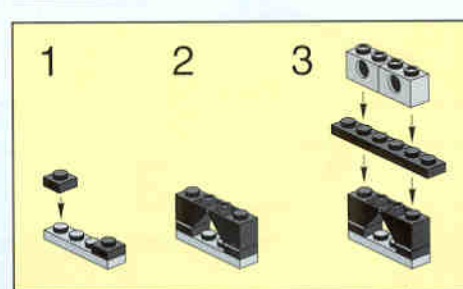
5

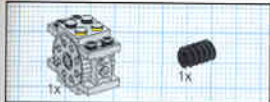


6

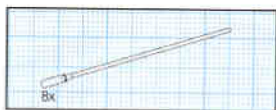
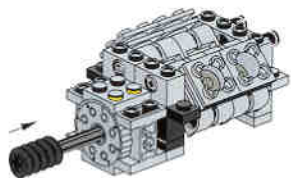


7

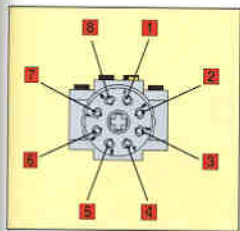
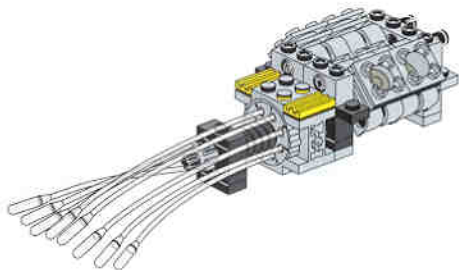




8



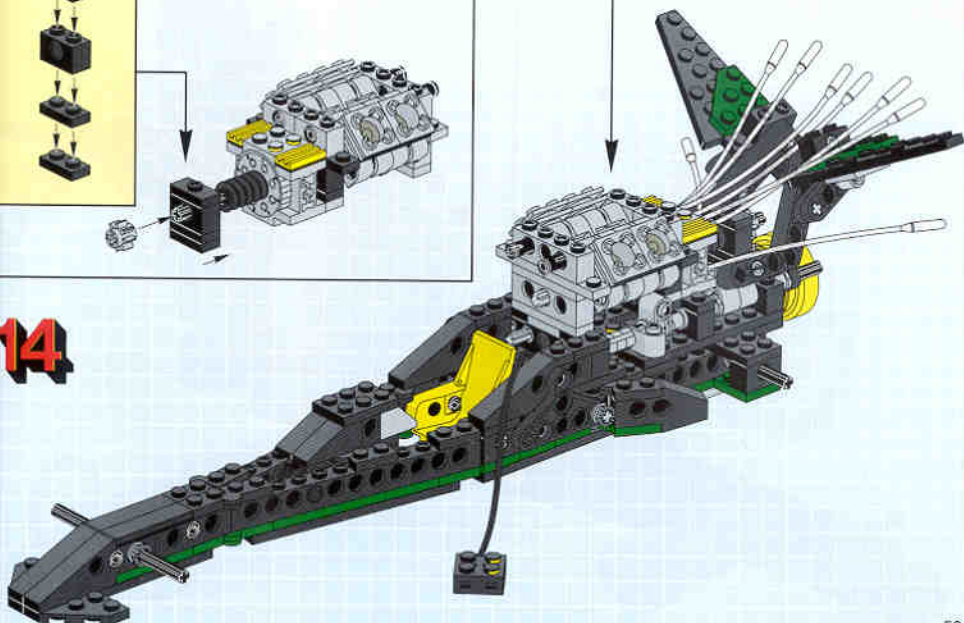
10



9

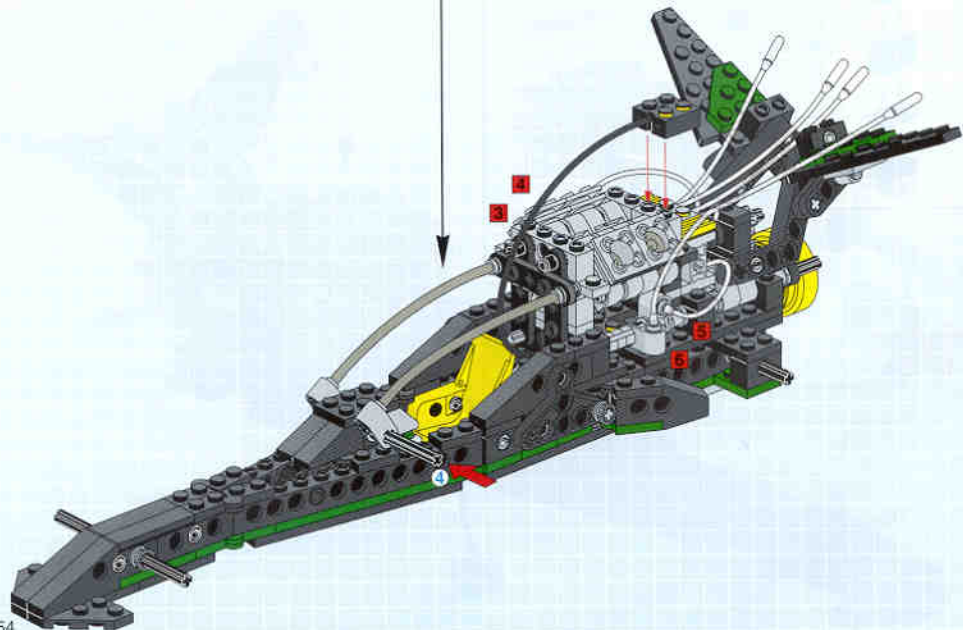
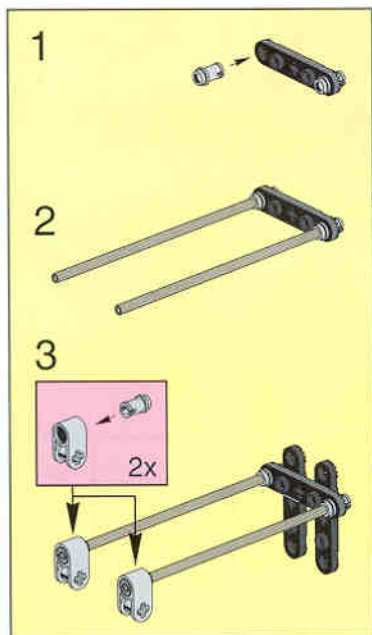


14



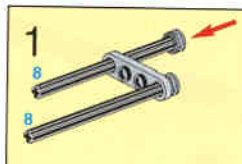


**15**





# 16



## 2



4x

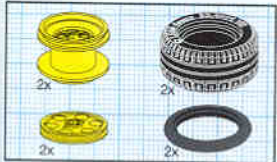
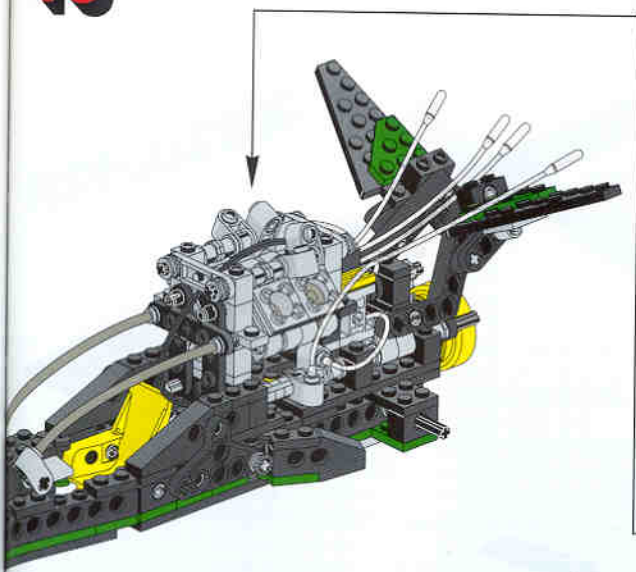
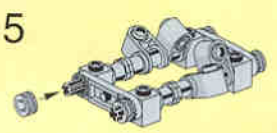
## 3



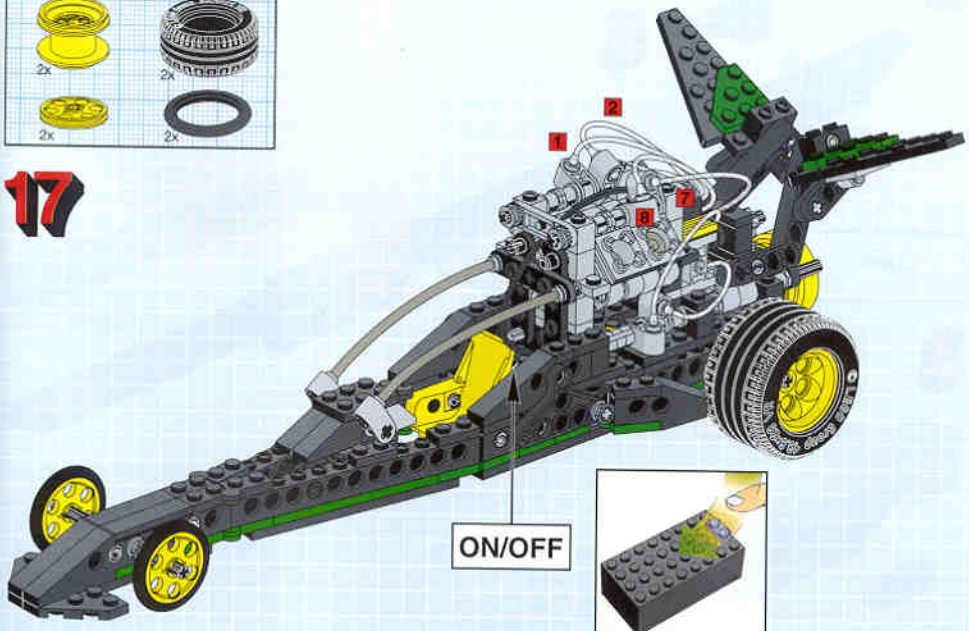
## 4



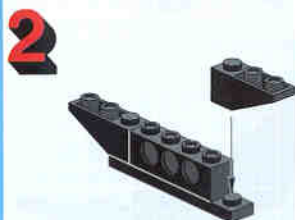
## 5



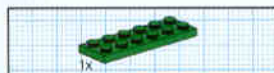
# 17



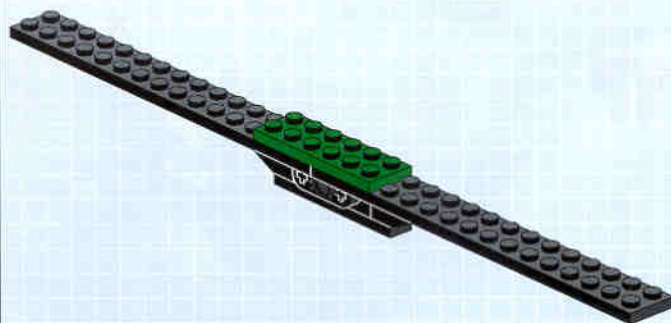
ON/OFF



**4**



**5**



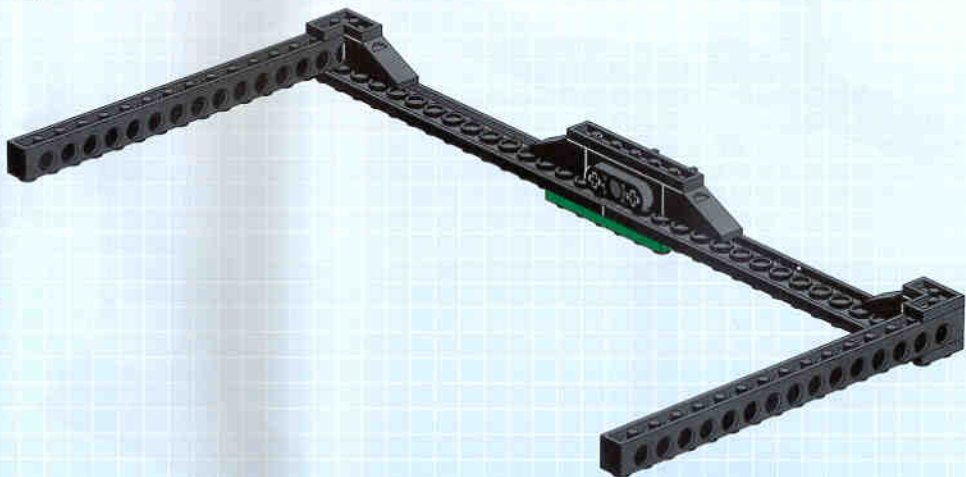


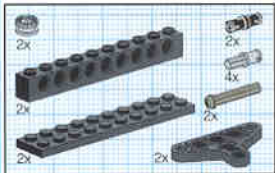


6

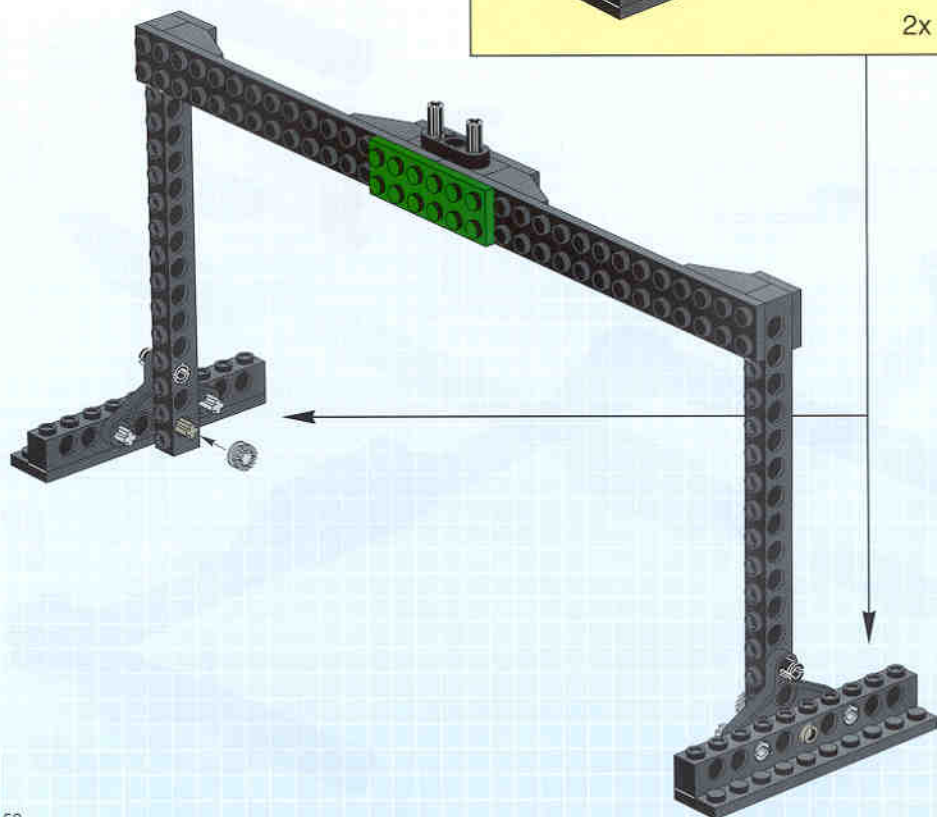
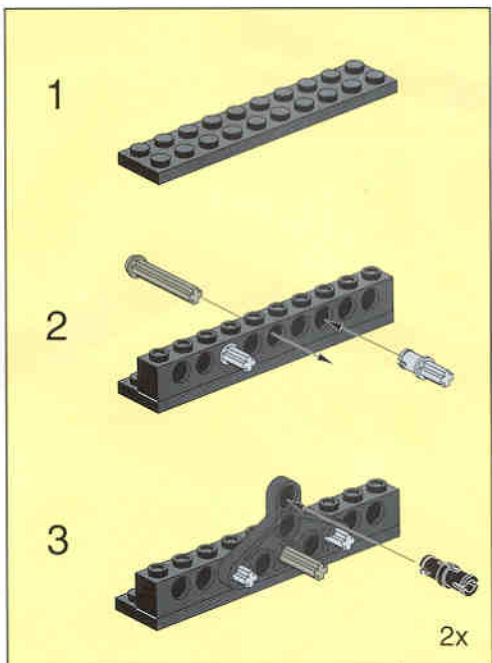


7

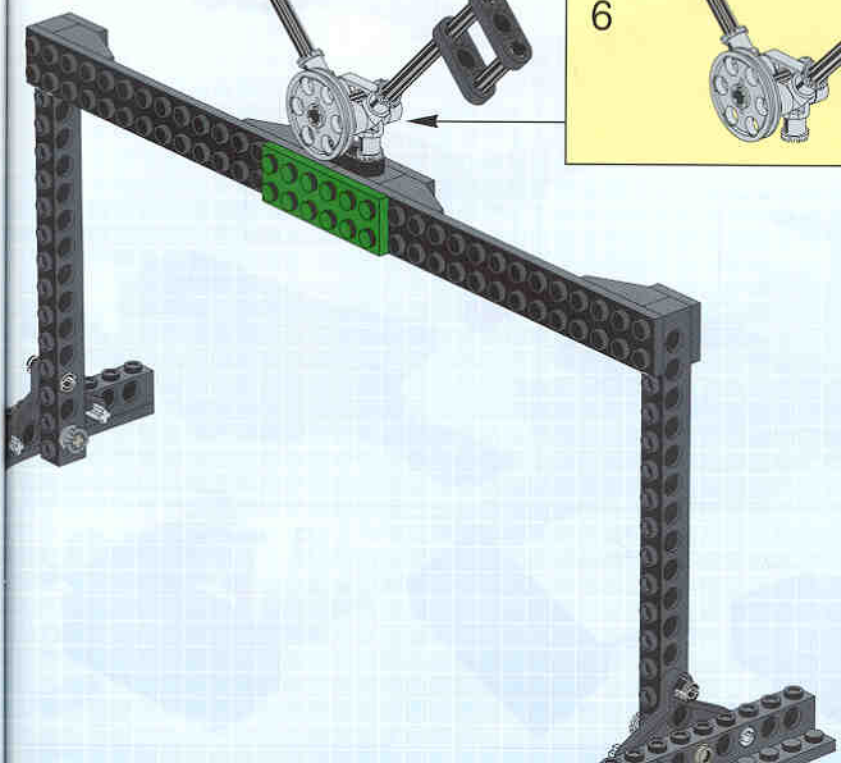
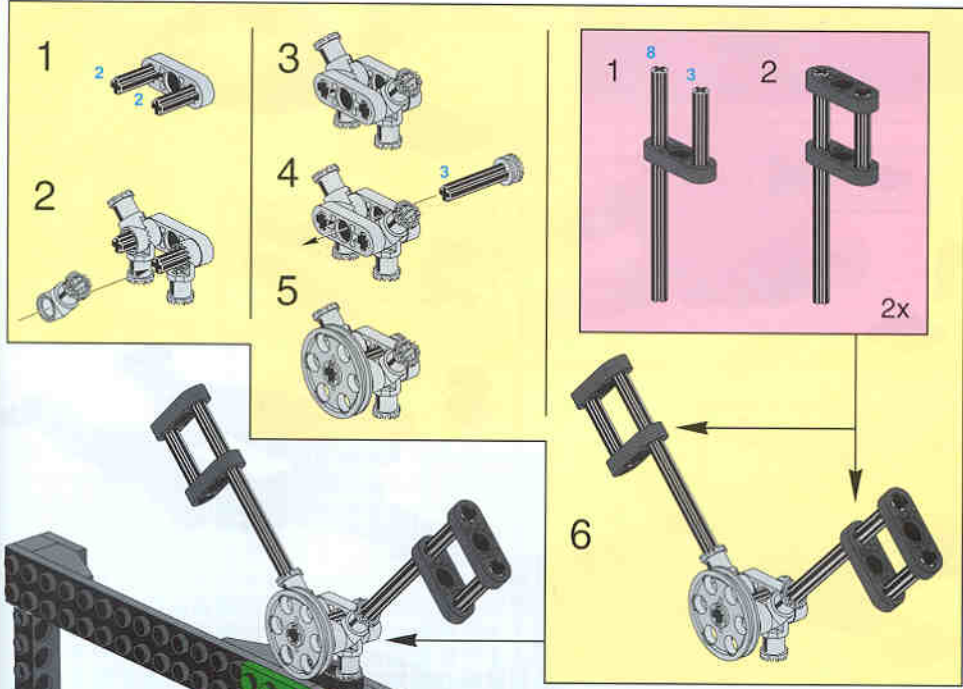


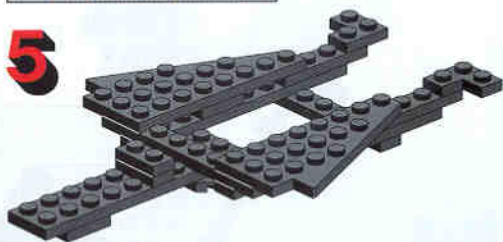
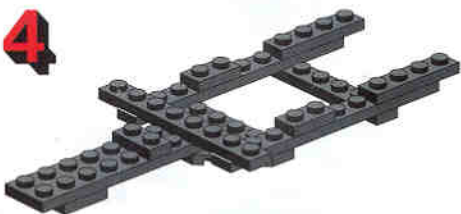
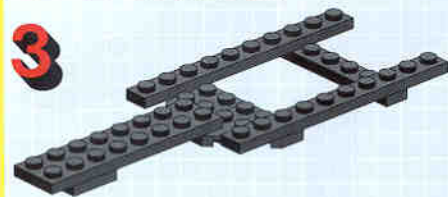
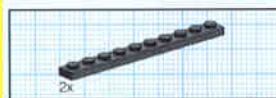


8



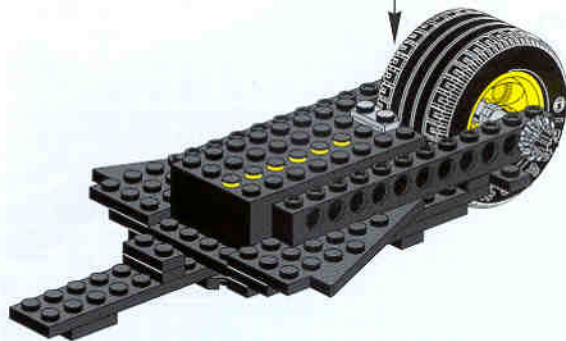
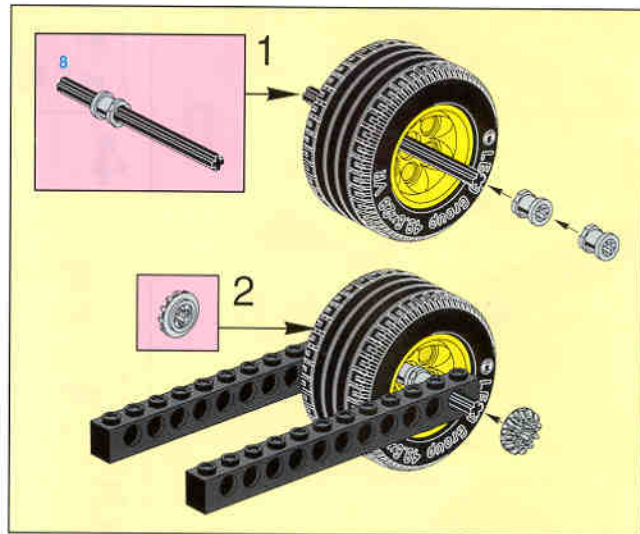
# 9



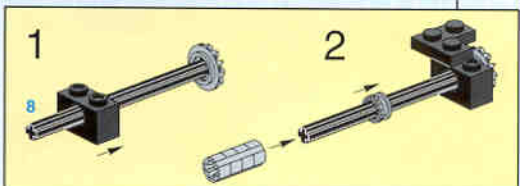
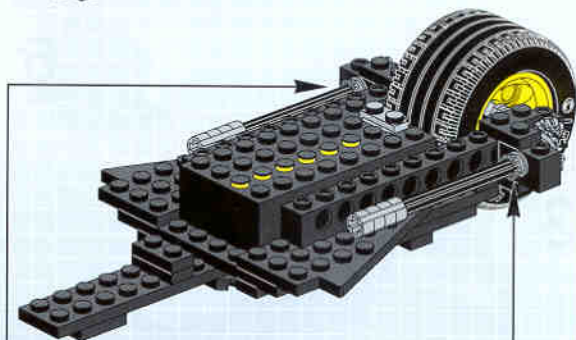
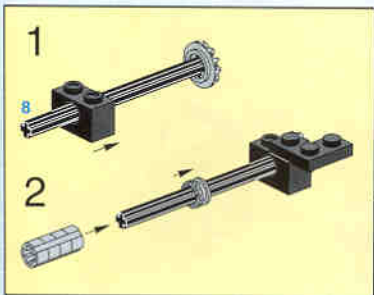




7



8





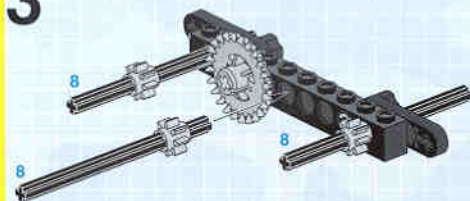
1



2



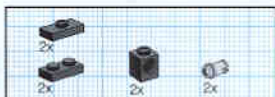
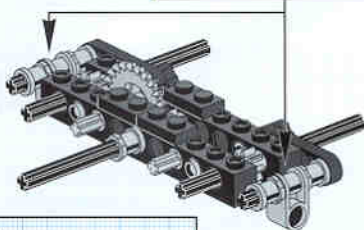
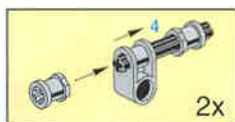
3



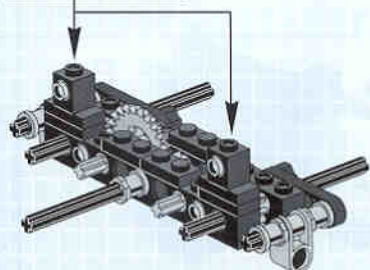
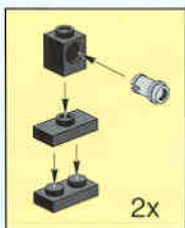
4



5

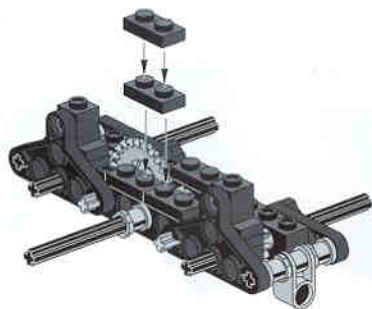


6

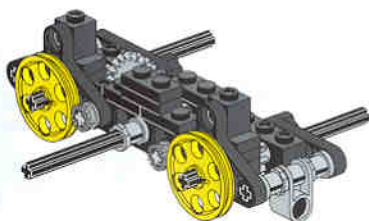




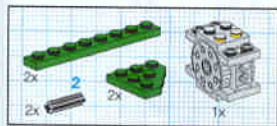
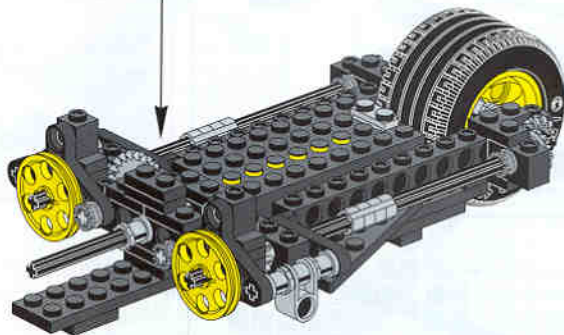
7



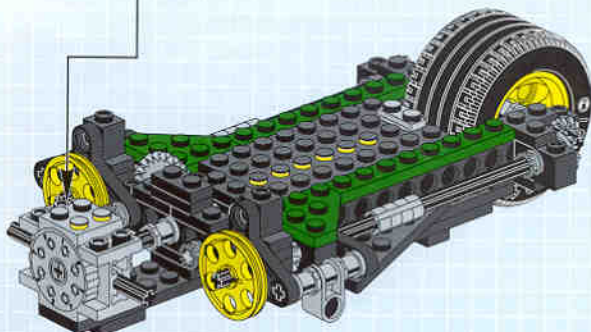
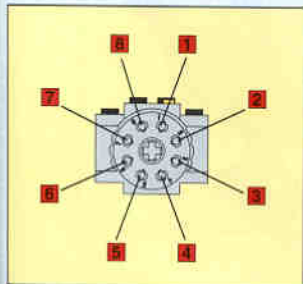
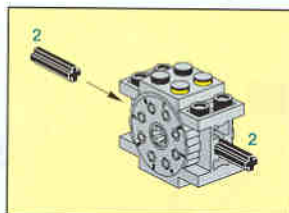
8

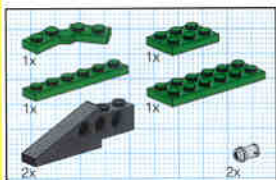


9

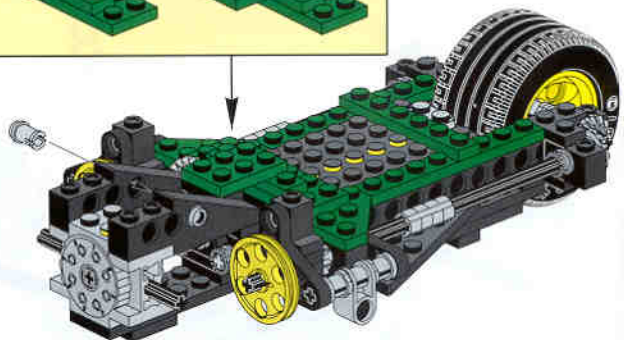
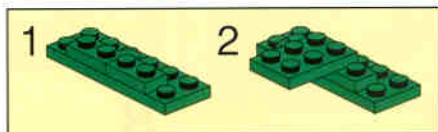


10

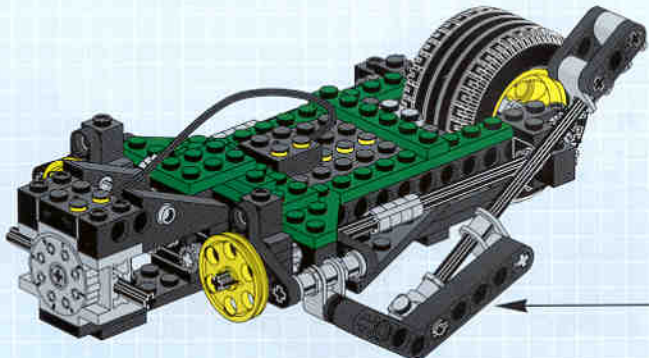
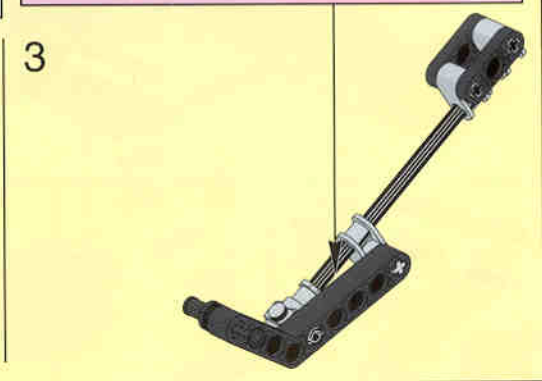
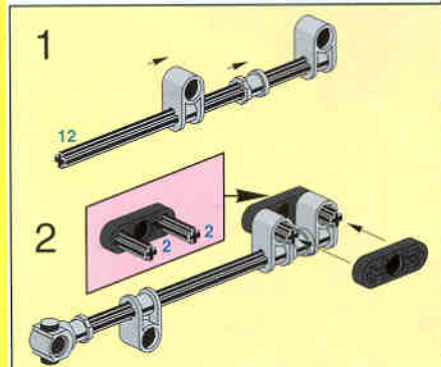
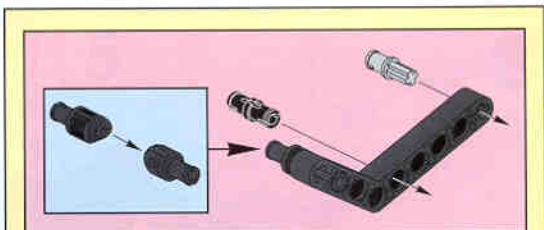




11



12

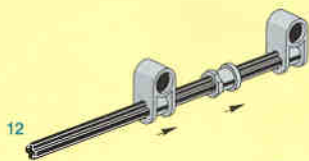




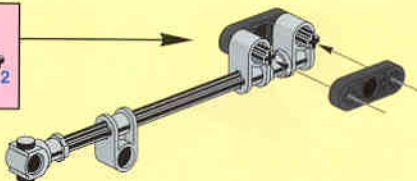


**13**

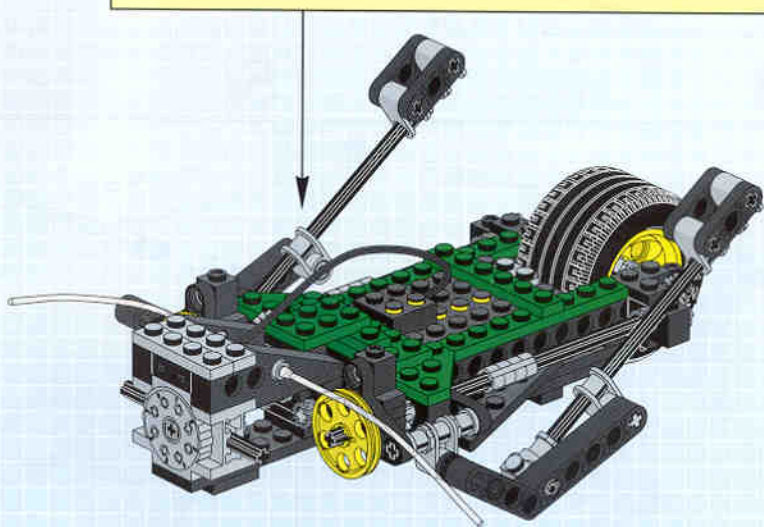
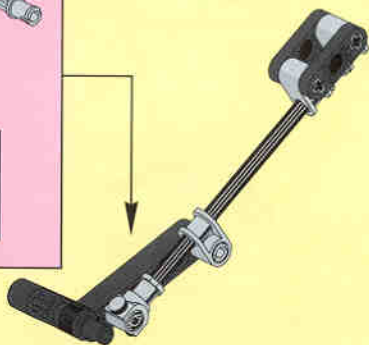
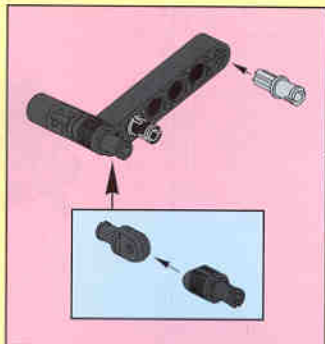
1



2

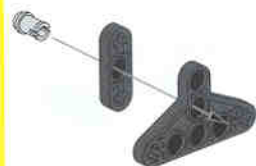


3

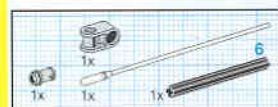
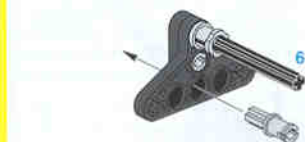




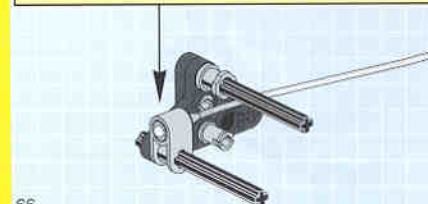
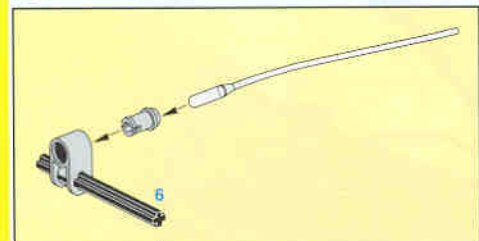
1



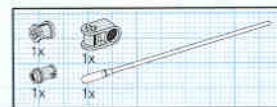
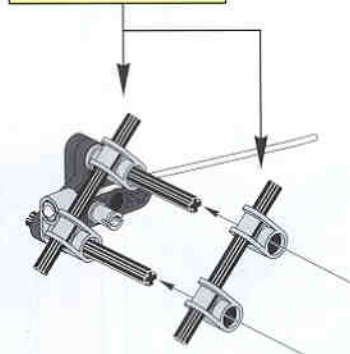
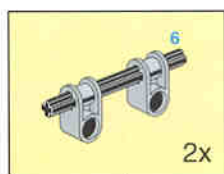
2



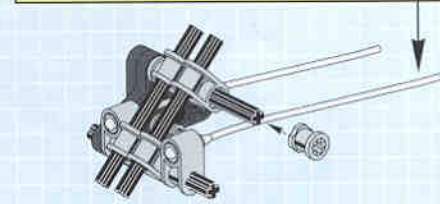
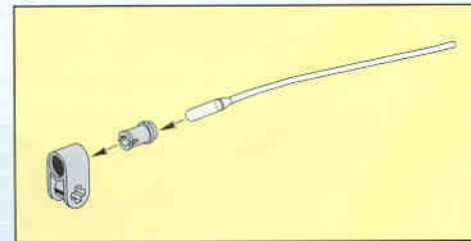
3

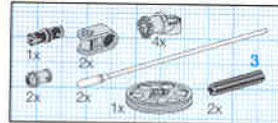


4

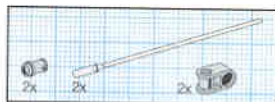
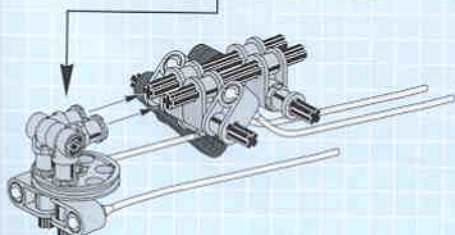
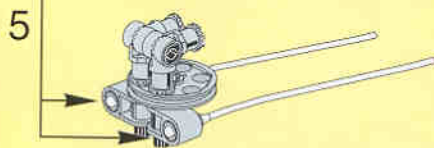
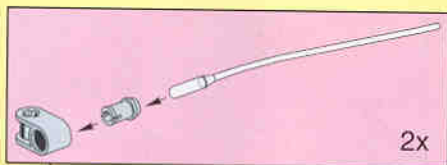
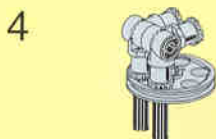
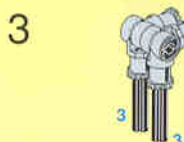


5

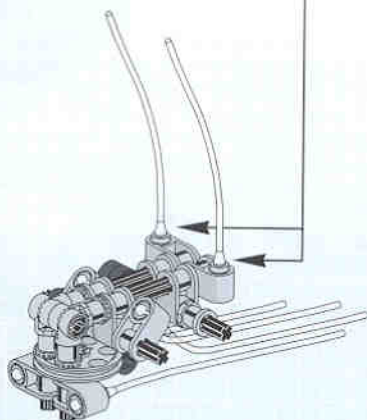
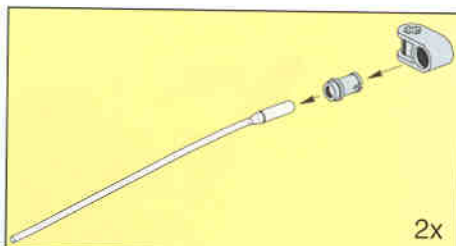




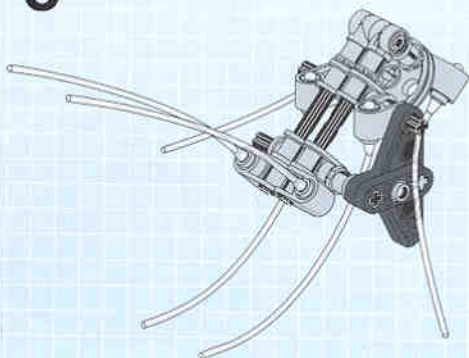
# 6

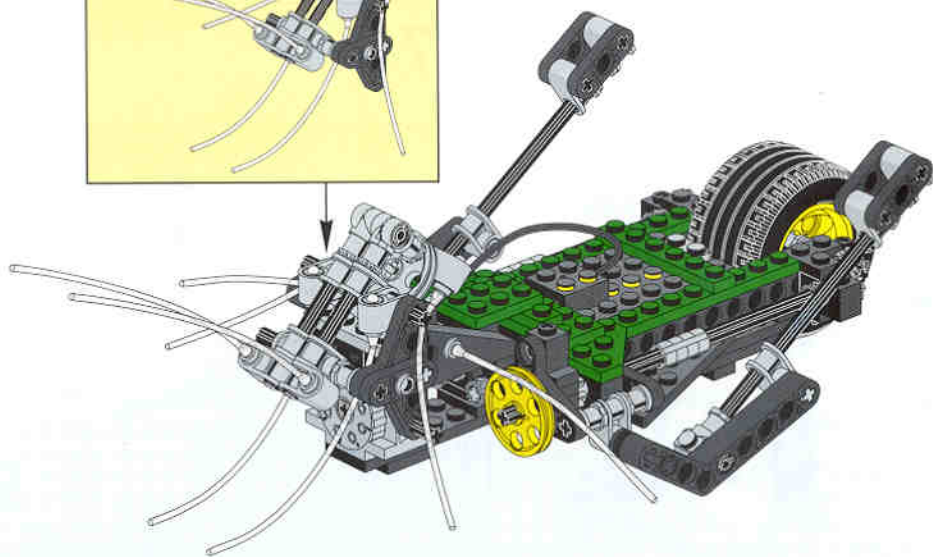
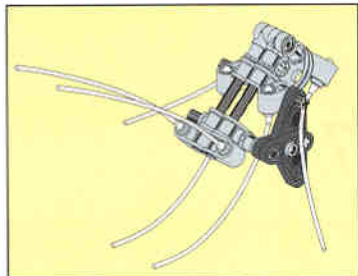
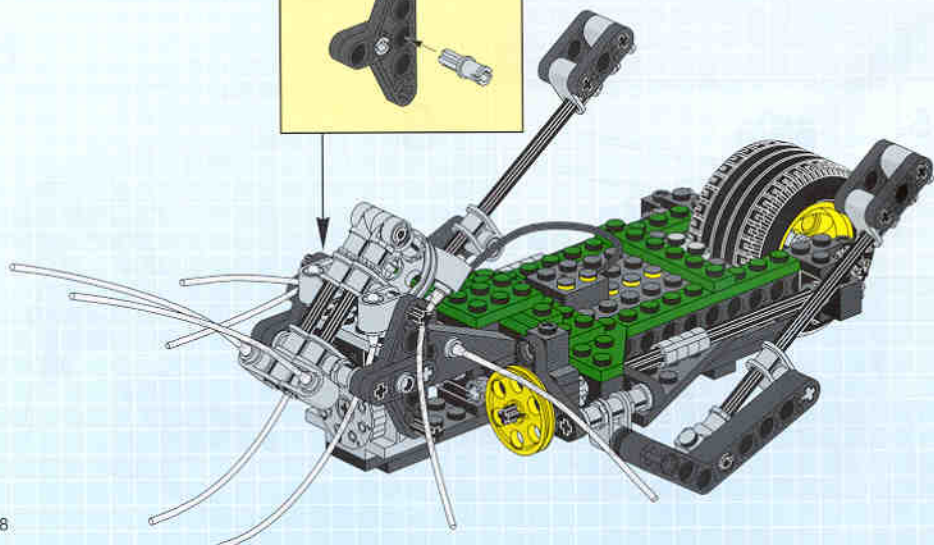
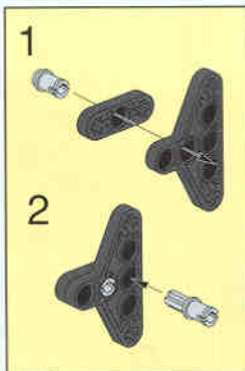


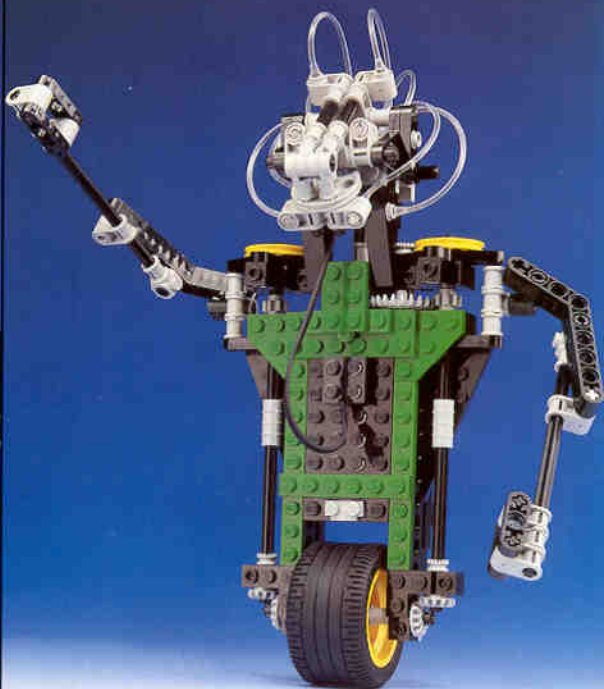
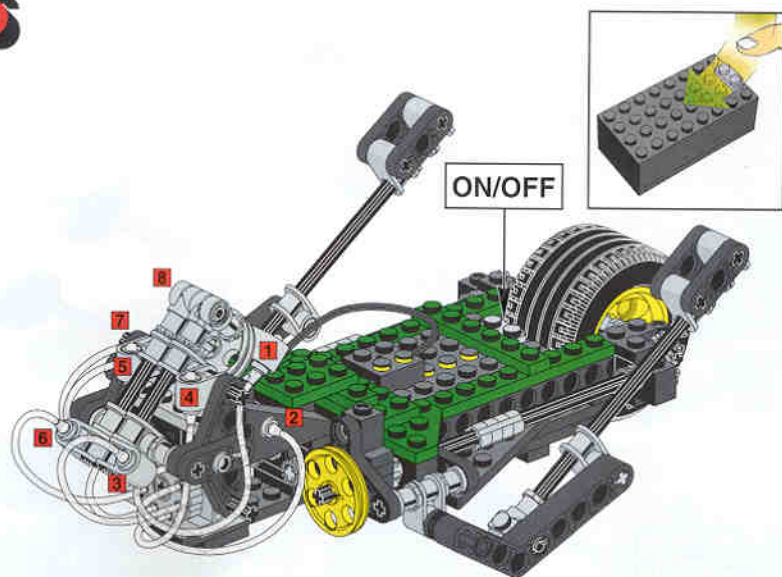
# 7



# 8



**14****15**

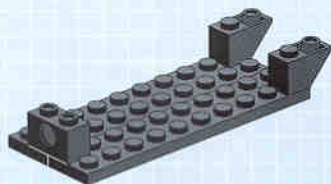




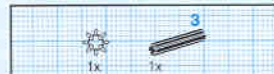
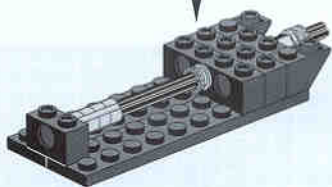
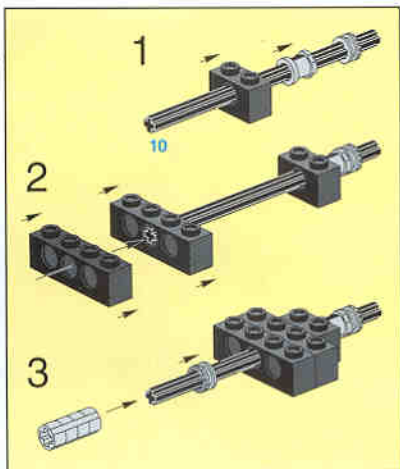
**1**



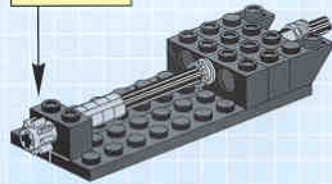
**2**



**3**



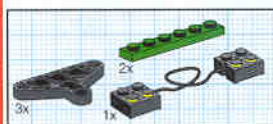
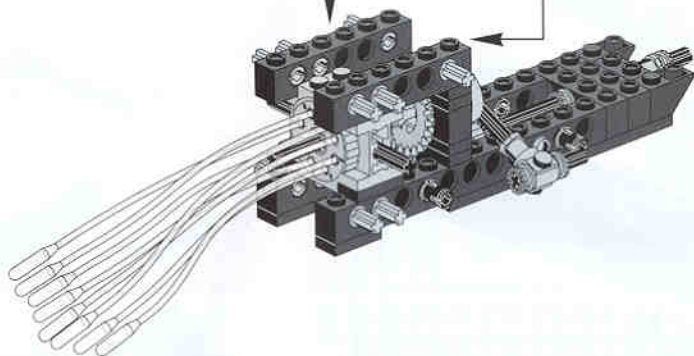
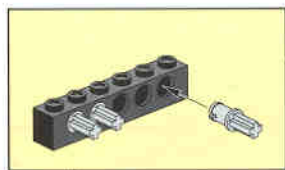
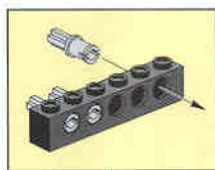
**4**



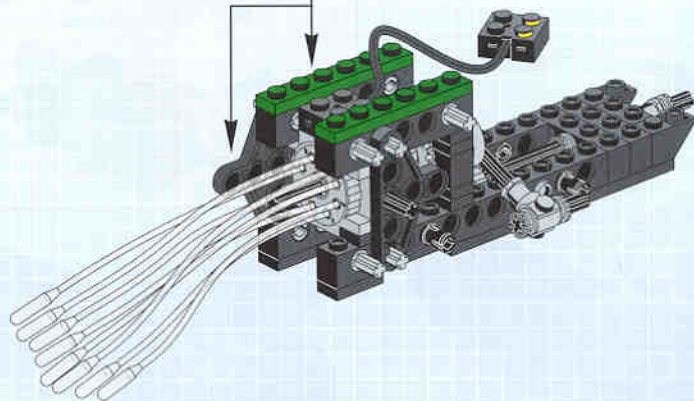




8



9

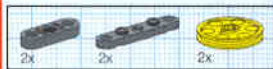
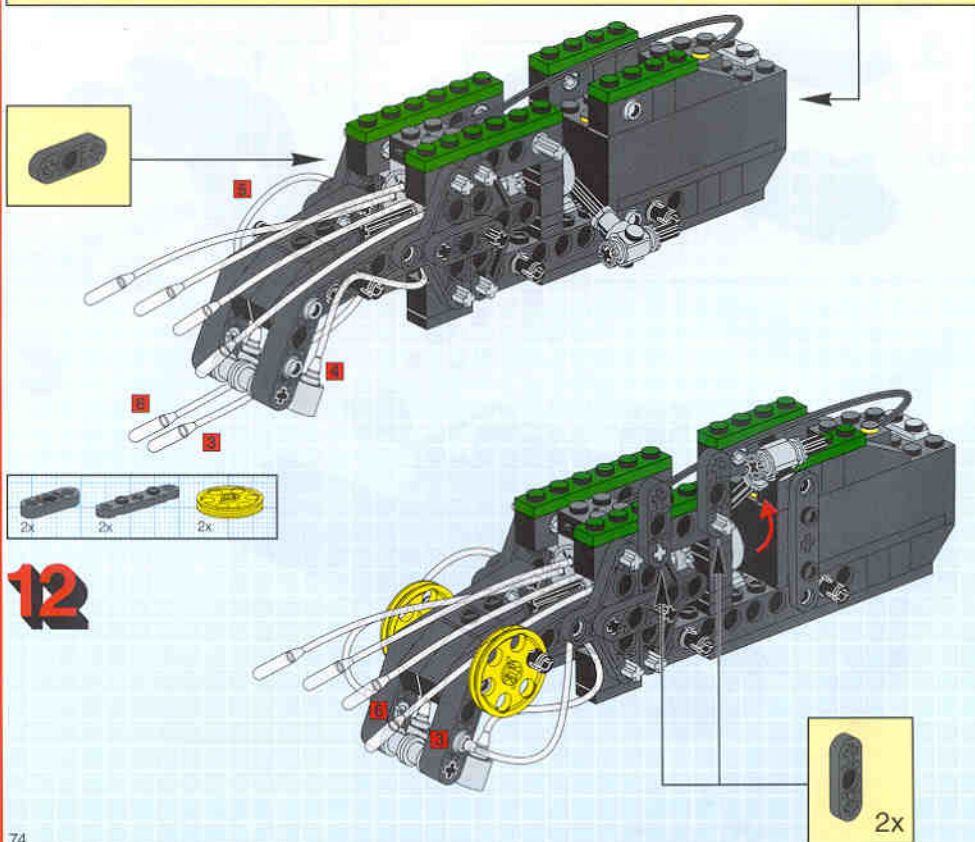
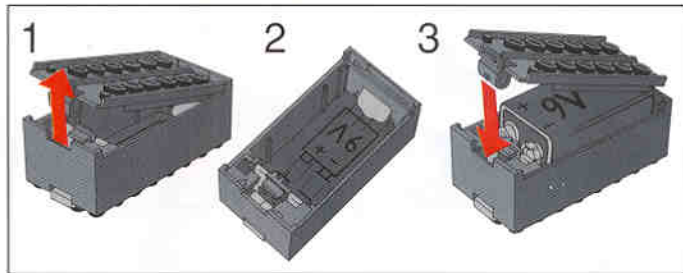








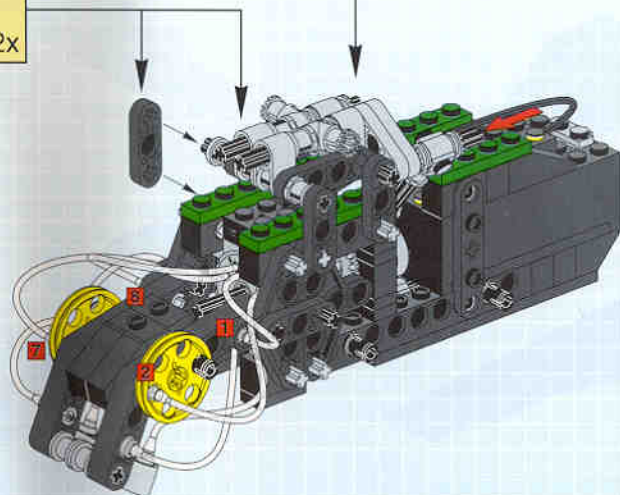
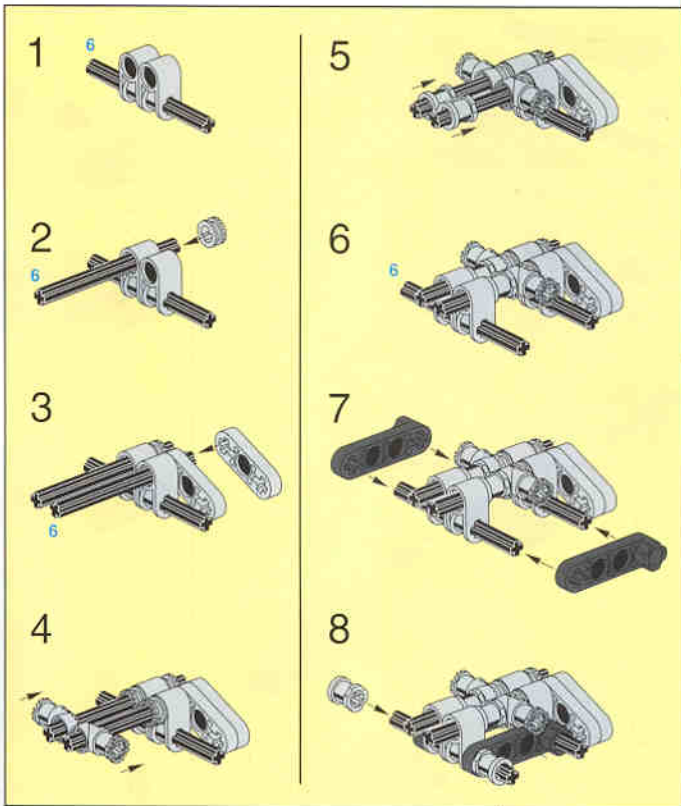
**11**



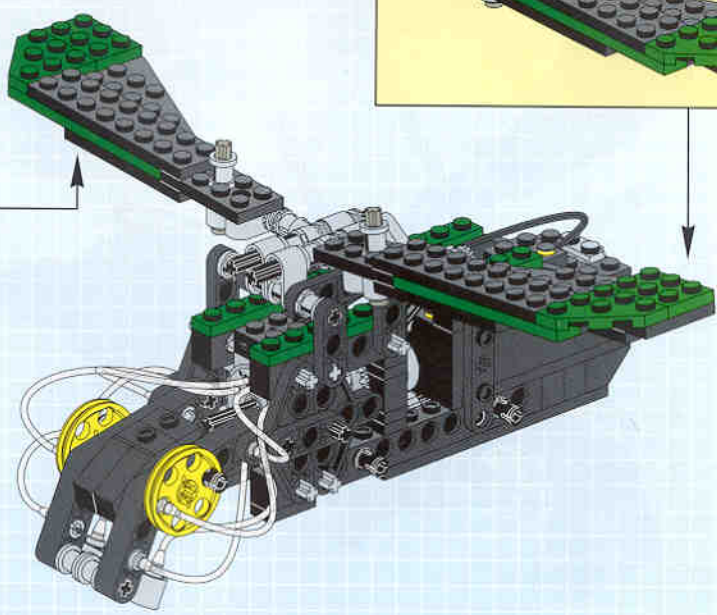
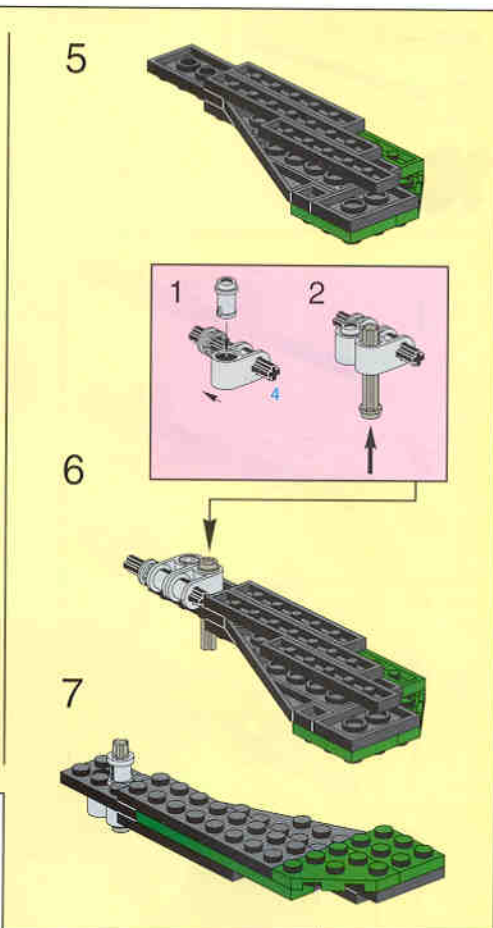
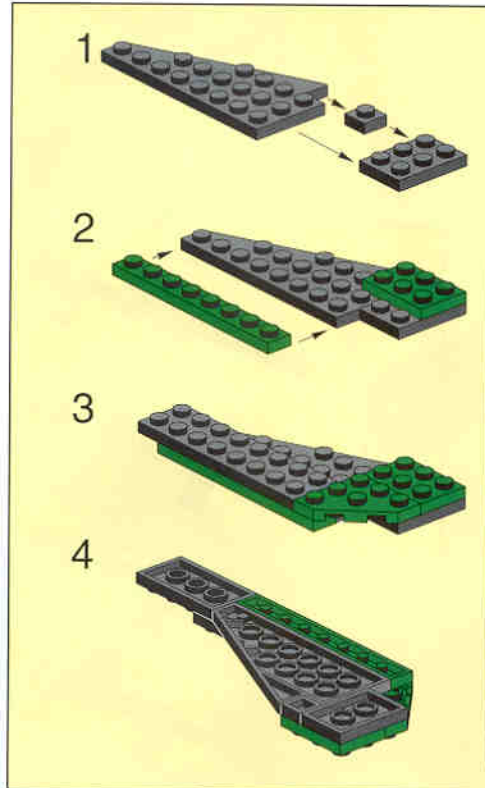
**12**



**13**

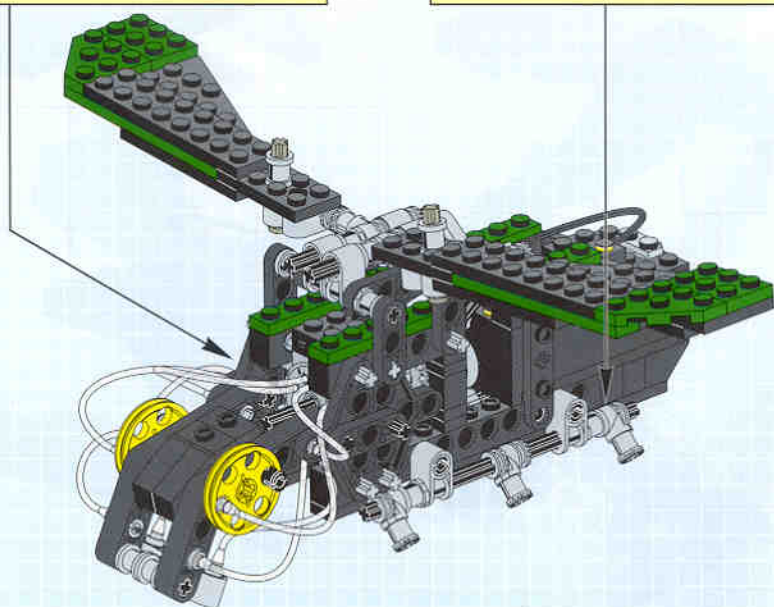
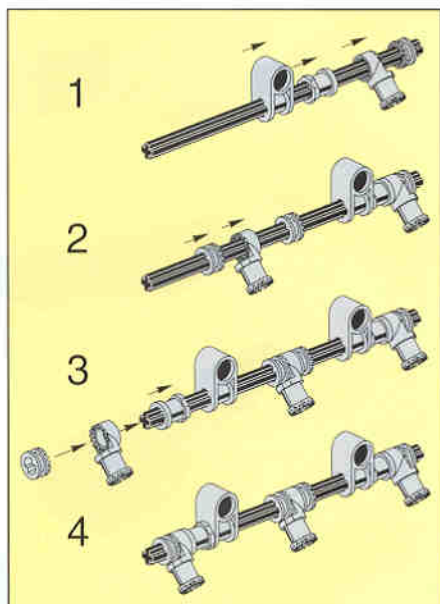
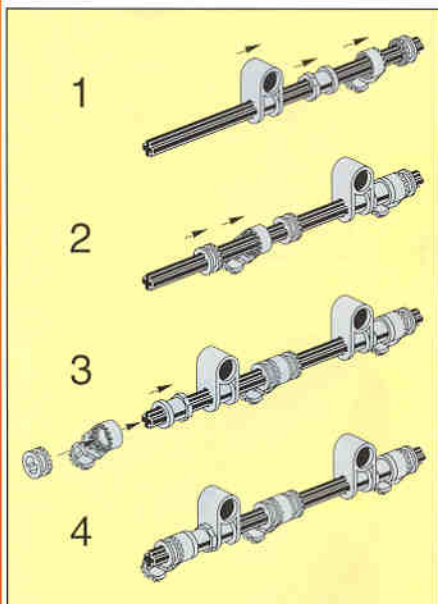








# 15

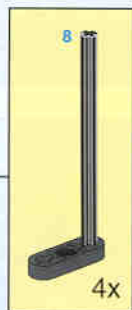
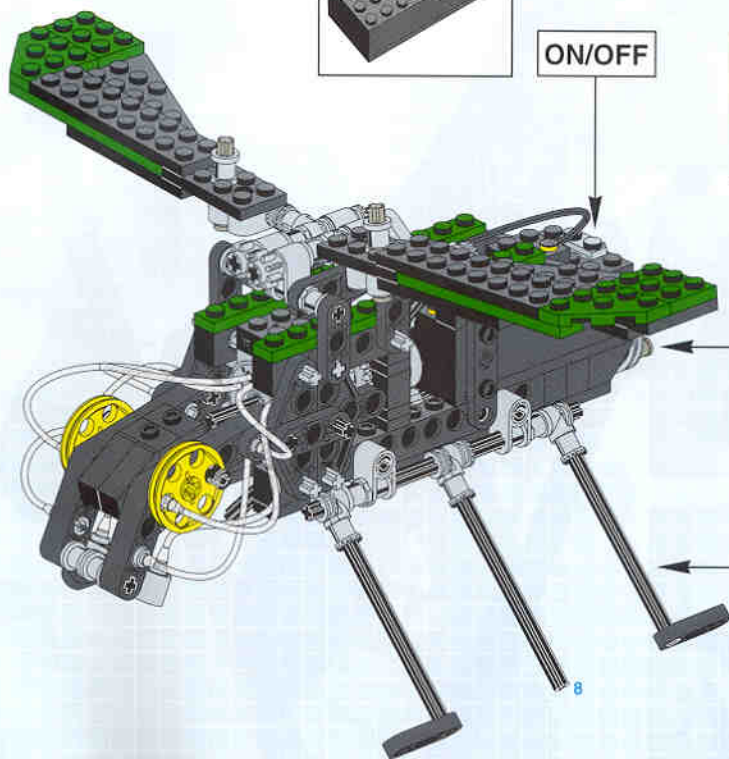




16



ON/OFF





+

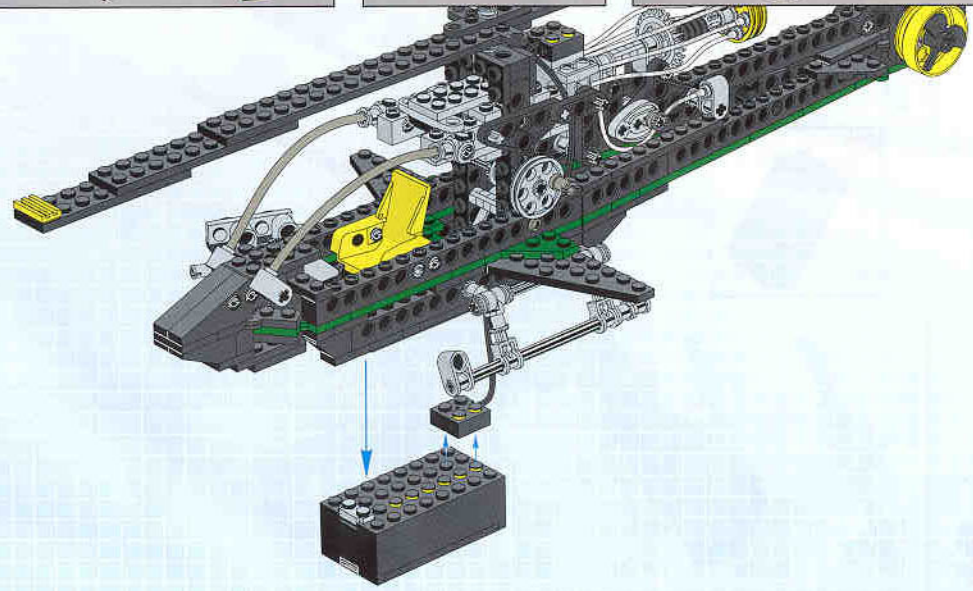


=

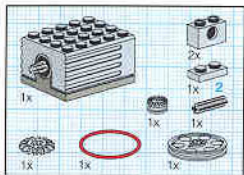


8456-8720

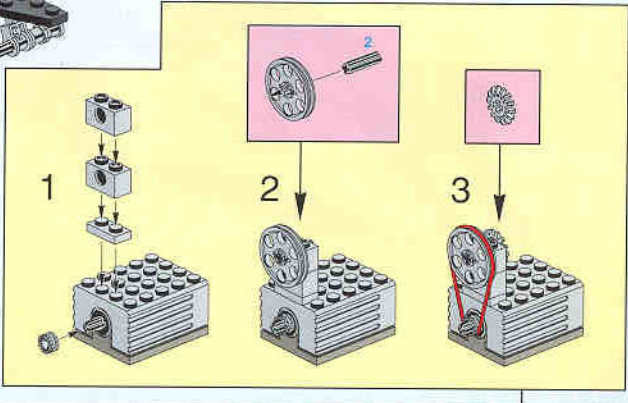
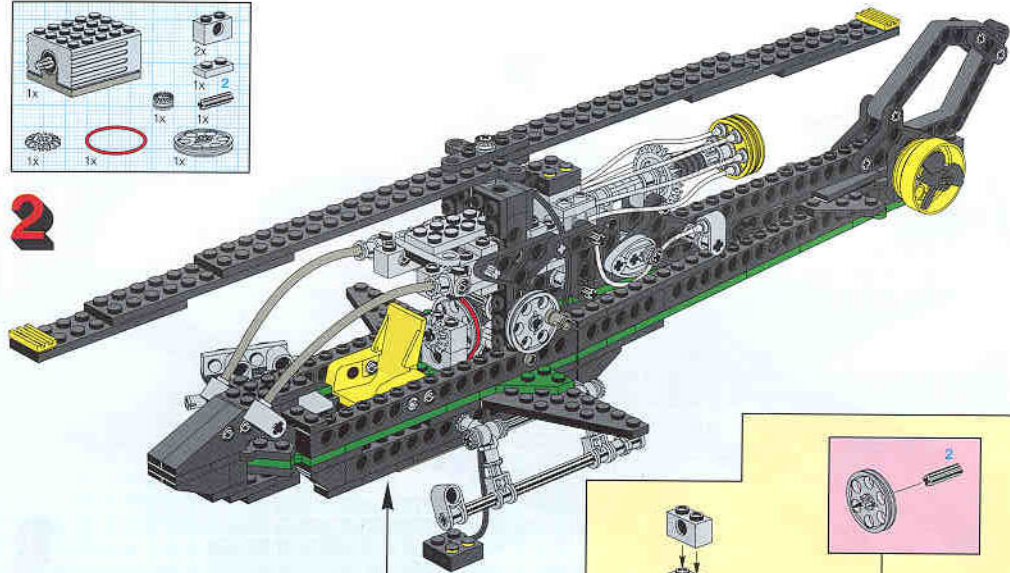
1

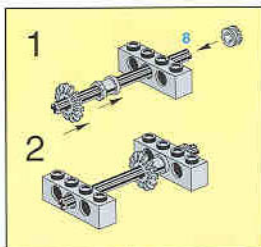
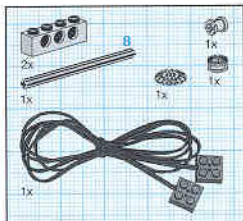
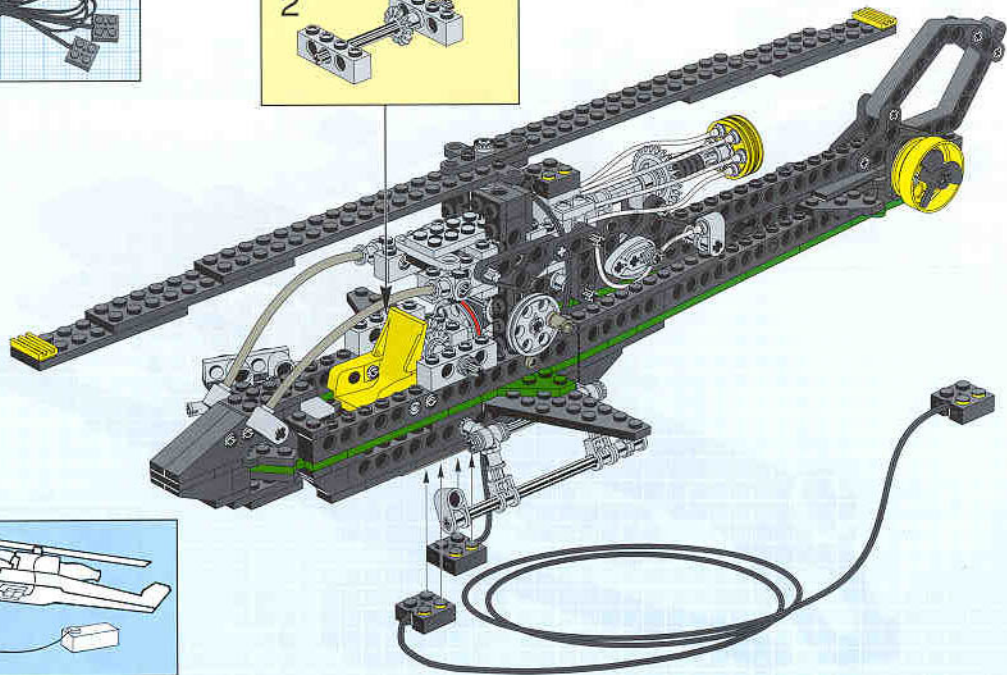






2



**3**



4

