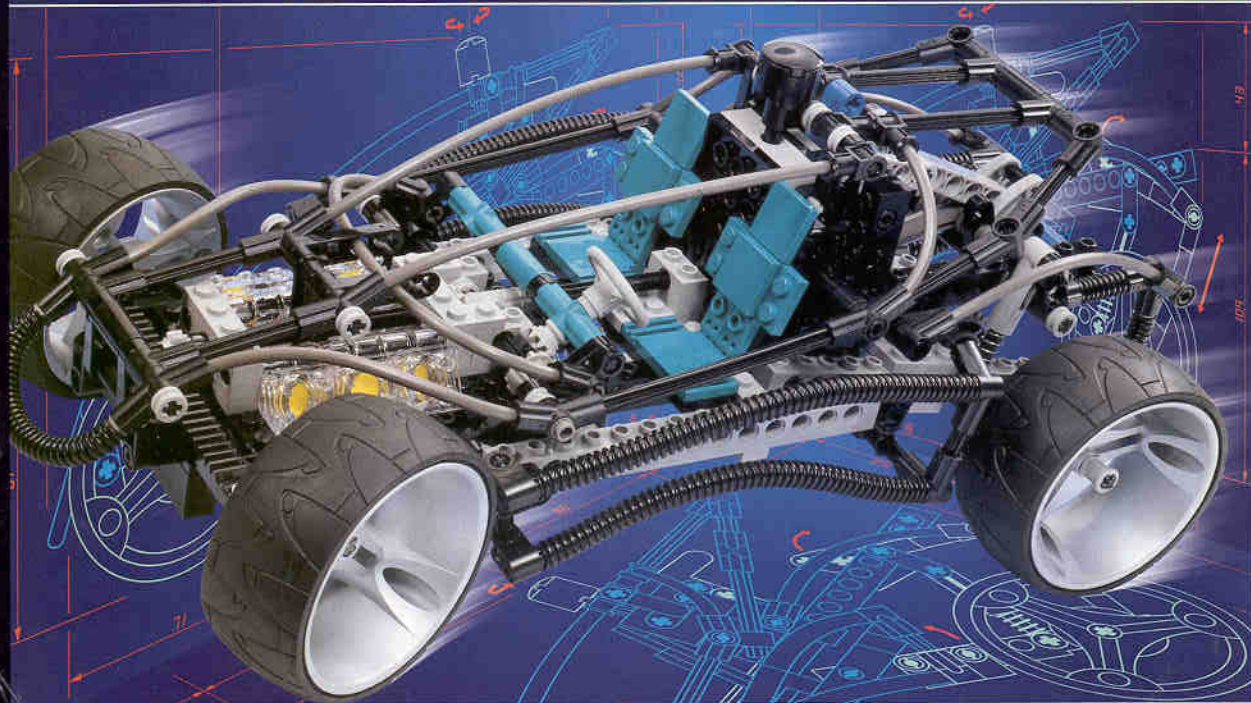
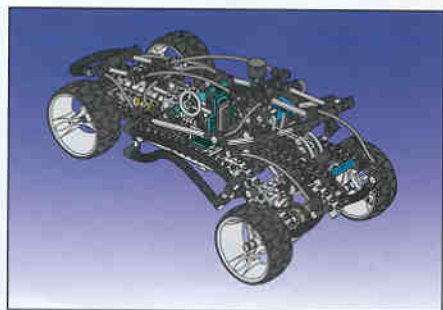
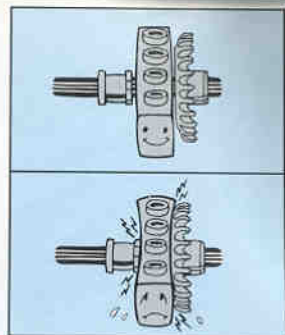
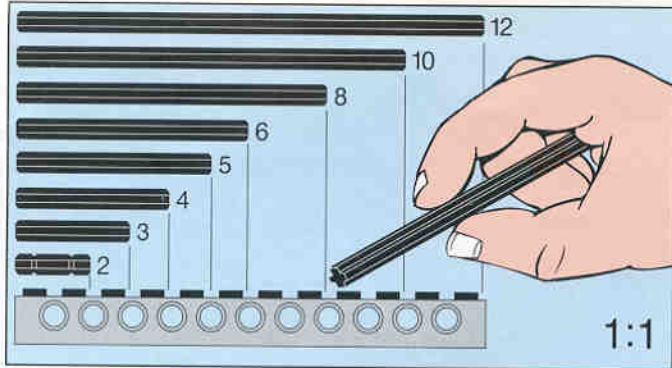


LEGO

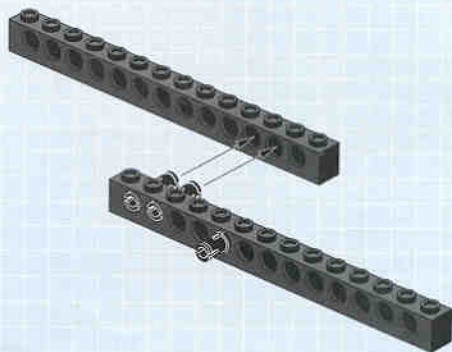
# Technic

8428/8432





1

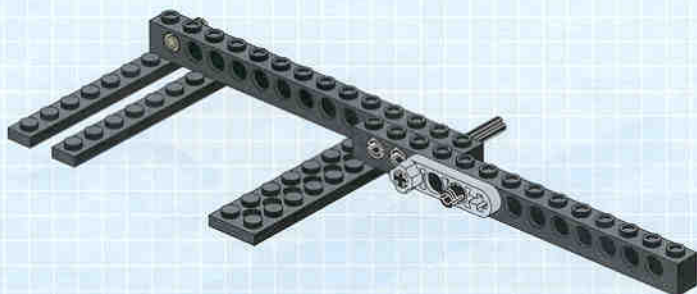


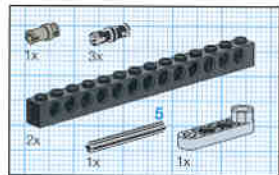


2

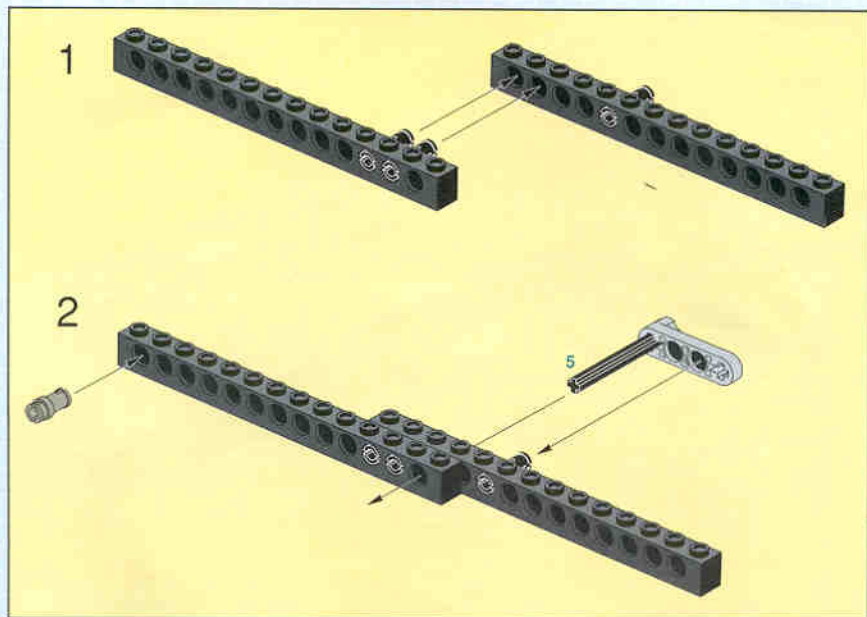
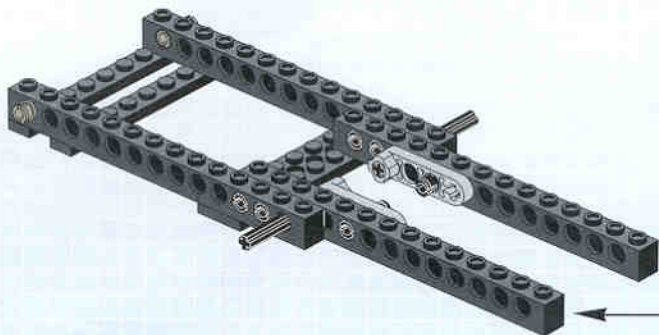


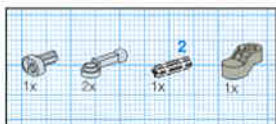
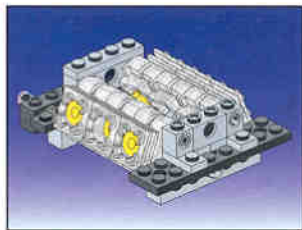
3



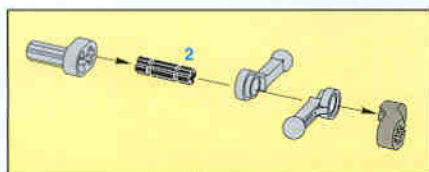


4

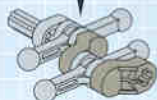
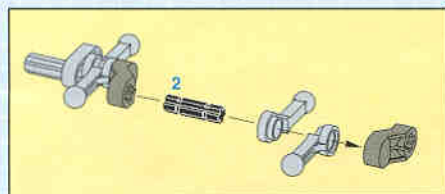




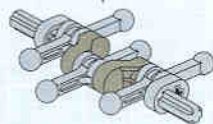
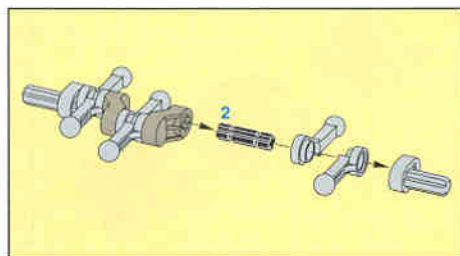
1



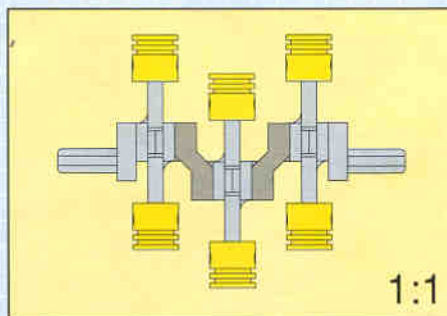
2



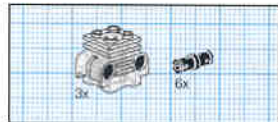
3



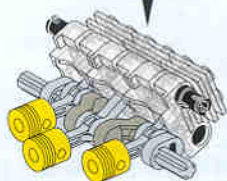
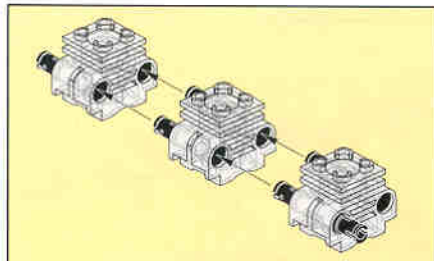
4



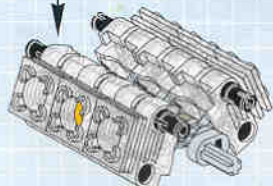
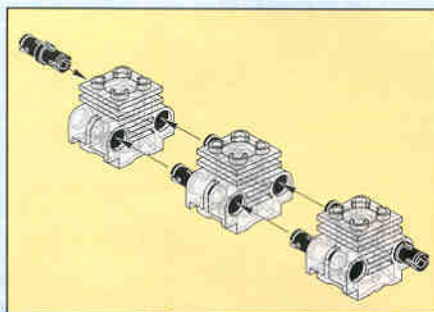
1:1



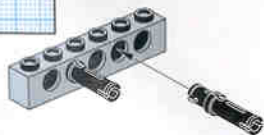
5



6



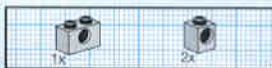
1



2



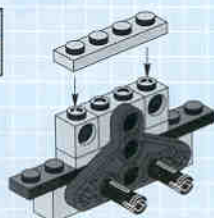
3



4

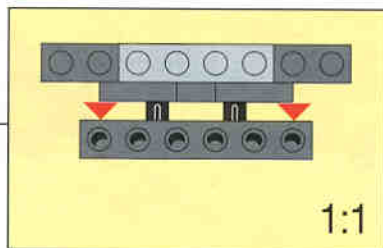
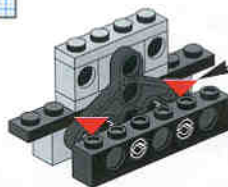


5

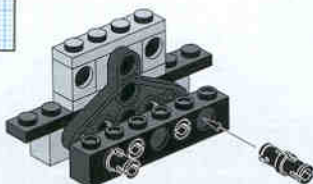




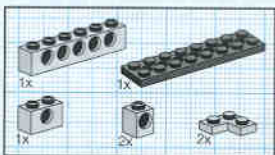
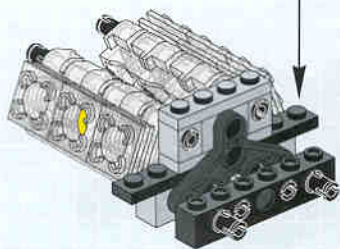
6



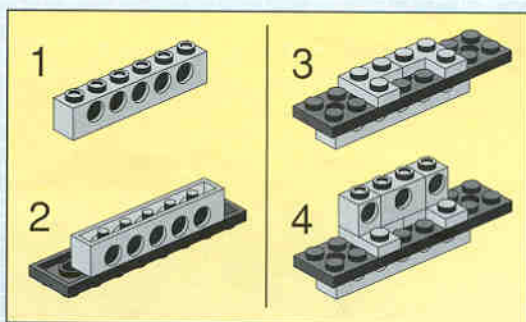
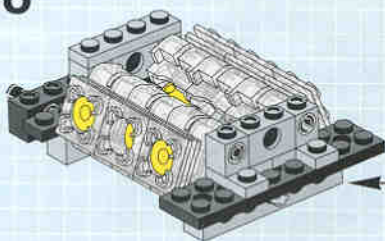
7

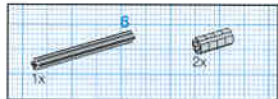


7

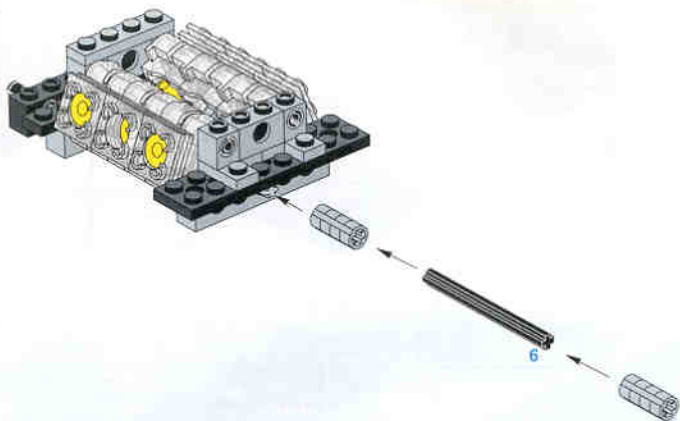


8

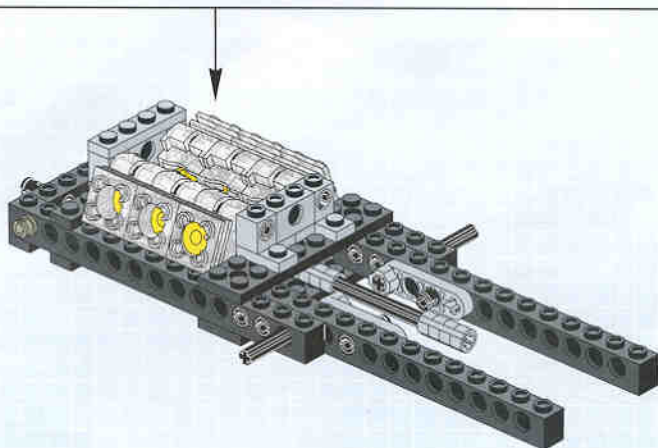




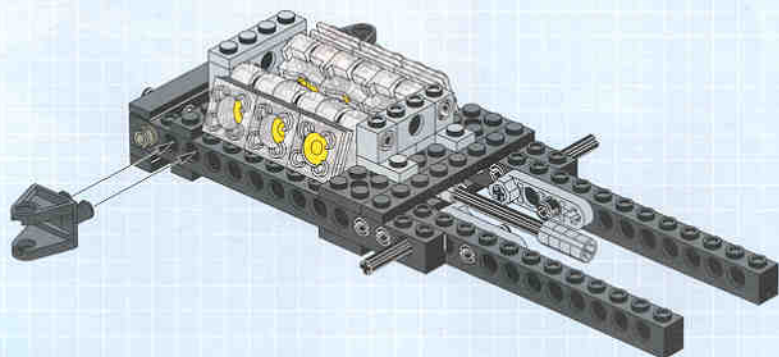
9



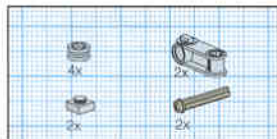
5



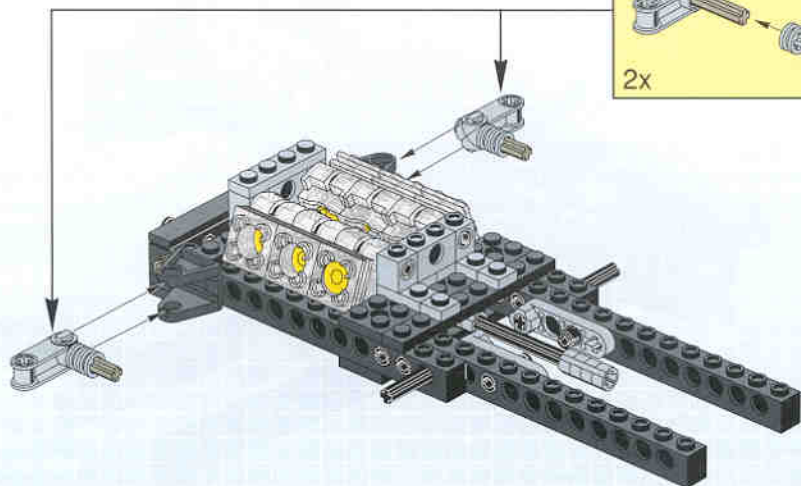
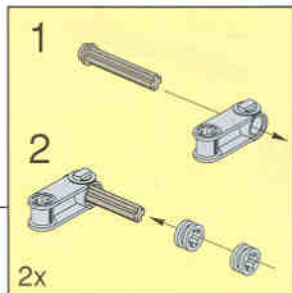
6



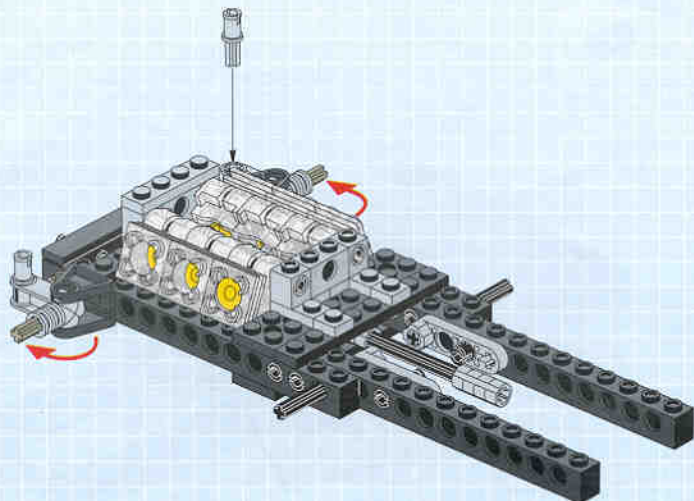




7

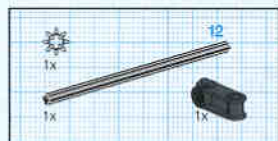
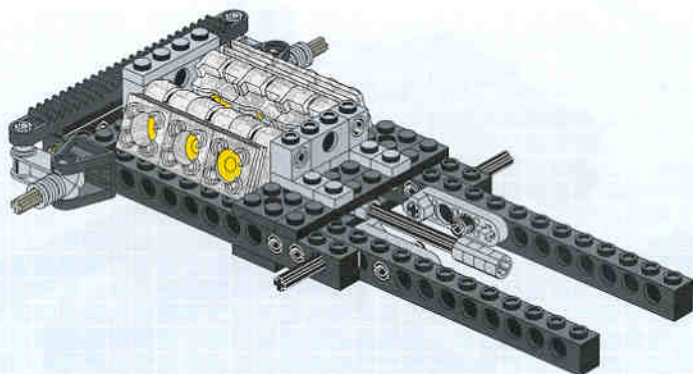


8

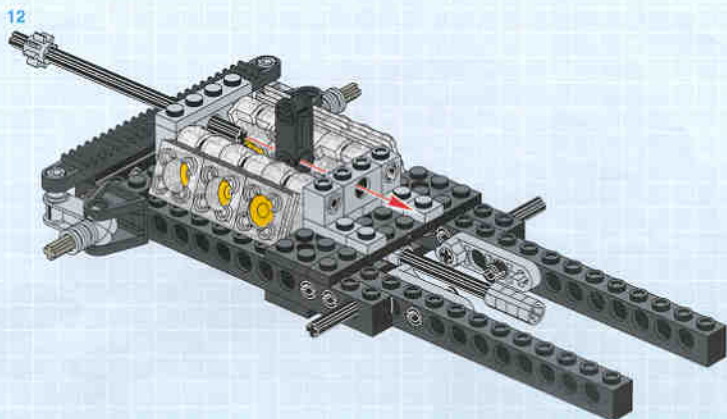




9

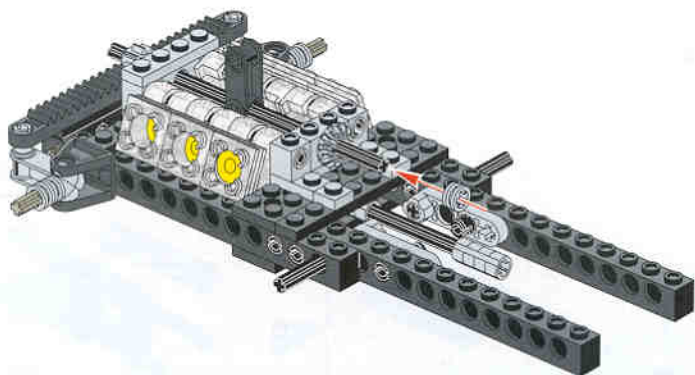


10

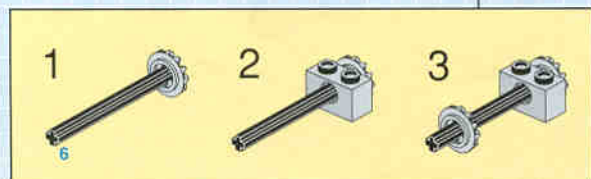
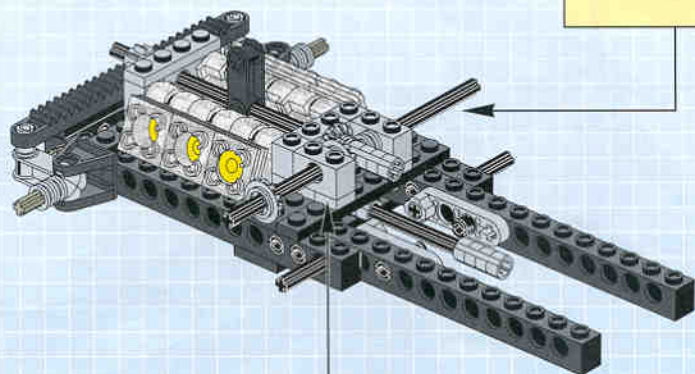
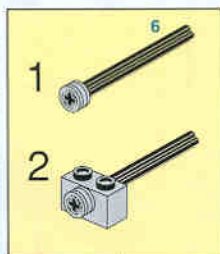


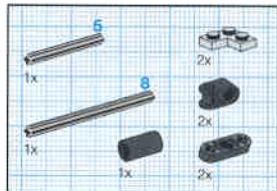


# 11

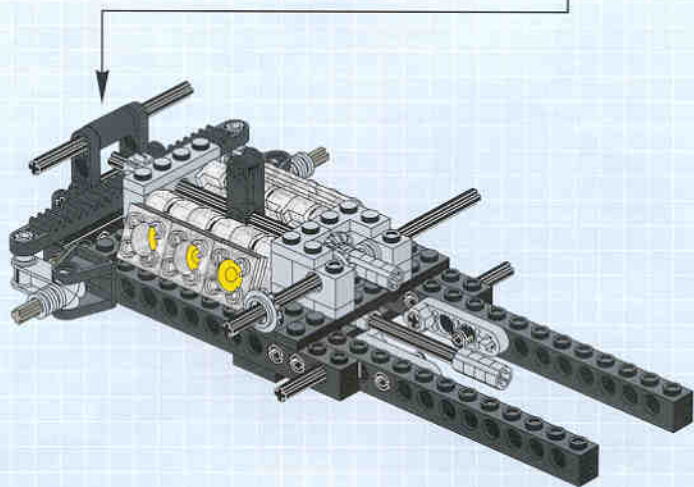
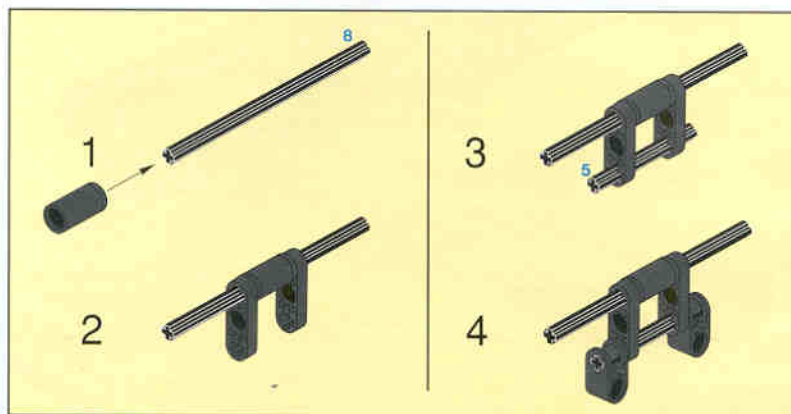


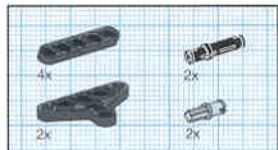
# 12



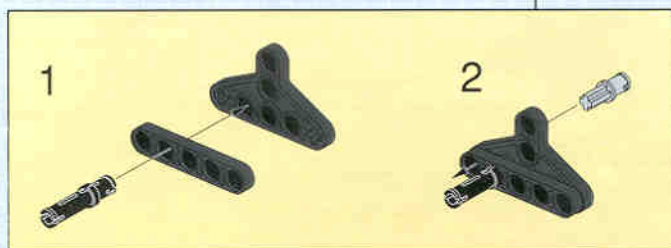
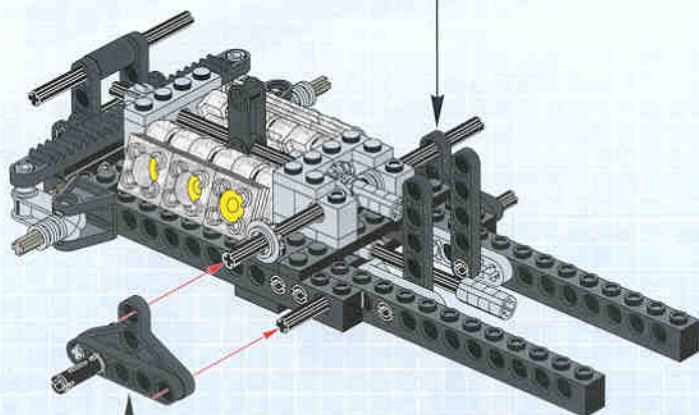
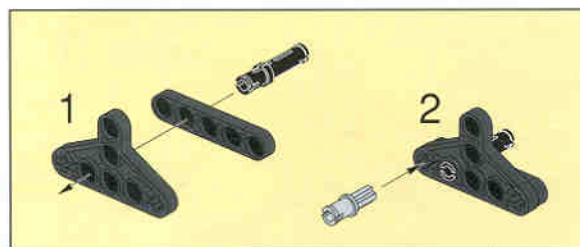


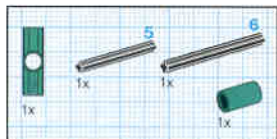
# 13



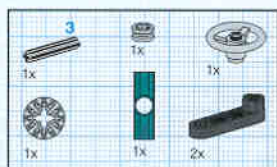
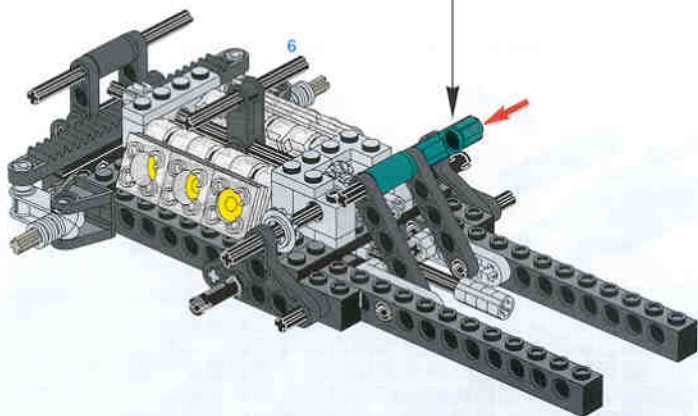
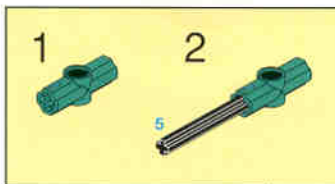


14

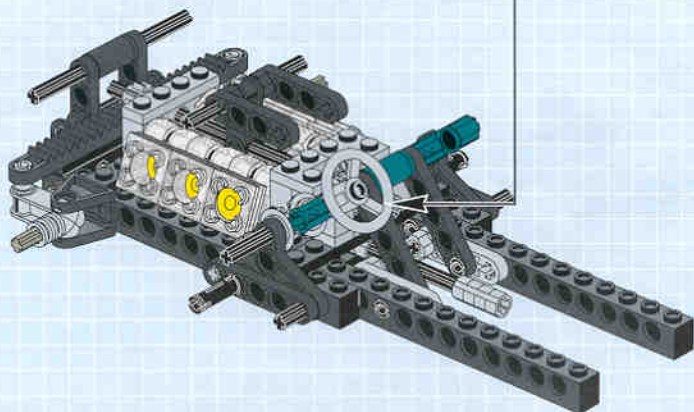
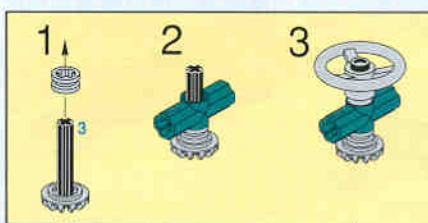


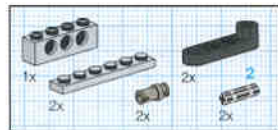


15

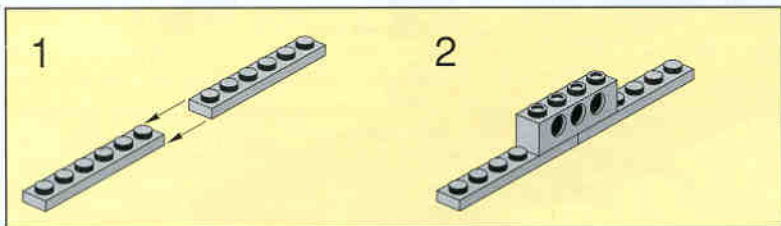
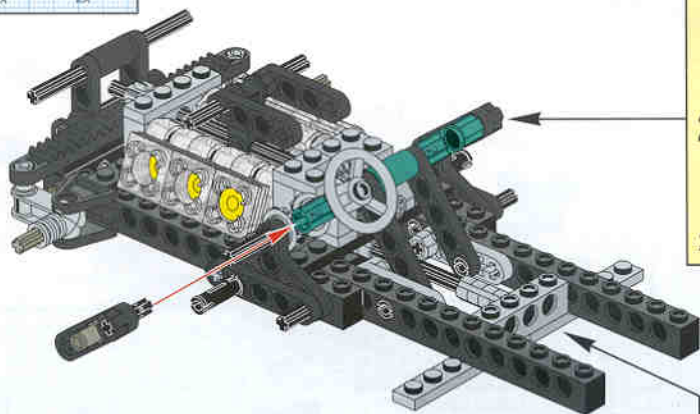


16

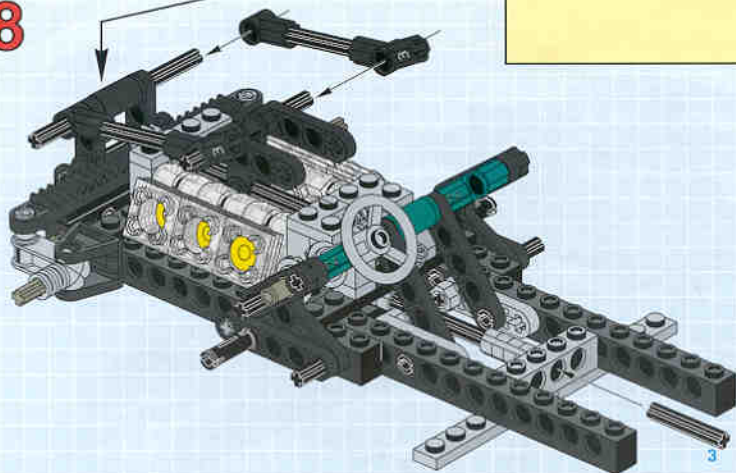


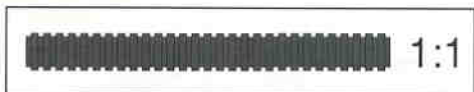
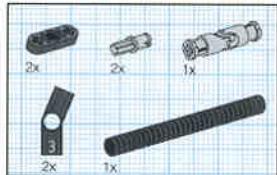


17

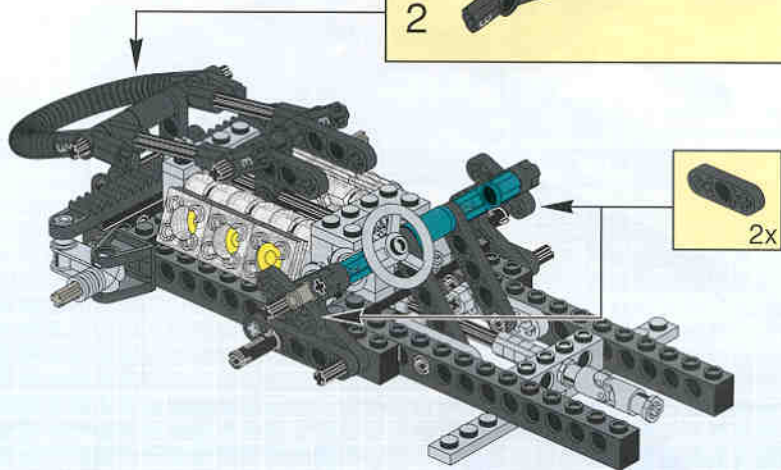


18

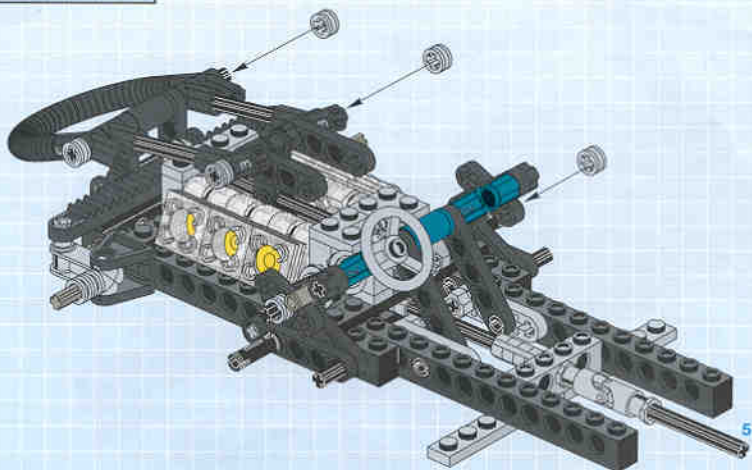




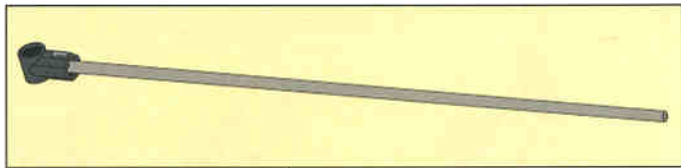
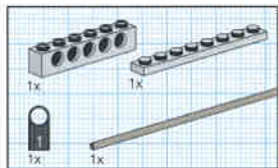
19



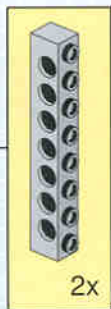
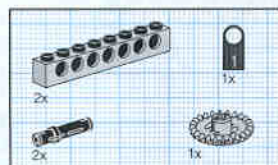
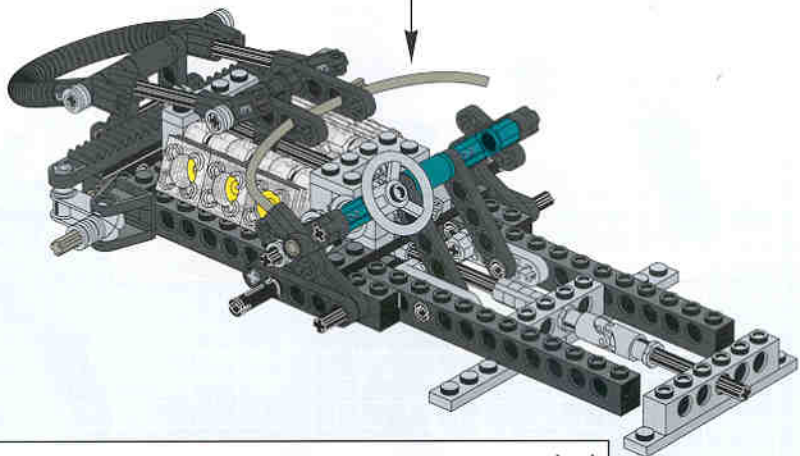
20



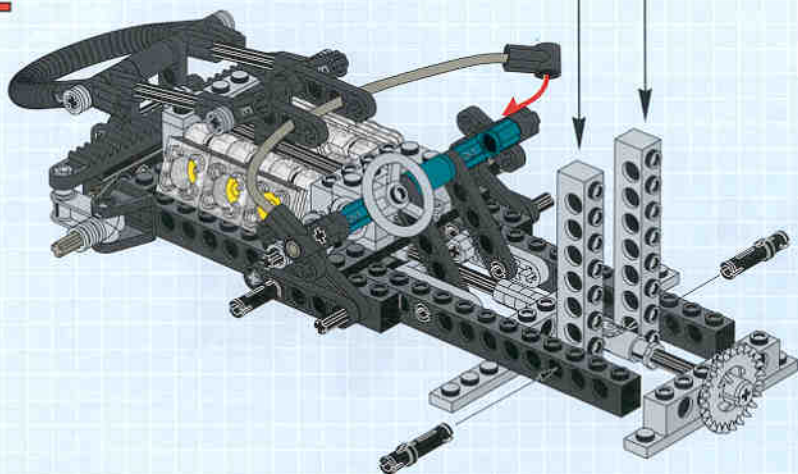


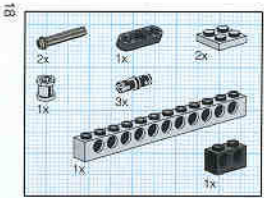


21

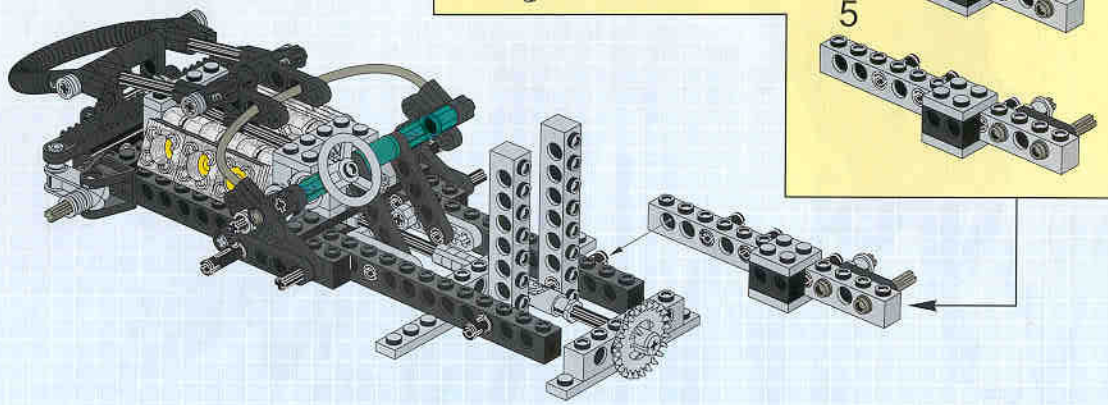
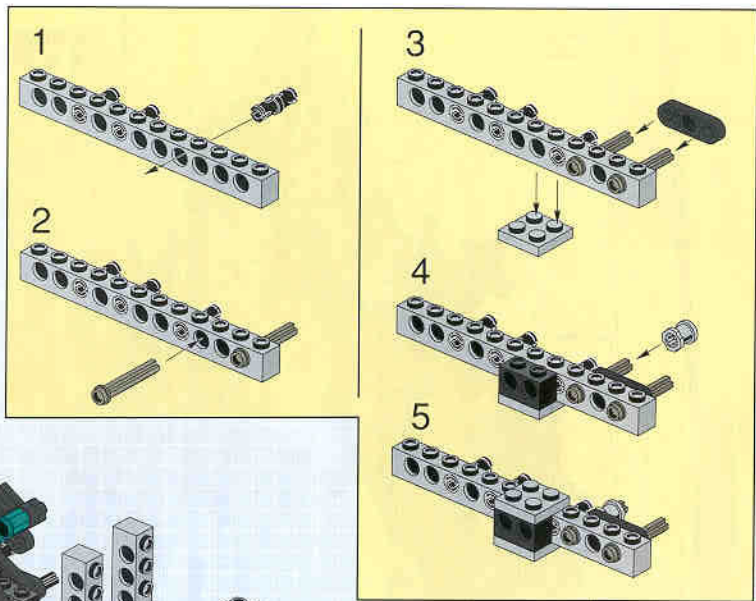


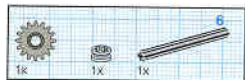
22



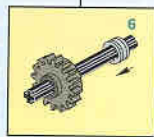
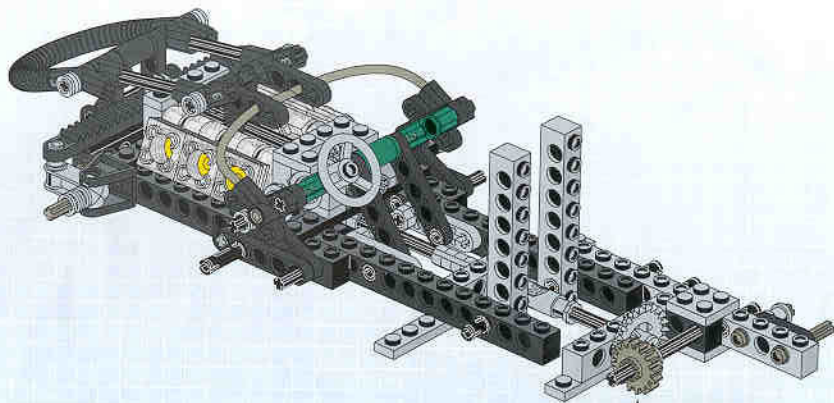


23

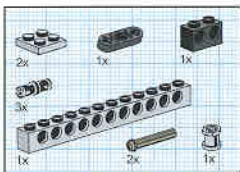




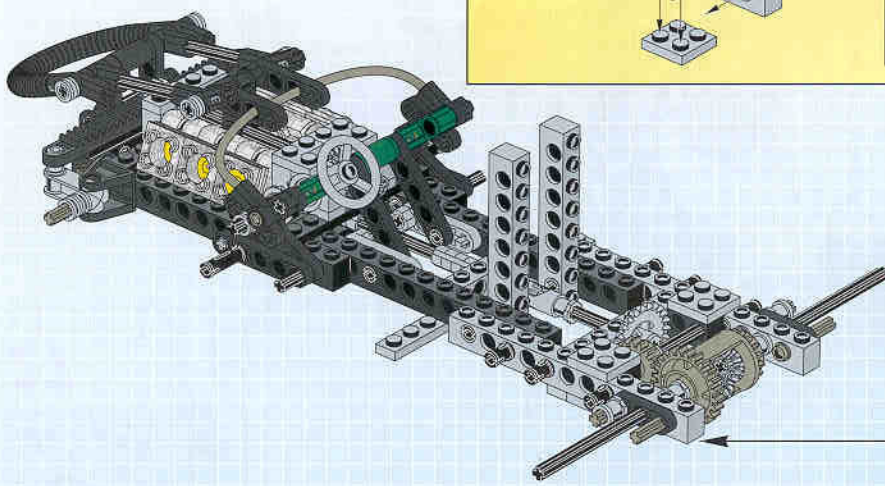
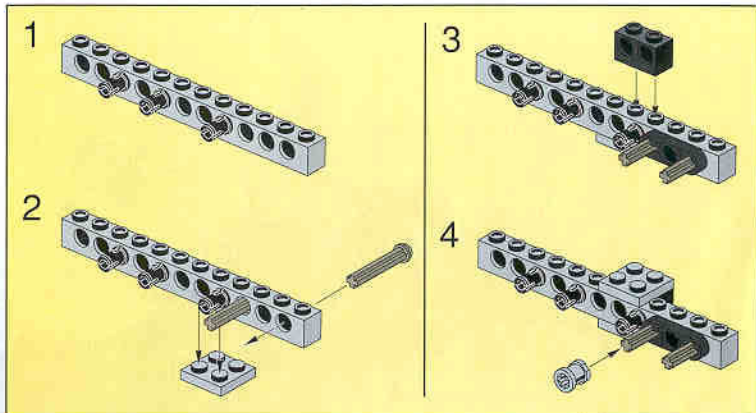
24

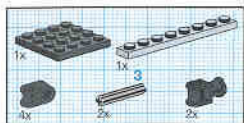




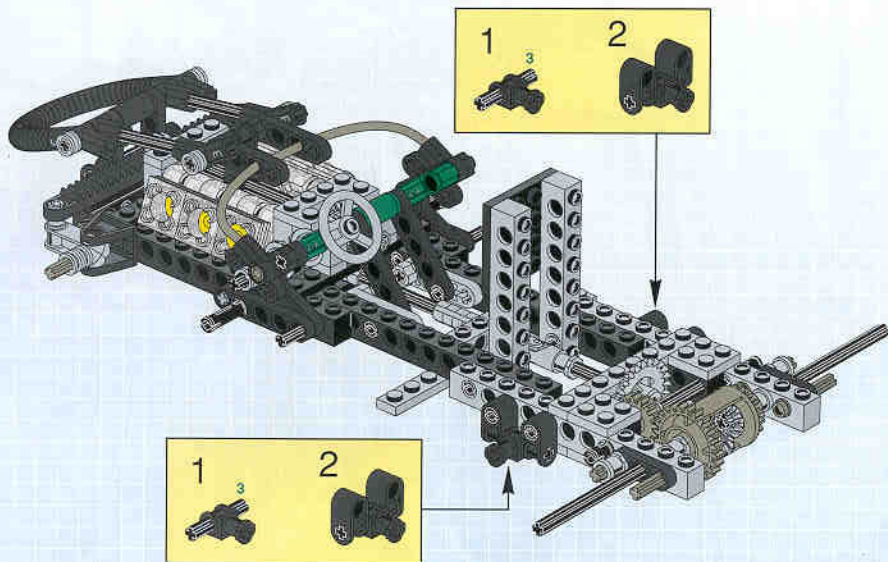


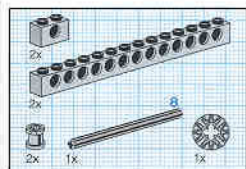
26



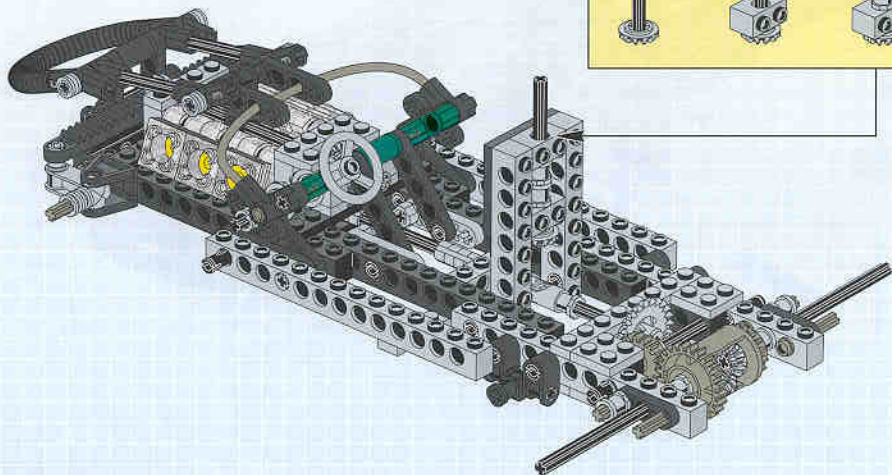
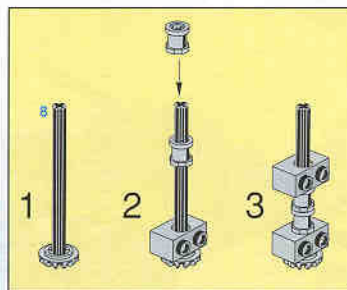


27



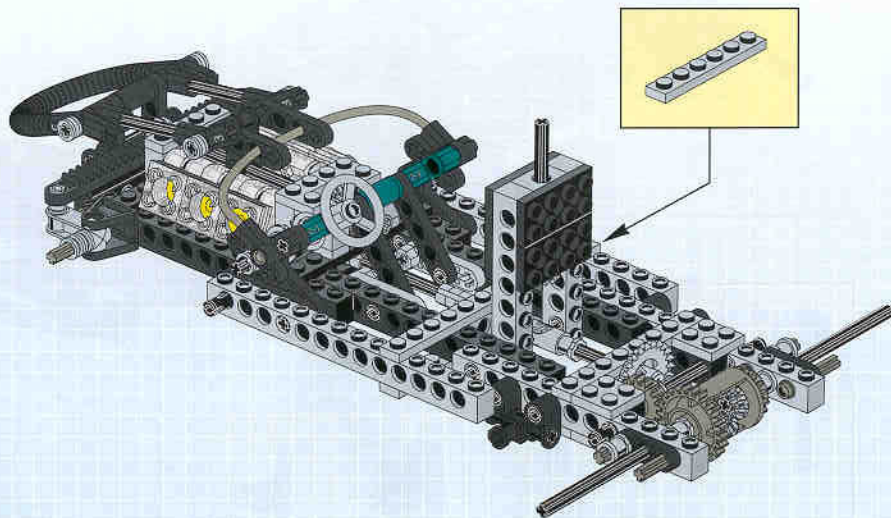


28



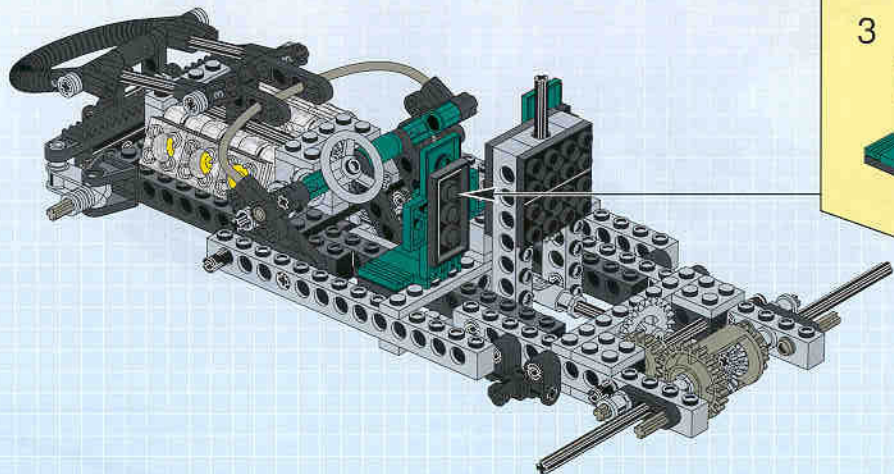
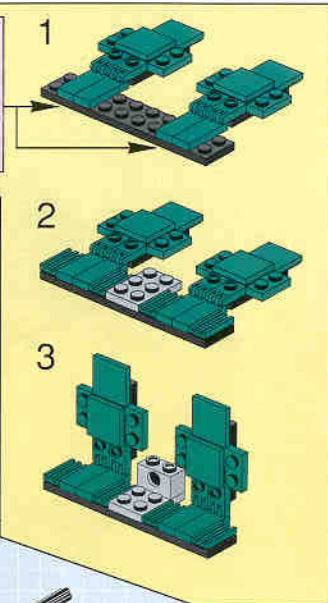
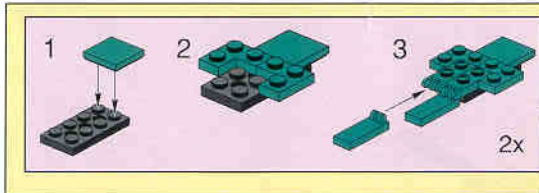
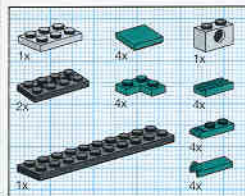


29





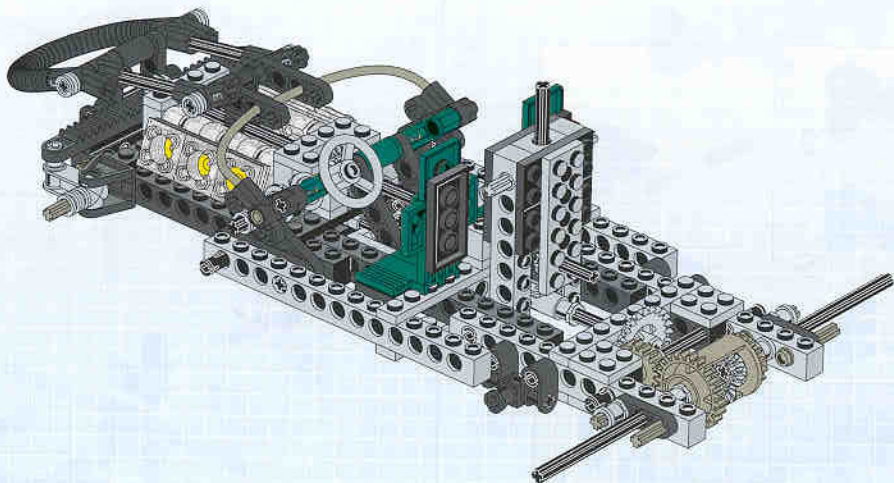
30

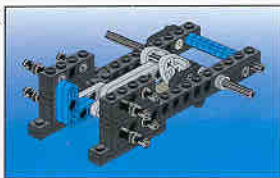




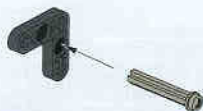


32





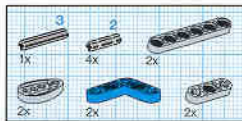
1



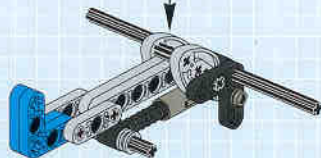
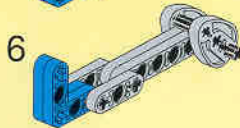
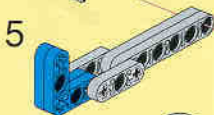
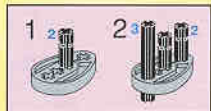
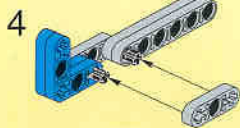
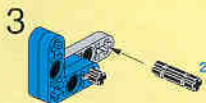
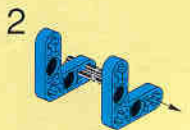
2



3



6





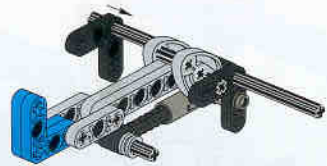
4



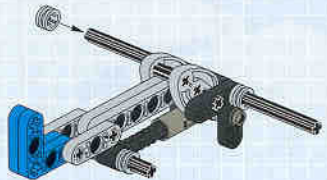
5

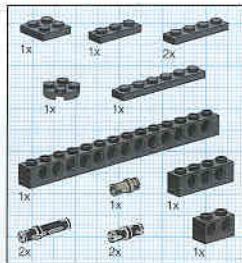


7

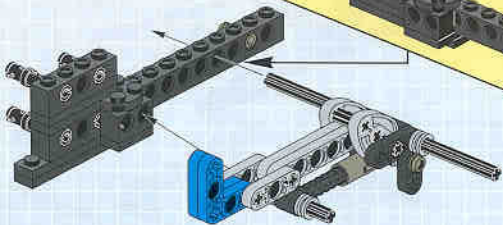
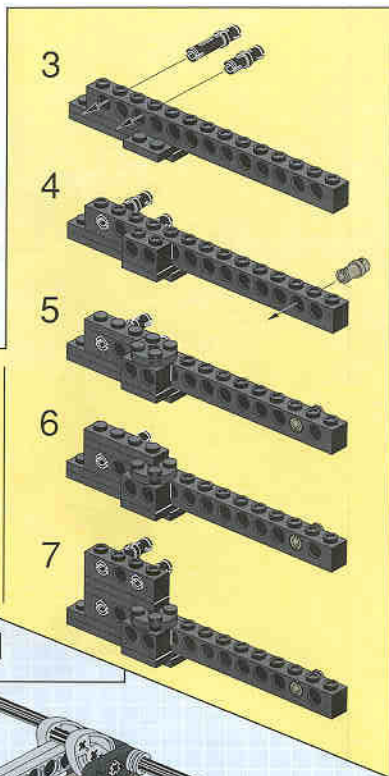
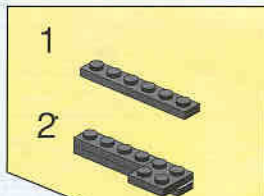


8

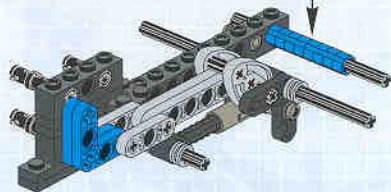
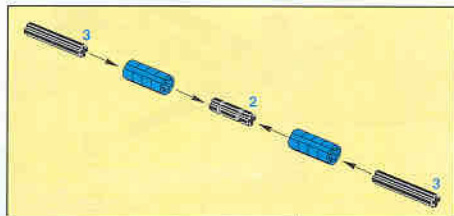


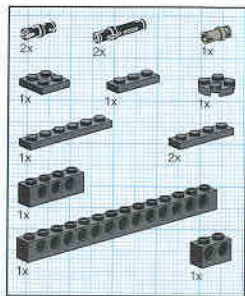


9

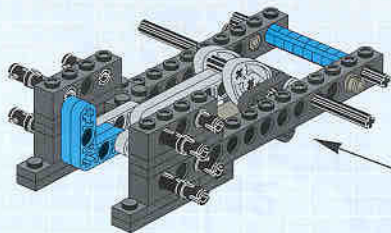
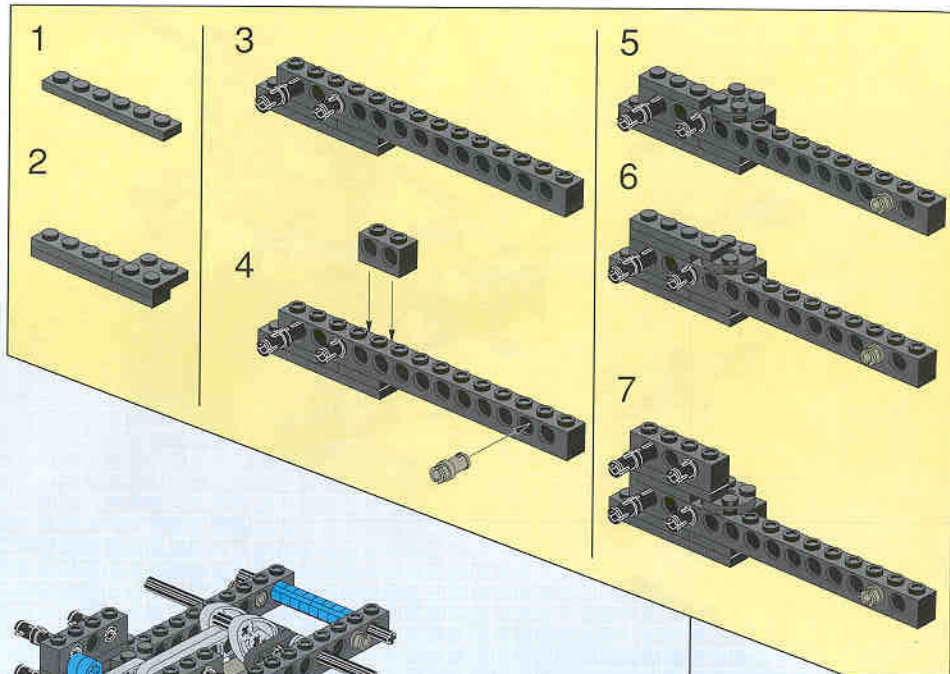


10





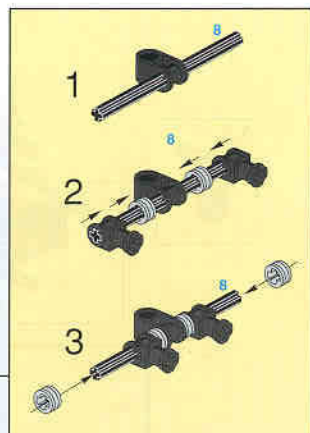
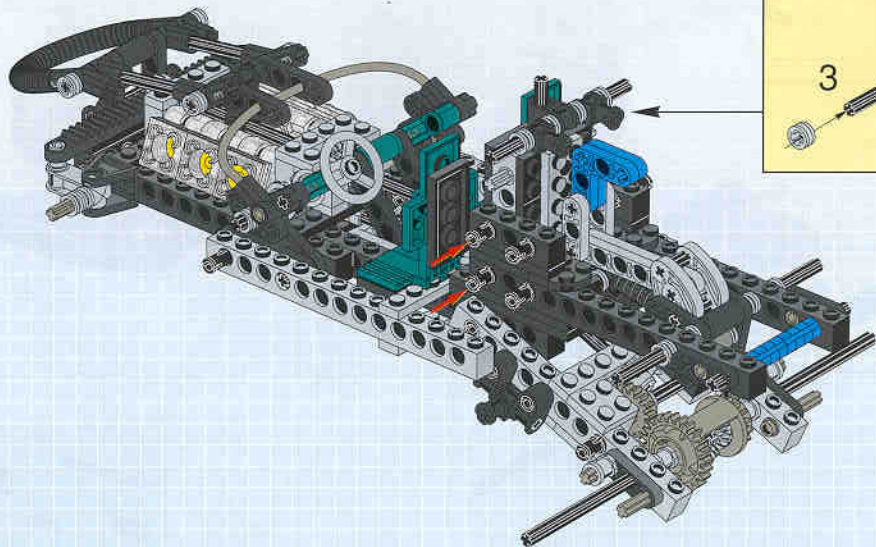
11

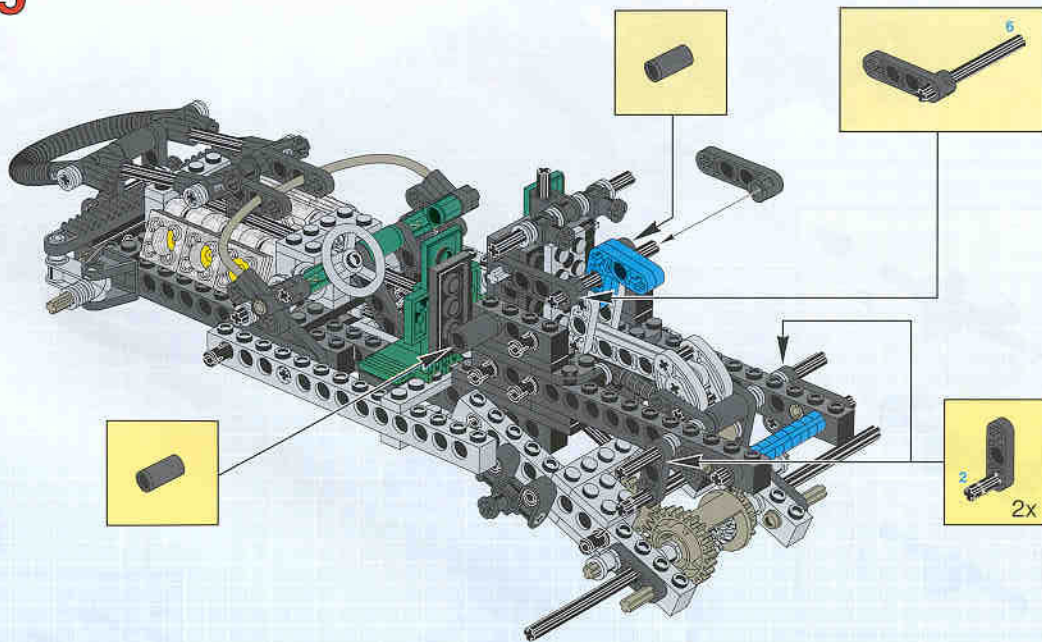




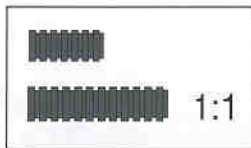
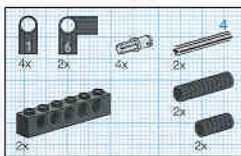


# 34

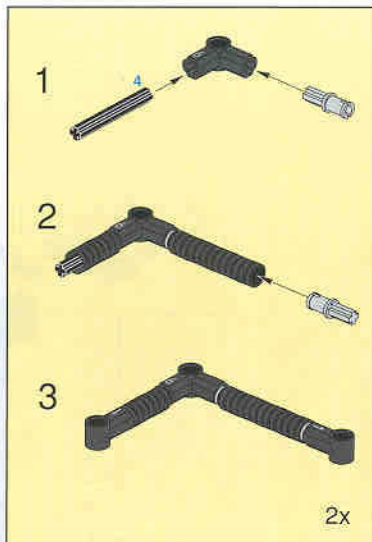
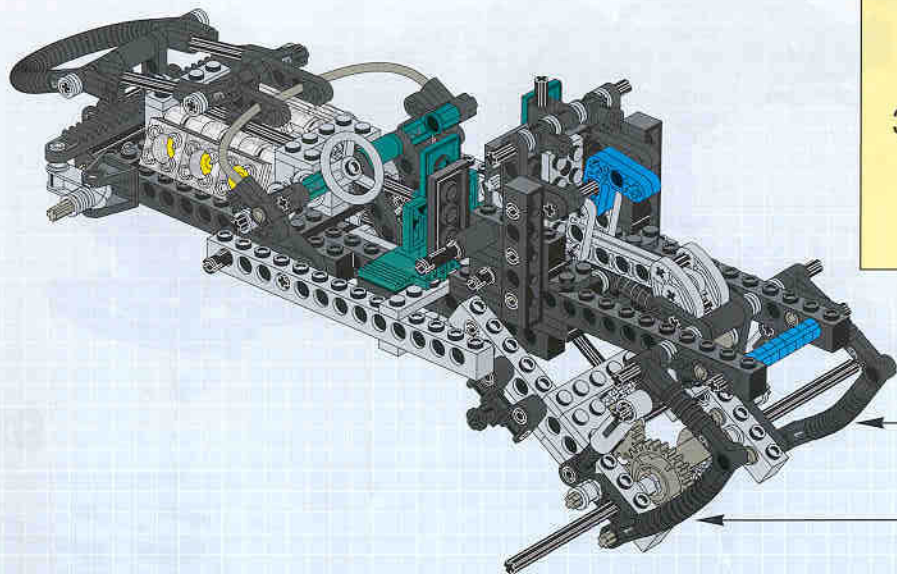


**35**



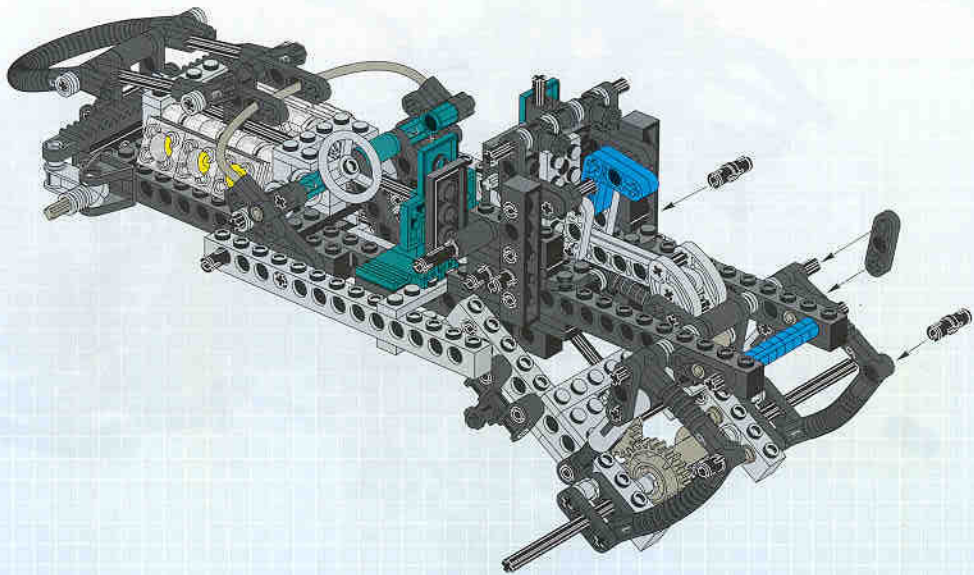


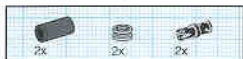
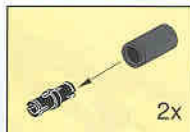
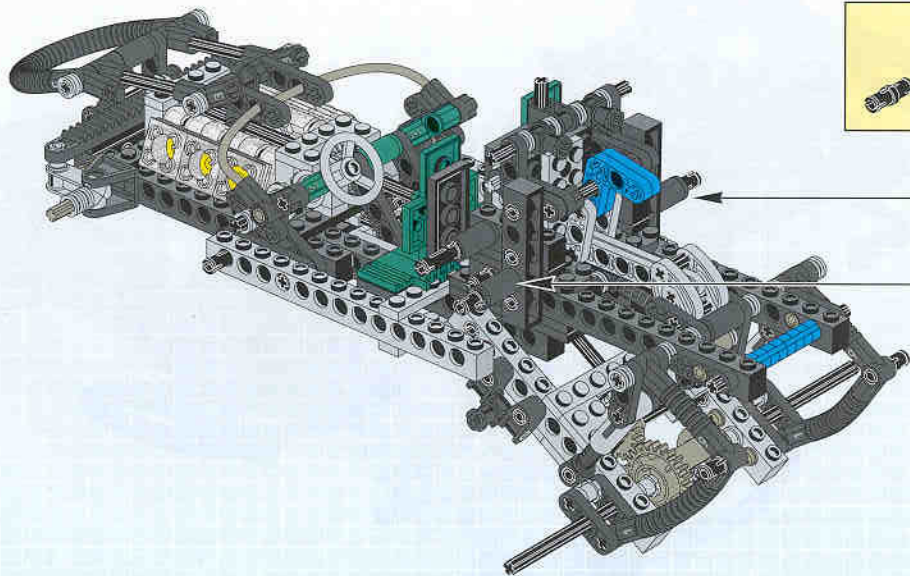
37





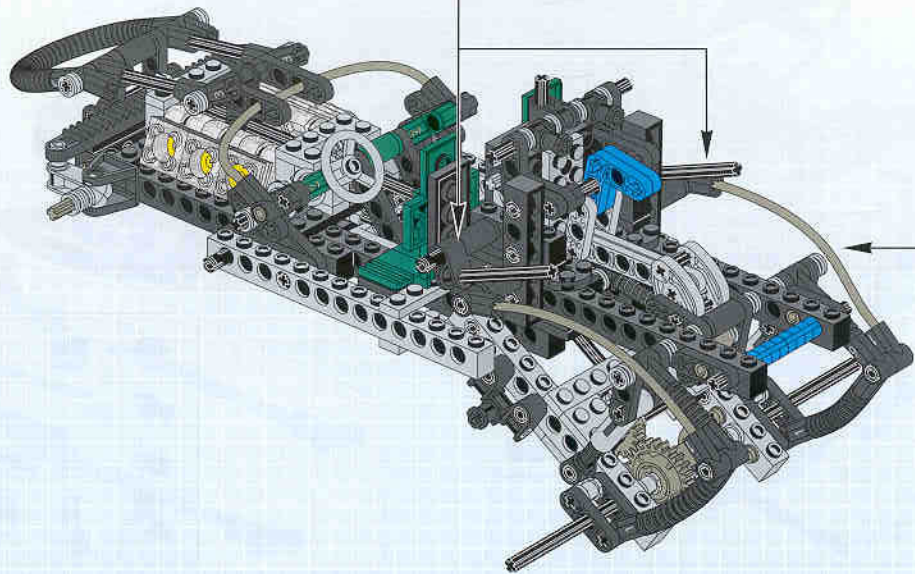
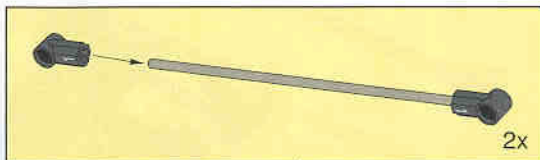
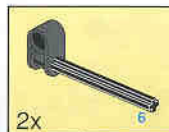
38

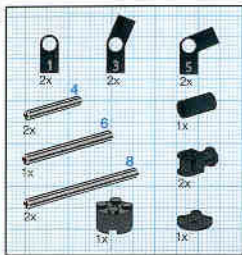


**39**

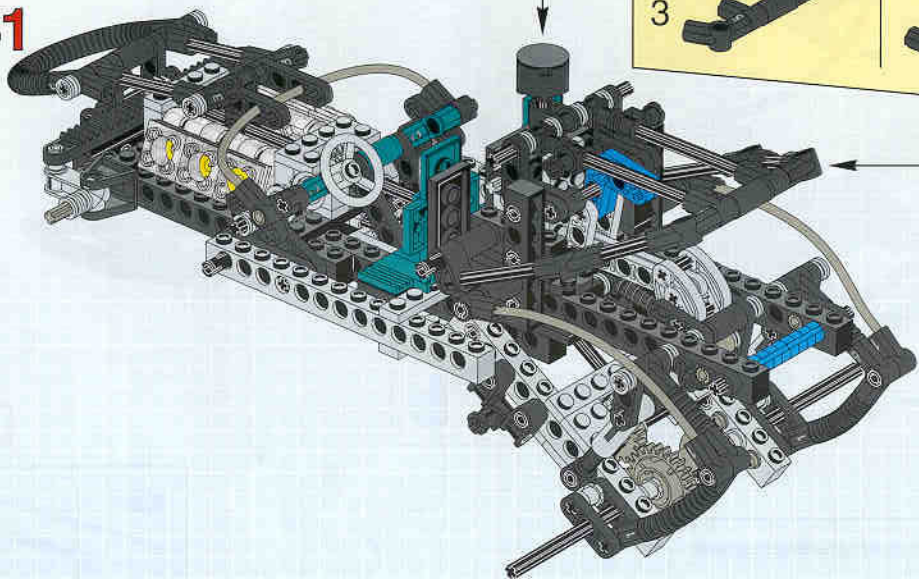
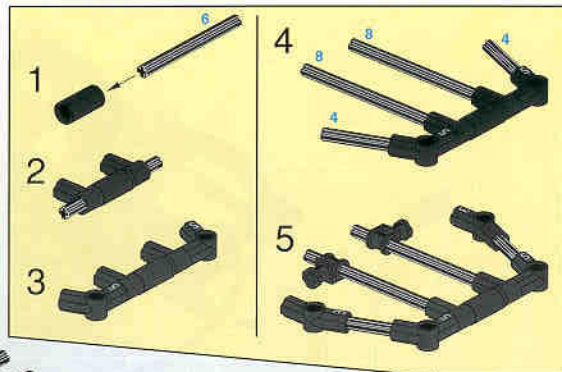


40





41





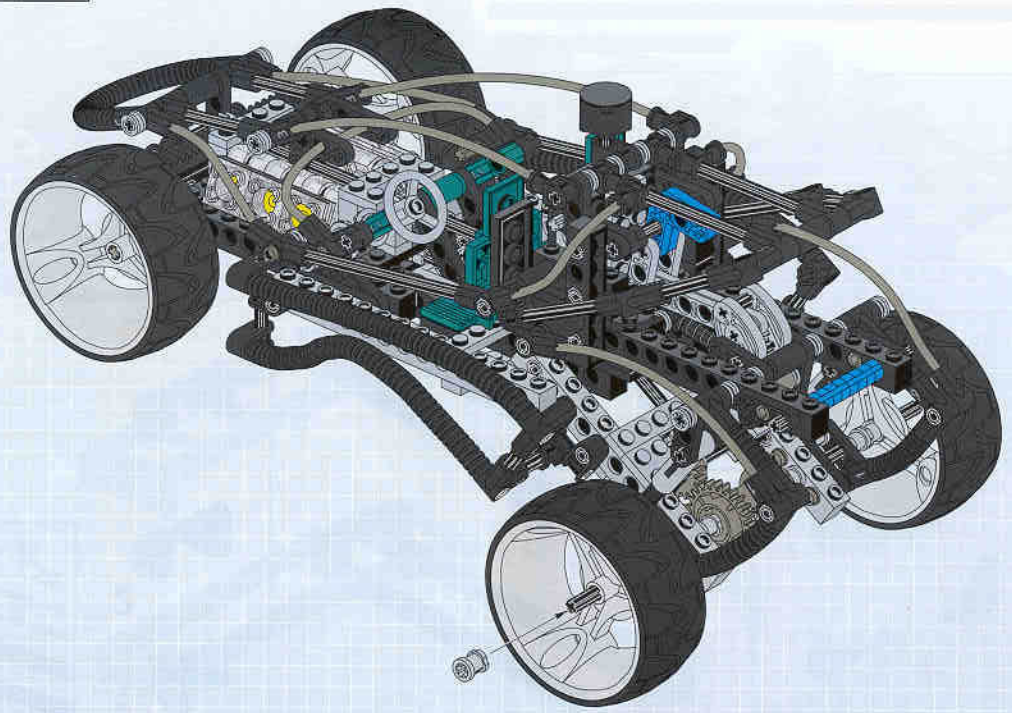




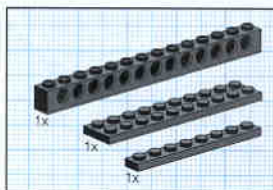




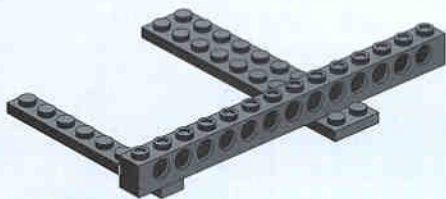
45



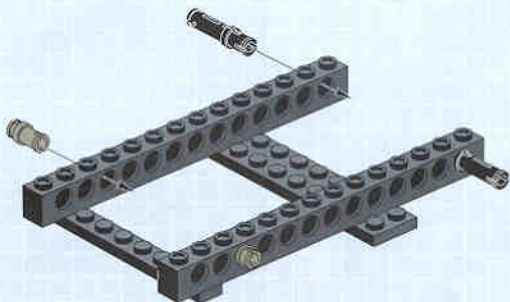




1



2

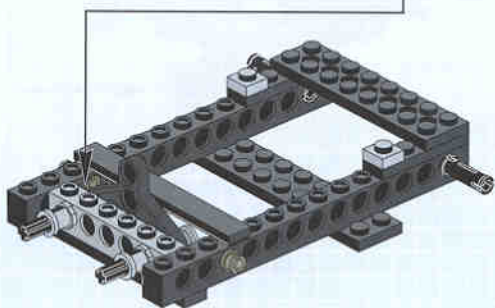
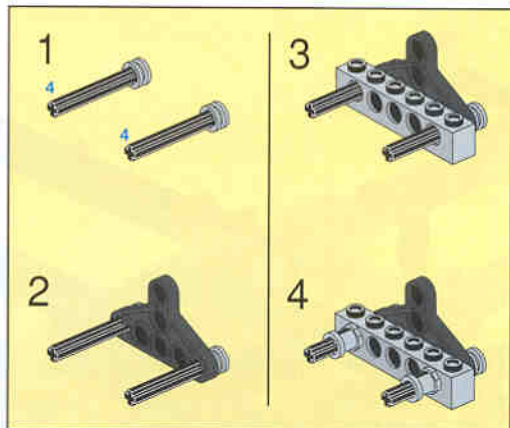


3

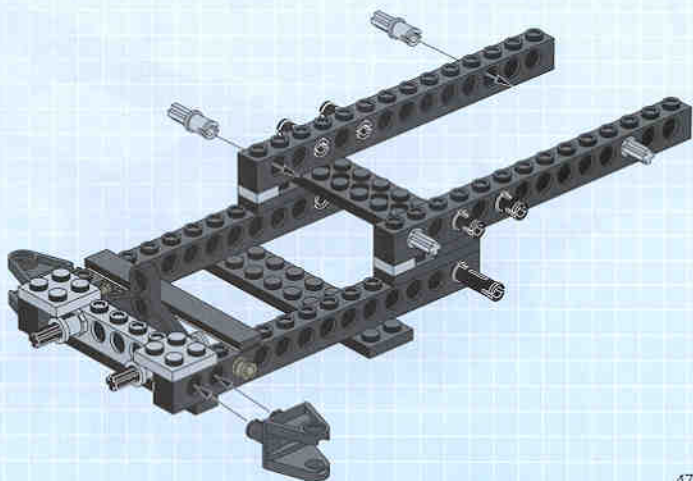




4

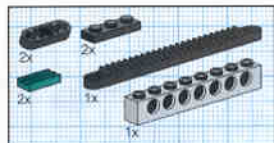


5

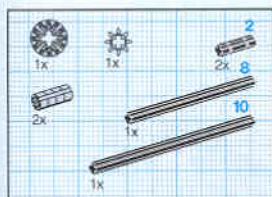
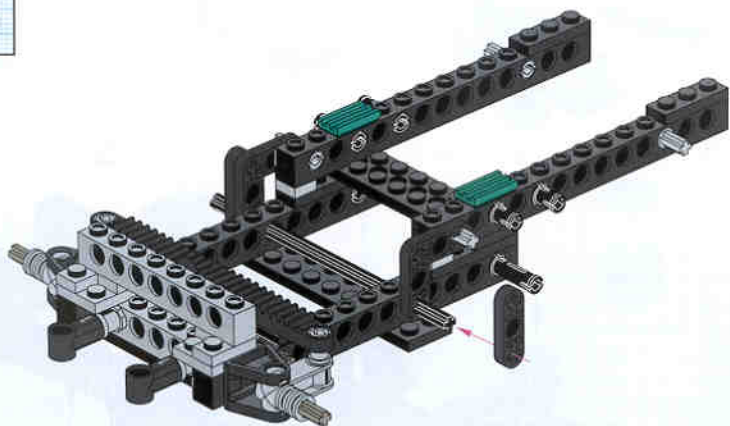




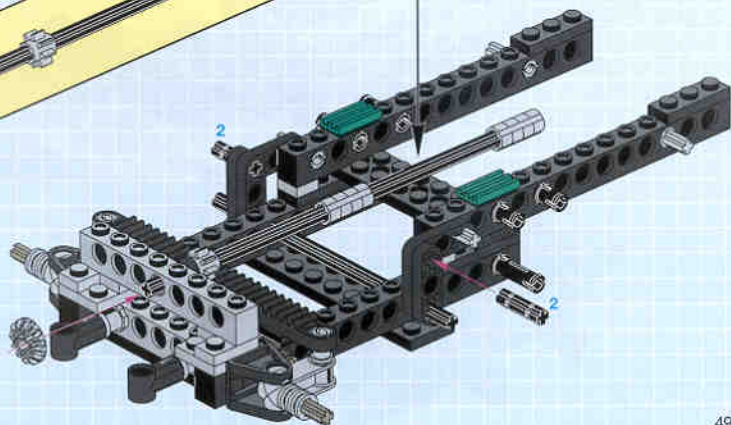
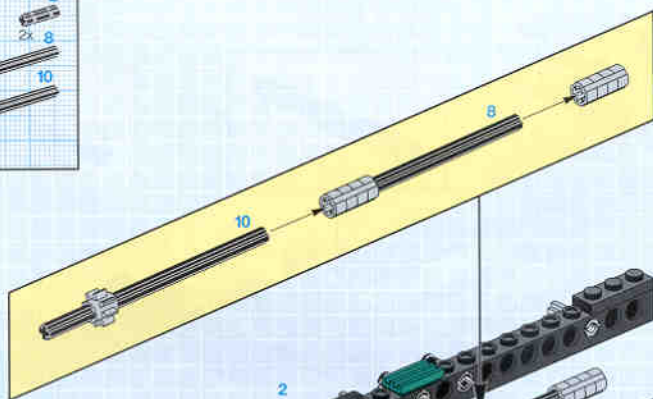


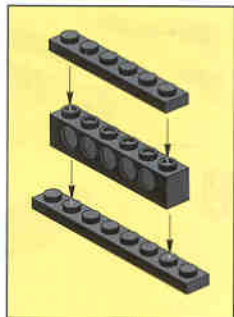
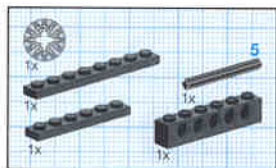


8

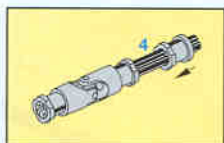
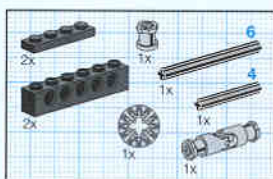
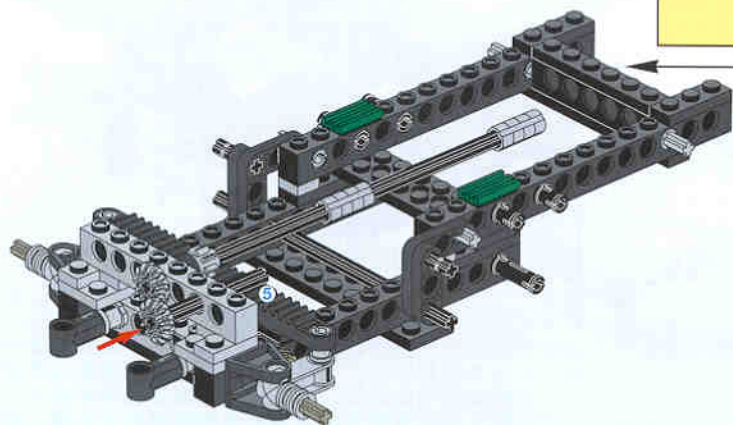


9

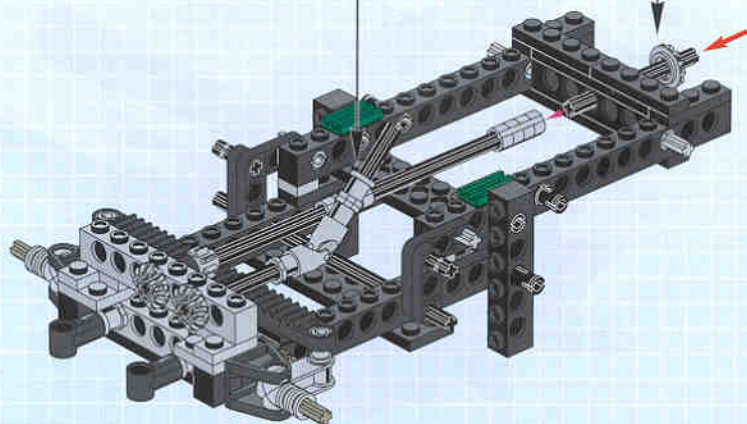




10



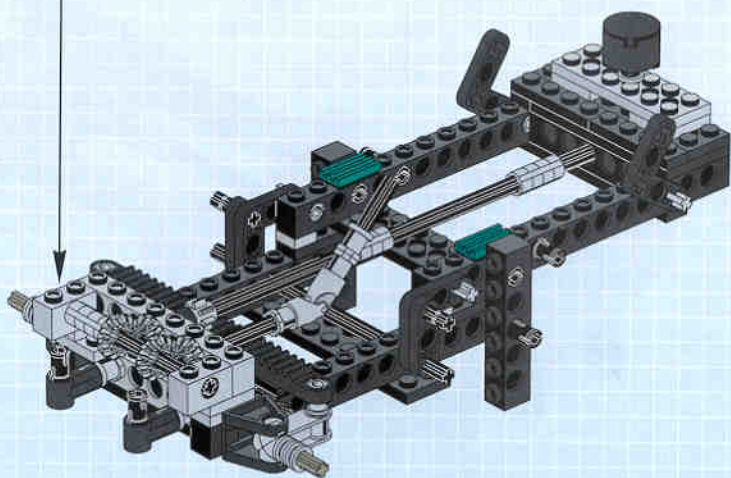
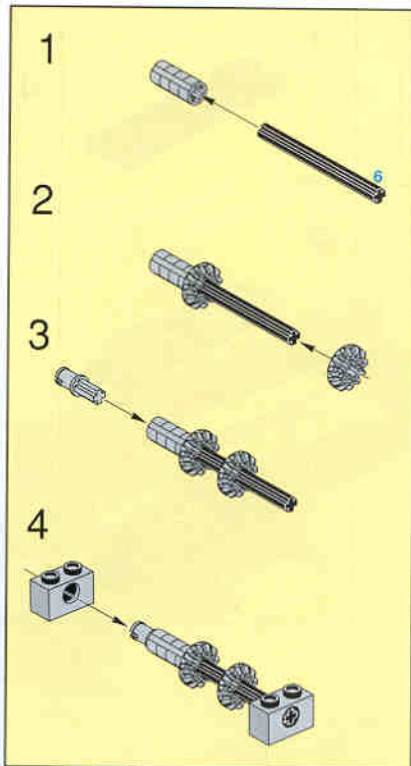
11





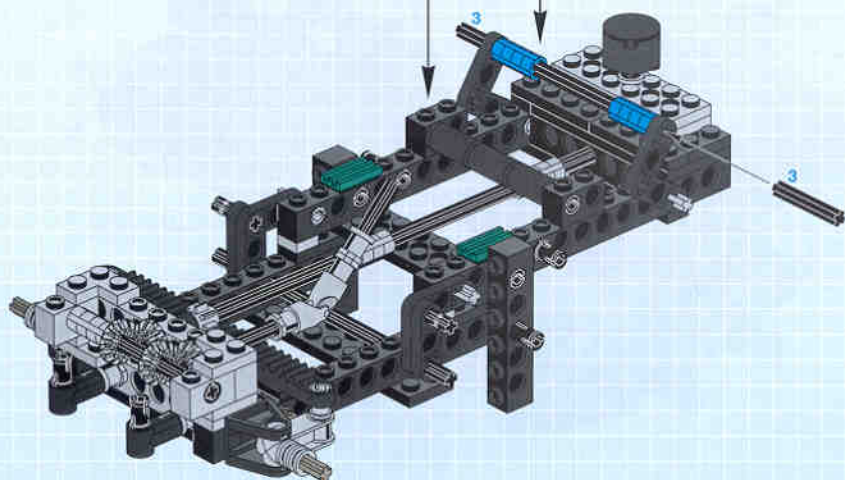
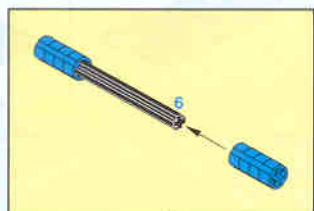
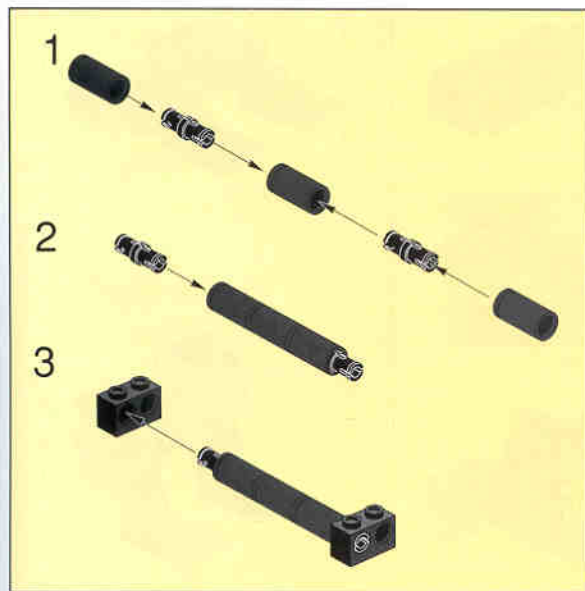


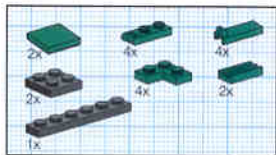
13



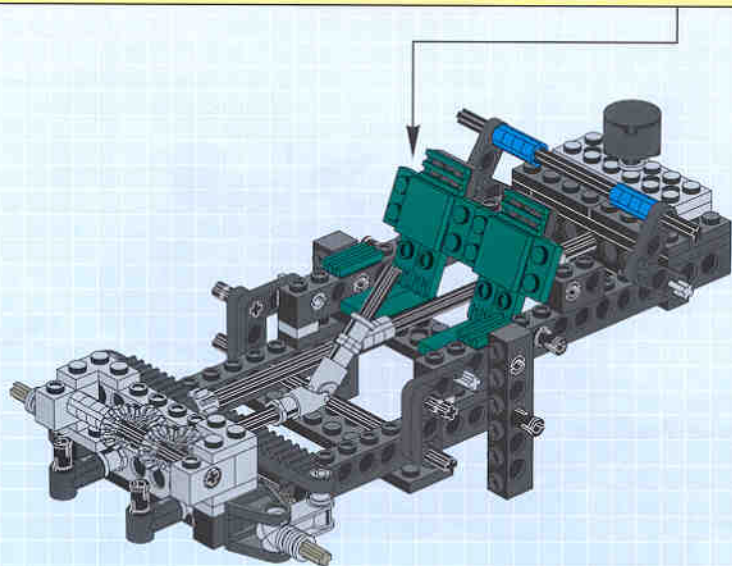
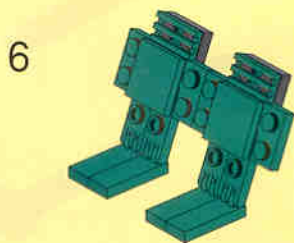
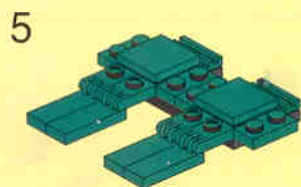
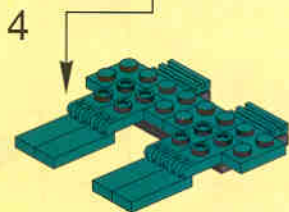
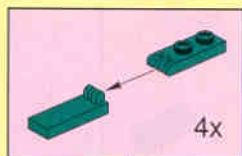


# 14



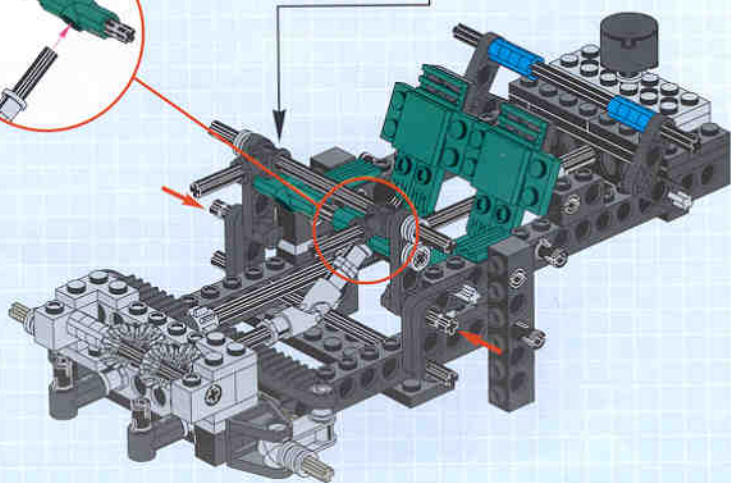
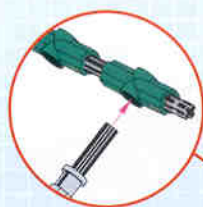
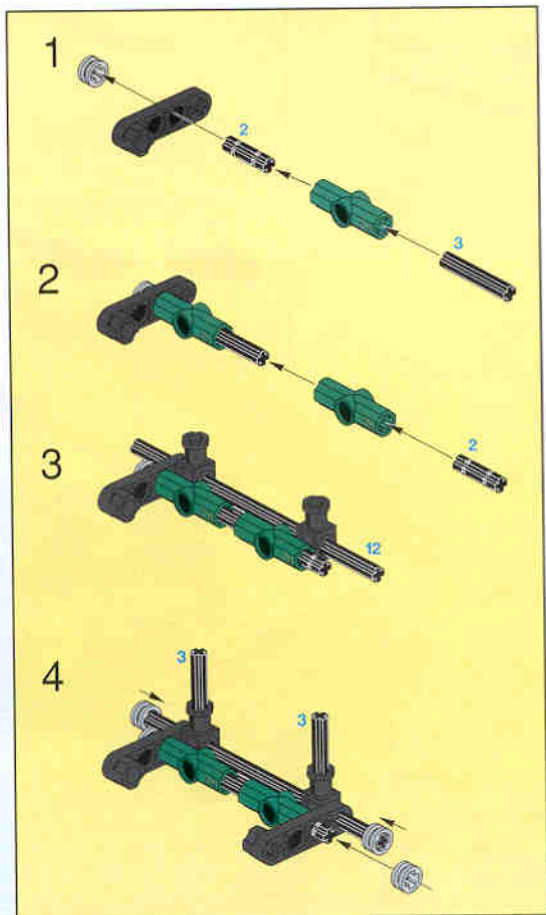


# 15



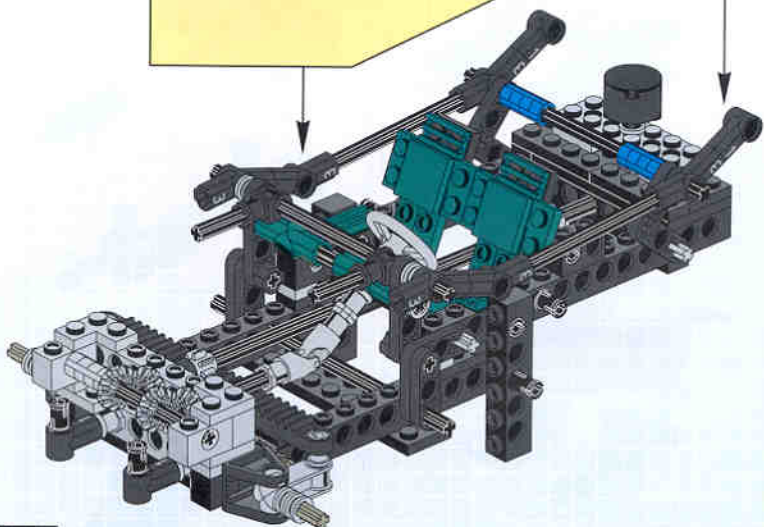
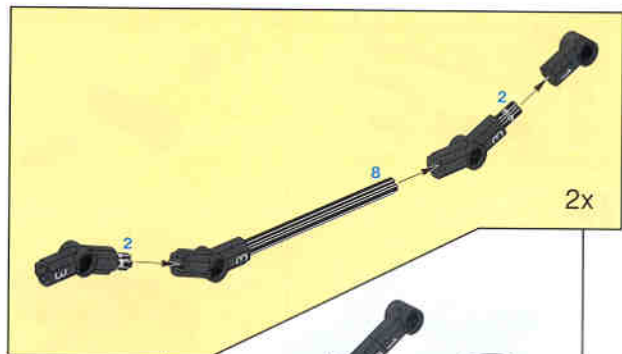


16

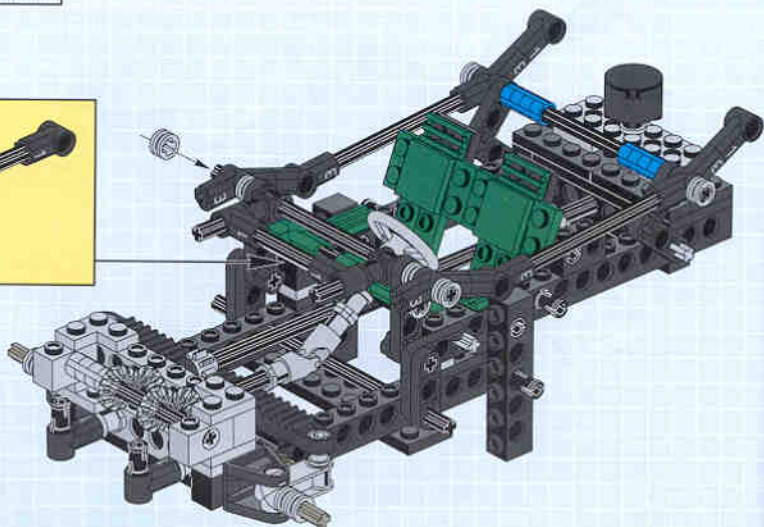
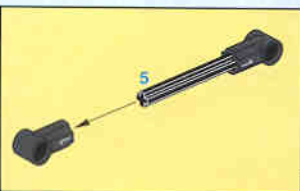




17



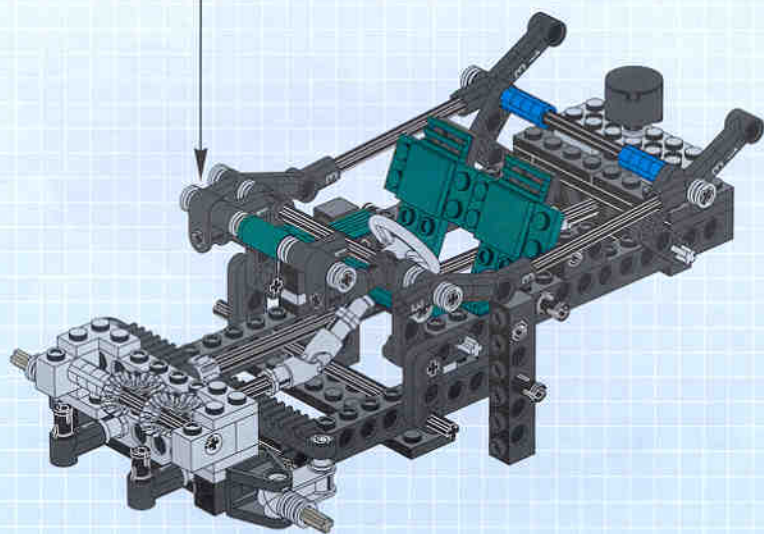
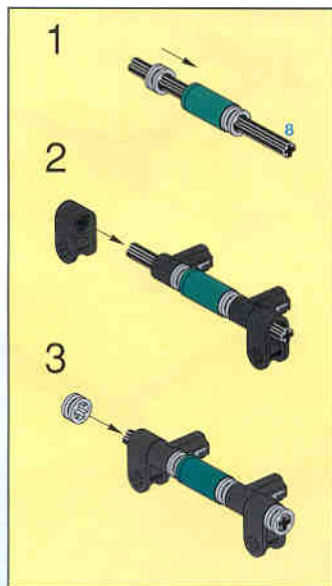
18

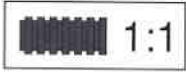




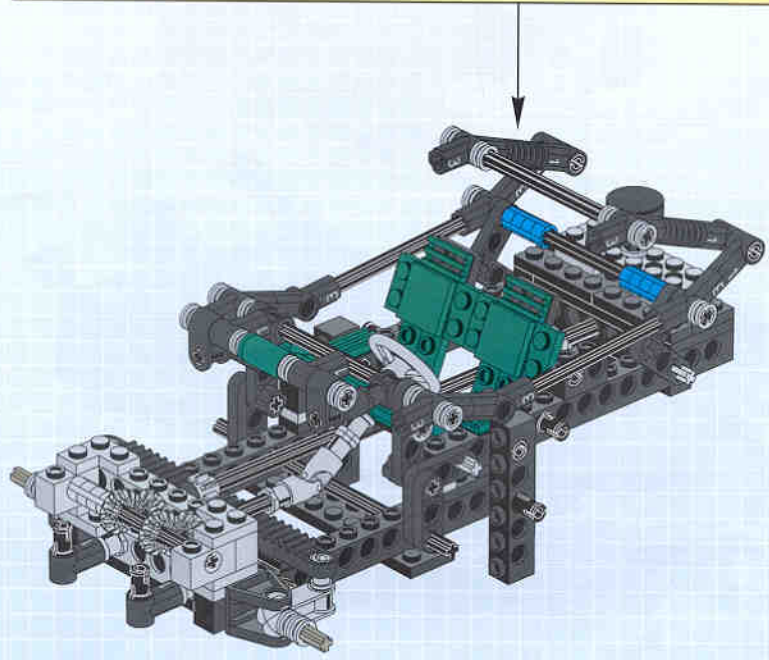
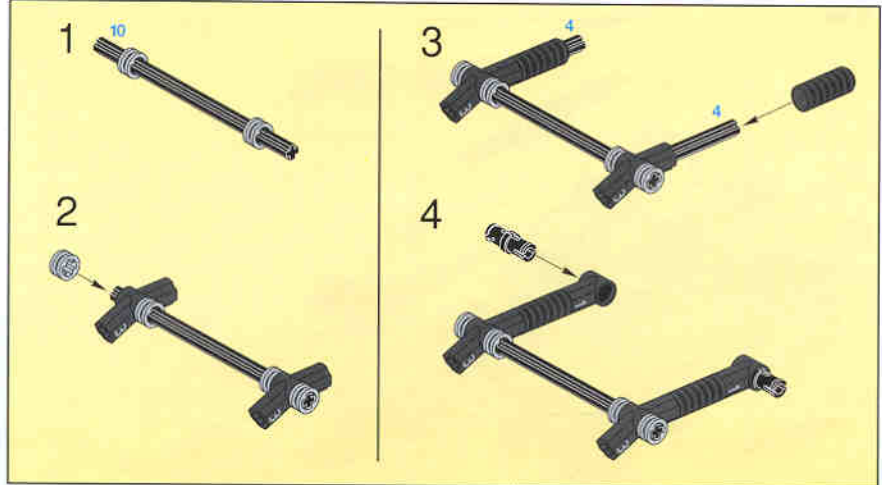


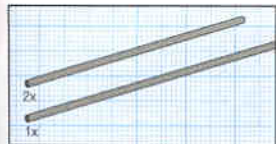
19



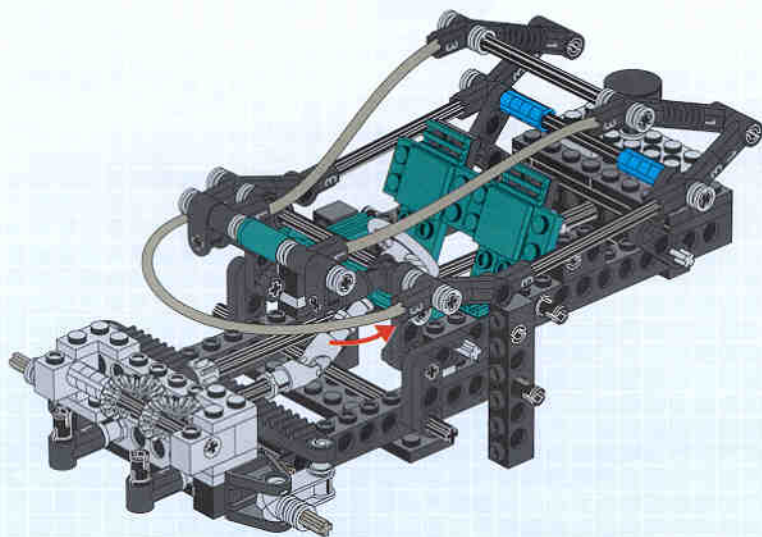
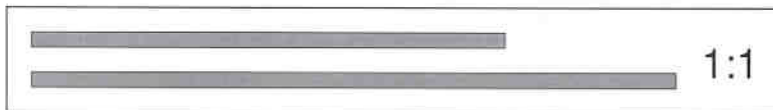


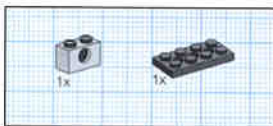
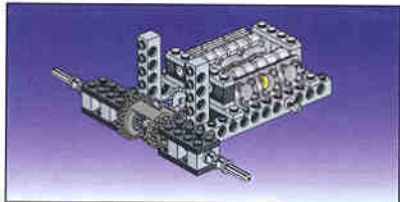
20





21





1



2

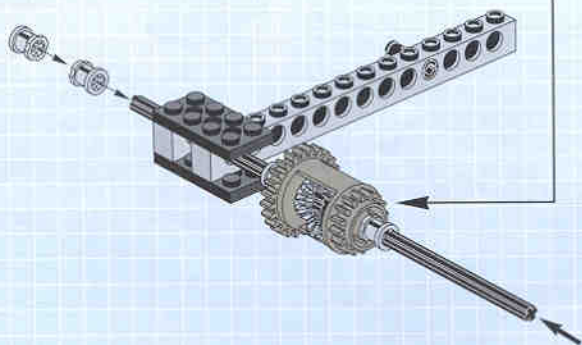
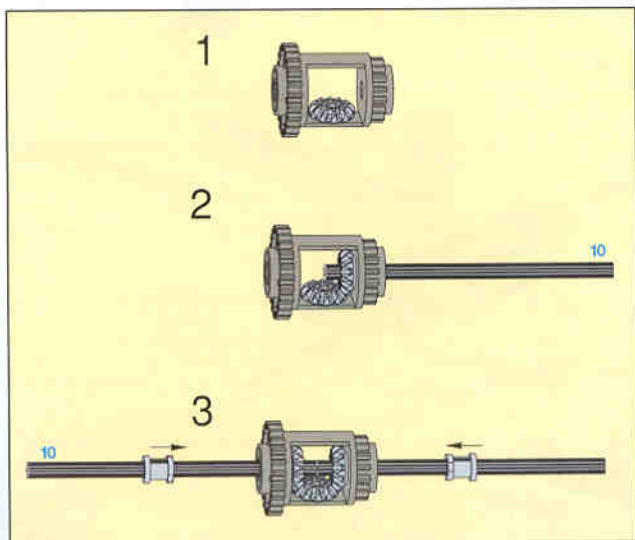


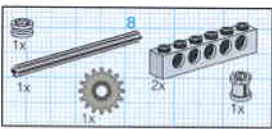
3



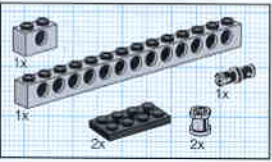
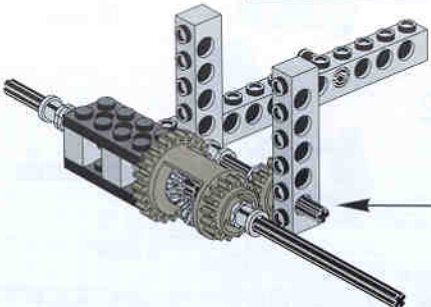
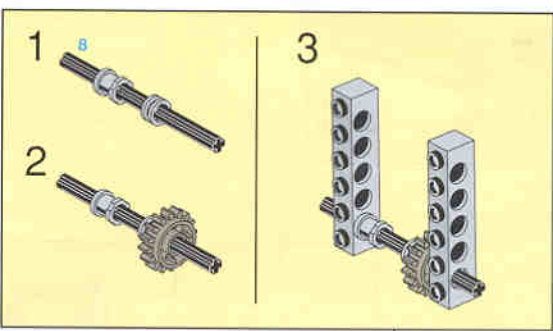


4

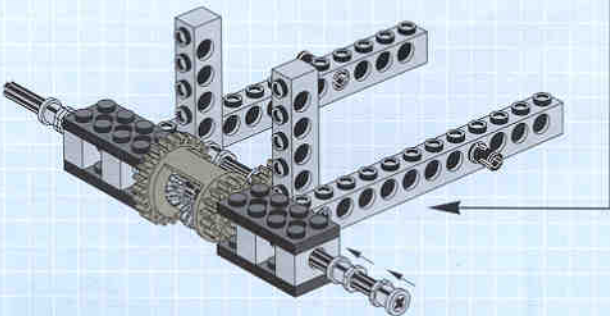
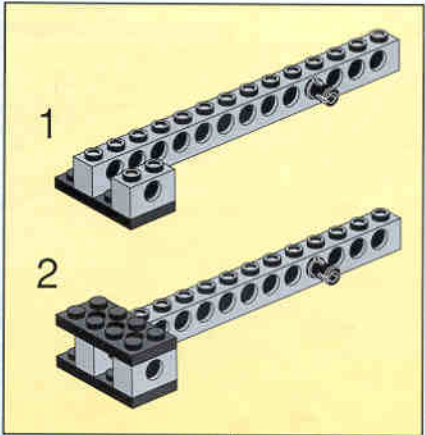


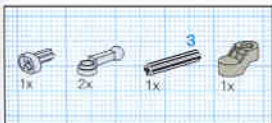


5

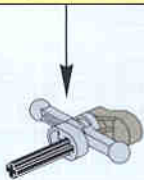
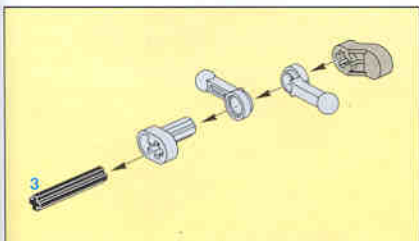


6

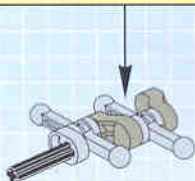
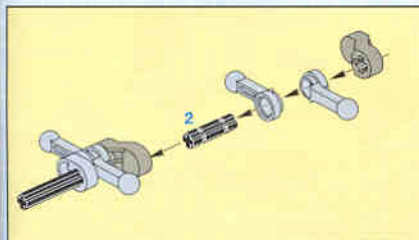




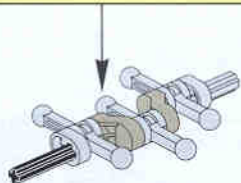
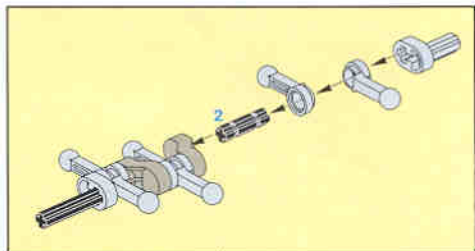
1



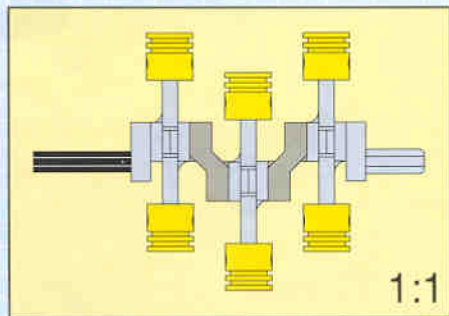
2



3

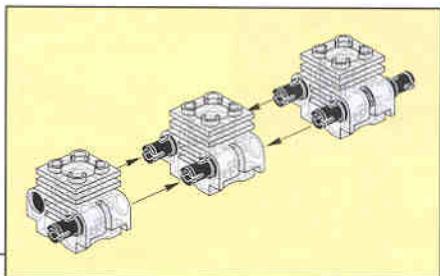
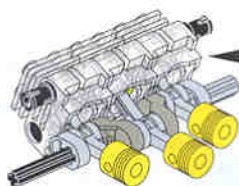


4

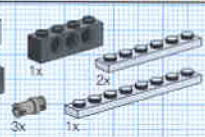
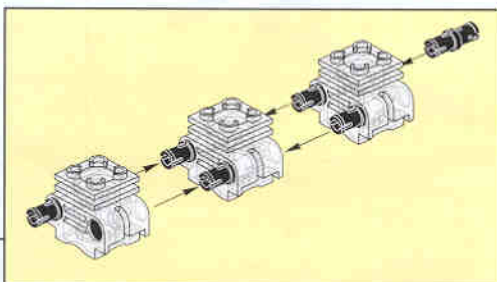
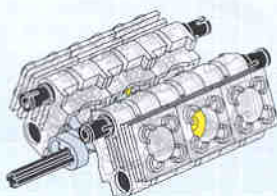




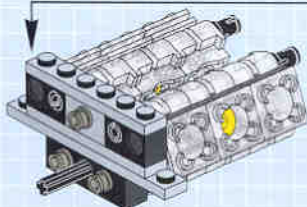
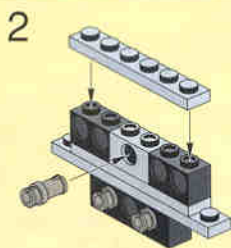
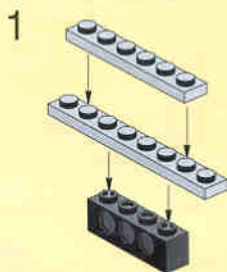
5



6



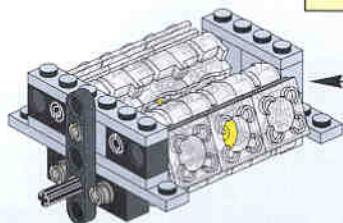
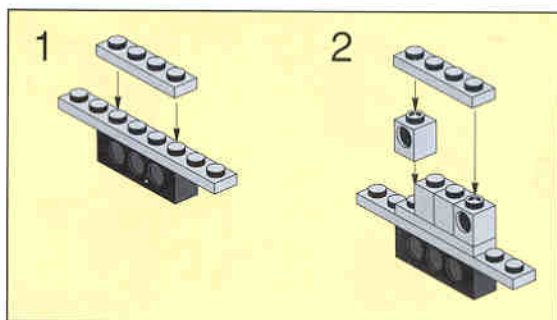
7



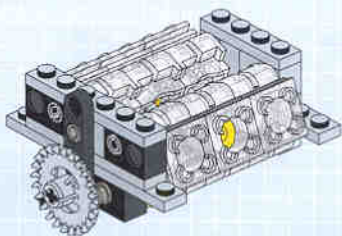




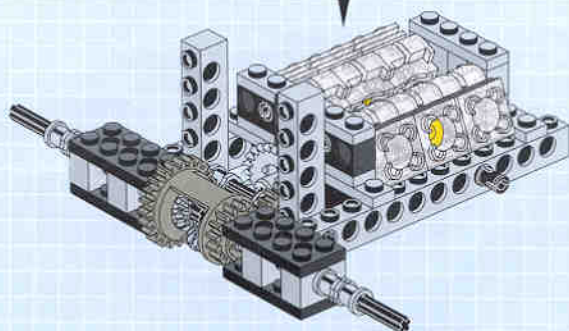
8



9

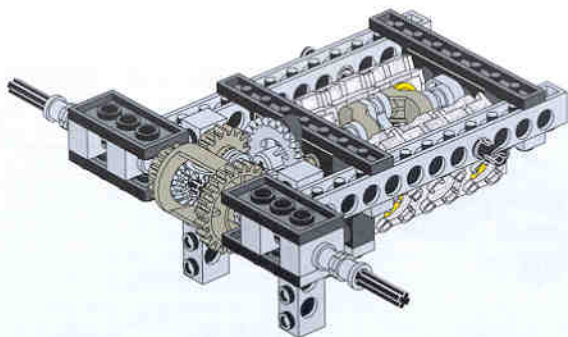


7

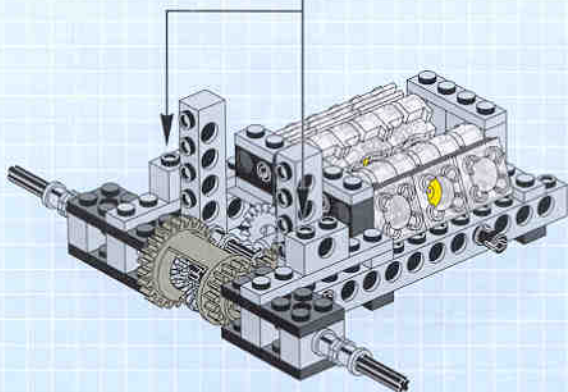
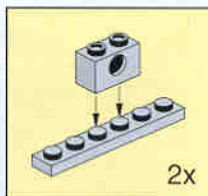




8

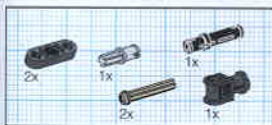
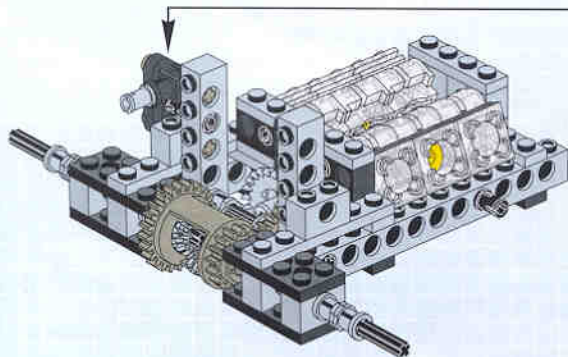
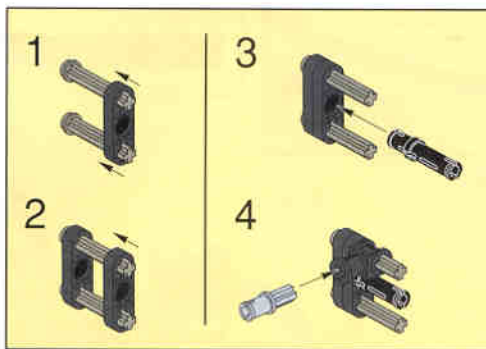


9

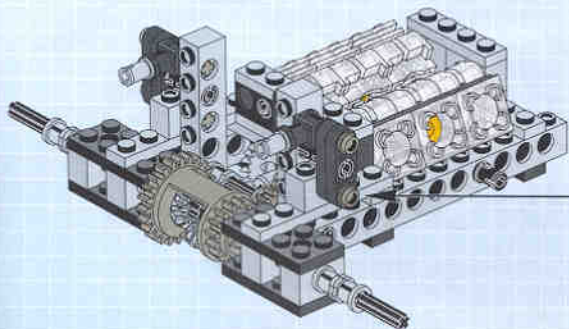
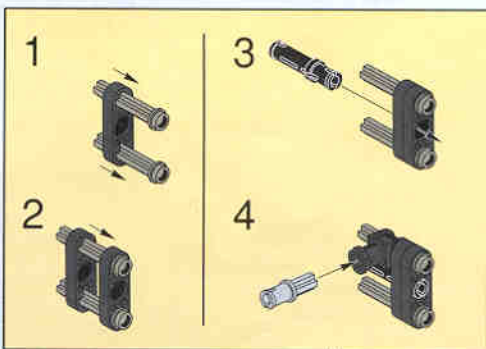




10



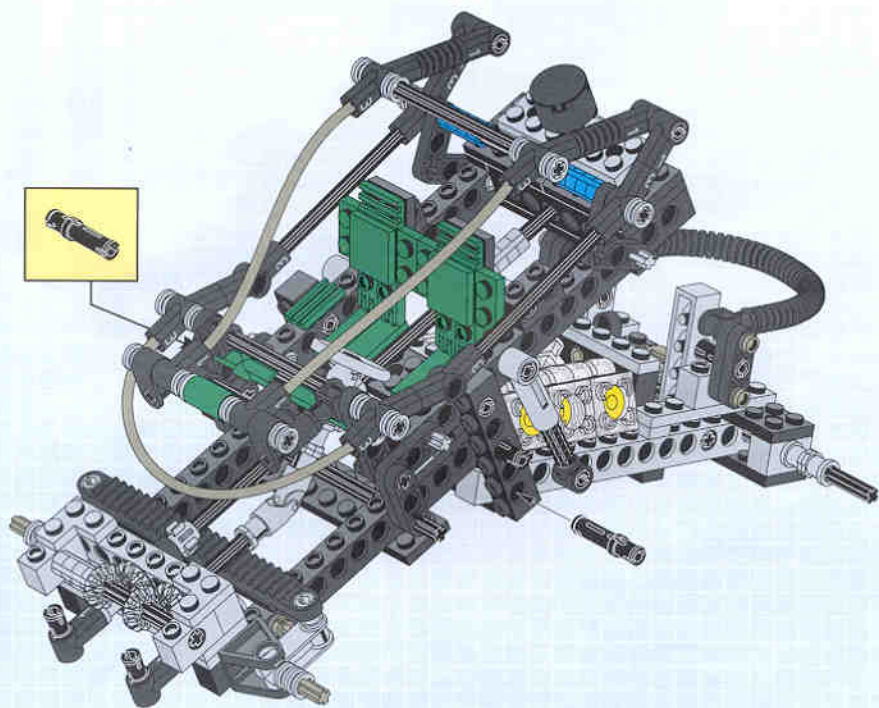
11





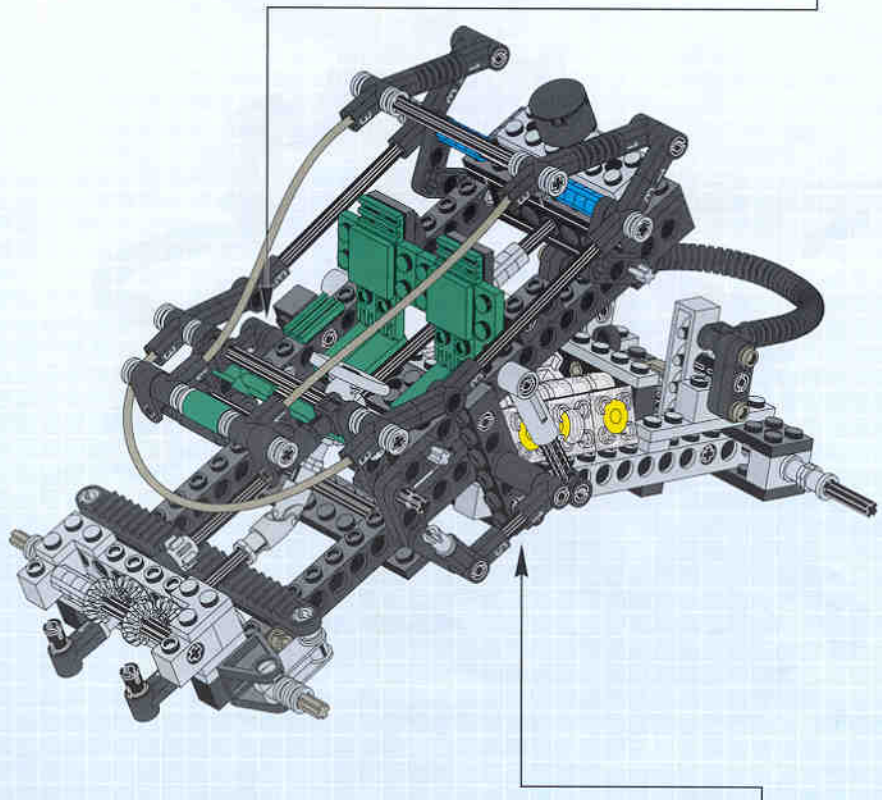
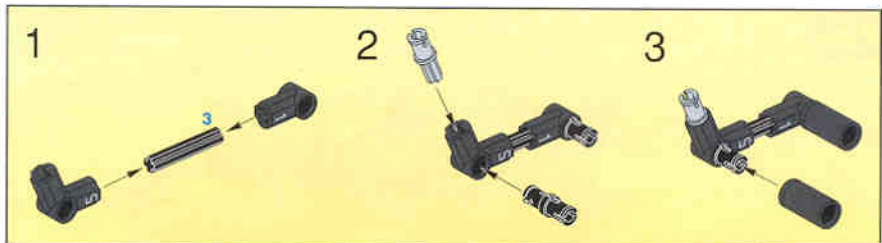


23



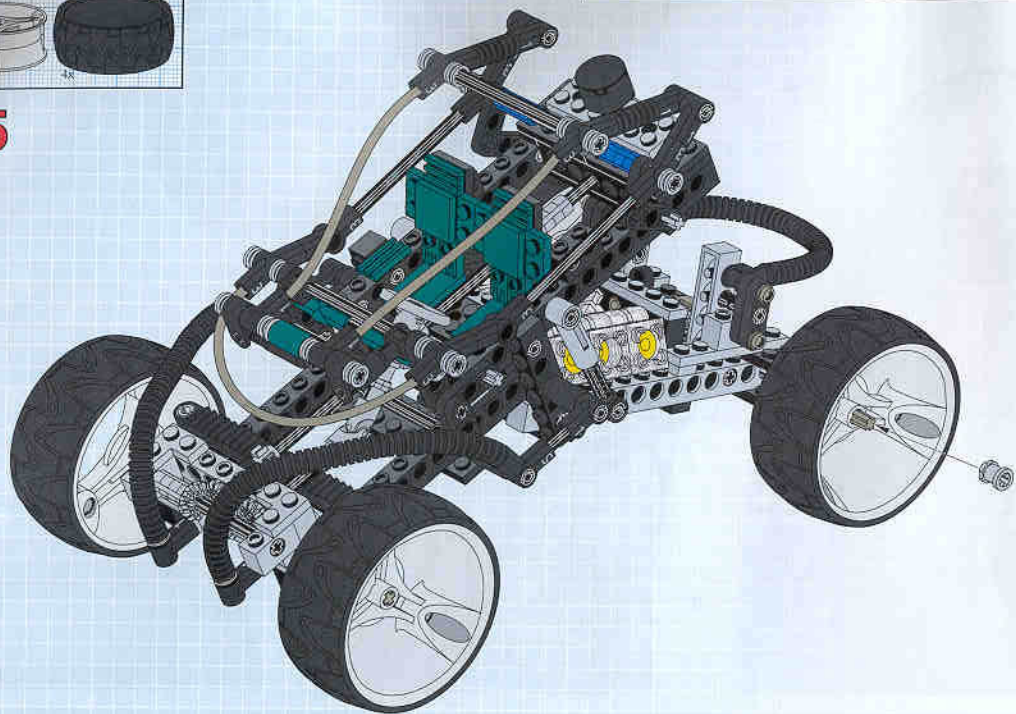


# 24





25





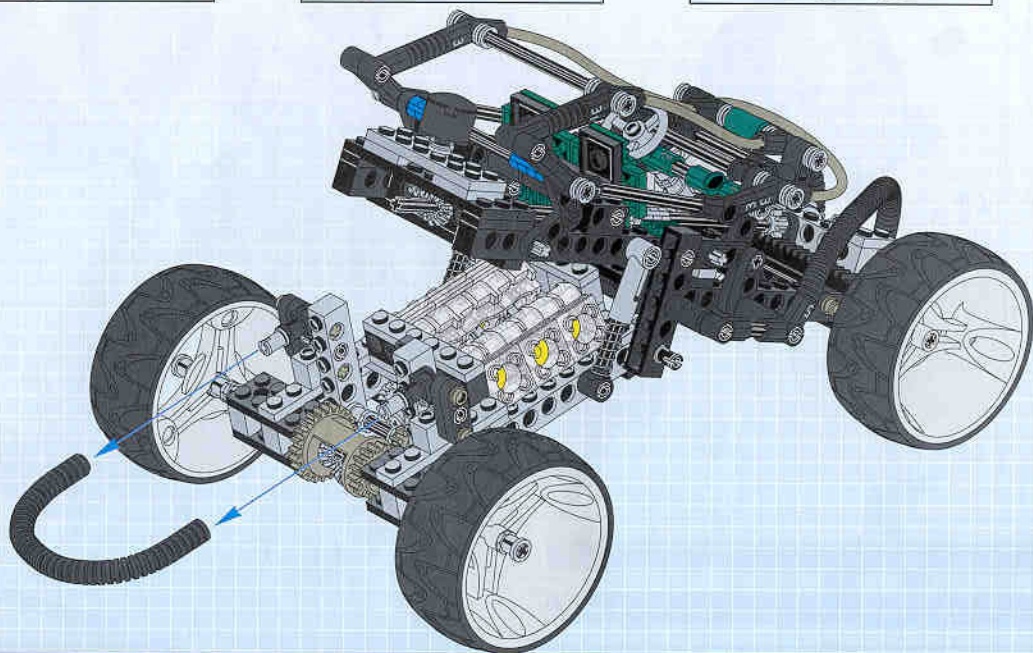
+



=

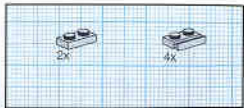


1

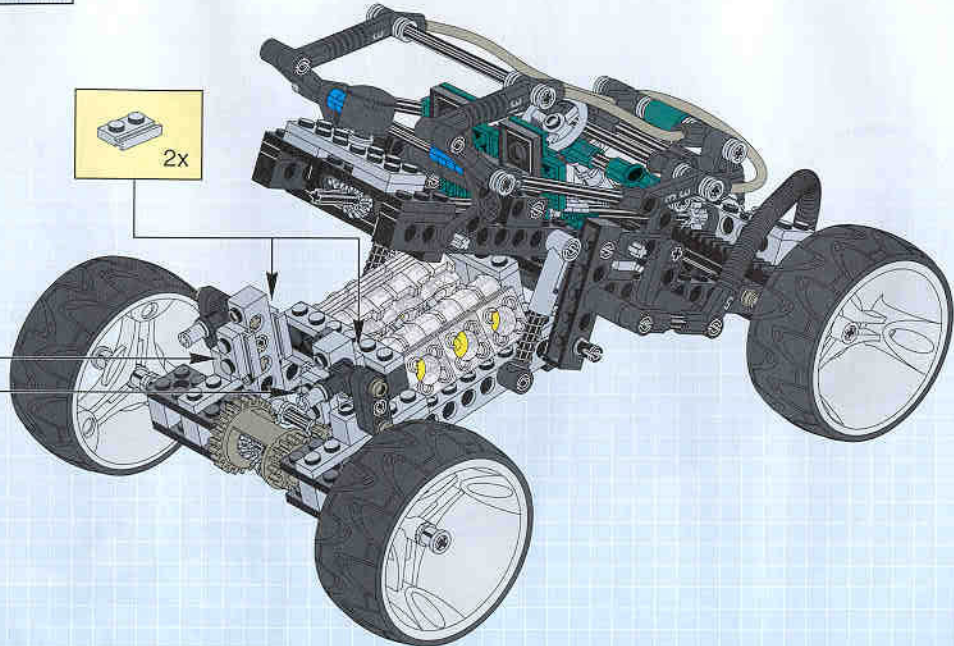
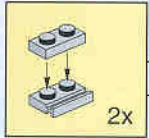
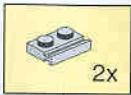


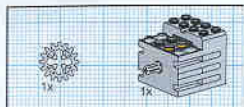
8492-8735



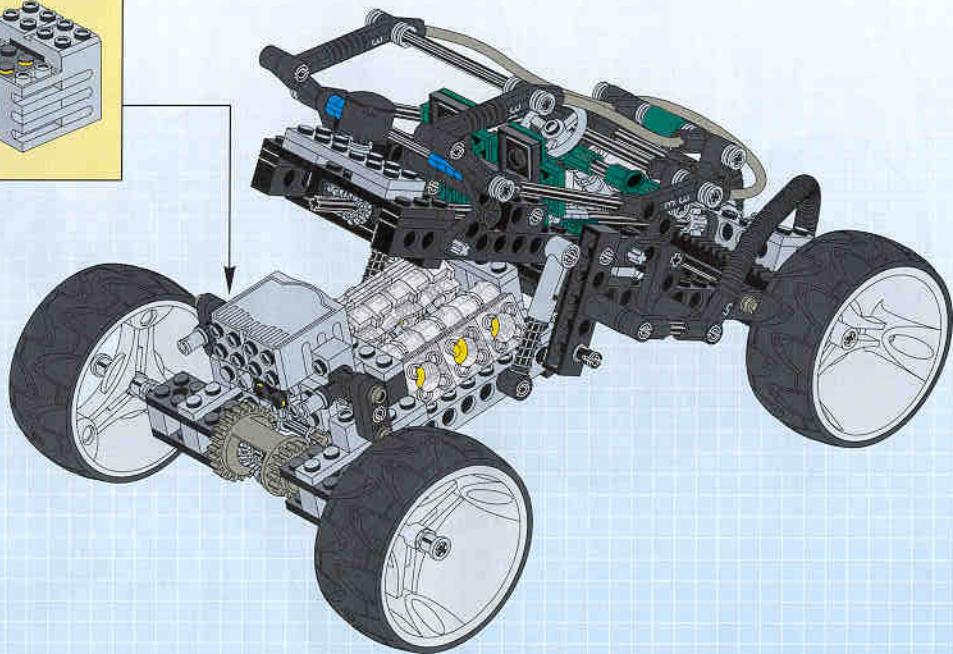
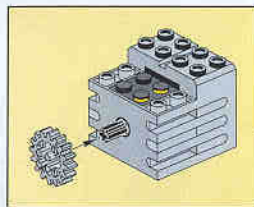


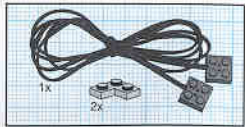
2



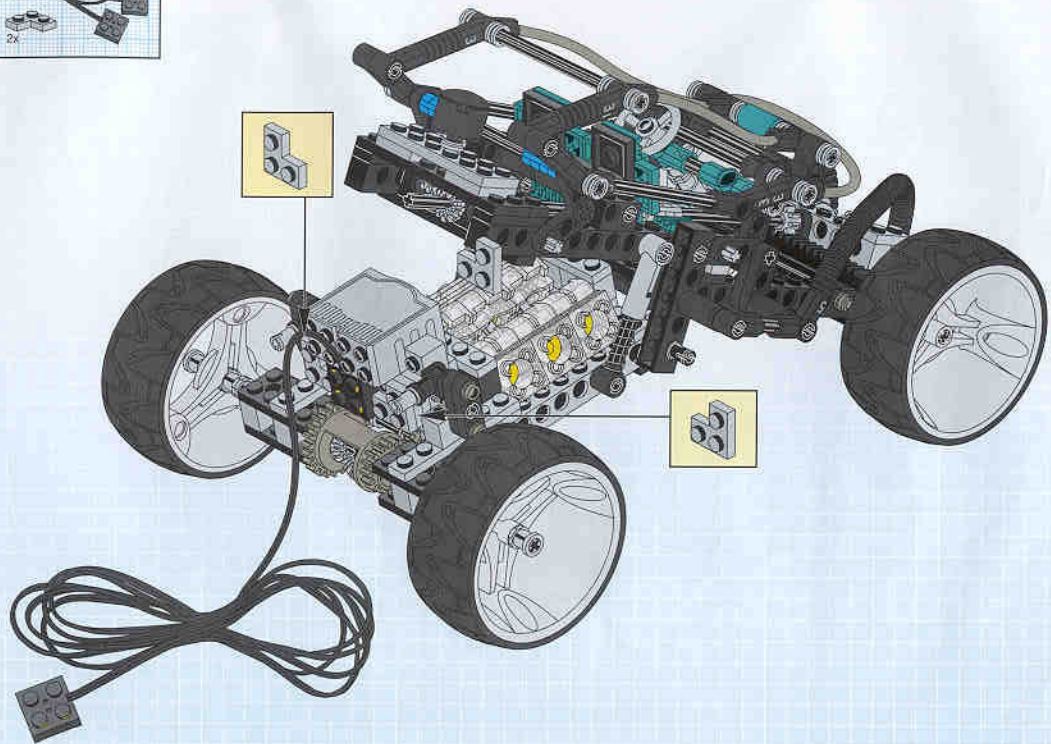


3



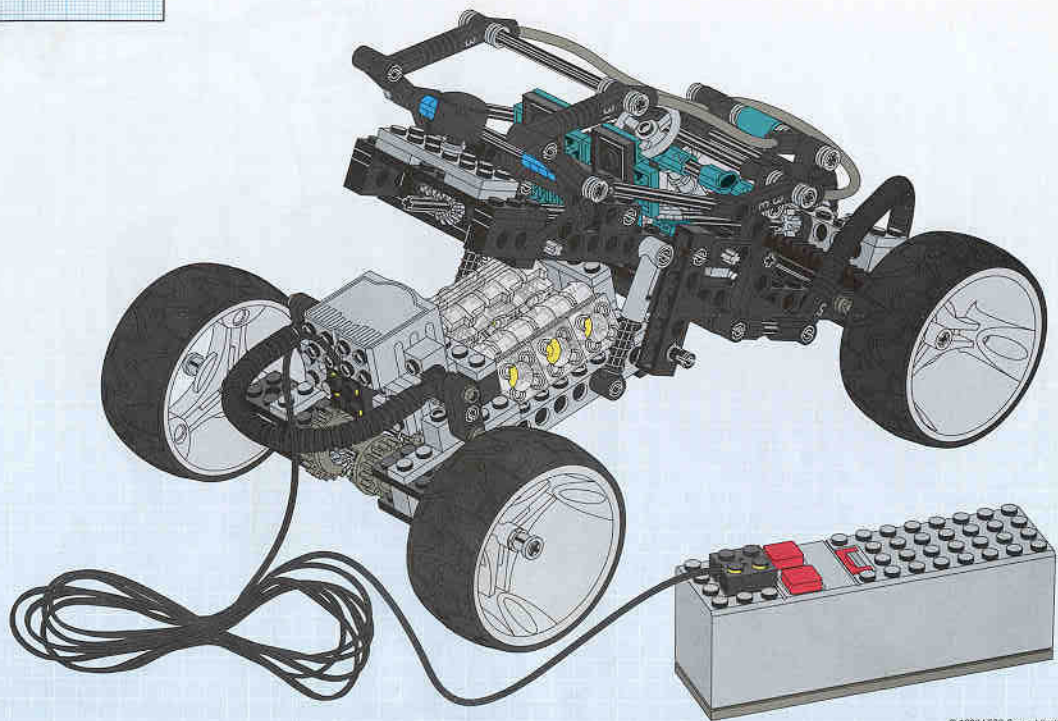


4



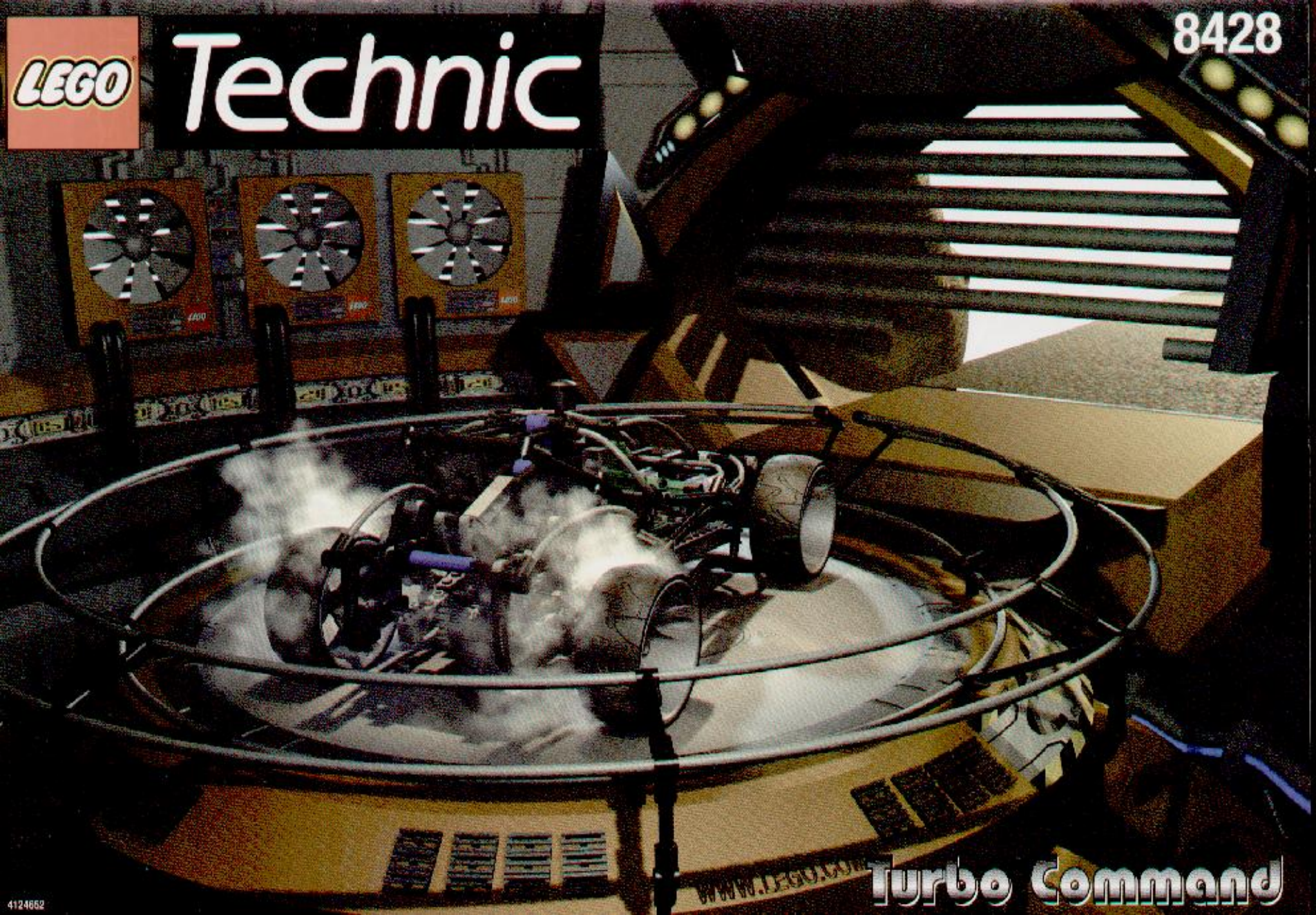


5

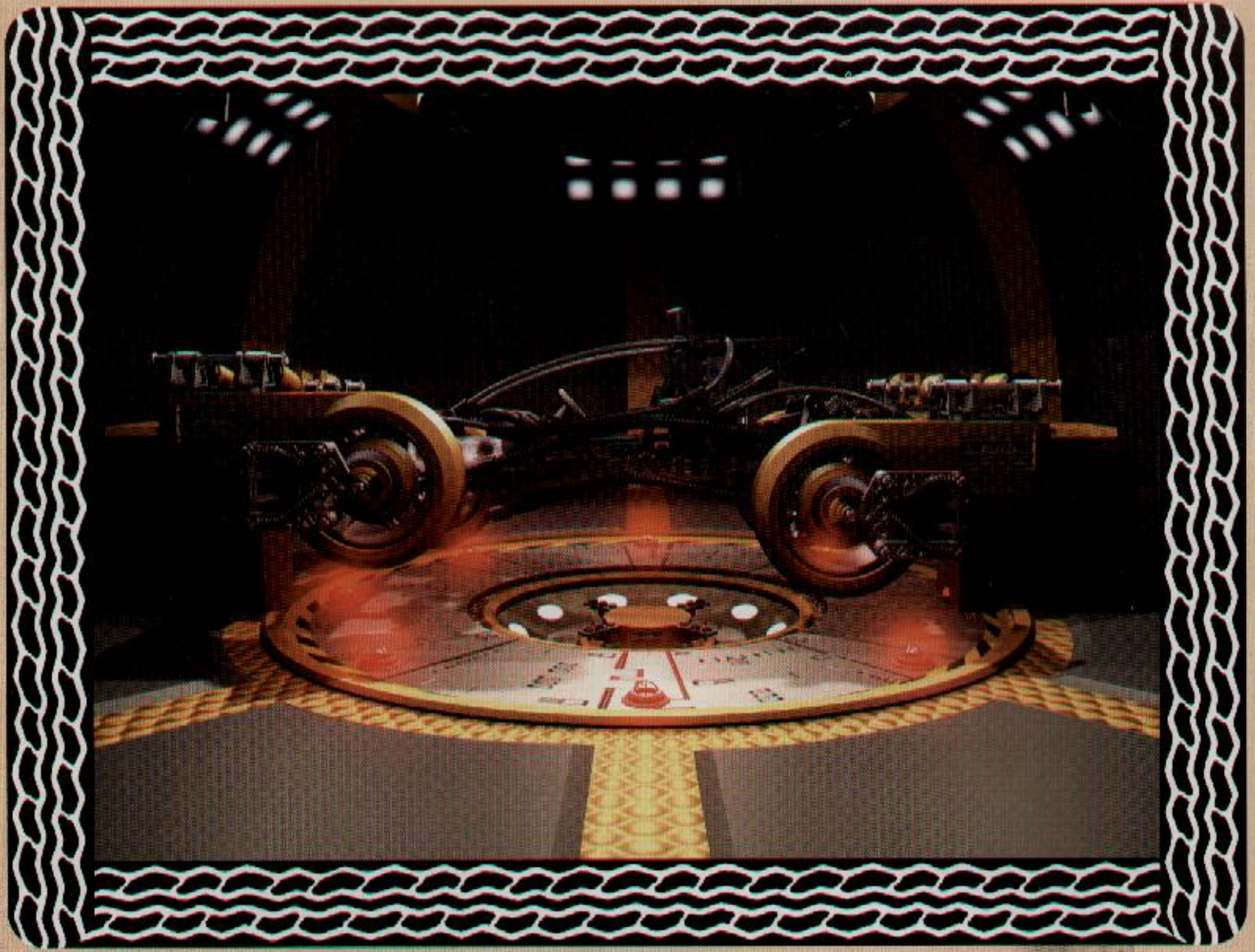


8428

**LEGO** Technic



**Turbo Command**



**D: Benutzeranleitung auf Seite 4**

**I: Manuale di istruzioni a pagina 8**

**F: Guide d'utilisation en page 12**

**NL: Handleiding op pagina 16**



## Willkommen in einer neuen LEGO® Welt!

In dieser Box findest du eine LEGO® Software auf einer CD-ROM, die du auf deinem Computer nutzen kannst. Bevor du dich intensiver damit beschäftigst, möchten wir dich über einige rechtliche Regeln für diese Computer-Software informieren.

Wie alle Produkte der LEGO Gruppe ist auch diese Software sehr sorgfältig mit viel Aufwand entwickelt worden. Sie hat daher einen Wert – für dich und für uns.

Aus diesem Grund ist es rechtlich verboten, Software zu kopieren. Du mußt zwei Regeln beachten:

### 1. Regel:

Du darfst diese Software auf deinen eigenen Computer kopieren. Wenn du das Programm startest, wird dieses für einen Teil der Software automatisch durchgeführt. Wenn du dieses Programm bezahlt hast oder es anderweitig legal erhalten hast, ist diese Art der Kopie O.K. ebenso wie eine Backup-Kopie als Sicherungskopie. Wenn dein Computer vernetzt ist (lokal oder mit dem Internet), dürfen andere Nutzer keinen Zugang und keine Möglichkeit zum Kopieren erhalten. Natürlich dürfen andere Personen die Software auf deinem Computer nutzen.

### 2. Regel:

Wenn du das Programm anderen zur Verfügung stellst, verlierst du selbst das Nutzungsrecht. Du darfst das Programm verschenken oder verkaufen. In diesem Falle darfst du es nicht mehr nutzen, auch keine Kopien, die eventuell auf deinem Computer verblieben sind. Auch das Verleihen oder Vermieten ist nicht zulässig.

Zusätzlich möchten wir dich darauf hinweisen, daß du die geschützten Warenzeichen der LEGO Gruppe nicht frei nutzen darfst. Warenzeichen können nicht nur Wörter, sondern auch Symbole wie Logos, Designs oder sogar eine Produktpäsentation sein. Die LEGO Gruppe betrachtet z.B. den LEGO Stein als Warenzeichen. Du erkennst diese Warenzeichen daran, daß sie meist durch ein "®" oder "™" gekennzeichnet sind.

Zu den rechtlichen Bestimmungen findest du weitere Informationen auf der CD-ROM. Du kannst sie über das Menü auf dem Bildschirm abrufen. Unsere Homepage im Internet (<http://www.LEGO.com>) enthält weitere Informationen zu den Warenzeichen der LEGO Gruppe.

Wir wünschen dir viel Spaß mit dieser LEGO TECHNIC CD-ROM.

## Installation der Software

Lege die CD 1 in das CD-ROM-Laufwerk deines Computers ein und folge den Anweisungen, die auf dem Bildschirm angezeigt werden.

Wenn deine CD-ROM nicht automatisch durch die "Autorun"-Funktion startet, klicke auf das Symbol "Arbeitsplatz" auf deinem Windows-Desktop, anschließend auf das CD-ROM-Symbol und schließlich auf "Setup".

Lege die CD 2 ein und richte dich wiederum nach den oben beschriebenen Anweisungen. Lasse die CD 2 im CD-ROM-Laufwerk.

## Benutzerhandbuch

Die Basis verfügt über vier Hauptbereiche, die du erforschen kannst. In einigen dieser Bereiche hast du noch die Auswahl unter mehreren Aktivitäten. Dieses Handbuch gibt dir einen kurzen Überblick über die Art der Aktivitäten, die du vorfinden wirst. Weiter unten siehst du einen Plan der Basis.

Mit Hilfe des kreisförmigen Navigators, den du auf dem Steuerpult unten auf dem Bildschirm siehst, wenn du dich in der Basis befindest, kannst du von einem Bereich zu einem anderen navigieren.



### Das Navigationsfeld



Neues Spiel laden

Basis verlassen



### Der KB9000-Zone

Deine erste Aufgabe ist es, einen der Einsätze im KB9000-Bereich zu wählen. Folge dabei unbedingt Robos Anweisungen. Er wird dich dazu auffordern, ein LEGO TECHNIC Modell zu bauen, das du benötigen wirst, wenn du ein Banden-Fahrzeug besiegen sollst.





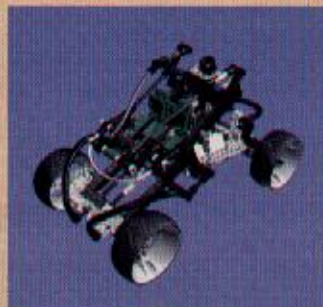


**Wähle einen Einsatz**

Wenn du erst einmal mit einem Einsatz begonnen hast, dann mußt du diesen auch beenden, bevor du einen neuen wählen kannst. Es gibt drei verschiedene Einsätze, die beendet werden müssen. Besiege Fahrzeuge der Banden in verschiedenen Geländearten mit Hilfe deiner beiden Fahrzeuge: Prototyp und Buggy.



**Prototyp**



**Buggy**



**Bau ein Modell - Schritt für Schritt**

### **Bauen eines Fahrzeugs im KB9000-Bereich**

Ohne Transportmittel hast du keine Möglichkeit, die Basis zu verlassen. Zum Bauen eines modernen LEGO TECHNIC Fahrzeugs folge der Bauanleitung und den Schritt für Schritt vorgehenden Illustrationen, die auf dem Bildschirm erscheinen. Du kannst den Bau jederzeit unterbrechen,

um dich mit Hilfe des Navigators in der Basis umzuschauen. Du kannst die anderen Optionen jedoch erst dann ausprobieren, wenn du den Bau deines Fahrzeugs beendet hast. Wenn du das geschafft hast, dann heißt es: "Auf zum Labor", um dein Fahrzeug korrekt einzustellen und sicherzustellen, daß dein hochentwickeltes Fahrzeug für deinen Einsatz bereit ist.

**Benutze den Schieberegler, um dich zwischen den einzelnen Schritten zu bewegen**



**Zurück Spielschritt Vor**  
**Vorheriger Schritt Schritt Nummer Nächster Schritt**



### **Das Labor**

Hier erfolgt die Feinabstimmung deines Fahrzeugs für deinen Einsatz. Im Labor kannst du dein Fahrzeug so einstellen, daß es in einem für deinen Einsatz perfekten Zustand ist. Motor, Reifen und Radaufhängung - all dies sind Faktoren, die überprüft werden müssen. Anschließend kannst du einen Testlauf durchführen und der Laborcomputer wird deine Einstellungen im Hinblick auf deinen Einsatz bewerten.

### **Stelle dein Fahrzeug ein**



**Anzeige des aktuellen Einsatzes** **Durchführen eines Fahrzeugtests**  
**Einstellung des Fahrzeugs**



## Virtuelle Modelle

Hier finden zwei verschiedene Aktivitäten statt. Du kannst mit virtuellen Versionen der Fahrzeuge interagieren und sie aus allen Winkeln betrachten; als Alternative kannst du dir Einzelheiten der Konstruktion aller verfügbarer Modelle anschauen. Sieh dir an, wie die Steuerungs- und Radaufhängungssysteme konstruiert sind und schau dir mit Hilfe der interaktiven Einrichtungen dieses Bereichs an, wie sie funktionieren.

### "Virtuelle Modelle"-Modus



Klicke auf die entsprechenden Schaltflächen, um von "Virtuelle Modelle" zu "Tips & Tricks" zu gelangen.

Das virtuelle Fahrzeug, das gerade angezeigt wird.

### "Tips & Tricks"-Modus



Klicke auf die entsprechenden Schaltflächen, um von "Virtuelle Modelle" zu "Tips & Tricks" zu gelangen.

Klicke hier, um verschiedene Ansichten des Modells zu wählen.



## Der Safe

Öffne den Safe, und entdecke den Schaukasten von LEGO TECHNIC. Schau dir die LEGO TECHNIC Modelle in allen Einzelheiten an und spiele einige Videos, die die Modelle in voller Aktion zeigen.

**Klicke auf ein LEGO TECHNIC Modell, um es in allen Einzelheiten zu betrachten**



Klicke auf die entsprechende Schaltfläche um den Safe zu öffnen.

Klicke auf die entsprechenden Schaltflächen, um die LEGO TECHNIC Modelle anzuzeigen.

**Klicke auf die "Spielen"-Schaltfläche, um das Video zu sehen**



Klicke auf die entsprechende Schaltfläche um den Safe zu öffnen.

Klicke auf die entsprechenden Schaltflächen, um die LEGO TECHNIC Modelle anzuzeigen.

### Beenden eines Einsatzes

Wenn du mit dem Bau deines Fahrzeugs und der Erforschung der Basis fertig bist, ist es Zeit, deinen Einsatz zu beginnen. Ziel ist es, ein Fahrzeug der Banden zu besiegen. Dies ist nicht einfach und kann dazu führen, daß du in Labor zurück mußt, um dein Fahrzeug neu einzustellen. Achte auf Hindernisse auf deinem Weg ... und nun: Viel Glück!



Karte

Die Warnleuchten  
beginnen zu blinken,  
wenn Dein Fahrzeug  
beschädigt ist.

Klicke hier,  
um nach einem  
Unfall zurück  
zur Basis zu  
gelangen.

### Kontrolltasten:



### Fehlersuche

#### Probleme in Verbindung mit der CD-ROM

*"Ich kann den Buchstaben des CD-ROM-Laufwerks nicht auf meinem Computer sehen".*

Überprüfe, ob das CD-ROM-Laufwerk korrekt installiert ist. Wende dich ggf. an deinen Hardware-Hersteller.

*"Die CD-ROM startet nicht".*

Normalerweise verwendet die CD-ROM ein Auto-Play-Menü. Erscheint dieses Menü nicht, wenn du die CD-ROM in das Laufwerk einlegst, dann bedeutet dies, daß die Auto-Play-Funktion auf deinem Computer nicht aktiviert ist. Klicke statt dessen auf die "START"-Schaltfläche und wähle "Ausführen". Schreibe in das Dialogfeld, das nun auf deinem Bildschirm erscheint, 'D:\setup.exe' (wobei D der Name deines CD-ROM-Laufwerks ist) und klicke auf "OK", um die CD zu starten.

*"Das Programm scheint sehr langsam zu laufen, wenn es vom CD-ROM-Laufwerk eingelesen wird".*

Die CD erfordert als Minimum ein CD-ROM-Laufwerk mit vierfacher Geschwindigkeit. Überprüfe daher, ob dein CD-ROM-Laufwerk diesen Mindestanforderungen entspricht.

*"Wenn ich das Anwendungsprogramm starte, dann wird angezeigt, daß ich die CD 2 in das CD-ROM-Laufwerk einlegen soll".*

Das CD-Set besteht aus 2 CDs: CD 1 wird zur Installation der Software verwendet, die auf deiner Festplatte gespeichert werden muß; CD 2 wird für das eigentliche Anwendungsprogramm verwendet. Daher benötigst du nach der anfänglichen Installation nur die CD 2, um Turbo Command auf deinem Computer laufen zu lassen.

#### Probleme in Verbindung mit der Festplatte.

*"Jedesmal, wenn ich versuche, das Programm von der CD zu installieren, wird angezeigt, daß mein Computer nicht genügend Speicherplatz hat".*

Bevor du Turbo Command installierst, solltest du überprüfen, ob du mind. 70 MB freien Speicherplatz auf deiner Festplatte zur Verfügung hast.

Wenn die Meldung dennoch während der Installation erscheint, kannst du versuchen, ein anderes Laufwerk zu wählen (falls du diese Möglichkeit hast), vorausgesetzt, dieses alternative Laufwerk verfügt über mind. 70 MB freien Speicherplatz.

#### QuickTime™ und DirectX

Die Installation umfaßt auch die folgenden Programme: QuickTime 3.0 und DirectX 5.0. Wenn du diese beiden Programme nicht bereits auf deinem Computer installiert hast, oder wenn du dir nicht sicher bist, ob du die neuesten Versionen dieser Programme hast, dann wähle "Ja" bei der Frage, ob du QuickTime 3.0 und DirectX 5.0 installieren möchtest. Denke daran, deinen Computer nach Beendigung der Installation neu zu starten.

#### Probleme in Verbindung mit dem Ton

*"Es ist kein Ton vorhanden, wenn ich Turbo Command starte".* Überprüfe, ob die Lautstärke in Windows 95 nicht auf die geringste Stufe oder auf "stumm" eingestellt ist (auf der Schaltfläche unten rechts auf deinem Bildschirm ist ein mit einer roten Linie durchgestrichener Lautsprecher zu erkennen). Überprüfe, ob du eine 16-bit Soundkarte (als Minimum) installiert und in Funktion hast.

*"Ich kann zwar Töne hören, aber diese sind verzerrt".*

Überprüfe, ob du mind. eine 16-bit Soundkarte installiert hast - eine 8-bit Soundkarte ist NICHT ausreichend.

#### LEGO Telefonische Hilfe

Wenn Probleme mit dieser LEGO Software auftauchen sollten, dann lese bitte zunächst den Abschnitt "Fehlersuche" durch.

Kann das Problem dadurch nicht gelöst werden, wende dich bitte an die telefonische Hilfe von LEGO.

Deutschland:	Servicenummer: 0180-5000367
	E-Mail: Helpdesk@LEGO.com
Österreich:	Servicenummer: 0660 5502
	E-Mail: Helpdesk@LEGO.com
Schweiz:	Servicenummer: 022 700 7600
	E-Mail: Helpdesk@LEGO.com

Damit wir dir möglichst schnell und wirkungsvoll helfen können, lege dir vor deinem Anruf bitte folgende Informationen zurecht:

1. Die CD-ROM-Version (siehe Aufdruck auf der CD-ROM)
2. Die Version von Windows, die auf deinem PC läuft
3. Einzelheiten über die Soundkarte und die Graphikkarte, die in deinem Computer installiert sind.
4. Über wieviel RAM und freien Speicherplatz dein Computer verfügt
5. Die genaue Fehlermeldung, die auf deinem Bildschirm erscheint (falls das Problem eine Fehlermeldung macht)

Es wäre eine große Hilfe, wenn du bei deinem Anruf an deinem Computer sitzen würdest.

## Benvenuto in un nuovo mondo LEGO®

In questa confezione hai trovato un software da utilizzare con il tuo PC. Come per ogni prodotto LEGO®, lo sviluppo del software LEGO TECHNIC CyberMaster è stato realizzato con la massima cura ed ha superato con successo tutti i severi test di qualità previsti per ogni prodotto LEGO. Prima che tu utilizzi il software, riteniamo necessario informarti su alcune norme di legge che riguardano l'utilizzo del software per i PC, che sono sintetizzate nelle due regole di seguito riportate, alle quali dovrai sempre attenerti:

### Prima regola:

Sei autorizzato a copiare il software LEGO sul tuo PC soltanto se lo hai regolarmente acquistato o ti è stato regalato. E' illegale permettere ad altri di accedere al tuo software attraverso PC collegati in rete (Es. INTERNET), tanto per giocare che per effettuarne delle copie. E' invece permesso salvarlo sul tuo PC per utilizzarlo esclusivamente in caso di danneggiamento o smarrimento dell'originale.

### Seconda regola:

Se tu vendi o regali il software è illegale continuare ad usarlo (includere eventuali copie). E' altresì illegale prestare o noleggiare il software. E' inoltre importante sapere che i Marchi registrati LEGO non possono essere utilizzati liberamente. Un piccolo simbolo ® o ™ posizionato di seguito ad un nome, identifica il nome stesso come Marchio registrato. Se hai necessità di avere maggiori informazioni sugli aspetti legali relativi all'utilizzo del software, potrai trovarle sul CD-ROM. Se sei collegato ad Internet puoi anche visitare il nostro sito all'indirizzo <http://www.lego.com> per ulteriori informazioni sui prodotti del Gruppo LEGO e sui suoi Marchi registrati.

## Installazione del software

Inserisci il CD-ROM 1 nel lettore del Computer, poi segui le istruzioni visualizzate sul monitor.

Se il tuo lettore CD-ROM non accetta la funzione 'Autorun', clicca sull'icona 'Risorse del computer' di Windows, poi su quella del CD-ROM e per finire clicca su "Quella di set up".

Inserisci il CD-ROM 2 nel lettore e ripeti le istruzioni precedenti, lasciando poi il CD nel lettore.

## Istruzioni per l'uso

La Base contiene quattro zone principali che puoi esplorare; alcune di queste zone comprendono più di un'attività. Questa guida contiene una breve sintesi del tipo di attività che troverai. Una piantina della Base è riportata qui di seguito.

Puoi navigare da una zona all'altra usando il Pannello navigatore circolare, visualizzato sulla console, in fondo allo schermo, quando ti trovi nella Base.



Reimposta il gioco

Esci dalla Base



### Zona KB9000

Il tuo primo compito è di scegliere una delle missioni della Zona KB9000. Segui accuratamente le istruzioni di Speed-bit, che ti inviterà a costruire il modello LEGO TECHNIC necessario per catturare il veicolo dei ribelli.



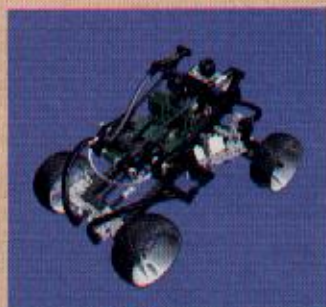


**Scegli una missione**

Una volta iniziata una missione devi terminarla prima di poter sceglierne un'altra. Puoi scegliere fra tre missioni. Per catturare i veicoli ribelli su tipi di terreno diversi, usa i due veicoli, Pattugliatore e Buggy.



**Pattugliatore**



**Buggy**



**Costruisci un modello seguendo le istruzioni progressive**

### Come costruire un veicolo nella Zona KB9000

Non è possibile lasciare la Base senza un mezzo di trasporto. Per costruire un avanzatissimo veicolo LEGO TECHNIC, segui le istruzioni di assemblaggio e le illustrazioni progressive visualizzate sul monitor. Puoi interrompere la costruzione a qualsiasi punto e dare un'occhiata

ella Base usando il Pannello navigatore. Non potrai però provare tutte le altre opzioni disponibili finché non avrai finito di costruire il veicolo. A questo punto passa alla Zona officina, per regolare le impostazioni del veicolo e collaudarlo in modo che sia pronto per la missione.

**Usa il cursore per spostarti avanti e indietro da una fase all'altra**



**Fase precedente Numero fase Fase successiva**



### **Zona officina**

Nella Zona officina puoi regolare il veicolo in modo che funzioni perfettamente durante la missione. Il motore, i pneumatici e le sospensioni sono tutti fattori critici da controllare. Potrai anche effettuare un collaudo e il Computer dell'officina valuterà le impostazioni per la missione imminente.

### **Metti a punto il veicolo**



**Visualizza la missione attuale**

**Regola le impostazioni del veicolo**

**Effettua la prova del veicolo**



## Zona modello virtuale

Nella Zona modello virtuale sono possibili due attività. Puoi interagire con la versione virtuale dei veicoli esaminandoli da ogni angolo, oppure visualizzare i dettagli di costruzione di tutti i modelli disponibili. Potrai vedere come sono progettati i sistemi di sterzo e delle sospensioni, e usare le funzioni interattive della Zona per vedere come funzionano.

### Modo Modello virtuale



Clicca sui pulsanti per passare dal modo Modello virtuale al modo Idee e consigli

Indica quale modello virtuale è attualmente visualizzato

### Modo Idee e consigli



Clicca sui pulsanti per passare dal modo Modello virtuale al modo Idee e consigli

Clicca qui per visualizzare il modello con varie angolature



## Zona vetrina

Apri questa zona per visualizzare la vetrina LEGO TECHNIC. Qui potrai esaminare i modelli LEGO TECHNIC nei dettagli e vederli in azione nelle riprese video.

Clicca su un modello LEGO TECHNIC per esaminarlo in forma più dettagliata



Clicca per aprire la vetrina

Clicca sui pulsanti per visualizzare i modelli LEGO TECHNIC

Clicca sul pulsante 'Play' per vedere la sequenza video



Clicca per aprire la vetrina

Clicca sui pulsanti per visualizzare i modelli LEGO TECHNIC

### Come completare una missione

Quando hai finito di costruire il veicolo e di esplorare la Base, è ora di iniziare la missione, il cui obiettivo è di catturare il veicolo ribelle. Non è un compito facile e dovrai forse ritornare alla Zona officina per ripetere la messa a punto del veicolo. Attento agli ostacoli per la strada e... in bocca al lupo!



Piantina

Le spie di emergenza lampeggiano se il veicolo subisce danni di qualsiasi tipo

Clicca qui per rientrare alla Base dopo un incidente

### Tasti di comando:



### Ricerca dei guasti

#### Problemi relativi al CD-ROM

*"Non vedo la lettera del lettore CD-ROM del mio Computer".*  
Accertati che il lettore CD-ROM sia correttamente installato. Contatta eventualmente il tuo fornitore di hardware.

*"Il CD-ROM non si avvia".*

Il CD-ROM utilizza di solito un menu 'Autorun'. Se questo menu non compare sul monitor quando inserisci il CD-ROM nel lettore, questo significa che la funzione 'Autorun' è disattivata sul tuo PC. In questo caso, clicca su pulsante 'AVVIO' e seleziona 'Esegui'. Nella finestra di dialogo ora visualizzata, digita: 'D:\setup.exe' (se il tuo lettore CD-ROM ha una lettera diversa da 'D', digita la lettera corrispondente), quindi clicca su 'OK' per lanciare il CD.

*"L'esecuzione dell'applicazione sembra molto lenta durante la lettura dal lettore CD-ROM".*

Il CD richiede un lettore con velocità almeno quadrupla. Accertati dunque che il tuo lettore abbia almeno questa velocità.

*"Quando avvio l'applicazione, questa mi invita ad inserire il CD 2 nel lettore CD-ROM".*

Vi sono 2 CD: CD 1 serve ad installare il software sul disco fisso, CD 2 viene usato quando esegui l'applicazione. Dopo l'installazione iniziale, userai solo il CD 2 quando usi la tua 'Turbo Command' sul Computer.

#### Problemi relativi al disco fisso

*"Ogni volta che provo ad installare il programma dal CD, il programma di installazione mi informa che non c'è spazio sufficiente sul Computer".*

Prima di installare 'Turbo Command', accertati di avere almeno 70 MB di spazio libero sul disco fisso selezionato. Se viene nuovamente visualizzato questo messaggio durante l'installazione, prova a selezionare un disco fisso diverso (se disponibile), a condizione che questo disco alternativo abbia un minimo di 70 MB di spazio libero.

#### QuickTime™ e DirectX

La procedura di installazione contiene anche i programmi QuickTime 3.0 e DirectX 5.0. Se questi programmi non sono già installati sul tuo PC, oppure non sei sicuro di avere la versione più recente, rispondi 'Sì' all'invito di installare QuickTime 3.0 e DirectX 5.0. Non dimenticare di riavviare il Computer a installazione completata.

#### Problemi relativi all'audio

*"Quando eseguo Turbo Command manca l'audio".*

Accertati che il volume di Windows 95 non sia regolato al minimo o per il funzionamento silenzioso (l'icona dell'altoparlante, visualizzata nell'angolo inferiore destro dello schermo, è barrata da una linea rossa).

Accertati che la scheda audio installata sia come minimo una scheda a 16 bit e che funzioni correttamente.

*"Sento dei suoni, che però sono distorti".*

Accertati che la tua scheda audio sia almeno a 16 bit, NON a 8 bit.

### LEGO Help Line

In caso di difficoltà con questo software LEGO TECHNIC, leggi il capitolo "Ricerca dei guasti".

Se non riesci a risolvere il problema, ti suggeriamo di contattarci al seguente numero:

Italia: Numero di telefono: 02 - 93.1.95.333

Svizzera: Numero di telefono: 022 700 7474  
Indirizzo e-mail: Helpdesk@LEGO.com

Per consentirci di aiutarti più rapidamente, prima di chiamarci prepara le seguenti informazioni:

1. La versione del CD-ROM (stampata sul CD-ROM stesso).
2. La versione di Windows utilizzata dal tuo PC.
3. Particolari della scheda audio e della scheda grafica installate sul tuo PC (se disponibili).
4. La disponibilità di RAM e di spazio libero sul disco fisso del tuo PC.
5. L'esatto messaggio di errore visualizzato sul monitor, se il problema ha generato un messaggio.

Sarà molto più facile aiutarti se sei seduto davanti al Computer quando chiami la Help Line.

## Bienvenue dans un nouveau monde LEGO®

Dans cette boîte, vous trouverez un programme EDP que vous pourrez utiliser avec votre ordinateur. Avant que vous ne démarriez ce programme, nous souhaitons vous donner des informations sur certains éléments légaux relatifs aux logiciels.

Comme pour tous les produits du Groupe LEGO®, le développement de ce logiciel accompagnant votre nouvelle boîte LEGO TECHNIC a été réalisé avec le plus grand soin. Il a fallu beaucoup de temps et d'efforts pour le rendre le plus performant possible. Il correspond aux critères élevés de qualité requis pour tous les produits du Groupe LEGO. En d'autres termes, c'est un produit de grande valeur, et pour vous, et pour nous. Compte tenu de cela, et en conformité avec la loi, il vous est interdit de copier les logiciels EDP. Par conséquent, vous devez observer les deux règles suivantes:

### Première règle:

Vous êtes autorisé à copier le logiciel LEGO sur votre propre ordinateur. Lorsque vous démarrez, une partie du programme est automatiquement transférée dans la mémoire de votre appareil. Ce type de copie est admis si vous avez acheté ce logiciel, ou que vous l'avez reçu en cadeau légalement par d'autres biais. Vous pouvez même faire une copie de ce logiciel pour la conserver en cas de perte de l'original. Mais si votre ordinateur est connecté à d'autres ordinateurs, par exemple à un réseau local ou à Internet, vous n'avez pas le droit de laisser d'autres utilisateurs accéder à ce logiciel ou le copier. Bien sûr, d'autres que vous peuvent s'en servir avec votre propre ordinateur.

### Deuxième règle:

Si vous donnez le logiciel à quelqu'un d'autre, vous perdez le droit de vous en servir vous-même. Vous pouvez l'offrir ou le revendre, mais, dans ce cas, vous ne devez plus utiliser la copie que vous en avez faite sur votre ordinateur. La loi interdit également de prêter ou de louer les logiciels EDP. Vous n'avez donc pas le droit de le faire.

Sachez aussi que les marques du Groupe LEGO ne peuvent pas être utilisées librement. Il ne s'agit pas uniquement des mots. Cela concerne également les symboles, les designs et même les présentations des produits. Ainsi, le Groupe LEGO considère la brique LEGO comme une marque.

Même si ce n'est pas toujours le cas, les marques se reconnaissent souvent au signe ® ou ™ qui y est accolé.

Vous trouverez des informations supplémentaires à propos de la législation sur votre CD-ROM. Pour cela, suivez les instructions figurant sur l'écran. Vous pouvez avoir accès à d'autres renseignements concernant le Groupe LEGO et ses marques sur Internet par notre code <http://www.LEGO.com>.

Nous vous souhaitons un agréable moment avec votre CD-ROM LEGO TECHNIC!

## Installation du logiciel

Placez le CD 1 dans votre ordinateur et suivez les instructions apparaissant à l'écran.

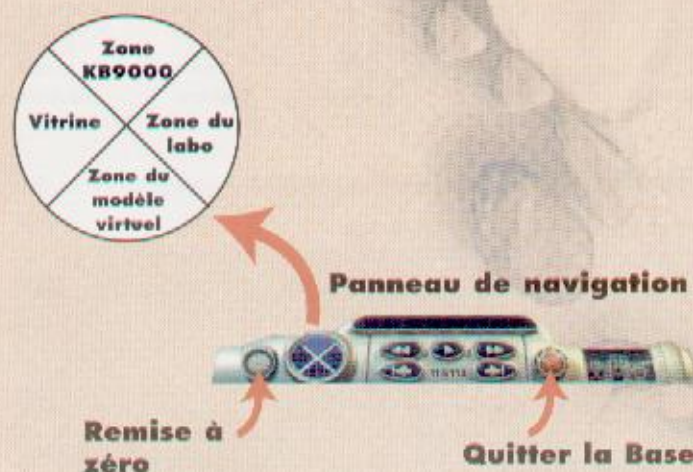
Si votre lecteur CD-ROM n'accepte pas « Exécution automatique », cliquez deux fois sur l'icône « Poste de travail » du bureau Windows, puis sur l'icône « CD-ROM », et enfin sur l'icône « Installation ».

Placez le CD 2 et répétez la procédure décrite ci-dessus. Laissez le CD 2 dans le lecteur CD-ROM.

## Guide de l'utilisateur

La Base comprend quatre zones principales à explorer. Dans certaines de ces zones, plusieurs actions sont possibles. Lisez ce guide pour avoir une idée rapide des activités que vous y trouverez. Vous trouverez aussi plus loin un plan de la Base.

Naviguez d'une zone à l'autre à l'aide du Navigateur circulaire situé sur le pupitre qui apparaît au bas de l'écran quand vous êtes dans la Base.



### La Zone KB9000

Votre première tâche consiste à choisir une des missions de la Zone KB9000. Suivez bien les instructions fournies par Matrix. Il va vous demander de construire un modèle LEGO TECHNIC qui vous servira si vous devez attraper un véhicule rebelle.







**Choisissez une mission**

Toute mission commencée doit être terminée avant de pouvoir en choisir une autre. Il y a trois missions différentes à accomplir. Pour capturer des véhicules sur des terrains de type différent, utilisez vos deux véhicules: Patrouilleur et Buggy.



**Patrouilleur**



**Buggy**



**Construction d'un modèle étape par étape**

### Construction d'un véhicule dans la Zone KB9000

Sans transport, impossible de quitter la Base. Pour créer un véhicule LEGO TECHNIC de pointe, suivez les instructions de montage et les illustrations étape par étape affichées à

l'écran. Vous pouvez vous arrêter de construire à tout moment pour explorer la Base avec le Navigateur, mais vous ne pouvez pas essayer les autres options avant d'avoir terminé la construction du véhicule. Dès que cela est fait, allez vers la Zone labo pour procéder au réglage de votre véhicule et pour vous assurer que ce véritable petit chef-d'œuvre est prêt pour vous permettre d'accomplir votre mission.

**Avec la manette, vous pouvez avancer ou reculer d'une étape à l'autre**



**Etape précédente**      **Numéro de l'étape**      **Etape suivante**



### La Zone Labo

Réglage minutieux du véhicule pour la mission. C'est dans la Zone Labo que vous pouvez régler votre véhicule pour qu'il soit en parfait état de marche pendant la mission. Le moteur, les pneus, la suspension, il faut tout vérifier. Si vous exécutez un test une fois les réglages terminés, l'ordinateur du Labo ajuste vos réglages pour la mission prévue.



**Affiche la mission en cours**      **Ajuste les réglages du véhicule**      **Exécute le test du véhicule**



## Zone du modèle virtuel

Deux activités différentes sont proposées dans la Zone du modèle virtuel. Vous pouvez interagir avec les versions virtuelles des véhicules et les inspecter sous tous les angles; vous pouvez également visionner les détails de construction de tous les modèles disponibles. Etudiez la conception des systèmes de direction et de suspension et utilisez les fonctions interactives de cette zone pour voir comment ils fonctionnent.

### Mode Réalité Virtuelle



Cliquez sur les commandes pour aller de Réalité Virtuelle à Trucs & Astuces

Vous indique quel véhicule virtuel est affiché

### Mode Trucs & Astuces



Cliquez sur les commandes pour aller de Réalité Virtuelle à Trucs & Astuces

Cliquez pour choisir parmi les différentes vues du modèle



## La Vitrine

Ouvrez la vitrine pour explorer la devanture LEGO TECHNIC. Etudiez en détails les modèles LEGO TECHNIC et visionnez des vidéos présentant les différents modèles en action.

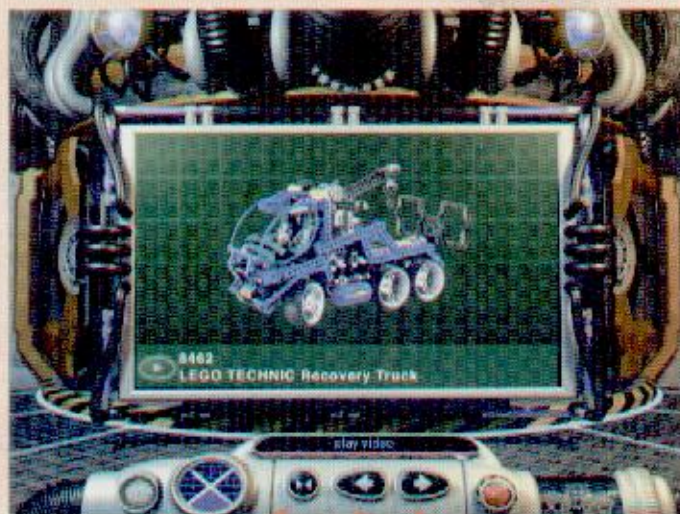
**Cliquez sur un modèle LEGO TECHNIC pour l'étudier plus en détail**



Cliquez sur la commande pour ouvrir la vitrine

Cliquez sur les commandes pour afficher les modèles LEGO TECHNIC

Cliquez sur la commande « marche » pour regarder la vidéo



Cliquez sur la commande pour ouvrir la vitrine

Cliquez sur les commandes pour afficher les modèles LEGO TECHNIC

### Accomplir une mission

Quand vous avez construit votre véhicule et exploré la Base, vous êtes prêt pour la mission. Il s'agit de capturer le véhicule rebelle. Pas facile ! Peut-être que vous allez devoir retourner à la Zone labo pour faire régler à nouveau votre véhicule. Attention aux obstacles en cours de route et... bonne chance !



Carta

Les indicateurs clignotent si votre véhicule est endommagé

Cliquez pour retourner à la Base en cas d'accident

### Touches de contrôle :



### Détection des pannes

#### Problèmes de CD-ROM

« Je ne vois pas l'initiale du lecteur CD-ROM sur mon ordinateur ».

Assurez-vous que votre lecteur CD-ROM est installé correctement.

Contactez le fabricant.

« Le CD-ROM ne démarre pas ».

Le CD-ROM utilise normalement le menu « Exécution automatique ». Si ce menu ne s'affiche pas quand vous placez le CD-ROM dans le lecteur, c'est que la caractéristique « Exécution automatique » est hors de service sur votre ordinateur. Cliquez sur la commande « Démarrer » et choisissez « Exécution ». Dans le cadre de dialogue qui apparaît à l'écran, tapez « D:\setup.exe » (D est l'initiale de votre lecteur CD-ROM). Appuyez ensuite sur « OK » pour lancer le CD.

« L'application semble fonctionner très lentement pendant la lecture du CD-ROM ».

Le CD exige au minimum un lecteur CD-ROM quadruple vitesse. Assurez-vous donc que votre lecteur CD-ROM est un modèle quadruple vitesse au minimum.

« Quand je démarre l'application, un message m'indique que je dois insérer le CD 2 dans le lecteur CD-ROM ».

Le CD se compose en fait de 2 CD: le CD 1 sert à installer le logiciel qui doit se trouver sur votre disque dur, tandis que le CD 2 sert à exécuter l'application. Donc, après l'installation initiale, vous n'avez plus besoin que du CD 2 pour utiliser Turbo Command sur votre ordinateur.

#### Problèmes de matériel

« Chaque fois que j'essaie d'installer le programme à partir du CD, l'installateur me signale que mon ordinateur ne dispose pas d'assez d'espace ».

Avant d'installer Turbo Command, assurez-vous que le disque dur que vous avez sélectionné possède au moins 70 MB d'espace libre.

Si ce message apparaît de nouveau durant l'installation, vous pouvez essayer de sélectionner un autre disque (si cette possibilité existe), à condition que cet autre disque possède de au moins 70 MB d'espace libre.

#### QuickTime™ et DirectX

La procédure d'installation comprend également les programmes QuickTime 3.0 et DirectX 5.0. Si ces programmes ne sont pas déjà installés sur votre ordinateur, ou si vous n'êtes pas sûr de disposer de la version la plus récente, répondez « Oui » quand l'installateur vous demande si vous voulez installer QuickTime 3.0 et DirectX 5.0. N'oubliez pas de remettre votre ordinateur en marche une fois la procédure d'installation terminée.

#### Problèmes de son

« Il n'y a pas de son pendant que j'utilise Turbo Command ».

Assurez-vous que le contrôle de volume de Windows 95 n'est pas réglé trop bas ou mis en sourdine (trait rouge barant le haut parleur, en bas à droite de votre écran).

Assurez-vous que votre carte audio fonctionne correctement et qu'il s'agit au minimum d'une carte 16 bits.

« Il y a du son, mais il est déformé »

Assurez-vous que votre carte audio est au minimum une 16 bits et PAS une 8 bits.

#### Service d'assistance LEGO

Si vous rencontrez des problèmes avec ce logiciel LEGO, lisez le paragraphe « Détection des pannes ».

Si cela ne vous aide pas à résoudre votre problème, veuillez contacter le service d'assistance téléphonique LEGO. Voici nos coordonnées :

France: Numéro de téléphone: 02 37 91 08 80

Suisse: Numéro de téléphone: 022 700 7800

E-Mail: Helpdesk@LEGO.com

Belgique: Numéro de téléphone: 03 / 2318768

E-Mail: Helpdesk@LEGO.com

Pour nous permettre de vous aider efficacement, nous vous prions de tenir les informations suivantes avec vous avant de nous appeler :

1. La version du CD ROM (imprimée sur le CD ROM)
2. La version de Windows installée sur votre ordinateur
3. Les détails concernant la carte audio et la carte graphique installées sur votre ordinateur (si possible)
4. La quantité de mémoire RAM et d'espace libre disponibles sur votre ordinateur
5. Le texte exact du message apparaissant à l'écran (si l'erreur a engendré un message).

Installez-vous à votre ordinateur avant de contacter le Service d'Assistance téléphonique. Merci d'avance.

## Welkom in een nieuwe LEGO® wereld

In dit pakket vind je een computerprogramma die je op je eigen computer kunt gebruiken. Voordat je alles over dit programma begint te lezen, willen we je eerst graag een paar dingen vertellen over de wettelijke regelingen die voor computerprogramma's gelden.

Net als met alle andere producten van de LEGO® Groep, zijn we zeer zorgvuldig geweest bij de ontwikkeling van dit computerprogramma voor je LEGO TECHNIC set. We hebben veel tijd en zorg besteed om dit programma zo goed mogelijk te maken. Je mag dan ook verwachten dat het volledig voldoet aan de zeer hoge kwaliteitseisen die je gewend bent van de LEGO Groep. Met andere woorden: het programma is zeer waardevol – zowel voor jou als voor ons.

Het is daarom wettelijk niet toegestaan om computerprogramma's te kopiëren. In dit verband zijn de volgende twee regels van belang.

### Ten eerste:

Je mag het LEGO programma kopiëren naar je eigen computer. Als je het programma opstart, wordt automatisch een deel ervan gekopieerd naar je eigen computer. Als je het programma hebt gekocht of cadeau hebt gekregen, is deze kopie O.K. Het is ook toegestaan om een back up te maken van het programma, zodat je het programma terug kunt vinden, als je het origineel mocht kwijtraken. Als jouw computer in een netwerk is gekoppeld aan andere computers, bijvoorbeeld via een lokaal netwerk of via Internet, is het niet toegestaan om anderen toegang toe geven tot het programma of ze dit te laten kopiëren. Natuurlijk mogen anderen wel het programma gebruiken op jouw eigen computer.

### Ten tweede:

Als je het programma aan een ander (door)geeft, verlies je zelf het recht op het gebruik ervan. Je mag het programma natuurlijk aan anderen geven of het verkopen. Maar als je dat doet dan mag je zelf niet langer de kopieën gebruiken die je zelf eventueel nog op je computer zou hebben. De wet verbiedt het lenen en verhuren van computerprogramma's: dus dat mag je met dit programma ook niet doen.

De LEGO merken mogen niet zonder toestemming gebruikt worden. Merken zijn niet alleen woorden maar symbolen, ontwerpen en ook de presentatie van een product. De LEGO Groep beschouwt bijvoorbeeld het LEGO steentje als een merk. Merken en merknamen kun je over het algemeen gemakkelijk herkennen, vanwege het feit dat er een ® of een ™ bijgeplaatst wordt.

Je kunt meer informatie over de wettelijke regelingen met betrekking tot de CD-Rom vinden door de instructies op je beeldscherm te volgen. Als je bent aangesloten op Internet, kun je op onze homepage <http://www.LEGO.com> kijken voor meer informatie over het gebruik van de LEGO merken en merknamen.

We wensen je heel veel plezier met deze LEGO TECHNIC CD-ROM.

## Software installeren

Stop CD 1 in de computer en volg de instructies die op het beeldscherm verschijnen.

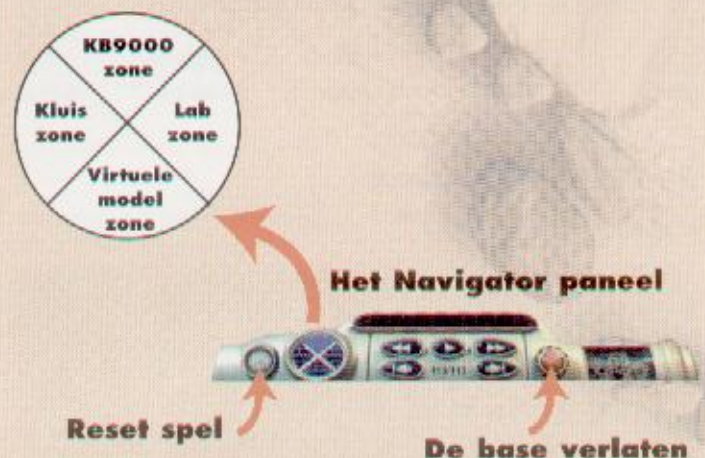
Als het CD-ROM station niet op 'Automatisch uitvoeren' kan werken, moet je op het pictogram 'Deze computer' in je Windows desktop klikken, daarna op het CD-ROM pictogram en tenslotte op het 'Setup' pictogram.

Stop CD 2 erin en herhaal de bovenvermelde aanwijzingen. Laat CD 2 in het CD-ROM station zitten.

## Gebruikshandleiding

De Base heeft vier hoofdgebieden waarin je op onderzoek uit kan, en in sommige van deze gebieden kun je meer dan één ding doen. Lees deze handleiding om een korte samenvatting te krijgen van het soort activiteiten dat je kan vinden. Hieronder is ook een overzicht van de base.

Navigeer van het ene gebied naar het andere met de ronde Navigator die, als je in de base bent, op de balk onderaan op het beeldscherm beschikbaar is.



### De KB9000 zone

Eerst moet je een van de missies kiezen in de KB9000 Zone. Zorg ervoor ORB's instructies te volgen. Hij zal vragen een LEGO TECHNIC model te bouwen dat nodig is om een rebellenwagen te overen.





**Een missie kiezen**

Als je een missie begint, moet hij afgemaakt worden voordat je met een nieuwe kan beginnen. Er zijn drie verschillende missies die moeten worden uitgevoerd. Wagens vervoeren in verschillende soorten terrein door twee van je wagens te gebruiken: Cruiser en Buggy.



**Cruiser**



**Buggy**



**Een model stap-voor-stap bouwen**

### **Een wagen bouwen in de KB9000 zone**

Zonder vervoer kun je de base niet verlaten. Om een geavanceerde LEGO TECHNICAL wagen te kunnen bouwen, moet je de aanwijzingen en de stap-voor-stap afbeeldingen die op het beeldscherm verschijnen, volgen. Je kunt altijd stoppen met bouwen en rondkijken in de base met behulp

van de Navigator, maar je kunt geen van de andere beschikbare opties uitproberen voordat je de wagen klaar hebt. Als hij klaar is, ga je door naar de Lab zone om de instelling van je wagen bij te stellen en er zeker van te zijn dat deze ultramoderne wagen klaar is voor je missie.

**Gebruik de schuif om terug en vooruit te gaan tussen de verschillende stappen**



**Vorige stap / Stapnummer / Volgende stap**



### **De Lab zone**

In de Lab zone kun je de wagen afstellen zodat hij perfect in orde is voor de missie. De motor, banden en ophanging zijn allemaal factoren die moeten worden gecontroleerd. Dan kun je een test uitvoeren, en de Lab computer zal je afstellingen onderzoeken voor de komende missie.

### **Je wagen afstellen**



Laat de huidige missie zien

Voert de wagentest uit

De instellingen van de wagen bijstellen



## De Virtuele model zone

In de Virtuele model zone kunnen twee verschillende activiteiten plaatsvinden. Je kunt de virtuele versies van de wagen op elkaar laten inwerken en ze van alle hoeken bekijken. Je kunt ook de details van de constructie van alle beschikbare modellen bekijken. Zie hoe de besturings- en de ophangingsystemen ontworpen zijn, en gebruik de interactieve faciliteiten in deze zone om te kijken hoe ze werken.

### Virtuele model modus



Klik op de toetsen om van virtueel model naar tips & trucs te komen

Vertelt welke virtueel wagen getoond wordt



## De Kluis zone

Open de kluis om de LEGO TECHNIC modellendoos te onderzoeken. Bekijk de LEGO TECHNIC modellen tot in de details en speel enkele video's af om ze in actie te zien.

**Klik op een LEGO TECHNIC model om de details te bekijken**

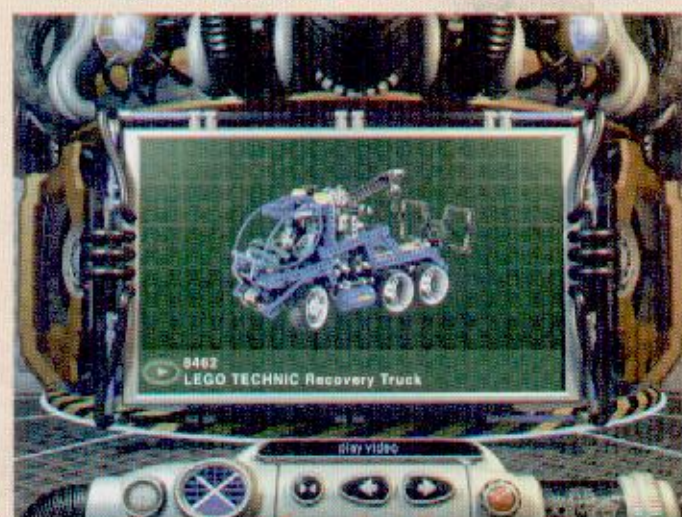


Klik op de toets om de kluis te openen

Klik op de toetsen om de LEGO TECHNIC modellen te bekijken



**Klik op de afspeelknop om de video te bekijken**



Klik op de toets om de kluis te openen

Klik op de toetsen om de LEGO TECHNIC modellen te bekijken



### Tips & trucs modus



Klik op de toetsen om van virtueel model naar tips & trucs te komen

Klik om de verschillende gezichtspunten voor het model te kiezen



### Een missie volbrengen

Als je klaar bent met het bouwen van de wagen en de base te onderzoeken, is het tijd om aan je missie te beginnen. Het doel is de rebellenwagen te veroveren. Dit is niet eenvoudig en het kan gebeuren dat je terug moet naar de lab zone om je wagen bij te stellen. Pas op voor hindernissen onderweg ... en veel geluk!



Kaart

De waarschuwingslampjes zullen knipperen als je wagen op de een of andere manier kapot is

Klik om na een ongeluk naar de base terug te keren

### Bedieningstoetsen:



Vooruit

Vooruit

Links

Rechts

Achteruit

### Fouten opsporen

#### Problemen met de CD-ROM

*"Ik kan mijn CD-ROM station brief niet in mijn computer vinden".*

Controleer of het CD-ROM station correct geïnstalleerd is. Neem contact op met de hardware-producent.

*"De CD-ROM start niet".*

De CD-ROM werkt meestal met een Auto-Play menu. Als dit menu niet verschijnt als je de CD-ROM in het station stopt, betekent dit dat de Auto-Play niet op je computer kan worden gebruikt. Druk in dat geval op de 'START' toets en kies 'Uitvoeren'. Schrijf 'D:\setup.exe' in het venster dat op het beeldscherm verschijnt (D is de aanduiding voor je CD-ROM drive), en druk op 'OK' om de CD op gang te brengen.

*"De toepassing schijnt heel langzaam te werken als er van het CD-ROM station wordt gelezen".*

Voor de CD is minstens een CD-ROM station met vier snelheden vereist. Controleer daarom of het CD-ROM station minstens vier snelheden heeft.

*"Als ik de toepassing start, wordt er aangegeven dat ik CD 2 in het CD-ROM station moet stoppen".*

De CD bestaat uit 2 CD's: CD 1 wordt gebruikt om de software te installeren die op je harde schijf moet zitten, en CD 2 wordt gebruikt wanneer je met de toepassing werkt.

Daarom heb je na de eerste keer installeren alleen CD 2 nodig om met Turbo Command op je computer te werken.

#### Problemen met de harde schijf

*"Iedere keer als ik een programma vanaf de CD wil installeren, krijg ik de melding dat mijn computer niet genoeg vrije ruimte over heeft".*

Voordat je Turbo Command installeert, moet je controleren of er minstens 70 MB vrije ruimte op de gekozen harde schijf beschikbaar is.

Als je bij de volgende keer installeren hetzelfde bericht krijgt, probeer dan een ander station (als dit mogelijk is), ervan uitgaand dat dit station minimaal 70 MB vrije ruimte heeft.

#### QuickTime™ en DirectX

De installatieprocedure omvat ook de volgende programma's: QuickTime 3.0 en DirectX 5.0. Als deze programma's nog niet zijn geïnstalleerd, of als je er niet zeker van bent dat je de laatste versie hebt, kun je voor 'Ja' kiezen als gevraagd wordt of QuickTime 3.0 en DirectX 5.0 moeten worden geïnstalleerd. Vergeet niet de computer opnieuw te starten nadat de installatie is beëindigd.

#### Problemen met het geluid

*"Er komt geen geluid als ik Turbo Command gebruik".*

Controleer of het volume in Windows 95 niet te laag staat of gedempt is (er loopt een rode lijn door de luidspreker rechtsonder op het beeldscherm).

Zorg ervoor dat er minimaal een 16-bit geluidskaart is geïnstalleerd en dat hij werkt.

*"Ik kan geluiden horen maar het klinkt verwrongen".*

Controleer of de geluidskaart minimaal 16-bit is en NIET 8-bit.

#### LEGO Helpdesk

Heb je problemen met deze LEGO software, lees dan eerst bovenstaand hoofdstuk "Fouten opsporen" door.

Mocht je de problemen hiermee niet kunnen verhelpen, dan kun je ons bellen. Een E-Mail sturen kan ook:

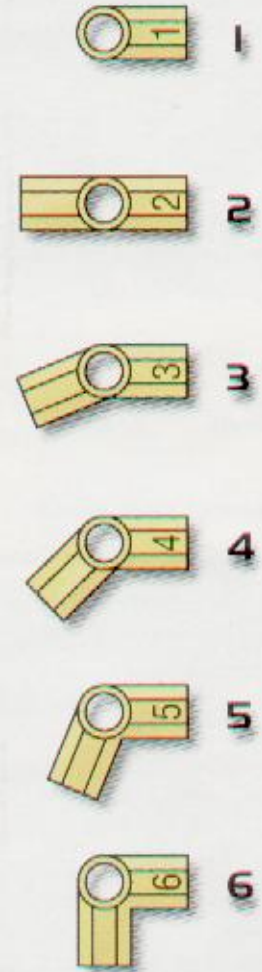
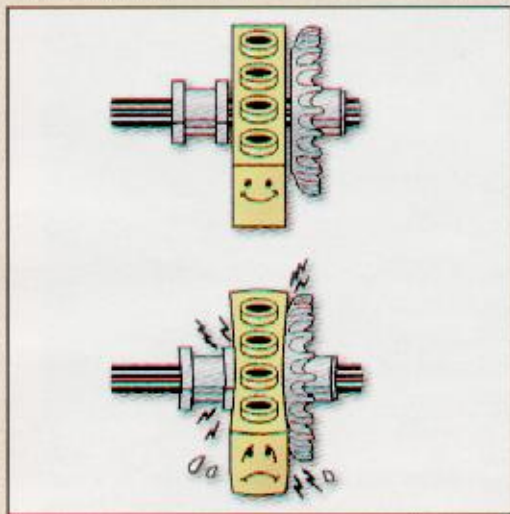
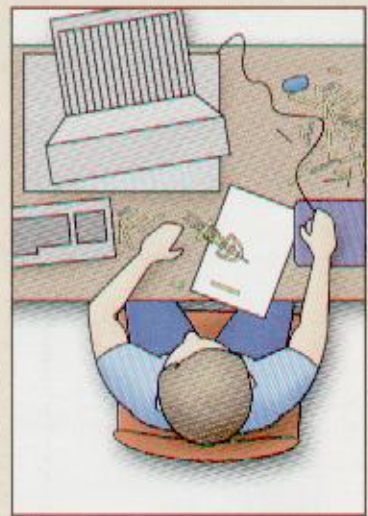
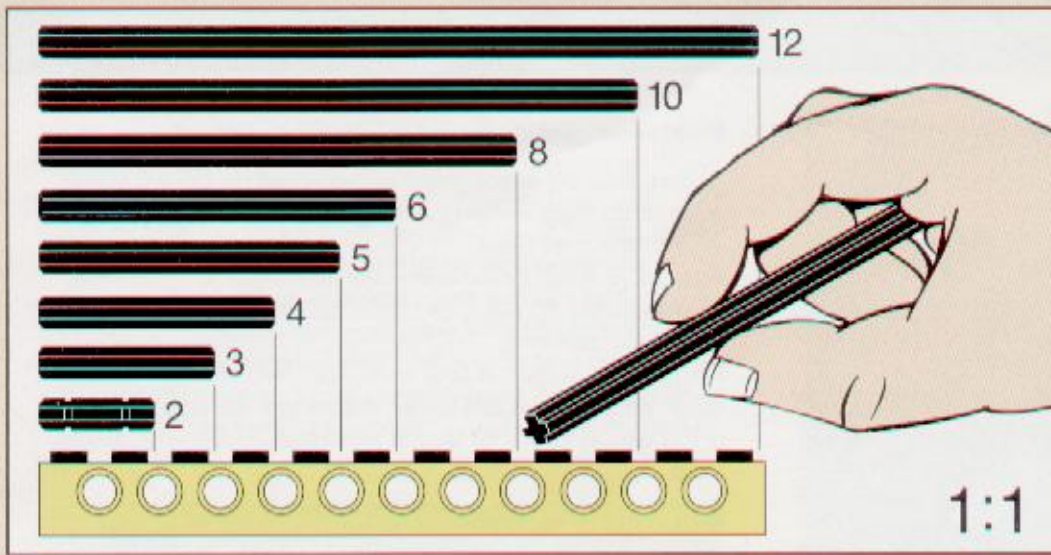
Nederland: Telefoonnummer: 076 - 571 80 08  
E-Mail adres: Helpdesk@LEGO.com

België: Telefoonnummer: 03/231.87.14  
E-Mail adres: Helpdesk@LEGO.com

Natuurlijk willen wij je snel en goed van dienst kunnen zijn. Zorg er daarom voor dat je de volgende informatie bij de hand hebt als je de helpdesk belt:

1. De CD-ROM versie (staat op de CD-ROM gedrukt).
2. De Windows versie die op je PC is geïnstalleerd.
3. Indien mogelijk: de gegevens van de geluidskaart en de grafische kaart.
4. Hoeveel RAM en hoeveel ruimte op de harde schijf is er beschikbaar.
5. De exacte foutmelding die op het beeldscherm verschijnt (indien relevant).

Verder is het natuurlijk ook handig als je achter de computer zit als je de helpdesk belt.



# Turbo Command

