



CREATOR

6-12

4893 - 1



Instructions





Quick Build
 Schnellbaumodell
 Construction rapide
 Costruzione rapida
 Snel bouwen
 Construcción rápida
 Byg hurtigt
 Nopeaan rakentaminen
 Bygg snabbt
 Construção Rápida
 Γρήγορα κατασκευή
 Kétfázisú építés

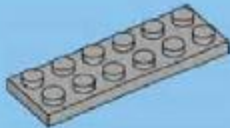


Experienced Build
 Kétfázisú építés
 Construction normale
 Costruzione esperta
 Bouwen voor gevorderden
 Construcción experta
 Byg videre
 Käsnoeelle rakentajalle
 Bygg mer
 Construção para Experimentador
 EmBilDag Katsomozó
 Haladóknak

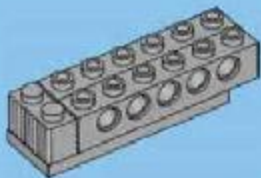




1



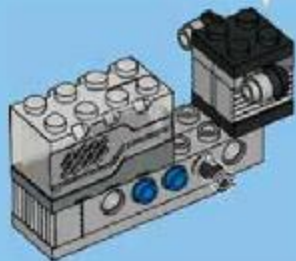
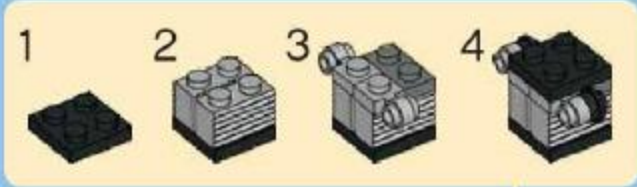
2

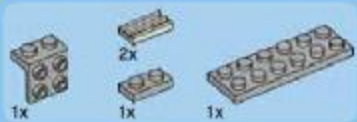


3

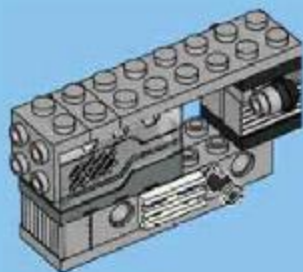


4

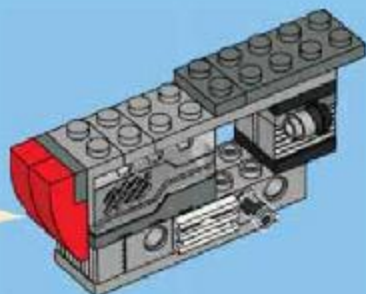




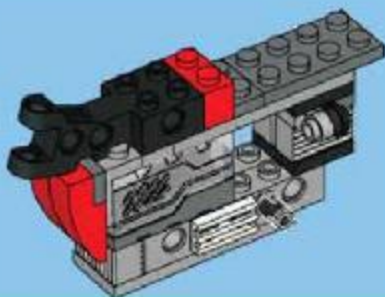
5

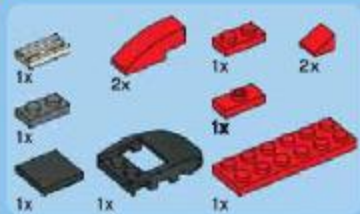


6

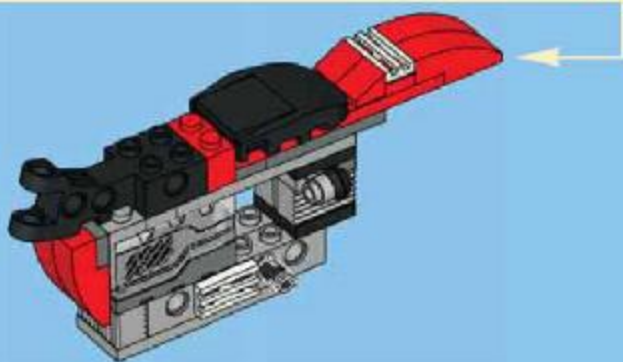
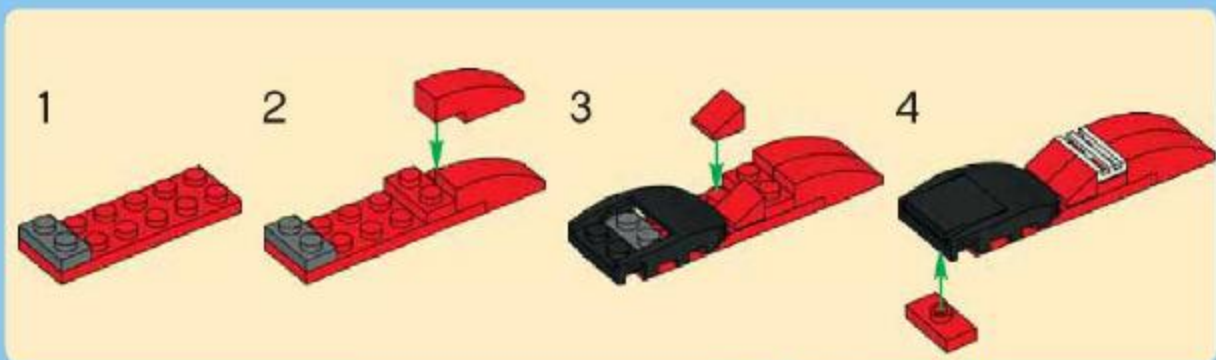


7



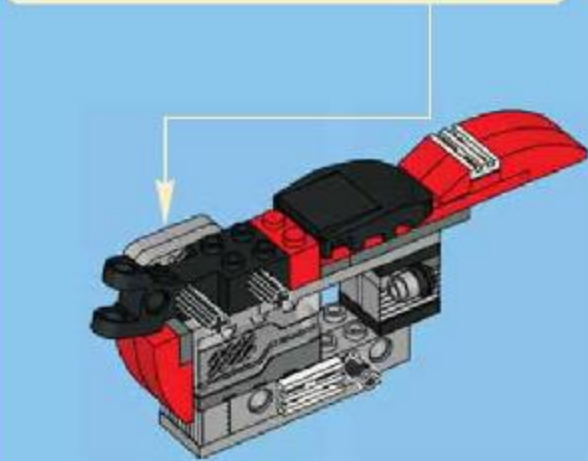
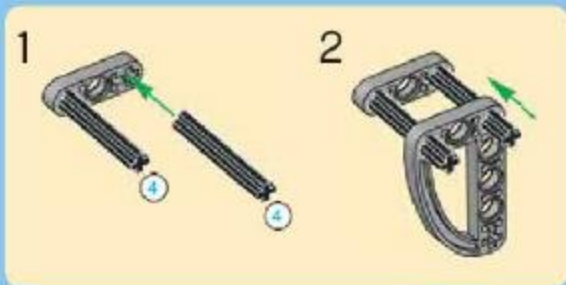


8

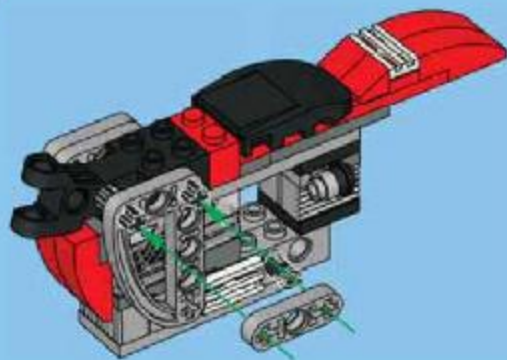




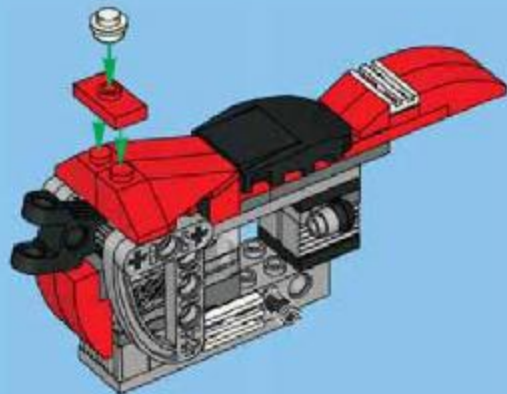
9



10

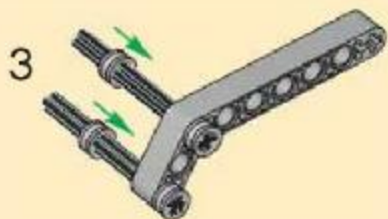
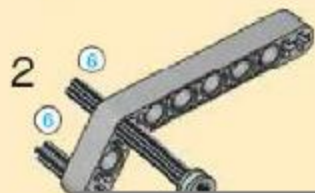
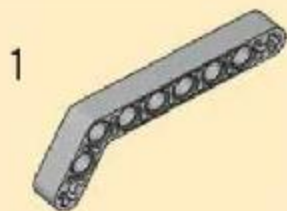


11



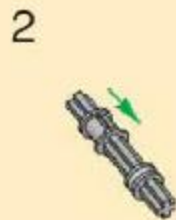
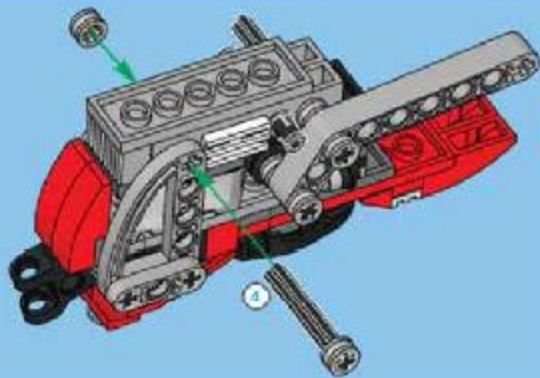


12

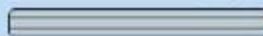
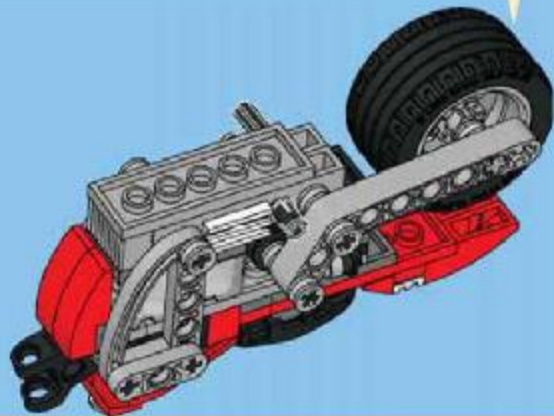




13



14

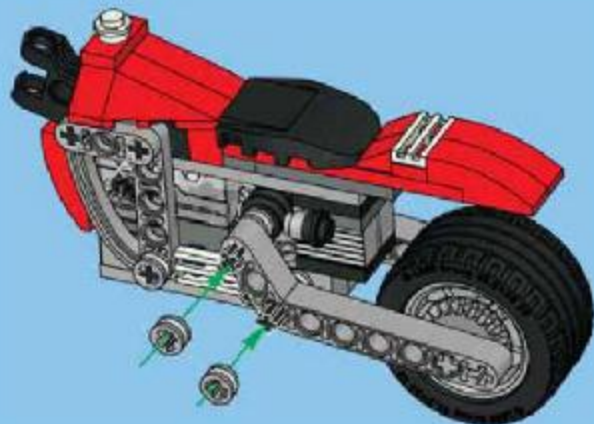


1:1

2x

1x

15





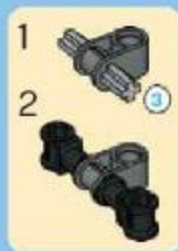
1



2

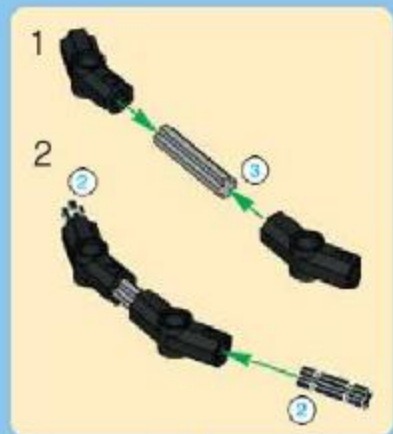


3

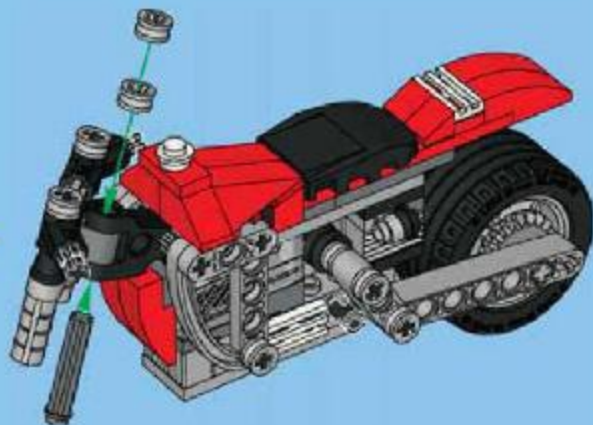




4

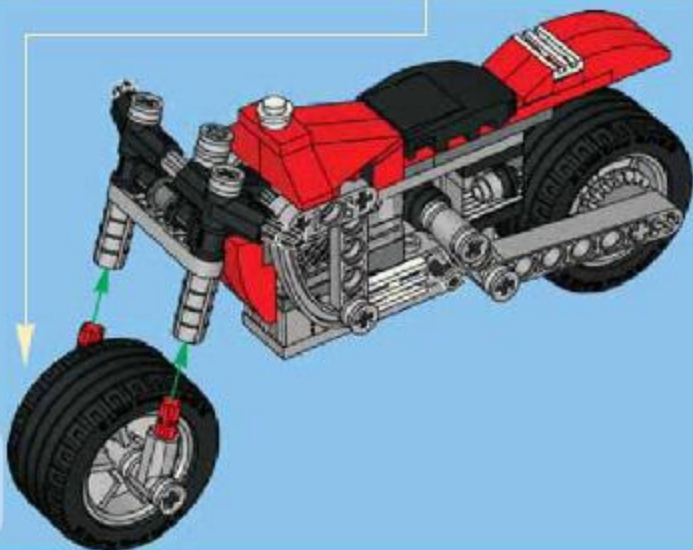
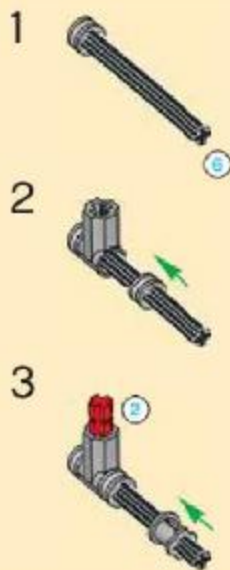


16





17





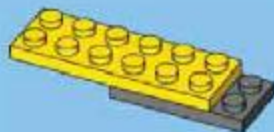
1x

1



1x

2



1x



2x

3

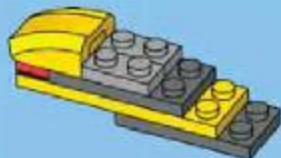


2x



1x

4



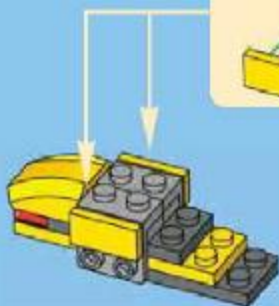
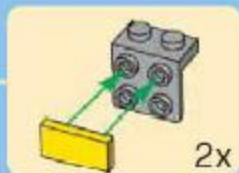


2x



2x

5

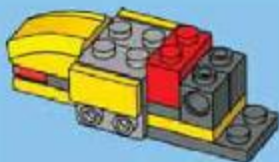


1x



2x

6



1x

7



1x



1x



1x

8





2x

9



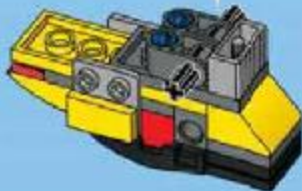
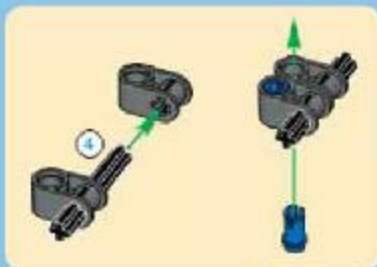
2x

2x

1x

1x

10

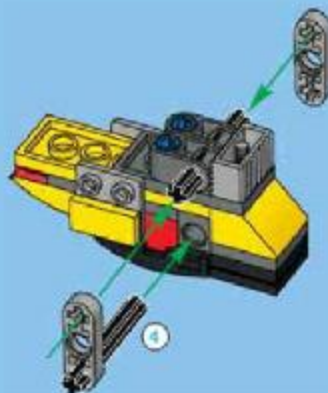


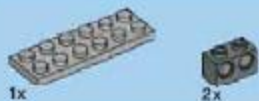
2x



1x

11

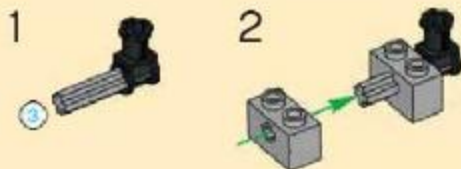




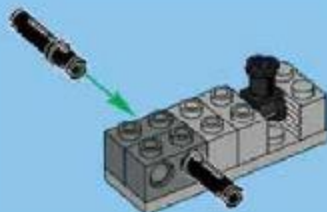
1



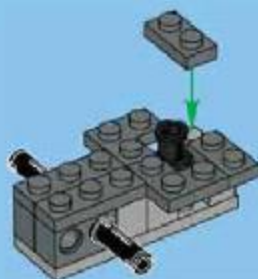
2



3



4



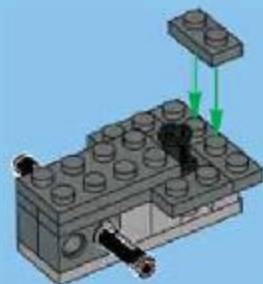


1x



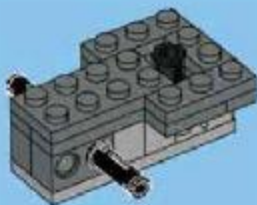
1x

5



2x

6



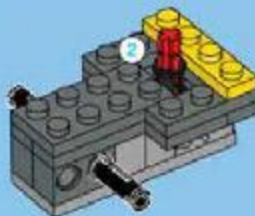
1x



1x

3

7

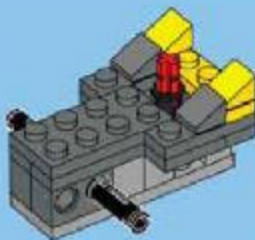


2x



2x

8



2:1

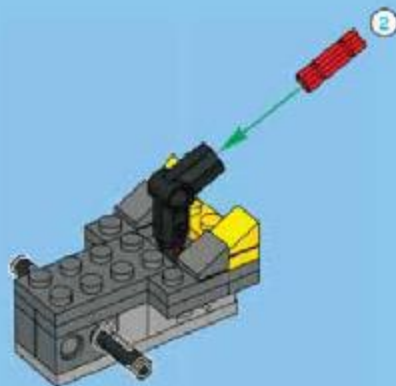


1x



1x

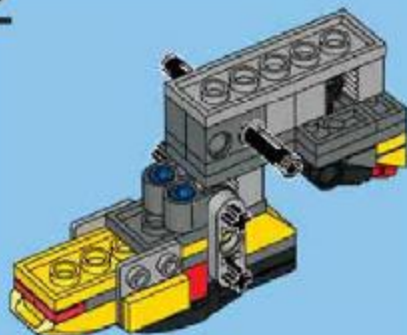
9



2

1:1

12





2x



1x

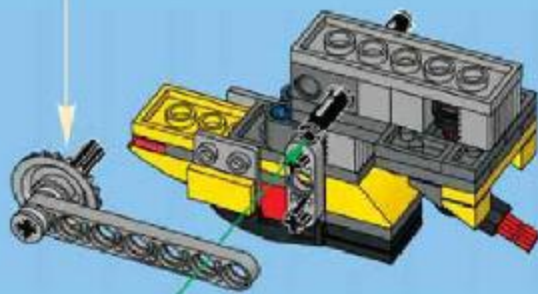
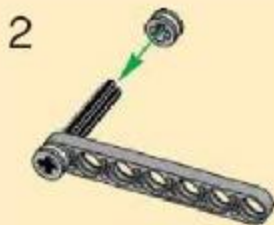


1x



1x

13



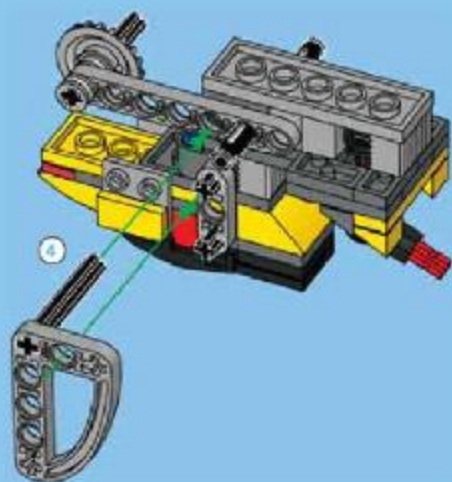
1:1



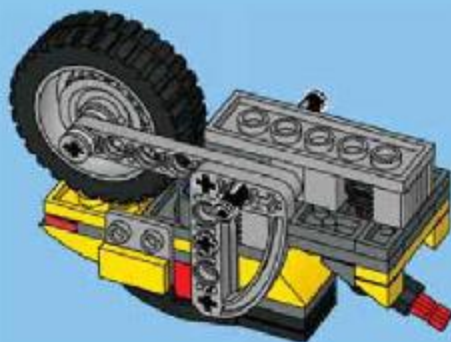
1:1



14



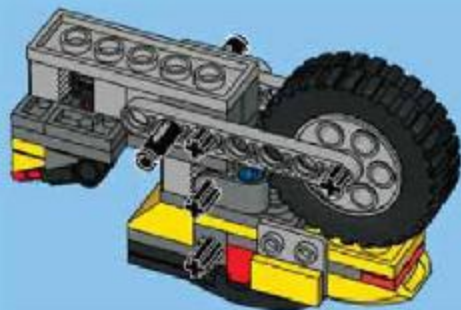
15





1x

16



1:1

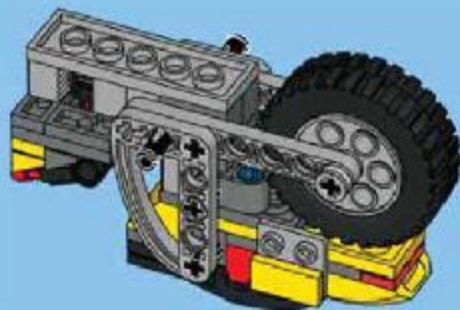


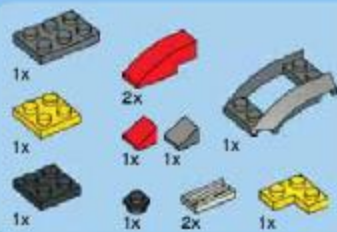
1x



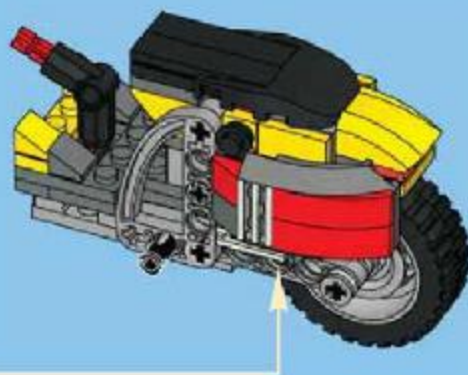
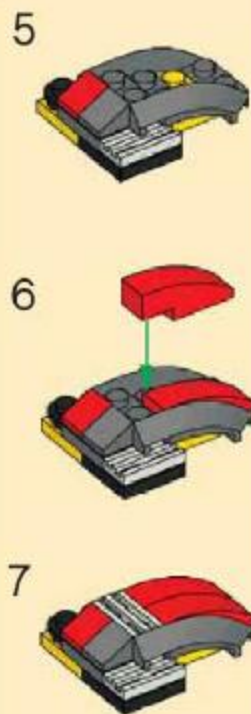
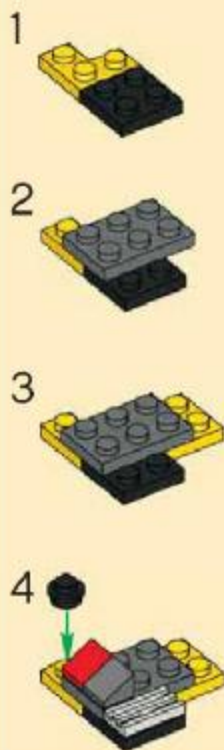
1x

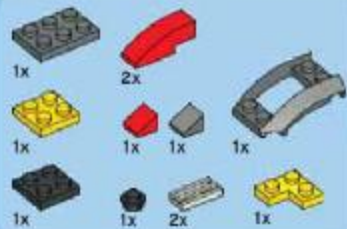
17



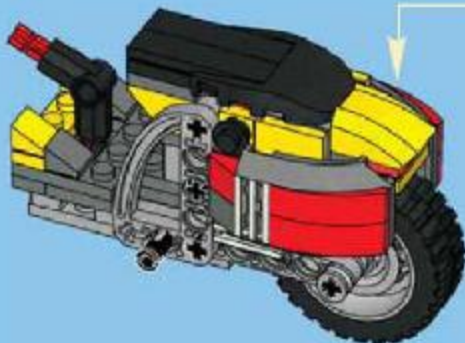
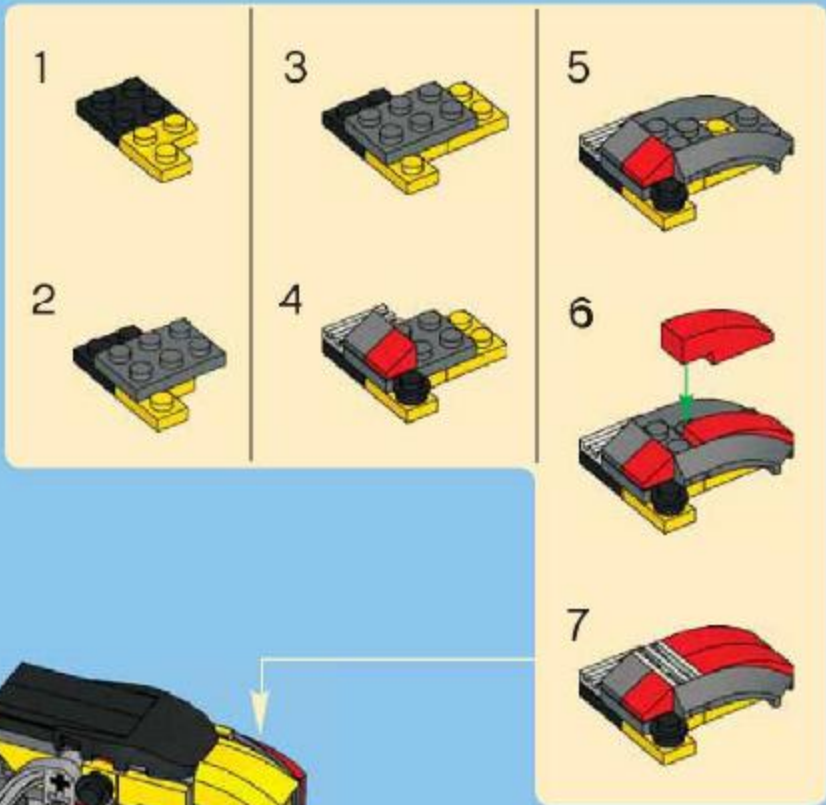


18





19





1



1:1



1:1



2



2x



3



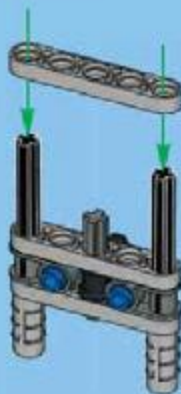
2x





2x

4



1x



2x

5



2x



1:1



2x



2x



2x



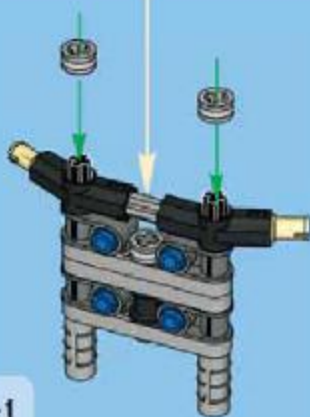
1x

3

6



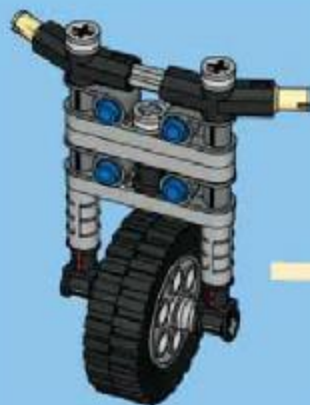
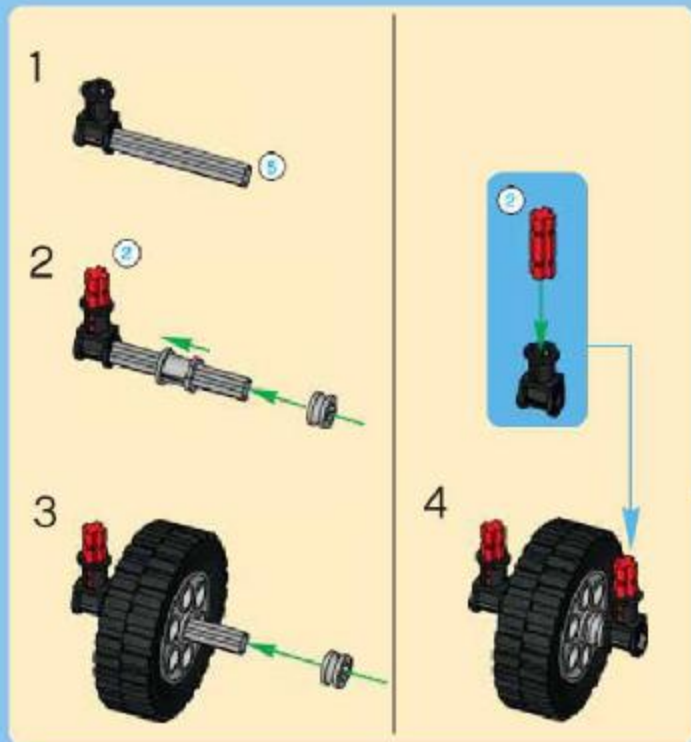
2



3 1:1

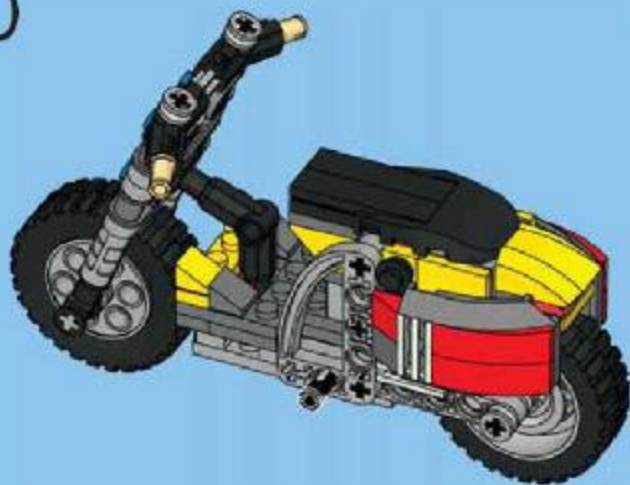


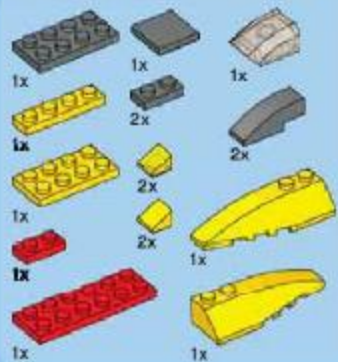
7



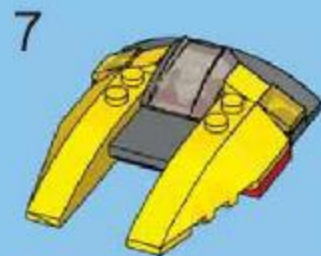
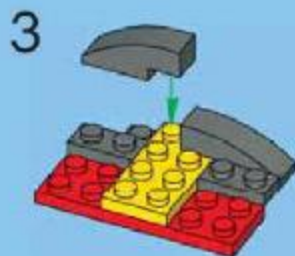
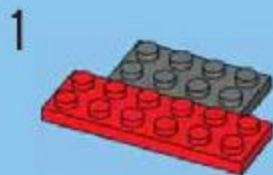
1:1

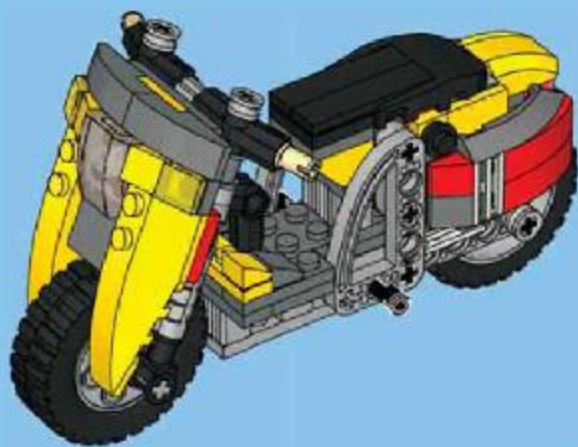
20

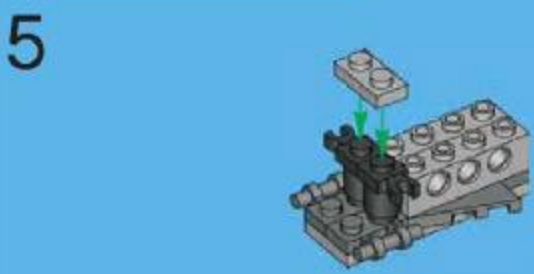




21









2x



2x



2x



2x



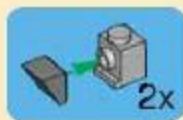
1x



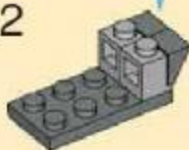
1x

6

1



2



3



4



5





1x



2x



2x



1x



1x

7

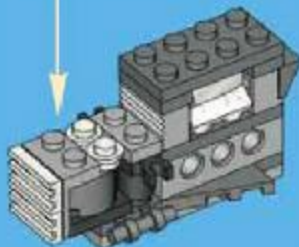
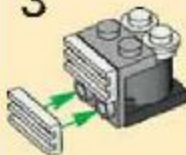
1



2

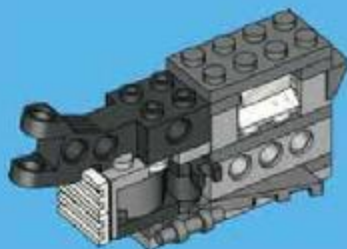


3



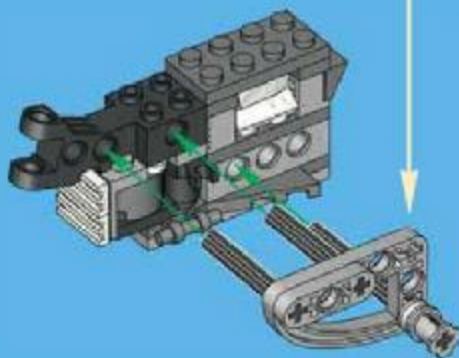
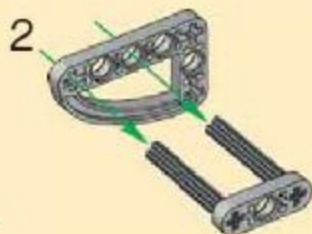
1x

8



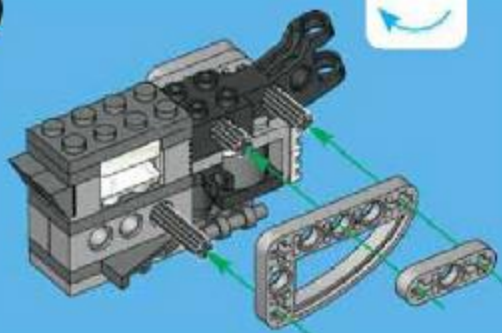


9

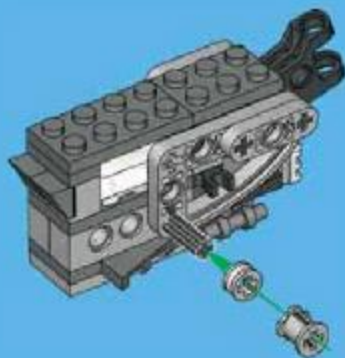




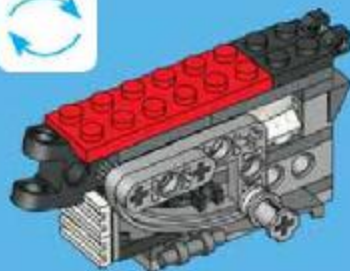
10



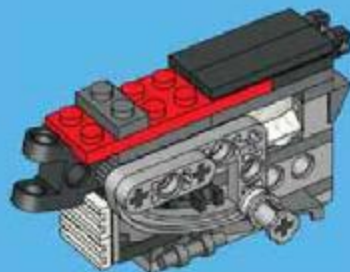
11



12

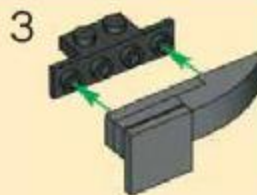
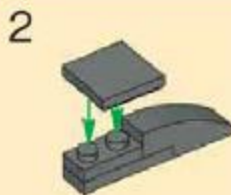
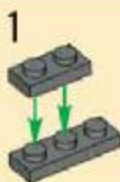
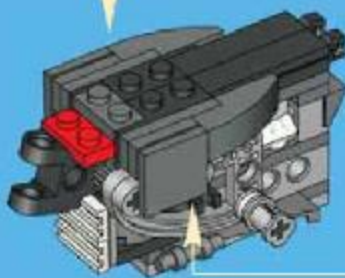
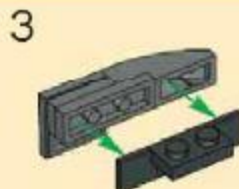
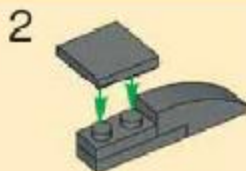
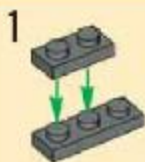


13





14





1x

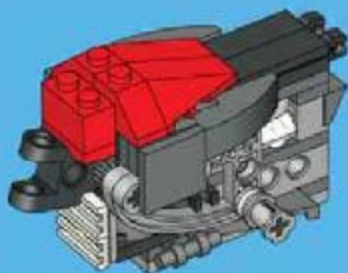


1x



1x

15



1x

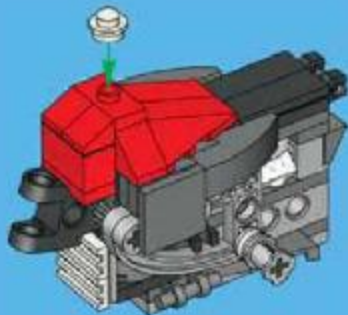


2x



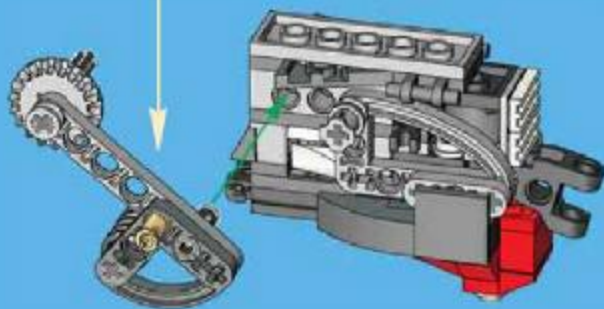
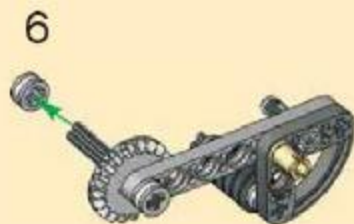
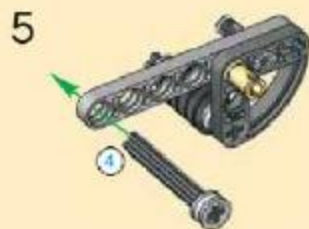
1x

16





17



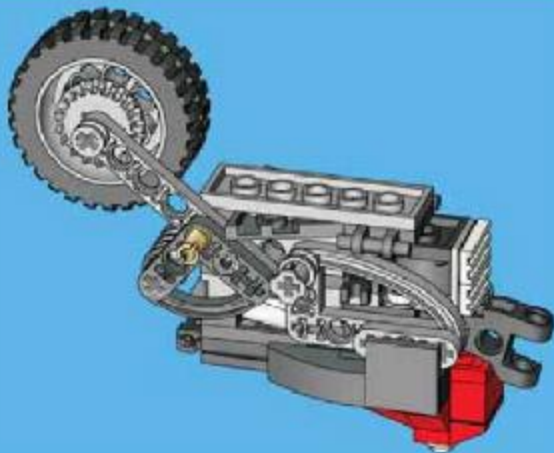


1x



1x

18



1x



1x

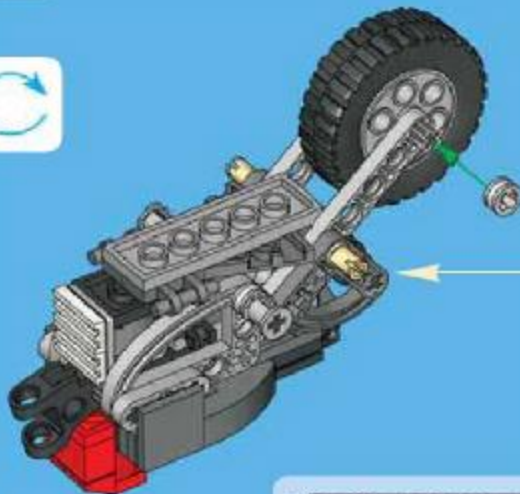


1x

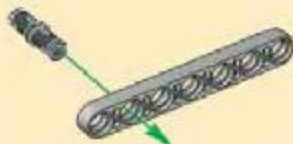


1x

19



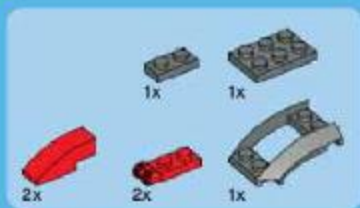
1



2



1:1



20

1



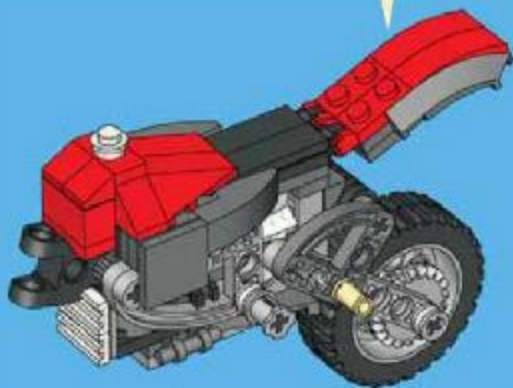
2



3



4





2x



1x

2



1x



1x



1x



1x



2x



2x

2x

8

1



8



8



3

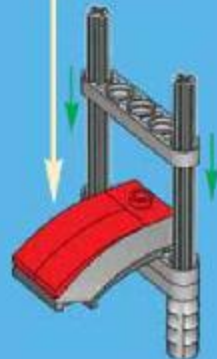
1



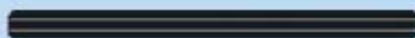
2



3



1:1



1:1



1x

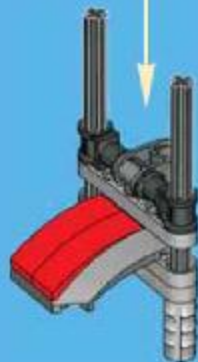


2x



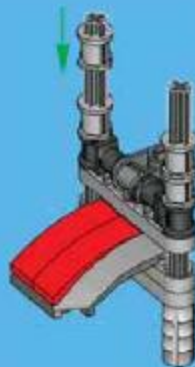
1x

4



4x

5



2x



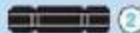
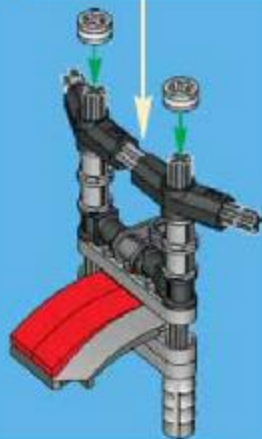
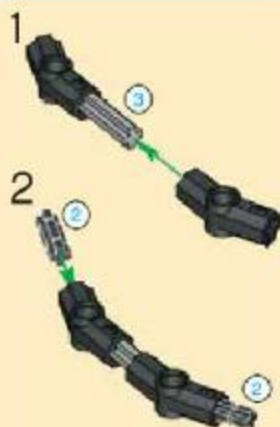
1x

2x



2x

6



2



3

1:1

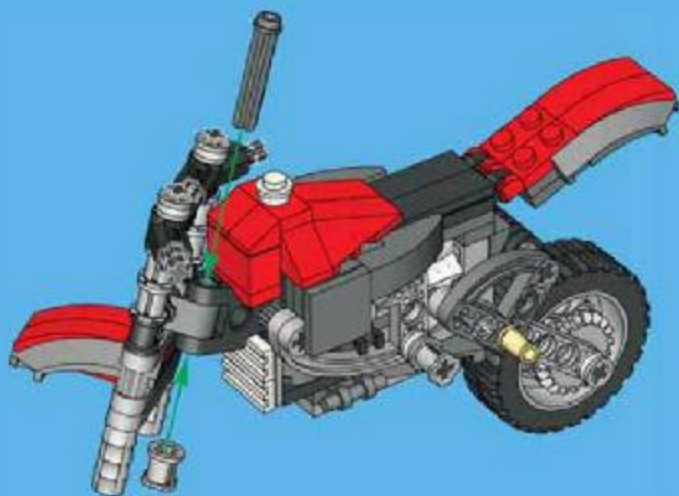


1x



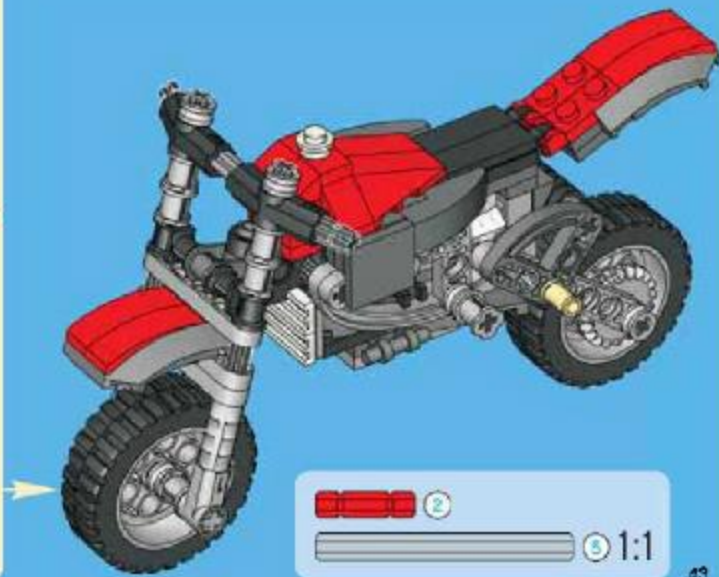
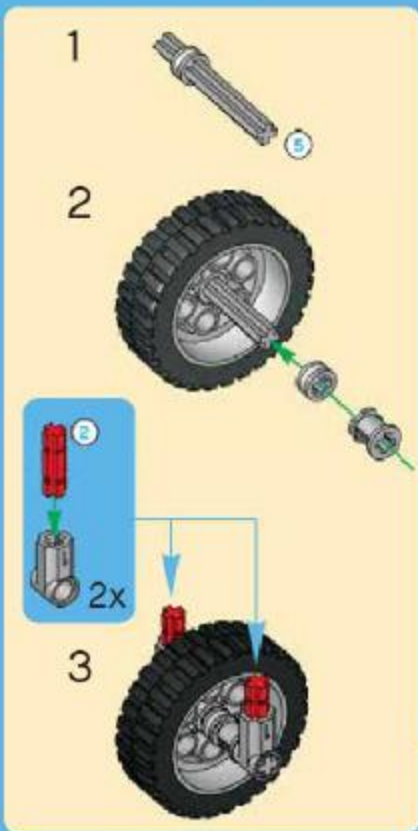
1x

21





22

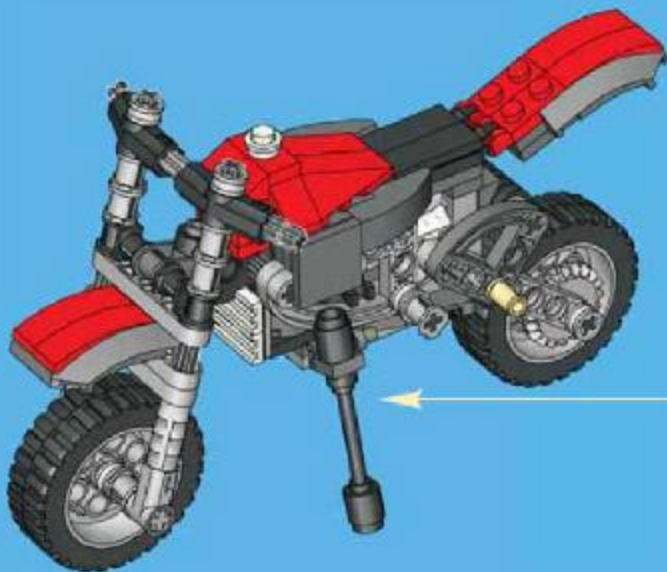


2x

1x

1x

23



1

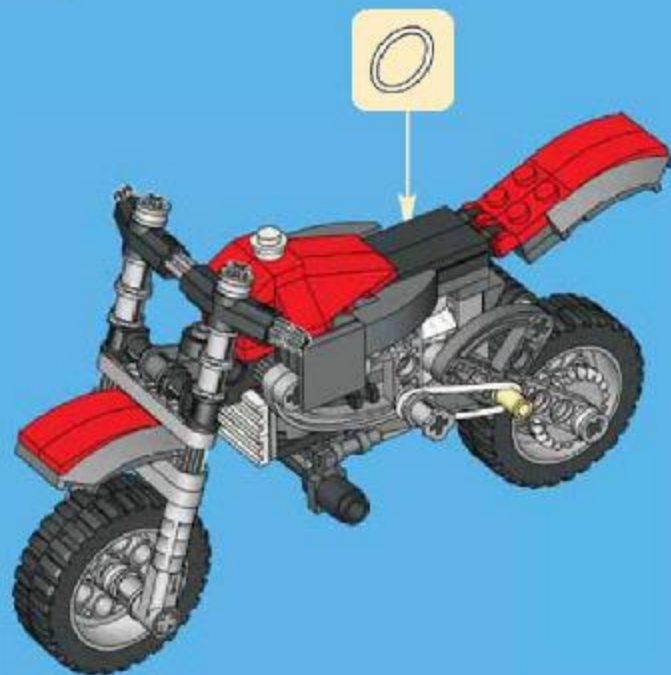


2

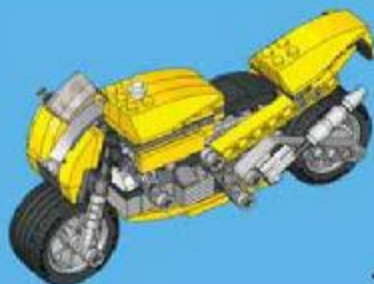


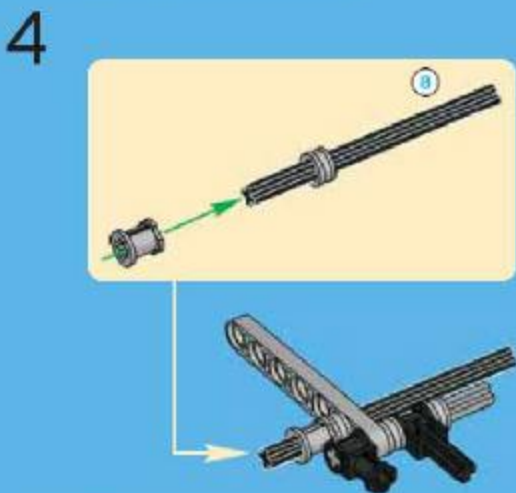


24



=

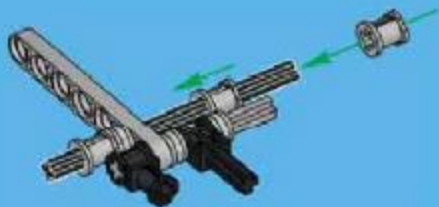






2x

5

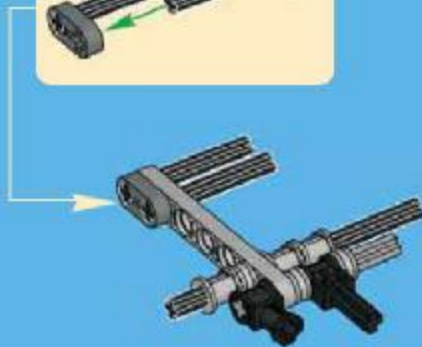
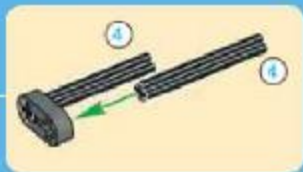


1x



2x

6



1x



1x

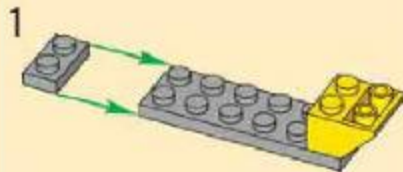


1x

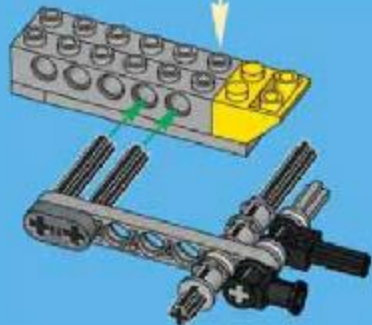


2x

7

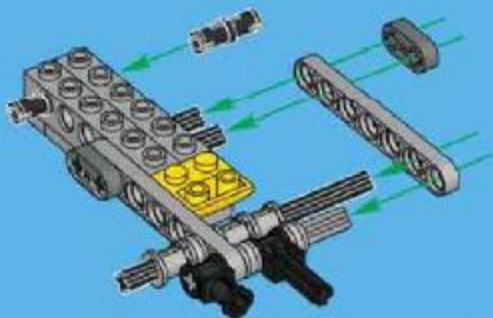


2

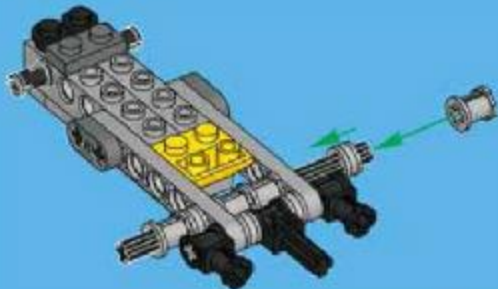




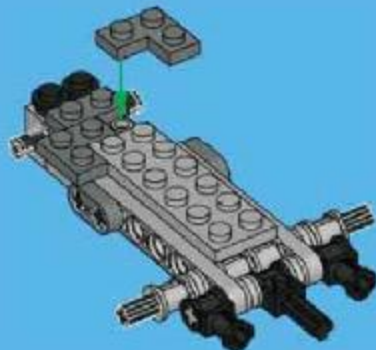
8



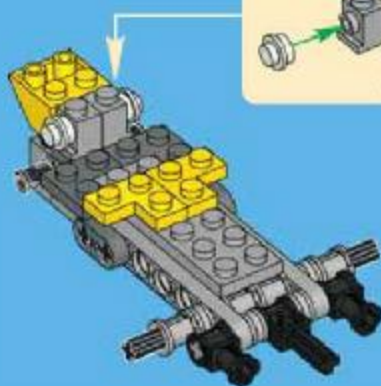
9



10

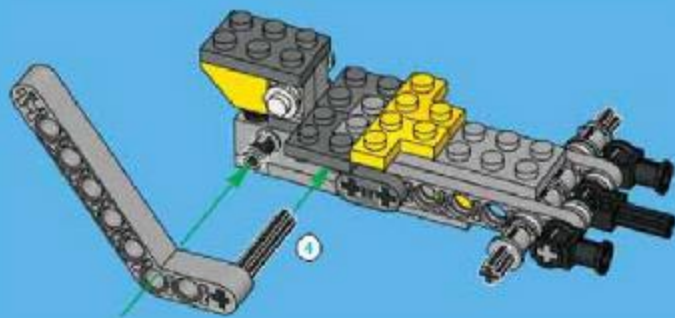


11



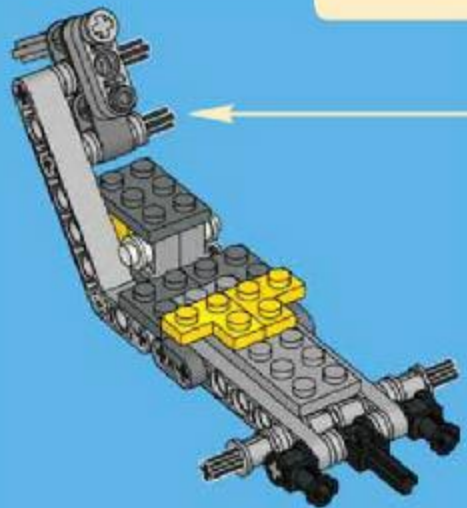
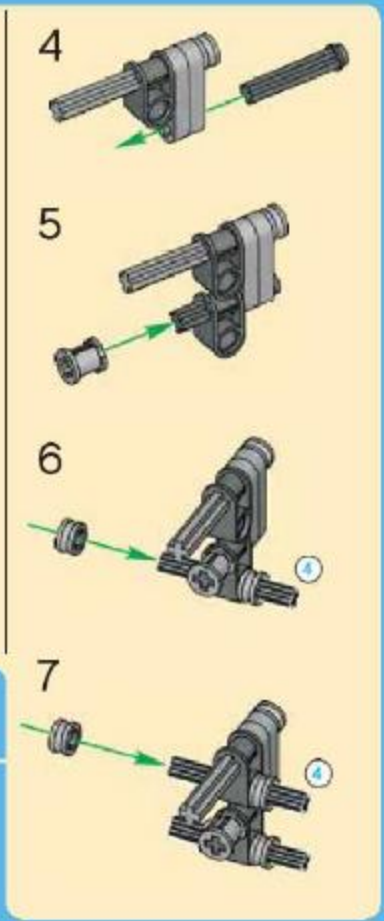
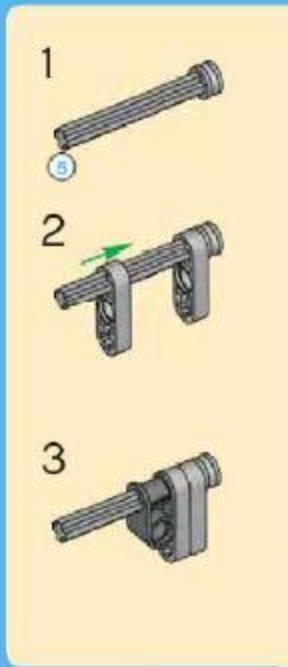


12





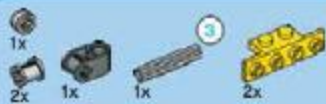
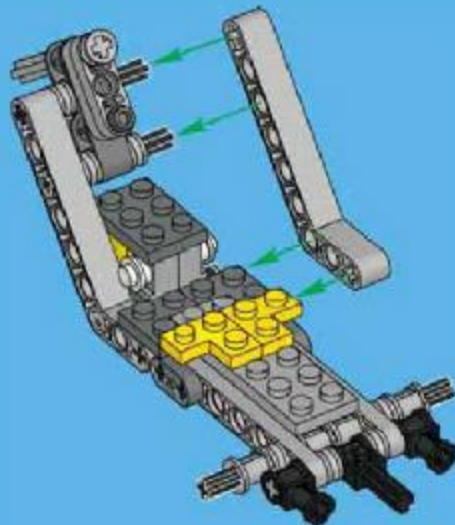
13



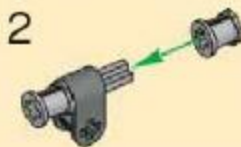
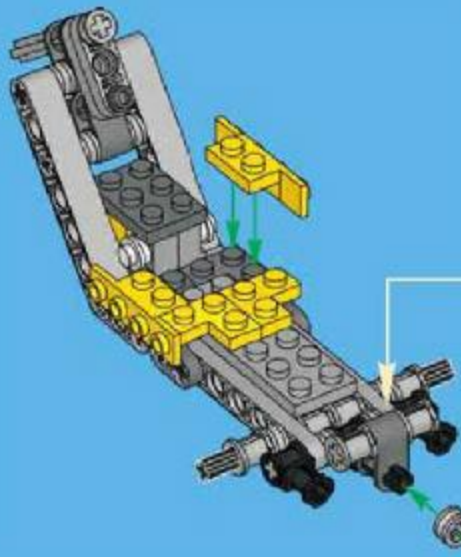


1x

14



15



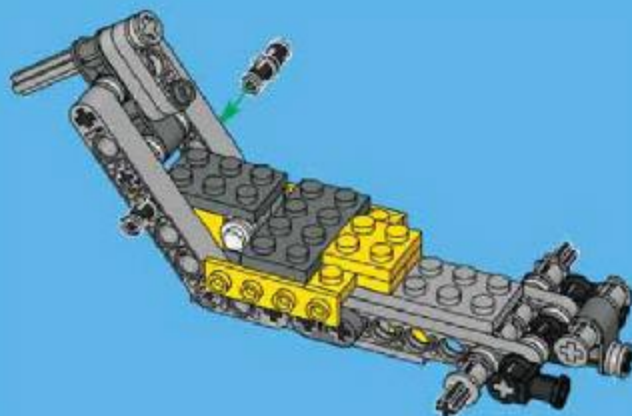
1:1

2x

1x

1x

16



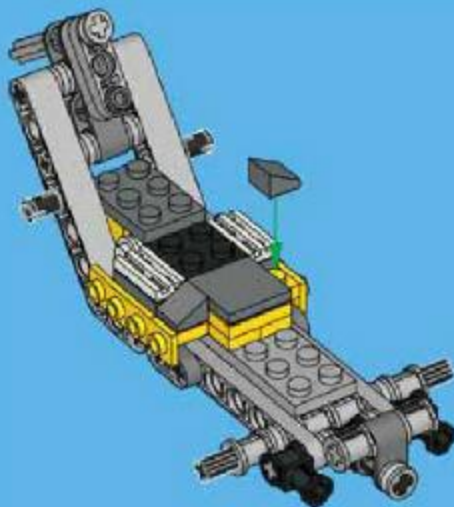
2x

1x

1x

2x

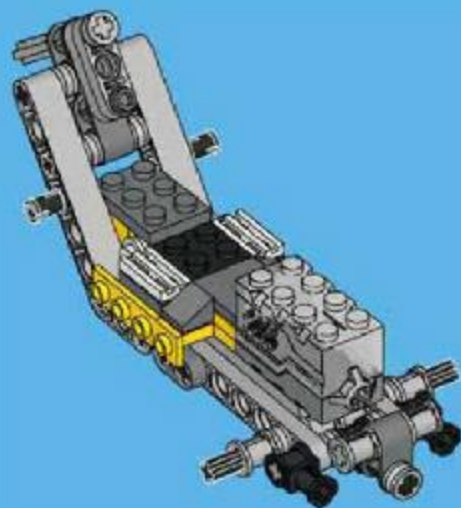
17





1x

18



4

1:1



2x



2x

1

1x



2x

19

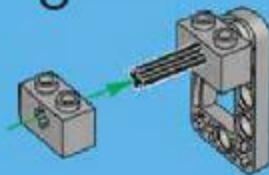
1



2



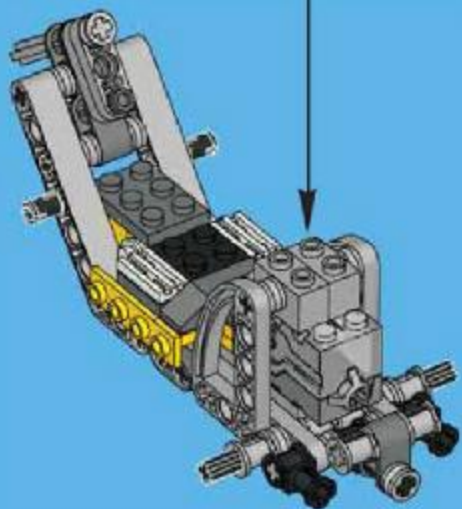
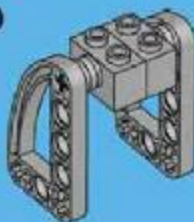
3



4



5

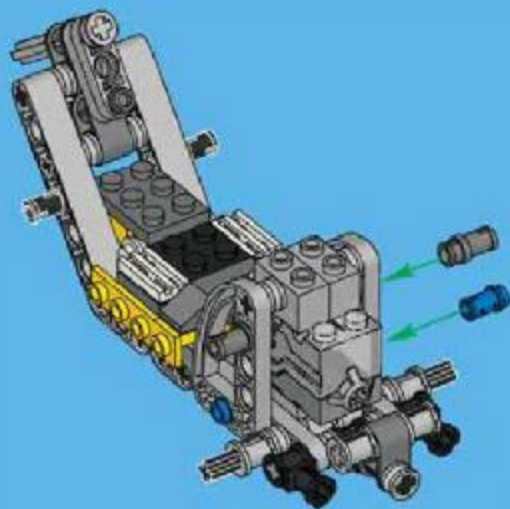


2x



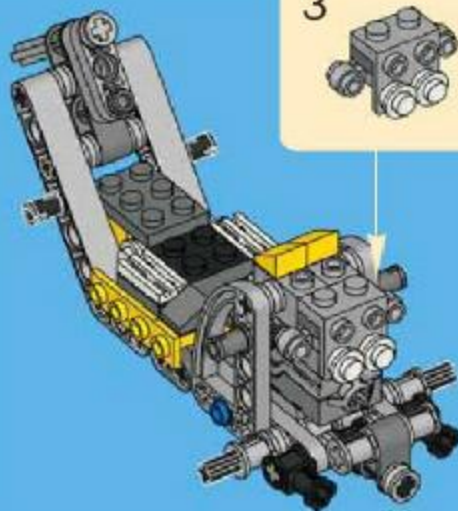
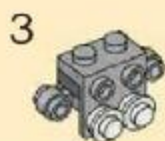
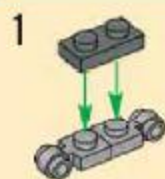
2x

20

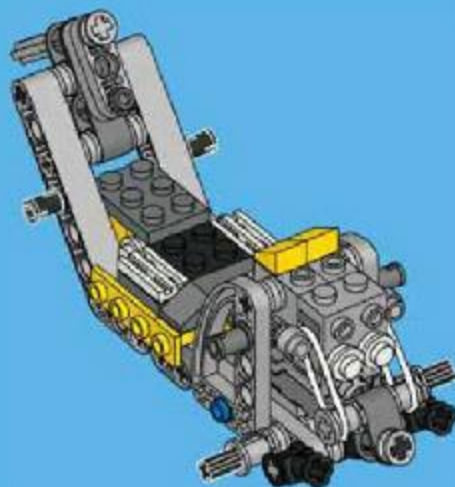




21

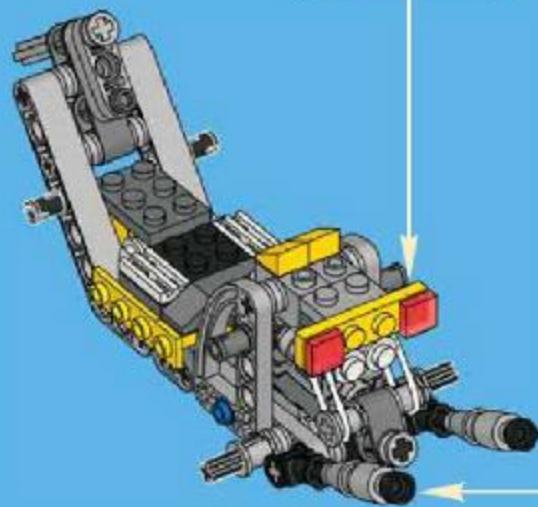
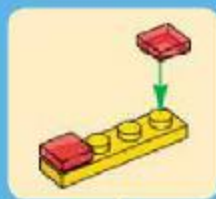


22





23





1x

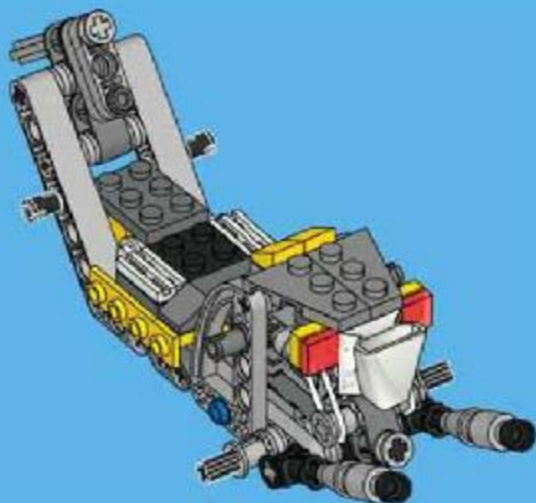


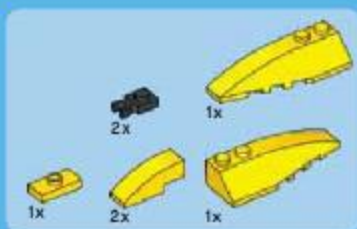
1x



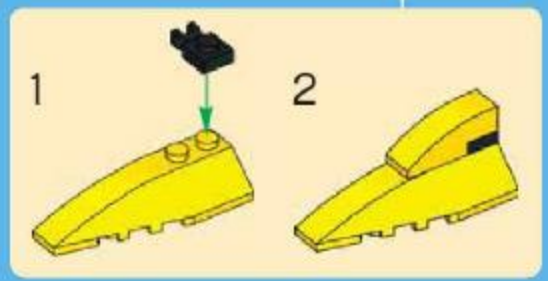
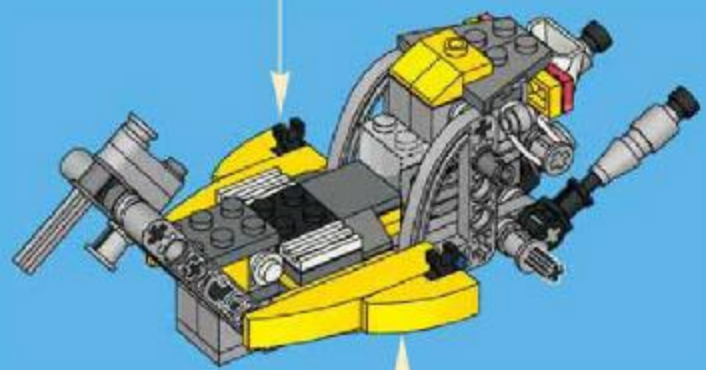
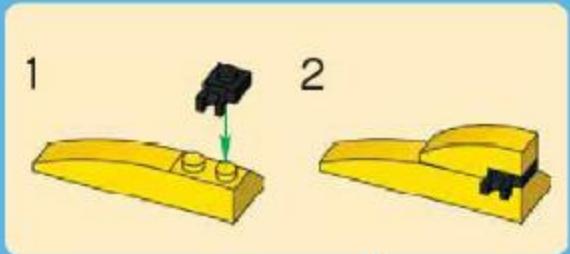
1x

24



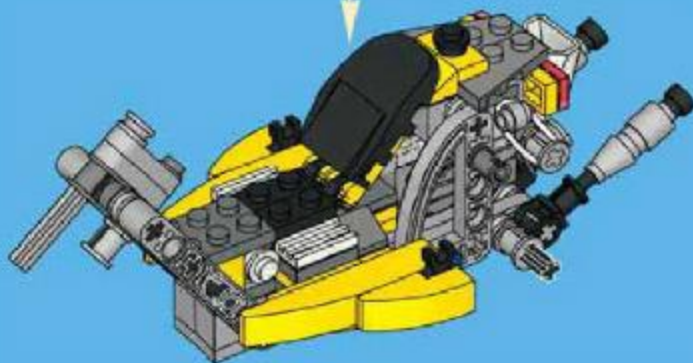
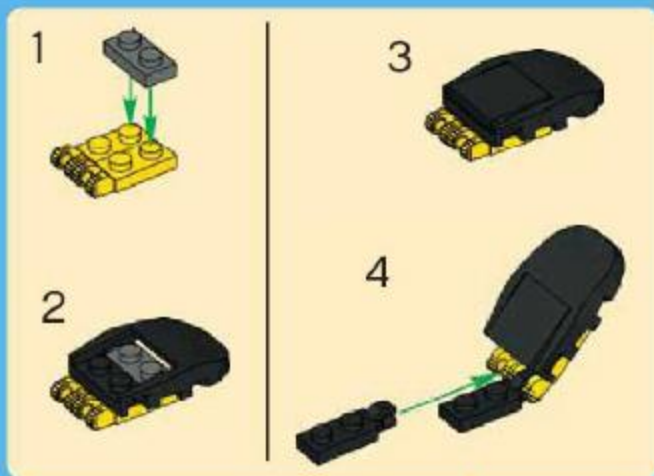


25



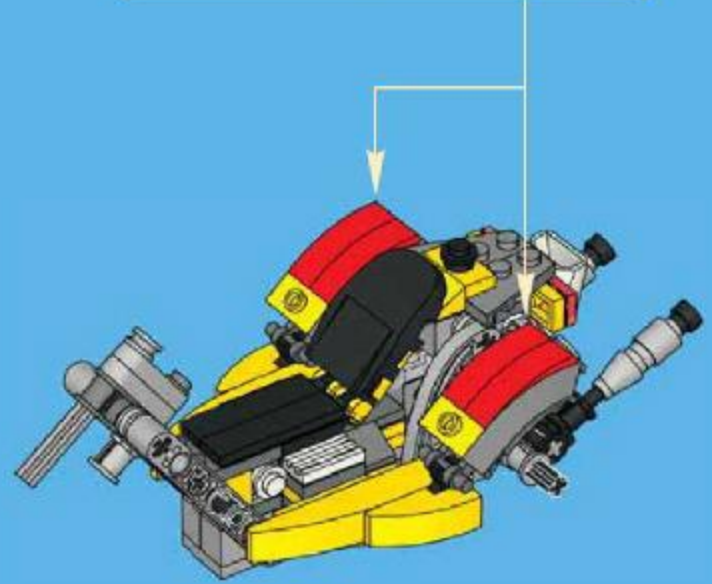
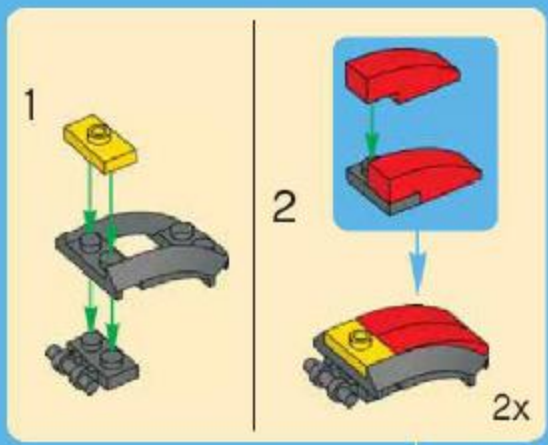


26





27



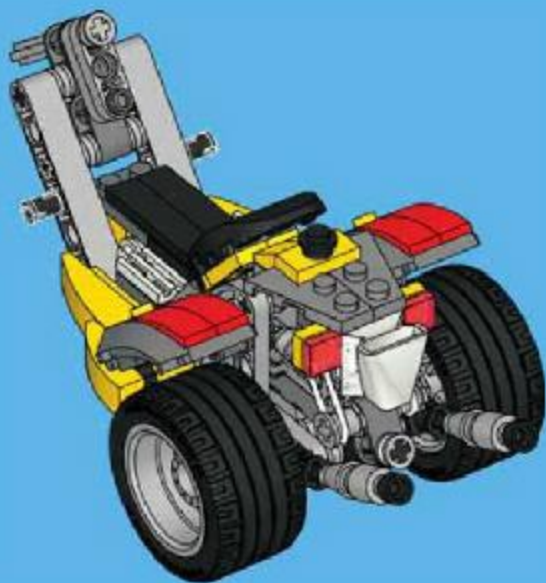


2x



2x

28



2x



1x



2x

6

1



1:1



1:1

2x

2



2x

1x

1x

3

3



2x

2x

4



2x



2x

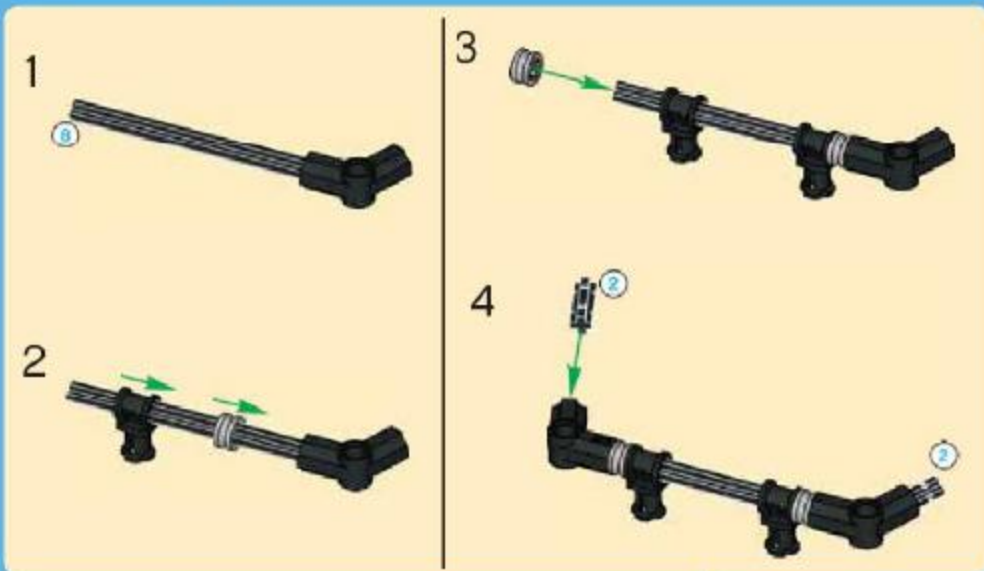
5

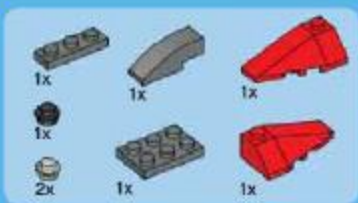


1:1

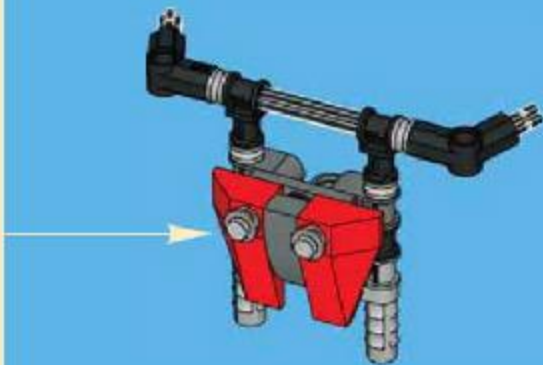
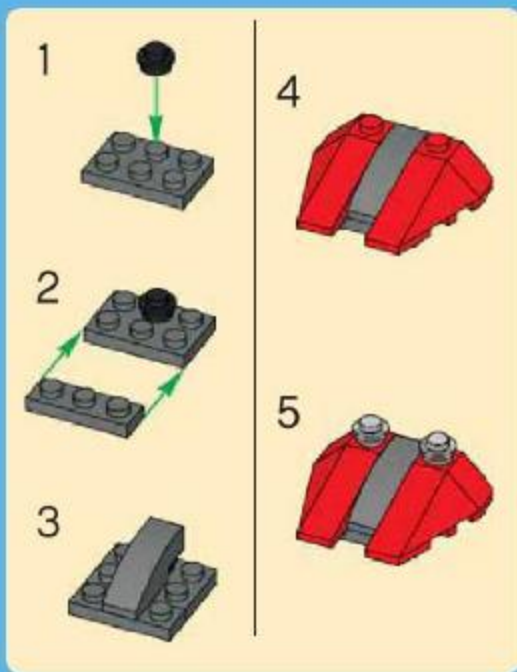


6





7



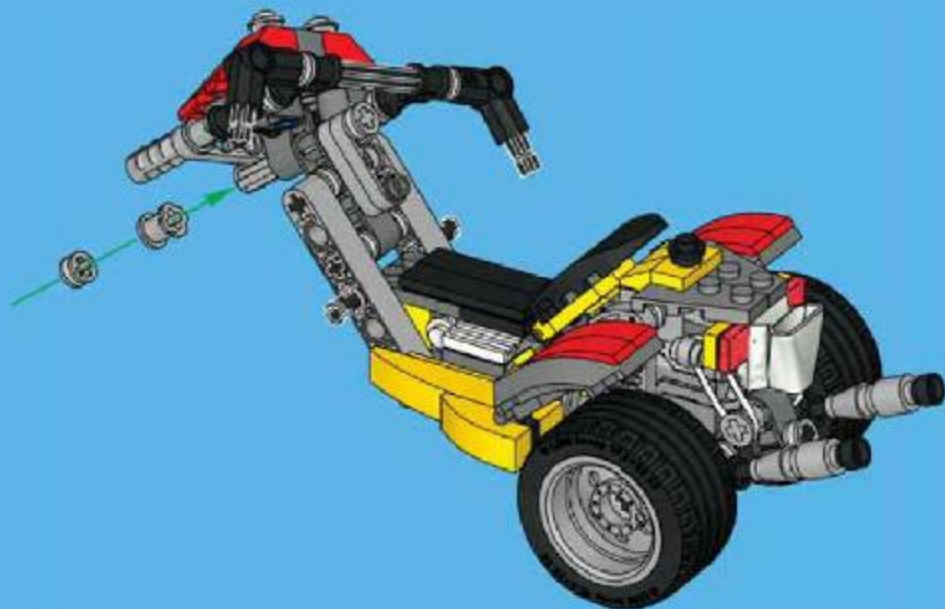


1x



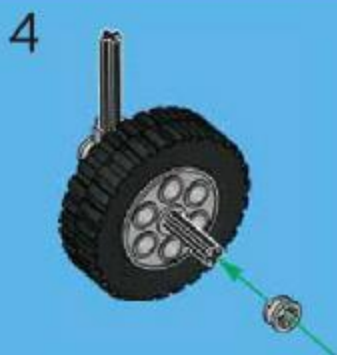
1x

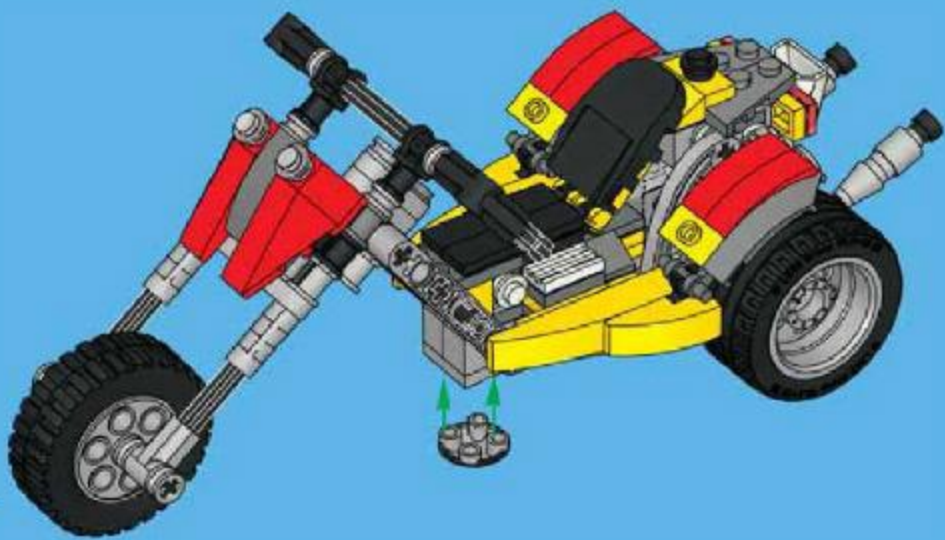
29





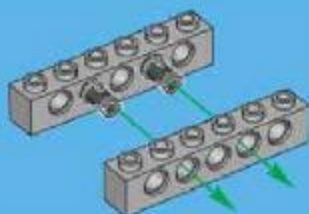
30



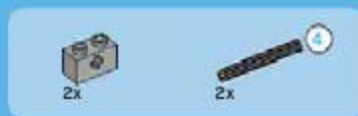
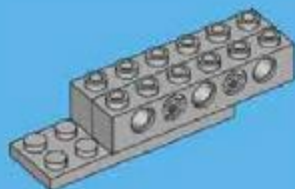




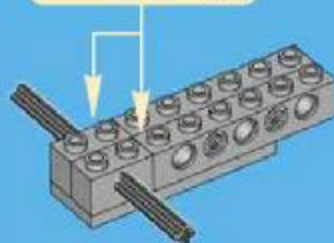
1



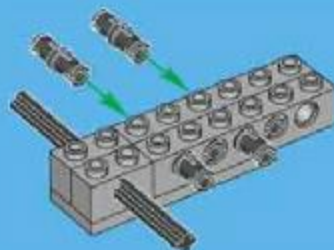
2



3

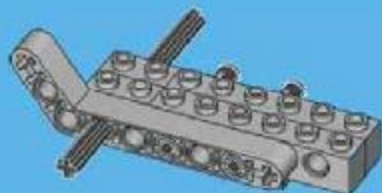


4





5



2x

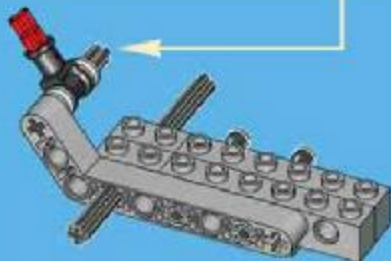


2

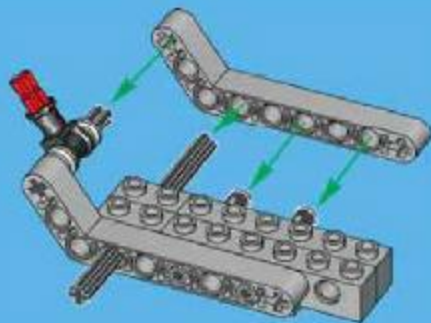


4

6



7

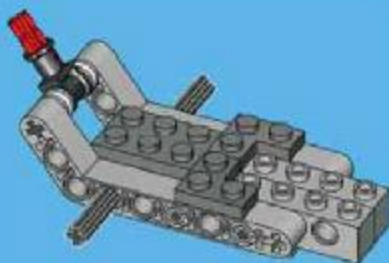


1x

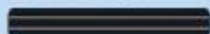


2x

8



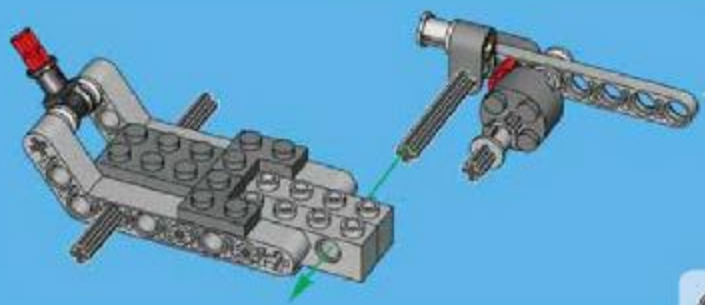
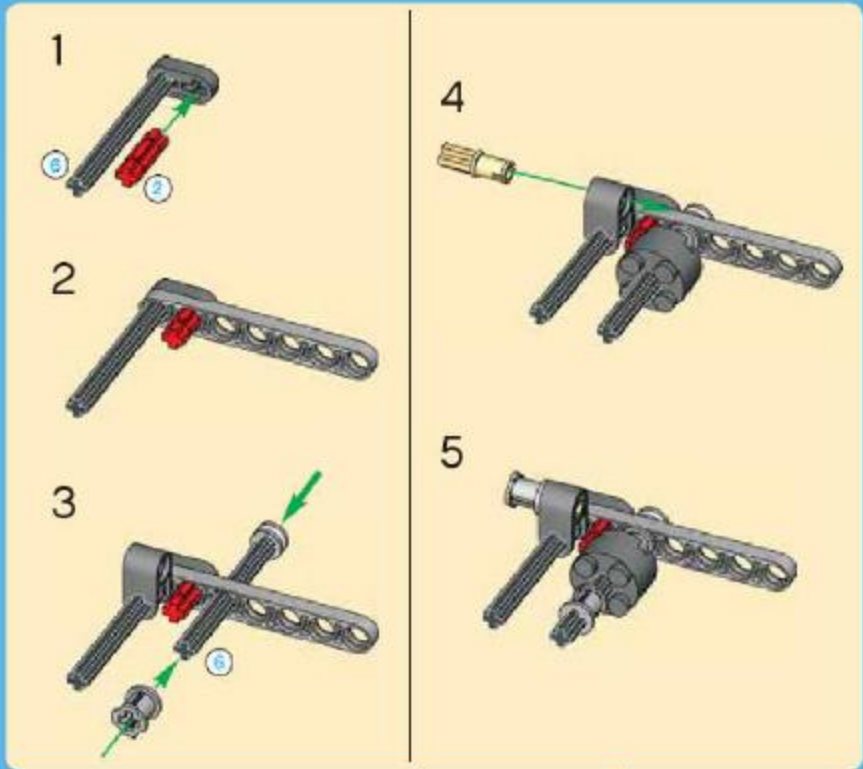
2



1:1

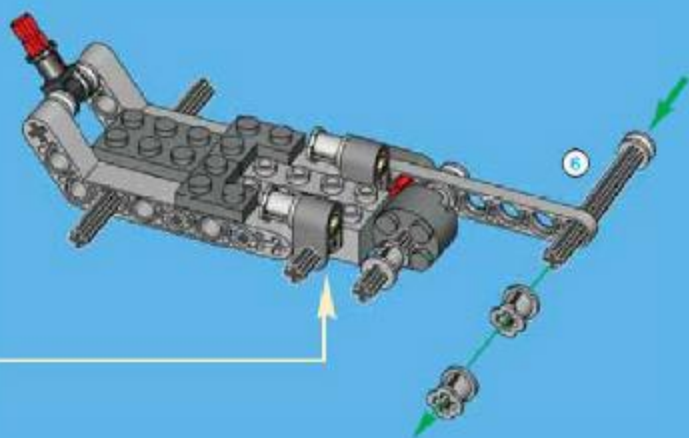
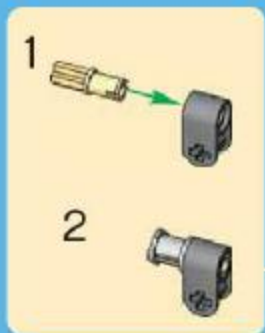


9

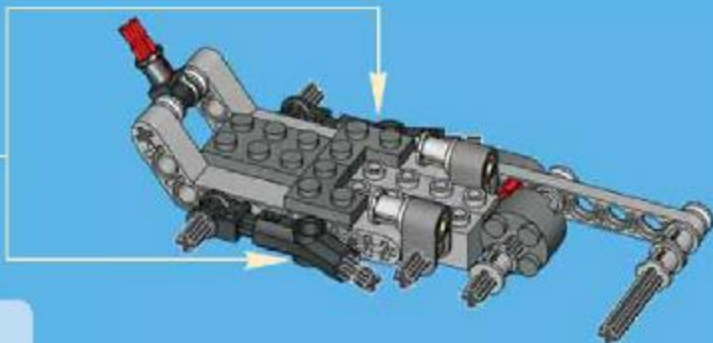
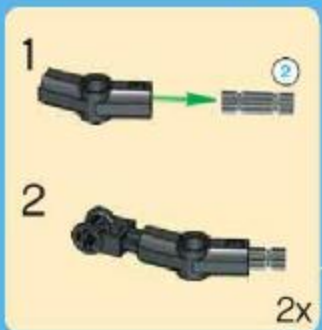




10



11



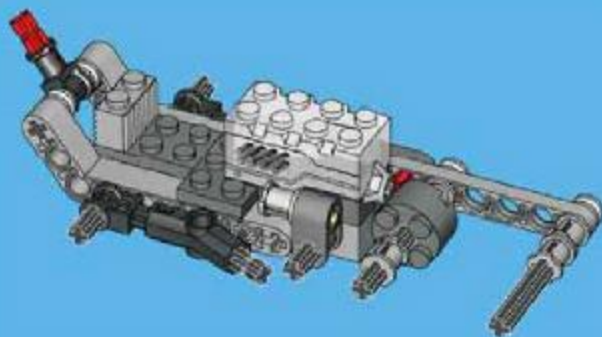


1x



1x

12



2x



2x

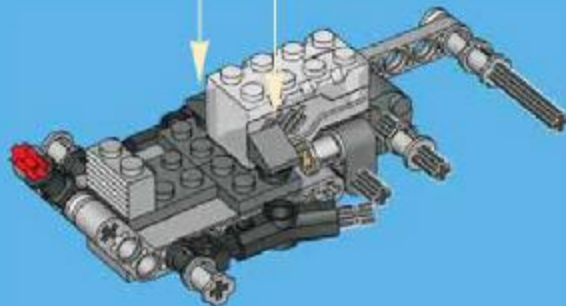


2x

13



2x





2x

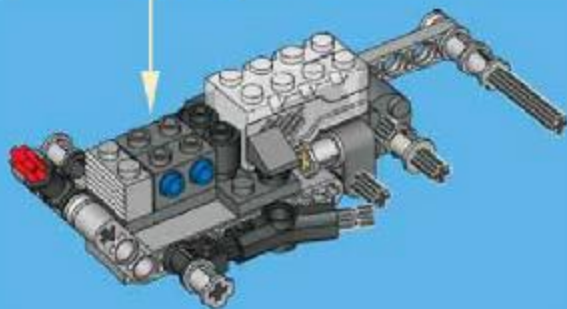
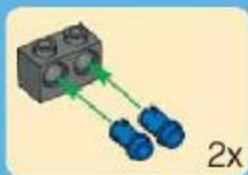


2x



4x

14

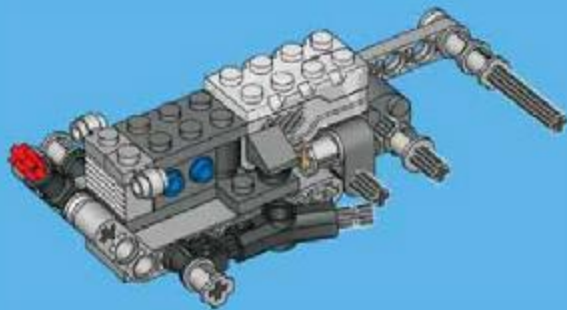


1x



2x

15





1x

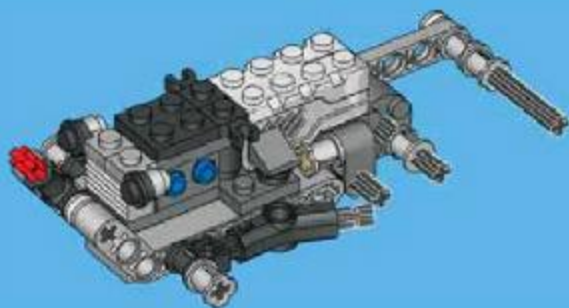


2x



2x

16

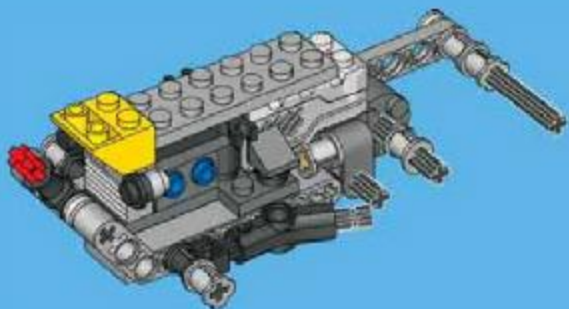


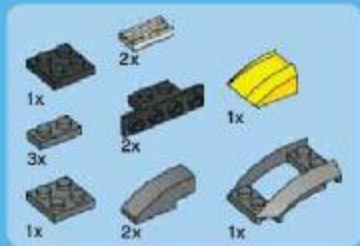
1x



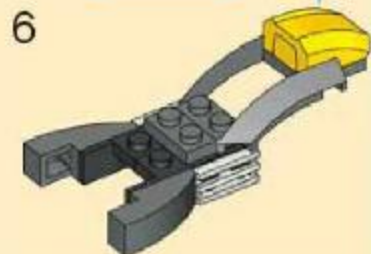
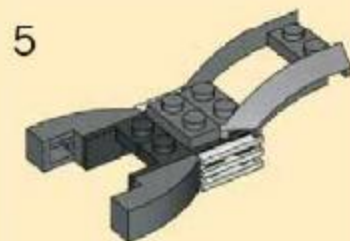
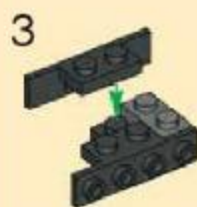
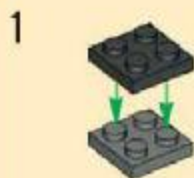
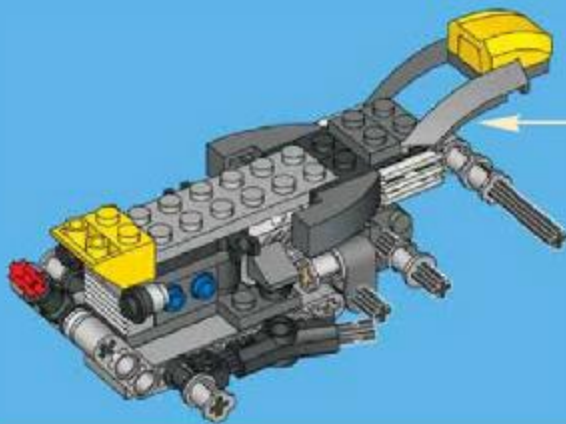
1x

17



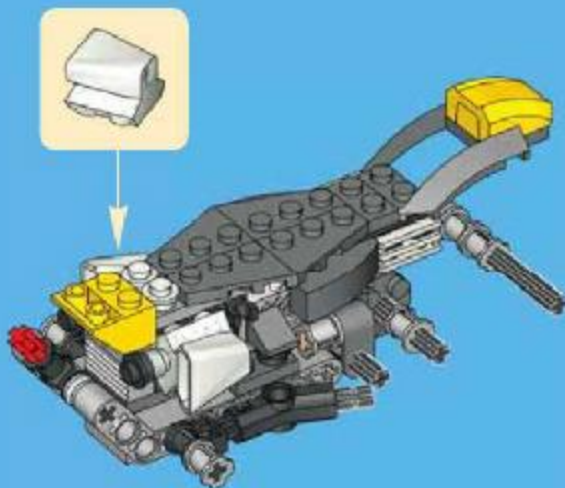


18

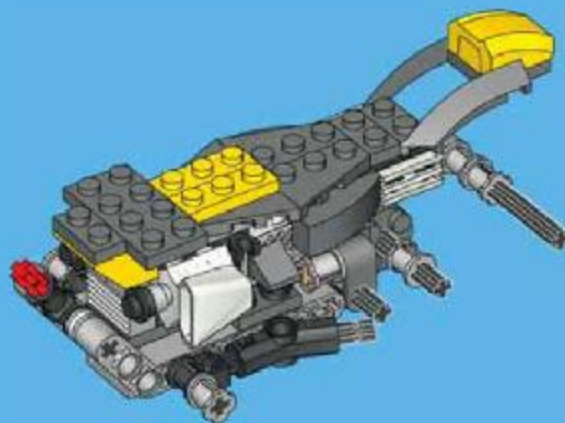




19

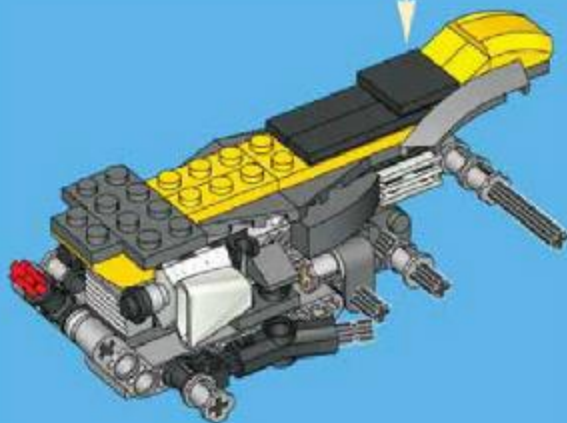
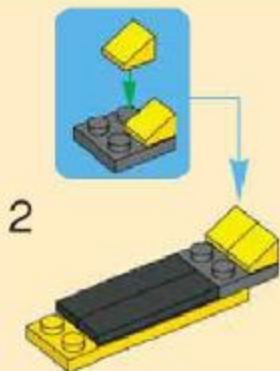
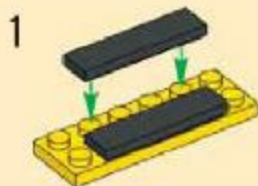


20



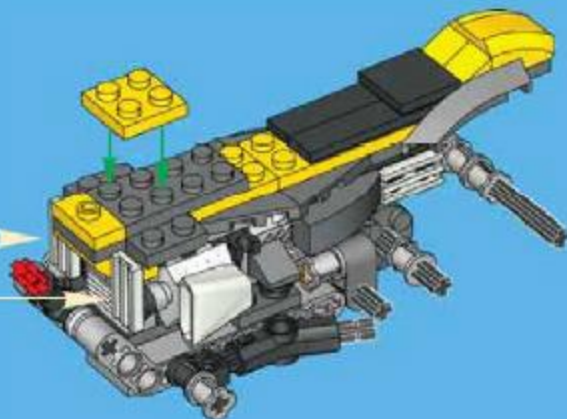


21

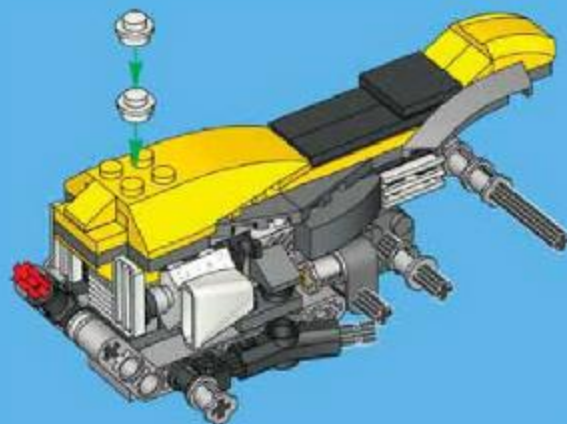




22



23



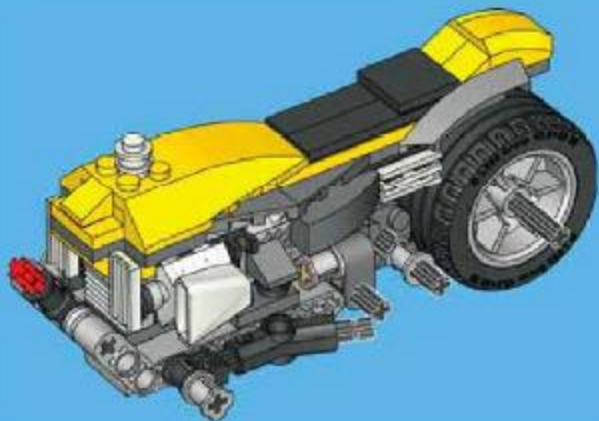


1x



1x

24

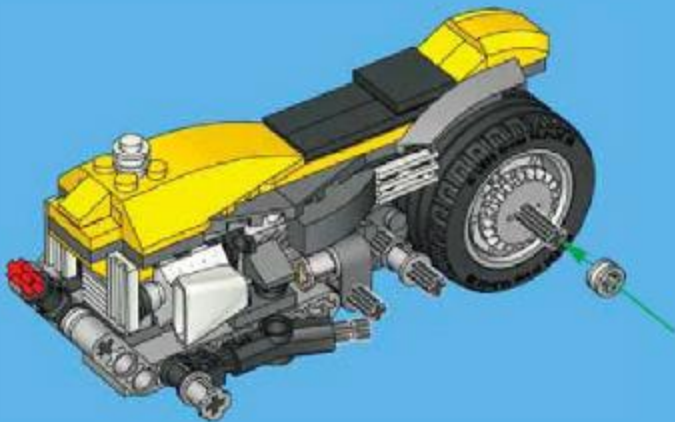


1x



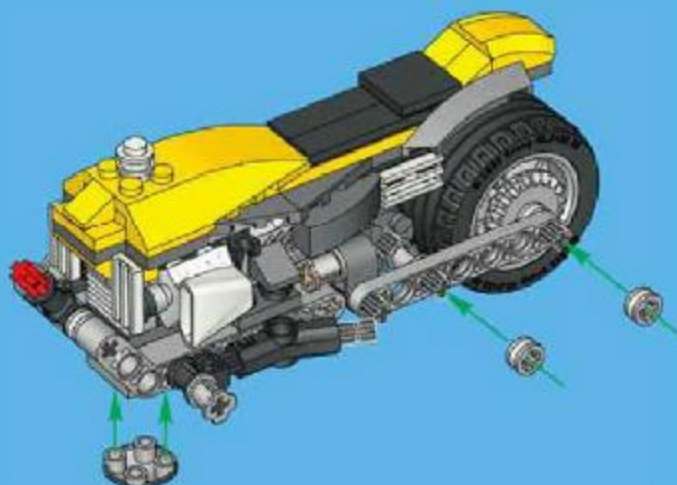
1x

25

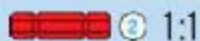
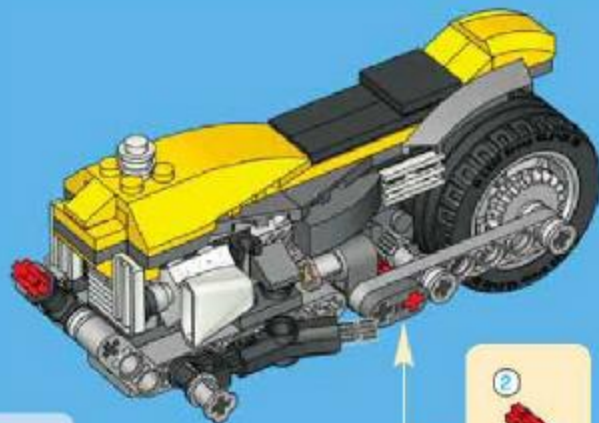


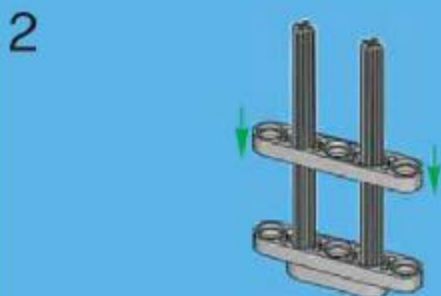
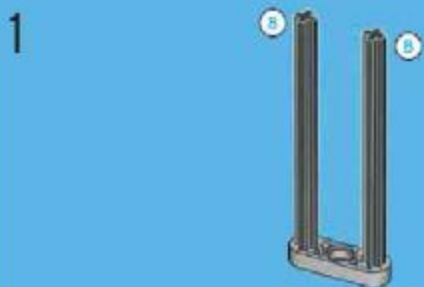


26

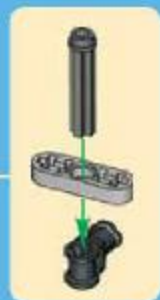


27



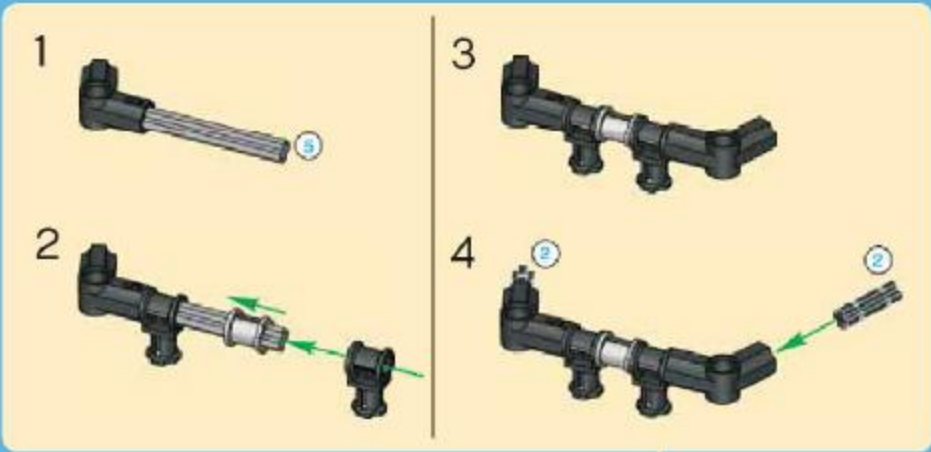


3



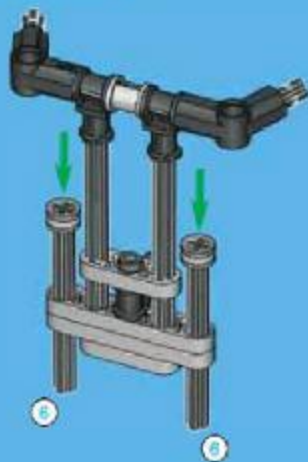


4





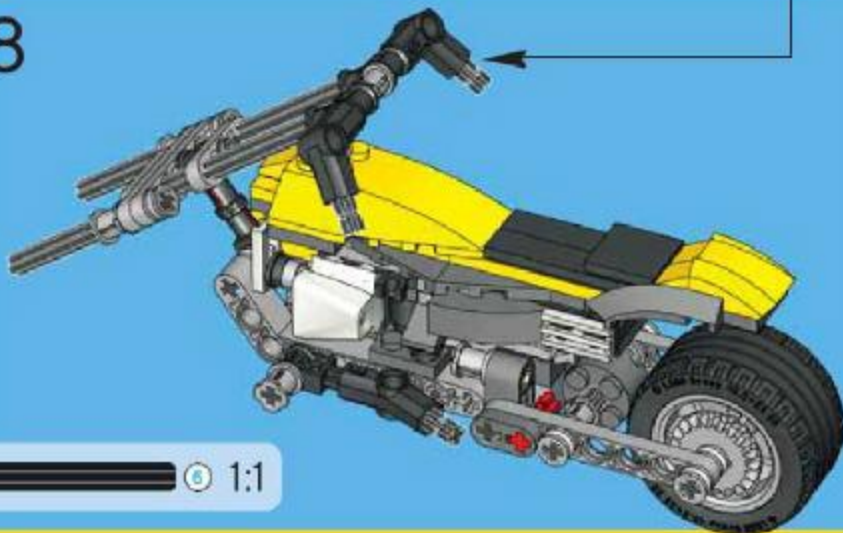
5



6

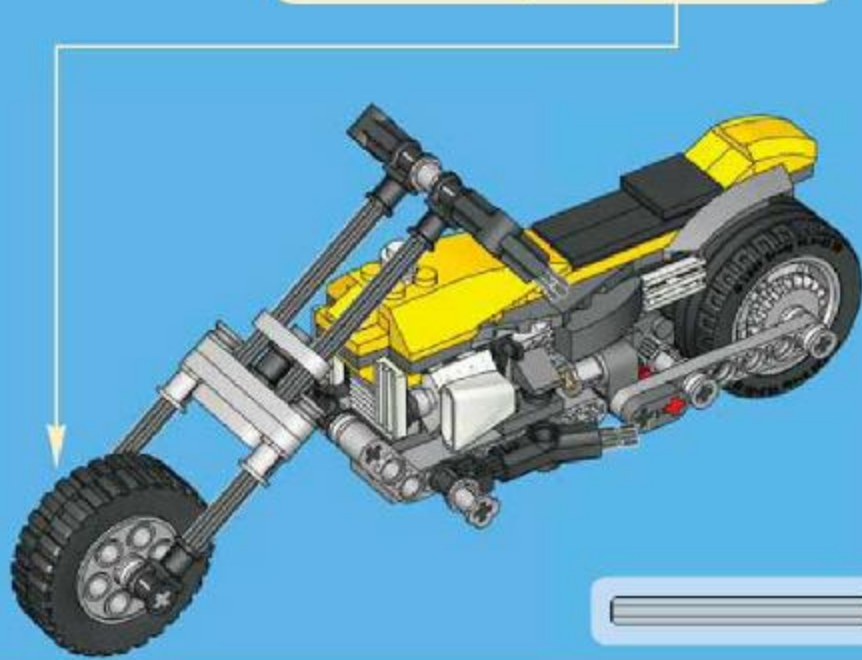
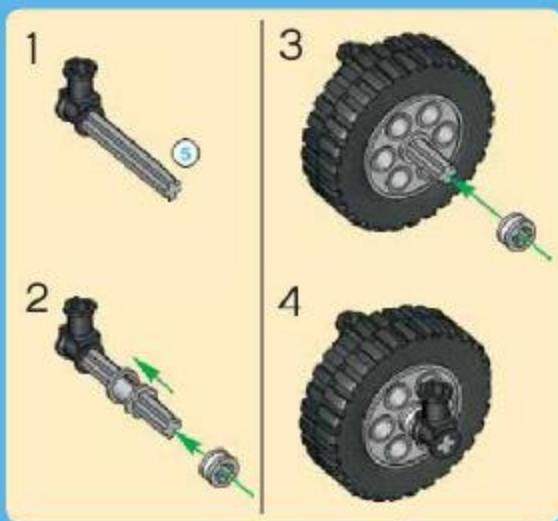


28





29





CREATOR

6-12

4893 - 2



Ideas



Instructions





Advanced Build
Profmodelle
Construction avancée
Costruzione avanzata
Geavanceerd bouwen
Construcción avanzada
Byg avanceret
Tallivaltie rakentäminen
Bygg avancerat
Construcție Avansată
Elsőnyelvű Konstruktó
Profizok







2x



1x

1



2x



2x

2

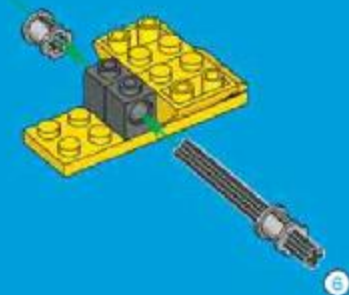


2x



1x

3



1x



1x

4

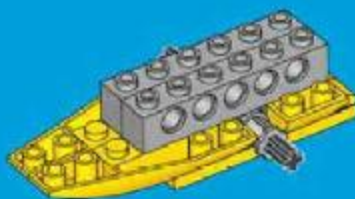


1:1



2x

5



4x

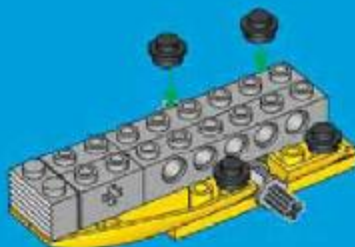


2x



1x

6



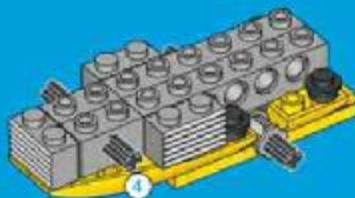
1x

4



2x

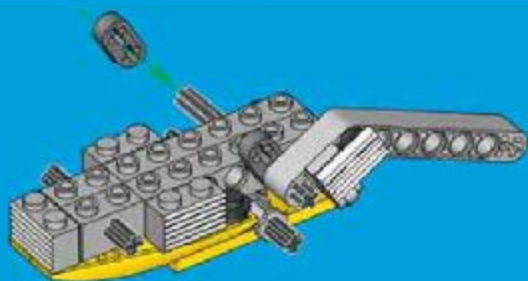
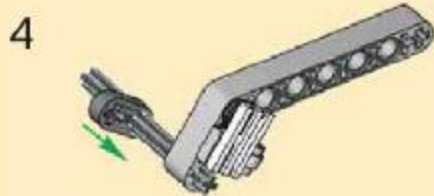
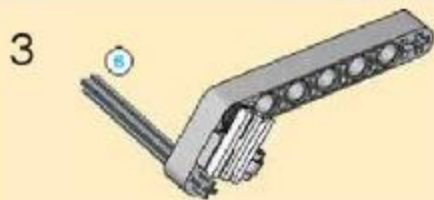
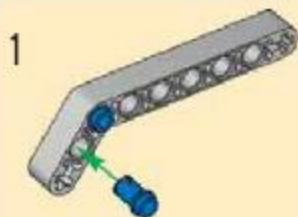
7



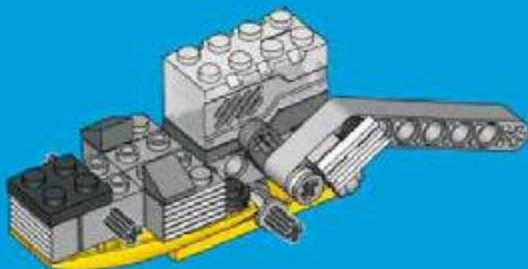
1:1



8

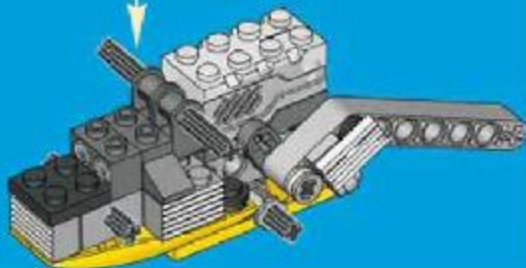


9

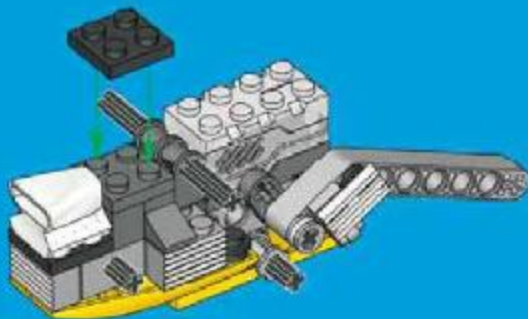




10



11



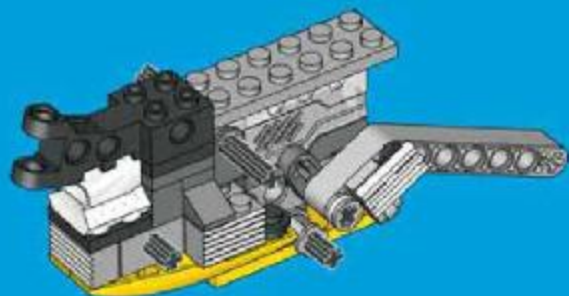


1x



1x

12



1x

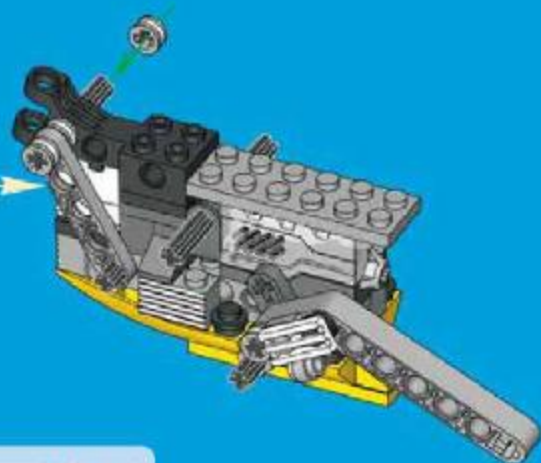


3x

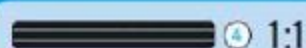


1x

13



1:1



1:1

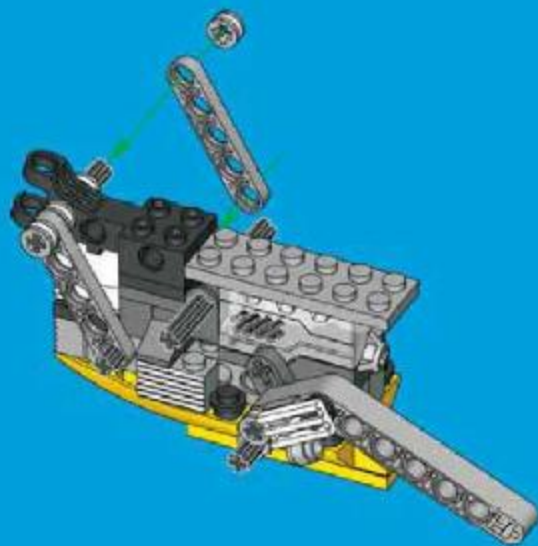


1x



1x

14



1:1

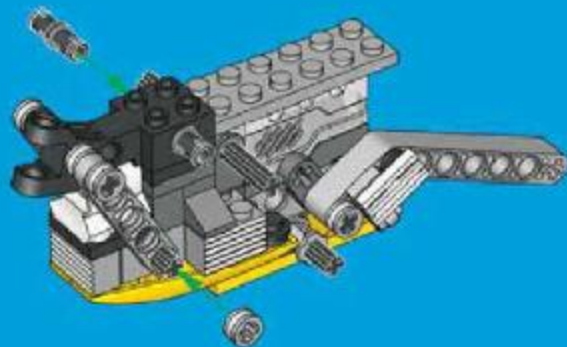


1x



2x

15

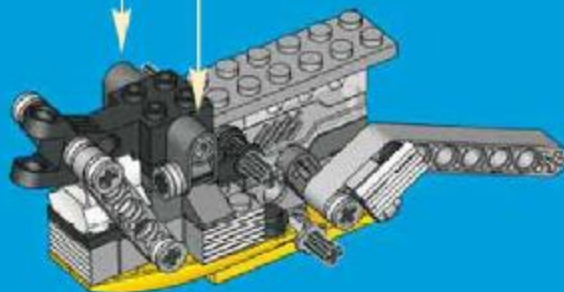
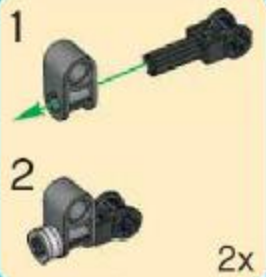


2x

2x

2x

16

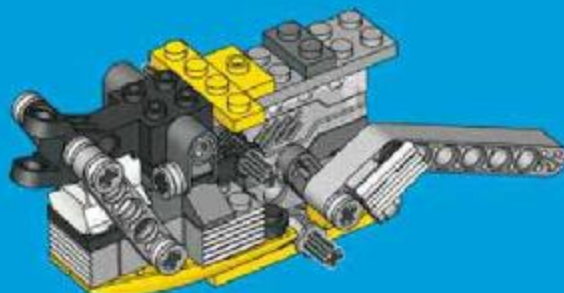


1x

1x

1x

17



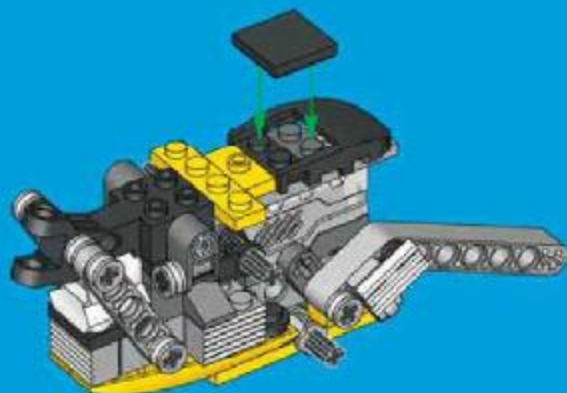


1x



1x

18





1x

1x

1



1x

2x

2



2x

2x

7x

3



1x



1x



1x

4



1x



2x

5



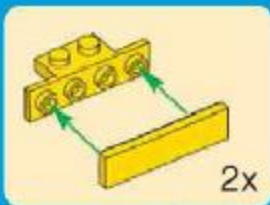


2x



2x

6



2x

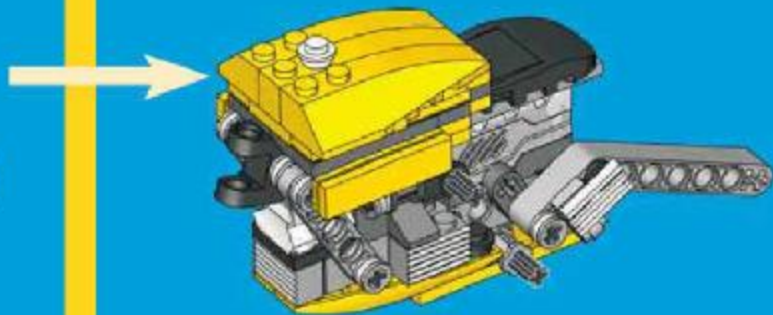


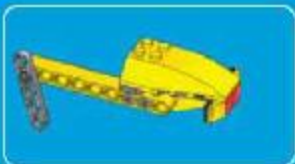
1x

7



19





1



2



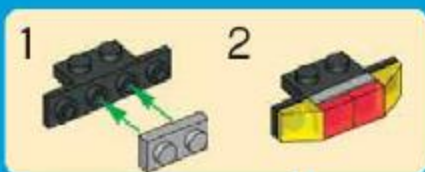
3



4



5





1x

6



1x



1x



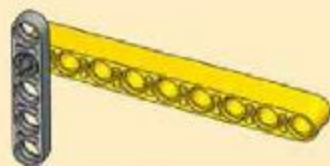
1x

7

1



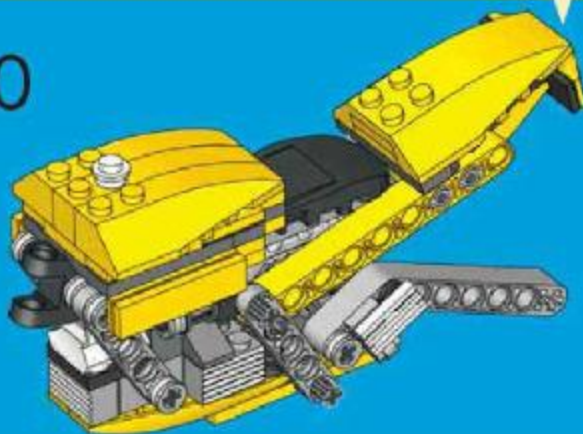
2



1:1



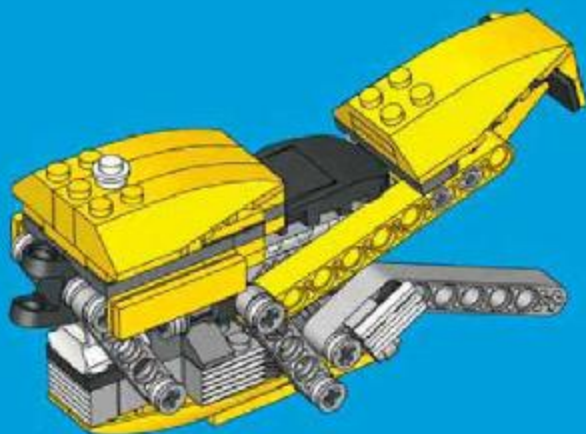
20





2x

21



1x



1x



1x

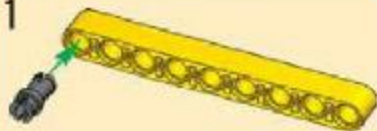


1:1

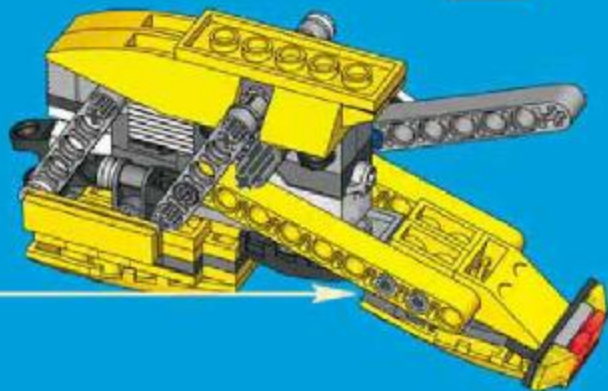
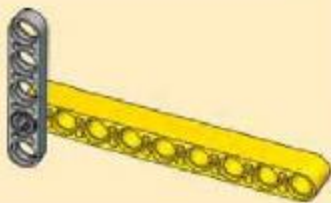
22



1

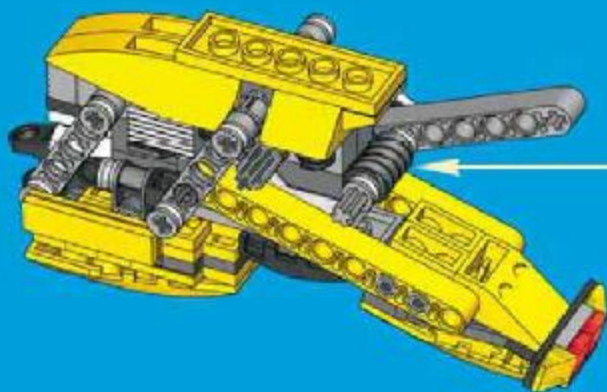


2



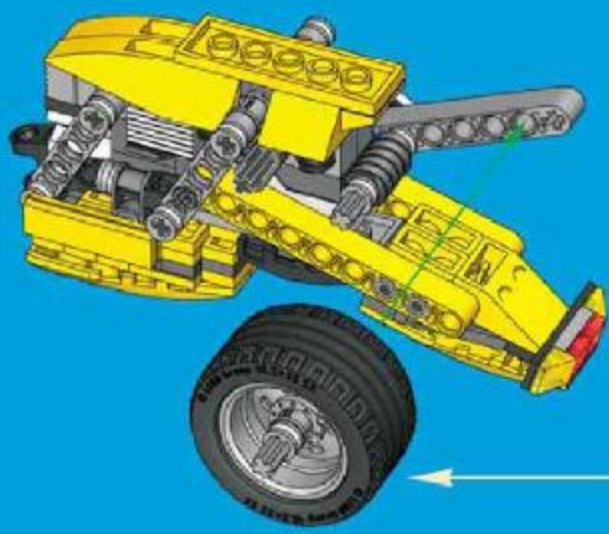


23



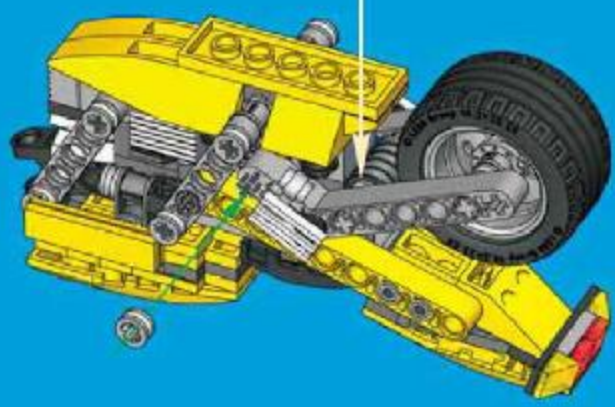
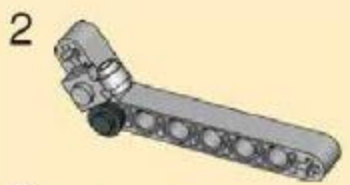
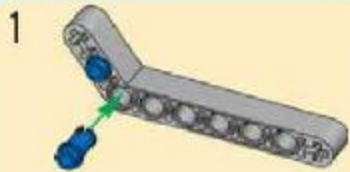


24





25





2x

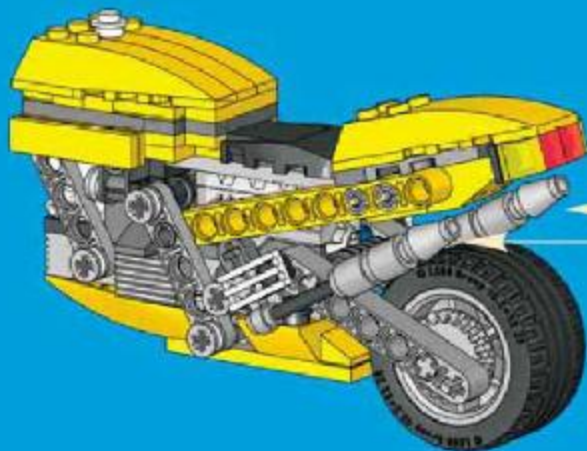


4x



2x

26



1



2



2x



1



2



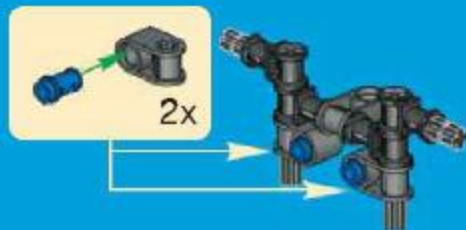
3



4



5





2x

6

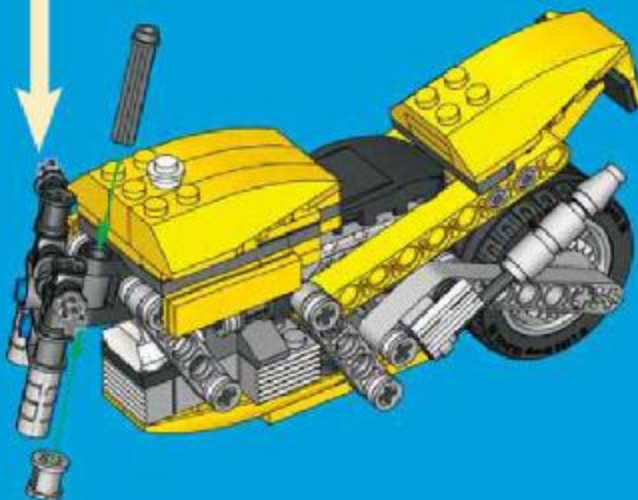


1x



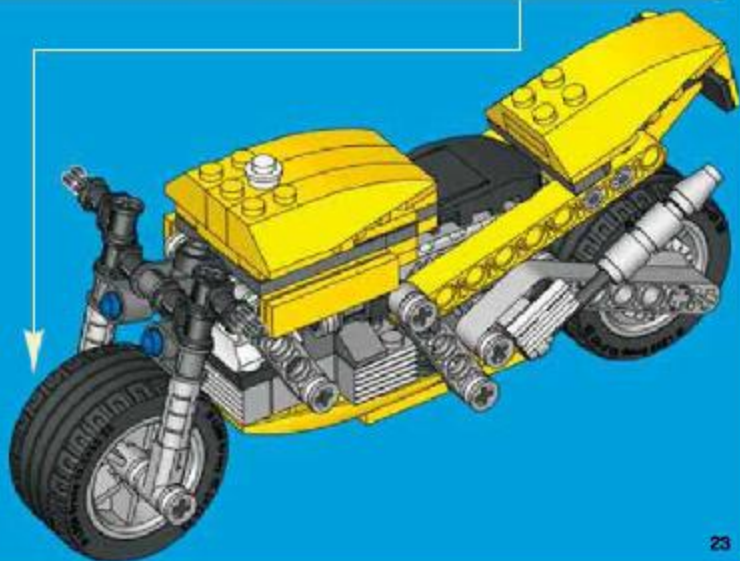
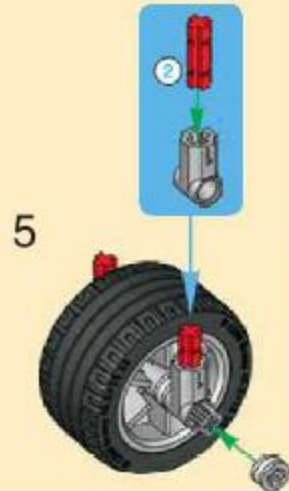
1x

27





28





1x



1x

1



2x

2



2x



2x

3



2x



2x

4





2x



1x

5



1x



2x



1x



1x

6

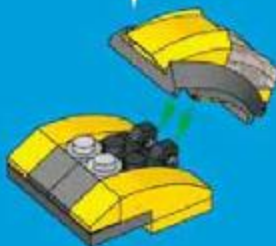
1



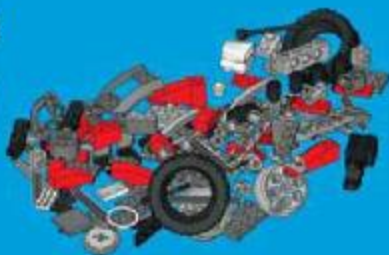
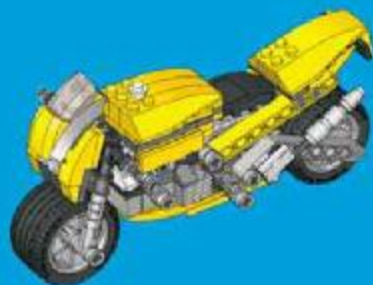
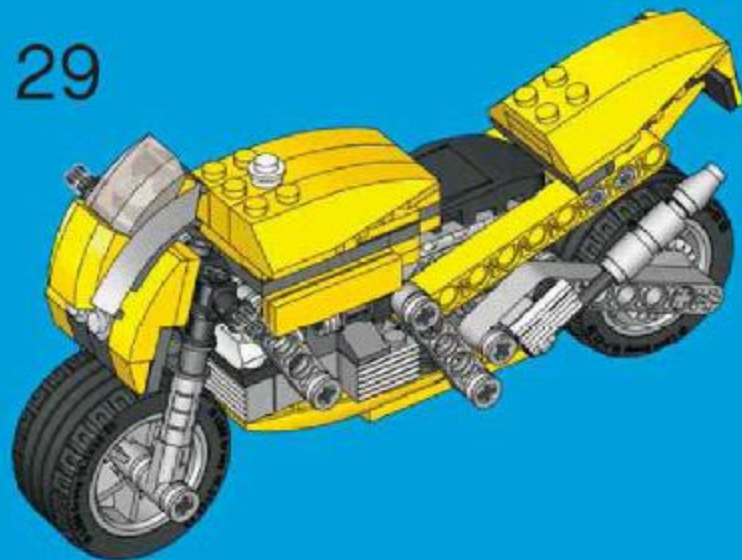
2

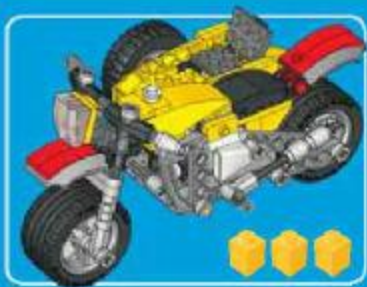


3

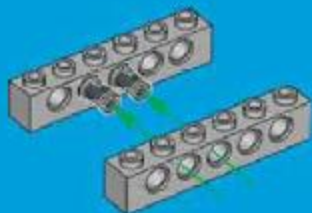


29

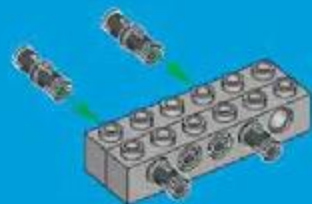




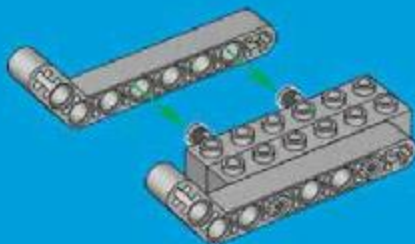
1



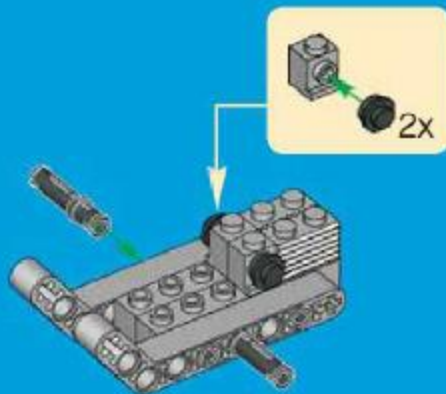
2

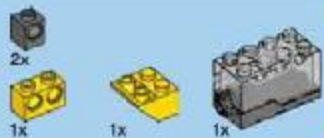


3

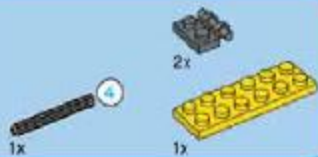
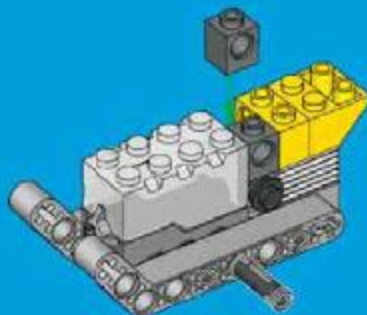


4





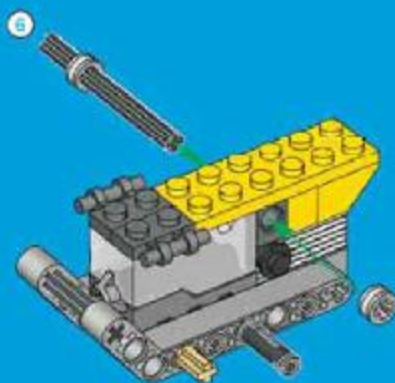
5



6



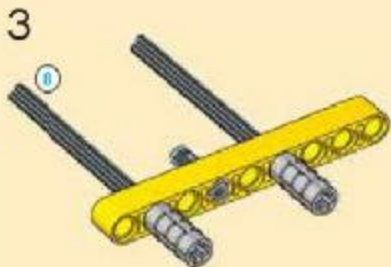
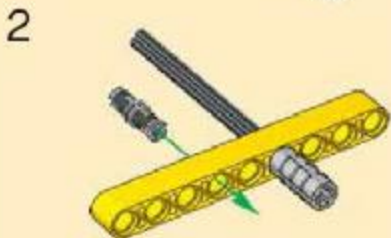
7



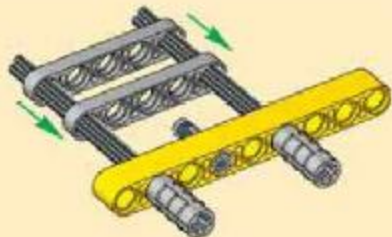


8 1:1

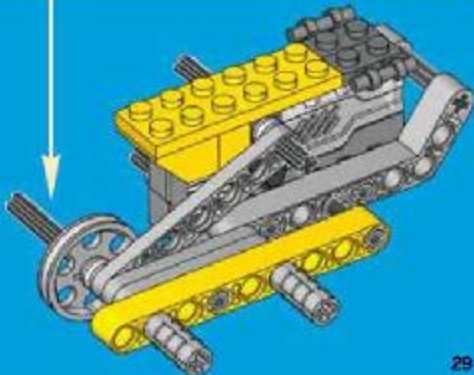
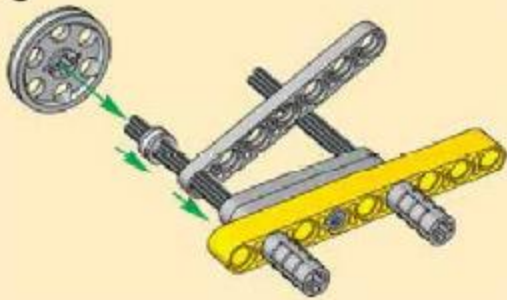
8



4



5





2x



1x



1x



9



2x



2x



1x



2x

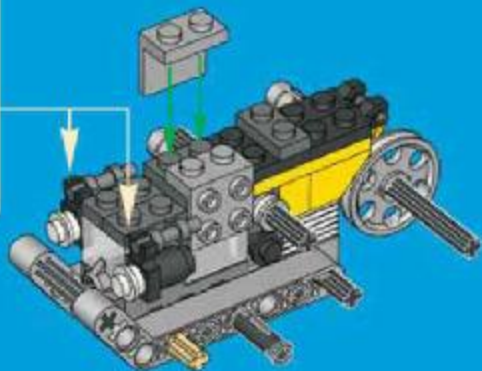


2x

10

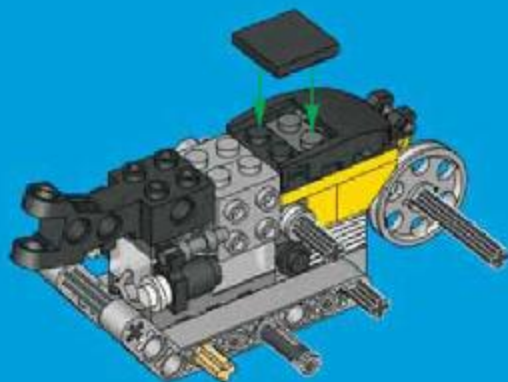


2x

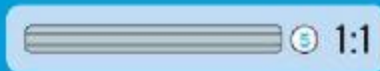
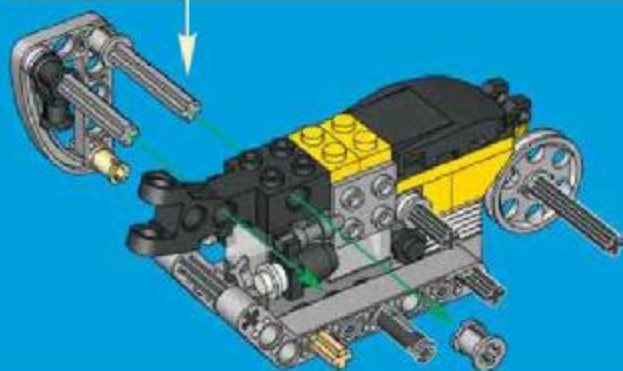
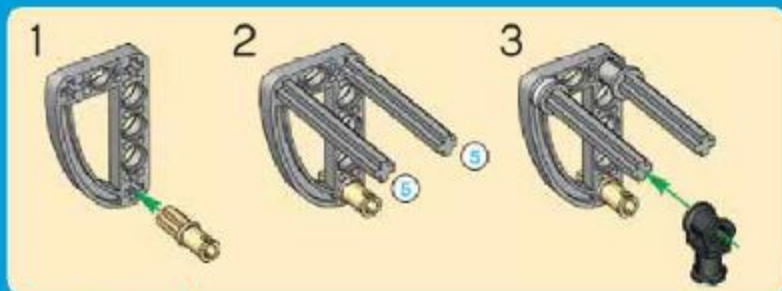




11

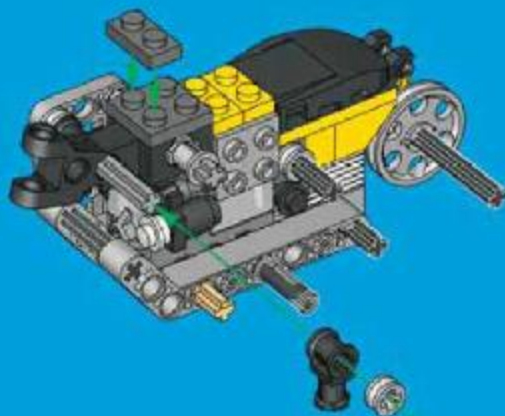


12

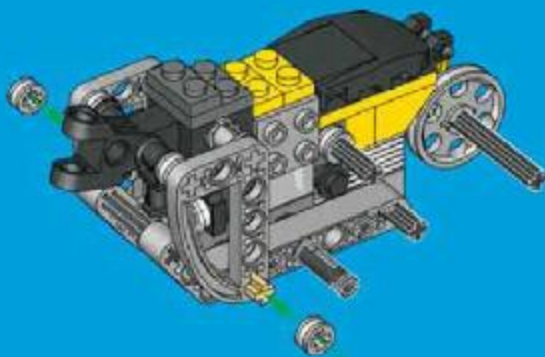




13



14



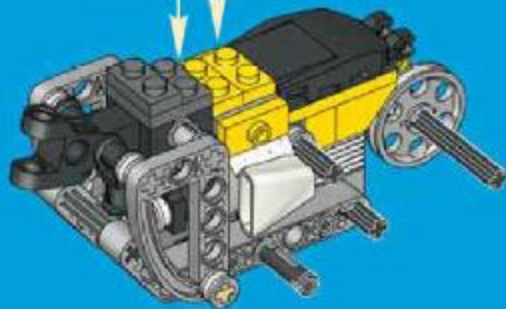


2x



2x

15



1x



1x

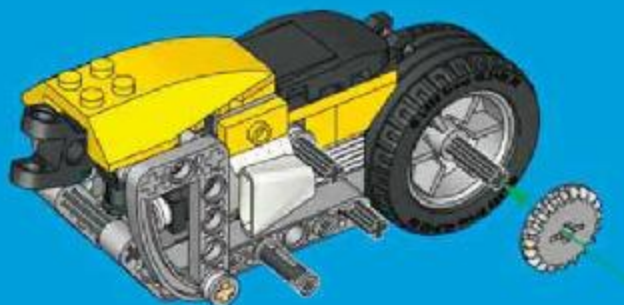


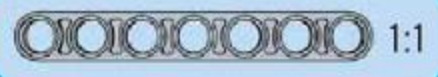
1x



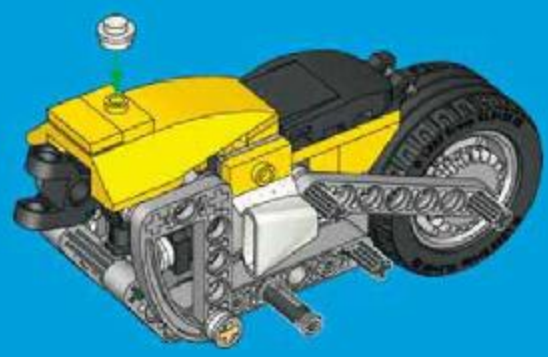
1x

16

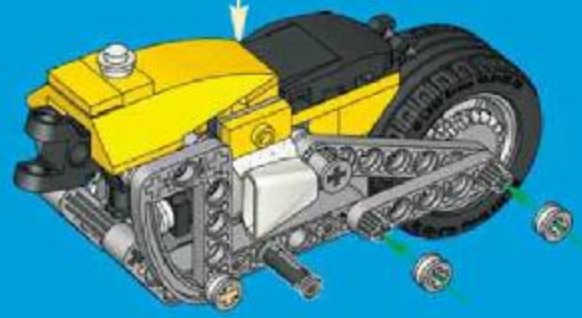




17



18





2x

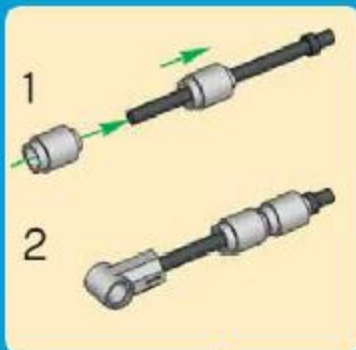
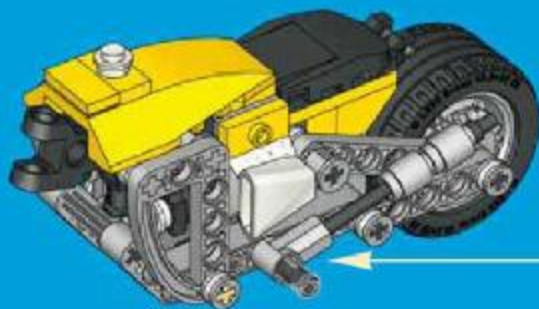


1x



1x

19



1x



1x

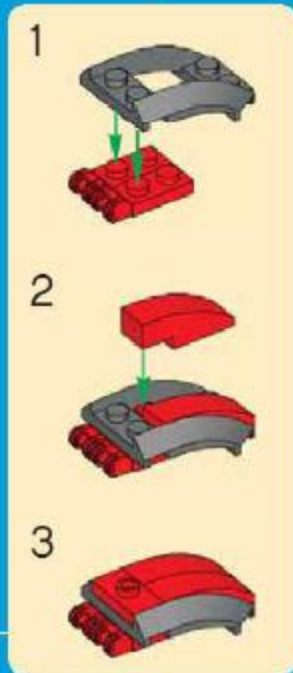
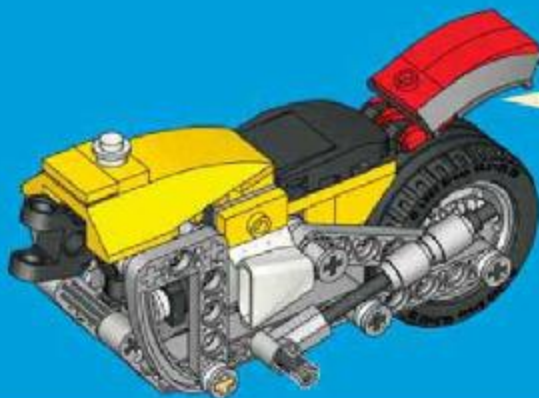


2x



2x

20



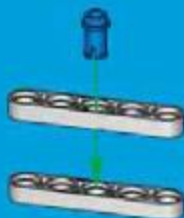


1x



2x

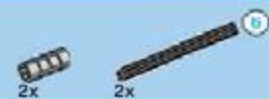
1



2x

2x

2



1:1



1:1

36

1x



1x

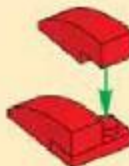


2x

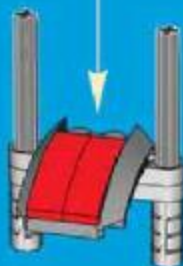


3

1



2





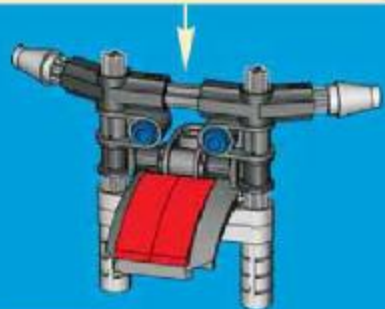
4



5



6





1x



2x



1x



1x



1x

7

1



2

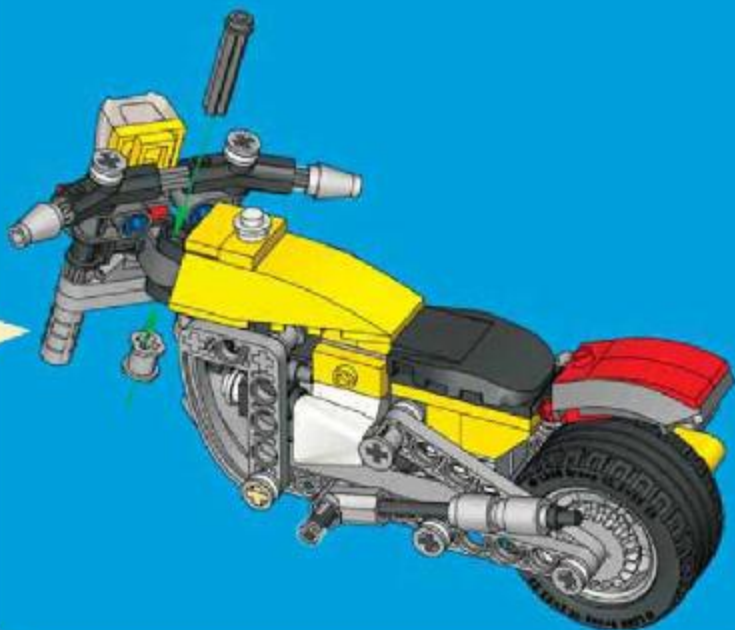


1x



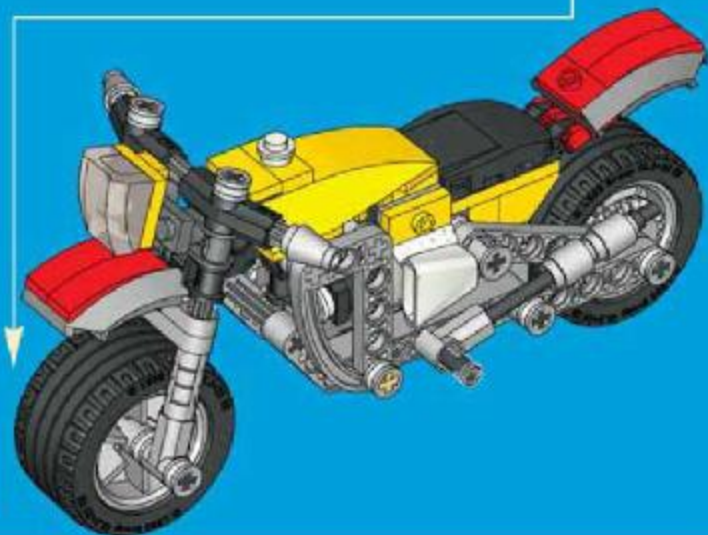
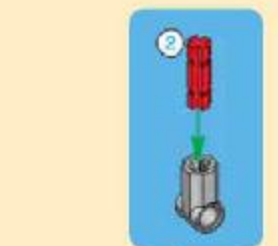
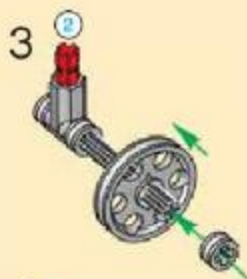
1x

21





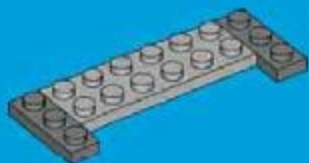
22



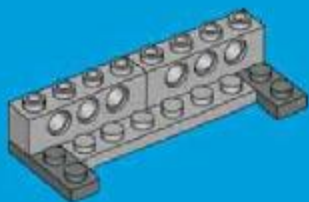
6 1:1



1



2



2x



1x

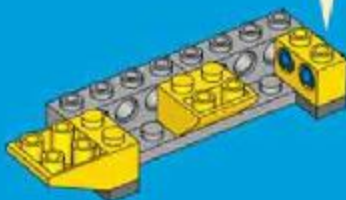


1x



1x

3

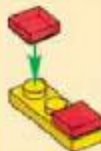


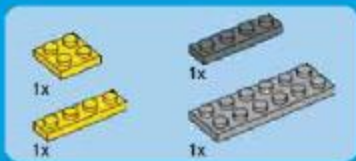
2x



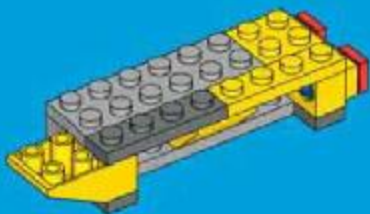
1x

4

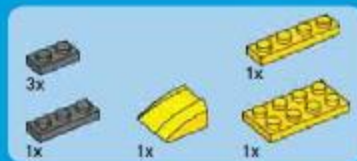
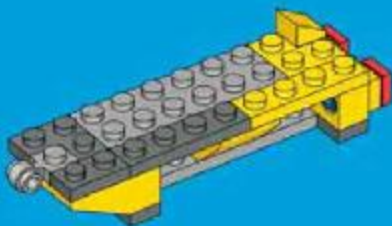




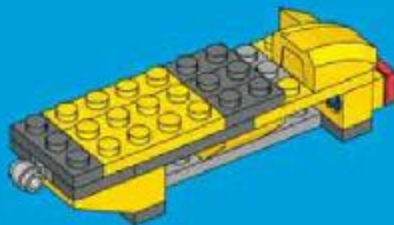
5



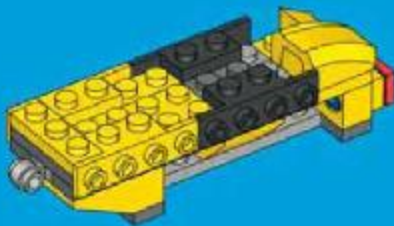
6



7

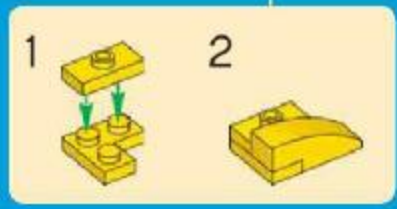
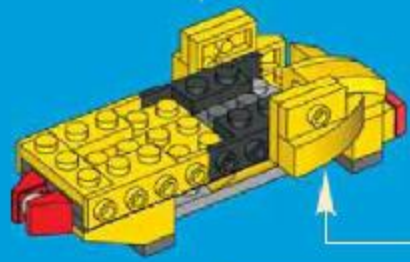
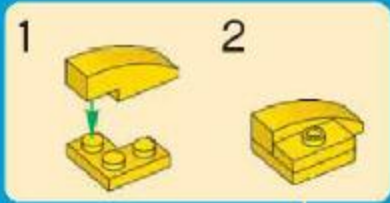


8



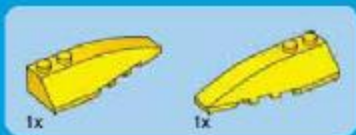
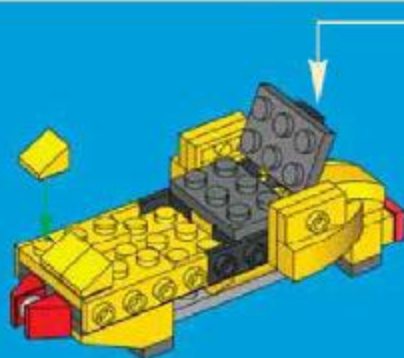


9

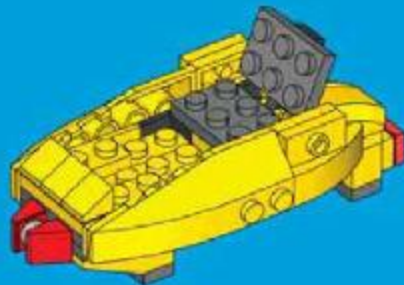




10

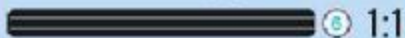


11

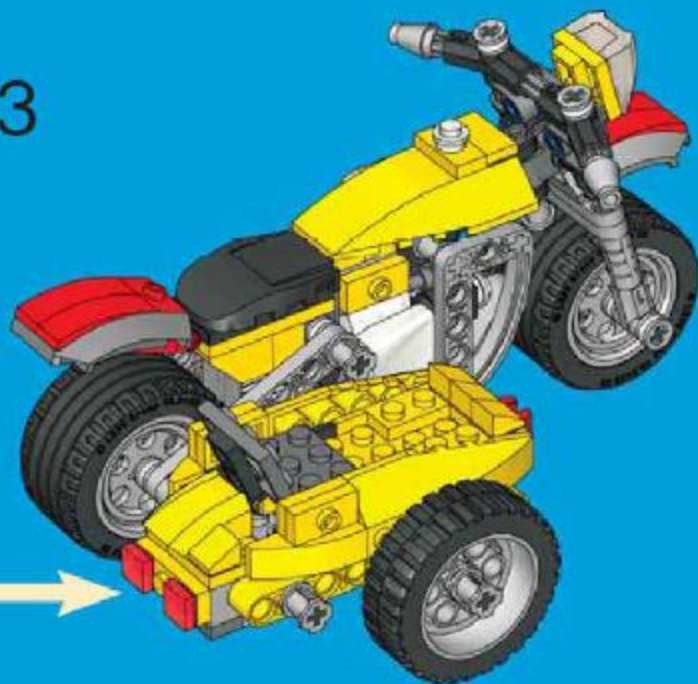




12



23



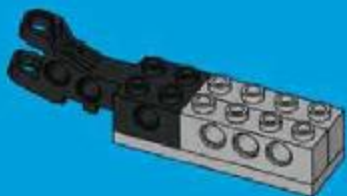


1



2x

2



1x



2x



1x

6

3





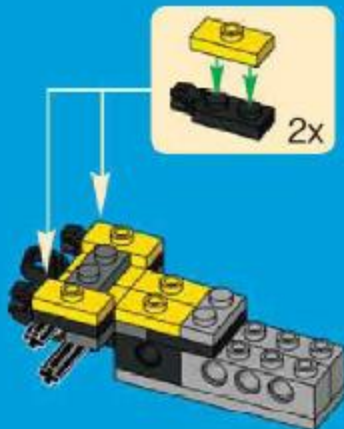
4



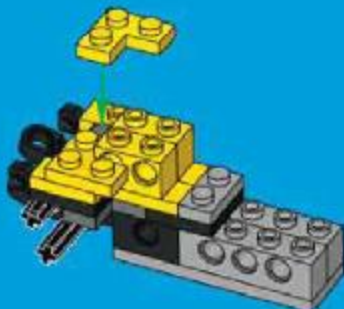
5



6

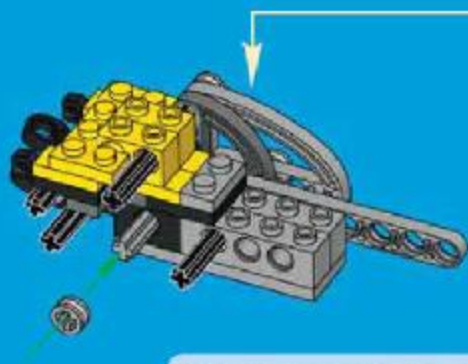
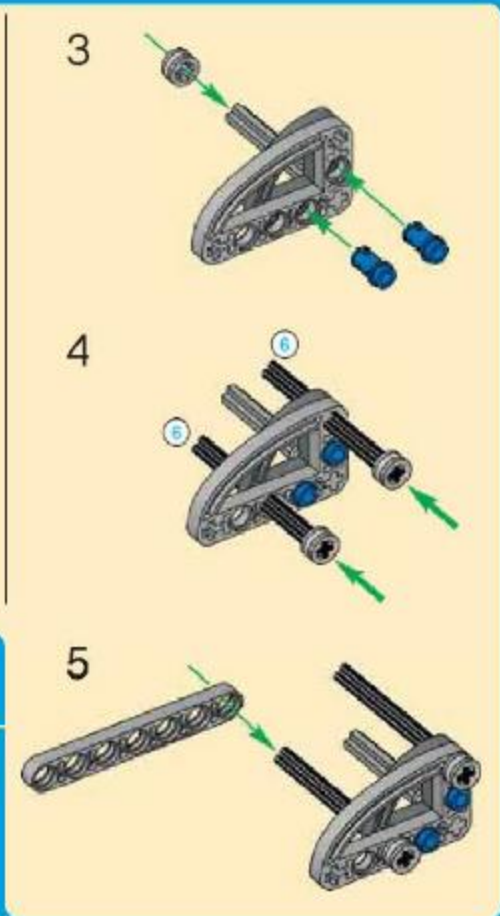
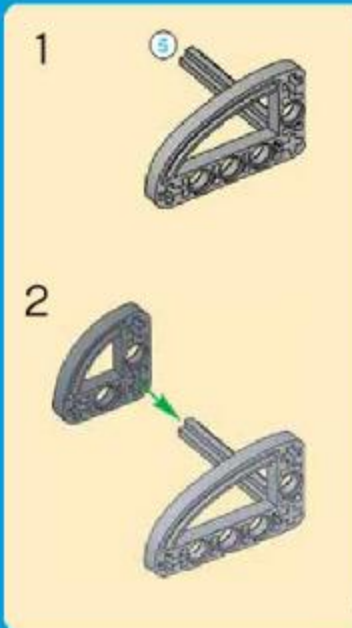


7





8



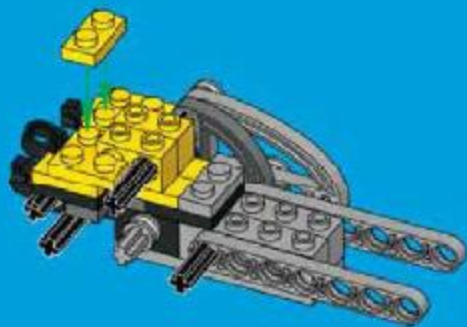


1x



1x

9



1:1



1x

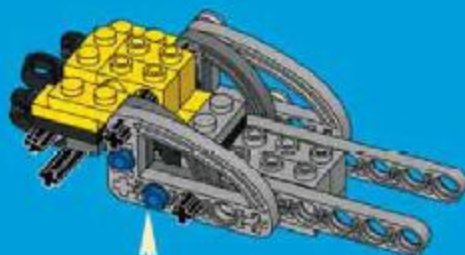


1x



2x

10



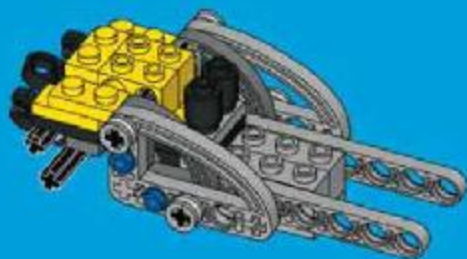


2x



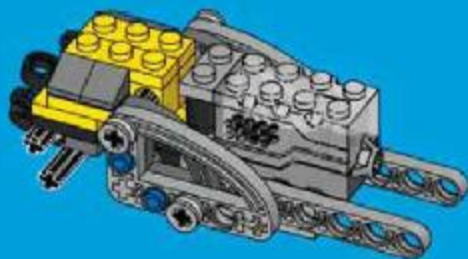
2x

11



1x

13



2x

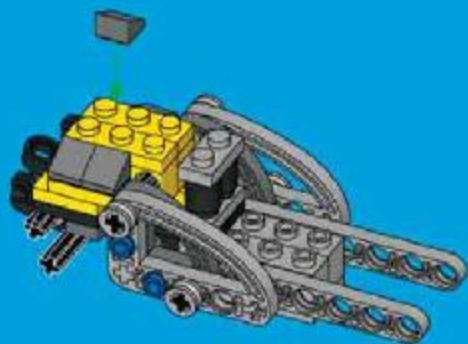


1x



4x

12

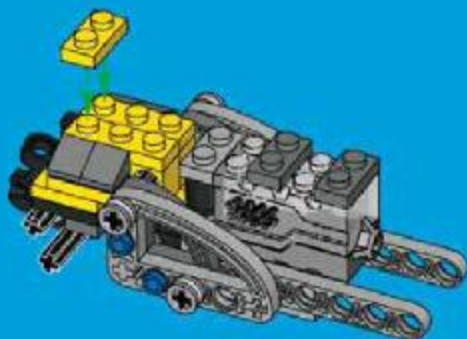


1x



2x

14



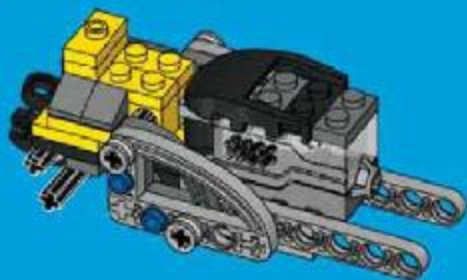


1x



1x

15



1x



1x

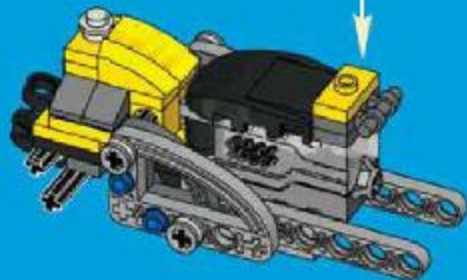


1x



1x

16



1:1



1x



2x

1

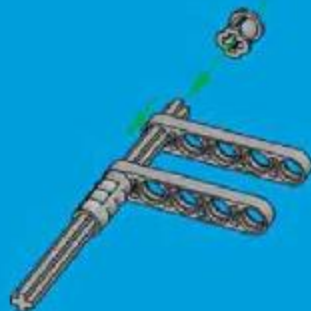


1x



2x

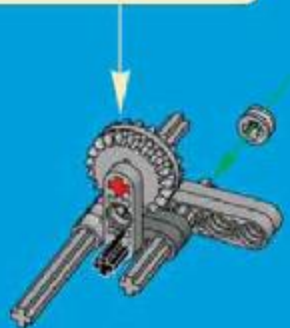
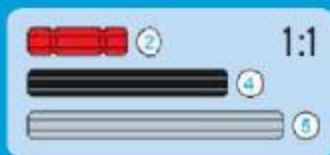
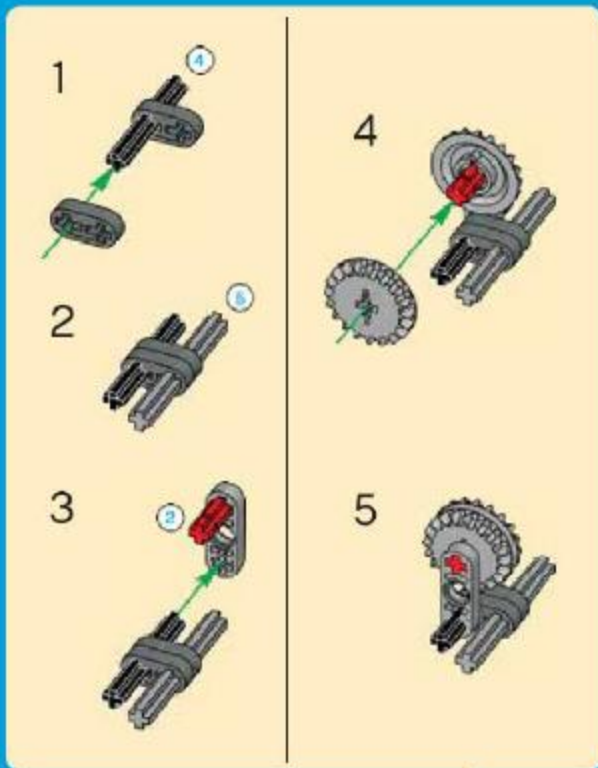
2



1:1



3





2x



1x

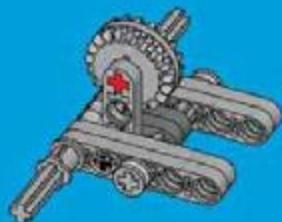


1x

4



5

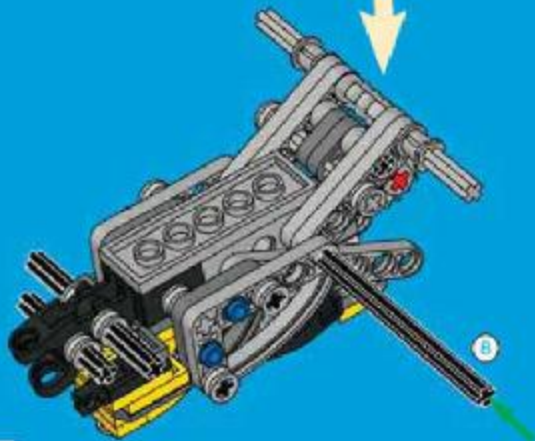


1:1



1x

17



1:1



2x

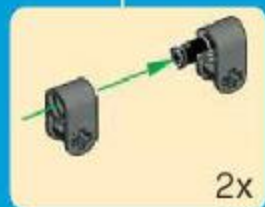
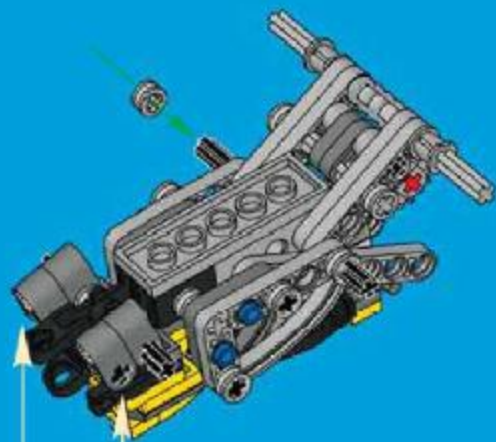


2x



4x

18



2x



1x



1x



2x



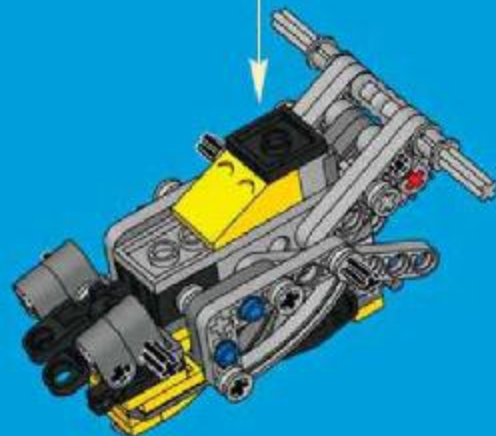
1x

19

1

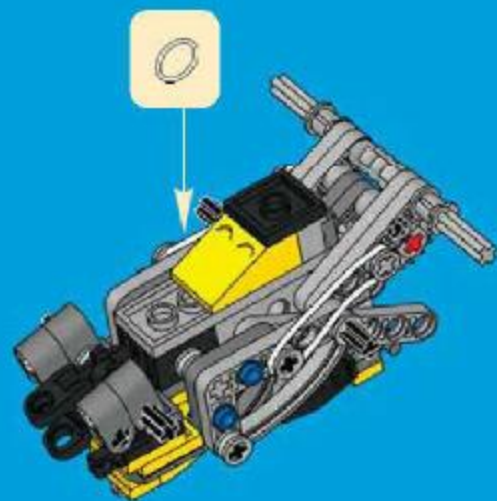


2

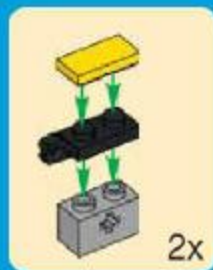




20

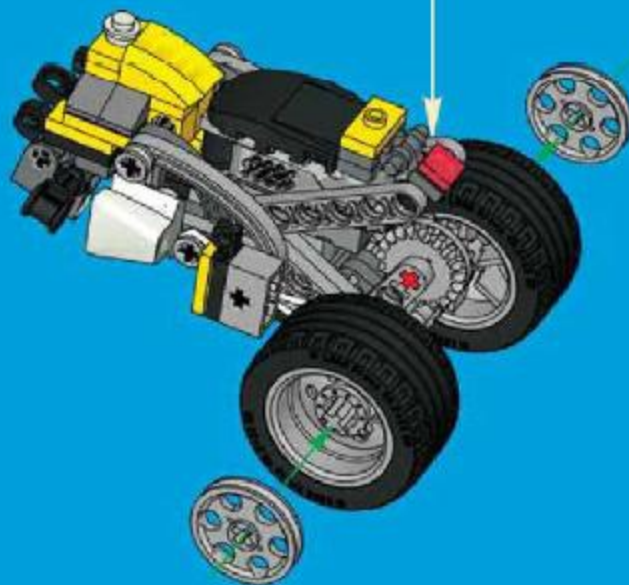


21





22





2x



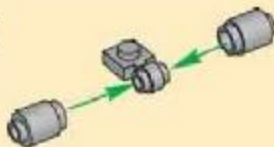
2x



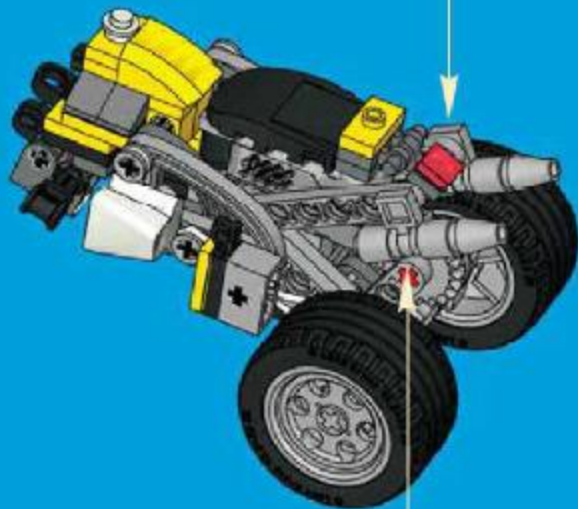
4x

23

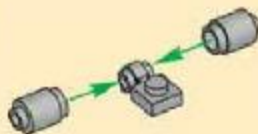
1



2

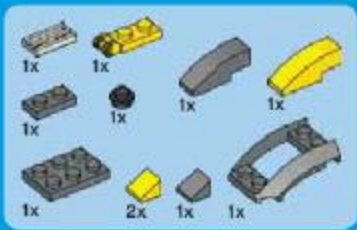


1

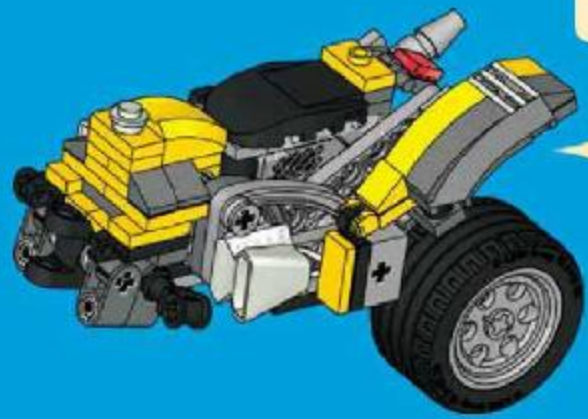
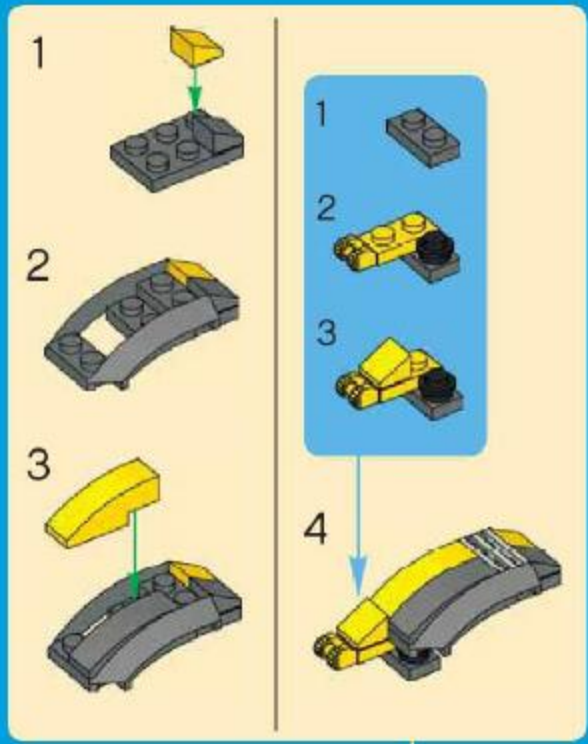


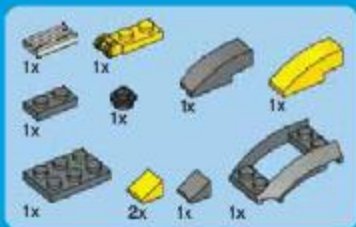
2



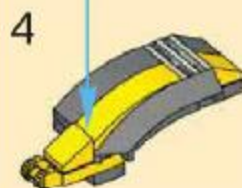
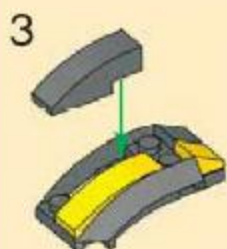


24



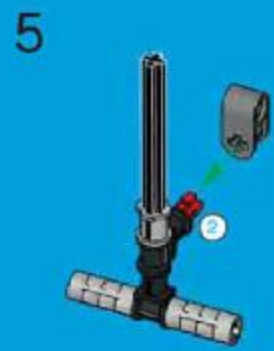
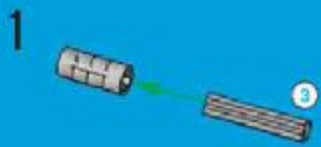


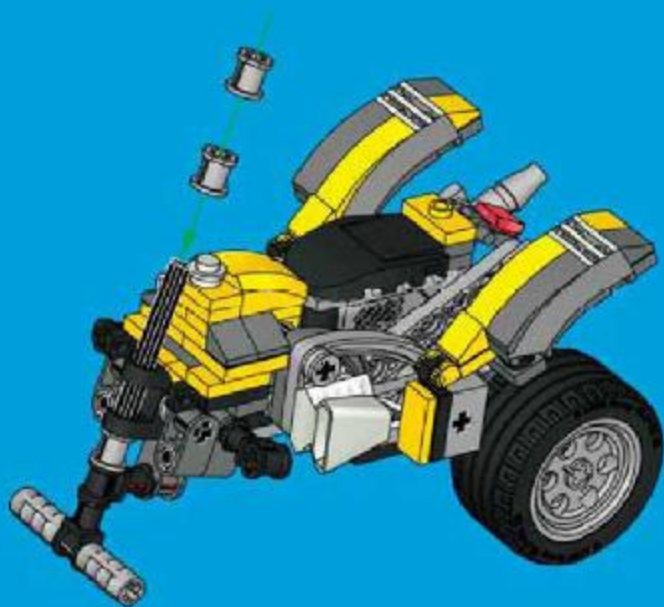
25





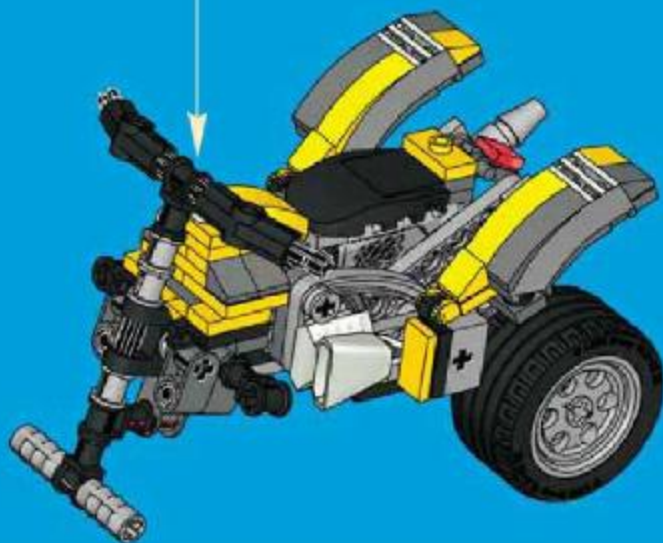
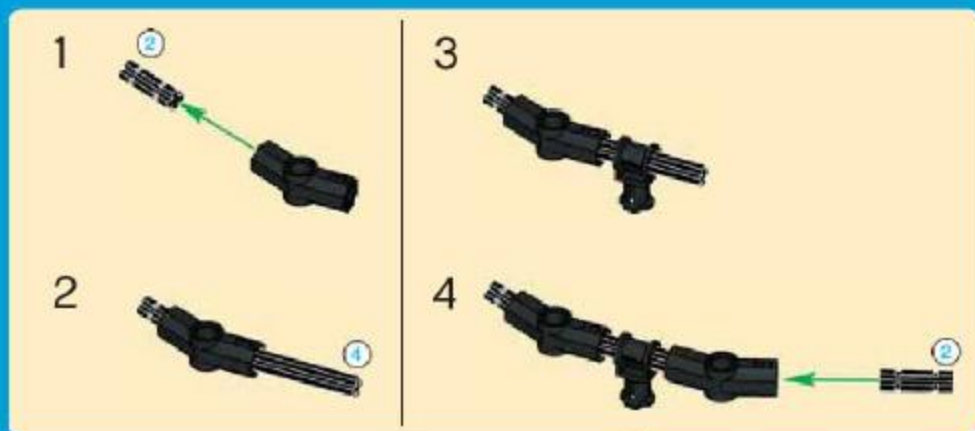
26





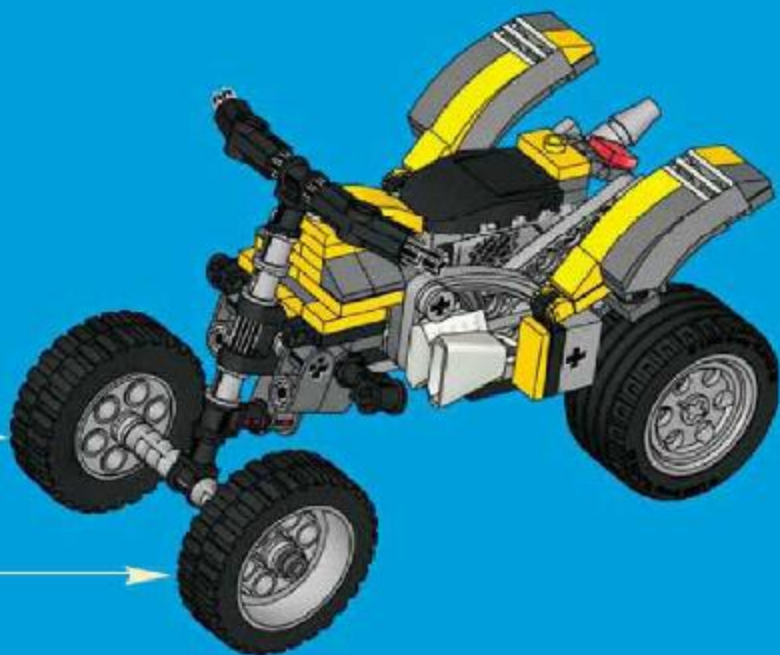


27





28

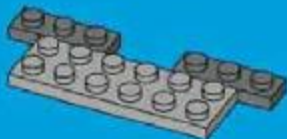




1x

2x

1



1x

2x

2



1x

1x

3



2x

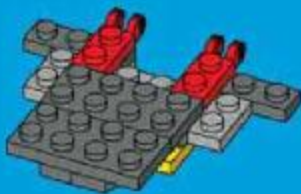
4





1x

5

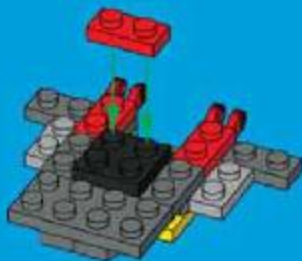


1x



1x

6



1x

7



1x

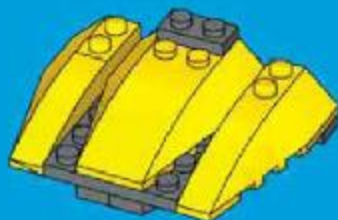


1x



1x

8





1x

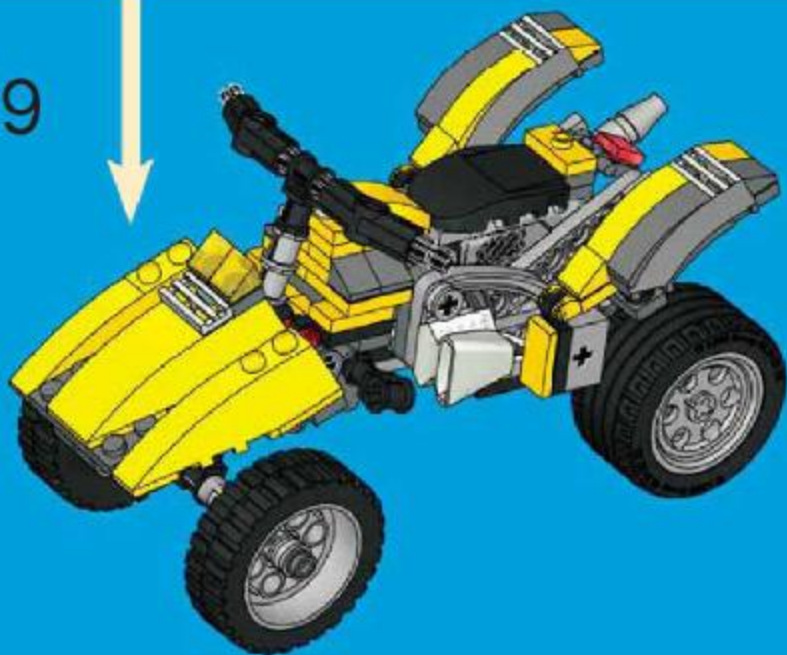


2x

9



29





4x
4109810

2x
4107064

2x
4107082

3x
4282746

2x
4107766

6x
4107081

6x
4121715

2x
635826

8x
370526

5x
370826

2x
370726

2x
4295131

2x
408528

4x
4183043

3x
302226

4x
306226

6x
614126

2x
409526

1x
4248537

2x
243126

1x
306826

2x
269626

2x
281526

2x
4184256

2x
395726

2x
471626

8x
4143005

2x
4186017

2x
4260942

2x
3003941

1x
4294896

2x
3005740

4x
4249040

2x
4248345

4x
4249039

2x
70902

1x
4217722

2x
4282745

1x
4160382

1x
4160483

1x
4271087

1x
4271084

1x
4161280

1x
4161265

2x
4187136

2x
4201615

2x
4247771

2x
307024

2x
306924

2x
243124

4x
4283035

2x
369024

1x
374724

1x
4144412

2x
242024

2x
302354

6x
379424

2x
4183881

2x
362324

2x
371024

2x
362224

2x
302024

1x
379524

32x
4211673

4x
4211550

2x
4277927

2x
4211476

2x
4211885

2x
4233493

2x
4211441

2x
4211466

13x
4211622

4x
4211815

4x
4211639

4x
4211543

2x
4494222

2x
4211643

2x
4211477

2x
4211499

2x
4211398

2x
4211452

4x
4211383

2x
4297210

4x
4211412

1x
4278273

2x
4234247

7x
4211554

2x
4211625

2x
4211624

2x
4211566

4x
4142855

1x
300421

4x
4251162

1x
302321

2x
379421

2x
4183060

1x
379521

2x
4244371

1x
4180409

1x
4180419

2x
4211650

2x
4211686

2x
4210762

1x
4249139

2x
4244856

2x
4210635

8x
4210851

2x
4211055

2x
4234286

1x
4216973

8x
4211063

2x
4210660

4x
4211133

2x
4211001

2x
4211284

2x
4211043

2x
4210872

2x
4210859

5x
4211065

3x
4294289

6x
4244373

2x
4210639

2x
4210860





GB

Important information about batteries.
Never use different types of batteries together or a combination of old and new batteries. Always remove the batteries if the product is not to be used for a long time or if the batteries have run down. Never use damaged batteries. Only use batteries of the type recommended or a corresponding type. Insert the batteries so that the poles are correctly positioned. Rechargeable batteries must be recharged using the correct battery charger under the supervision of an adult. Use correct recharging instructions while they apply in the product, and you must never try to do so. Never attempt to recharge non-rechargeable batteries. Never short-circuit the battery leads.

DE

Wichtige Information zu Batterien
Benutzen Sie niemals unterschiedliche Arten von Batterien oder alte und neue zusammen. Nehmen Sie stets die Batterien heraus, wenn nicht dem Produkt länger Zeit richtig genutzt wird oder wenn die Batterien leer sind. Verwenden Sie niemals beschädigte Batterien. Verwenden Sie ausschließlich angegebene oder korrespondierende Batterien. Achten Sie beim Einsetzen der Batterien auf die richtige Polung. Wiederaufladbare Batterien sollten nur einem geeigneten Ladegerät aufgeladen werden - unter der Aufsicht eines Erwachsenen. Befolgen Sie immer die mit dem Produkt zusammen gelieferten Anweisungen zum Aufladen. Versuchen Sie niemals, nicht aufladbare Batterien wieder aufzuladen. Versuchen Sie niemals, Batterien kurz zu schließen. Schützen Sie die Batterieführer niemals kurz.

FR

Informations importantes concernant les piles.
Ne jamais mélanger un mélange de différents types de piles, ou de piles neuves et de piles déchargées ou déjà usées. Ne jamais recharger les piles si le produit n'est pas sûr de leur durée ou si les piles présentent un défaut. Ne jamais utiliser des piles endommagées. Utiliser uniquement des piles du type recommandé ou du type correspondant au produit. Les piles rechargeables doivent être rechargées en utilisant le chargeur approprié sous la supervision d'un adulte. Ne jamais tenter de recharger les piles non rechargeables. Ne jamais court-circuiter les bornes des piles.

IT

Importanti informazioni sulle batterie
Non usare mai contemporaneamente batterie di tipo diverso o batterie nuove e usate insieme.
Rimuovere sempre le batterie quando il prodotto non venga utilizzato per periodi prolungati, oppure se le batterie sono esauste. Non tentare mai di ricaricare le batterie. Usare esclusivamente batterie del tipo raccomandato o un equivalente. Le batterie ricaricabili devono essere ricaricate utilizzando il caricatore appropriato sotto la supervisione di un adulto. Non tentare mai di ricaricare le batterie non ricaricabili. Non cortocircuitare mai i poli delle batterie.

NL

Belangrijfe informatie over batterijen
Gebruik nooit verschillende soorten of nieuwe en oude batterijen tegelijkertijd. Verwijder de batterijen altijd als het product lange tijd niet wordt gebruikt of als de batterijen leeg zijn. Nooit beschadigde batterijen gebruiken. Gebruik alleen batterijen van het type dat aanbevolen wordt of een overeenkomstig type gebruiken. Leg de batterijen nooit in de juiste richting. Opladbare batterijen moeten in een voor-af door de fabrikant opgegeven oplaadapparaat worden opgeladen. Opladbare batterijen kunnen niet in een product worden opgeladen en de mag-af-niet-herlaadbare batterijen niet. Probeer nooit niet-oplaadbare batterijen op te laden. Nodig de batterijpolen te kortsluiten.

ES

Importante información sobre las baterías
No mezcle nunca diferentes tipos de baterías, ni utilice baterías antiguas y nuevas a la vez. Nunca cargue las baterías, o el producto no se utilice por un largo período de tiempo si el las baterías están descargadas. No utilice nunca baterías dañadas. Utilice solo el tipo de batería recomendado o uno correspondiente. Coloque las baterías de manera que las pólulas estén en su posición correcta. Las baterías recargables deben cargarse con un cargador de acuerdo con la supervisión de un adulto. Las baterías no recargables, ni nunca recargables intenten recargarse en el producto. No intente nunca recargar baterías no recargables. Asegúrese que no se produzca un cortocircuito en el porta baterías.

DK

Vigtig information om batterier
Vigtig eling forholdsregler opvar batterier anvendes.
Altid brug kun gamle batterier samtidig. Tag altid batterierne ud, hvis du ikke skal bruge produktet i længere tid, eller hvis batterierne er tomme. Brug aldrig defekte batterier. Brug kun batterier af den type anbefalet eller af en tilsvarende type. Anvend kun opladningsbatterier i den opladningsenhed, som er anbefalet. Opladningsbatterier må kun oplades under tilsyn af en voksen. Genopladningsbatterier kan og må ikke oplades i produktet. Forsøg aldrig at genoplade ikke-genopladningsbatterier. Kortslut aldrig batterierne eller ledningerne.

FI

Tärkeät käyttö ohjeet
Älä sekoita vanhoja ja uusia akkua tai vanhoja ja uusia paristoja. Poista paristot aina, jos et käytä tuotetta pitkään aikaan, tai jos paristot ovat tyhjiä. Älä käytä vaurioituneita paristoja. Käytä vain tuotteen ohjeissa tai vastaavissa paristotyyppien paristoja. Paristot voidaan ladata vain oikeassa latauslaitteessa. Latauslaitteen käytön ohjeita on esitellyt ohjeissa. Latauslaitteen käyttöä ei saa käyttää tuotteen sisällä. Älä yritä ladata latauslaitteen ulkopuolella olevia paristoja. Älä yritä ladata latauslaitteen ulkopuolella olevia paristoja. Älä yritä ladata latauslaitteen ulkopuolella olevia paristoja. Älä yritä ladata latauslaitteen ulkopuolella olevia paristoja.

SE

Viktig information om batterier
Använd aldrig olika sorters batterier samtidigt, och inte heller en kombination av gamla och nya batterier. Ta alltid ut batterierna om produkten inte ska användas i en längre tid eller om batterierna har runnit ut. Använd aldrig defekta batterier. Använd bara batterier av den typ som rekommenderas, eller av en motsvarande typ. Sätt i batterierna så att polarna hamnar i rätt läge. Laddningsbara batterier måste laddas med rätt laddningsenhet och endast under tillsyn av vuxna. Du får inte ladda batterier i produktens laddningsenhet eller i produktens och de Se heller aldrig försöka ladda icke-laddningsbara batterier. Kortslut aldrig ledarna till laddningsbara batterier. Kortslut aldrig batterier eller ledningar.

PT

Informações importantes acerca das pilhas
Nunca use duas diferentes de pilhas em conjunto, nem a combinação de pilhas velhas e novas. Nunca carregue as pilhas ou o produto não se utilize durante muito tempo se as pilhas se esgotarem.
Nunca use pilhas danificadas. Use sempre pilhas do tipo recomendado ou de um correspondente. Introduza as pilhas de forma a que os seus pólos fiquem correctamente posicionados. Não recarregue pilhas que não se possam carregar no produto, e não recarregue pilhas não recarregáveis. Nunca tente carregar pilhas não recarregáveis no produto.

GR

Σημαντικές πληροφορίες για τις μπαταρίες
Μην χρησιμοποιείτε ποτέ διαφορετικούς τύπους μπαταριών, ή ποτέ μια κλασική μπαταρία με μπαταρία που είναι ήδη εκφορτισμένη ή κατεστραμμένη. Πάντα χρησιμοποιείτε μπαταρίες του τύπου που συστήνεται ή του αντίστοιχου. Βεβαιωθείτε ότι οι πόλοι των μπαταριών είναι σωστά τοποθετημένοι. Οι μπαταρίες που φορτίζονται πρέπει να φορτίζονται μόνο με τον κατάλληλο φορτιστή μπαταριών και μόνο υπό την επίβλεψη ενός ενήλικου. Αποφύγετε να επαναφορτίσετε τις μπαταρίες που είναι μη επαναφορτιζόμενες. Μην προσπαθήσετε να επαναφορτίσετε τις μπαταρίες που δεν είναι επαναφορτιζόμενες. Μην προσπαθήσετε να επαναφορτίσετε τις μπαταρίες που δεν είναι επαναφορτιζόμενες.

JP

重要なお知らせ
異なる種類の電池を同時に使用しないでください。古い電池と新しい電池を一緒に使用しないでください。電池が破損している場合、必ず破損した電池を取り除いてください。必ず指定の電池の種類を使用してください。電池の極性を正しく取り付けてください。充電可能な電池は、必ず指定の充電器を使用して充電してください。充電可能な電池は、必ず大人が監視する中で充電してください。充電可能な電池は、必ず大人が監視する中で充電してください。充電可能な電池は、必ず大人が監視する中で充電してください。

CN

電池使用須知
切勿將不同類型的電池混用，亦不要將舊電池與新電池混合使用。切勿將舊電池與新電池混合使用。切勿將舊電池與新電池混合使用。切勿將舊電池與新電池混合使用。切勿將舊電池與新電池混合使用。

請勿將此項電池與舊電池、鉛酸蓄電池混用。請勿將此項電池與舊電池、鉛酸蓄電池混用。請勿將此項電池與舊電池、鉛酸蓄電池混用。請勿將此項電池與舊電池、鉛酸蓄電池混用。請勿將此項電池與舊電池、鉛酸蓄電池混用。

KR

배터리 사용 주의 사항
다른 종류의 배터리를 함께 사용하지 마세요. 오래된 배터리와 새 배터리를 함께 사용하지 마세요. 배터리를 올바르게 사용하지 않으면 화재나 폭발의 위험이 있습니다. 배터리를 올바르게 사용하지 않으면 화재나 폭발의 위험이 있습니다. 배터리를 올바르게 사용하지 않으면 화재나 폭발의 위험이 있습니다. 배터리를 올바르게 사용하지 않으면 화재나 폭발의 위험이 있습니다.

RU

Важная информация о аккумуляторах
Не используйте одновременно различные типы аккумуляторов, и не используйте старые и новые аккумуляторы вместе. Не используйте поврежденные аккумуляторы. Используйте только аккумуляторы рекомендованного типа или соответствующего типа. Вставьте аккумуляторы так, чтобы их контакты были правильно расположены. Зарядные аккумуляторы необходимо заряжать только с помощью зарядного устройства, предназначенного для этого. Зарядные аккумуляторы необходимо заряжать только с помощью зарядного устройства, предназначенного для этого. Зарядные аккумуляторы необходимо заряжать только с помощью зарядного устройства, предназначенного для этого.

PL

Ważne informacje dotyczące baterii
Nigdy nie należy stosować razem różnych rodzajów baterii ani stosować jednocześnie starych i nowych baterii. Nigdy nie należy używać uszkodzonych baterii. Nigdy nie należy używać uszkodzonych baterii. Nigdy nie należy używać uszkodzonych baterii. Nigdy nie należy używać uszkodzonych baterii. Nigdy nie należy używać uszkodzonych baterii.

CZ

Důležitá informace o bateriích

Někdy například můžete říci, když máte nebo používáte určitý či určitý nástroj. Někdy však výrobek není určen k použití s určitými bateriemi. Před použitím baterií se ujistěte, že jsou určeny k použití s určitými bateriemi. Pokud tomu tak není, nemusíte je používat. Pokud tomu tak není, nemusíte je používat. Pokud tomu tak není, nemusíte je používat. Pokud tomu tak není, nemusíte je používat.

SK

Důležitá informácia o batériách

Někdy například můžete říci, když máte nebo používáte určitý či určitý nástroj. Někdy však výrobek není určen k použití s určitými bateriemi. Před použitím baterií se ujistěte, že jsou určeny k použití s určitými bateriemi. Pokud tomu tak není, nemusíte je používat. Pokud tomu tak není, nemusíte je používat. Pokud tomu tak není, nemusíte je používat.

HU

Főfontos tudnivalók az elemekről

Někdy například můžete říci, když máte nebo používáte určitý či určitý nástroj. Někdy však výrobek není určen k použití s určitými bateriemi. Před použitím baterií se ujistěte, že jsou určeny k použití s určitými bateriemi. Pokud tomu tak není, nemusíte je používat. Pokud tomu tak není, nemusíte je používat. Pokud tomu tak není, nemusíte je používat.

UA

Важливі інформації про батареї

Někdy například můžete říci, když máte nebo používáte určitý či určitý nástroj. Někdy však výrobek není určen k použití s určitými bateriemi. Před použitím baterií se ujistěte, že jsou určeny k použití s určitými bateriemi. Pokud tomu tak není, nemusíte je používat. Pokud tomu tak není, nemusíte je používat. Pokud tomu tak není, nemusíte je používat.

HR

Važna informacija o baterijama

Někdy například můžete říci, když máte nebo používáte určitý či určitý nástroj. Někdy však výrobek není určen k použití s určitými bateriemi. Před použitím baterií se ujistěte, že jsou určeny k použití s určitými bateriemi. Pokud tomu tak není, nemusíte je používat. Pokud tomu tak není, nemusíte je používat. Pokud tomu tak není, nemusíte je používat.

SR

Важна информација о батеријама

Někdy například můžete říci, když máte nebo používáte určitý či určitý nástroj. Někdy však výrobek není určen k použití s určitými bateriemi. Před použitím baterií se ujistěte, že jsou určeny k použití s určitými bateriemi. Pokud tomu tak není, nemusíte je používat. Pokud tomu tak není, nemusíte je používat. Pokud tomu tak není, nemusíte je používat.

SI

Pomembna informacija o baterijskih vtičih

Někdy například můžete říci, když máte nebo používáte určitý či určitý nástroj. Někdy však výrobek není určen k použití s určitými bateriemi. Před použitím baterií se ujistěte, že jsou určeny k použití s určitými bateriemi. Pokud tomu tak není, nemusíte je používat. Pokud tomu tak není, nemusíte je používat. Pokud tomu tak není, nemusíte je používat.

RO

Informații importante cu privire la baterii

Někdy například můžete říci, když máte nebo používáte určitý či určitý nástroj. Někdy však výrobek není určen k použití s určitými bateriemi. Před použitím baterií se ujistěte, že jsou určeny k použití s určitými bateriemi. Pokud tomu tak není, nemusíte je používat. Pokud tomu tak není, nemusíte je používat. Pokud tomu tak není, nemusíte je používat.

BG

Важна информация за батериите

Někdy například můžete říci, když máte nebo používáte určitý či určitý nástroj. Někdy však výrobek není určen k použití s určitými bateriemi. Před použitím baterií se ujistěte, že jsou určeny k použití s určitými bateriemi. Pokud tomu tak není, nemusíte je používat. Pokud tomu tak není, nemusíte je používat. Pokud tomu tak není, nemusíte je používat.

LV

Svarīga informācija par baterijas elementiem

Někdy například můžete říci, když máte nebo používáte určitý či určitý nástroj. Někdy však výrobek není určen k použití s určitými bateriemi. Před použitím baterií se ujistěte, že jsou určeny k použití s určitými bateriemi. Pokud tomu tak není, nemusíte je používat. Pokud tomu tak není, nemusíte je používat. Pokud tomu tak není, nemusíte je používat.

EE

Oluline teave pataaride kohta

Někdy například můžete říci, když máte nebo používáte určitý či určitý nástroj. Někdy však výrobek není určen k použití s určitými bateriemi. Před použitím baterií se ujistěte, že jsou určeny k použití s určitými bateriemi. Pokud tomu tak není, nemusíte je používat. Pokud tomu tak není, nemusíte je používat. Pokud tomu tak není, nemusíte je používat.

LT

Svarbi informacija apie elementus

Někdy například můžete říci, když máte nebo používáte určitý či určitý nástroj. Někdy však výrobek není určen k použití s určitými bateriemi. Před použitím baterií se ujistěte, že jsou určeny k použití s určitými bateriemi. Pokud tomu tak není, nemusíte je používat. Pokud tomu tak není, nemusíte je používat. Pokud tomu tak není, nemusíte je používat.

TR

Piller hakkında önemli bilgiler

Někdy například můžete říci, když máte nebo používáte určitý či určitý nástroj. Někdy však výrobek není určen k použití s určitými bateriemi. Před použitím baterií se ujistěte, že jsou určeny k použití s určitými bateriemi. Pokud tomu tak není, nemusíte je používat. Pokud tomu tak není, nemusíte je používat. Pokud tomu tak není, nemusíte je používat.



Win! Gagne! 当たります Gewinne!

Win LEGO products

We would like to know what you think about your new LEGO product. Log on to the web address below for further instructions.

Gagne des produits LEGO

Nous aimerions savoir ce que tu penses de ton nouveau produit LEGO. Tu obtiendras davantage d'informations en visitant le site Internet indique ci-dessous.

Gewinne LEGO produkte

Wir sind sehr an deiner Meinung über dein neues LEGO Produkt interessiert. Gehe einfach zu der unten angegebenen Webadresse dort findest du weitere Informationen.

Estimado usuario LEGO

Al contestar algunas preguntas en inglés, francés, alemán o japonés, en el sitio www.acnielsen.aim.dk/lego, podrás participar en el sorteo de algunos valiosos premios LEGO.

Caro Consumidor da LEGO

Ao responder a algumas perguntas em Inglês, Francês, Alemão ou Japonês no endereço www.acnielsen.aim.dk/lego irá participar num concurso para ganhar valiosos prémios da LEGO.

Kedves ifjú LEGO Vásárló

Ha ellátogatsz a www.acnielsen.aim.dk/lego honlapra és ott angol, francia, német vagy japán nyelven megválaszolsz néhány kérdést, akkor részt veszel egy versenyben, amelyben értékes LEGO díjakat nyerhetsz.

抽選でLEGO製品が当たります

私たちは、皆さんがご購入求めるLEGO製品についてどんな感想をお持ちか、知りたいと思っています。質問に答えて、楽しいLEGO製品の抽選に応募してください。アンケートの回答には、ほんの3分ほどしかかかりません！詳しくは、以下のウェブアドレスまでアクセスしてください。

www.acnielsen.aim.dk/LEGO



Any questions regarding your new LEGO product, please contact:

**Customer Service | Kundenservice
Service Consommateurs | Servicio Al Consumidor
at www.lego.com/service or dial**

             : 00800 5346 5555

  : 1-800-422-5346

Discover the **LEGO® UNIVERSE!**
 Entdecke das **LEGO® UNIVERSUM!**
 Ontdek het **LEGO® UNIVERSUM!**
 Découvre **L'UNIVERS LEGO®!**

LEGO club

FREE LEGO Magazines
 Des Magazines LEGO GRATUITS !
 KOSTENLOSE LEGO Magazine
 GRATIS LEGO Magazine



B1C26 B1C26 B106U B106U B106F B106C B106C B106C B106N

Sign up now! Jetzt anmelden!
 Abonnement maintenant! Meld je nu aan!
<http://club.LEGO.com/signup>

LEGO SHOP at HOME



www.LEGOshop.com/catalog



CREATOR



3 IN 1

4895



8 IN 1

4894



3 IN 1

4896



www.LEGO.com