

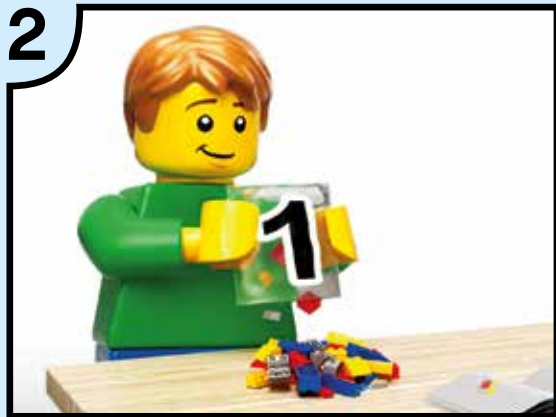


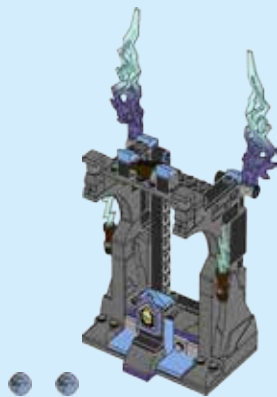
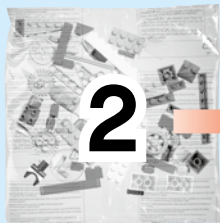
# NEXO KNIGHTS



70359









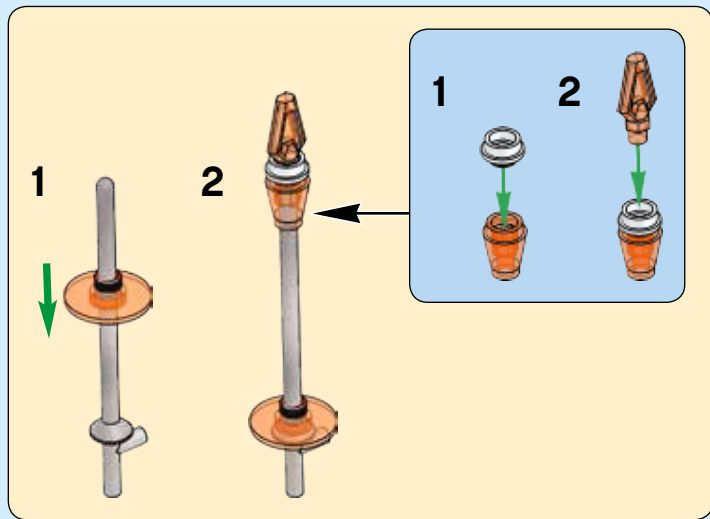
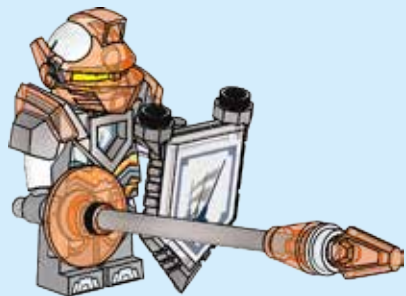
1

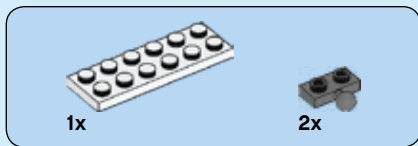


2

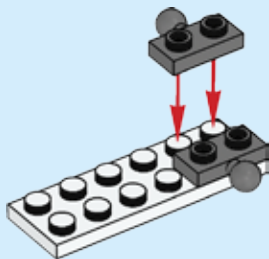


**3**





1

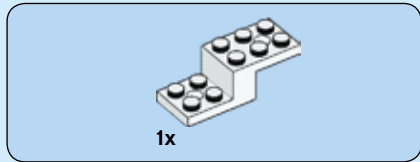
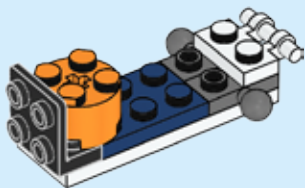


2

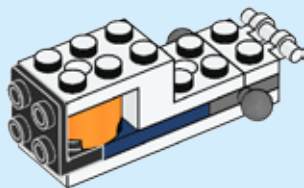




3



4





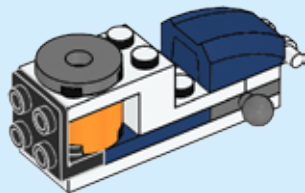


1x



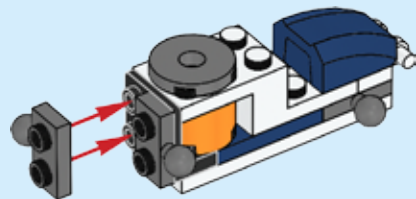
1x

5



2x

6



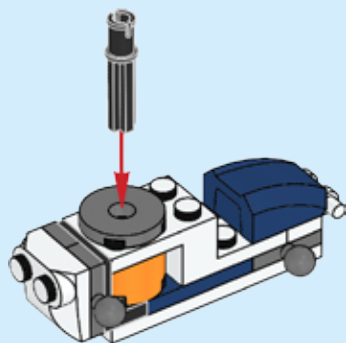


1x



1x

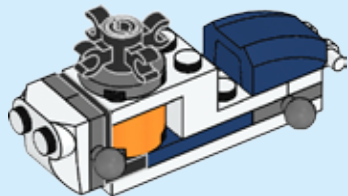
7





1x

8



1x

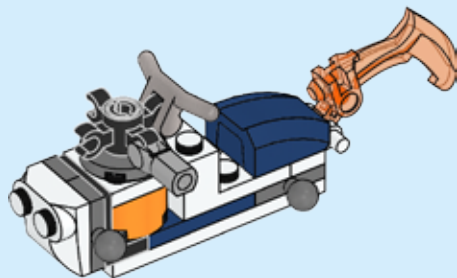


1x



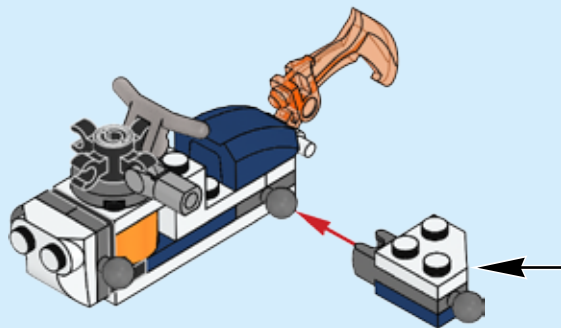
1x

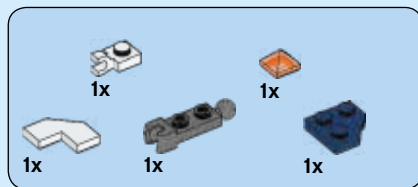
9



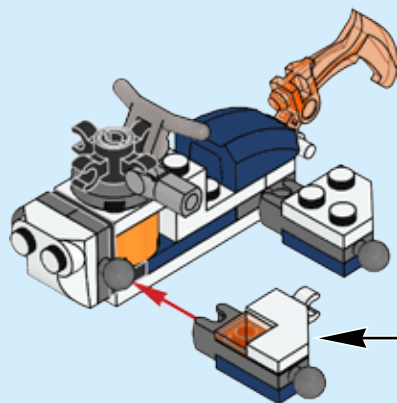


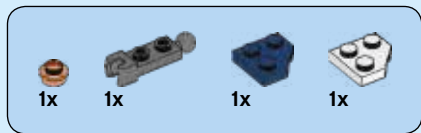
10



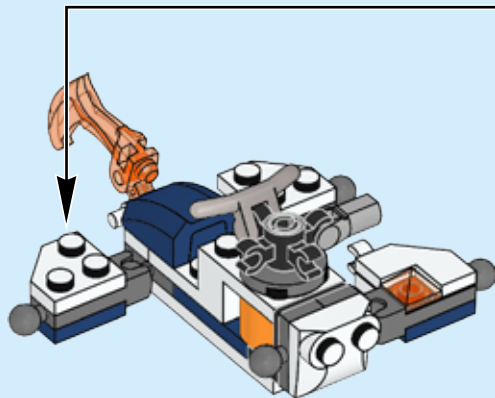
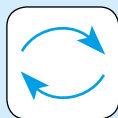


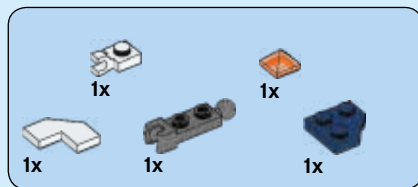
11



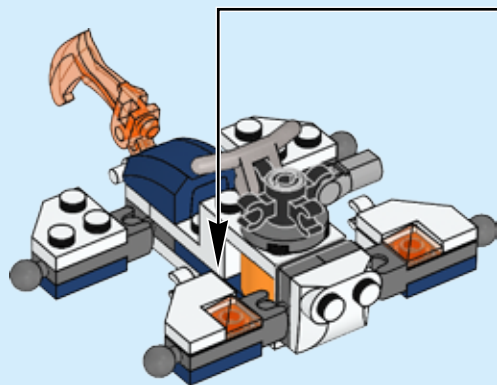


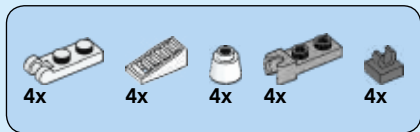
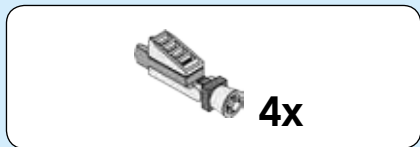
12



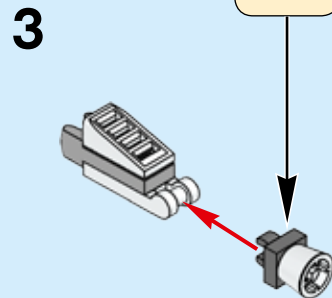
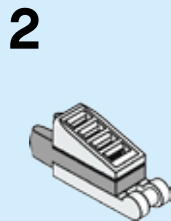
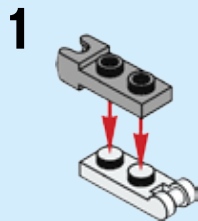


13

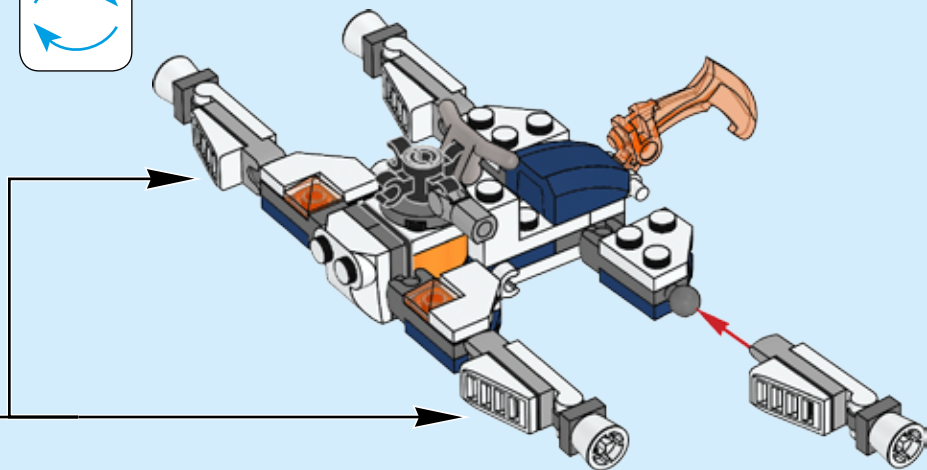
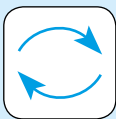




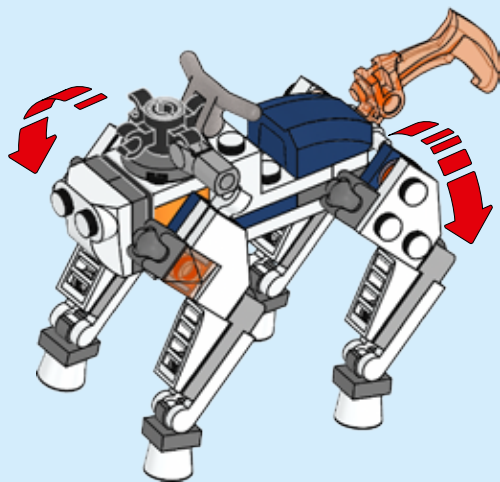
14

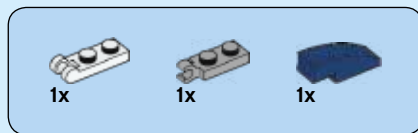




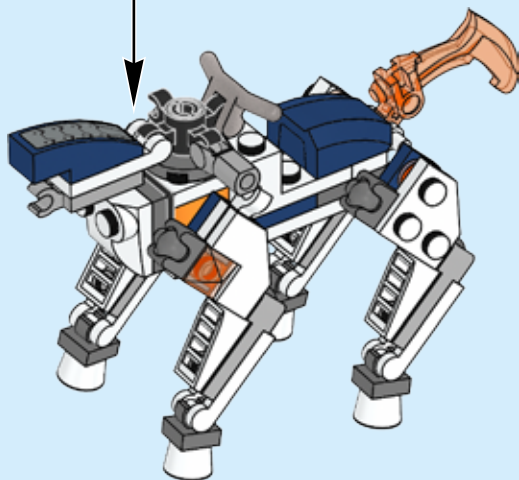
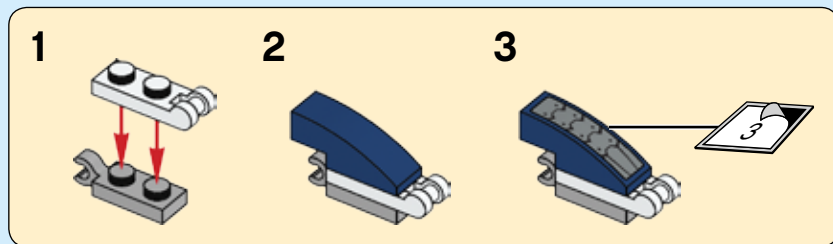


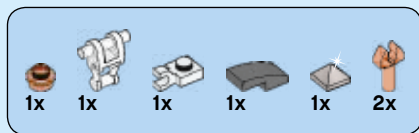
15



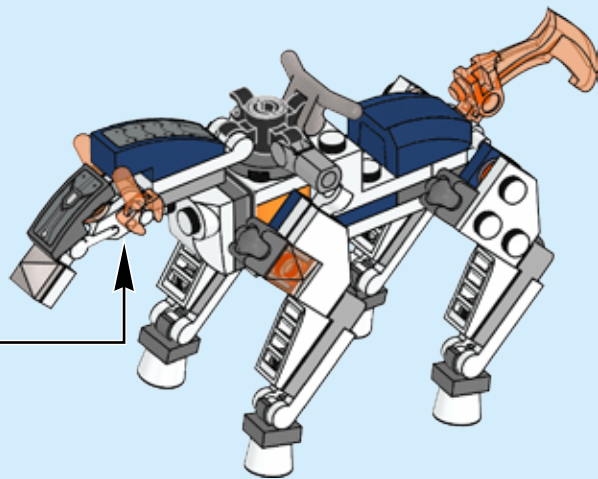
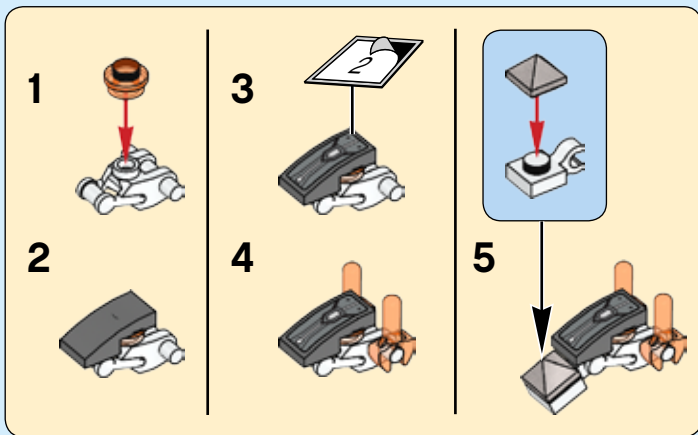


16

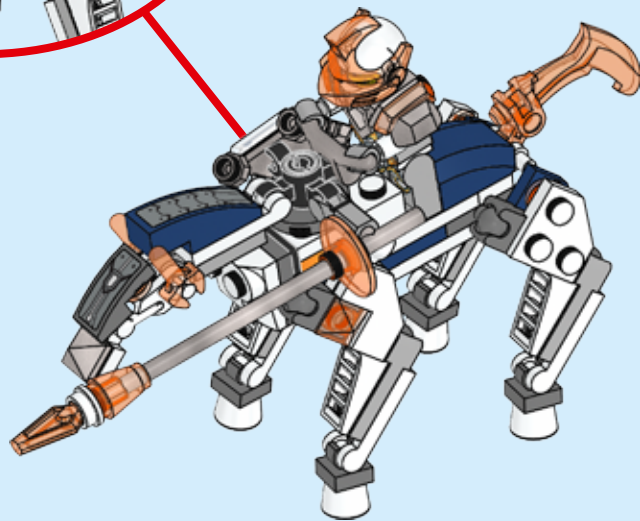
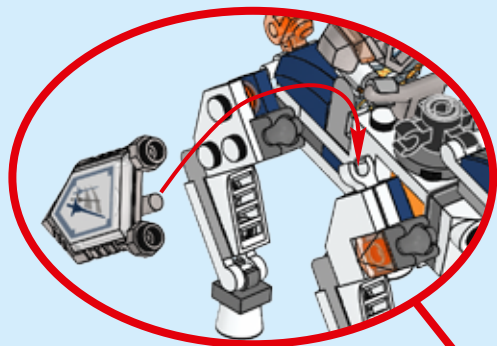


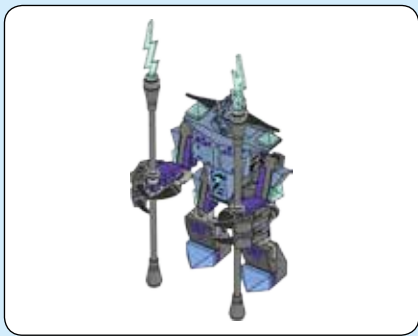


17



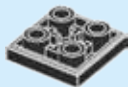
18





1x

1



1x



1x

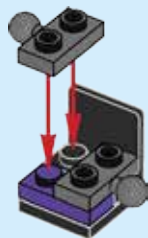
2





2x

3



1x

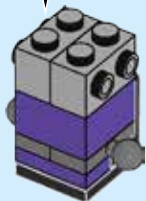
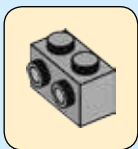
4





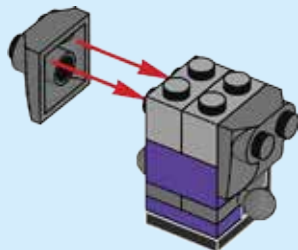
2x

5



2x

6

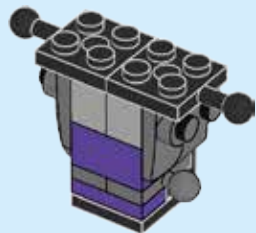






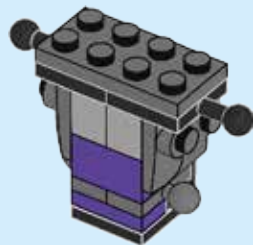
2x

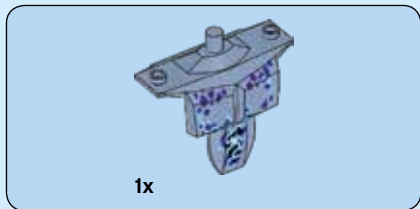
7



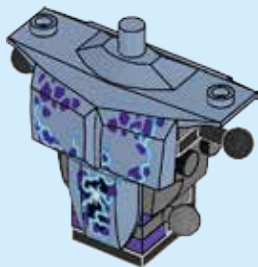
1x

8

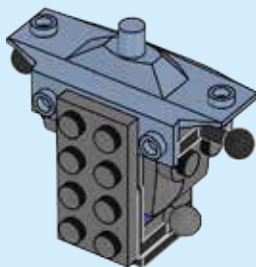
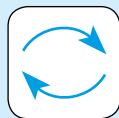




9



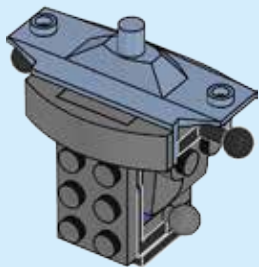
10





1x

11

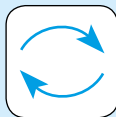


1x



2x

12



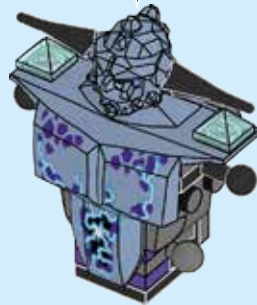
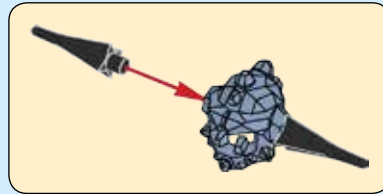


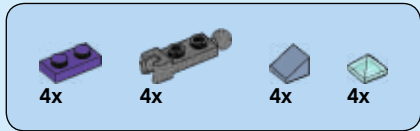
2x



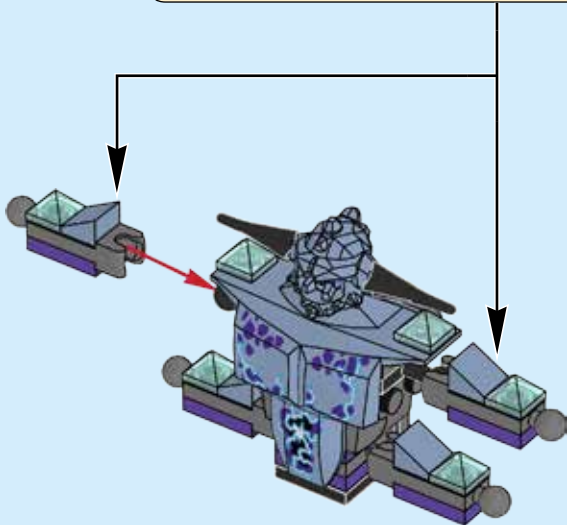
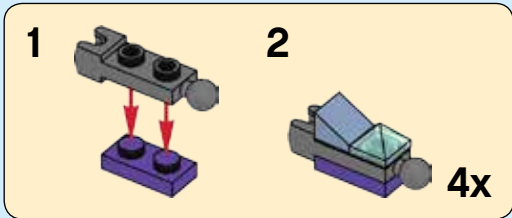
1x

13



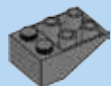


14





2x



2x



2x



2x



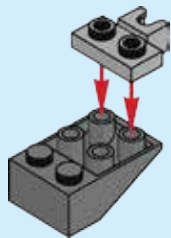
2x



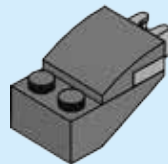
2x

15

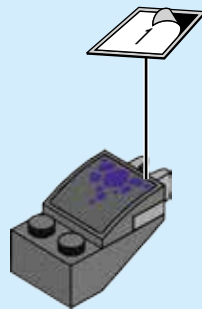
1



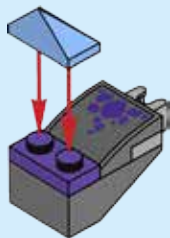
2



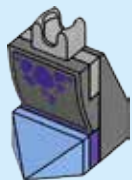
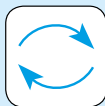
3



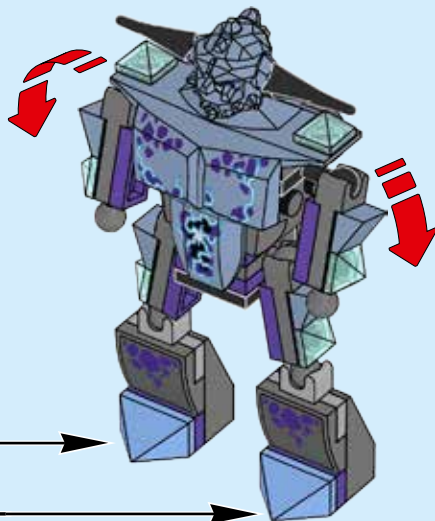
4



5



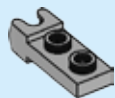
2x





1x

16

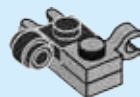


1x



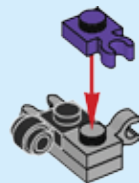
1x

17



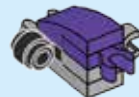
1x

18



1x

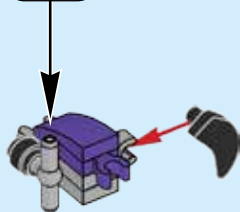
19







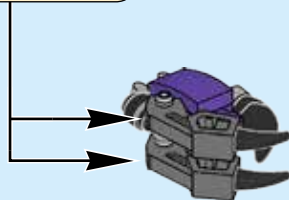
20



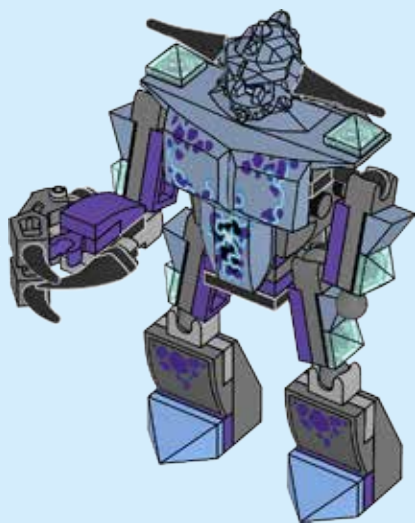
2x

2x

21



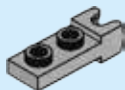
22





1x

23



1x



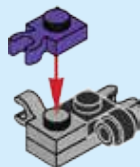
1x

24



1x

25



1x

26



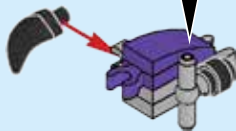
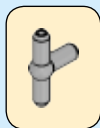


1x



1x

# 27

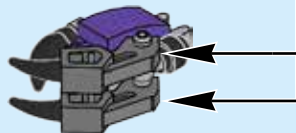
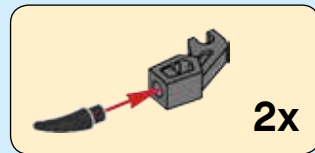


2x

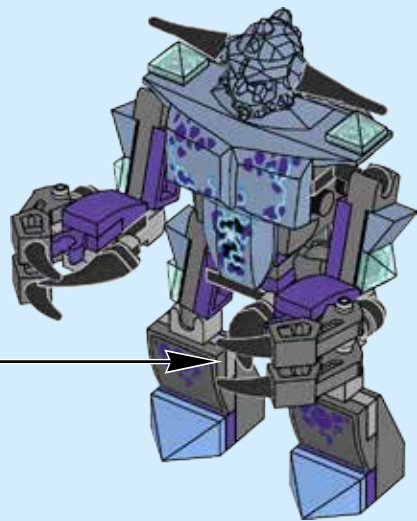


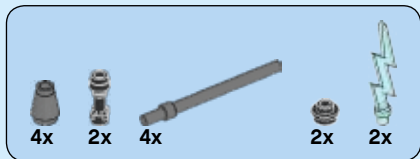
2x

# 28



29





30

1



2



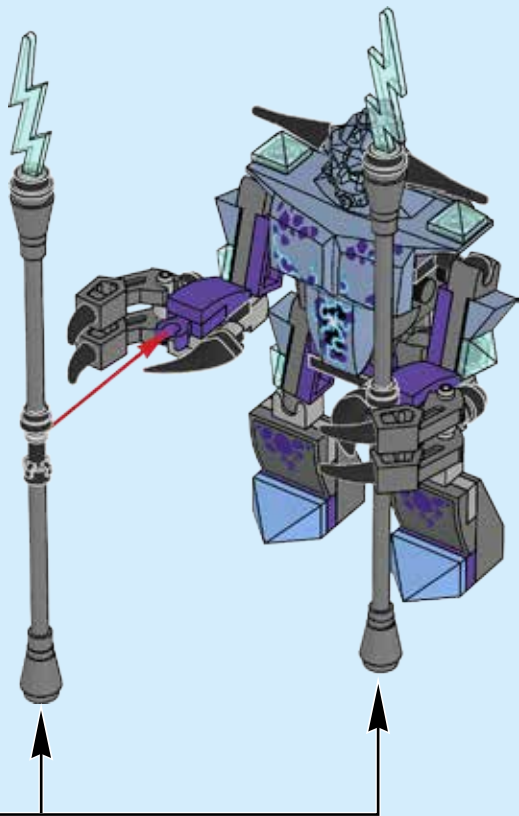
3

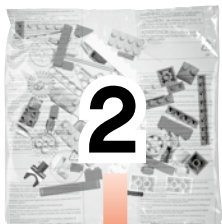


4

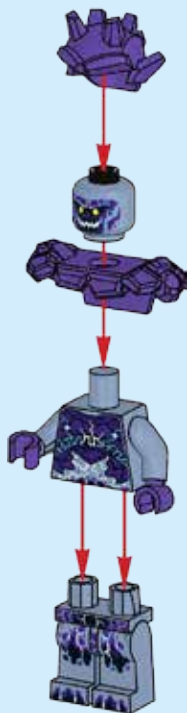


2x

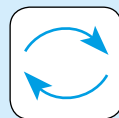




1

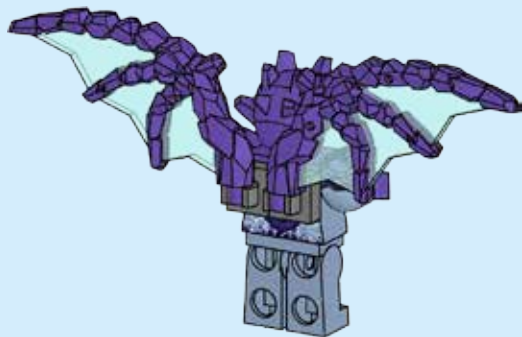


2

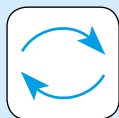


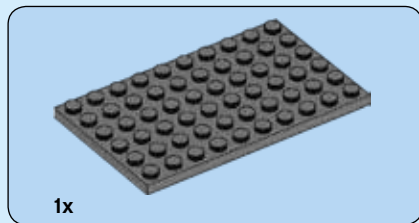


3

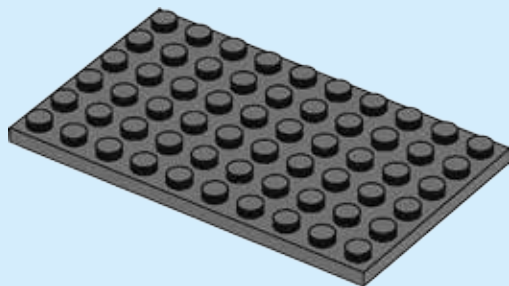


4



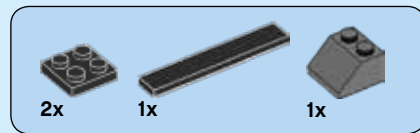
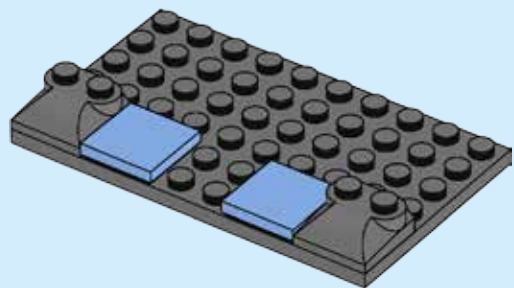


1

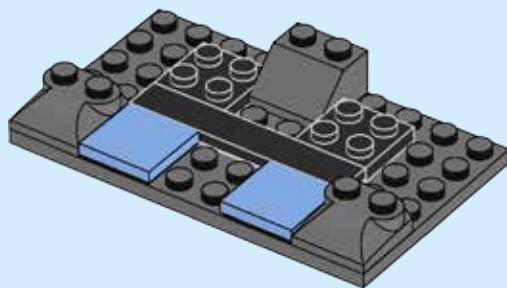




2



3





2x

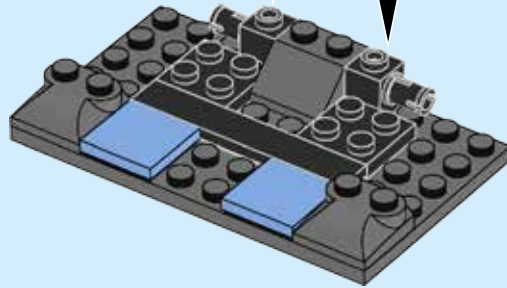


2x

4

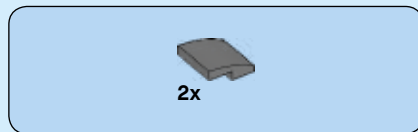
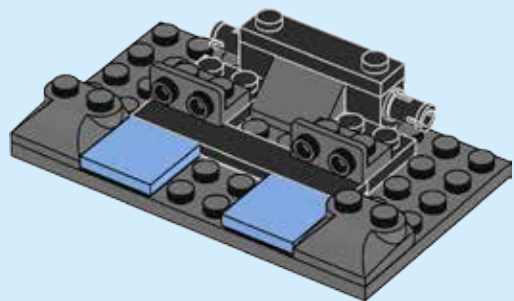


2x

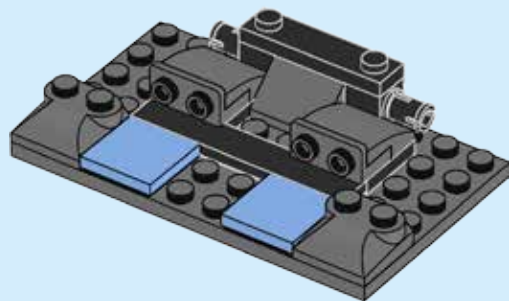


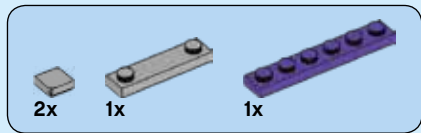


5

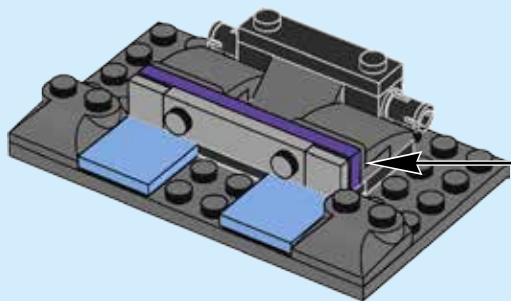
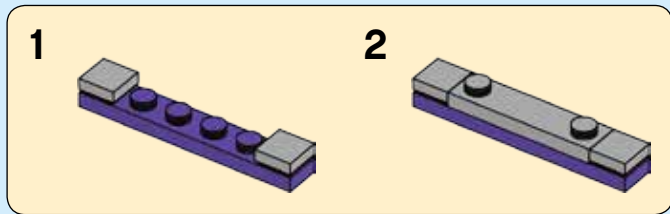


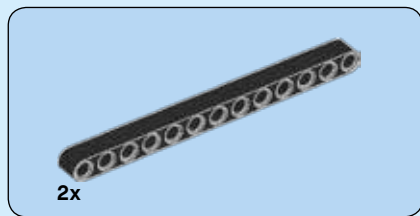
6



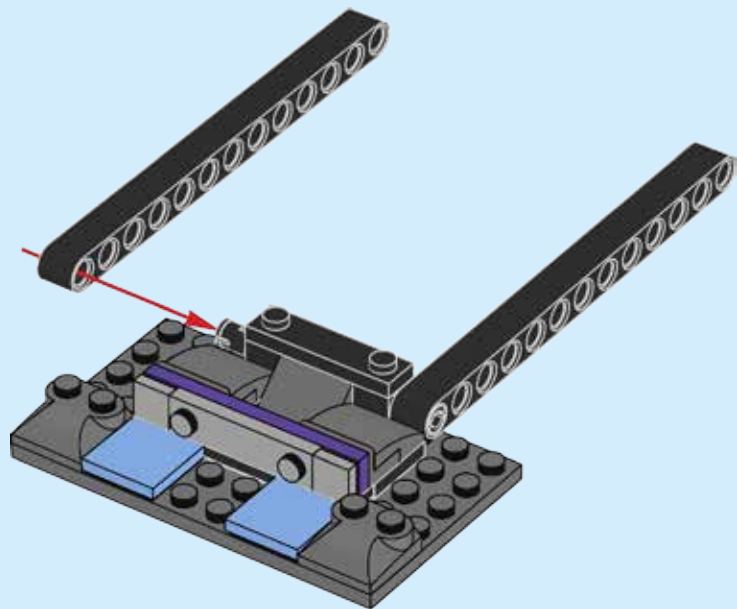


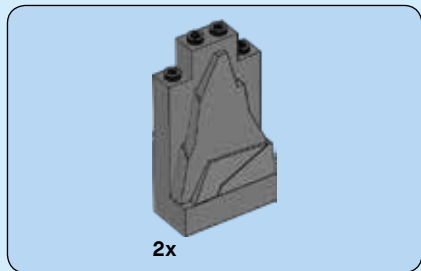
7



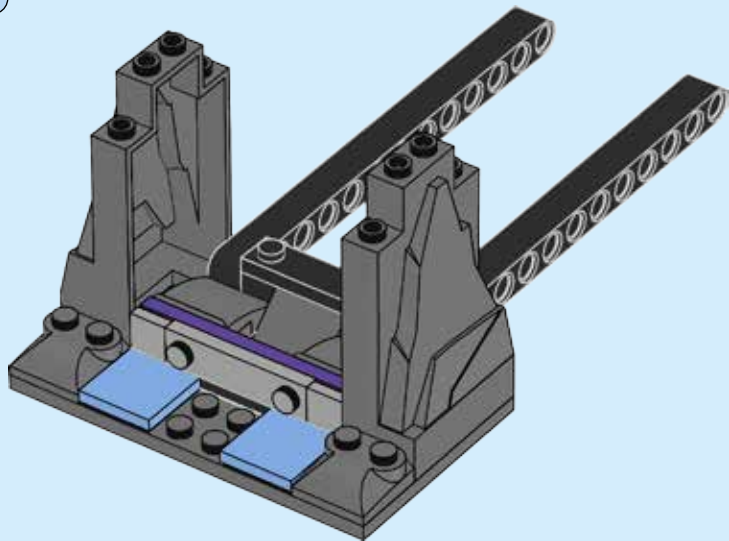


8





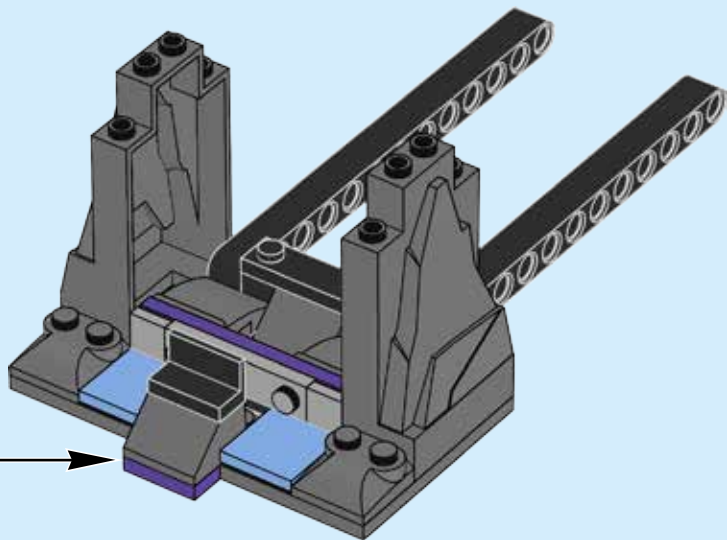
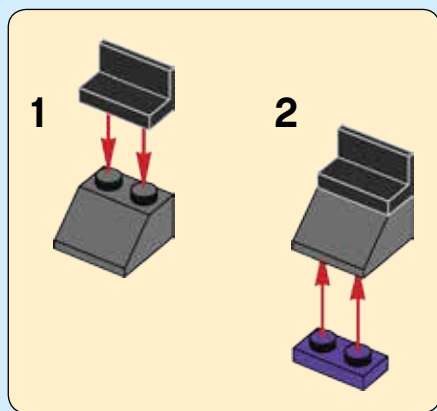
9

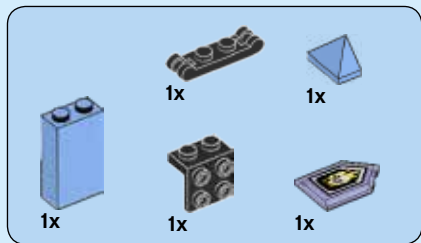






# 10



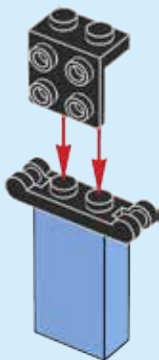


# 11

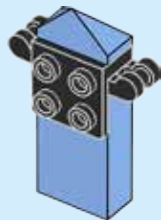
1



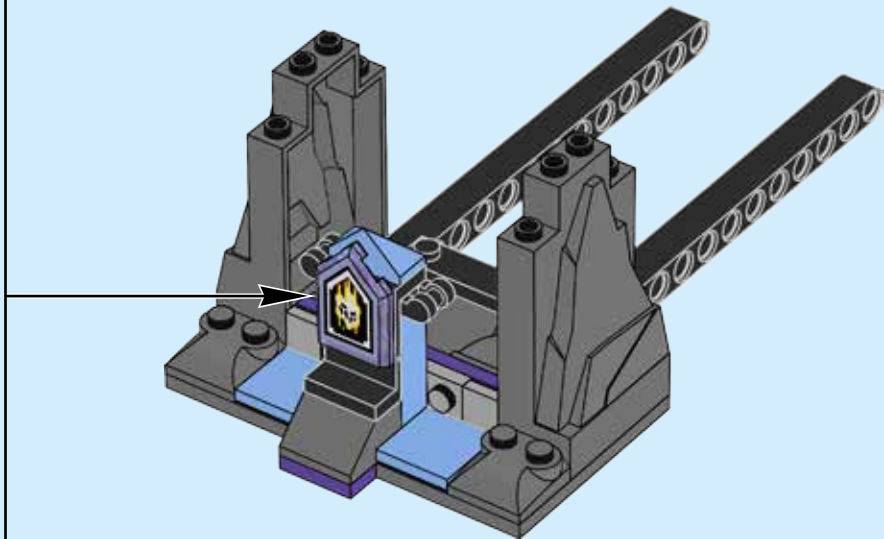
2



3



4



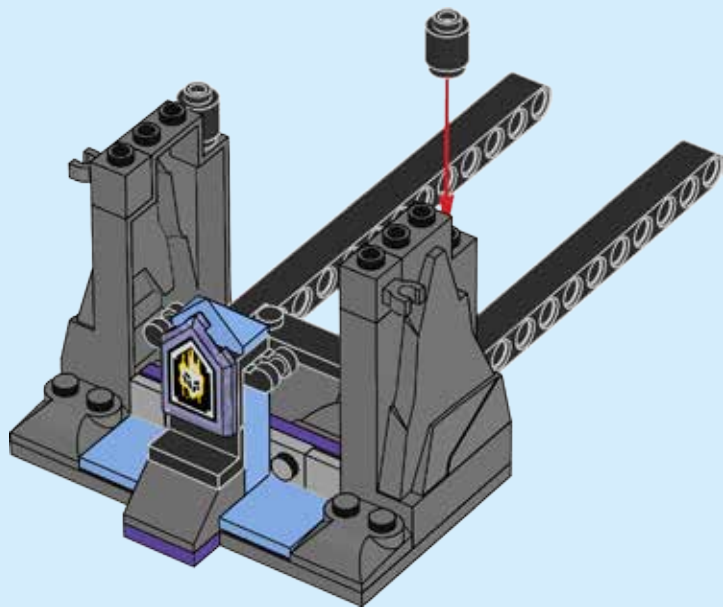


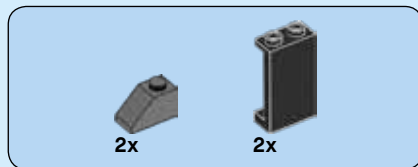
2x



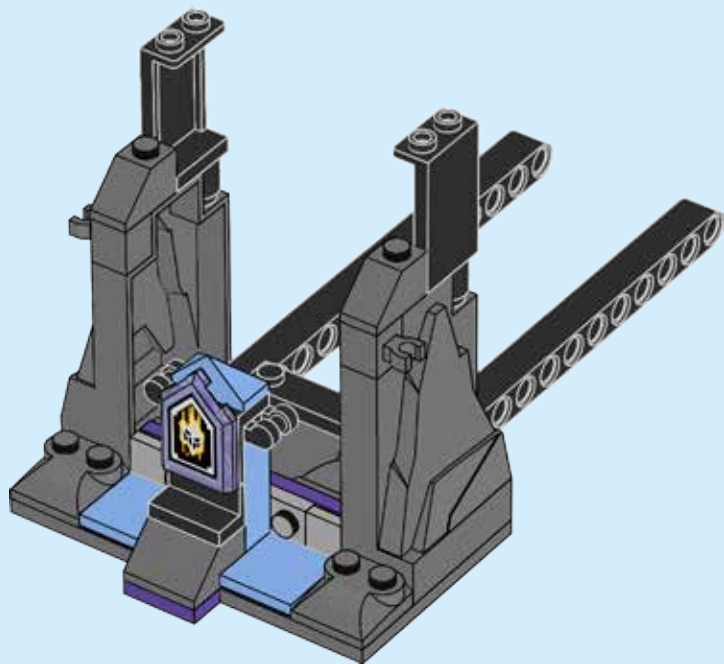
2x

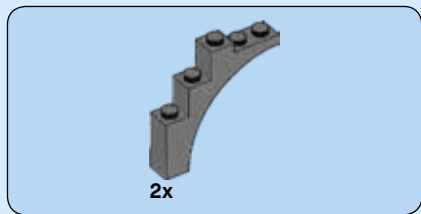
# 12



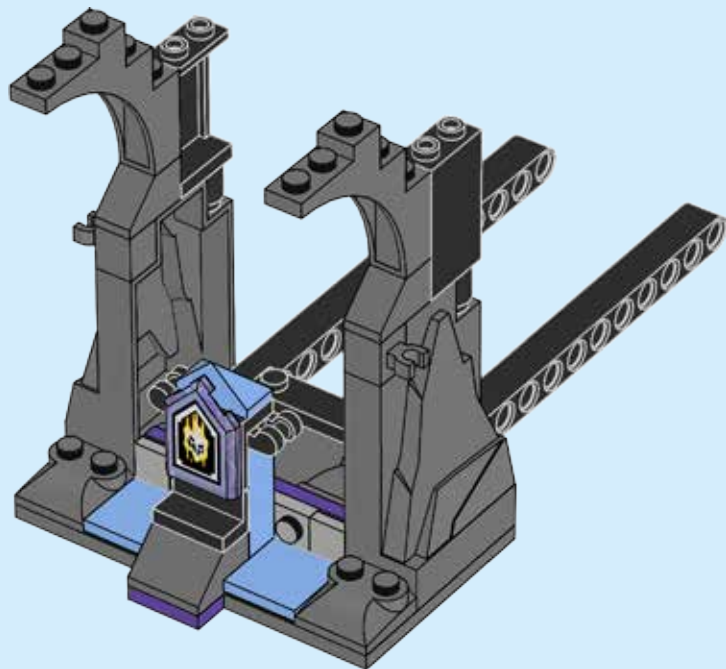


13





14



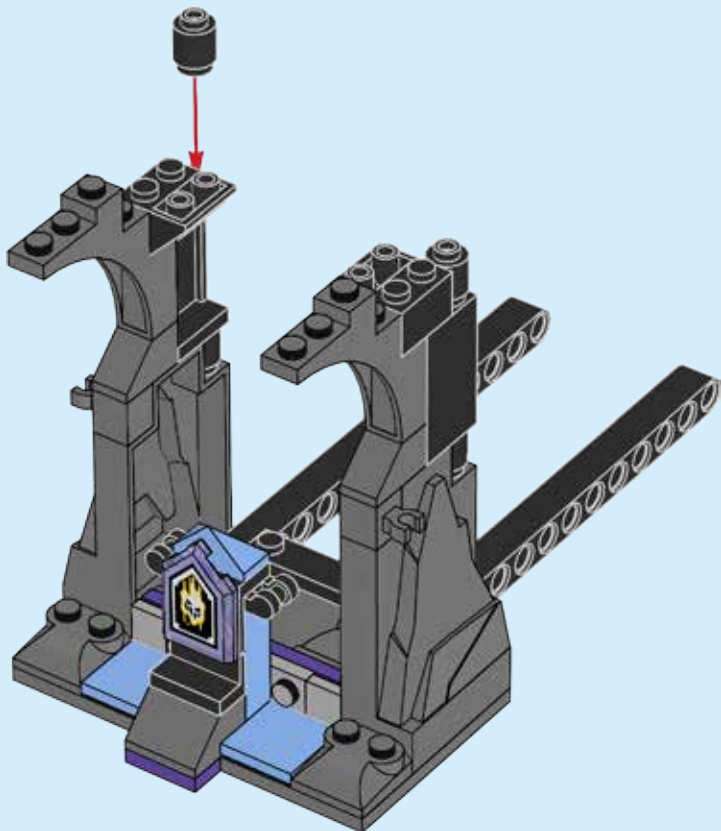


2x



2x

15



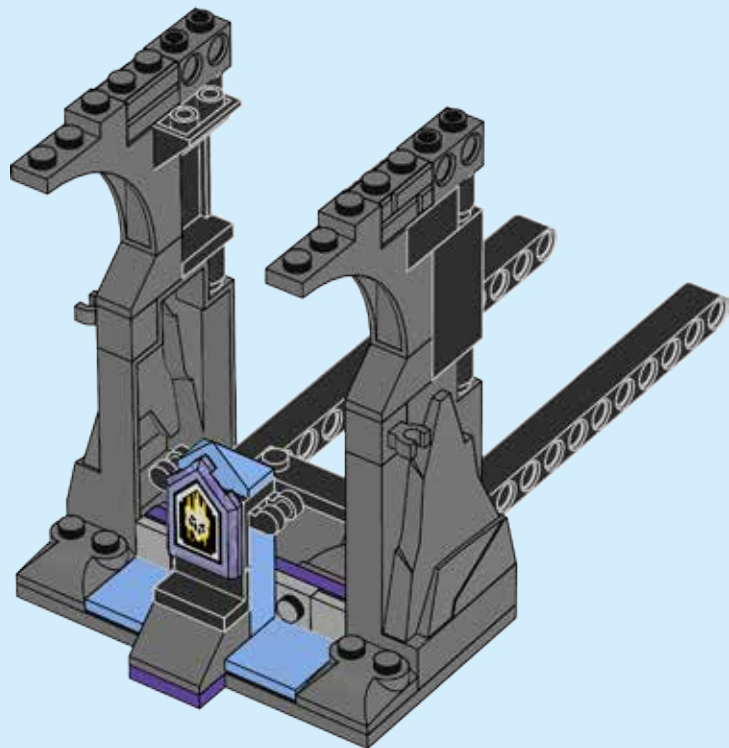


2x

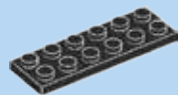


2x

# 16

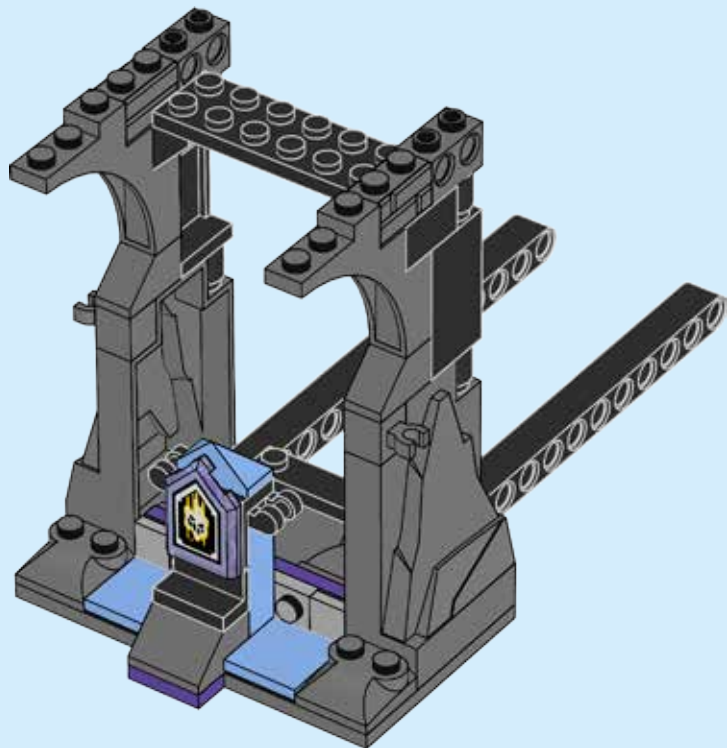






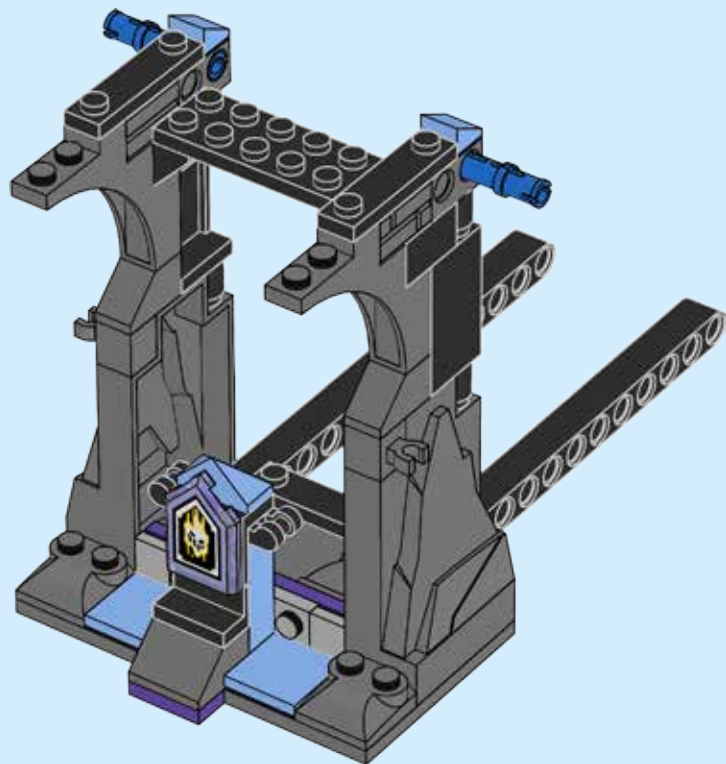
1x

17

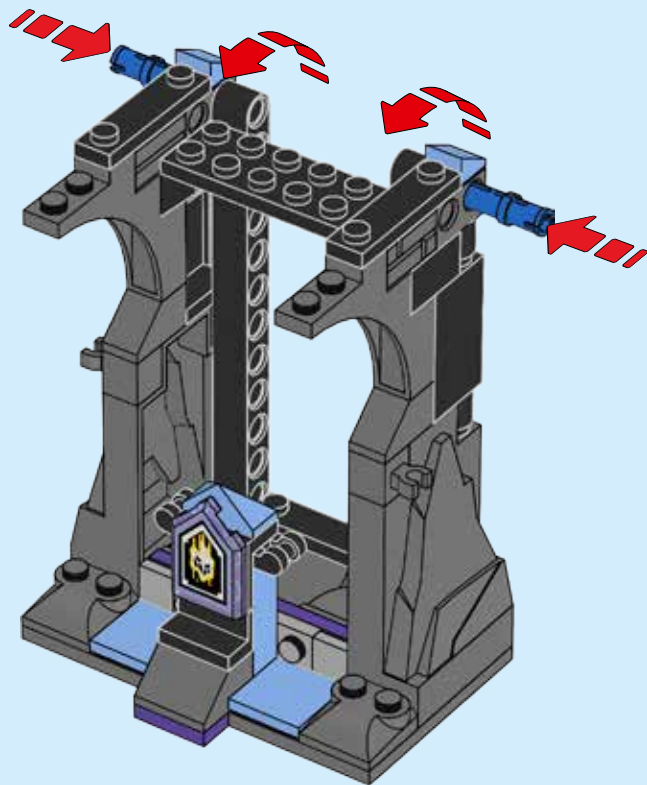




18



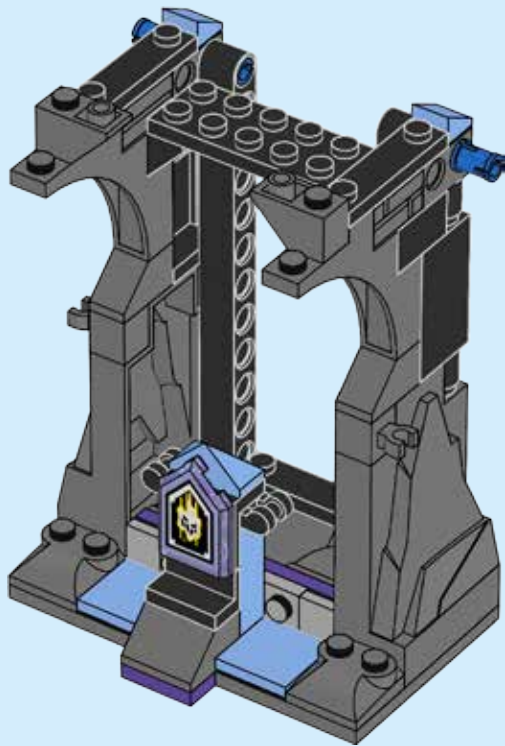
19

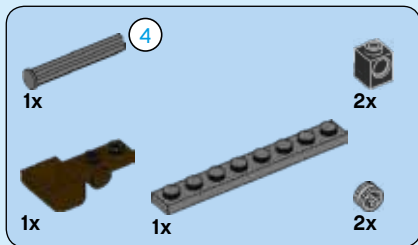
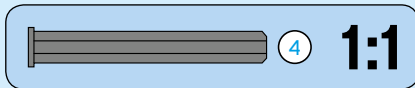




2x

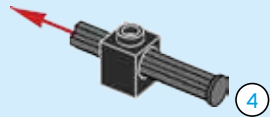
20



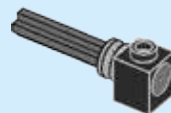


21

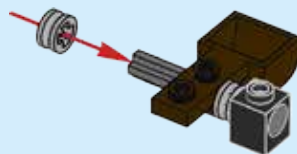
1



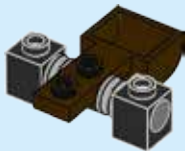
2



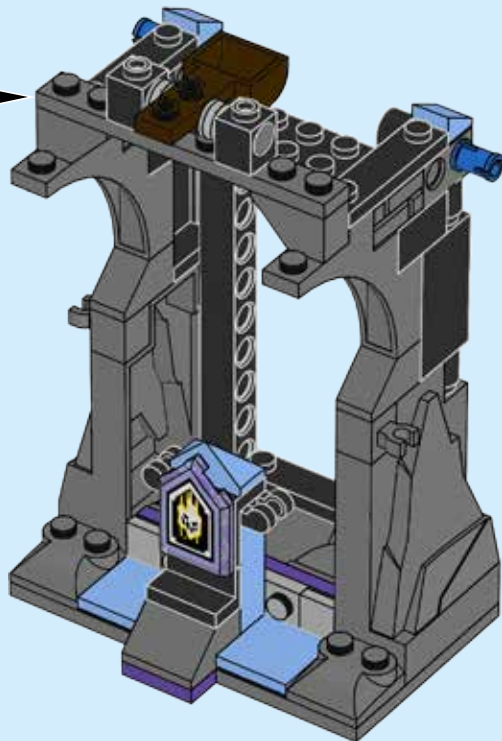
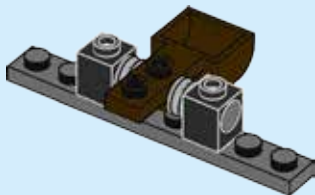
3



4



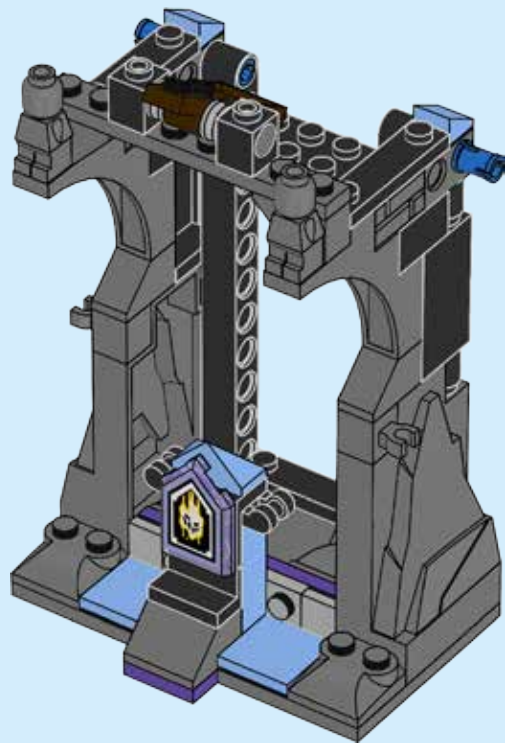
5





2x

22



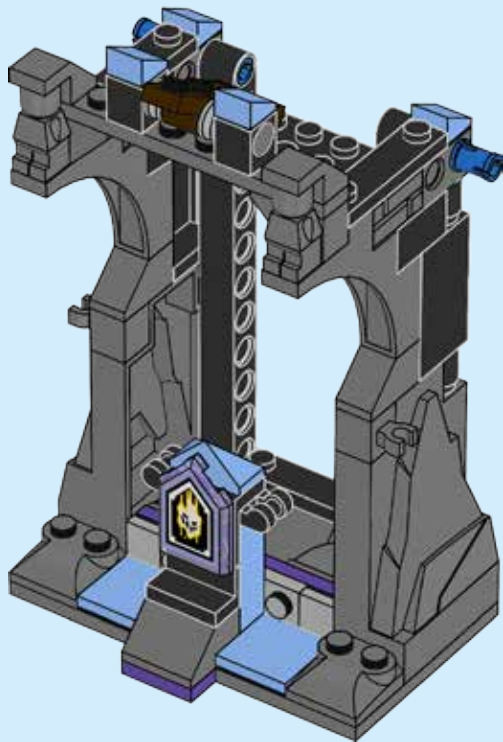


2x



2x

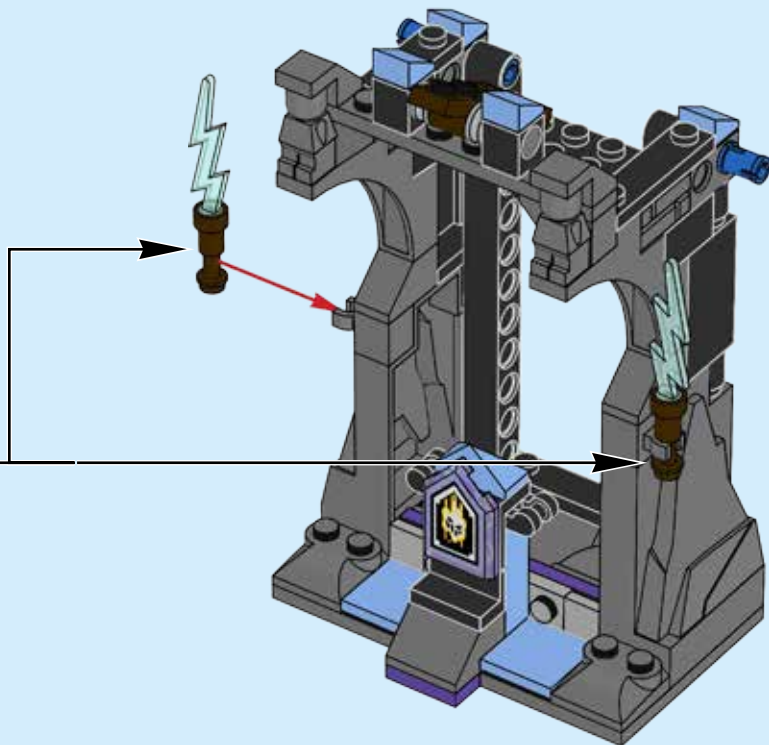
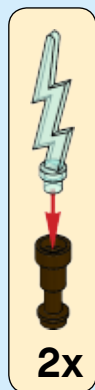
23





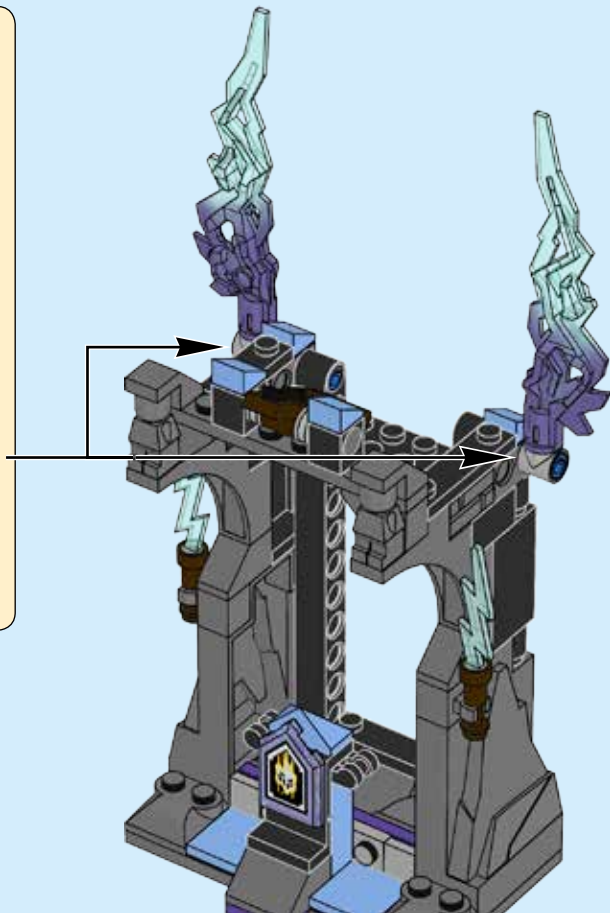


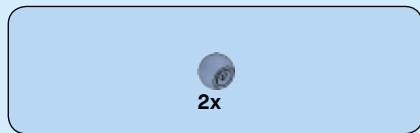
24



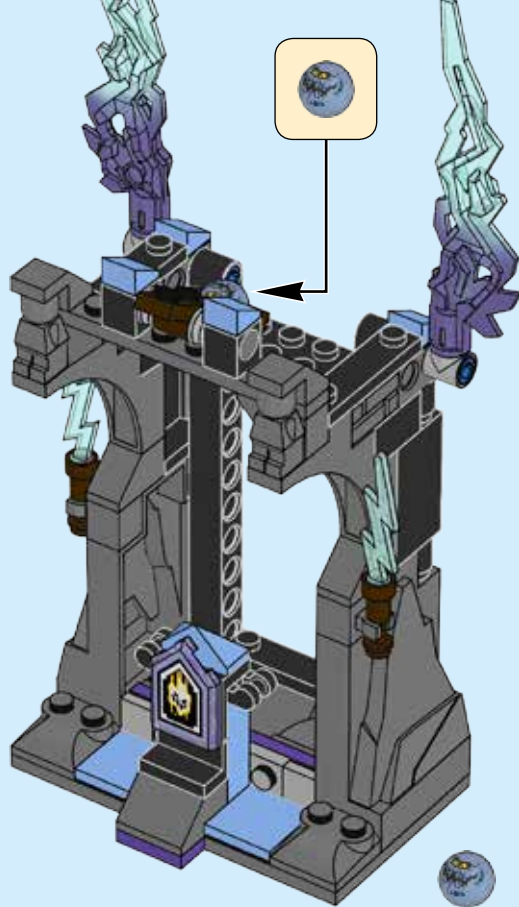


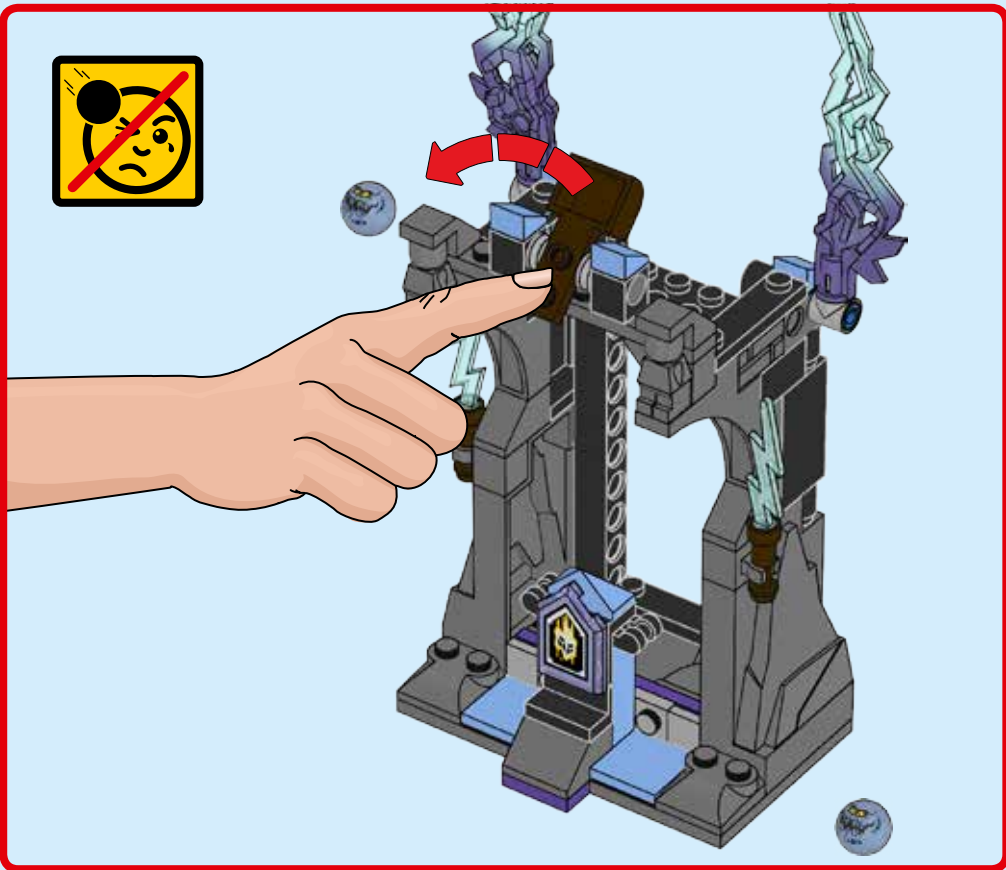
25



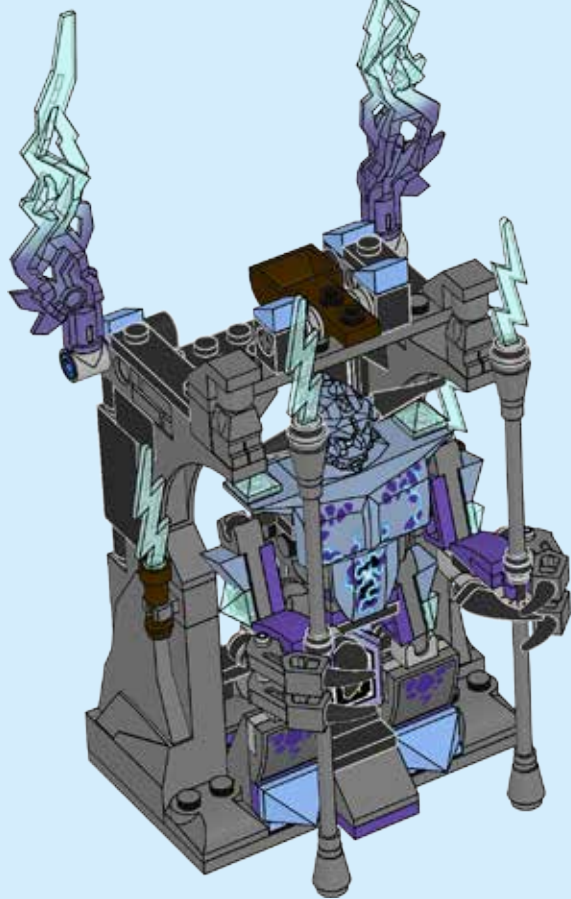


26





27





 1x 4547649	 5x 4515364	 4x 654126	 2x 302226	 1x 379526	 1x 6124858	 2x 4528357	 2x 4211415
 4x 6028323	 1x 6053026	 4x 4568385	 1x 6013867	 1x 6178325	 3x 3005747	 3x 6164313	 2x 4211508
 1x 4298609	 1x 379501	 2x 4121715	 2x 366026	 4x 6168590	 2x 6131726	 1x 4141089	
 3x 4538353	 2x 4514553	 2x 4632571	 1x 6089119	 6x 6164329	 2x 6127035	 1x 3006347	 1x 6178082
 1x 4533503	 1x 6124911	 1x 486526	 2x 6051038	 1x 6164329	 1x 3006347	 2x 6170208	
 2x 6176240	 2x 4598897	 2x 4614788	 1x 6099483	 2x 6167688	 1x 6161314	 4x 6062686	 4x 6164071
 4x 6023804	 2x 6135009	 2x 6000650	 3x 4599499	 2x 6170668	 1x 6111272	 1x 6175481	 1x 6110004
 1x 4140583	 4x 306226	 1x 6052369	 1x 663626	 2x 6170668	 4x 4565363	 1x 6152107	 1x 4540280
 1x 4494474	 2x 6100627	 2x 6052369	 1x 4522933	 1x 6166891	 1x 6146806	 1x 6152107	 1x 4530028
 2x 6168612	 2x 4563477	 1x 6117973		 1x 6178283	 2x 6174924	 2x 4211573	



2x  
4541978



2x  
6123815



2x  
6043656



2x  
6015344



1x  
4535738



6x  
6043639



1x  
6164525



1x  
6164642



1x  
4599498



2x  
6109516



6x  
6071226



4x  
6012812



2x  
4580437



1x  
6055313



2x  
4211096



2x  
6168776



6x  
6039479



2x  
4210762



2x  
6000311



4x  
4529240



1x  
6029948



2x  
4211135



2x  
6000606



4x  
6071261



4x  
4218696



2x  
4211054



8x  
6039482



2x  
4211064



1x  
6083620



1x  
4648256



2x  
4211065



2x  
4513326



2x  
6075060



4x  
6081987



1x  
4210998



1x  
6170201



1x  
6177003



1x  
6170156



2x  
6057390



8x  
4655695



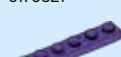
1x  
4653960



1x  
6170674



2x  
6176821



1x  
4655691



1x  
4611884



2x  
4538950



1x  
4568951



1x  
6127036



1x  
6129534



1x  
6158405



1x  
6170534



1x  
4211114



**Customer Service**

Kundenservice

Service Consommateurs

Servicio Al Consumidor

[LEGO.com/service](http://LEGO.com/service) or dial



00800 5346 5555 :



1-800-422-5346 :



4





70366

1



70359

2



70366  
+  
70359

3

COMBINE  
YOUR POWERS



Combine your powers · Kombiniere deine Kräfte · Combine tes pouvoirs · Combina tus poderes  
Combina os teus poderes · Kombináld erődöt! · 组合你的力量



NEXO  
KNIGHTS



DISCOVER MORE  
COMBINATIONS



70312



70353



70354



70315



70366



70348



70351



[LEGO.COM/COMBONATOR](http://LEGO.COM/COMBONATOR)

DISCOVER MORE COMBINATIONS / WEITERE KOMBINATIONEN ENTDECKEN / DÉCOUVRE PLUS DE COMBINAISONS / DESCUBRE MÁS COMBINACIONES /  
DESCOBRRE MAIS COMBINAÇÕES / FEDEZZ FEL MÉG TÖBB KOMBINÁCIÓTI! / 发现更多组合



# NEXO KNIGHTS™



LEGO® NEXO KNIGHTS™: MERLOK 2.0



1



2



3

[LEGO.COM/DEVICECHECK](http://LEGO.COM/DEVICECHECK)



# NEXO KNIGHTS™



COMBINE YOUR  
POWERS



70362



70363



70364



70365



70366



70372

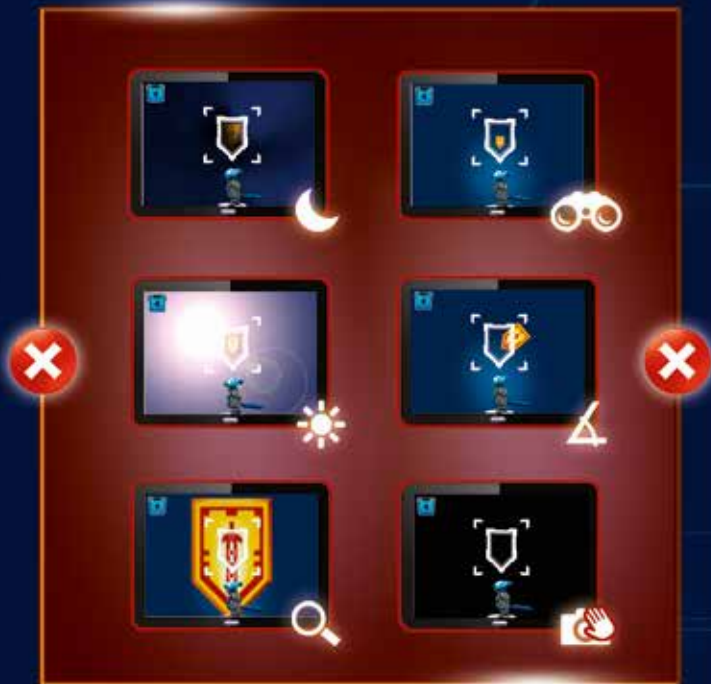


COMBINE YOUR POWERS • KOMBINIERE DEINE KRÄFTE • COMBINE TES POUVOIRS • COMBINA TUS PODERES  
• COMBINA OS TEUS PODERES • KOMBINÁLD ERŐIDET! • 组合你的力量

## SINGLE NEXO POWER



## COMBO NEXO POWERS



SINGLE NEXO POWER / EINZELNE NEXO KRAFT / NEXO POUVOIR UNIQUE / PODER NEXO SENCILLO / PODER NEXO INDIVIDUAL / ӨНЭЛЛӨ NEXO ERӨ / 单个 NEXO 骑士力量  
COMBO NEXO POWERS / COMBO NEXO KRÄFTE / NEXO COMBO POUVOIRS / PODERES NEXO COMBINADOS / PODERES NEXO PARA COMBINAR / KOMBÖ NEXO ERÖK / 组合 NEXO 骑士力量



# NEXO KNIGHTS™



DOWNLOAD THE FREE APP;/KOSTENLOSE APP HERUNTERLADEN;/TÉLÉCHARGE L'APPLI GRATUITE :  
DESCARGA LA APP GRATIS;/DESCARREGA A APP GRÁTIS;/TÖLTSD LE AZ INGYENES APPOT!/下载免费 APP:

**LEGO® NEXO KNIGHTS™: MERLOK 2.0** [LEGO.com/devicecheck](http://LEGO.com/devicecheck)

ALL MATERIALS MIGHT NOT BE AVAILABLE IN ALL MARKETS.  
MÖGLICHERWEISE IST NICHT DAS GANZE MATERIAL IN ALLEN MÄRKTEN VERFÜGBAR.  
CERTAINS PRODUITS PEUVENT NE PAS ÊTRE DISPONIBLES SUR CERTAINS MARCHÉS.  
CIERTOS MATERIALES PODRÍAN NO ESTAR DISPONIBLES EN TODOS LOS MERCADOS.  
OS MATERIAIS PODERÃO NÃO ESTAR TODOS DISPONÍVEIS EM TODOS OS MERCADOS.  
ELKÉPZELHETŐ, HOGY BIZONYOS KIEGÉSZÍTŐK A TE ORSZÁGODBAN NEM ELÉRHETŐEK.  
部分内容可能不适用于某些国家/地区



[LEGO.COM/NEXOKNIGHTS](http://LEGO.COM/NEXOKNIGHTS)



# NEXO KNIGHTS™



70352



70351



70350



70349



70348



70347



70362



70363



70364



70365



70366



70372

# WIN

GO TO [WWW.LEGO.COM/PRODUCTFEEDBACK](http://WWW.LEGO.COM/PRODUCTFEEDBACK) AND  
GIVE US YOUR SHORT **FEEDBACK** ABOUT THIS  
LEGO® SET FOR A CHANCE TO WIN  
A COOL LEGO PRIZE.

Terms & Conditions apply

## LEGO.com/productfeedback

### GEWINNE



Erzähle uns auf  
[www.LEGO.com/productfeedback](http://www.LEGO.com/productfeedback)

etwas über die Erfahrungen, die du mit  
diesem LEGO® Set gemacht hast, und  
sichere dir die Chance auf einen coolen  
LEGO Preis!

Es gelten die Teilnahmebedingungen

### GAGNE



Rends-toi sur  
[www.LEGO.com/productfeedback](http://www.LEGO.com/productfeedback)

et donne-nous quelques commentaires sur  
ce produit LEGO® pour avoir une chance  
de gagner un prix LEGO !

Voir Conditions Générales

### GANAN



Visita  
[www.LEGO.com/productfeedback](http://www.LEGO.com/productfeedback)

y envíanos tu opinión acerca de este set  
LEGO®. ¡Participarás en el sorteo de un  
premio LEGO!

Términos y Condiciones aplicables

### 获取奖品



登录  
[www.LEGO.com/productfeedback](http://www.LEGO.com/productfeedback)

给出关于此乐高®套装的简短反馈，  
就有机会获得炫酷乐高奖品

《条款及条件》适用

LEGO, the LEGO logo and NEXO KNIGHTS are trademarks of the LEGO Group. ©2017 The LEGO Group.

6195442