



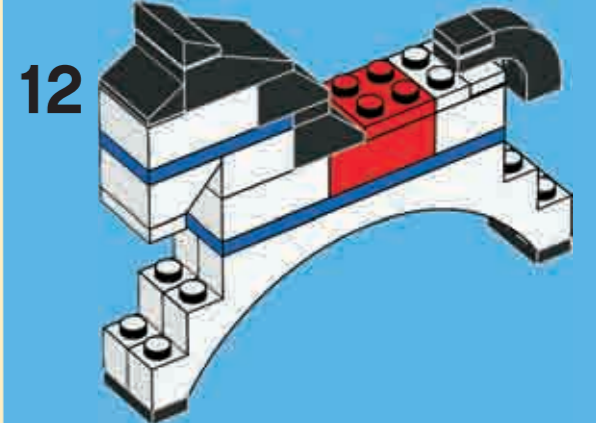
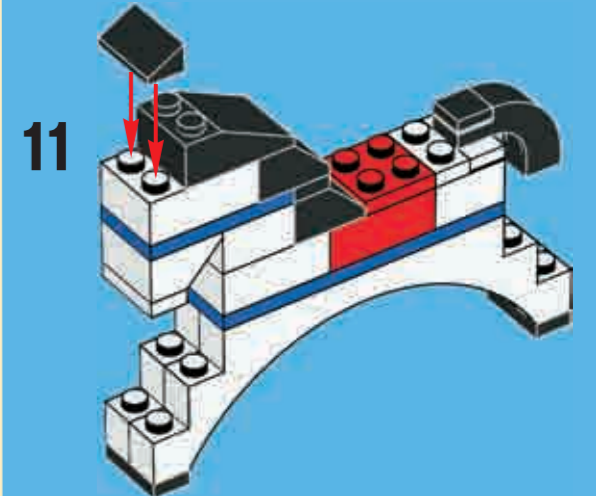
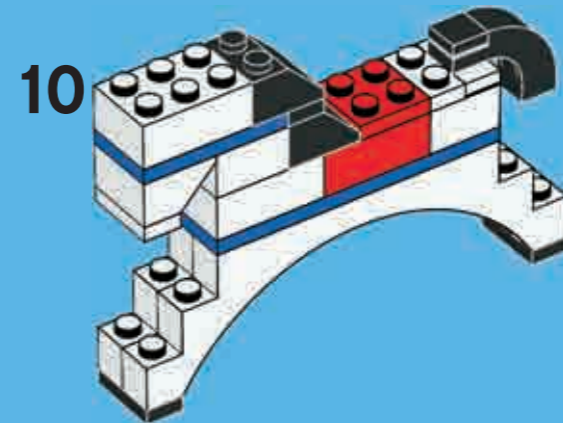
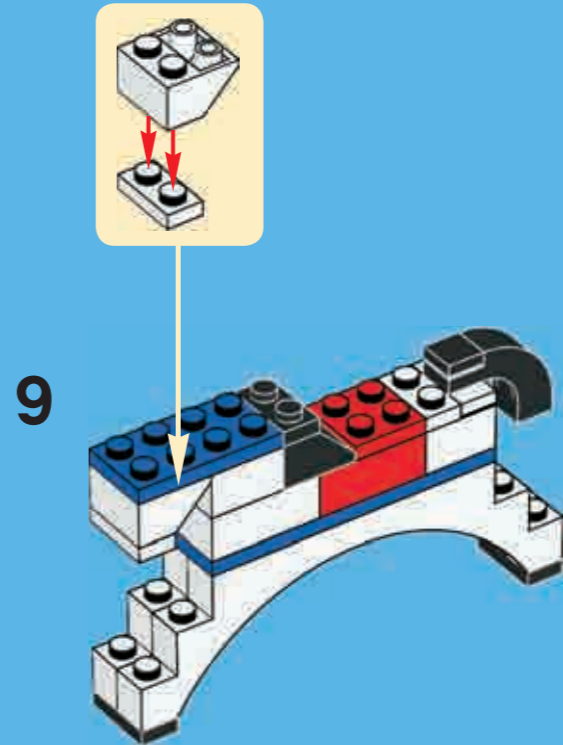
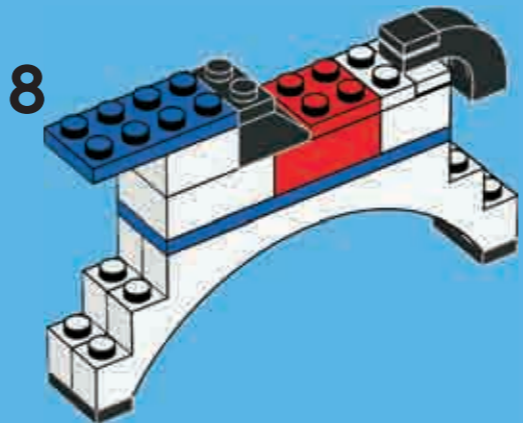
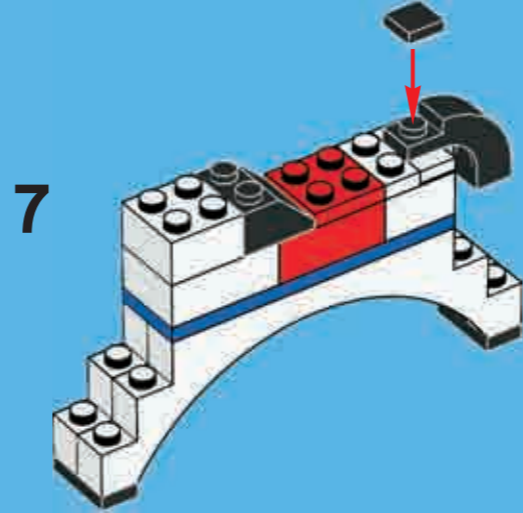
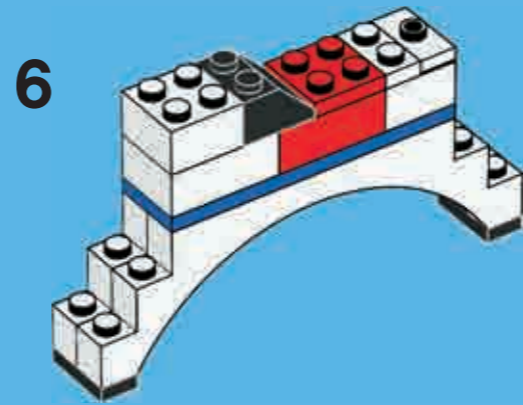
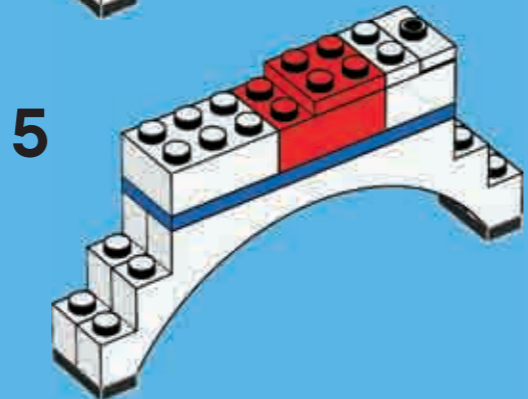
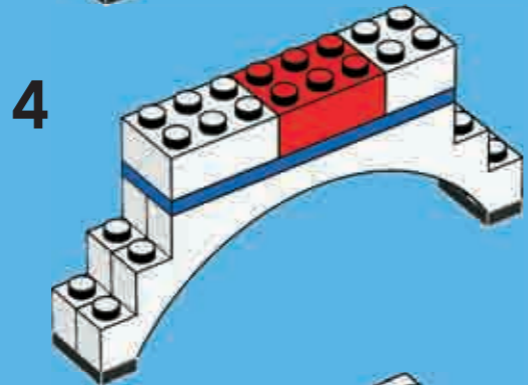
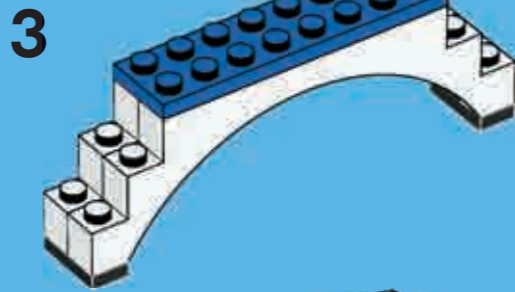
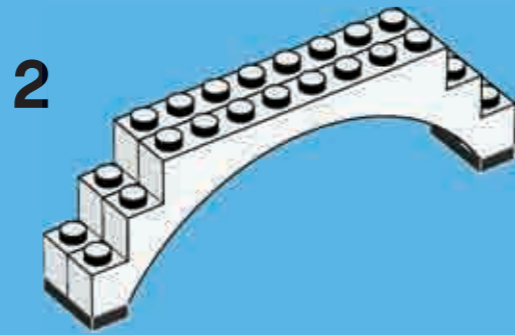
40035



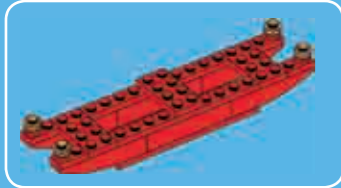
6010010



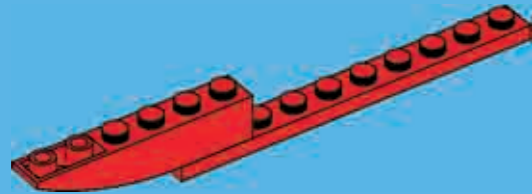
1



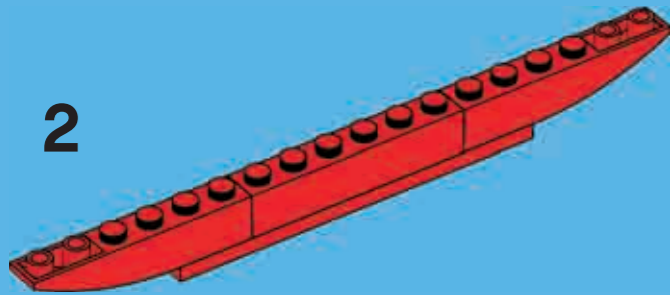




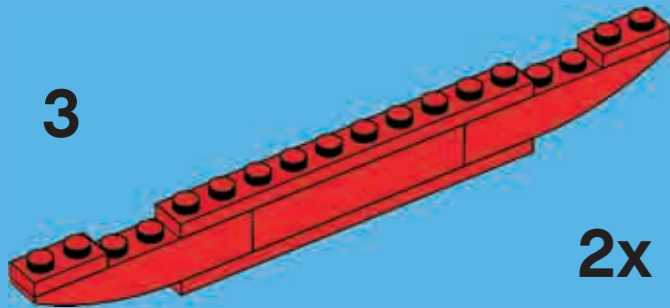
1



2

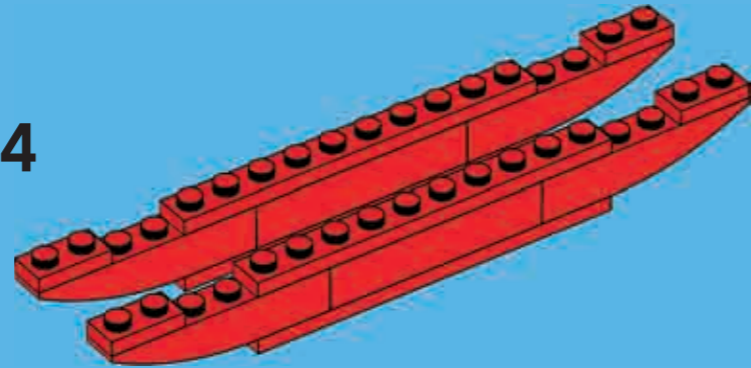


3

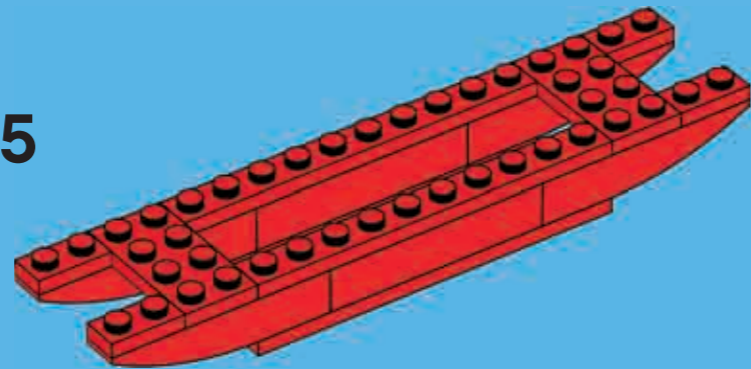


2x

4



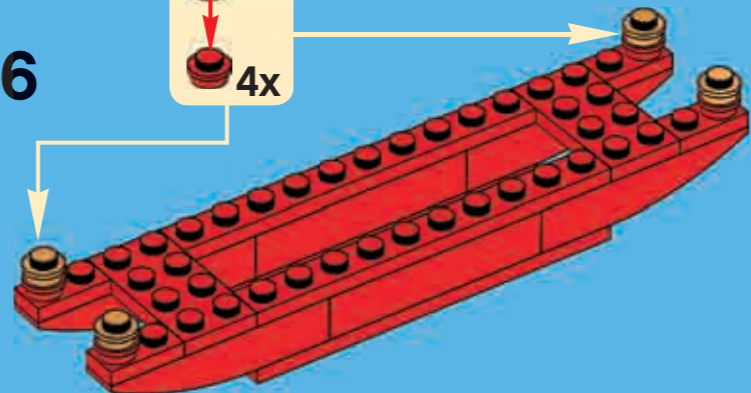
5



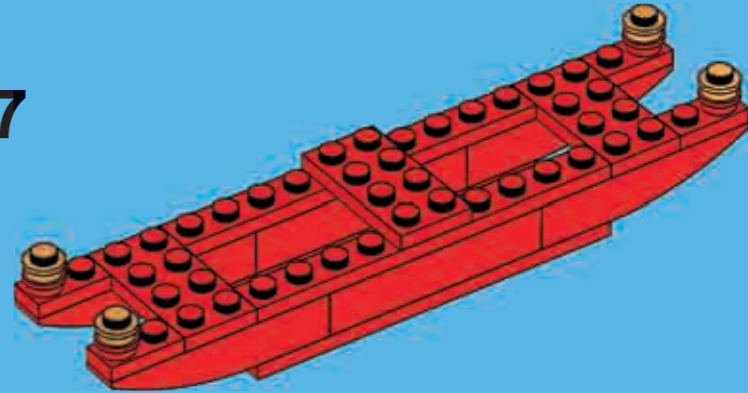
6



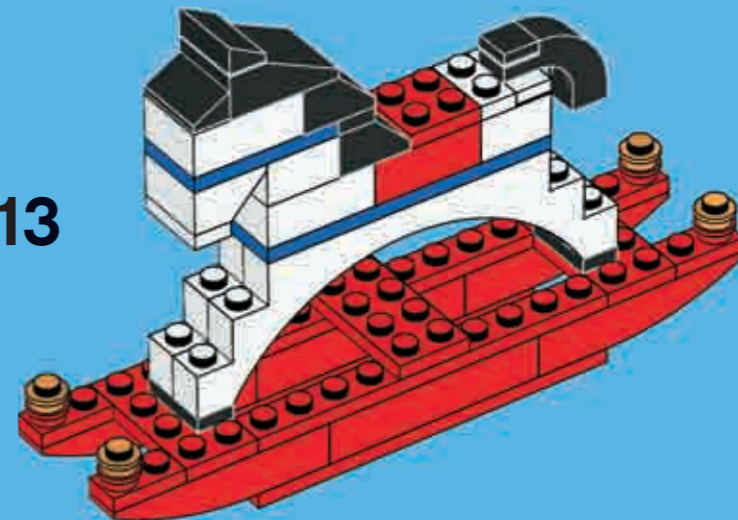
4x



7



13



- 4x 447721
- 2x 300921
- 4x 4160406
- 4x 302321
- 1x 302221
- 3x 302021
- 1x 300221
- 4x 614121
- 1x 4618880
- 3x 302326
- 1x 307026
- 4x 4523159
- 2x 4520971
- 2x 300301
- 2x 300201
- 1x 366001
- 2x 302301
- 1x 379401
- 1x 302023
- 1x 303423
- 2x 4548180
- 2x 303926
- 1x 329826