

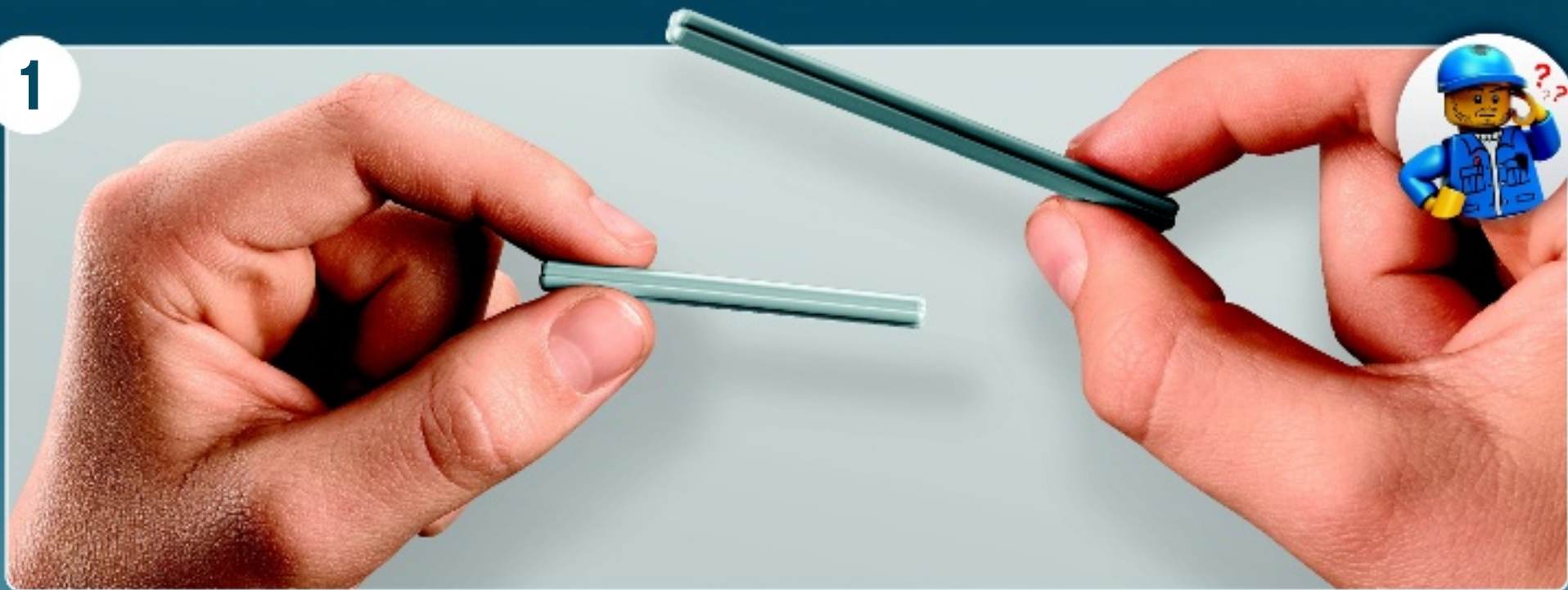


# TECHNIC

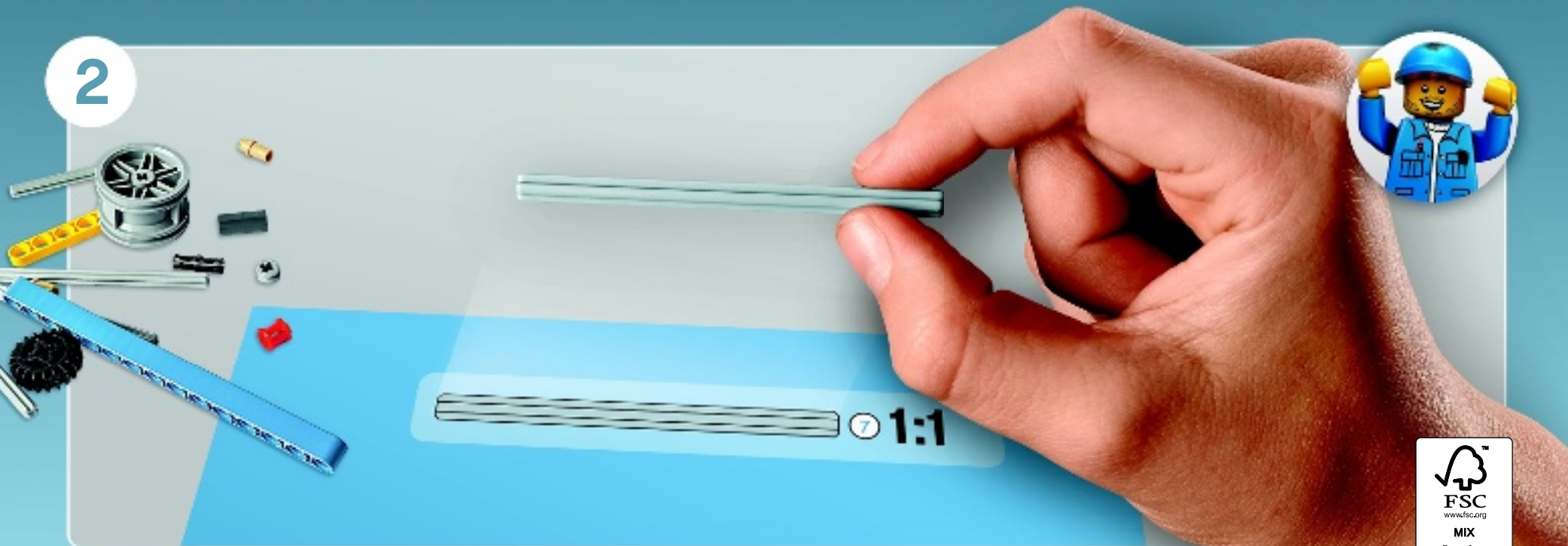
42039



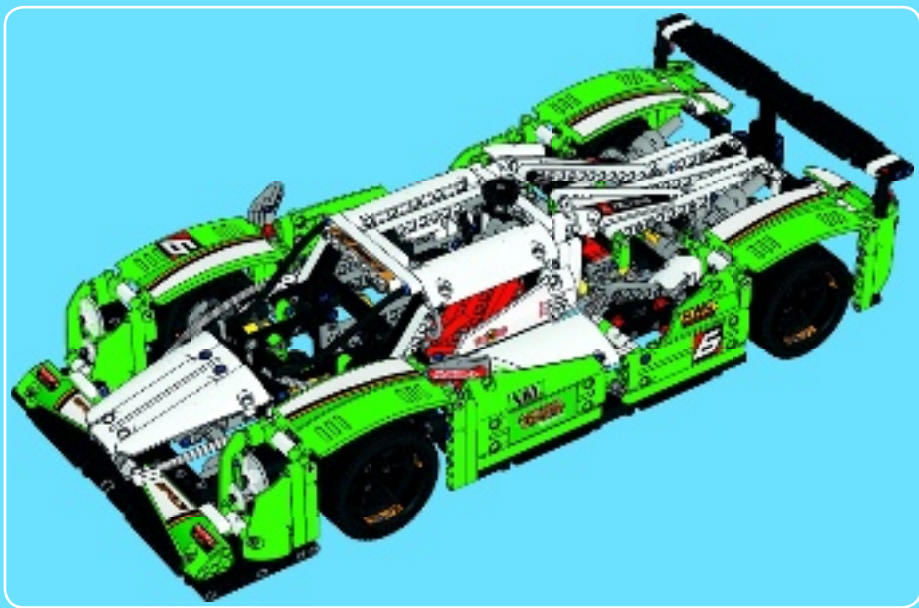
1



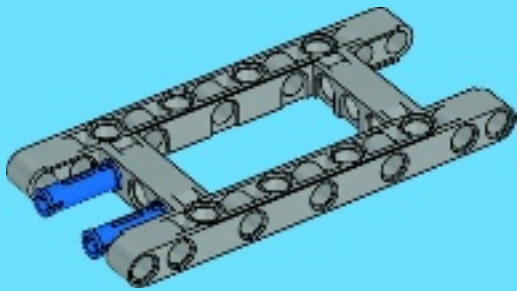
2



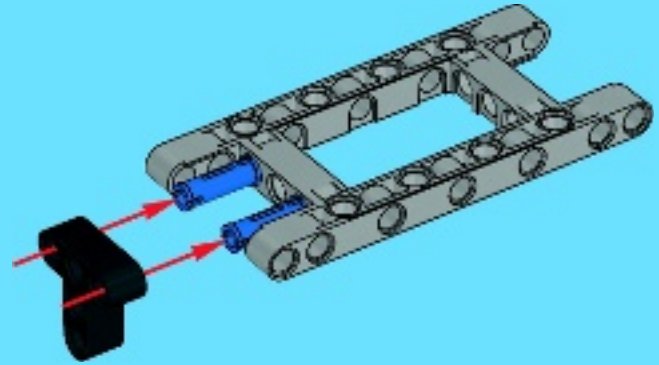




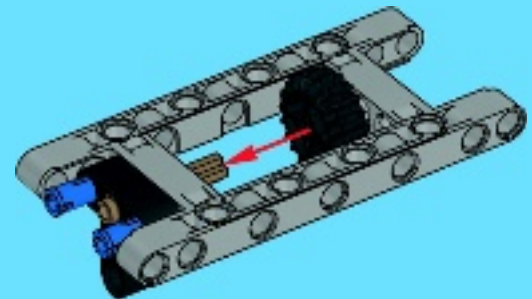
1



2

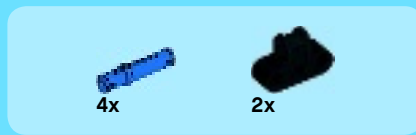
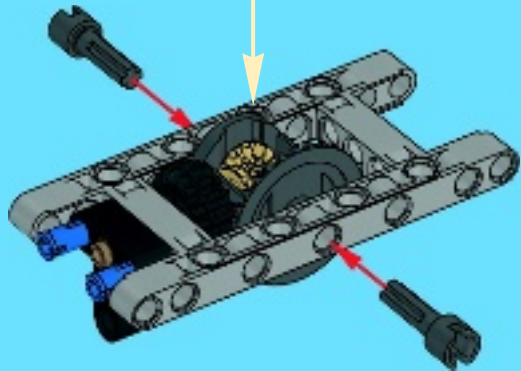
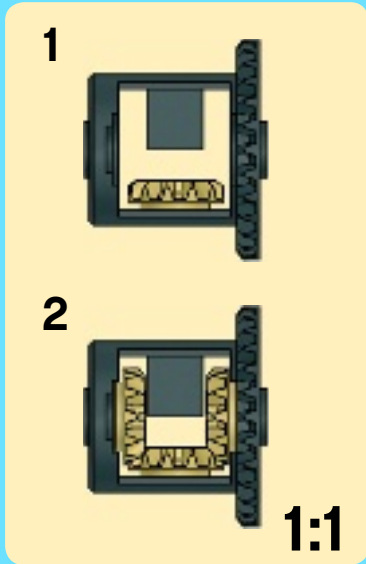


3

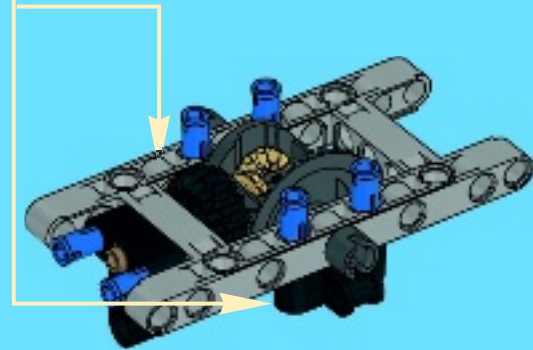




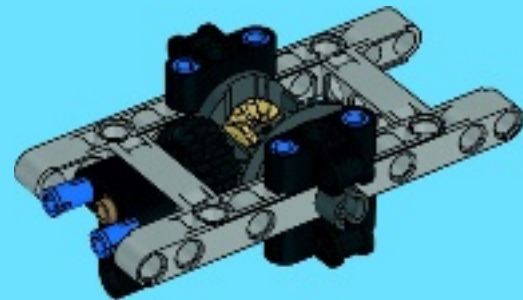
4



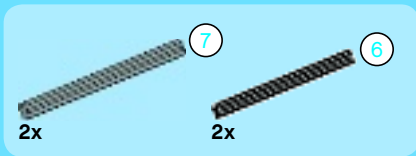
5



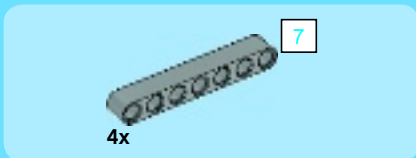
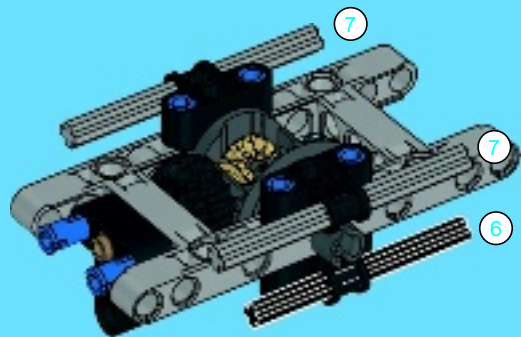
6



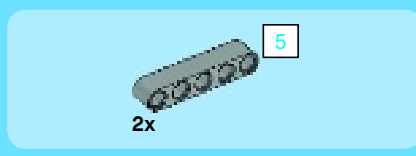
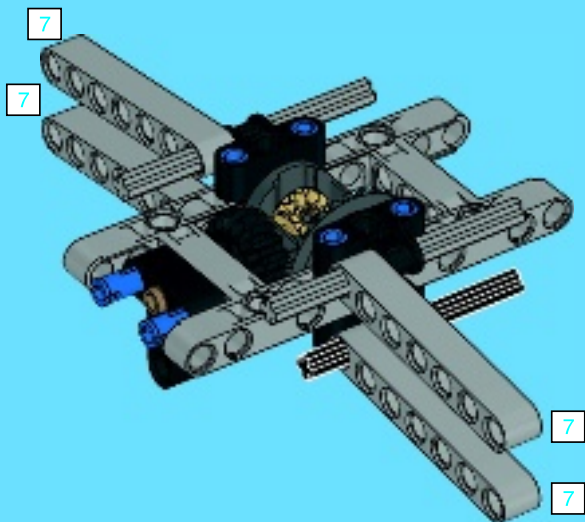




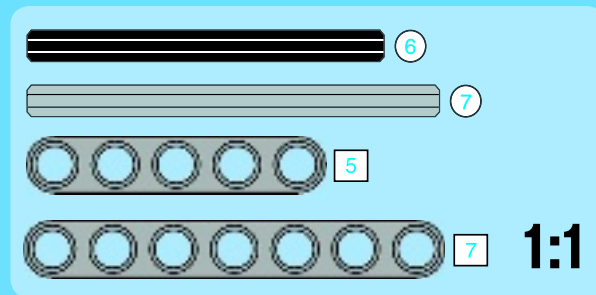
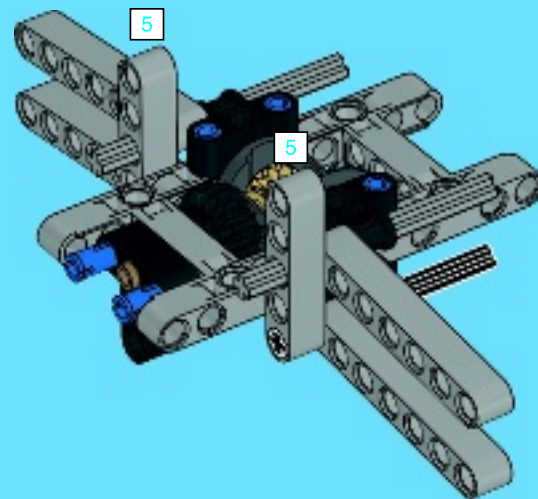
7

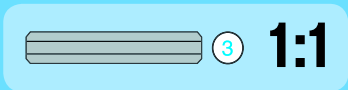
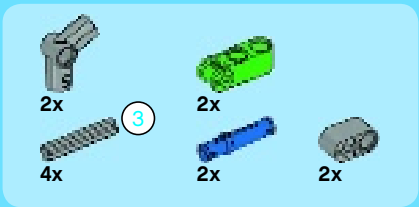


8

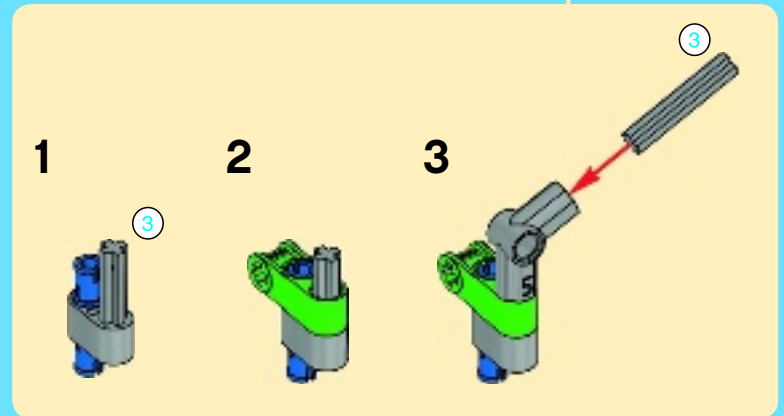
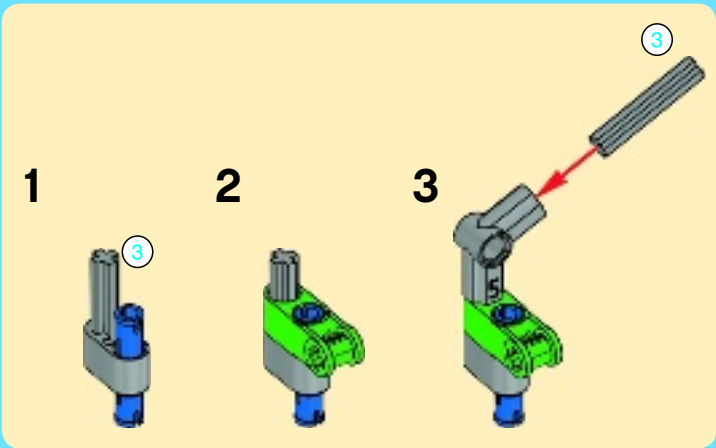
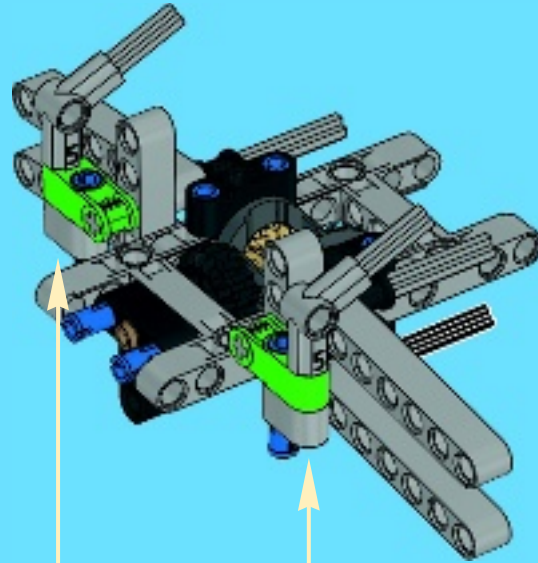


9

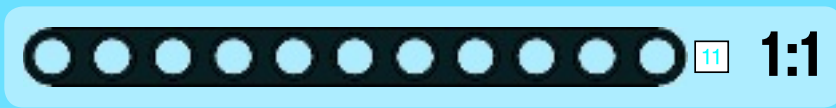




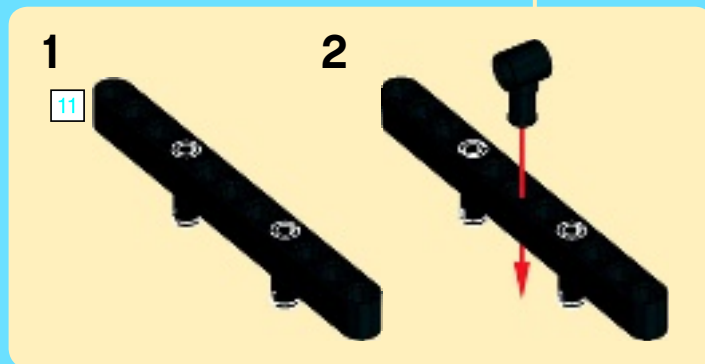
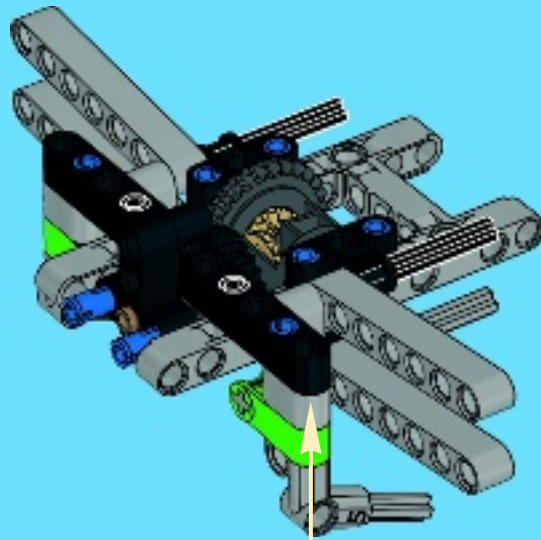
# 10





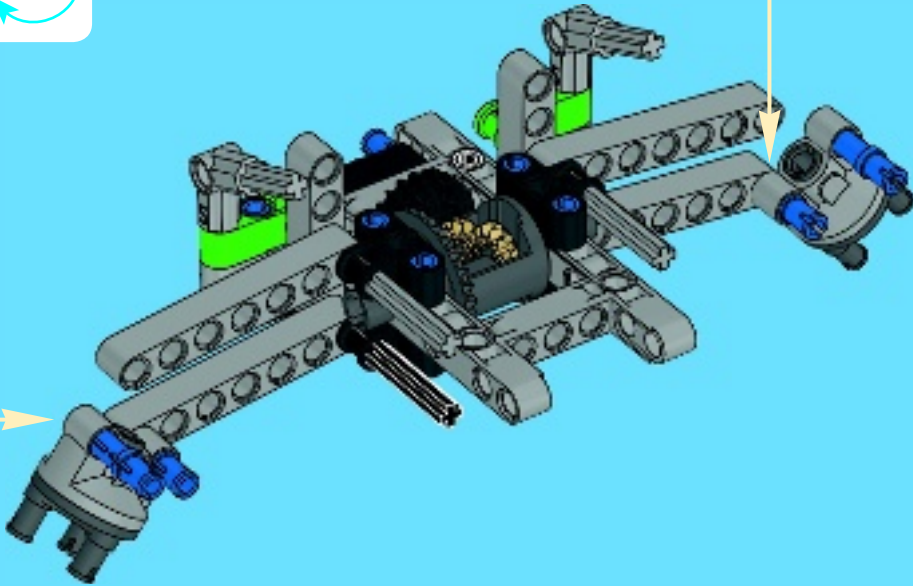
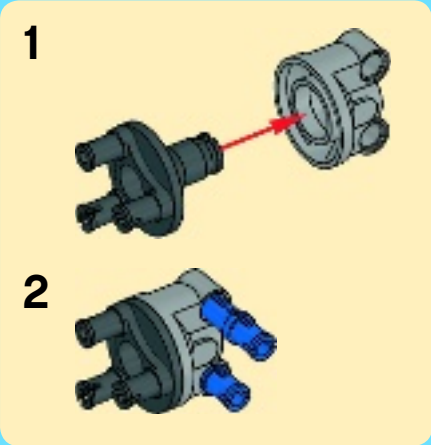


11





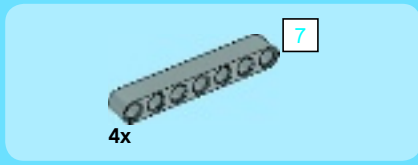
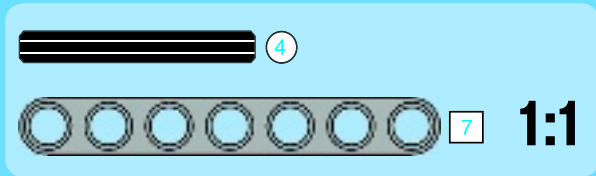
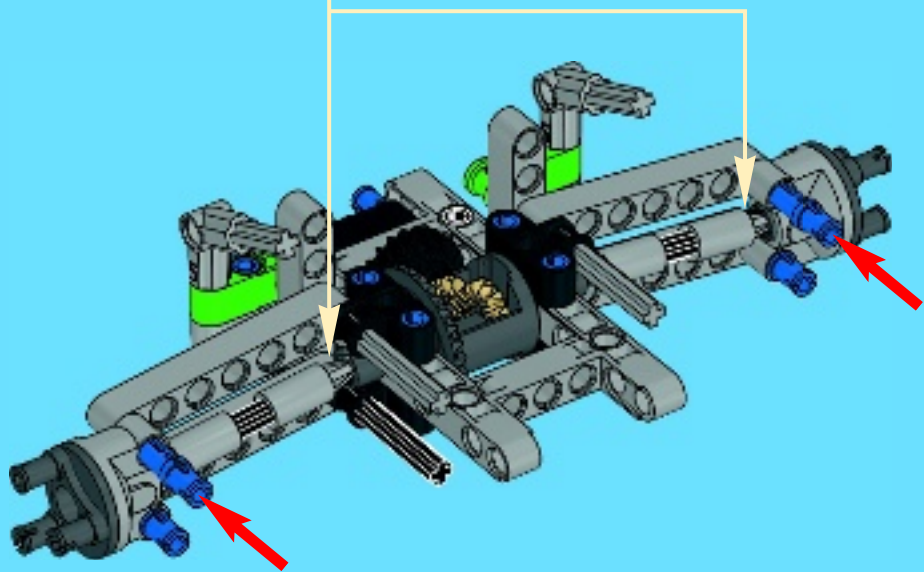
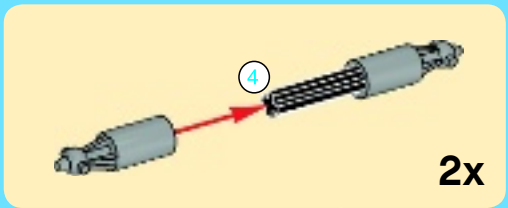
# 12



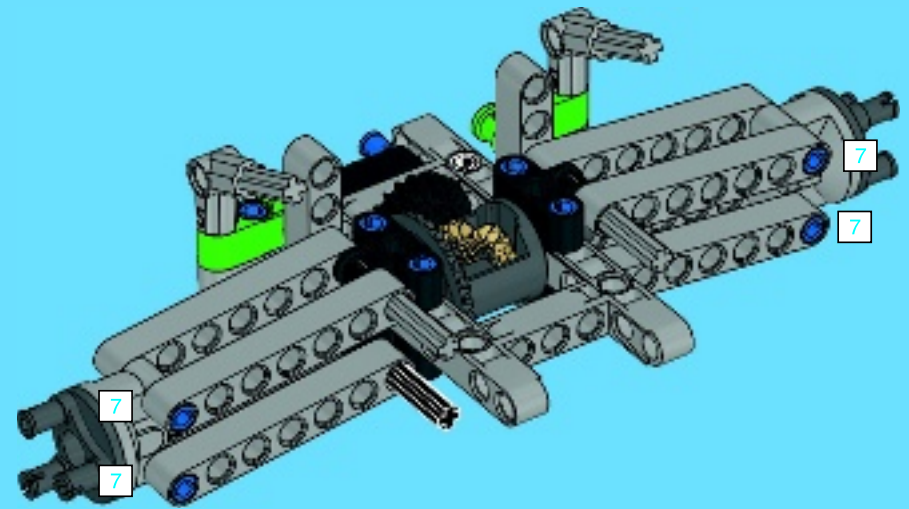


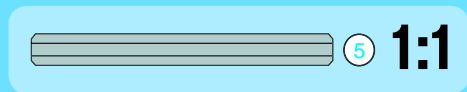
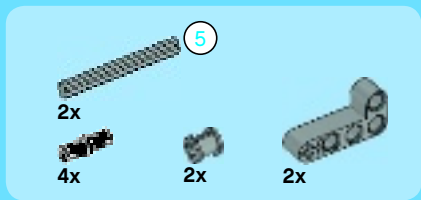


# 13

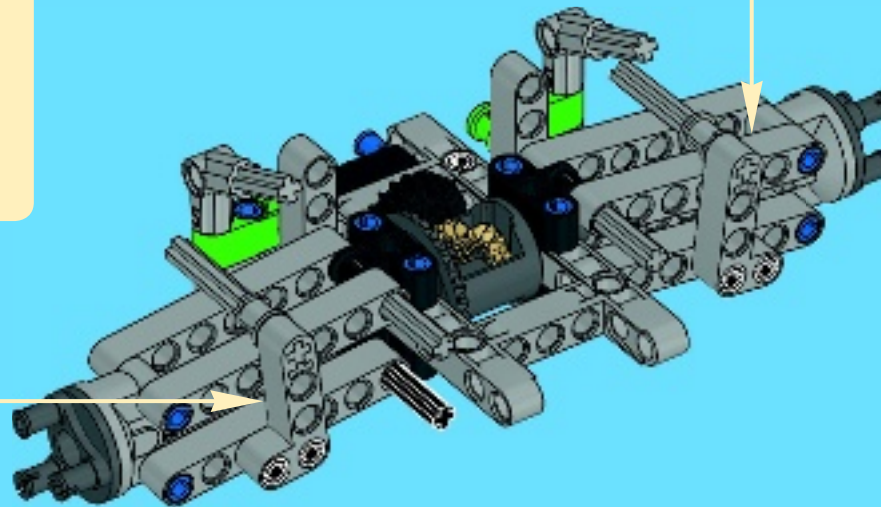
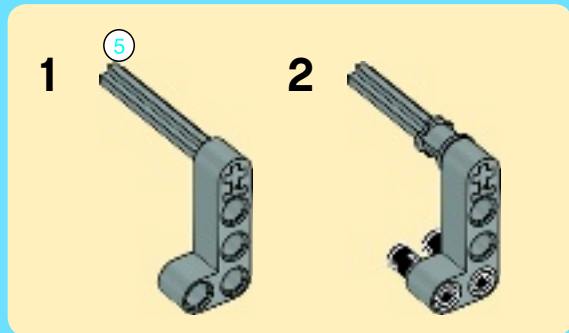
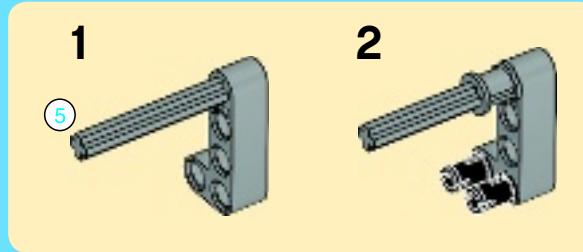


# 14

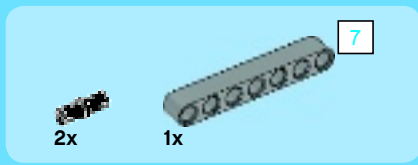




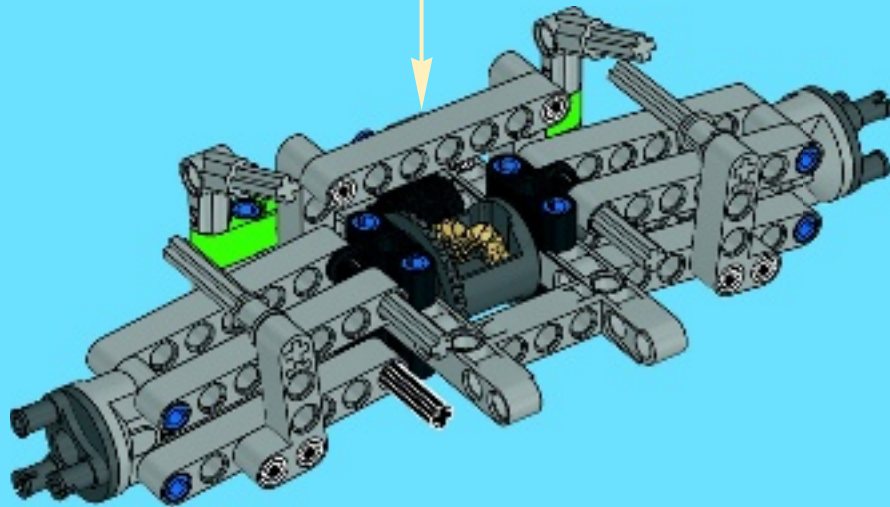
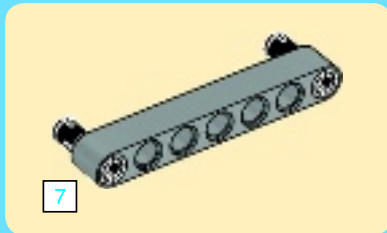
# 15



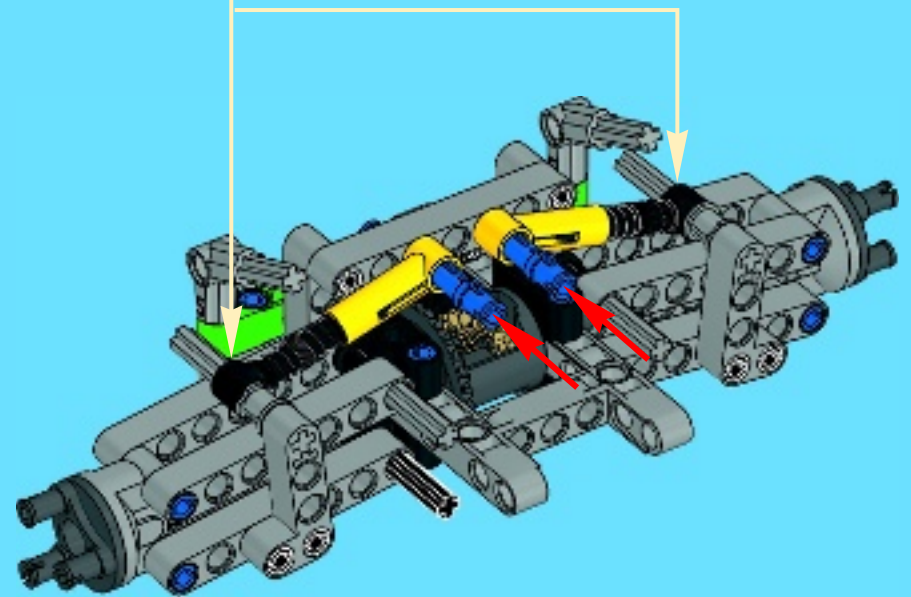


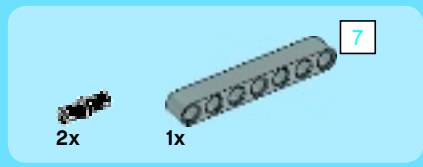


16

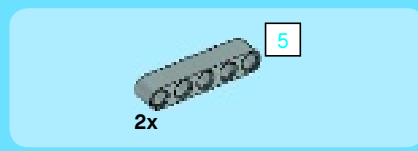
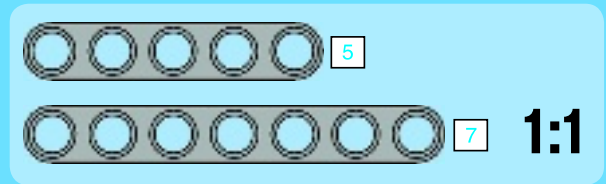
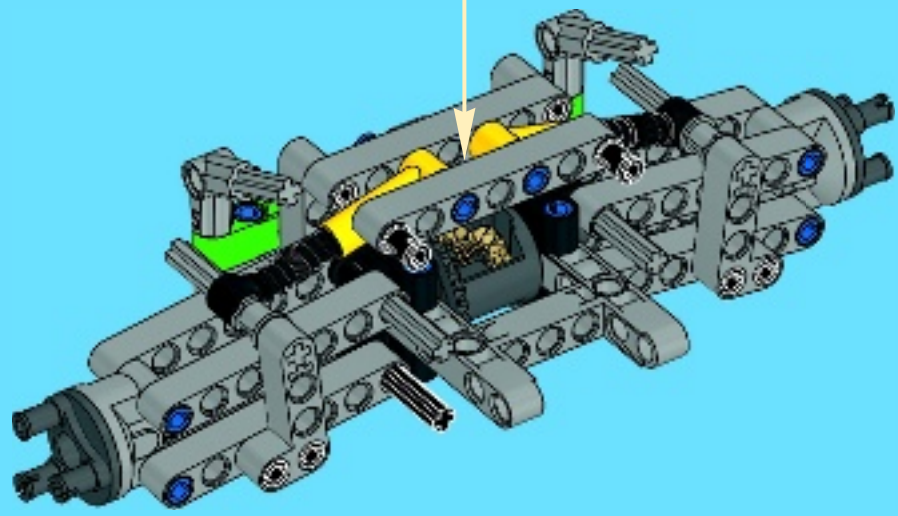
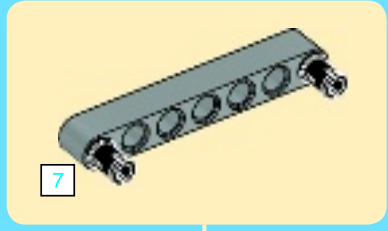


17

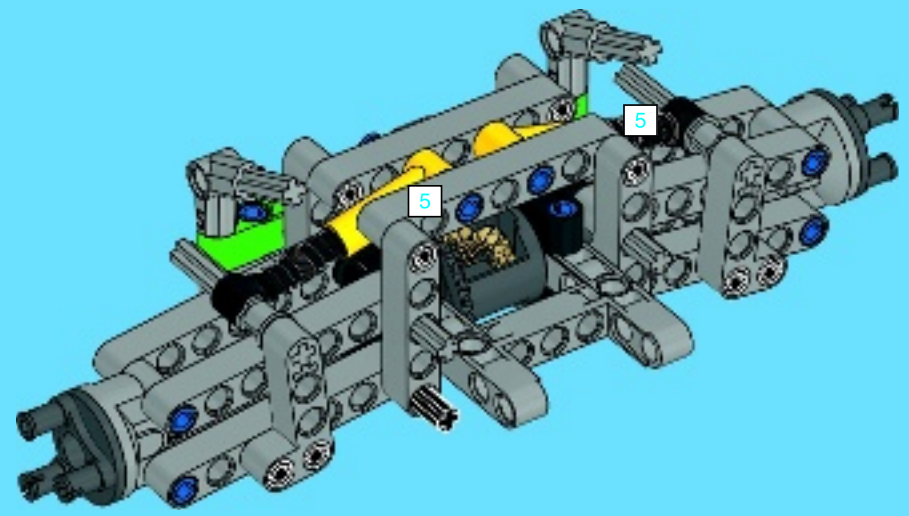




# 18



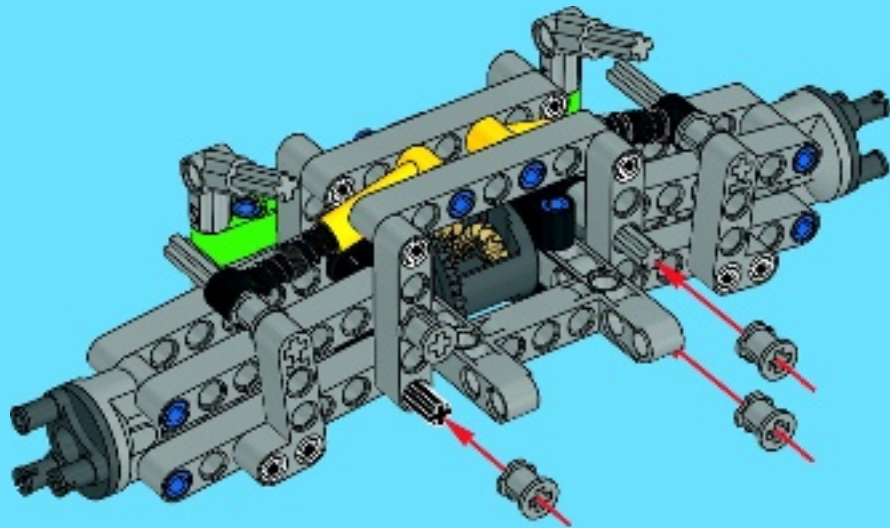
# 19





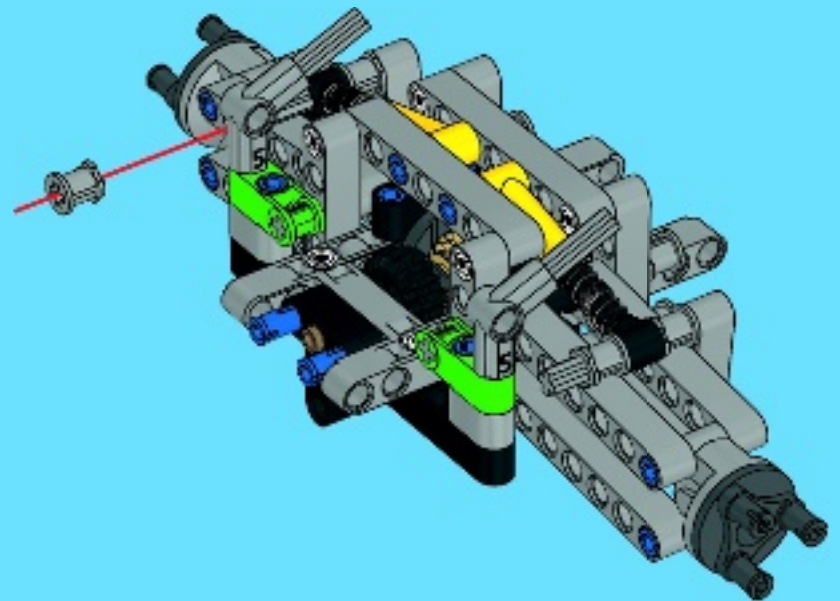
4x

# 20



2x

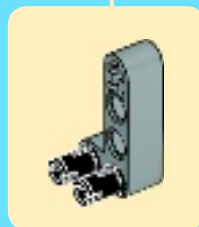
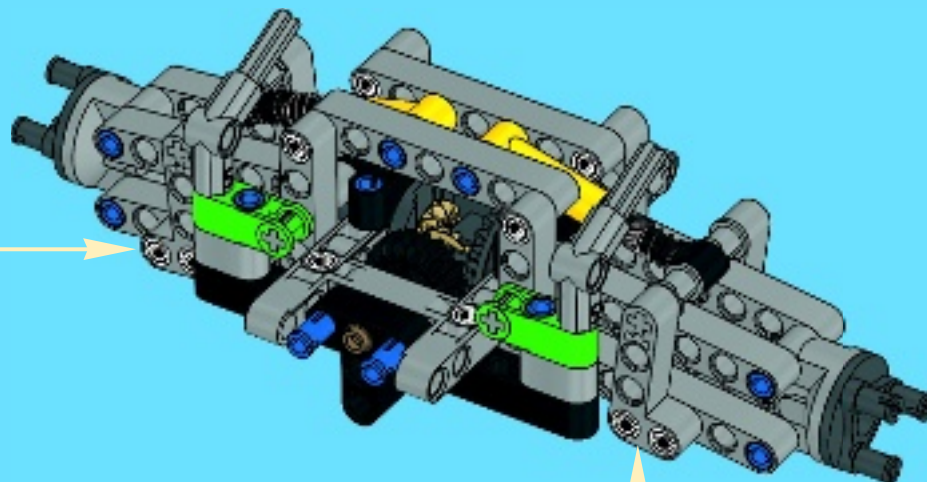
# 21



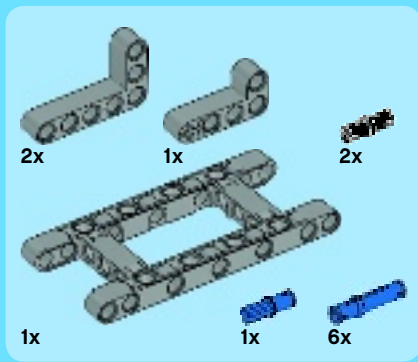
4x

2x

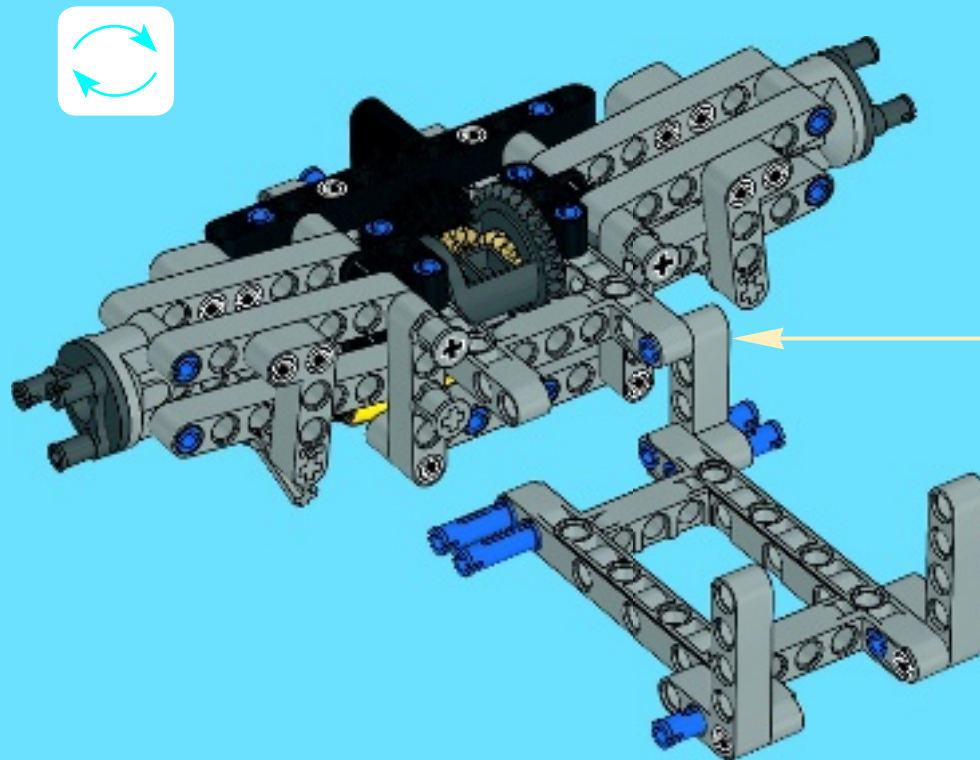
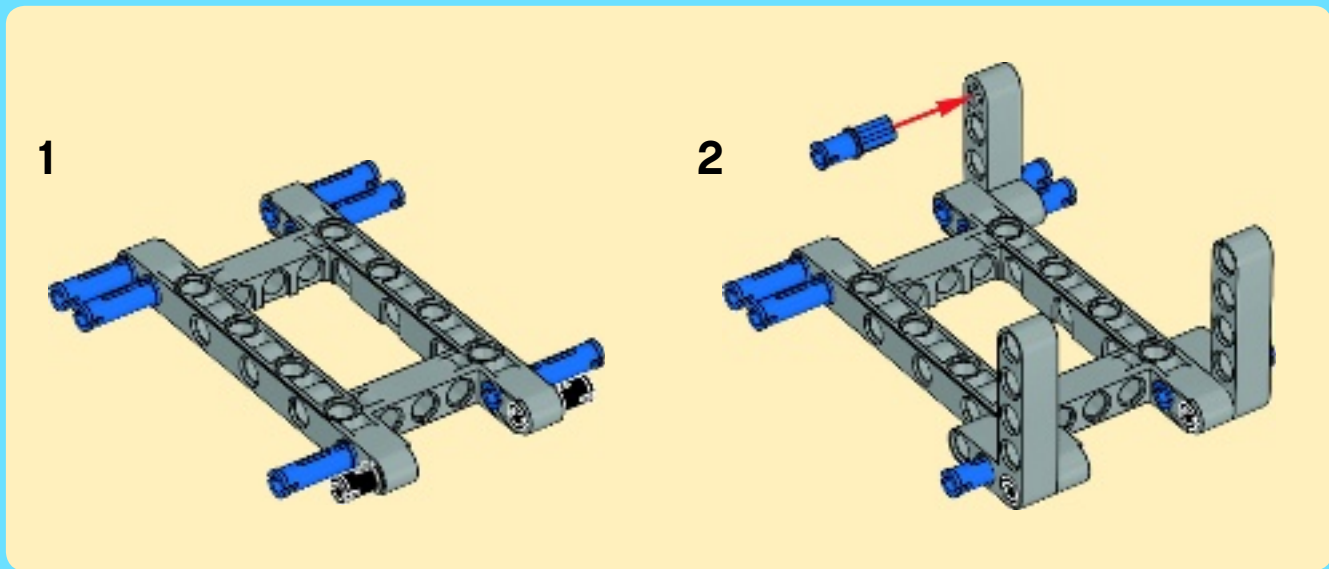
# 22







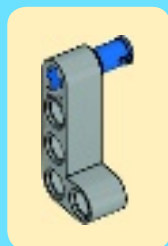
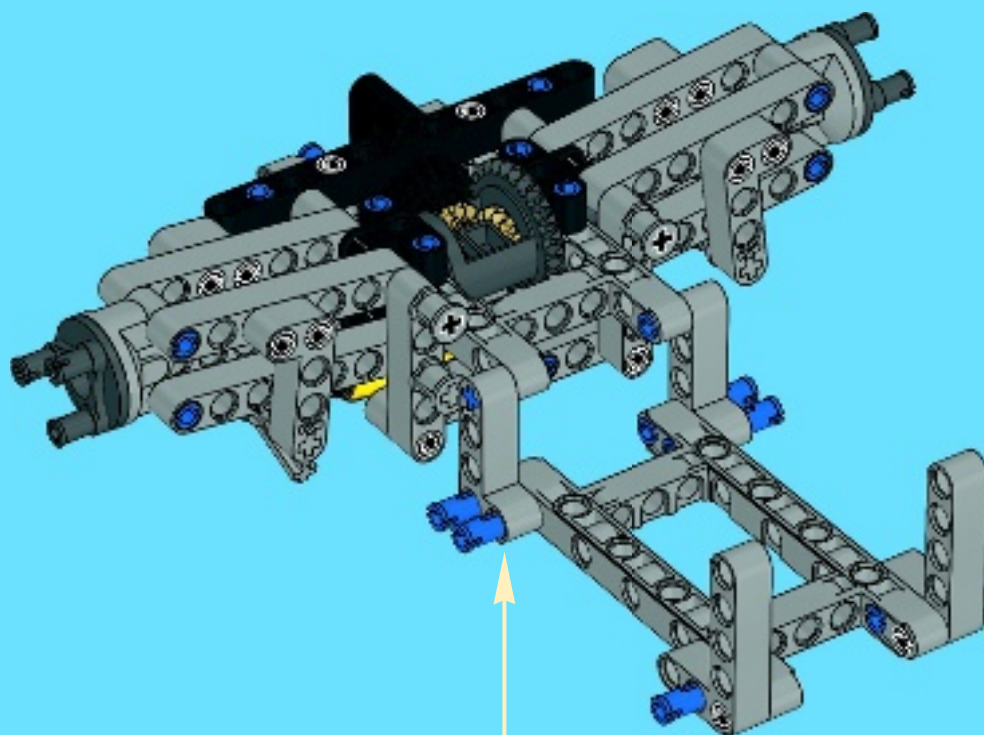
23



1x

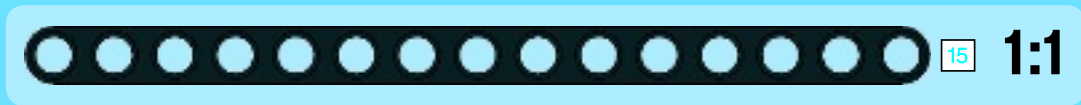
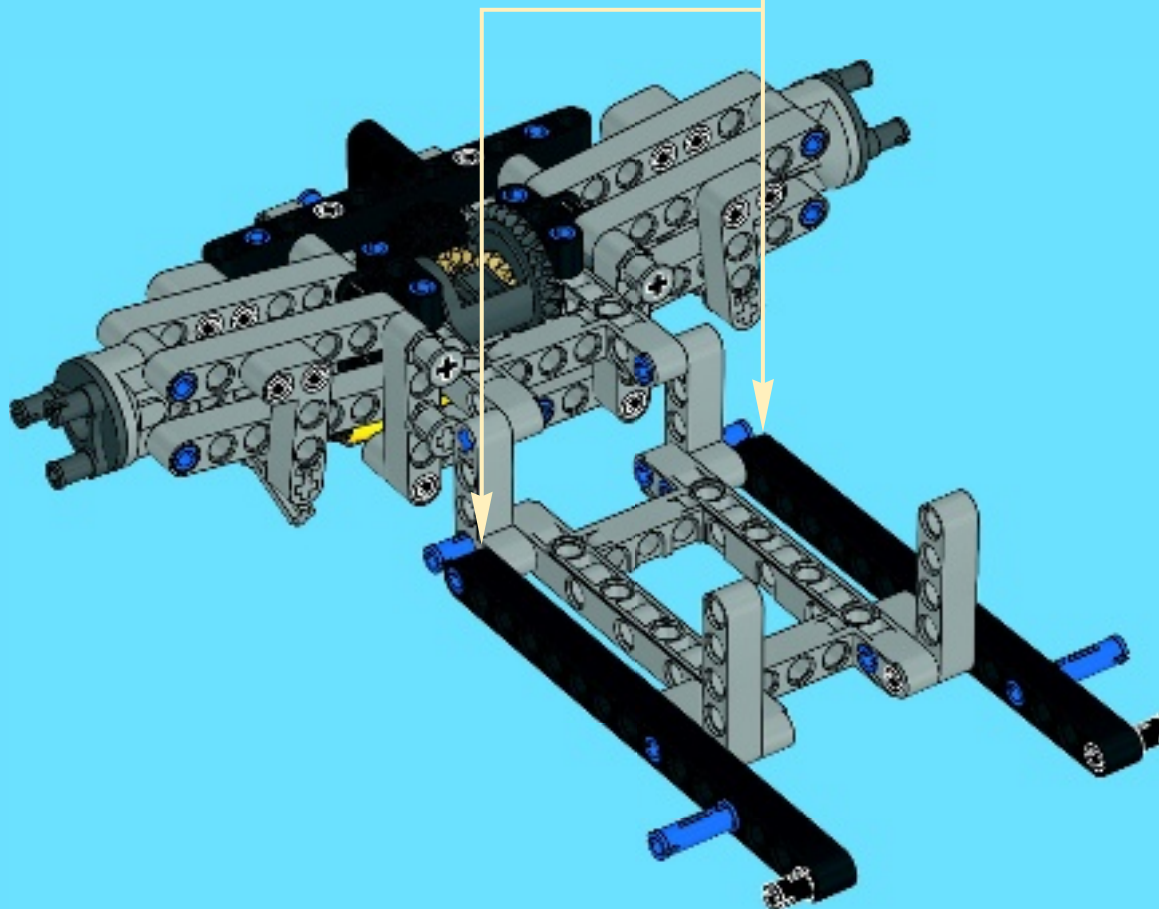
1x

# 24



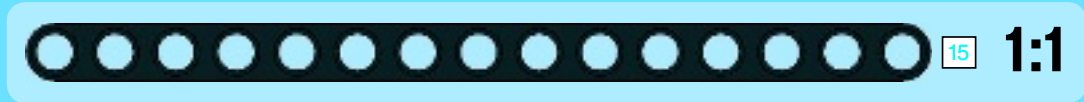
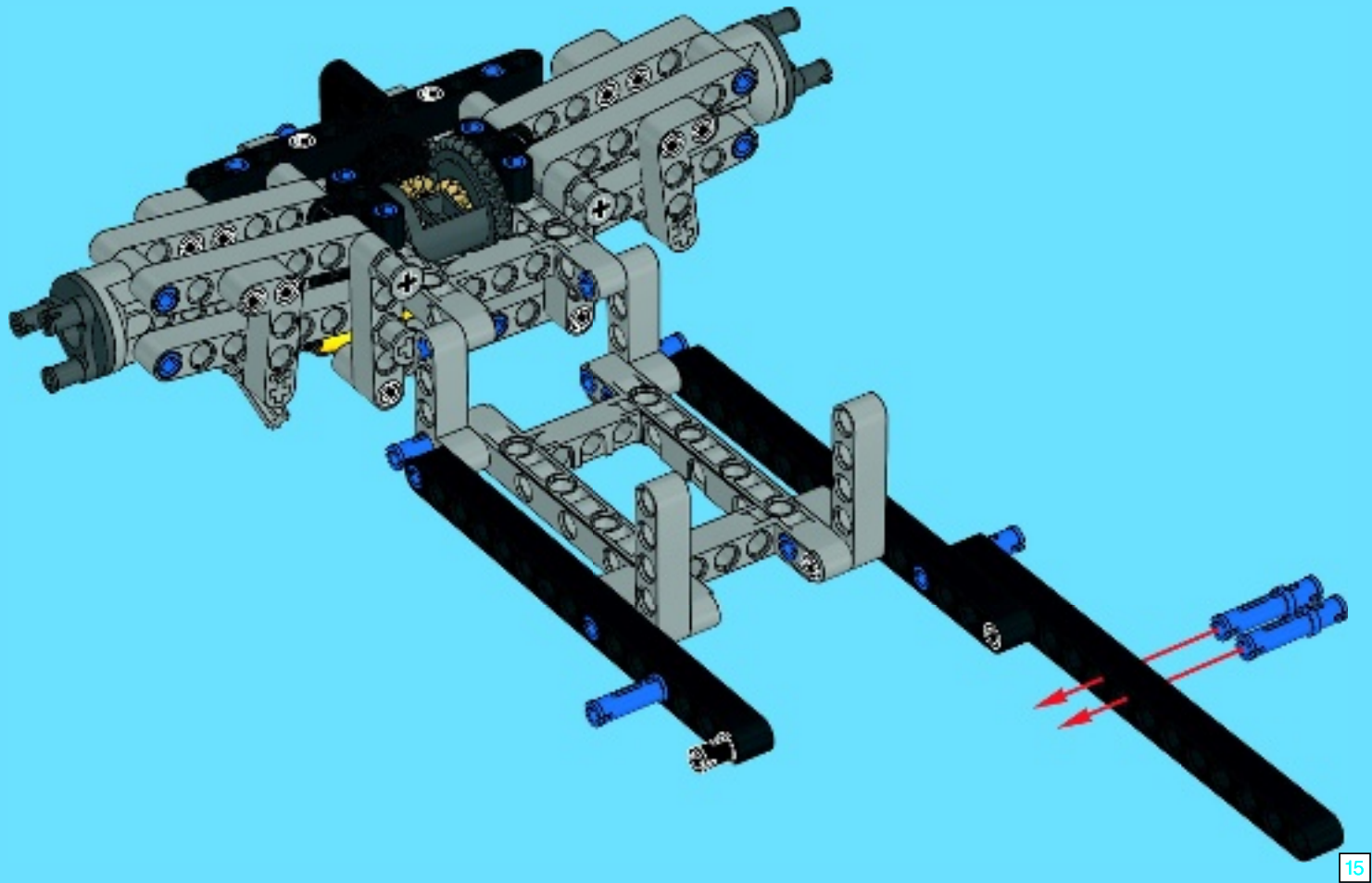


25

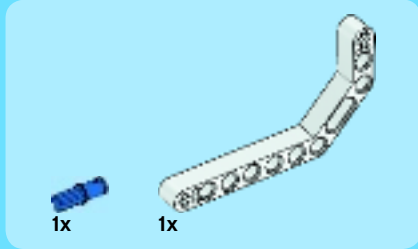




# 26



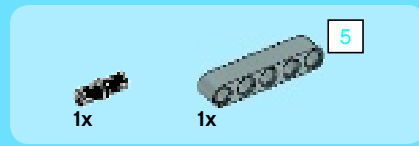
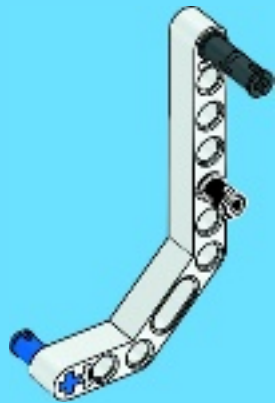
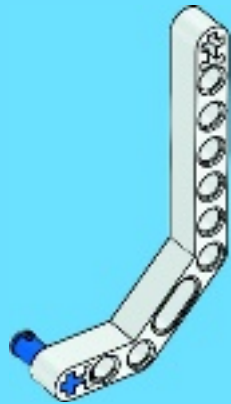




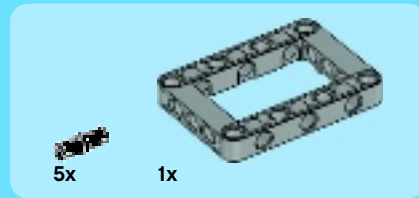
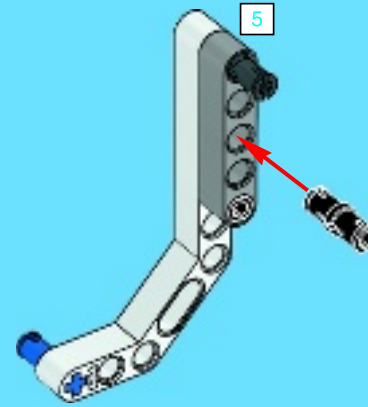
1



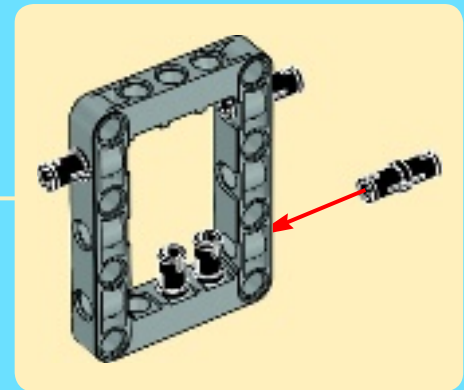
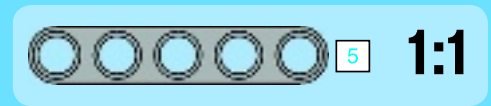
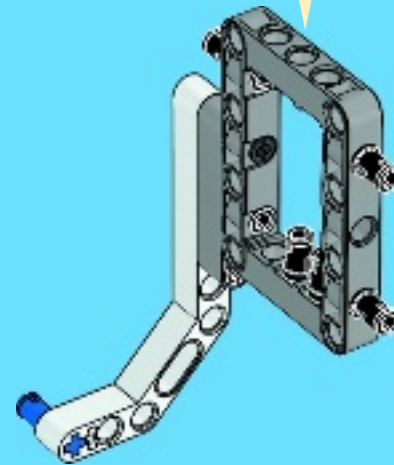
2

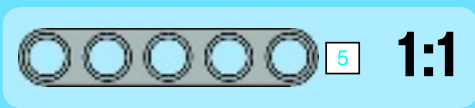
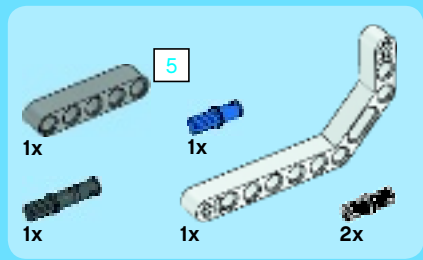


3

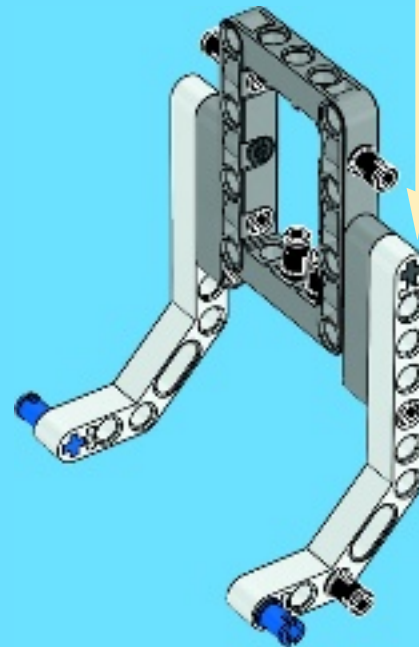
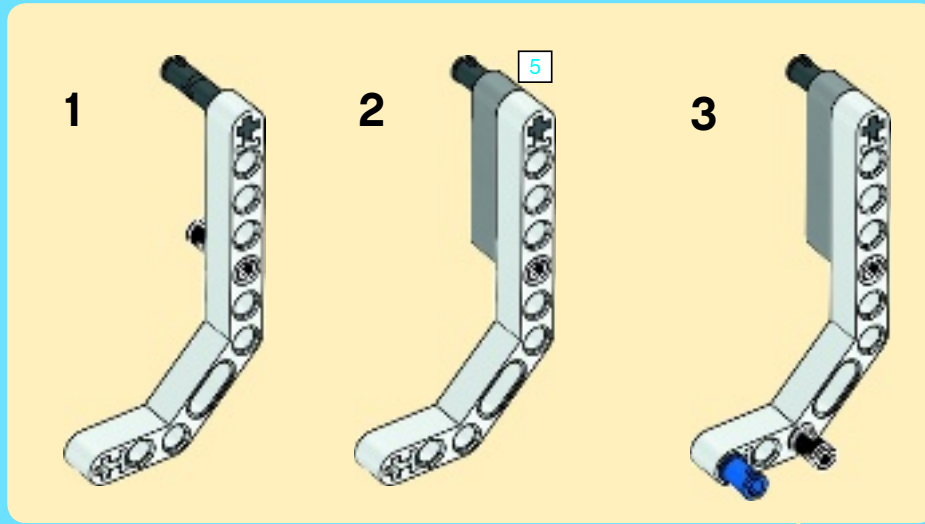


4

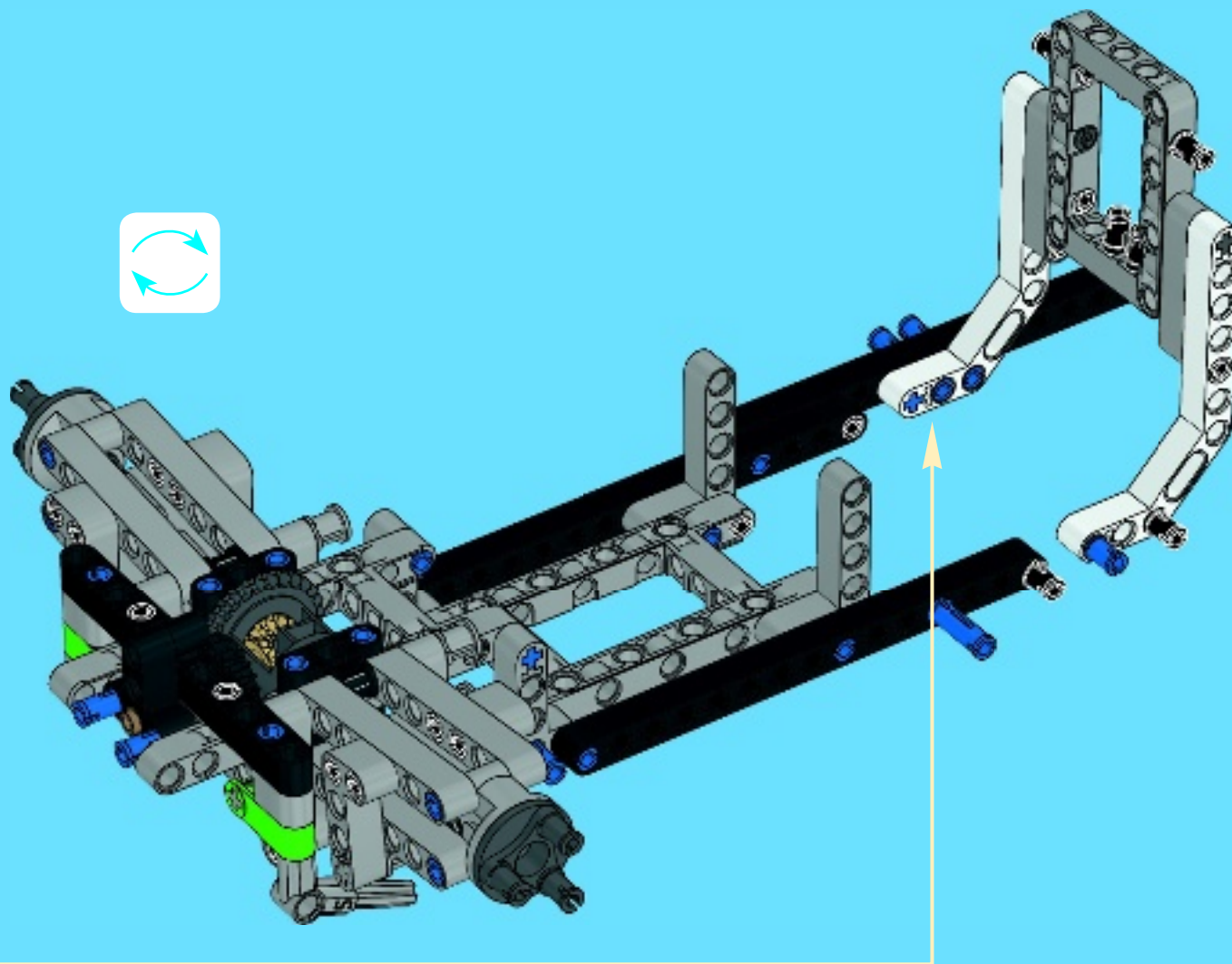




5

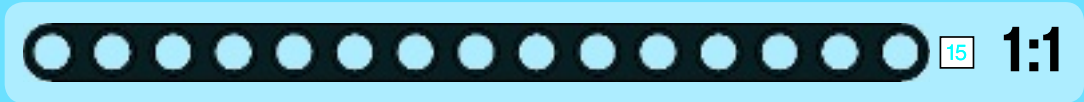
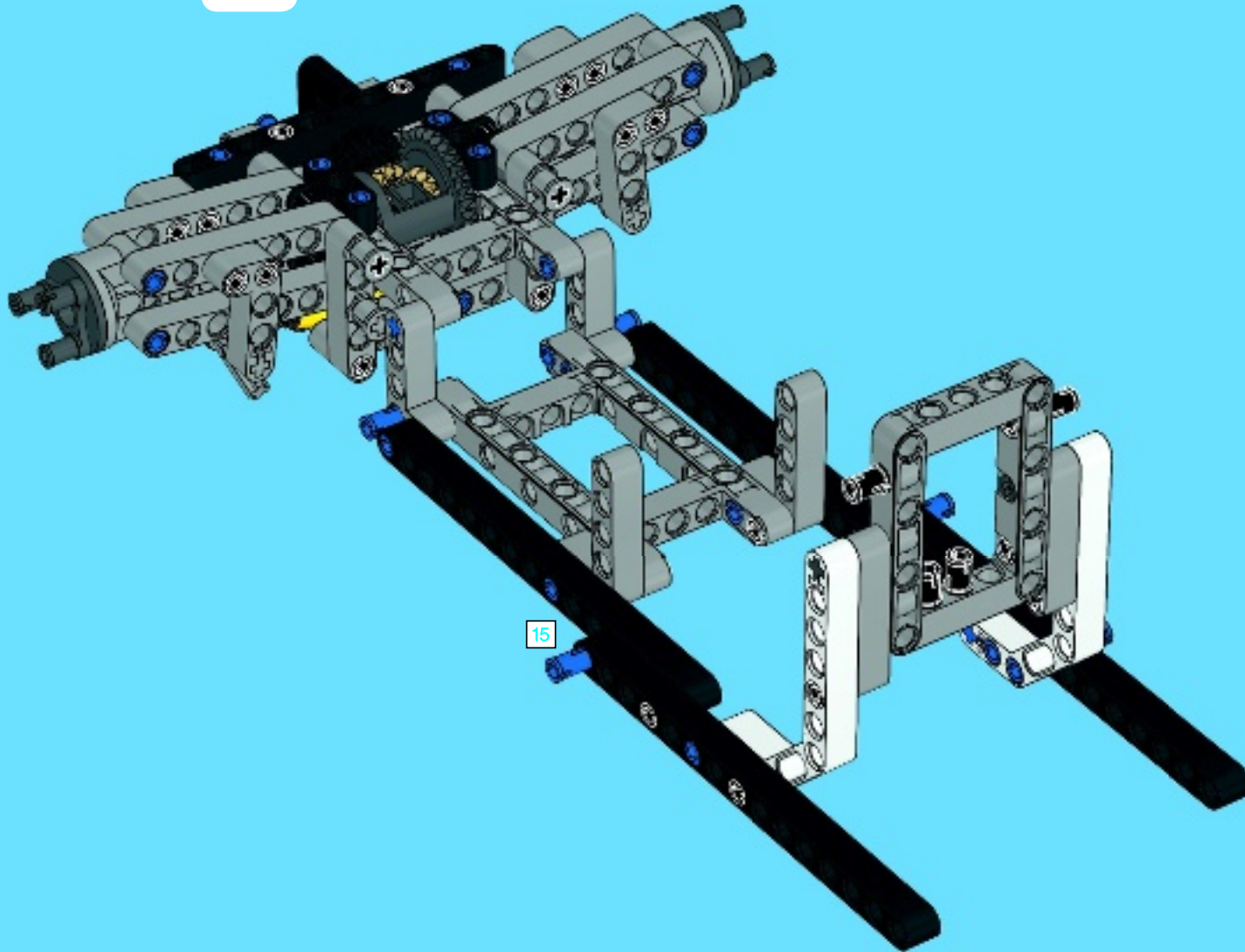


27





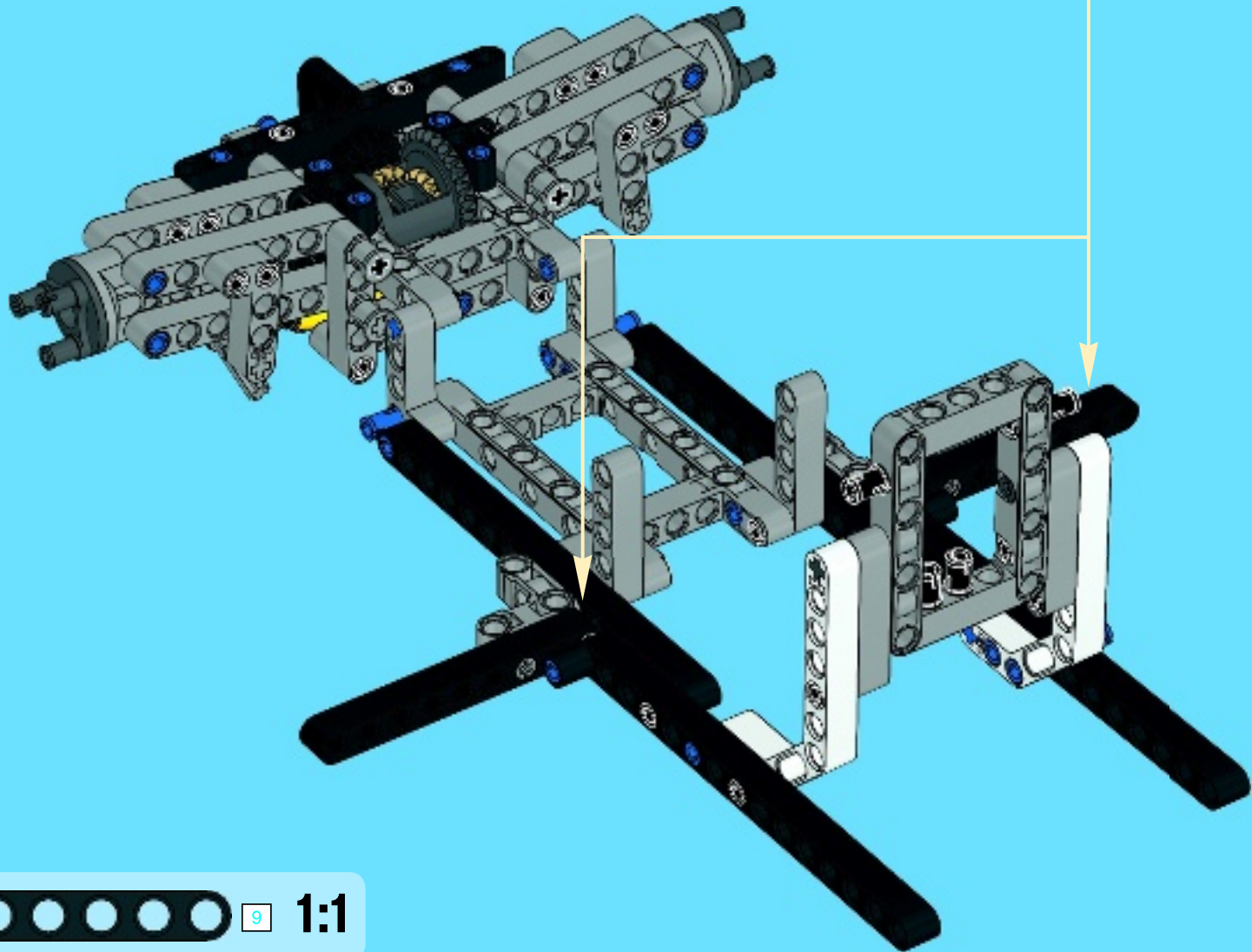
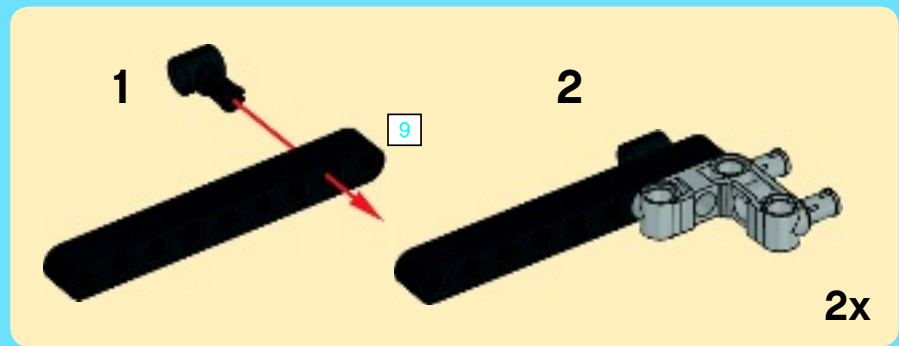
28





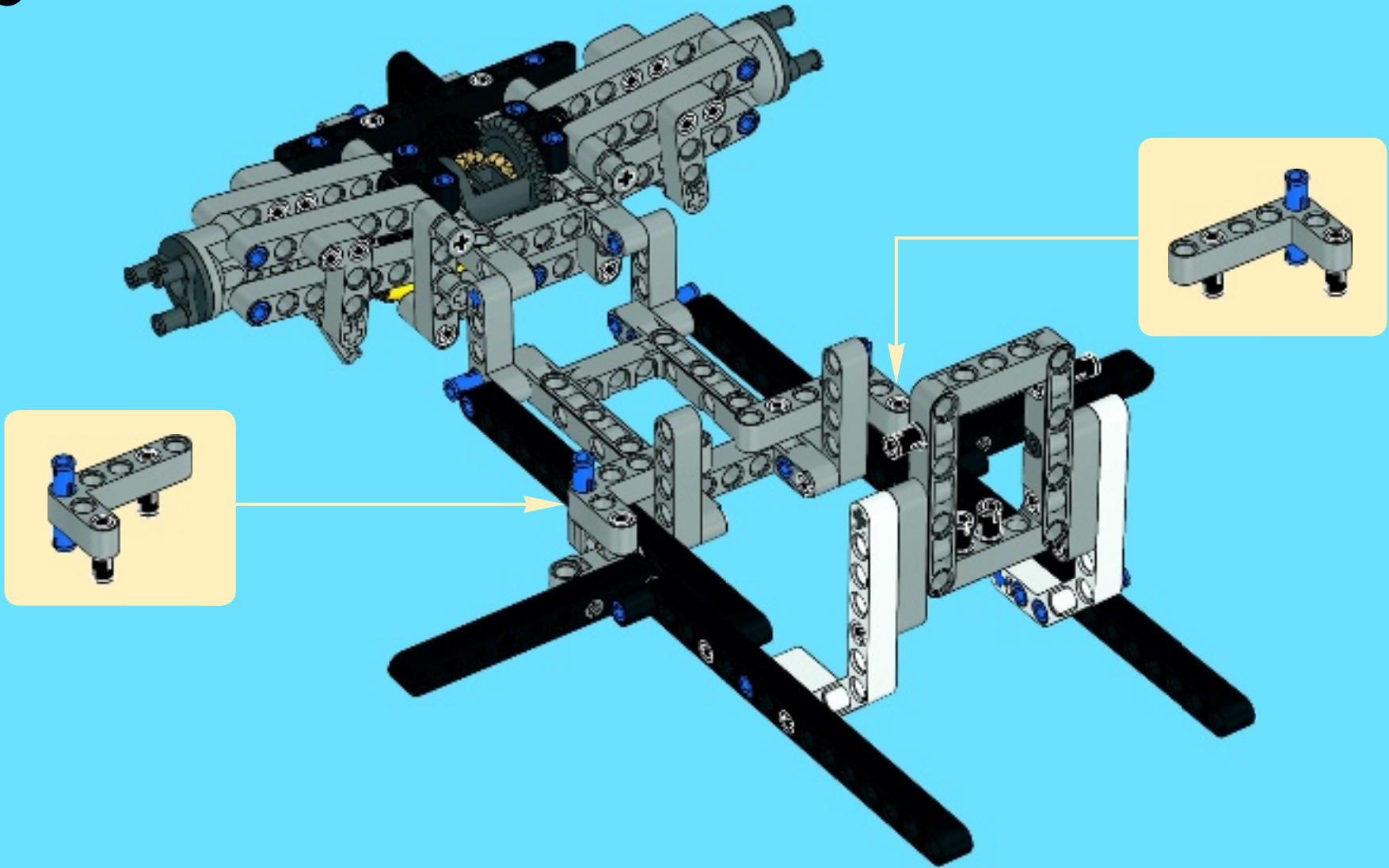


29

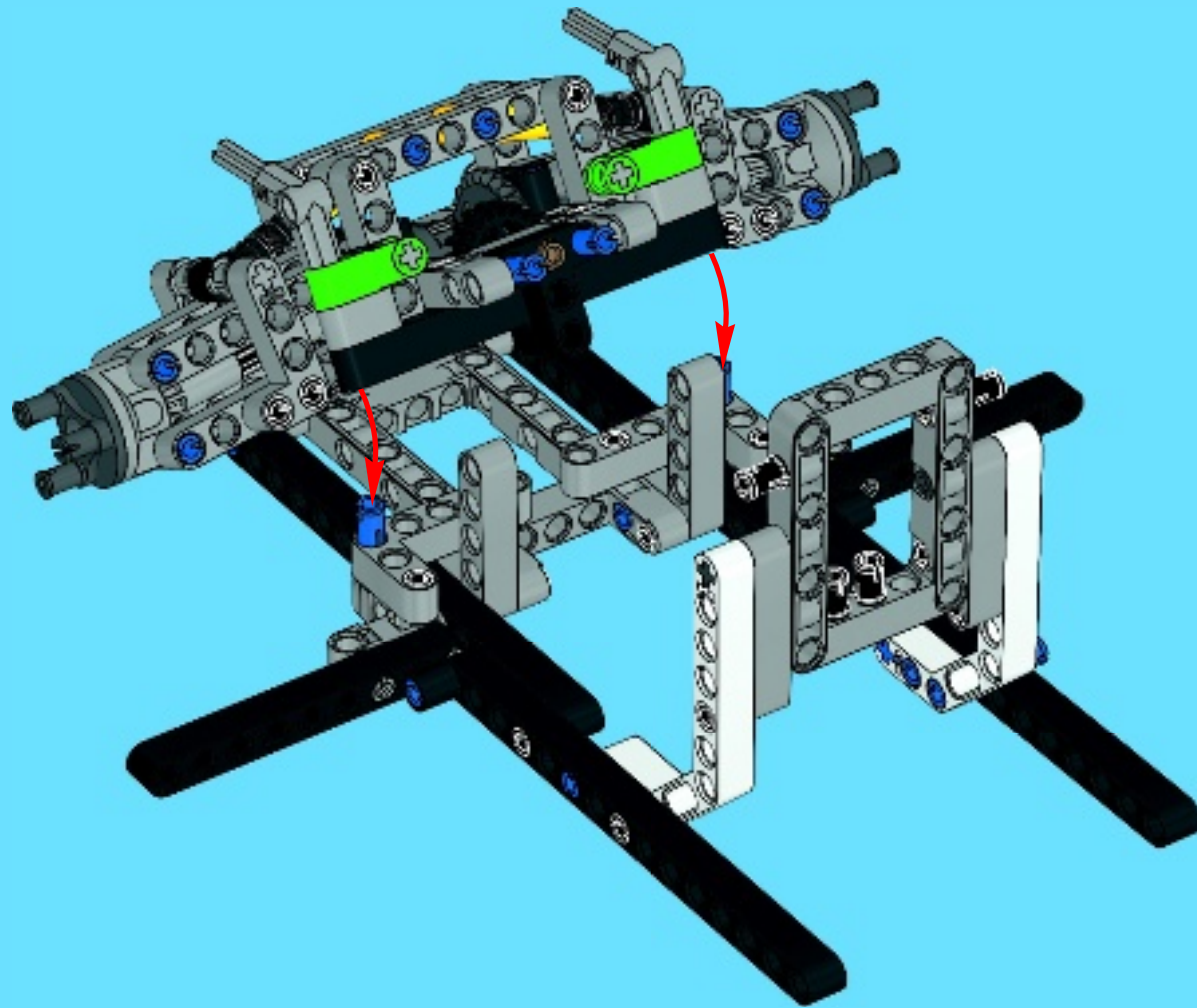


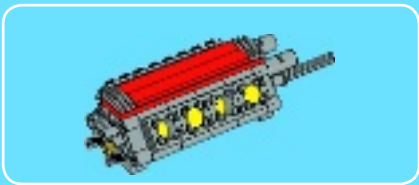


# 30

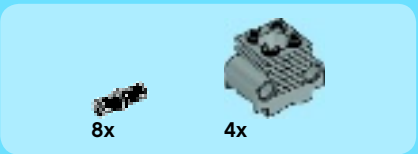
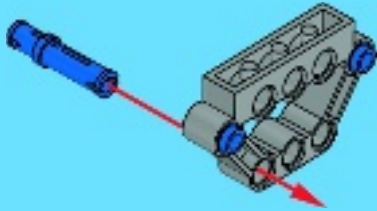


31

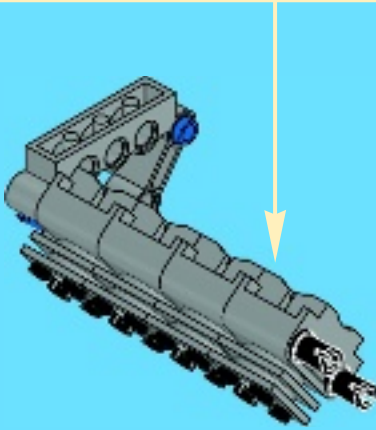
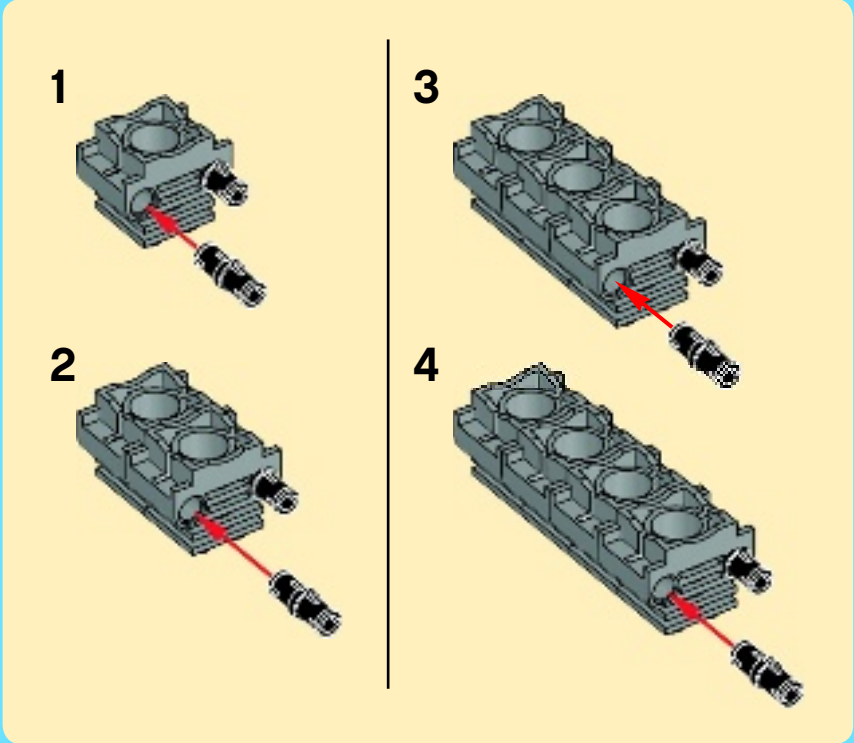




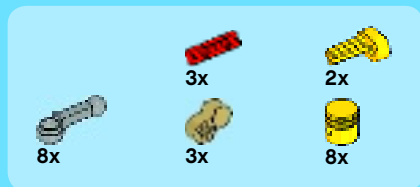
1



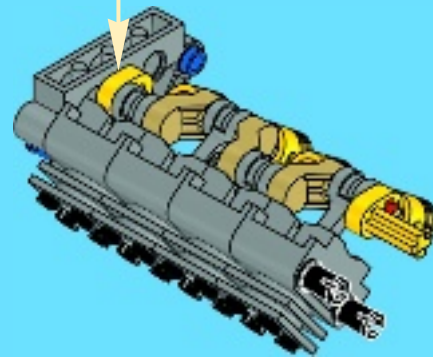
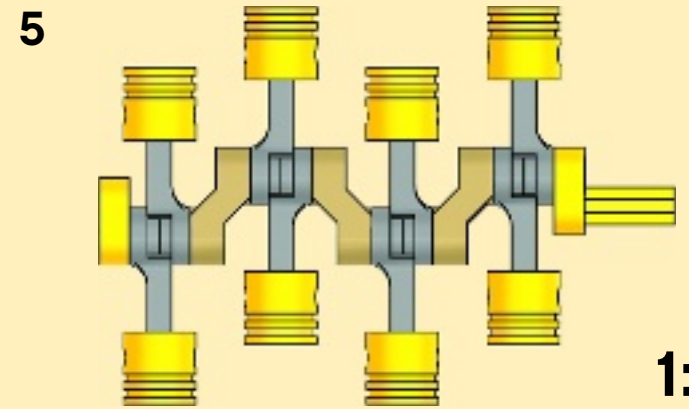
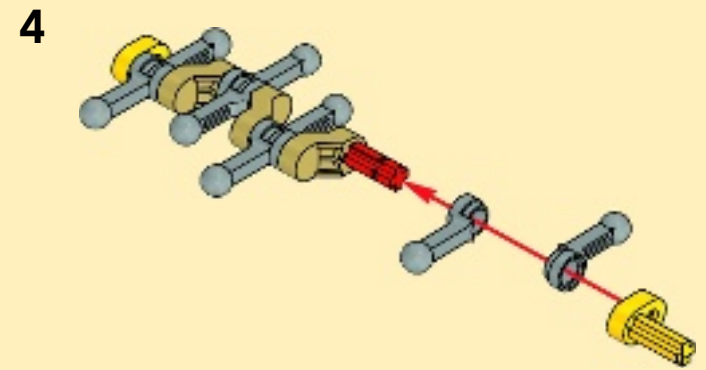
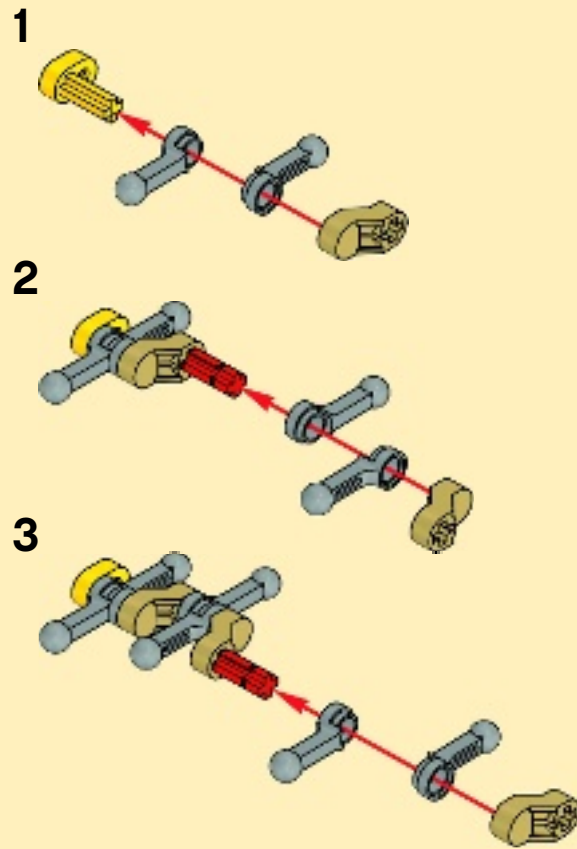
2

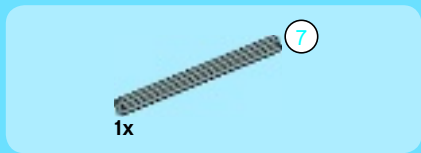




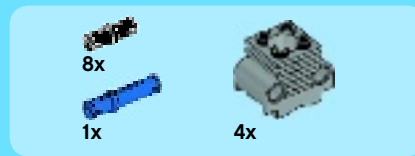
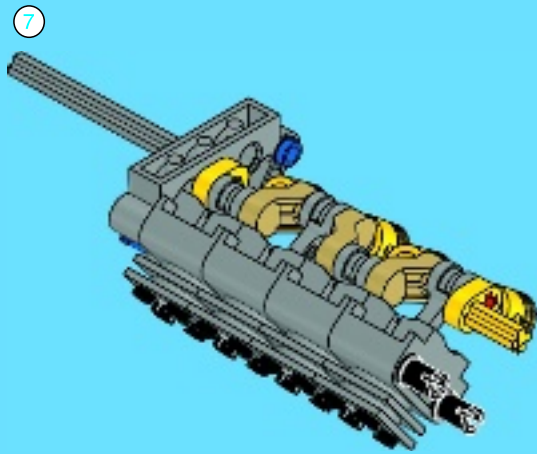


3

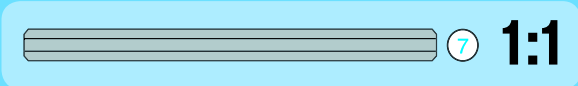
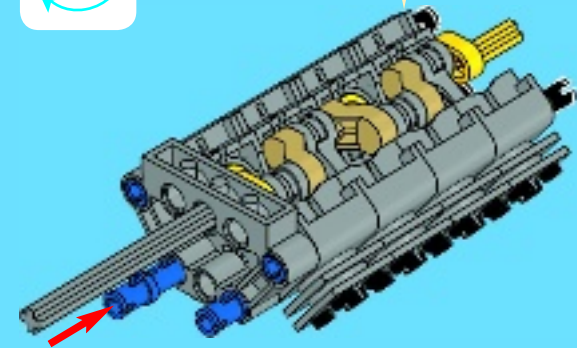
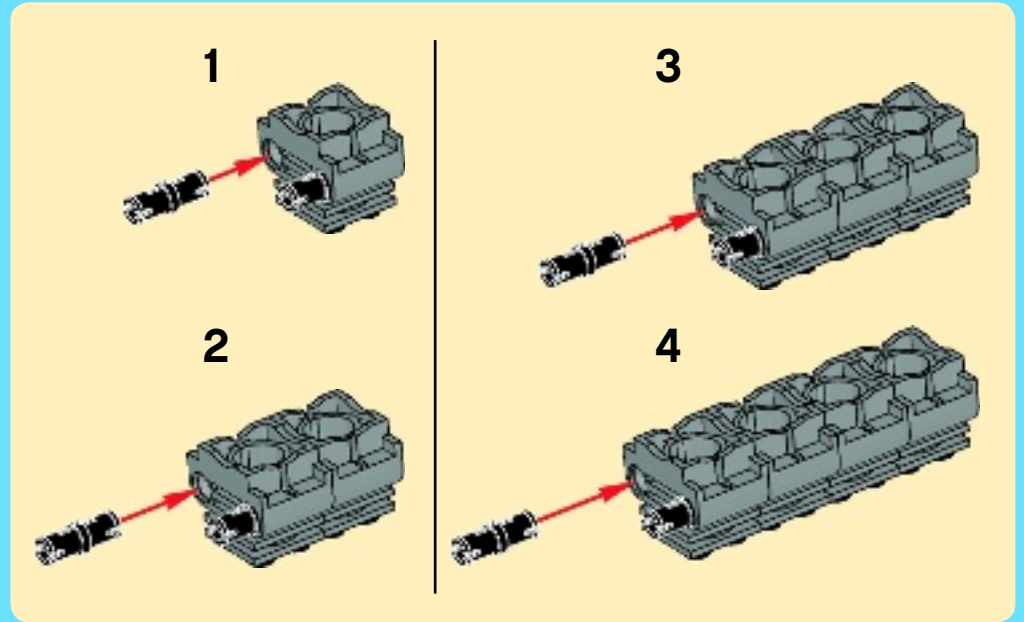




4

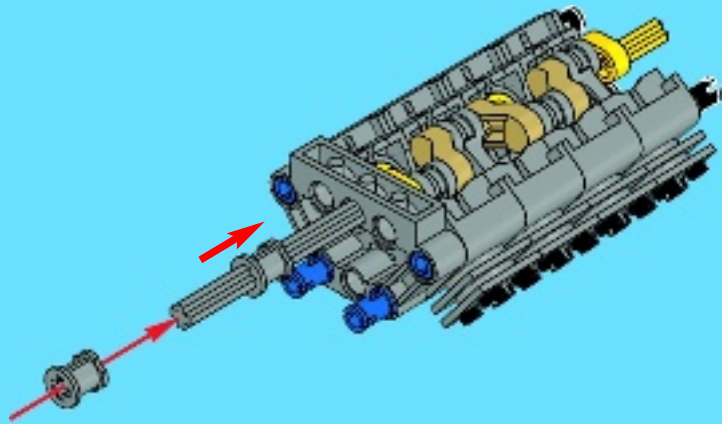


5



2x

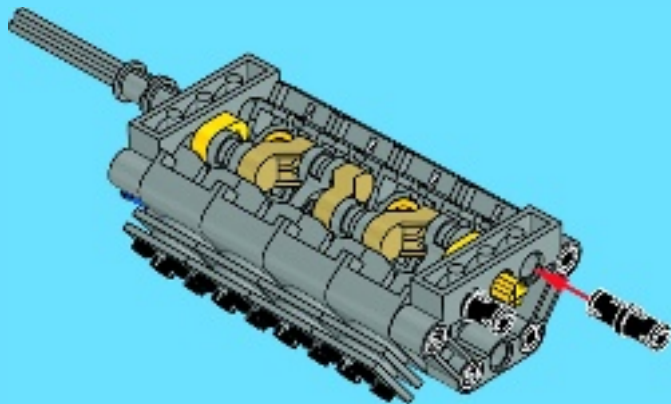
6



2x

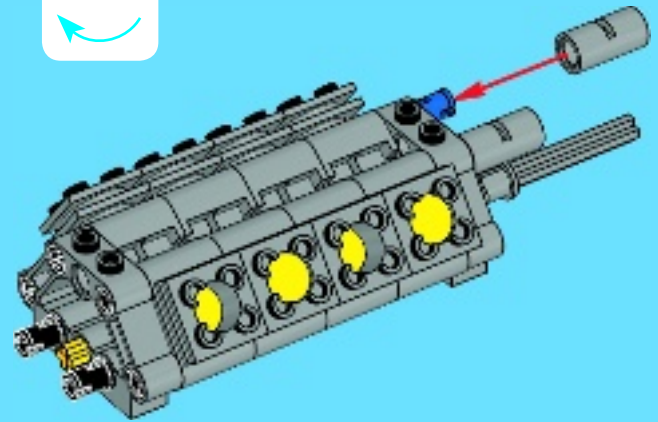
1x

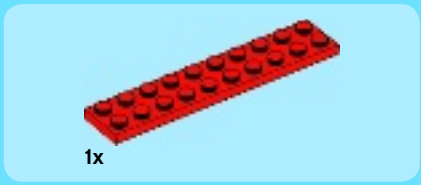
7



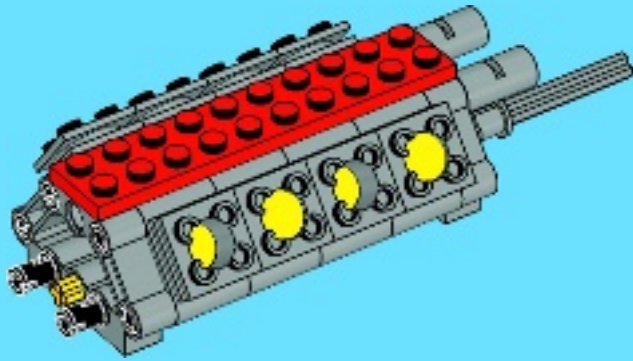
2x

8

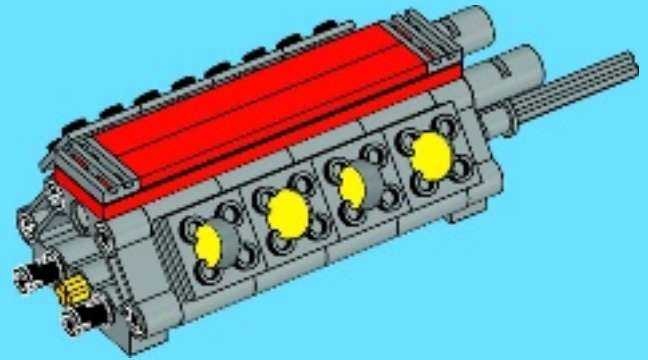




9



10

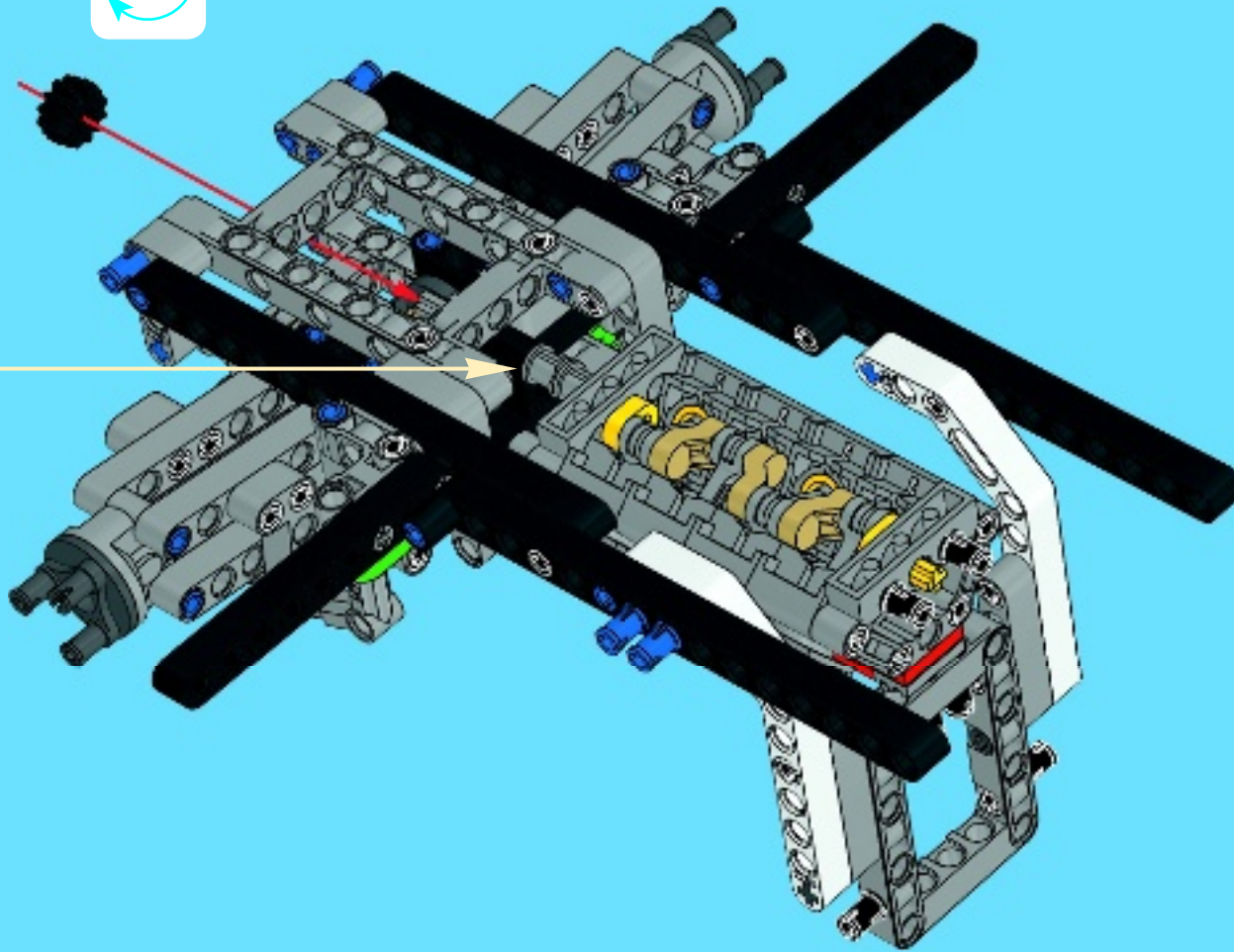






1x

# 32





2x



2x



2x

# 33

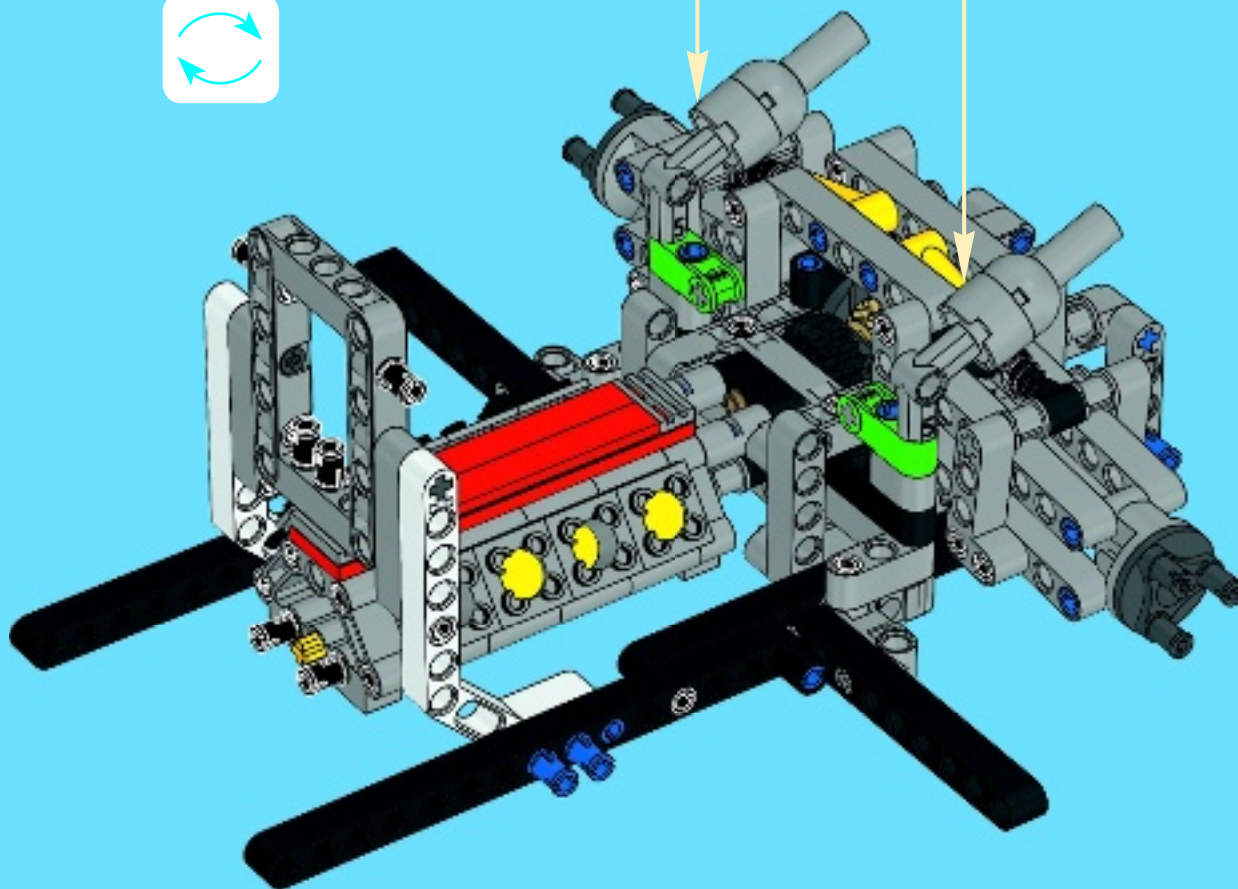
1

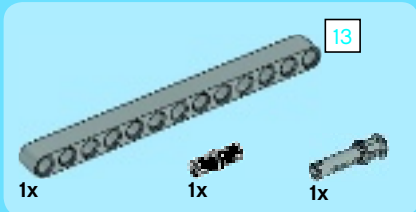
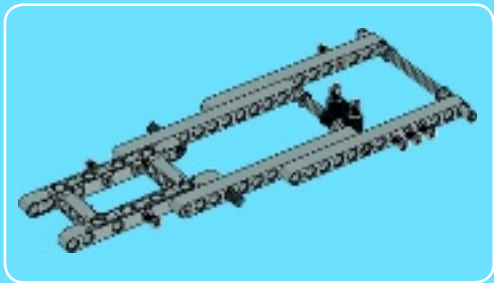


2

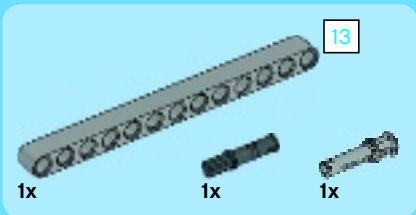
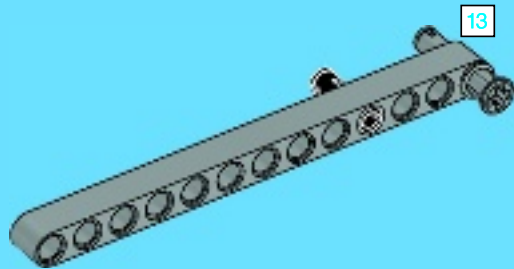


2x

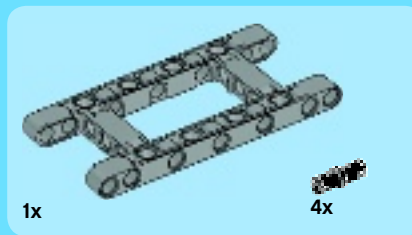
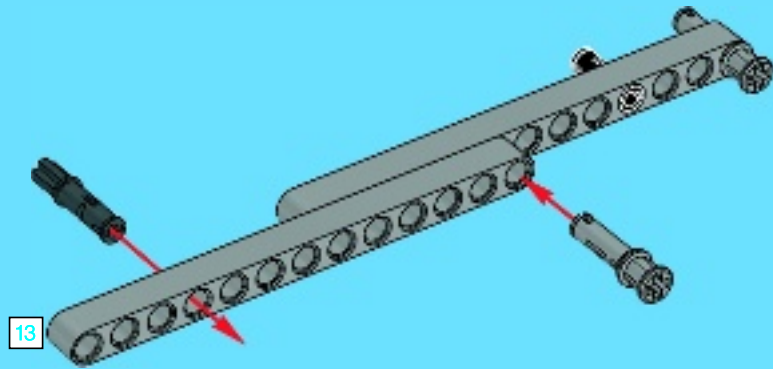




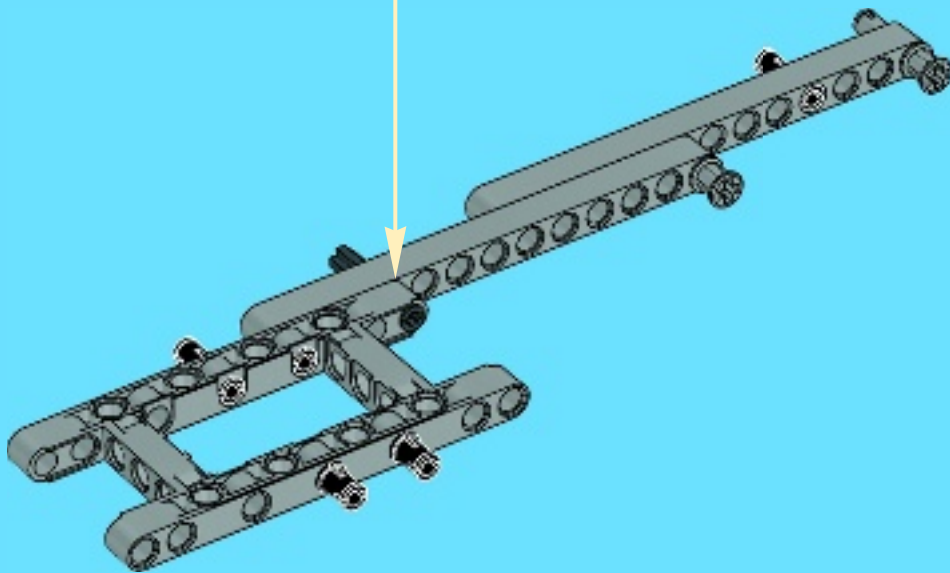
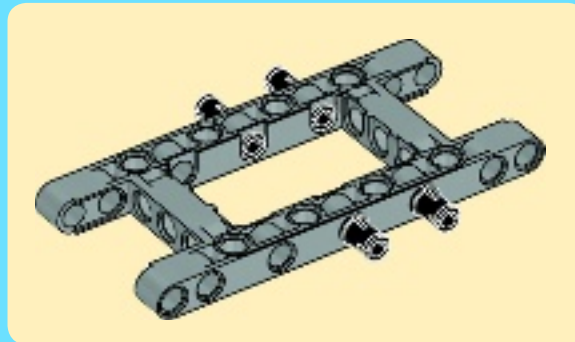
1



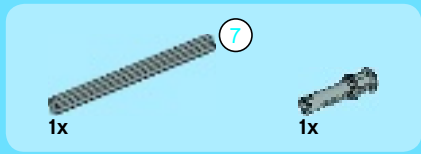
2



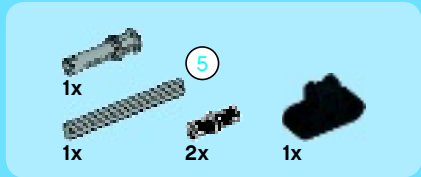
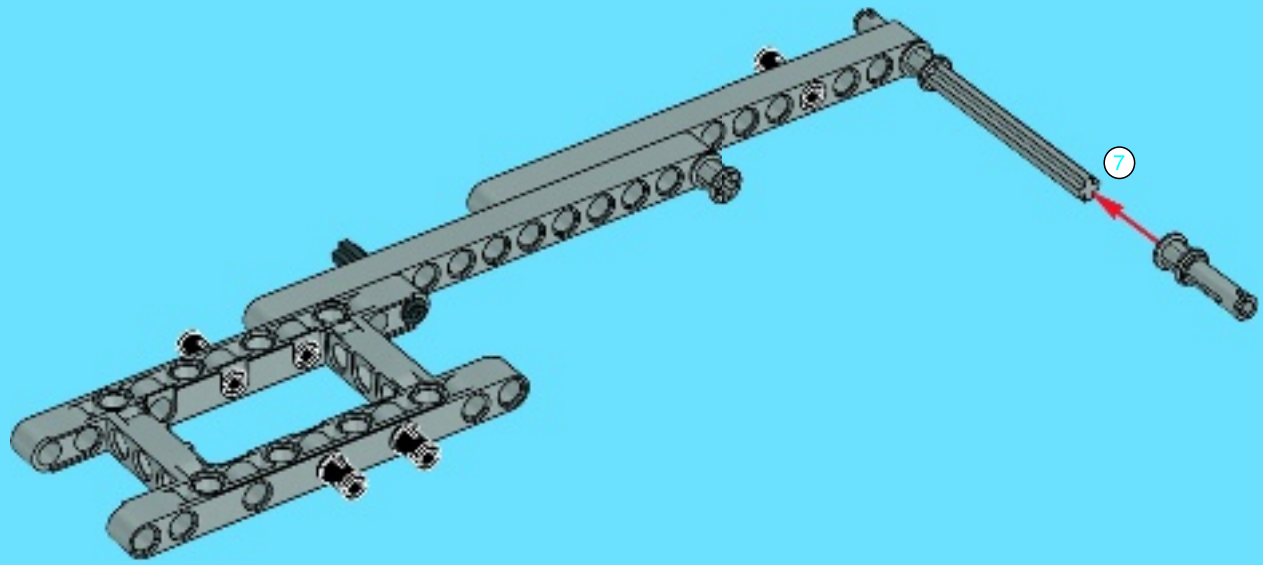
3



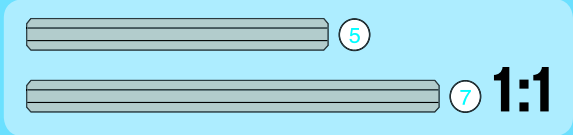
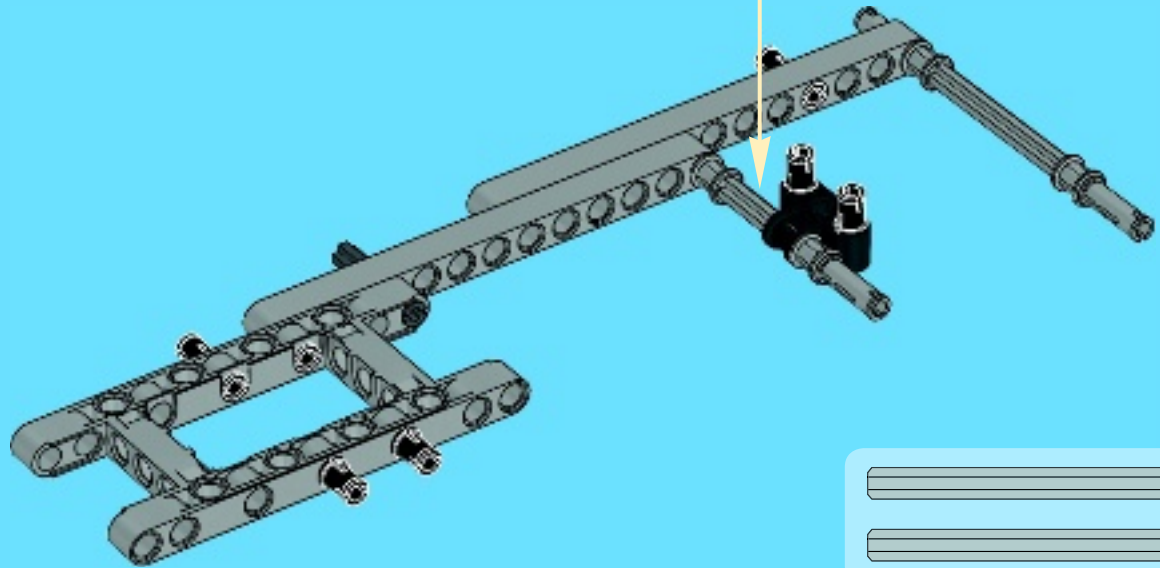
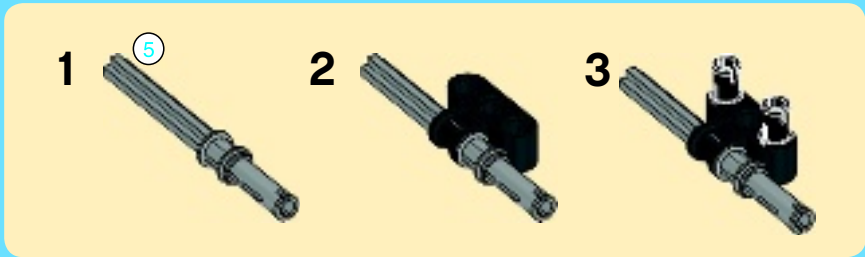
1:1



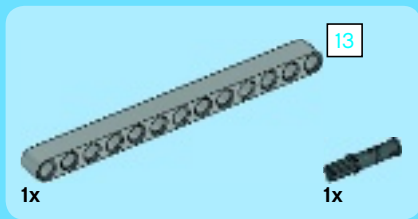
4



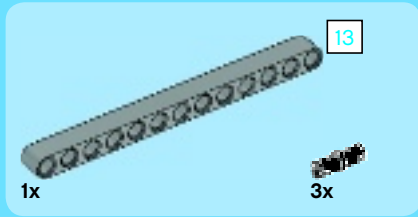
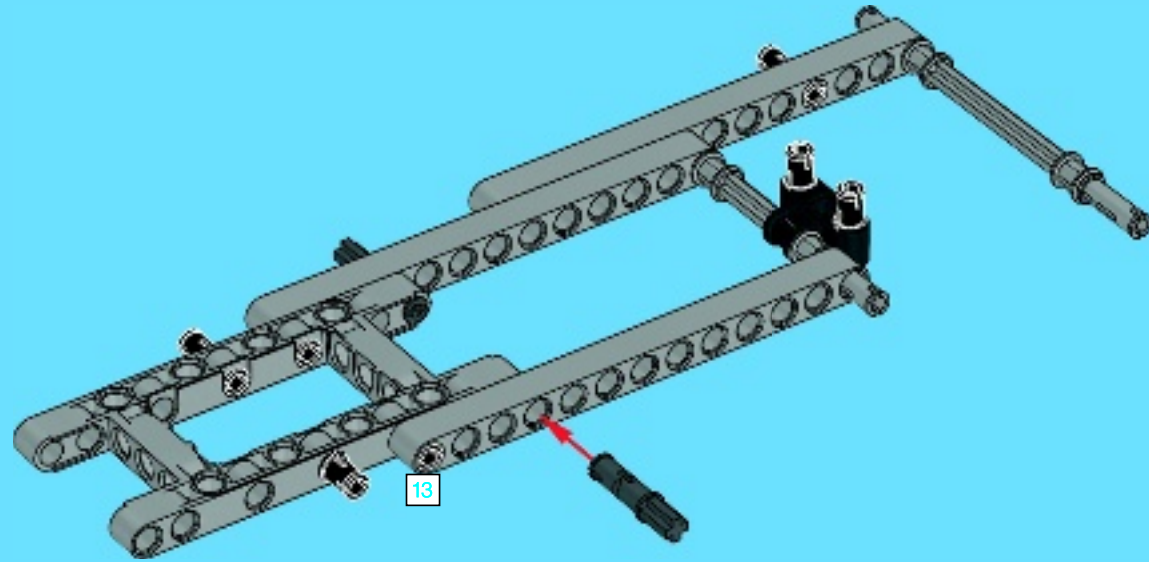
5



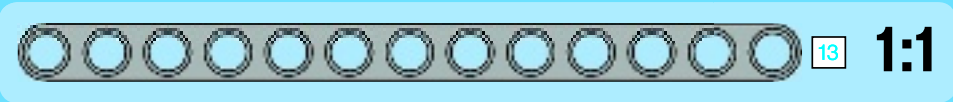
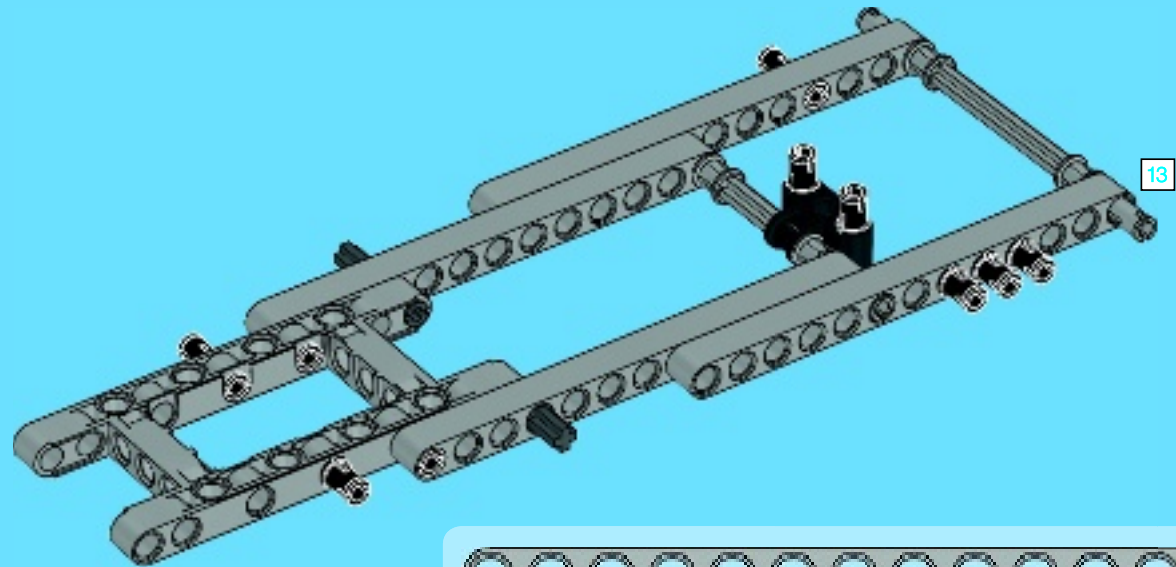




6



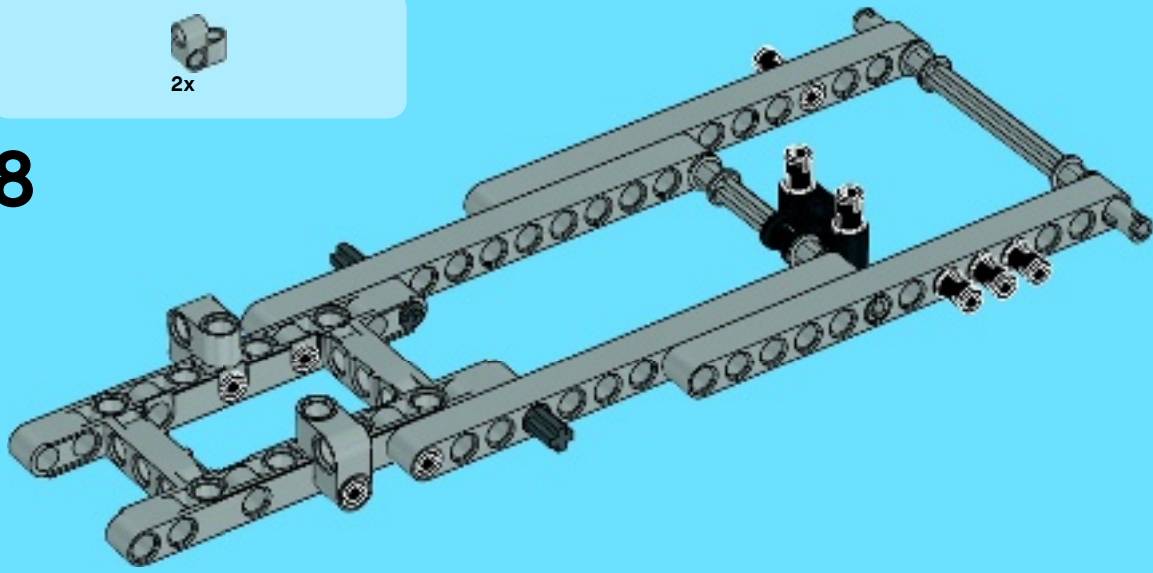
7



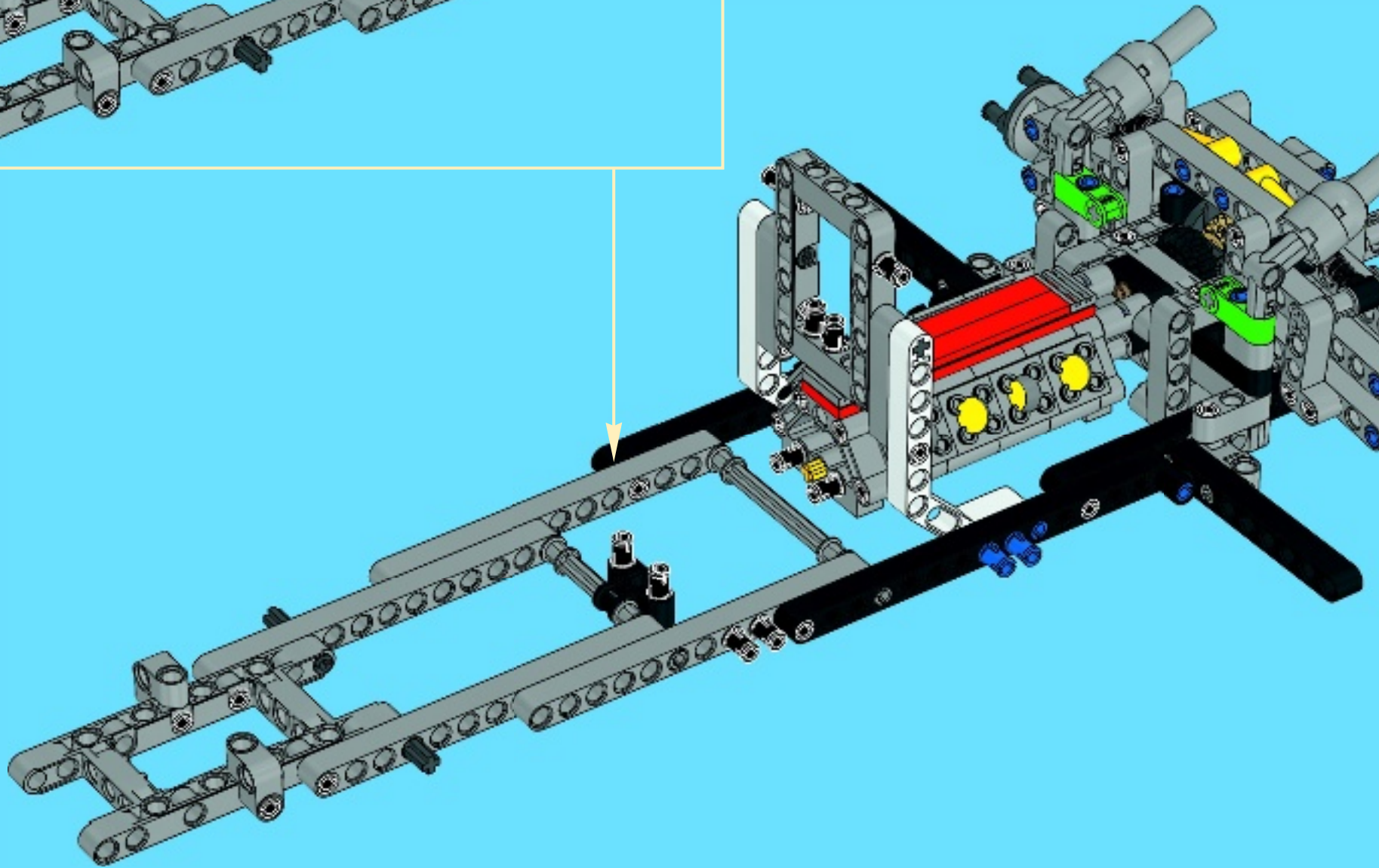


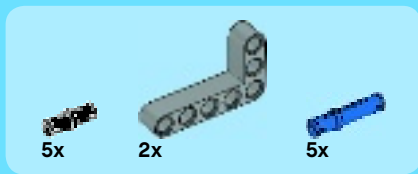
2x

8

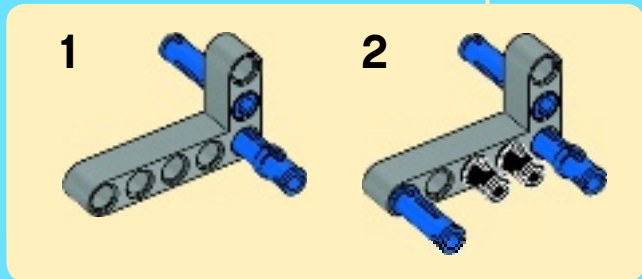
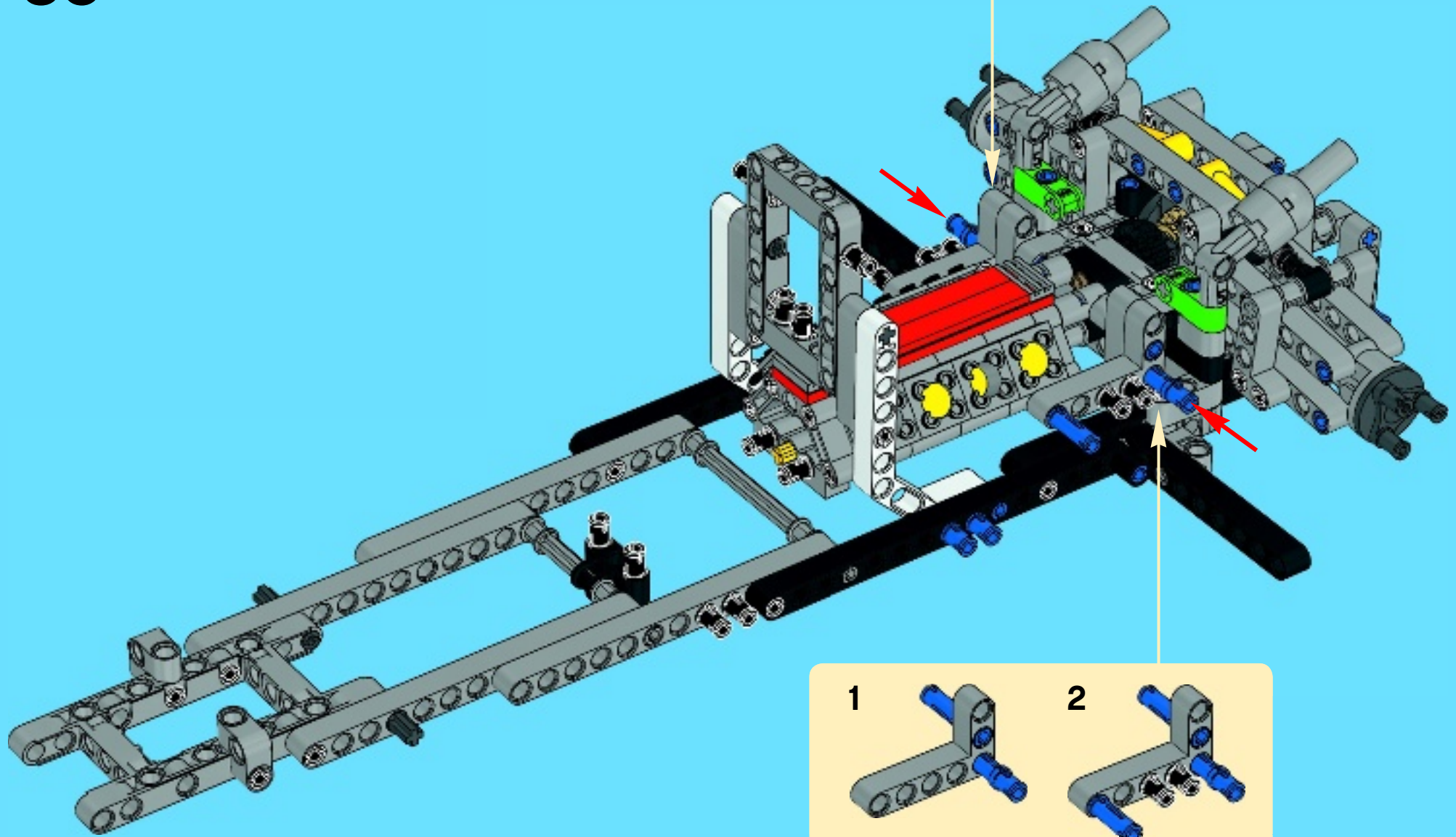
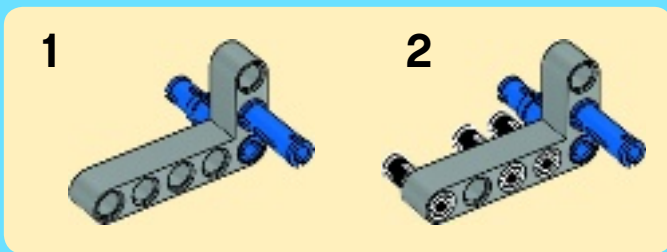


34





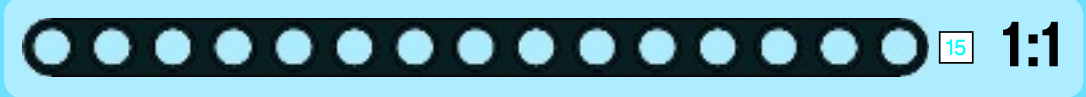
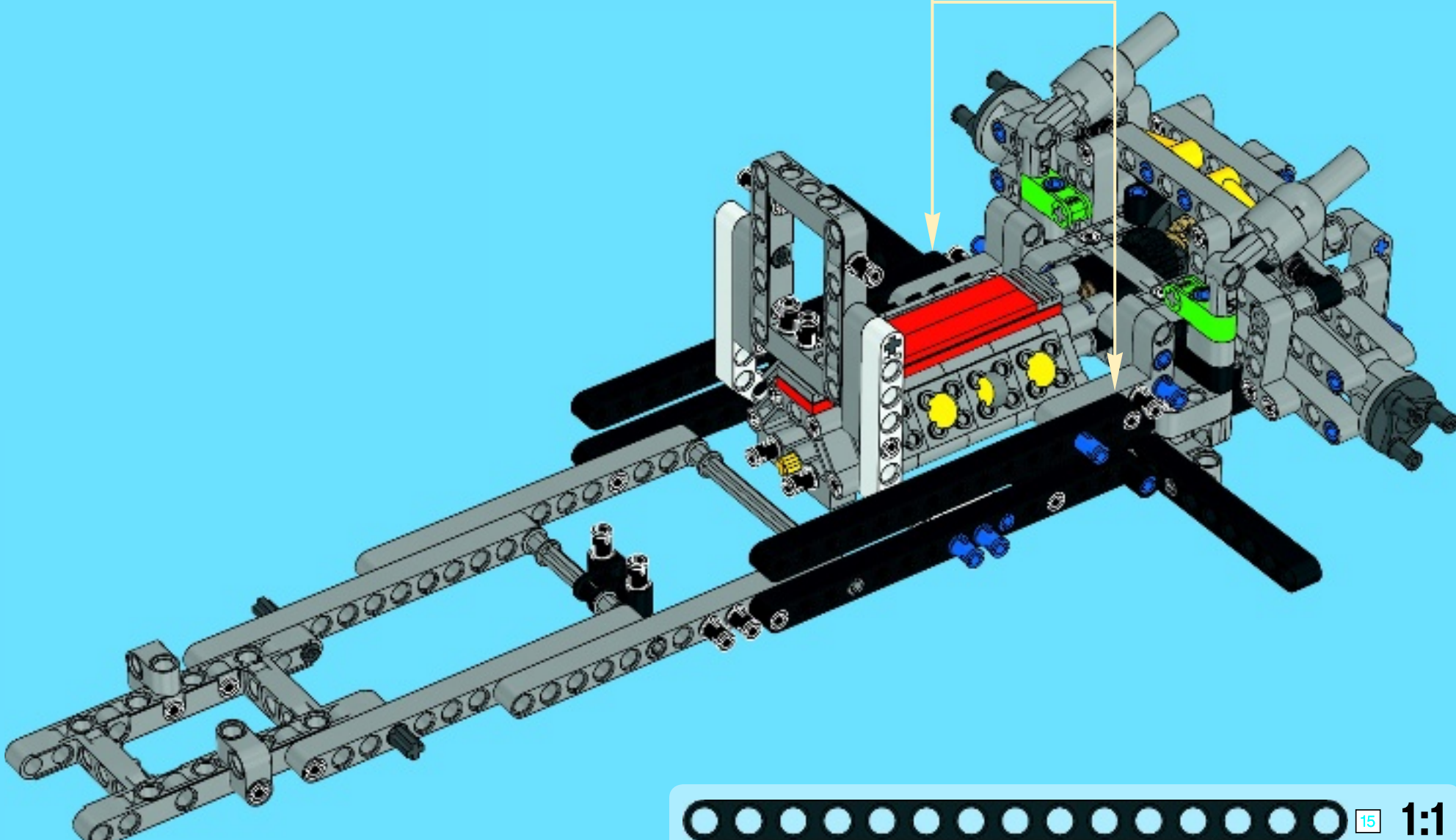
35



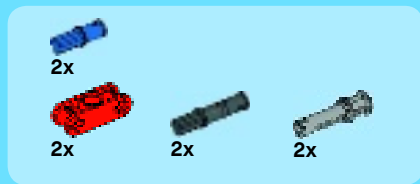




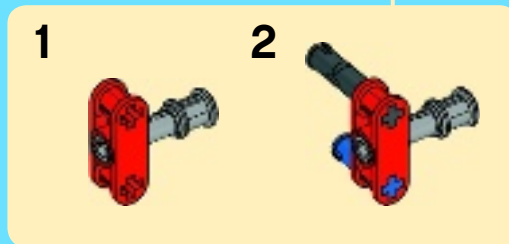
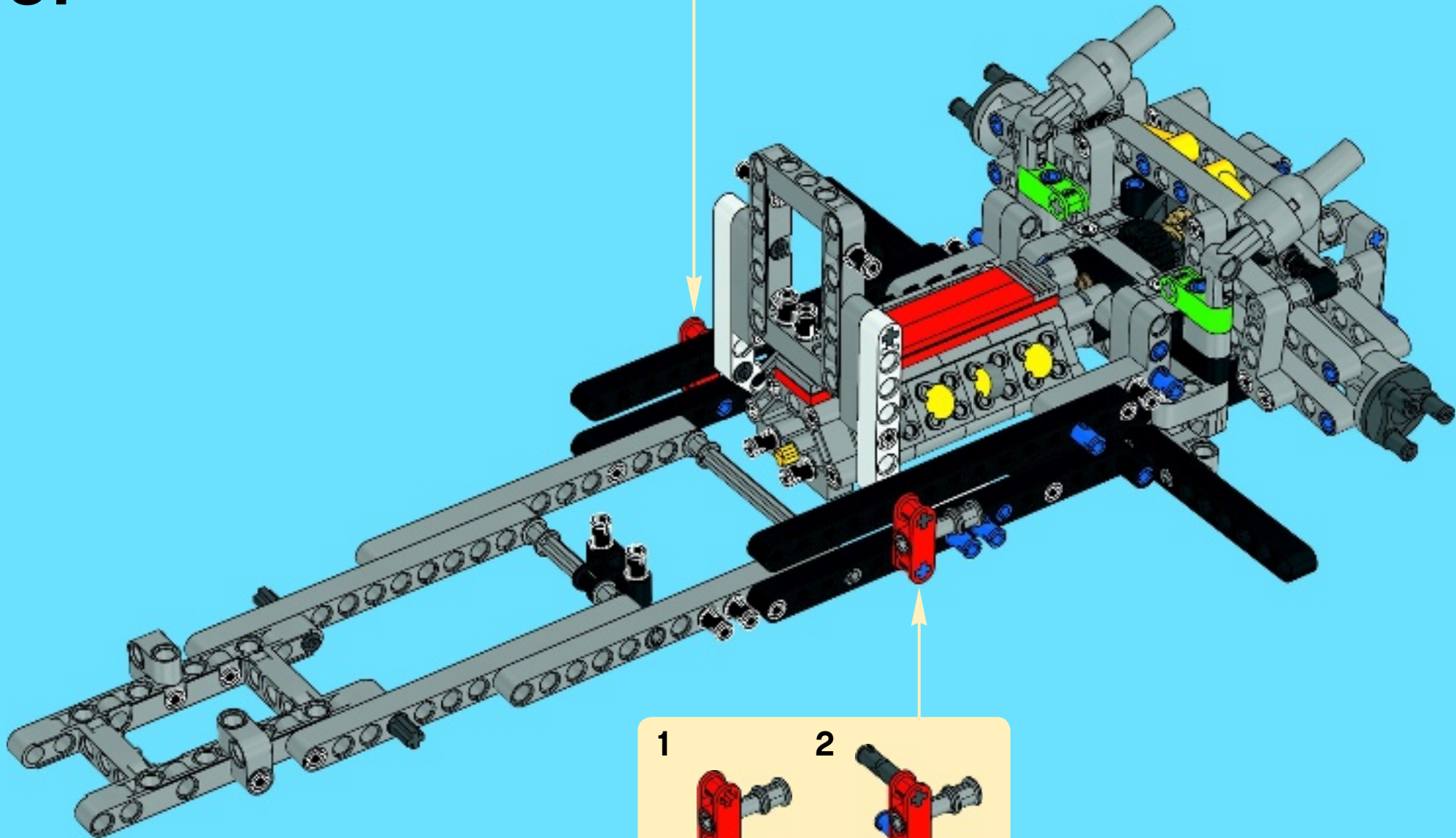
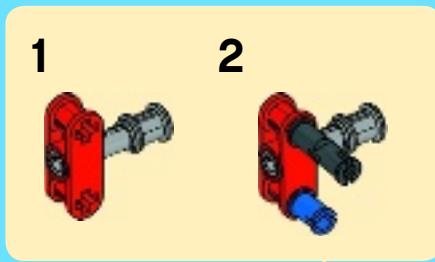
36

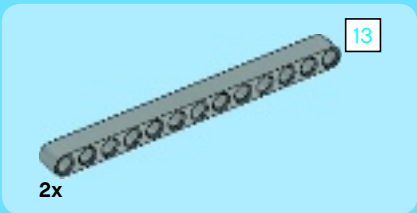




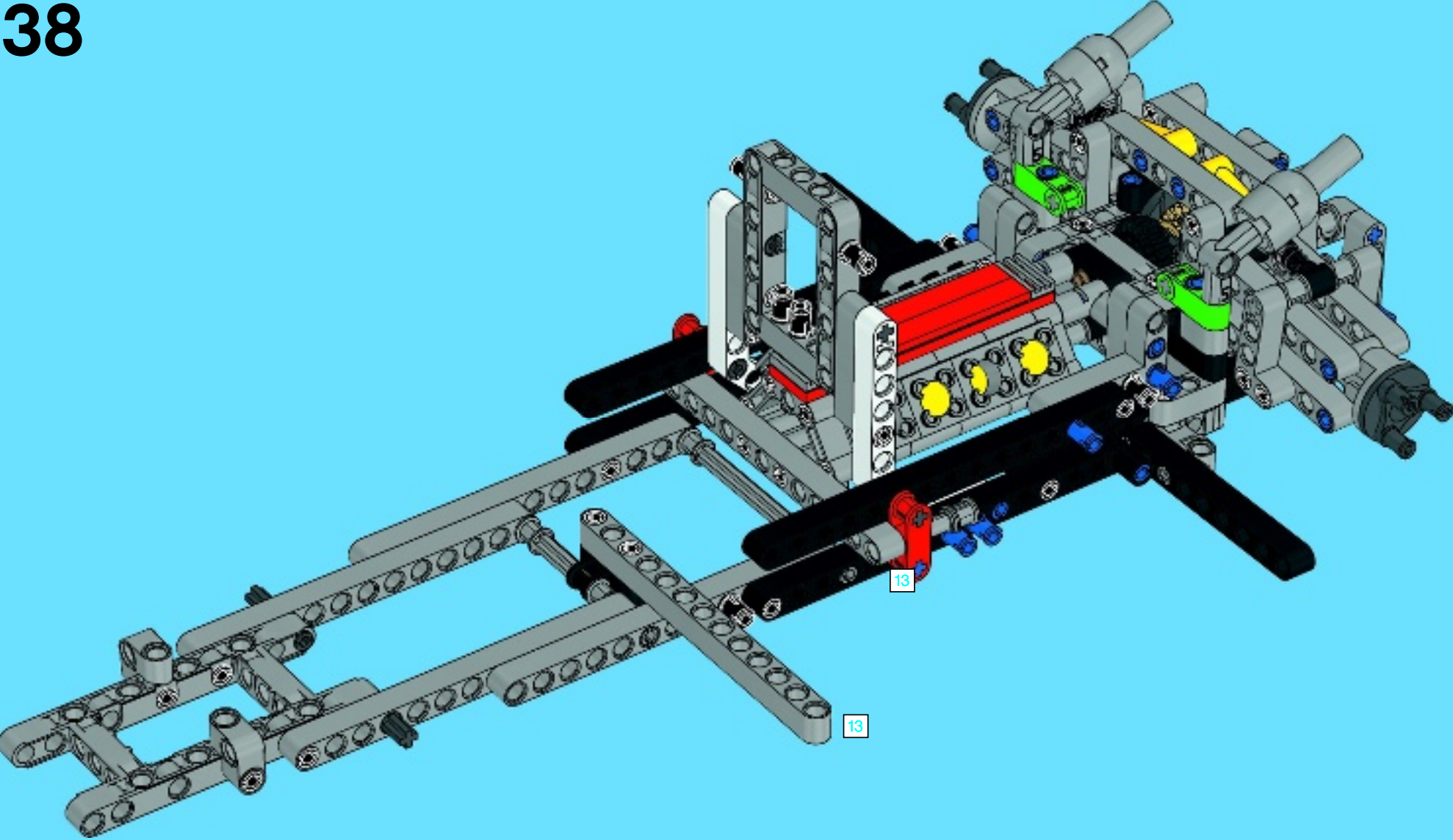


37

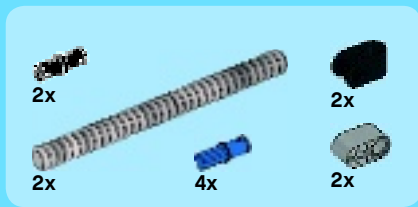




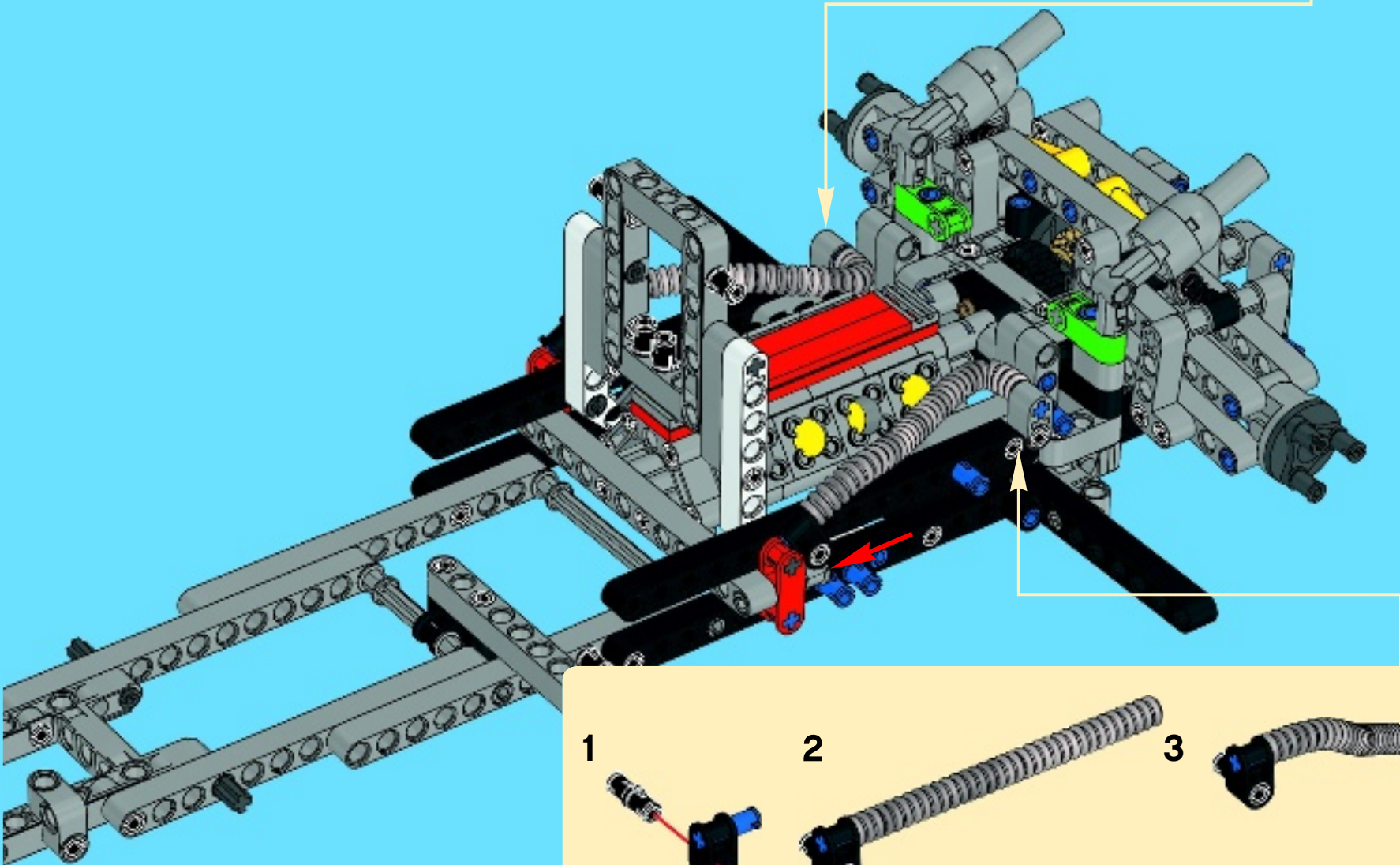
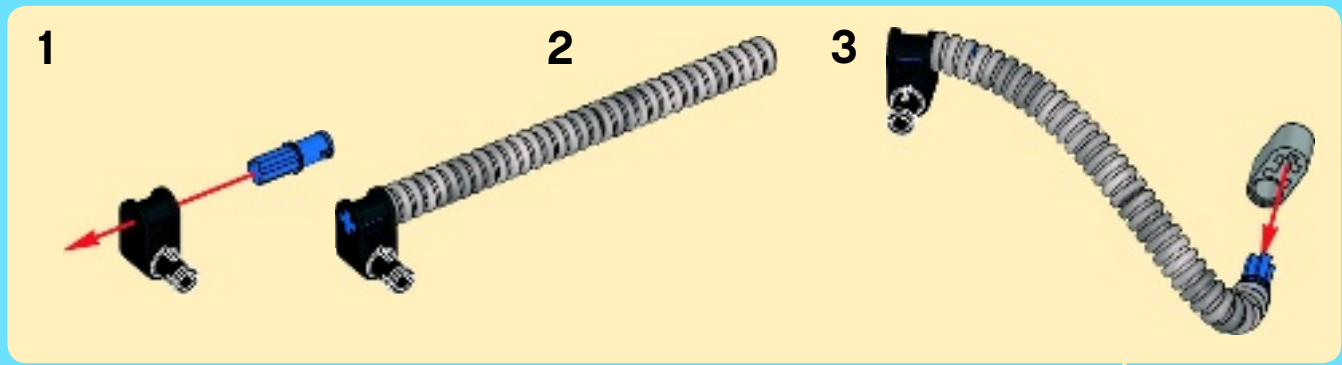
# 38

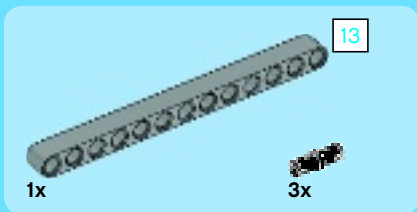




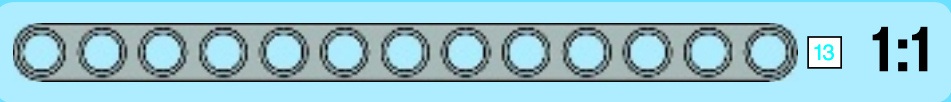
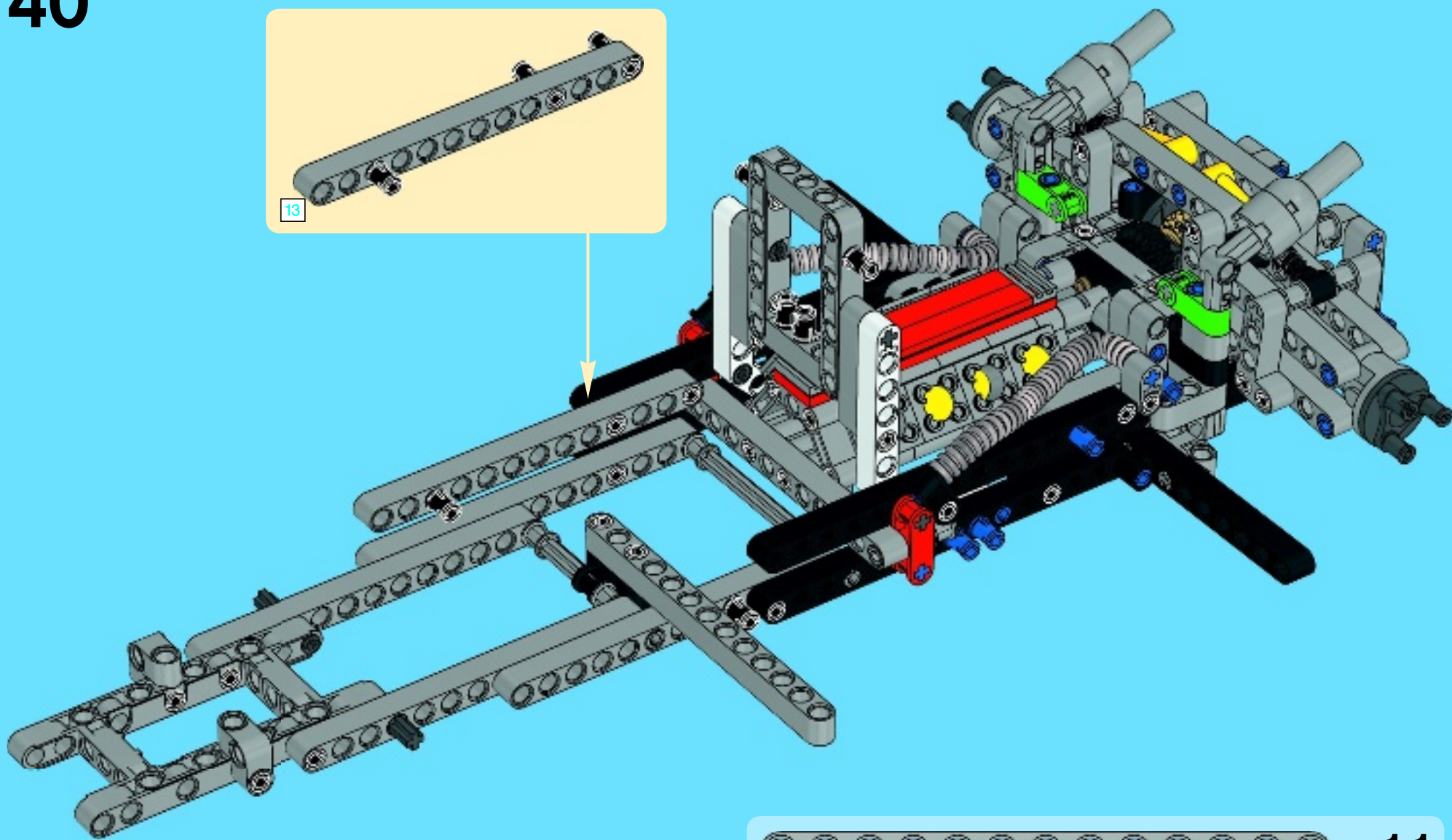
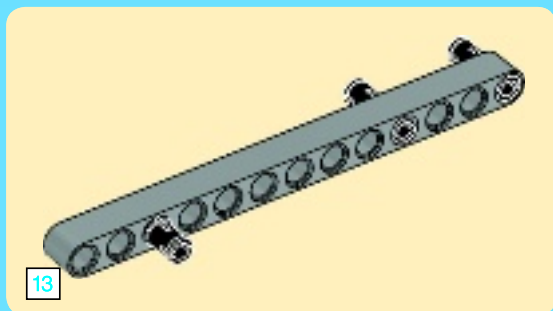


39

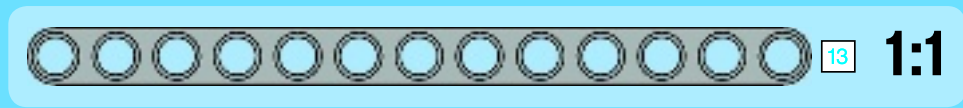
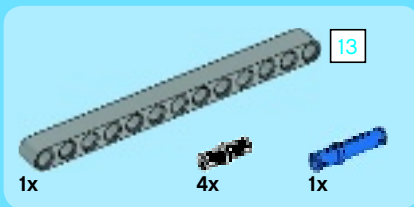




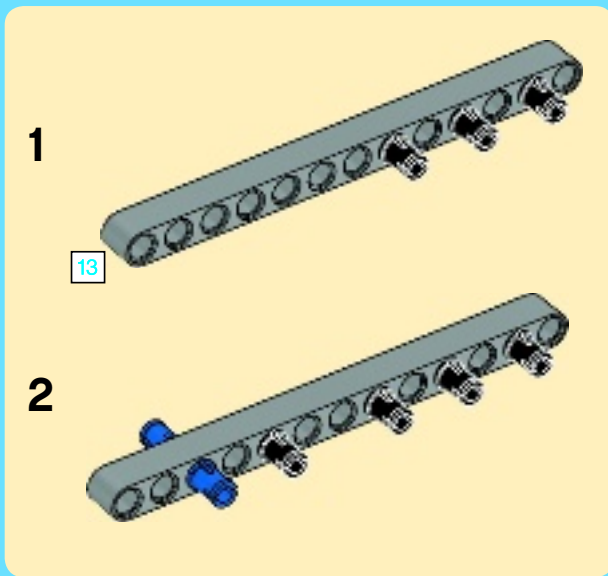
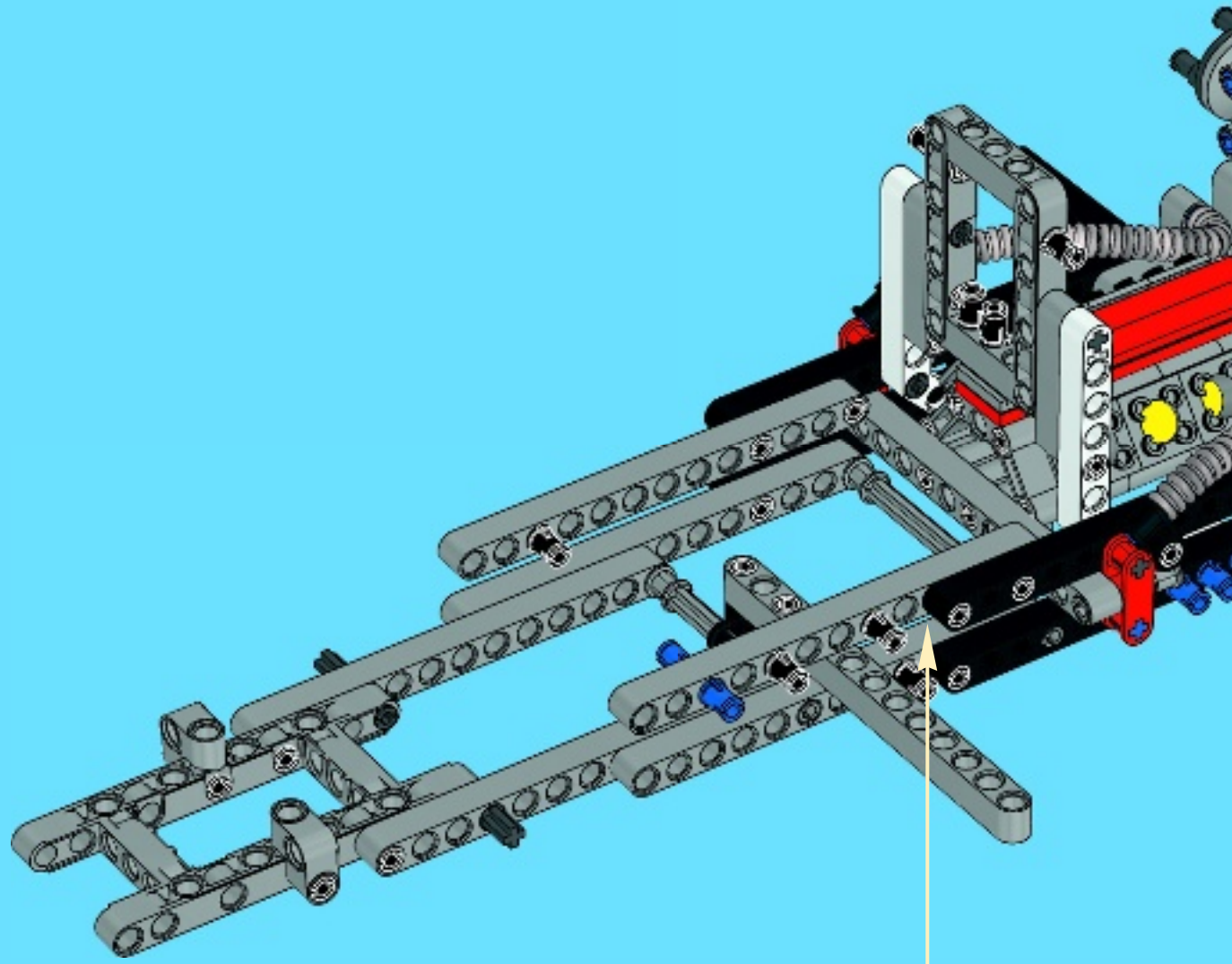
40







# 41





2x

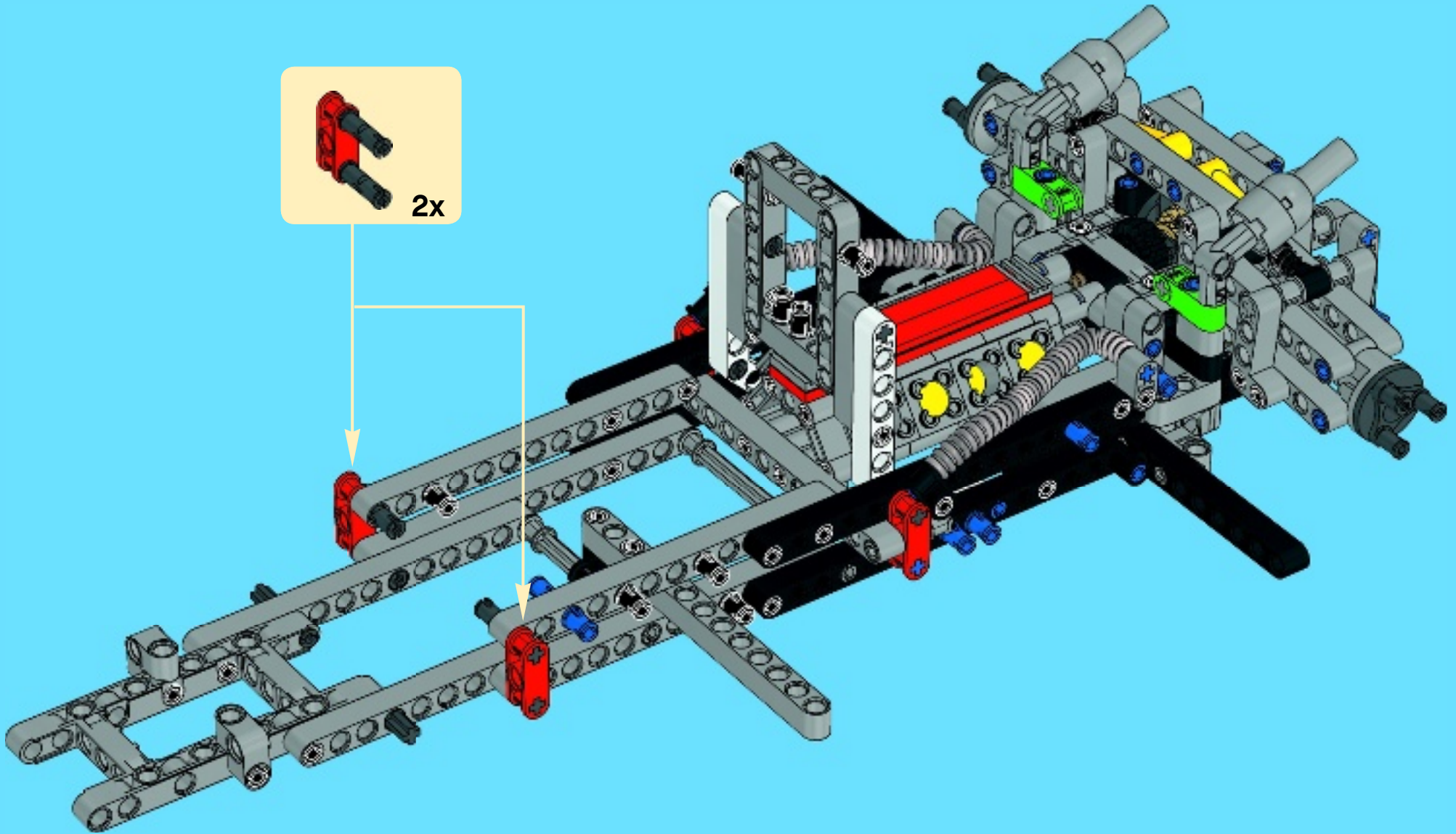


4x

# 42

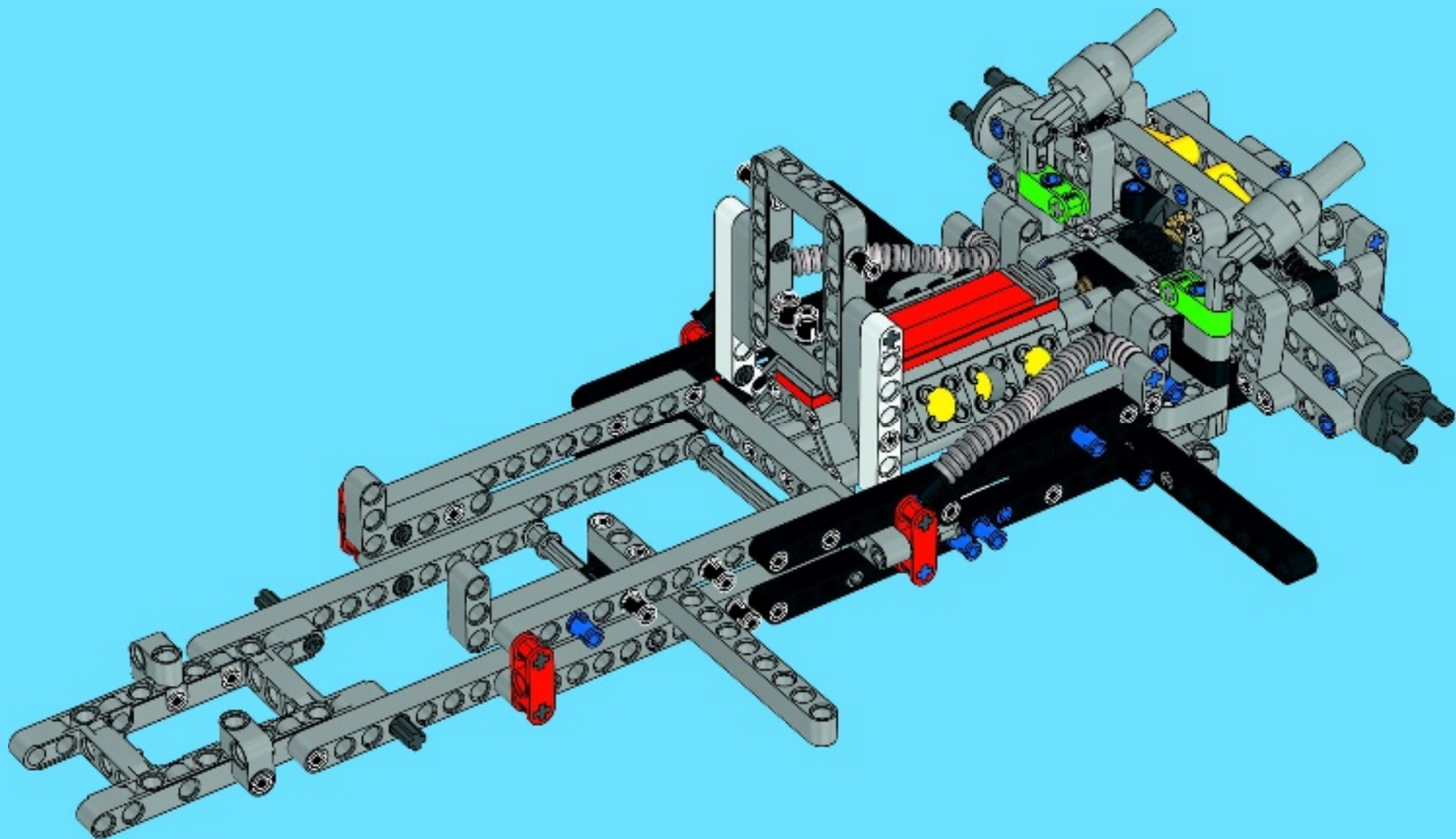


2x

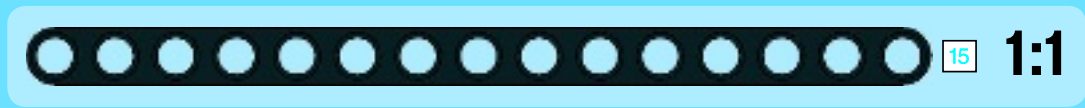


2x

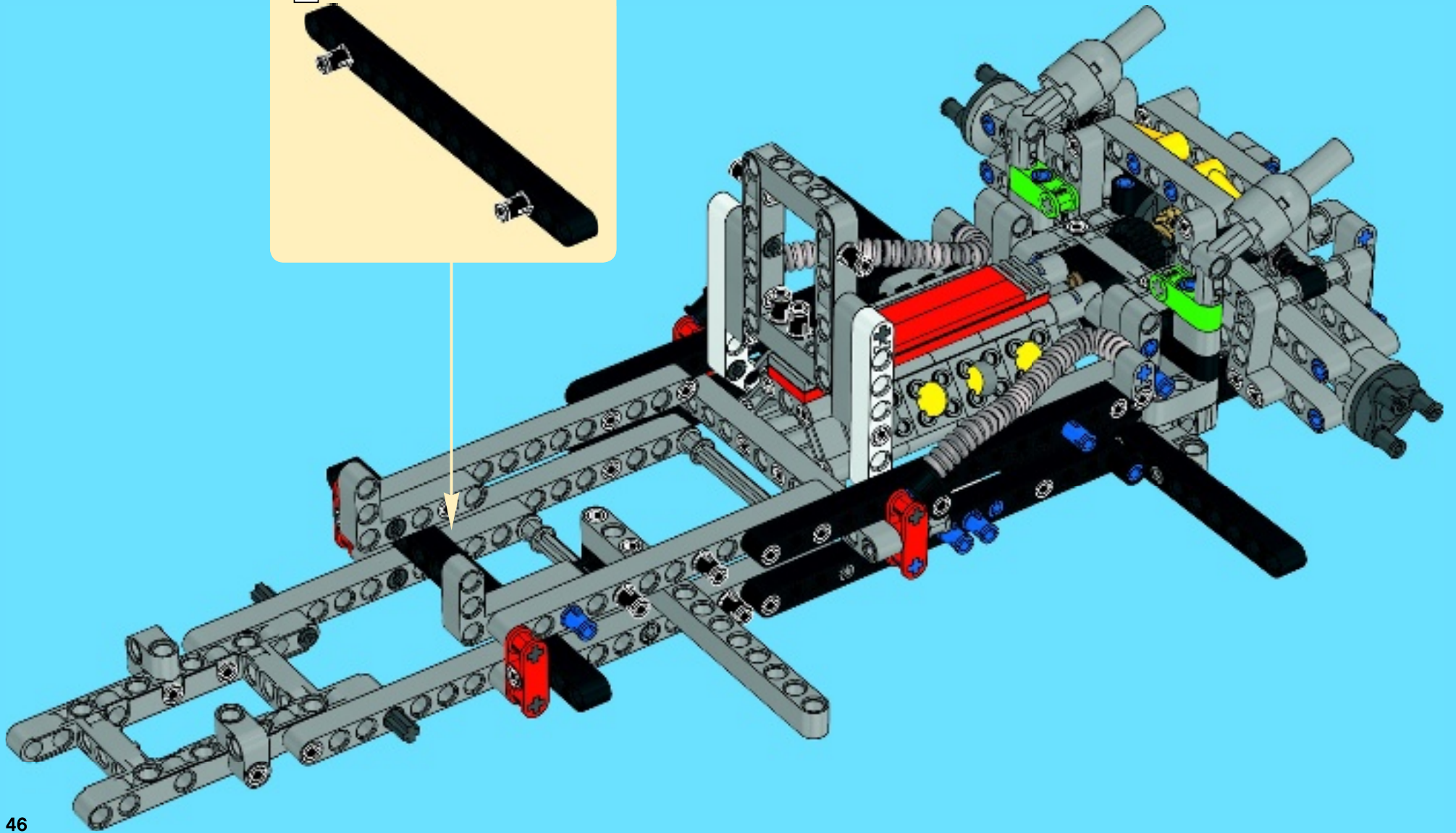
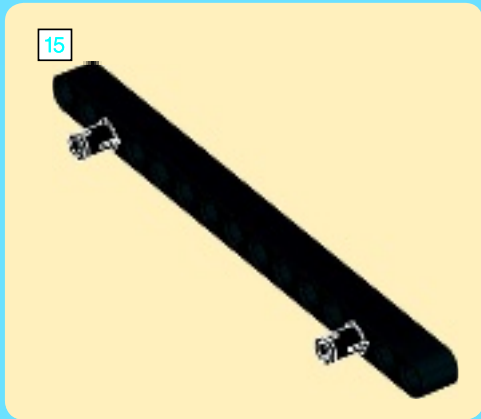
# 43



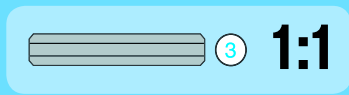
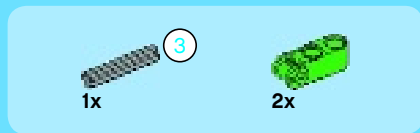




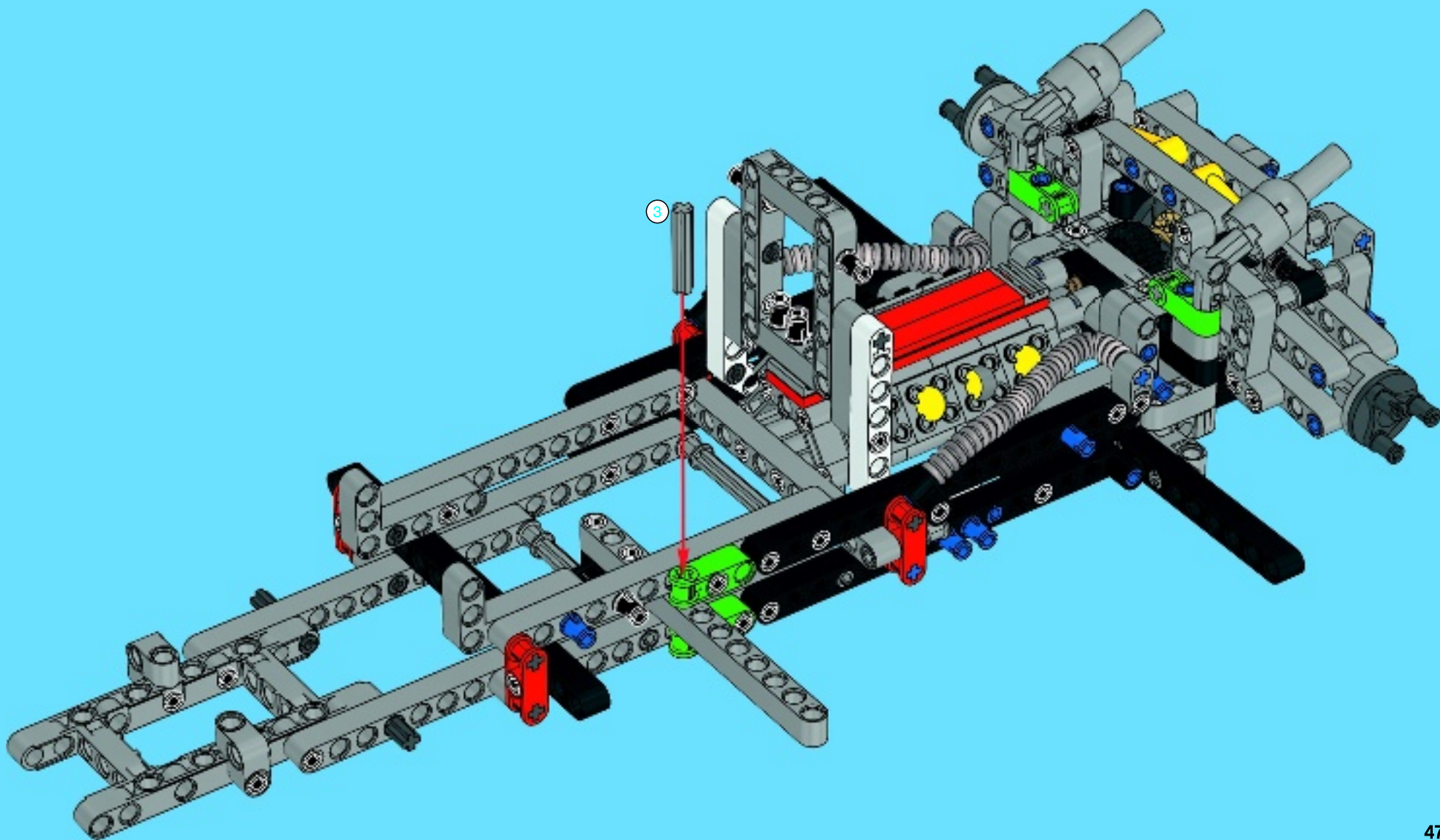
44

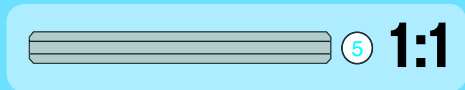
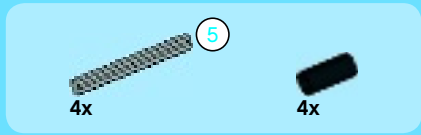




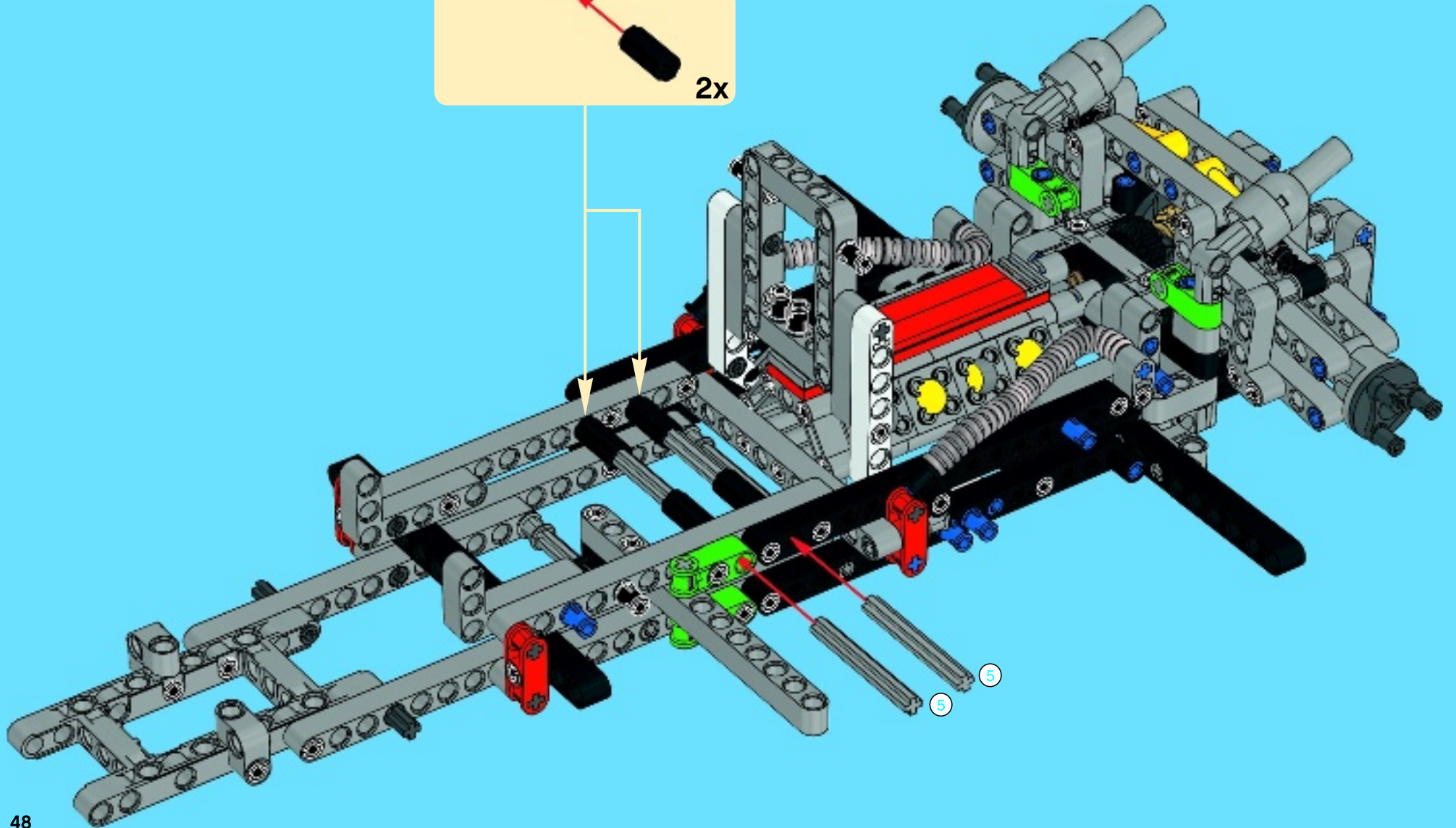
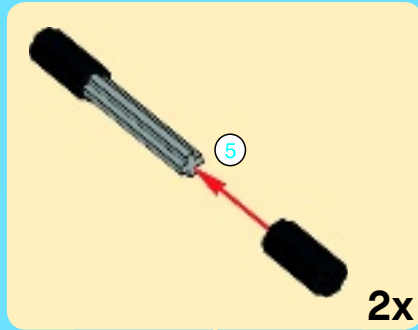


45

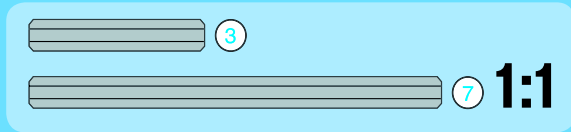
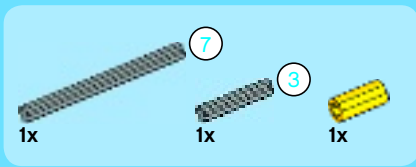




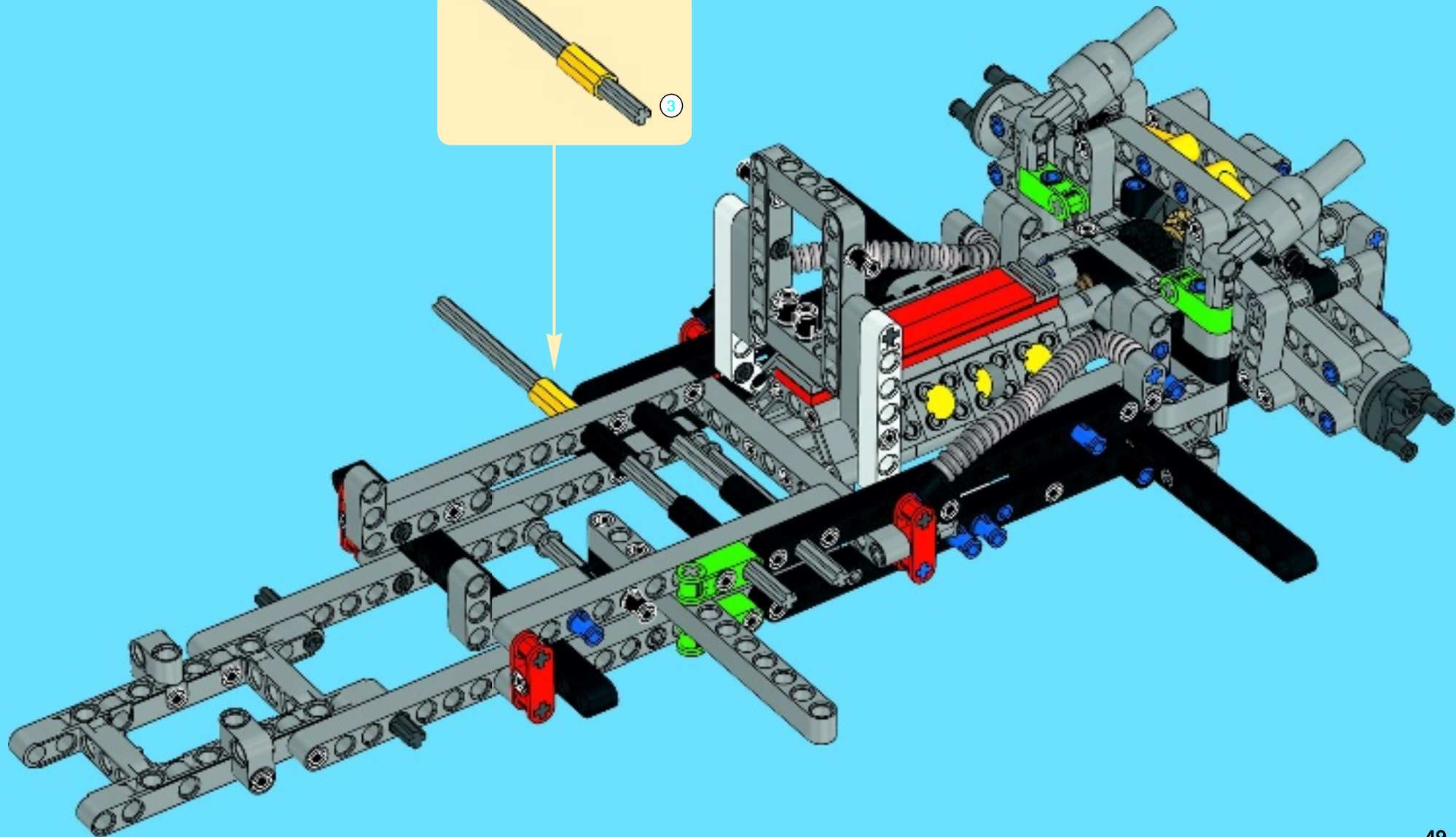
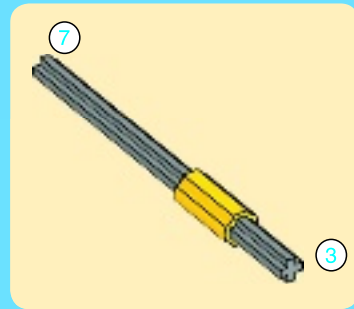
46

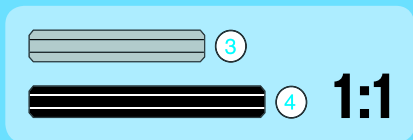
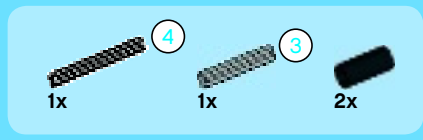




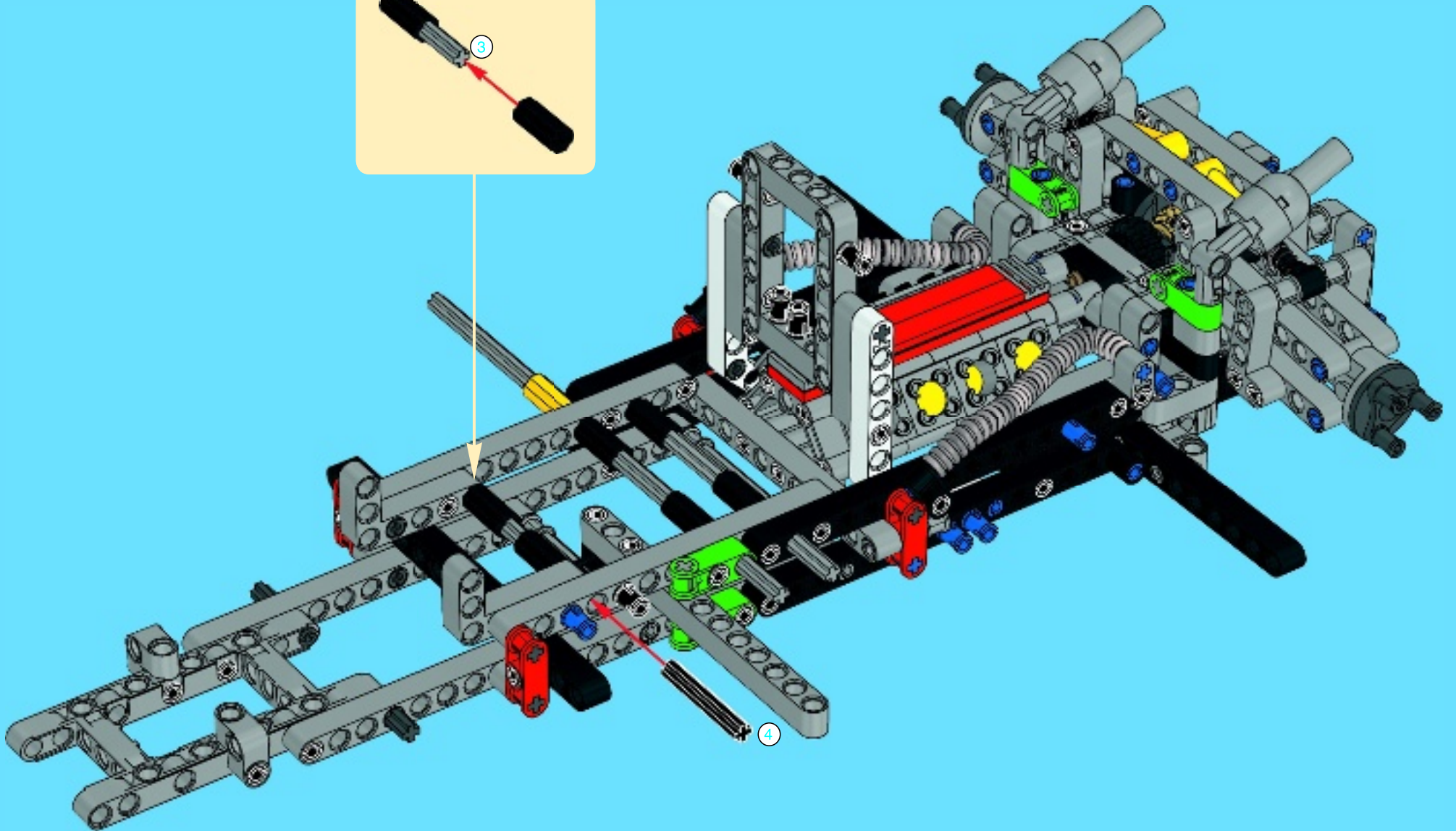
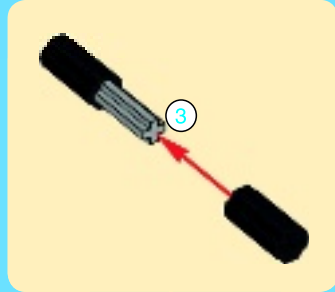


47

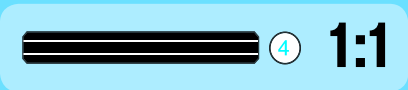
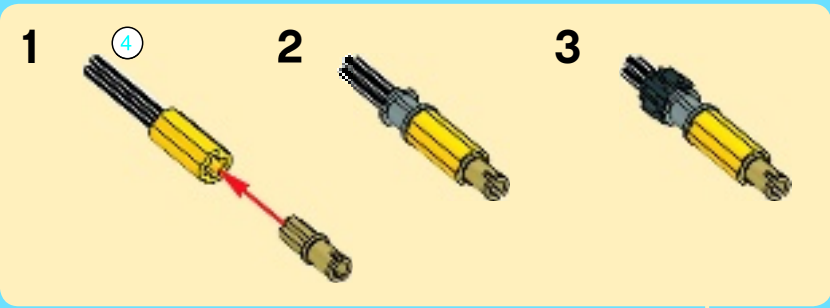
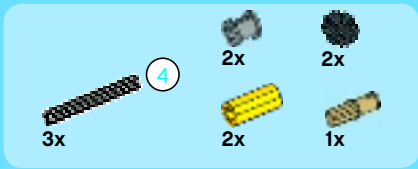




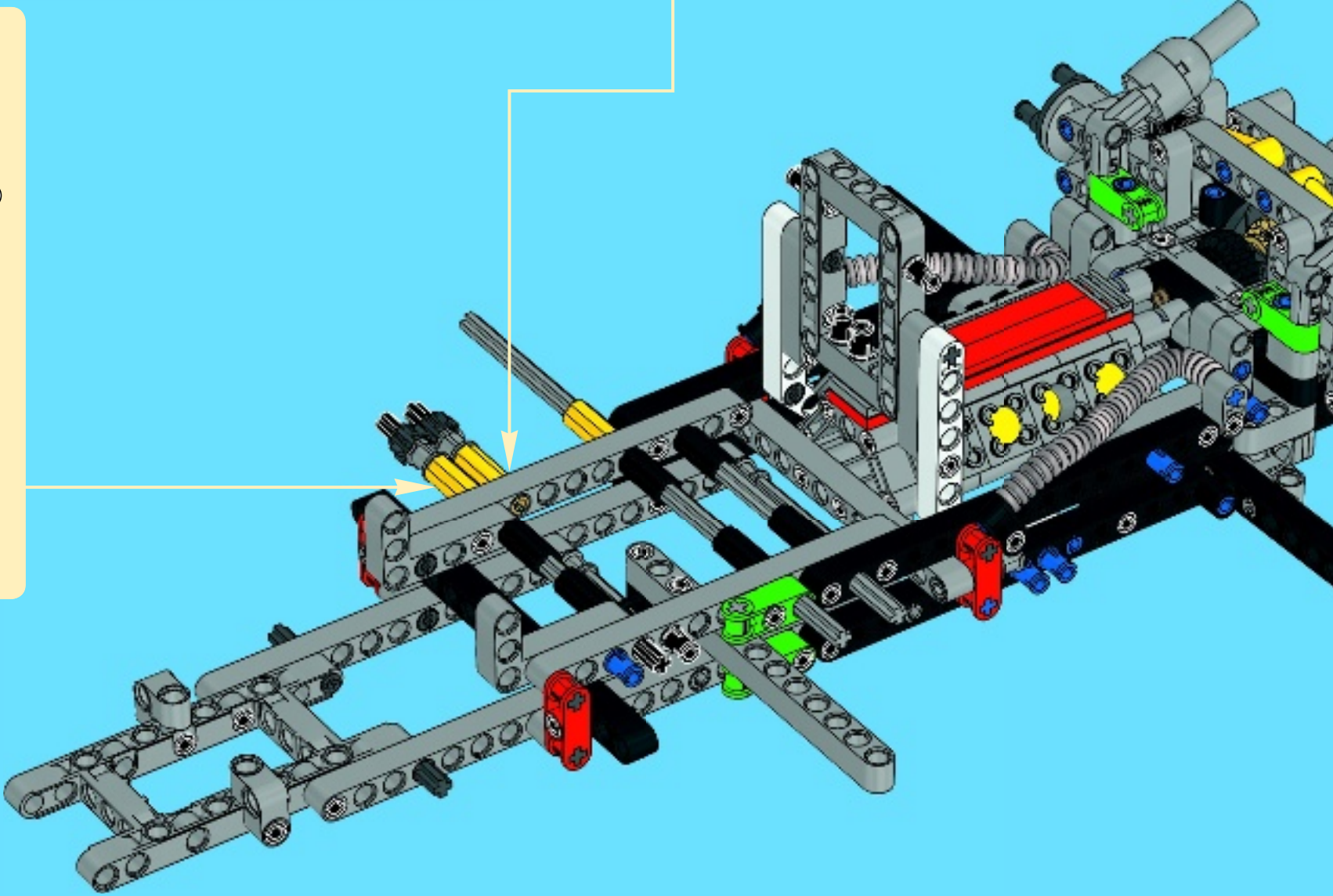
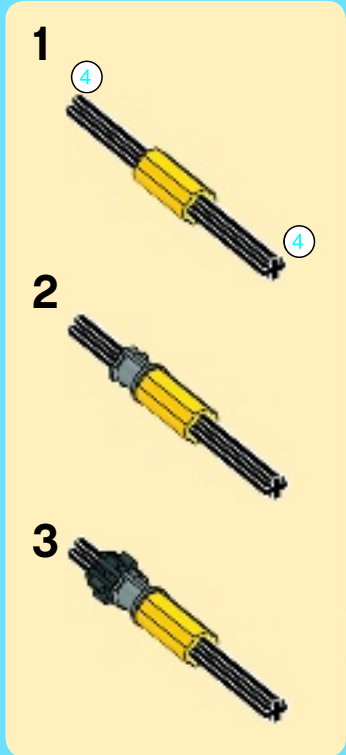
48







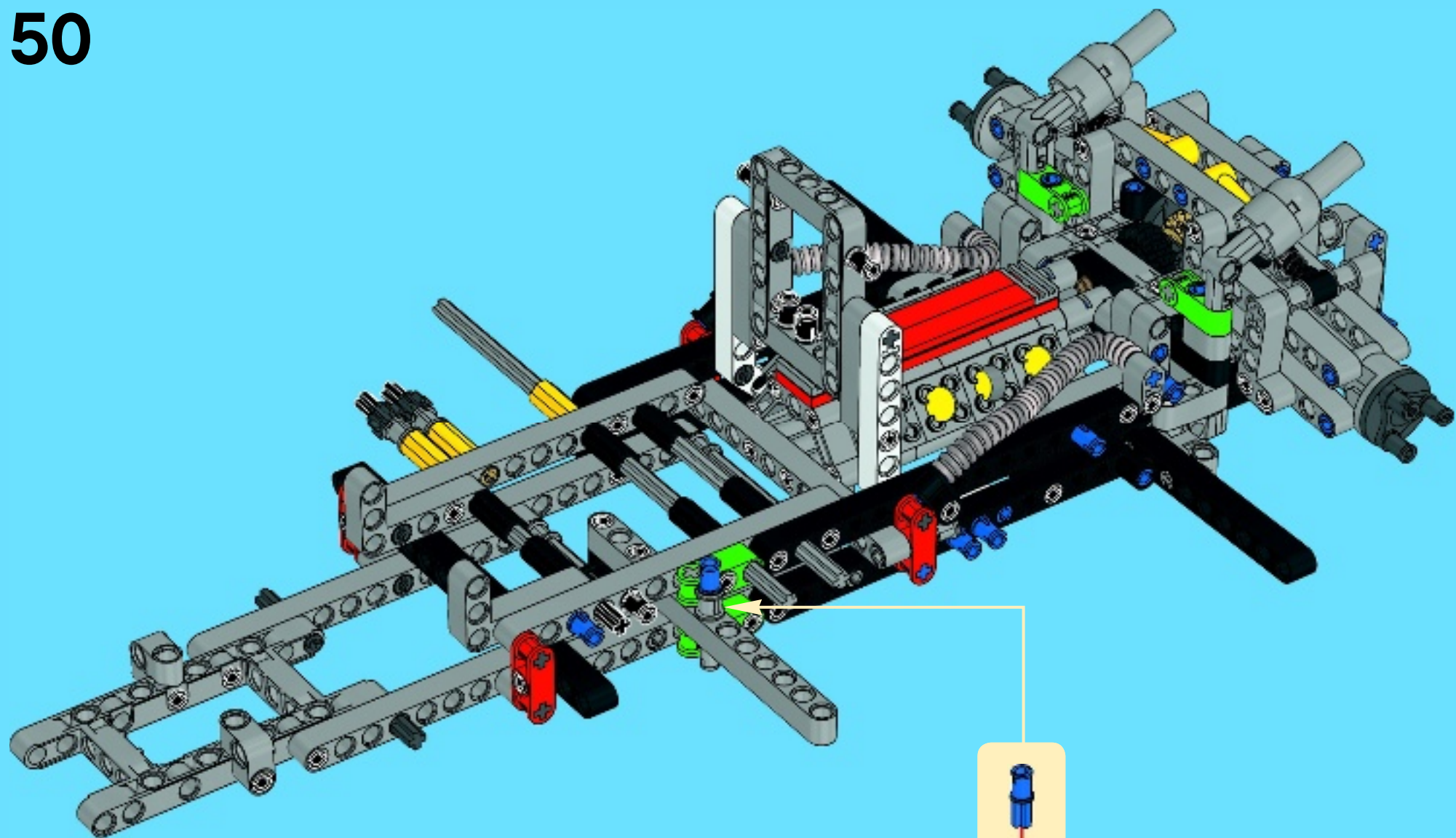
# 49



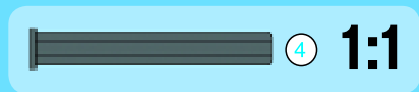
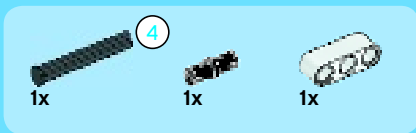
1x

1x

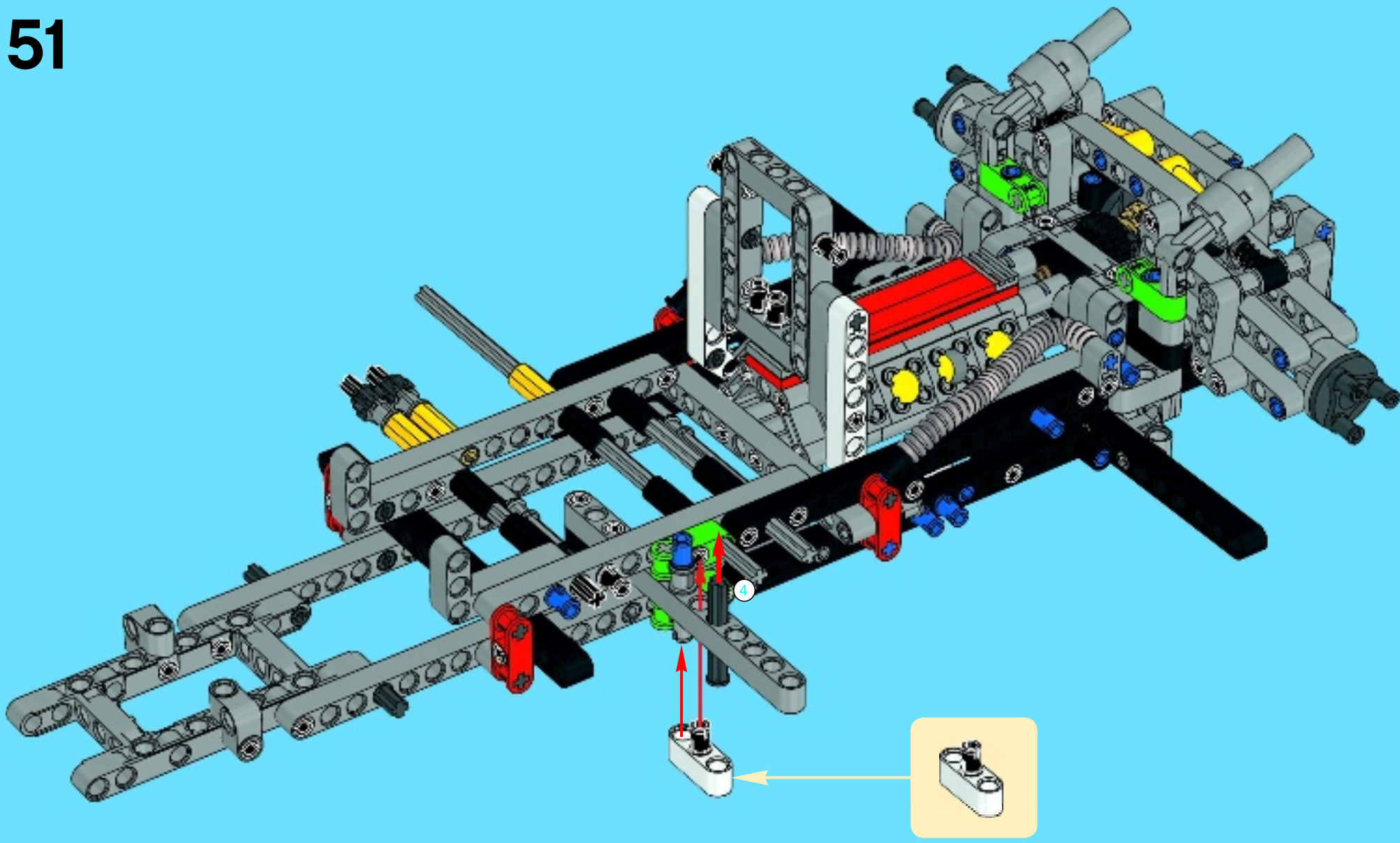
# 50

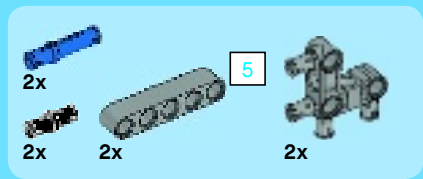




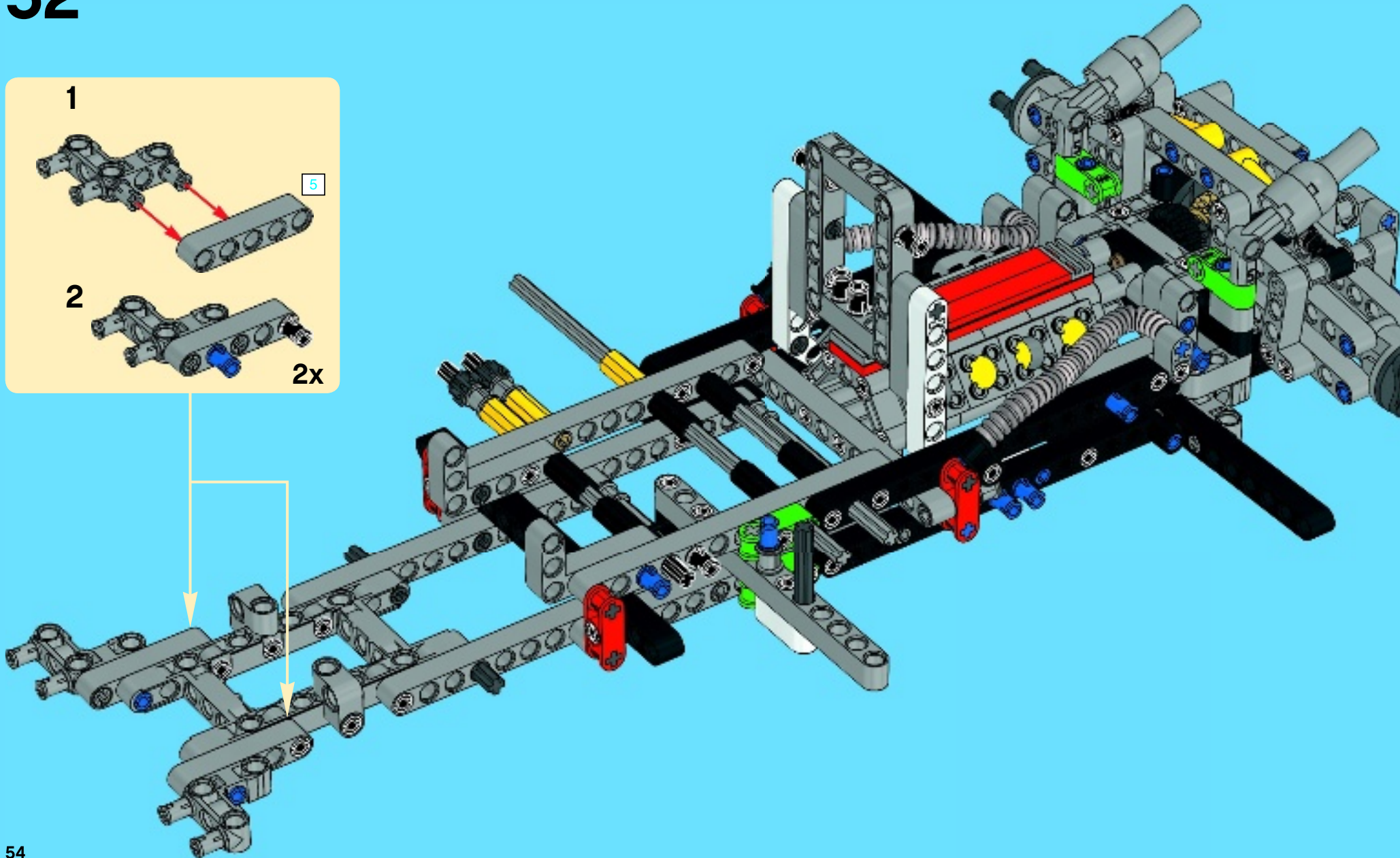
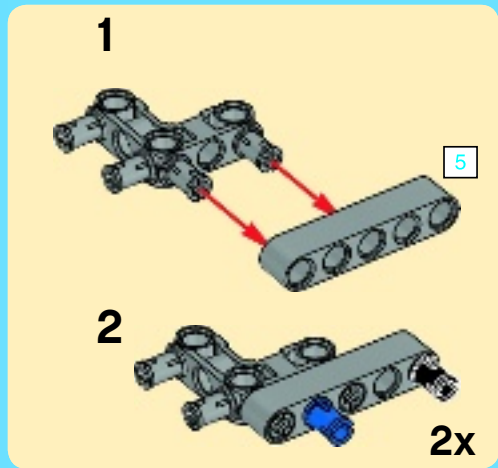


51

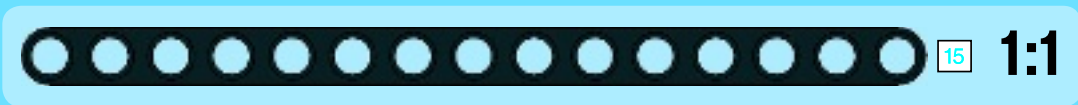




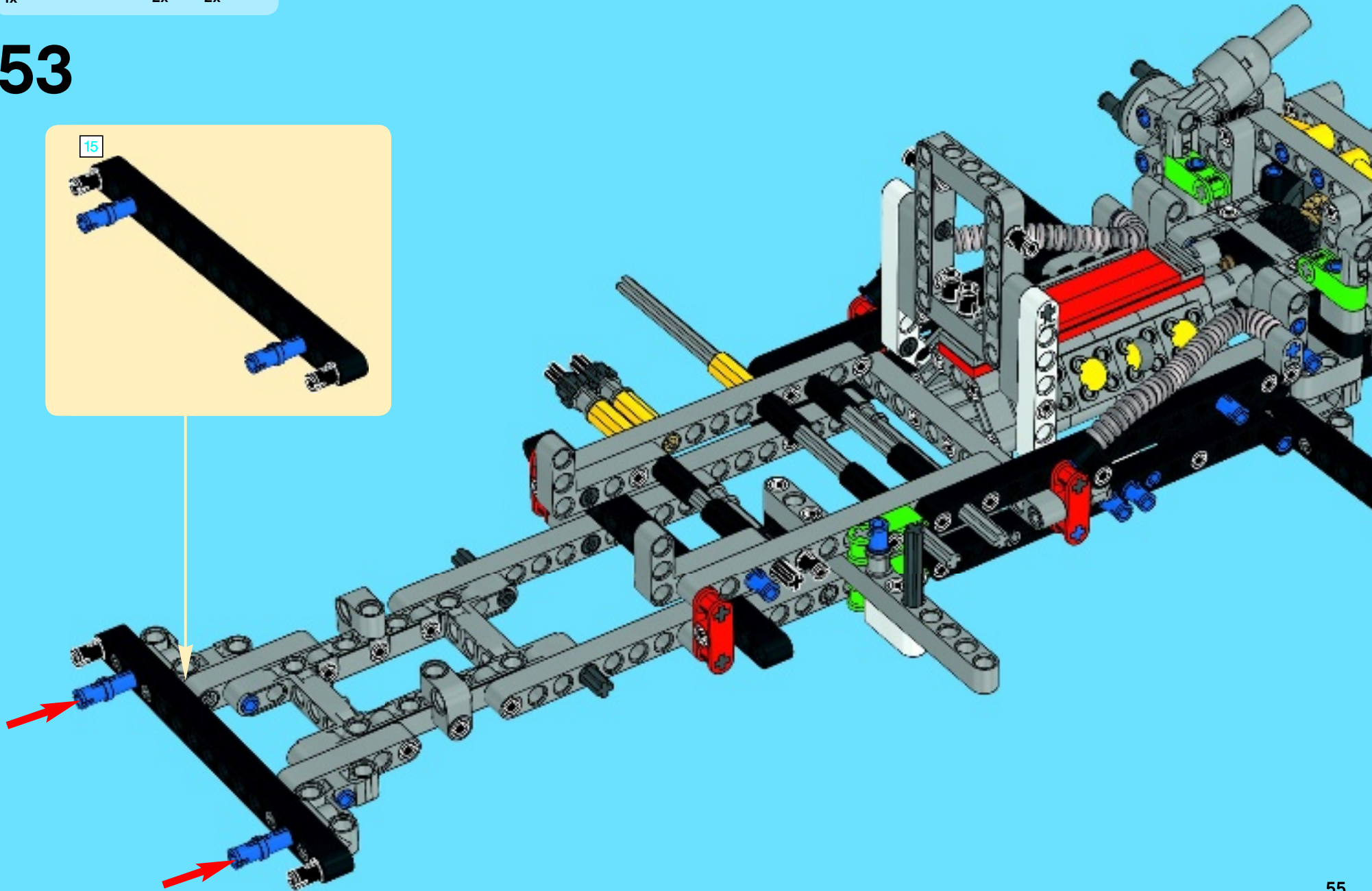
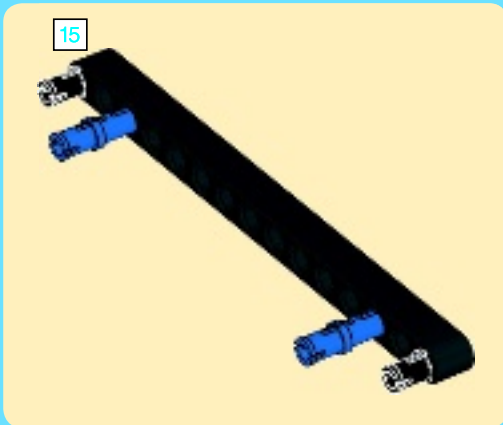
# 52

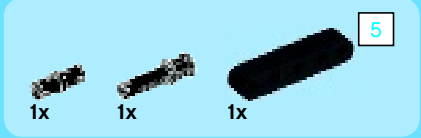
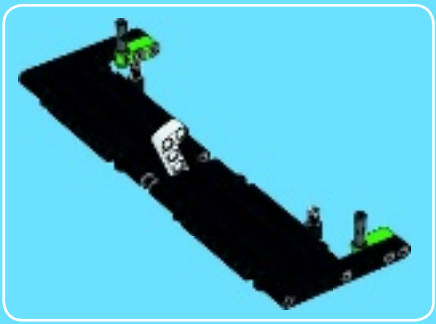






# 53

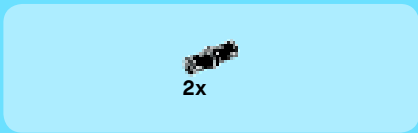




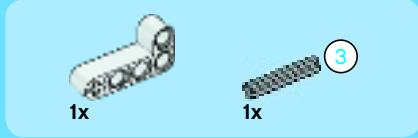
1



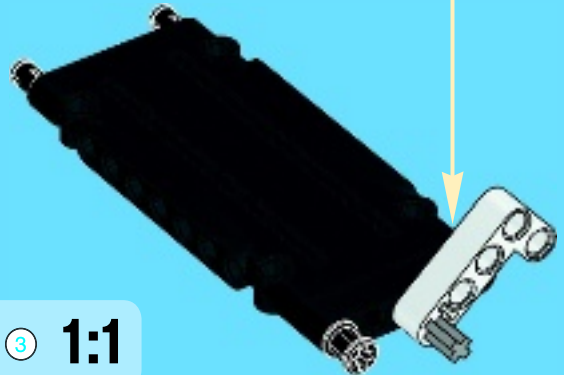
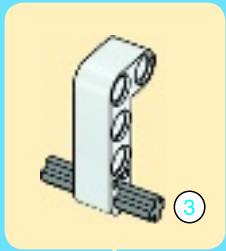
2

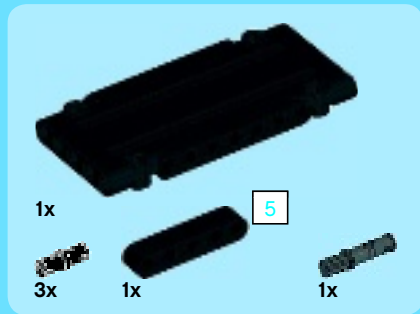


3

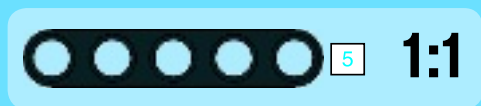
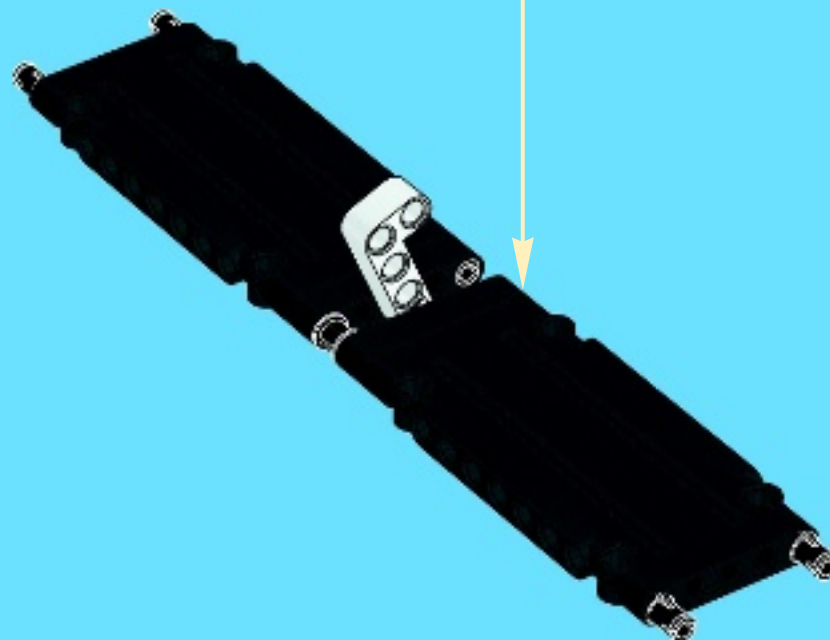
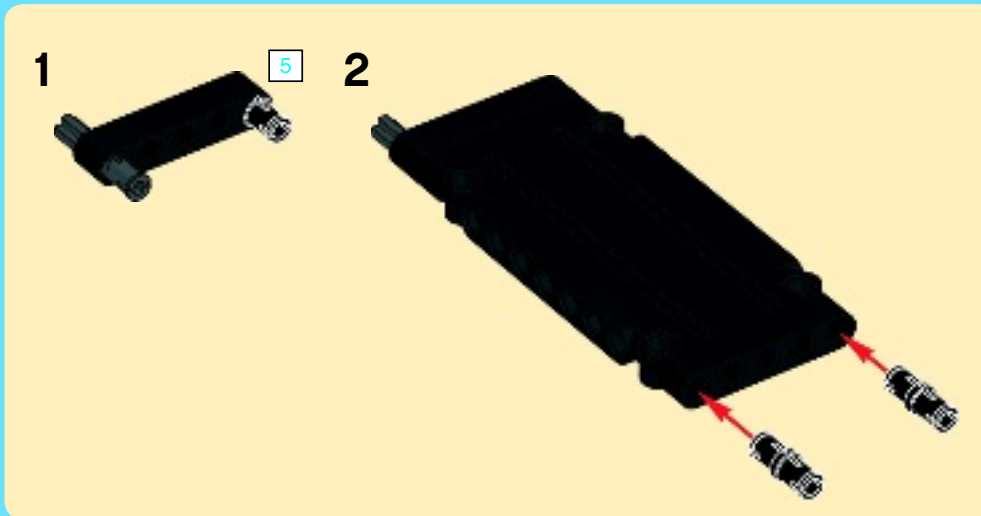


4





5

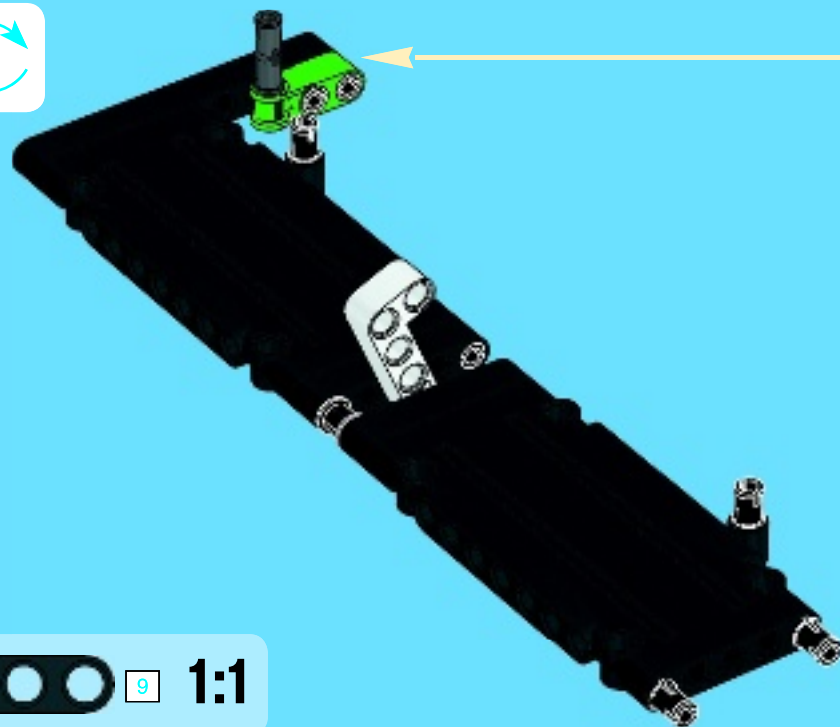
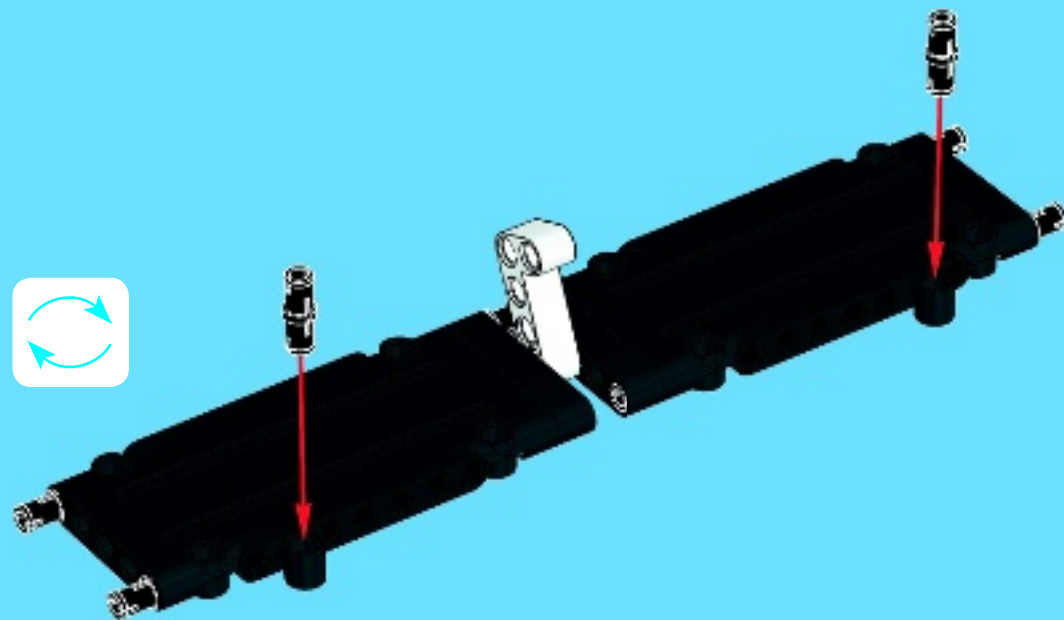


2x



2x

6



1x

9



1x

2x



1x

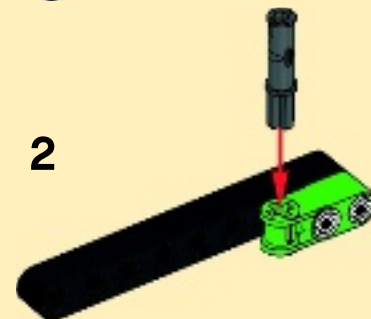
7

1

9



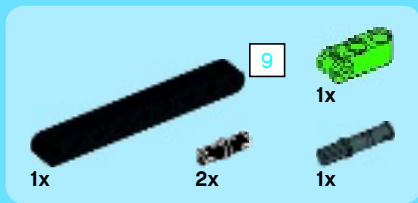
2



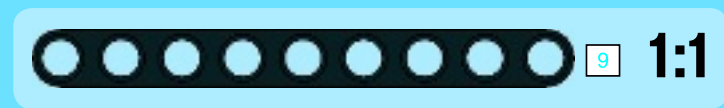
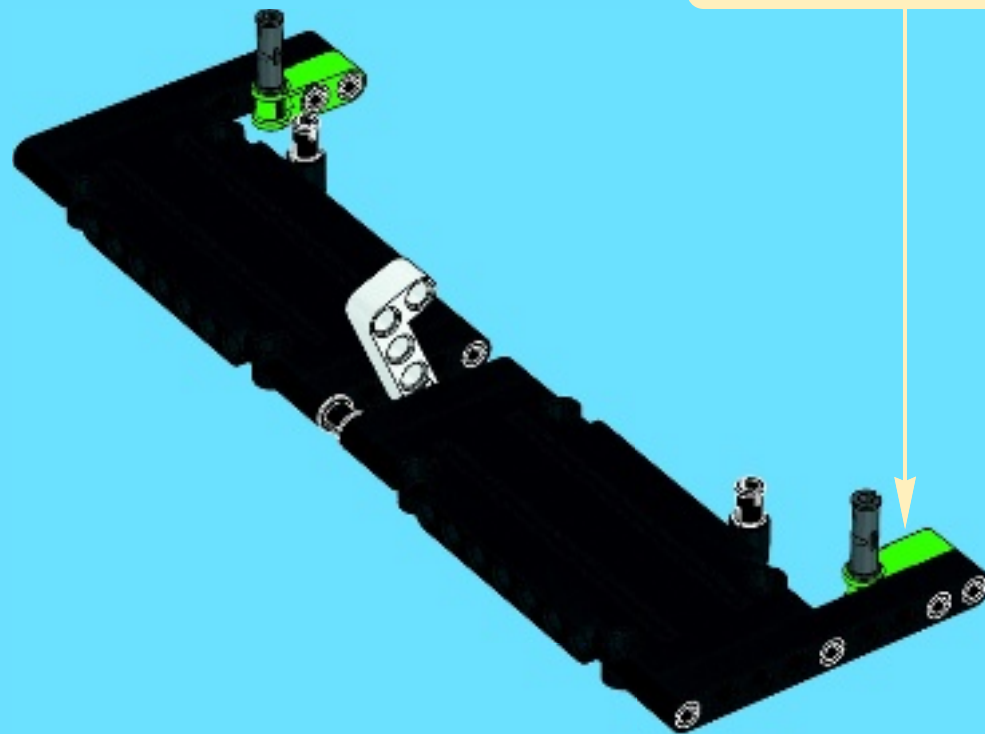
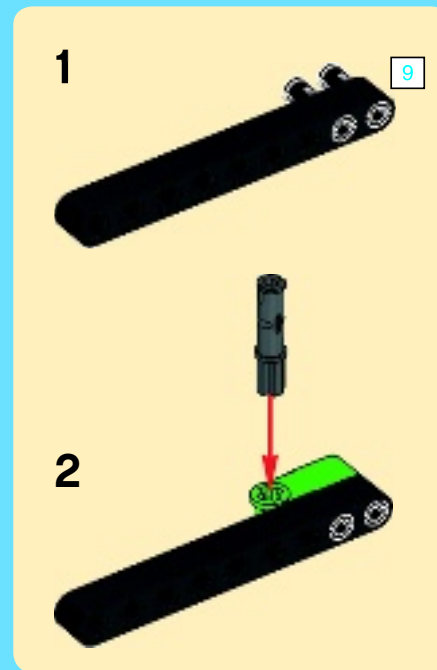
9

1:1

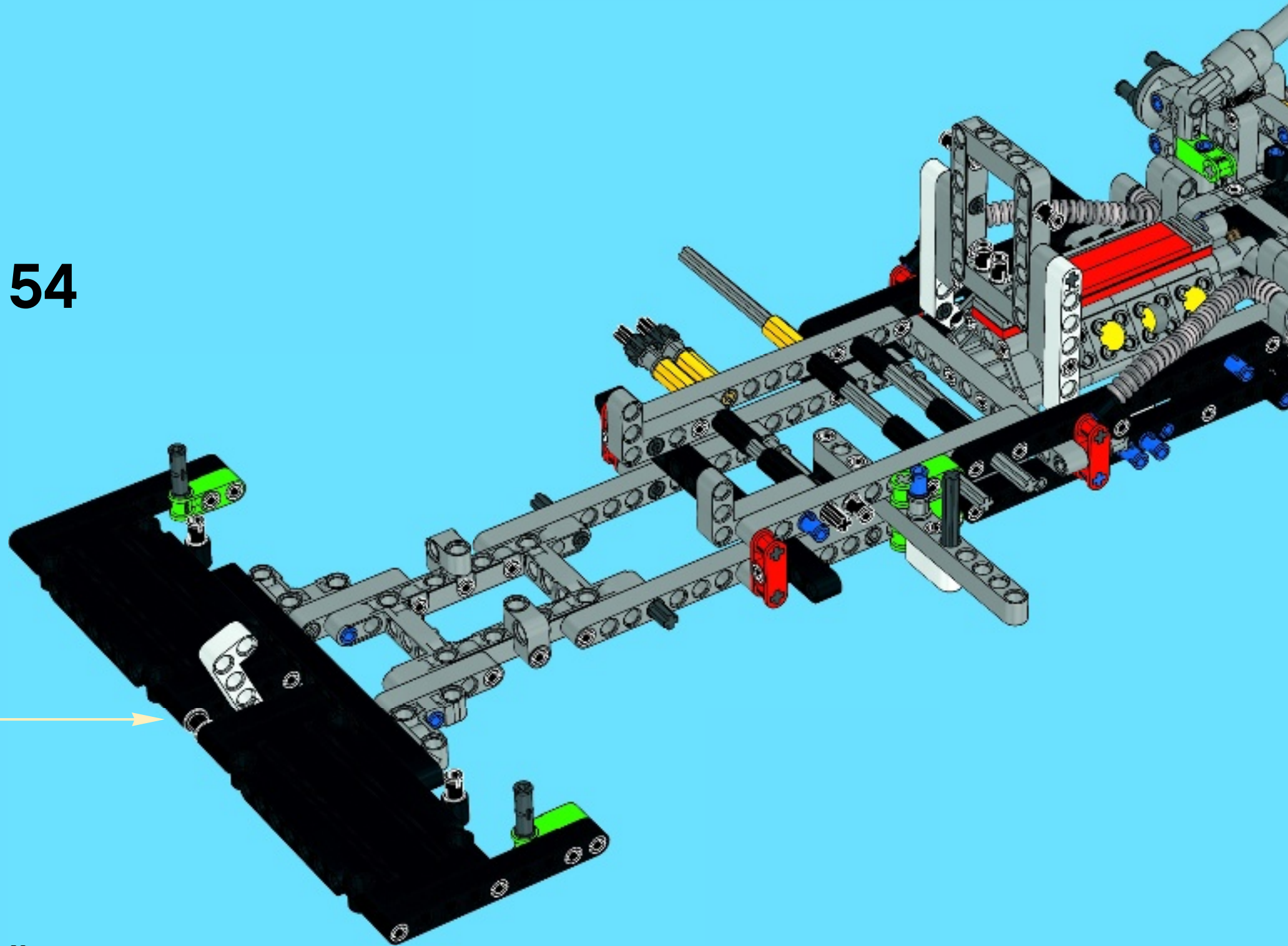




8

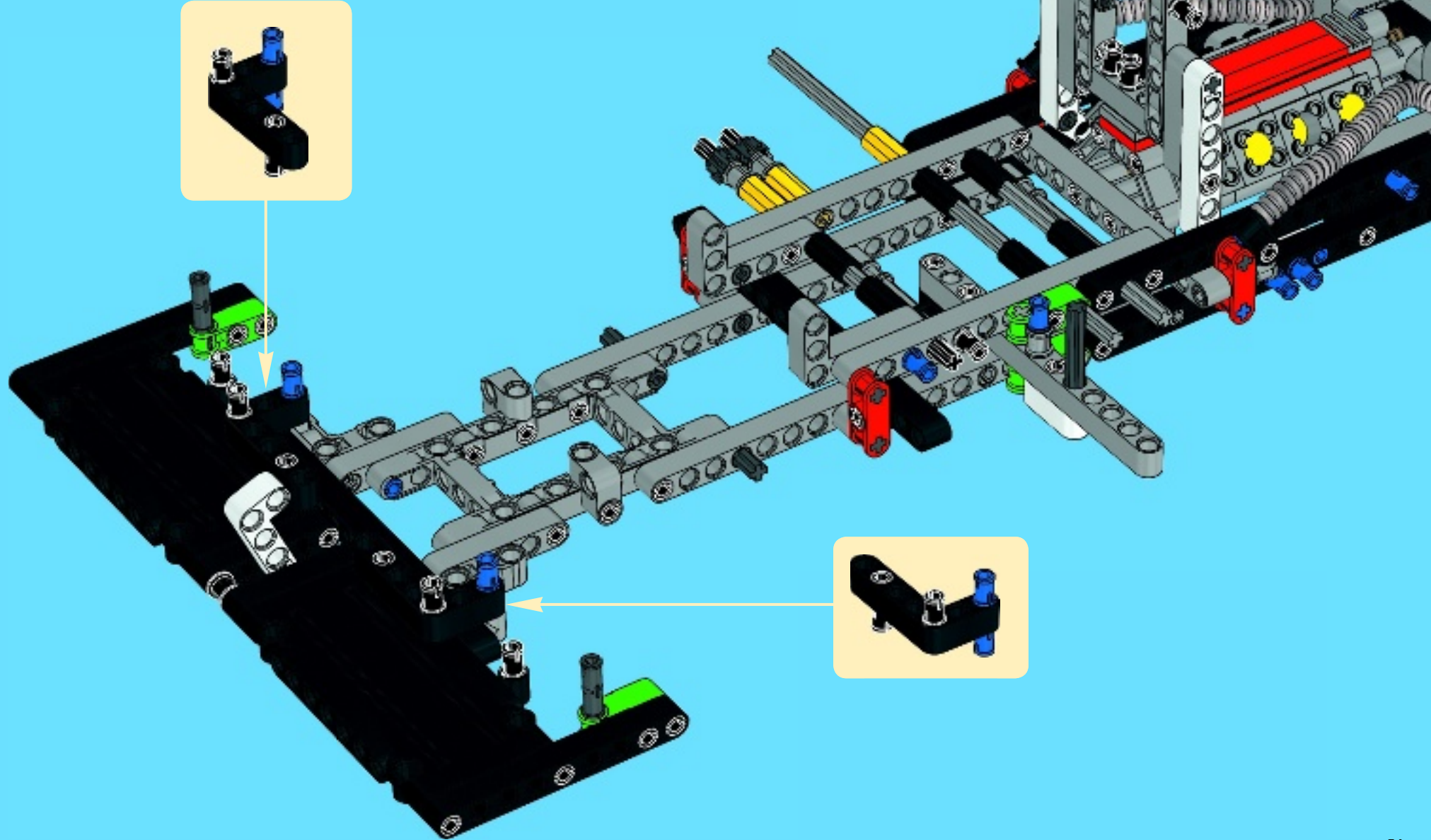


54

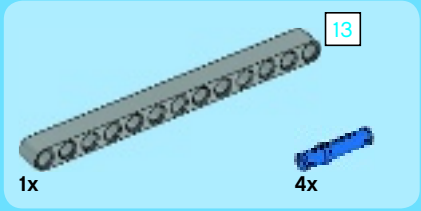
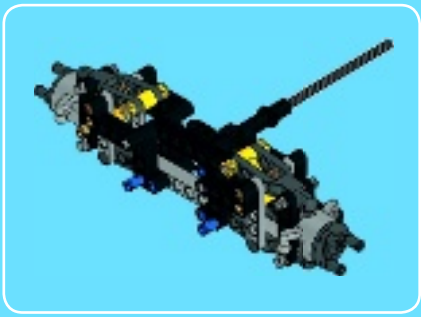




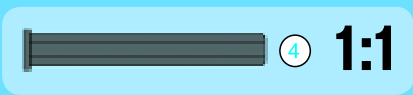
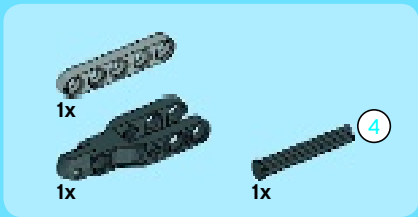
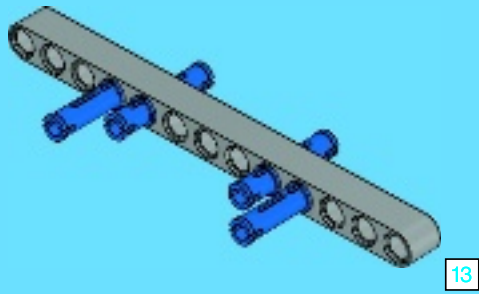
55



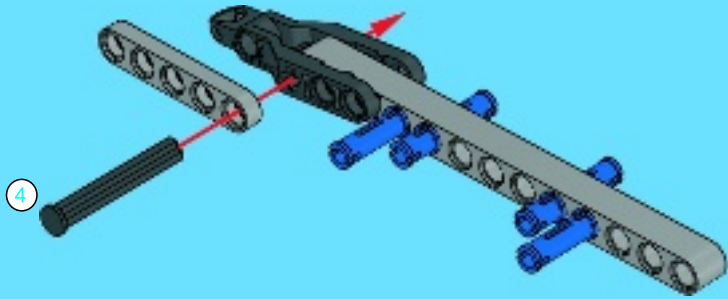
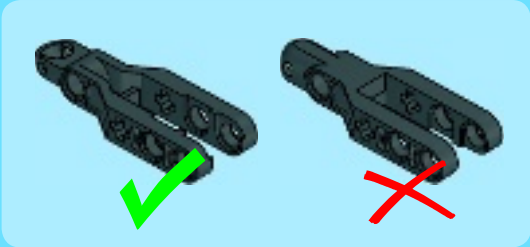


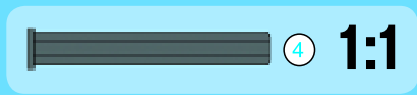
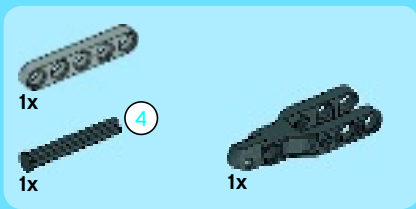


1

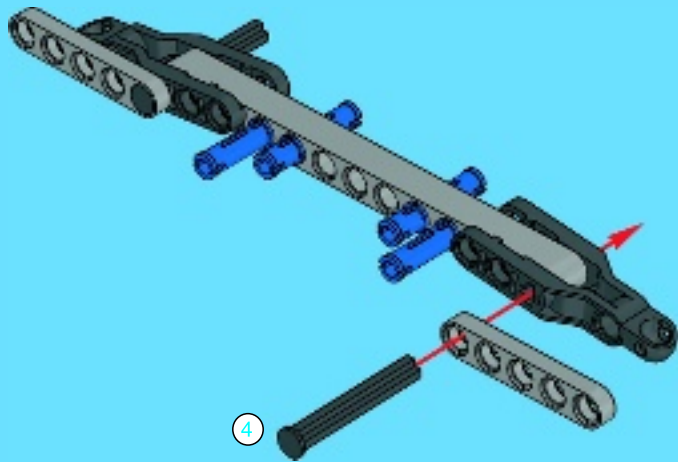
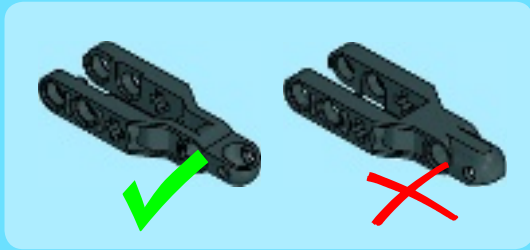


2

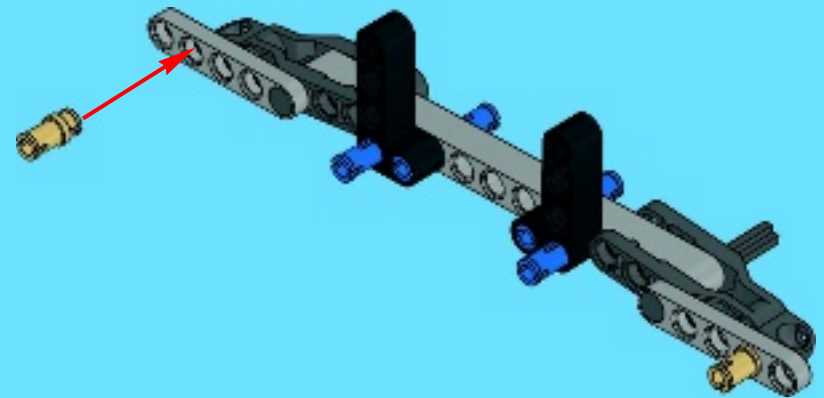


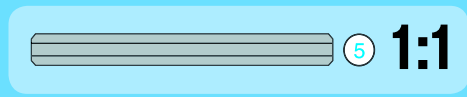
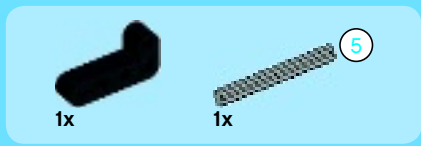


3

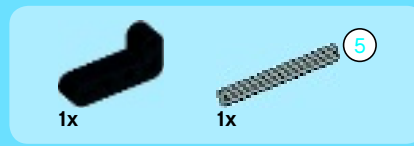
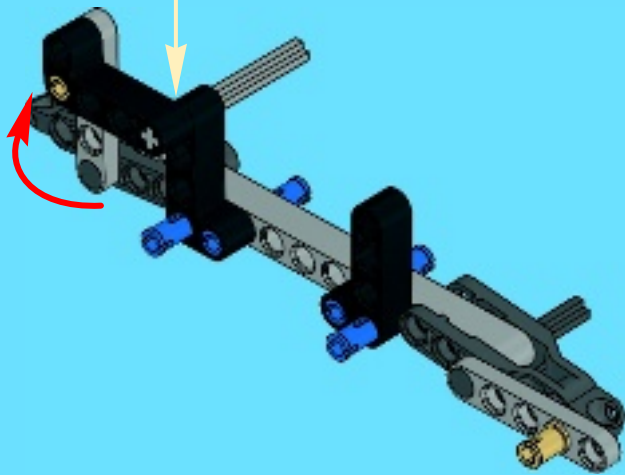
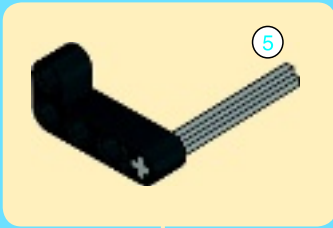


4

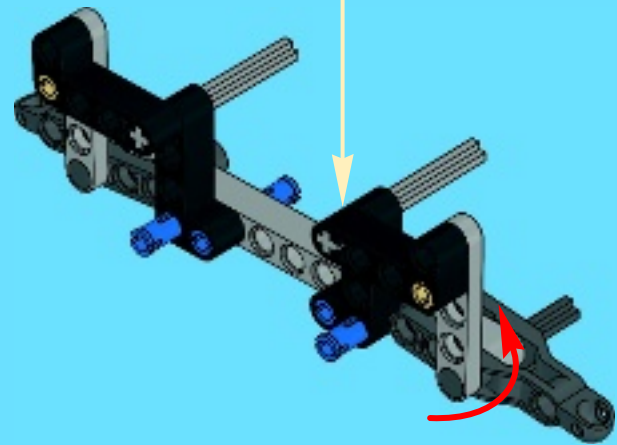
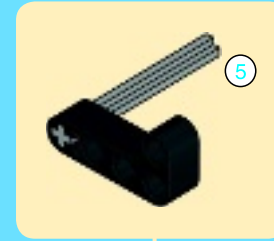




5



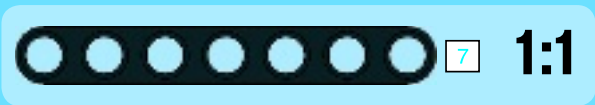
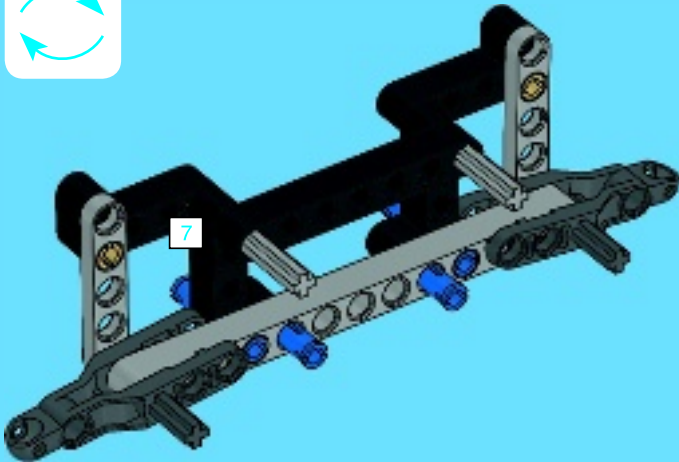
6



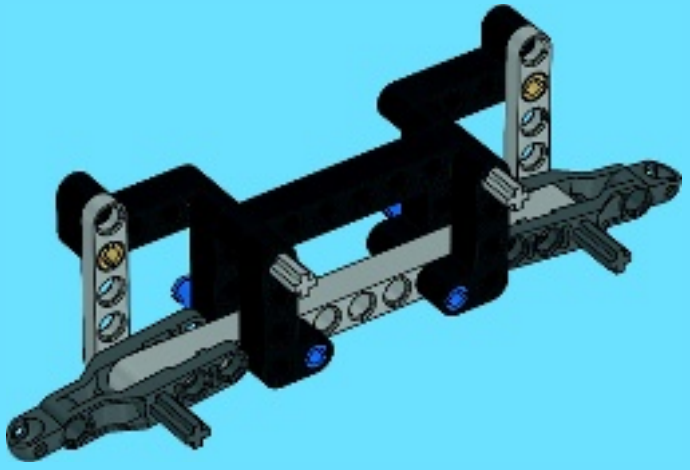


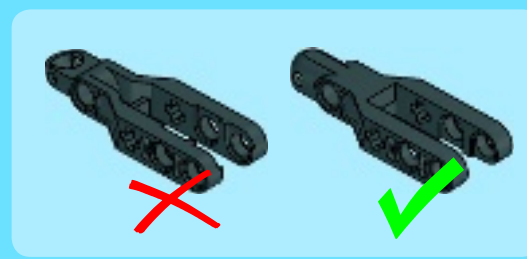
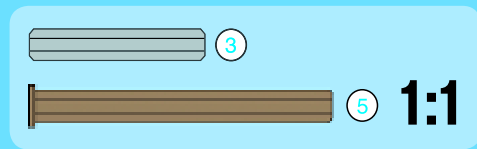
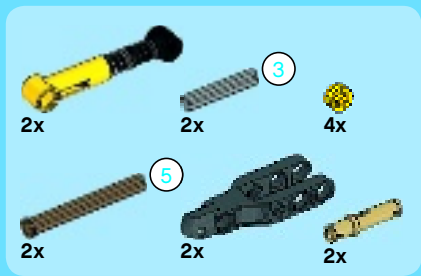


7

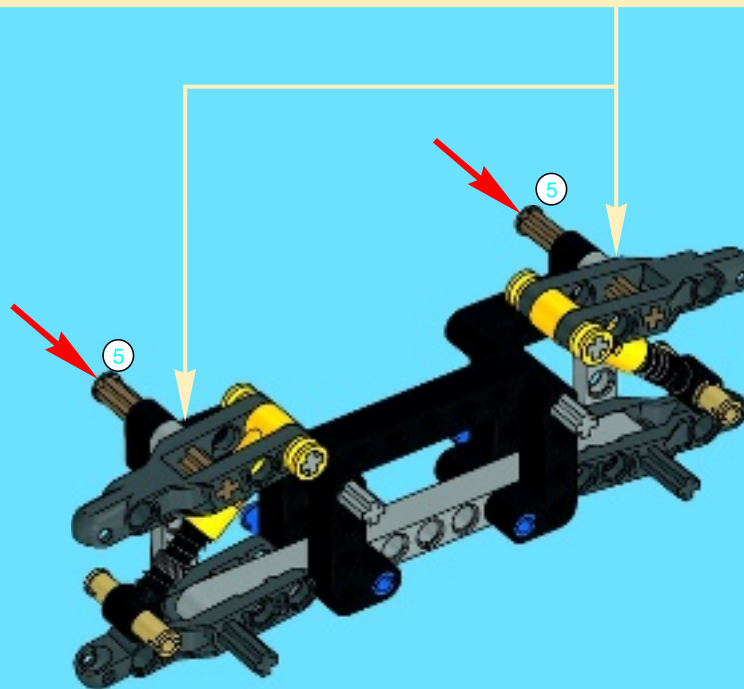
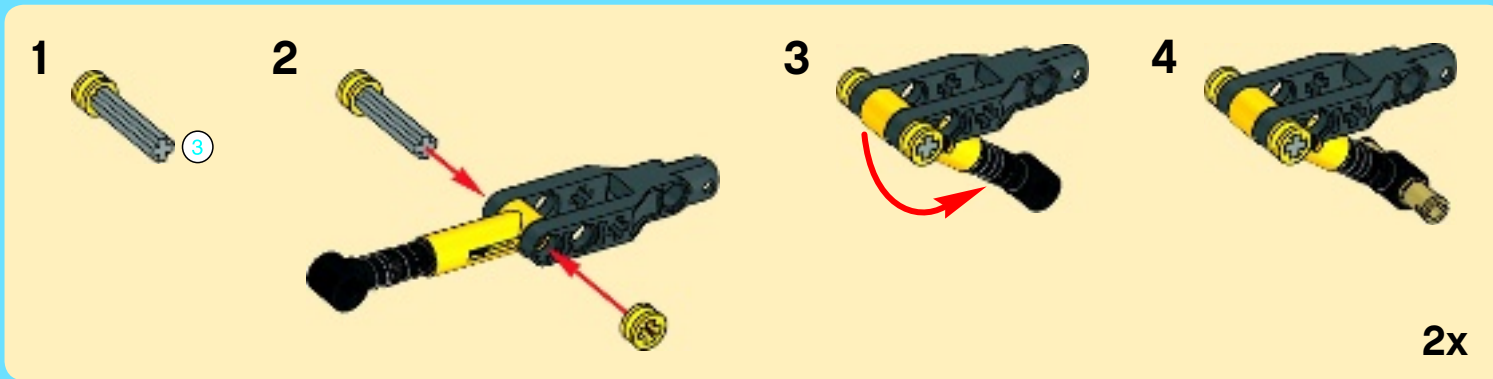


8



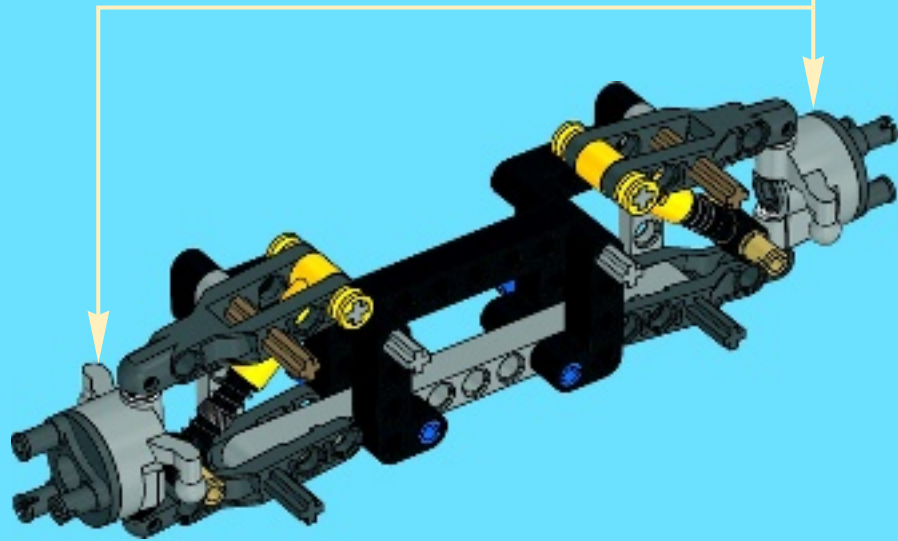
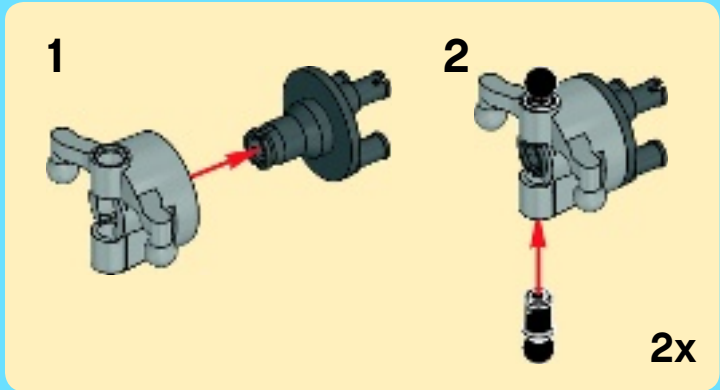
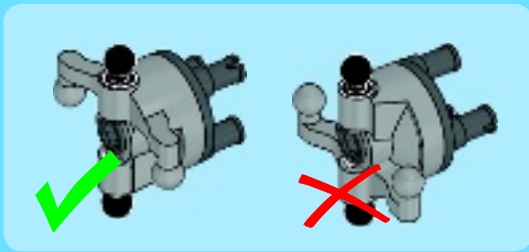


# 9





10

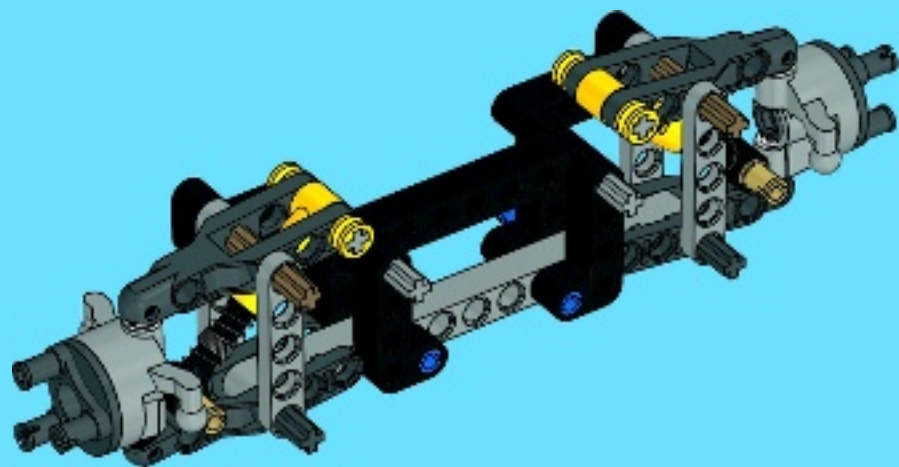






2x

# 11

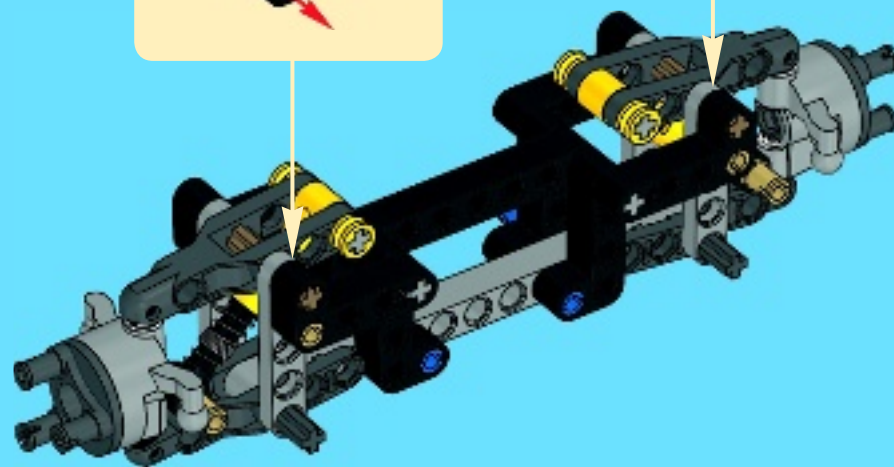
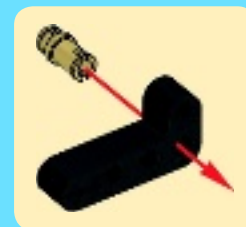


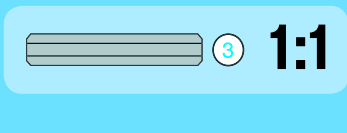
2x



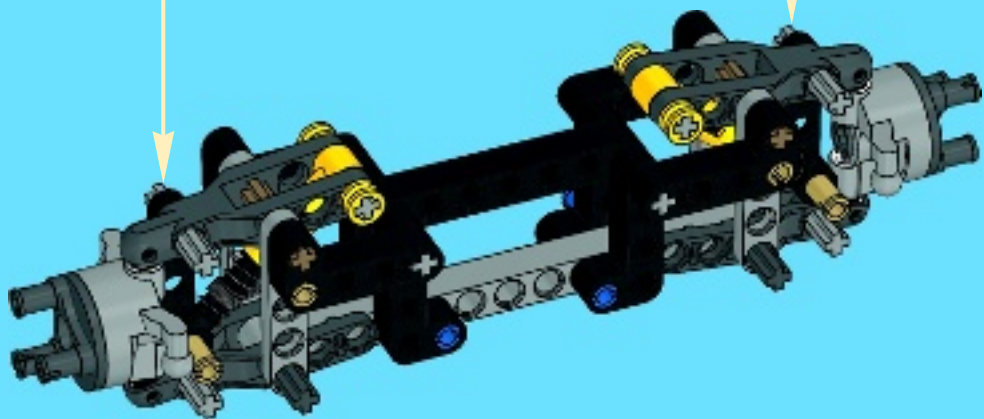
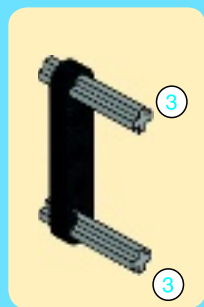
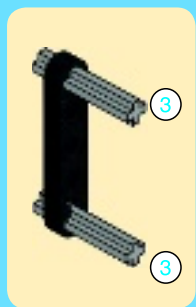
2x

# 12

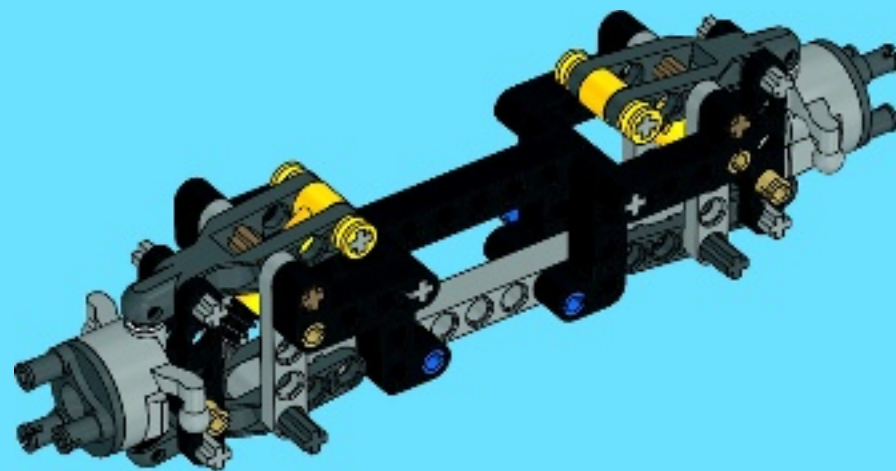




13

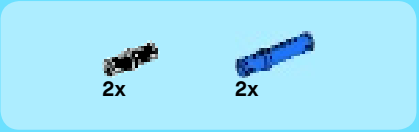
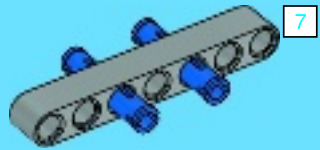


14

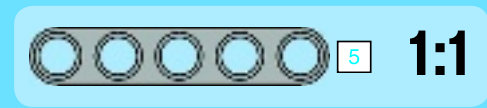
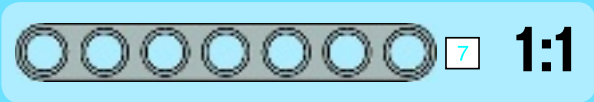
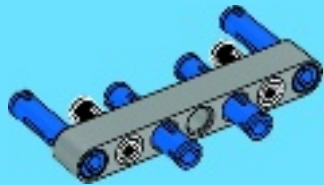




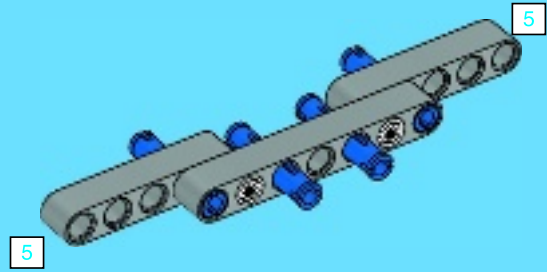
1



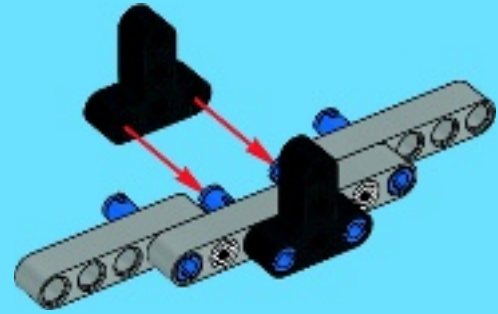
2



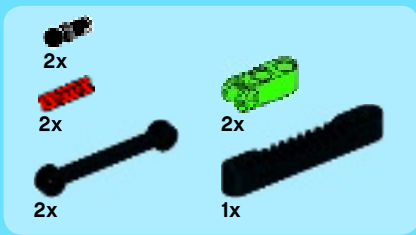
3



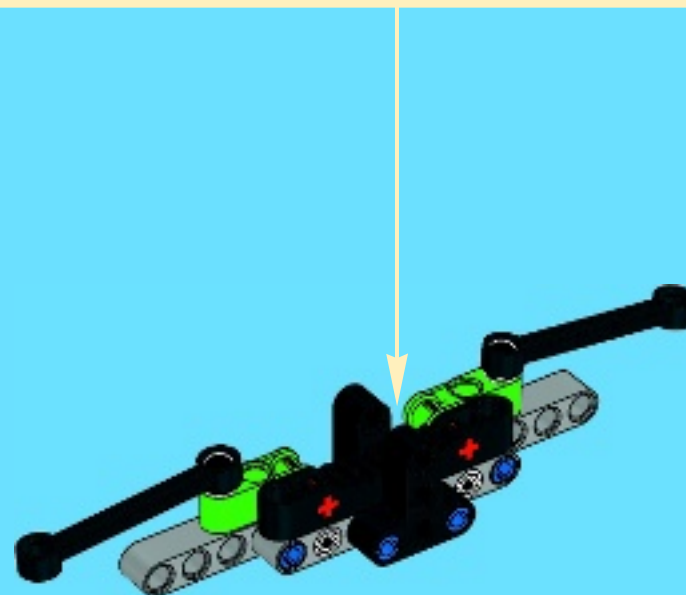
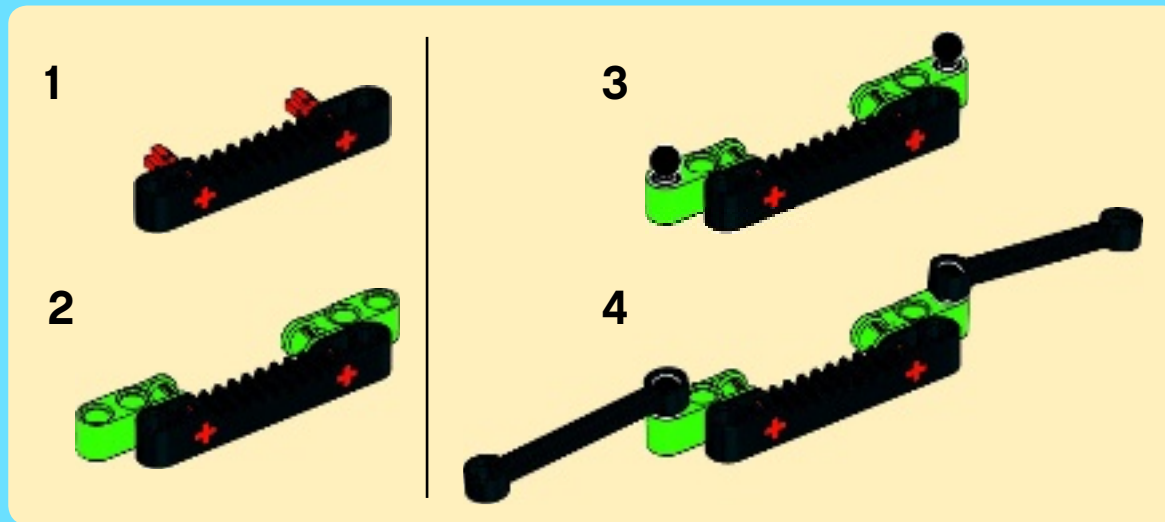
4

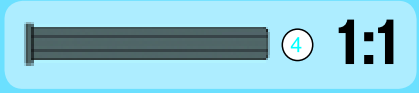
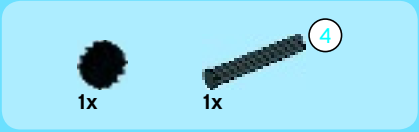




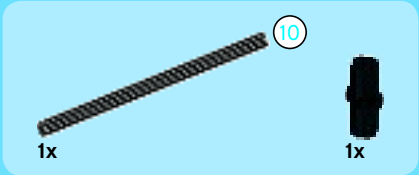
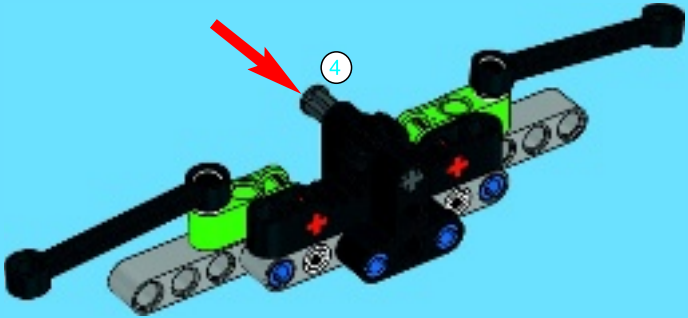


5

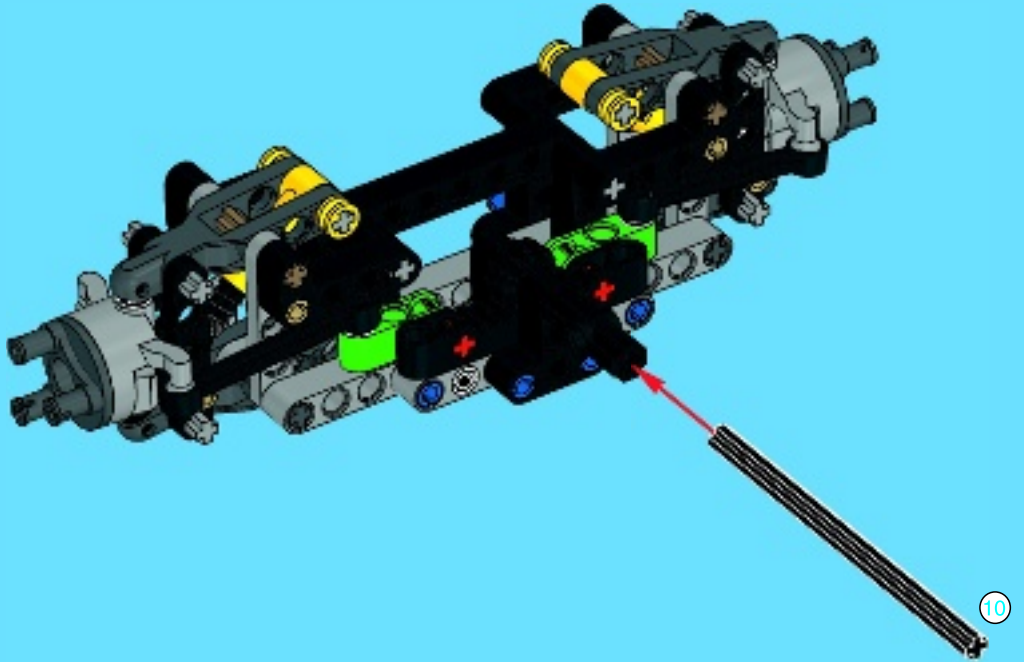




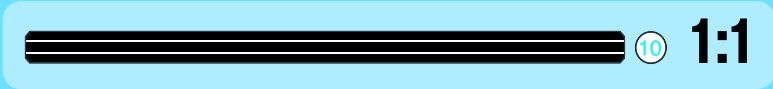
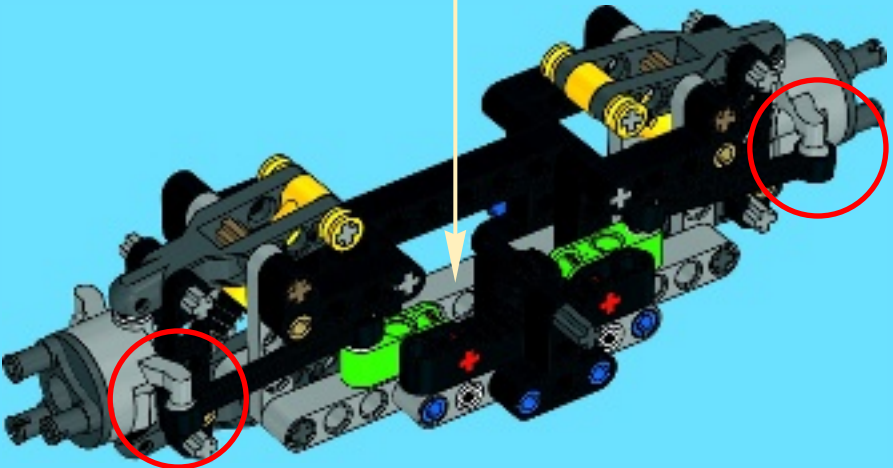
6



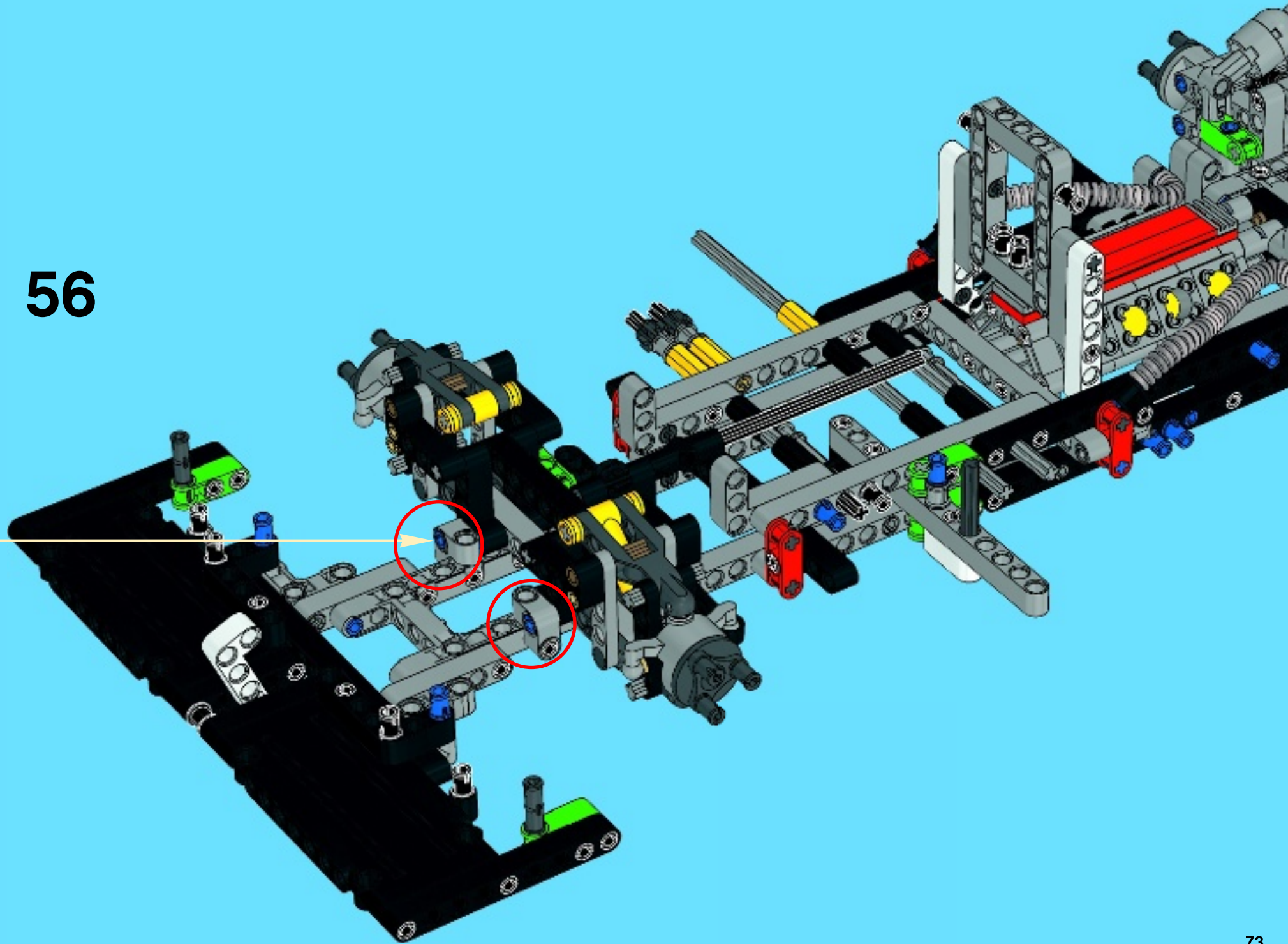
16



15



56





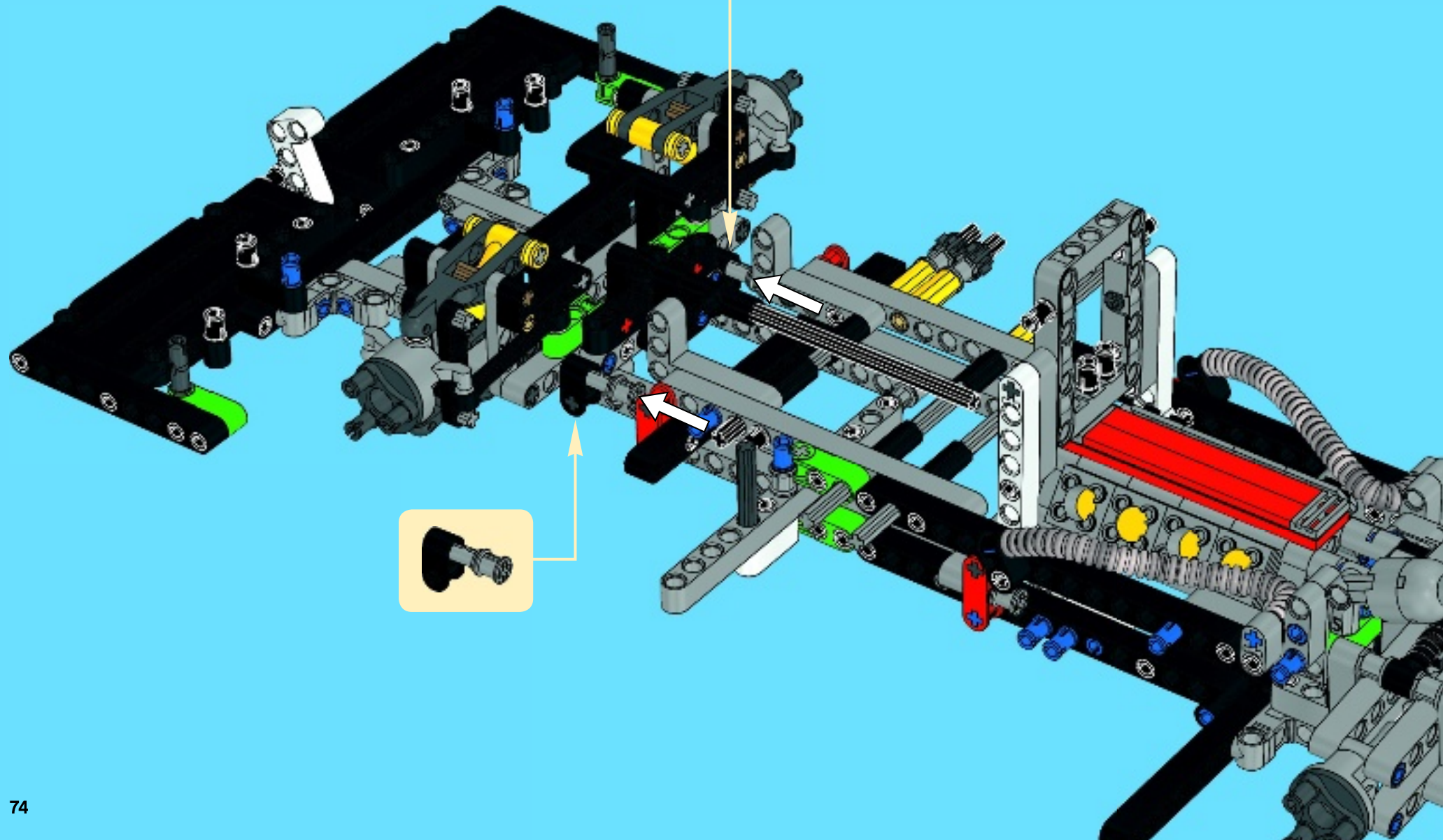
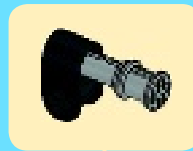


2x

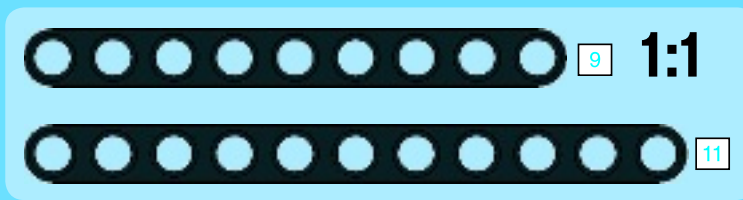
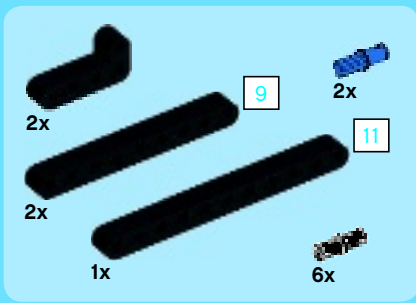


2x

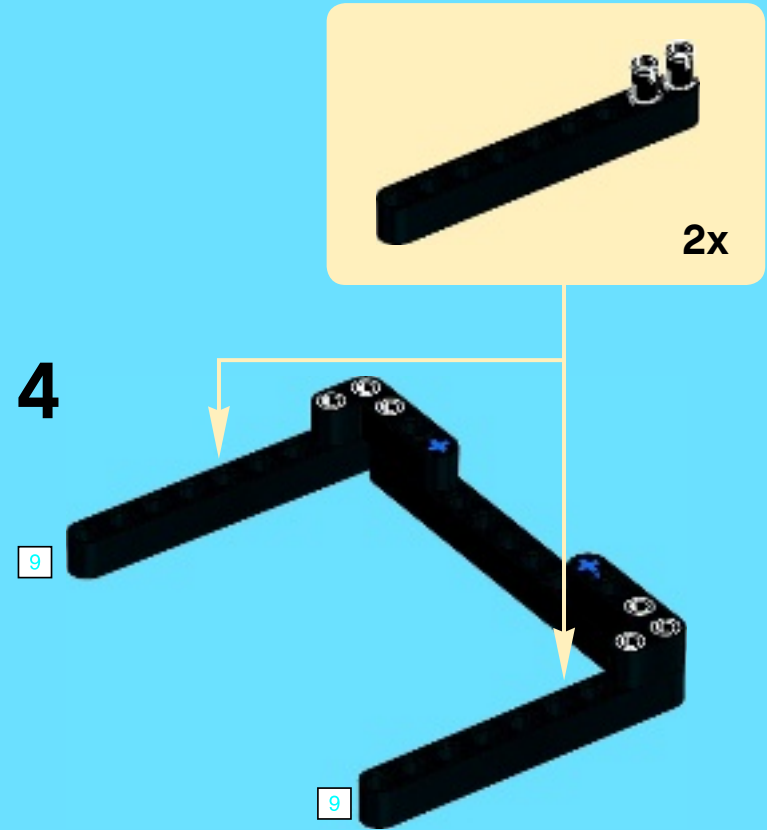
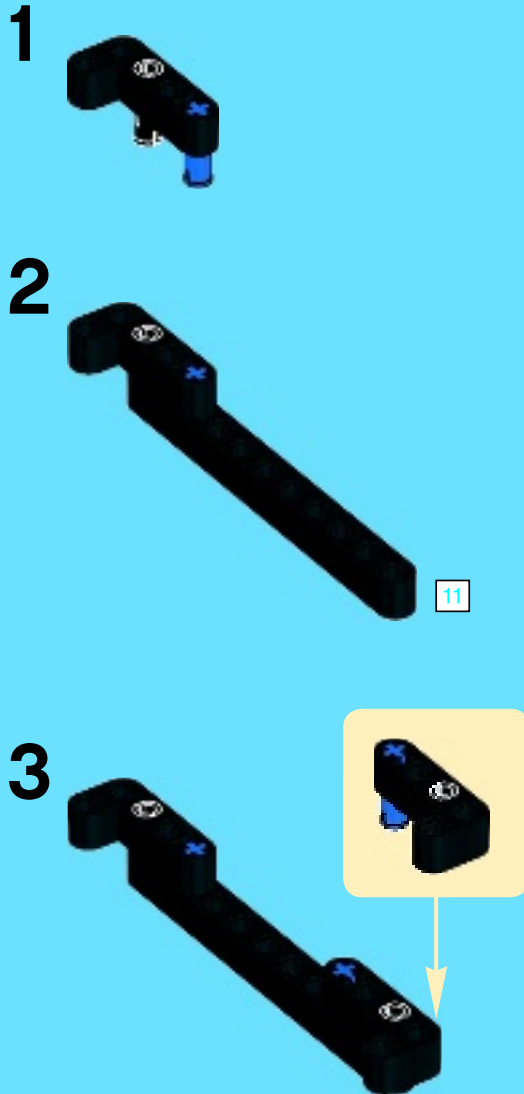
# 57

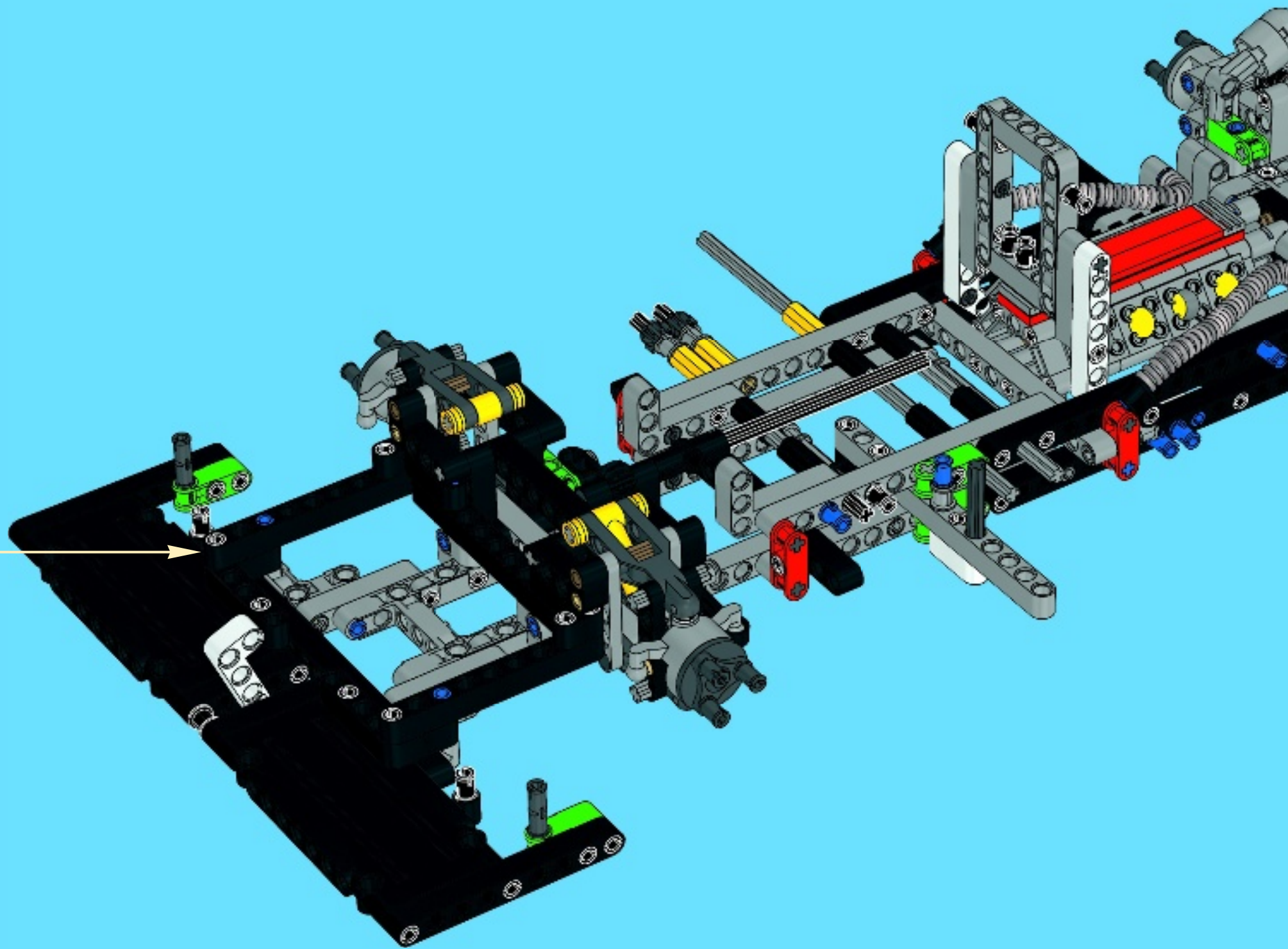






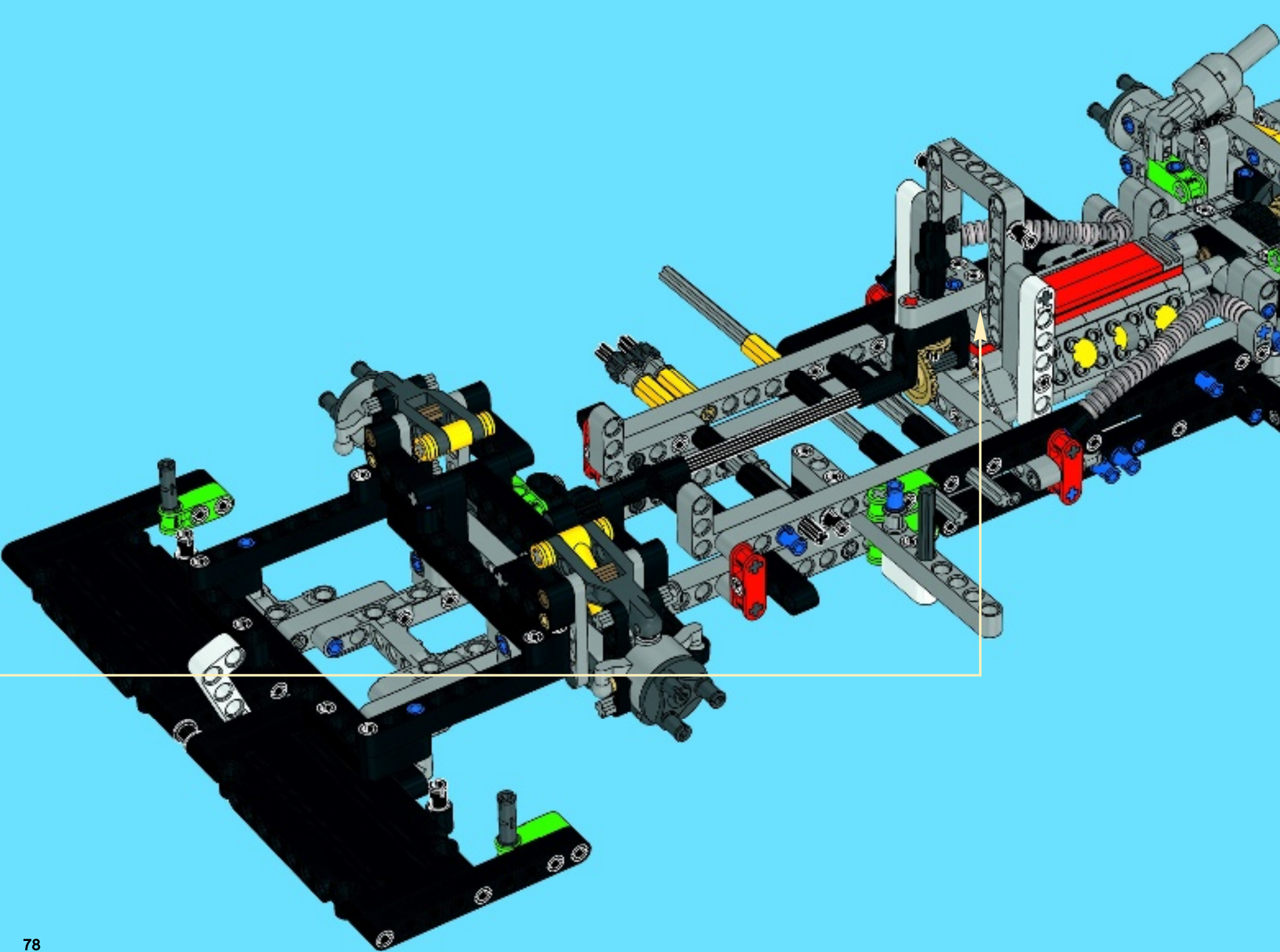
58















2x

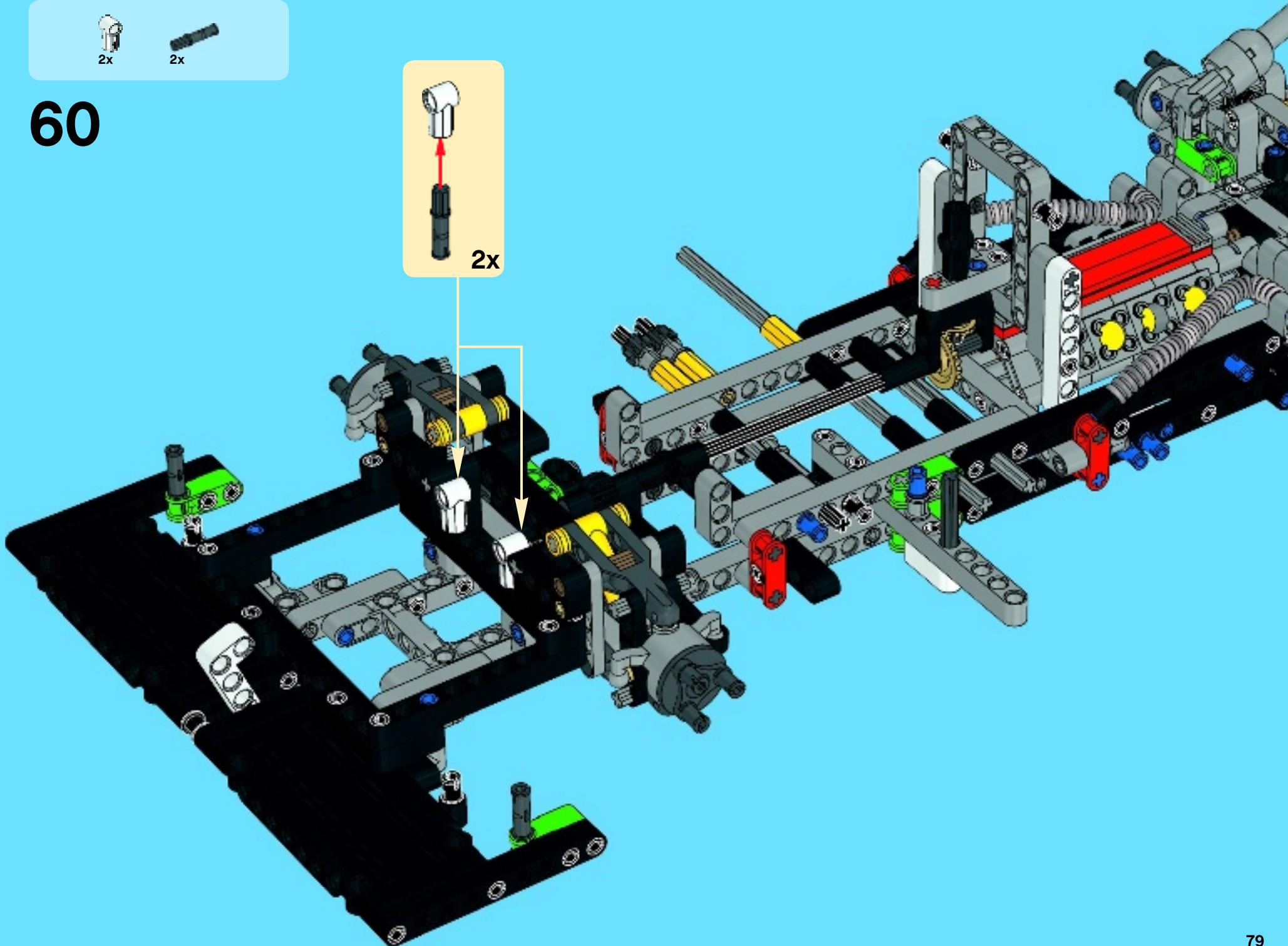


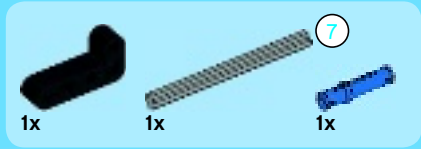
2x

# 60

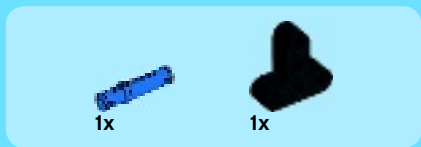
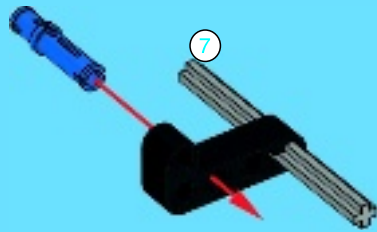


2x

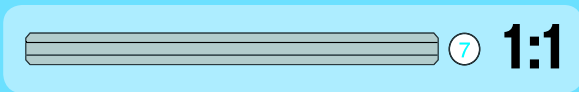
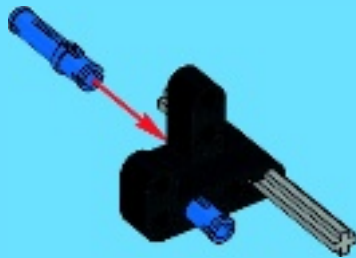




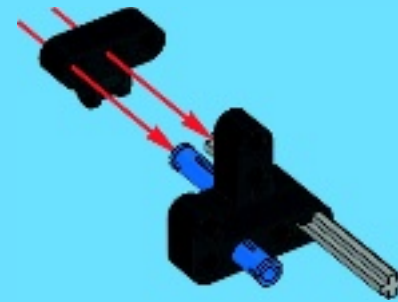
1



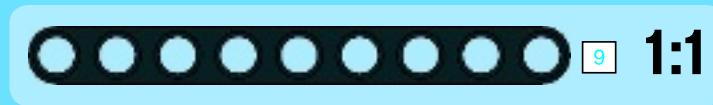
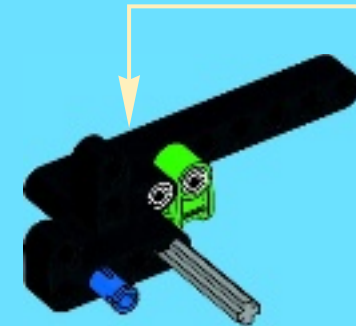
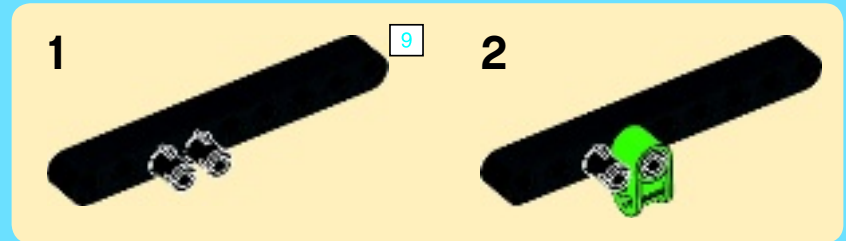
2

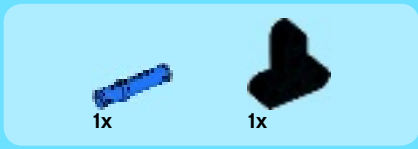


3

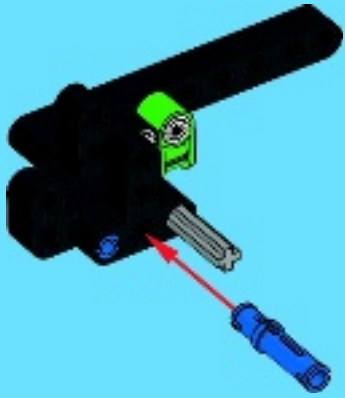


4

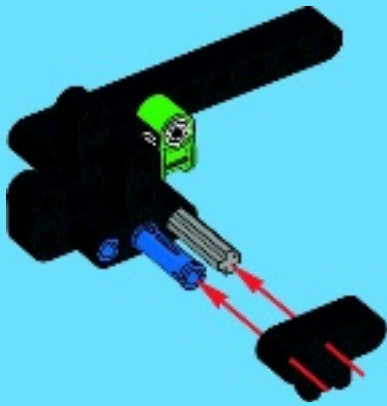




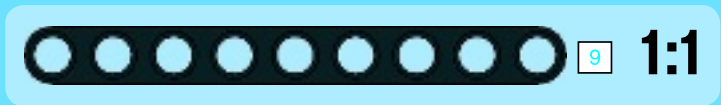
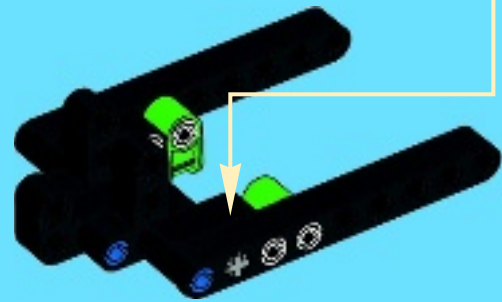
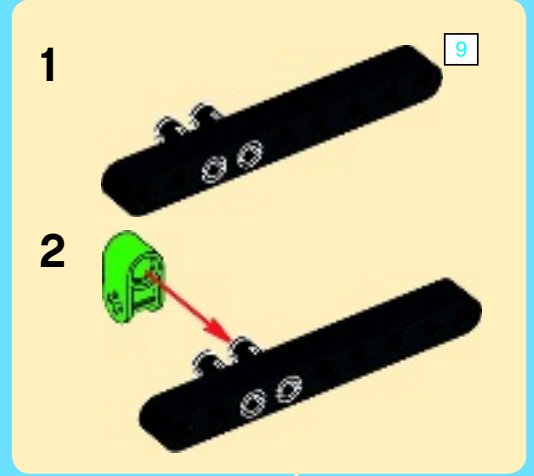
5



6



7

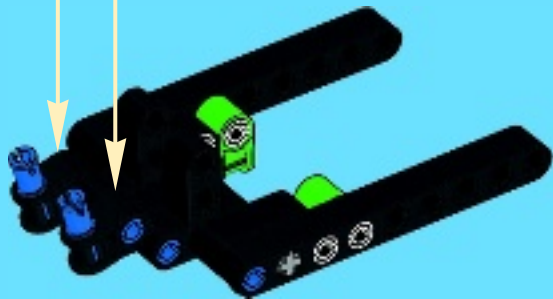
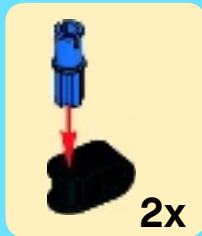




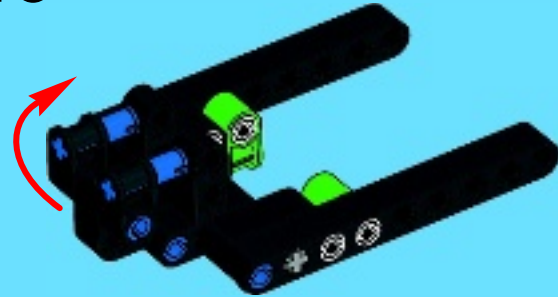
8



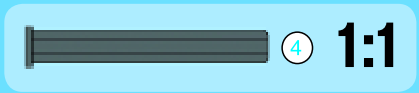
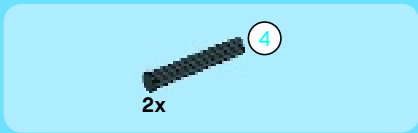
9



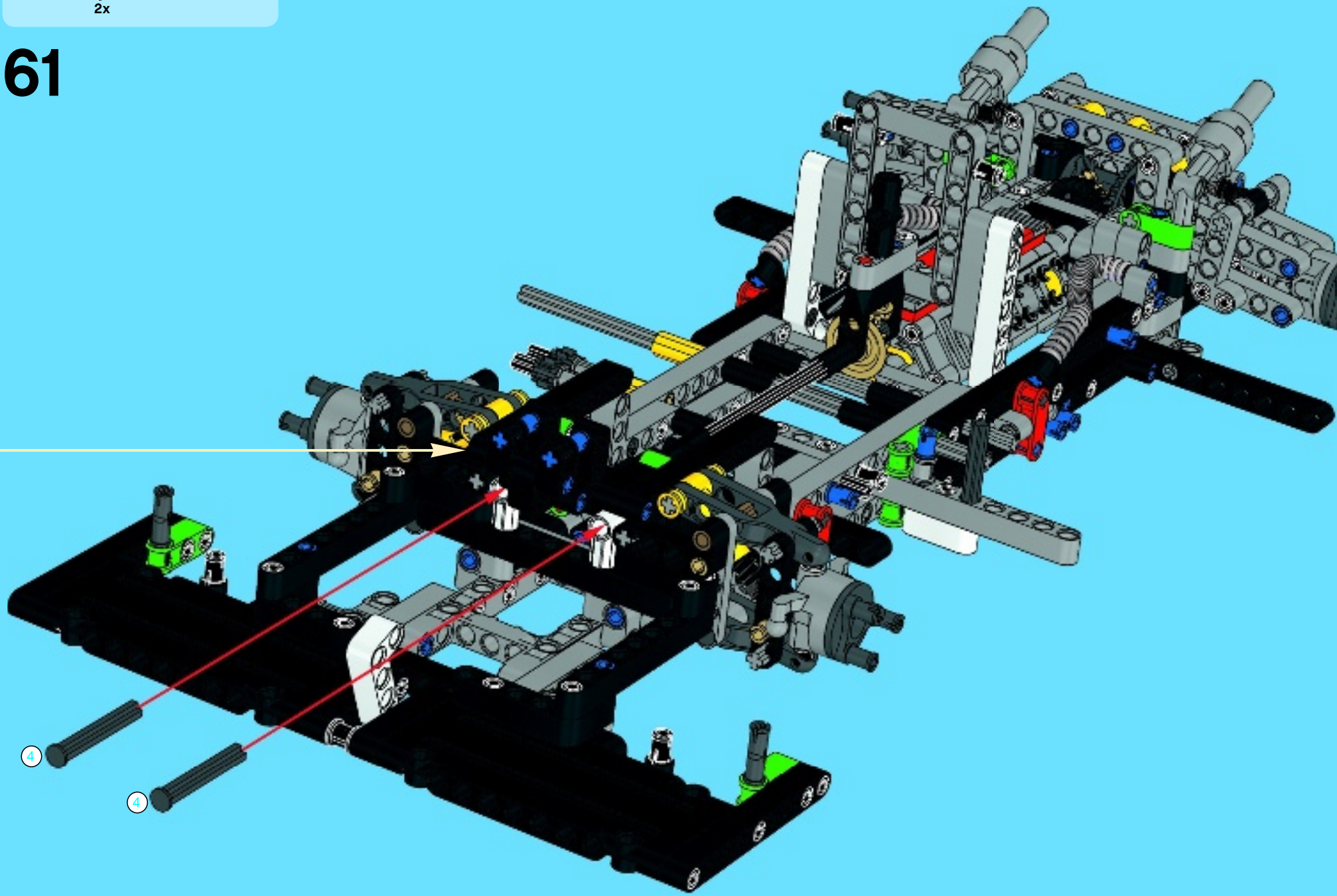
10



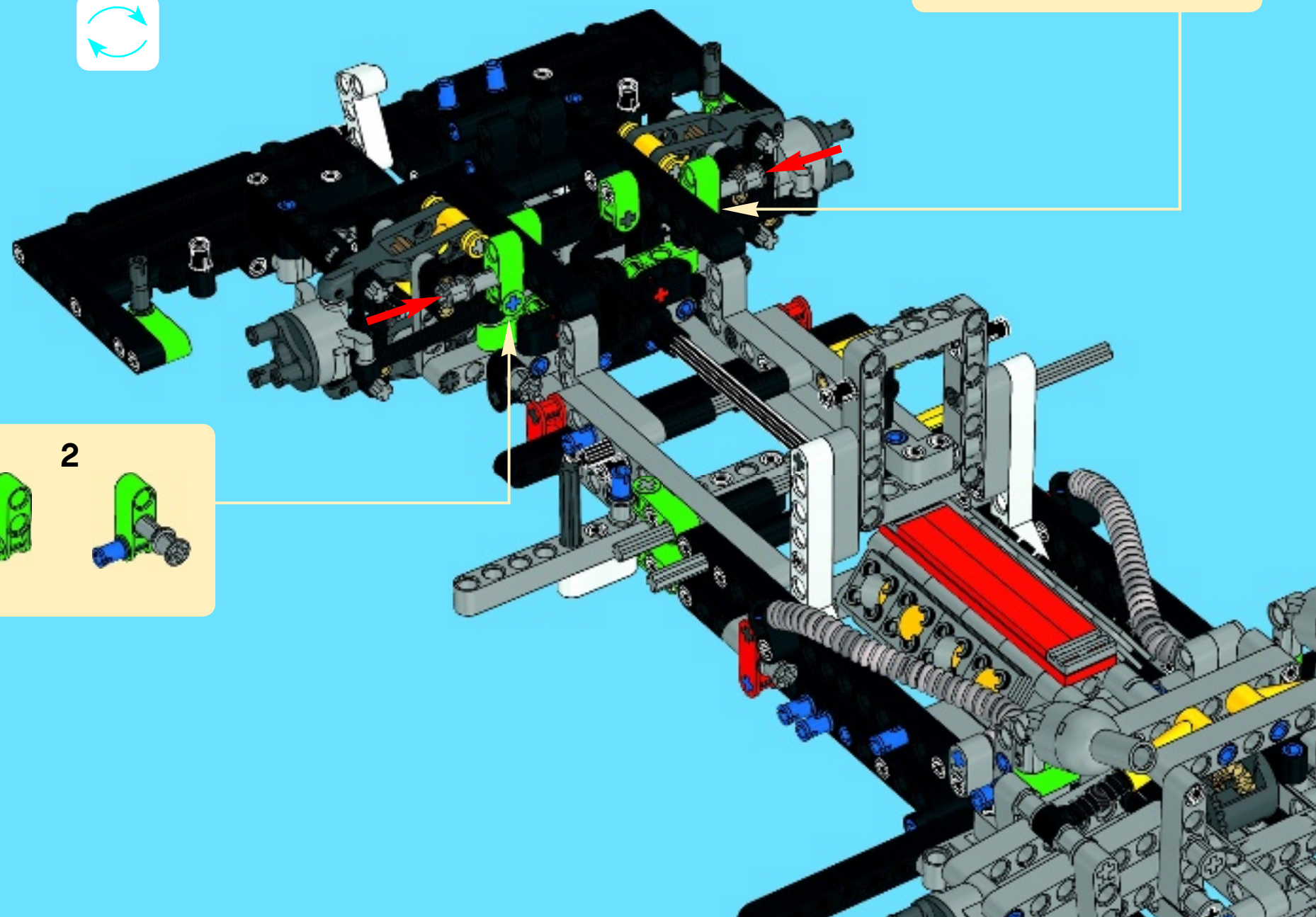
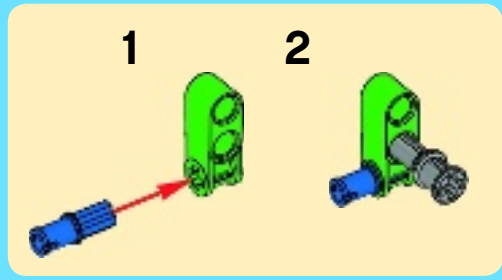
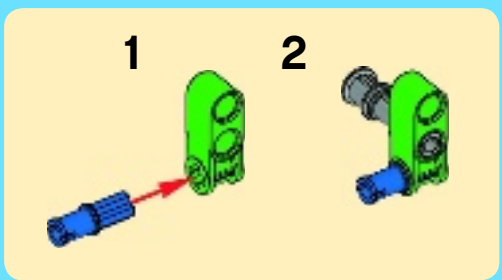




61



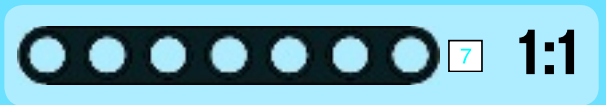
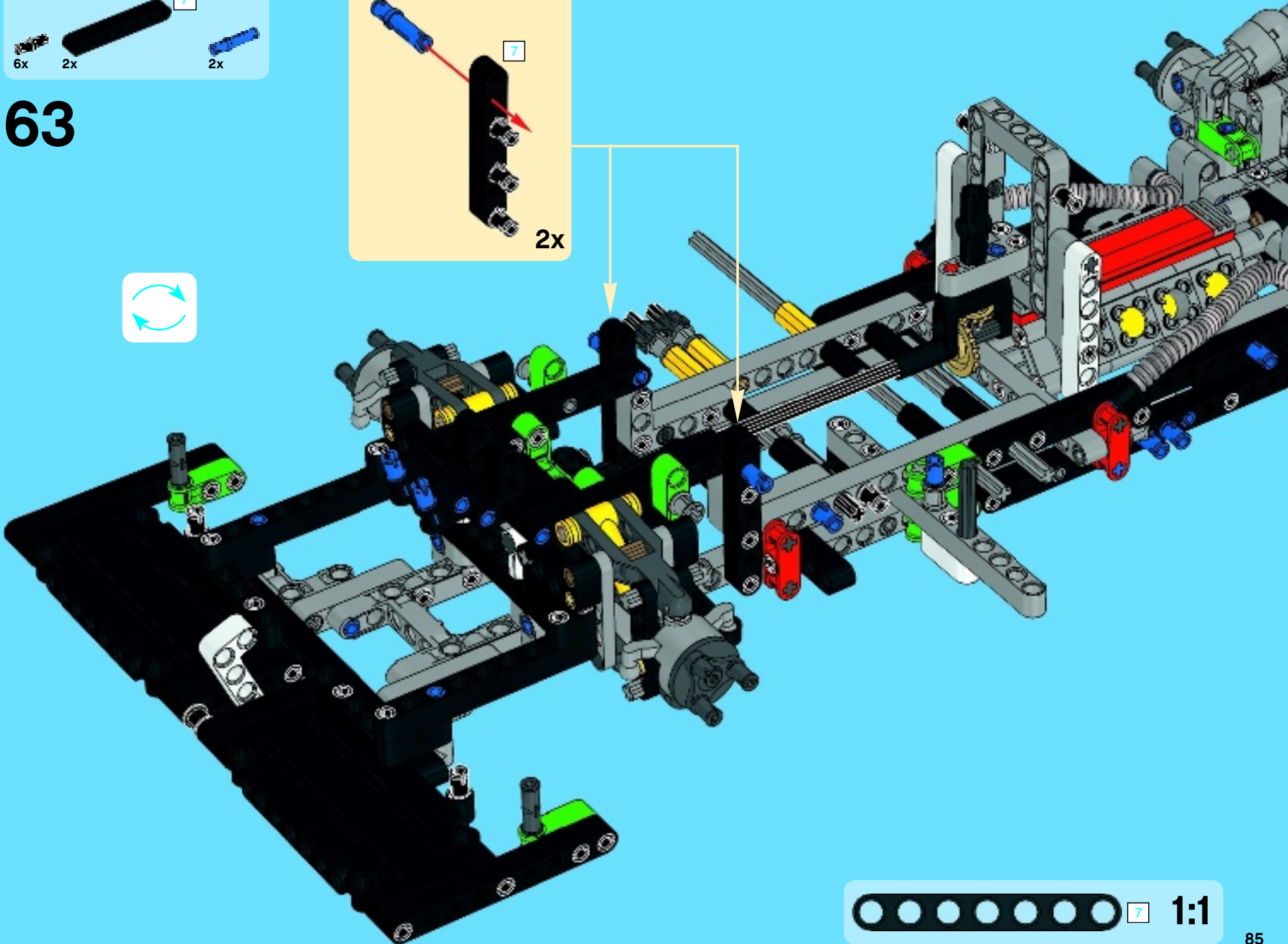
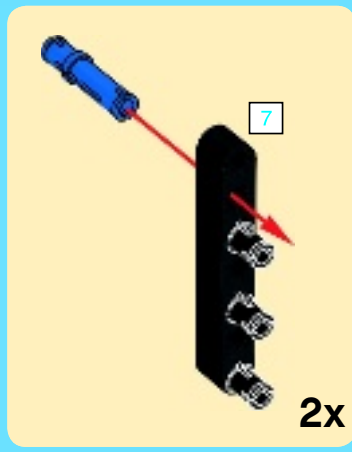
# 62

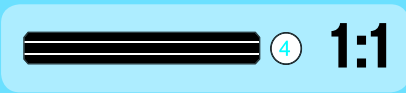
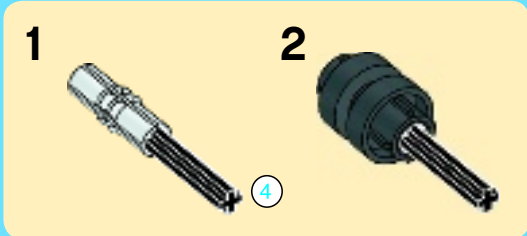
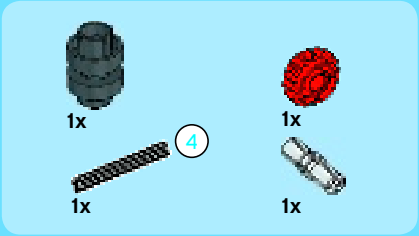




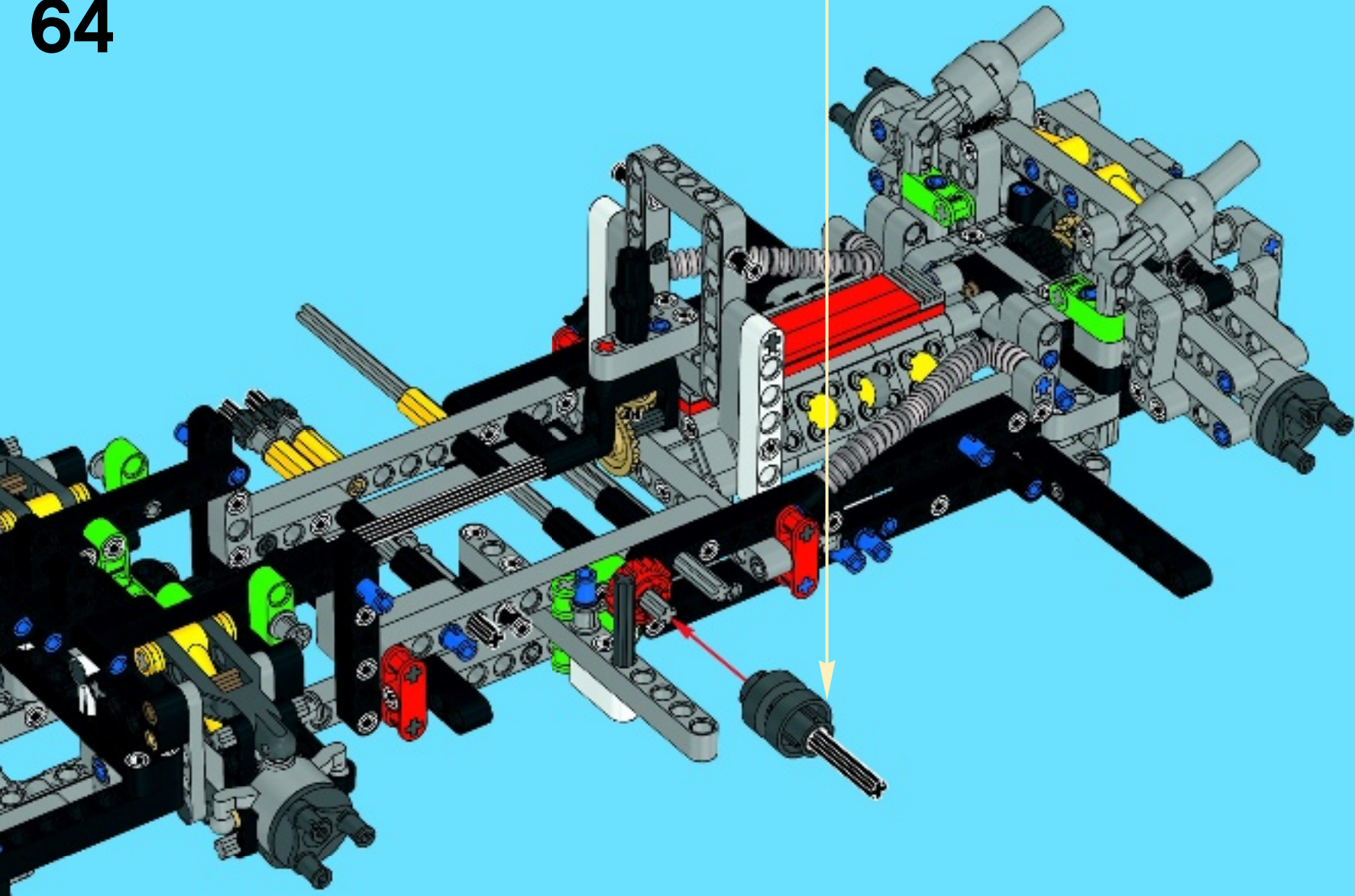


63

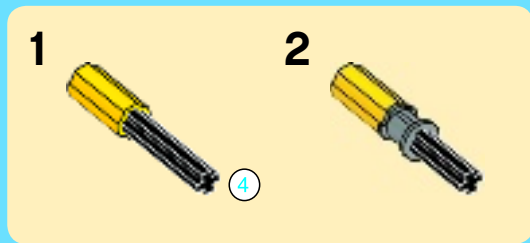
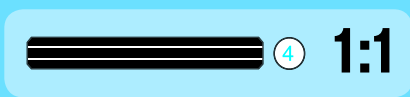
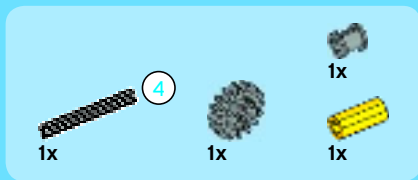




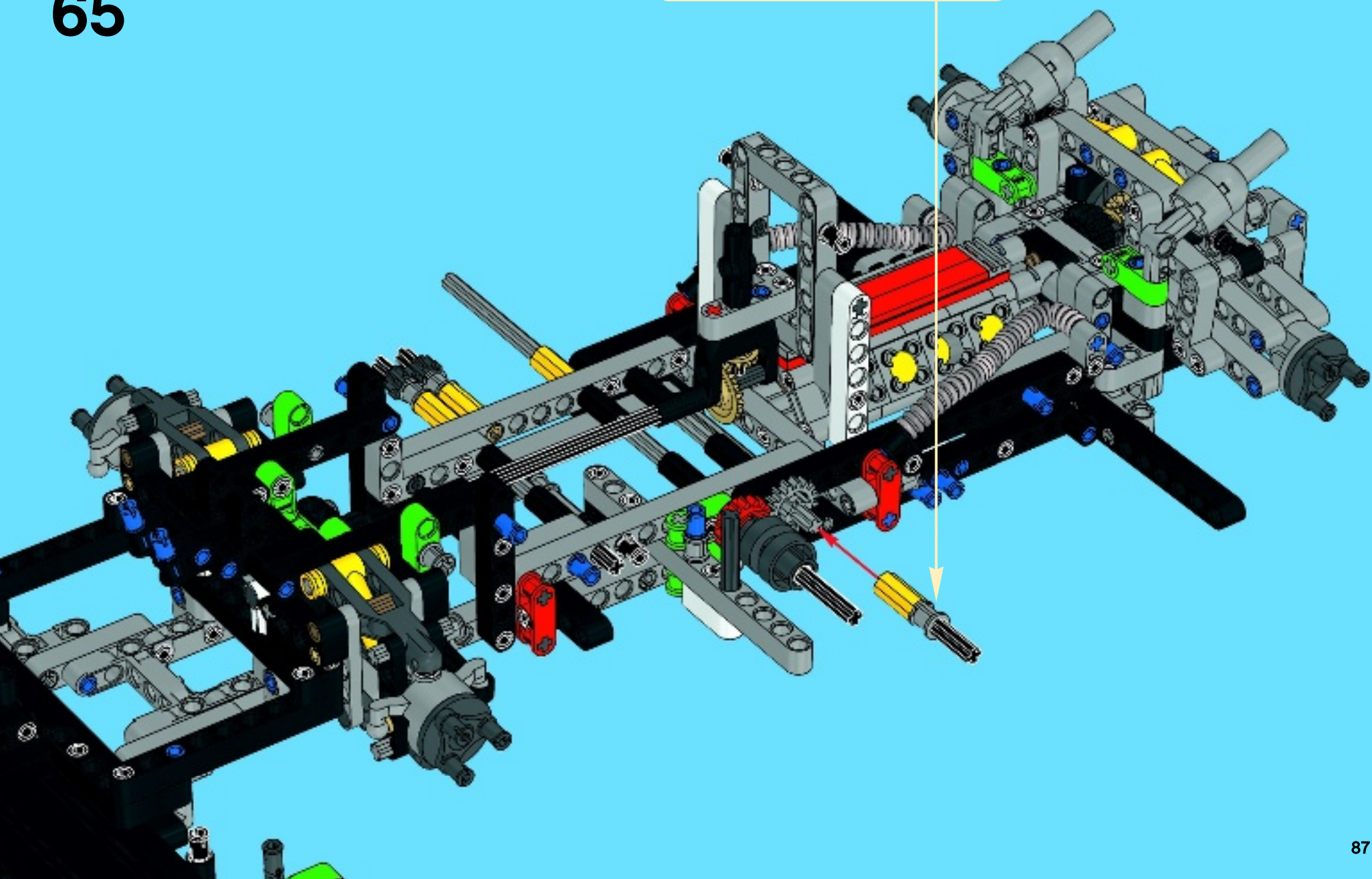
64

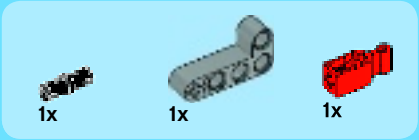




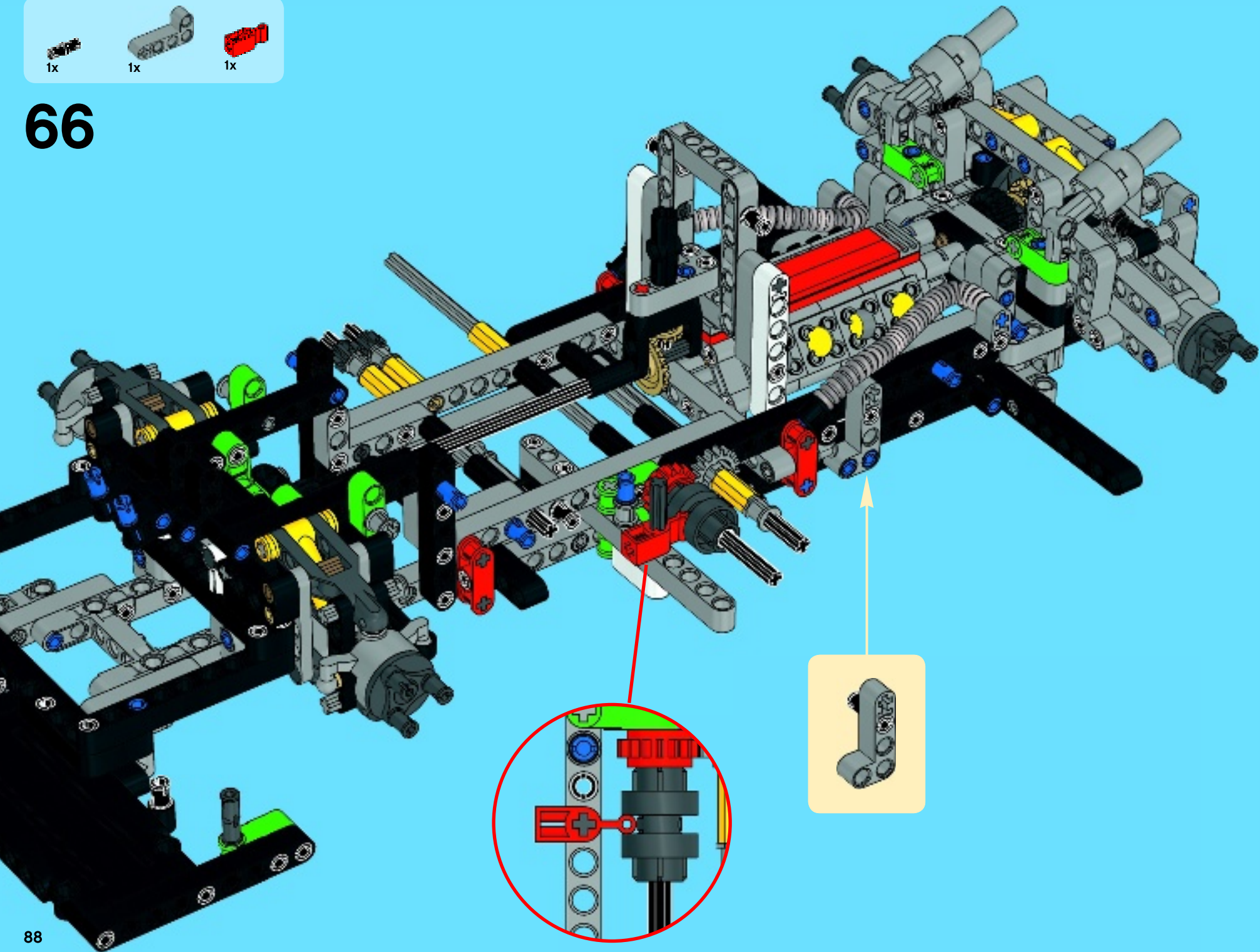


65





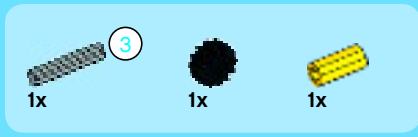
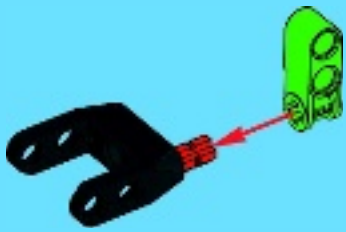
66



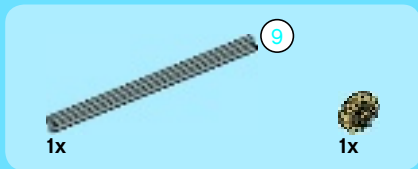
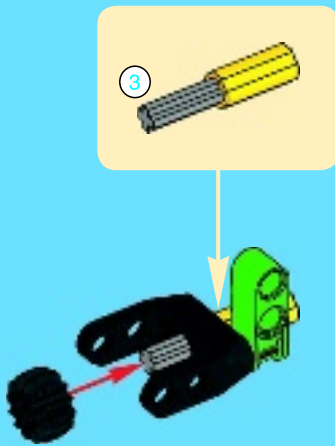




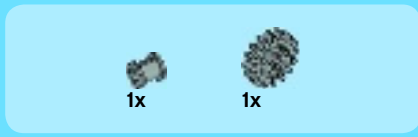
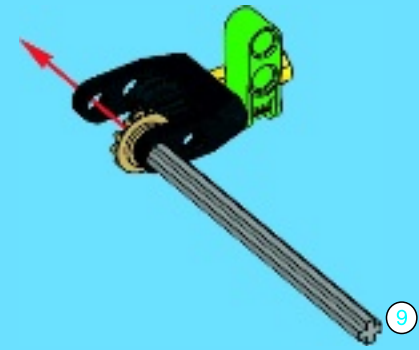
1



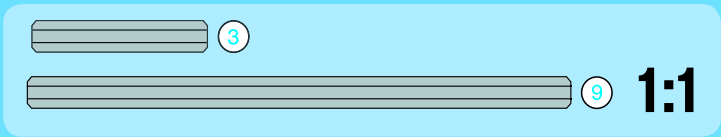
2



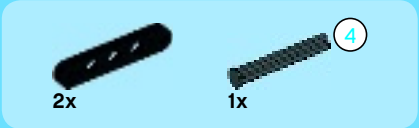
3



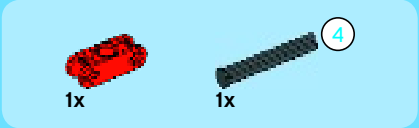
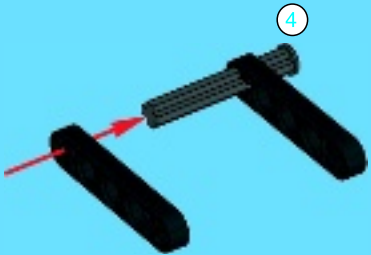
4



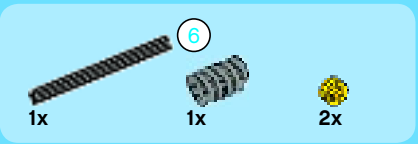
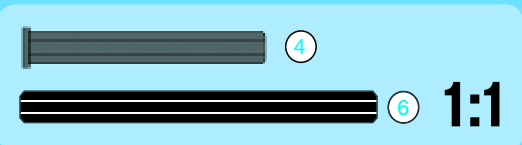




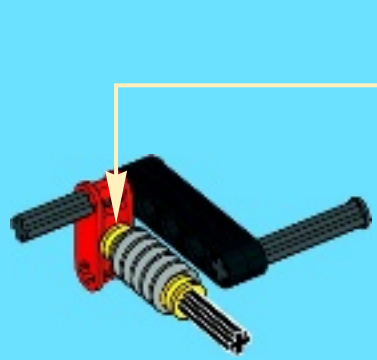
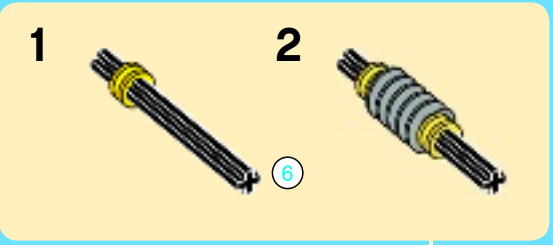
1



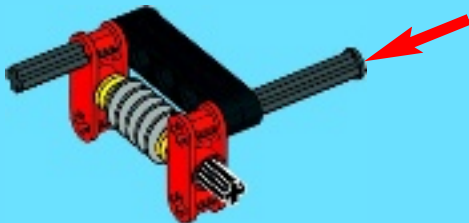
2

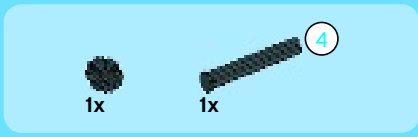


3

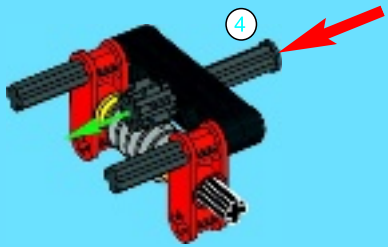


4

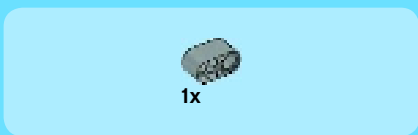




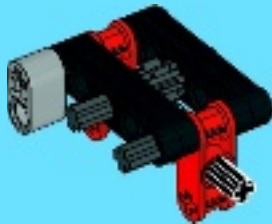
5



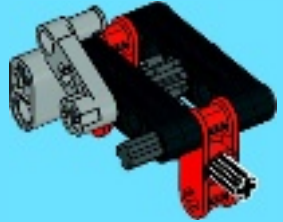
6



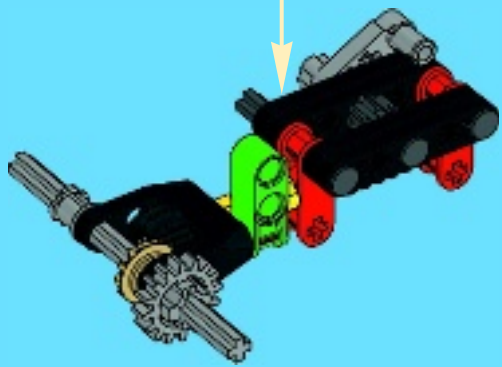
7

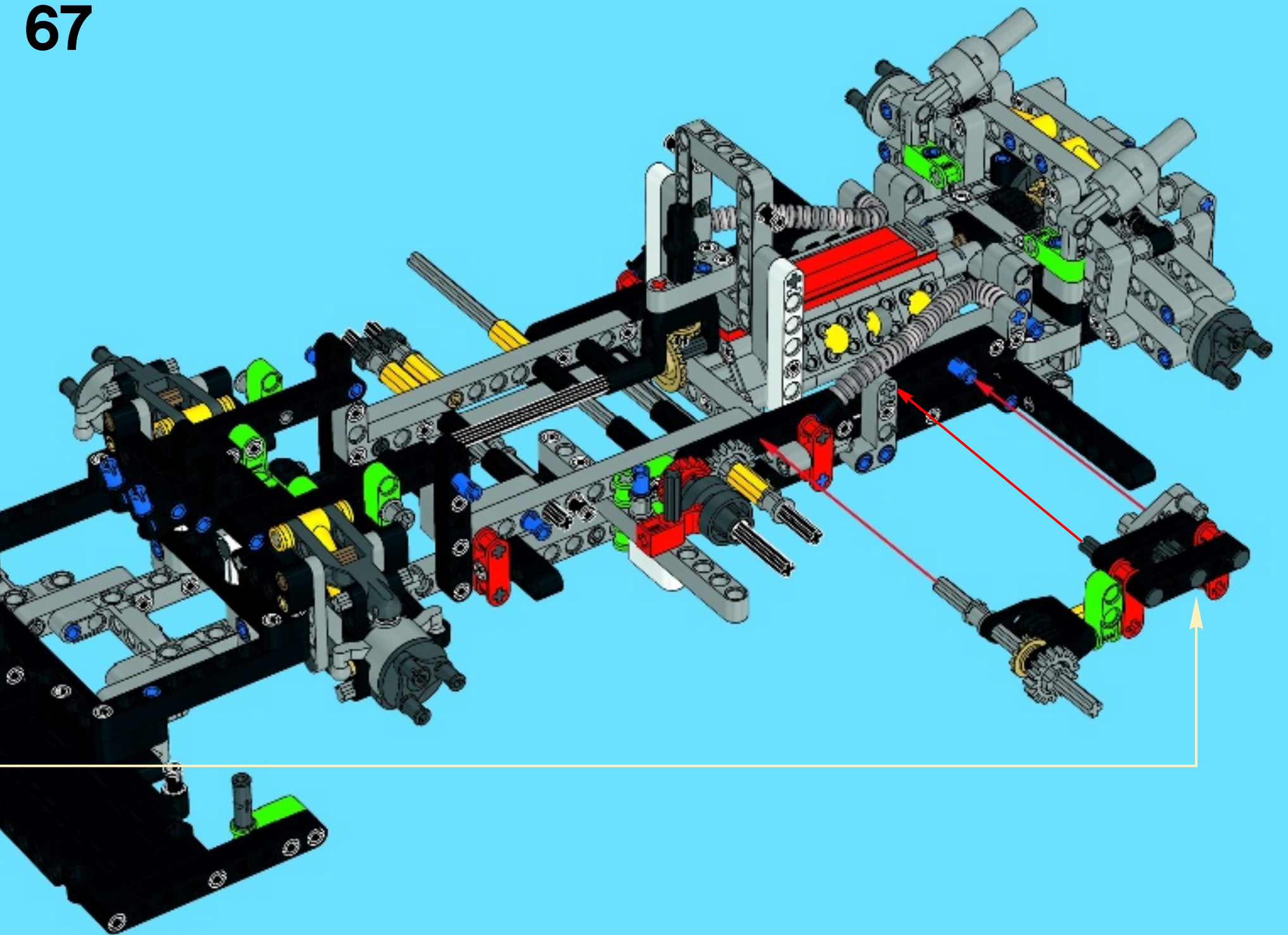


8



9







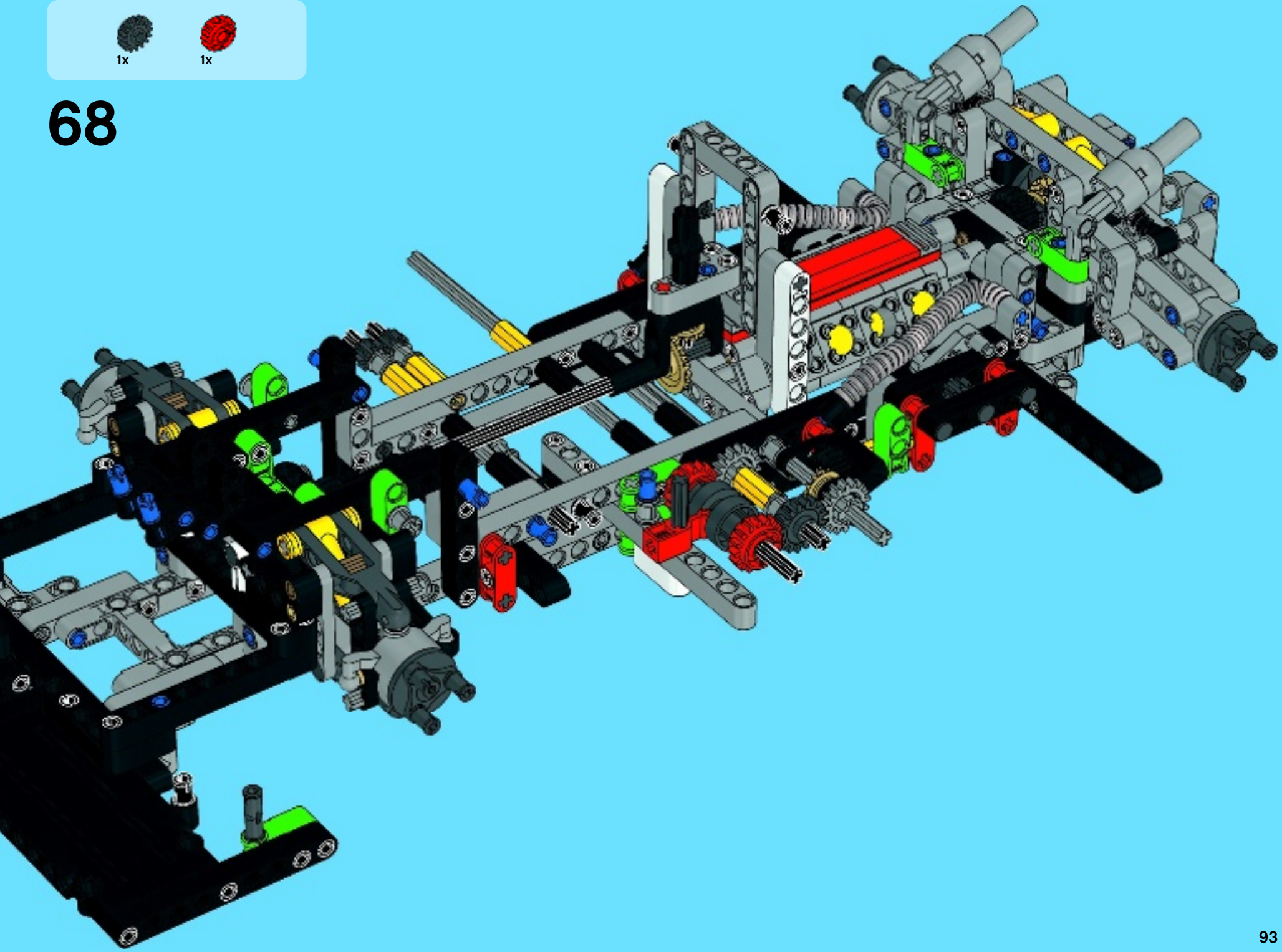


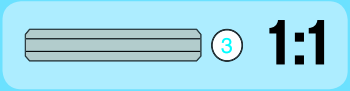
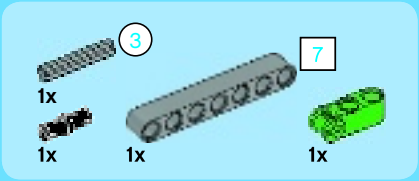
1x



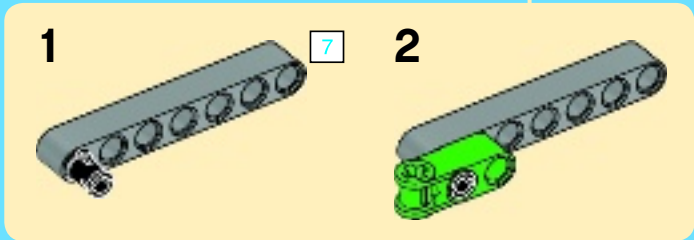
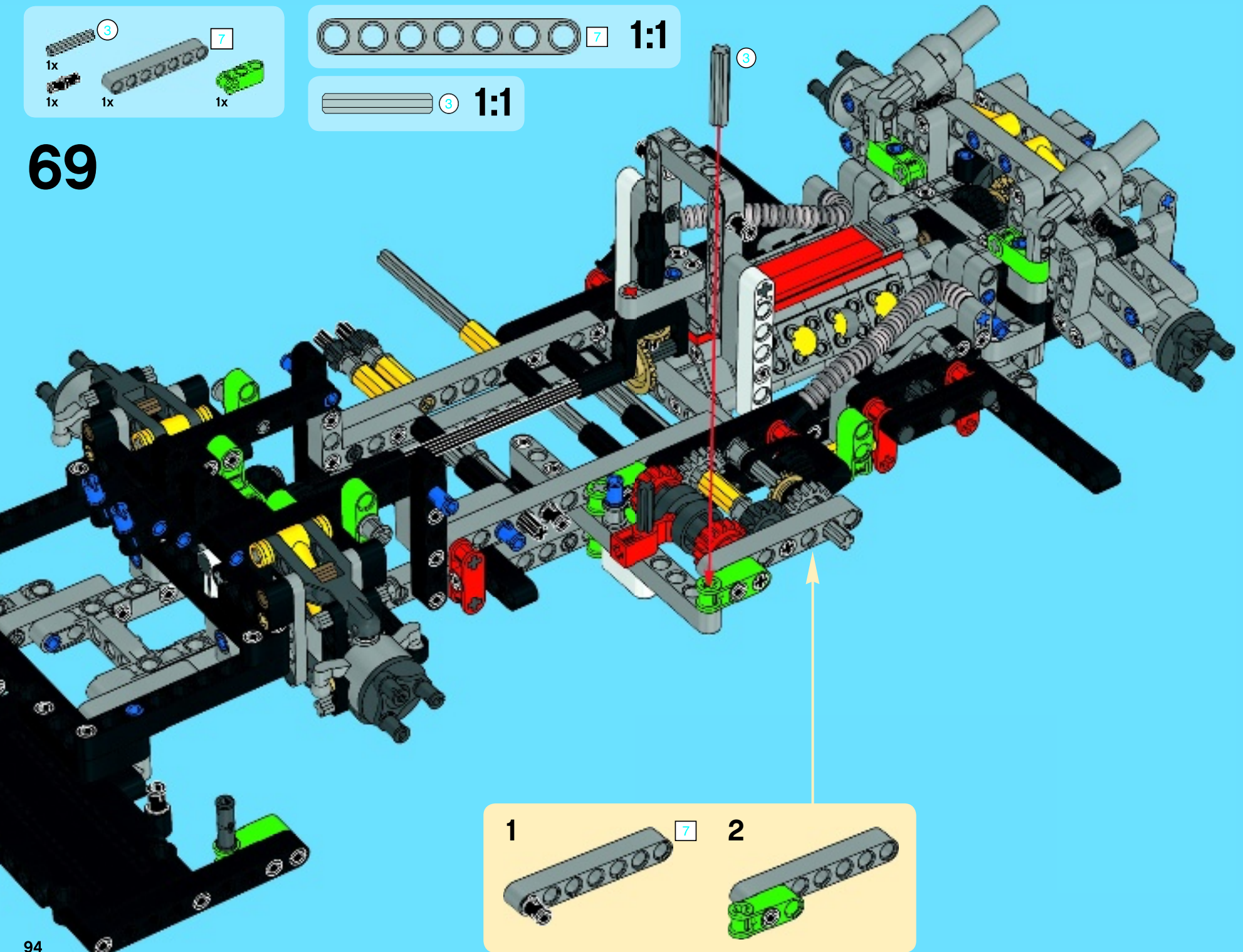
1x

# 68





69



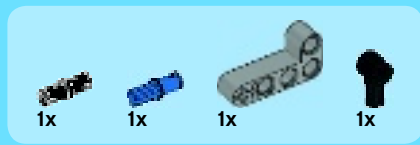




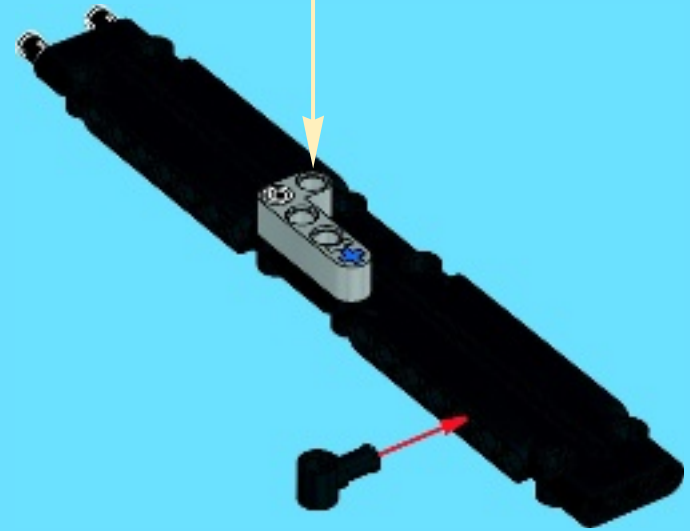
1



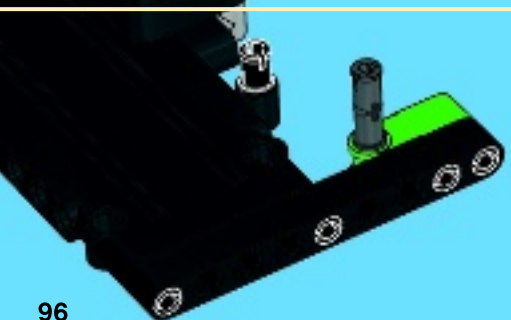
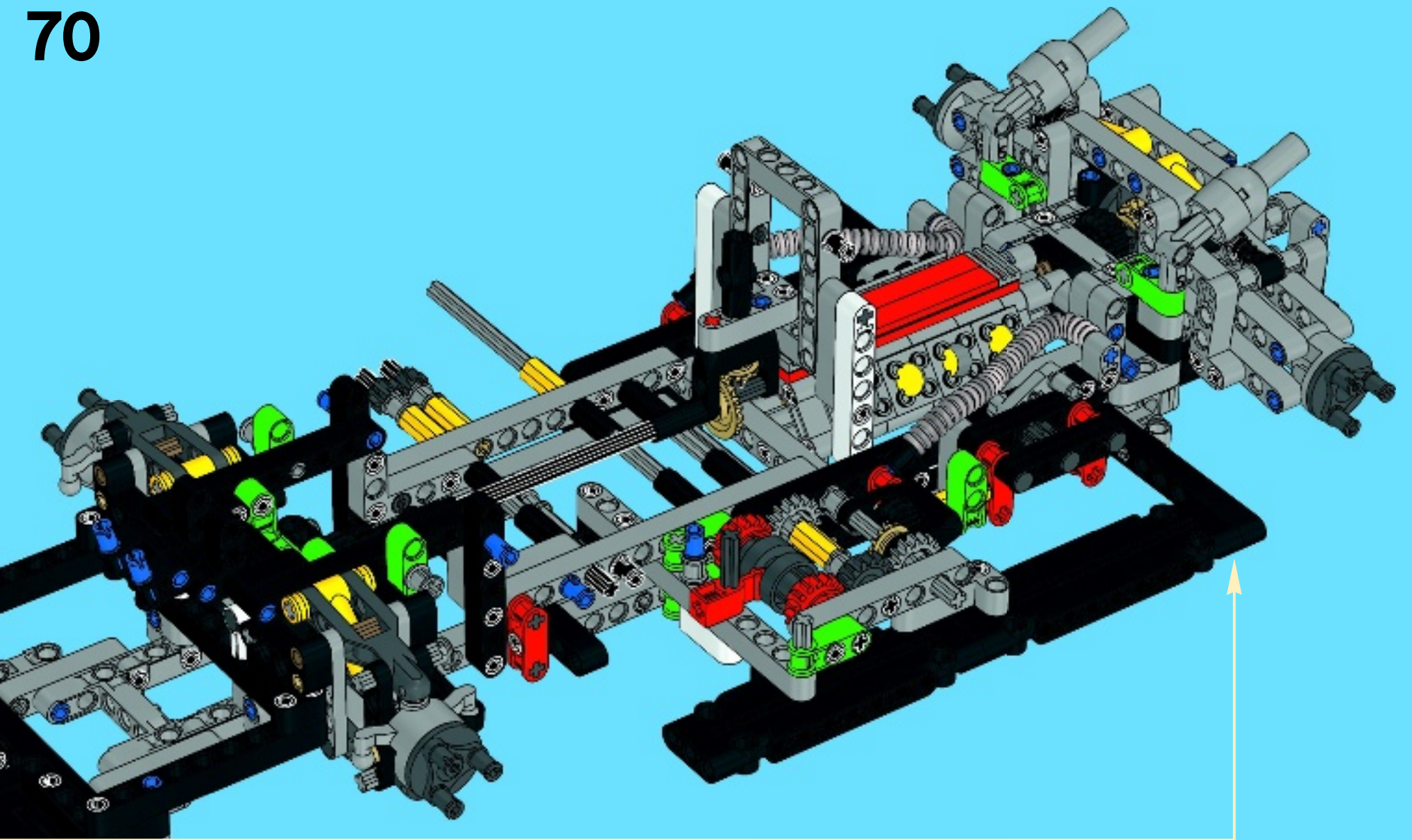
2



3

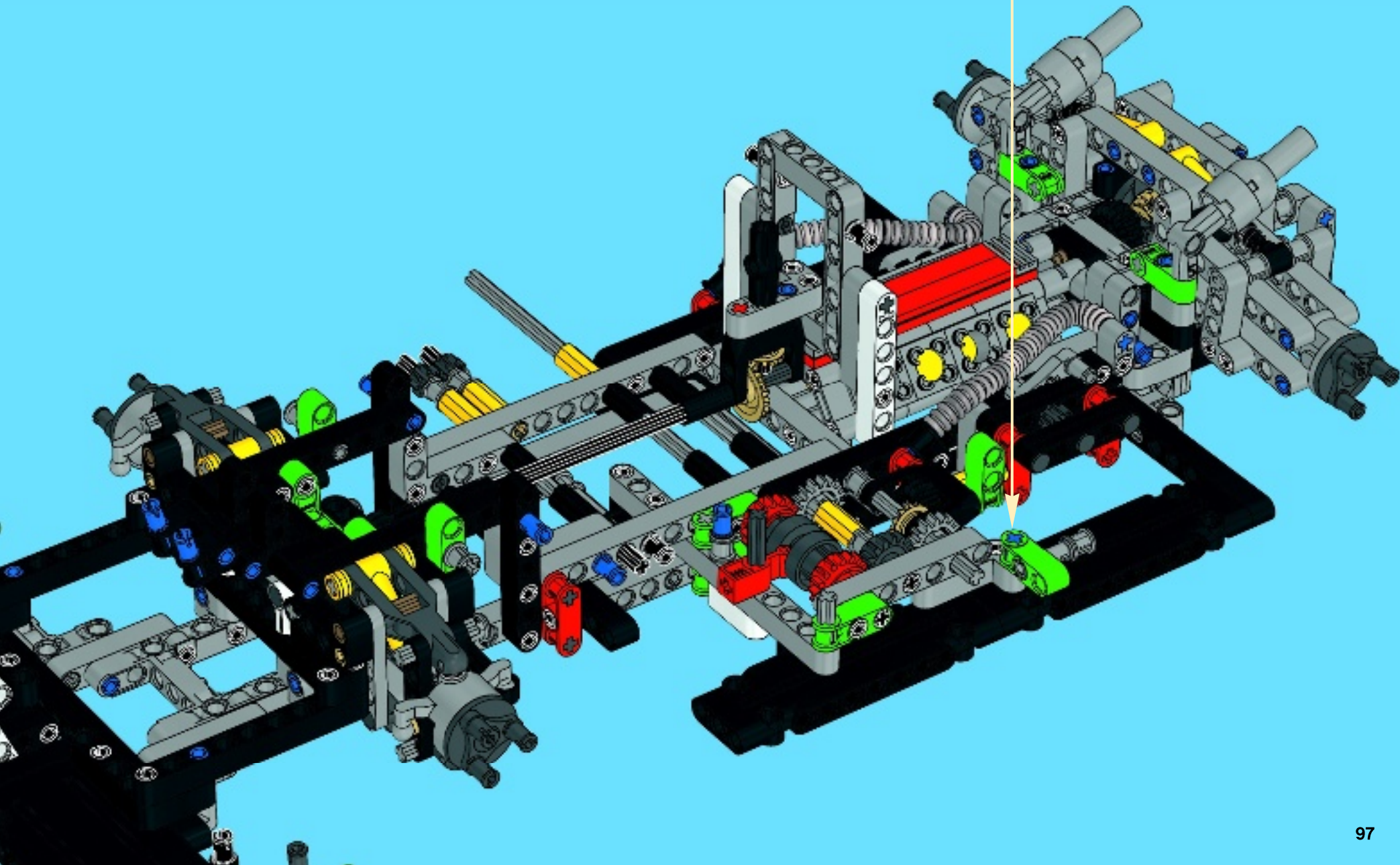
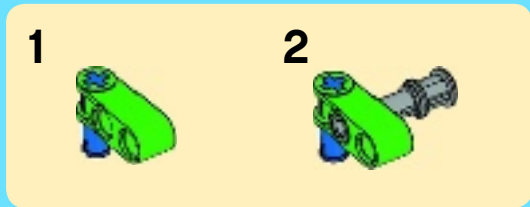




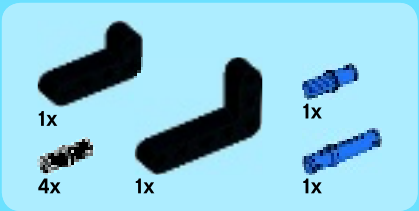




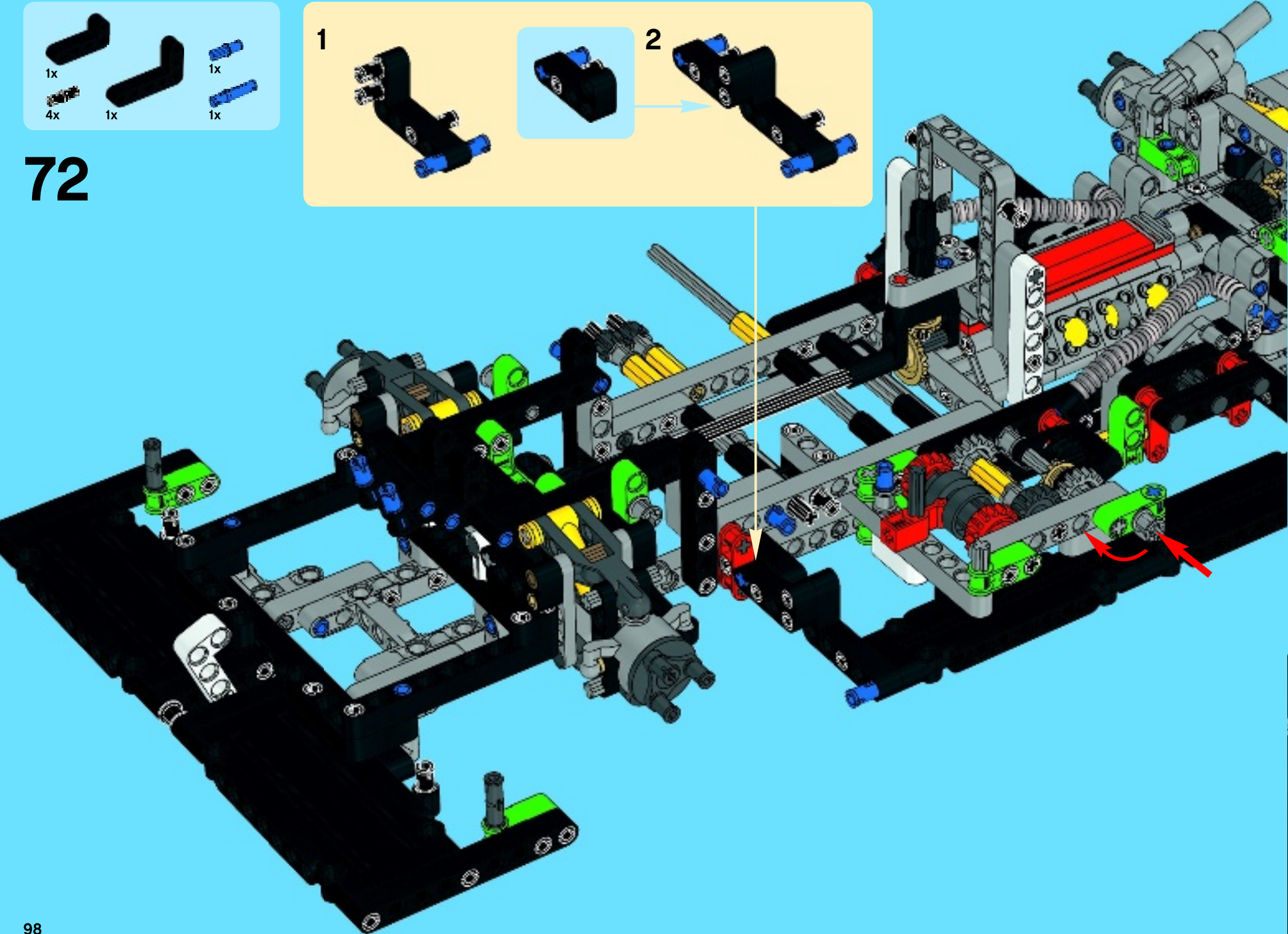
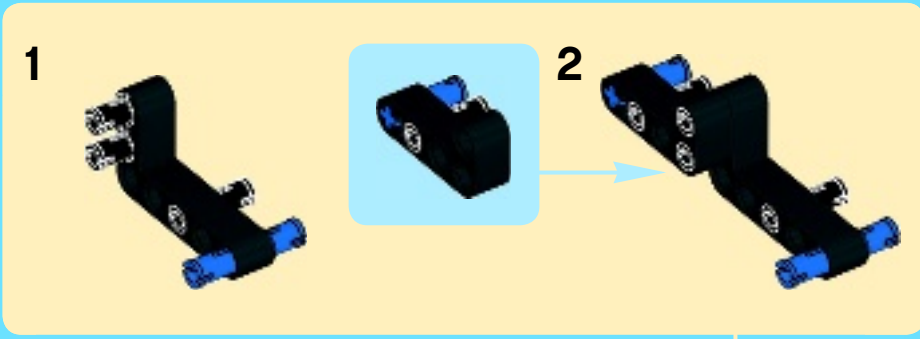
71



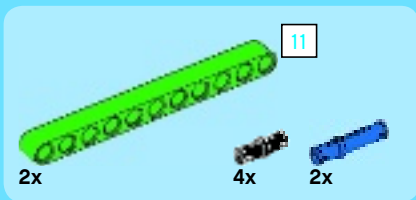




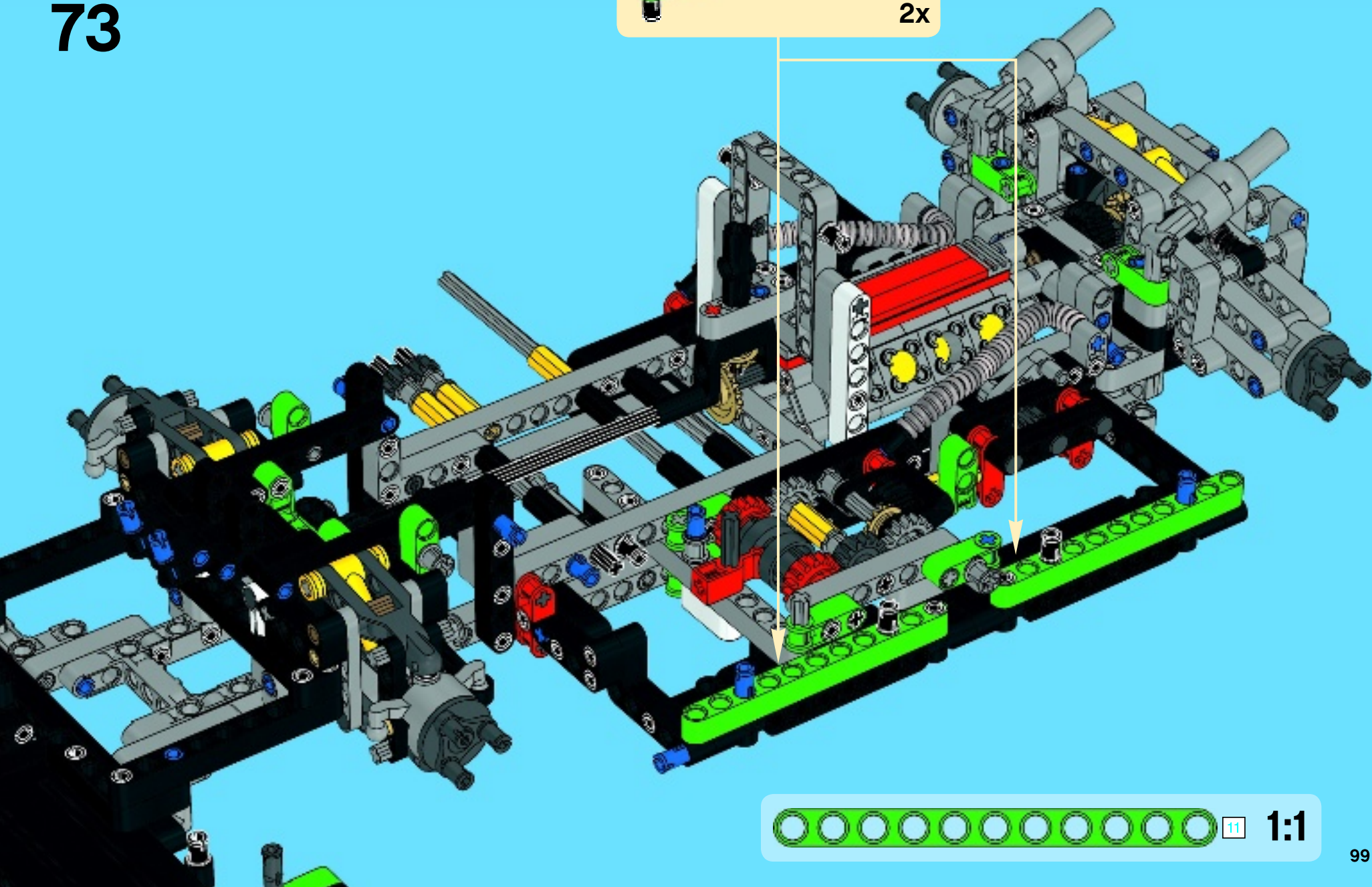
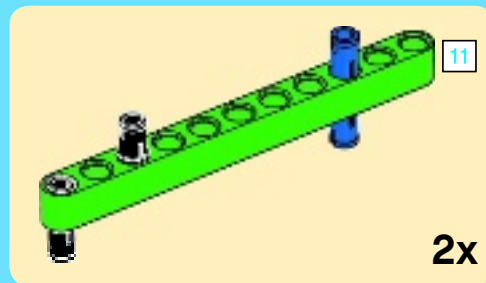
72







73

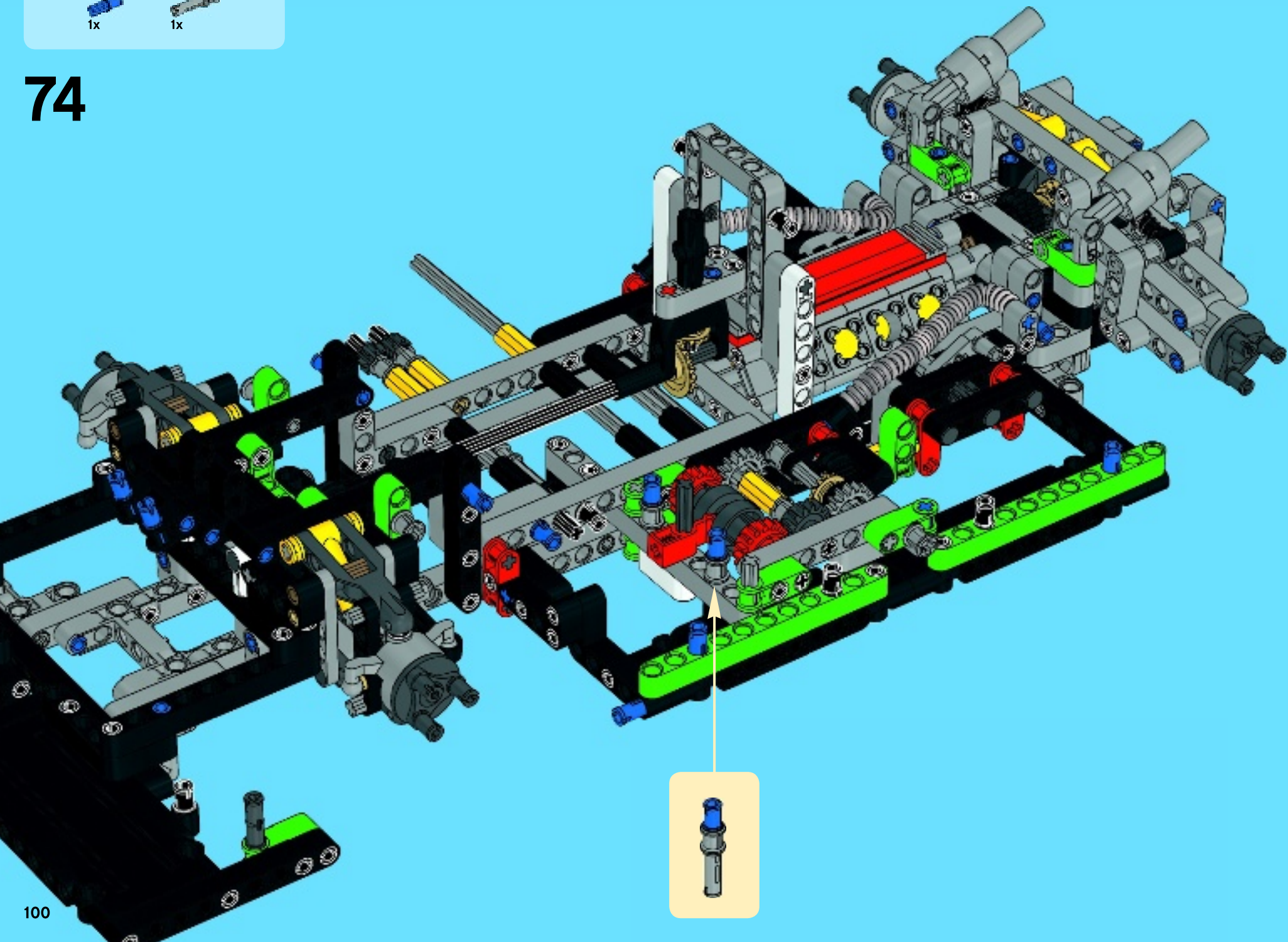




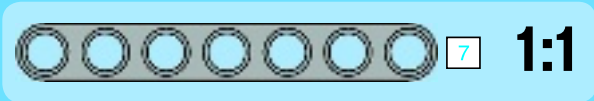
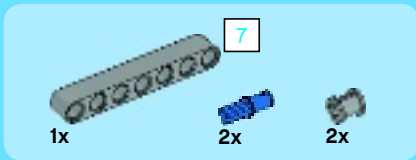
1x

1x

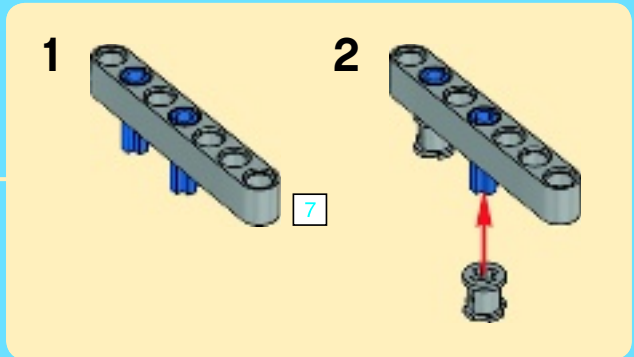
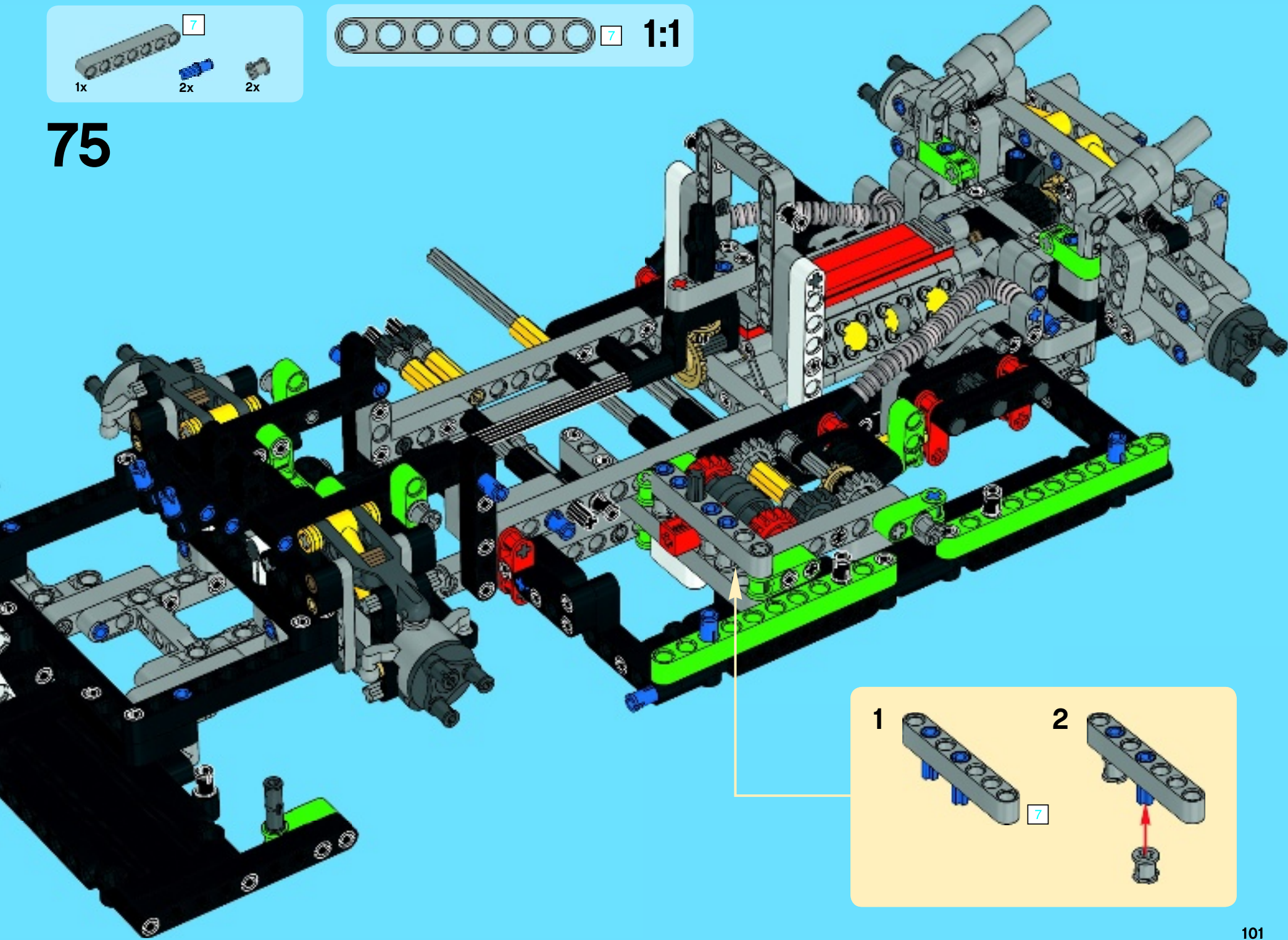
# 74







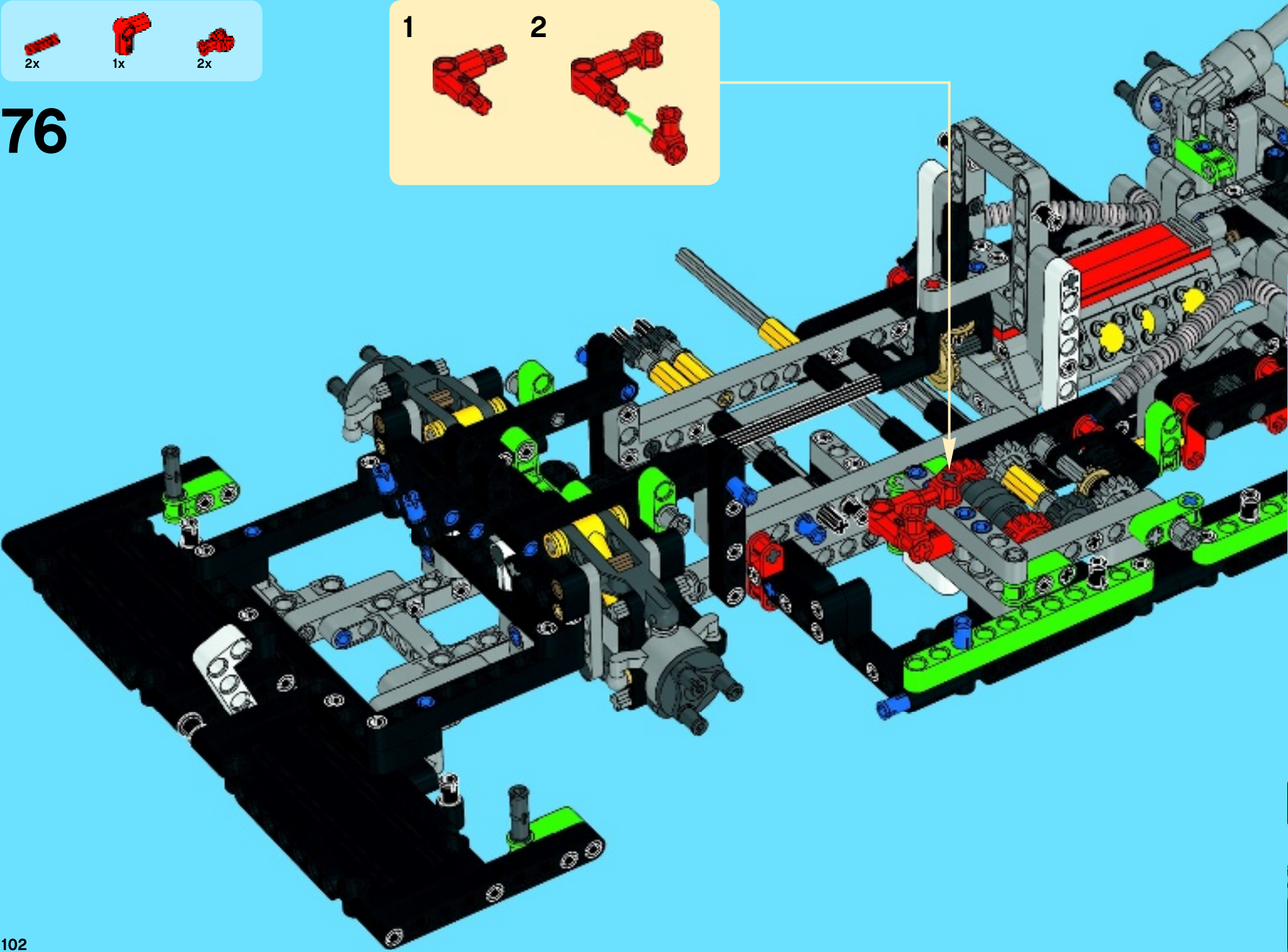
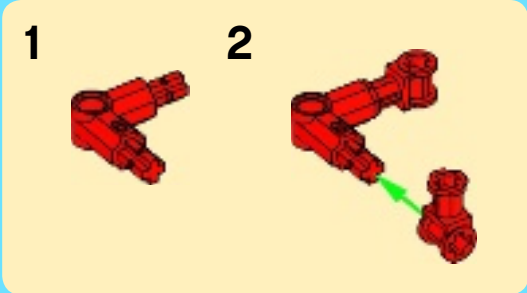
75

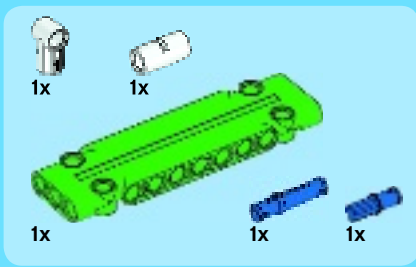




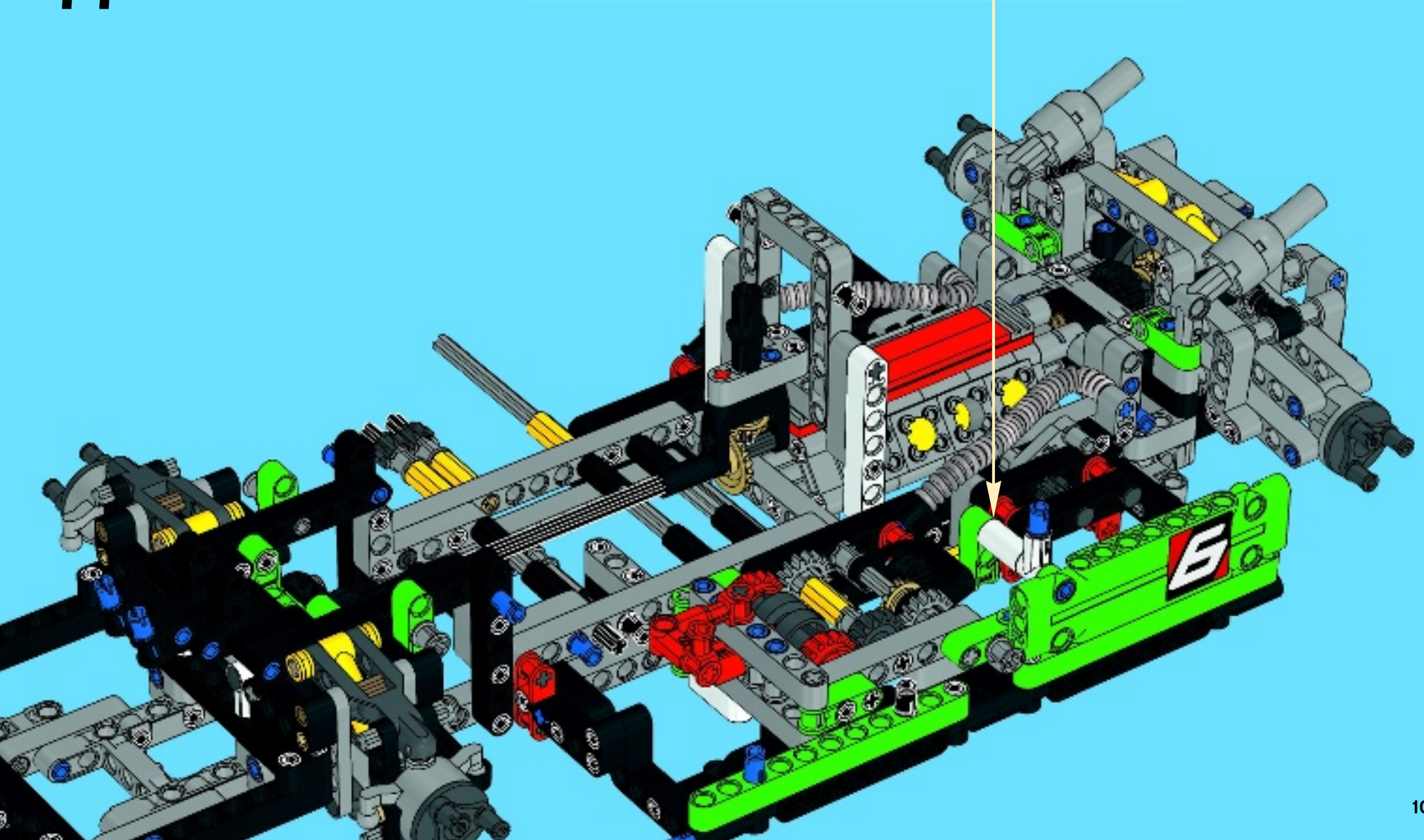
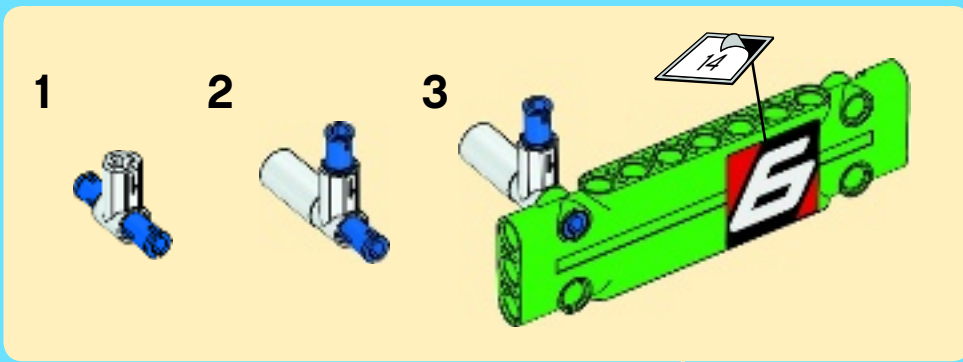


76





77







1x

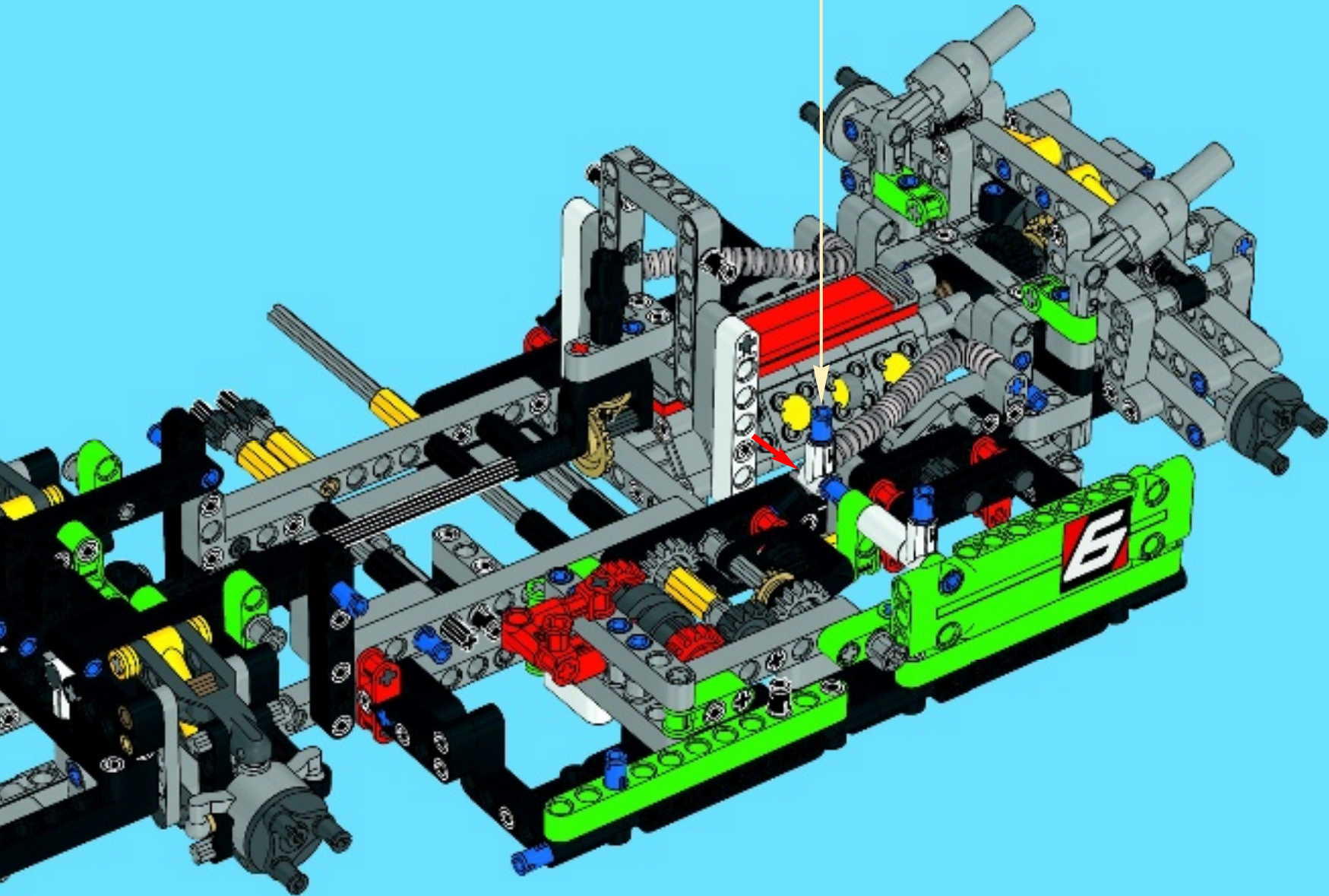


1x

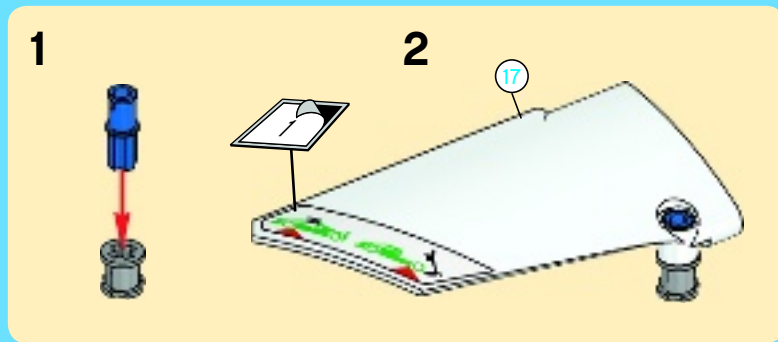
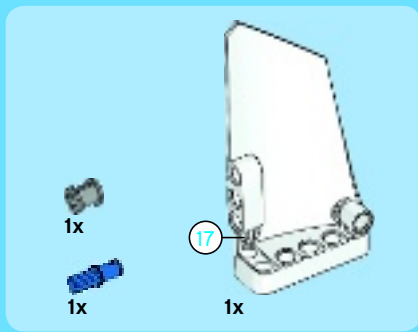


1x

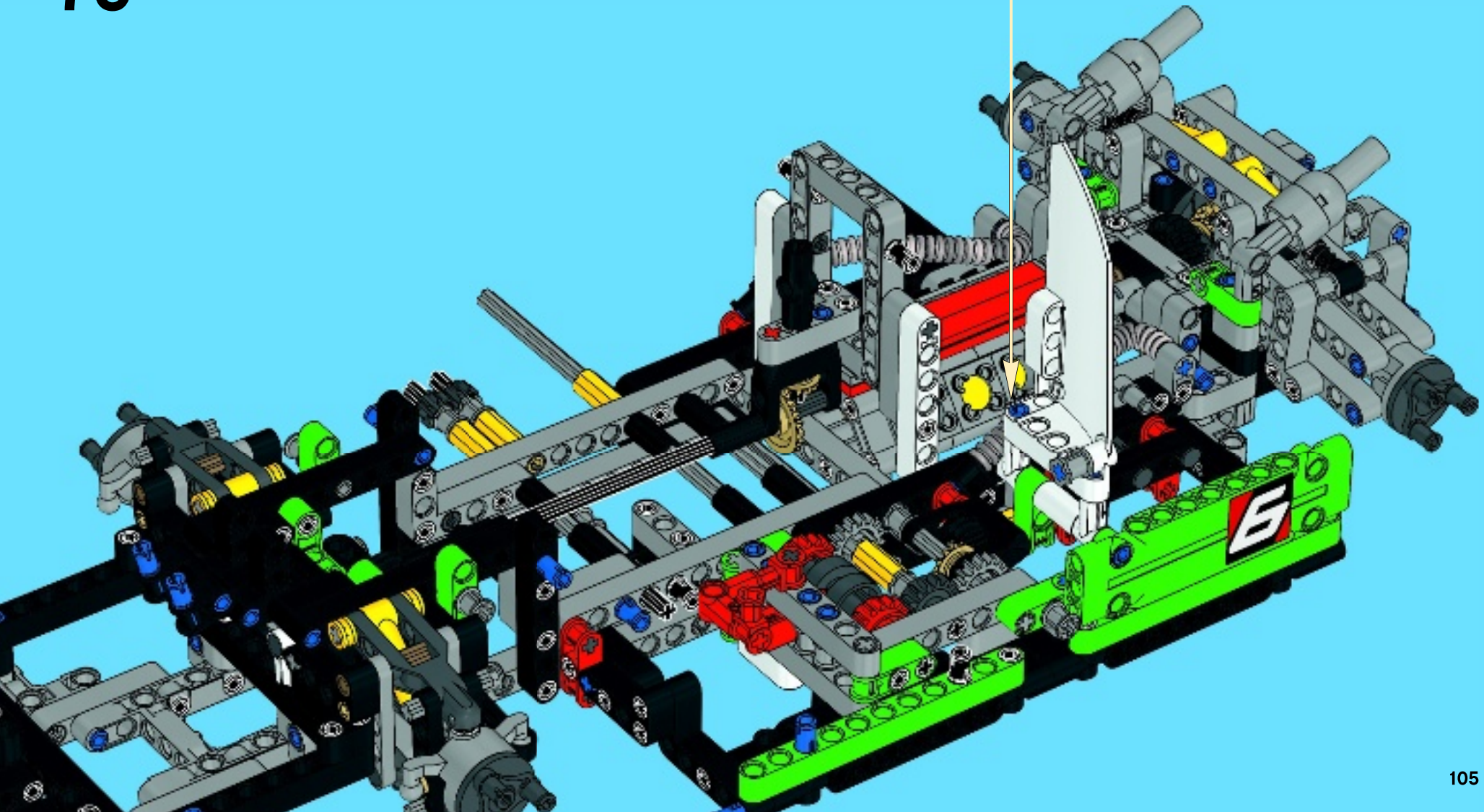
# 78

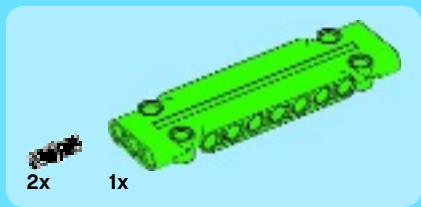




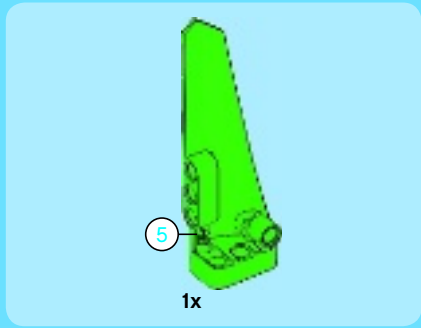
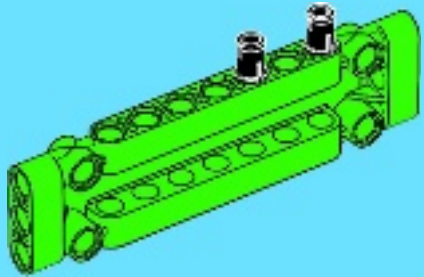


79

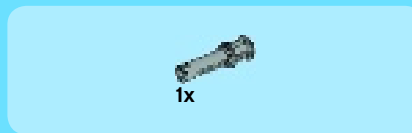
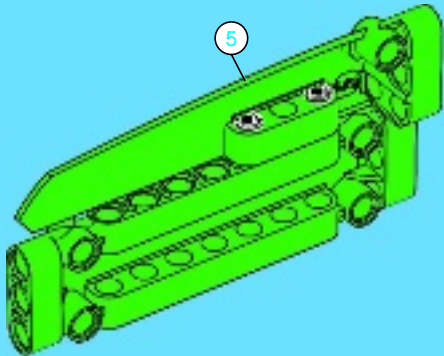




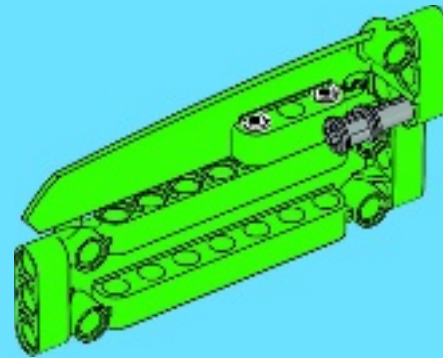
1



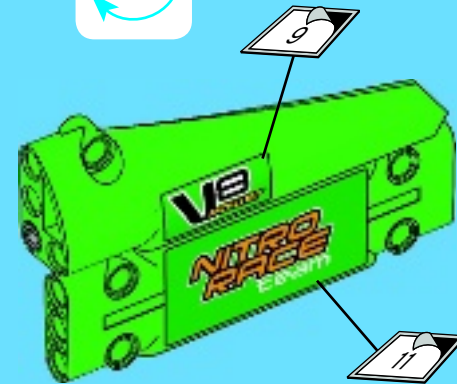
2



3

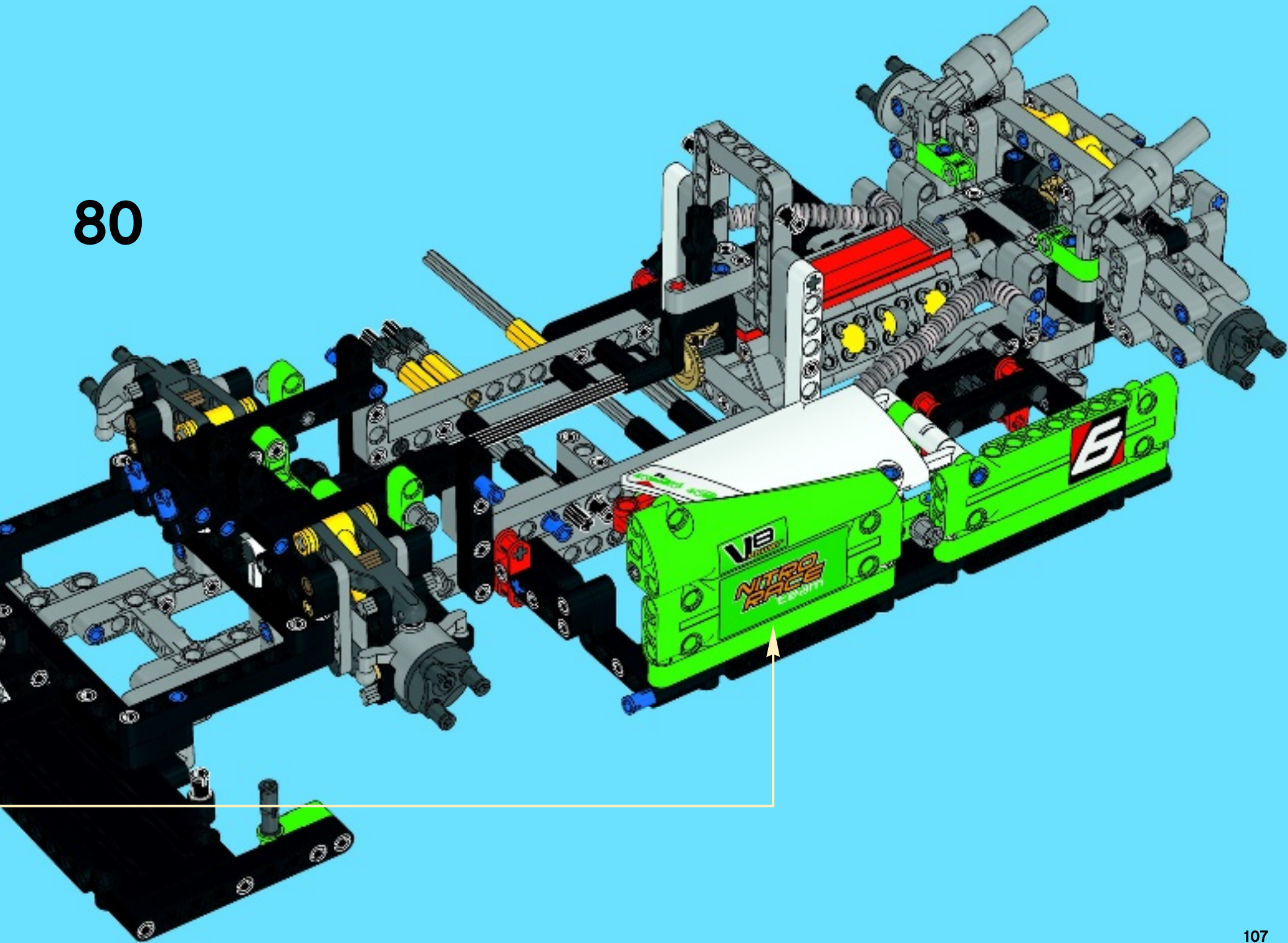


4

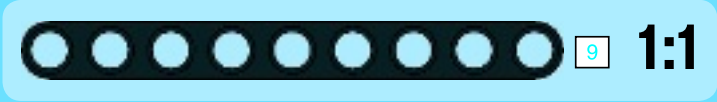
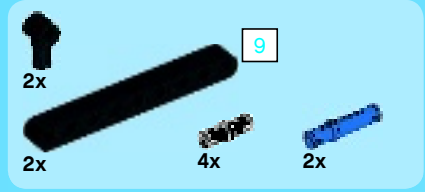




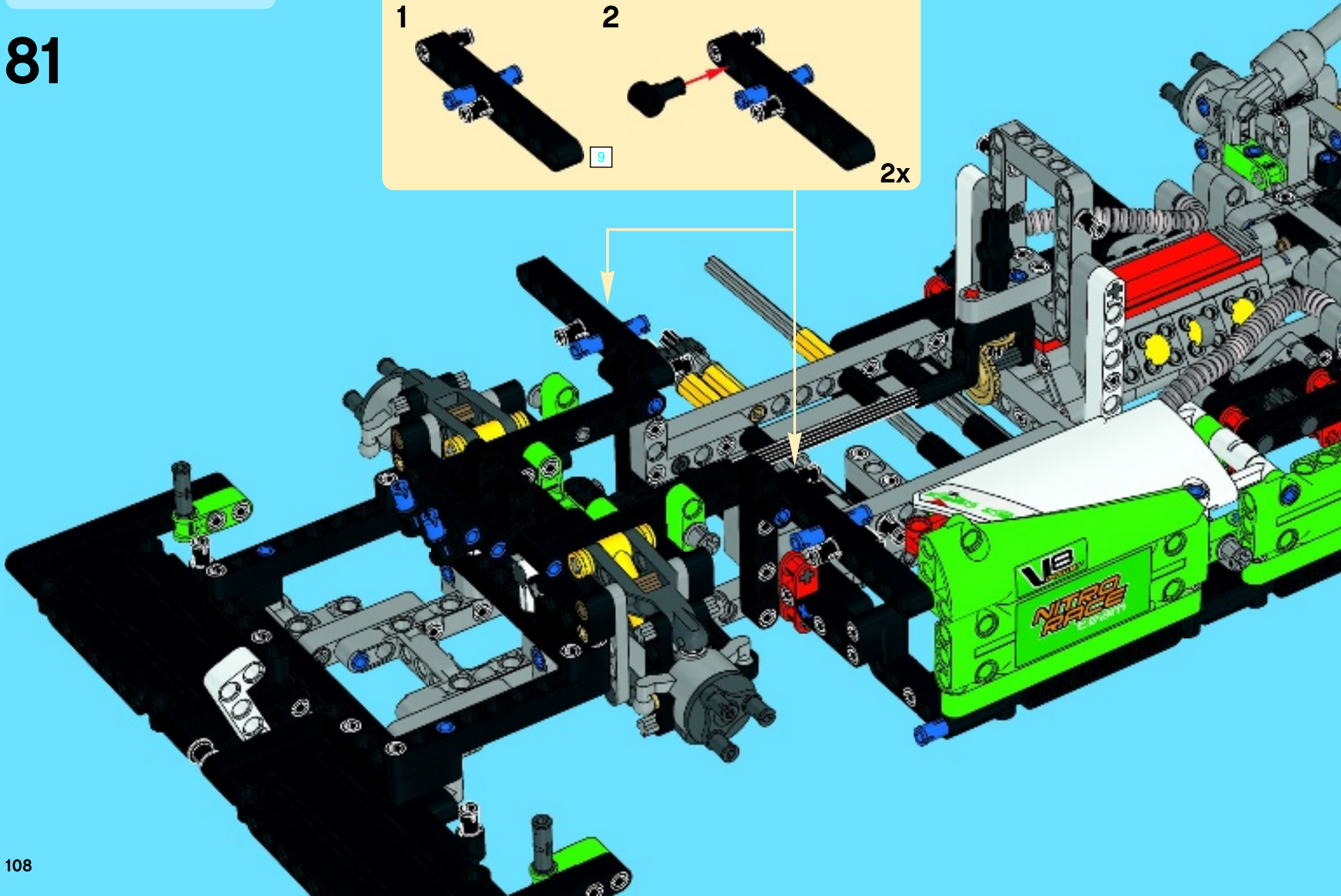
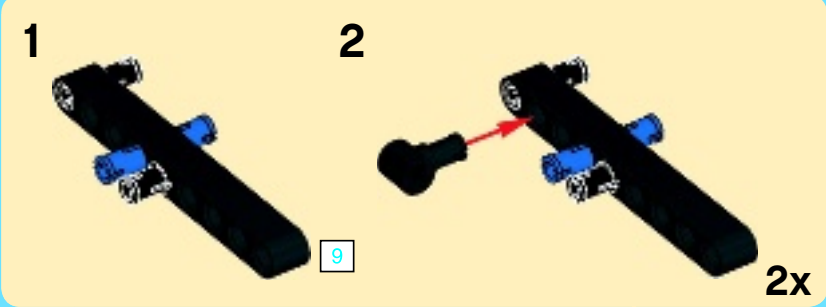
80





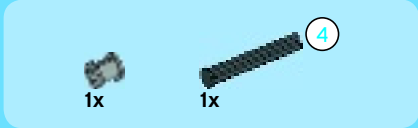
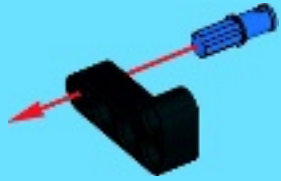


81

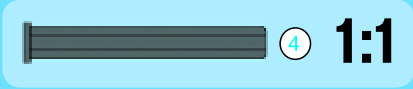
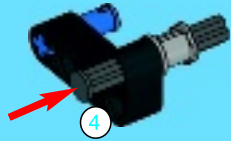




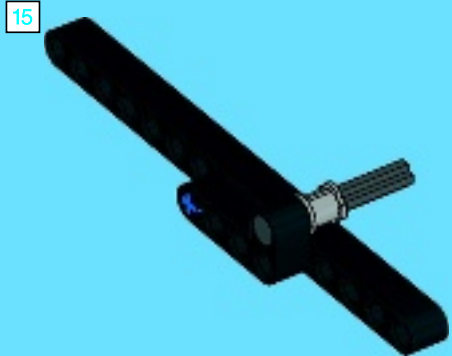
1



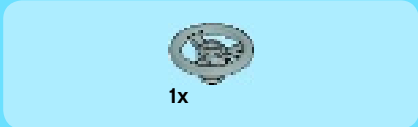
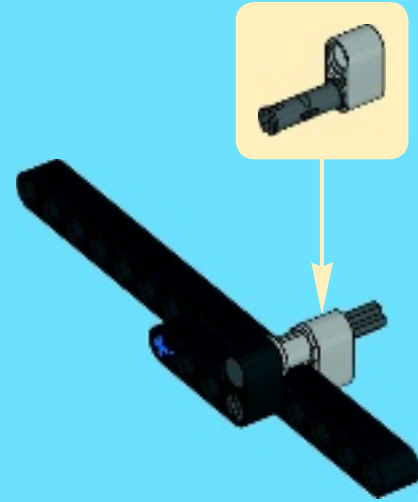
2



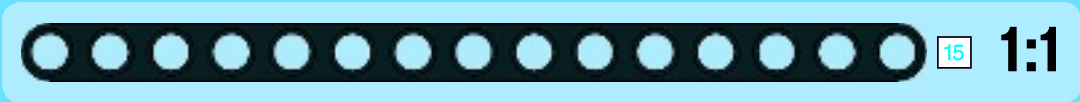
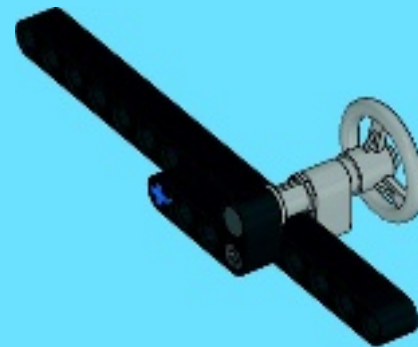
3



4

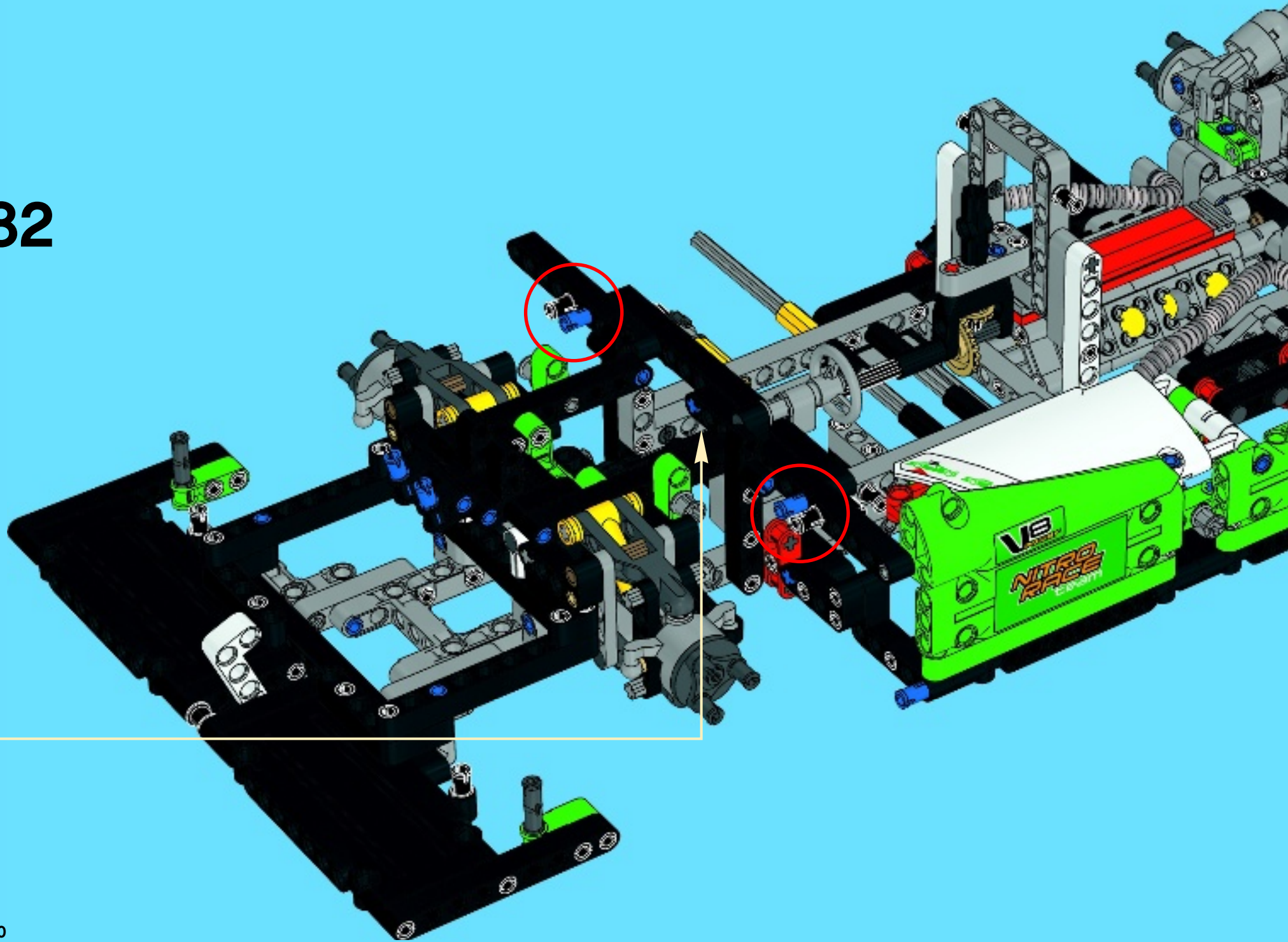


5

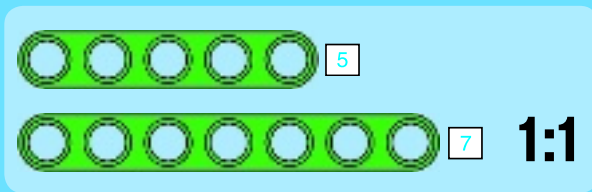
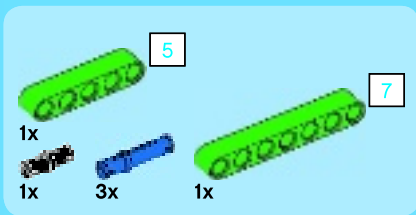




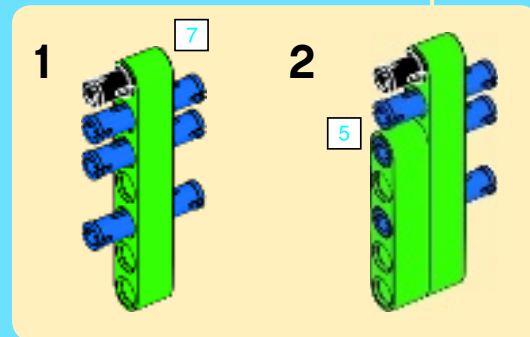
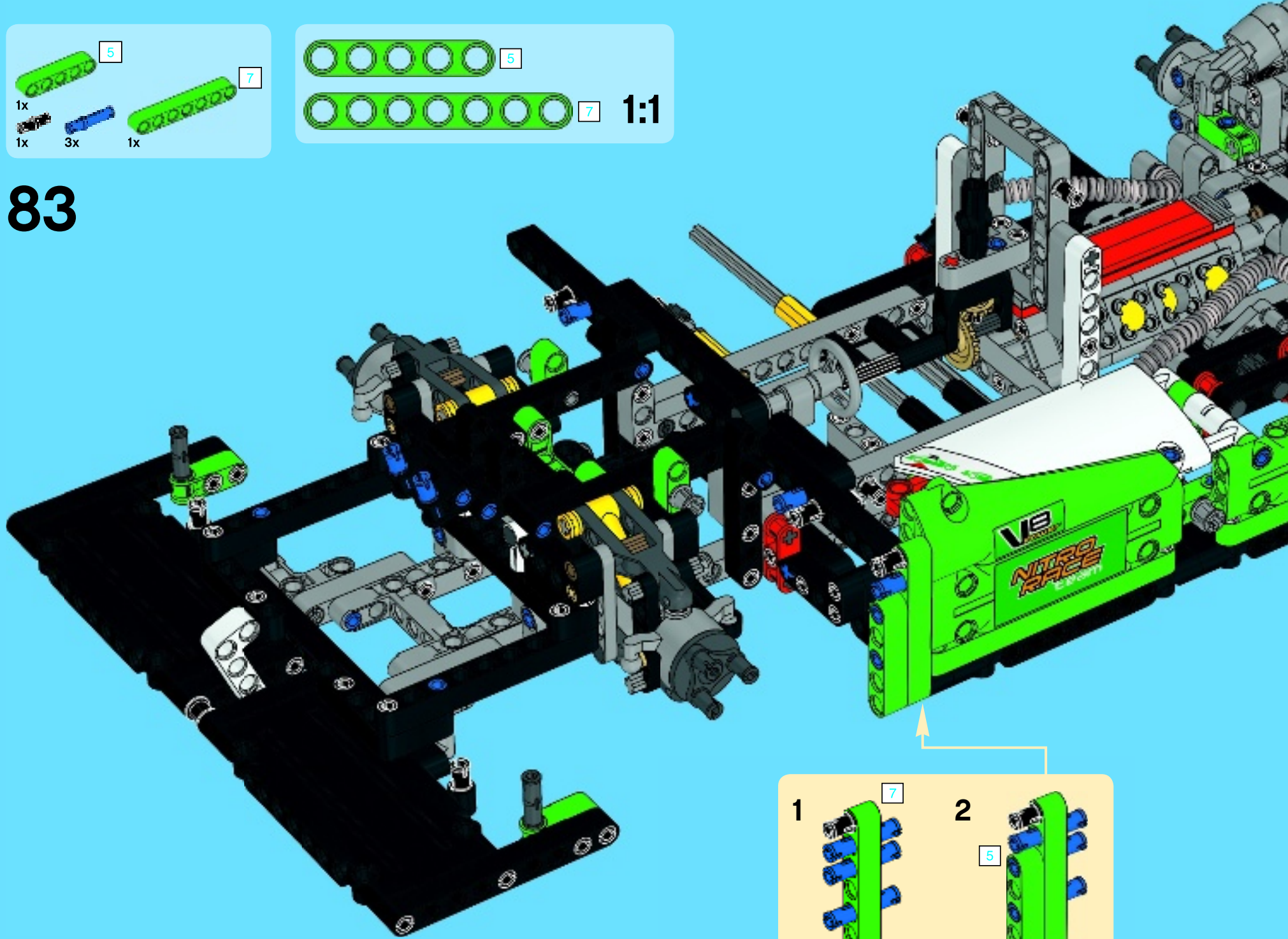
82

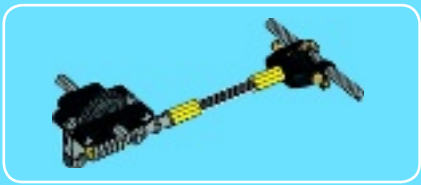




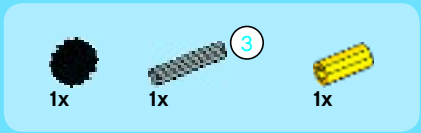


83

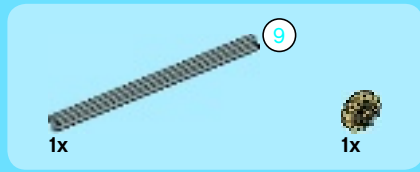
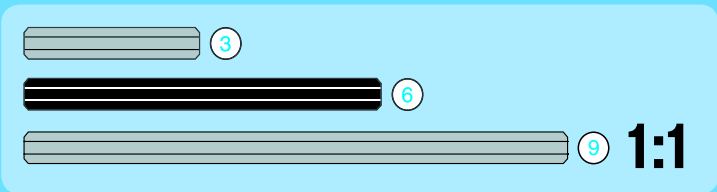
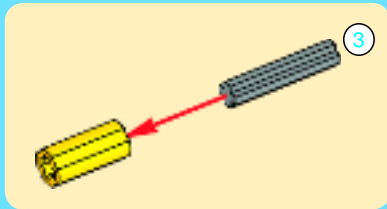




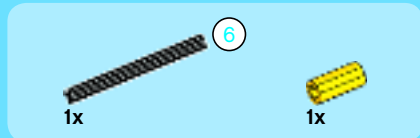
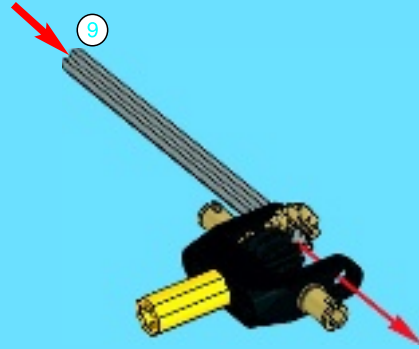
1



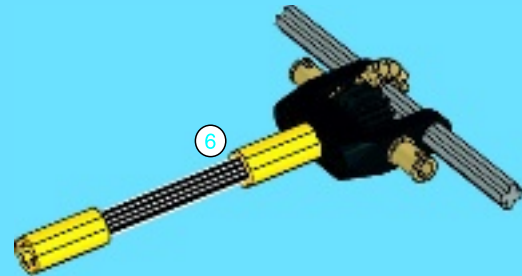
2

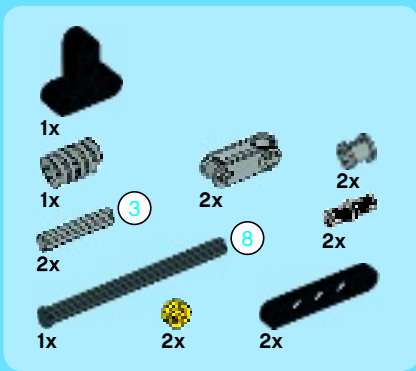


3

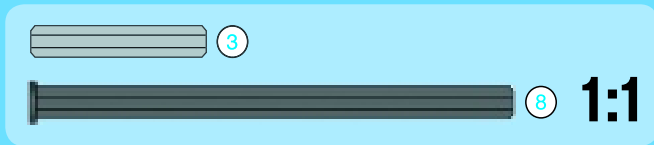
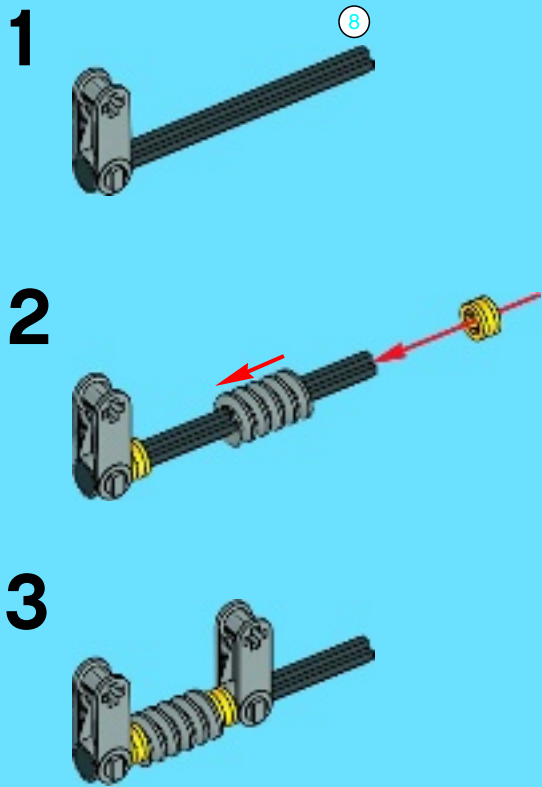


4

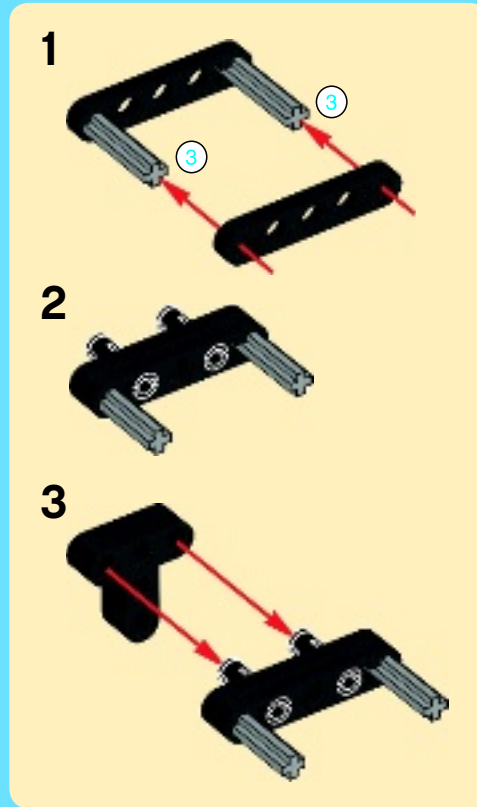
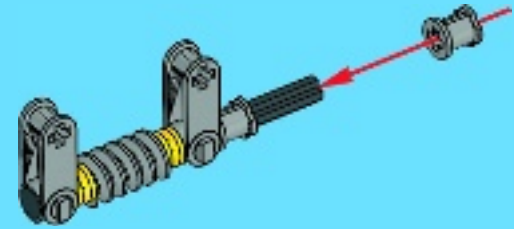




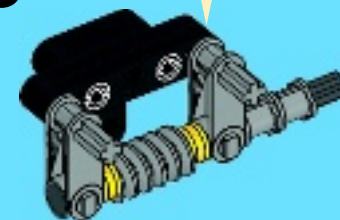
5



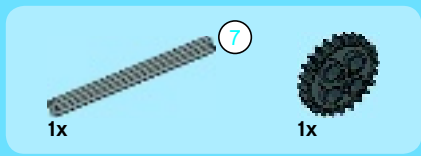
4



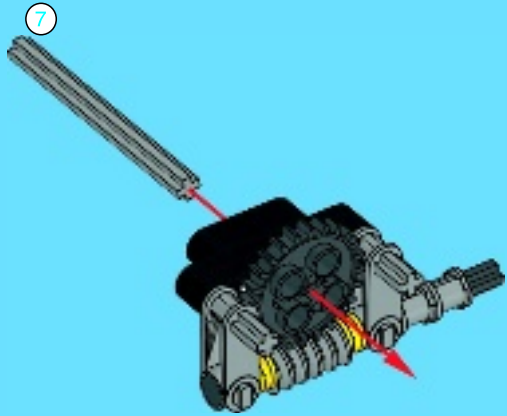
5



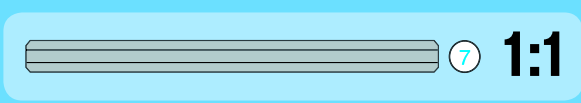
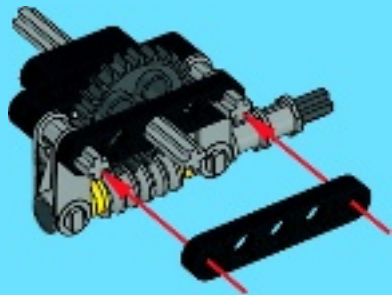




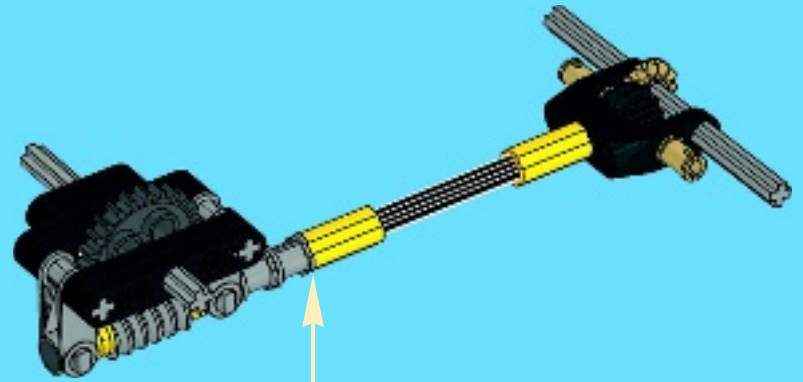
6



7

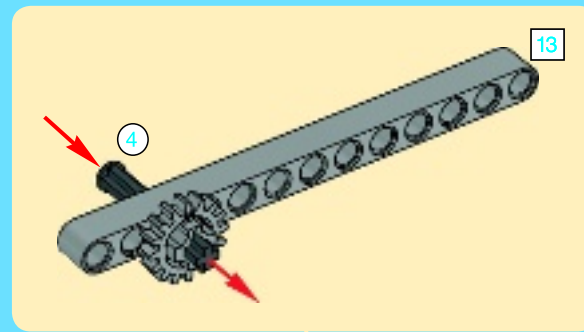
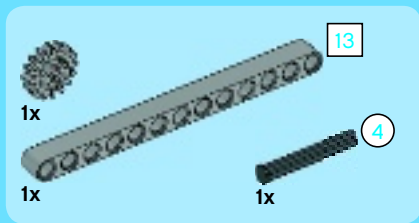


8

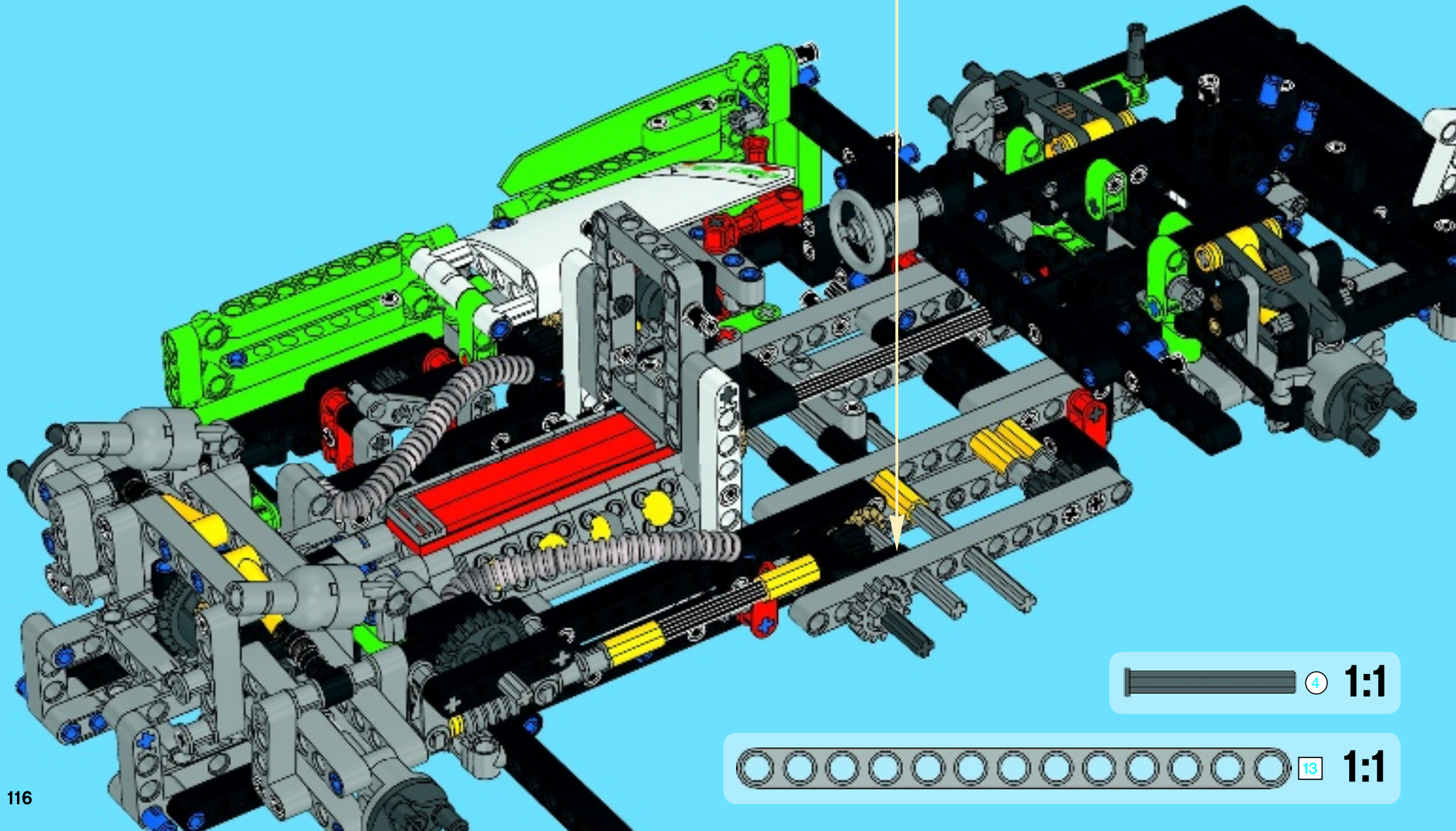








# 85





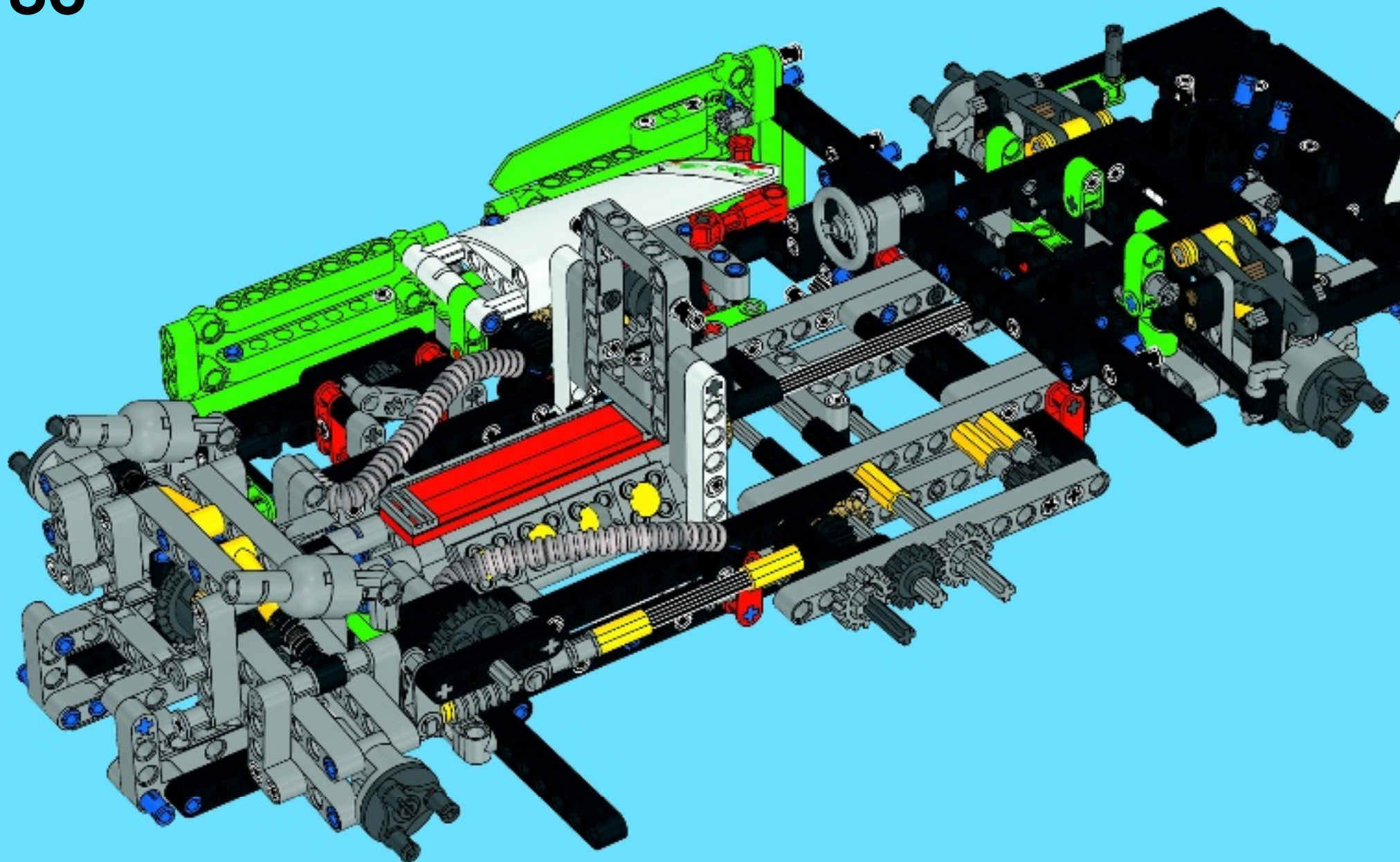


1x



1x

# 86







1x

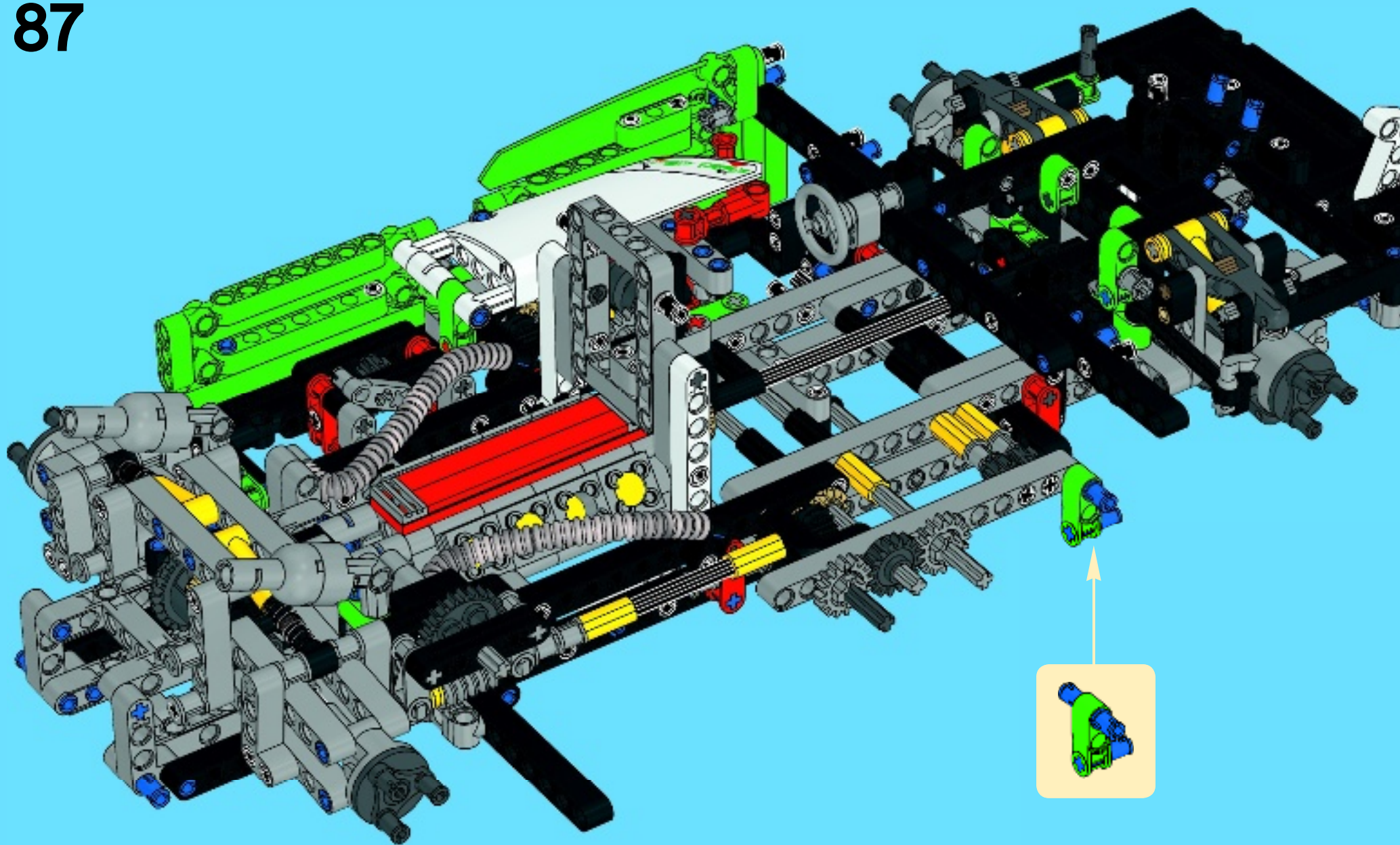


1x



1x

# 87

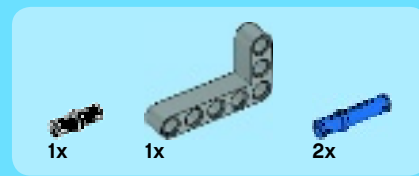




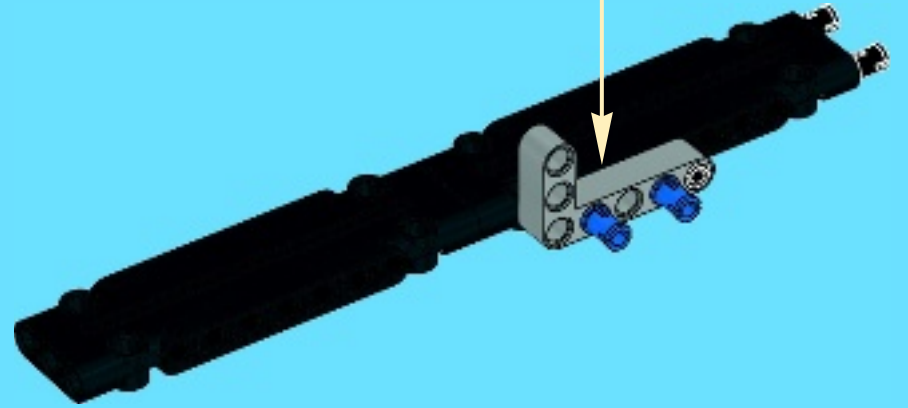
1



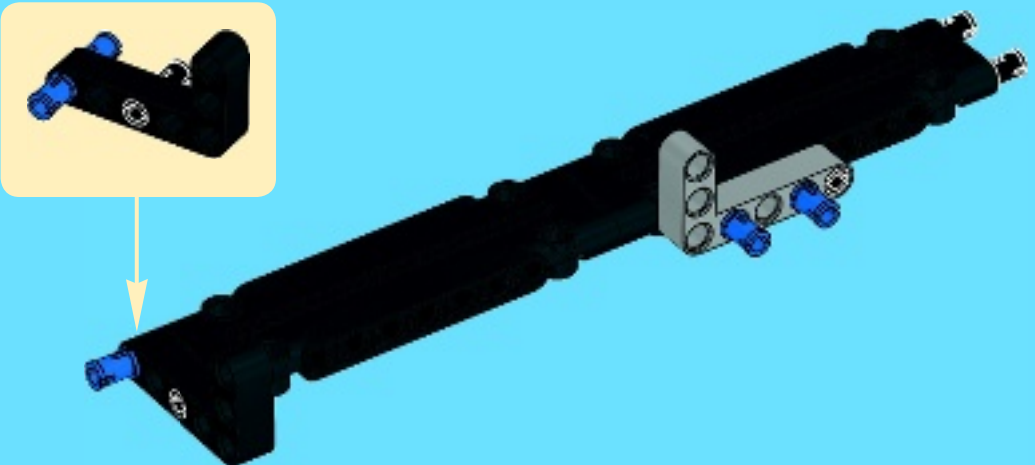
2



3

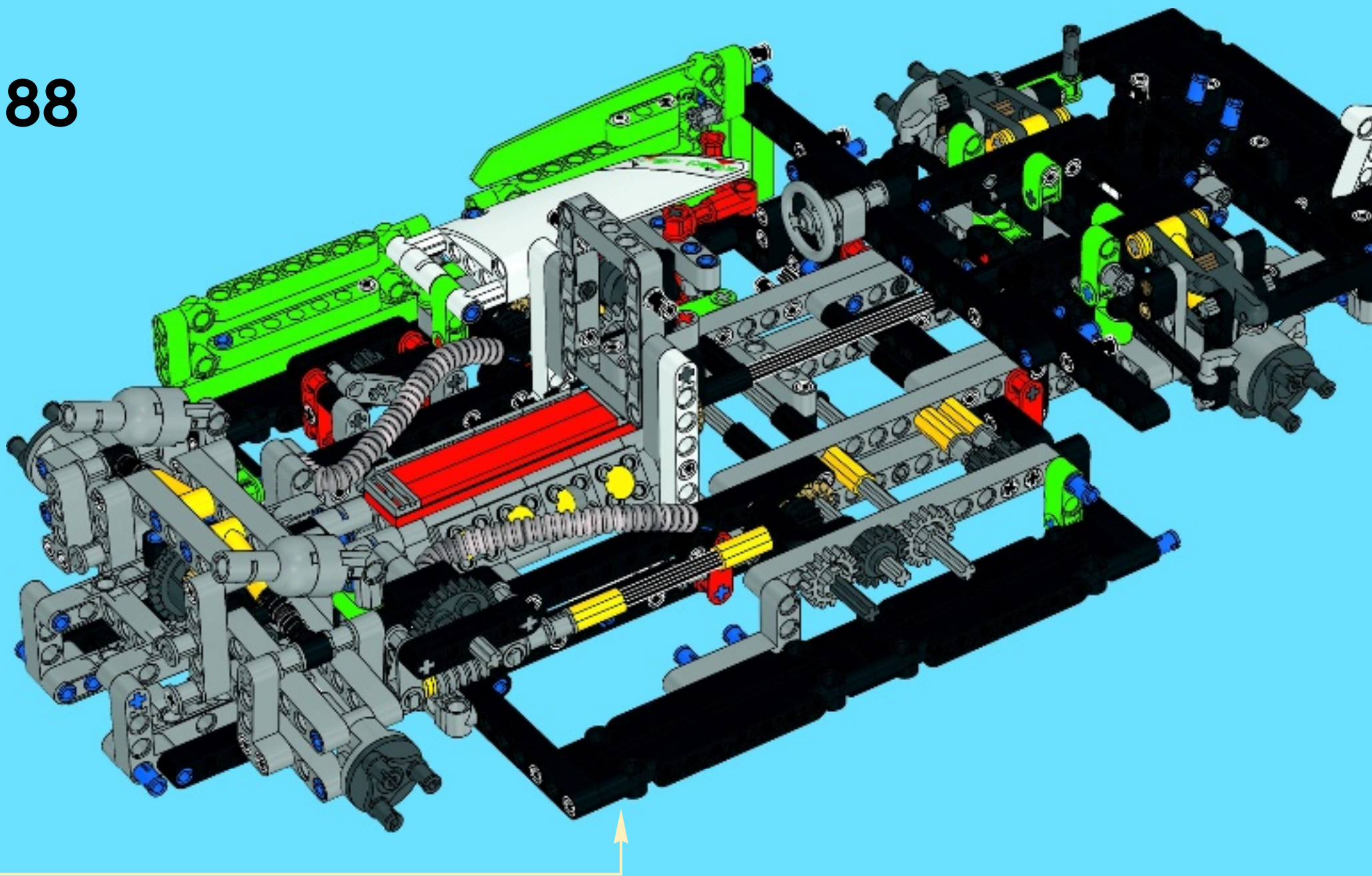


4





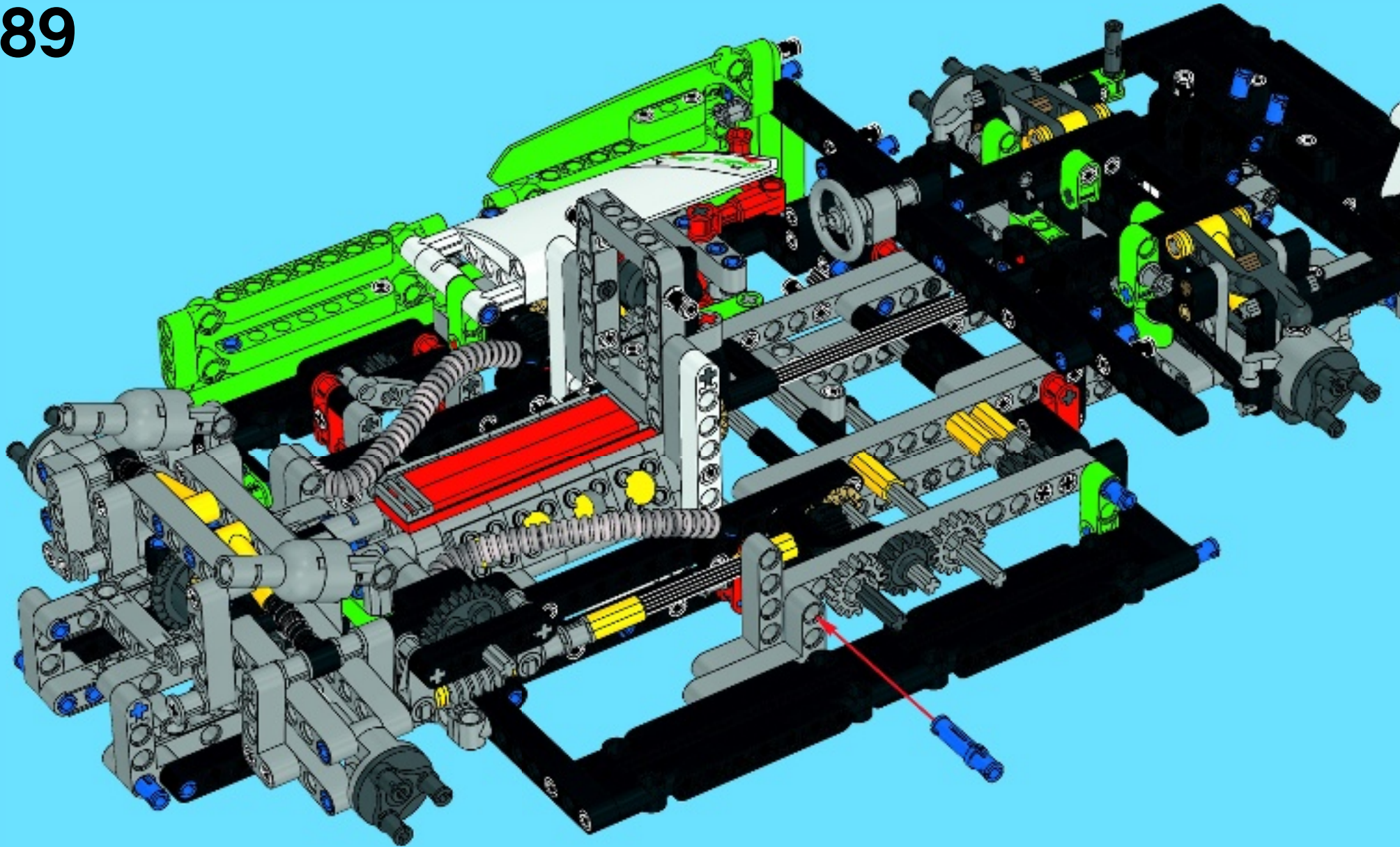
88



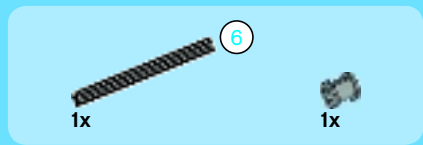




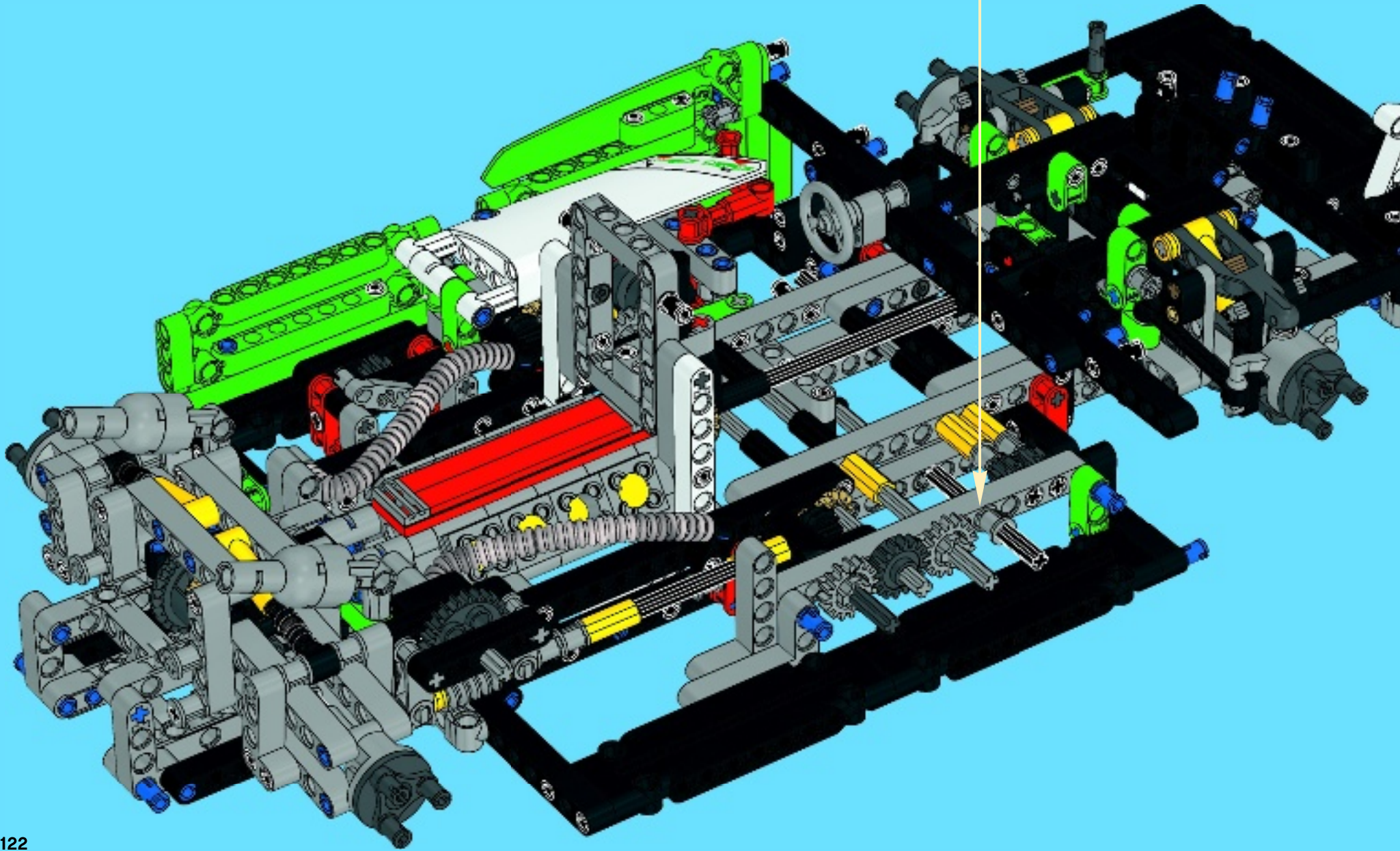
89



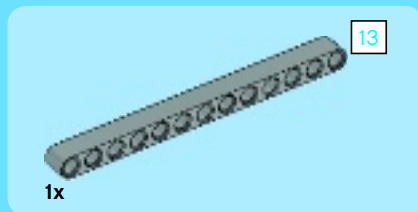




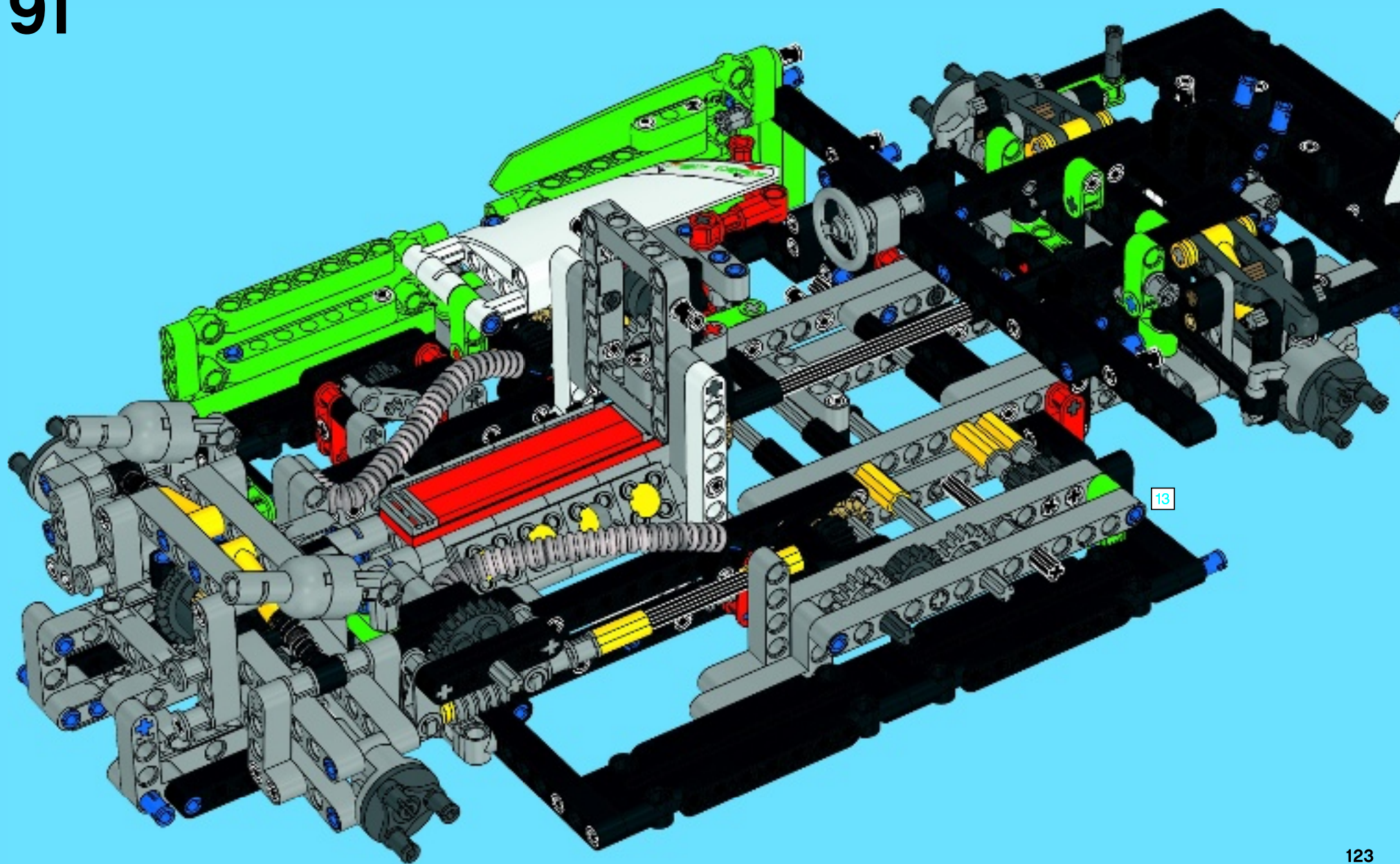
90







91



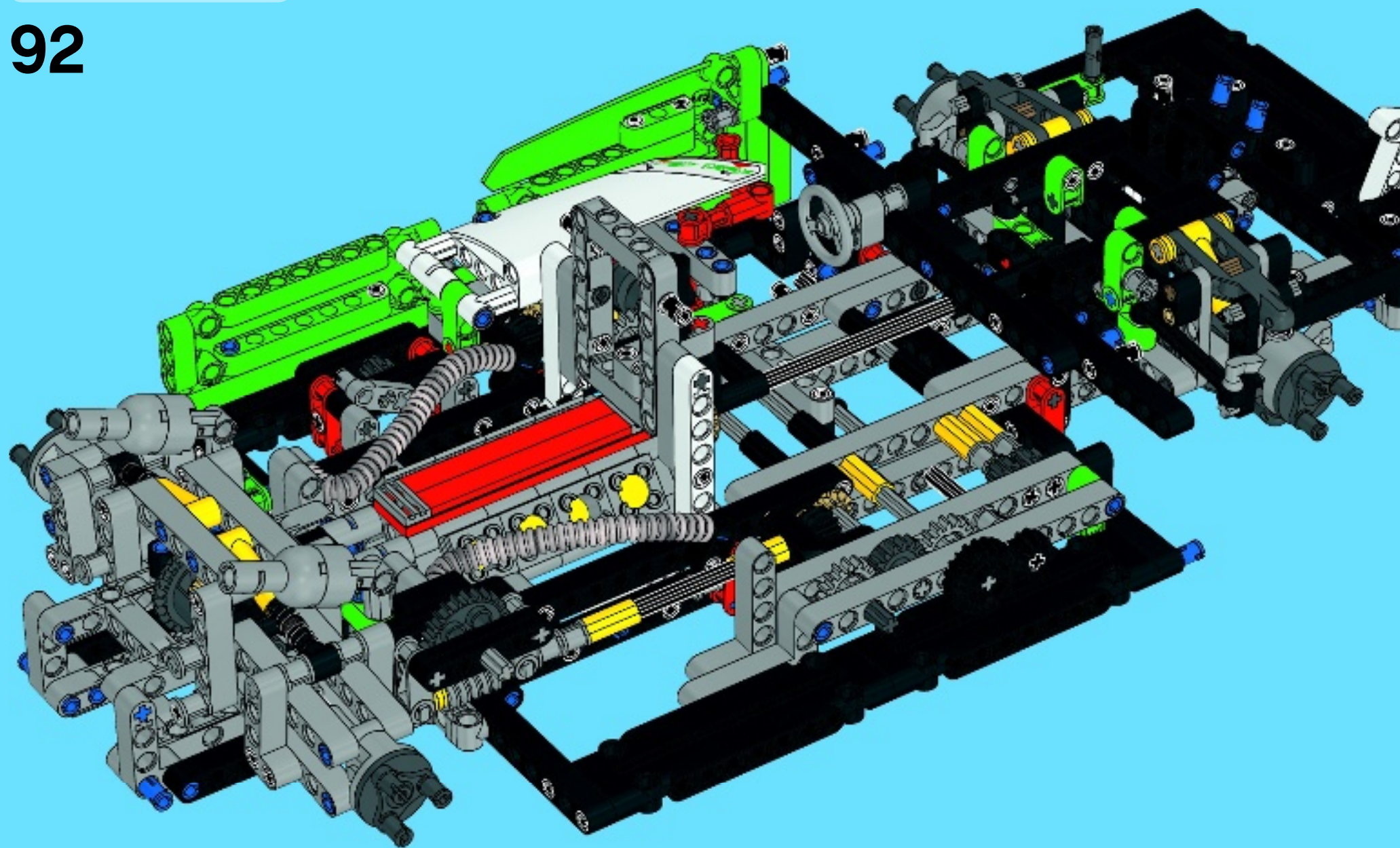




1x

1x

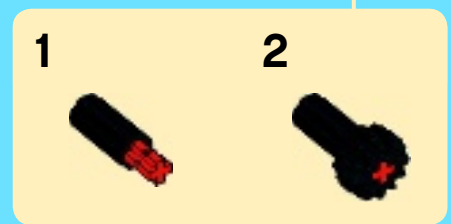
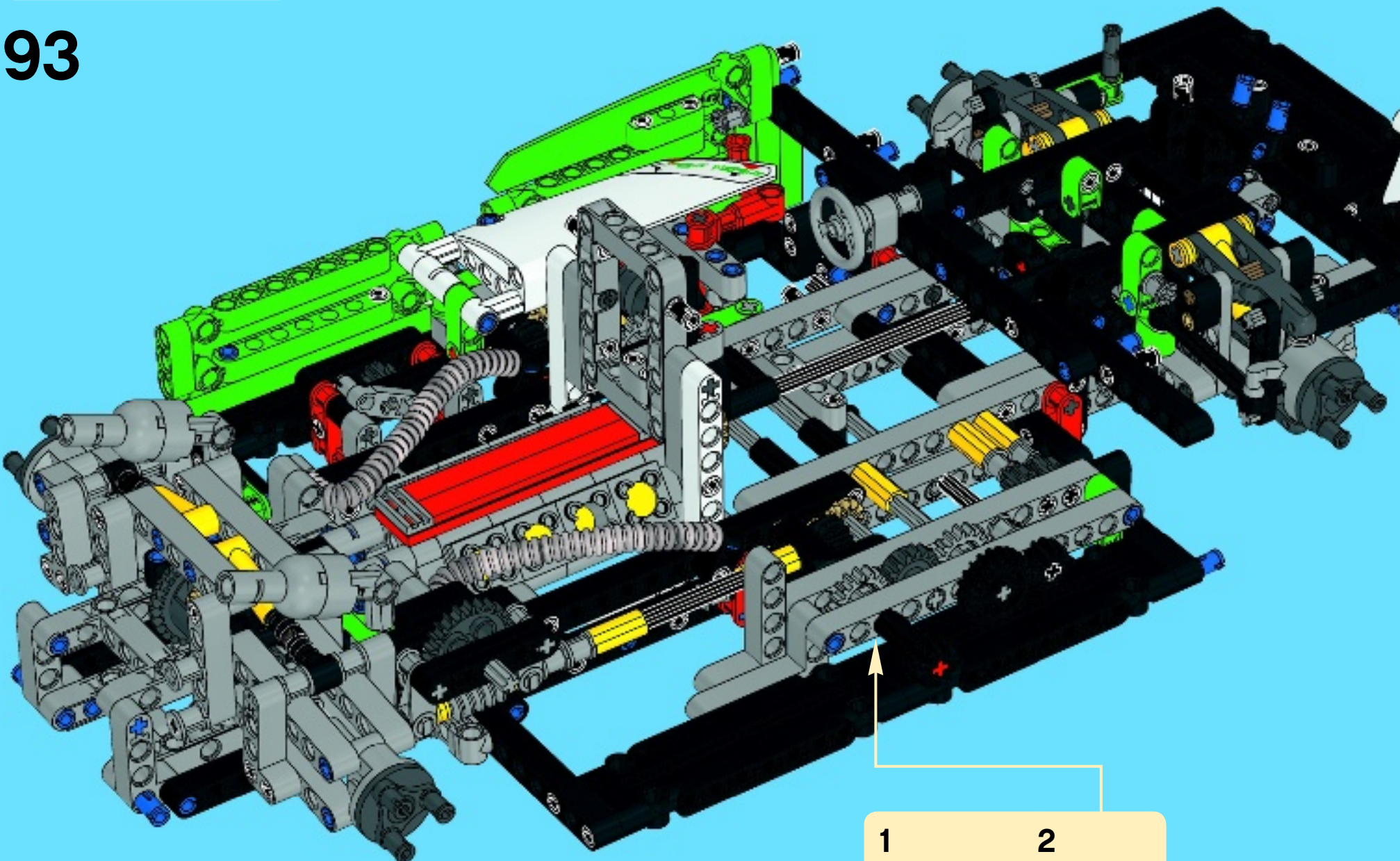
92



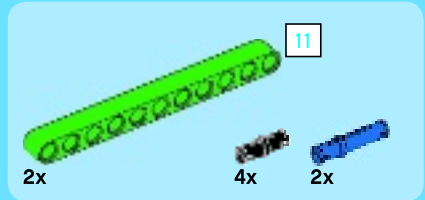




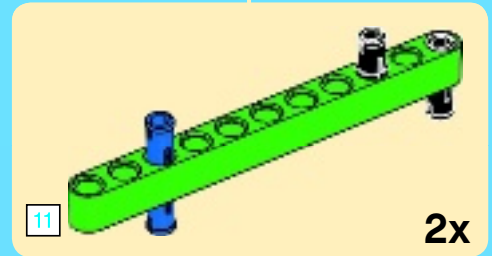
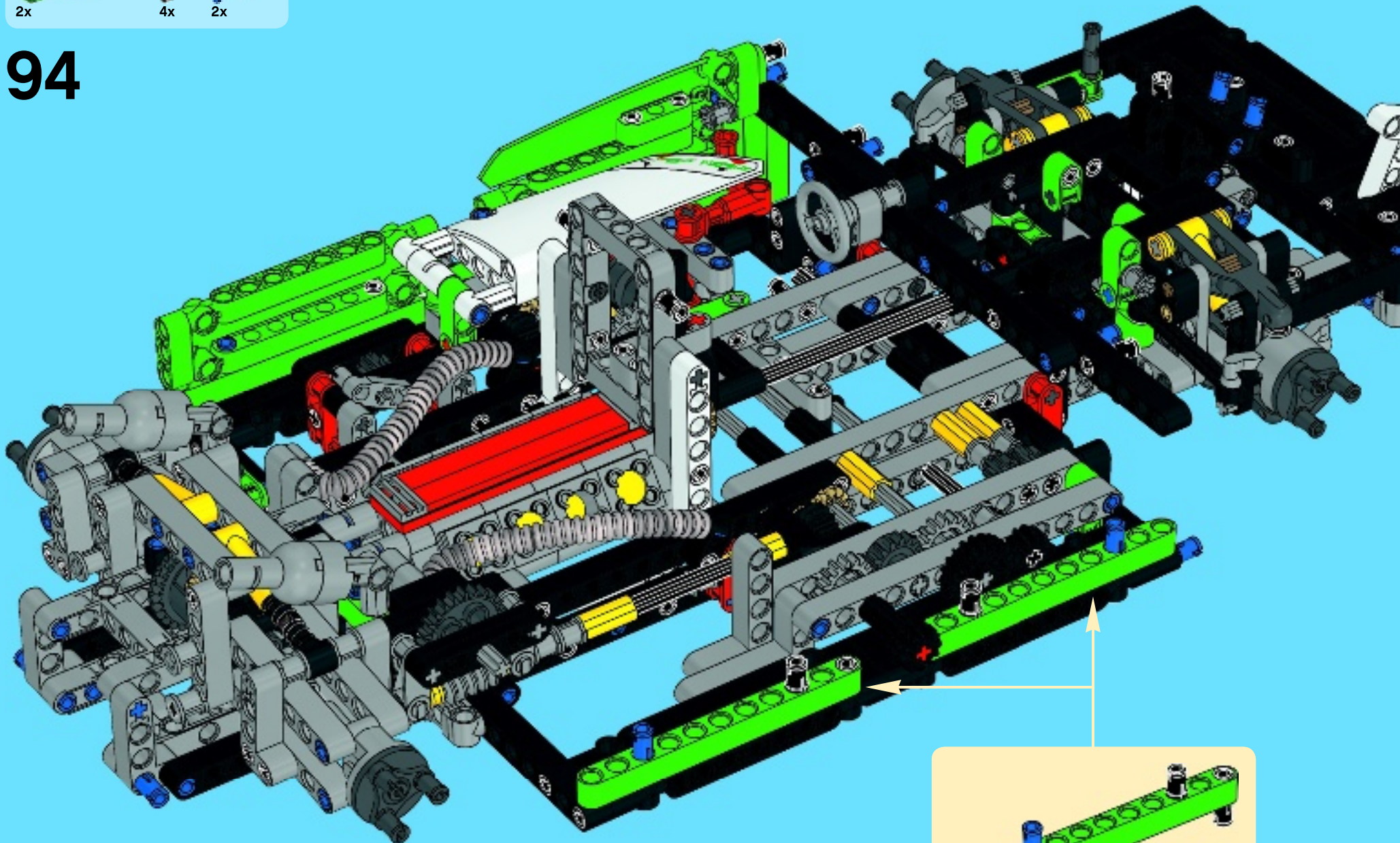
# 93



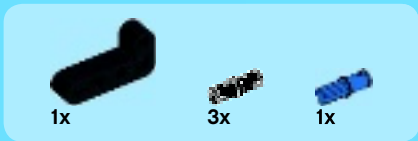




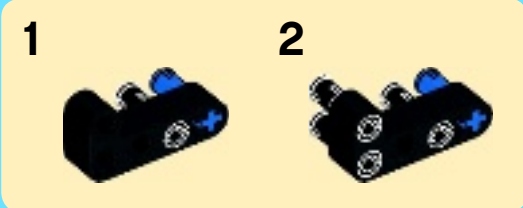
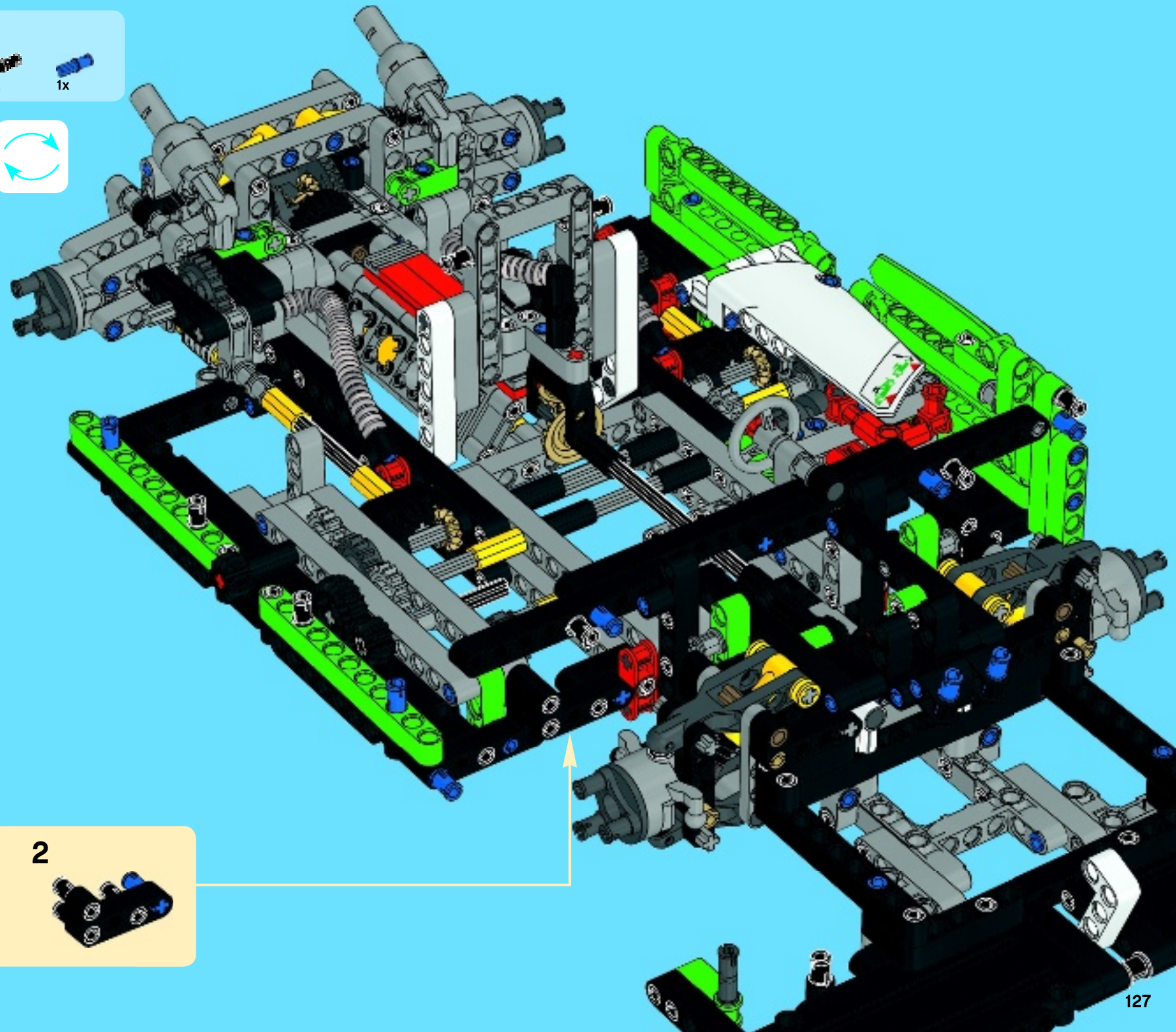
94

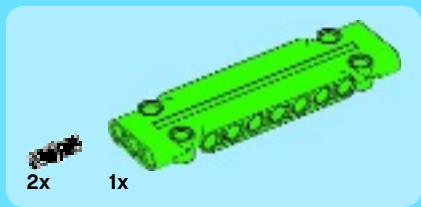




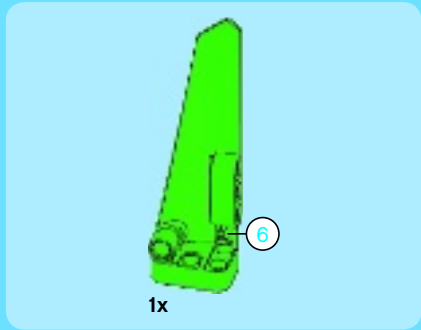
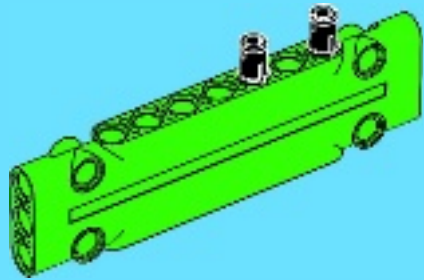


95

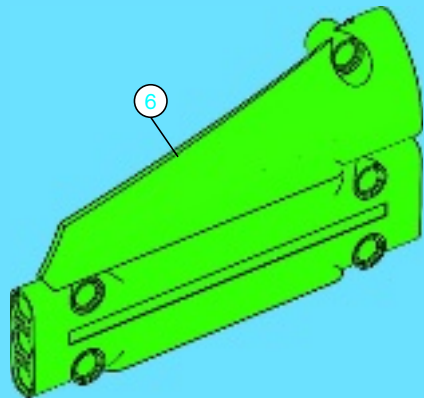




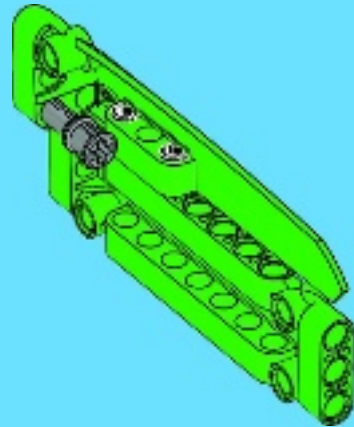
1



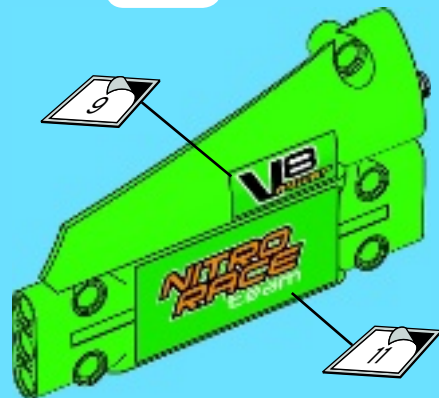
2



3

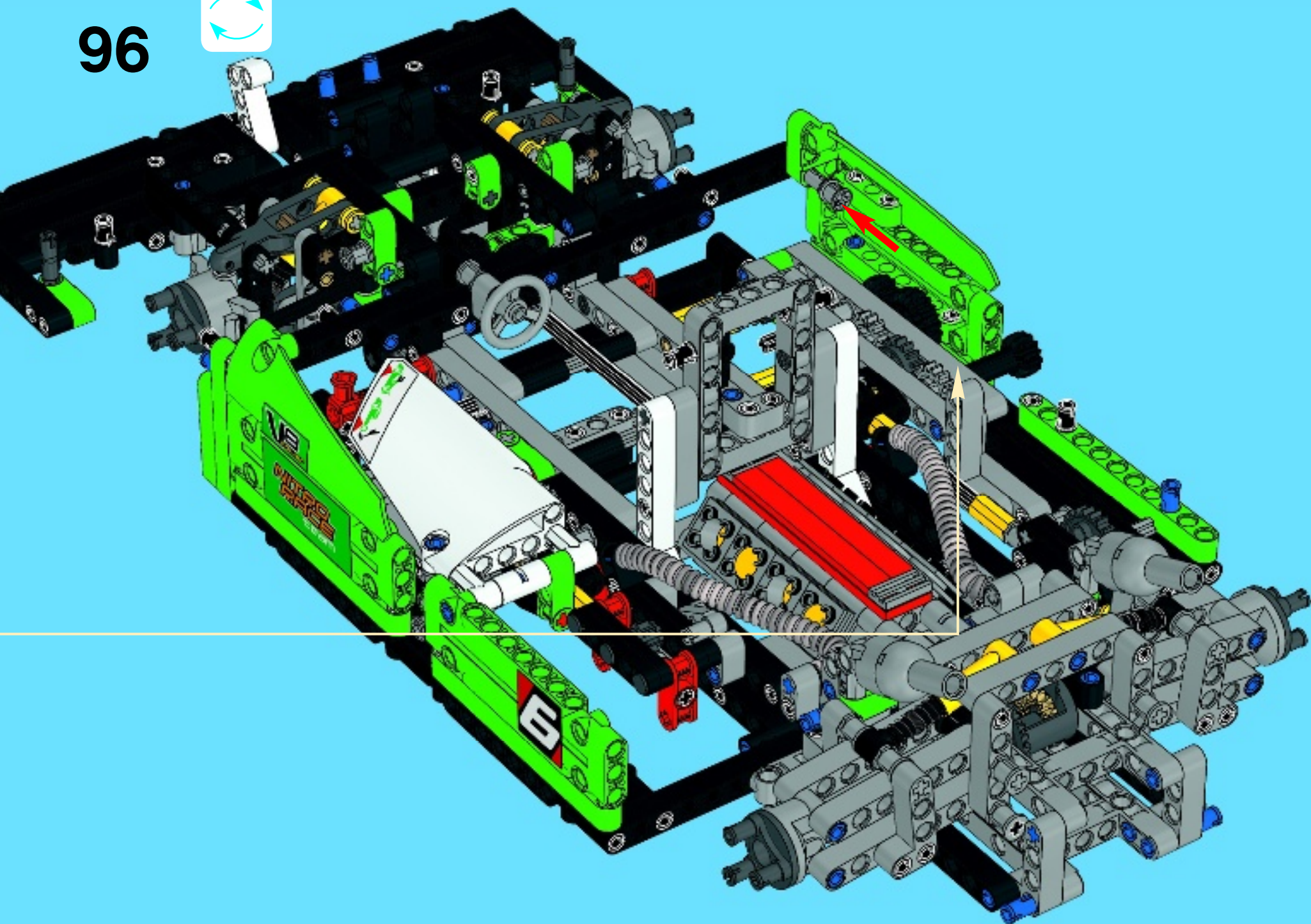


4

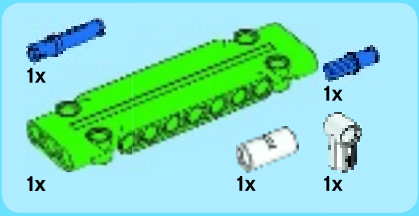




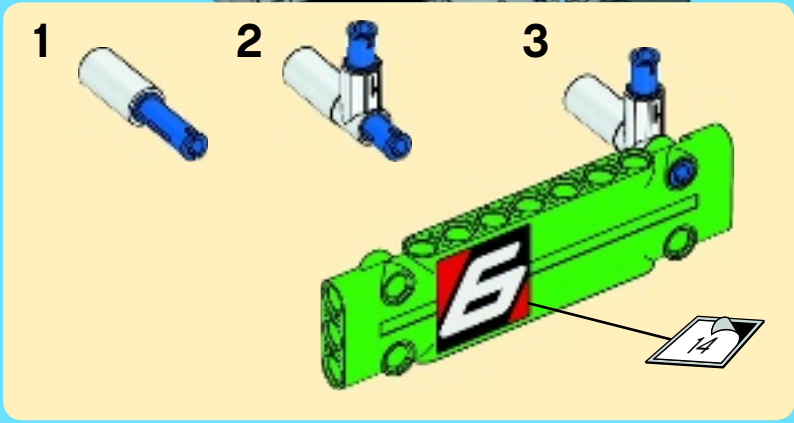
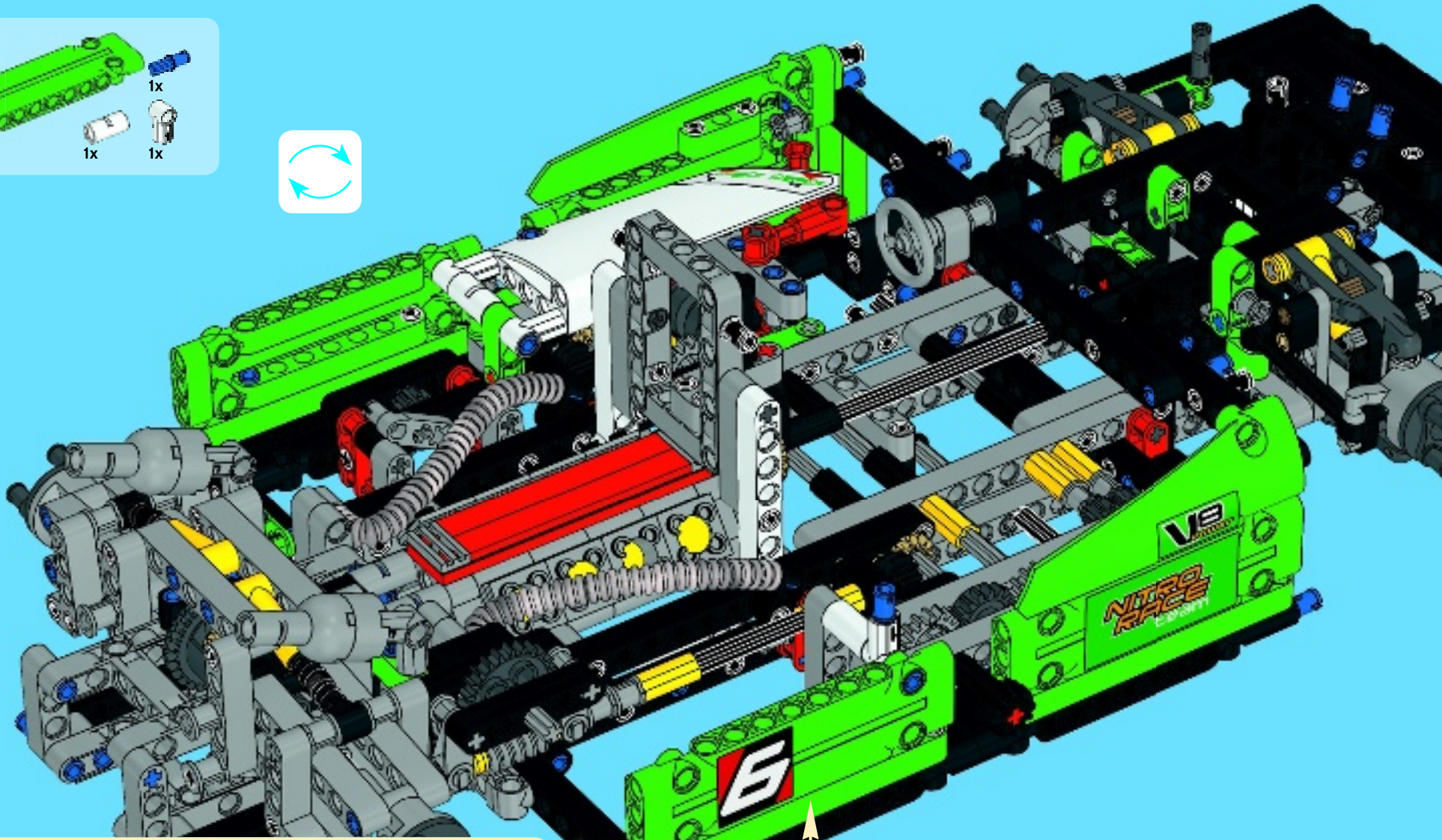
96







97







1x

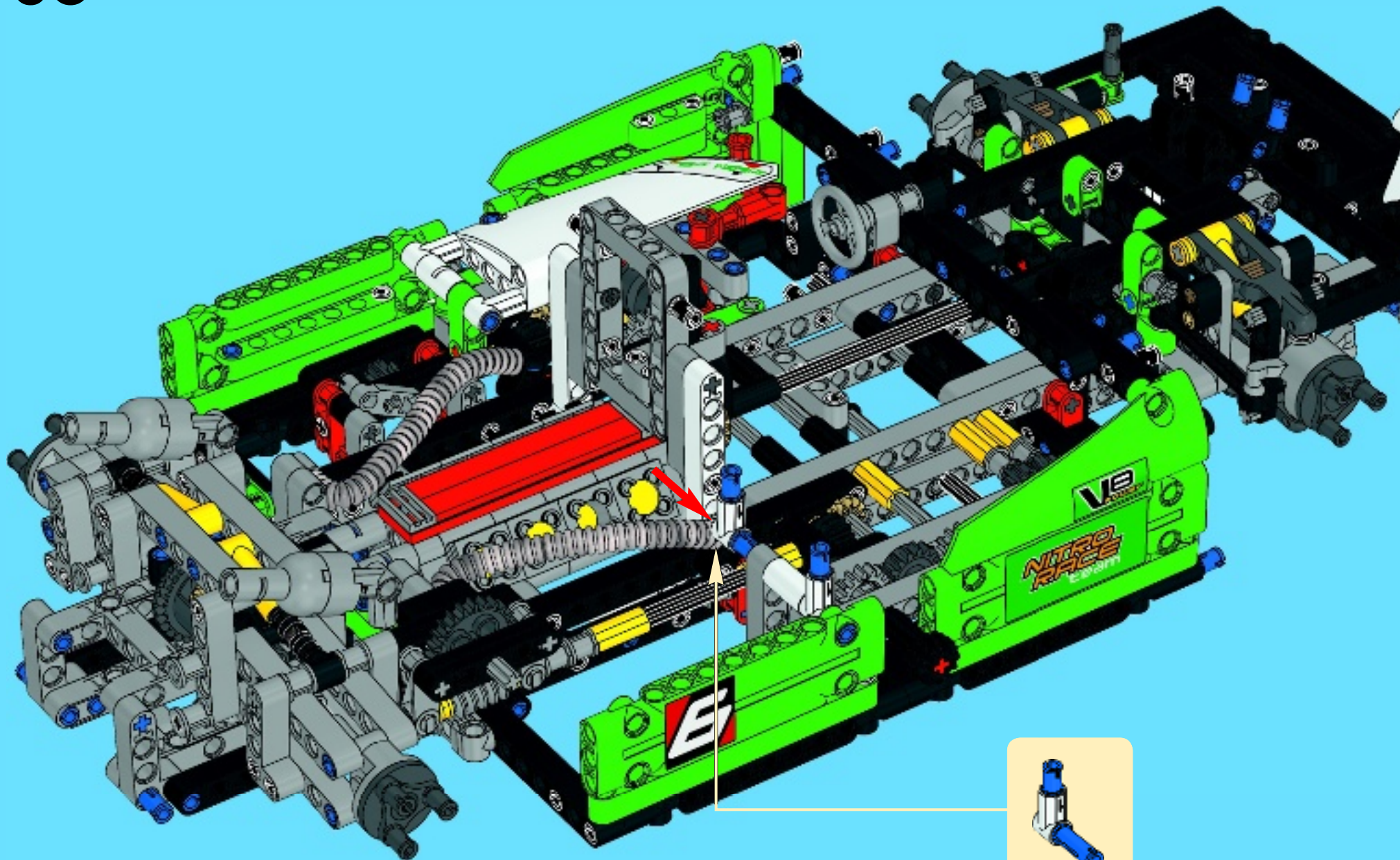


1x

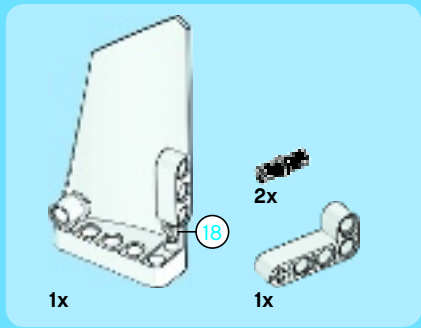


1x

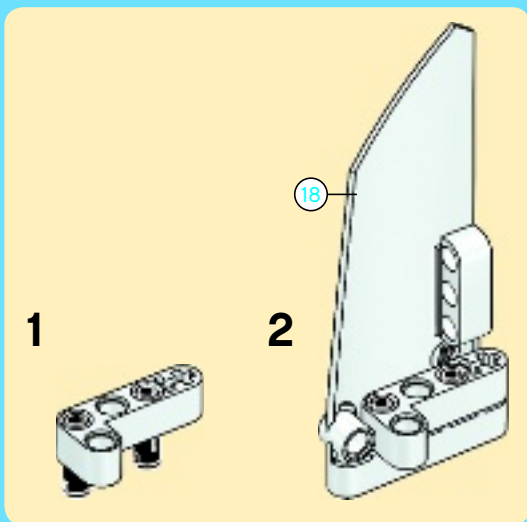
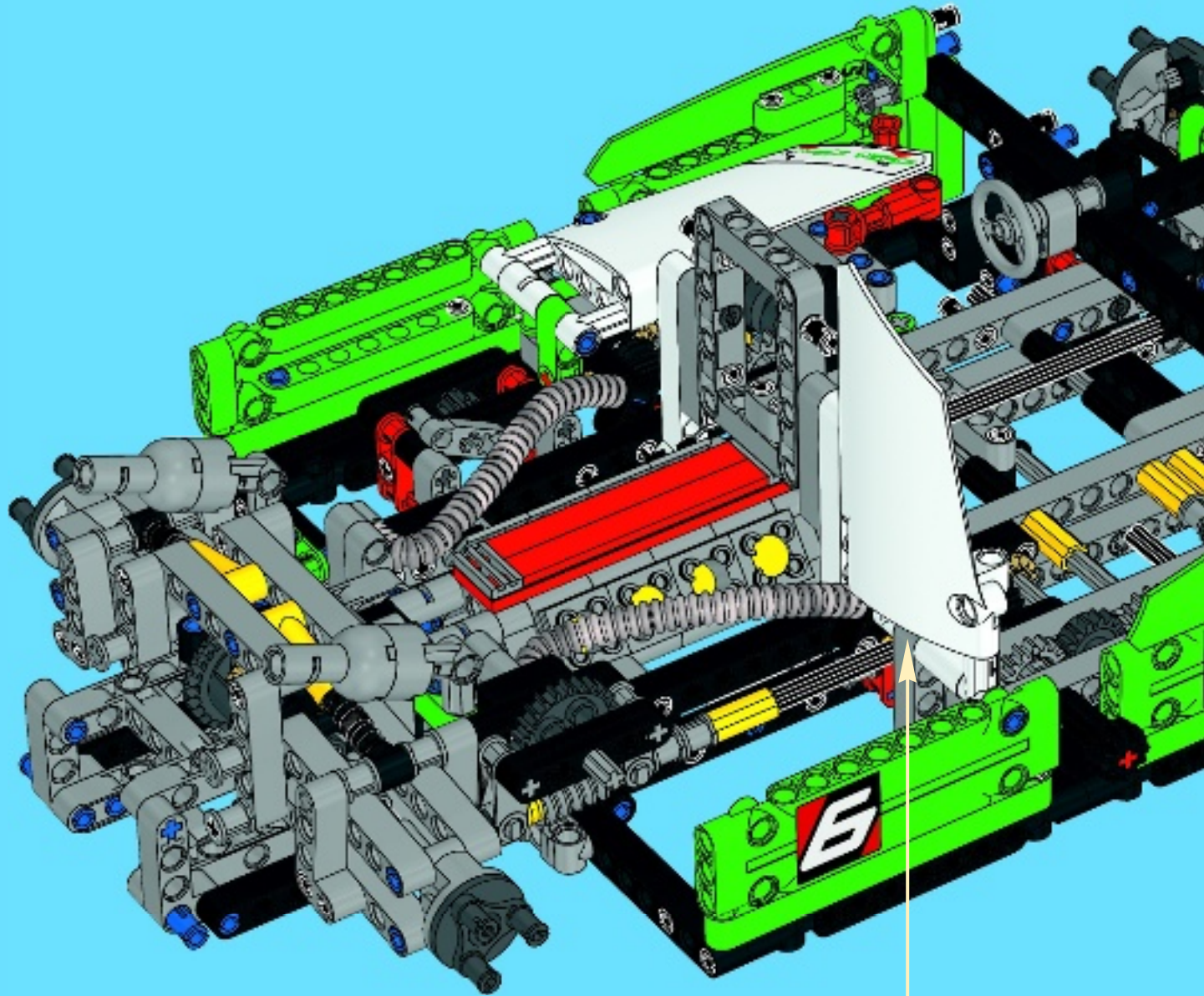
# 98



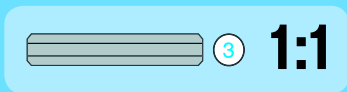
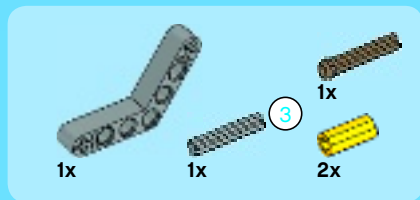




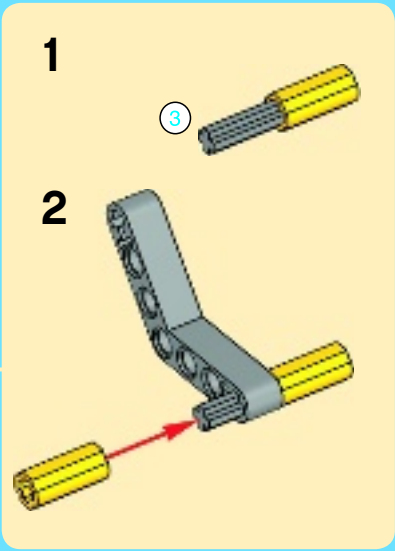
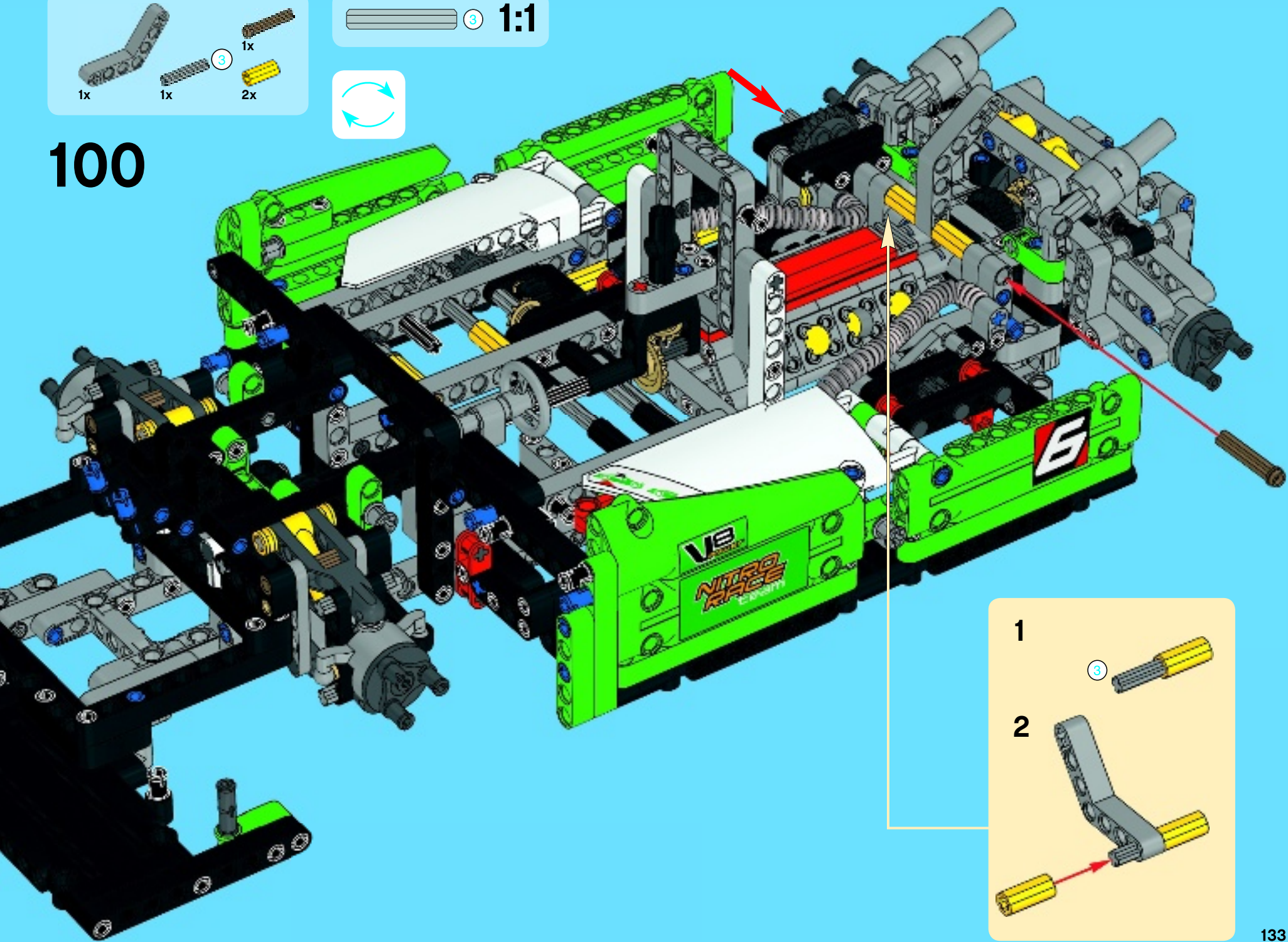
99



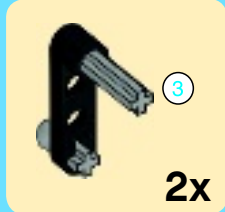
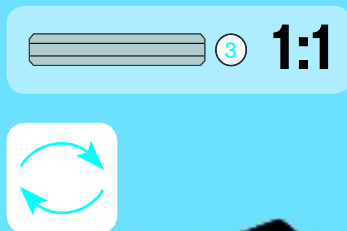
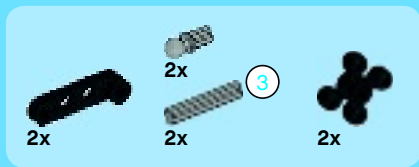




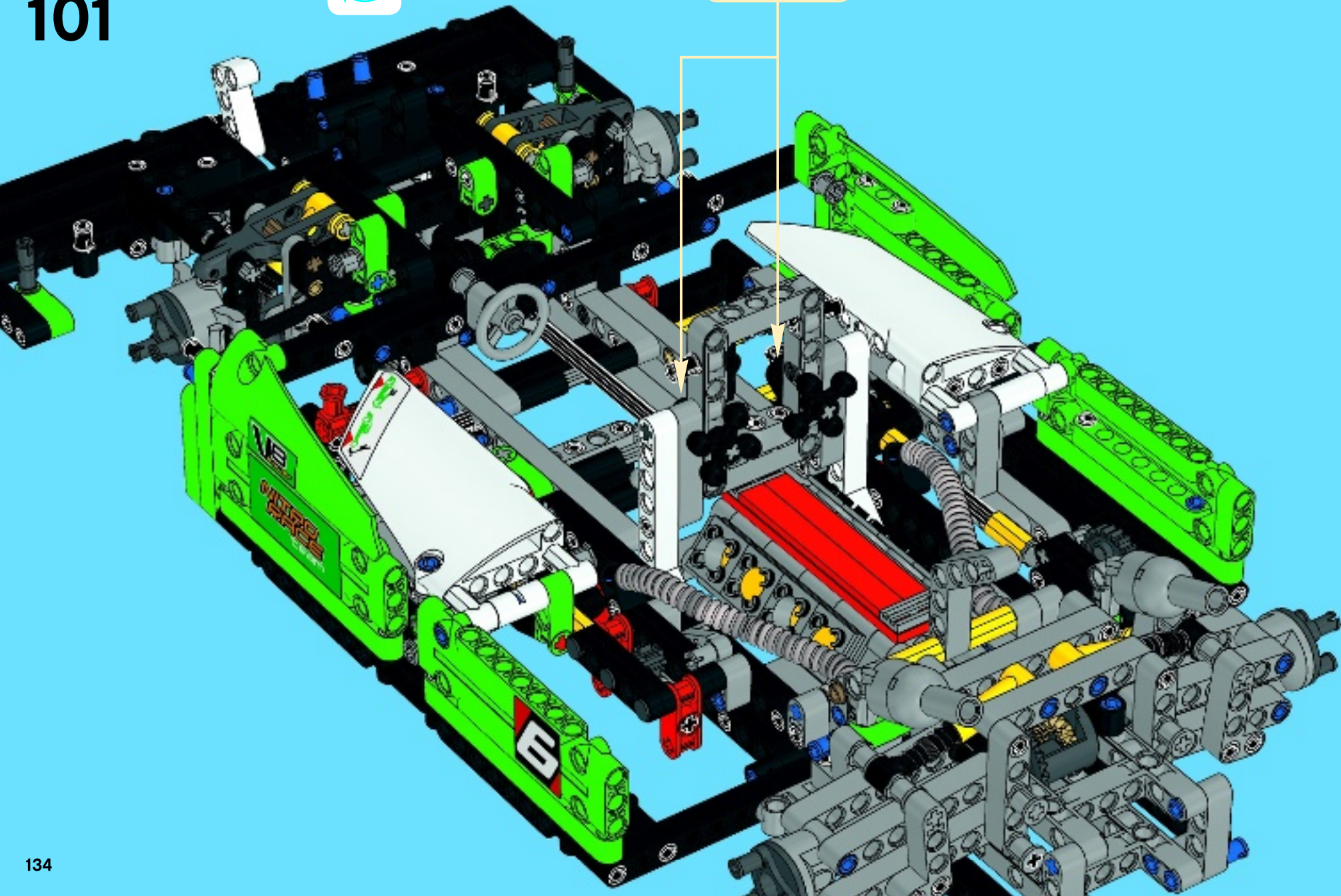
100



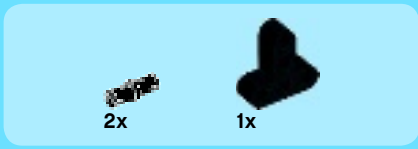




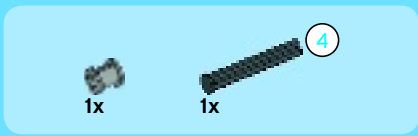
101



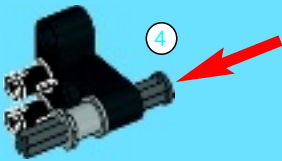




1



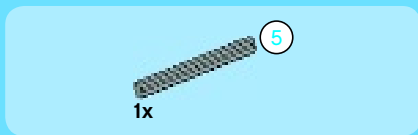
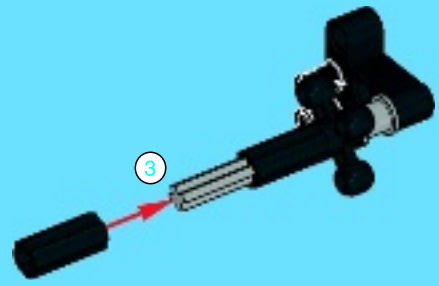
2



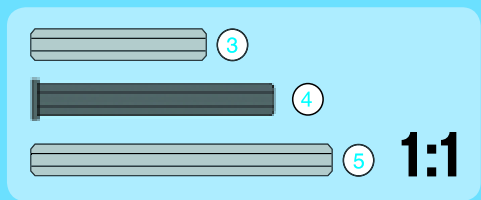
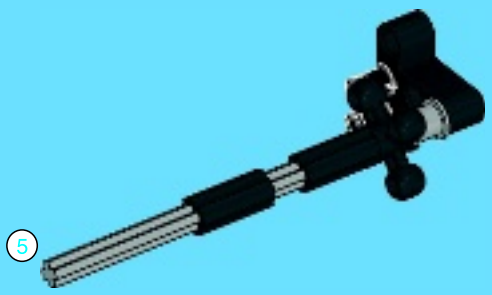
3

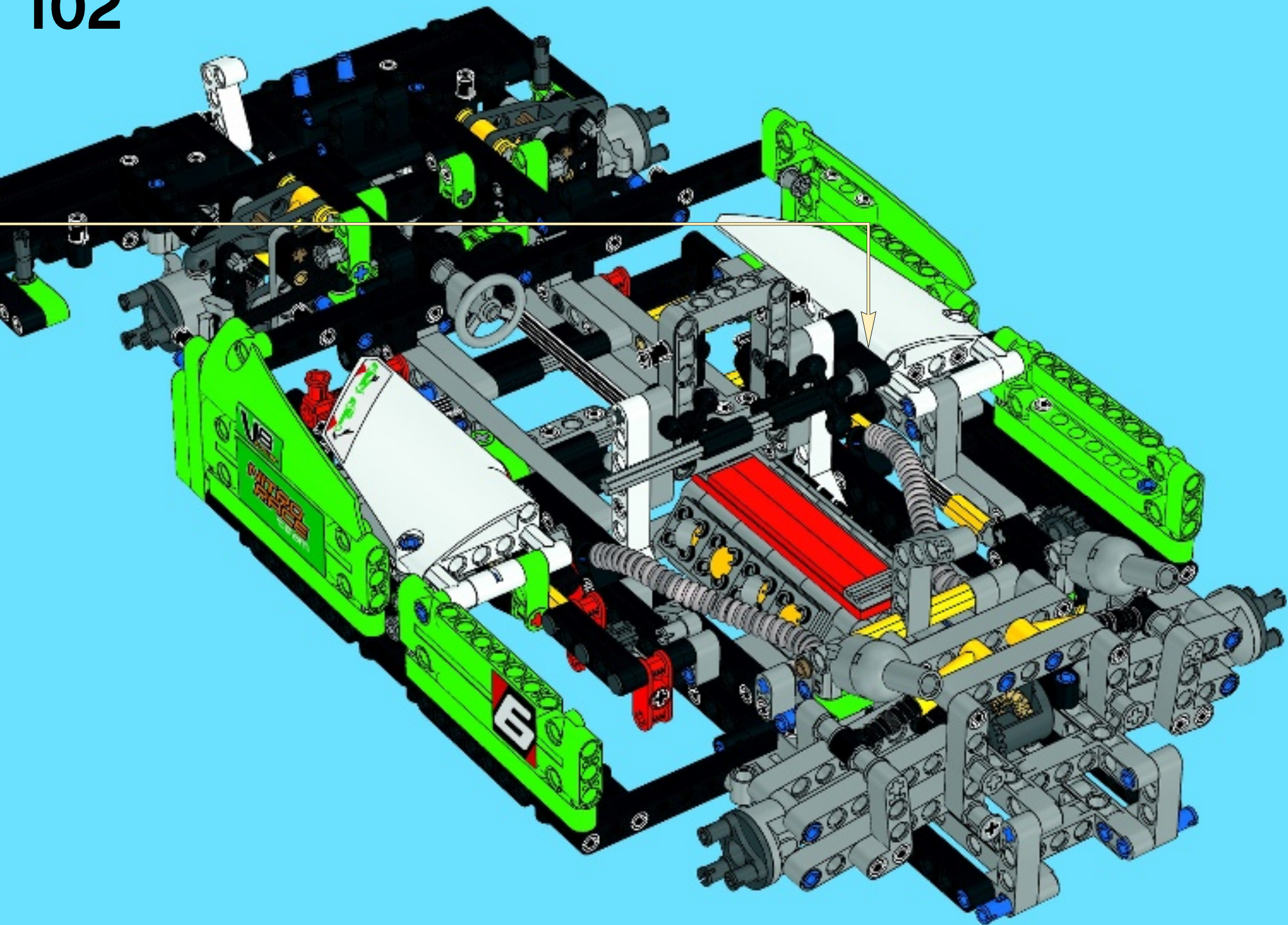


4



5







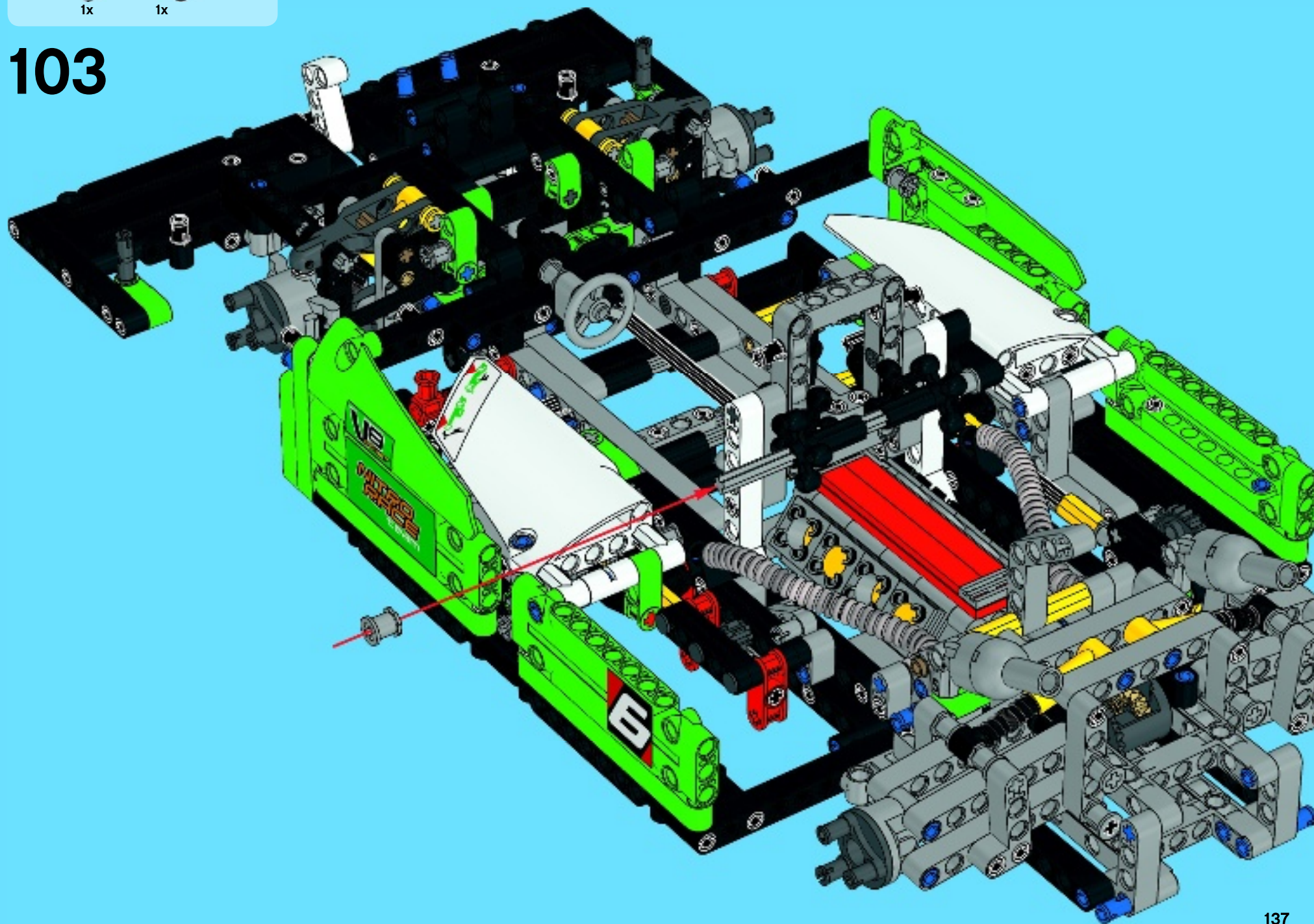


1x

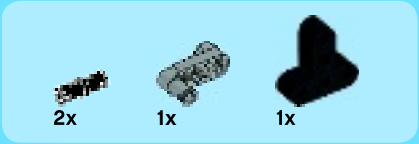


1x

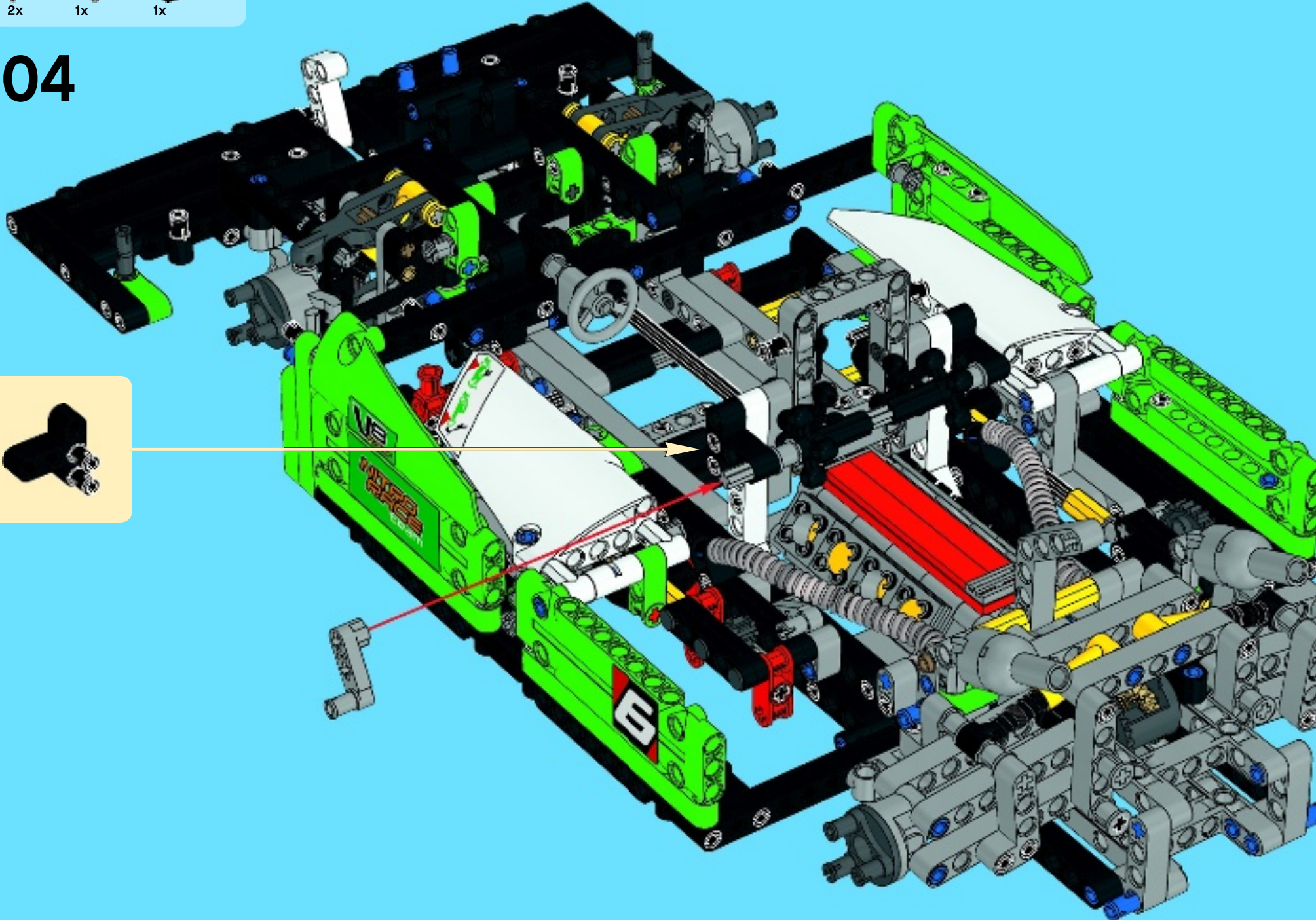
# 103

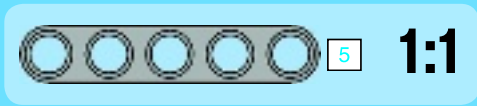
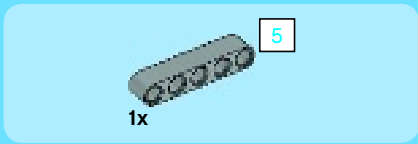




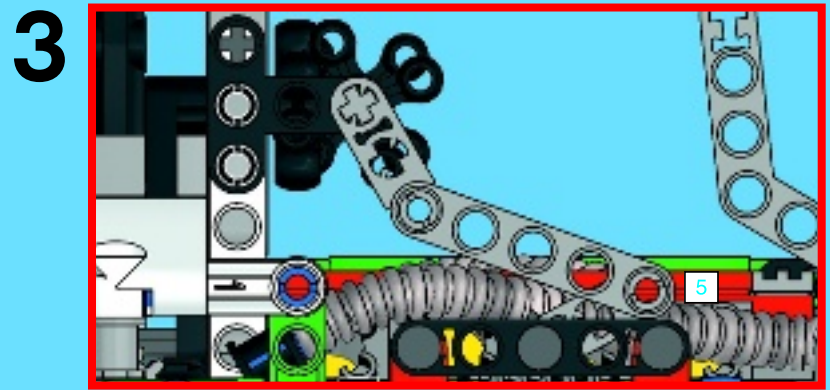
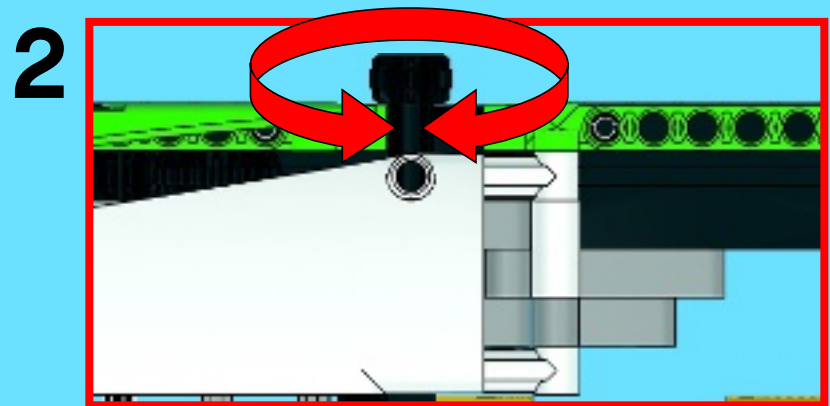
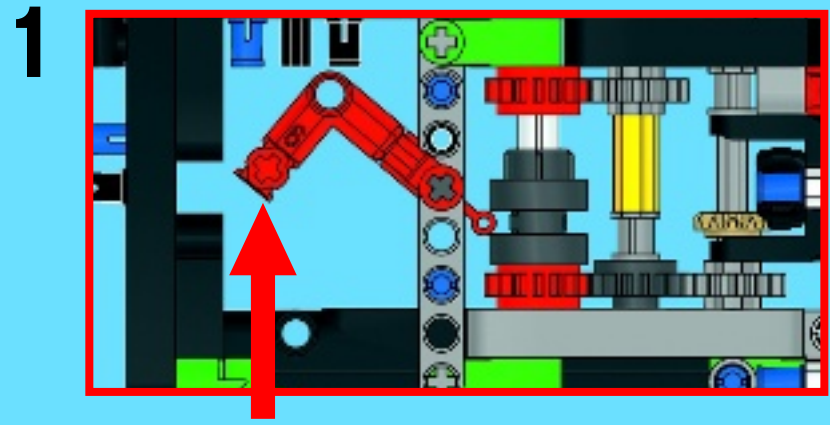


# 104

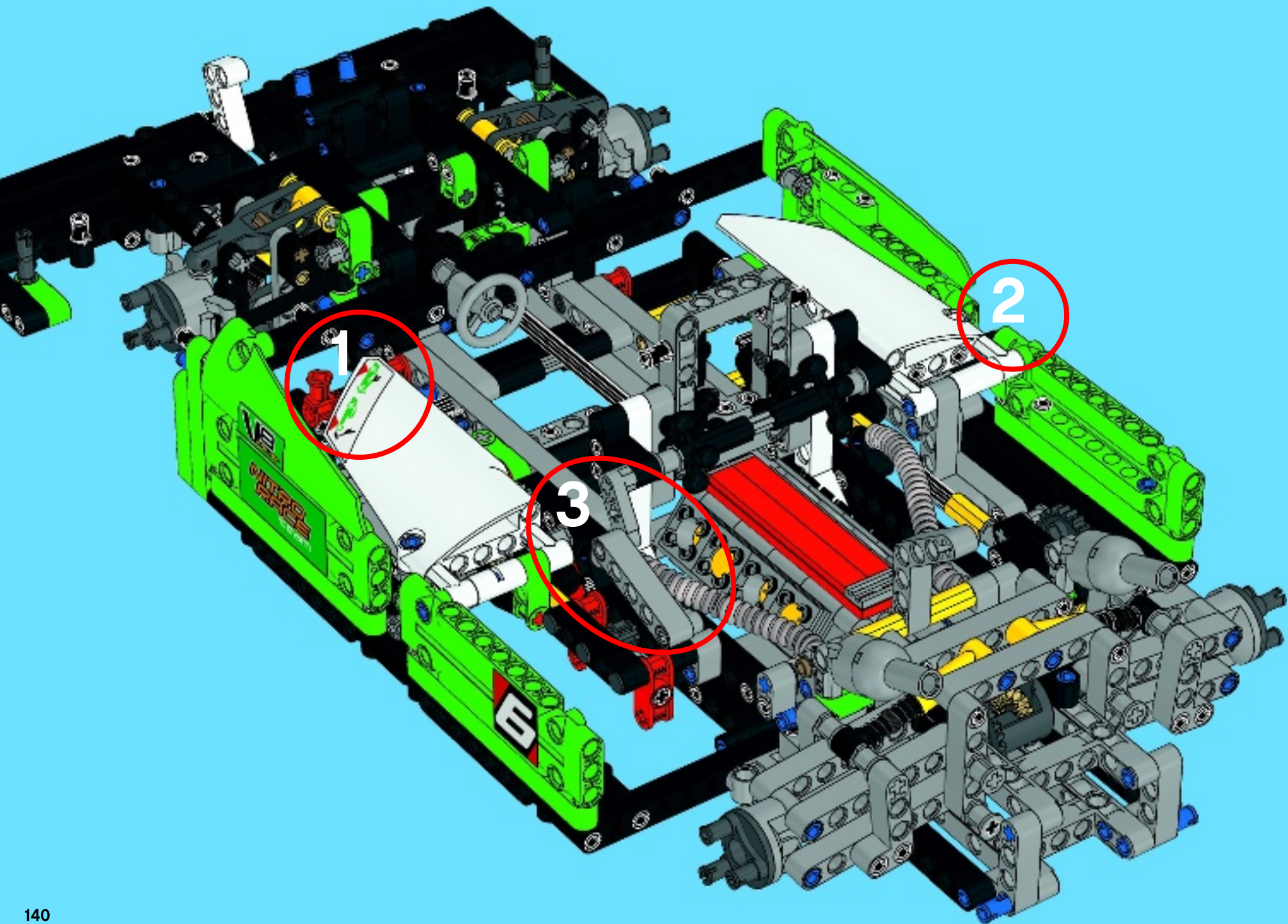




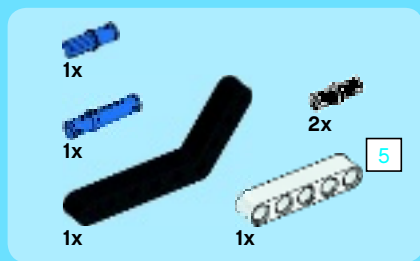
105



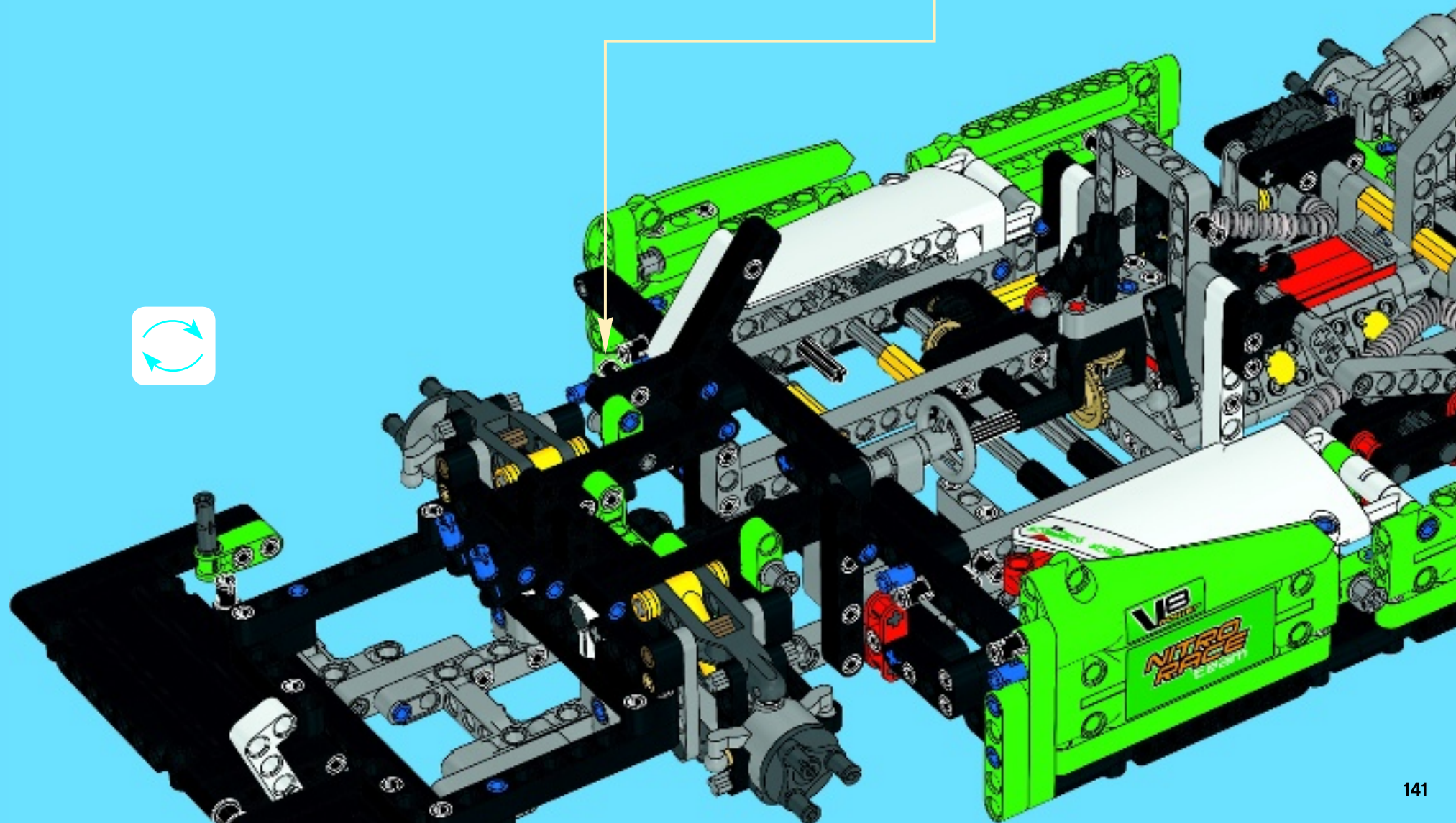




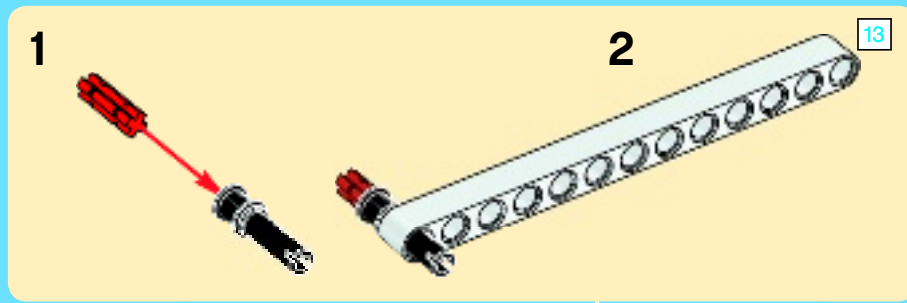
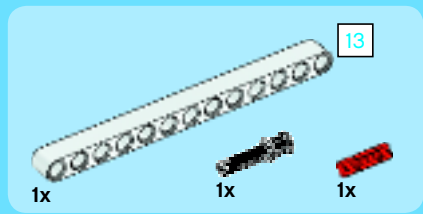




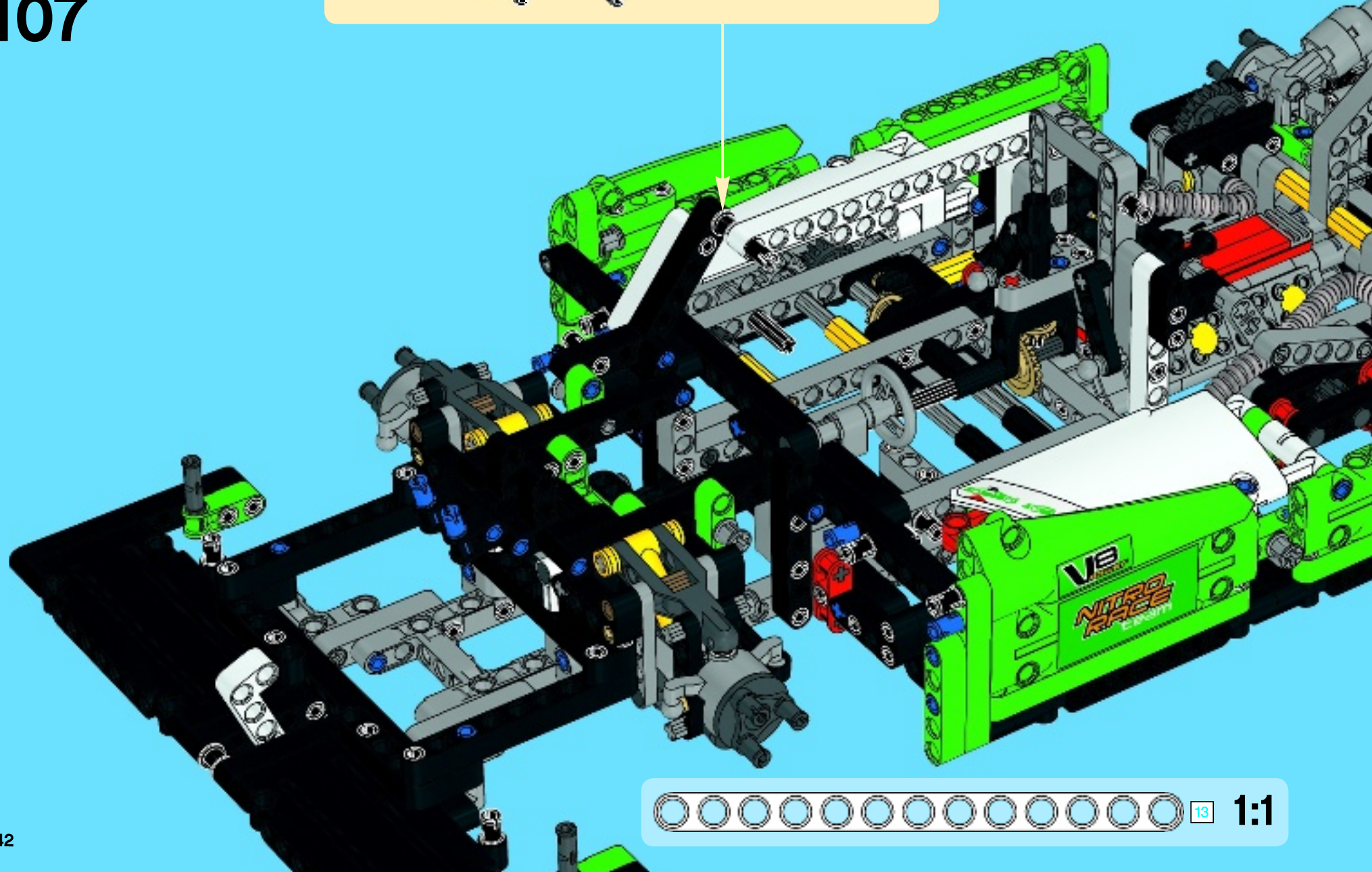
106



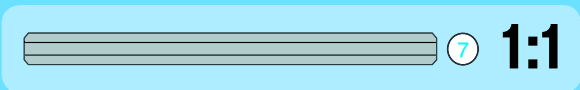
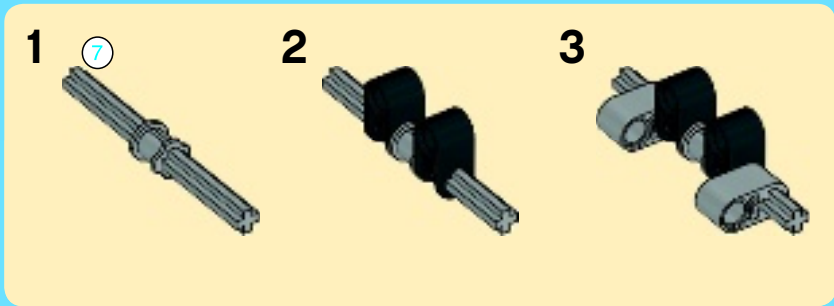
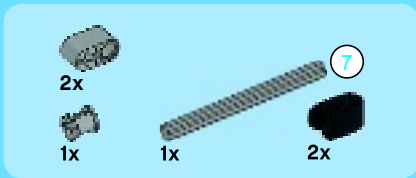




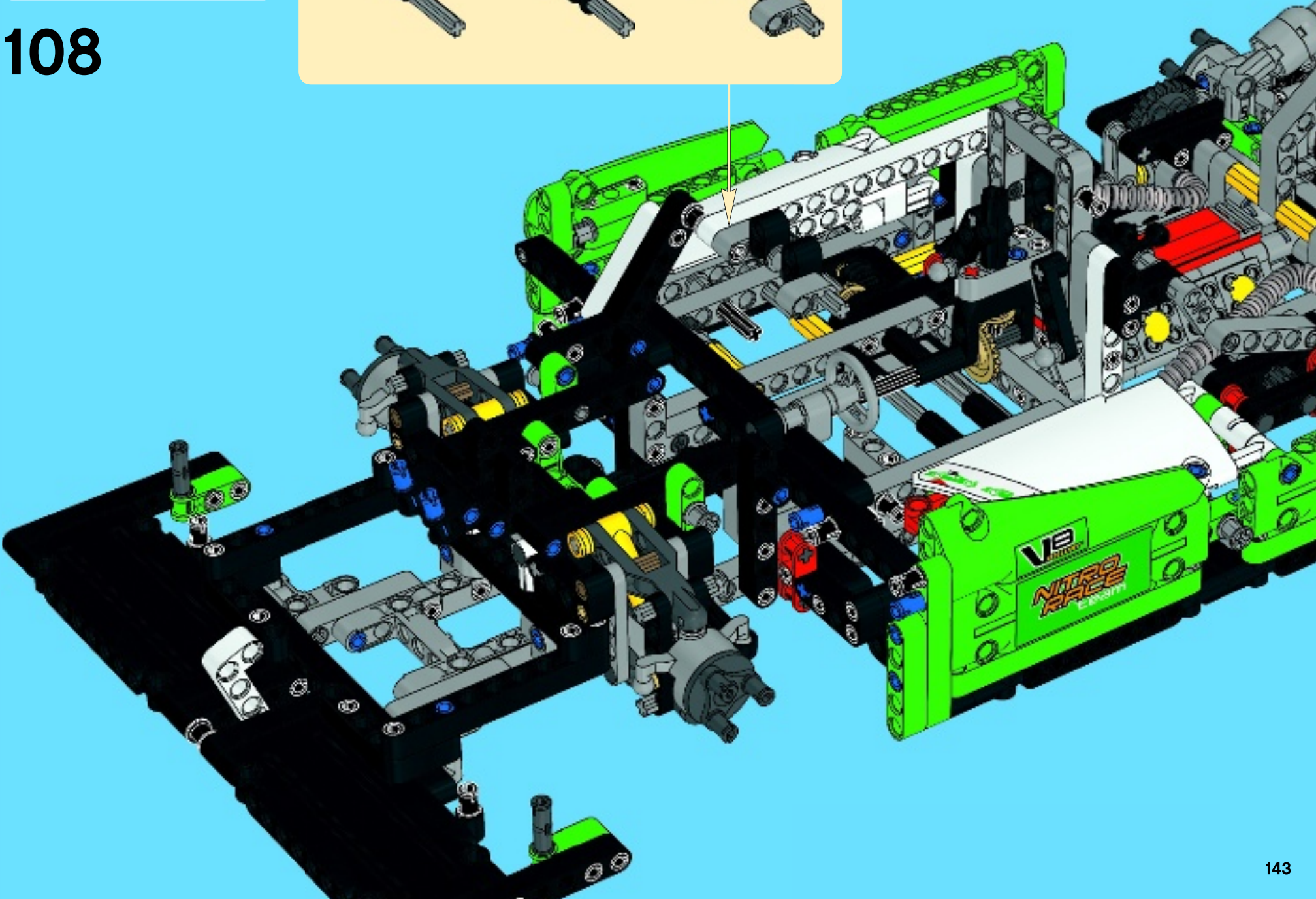
107



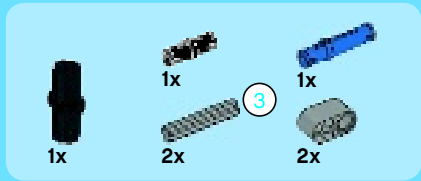




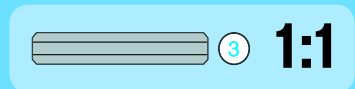
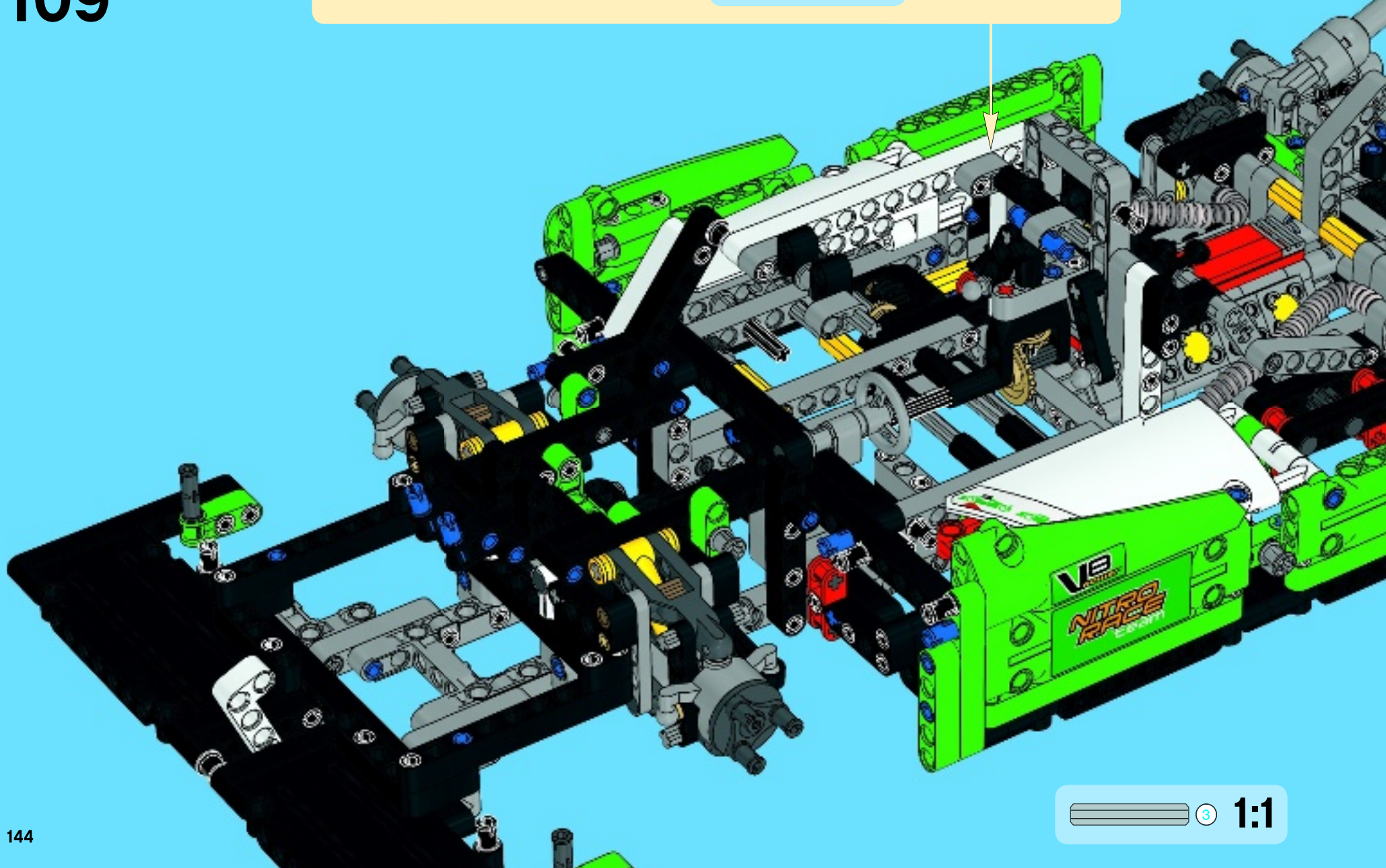
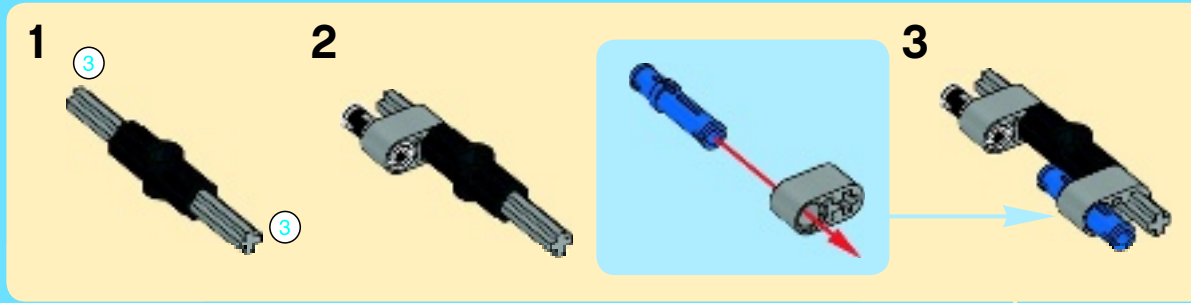
108

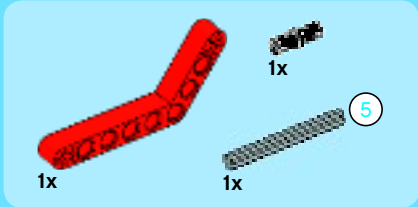
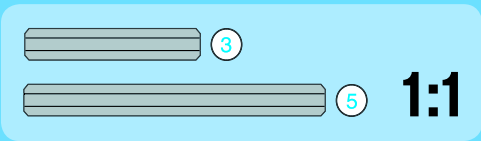




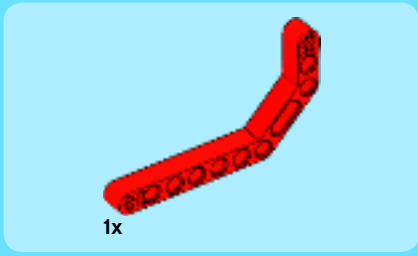
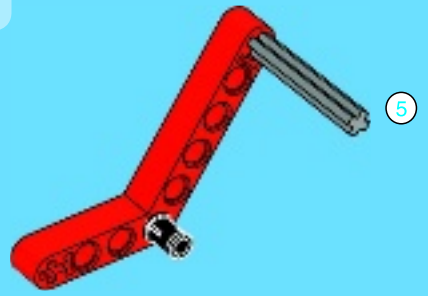


109

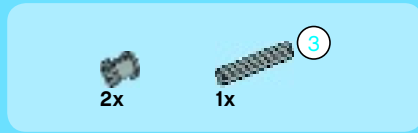




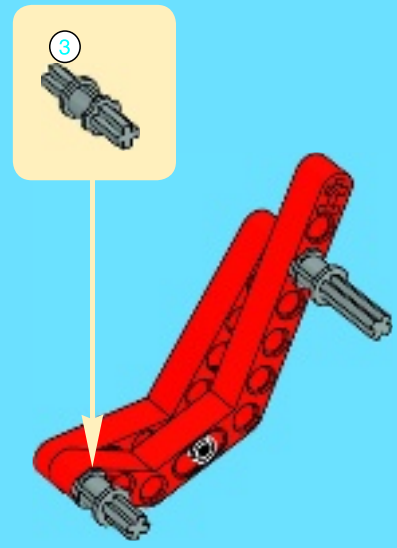
1



2

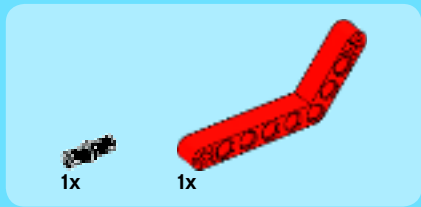


3

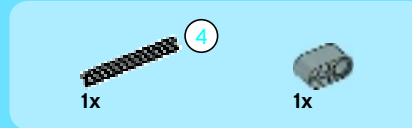
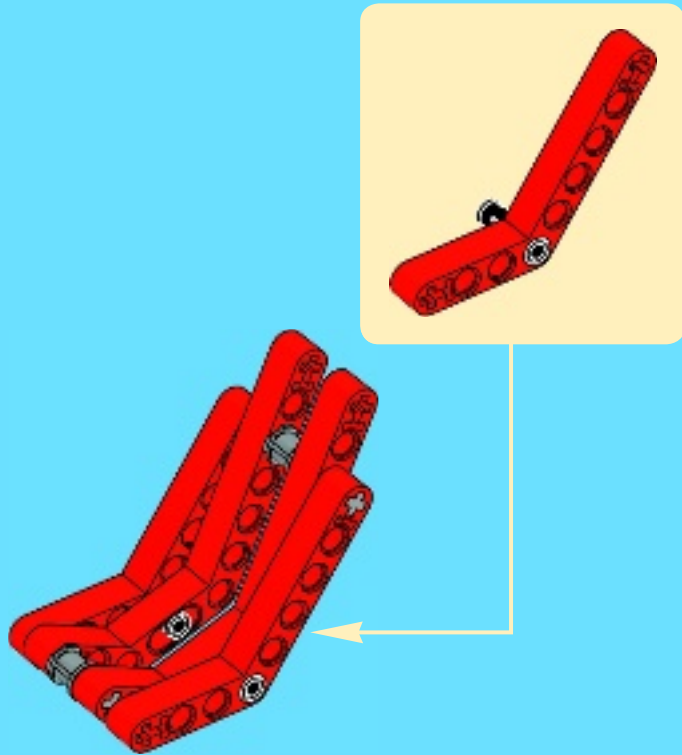


4

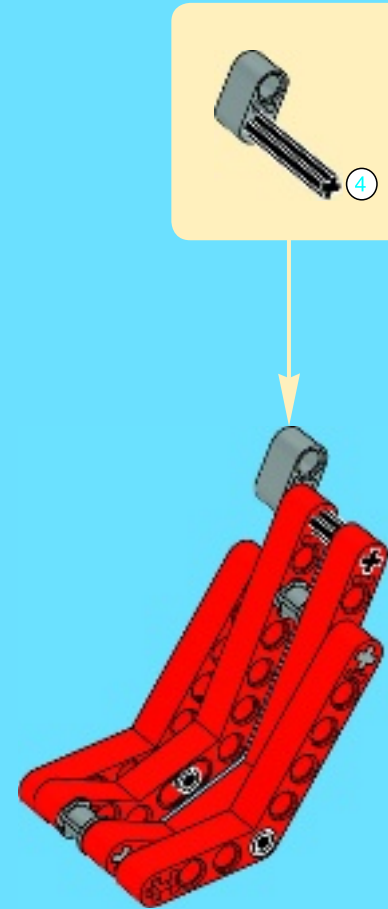




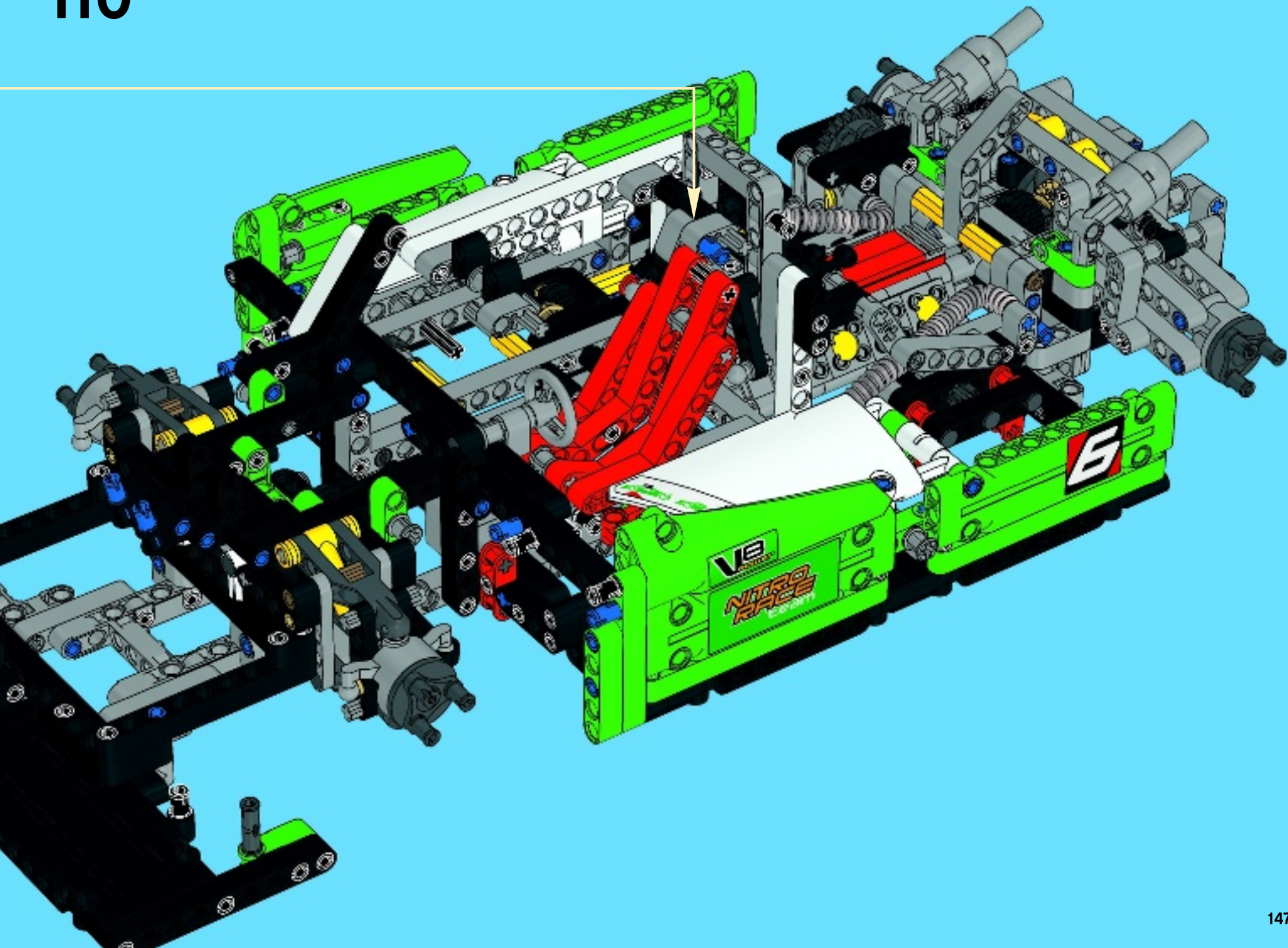
5



6

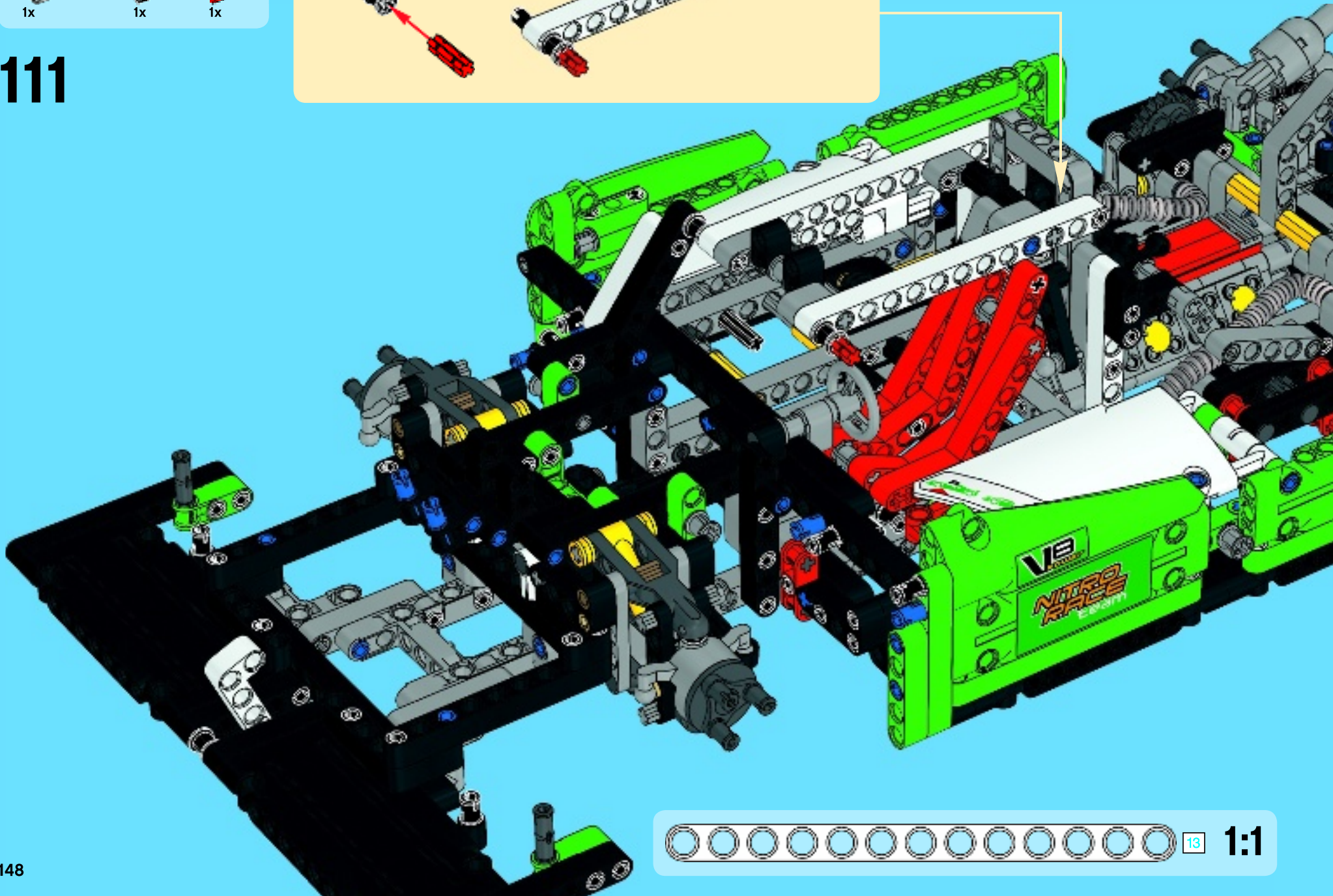
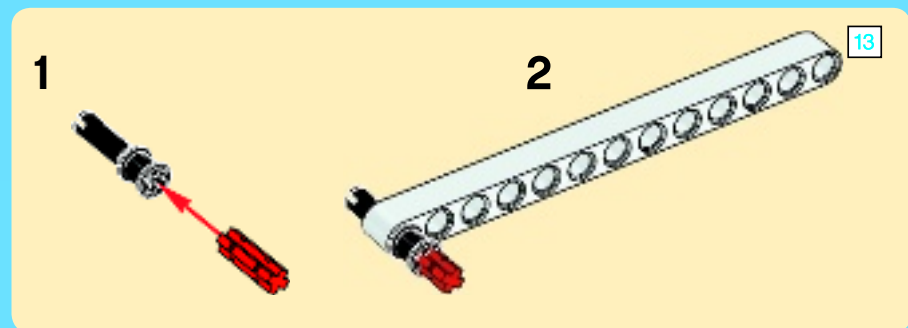
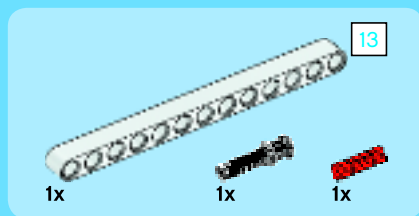




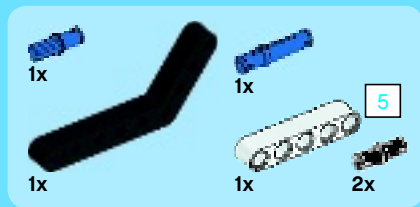




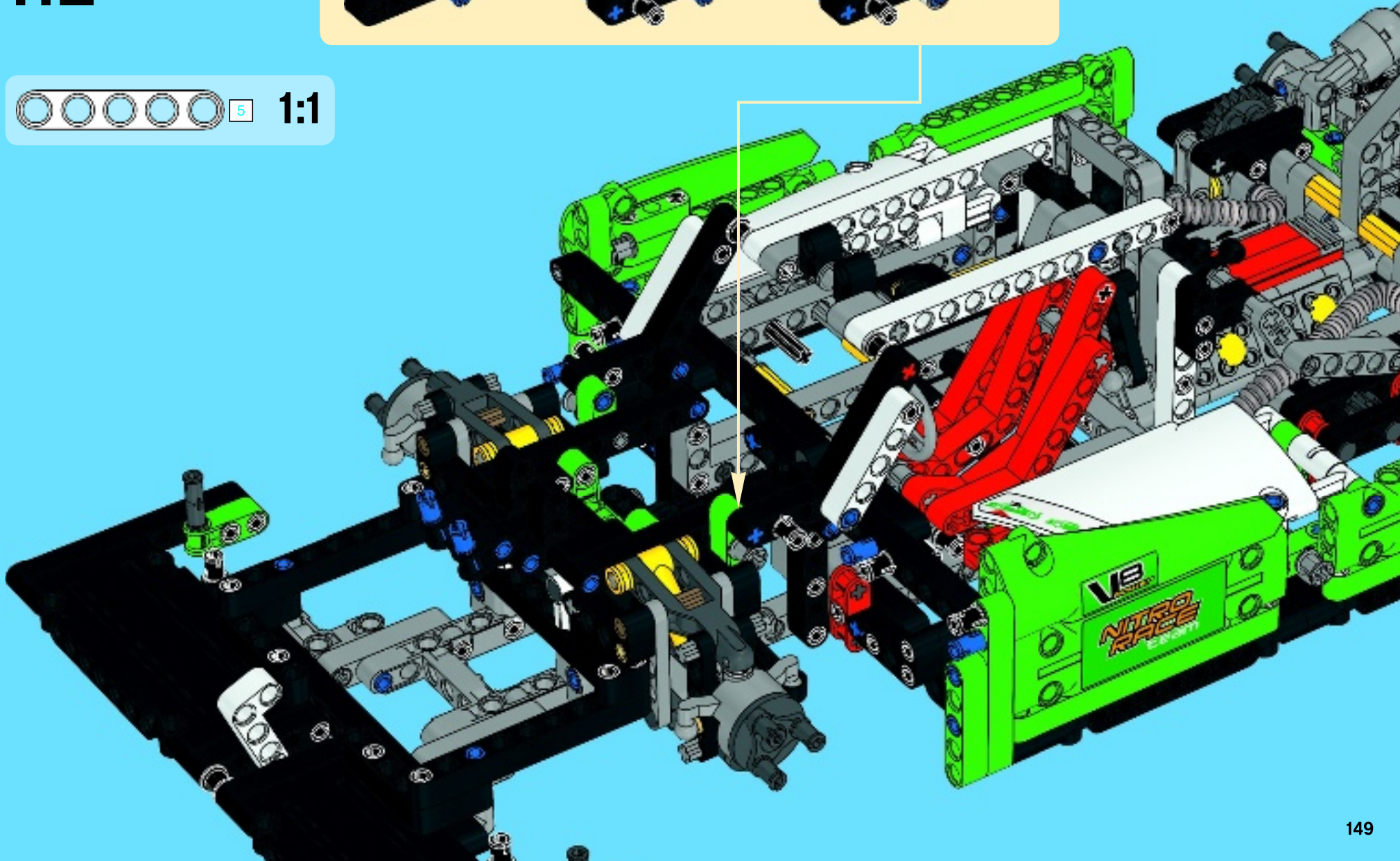
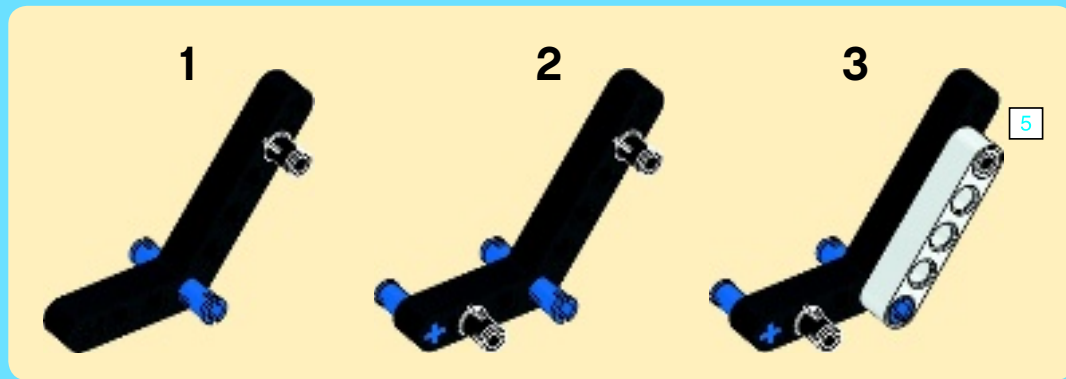
# 111



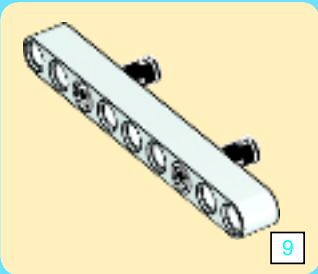
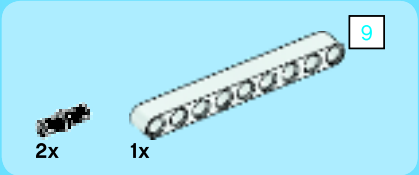




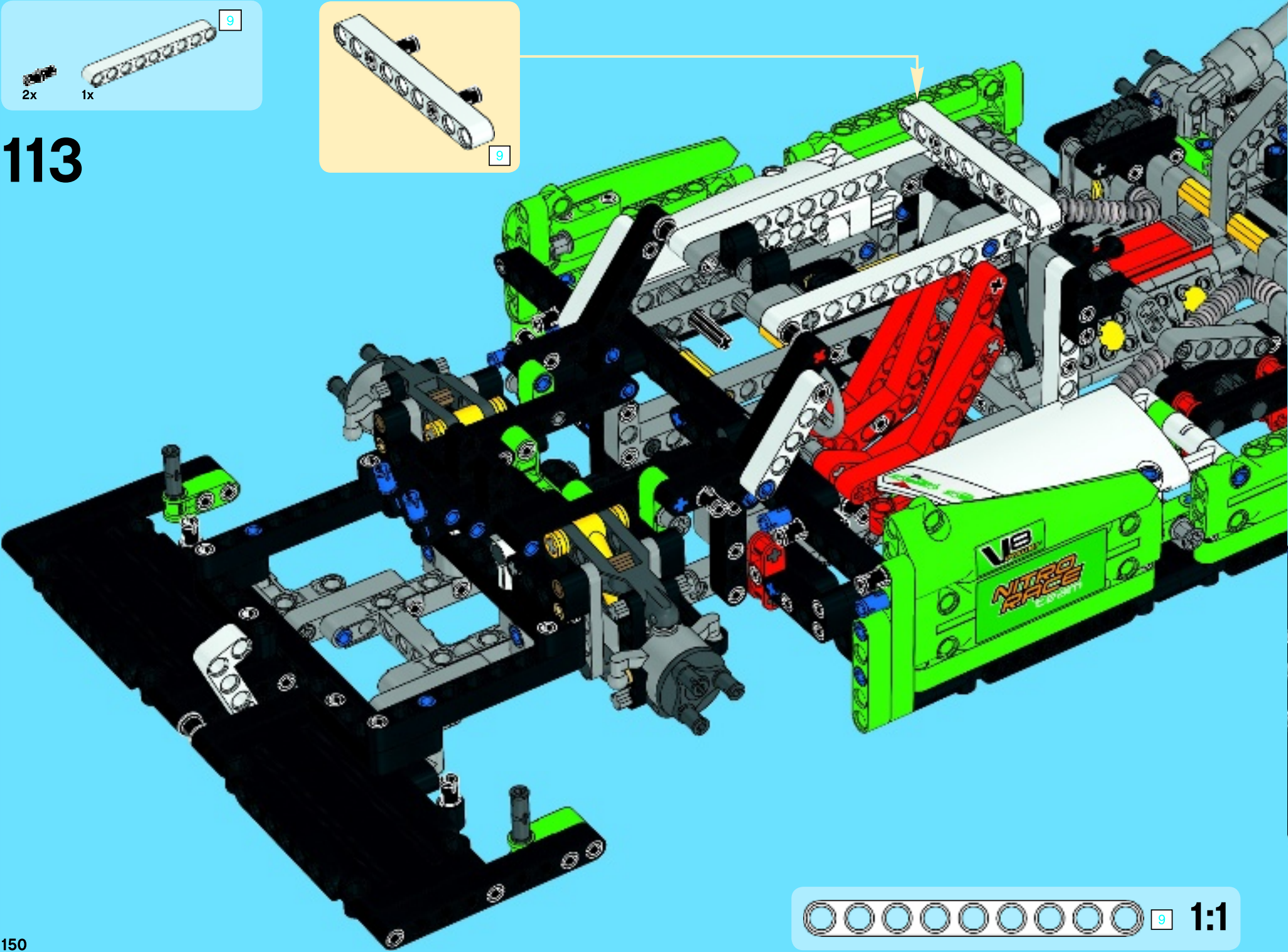
112









# 113

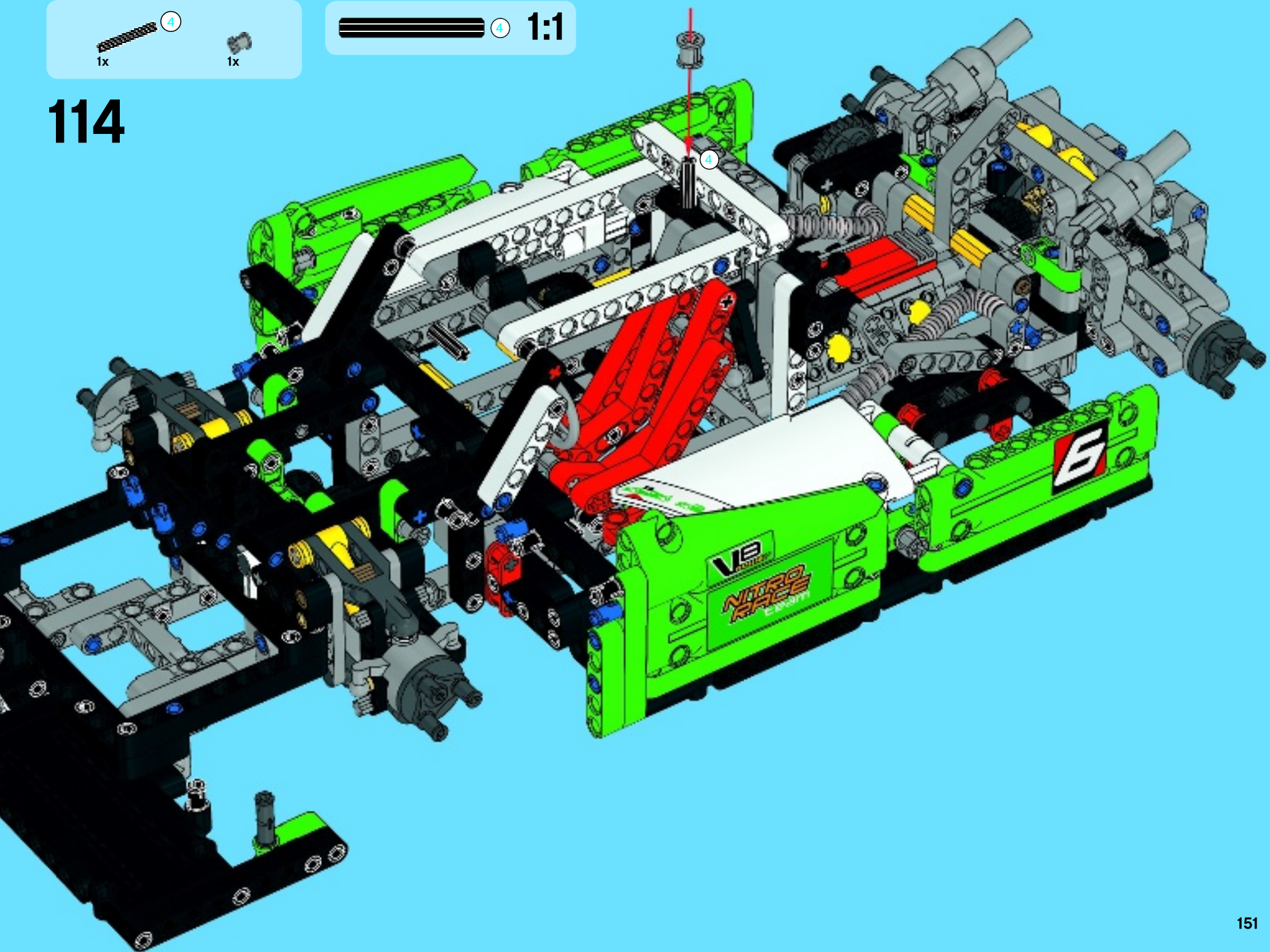




1x  4  
1x 

 4 **1:1**

114

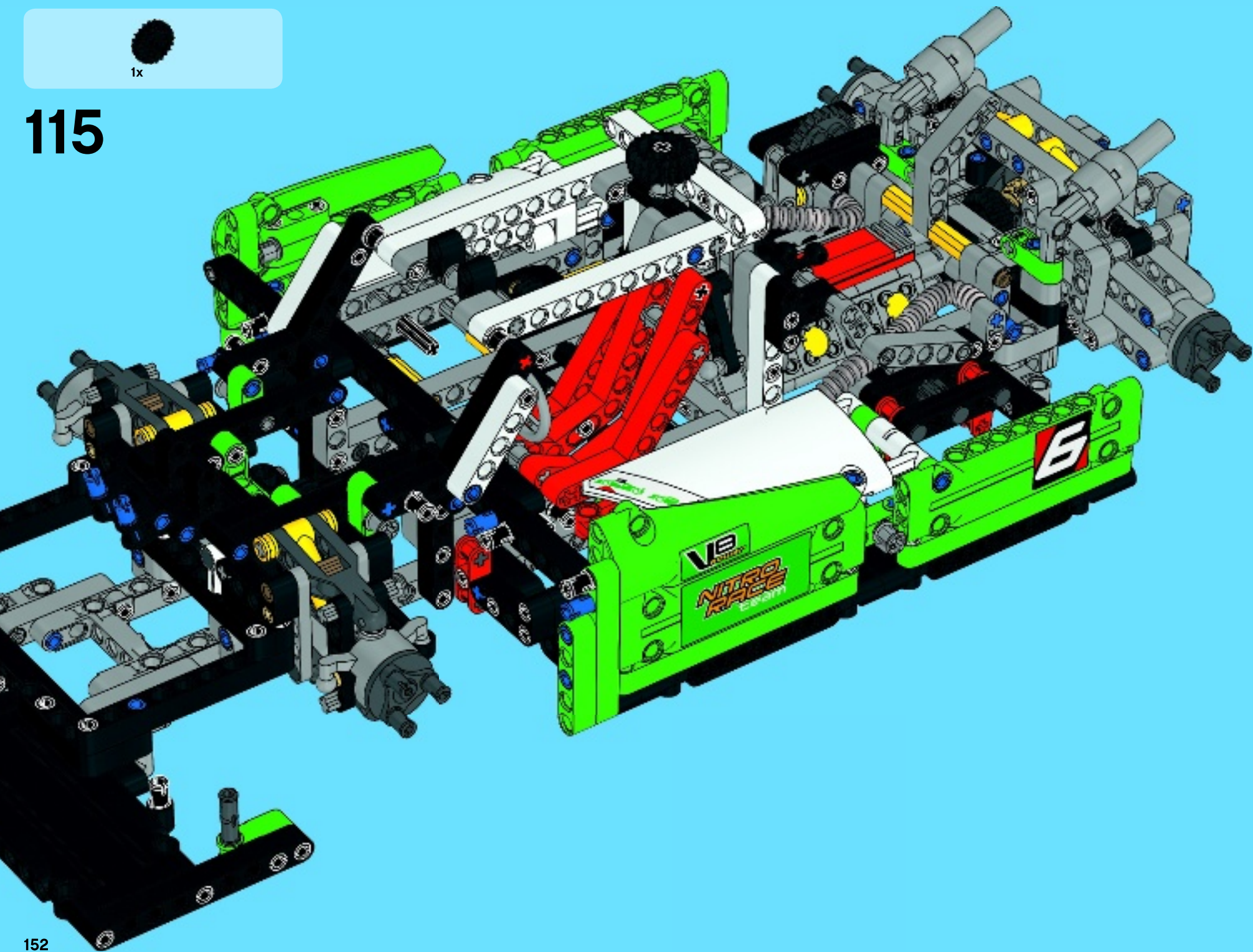




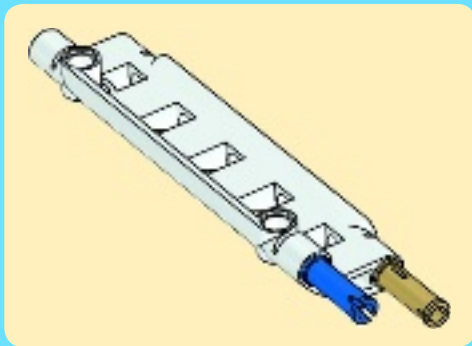
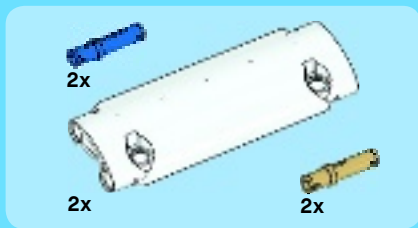


1x

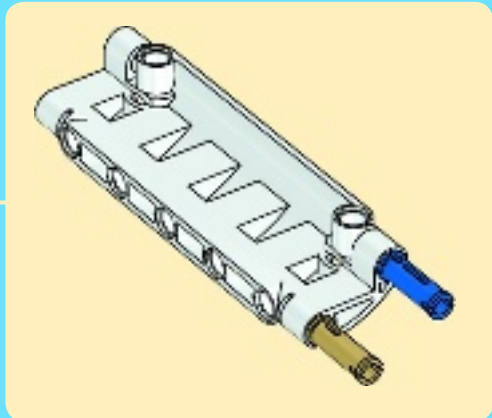
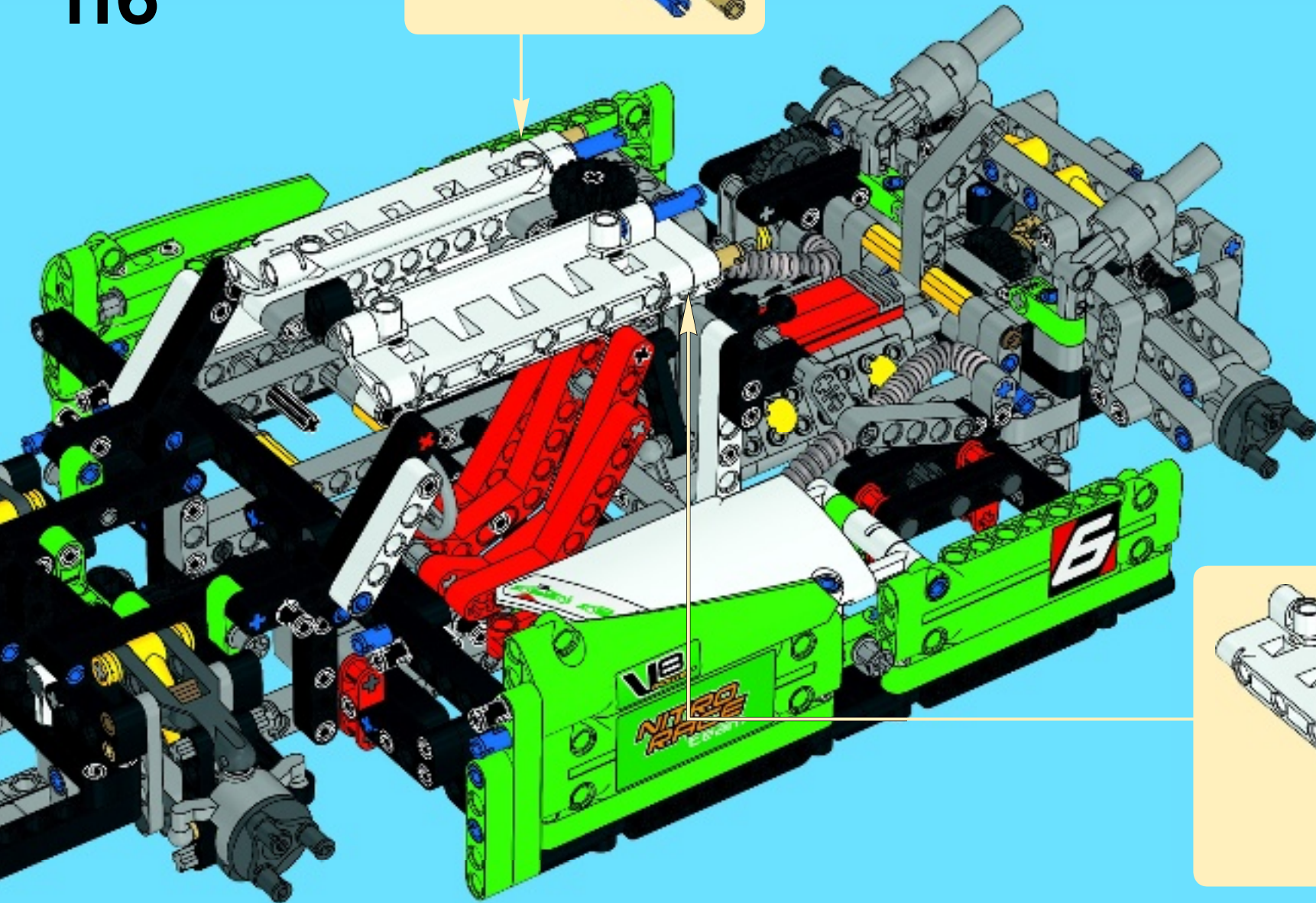
# 115

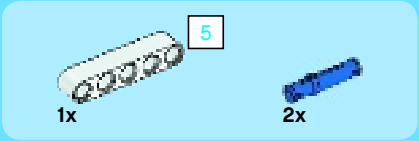




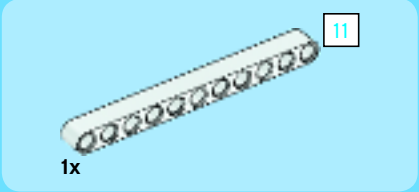


116

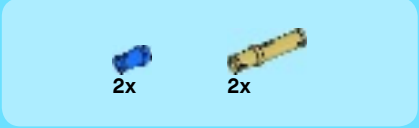
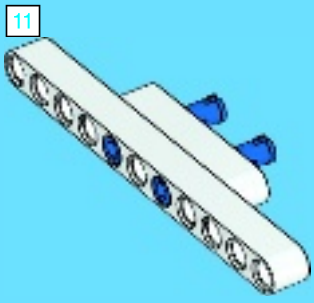




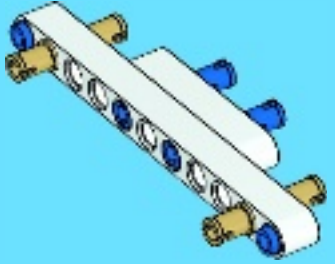
1



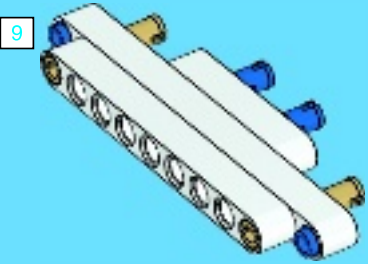
2



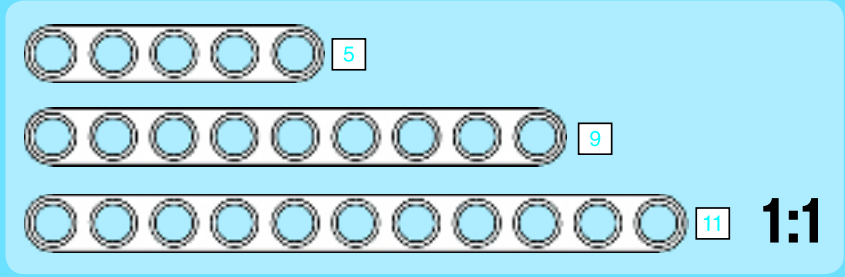
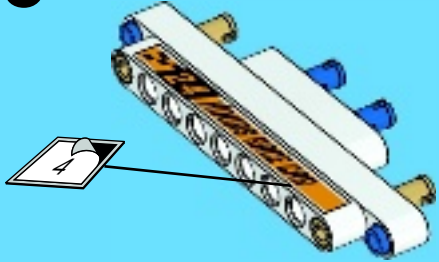
3



4

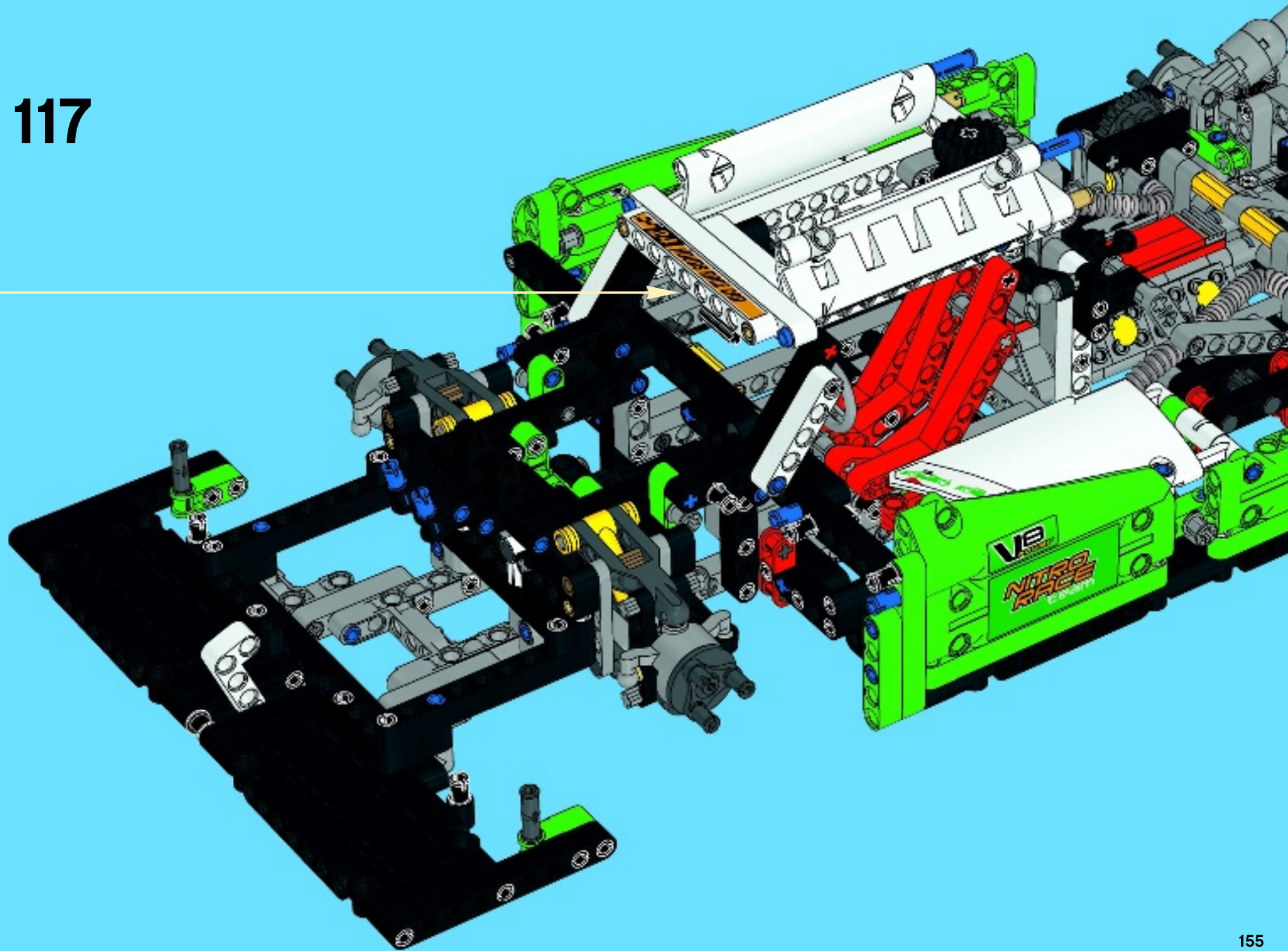


5

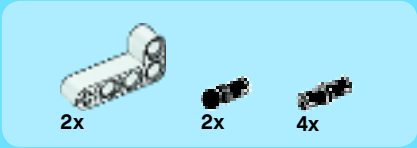




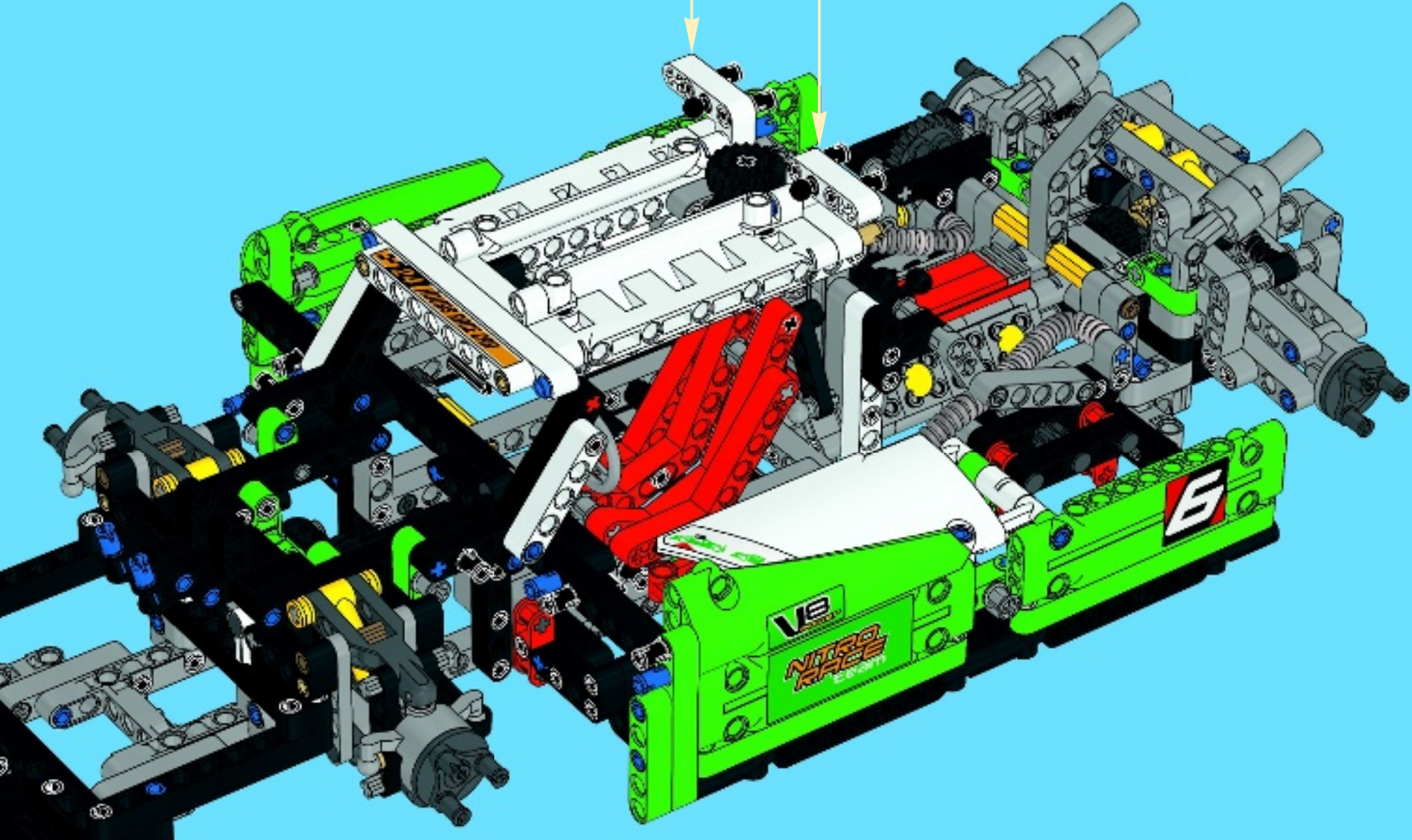
117







118



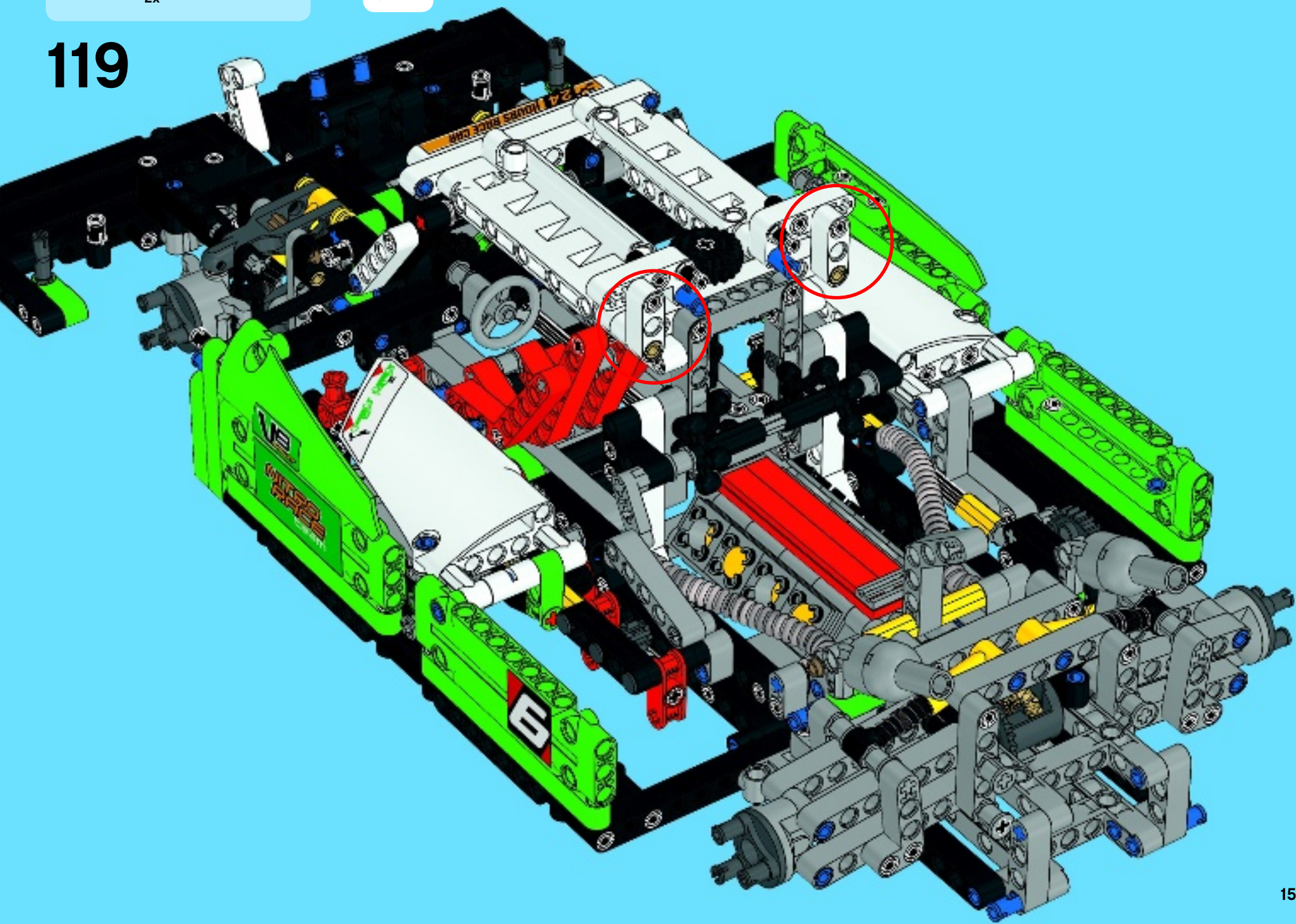




2x

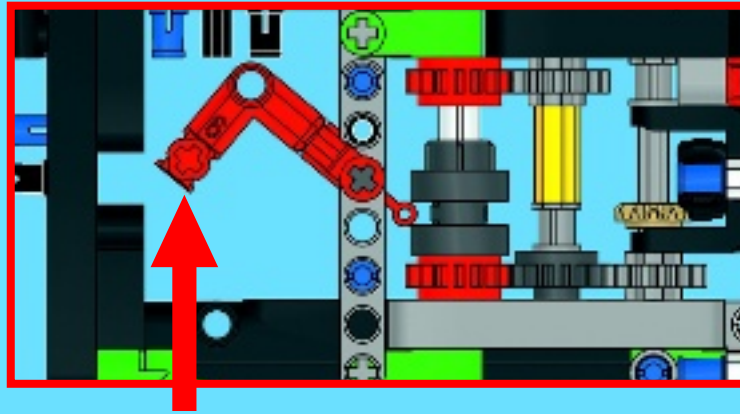


# 119

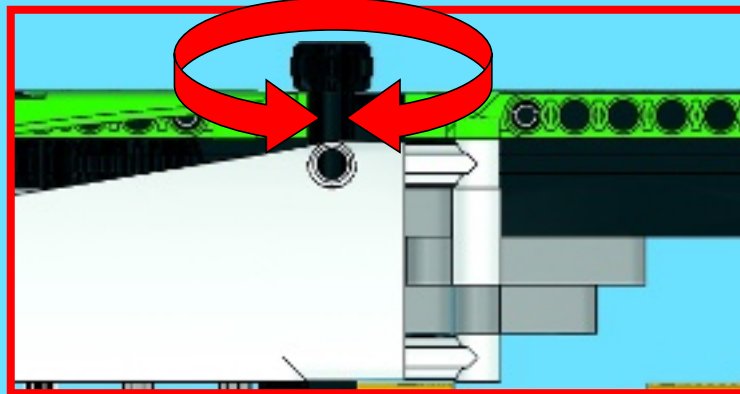




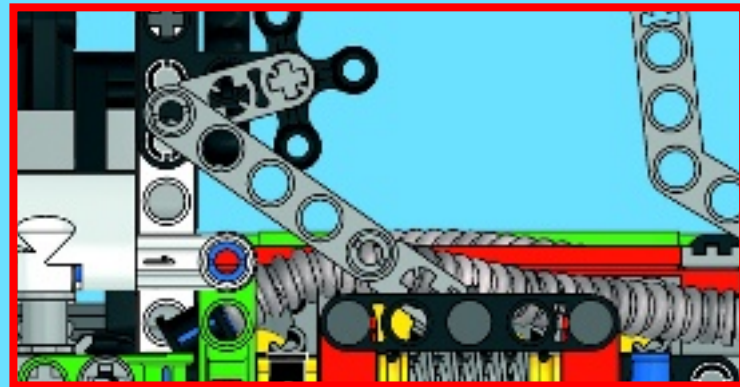
1



2



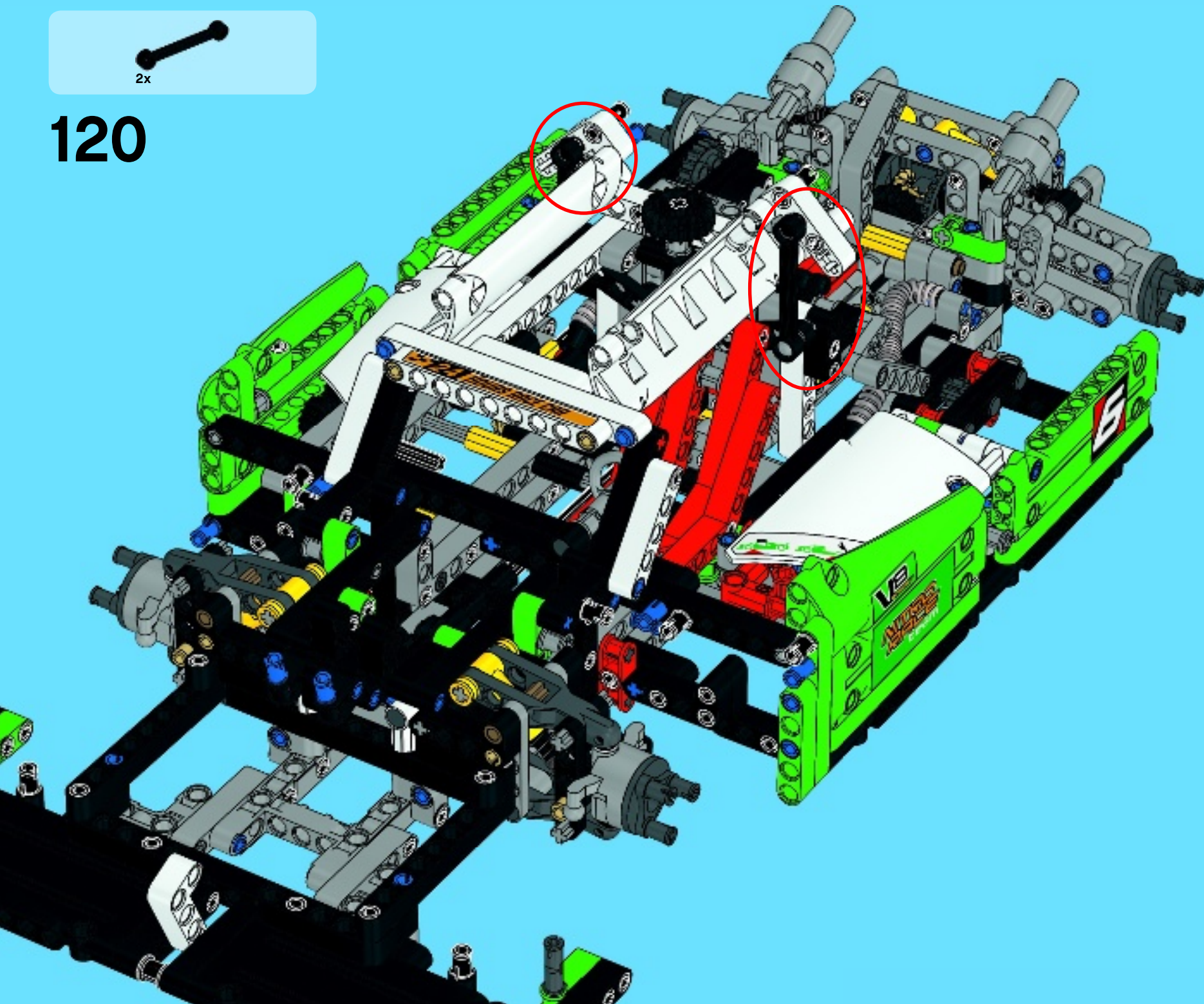
3



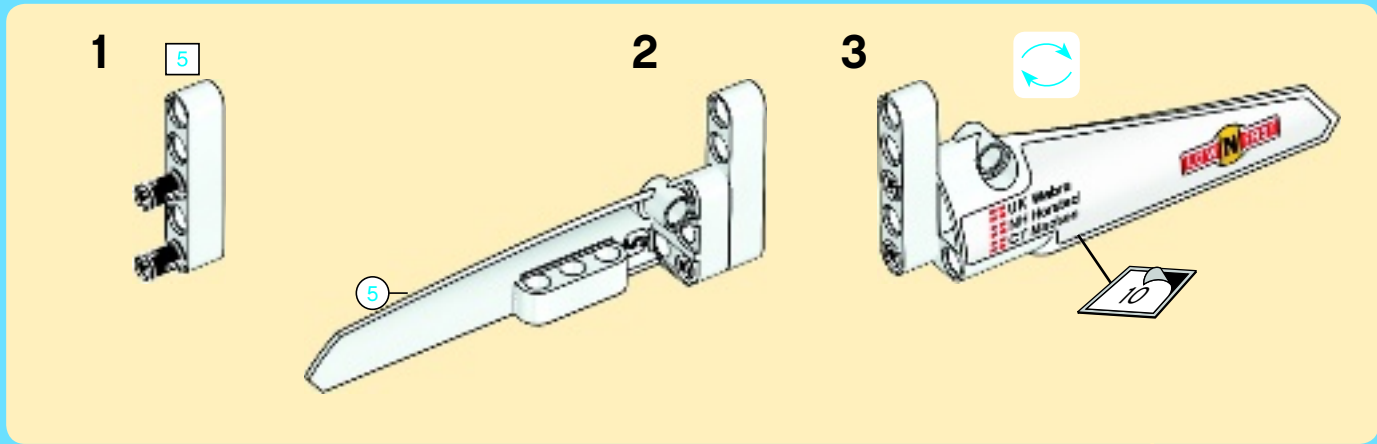
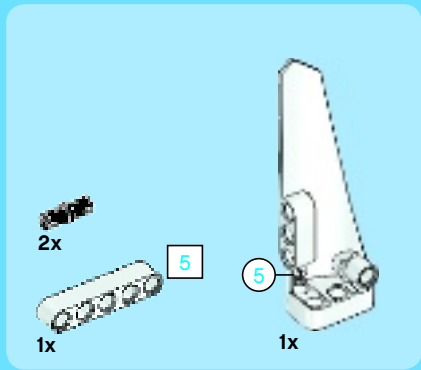


2x

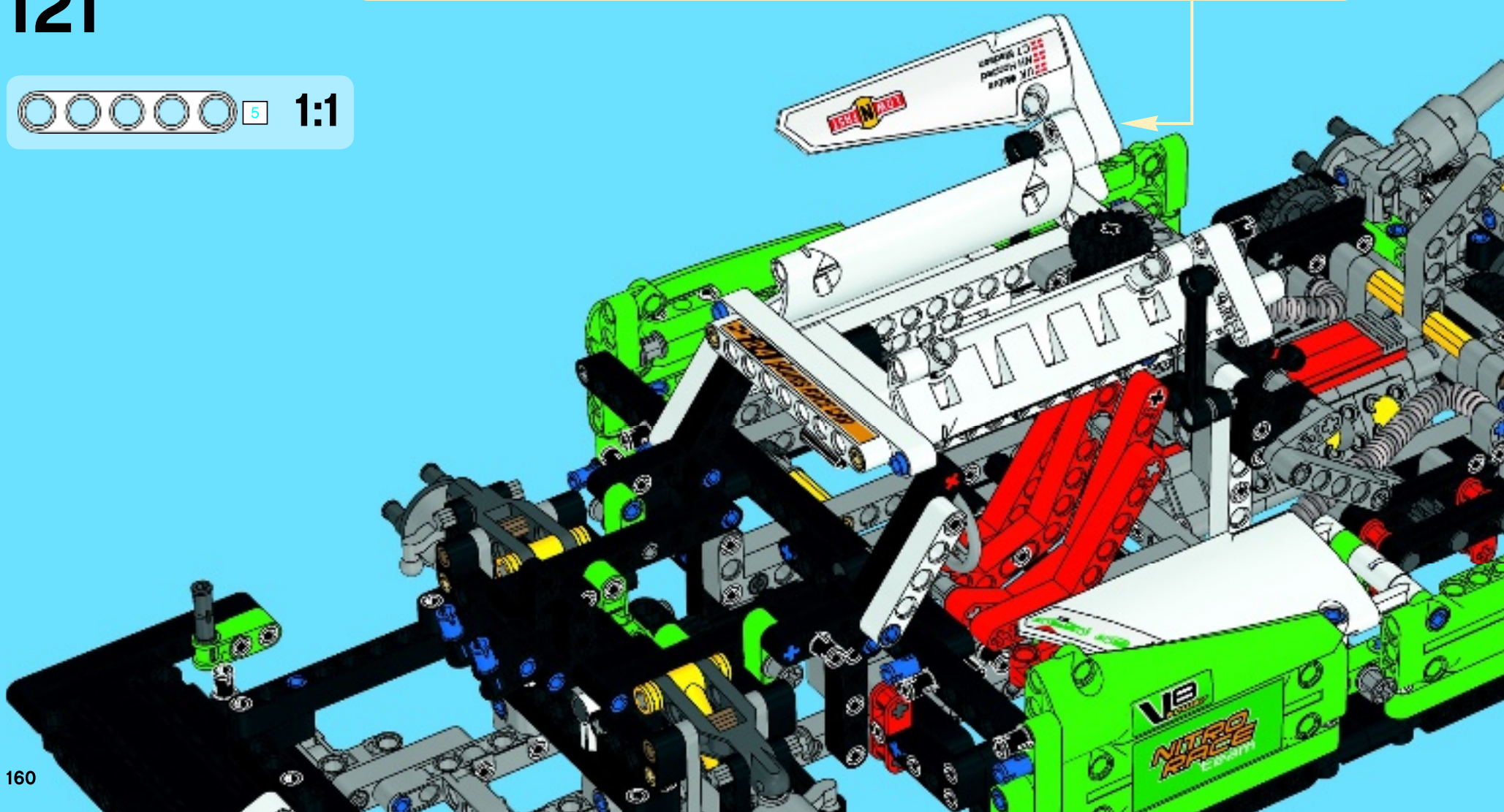
# 120



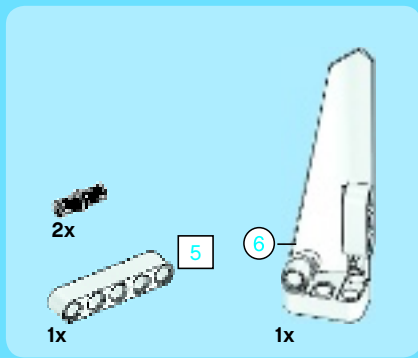




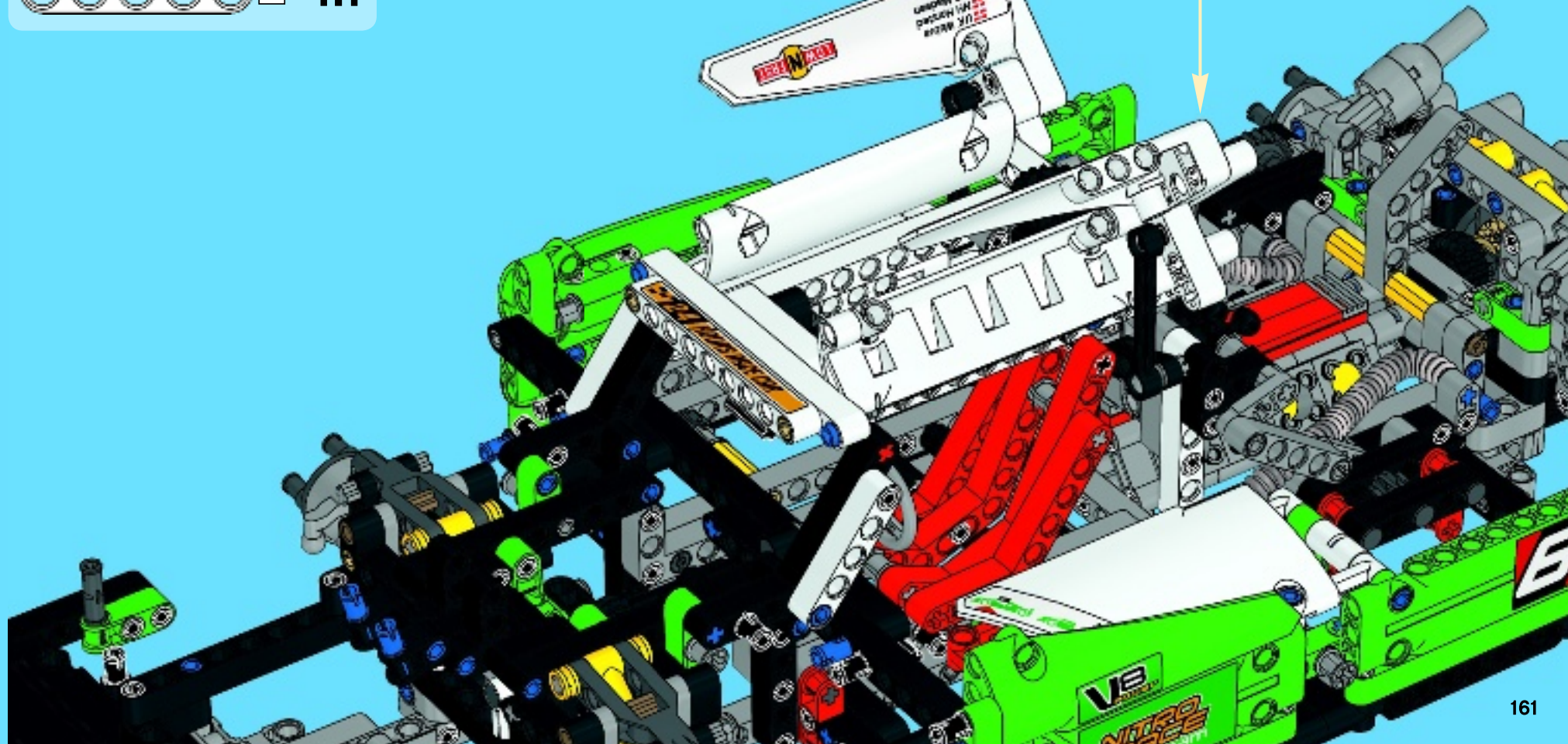
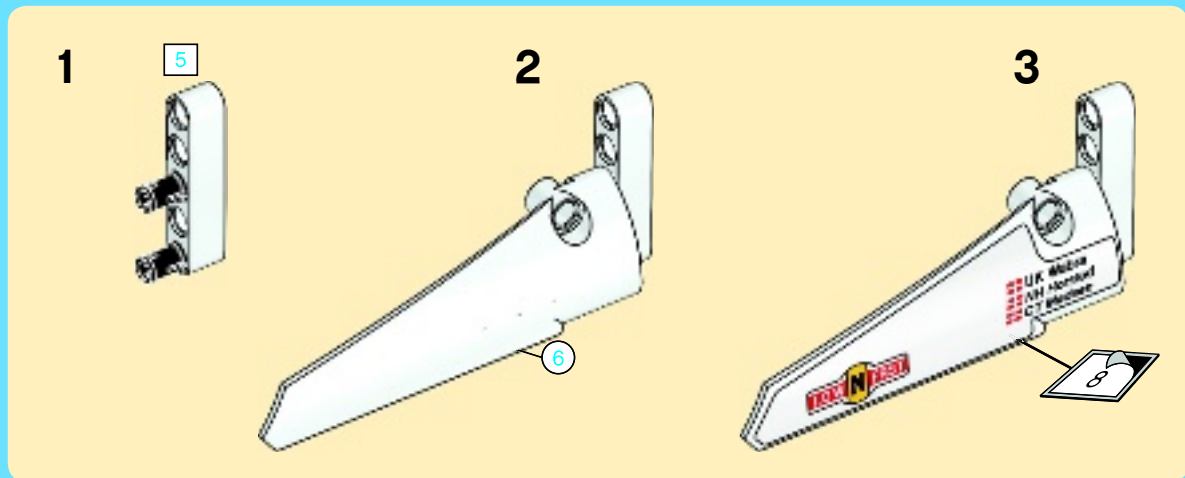
# 121



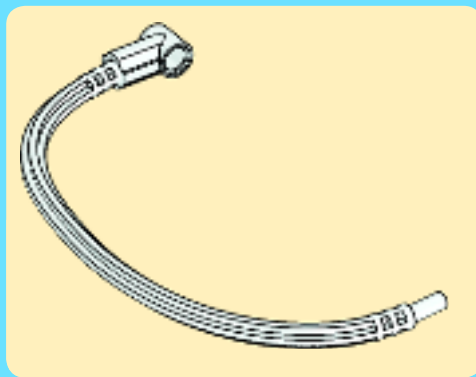
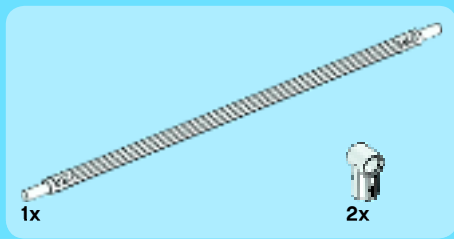




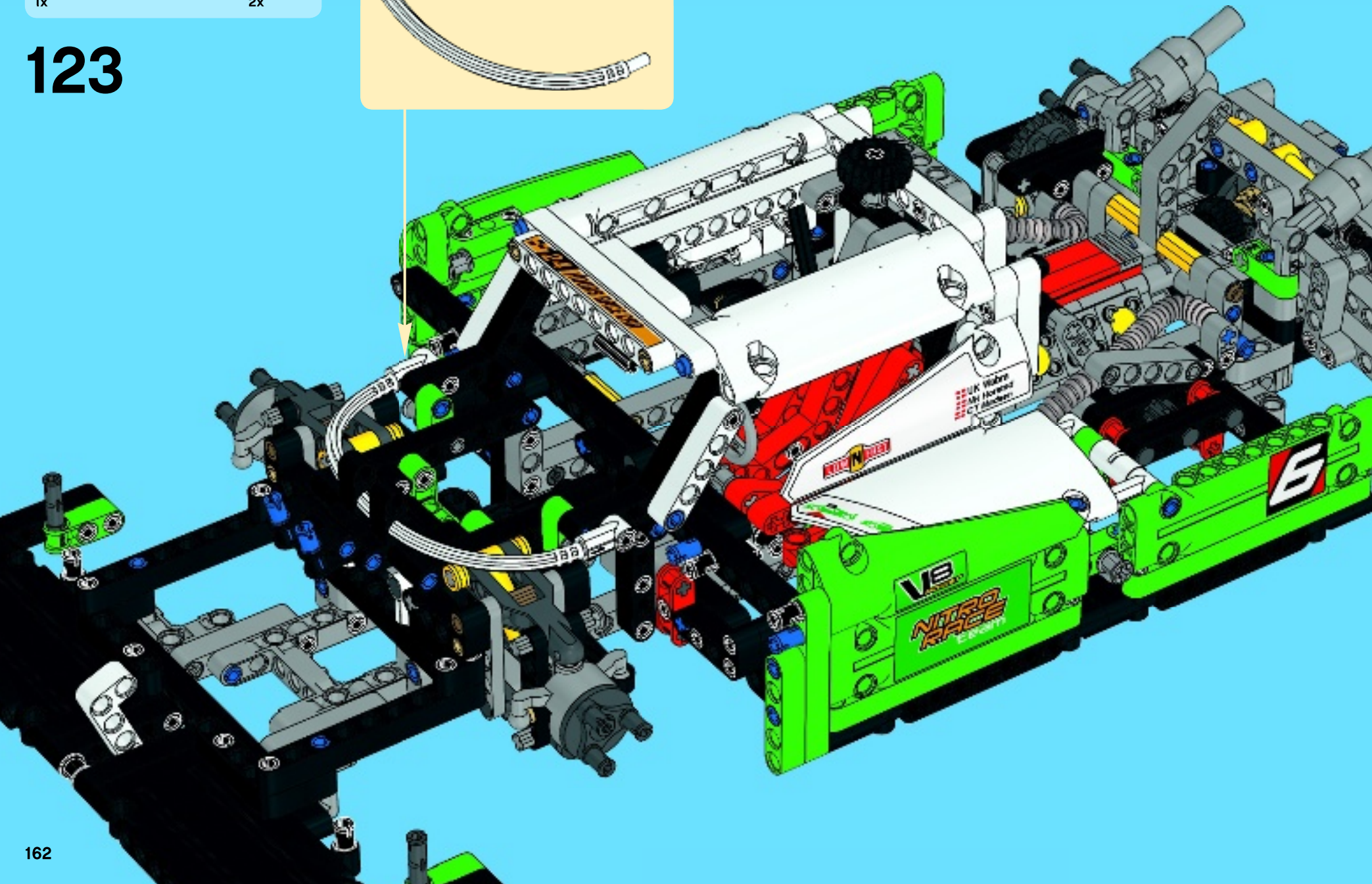
# 122







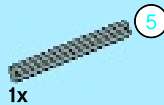
# 123







2x



1x

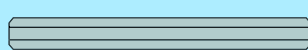


1x

# 124

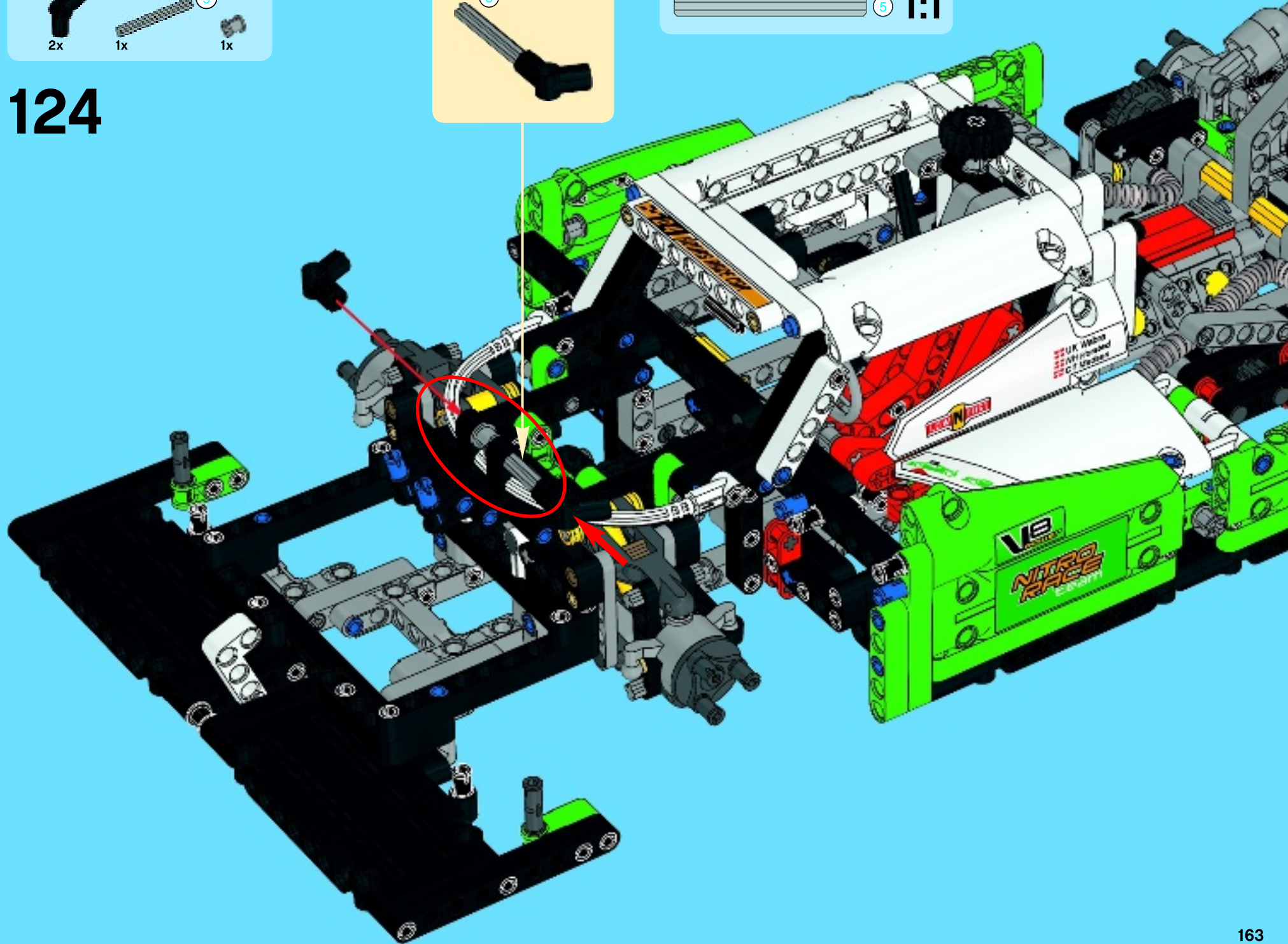


5



5

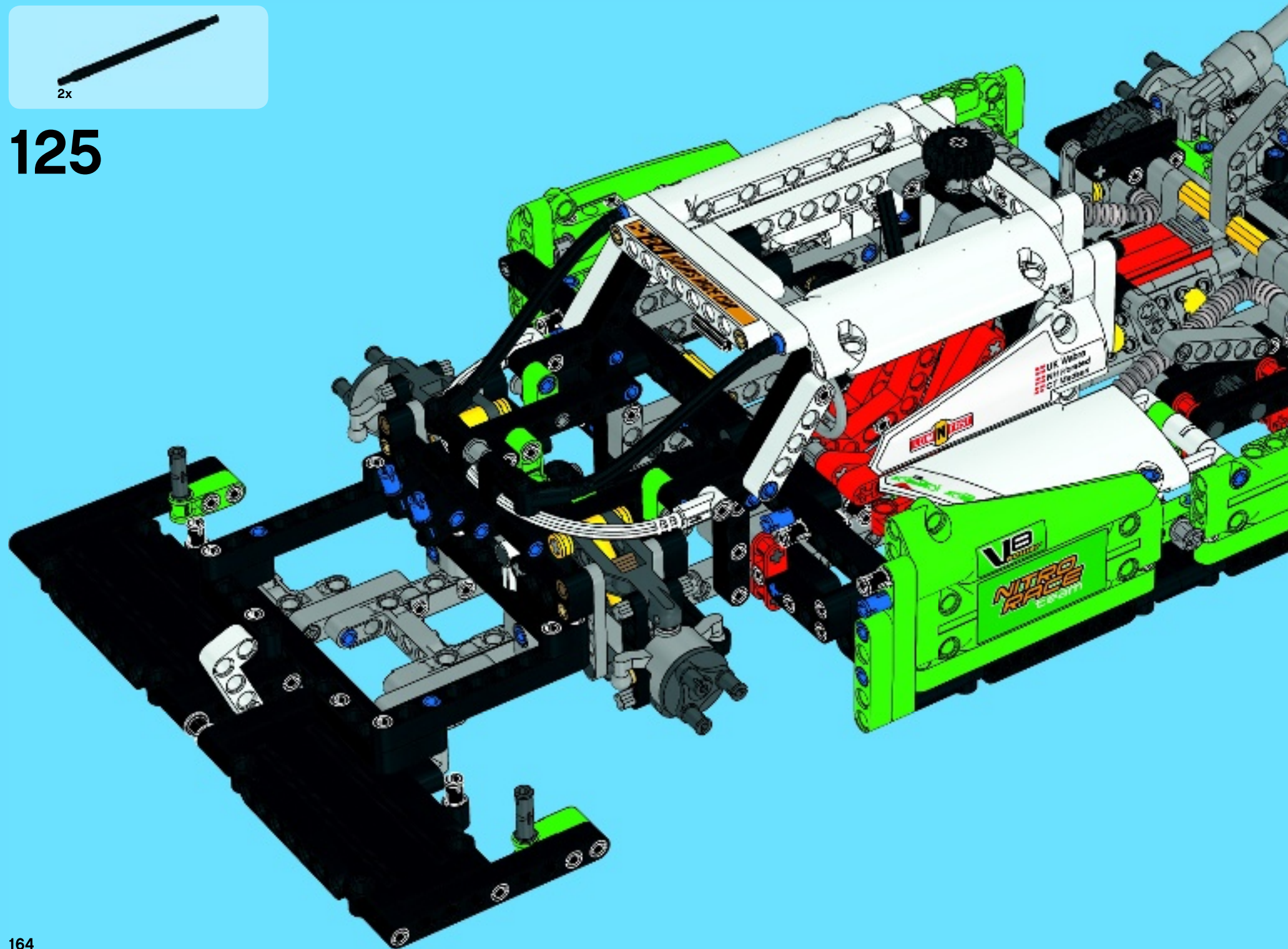
1:1





2x

# 125







2x

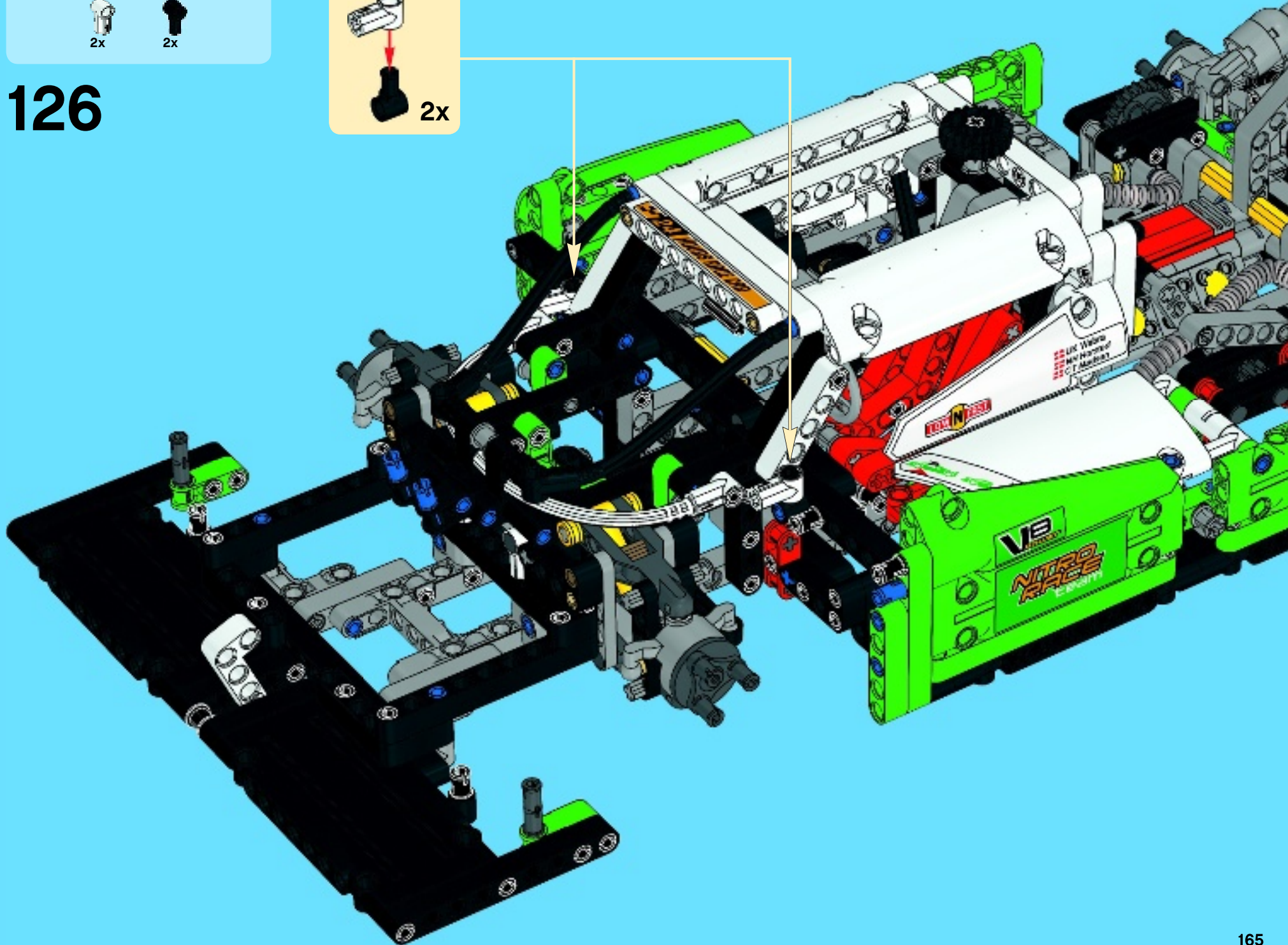


2x



2x

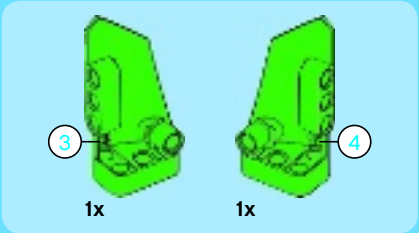
# 126



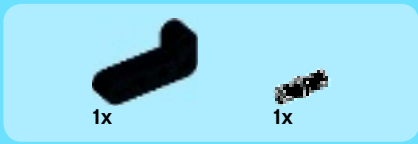
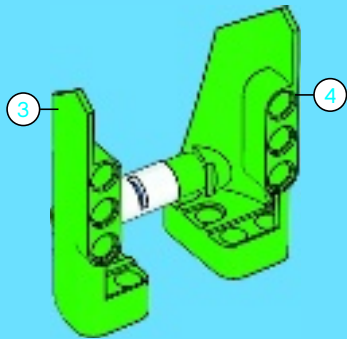




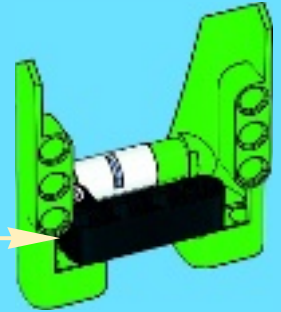
1



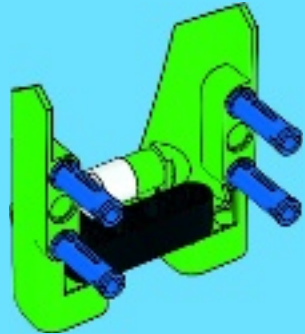
2

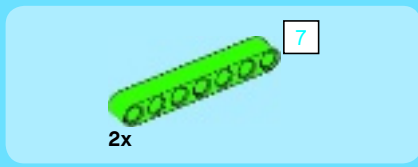


3

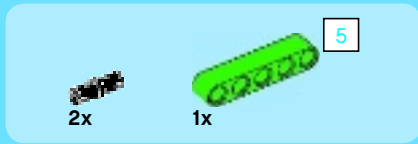
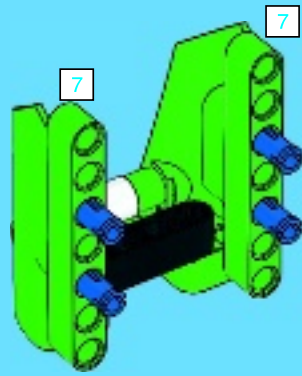


4

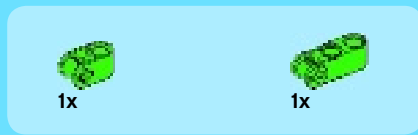
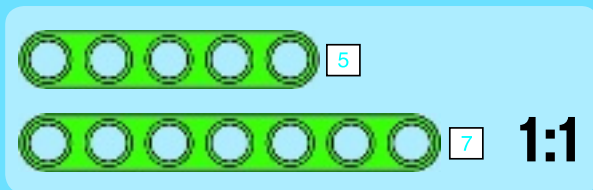
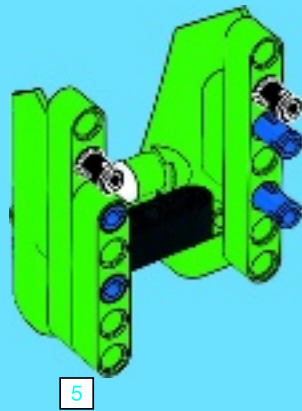




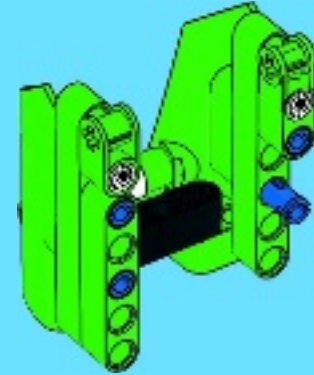
5



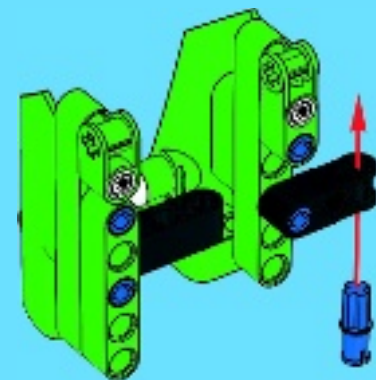
6



7



8



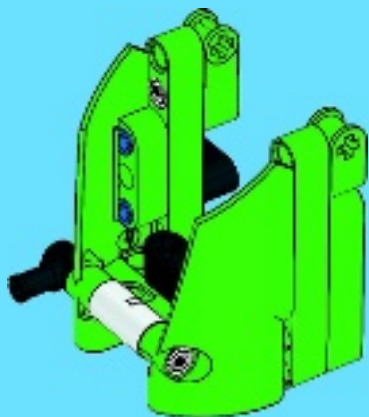




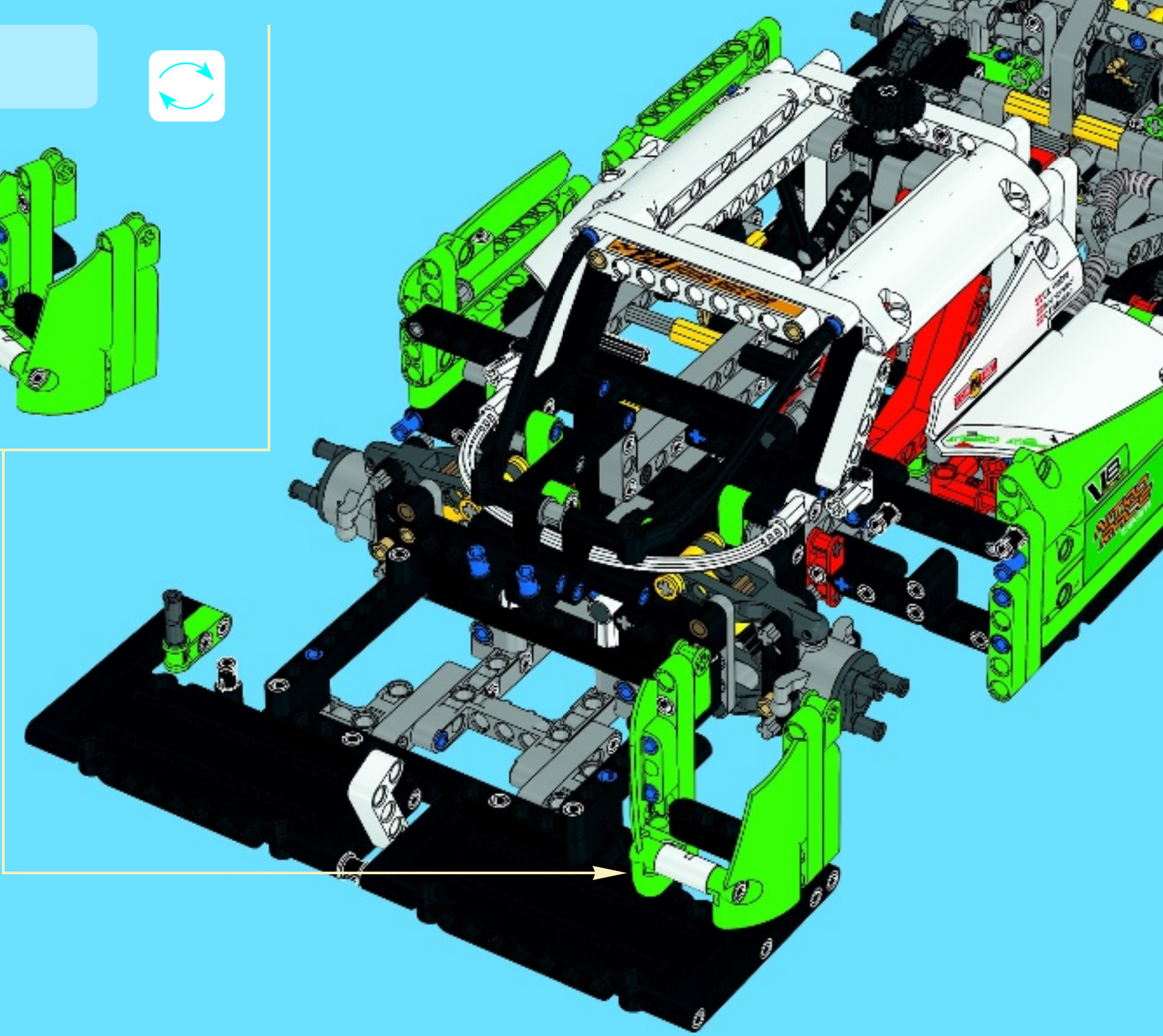
1x



9

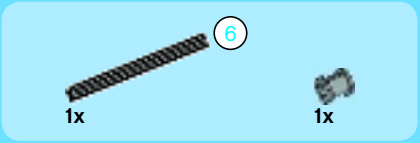


127

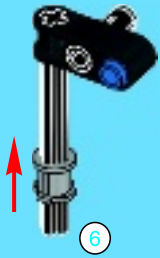




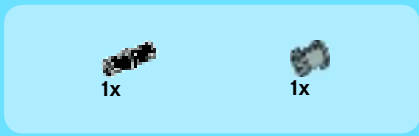
1



2



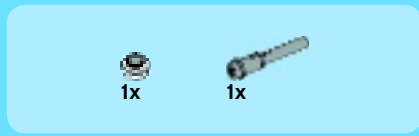
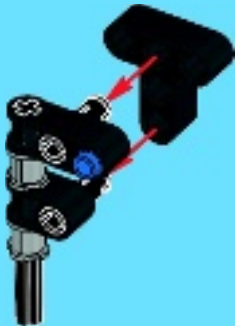
3



4



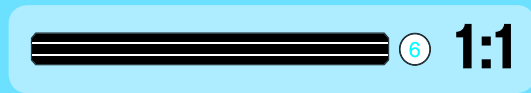
5



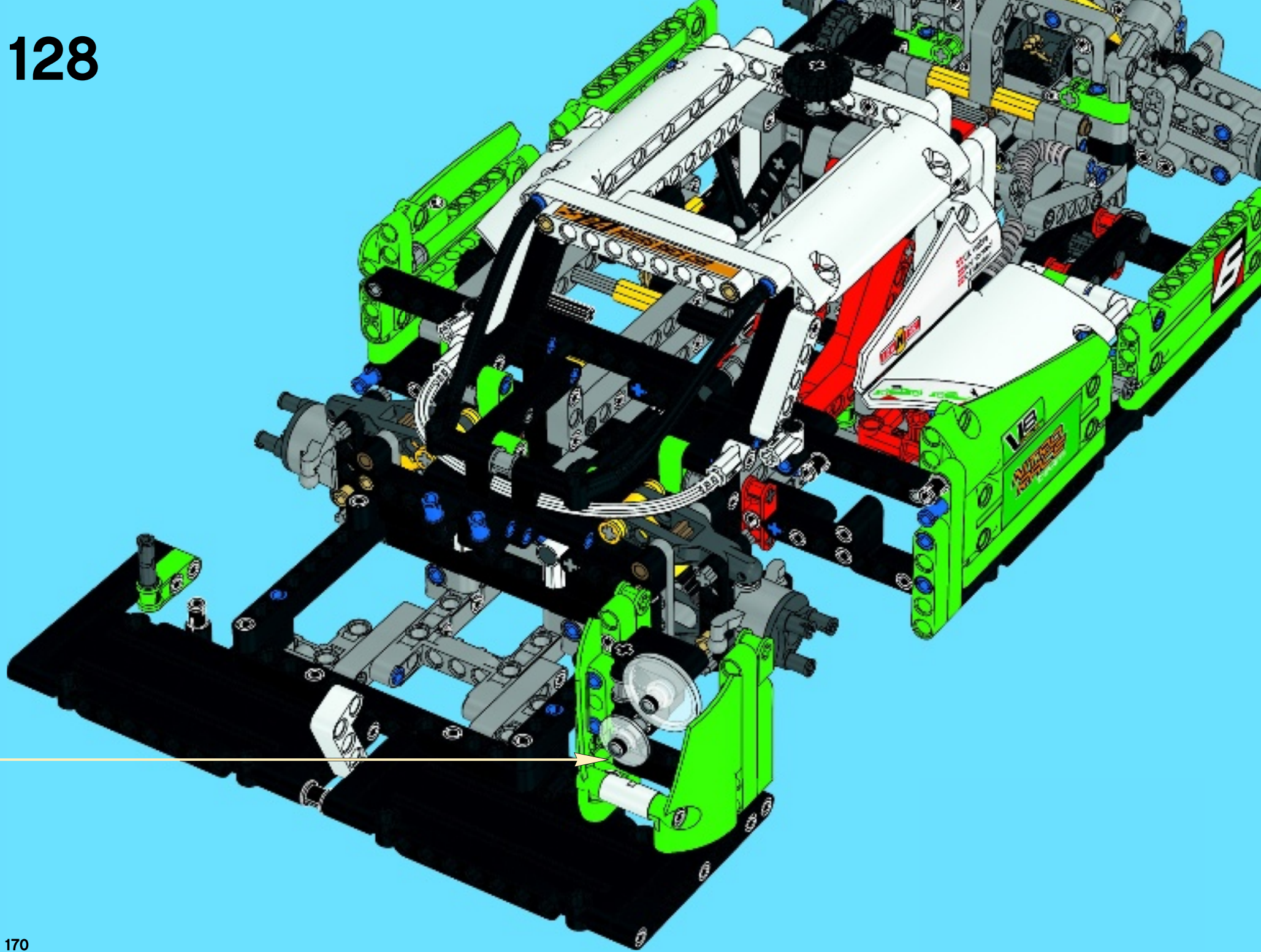
6

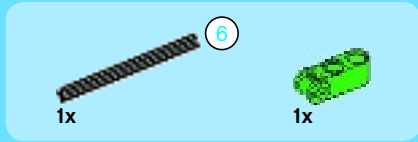
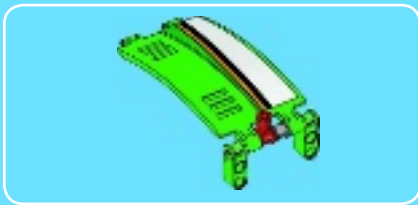


7

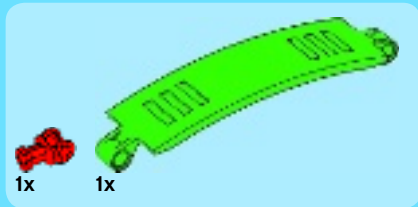
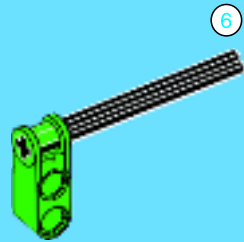




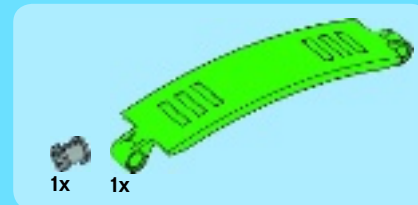
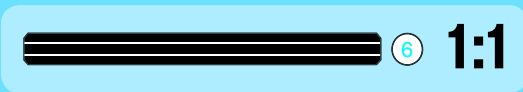
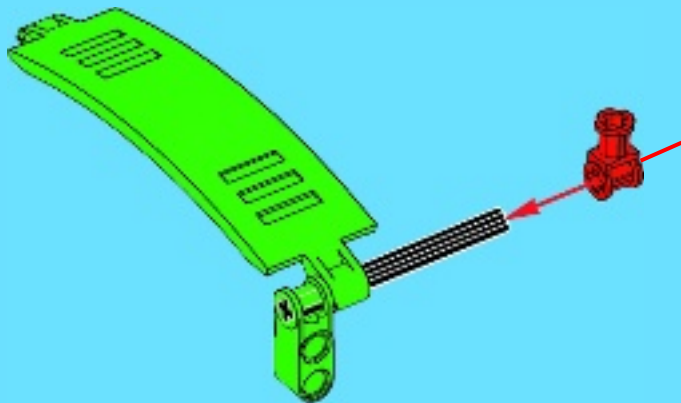




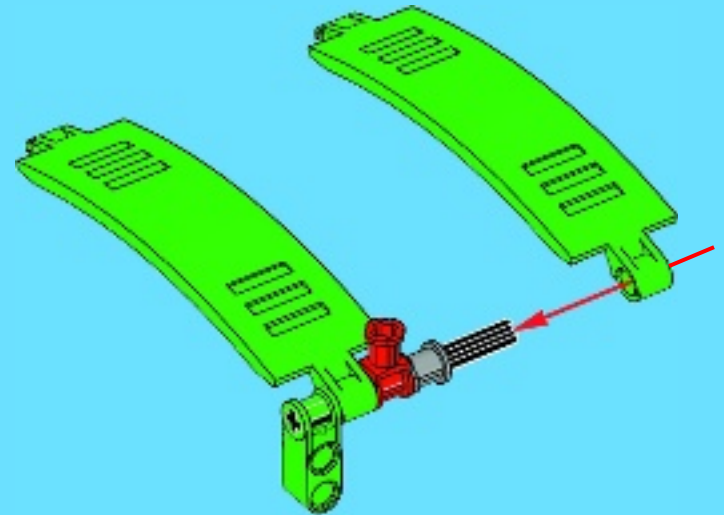
1



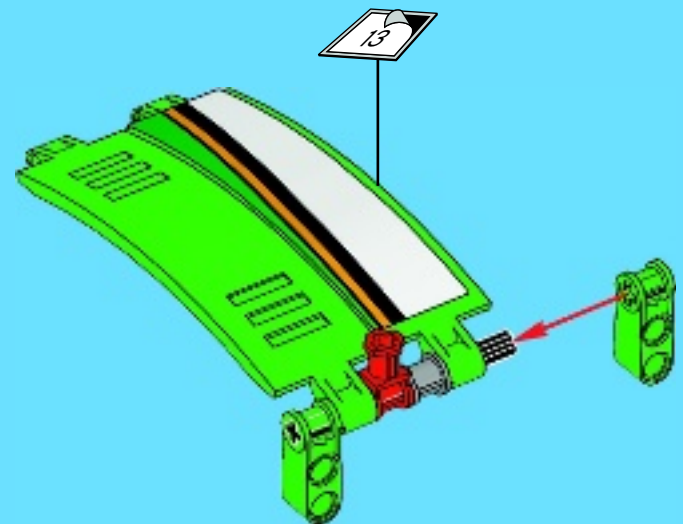
2



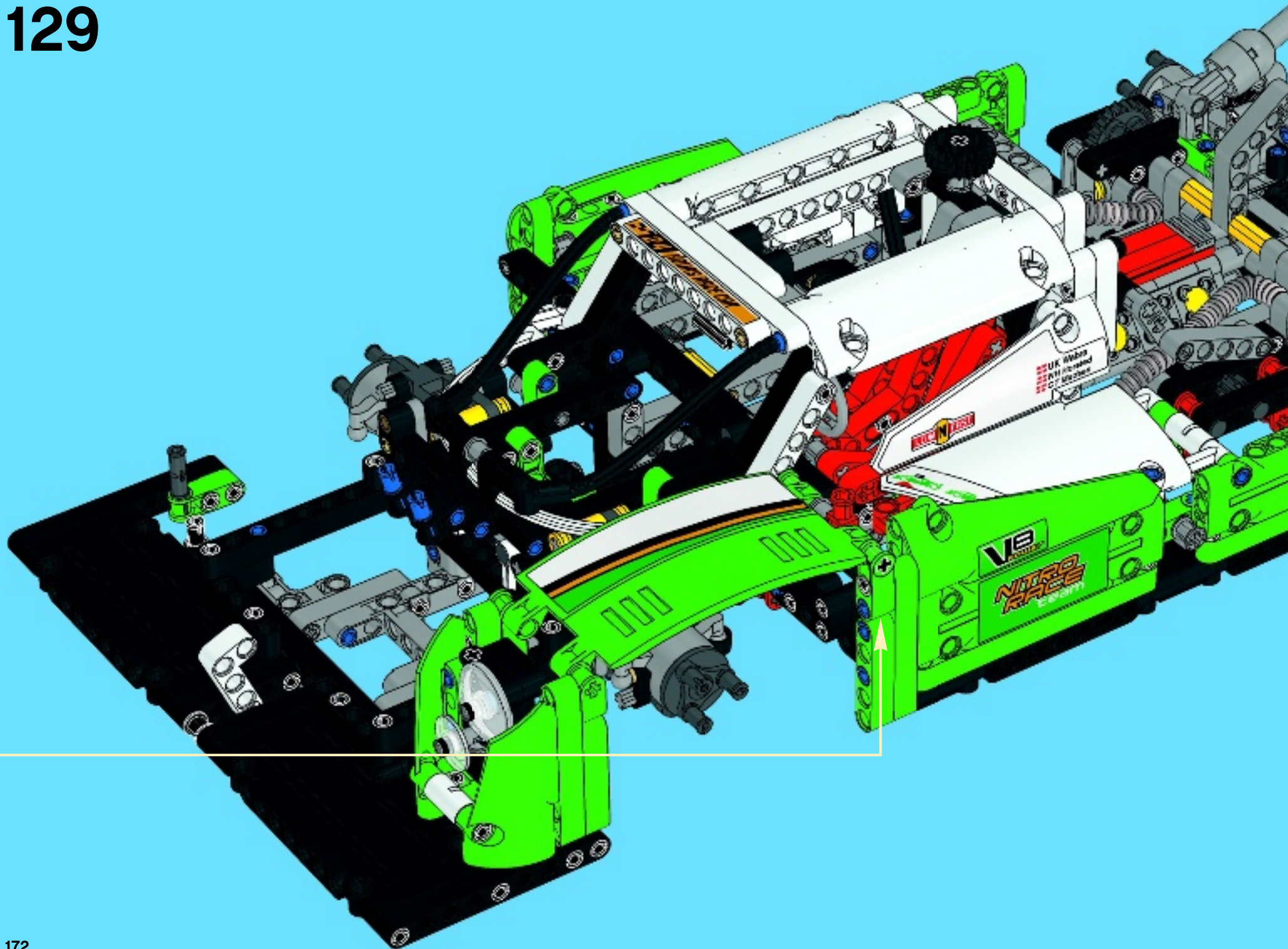
3



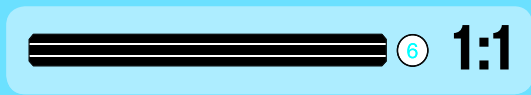
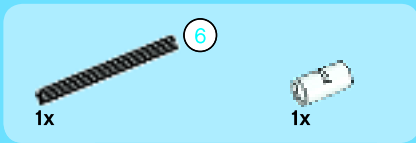
4



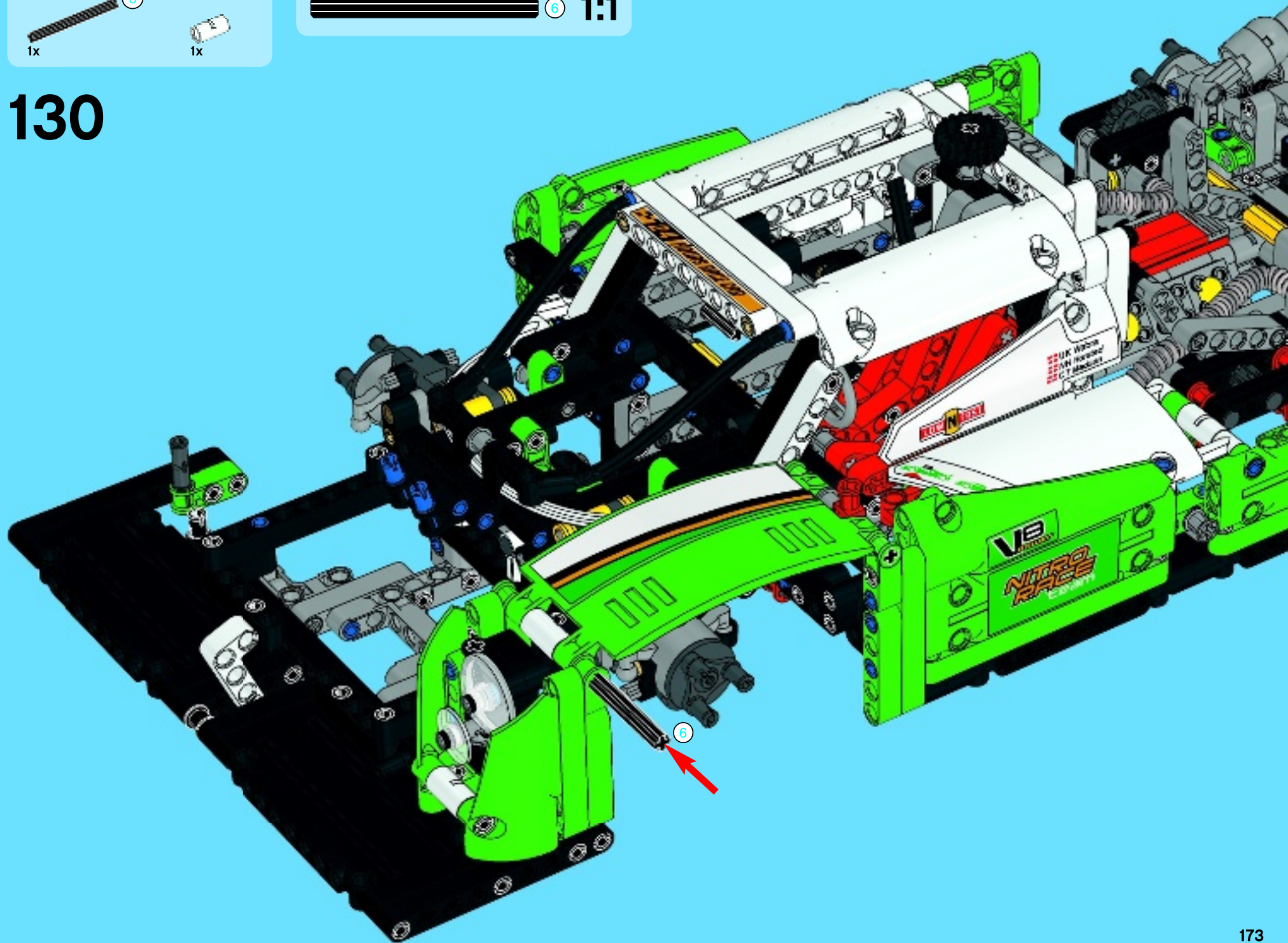




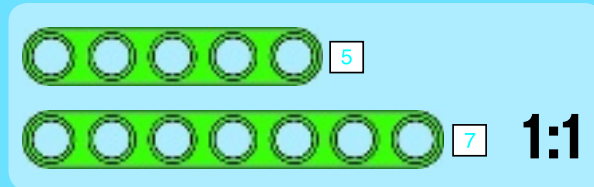
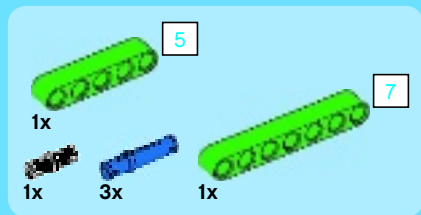




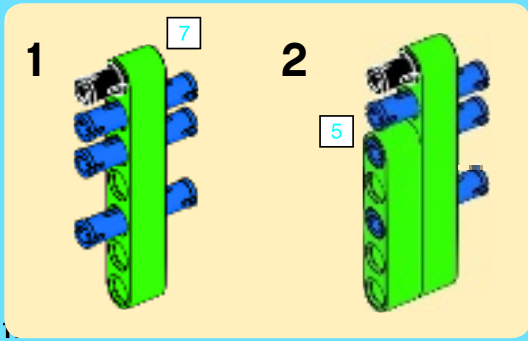
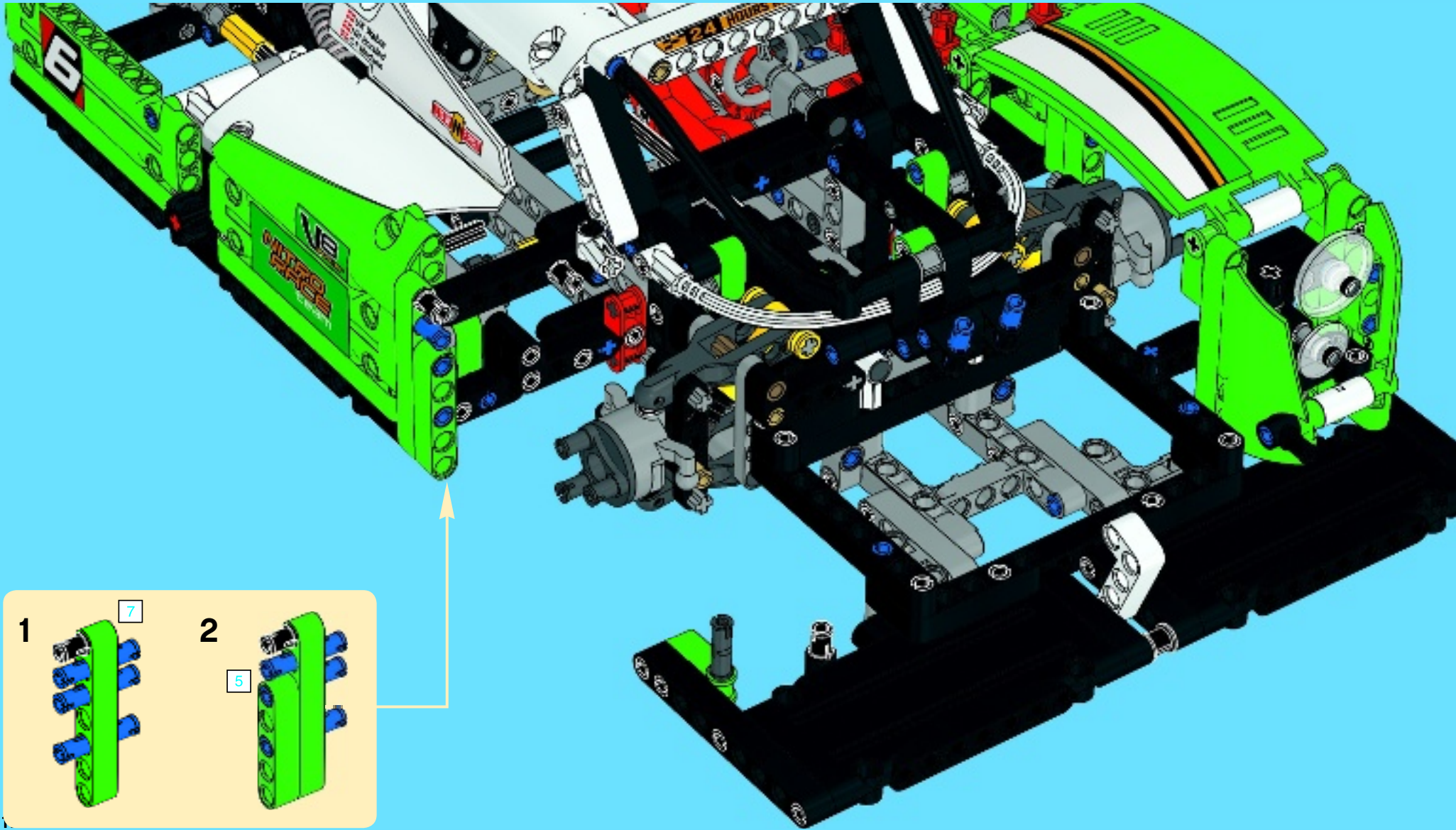
# 130





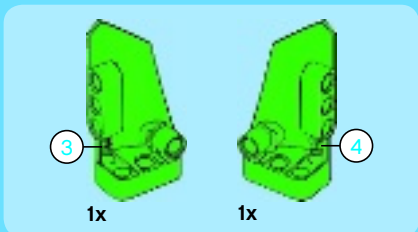


# 131

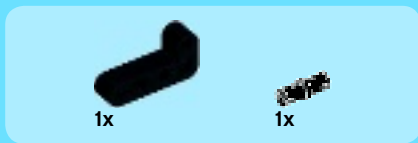
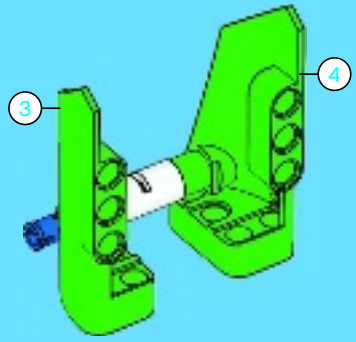




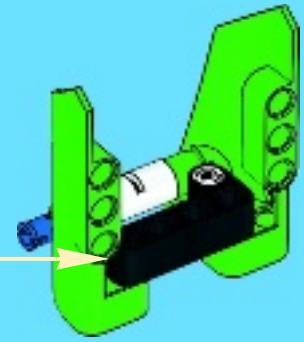
1



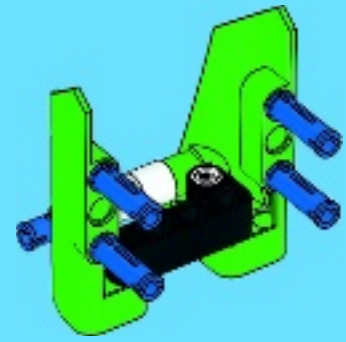
2



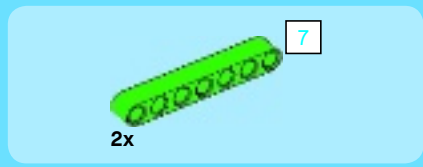
3



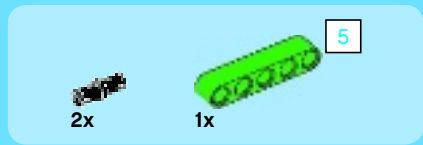
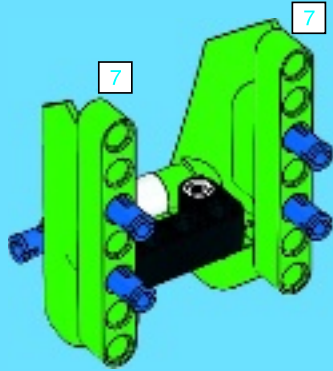
4



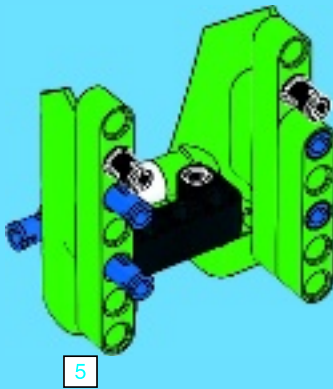




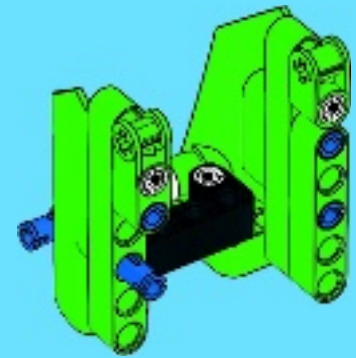
5



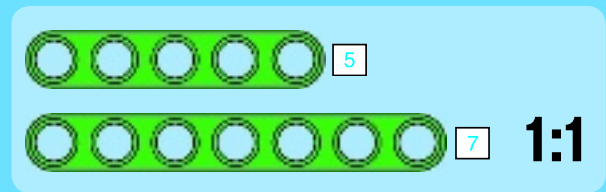
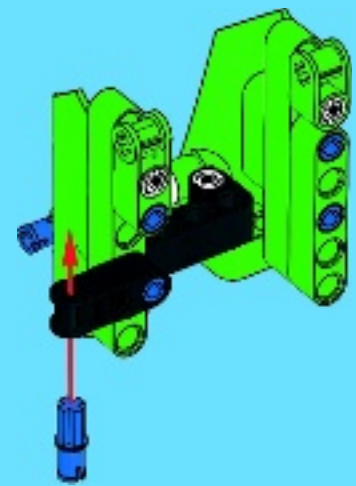
6



7



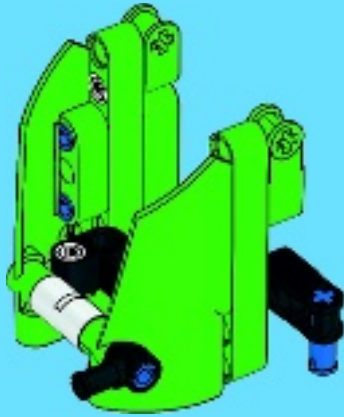
8



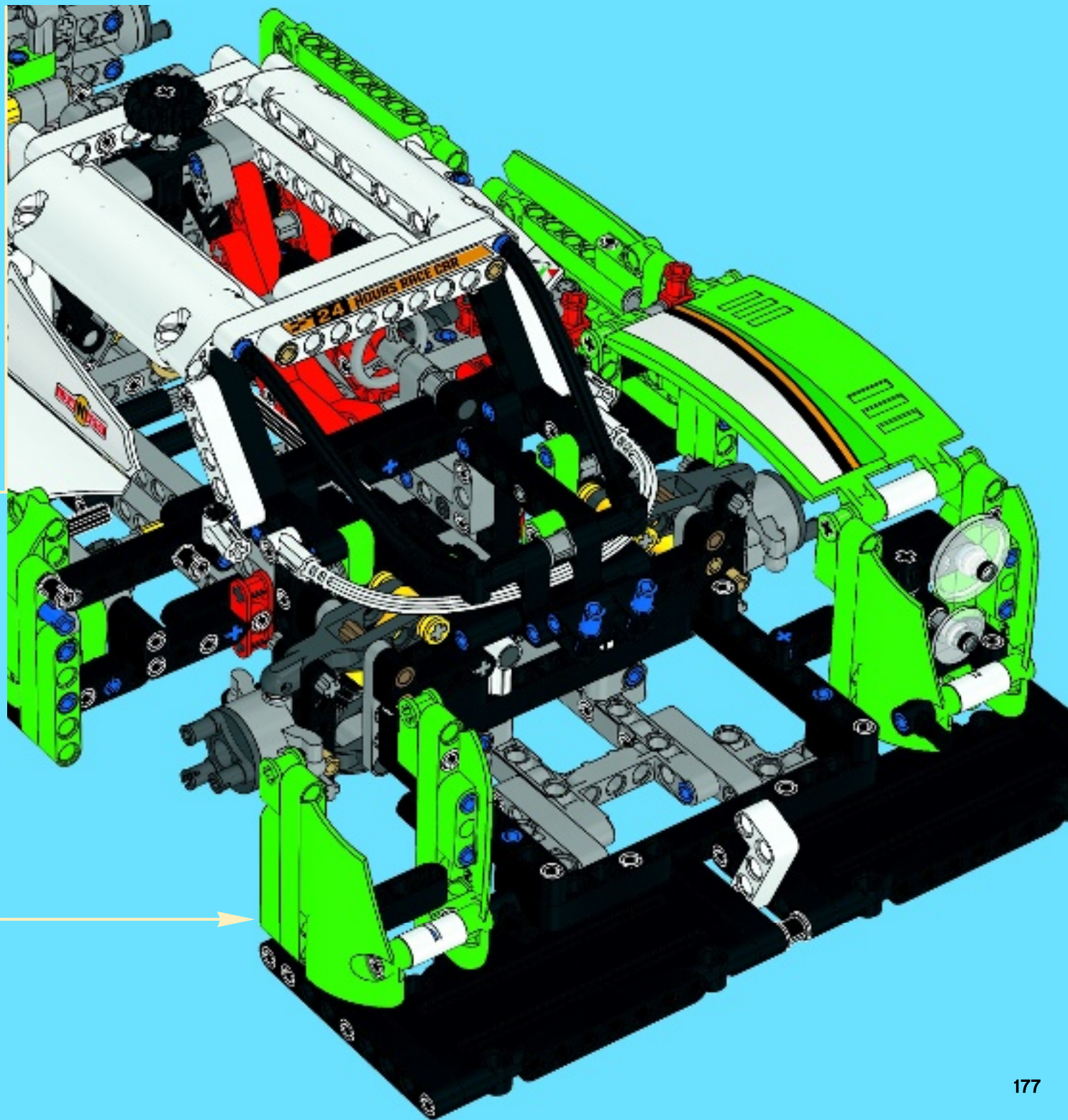


1x

9



132







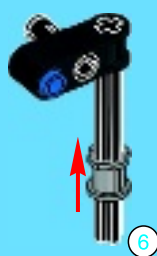
1



6



2



6



3



4



5



6

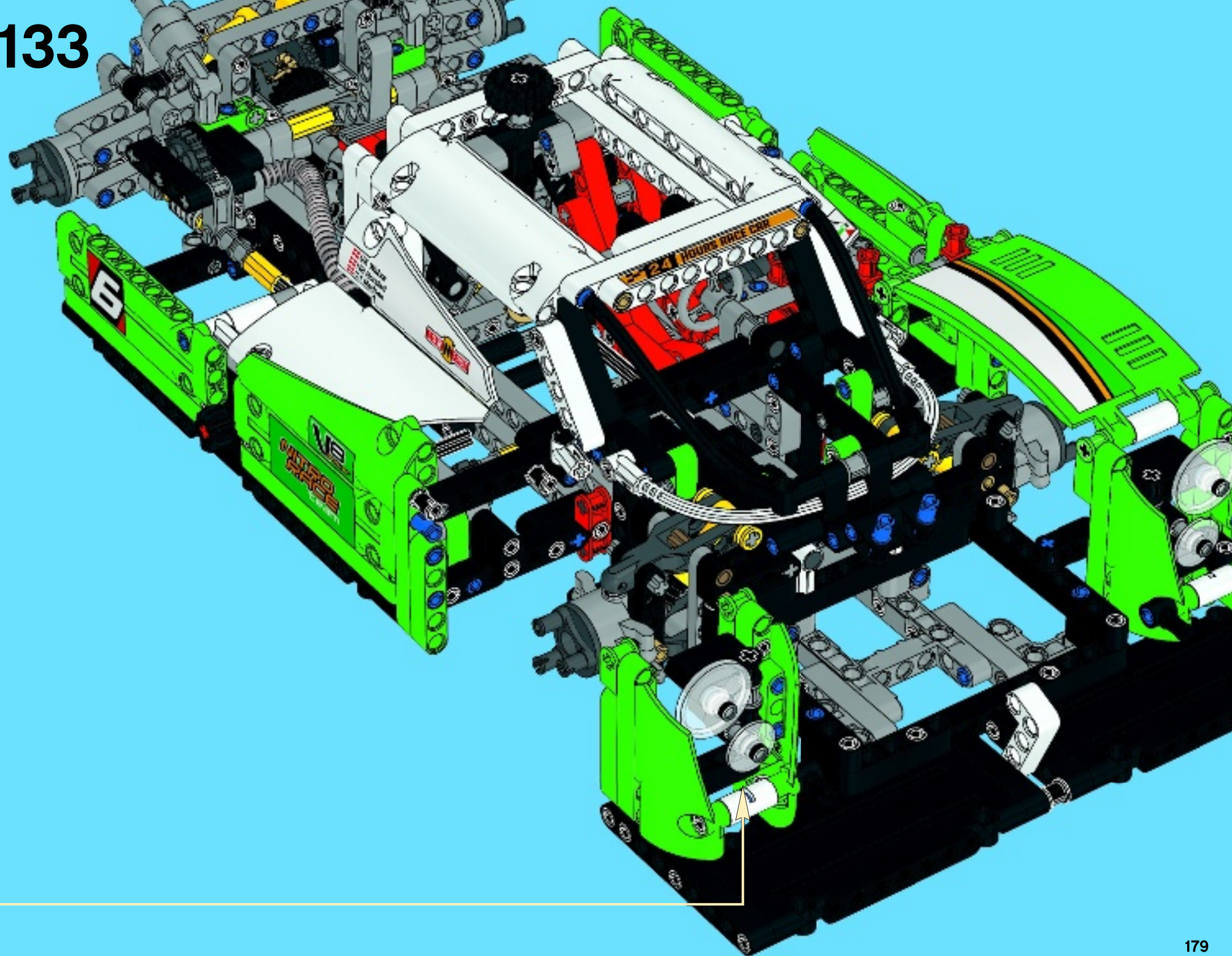


7

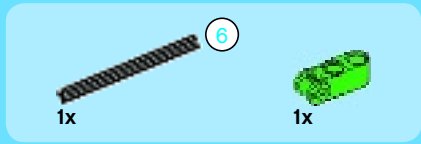


6

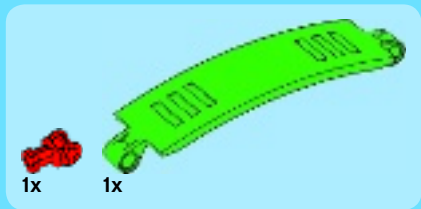
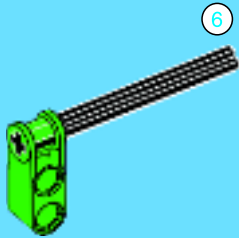
1:1



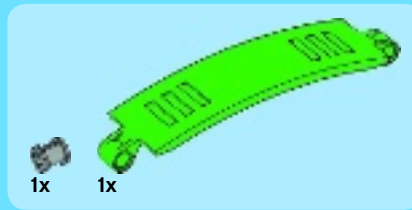
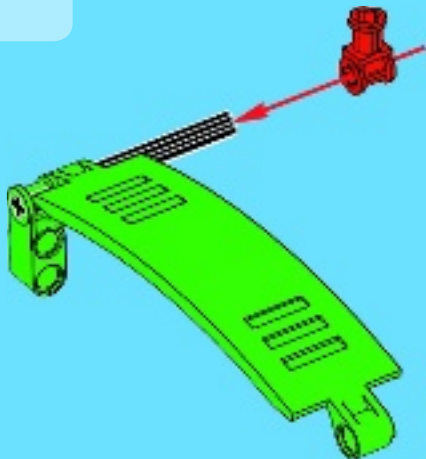




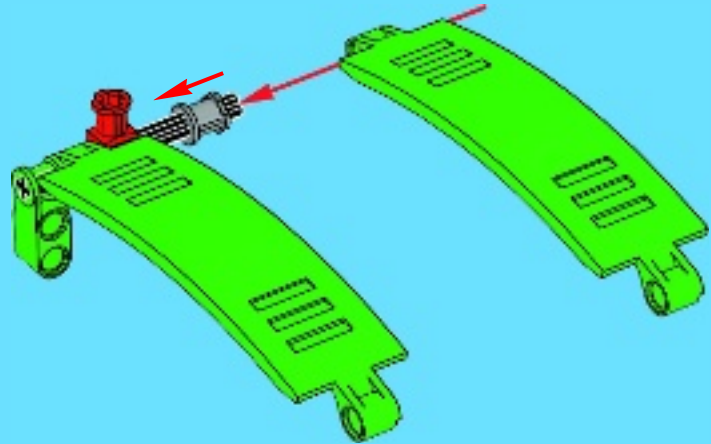
1



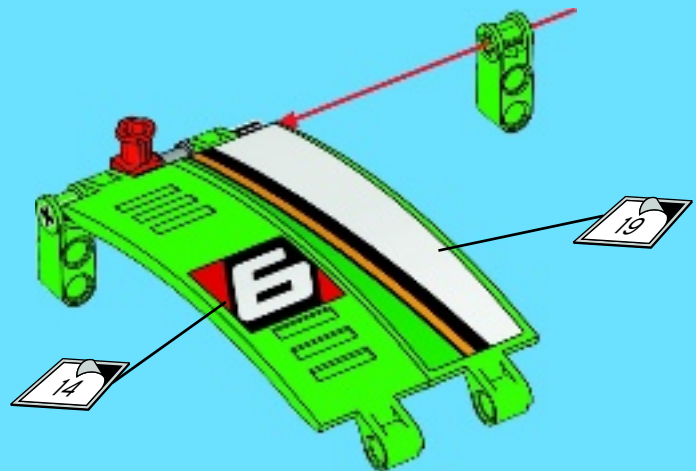
2

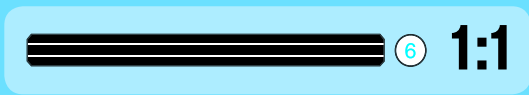
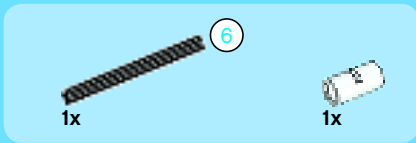


3

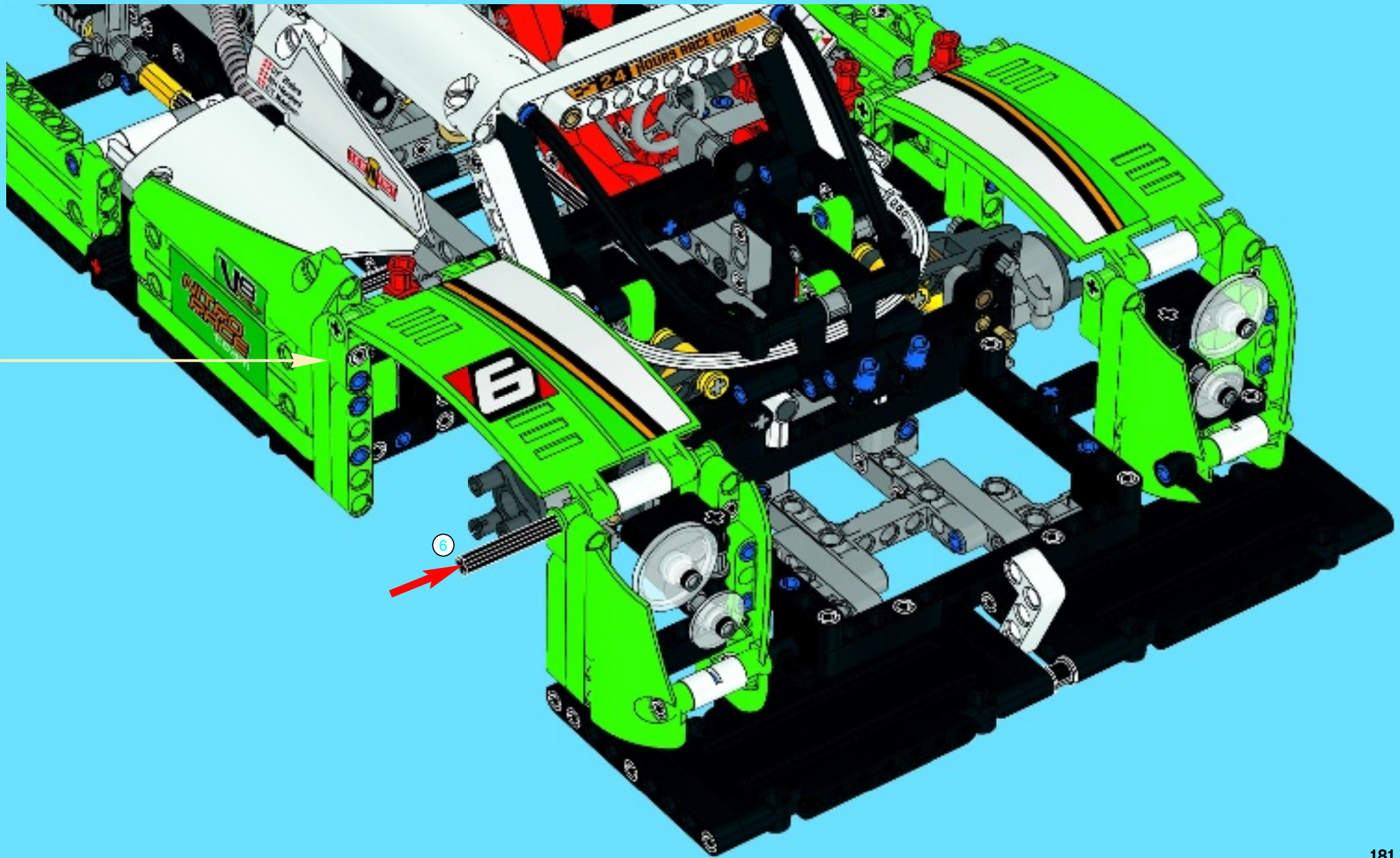


4

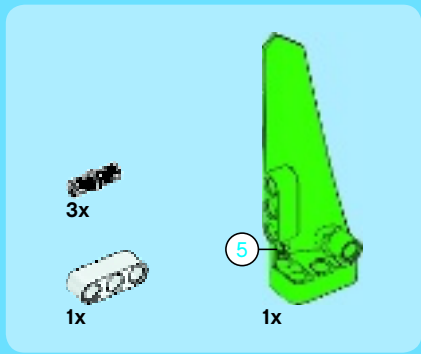




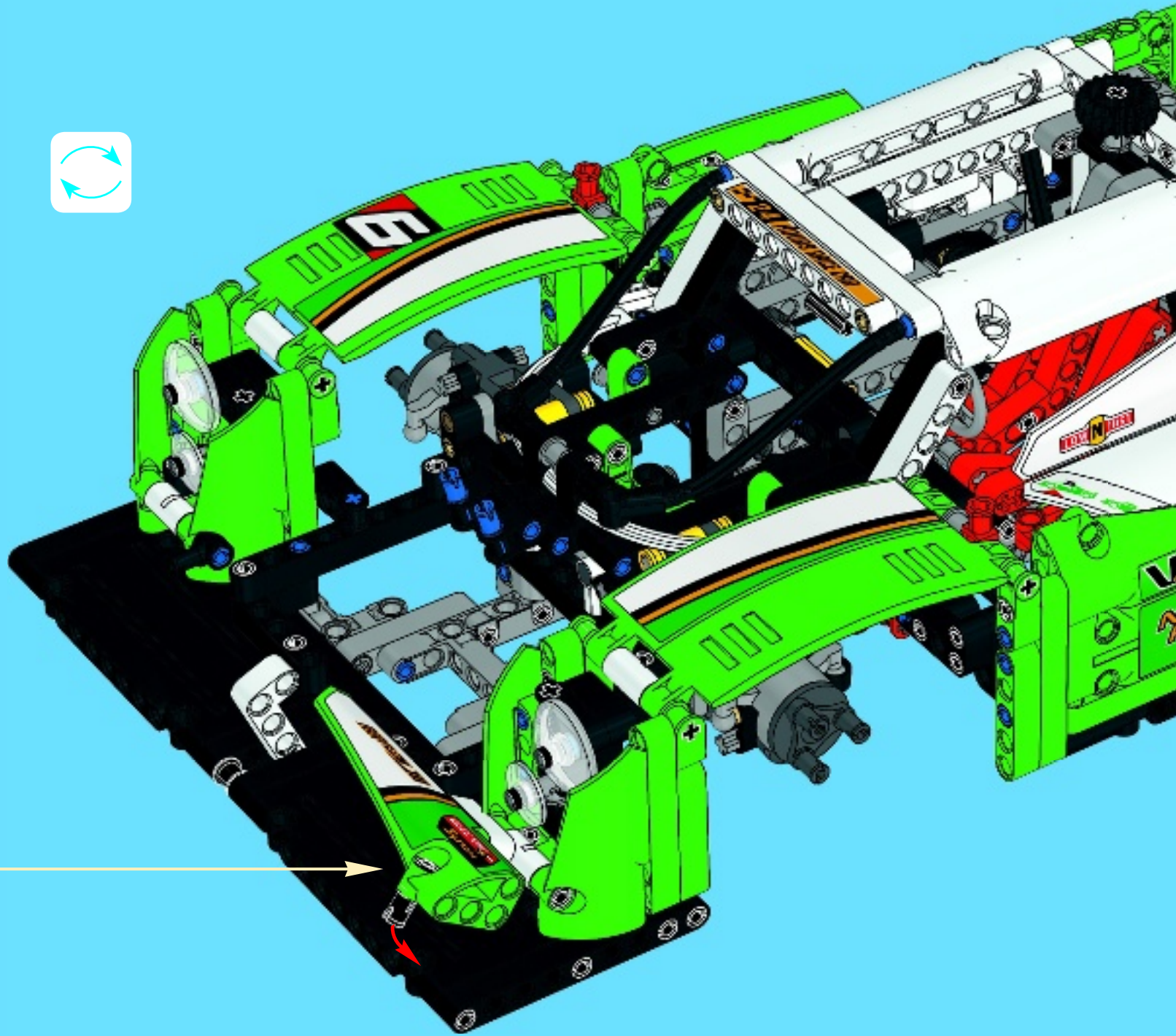
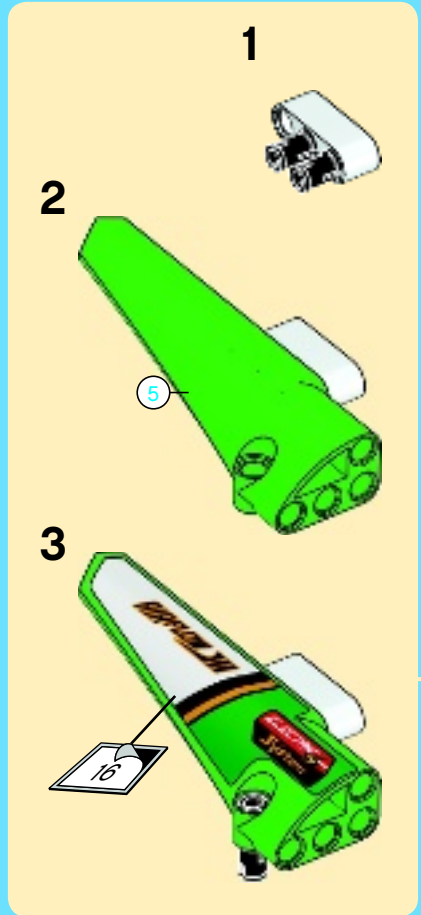
# 134



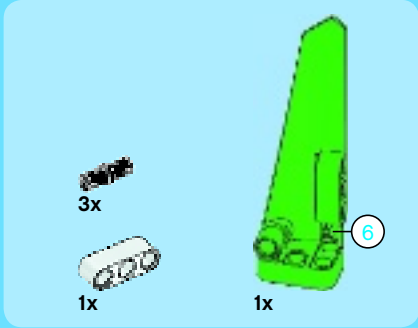




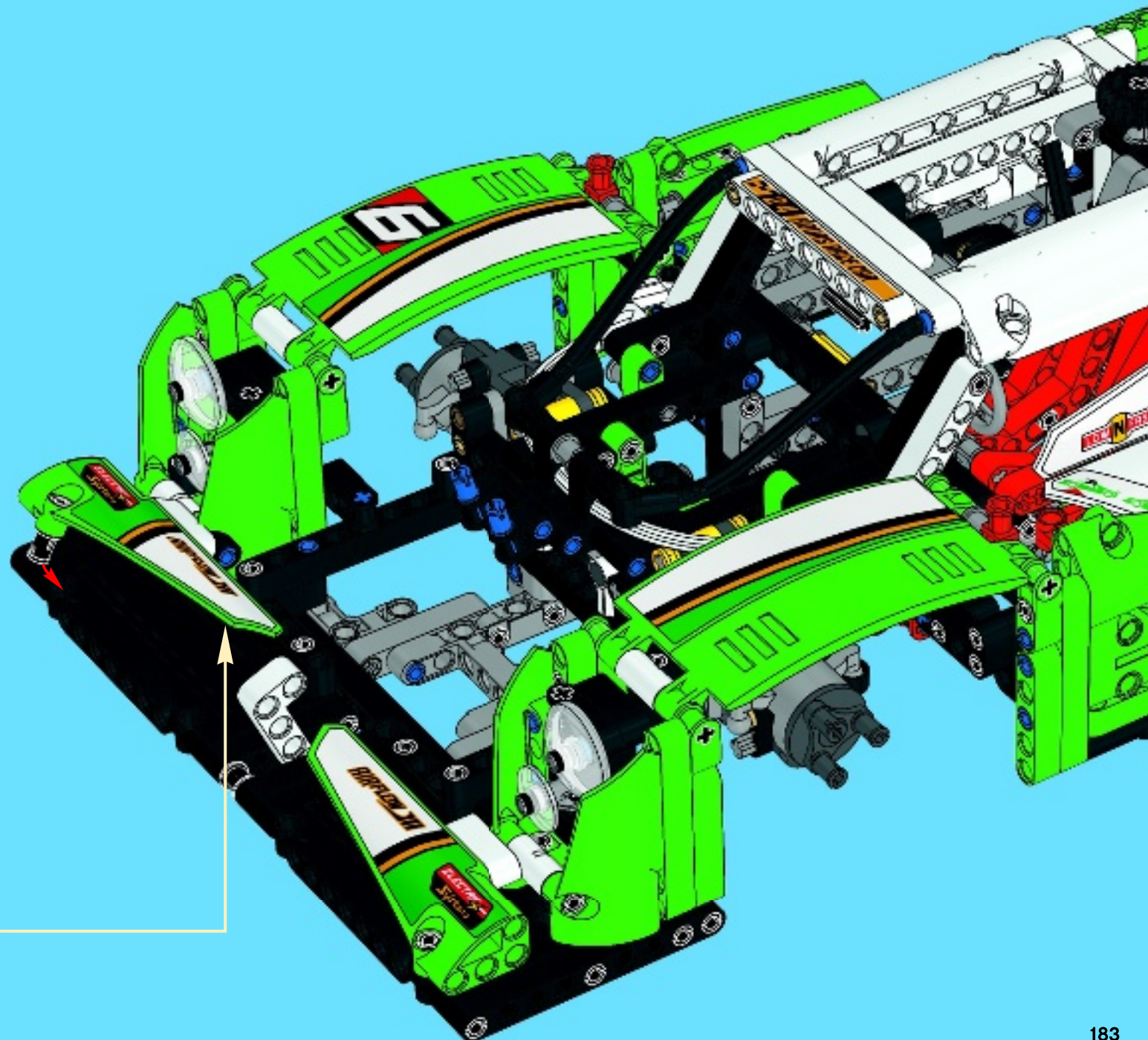
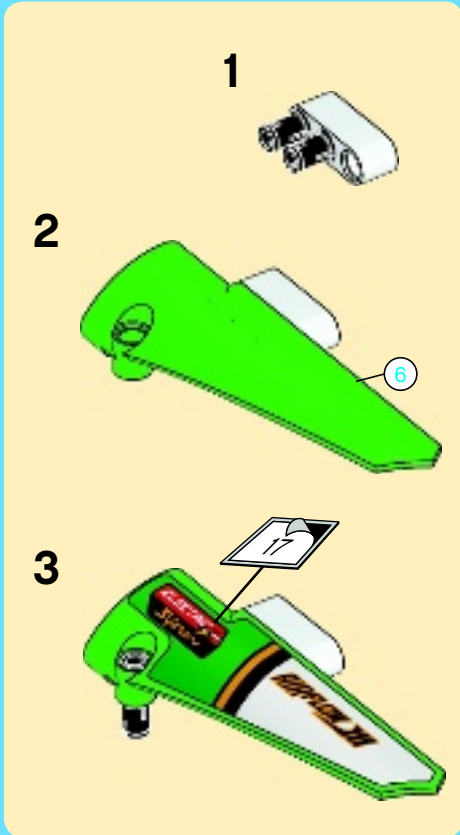
135





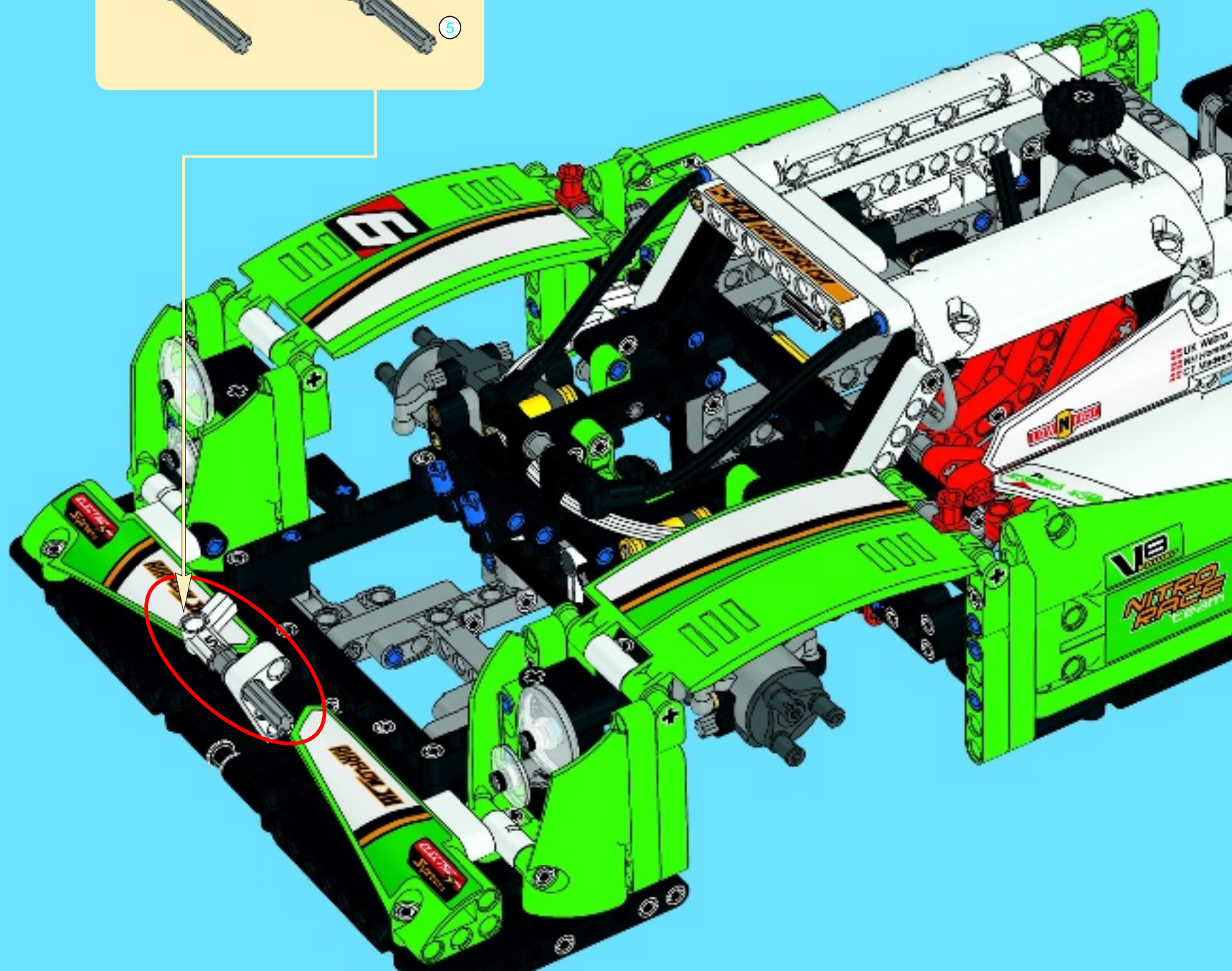
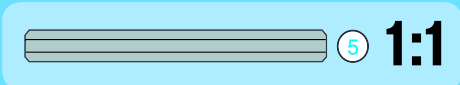
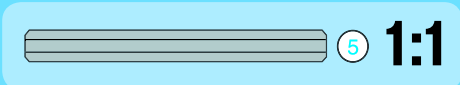
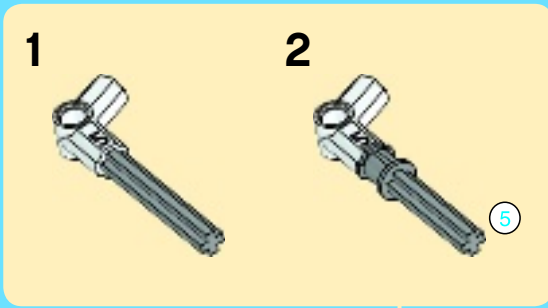
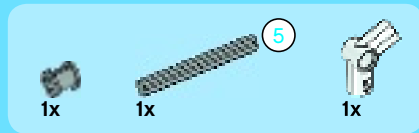


# 136





# 137



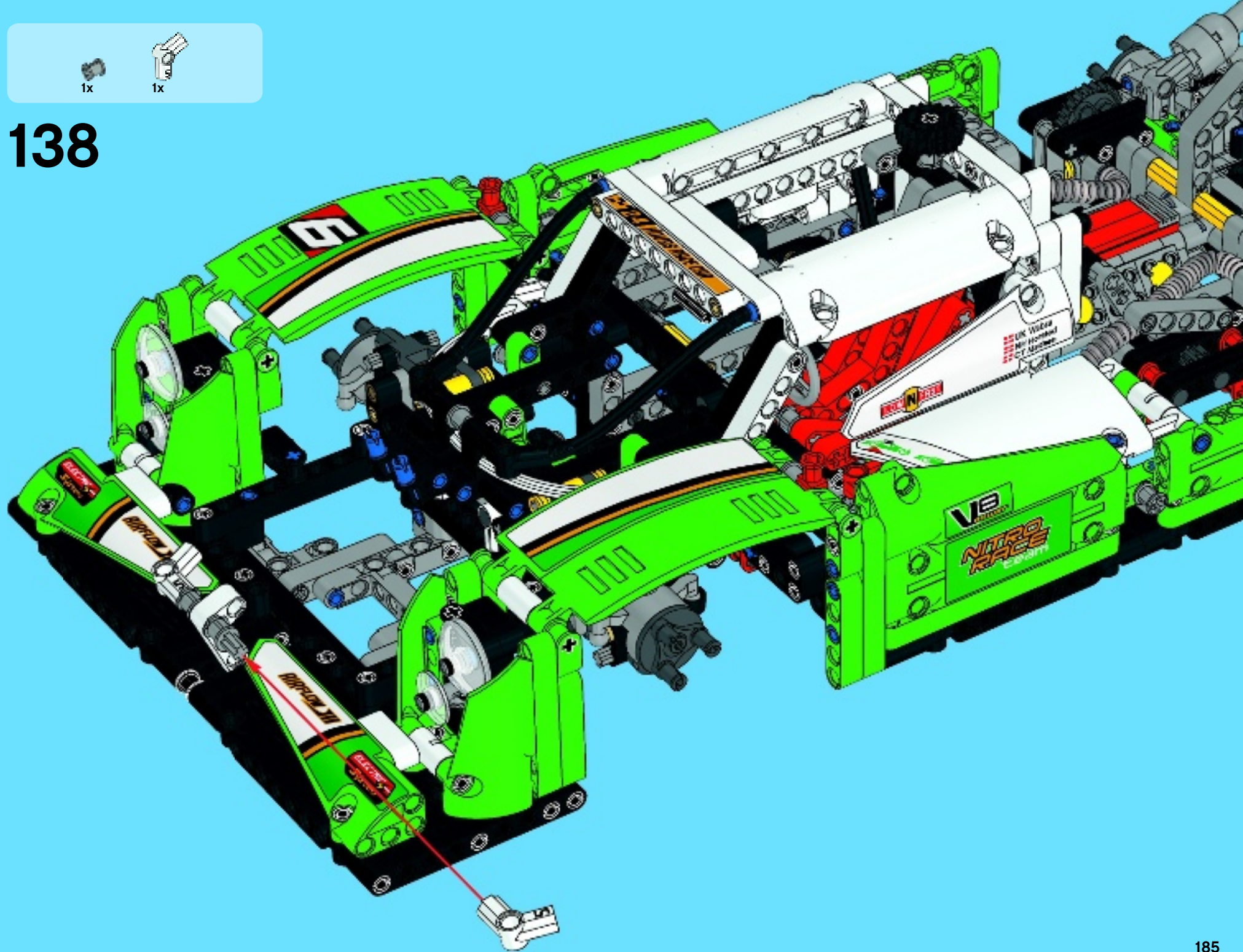


1x

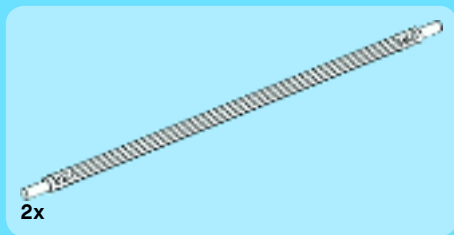


1x

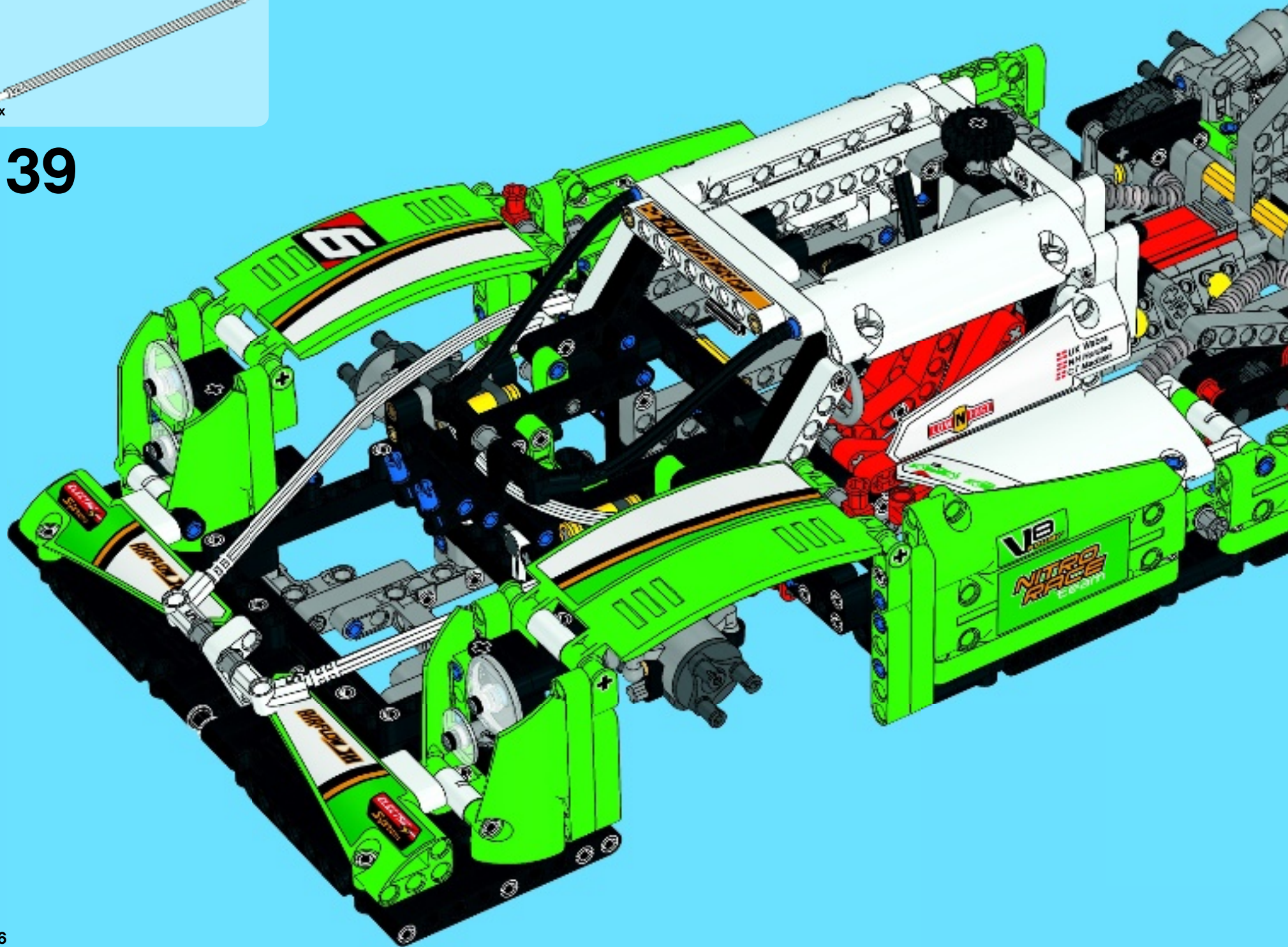
# 138



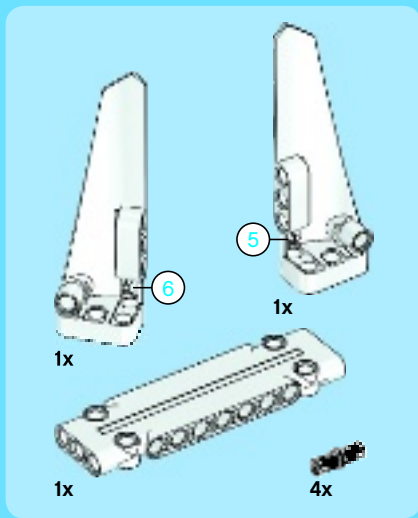




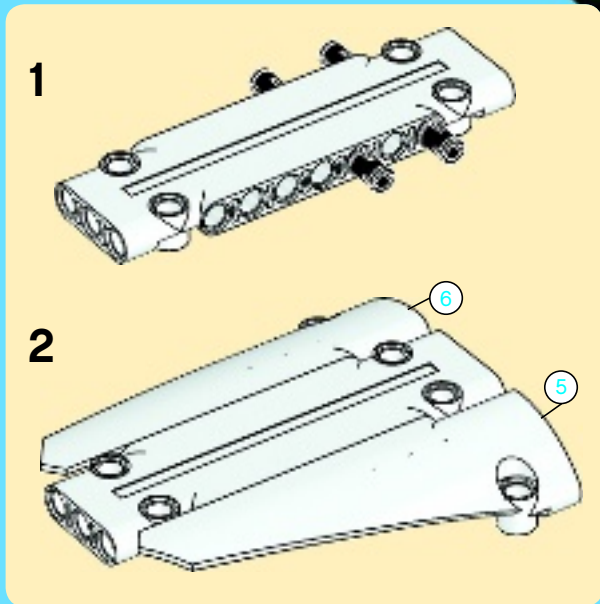
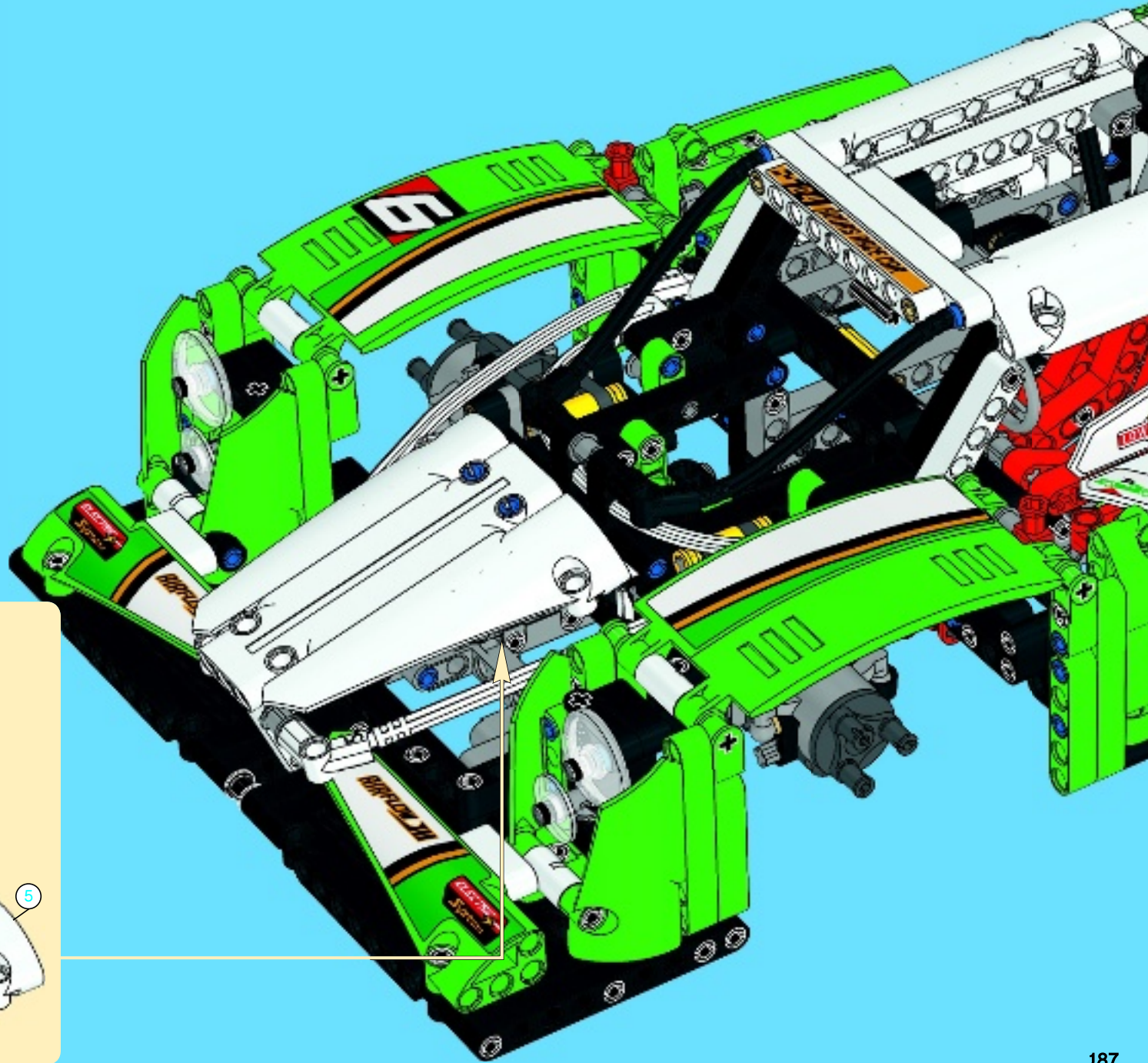
139



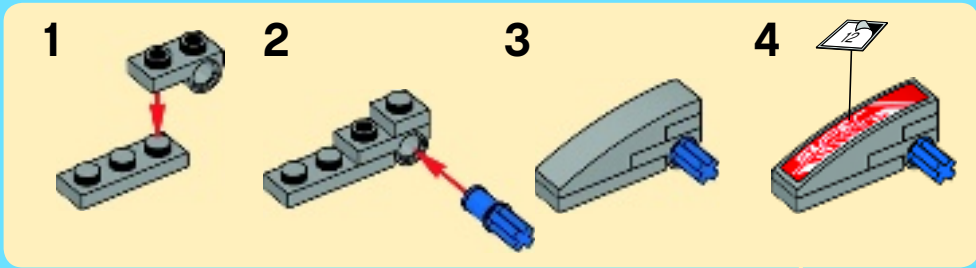
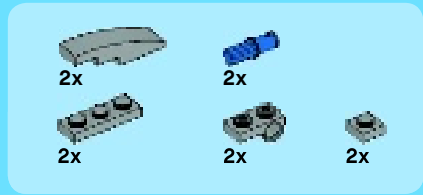




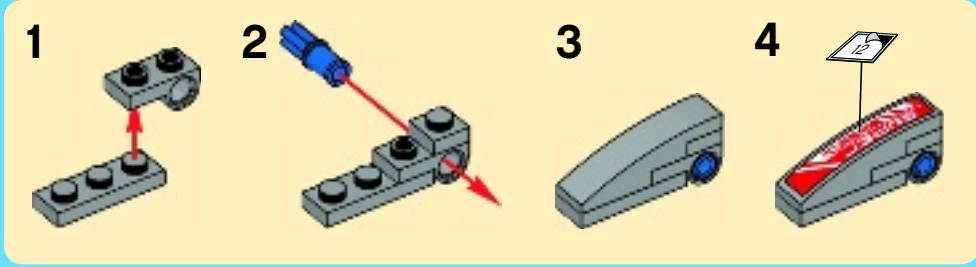
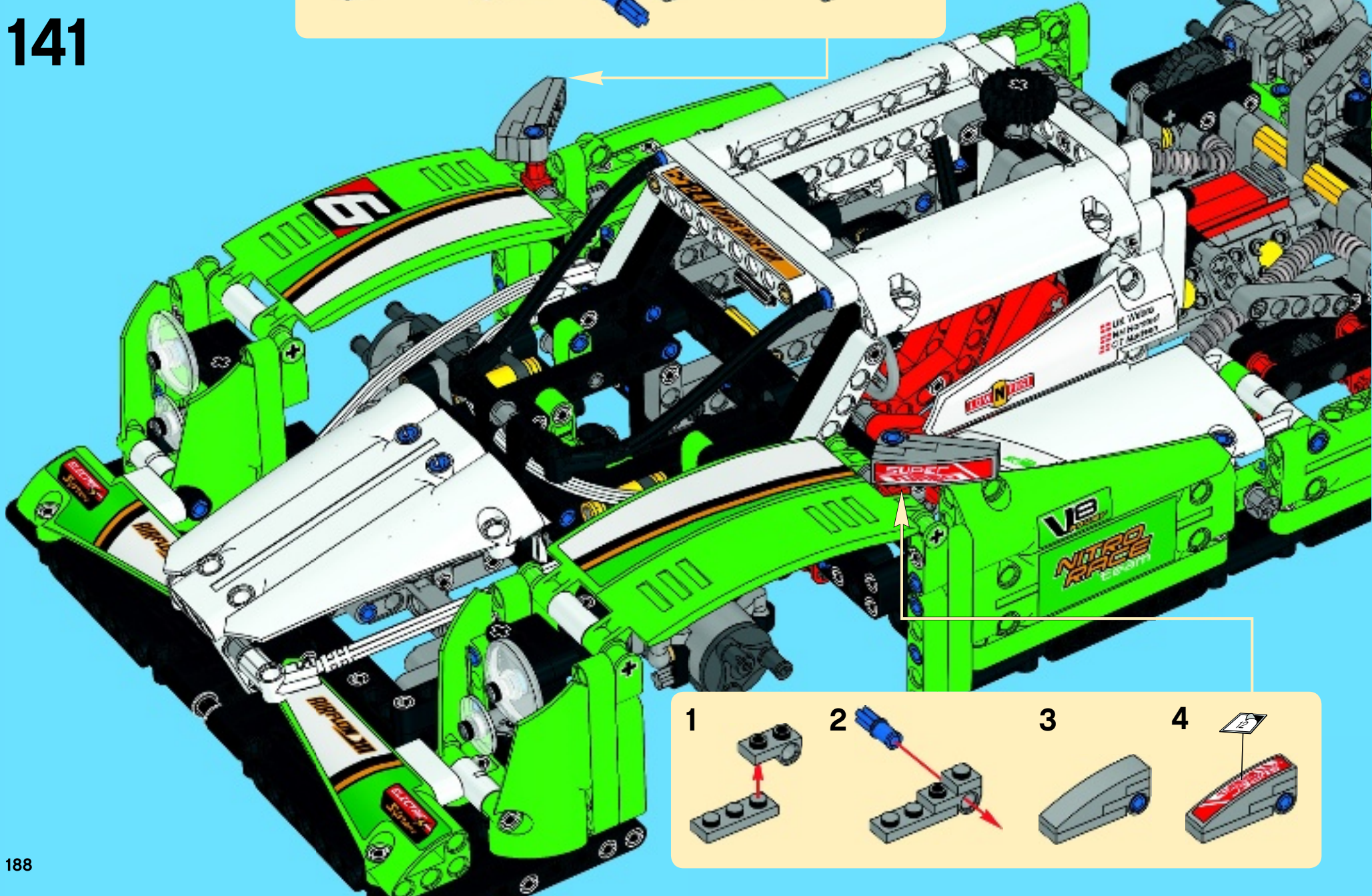
140



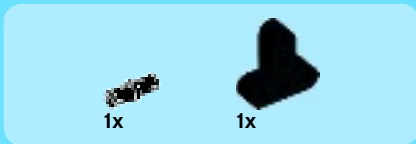




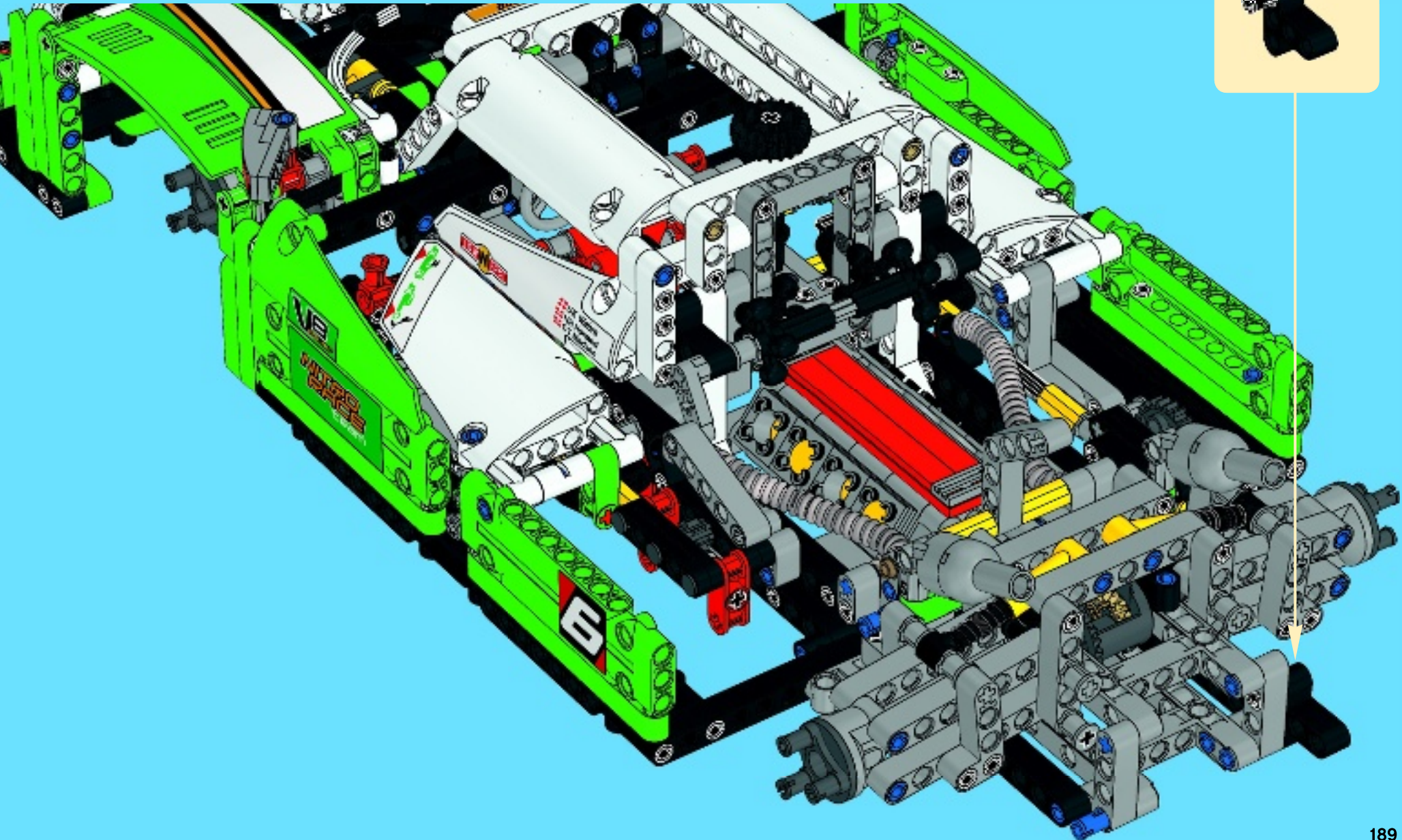
141







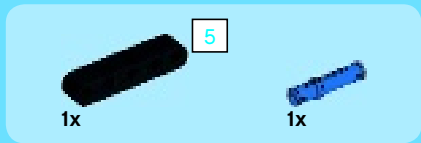
142



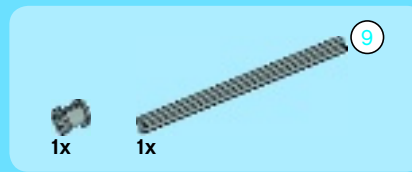




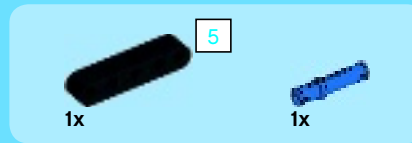
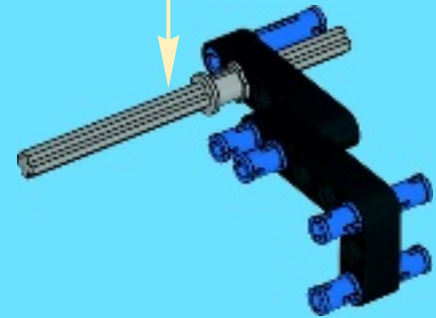
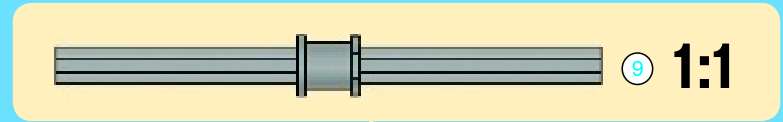
1



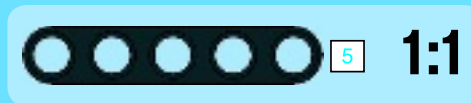
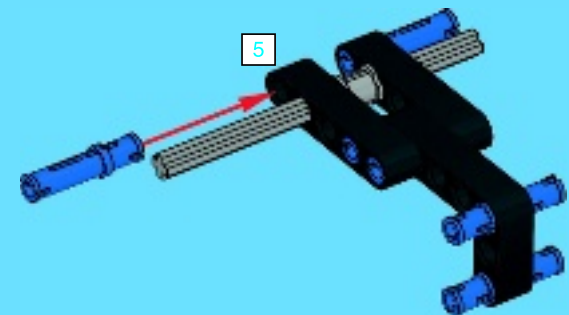
2

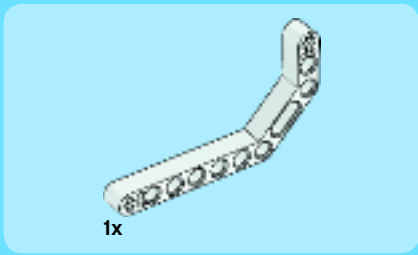


3

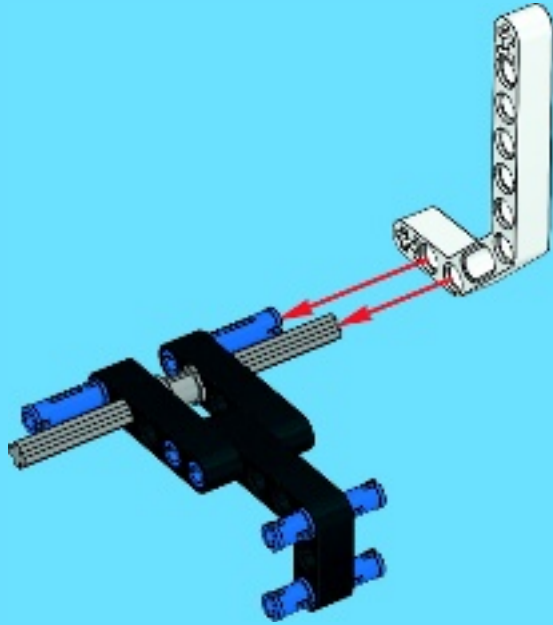


4

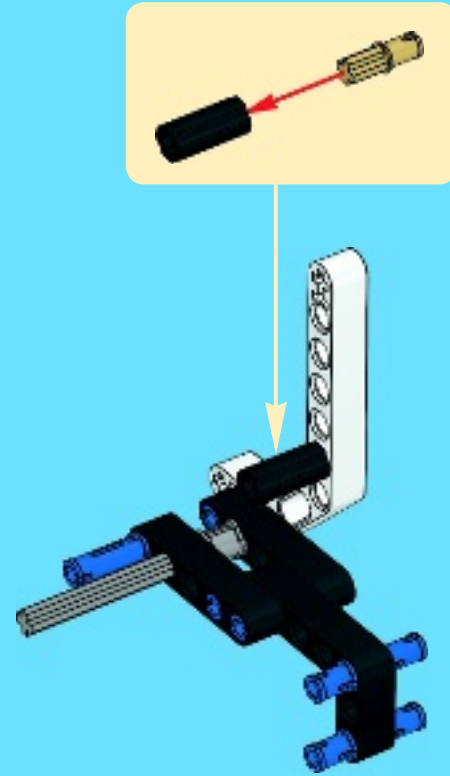




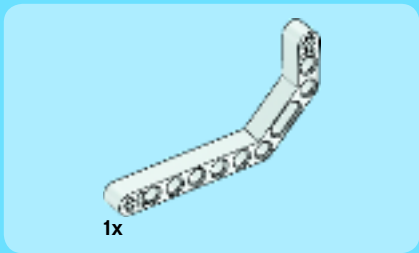
5



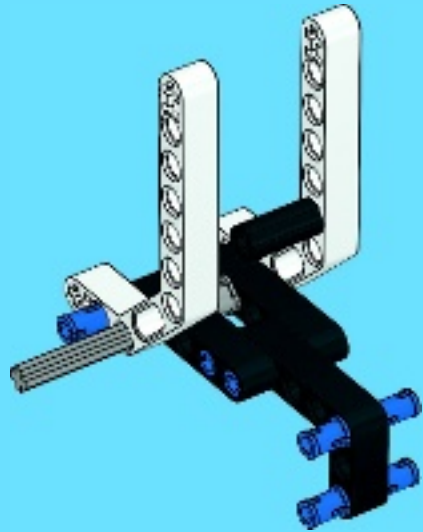
6



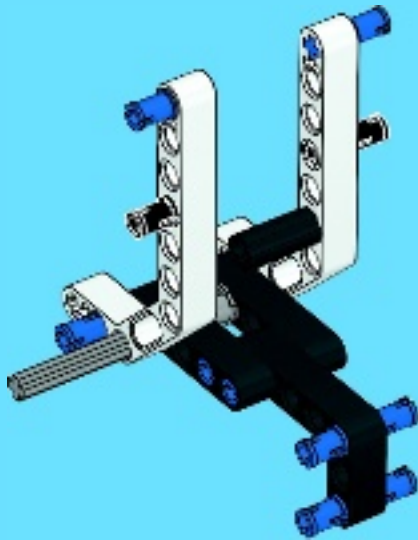




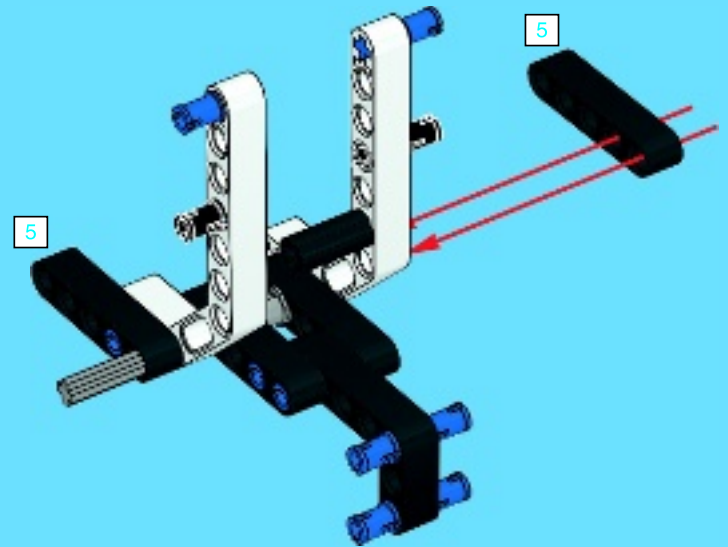
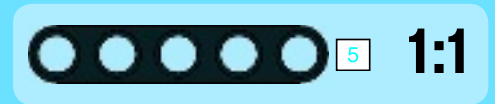
7

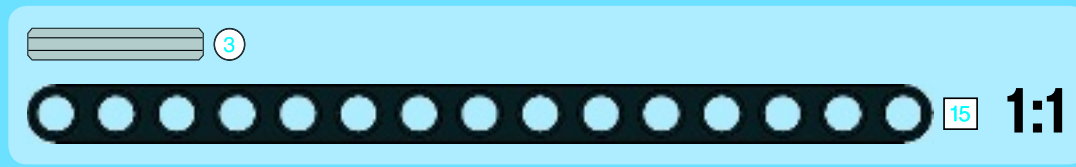
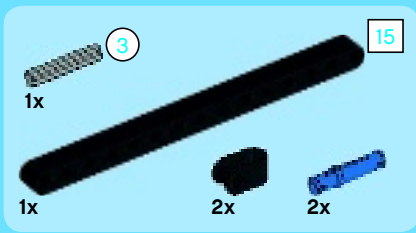


8

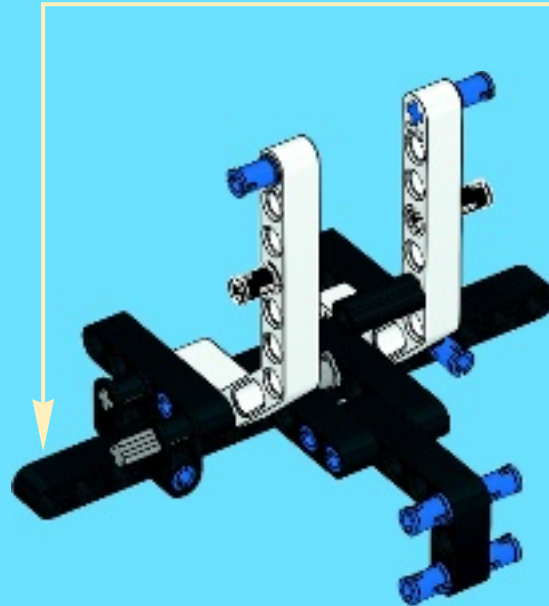
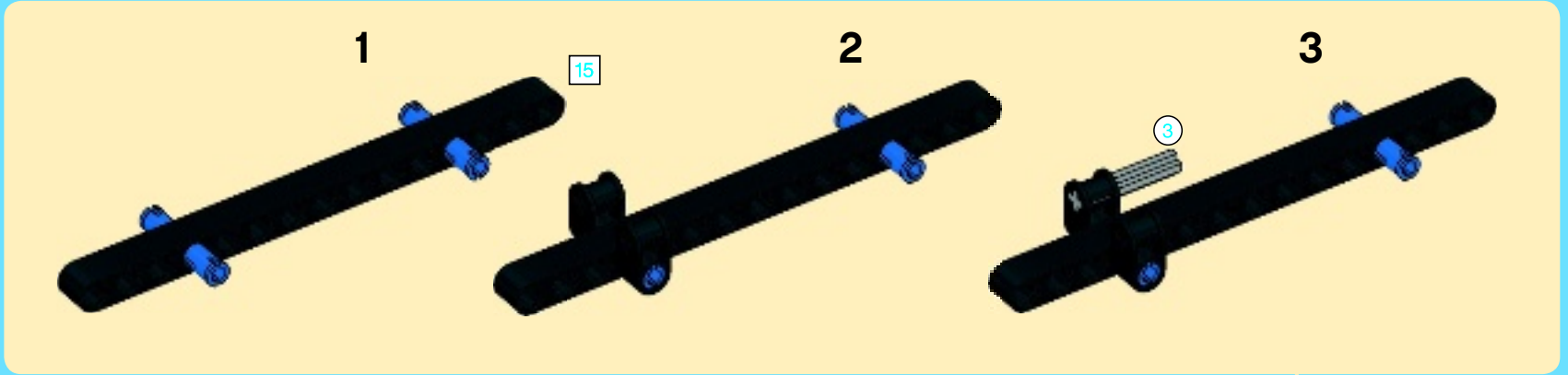


9





10







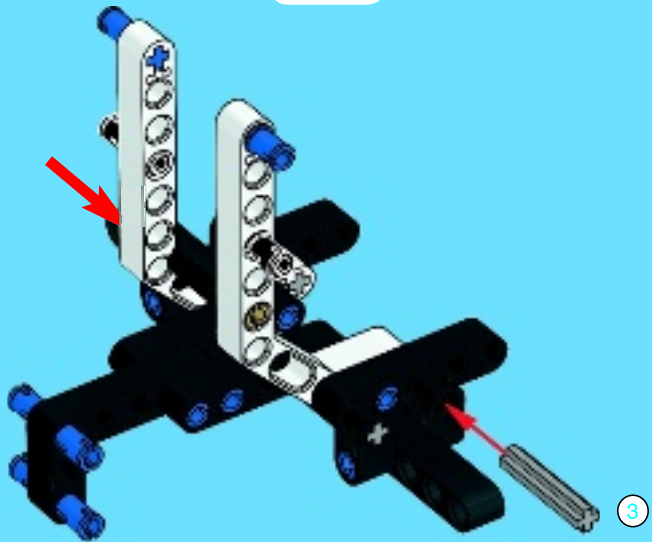
2x



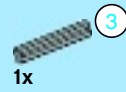
1x

3

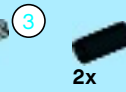
# 11



2x



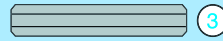
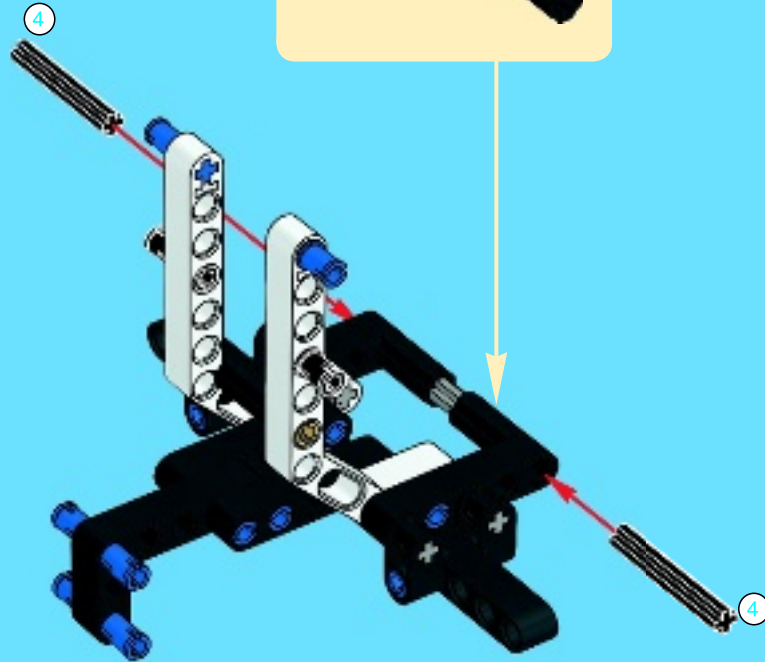
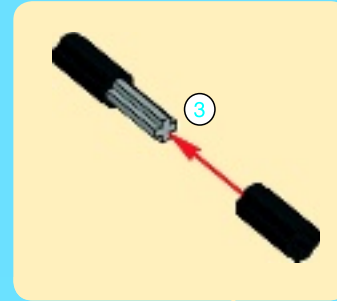
1x



2x

3

# 12



3

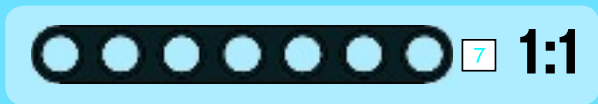
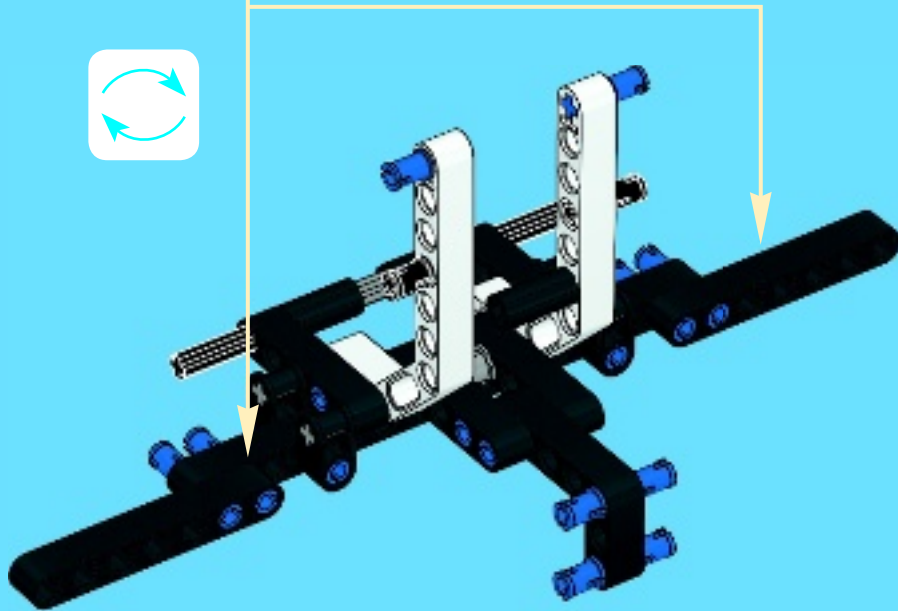


4

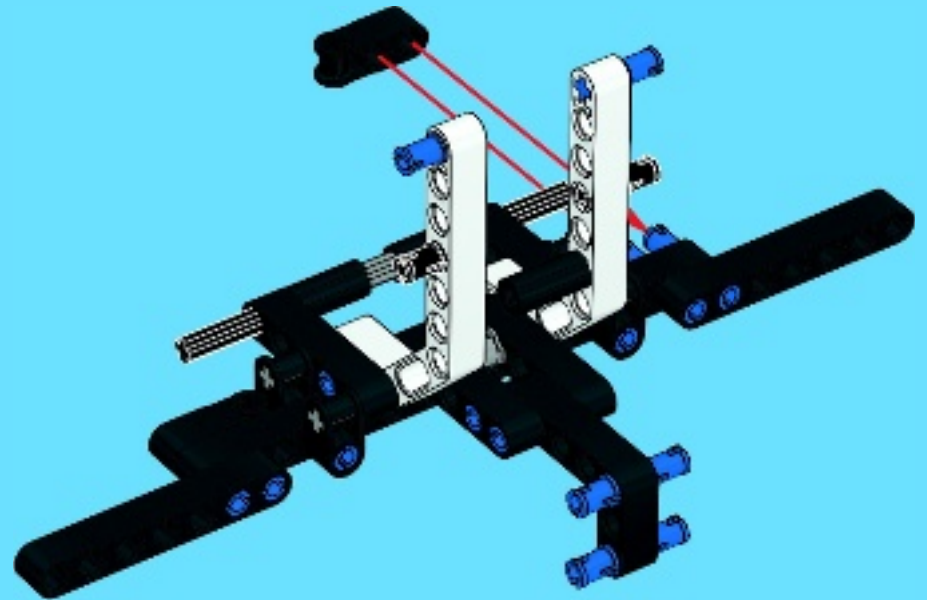
1:1



13

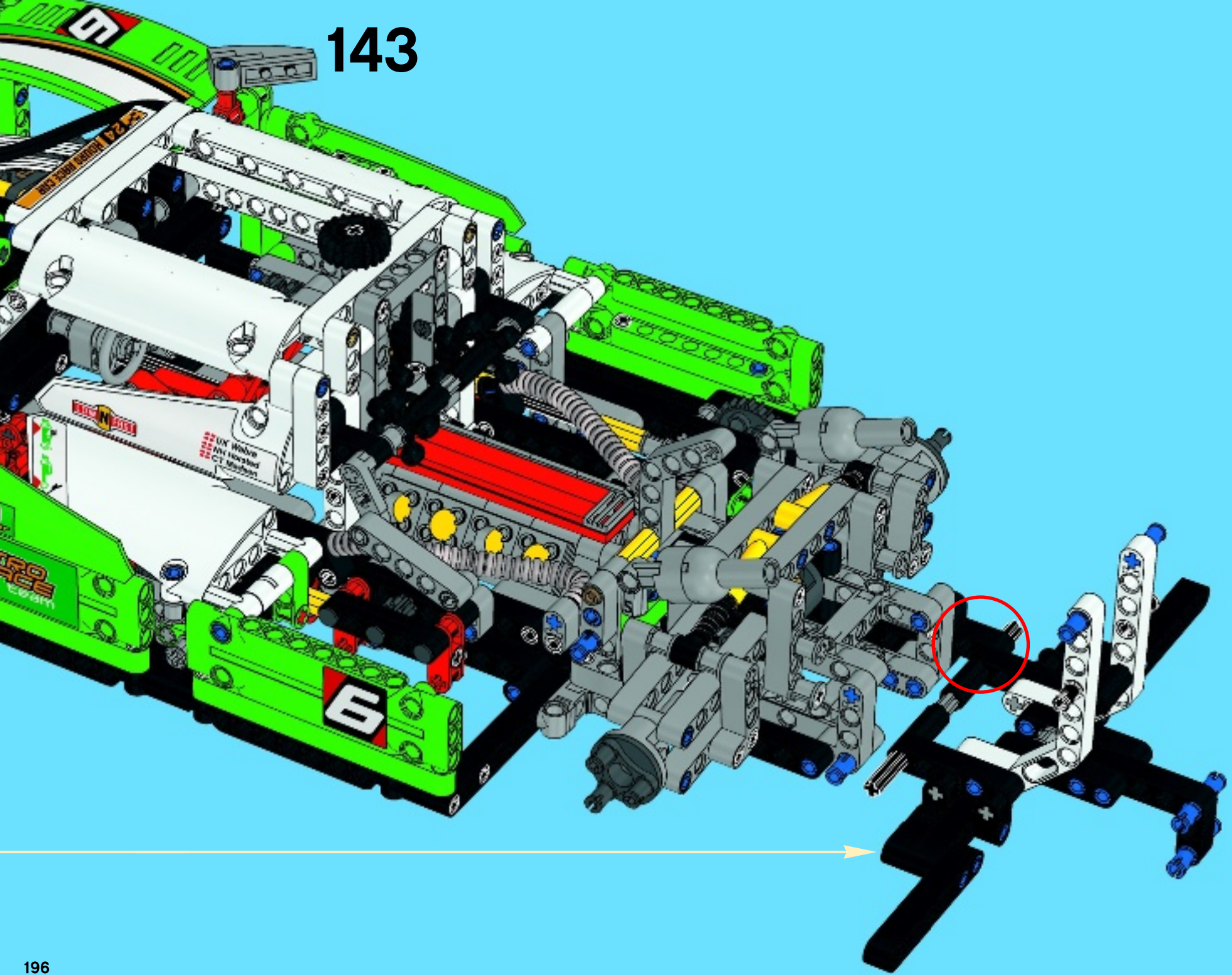


14

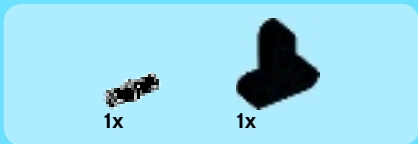




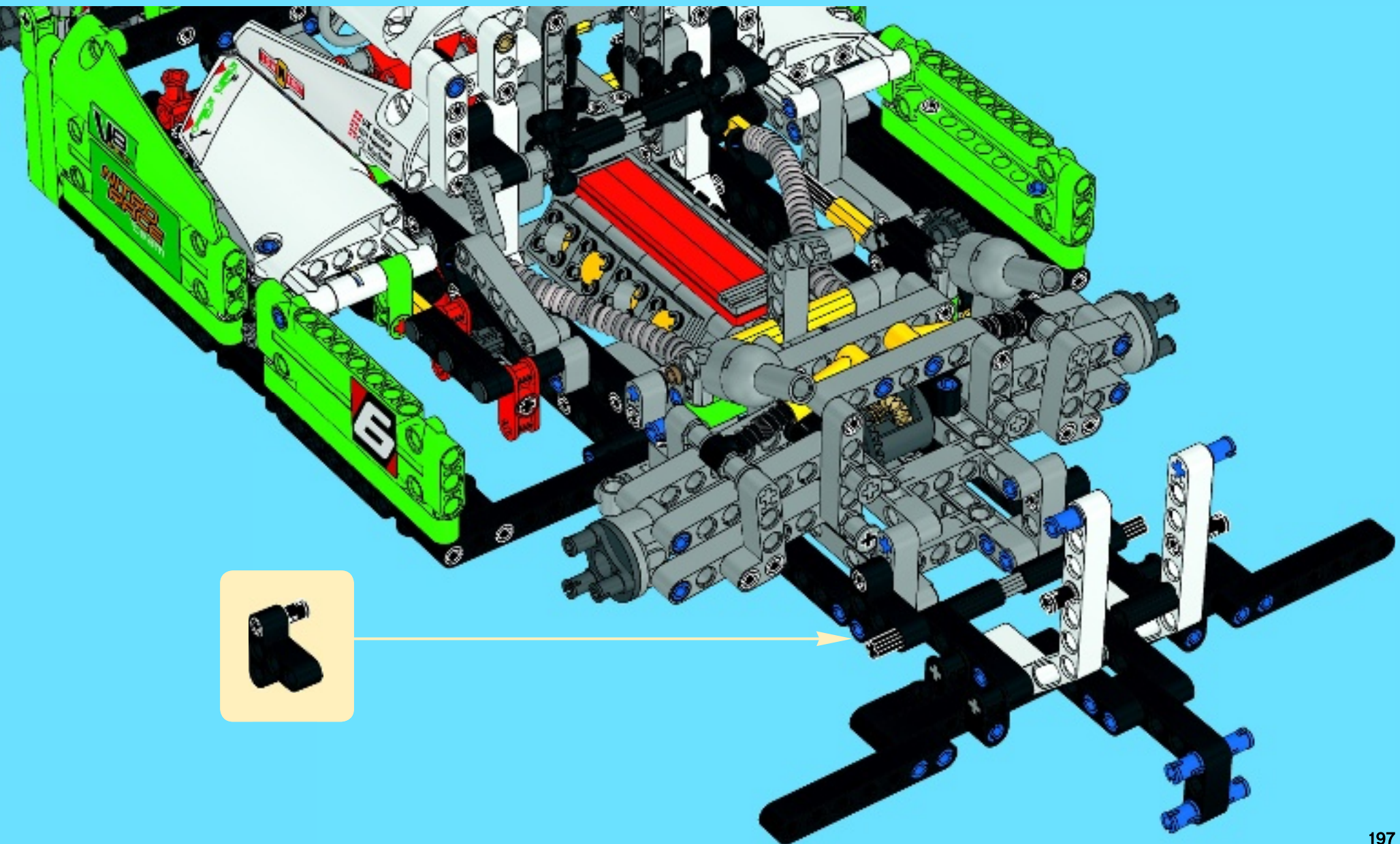
143







# 144

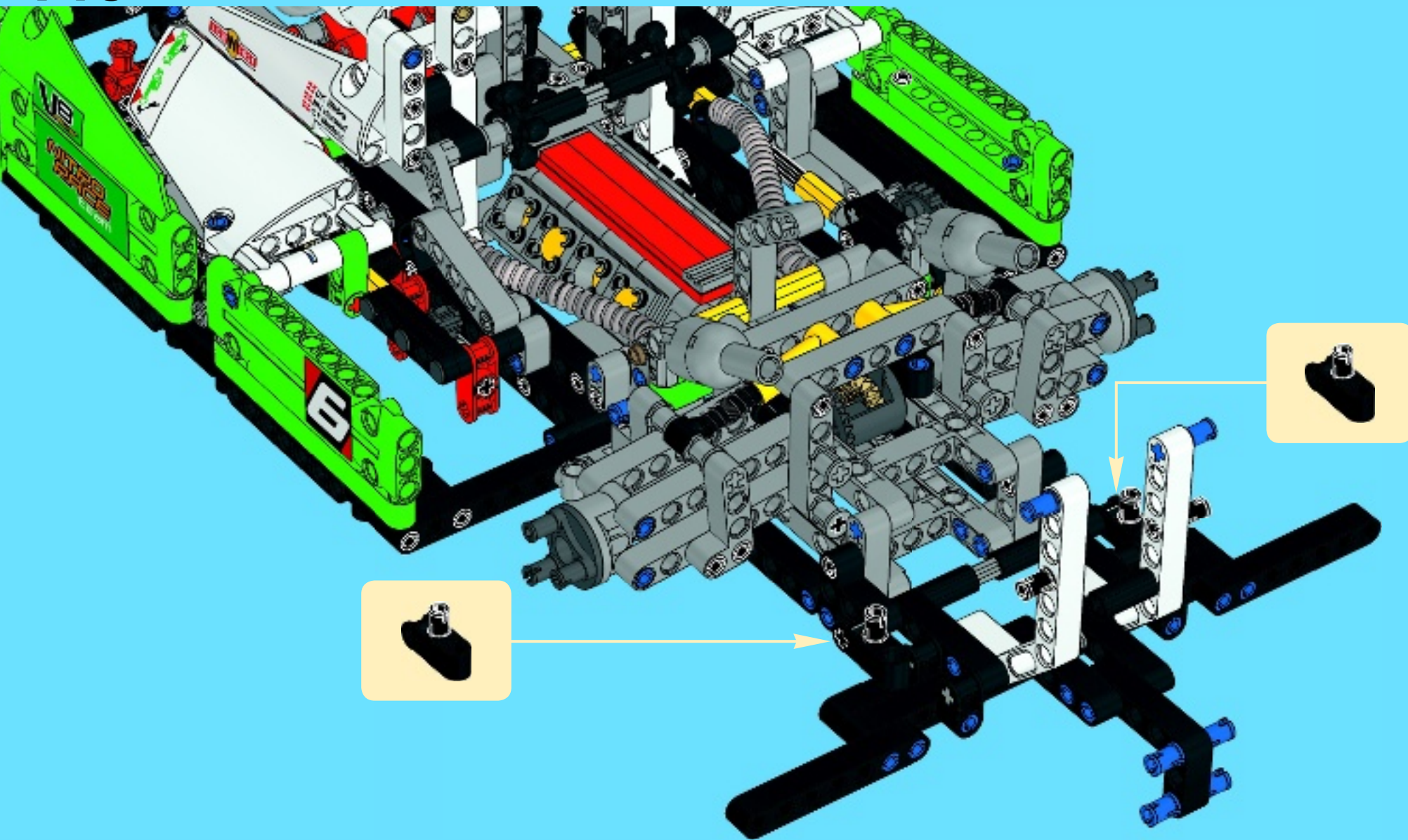




2x

2x

# 145



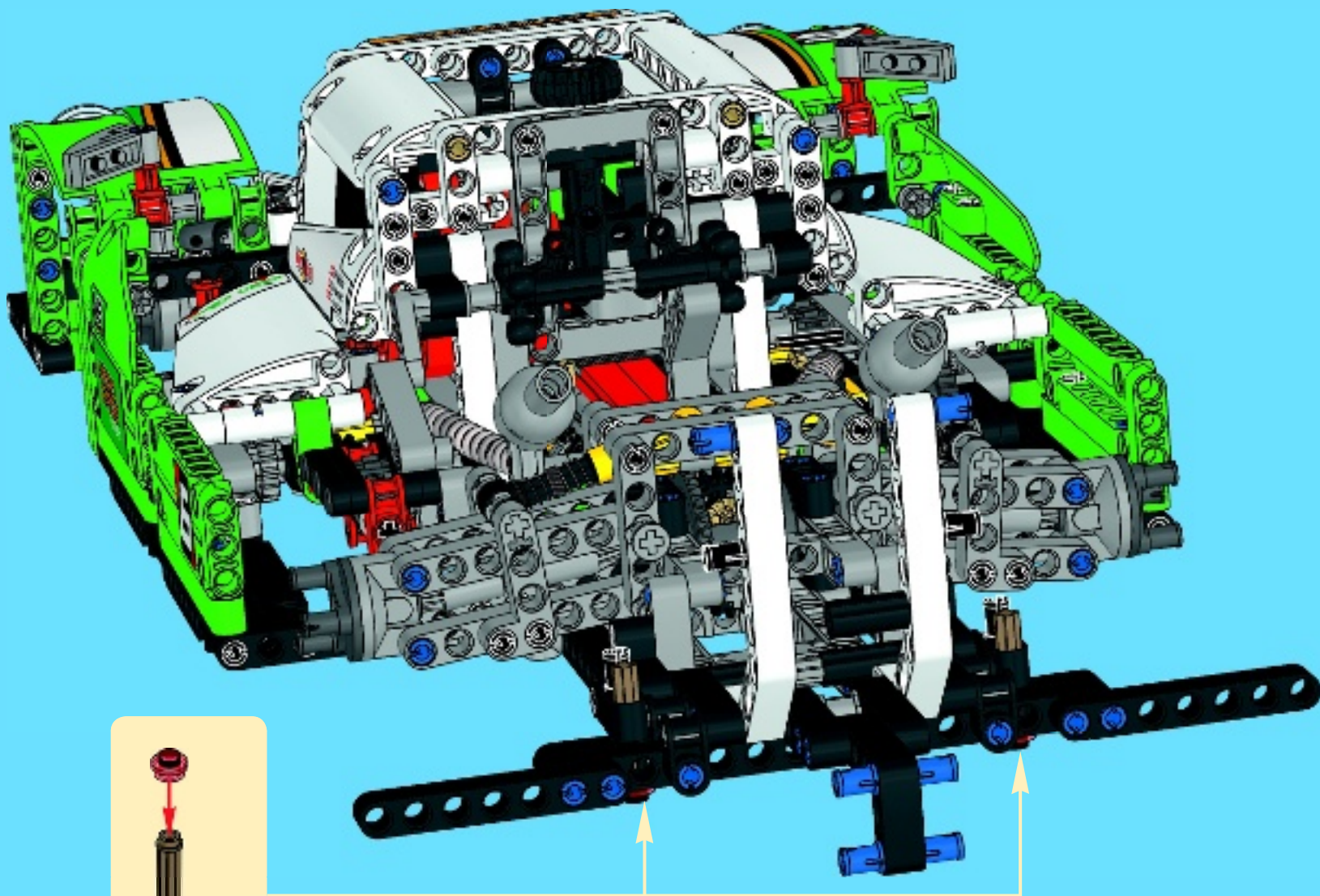


2x



2x

# 146



2x



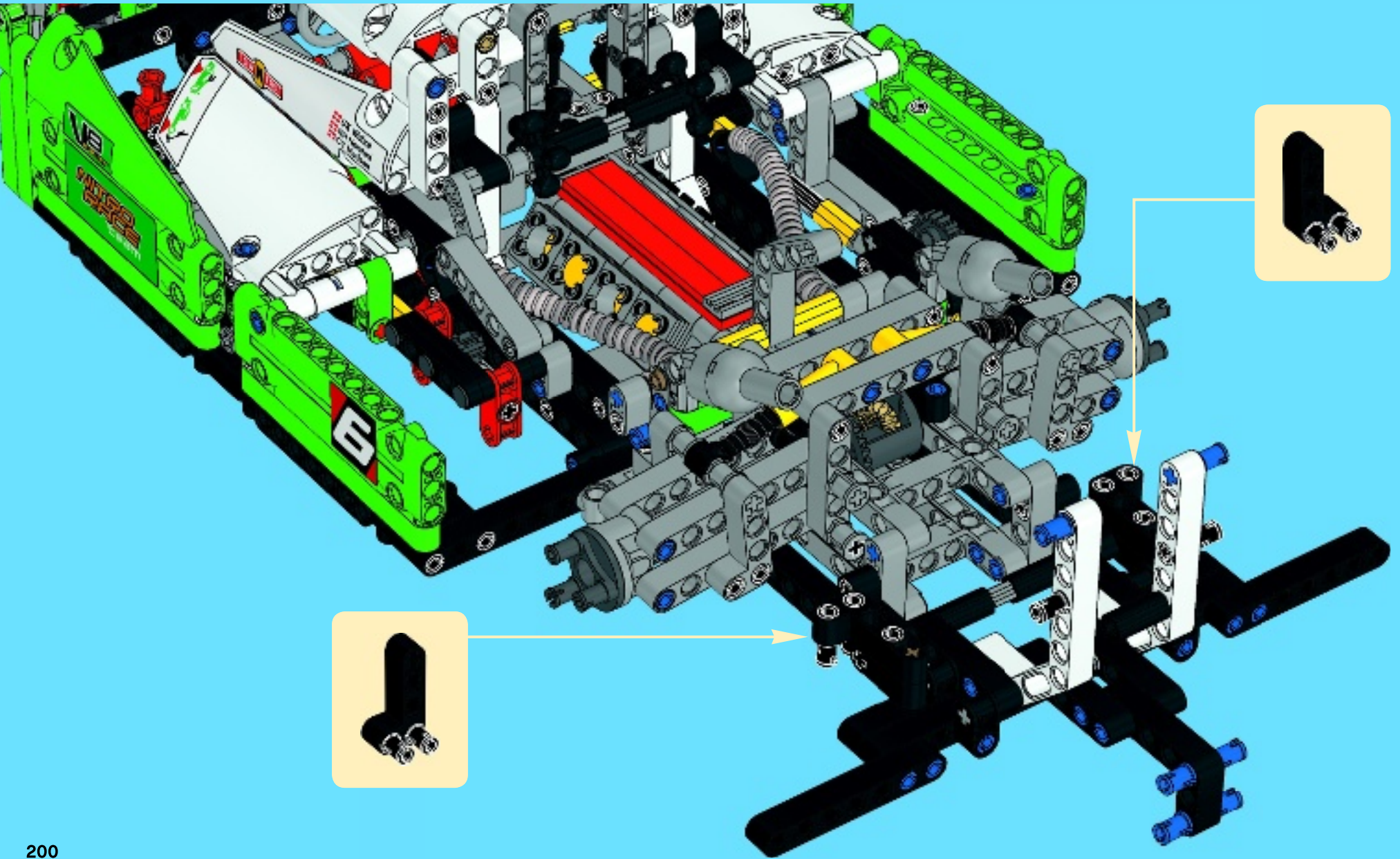


2x

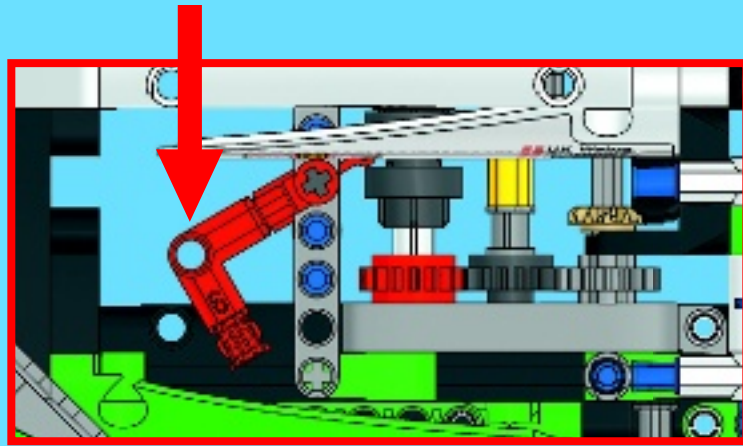


4x

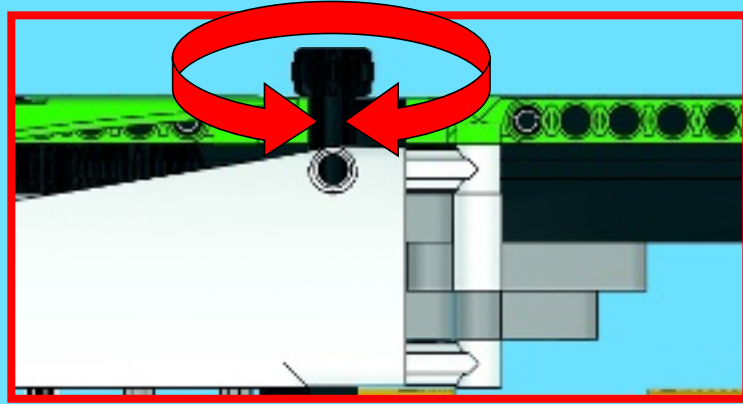
# 147



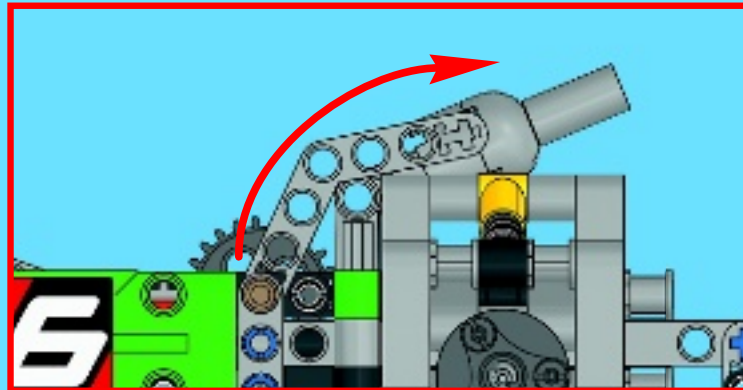
1



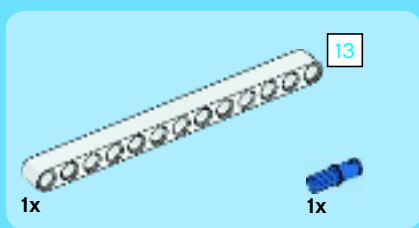
2



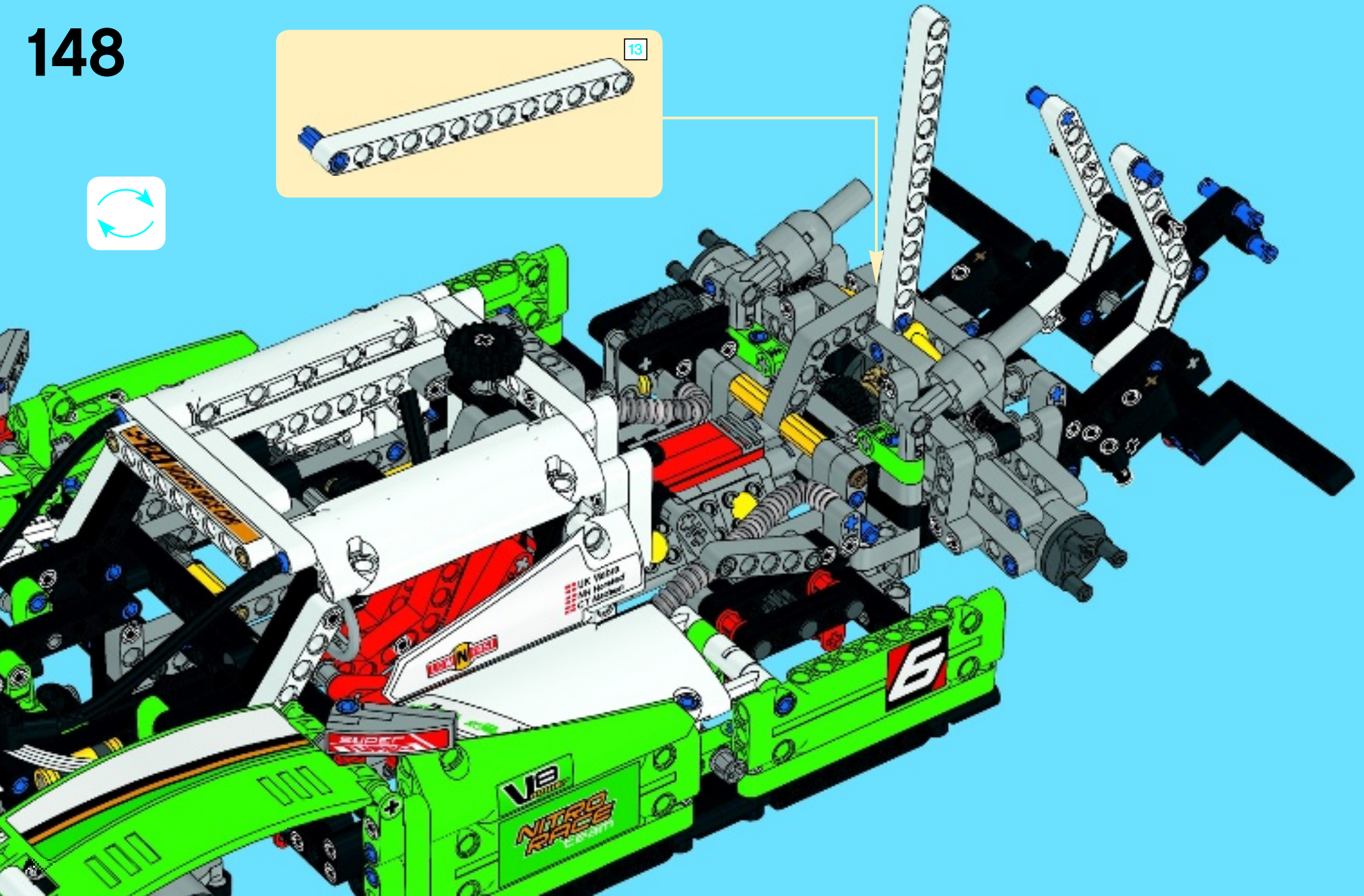
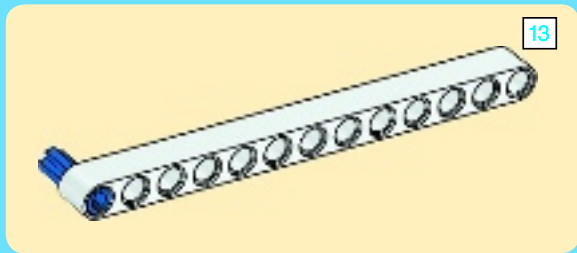
3







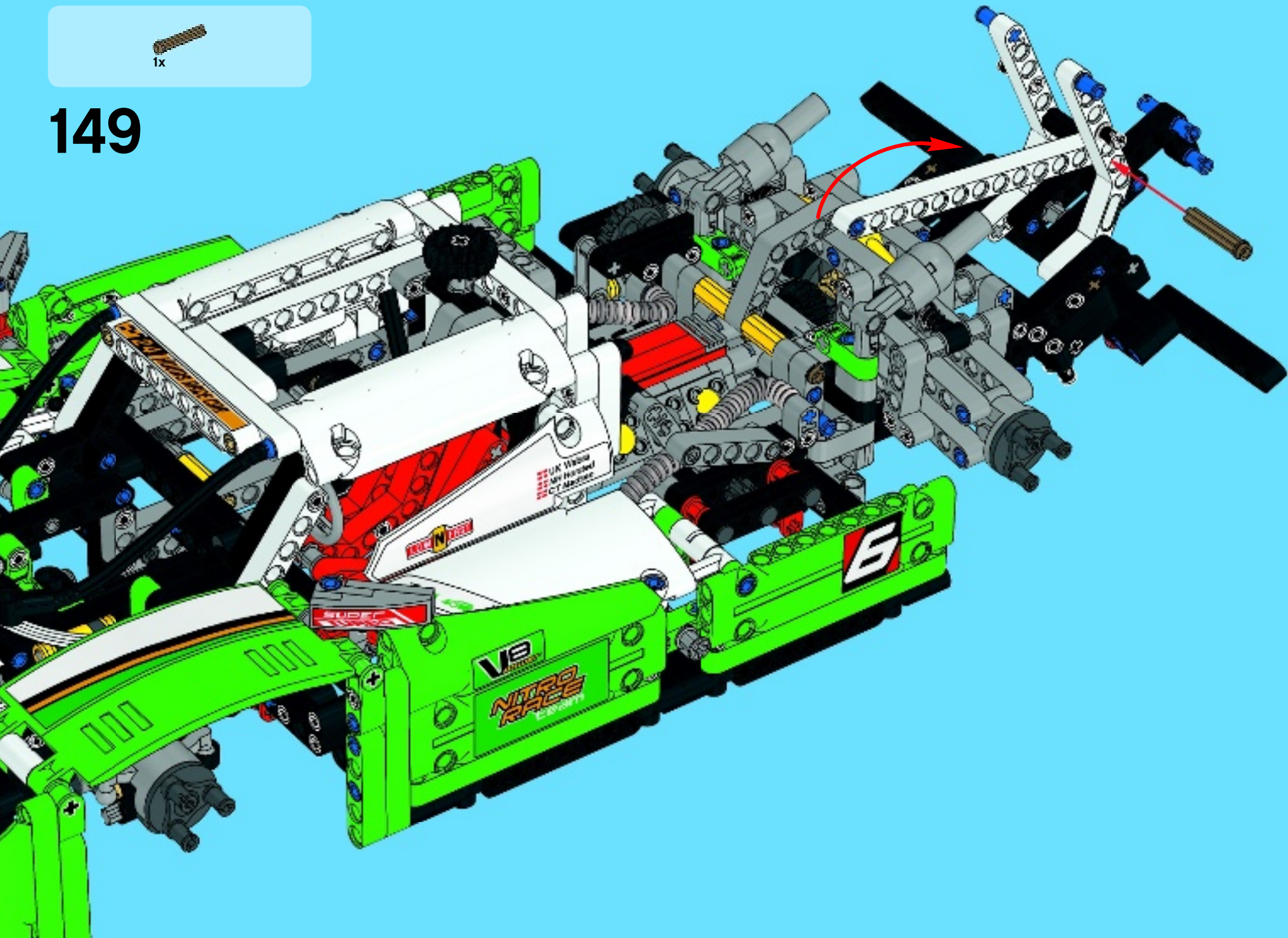
# 148



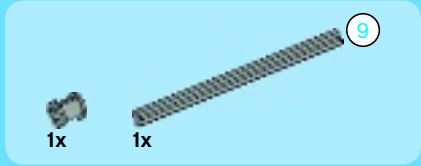


1x

# 149



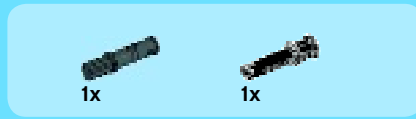
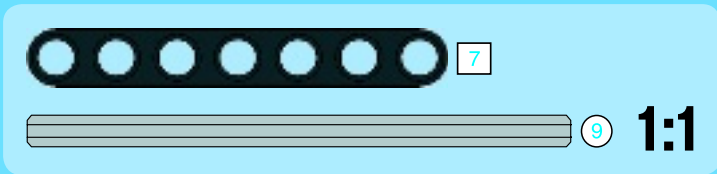
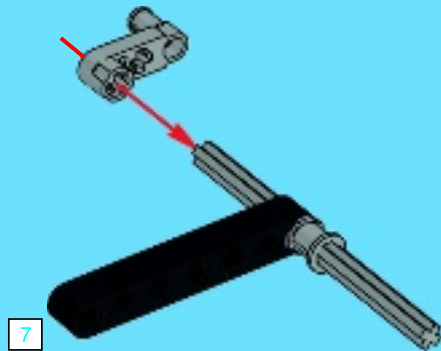




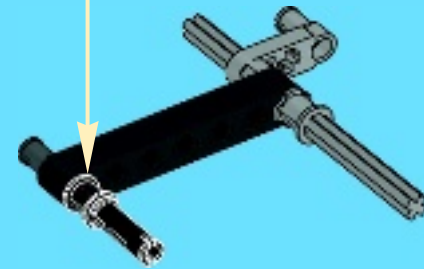
1



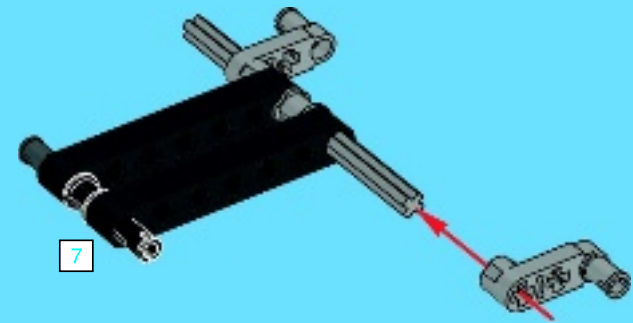
2

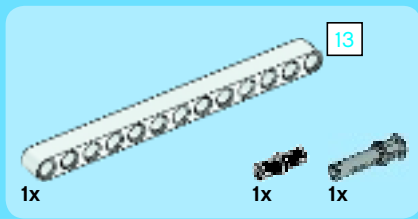


3

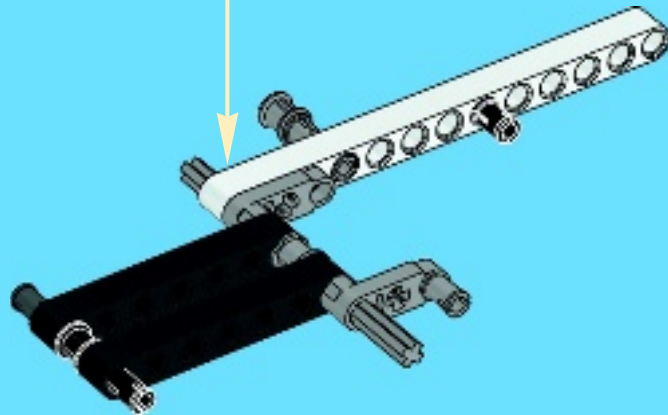
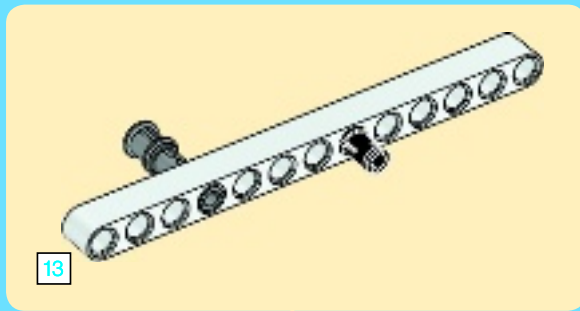


4

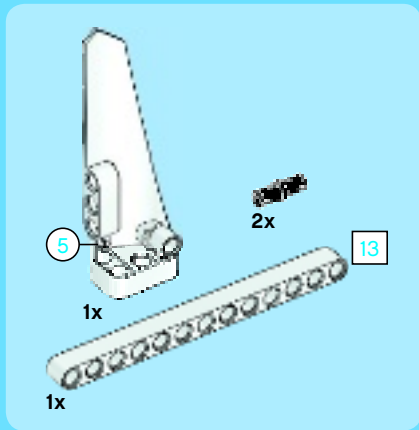




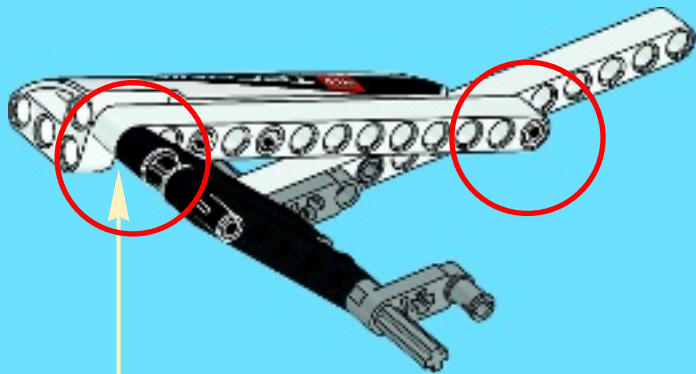
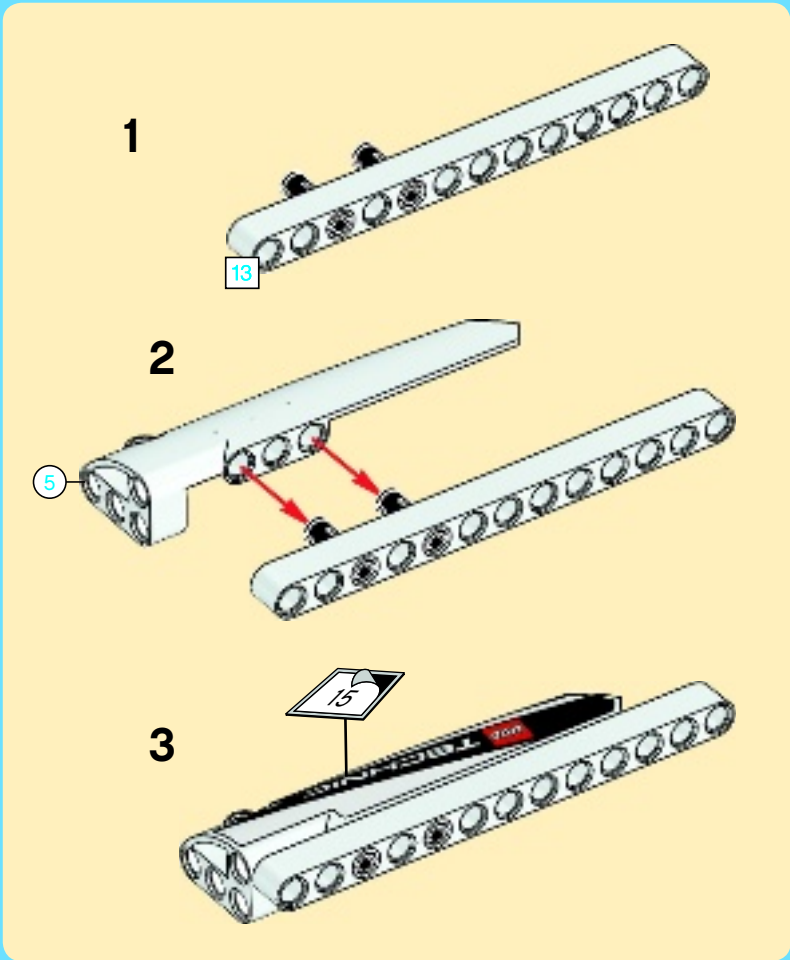
5

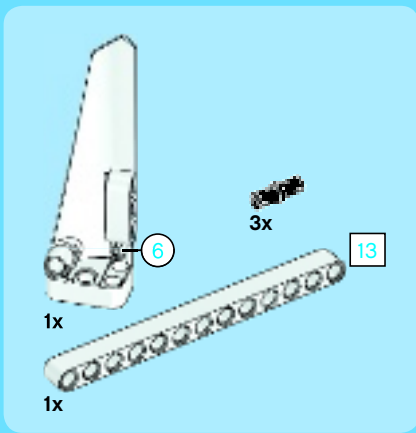




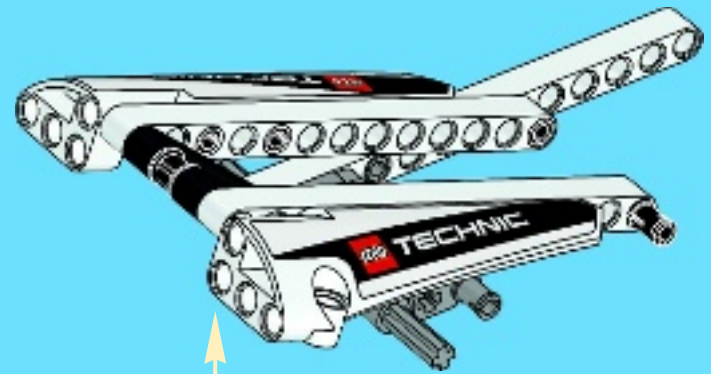
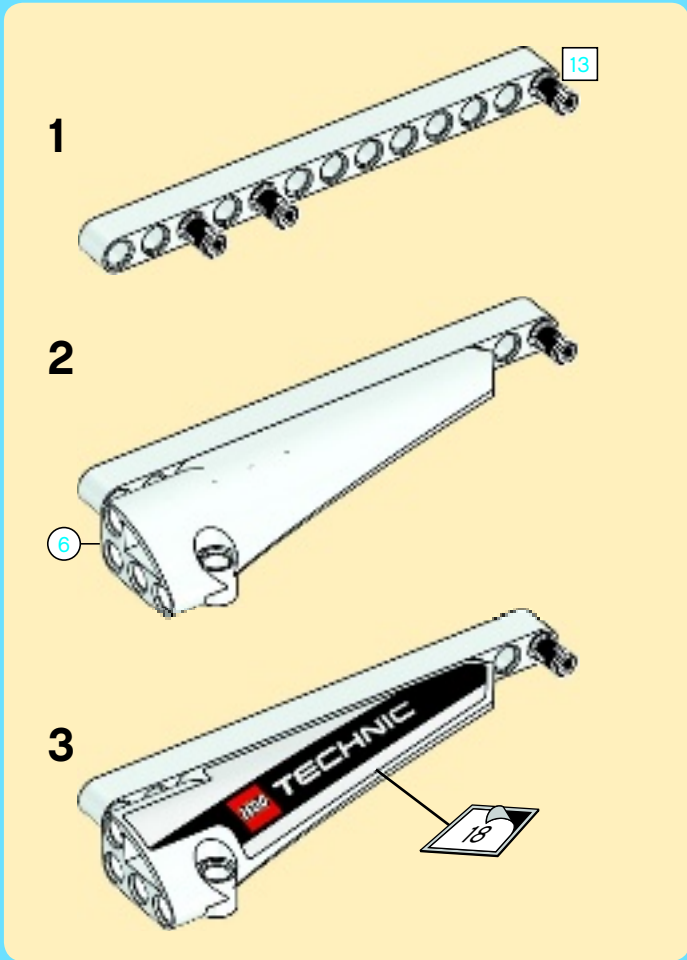


# 6



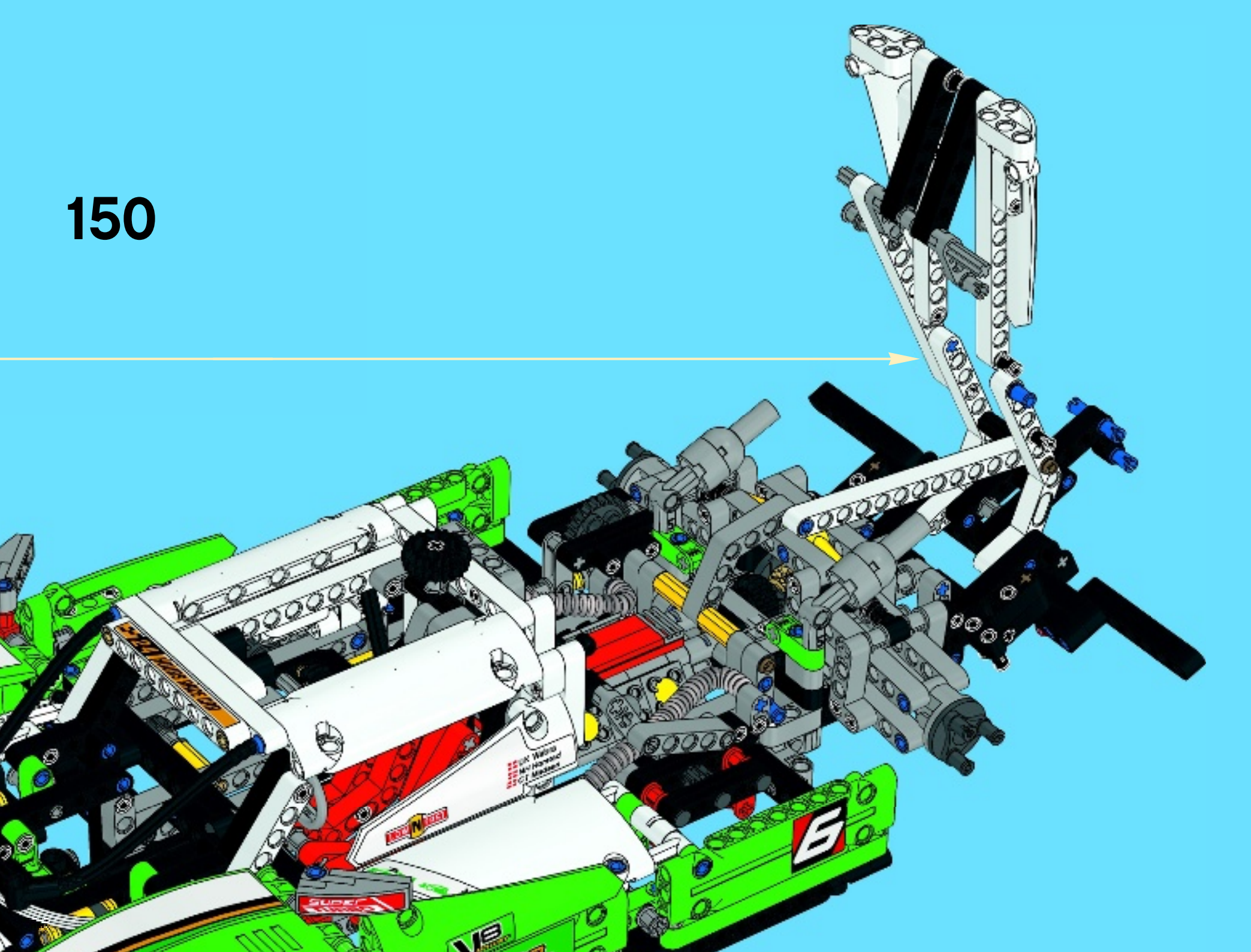


7

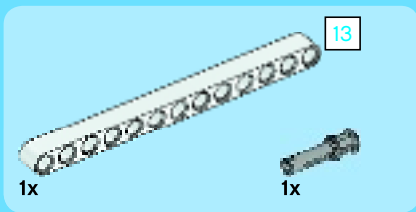




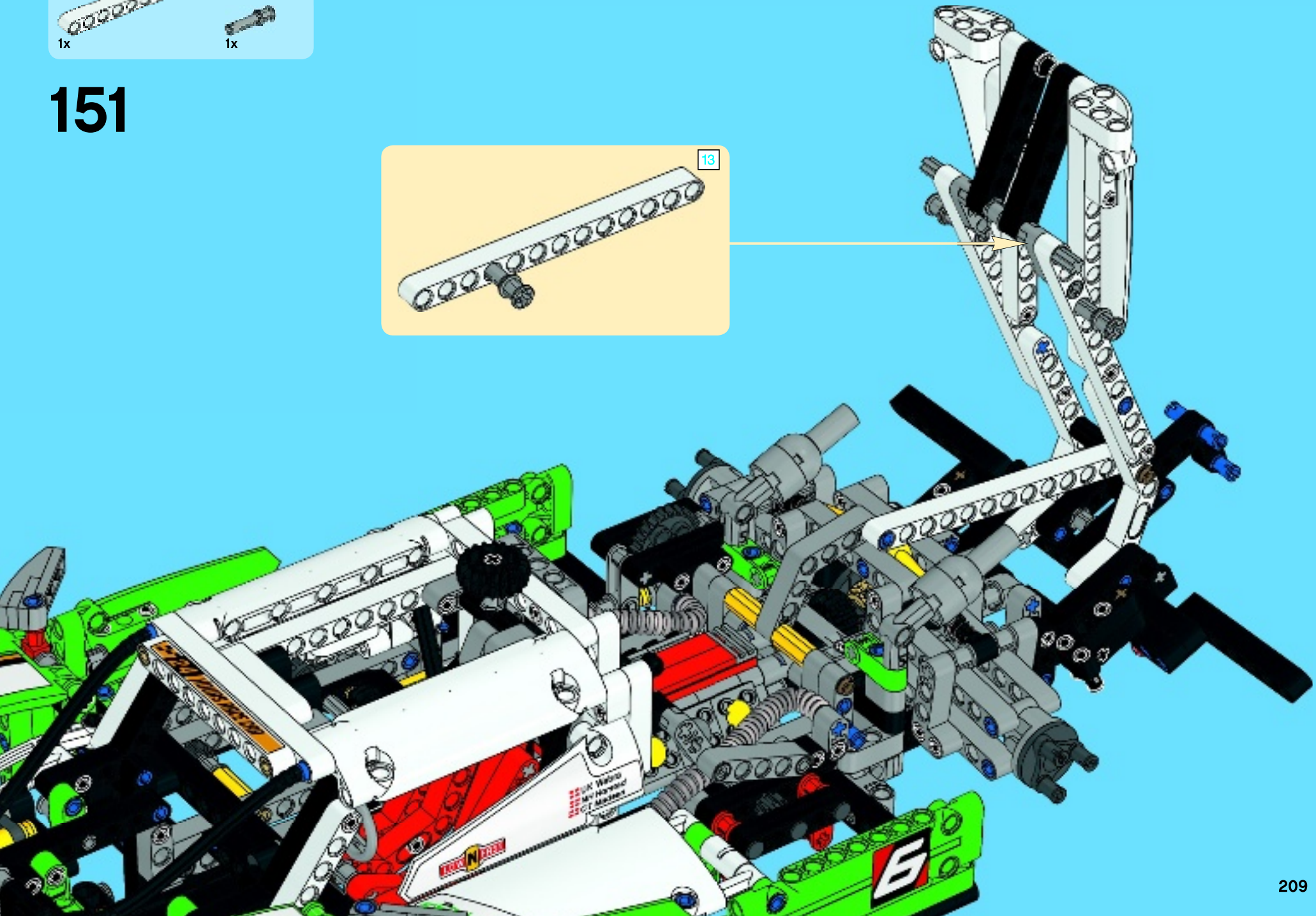
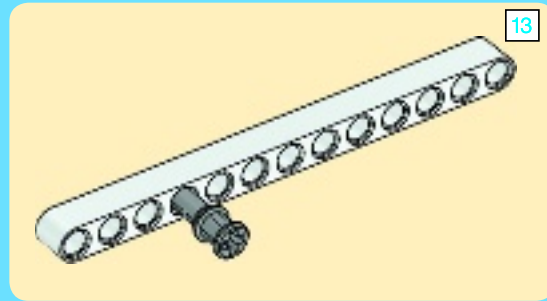
150







151

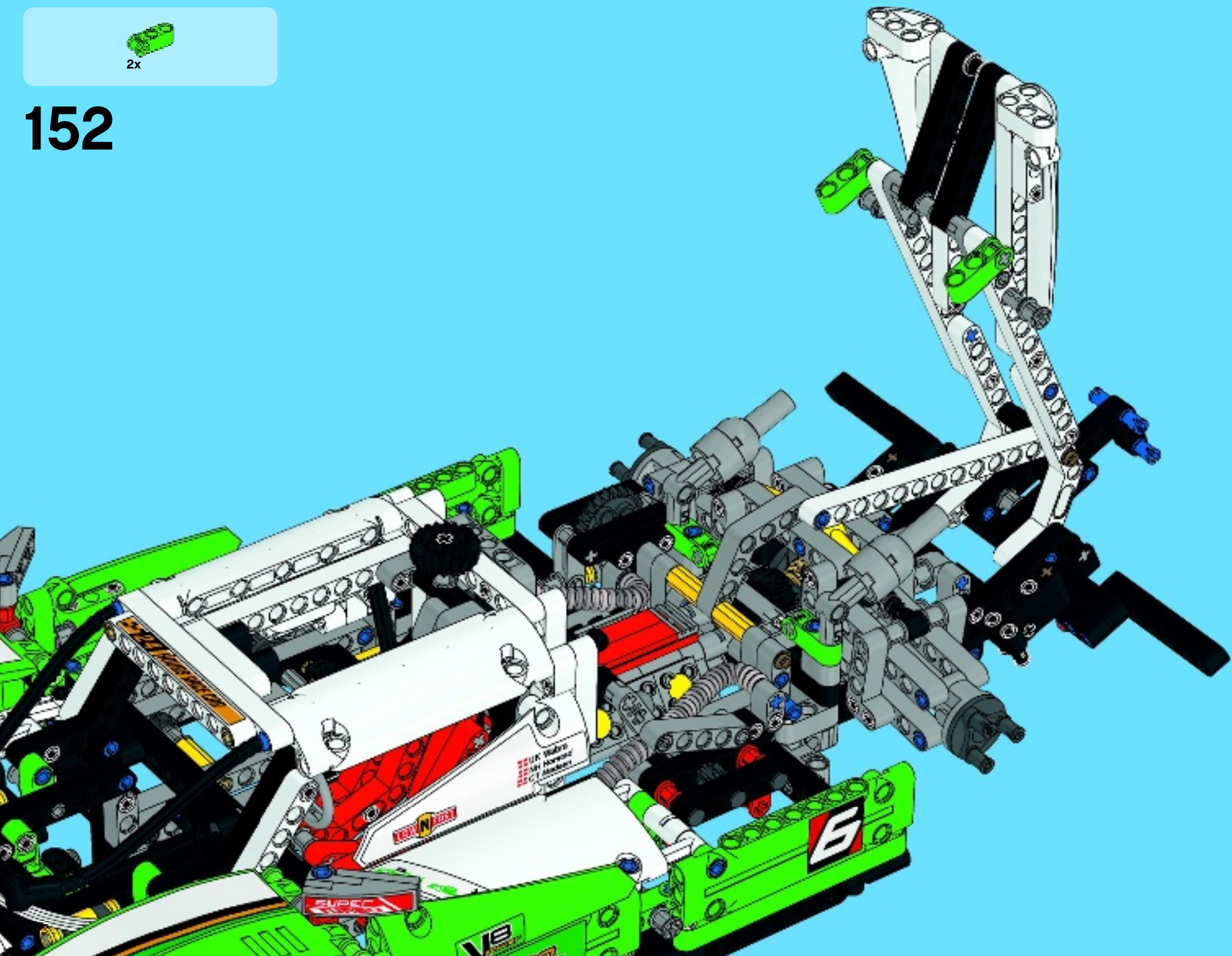


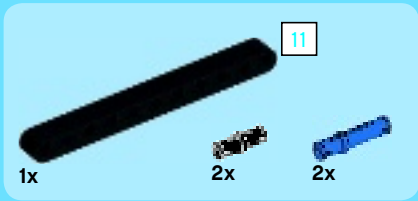
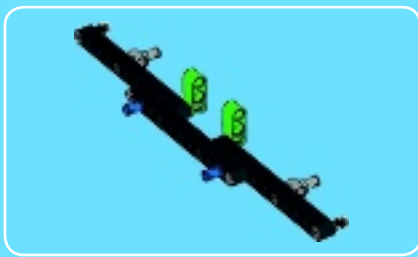




2x

# 152

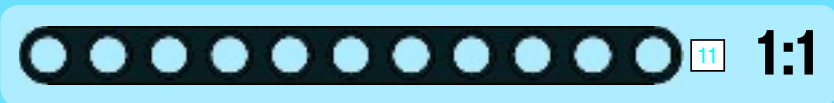
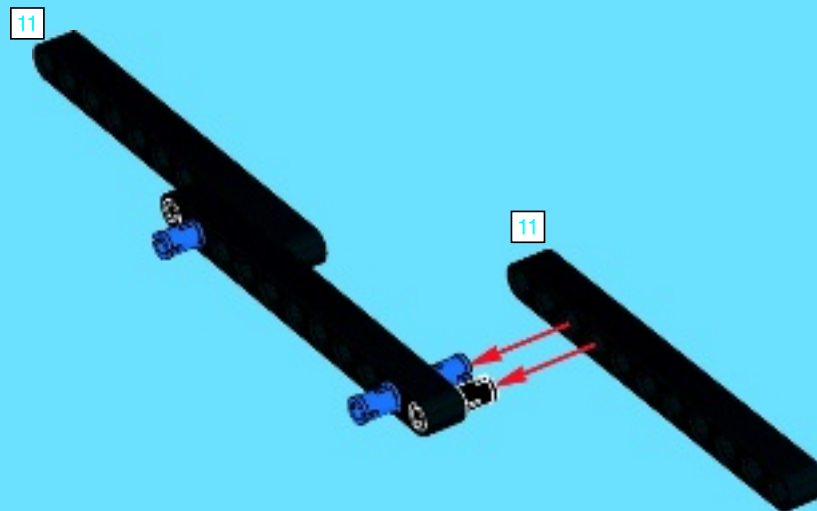




1



2

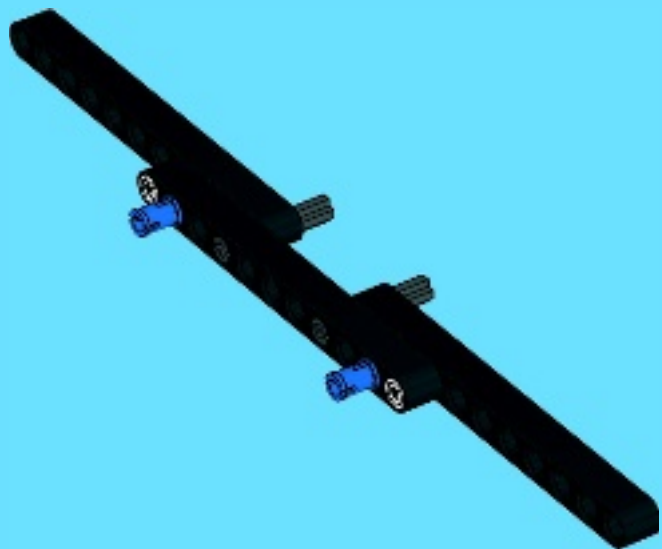






2x

3



2x

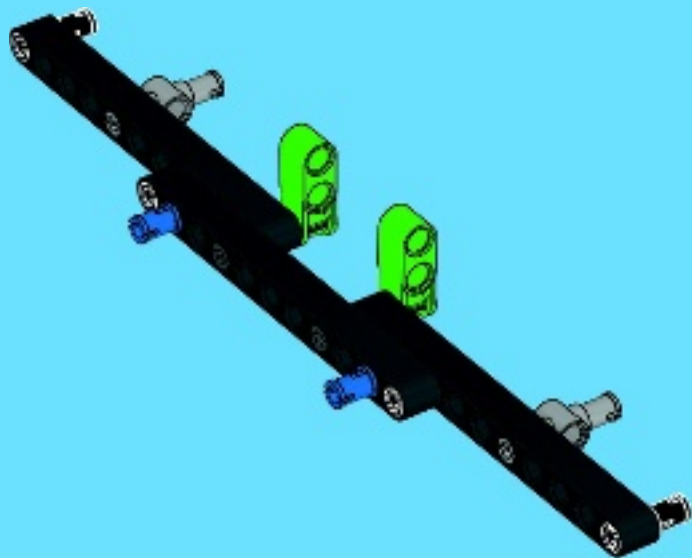


2x

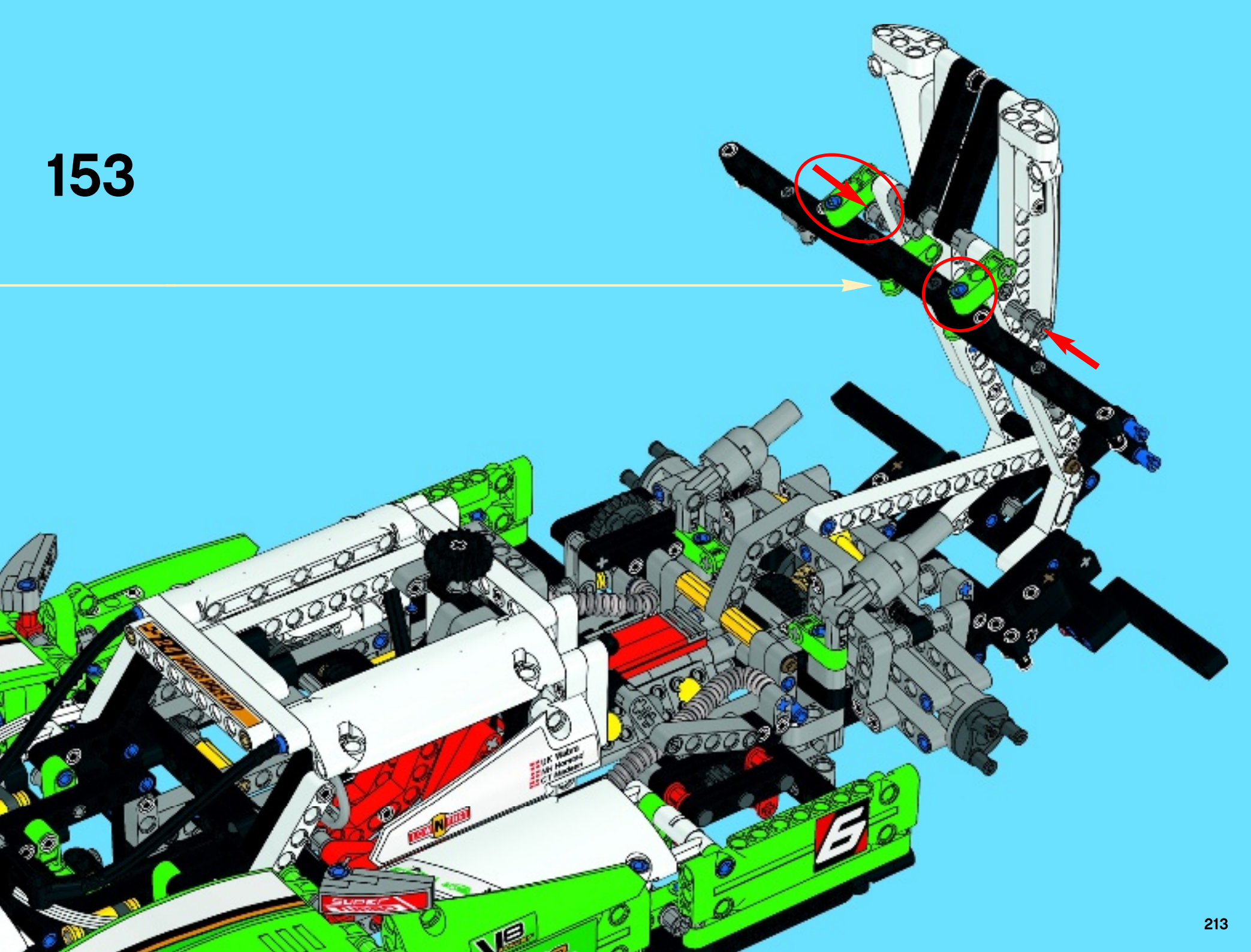


2x

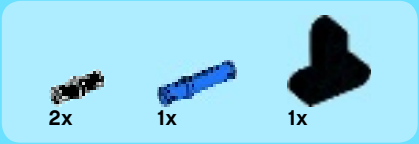
4



153



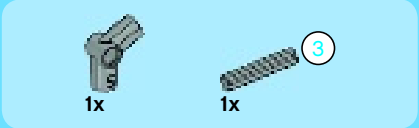
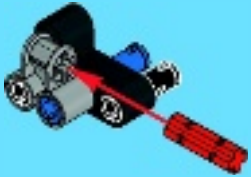




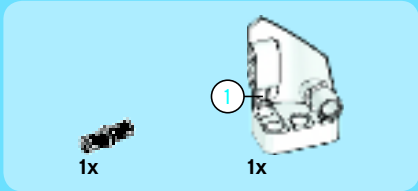
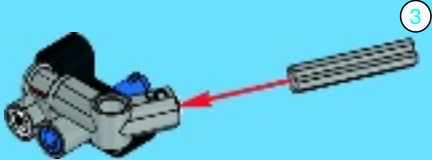
1



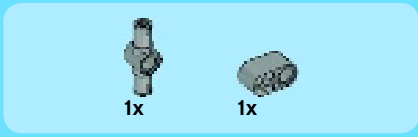
2



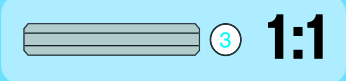
3



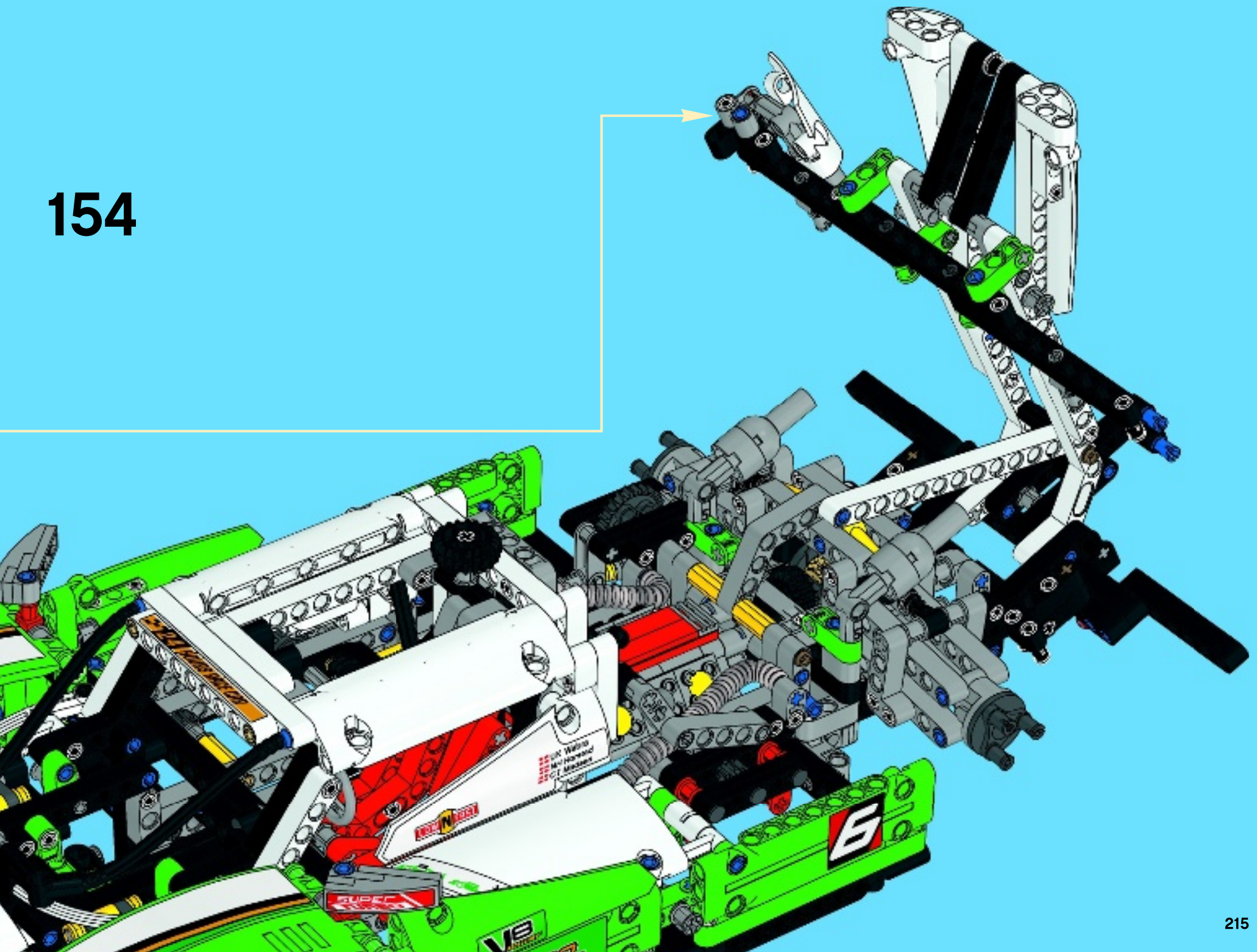
4



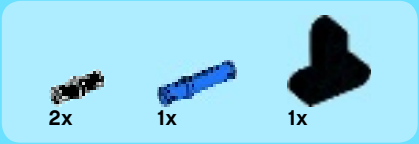
5



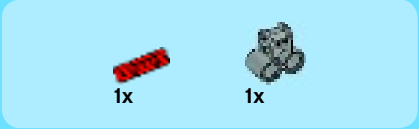
154



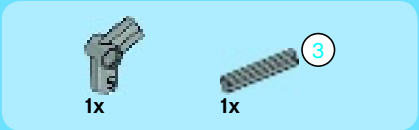




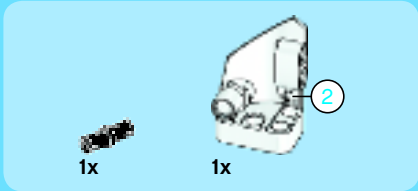
1



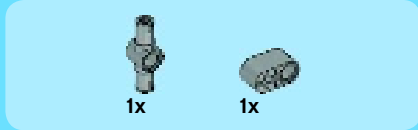
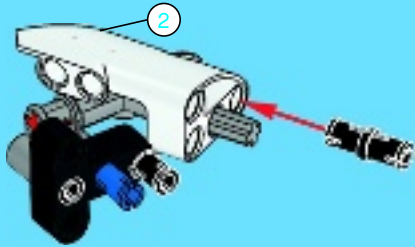
2



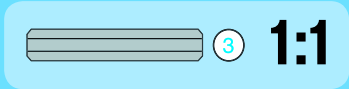
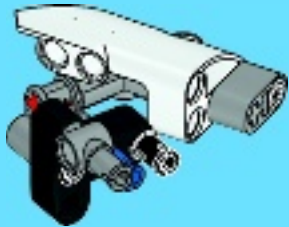
3



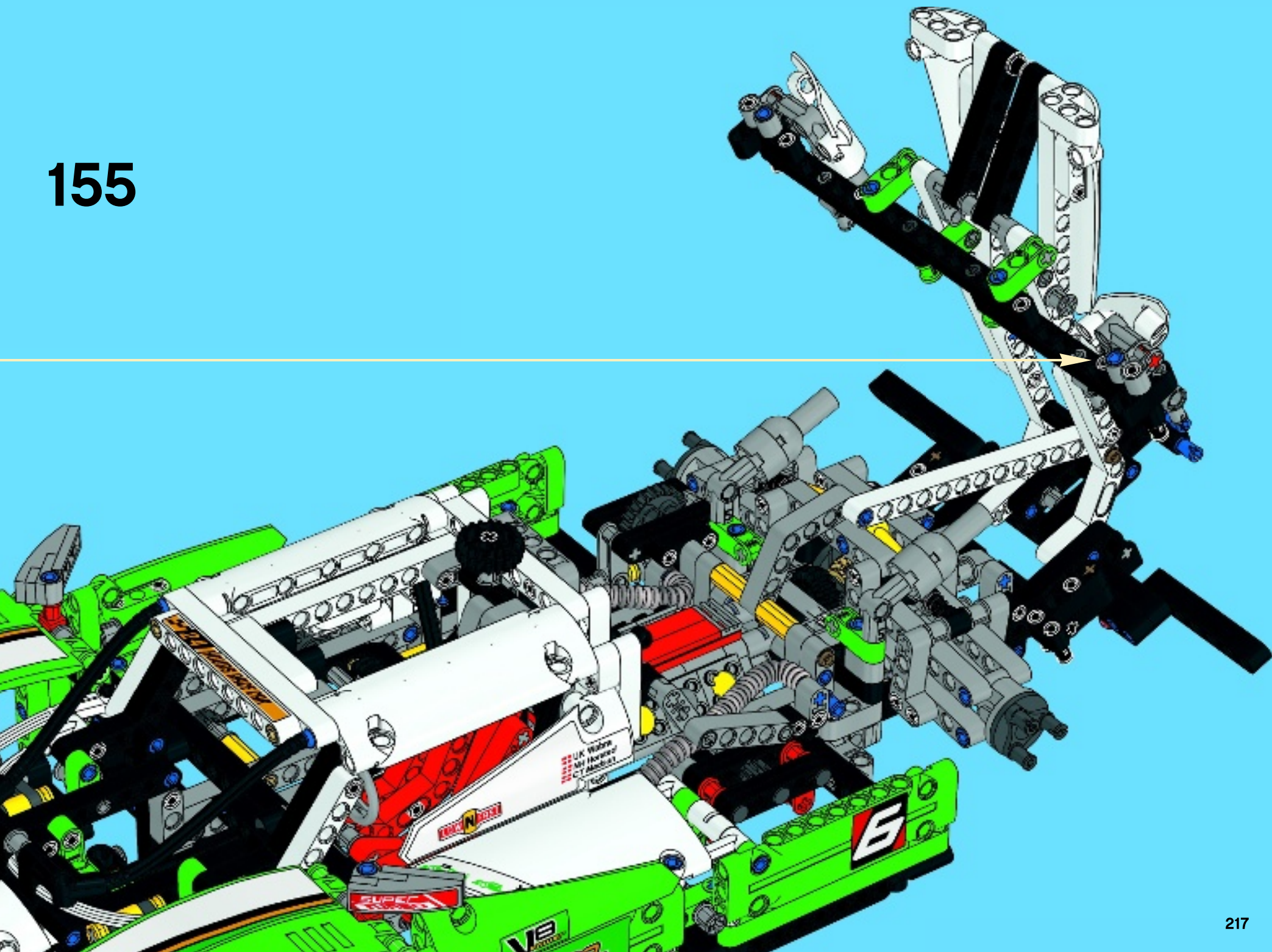
4



5

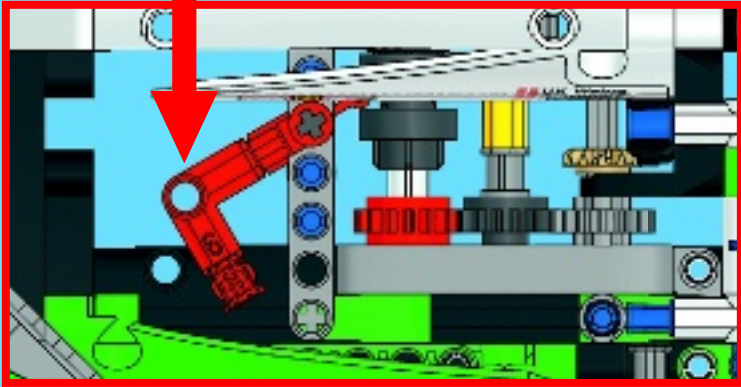


155

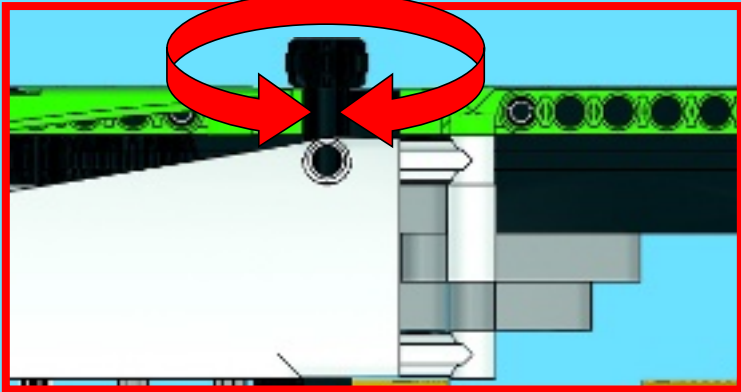




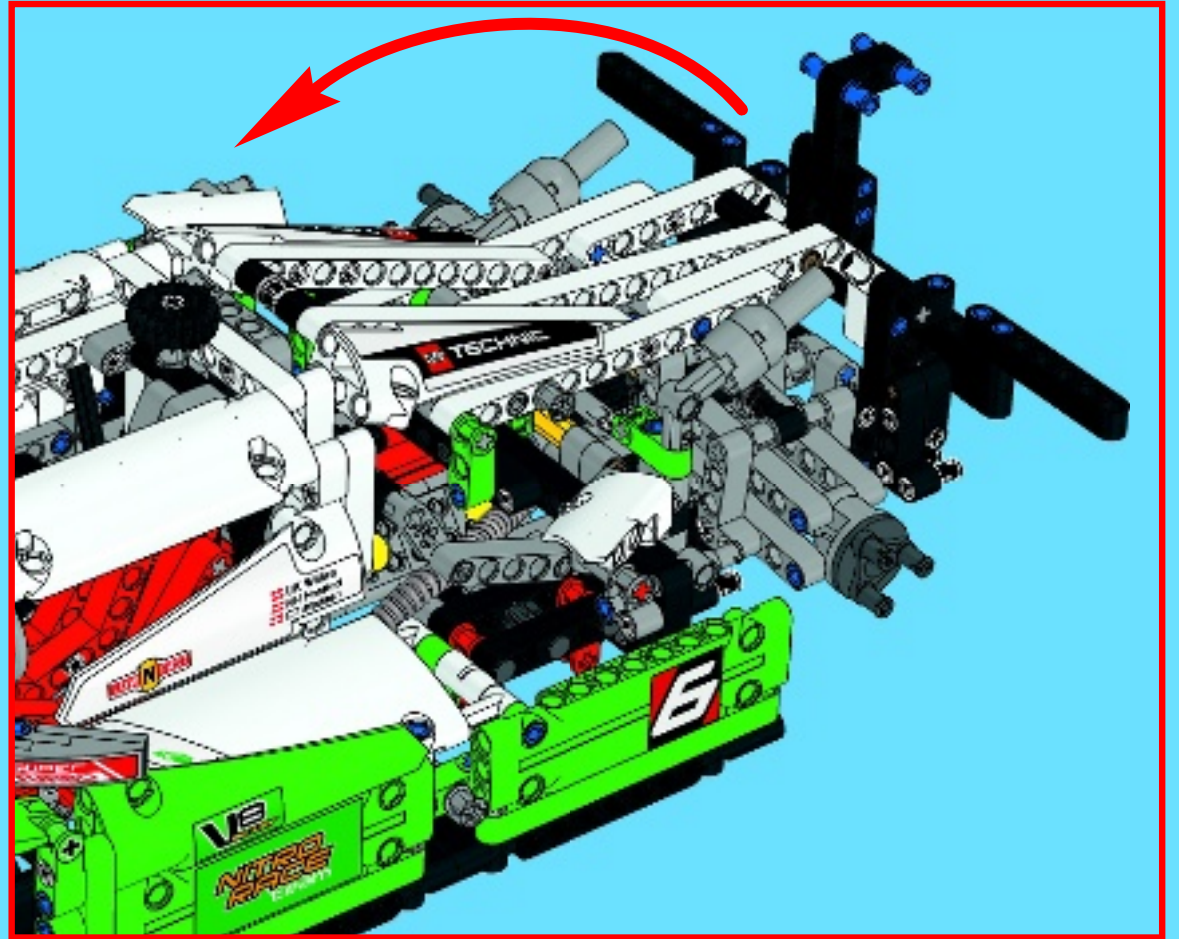
1

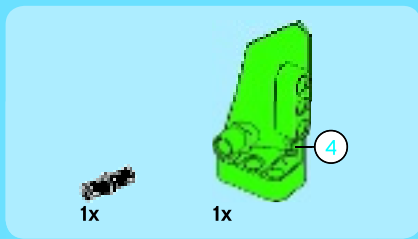


2

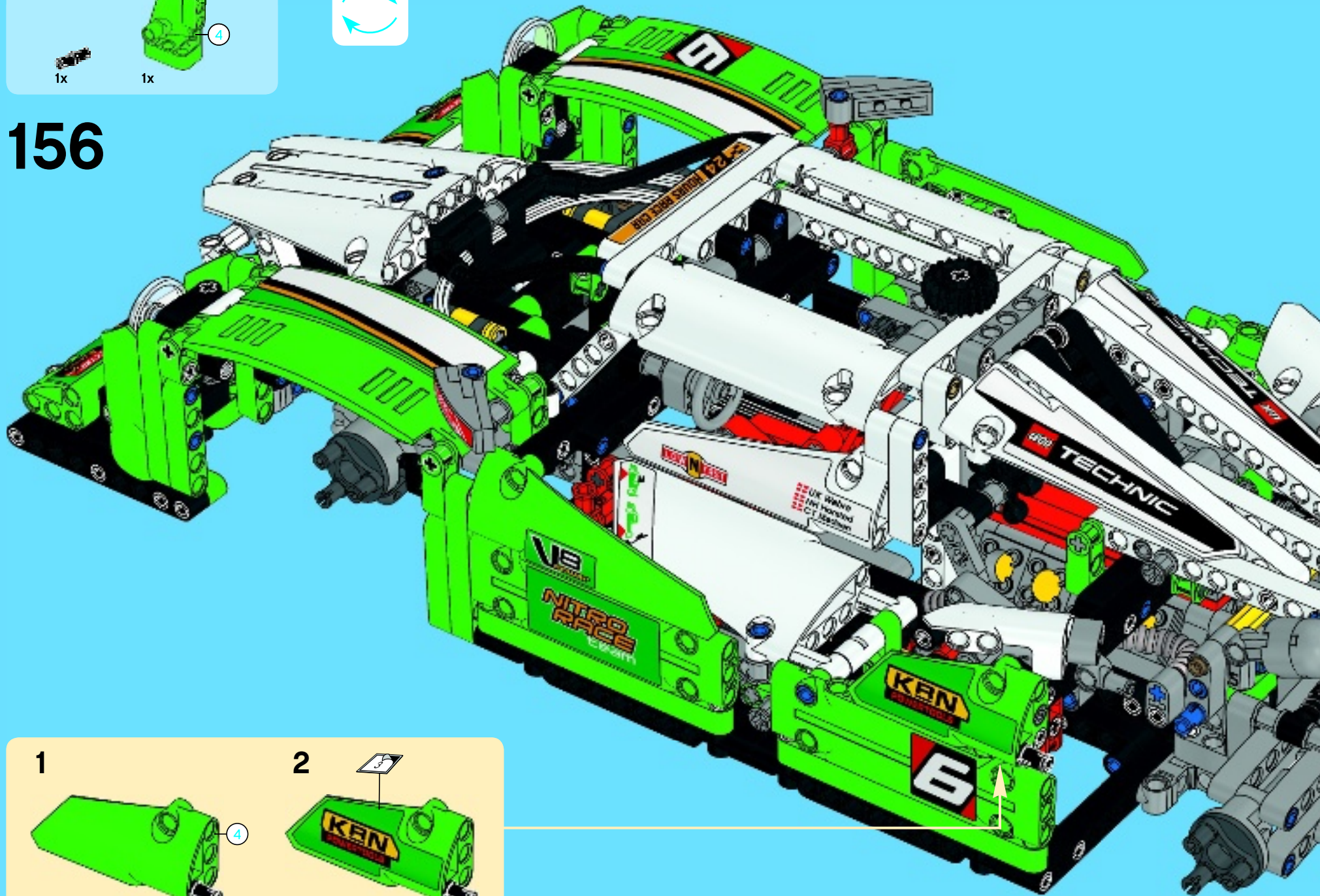


3

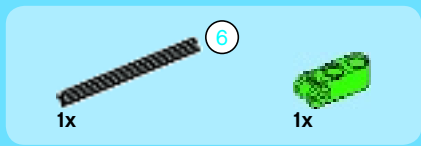




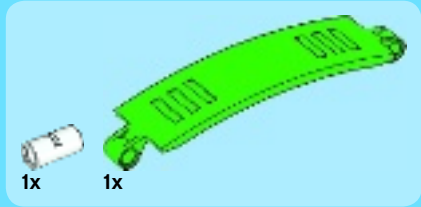
156



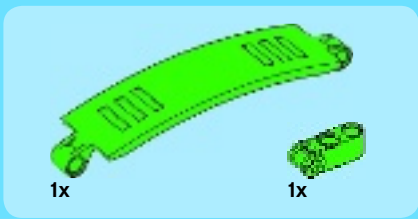
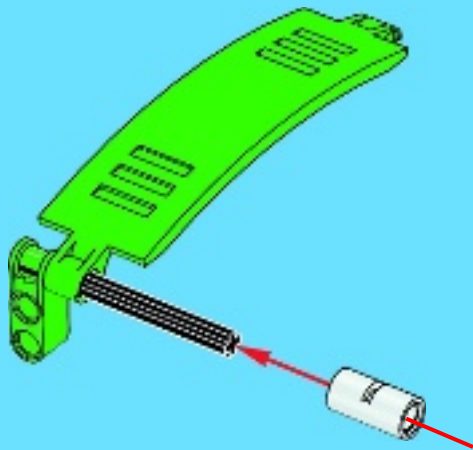




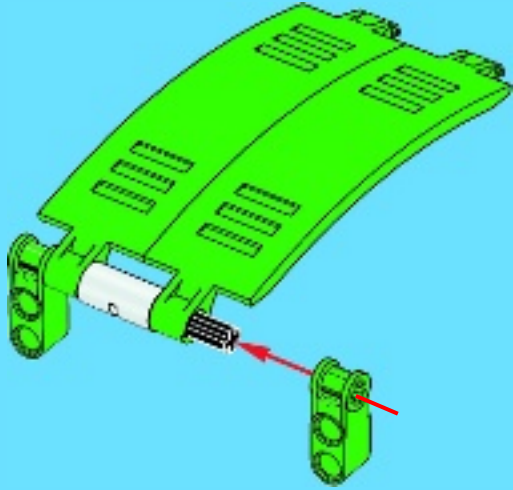
1



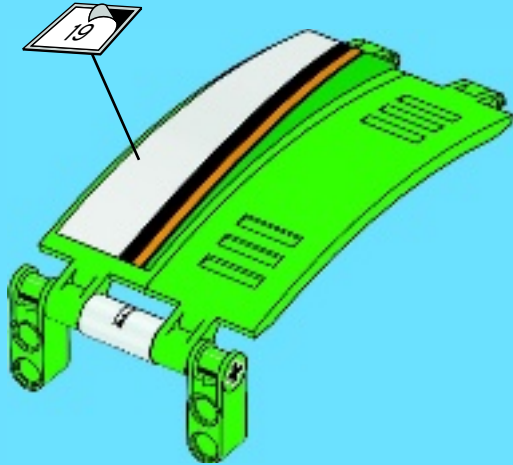
2

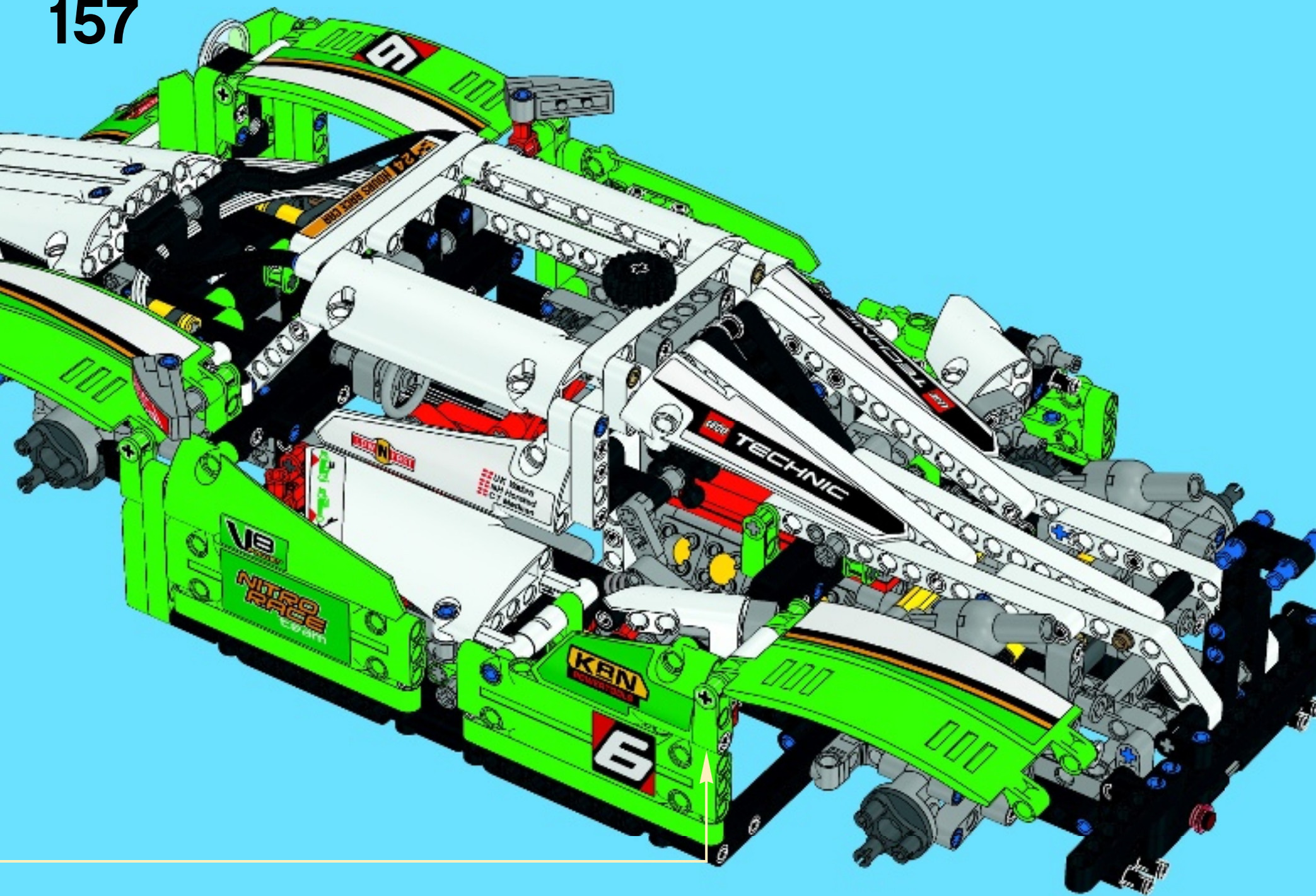


3

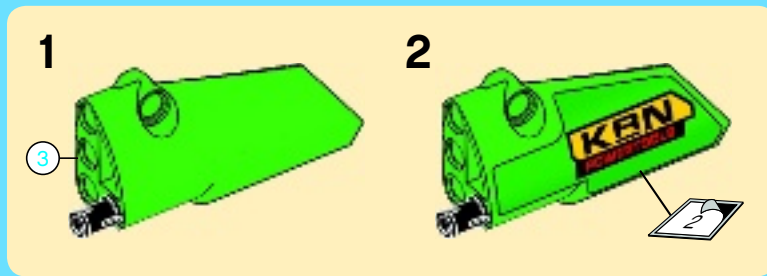
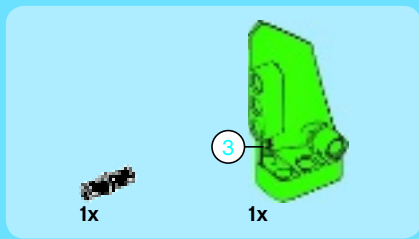


4

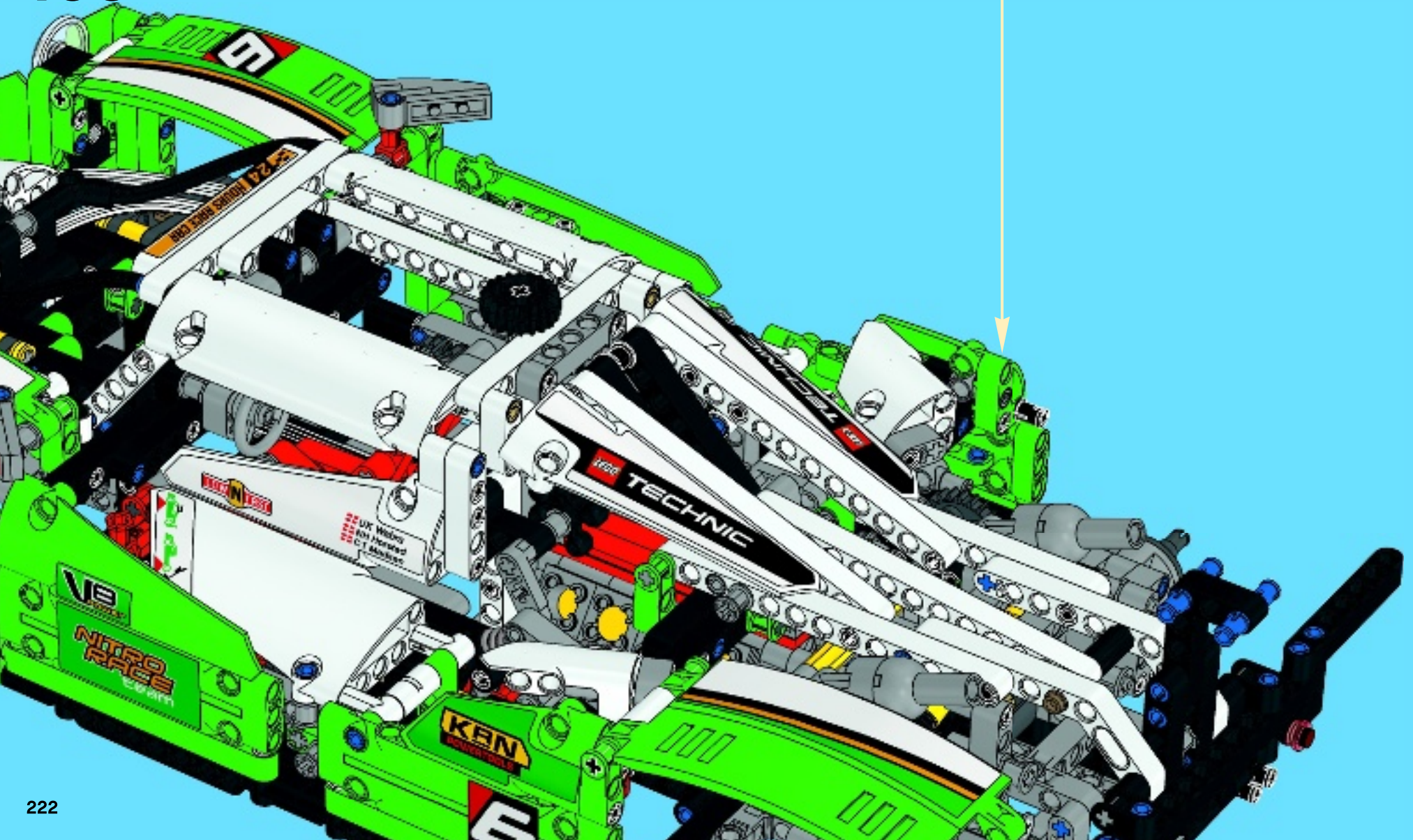


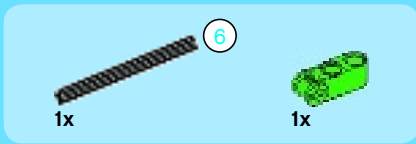




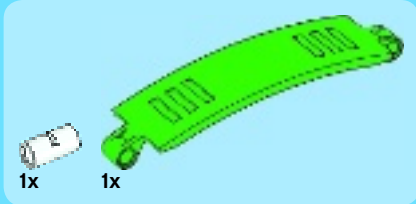
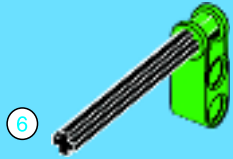


158

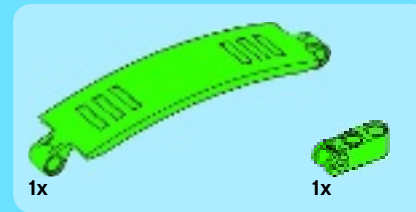
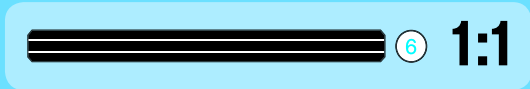
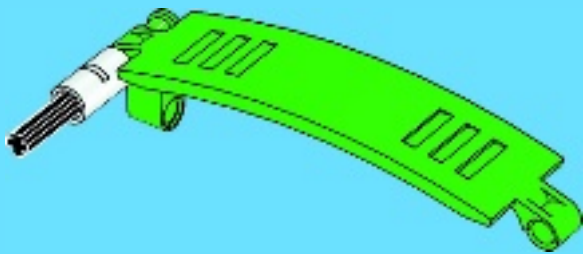




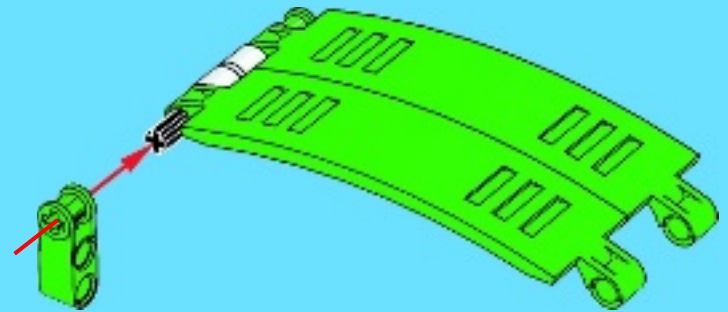
1



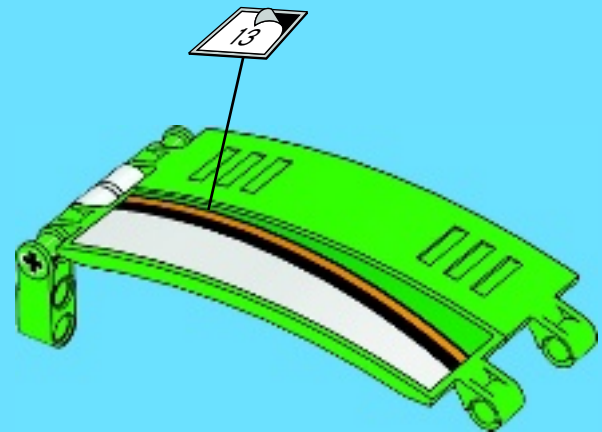
2



3

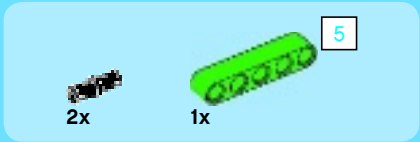


4

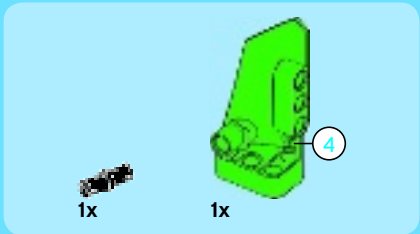




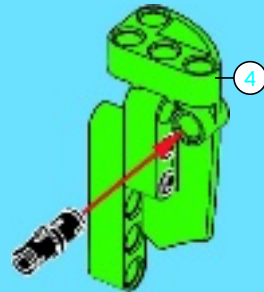




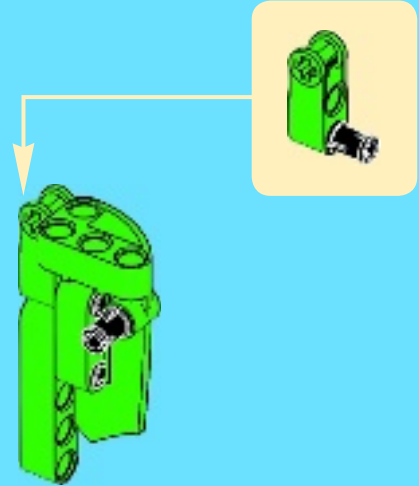
1



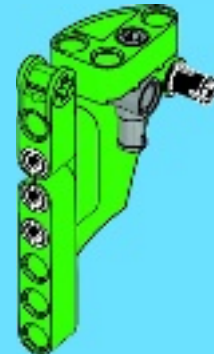
2



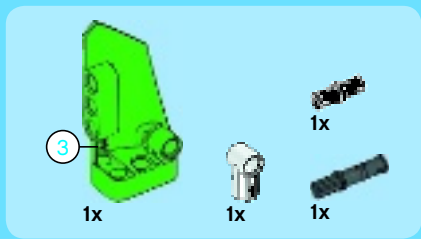
3



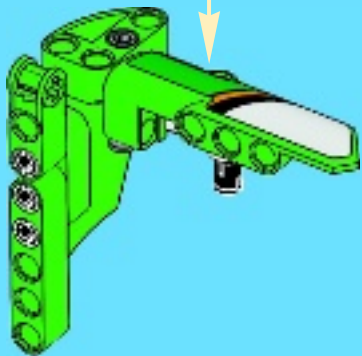
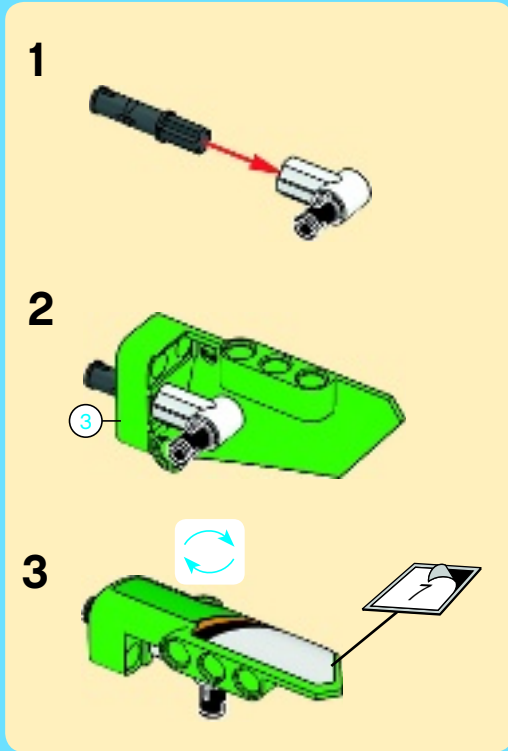
4



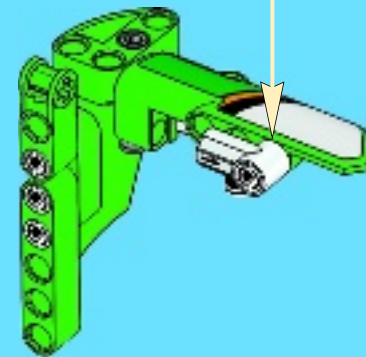
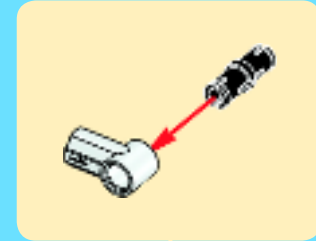




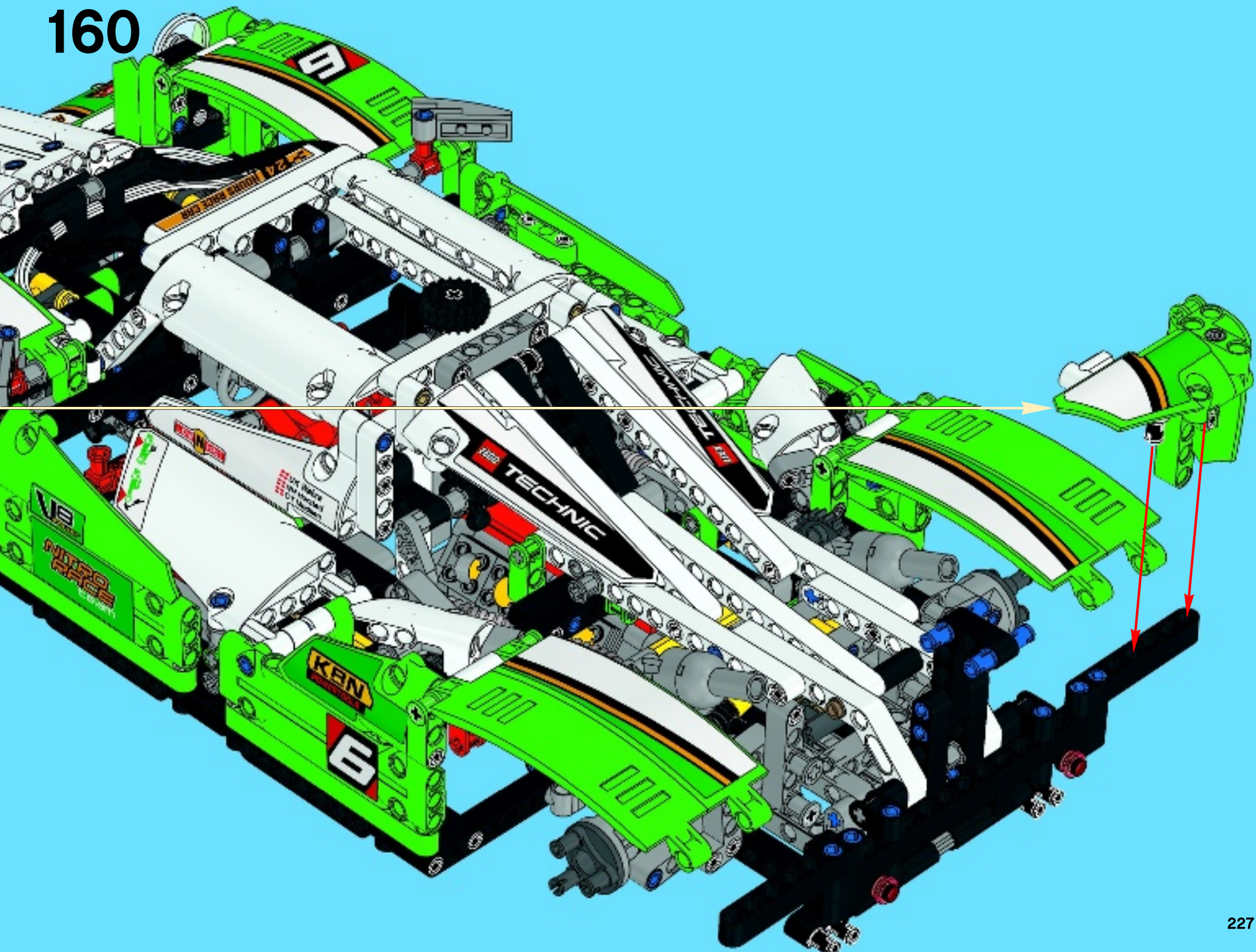
5



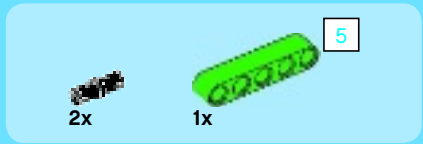
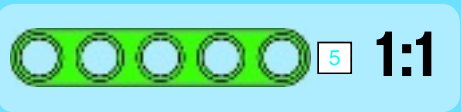
6



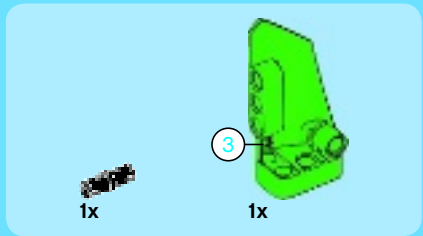
160



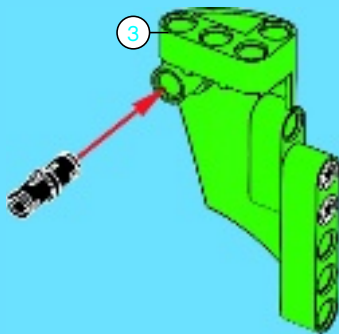




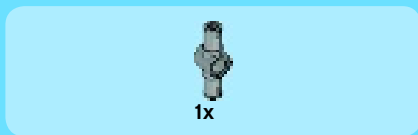
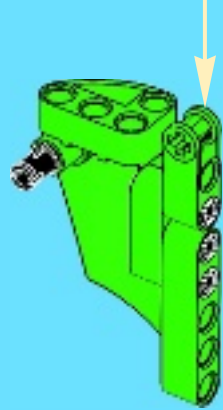
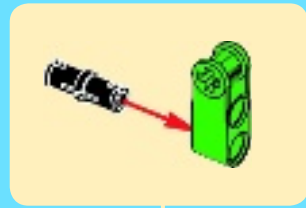
1



2

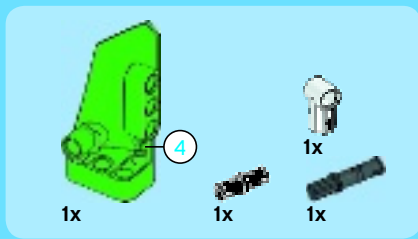


3

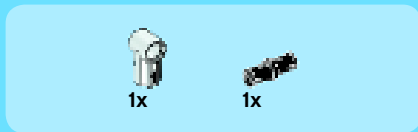
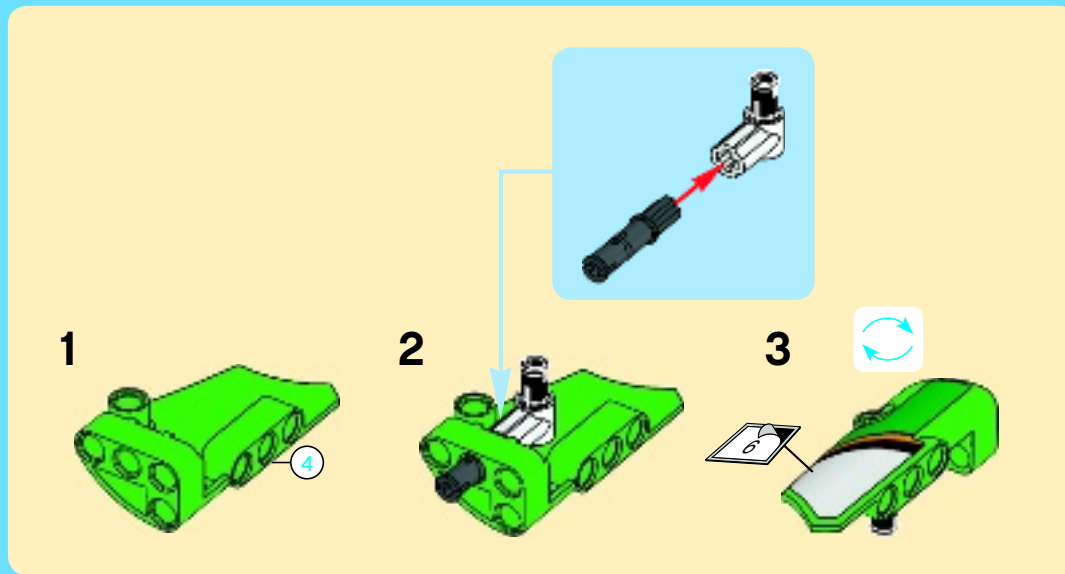


4

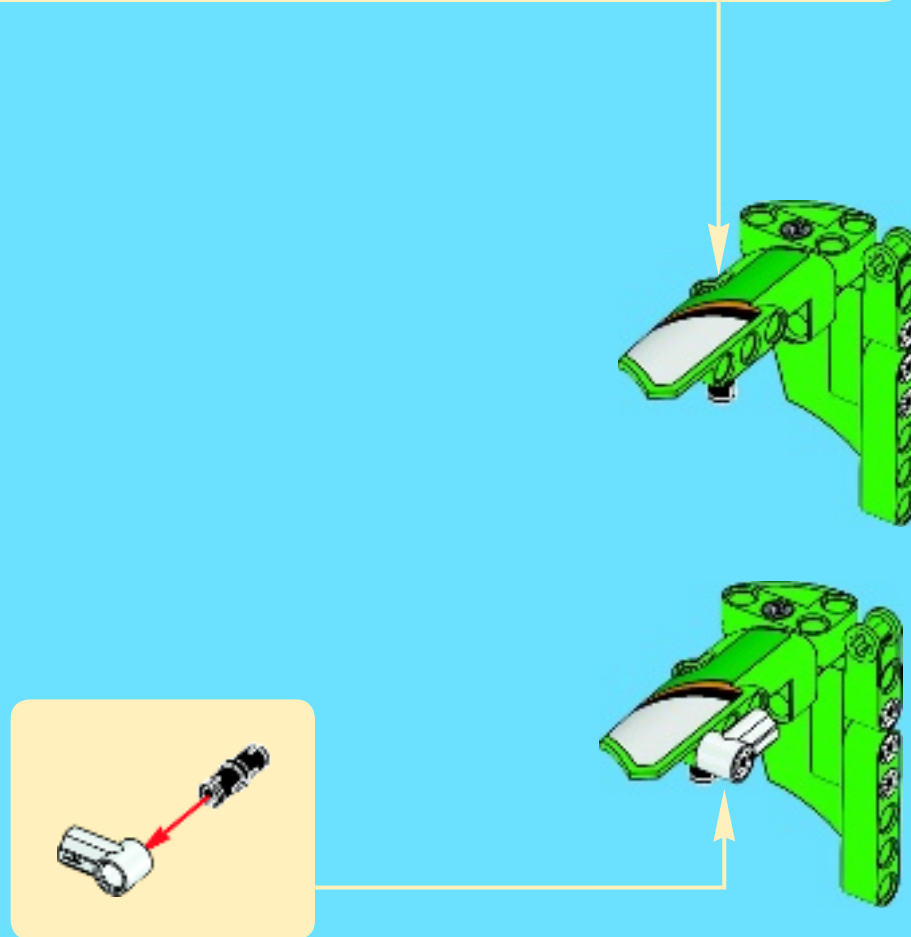




5

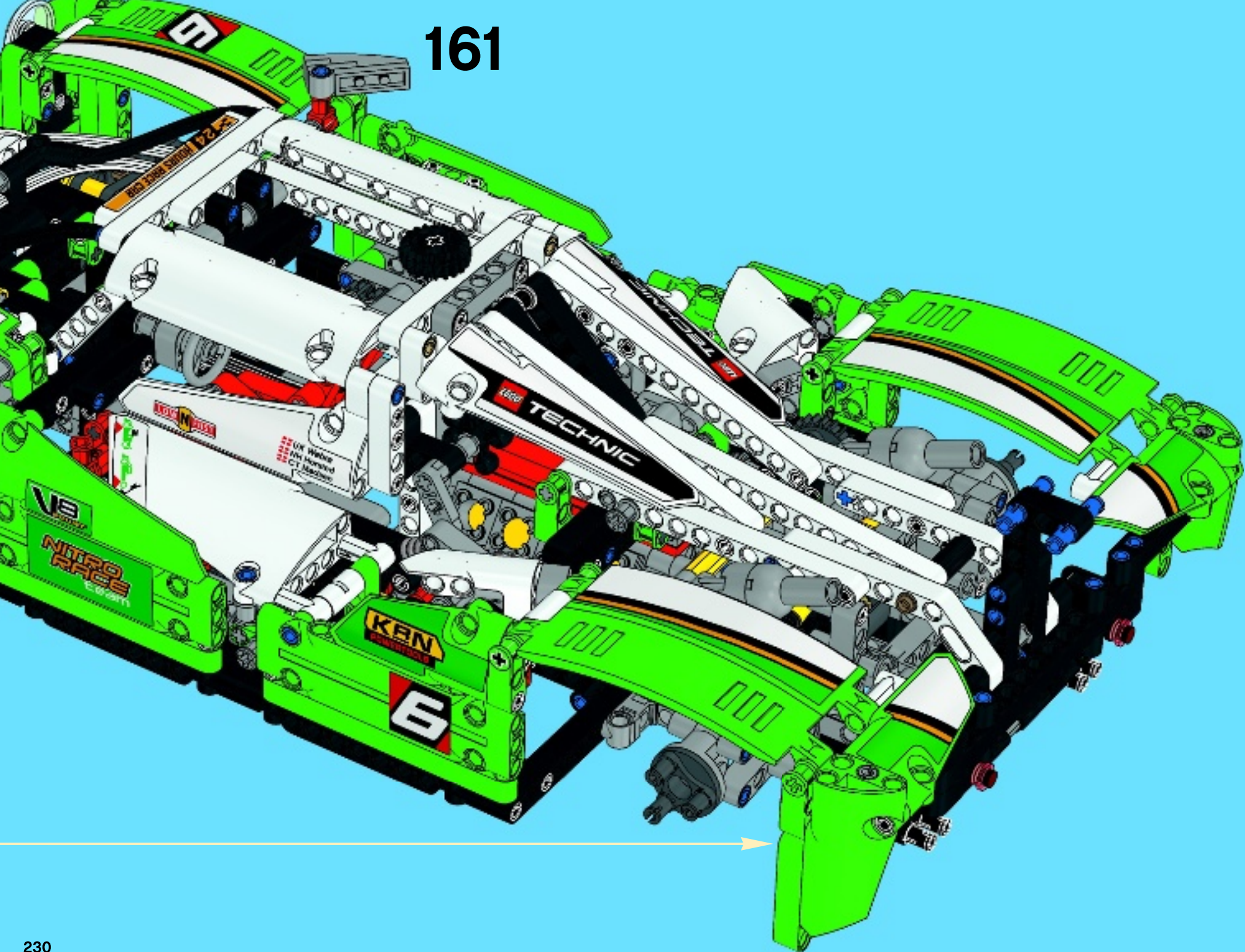


6





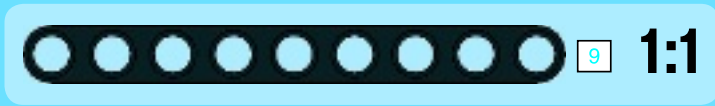
161



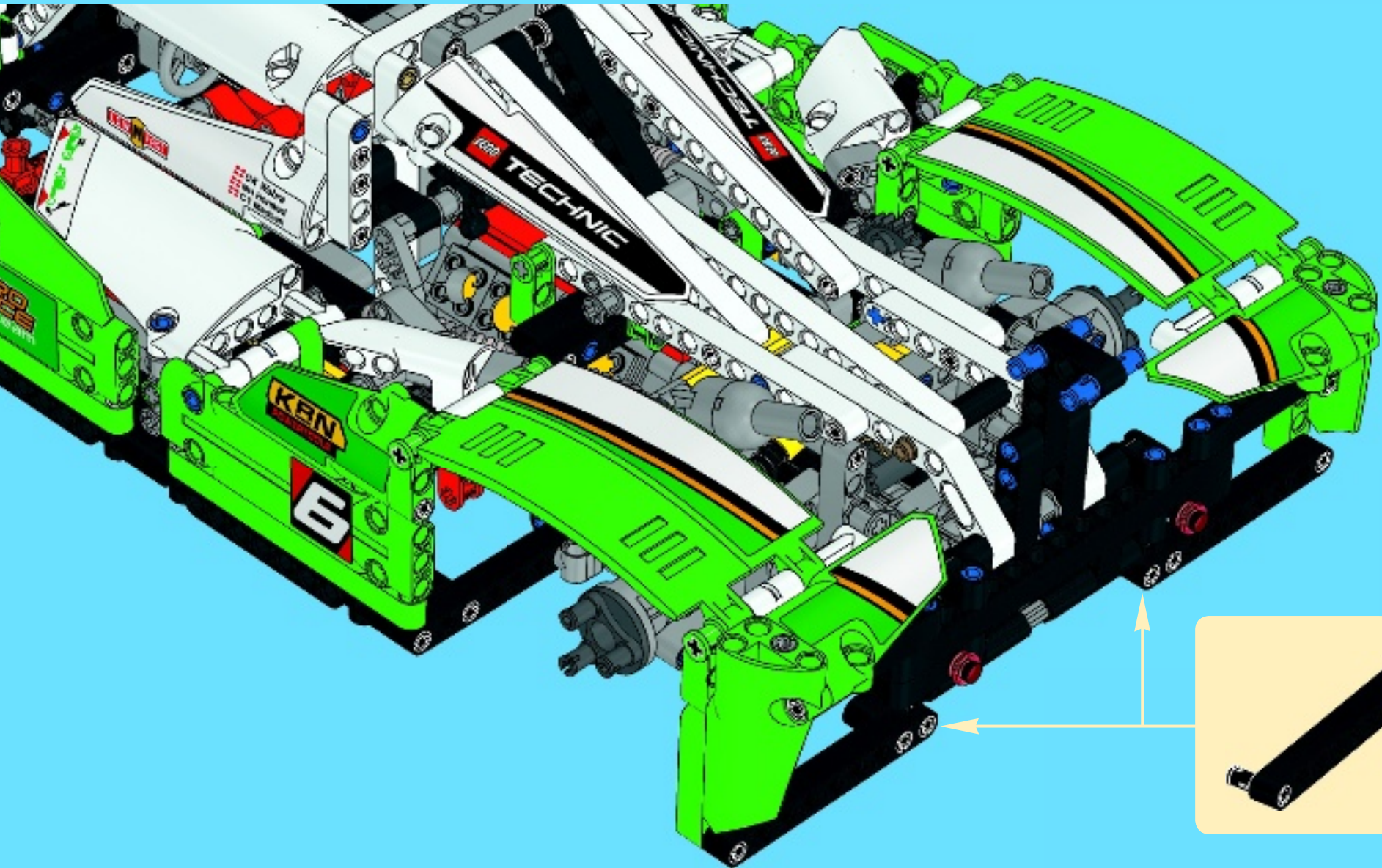








# 163

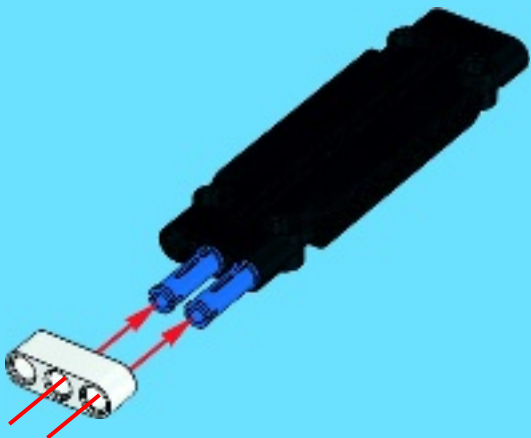




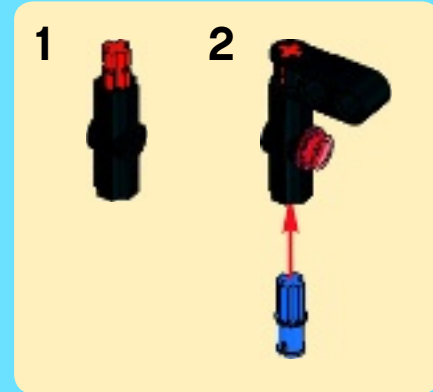
1



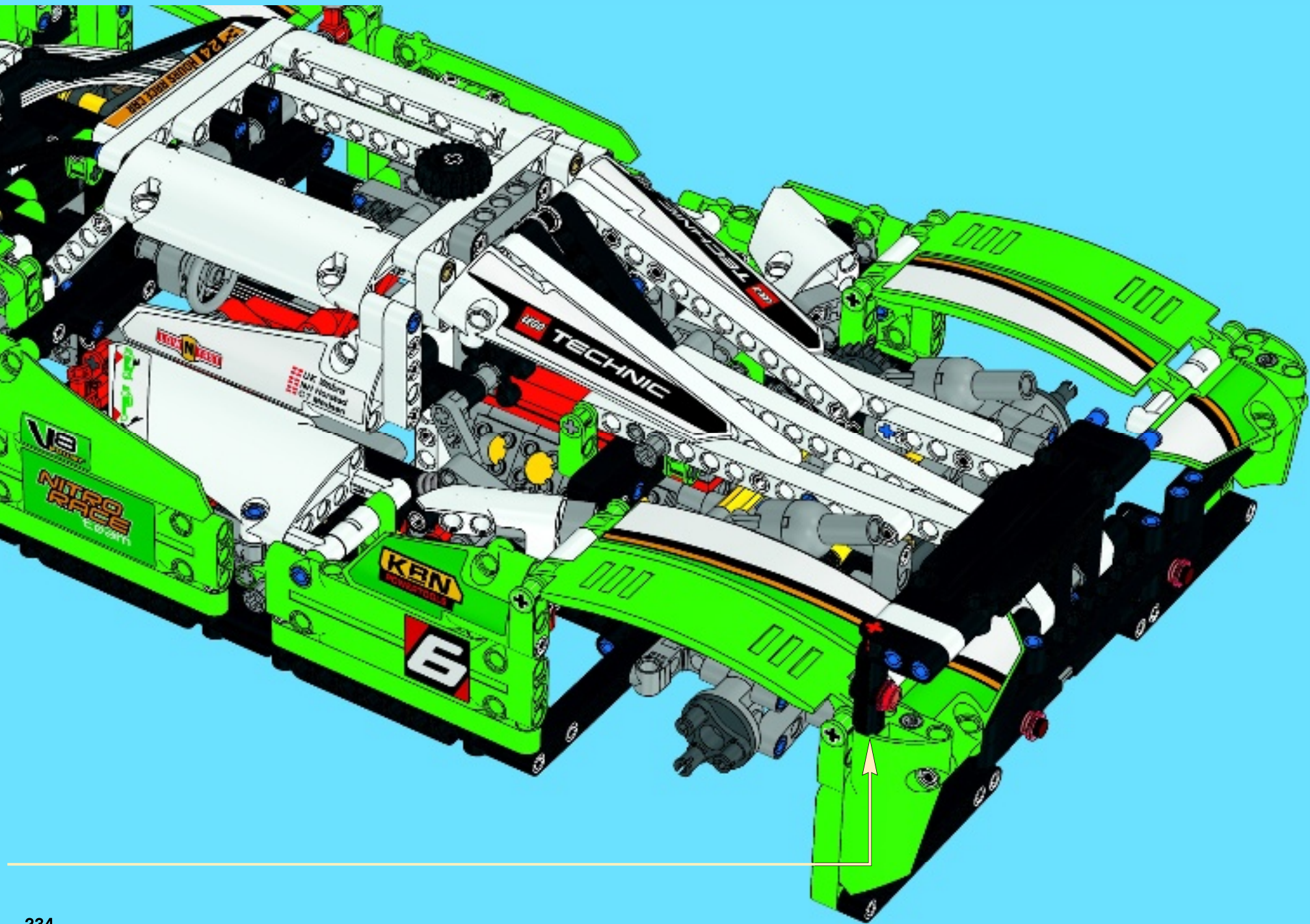
2



3





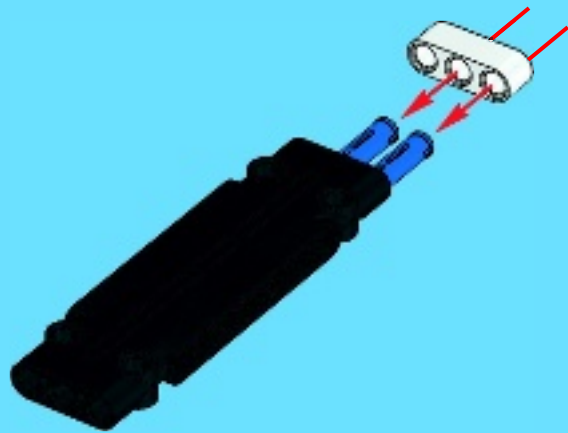




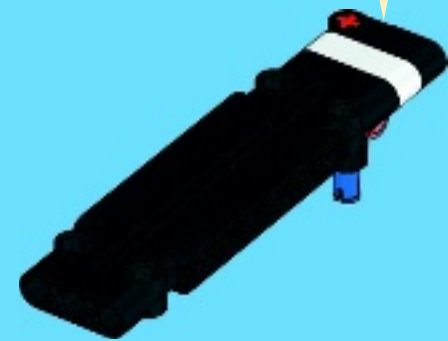
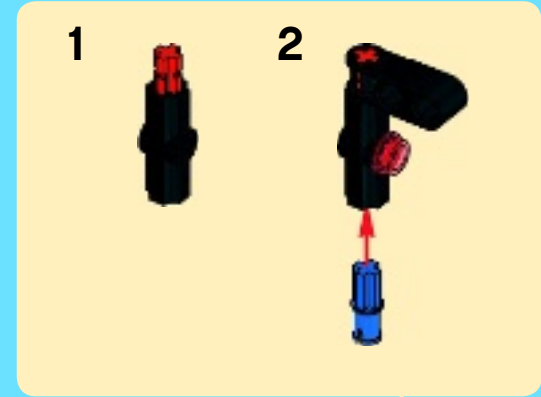
1



2



3



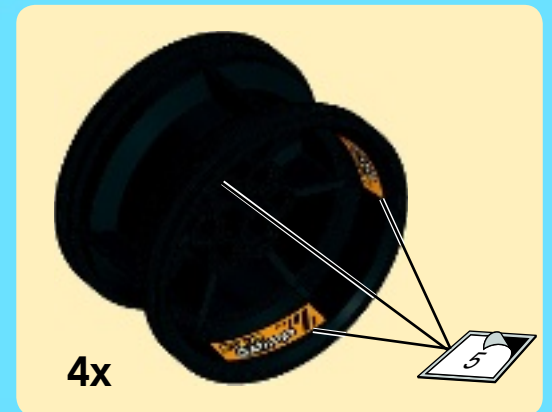
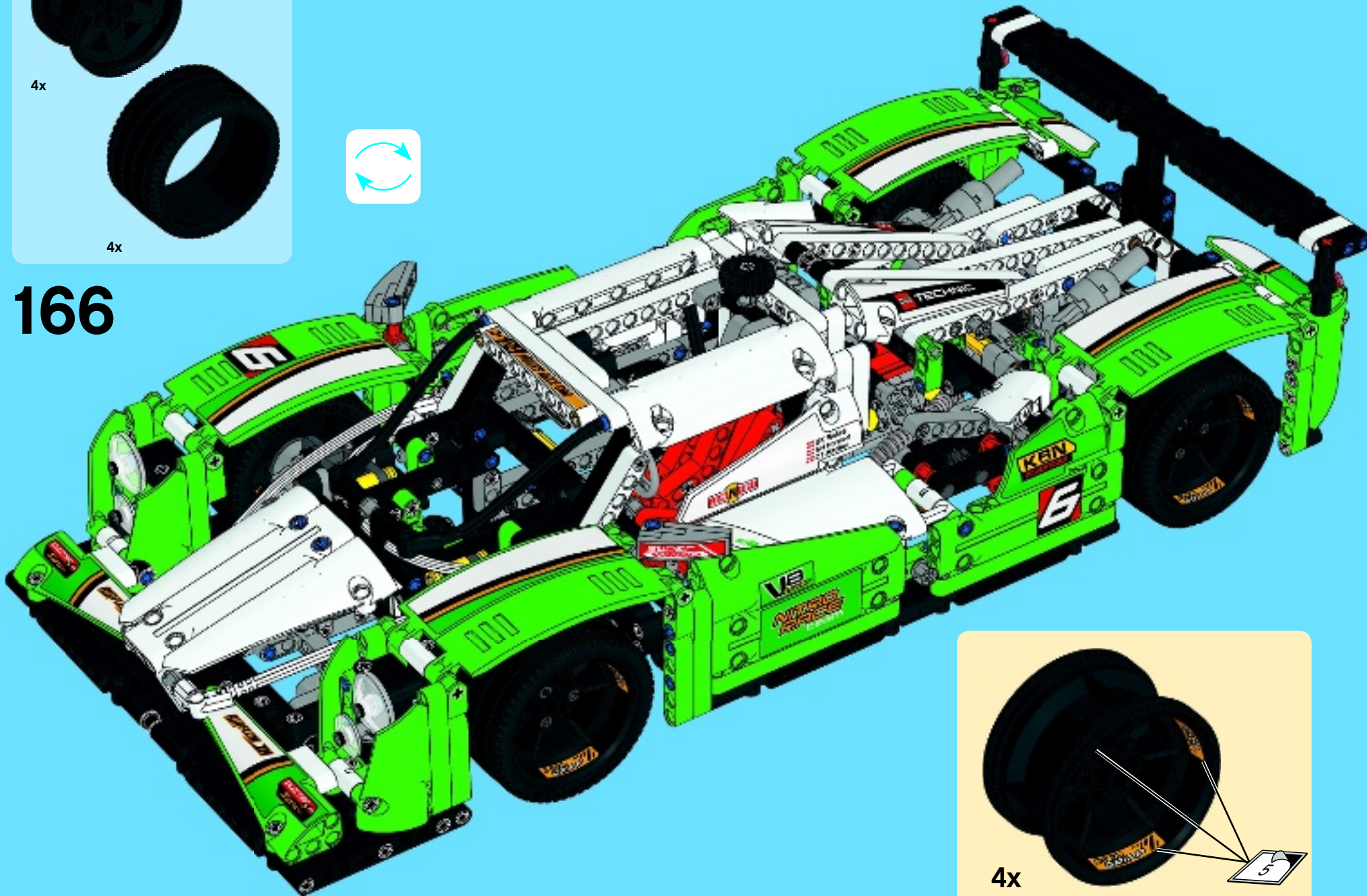




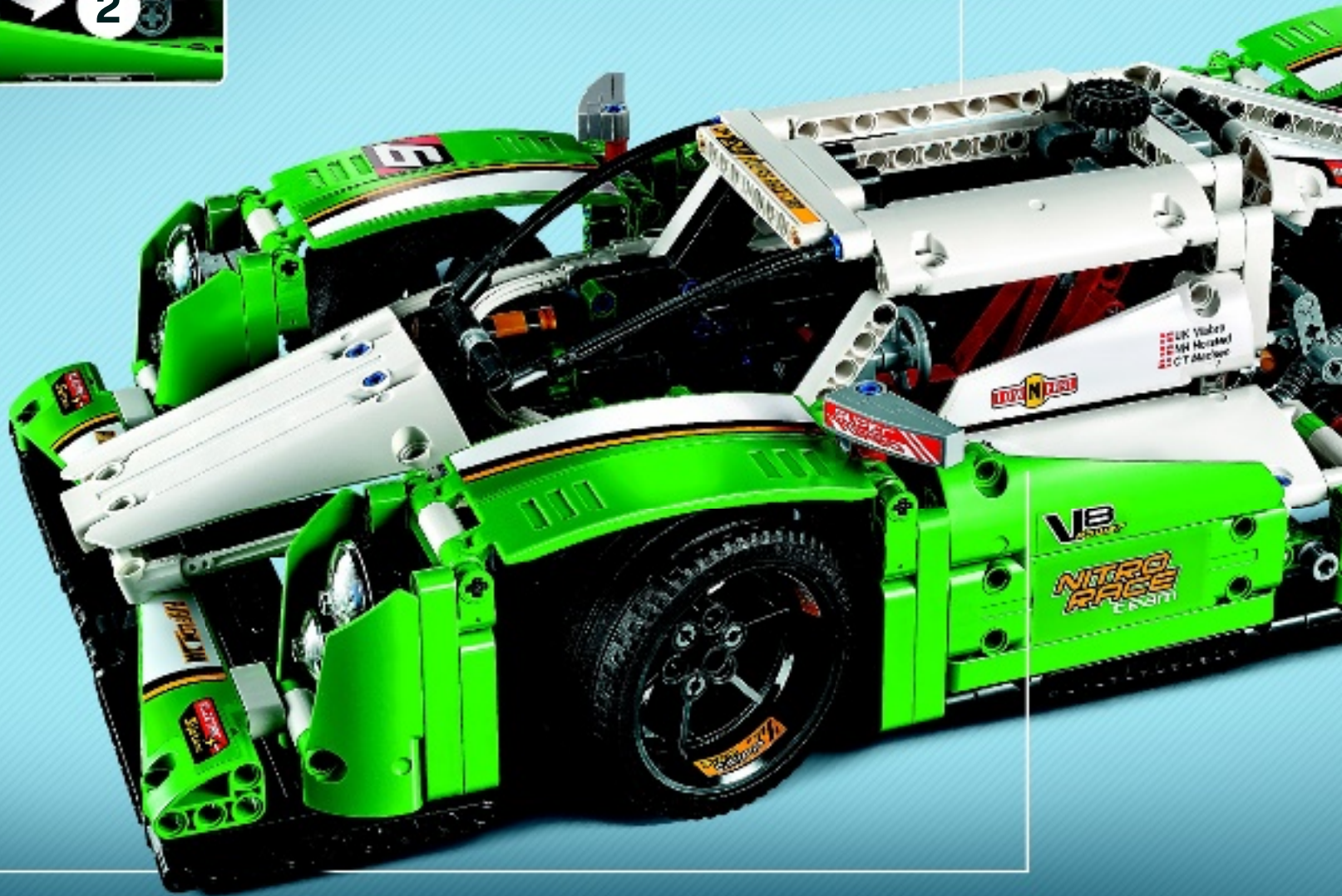
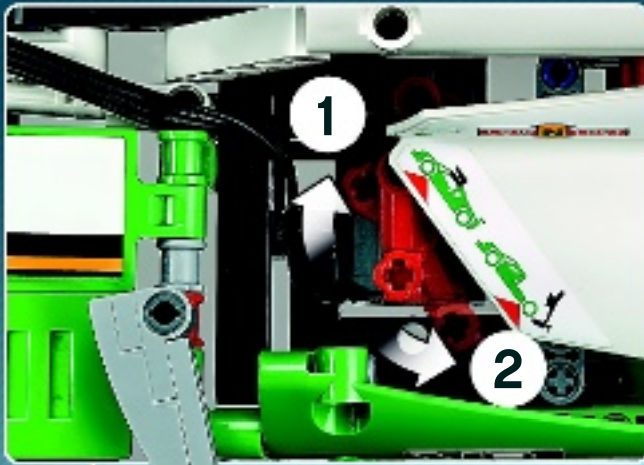




166











1



2





# + power functions™



42039

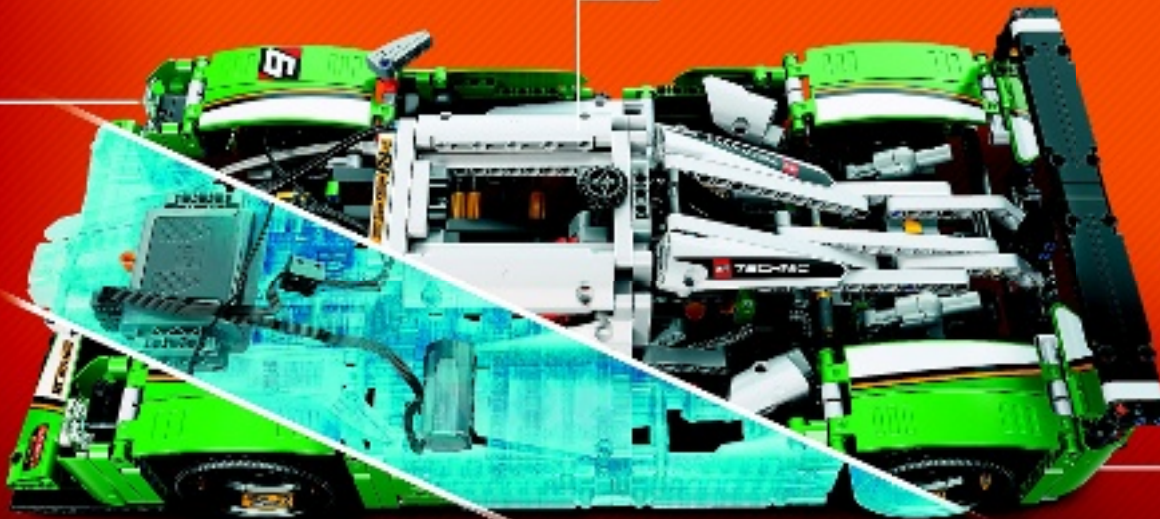
+



8293

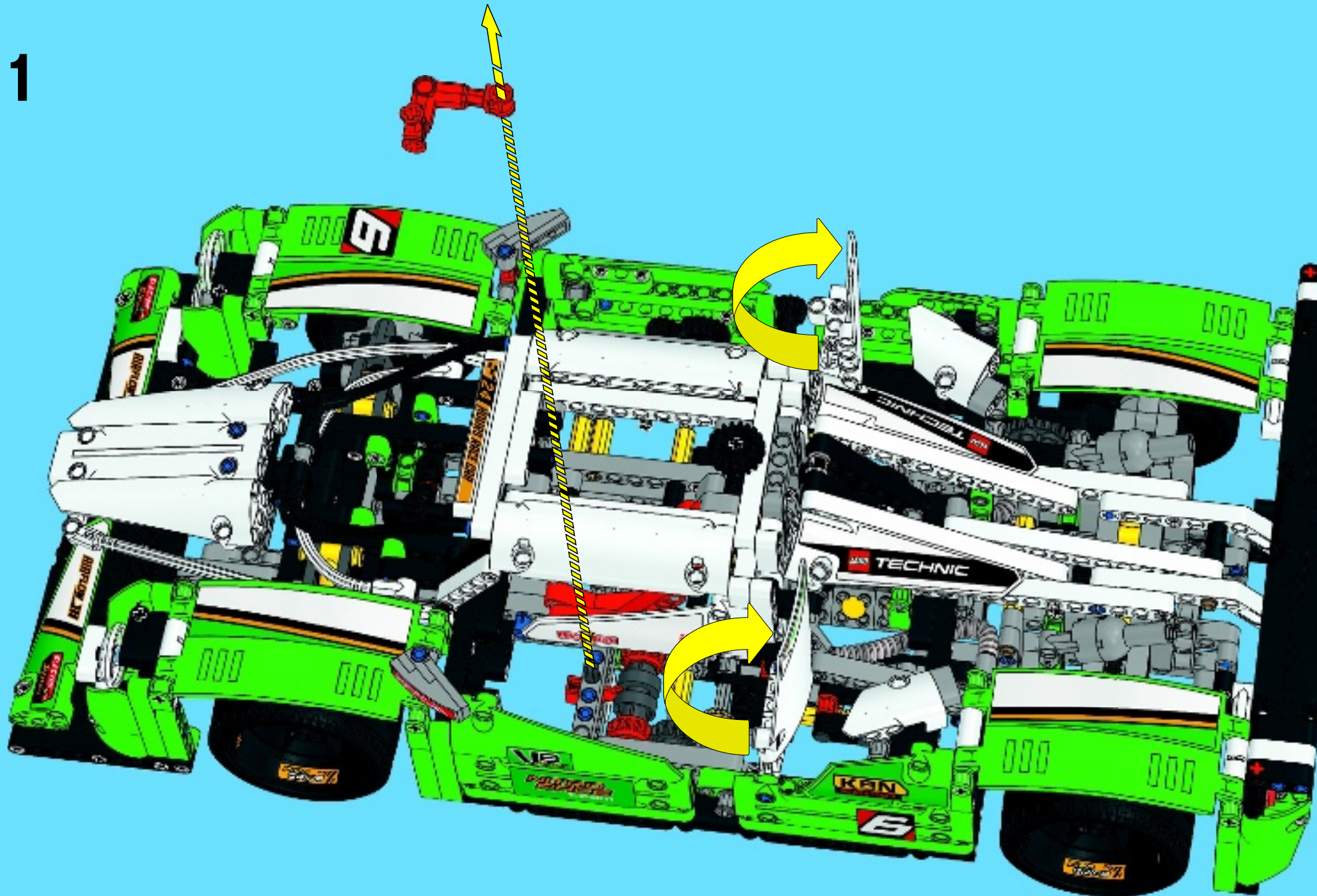
=

Motorised functions  
Motorisierte Funktionen  
Fonctions motorisées  
Funciones motorizadas  
Funções motorizadas  
Motorizált funkciók  
动力功能

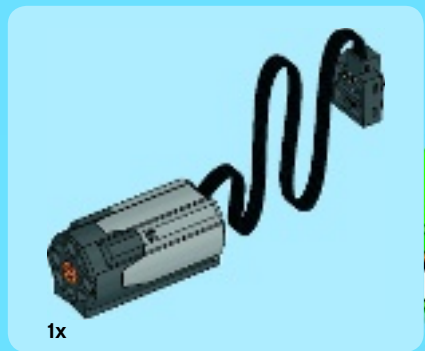




1

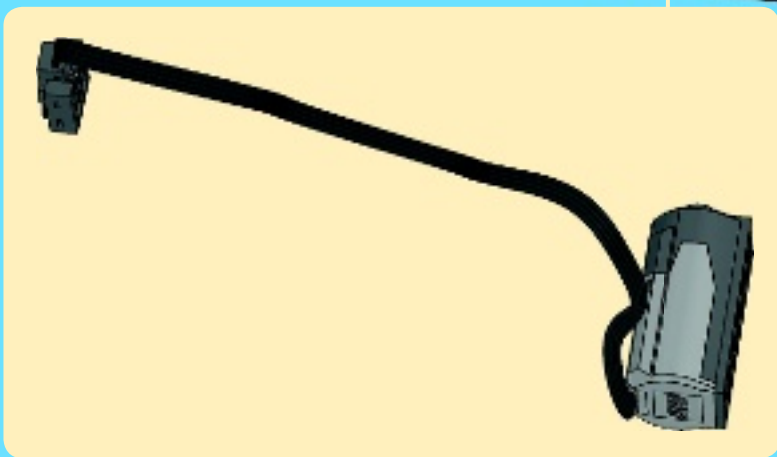
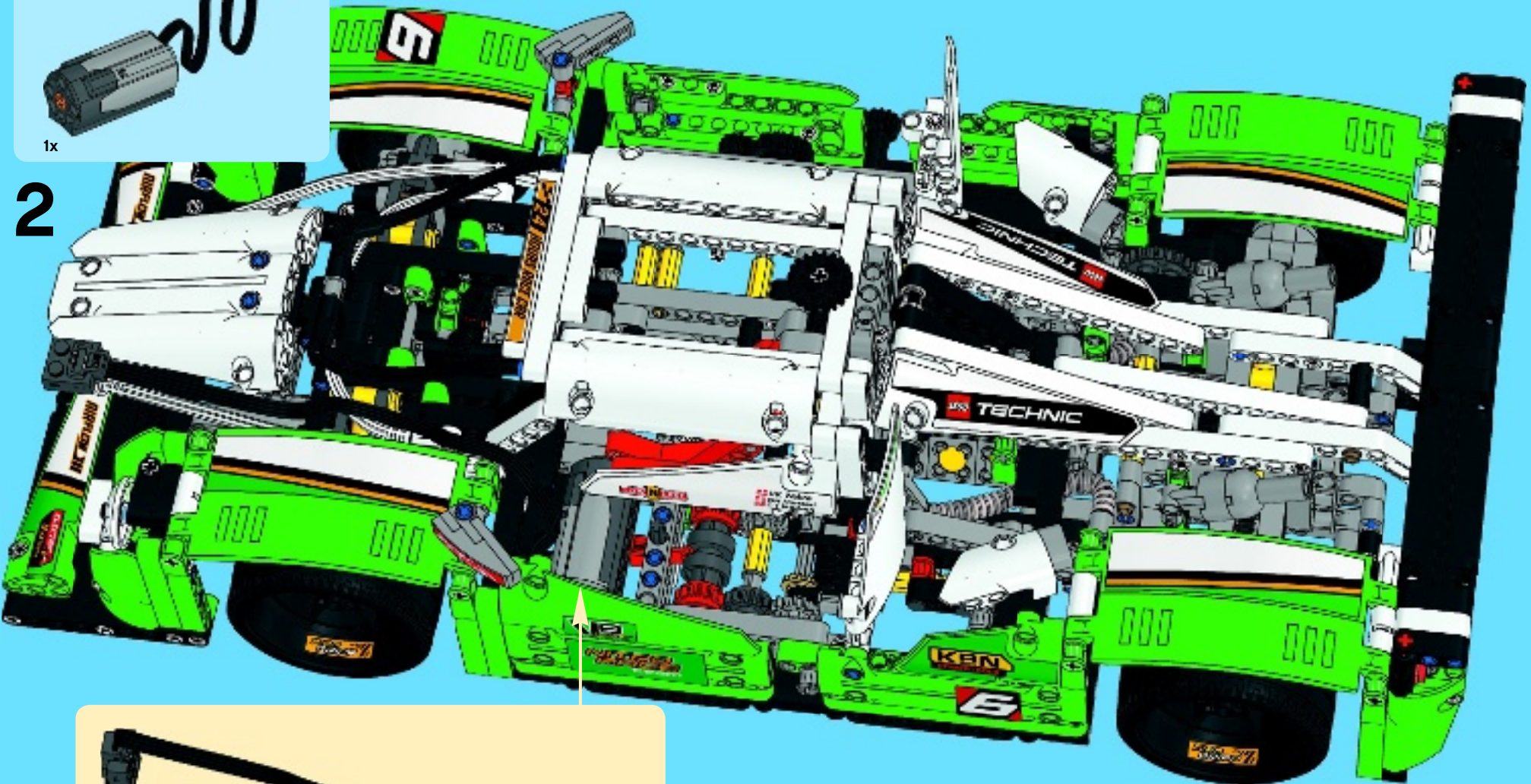






1x

2







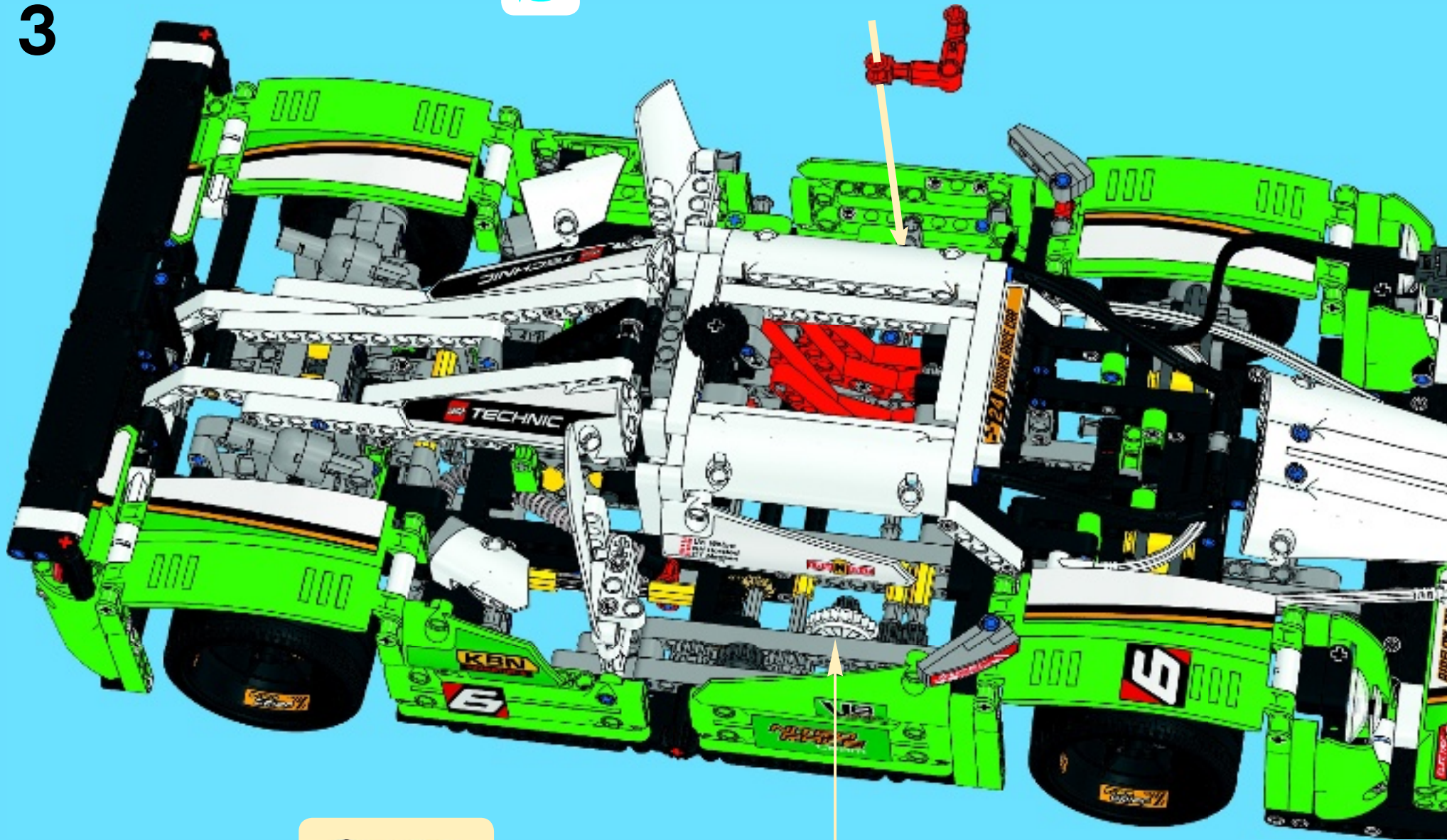
1x



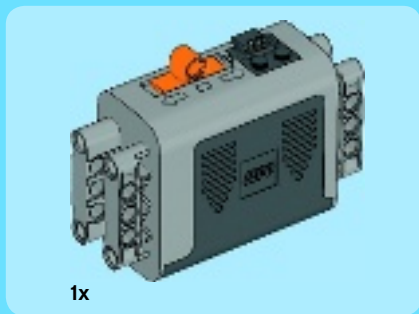
1x



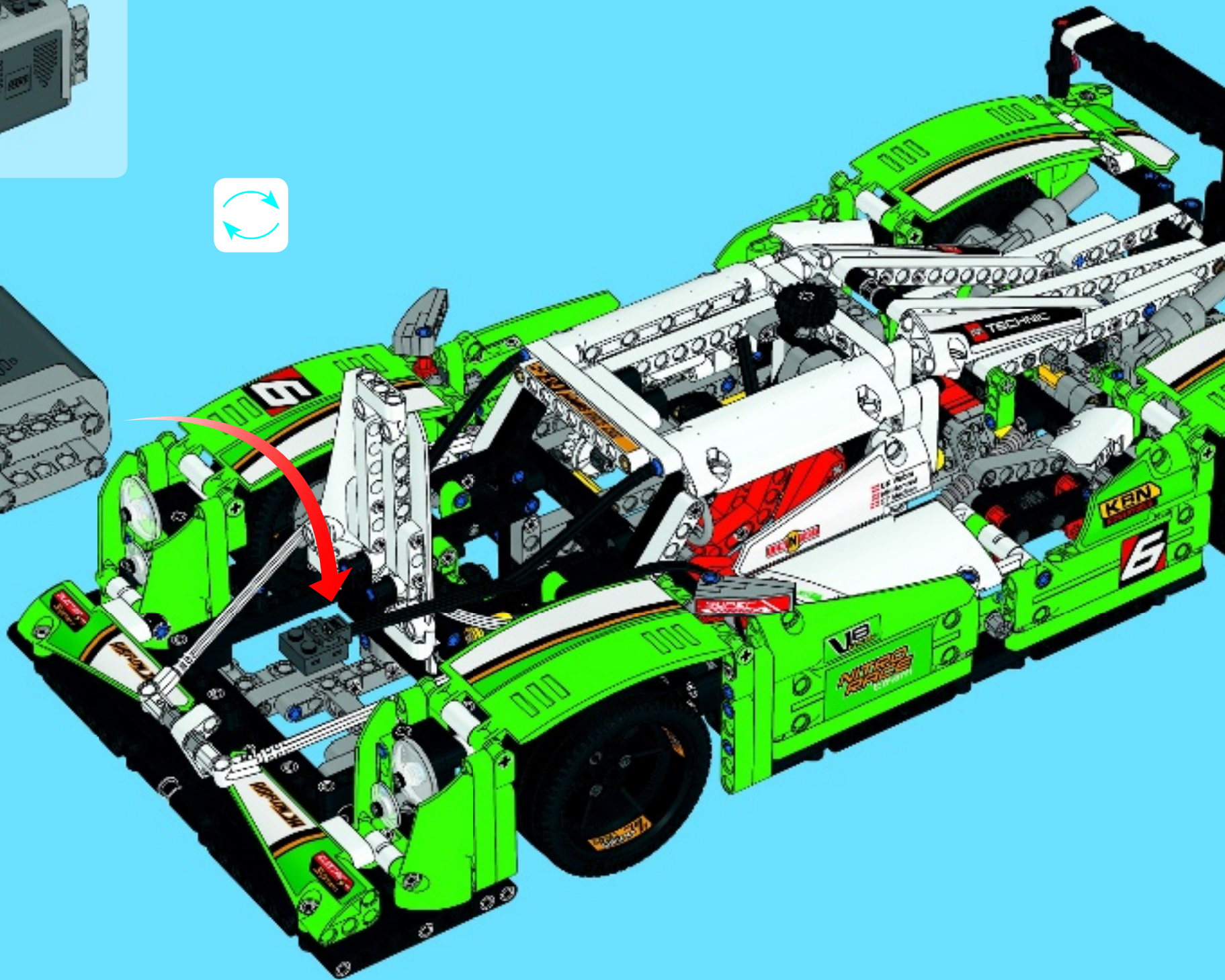
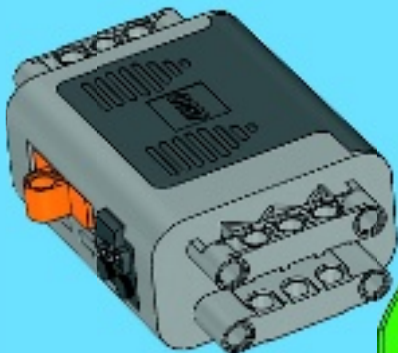
3





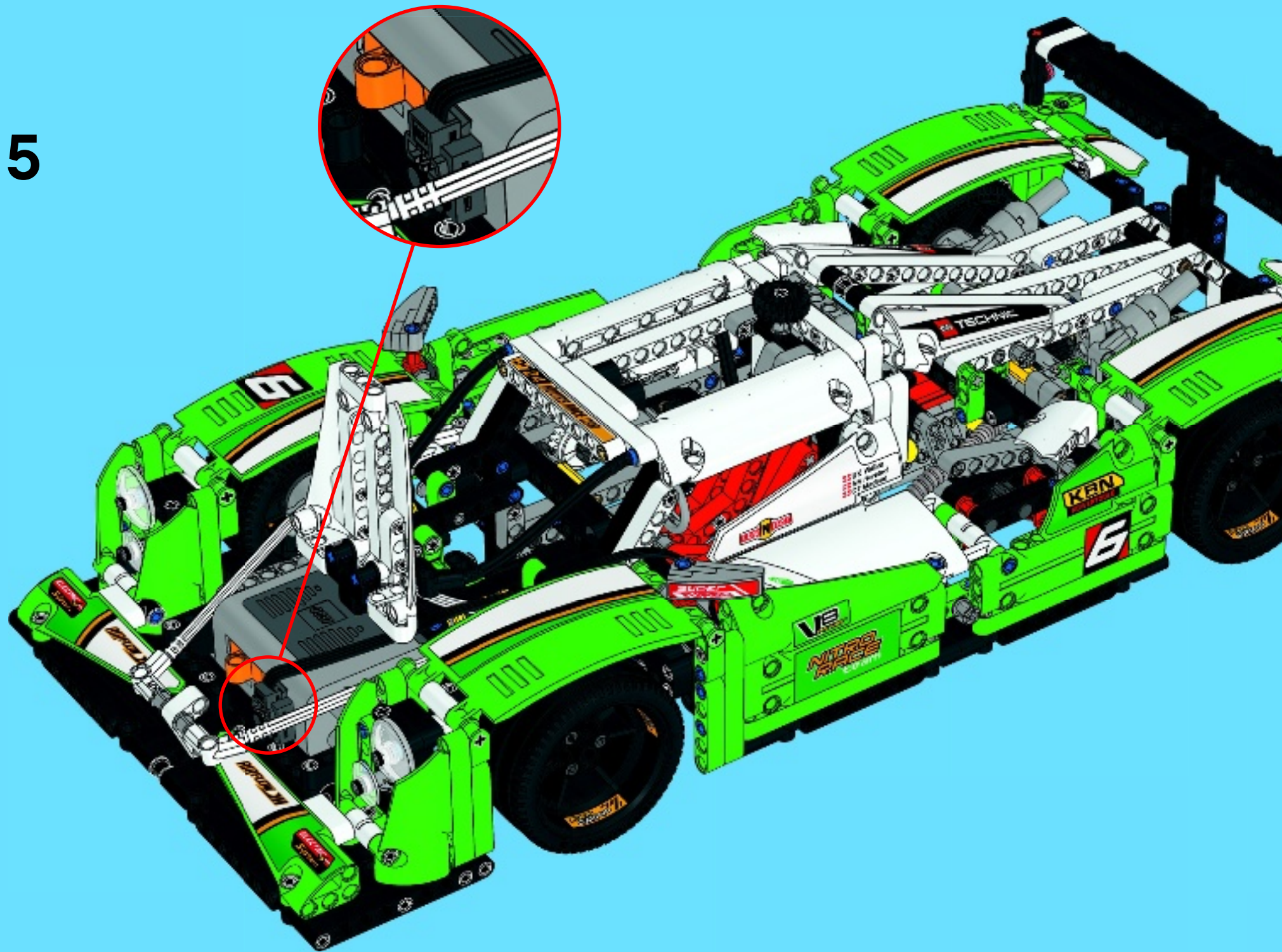


4

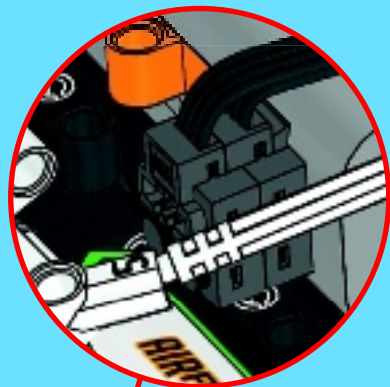




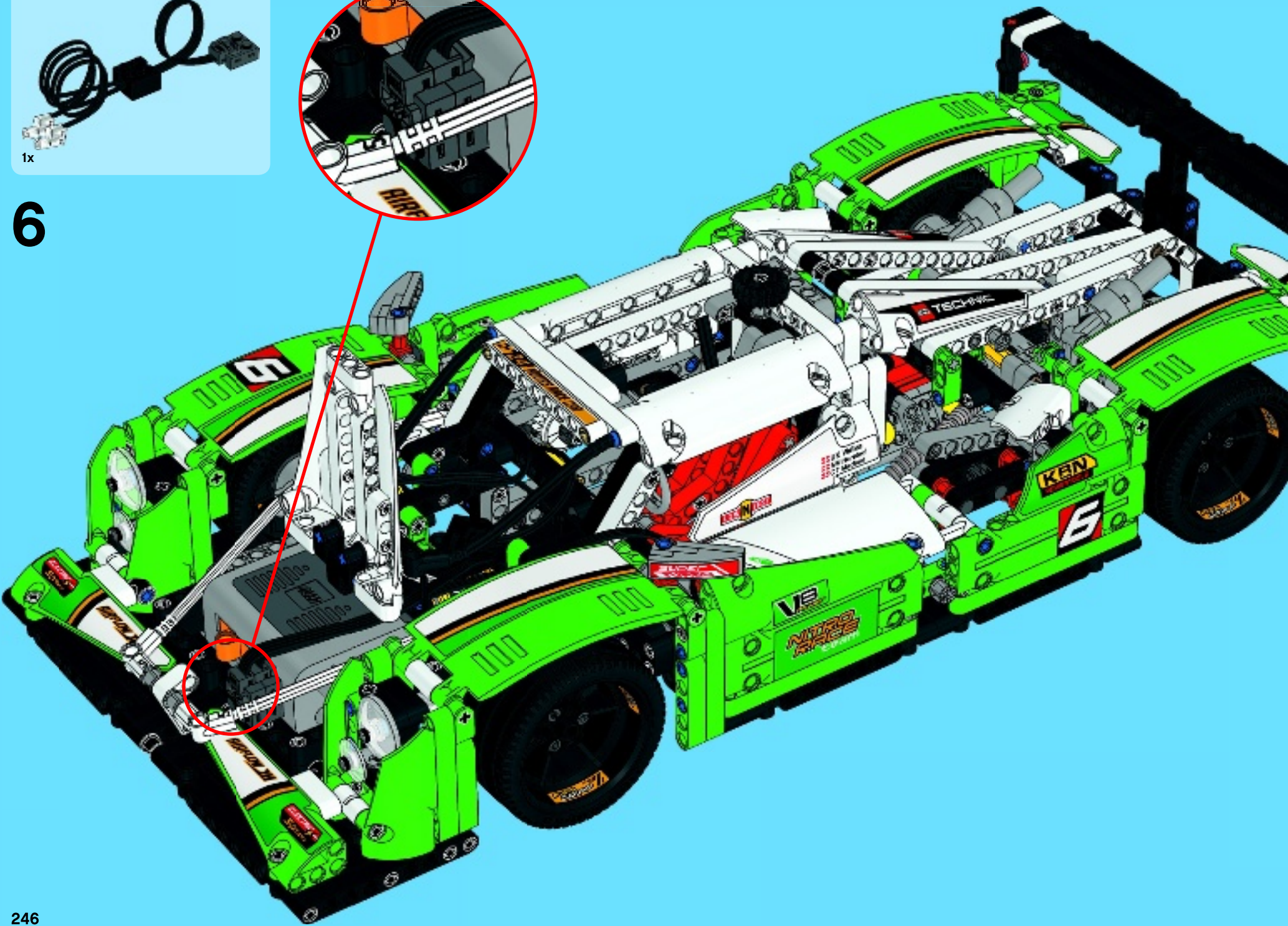
5



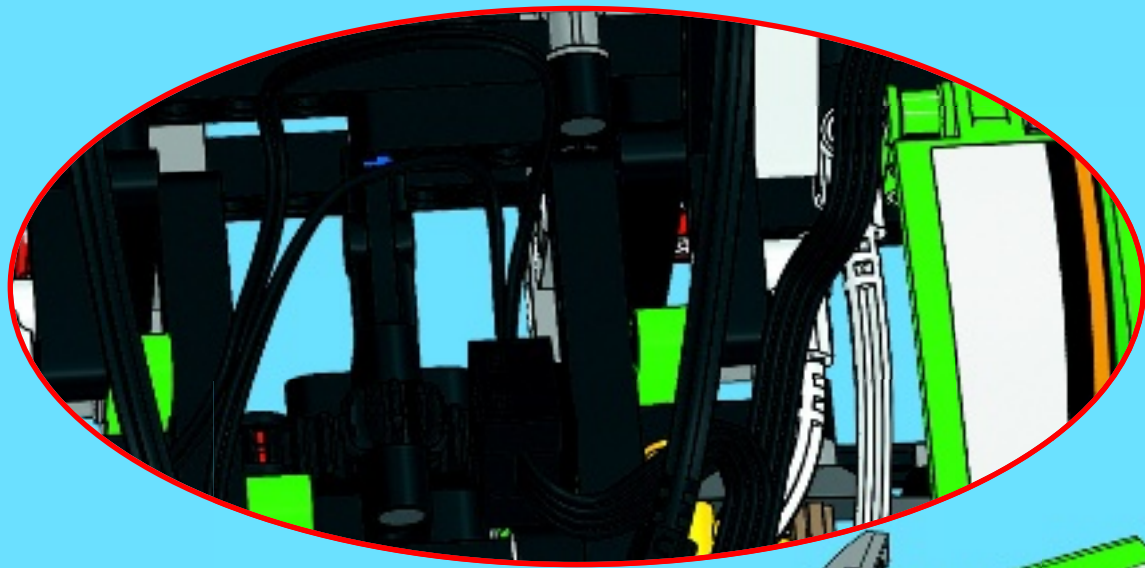




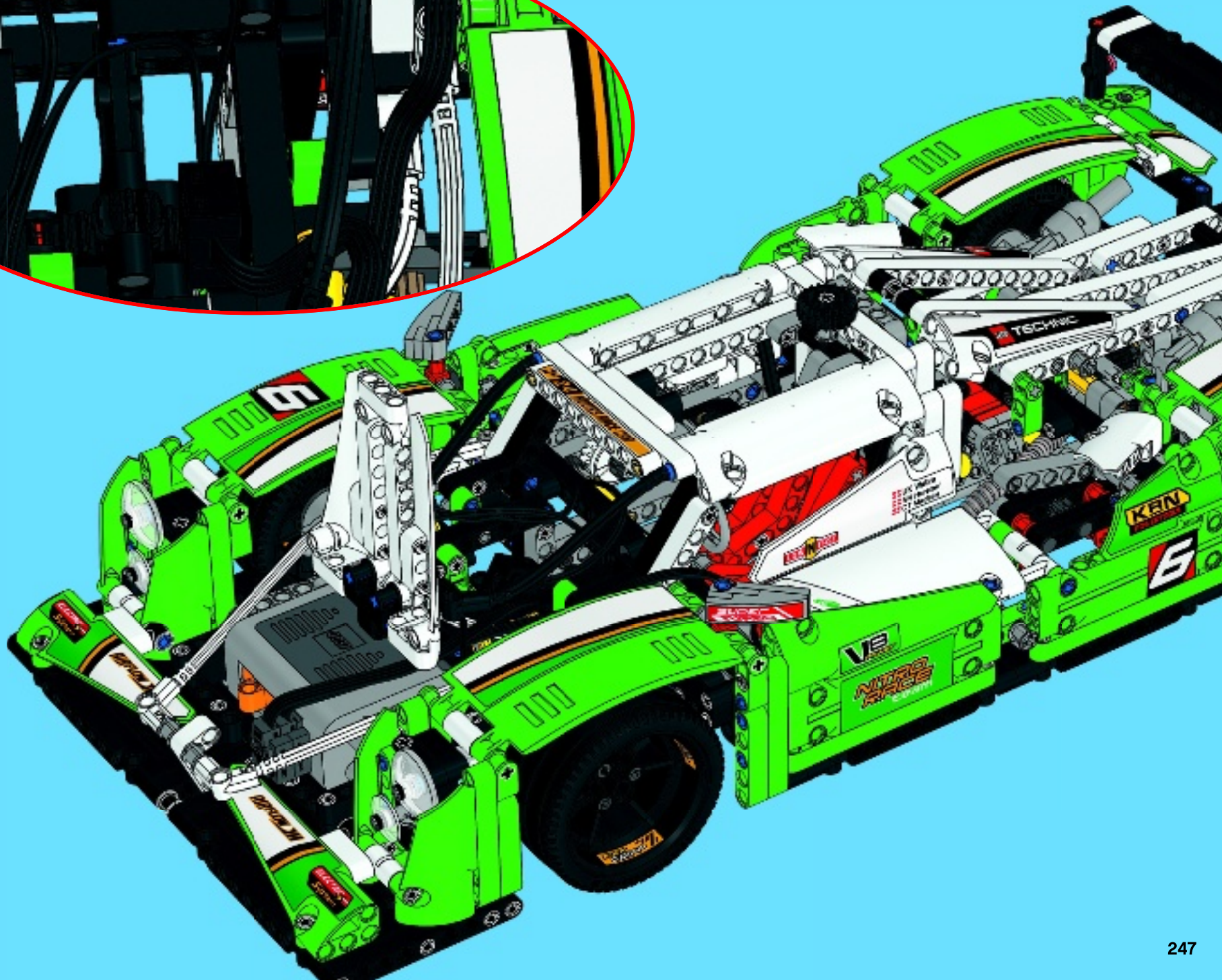
6





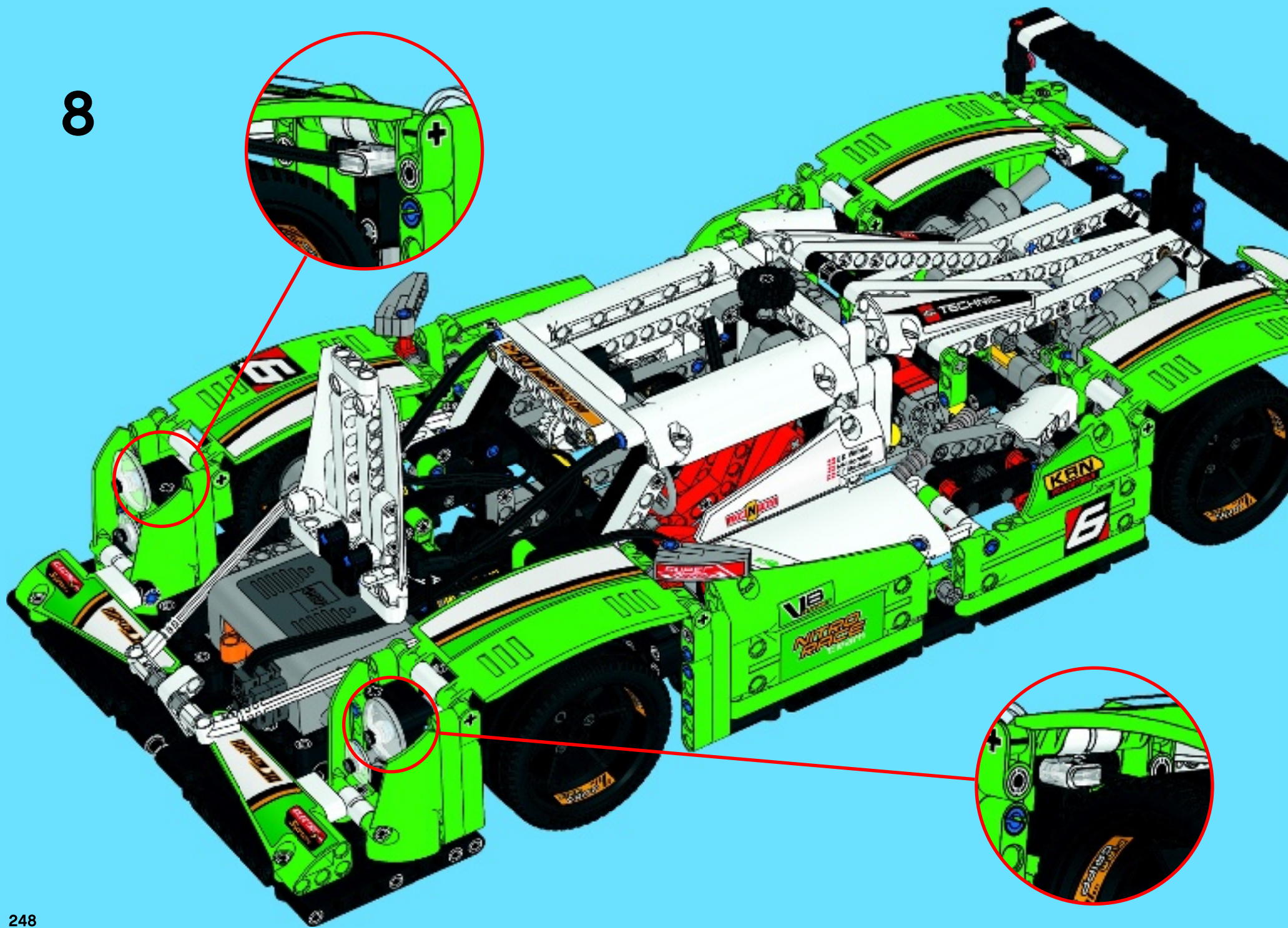


7



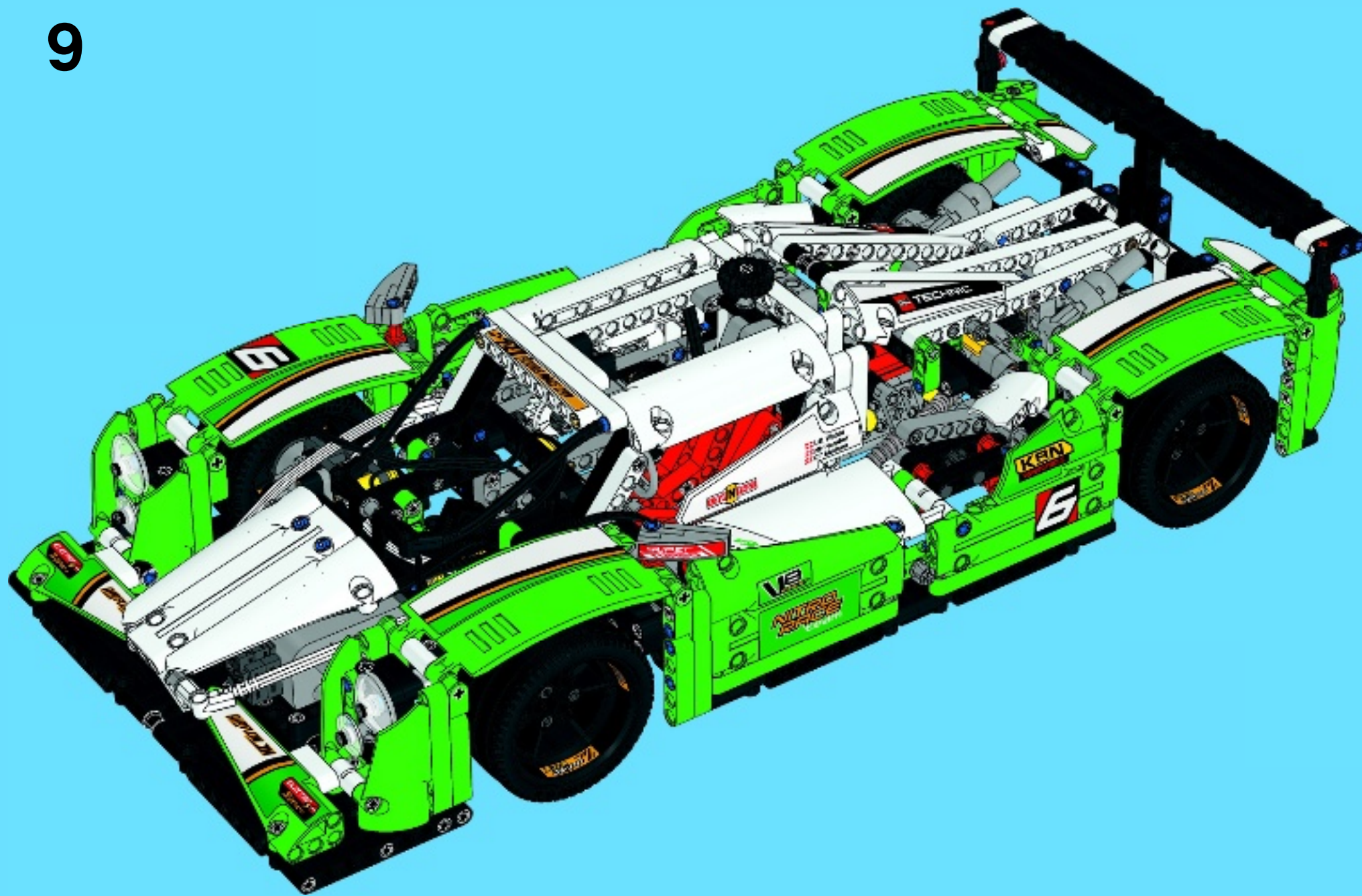


8





9





**+ power  
functions™**



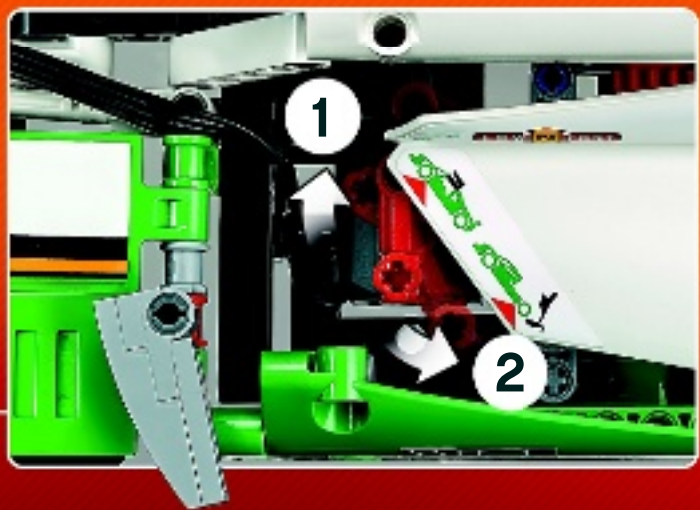




1



2





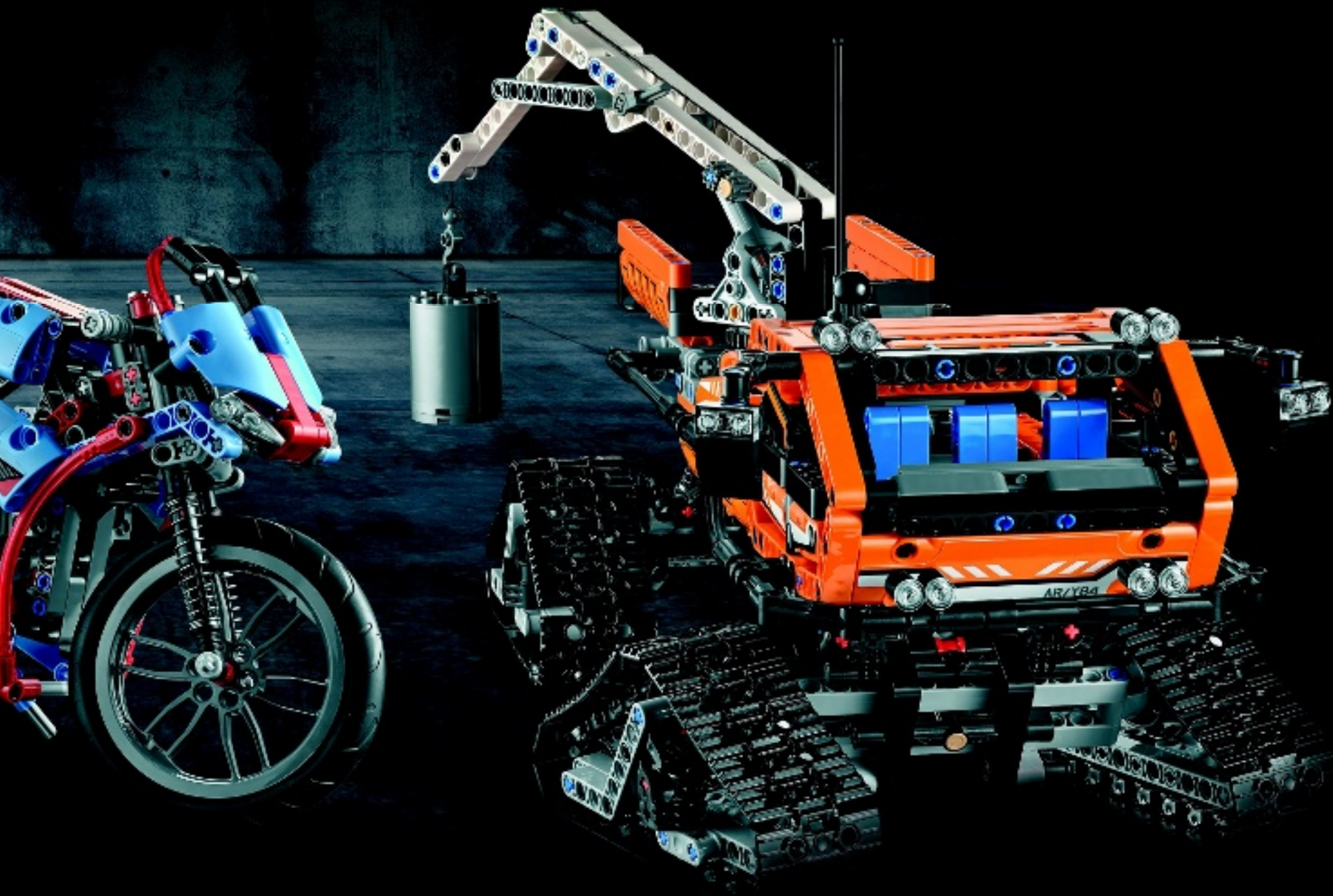


42037



42036





42038



- 6x 4143005
- 43 x 4206482
- 113x 4514553
- 6x 4128598
- 16x 4142865
- 4x 4118897
- 1x 4189131
- 1x 4270473
- 2x 6100930
- 2x 4254591
- 2x 4268653
- 2x 416221
- 1x 383221

- 8x 4112203
- 2x 4119474
- 8x 4239601
- 9x 4519010
- 8x 4184169
- 241x 4121715
- 12x 6073231
- 14x 4173668
- 2x 4107084
- 13x 4512363
- 4x 4140801
- 13x 370526
- 15x 370626
- 1x 373726

- 1x 4558874
- 1x 4558878
- 3x 4558797
- 3x 4558802
- 1x 6023996
- 1x 6023994
- 4x 4495412

- 14x 4118981
- 2x 6003297
- 10x 4526981
- 1x 6100932
- 7x 4208160
- 4x 4118980
- 5x 4249021
- 2x 6001831
- 1x 6028103
- 7x 4620671
- 1x 6055627
- 2x 6004137
- 3x 6102484

- 5x 4107783
- 6x 4177431
- 3x 6093977
- 4x 4248204
- 10x 4173970
- 7x 6007966
- 3x 4558692
- 2x 4107136
- 12x 6030286
- 14x 4552347
- 18x 4120017
- 4x 6061050
- 4x 6062225

- 5x 4142823
- 2x 4112282
- 1x 4562009
- 4x 4629921
- 2x 4234438
- 6x 6080356
- 2x 4566243
- 6x 4142135
- 7x 4495935
- 12x 4645732
- 5x 6029578
- 10x 4542573

- 5x 6097395 4
- 5x 6097394 3
- 2x 6097388 6
- 2x 6097386 5
- 8x 6097208
- 4x 6097396 5
- 6x 6097393 7
- 6x 6097392 7
- 4x 6097390 11
- 4x 6097399
- 30x 6097398
- 4x 4296059
- 2x 4205761
- 9x 4211610
- 10x 4211713
- 1x 4211668 5
- 11x 4211651 7
- 13x 4495930 13
- 11x 4522934 13
- 1x 4539880
- 3x 4540797
- 2x 4211637
- 2x 4211526
- 6x 4560175
- 2x 4211880
- 13x 6004888
- 2x 4211629
- 4x 4563045
- 8x 6000018
- 2x 6022949
- 2x 6013936
- 2x 4211399
- 2x 4211350
- 2x 4211429
- 2x 6089147
- 2x 4520320
- 4x 4503416
- 2x 6042950
- 38x 4211622
- 2x 4211375
- 4x 4211551
- 4x 4526985
- 17x 4211865
- 4x 4268659
- 4x 4640536
- 2x 4211510
- 1x 4580510
- 2x 6022947
- 8x 4234251 3
- 31x 4211815 4
- 13x 4211639 7
- 8x 4211805 9
- 4x 4535768
- 4x 4610378
- 1x 6100931
- 21x 6015356
- 2x 4610374
- 3x 6012451
- 2x 4237267
- 1x 4514558
- 1x 4525184
- 4x 6074651 4
- 13x 6083620 8
- 1x 4499858
- 2x 4617492
- 2x 3005740
- 2x 4187750
- 2x 4186513
- 4x 3005741
- 5x 6031821 4
- 2x 6055631
- 3x 6013937
- 6x 6013938
- 2x 4666579
- 6x 4514554
- 6x 4565452
- 1x 6031962
- 4x 6027566



**Customer Service**  
**Kundenservice**  
**Service Consommateurs**  
**Servicio Al Consumidor**  
**LEGO.com/service or dial**


**: 00800 5346 5555**  
**: 1-800-422-5346**



# WIN

GO TO [WWW.LEGO.COM/PRODUCTFEEDBACK](http://WWW.LEGO.COM/PRODUCTFEEDBACK) AND GIVE US YOUR SHORT **FEEDBACK** ABOUT THIS LEGO® SET FOR A CHANCE TO WIN A COOL LEGO PRIZE.



## LEGO.com/productfeedback

### GEWINNE



Erzähle uns auf [www.LEGO.com/productfeedback](http://www.LEGO.com/productfeedback)

etwas über die Erfahrungen, die du mit diesem LEGO® Set gemacht hast, und sichere dir die Chance auf einen coolen LEGO Preis!

### GAGNE



Rends-toi sur [www.LEGO.com/productfeedback](http://www.LEGO.com/productfeedback)

et donne-nous quelques commentaires sur ce produit LEGO® pour avoir une chance de gagner un prix LEGO !

### GANAN



Visita [www.LEGO.com/productfeedback](http://www.LEGO.com/productfeedback)

y envíanos tu opinión acerca de este set LEGO®. ¡Participarás en el sorteo de un premio LEGO!

### 获取奖品



登录 [www.LEGO.com/productfeedback](http://www.LEGO.com/productfeedback)

给出关于此乐高®套装的简短反馈，就有机会获得炫酷乐高奖品

### 경품 당첨 기회



[www.LEGO.com/productfeedback](http://www.LEGO.com/productfeedback)

페이지로 이동하여 이 레고® 세트에 대한 간략한 피드백을 보내 주시고 멋진 레고 경품을 탈 수 있는 기회도 잡으십시오

### ЗАПОЛНИ АНКЕТУ И ПОЛУЧИ ПРИЗ



Перейди по ссылке [www.LEGO.com/productfeedback](http://www.LEGO.com/productfeedback)

ответь всего на несколько вопросов об этом наборе LEGO®, и у тебя появится шанс выиграть замечательный приз от компании LEGO.