



CITY

60057



WARNING: CHOKING HAZARD.
Small parts. Not for children under 3 years.

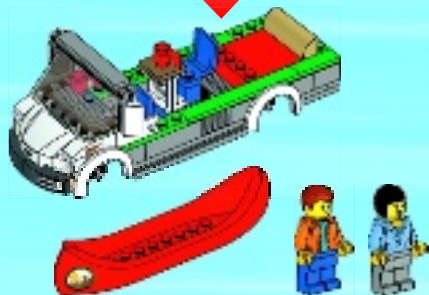


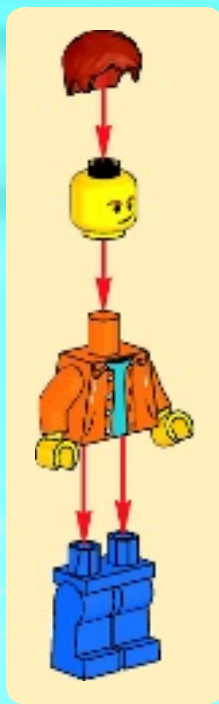
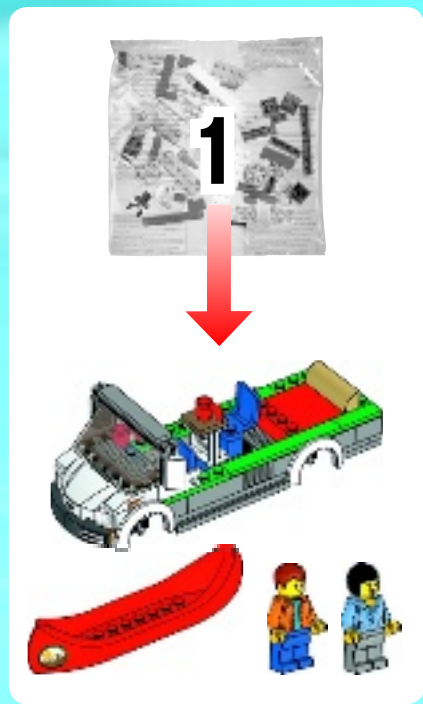


AVERTISSEMENT : RISQUE D'ÉTOUFFEMENT.
Contient des petites pièces. Ne convient pas aux enfants de moins de 3 ans.

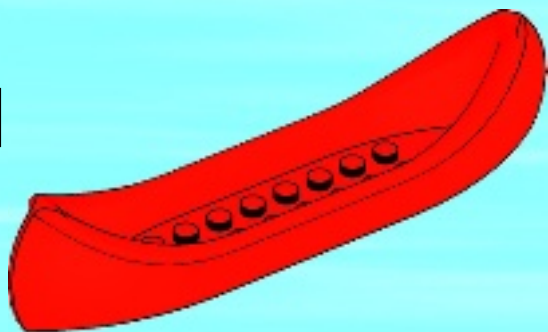


ADVERTENCIA: PELIGRO DE ASFIXIA.
No recomendado para niños menores de 3 años. Contiene piezas pequeñas.

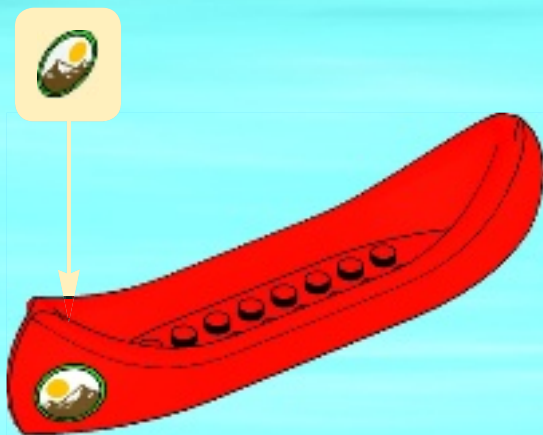




1

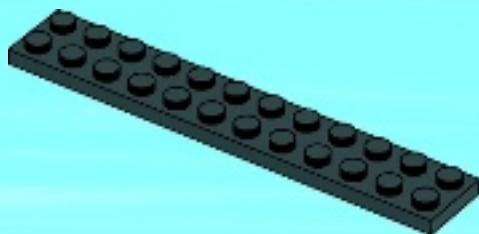


2





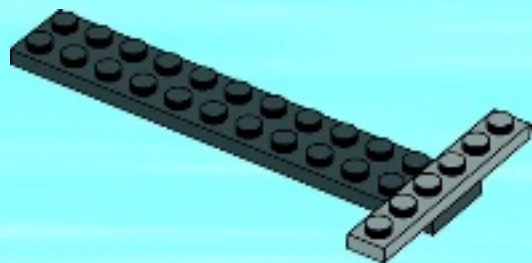
1





1x

2

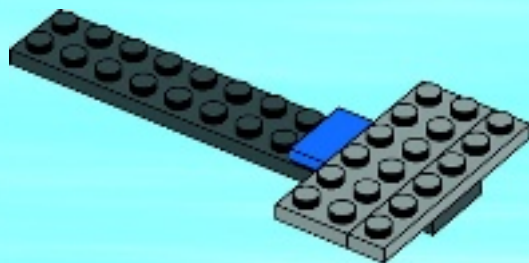


1x



1x

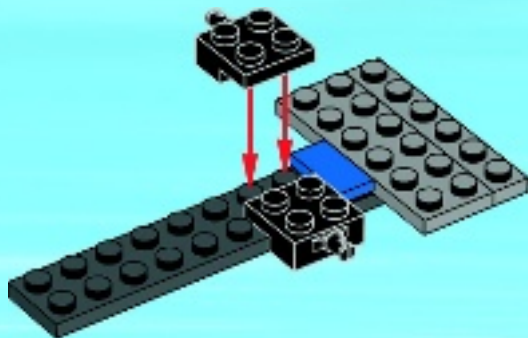
3

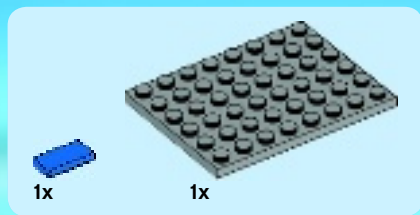




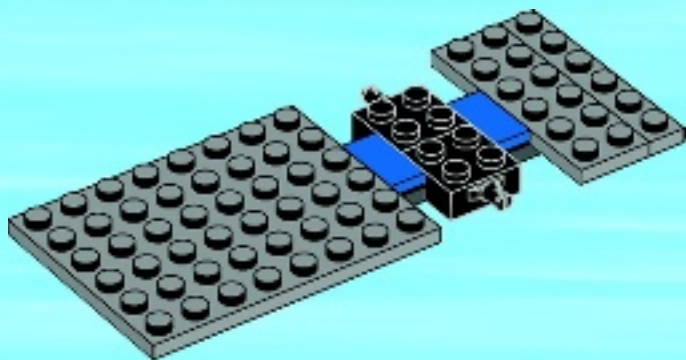
2x

4





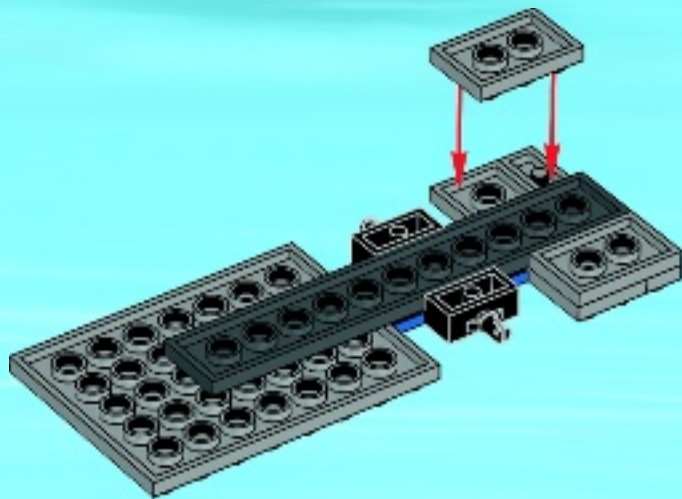
5





2x

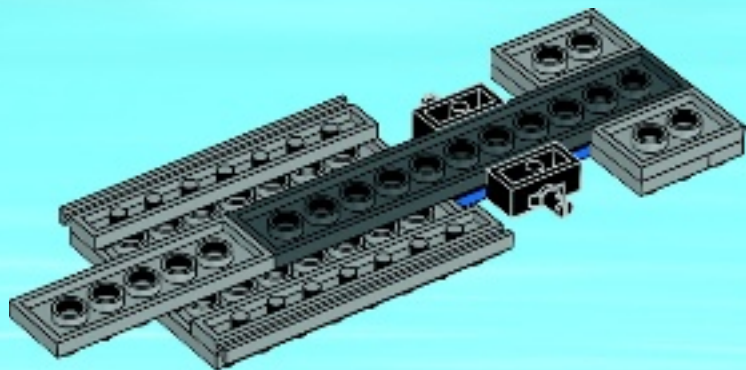
6





1x

8



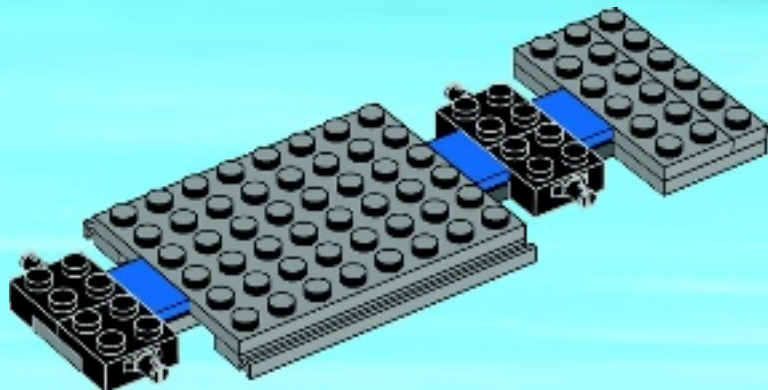


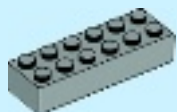
1x



2x

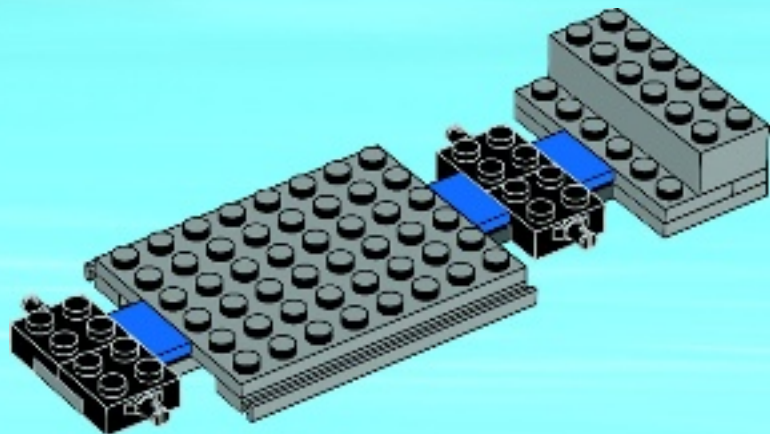
9





1x

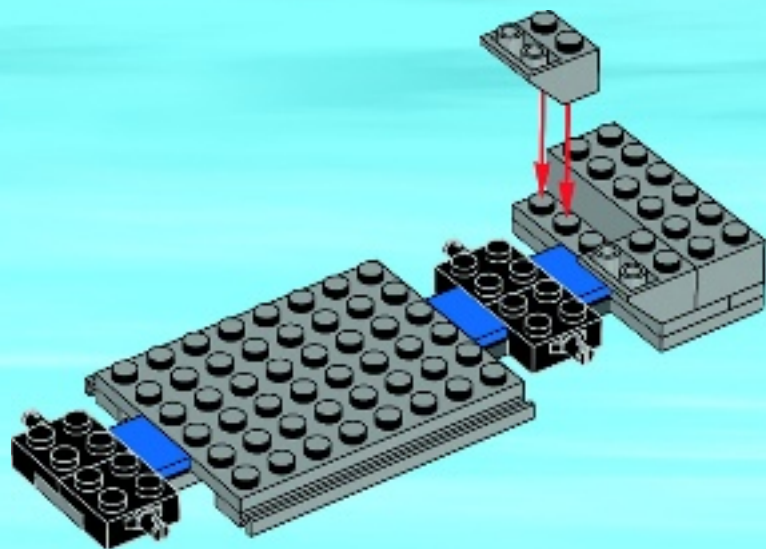
10





2x

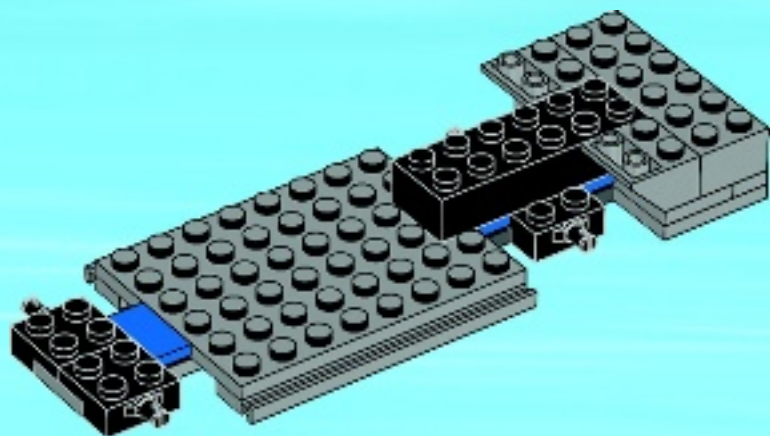
11





1x

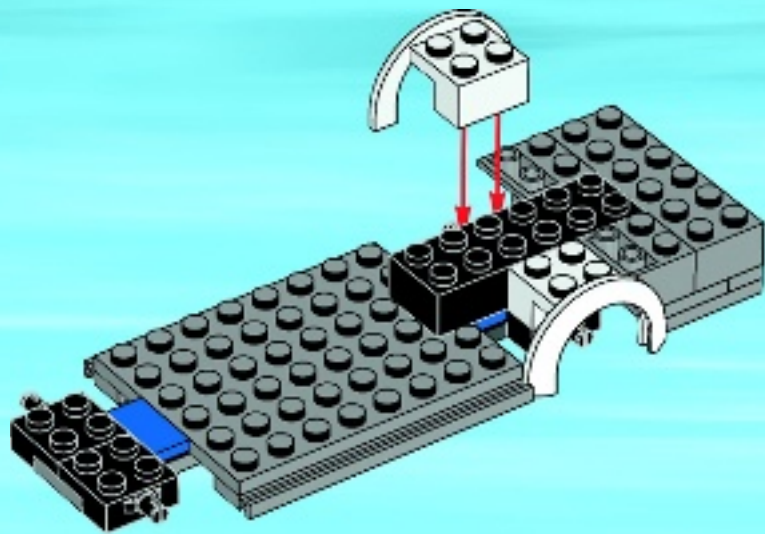
12





2x

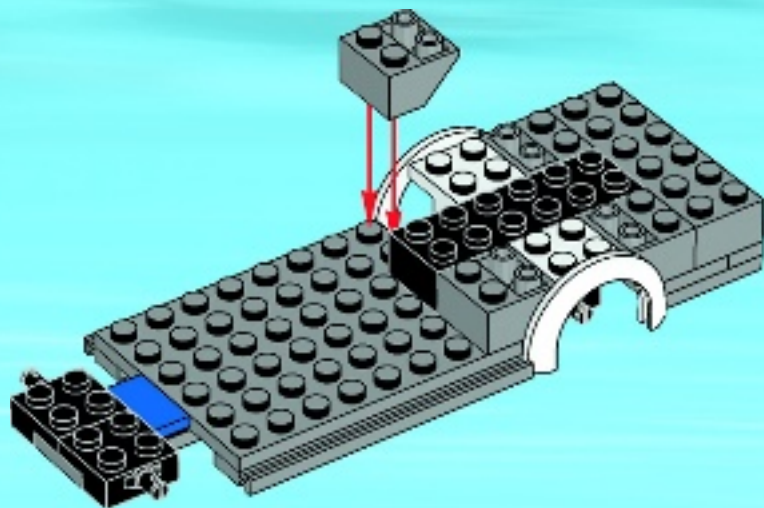
13





2x

14



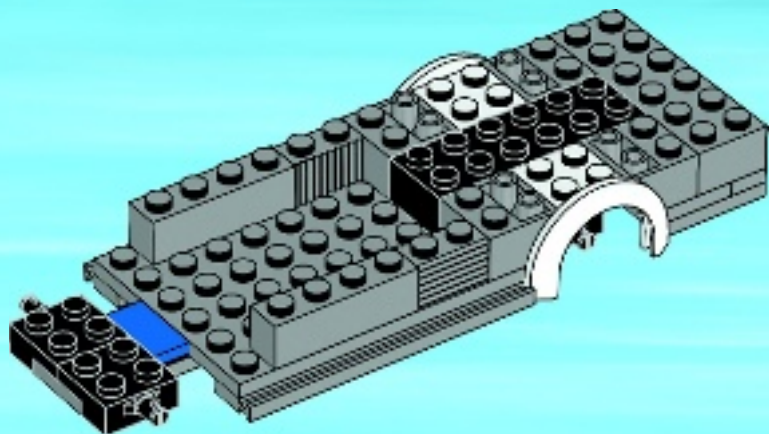


2x



2x

15



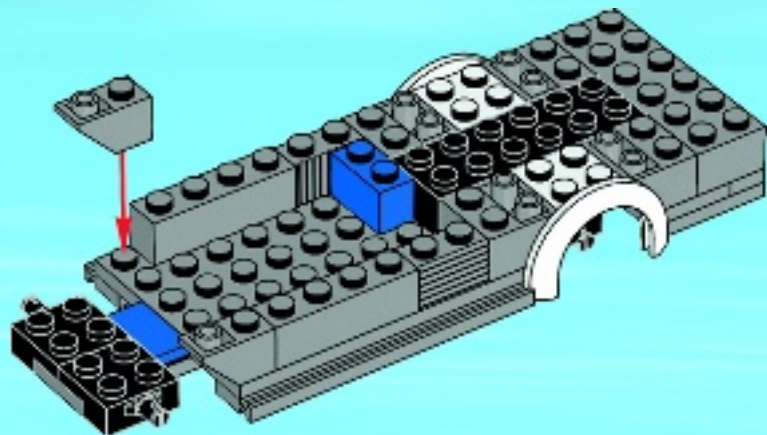


1x



2x

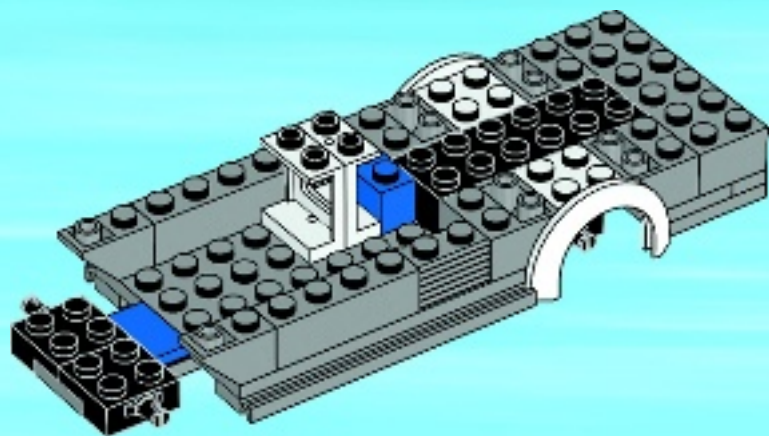
16





2x

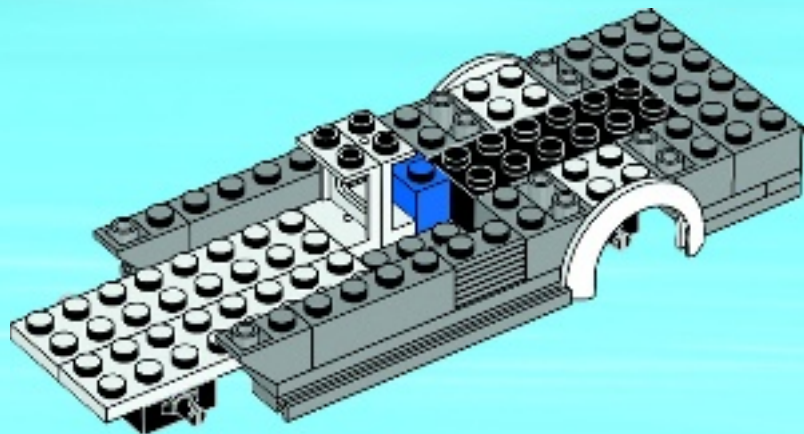
17





2x

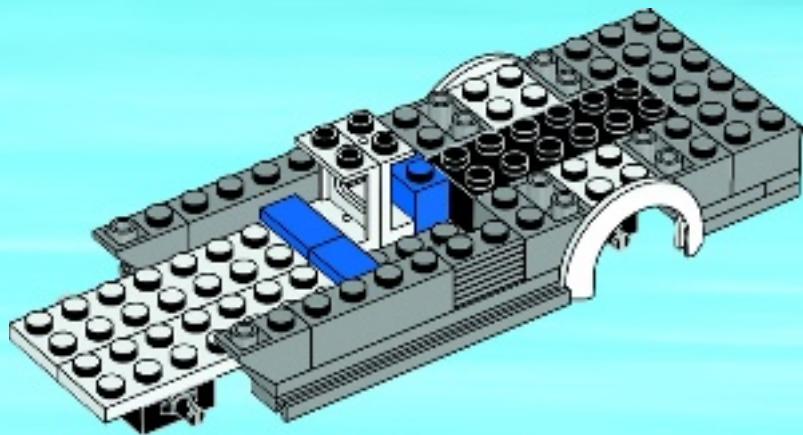
18





2x

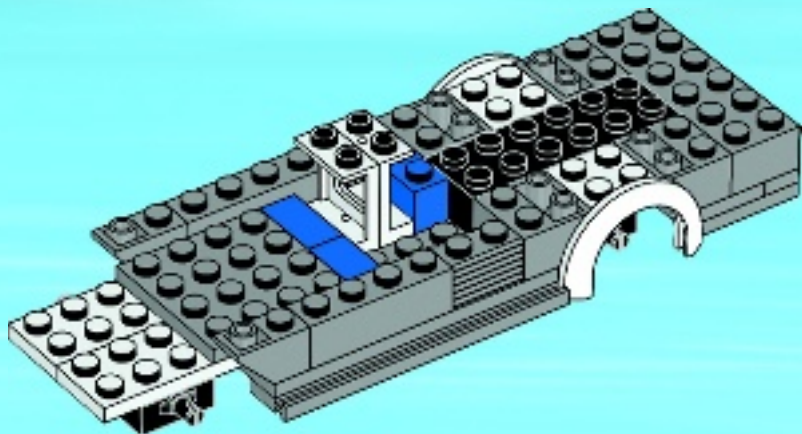
19





1x

20



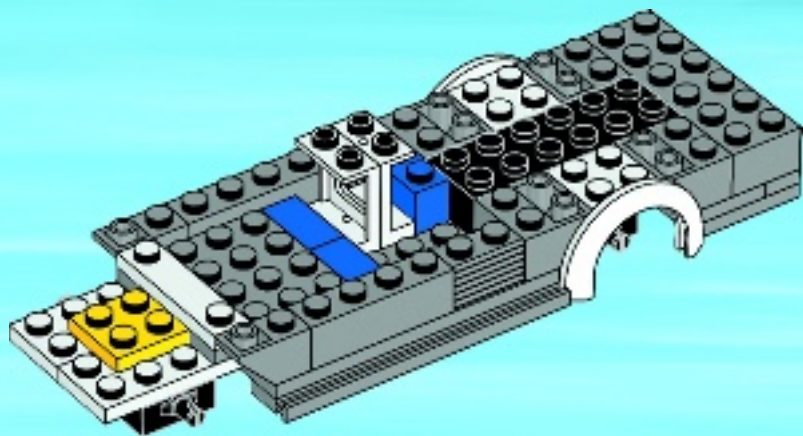


1x



1x

21



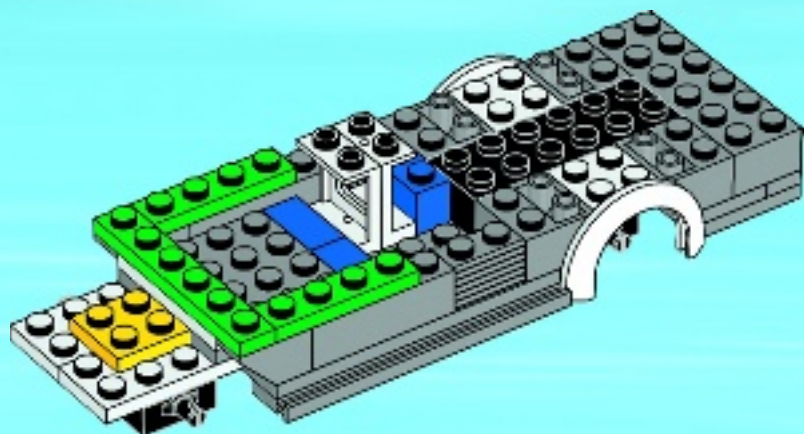


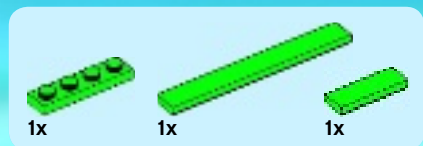
1x



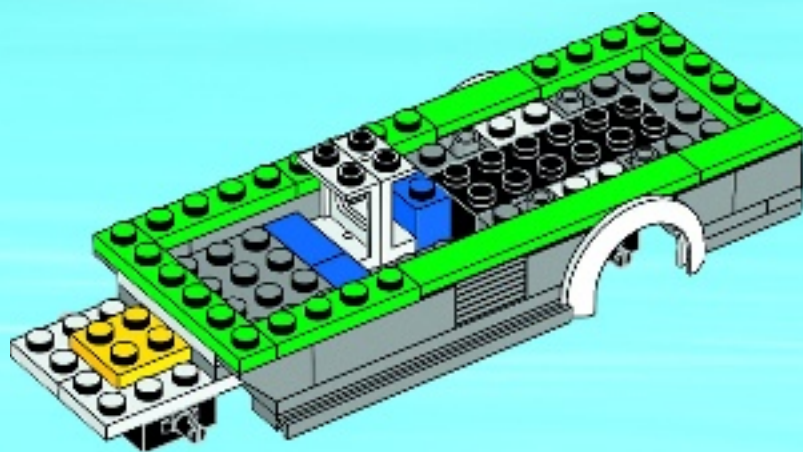
2x

22





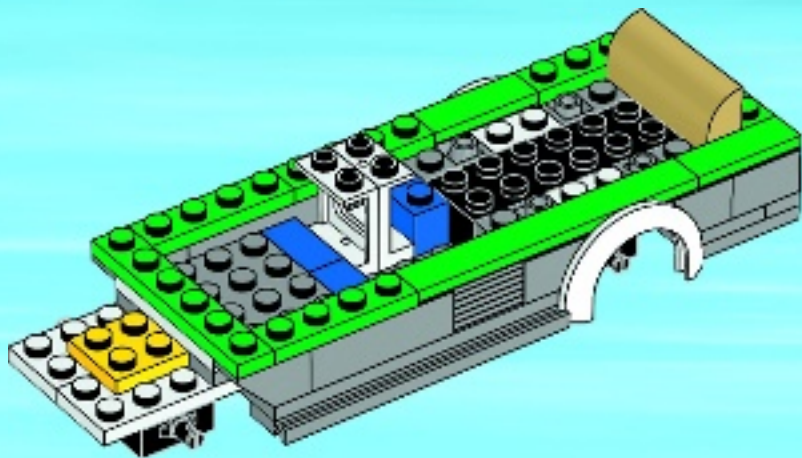
24

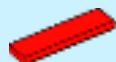





1x

25



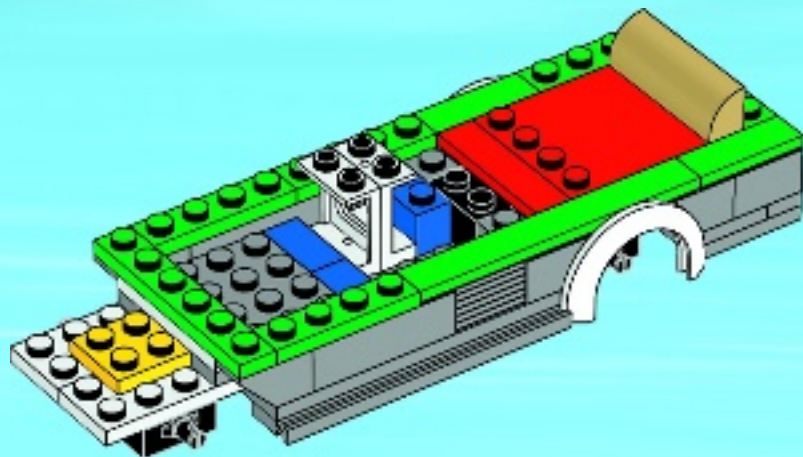


1x



1x

26



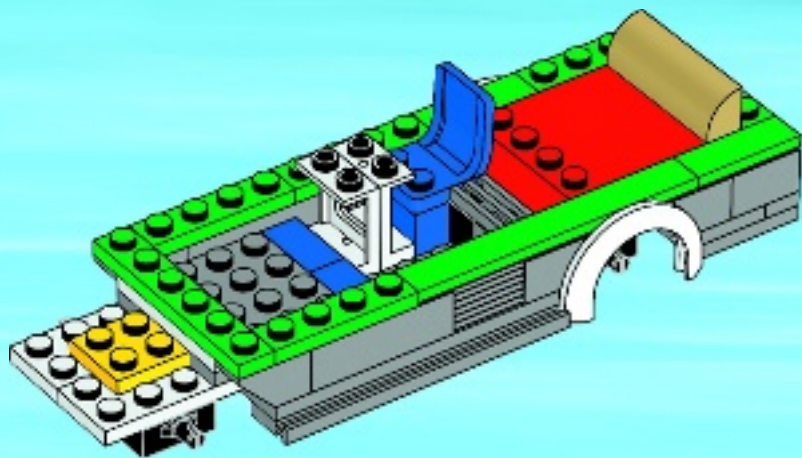


1x



1x

27



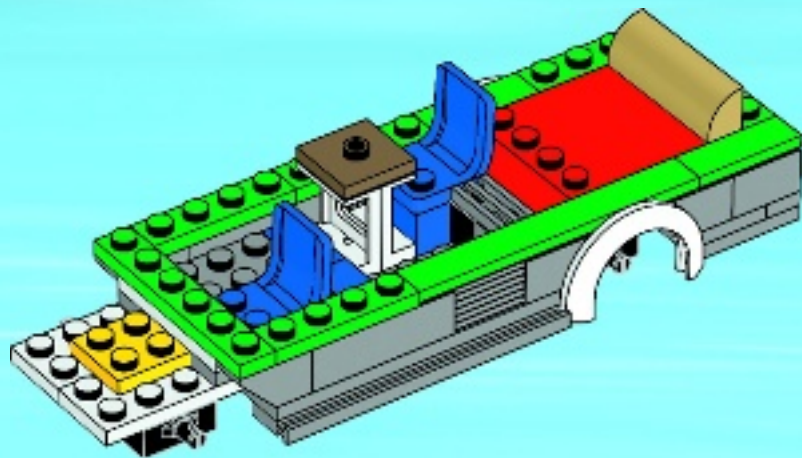


1x



1x

28





1x



2x



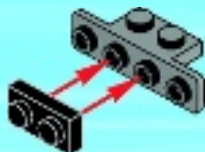
1x



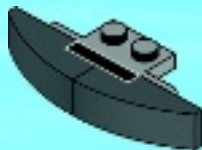
2x

29

1



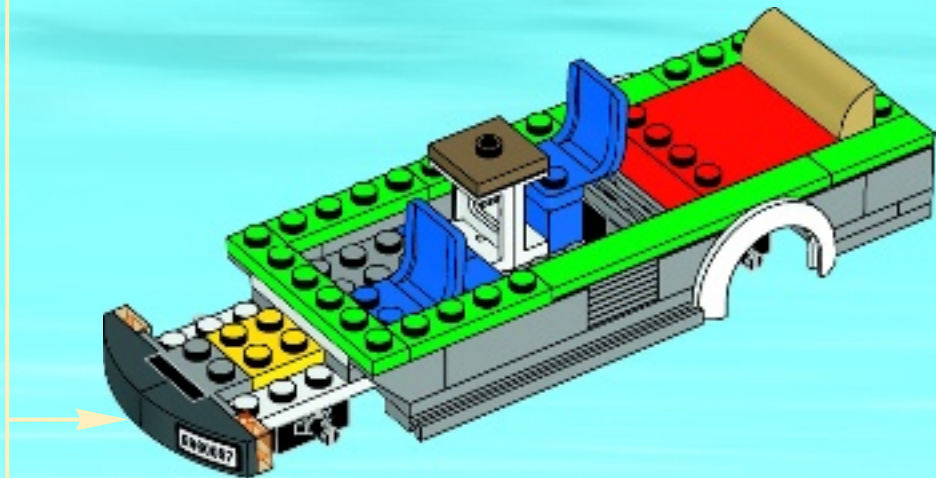
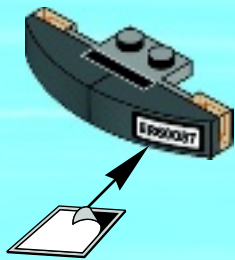
2



3



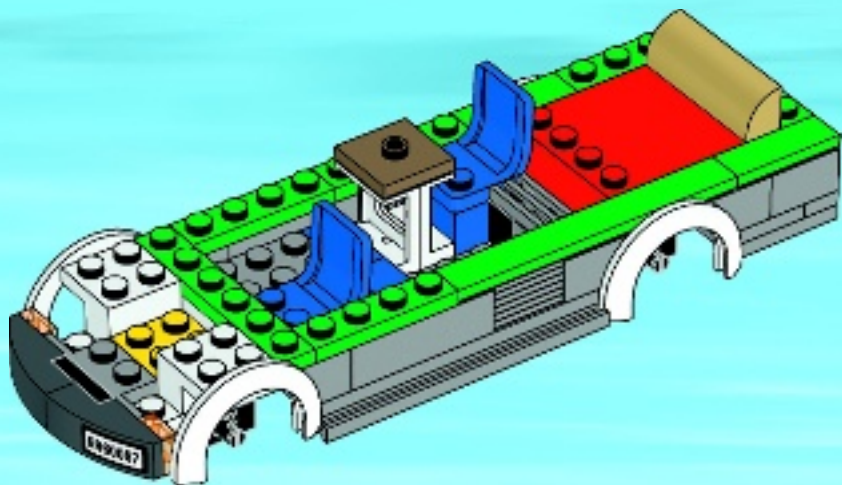
4





2x

30



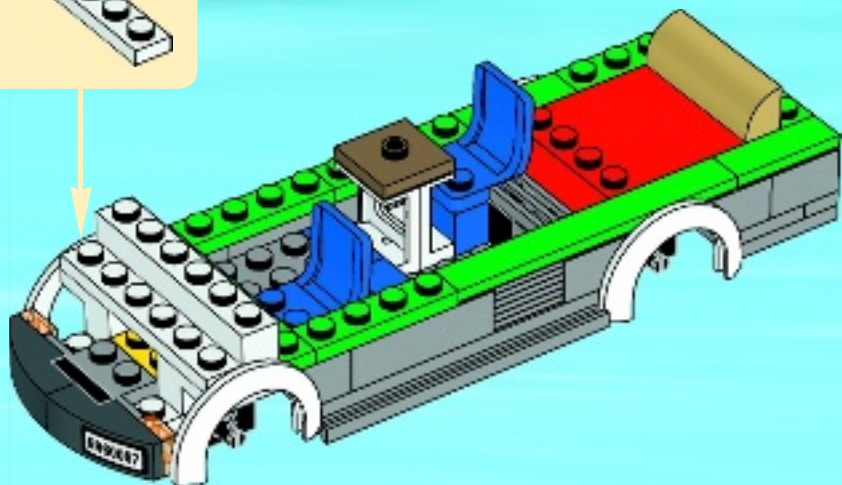
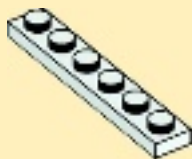


1x



1x

31



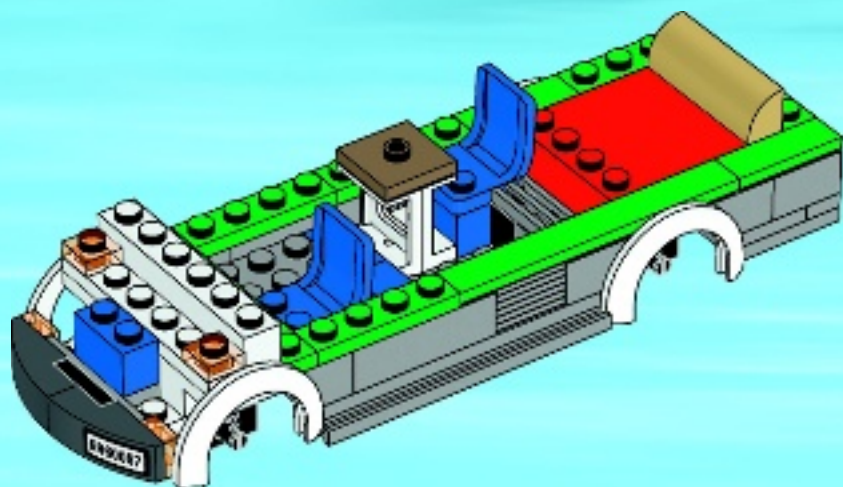


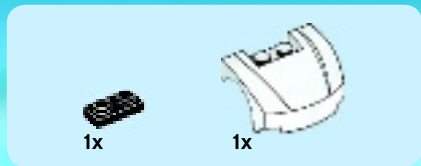
2x



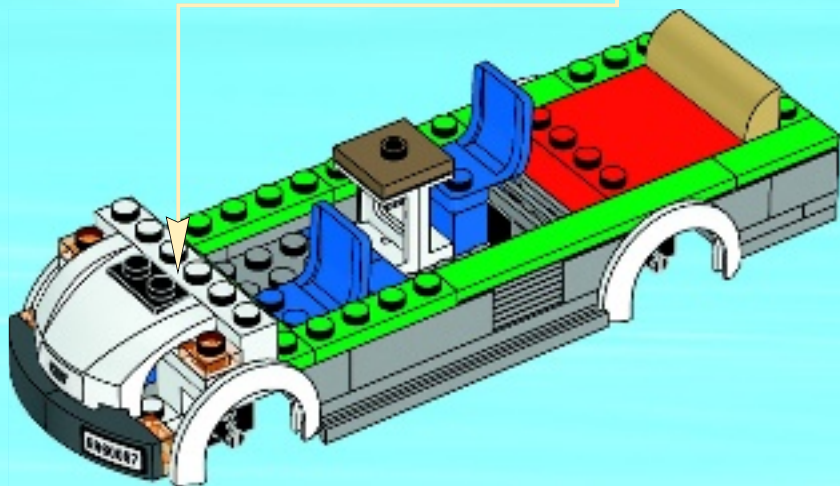
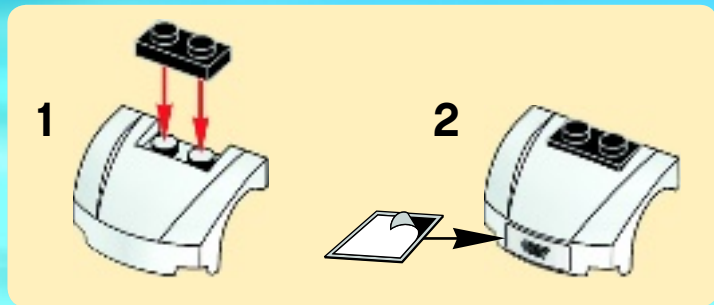
1x

32





33





1x



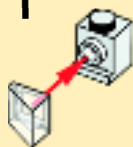
1x



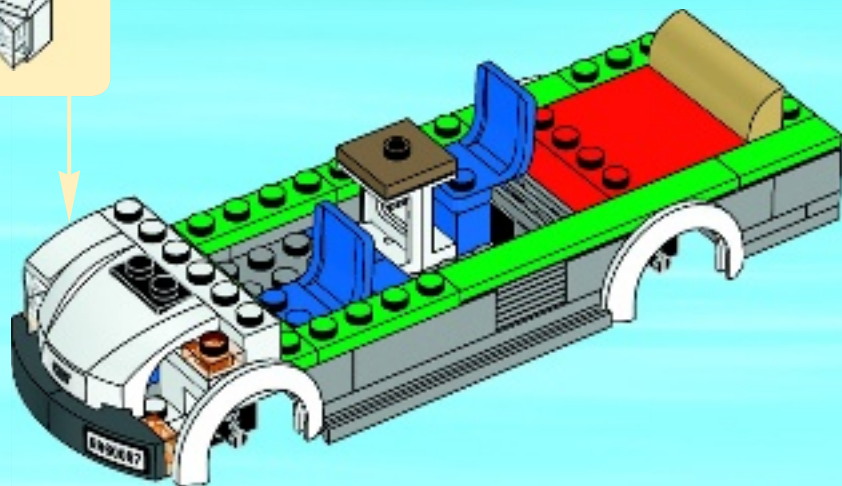
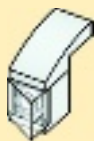
1x

34

1



2





1x



1x



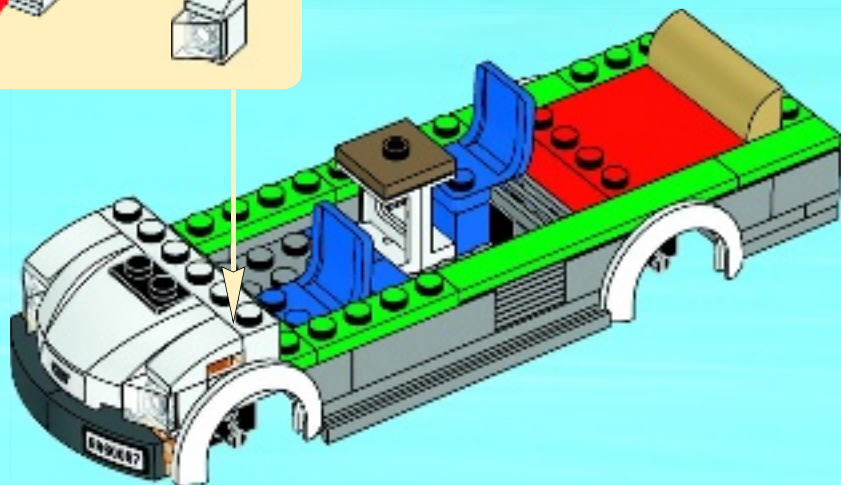
1x

35

1



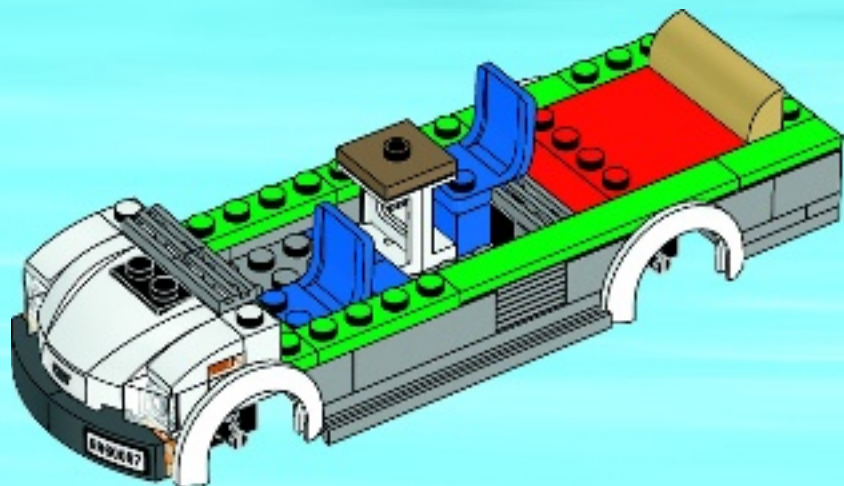
2





2x

36



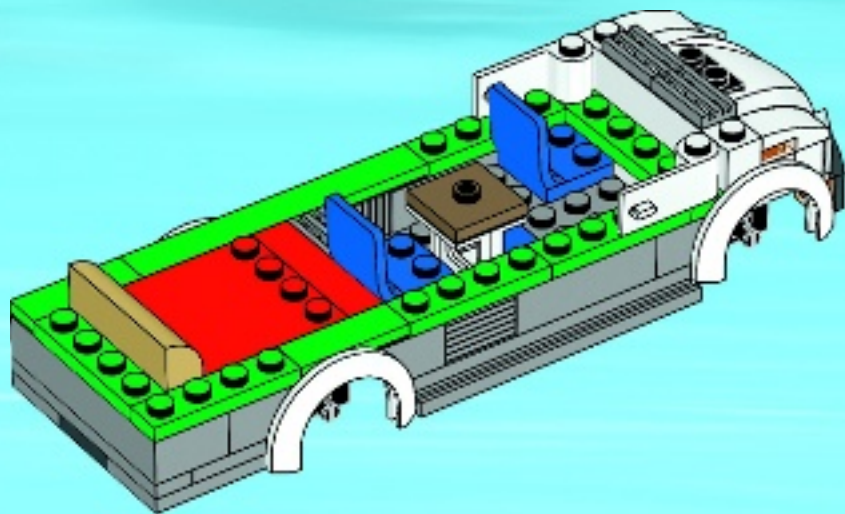


1x



1x

37



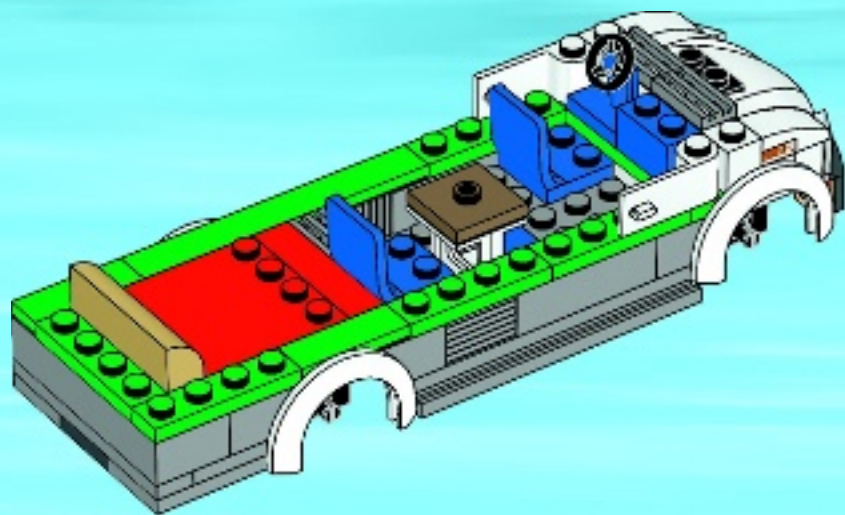


1x



1x

38



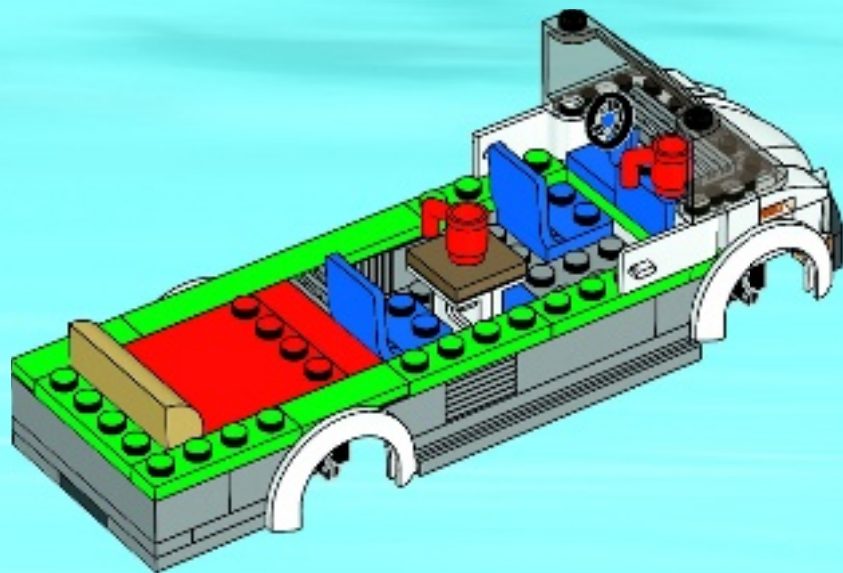


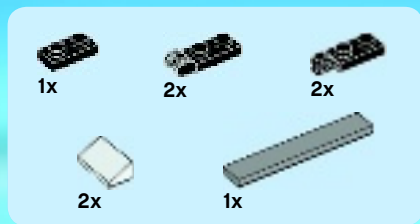
2x



1x

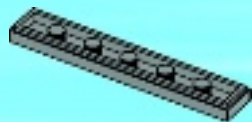
39



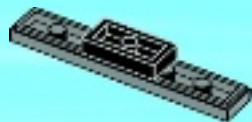


40

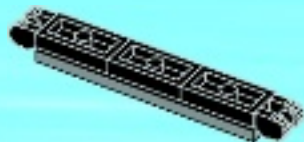
1



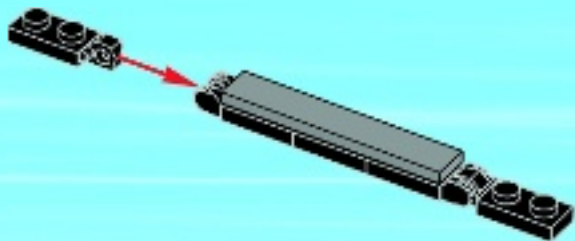
2



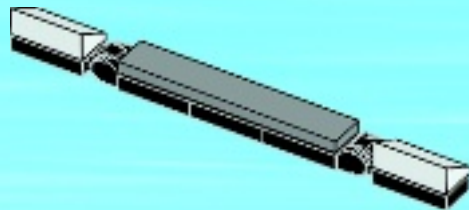
3

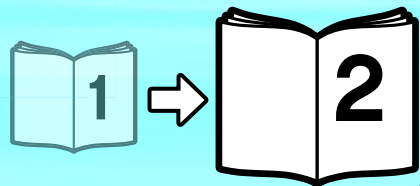
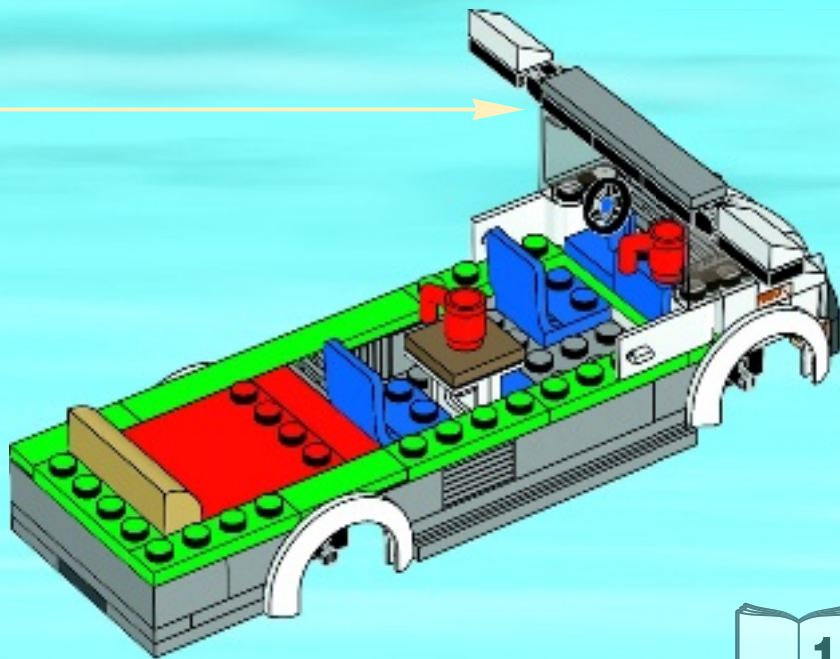


4



5







LEGO and the LEGO logo are trademarks of the/ sont des marques de commerce de/son marcas registradas de LEGO Group. ©2014 The LEGO Group. 6070351

LEGO.com

NEW! FREE ONLINE GAME & APP!
NOUVEAU ! JEU EN LIGNE ET APPLI GRATUITS !
¡NOVEDAD! ¡JUEGO ONLINE Y APP GRATIS!



LEGO.COM/CITY

ANDROID APP ON
 Google play

Available on the
 App Store



iPhone, iPad and iPod touch are registered trademarks of Apple Inc. / iPhone, iPad and iPod touch sont des marques de commerce d'Apple Inc. / iPhone, iPad and iPod touch son marcas comerciales registradas de Apple Inc. Google Play is a trademark of Google Inc. / Google Play est une marque de commerce de Google Inc. / Google Play es una marca comercial de Google Inc.

2014
 JANUARY - JANUER
 1980