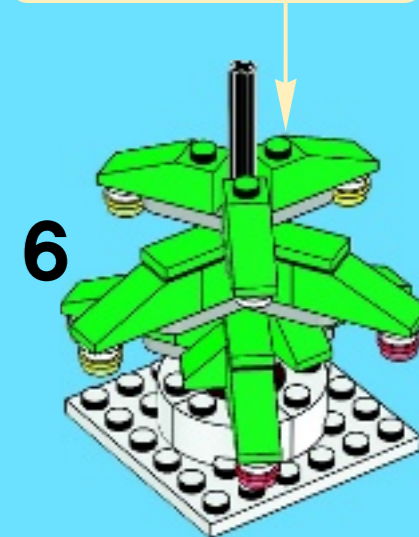
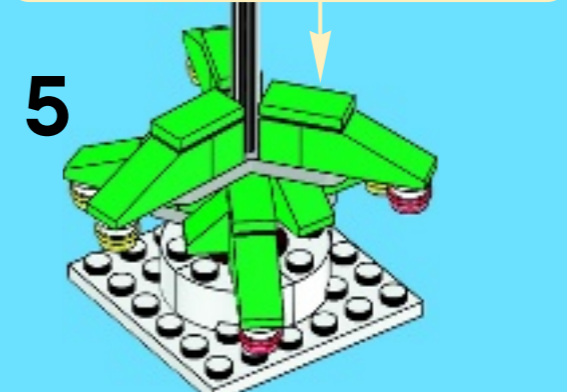
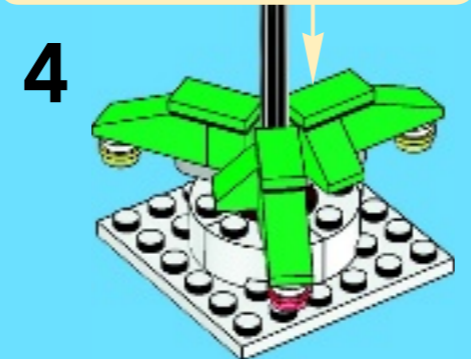
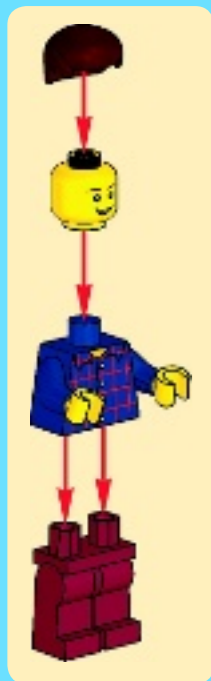
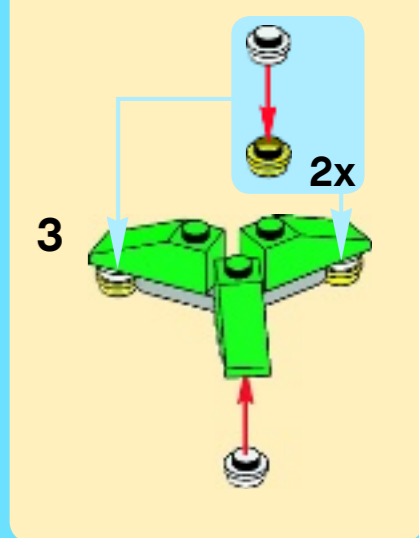
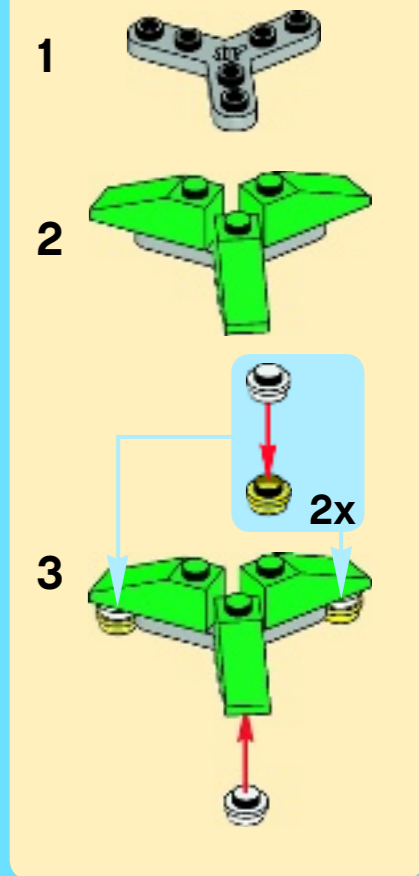
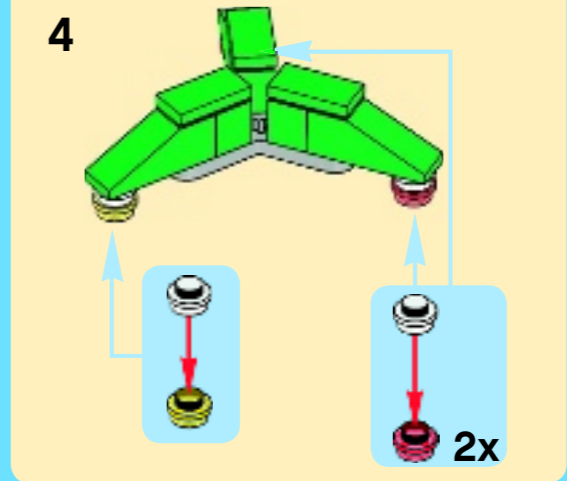
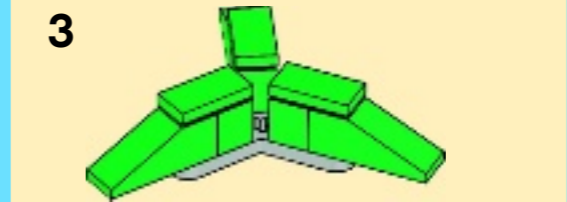
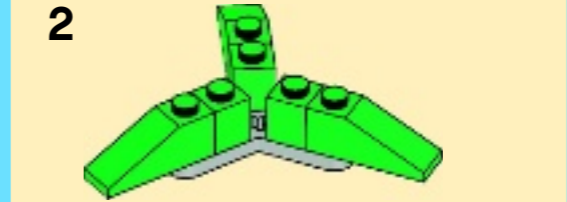
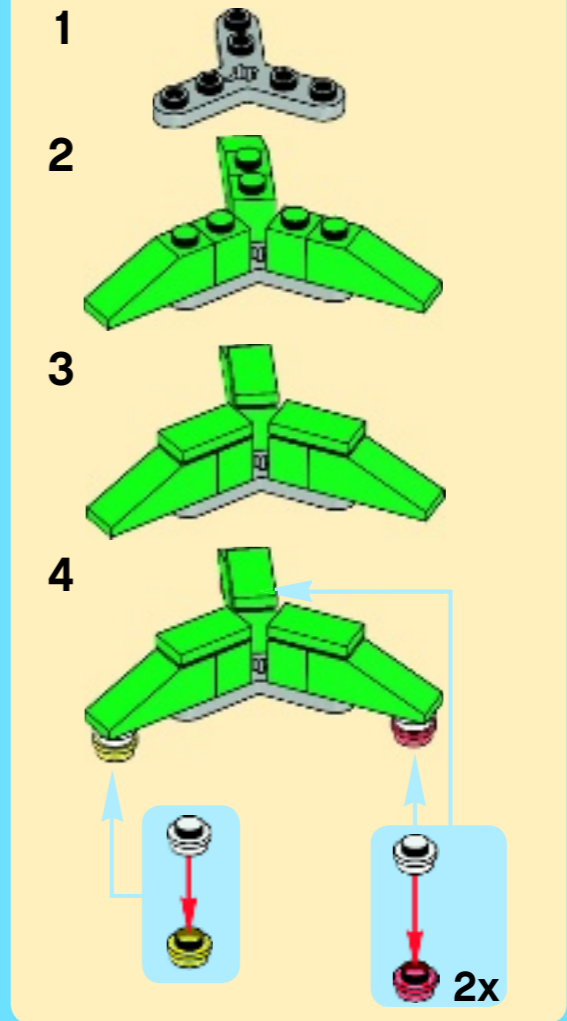
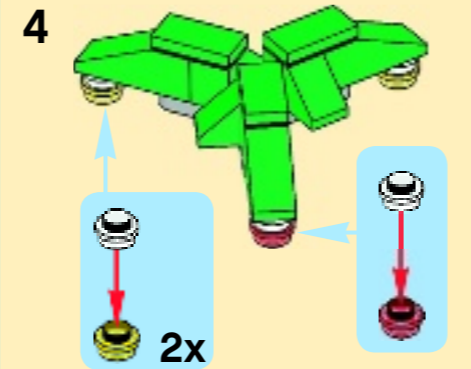
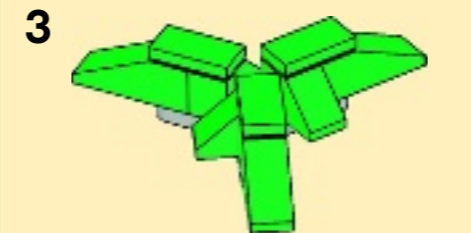
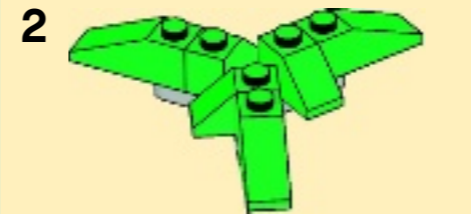
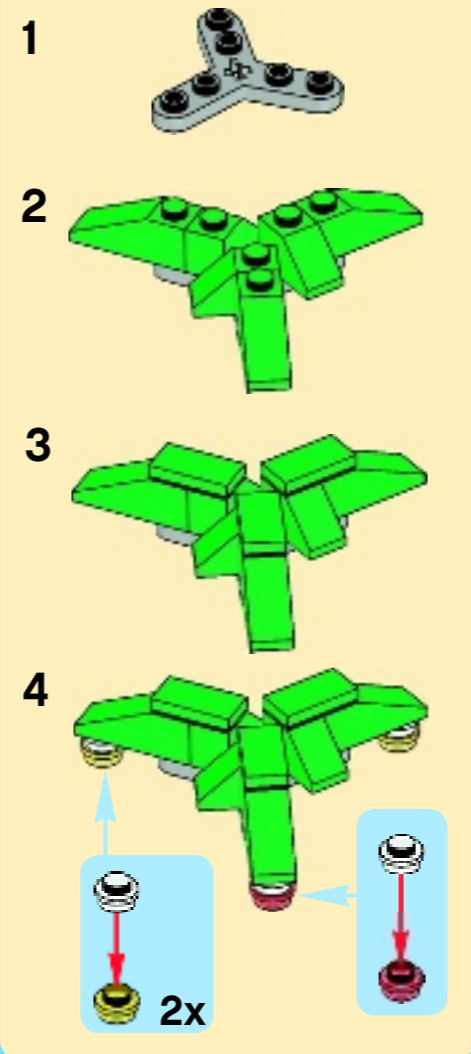
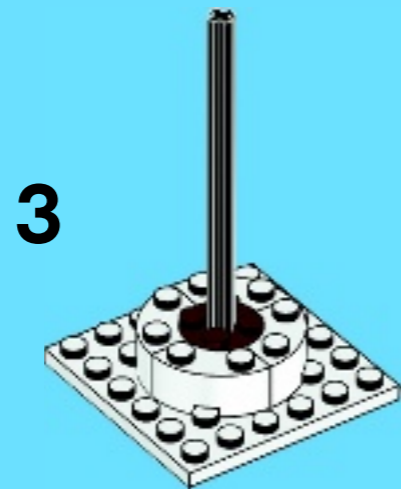




40058

6043503



1

2

2x

3

7

8

1

2

3

1

2

1

2

3

4

5

9

1

2

3

4

1

2

3

4

5

- 4x 4262978
- 4x 4655241
- 3x 4501970
- 1x 300324
- 2x 4504381
- 1x 4570043
- 1x 4584727
- 4x 4567449
- 3x 379401
- 3x 302301
- 1x 4119410
- 14x 614101
- 1x 302101
- 1x 4144012
- 1x 4523339
- 2x 614126
- 1x 373726
- 1x 4550736
- 2x 4211190
- 2x 4211300
- 1x 4211166
- 2x 4227507
- 1x 6016722
- 2x 302321
- 2x 379421
- 1x 4617549
- 1x 4504380
- 1x 302423
- 1x 362323
- 1x 4218642
- 2x 4164037
- 2x 4500125
- 1x 4275821
- 1x 4211158
- 1x 4541496
- 3x 300528
- 1x 4529239
- 6x 4121969
- 9x 4107637
- 6x 306928
- 1x 3000840
- 6x 3005741
- 6x 3005744
- 1x 4218642
- 2x 4164037
- 2x 4500125
- 1x 4275821