

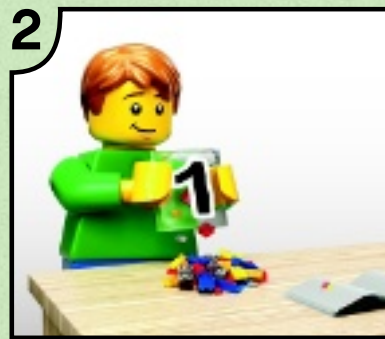


STAR WARS

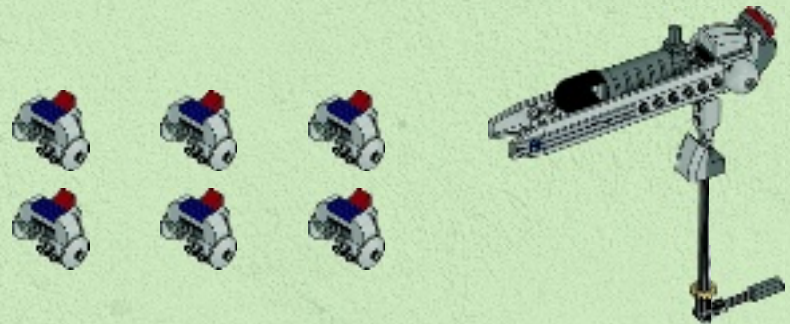
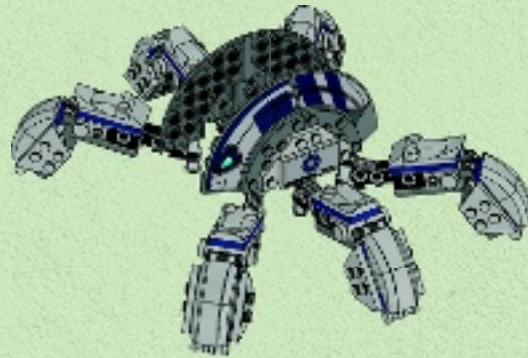


75013

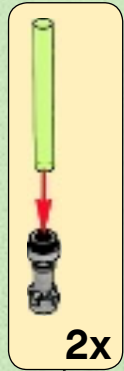
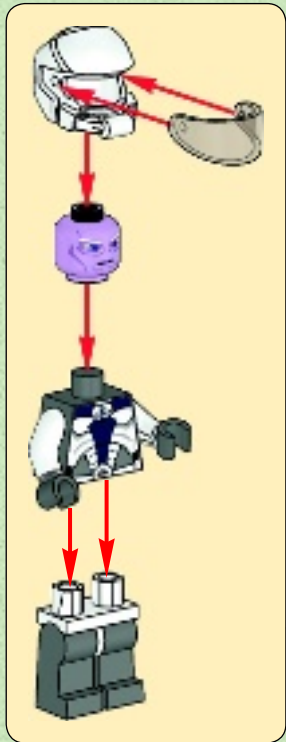


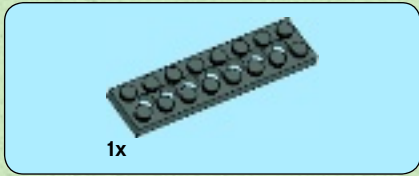


- EN IMPORTANT: Never modify the elements or use other projectiles than provided with this toy.
- DE WICHTIG: Die Elemente dürfen nicht verändert werden. Es dürfen ausschließlich die mit dem Spielzeug mitgelieferten Geschosse verwendet werden.
- FR IMPORTANT : Ne jamais modifier les éléments ni utiliser d'autres projectiles que ceux fournis avec ce jouet.
- IT IMPORTANTE: non modificare gli elementi o utilizzare proiettili non forniti con questo prodotto.
- NL BELANGRIJK! Verander niets aan de elementen en gebruik geen andere projectielen dan de bij het speelgoed geleverde.
- ES IMPORTANTE: No modifique los elementos ni utilice otros proyectiles diferentes a los suministrados junto con este juguete.
- DA VIGTIGT: Elementerne må ikke ændres, og der må ikke bruges andre projektiler end dem, der følger med legetøjet.
- FI TÄRKEÄÄ: Älä koskaan tee osiin muutoksia tai käytä lelussa muita kuin sen sisältämiä ammuksia.
- SV VIKTIGT: Modifiera aldrig delarna och använd aldrig andra projektiler än de som medföljer denna leksak.
- PT IMPORTANTE: Nunca modifique os elementos nem utilize projecteis que não tenham sido fornecidos com este brinquedo.
- EL ΣΗΜΑΝΤΙΚΟ: Ποτέ μην τροποποιείτε τα στοιχεία του παιχνιδιού και μην χρησιμοποιείτε άλλα βλήματα εκτός από αυτά που συνοδεύουν αυτό το παιχνίδι.
- JA 重要：部品を改造したり、本製品に付属の発射体以外のものを使用しないようにしてください。
- ZH 重要提示：切勿更改组件或使用并非由本玩具附带的弹丸。
- KO 중요함: 이들 부품을 수정하거나 이 완구와 함께 제공된 것이 아닌 발사체는 결코 사용하지 마십시오.
- RU ВАЖНО: запрещается вносить изменения в элементы или использовать другие снаряды, отличные от тех, которые поставляются с данной игрушкой.
- PL WAŻNE: Nigdy nie modyfikować elementów zabawki ani nie używać pocisków innych niż dostarczone z zabawką.
- CZ UPOZORNĚNÍ: Nikdy neupravujte součástky a nepoužívejte jiné projektily než ty, které jsou dodávány s touto hračkou.
- SK UPOZORNENIE: Nikdy neupravujte súčasti a nepoužívajte iné projektily než tie, ktoré sú dodávané s touto hračkou.
- HU FONTOS: Az elemeket nem szabad módosítani, és a játékhoz adott lövedékek helyett sem szabad mást használni.
- UA ВАЖЛИВО: забороняється вносити зміни до елементів або використовувати інші снаряди на відміну від тих, що поставляються з цією іграшкою.
- HR VAŽNO: Nemojte nikad mijenjati elemente ili koristiti druge projekte osim onih koji su bili priloženi uz ovu igračku prilikom kupnje.
- SR Важно: Немојте да модификујете елементе и не користите друге пројектиле осим оних који долазе уз ову играчку.
- SL POMEMBNO: Nikoli ne spreminjajte elementov in uporabljajte le izstrelke, ki so bili priloženi tej igrači.
- RO IMPORTANT: Nu modificați niciunul din elementele și nu utilizați alte proiectile decât cele furnizate cu această jucărie.
- BG ВАЖНО: Не видоизменяйте елементите и не използвайте други снаряди освен приложените към тази играчка.
- LV SVARĪGĪ! Nekad nepārveidojiet rotallietas elementus, vienmēr izmantojiet tikai tās komplektā iekļautās lodītes.
- ET OLULINE! Mõnugaasia osi ei tohi teistega asendada, kasutada võib ainult kaasasolevat heitkeha.
- LT DĖMESIO! Niekuomet nekeiskite elementų ir naudokite tik tuos šovinius, kurie yra pridėti prie šio žaislo.
- TR ÖNEMLİ: Hiçbir zaman parçalarda değişiklik yapmayın veya bu oyuncakla sağlananlar dışında mermiler kullanmayın.



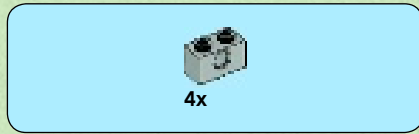
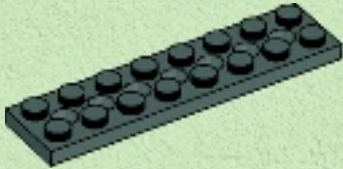
<http://lego.com/brickseparator>





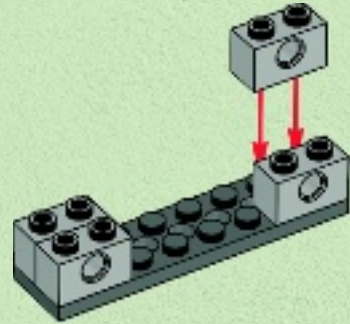
1x

1



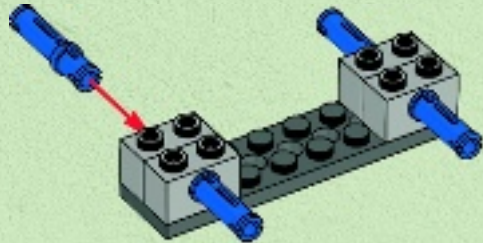
4x

2



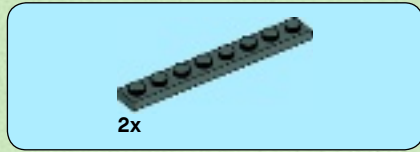
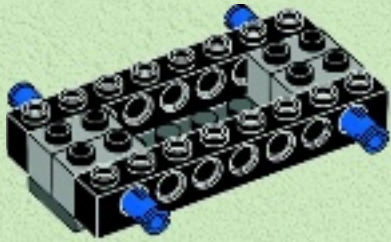
4x

3

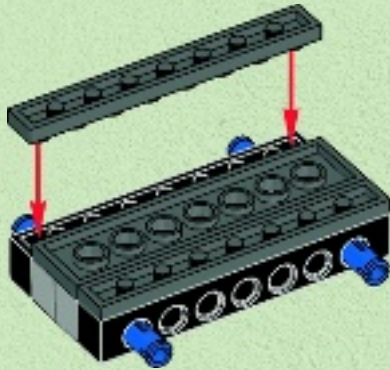
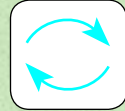




4



5





4x

6



4x



1x

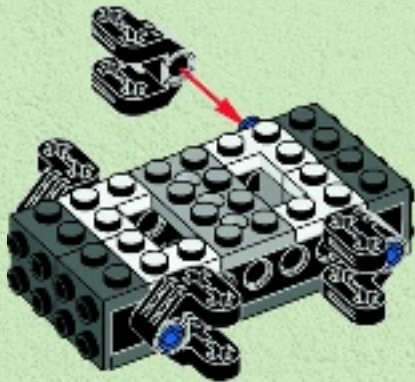
7





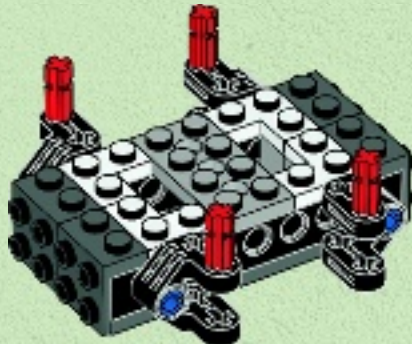
4x

8



4x

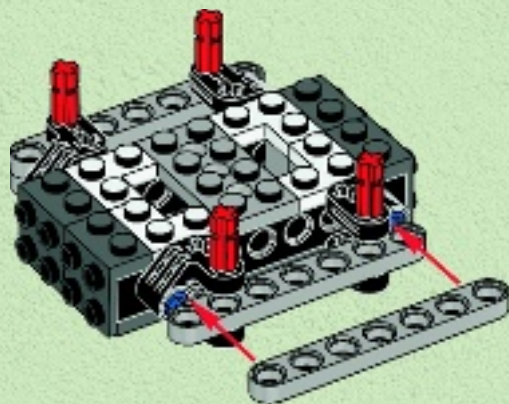
9



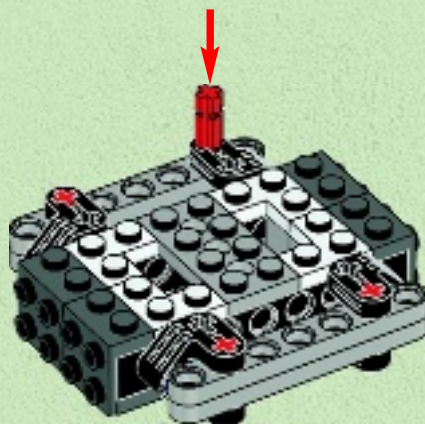


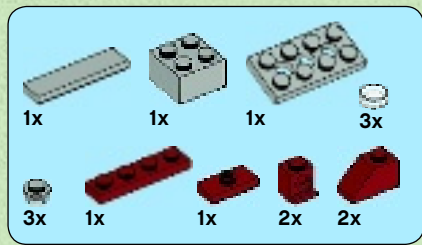
4x

10



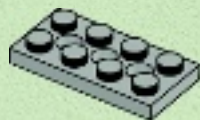
11



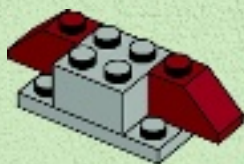


12

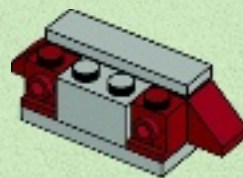
1



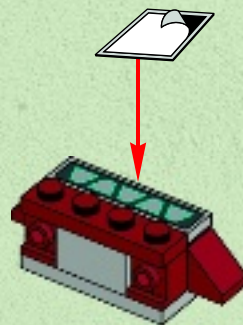
2



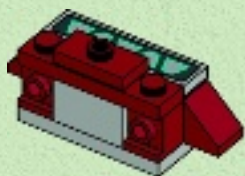
3



4



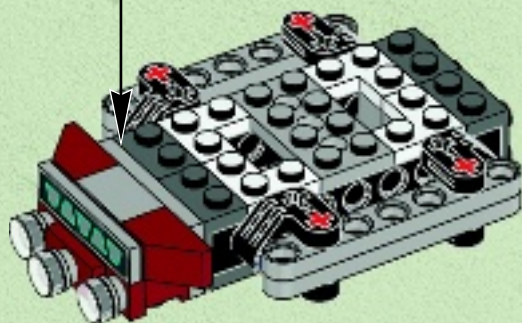
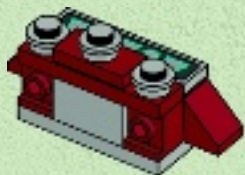
5



7



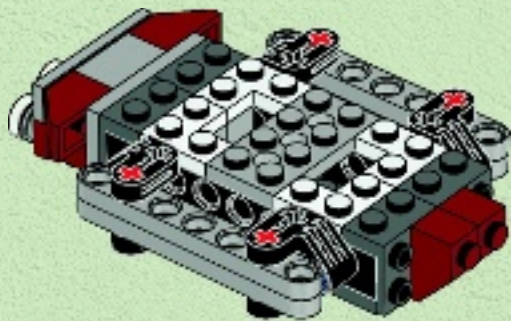
6





2x

13

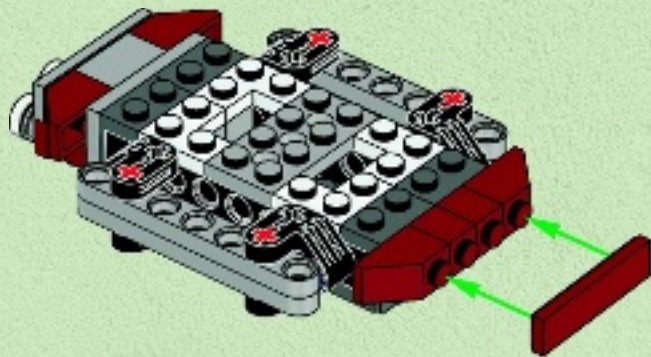


2x



1x

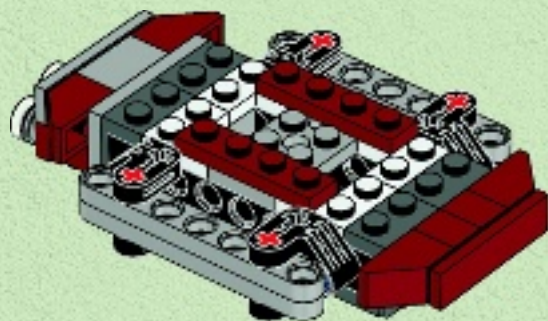
14





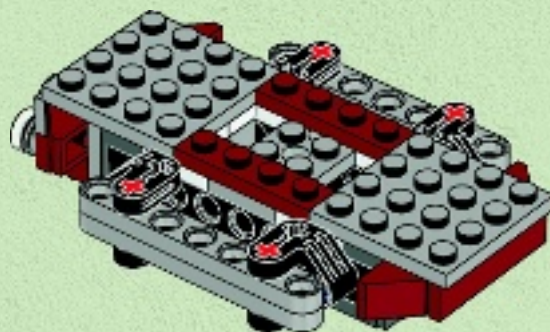
2x

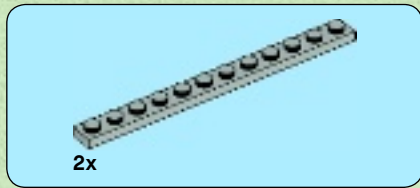
15



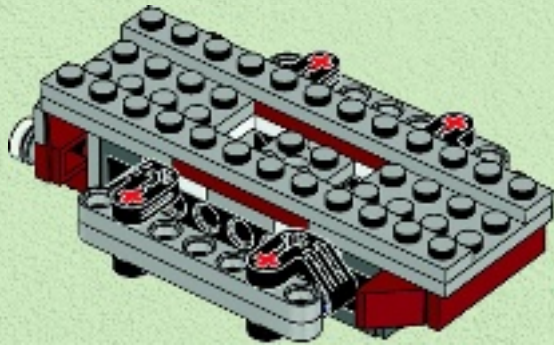
2x

16

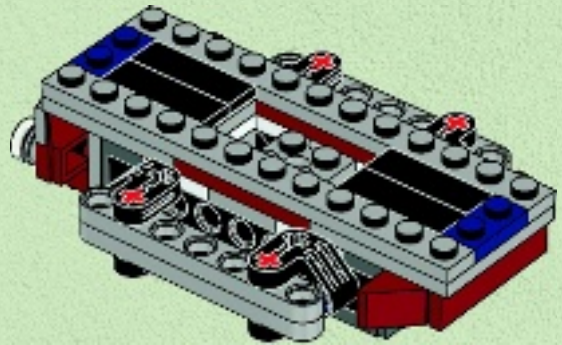




17



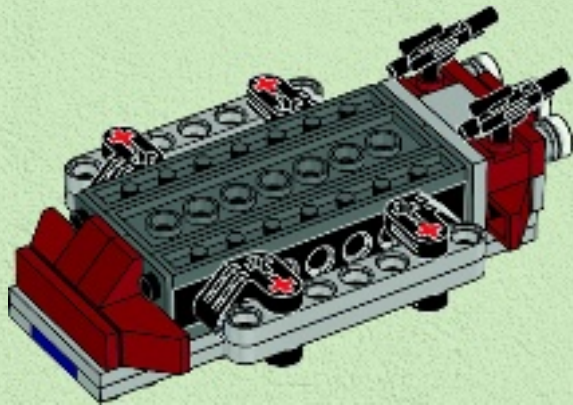
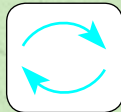
18





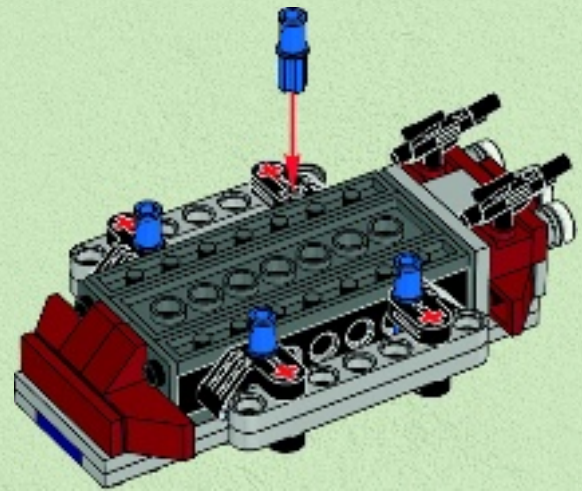
2x

19



4x

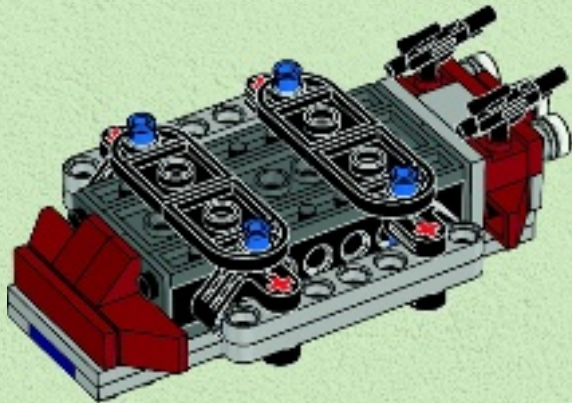
20





4x

21

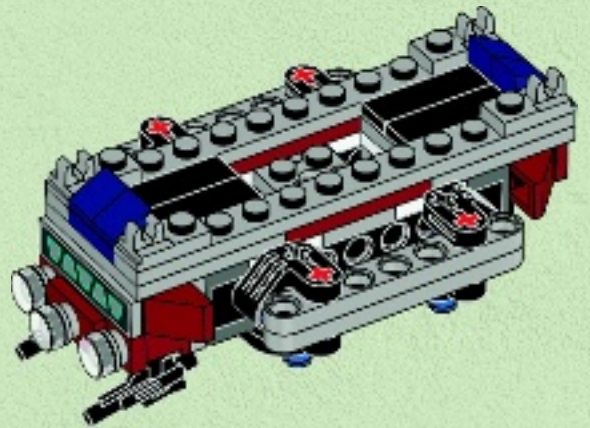
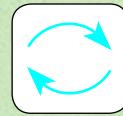


4x



4x

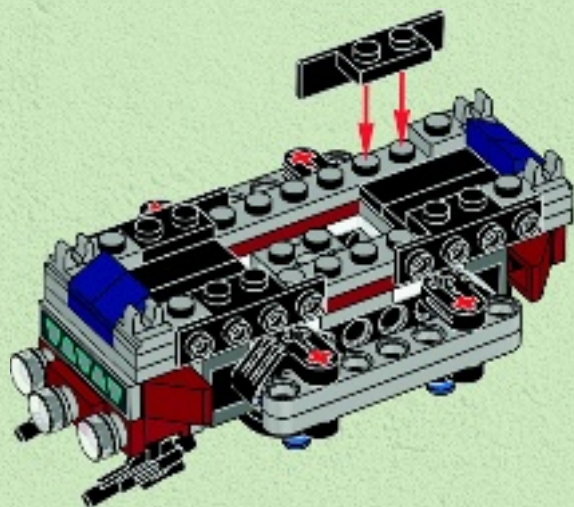
22



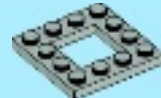


4x

23

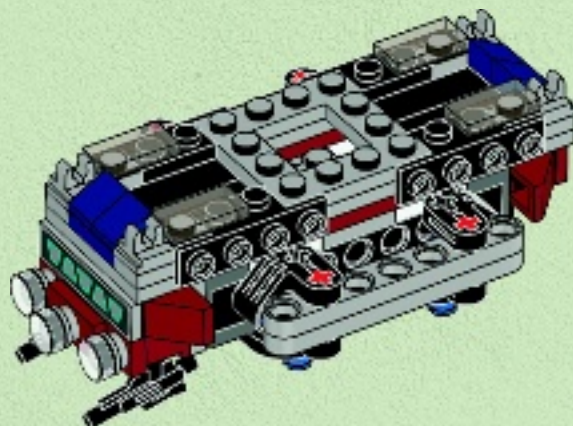


4x



1x

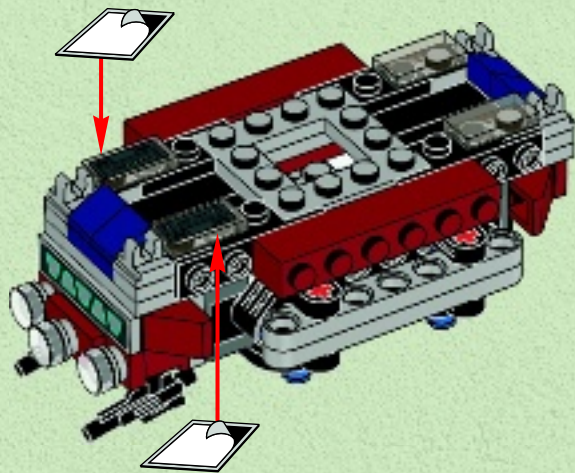
24





2x

25

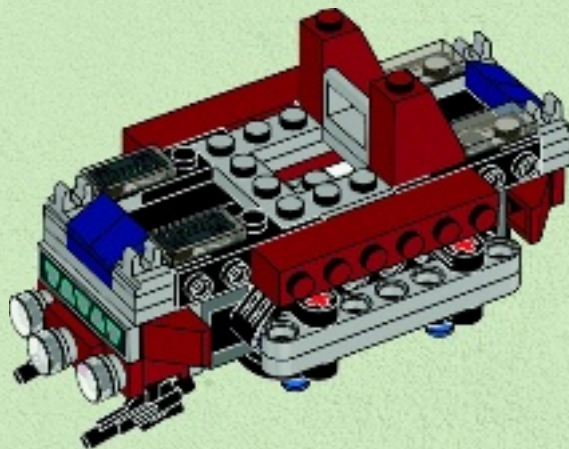


1x



2x

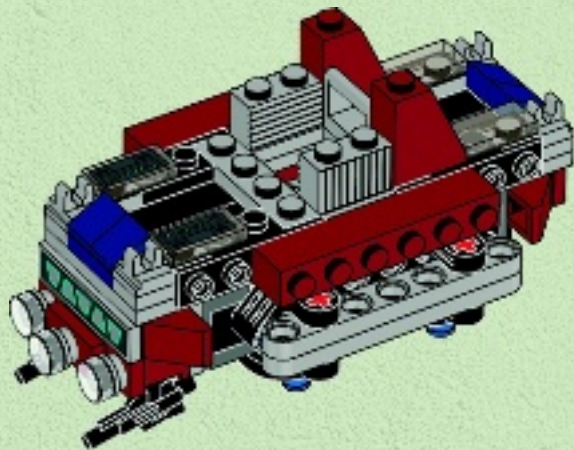
26





2x

27

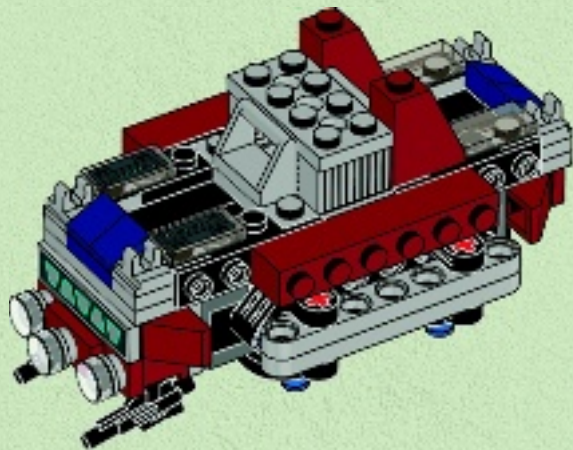


1x



1x

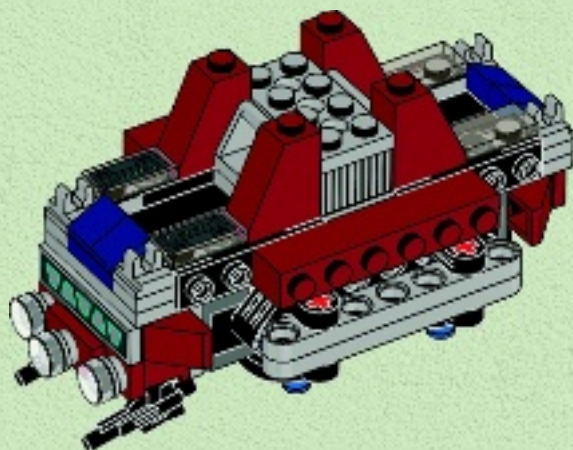
28





2x

29

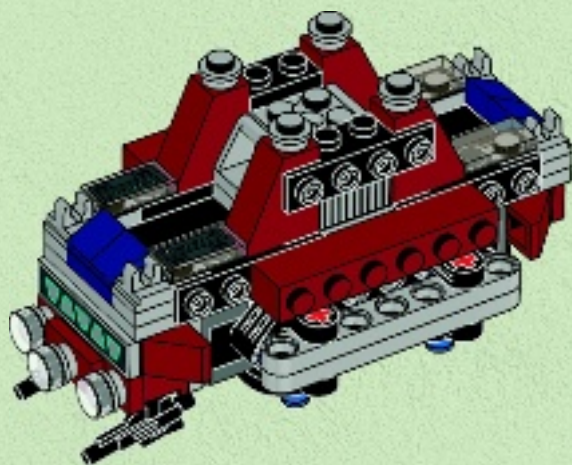


2x



4x

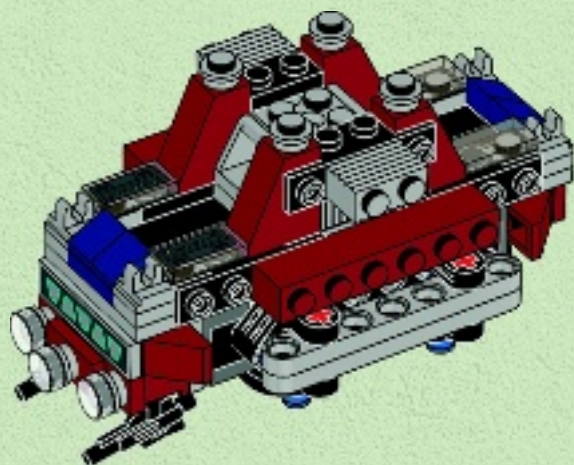
30





2x

31

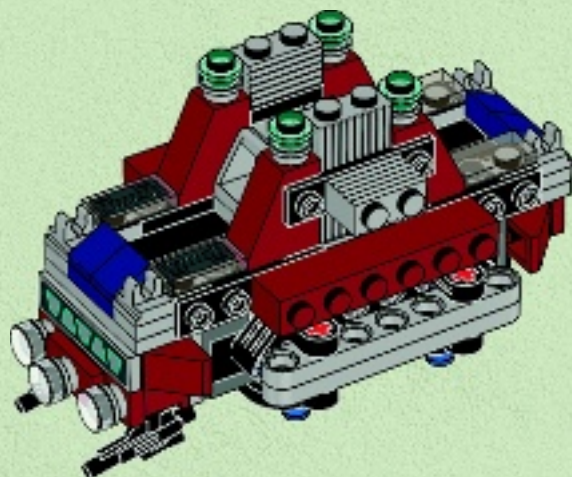


2x



4x

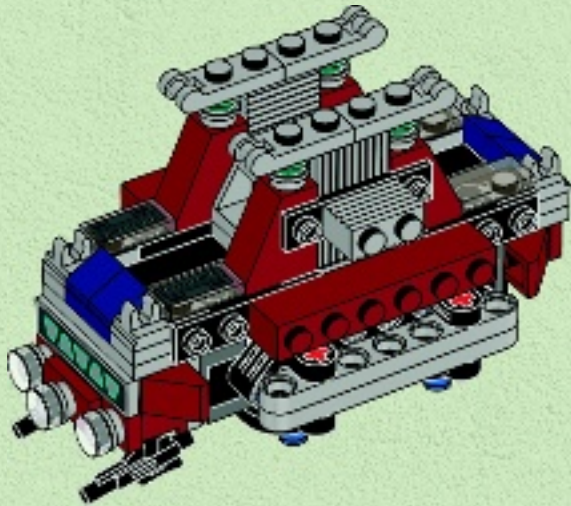
32





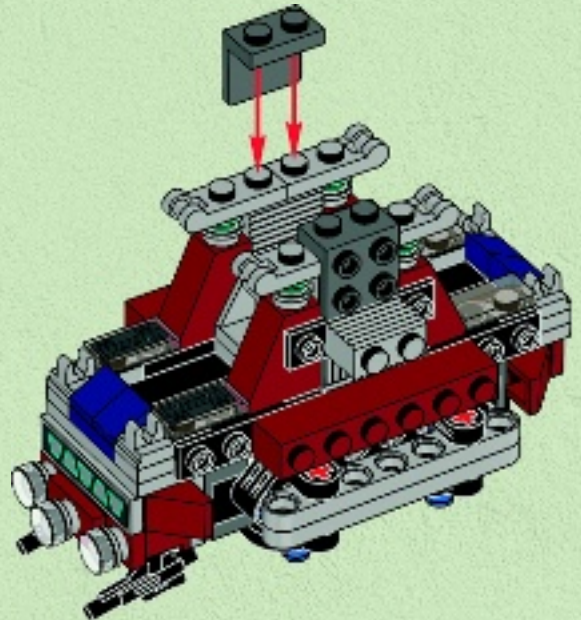
4x

33



2x

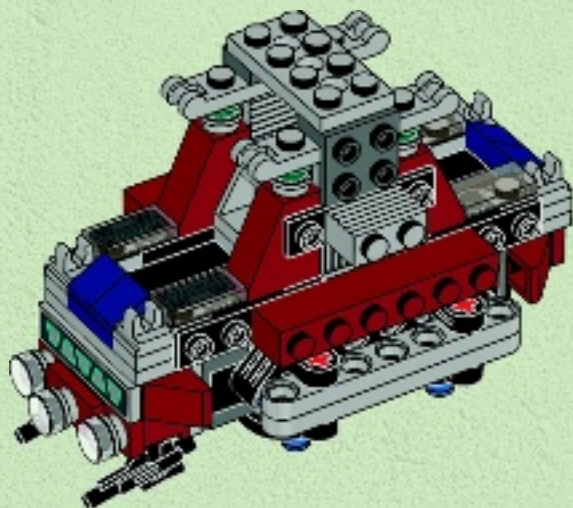
34





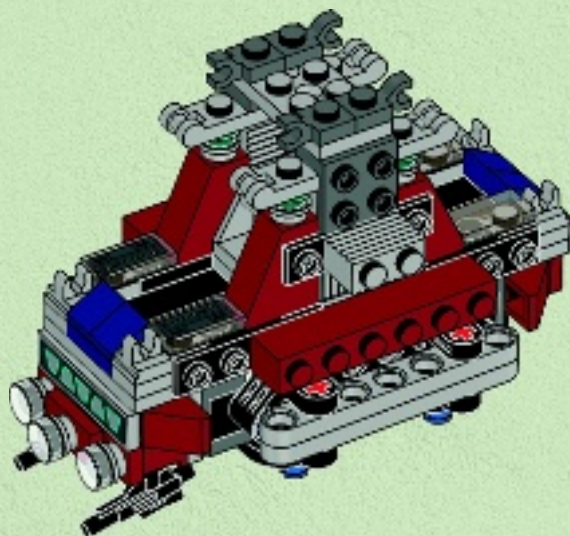
1x

35



4x

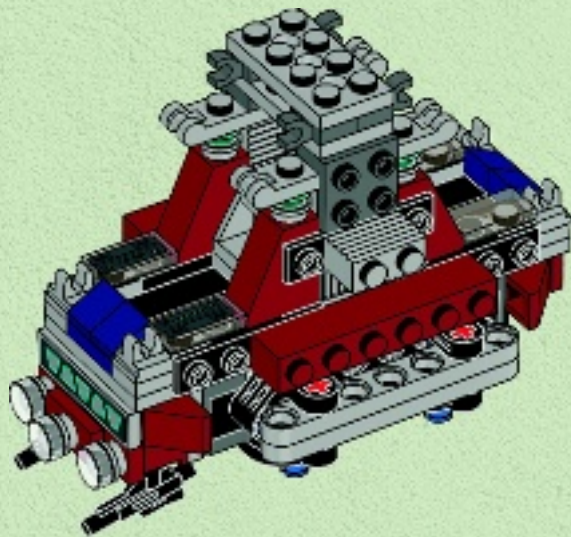
36





1x

37

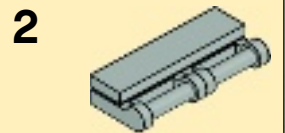
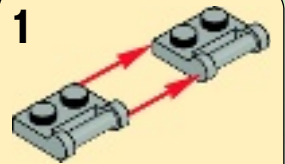


2x

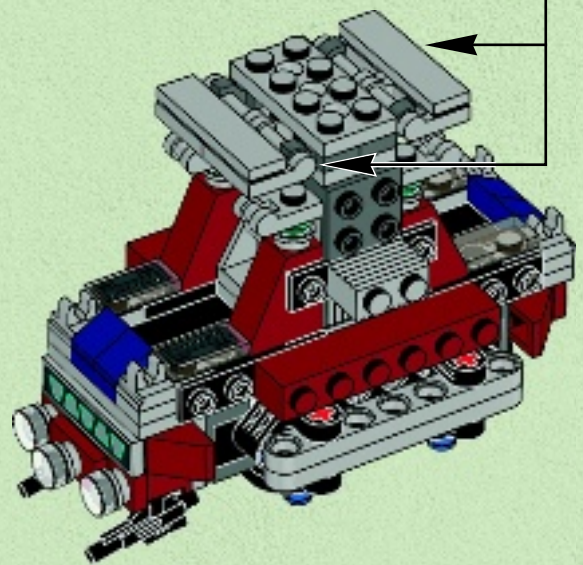


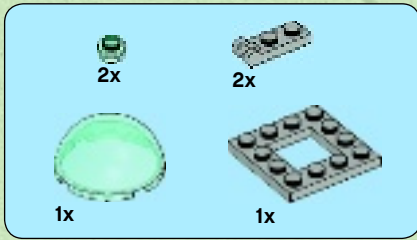
4x

38

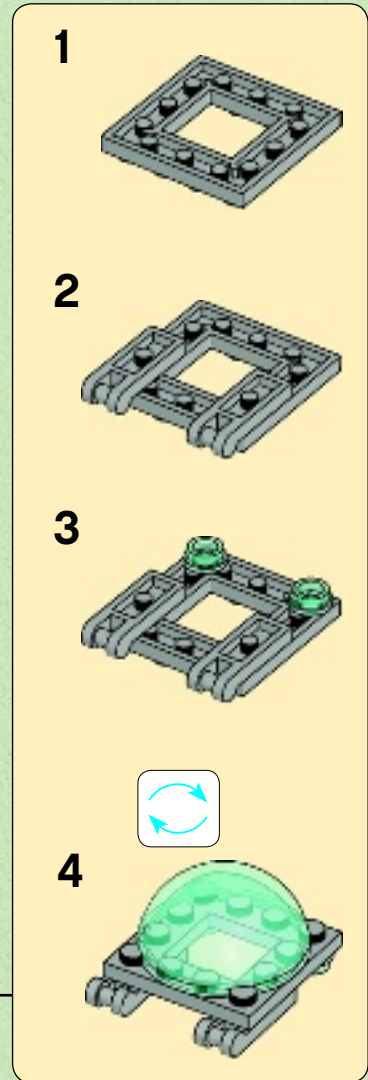
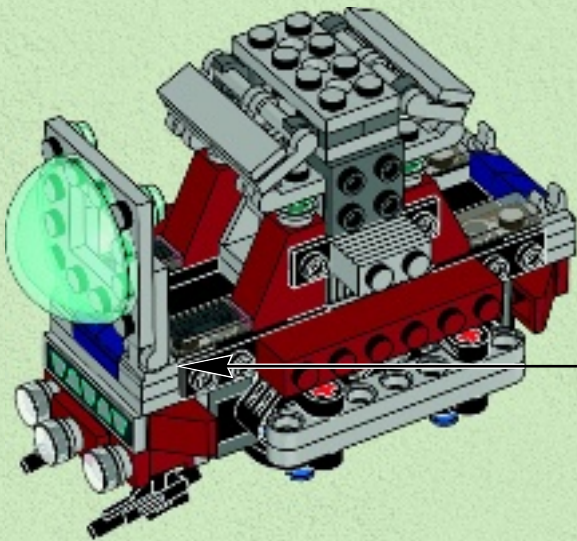


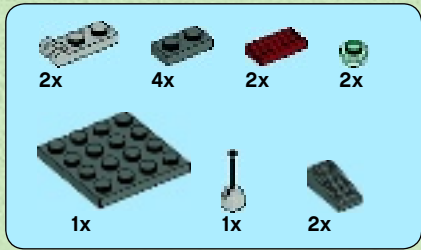
2x





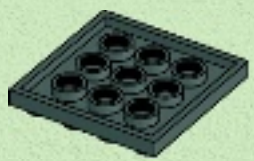
39



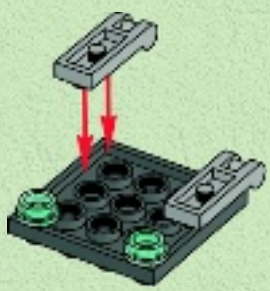


40

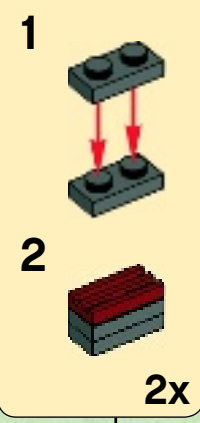
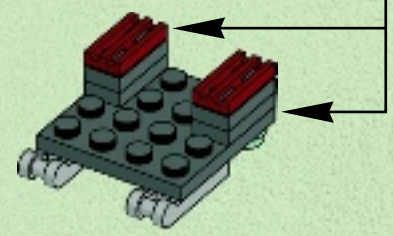
1



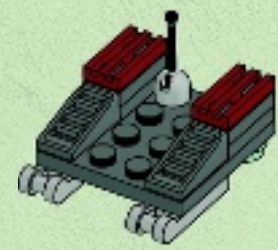
2

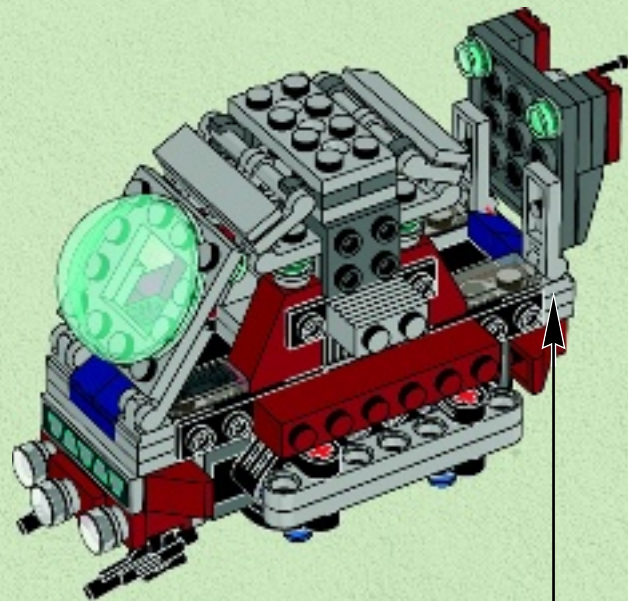


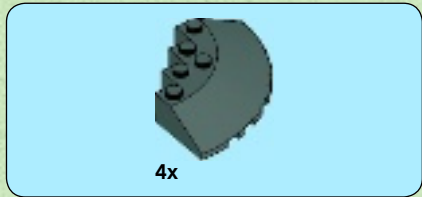
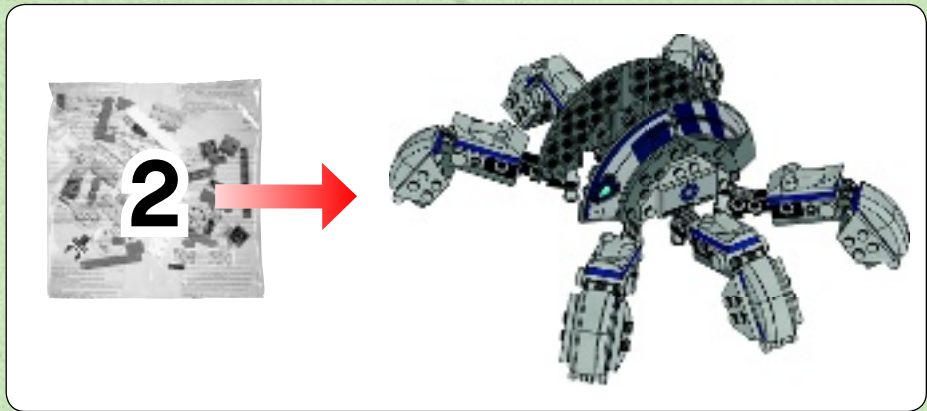
3



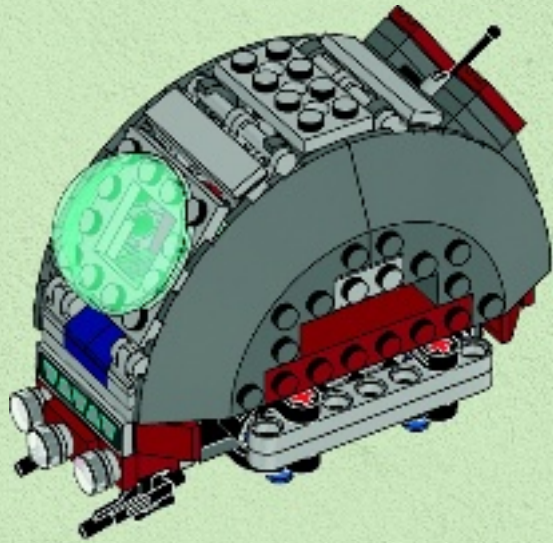
4



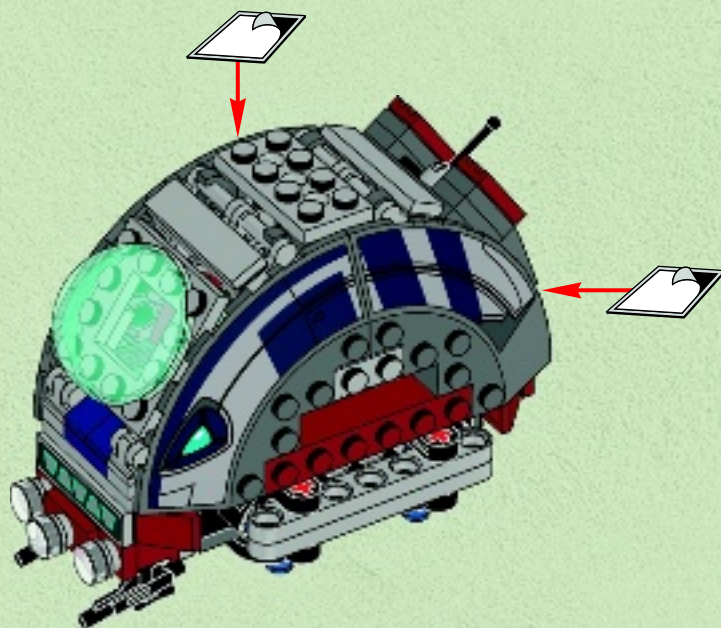


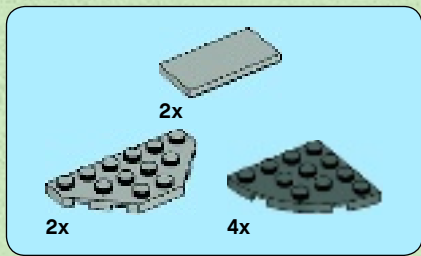


41



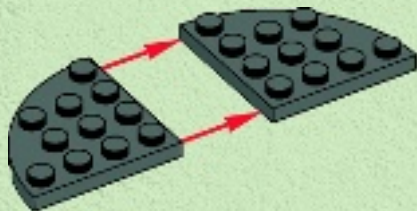
42



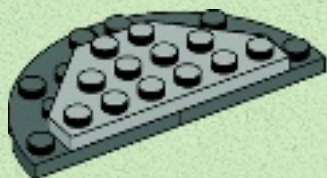


43

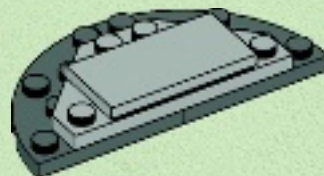
1



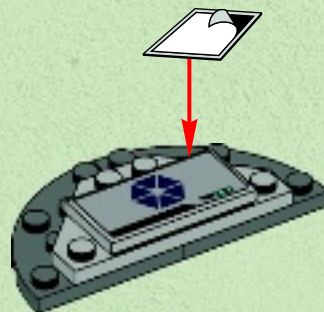
2



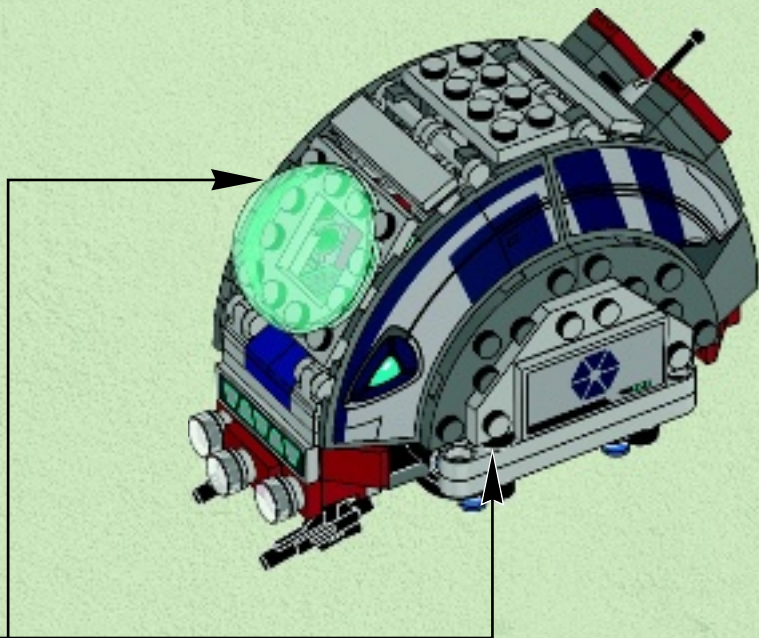
3

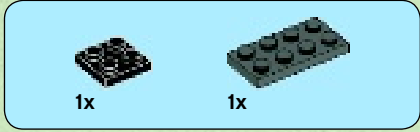
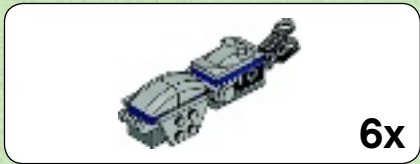


4

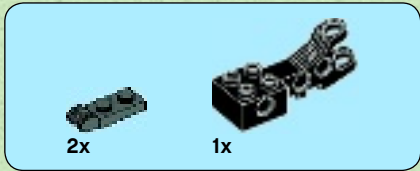
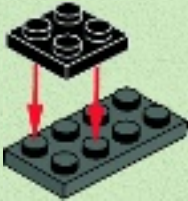


2x

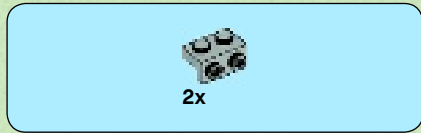




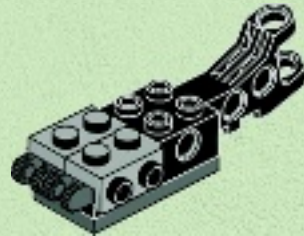
1



2



3





2x



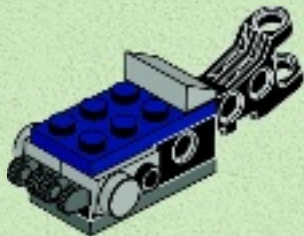
1x

4



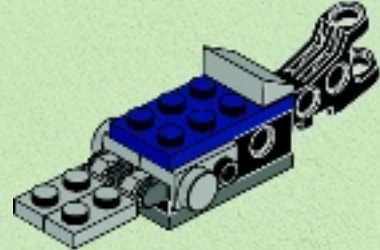
1x

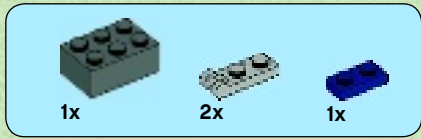
5



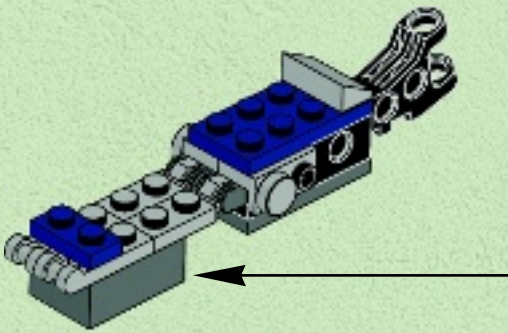
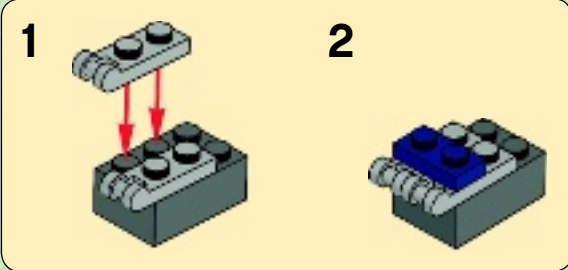
2x

6

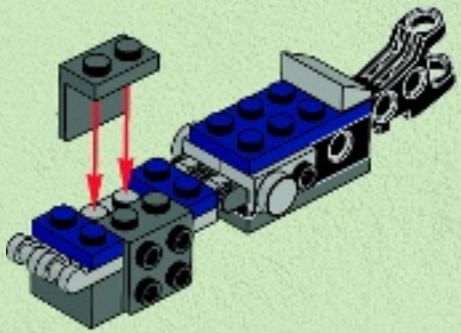




7



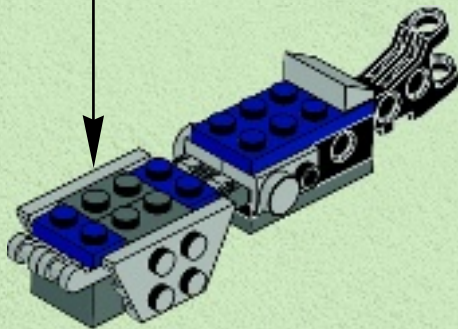
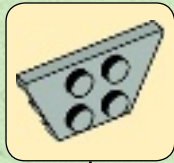
8



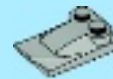


2x

9

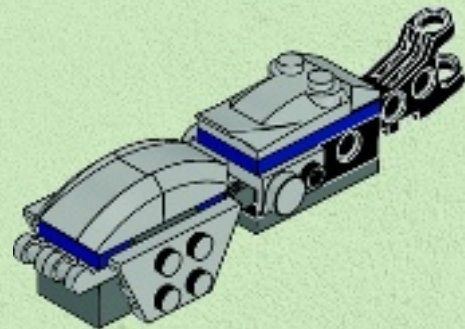


2x



1x

10

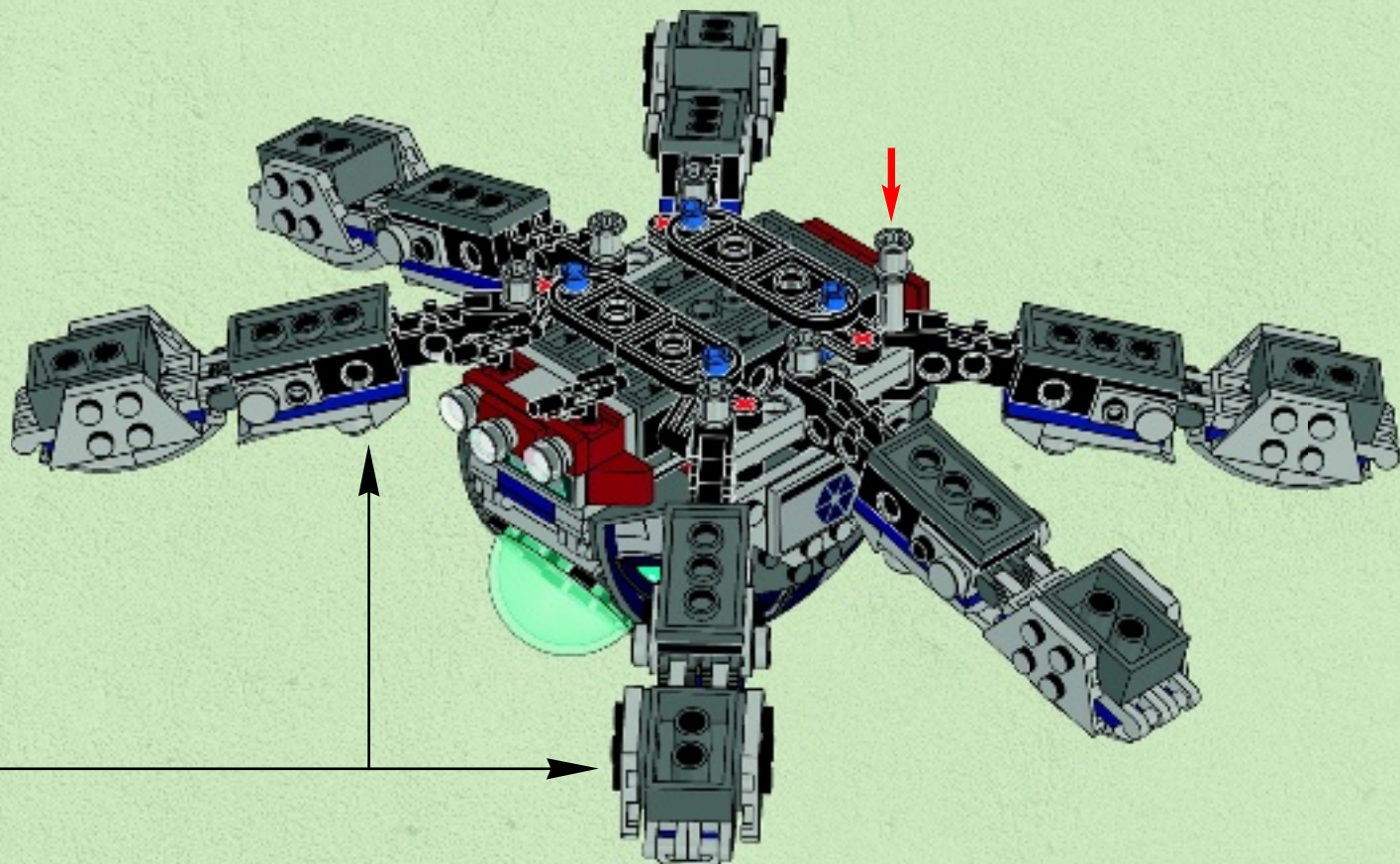
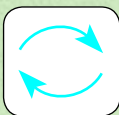


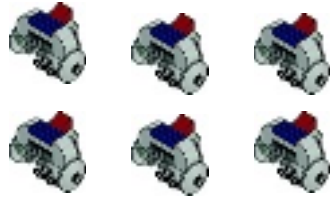
6x
35



6x

44





6x



1x



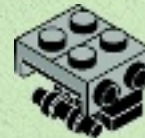
1x

1



2x

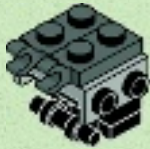
2





2x

3



1x

4



1x

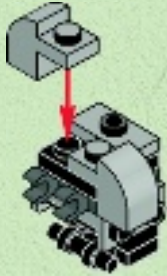
5





2x

6

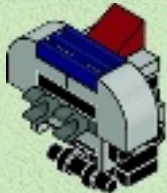


1x



1x

7



2x

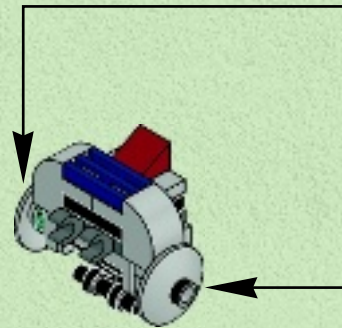
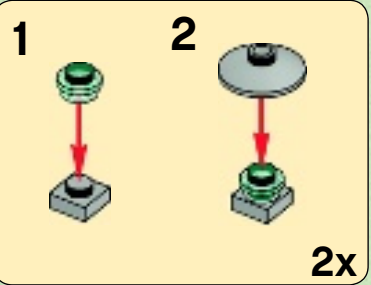


2x



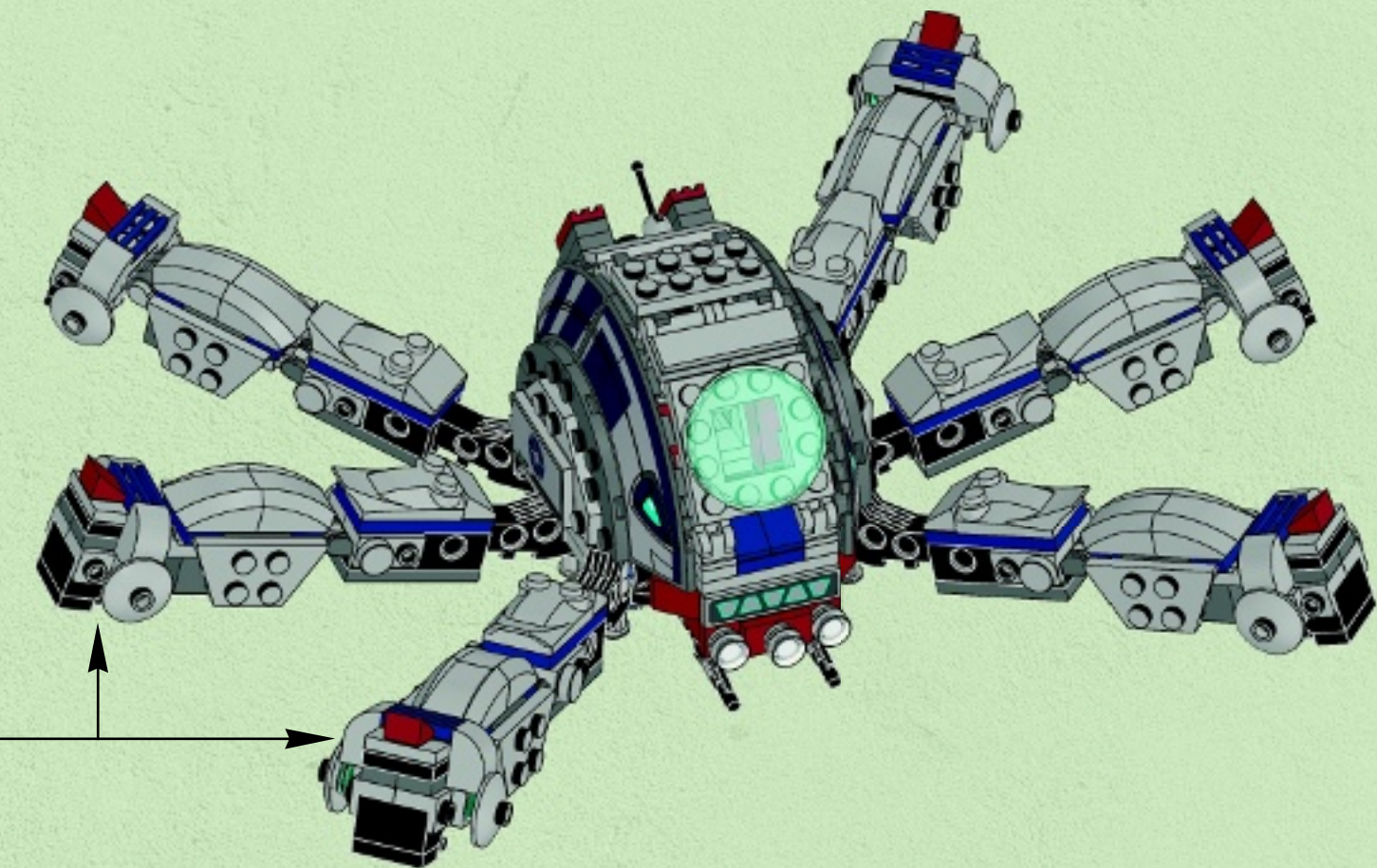
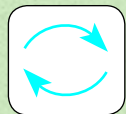
2x

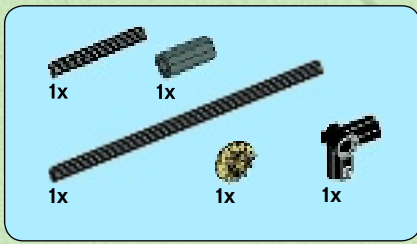
8



6x

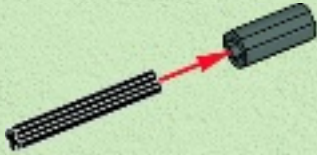
45





46

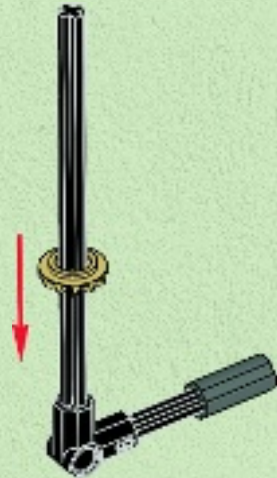
1

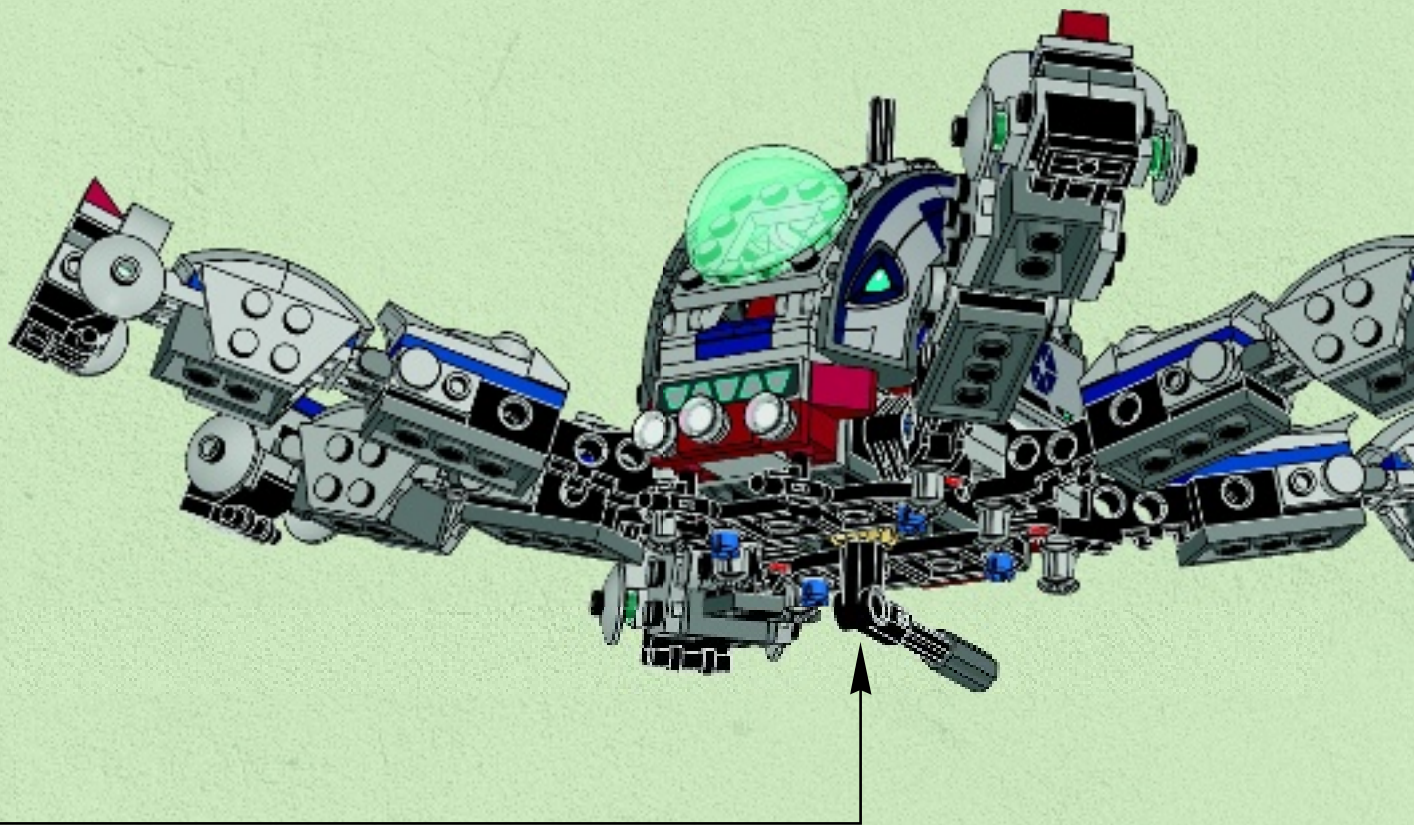


2



3





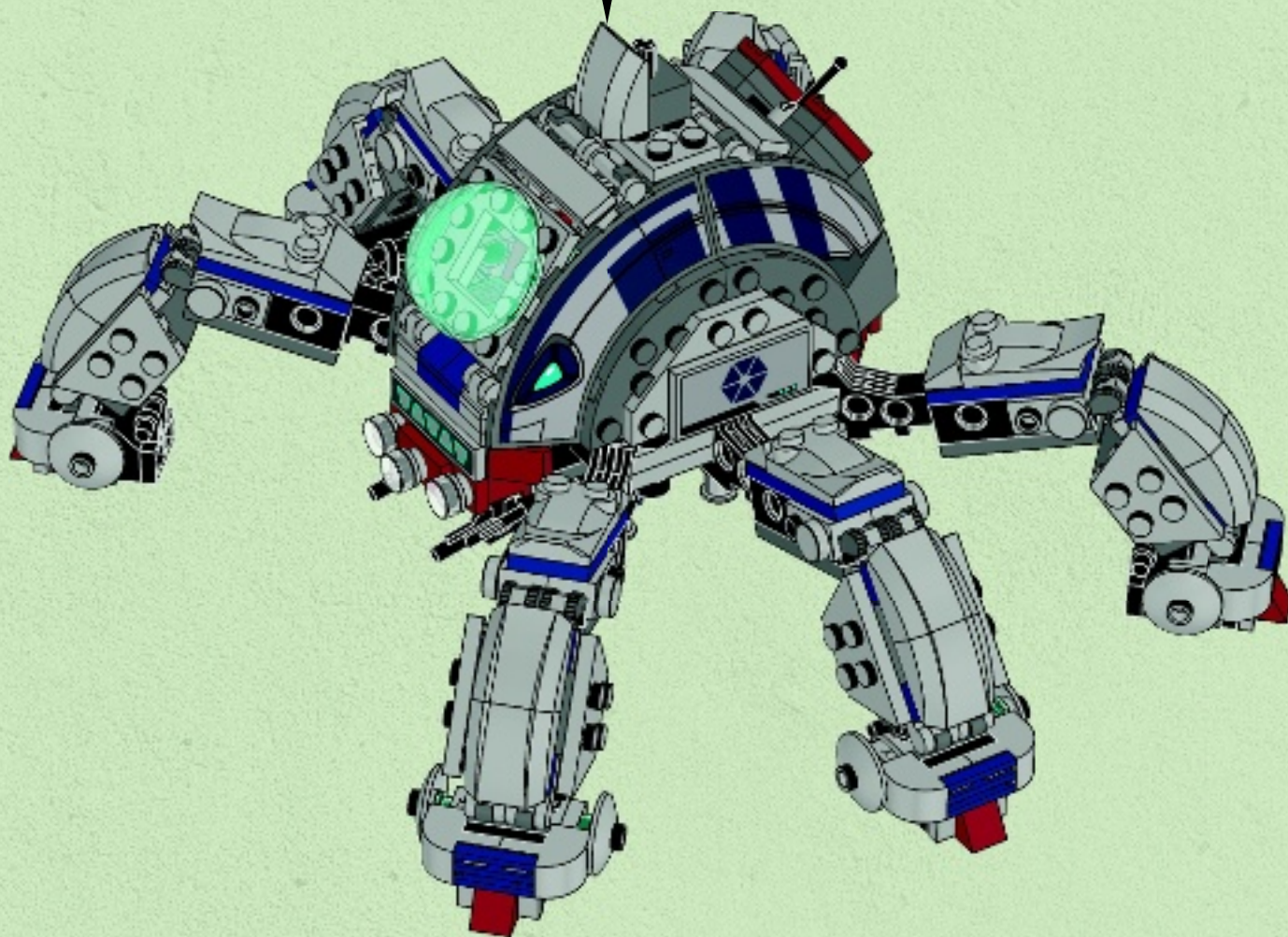
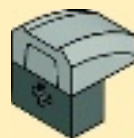


1x



1x

47



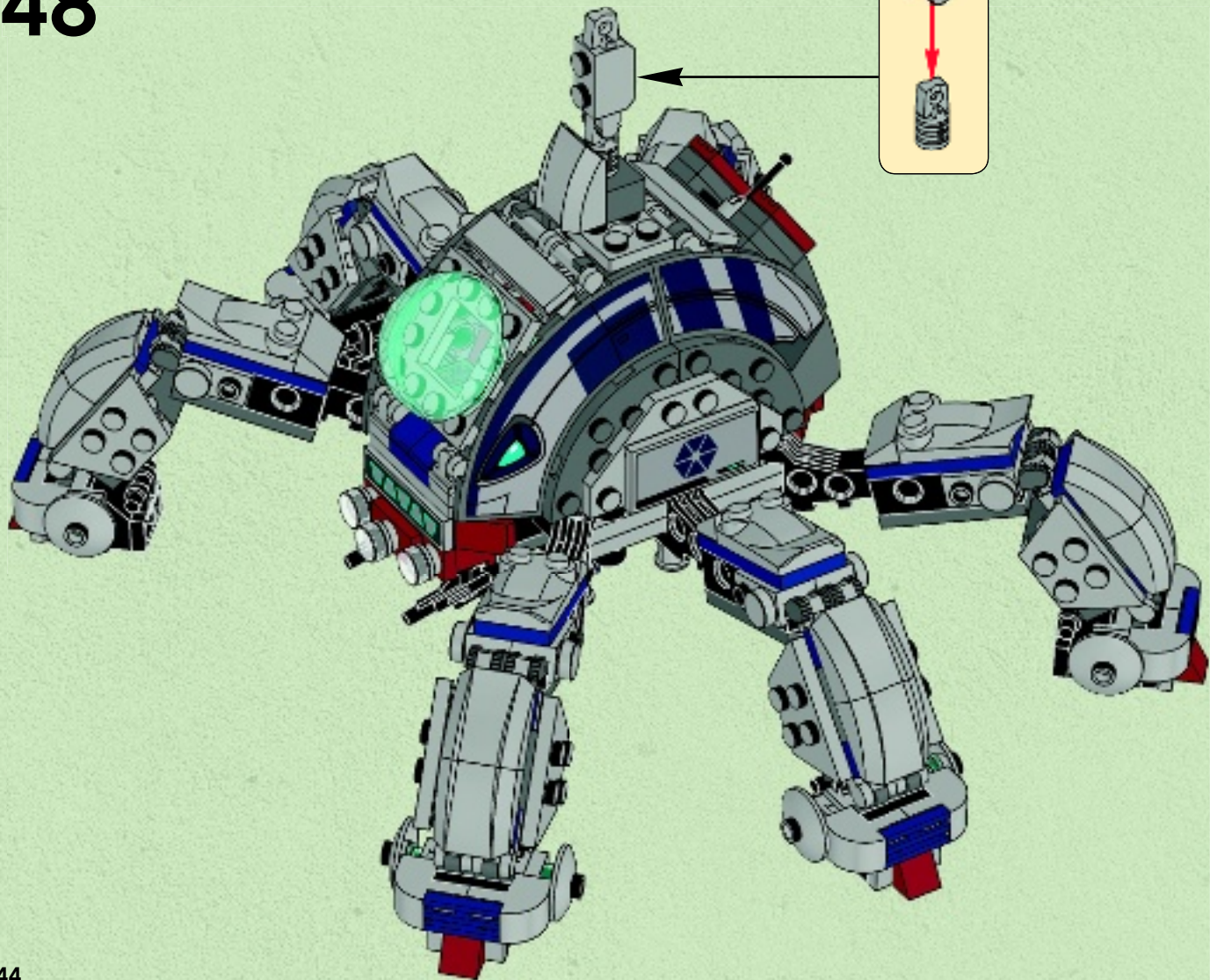
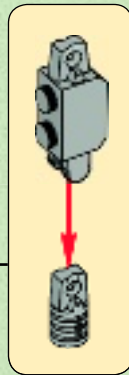


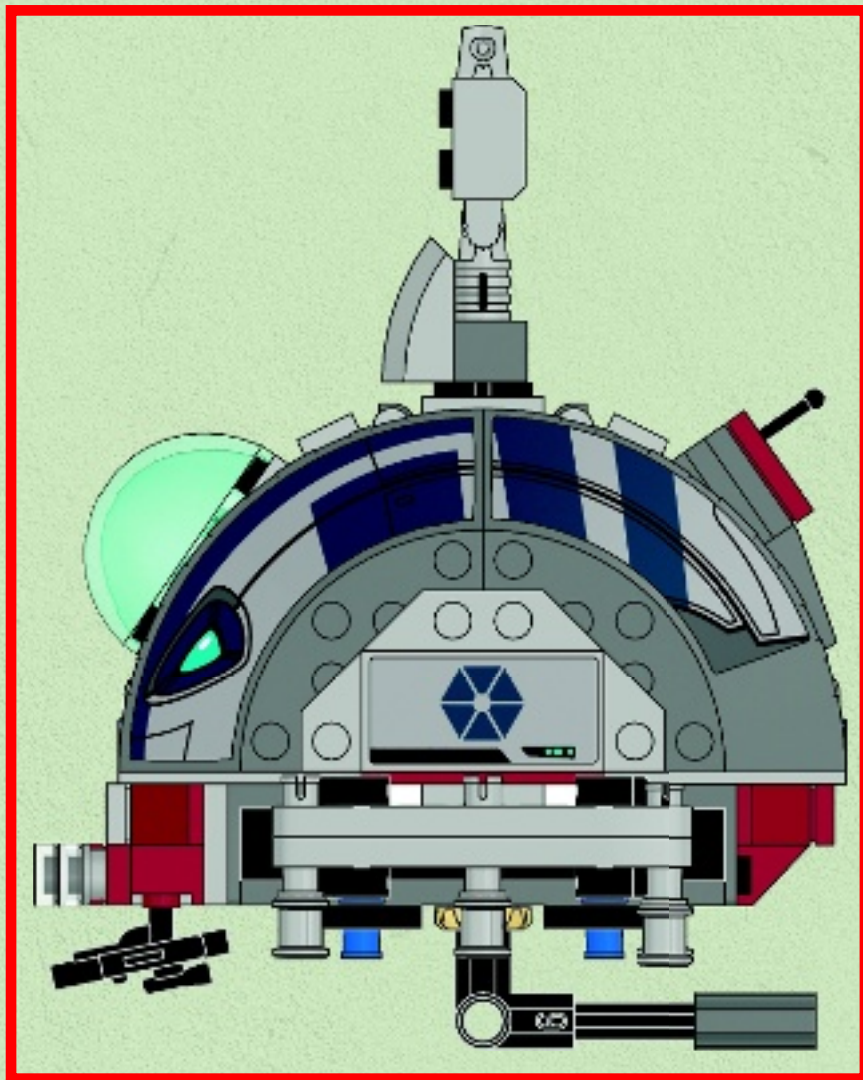
1x



1x

48







1x

1



2x

2



1x



1x

3



1x



1x

4





1x



1x

5



1x



1x

6



2x



1x



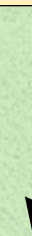
2x

7

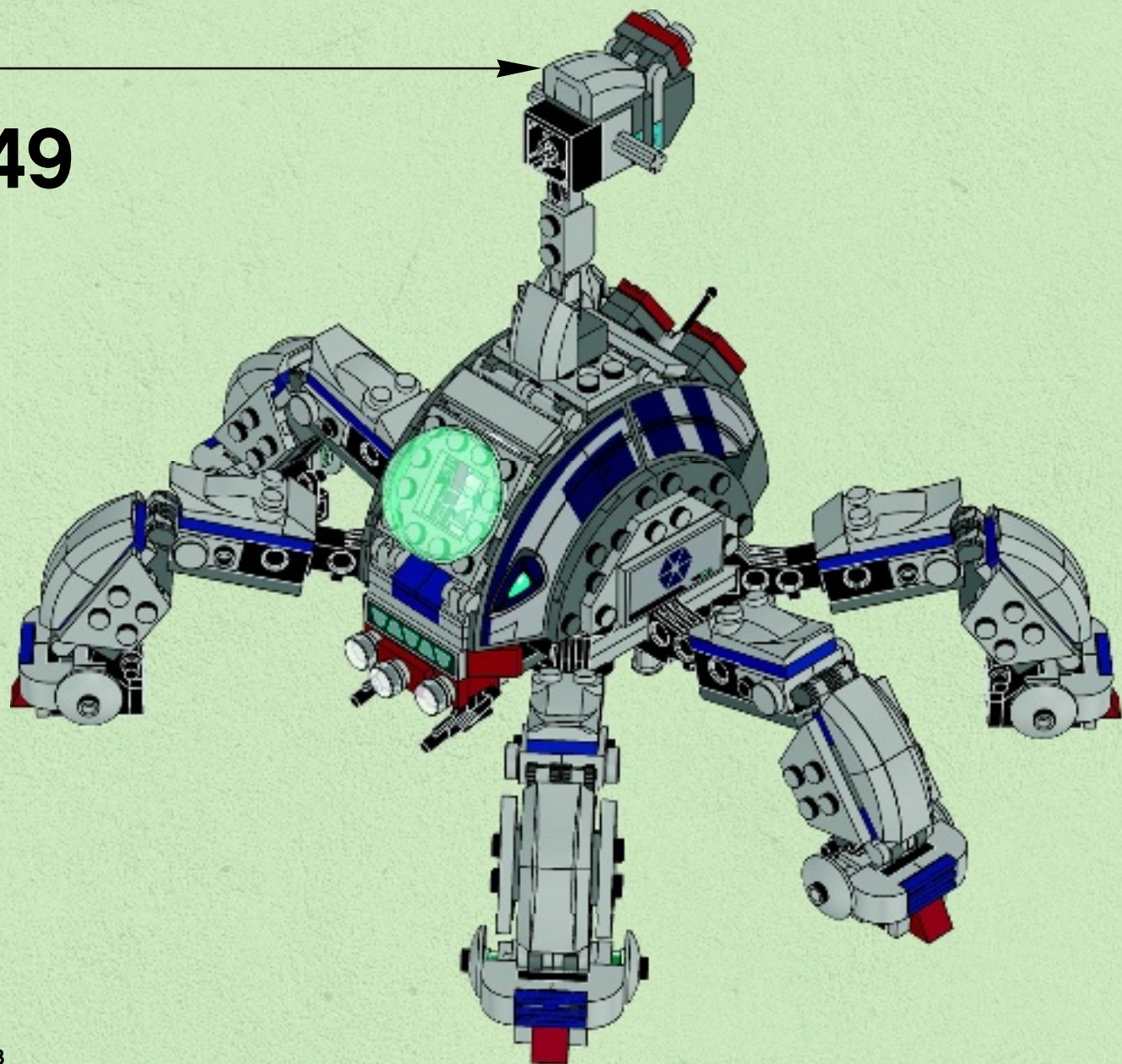
1

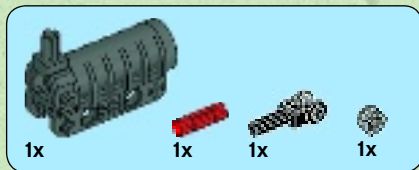


2

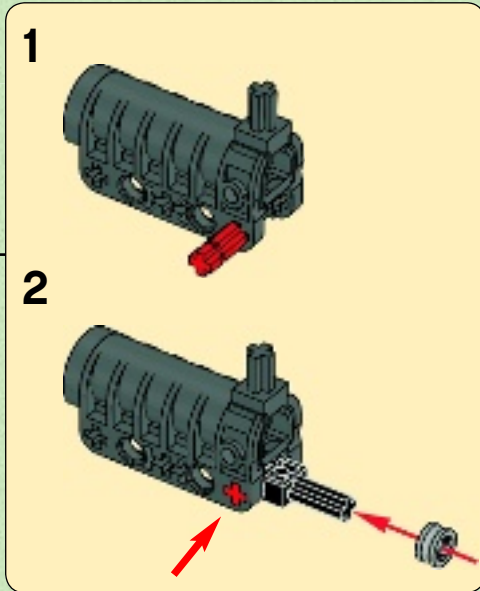
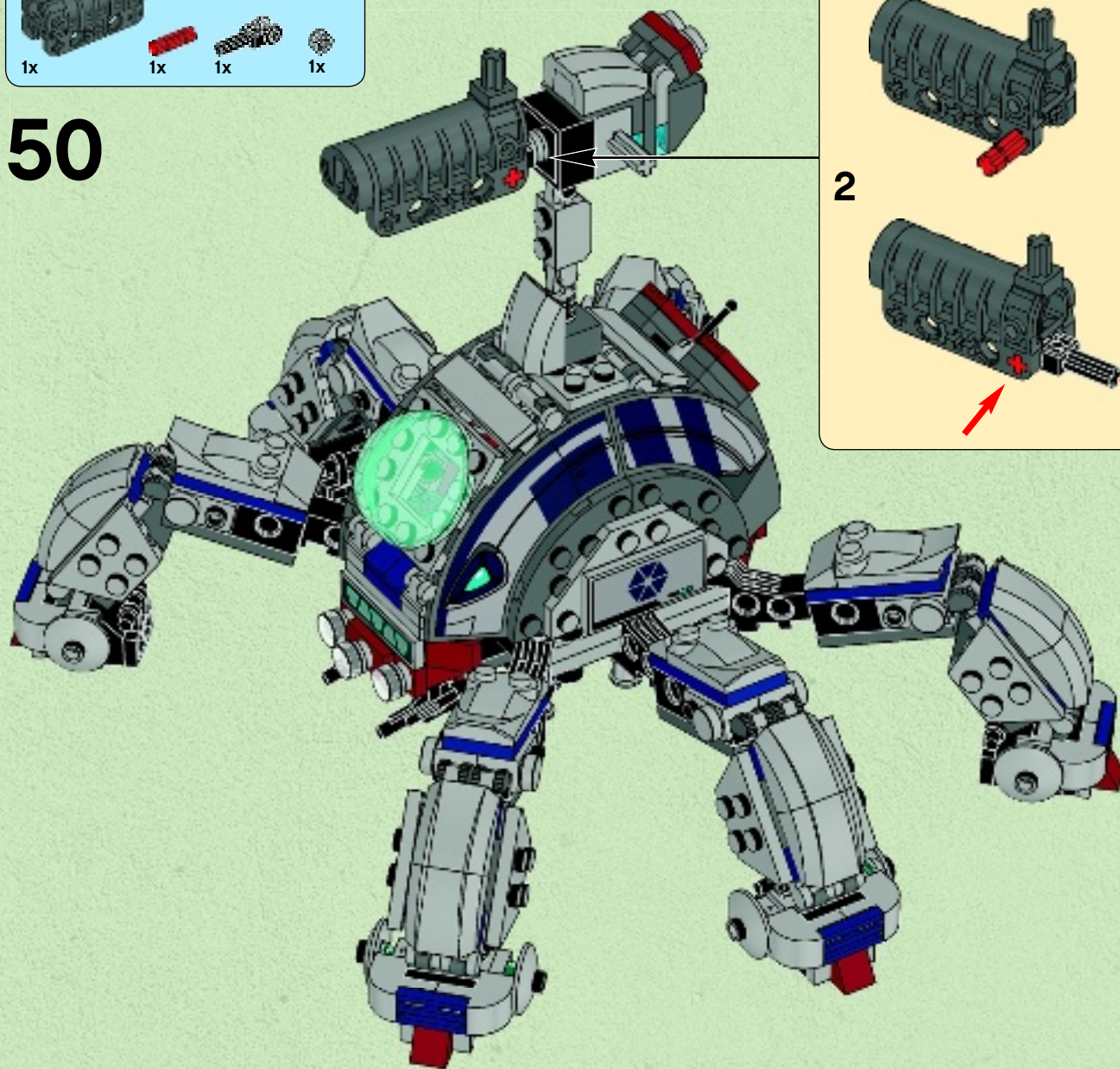


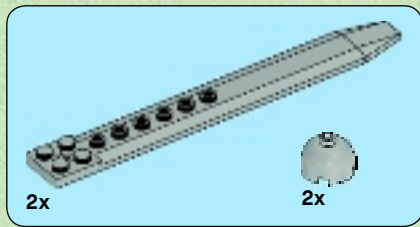
49



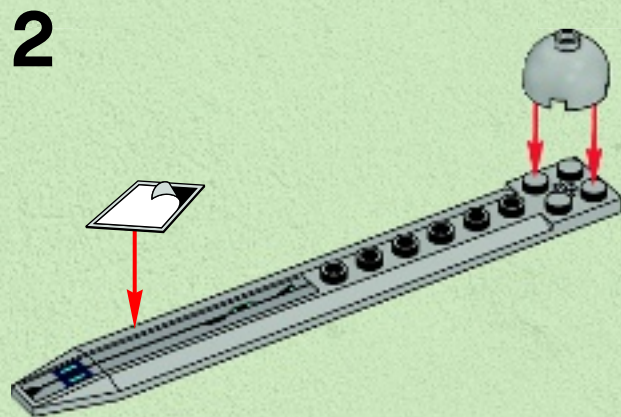
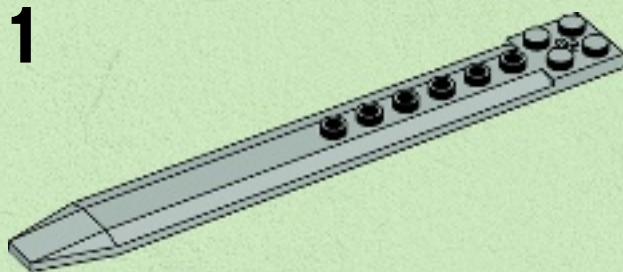


50

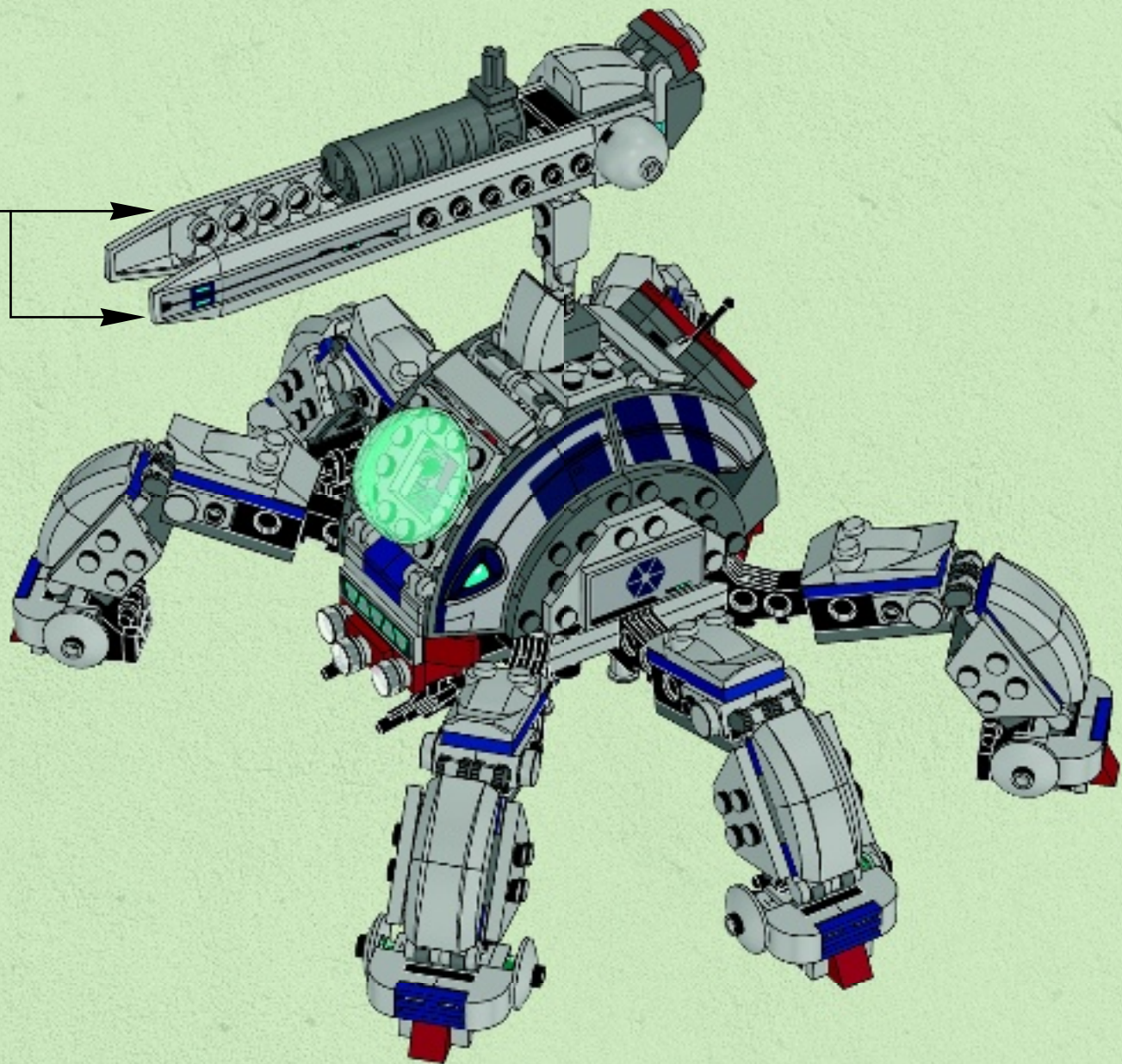


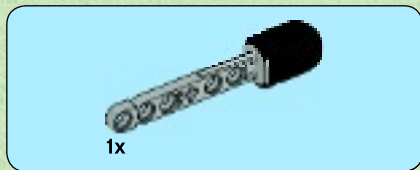


51

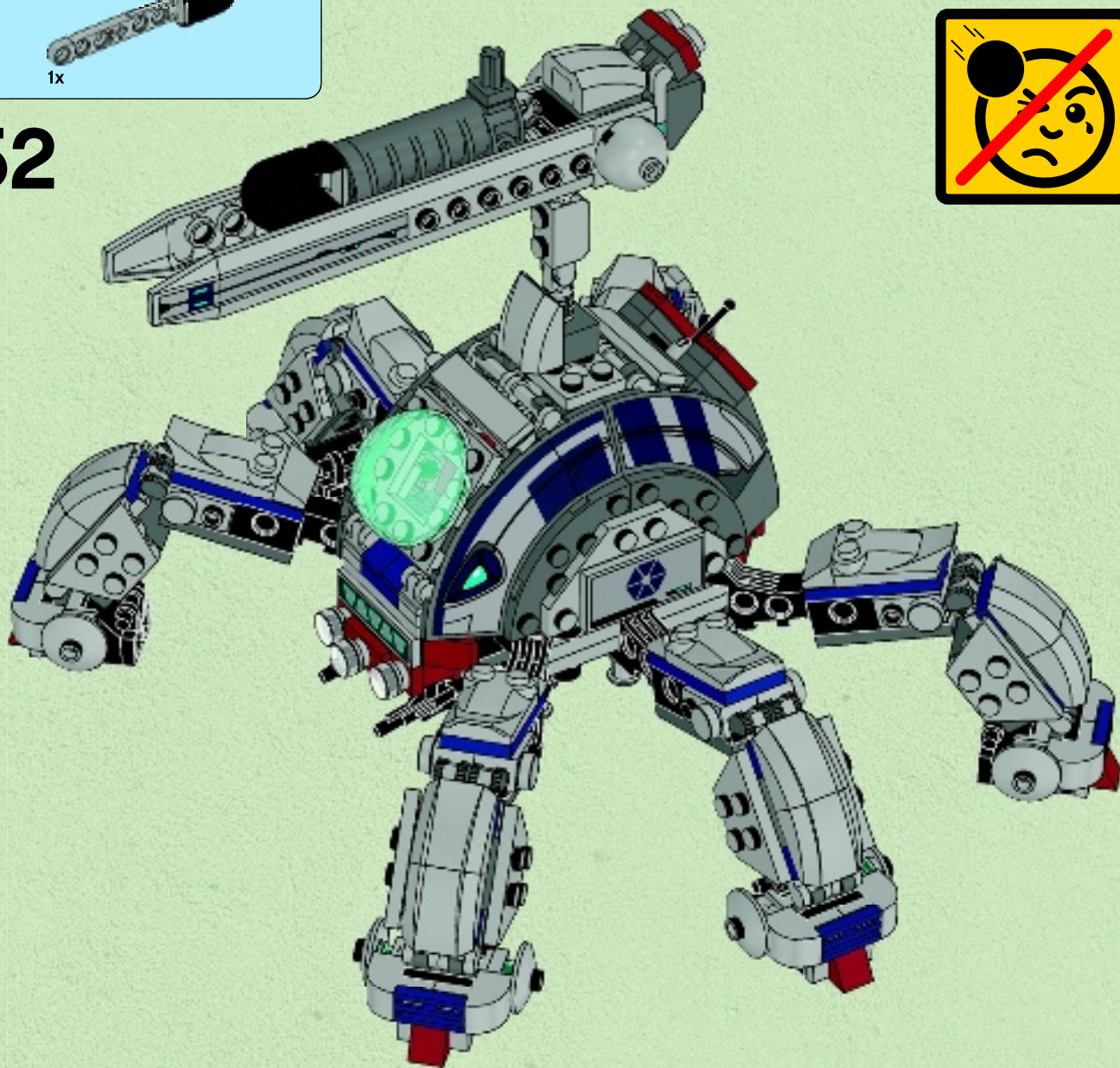


2x

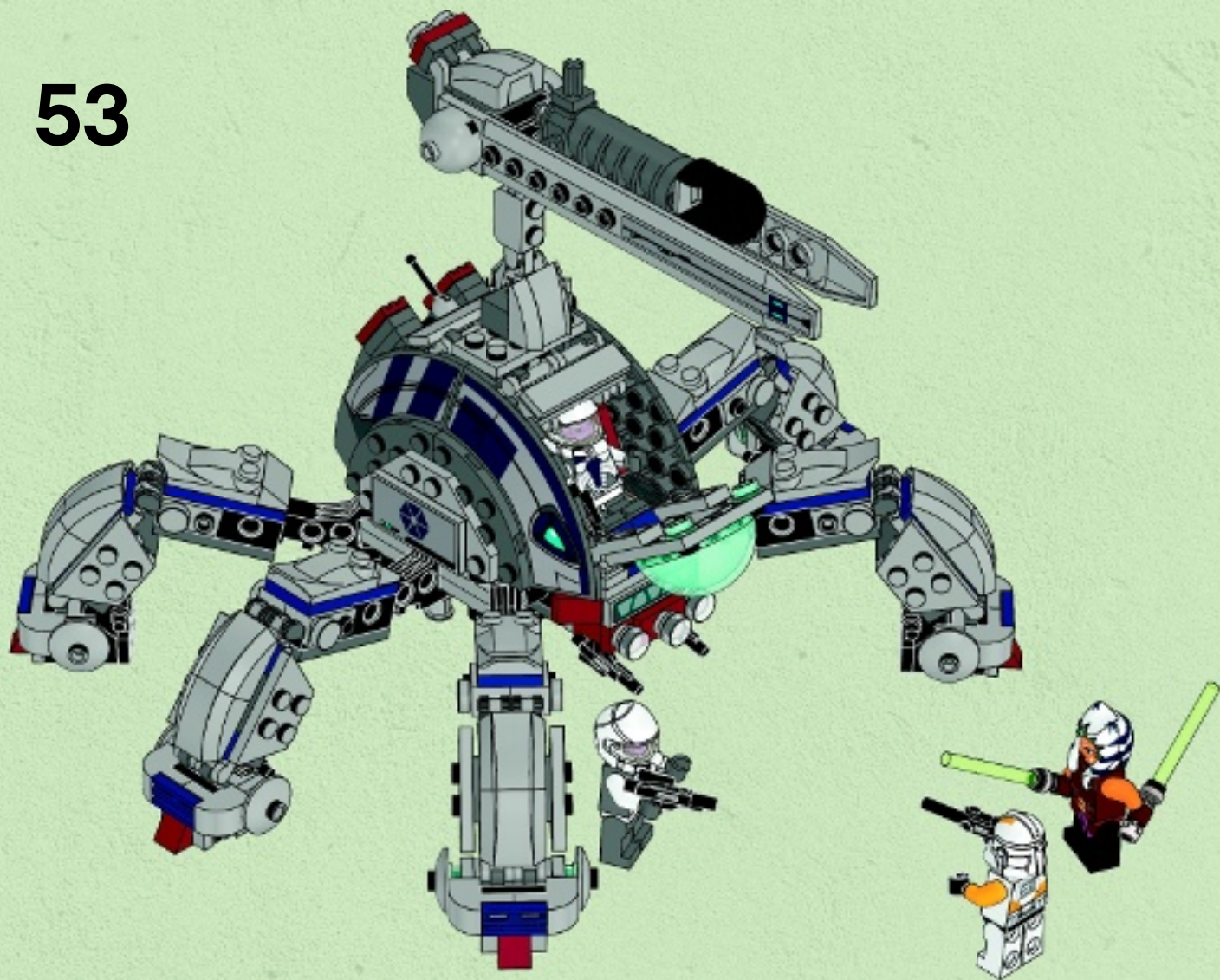


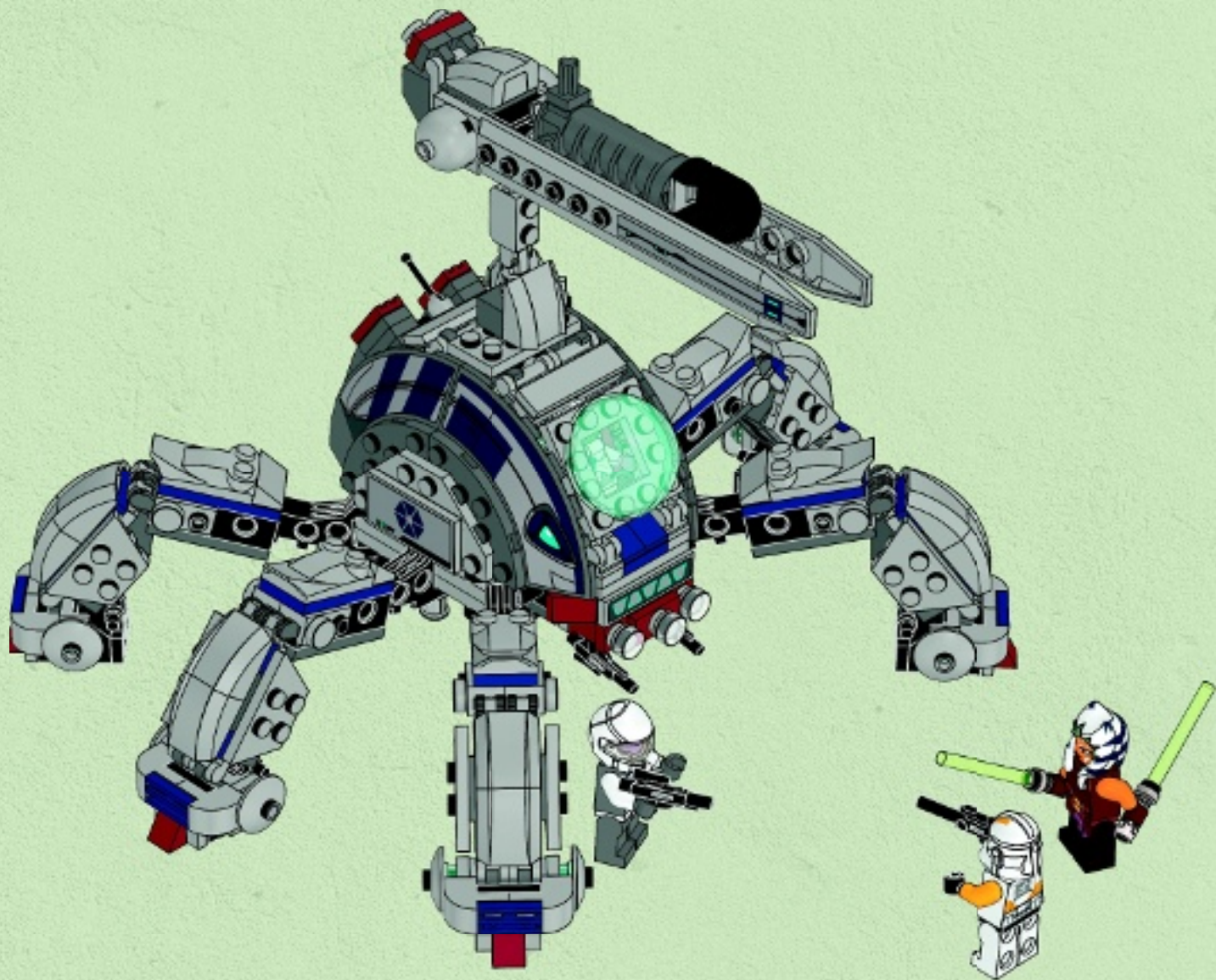


52



53





 1x 6021155	 4x 317626	 1x 4162235	 4x 4529685	 1x 4539097	 6x 4568637
 1x 6031852	 6x 4282746	 6x 366026	 2x 4163306	 3x 4539061	 12x 4211519
 1x 6031846	 4x 4610371	 12x 302226	 4x 4504374	 2x 4541506	 12x 4211399
 1x 6031607	 1x 4107767	 6x 4140588	 14x 4528981	 1x 4539060	 6x 4211451
 2x 4603190	 1x 4107765	 4x 4558170	 6x 4667595	 1x 6031534	 2x 4612621
 2x 6031866	 4x 4498713	 3x 4650498	 6x 6022579	 1x 6031542	 2x 4243797
 2x 6031930	 1x 4498712	 1x 6029302	 2x 4541528	 1x 4211387	 4x 4598526
 4x 242001	 6x 4543263	 20x 4163917	 2x 4539092	 6x 4211383	 24x 4654582
 1x 4565452	 1x 370526	 2x 4260426	 6x 4531415	 2x 4233493	 5x 4244627
 5x 4142865	 2x 370226	 1x 6031525	 6x 4541526	 1x 4211667	 12x 4211803
 4x 4206482	 1x 370826	 1x 4654448	 4x 4645101	 2x 4211637	 4x 4211440
 4x 4514553			 1x 4539063		



20x
4515369



3x
4211356



2x
4560183



5x
4211444



12x
4650260



9x
4211525



12x
4211512



12x
4507056



2x
4211352



2x
4211357



14x
4162889



6x
6021783



1x
4511679



4x
4211625



1x
4211573



6x
4211865



1x
4211639



1x
4221775



6x
4211105



1x
4210935



4x
4622338



1x
4211054



4x
4211063



1x
4299625



2x
4514846



2x
6028100



2x
6030710



4x
4579354



19x
4277928



12x
4581225



1x
4211094



6x
4211065



1x
4243831



2x
4210998



1x
4260707



4x
4222042



12x
4210884



2x
4540386



1x
4516546



1x
4518308



1x
4528085



2x
4548731



2x
4626400



2x
6031855



Customer Service

Kundenservice

Service Consommateurs

Servicio Al Consumidor

LEGO.com/service or dial



00800 5346 5555 :



1-800-422-5346 :



LEGO.com/starwars



s4yh3y



Internet Connection Required
Internetverbindung erforderlich
Connexion Internet requise
Se requiere conexión a Internet
Requer ligação à Internet
Internetkapcsolat szükséges



75000



75001



75003



75002



75004



75005

1



2



3

www.LEGOclub.com/Max

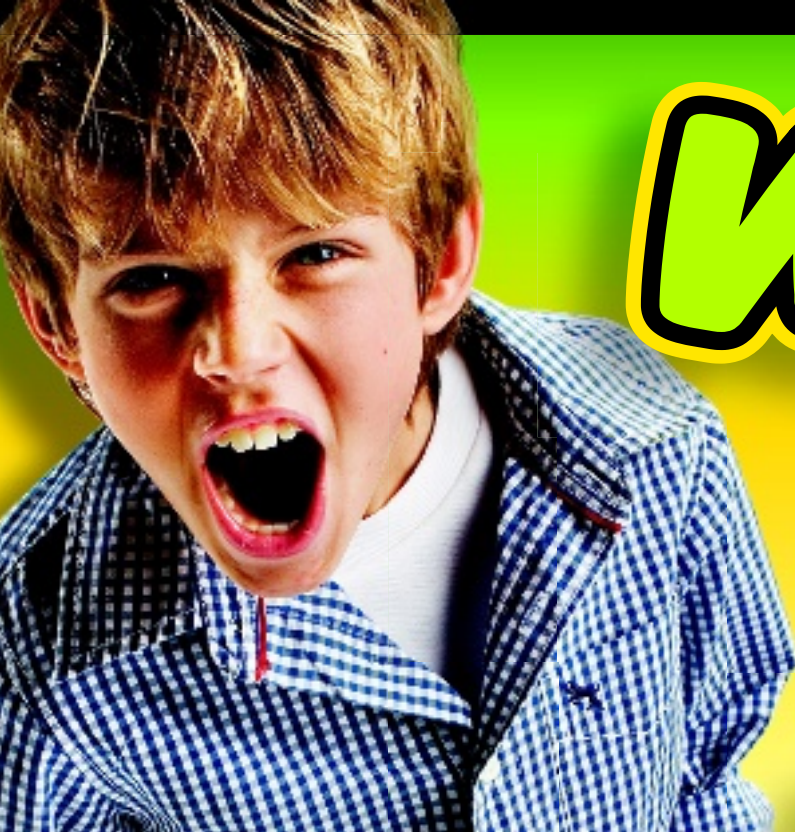
www.LEGOclub.com/Max



club™

FREE*! GRATIS! GRATUIT!

*Paid subscription in Australia and New Zealand.
*Abonnement payant en Australie et Nouvelle-Zélande.



WIN!

Go to www.LEGOsurvey.com/product
to fill out a survey for a chance
to win a cool LEGO® Product.
No purchase necessary.
Open to all residents where not prohibited.



LEGO.com



www.LEGOsurvey.com/product

GEWINNE! WIN!

Nimm an der Umfrage auf
www.LEGOsurvey.com/product
teil und hab die Chance ein cooles
LEGO® Produkt zu gewinnen!

Die Teilnahme am Gewinnspiel führt zu keinerlei
Kaufverpflichtungen. Teilnahme in allen nicht
ausgeschlossenen Ländern möglich.

Ga naar www.LEGOsurvey.com/product,
vul een
enquêteformulier in en maak
kans op een cool LEGO® product.
Geen aankoopverplichting.
Iedereen mag deelnemen, uitgezonderd
ingezetenden van landen waar een
enquêteverbod geldt.

GAGNE! 当てよう!

Visite www.LEGOsurvey.com/product
pour répondre à un
questionnaire et avoir une chance de
gagner un produit LEGO® très cool!
Aucune obligation d'achat.
Ouvert à tous les résidents des pays
autorisés.

www.LEGOsurvey.com/product にアクセスして、
アンケートにご記入ください。当選者にはレゴ®
製品を差し上げます。

お買い上げの必要はありません

禁止されていない限り、すべての皆様にご利用いただけます。