

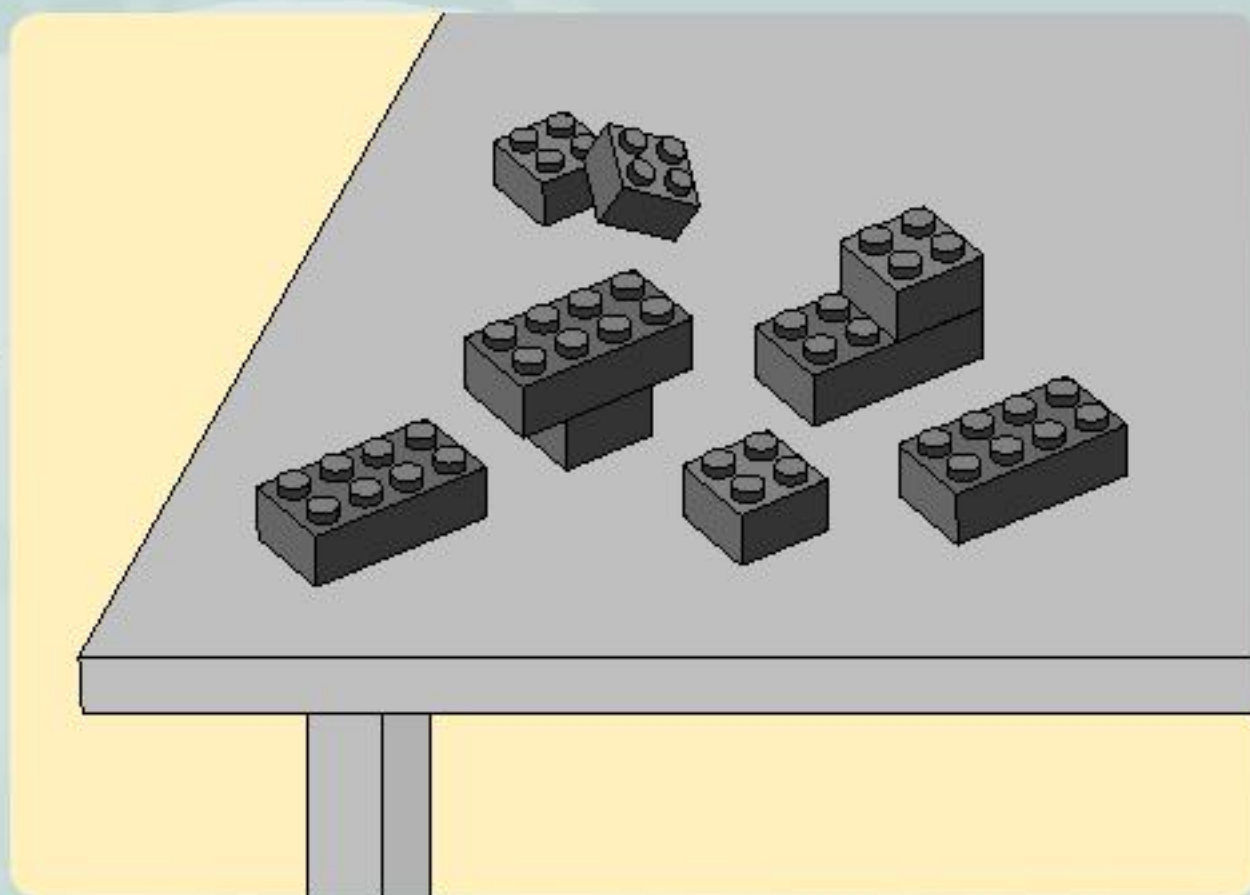
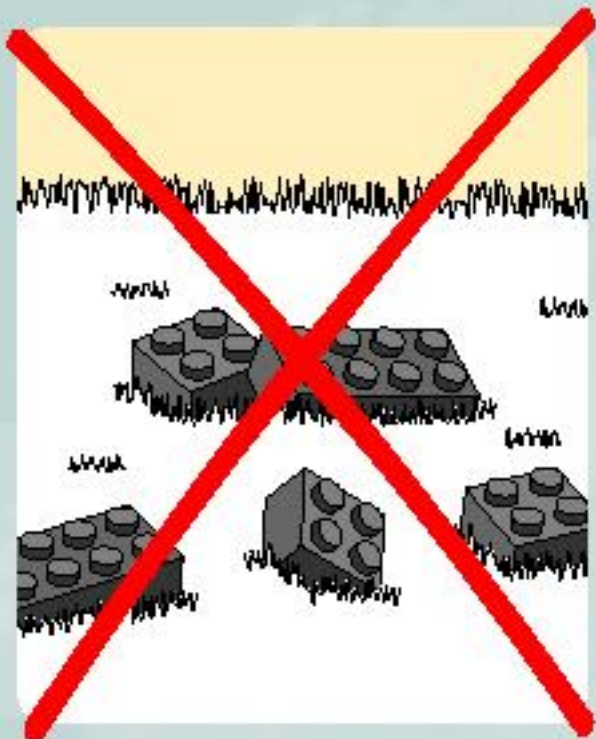


POWER MINERS

8707

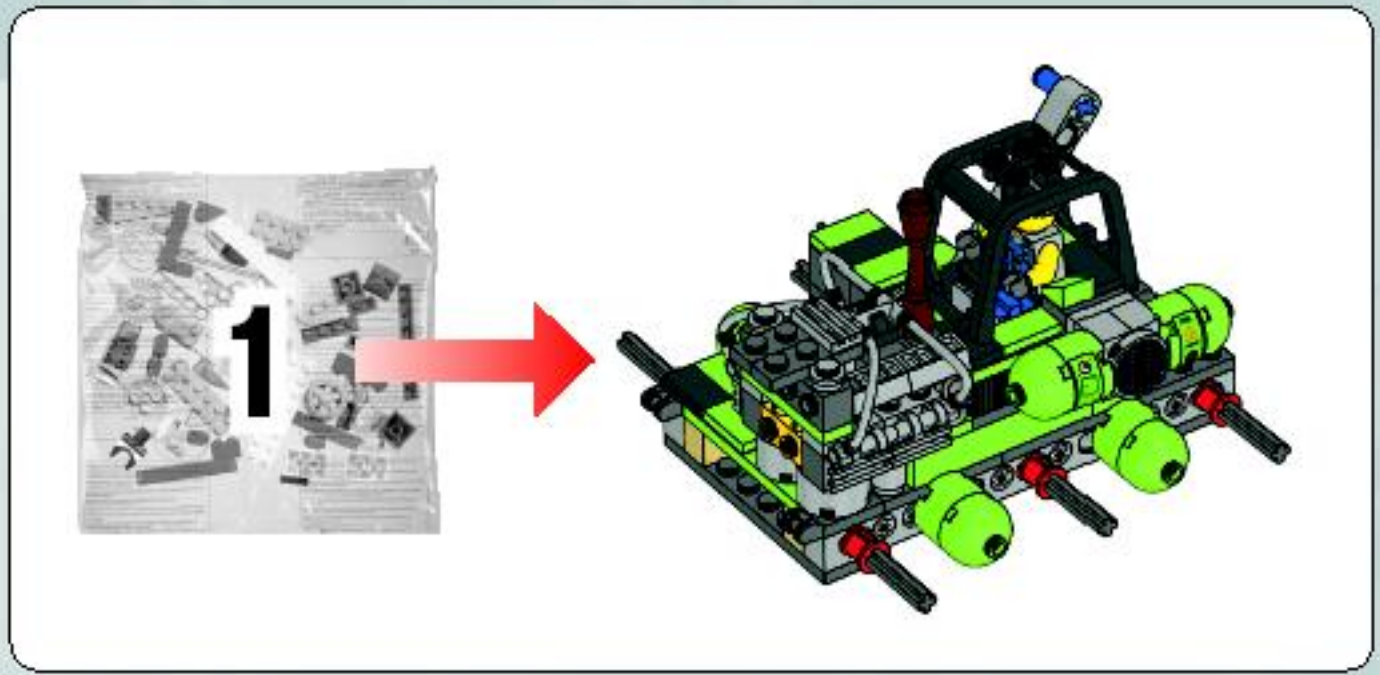


1

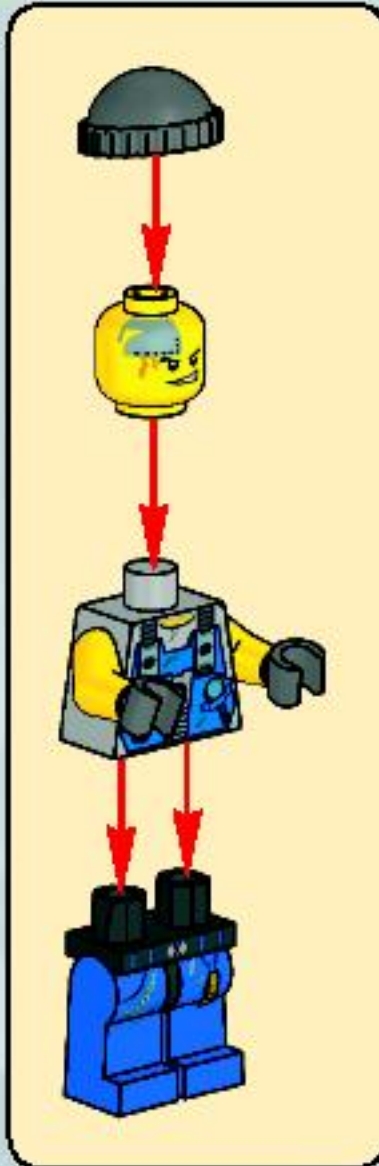


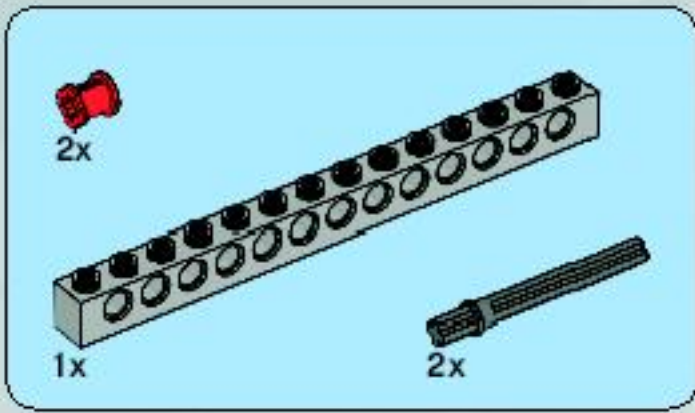
2



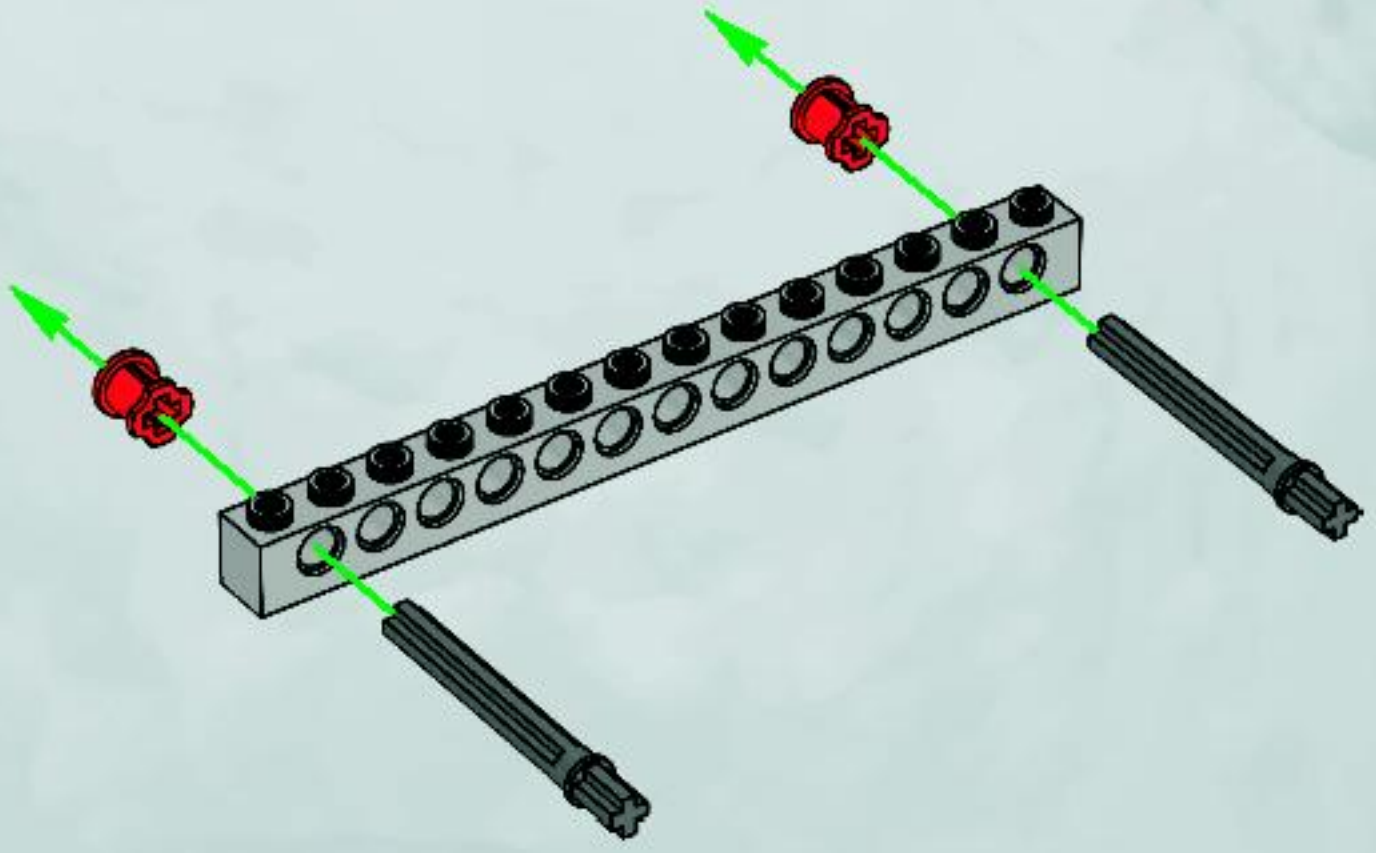


3

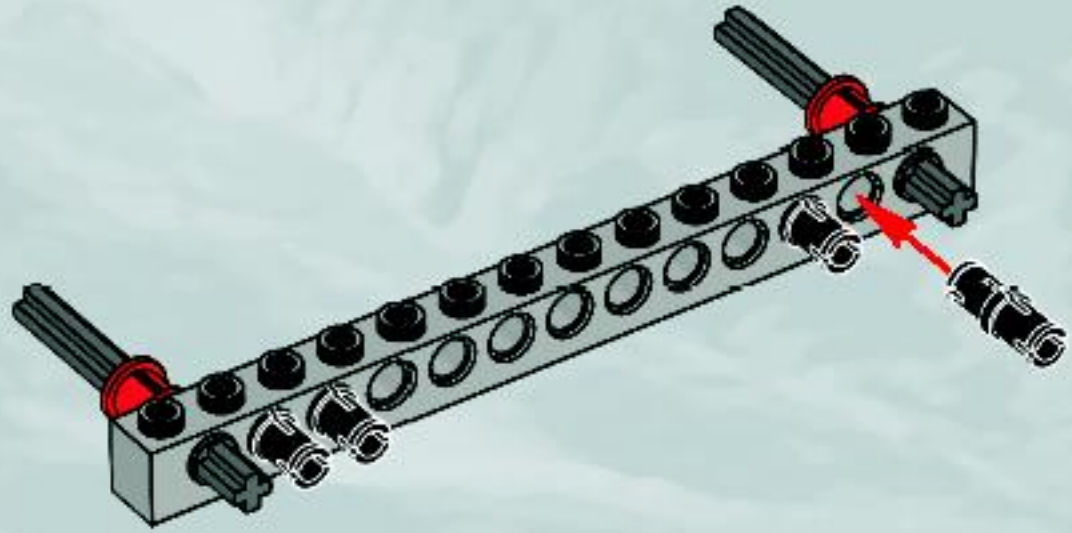


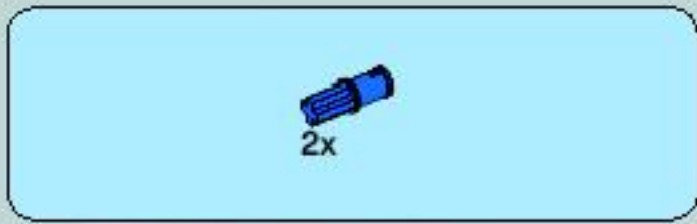


1

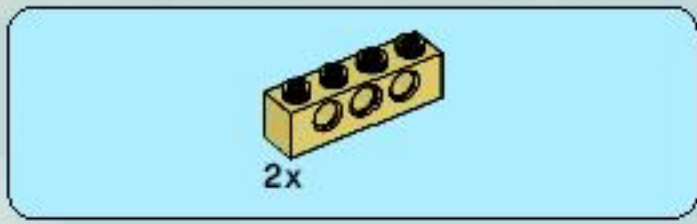
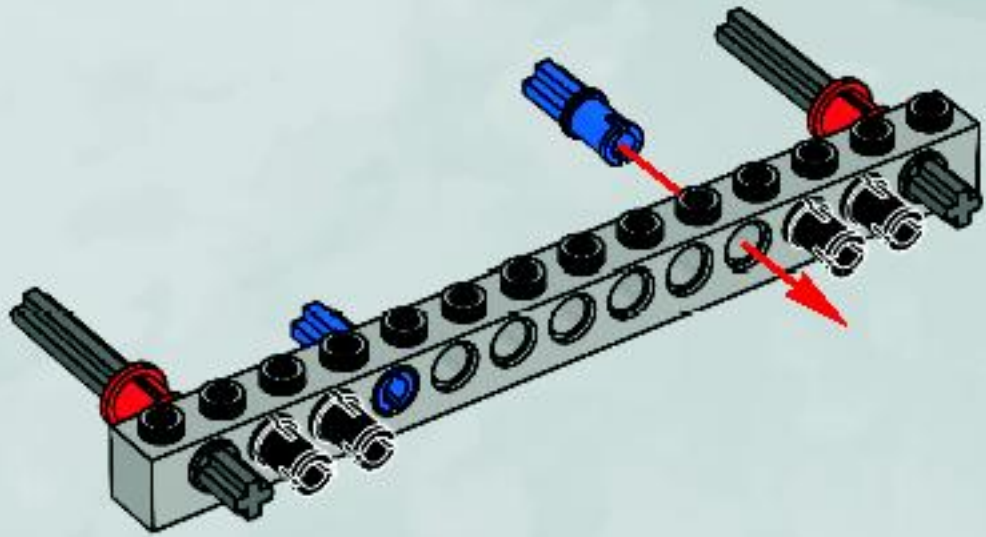


2

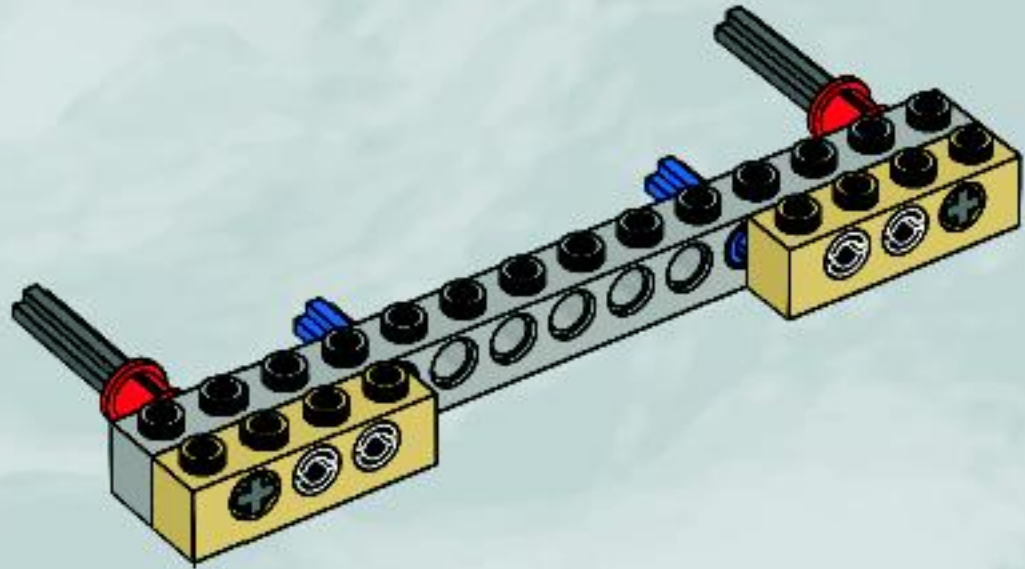




3

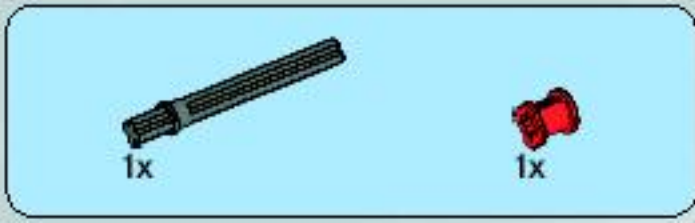
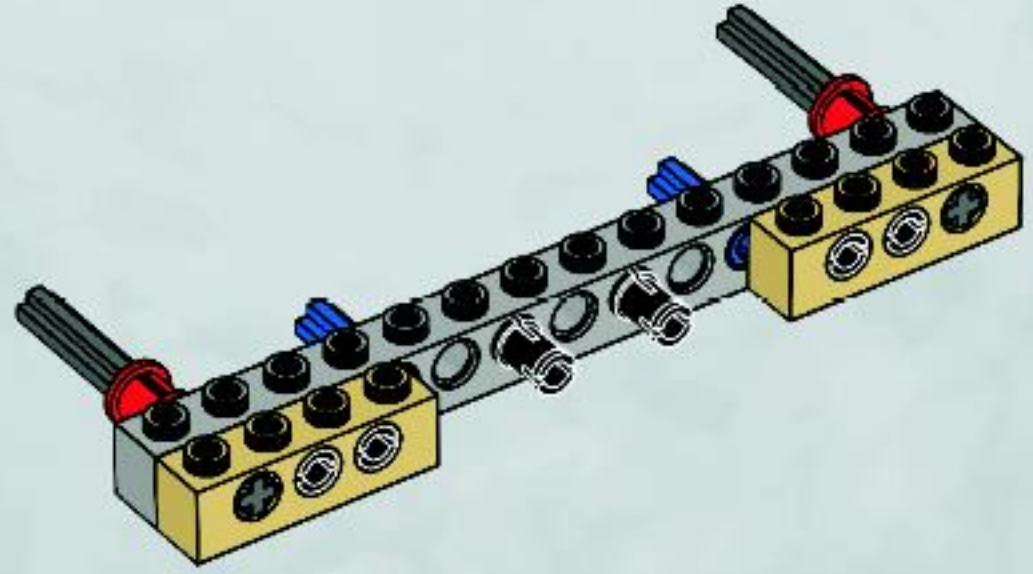


4

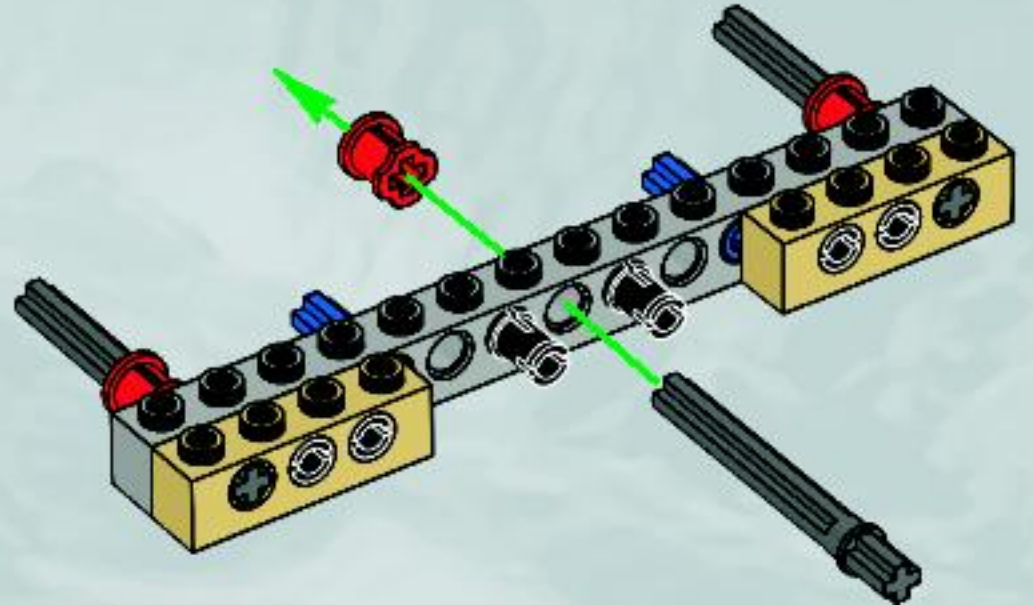


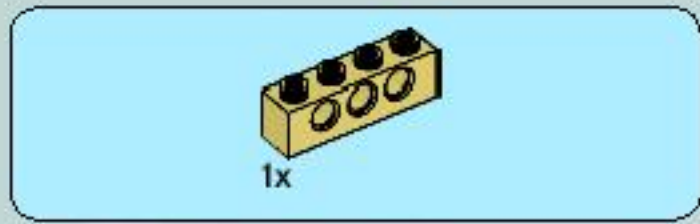


5

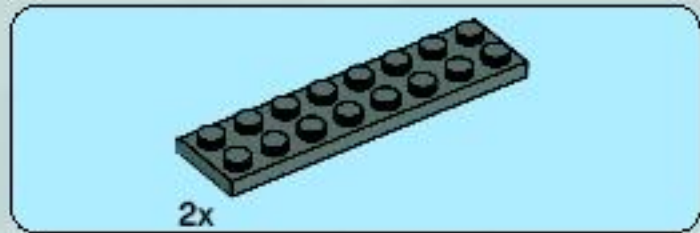
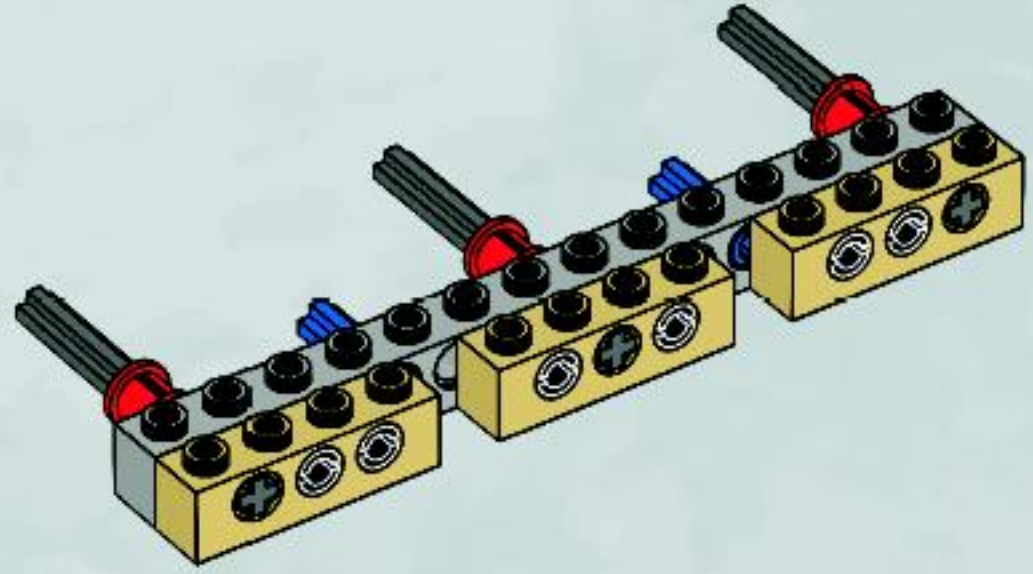


6

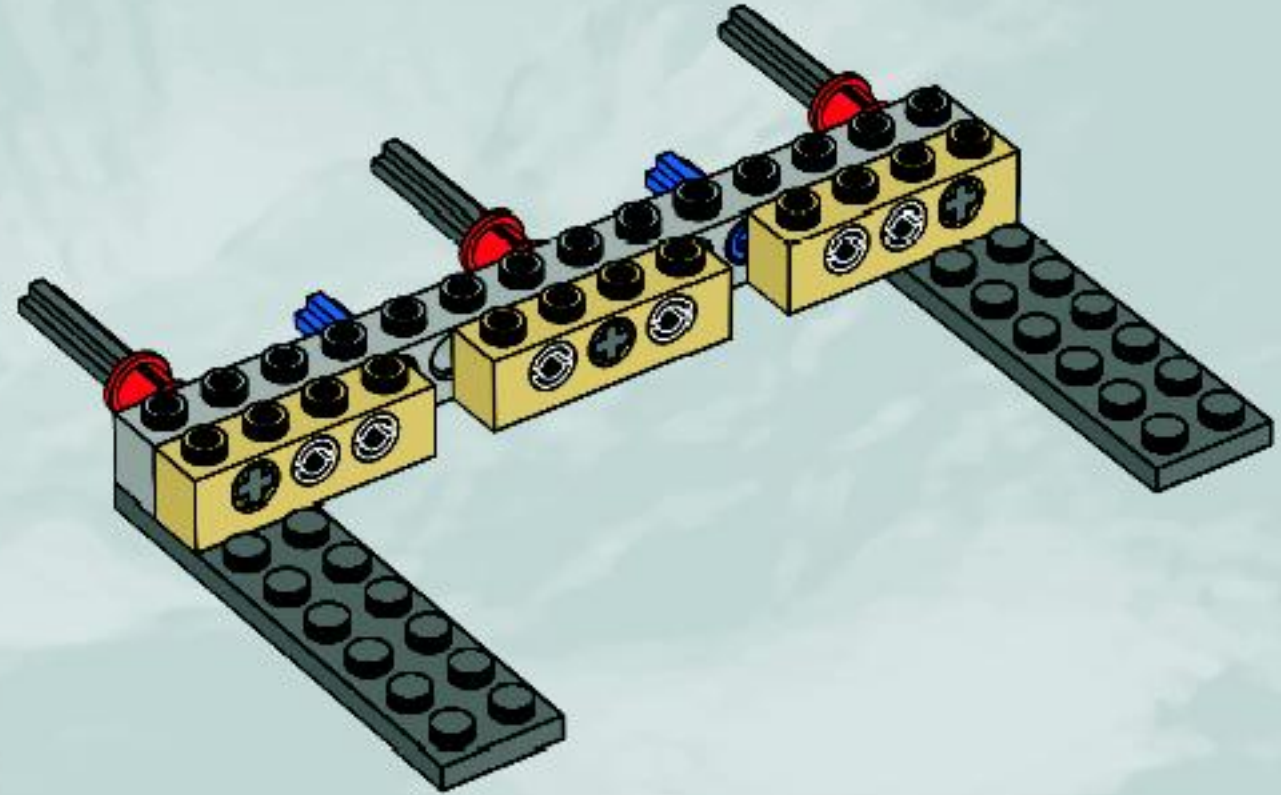


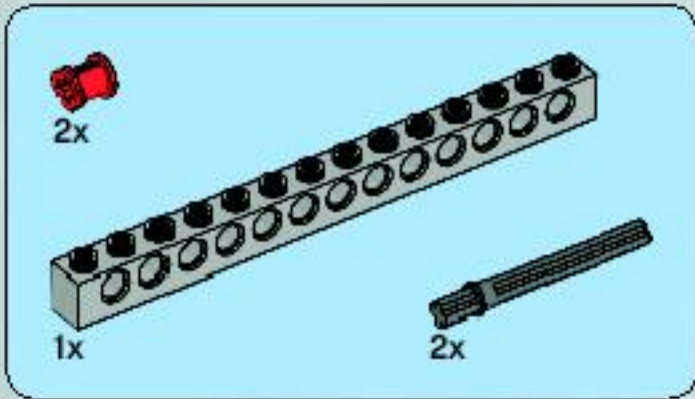
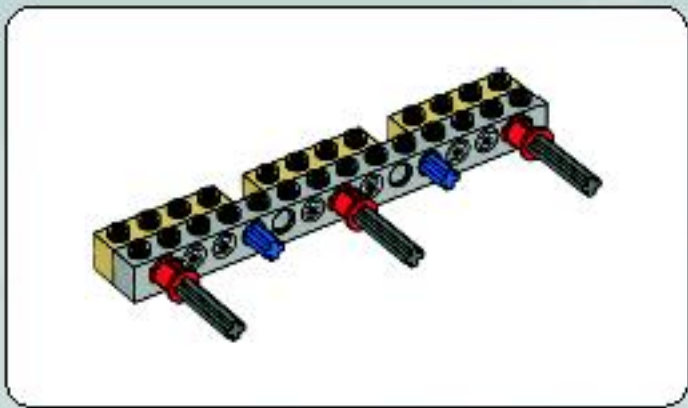


7

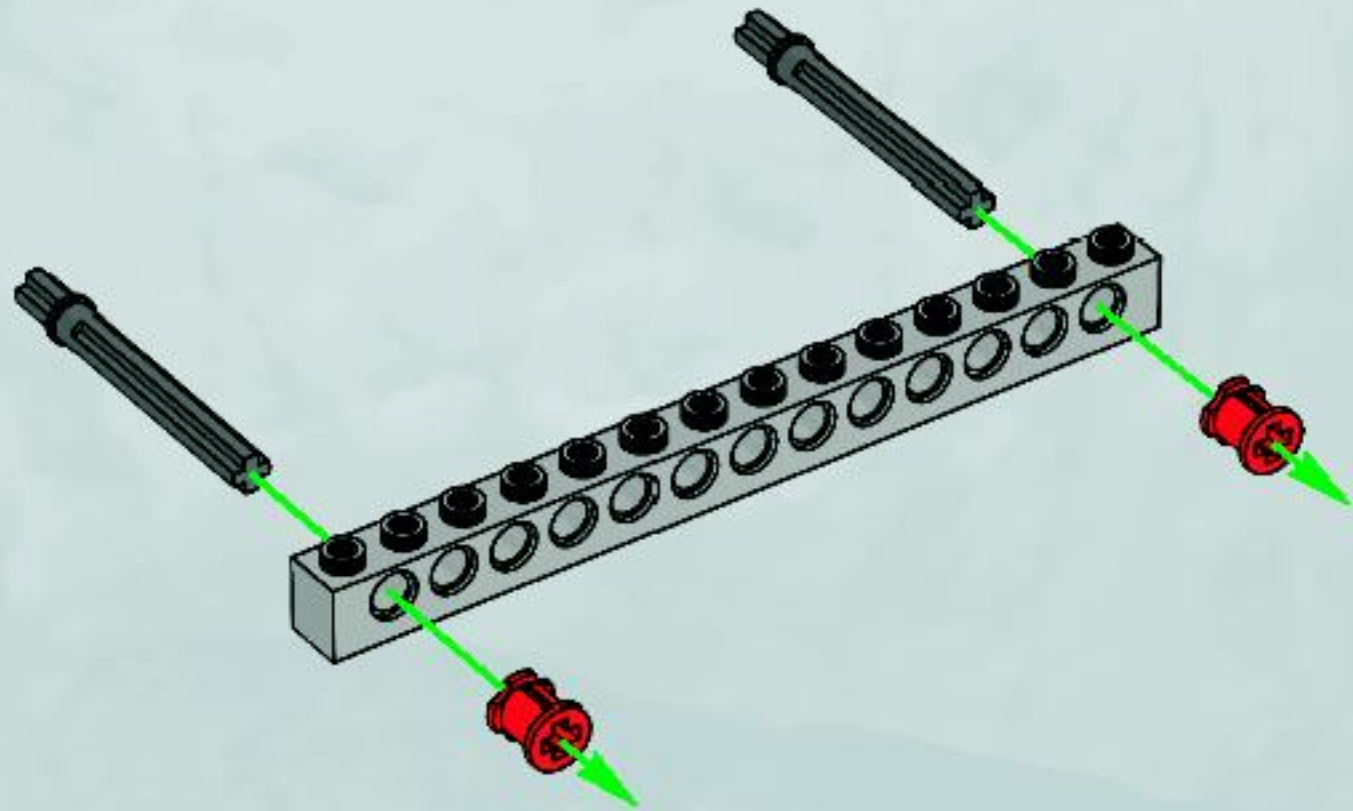


8

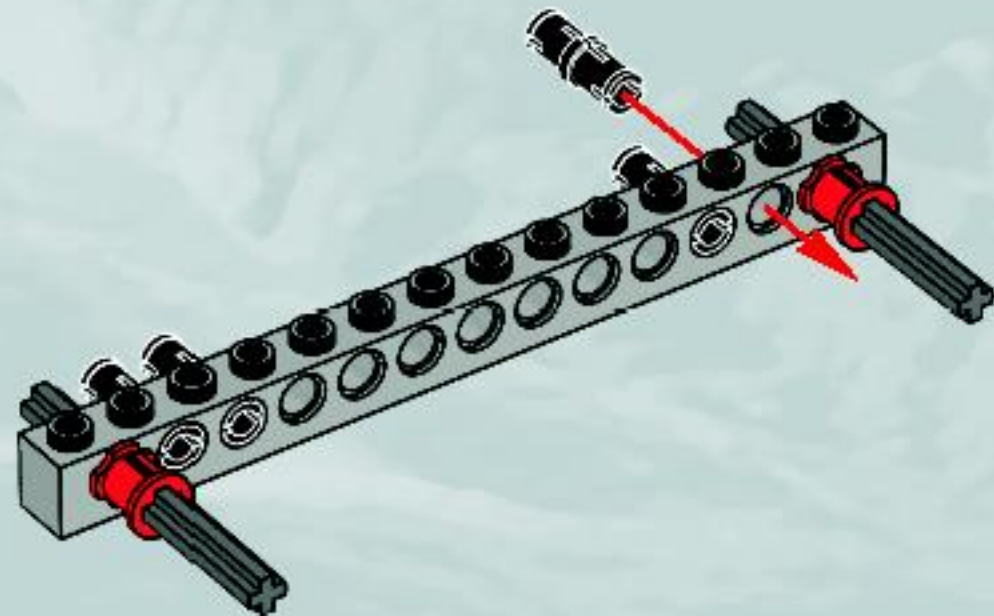


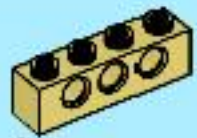


1



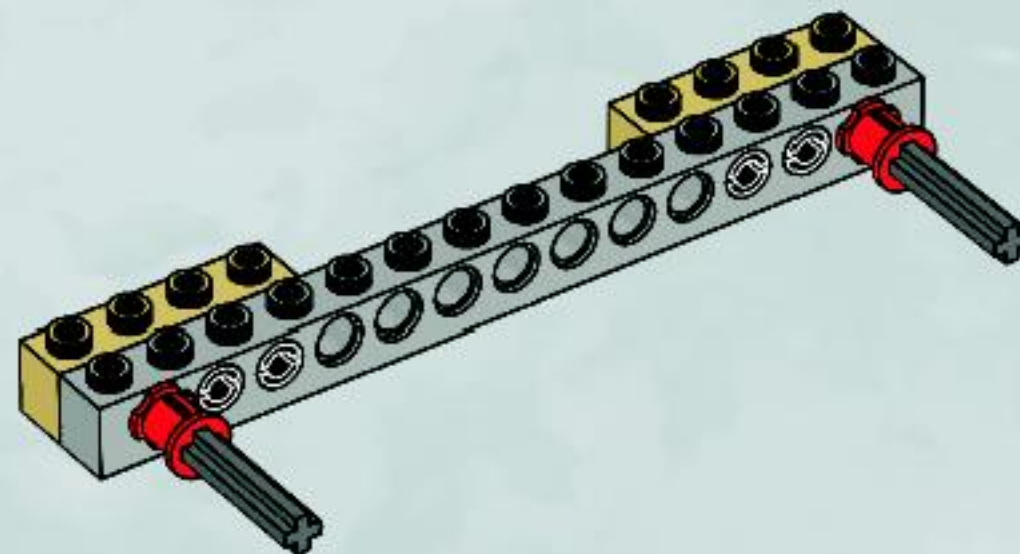
2





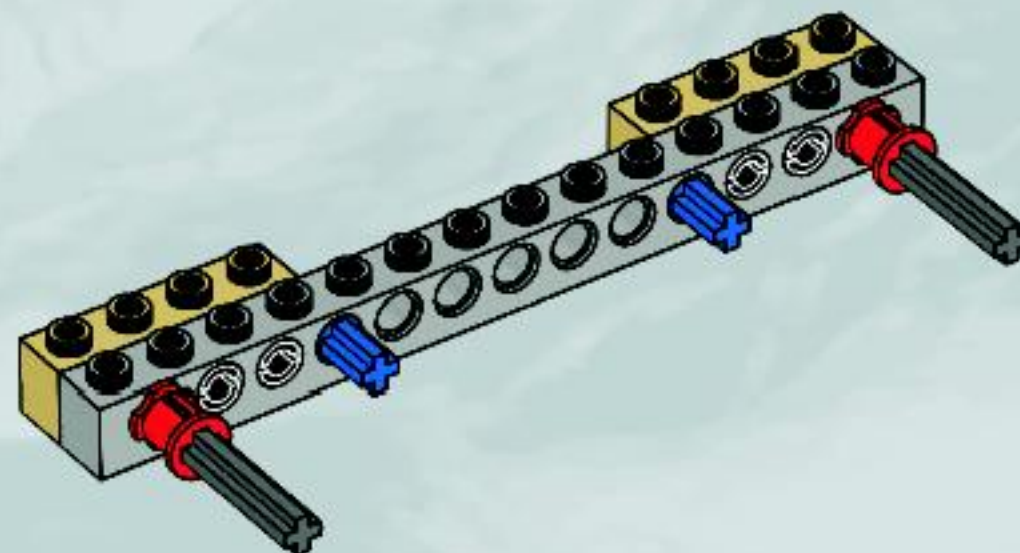
2x

3



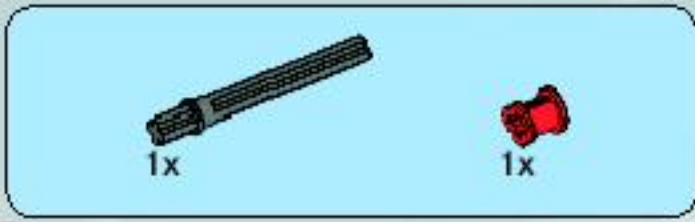
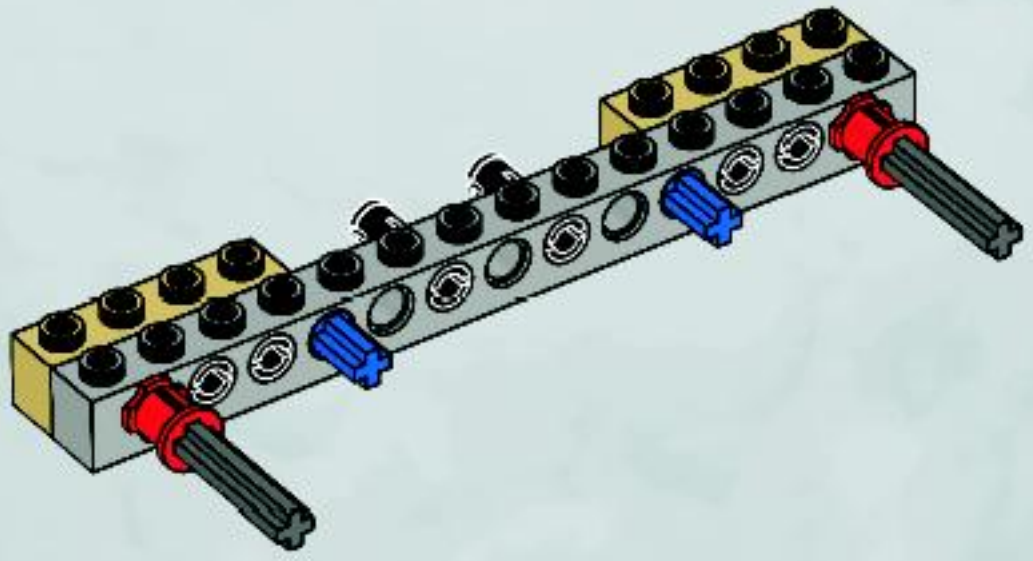
2x

4

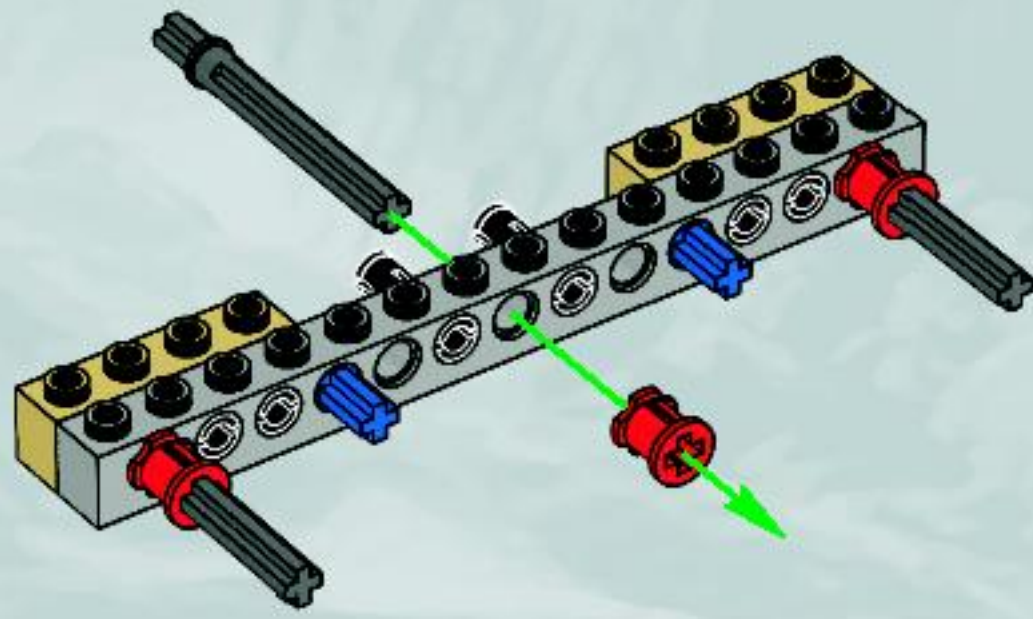


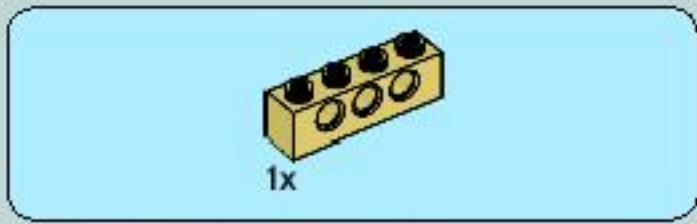


5

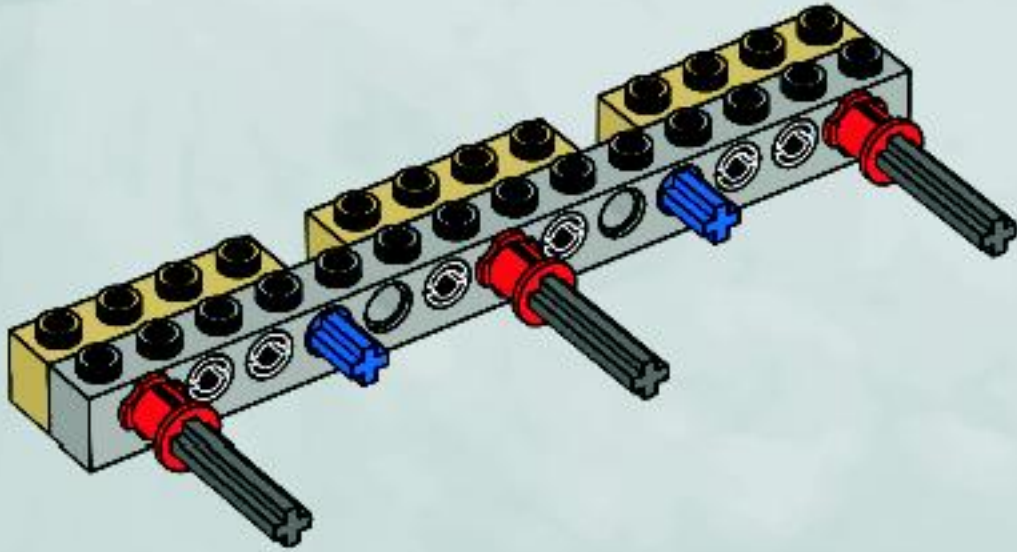


6

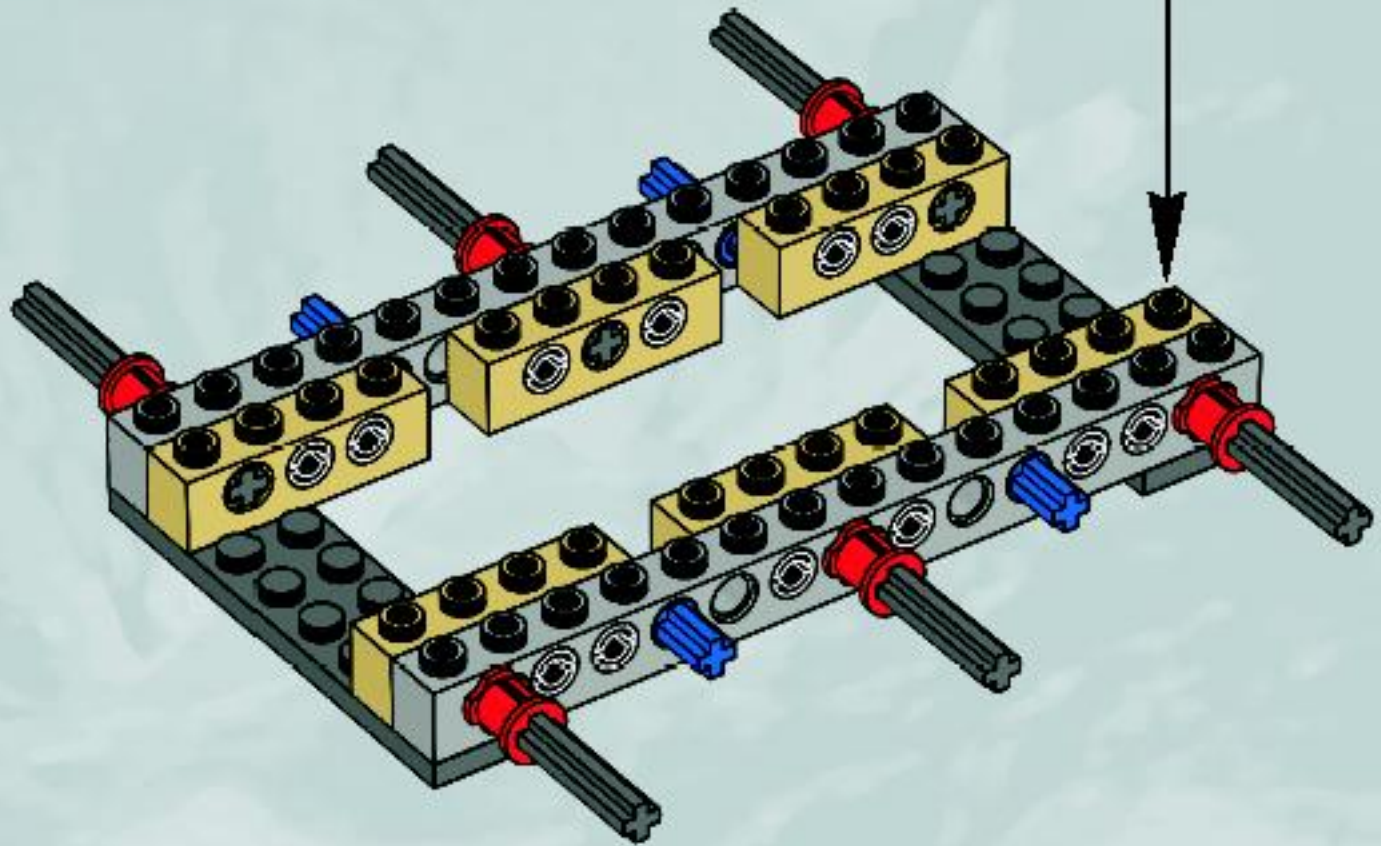


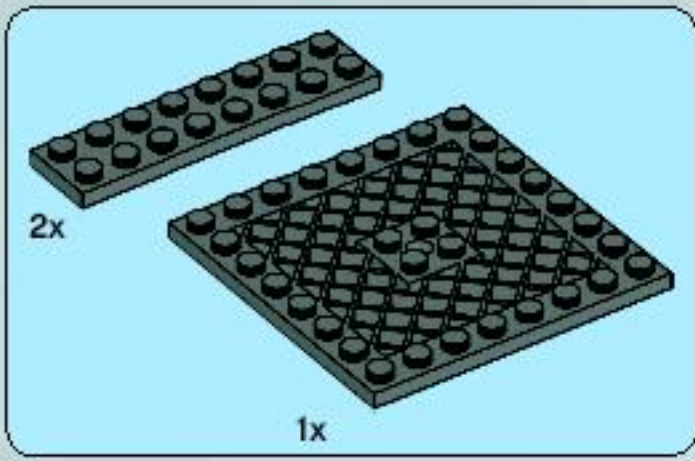


7

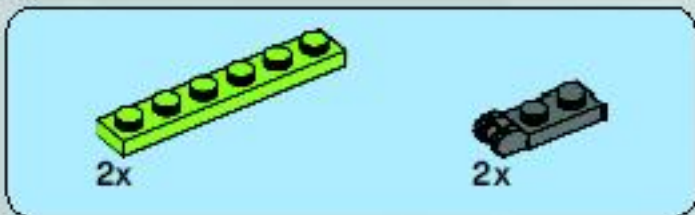
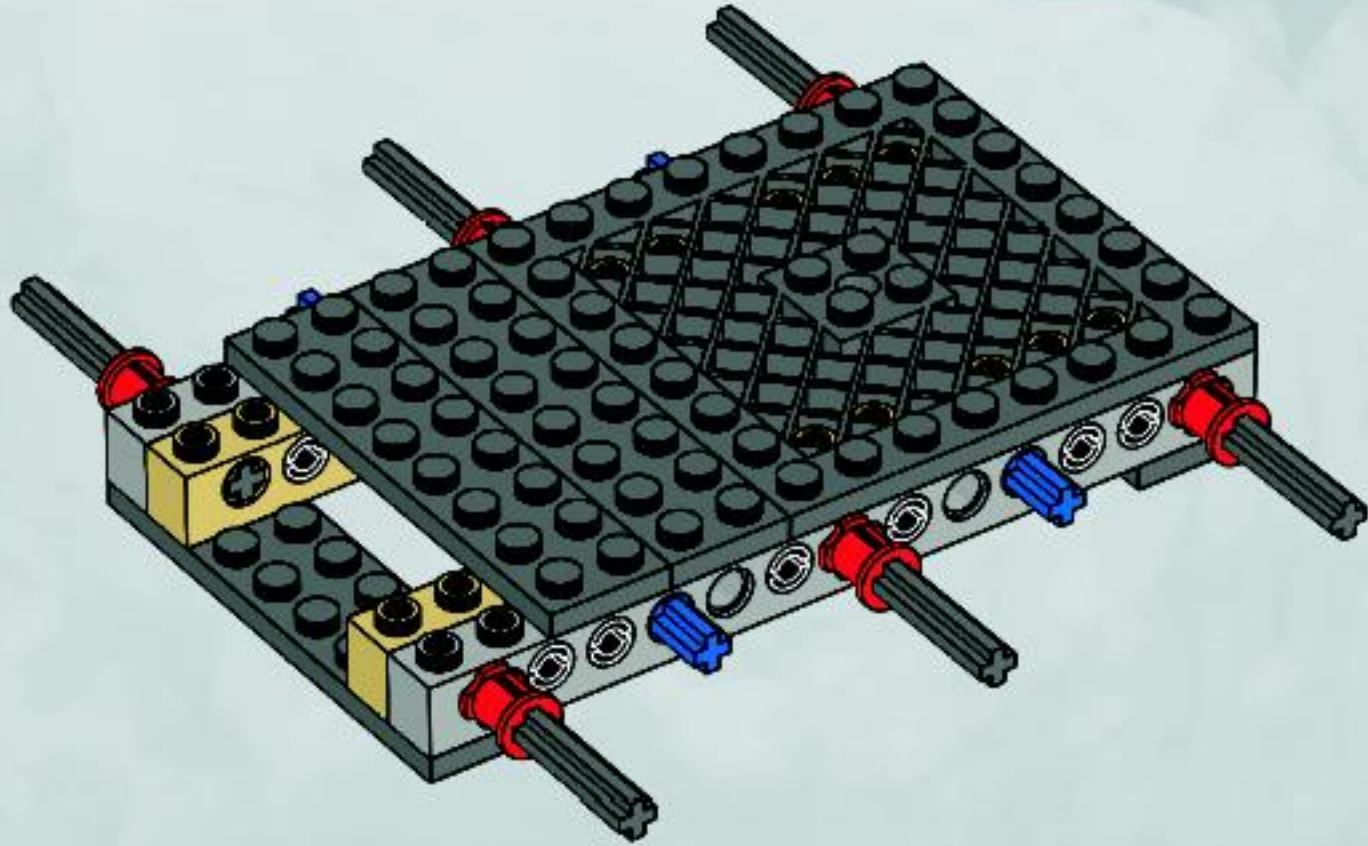


9

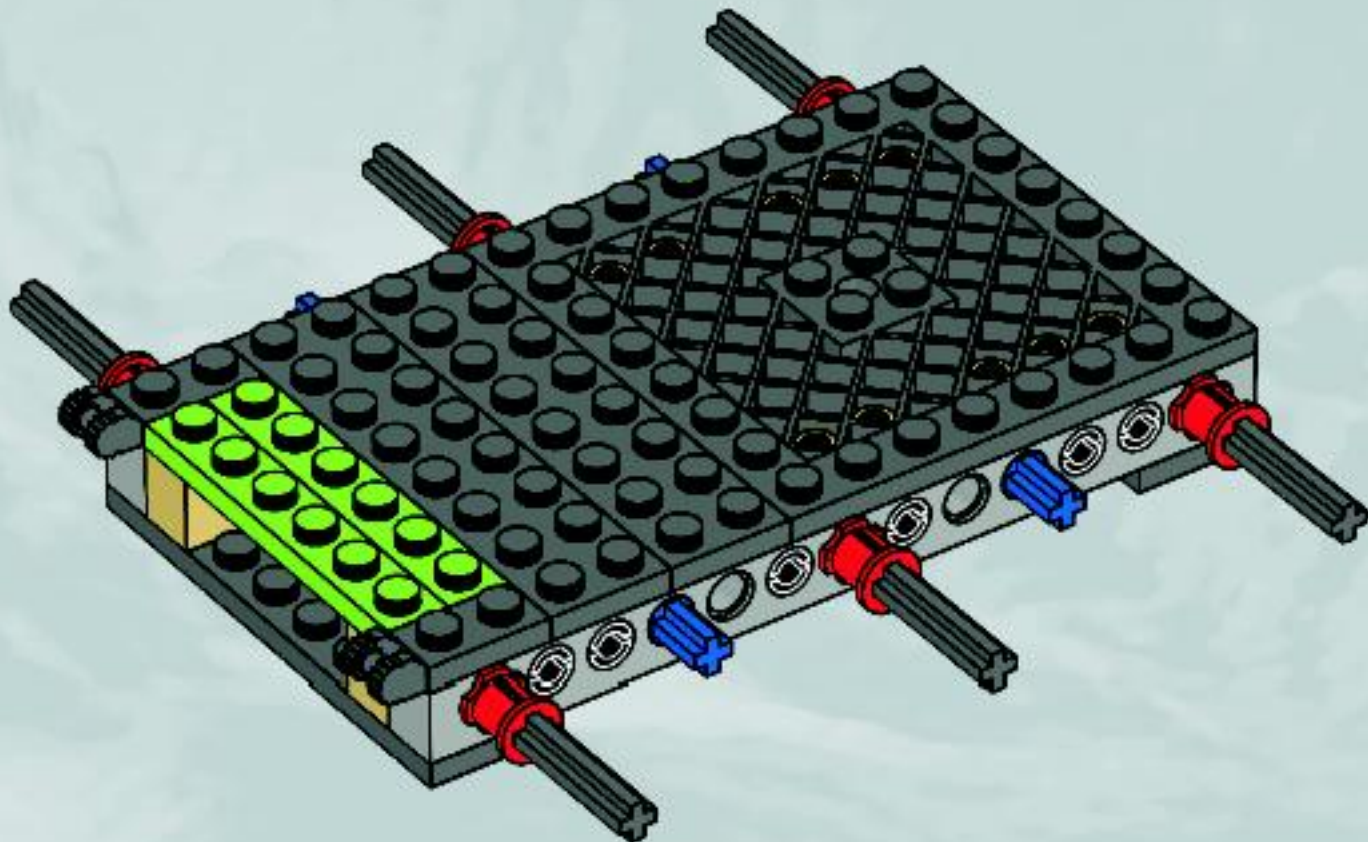




10



11



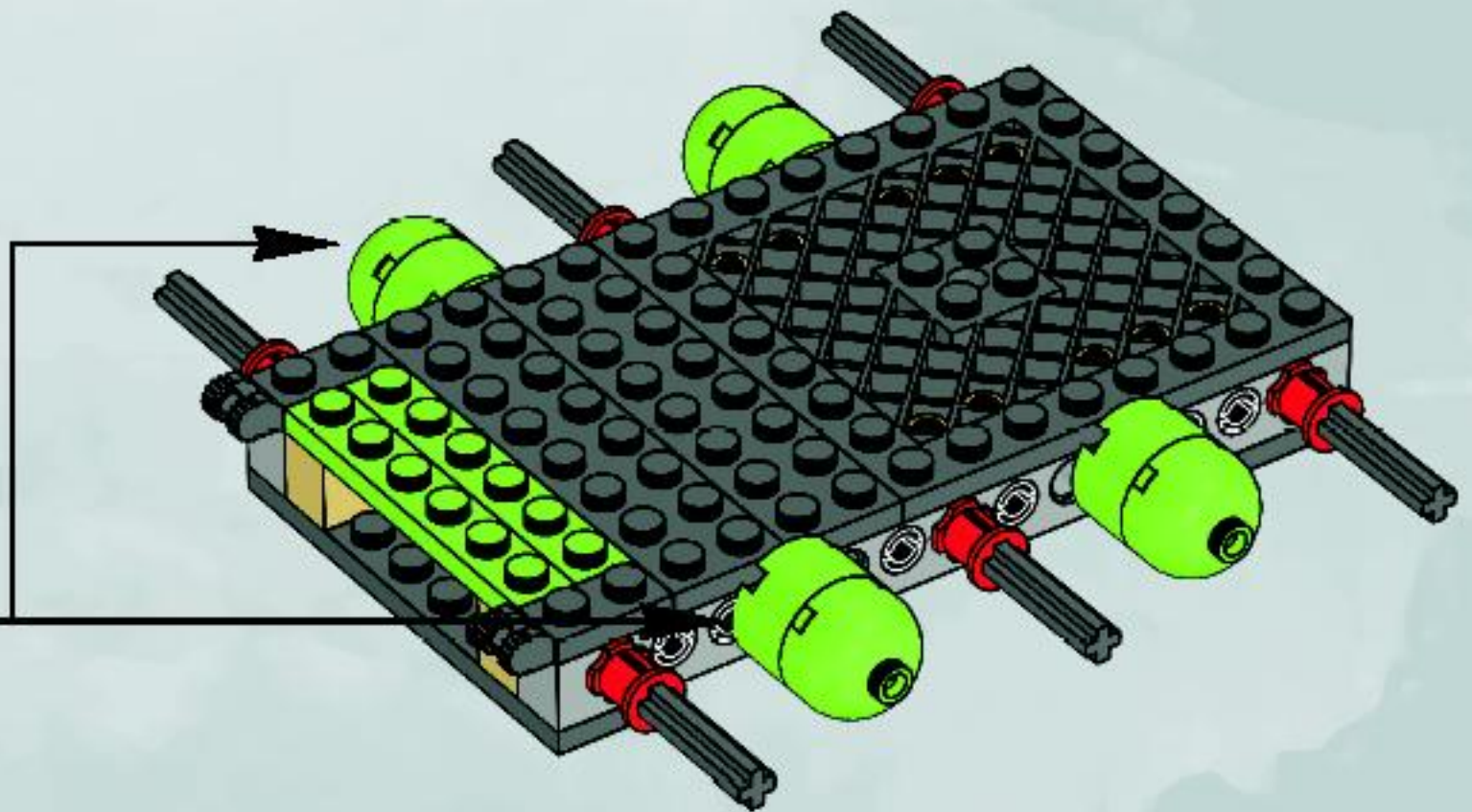
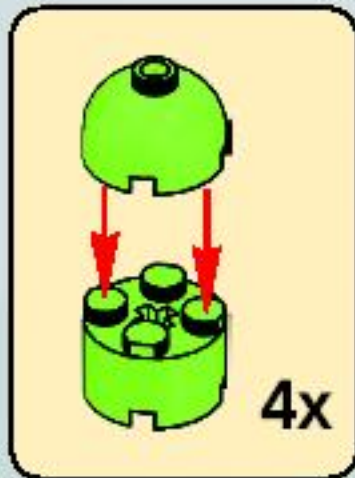


4x



4x

12



3x

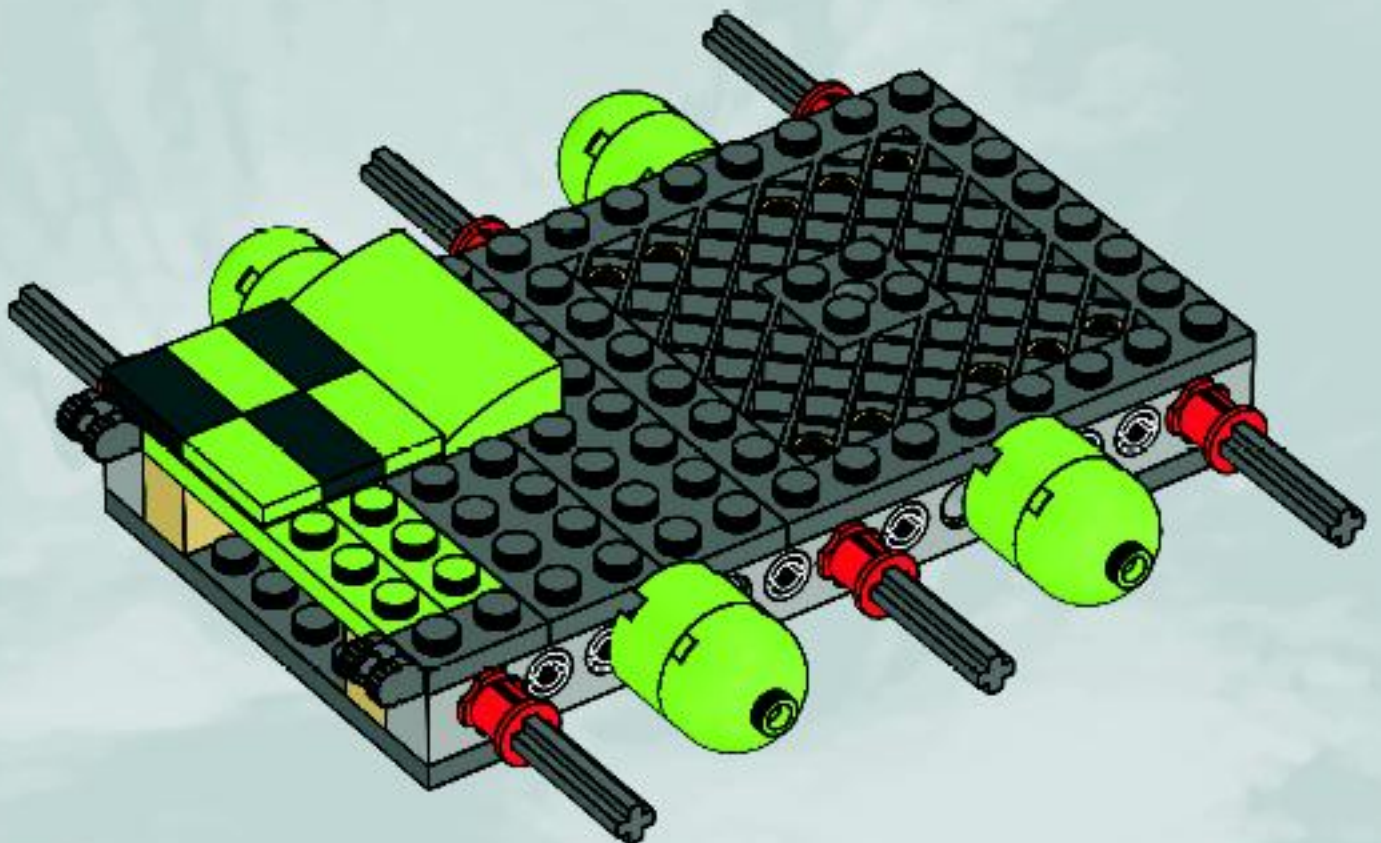


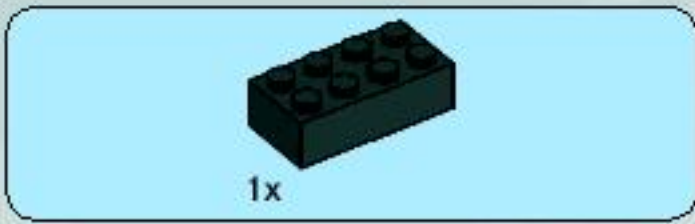
3x



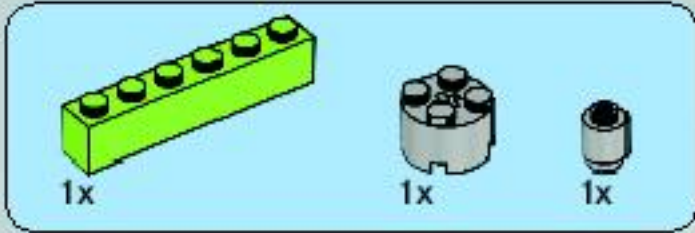
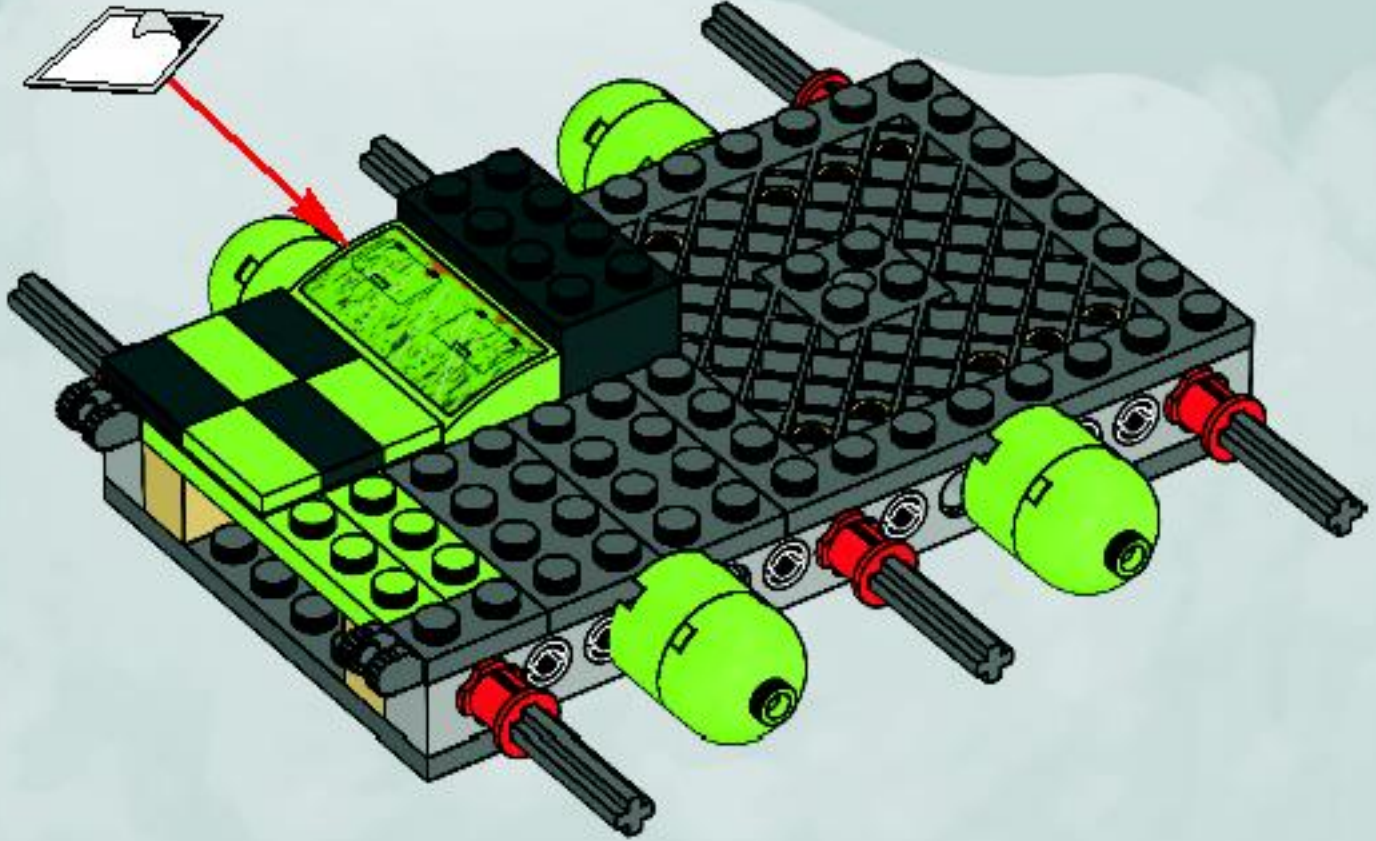
1x

13

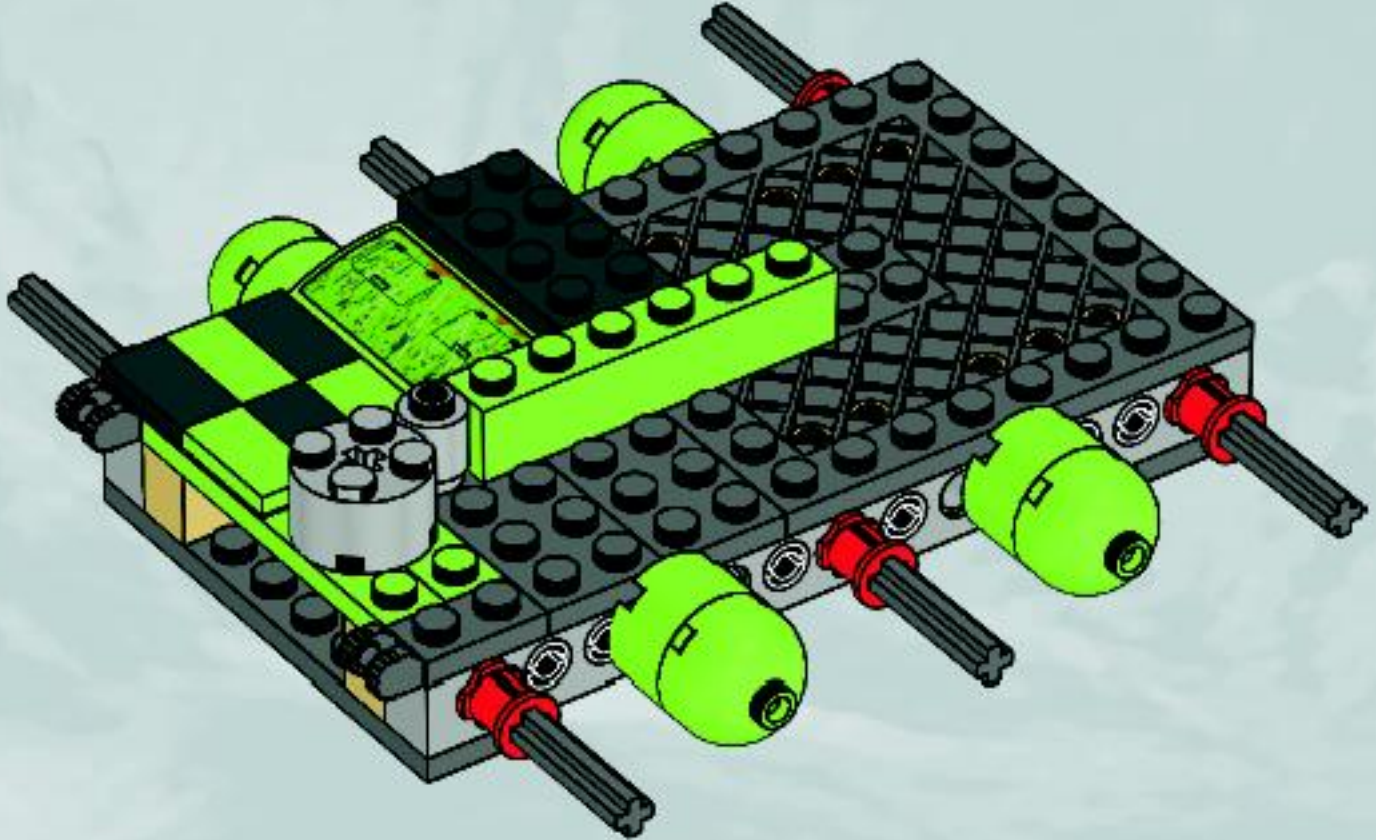


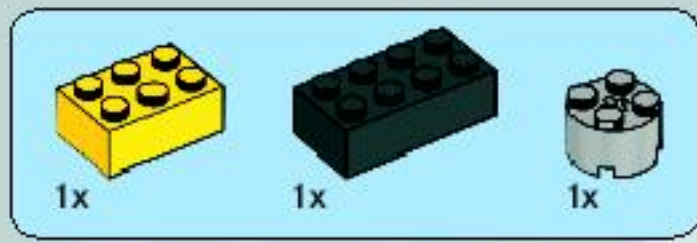


14

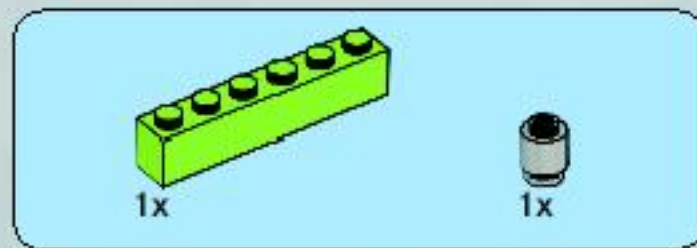
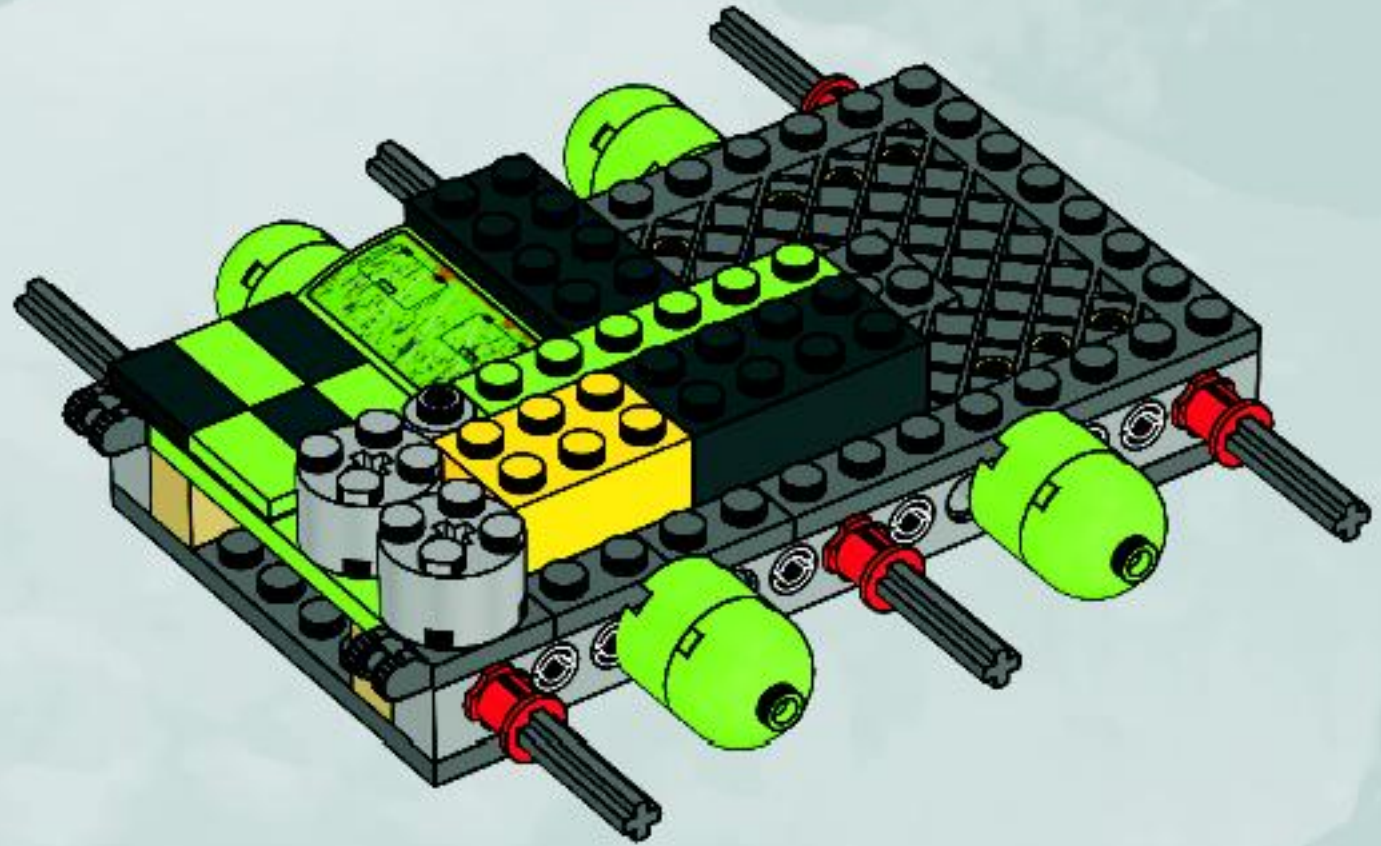


15

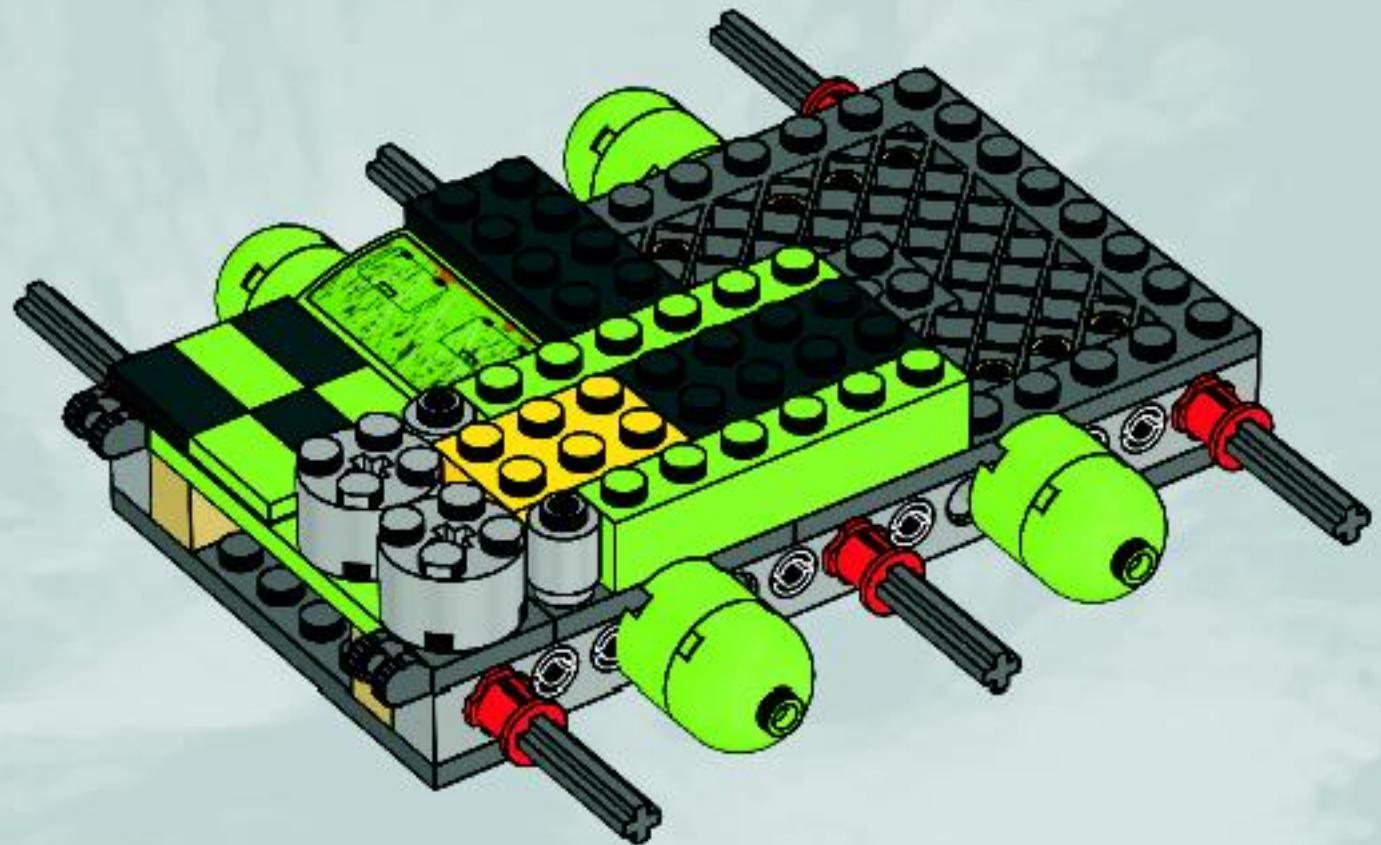


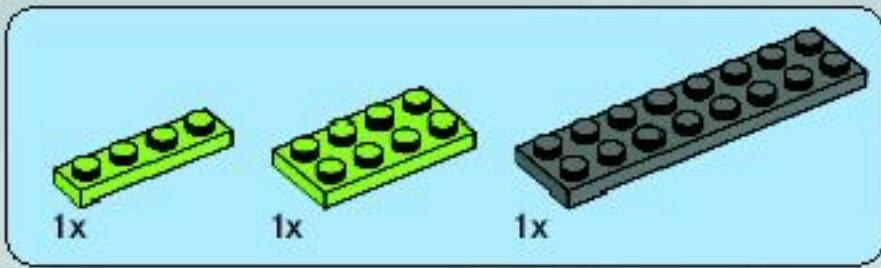


16

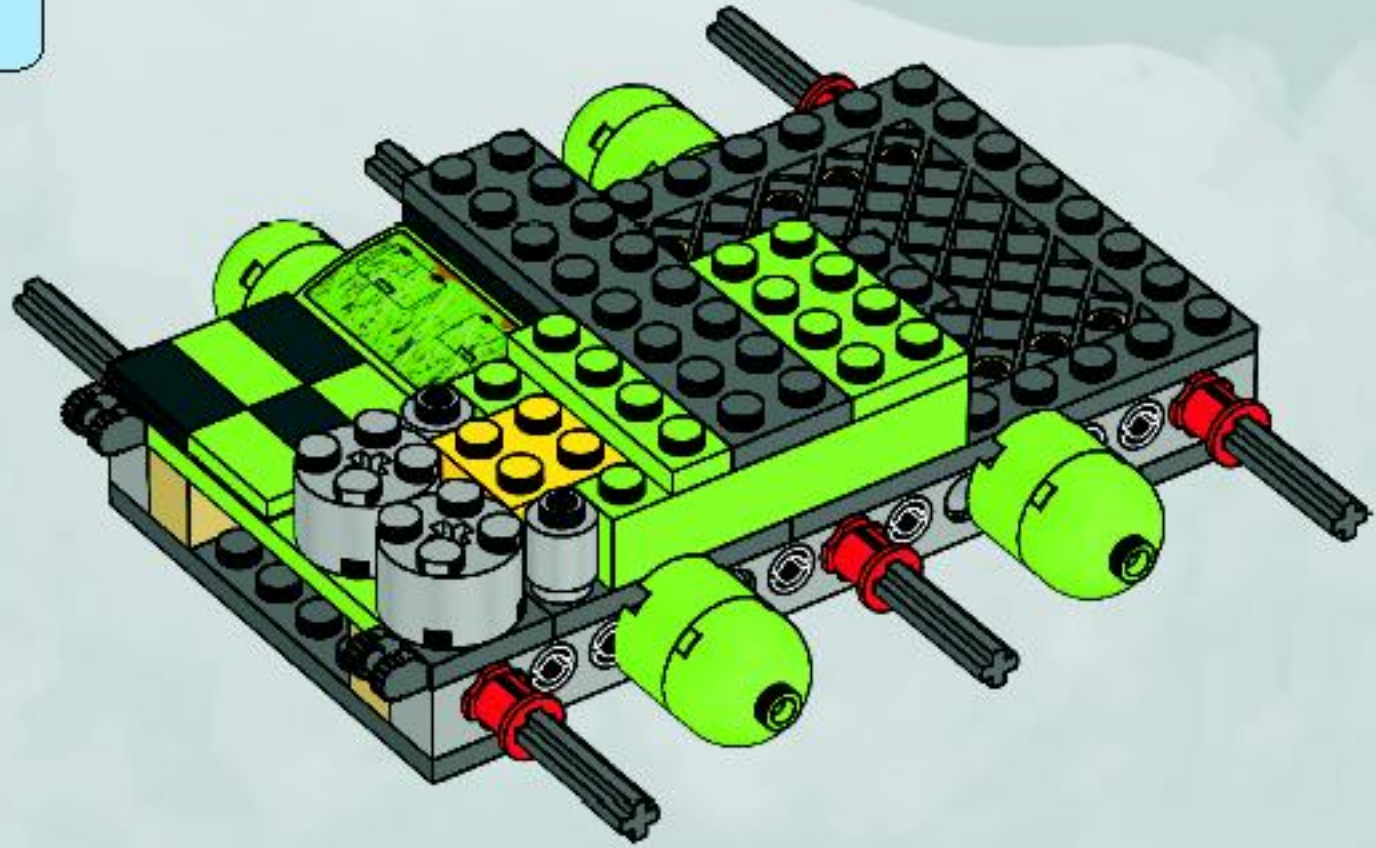


17

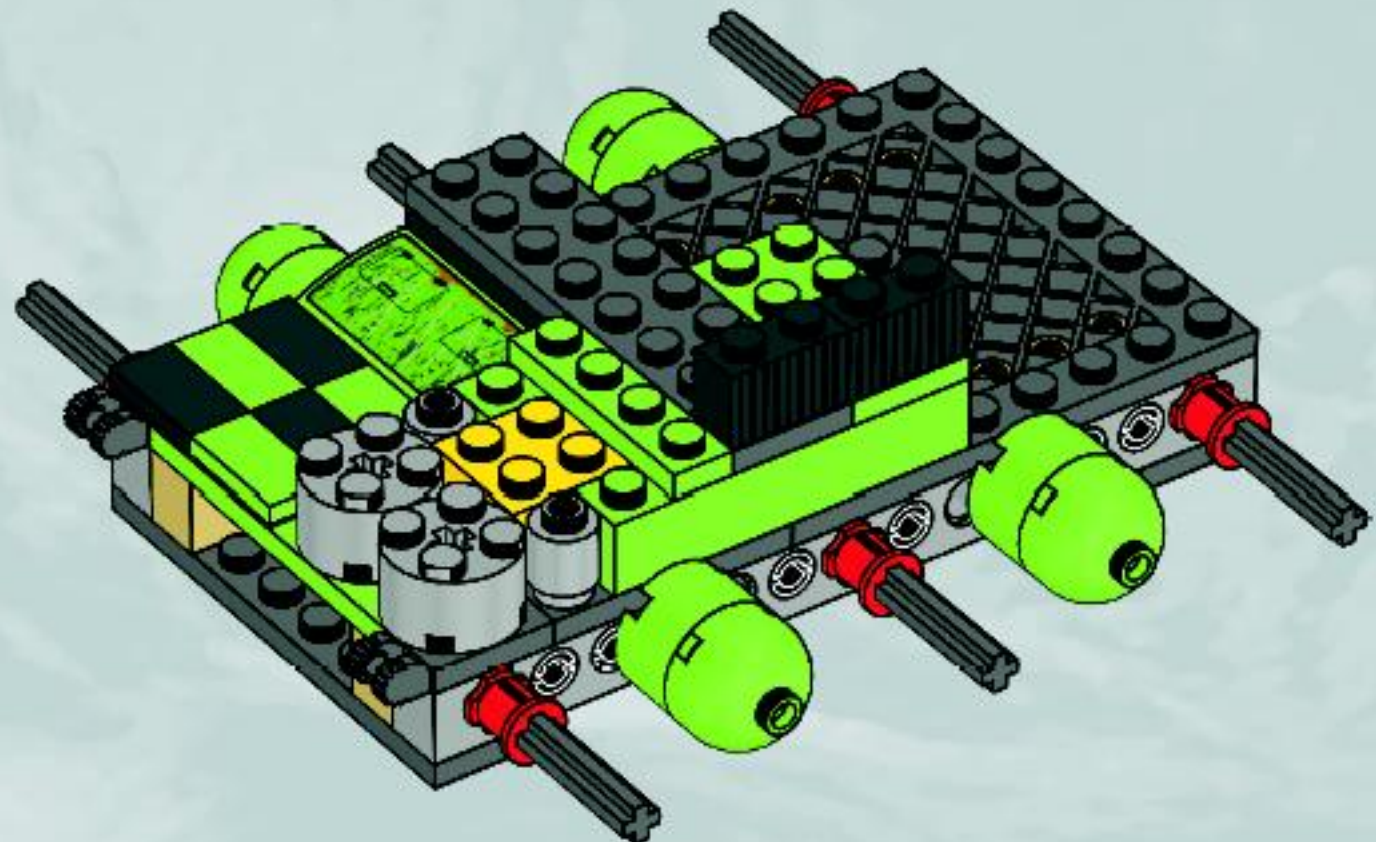


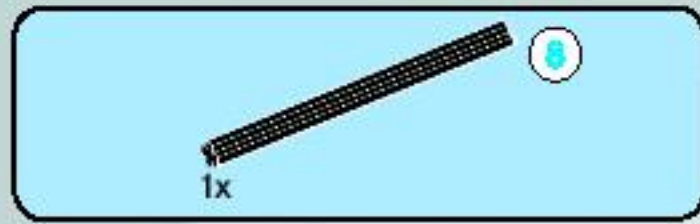
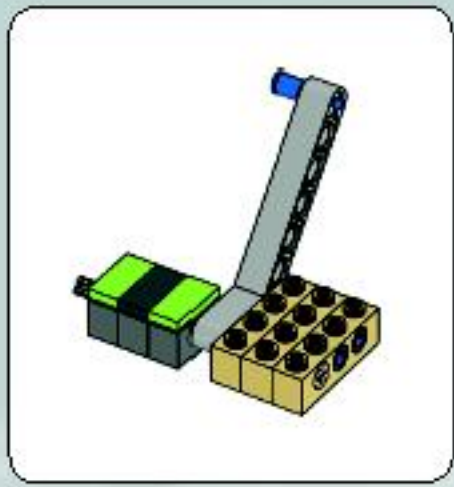


18

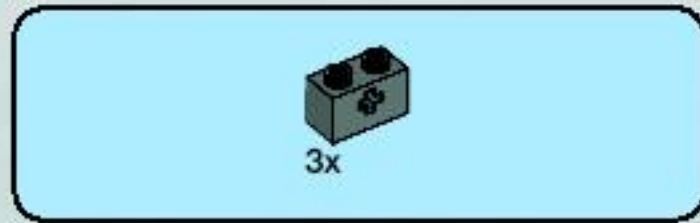


19

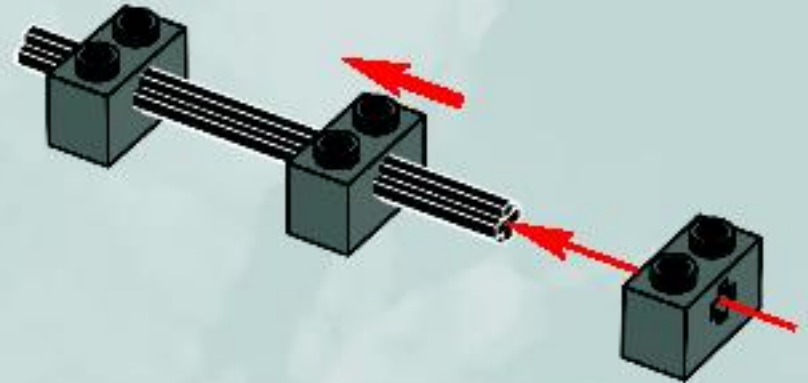




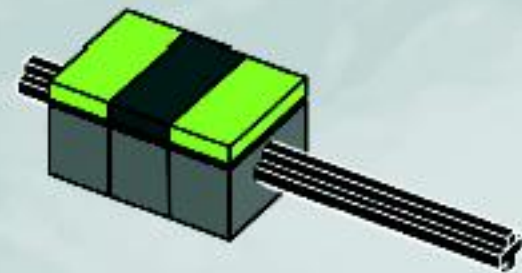
1

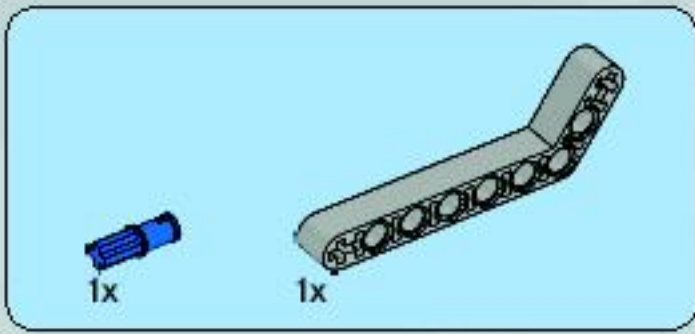


2

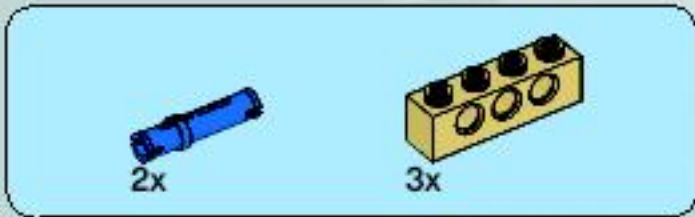
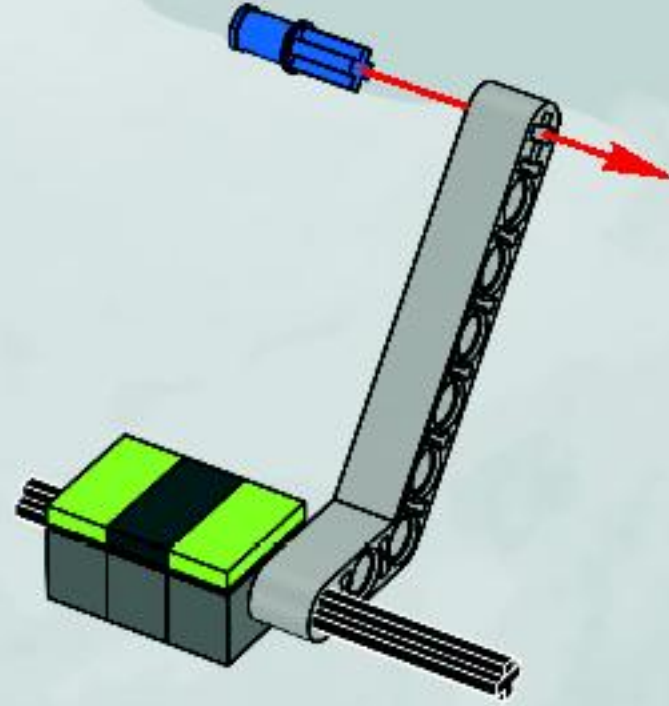


3

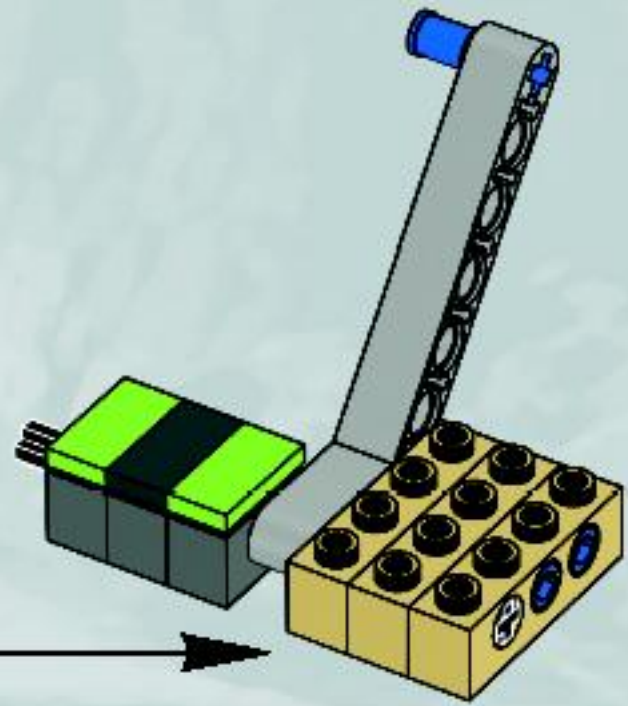
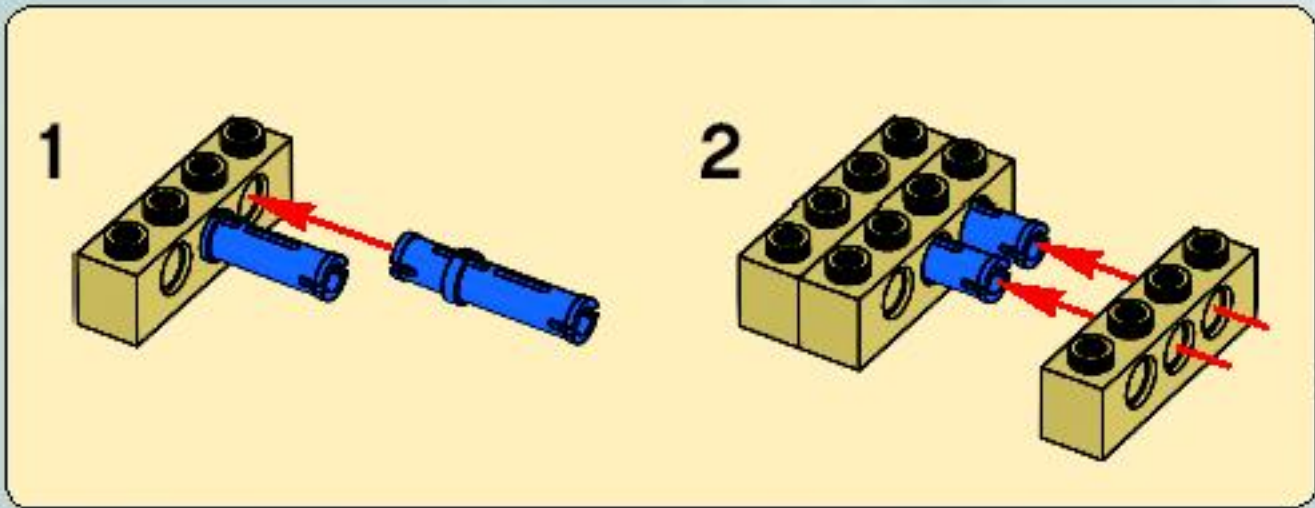




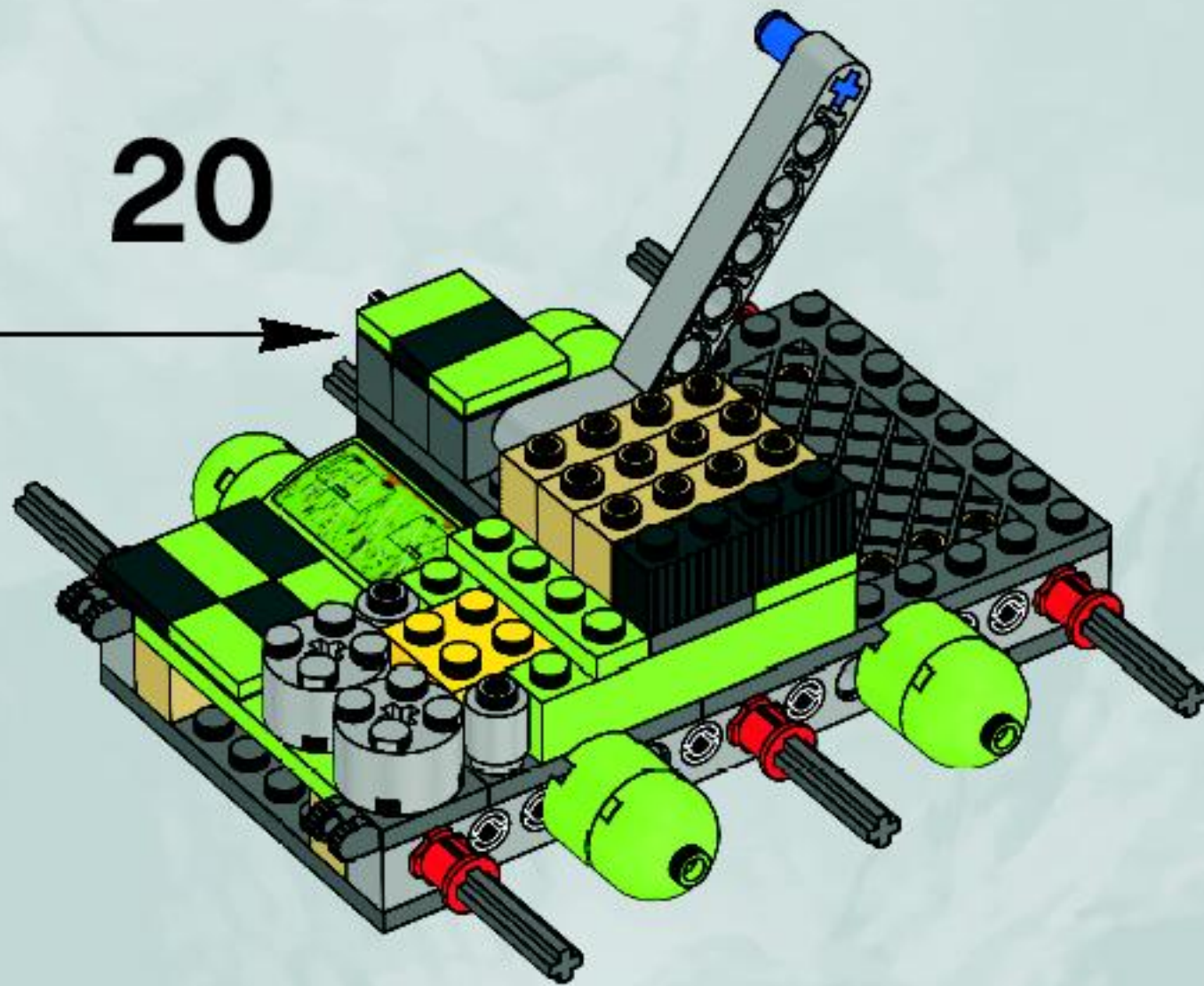
4

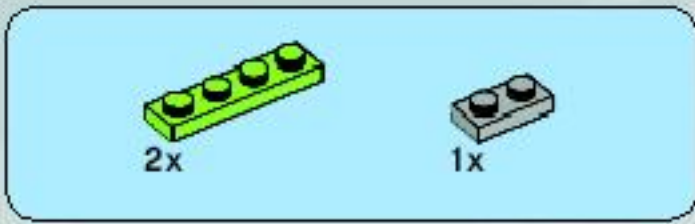


5

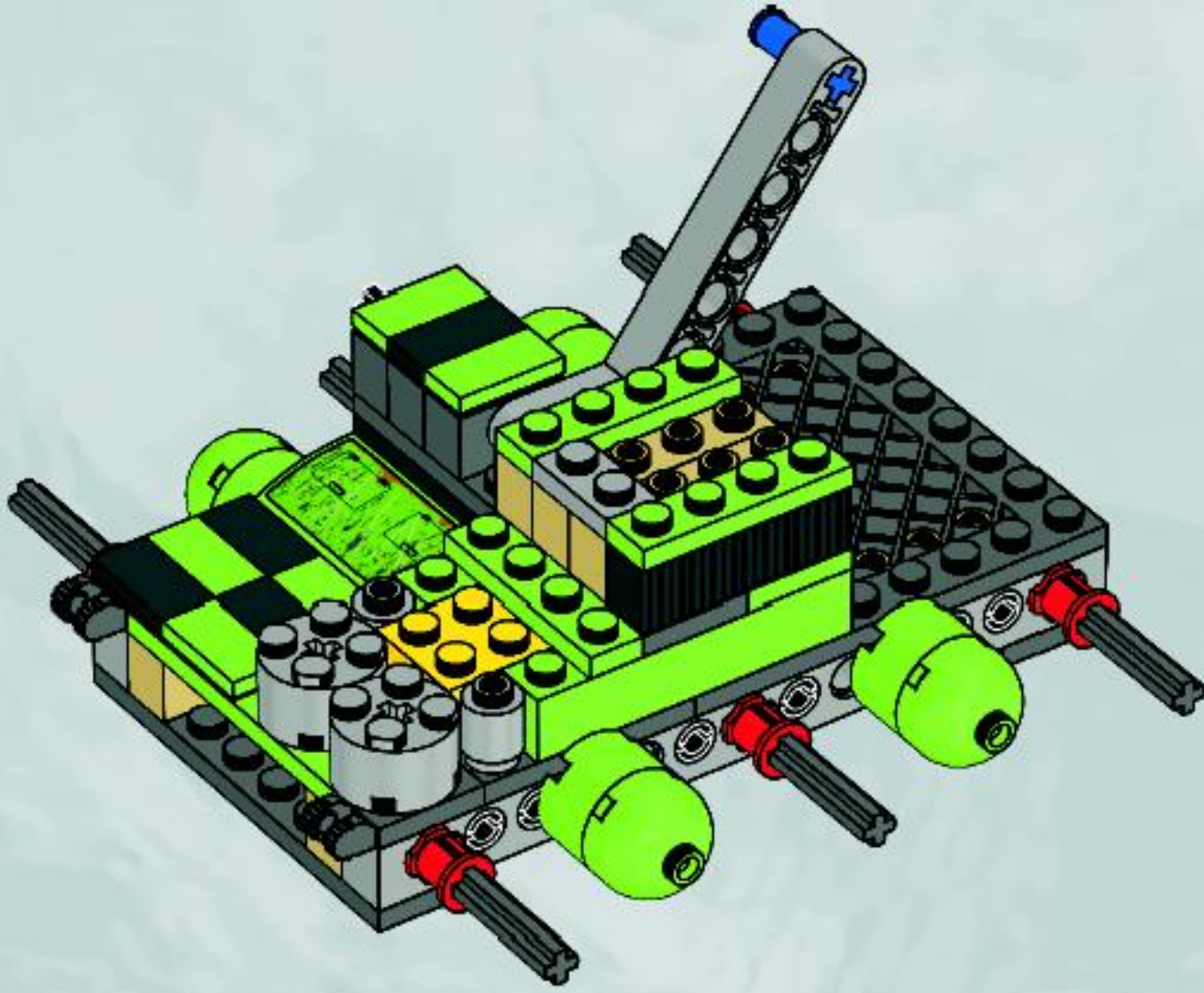


20





21





2x

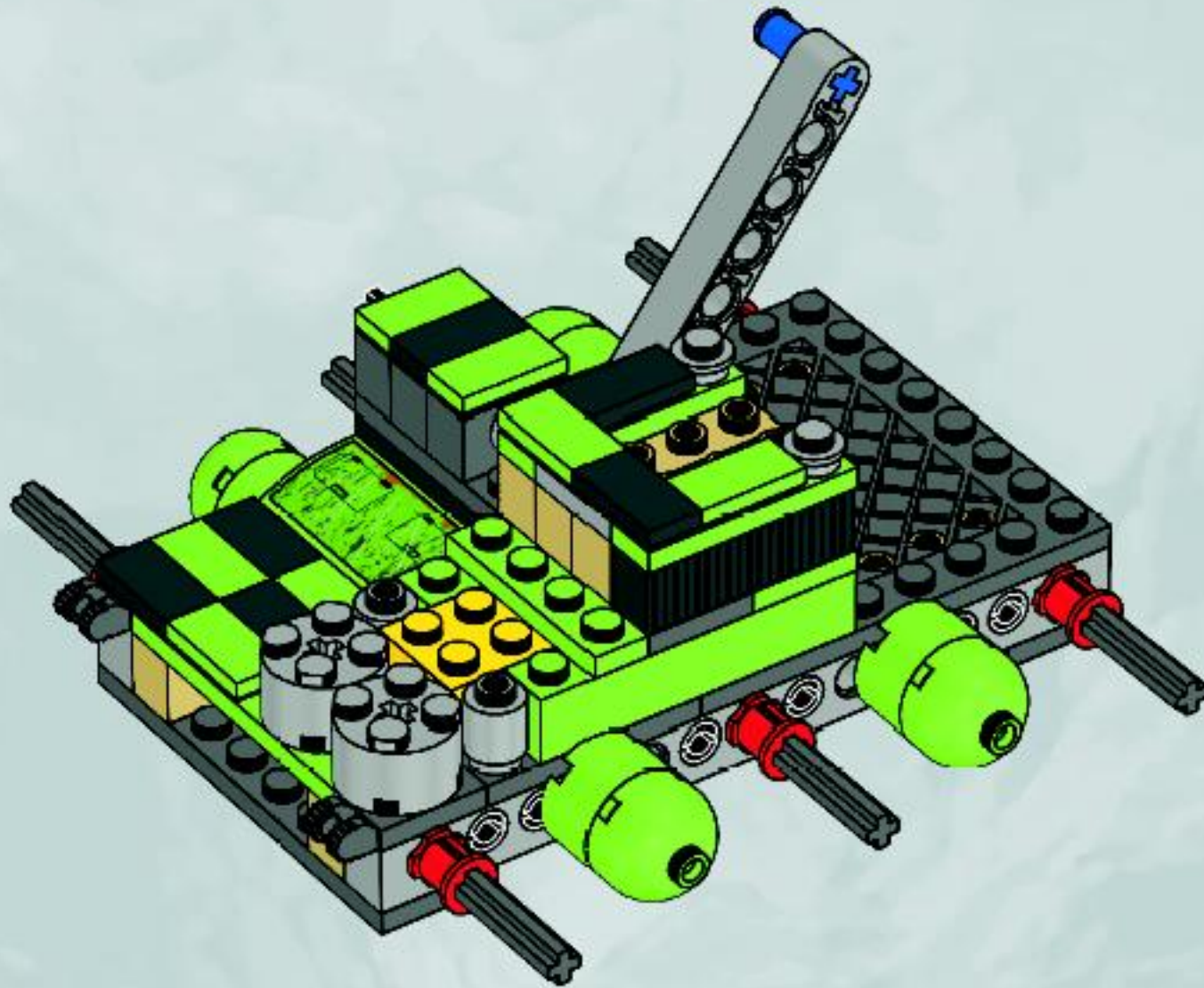


2x



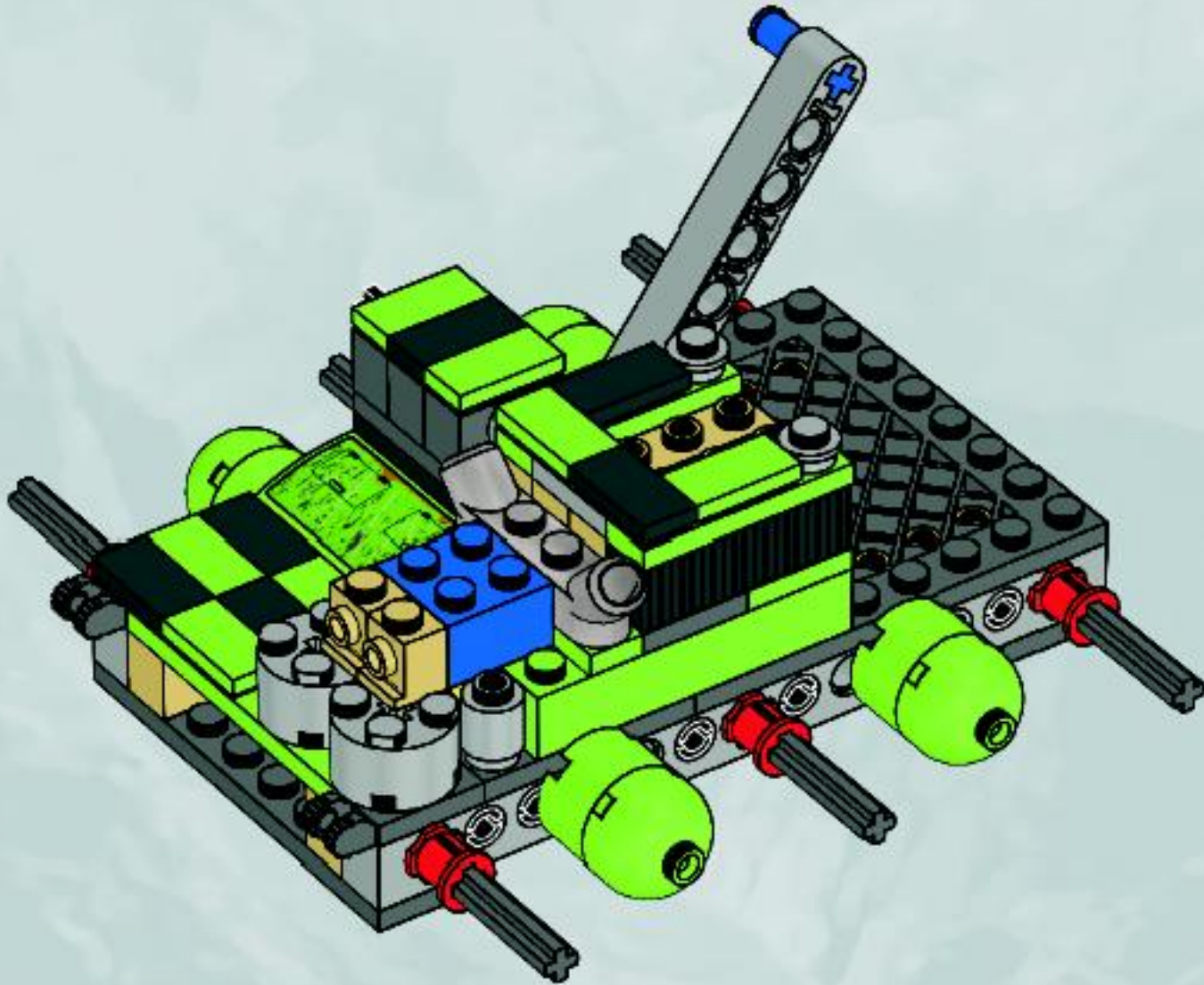
2x

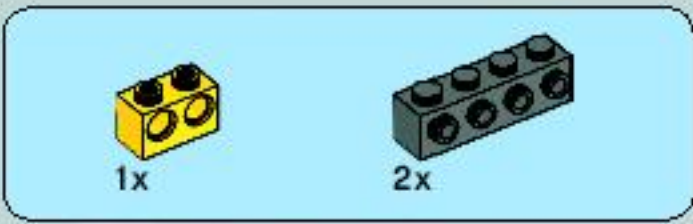
22



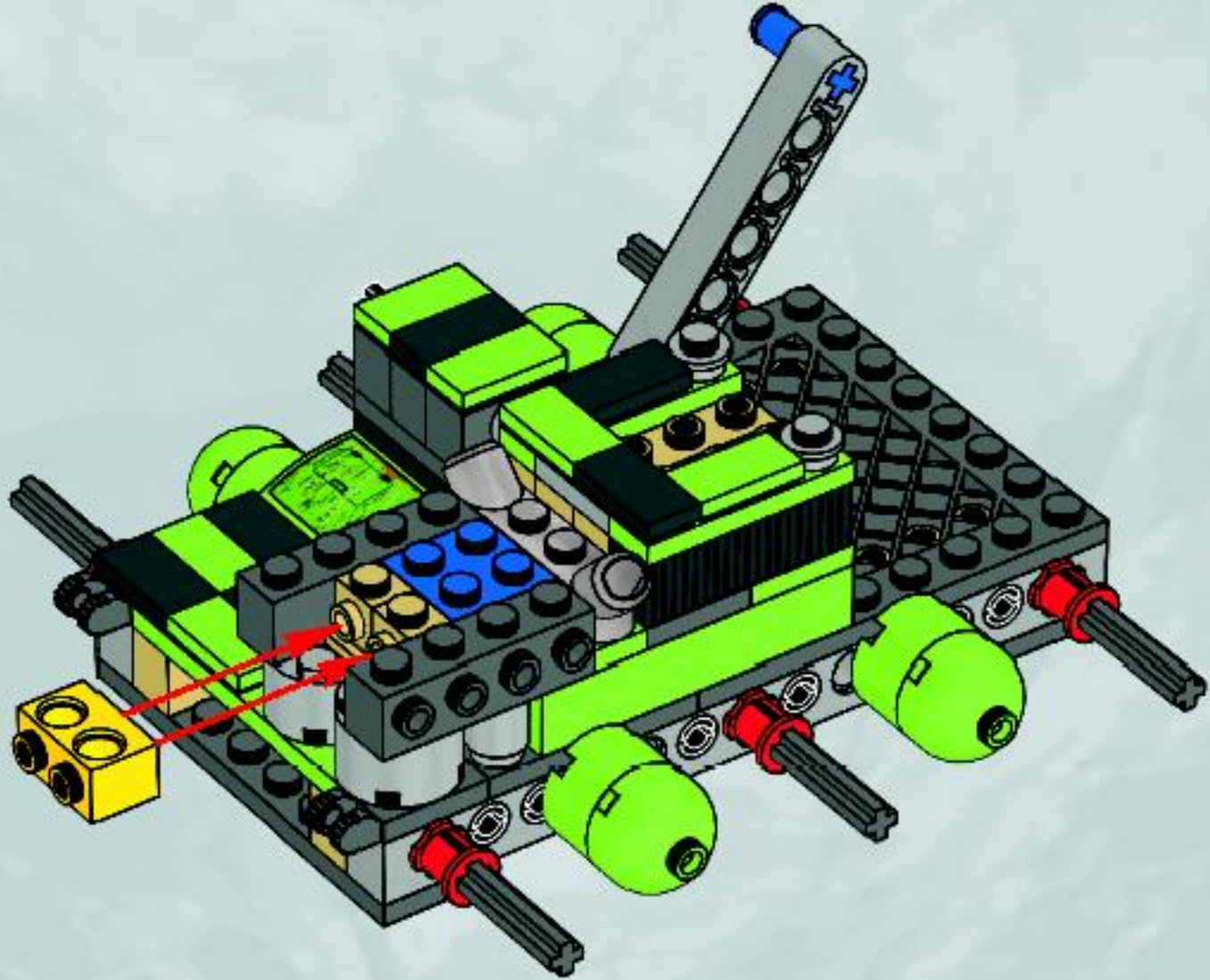


23





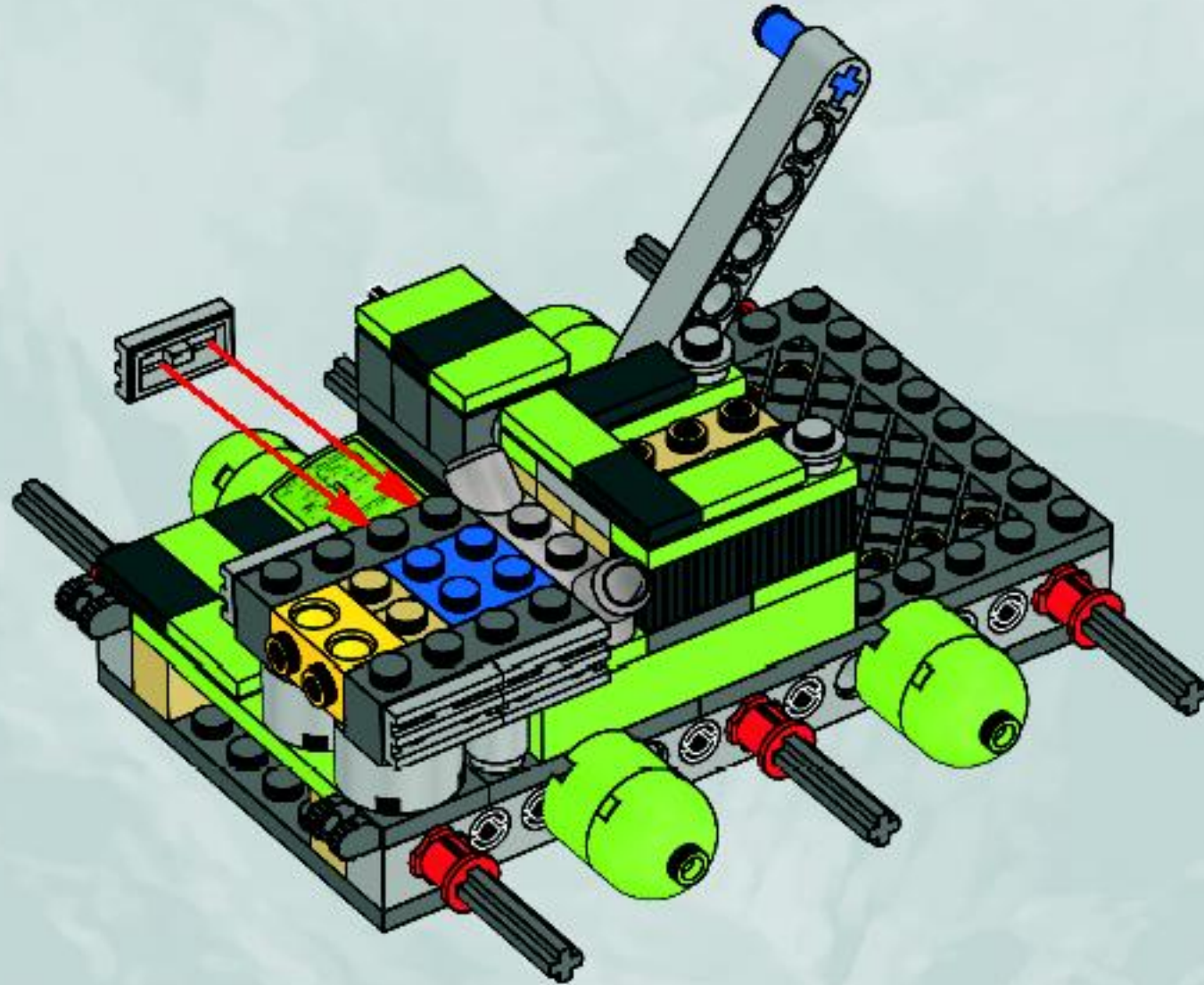
24





4x

25



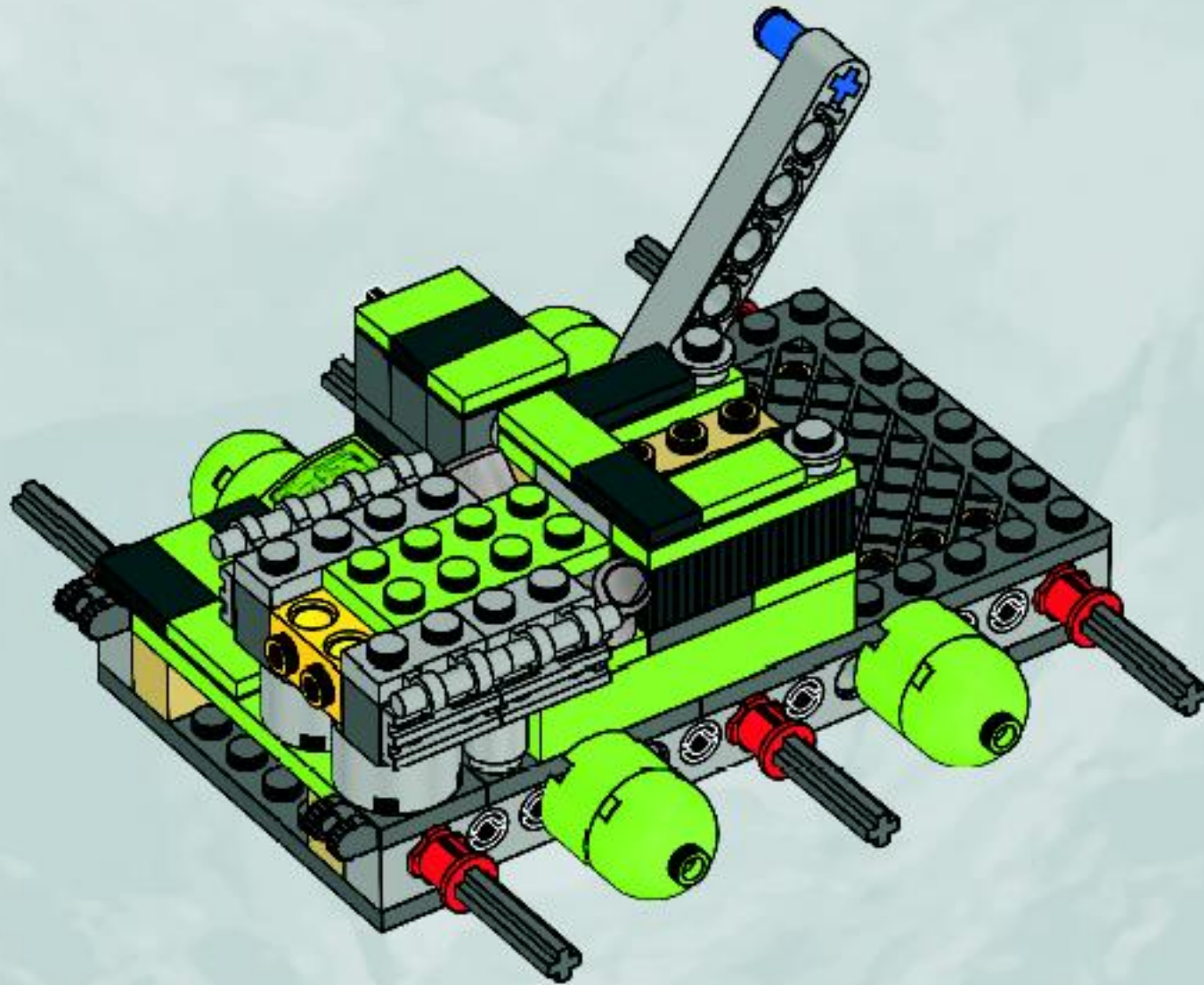


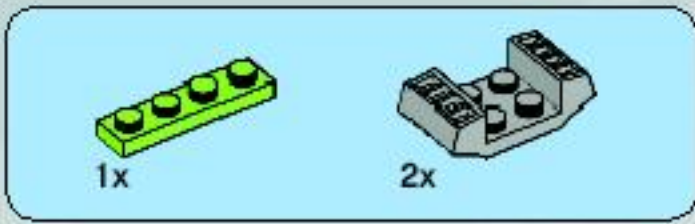
1x



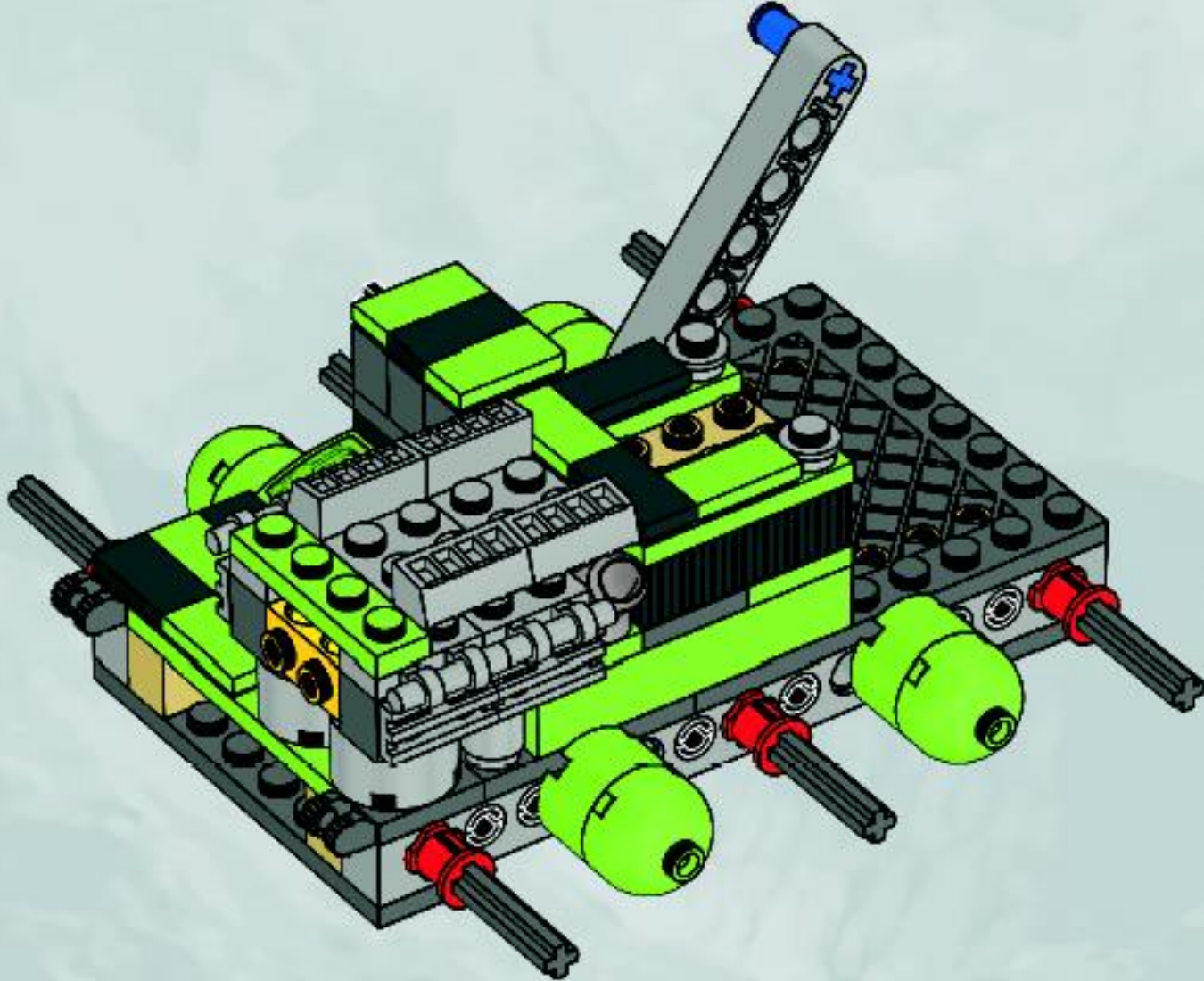
4x

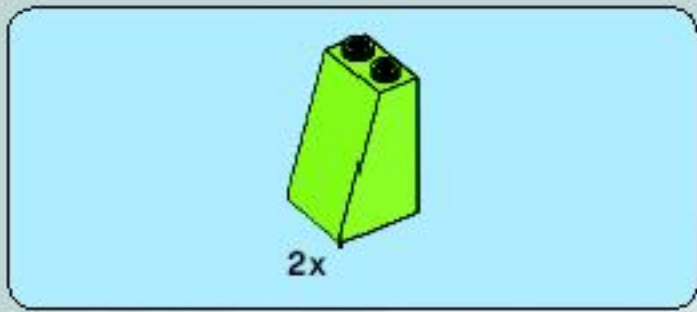
26



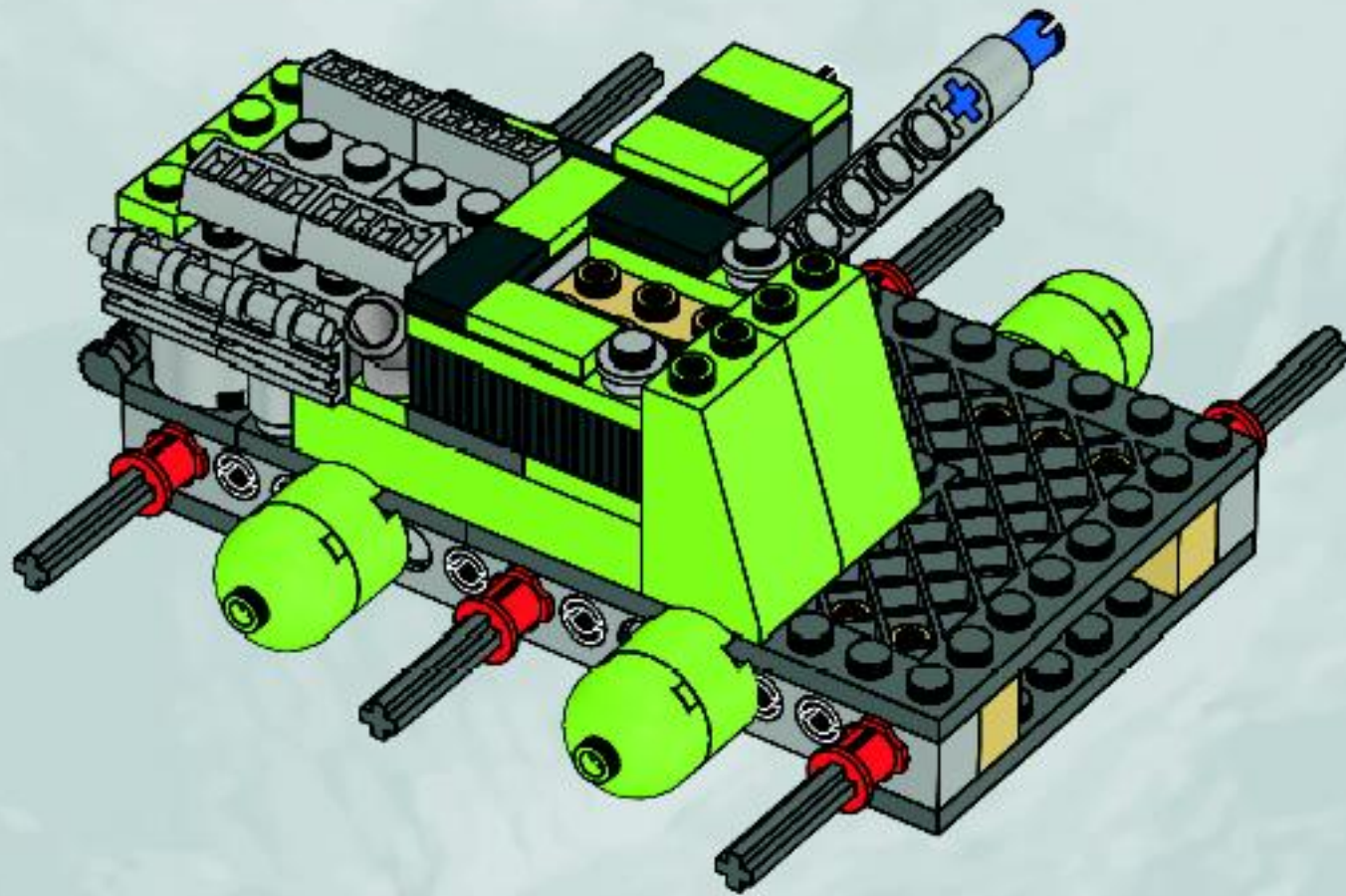


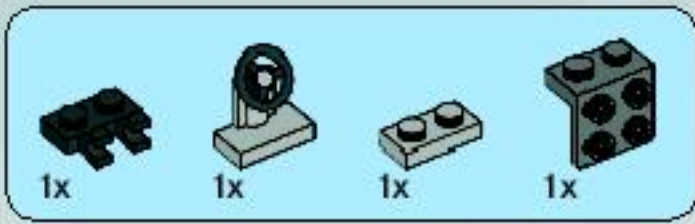
27



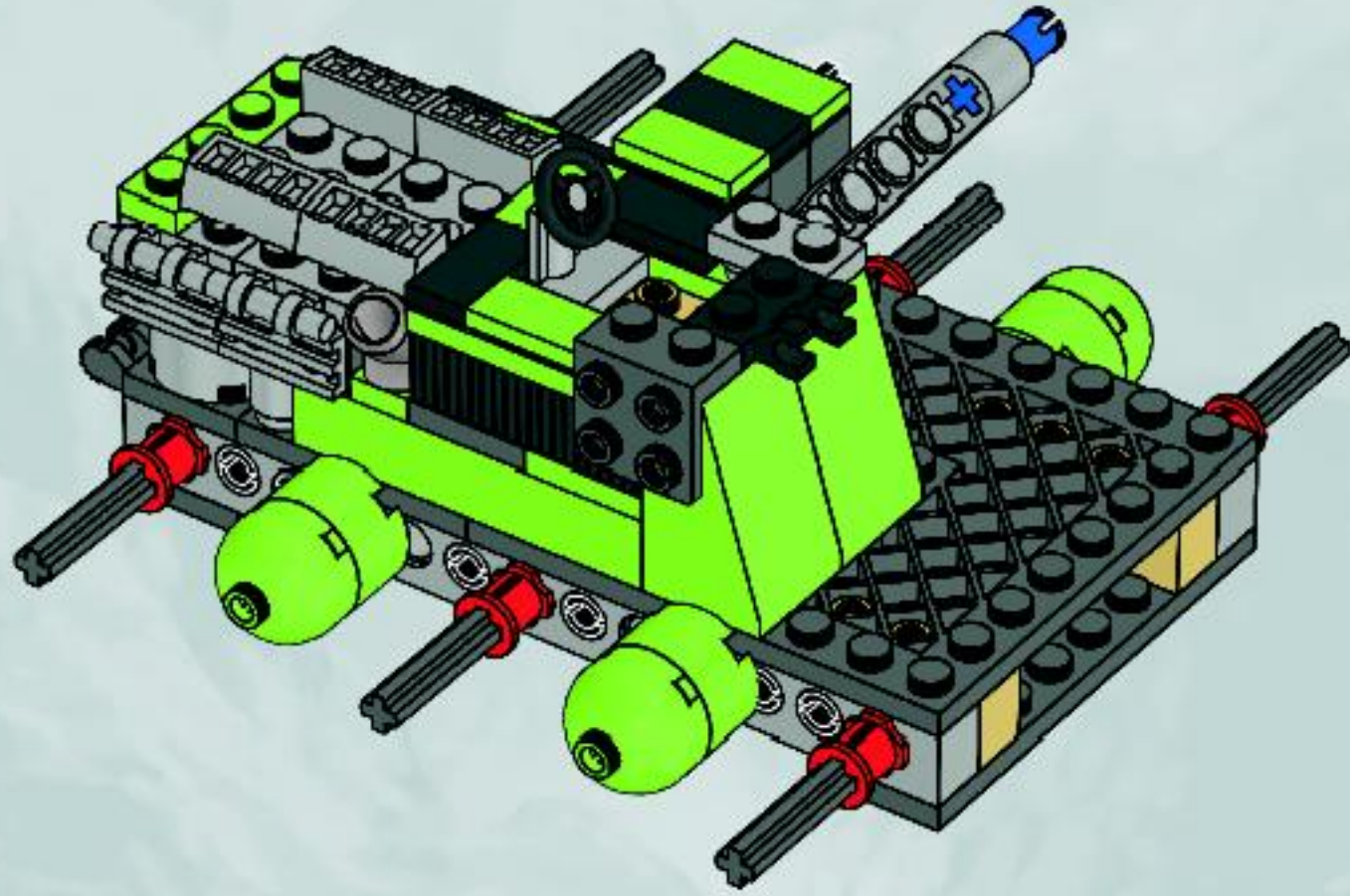


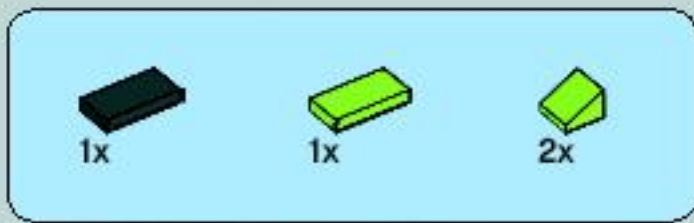
28



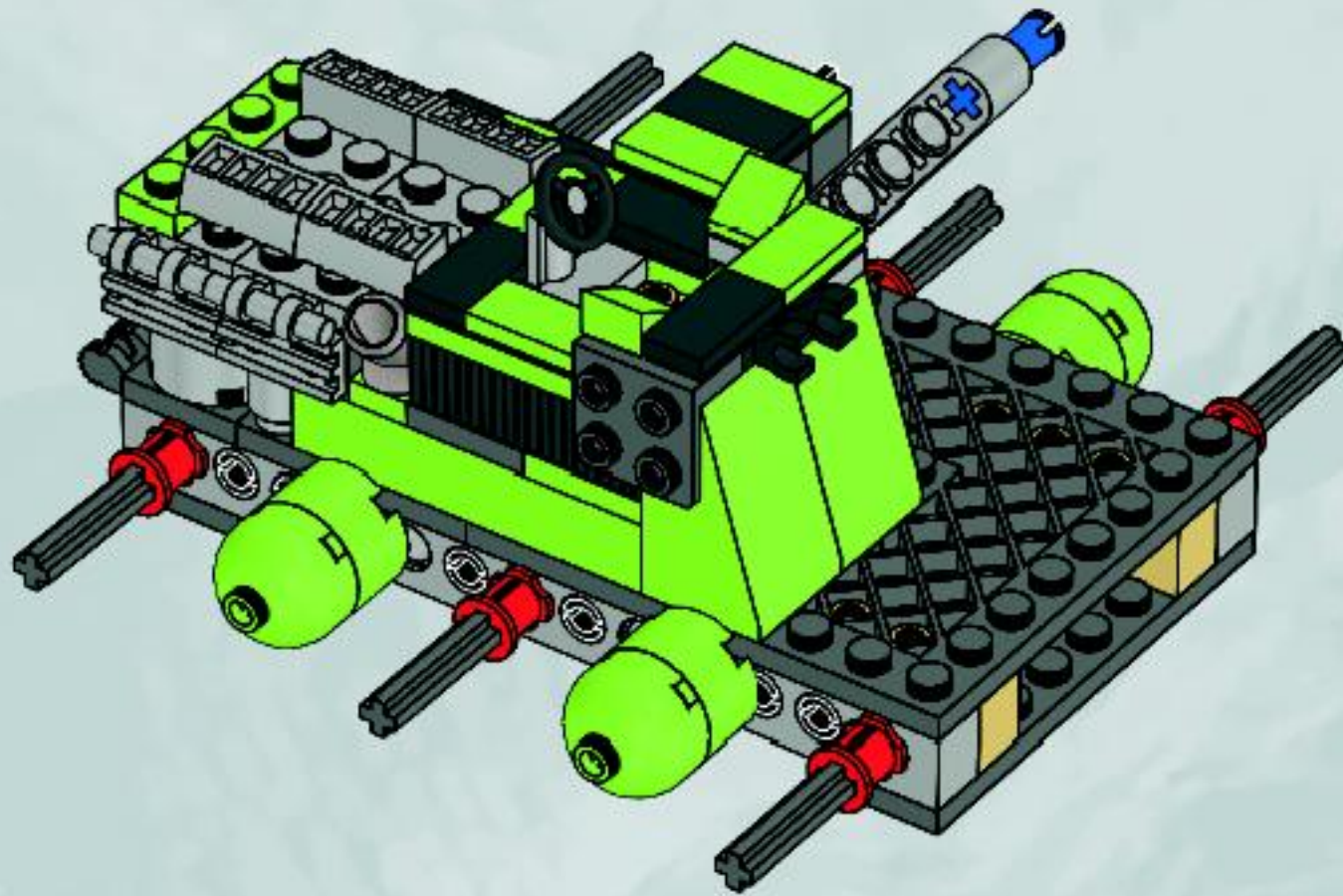


29





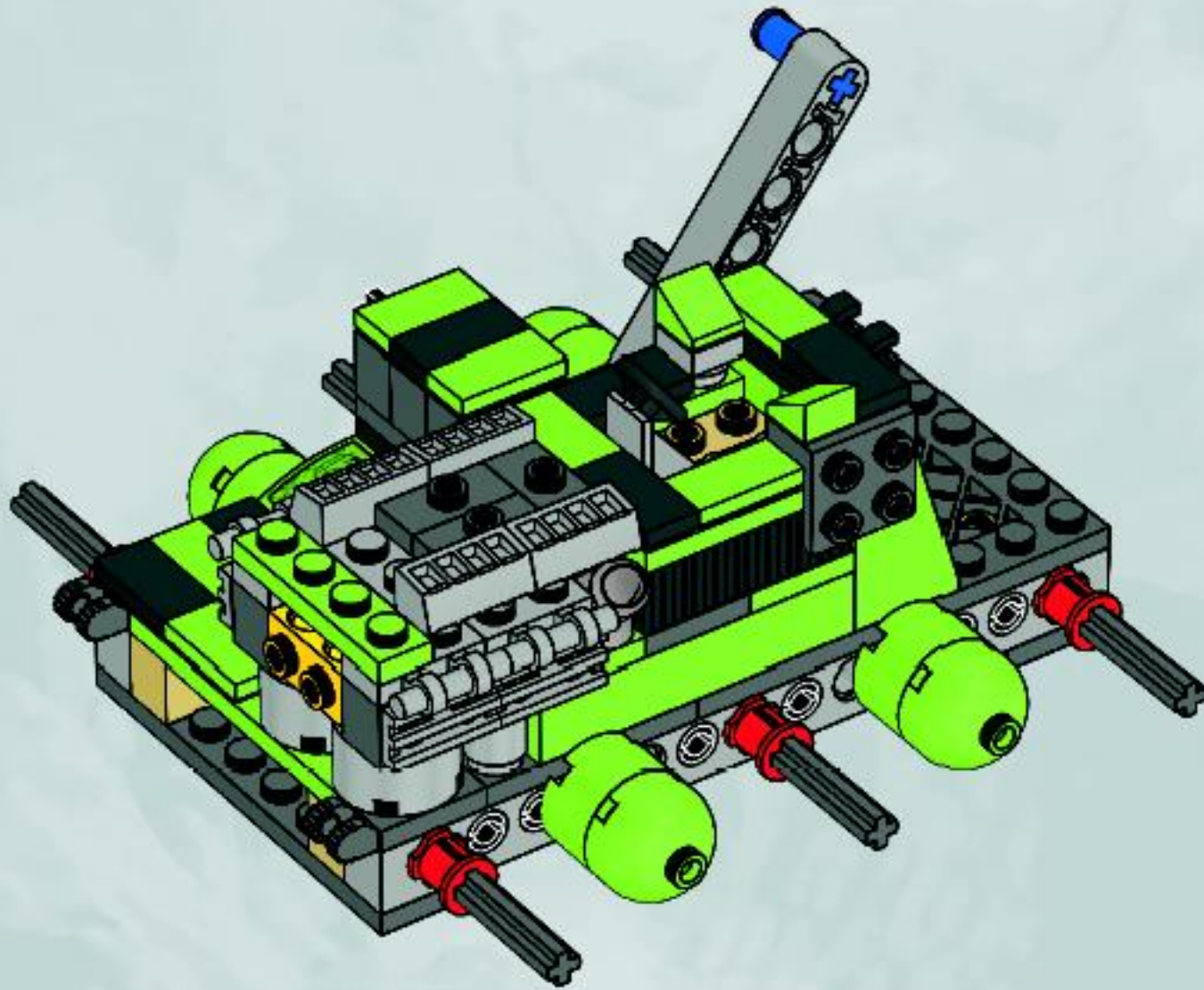
30





3x

31



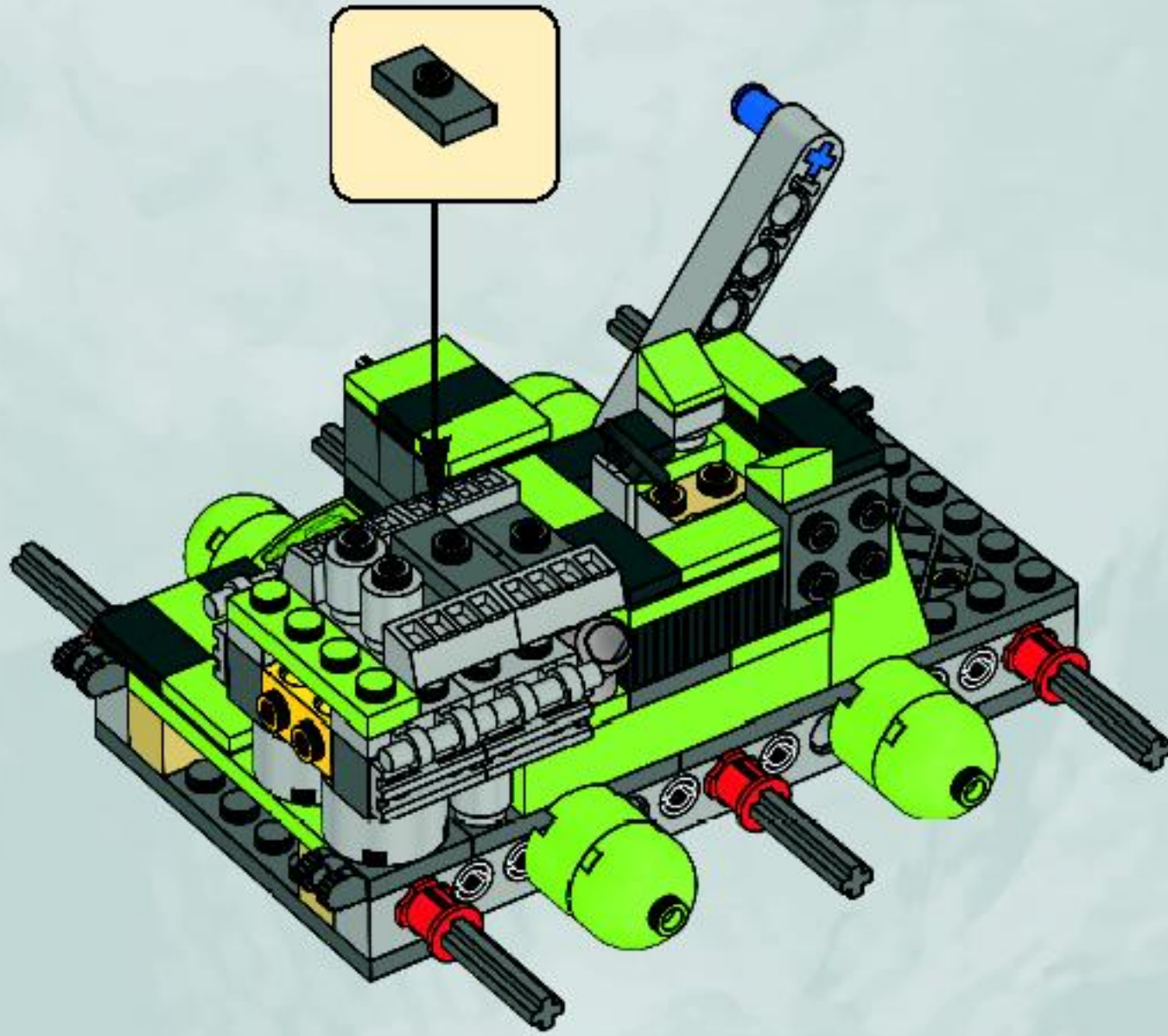


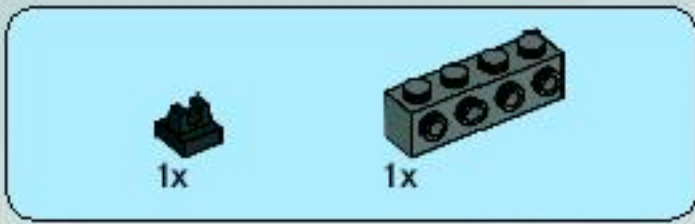
2x



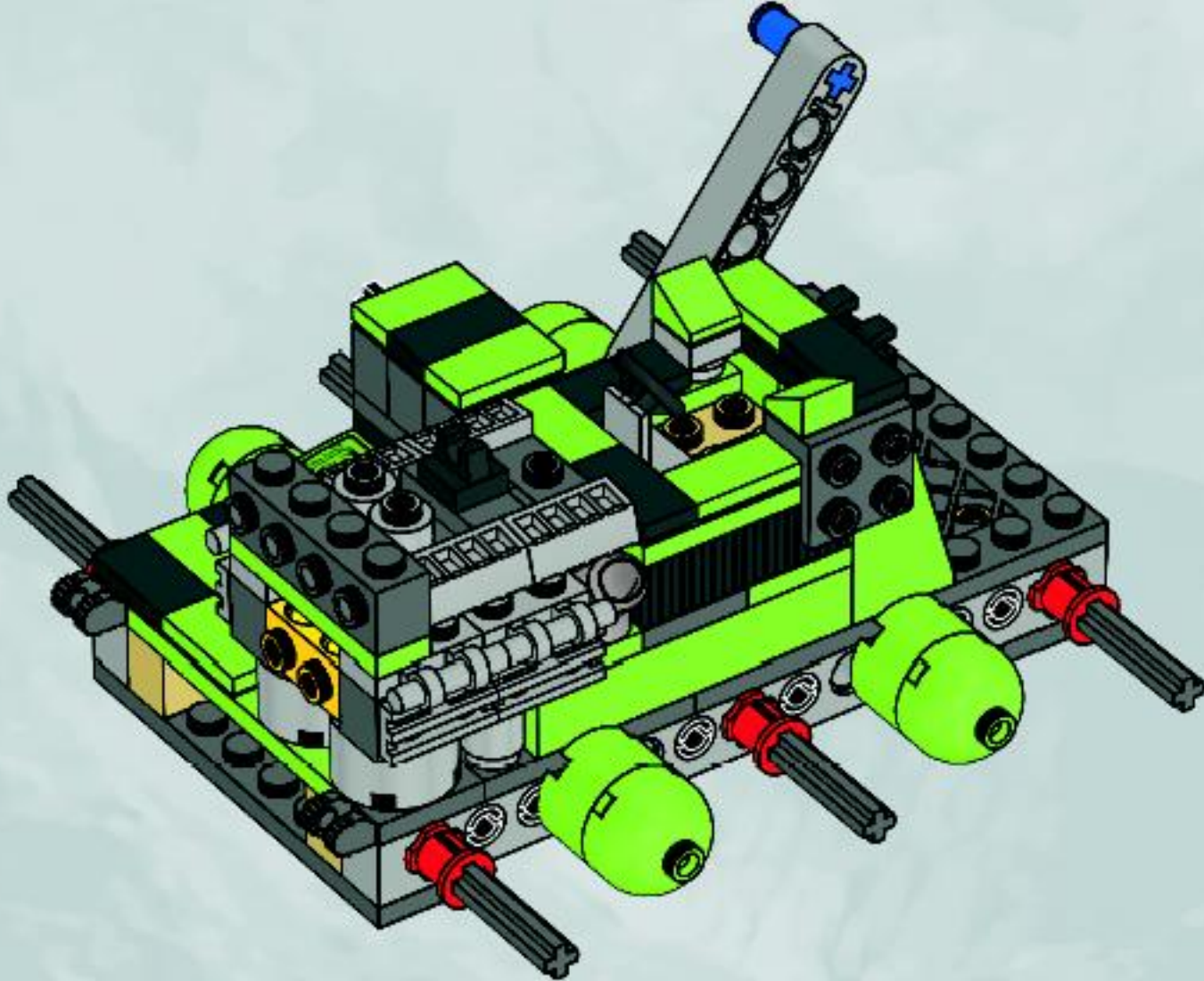
1x

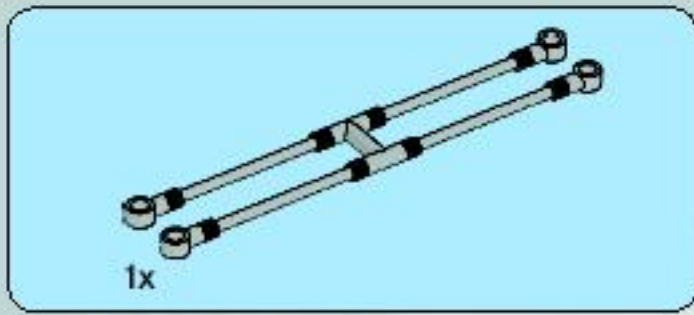
32



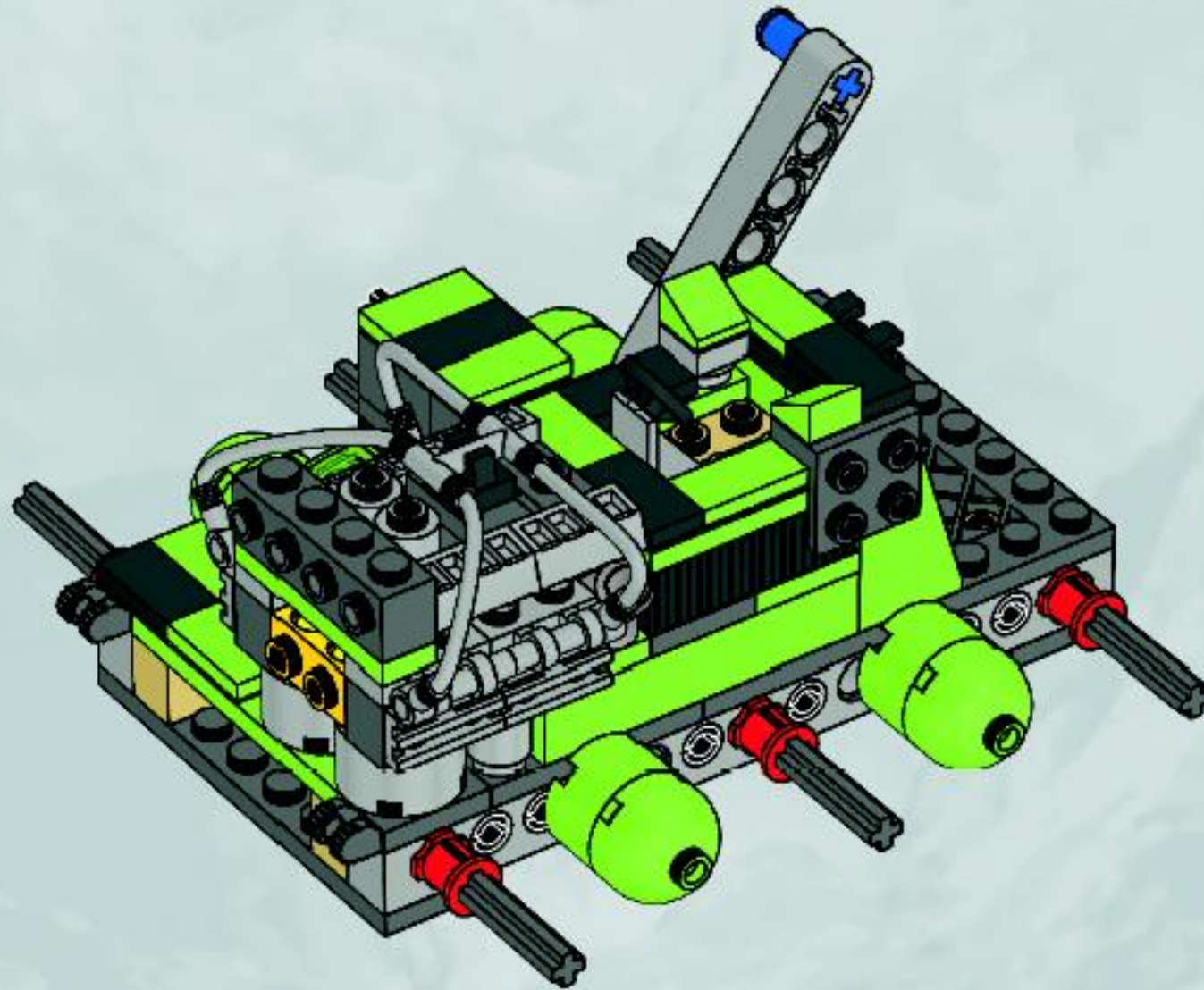


33





34



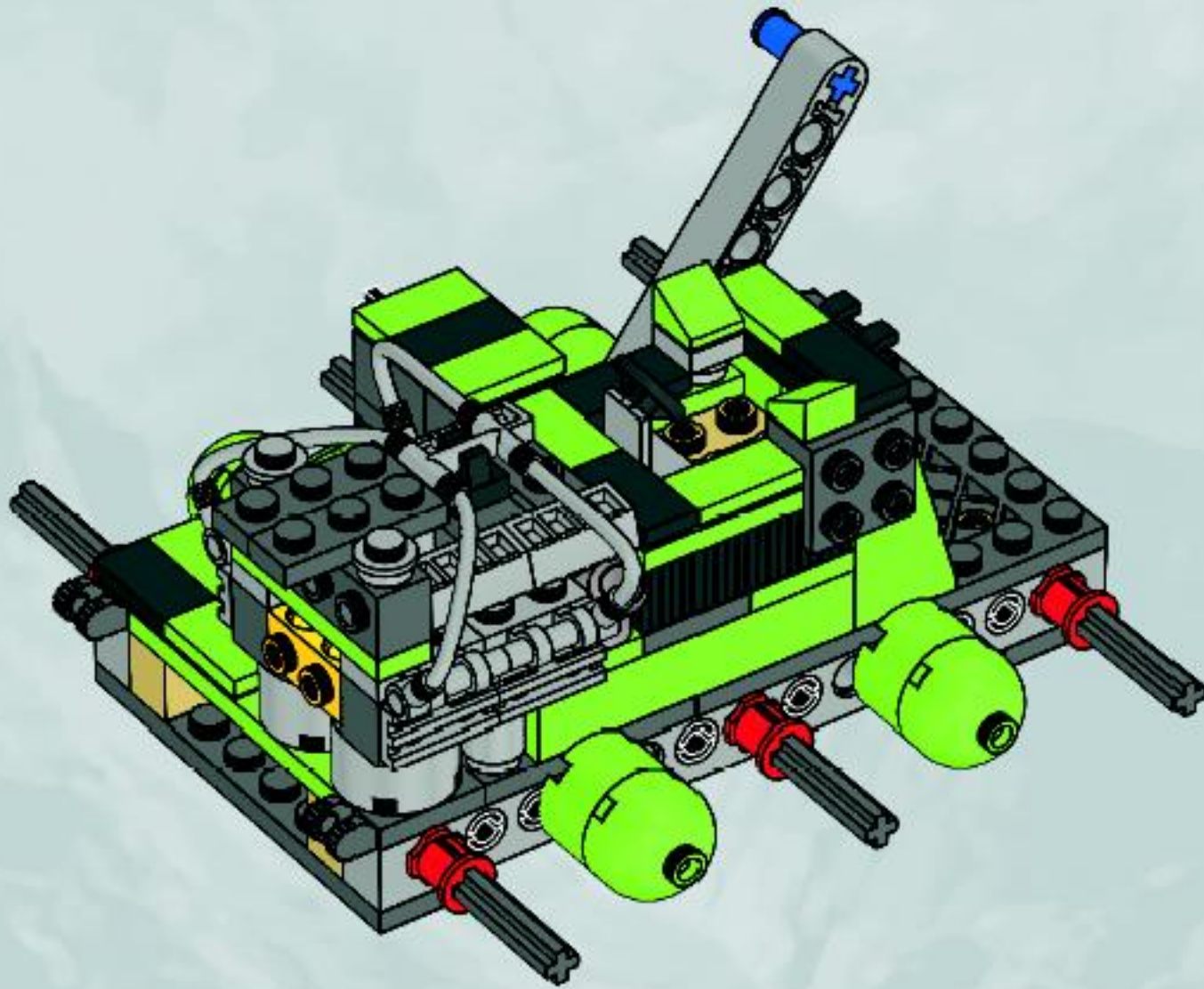


2x



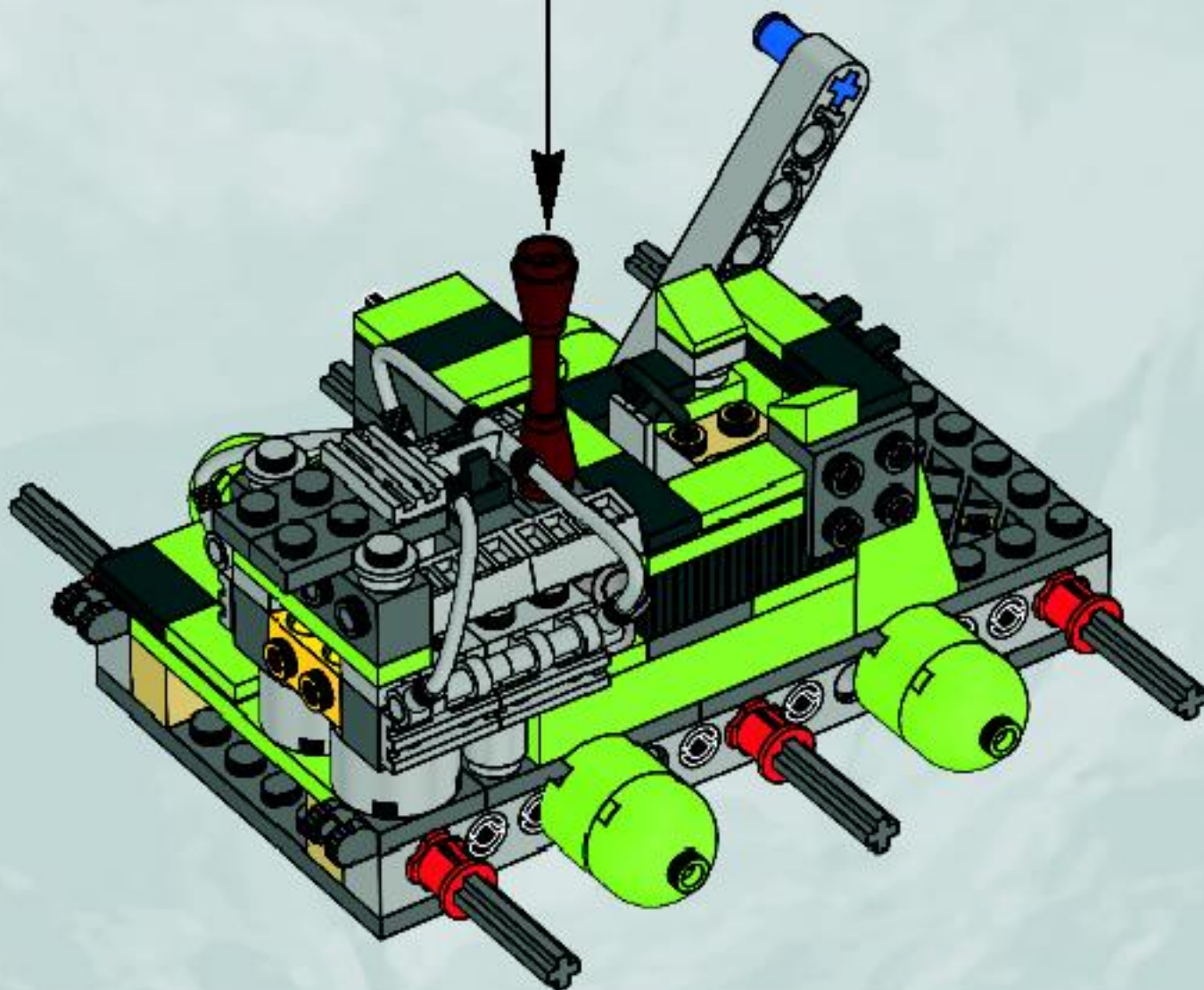
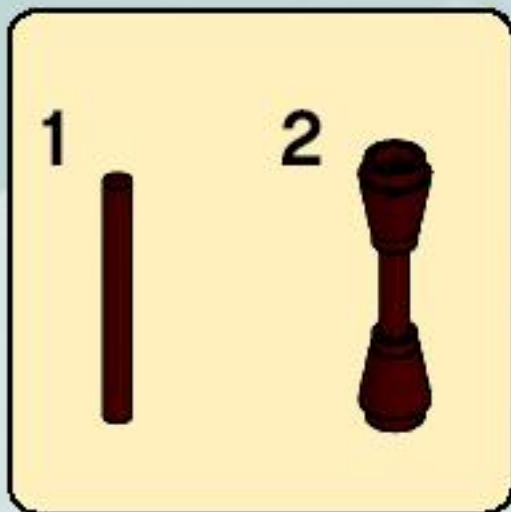
2x

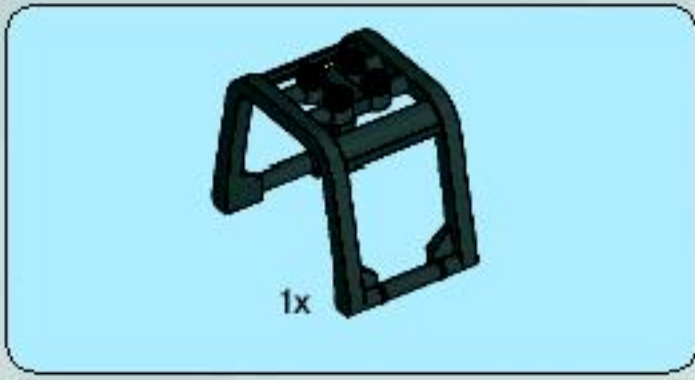
35



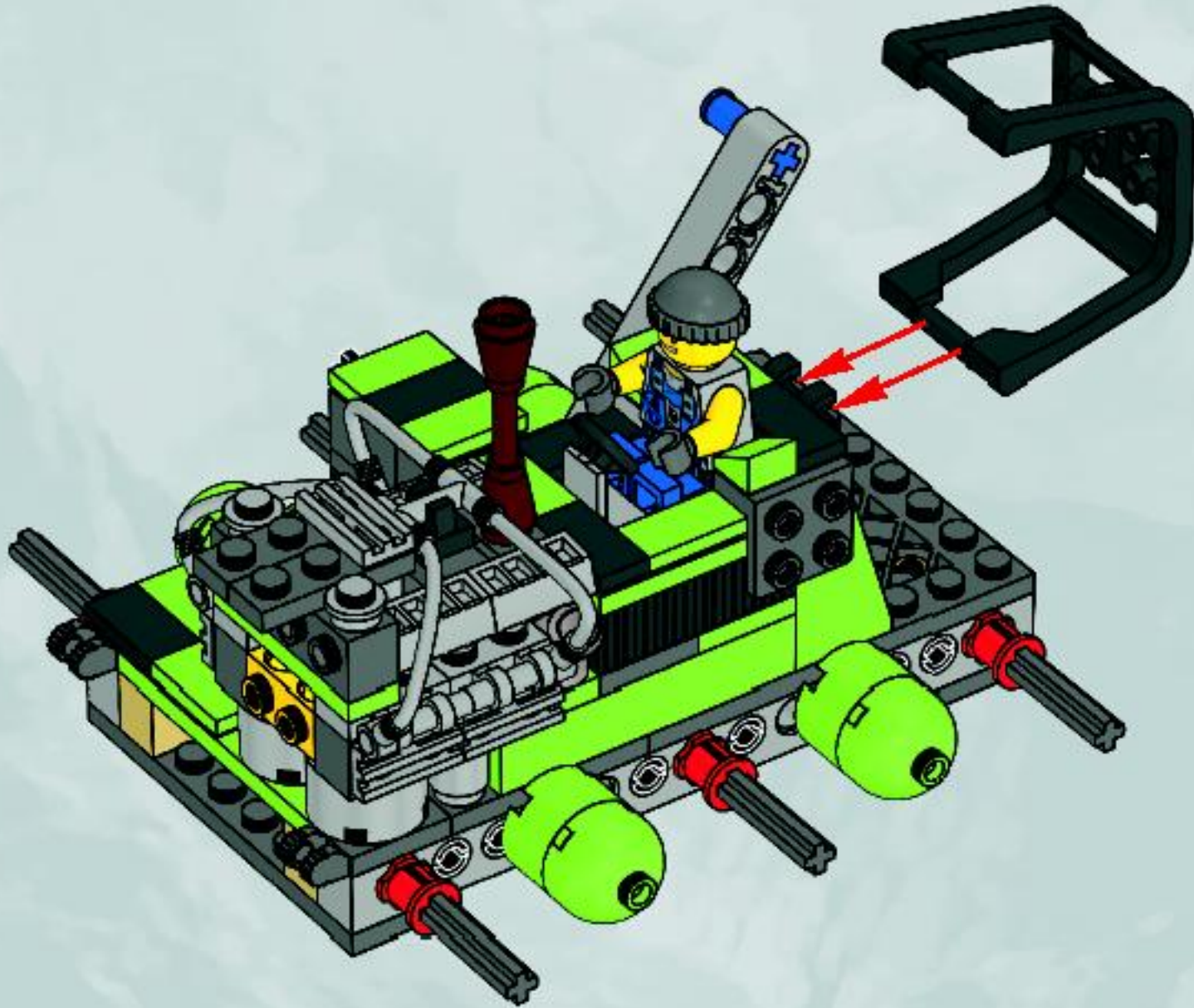


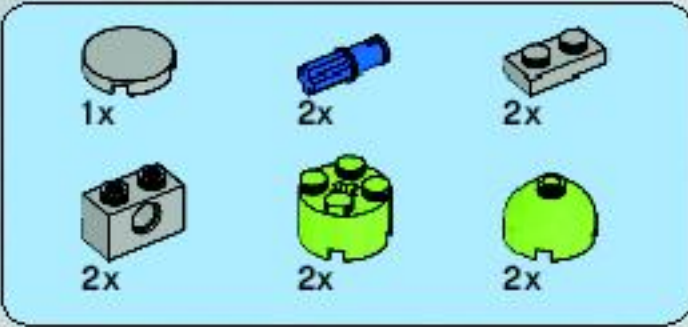
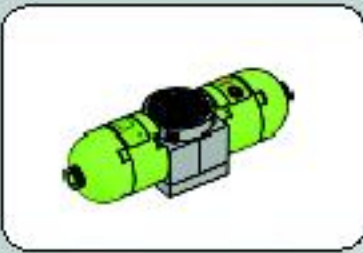
36



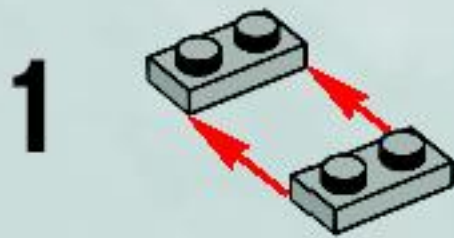


37

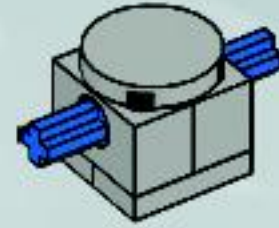




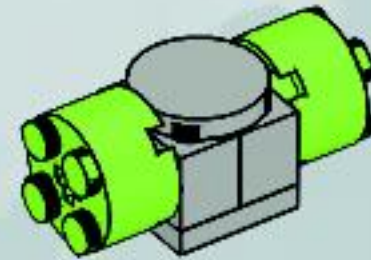
38



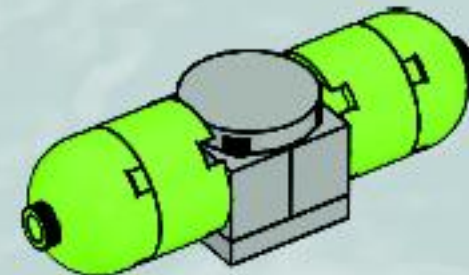
3



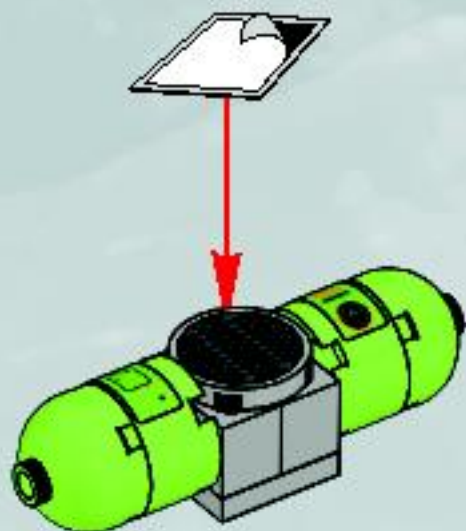
4



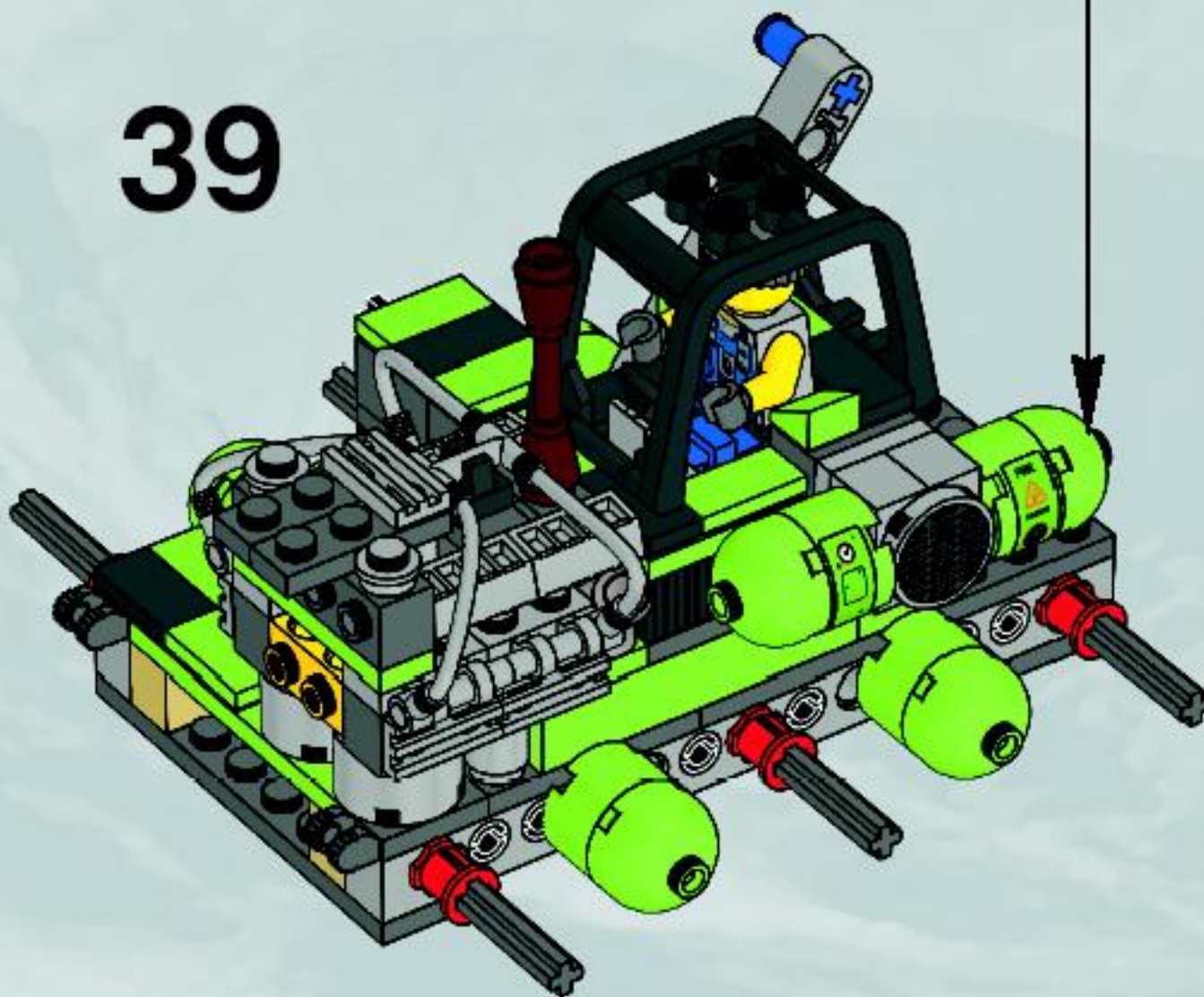
5

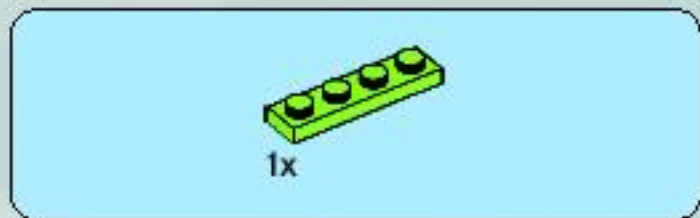
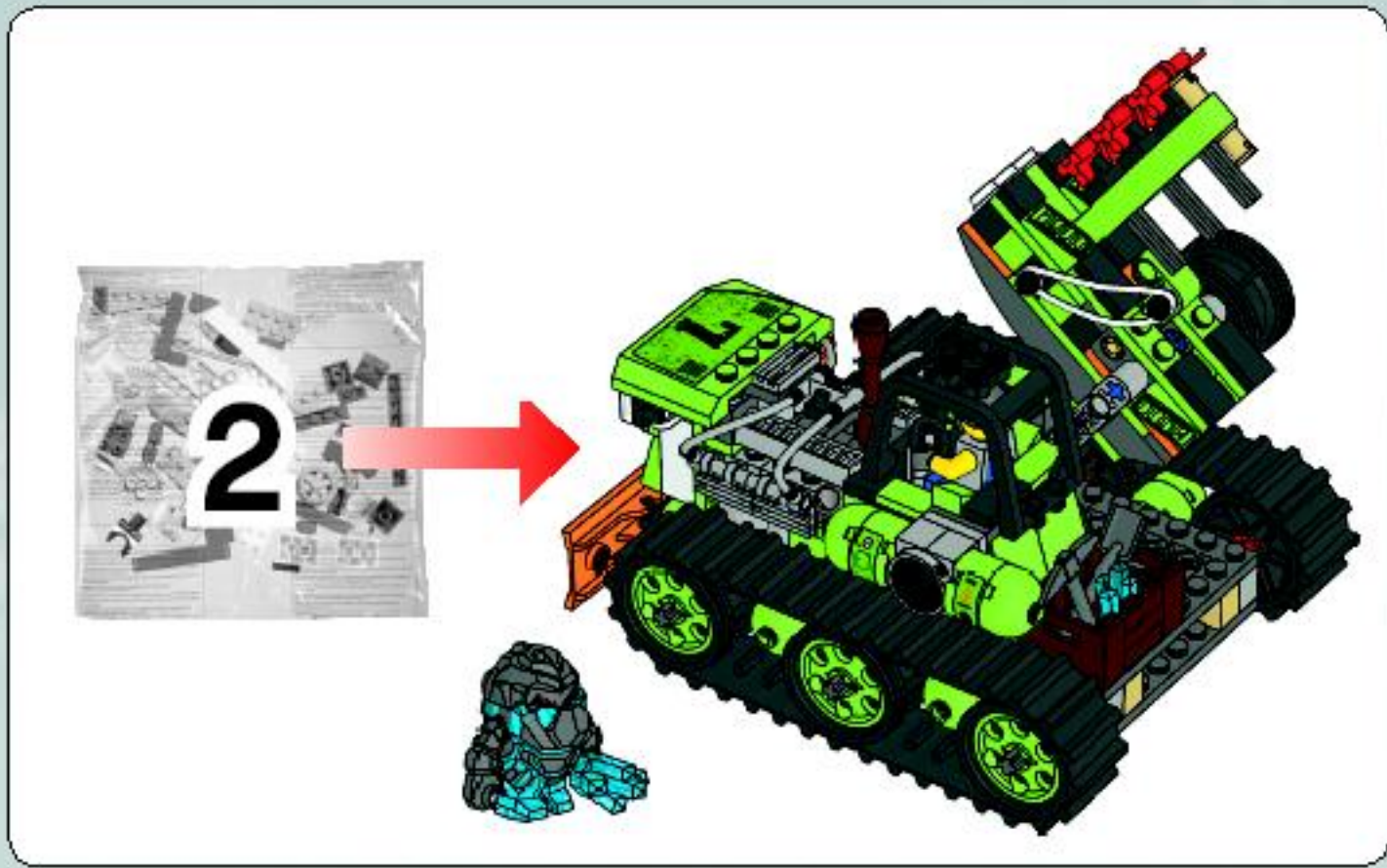


6

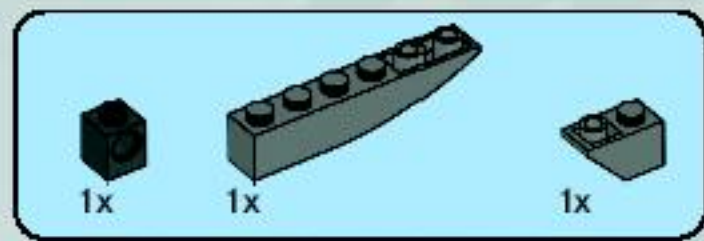


39

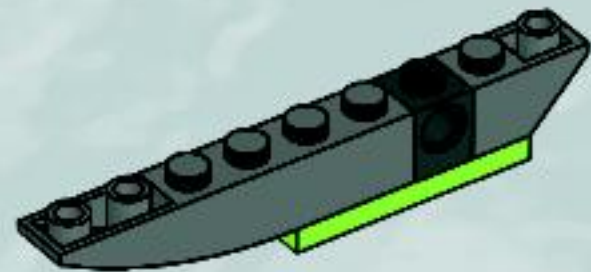


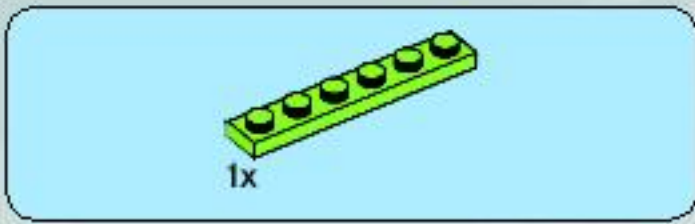


1

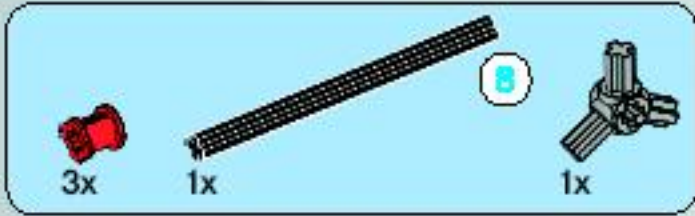
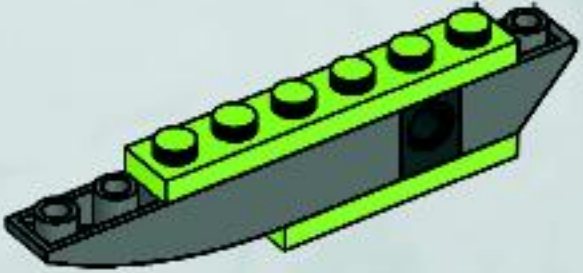


2

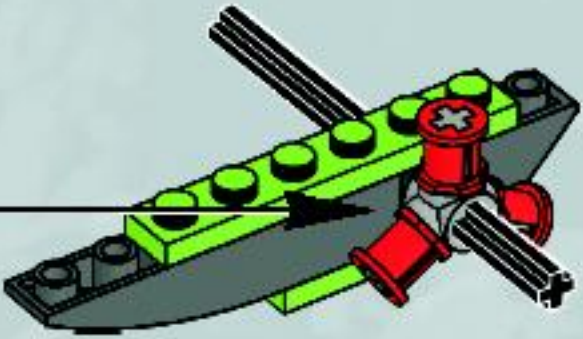


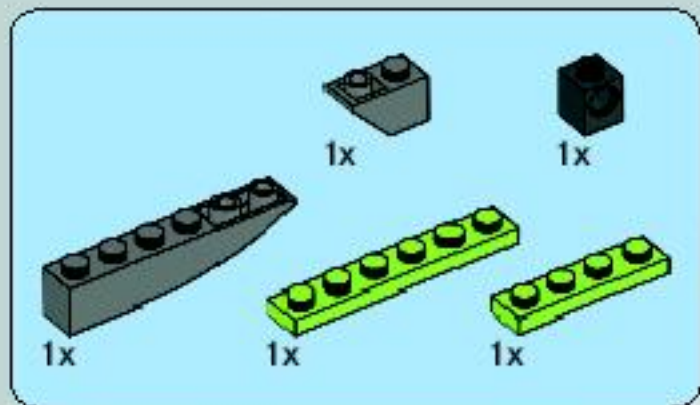


3

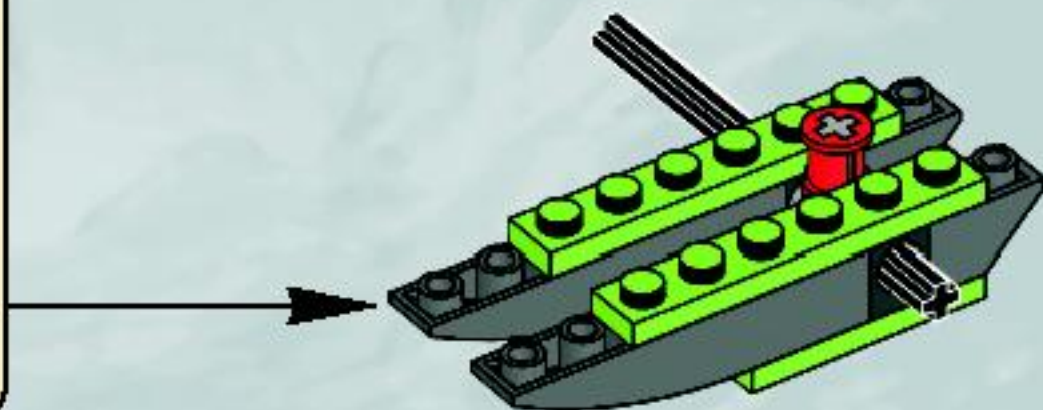
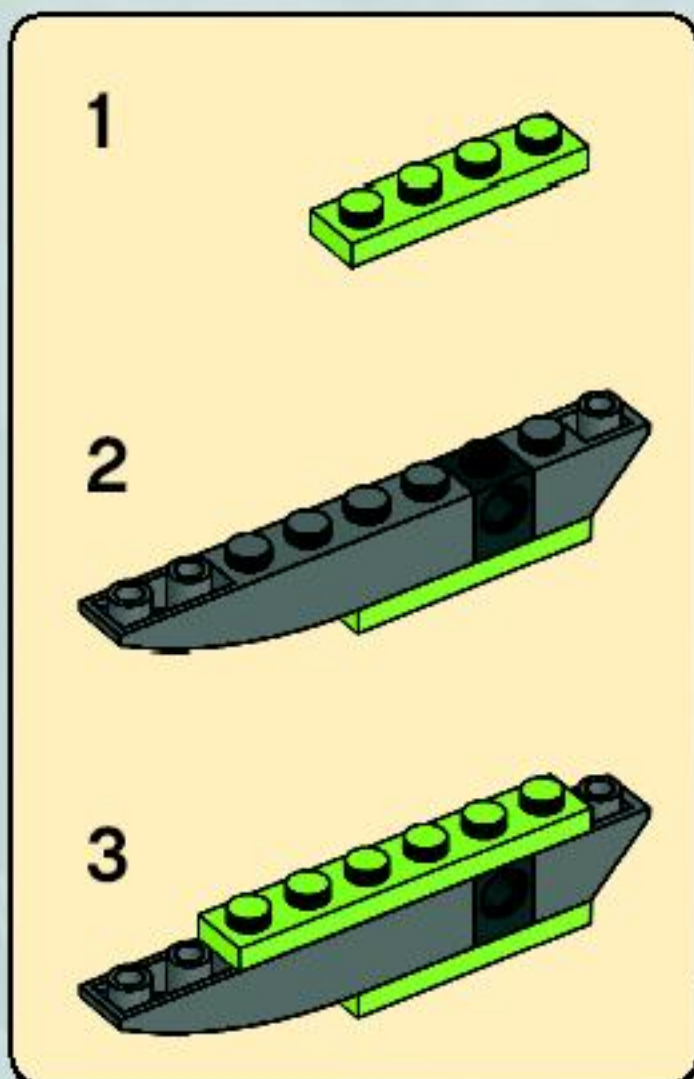


4



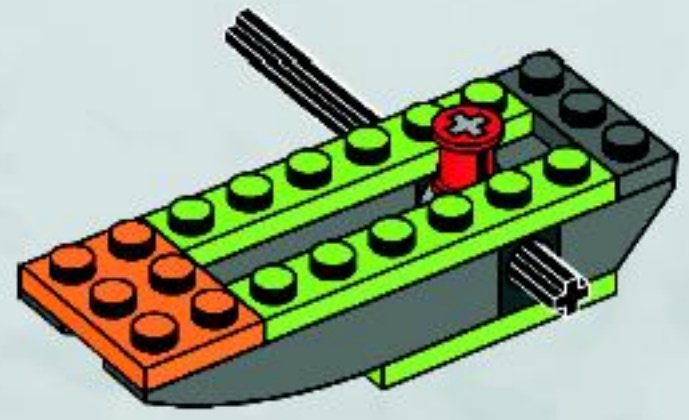


5

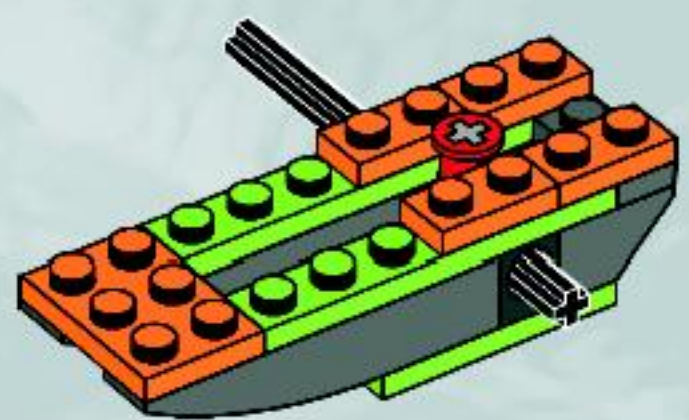




6



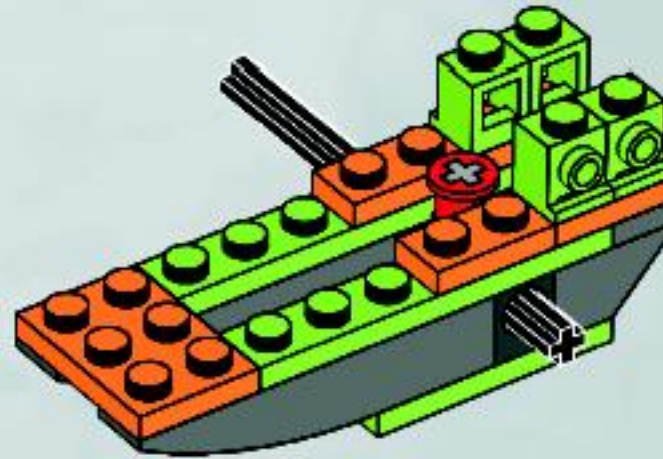
7



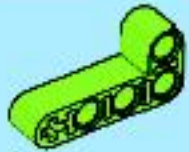


4x

8



1x



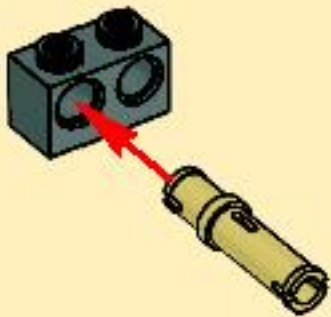
1x



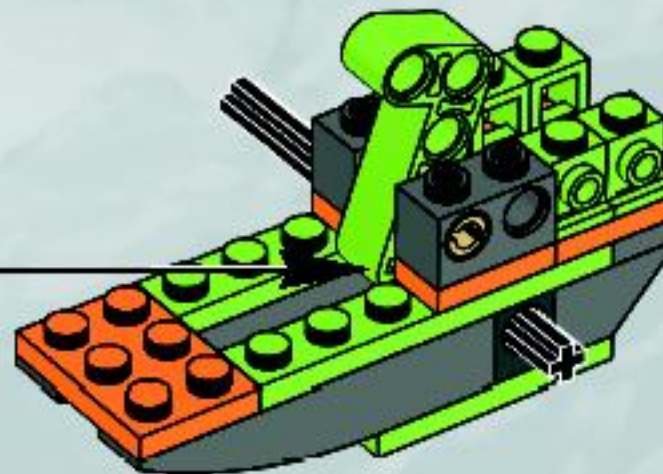
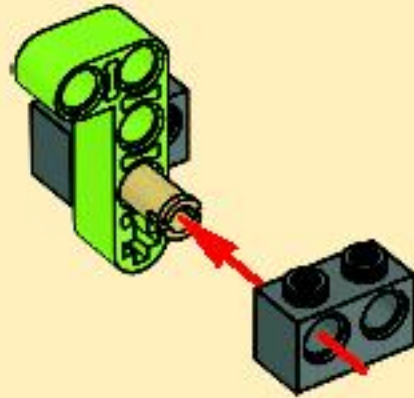
2x

9

1



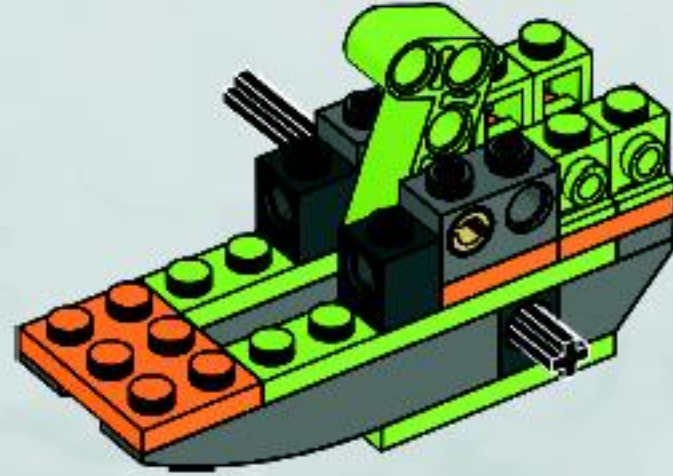
2





2x

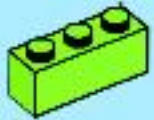
10



2x

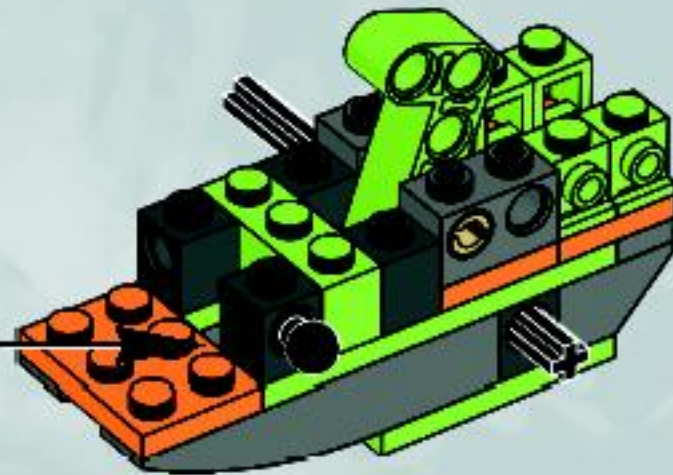
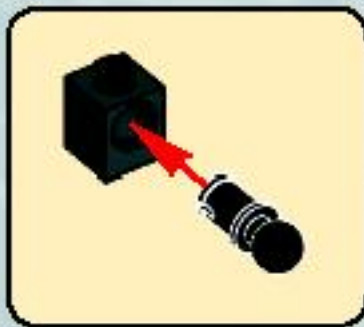


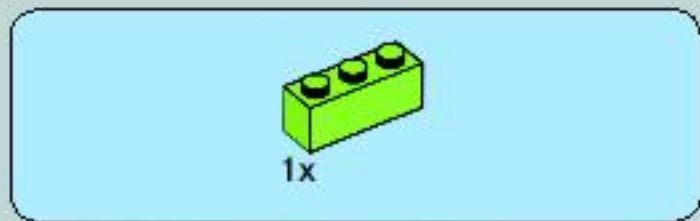
1x



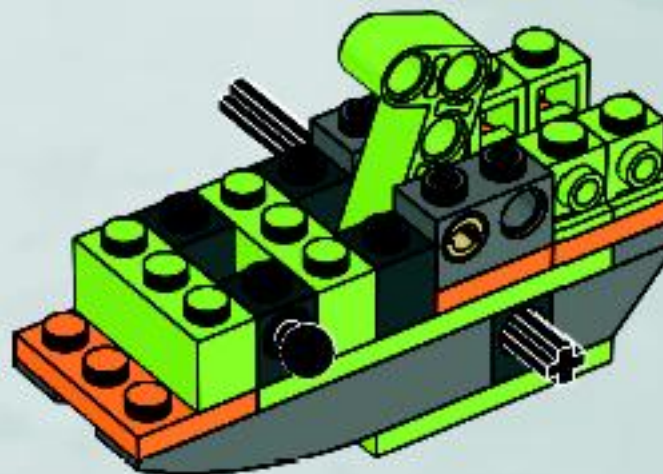
1x

11

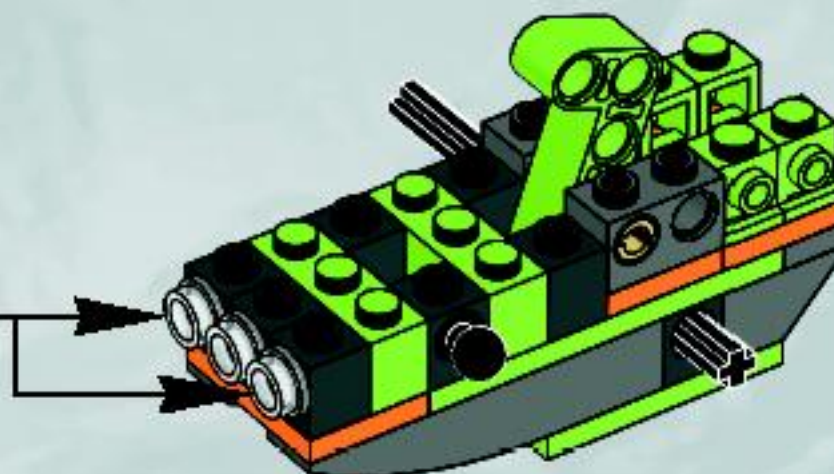
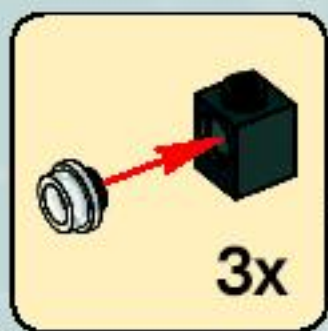


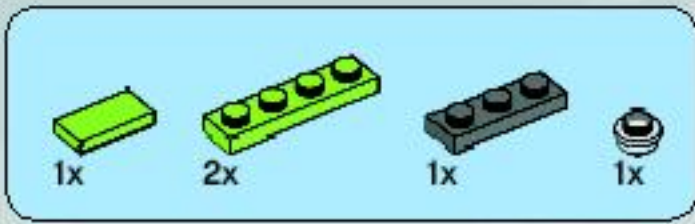


12

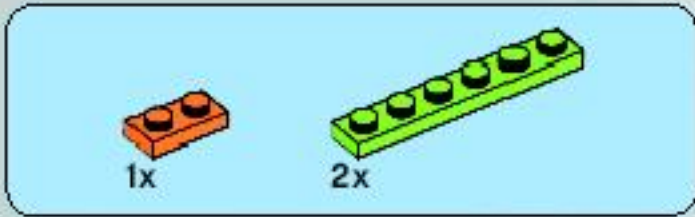
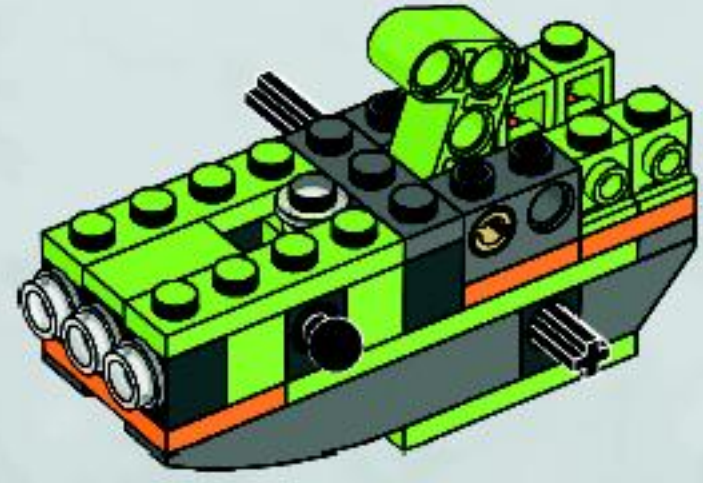


13

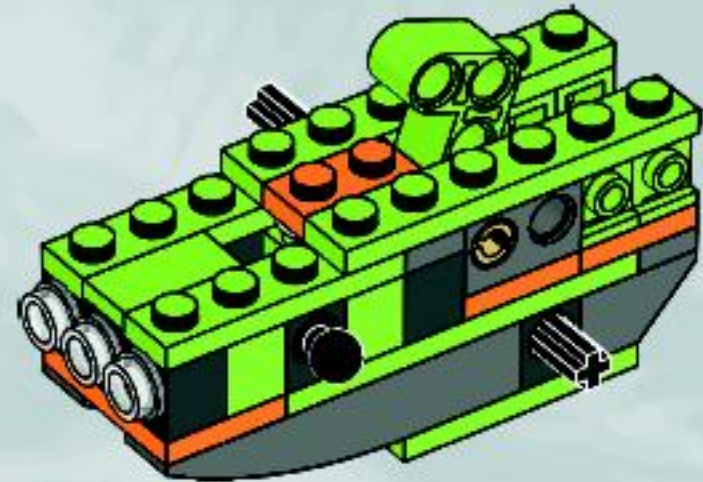


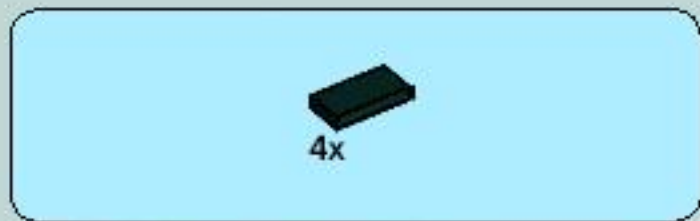


14

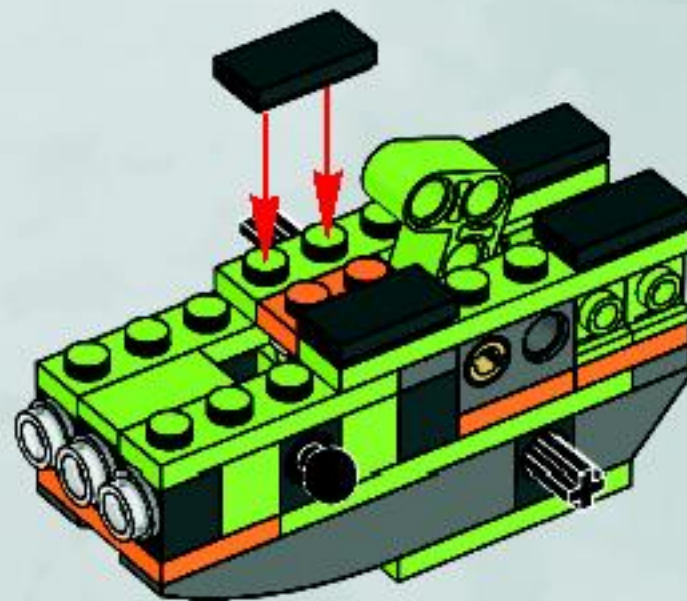


15

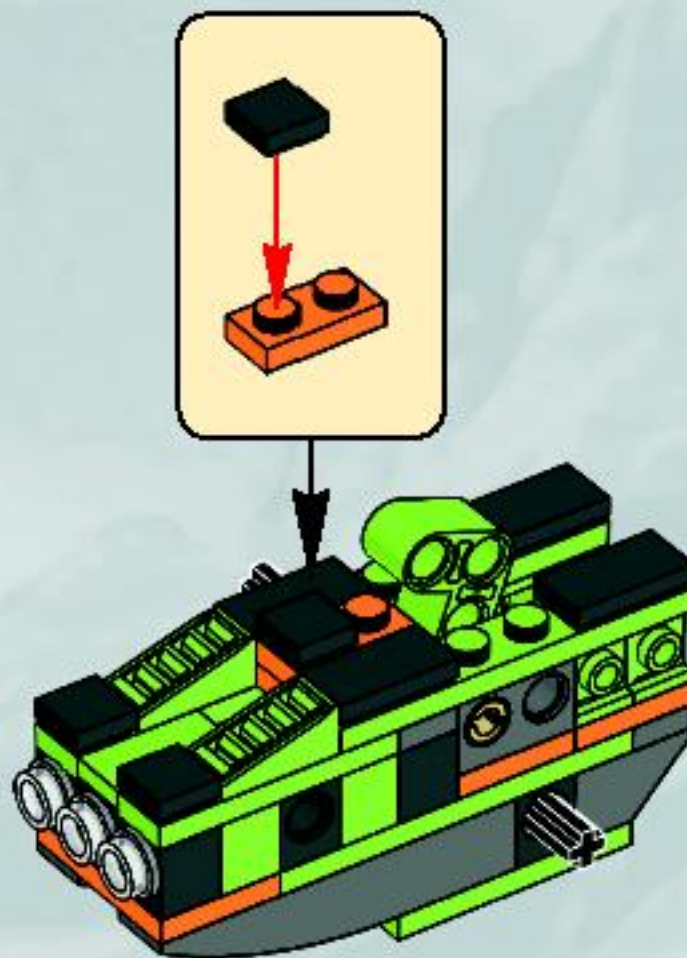




16



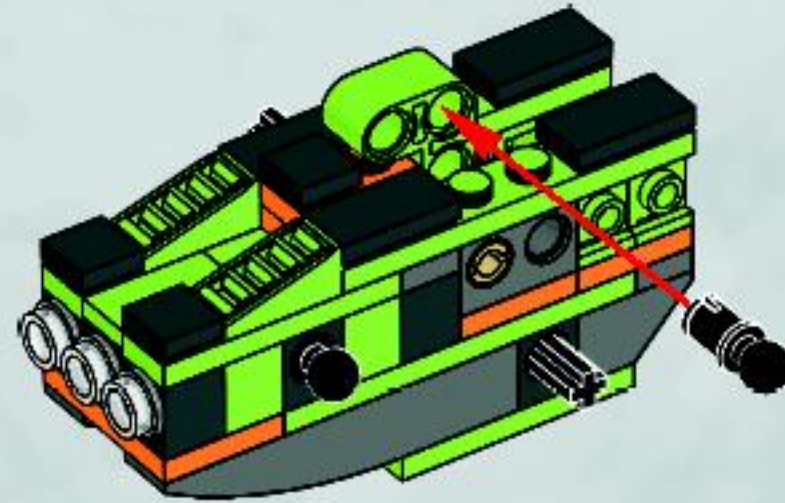
17





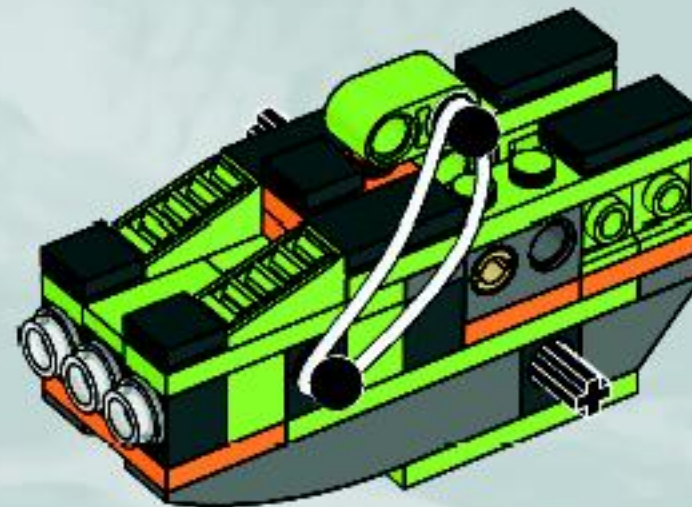
1x

18



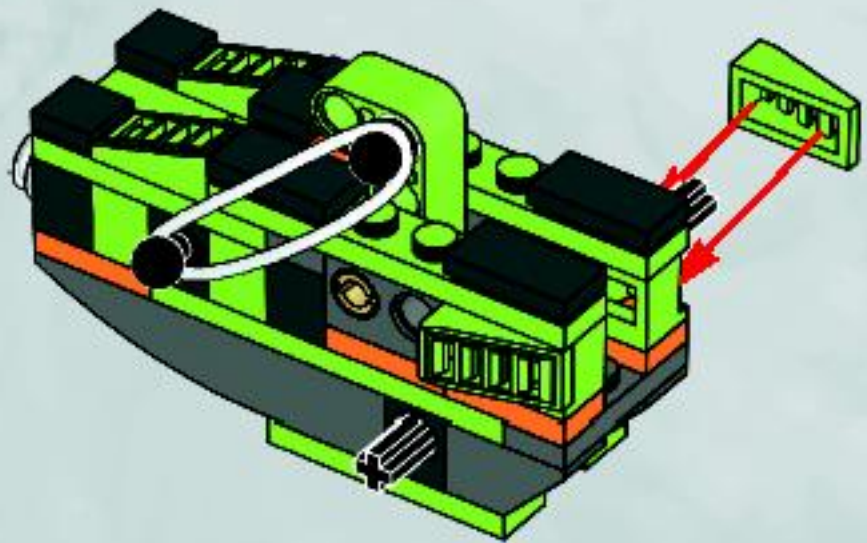
1x

19

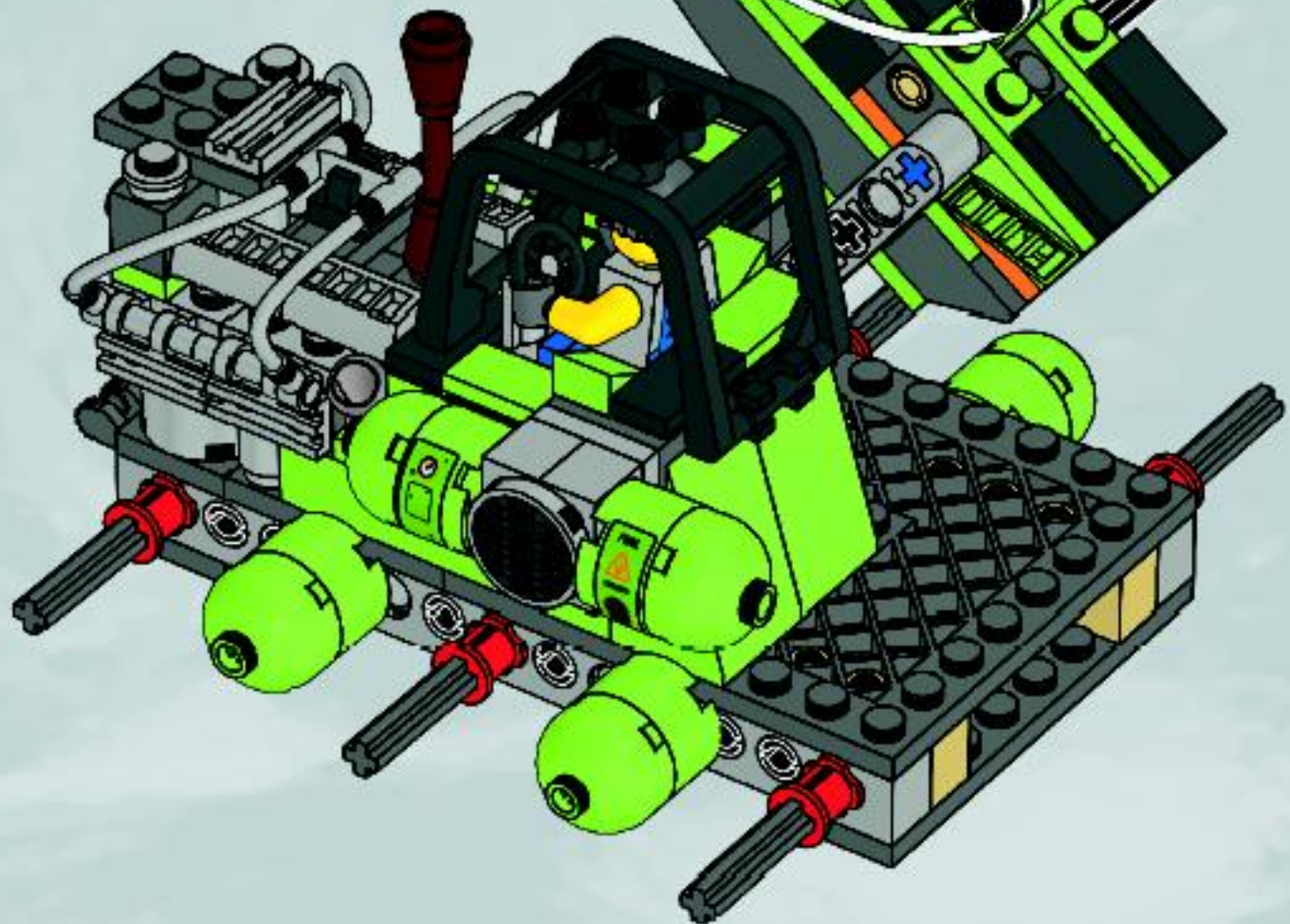


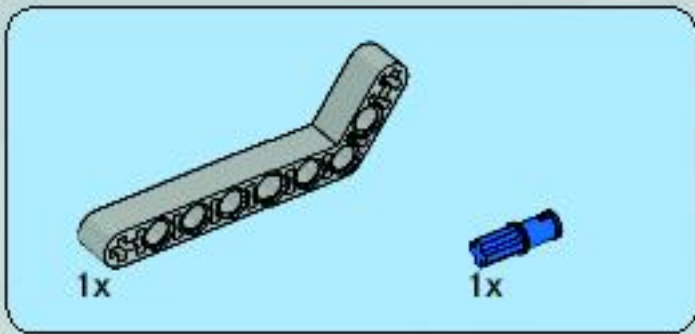


20

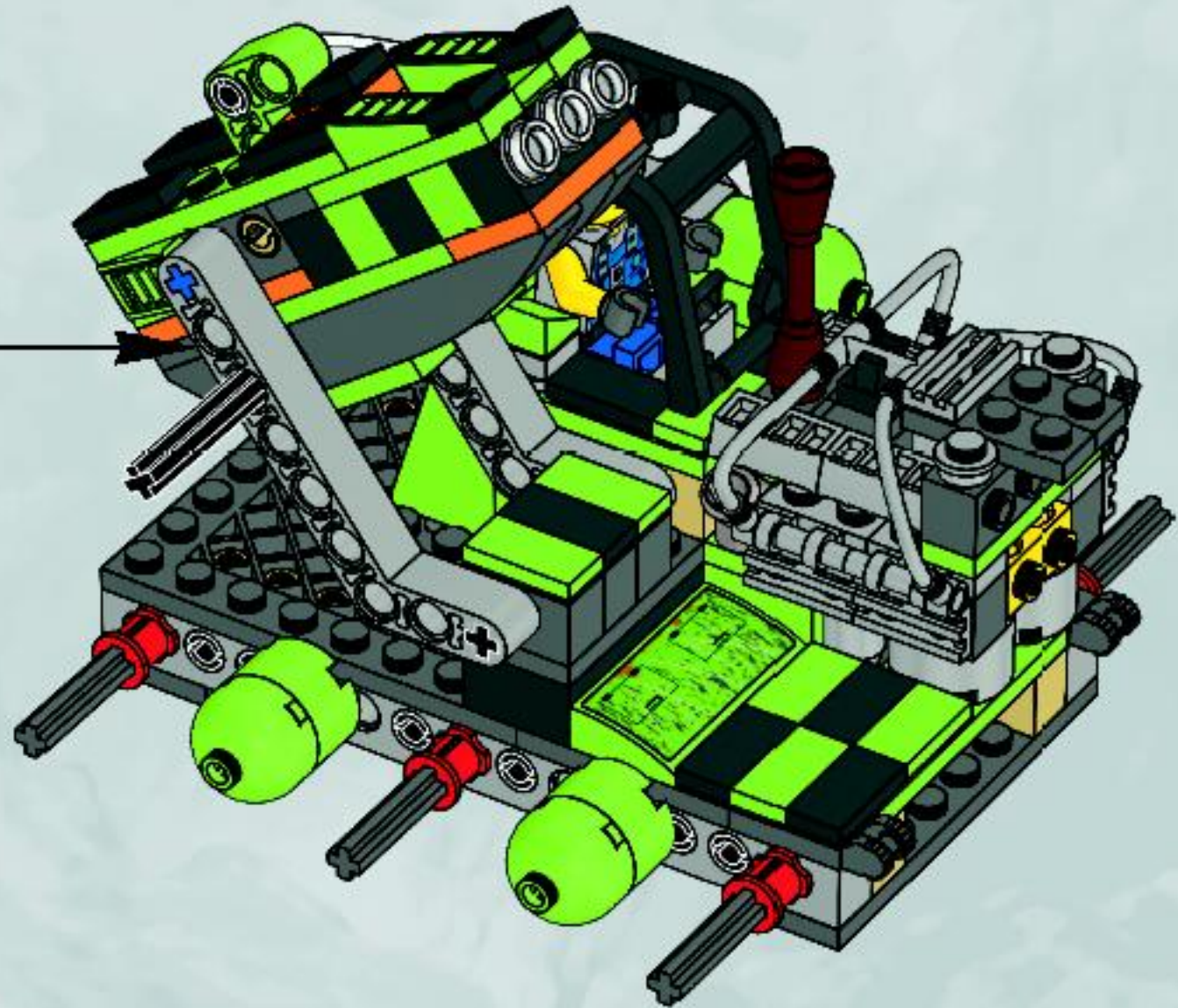
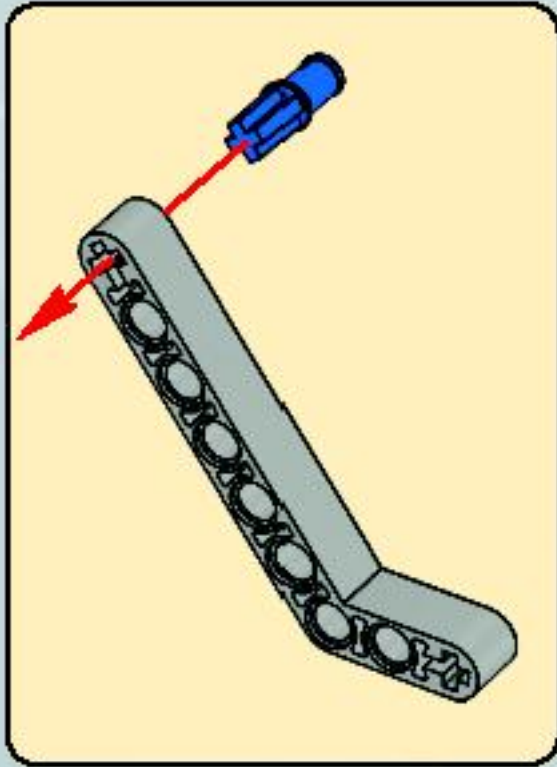


40



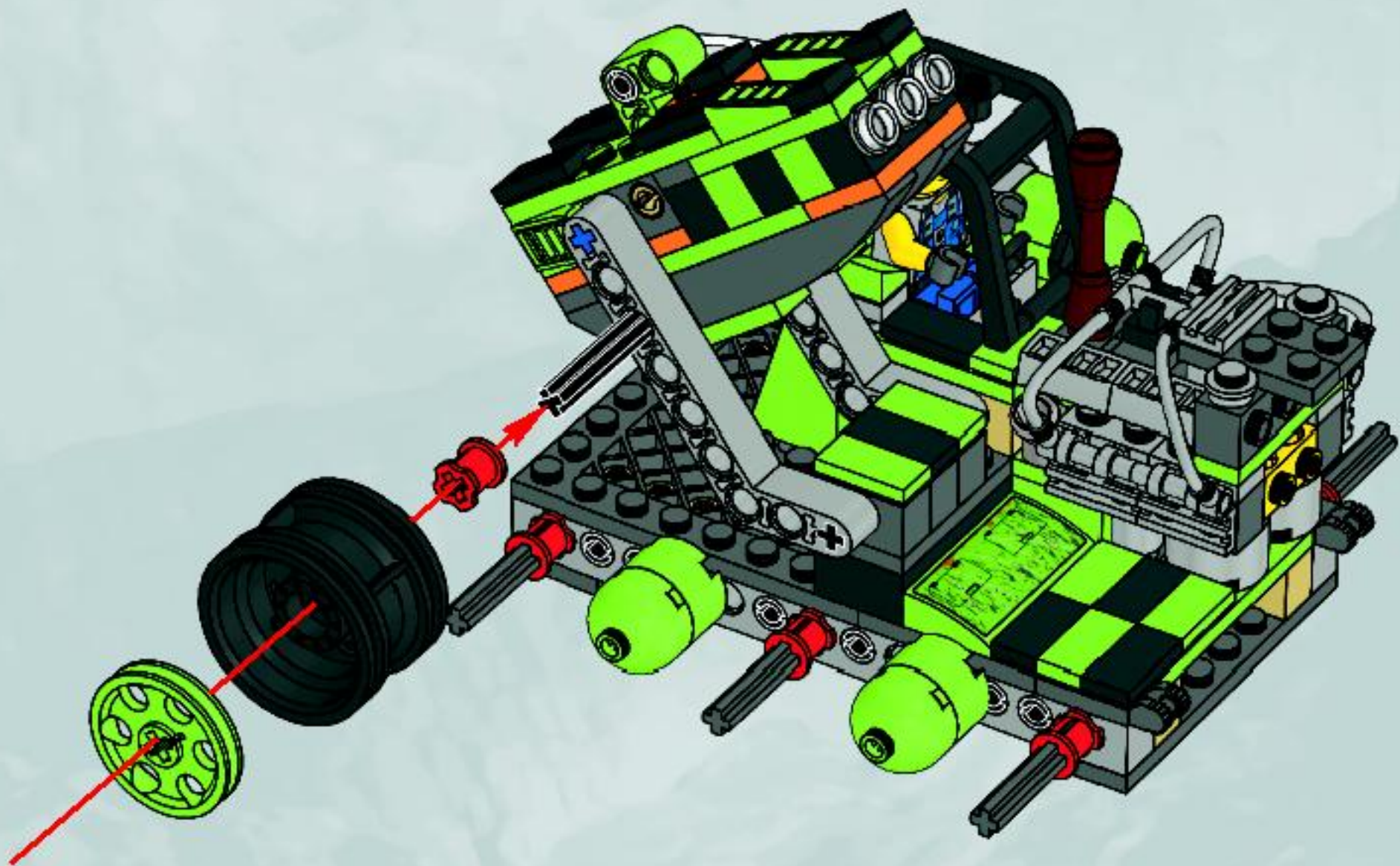


41





42





43





6x

44

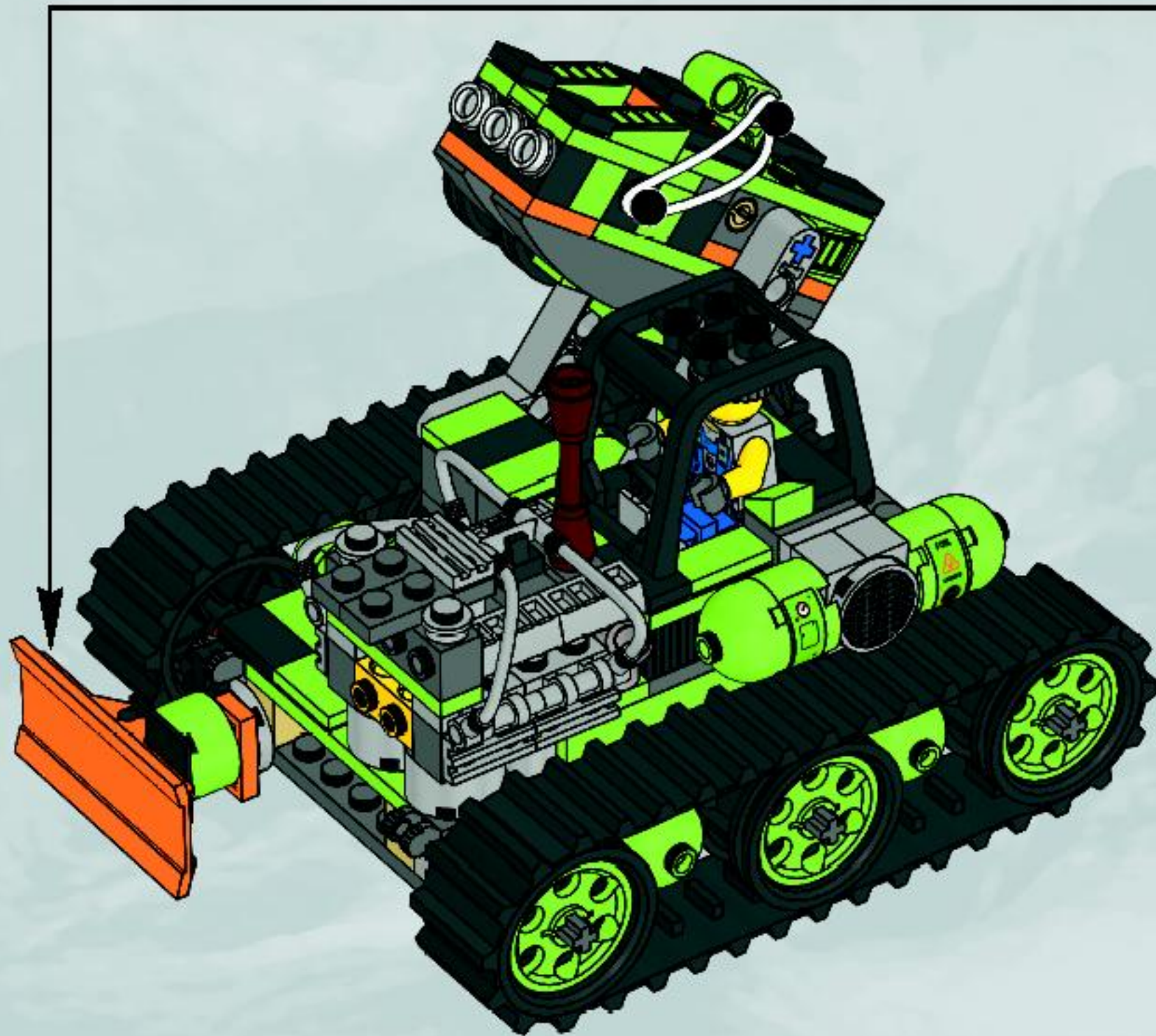
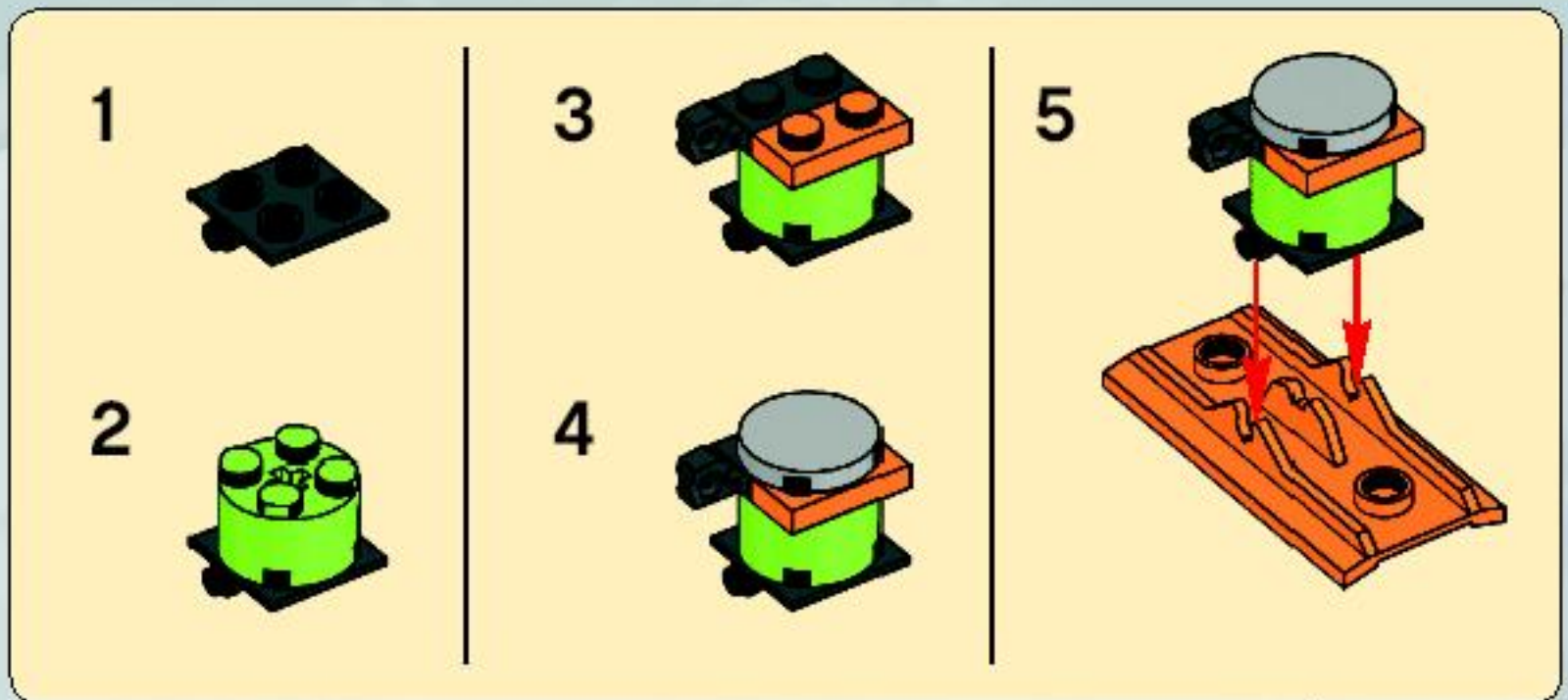
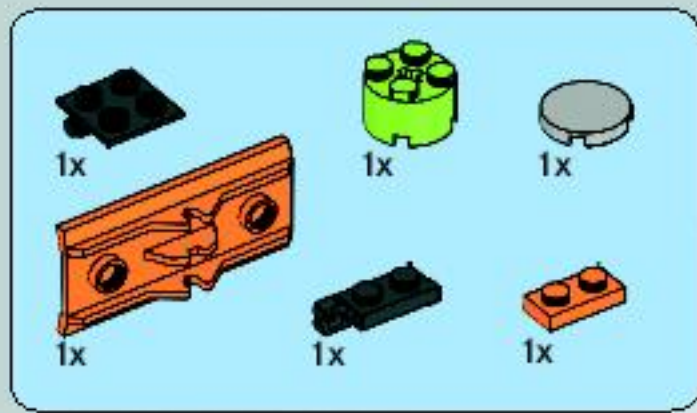


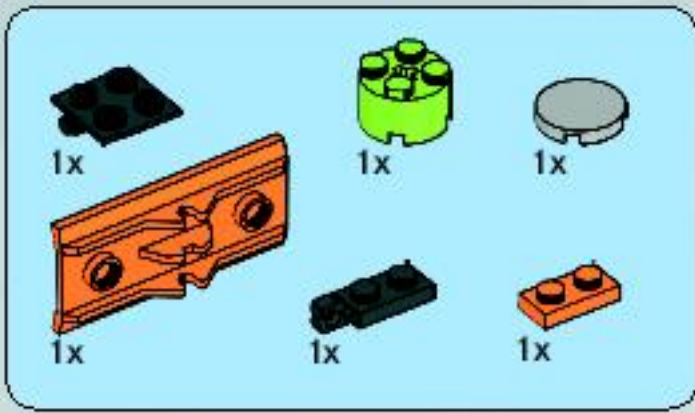


45

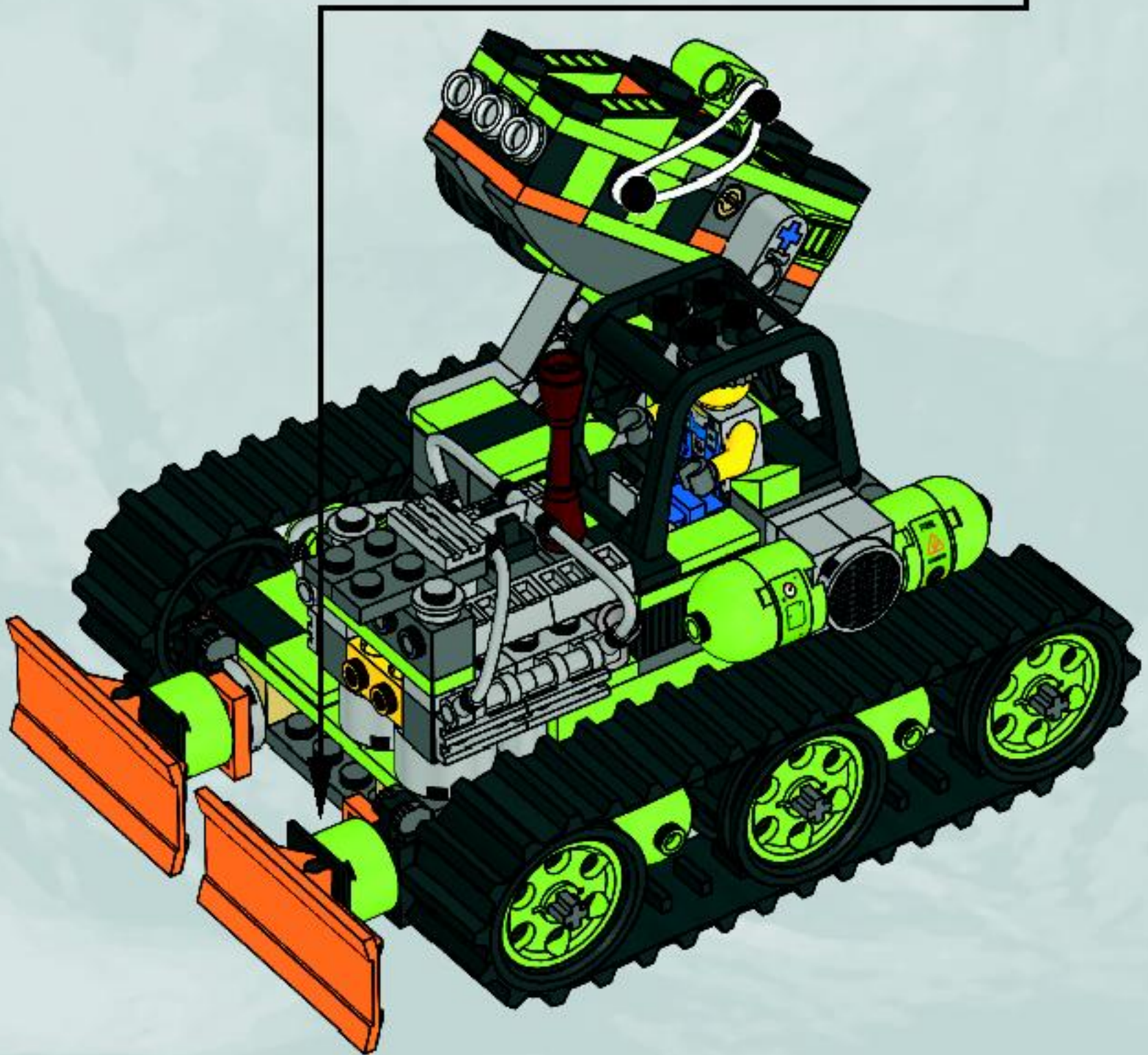
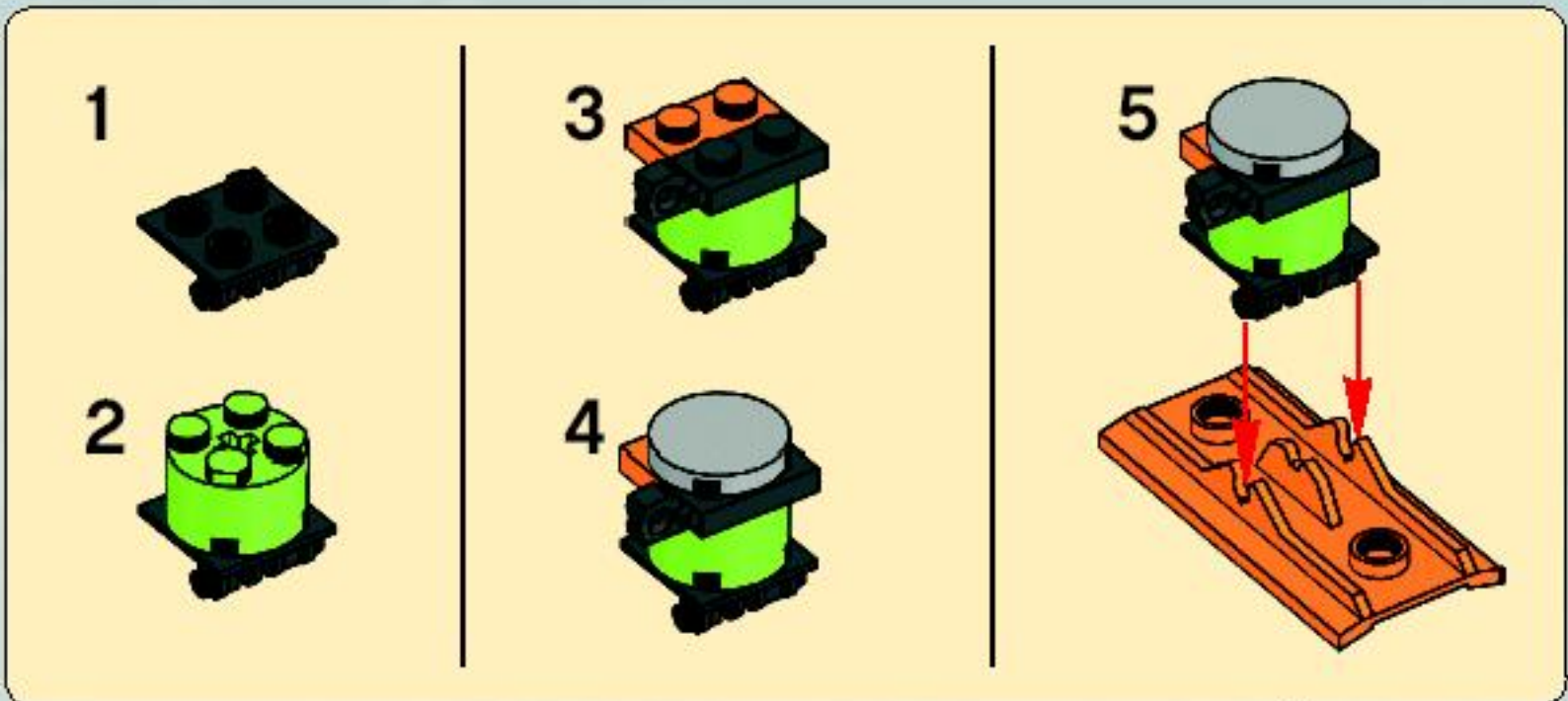


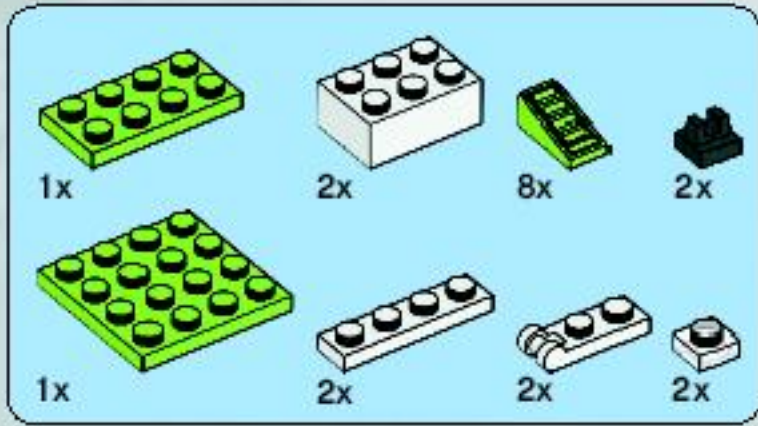
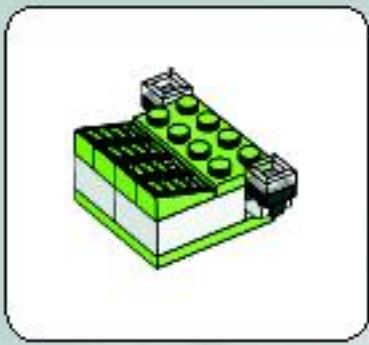
46



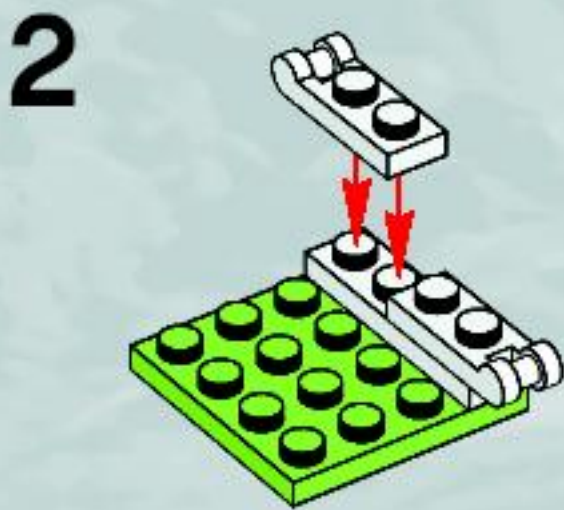
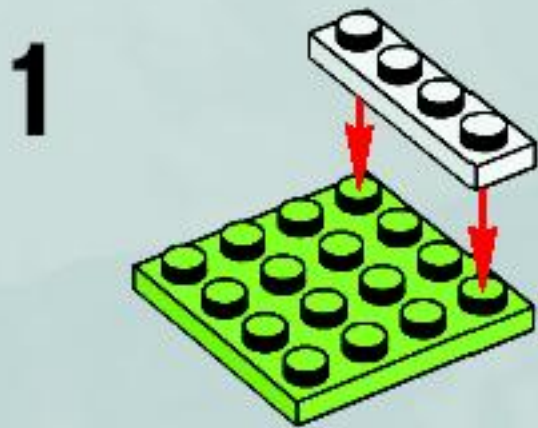


47

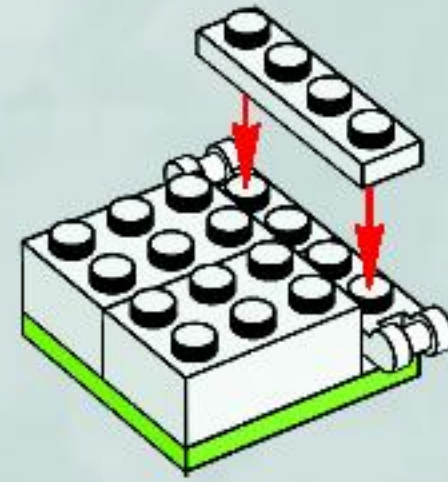




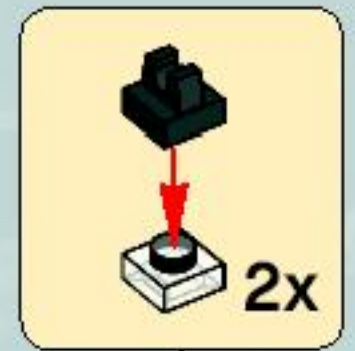
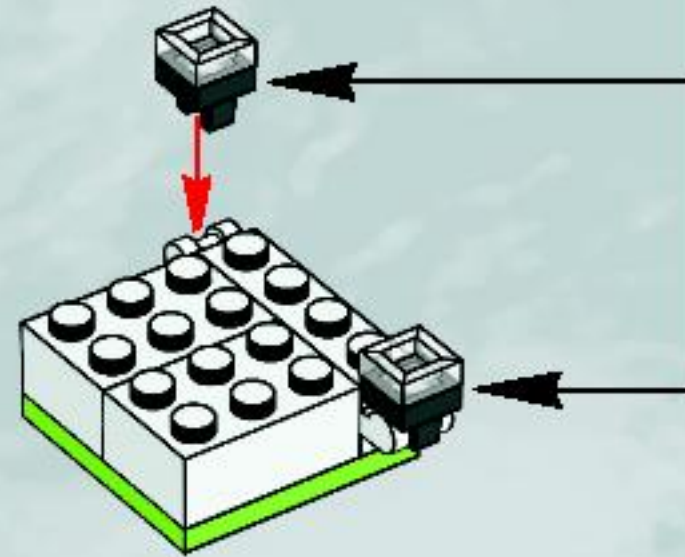
48



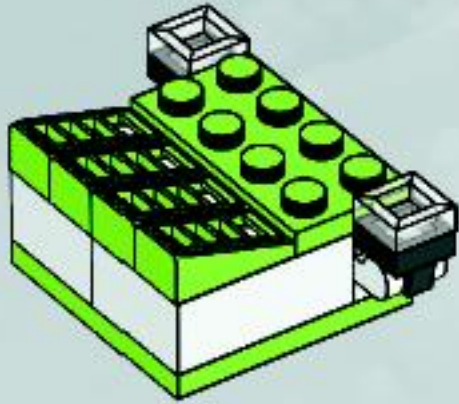
3



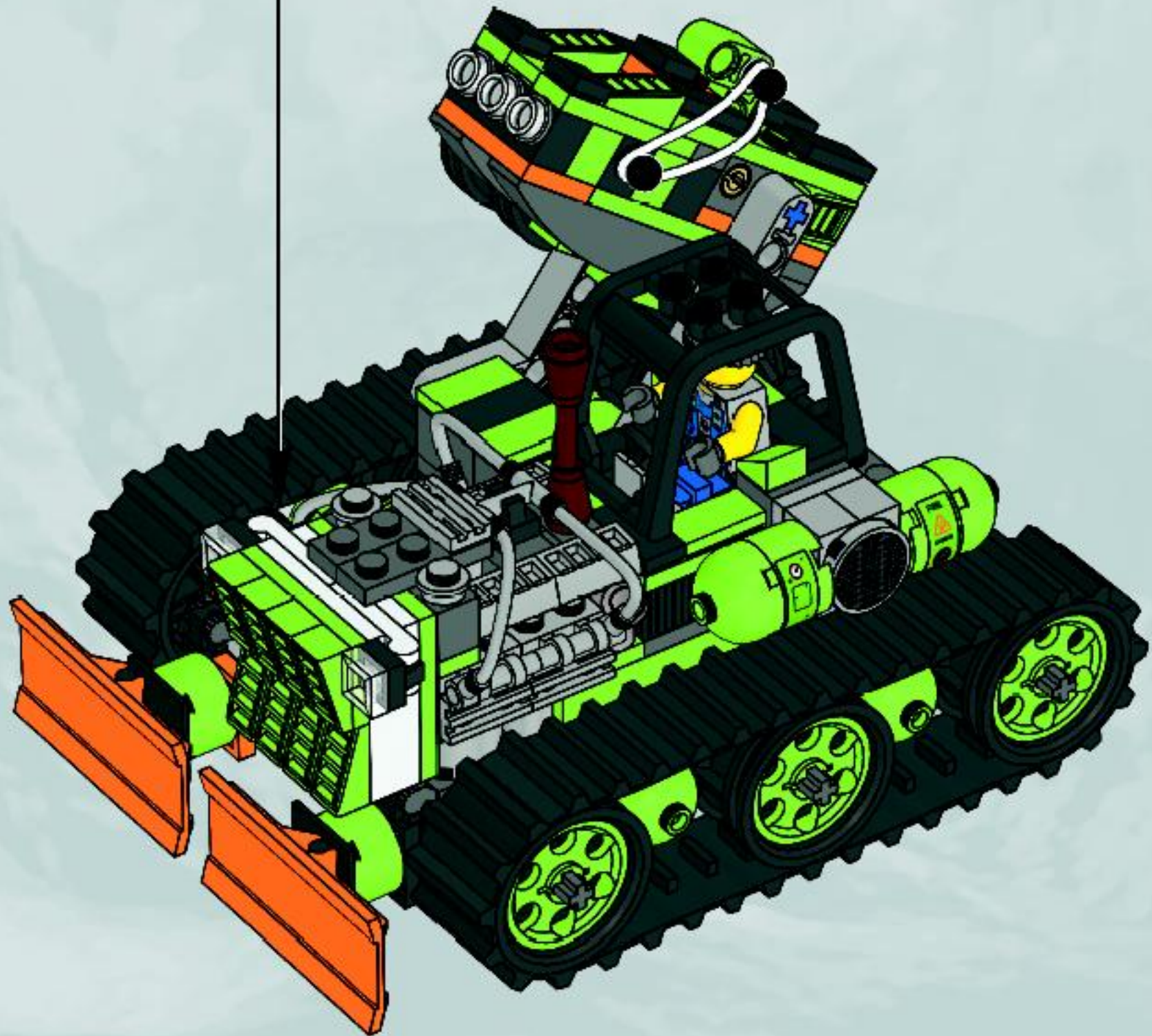
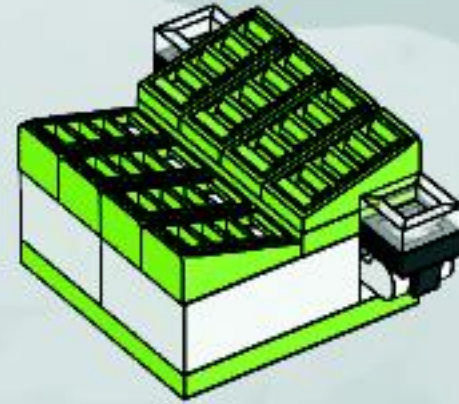
4

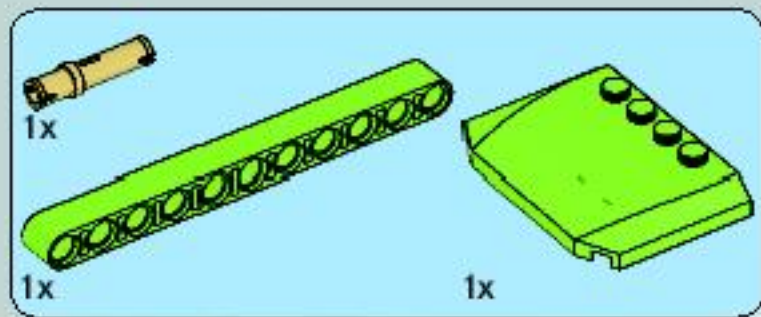


5

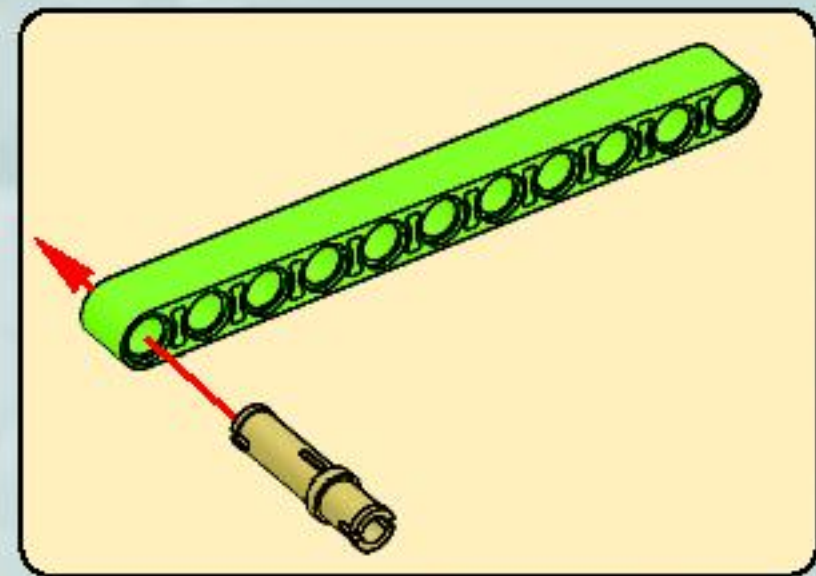


6



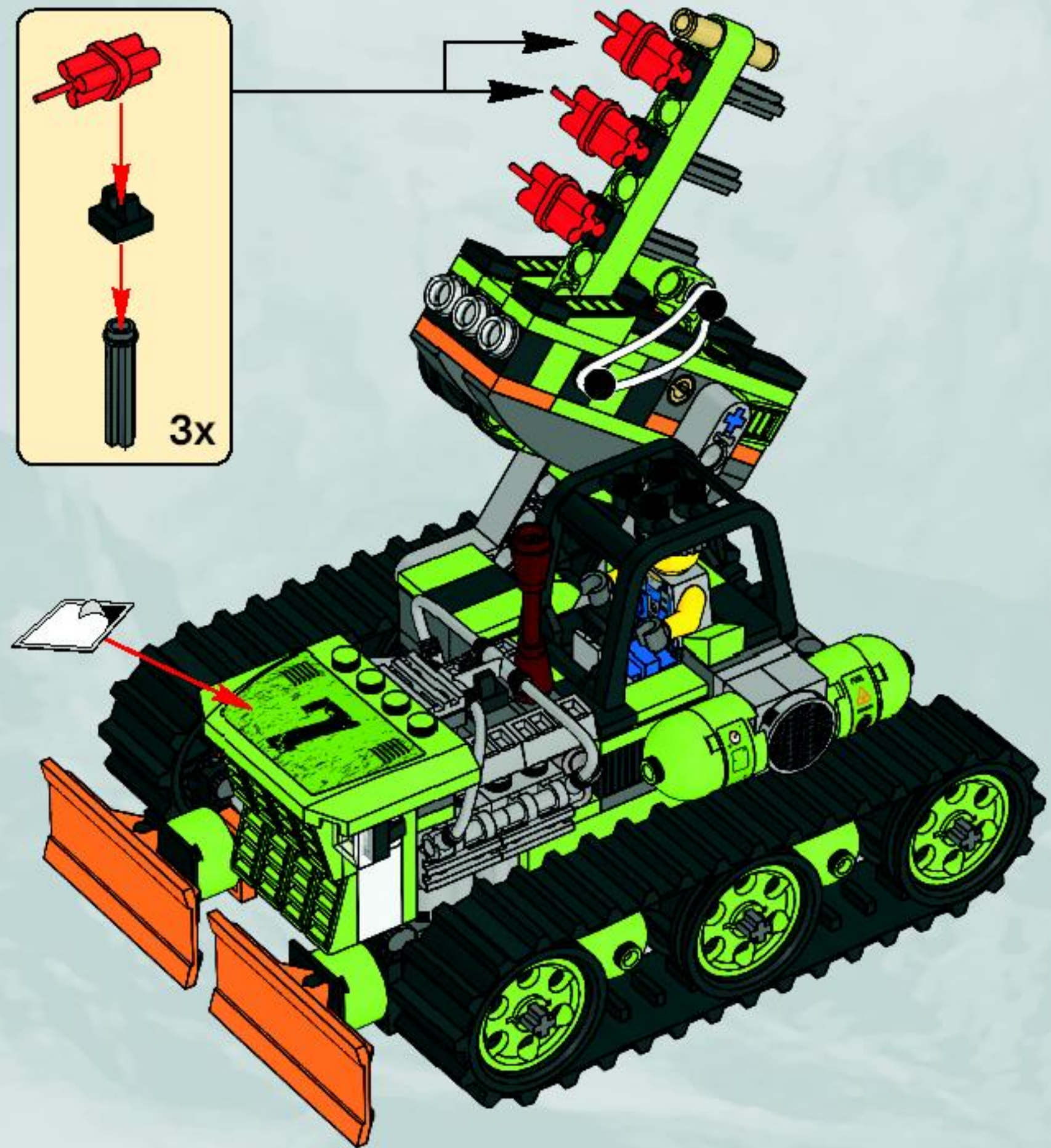
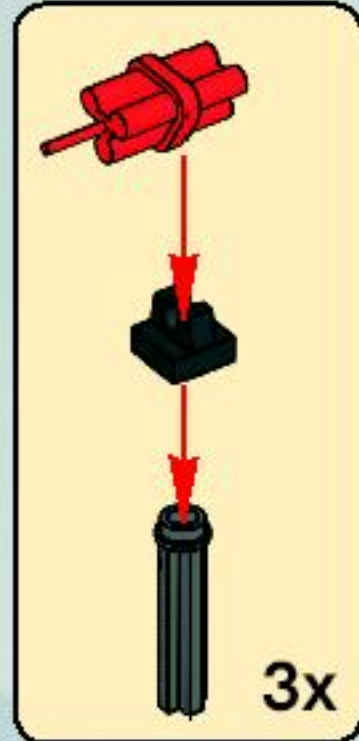


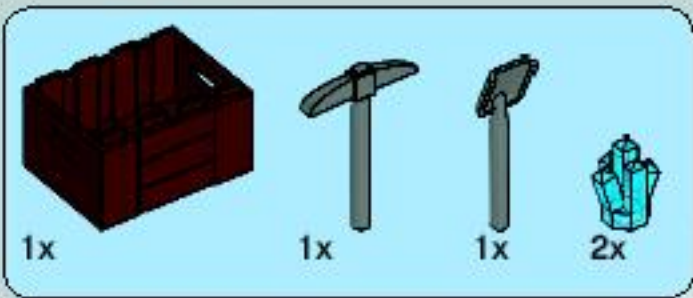
49





50





51







2x
300201



10x
4227155



1x
4201615



6x
255526



2x
4537919



2x
4515364



3x
4538780



1x
300224



1x
4556158



8x
4527943



2x
371001



1x
300323



1x
4542171



2x
4183043



6x
4279734



1x
4544140



8x
4206482



2x
4184169



2x
4124096



1x
4157372



8x
4177932



2x
4514553



2x
300126



2x
287726



8x
4187743



1x
4125278



1x
4542552



2x
370726



7x
4299389



6x
4529160



2x
4540314



2x
4541538



12x
4121715



9x
654126



3x
4537936



1x
4211185



2x
4514554



1x
4539385



4x
4540460



1x
4504850



1x
4262974



2x
4118793



3x
307026



9x
4500125



1x
4500755



2x
4529242



9x
4234365



11x
306926



2x
4166093



1x
4537930

2x
4504372

2x
4537923

12x
4540385

1x
4140345

7x
4494219

3x
4211086

1x
4502595

2x
4211526

Customer Service

Kundenservice

Service Consommateurs

Servicio Al Consumidor

www.lego.com/service or dial



00800 5346 5555 :



1-800-422-5346 :



3x
4211480

1x
4226995

2x
4211748

1x
4542545

4x
4211398

4x
4211632

5x
4211350

4x
4211412

4x
4211525

1x
4528624

2x
4211624

2x
4211440

6x
4508553

1x
4211007

2x
4210762

1x
4211006

2x
4211096

1x
4277928

2x
4211705

1x
4299022

2x
4502834

2x
4210779

3x
4210935

3x
4210725

1x
4210934

4x
4211133

5x
4210997

4x
4211119

2x
4210884

2x
3000840

4x
3005740

1x
4541465

1x
4518406



LEGO

POWER MINERS



www.lego.com/powerminers



8956



8957



8958



8959





8960



8961



Meltrox



8956



Boulder'ax



8957



Glaciator



8958



Sulfurix



8959



Firox



8960



Glaciator

Meltrox



8961





8961 + 8959





8960

+

8958



8956

+

8957



Building instructions are available at www.lego.com/powerminers/buildinginstructions
Bauanleitungen sind auf www.lego.de/powerminers/buildinginstructions erhältlich.
Les instructions de montage sont disponibles sur www.lego.fr/powerminers/buildinginstructions

Instrucciones de construcción disponibles en www.lego.es/powerminers/buildinginstructions
As instruções de montagem estão disponíveis em www.lego.pt/powerminers/buildinginstructions
Építési útmutatók a www.lego.hu/powerminers/buildinginstructions címen találhatóak.



POWER MINERS





FREE! GRATIS! GRATUIT!



club MAGAZINE™

www.LEGOclub.com



00800 5346 5555*

1-866-534-6258 • 1-877-518-5346
US & Canada only Canada seulement

VISIT THE WORLD'S BIGGEST LEGO® SHOP!

www.LEGOshop.com

* Freephone. Mobile charges may apply. ** Numéro sans Frais. Les Frais peuvent s'appliquer avec les téléphones cellulaires. *** Gebührenfrei, Kosten für Anrufer sind bei Mobilfunknetzen können anfallen. **** Gratis telefonnummer vooraf vaststellen. ***** Het is een gratis nummer, ná de ringen Pri Postbetaal. ***** De Coste gratis, ná de ringen Prieta Post betaal.

www.nielsen.com/LEGO



WIN LEGO® PRODUCTS

Fill out a survey and you might WIN a cool LEGO product!
NO PURCHASE NECESSARY

Open to all residents where not prohibited
Go to www.nielsen.com/LEGO to fill out a survey for a chance to win a LEGO product.

WIN LEGO® PRODUCTEN

Vul een enquêteformulier in en maak kans op een cool LEGO® product!

Kopen niet nodig

Iedereen uit landen waar geen enquêteverbod geldt mag deelnemen.

Ga naar www.nielsen.com/LEGO, vul een enquêteformulier in en maak kans op een LEGO product.

GEWINNE LEGO® PRODUKTE

Nimm an der Umfrage teil und GEWINNE ein tolles LEGO® Produkt!

Die Teilnahme am Gewinnspiel führt zu keinerlei Kaufverpflichtungen

Teilnahme in allen nicht ausgeschlossenen Ländern möglich

Wir verlosen unter allen Teilnehmern der Umfrage auf www.nielsen.com/LEGO LEGO Produkte.

GAGNE DES PRODUITS LEGO®

Réponds à un questionnaire et tu pourrais GAGNER un produit LEGO® très cool !

Aucune obligation d'achat.

Ouvert à tous les résidents des pays autorisés.

Visite www.nielsen.com/LEGO pour répondre à un questionnaire et avoir une chance de gagner un produit LEGO.

レゴ®製品を「当てよう」

アンケートに記入して、かっこいいレゴ®製品を当てよう！

お買い上げの必要はありません。

禁止されていない限り、すべての皆様にご利用いただけます。

www.nielsen.com/LEGOにアクセスして、アンケートにご記入ください。当選者にはレゴ®製品を差し上げます。



www.LEGO.com