



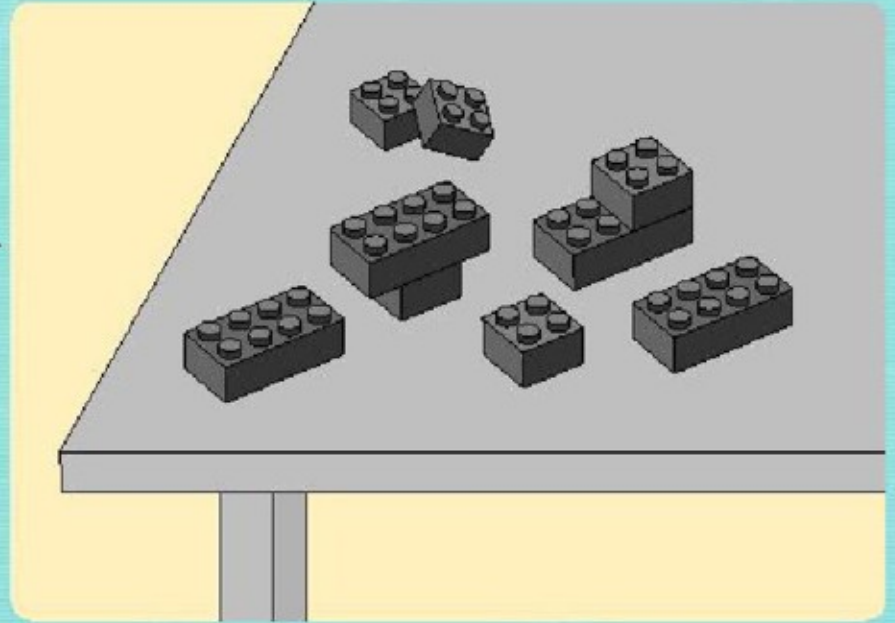
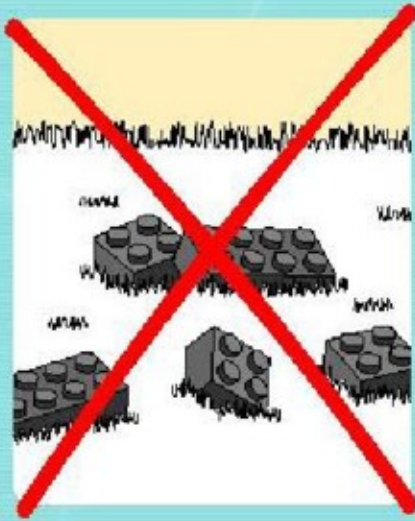
# AGENTS



8630



1

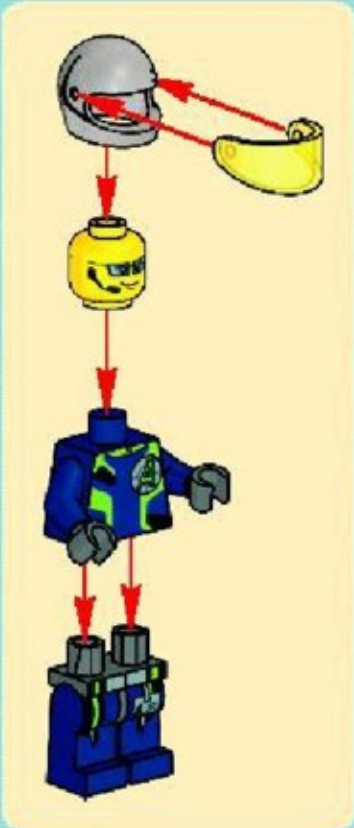


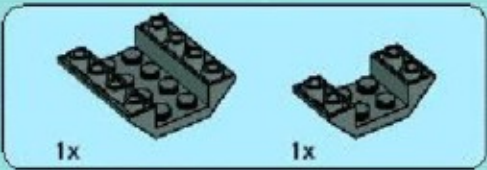
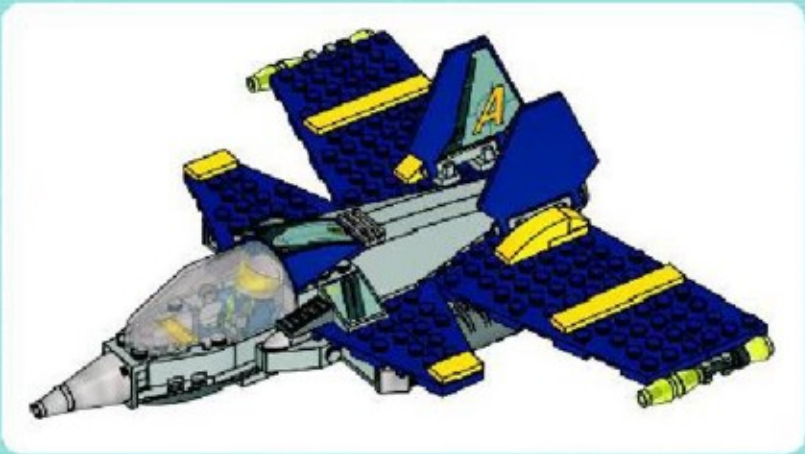
2



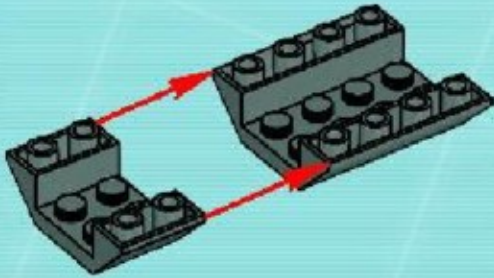


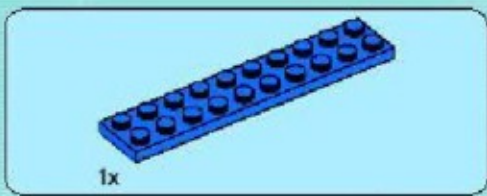
3



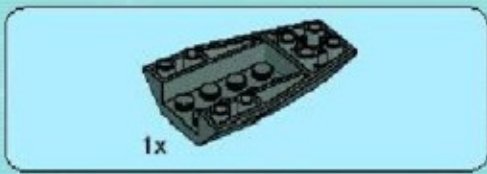
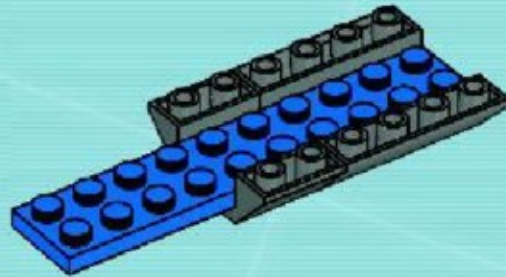


1

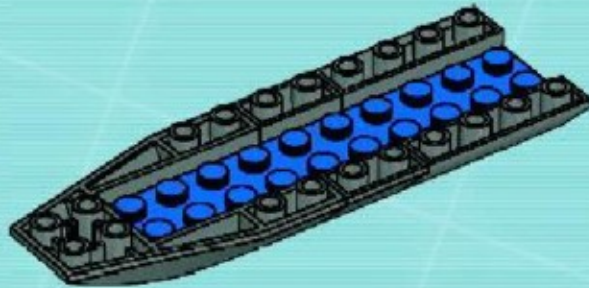


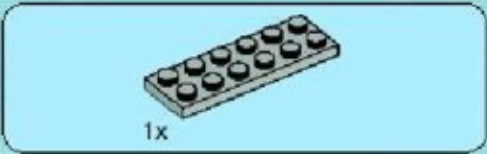


**2**

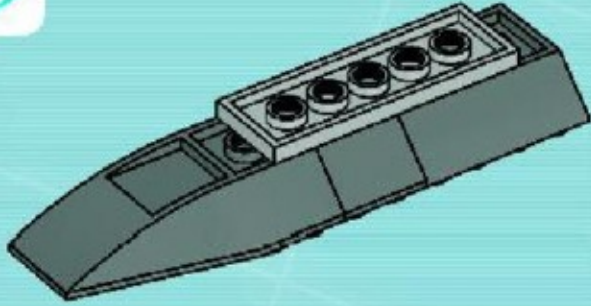


**3**

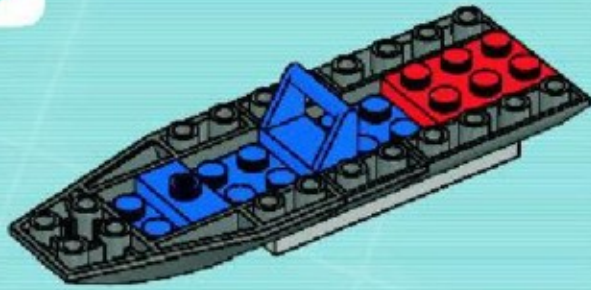




4

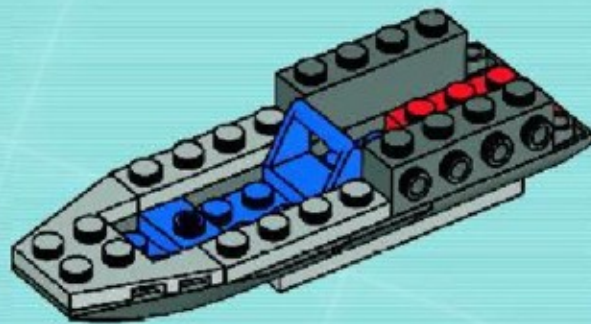


5

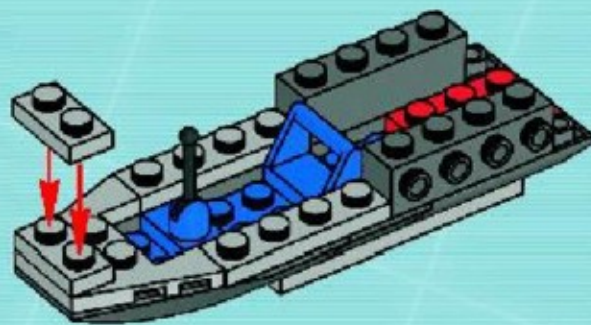


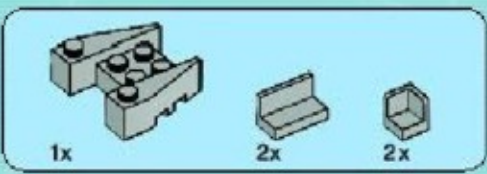


6

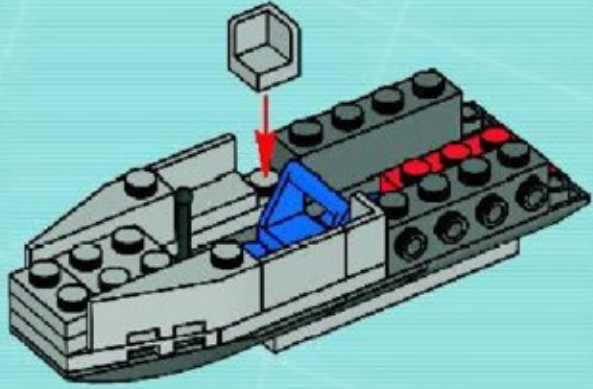


7

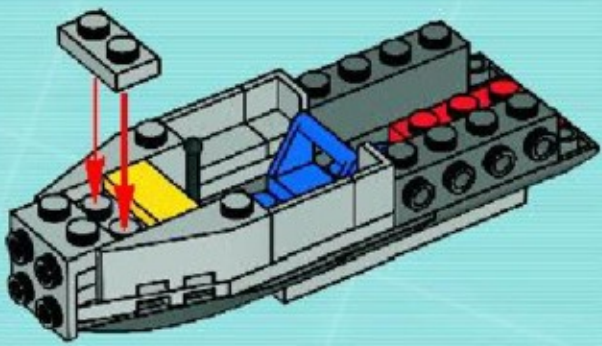




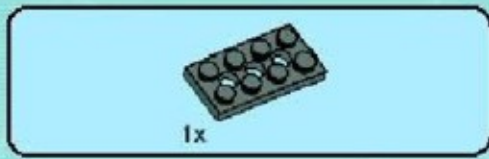
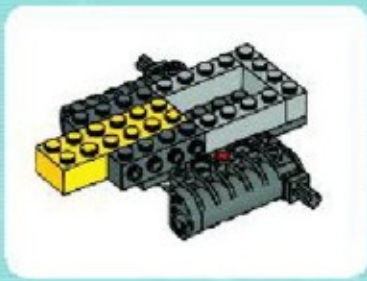
8



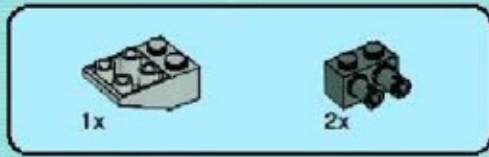
9



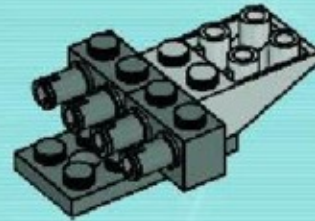




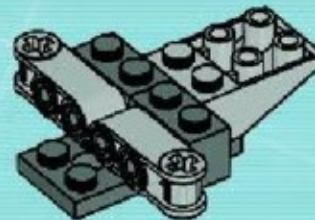
1



2



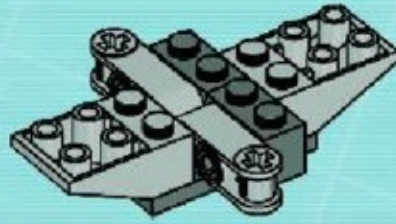
3





1x

4

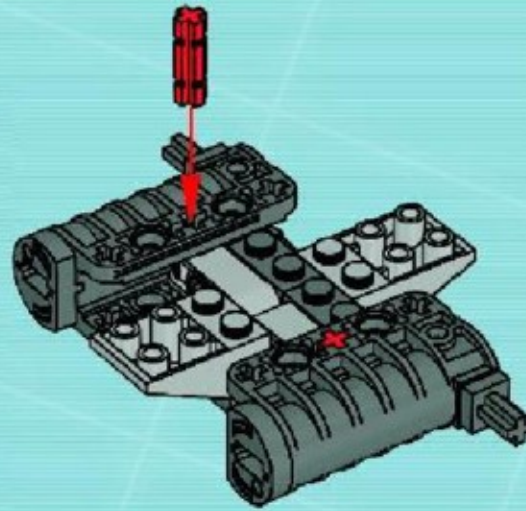


2x



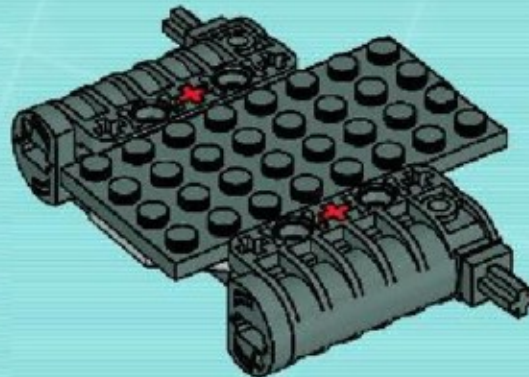
2x

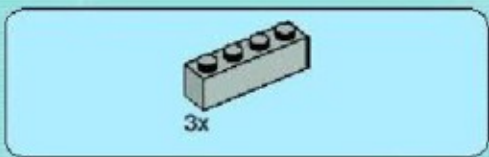
5



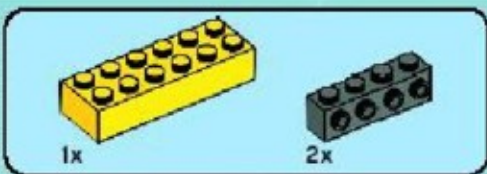
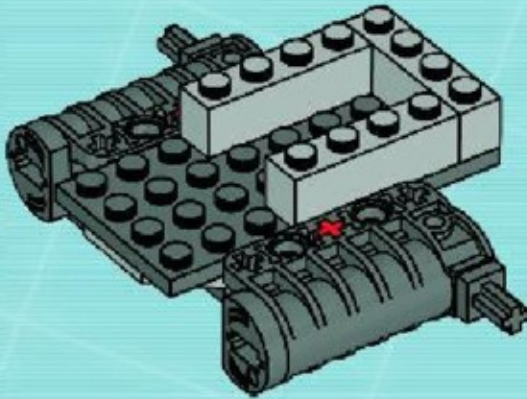
1x

6

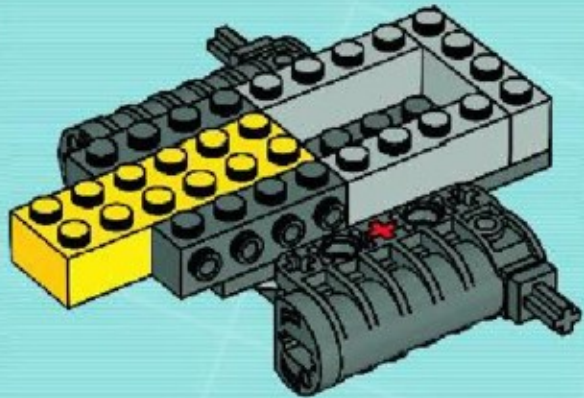




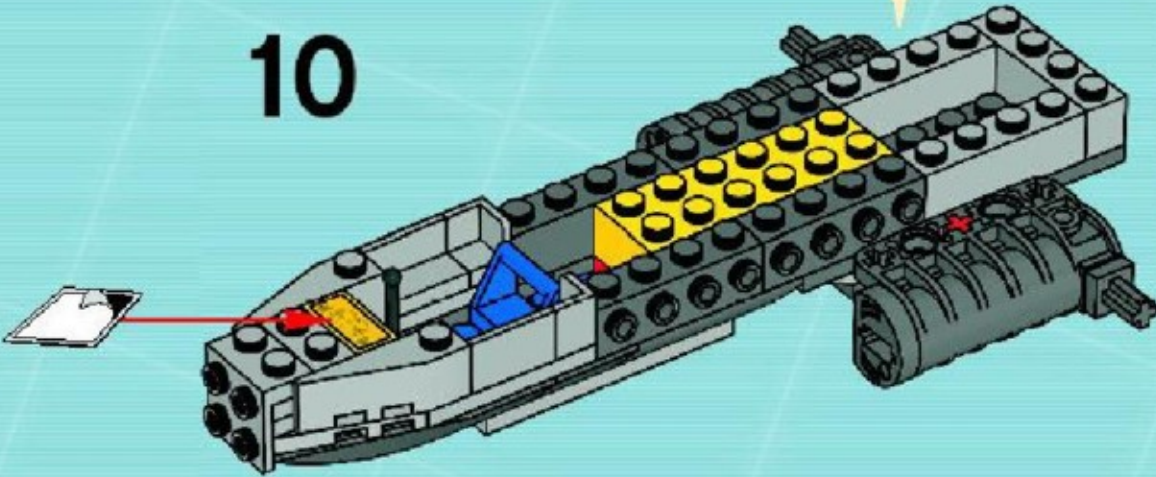
7

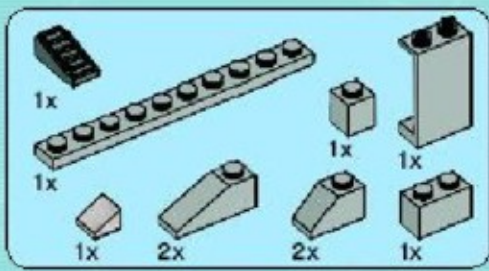


8



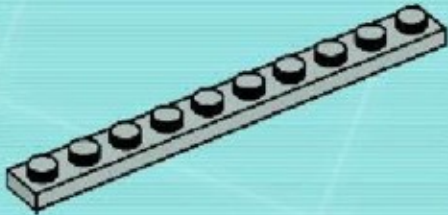
10



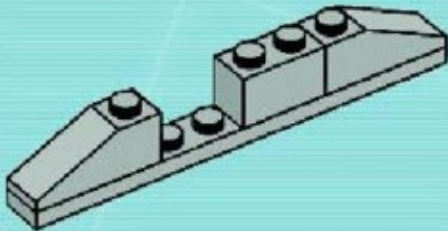


# 11

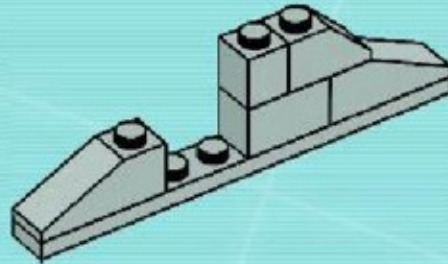
1



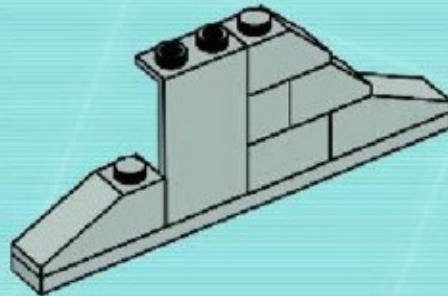
2



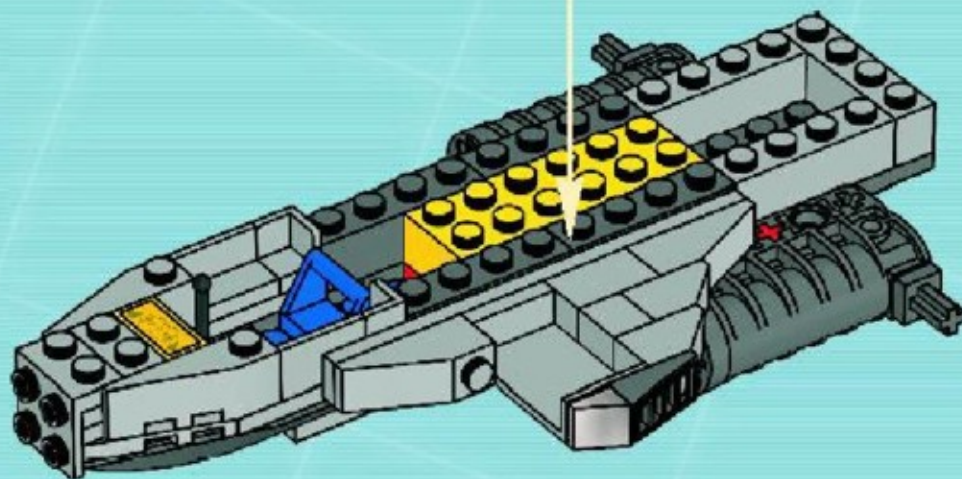
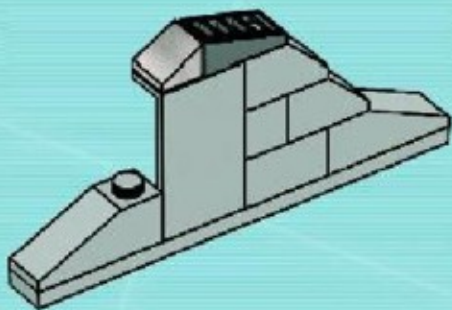
3

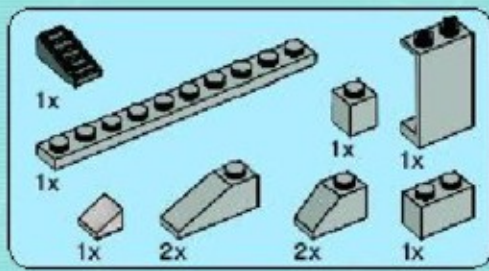


4



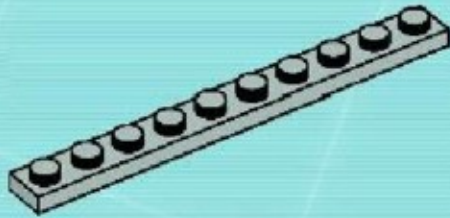
5



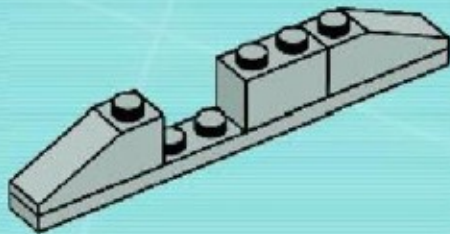


# 12

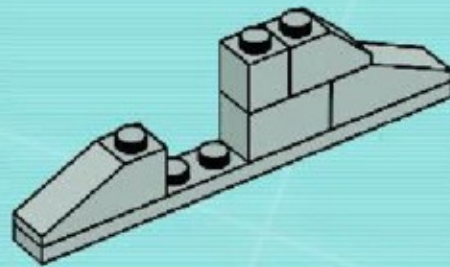
1



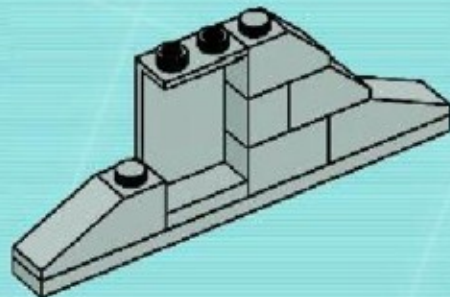
2



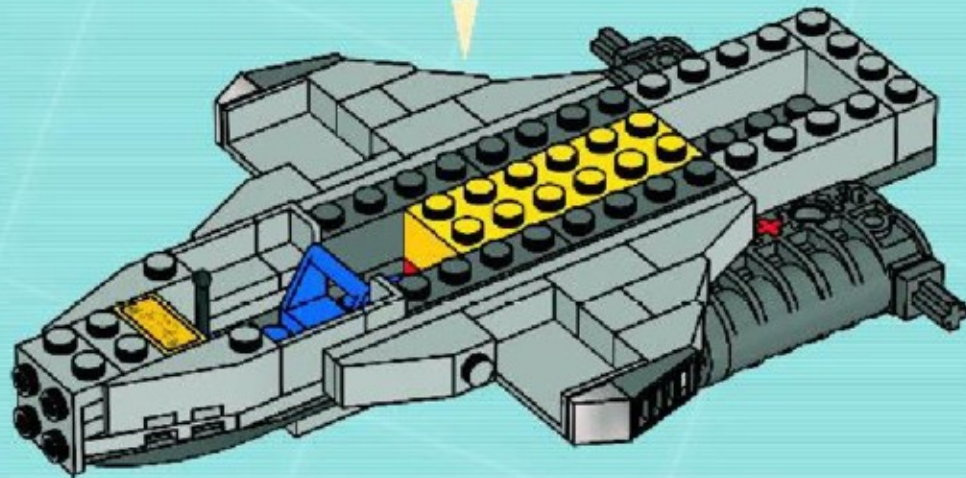
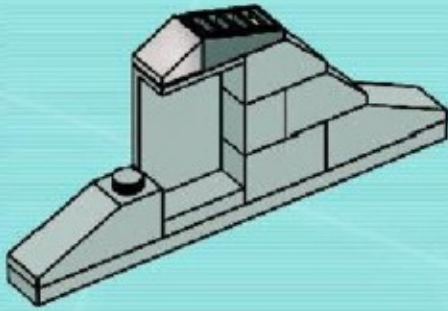
3



4



5



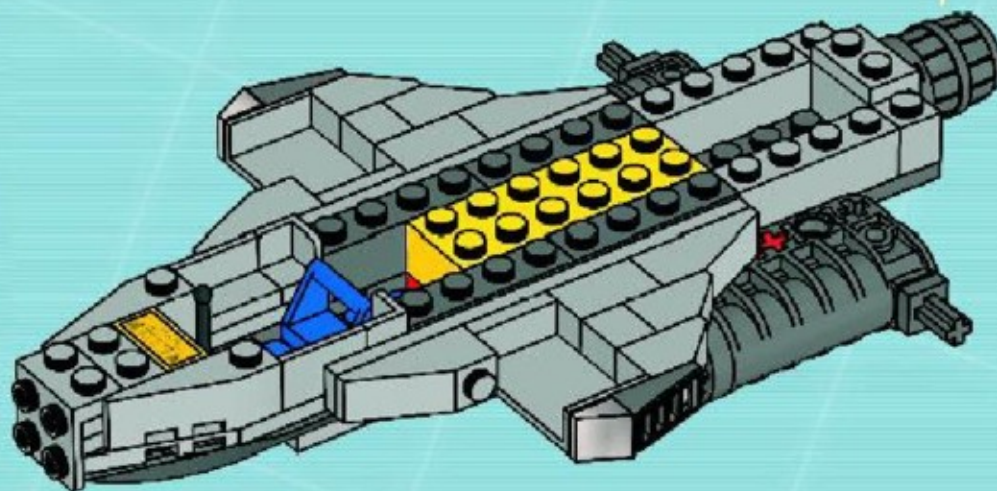
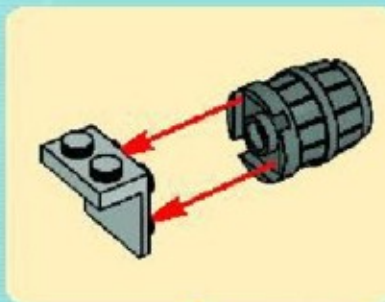


1x

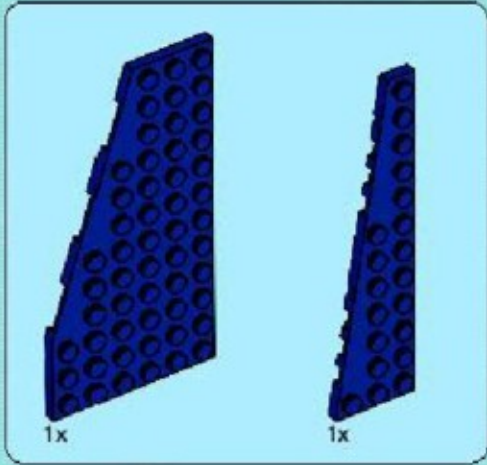


1x

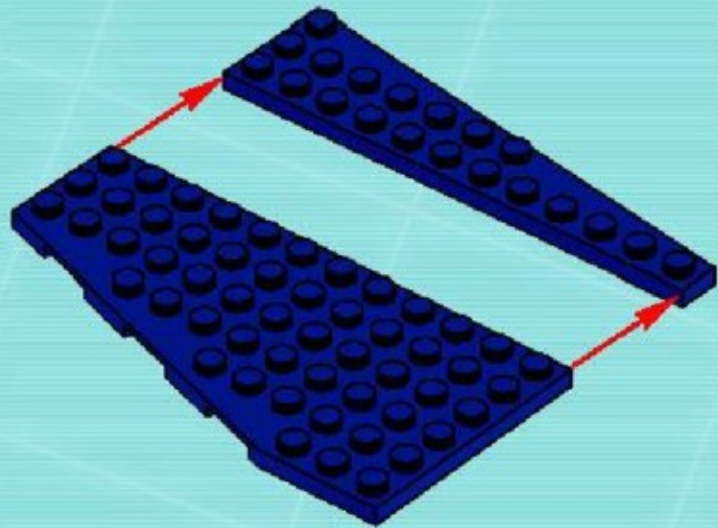
# 13

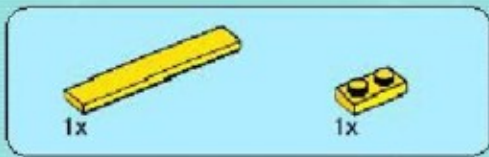




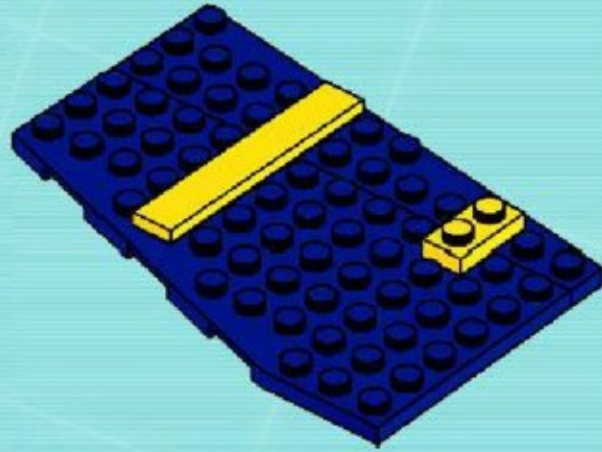


**1**

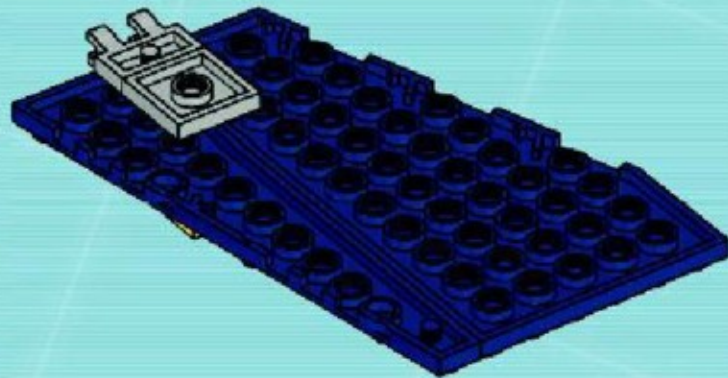




2



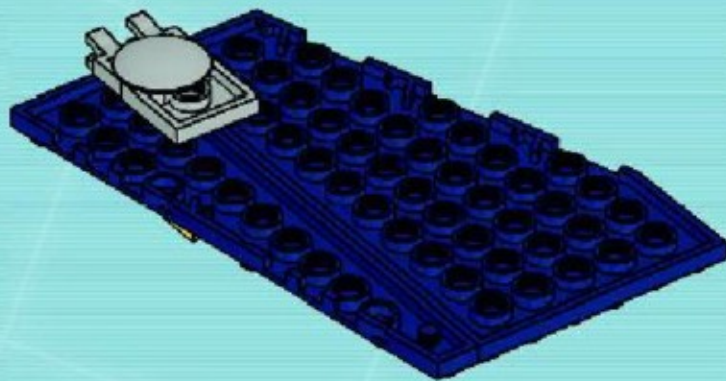
3





1x

4



1x

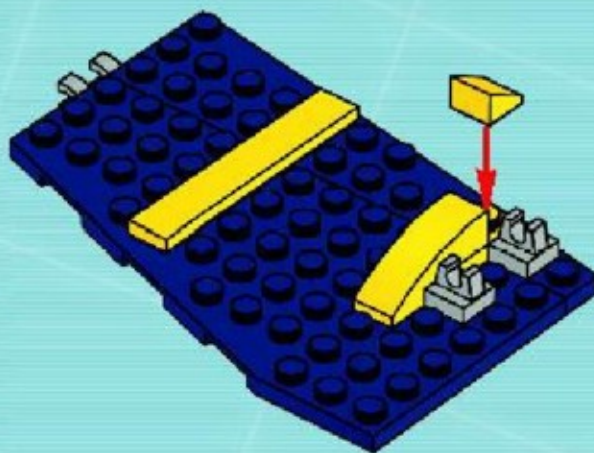


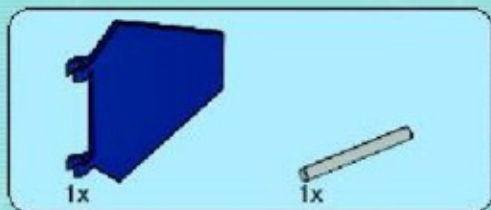
1x



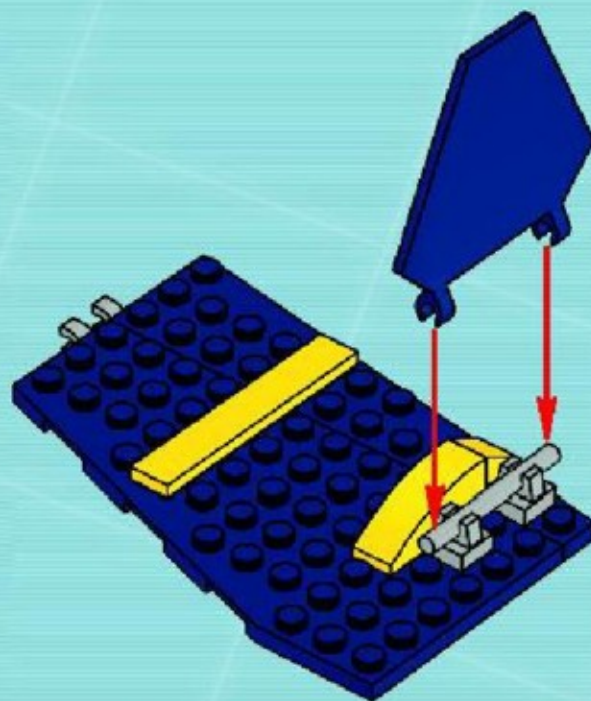
2x

5

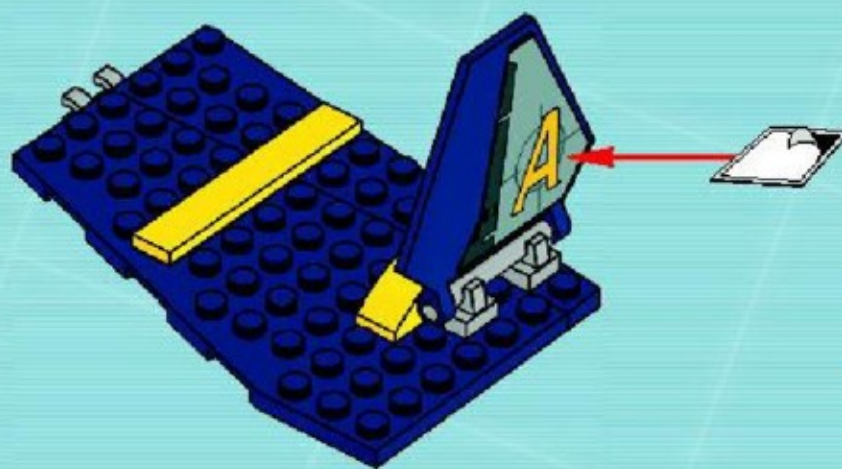




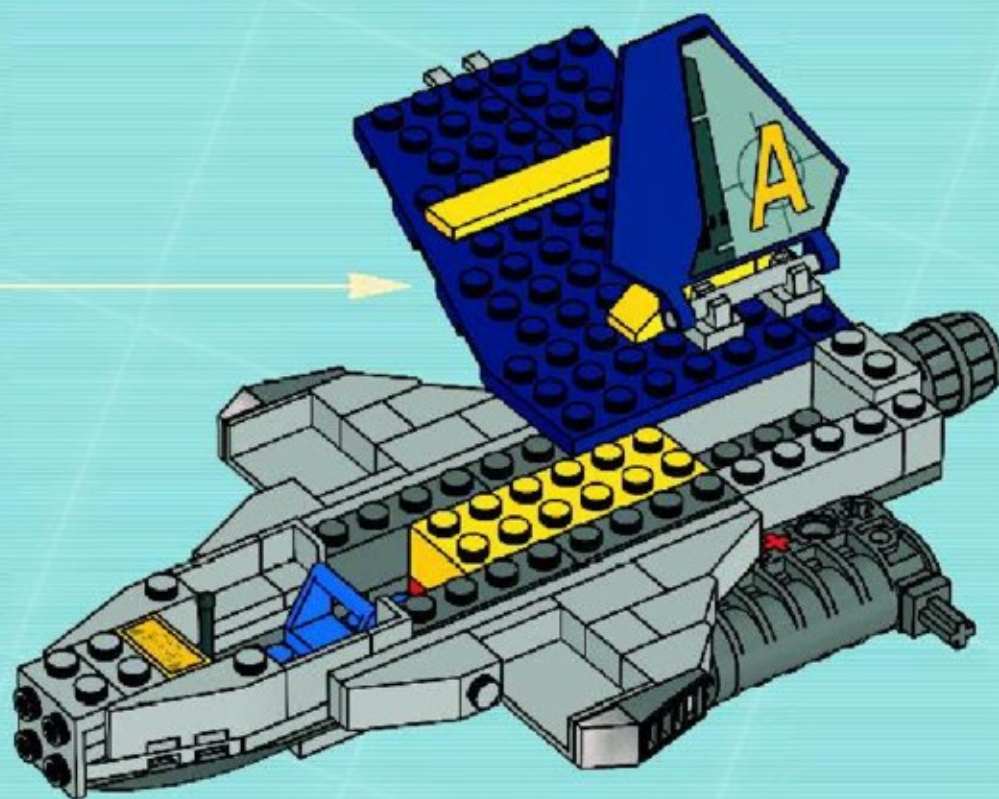
6

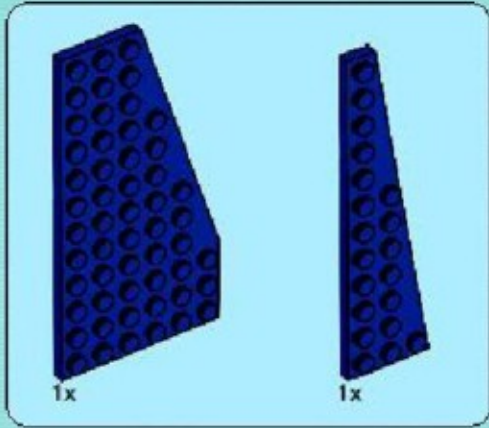


7

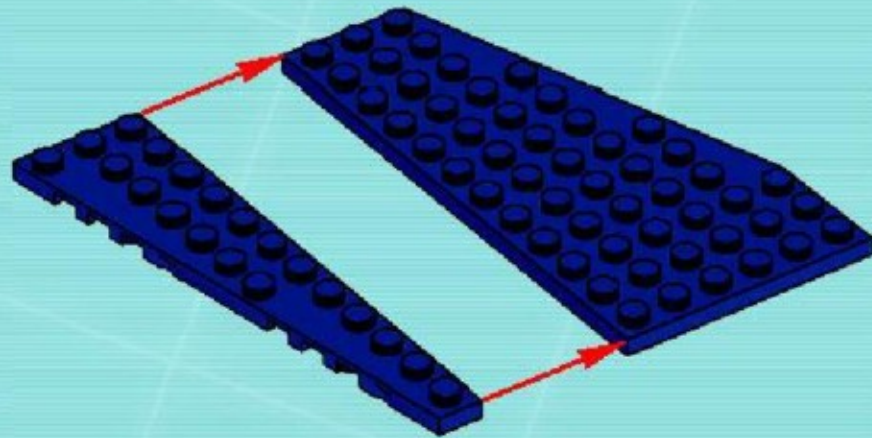


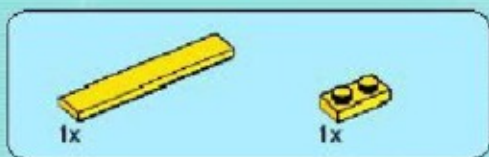
14



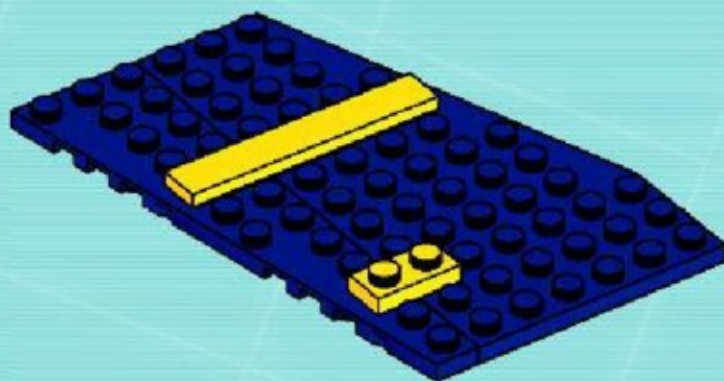


1

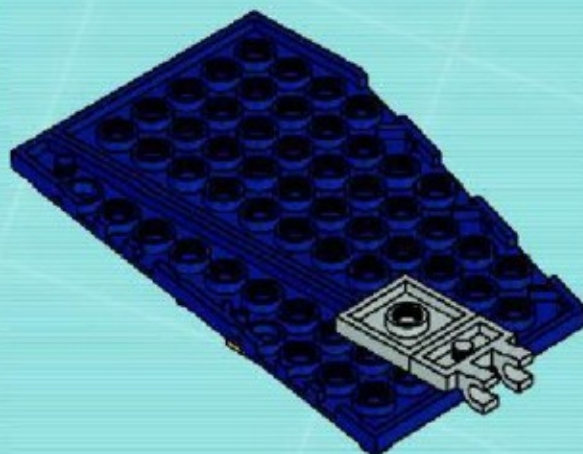




2



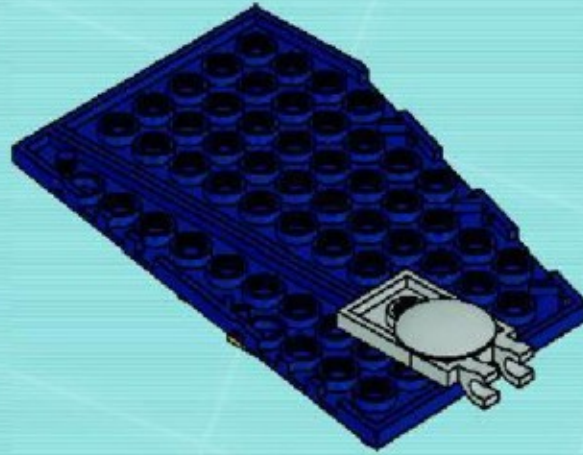
3





1x

4



1x

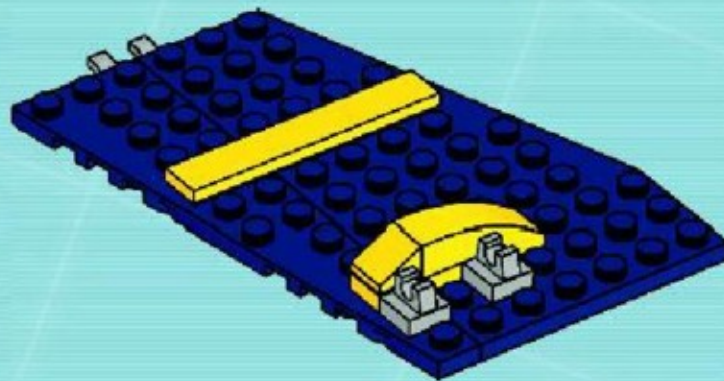


2x

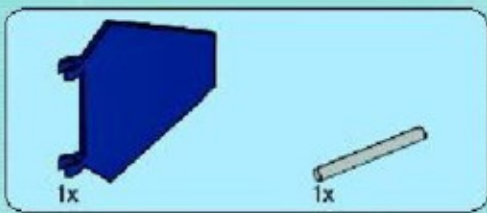


1x

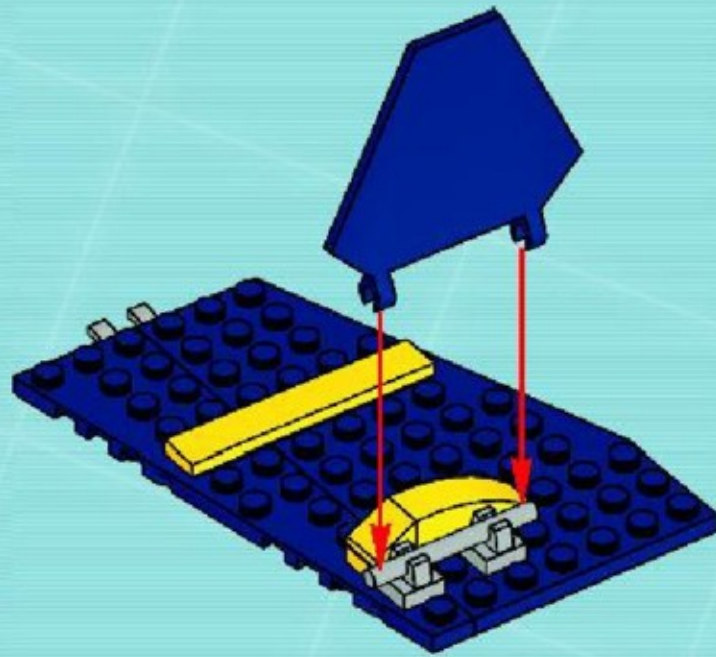
5



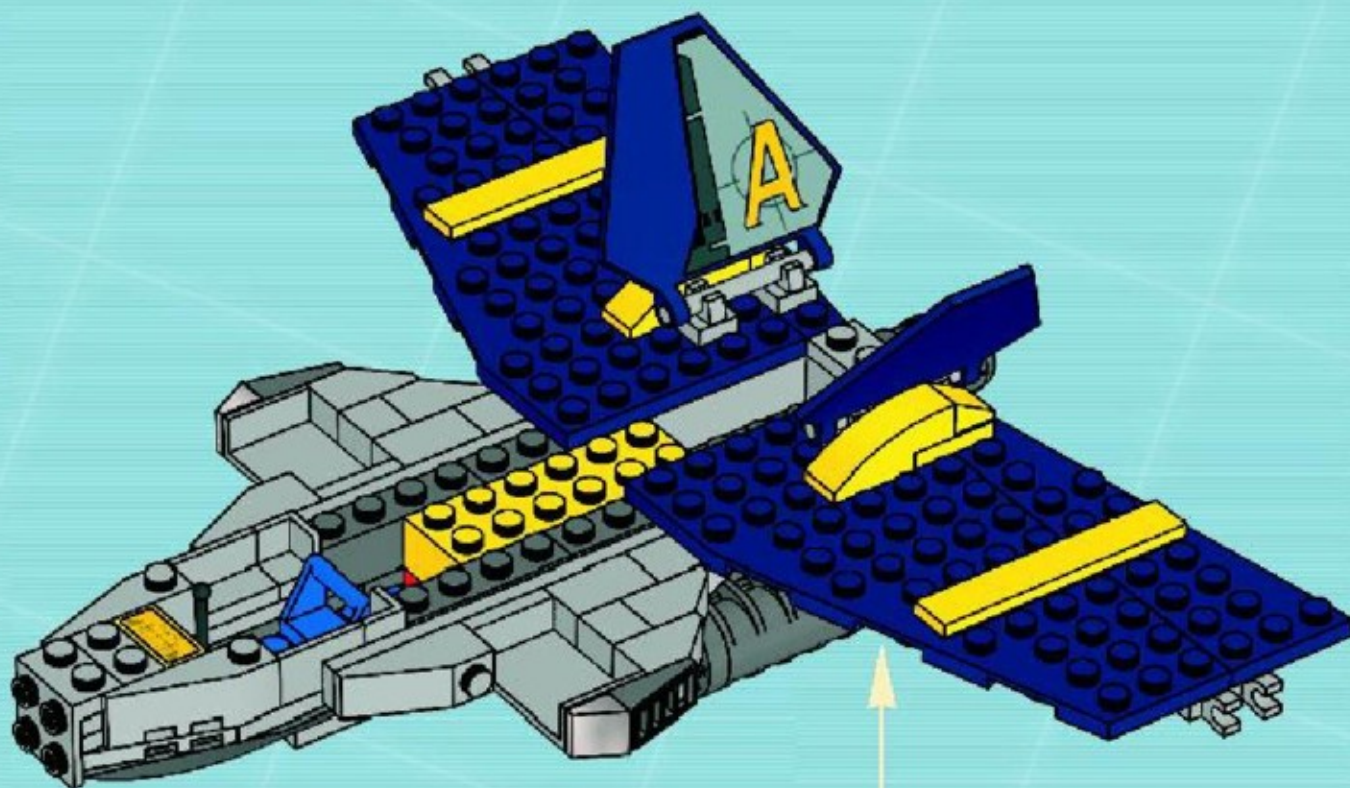


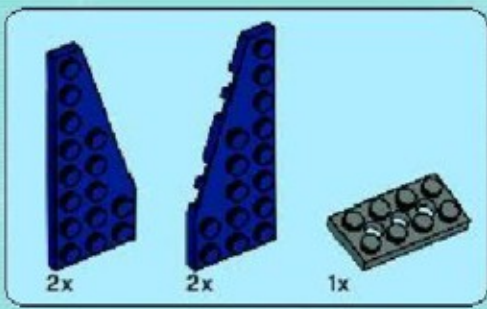


6

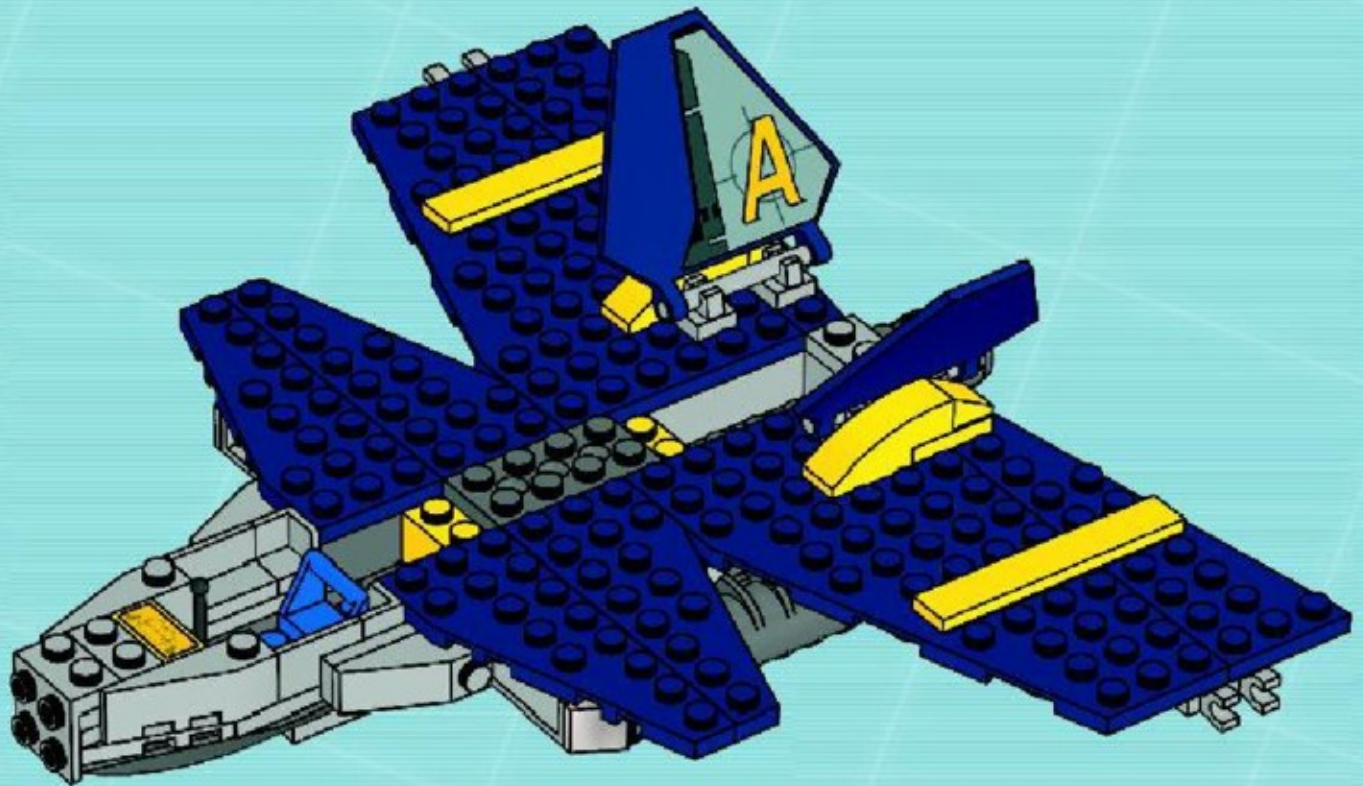


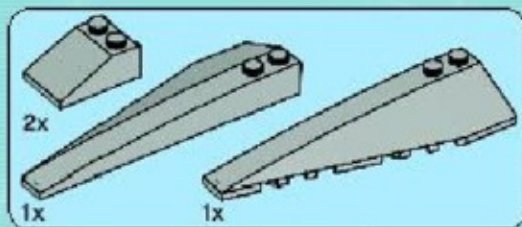
15



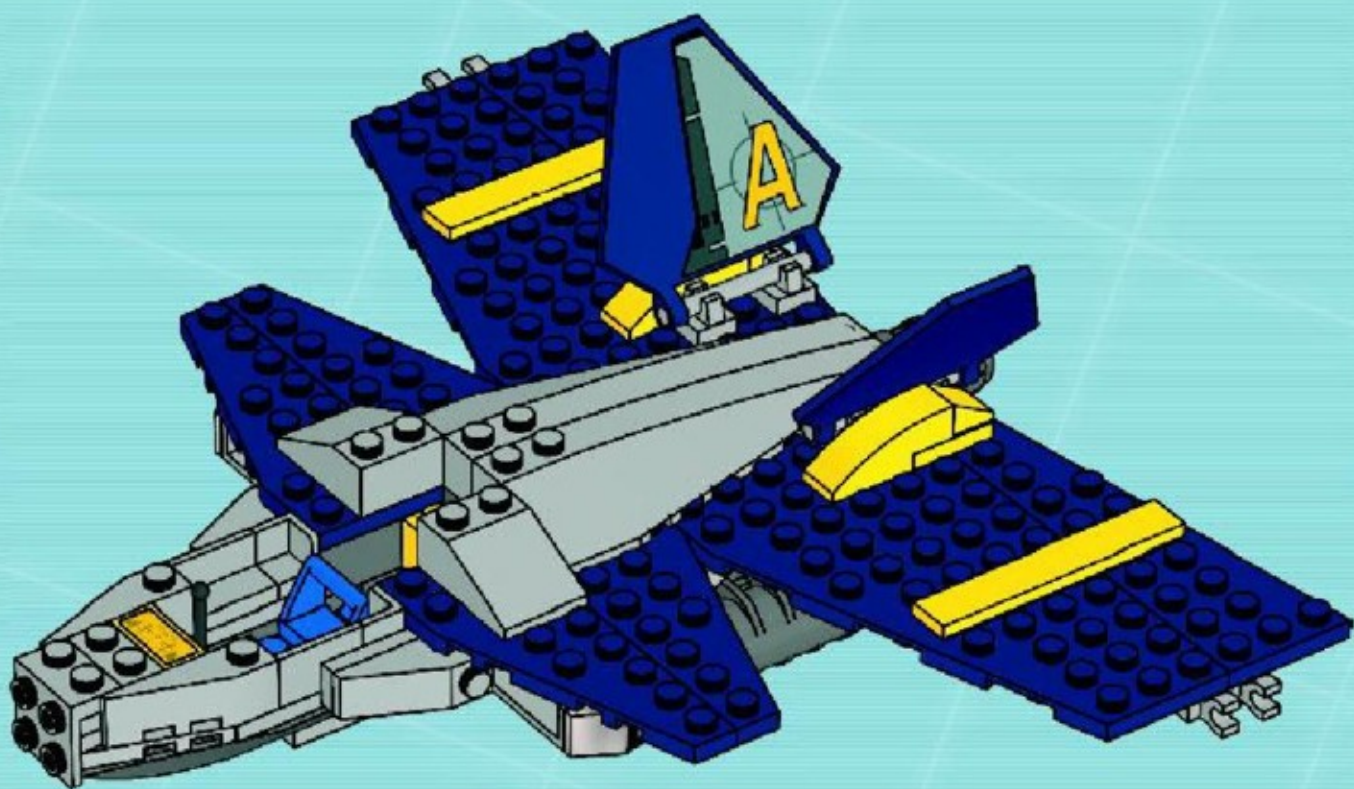


16





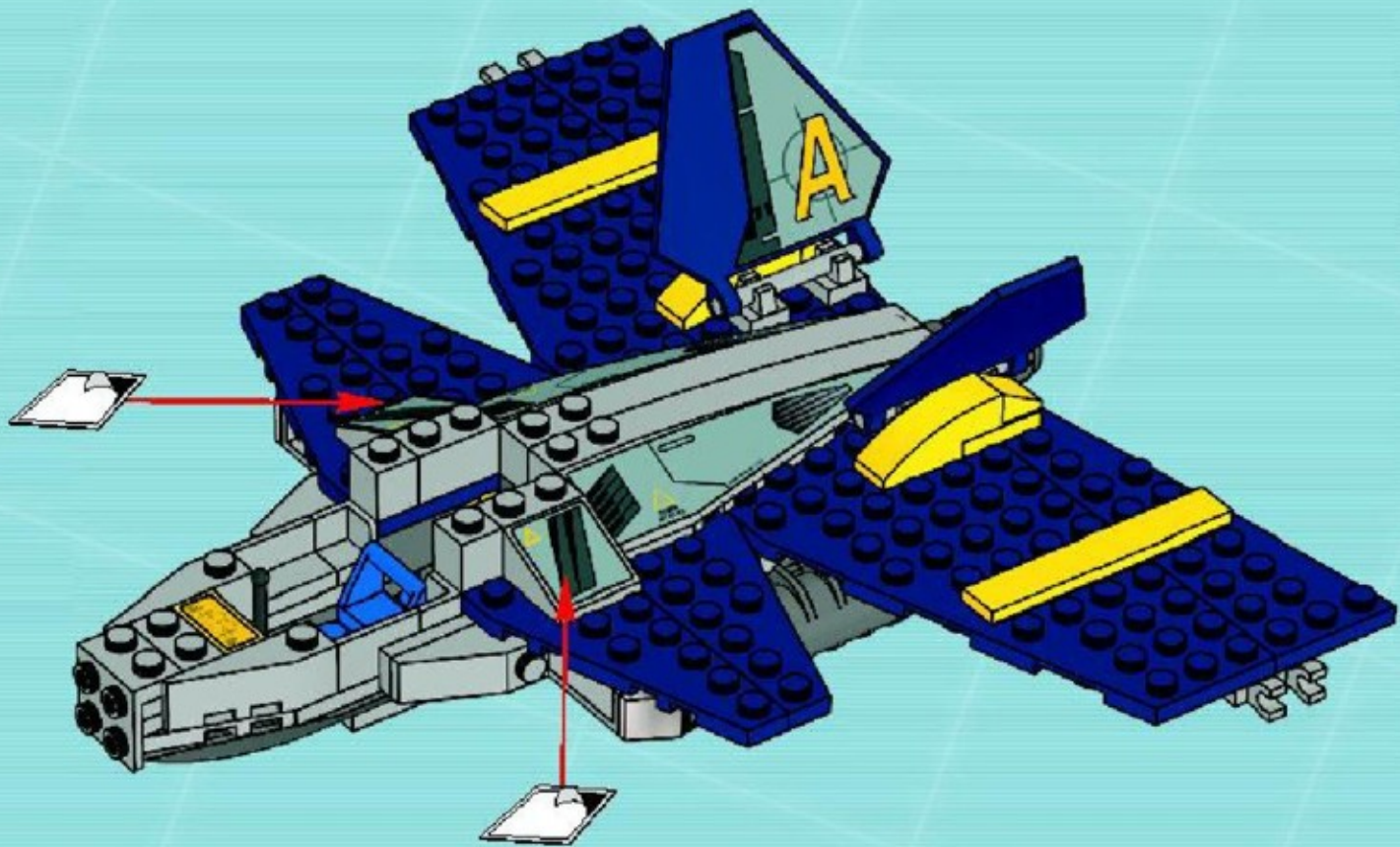
17

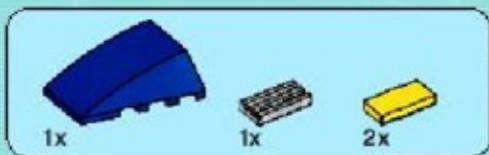




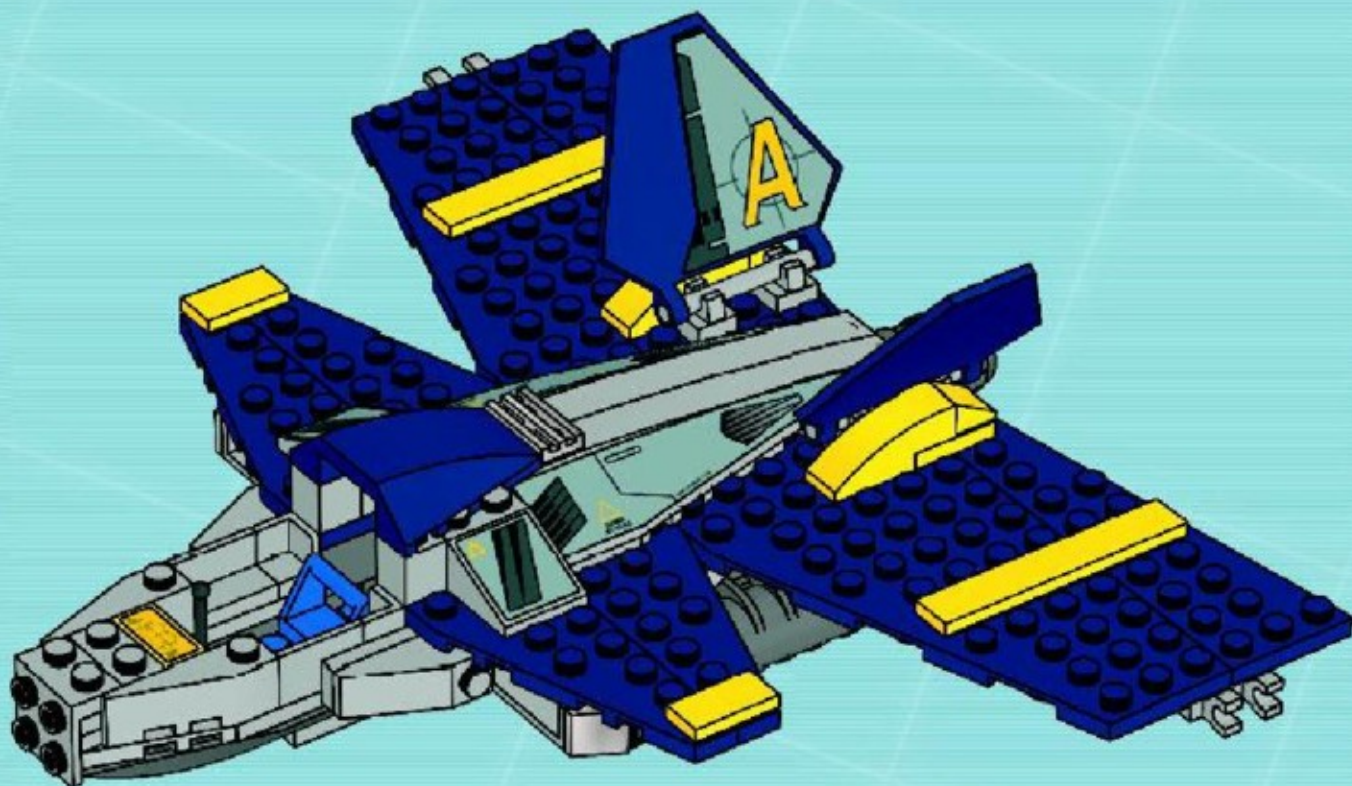
2x

# 18



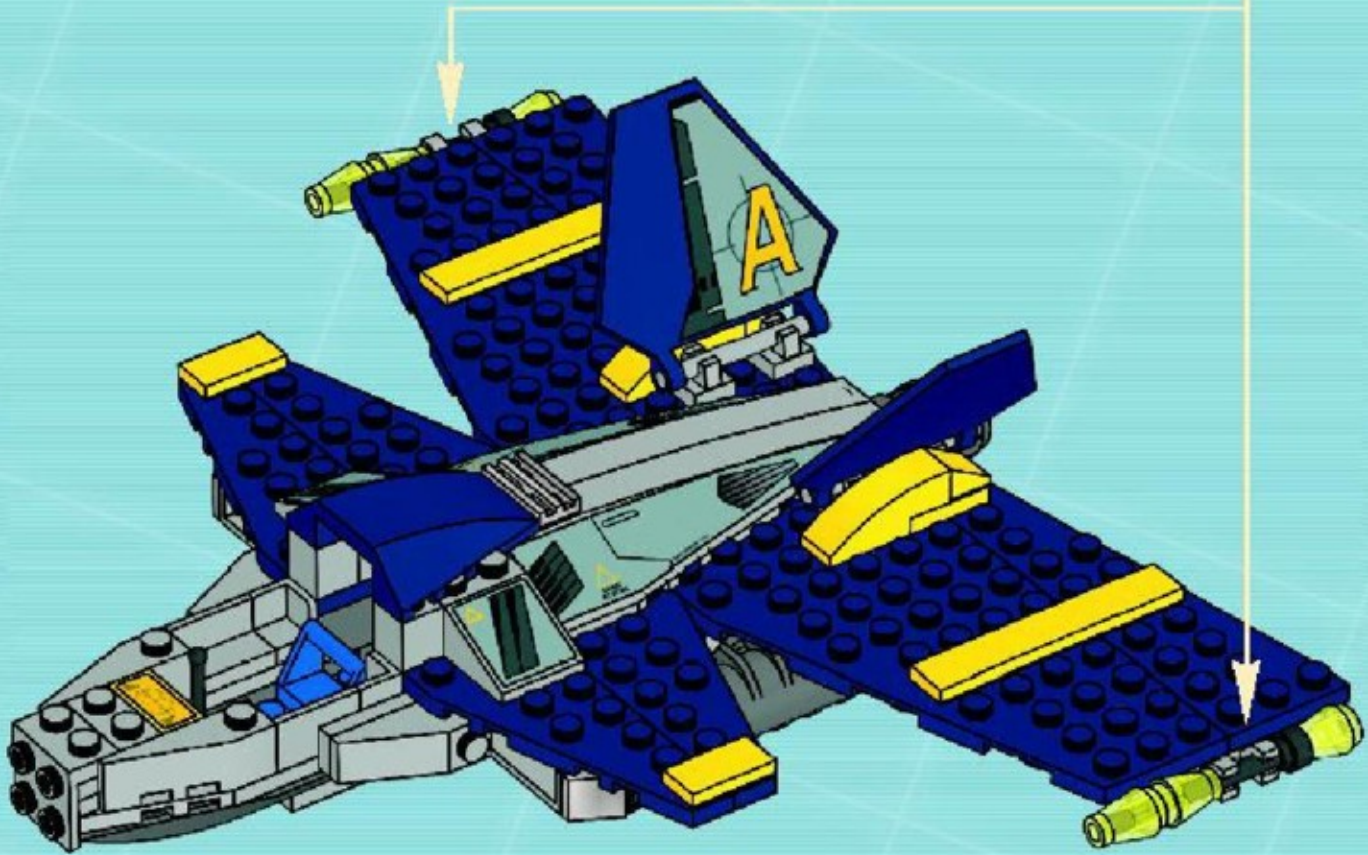
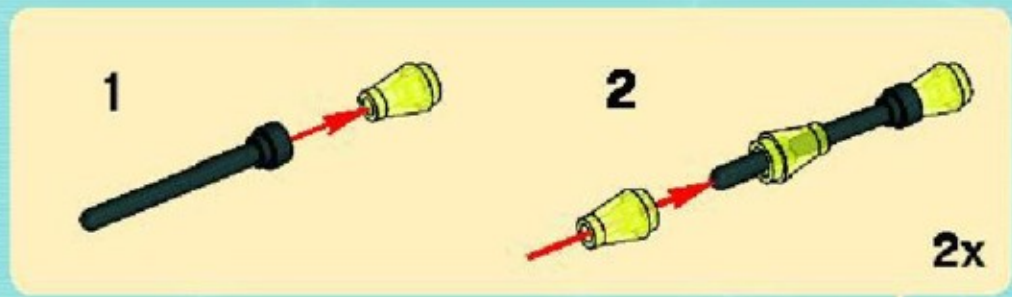


19





20



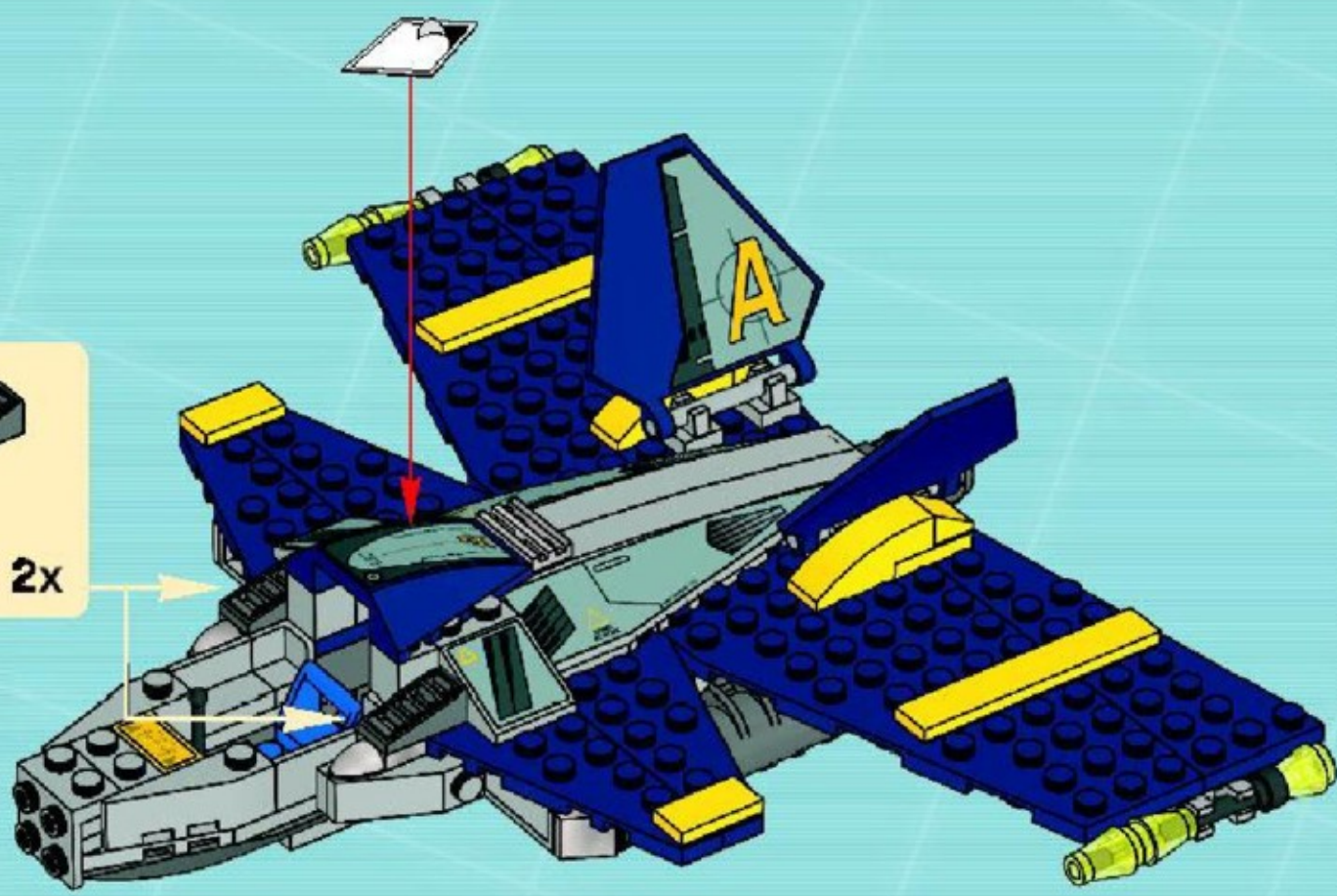
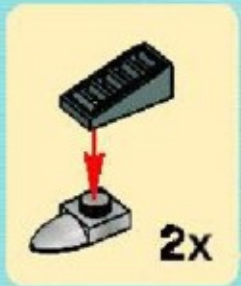


2x

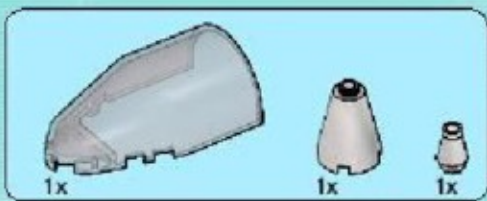


2x

# 21





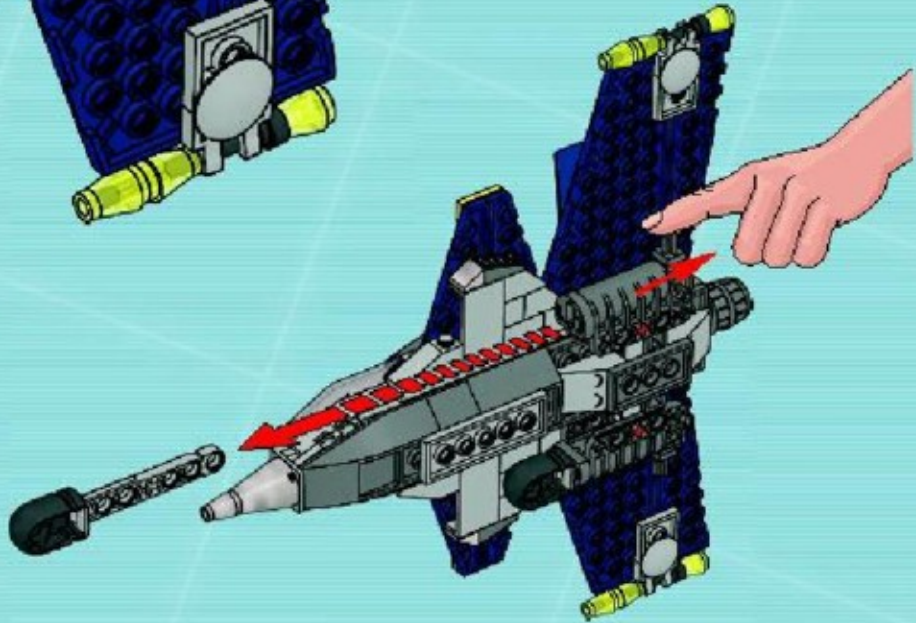
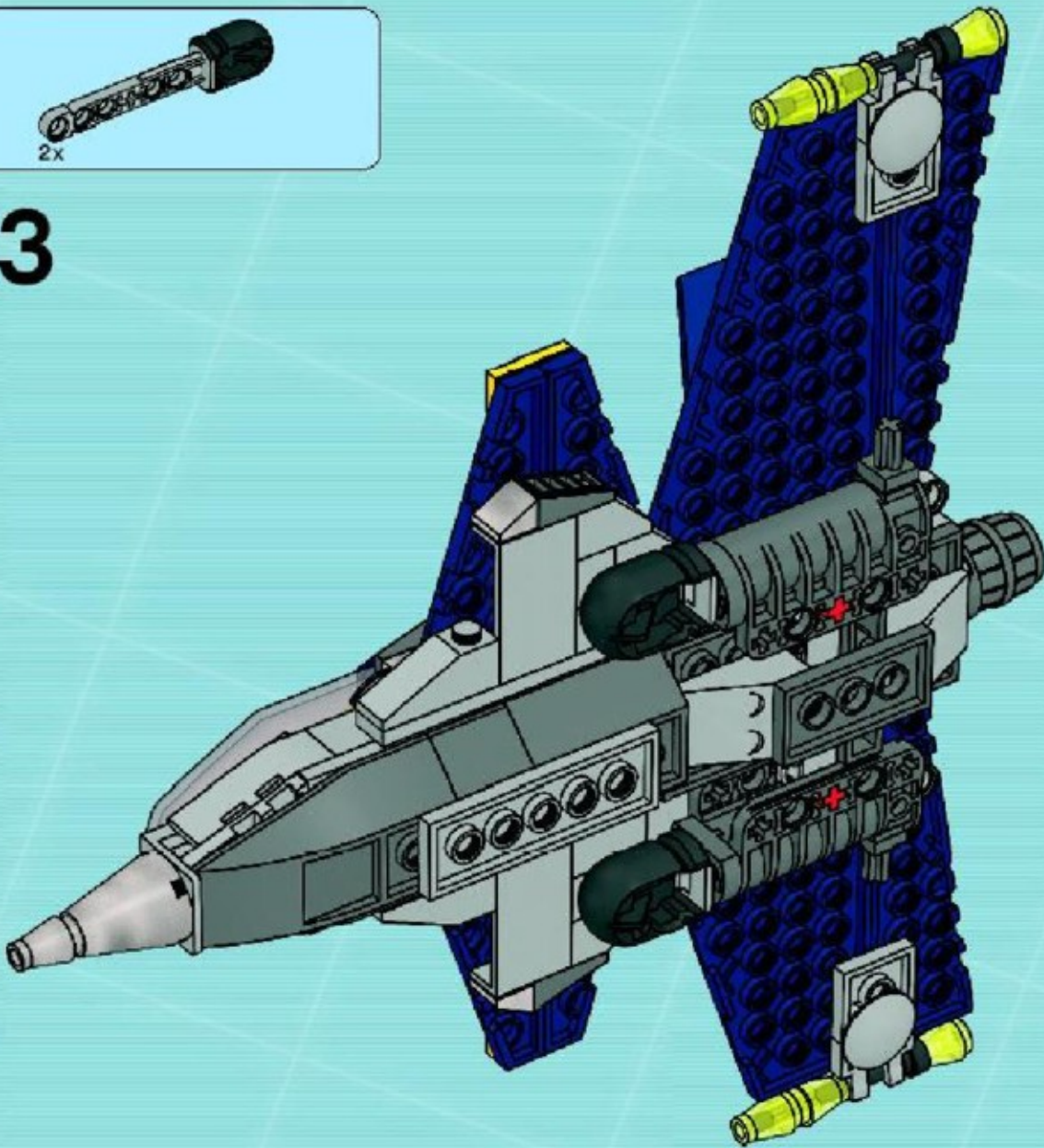


22





23





1x



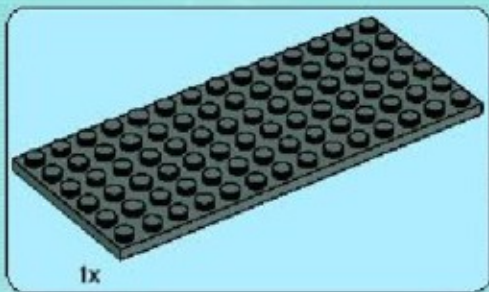
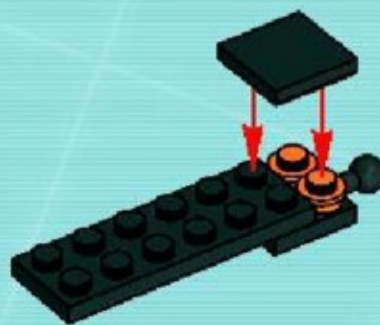
2x

1

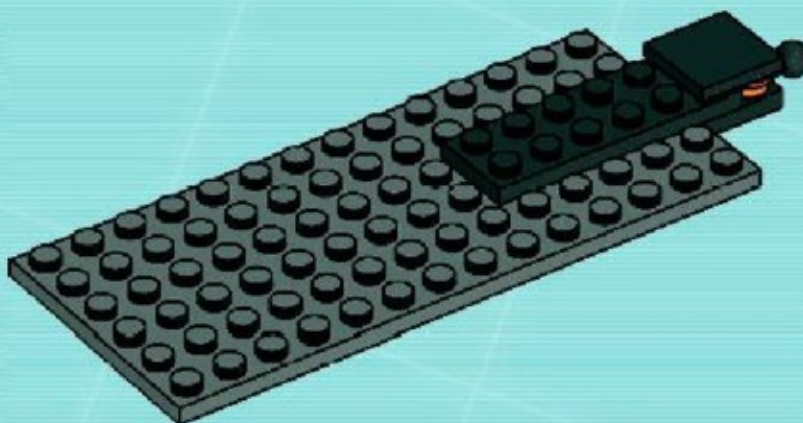




2

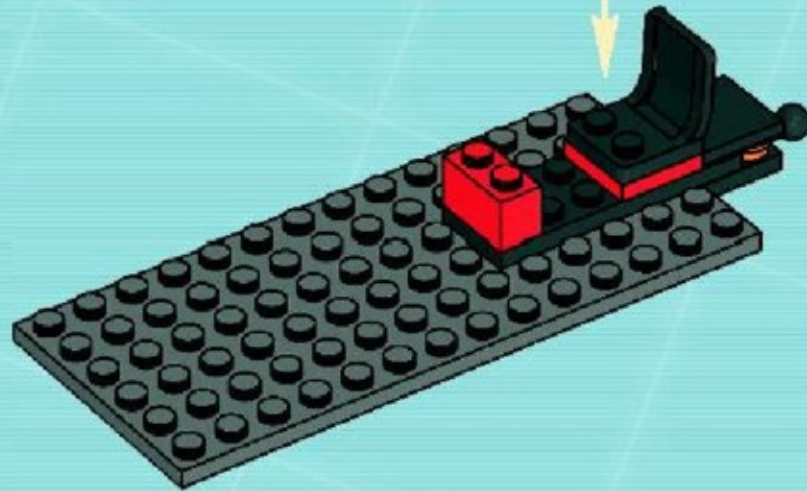
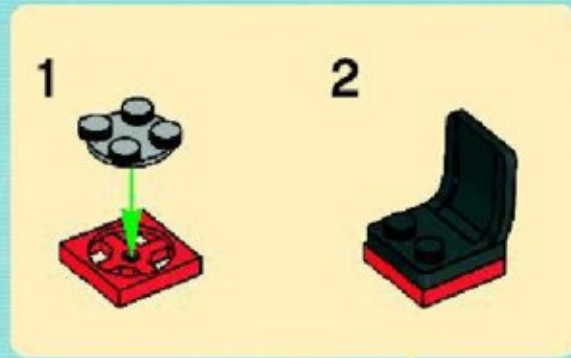


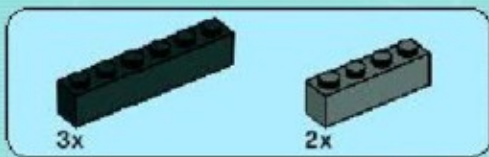
3



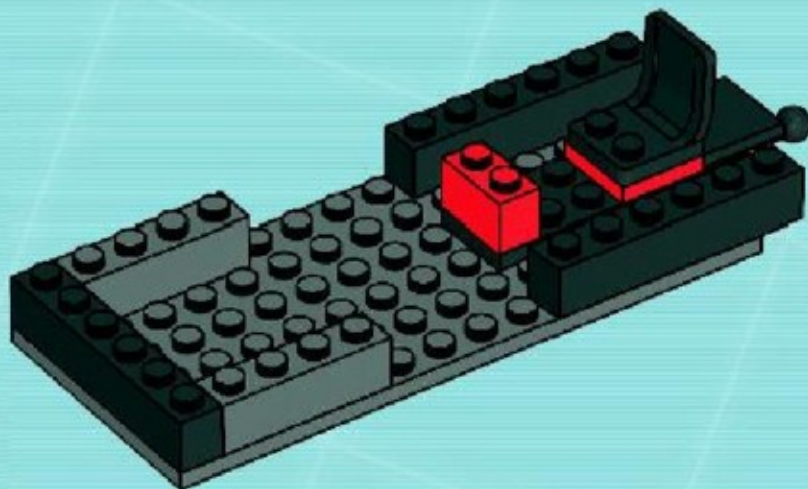


4

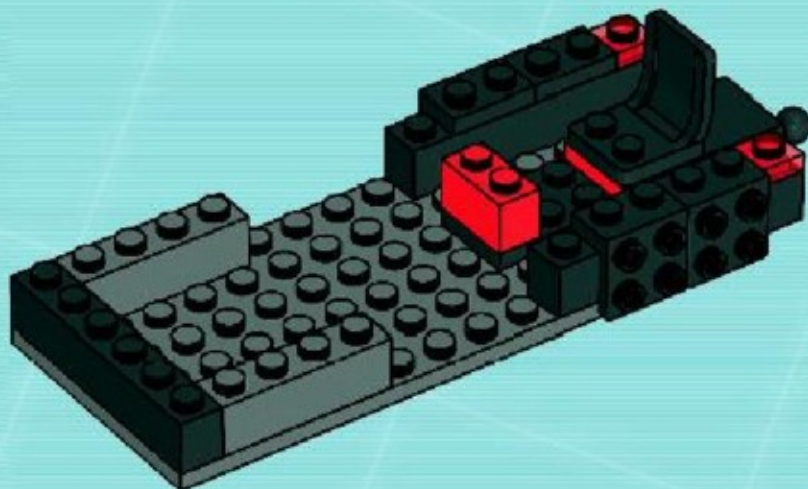




5

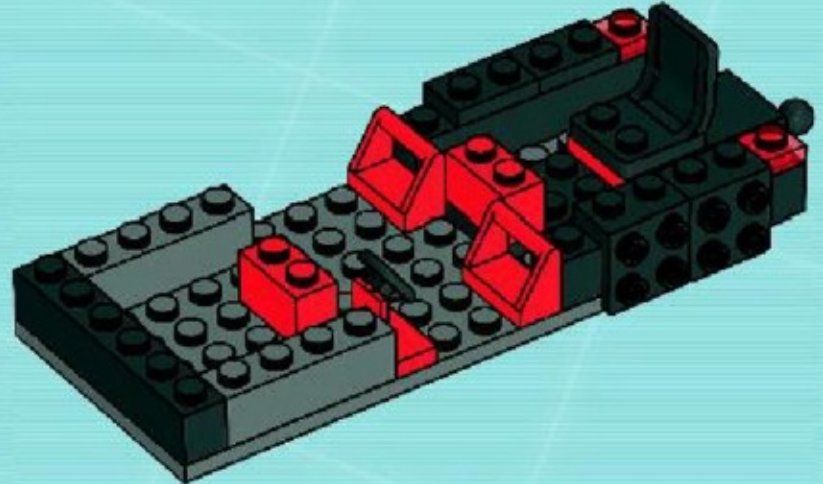


6

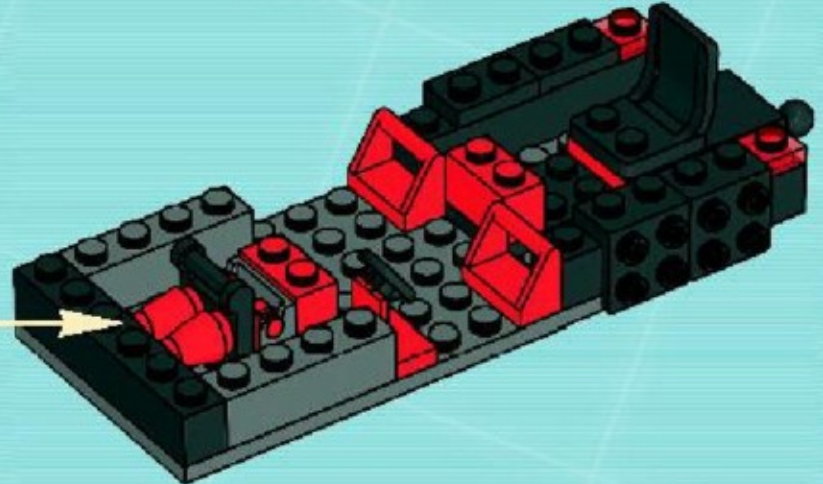
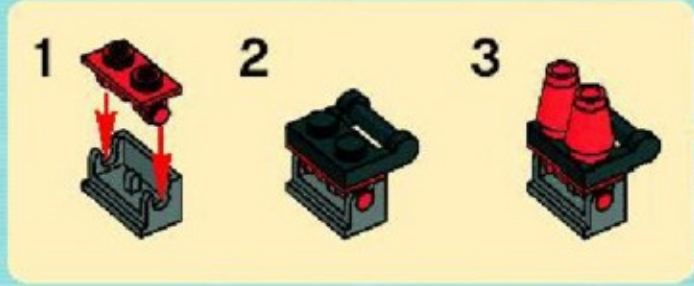




7



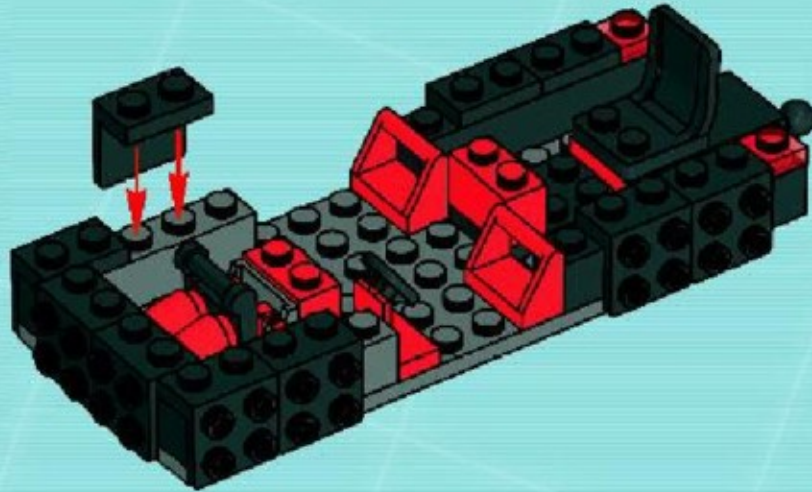
8





6x

9

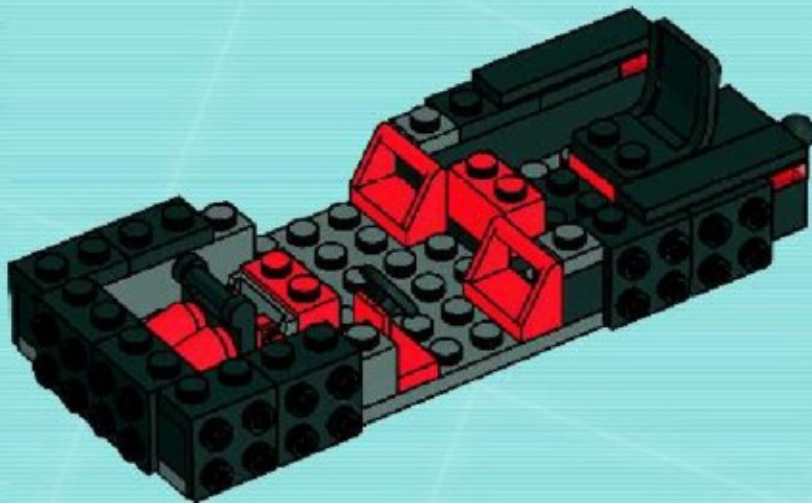


2x

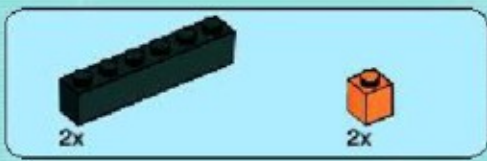


2x

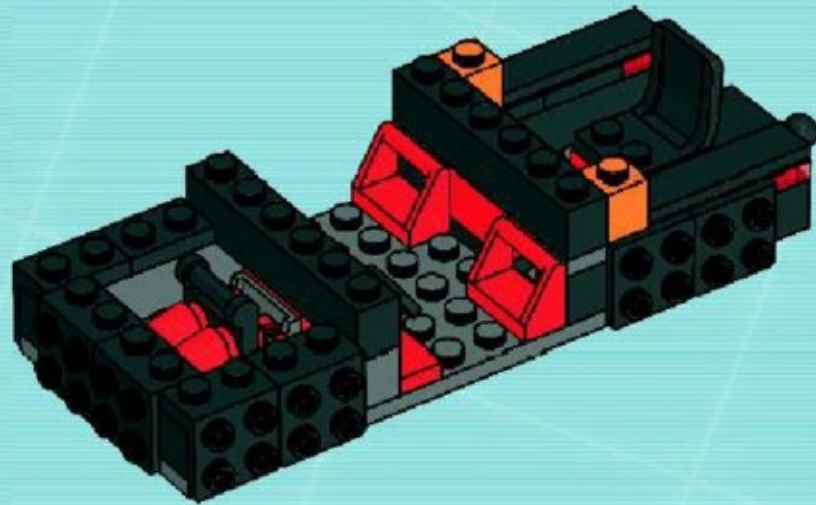
10





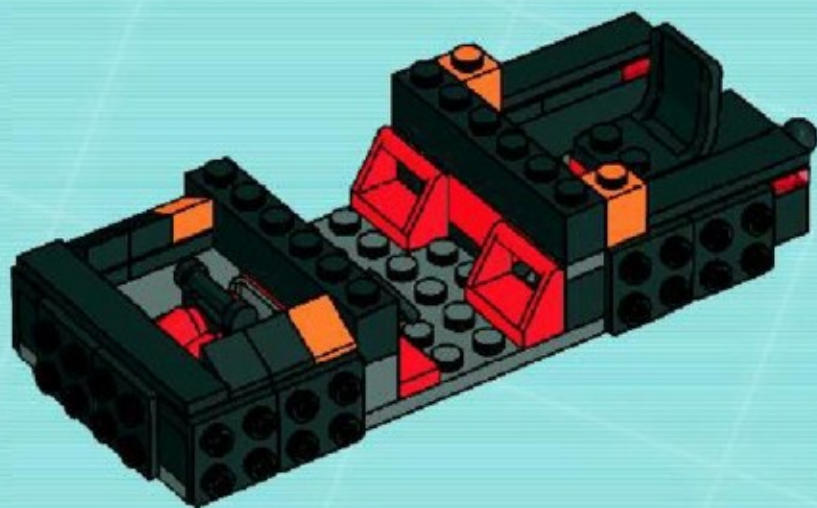


11



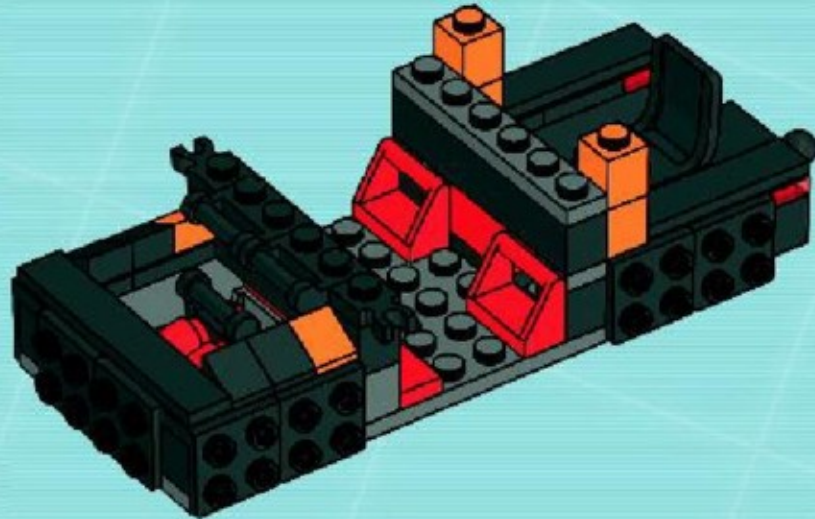


12



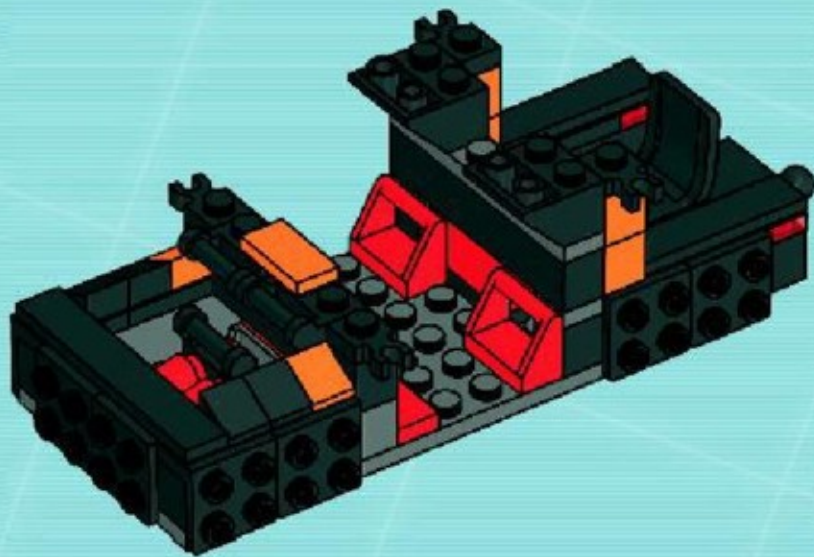


13



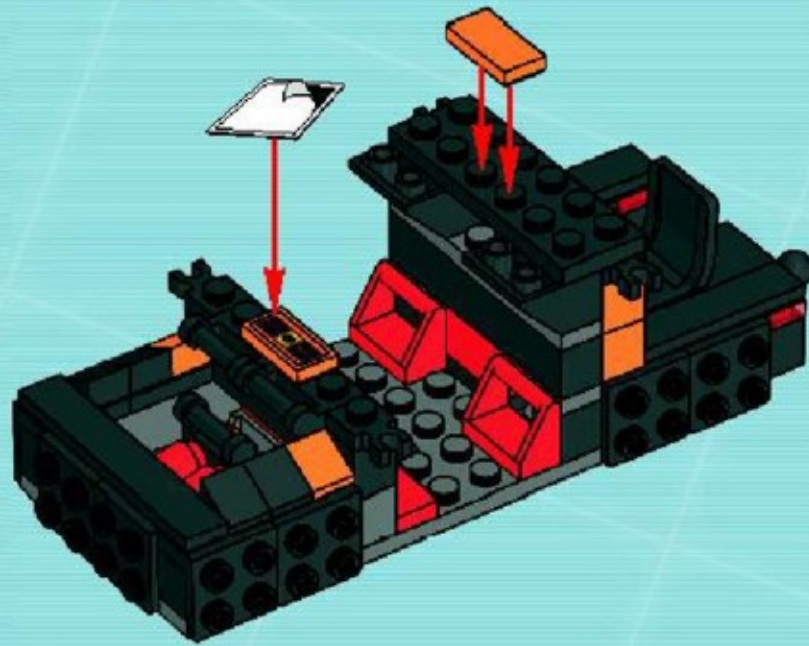


14



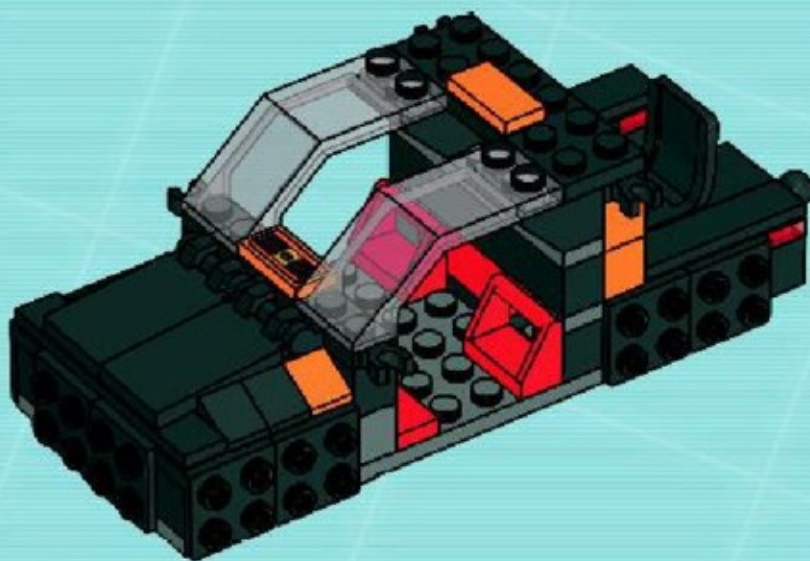


15

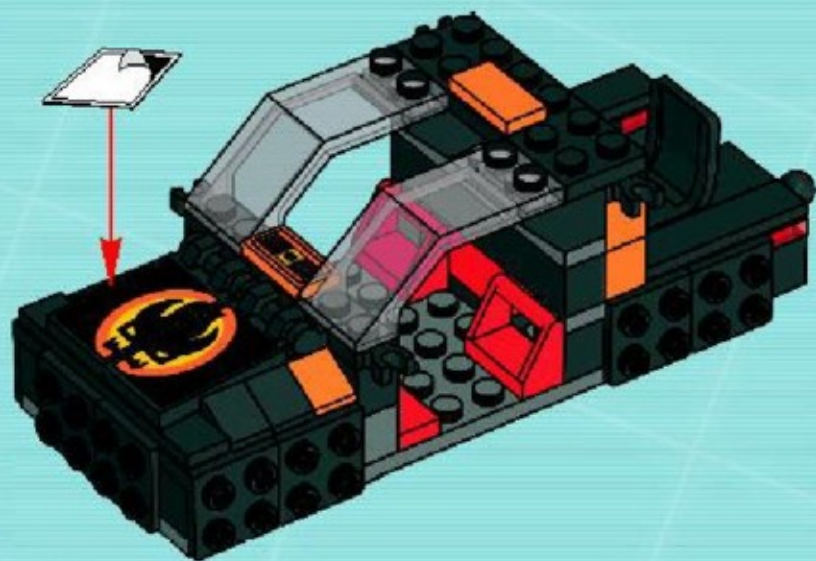


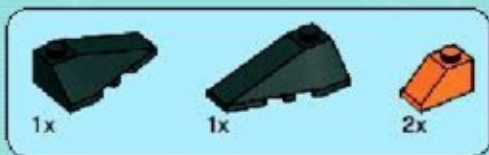


16

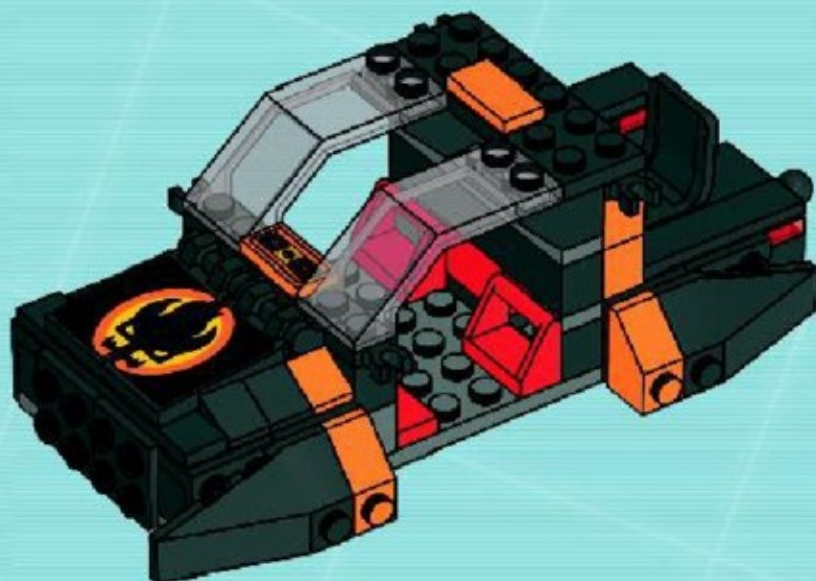


17

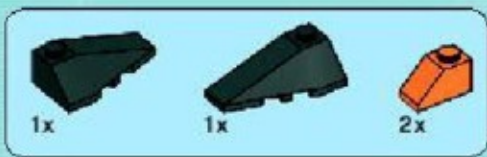




18





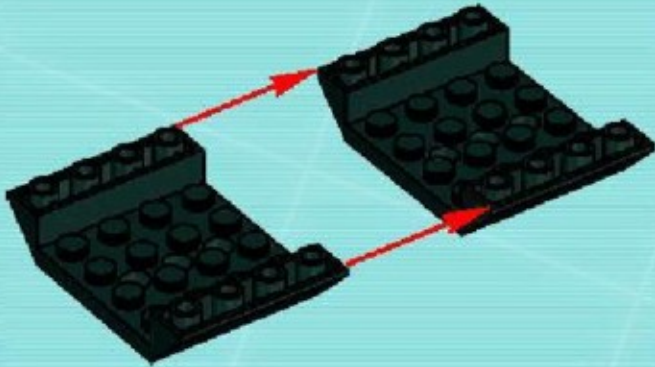


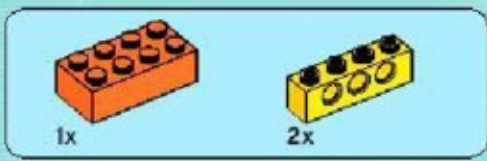
19





1

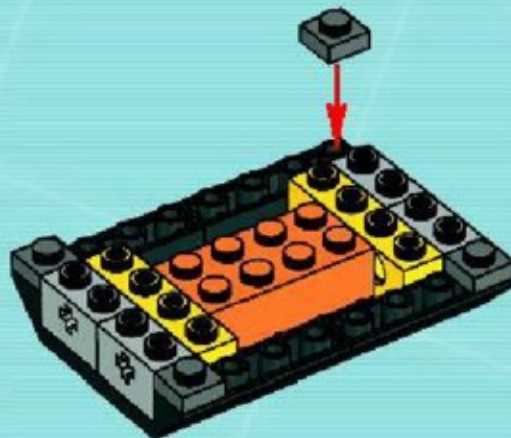




2



3

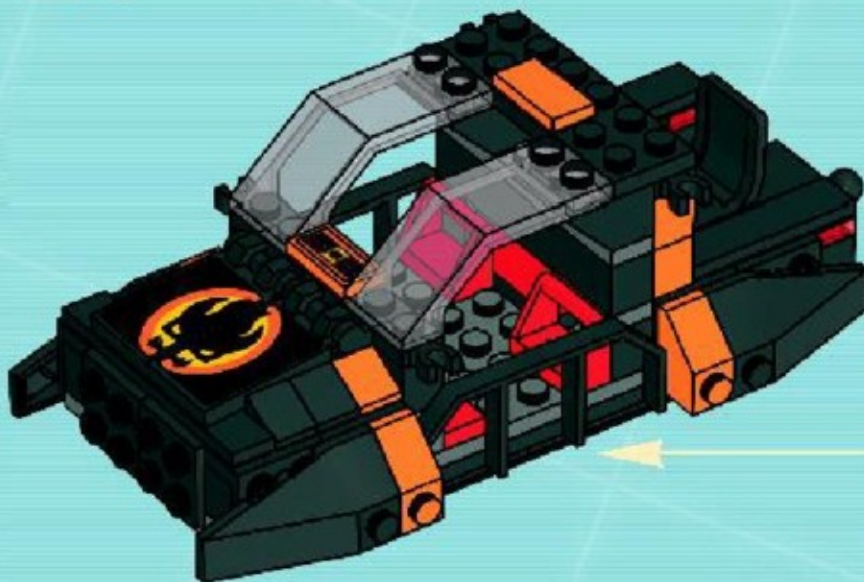




4



20





1

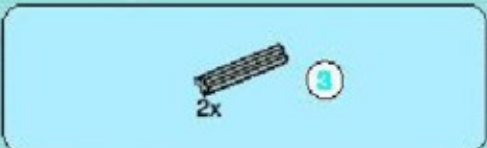


2





4

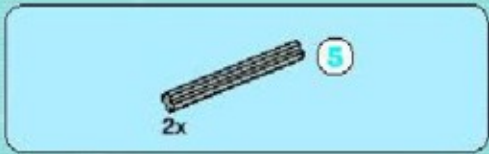


5





6



7

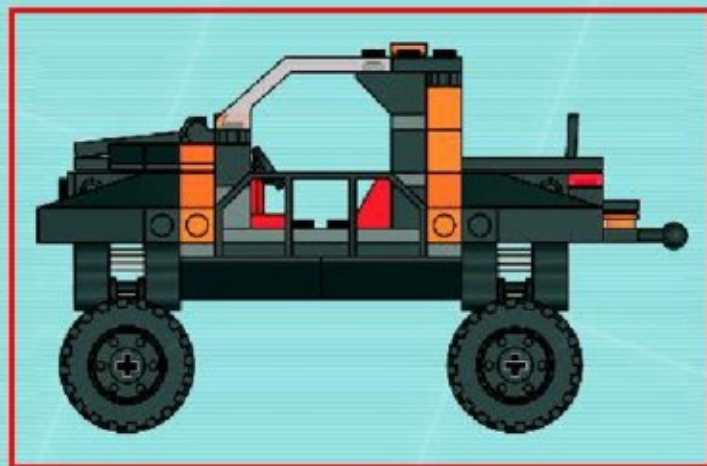




8



2x



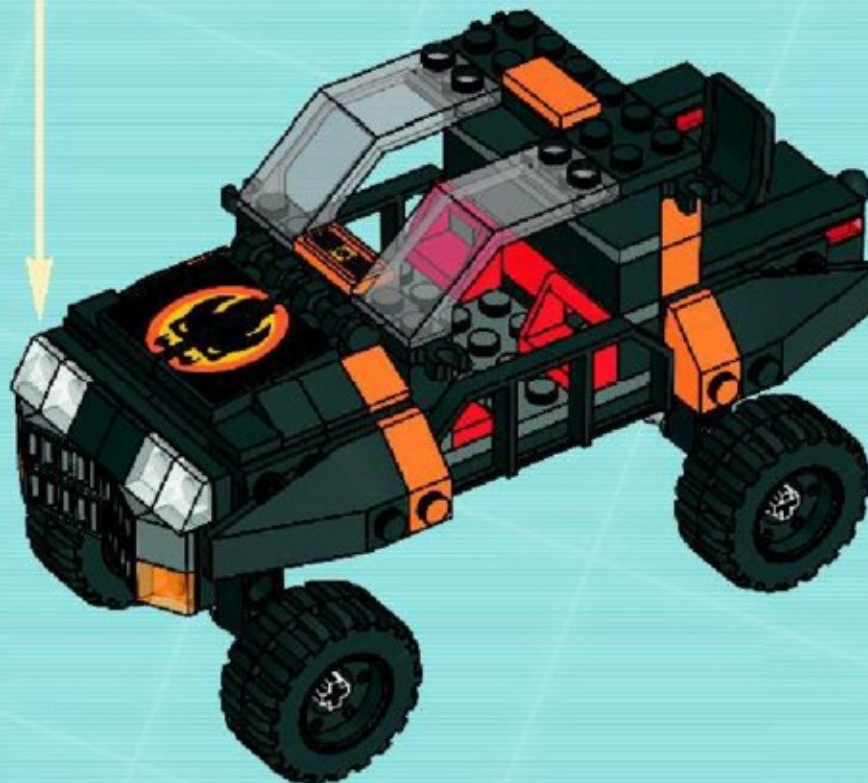
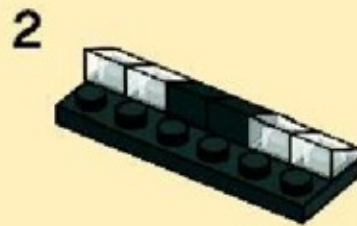
21







22





2x



2x

# 23

1



2



1



2





24





1



2



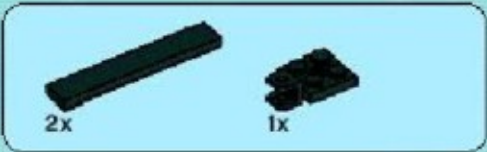


3

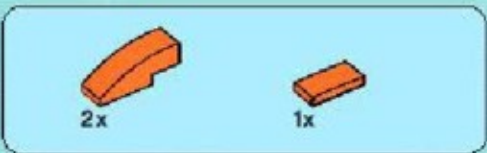


4



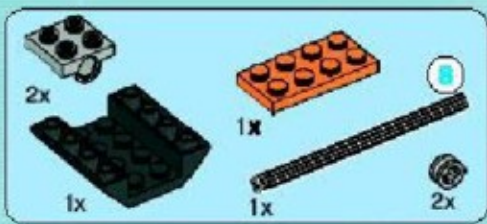


5

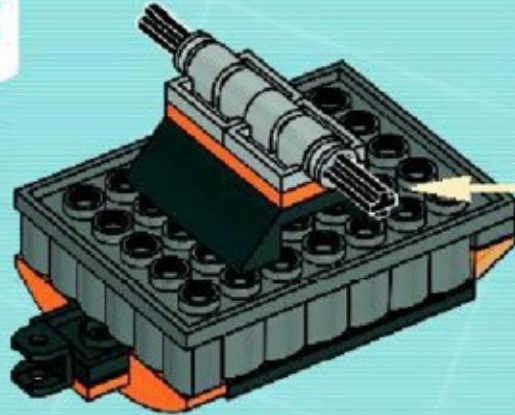
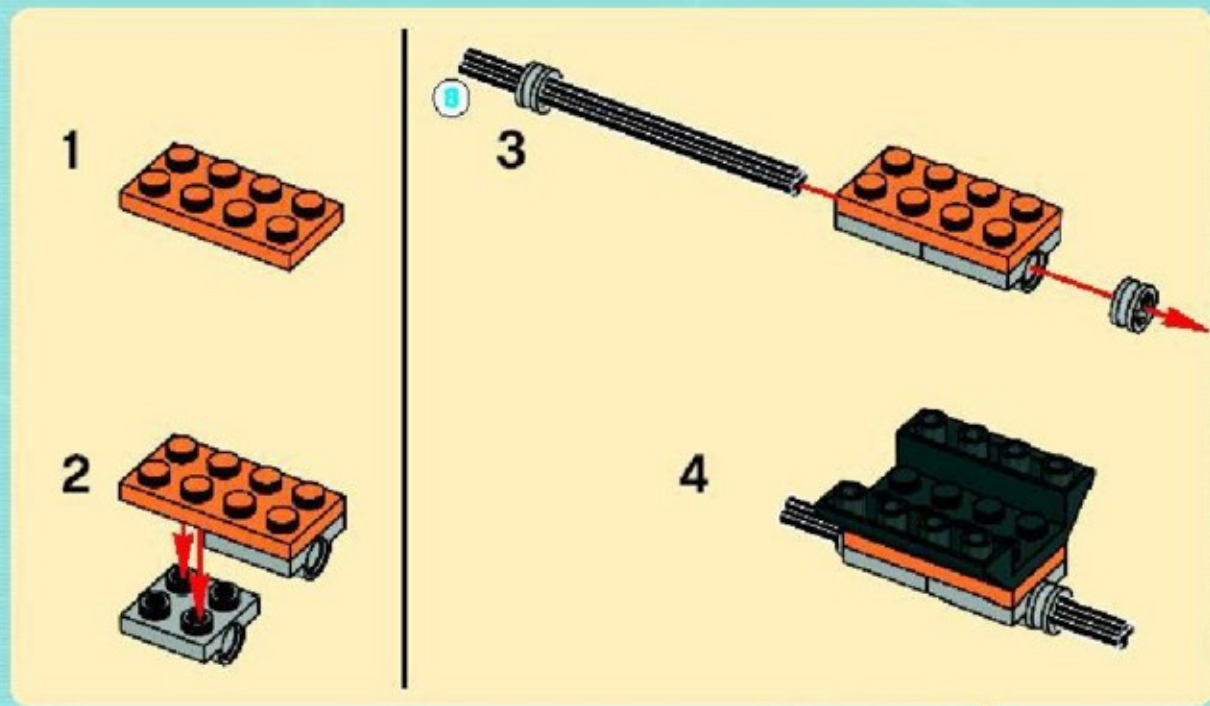


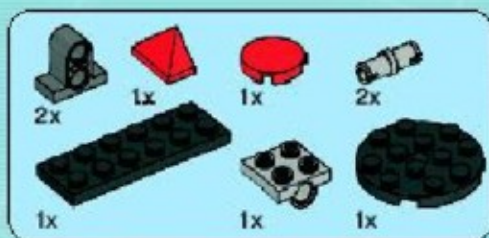
6





7





8

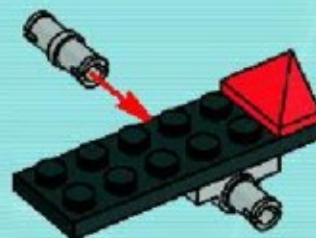
1



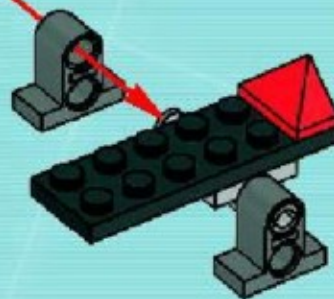
2



3



4



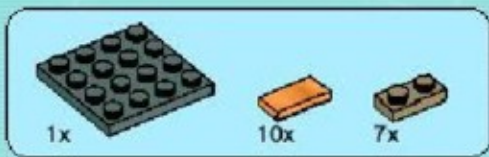


5

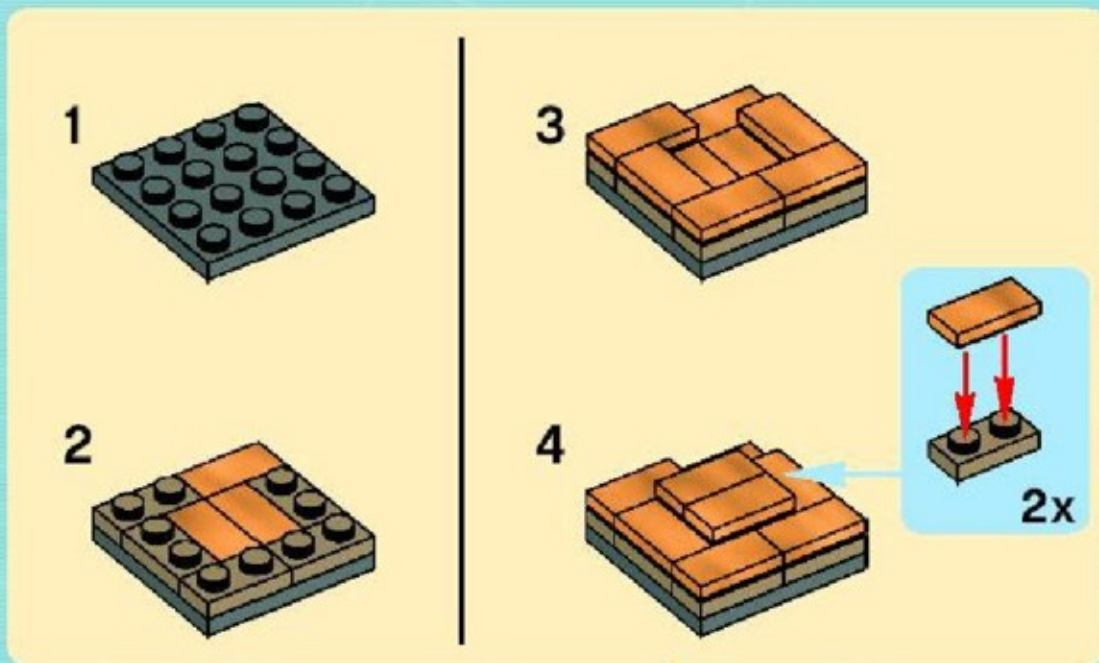


6



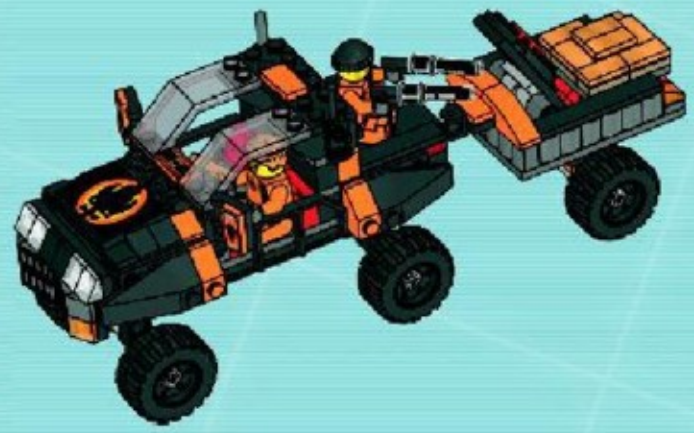


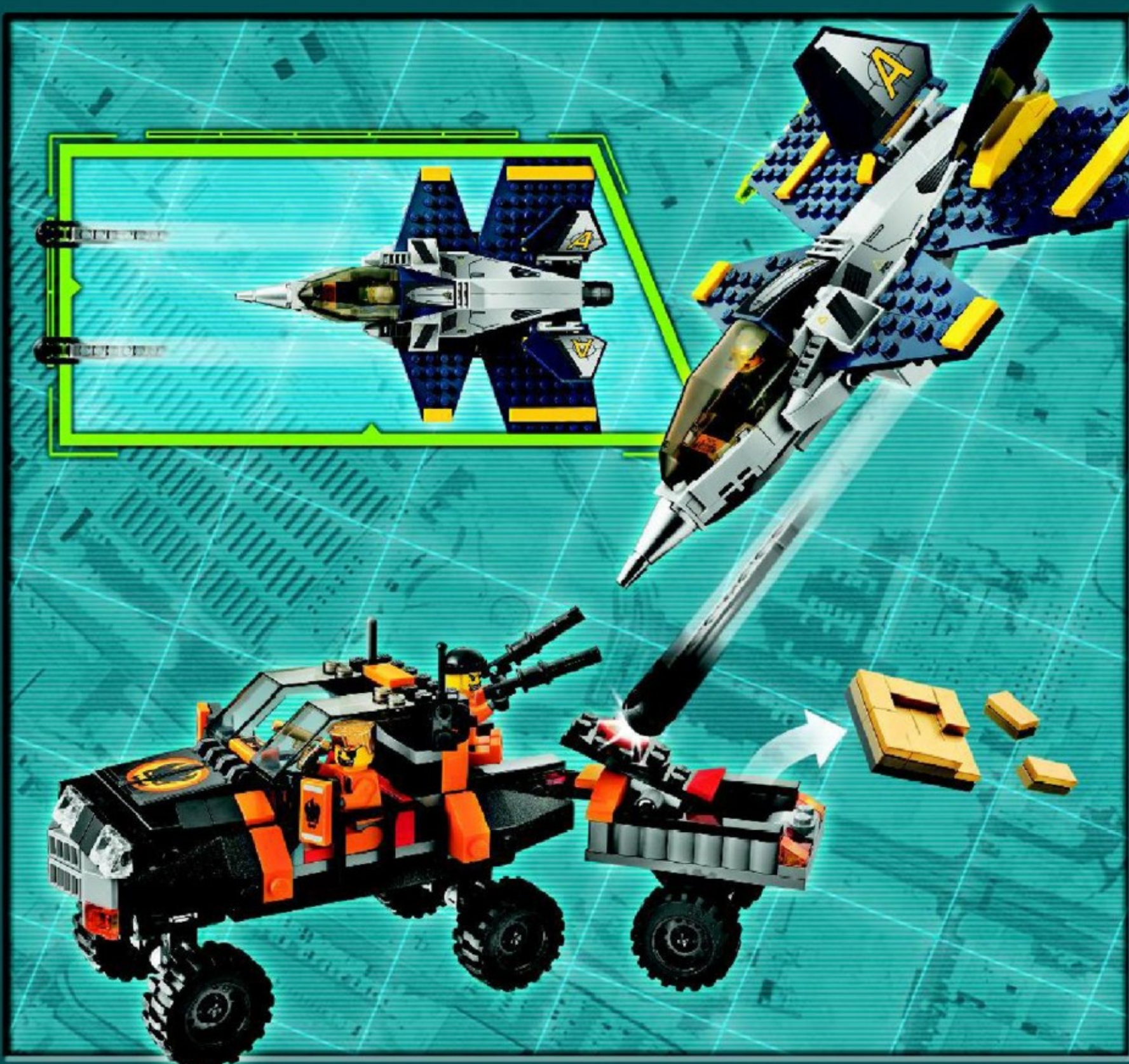
9





10









Customer Service

Kundenservice

Service Consommateurs

Servicio Al Consumidor

[www.lego.com/service](http://www.lego.com/service) or dial



00800 5346 5555 :



1-800-422-5346 :





# AGENTS

NAME:

## AGENT CHASE

STATUS:



8634 \*



8635 \*



8631 \*



8632 \*



8630 \*



8633 \*









**CHOOSE YOUR MISSION**





[www.acnielsen.aim.dk/LEGO](http://www.acnielsen.aim.dk/LEGO)



## WIN LEGO® PRODUCTS

No purchase necessary.  
Open to residents of all countries where  
not prohibited.  
Go to [www.](http://www.) for official rules and details.

## WIN LEGO® PRODUCTEN

Kopen niet nodig.  
Open voor alle leeftijden, en in alle landen  
waar geen verbod geldt.  
Ga naar [www.](http://www.) voor officiële regels en details.

## GEWINNE LEGO® PRODUKTE

Die Teilnahme am Gewinnspielführt zu  
keinerlei Kaufverpflichtungen.  
Sie können in allen nicht ausgeschlossenen  
Ländern teilnehmen.  
Die offiziellen Regeln und nähere Informationen  
finden Sie unter [www.](http://www.)

## GAGNE DES PRODUITS LEGO®

Aucun achat n'est nécessaire.  
Ouvert à tous les âges et aux résidents de  
tous les pays, sauf en cas d'interdiction.  
Rendez-vous sur [www.](http://www.) pour obtenir plus  
de détails et le règlement officiel.

## レゴ®製品を「当てよう」

購入は不要です  
禁止されていない限り、あらゆる  
年代およびあらゆる国の居住者の  
方々にご利用いただけます。  
公認規則および詳細につきましては、  
[www.](http://www.)をご覧ください

