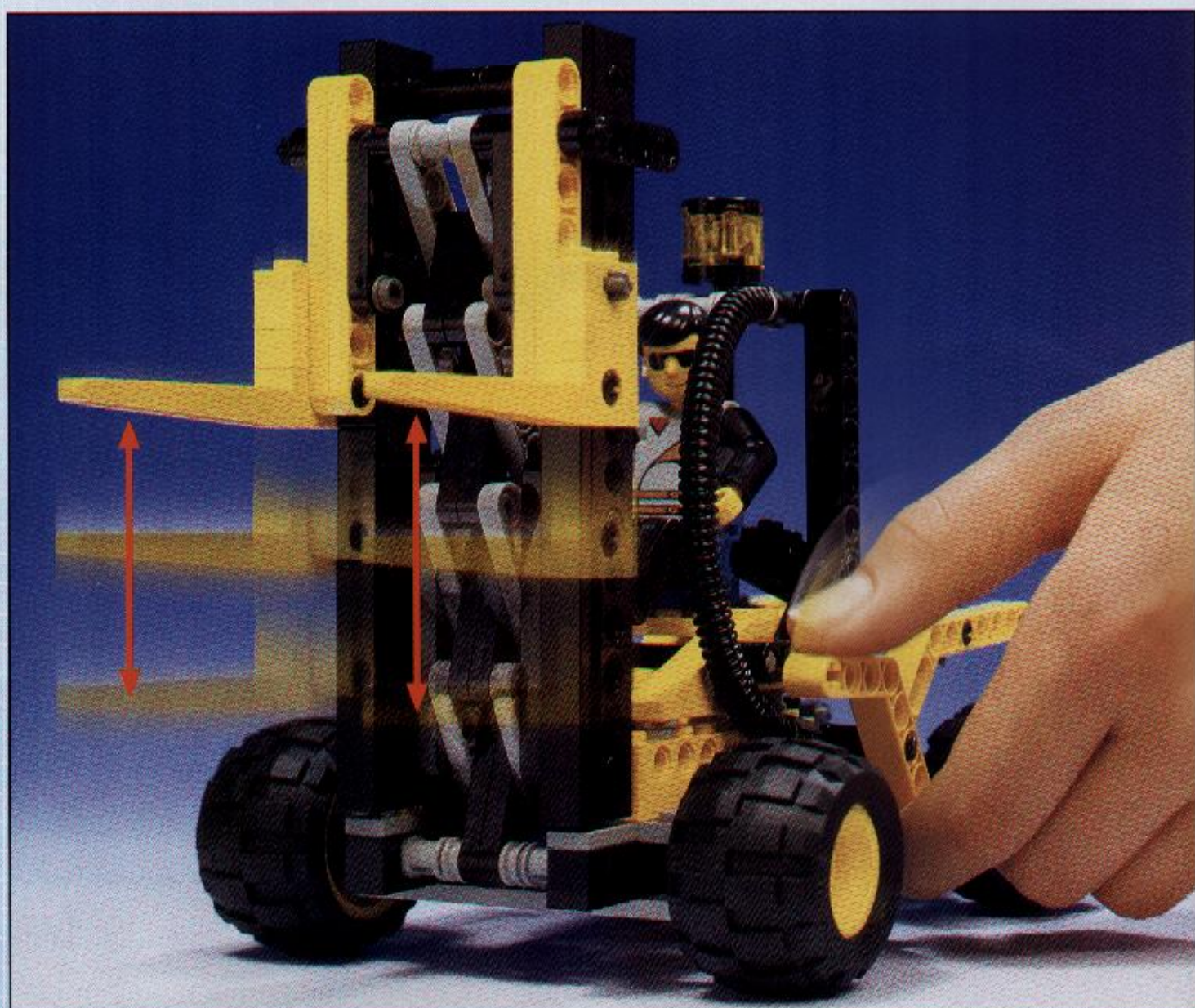
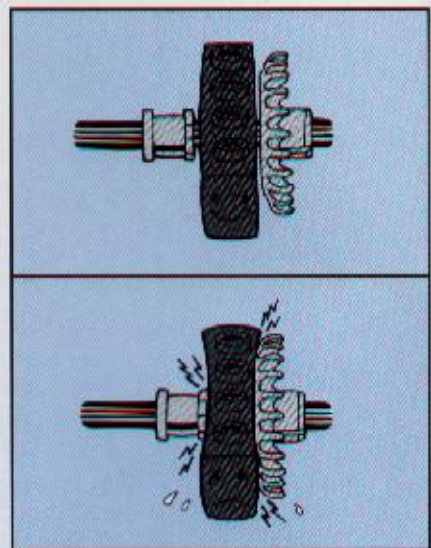
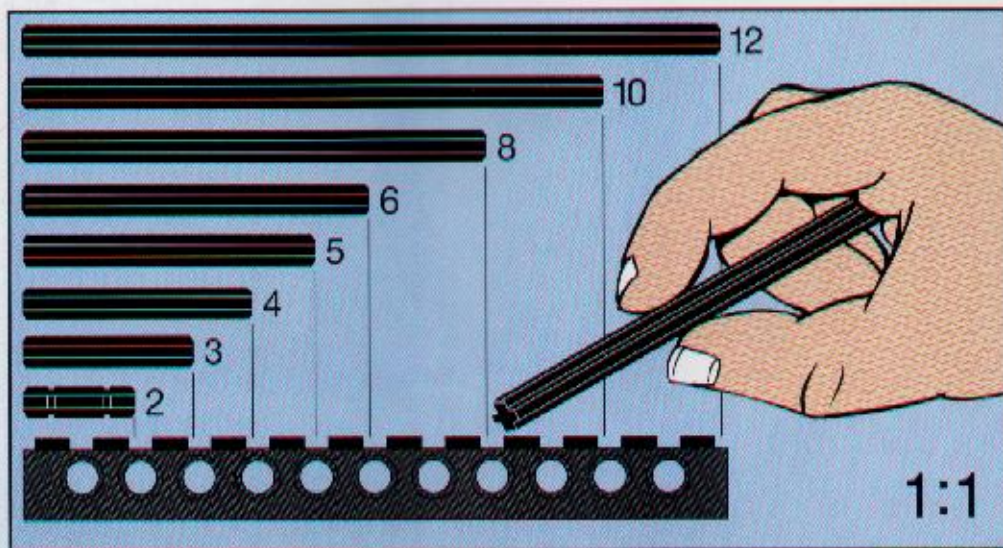




TECHNIC

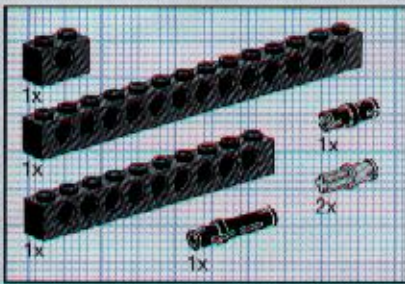
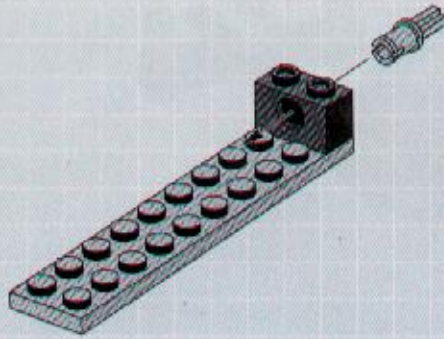
8463



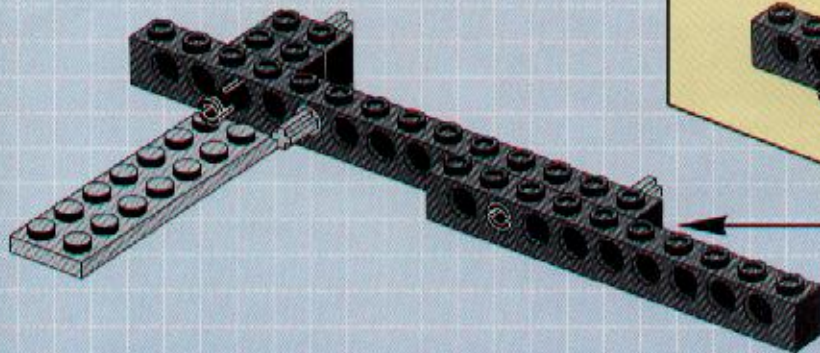
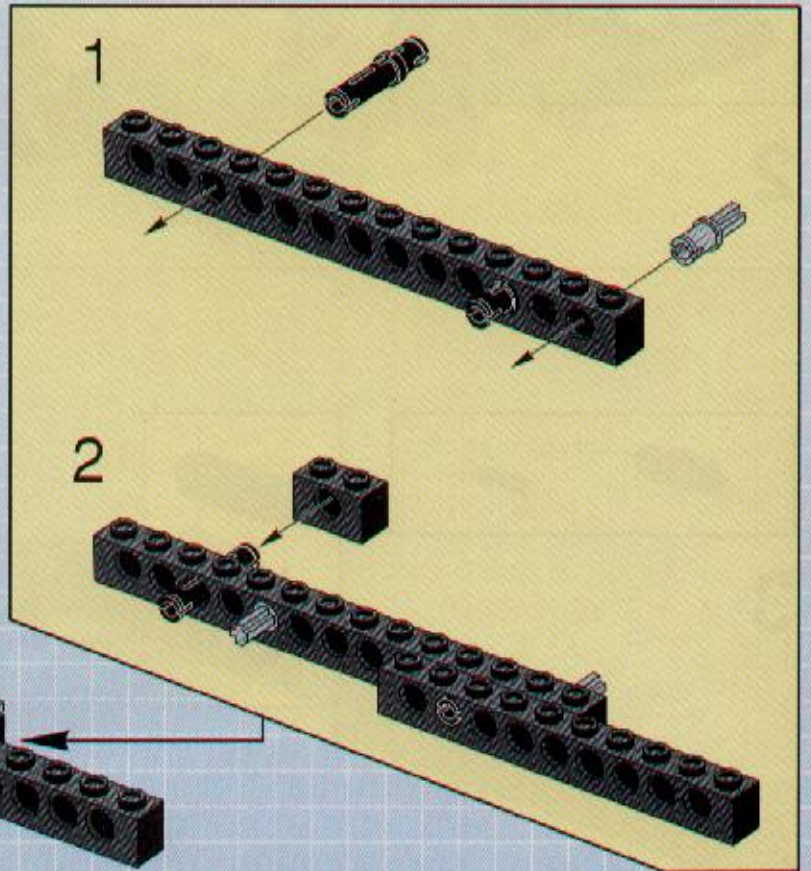


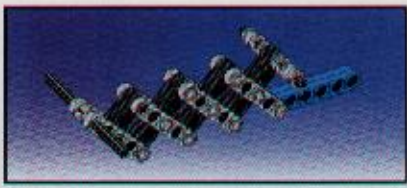


1

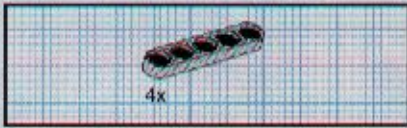
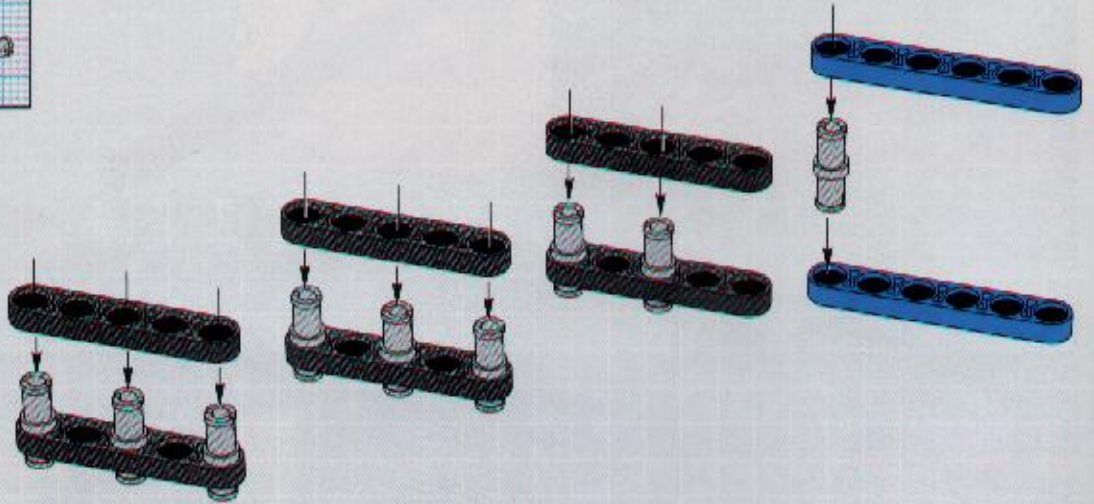


2

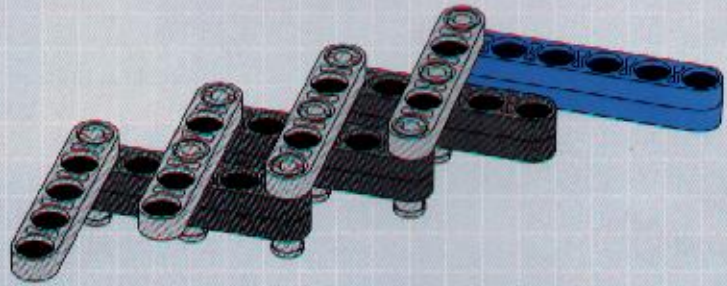




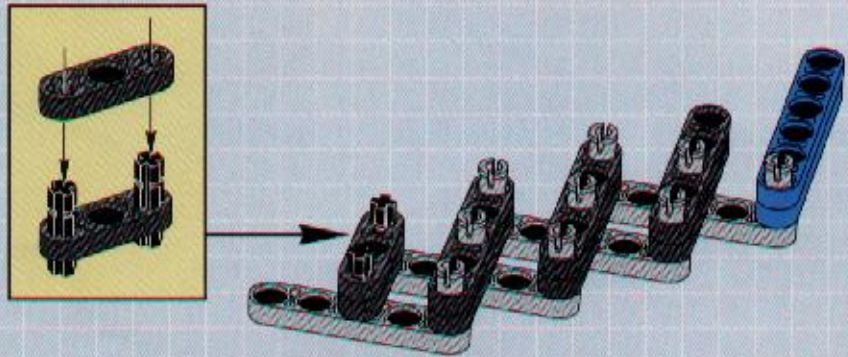
1

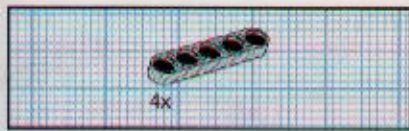


2

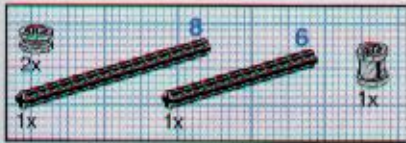


3





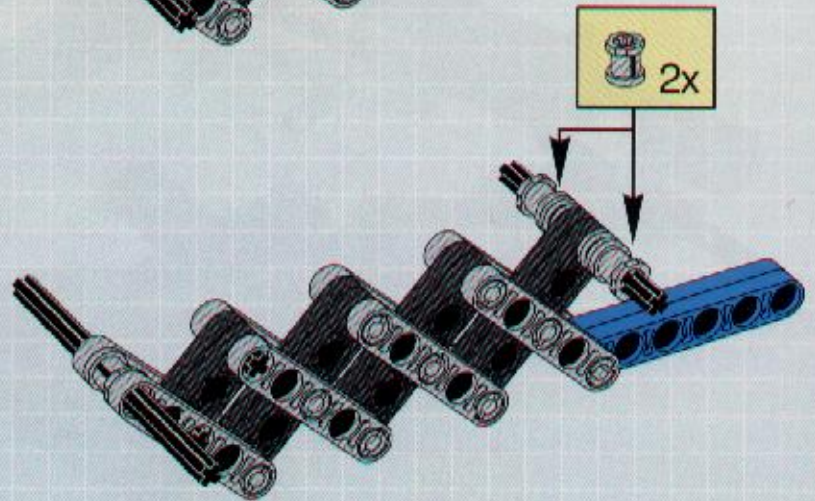
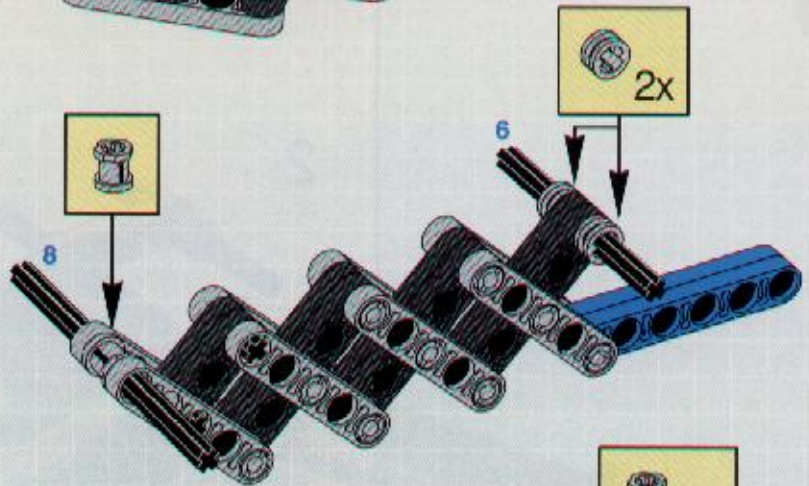
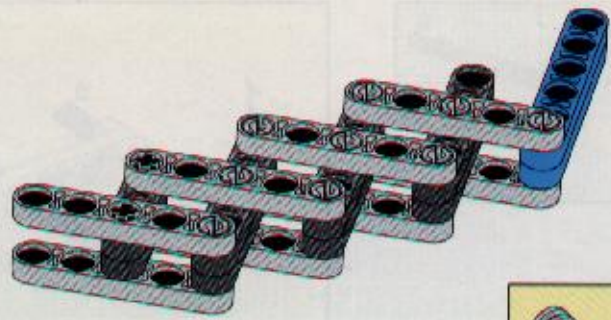
4



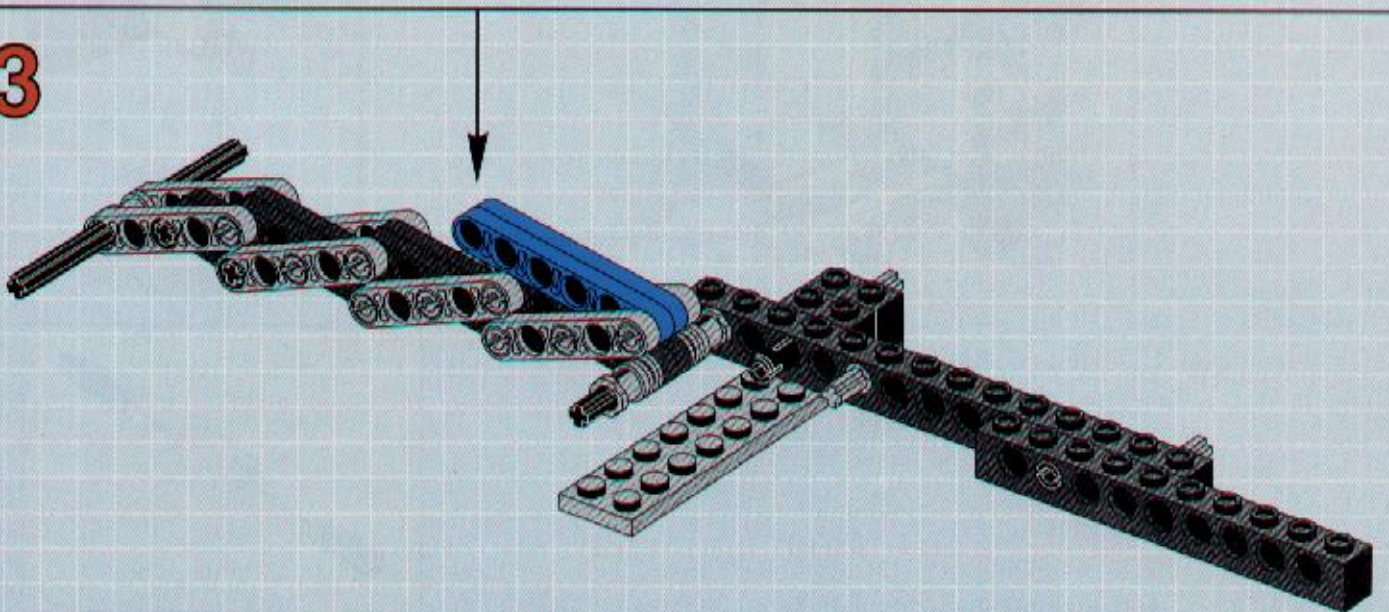
5

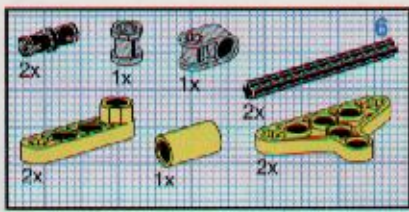


6

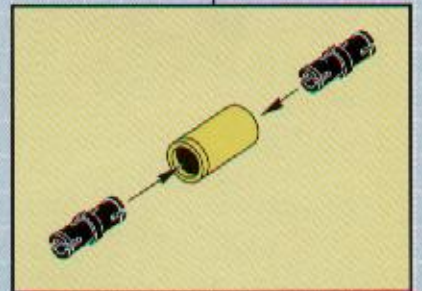
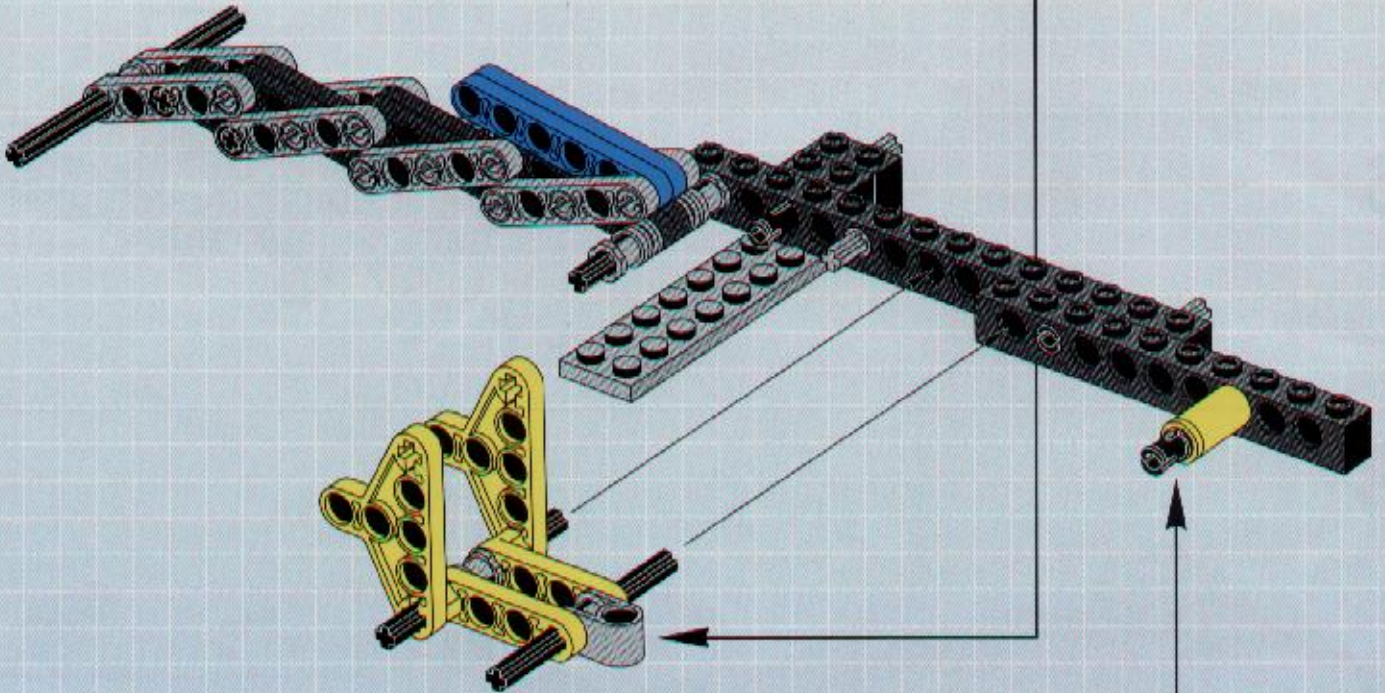
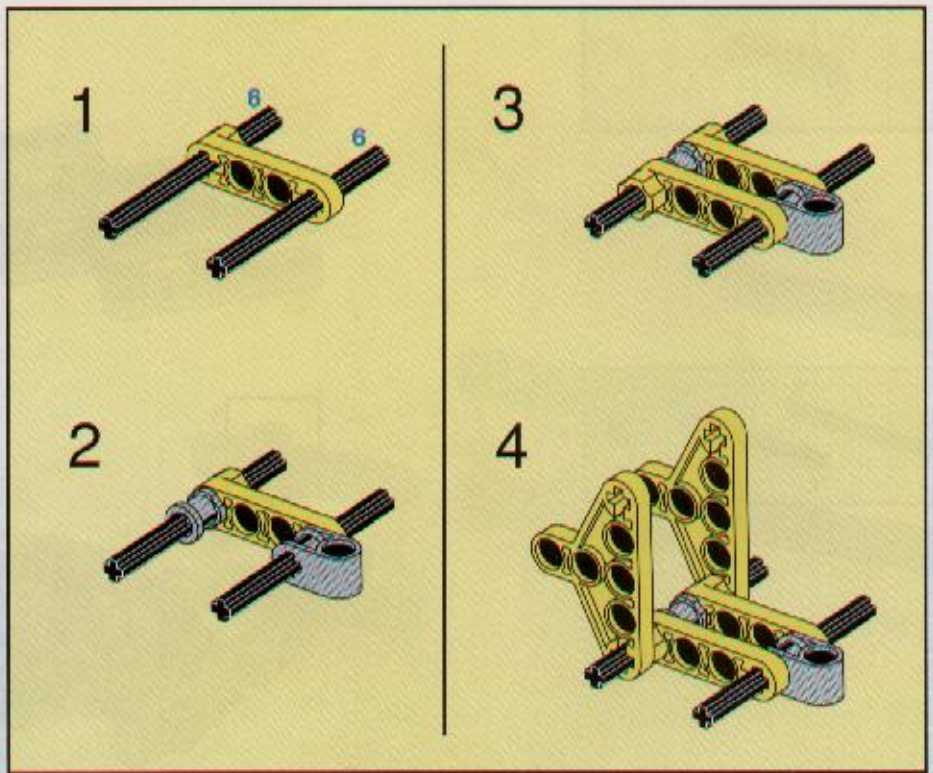


3



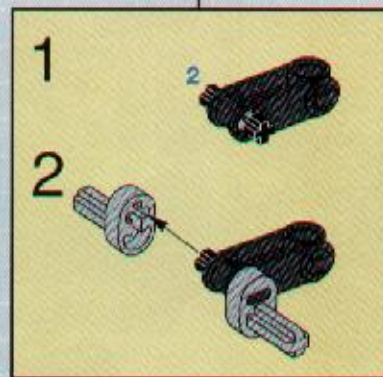
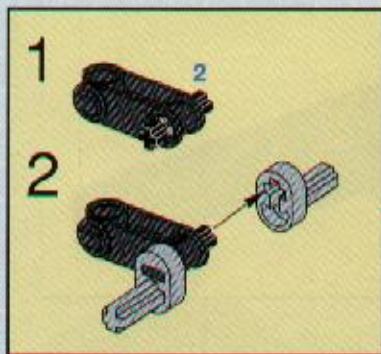
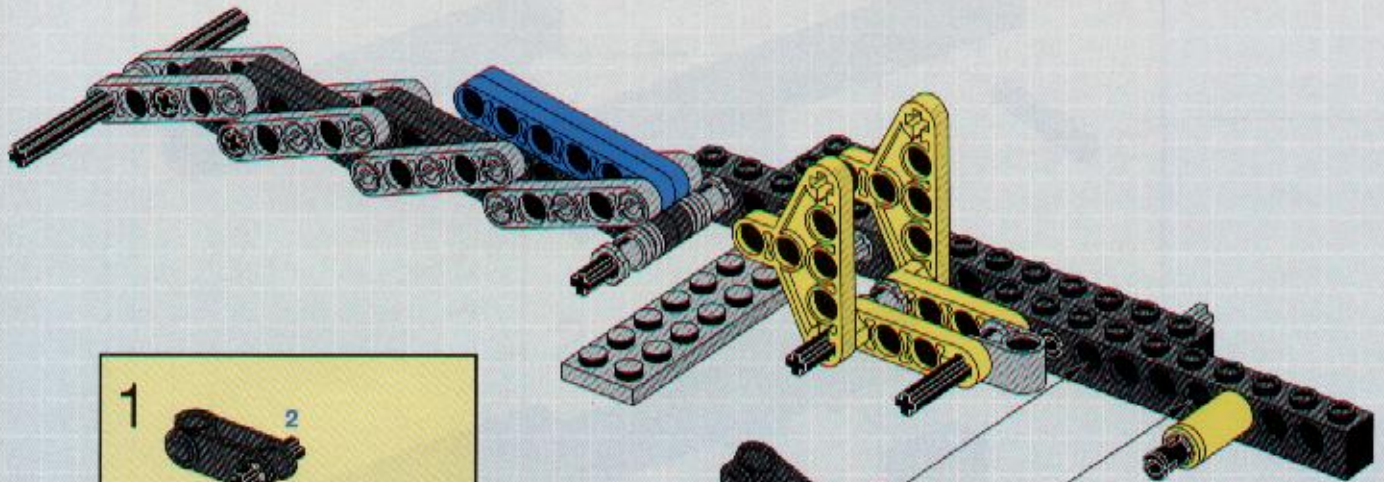


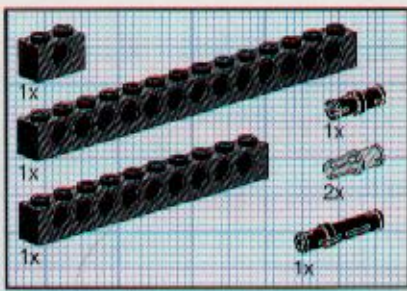
4



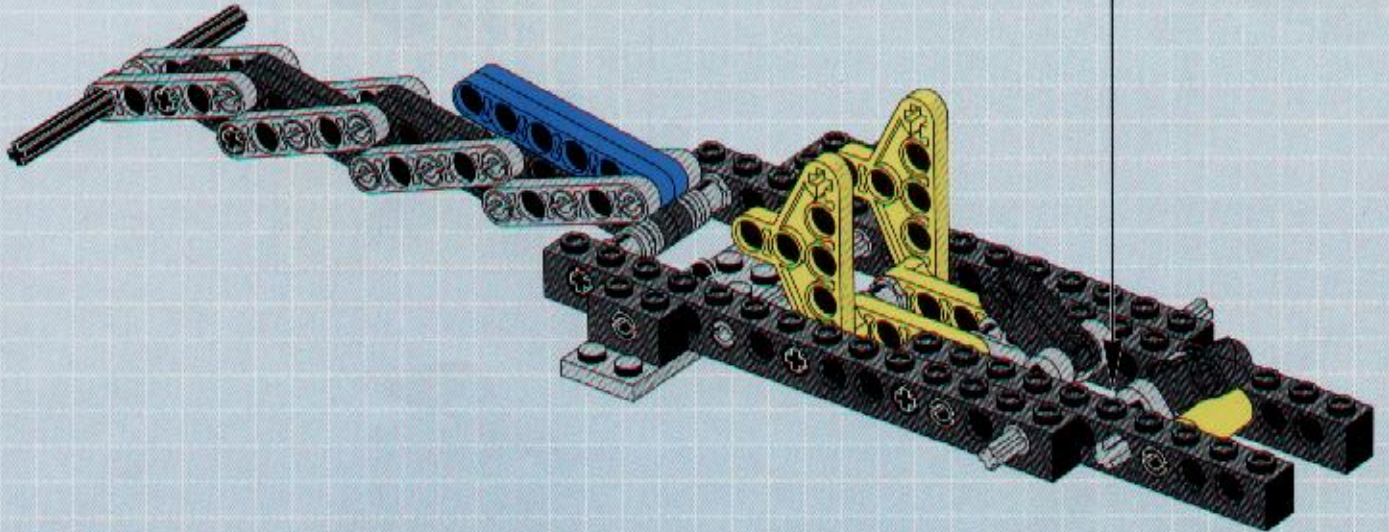
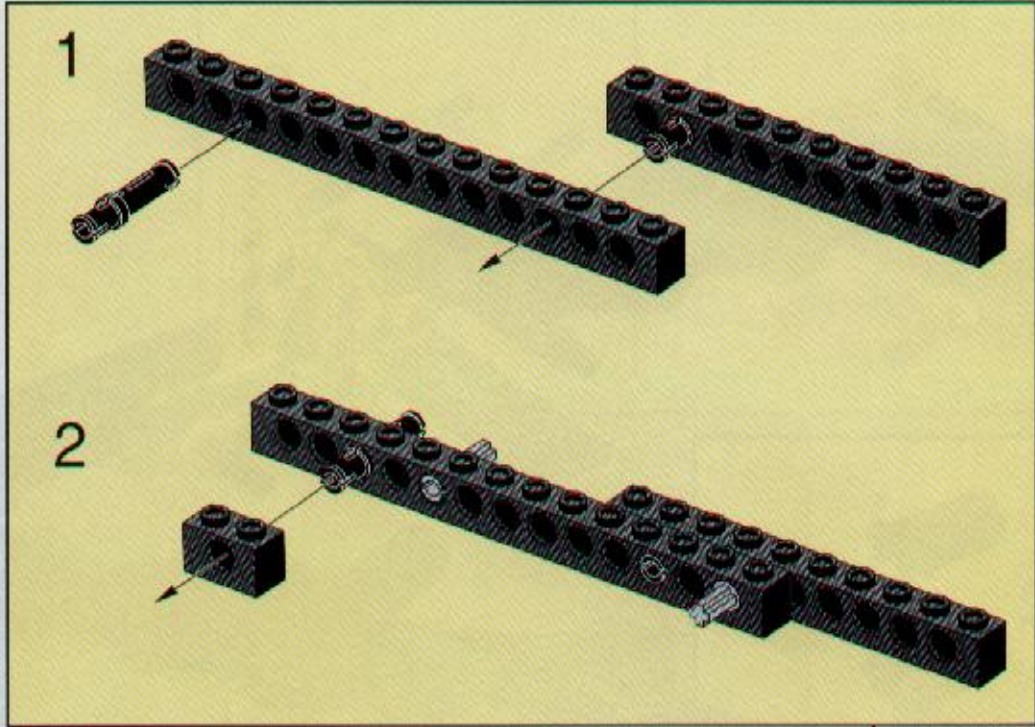


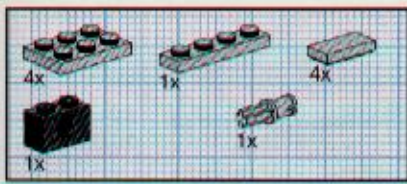
5



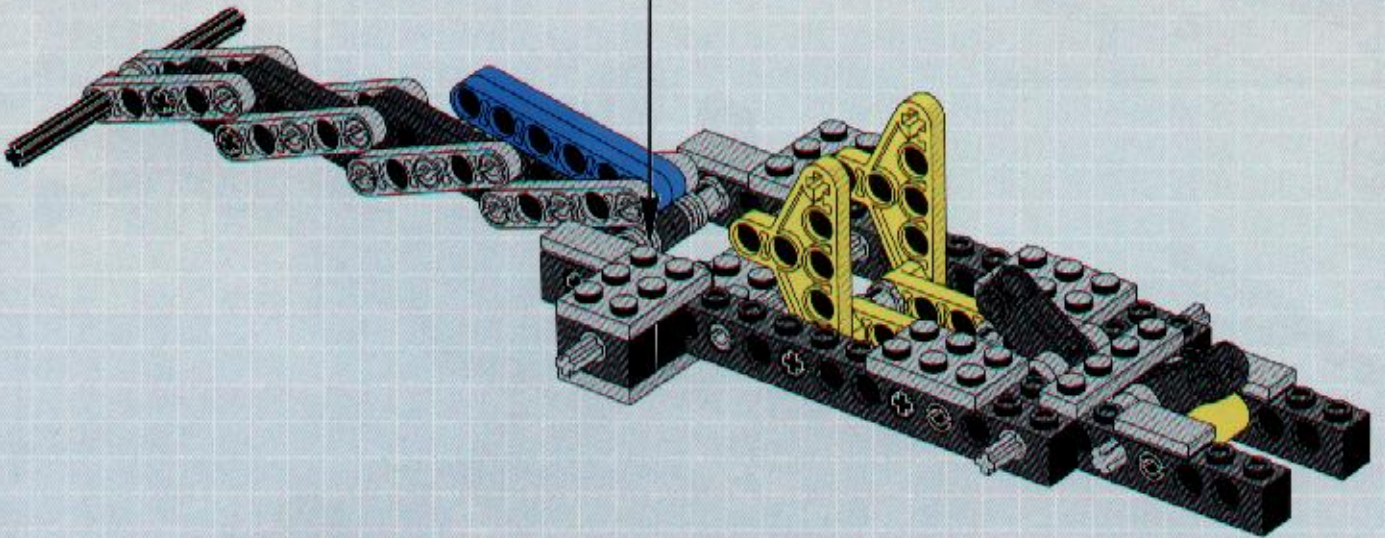
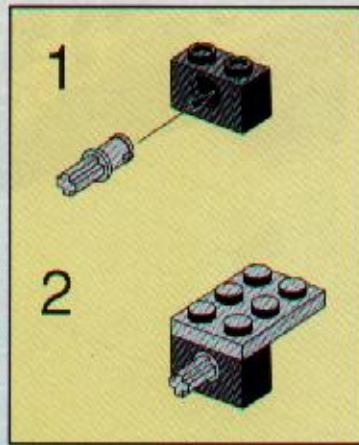


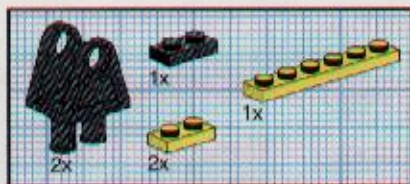
6



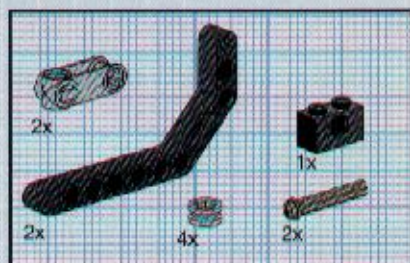
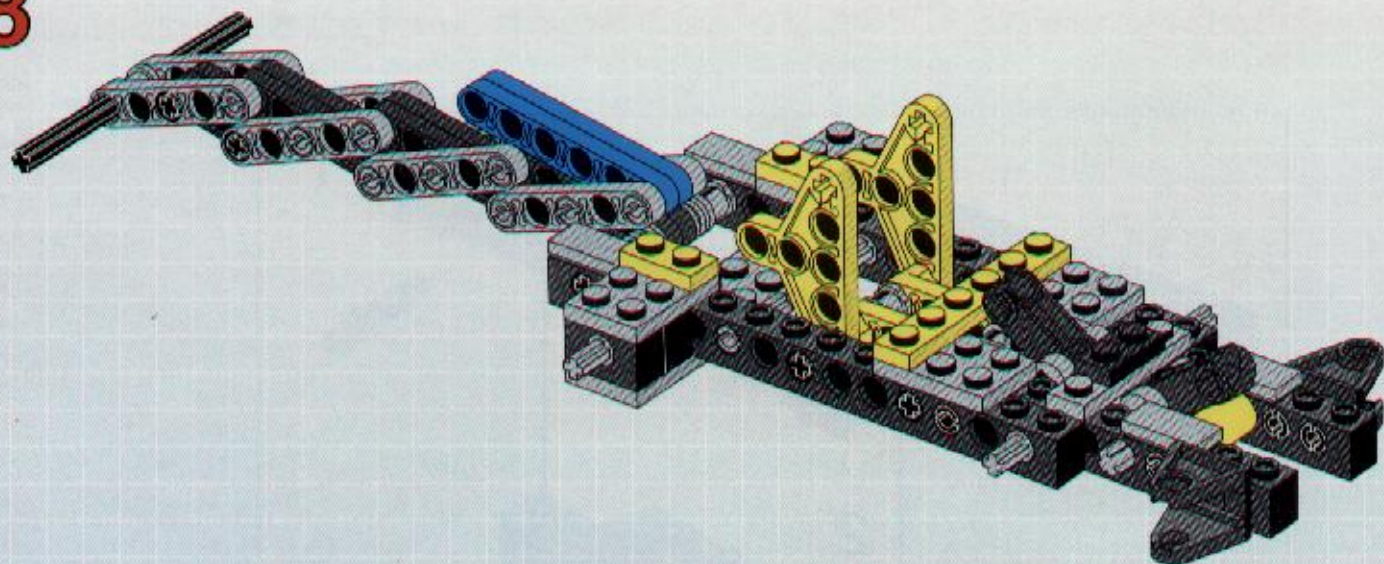


7

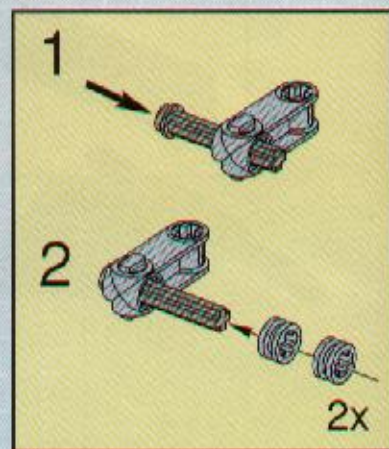
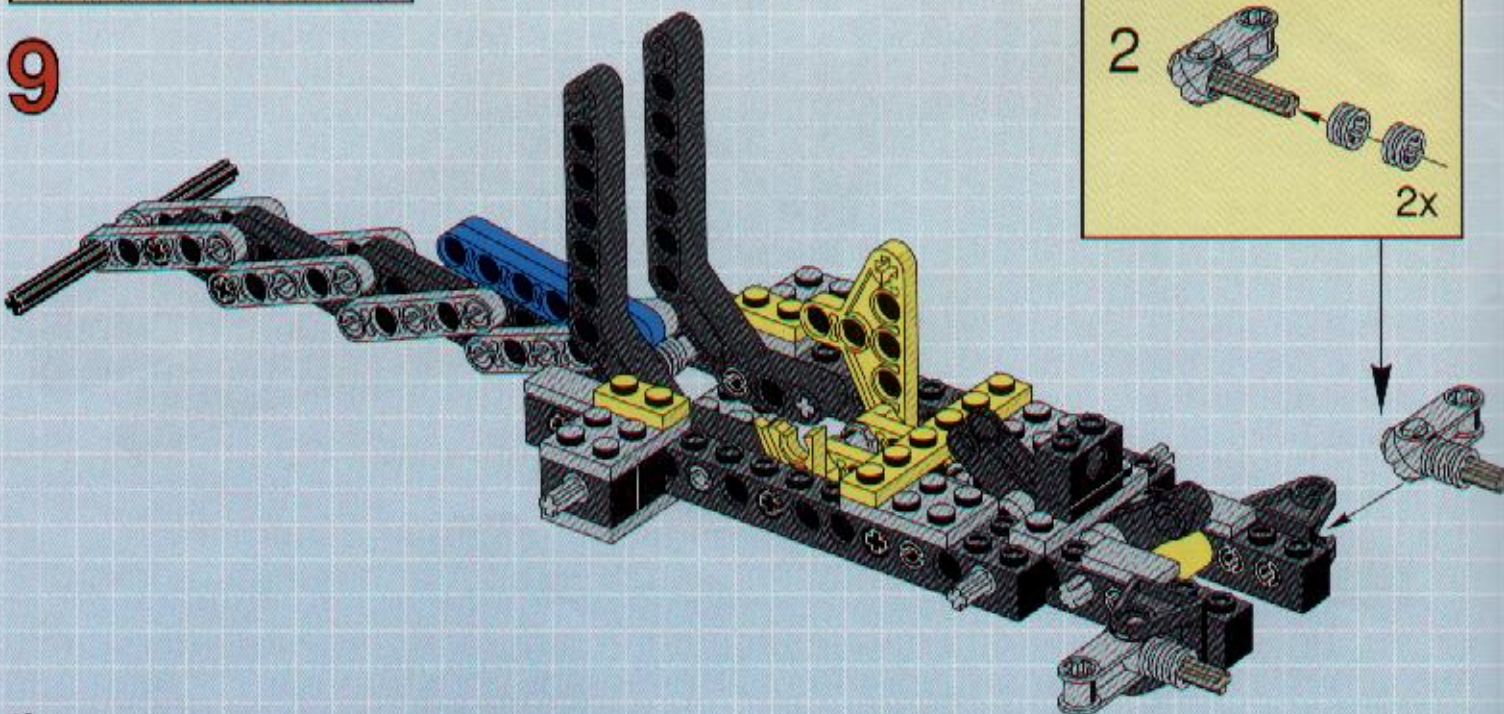


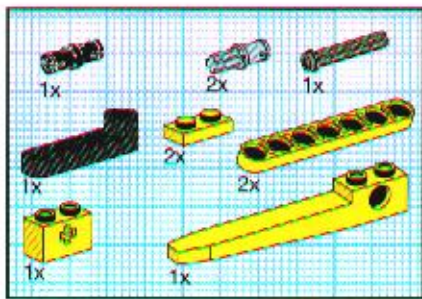


8

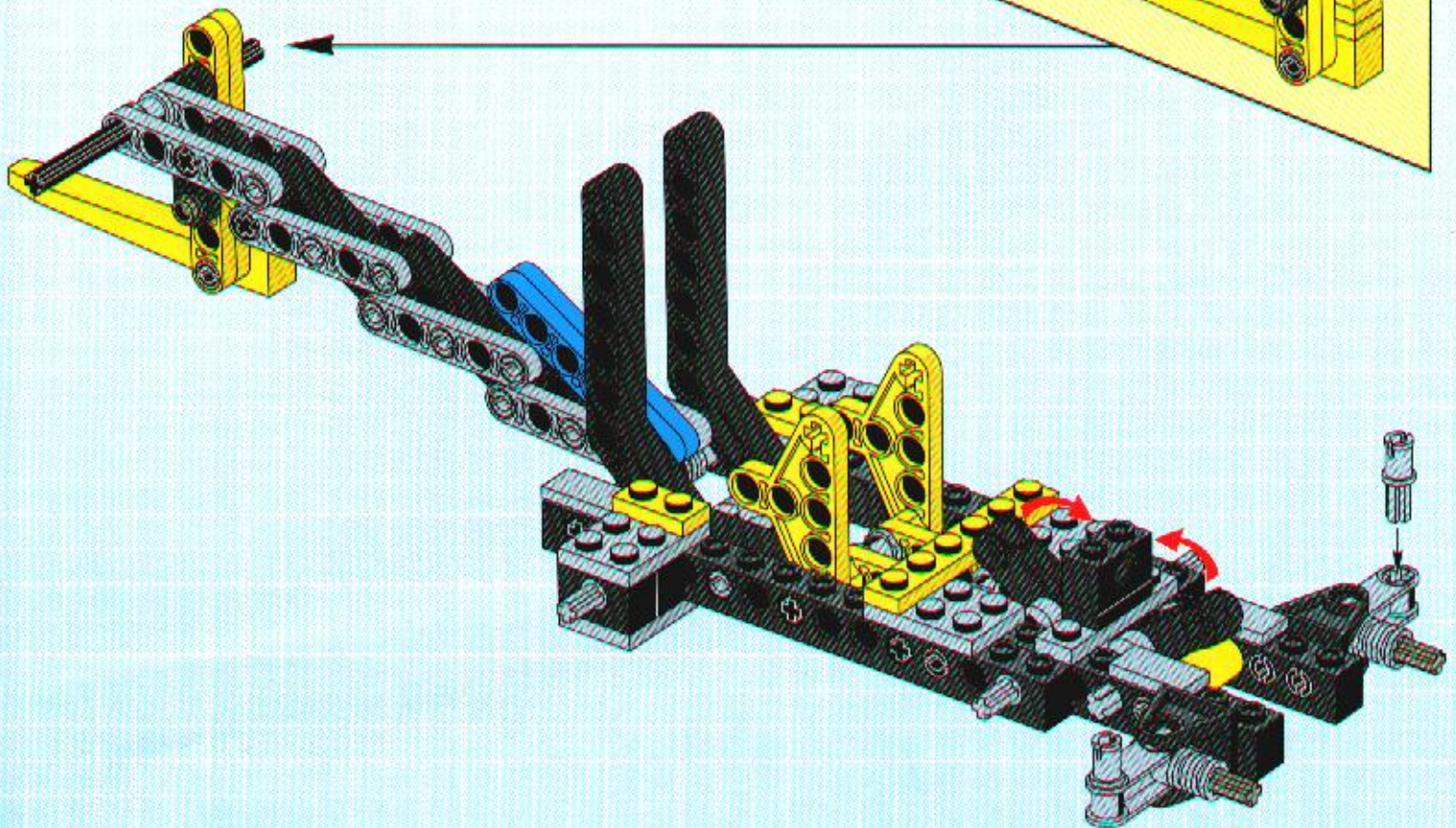
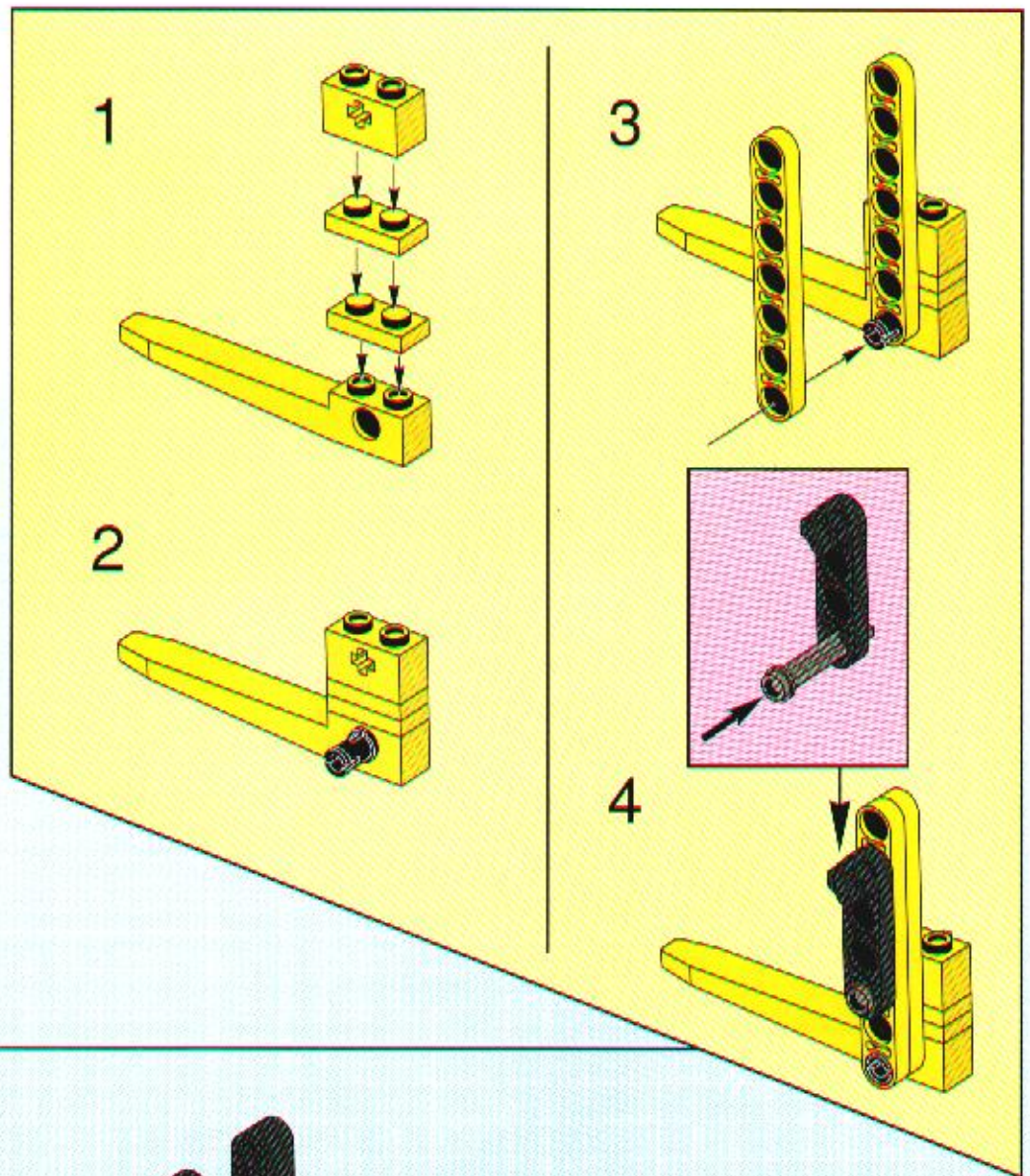


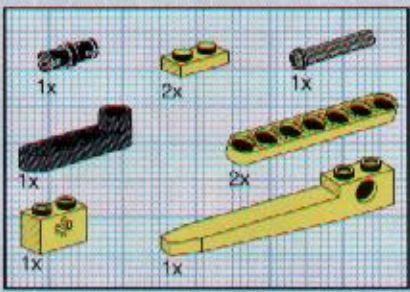
9



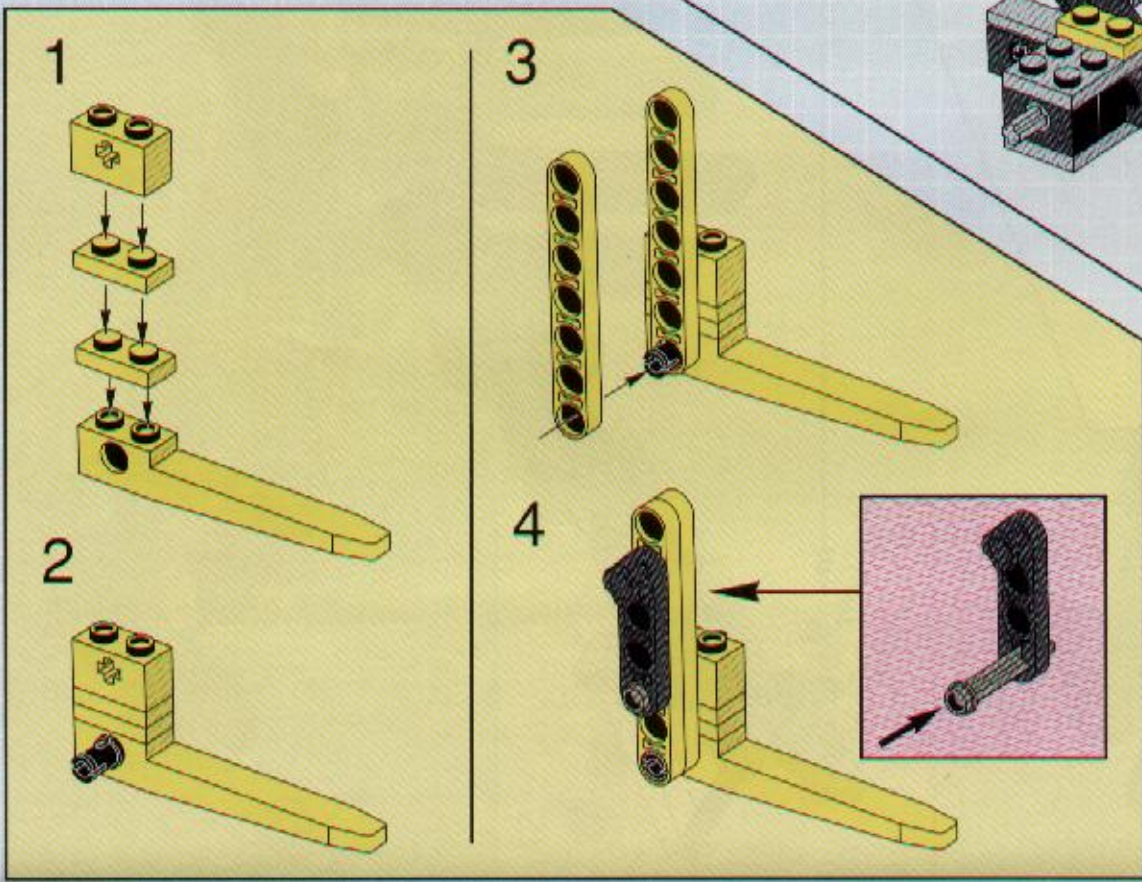
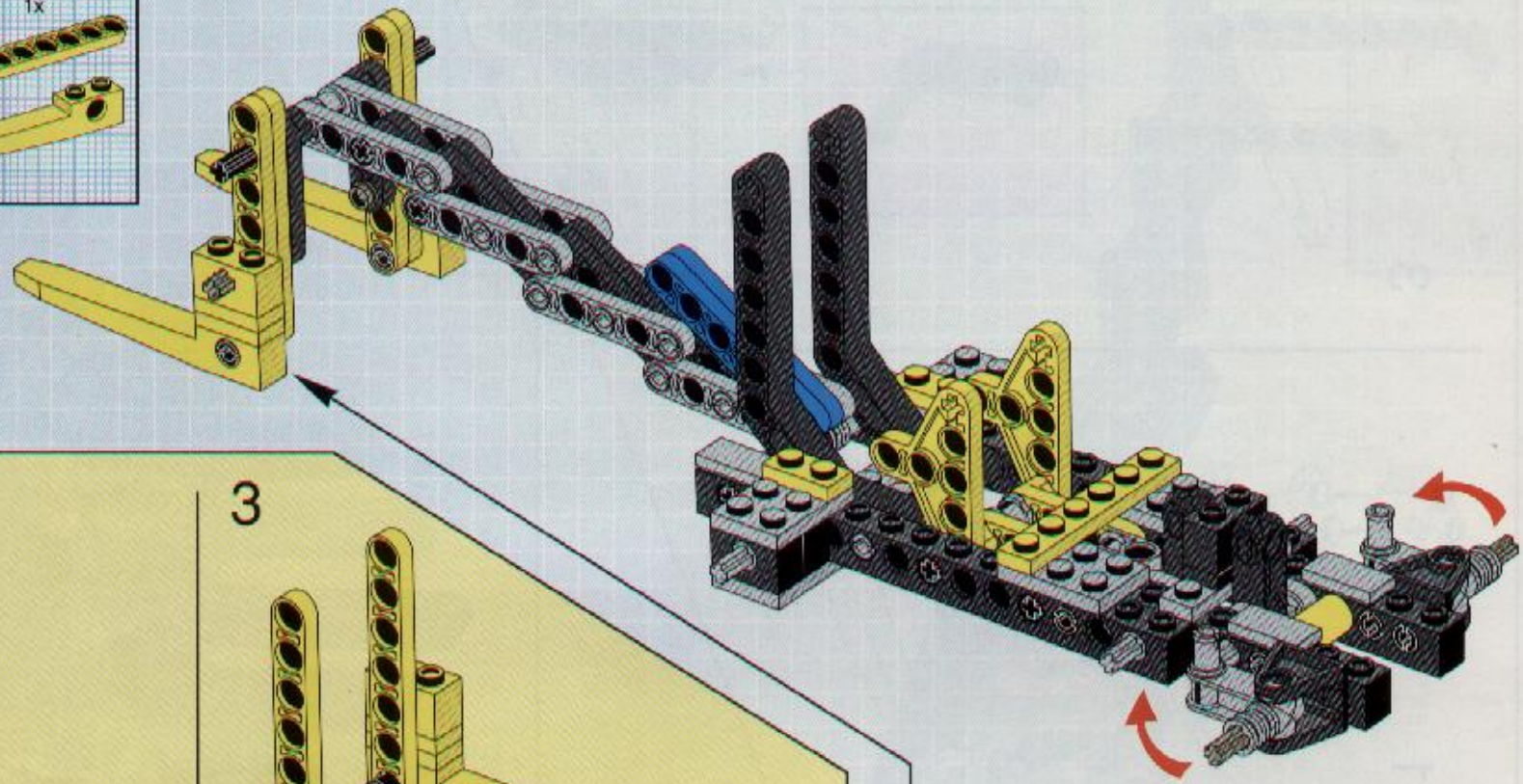


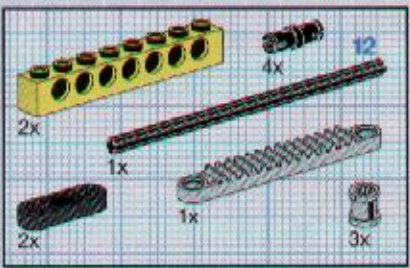
10



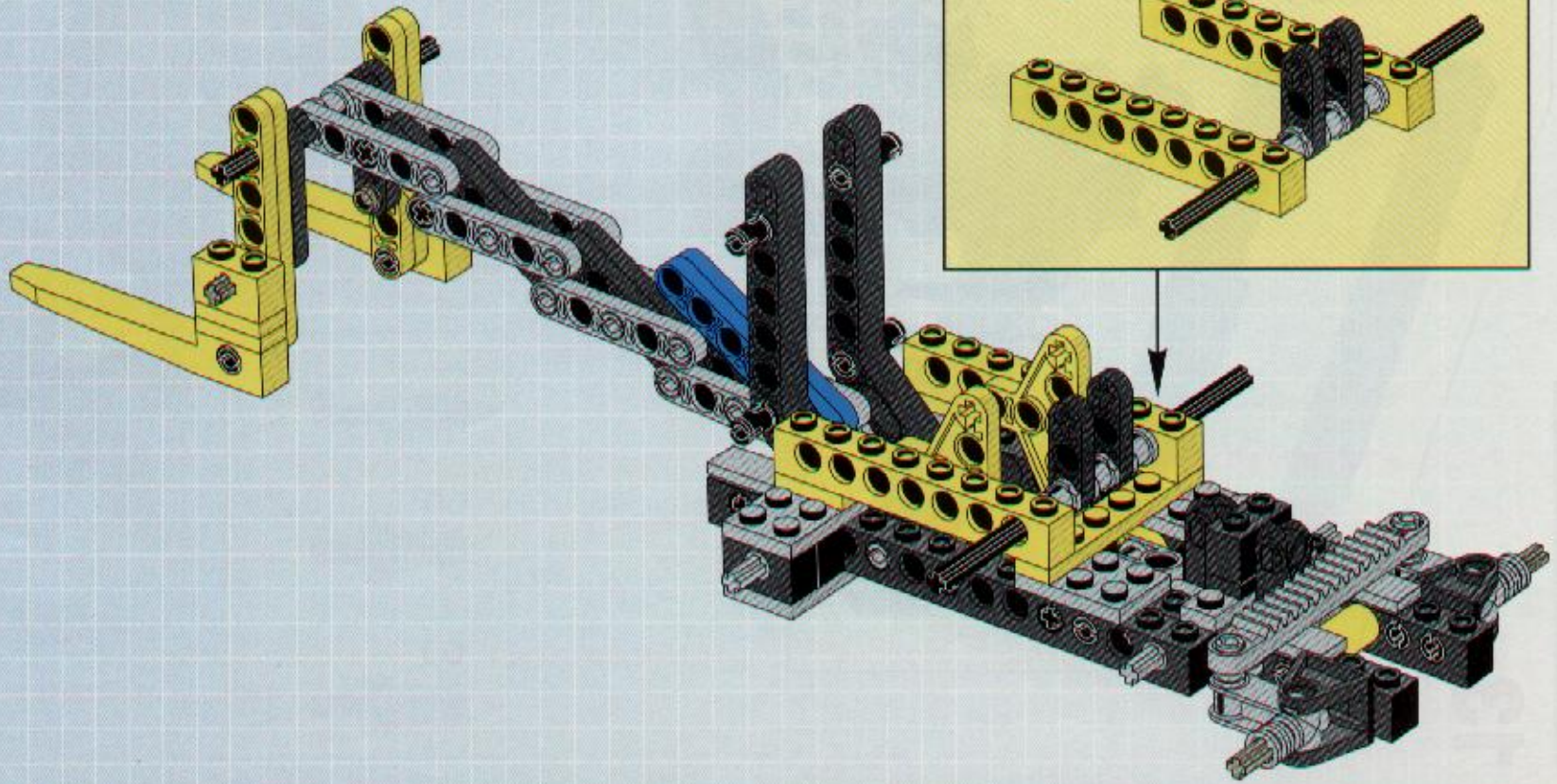
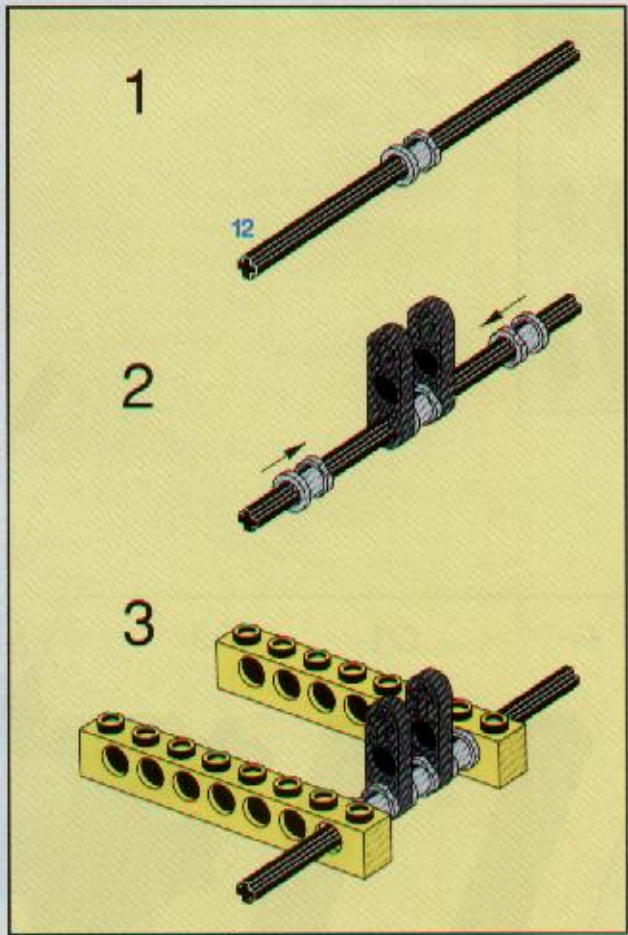


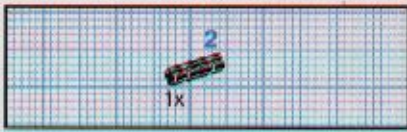
11



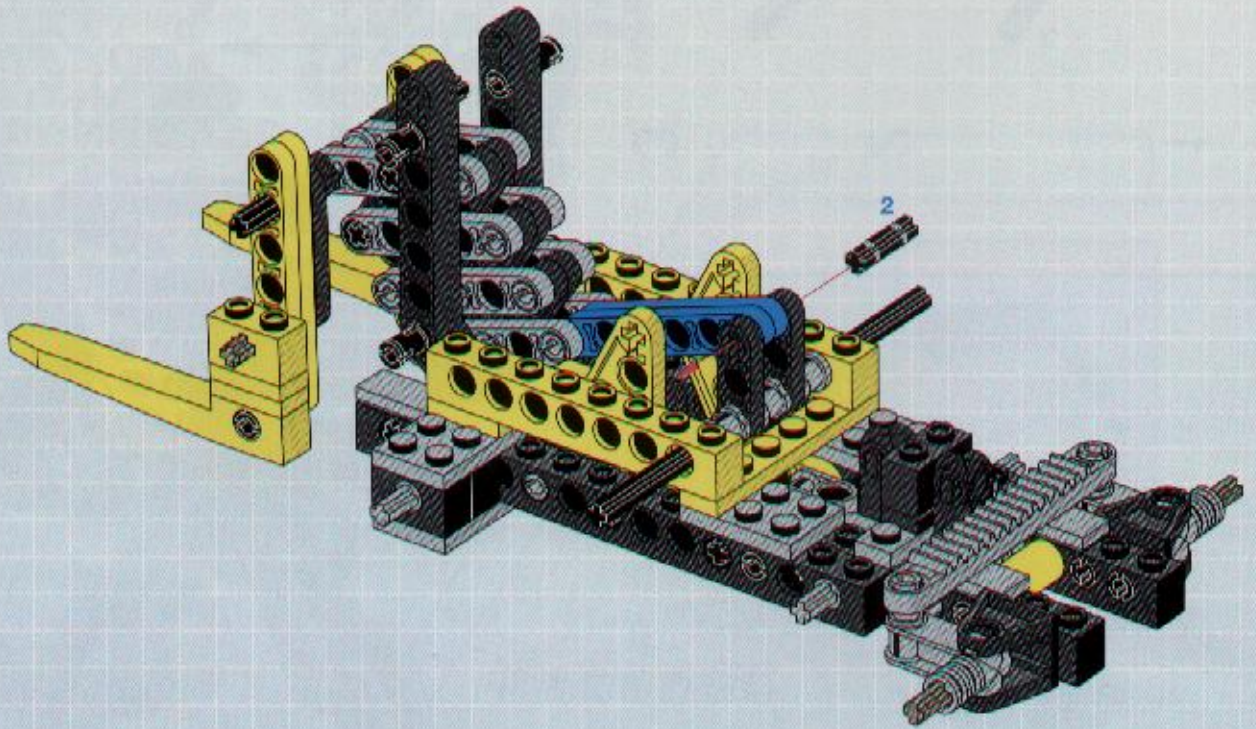


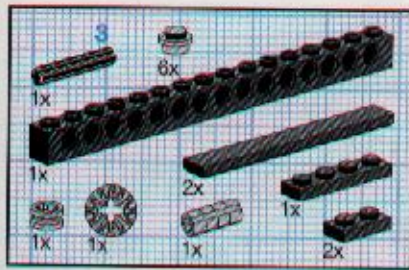
12



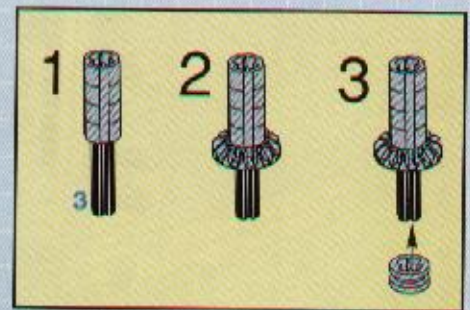
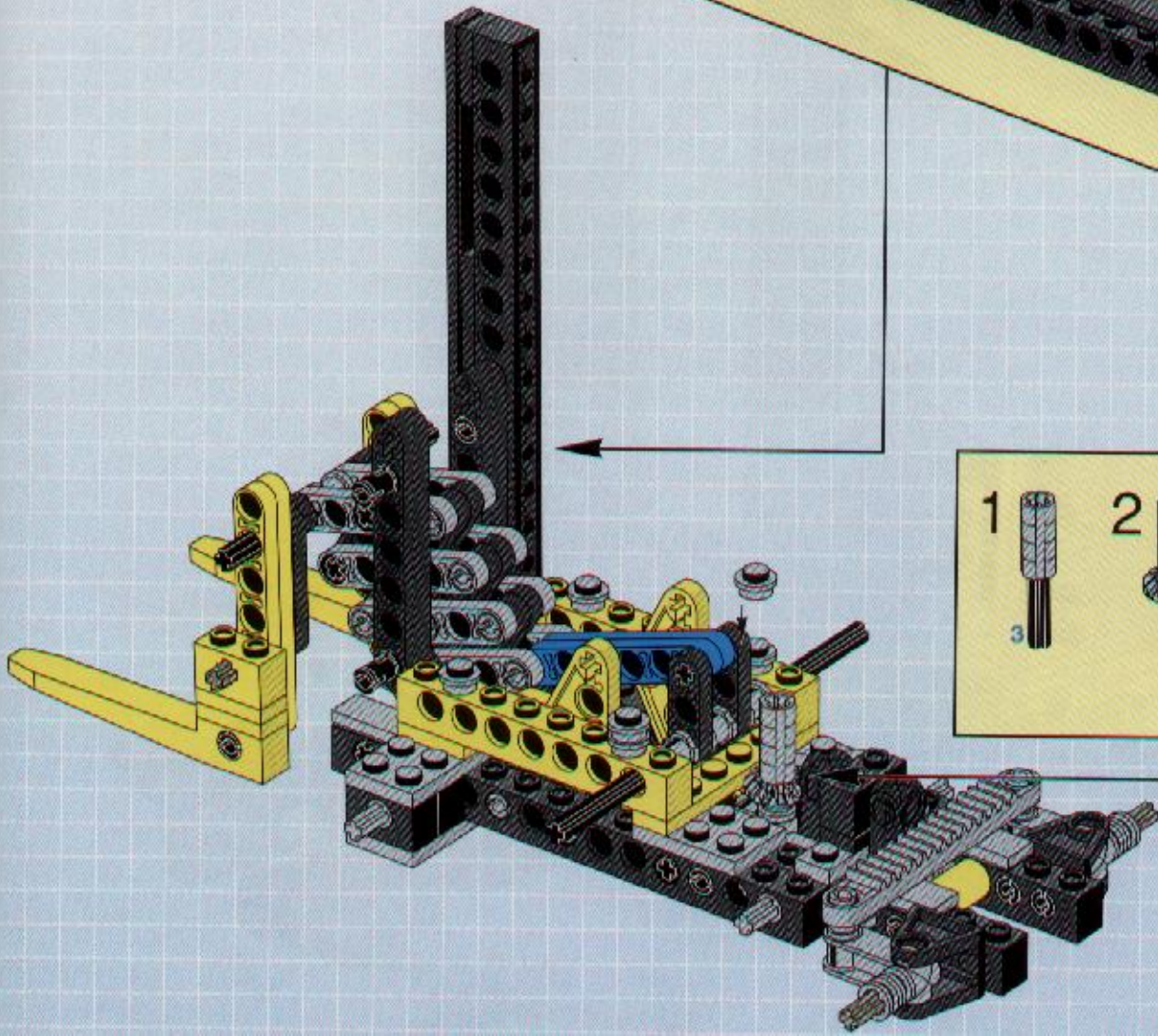
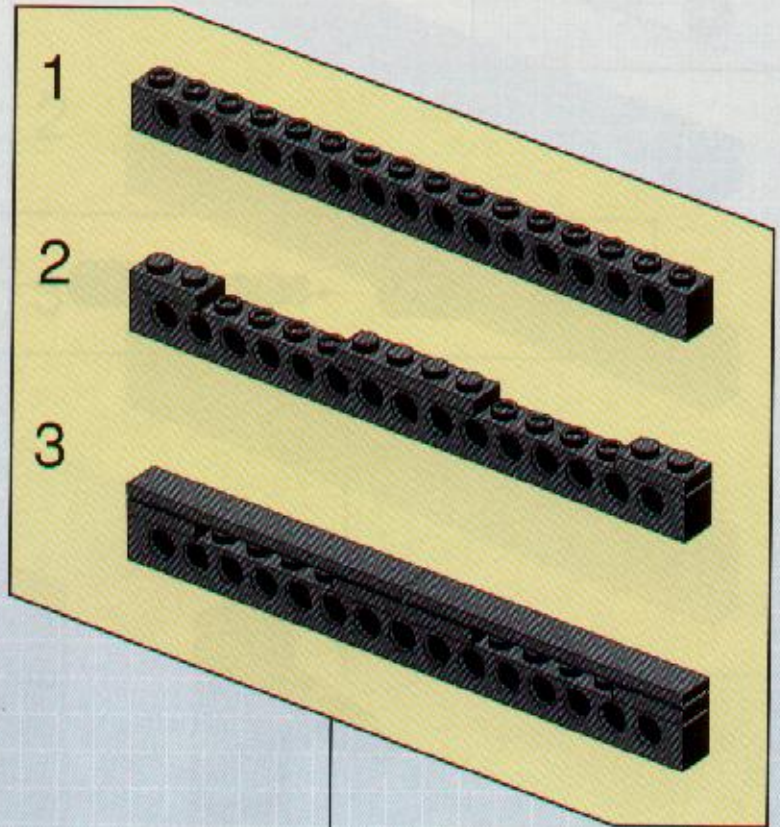


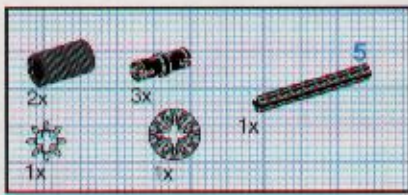
13



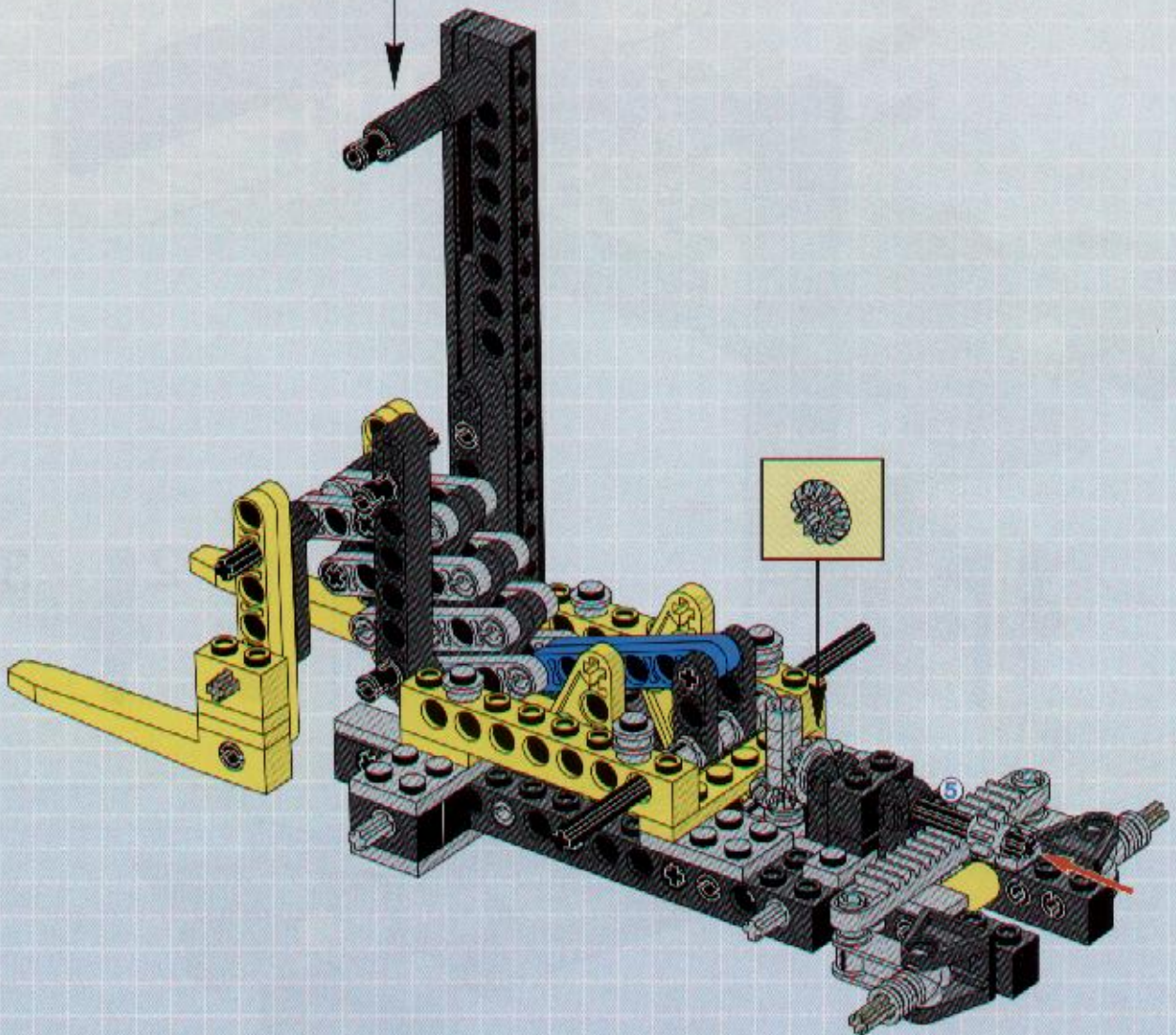


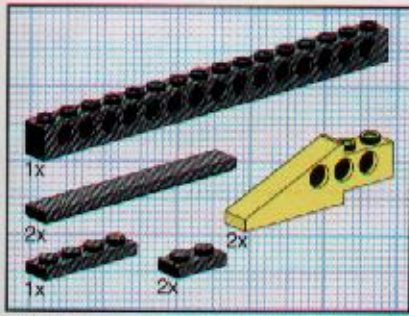
14



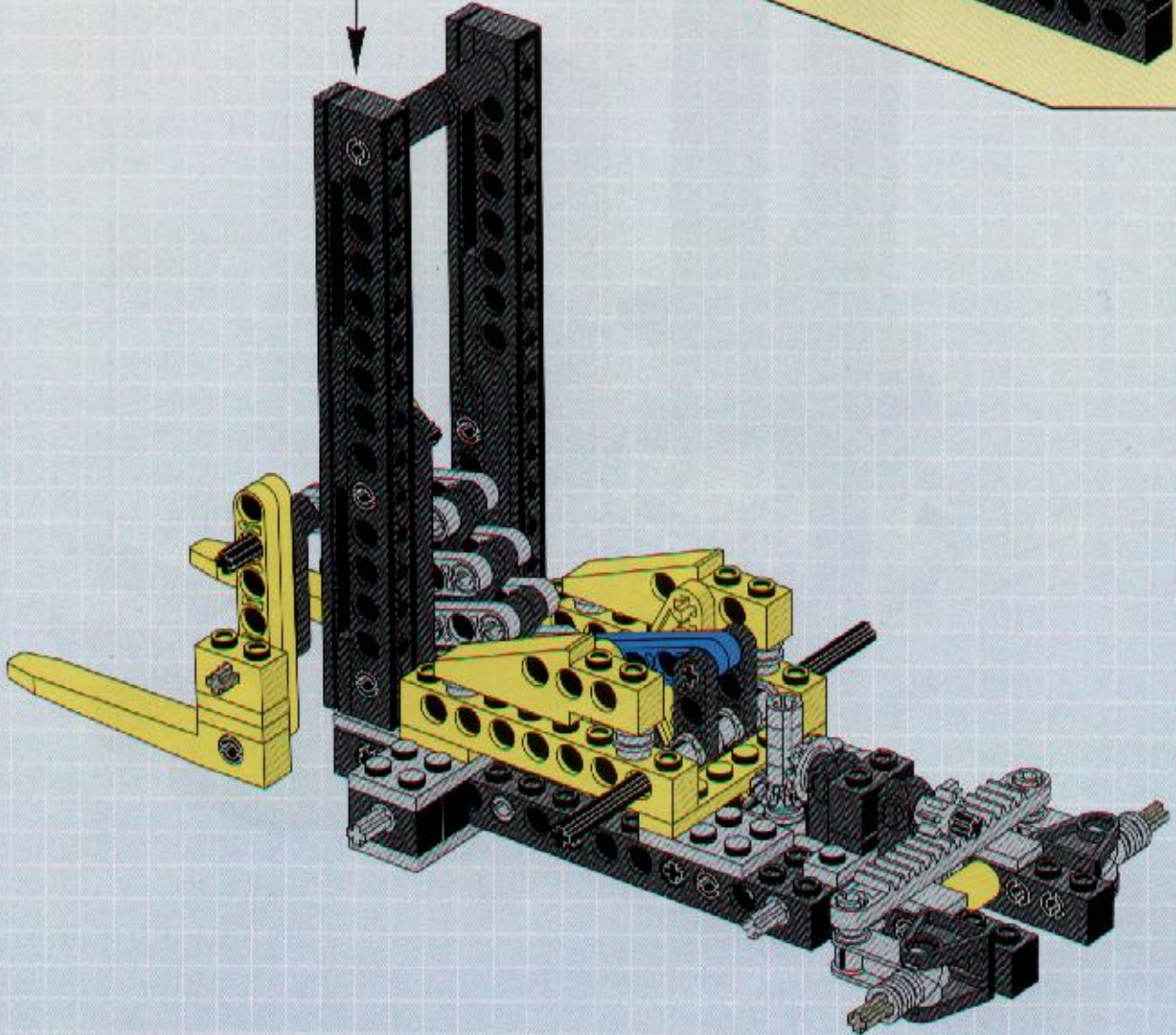
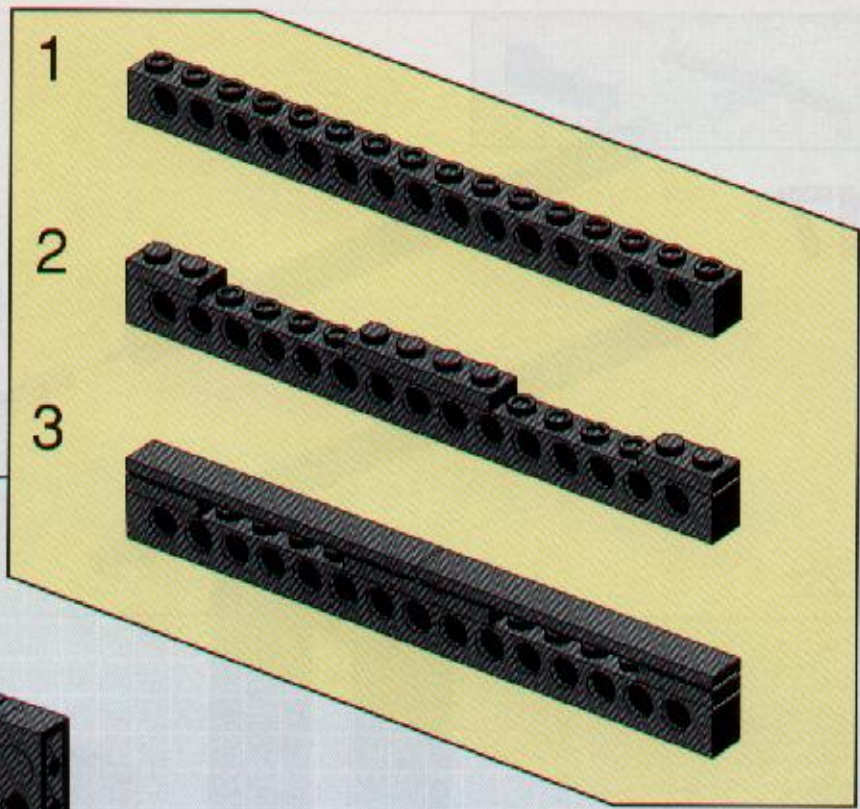


15



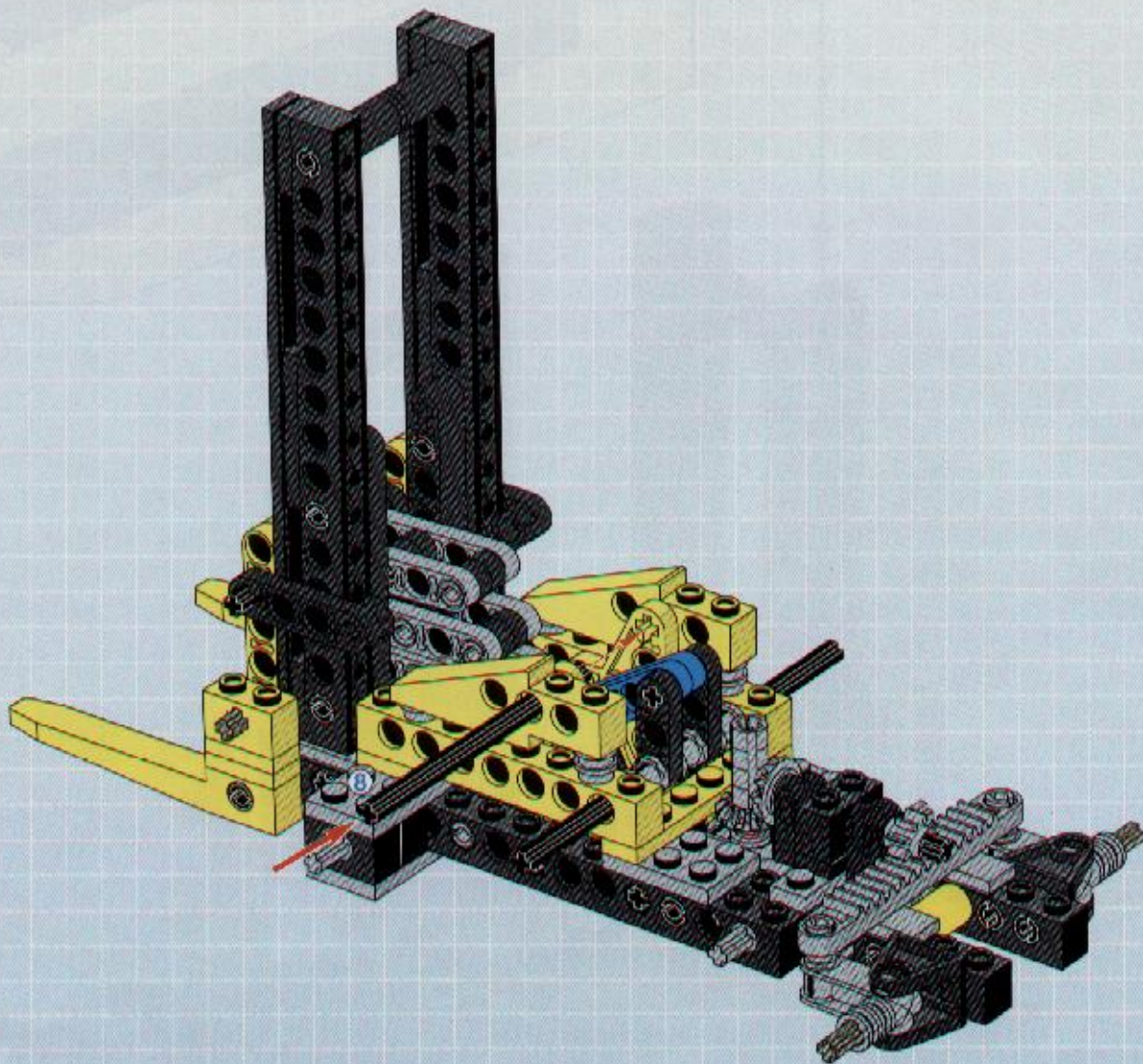


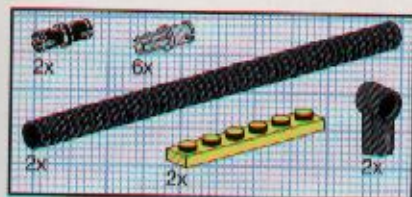
16



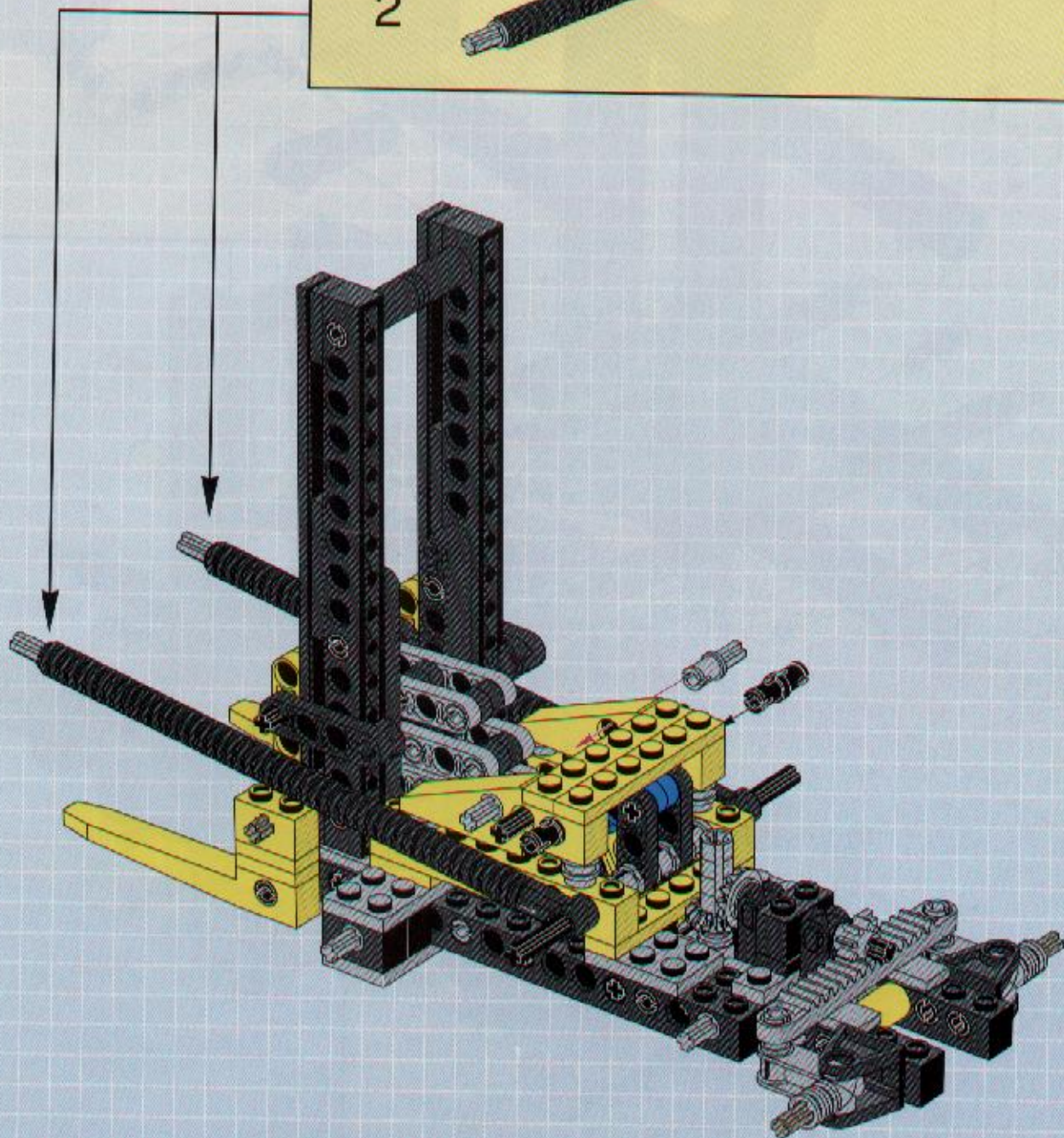
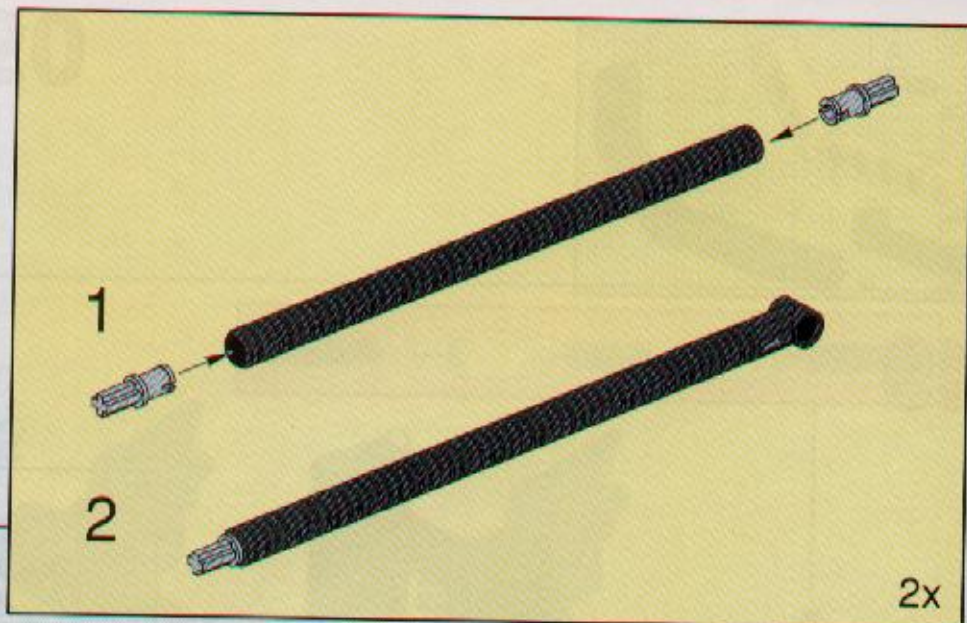


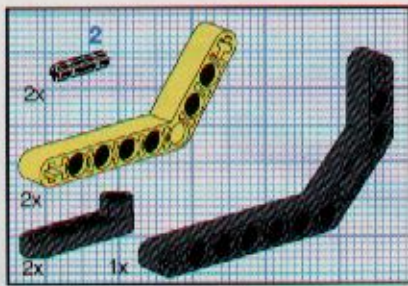
17



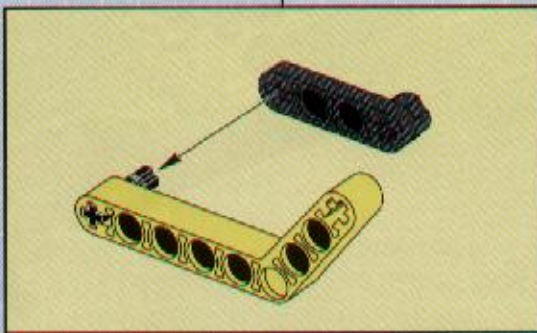
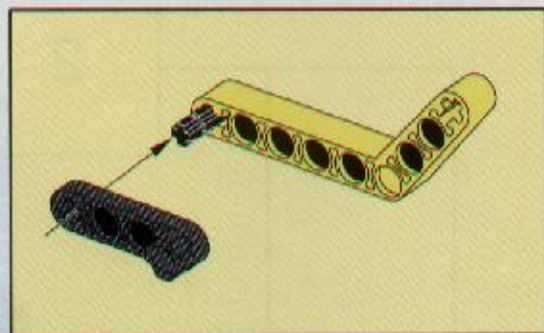
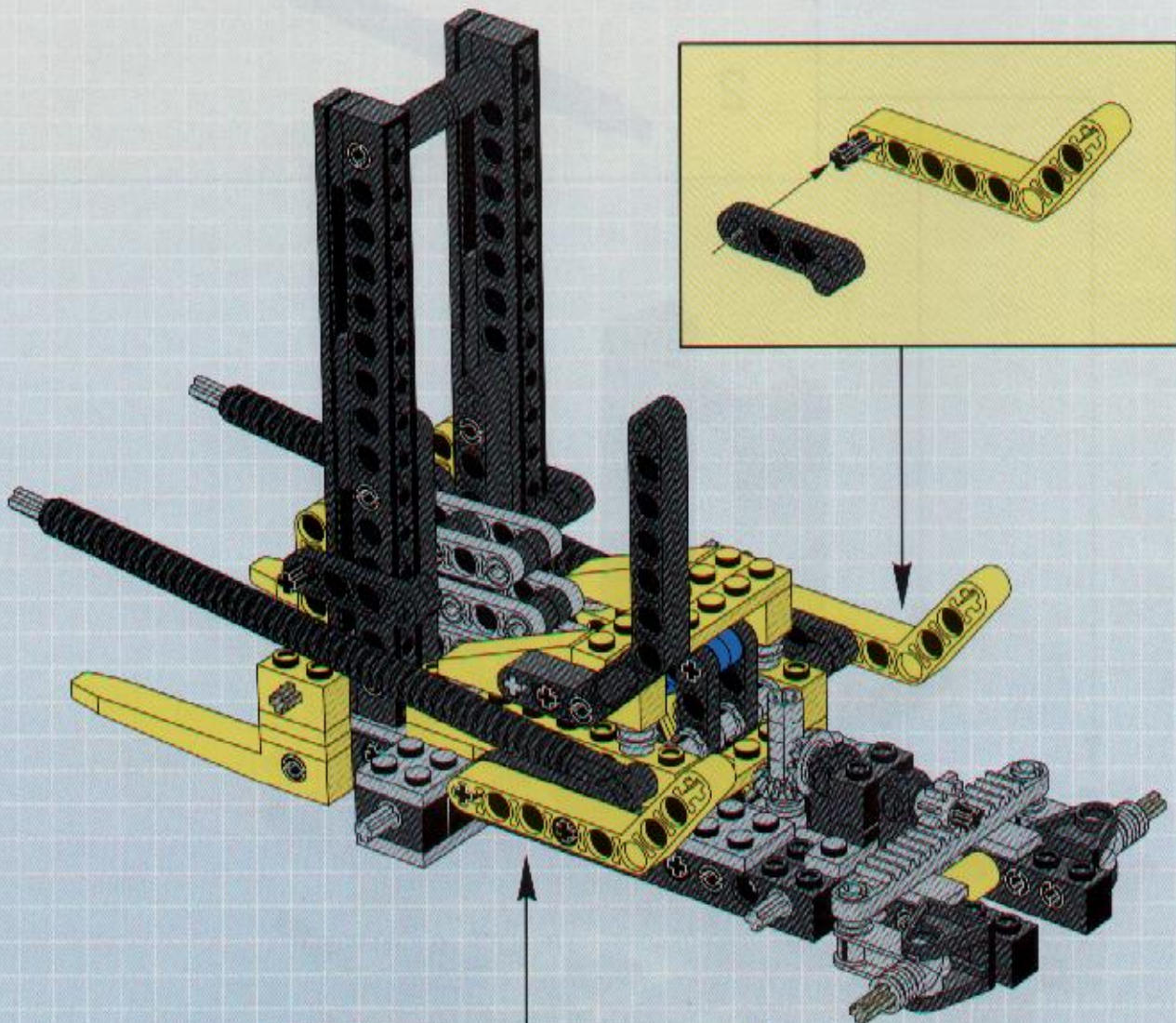


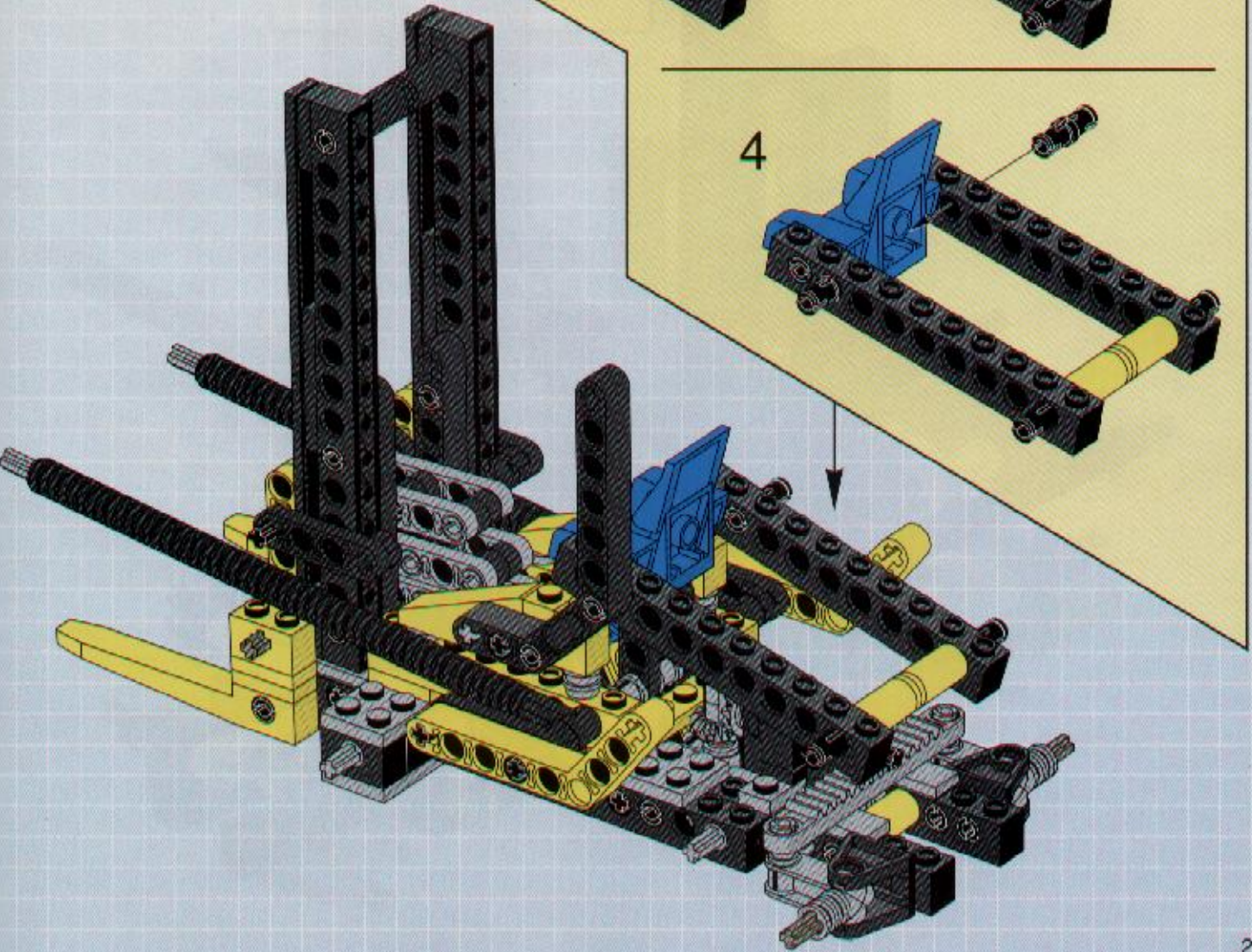
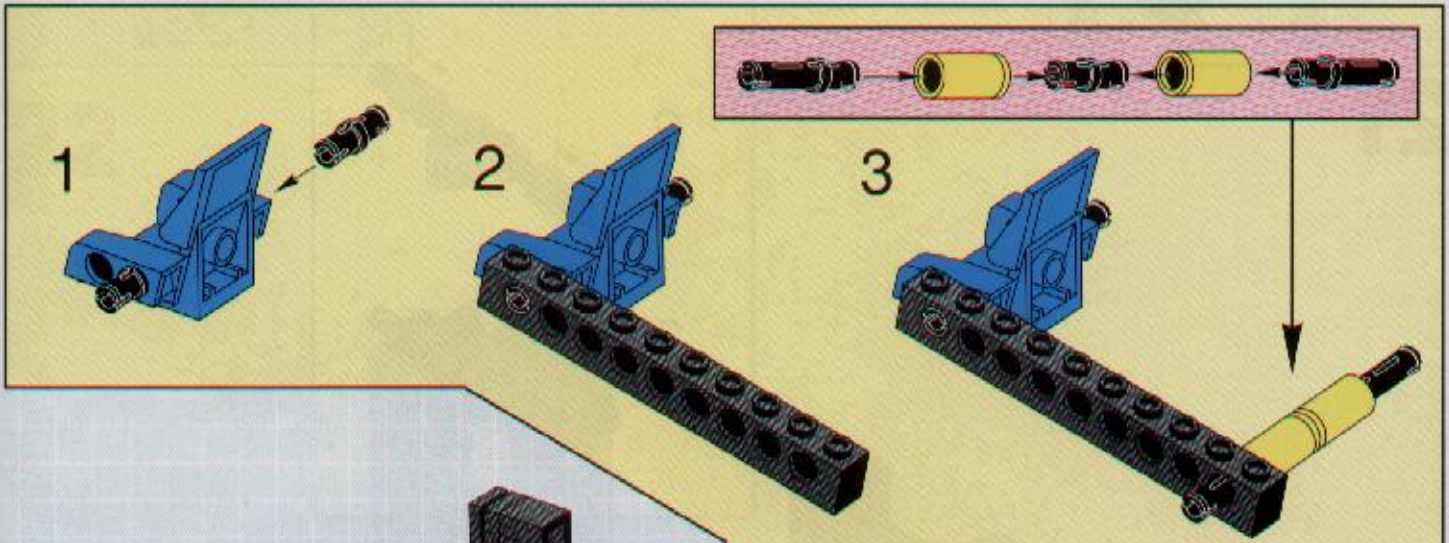
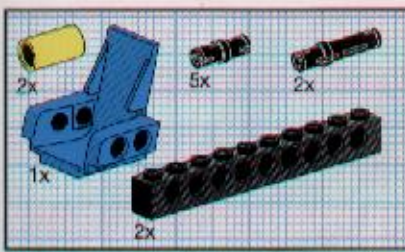
18

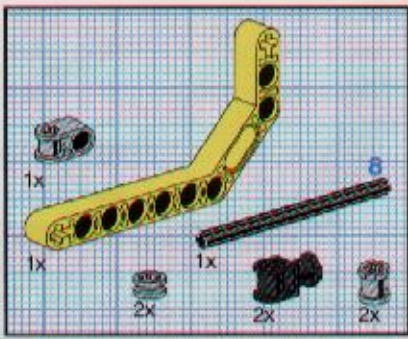




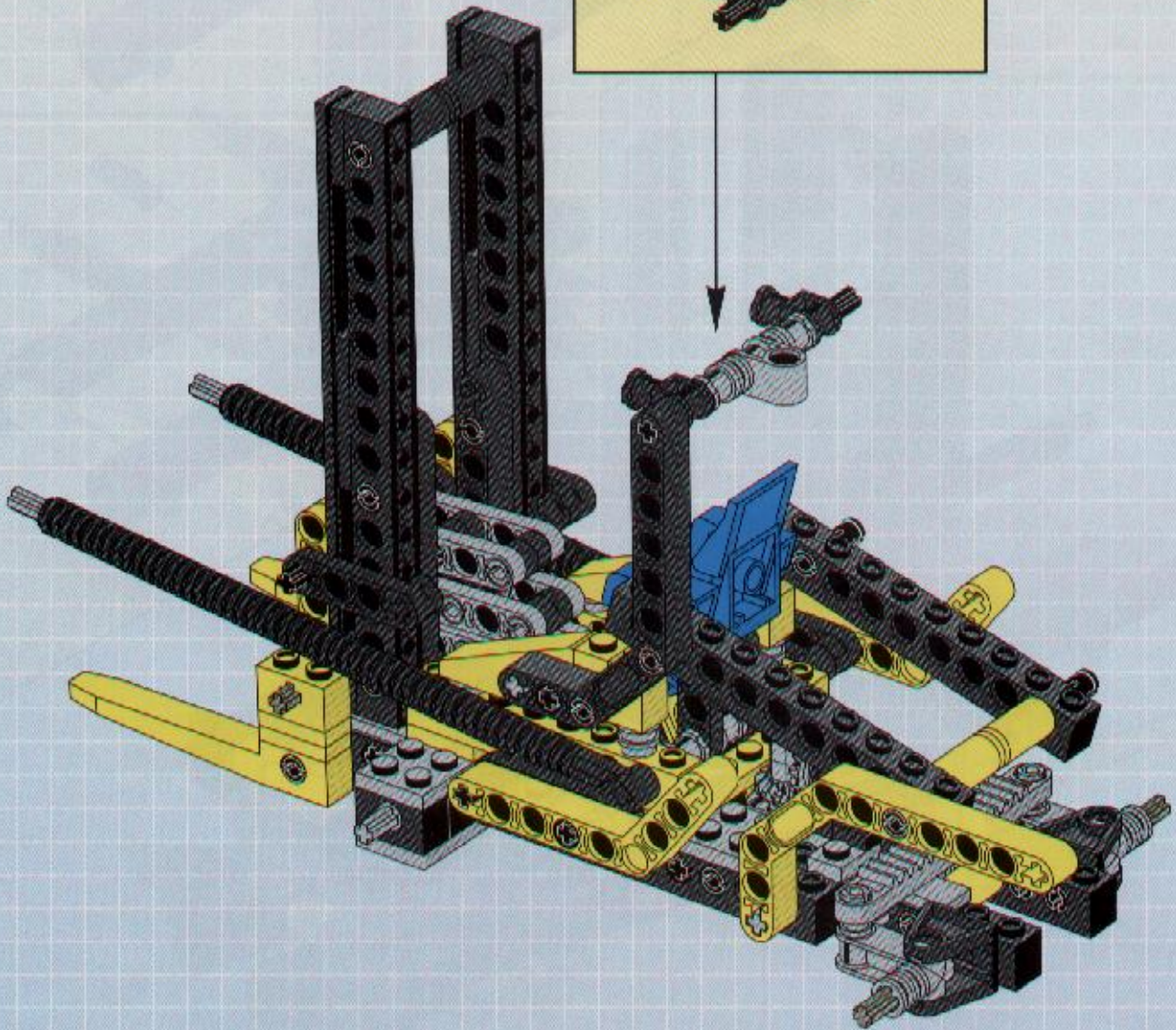
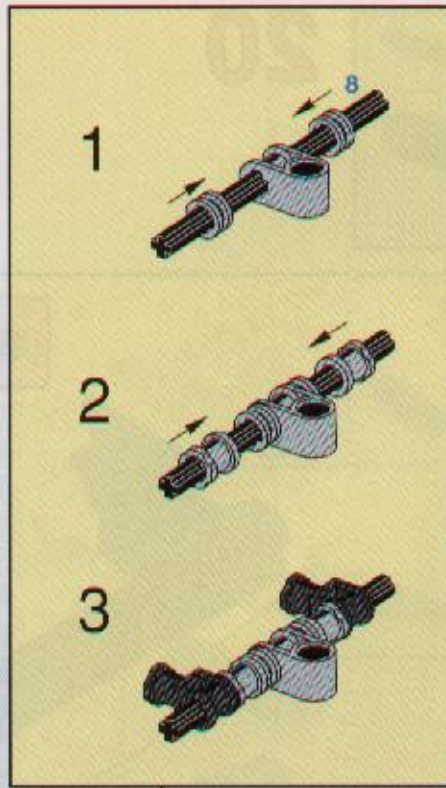
19

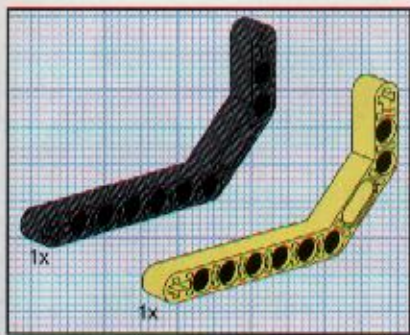




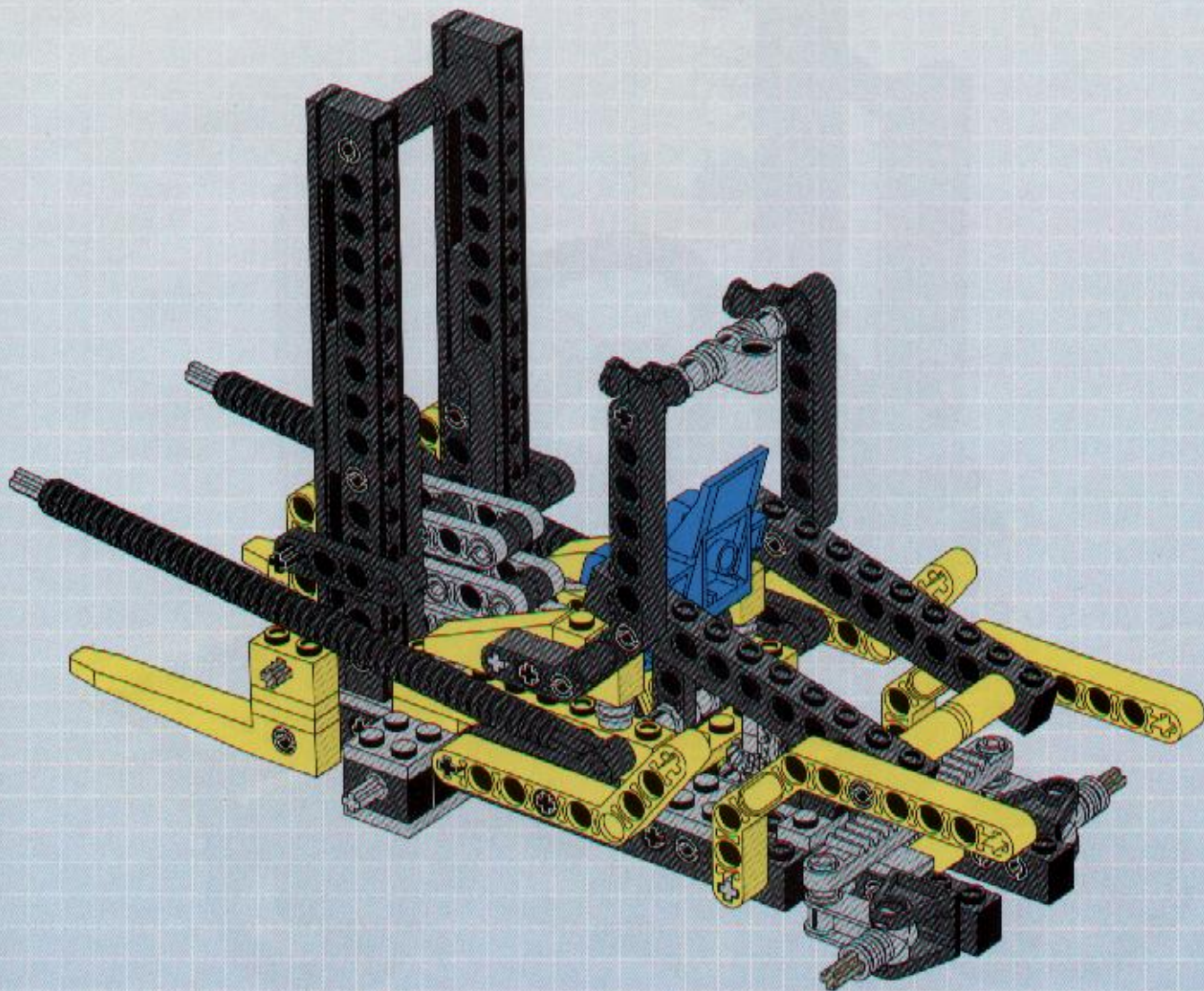


21



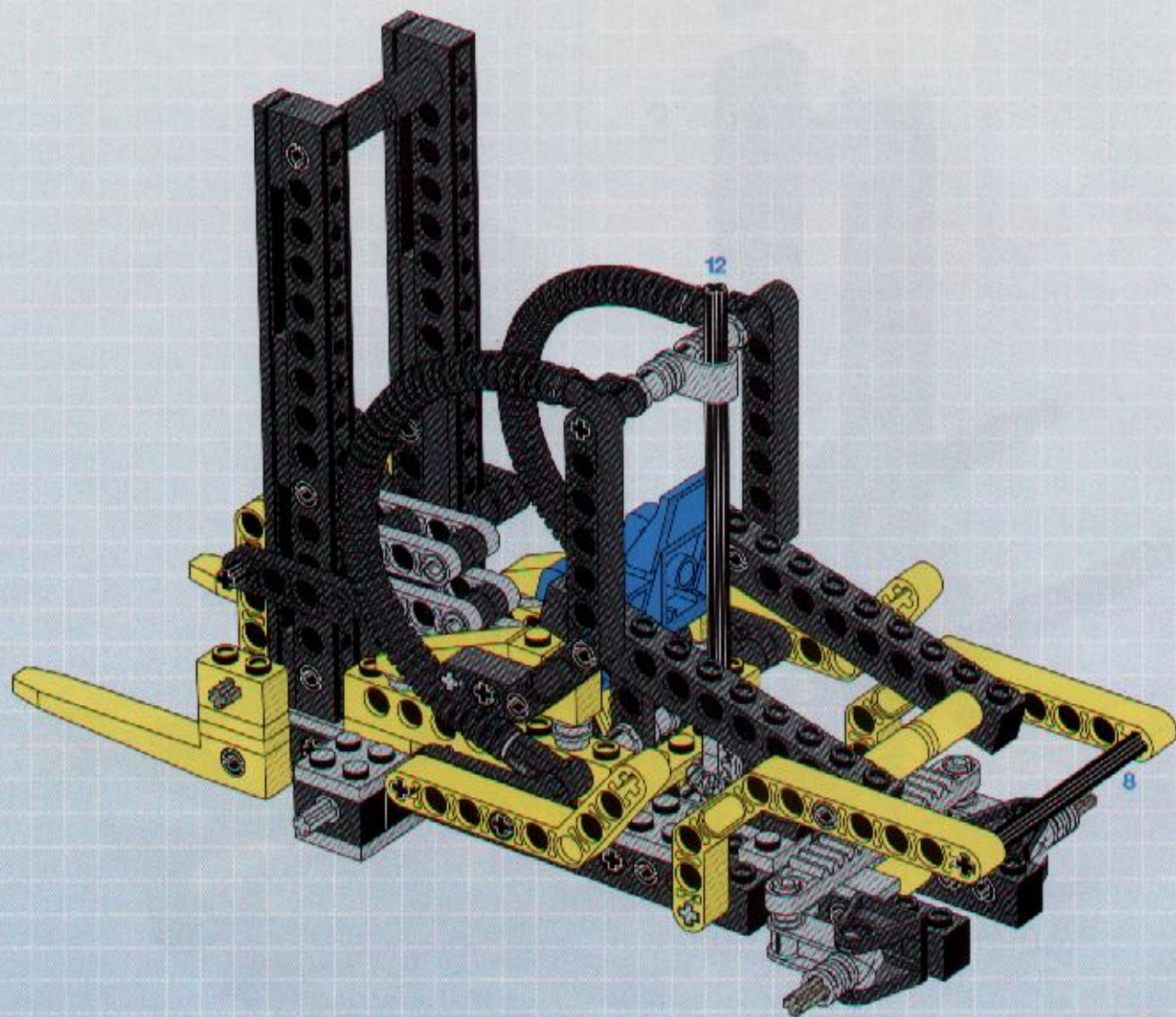


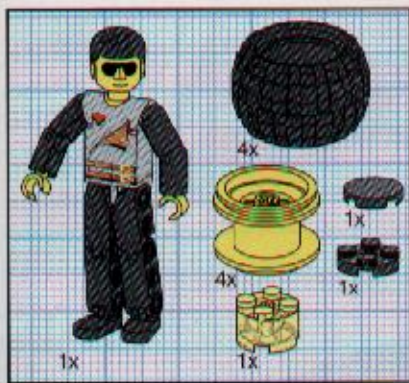
22



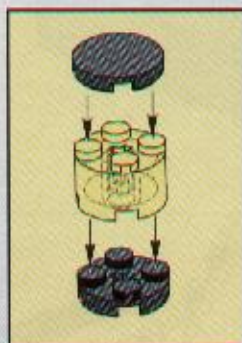


23



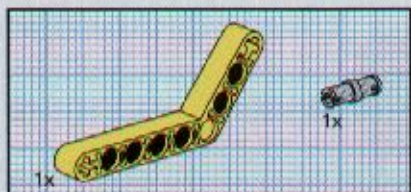
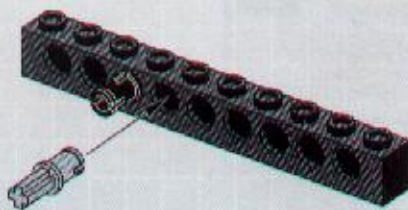


24

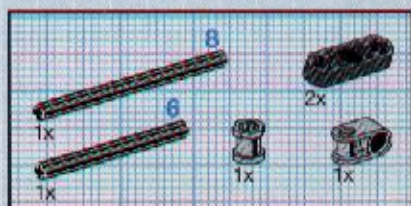
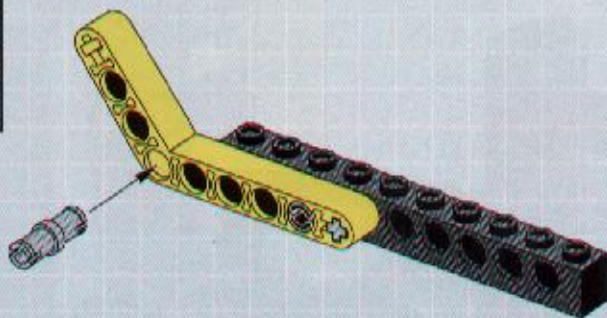




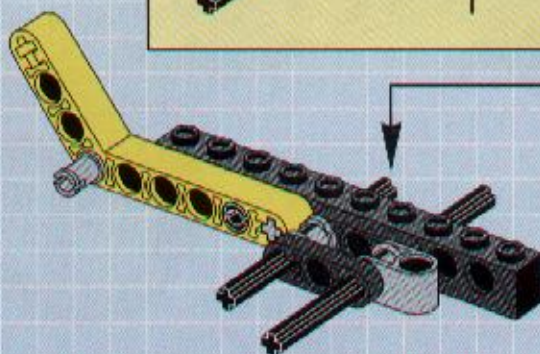
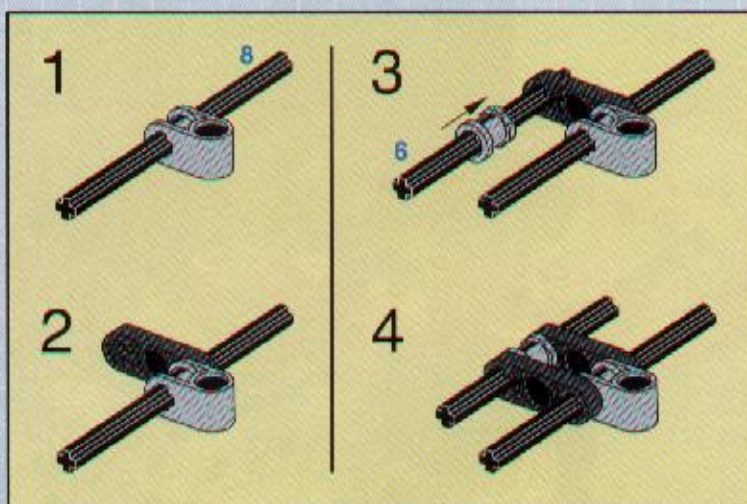
1

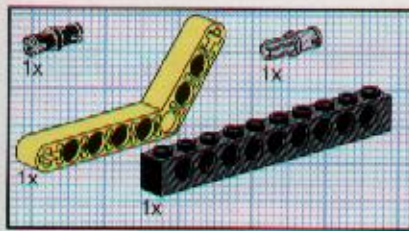


2

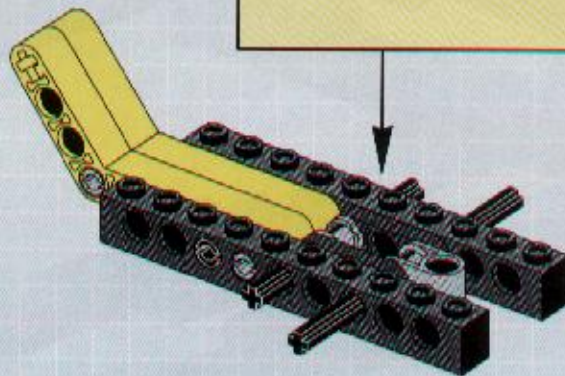
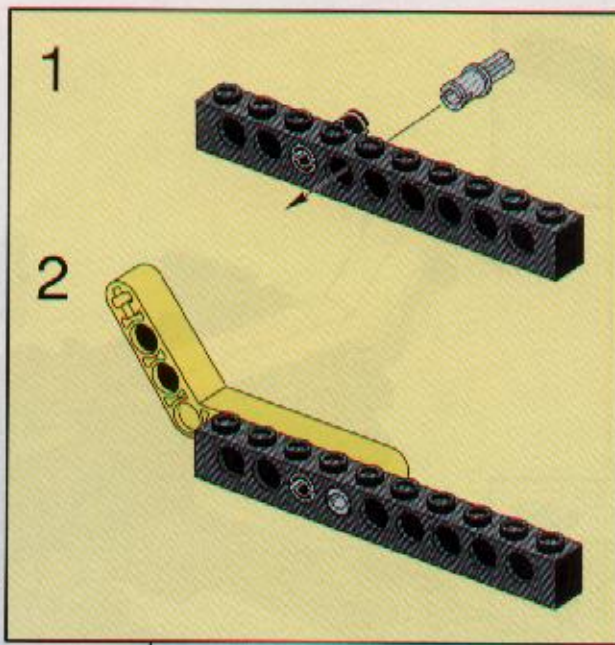


3

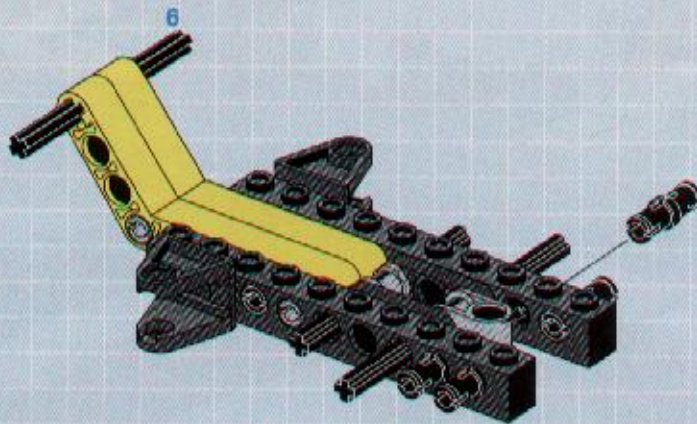




4

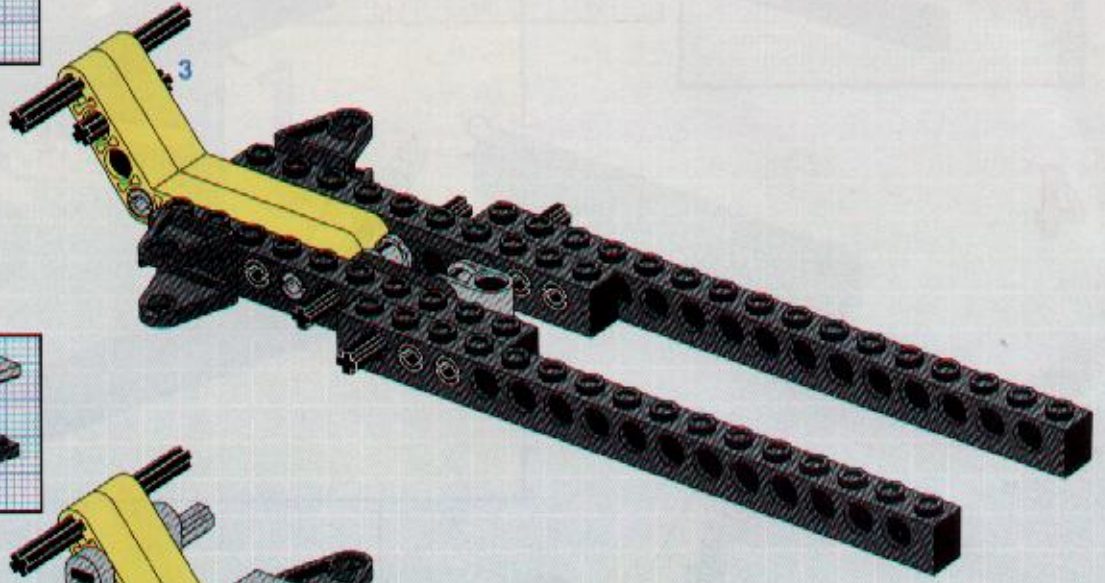


5

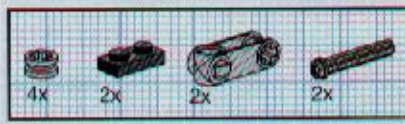
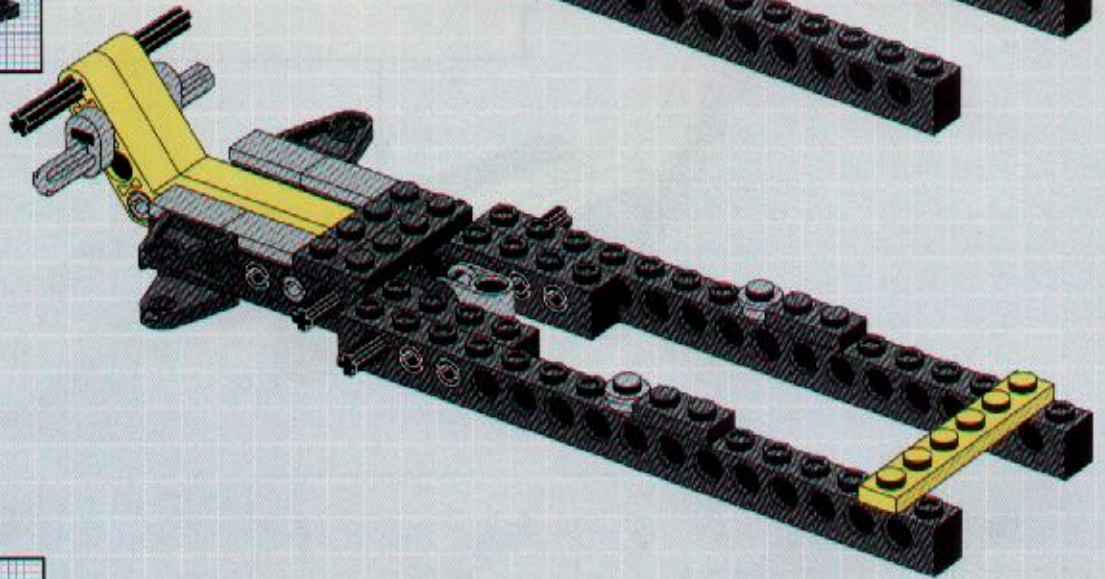




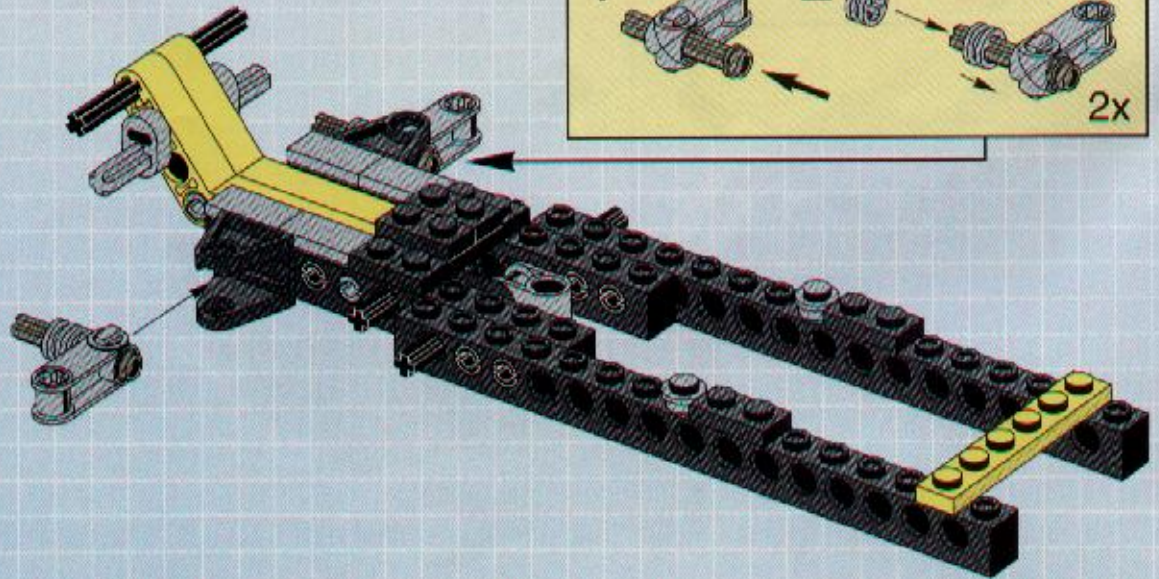
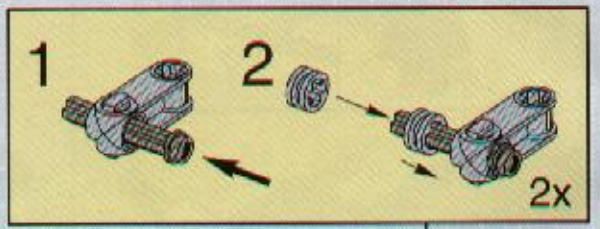
6

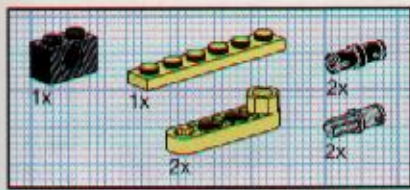


7

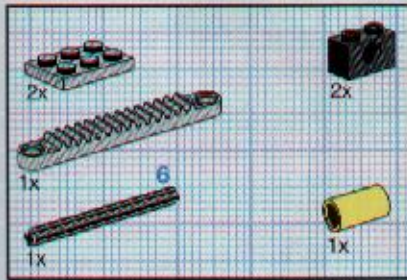
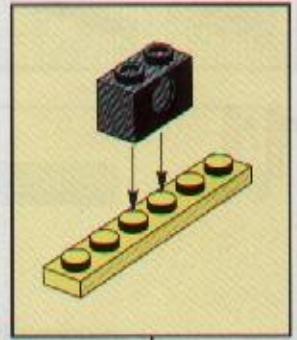
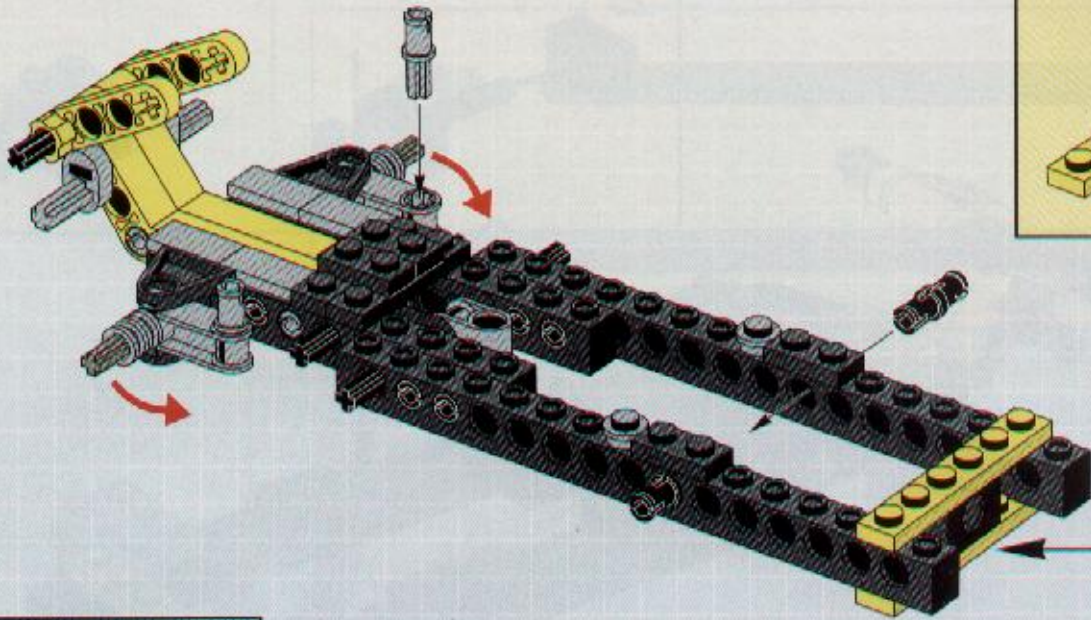


8

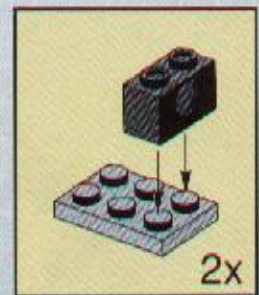
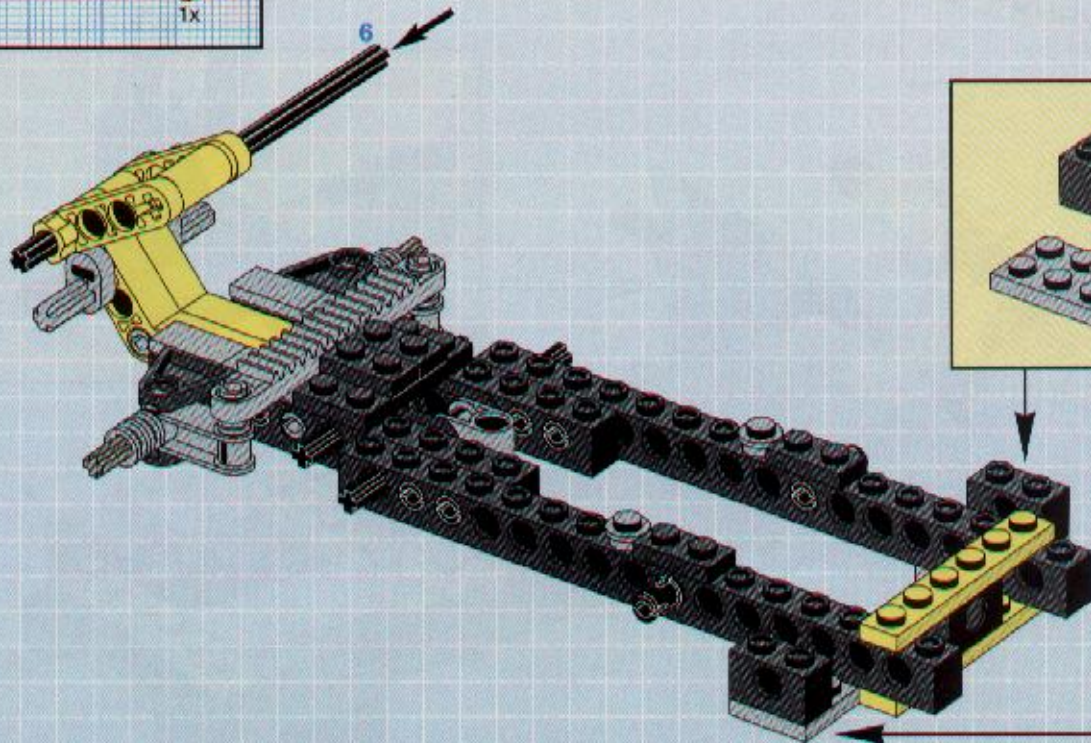


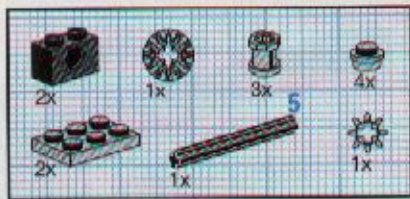


9

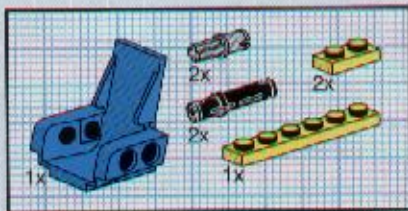
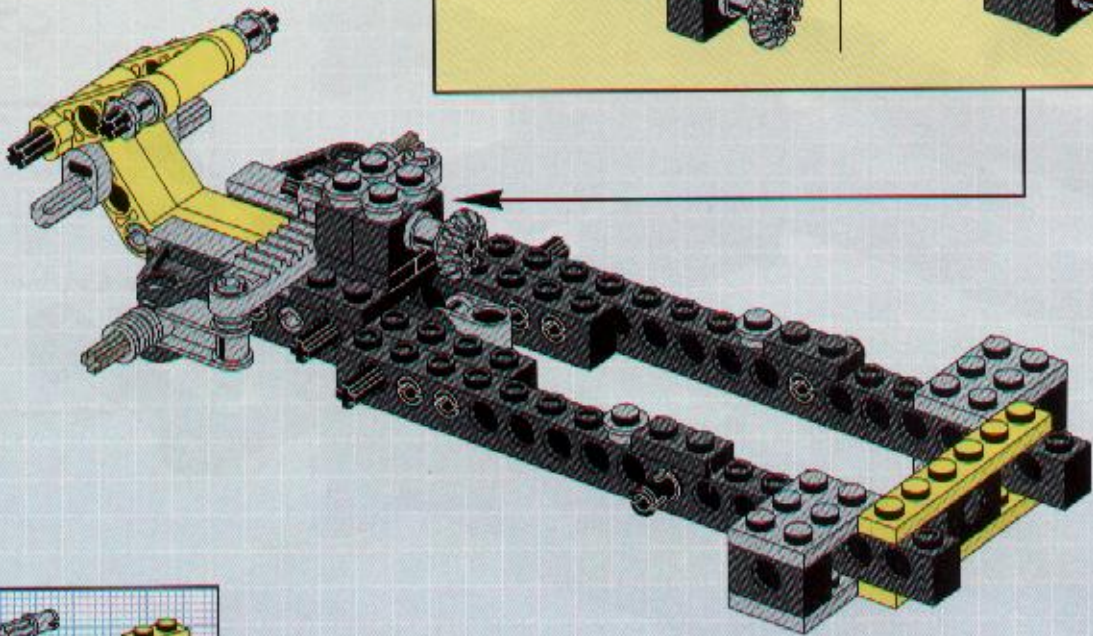
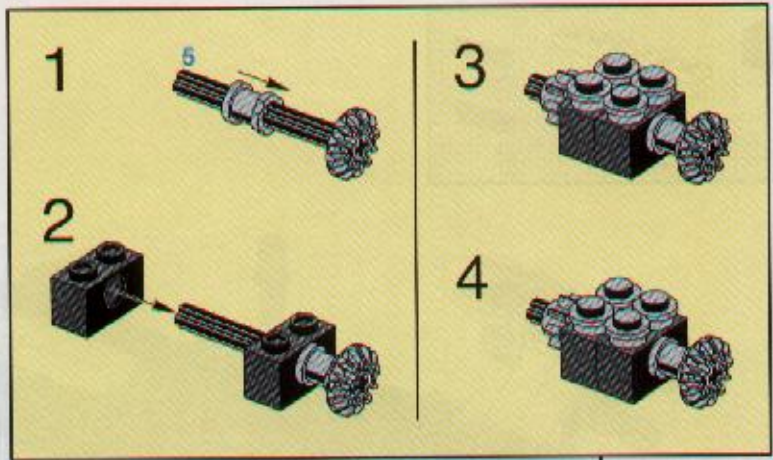


10

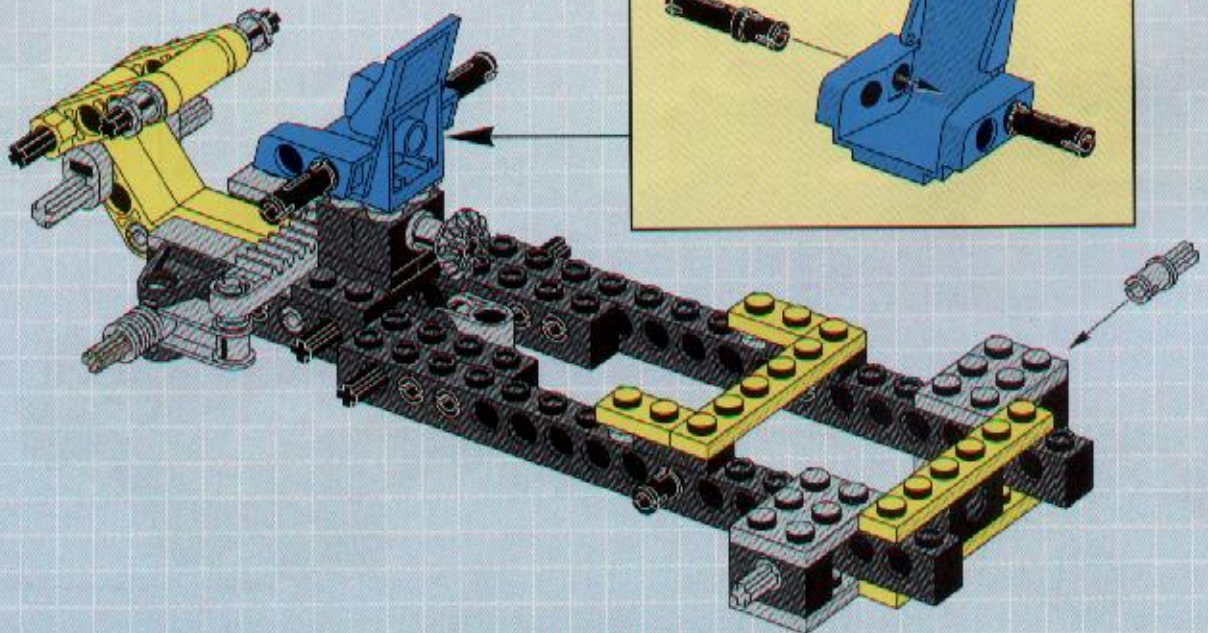
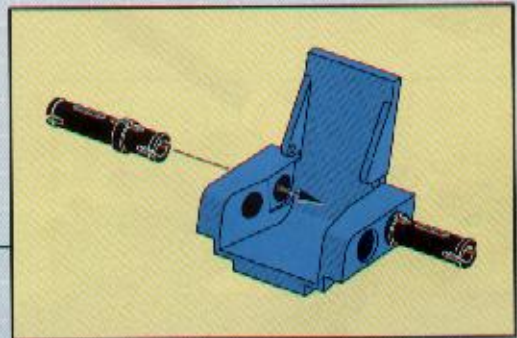




11

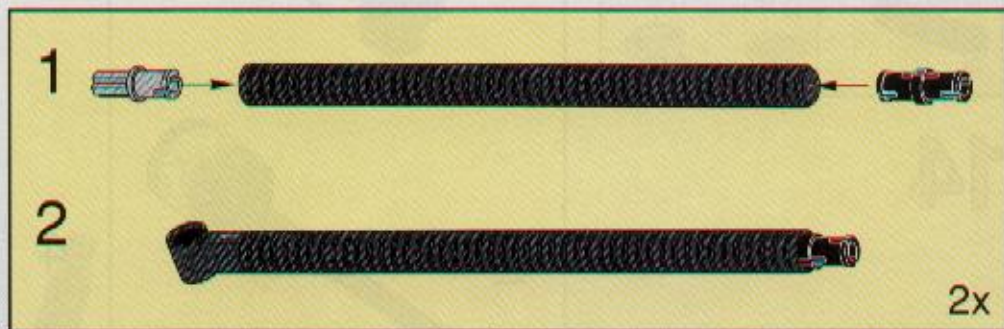


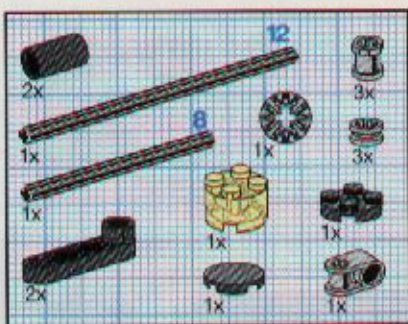
12



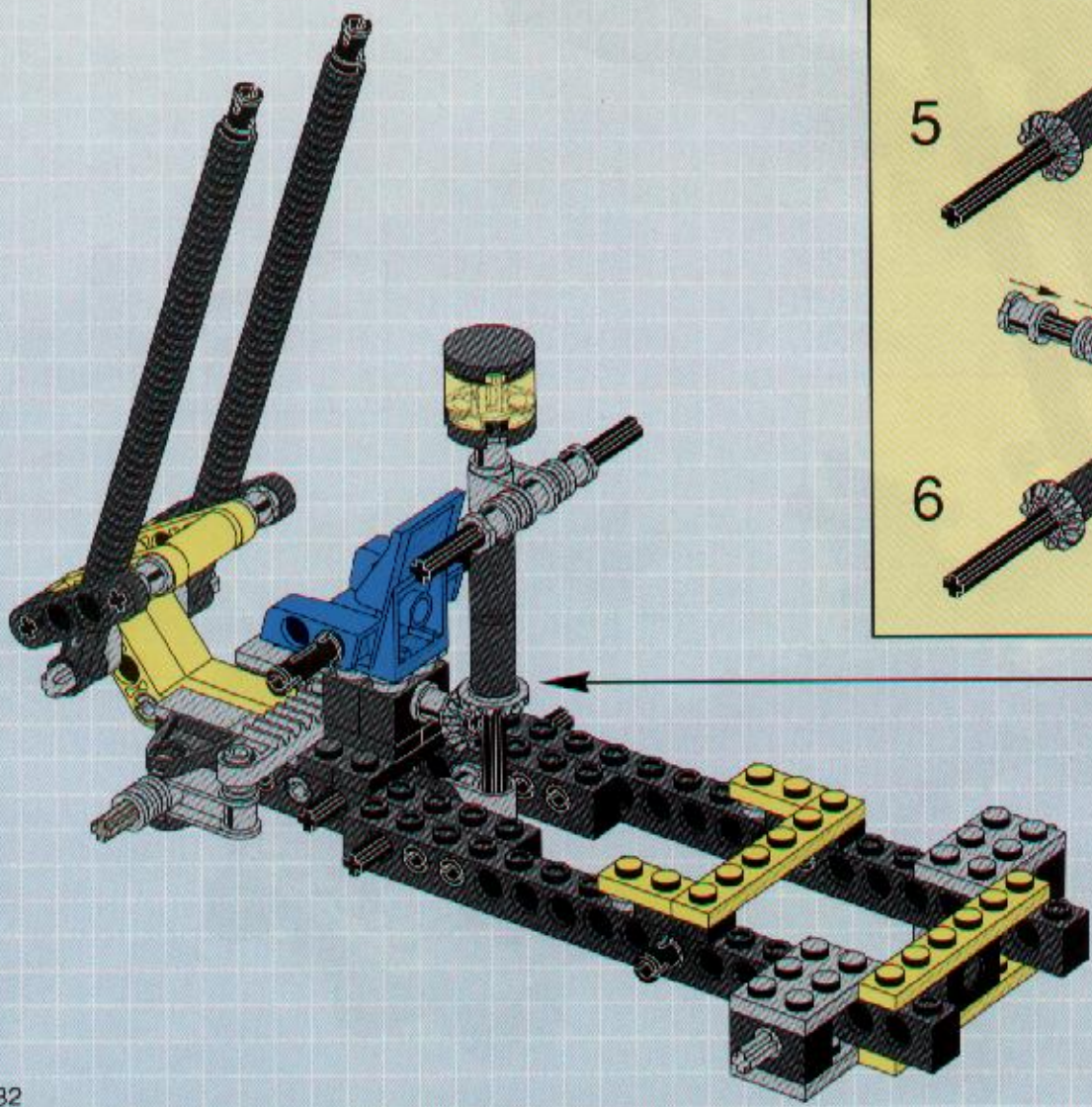
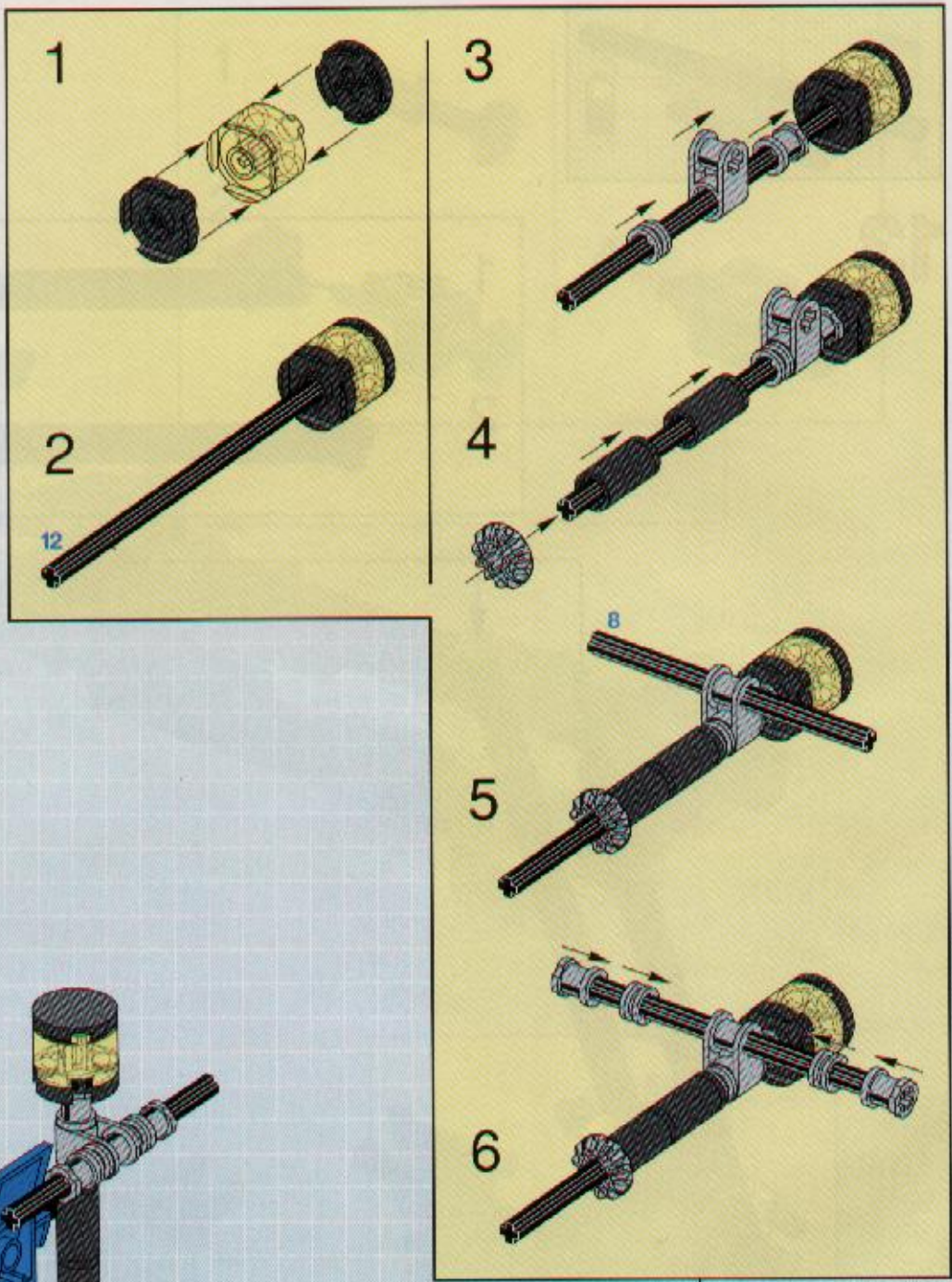


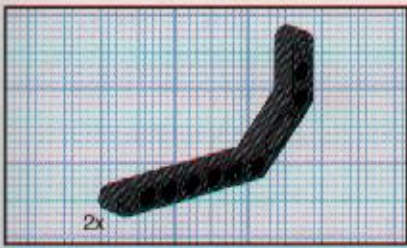
13



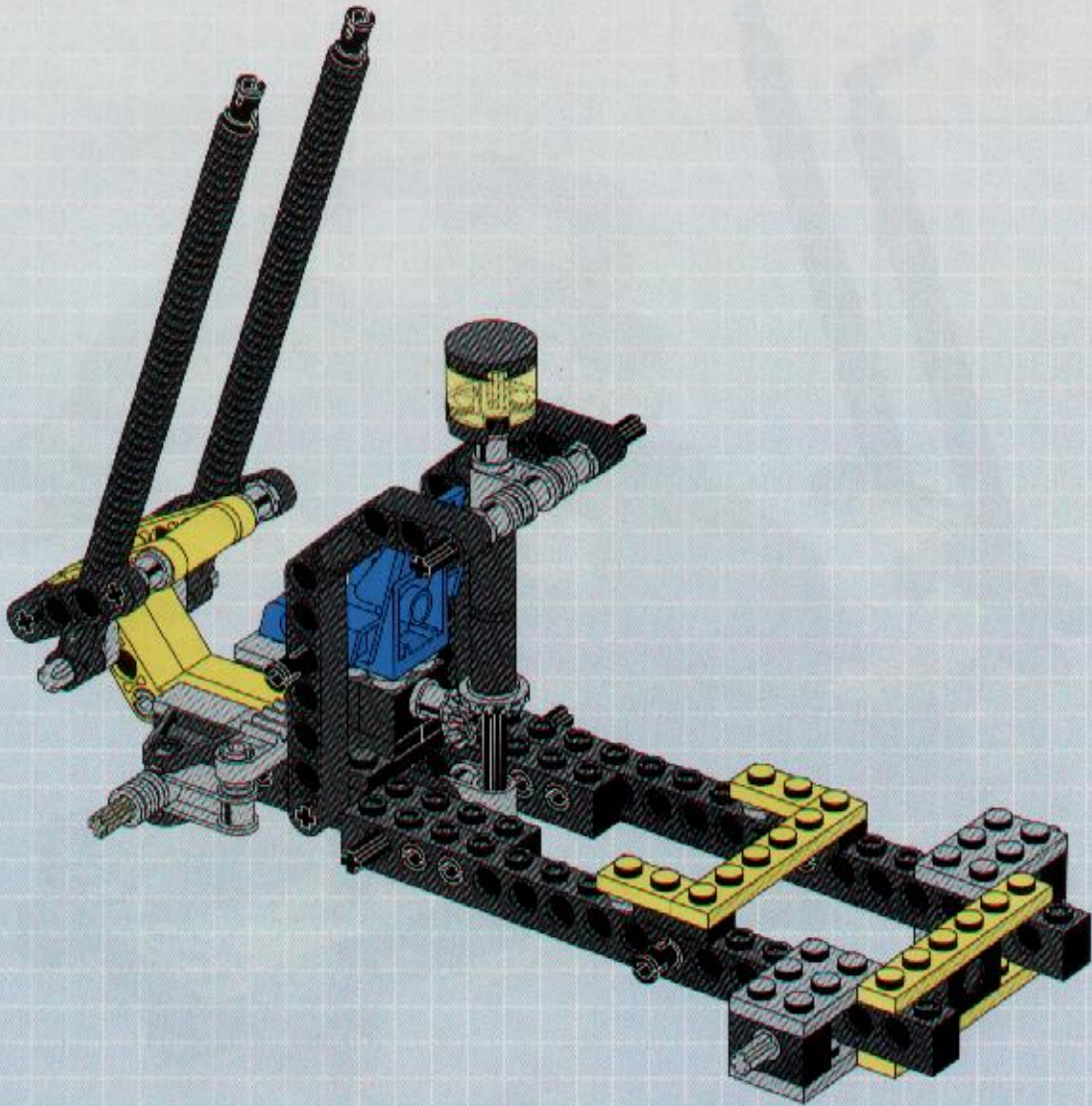


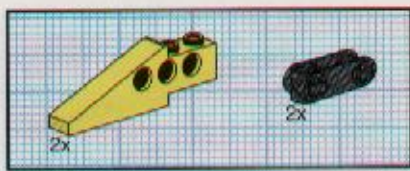
14





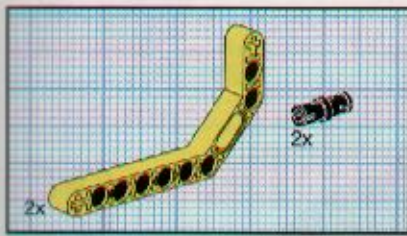
15



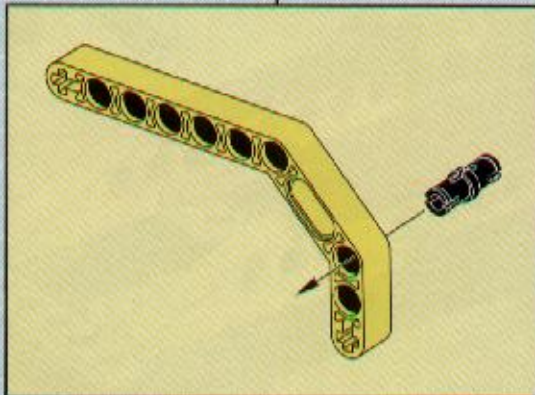
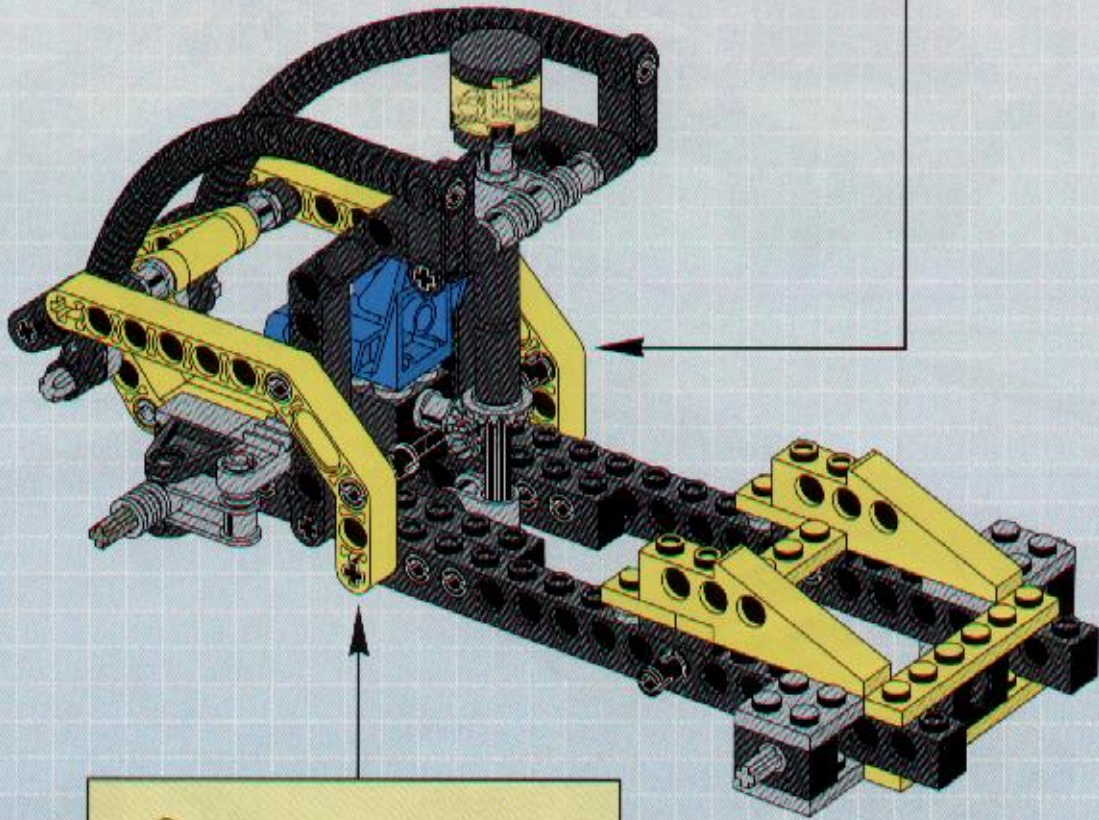
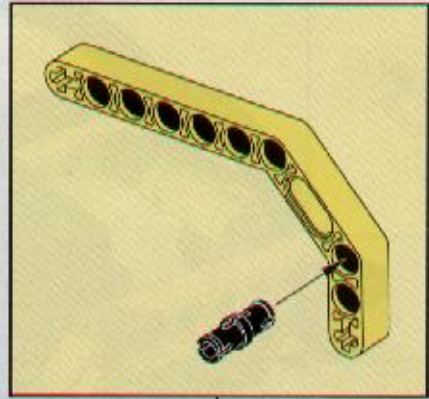


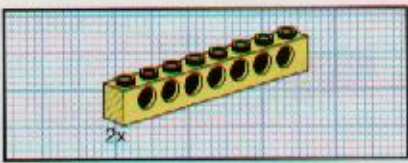
16



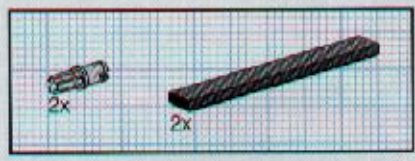
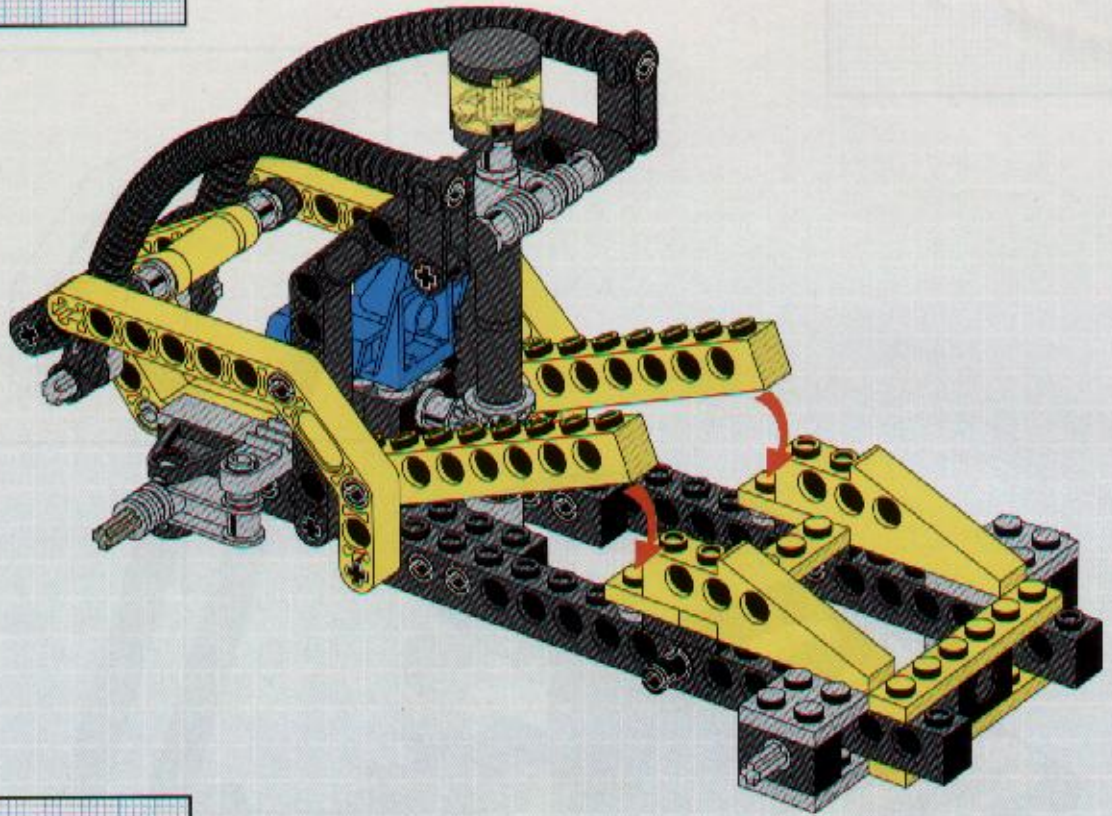


17

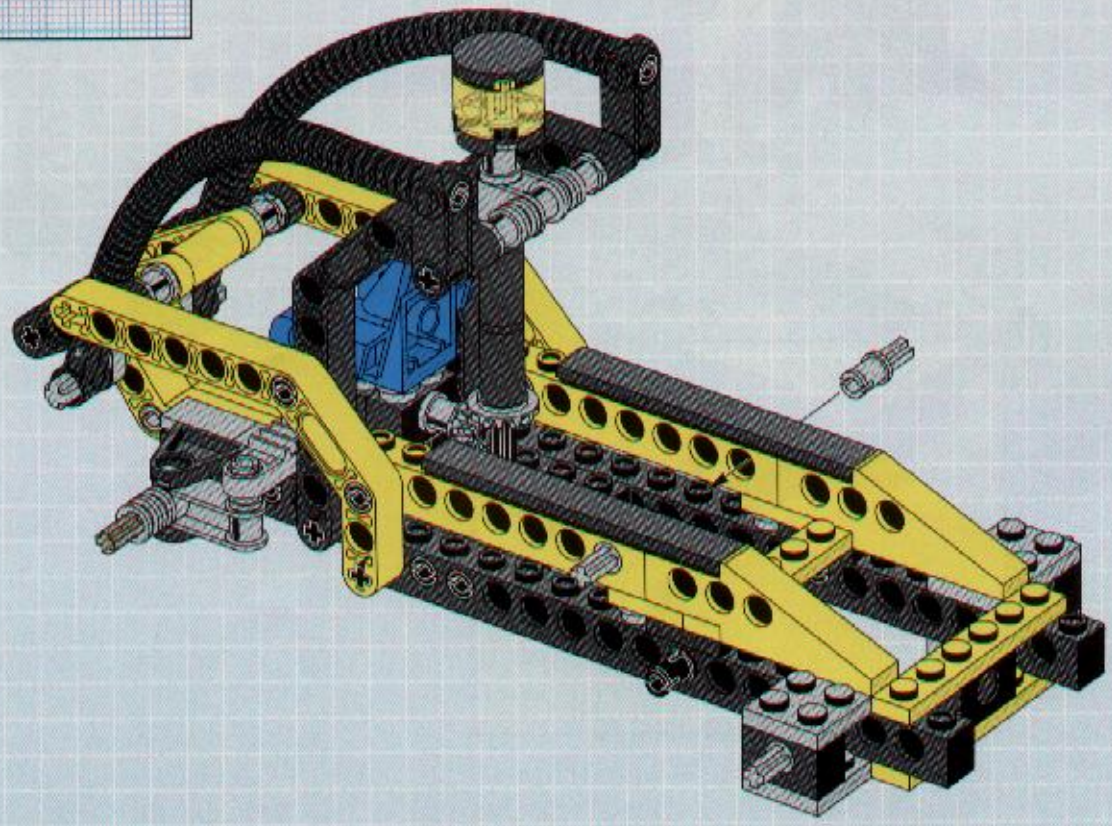




18

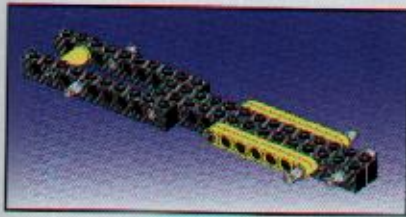
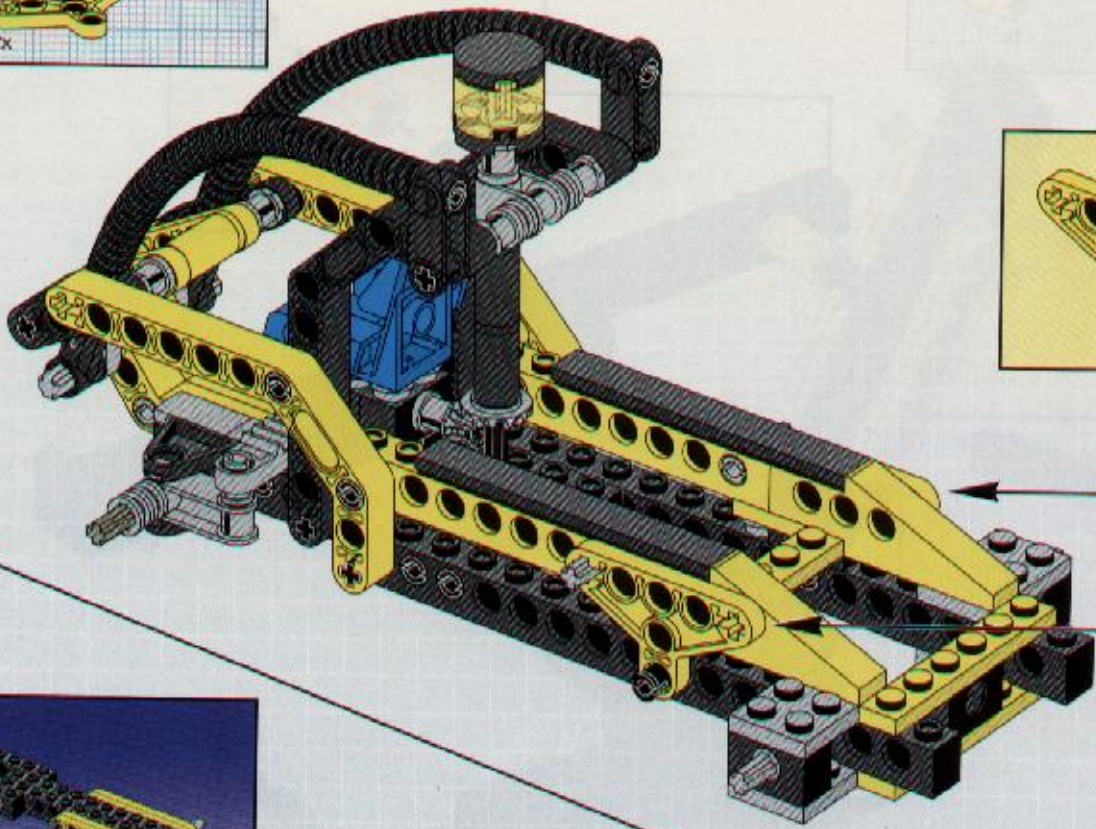


19

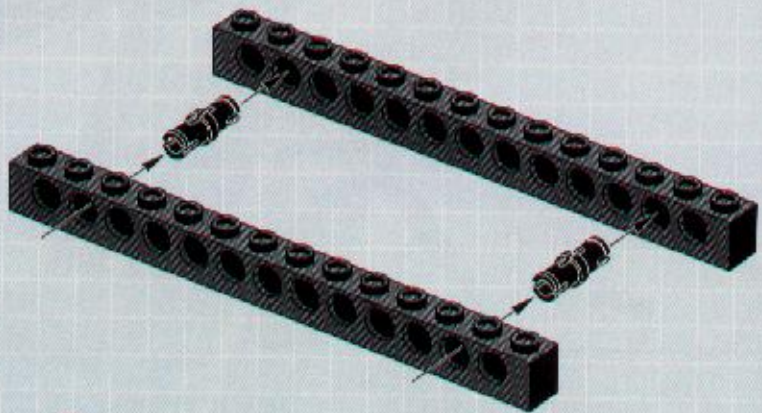




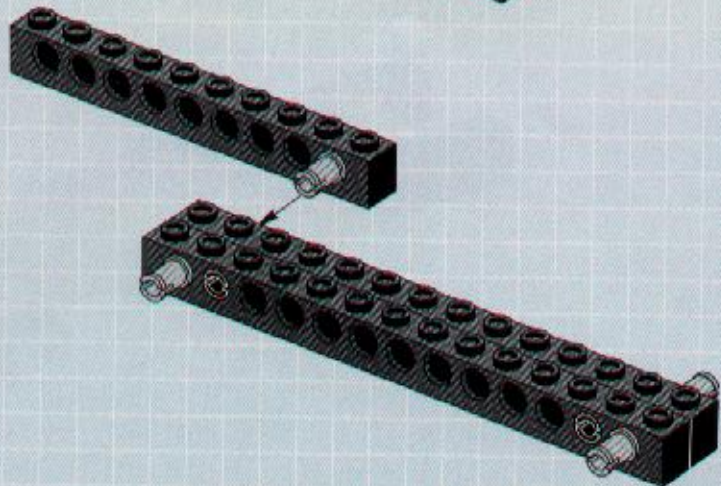
20



1

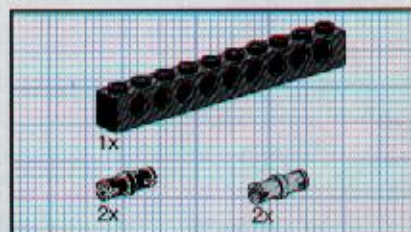
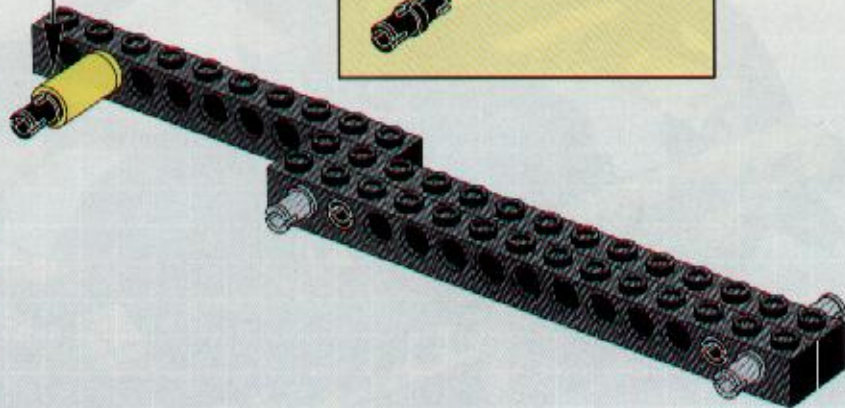
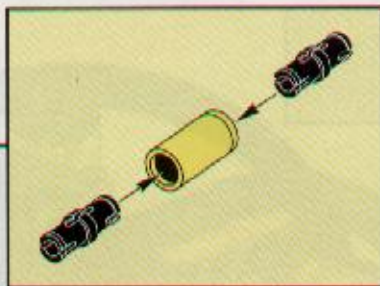


2

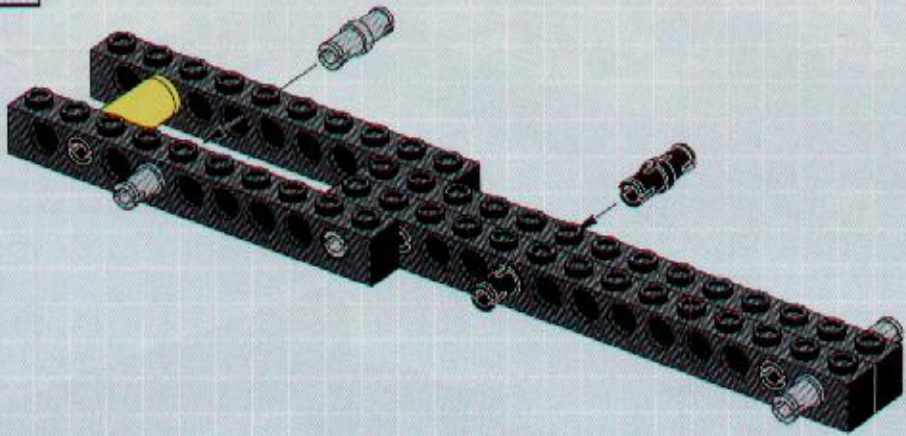




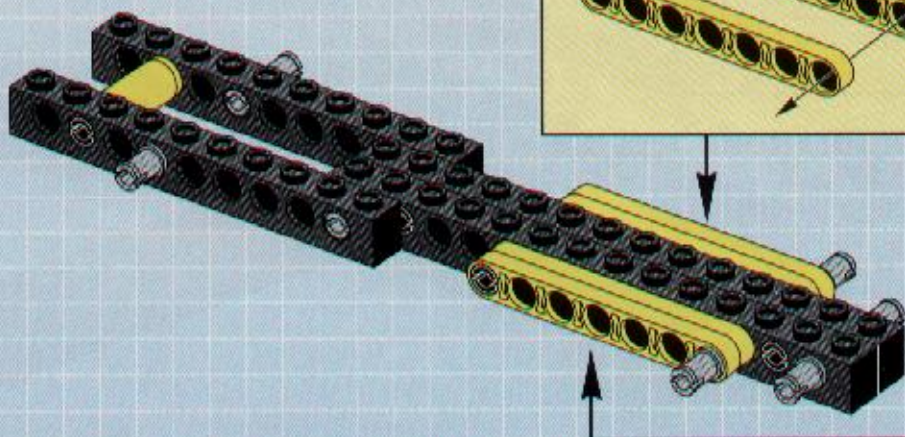
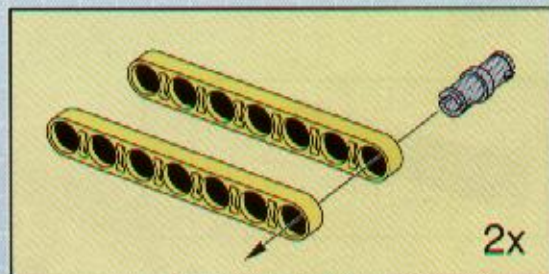
3

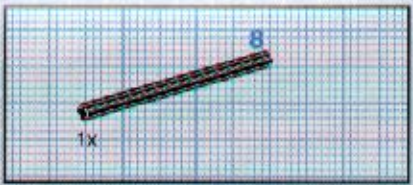


4

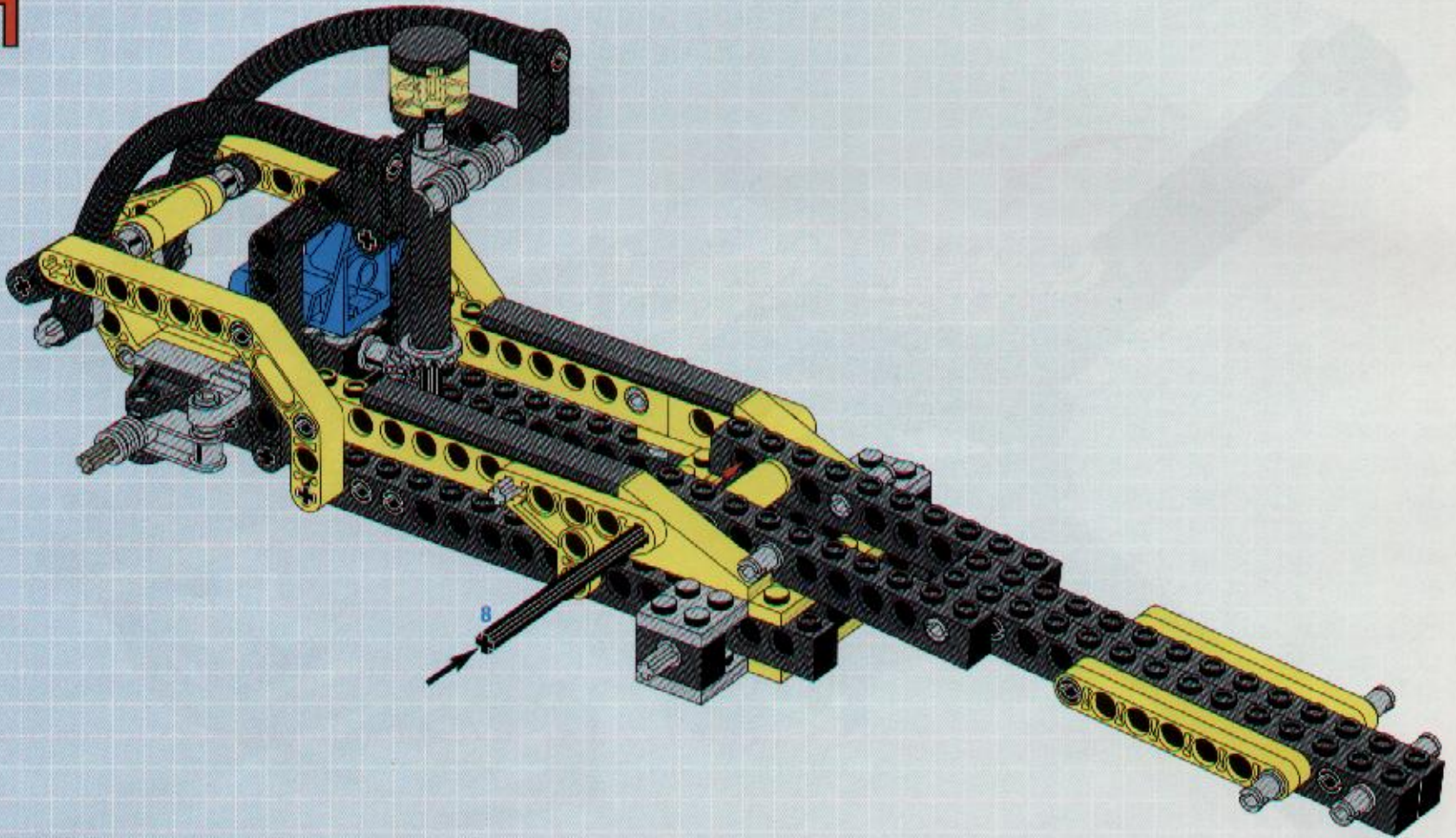


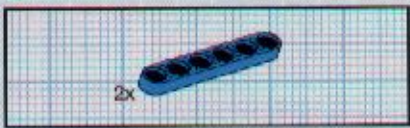
5



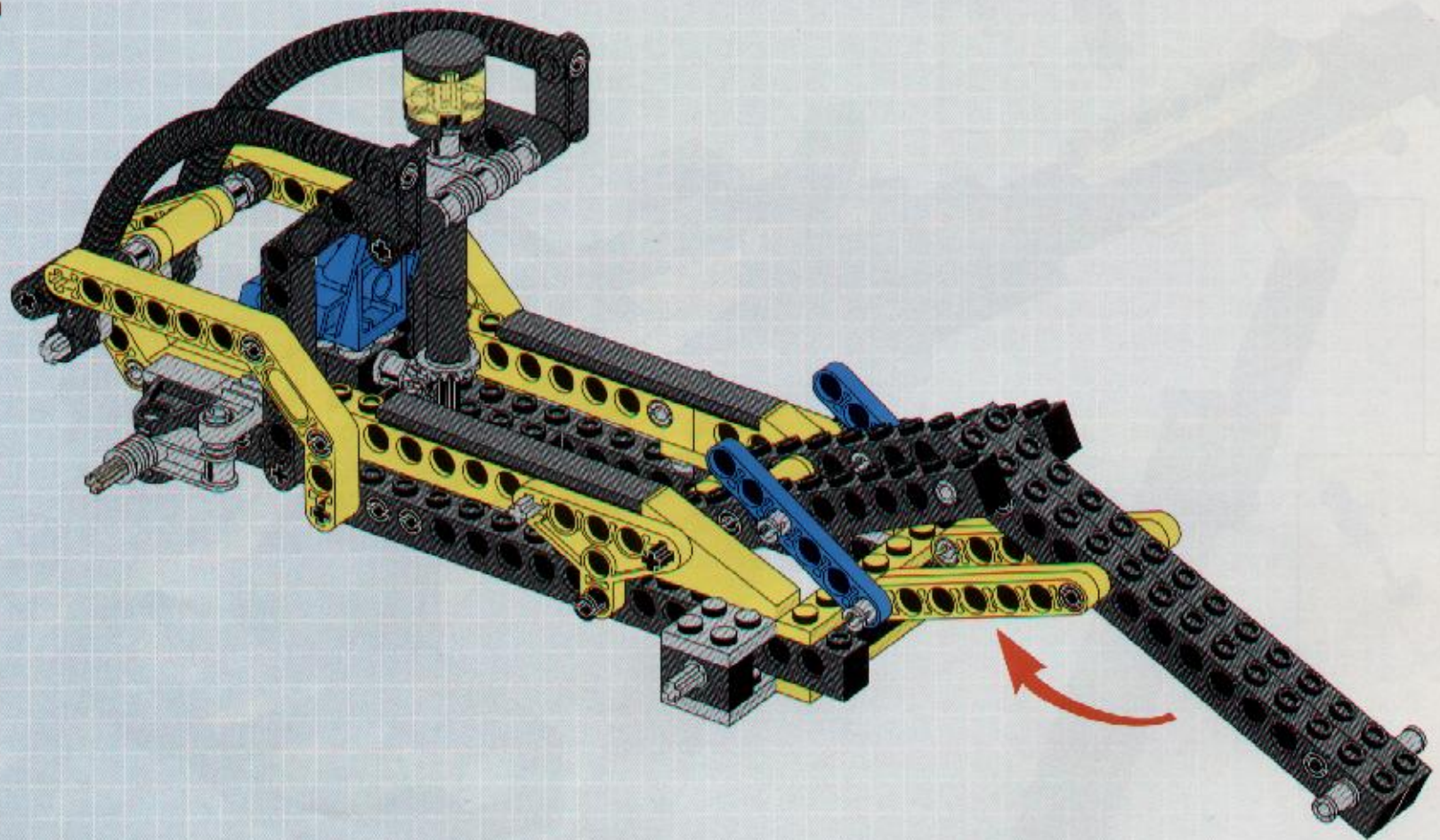


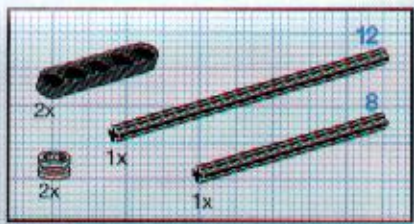
21



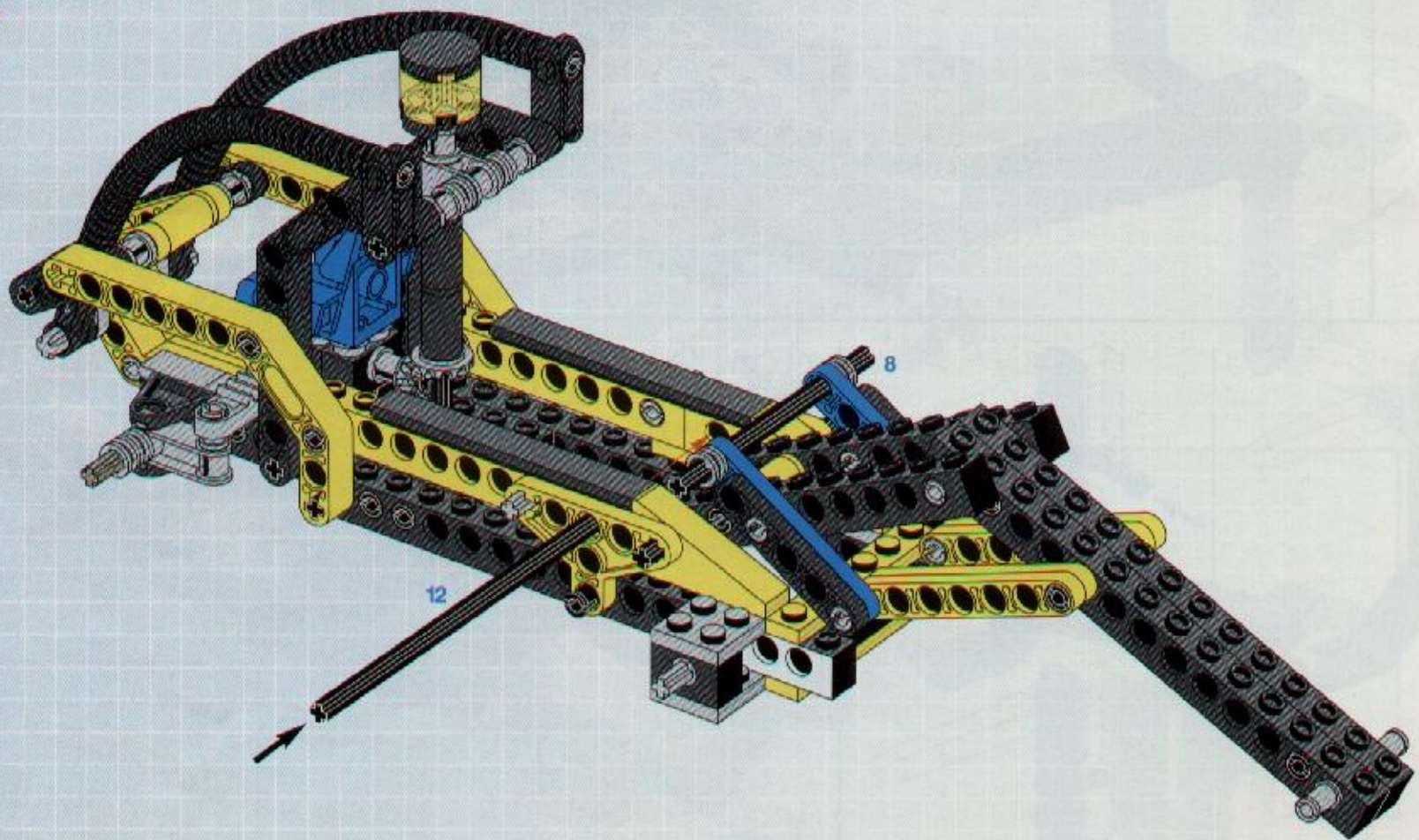


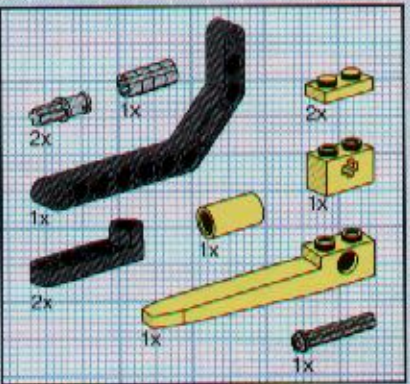
22



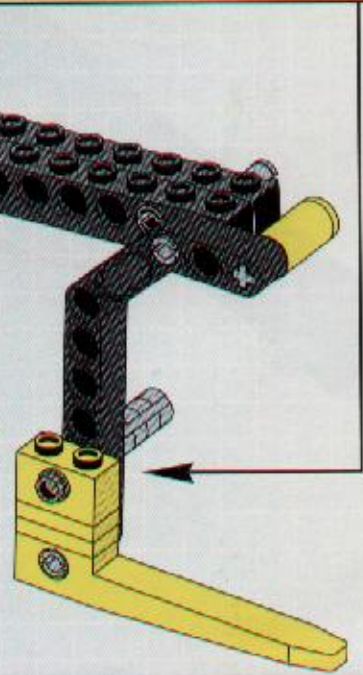
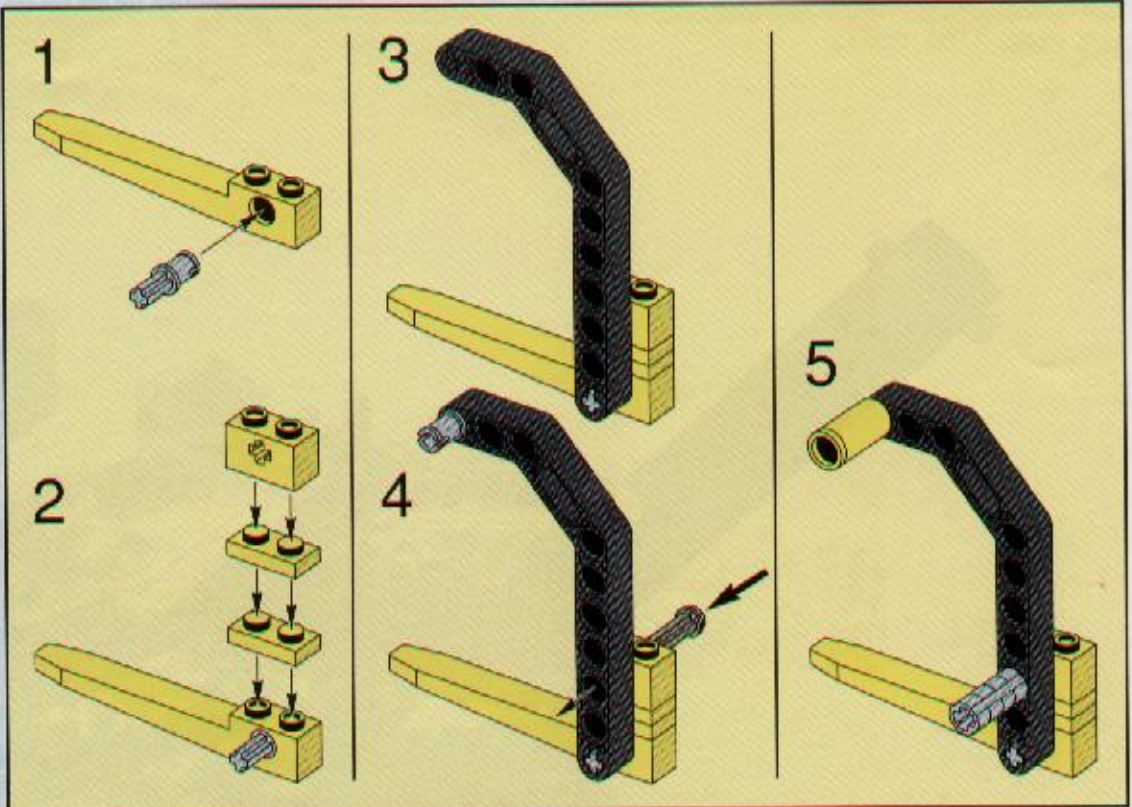
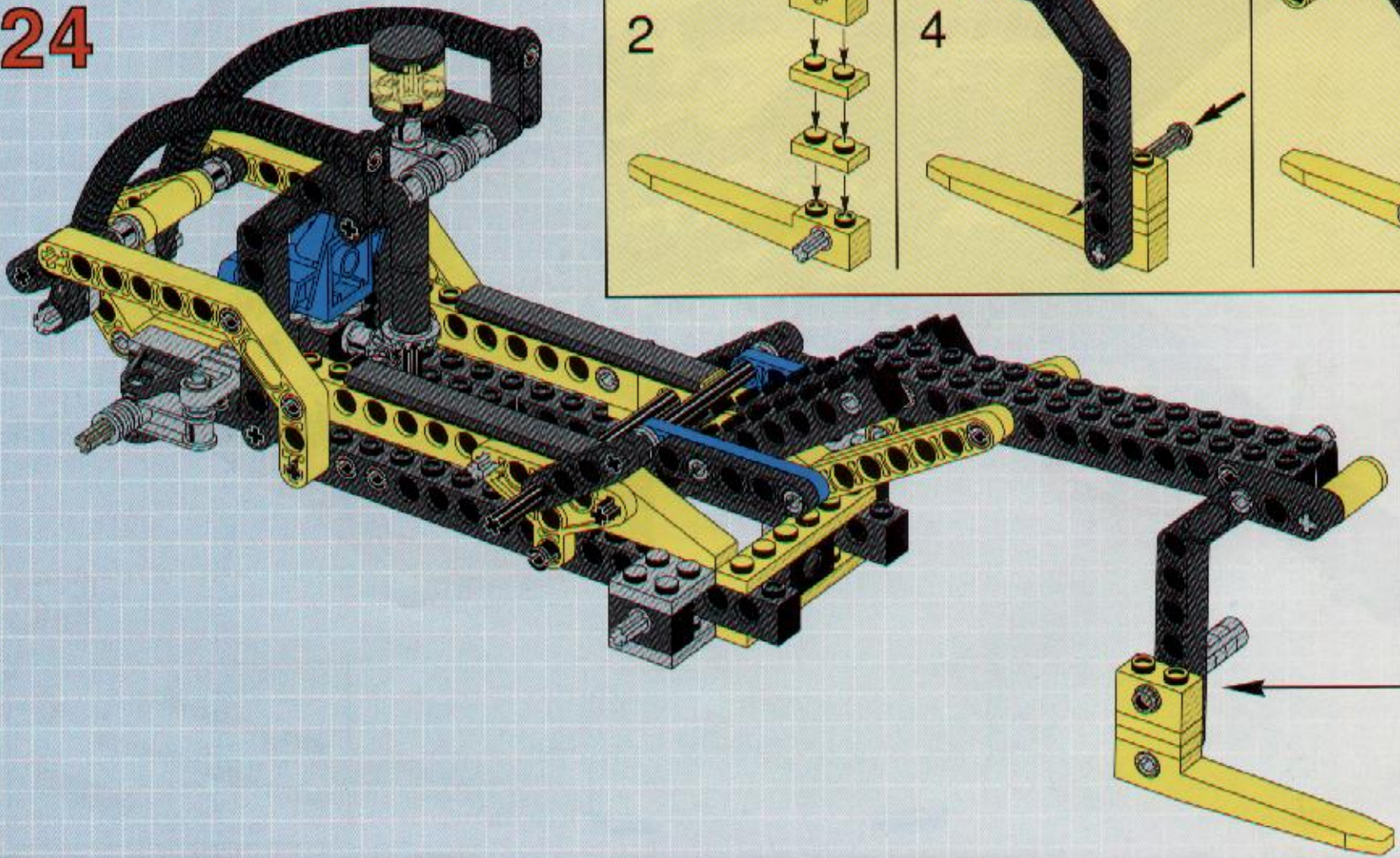


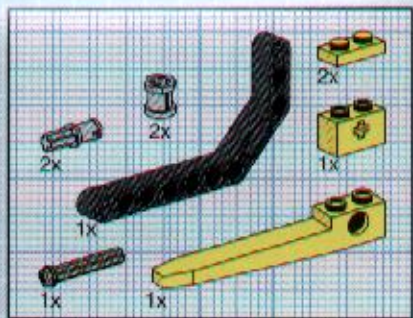
23



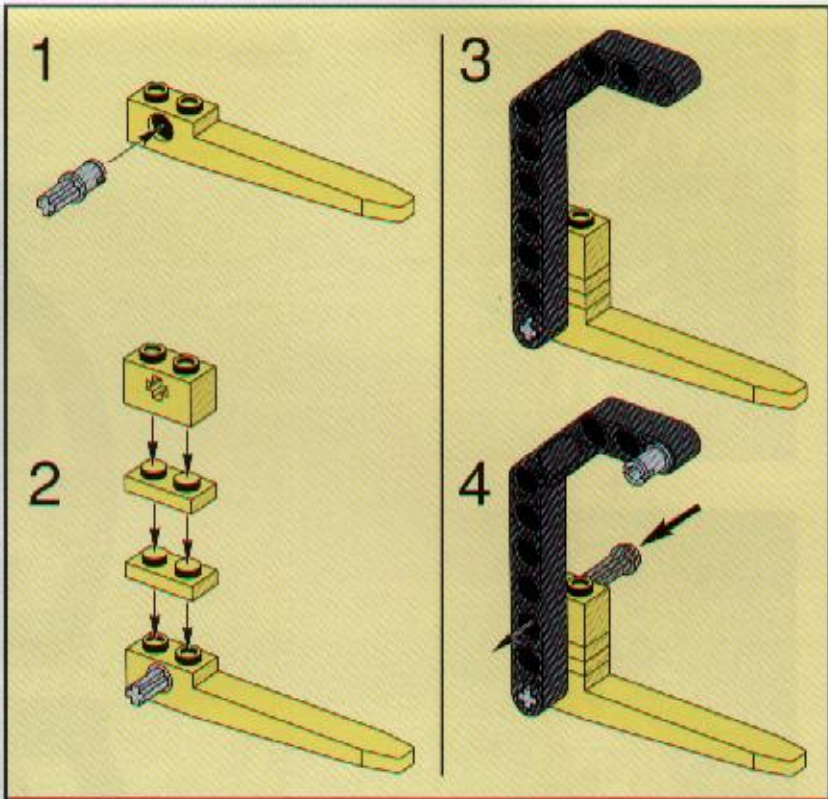
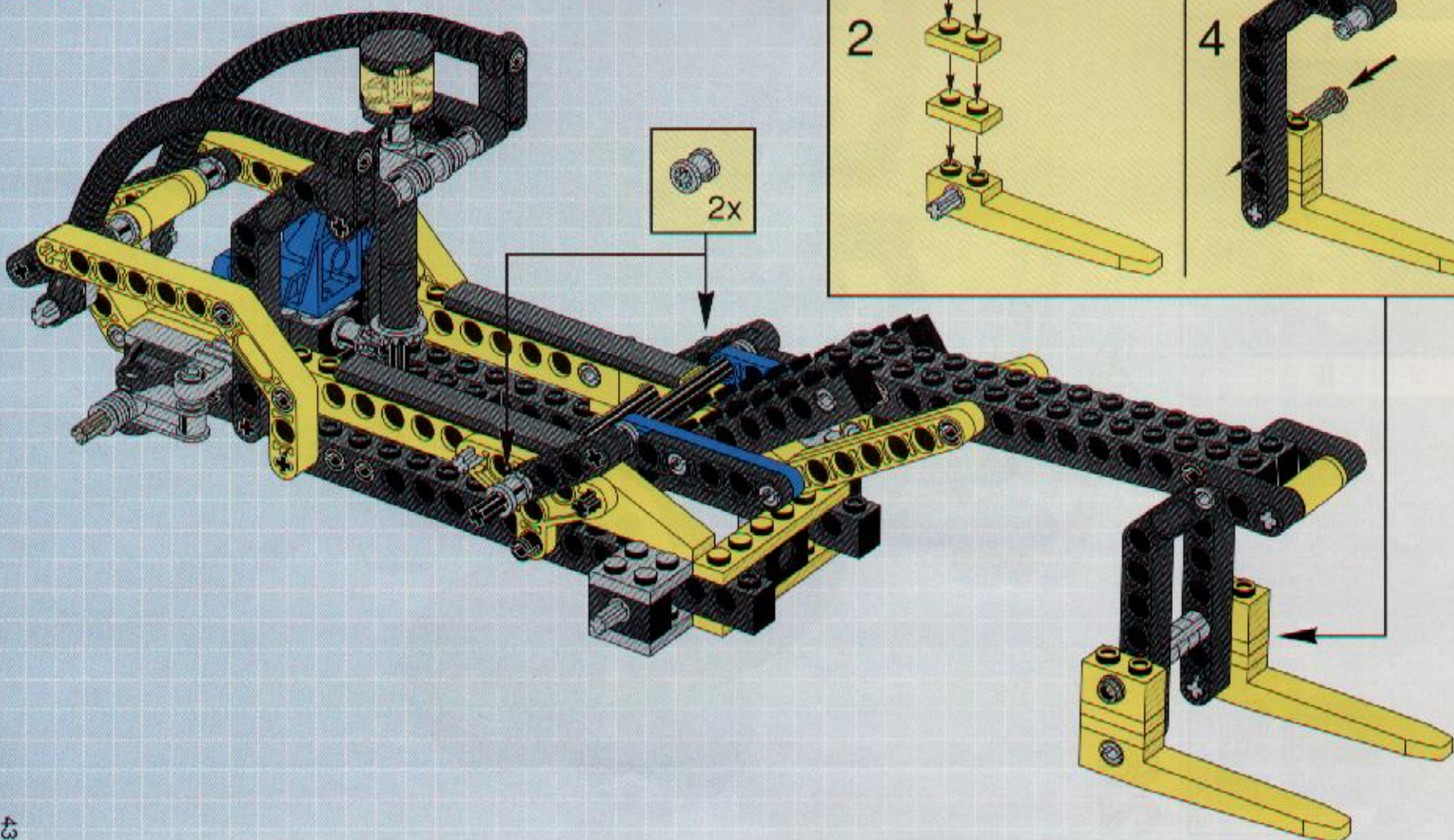


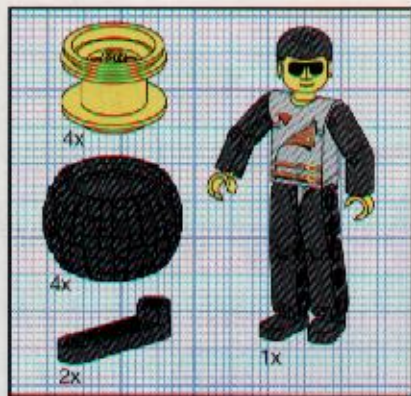
24





25





26





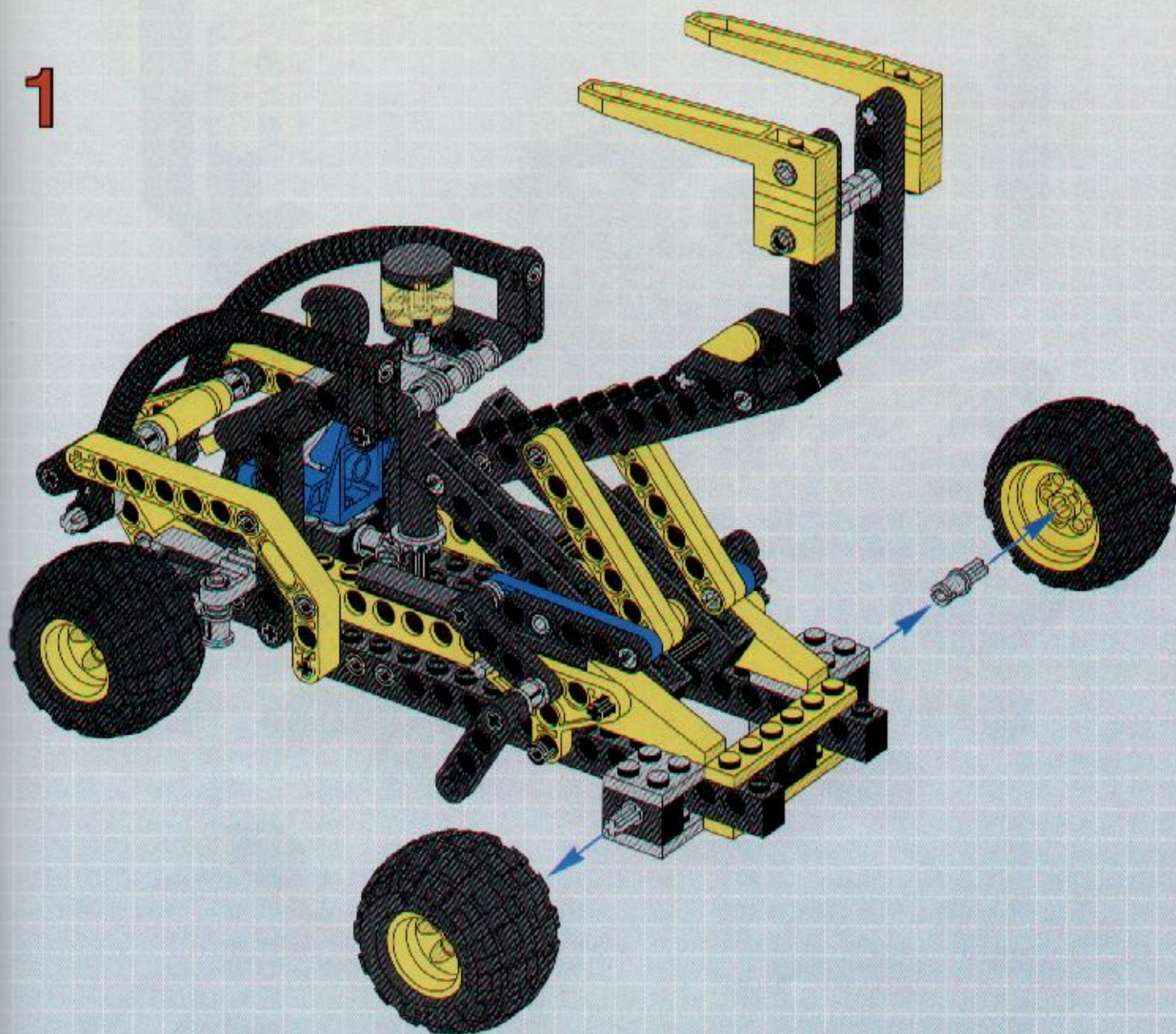
+



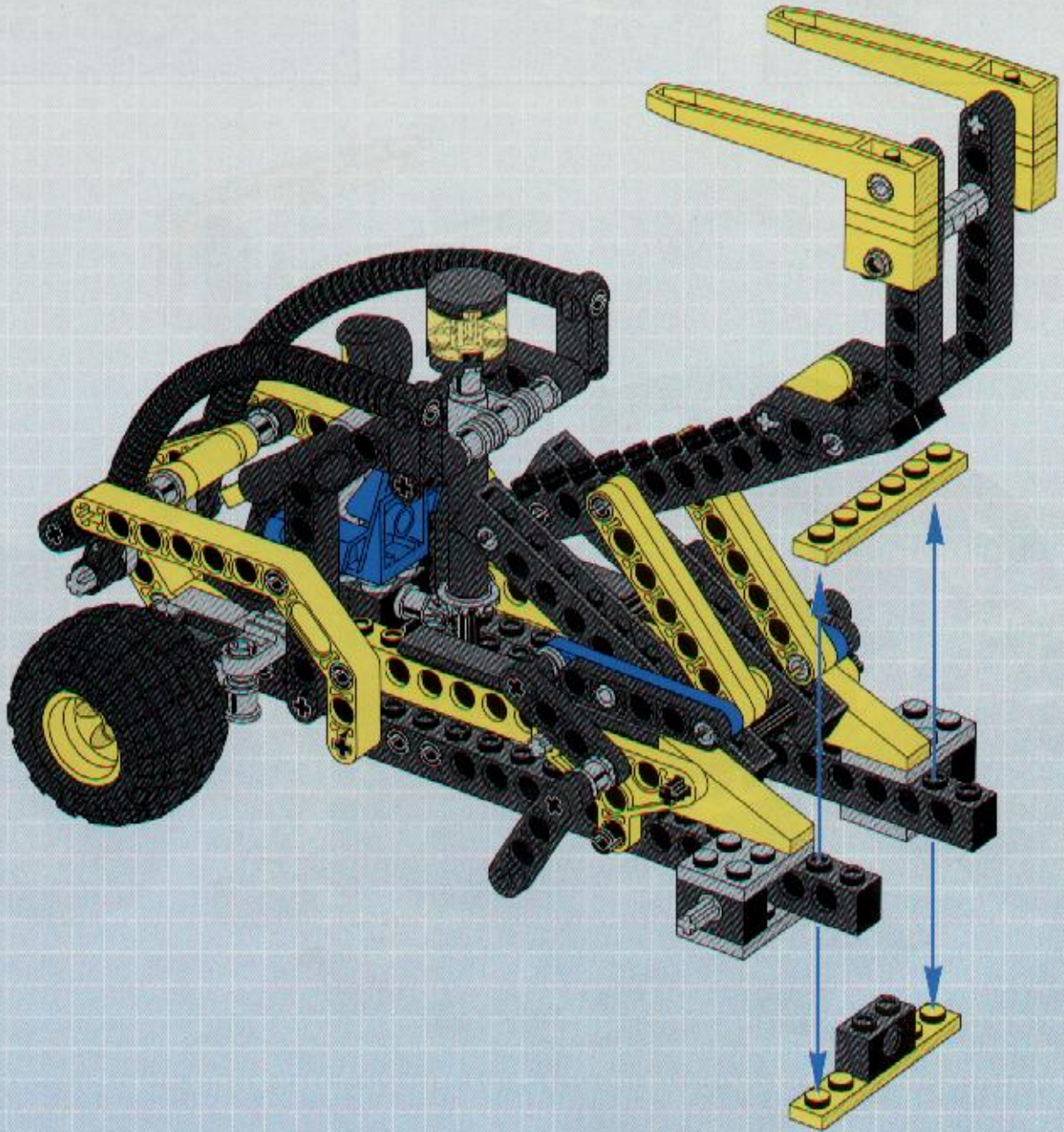
=

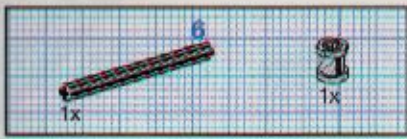
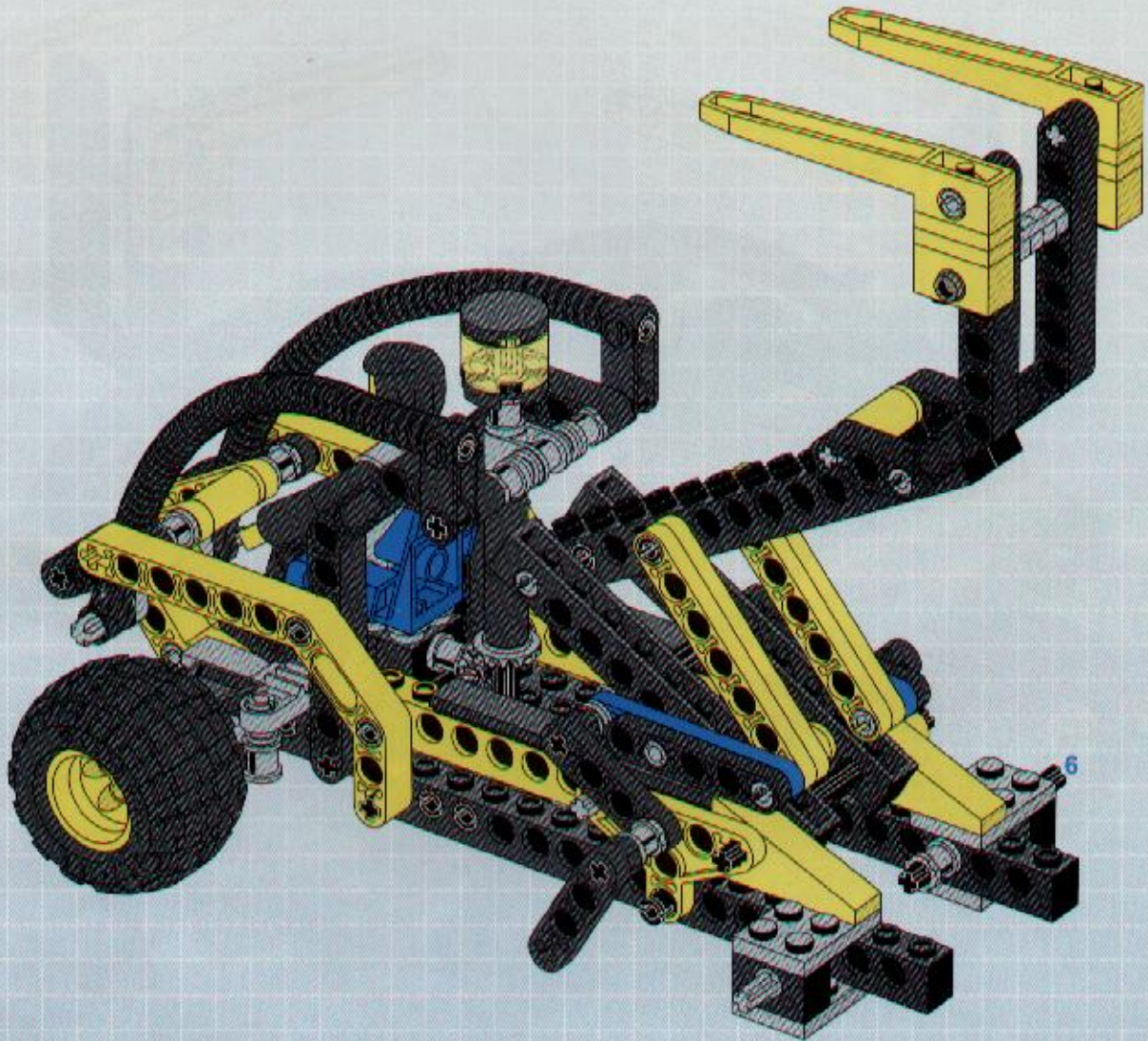


1



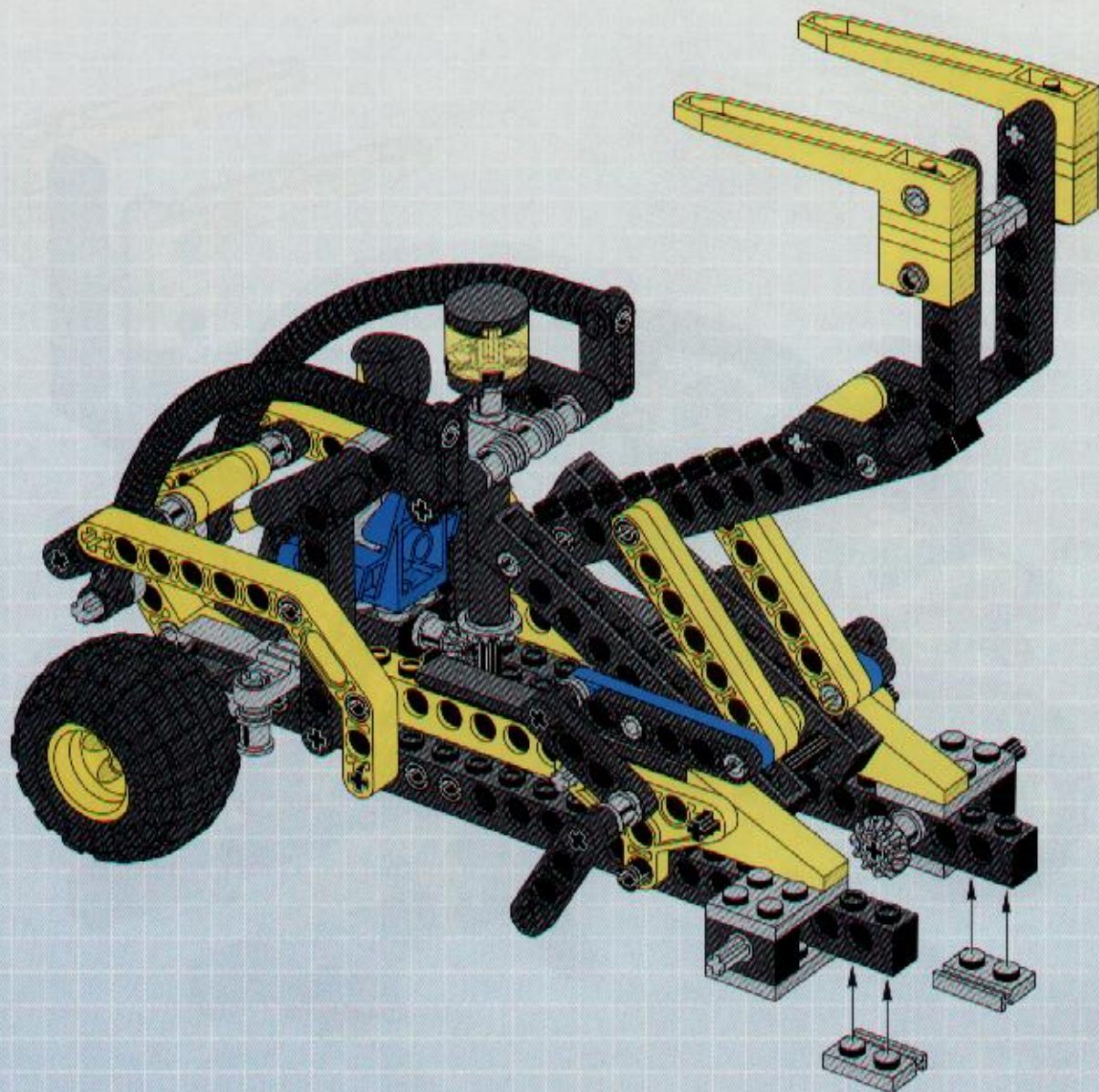
2



**3**

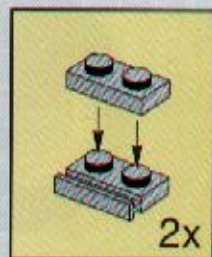
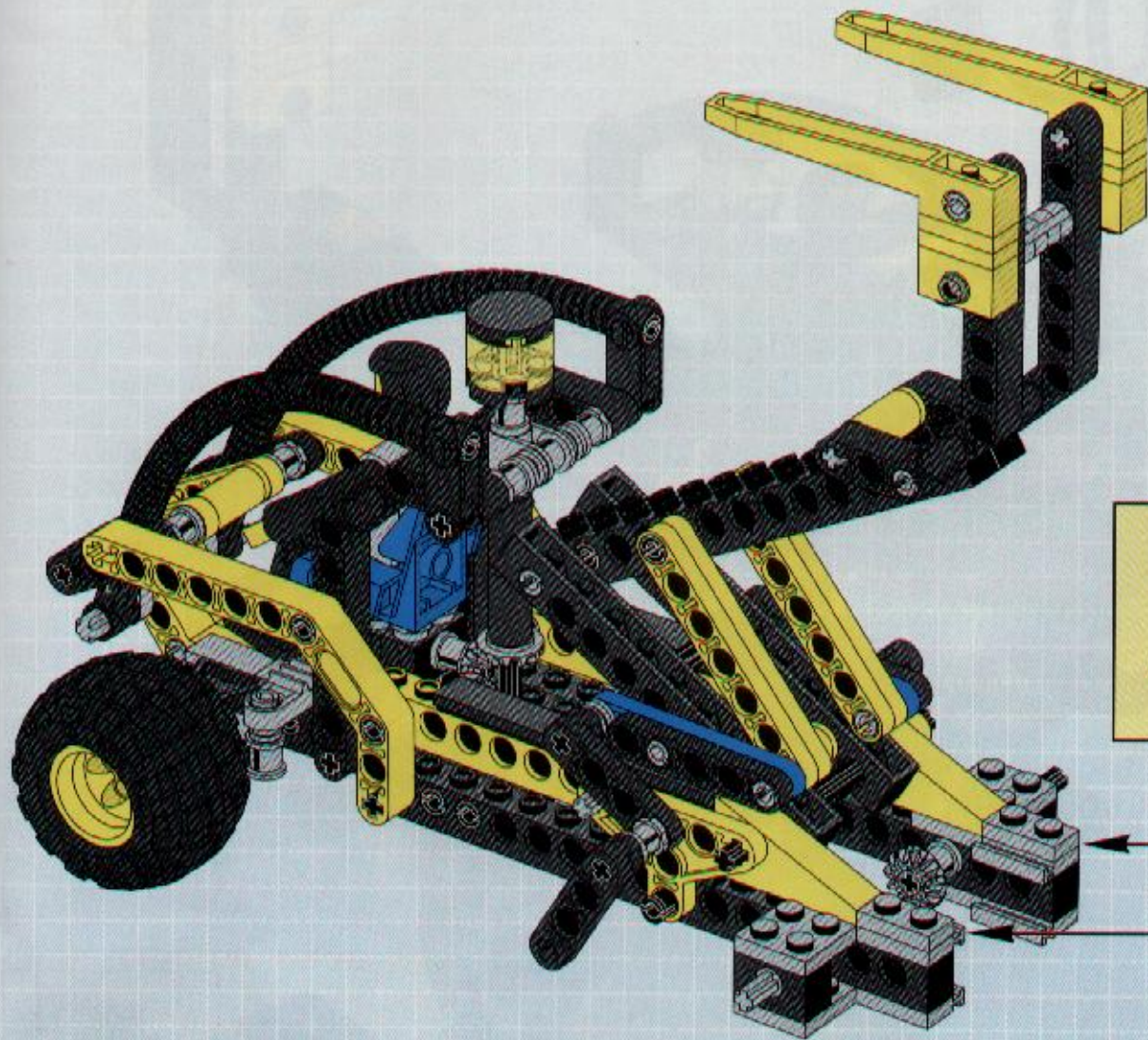


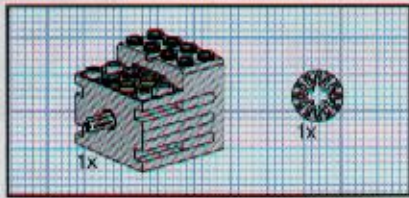
4



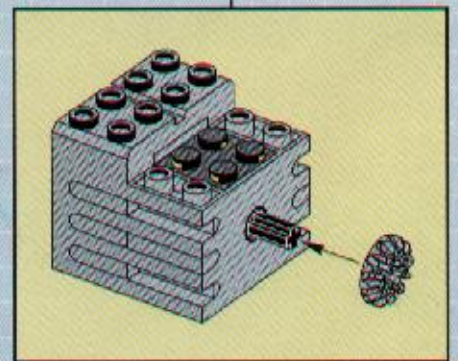
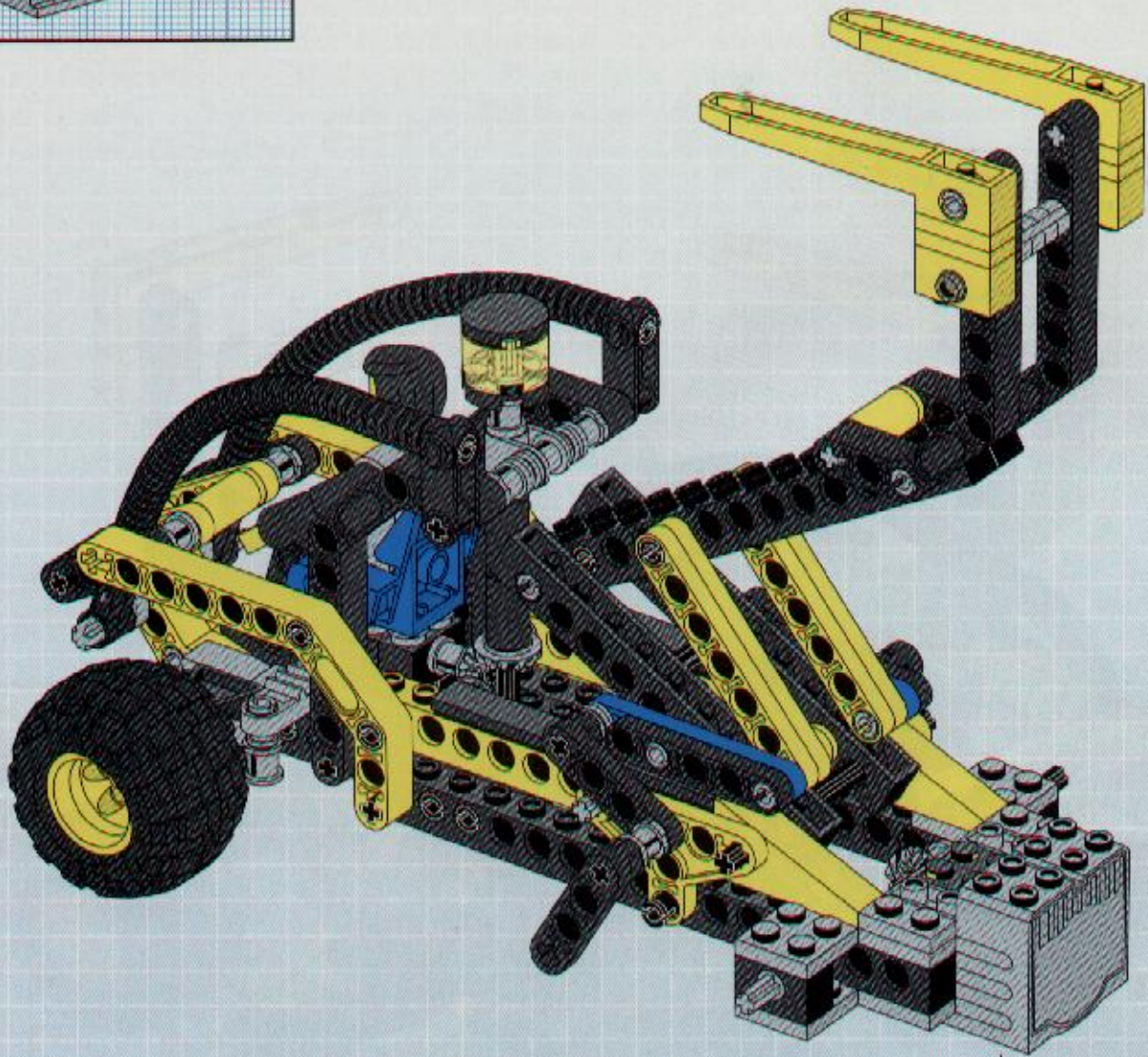


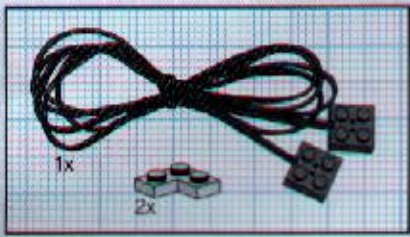
5



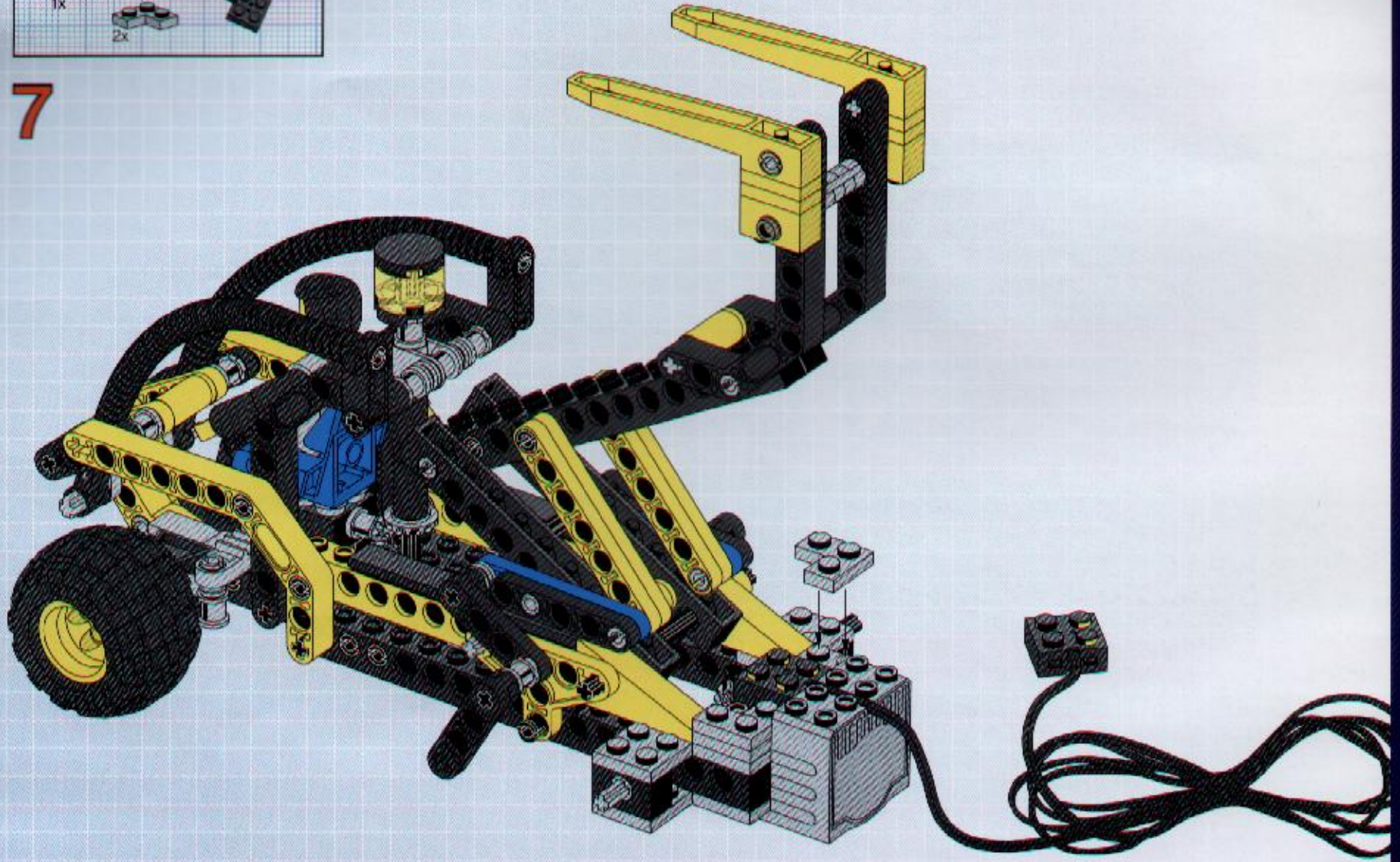


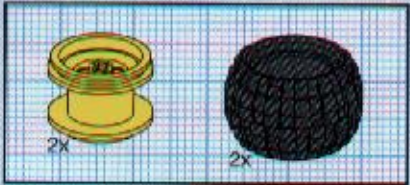
6





7





8

