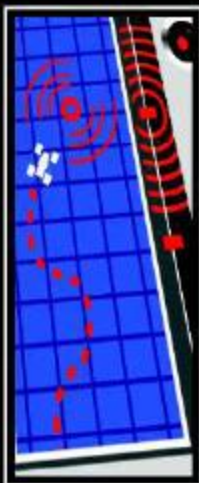


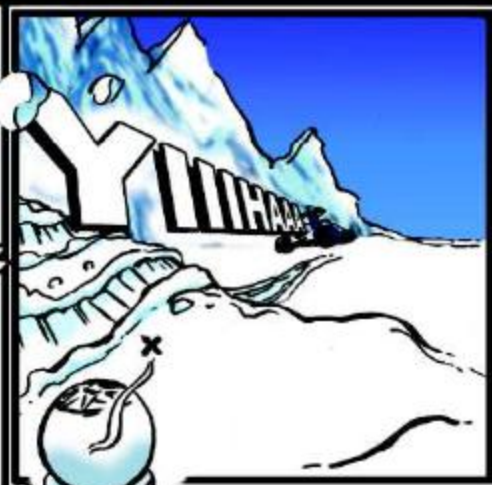


4744

ALPHA
TEAM









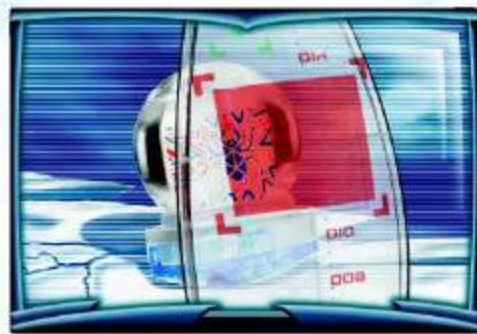
1

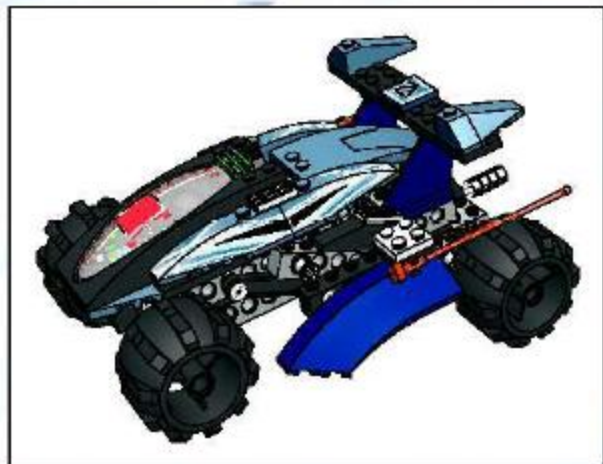


2

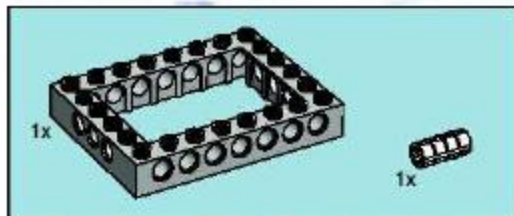


3

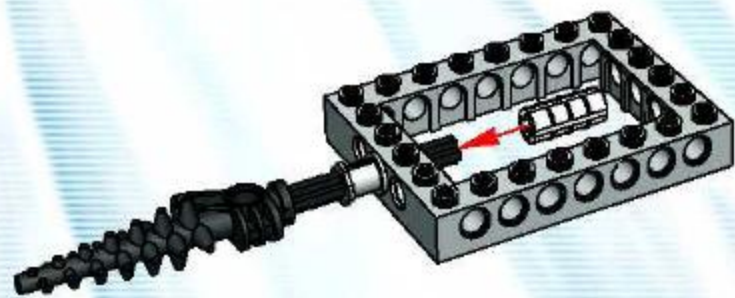


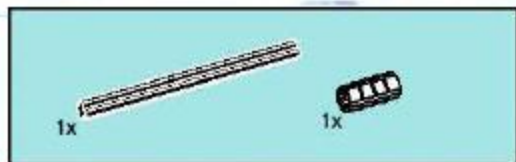


1

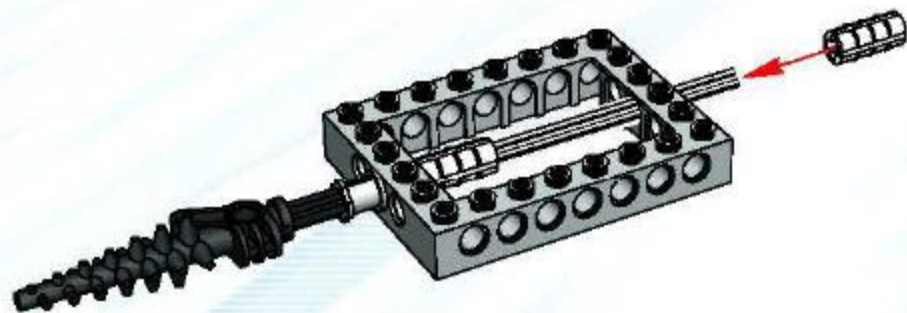


2



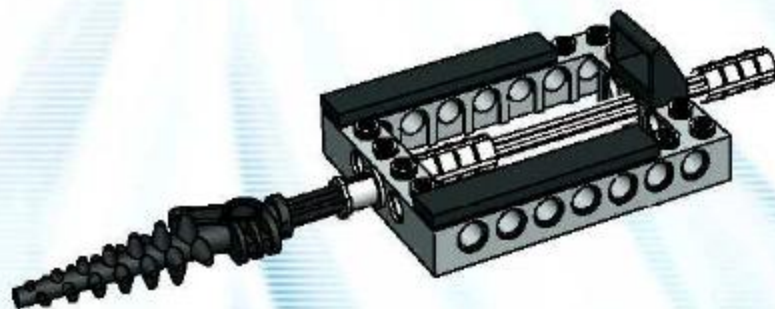


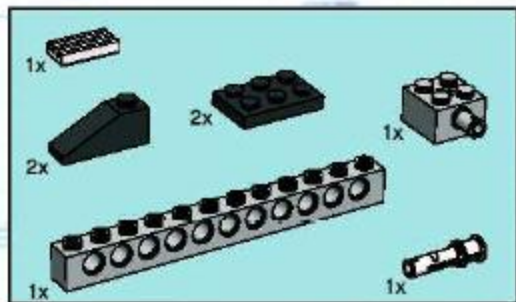
3





4





1

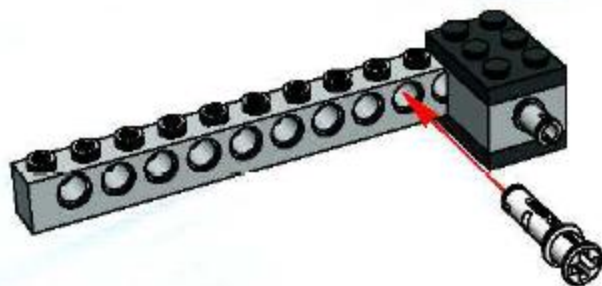


2

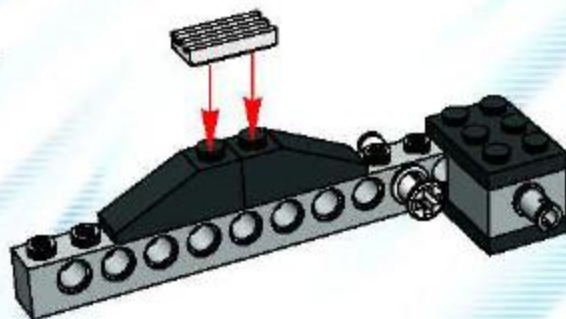


8

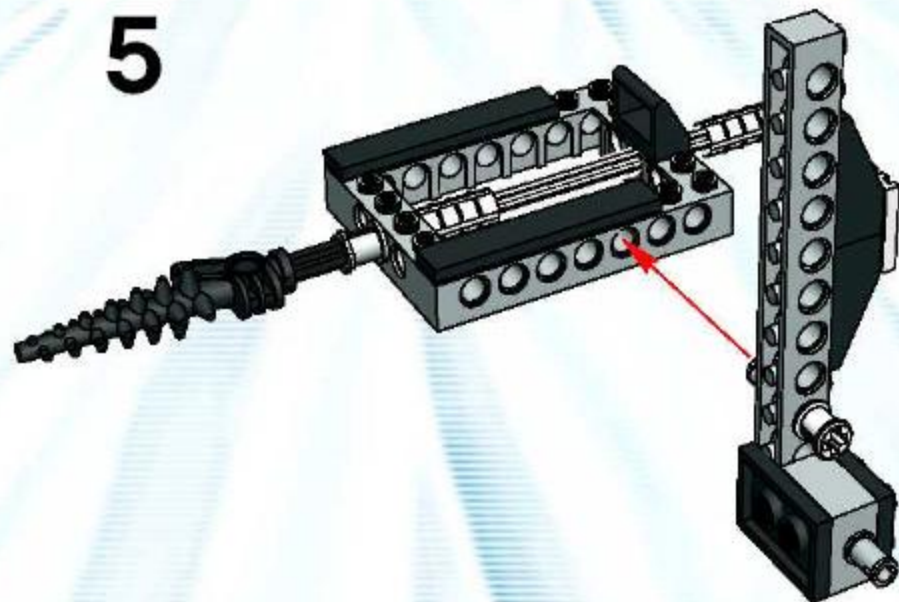
3



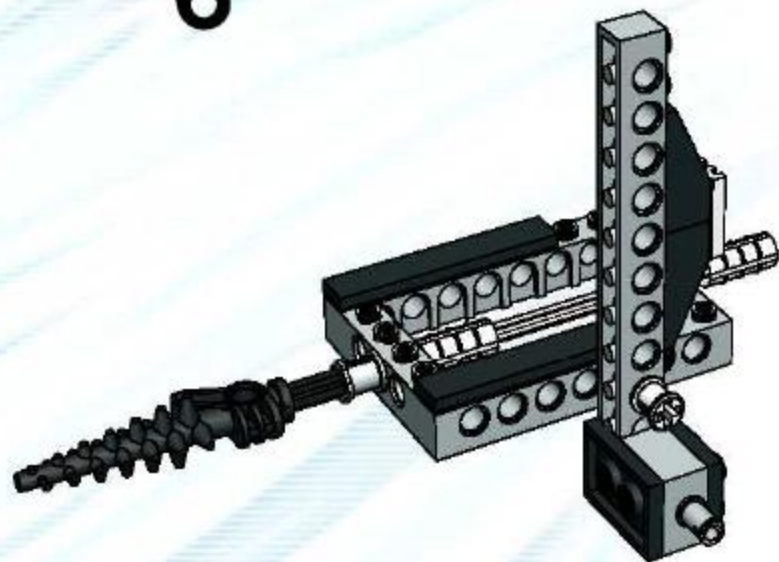
4

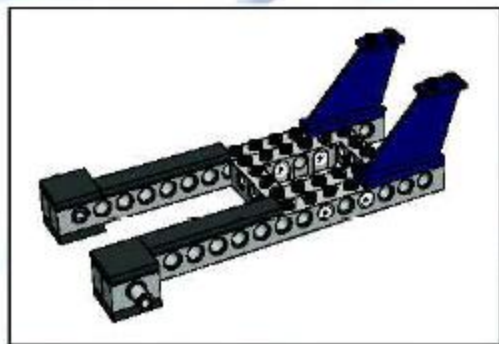


5

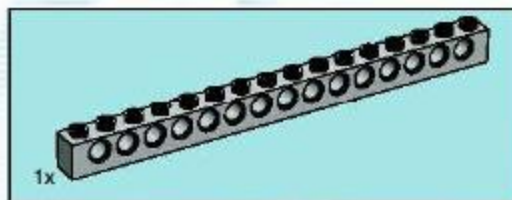
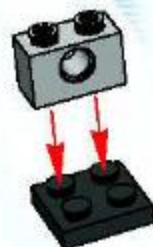


6



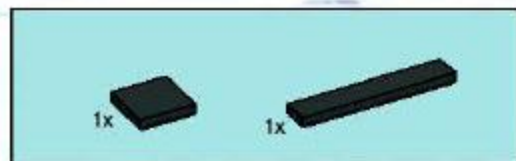


1

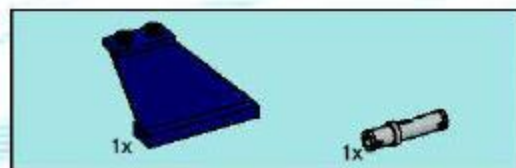
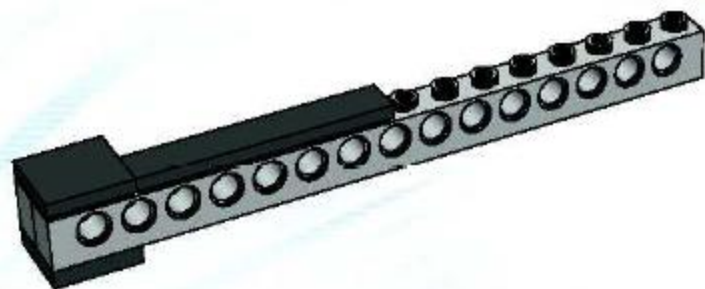


2

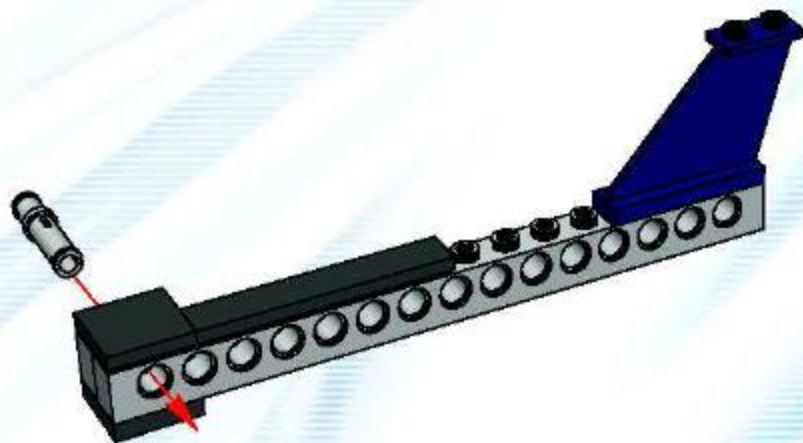




3

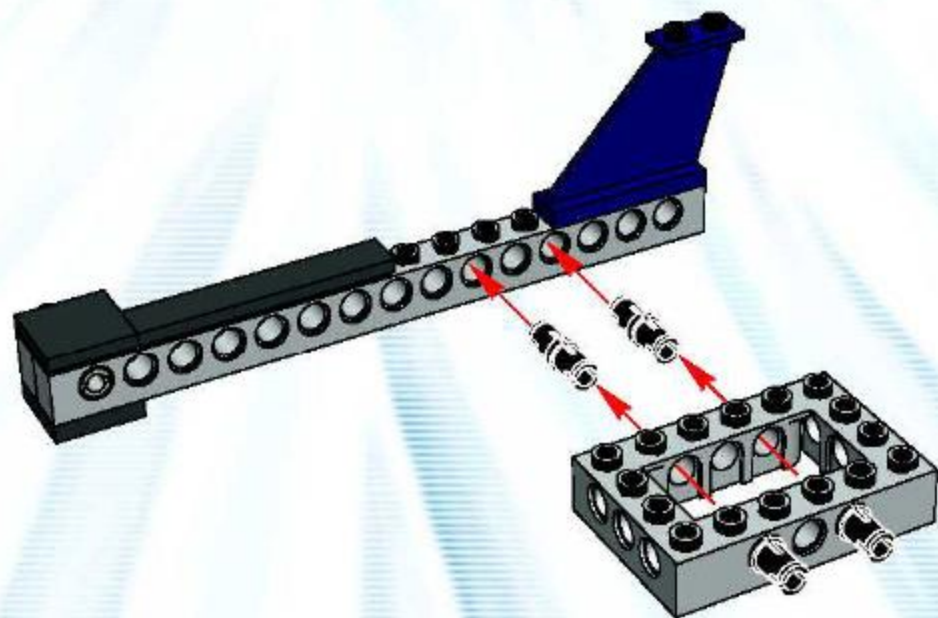


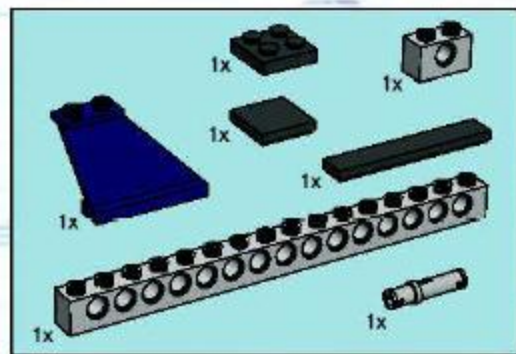
4





5





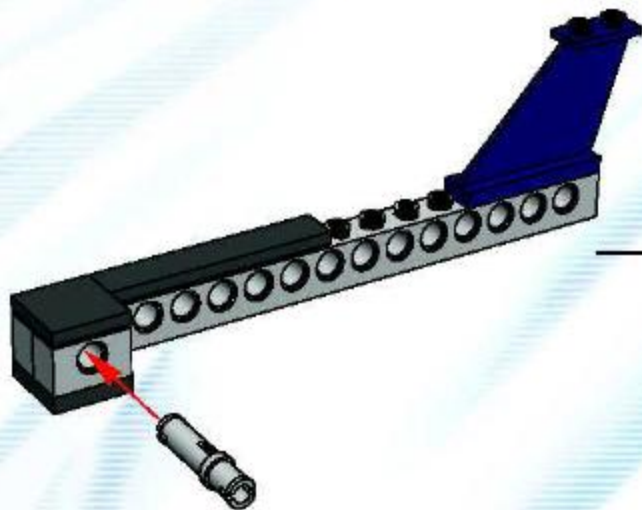
1



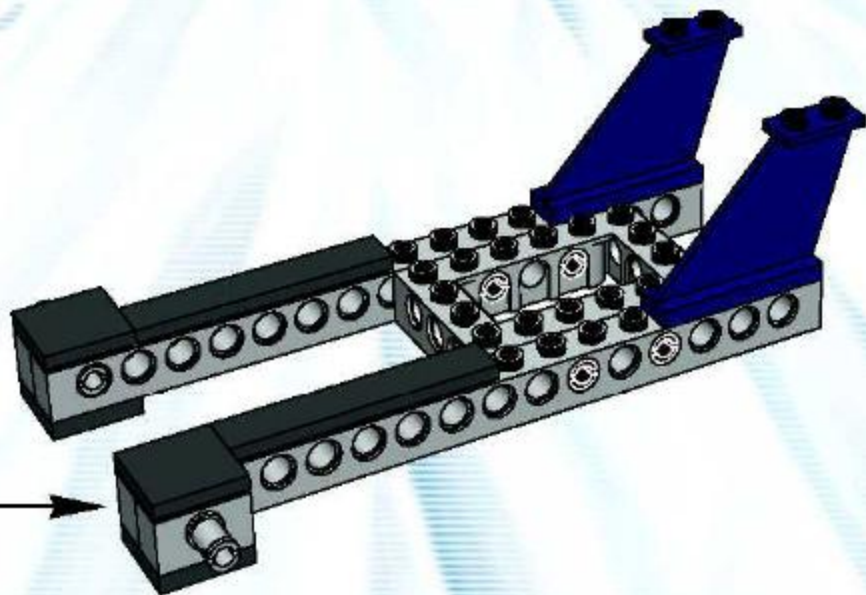
2

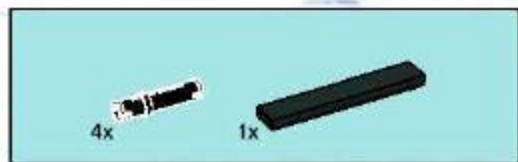


3

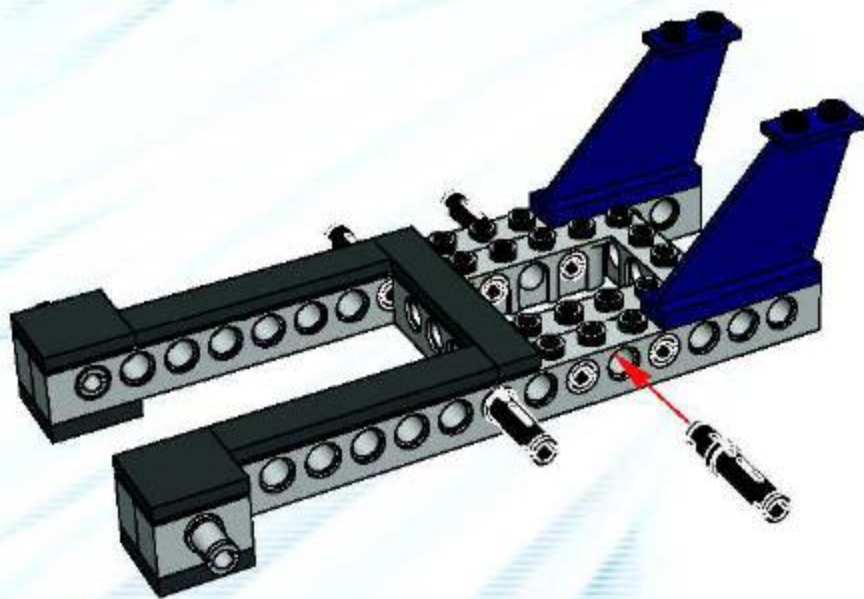


6

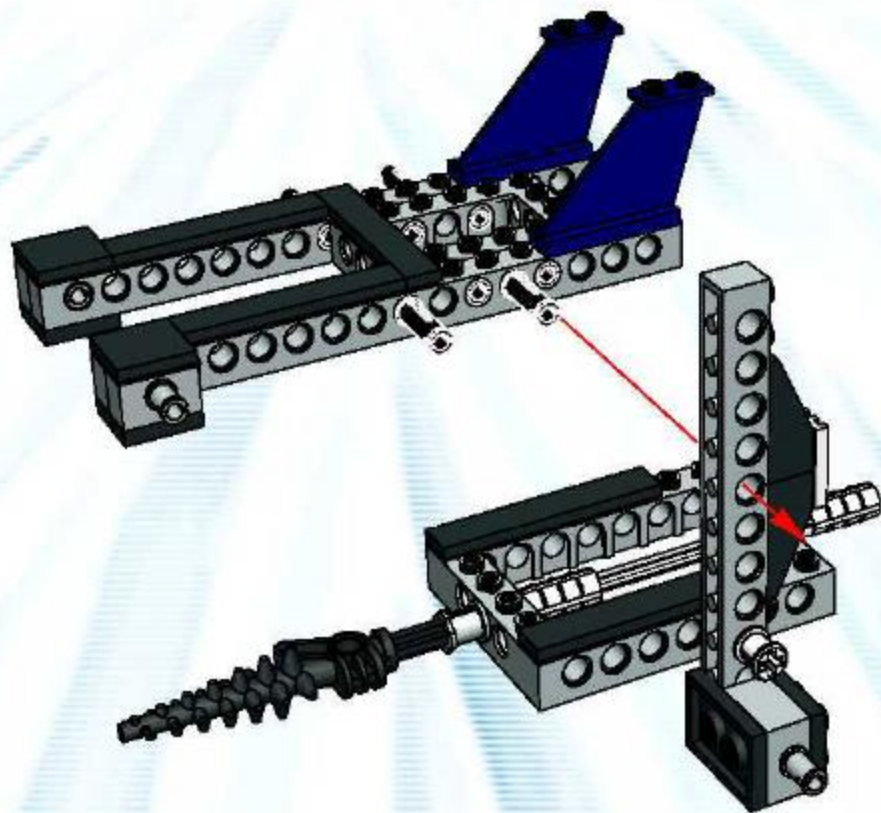




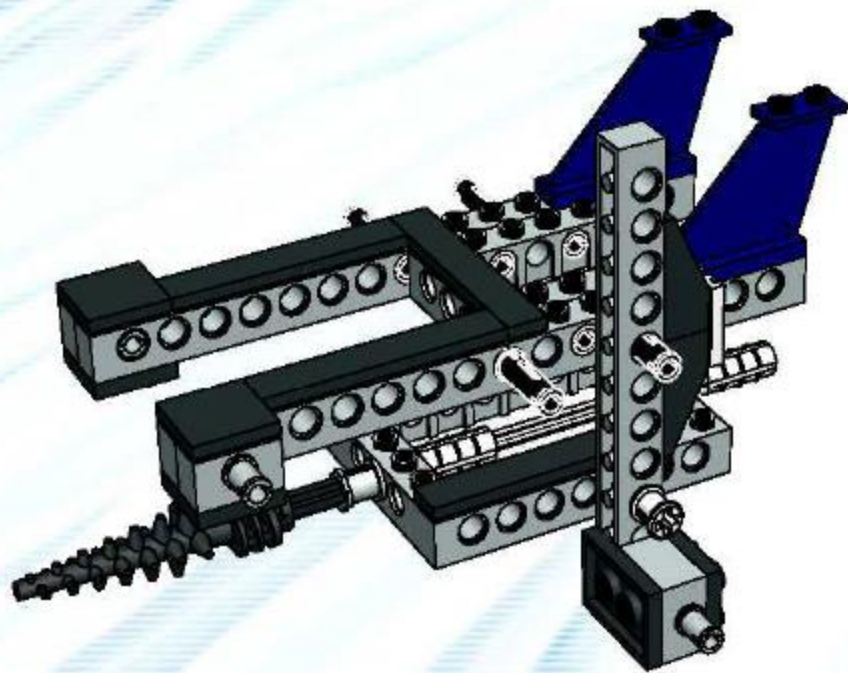
7

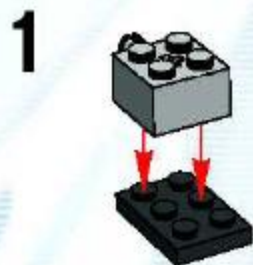
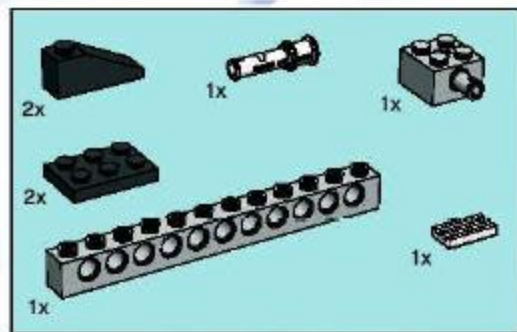


7



8

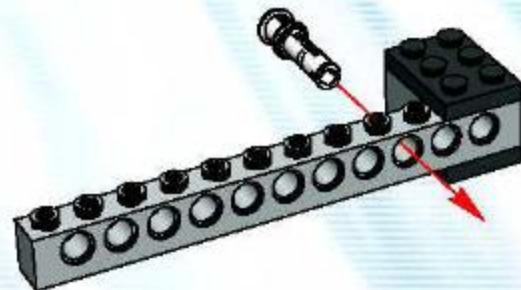




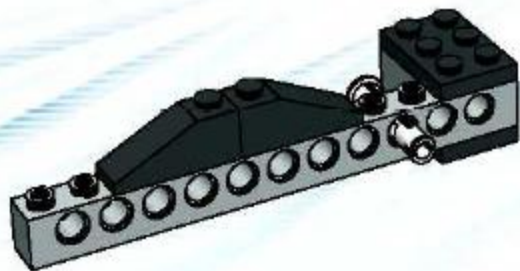
2



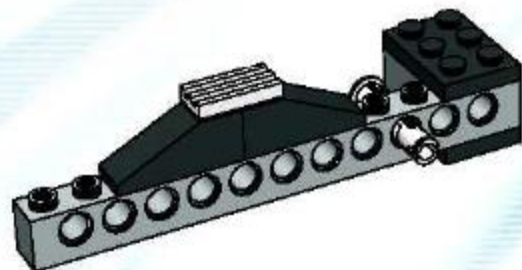
3



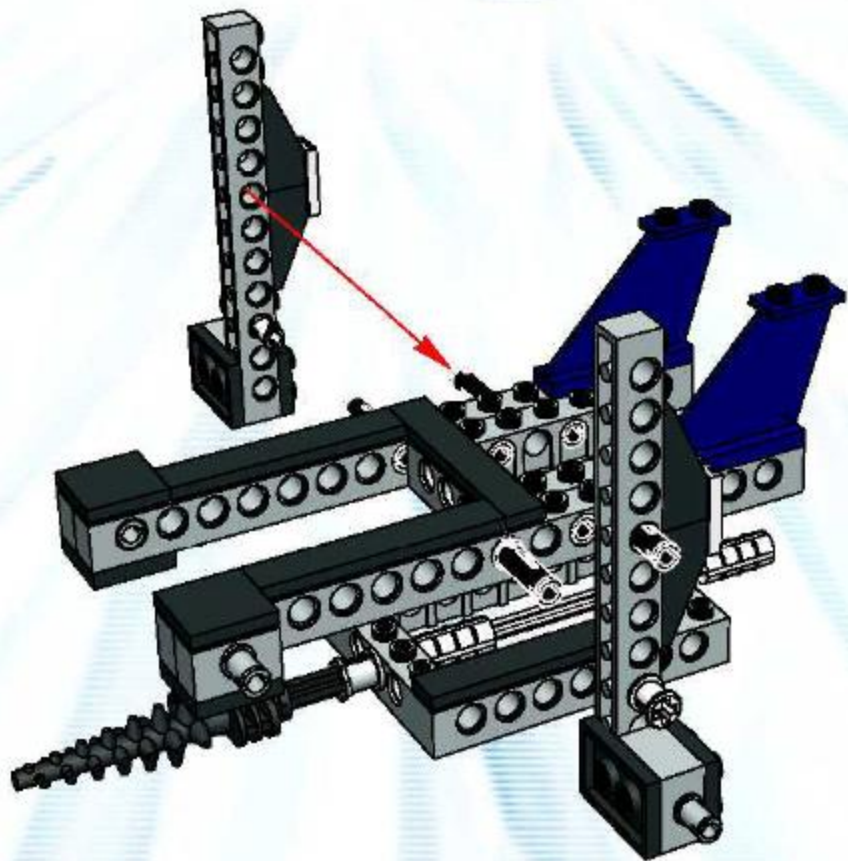
4



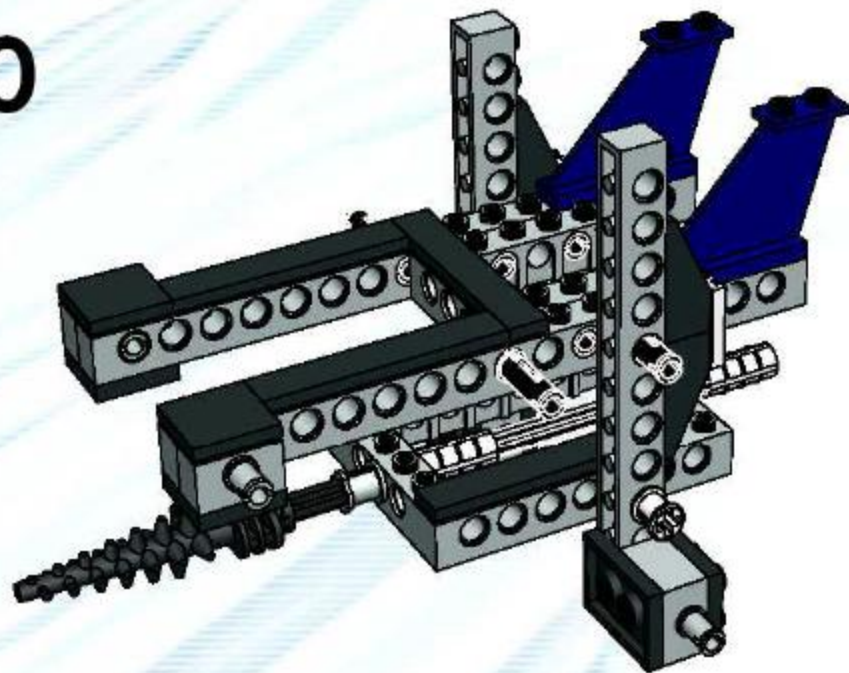
5



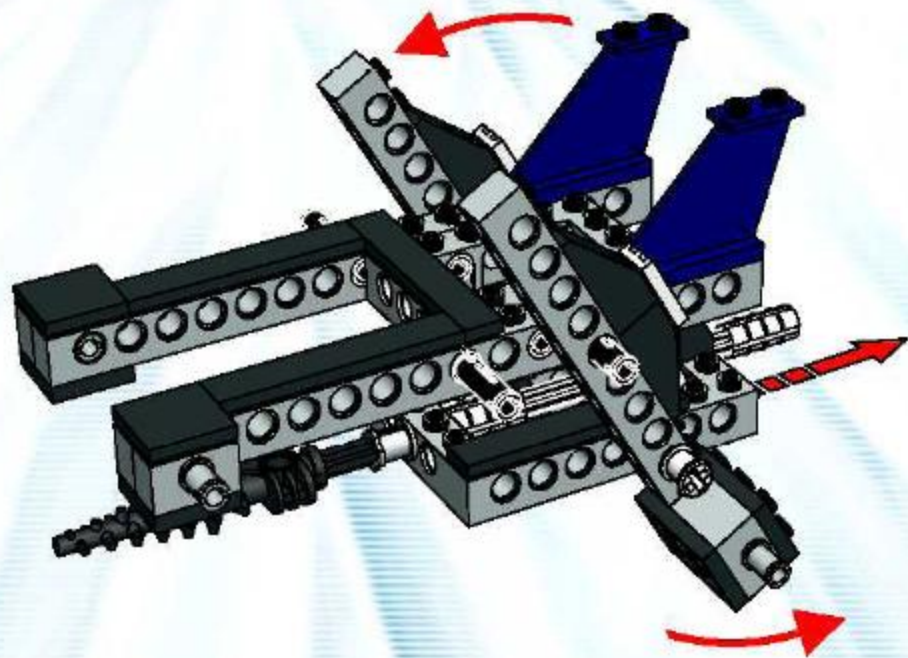
9



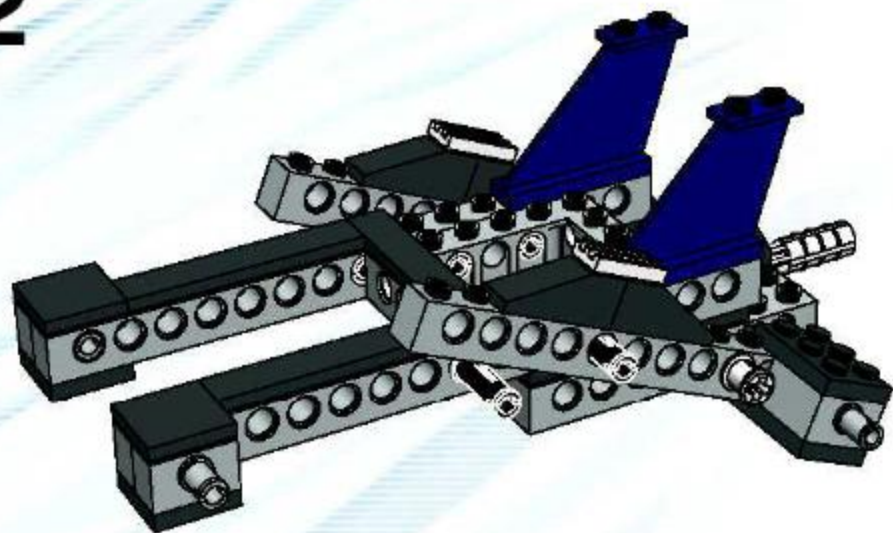
10

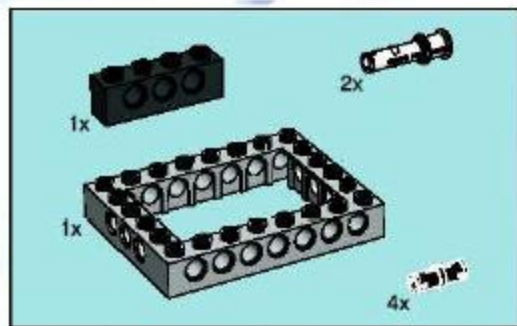


11



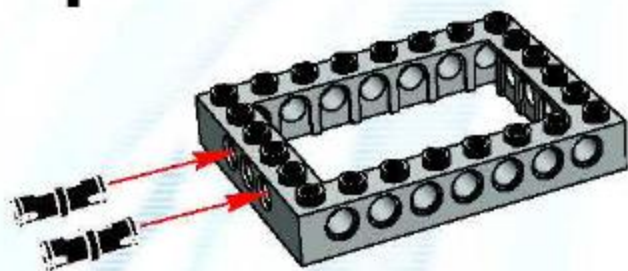
12





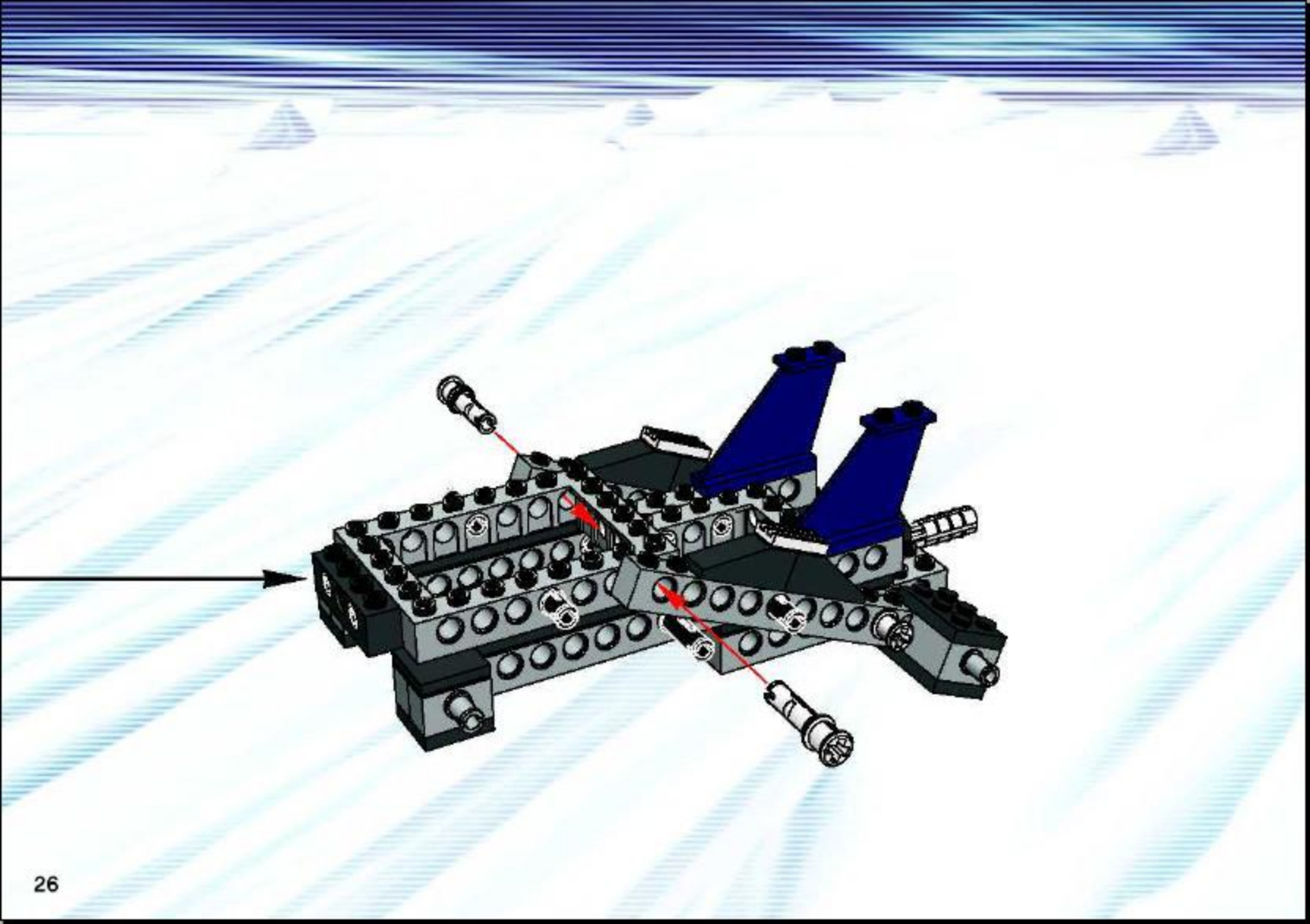
13

1



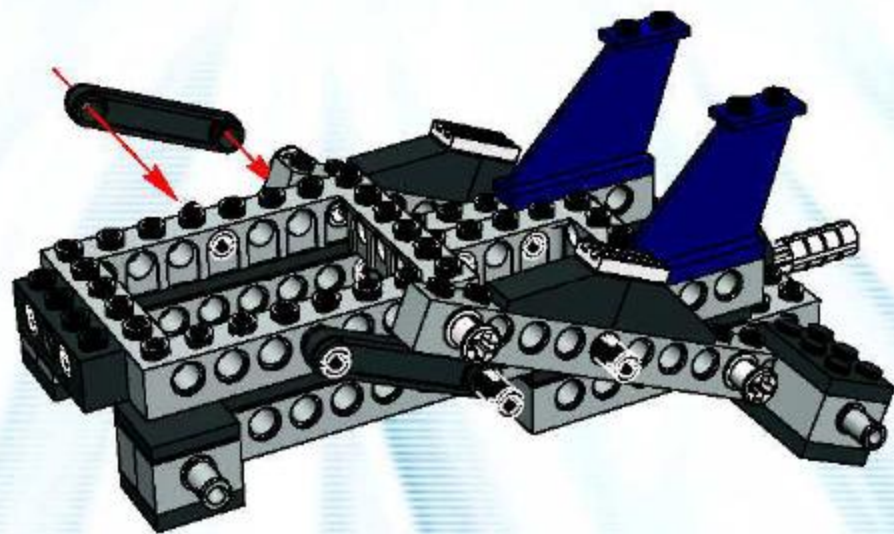
2

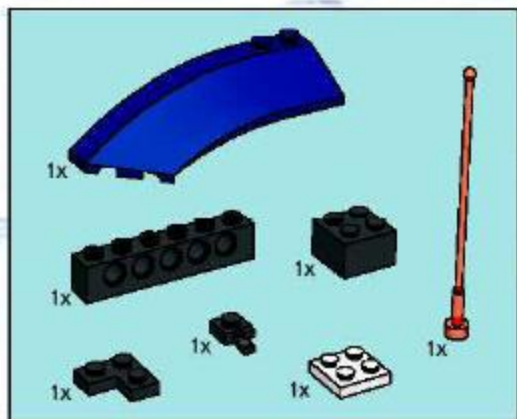






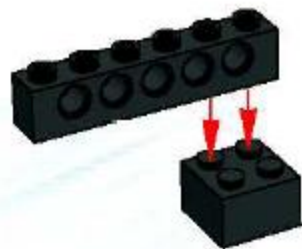
14





15

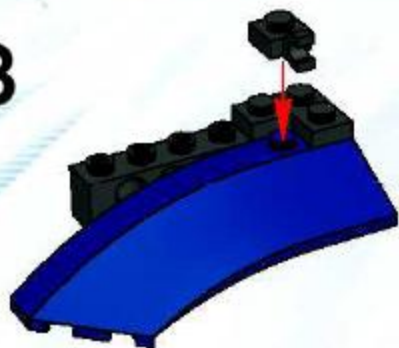
1



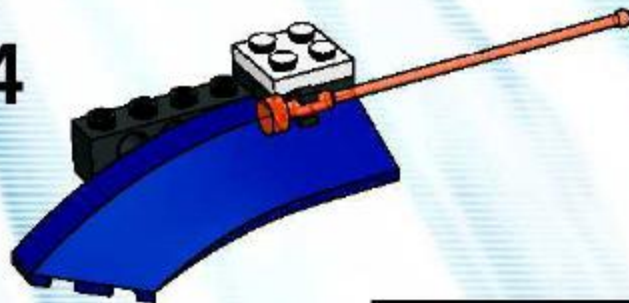
2

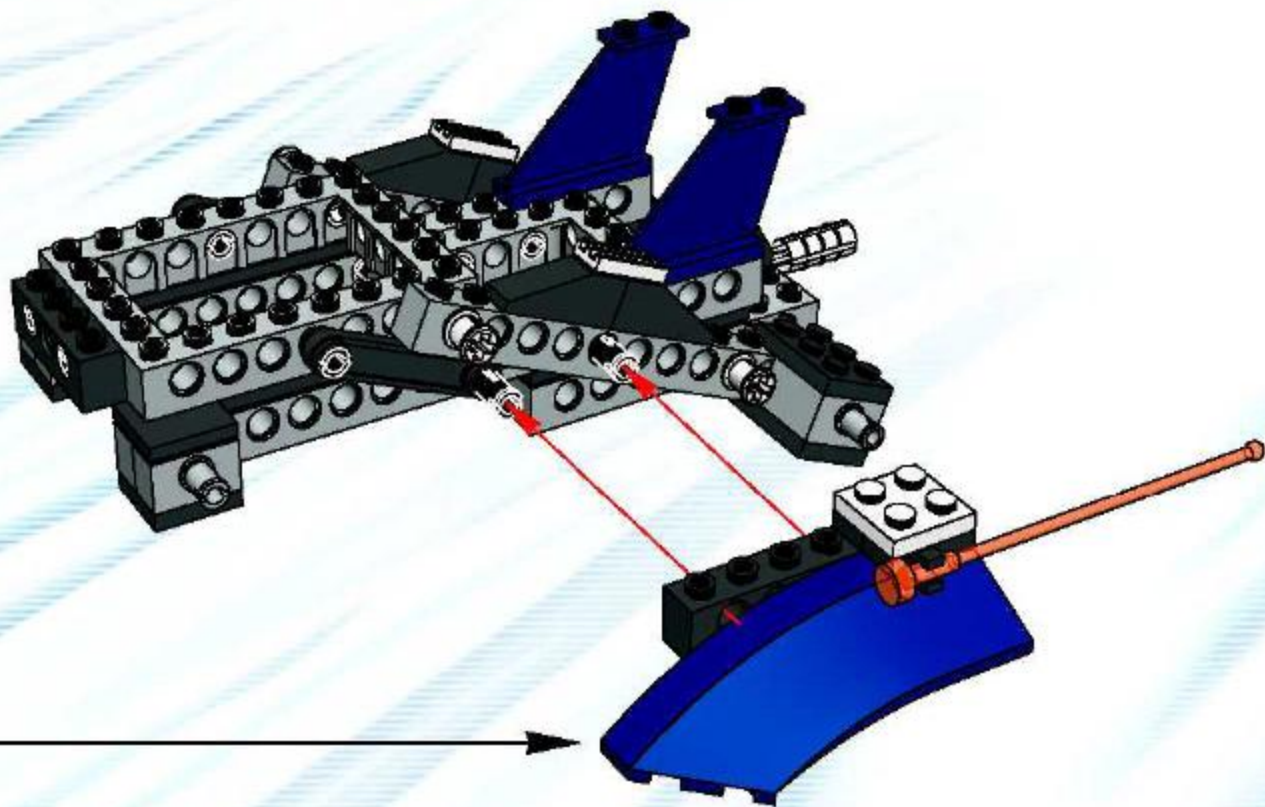


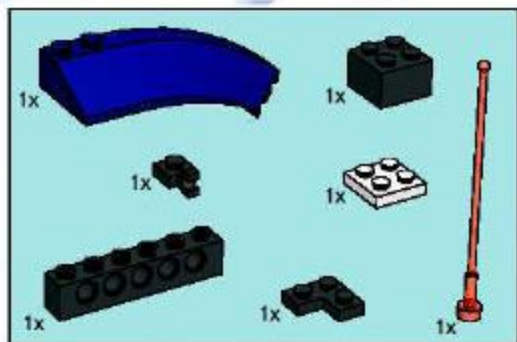
3



4

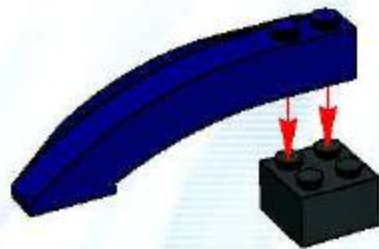






16

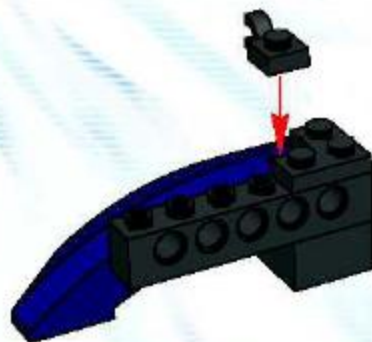
1



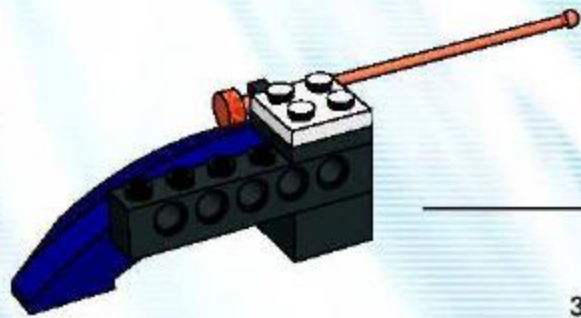
2

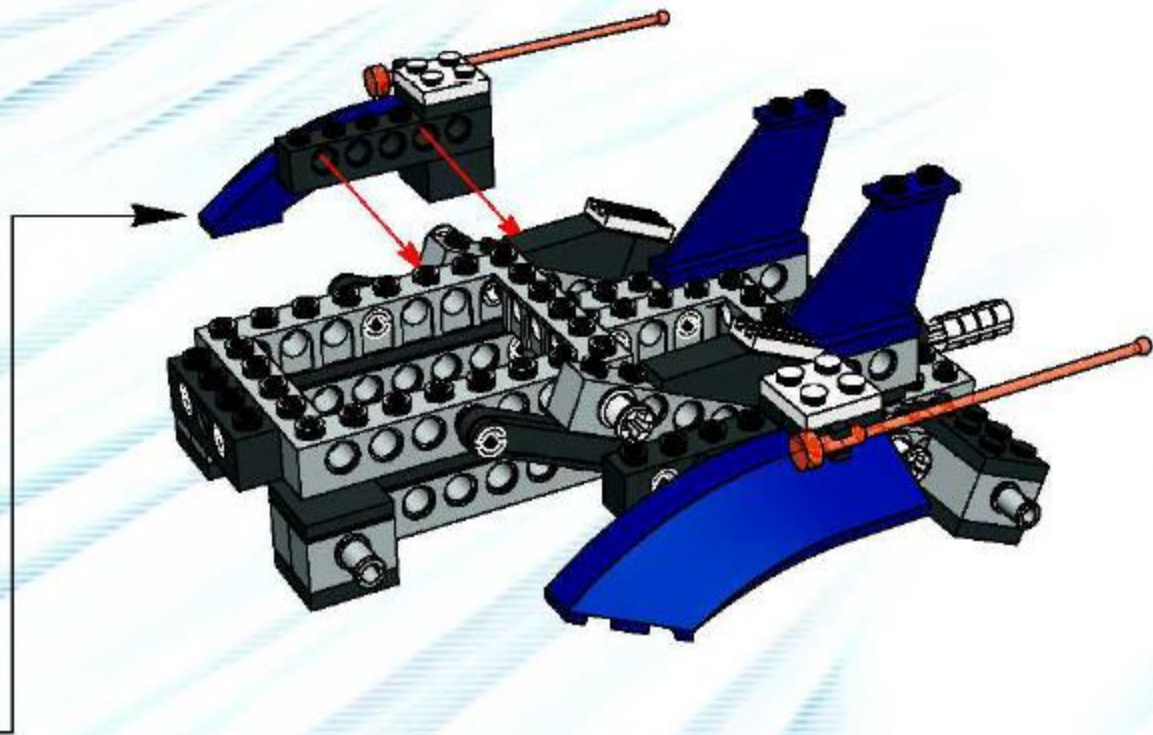


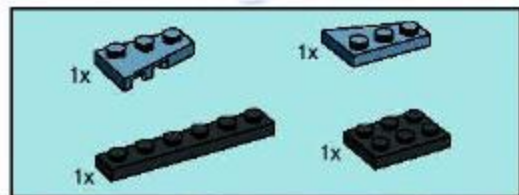
3



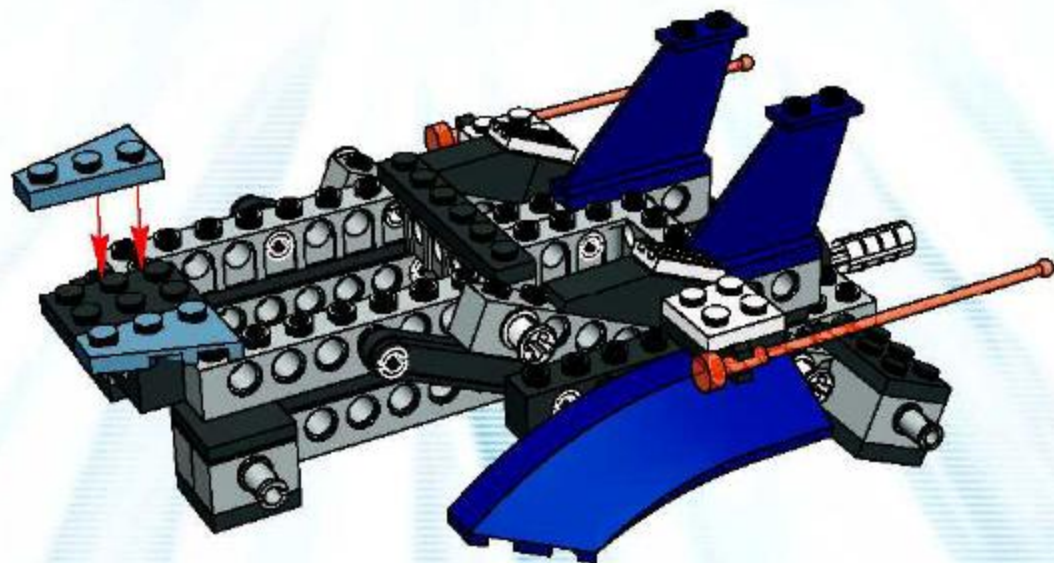
4





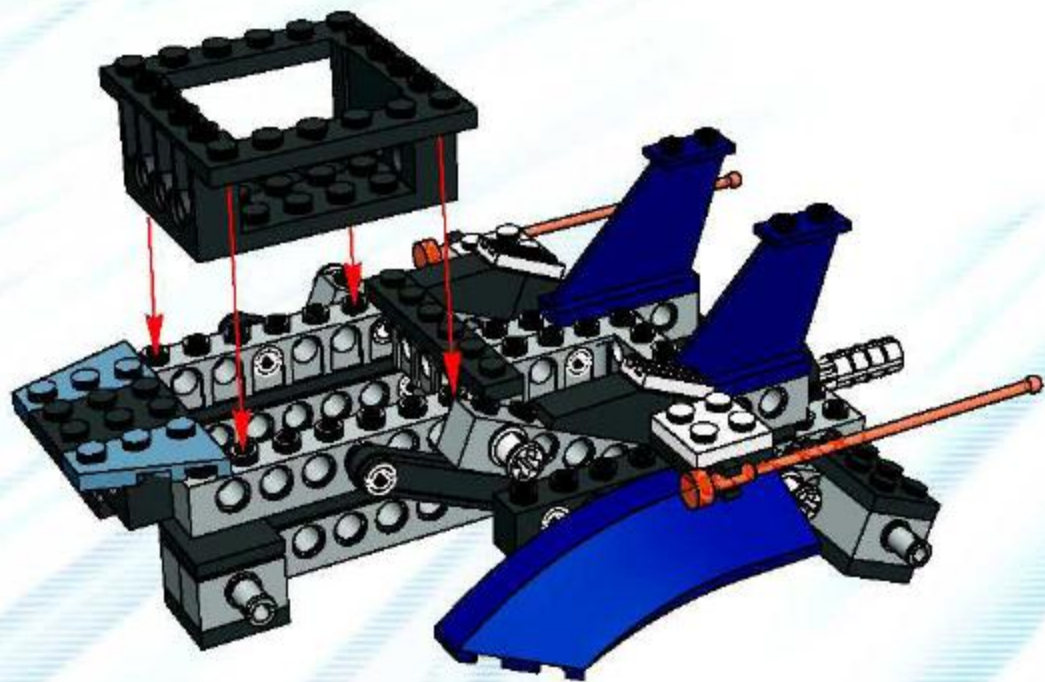


17



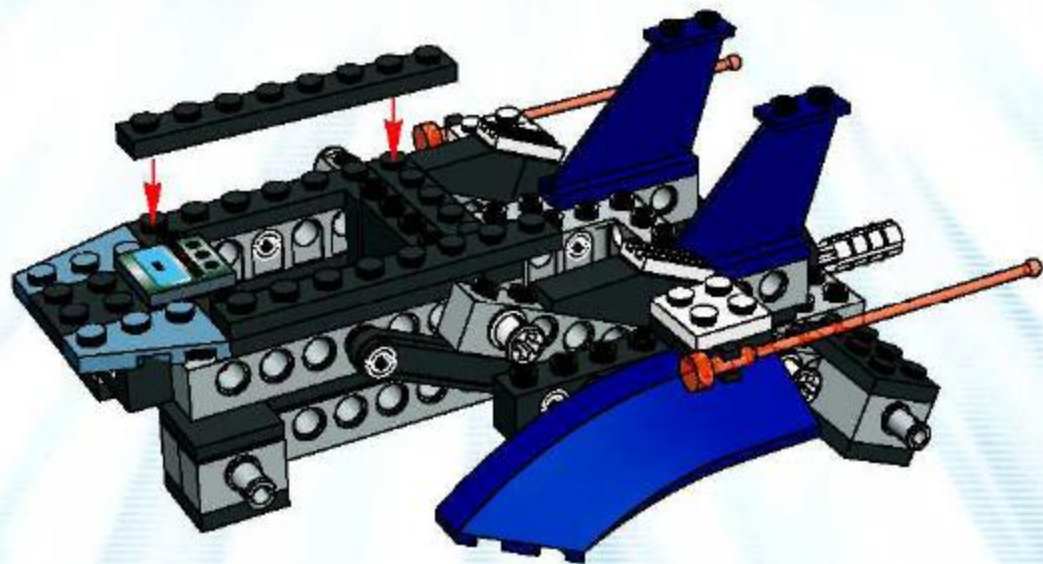


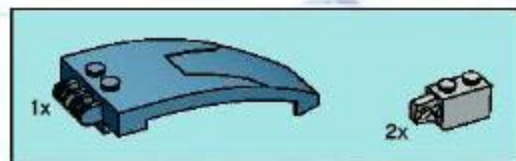
18



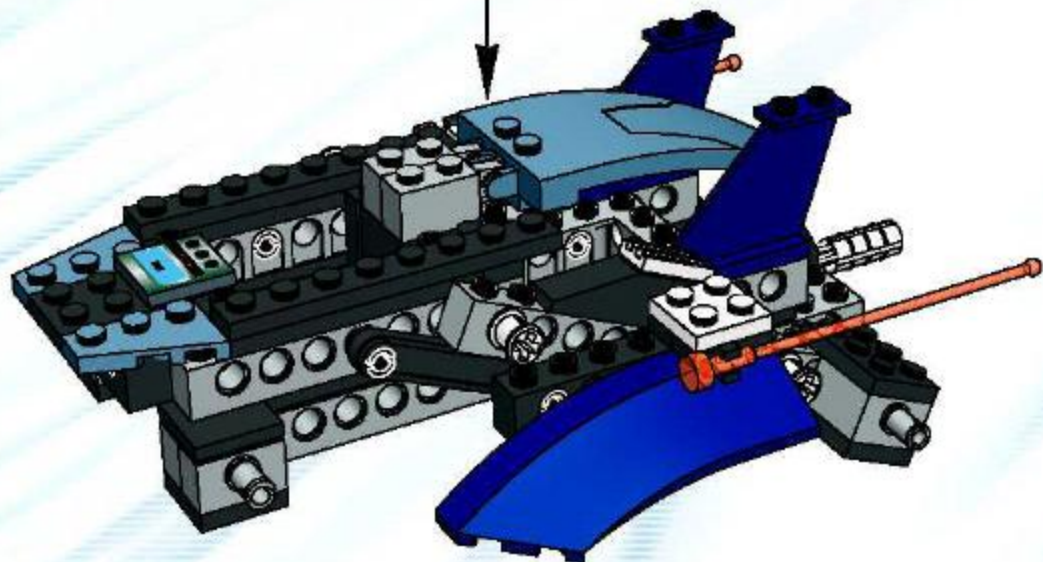
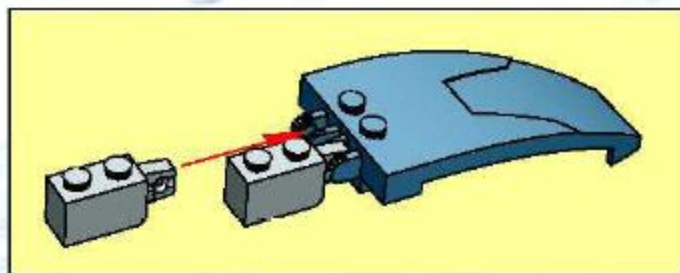


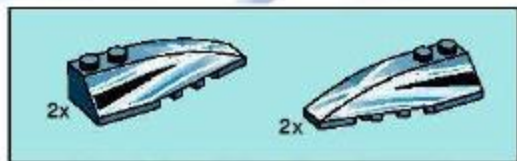
19



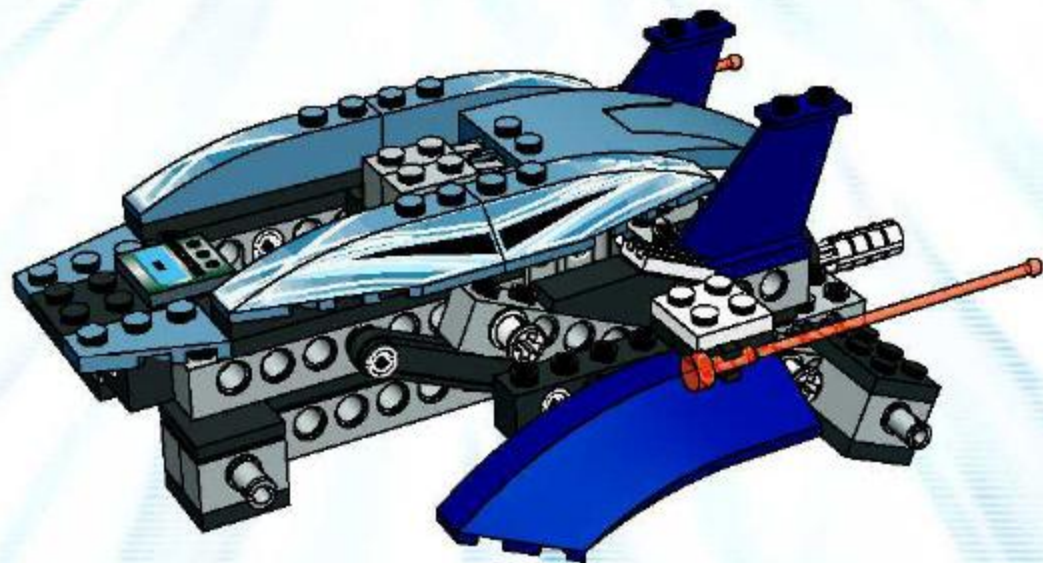


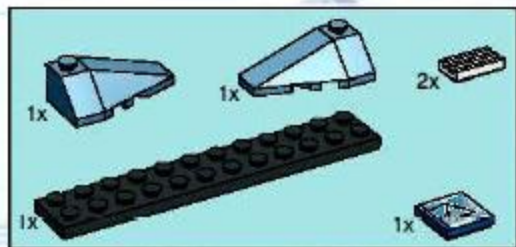
20



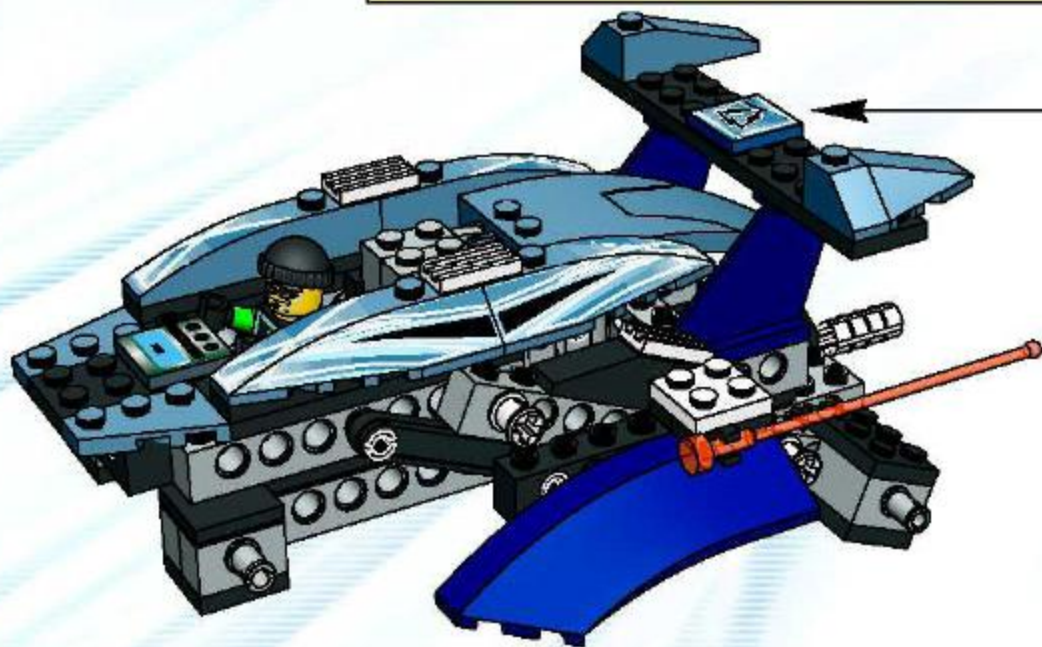
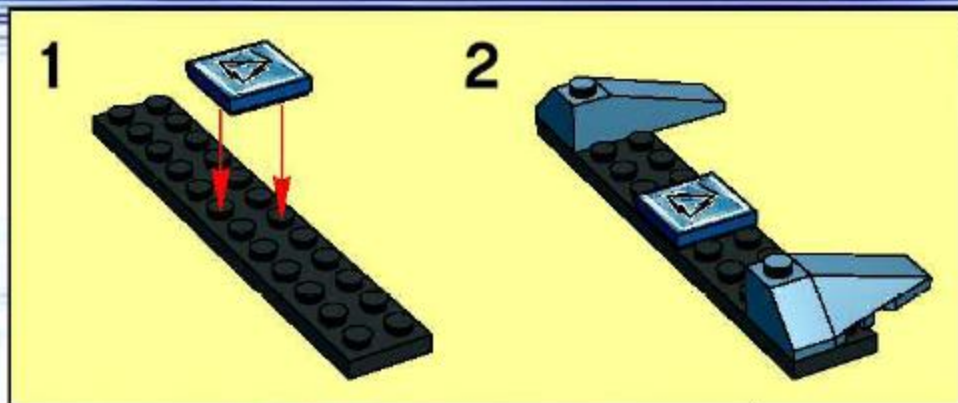


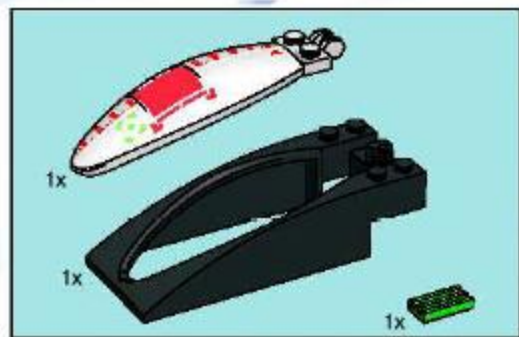
21





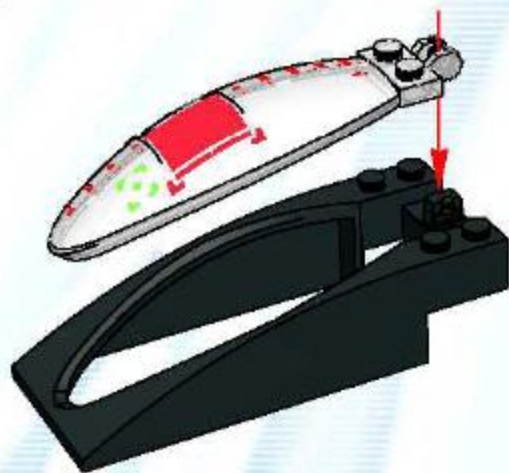
22



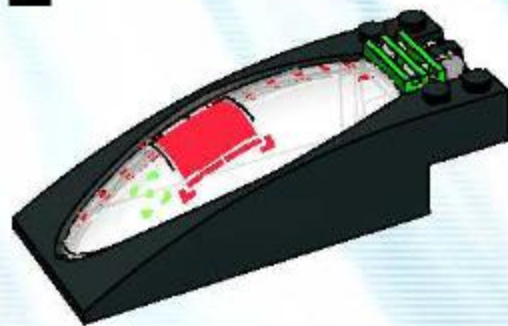


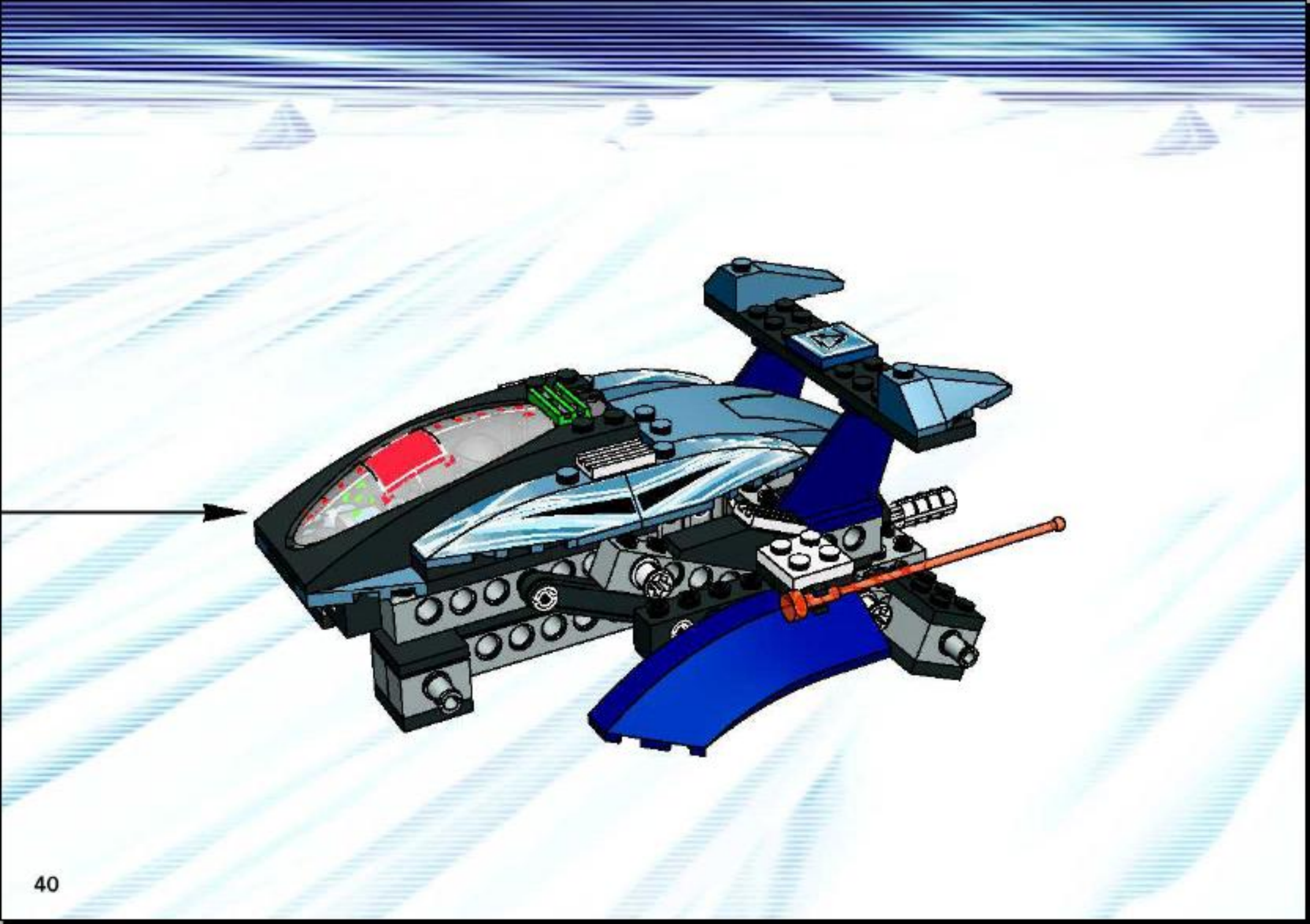
23

1



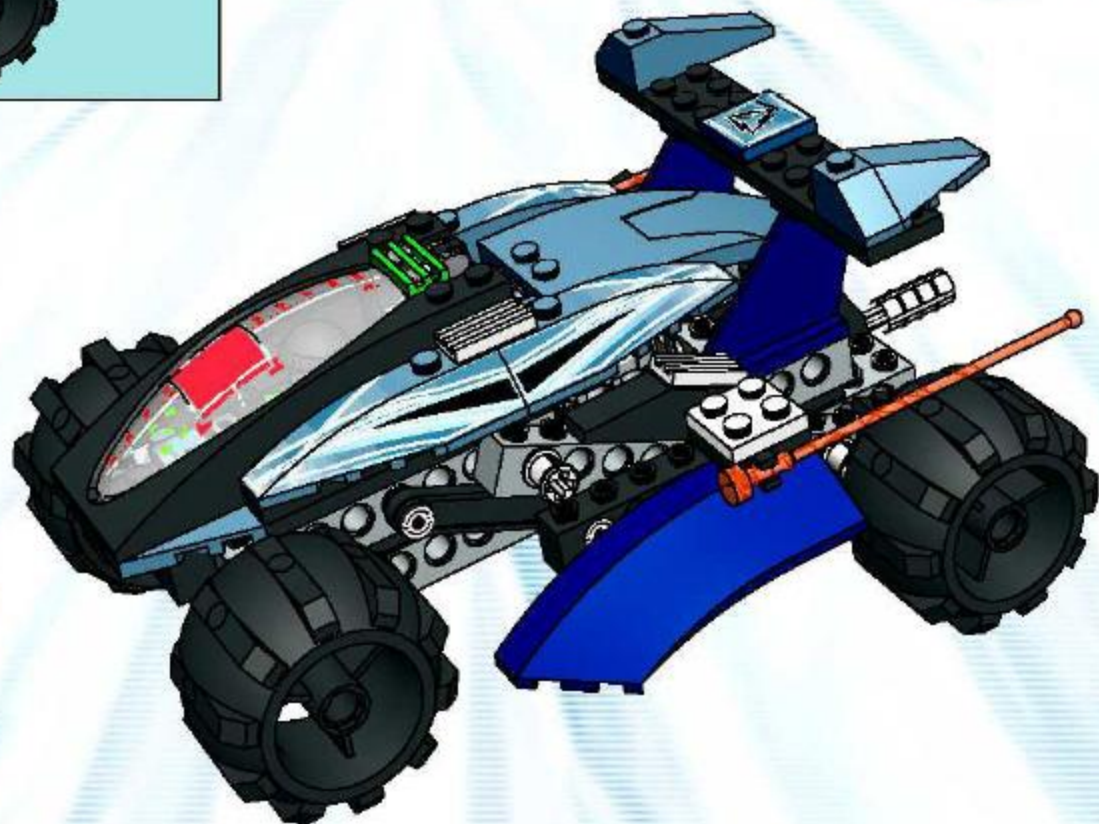
2







24

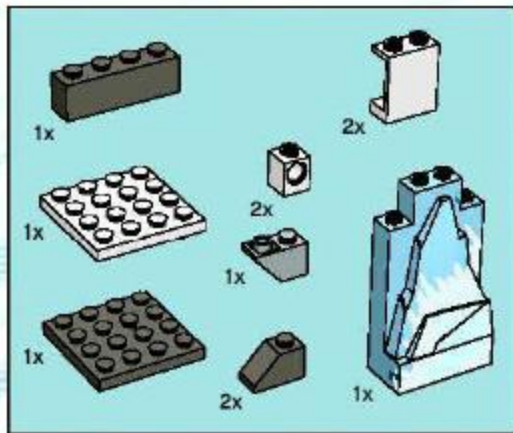


6



7

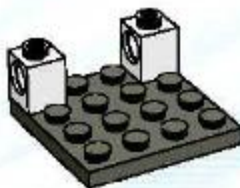




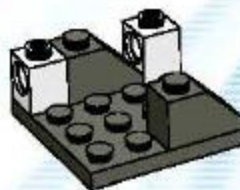
1



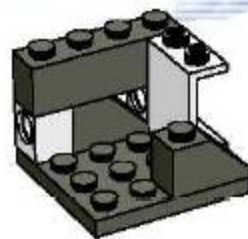
2



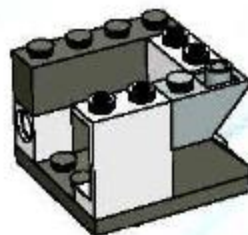
3



4



5



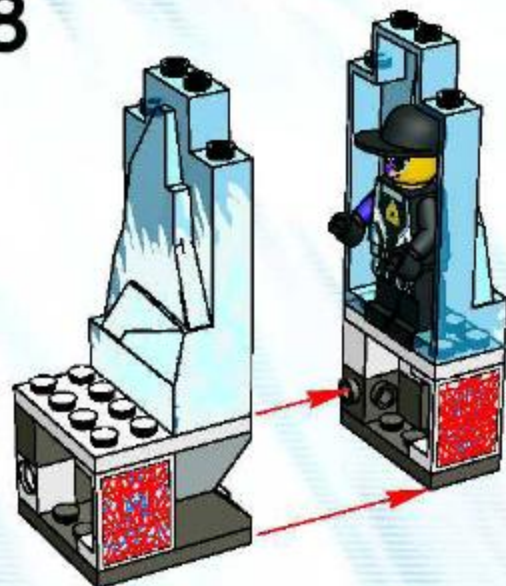
6

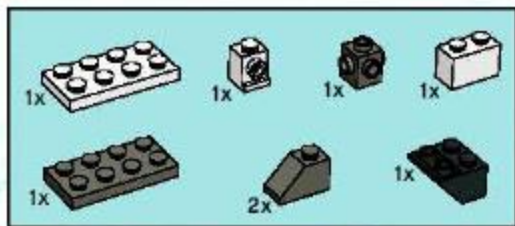
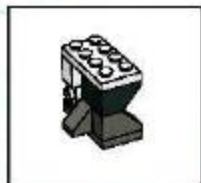


7

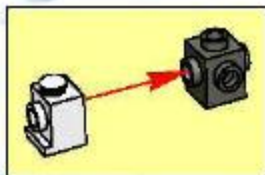


8





1



2



3



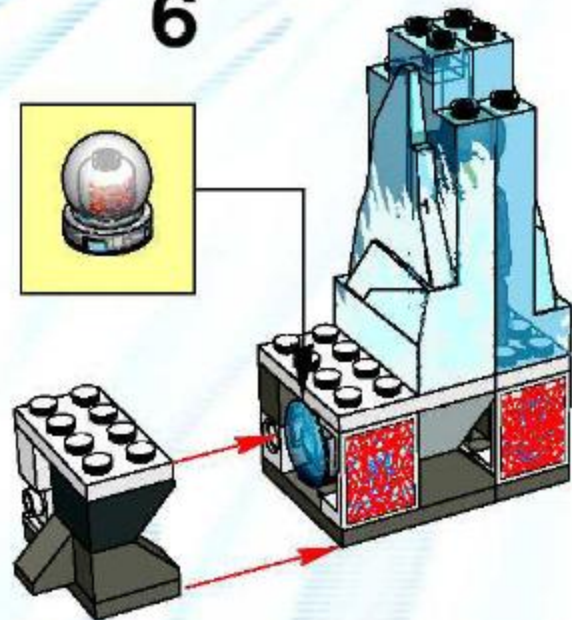
4



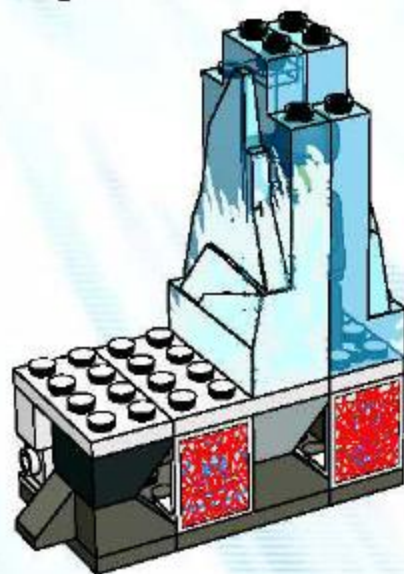
5



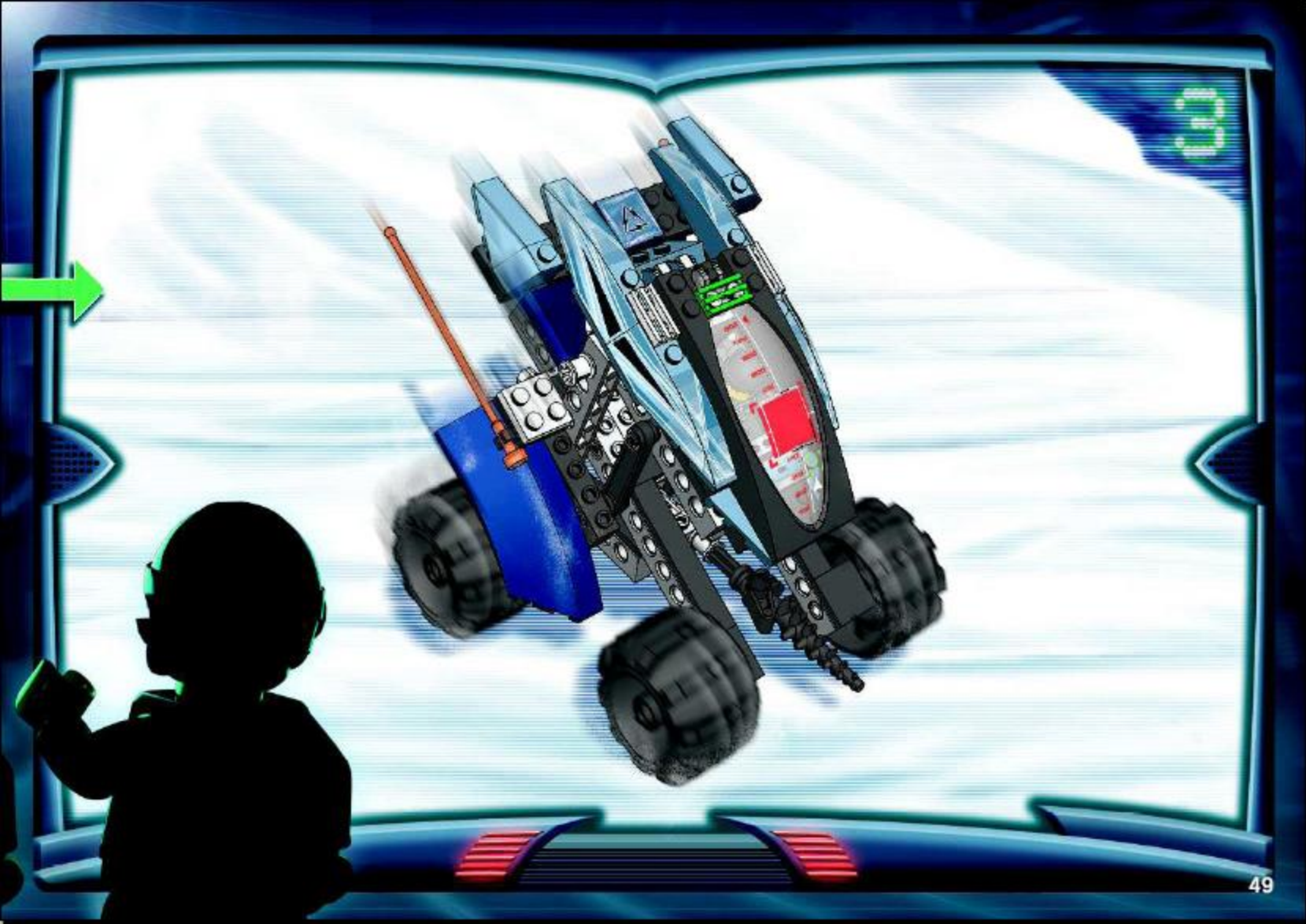
6



7



















+



=



Win! Gagne! Gewinne! 当たります



WIN LEGO® PRODUCTS

We would like to know what you think about your new LEGO® product. If you could help us by answering a few questions you are in with a chance of winning an exciting LEGO prize. It will only take you about 3 minutes! Log on to the web address below for further instructions.



Estimado usuario LEGO®

Al contestar algunas preguntas en inglés, francés, alemán o japonés, en el sitio www.acnielsen.aim.dk/lego, podrás participar en el sorteo de algunos valiosos premios LEGO®.



皆様でレゴ®製品が大好きです

私たちは、皆さんが新しいレゴ®製品の使い心地やどんなおもちゃかについて、知りたいと思っています。質問に答えて、新しいレゴ®製品の開発に役立ててください。アンケートの回答は、ほんの3分程度しかかかりません。1分程度、以下のウェブアドレスでアクセスしてください。



GAGNE DES PRODUITS LEGO®

Nous aimerions savoir ce que tu penses de ton nouveau produit LEGO®. Si tu veux bien nous aider en répondant à quelques questions, tu recevras peut-être bientôt un fantastique prix LEGO®. Et cela ne te prendra que 3 minutes environ ! Tu obtiendras davantage d'informations en visitant le site Internet indiqué ci-dessous.



Care Consumidor de LEGO®

Ao responder a algumas perguntas em inglês, francês, alemão ou japonês no endereço www.acnielsen.aim.dk/lego, irá participar num concurso para ganhar valiosos prémios de LEGO®.



GEWINNE LEGO® PRODUKTE

Wir sind sehr an deiner Meinung über dein neues LEGO® Produkt interessiert. Wenn du uns den Gefallen tust und ein paar Fragen beantwortest, kannst du einen tollen LEGO® Preis gewinnen. Das Ganze dauert nur etwa 3 Minuten! Gehe einfach zu der unten angegebenen Webadresse - dort findest du weitere Informationen.



Kedves új LEGO® Vásárló!

Ha elégtértes a www.acnielsen.aim.dk/lego honlapon és az angol, francia, német vagy japán nyelven megválaszolod néhány kérdést, sikerül részt venned egy versenyben, amelyben értékes LEGO® díjakat nyerhetsz.

www.acnielsen.aim.dk/LEGO



05003

