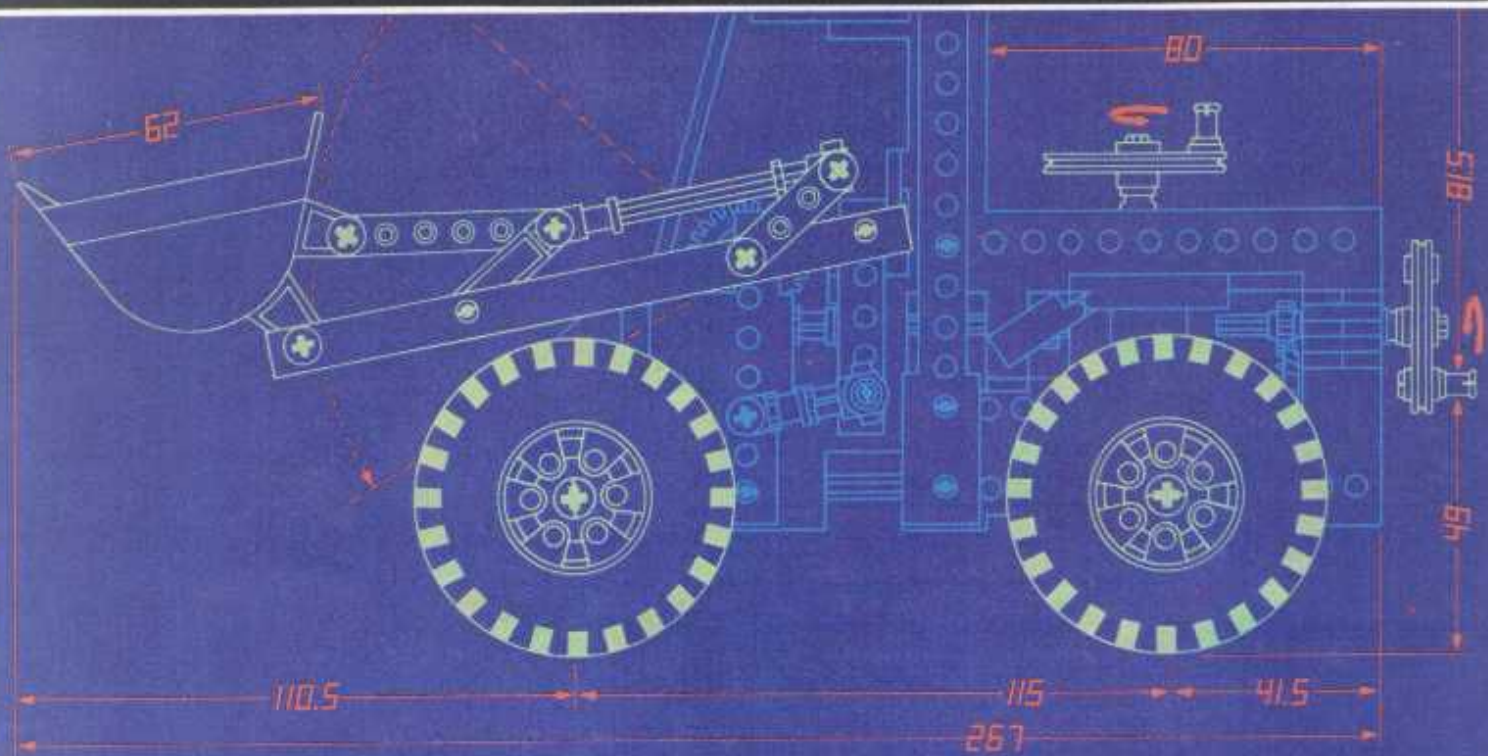
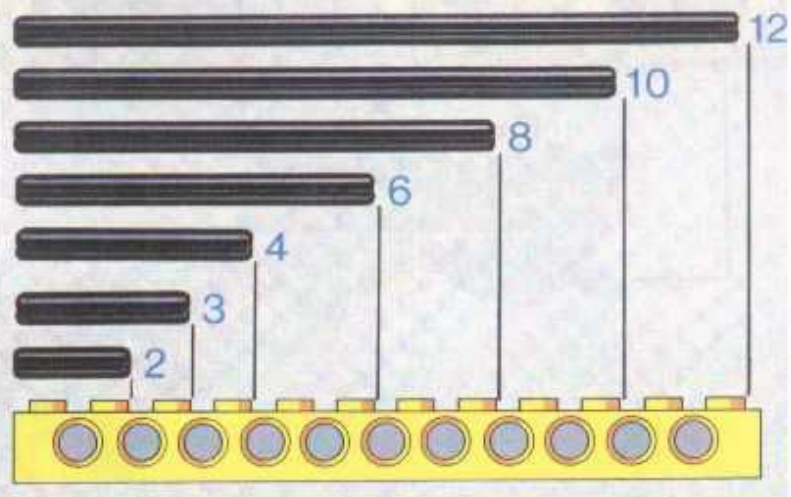


8853

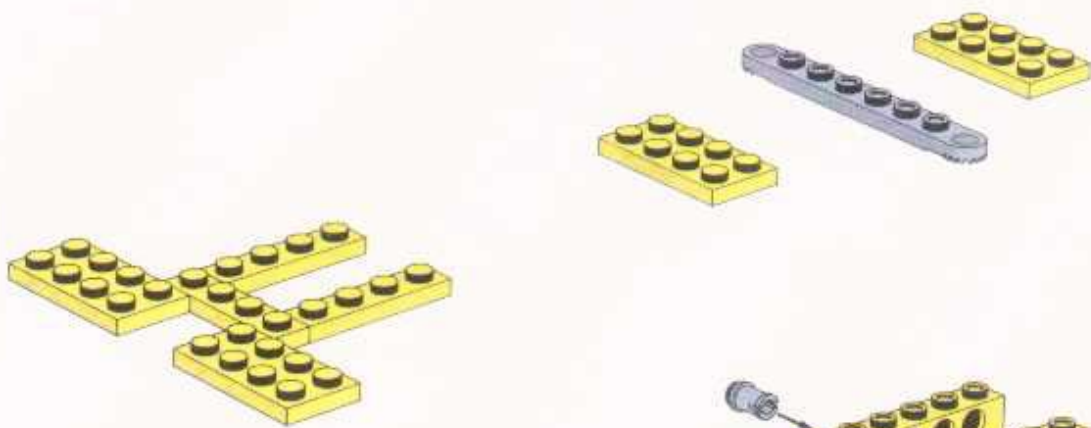
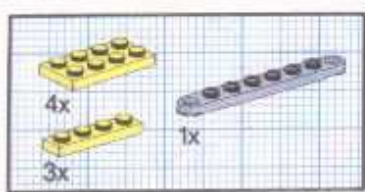
Technic

LEGO

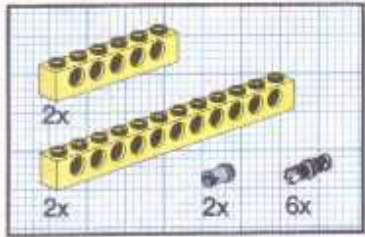




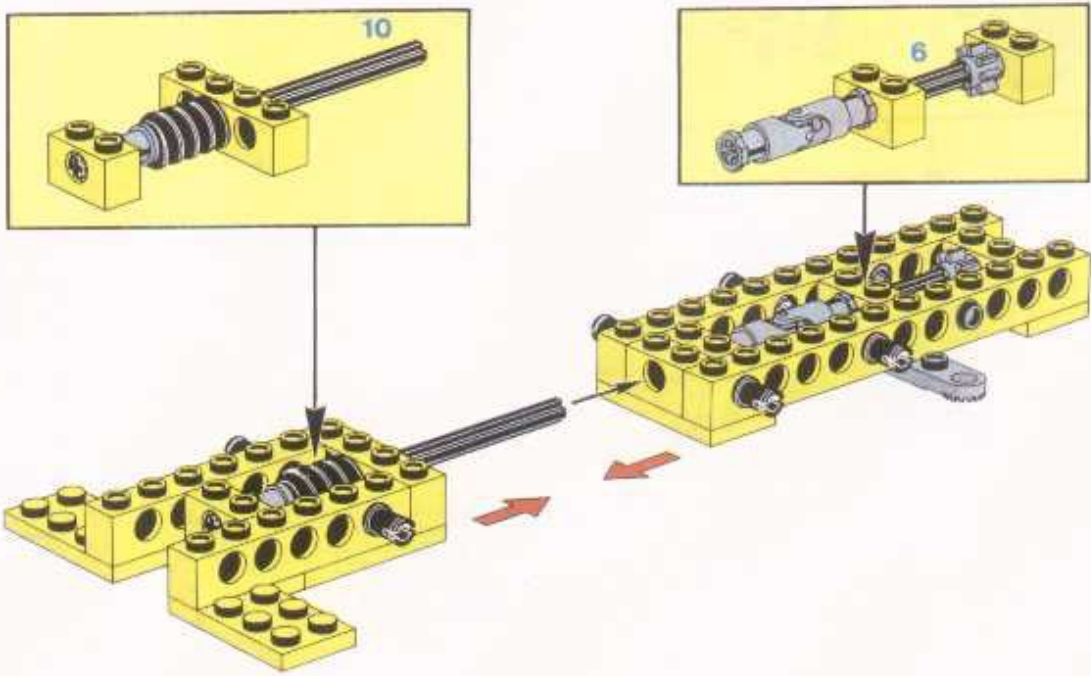
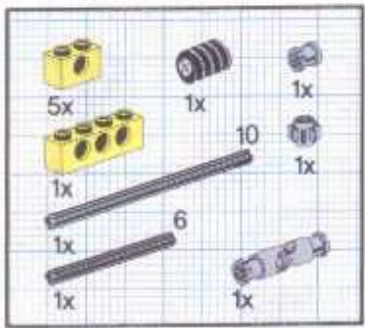
1



2

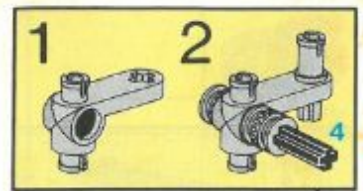
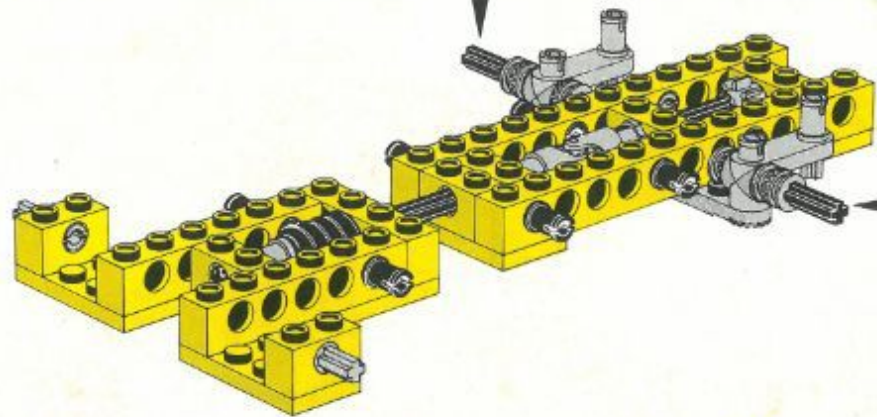
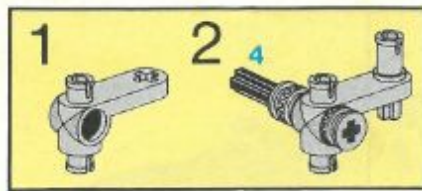
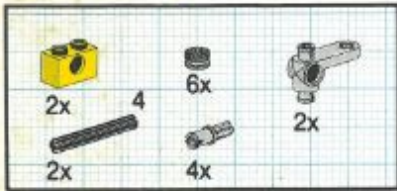


3

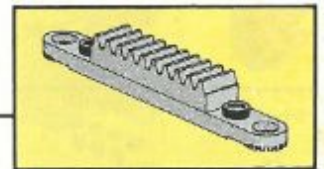
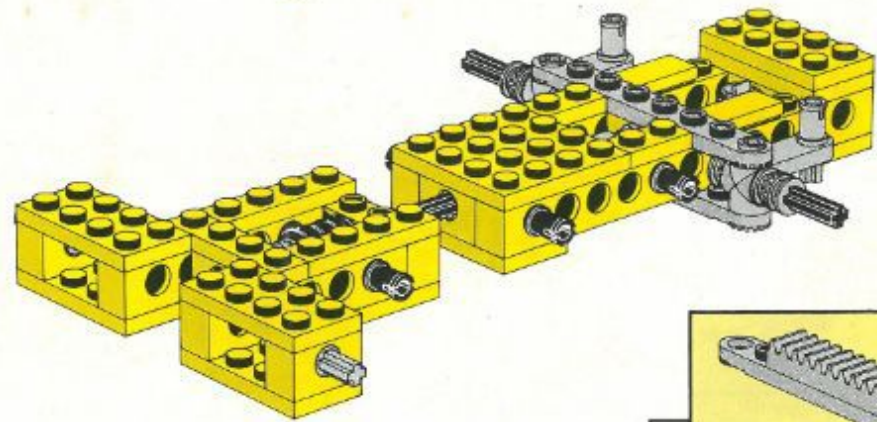
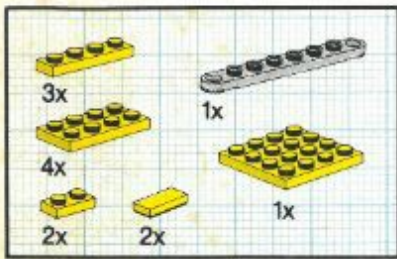


8853

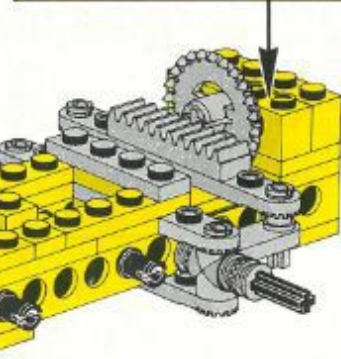
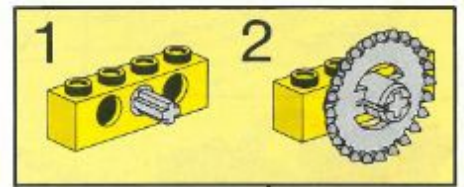
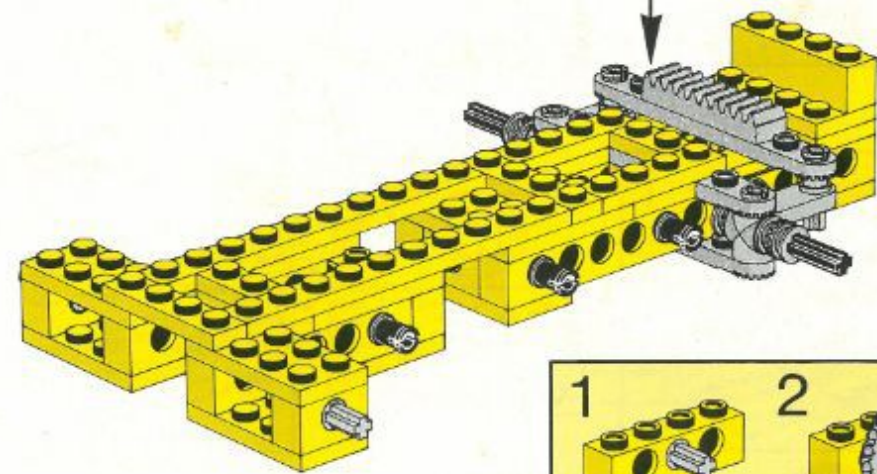
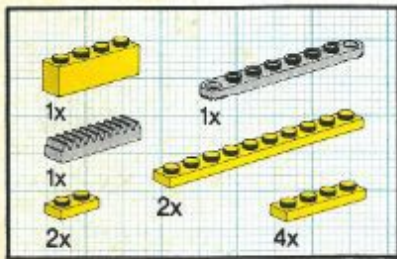
4



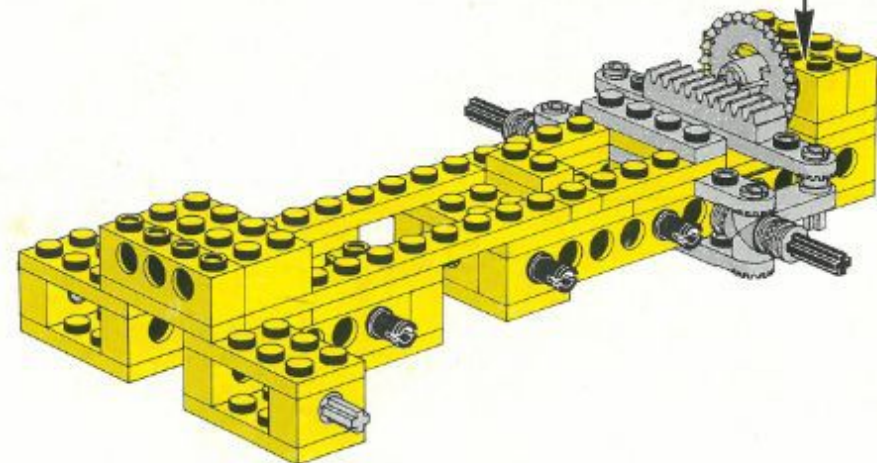
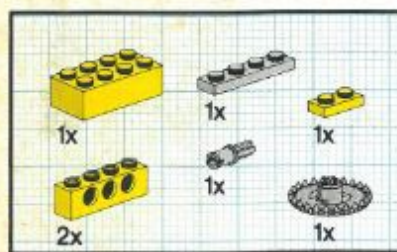
5



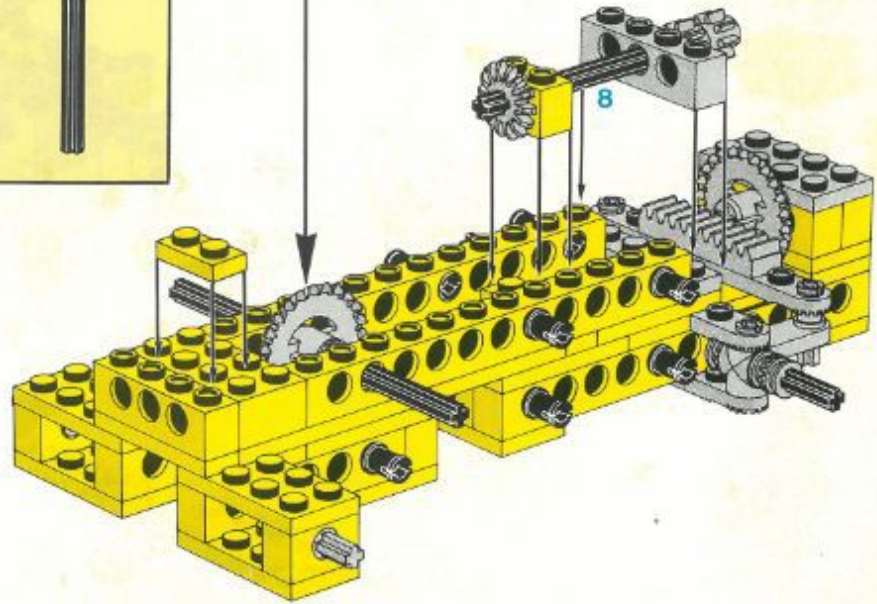
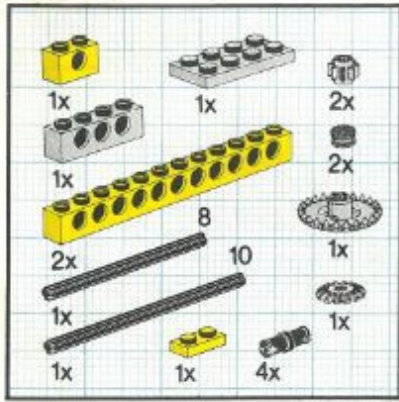
6



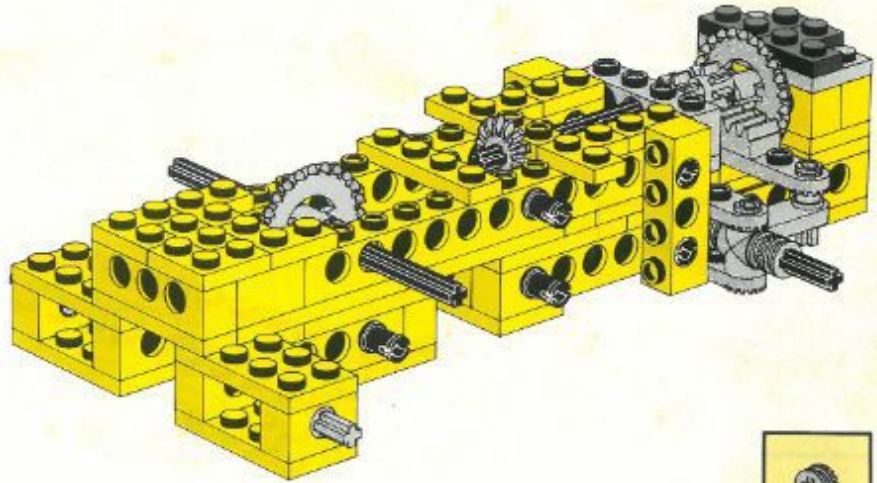
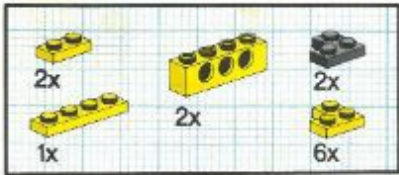
7



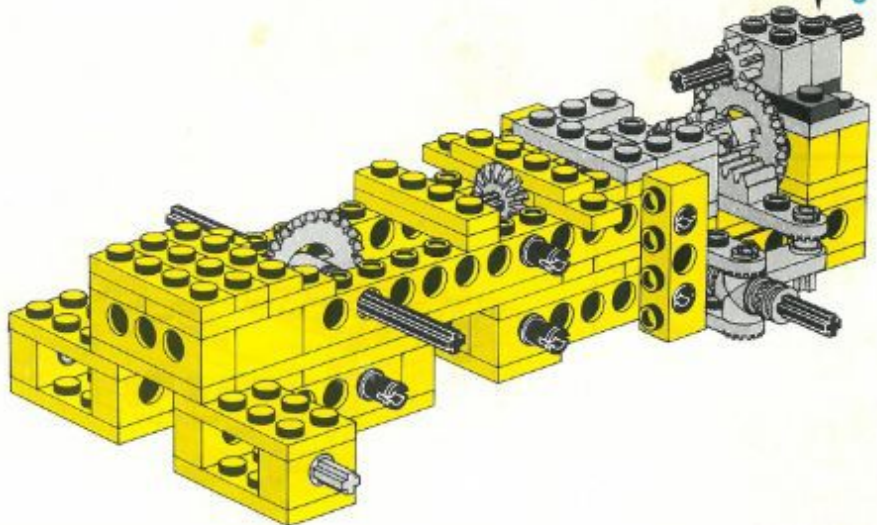
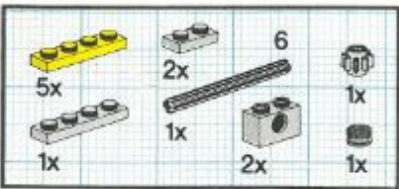
8



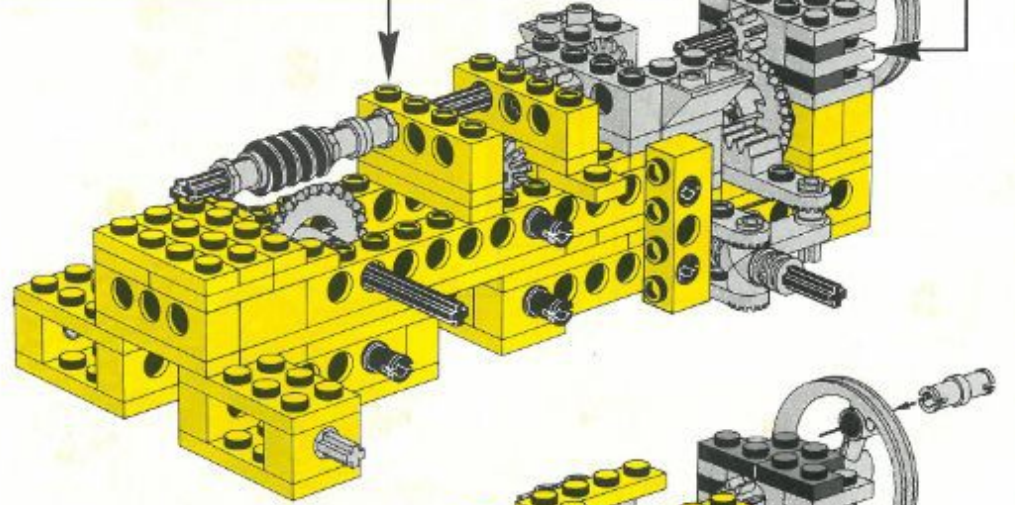
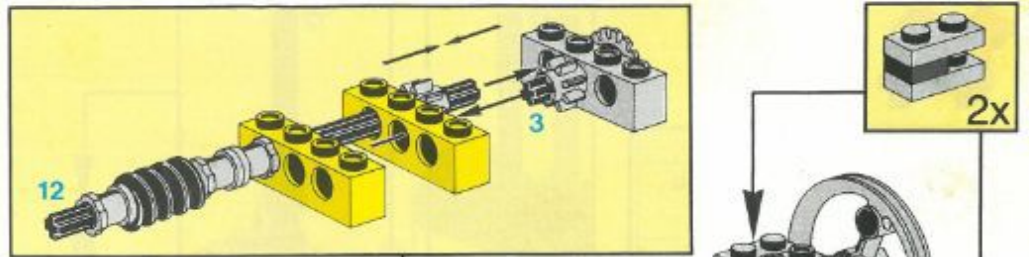
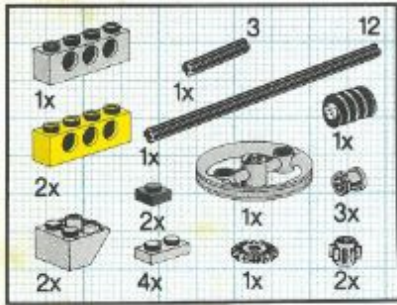
9



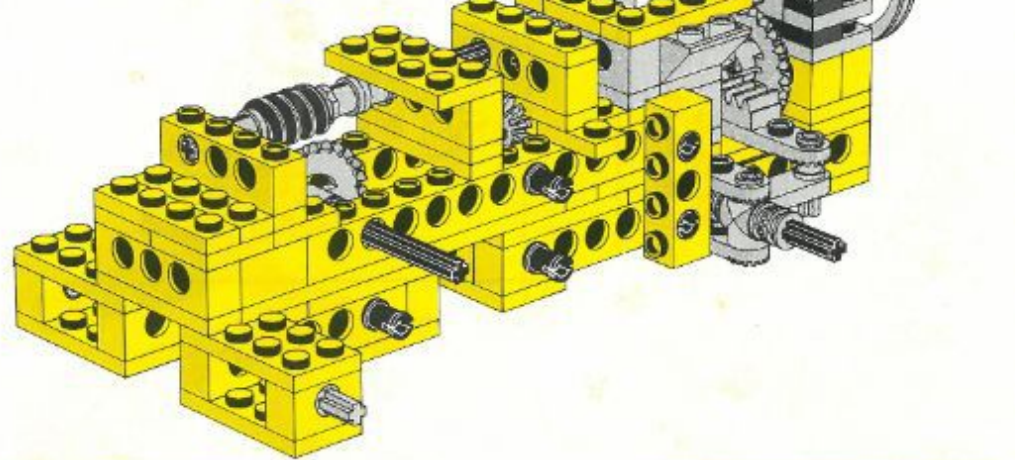
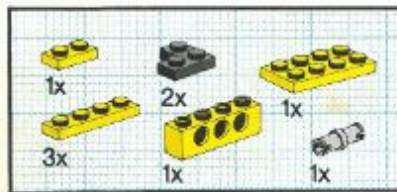
10



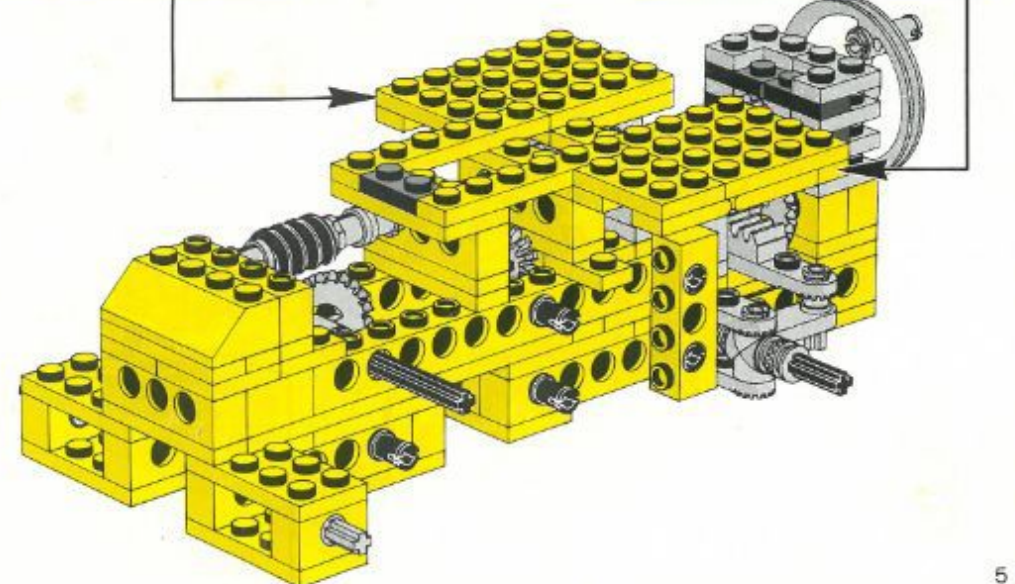
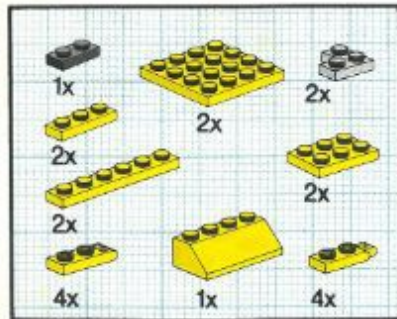
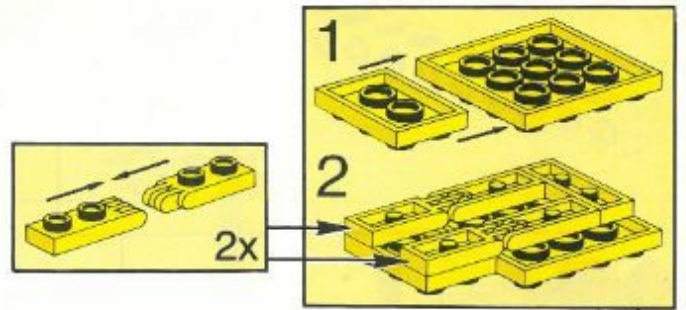
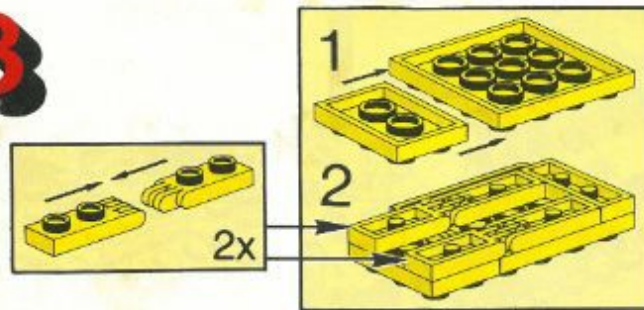
11



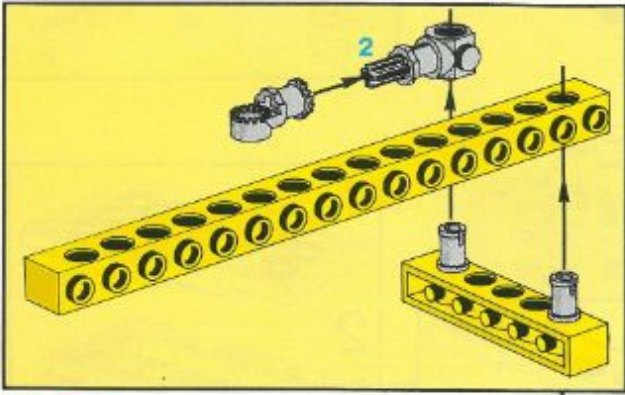
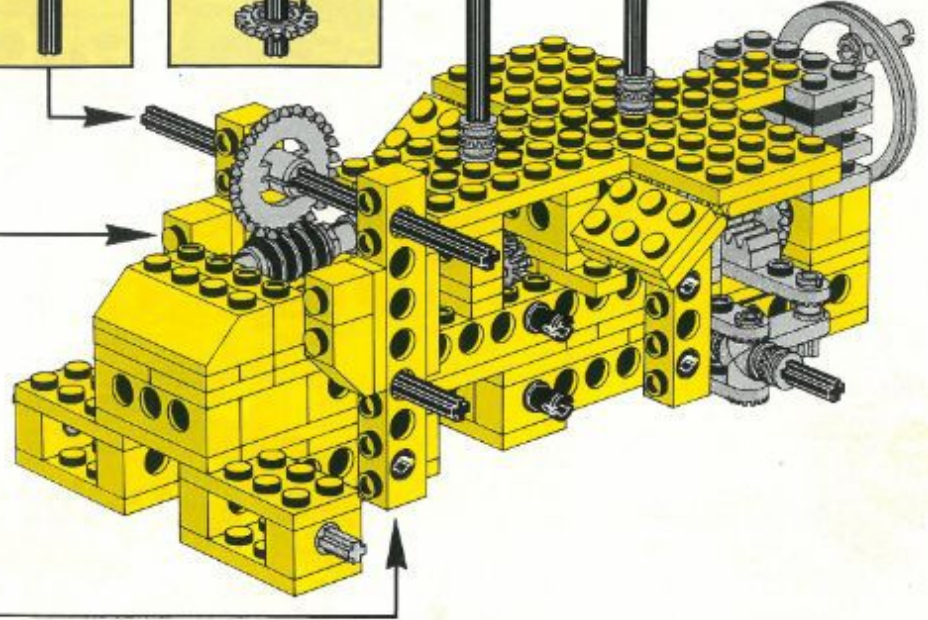
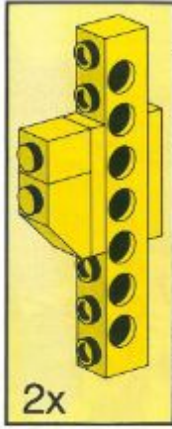
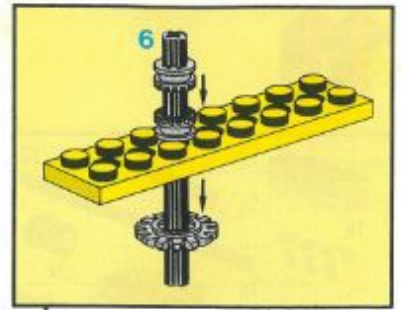
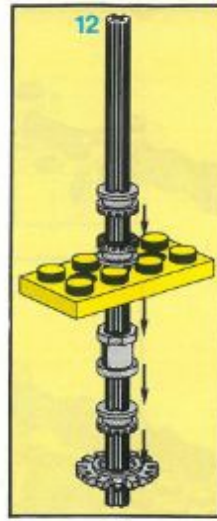
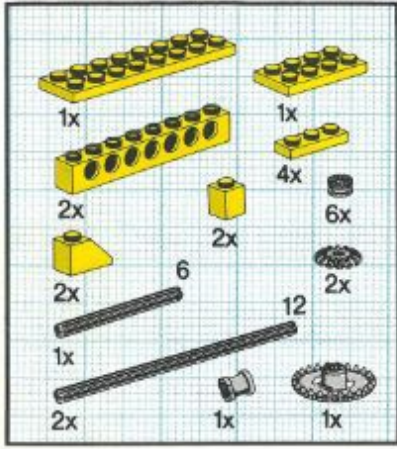
12



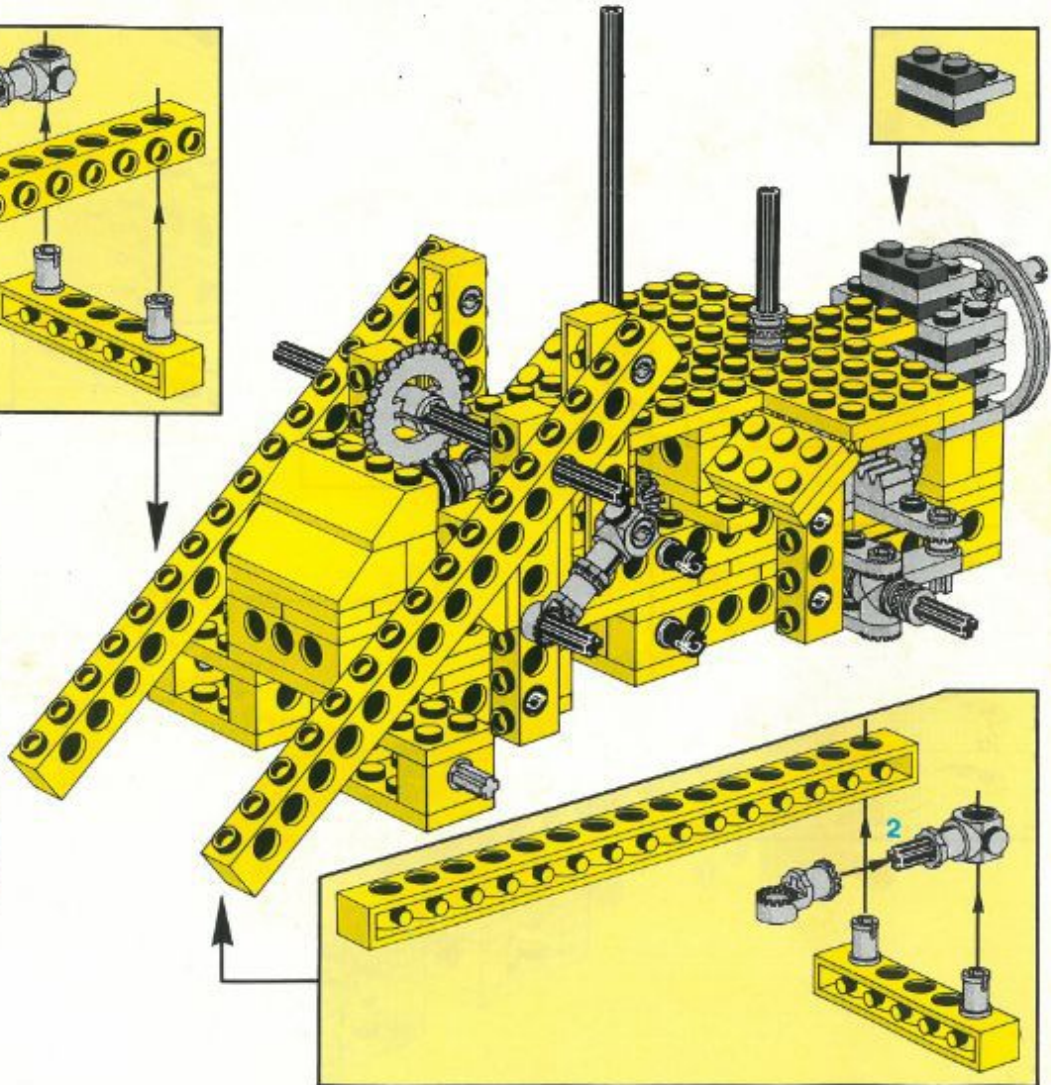
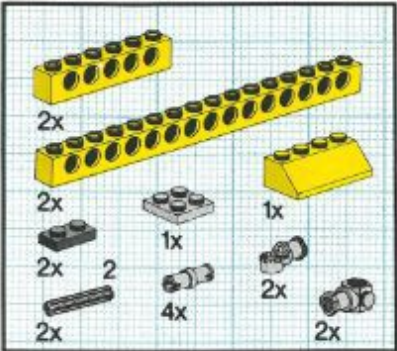
13



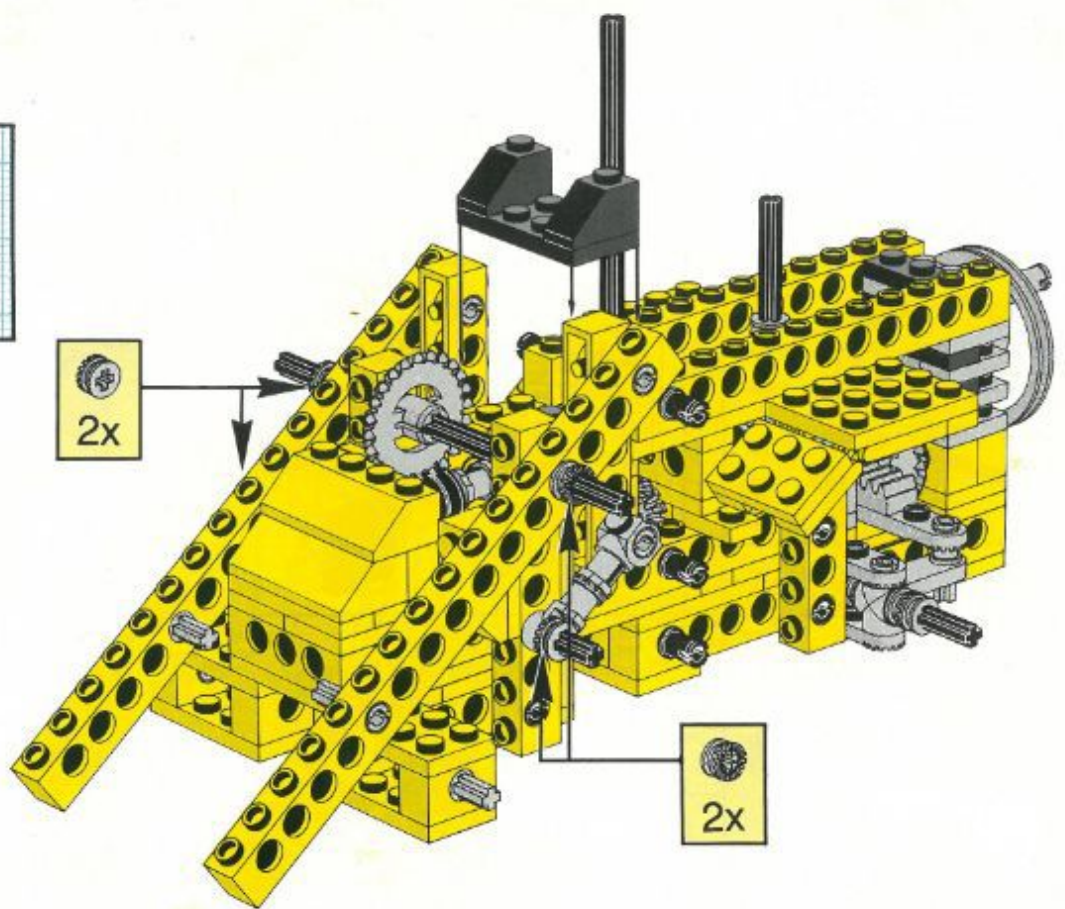
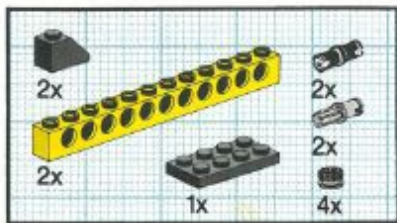
14



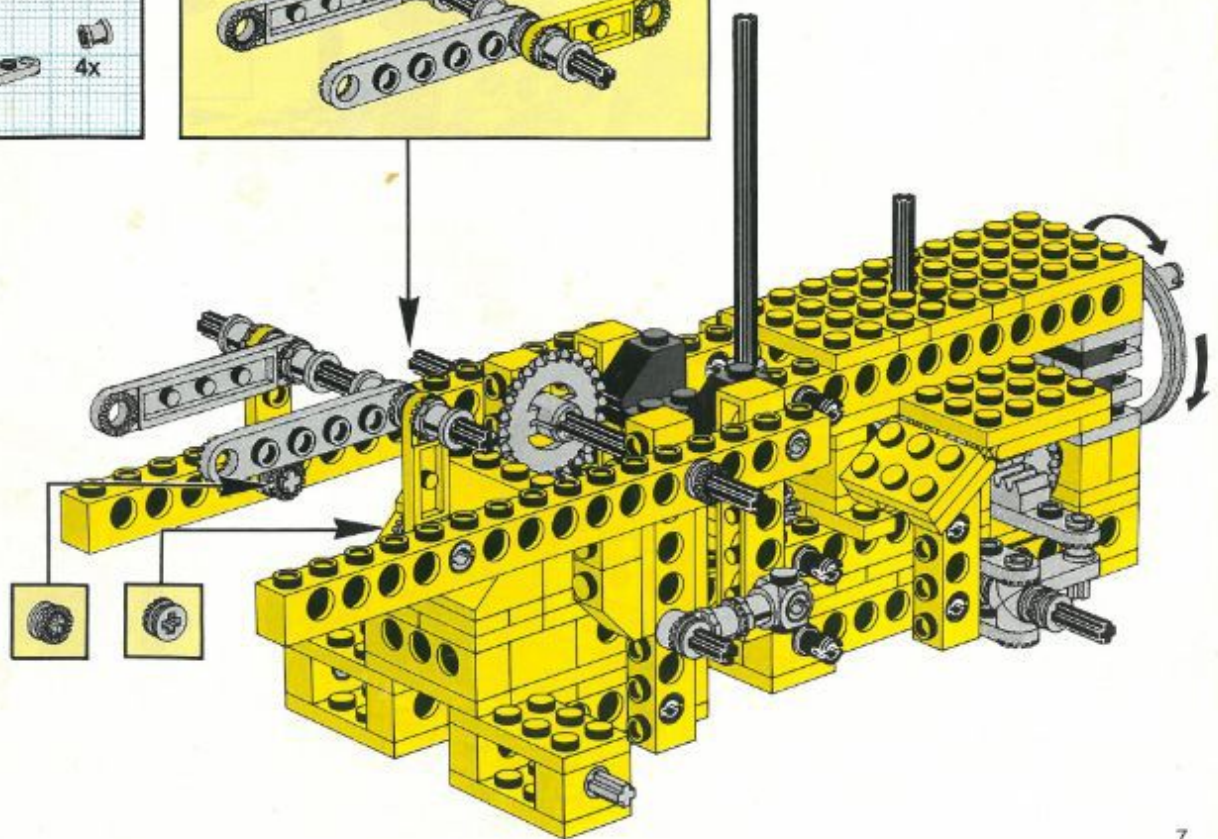
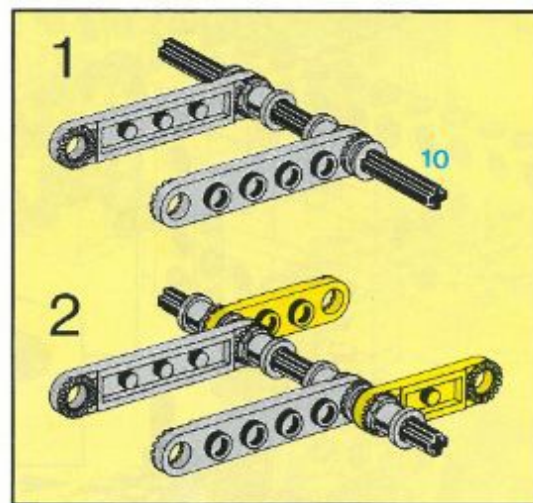
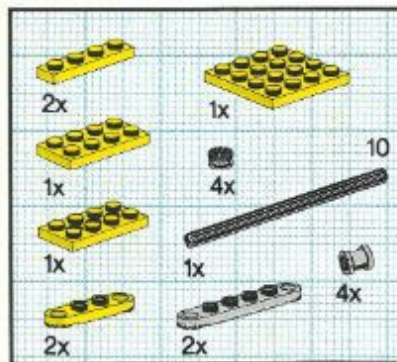
15



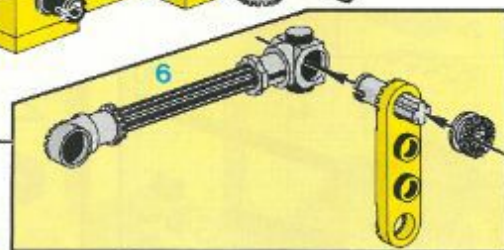
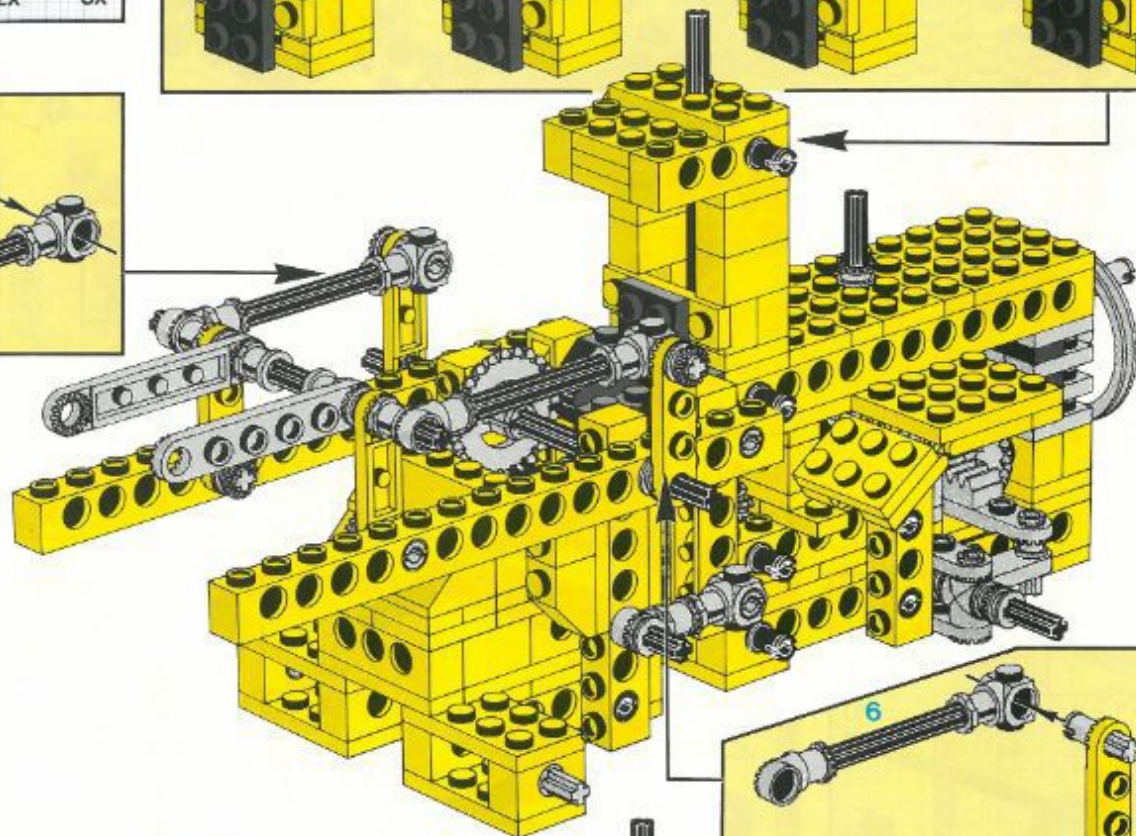
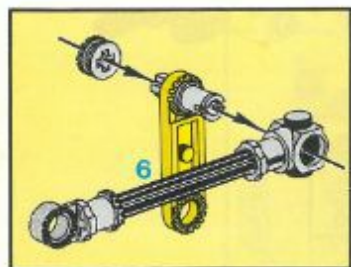
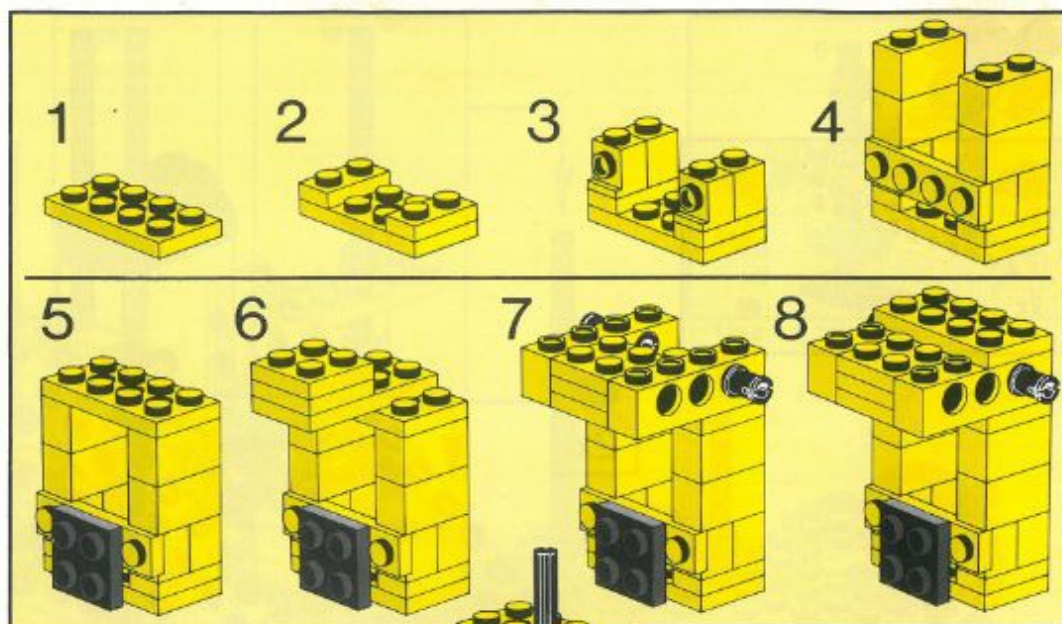
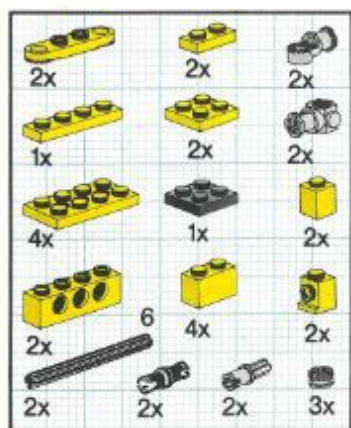
16



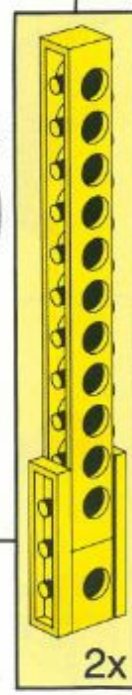
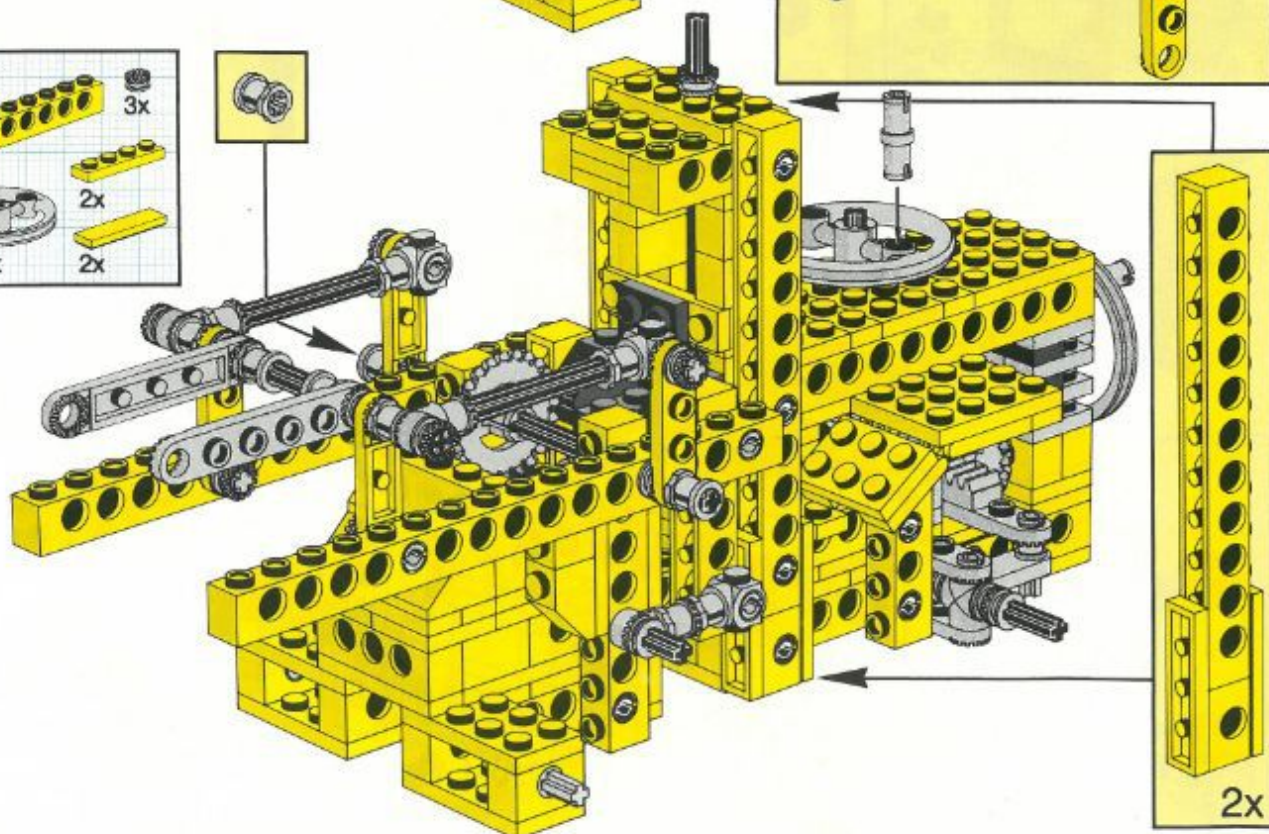
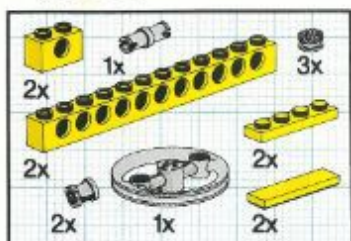
17



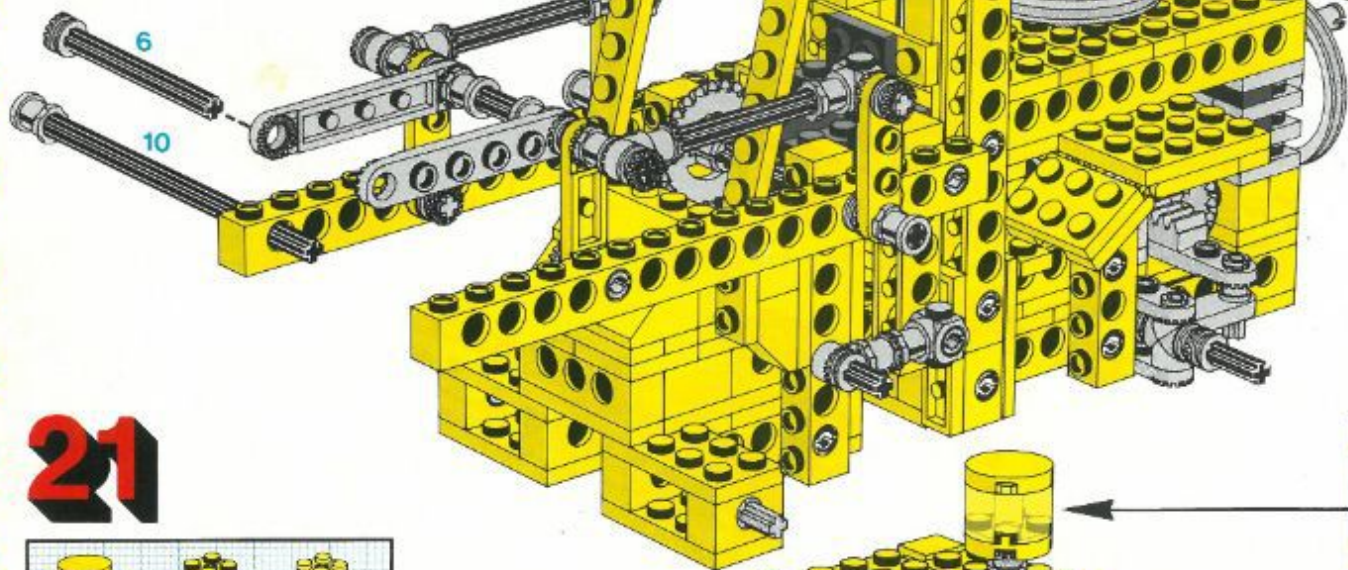
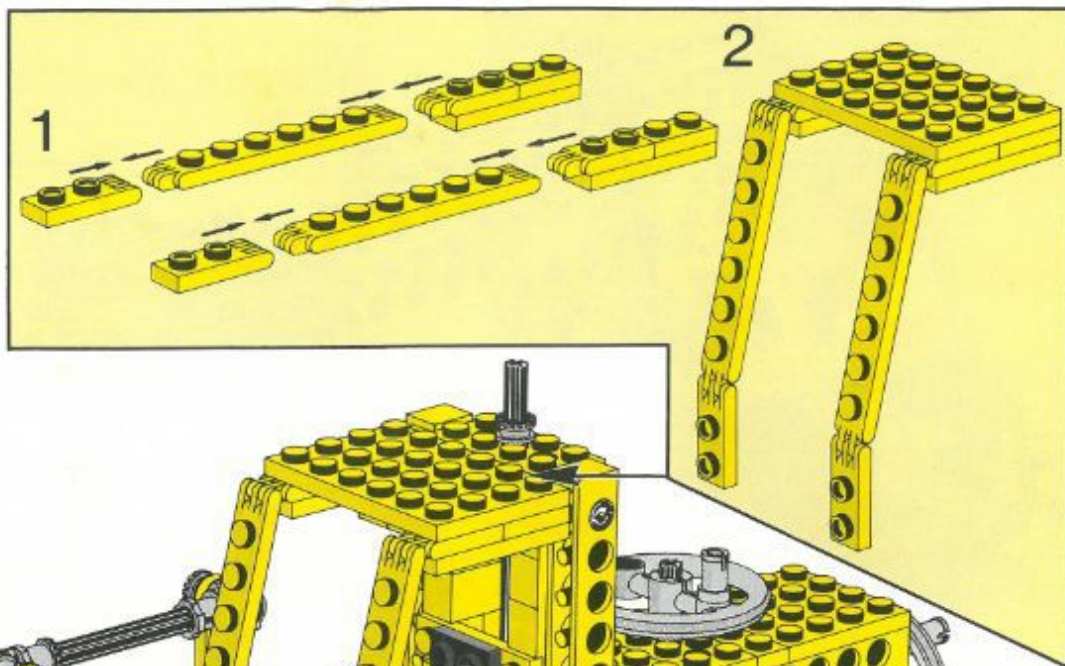
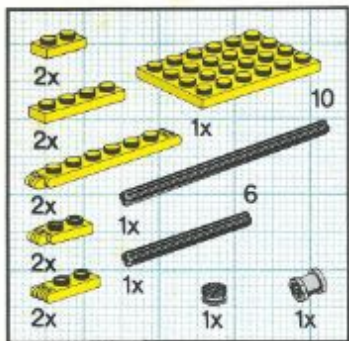
18



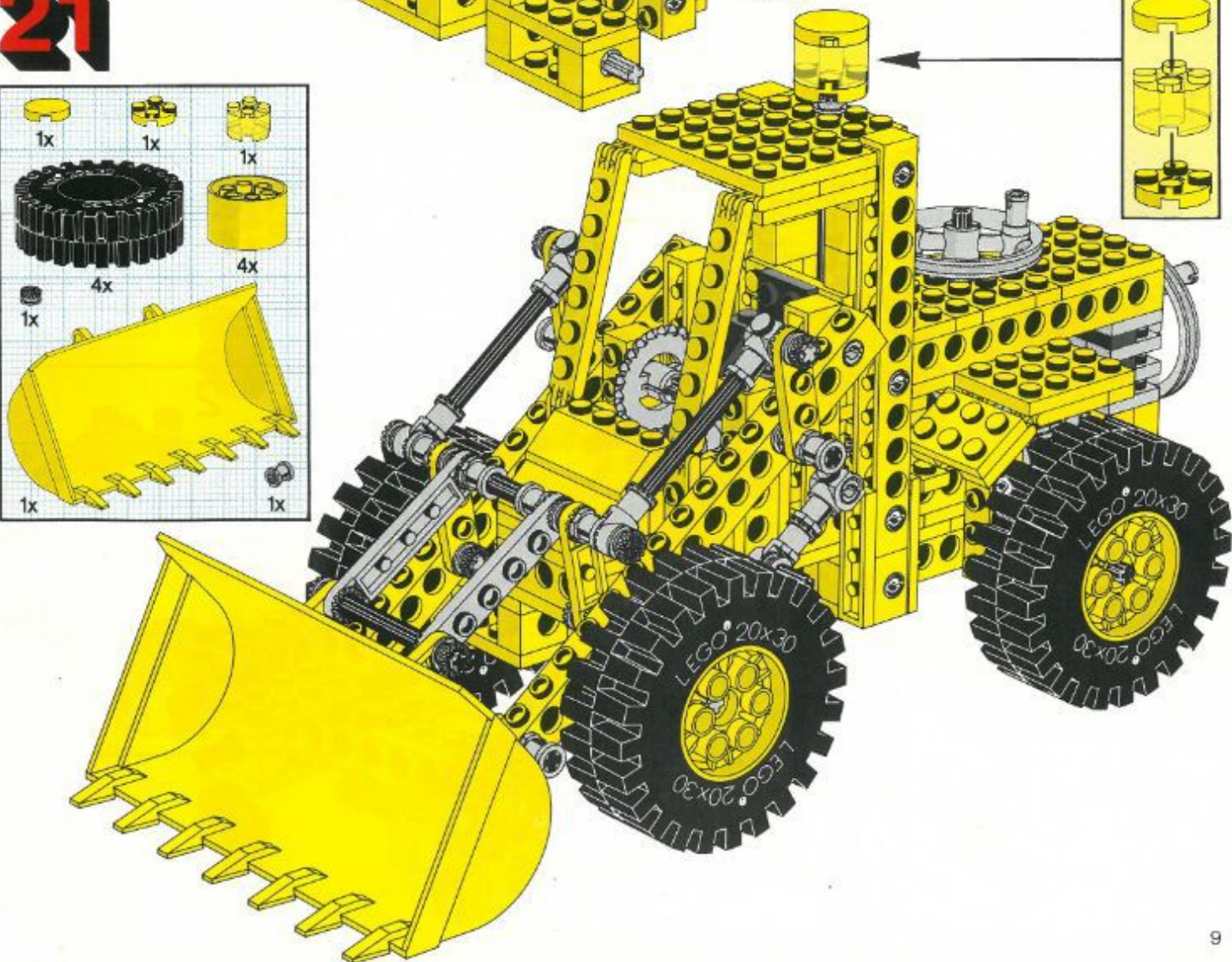
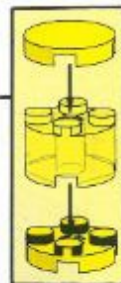
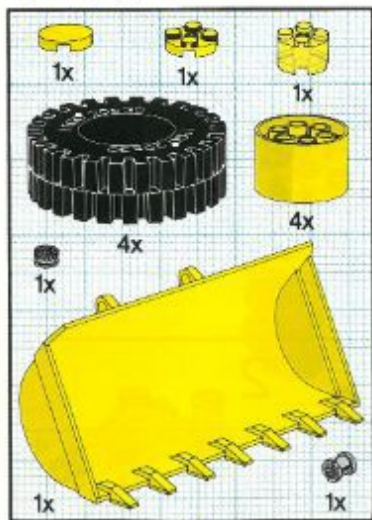
19



20

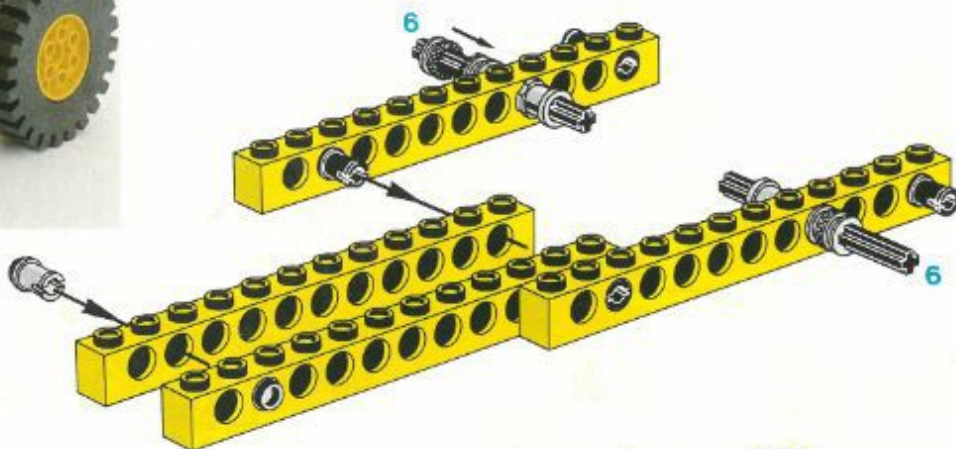


21

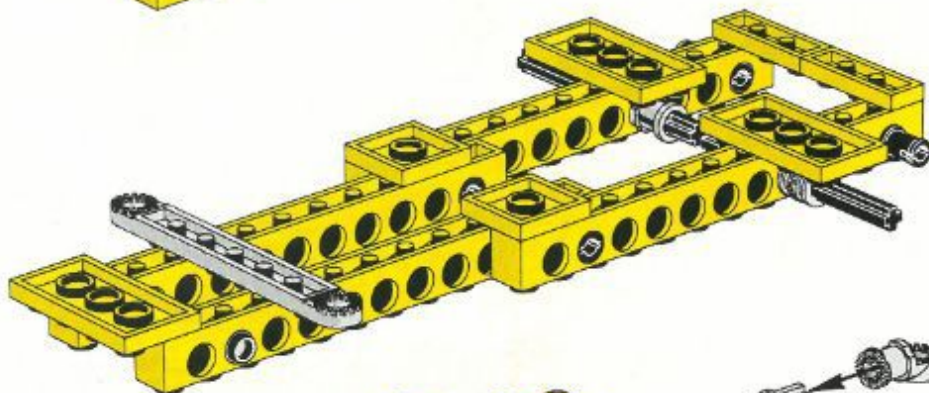




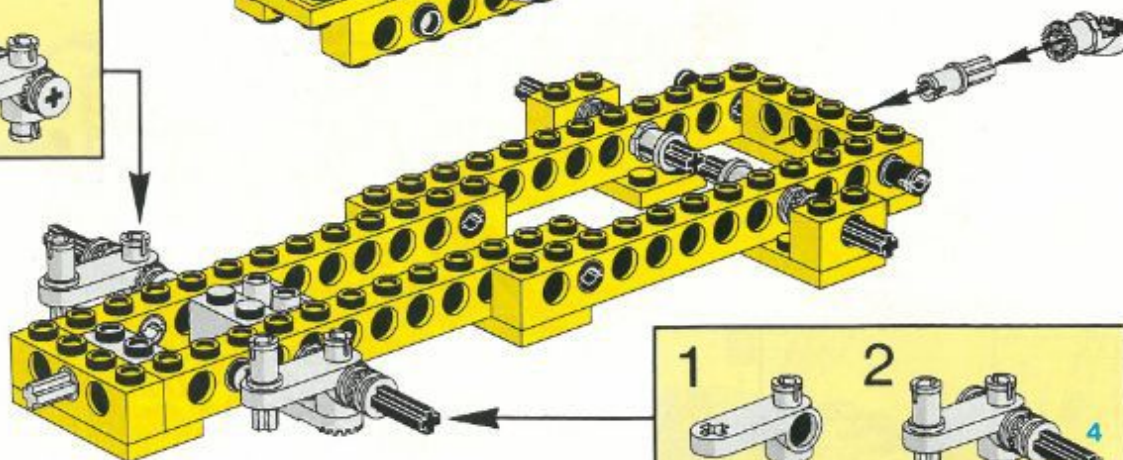
1



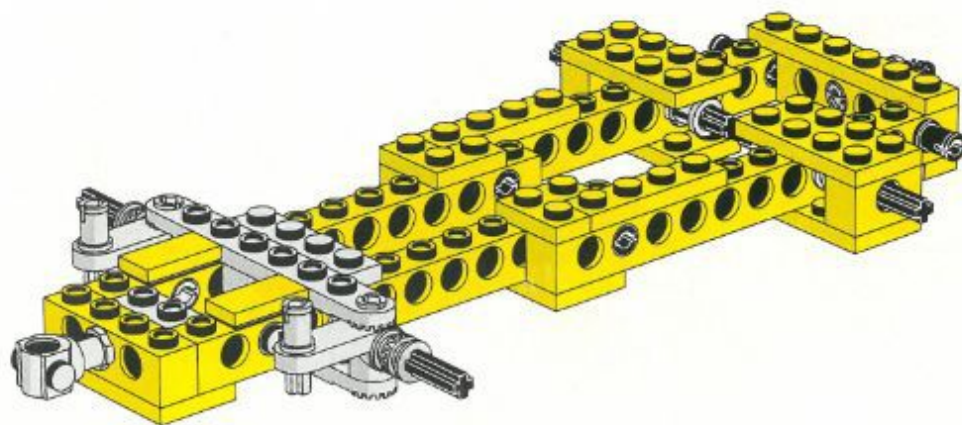
2



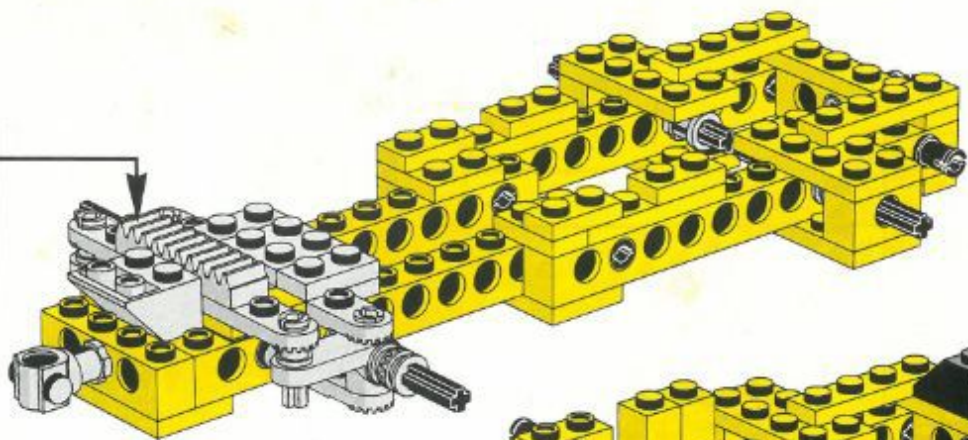
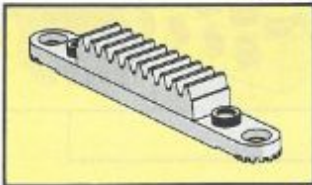
3



4

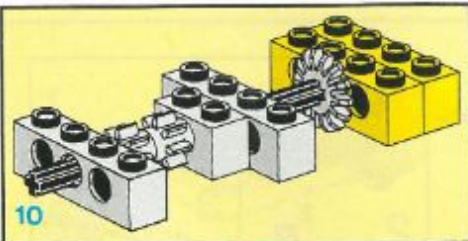
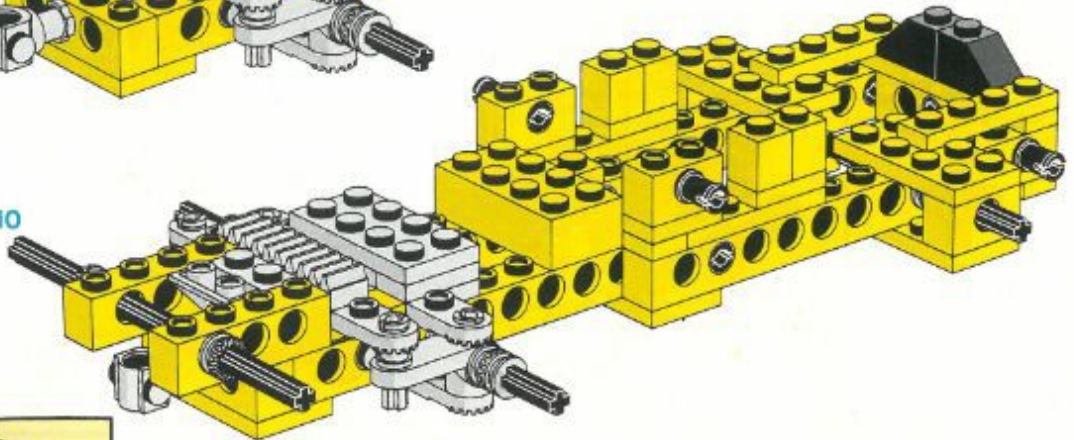


5



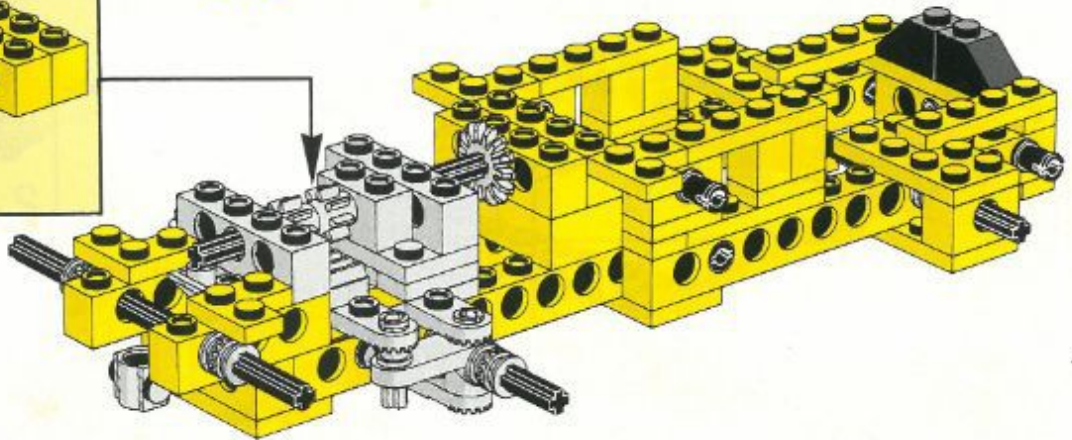
6

10

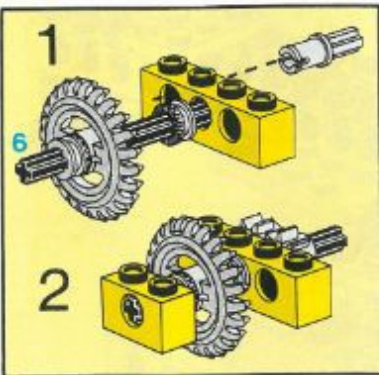
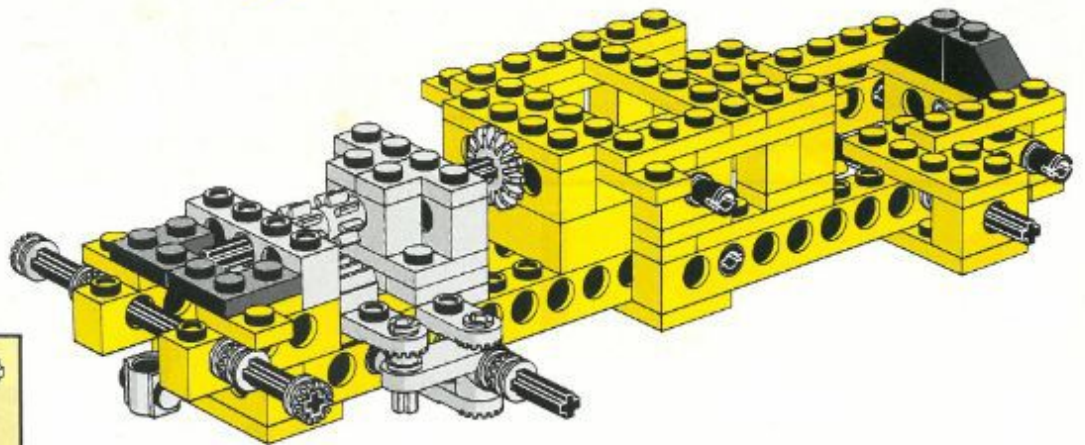


10

7



8

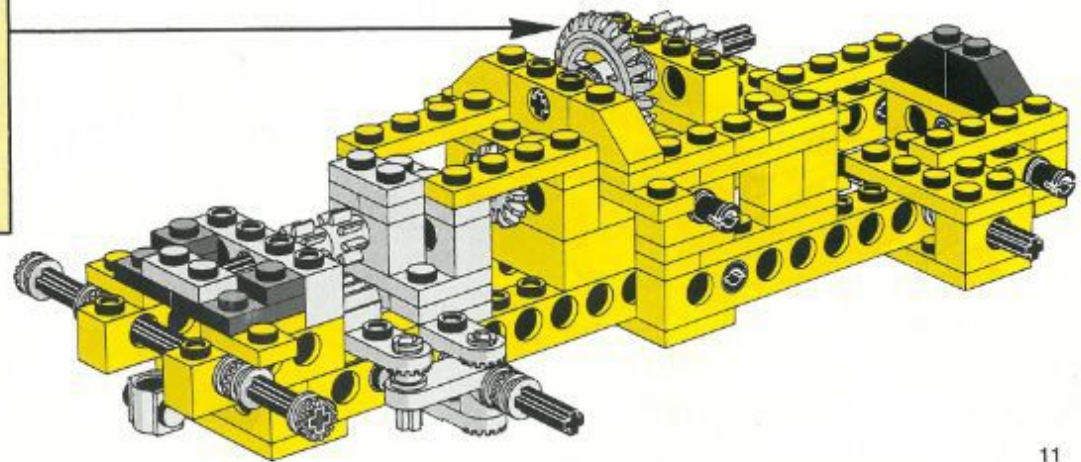


1

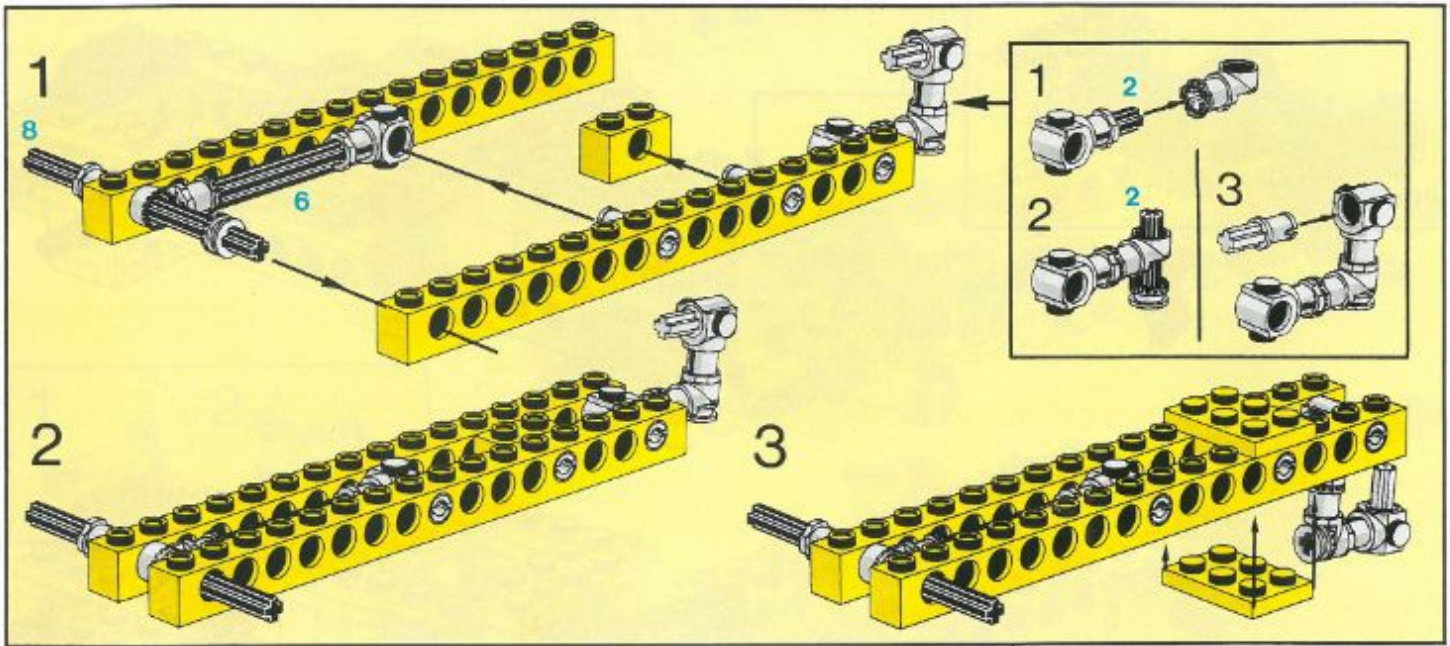
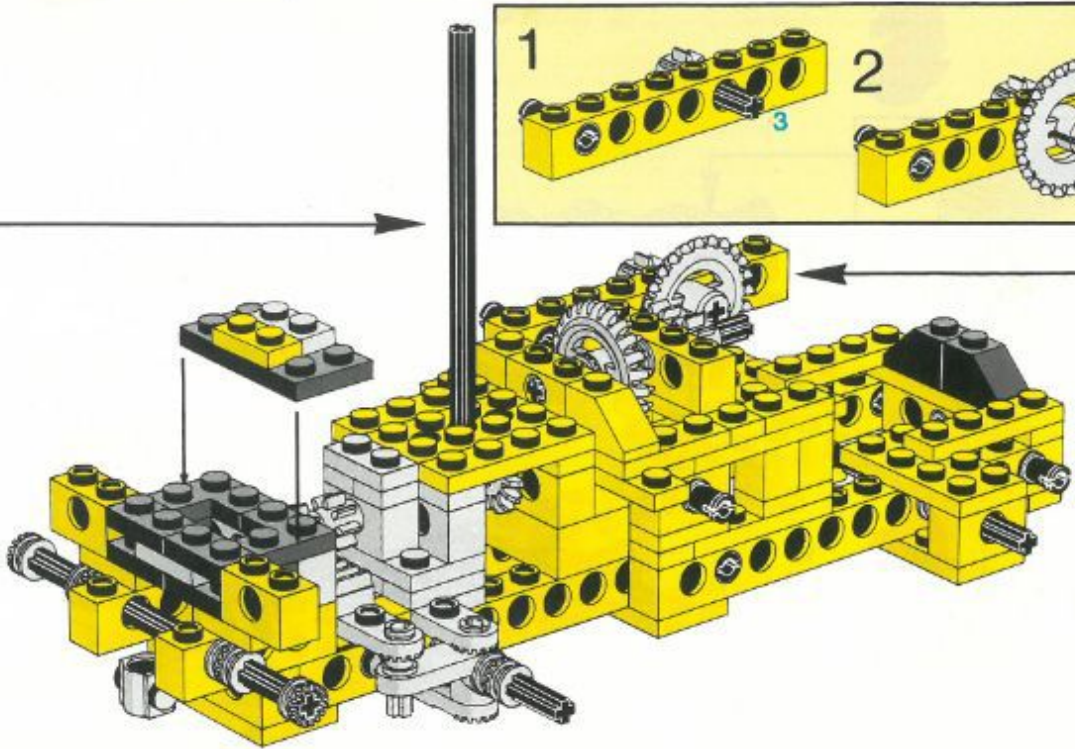
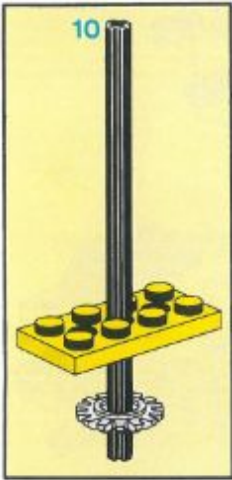
6

2

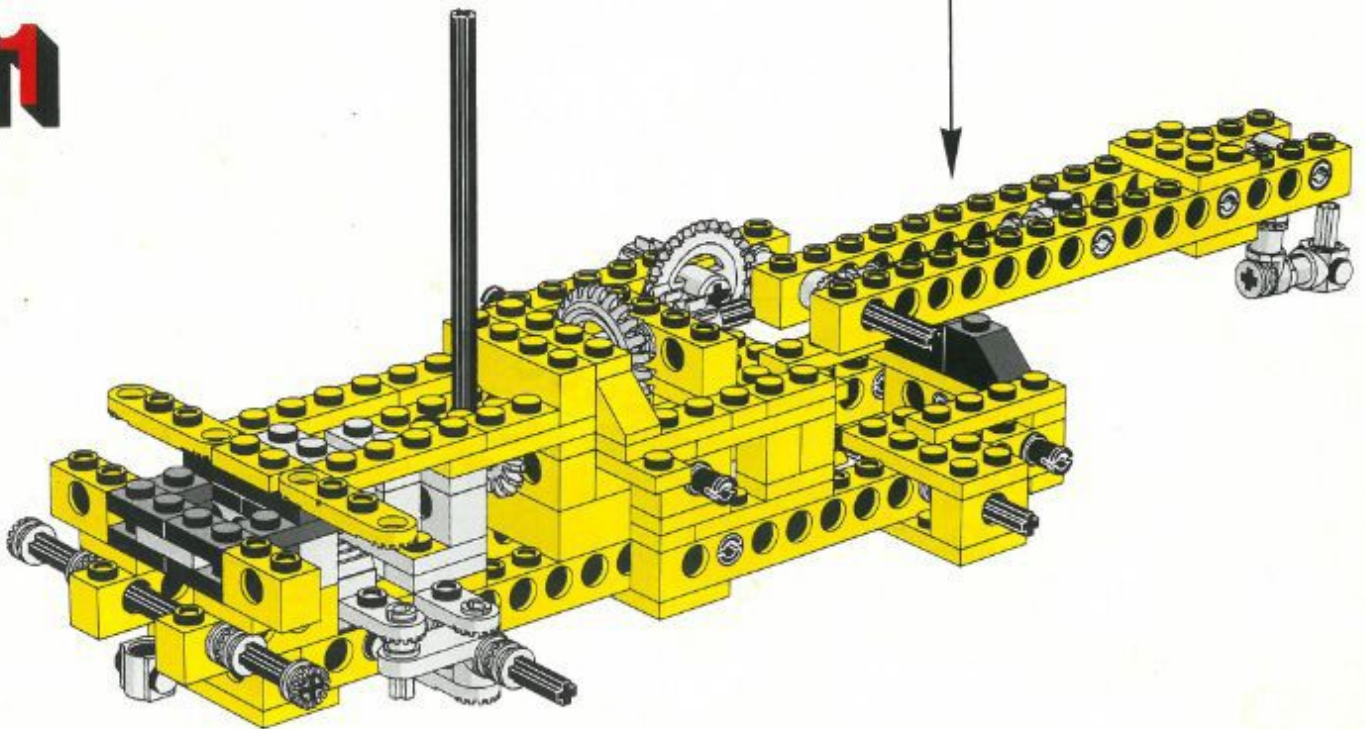
9



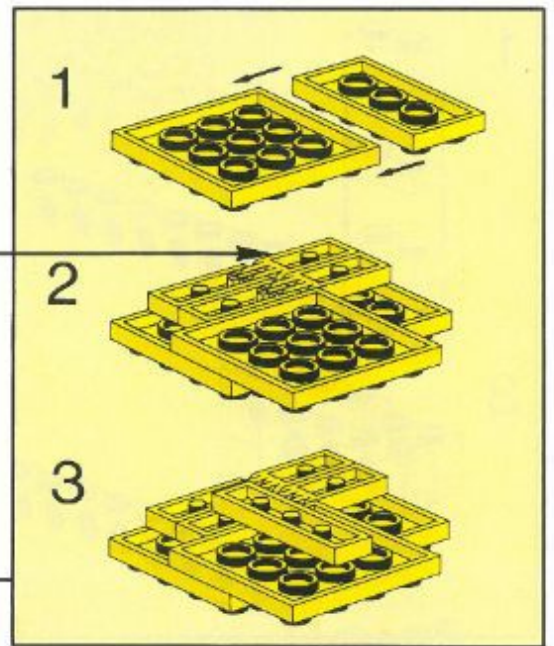
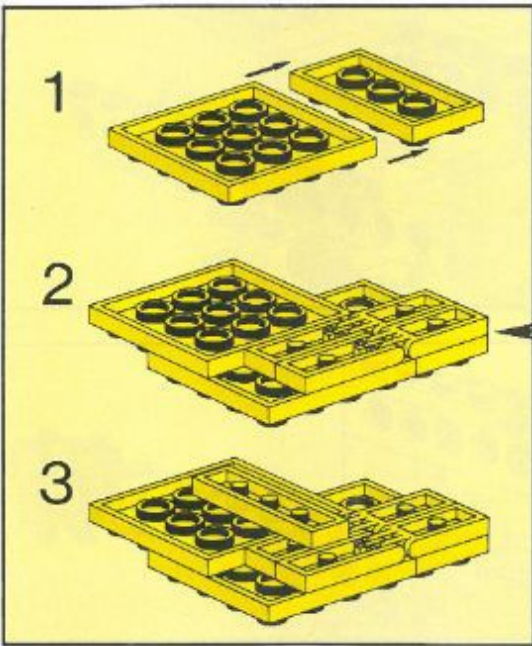
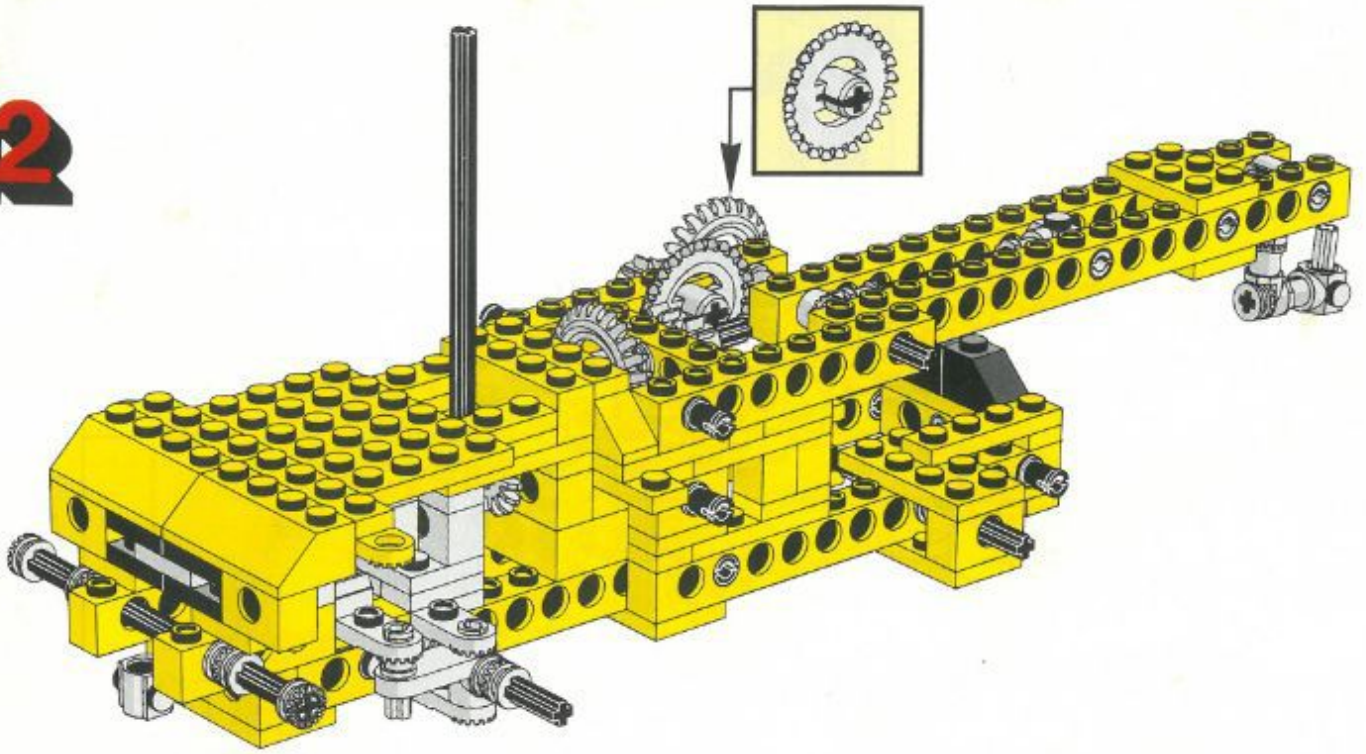
10



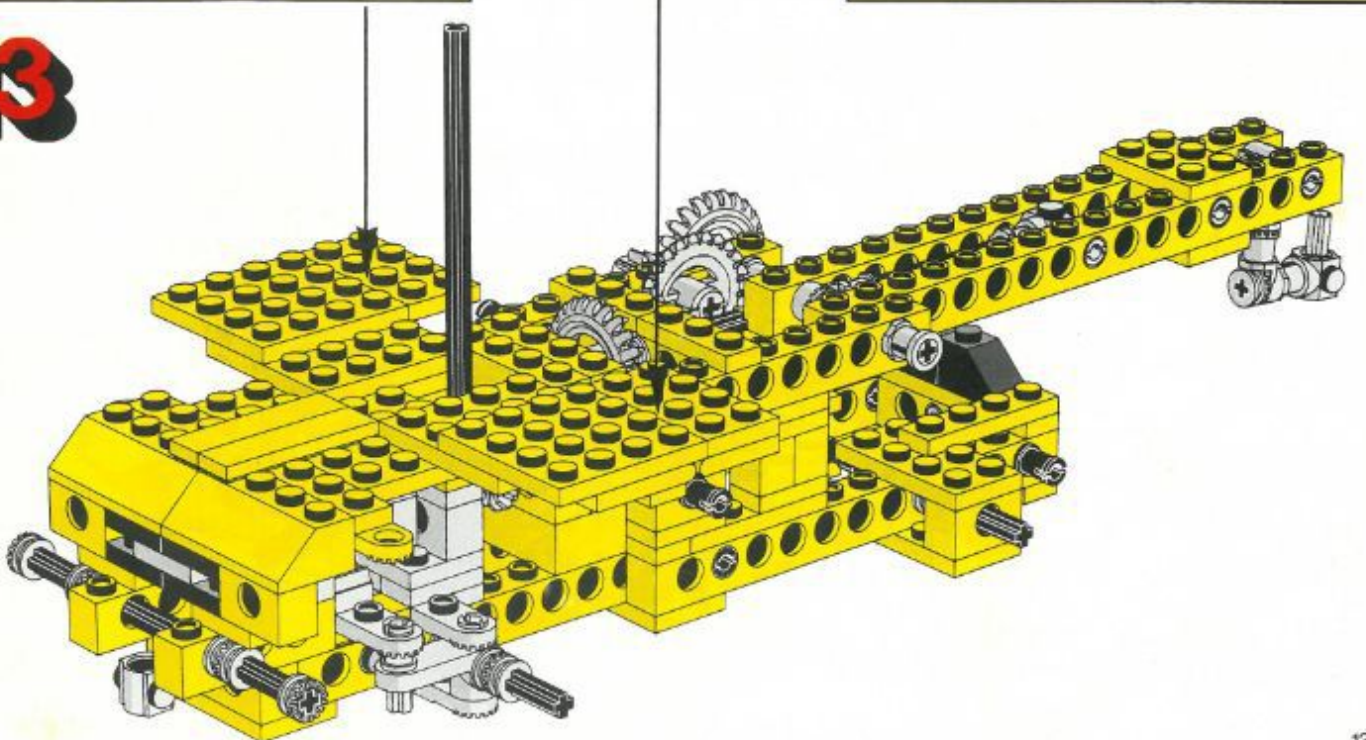
11

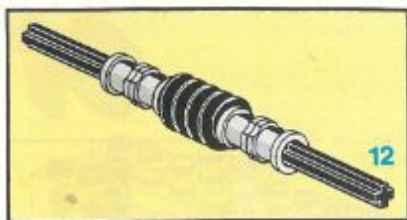


12

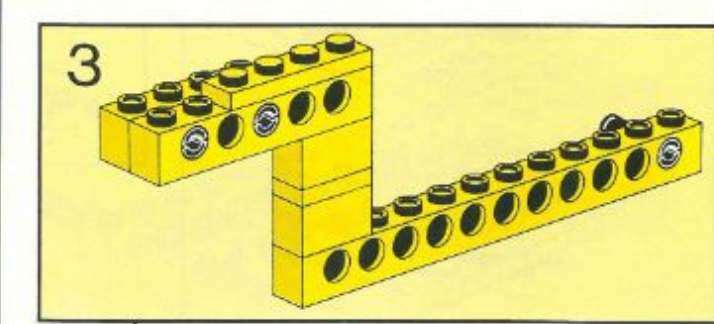
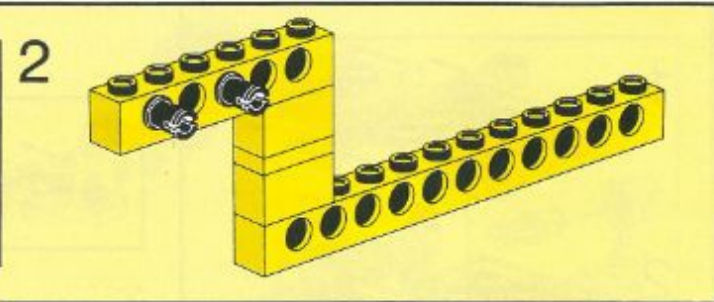
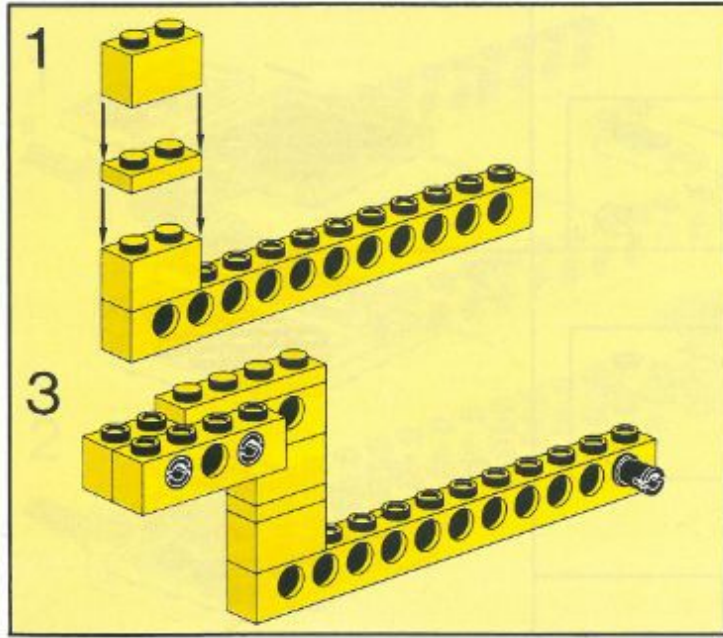
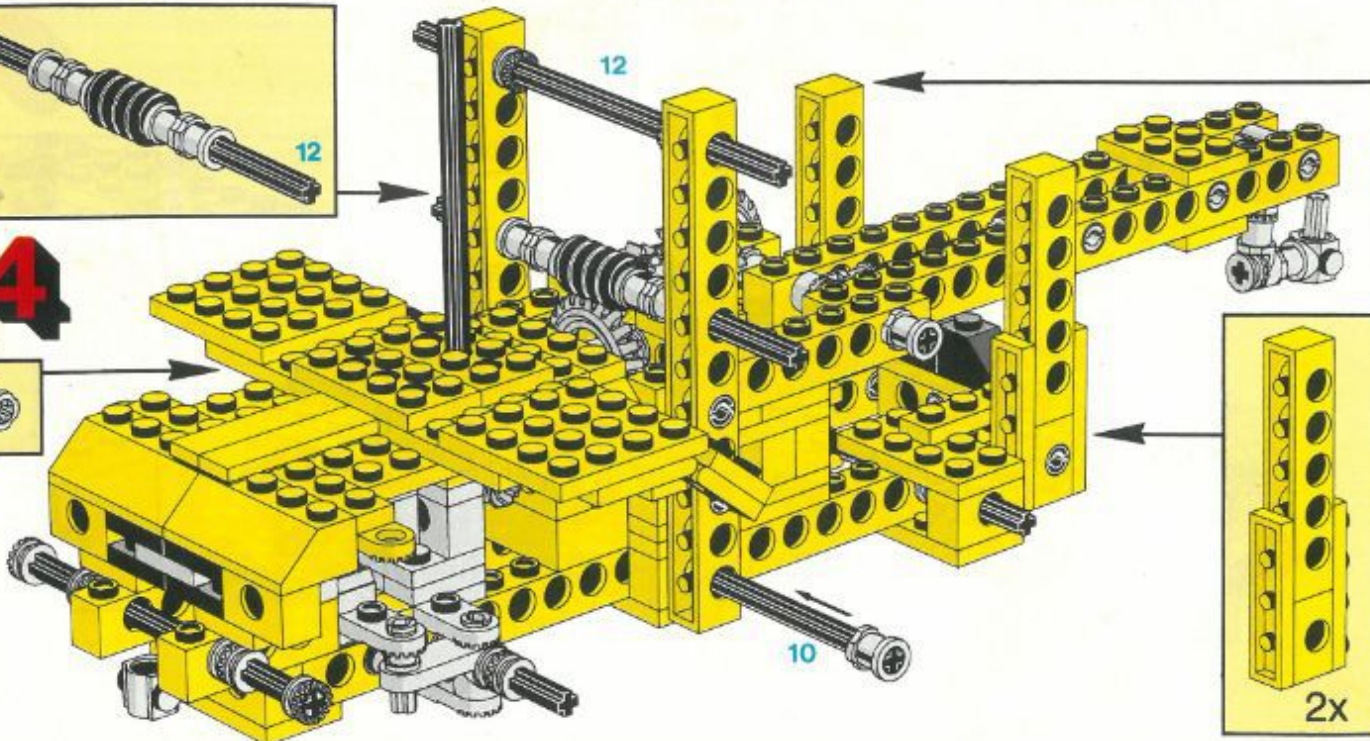


13

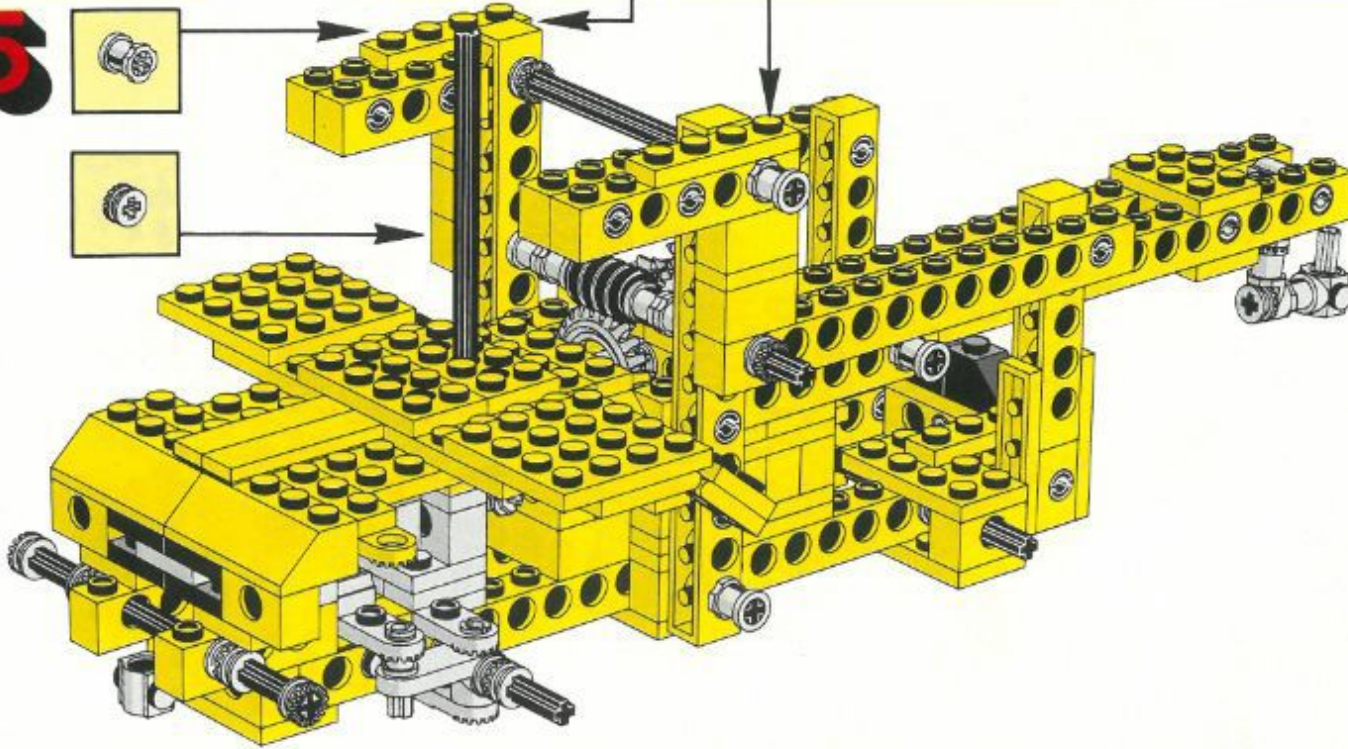




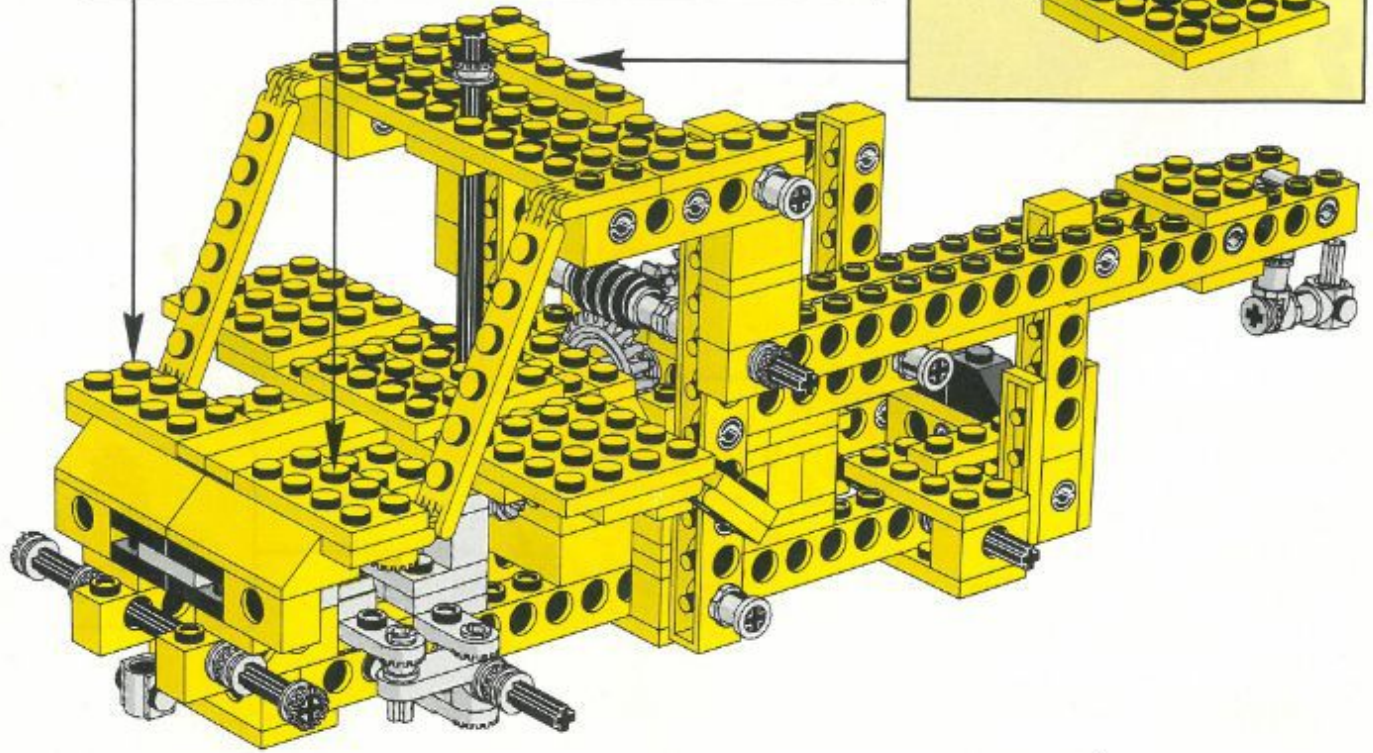
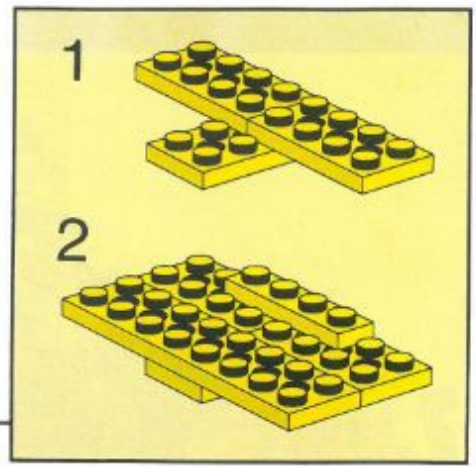
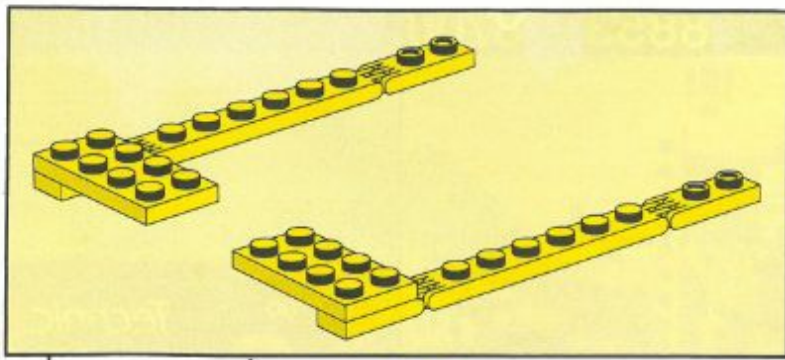
14



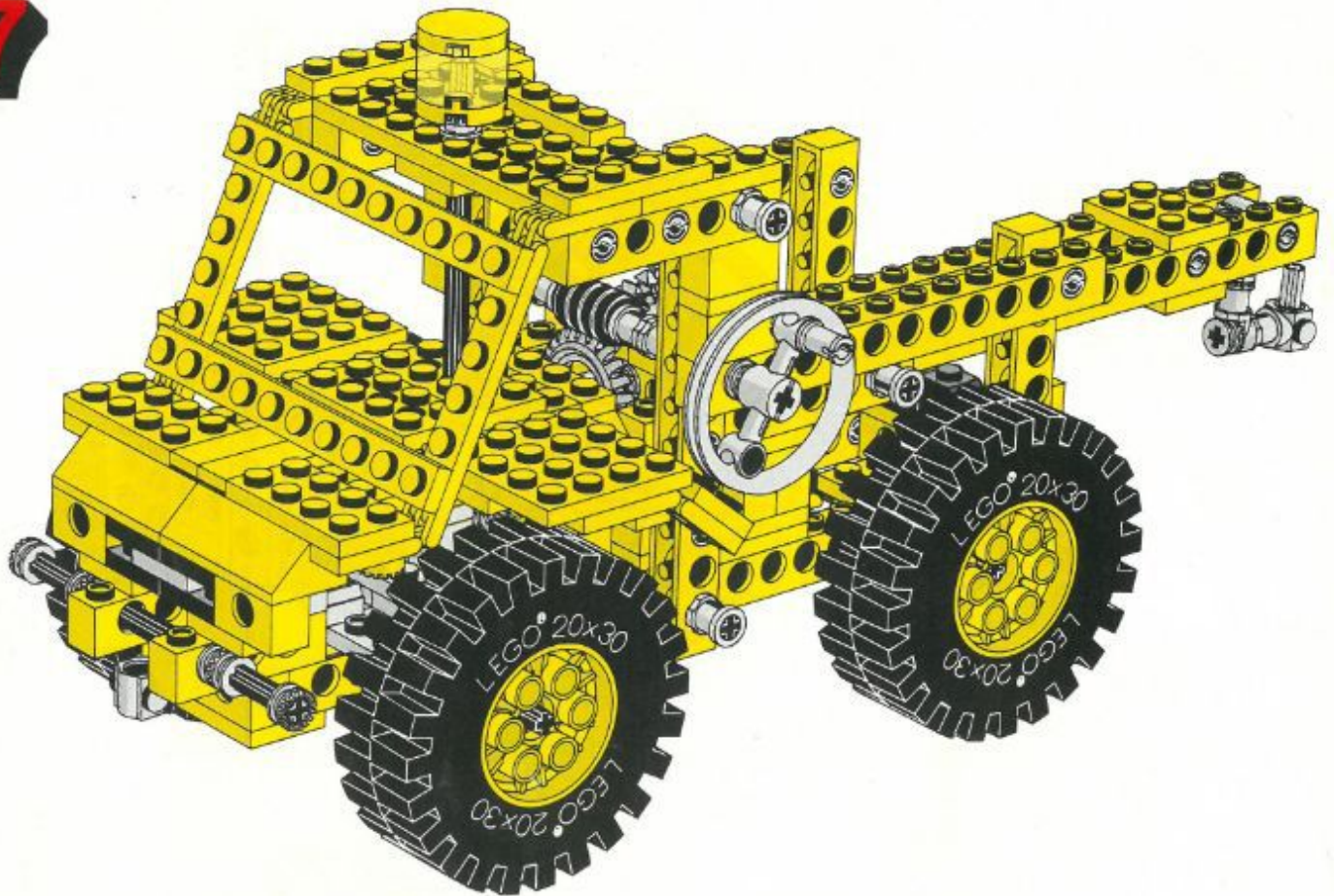
15



16

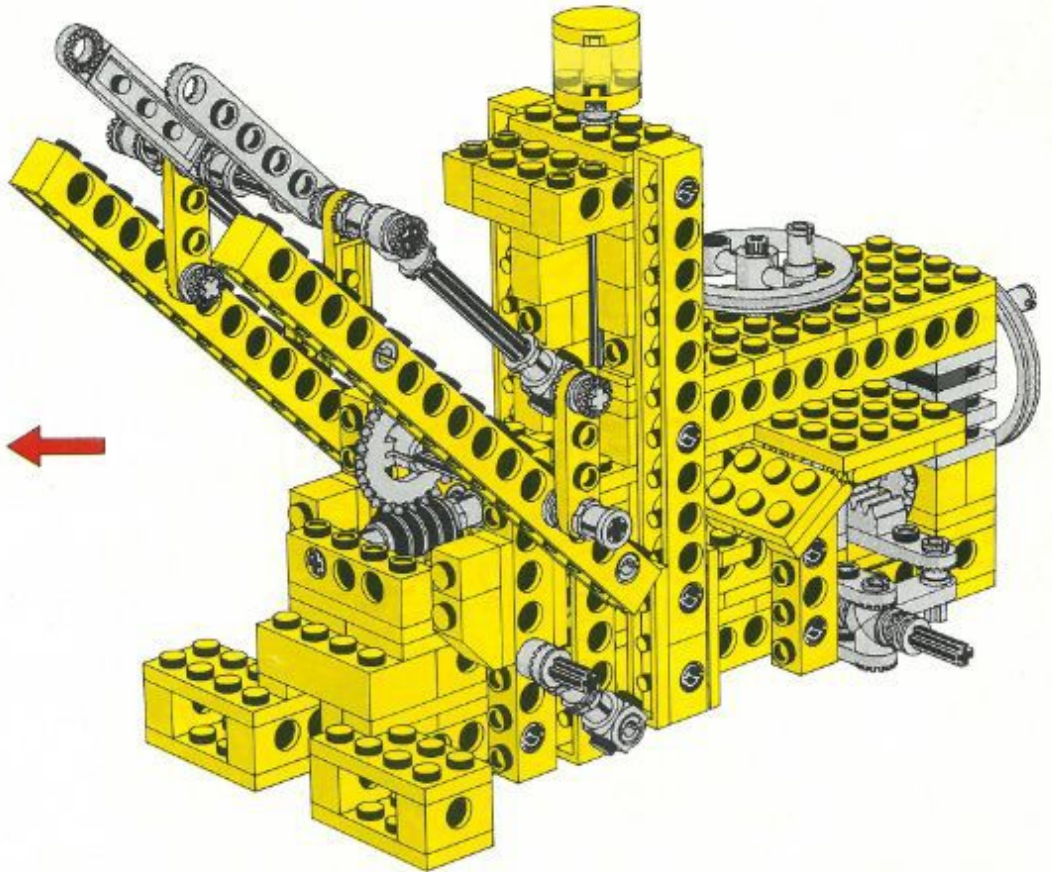
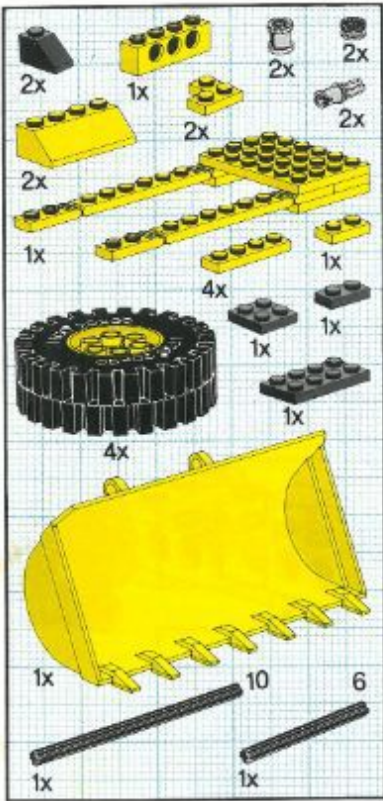


17

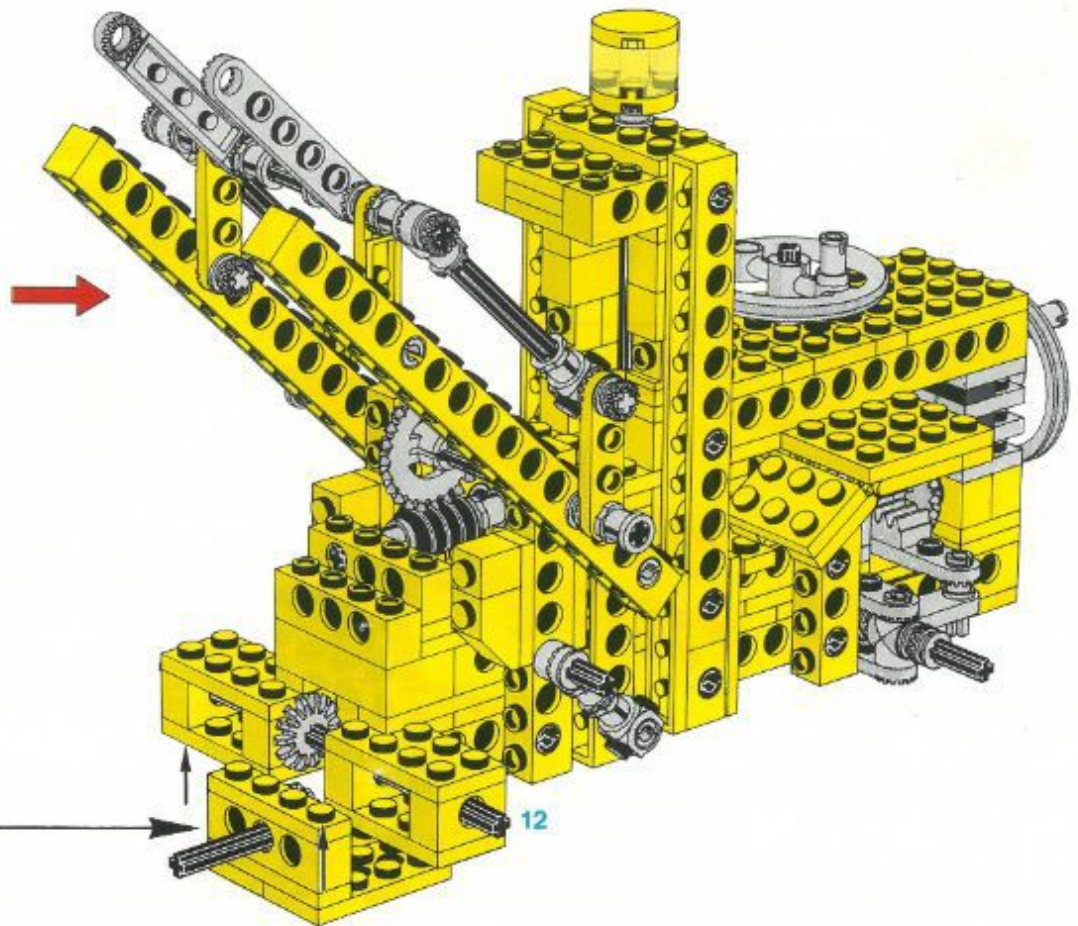
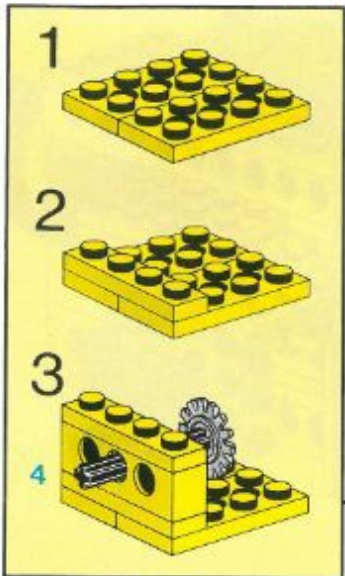
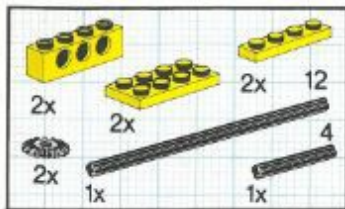




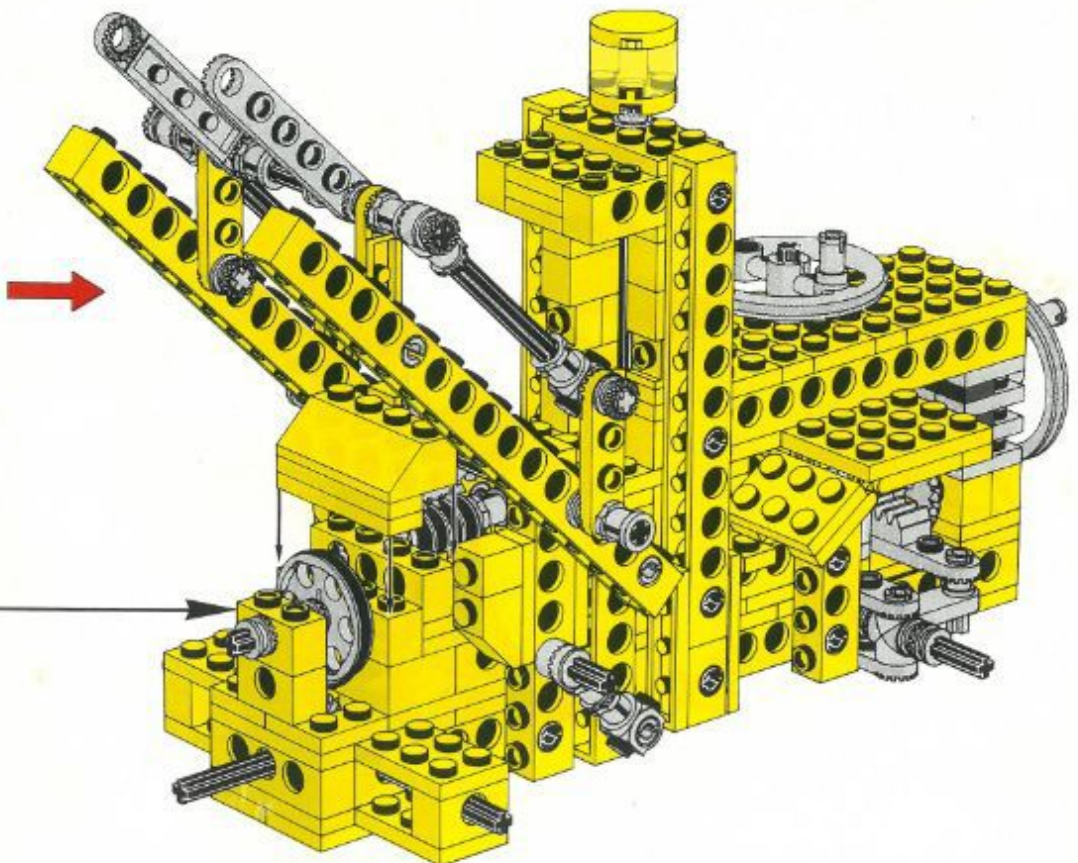
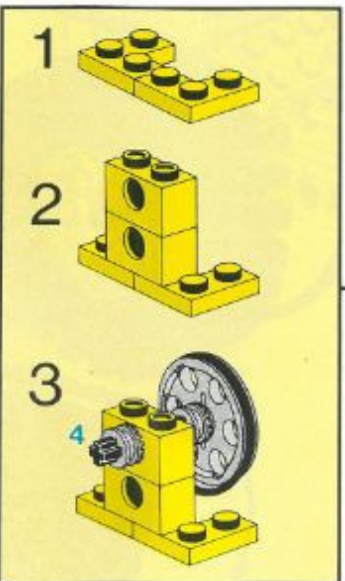
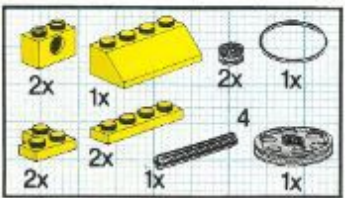
1



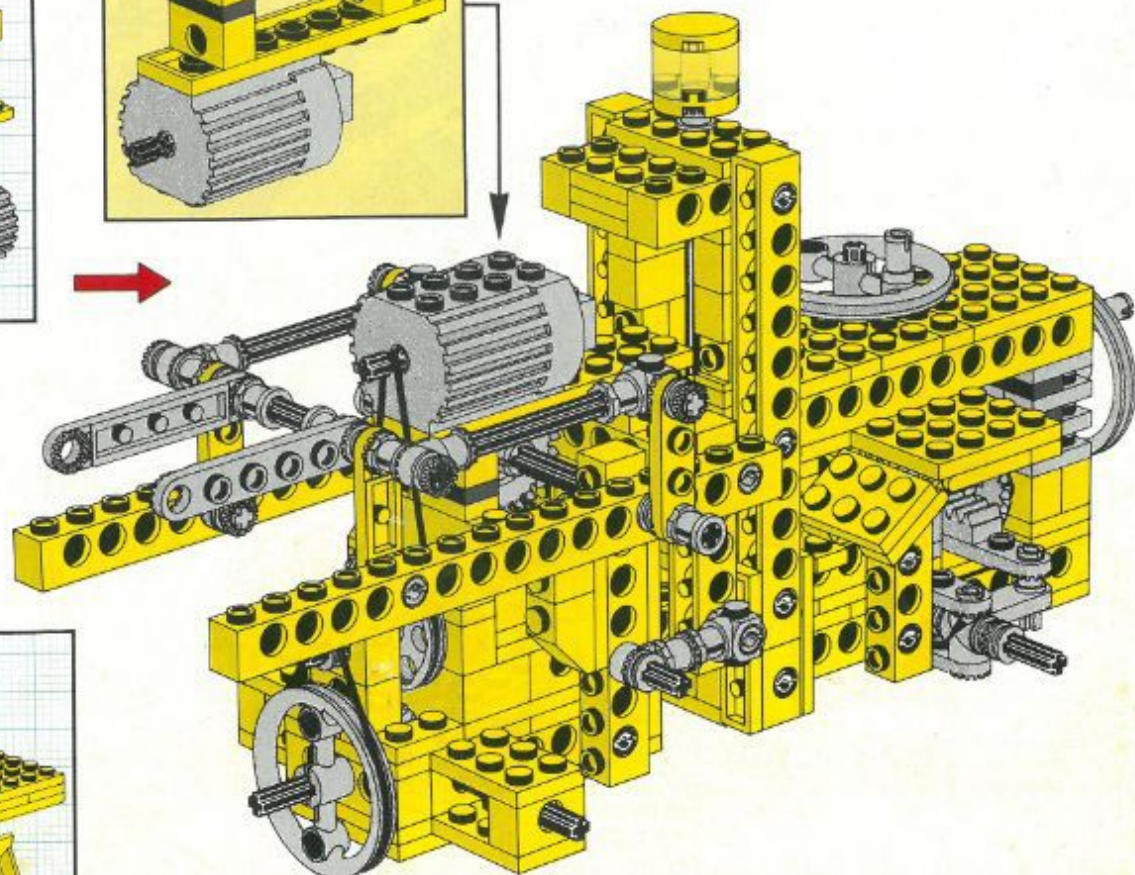
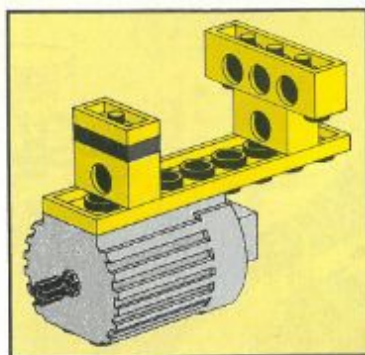
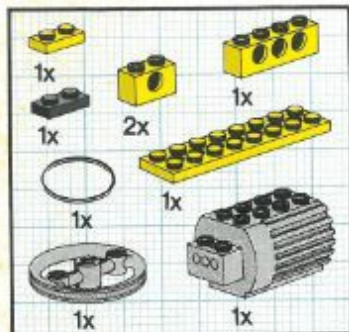
2



3



4



5

