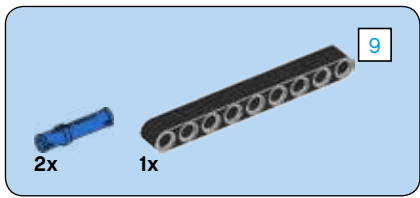




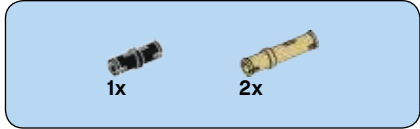
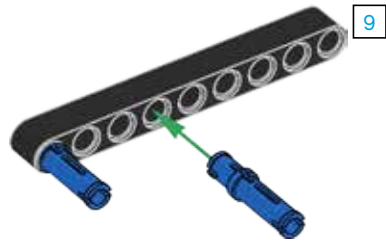
TECHNIC

42088

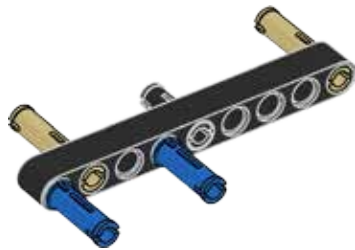


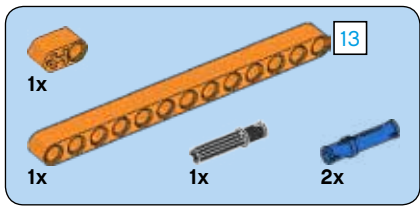


1

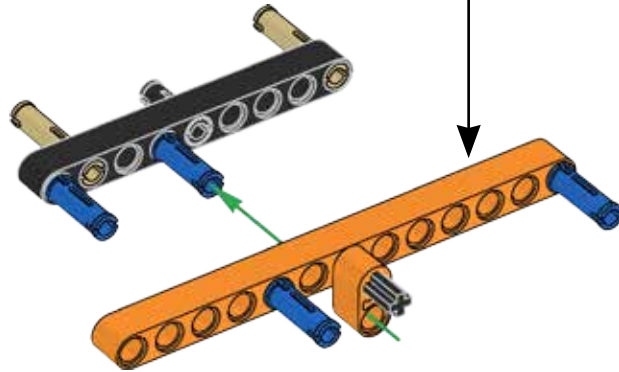
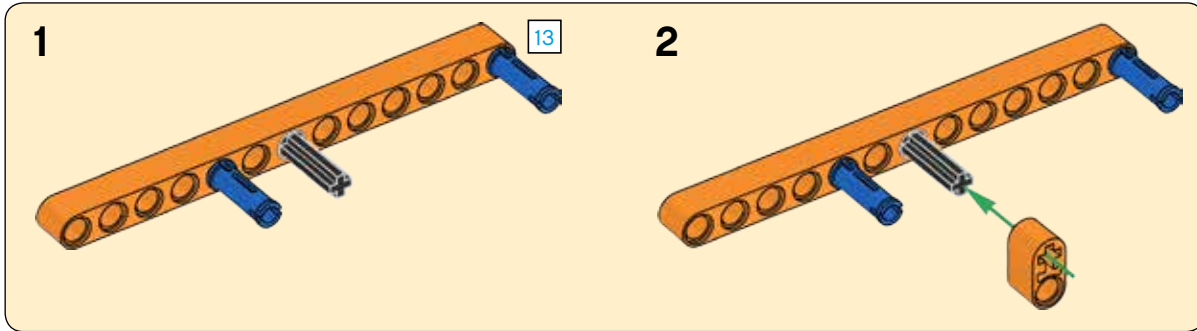


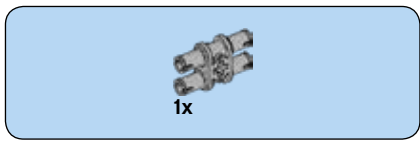
2



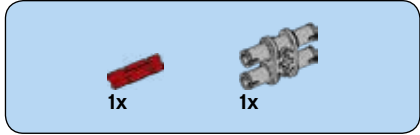
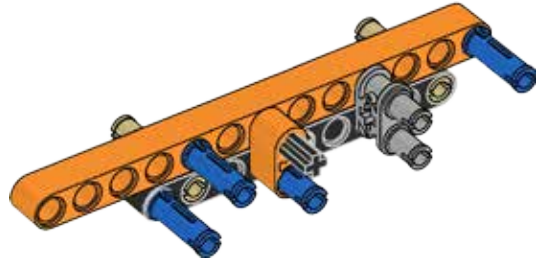


3

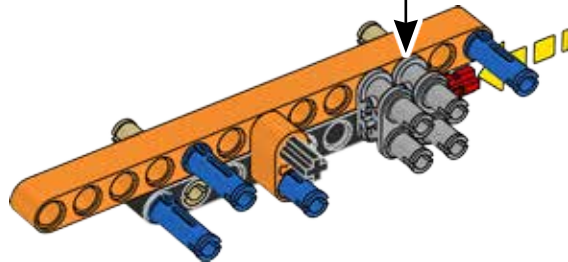
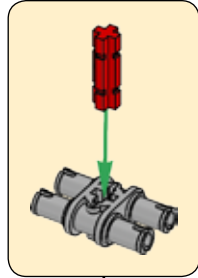


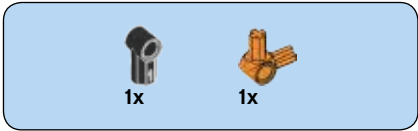
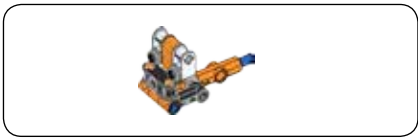


4

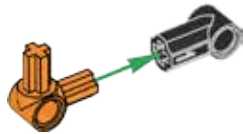


5

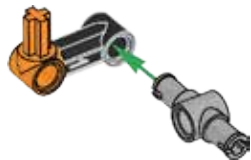


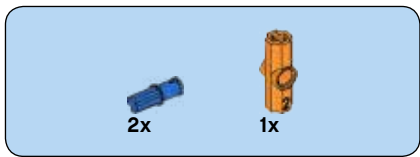


6

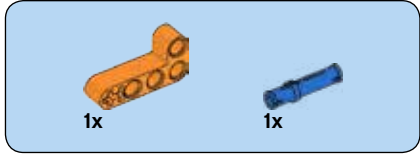
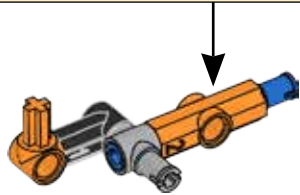
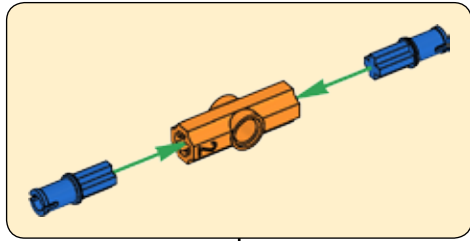


7

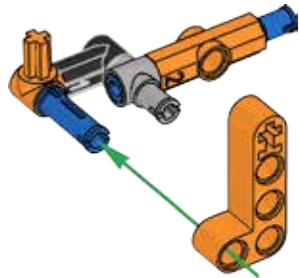




8

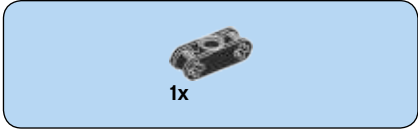
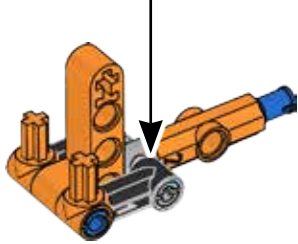
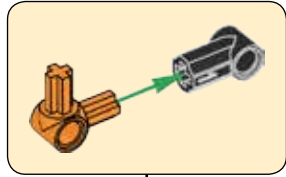


9

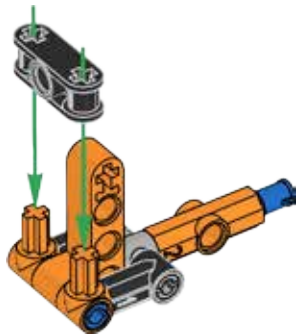


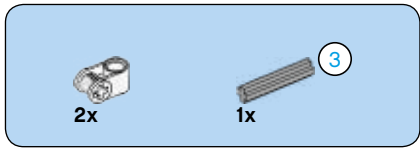


10

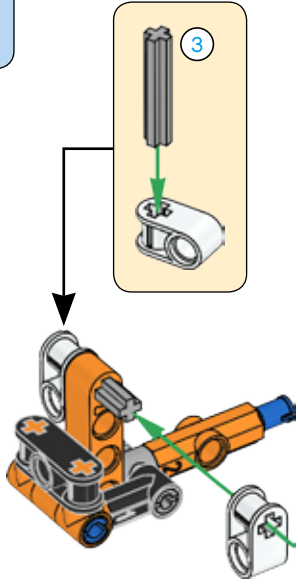


11

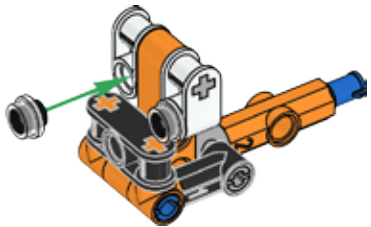




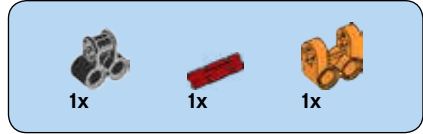
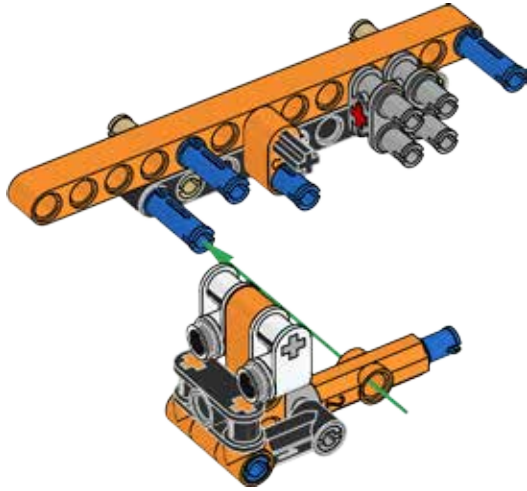
12



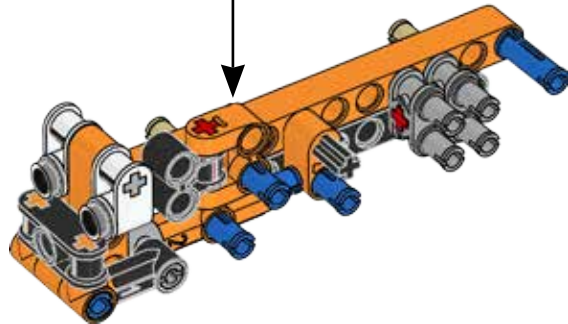
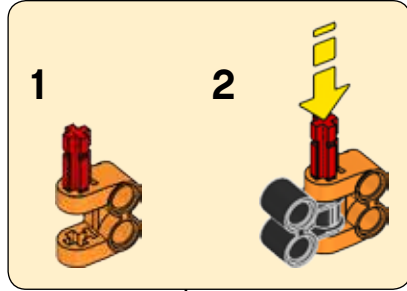
13



14

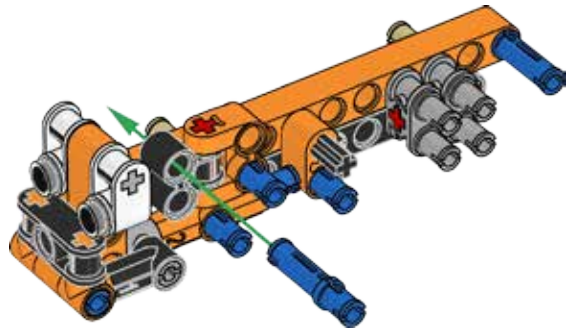


15

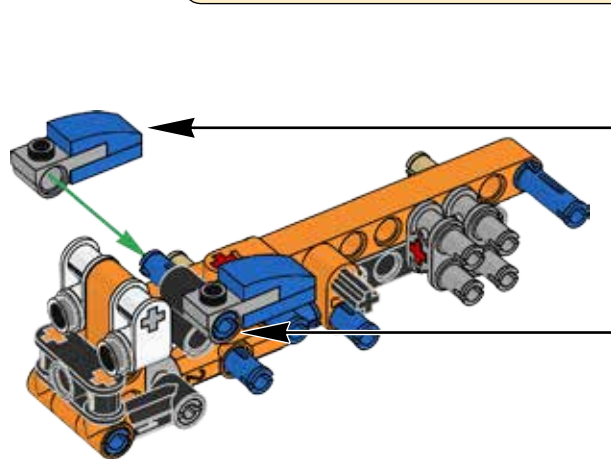
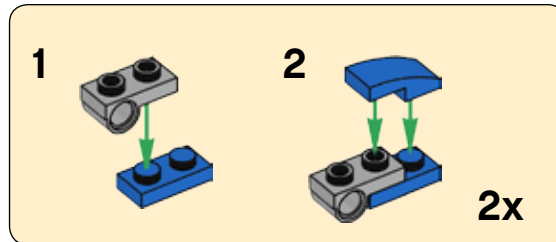




16

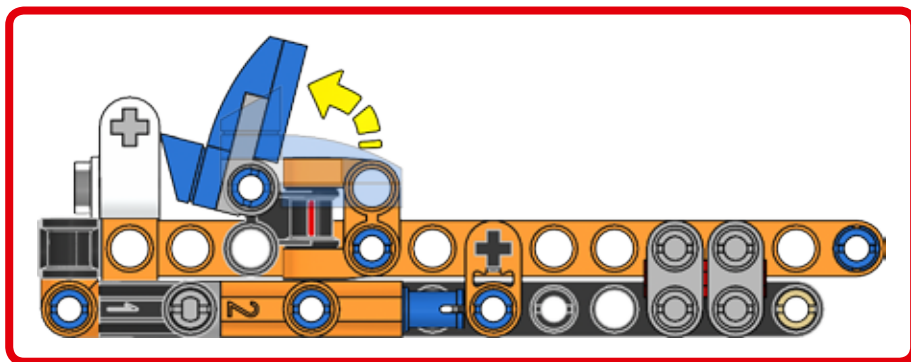
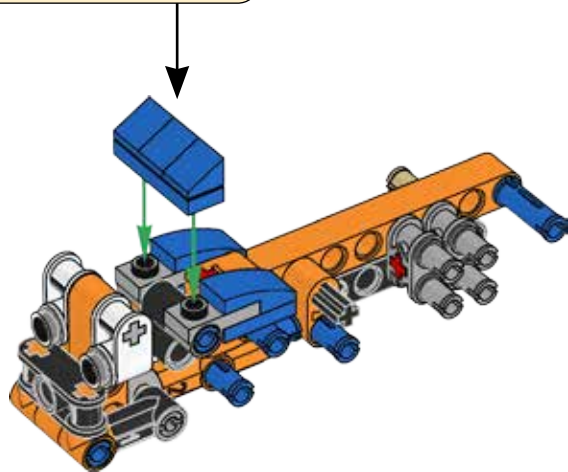
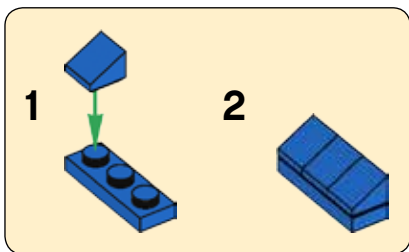


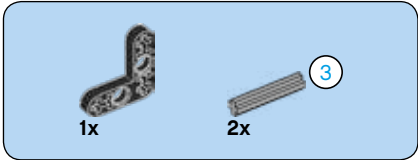
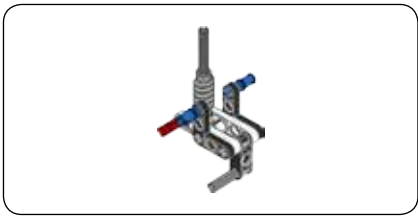
17



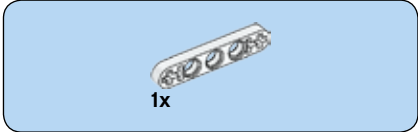
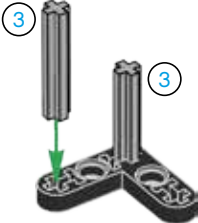


18

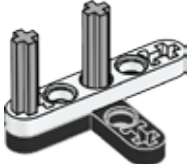


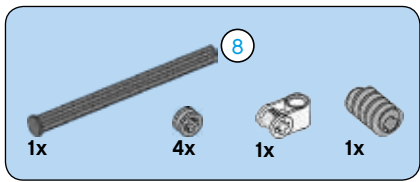


19

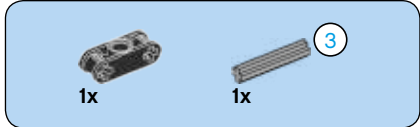
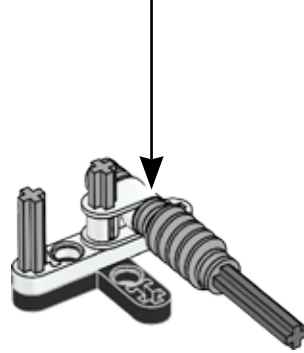
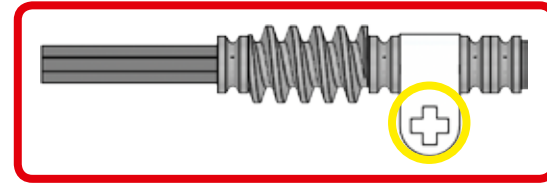
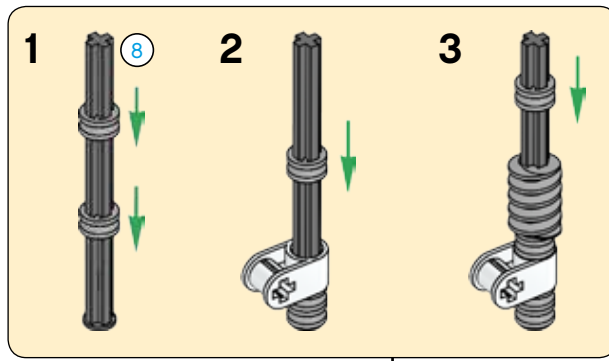


20

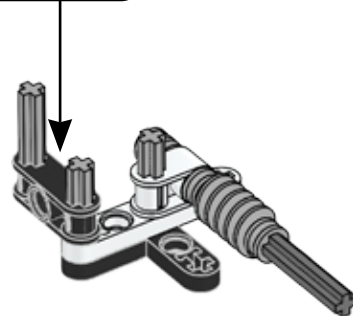
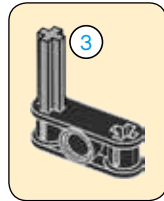


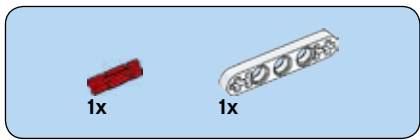


21

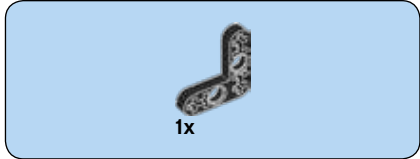
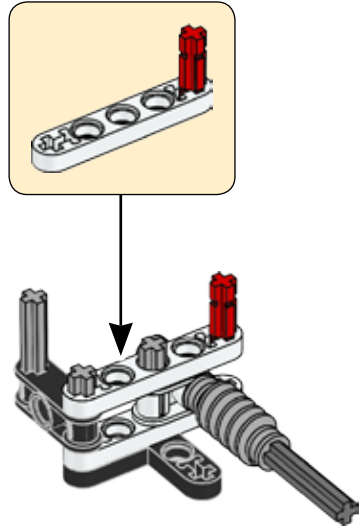


22

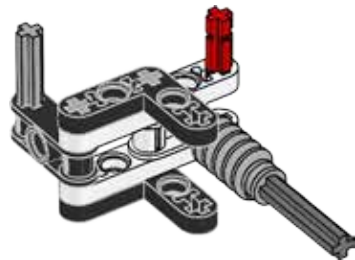




23

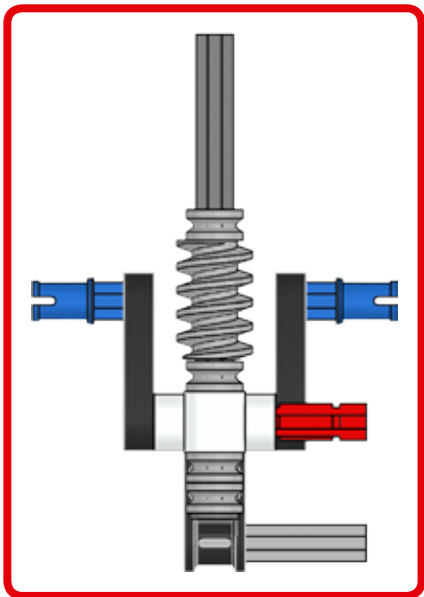
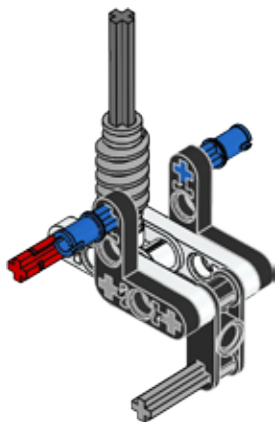
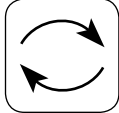


24

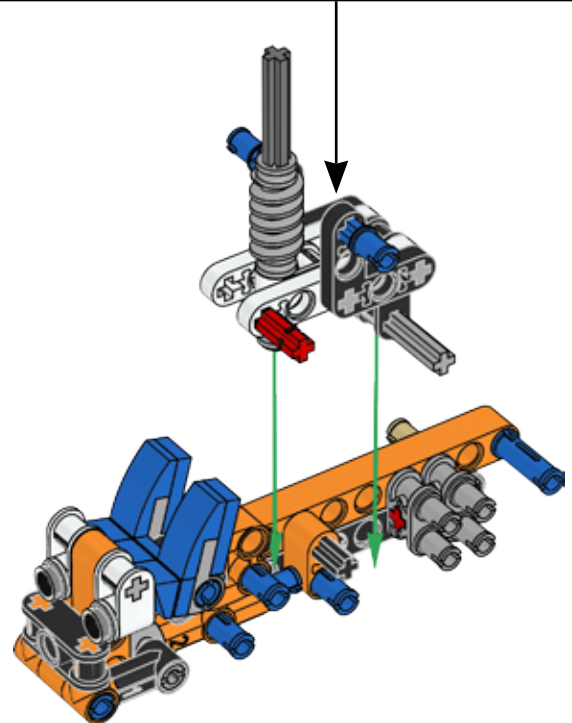


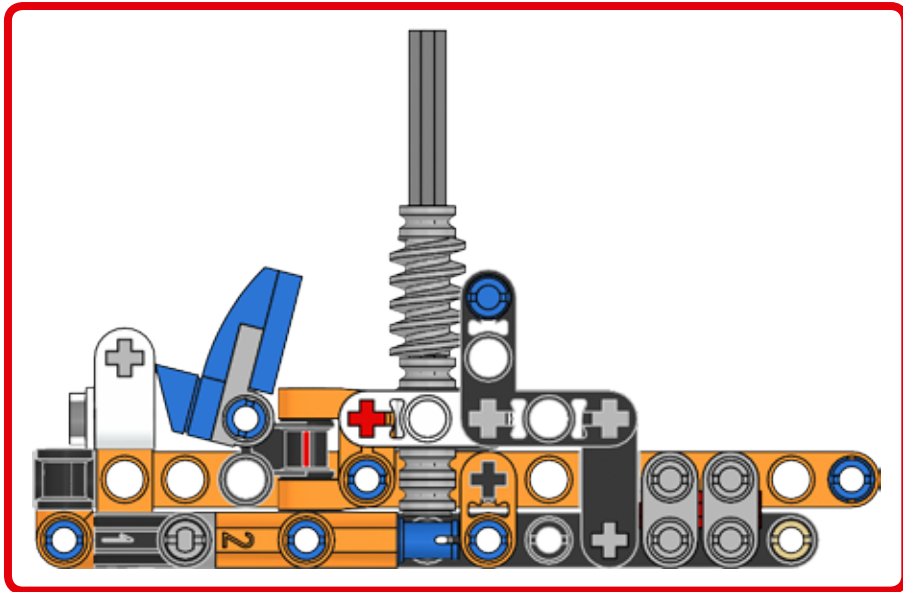
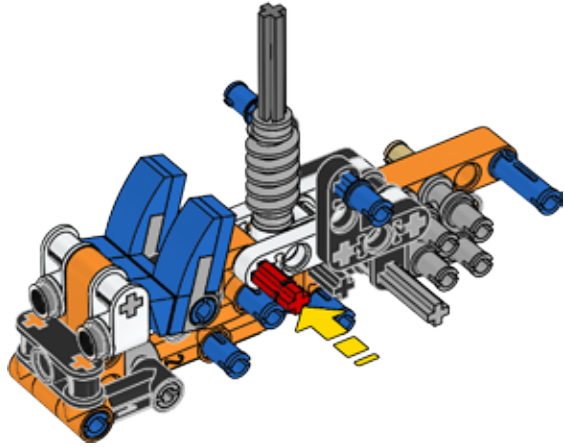
2x

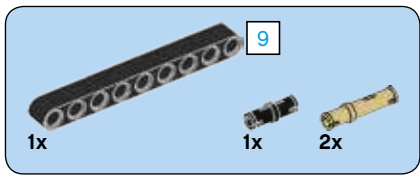
25



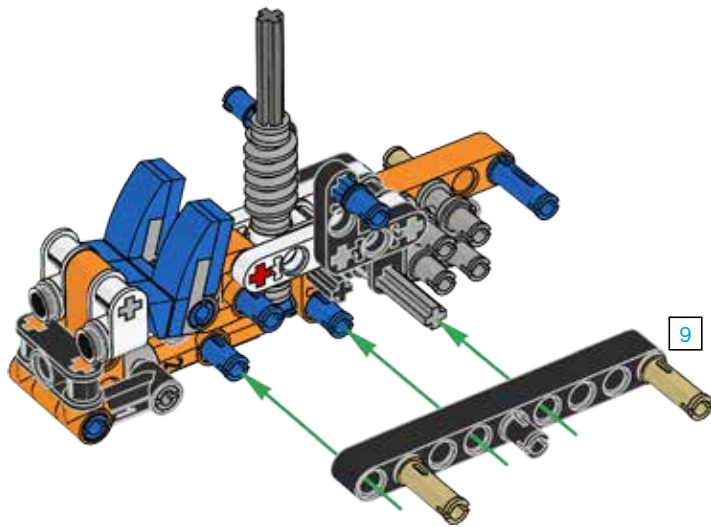
26







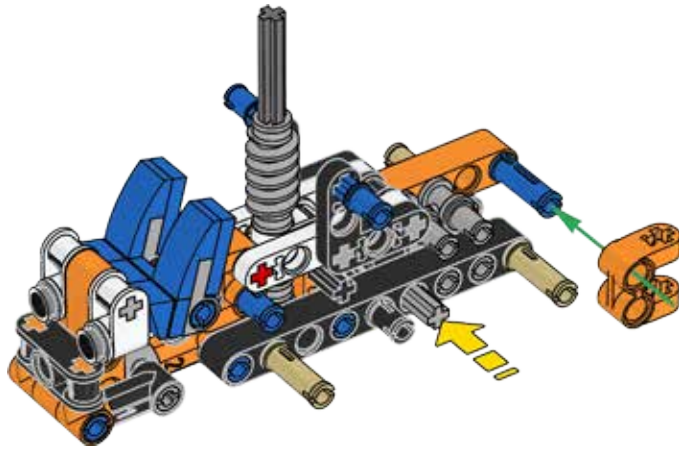
28

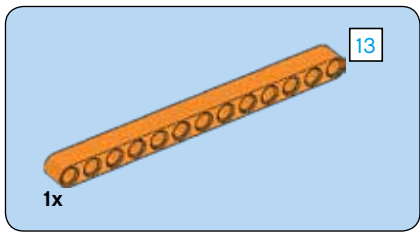




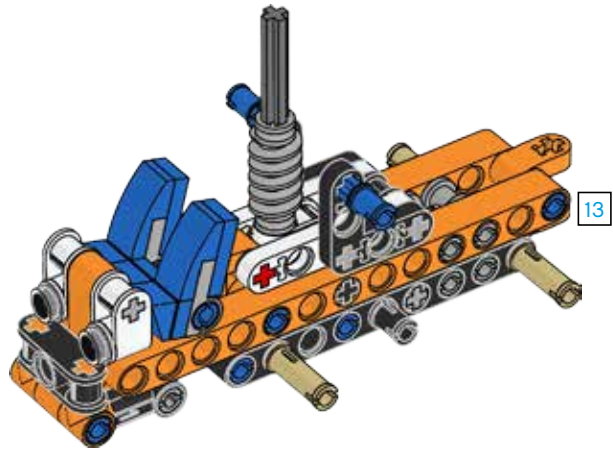
1x

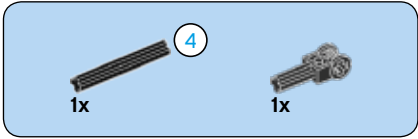
29



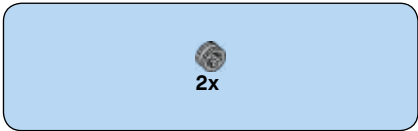
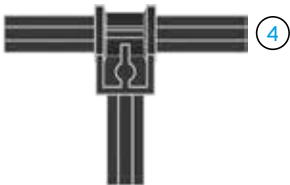


30

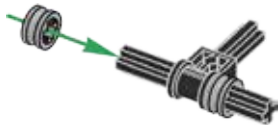


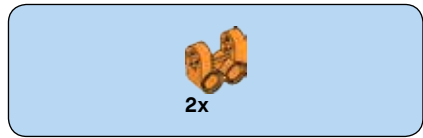


31

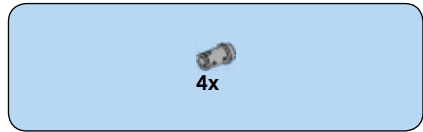
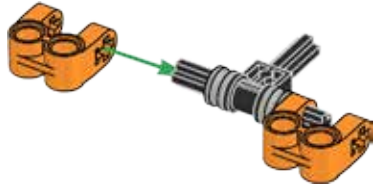


32

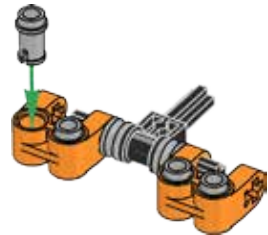




33



34





2x

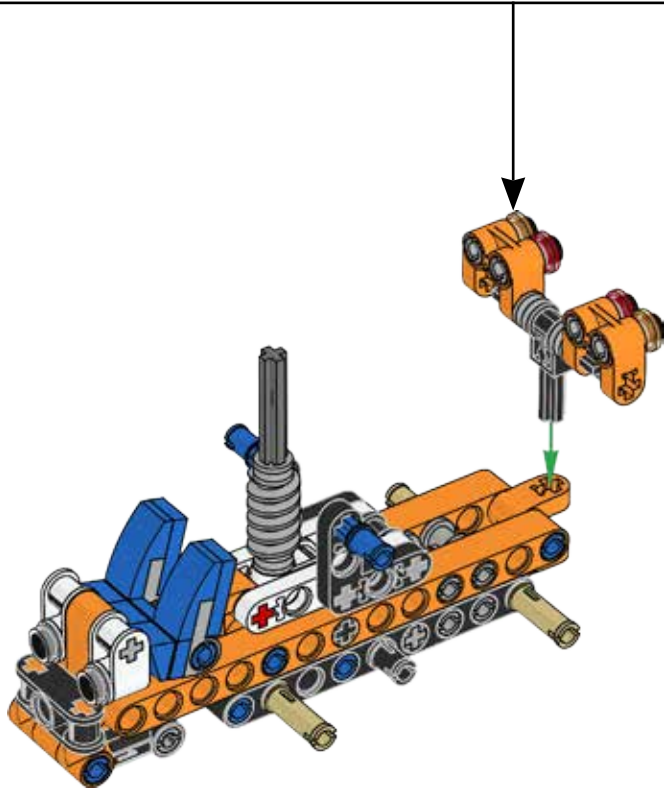


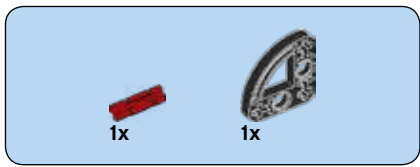
2x

35

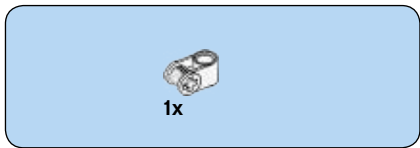
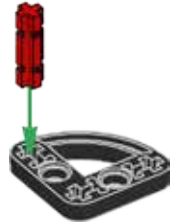


36



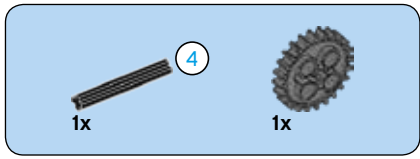


37

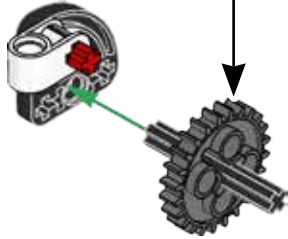
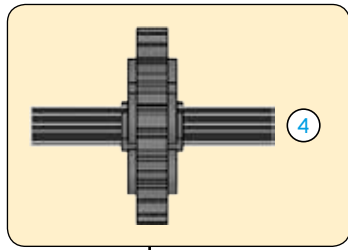
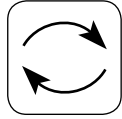


38

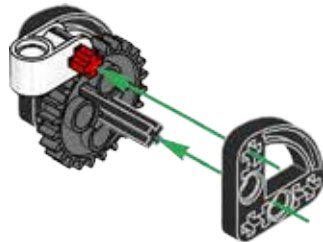




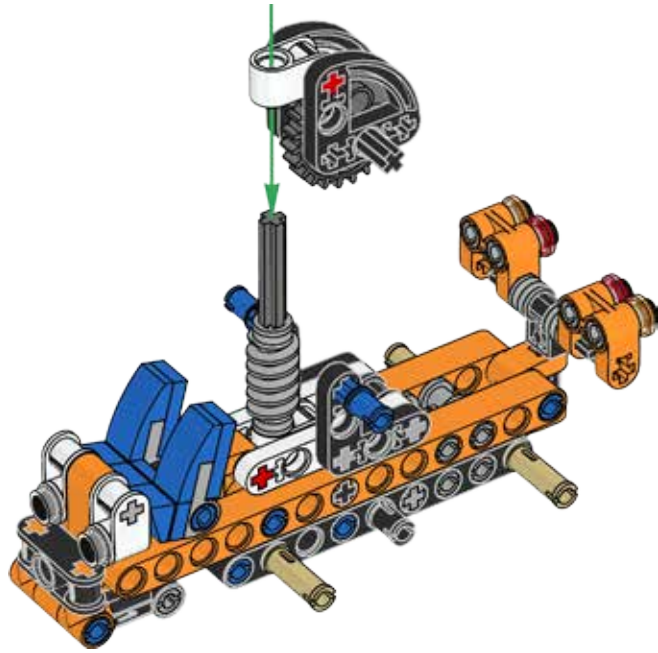
39



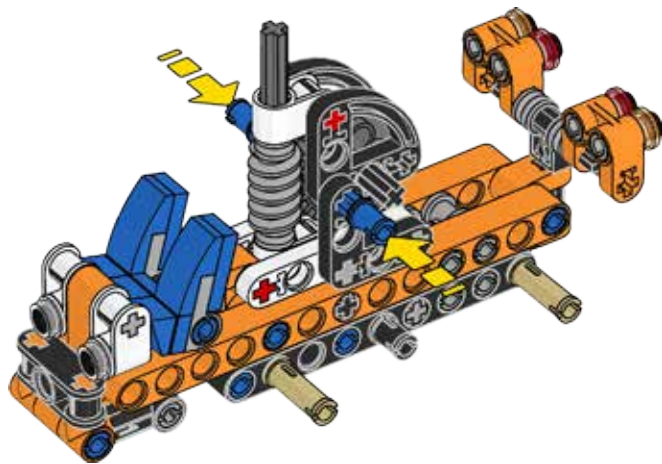
40

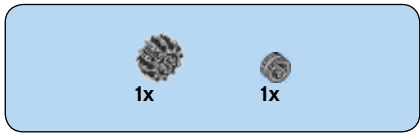


41

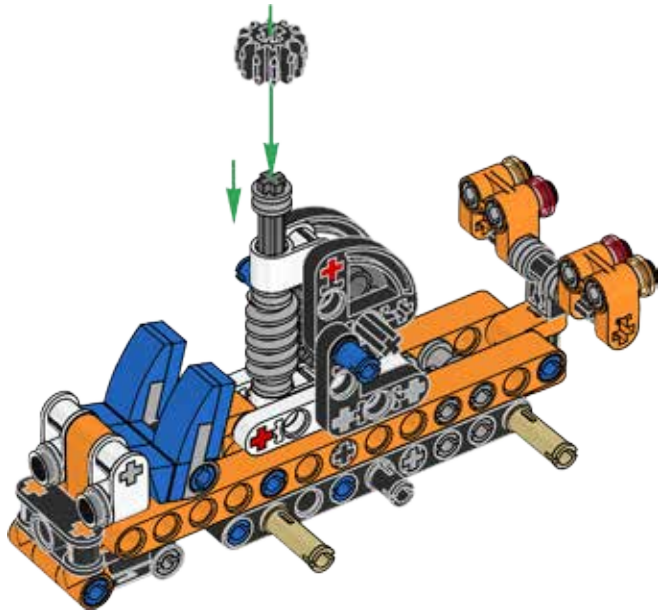


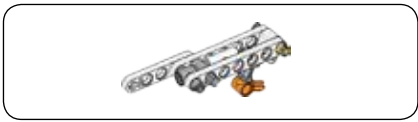
42



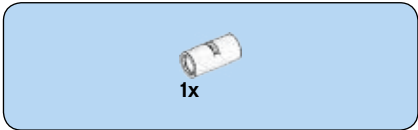
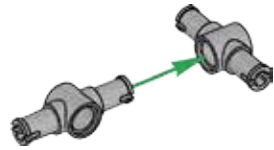


43

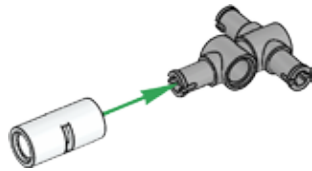


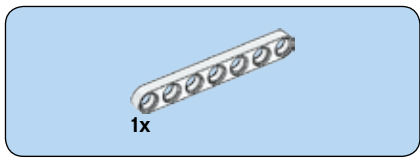


44

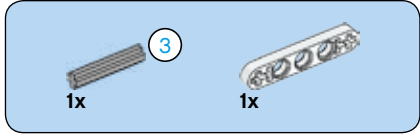
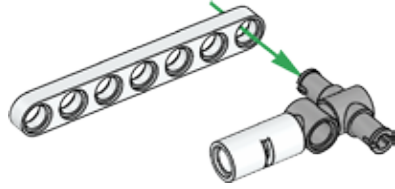


45

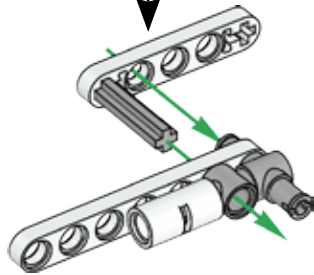
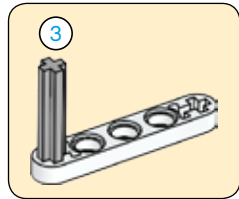


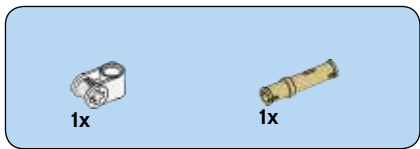


46

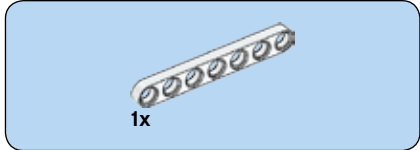
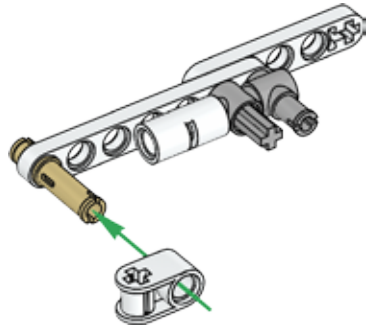


47

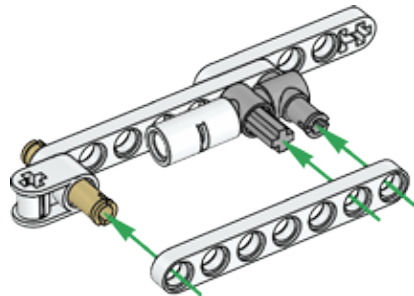




48

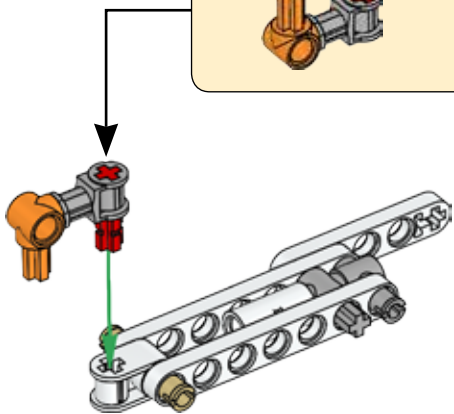
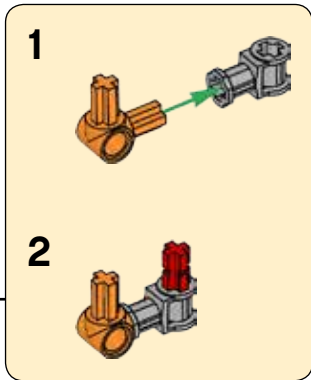


49

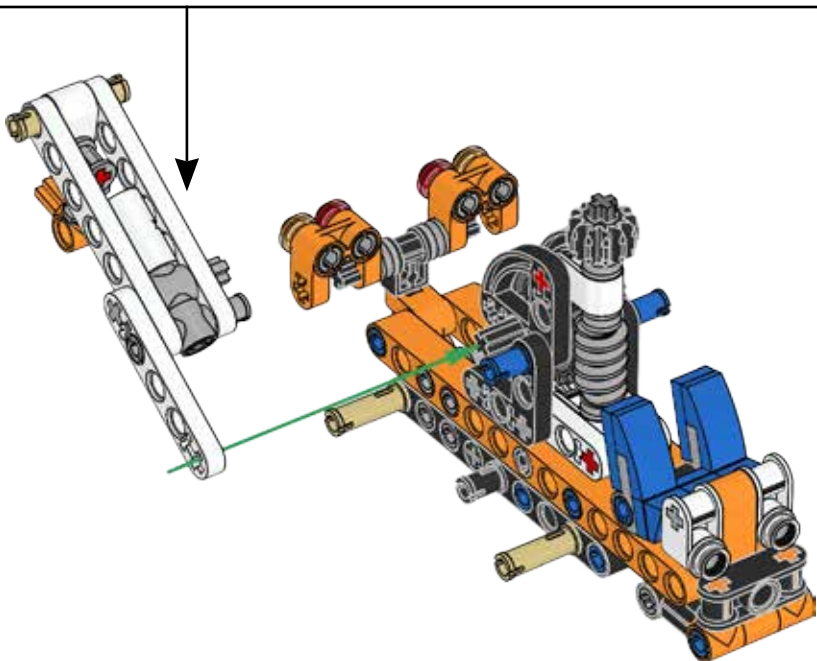
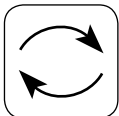


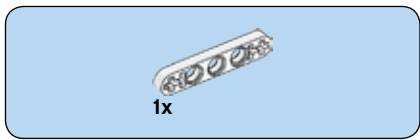


50

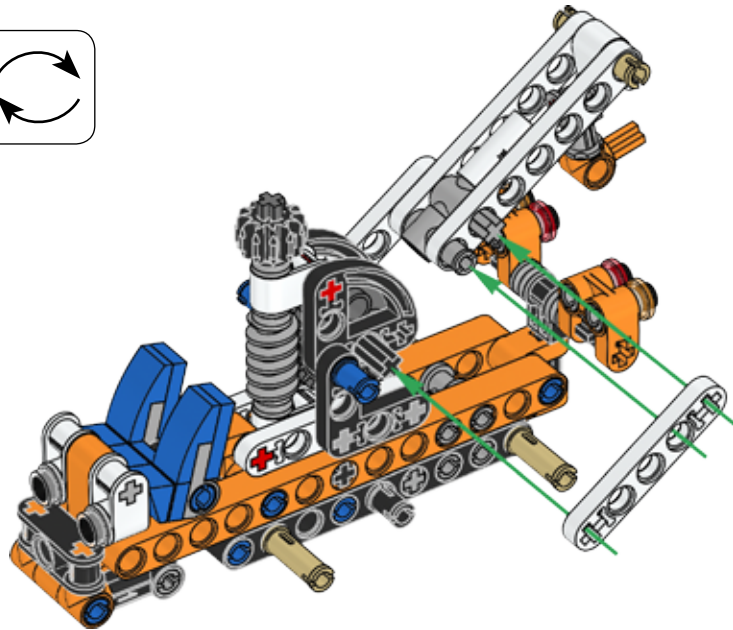
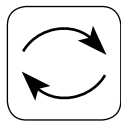


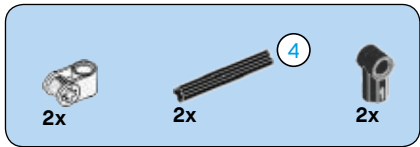
51



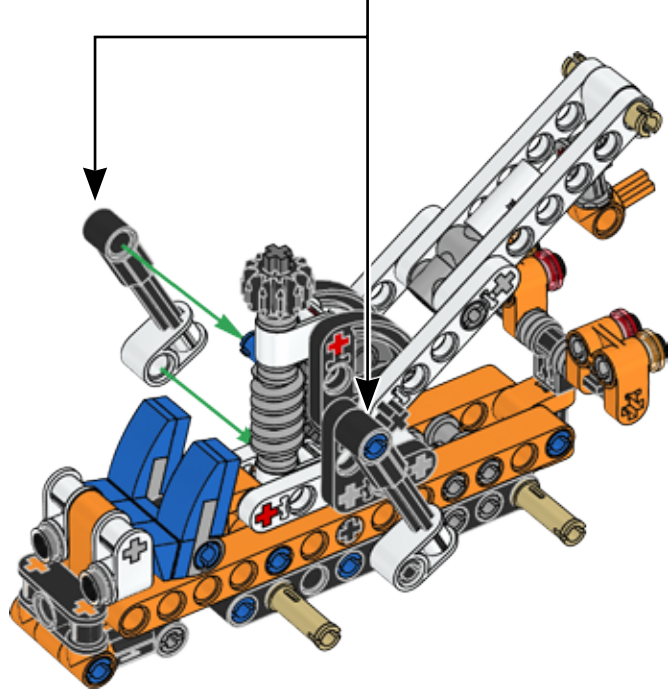
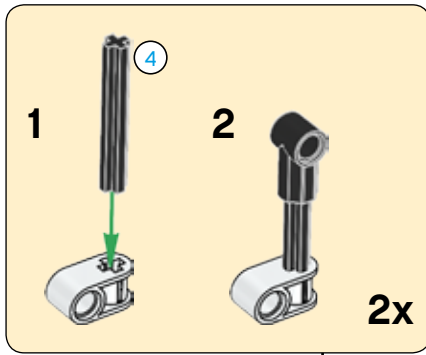


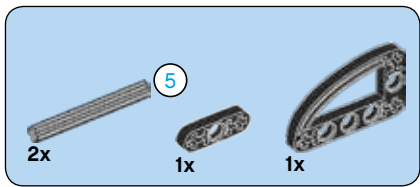
52



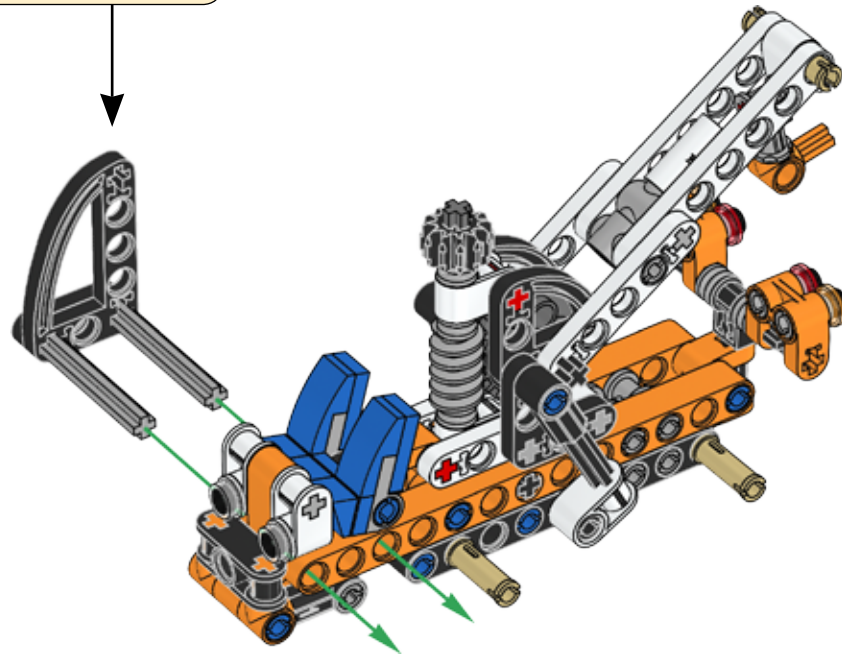
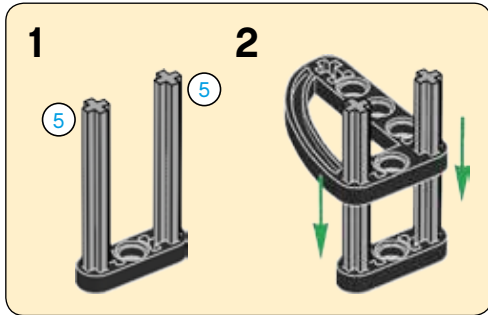


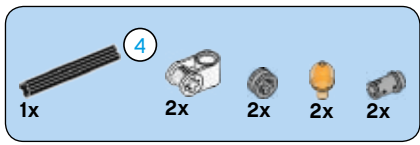
53



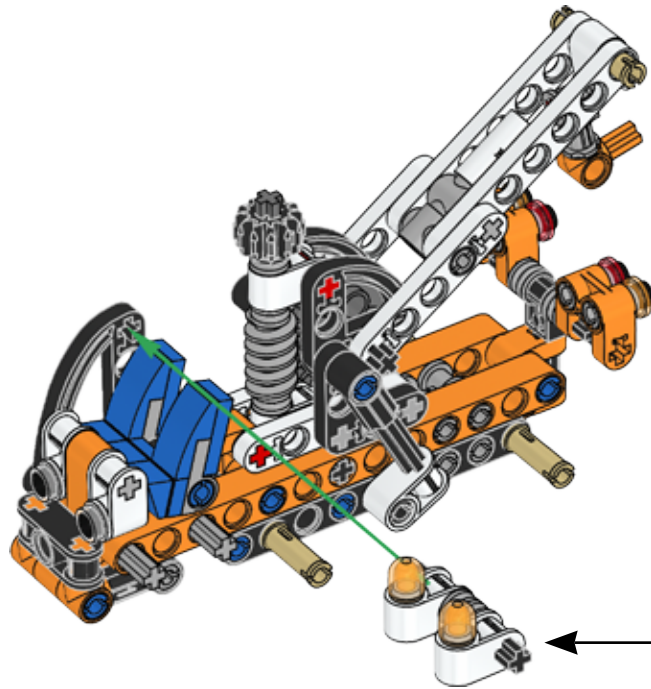
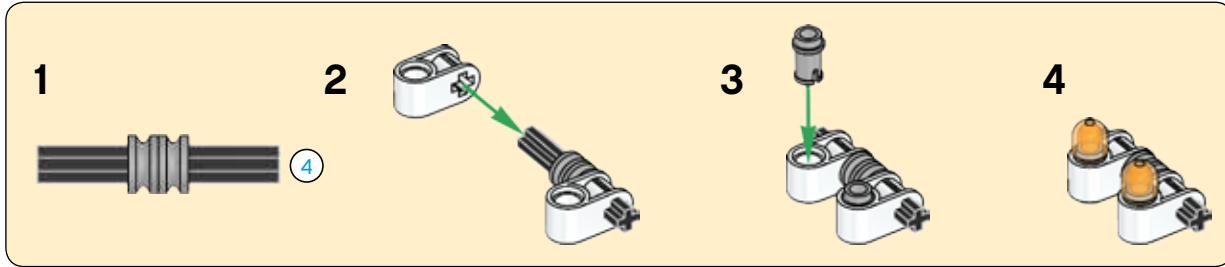


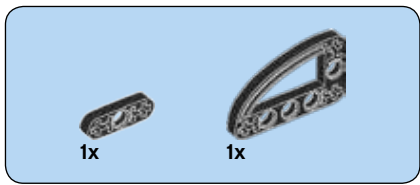
54



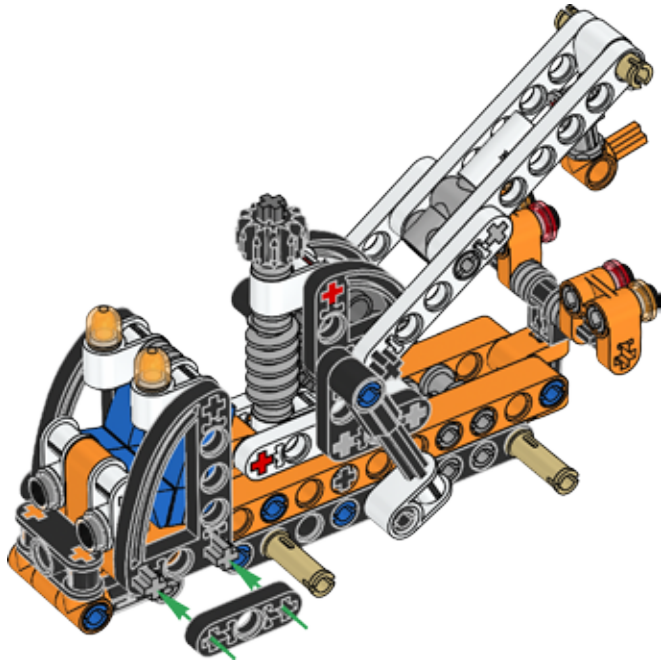


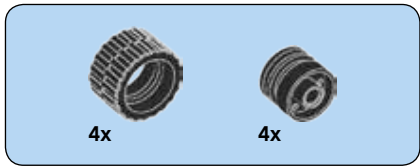
55



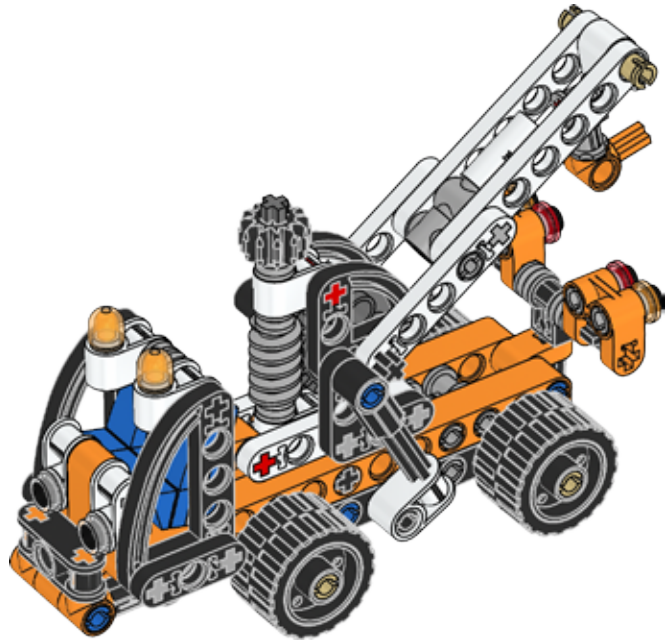


56





57





TECHNIC™



42092



42089



42090



42091

