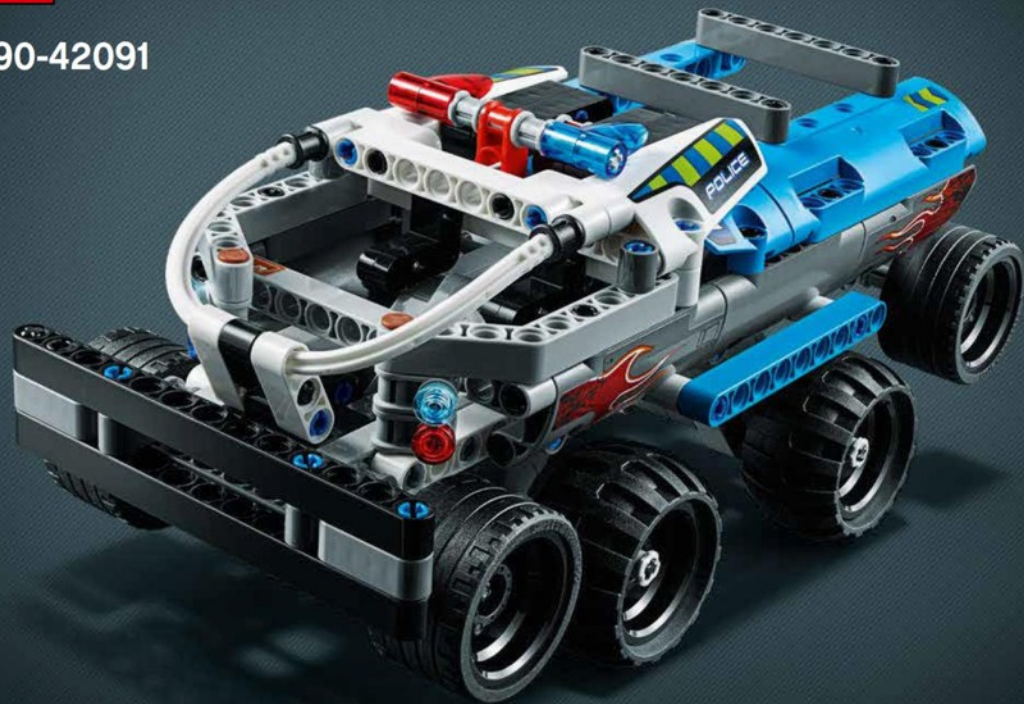
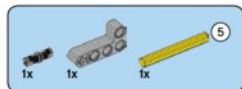




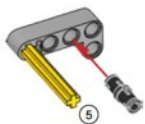
TECHNIC

42090-42091



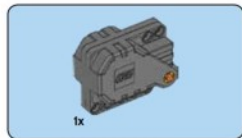


1



2

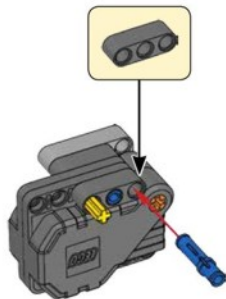


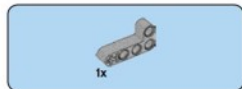


3

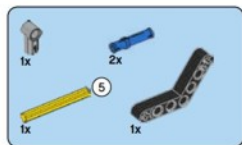


4

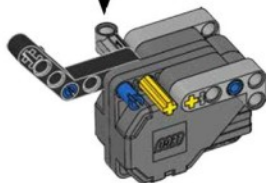
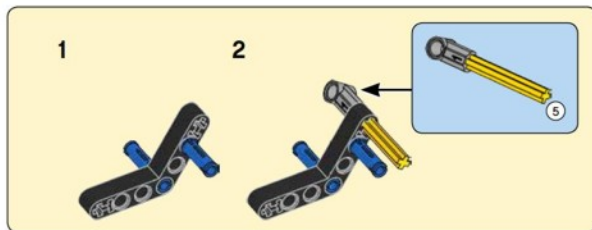




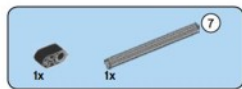
5



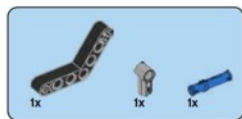
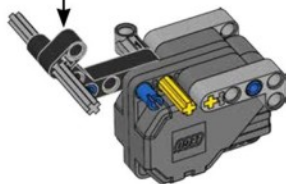
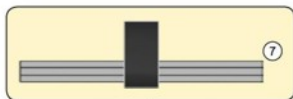
6



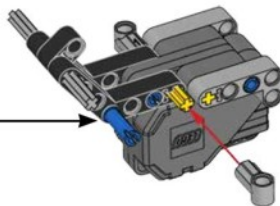
4

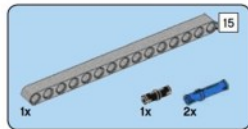


7

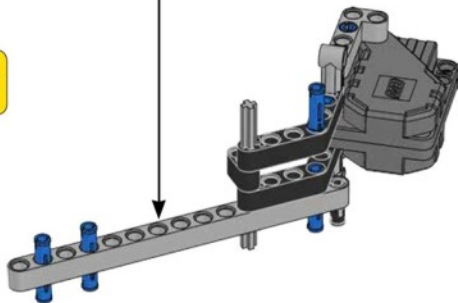
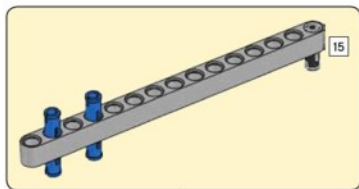


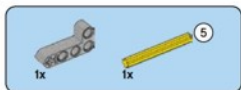
8



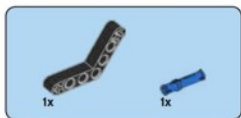


9

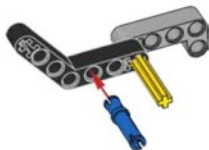


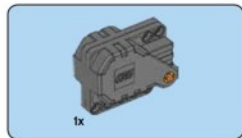


10

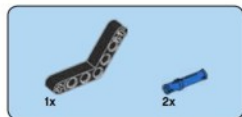
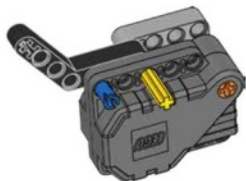


11



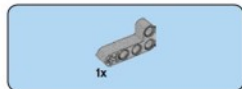


12

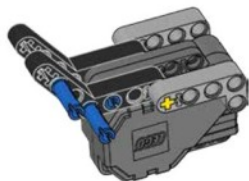


13

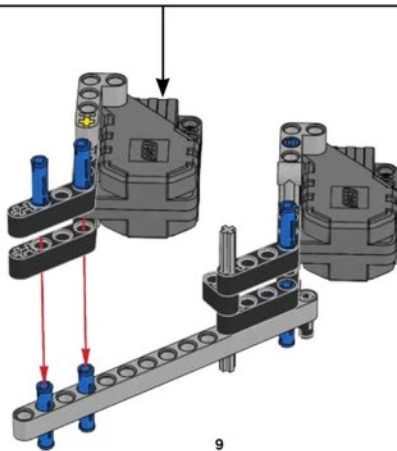


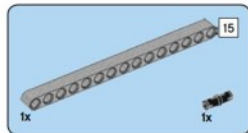


14

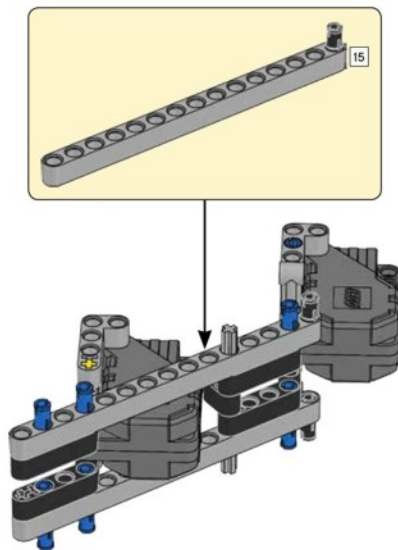


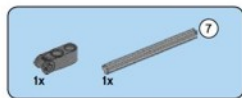
15



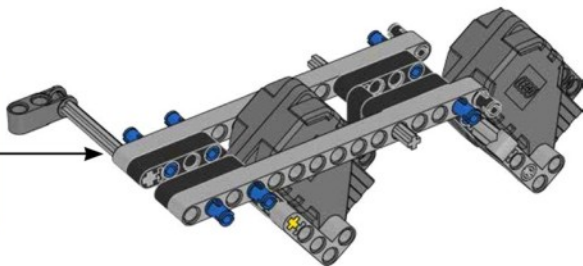
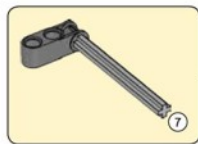


16

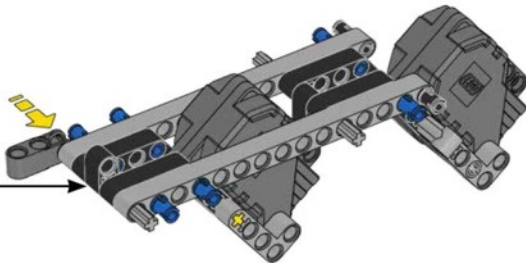


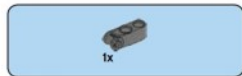


17

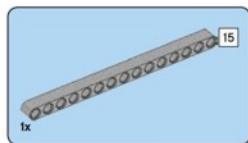
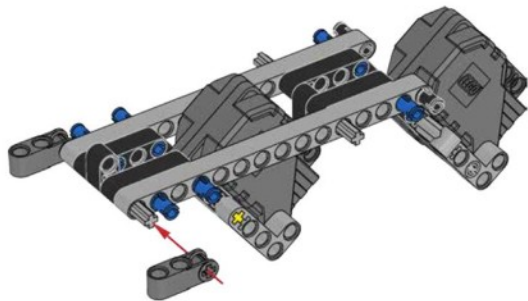


18

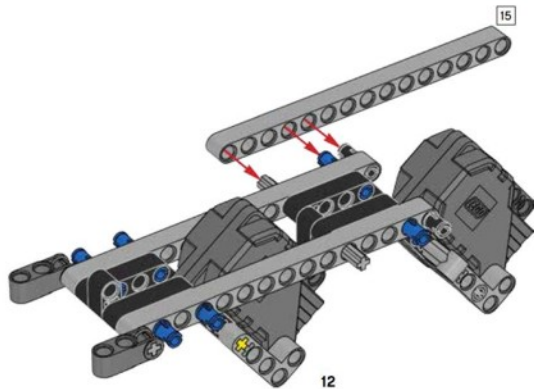


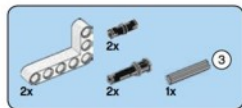


19

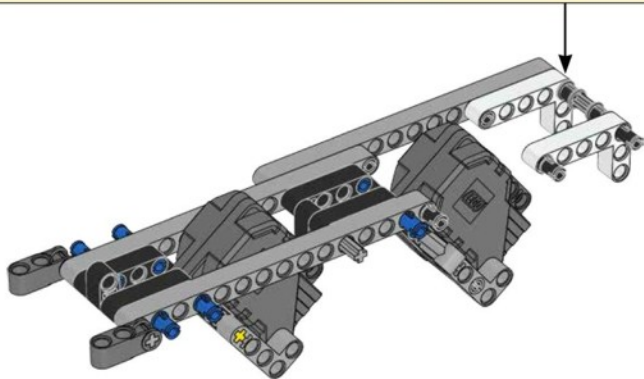
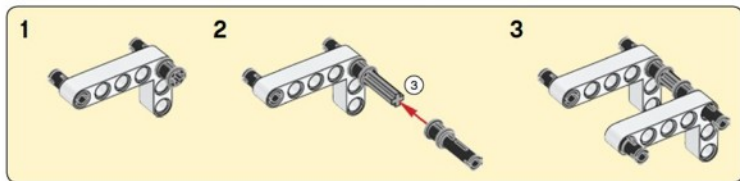


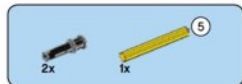
20



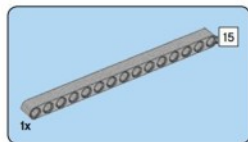
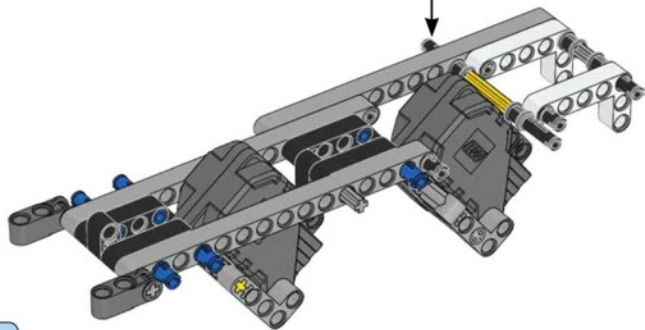
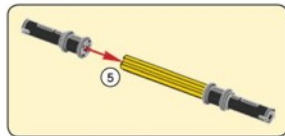


21

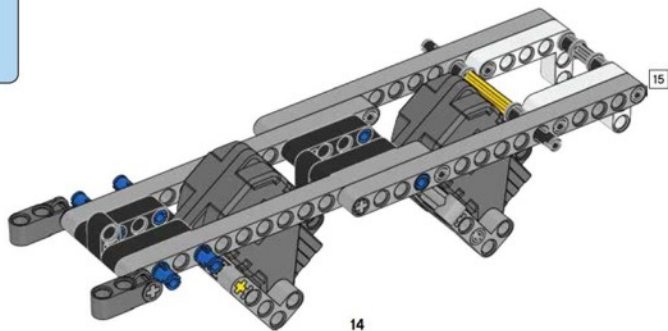




22

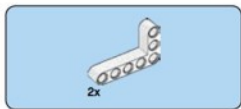
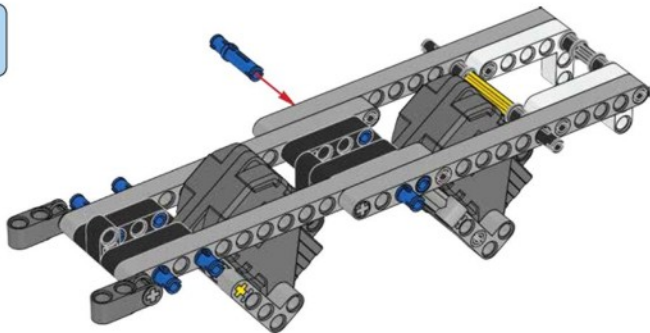


23

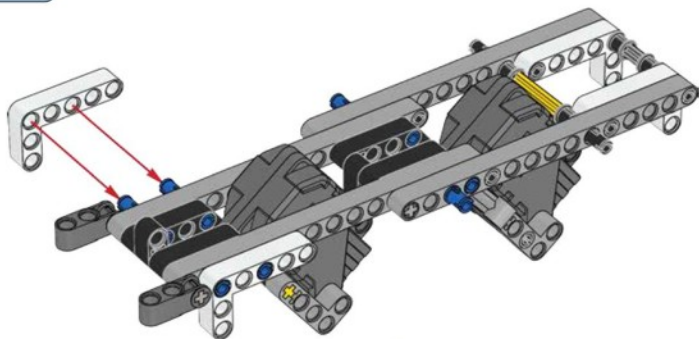




24

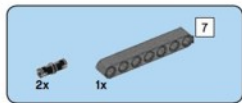
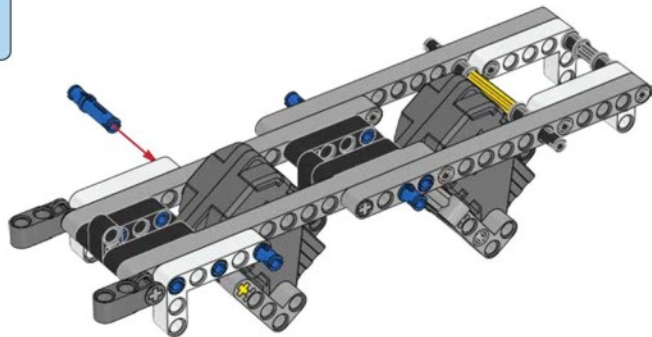


25

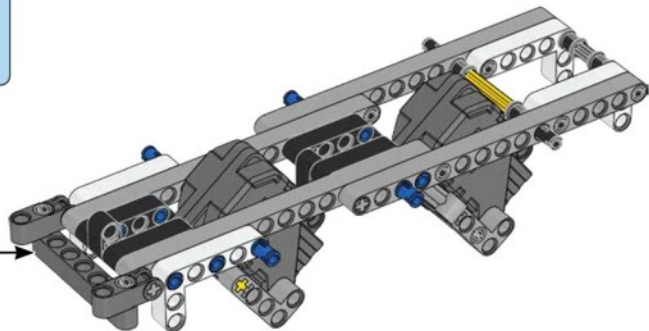
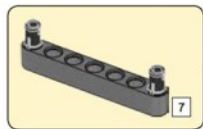


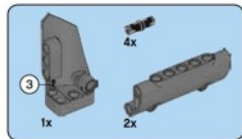


26

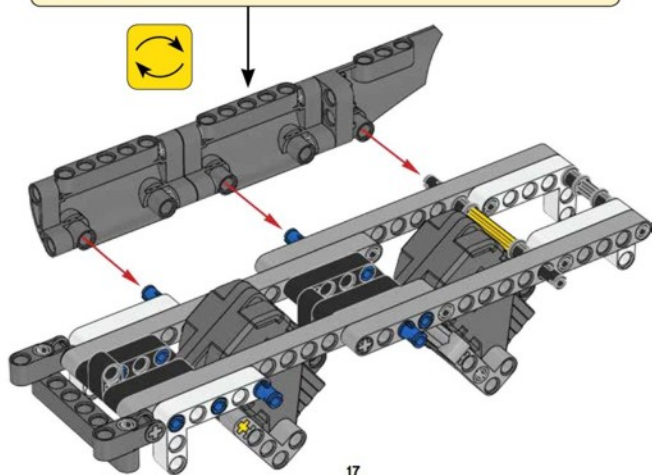
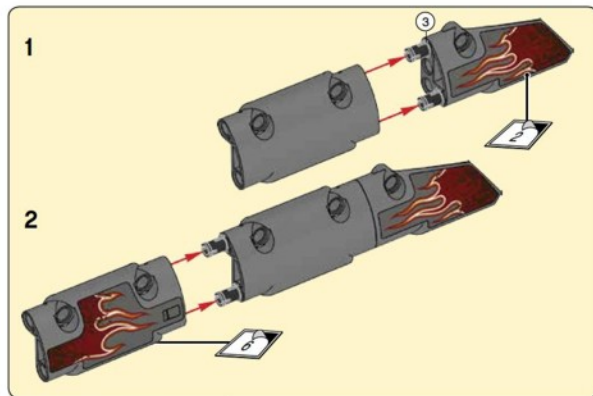


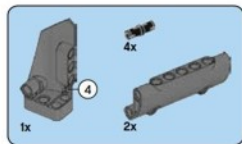
27



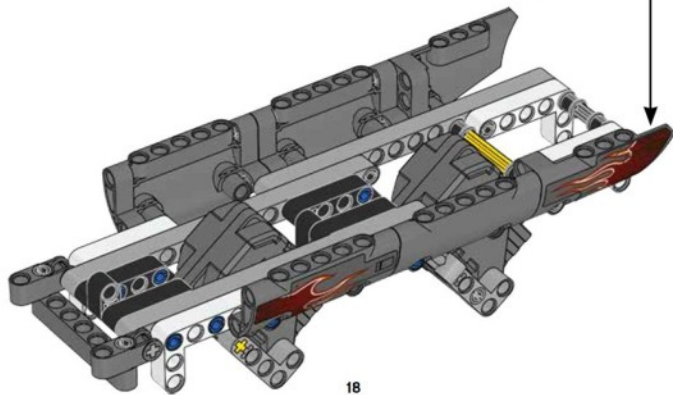
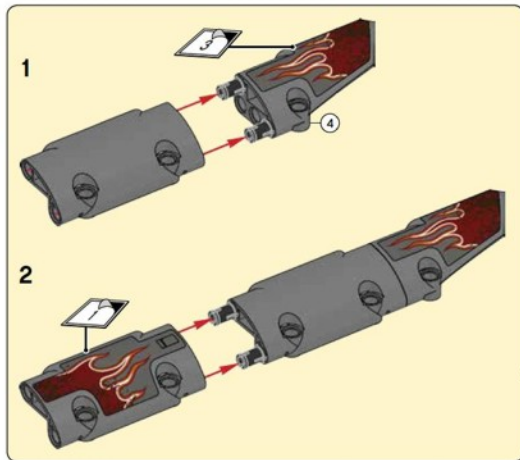


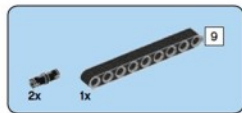
28



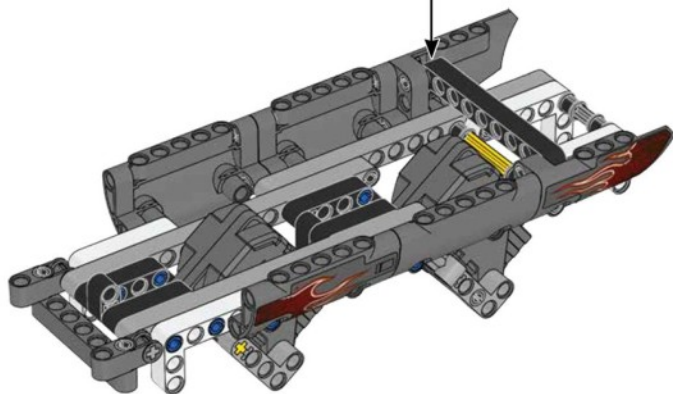
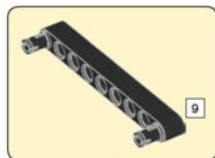


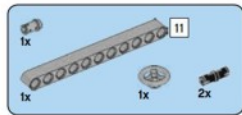
29



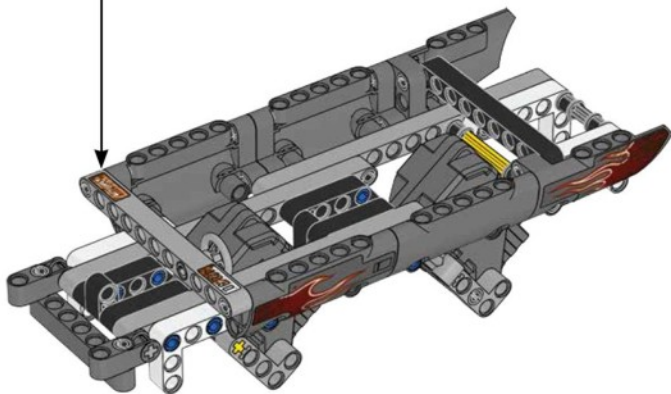
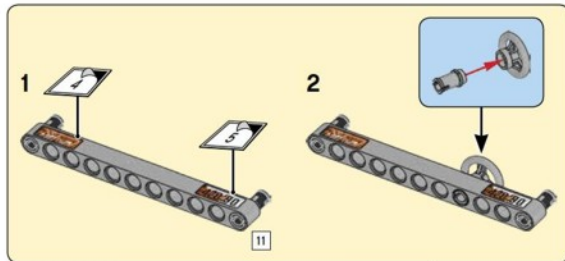


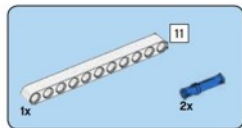
30



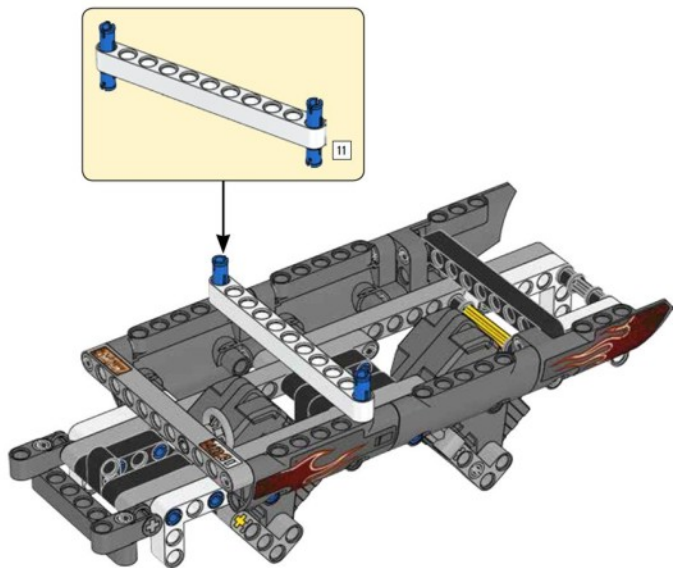


31



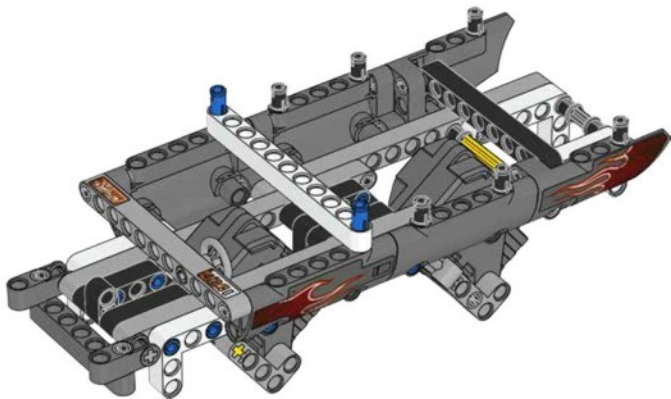


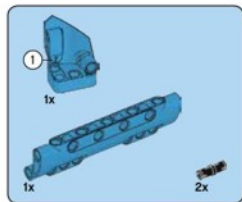
32



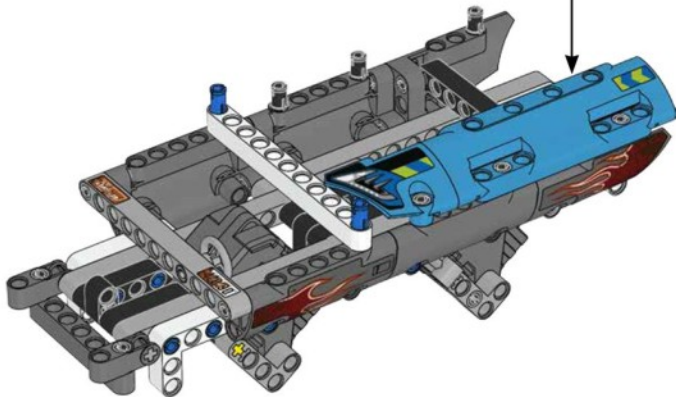
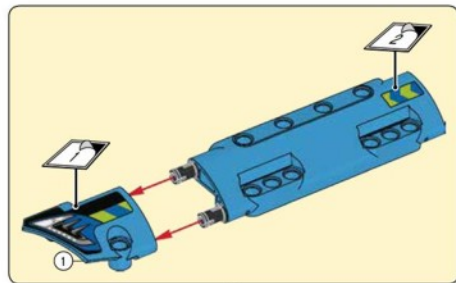


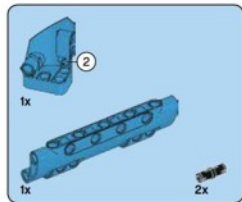
33



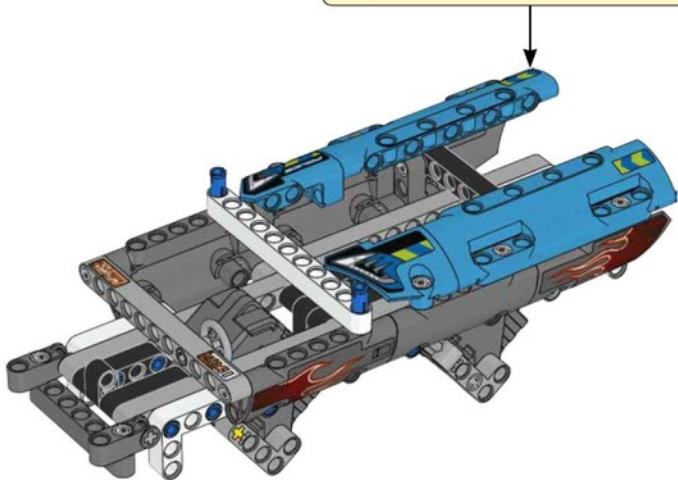
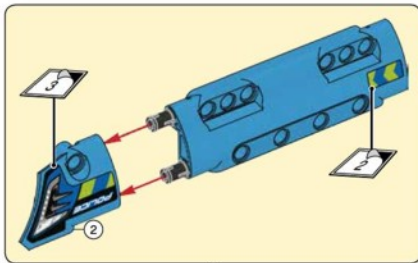


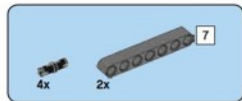
34



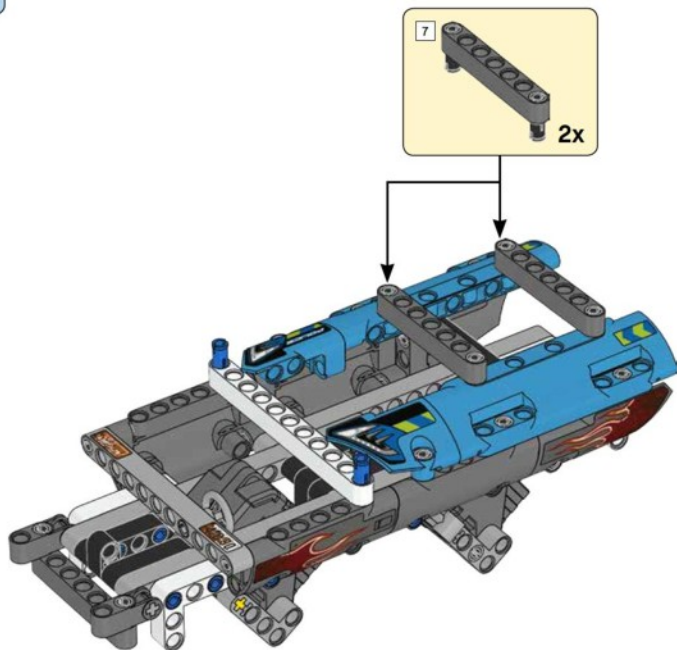


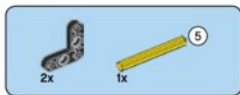
35



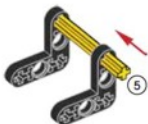


36

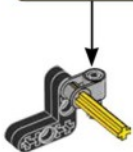
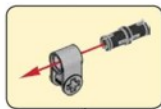


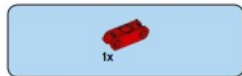


37

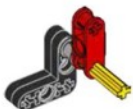


38

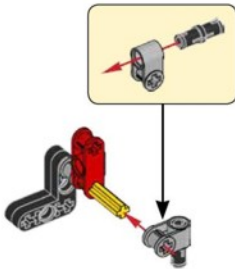




39

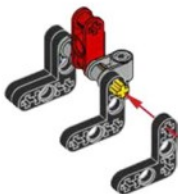


40

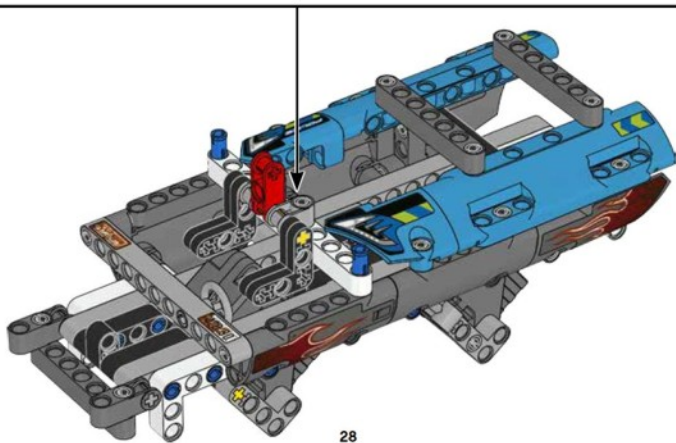




41

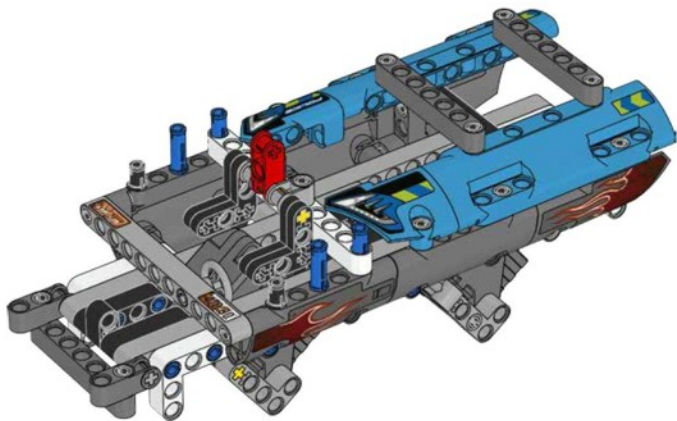


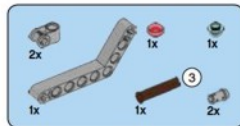
42



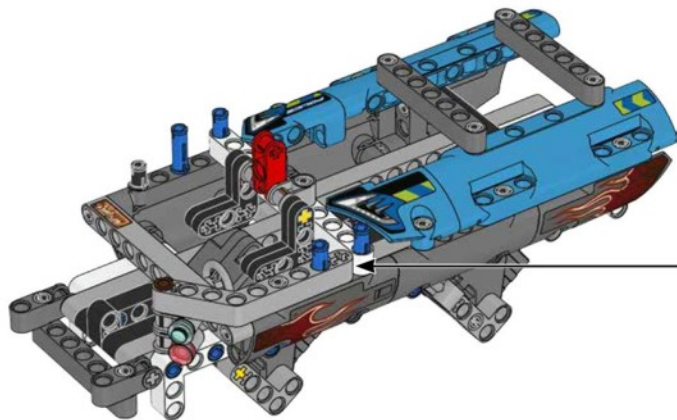
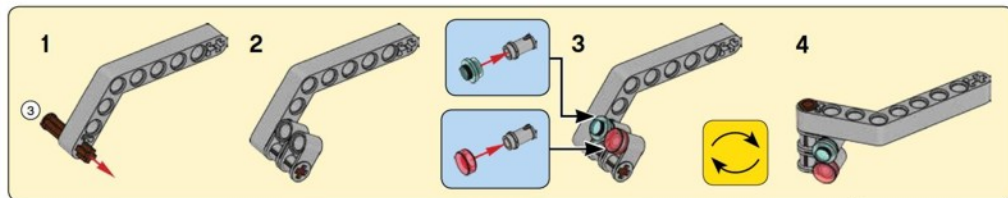


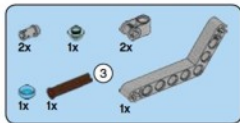
43



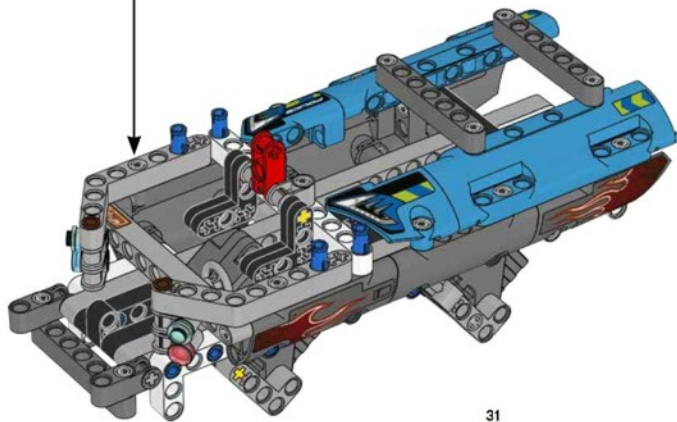
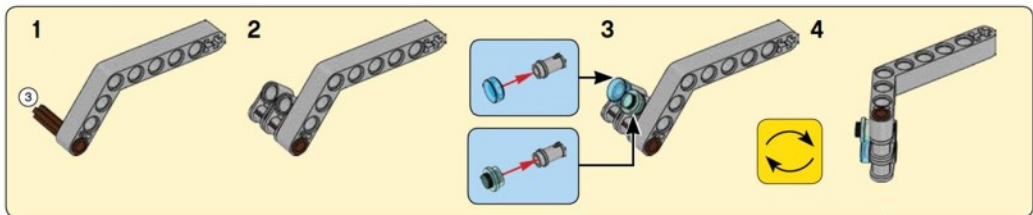


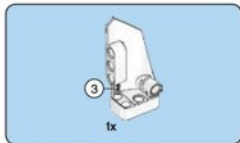
44



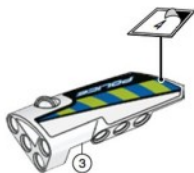


45

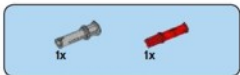
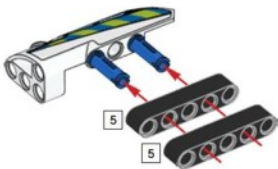




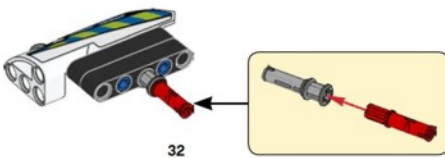
46



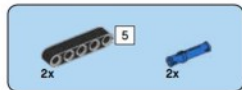
47



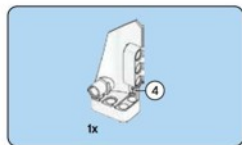
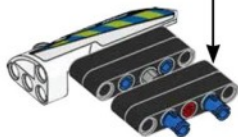
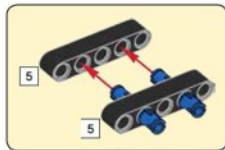
48



32



49



50



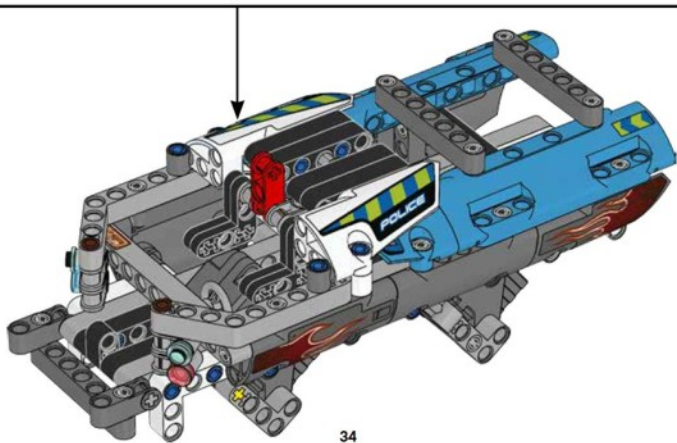


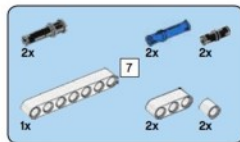
2x

51

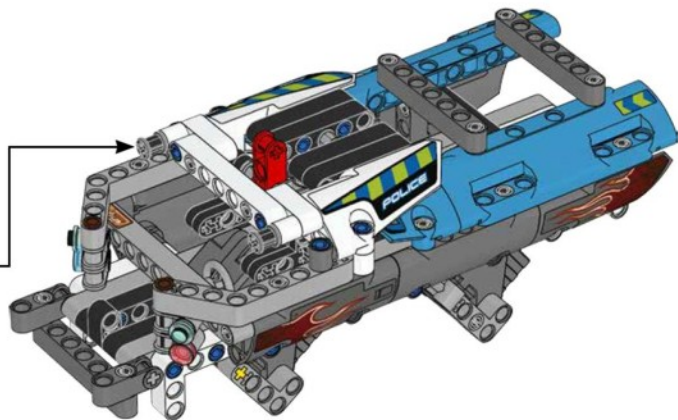
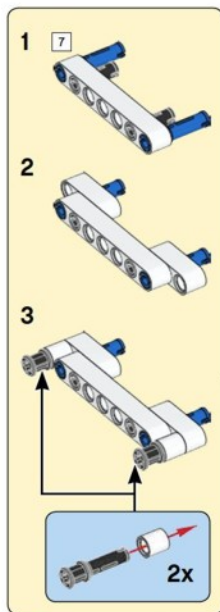


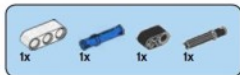
52



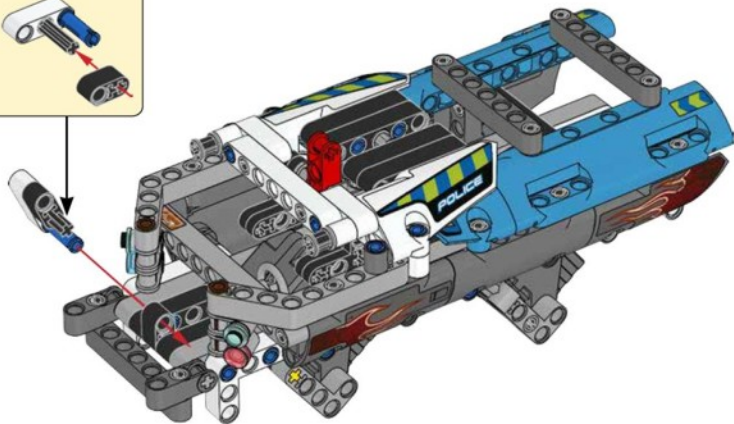
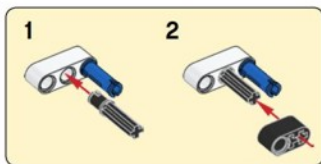


53





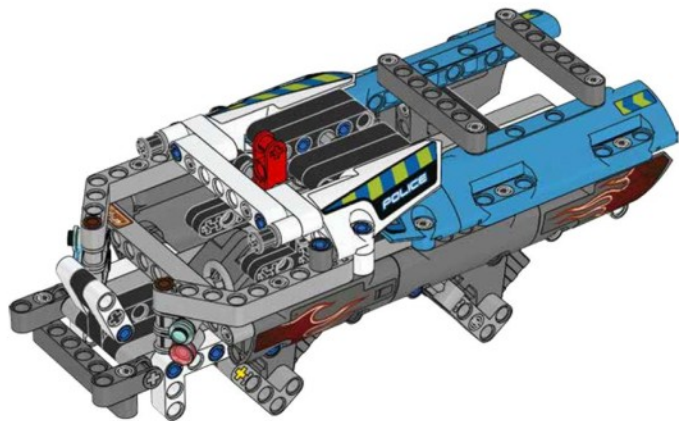
54

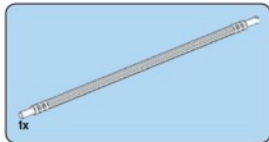




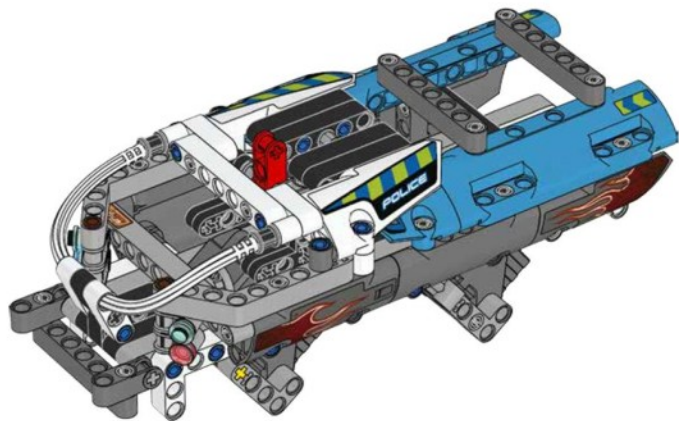
1x

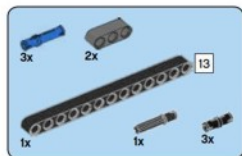
55



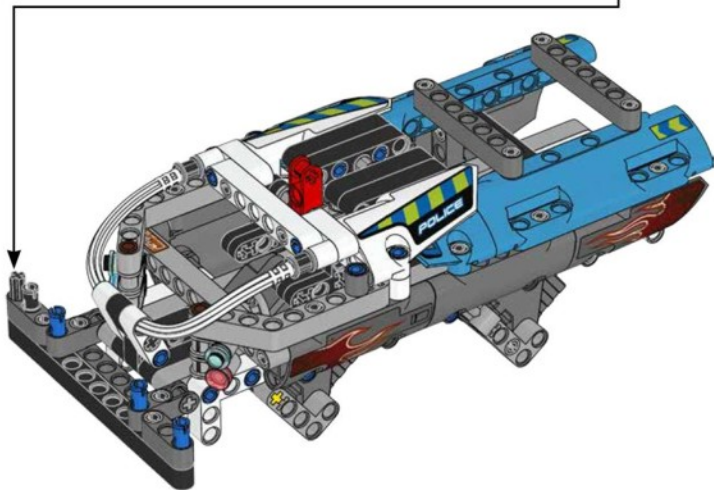
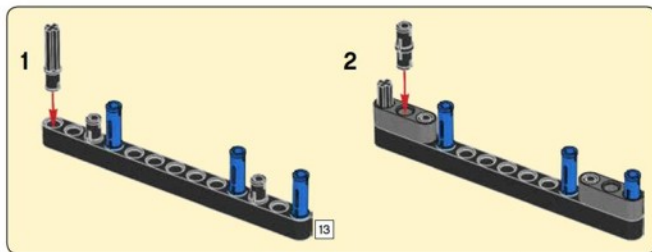


56



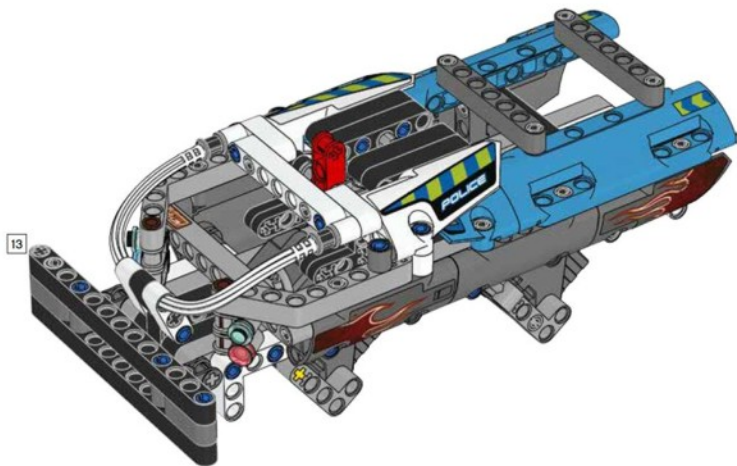


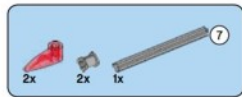
57



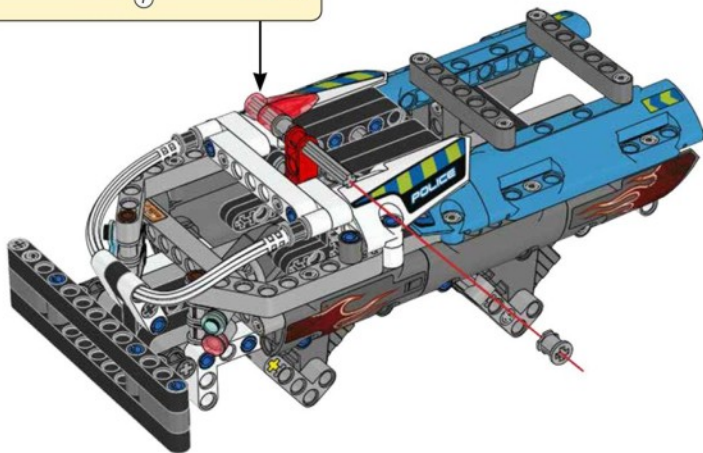
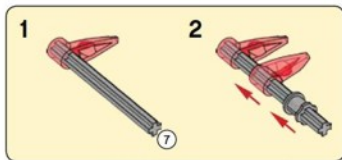


58





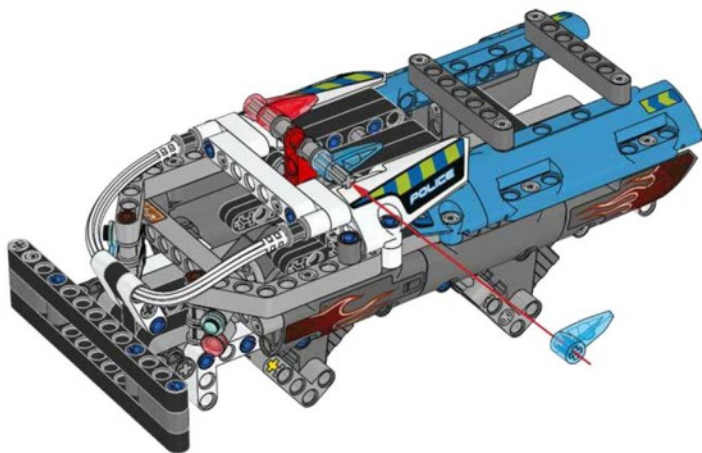
59





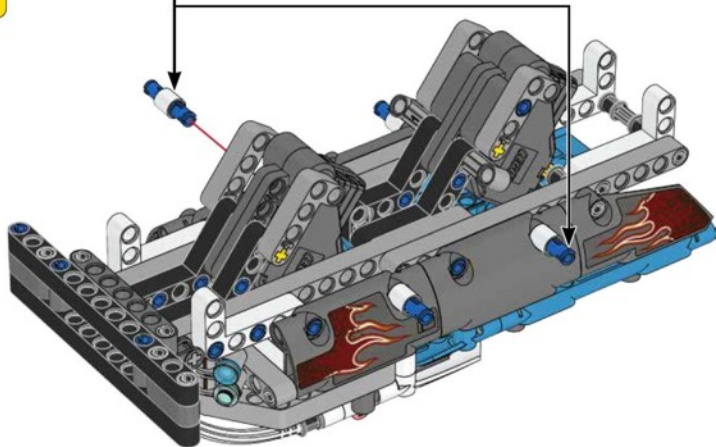
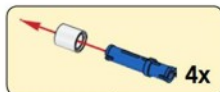
2x

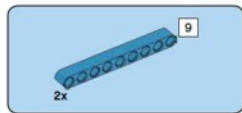
60



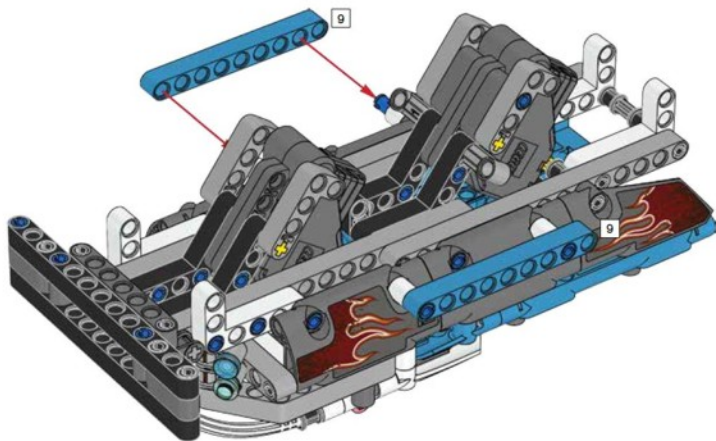


61



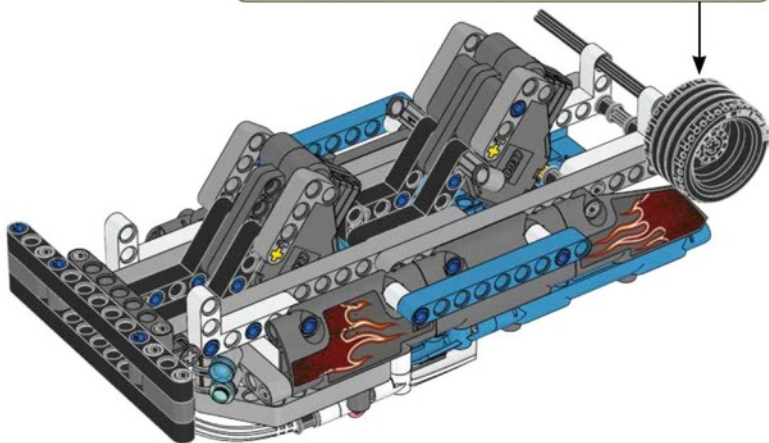
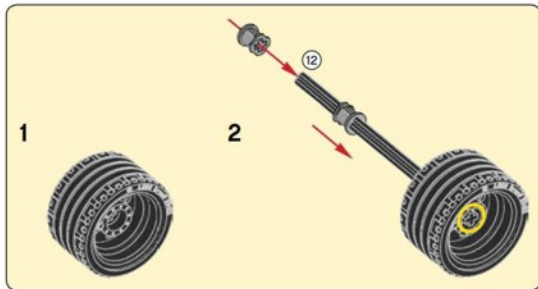


62





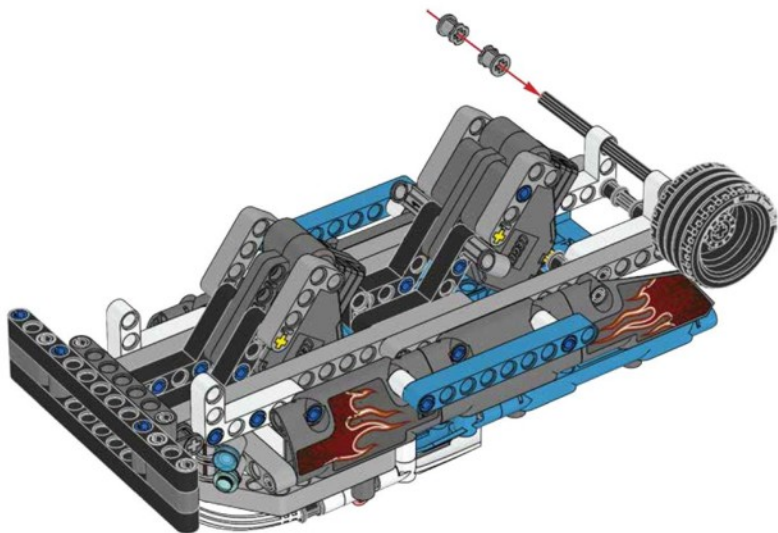
63

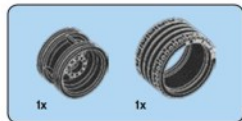




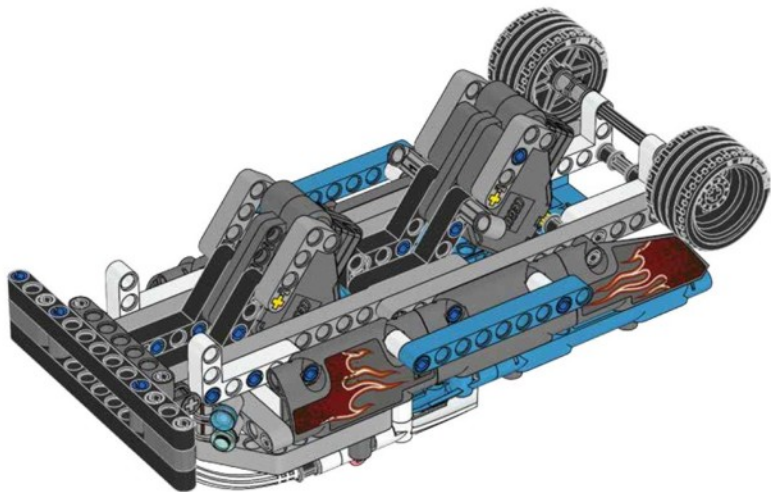
2x

64



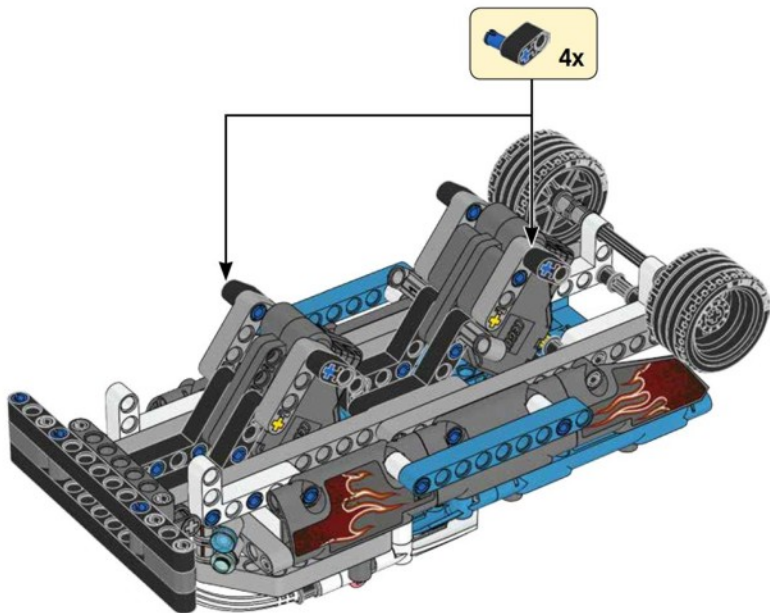


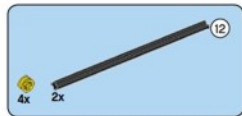
65



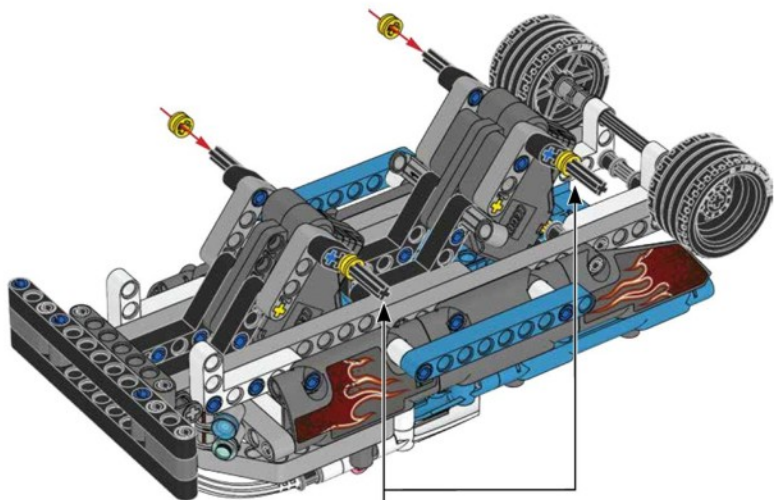


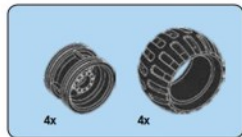
66



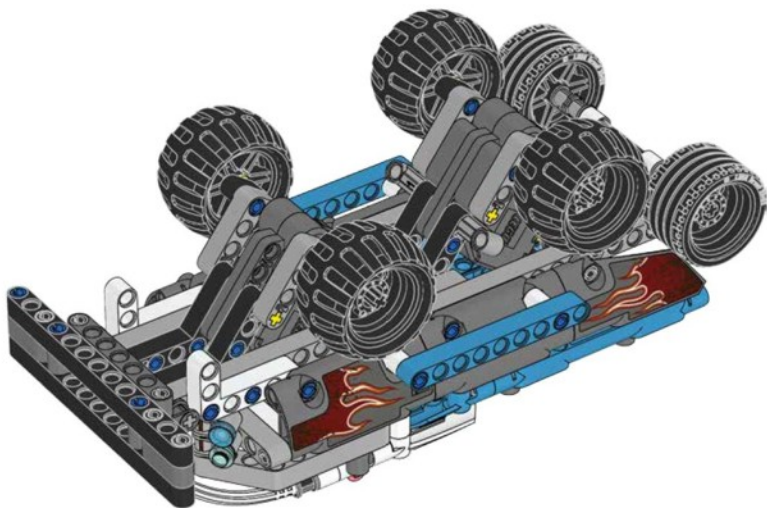


67



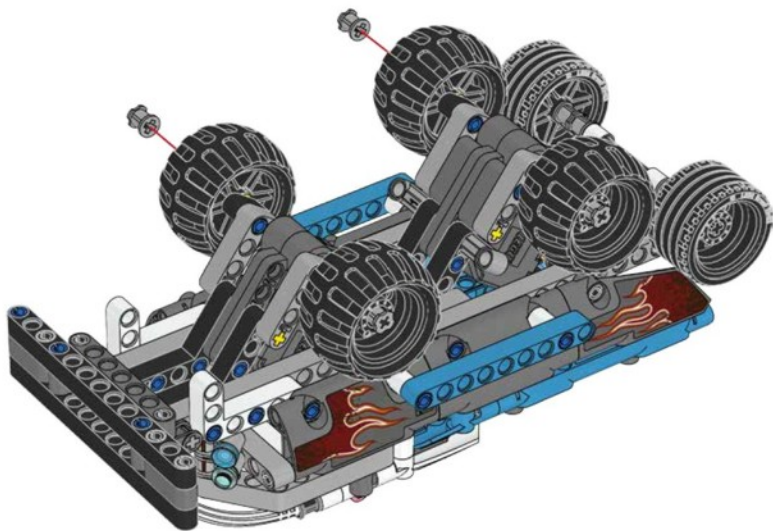


68



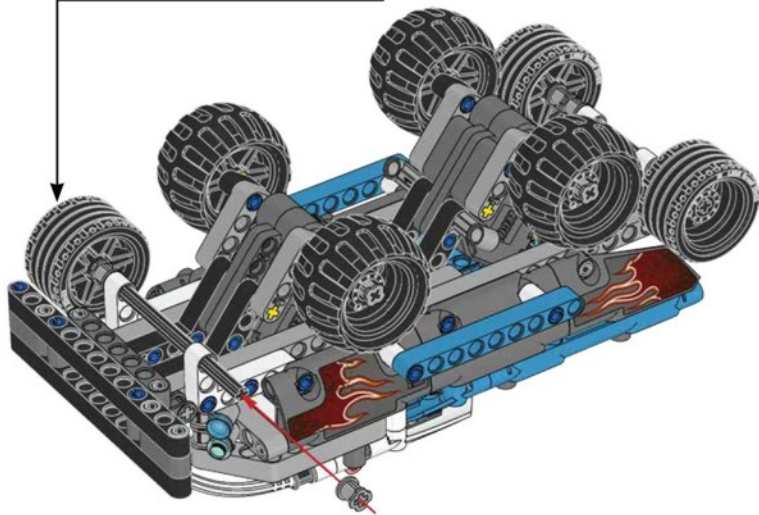
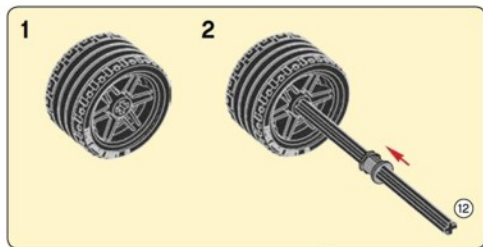
4x

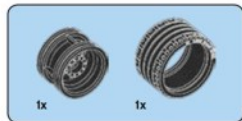
69



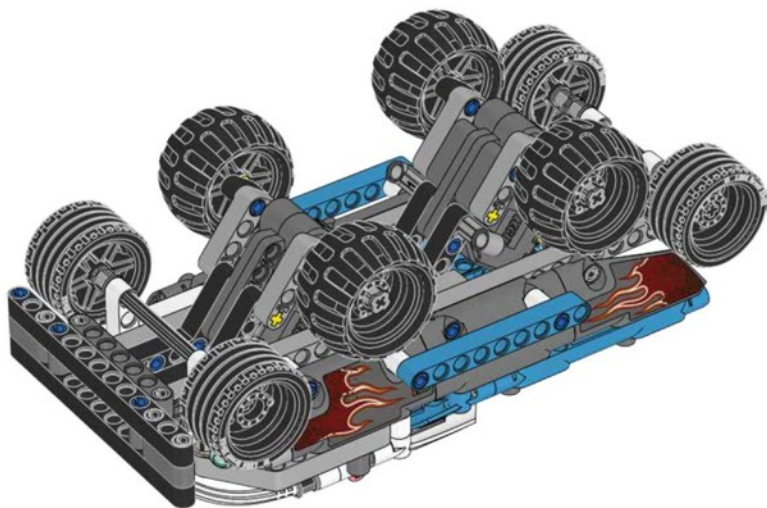


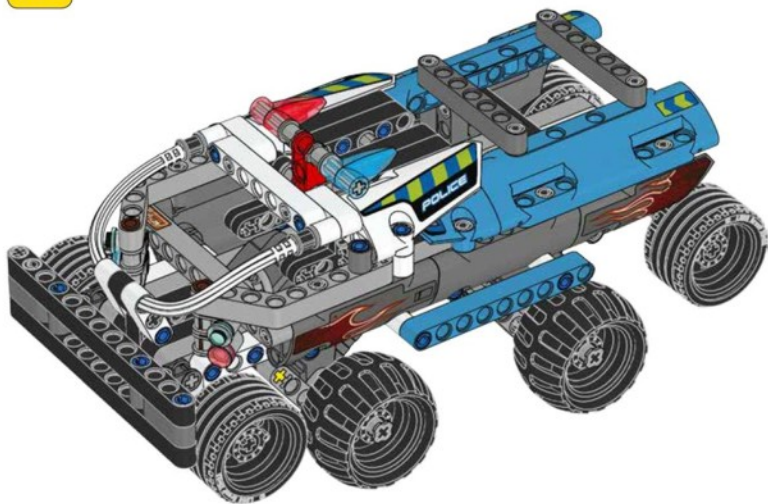
70

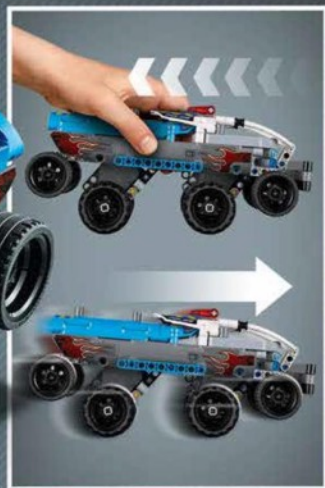




71









TECHNIC™



42092



42089



42090



42091

