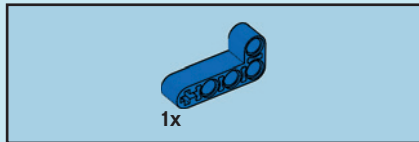
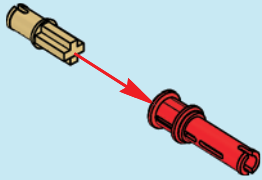
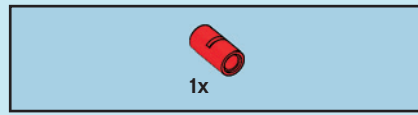
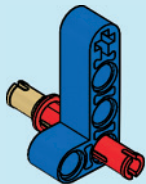


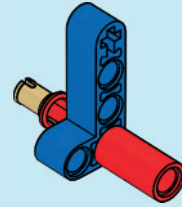
1



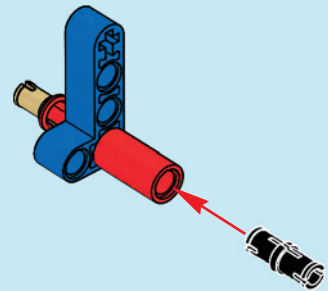
2

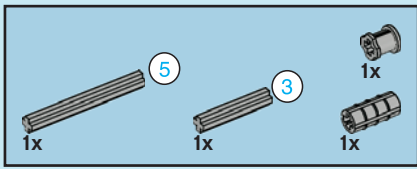


3

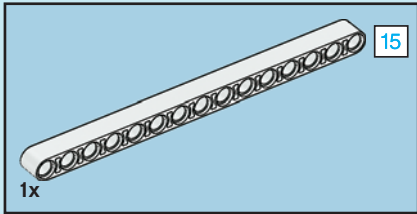
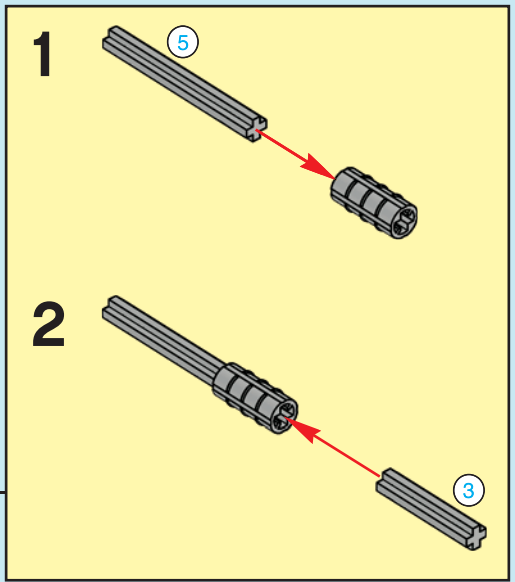
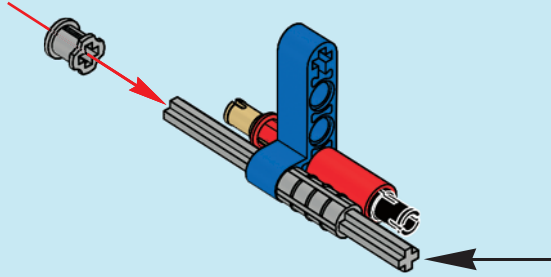


4

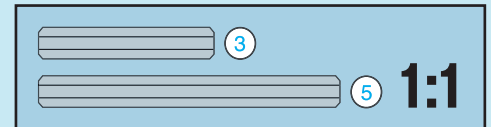
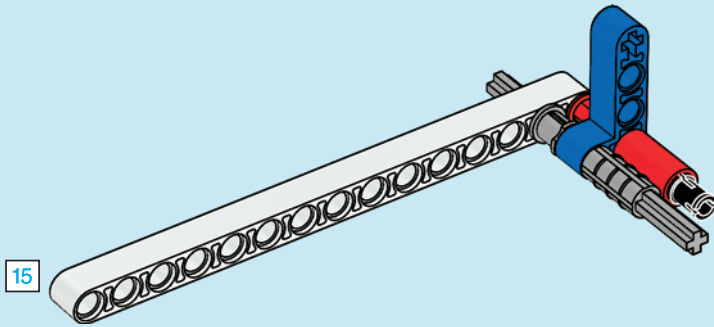




5

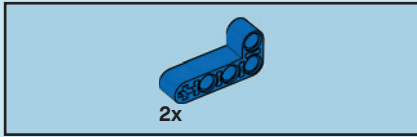
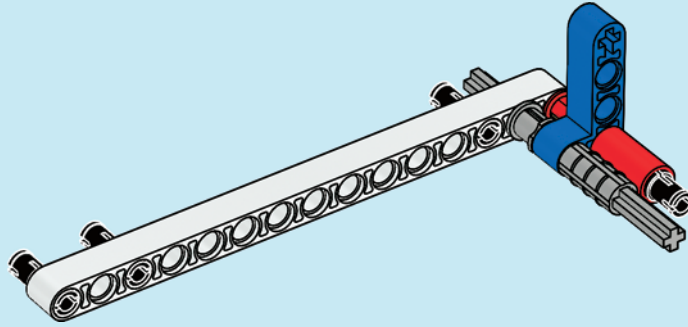


6

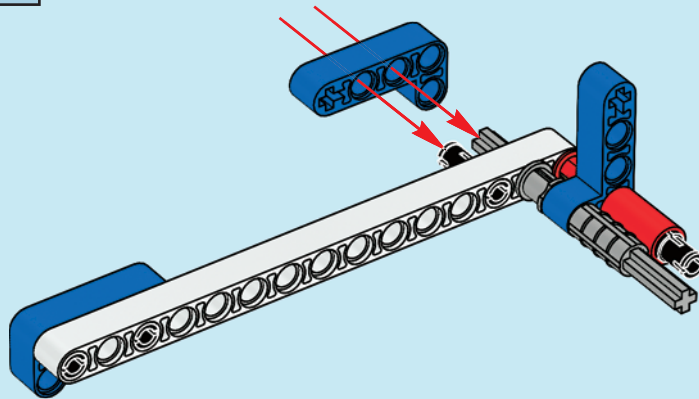


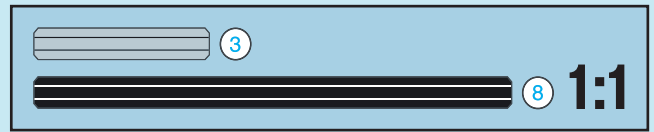
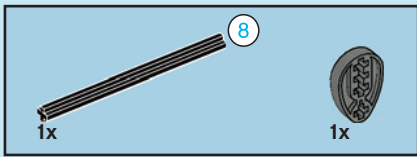


7

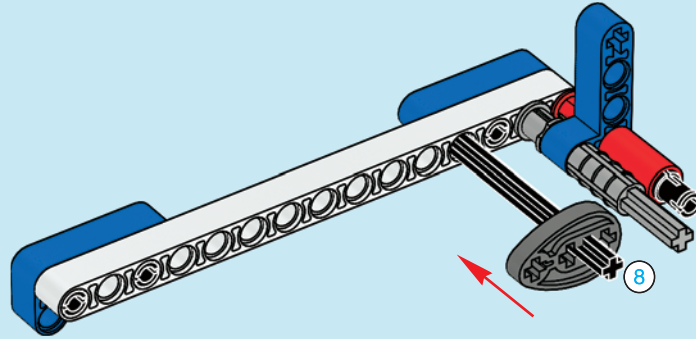


8

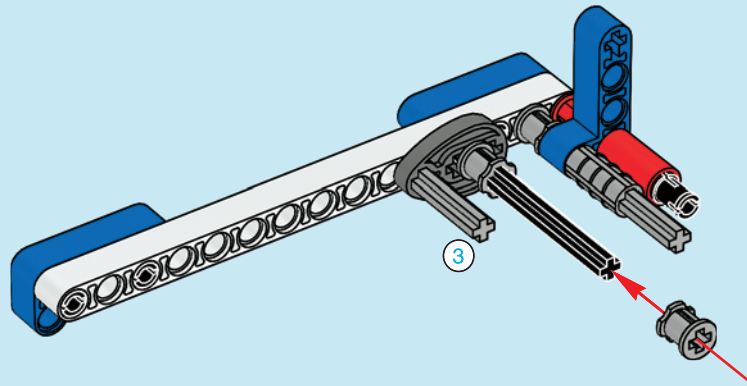


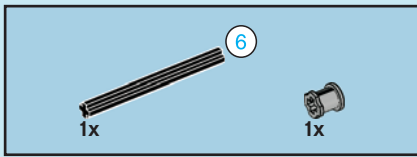


9

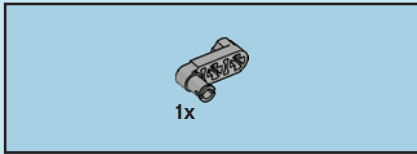
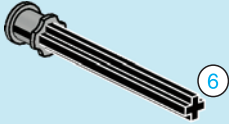


10

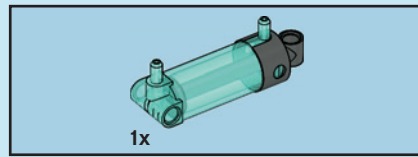
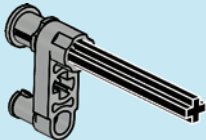




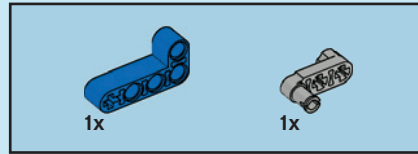
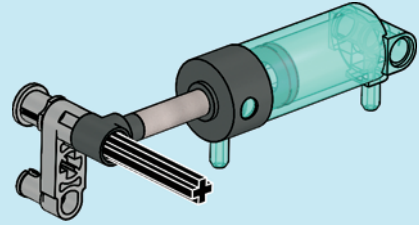
11



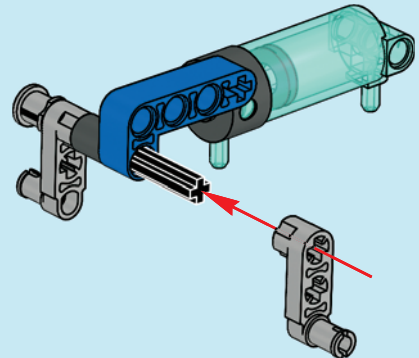
12

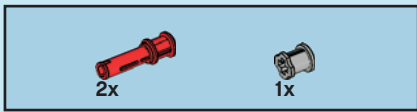


13

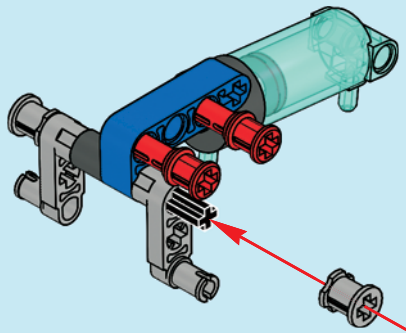


14

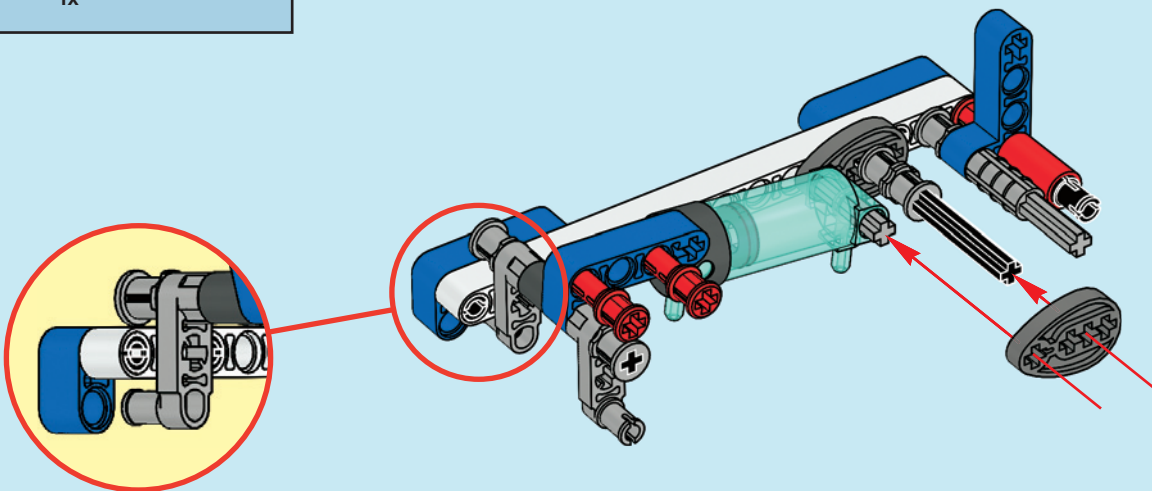


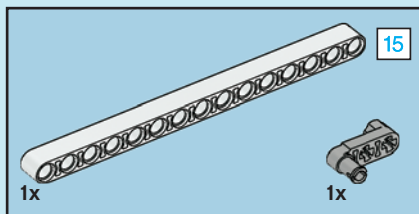


15

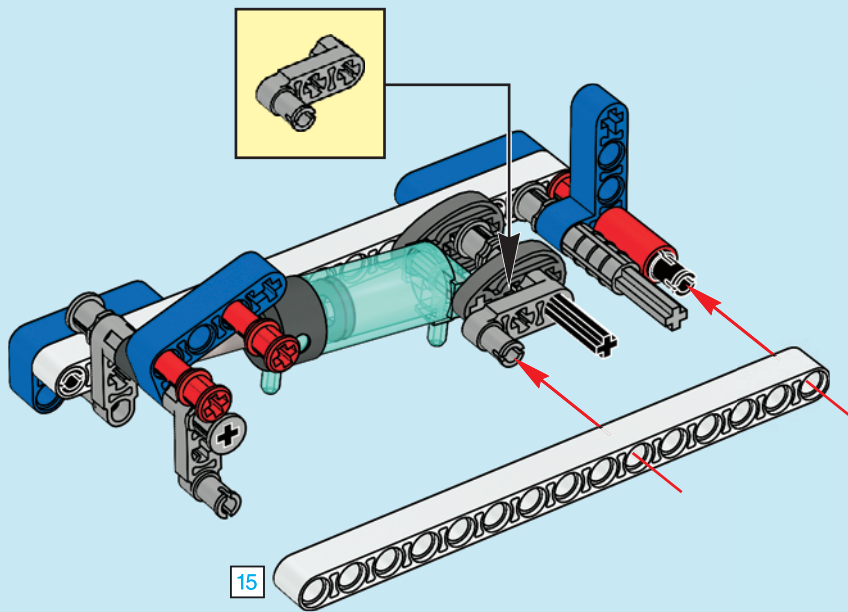


16

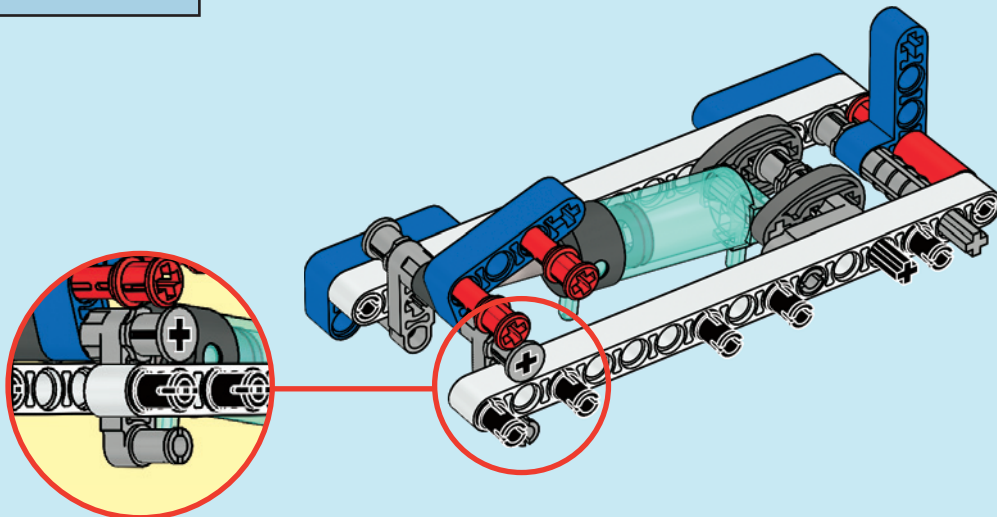


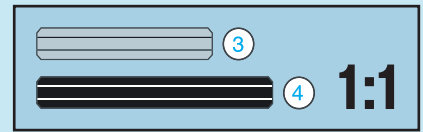
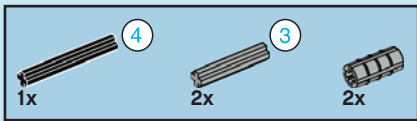


17

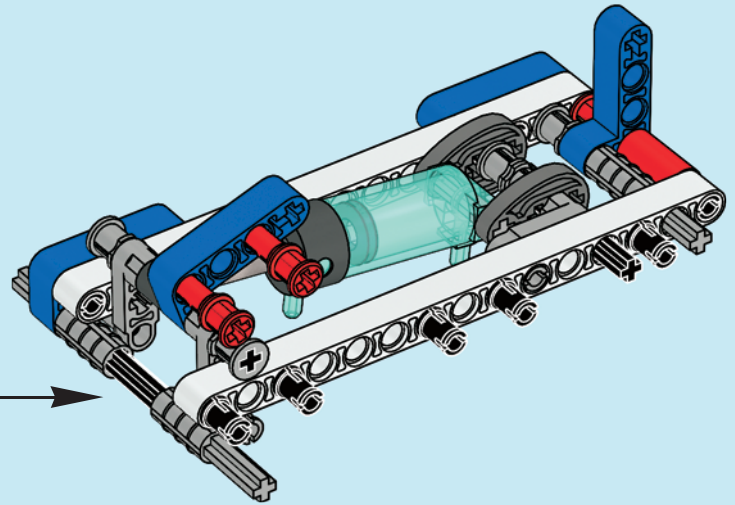
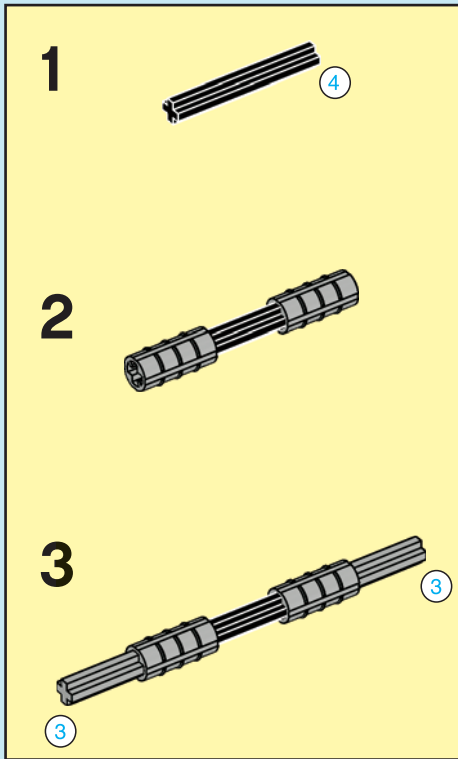


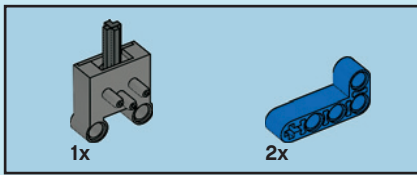
18



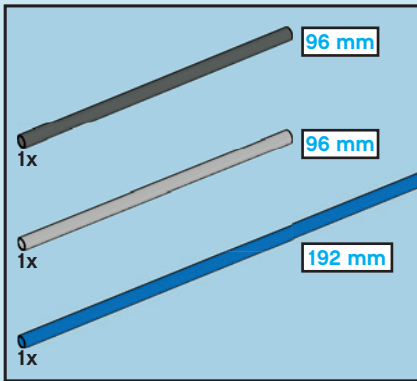
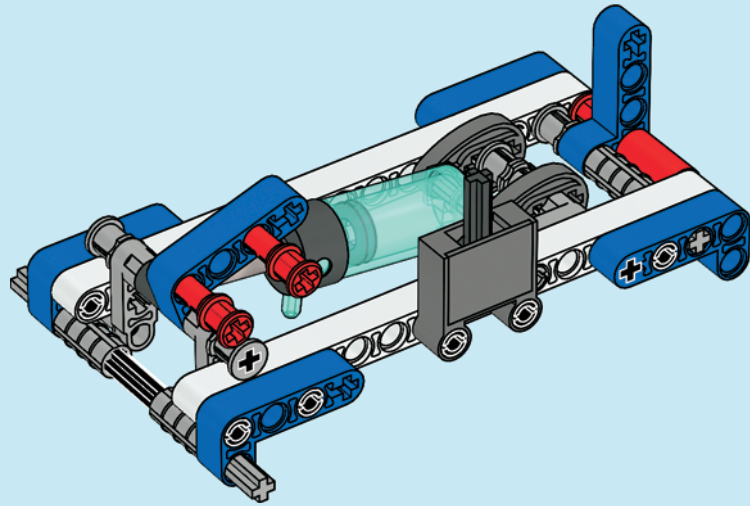


19

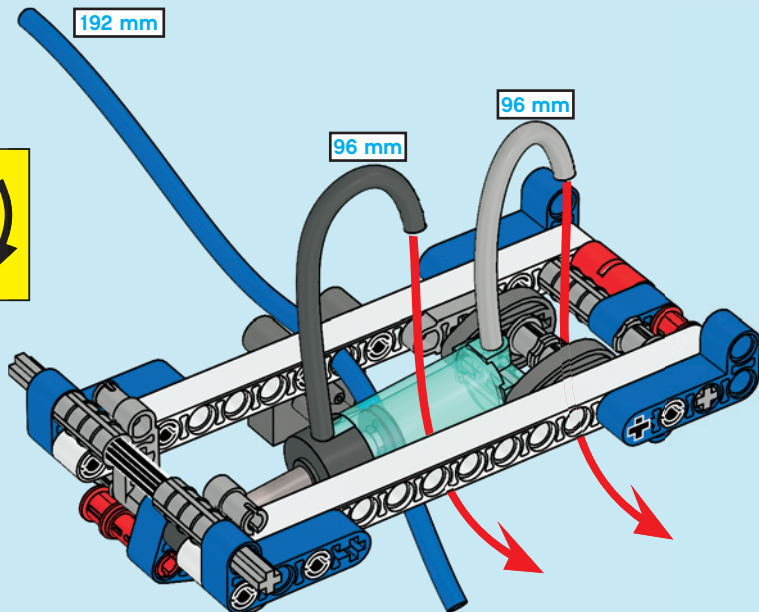
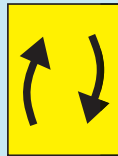




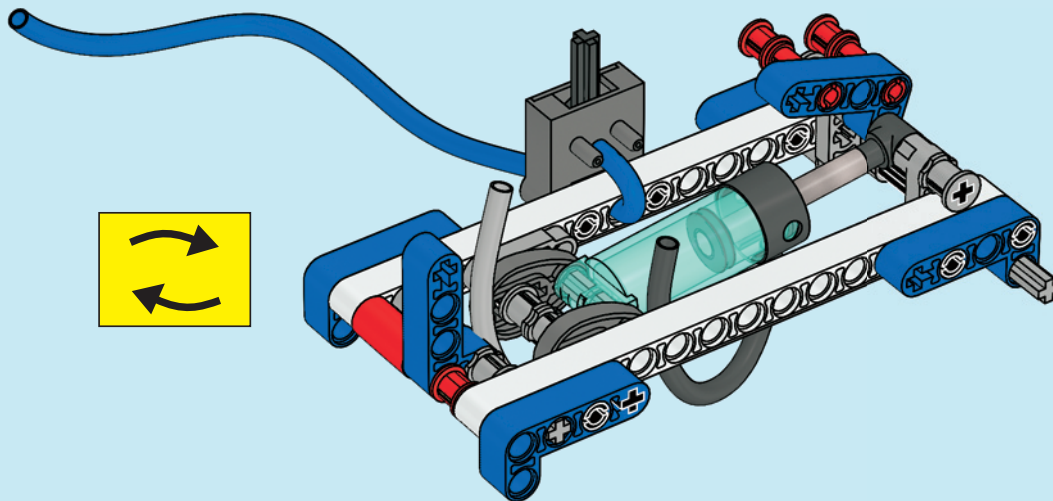
20



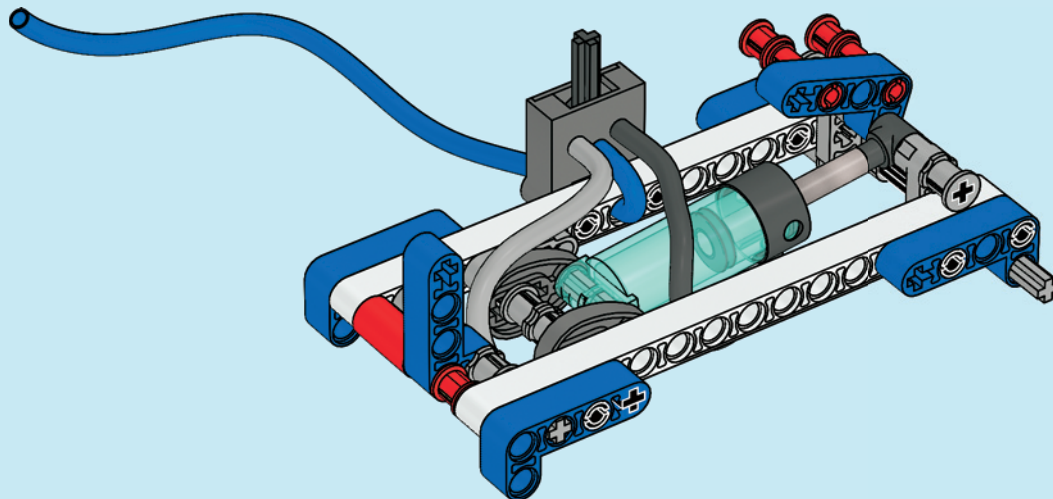
21



22



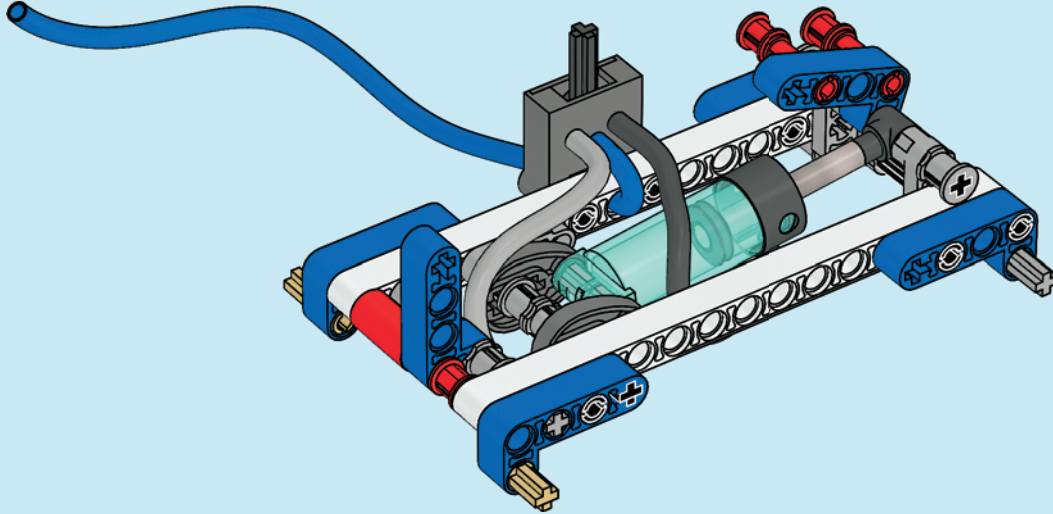
23

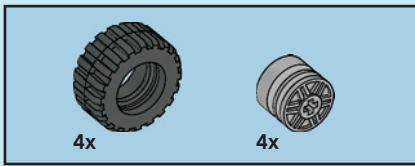




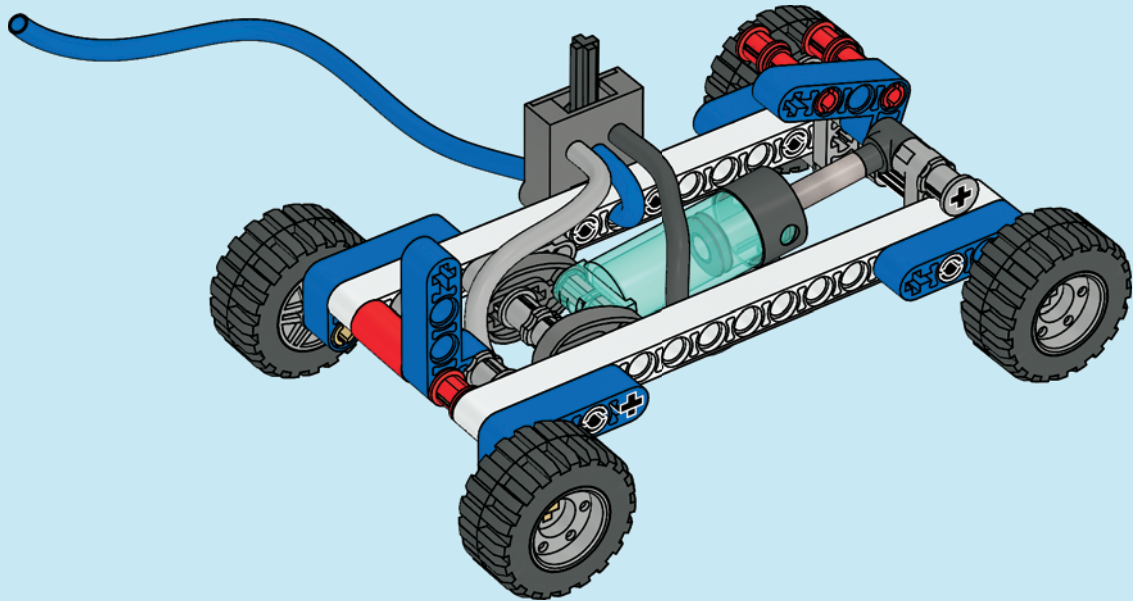
2x

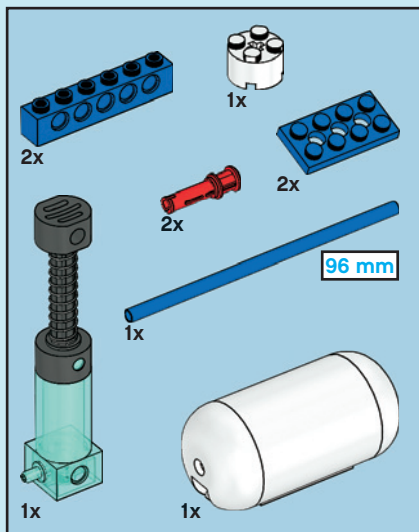
24





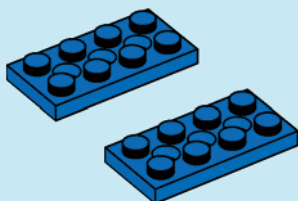
25



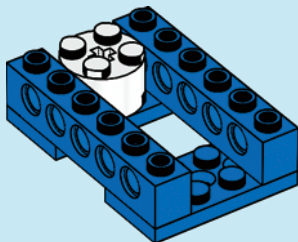


26

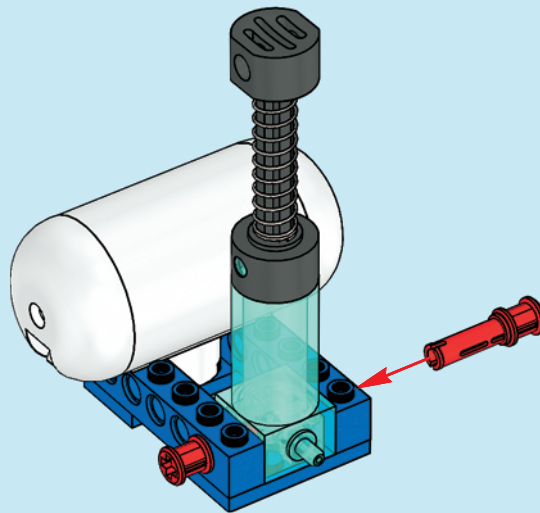
1



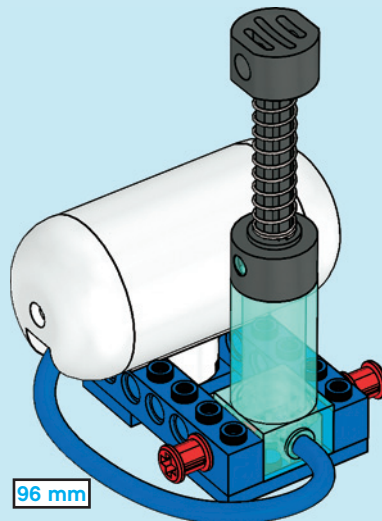
2



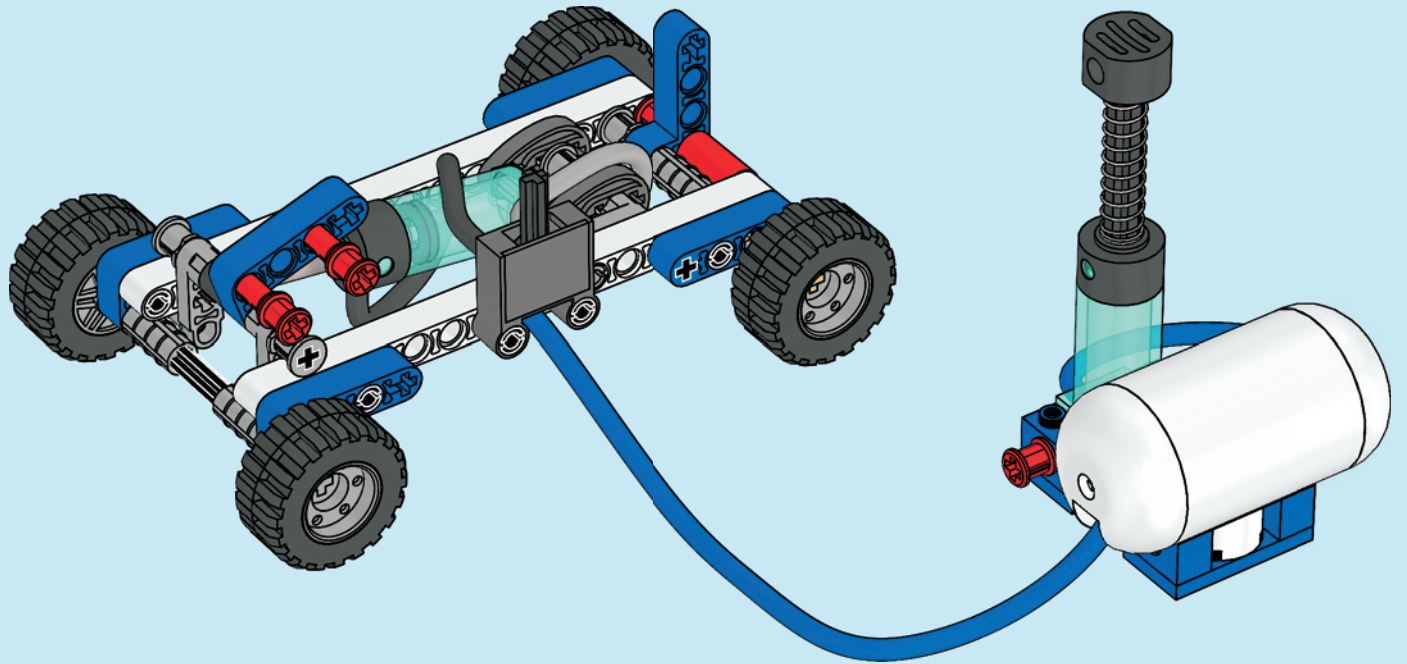
3

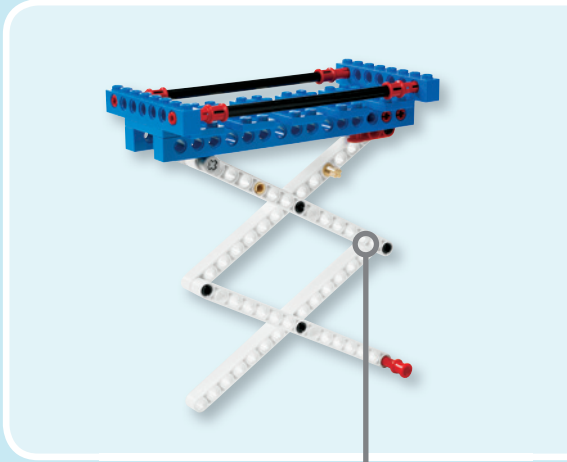
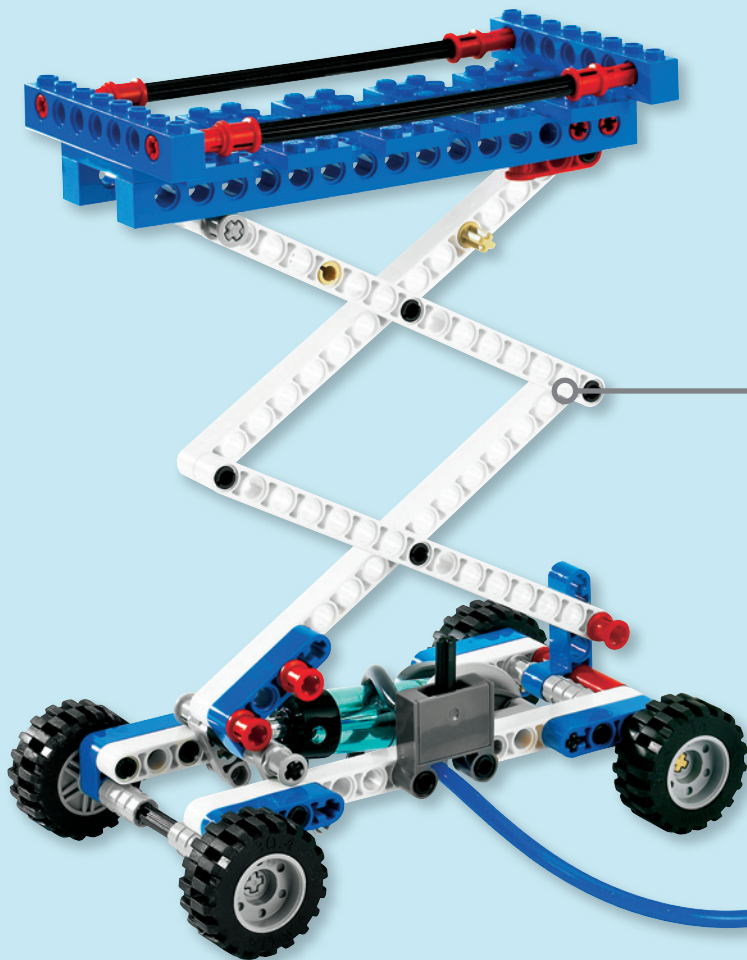


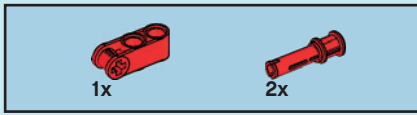
4



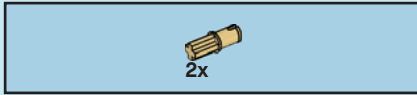
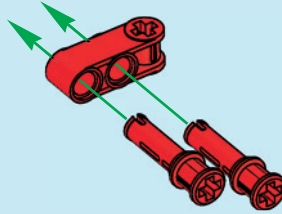
27



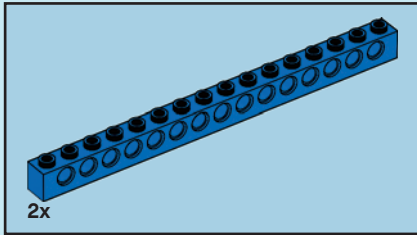
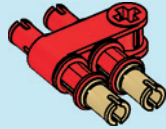




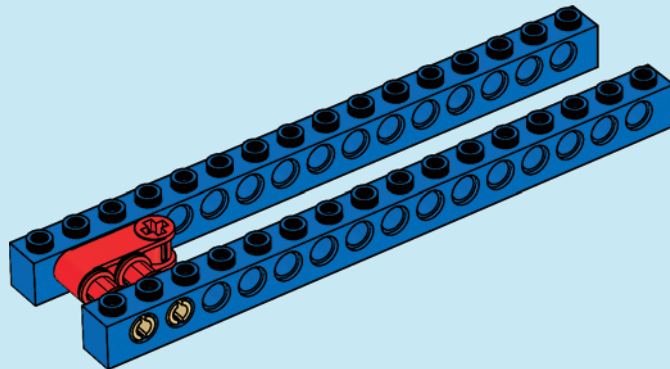
1

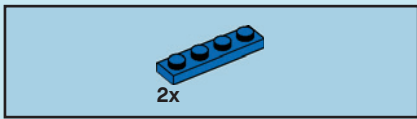


2

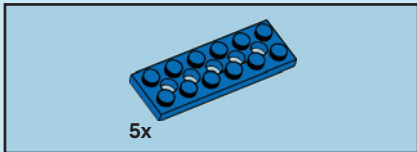
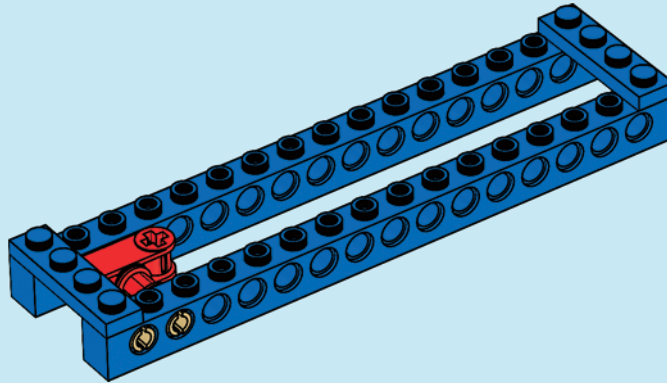


3

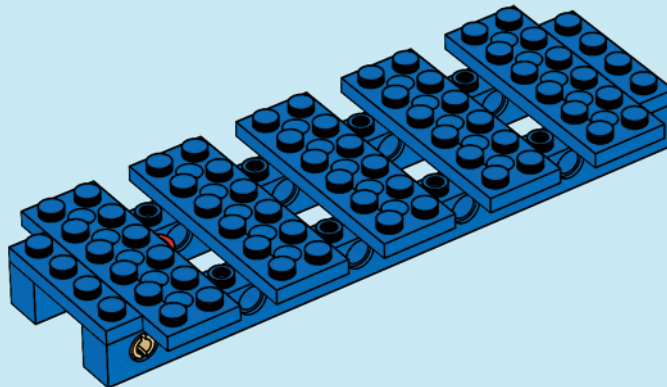


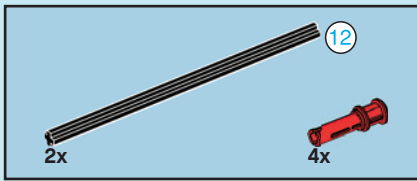


4

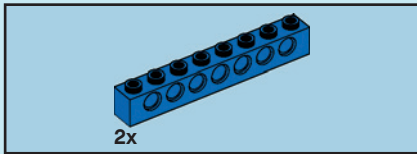
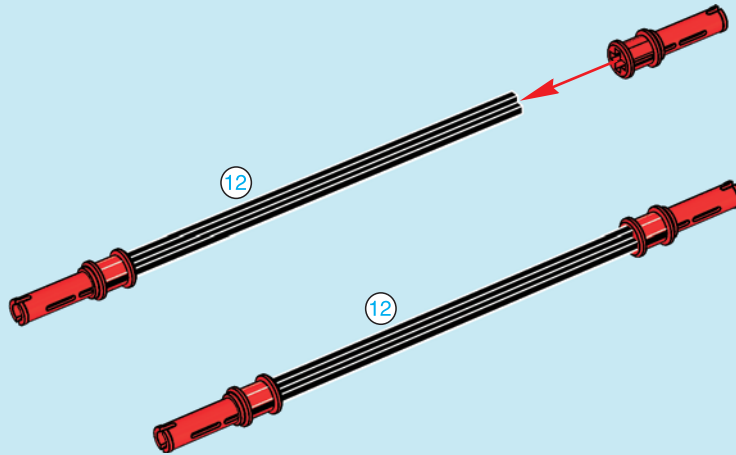


5

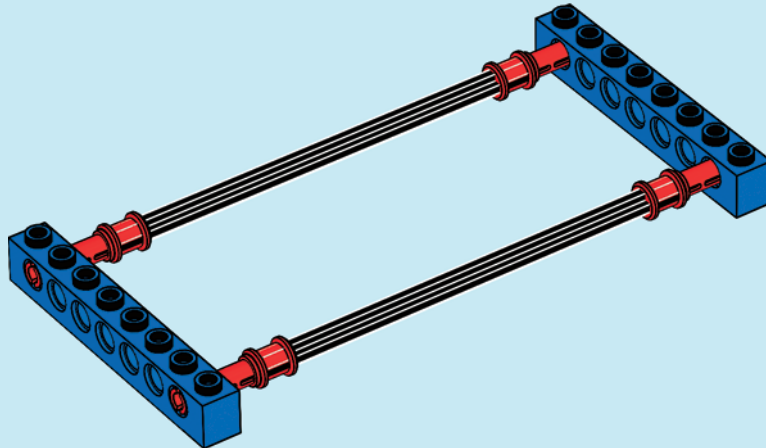




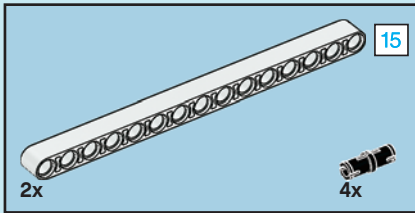
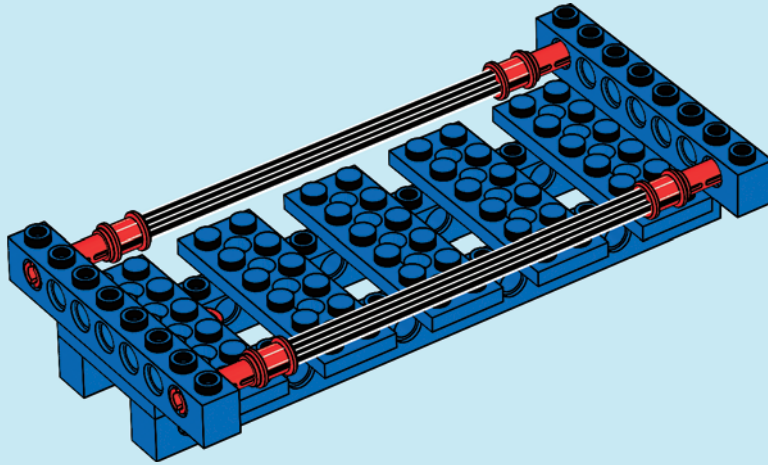
6



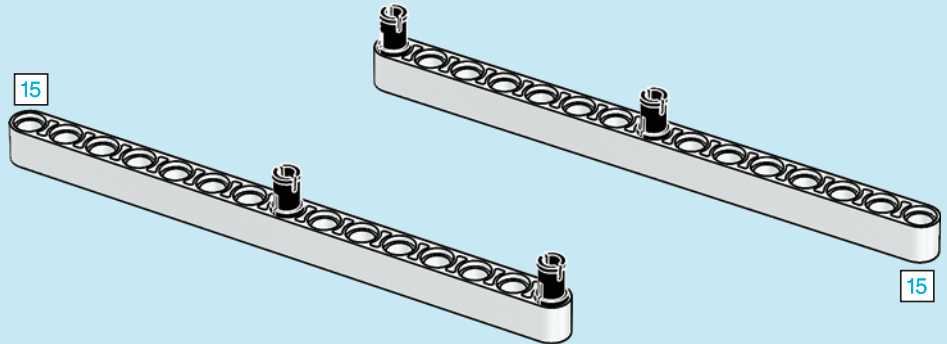
7

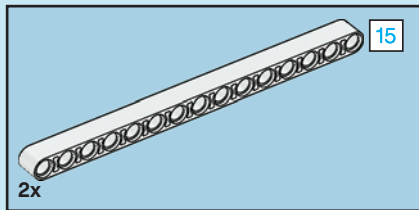


8

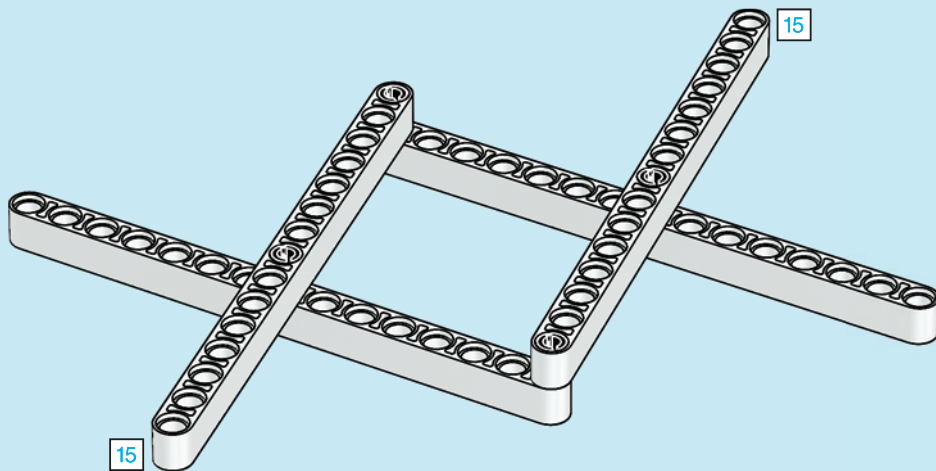
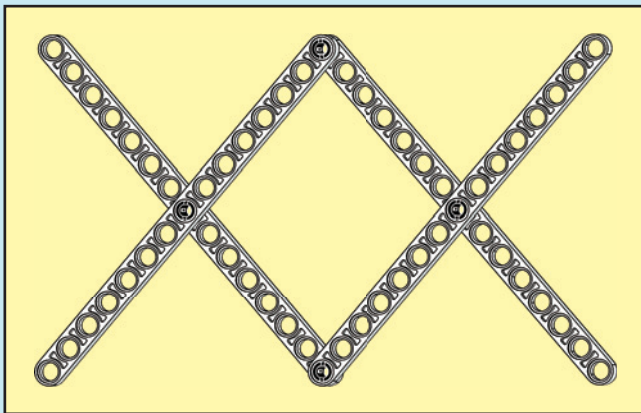


9



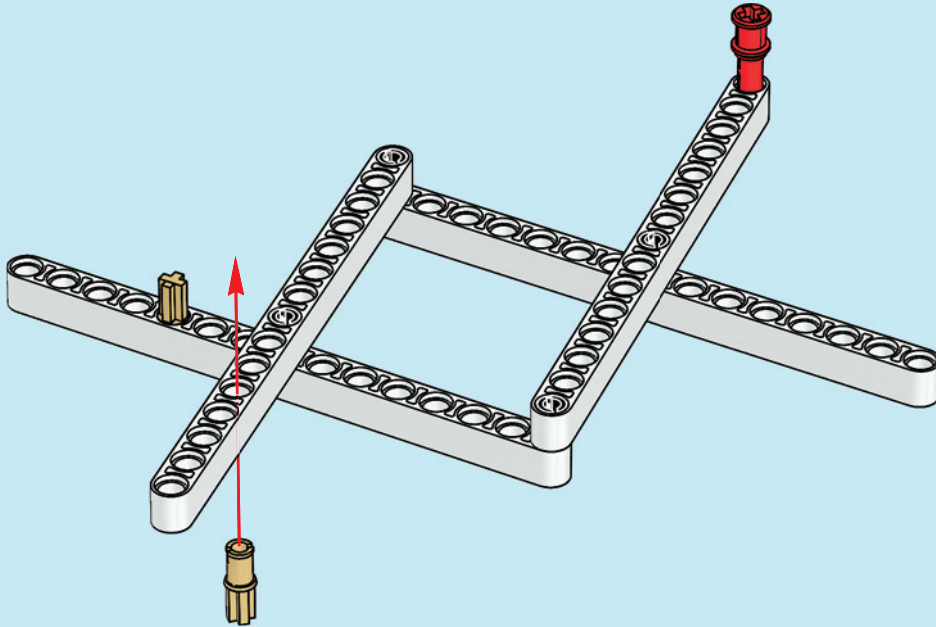


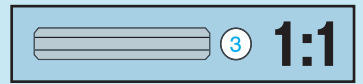
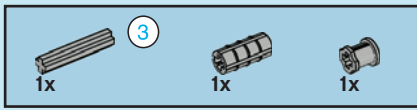
10



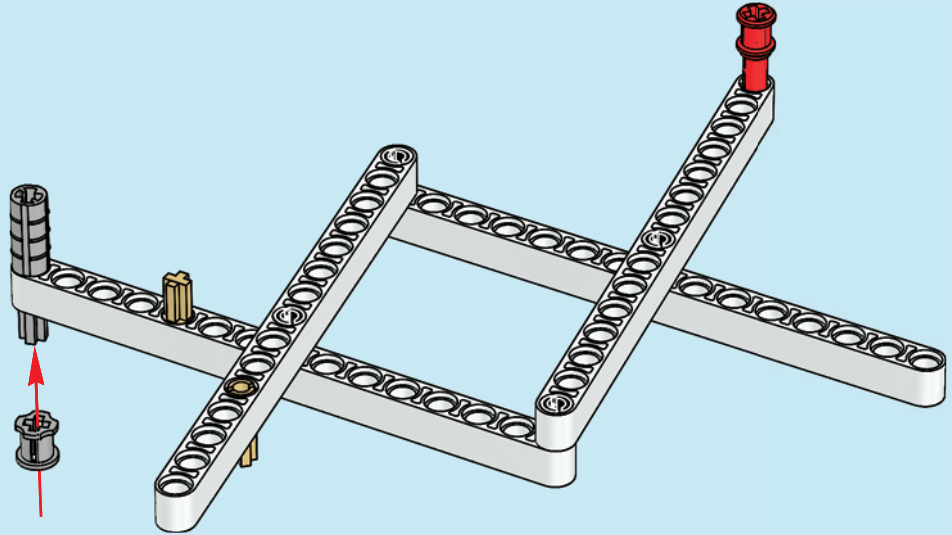
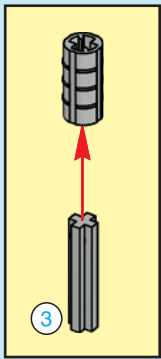


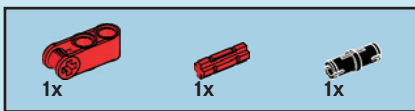
11



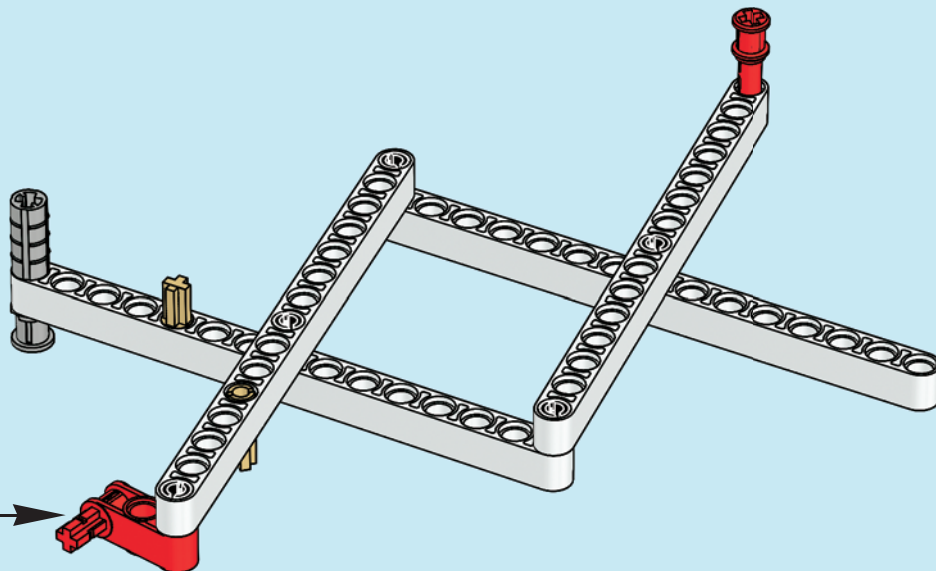
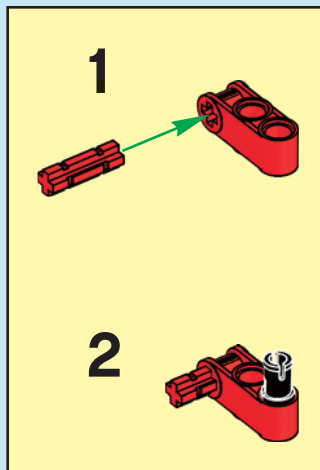


12

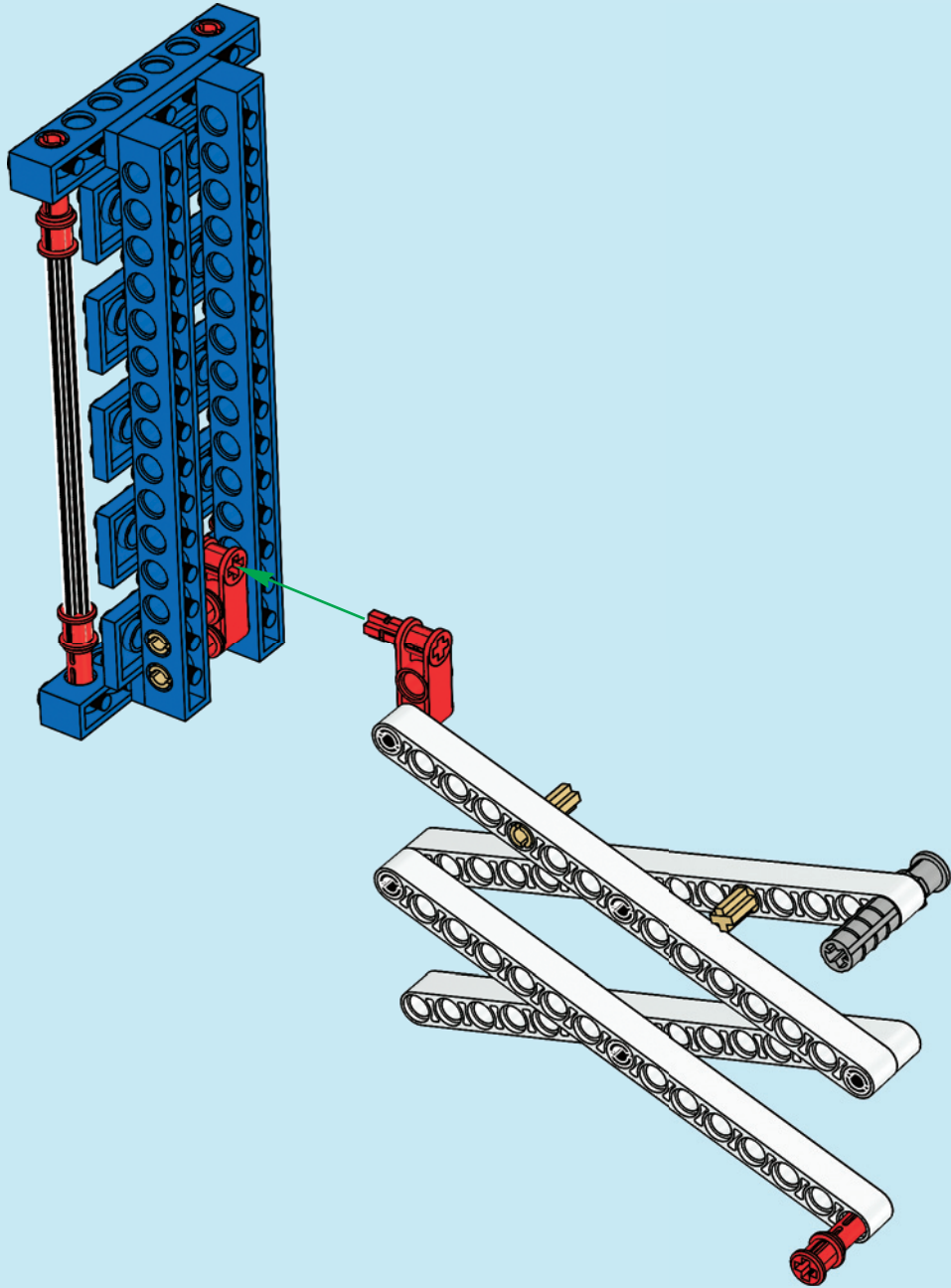




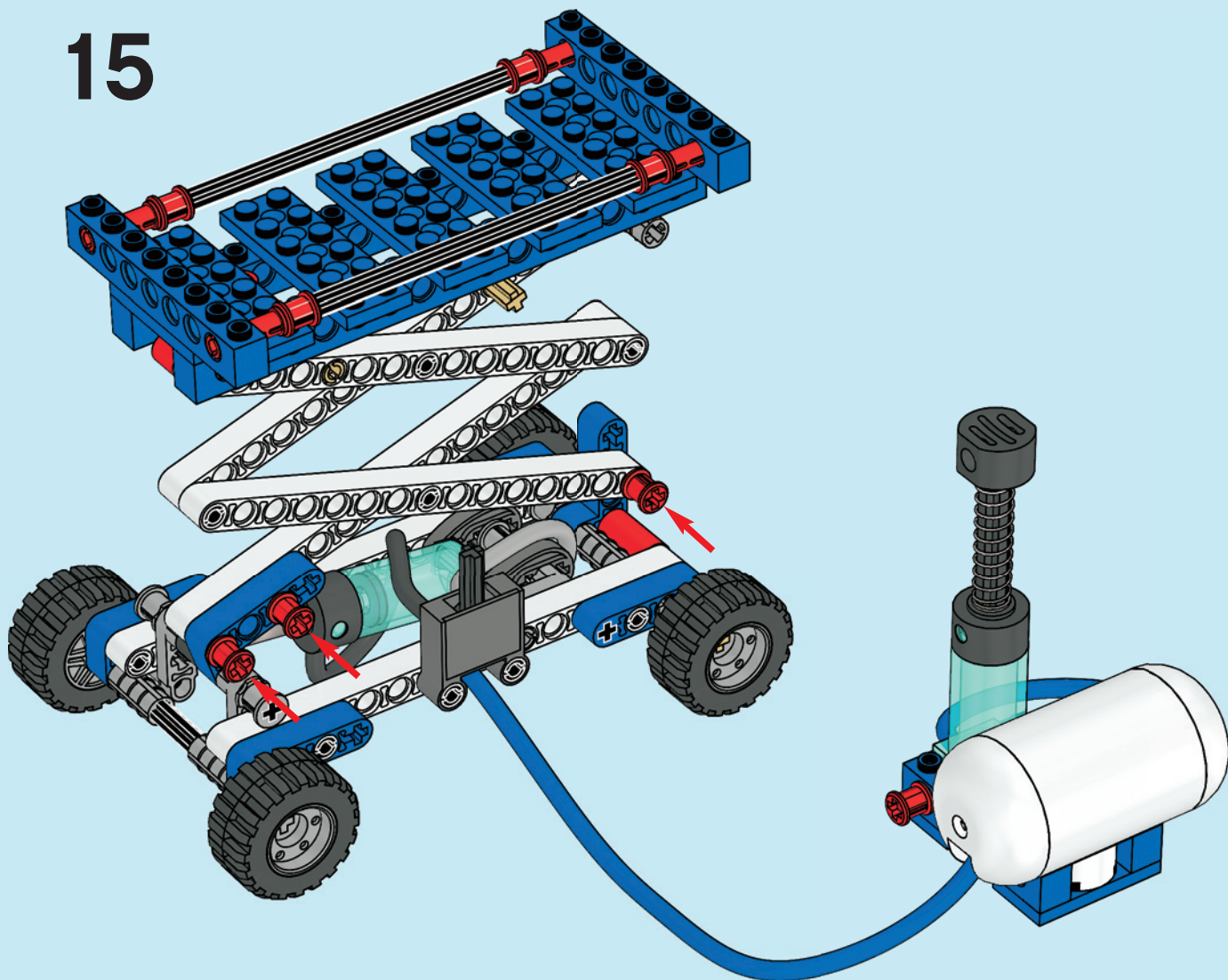
13

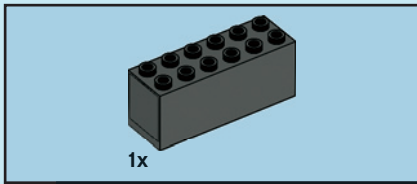


14

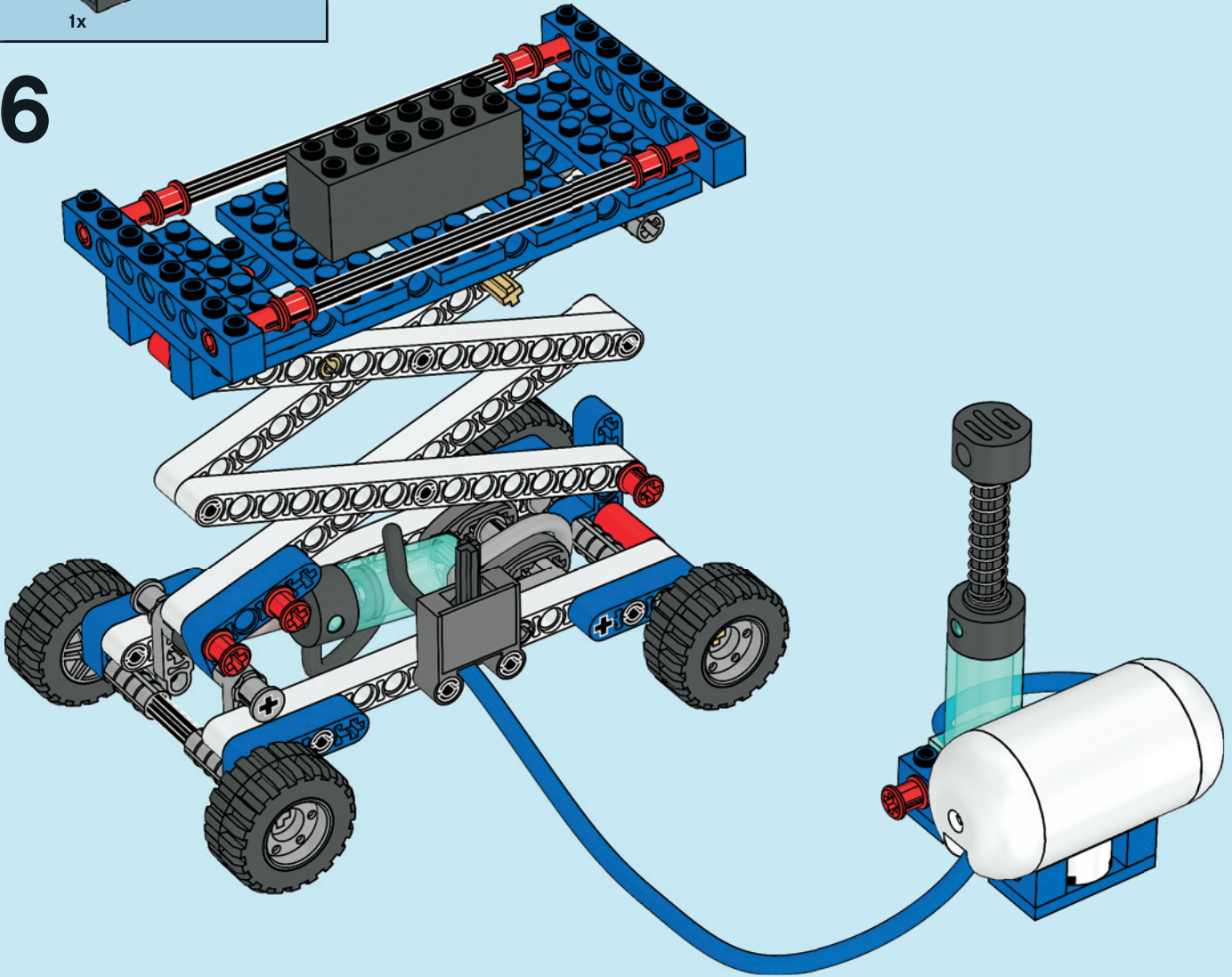


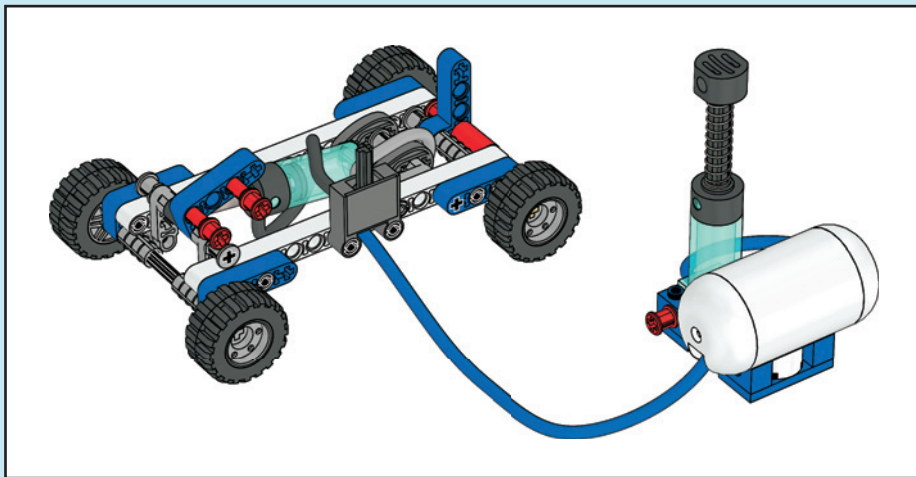
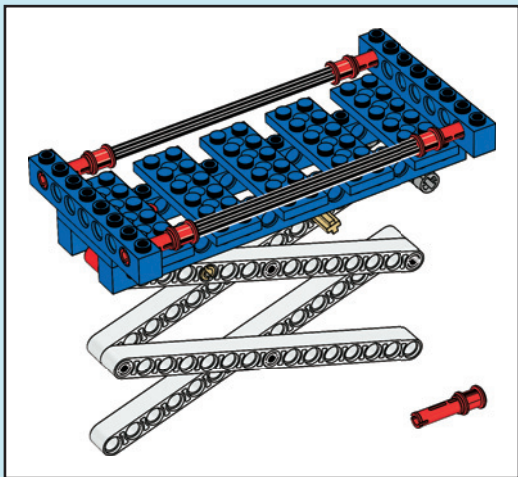
15



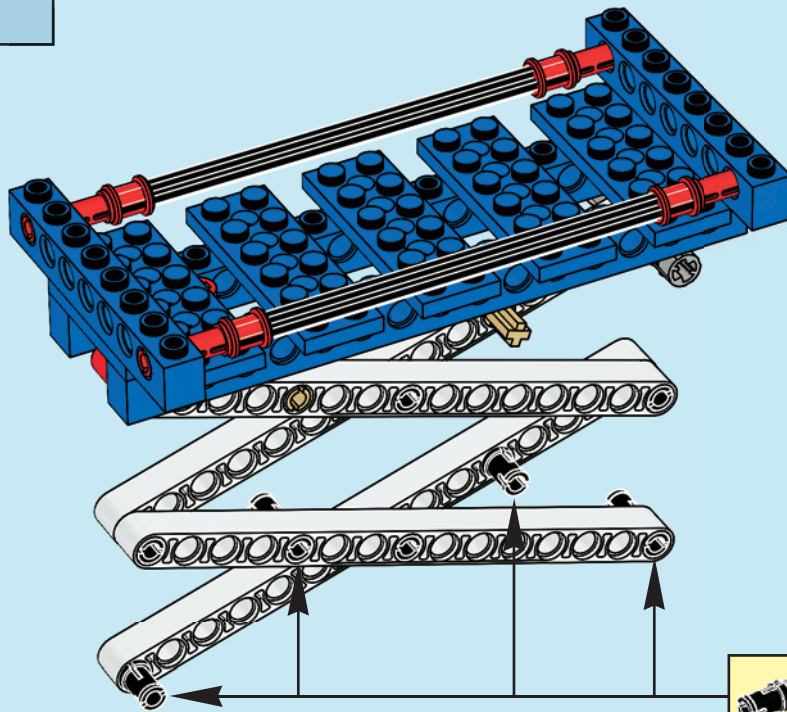


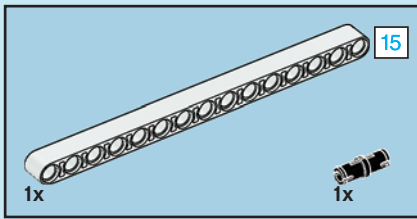
16



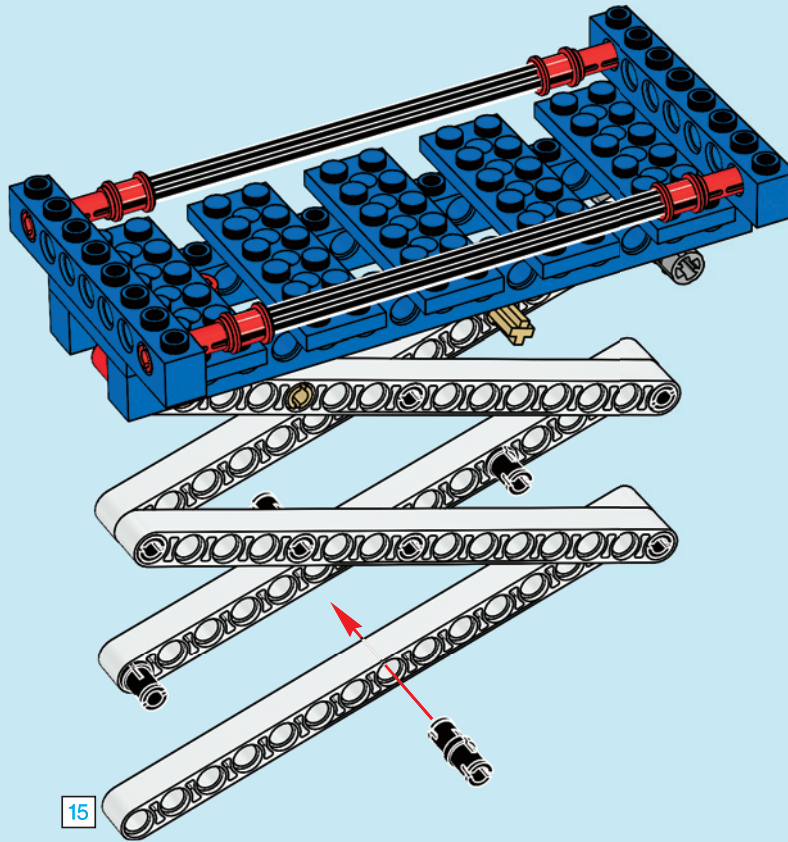


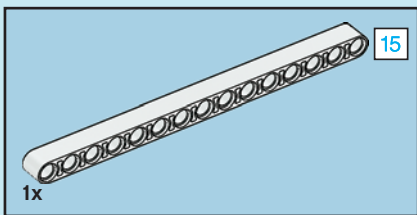
17



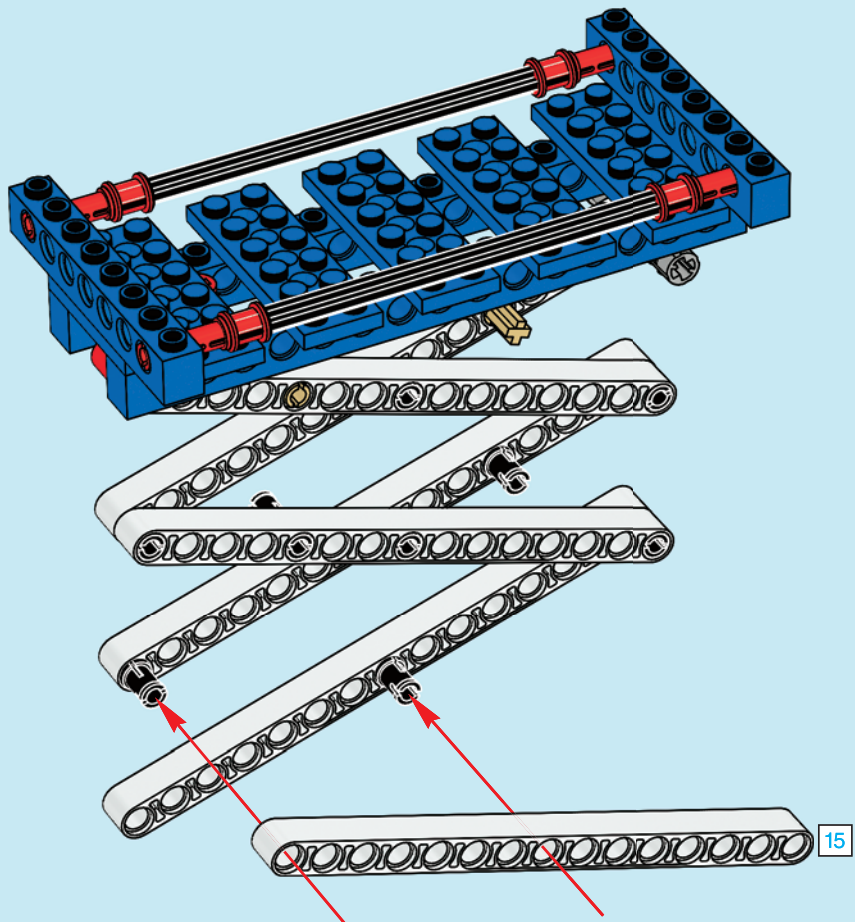


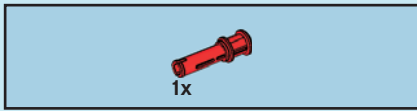
18



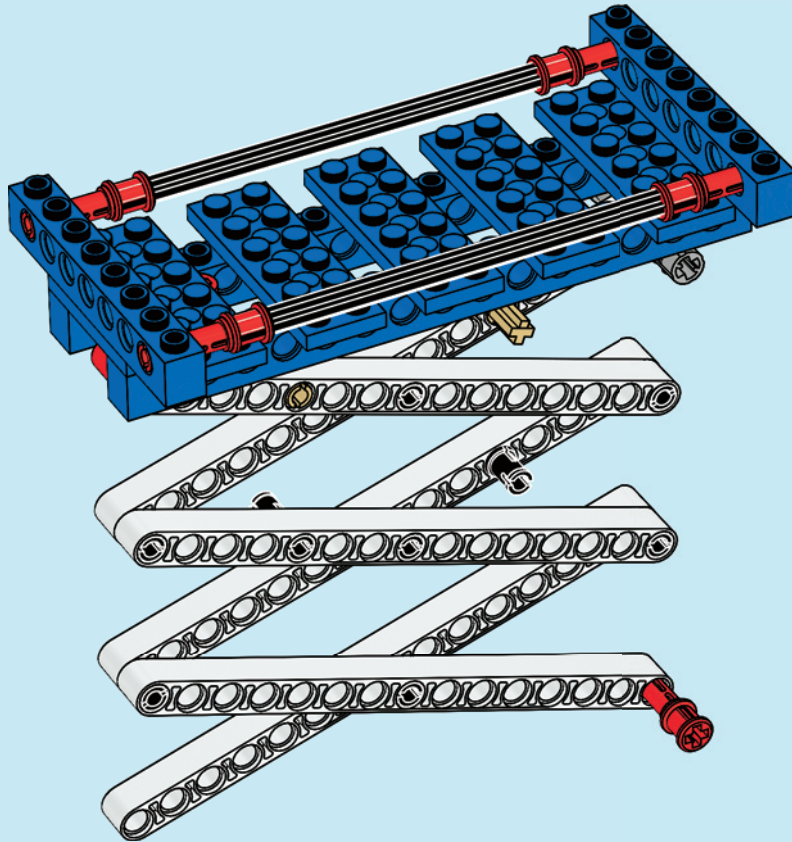


19

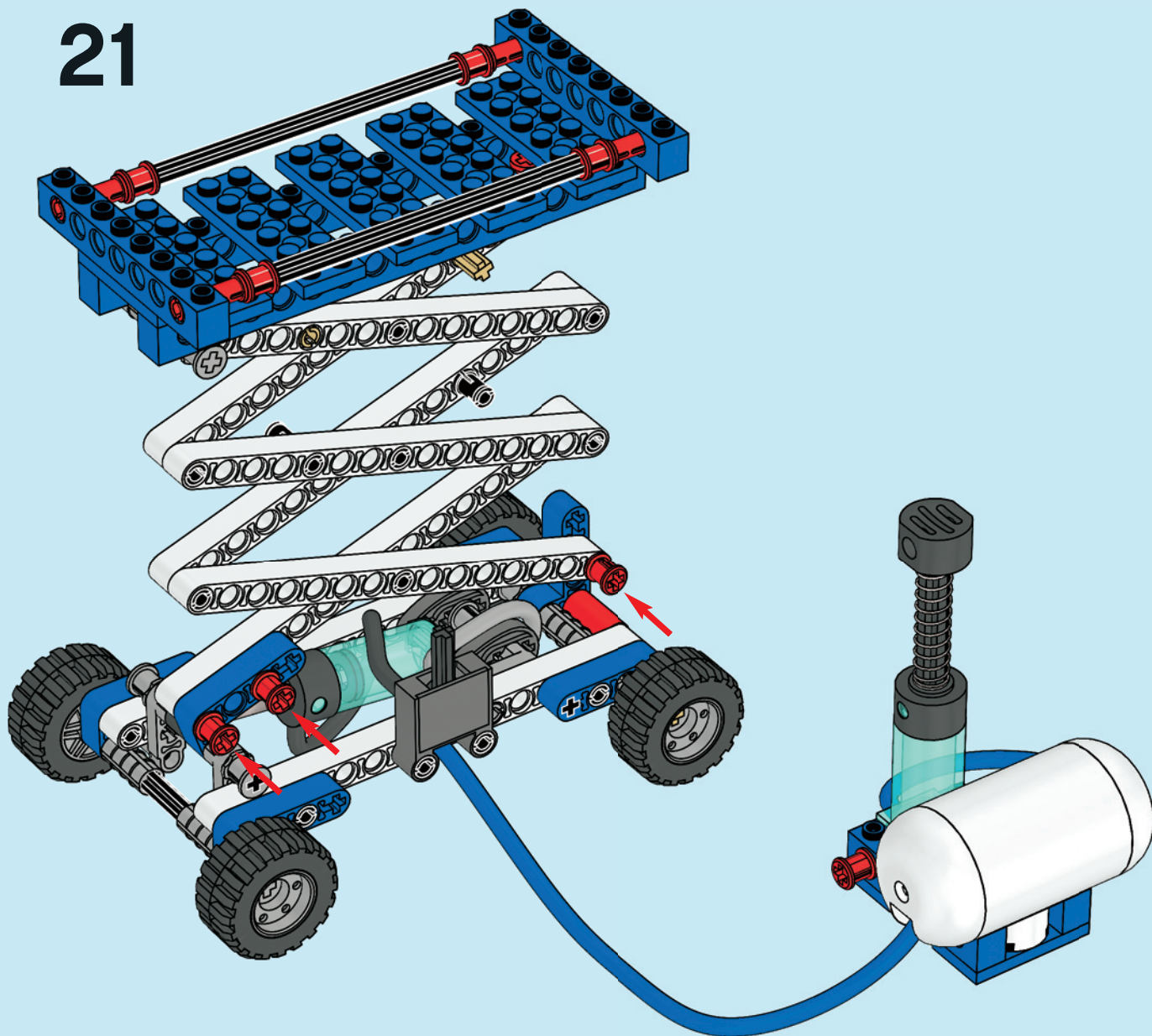




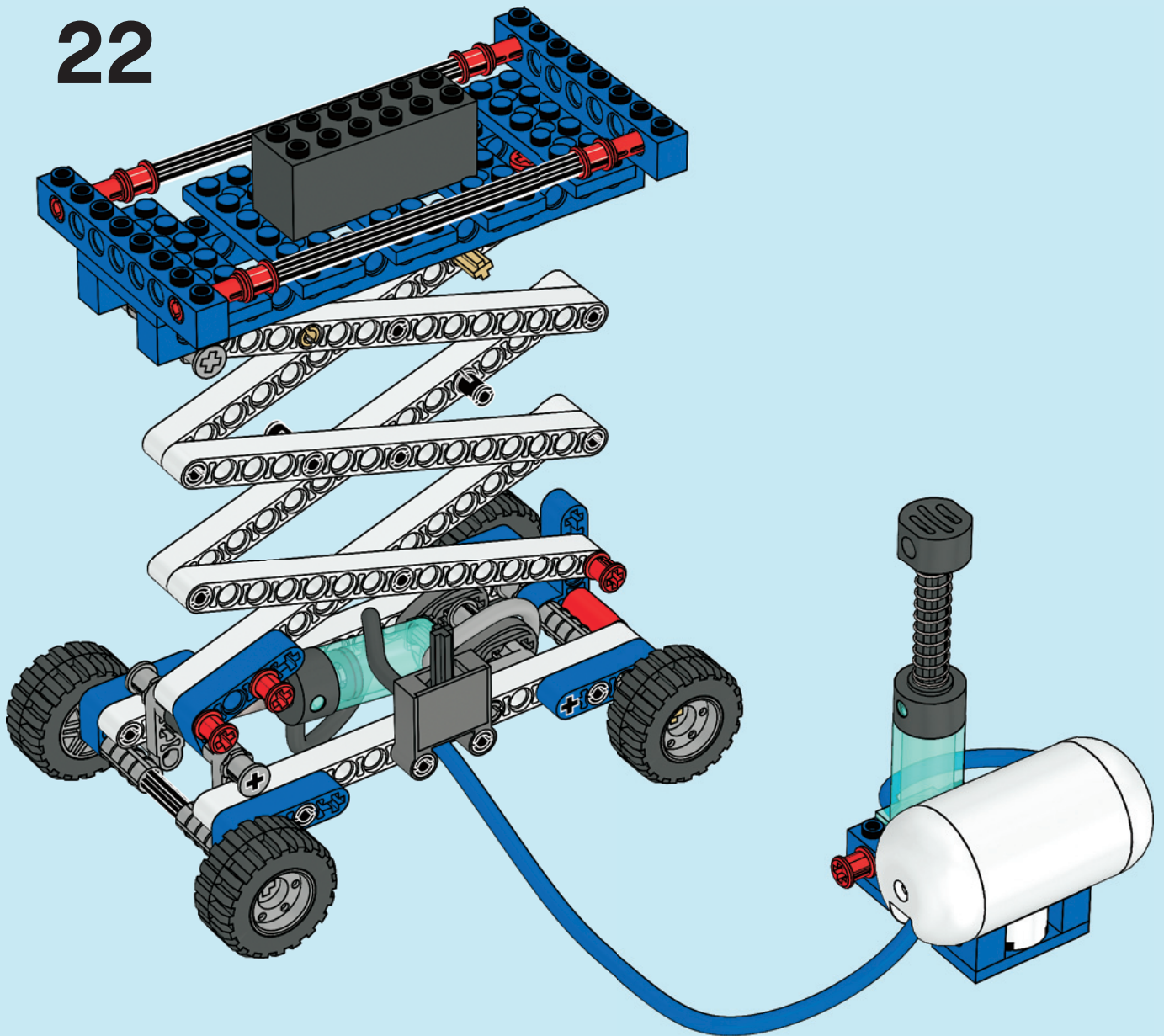
20

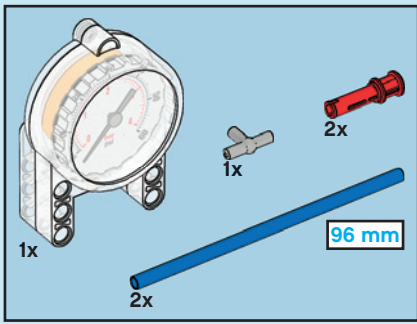


21

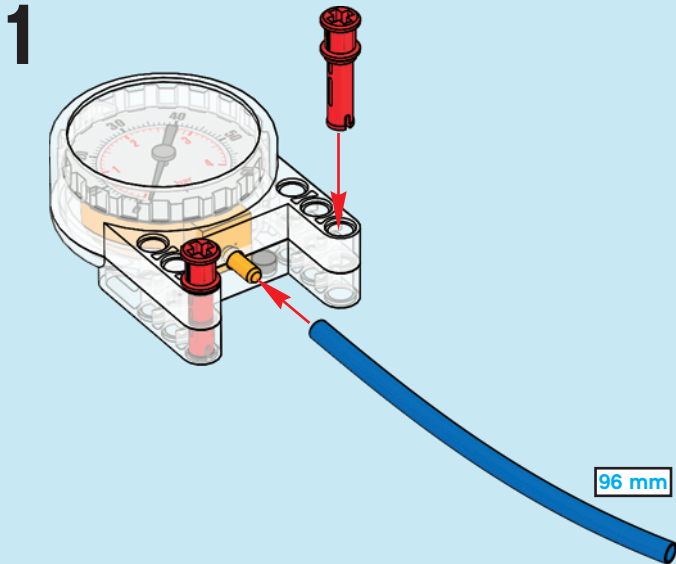


22

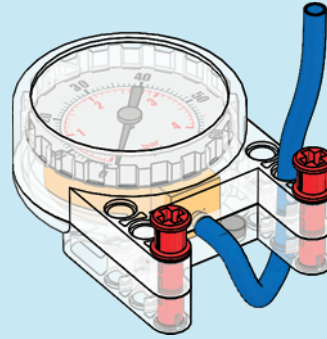




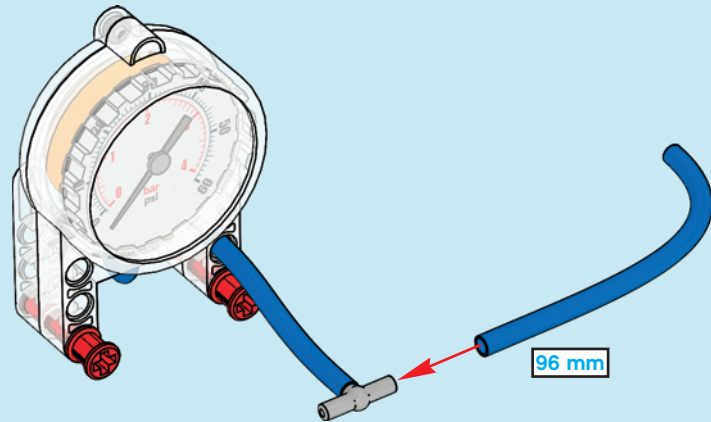
23



2



3



24

