

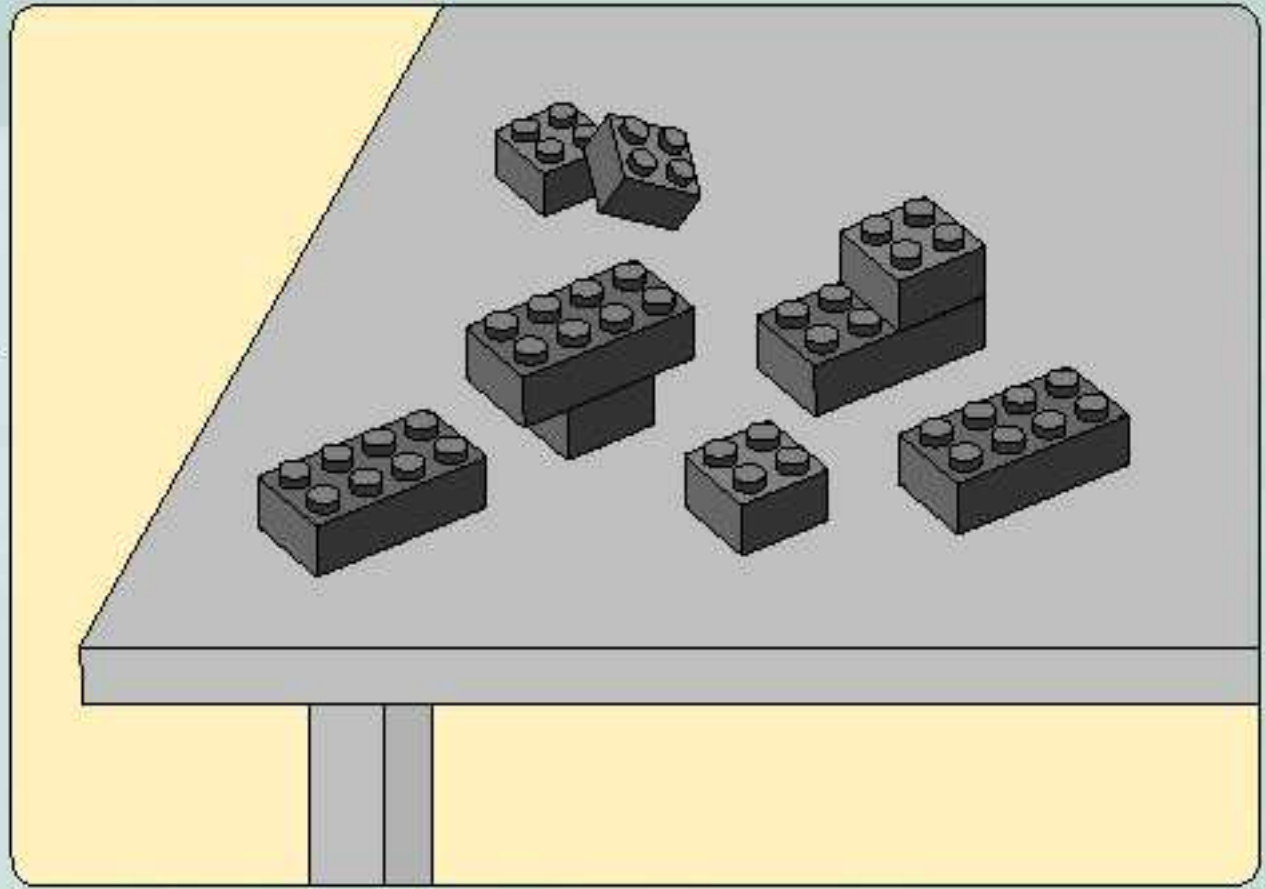
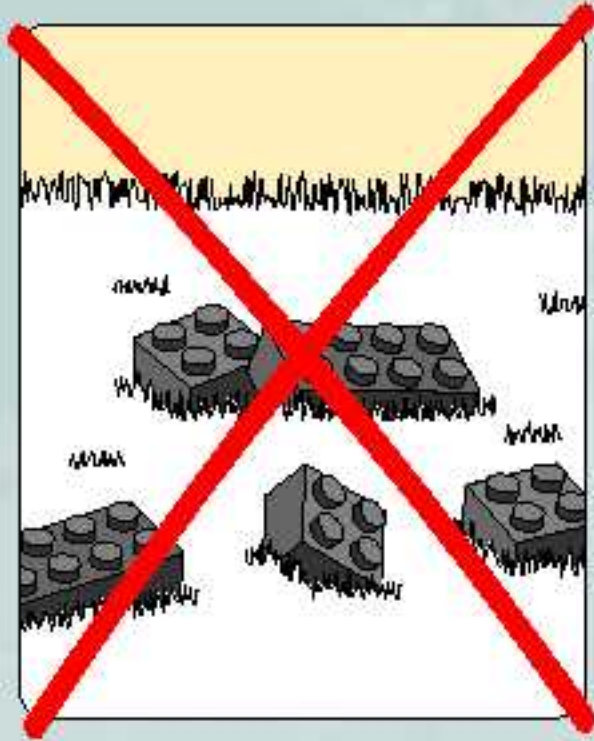
LEGO

POWER MINERS

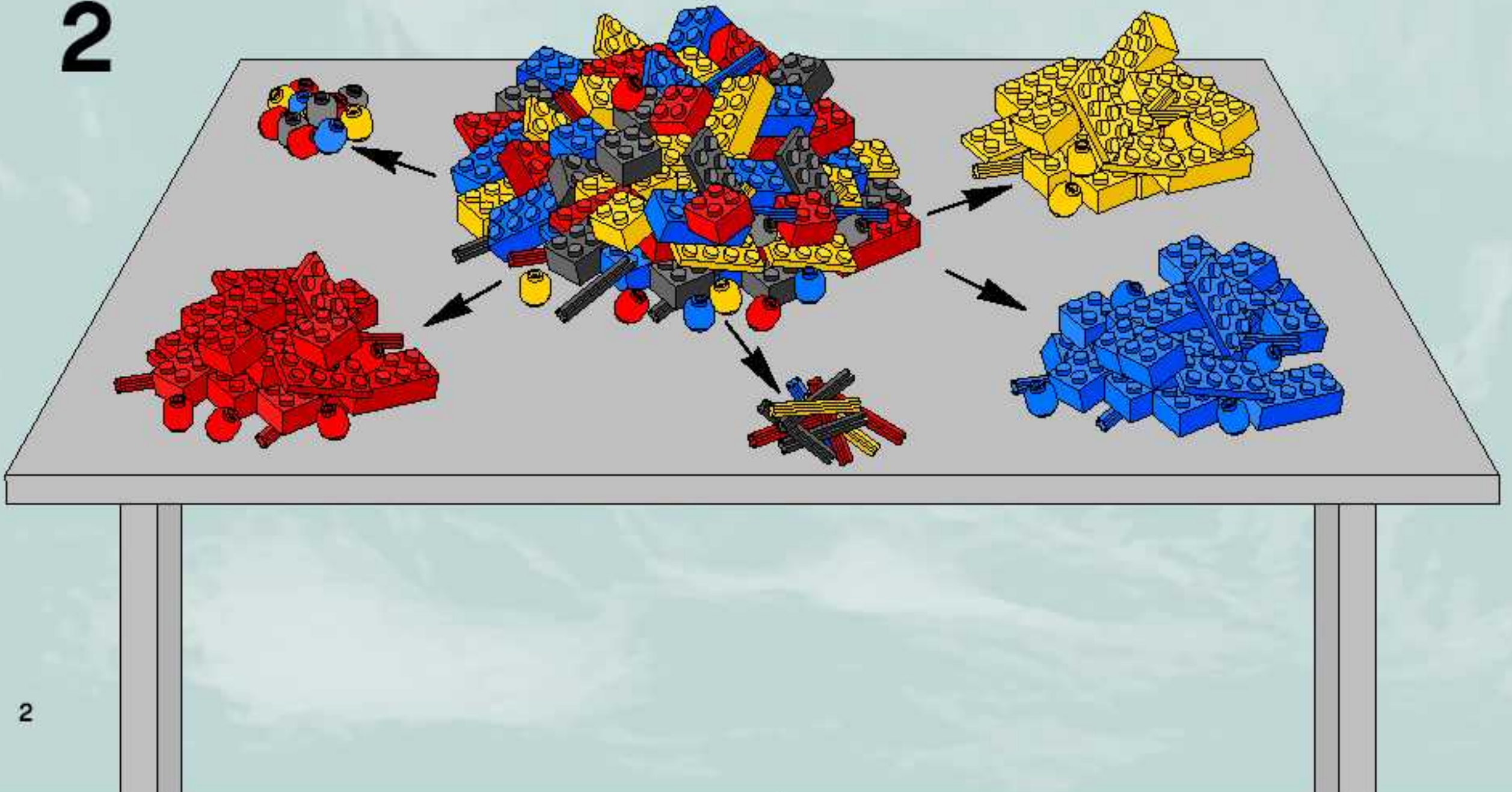
8189



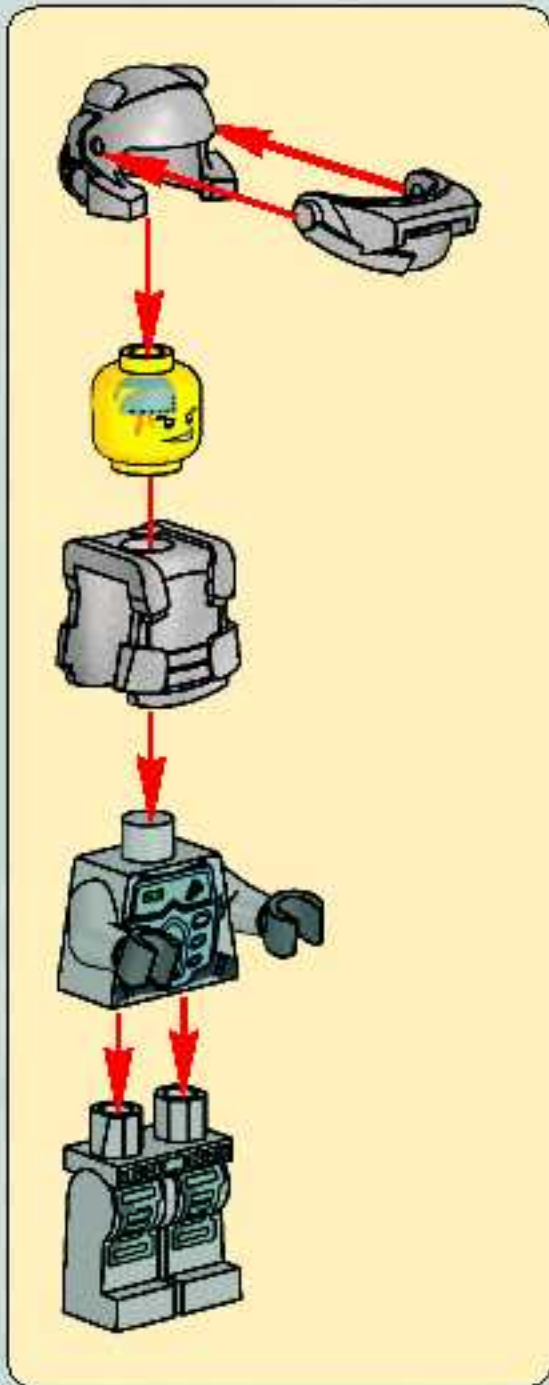
1

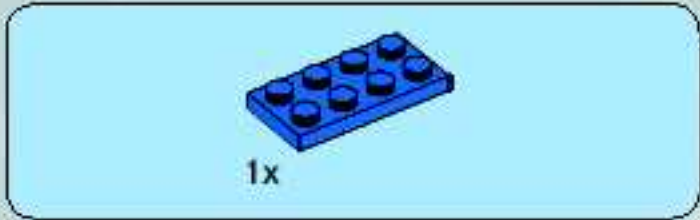


2



3

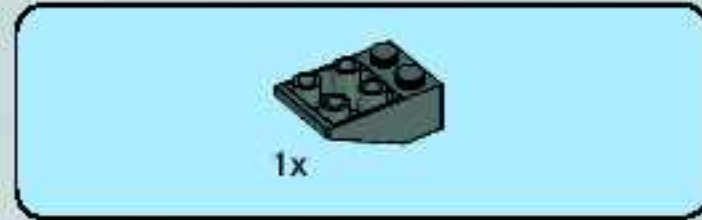




1

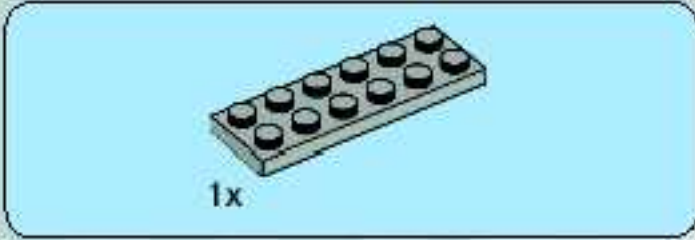


2

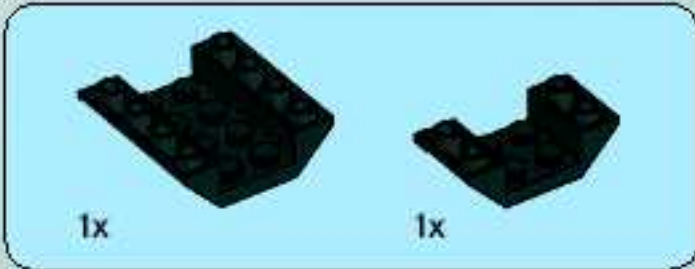


3

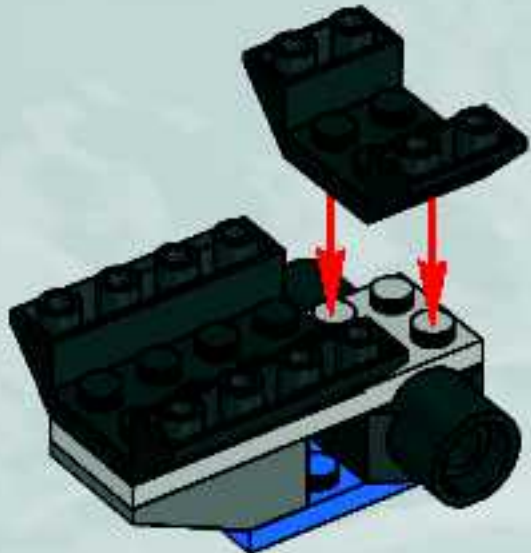




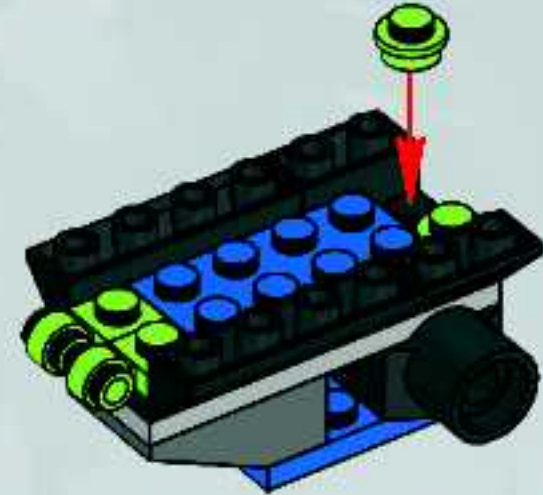
4



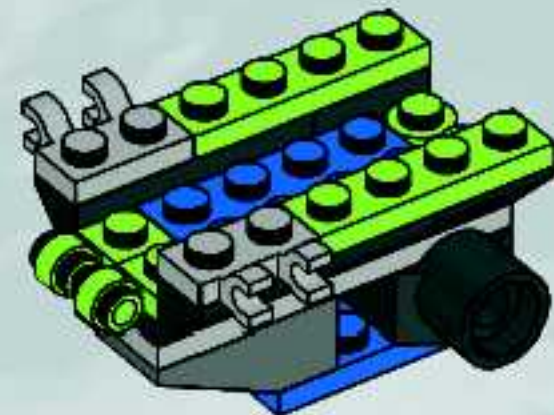
5



6



7



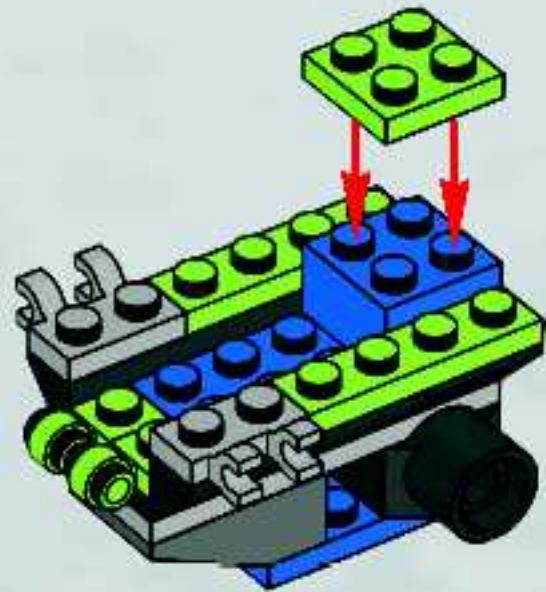


1x



1x

8

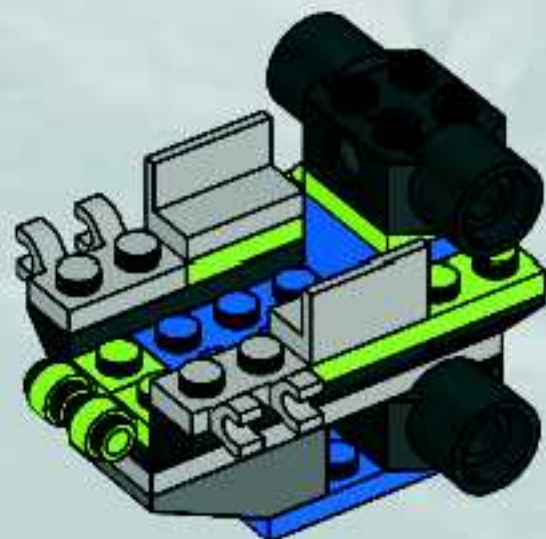


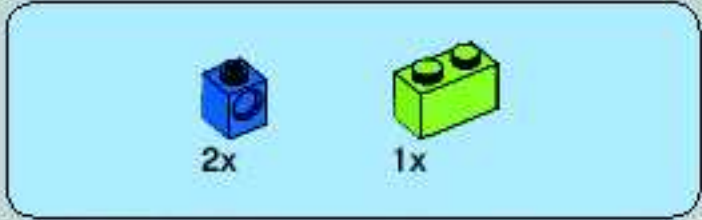
2x



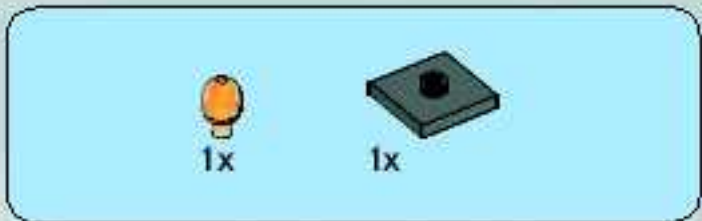
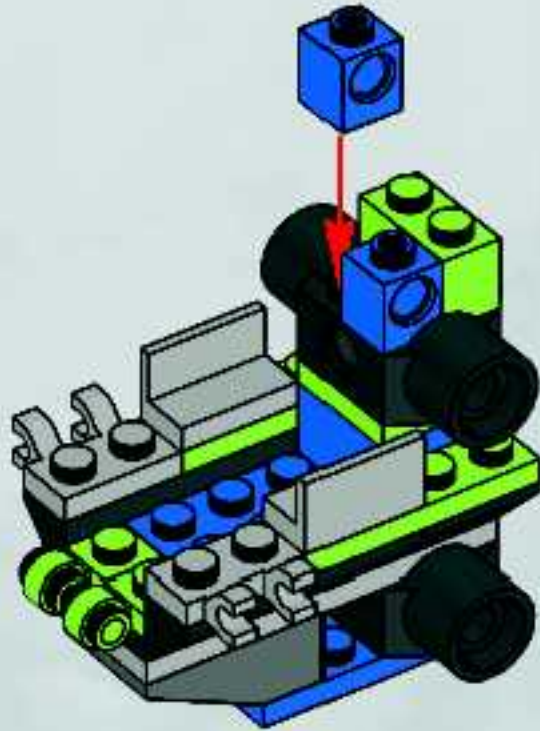
1x

9

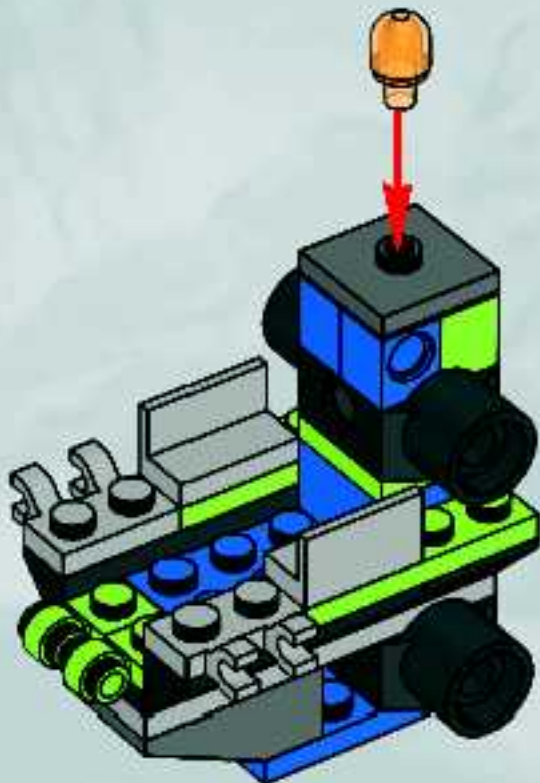


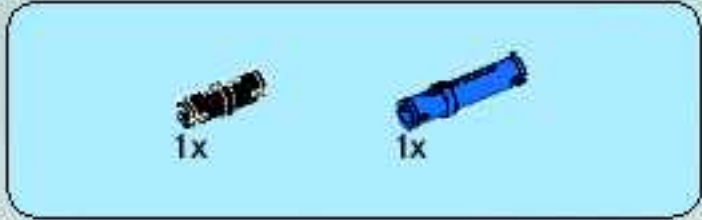


10

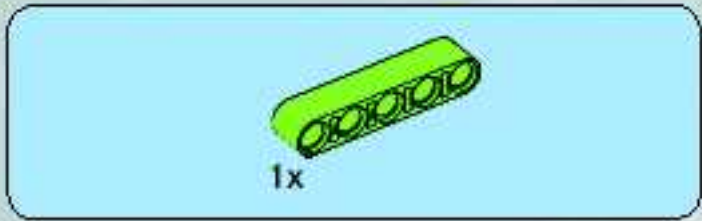
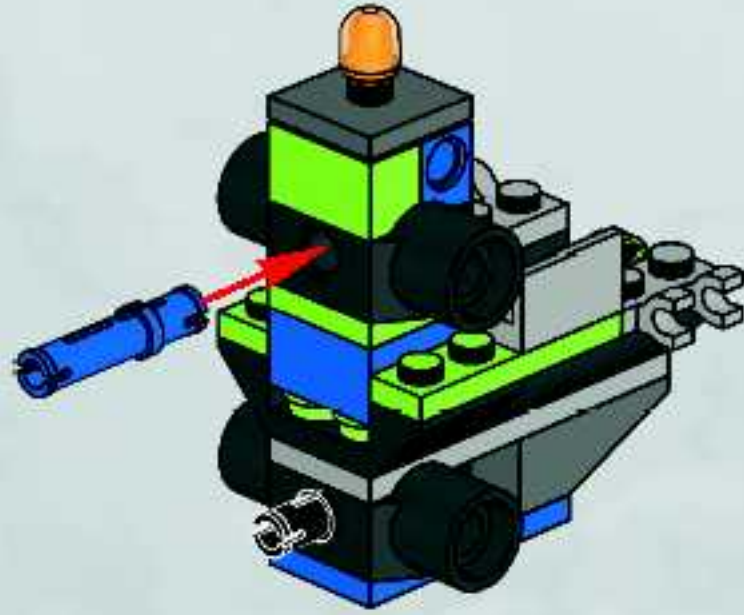


11

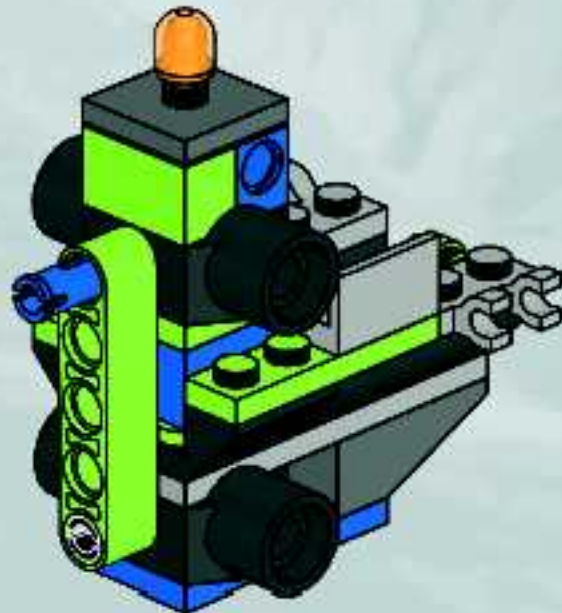




12

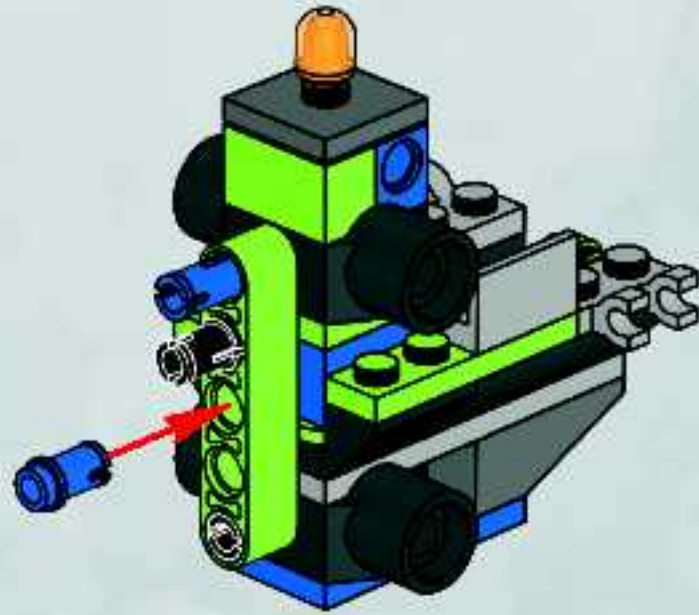


13

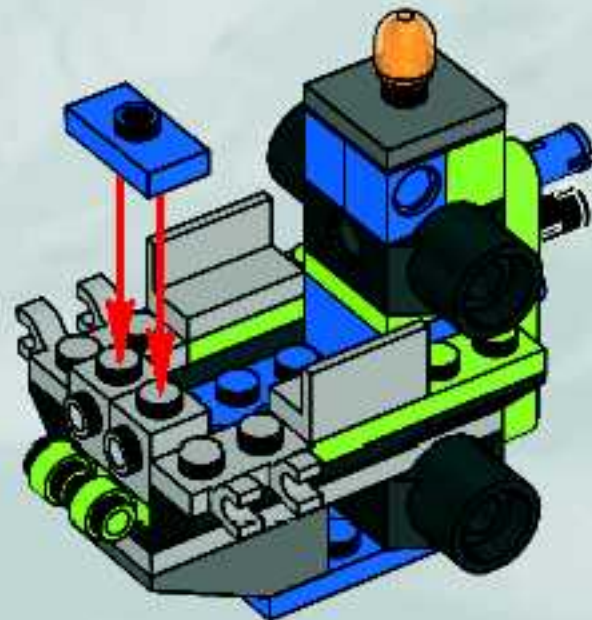




14



15



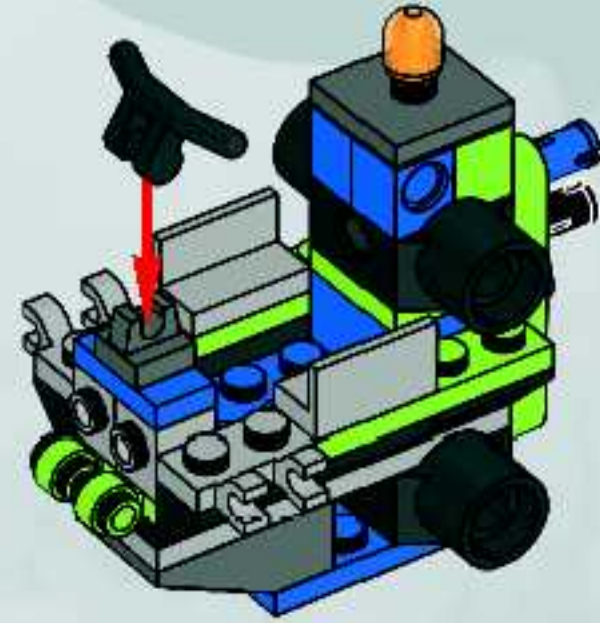


1x



1x

16

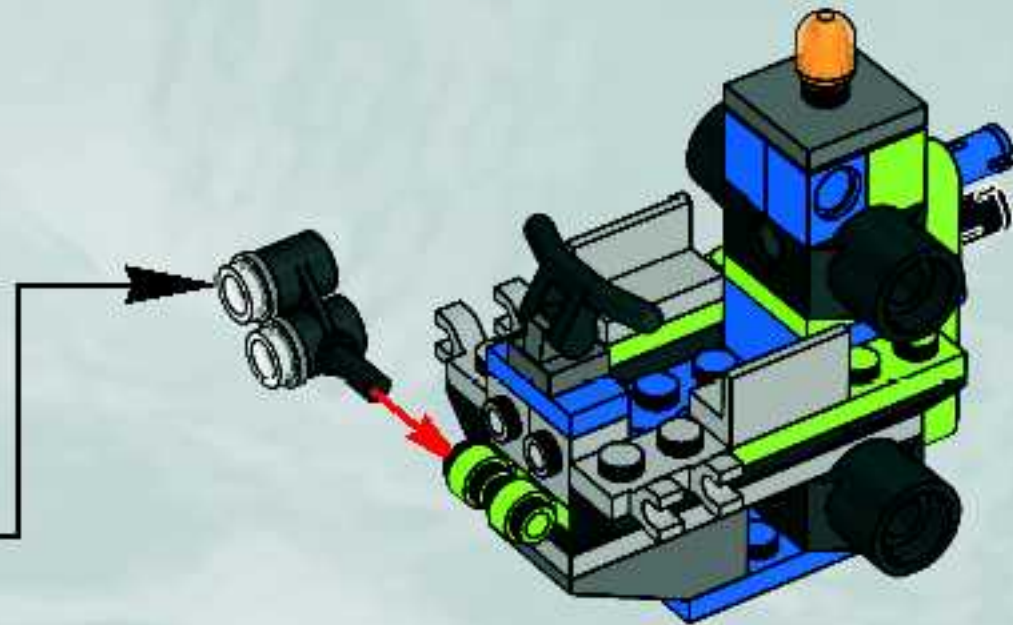
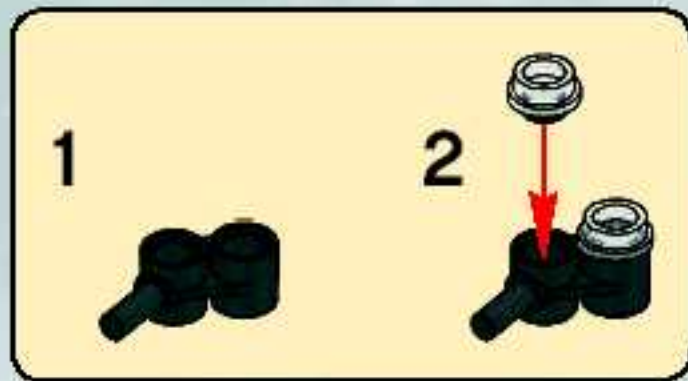


2x



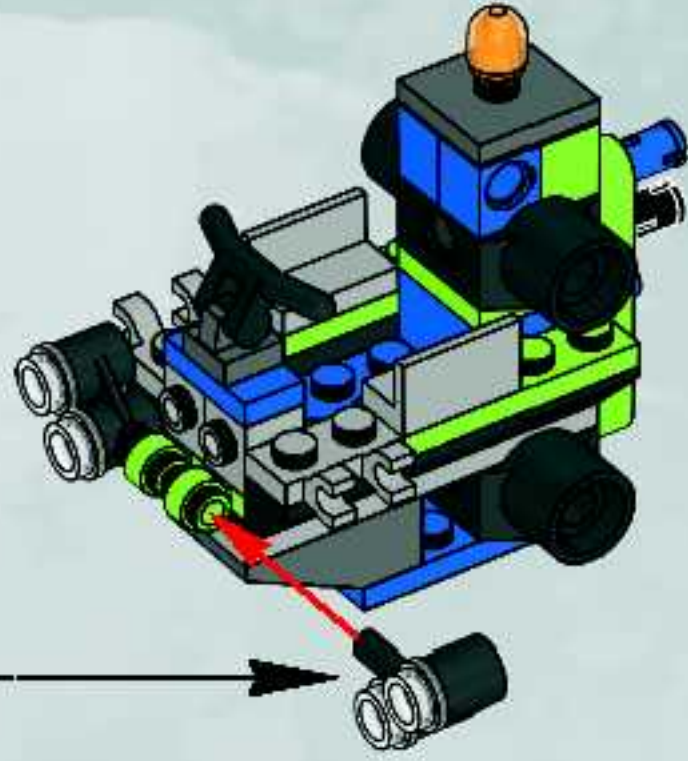
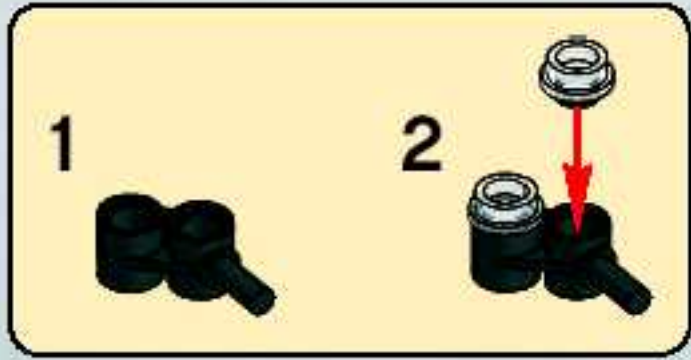
1x

17

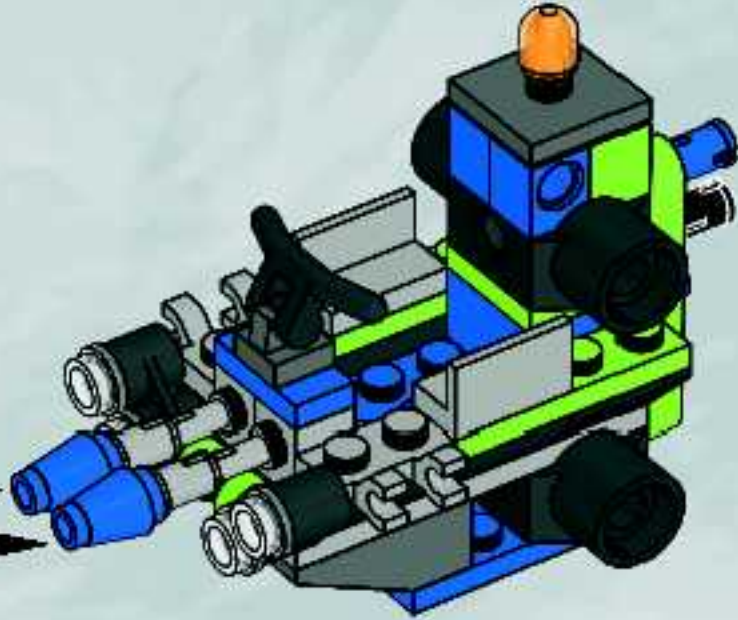
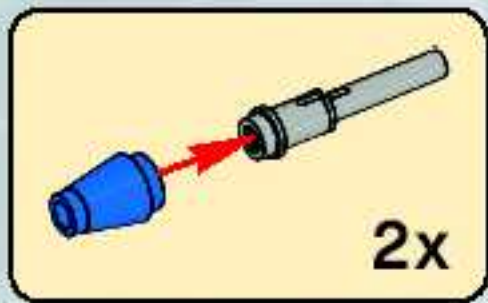


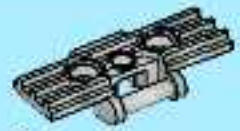


18



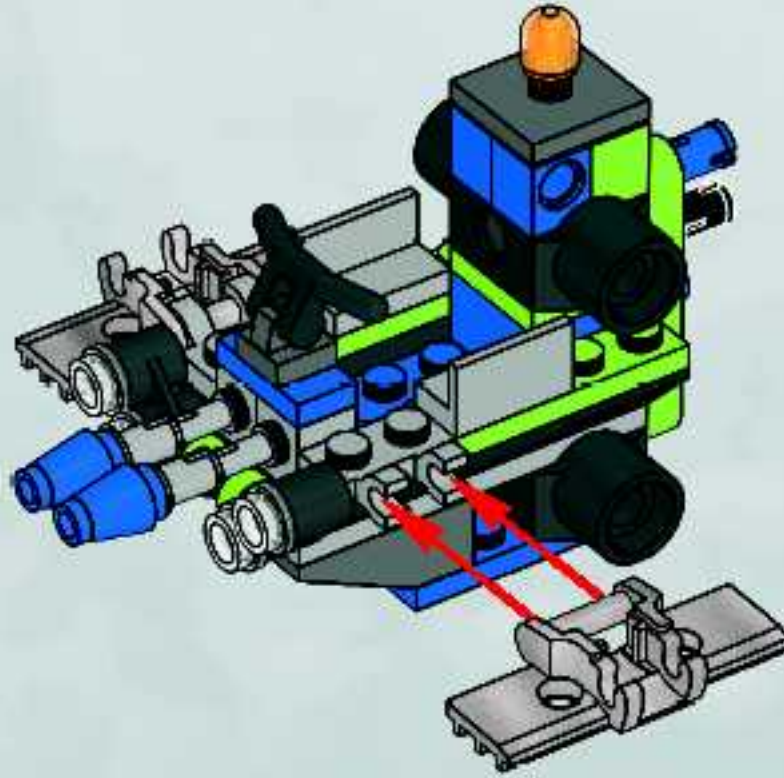
19



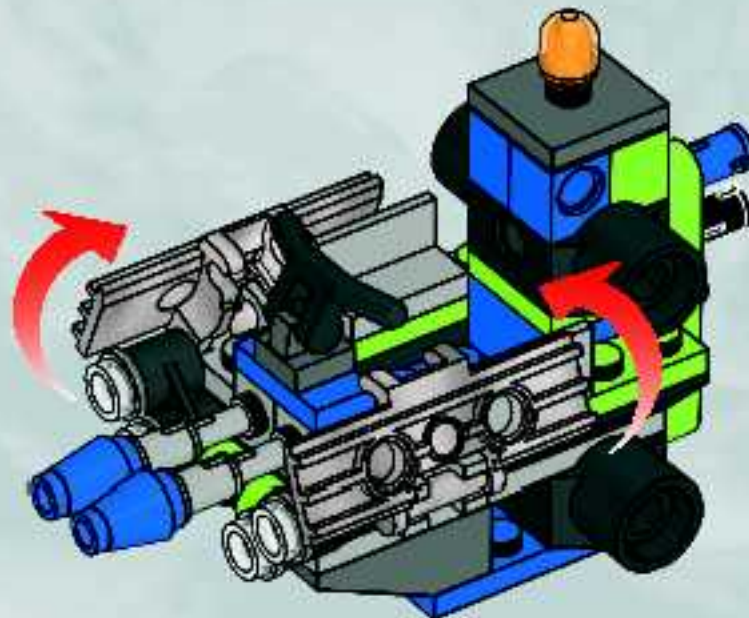


2x

20

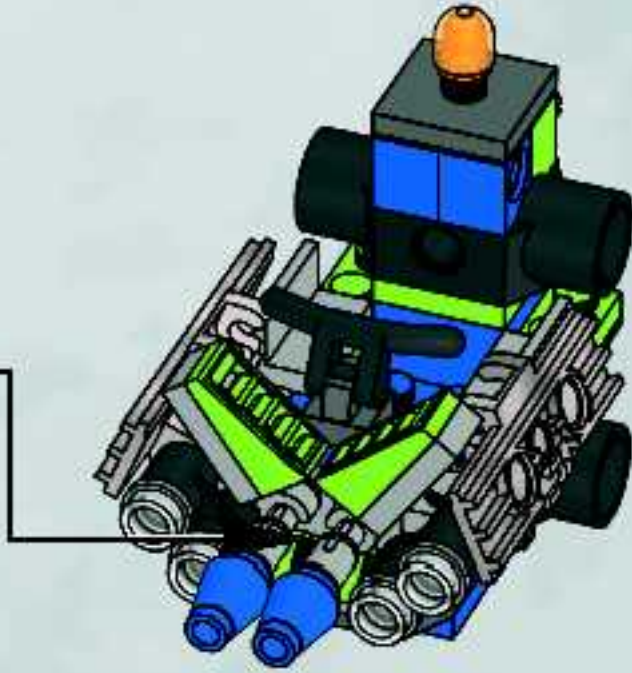
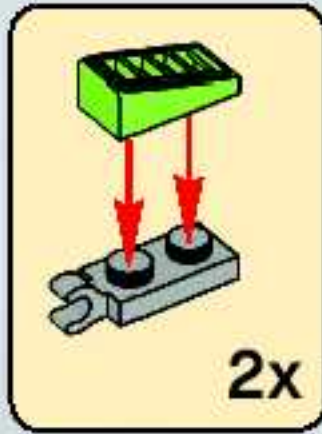


21

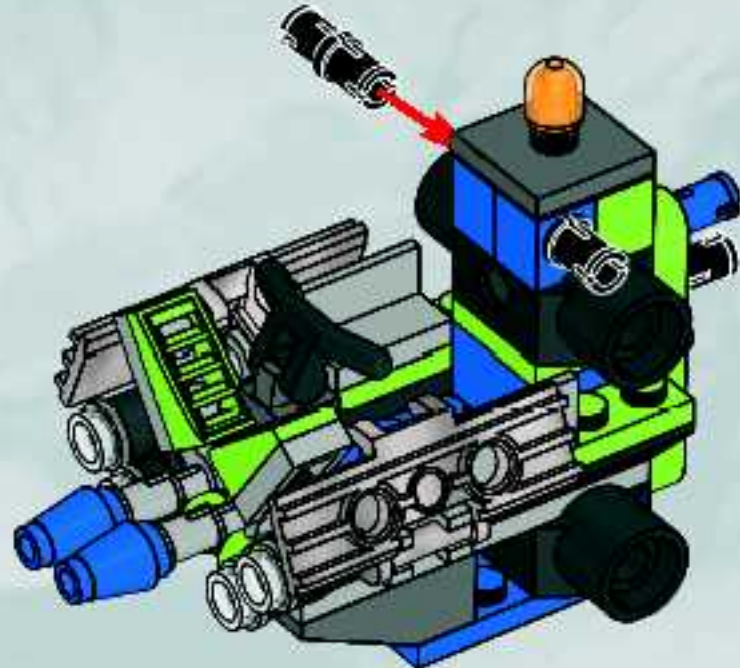




22

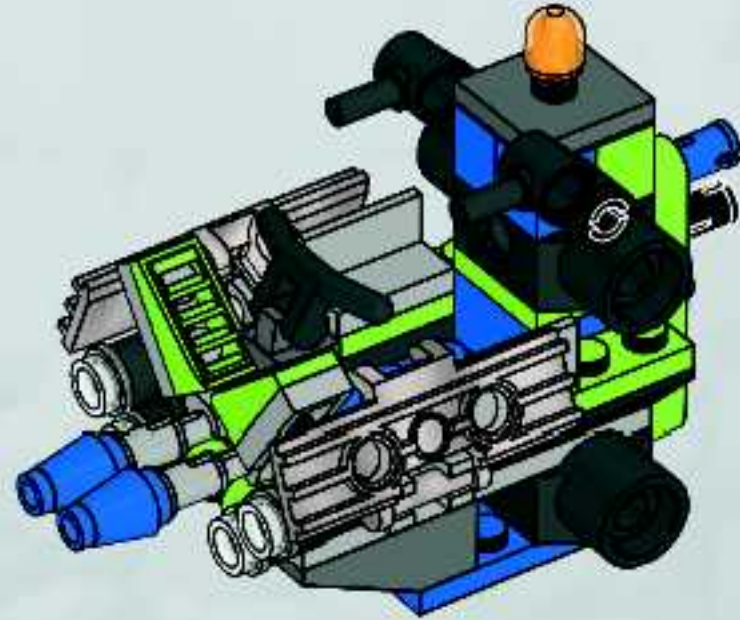


23

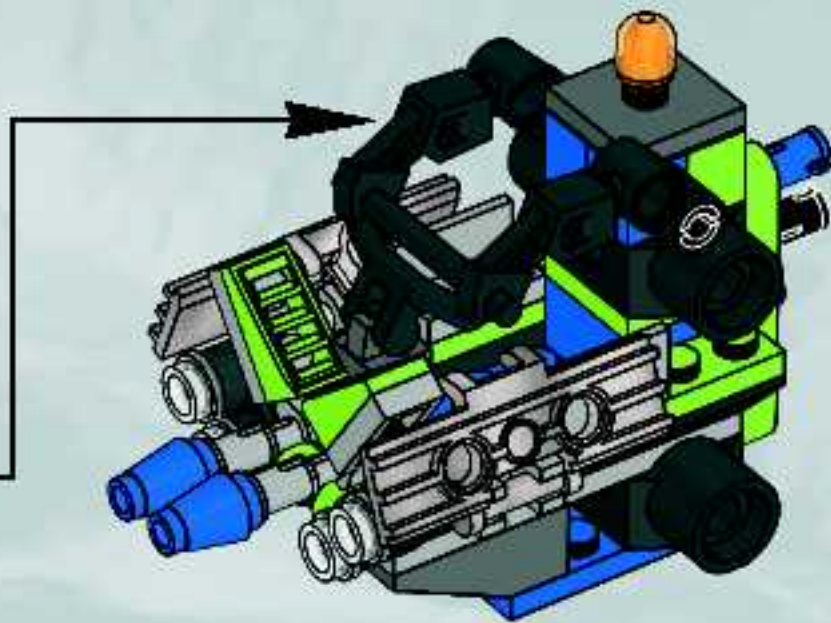
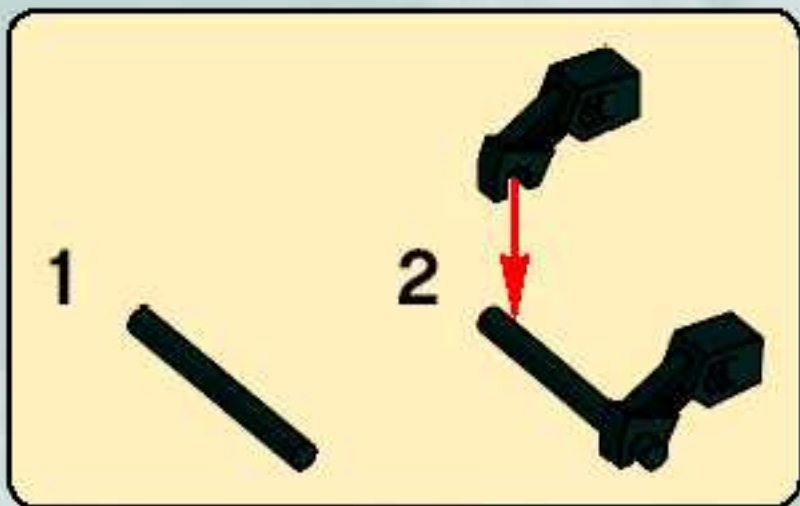


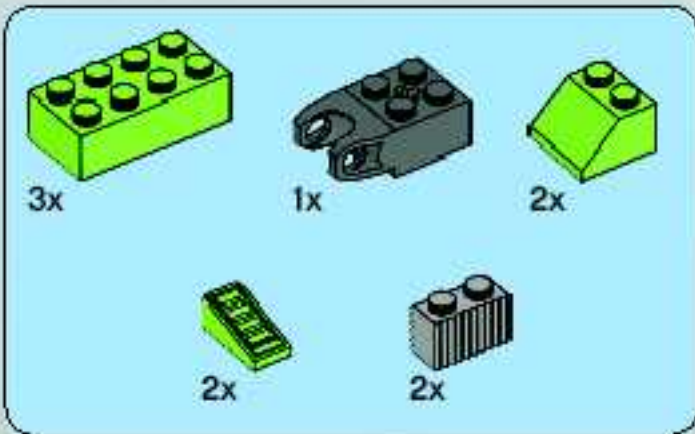
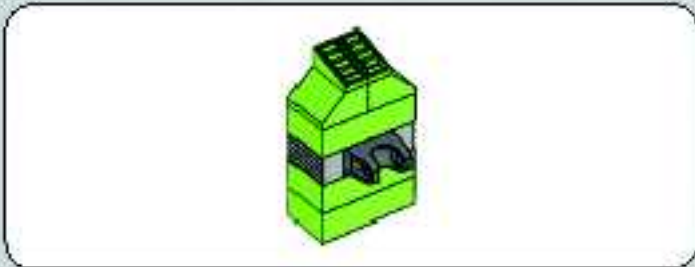
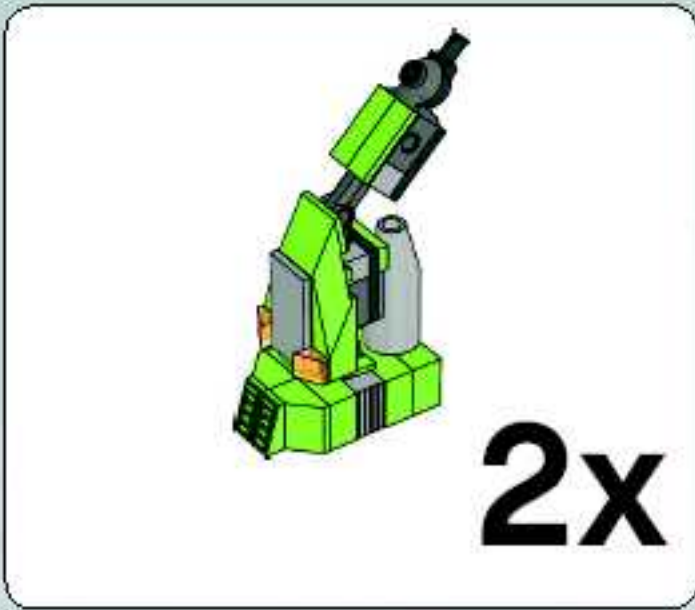


24

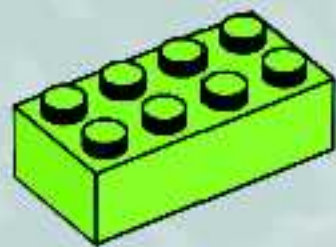


25

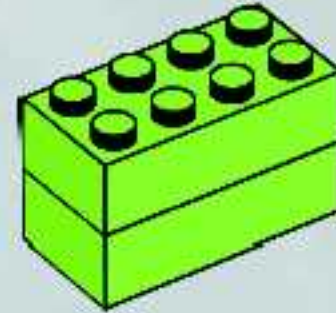




1



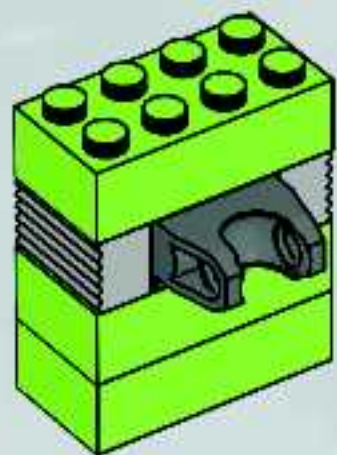
2



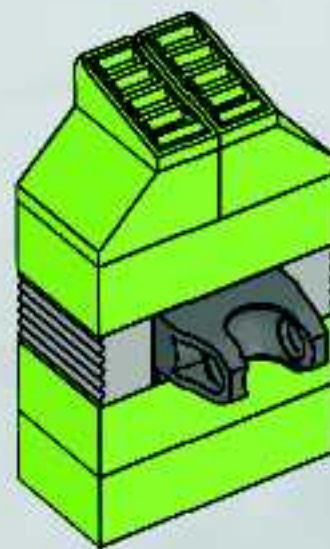
3



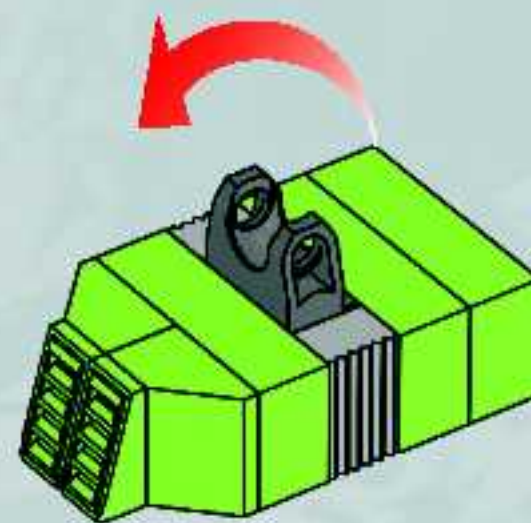
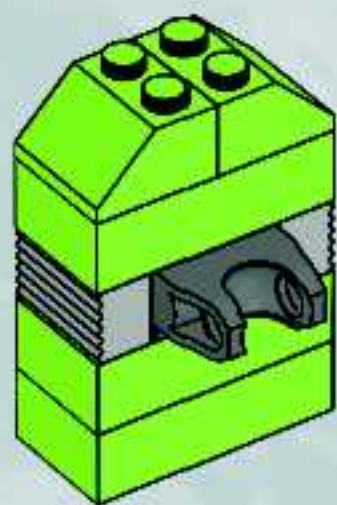
4

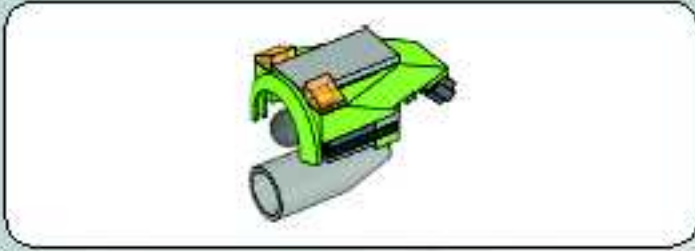


6

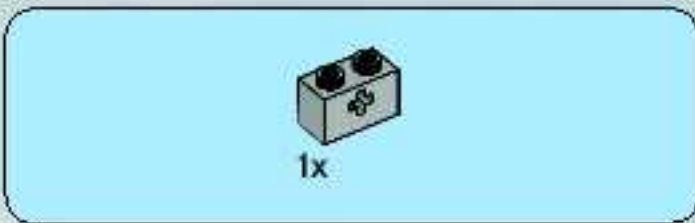


5

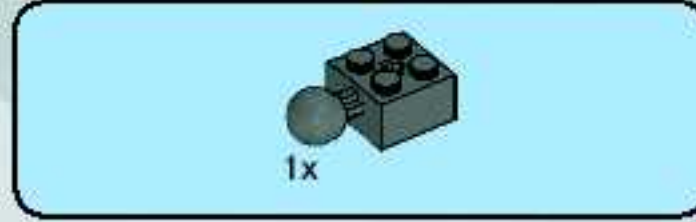




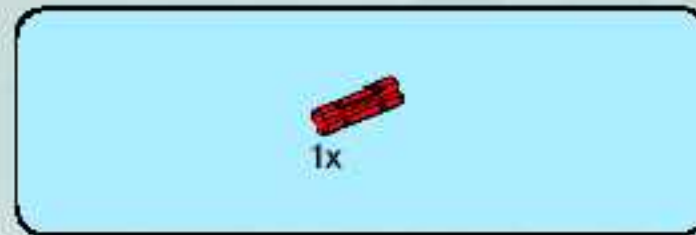
1



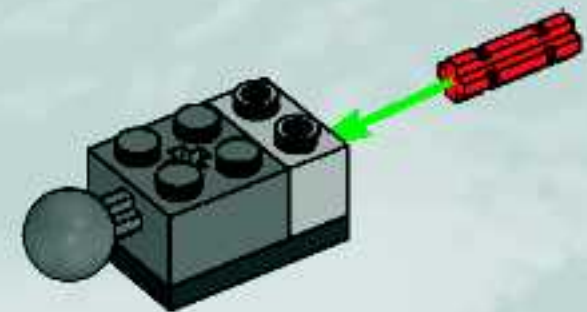
2



3

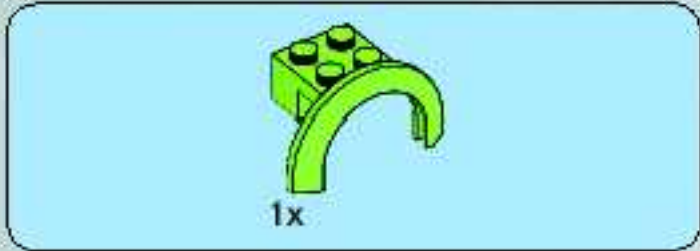


4

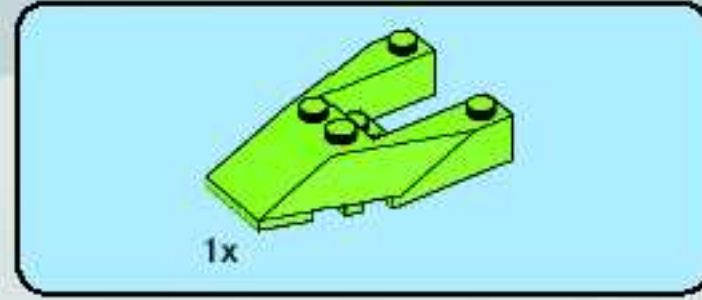




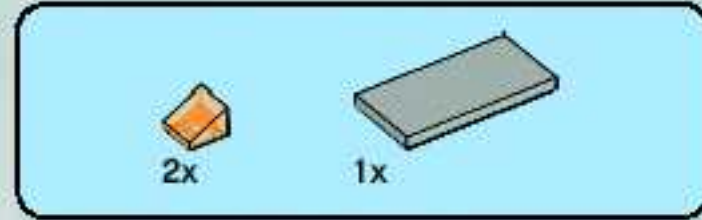
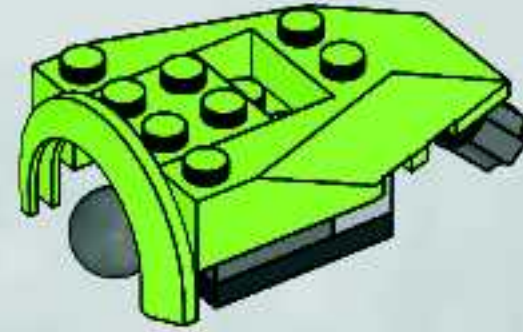
5



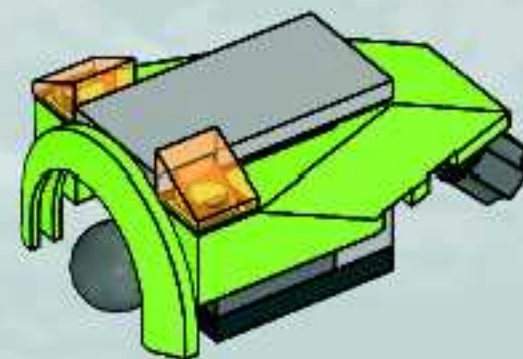
6



7

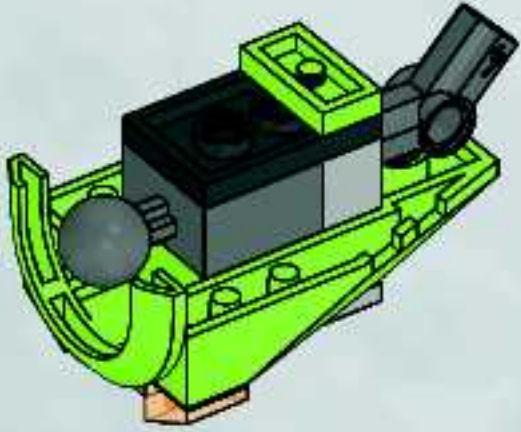


8

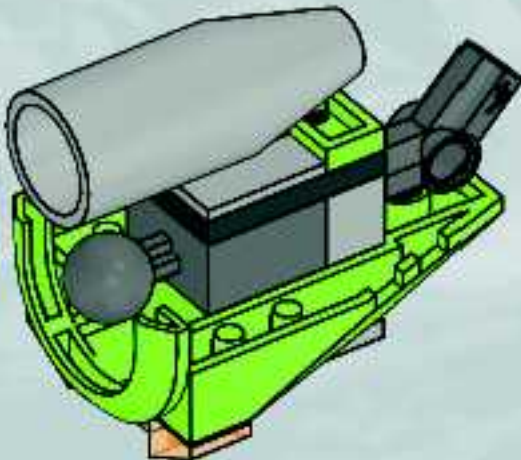




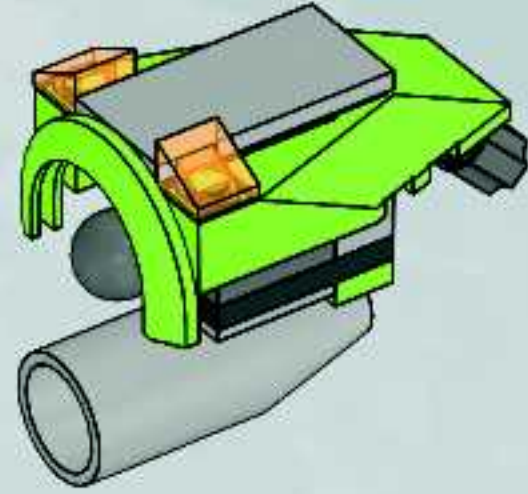
9



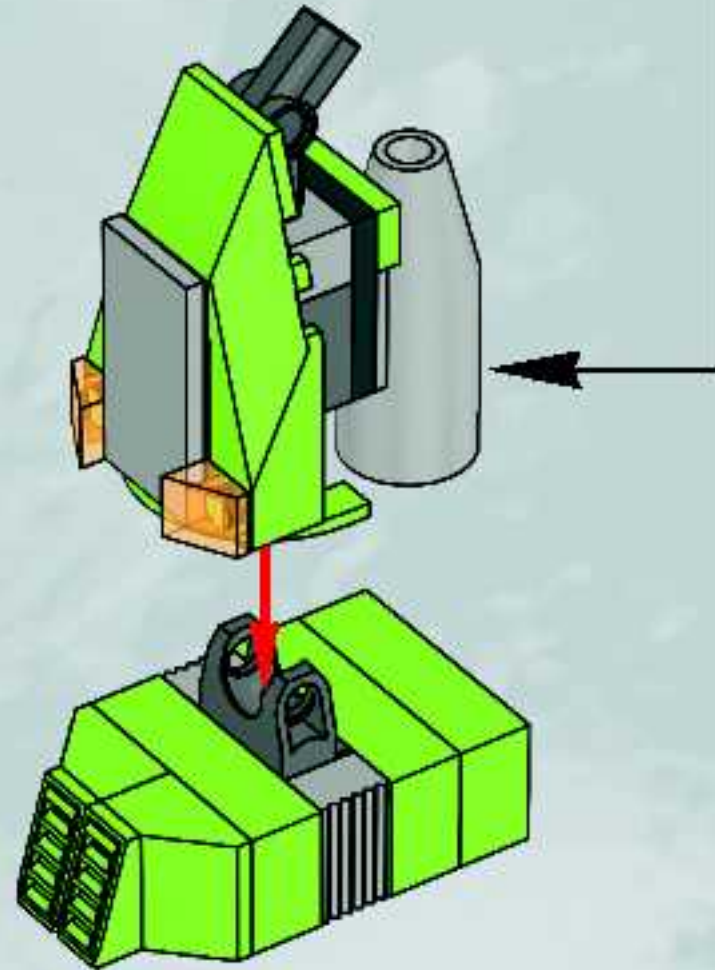
10

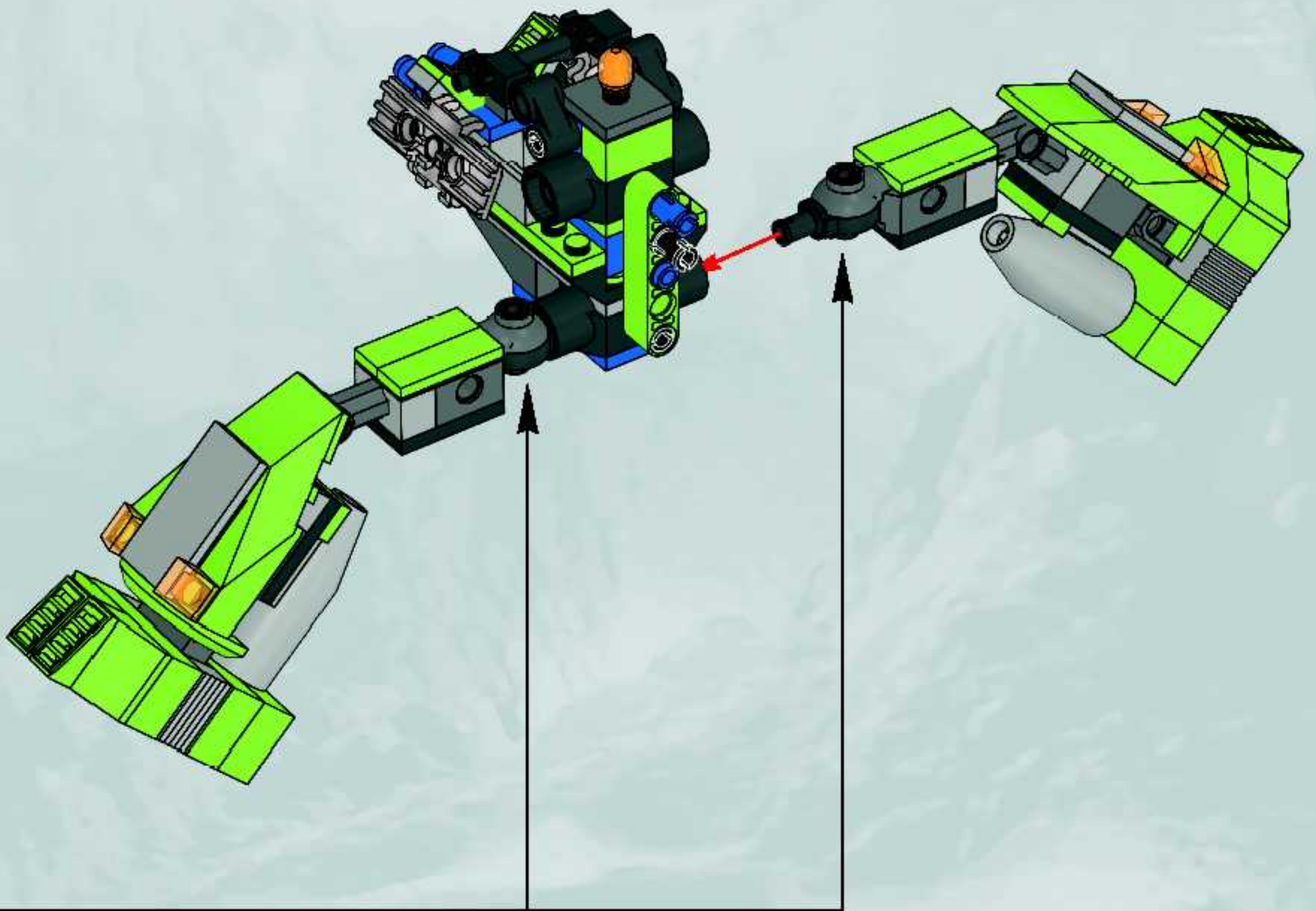


11

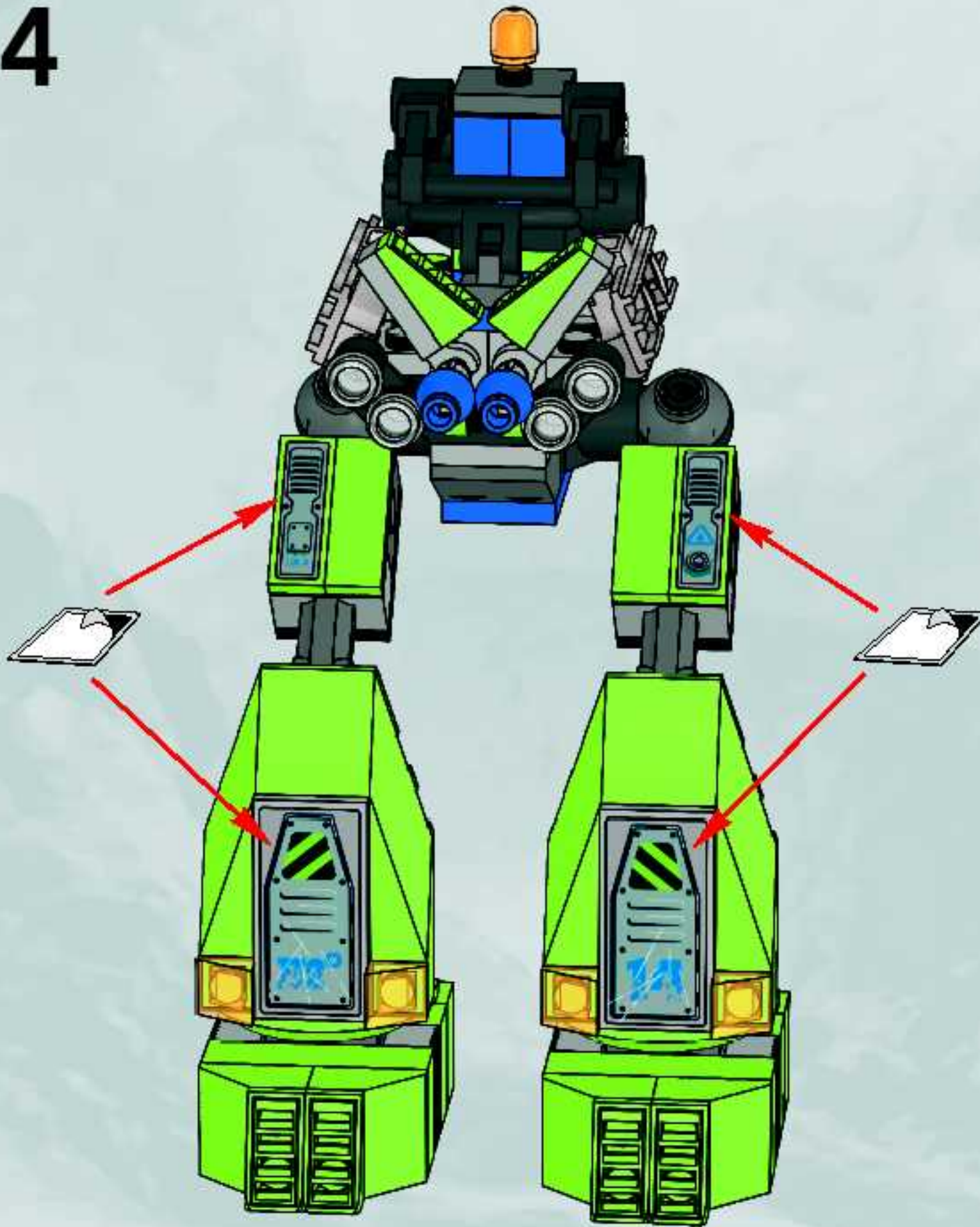


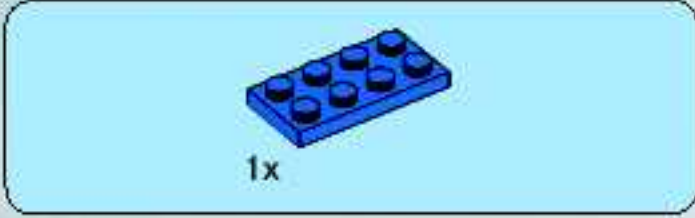
12



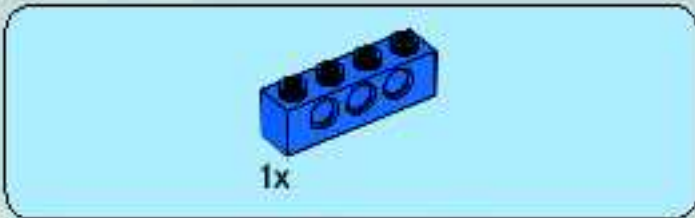
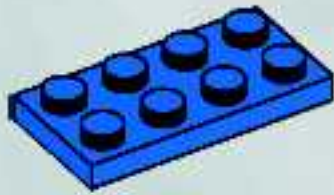


14

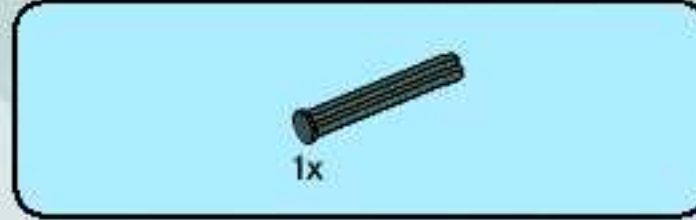




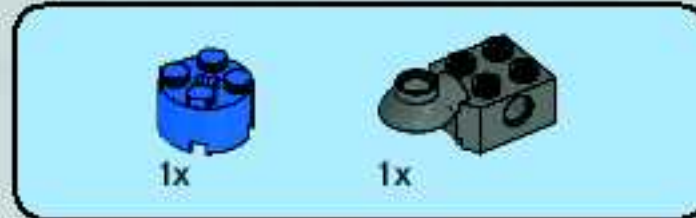
1



2



3

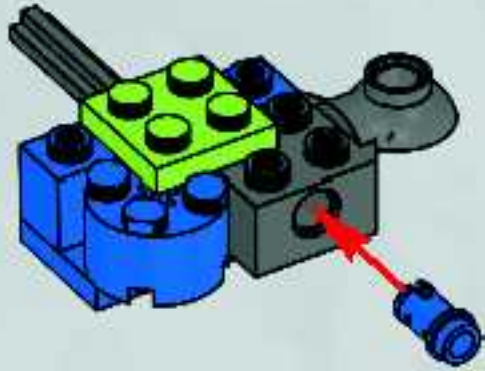


4

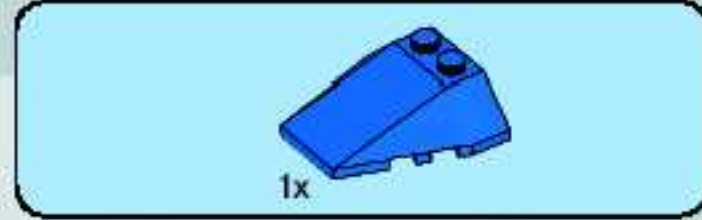
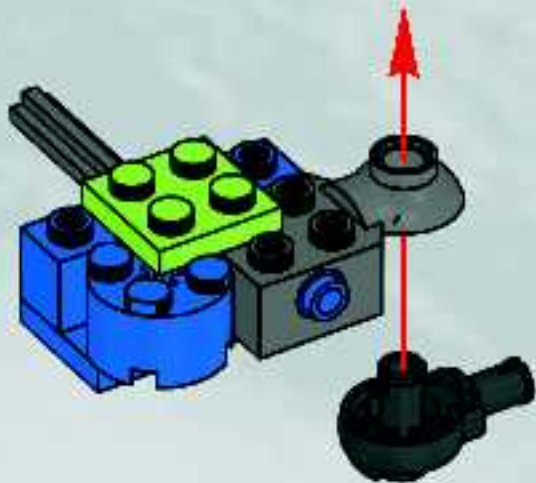




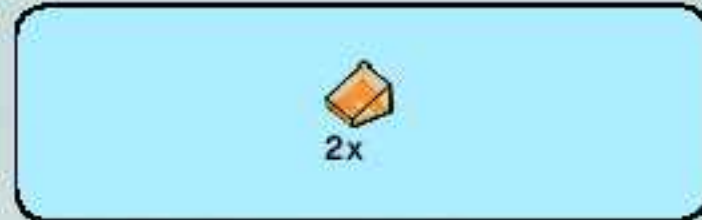
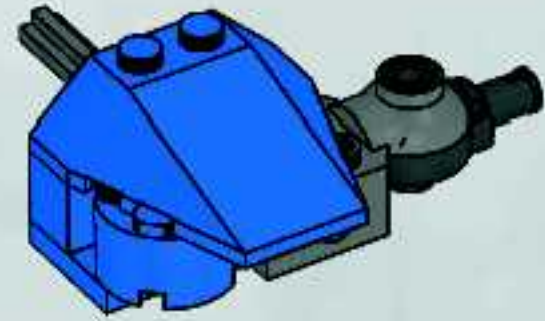
5



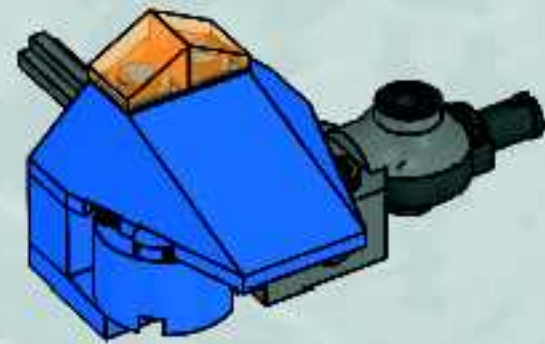
6

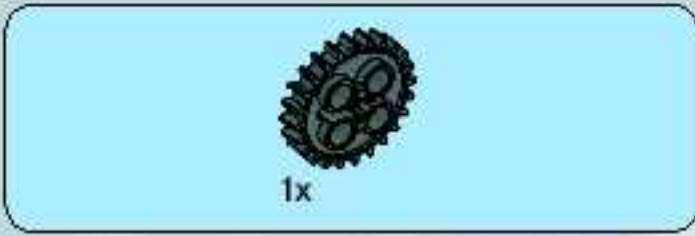


7

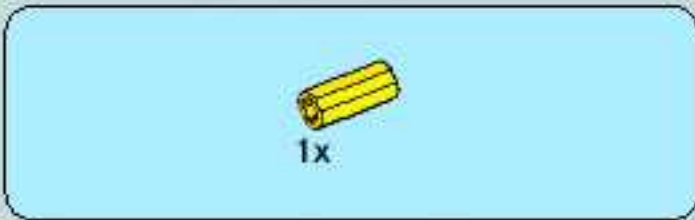
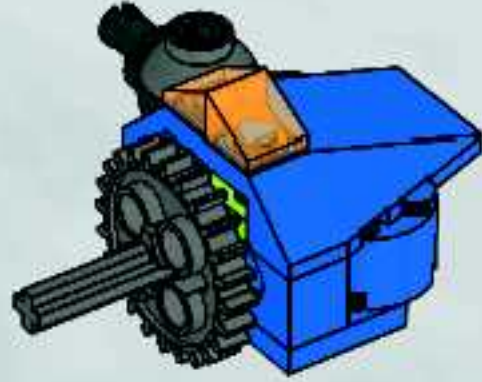


8

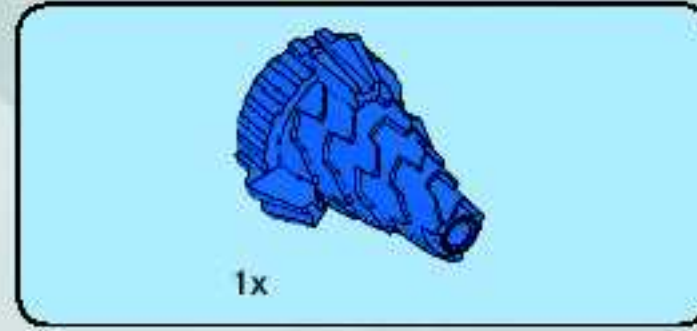
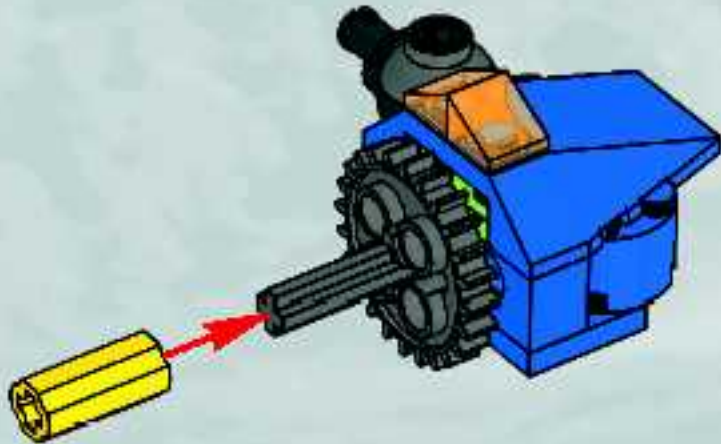




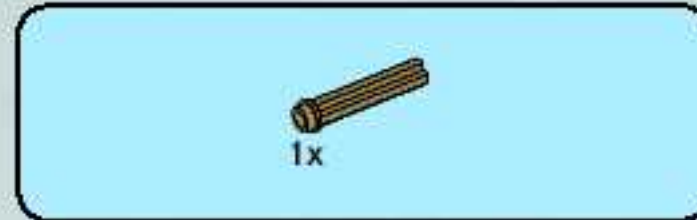
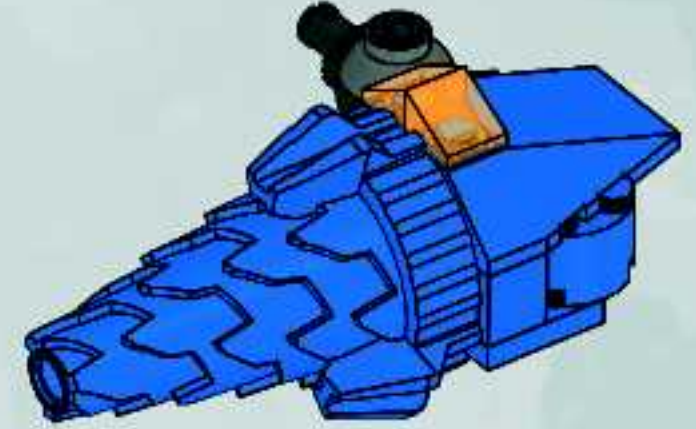
9



10



11



12



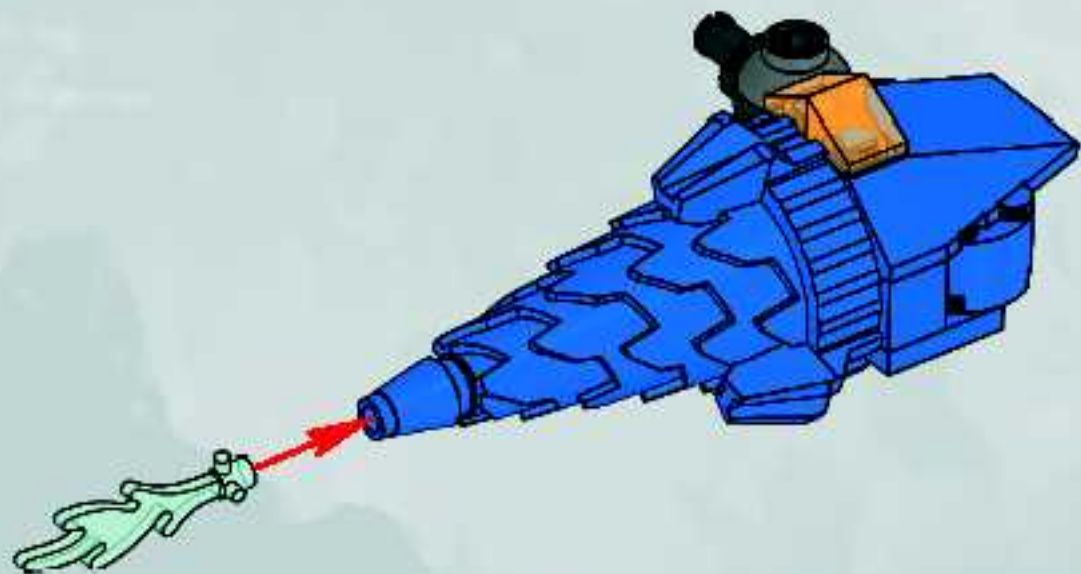


1x

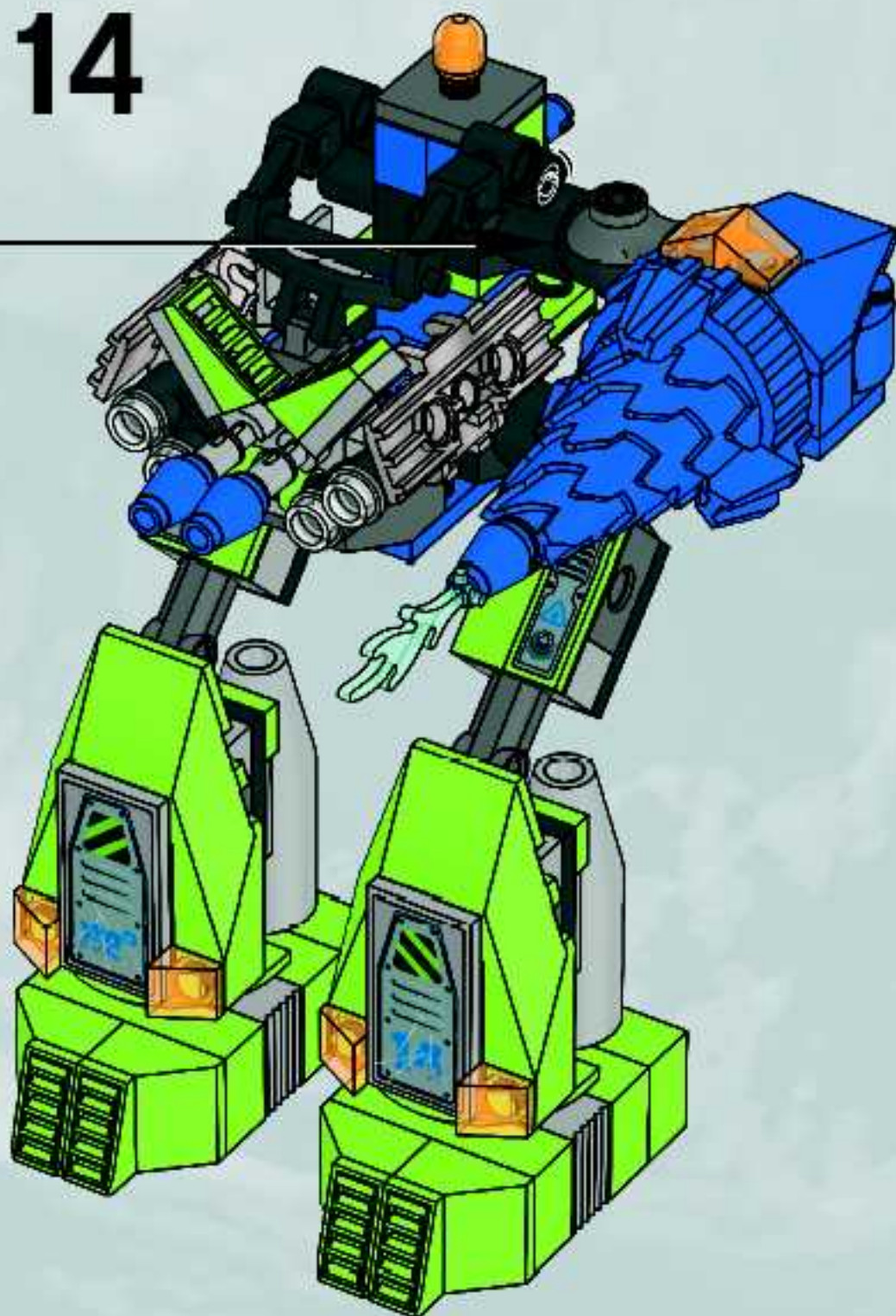


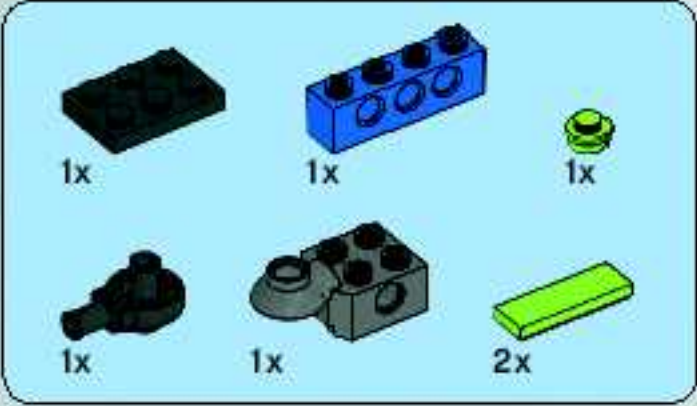
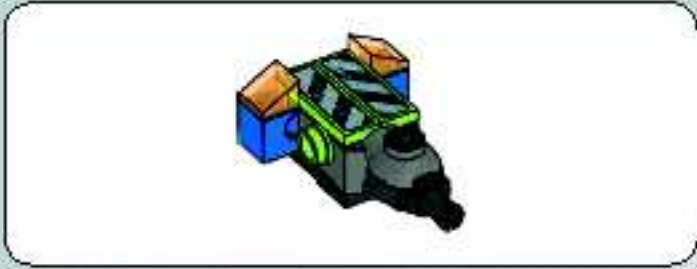
1x

13



14





15

1



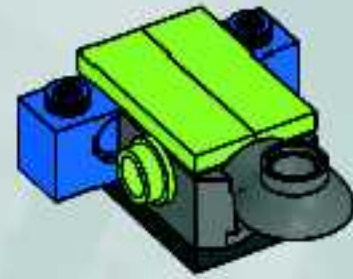
2



3



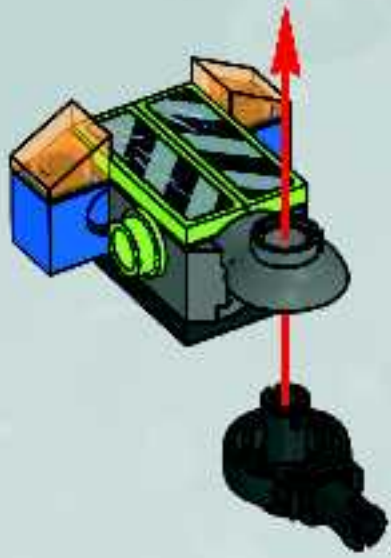
4

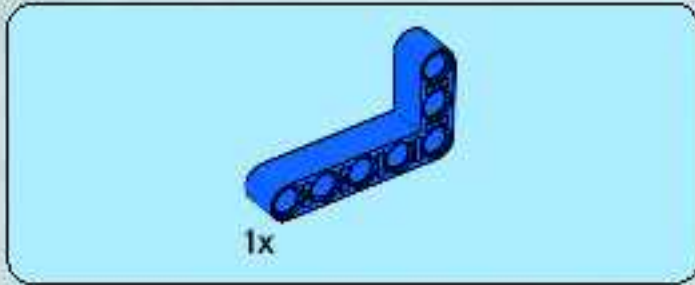
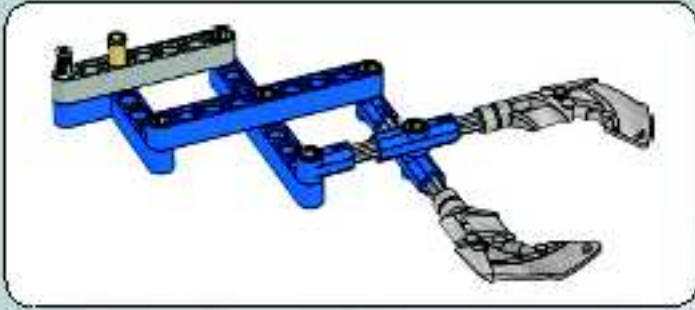


5

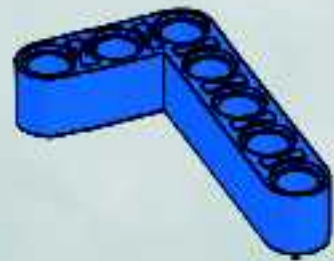


6

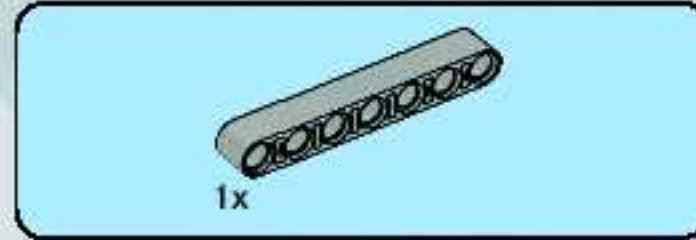
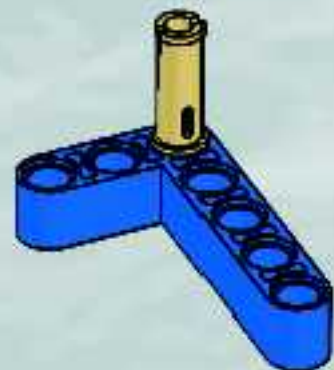




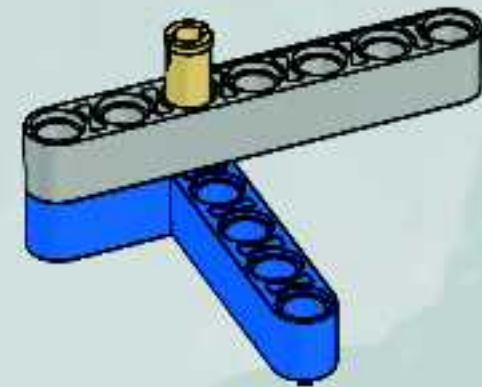
1



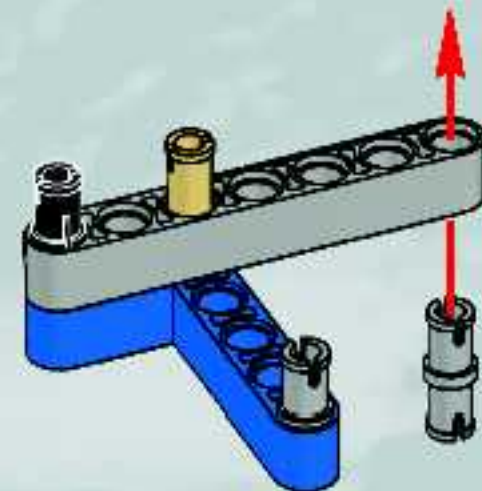
2

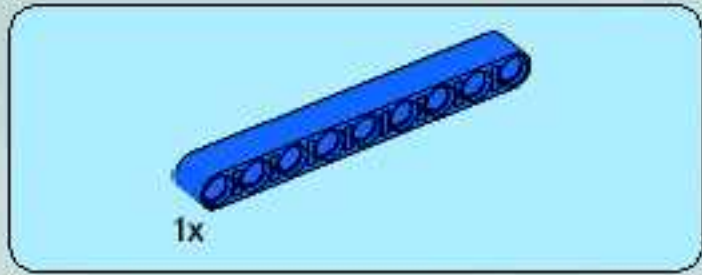


3

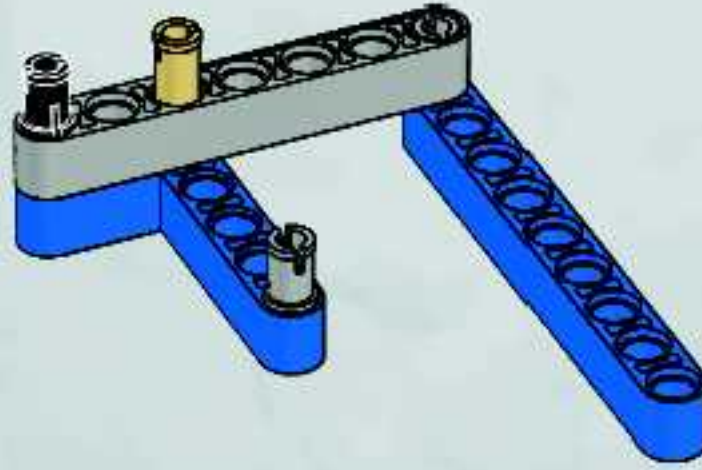


4

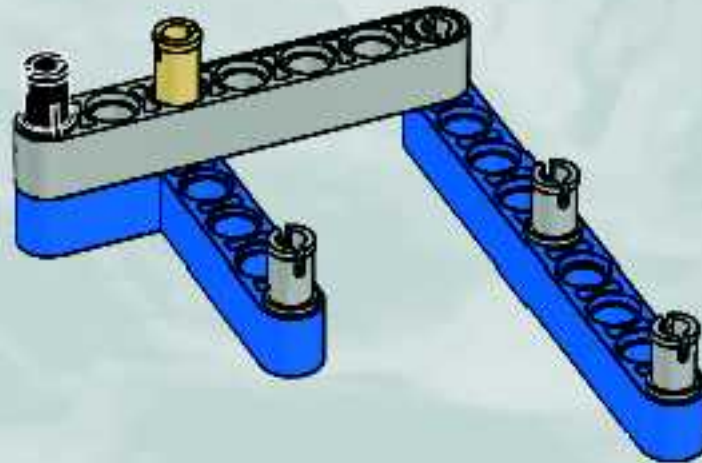


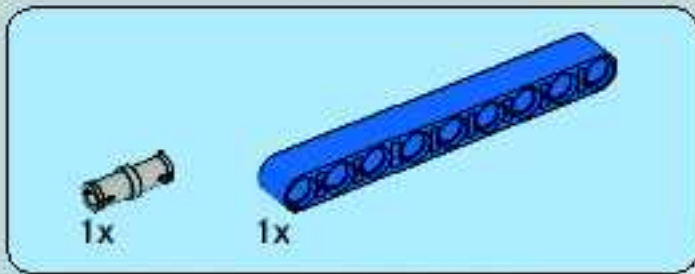


5

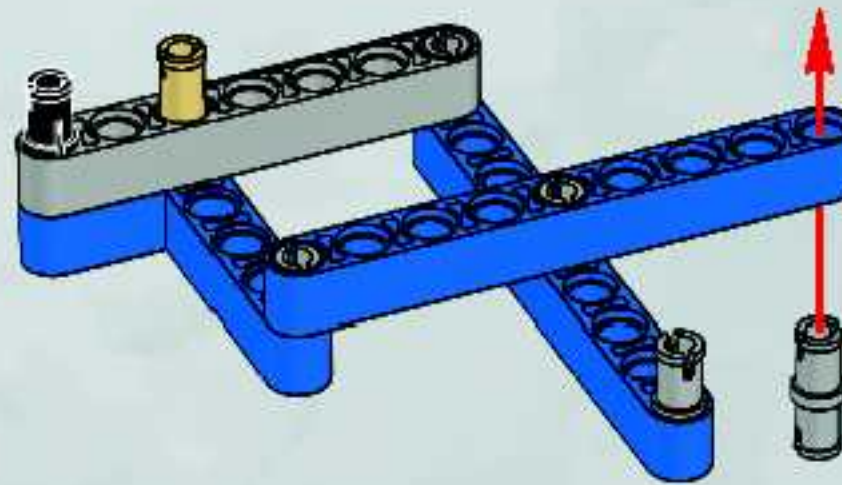


6

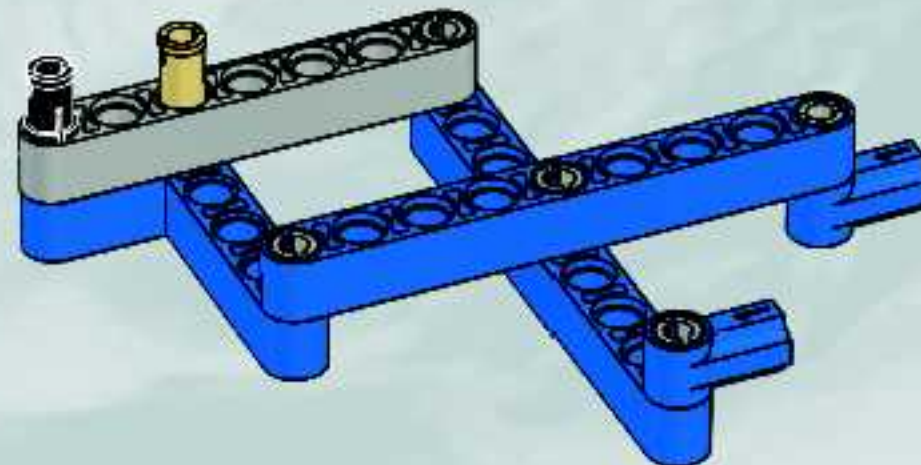


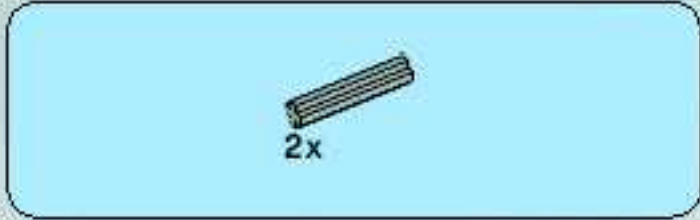


7

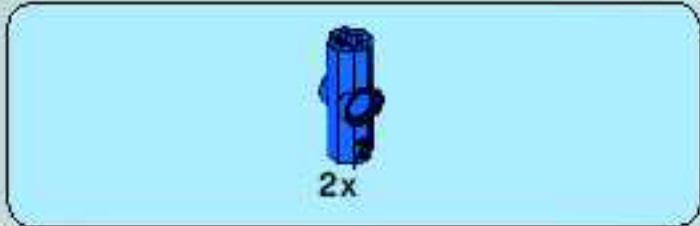
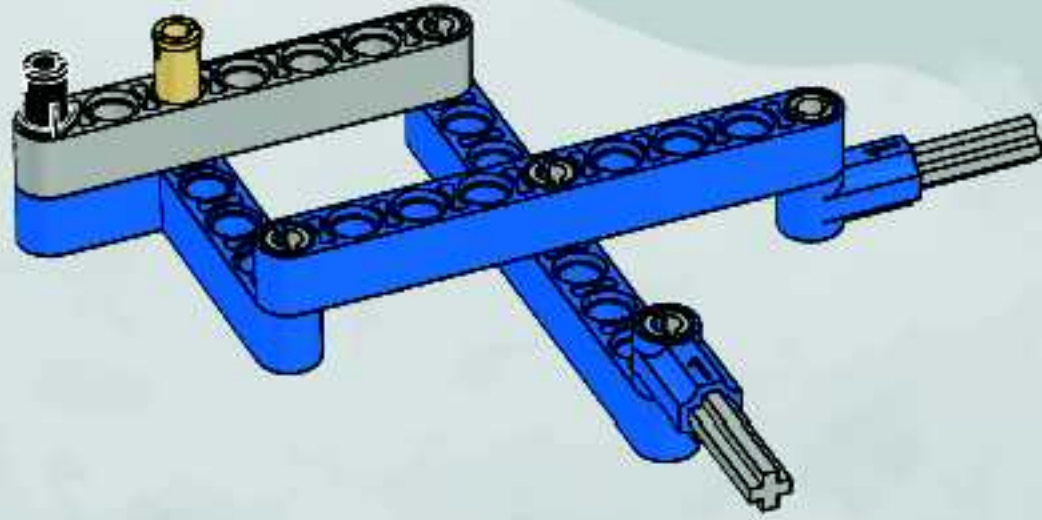


8

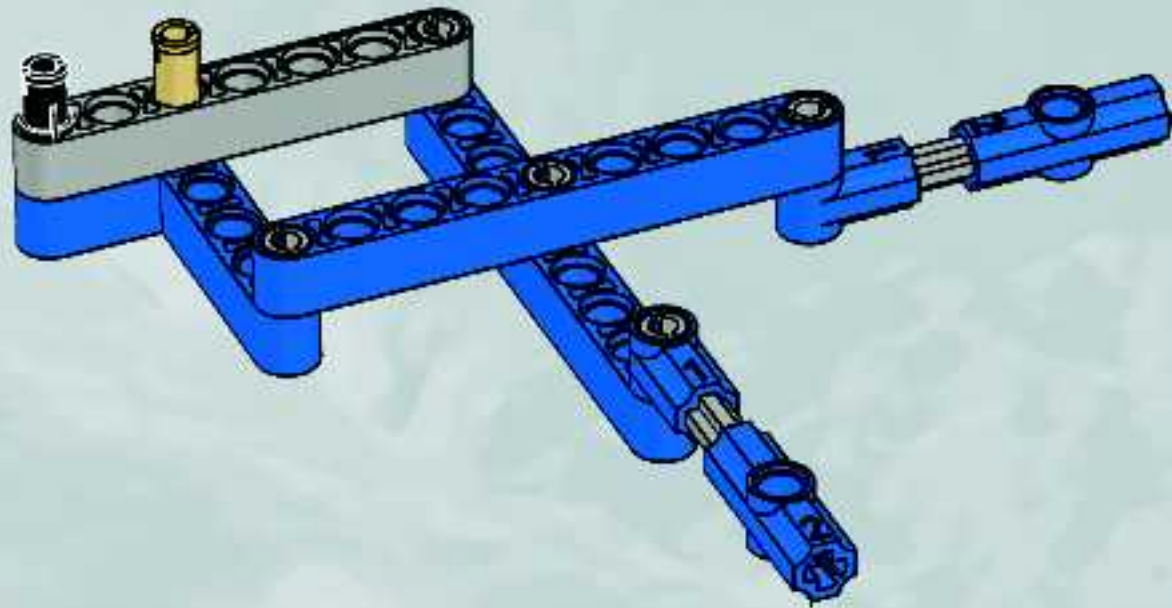


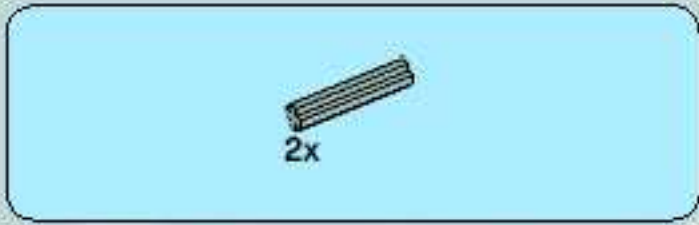


9

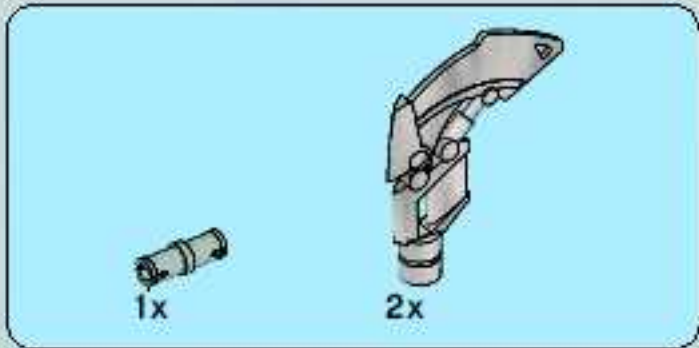
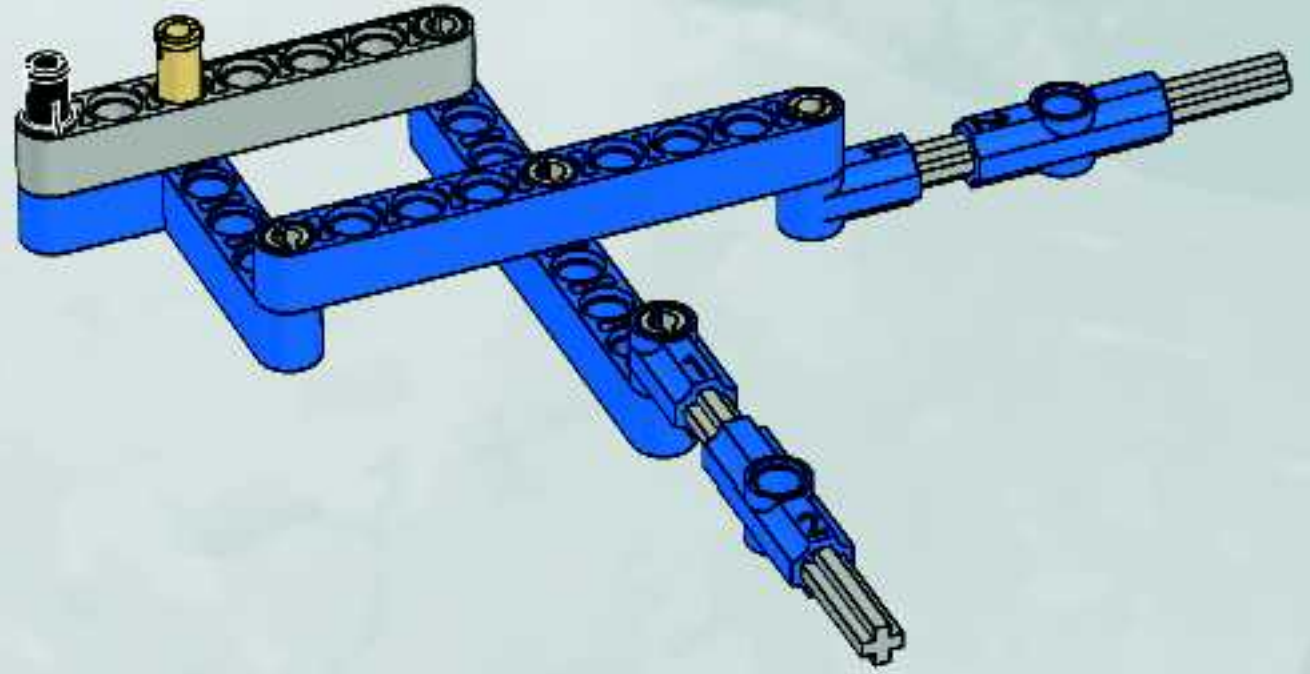


10

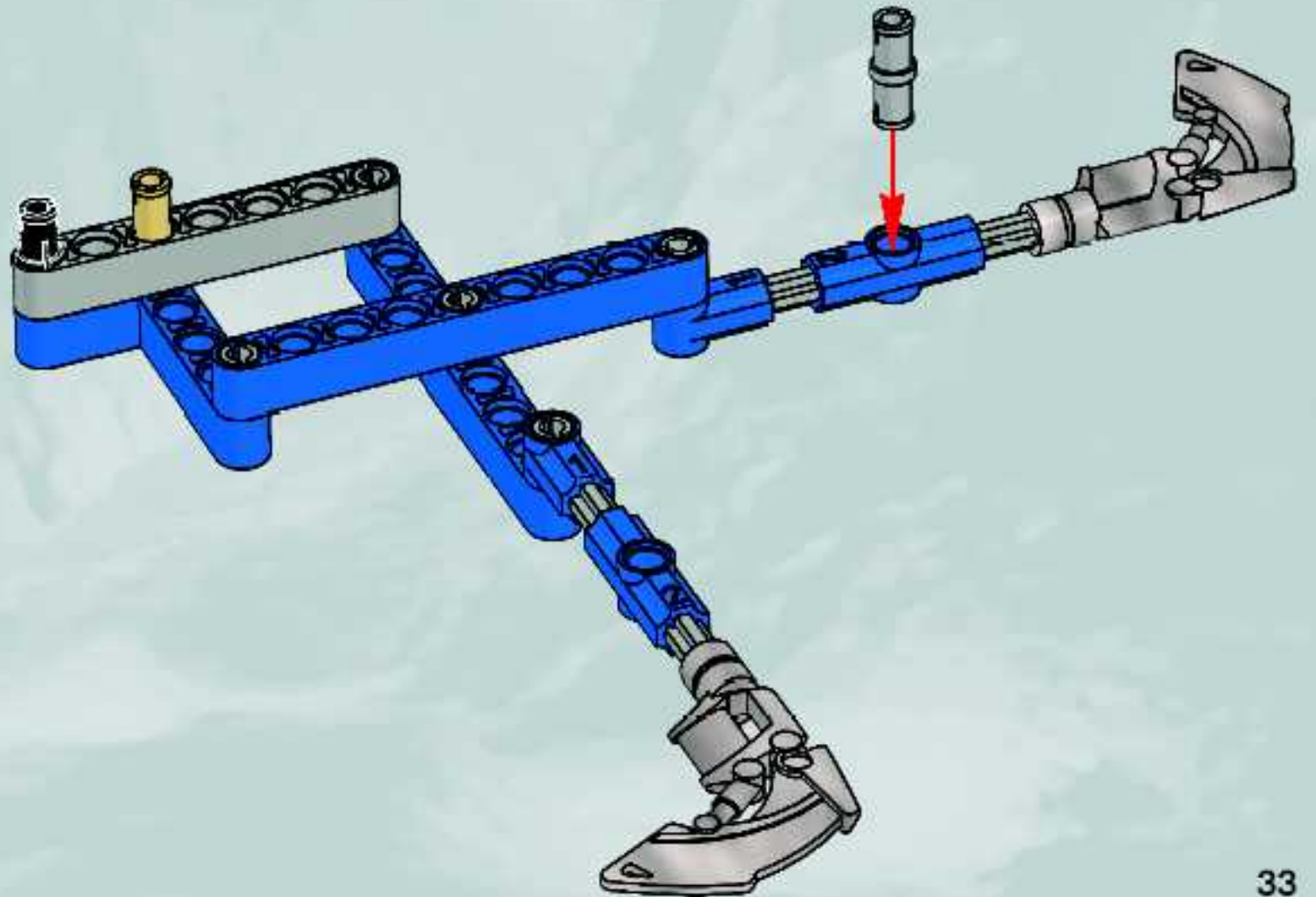




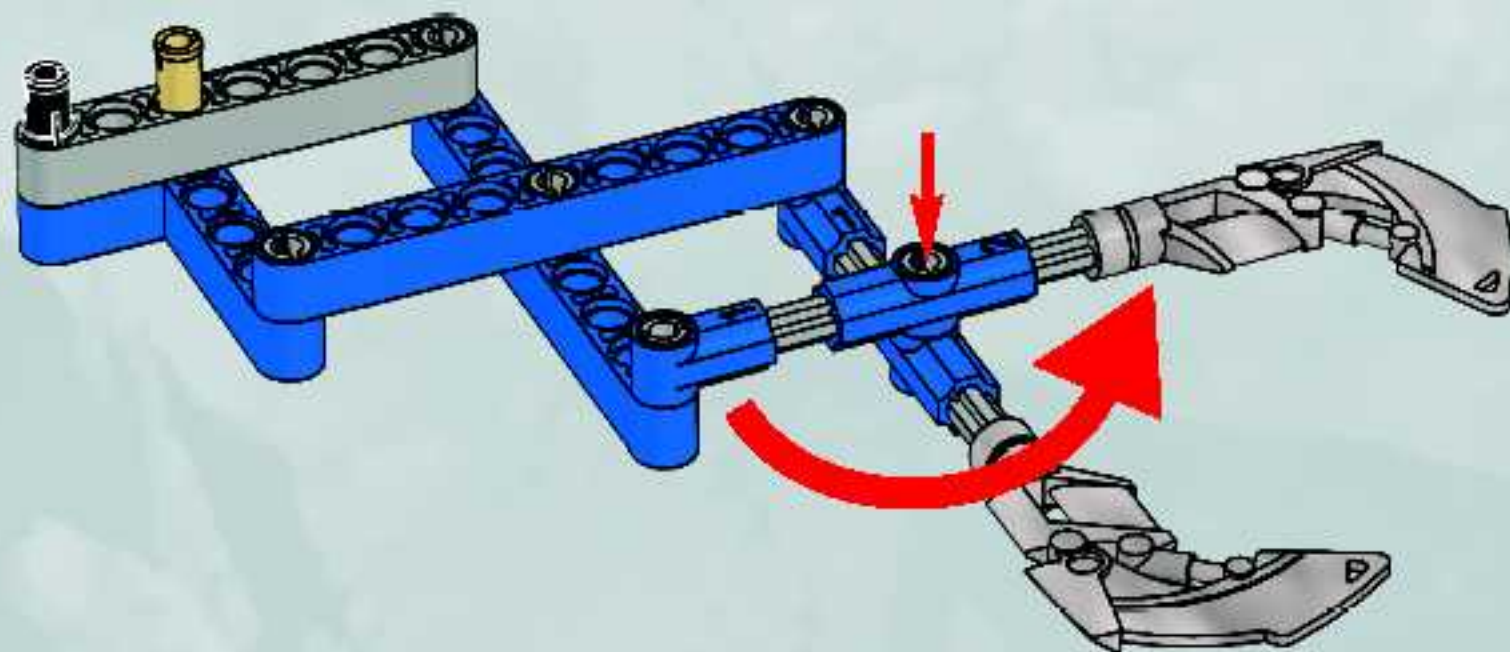
11



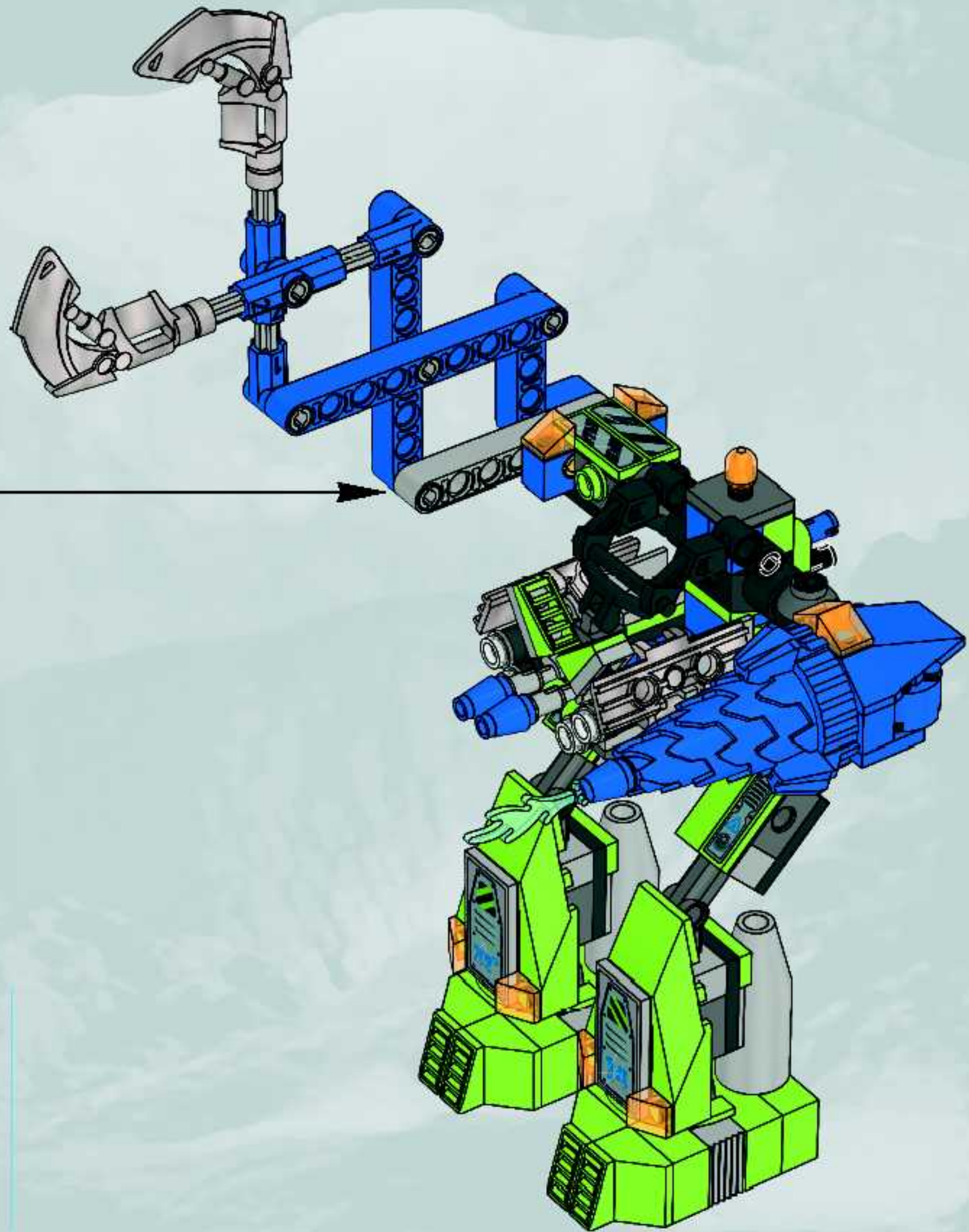
12

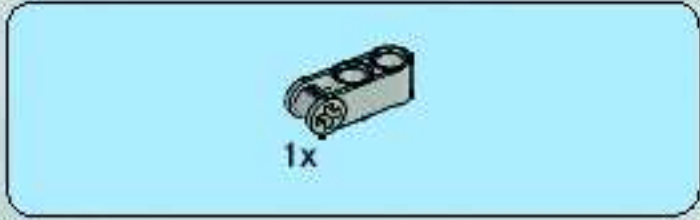


13

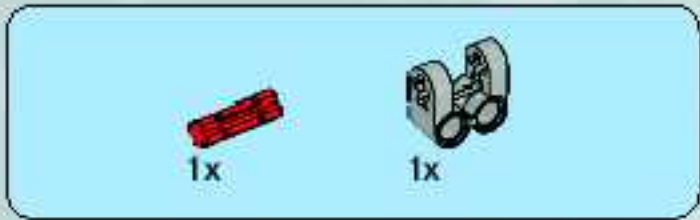


14

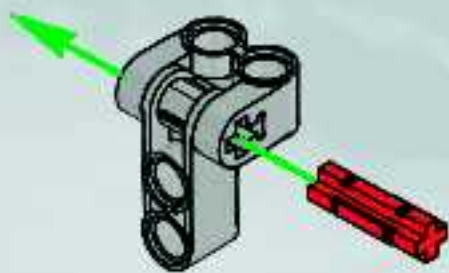




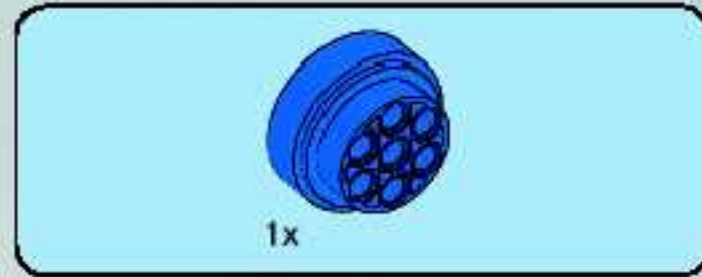
1



2

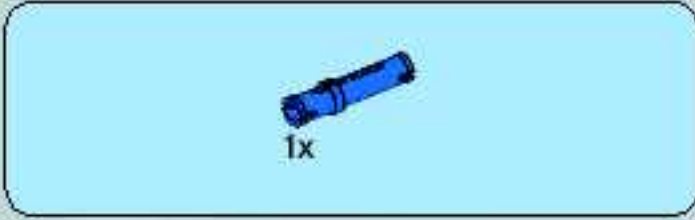


3

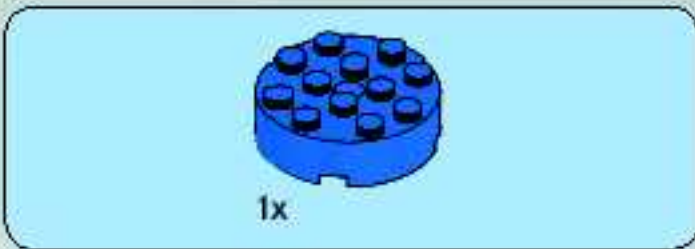


4





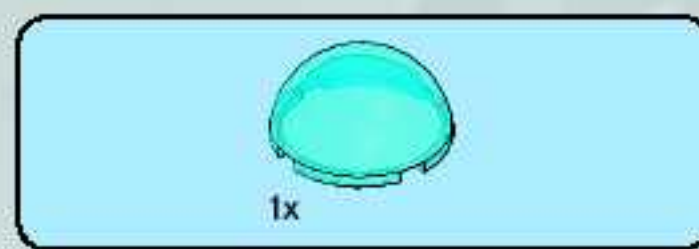
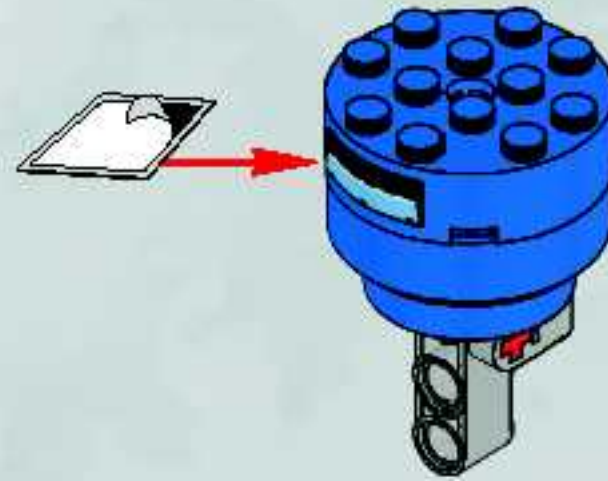
5



6



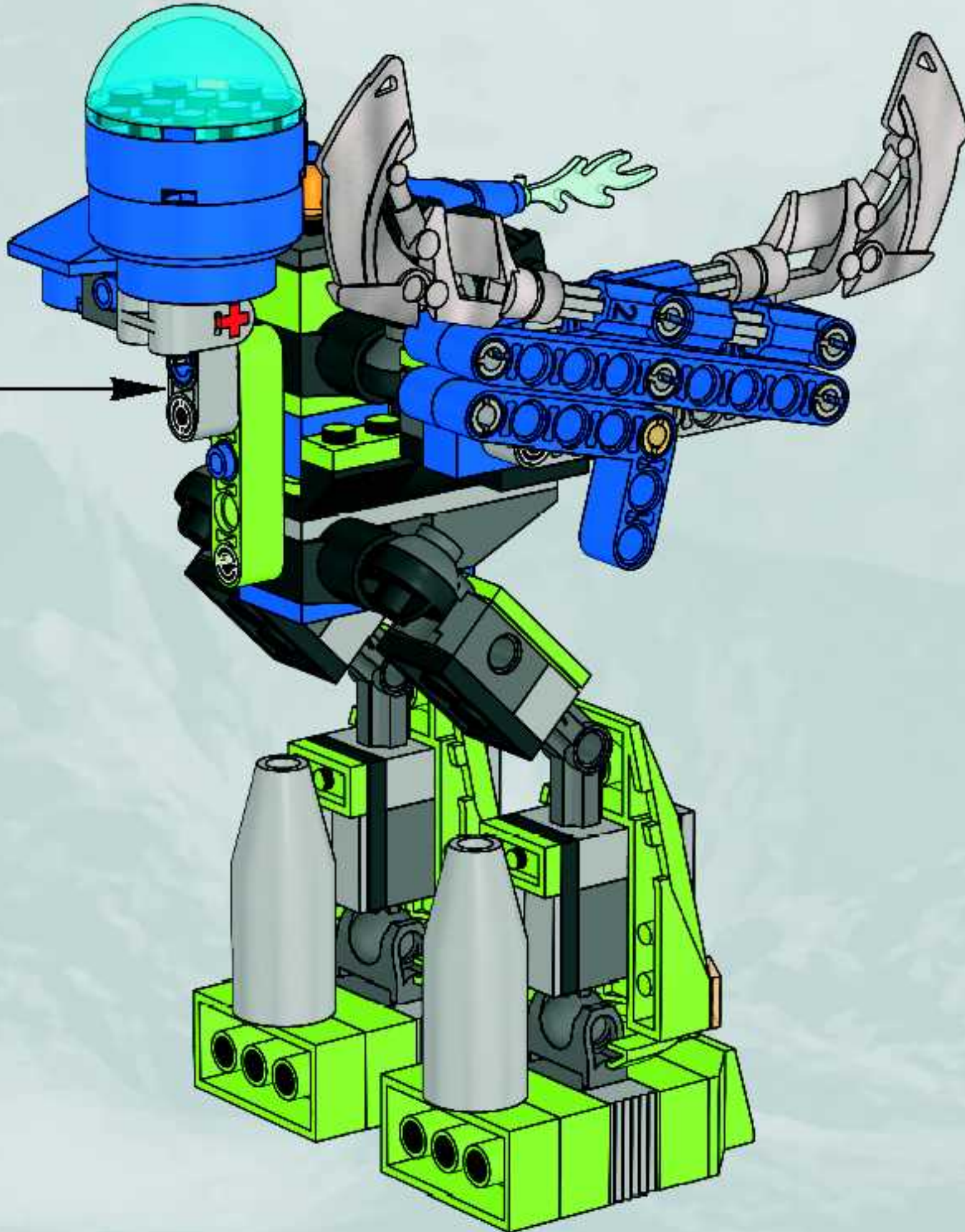
7



8

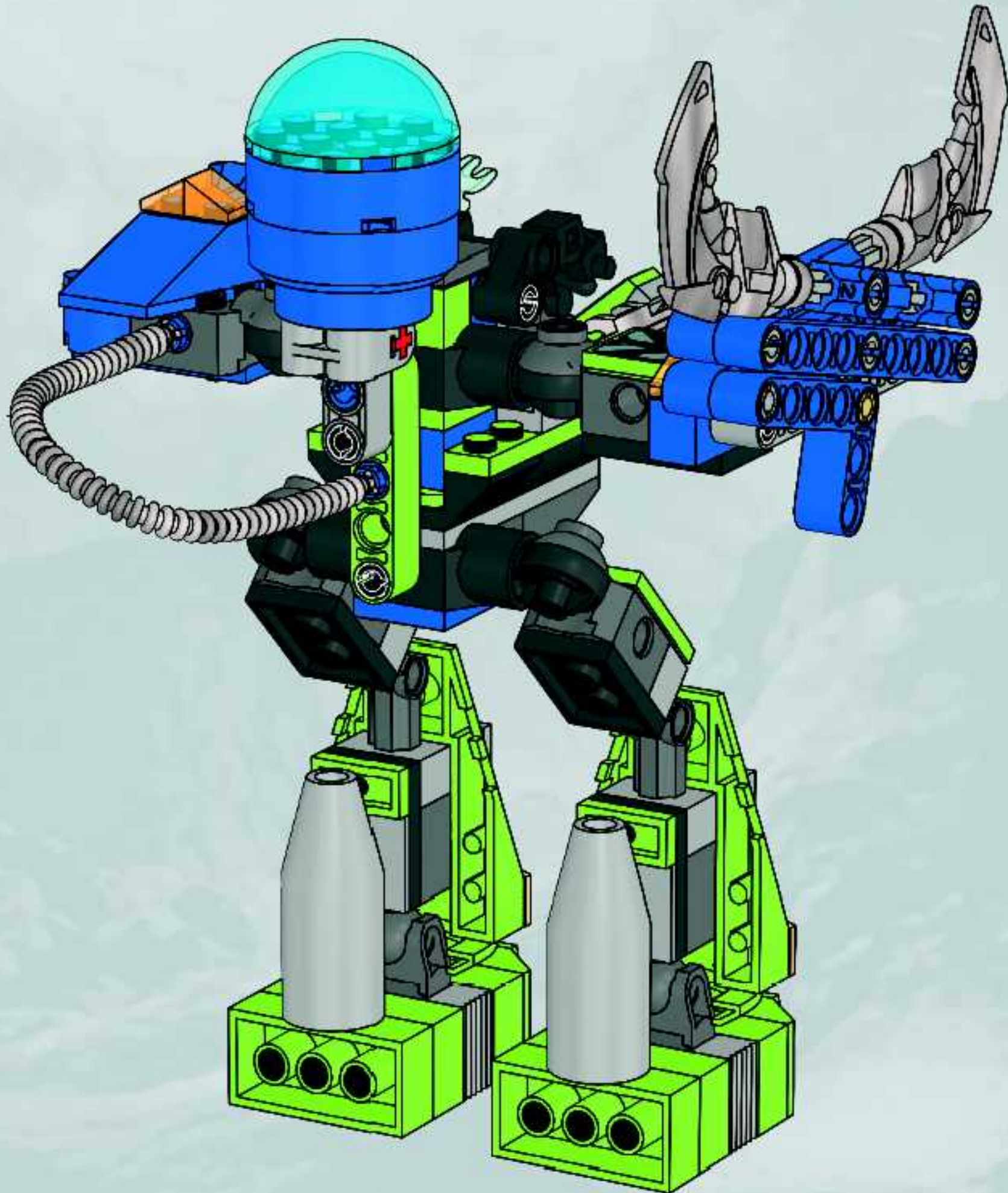


9





10







Customer Service
 Kundenservice
 Service Consommateurs
 Servicio Al Consumidor
 www.lego.com/service or dial



 00800 5346 5555 : 

 1-800-422-5346 : 



LEGO

POWER MINERS

powerminers.LEGO.COM



Infernox



Combustix



Firax



Eruptorr



8188

LEGO

POWER MINERS

powerminers.LEGO.COM





ADVENTURES



FIRST LEGO® DVD MOVIE!
SPRING 2010

Erster LEGO® Film auf DVD! Frühling 2010 - Le premier film LEGO® en DVD! Printemps 2010 - ¡La primera película de LEGO® en DVD!
Primavera 2010 - Primeiro Filme LEGO® em DVD! Primavera 2010 - Az első LEGO® DVD film! 2010 tavasz

LEGO and the LEGO logo are trademarks of The LEGO Group. © 2009 The LEGO Group. © 2009 TimeTown Toons. All Rights Reserved. © 2009 Universal Studios. All Rights Reserved.



FREE! GRATIS! GRATUIT!



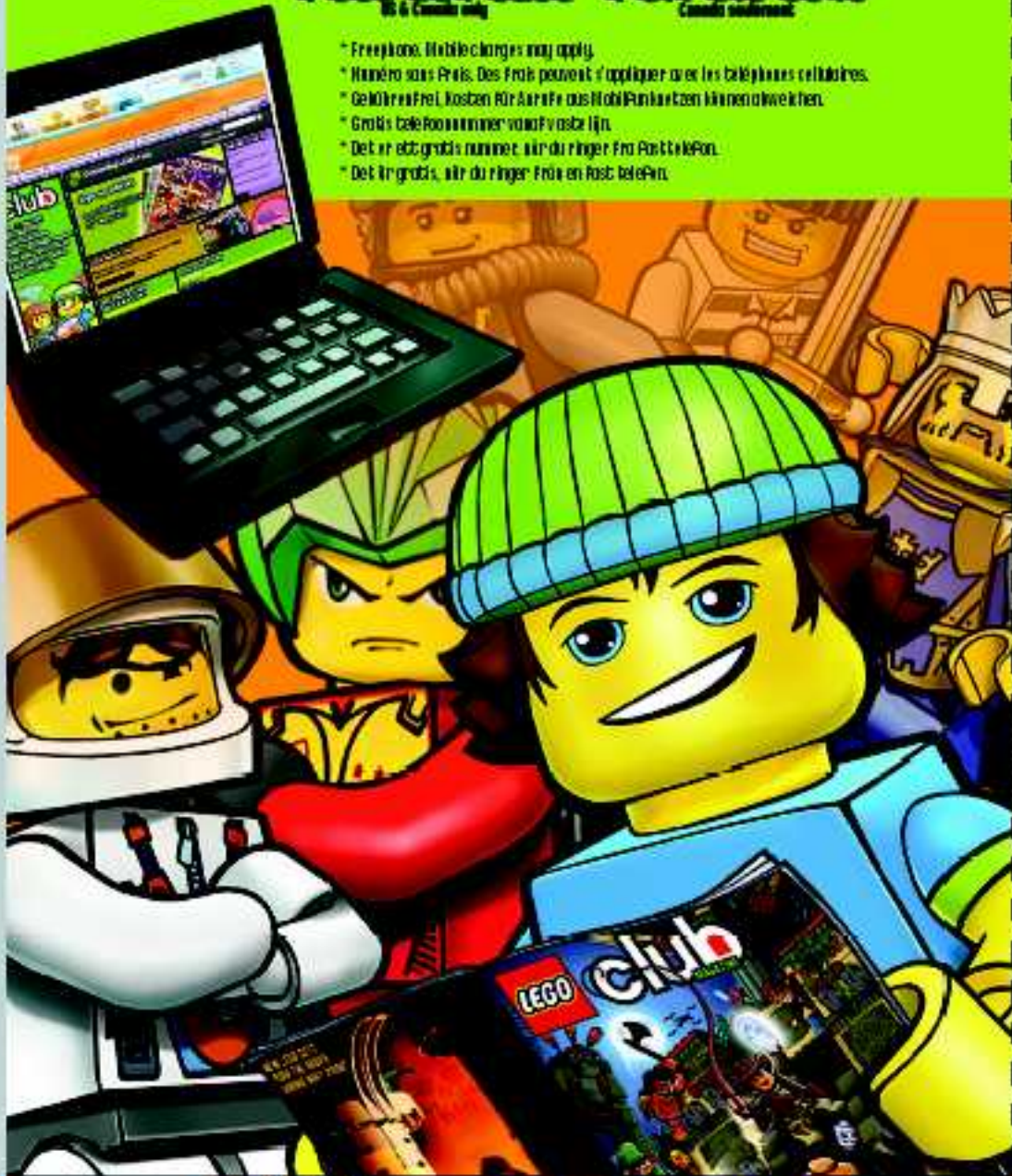
www.LEGOclub.com



00800 5346 5555

1-866-534-6258 • 1-877-518-5346
US & Canada only Canada only

- * Free phone. Mobile charges may apply.
- * Numéro sans frais. Des frais peuvent s'appliquer avec les téléphones cellulaires.
- * Geldfrei! Kosten für Anrufe aus Mobilfunknetzen können anfallen.
- * Gratis talekommunikasjon via mobilnett.
- * Det er et gratis nummer, når du ringer fra Postboks 58.
- * Det är gratis, när du ringer från en postbox.



VISIT THE WORLD'S BIGGEST LEGO® SHOP! **www.LEGOshop.com**

YES! I want to join the LEGO® Club FREE! **OU!** Je veux m'abonner au Club LEGO® GRATUITEMENT! **Ja!** Ich möchte Mitglied im kostenlosen LEGO® Club werden. **Ja!** Ik wil graag GRATIS lid worden van de LEGO® Club. **Ja!** Jeg ønsker å melde meg inn i LEGO® Club gratis! **Ja!** Jag vill gå med i LEGO® Club GRATIS!

First name - Prénom
 Vorname - Voornaam
 Føroya - Føroya

Last name - Nom de Famille
 Name - Achternaam
 Efternavn - Efternavn

Date of Birth - Date de naissance
 Geburtstag - Geboortedatum
 Fødselsdato - Fødselsdato

Boy - Garçon Girl - Fille
 Junge - Jongen Mädchen - Meisje
 Gutt - Pjåke Jente - Flicka

Street - Adresse
 Straße, Hausnr.
 Strøt, húsar. - Adress

City - Ville
 Ort - Woonplaats
 Poststed - Postort

State -
 Prov.

Country -
 Pags - Land

Zip/Postcode - Code Postal
 PLZ - Postcode - Postnummer

Please tick below if you would like to receive other communication from the LEGO Group. **S'il vous aimerez recevoir d'autres communications de la part de la Compagnie LEGO, veuillez s.v.p. cocher ici.** Als u graag andere informatie van de LEGO Groep wilt ontvangen, kruis dan o.v.b. dit veltje aan. **Ich möchte über Produkte, Angebote, Aktionen und weitere interessante Themen von der LEGO Gruppe informiert werden* (bitte ankreuzen).** Om du vill få annen informasjon fra LEGO Gruppen, slått kryss her. **Reis du ønsker å motta annen informasjon fra LEGO Gruppen, merker de av her.**

Post - Poste Email - Courriel
 Per Post Per E-Mail

Ich möchte über Produkte, Angebote, Aktionen und weitere interessante Themen von sonstigen LEGO Partnerunternehmen informiert werden* (bitte ankreuzen). Per Post Per E-Mail

LEGO The English language version of the magazine can only be mailed to addresses in the US, Canada, the UK, and Republic of Ireland. Club membership is valid for two years and includes free copies of the LEGO Club Magazine. In the US and Canada please allow up to 6 weeks for delivery of your first magazine. In the UK and Republic of Ireland please allow six to 14 weeks for delivery of your first magazine. By signing this form you consent to the LEGO Club to use your child's data for LEGO mailings. The data will only be used for LEGO mailings and will not be sold, rented or otherwise disclosed to any company outside the LEGO Company except for disclosure to companies acting as our agents to help us provide services requested by the child. This coupon is valid for one free membership per person, group or organisation. Photocopied coupons are accepted. **LEGO** La version française du magazine peut être postée uniquement au Canada. L'abonnement est valide pour 2 ans et inclut des exemplaires gratuits du Magazine LEGO. Aux E.-U. et au Canada, aller 6 semaines pour la livraison initiale. En remplissant ce formulaire, vous consentez à ce que LEGO utilise les informations de votre enfant pour des envois postaux de LEGO. L'information sera utilisée uniquement pour des envois postaux par LEGO et ne sera en aucun cas, vendue, louée, échangée ou divulguée à d'autres compagnies autres que la compagnie LEGO, à l'exception des compagnies affiliées qui nous procurent des services auxquels l'enfant en a fait la demande. **LEGO** Das deutschsprachige LEGO Club Magazin kann nur an Adressen in Deutschland, Österreich und der Schweiz verschickt werden. Die kostenlose Mitgliedschaft beinhaltet die Zusendung des LEGO Club Magazines und endet nach zwei Jahren. Mit der Anmeldung gehen Sie keine Verpflichtungen ein. Es kann bis zu drei Monate dauern, bis das erste Magazin zugestellt wird. Mit Ihrer Unterschrift erklären Sie sich damit einverstanden, dass die Daten Ihres Kindes zum Zweck einer LEGO Club Mitgliedschaft von der LEGO Gruppe gespeichert und verarbeitet werden. Die Daten werden vertraulich behandelt, nicht an Dritte weitergegeben und nicht veräußert. Externe Dienstleister erhalten Ihre Daten nur, soweit es für die Abwicklung von LEGO Kommunikation erforderlich ist. Wenn Sie von uns nicht mehr kontaktiert werden möchten, können Sie der Verwendung Ihrer Daten für Werbezwecke widersprechen unter: 00800 5346 5555 (Anruf gebührenfrei. Kosten für Anrufe aus Mobilfunknetzen können abweichen). *Die Einwilligungen kann ich jederzeit insgesamt oder zum Teil ohne Einfluss auf die LEGO Club Mitgliedschaft bei der LEGO Gruppe widerrufen. **LEGO** Het LEGO Club Magazine kan alleen worden gestuurd naar adressen in Nederland. Het lidmaatschap is 2 jaar geldig en geeft recht op toezending van het gratis LEGO Club Magazine. Het eerste magazine zal na 12 tot 14 weken toegestuurd worden. Het lidmaatschap kan op ieder moment opgezegd worden. Door dit formulier te tekenen geeft u de LEGO Club toestemming om bovenstaande gegevens te gebruiken voor het toesturen van LEGO mailings. Uw gegevens worden uitsluitend gebruikt voor mailings van LEGO en zullen niet worden verkocht, verhuurd of op welke wijze dan ook verstrekt aan derden buiten de LEGO Groep, uitgezonderd de organisaties die namens ons optreden om de service te verlenen waar uw kind om gevraagd heeft. **LEGO** Den norske utgaven av magasinet sendes kun til adresser i Norge. Medlemskap i klubben gjelder 2 år og inkluderer gratisutgaver av LEGO Magazine. Påregnet opp til seks uker leveringstid for første magasin. Ved å underkripte dette skjemaet, gir du ditt samtykke til at LEGO Club kan bruke opplysningene om barnet ditt i LEGO forsendelser. Dataene vil utelukkende bli brukt i LEGO forsendelser og vil ikke bli solgt, utleid eller på annen måte gjøres tilgjengelig for selskaper utenfor LEGO gruppen, unntatt selskaper som er våre agenter og som hjelper oss å tilby tjenestene barnet etter spør. Dette skjemaet gjelder for ett gratis medlemskap per person, gruppe eller organisasjon. **LEGO** Den svenska versionen av tidningen kan endast skickas till adresser i Sverige. Club-medlemskapet är giltigt i 2 år och innefattar gratis exemplar av LEGO Club Magazine. Vänligen rikna med 6 veckor för leverans av din första tidning. Genom att skicka in det här formuläret godkänner du att LEGO Club använder barnets uppgifter för LEGO utskick. Uppgifter må komma bara att användas för LEGO utskick och kommer inte att säljas, hyras ut eller vidarebefordras till något företag som inte tillhör LEGO Gruppen, med undantag av företag som agerar som våra ombud för att tillhandahålla tjänster som barnet har begärt. Den här kupongen gäller för ett gratis medlemskap per person, grupp eller organisation.

- Mail to: / Poster à:**

 B029
 - Mail to:**

 B09U
 - Per Post an:**

 B09C
 - Stuur op naar:**

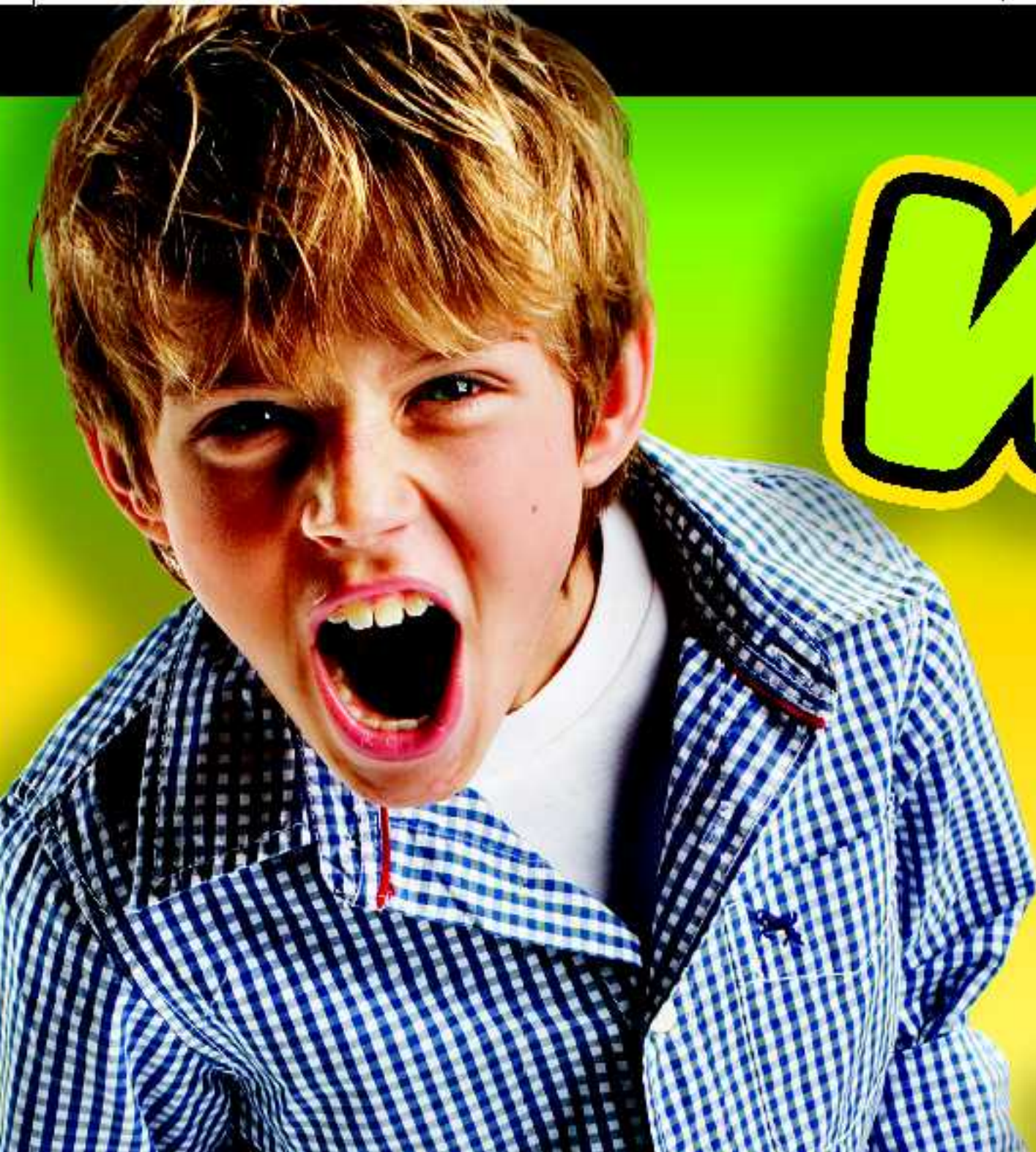
 B09N
 - Send til:**

 B09O
 - Skickas till:**

 B09S
- LEGO® Club**
 P.O. Box 1157
 Enfield, CT USA
 06083-1157
- LEGO® Club**
 33 Bath Road
 Slough SL1 3UF
 United Kingdom
- LEGO® Club**
 Postfach 14 15
 D-36243 Niederranka
- LEGO® Club**
 Postbus 40250
 3504 AB Utrecht
- LEGO® Club Norge**
 Postboks 58
 1314 Vogevenga
- LEGO® Club Sverige**
 Ubox 841
 202 29 Malmö

Parent's signature - Signature d'un parent - Unterschrift Erziehungsberechtigter
 Kontaktörers underskrift - Foreldres/Foresettes underskrift - Rörälders/Foräldrares underskrift

Date
 Datum
 Date



WIN!

Go to www.nielsen.com/LEGO to fill out a survey for a chance to win a cool LEGO® Product. No purchase necessary. Open to all residents where not prohibited.

 www.LEGO.com



www.nielsen.com/LEGO

GEWINNE! WIN!

Nimm an der Umfrage auf www.nielsen.com/ LEGO teil und hab die Chance ein cooles LEGO® Produkt zu gewinnen!

Die Teilnahme am Gewinnspiel führt zu keinerlei Kaufverpflichtungen. Teilnahme in allen nicht ausgeschlossenen Ländern möglich.

Ga naar www.nielsen.com/LEGO, vul een enquêteformulier in en maak kans op een cool LEGO® product.

Geen aankoopverplichting. Iedereen mag deelnemen, uitgezonderd ingezetenden van landen waar een enquêteverbod geldt.

GAGNE! 当てよう!

Visite www.nielsen.com/LEGO pour répondre à un questionnaire et avoir une chance de gagner un produit LEGO® très cool!

Aucune obligation d'achat. Ouvert à tous les résidents des pays autorisés.

www.nielsen.com/LEGOにアクセスして、アンケートにご記入ください。当選者にはレゴ製品を差し上げます。

お買い上げの義務はありません。禁止されていない限り、すべての年齢にご利用いただけます。