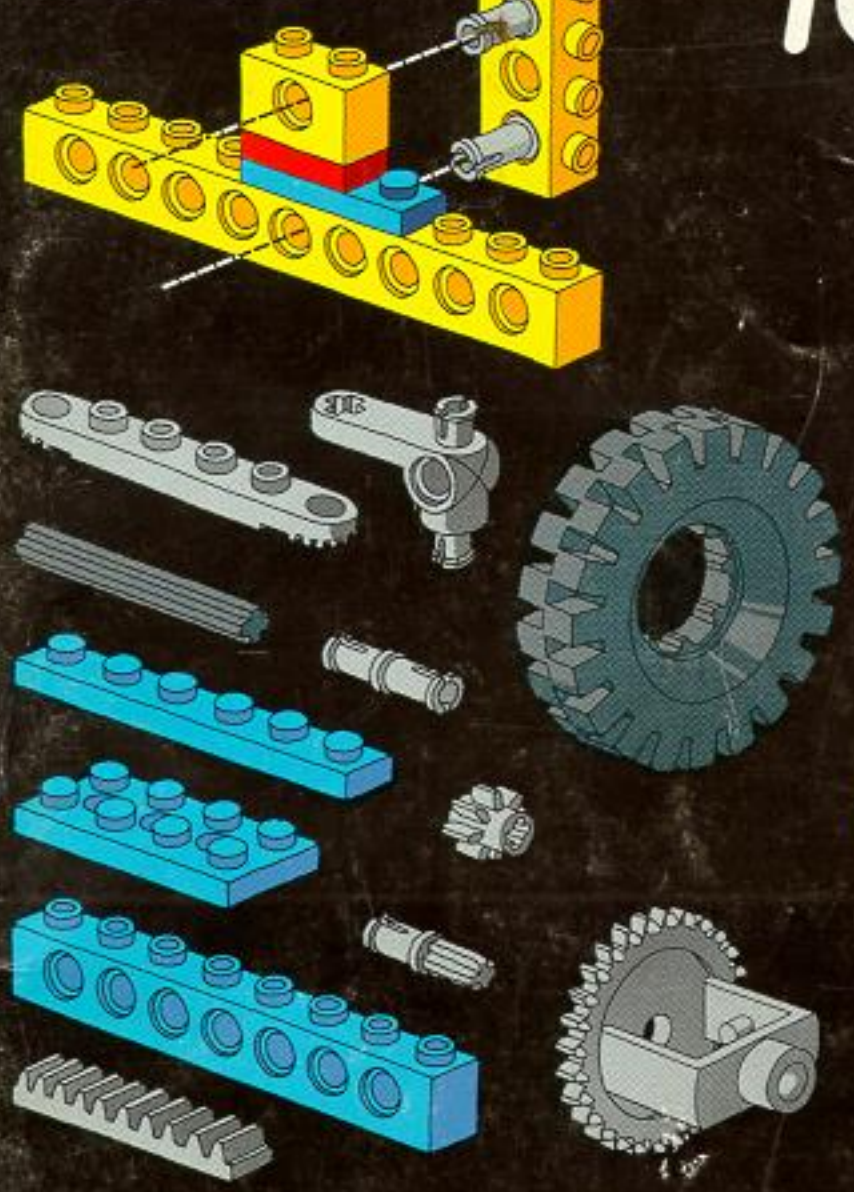


8889

Technic



 Das LEGO® TECHNIC Programm bietet eine Fülle von Möglichkeiten. Jeder Kasten enthält Bauanleitungen für verschiedene Modelle, die Du mit dem Inhalt des Kastens bauen kannst.

Dieses Buch nun hält viele Anregungen und Ideen für spannende Modelle bereit, die man aus zwei oder mehr TECHNIC Kästen bauen kann. Vielleicht bist Du nicht immer in der Lage, die Modelle genau so zu bauen, wie sie hier abgebildet sind. Das ist jedoch kein Grund aufzugeben. Mit Hilfe Deiner Fantasie kannst Du die Modelle leicht verändert bauen oder eben in anderen Farben, je nachdem welche Elemente Du besitzt.


 Les boîtes LEGO® TECHNIC vous offrent une infinité de possibilités. Chaque boîte contient des instructions de montage pour plusieurs modèles. Les modèles proposés sont réalisables avec le contenu de la boîte.

Ce livre présente beaucoup d'idées passionnantes que vous pouvez construire avec deux ou plusieurs boîtes TECHNIC. Il se peut que vous ne puissiez pas construire tous les modèles exactement comme ils sont illustrés dans ce livre. Par exemple, il peut vous manquer des éléments. Cependant, ce n'est pas une raison d'abandonner. En vous servant de votre imagination, vous arriverez souvent à construire les modèles d'une façon un peu différente ou d'une autre couleur en utilisant vos éléments.

 TECHNIC LEGO® biedt ongebreidelde mogelijkheden. Elke doos bevat een duidelijke handleiding om stap voor stap meerdere werkstukken te kunnen maken. Ongemerkt ontdek je daarbij hoe eenvoudige technische dingen werken.


Dit boek biedt nieuwe ideeën om speels verder te experimenteren en opwindende dingen te maken als je de onderdelen van 2 of 3 dozen gekombineerd wilt gebruiken.

Mocht je een onderdeel afgebeeld zien wat in jouw verzameling ontbreekt dan zal je toch het principe doorzien en vaak andere LEGO elementen kunnen combineren om je werkstuk te realiseren. Misschien iets anders dan afgebeeld of in andere kleuren.

 LEGO® TECHNIC oferece uma vasta gama de possibilidades. Cada caixa contém instruções para a construção de vários modelos.


Este livro apresenta muitas ideias para interessantes modelos que poderás construir com duas ou mais caixas TECHNIC.

Poderá acontecer que não consigas construir os modelos exactamente como vêm ilustrados no livro, por exemplo, poderás necessitar de alguns dos elementos. Mas não há razão para desistires. Recorrendo à tua imaginação poderás muitas vezes construir modelos de uma forma ligeiramente diferente ou noutras cores, com os elementos de que dispões.

 LEGO® TECHNIC kan bruges på utallige måder. I hver æske er der byggevejledning til forskellige modeller, der kan bygges af æsken.


Denne bog giver ideer til en masse spændende modeller, som du kan bygge, hvis du har flere TECHNIC æsker.

Det er ikke sikkert, du kan bygge alle modellerne nøjagtigt, som de er vist i bogen, fordi du mangler nogle af elementerne. Du skal ikke opgive af den grund. Hvis du bruger din fantasi, vil du ofte kunne bygge modellerne på en lidt anden måde - eller i andre farver - med de elementer, du har.

 TECHNIC LEGO® offers a host of possibilities. Each box contains building instructions for several different models.


This book offers a lot of ideas for exciting models which you can build from two or more TECHNIC sets.

You may not be able to build all the models exactly as shown because you may not have some of the pieces. However, this is no reason to give up. If you use your imagination you can often build the models in a slightly different way or in other colours with the pieces you have.

 LEGO® TECHNIC soveltuu käytettäväksi monilla eri tavoilla. Jokaisessa rasiassa on erilaisen mallien rakennusvihjeitä. Mallit voidaan rakentaa kunkin ko. rasian sisällöstä.


Tämä kirja antaa vihjeitä lukuisista jännittävästä melleista, jotka voit rakentaa, jos Sinulla on useampia TECHNIC rasioita.

Ei ole varmaa, että voit rakentaa kaikki vihjekirjan mallit tarkalleen rakennusohjeiden mukaan, koska Sinulta voi puuttua joitakin osia. Älä kuitenkaan luovuta, sillä käyttämällä mielikuvitustasi kykenet varmaan rakentamaan mallit hiukan muunneltuina, esim. eri värejä käyttäen, niistä osista, jotka Sinulla on.

 LEGO® TECHNIC kan användas på otaliga sätt. I varje ask finns byggvägledning till olika modeller, som kan byggas med askens innehåll.

Denna bok ger idéer till många spännande modeller, som du kan bygga, om du har flera TECHNIC askar.

Om du saknar några av elementen, är det inte säkert du kan bygga alla modellerna så fint som det visas i boken. Ge inte upp för det. Om du använder din fantasi, kan du säkert bygga modellerna på ett litet annorlunda sätt - eller i andra färger - med de element du har.

 La línea LEGO® TECHNIC ofrece muchas posibilidades. Con el contenido de cada caja puedes construir distintos modelos, para los que se incluyen instrucciones de montaje.


En este libro te sugerimos muchas ideas para que hagas fantásticos modelos con una o varias cajas TECHNIC.

Es posible que no puedas montar los modelos exactamente como los ves aquí, porque te pueden faltar algunos elementos. No te preocupes. Usa tu imaginación y podrás hacer los mismos modelos con ligeras diferencias o algún color distinto, según los elementos que tú tengas.


 LEGO® TECHNIC kan brukes på utallige måter. Hver eske inneholder elementer og byggeveiledning til forskjellige modeller.

Har du flere TECHNIC esker gir denne boken ideer til mange spennende modeller.

Det er ikke sikkert du kan bygge alle modellene helt nøyaktig fordi noen av elementene mangler. Gi ikke opp av den grunn. Bruk fantasien. Ofte kan du bygge modellen på en litt annen måte, eller i andre farger, med de elementer du har.

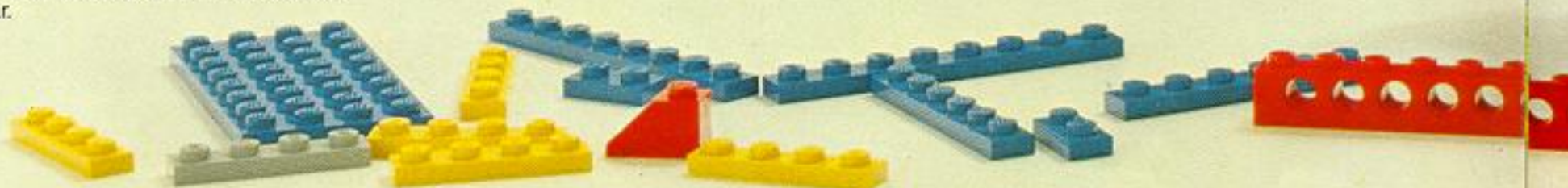
 LEGO® TECHNIC offre un'infinità di possibilità. Ogni confezione contiene istruzioni di montaggio per parecchi modelli che si possono costruire con i pezzi contenuti.

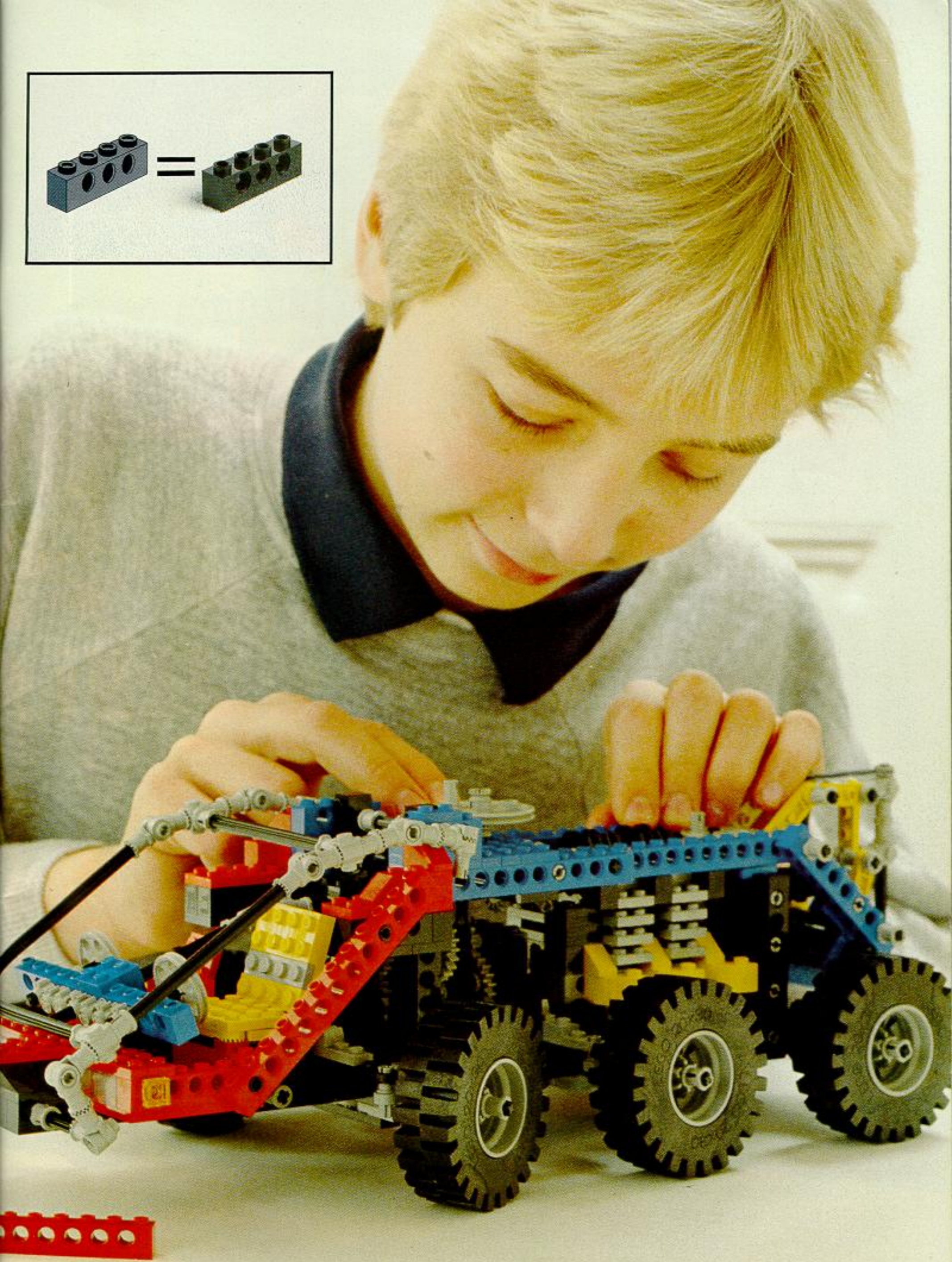
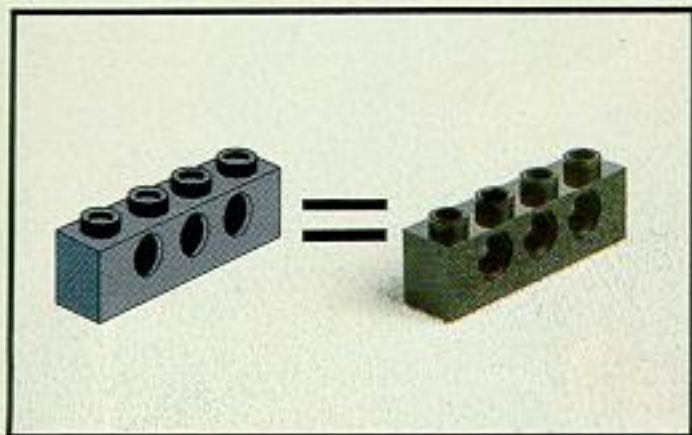
Questo libro Vi illustra molte idee per interessanti modelli che si possono costruire con due o più scatole TECHNIC. Voi potreste avere delle difficoltà nel costruire il modello esattamente come illustrato nel libro, Vi potrebbero cioè servire alcuni pezzi particolari. Tuttavia non c'è motivo per preoccuparsi. Usando la Vostra fantasia potete spesso apportare delle semplici modifiche e costruire il modello con i pezzi che avete.

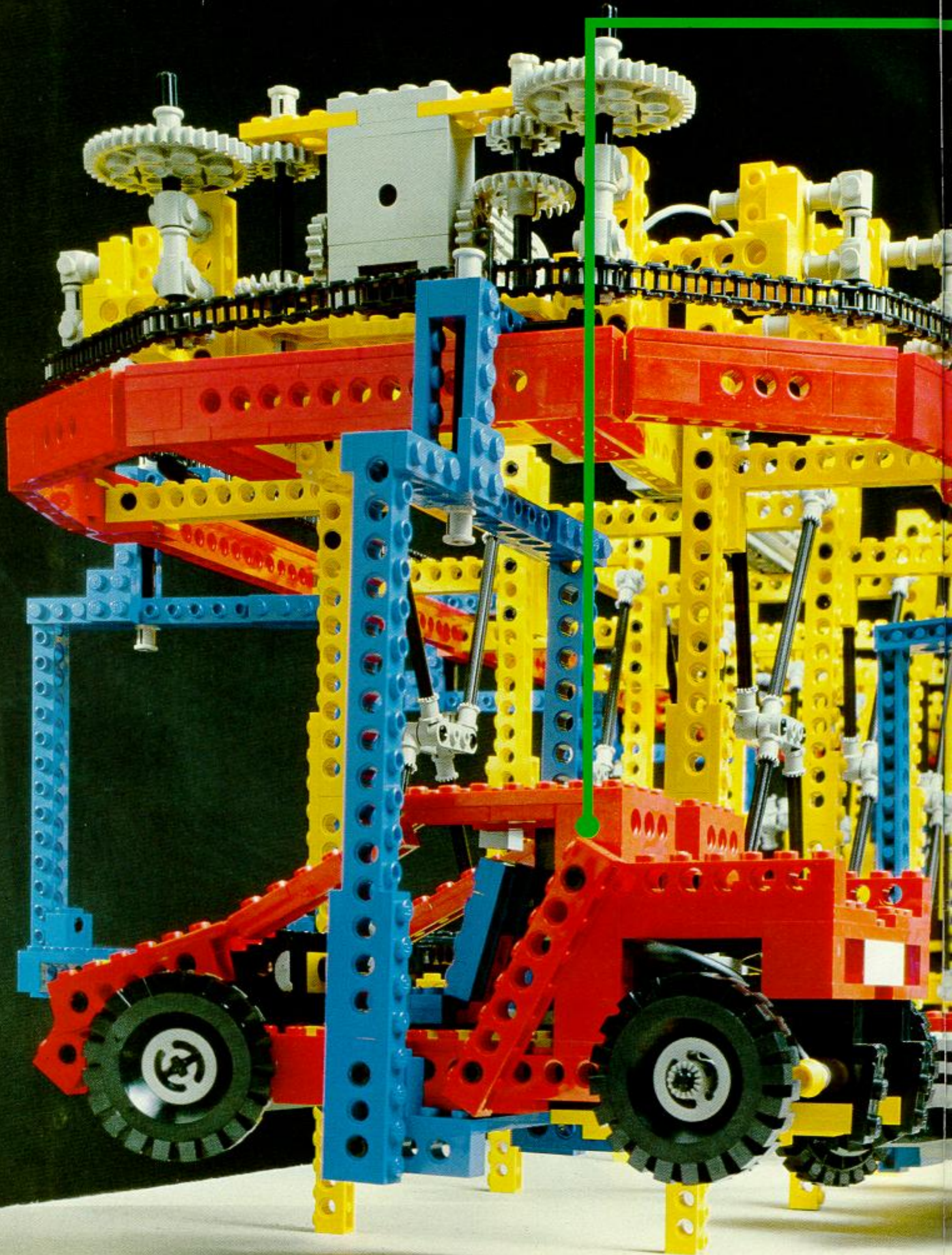
 Το LEGO® TECHNIC μπορεί να χρησιμοποιηθεί με αμέτρητους τρόπους. Σε κάθε κουτί υπάρχει οδηγός κατασκευών για διάφορα μοντέλα, που μπορούν να συναρμολογηθούν από το κουτί.

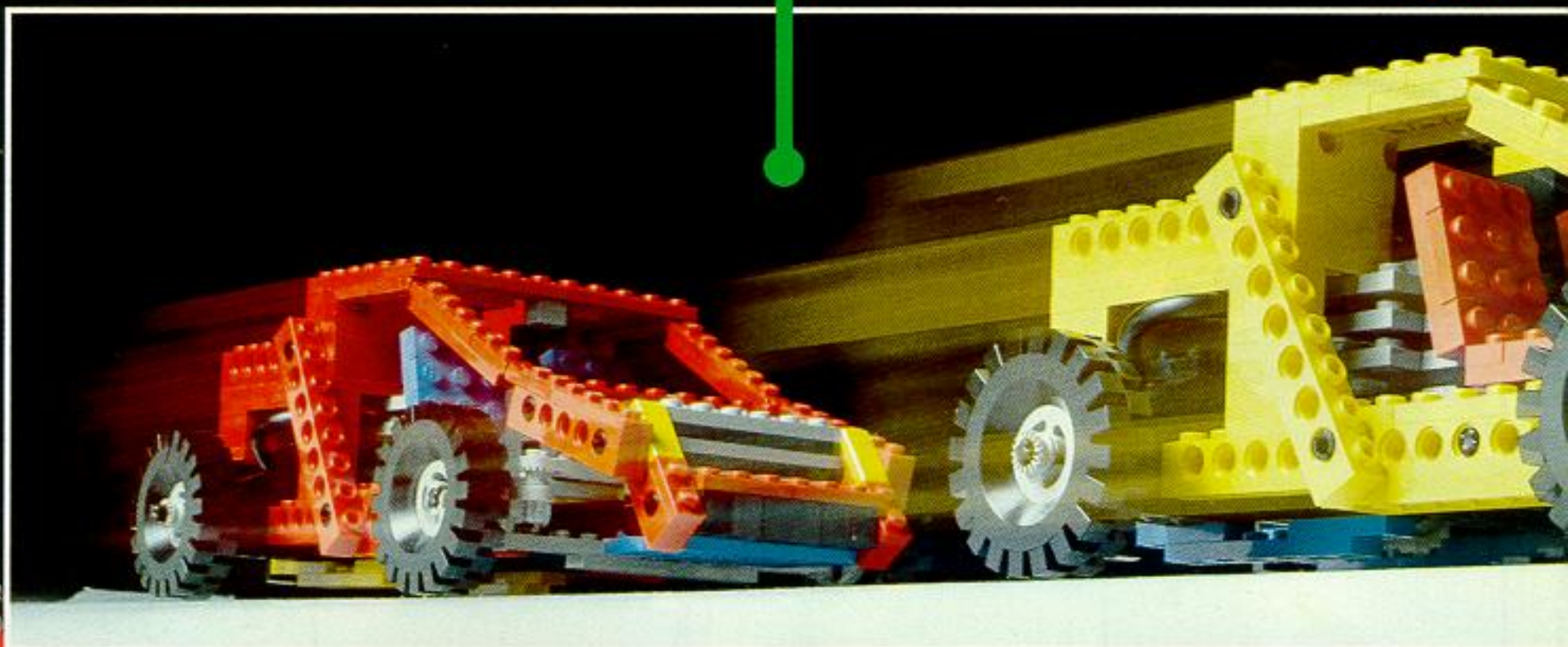
Αυτό το βιβλίο δίνει ιδέες για μια σειρά από ενδιαφέροντα μοντέλα που μπορείς να συναρμολογήσεις, εάν διαθέτεις περισσότερα κουτιά του TECHNIC.

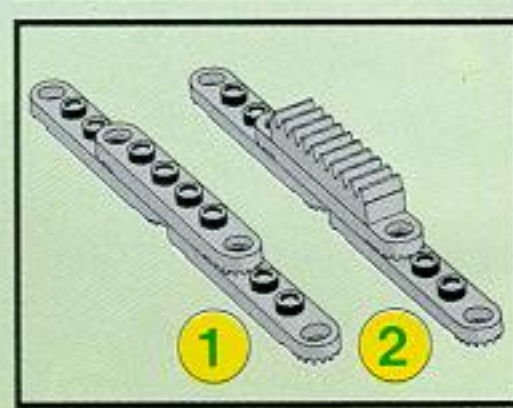
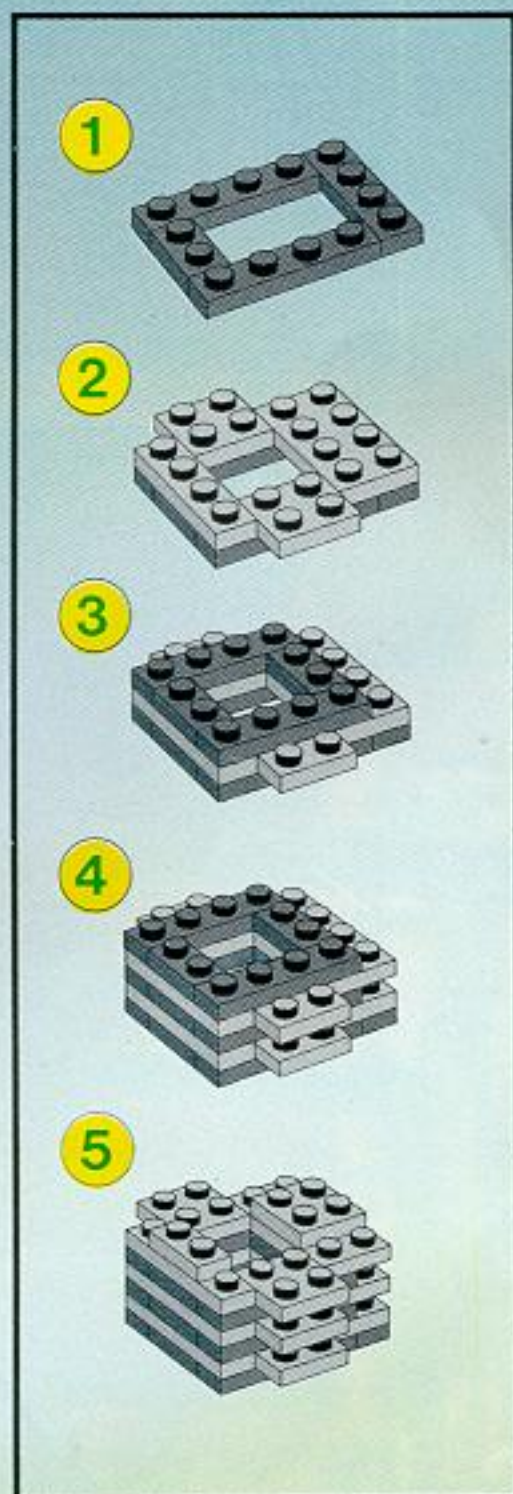
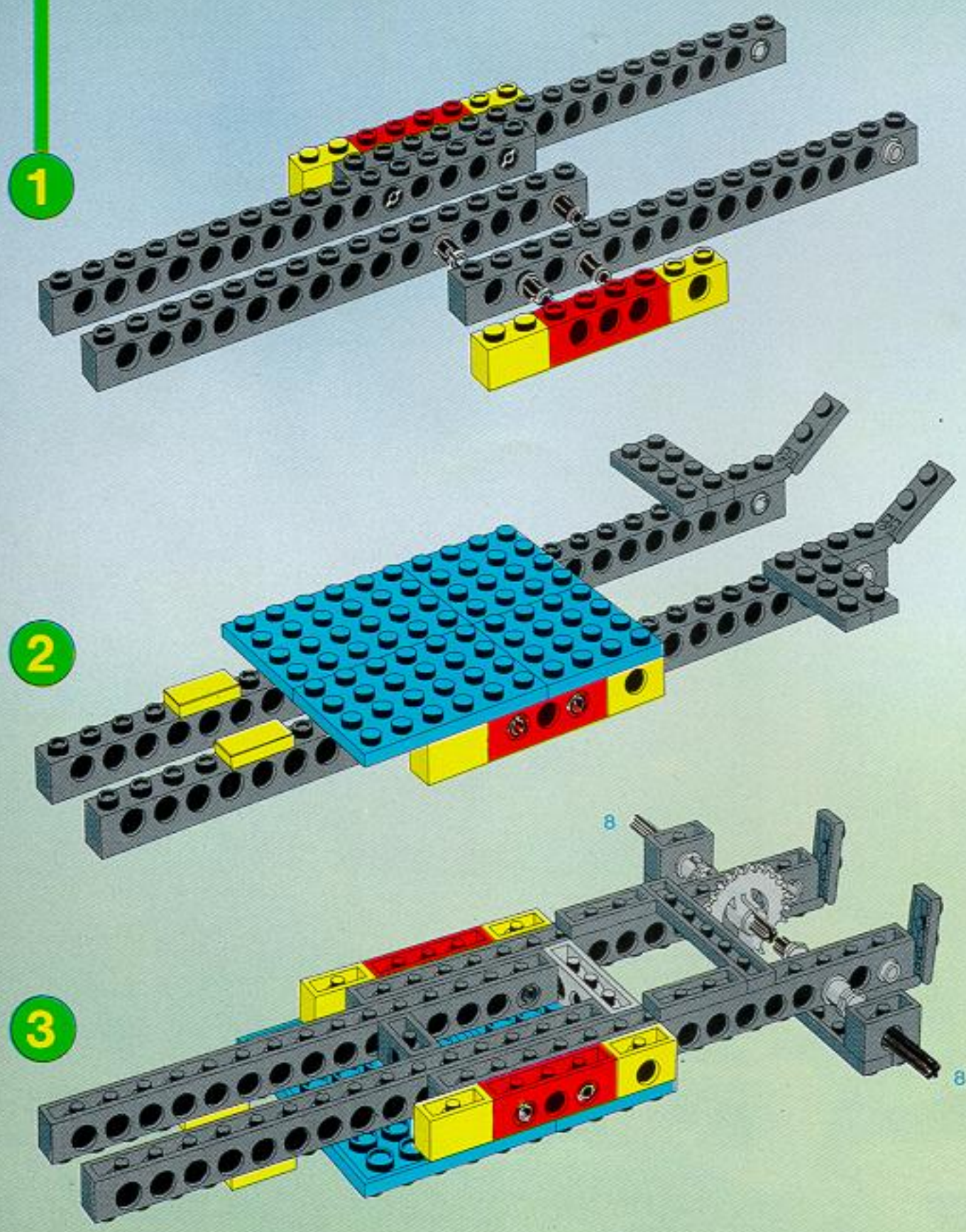
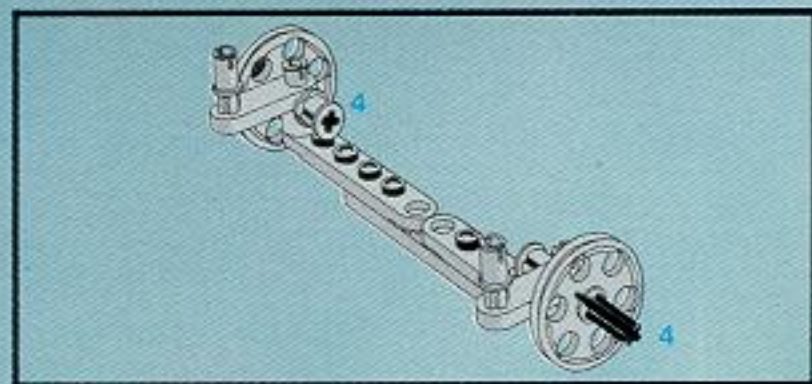
Δεν είναι σίγουρο ότι μπορείς να συναρμολογήσεις όλα τα μοντέλα με ακρίβεια, όπως παρουσιάζονται στο βιβλίο, γιατί μπορεί να σου λείψουν μερικά στοιχεία. Δεν πρέπει όμως να εγκαταλείψεις την προσπάθεια εξ αιτίας αυτού του γεγονότος. Αν χρησιμοποιήσεις την φαντασία σου, μπορείς συχνά να συναρμολογήσεις τα μοντέλα με μιά μικρή παραλλαγή - ή με άλλα χρώματα - με τα στοιχεία που διαθέτεις.

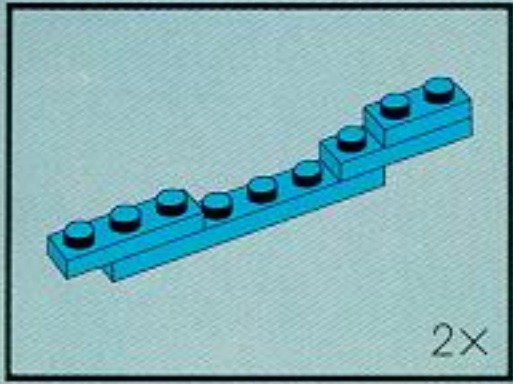






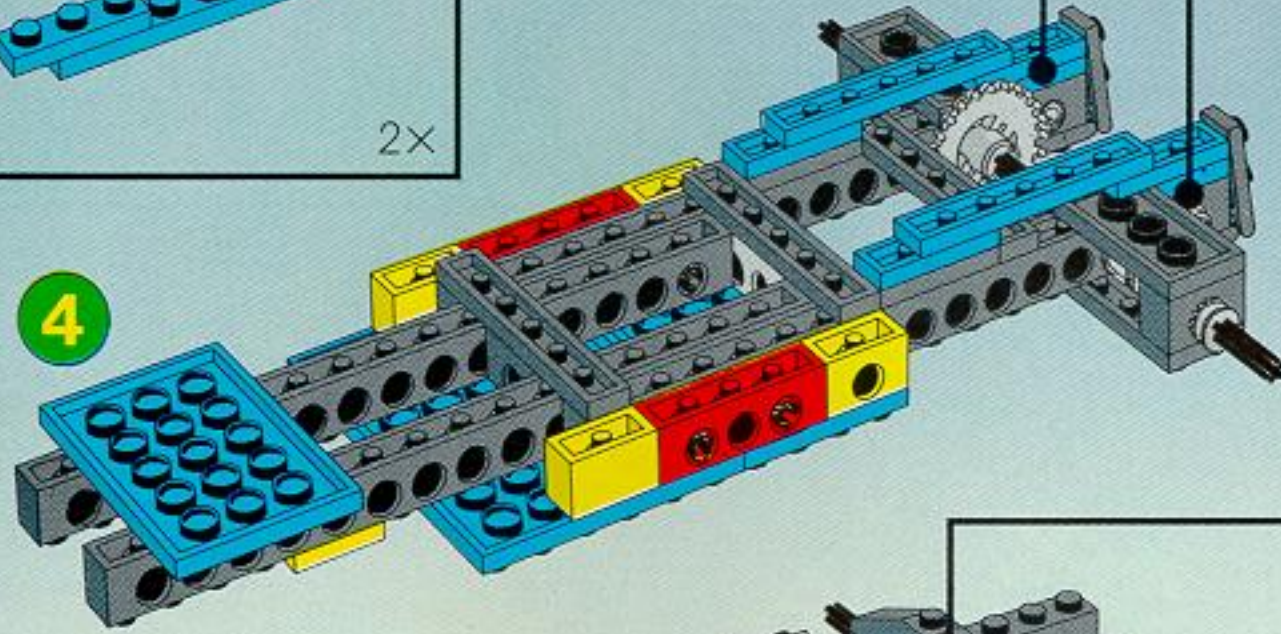




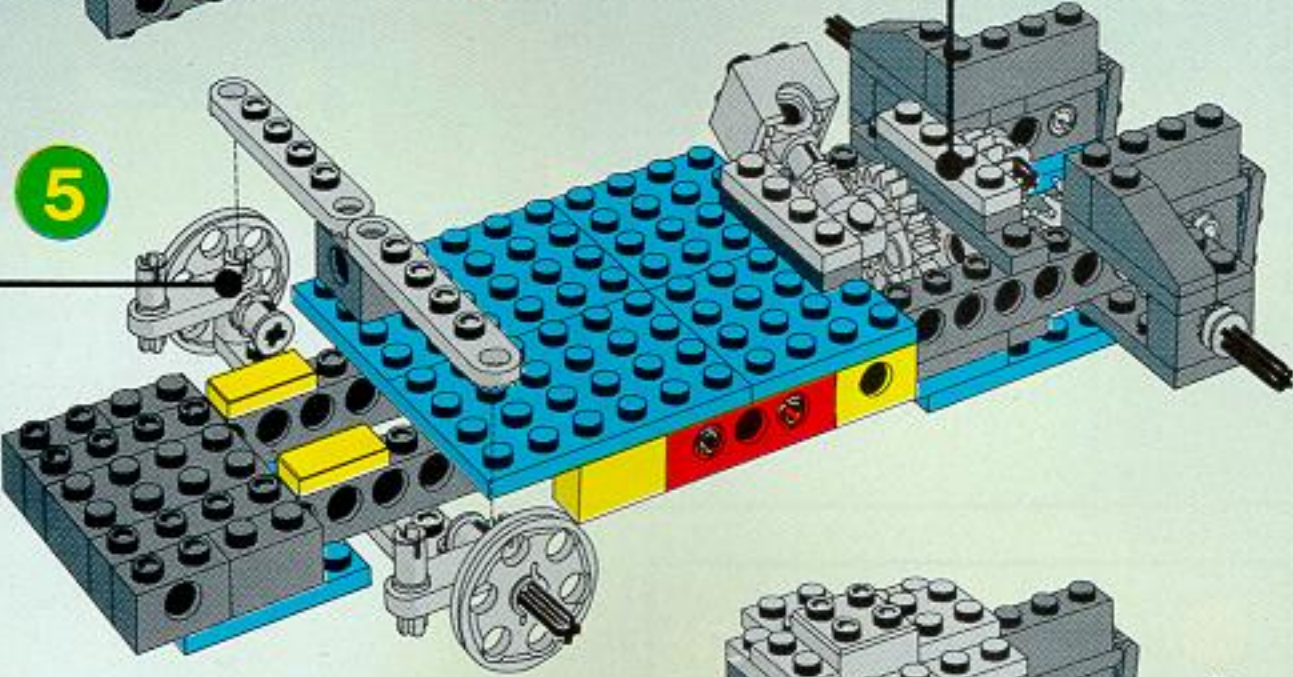


2x

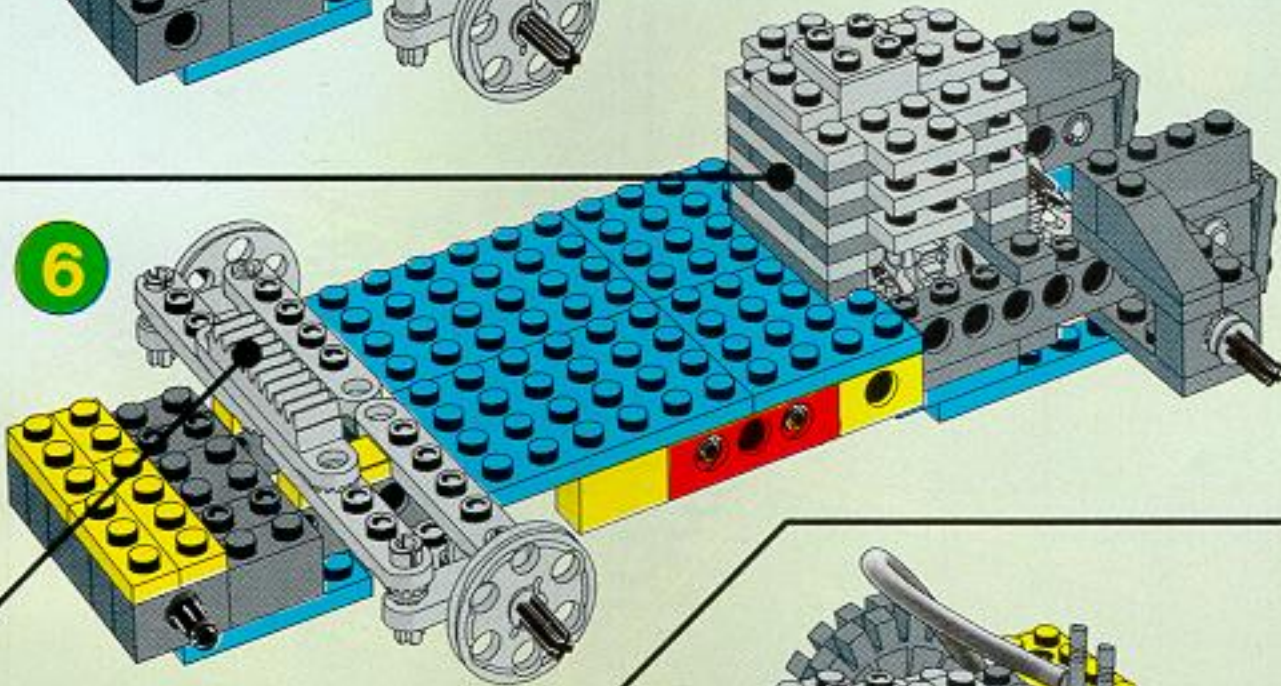
4



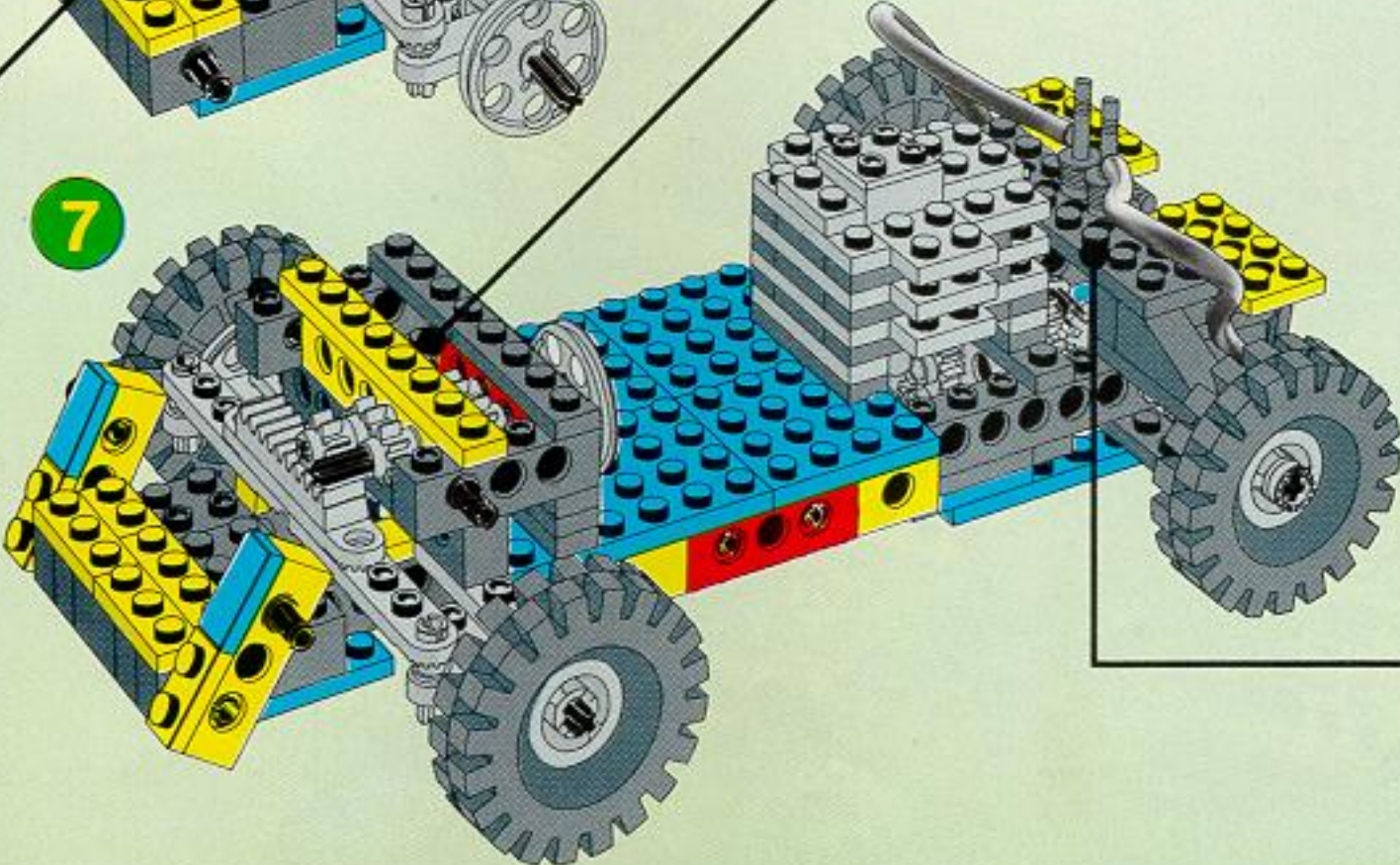
5



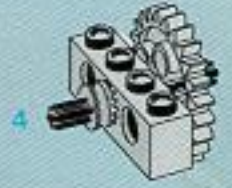
6



7



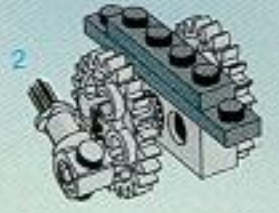
1



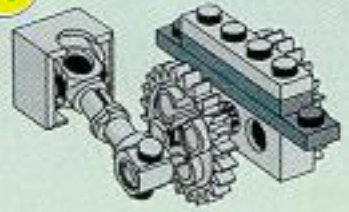
2



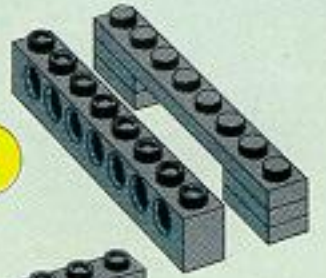
3



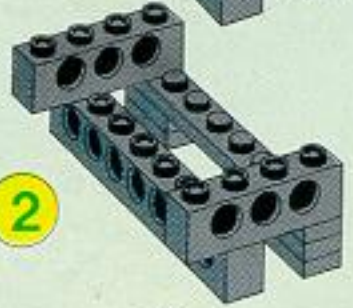
4



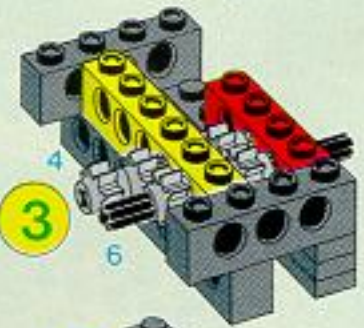
1



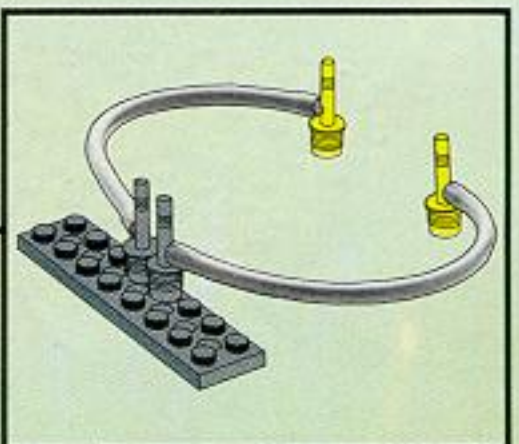
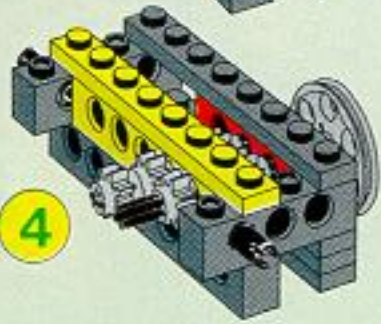
2

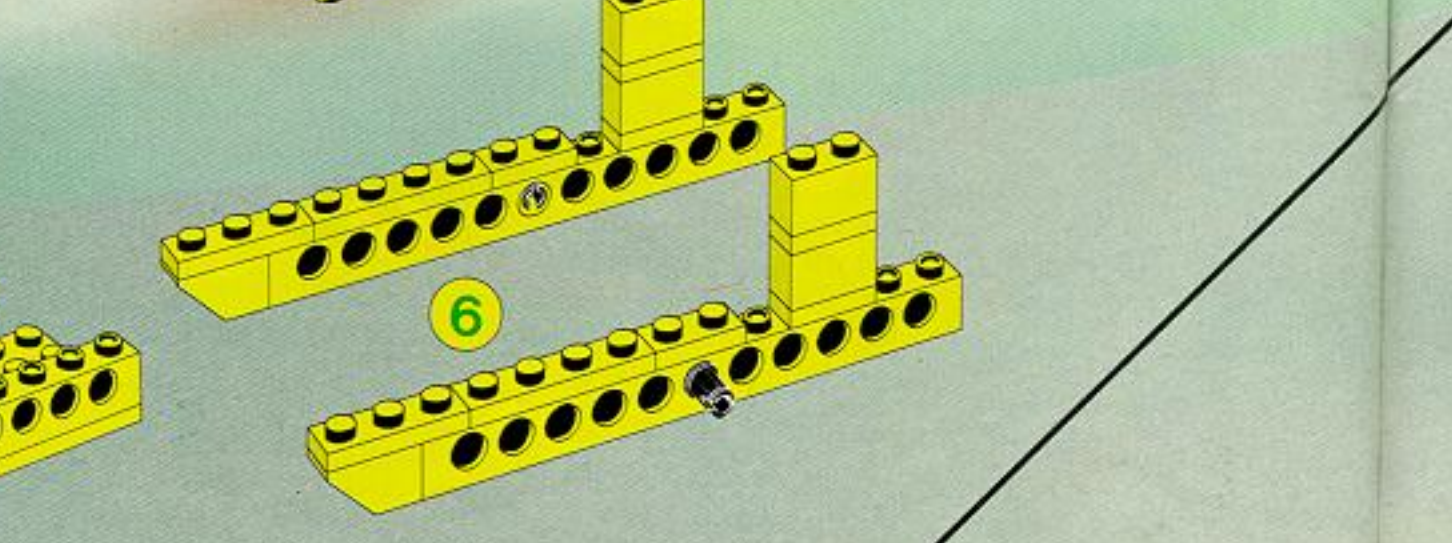
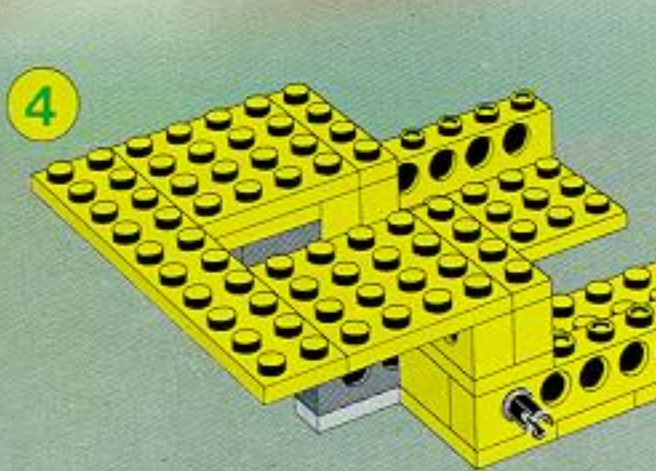
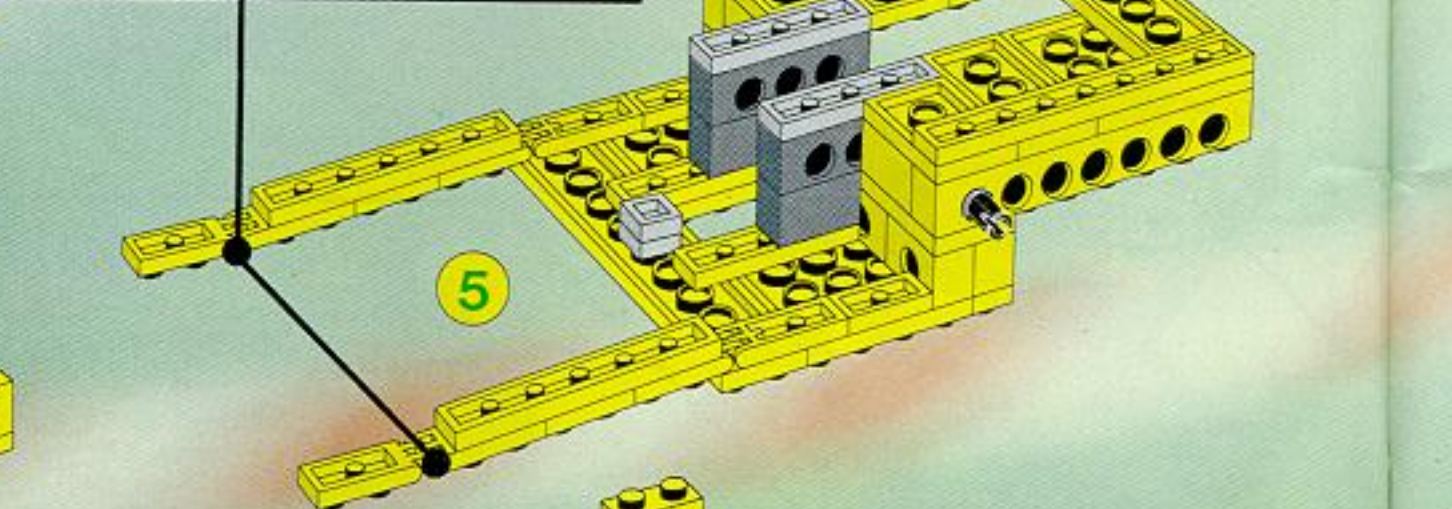
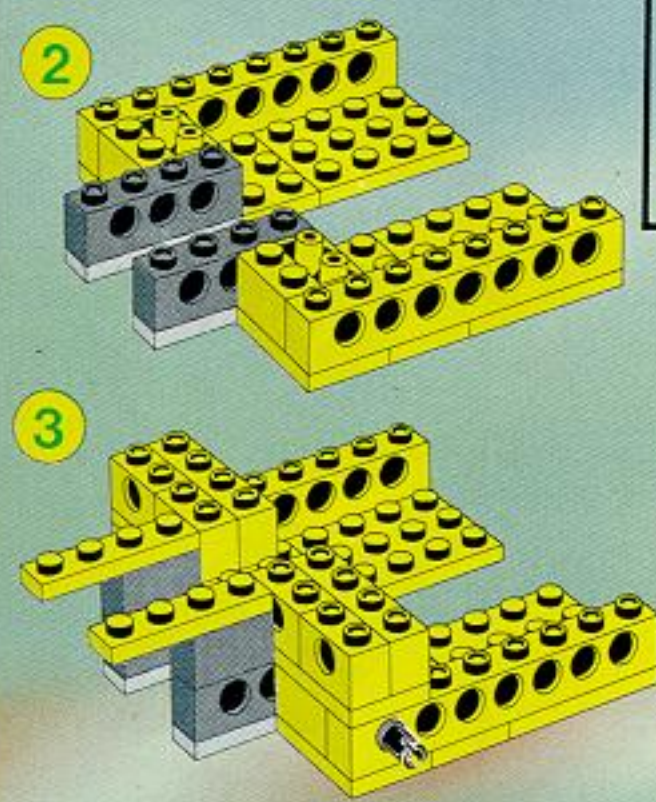
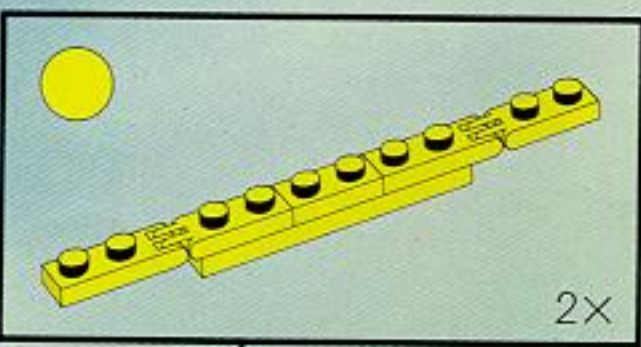
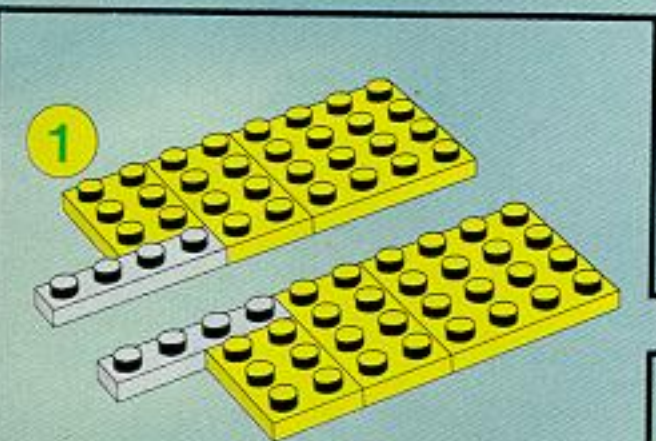
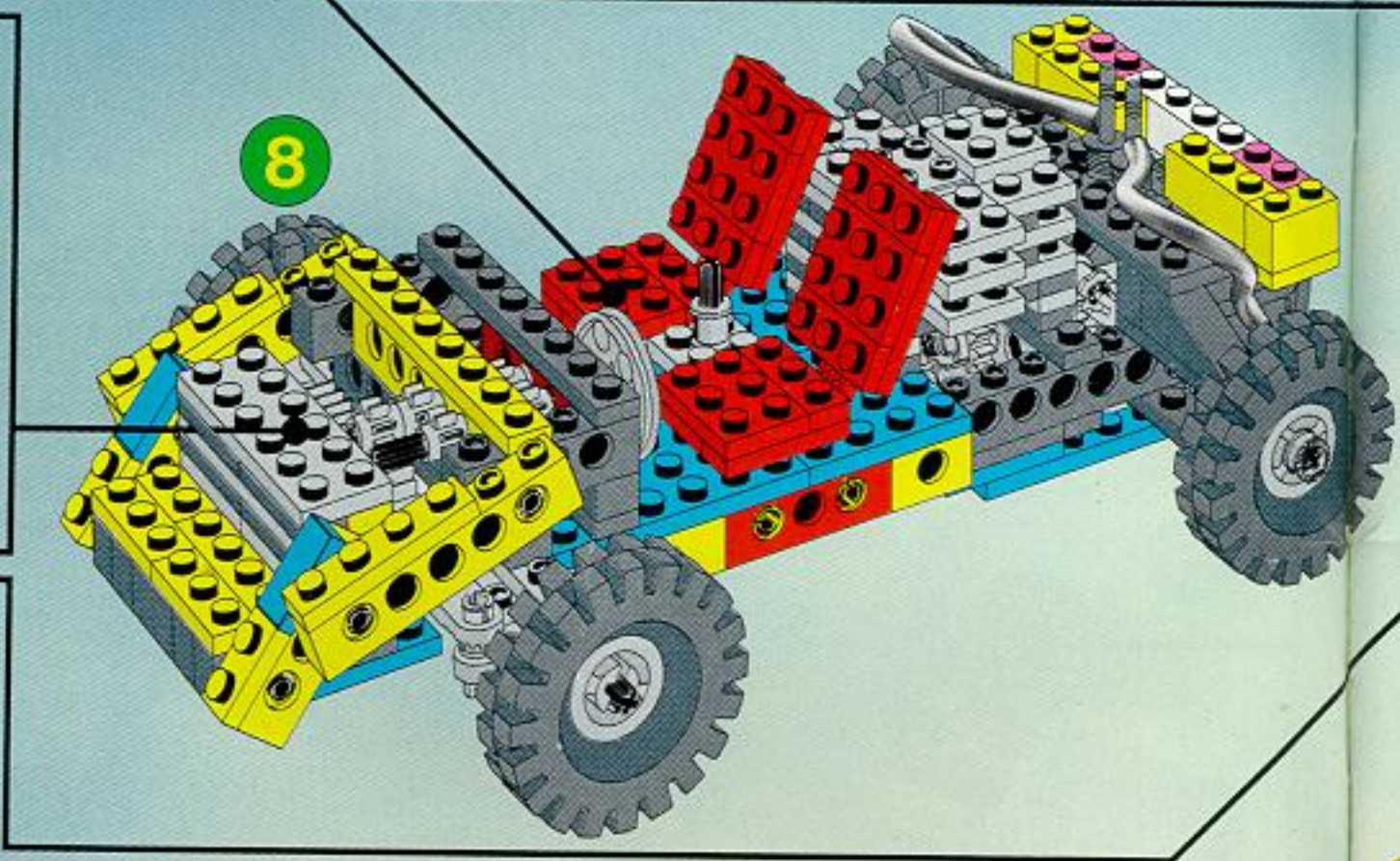
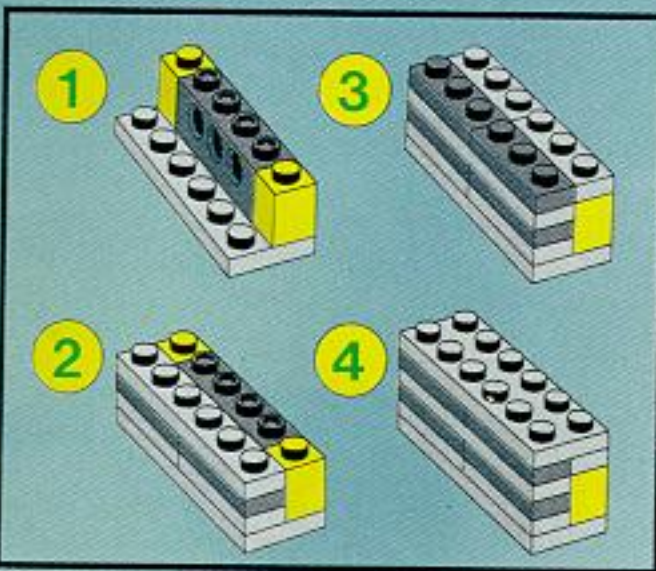
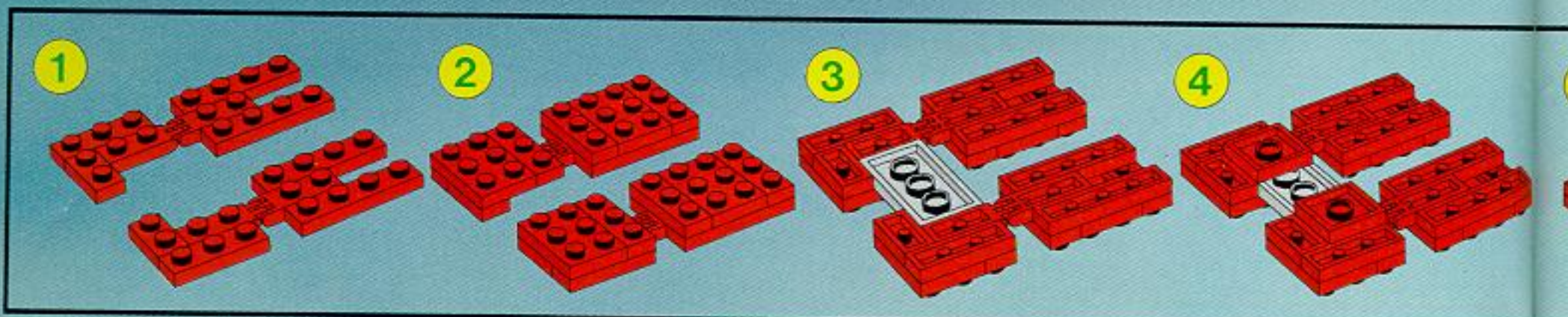


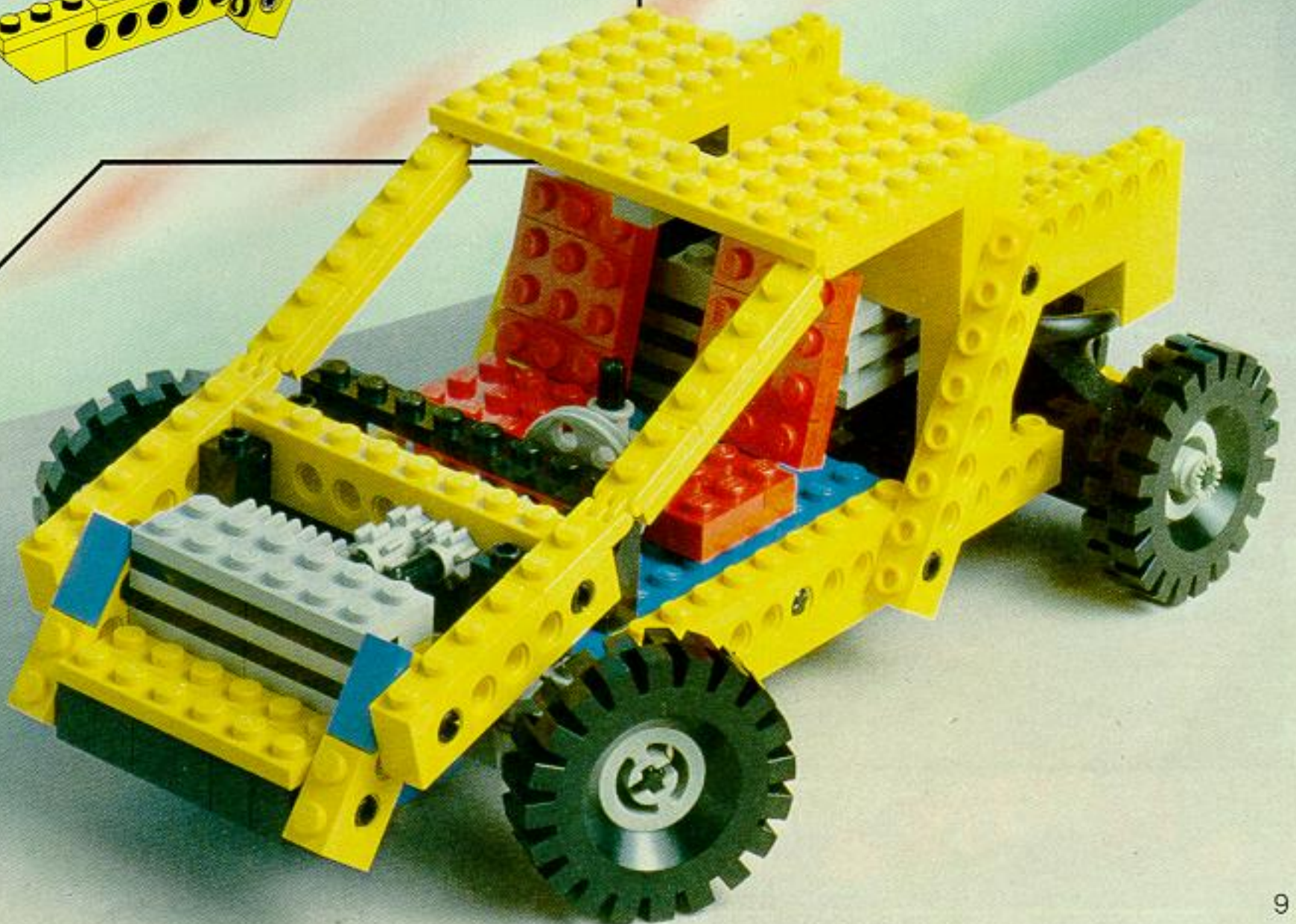
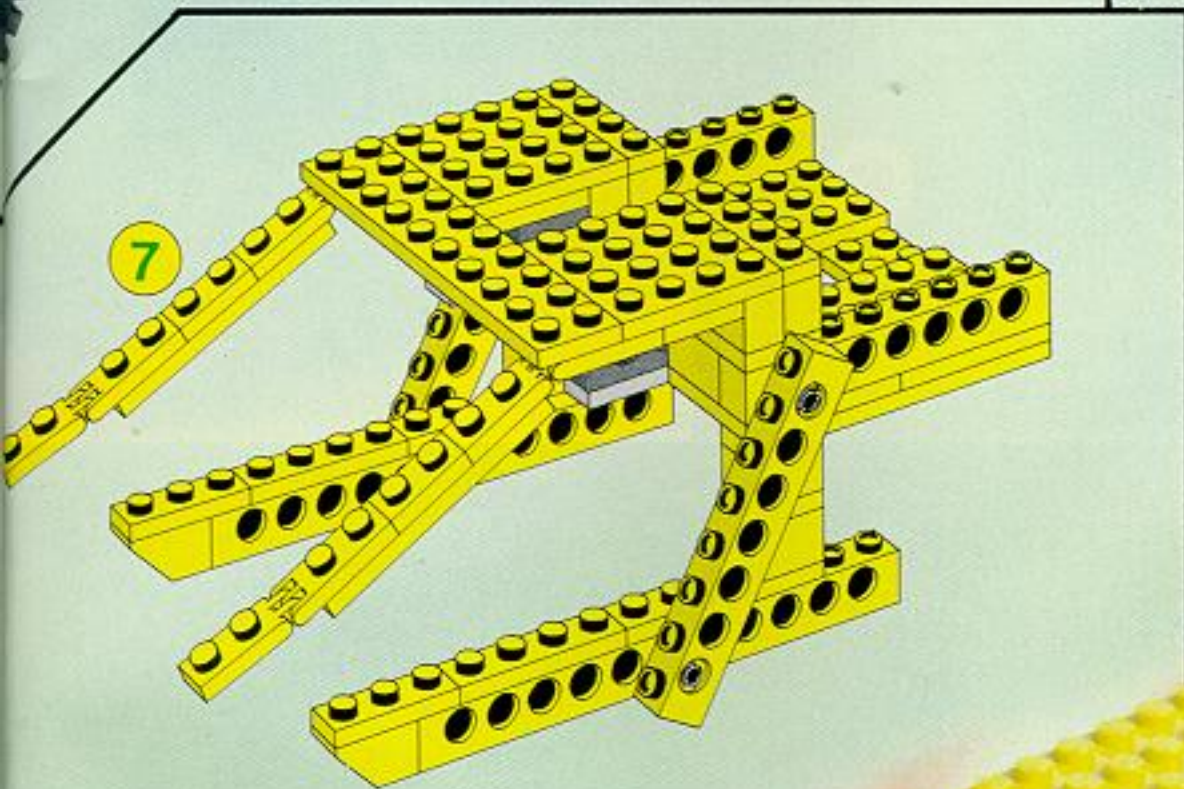
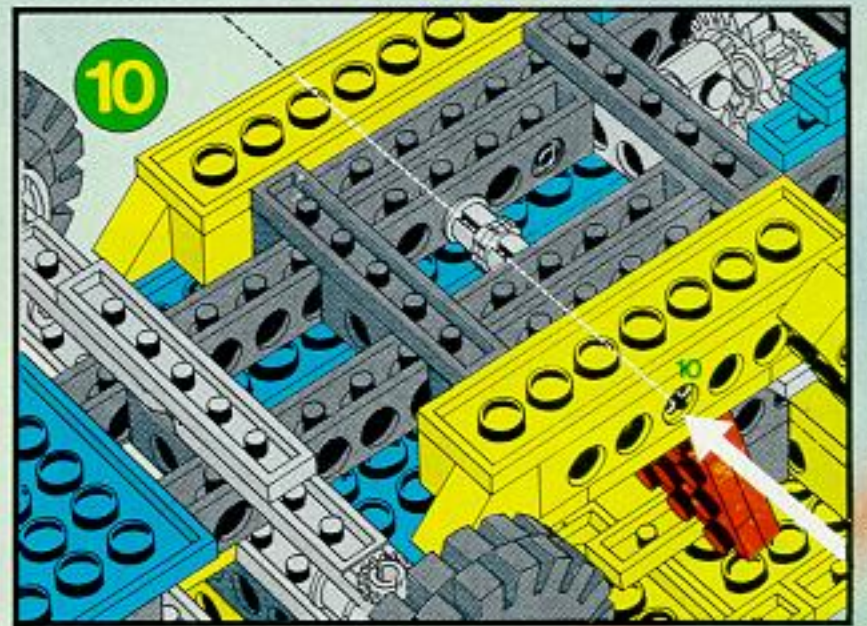
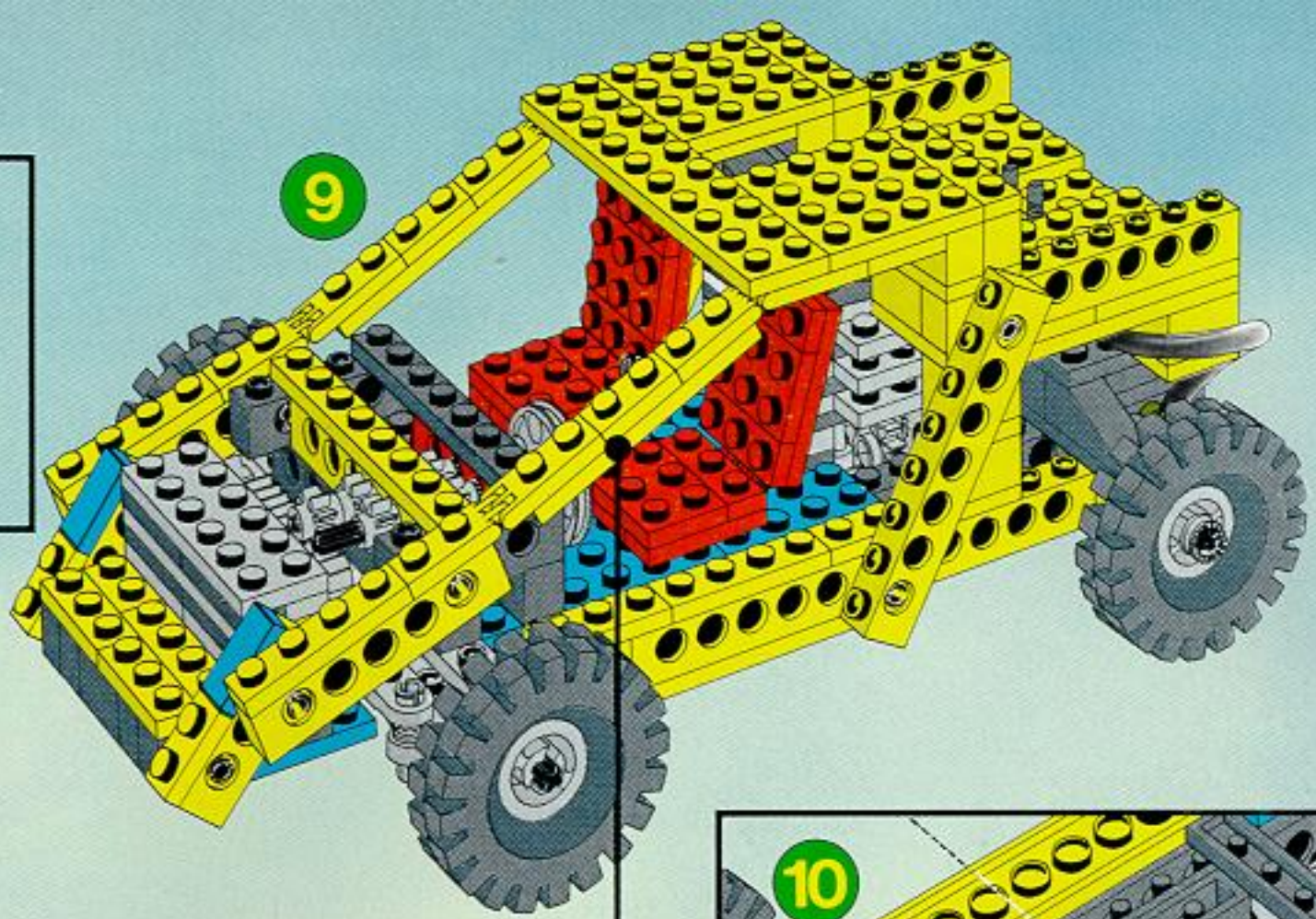
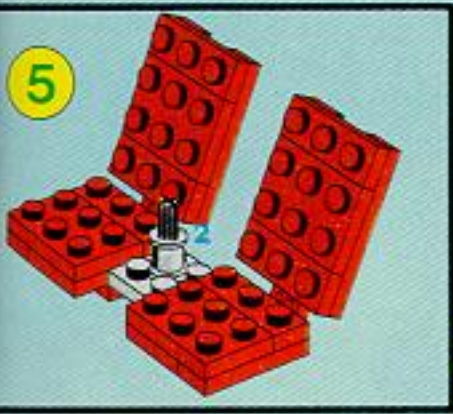
3

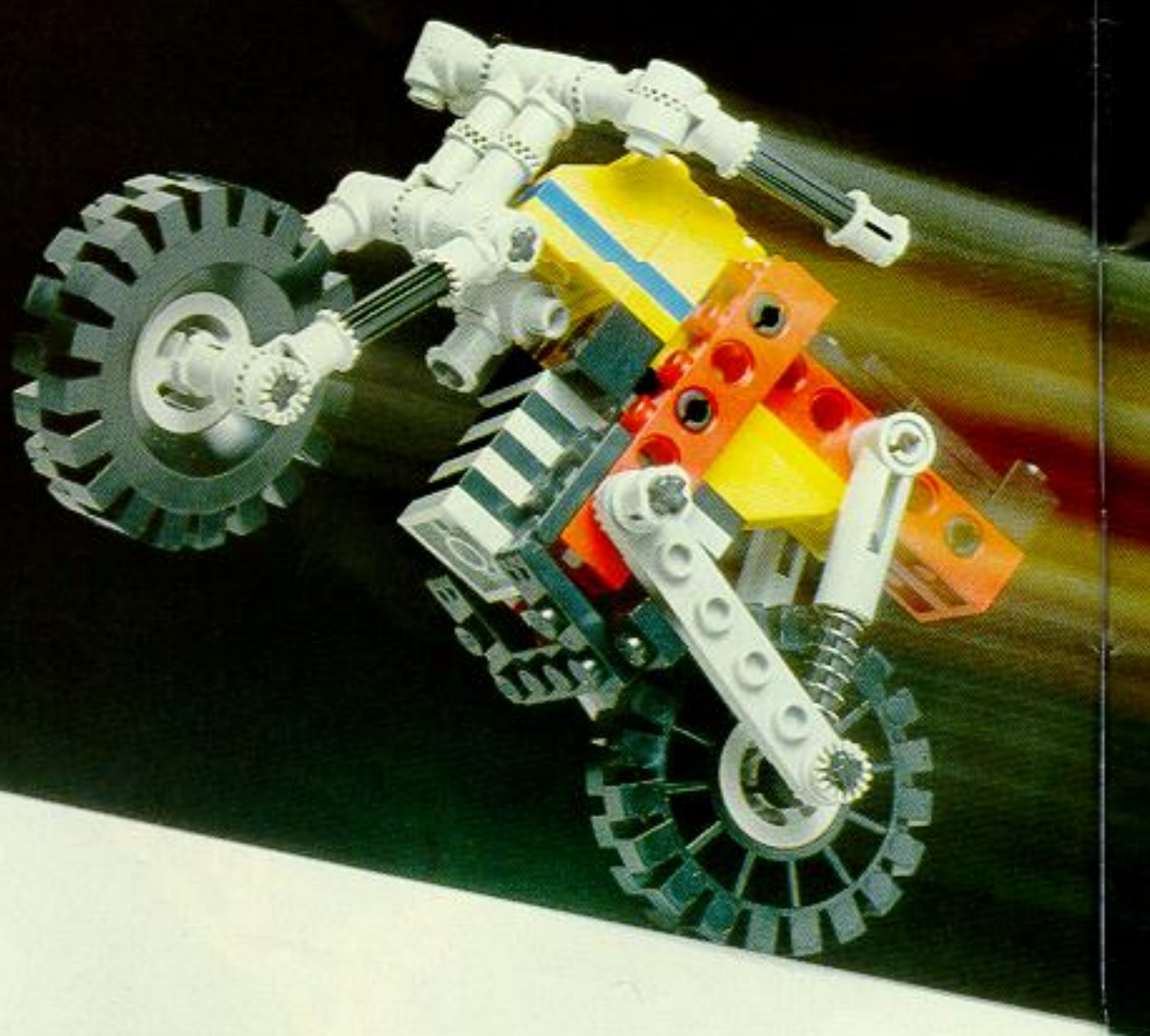
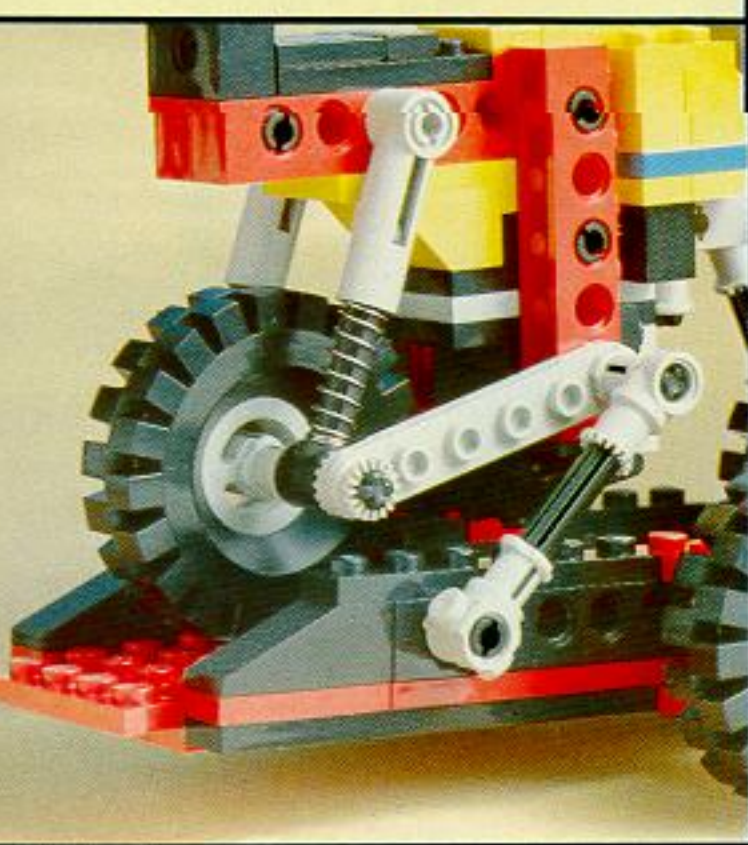


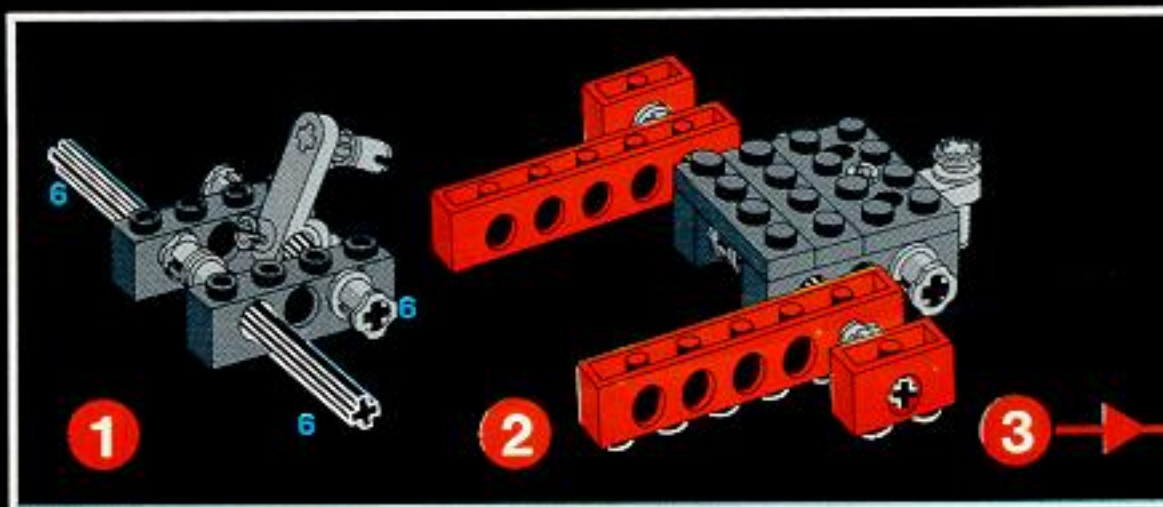
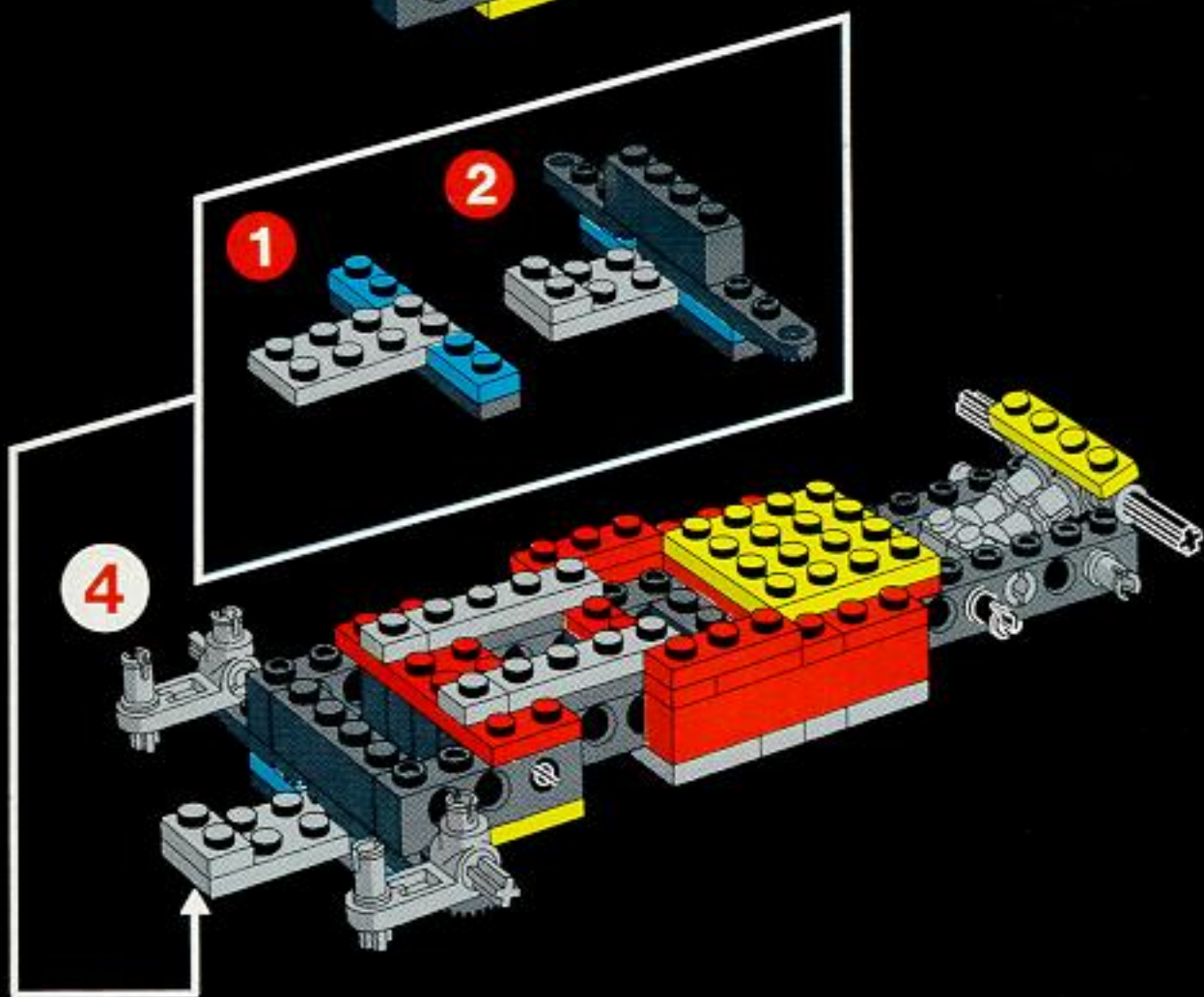
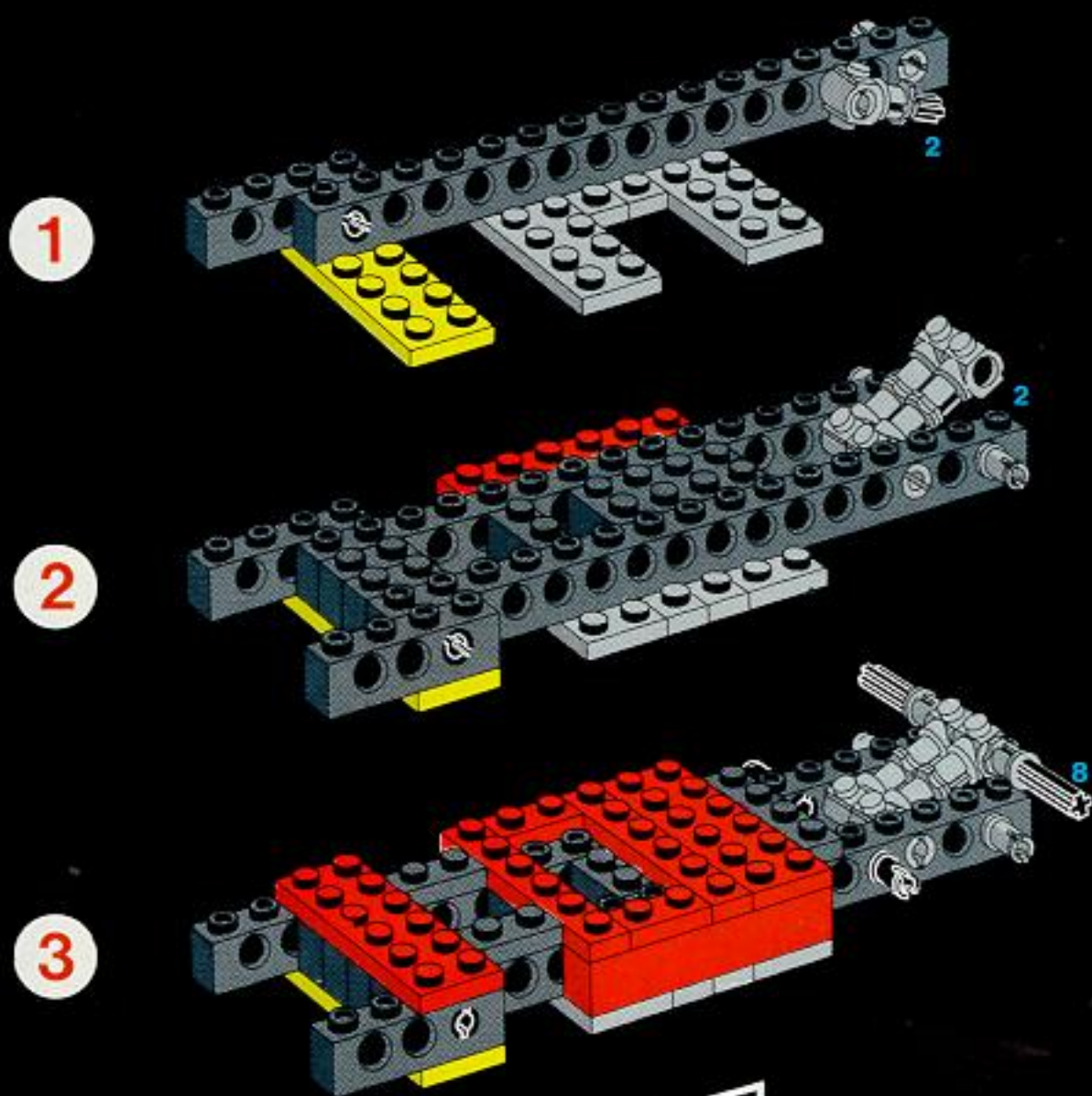
4

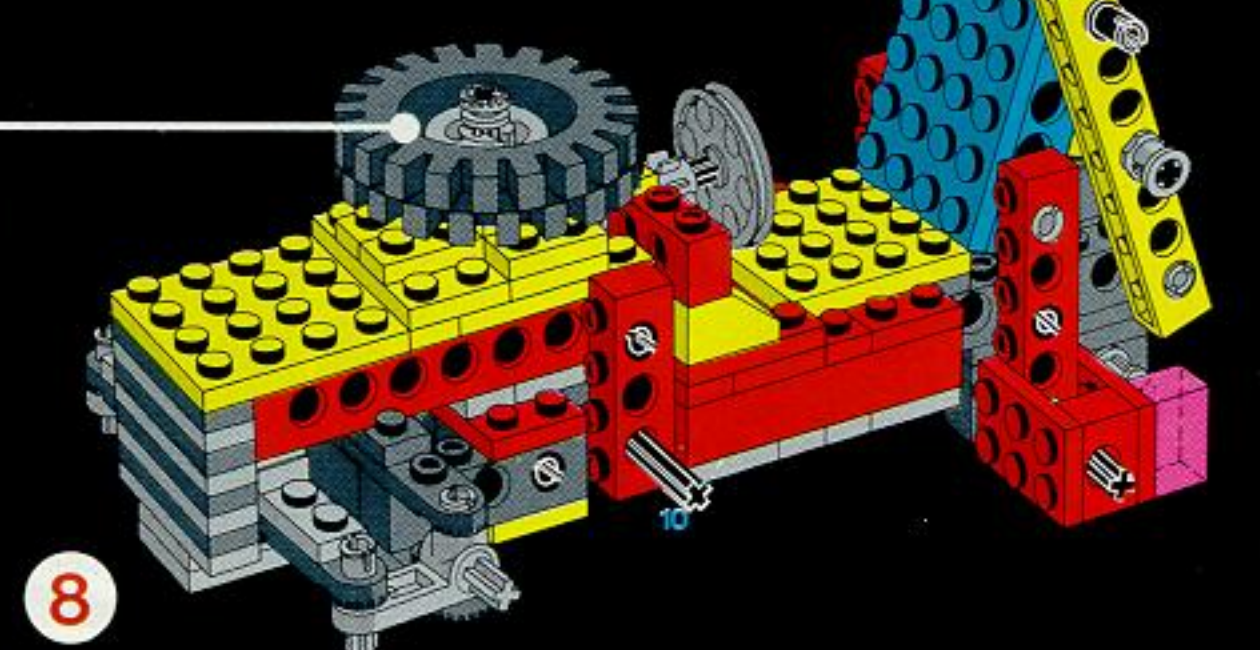
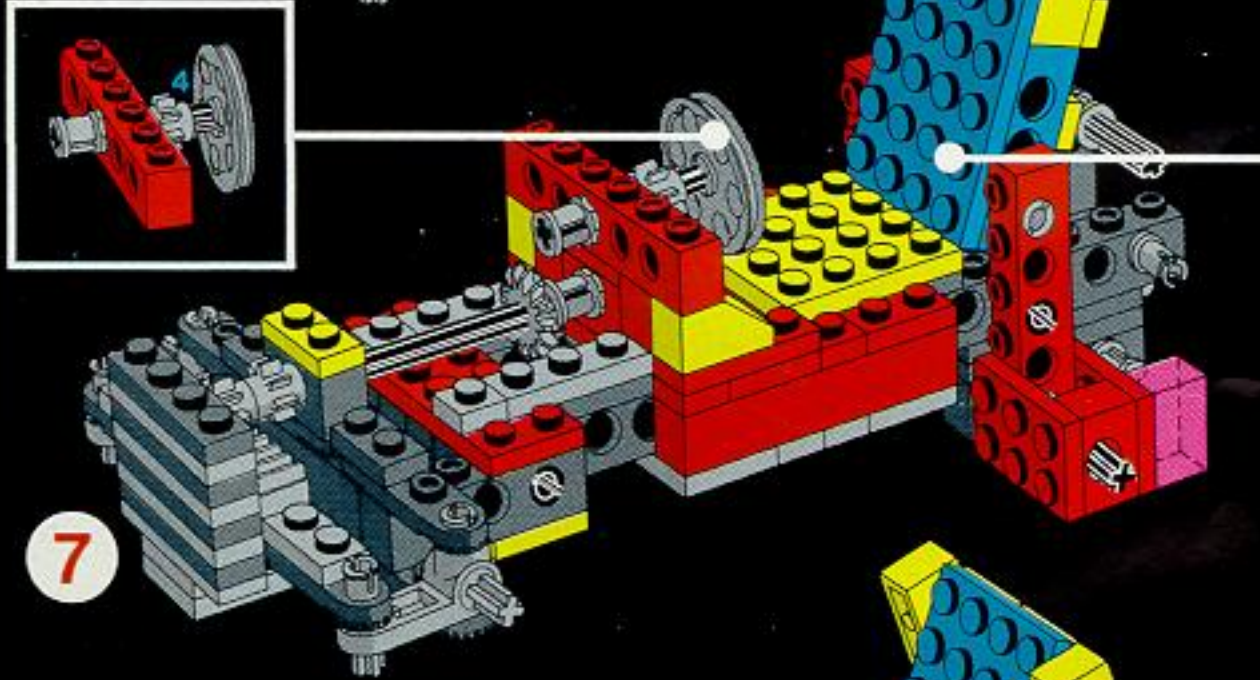
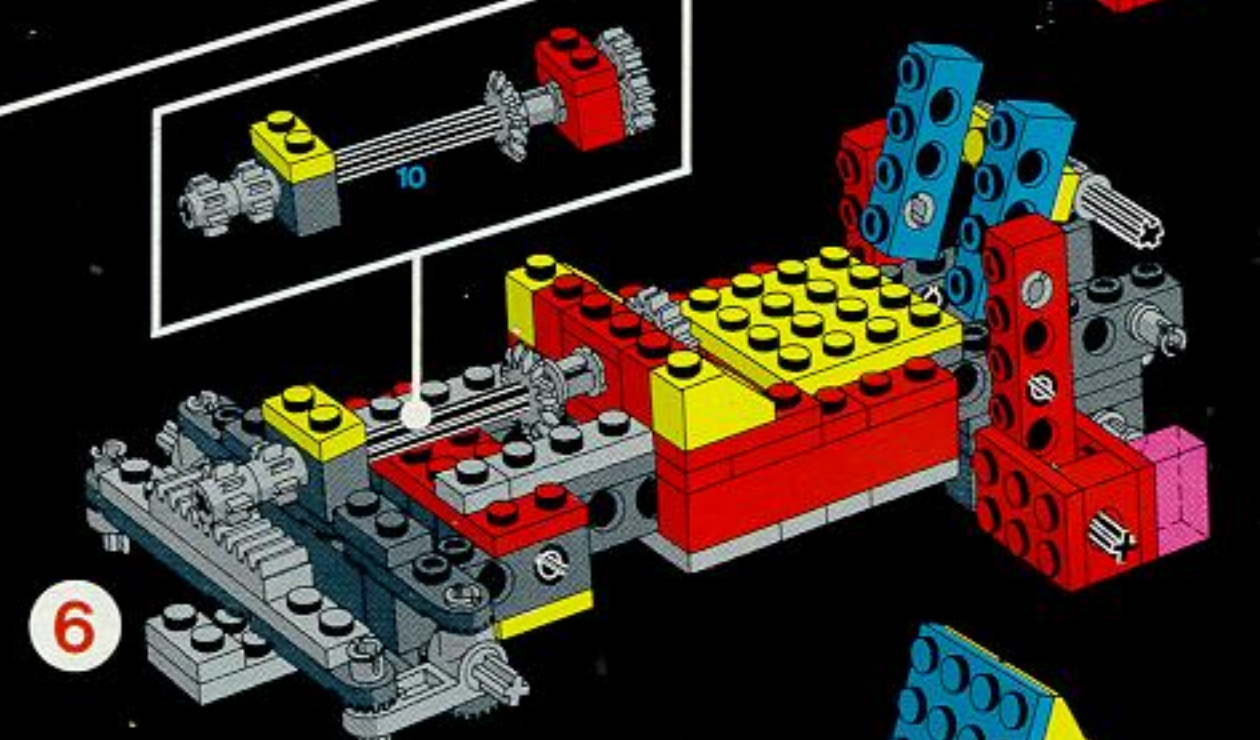
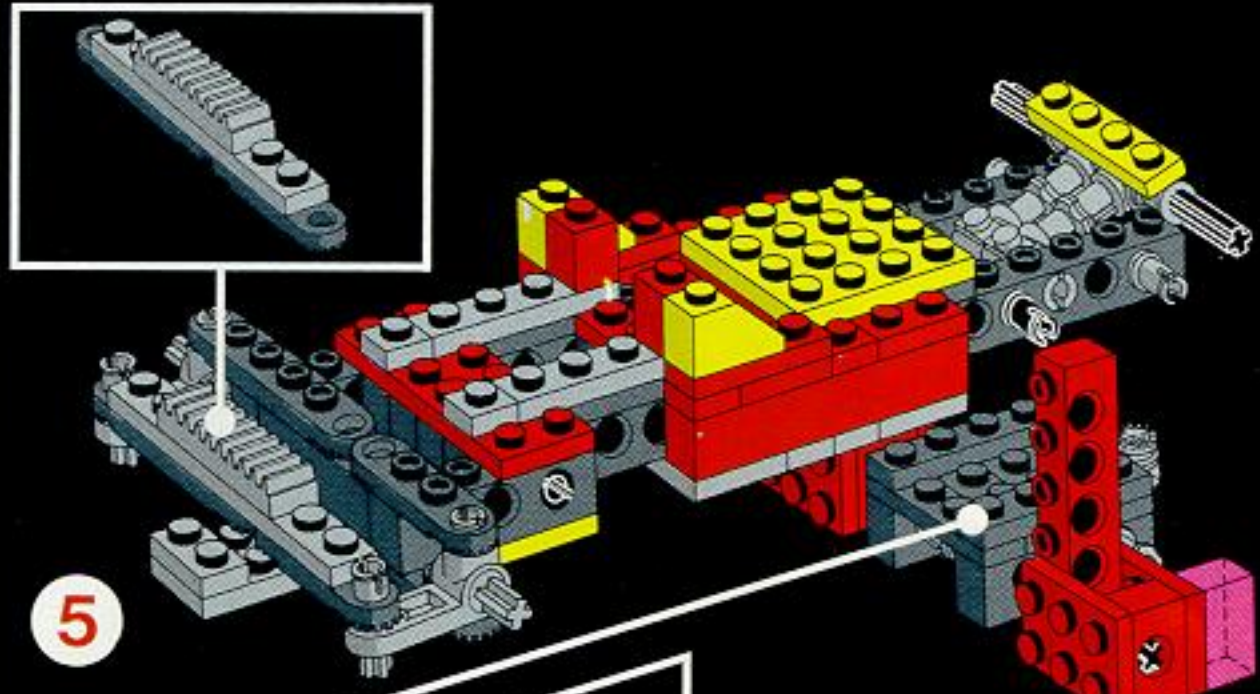
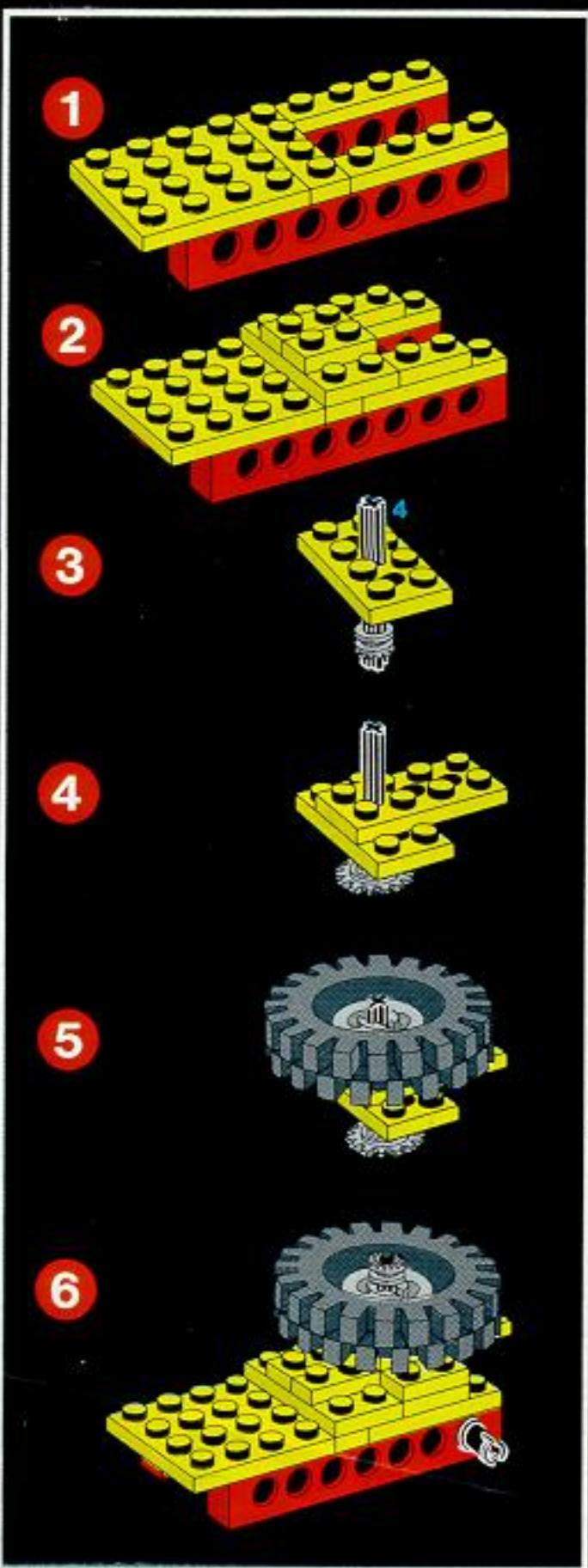
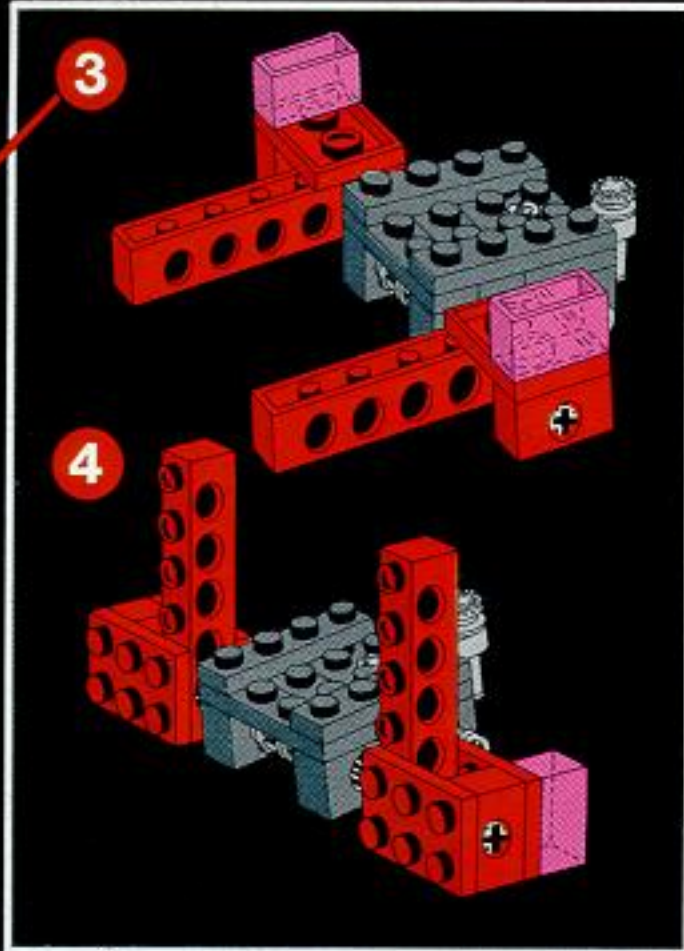


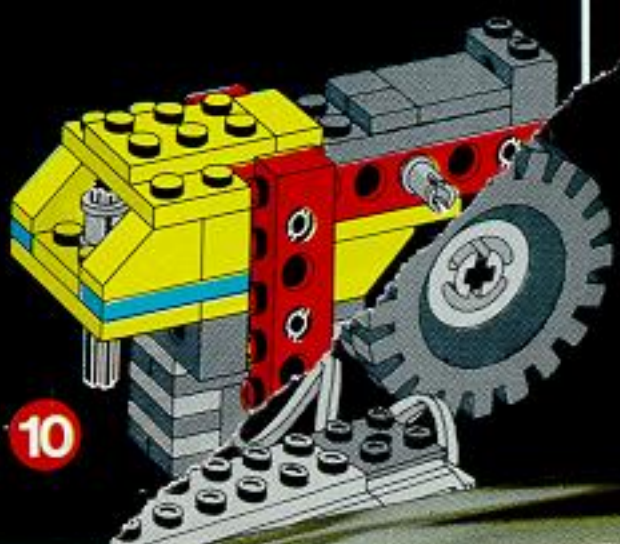
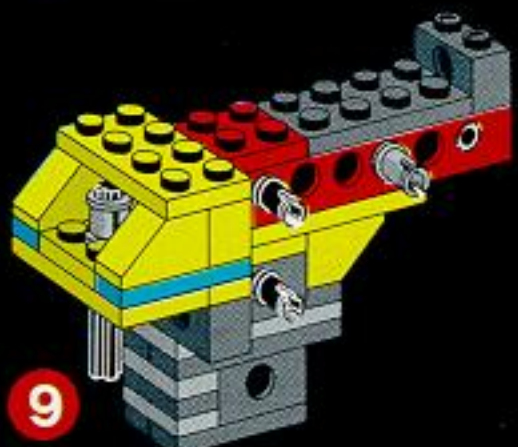
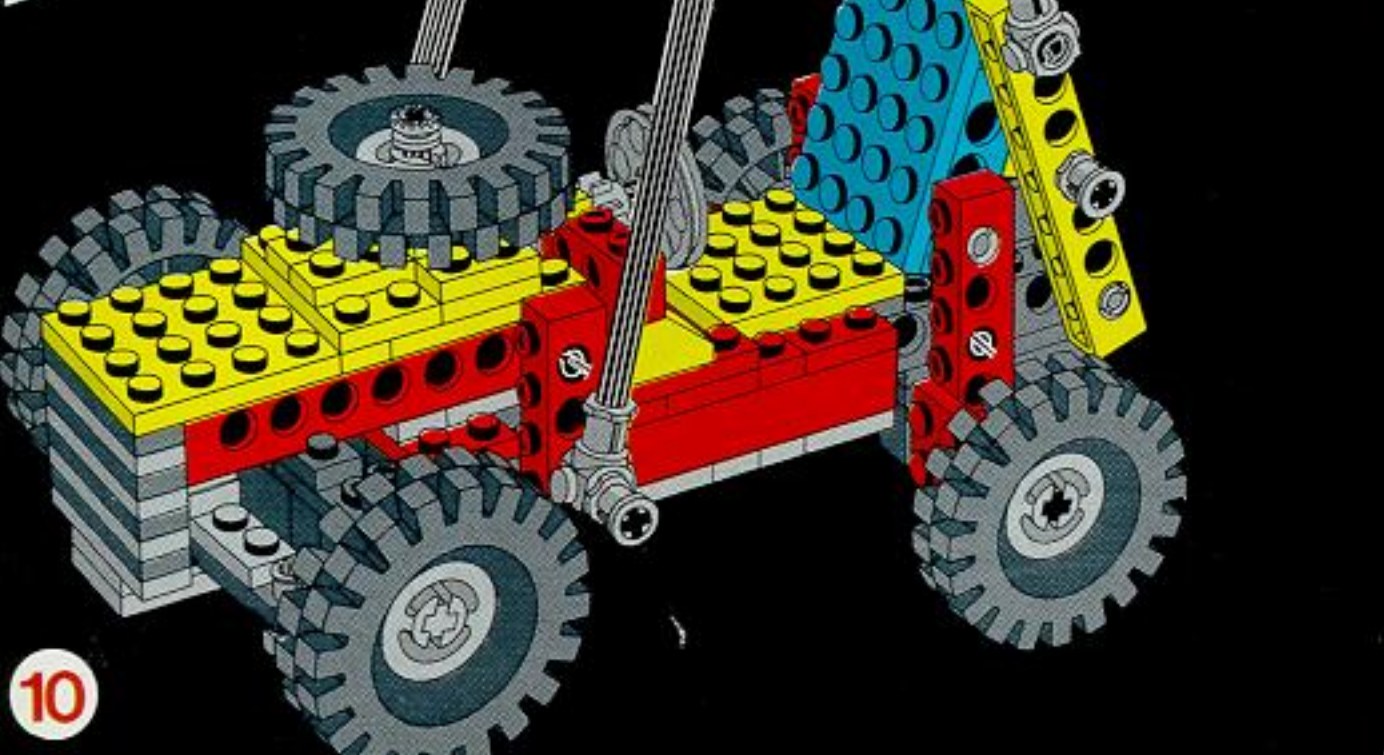
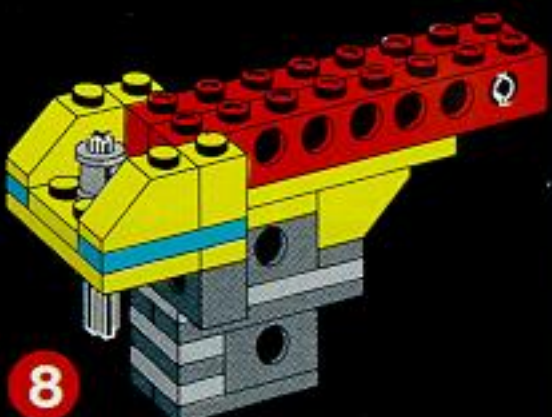
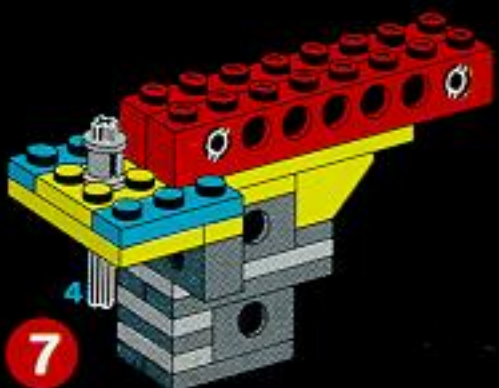
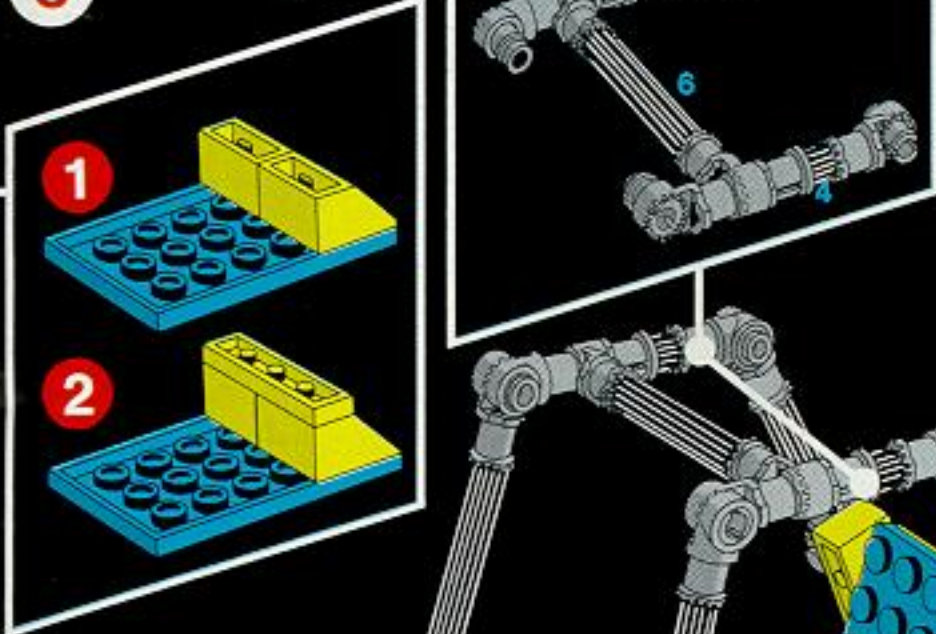
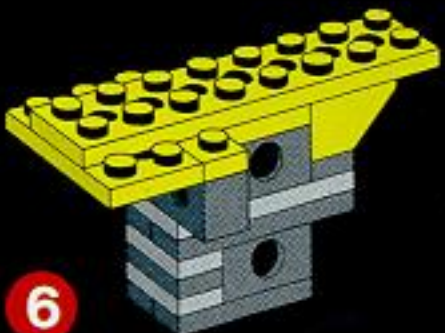
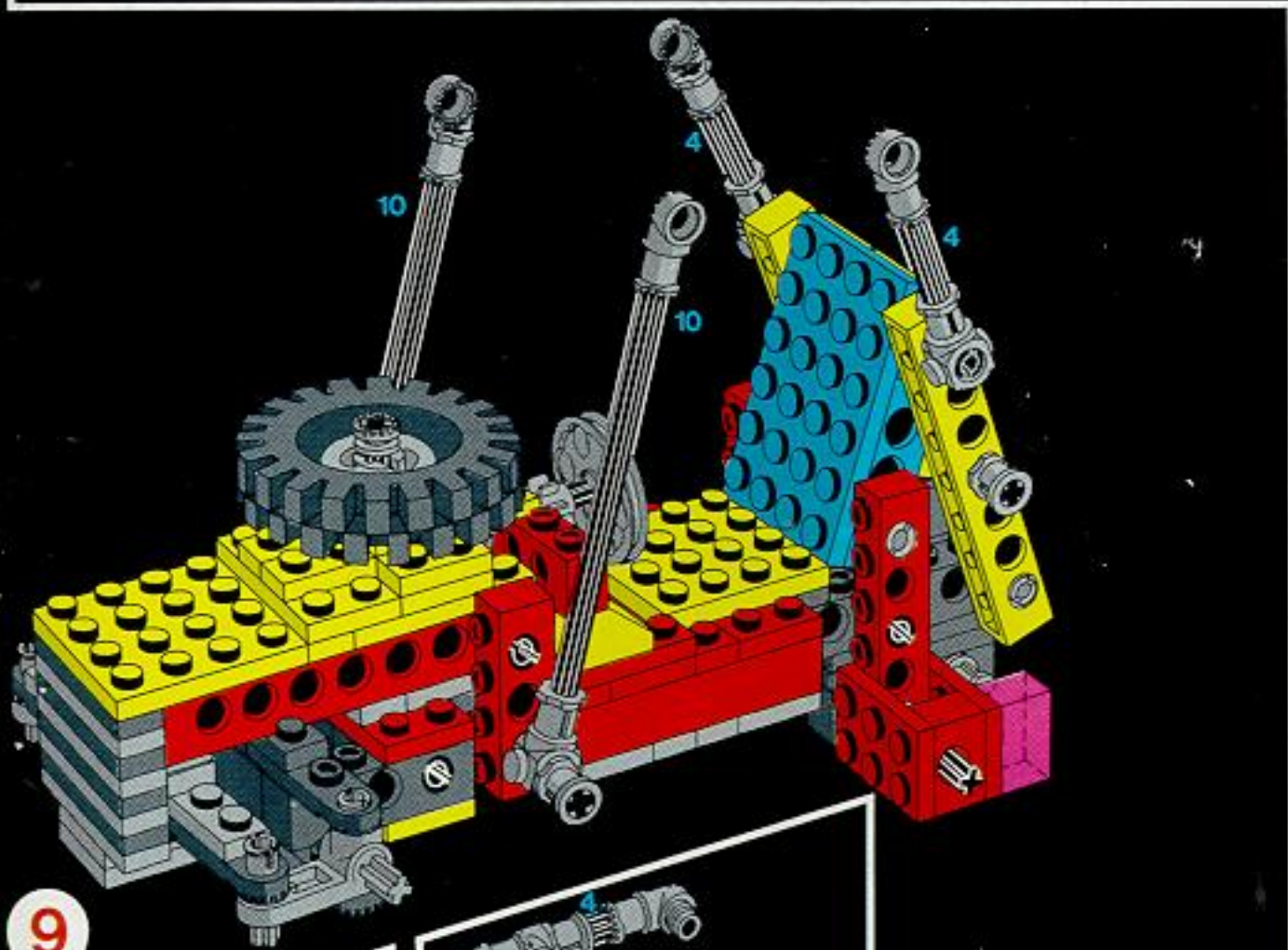
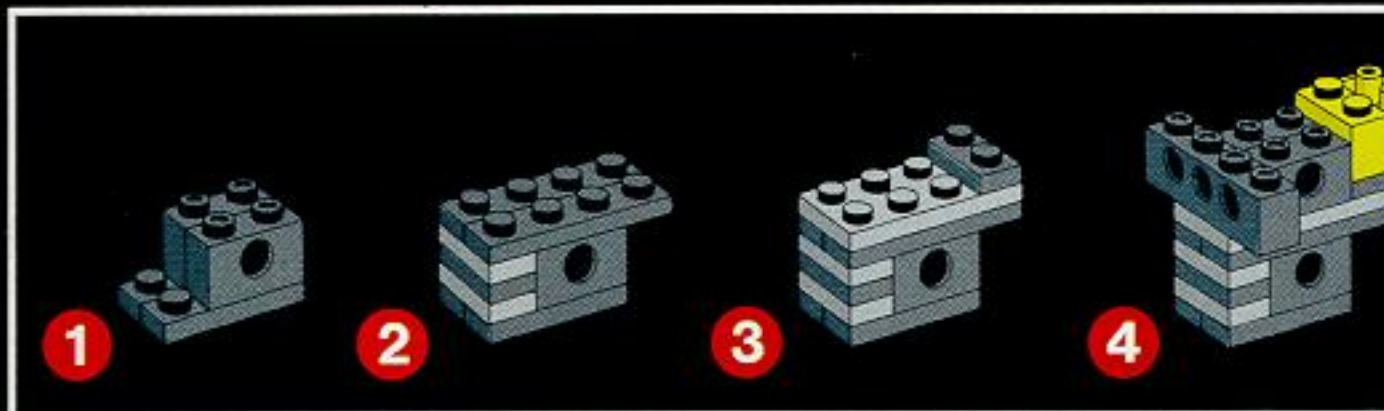


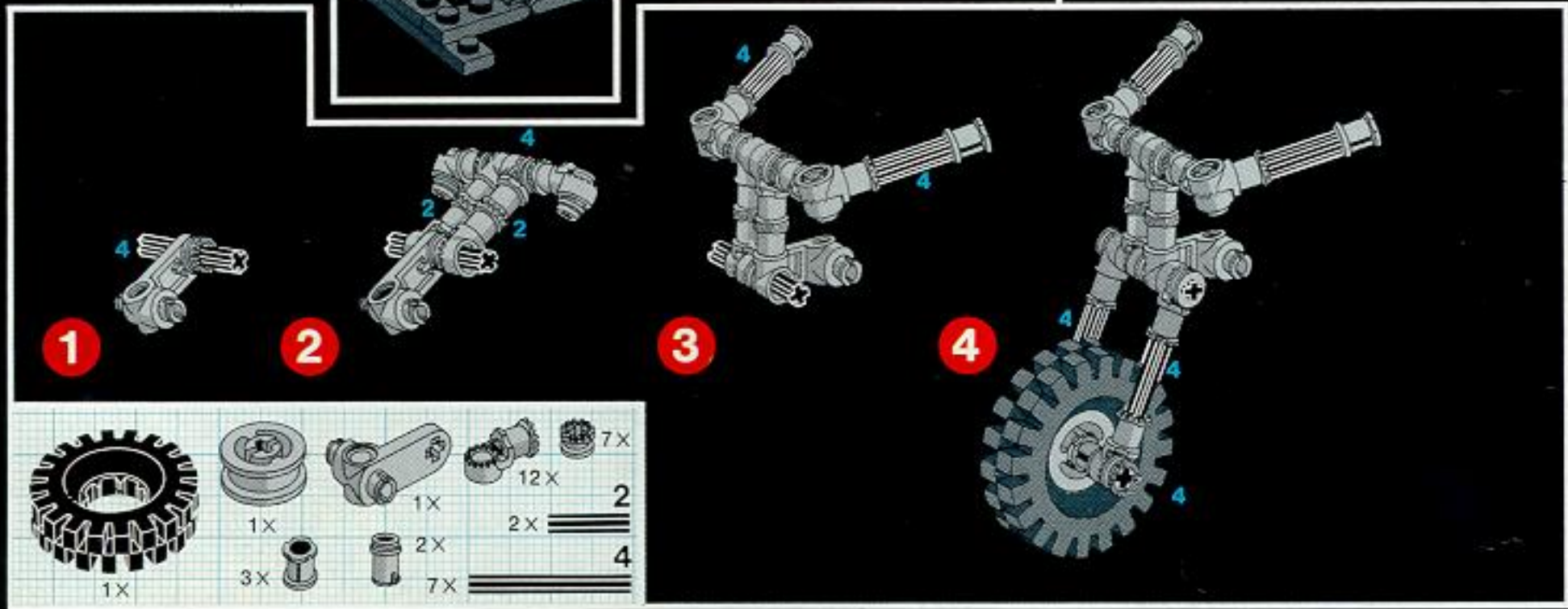
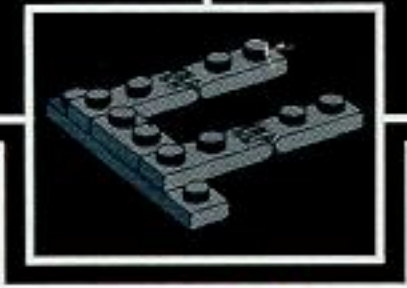
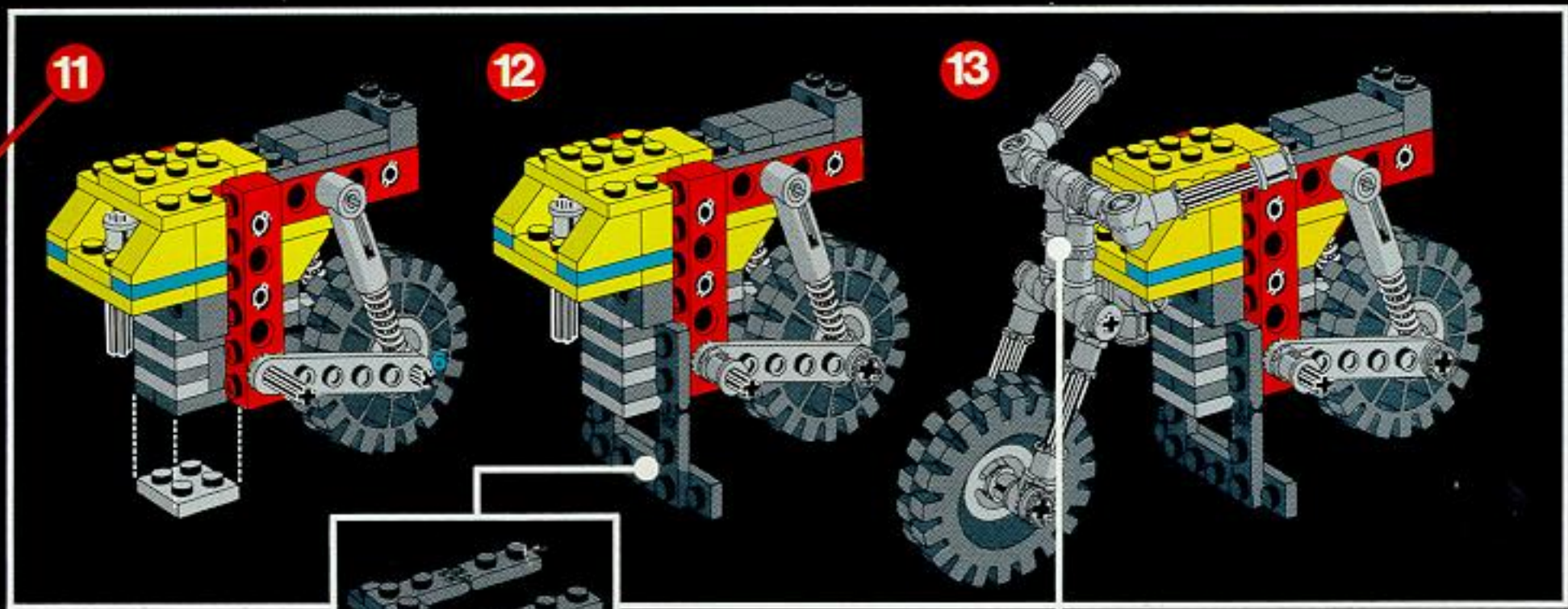




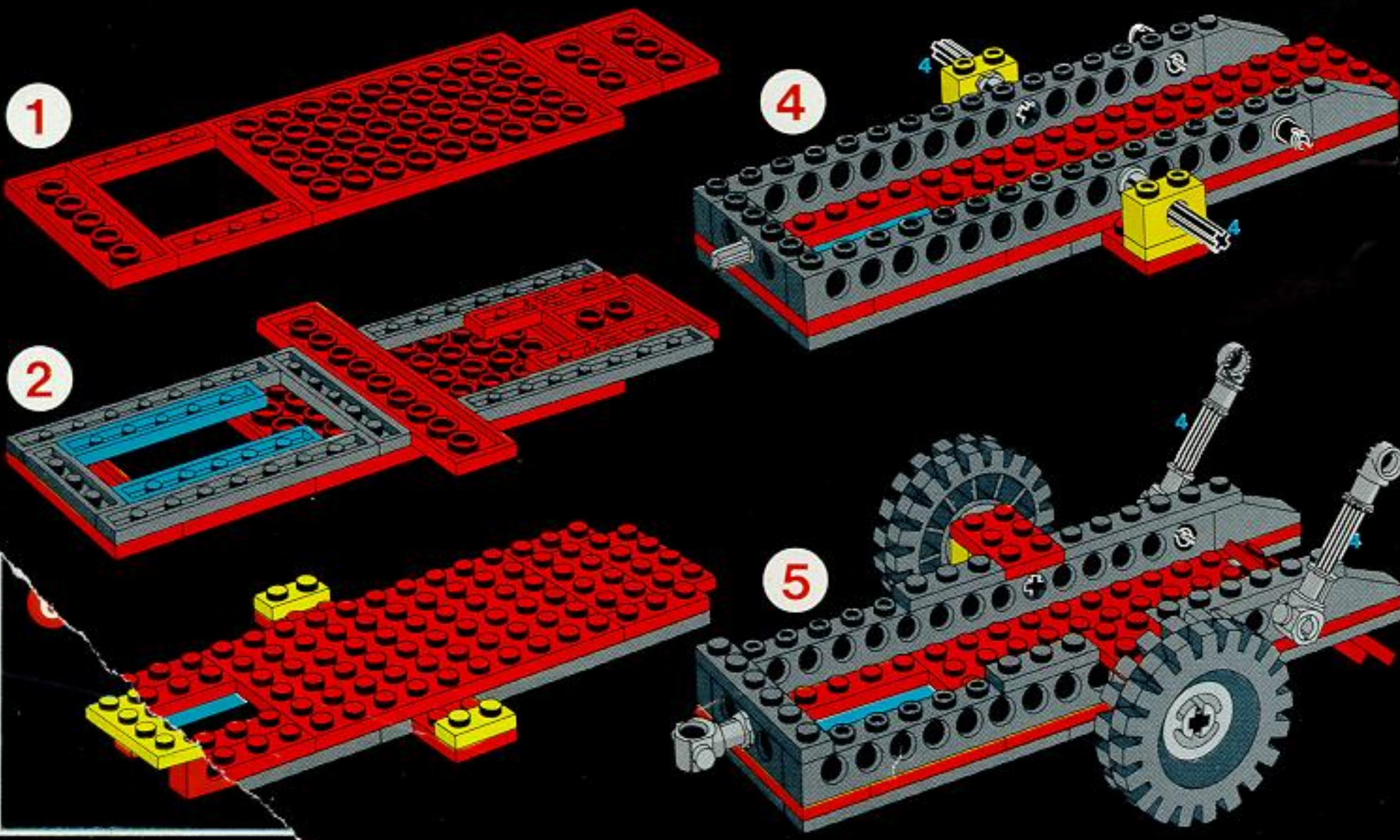


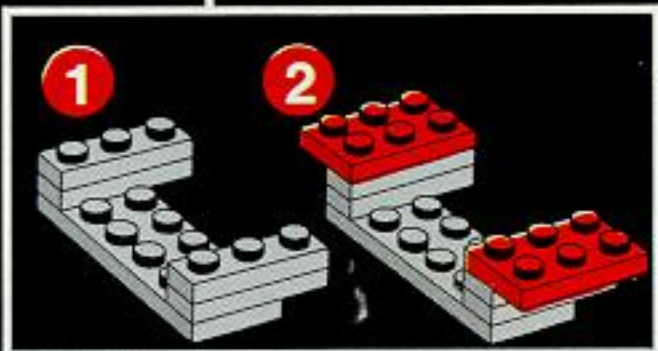
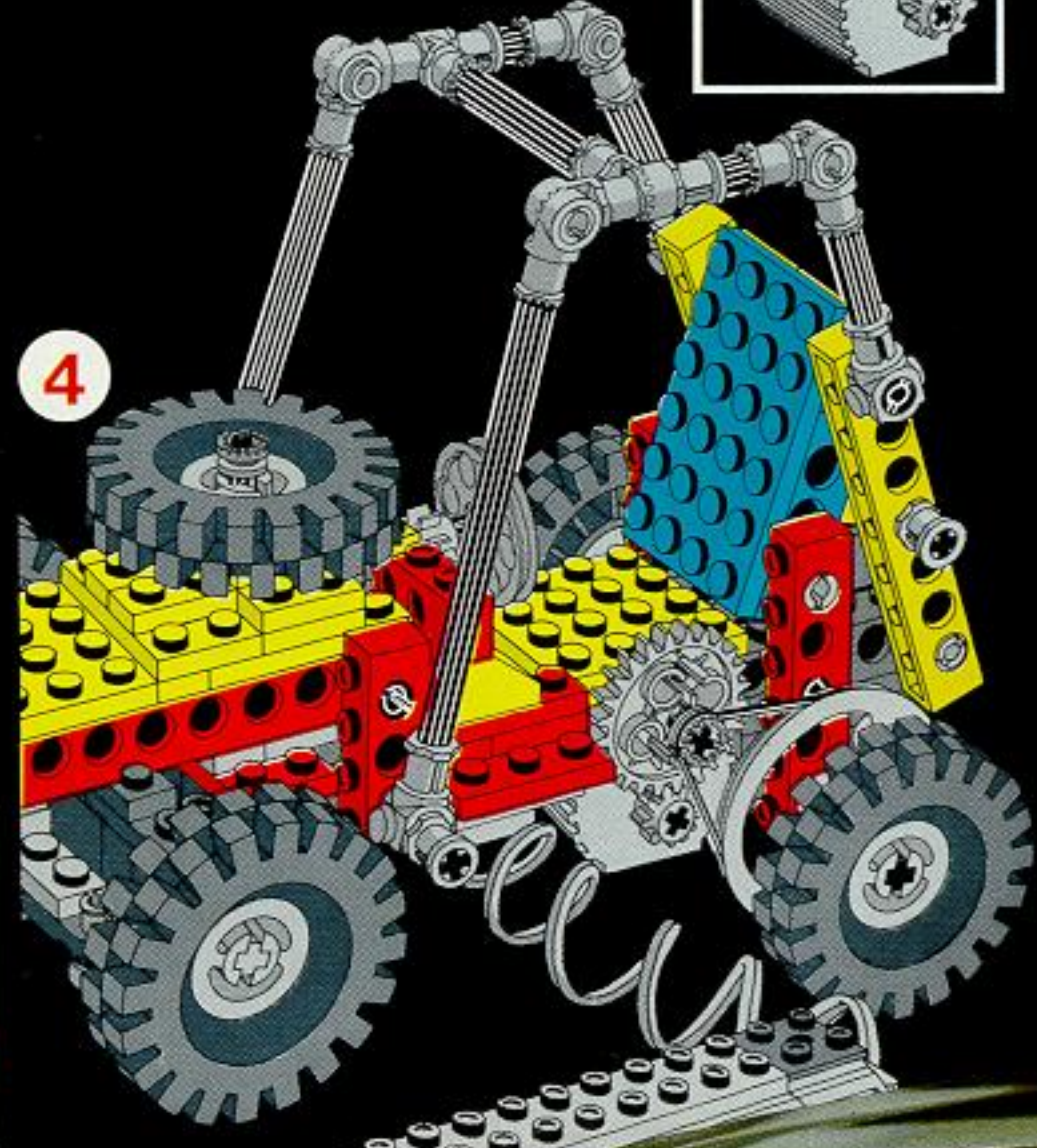
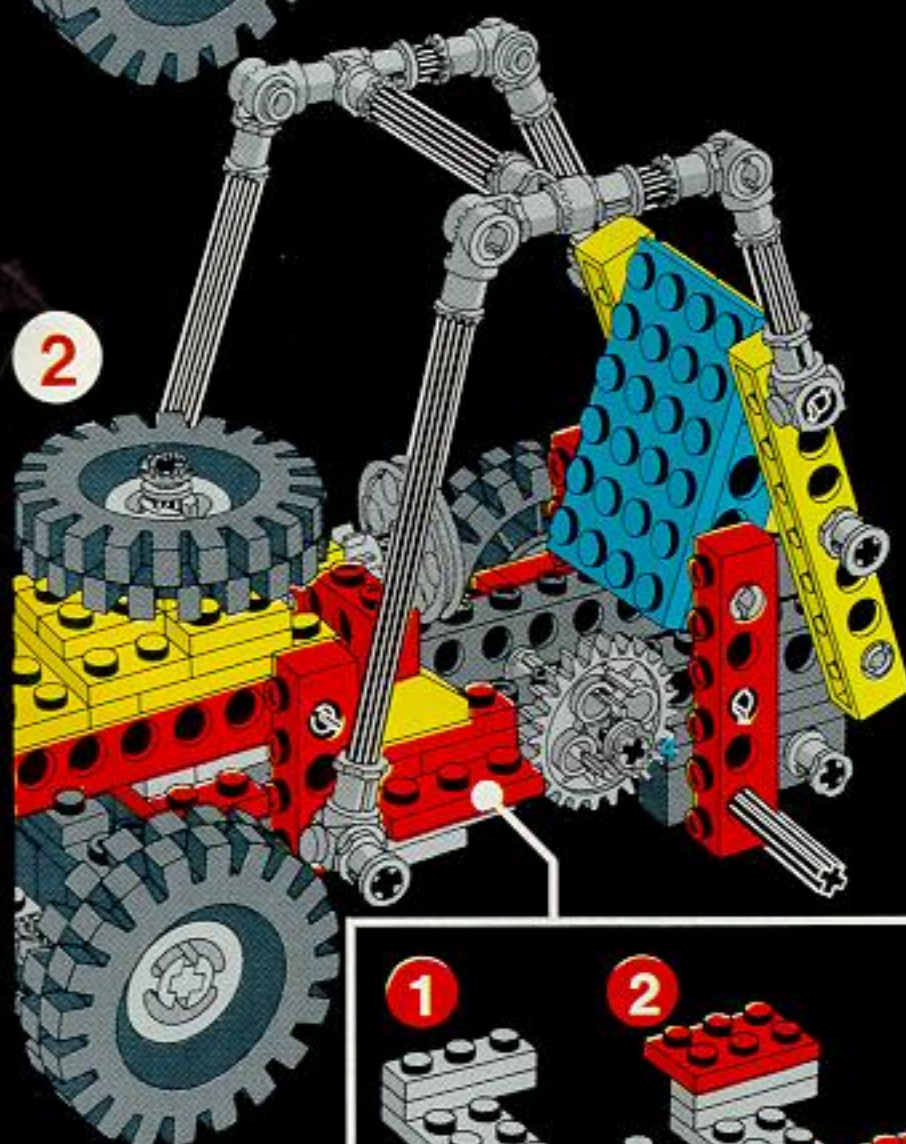
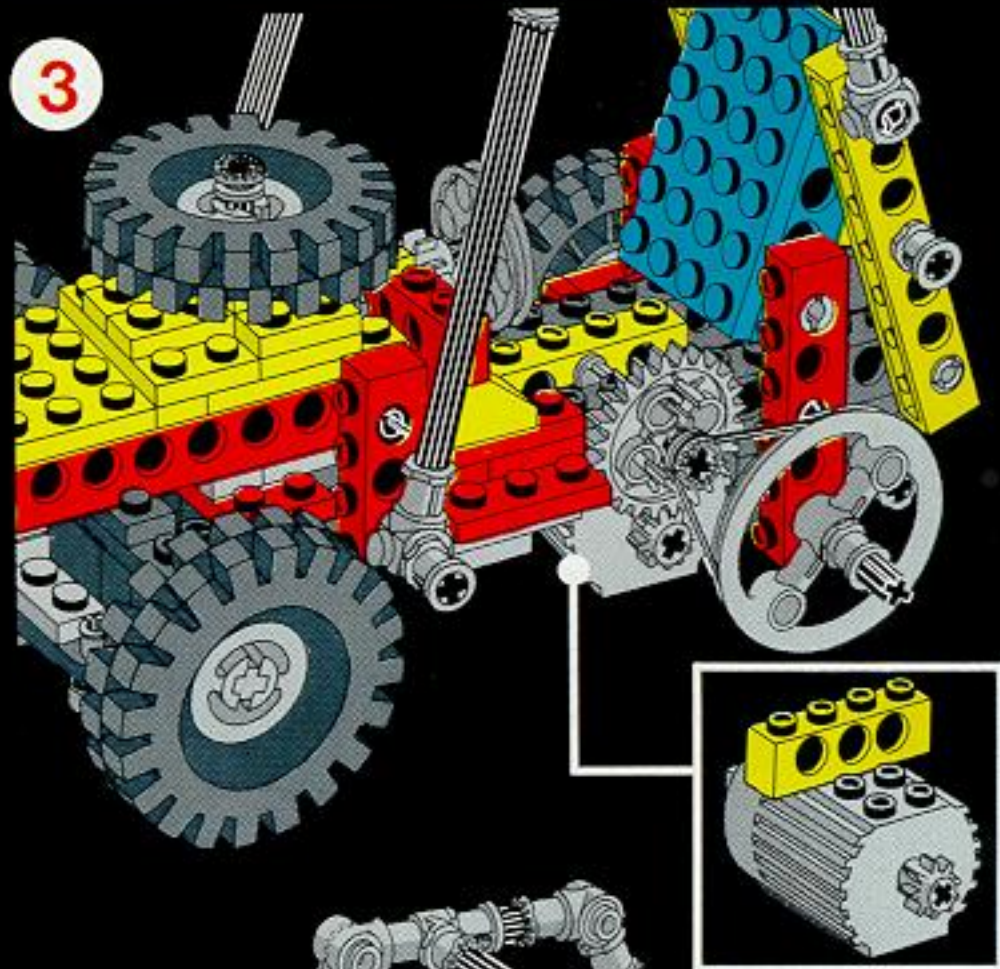
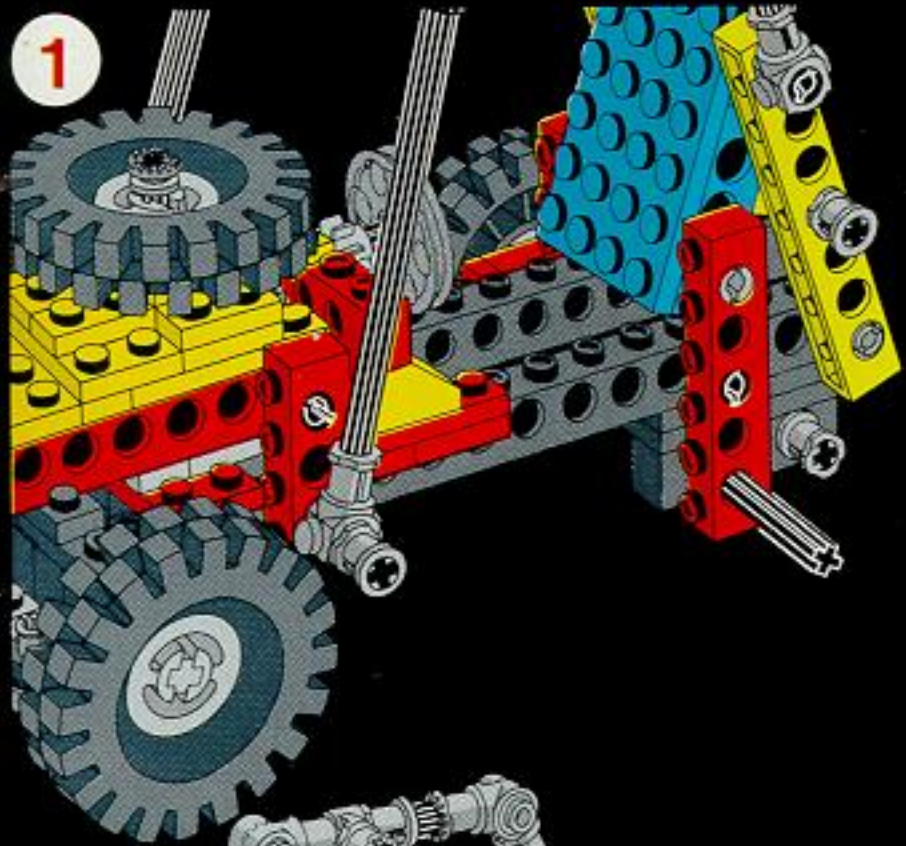




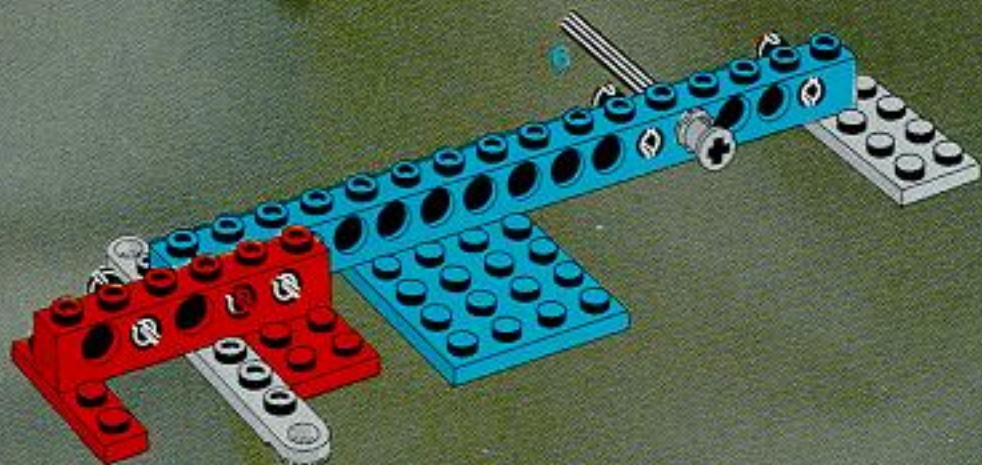


					7X
1X	1X	1X	12X	2X	2
	3X	2X	2X	7X	4

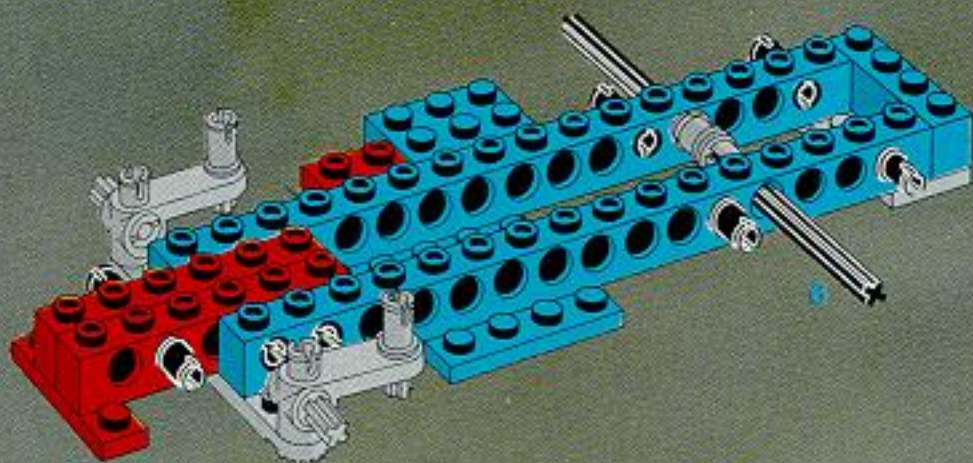




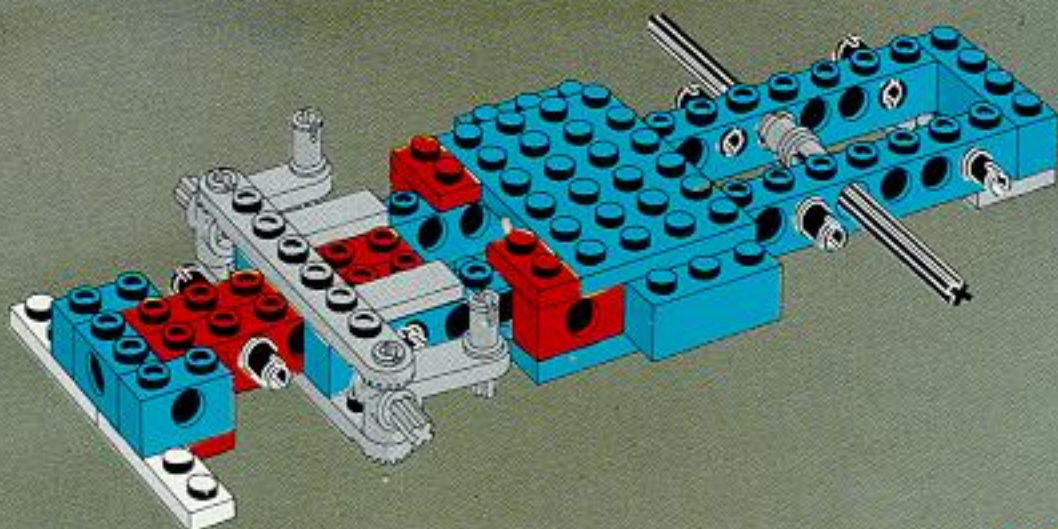
1



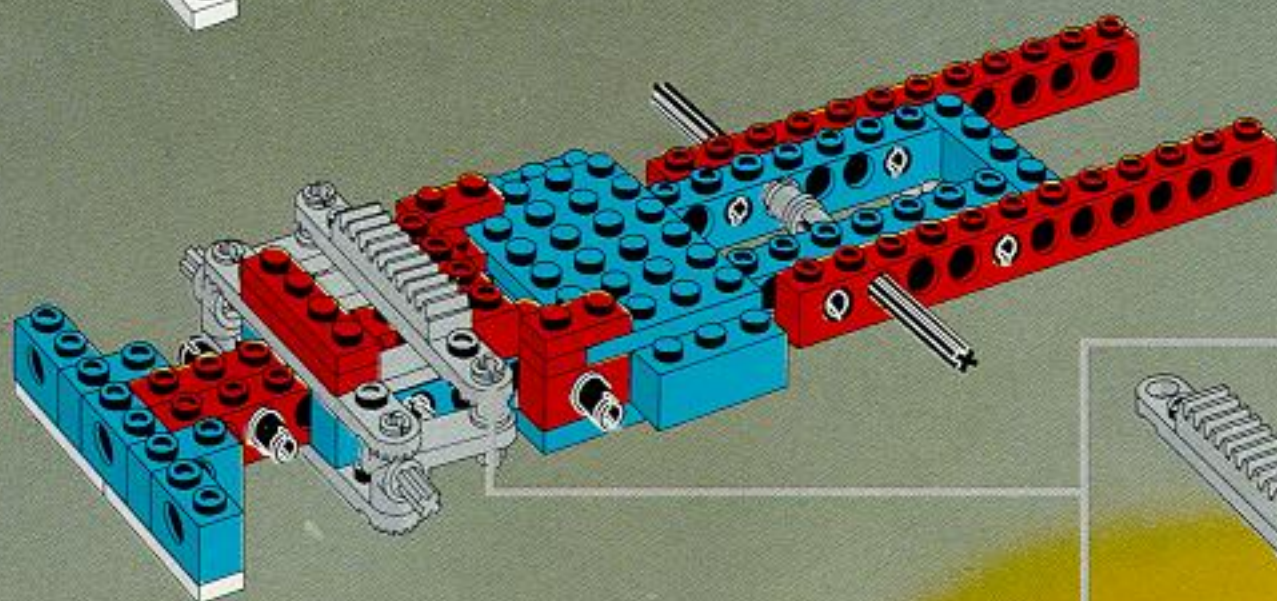
2



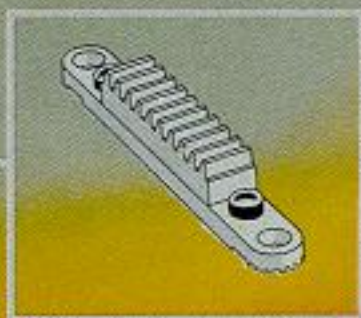
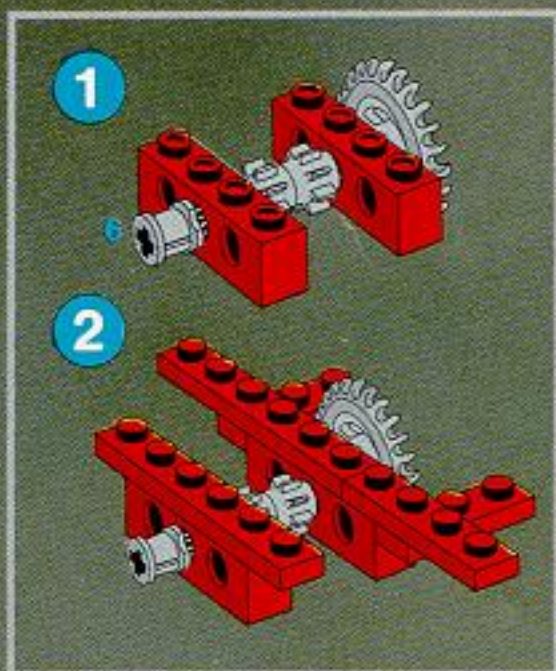
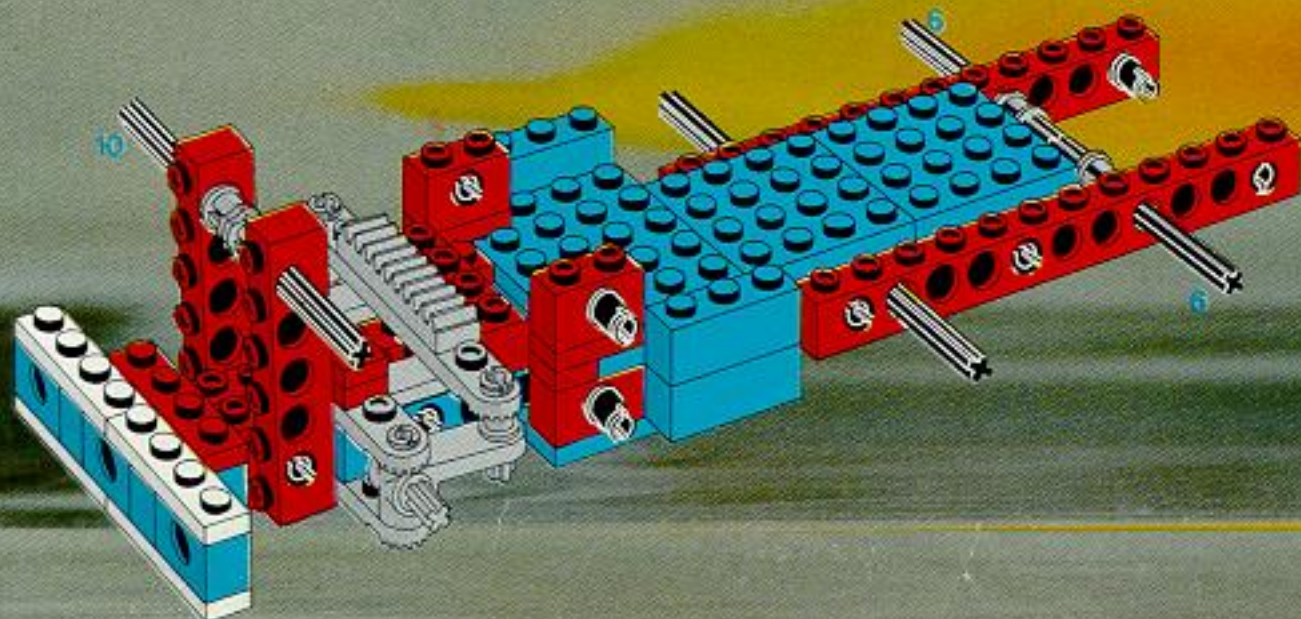
3



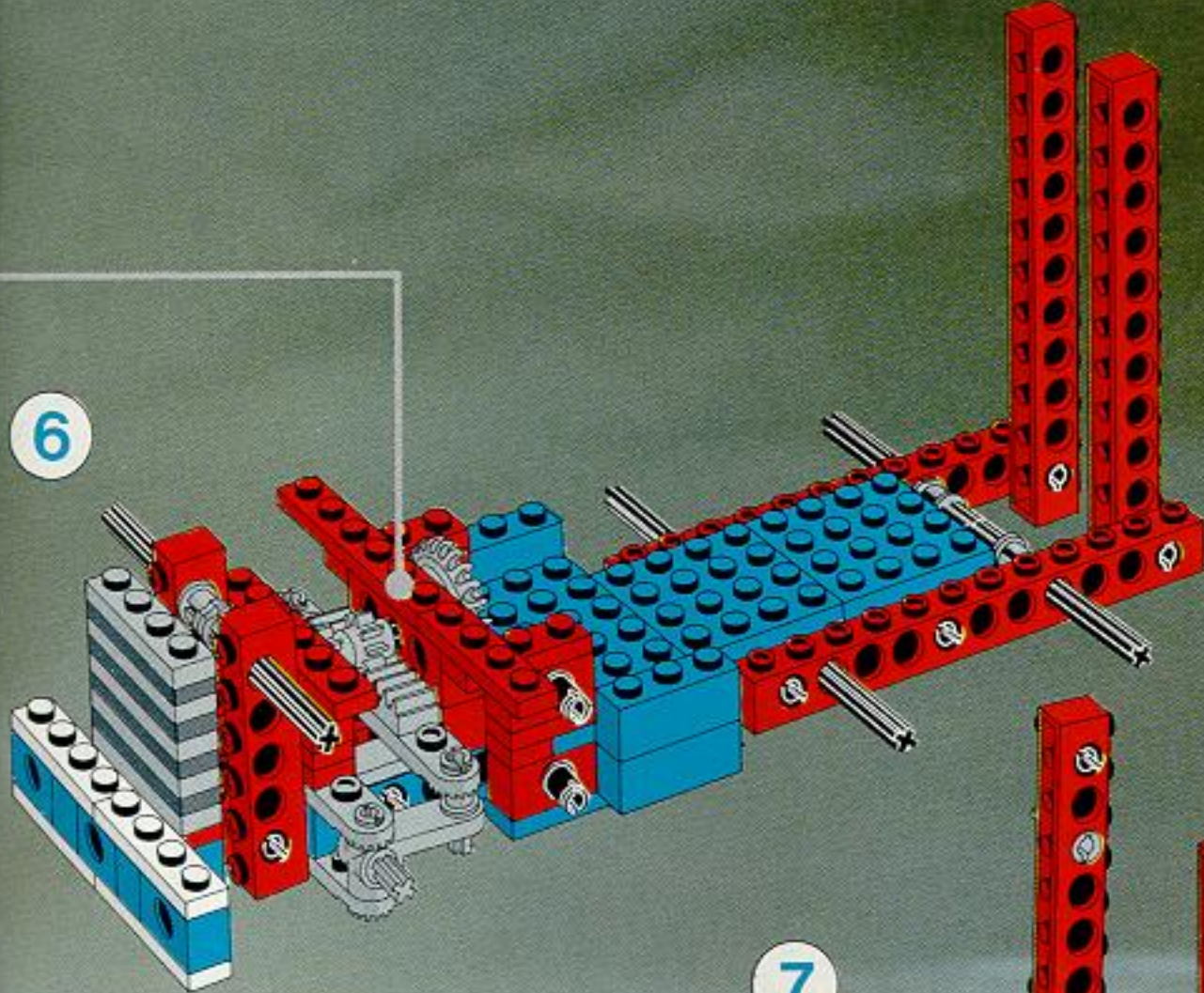
4



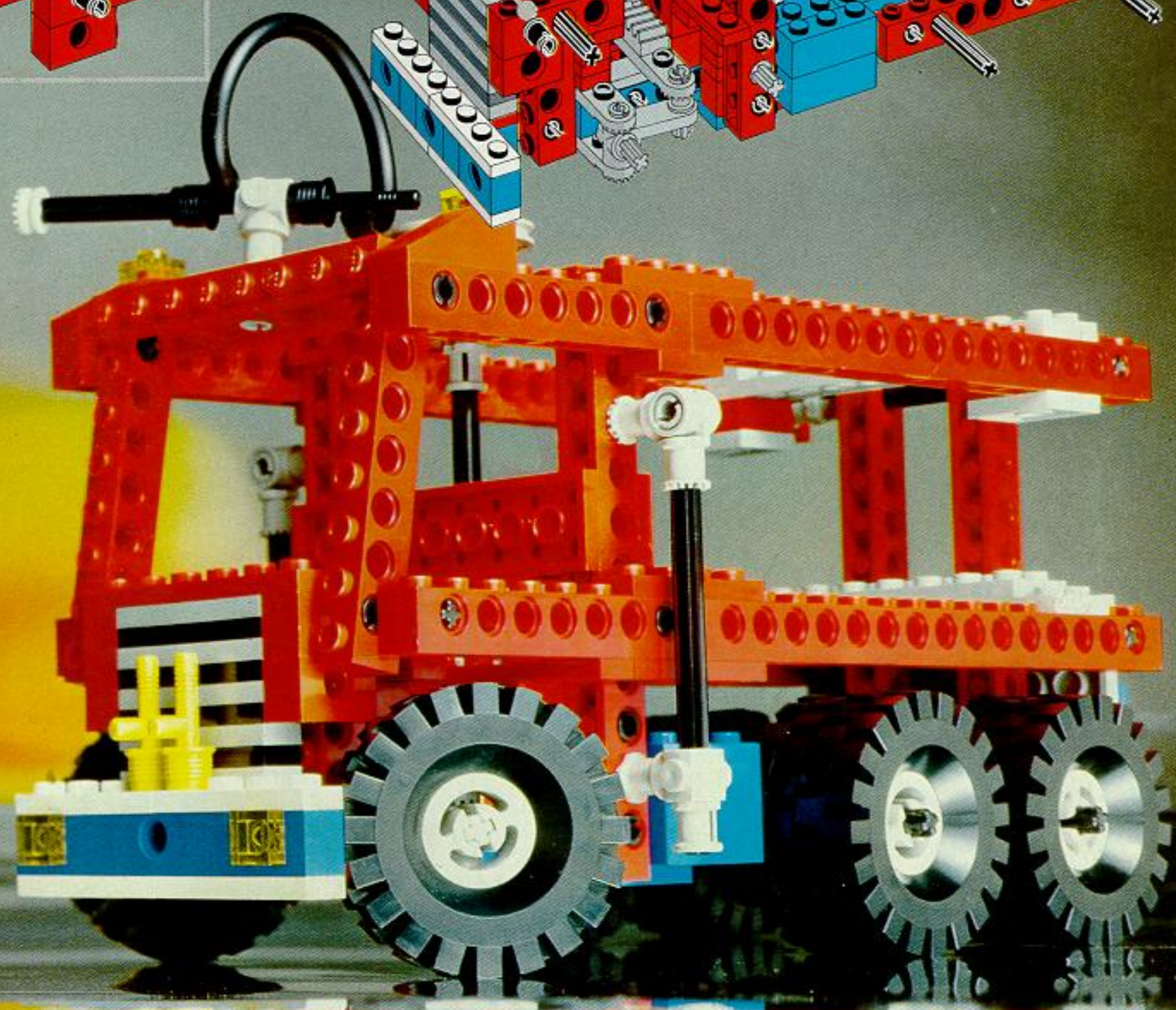
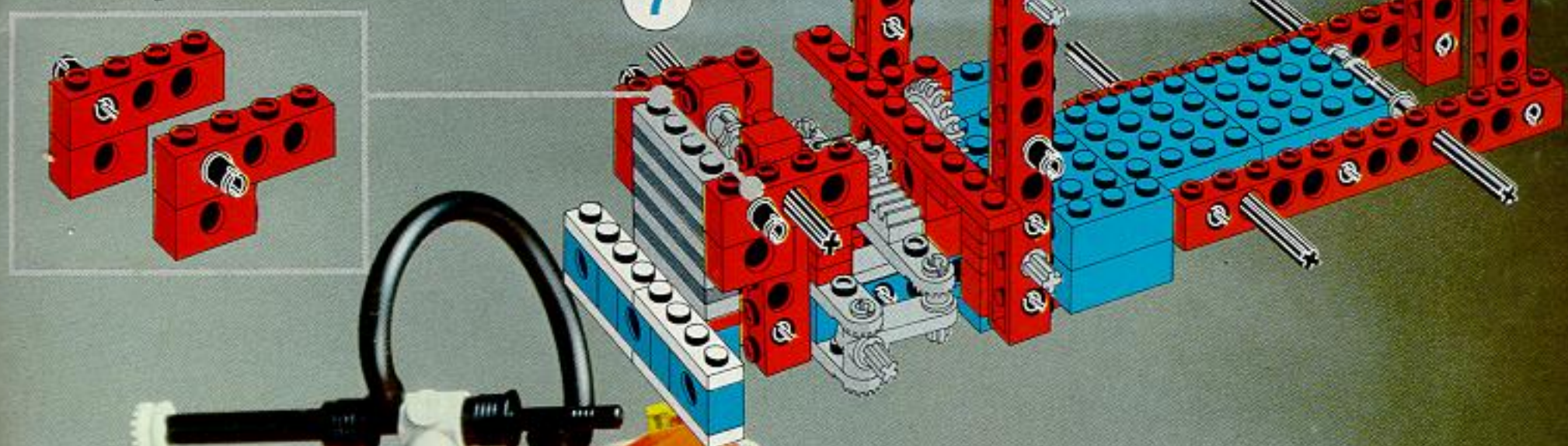
5

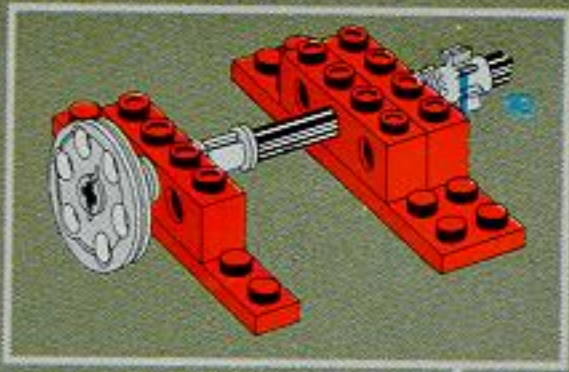


6

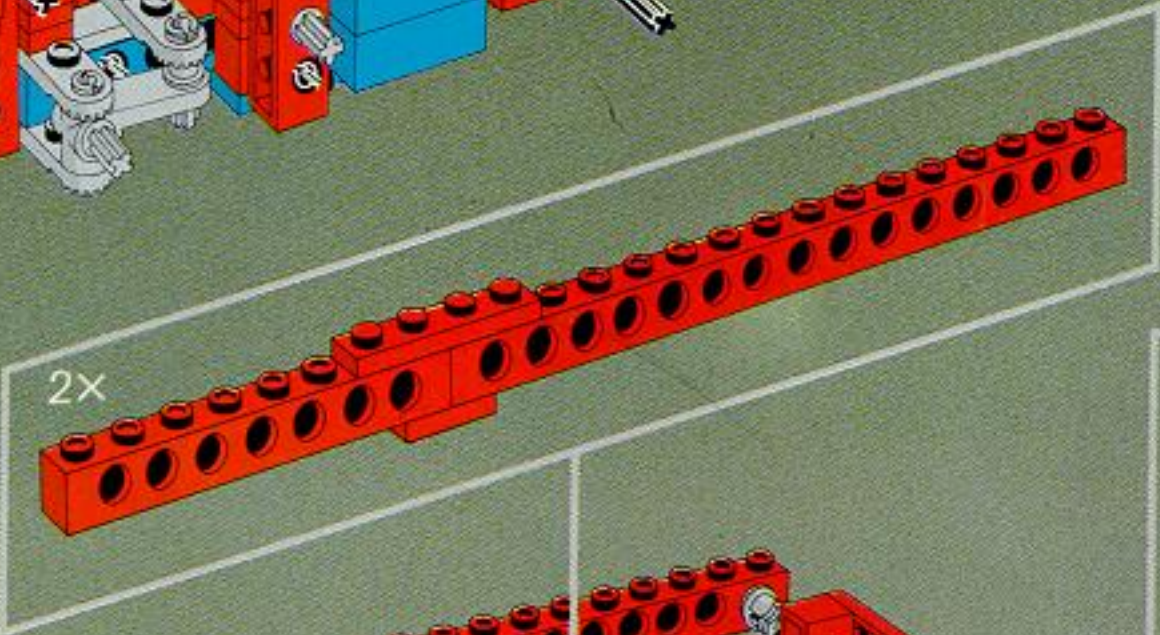
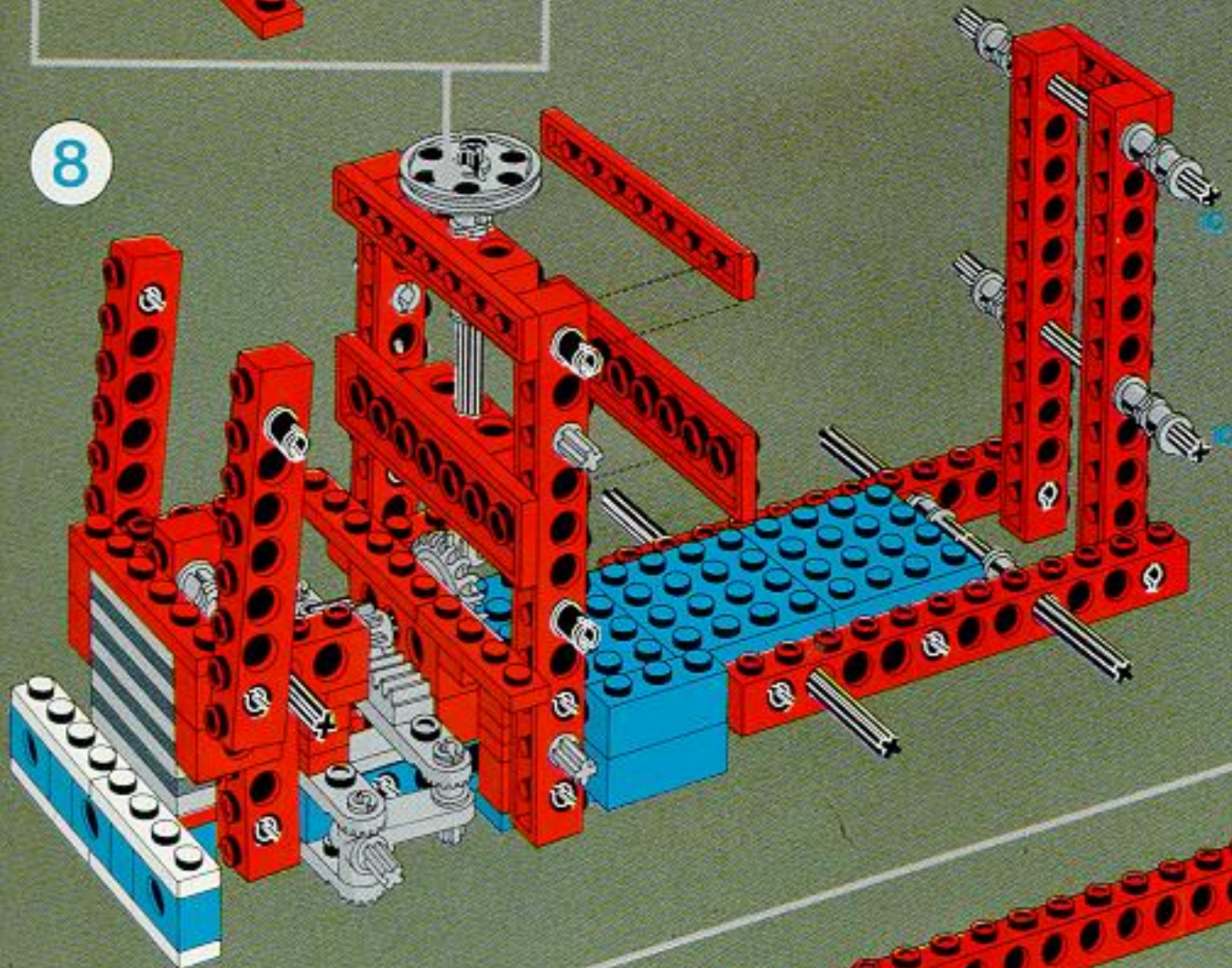


7



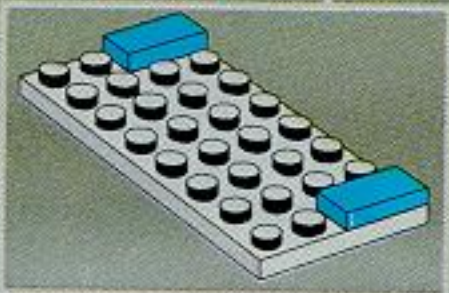
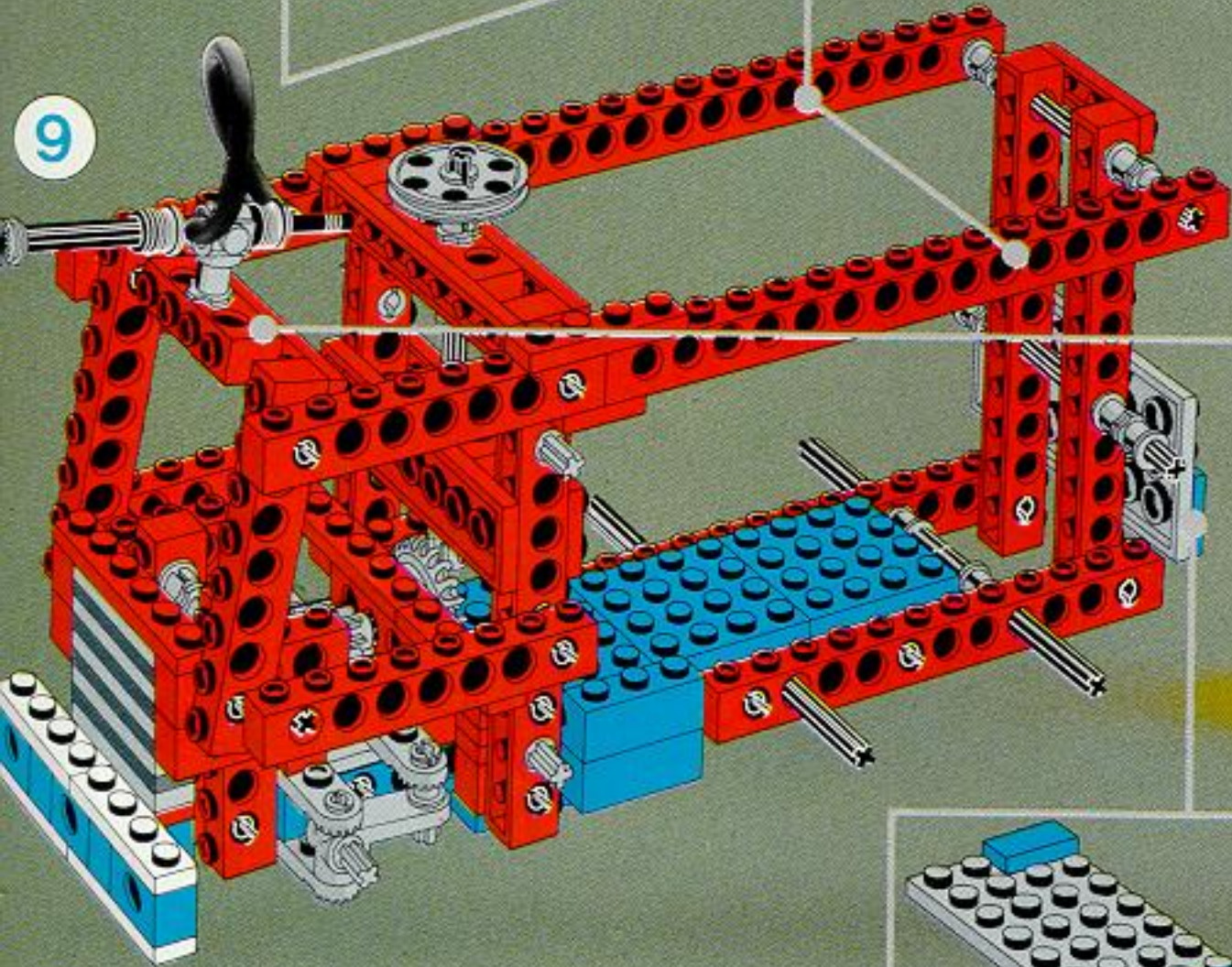


8



2x

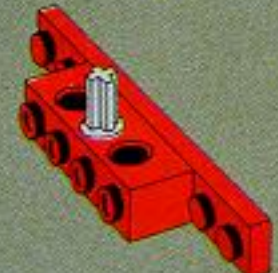
9



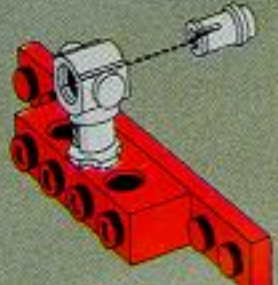
10



1



2

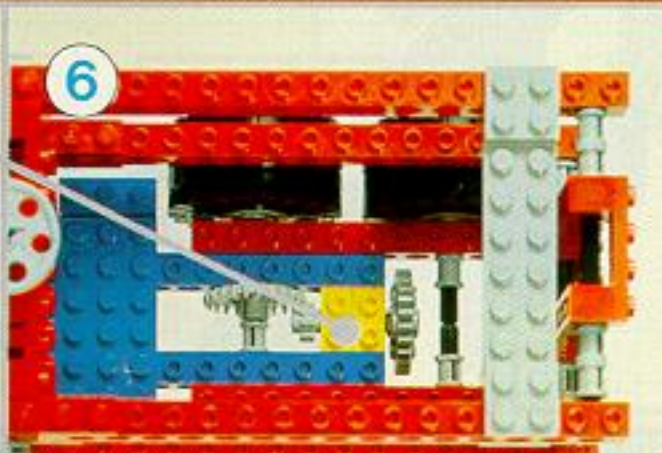
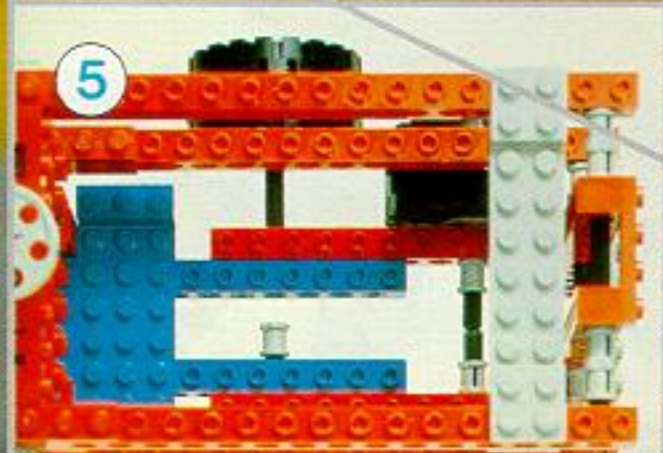
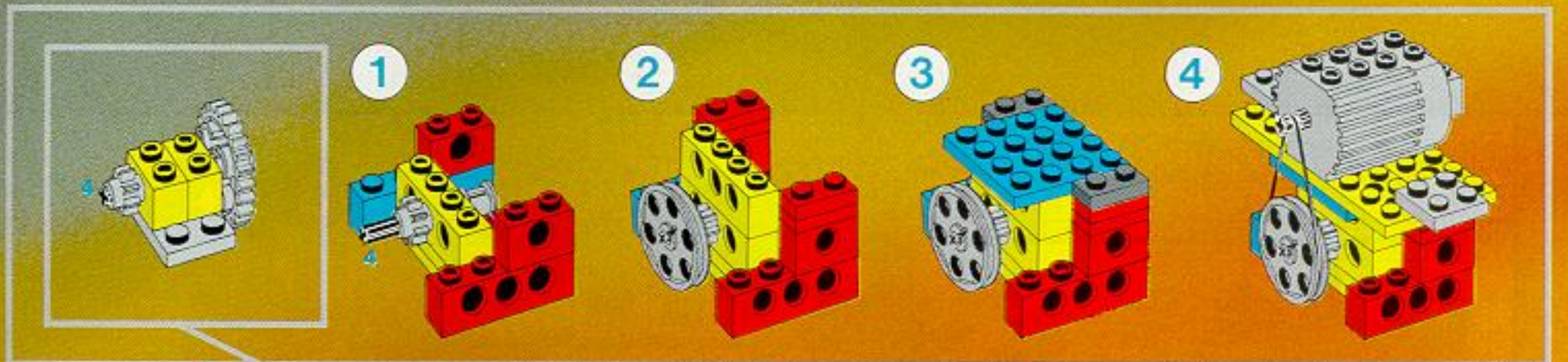
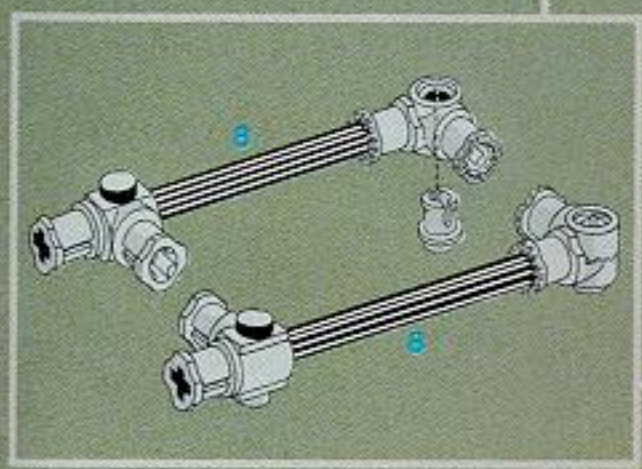
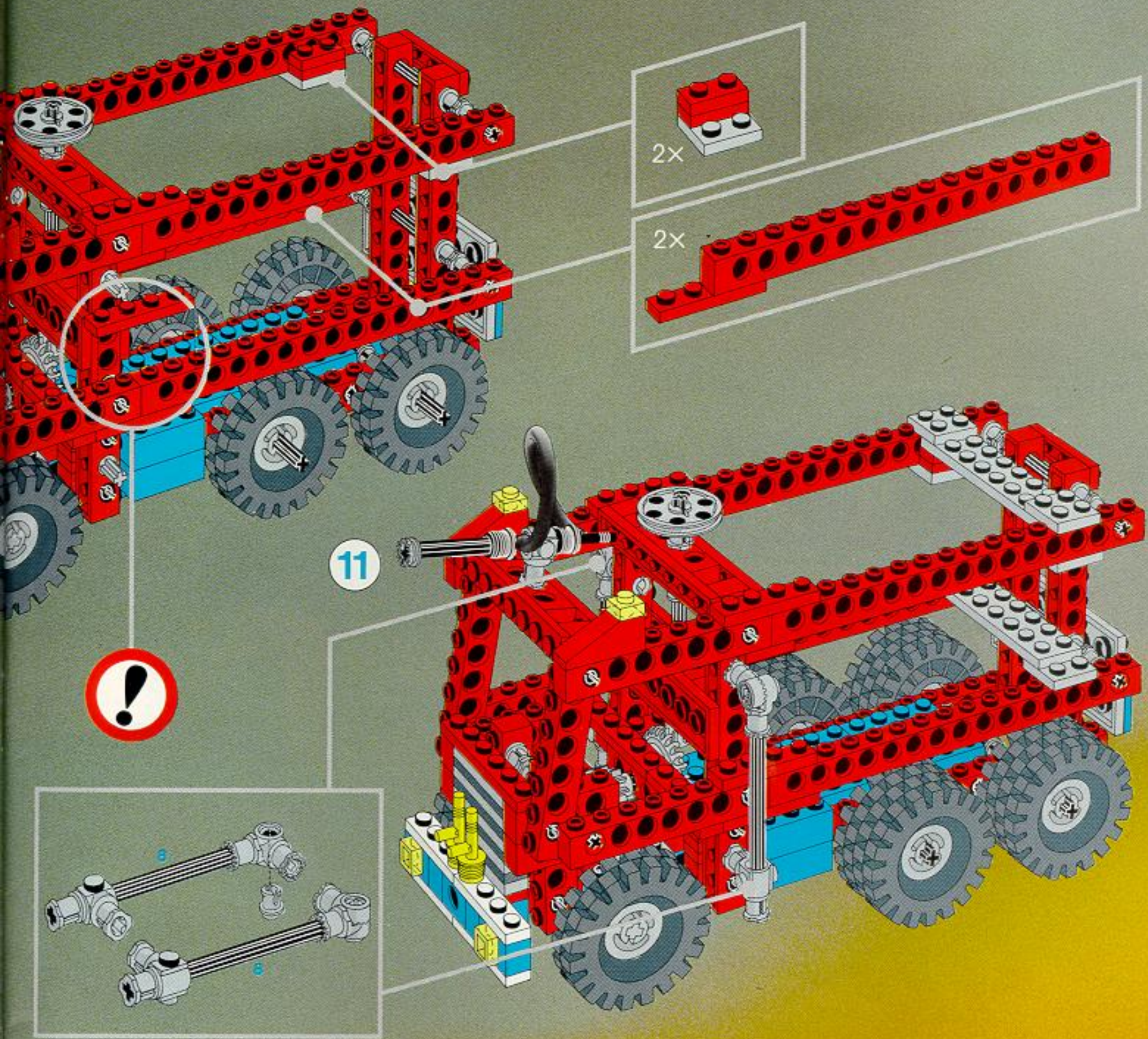


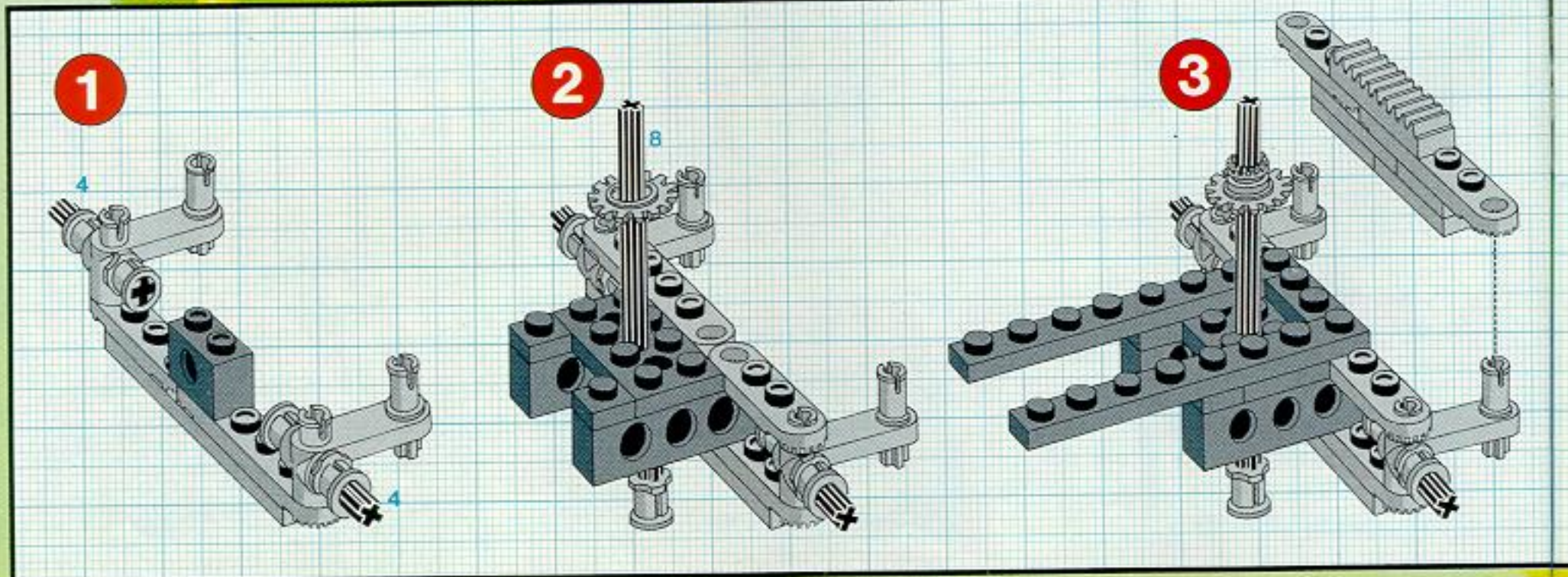
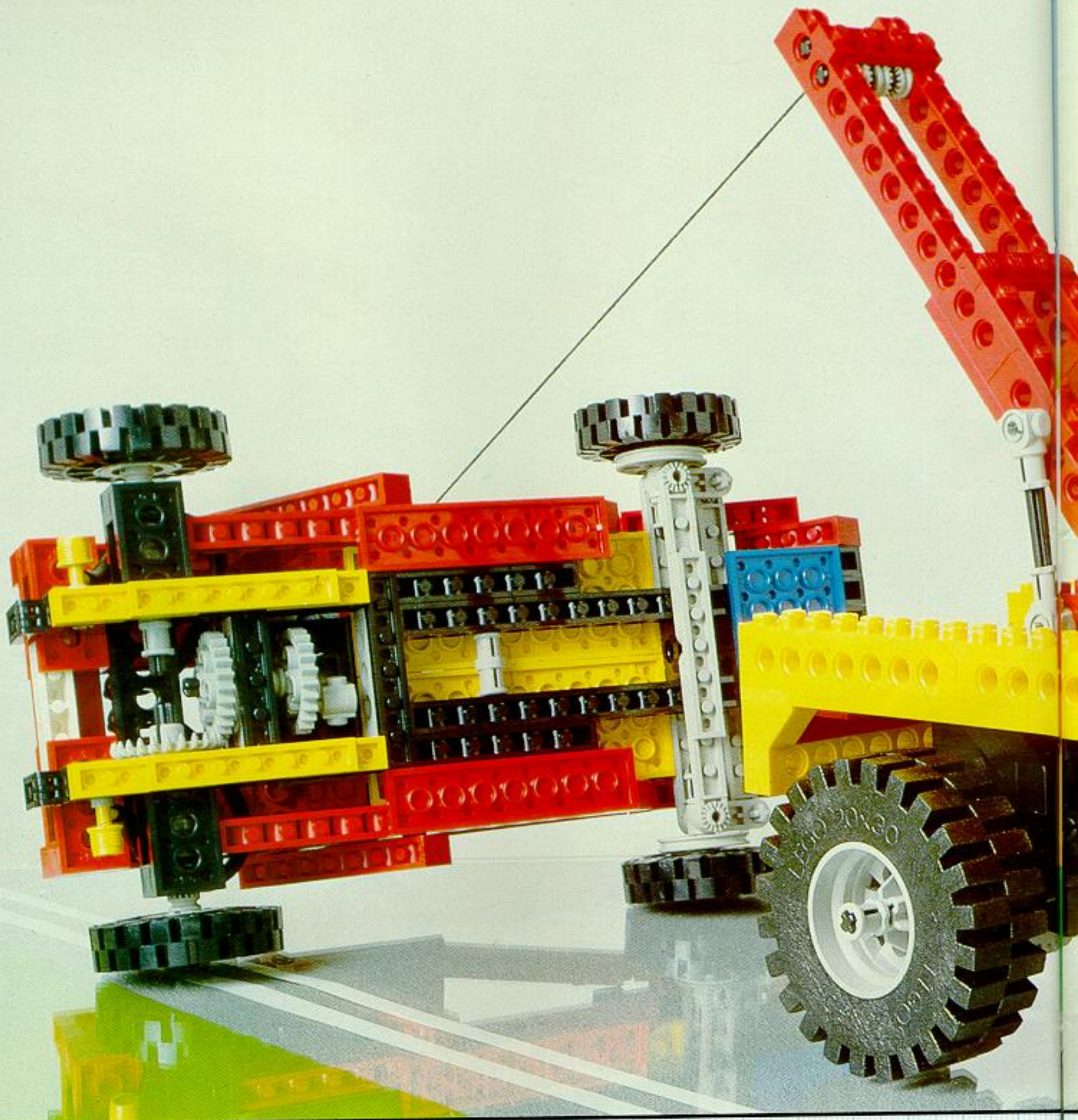
3

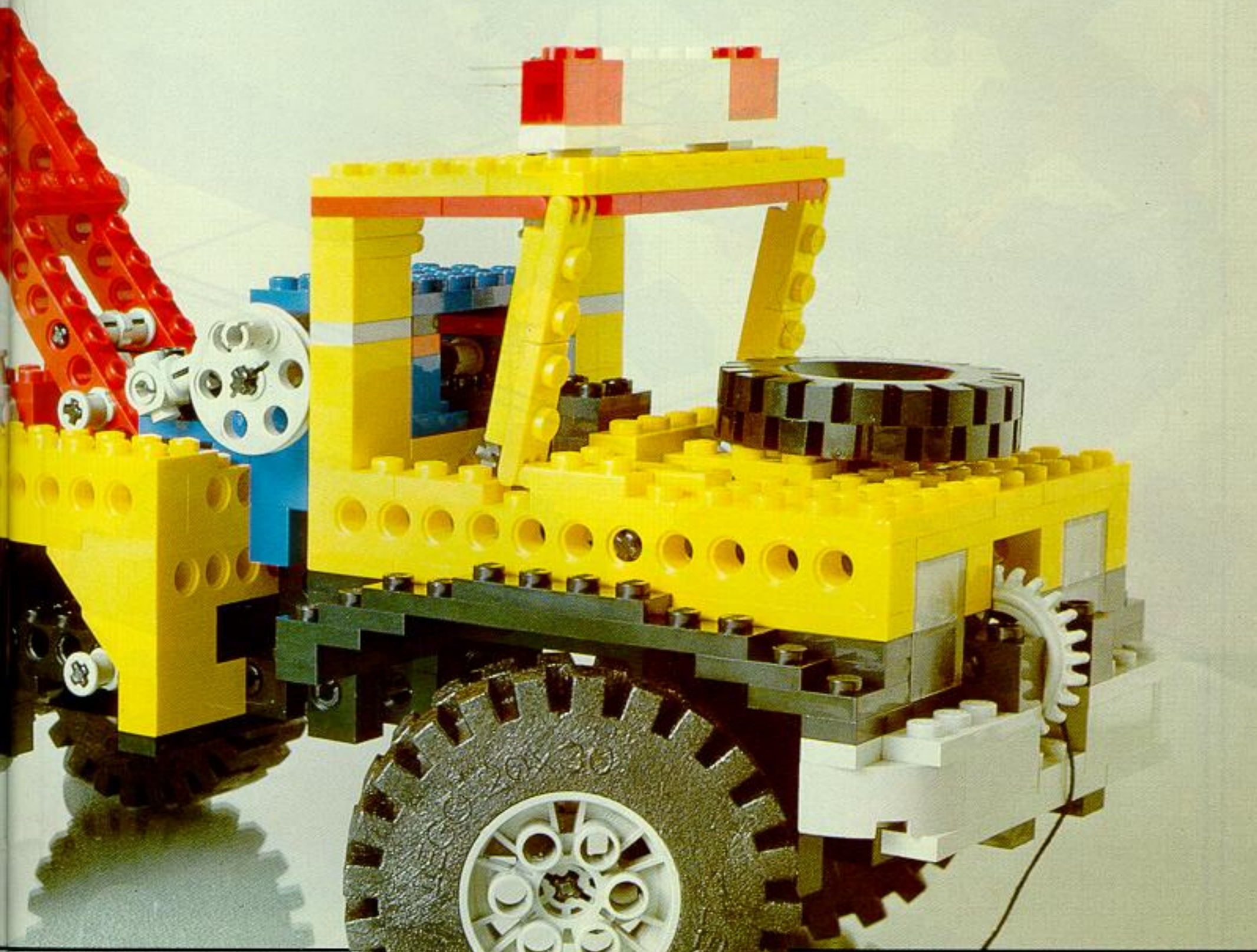


4

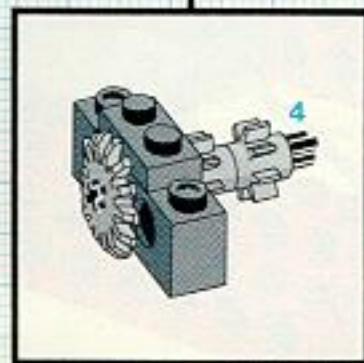
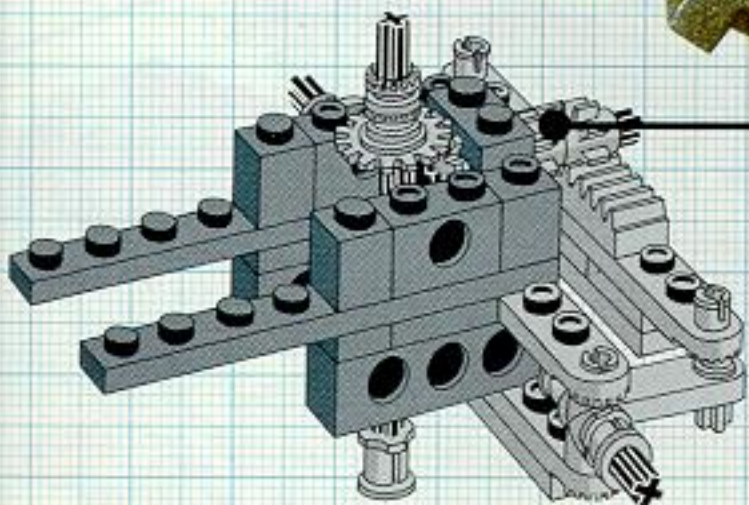




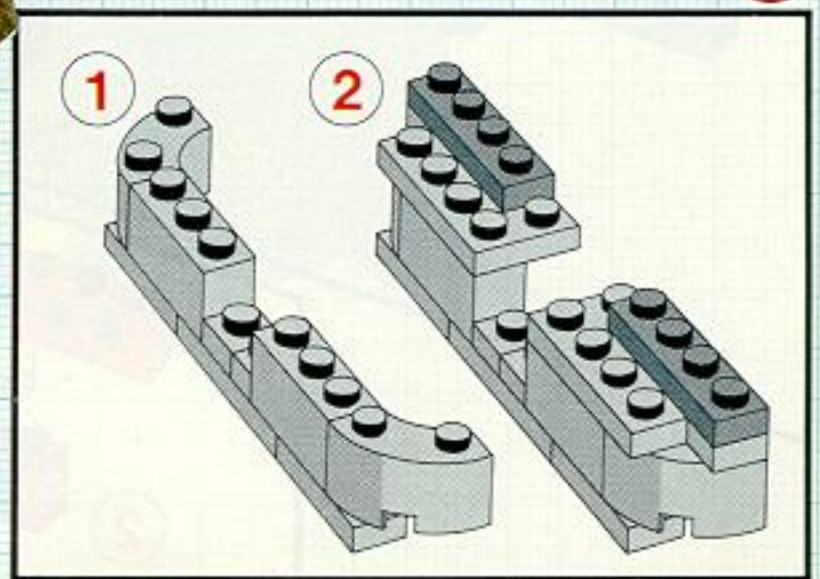




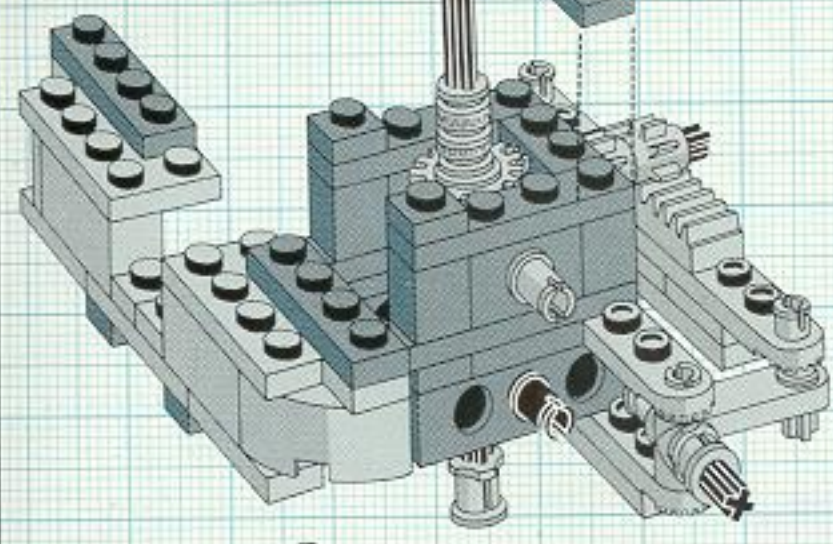
4



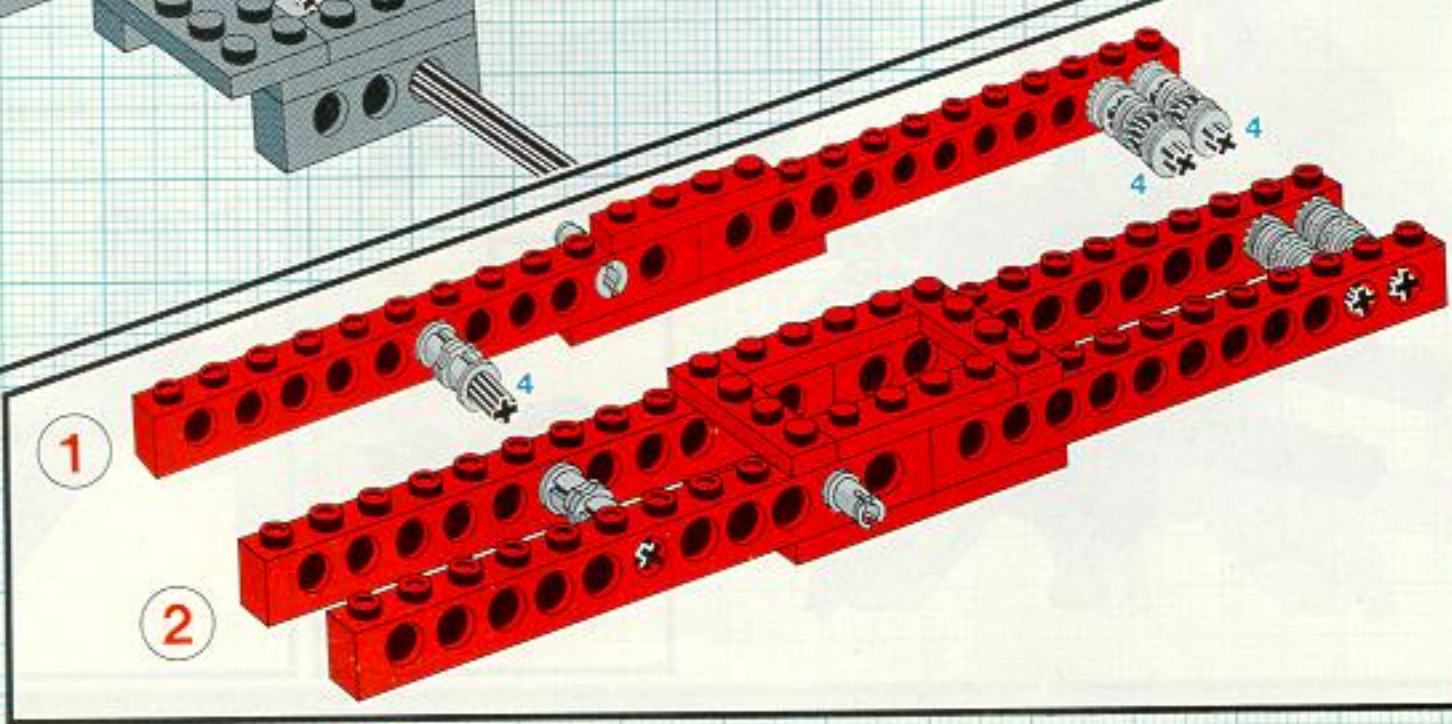
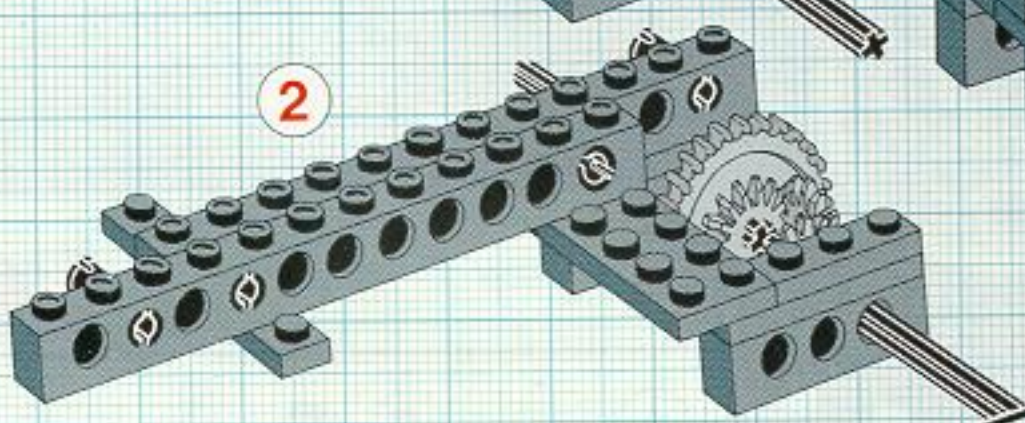
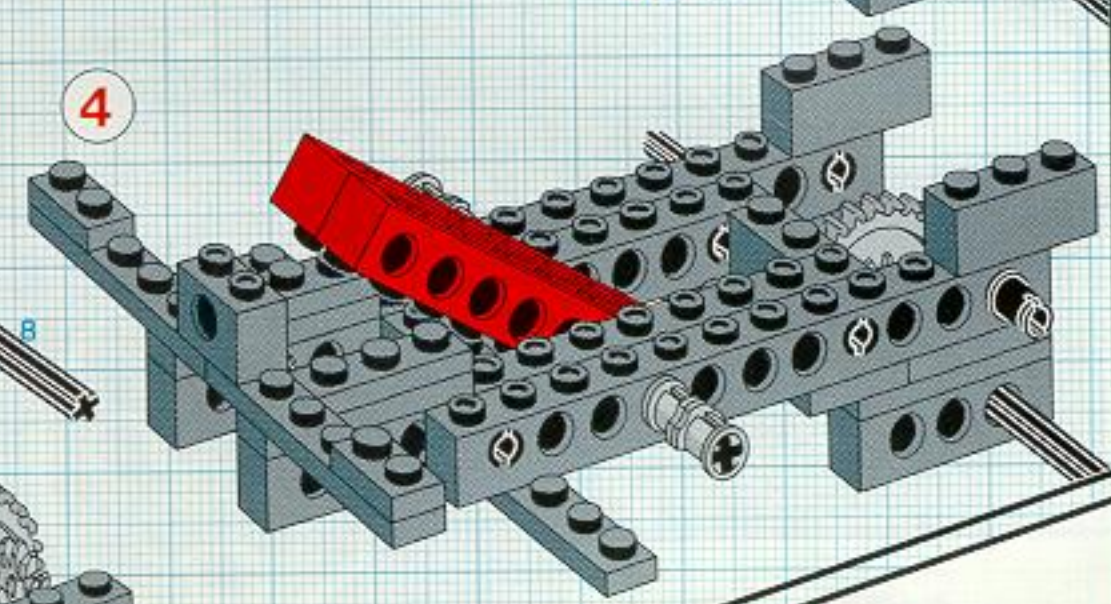
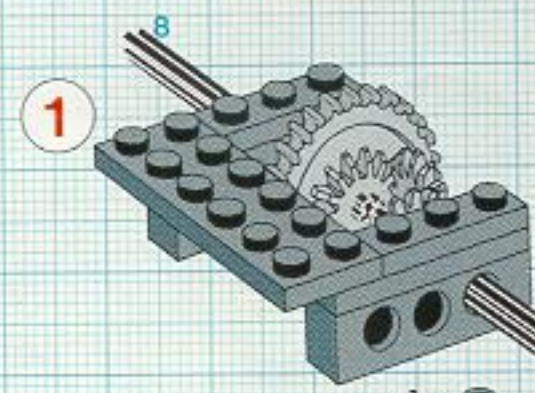
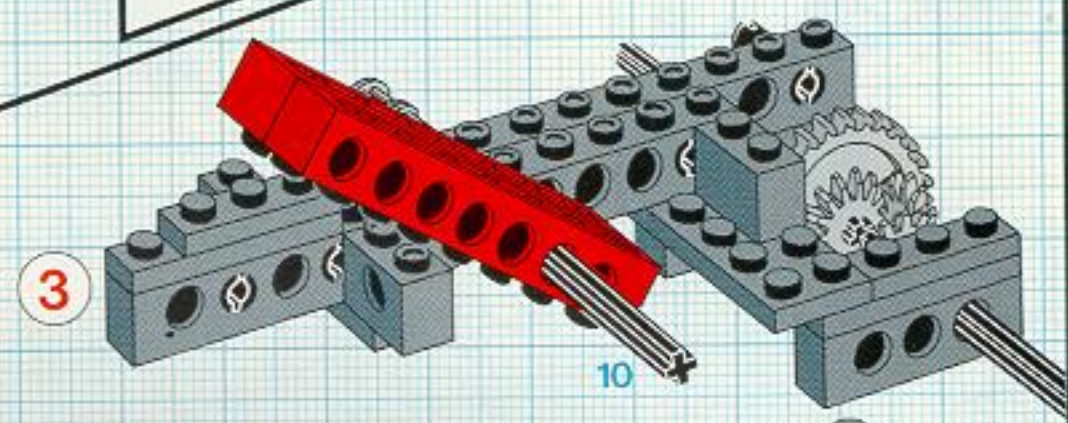
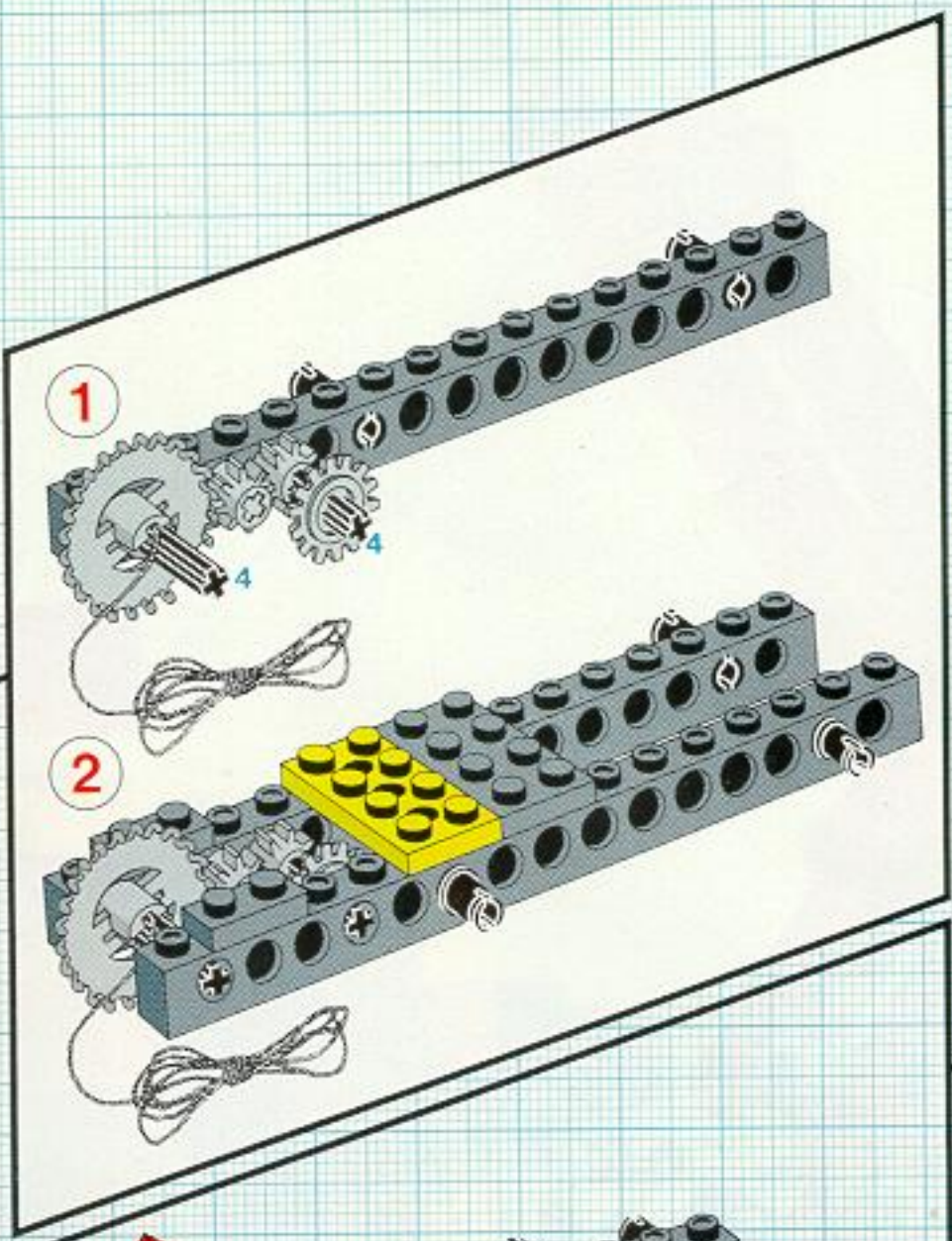
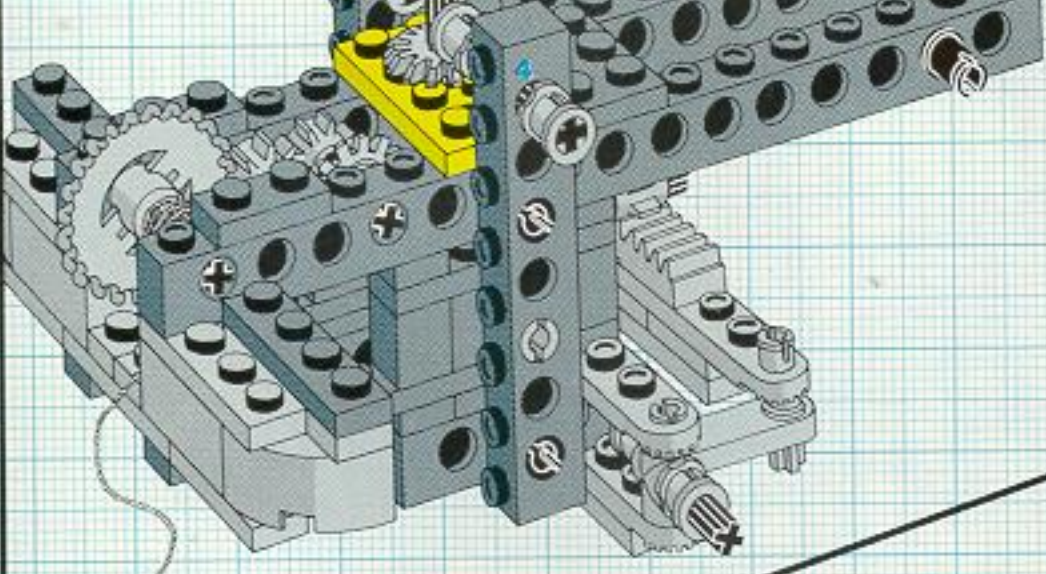
5



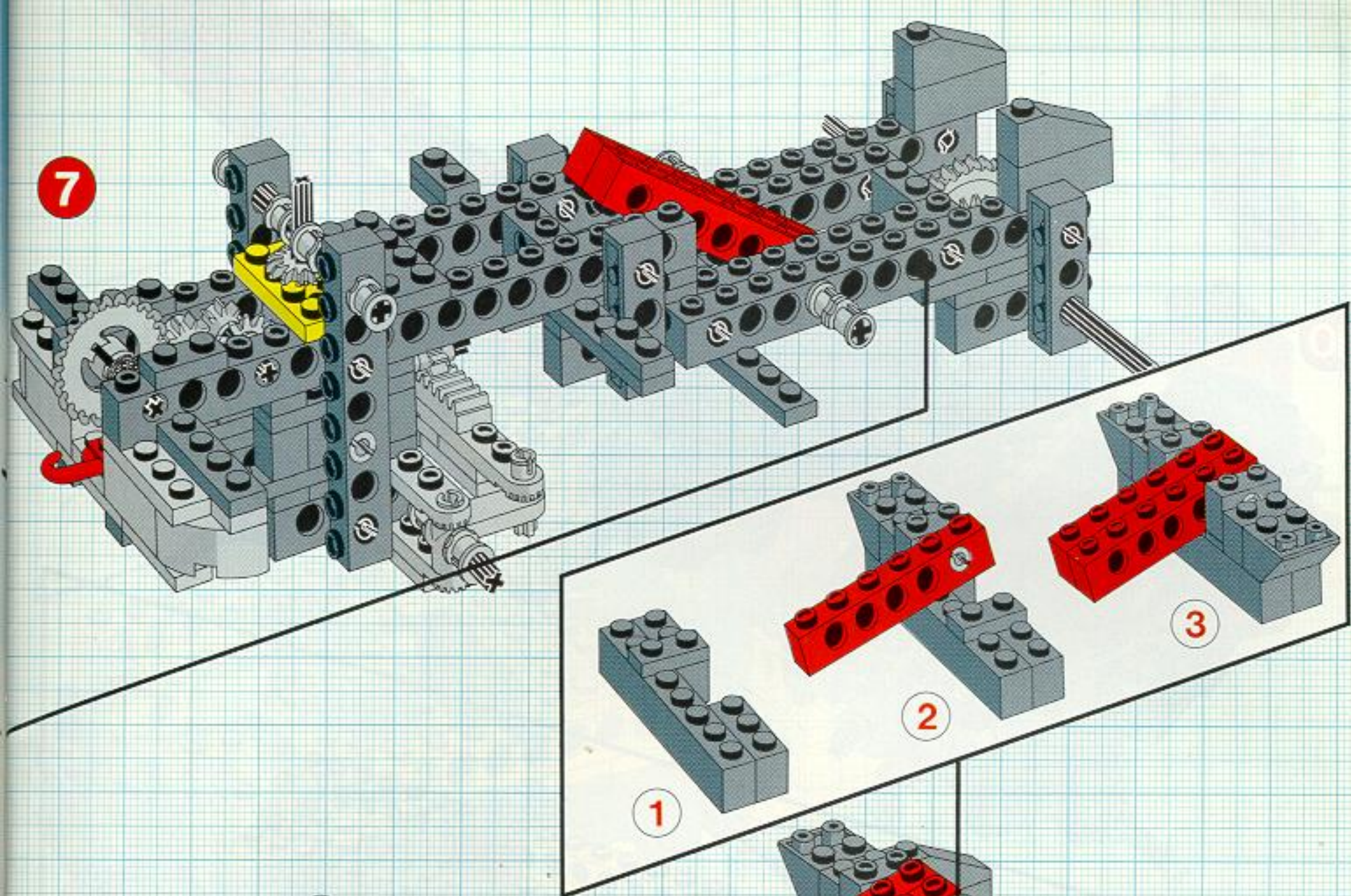
5



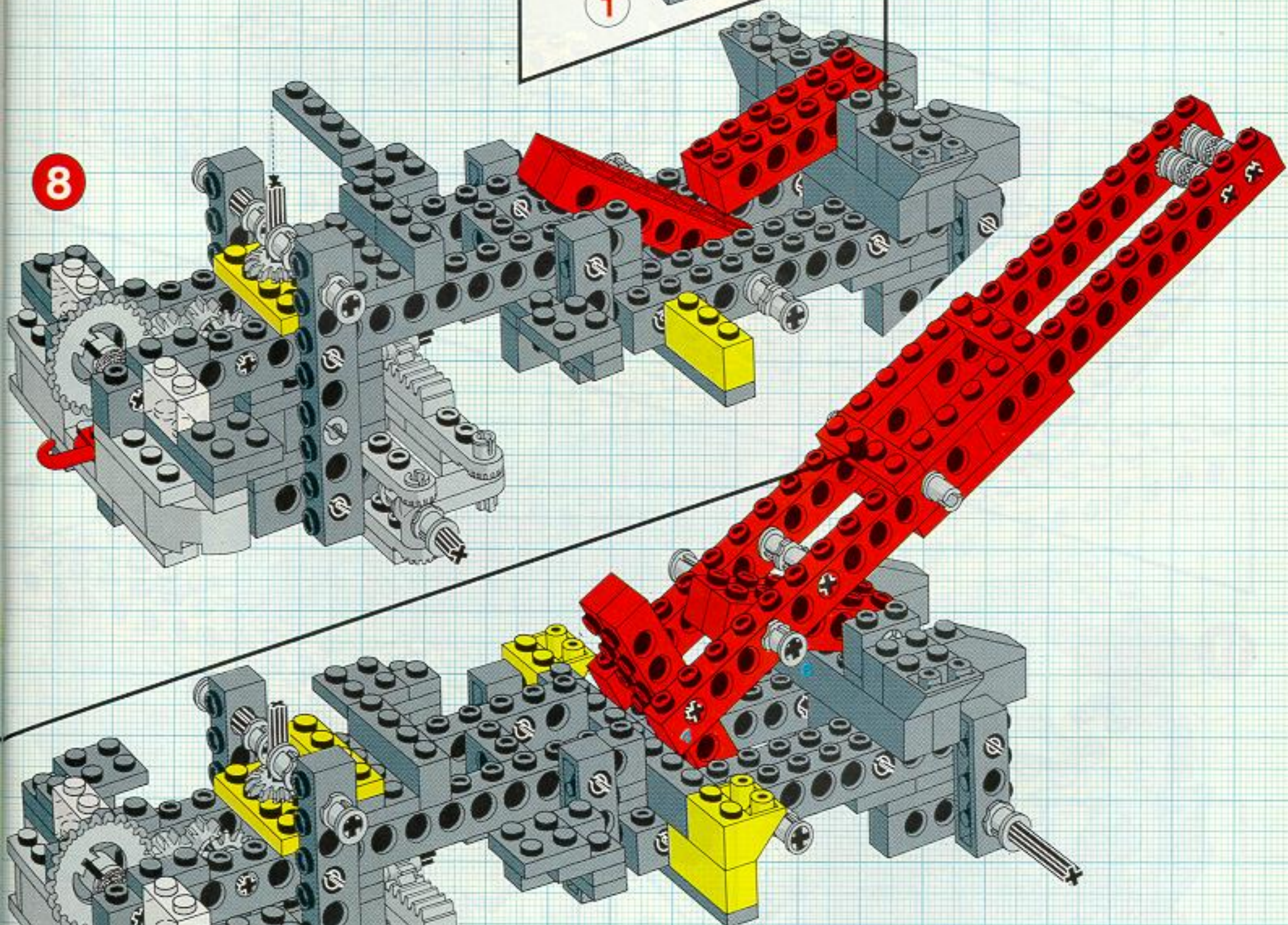
6



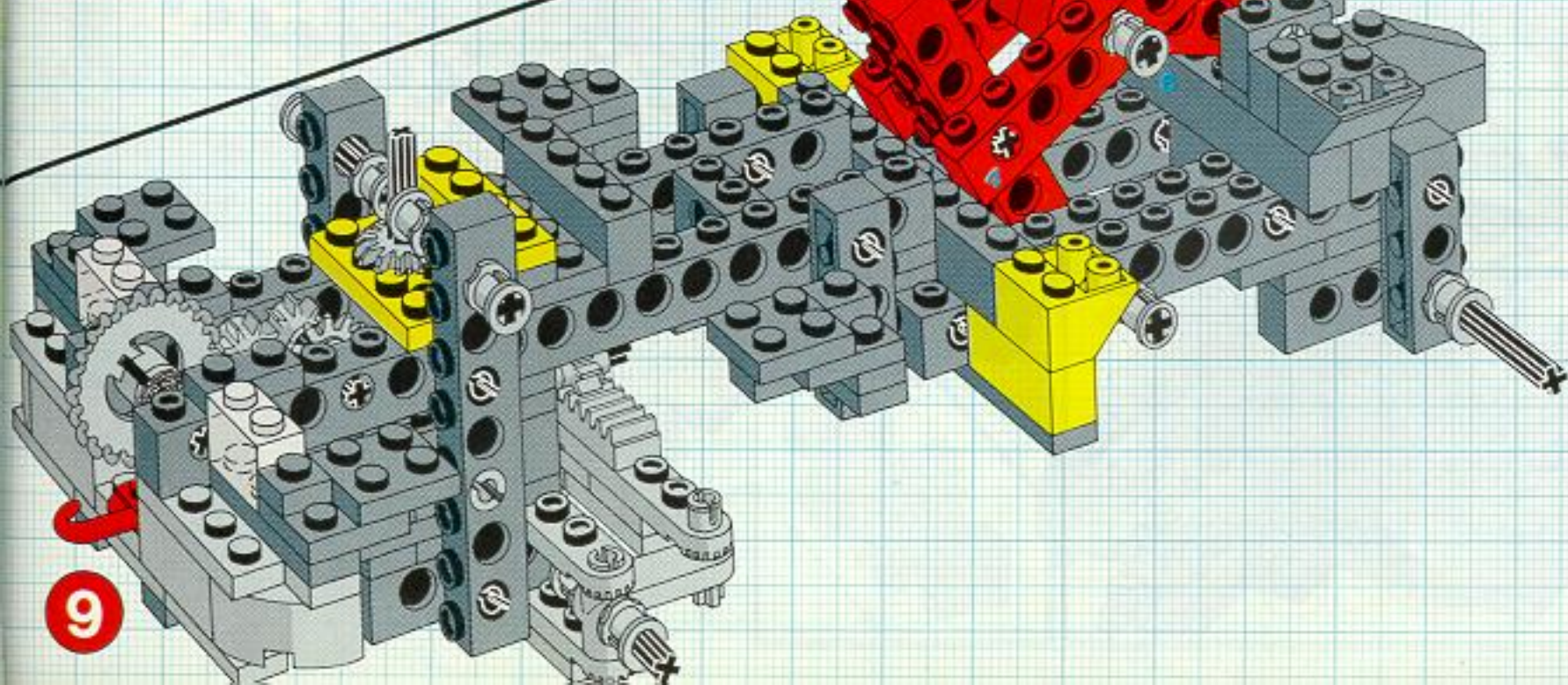
7



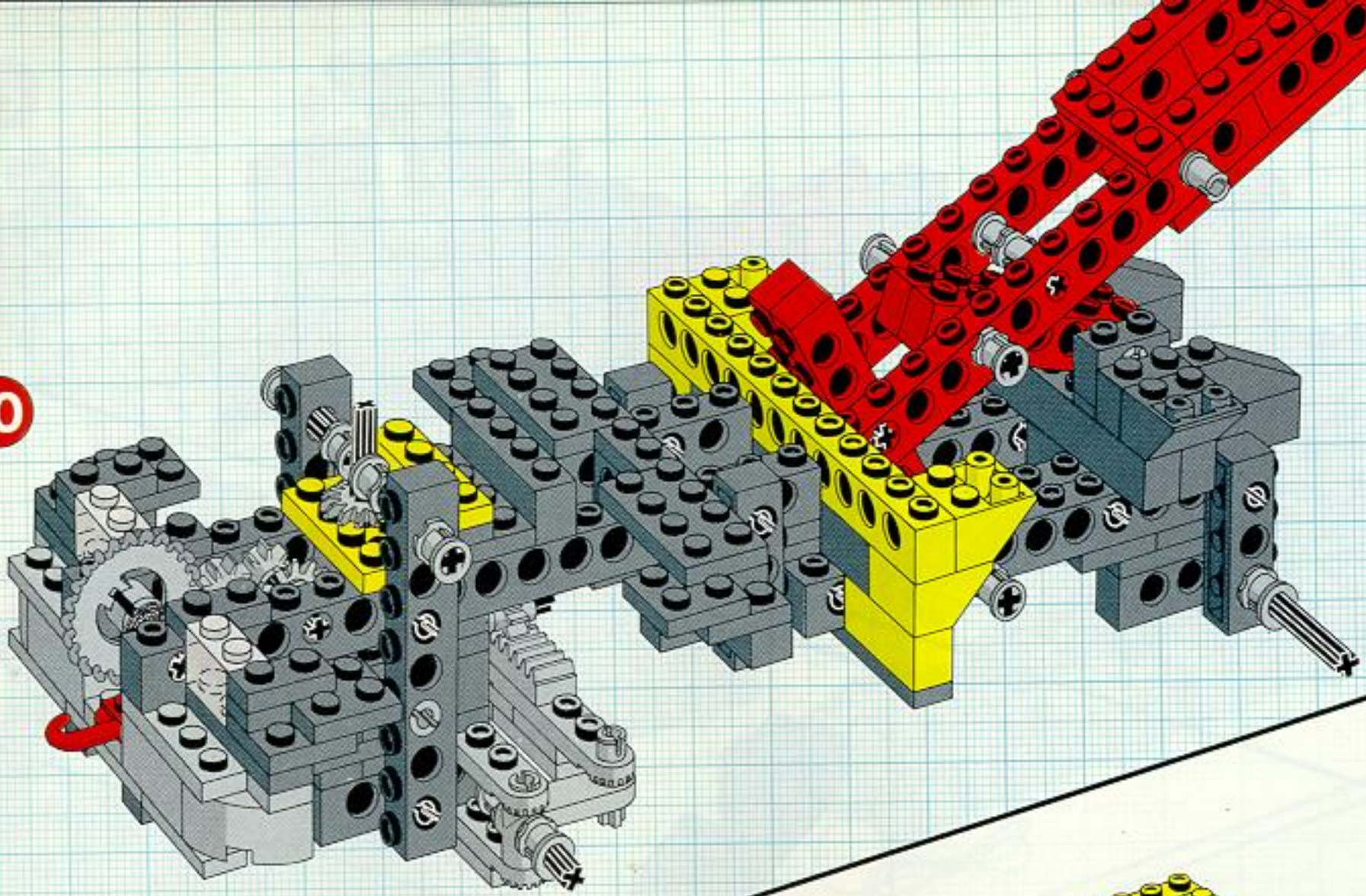
8



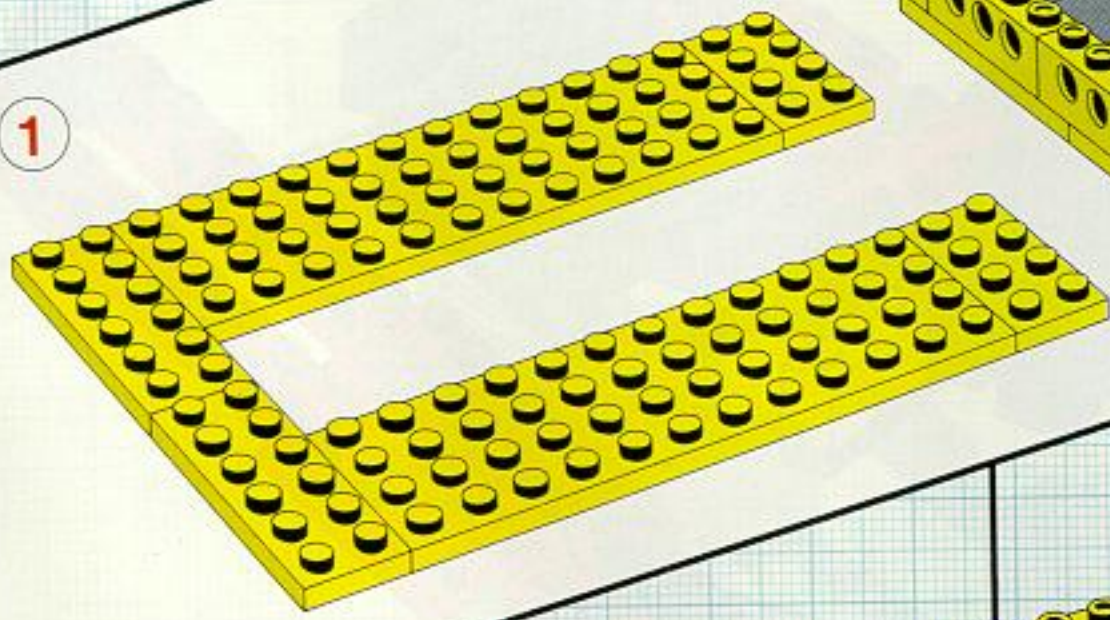
9



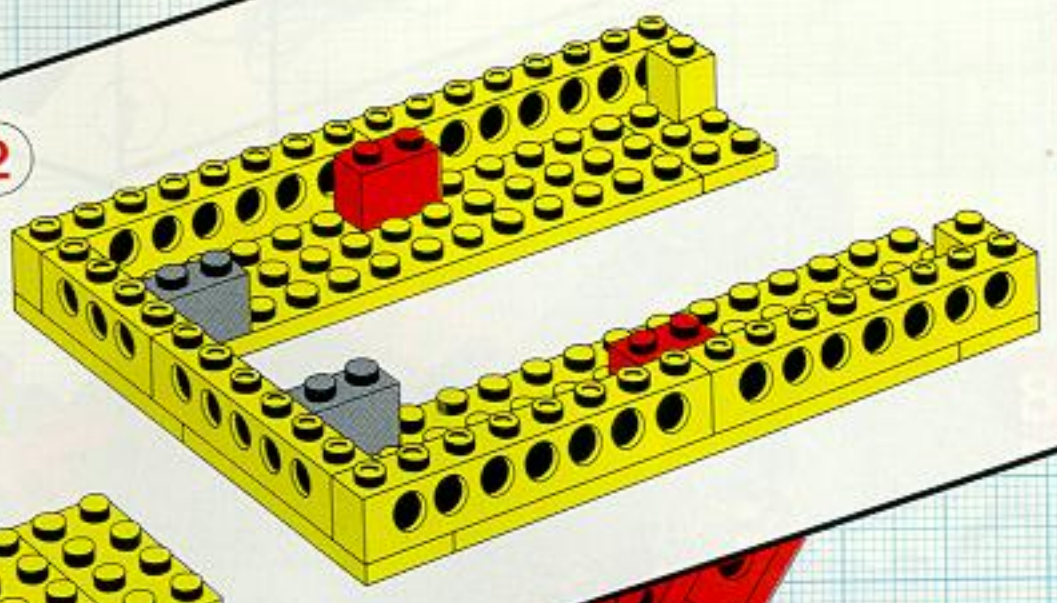
10



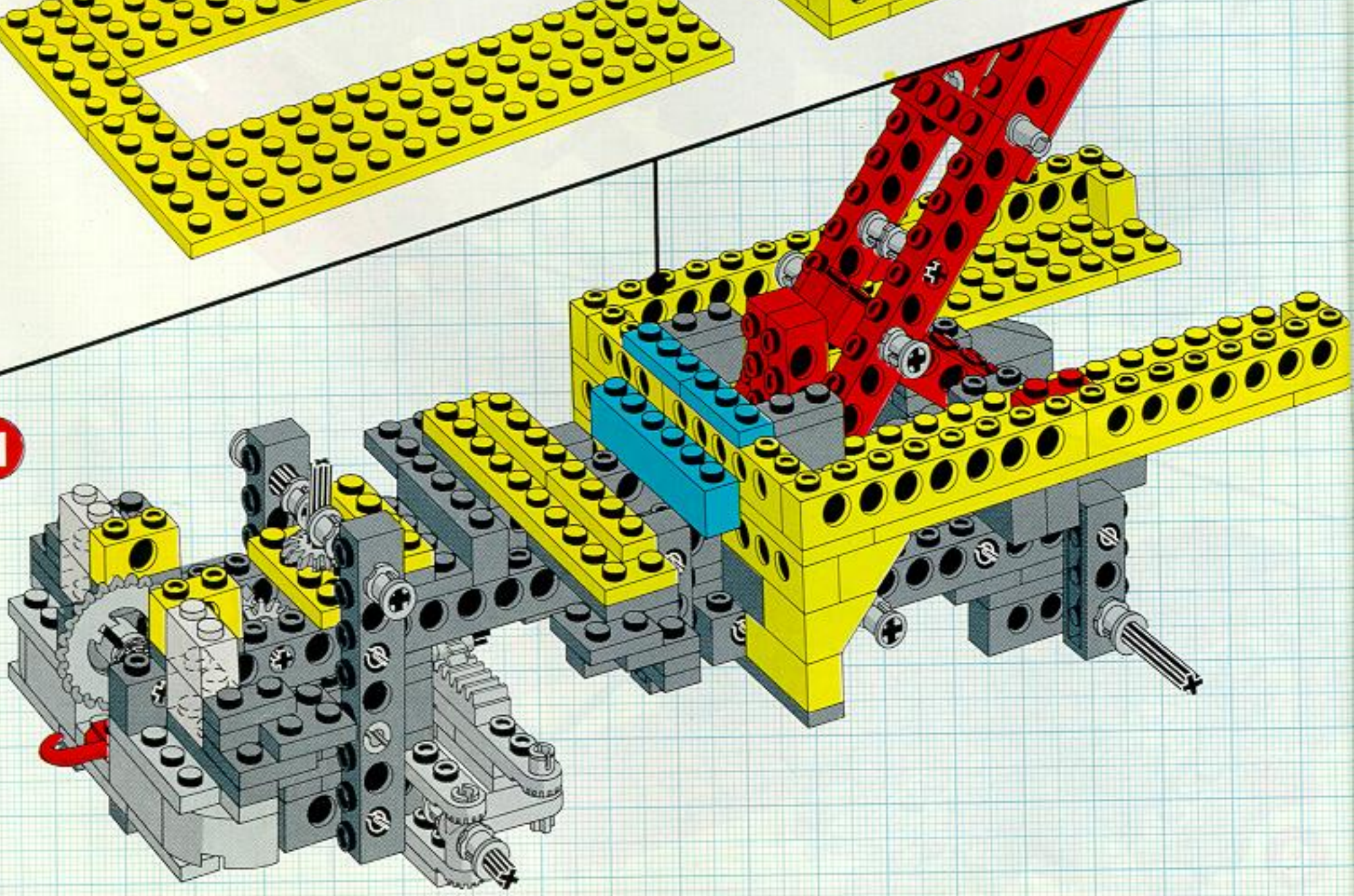
1

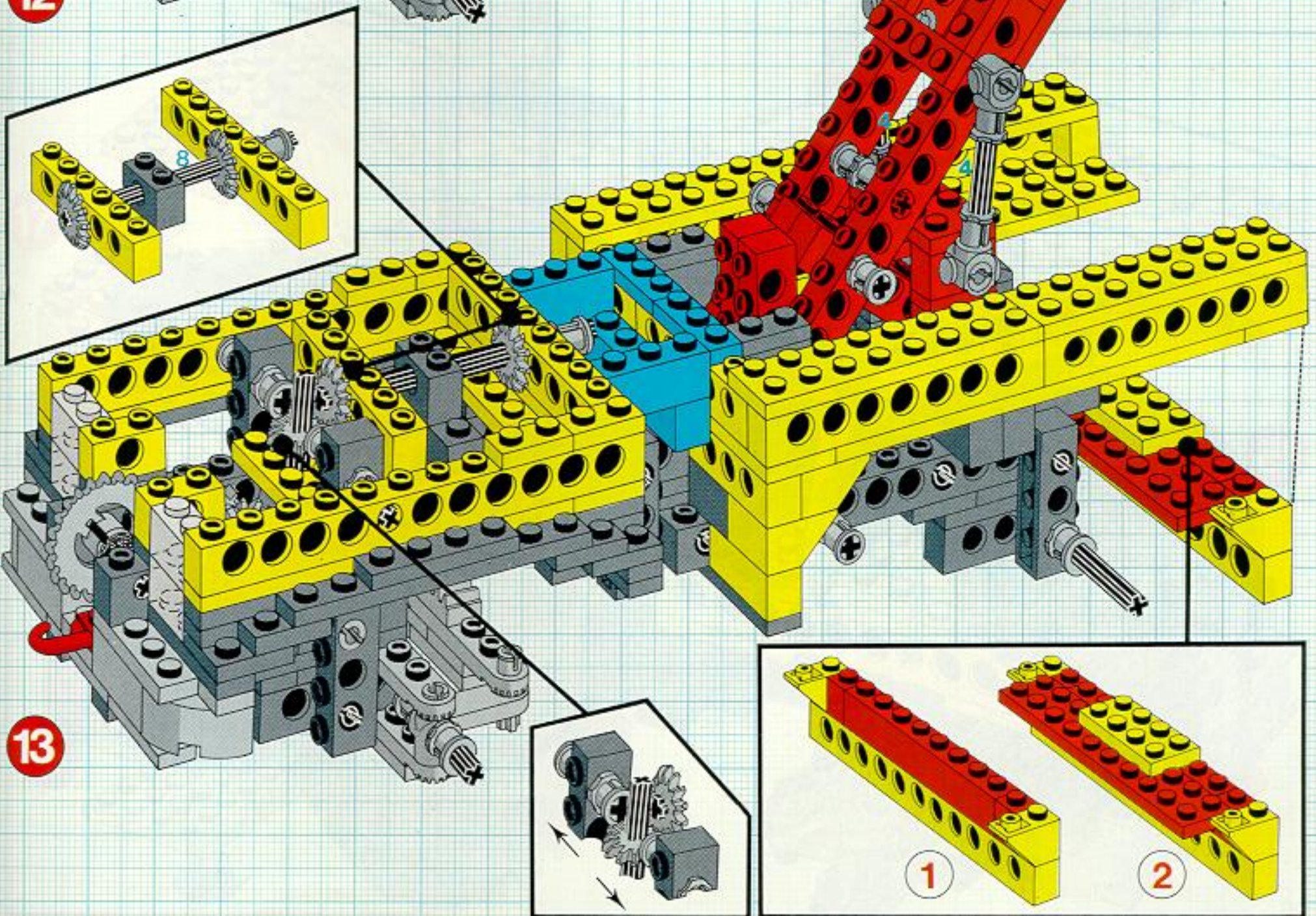
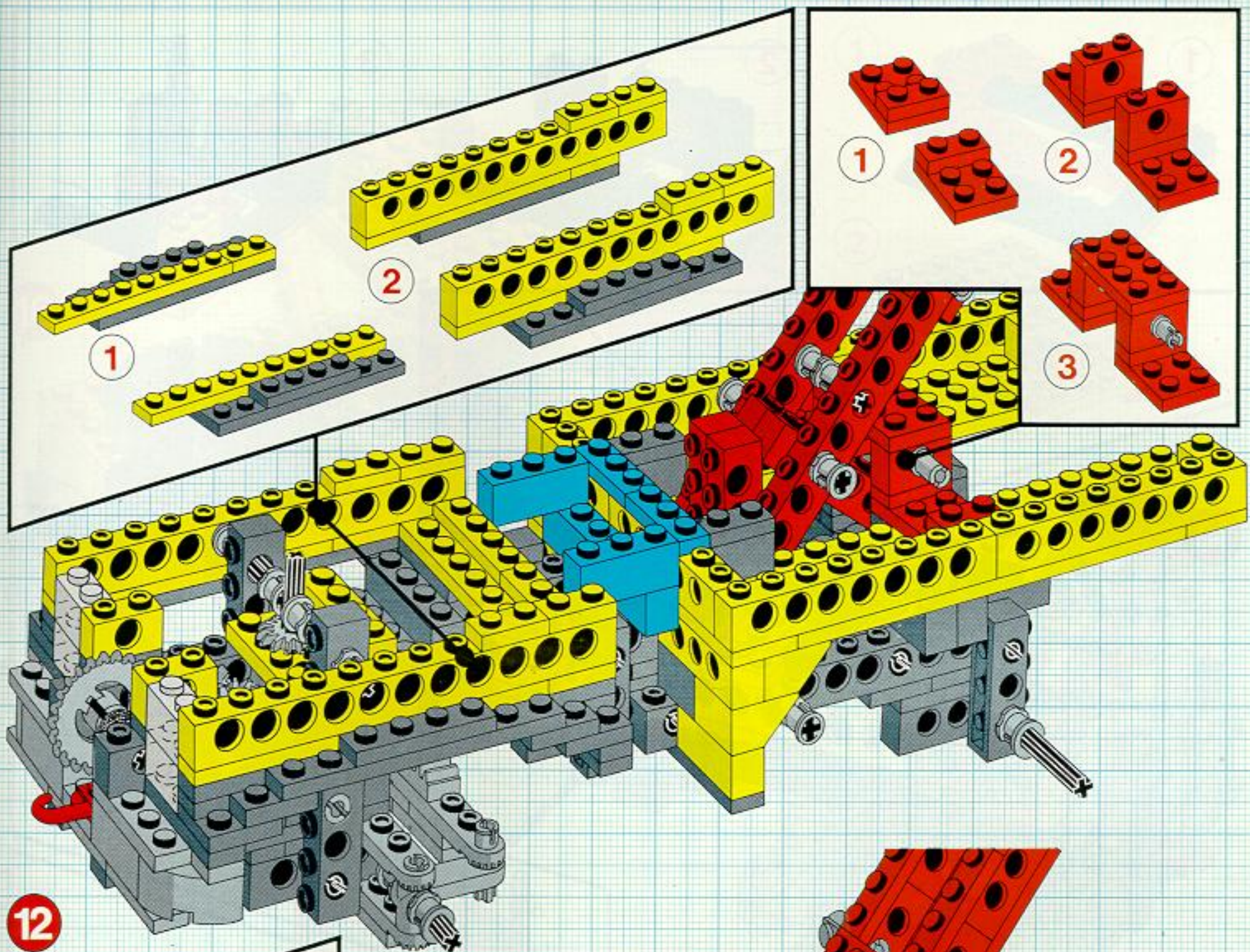


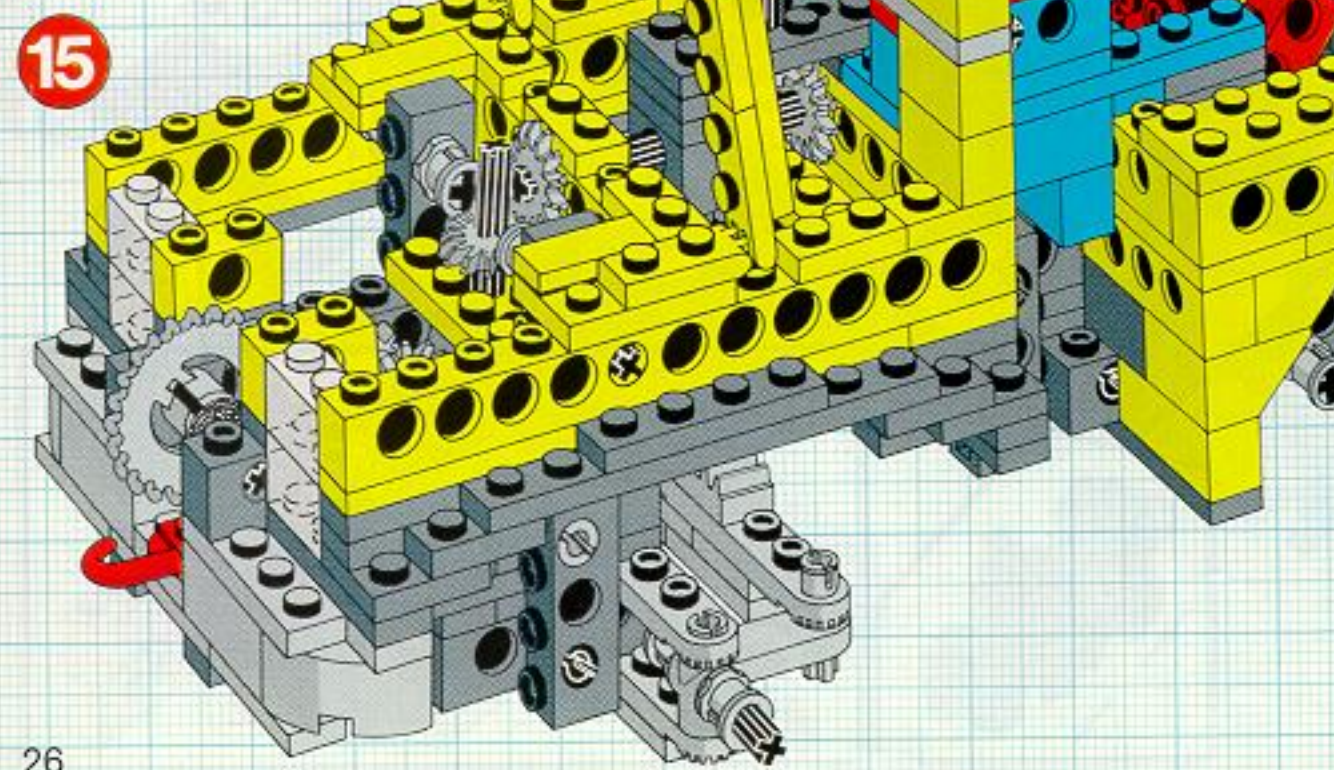
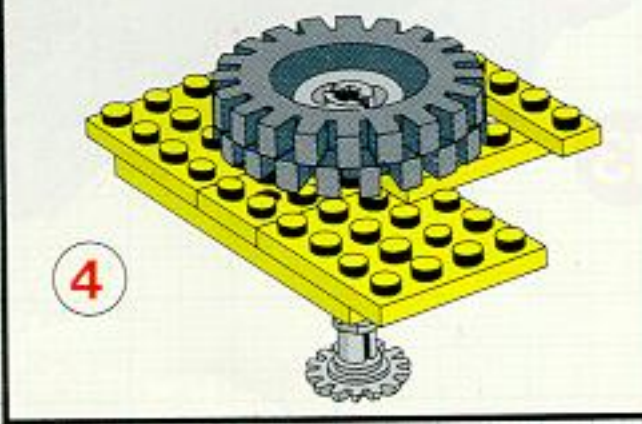
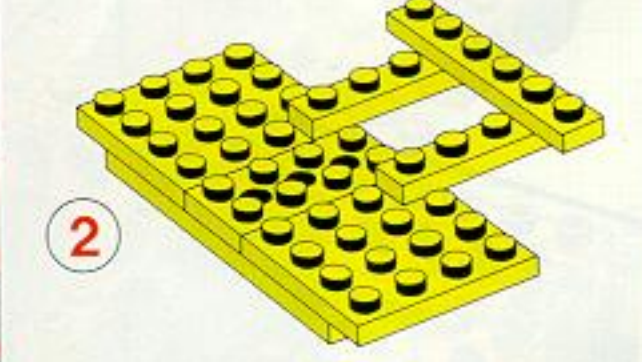
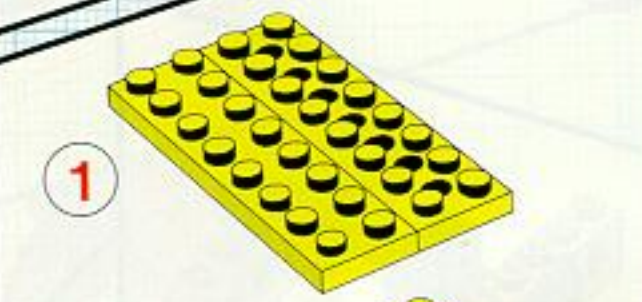
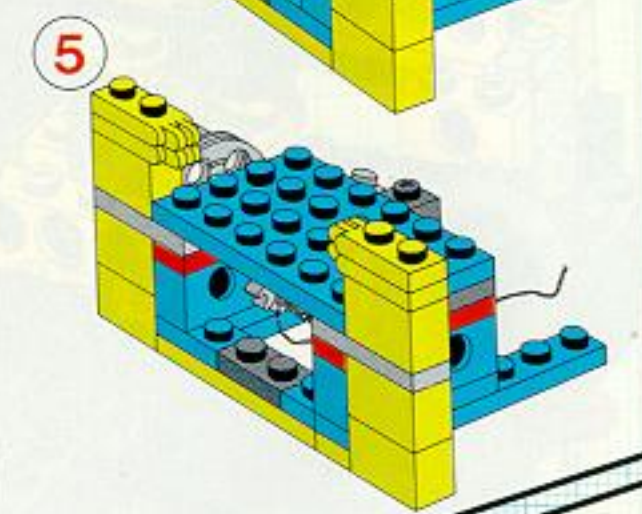
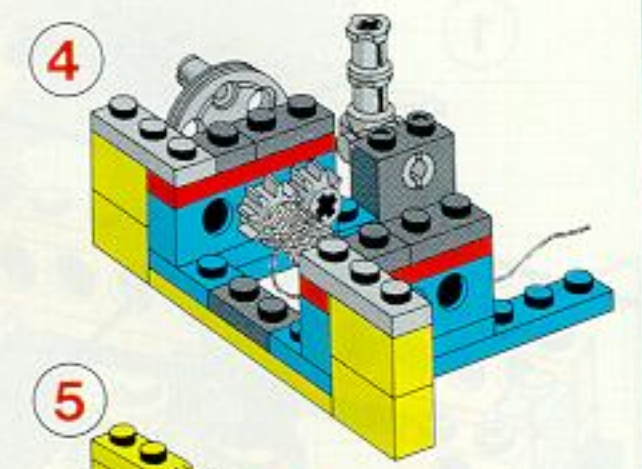
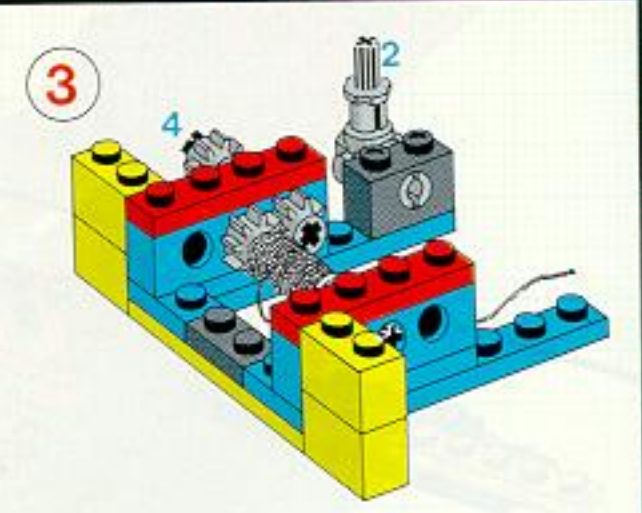
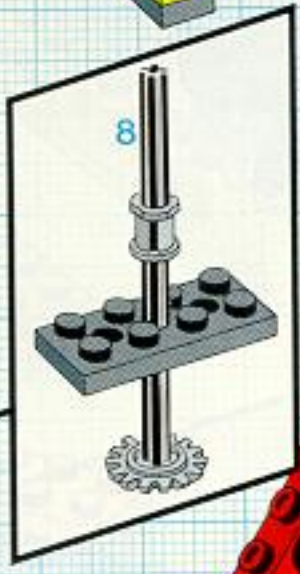
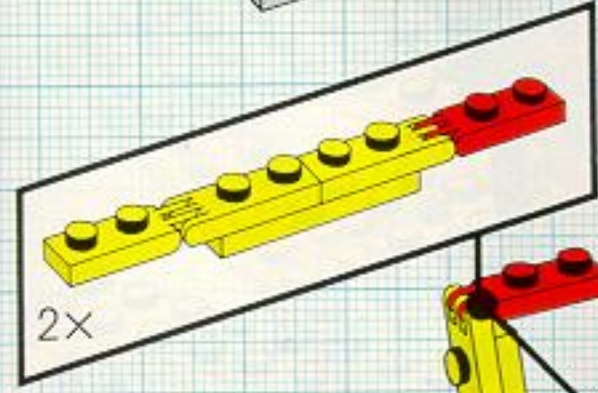
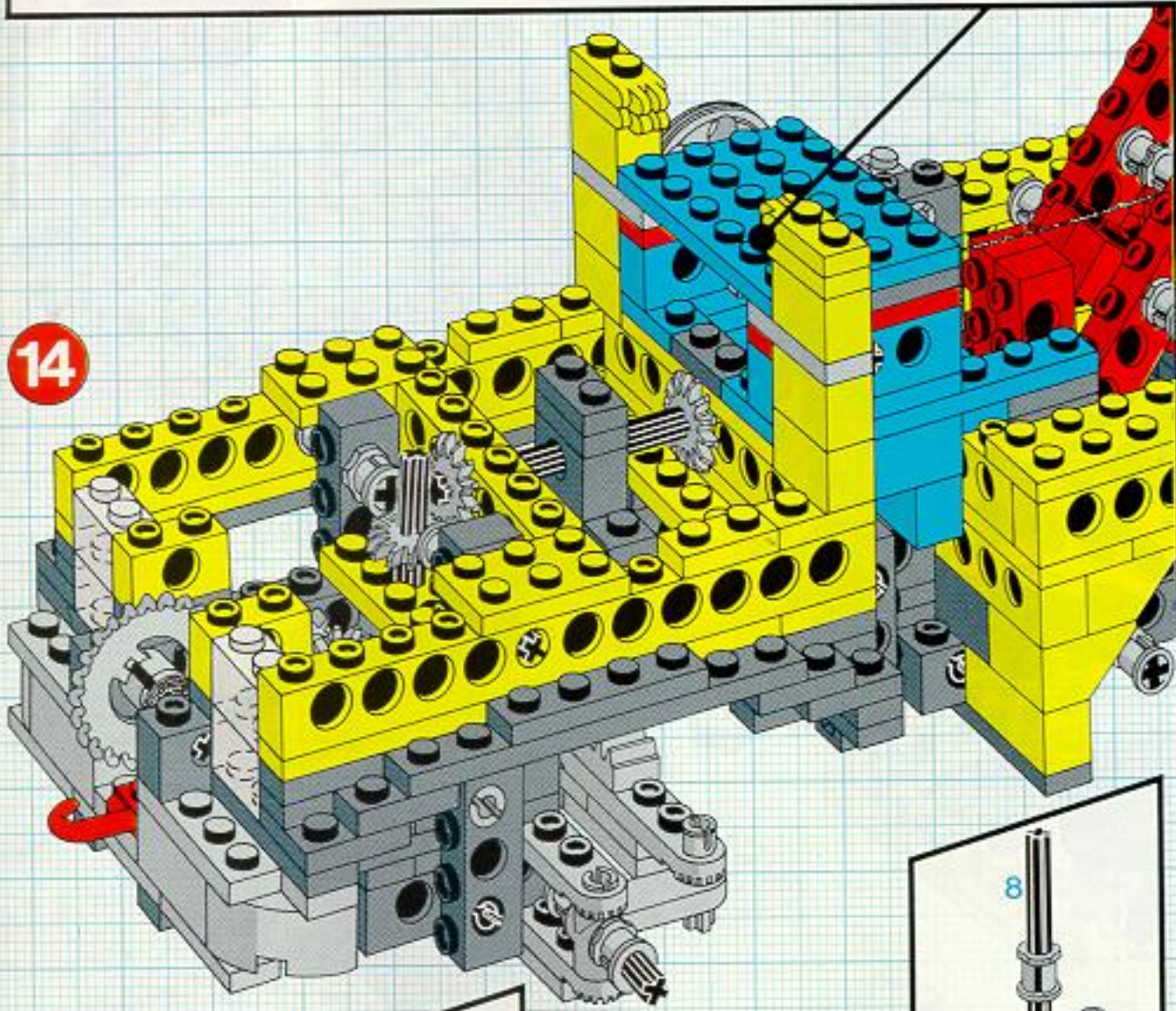
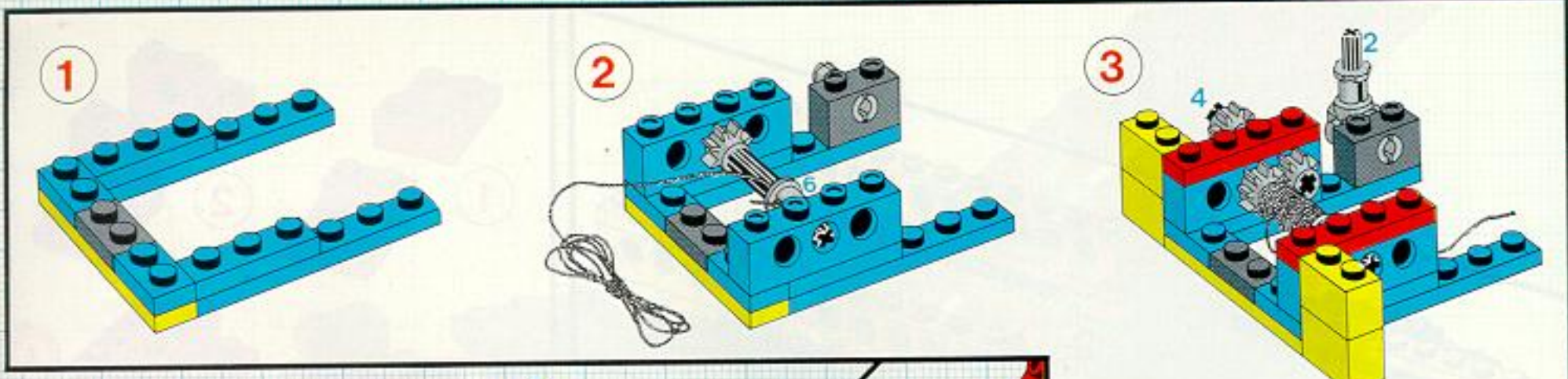
2



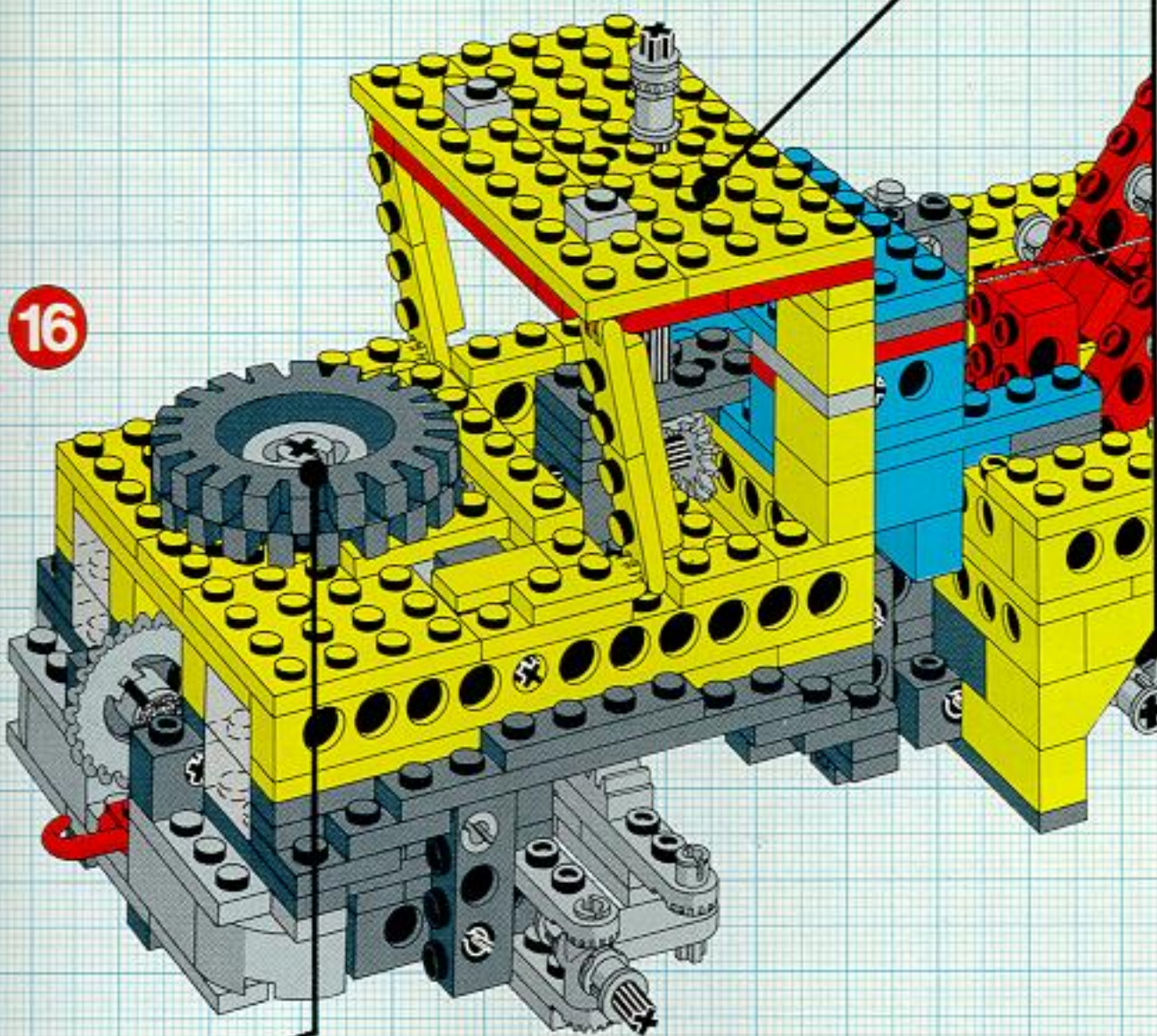
11



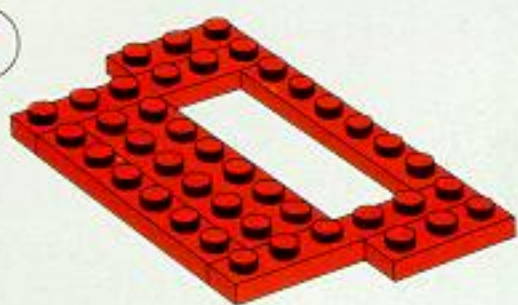




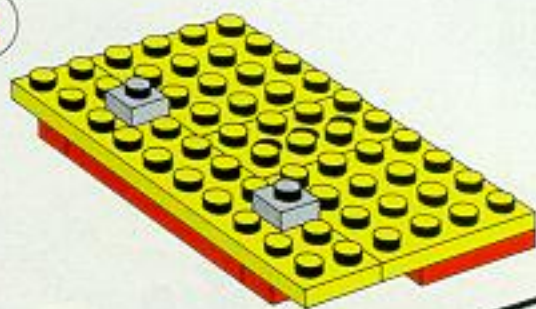
16



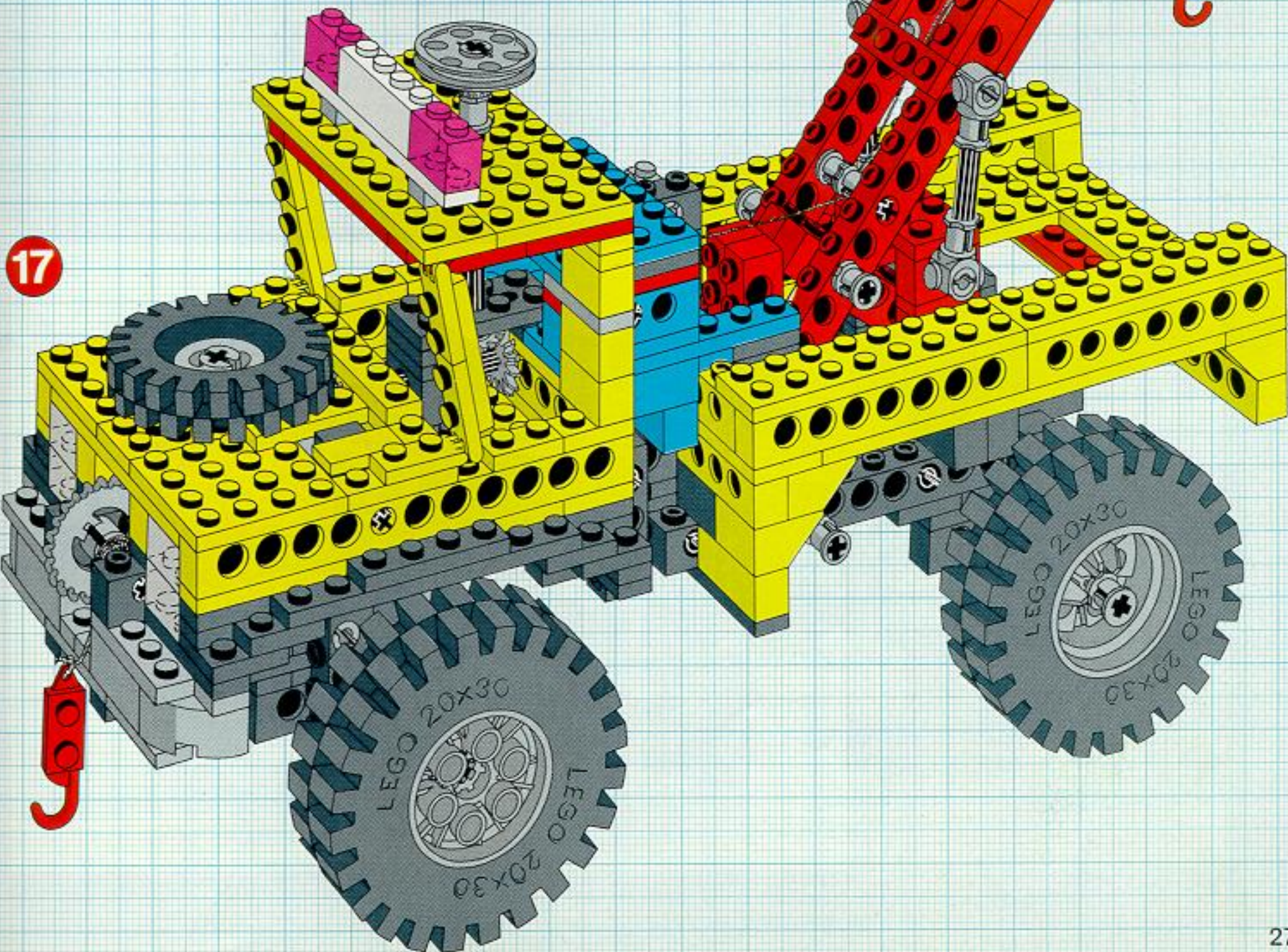
1

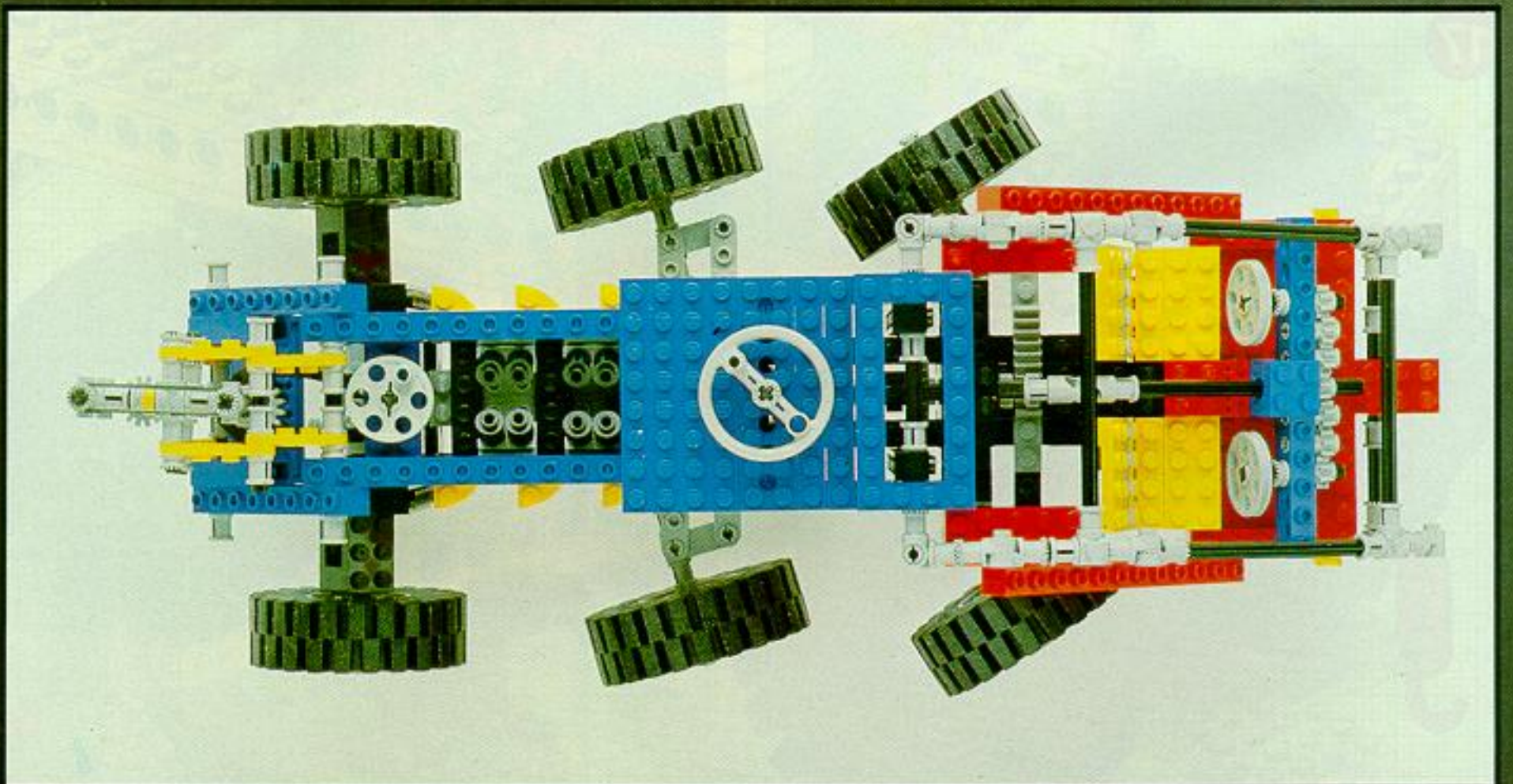


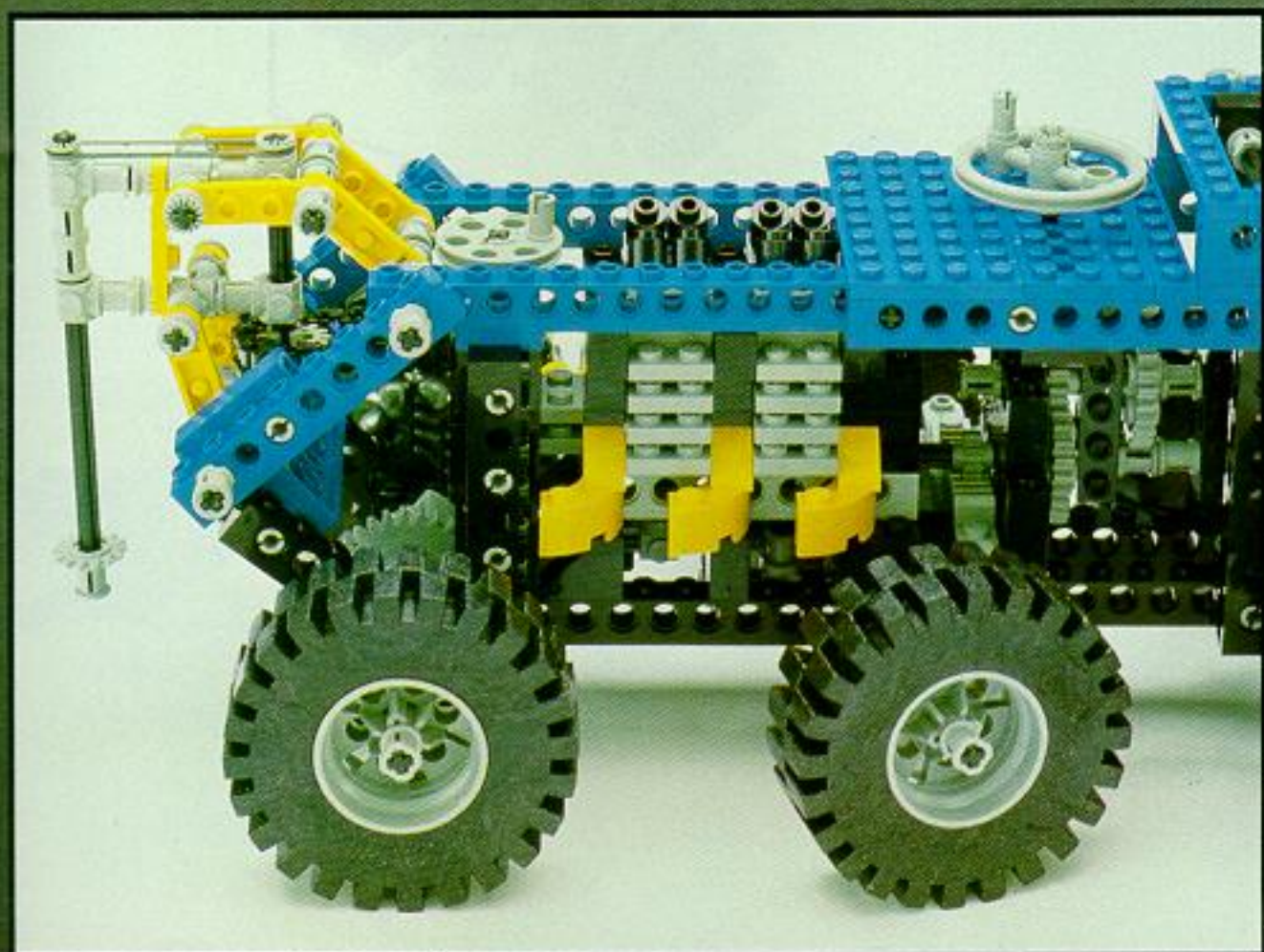
2

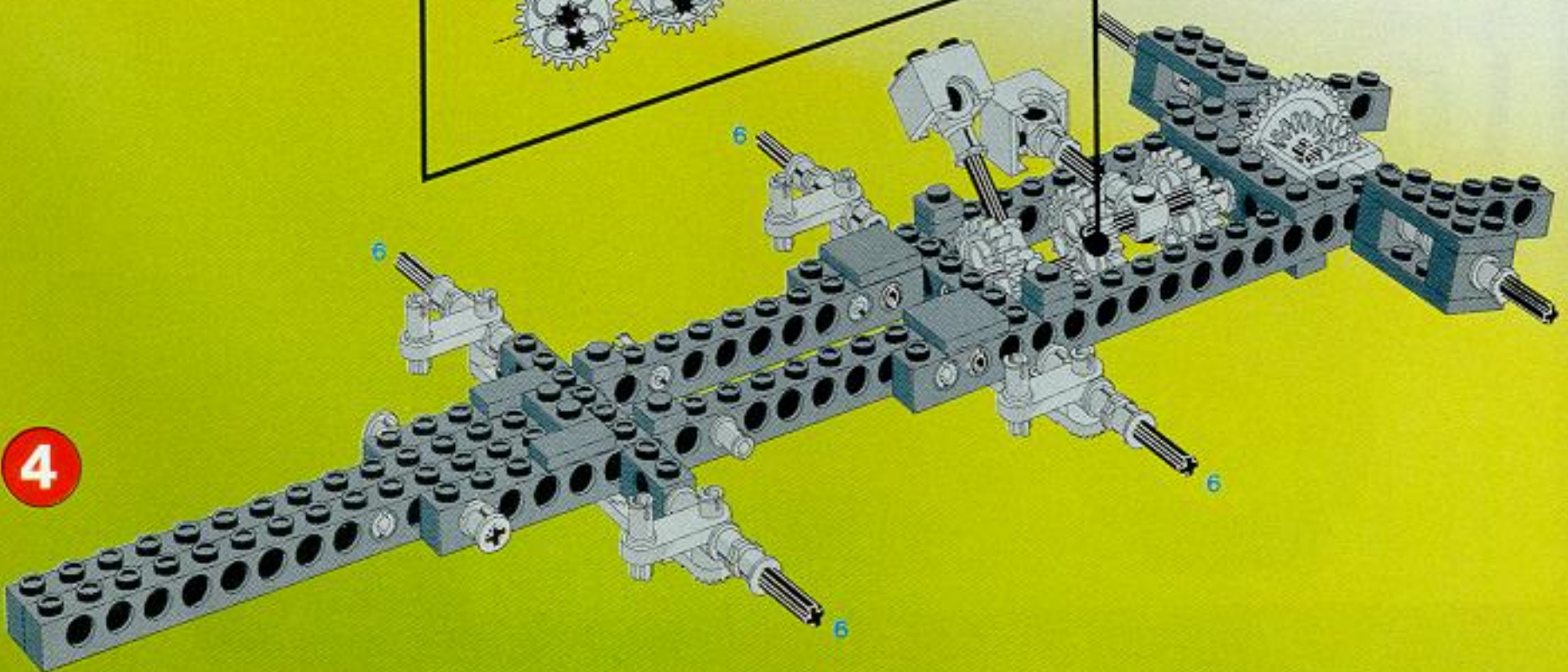
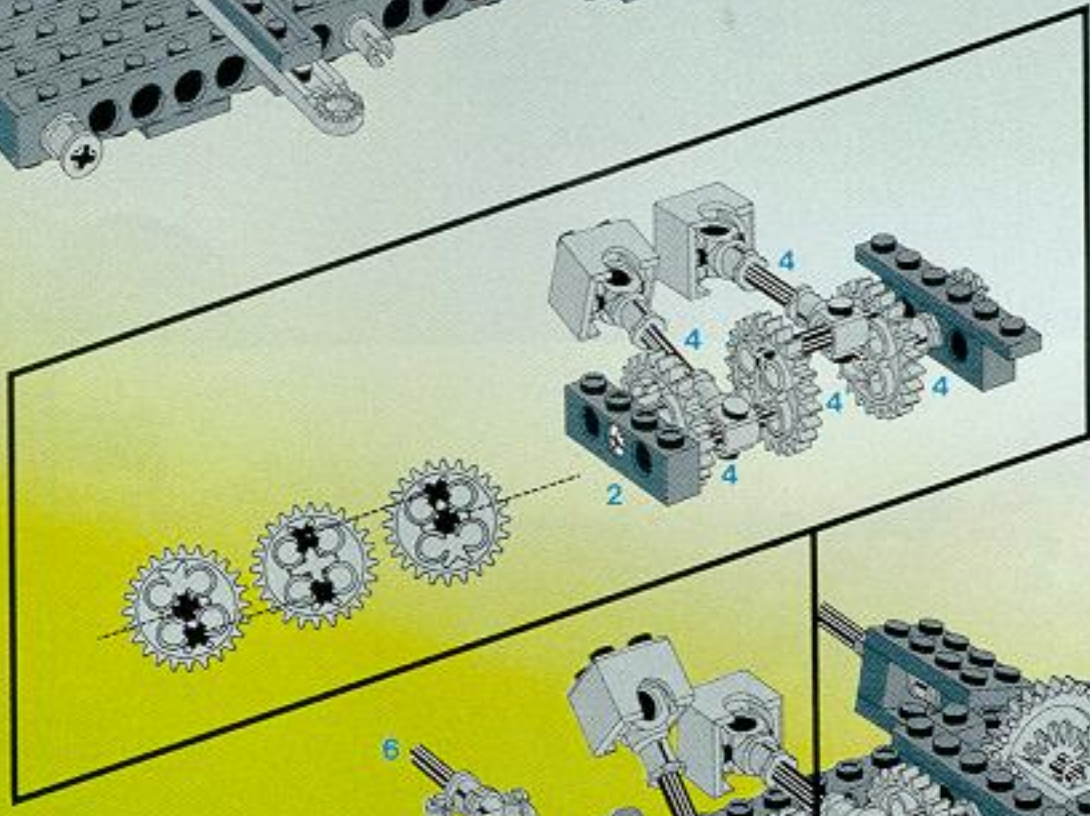
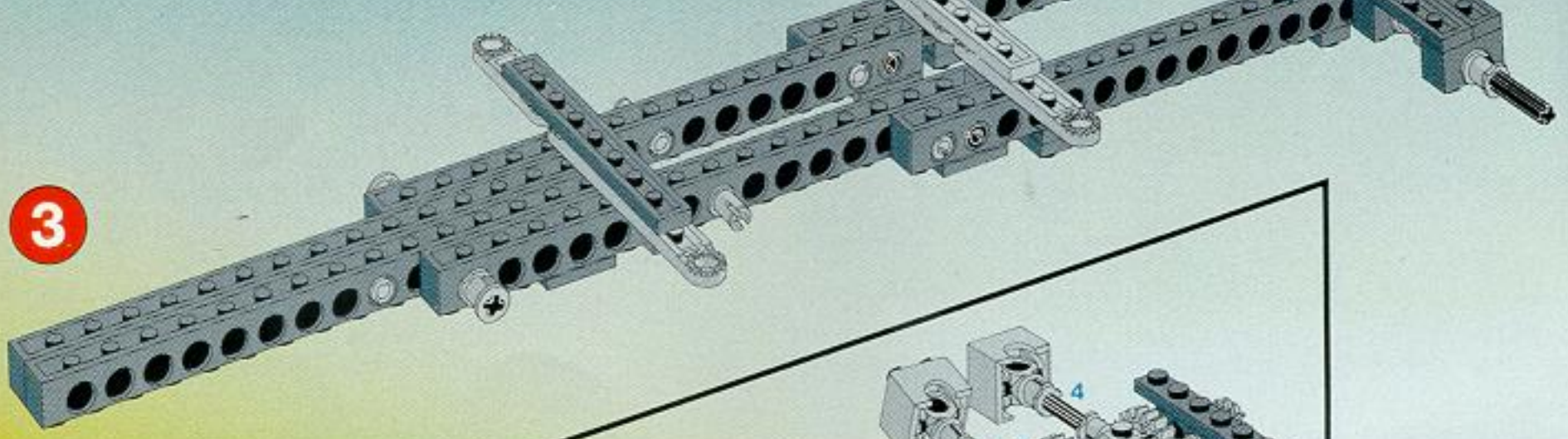
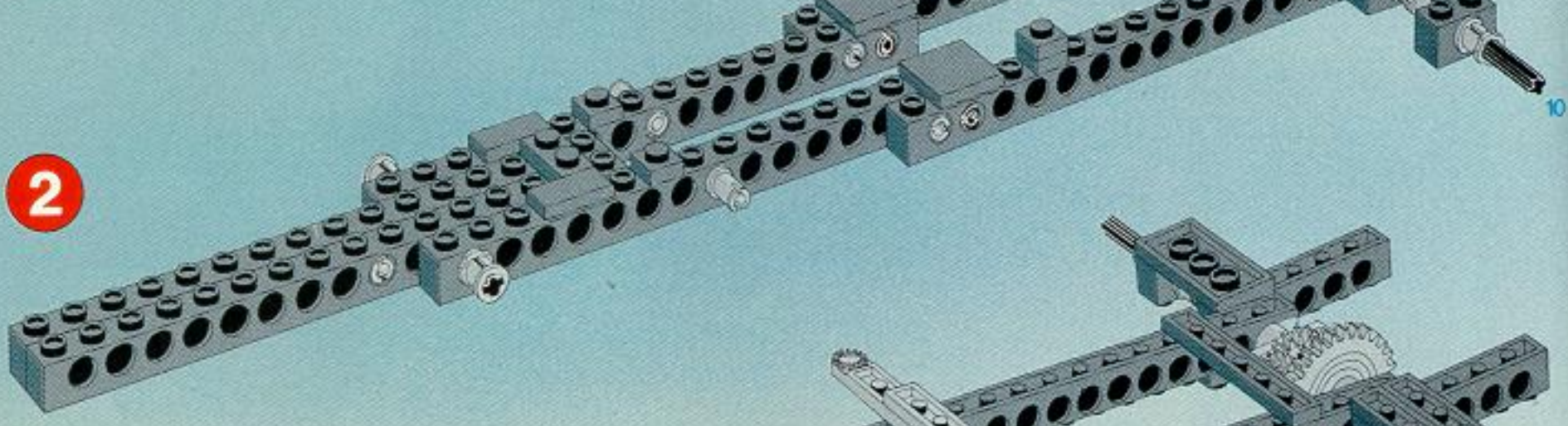


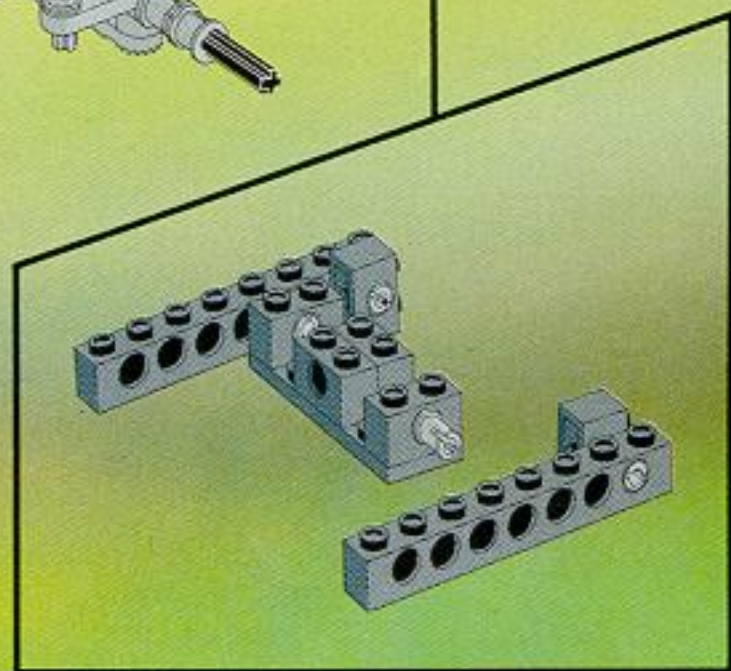
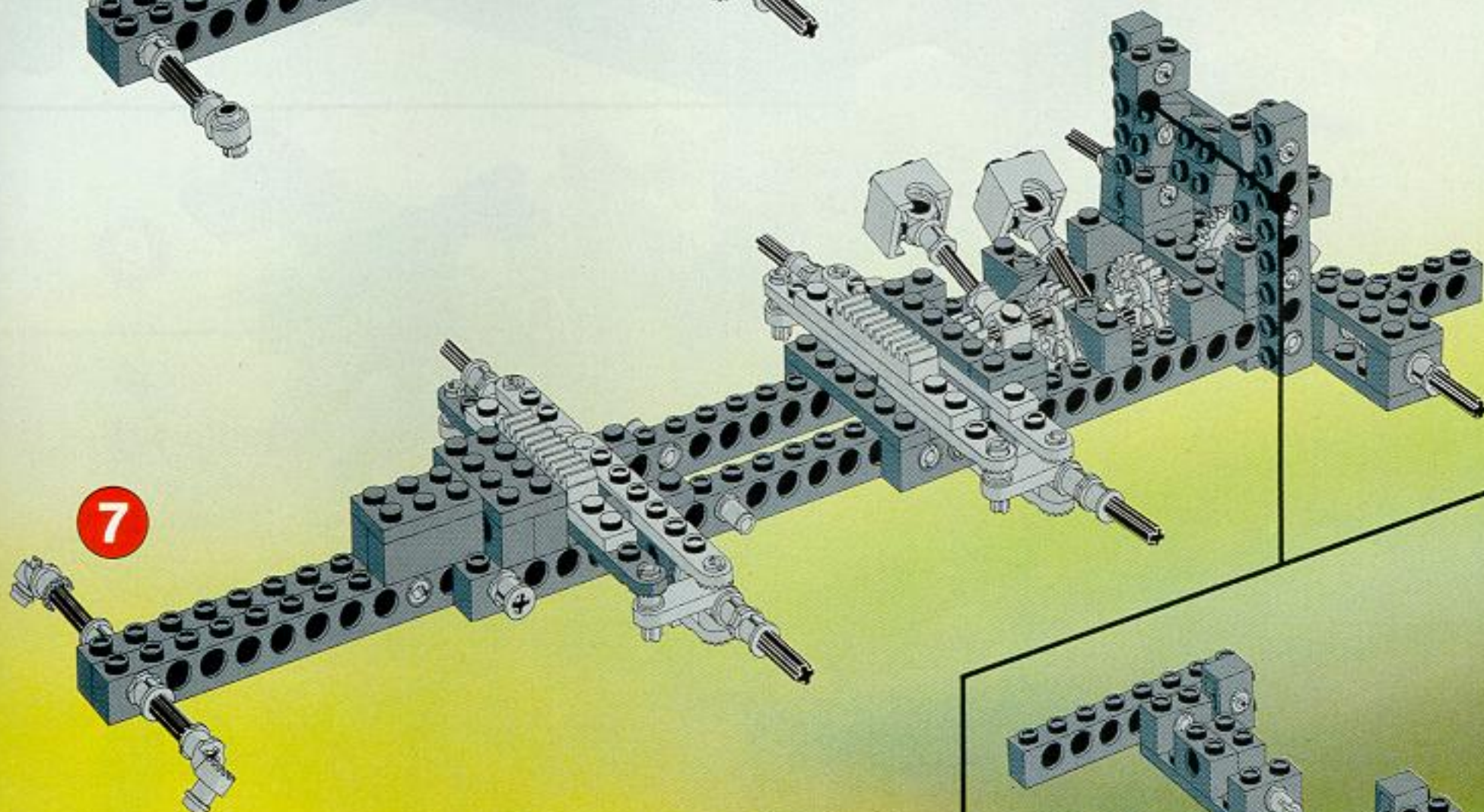
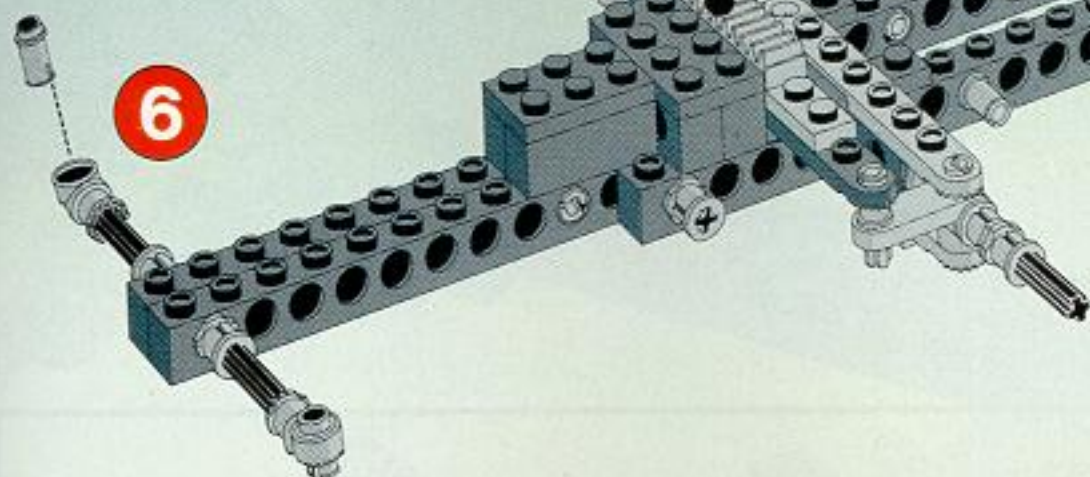
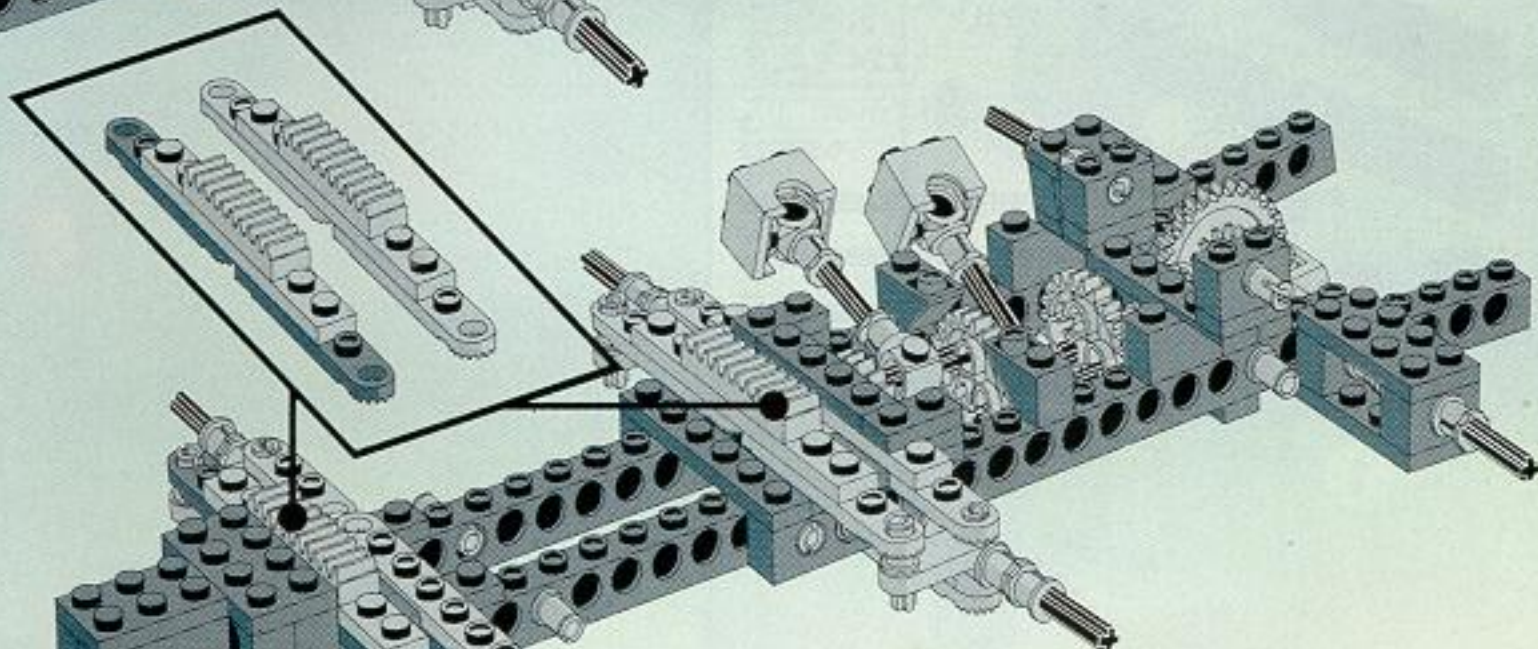
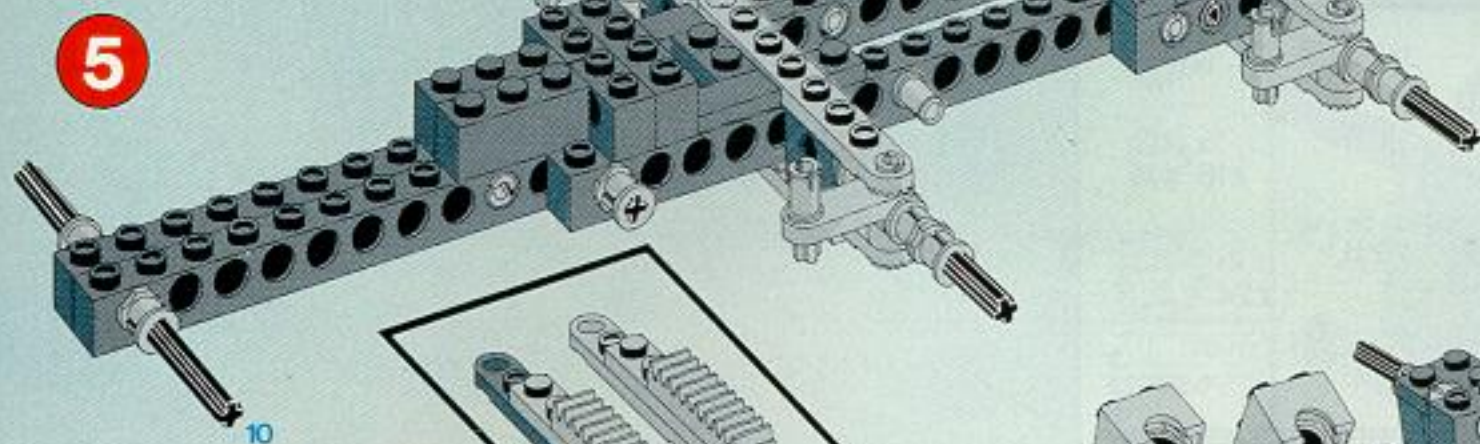
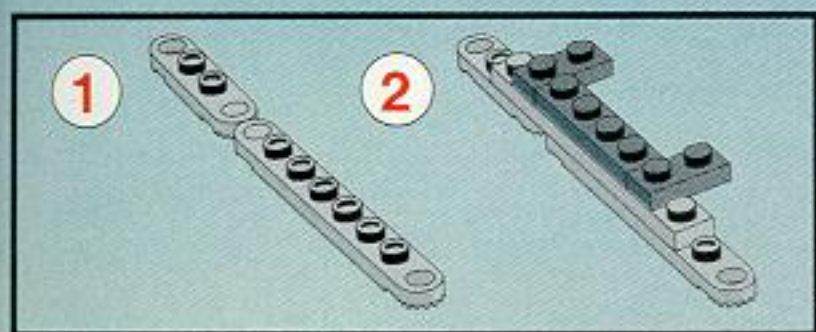
17

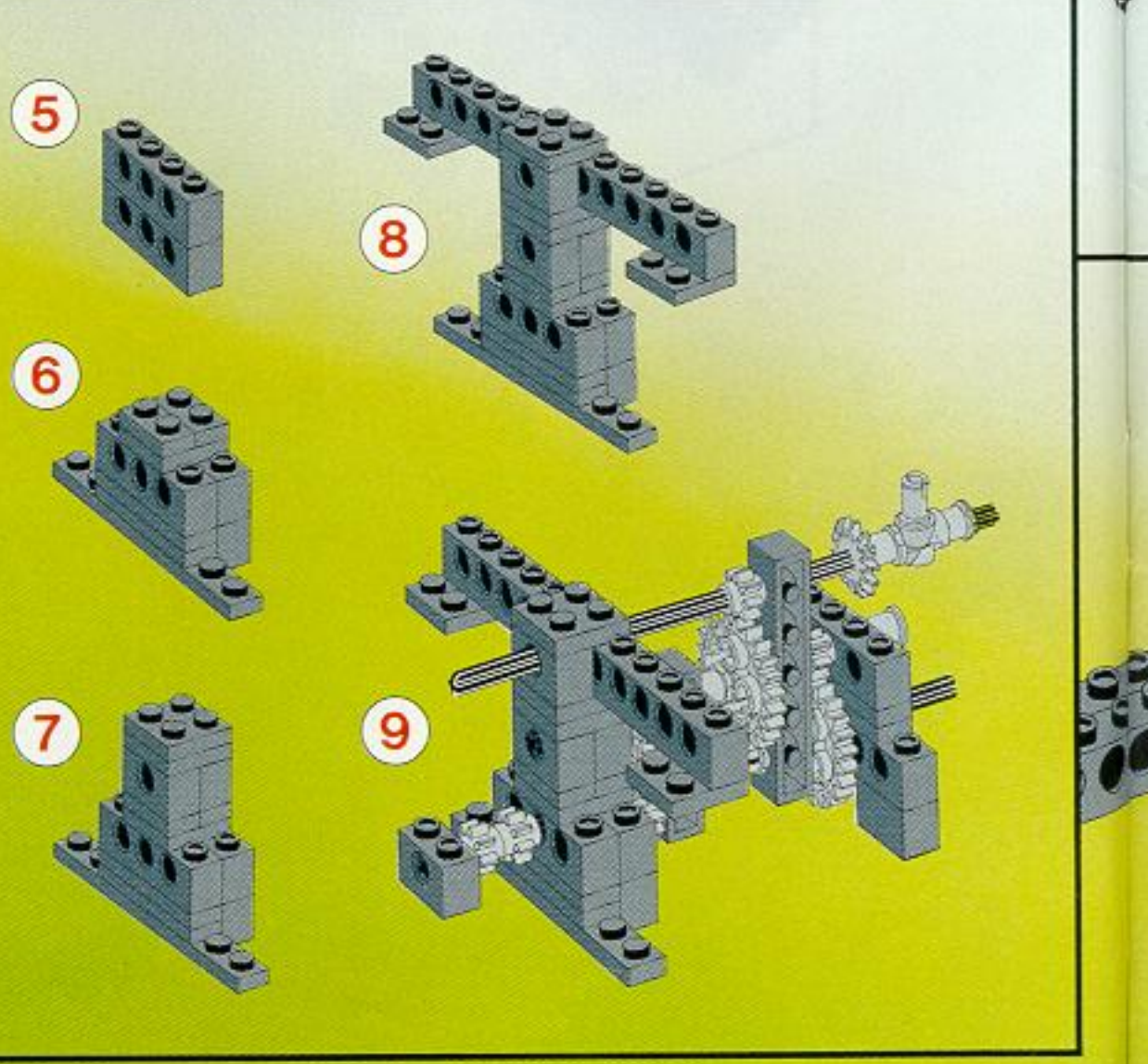
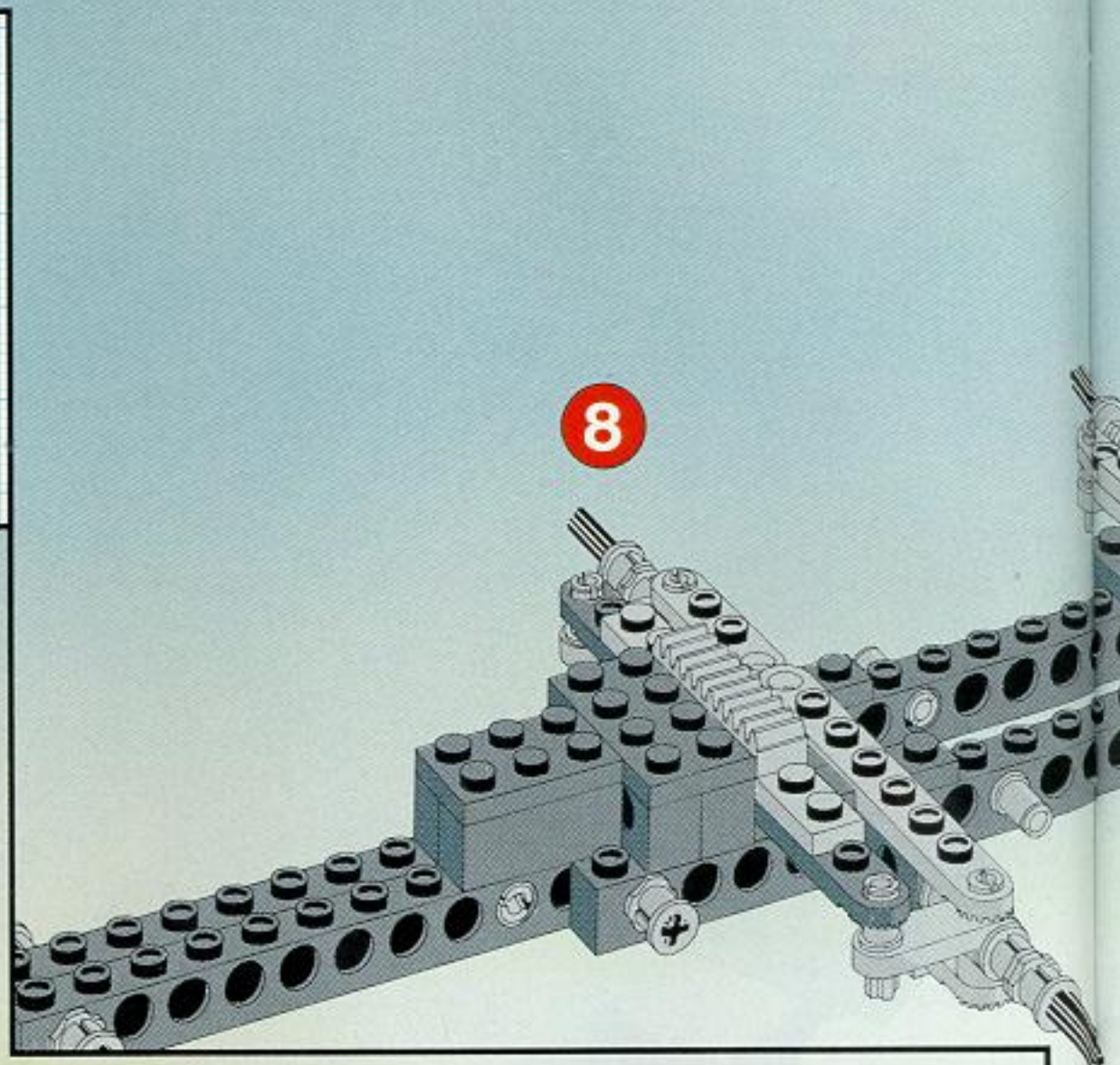
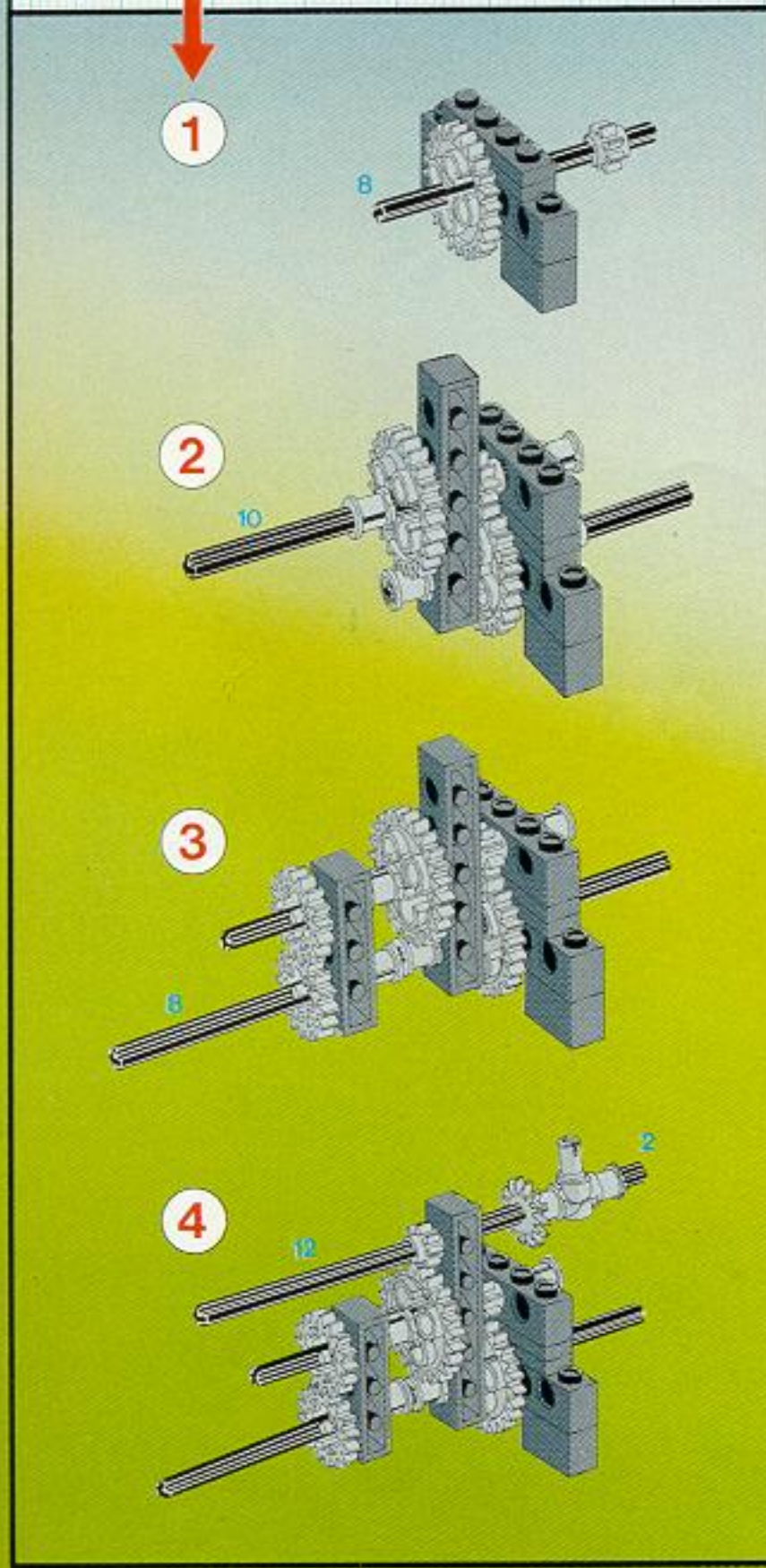
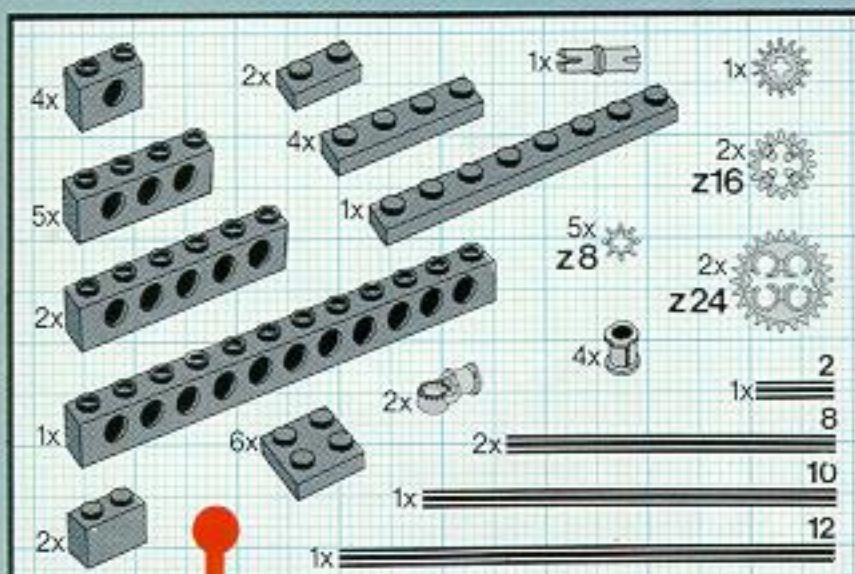
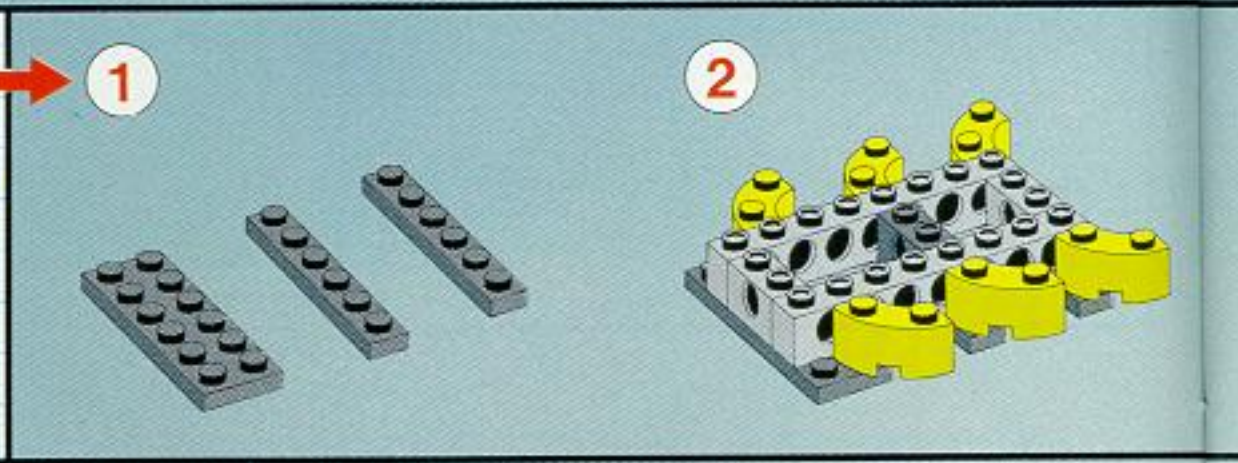
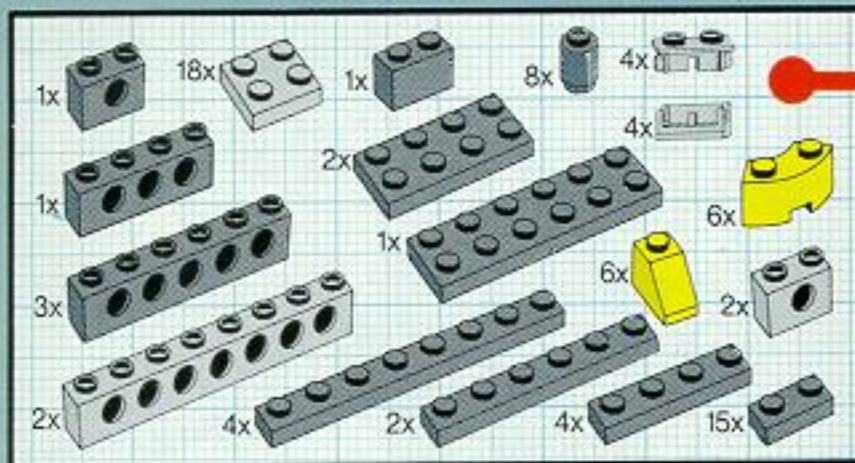




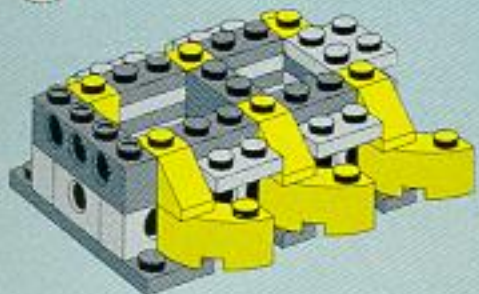




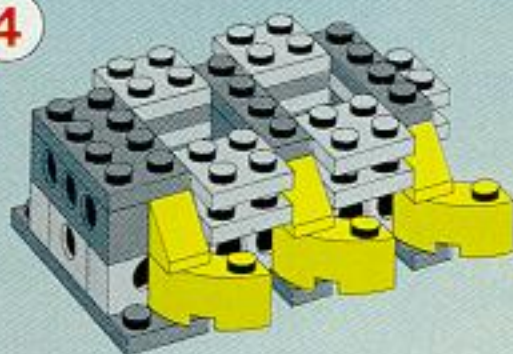




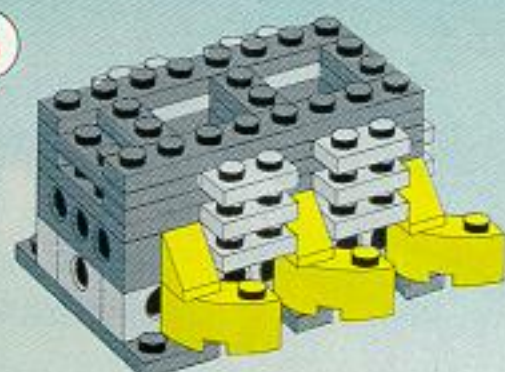
3



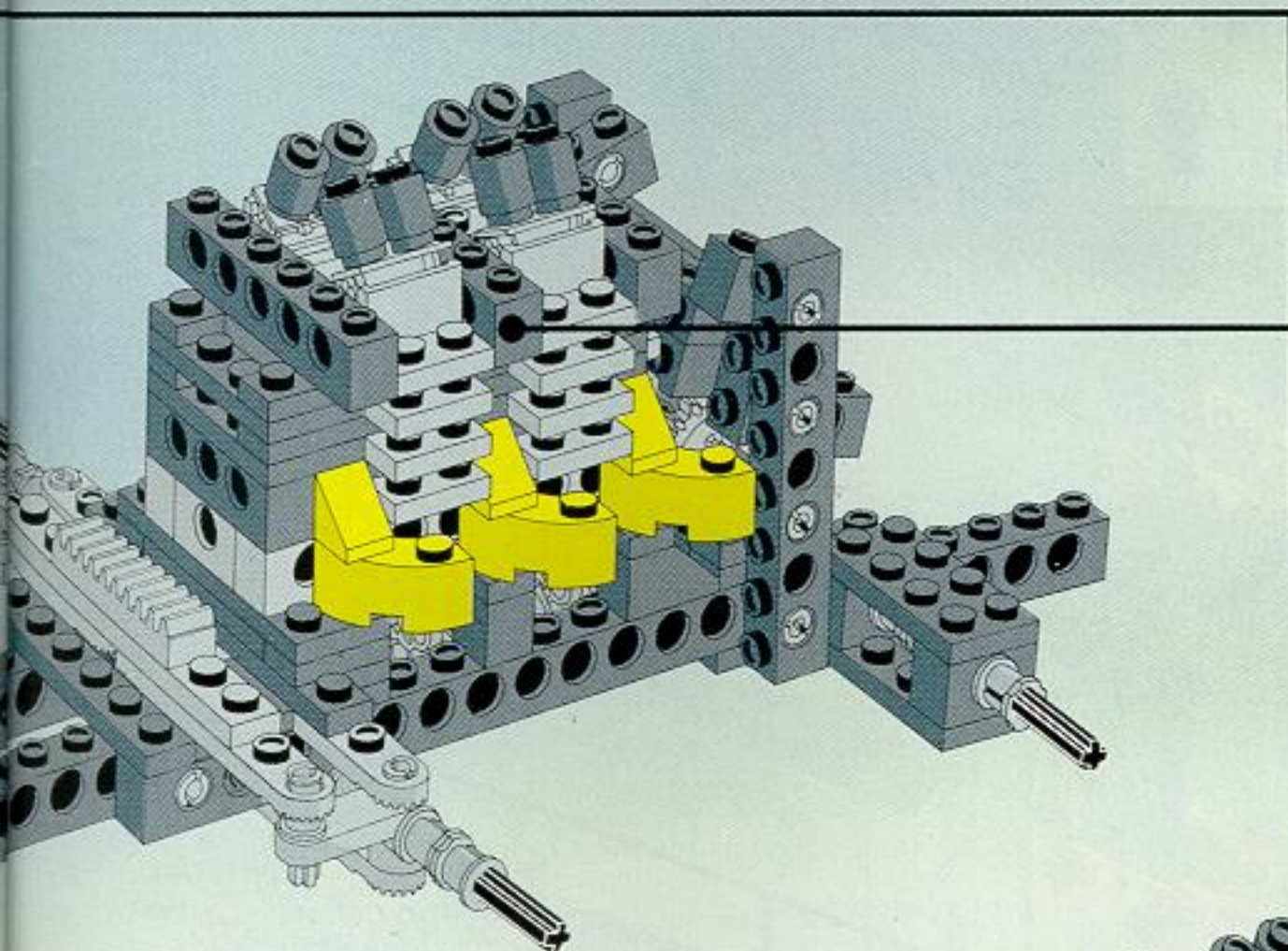
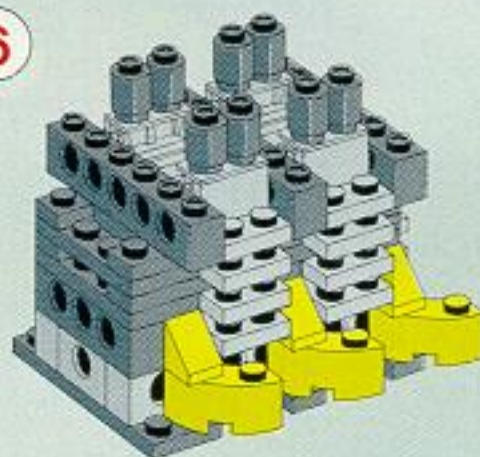
4



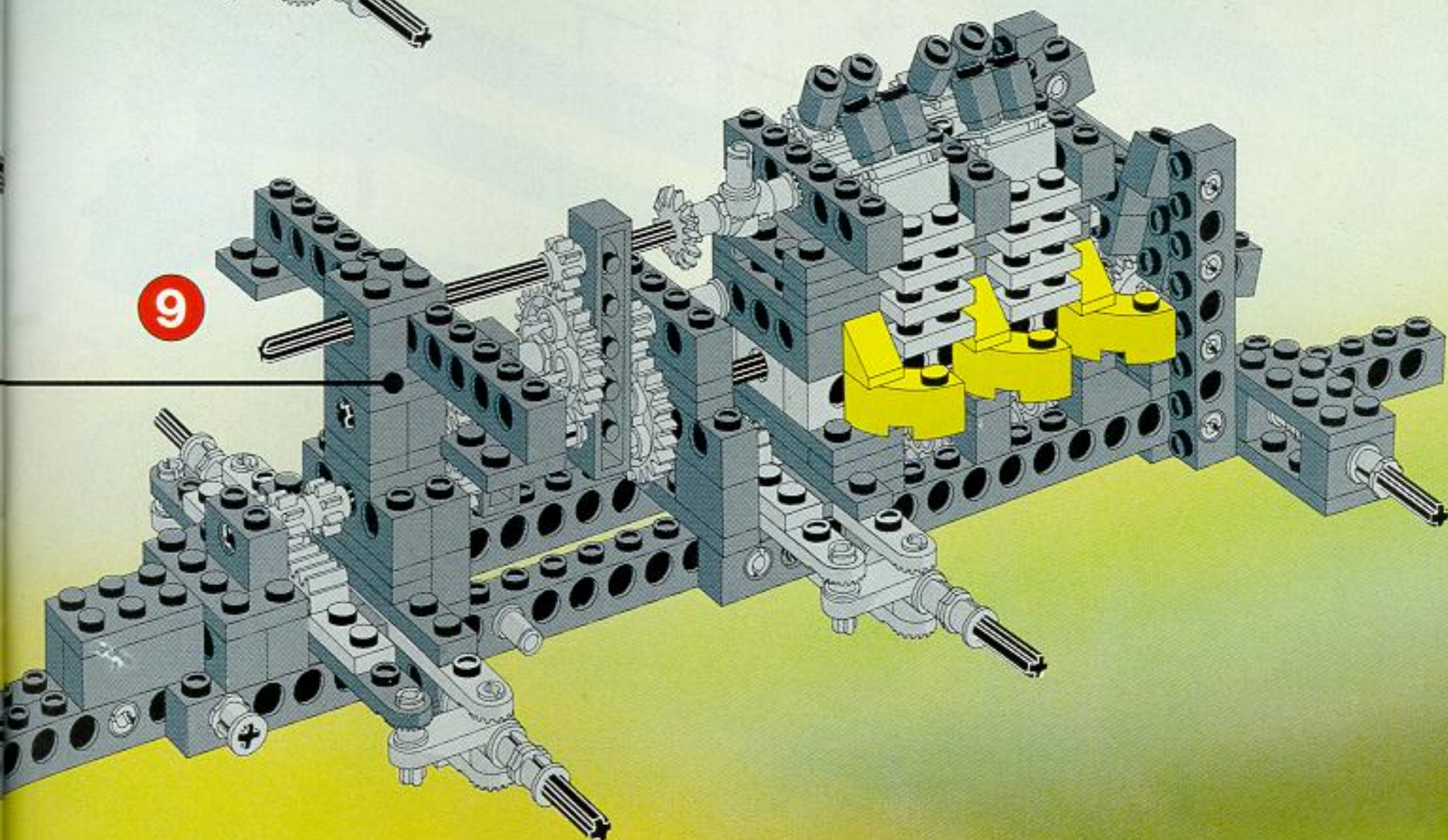
5



6



9



- 2x
- 2x
- 8x
- 2x
- 4x
- 1x
- 2x
- 4x
- 2x
- 2x
- 3x
- 2x
- 7x
- 2x
- 2x
- 2x
- 2x
- 1x
- 21x
- 11x
- 4x
- 2x
- 1x

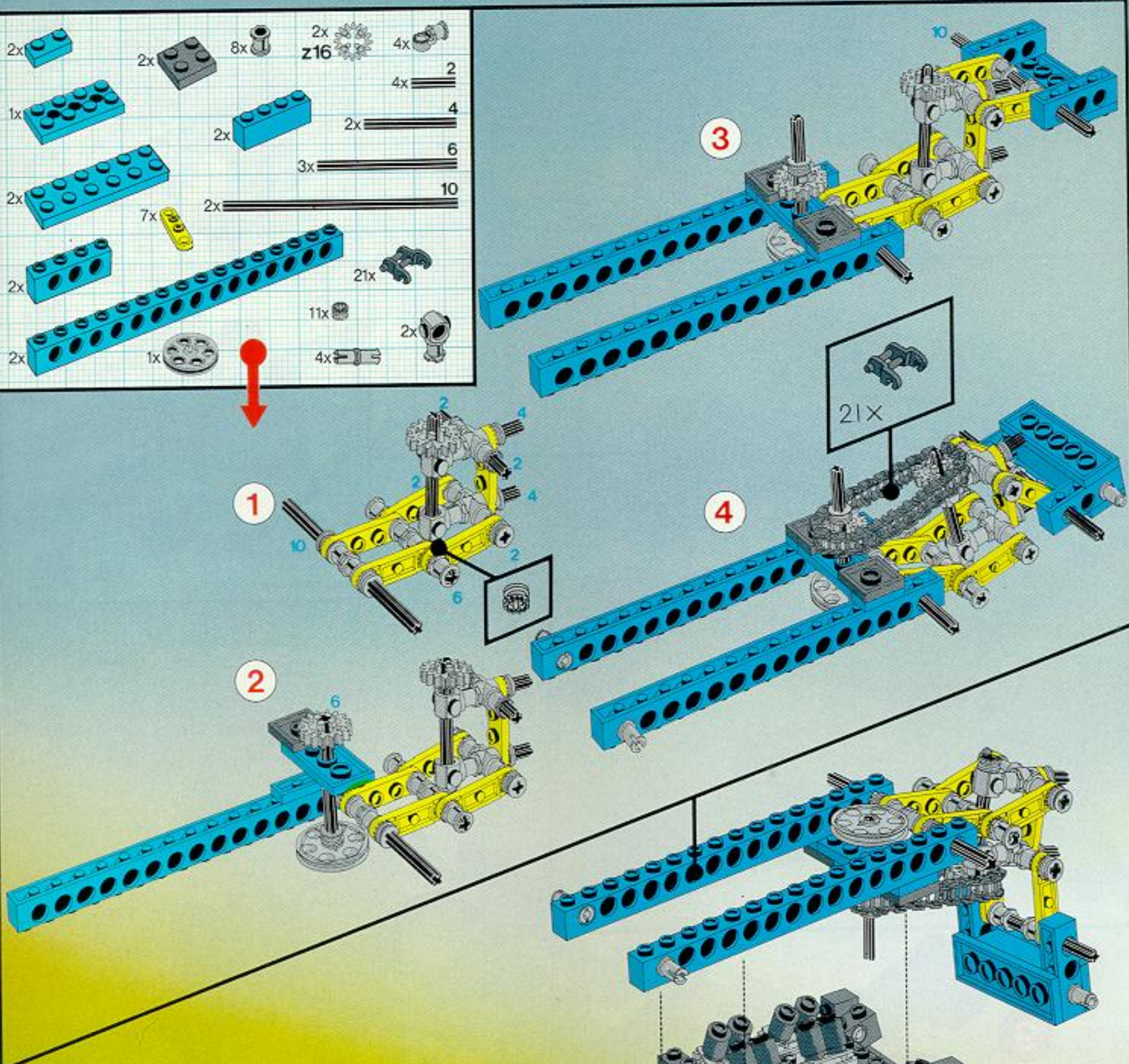


1

2

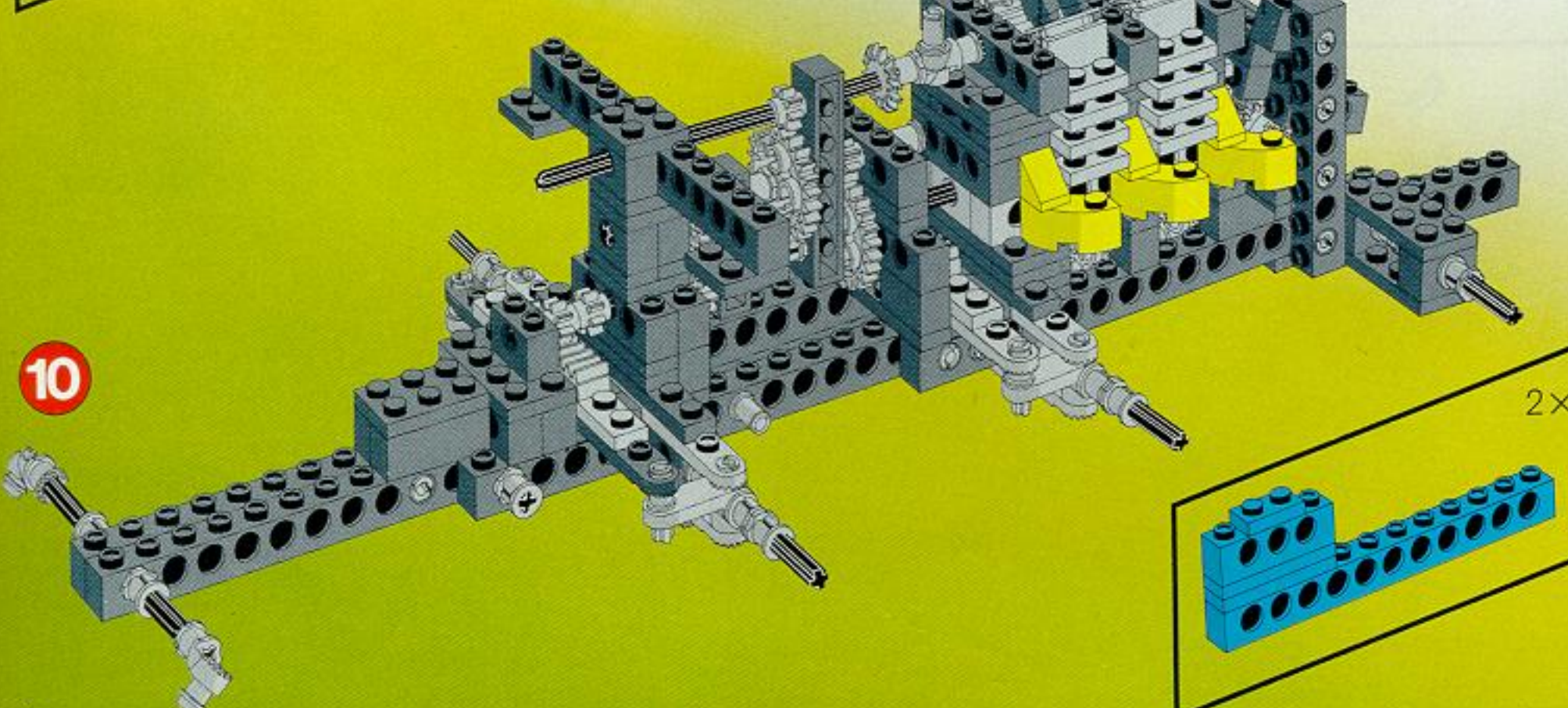
3

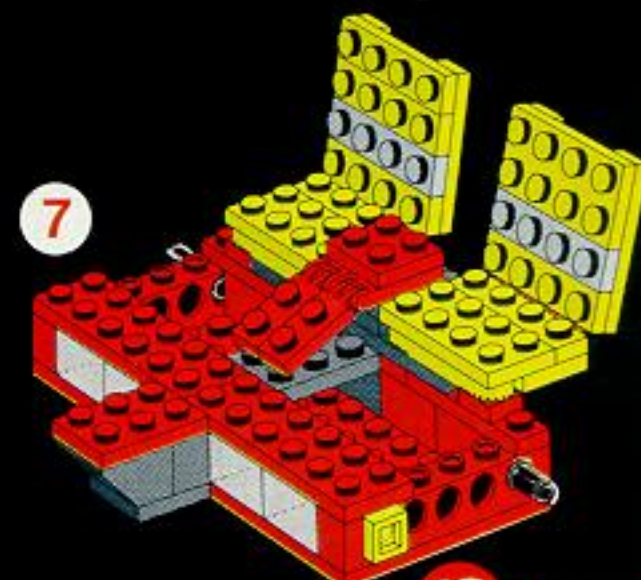
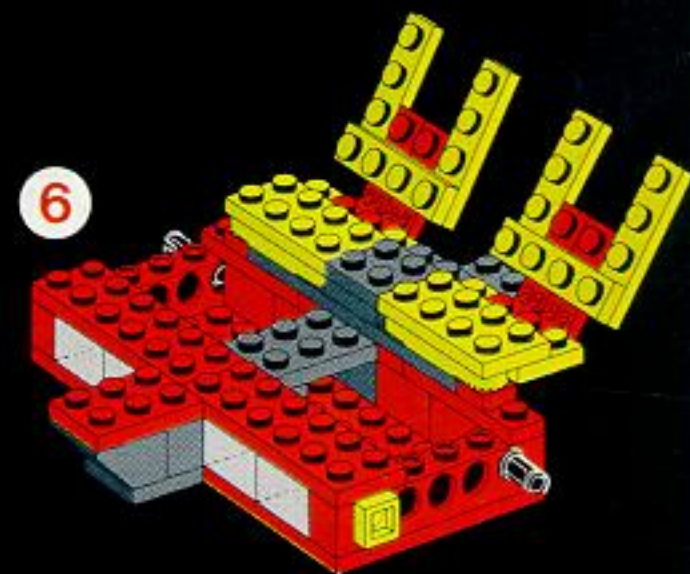
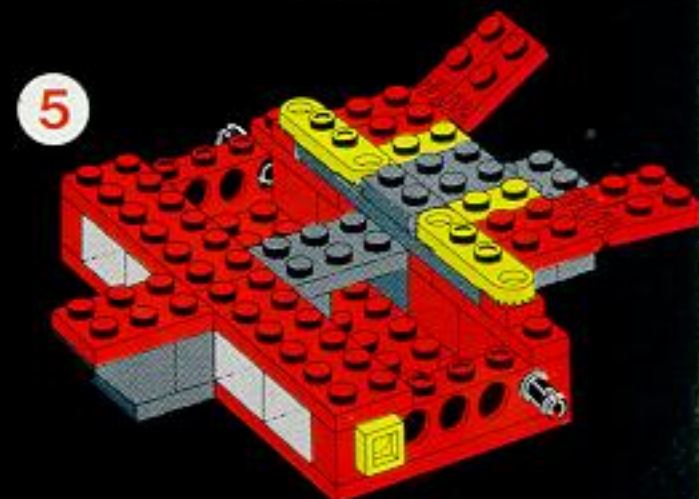
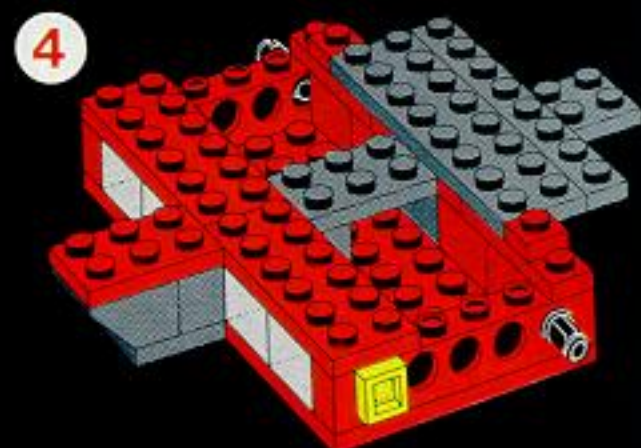
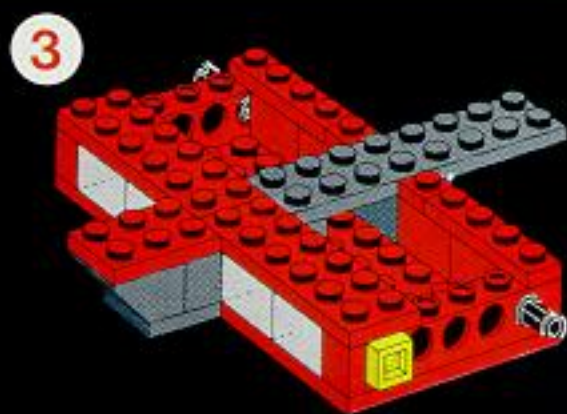
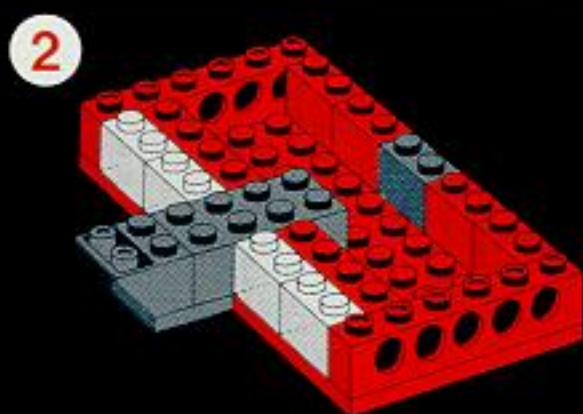
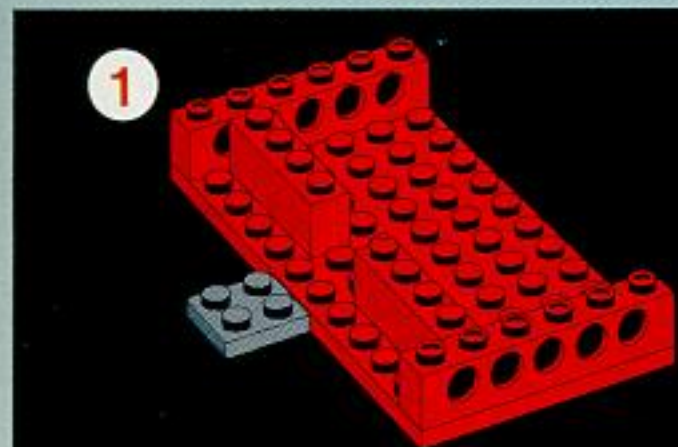
4



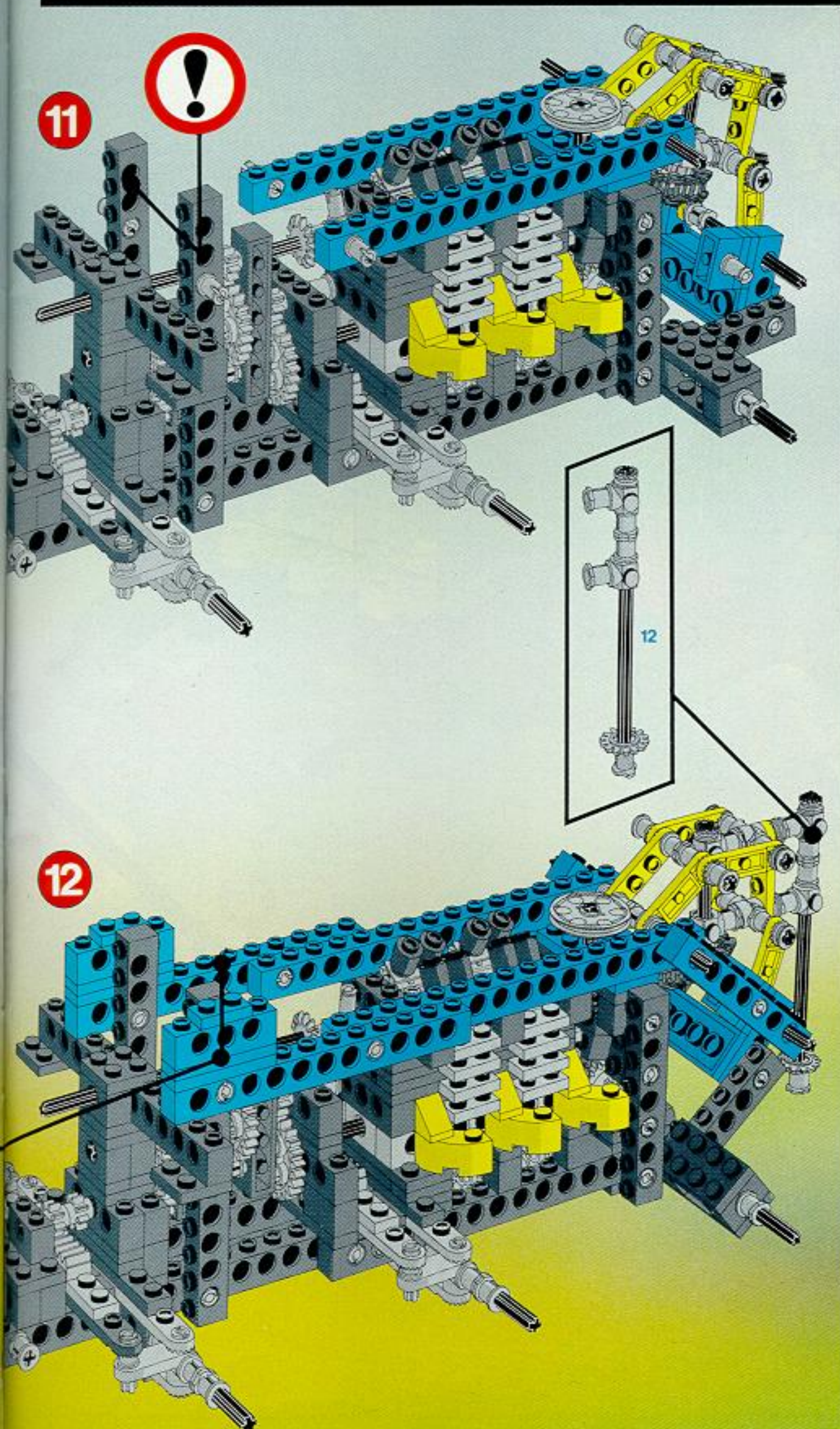
10

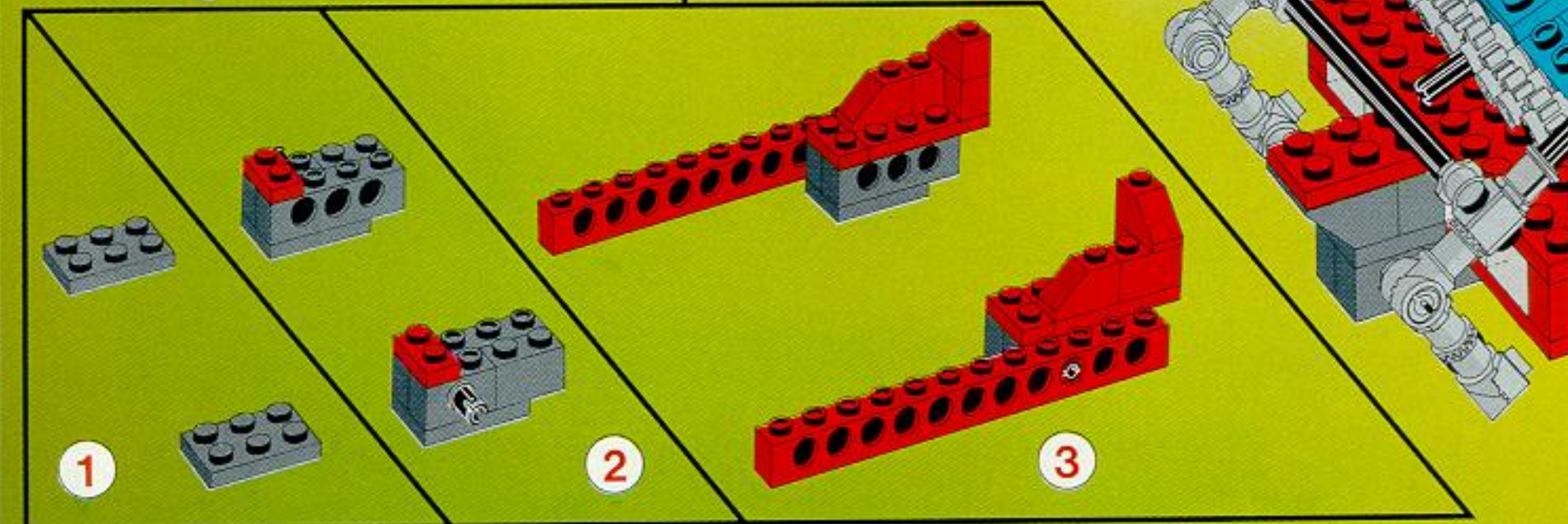
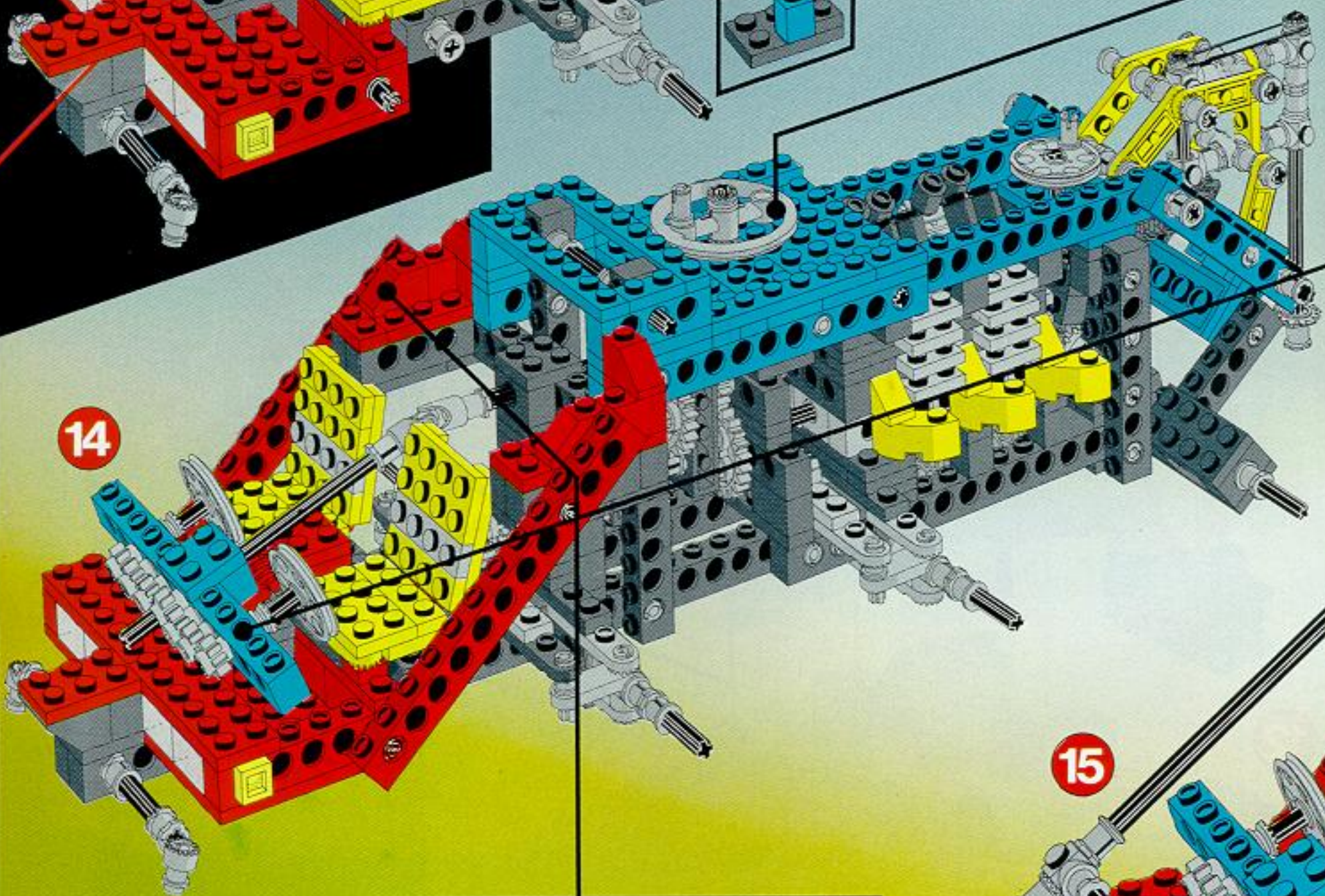
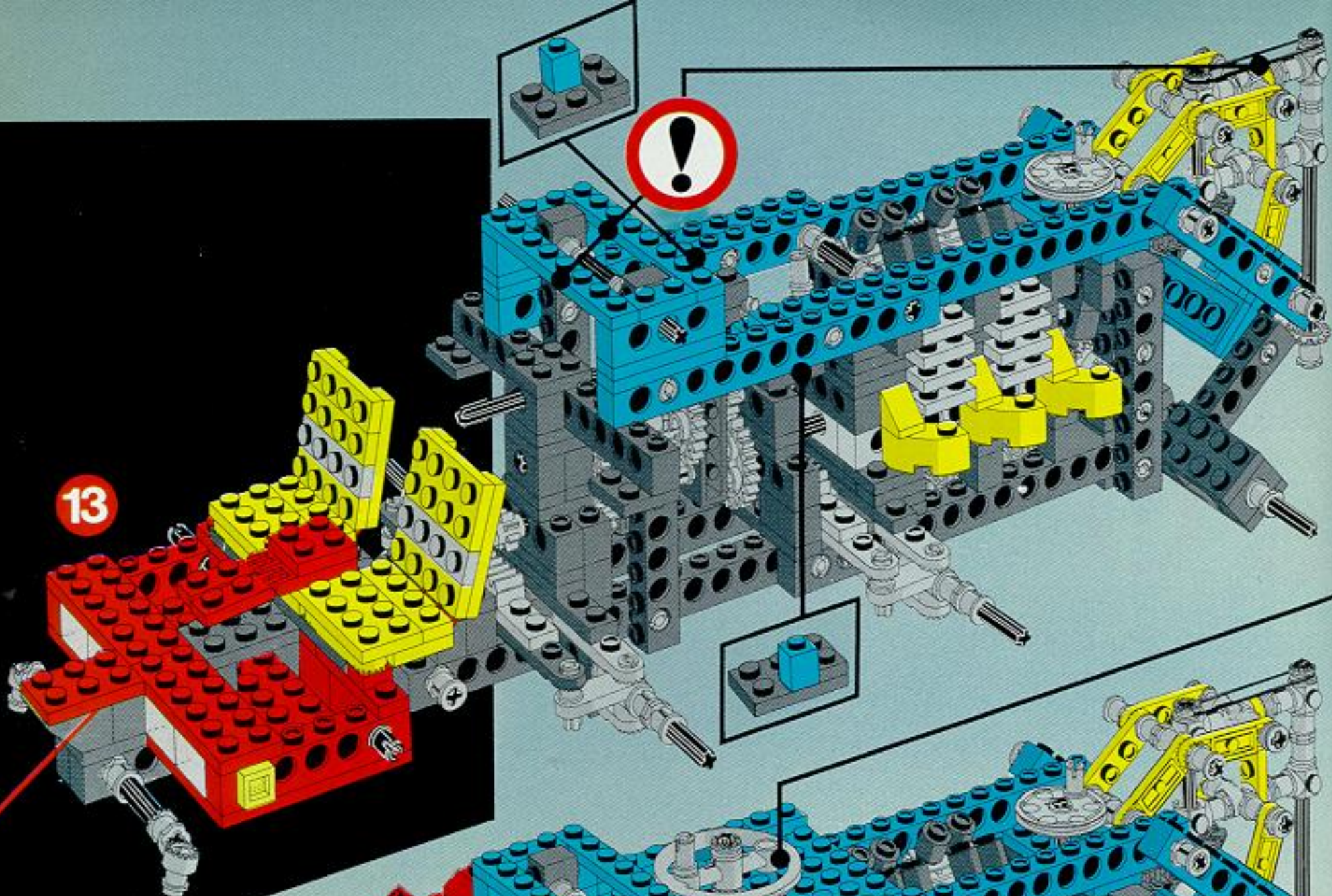
2x

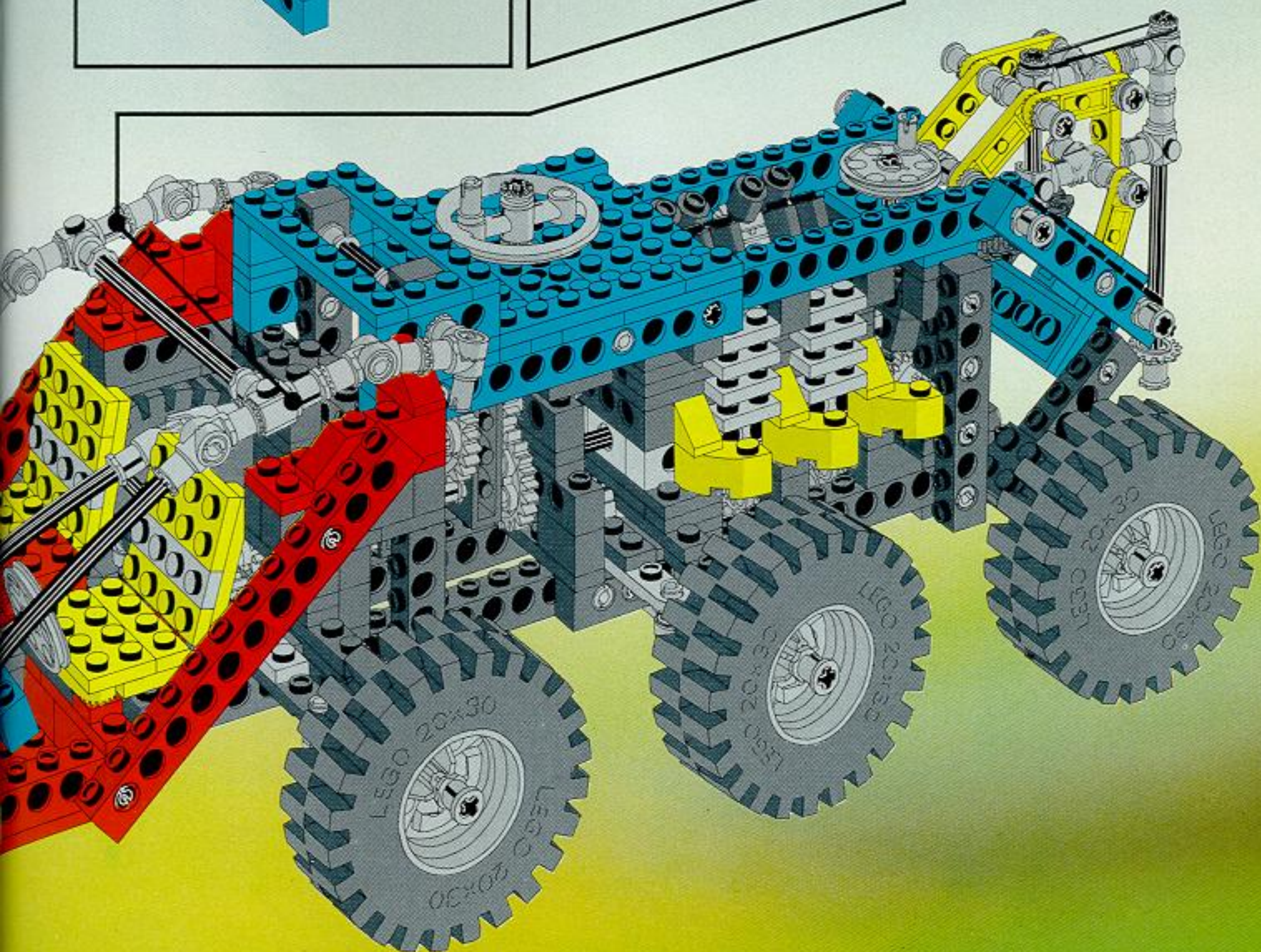
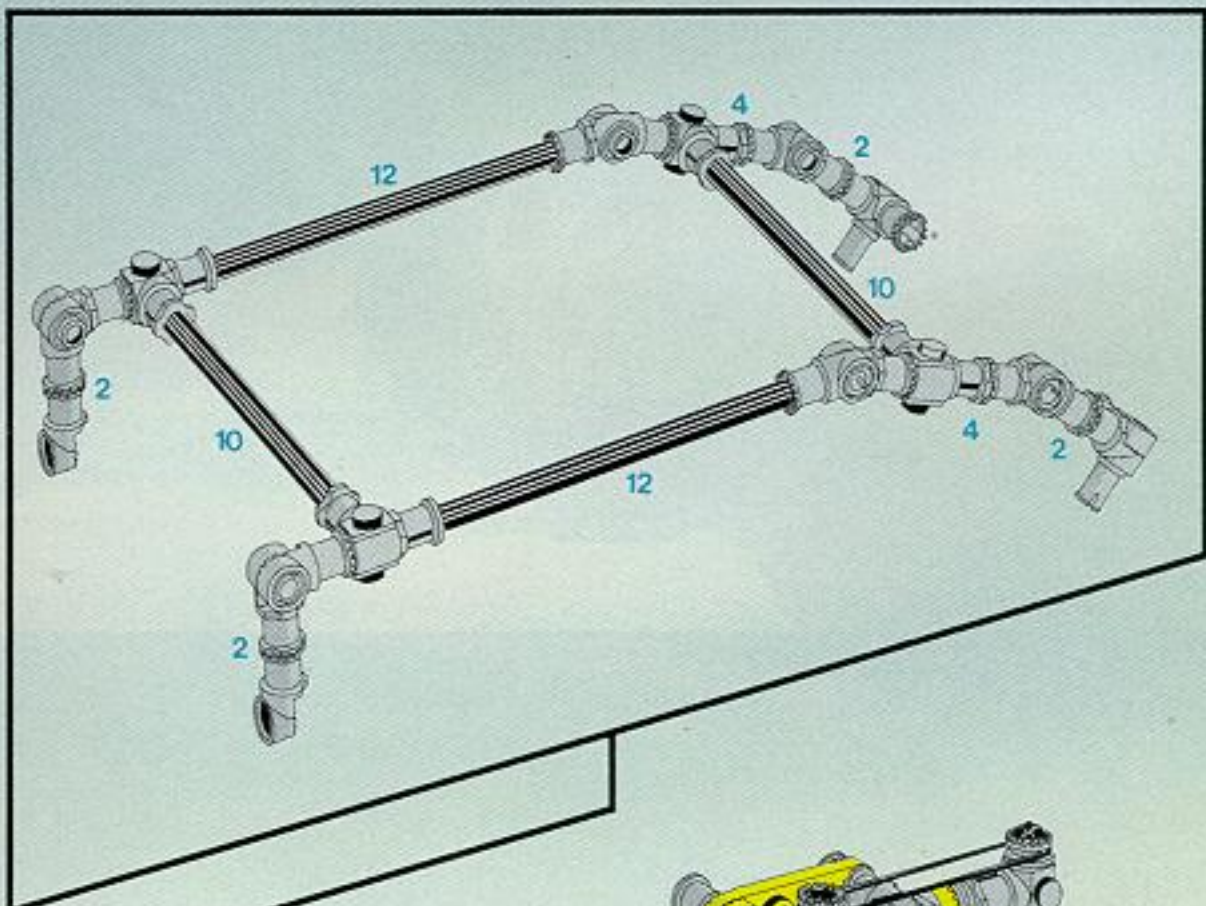
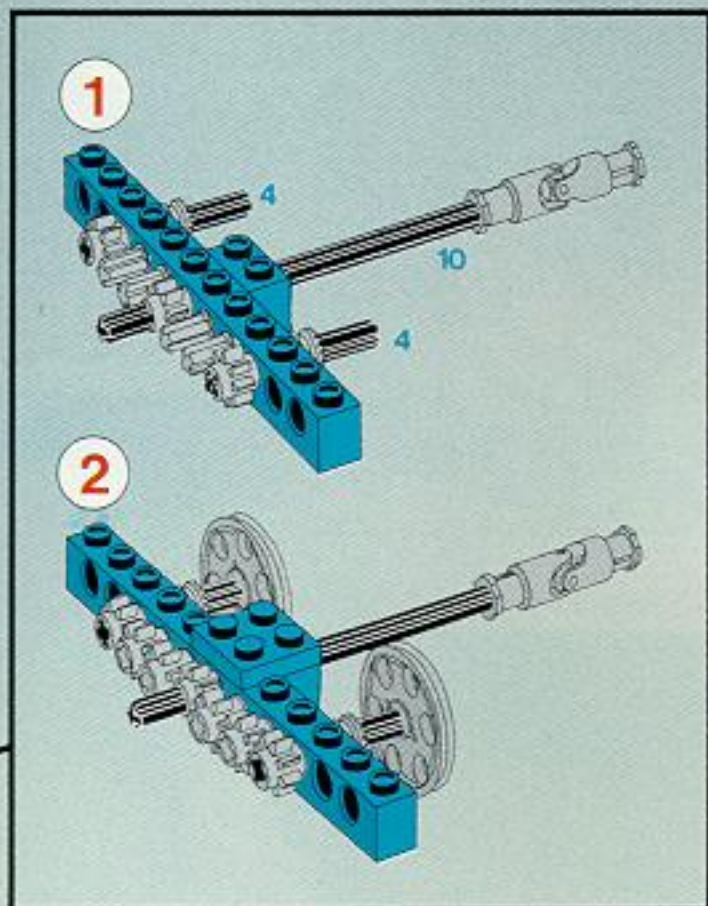
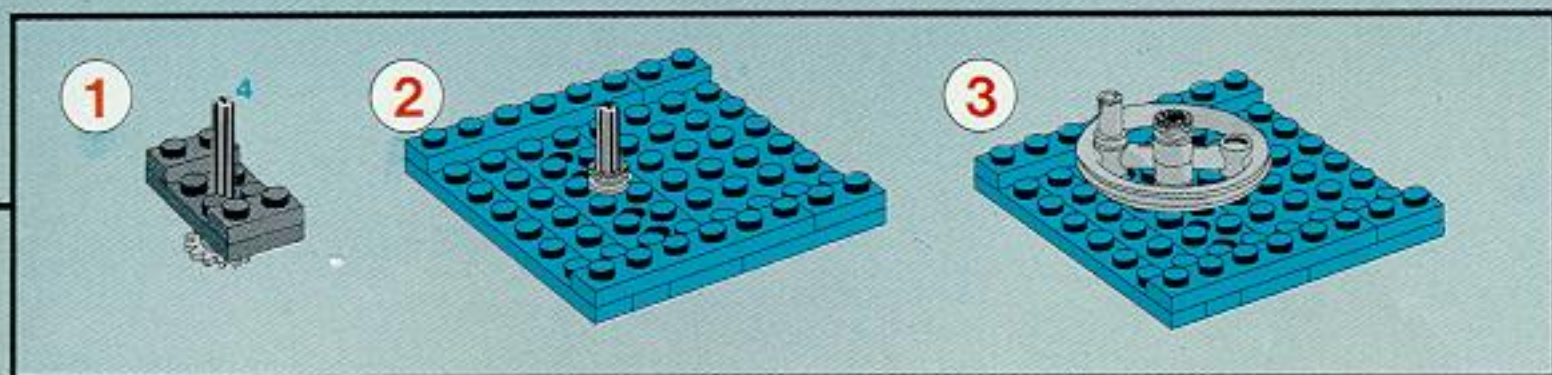


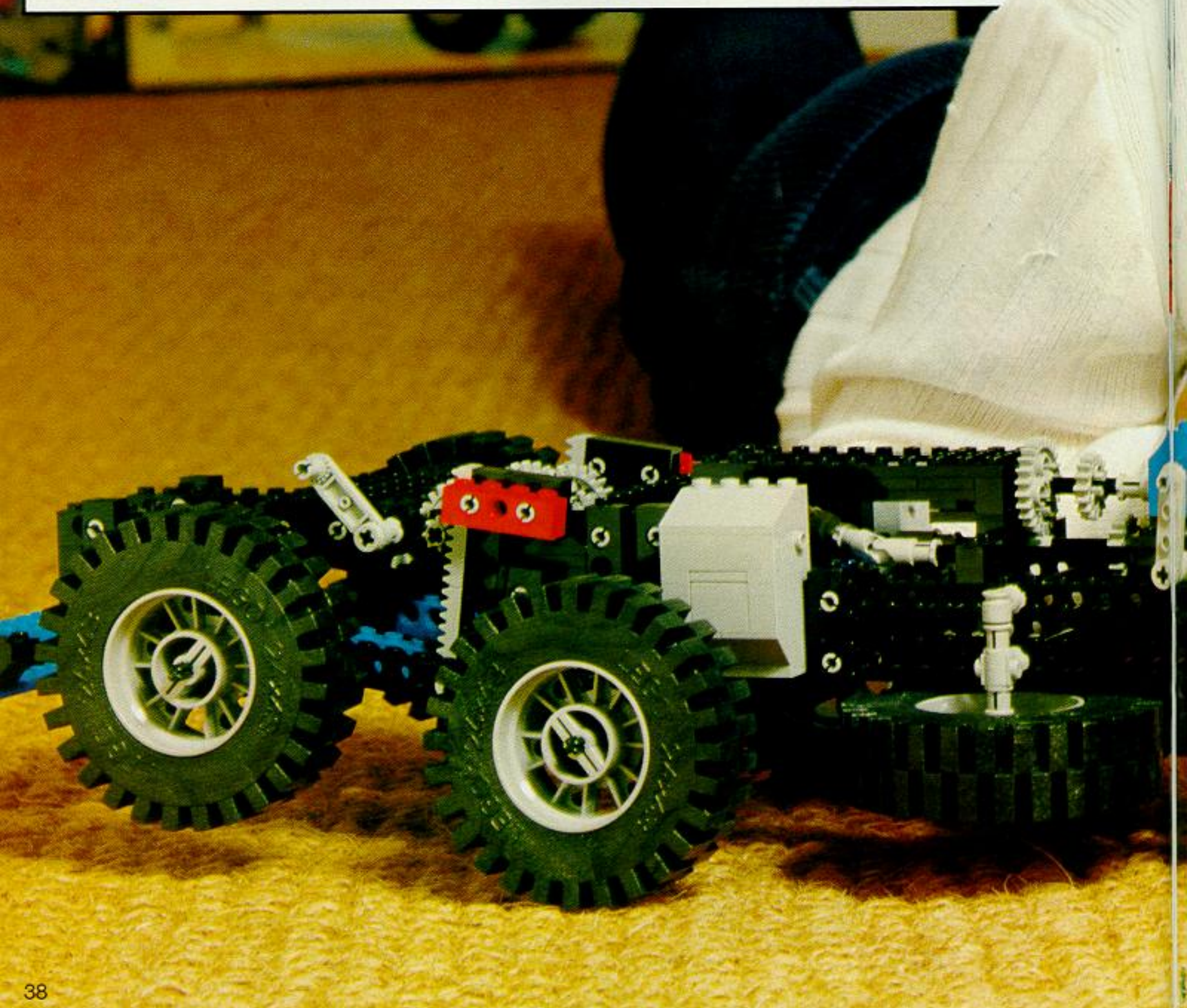
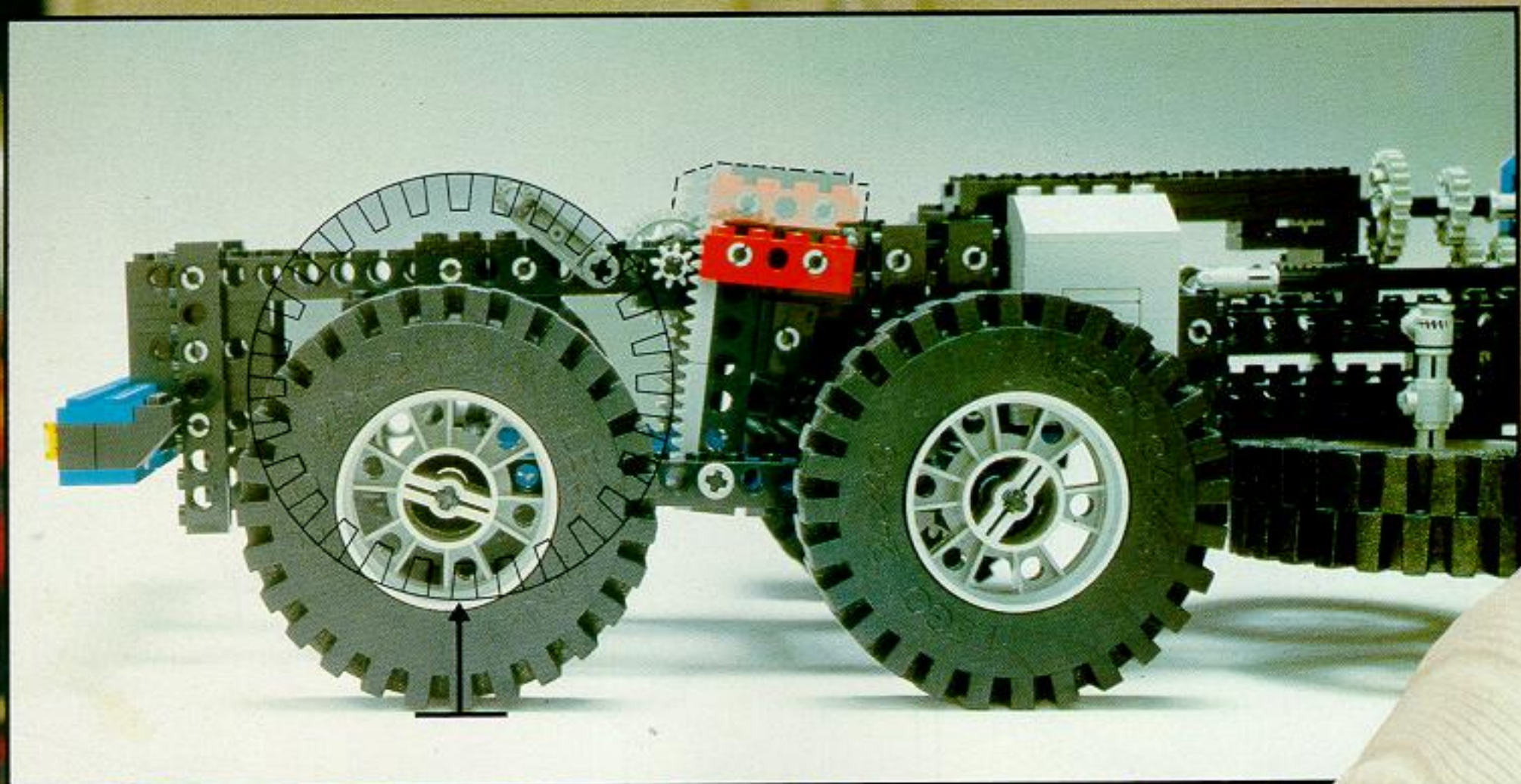


13

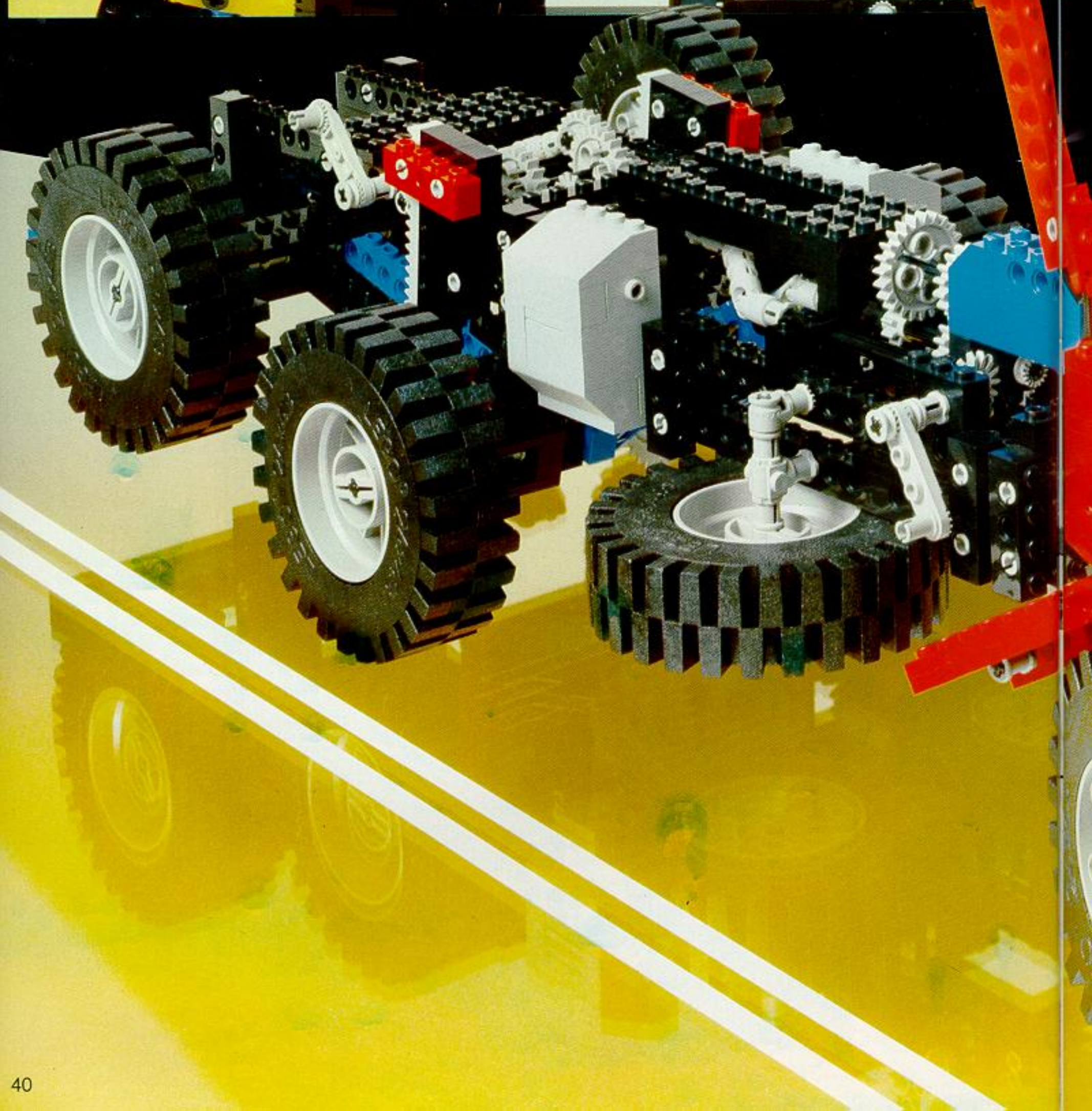
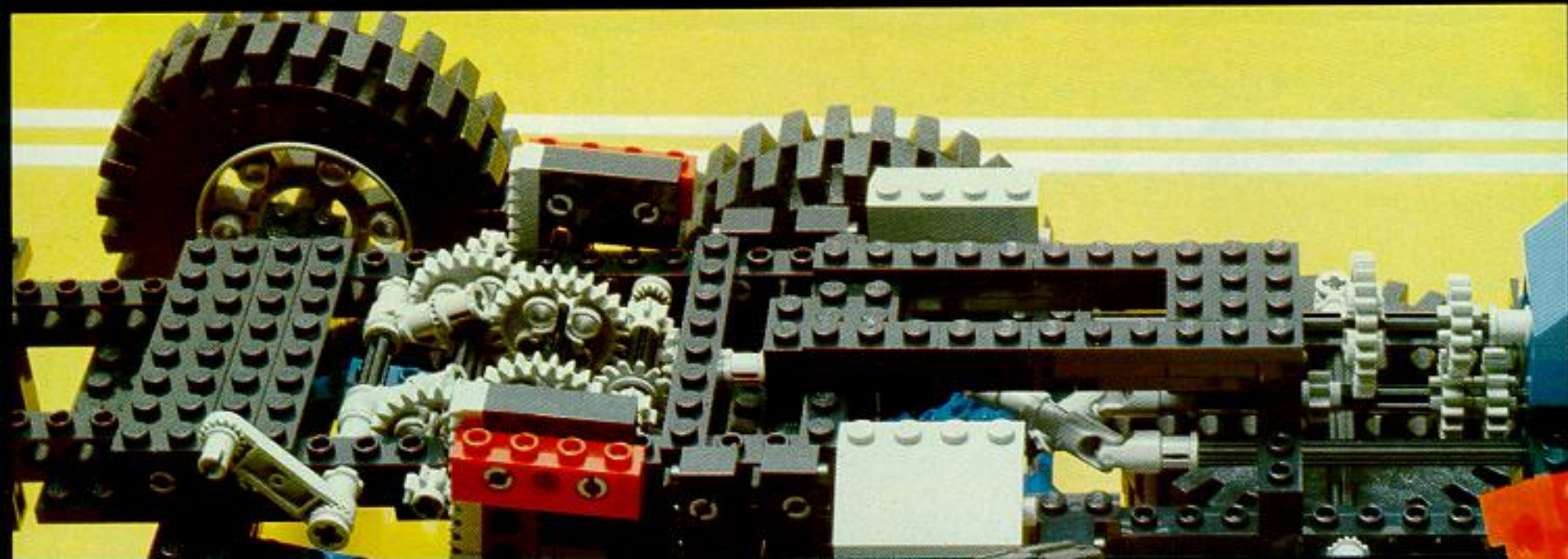


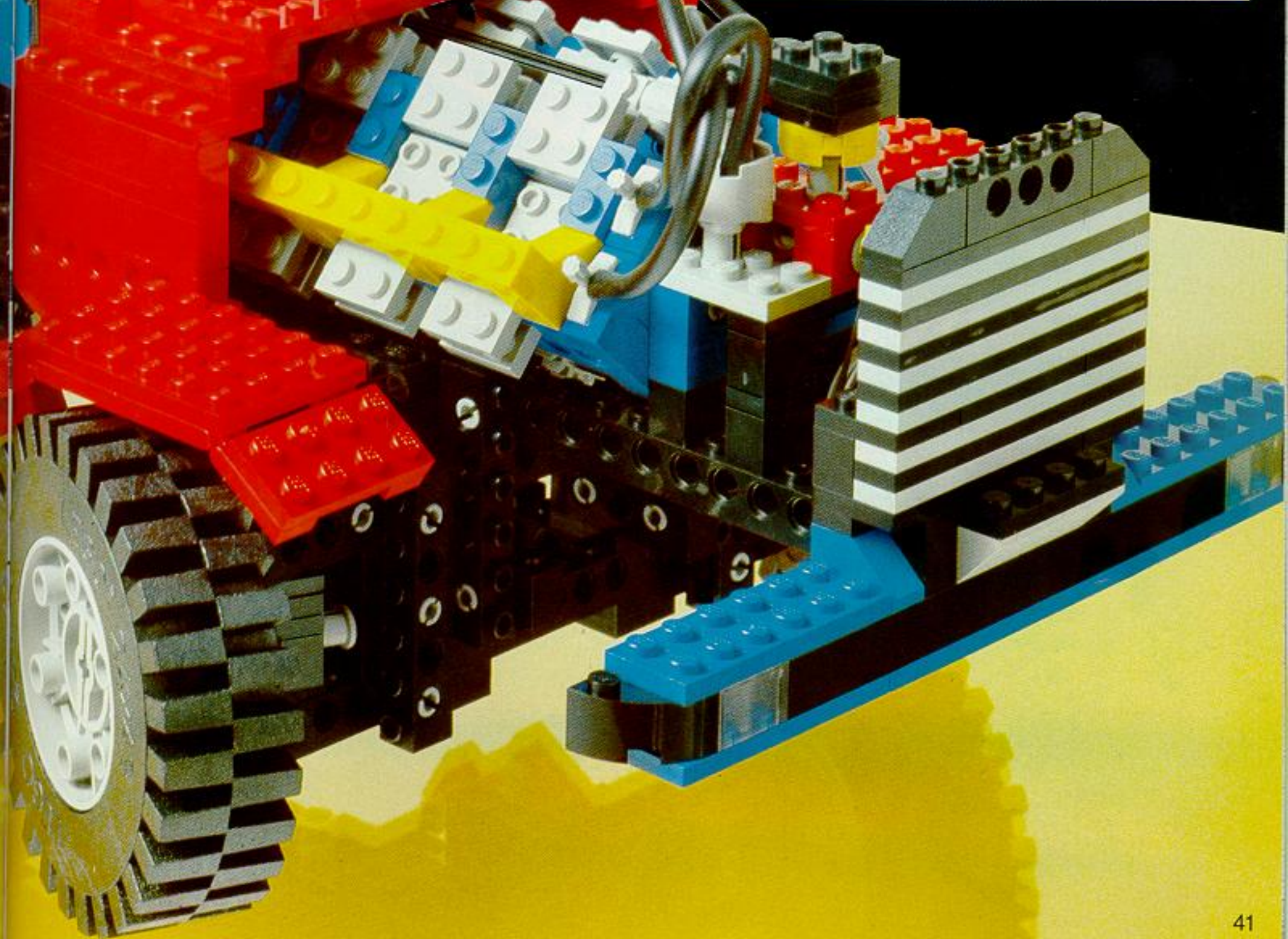
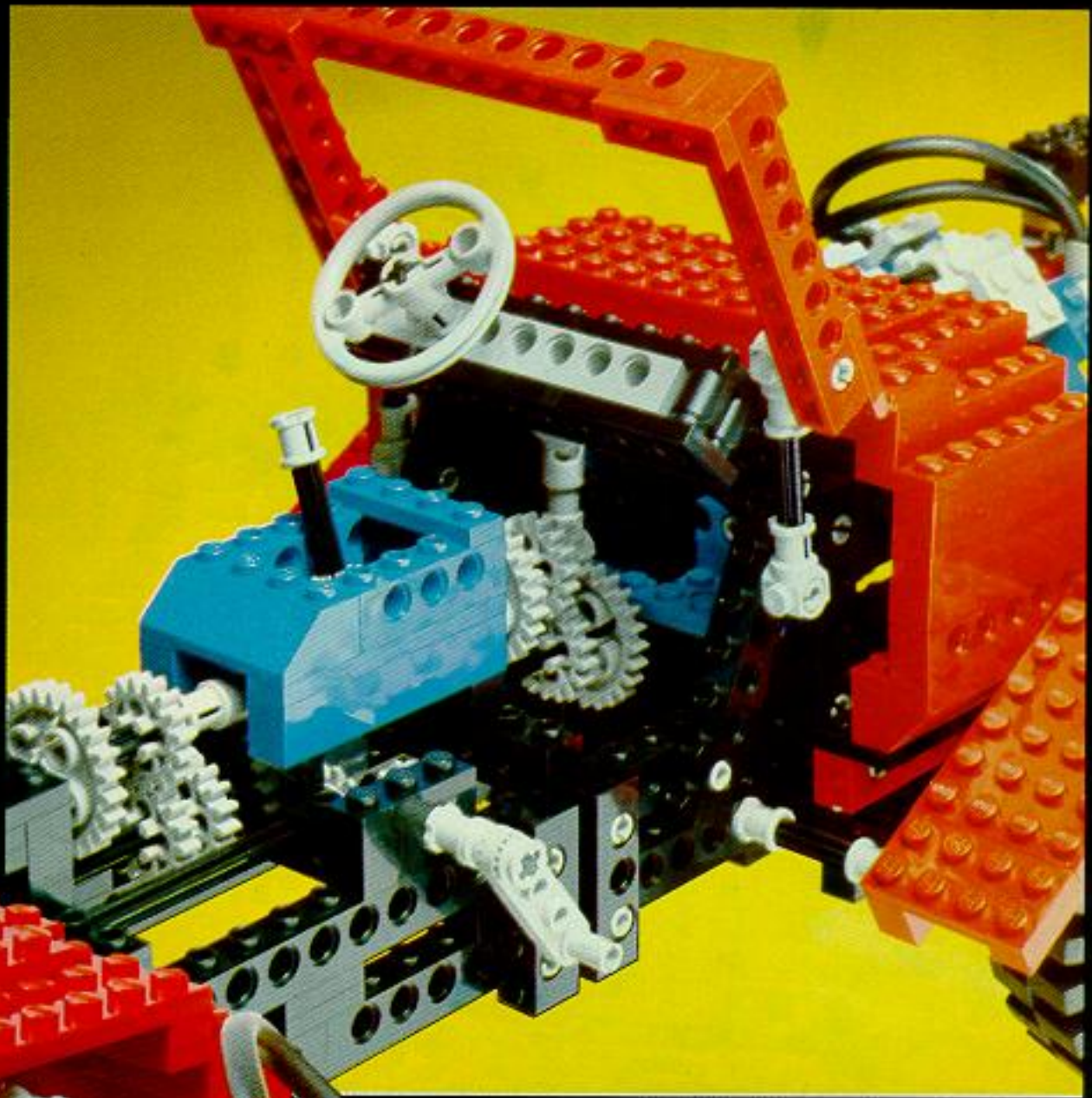
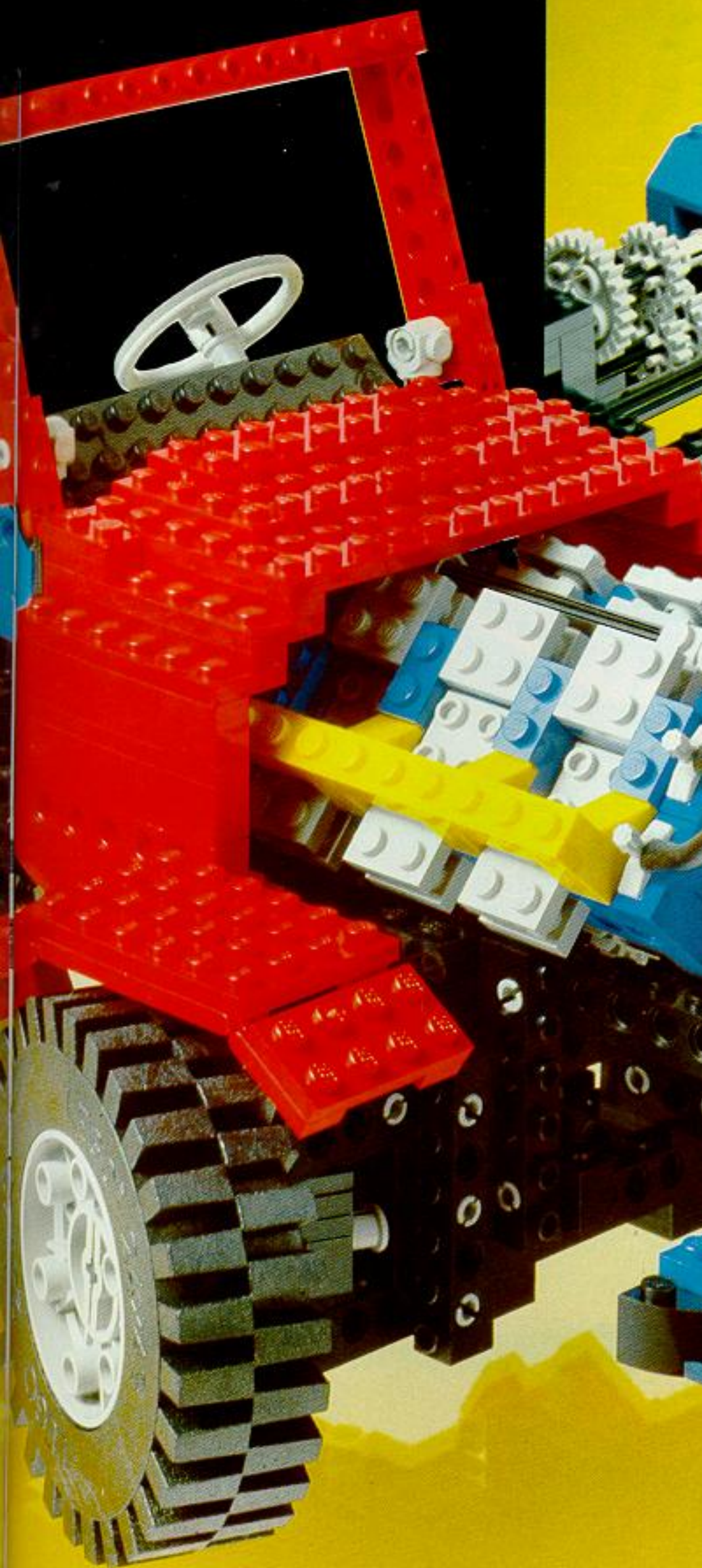


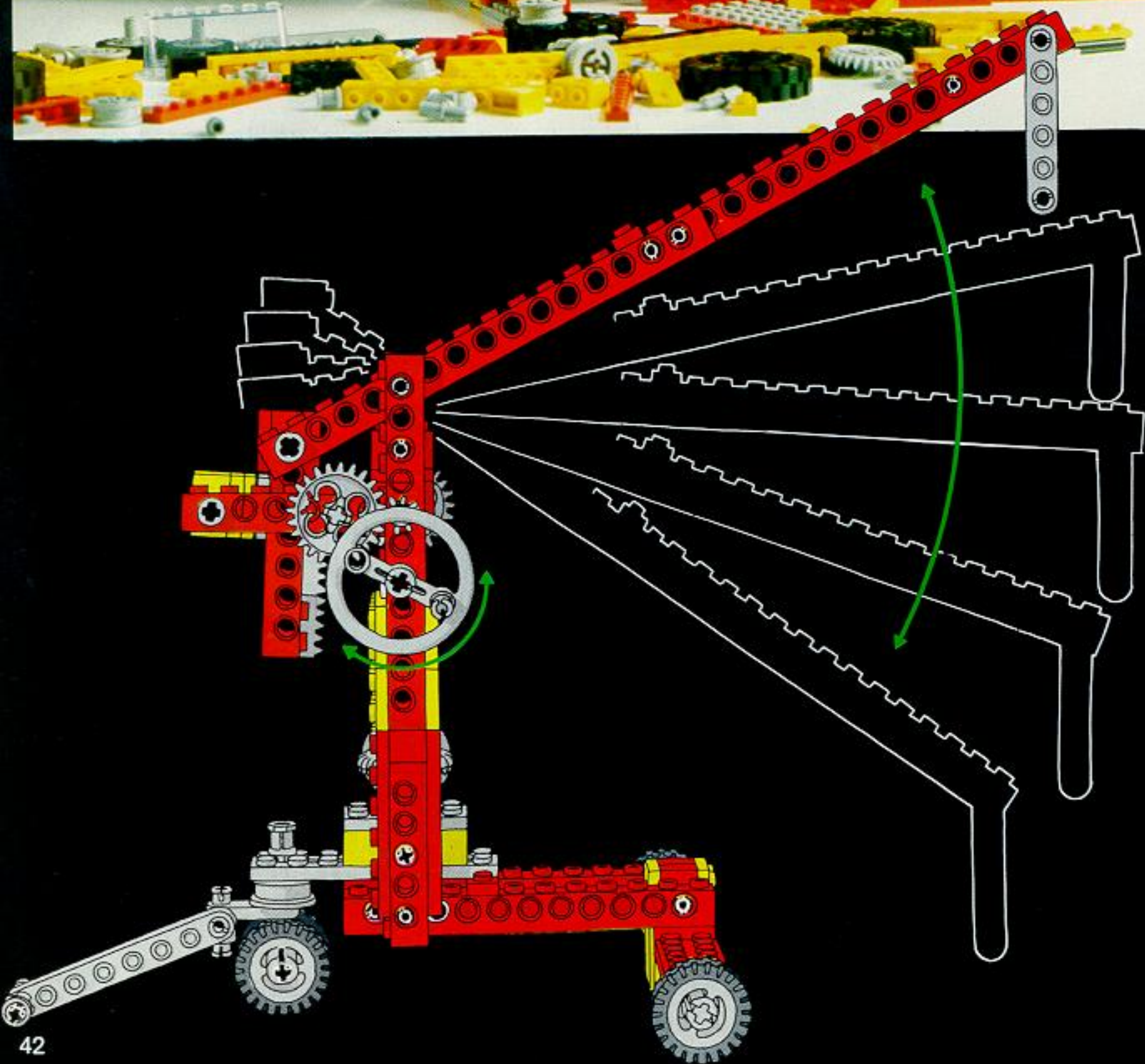


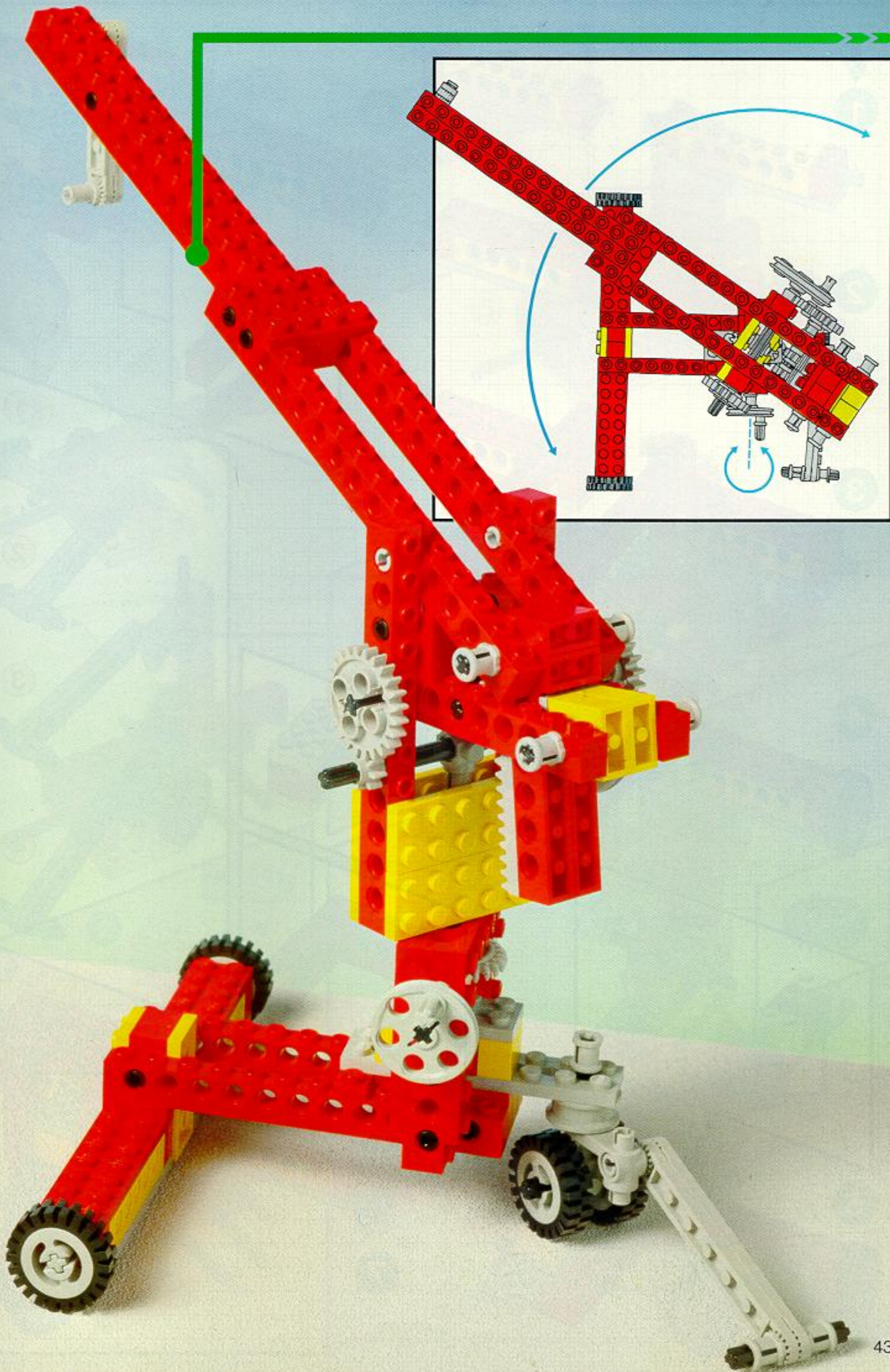


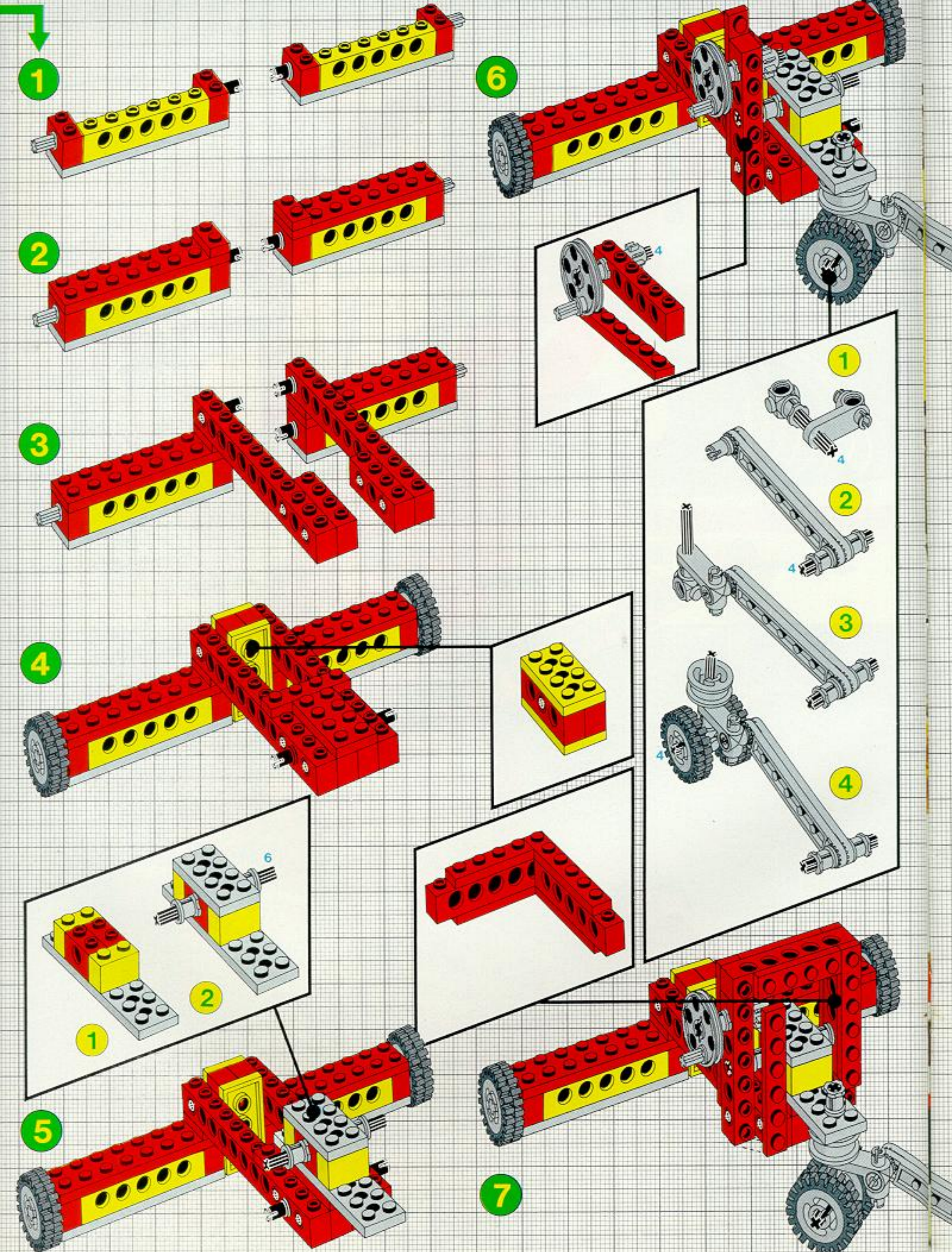




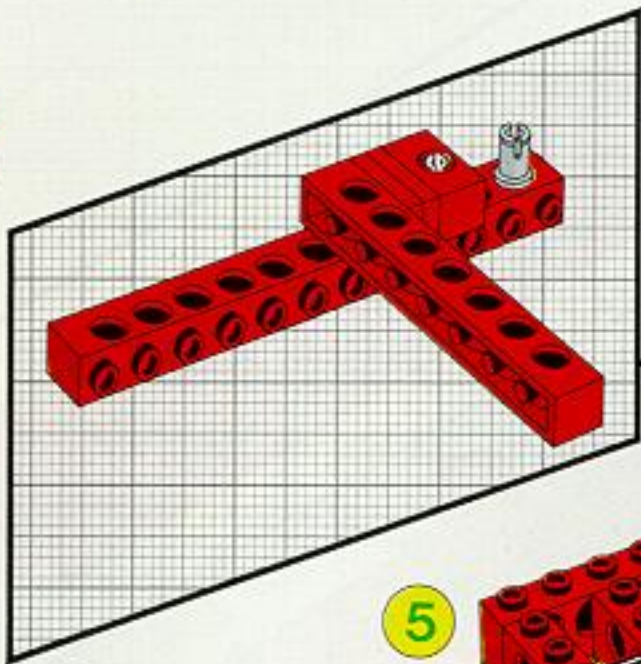
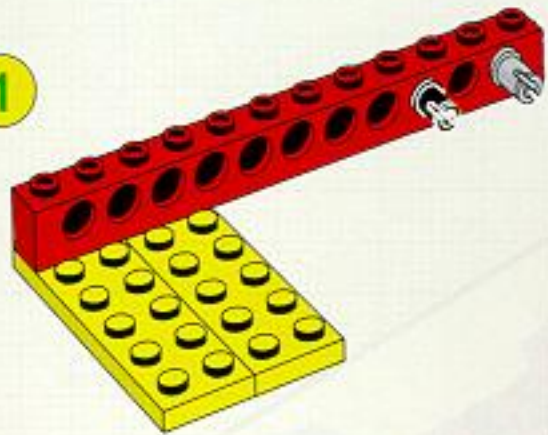




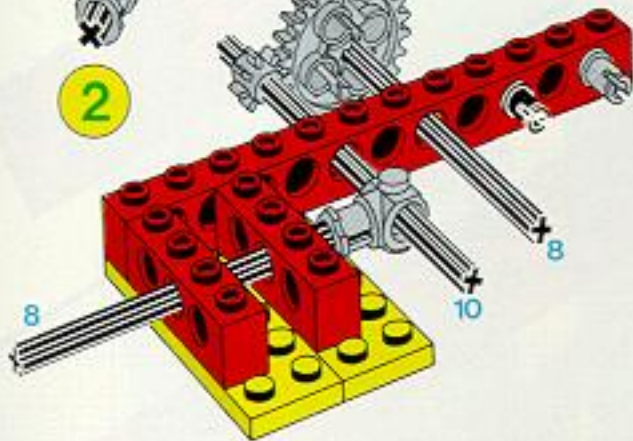




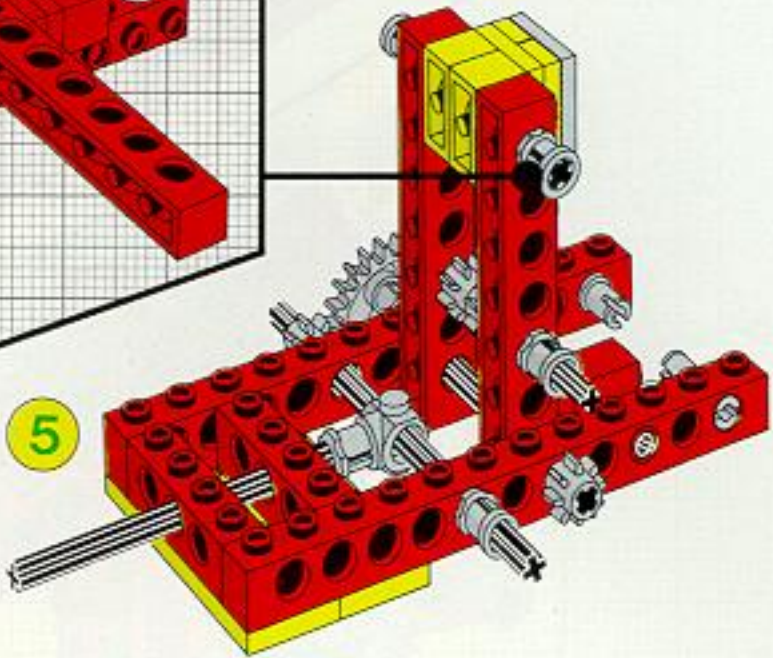
1



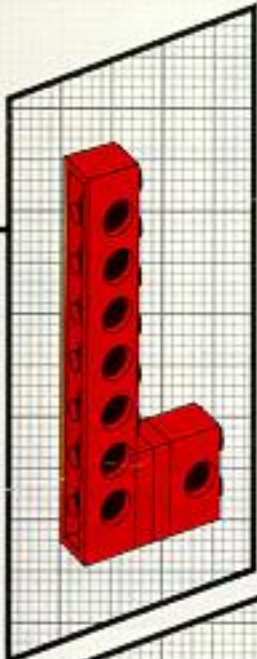
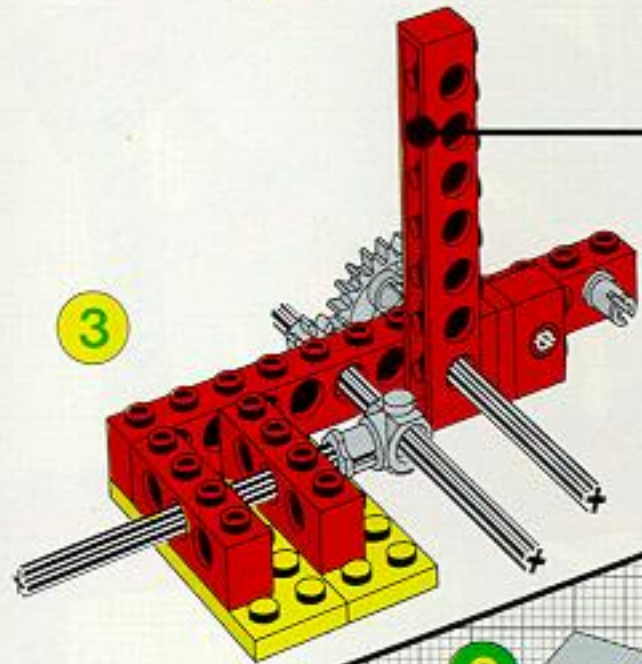
2



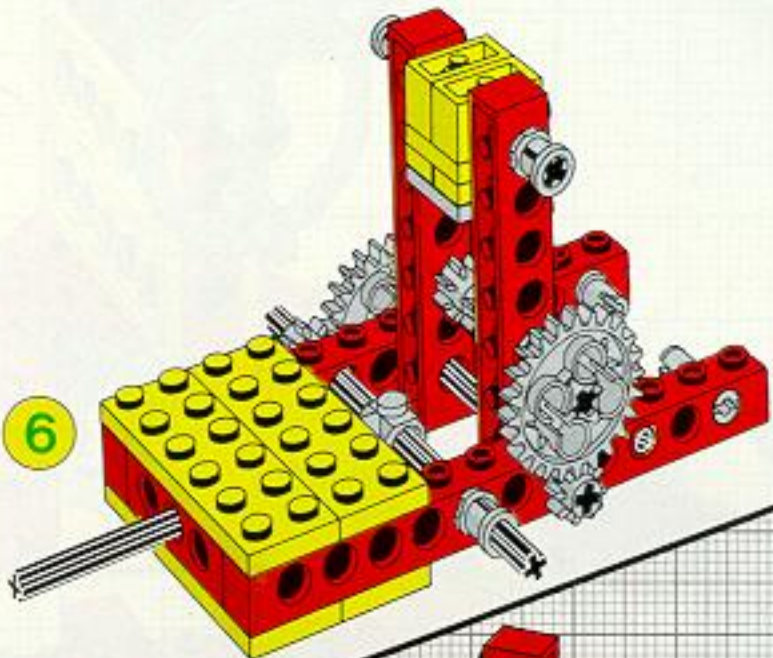
5



3



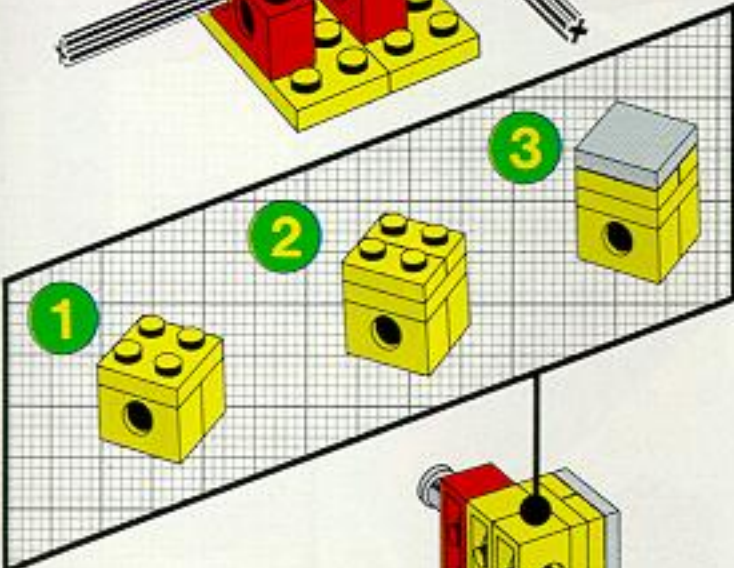
6



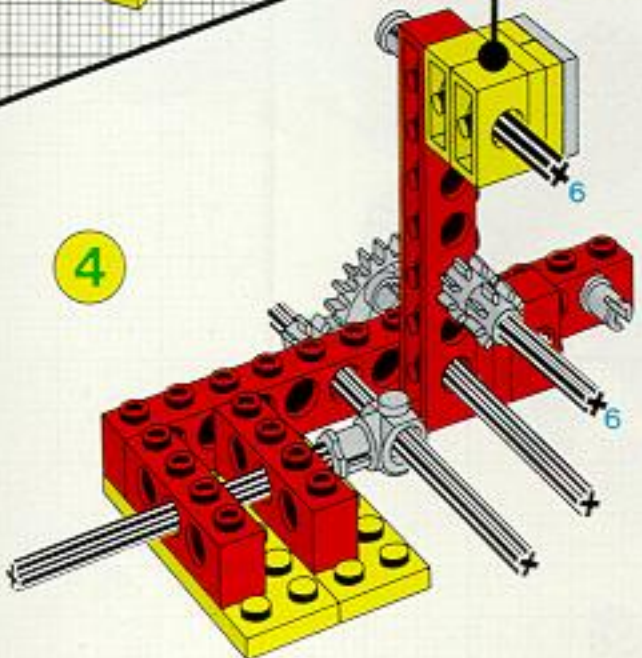
1

2

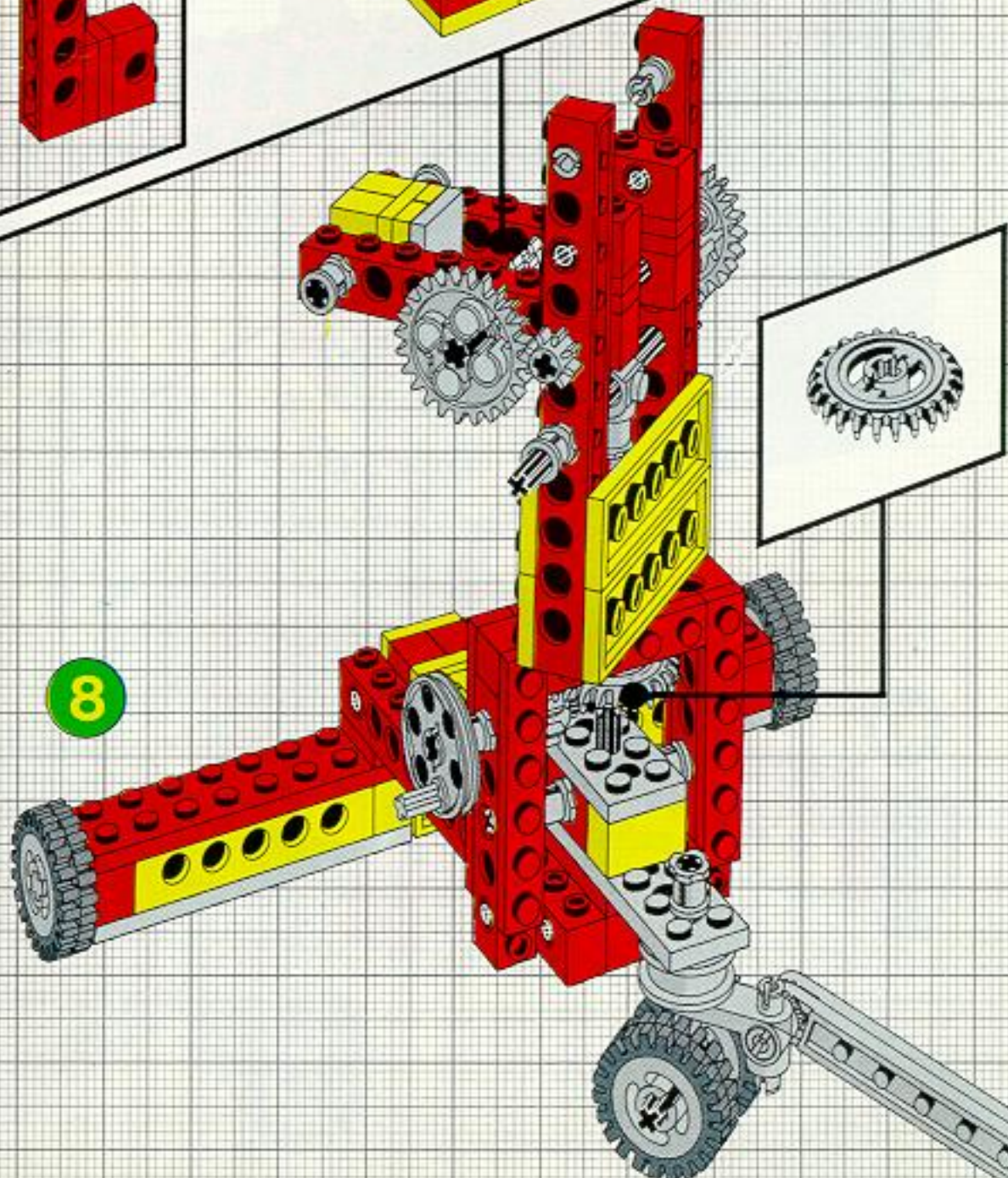
3

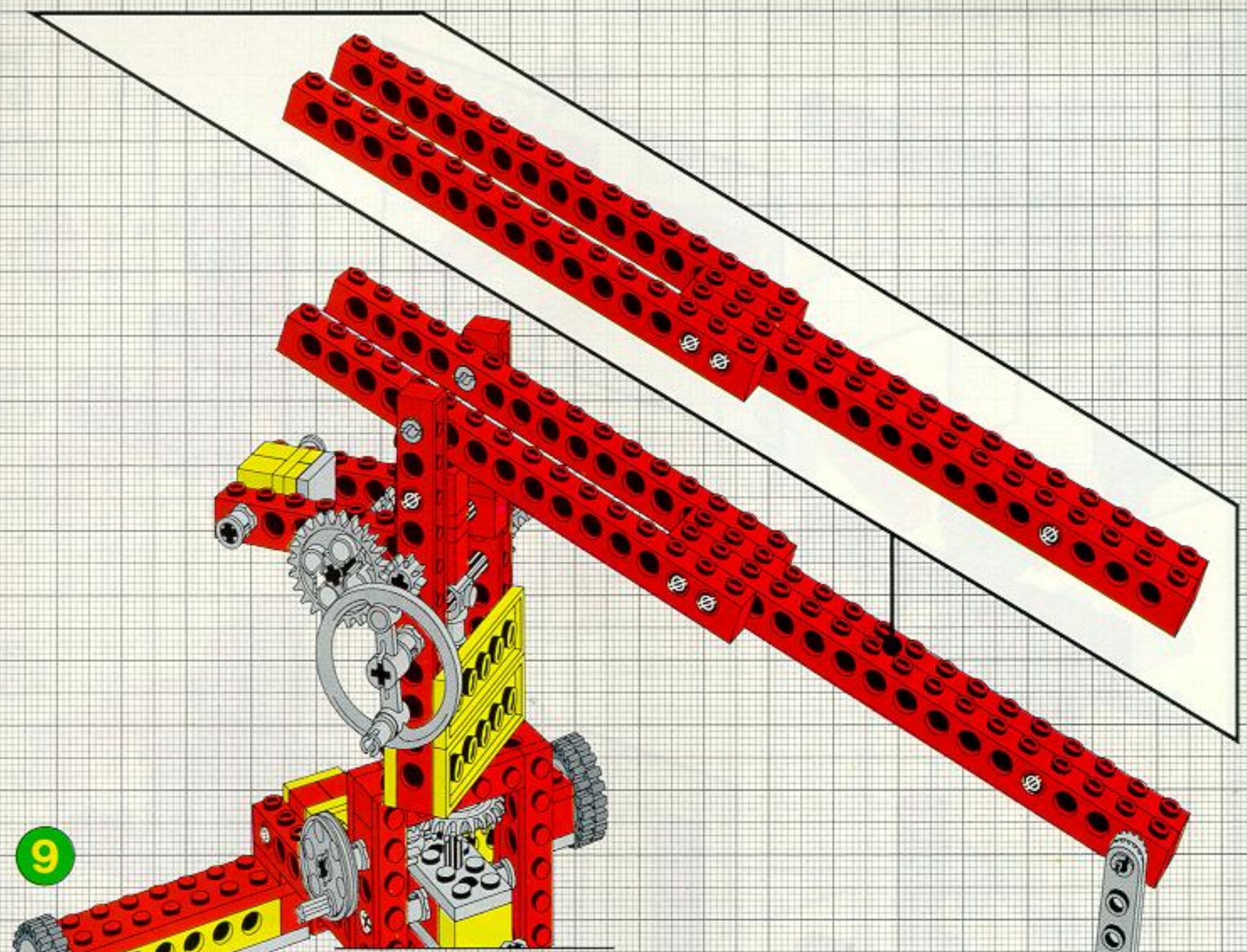


4

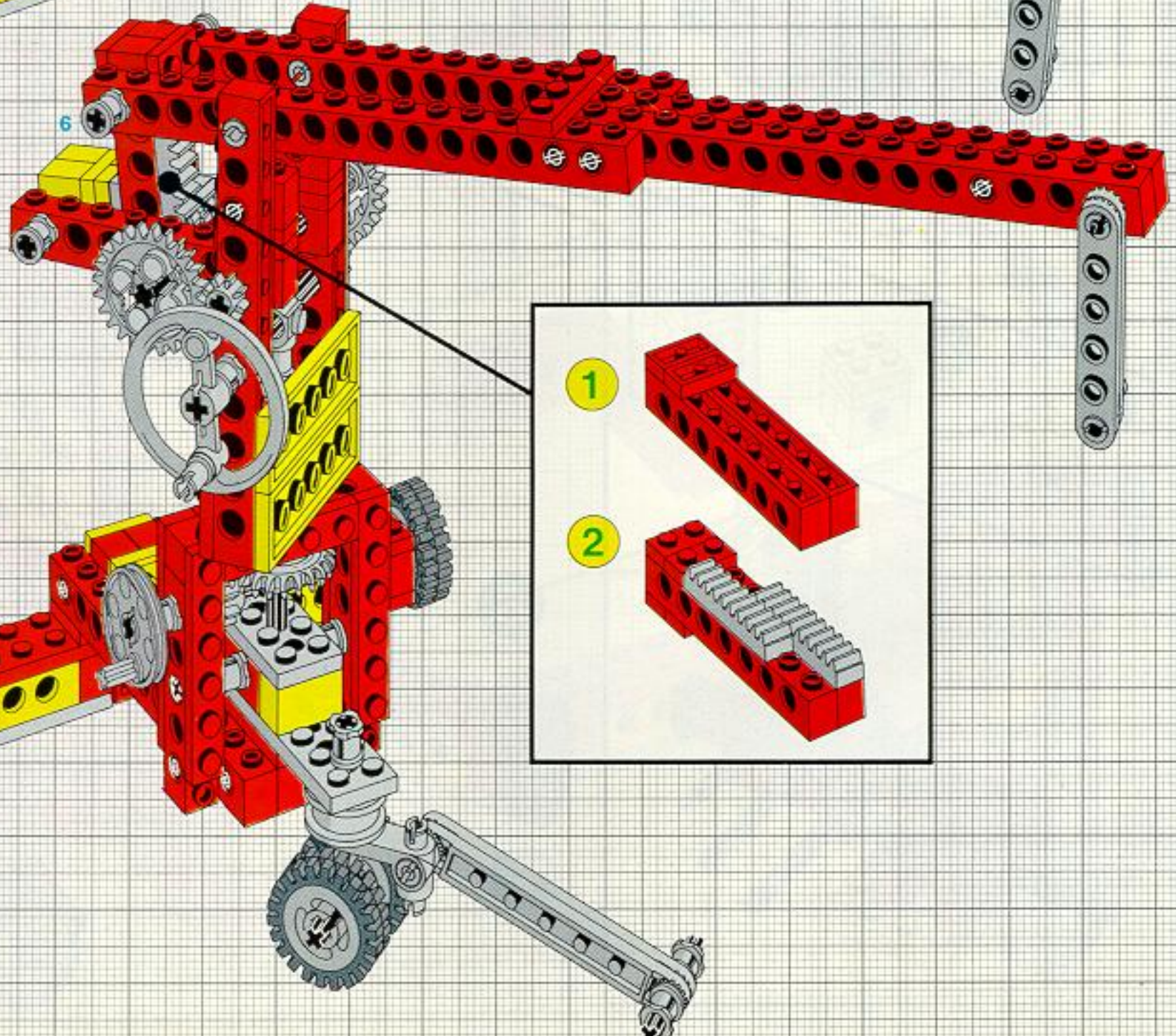


8





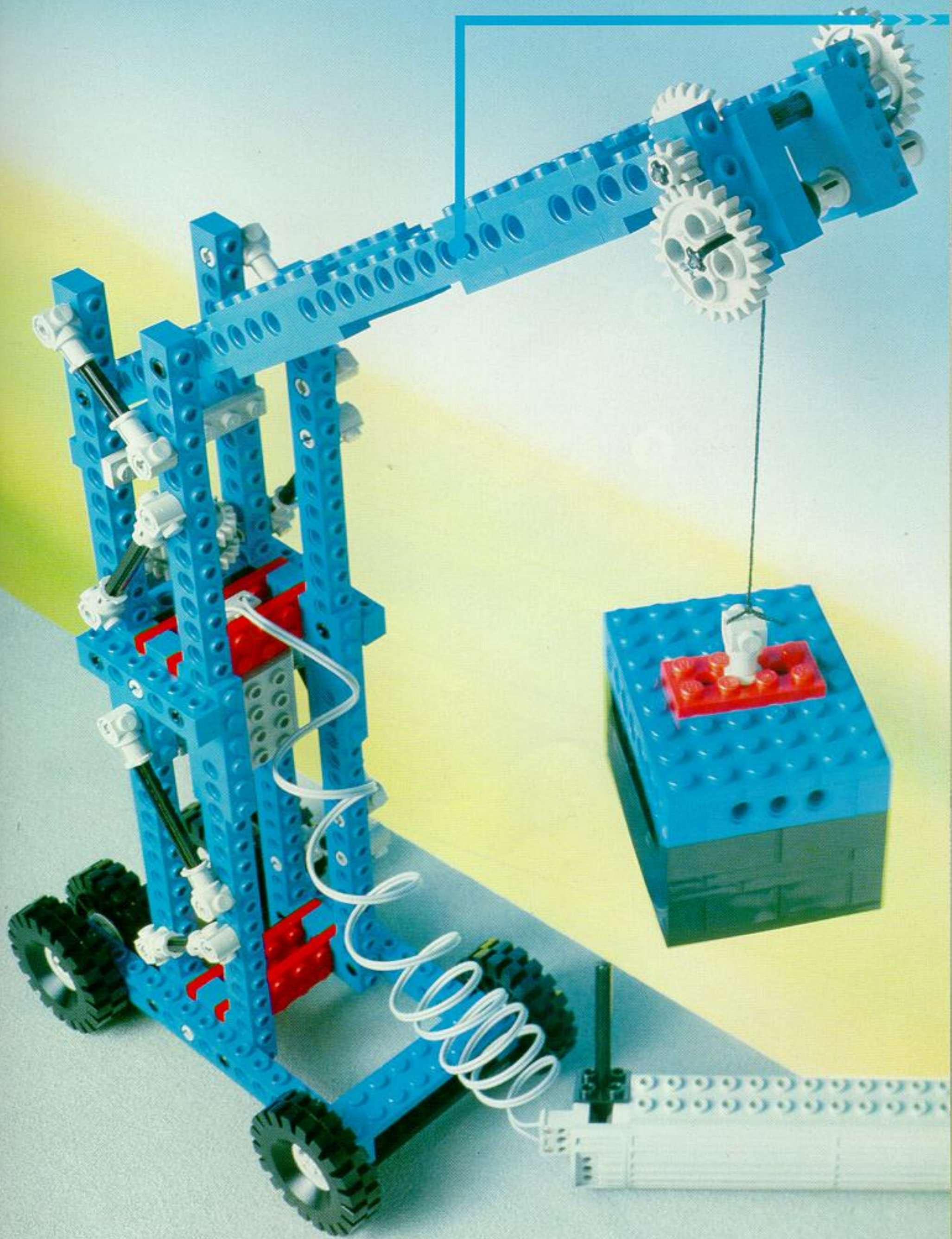
9



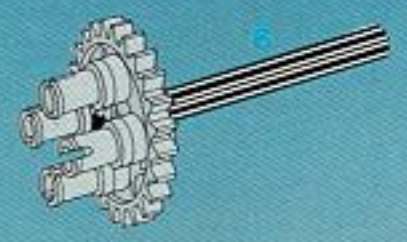
10

1

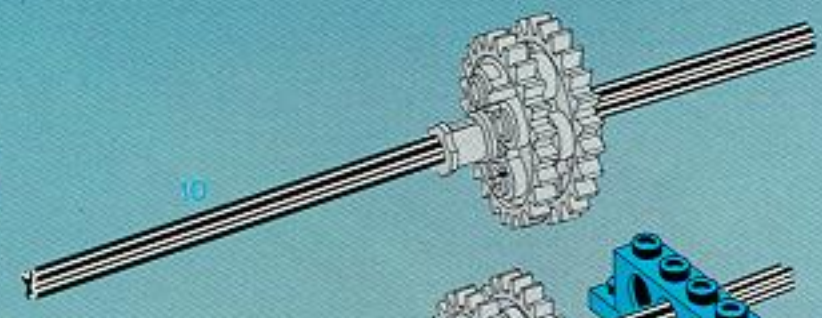
2



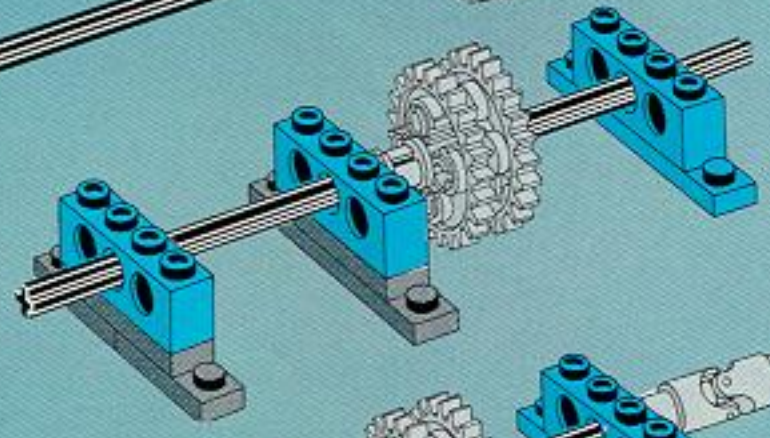
1



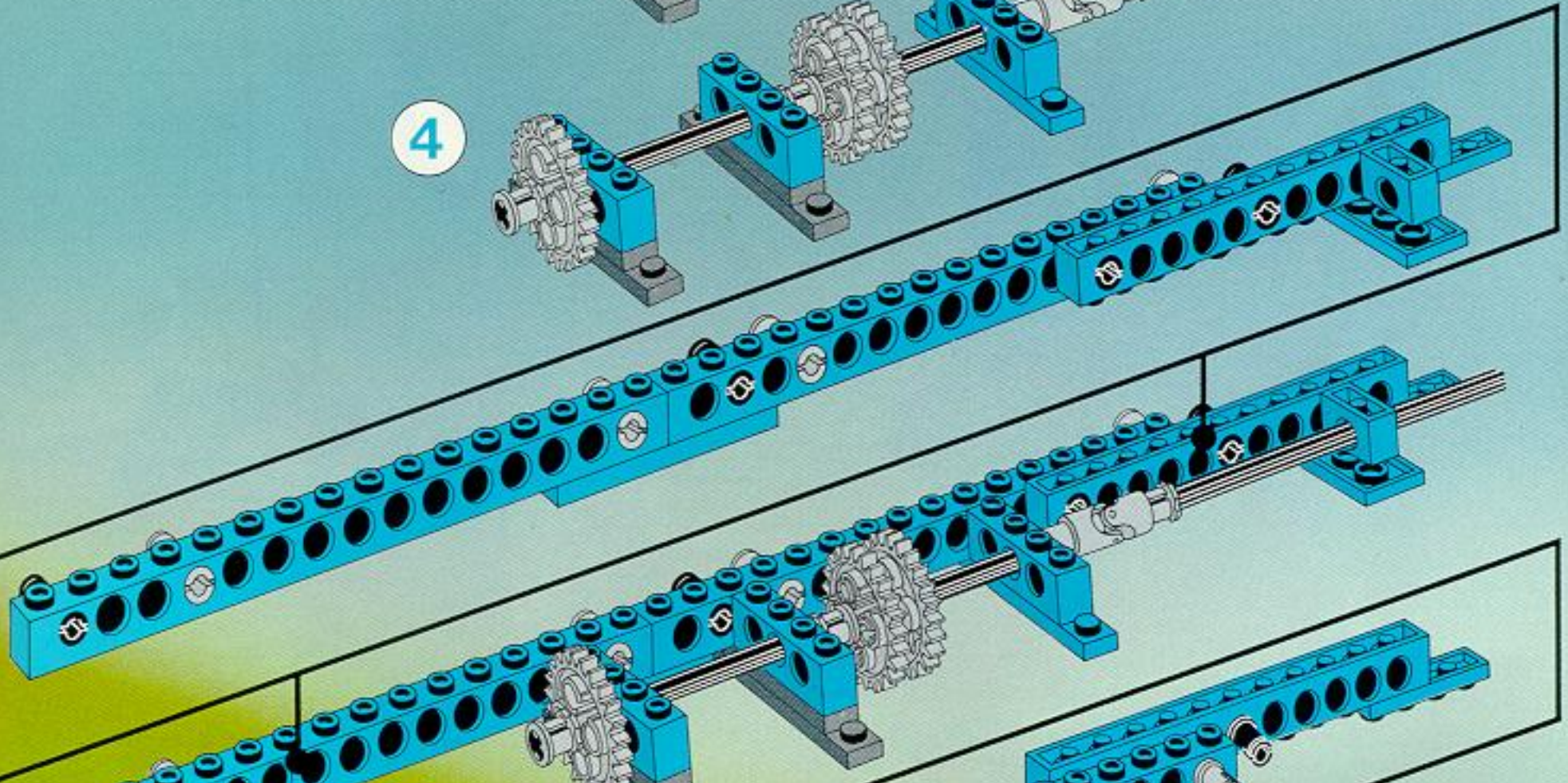
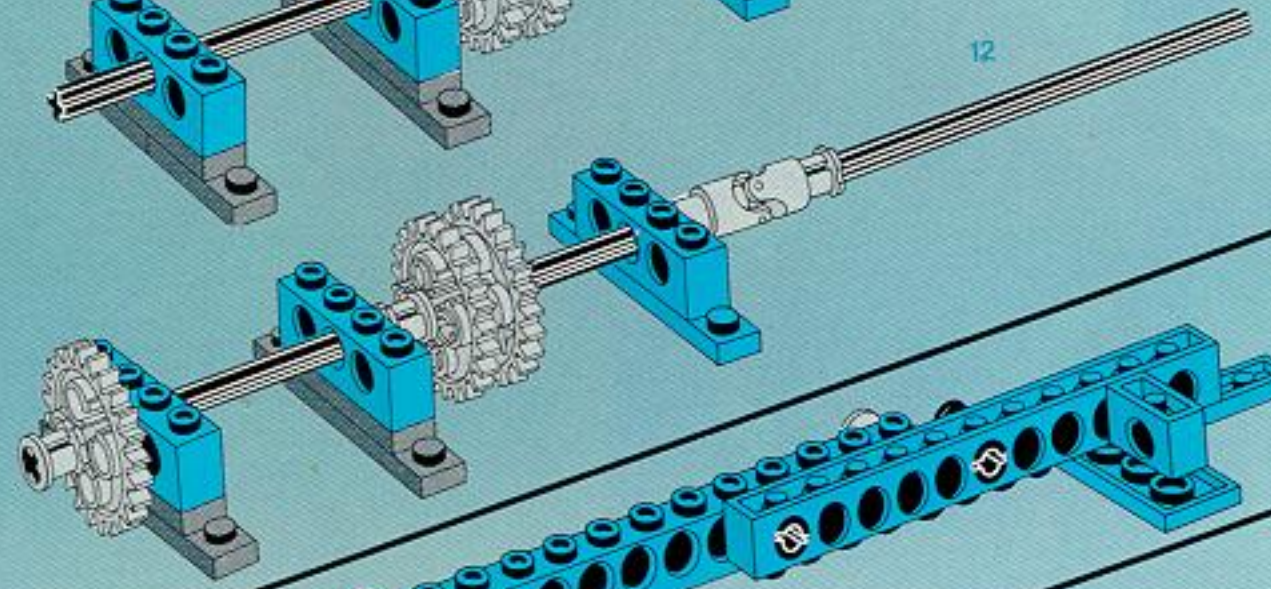
2



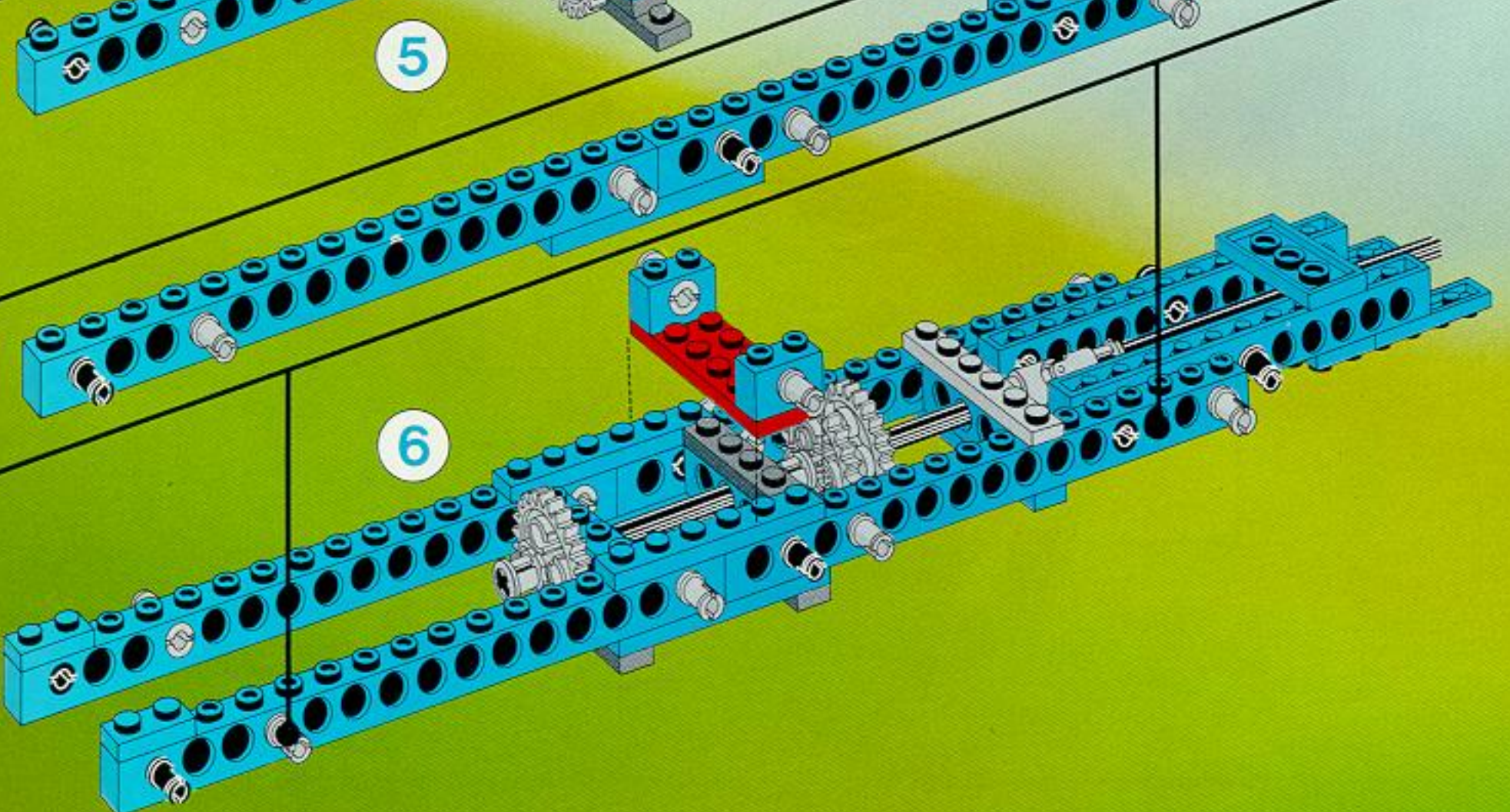
3



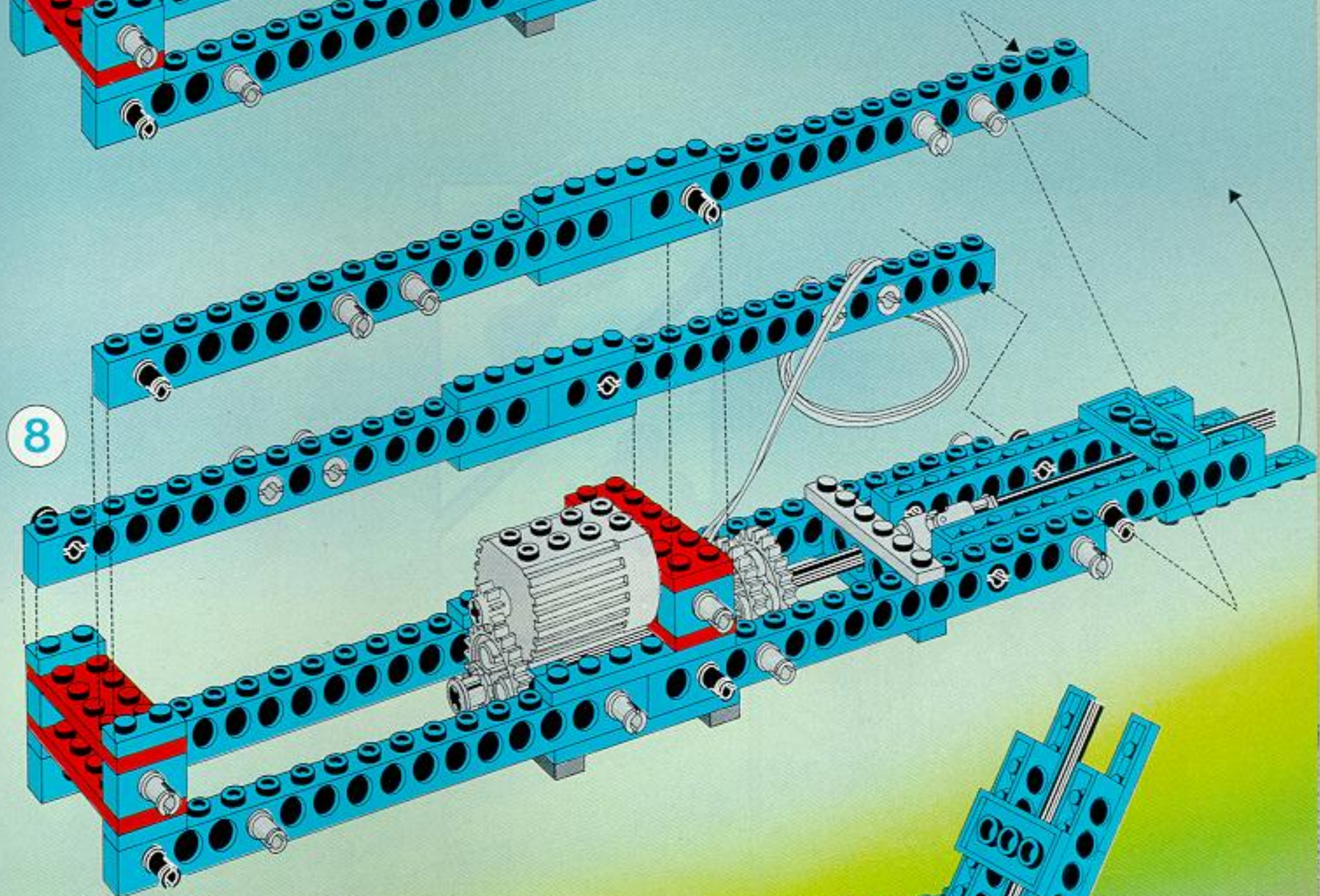
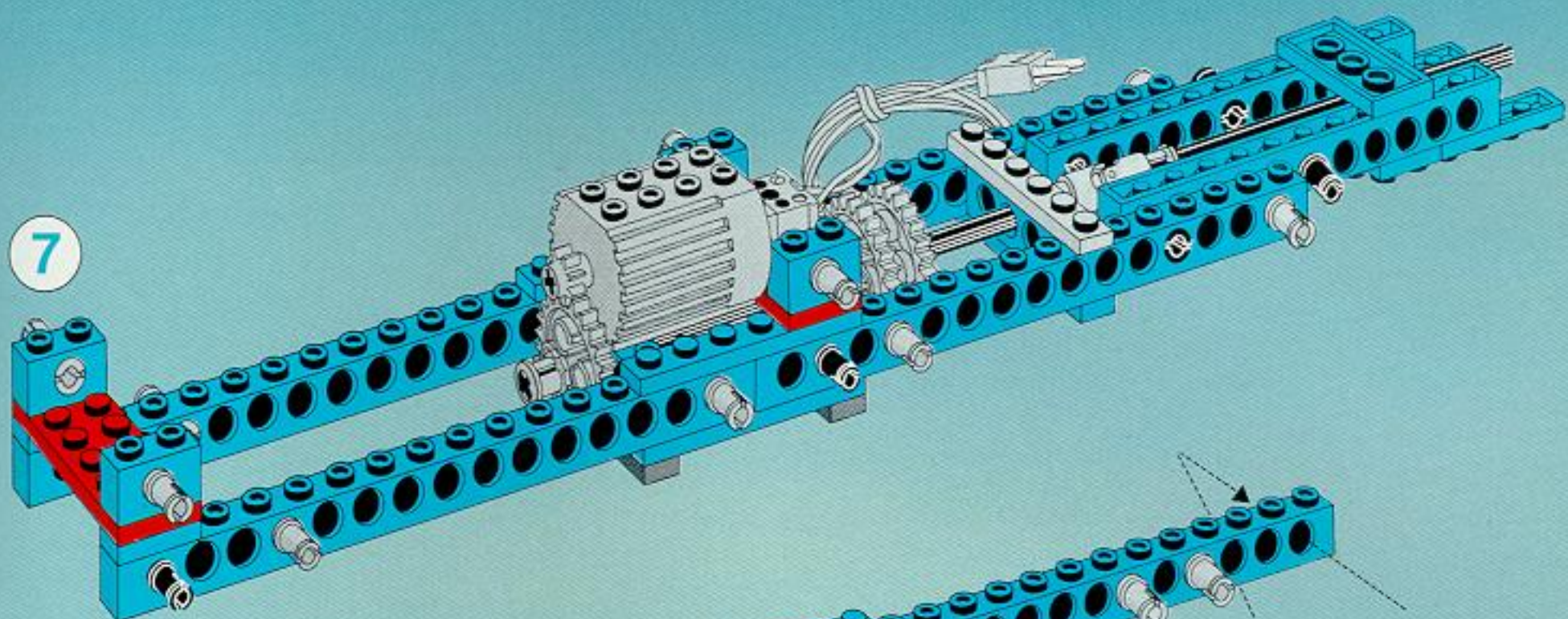
4



5

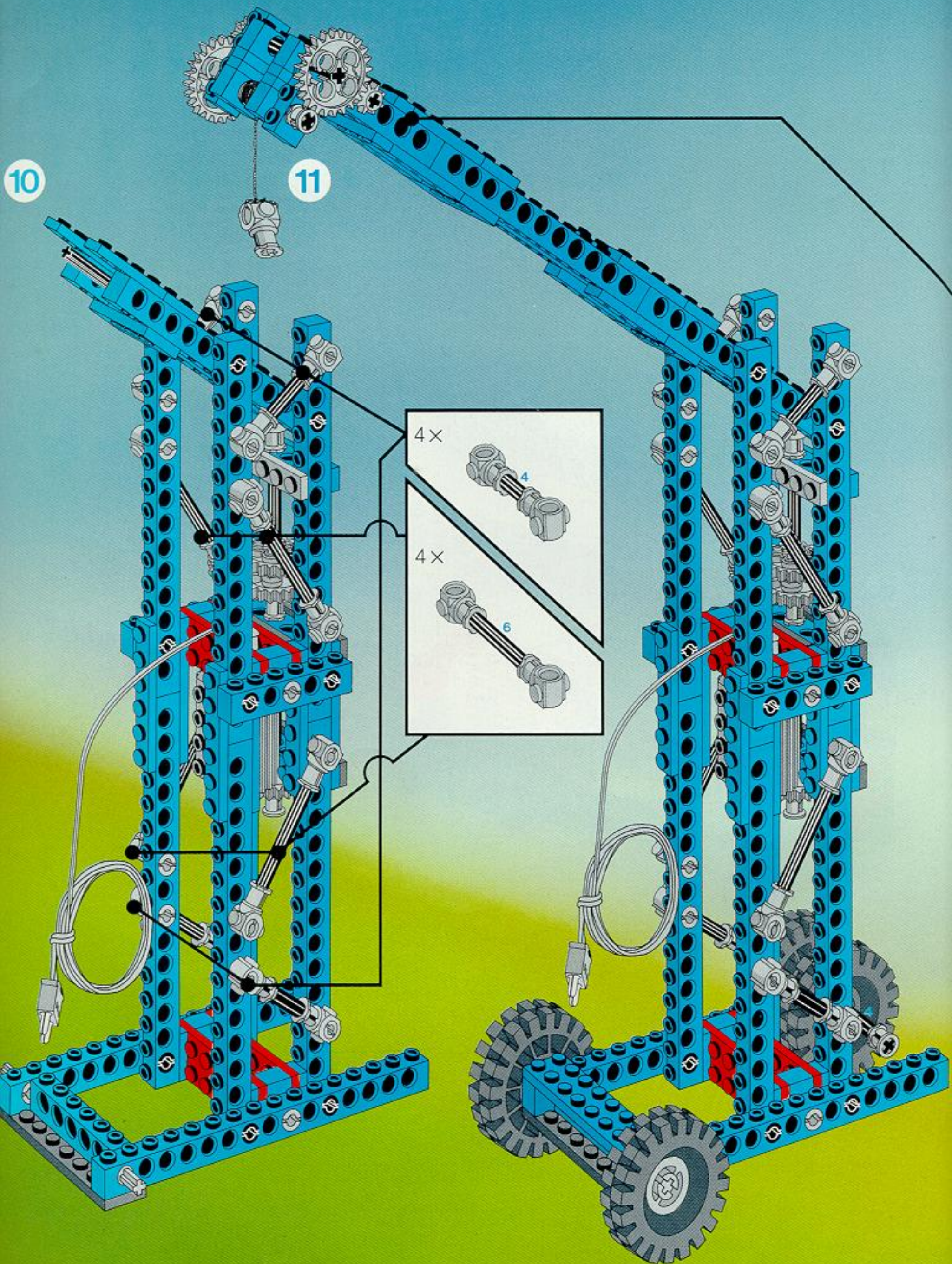


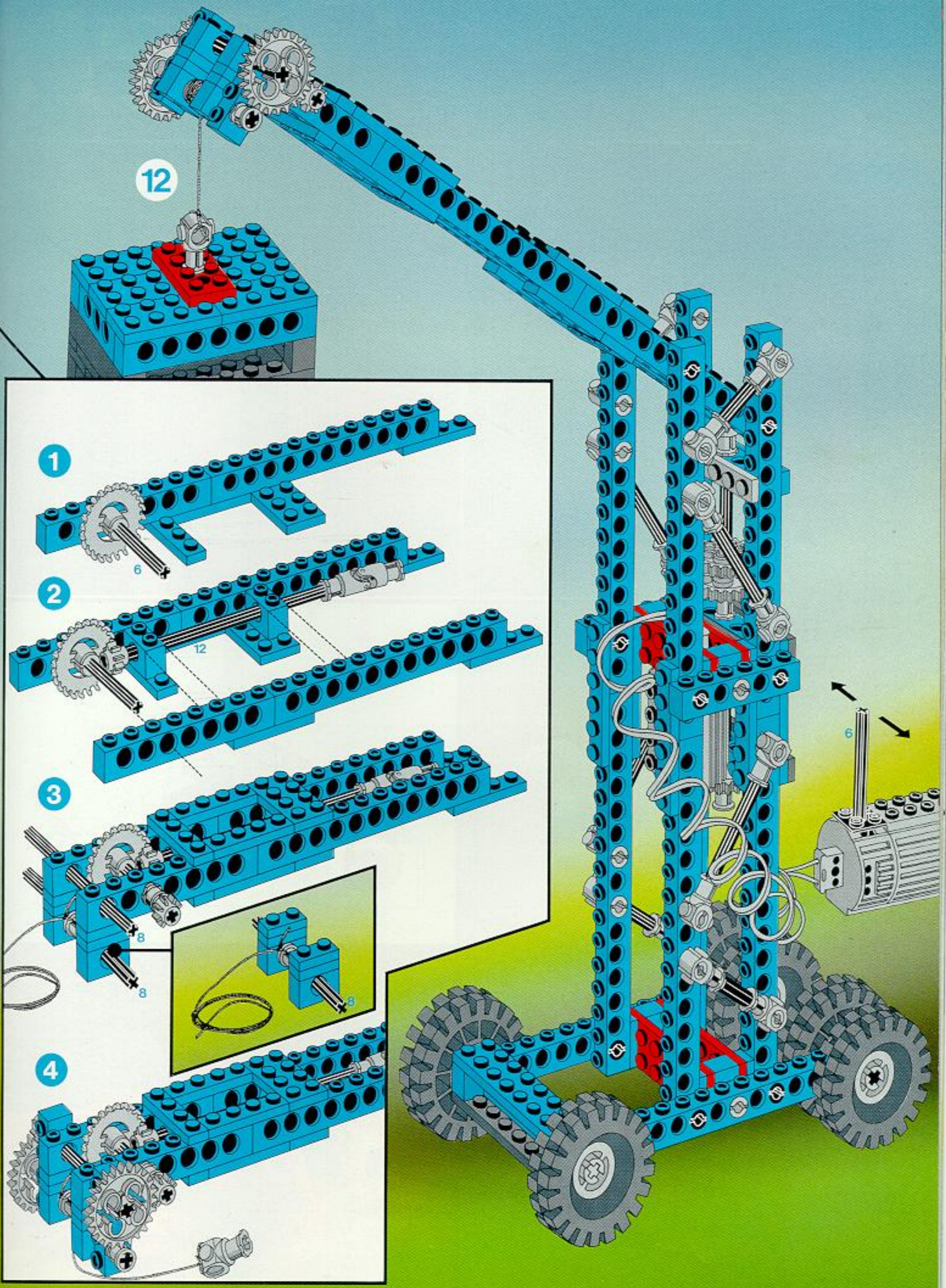
6



10

11





12

1

2

3

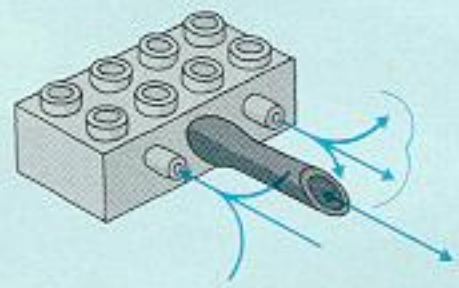
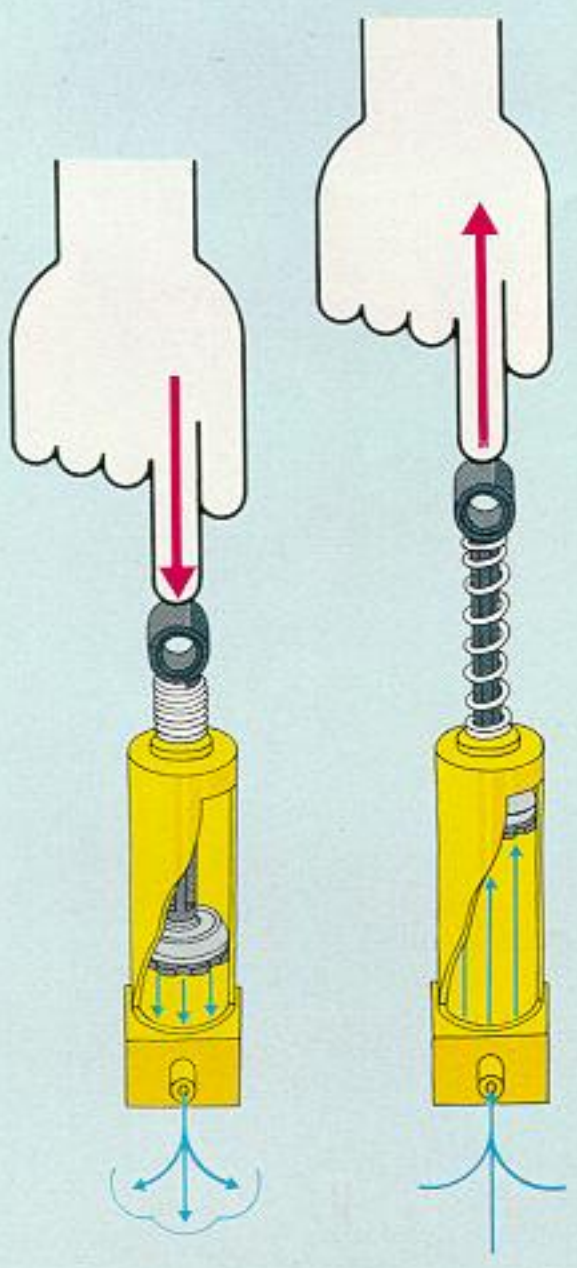
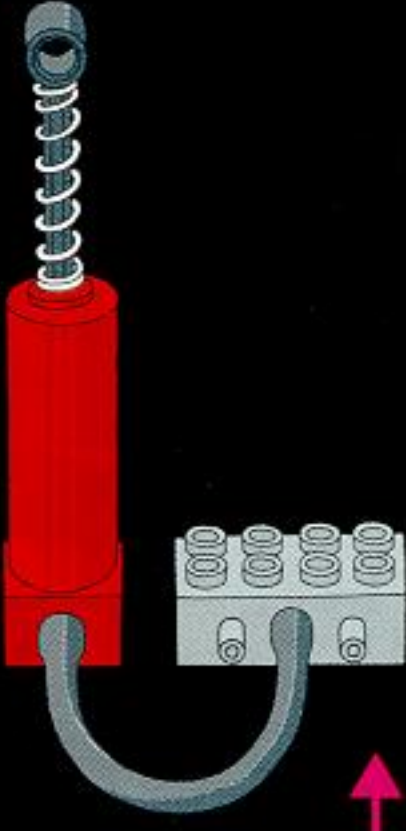
4

Pneum

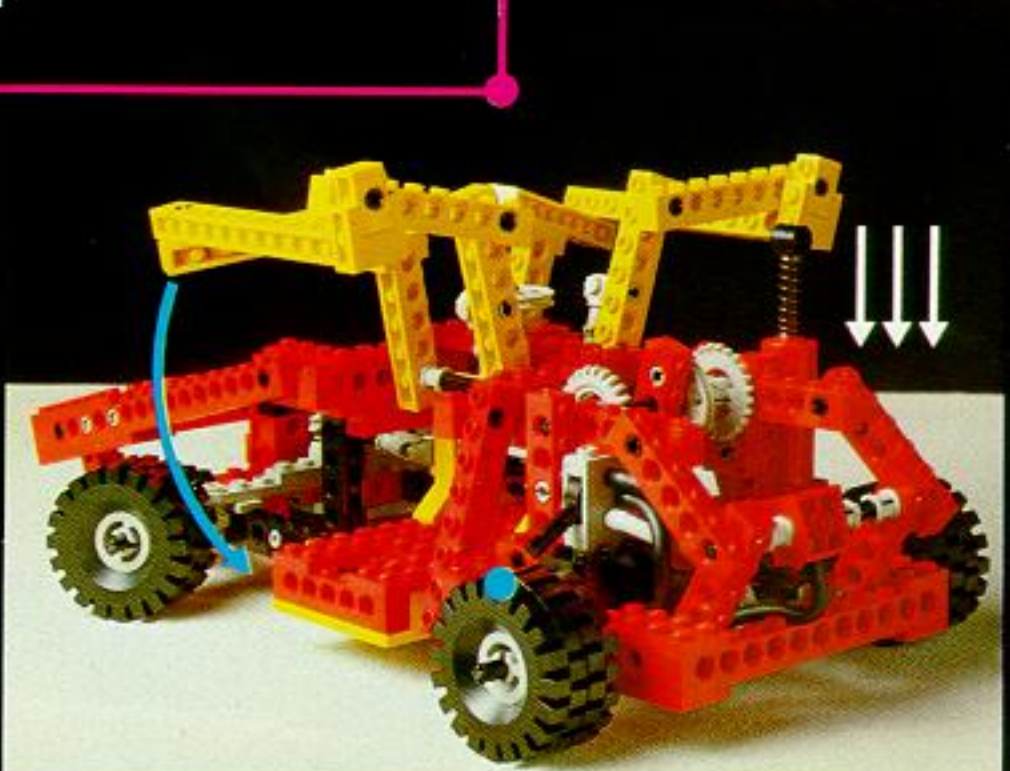
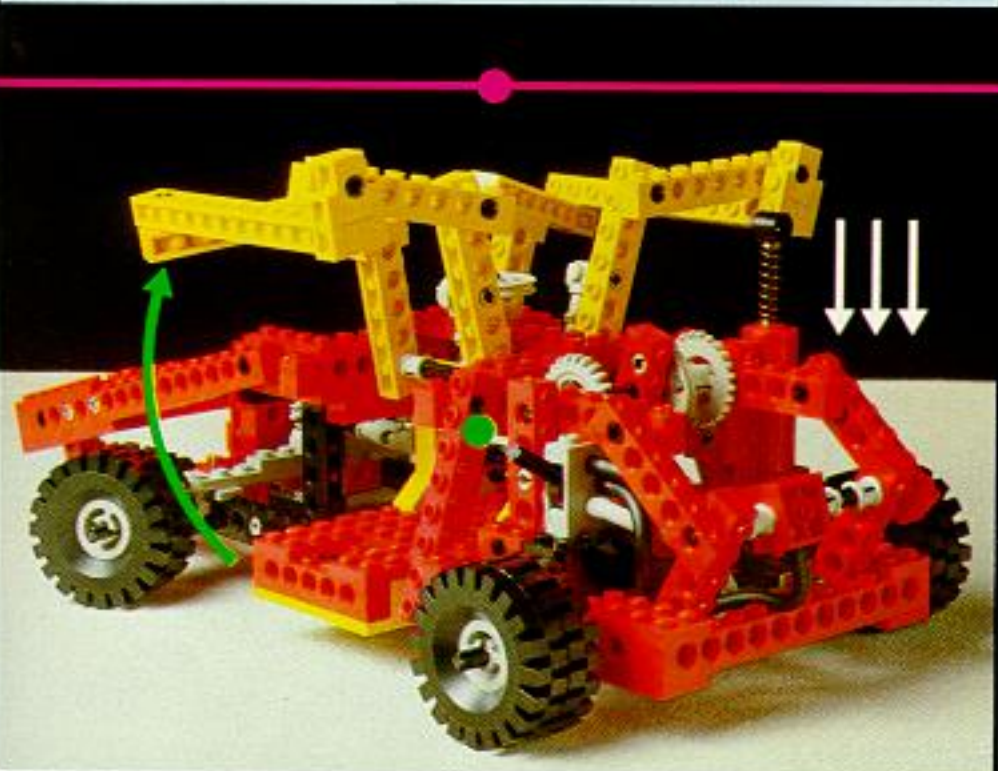
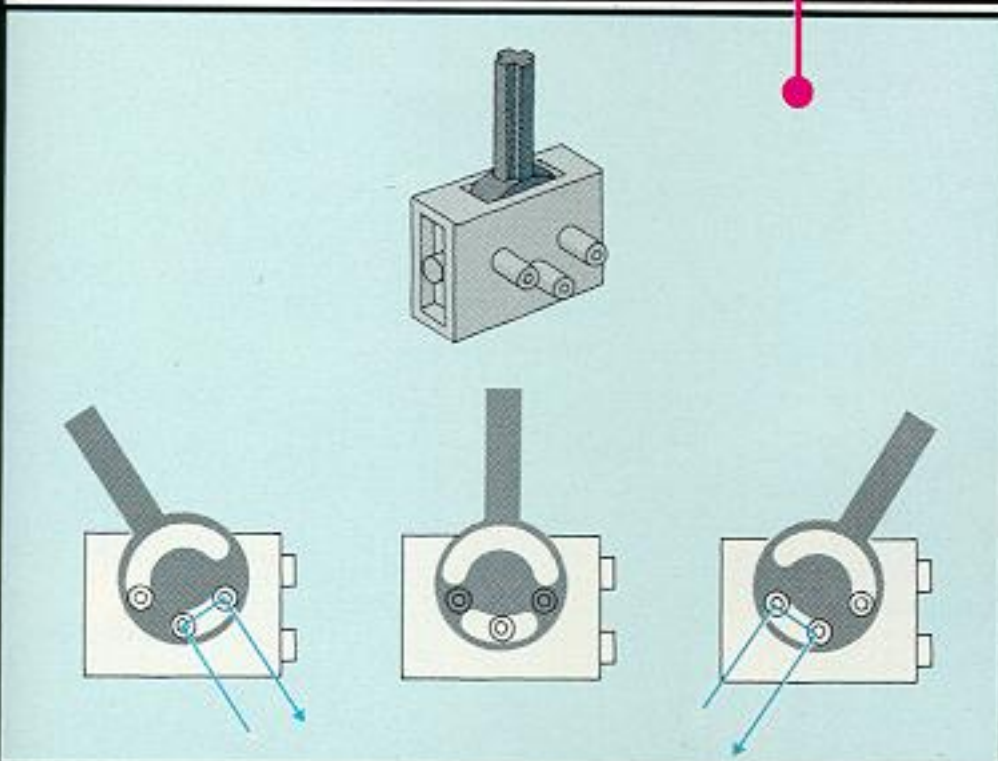
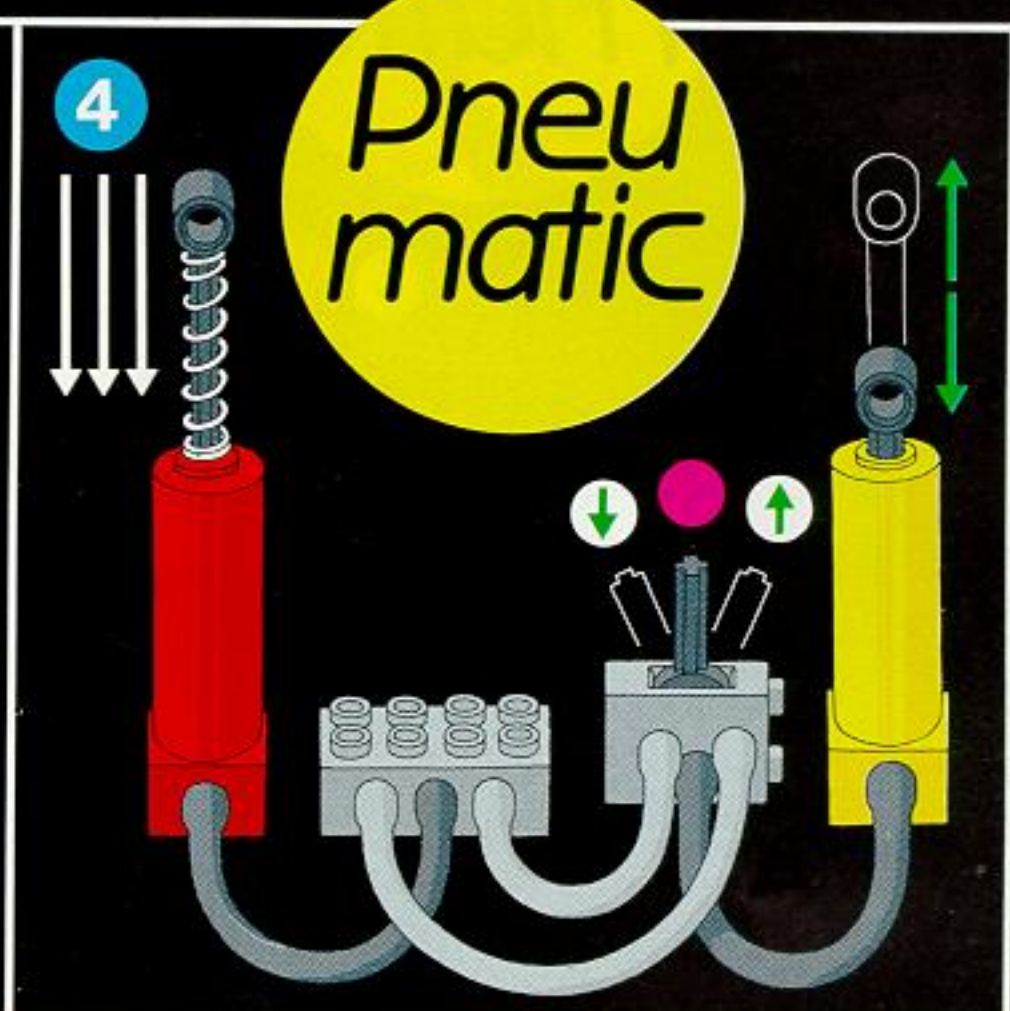
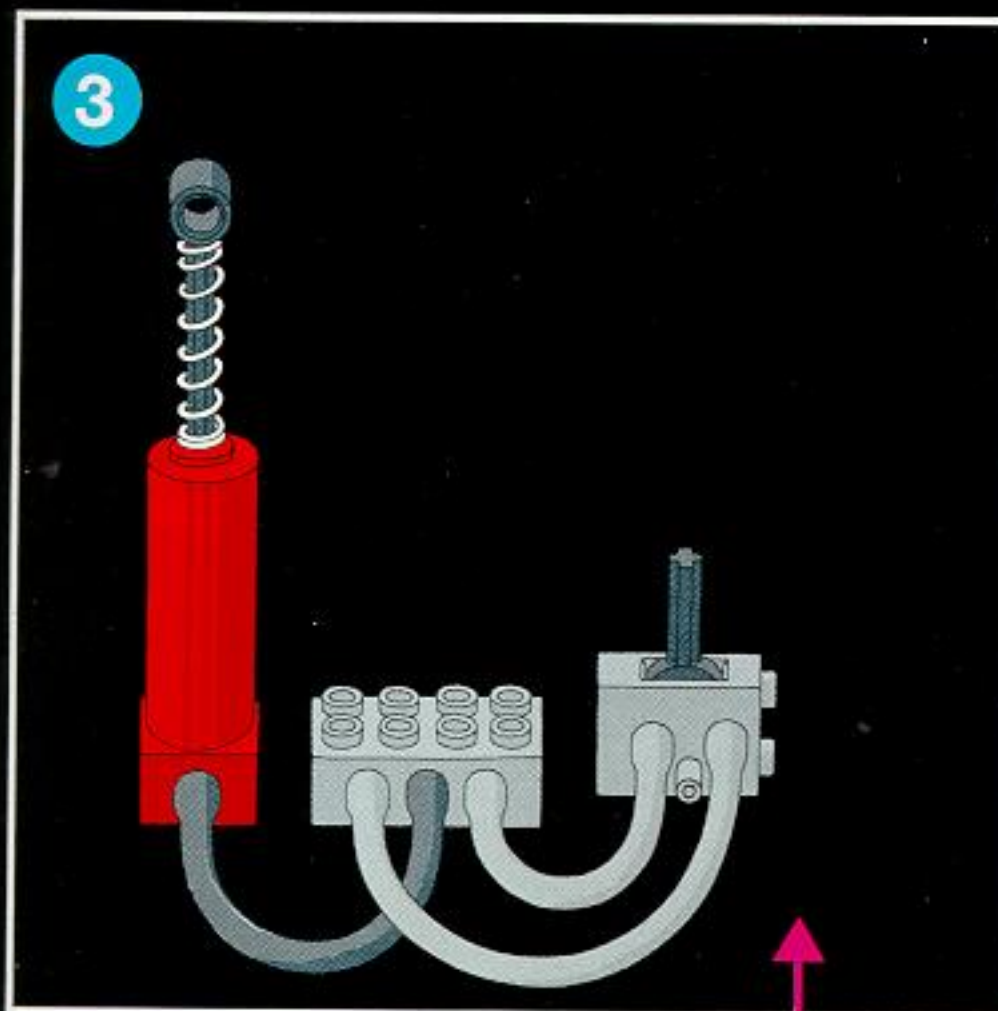
1



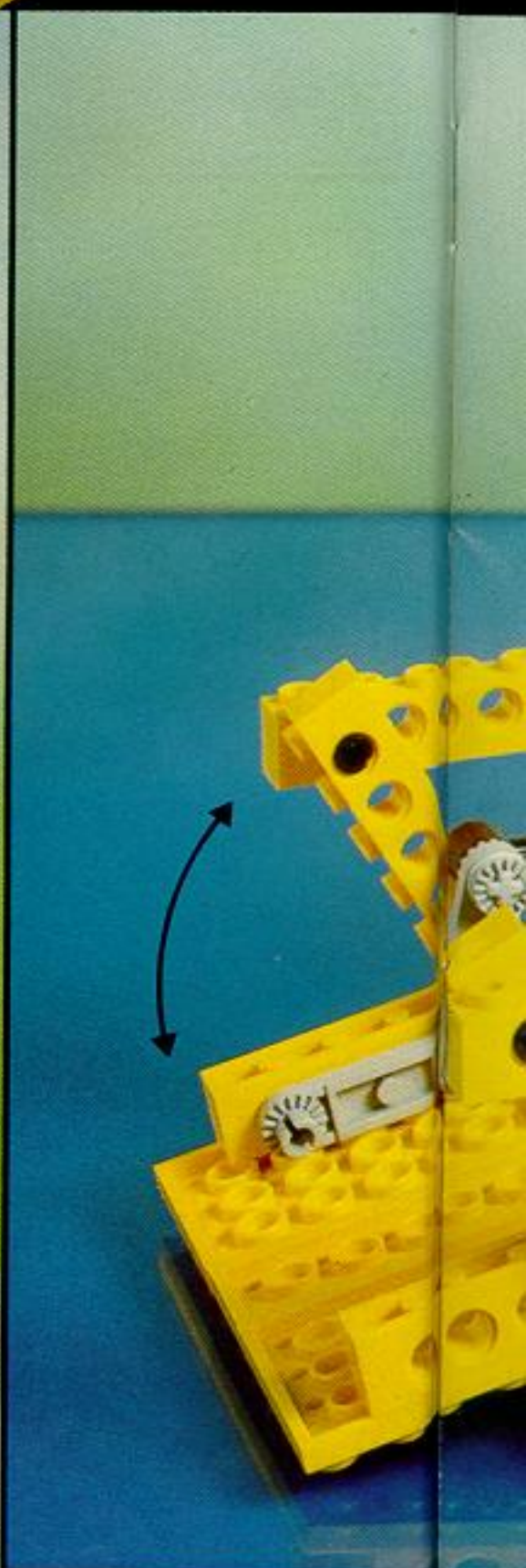
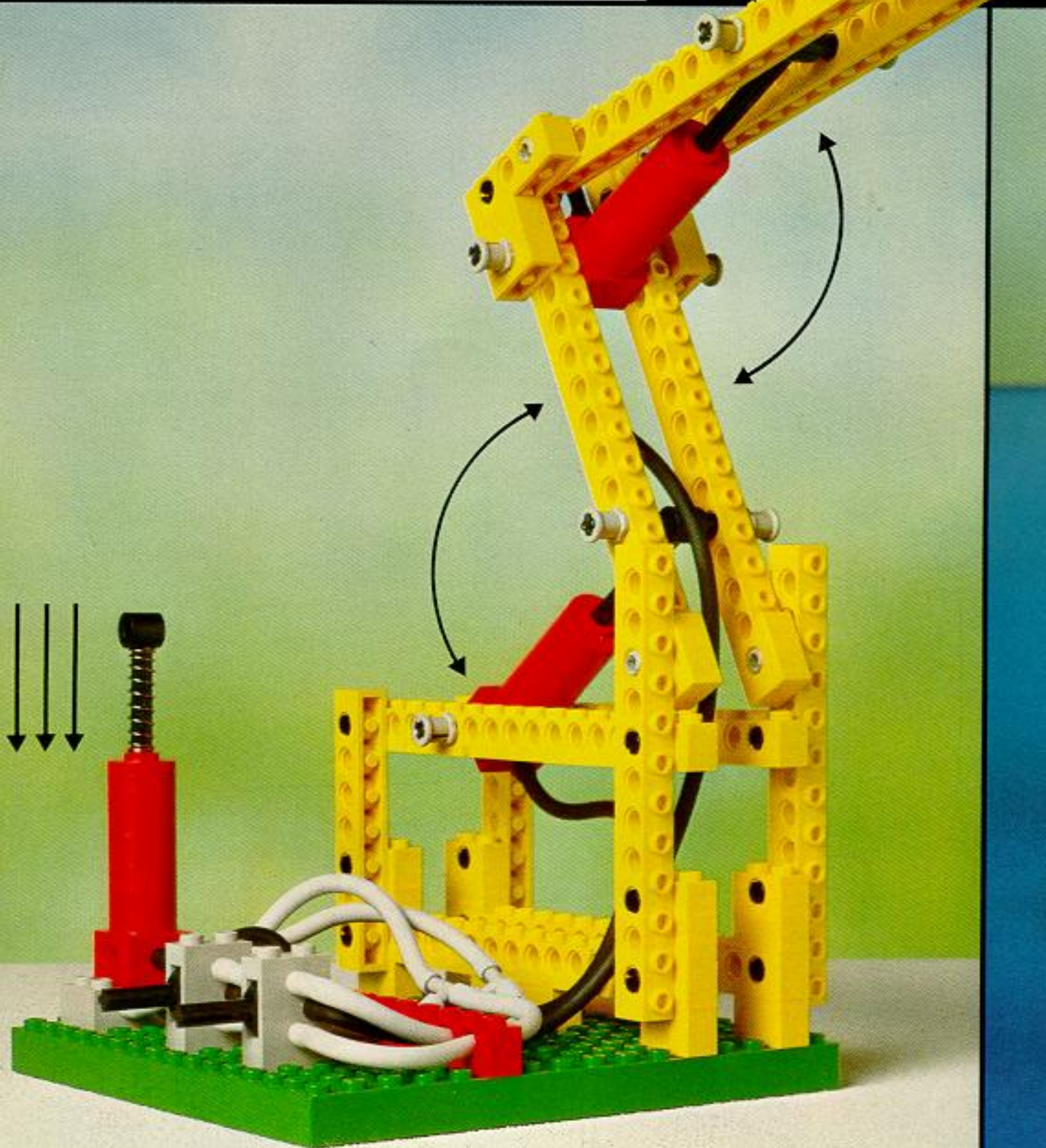
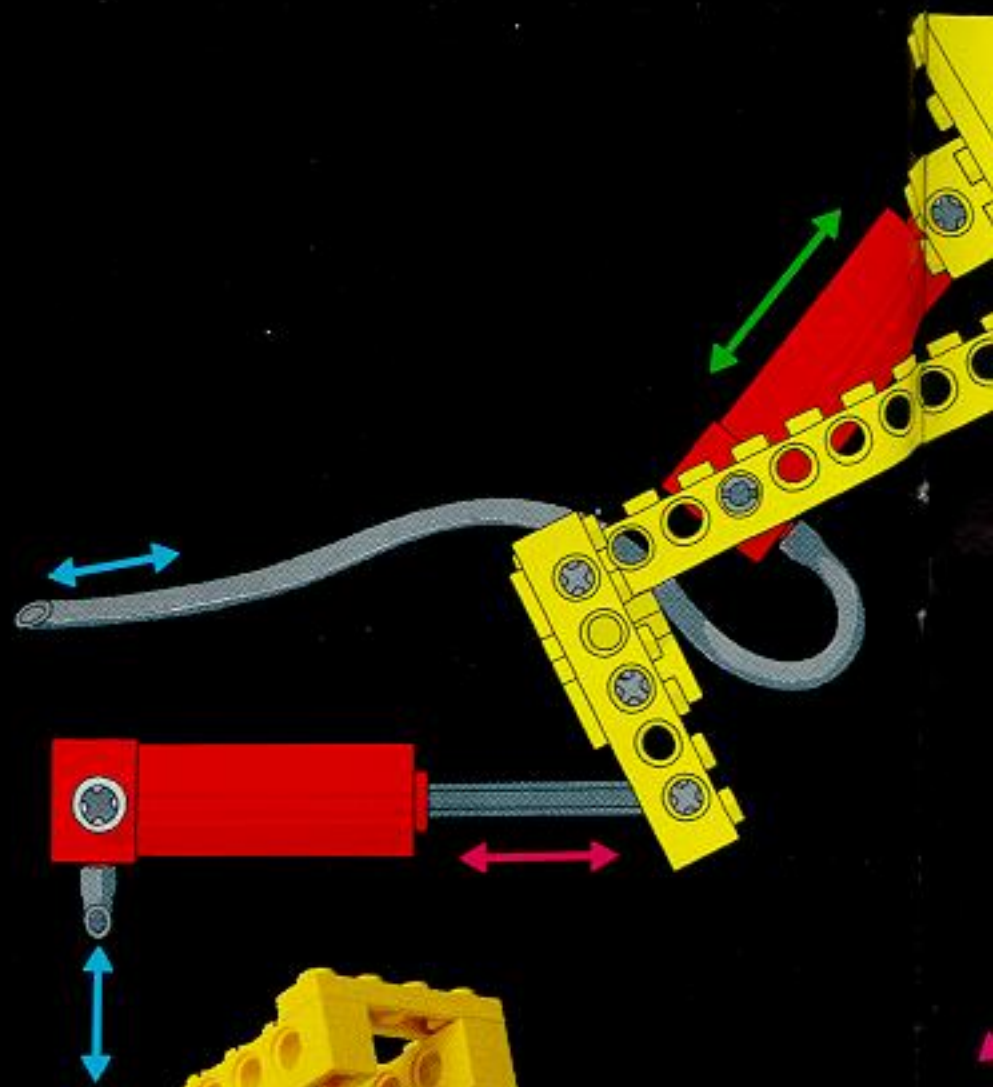
2

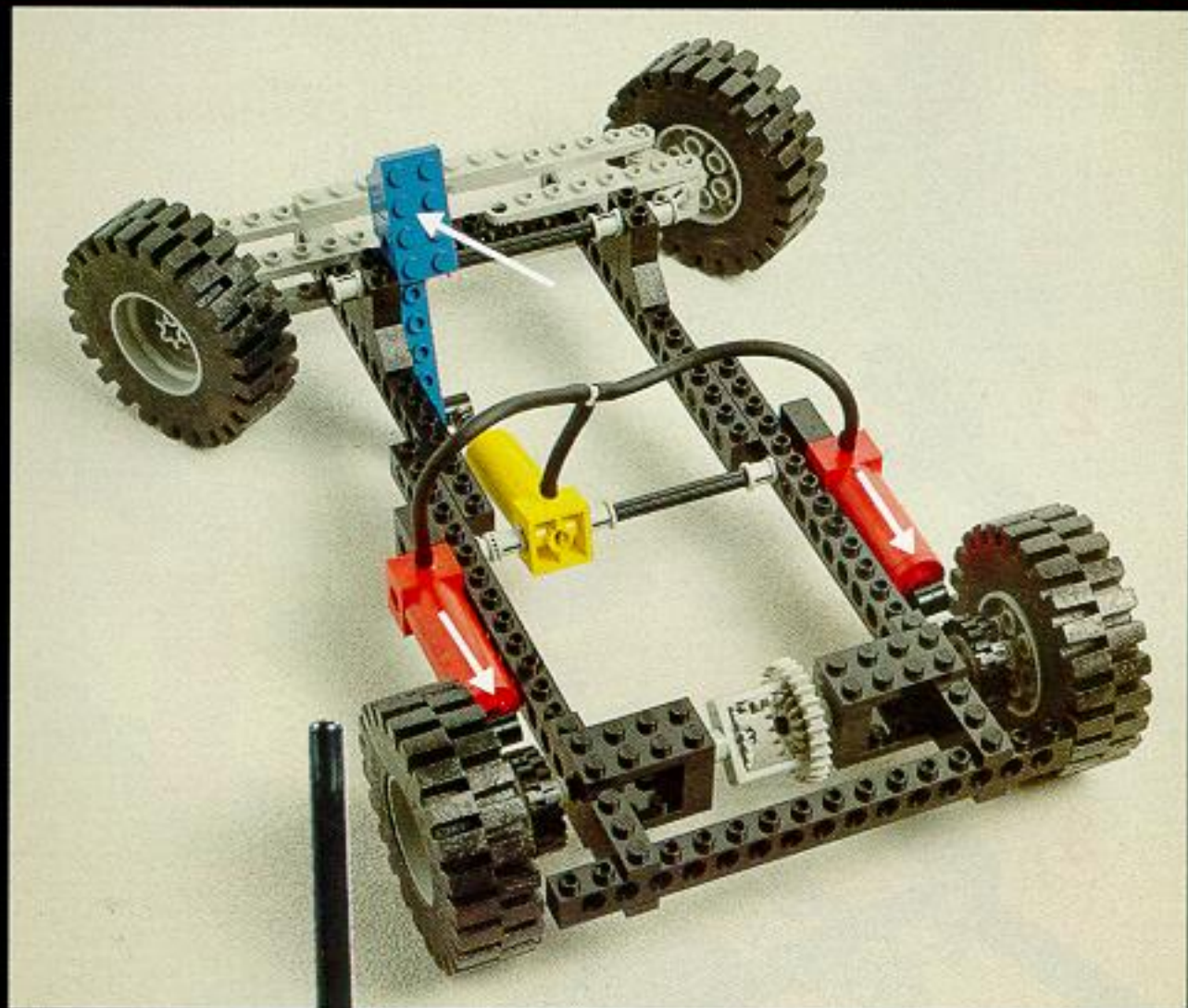


matic

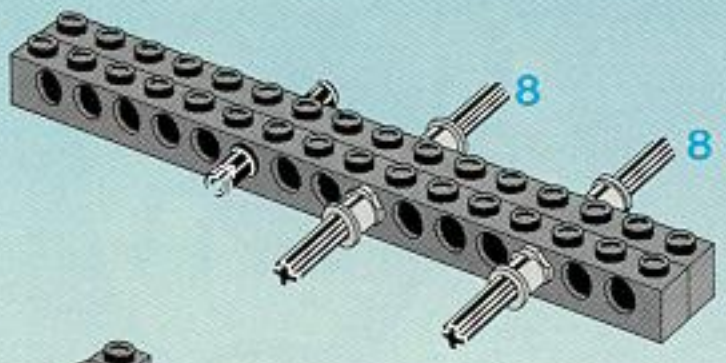


Pneumatic

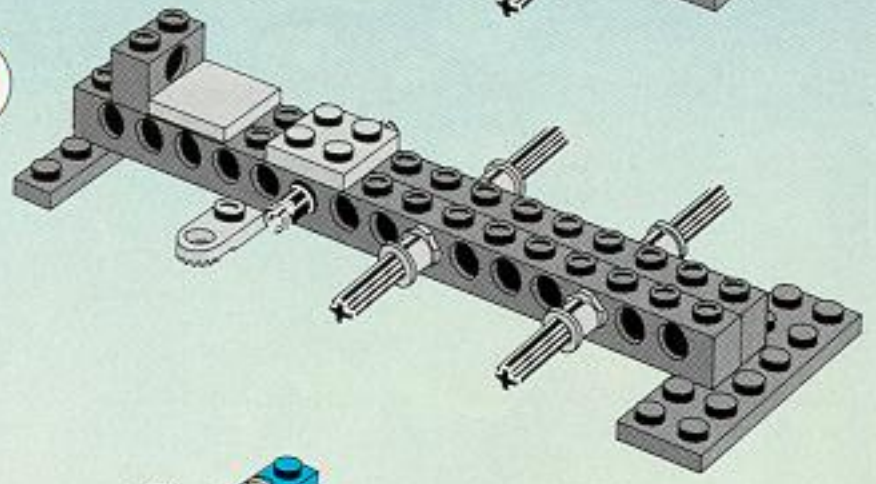




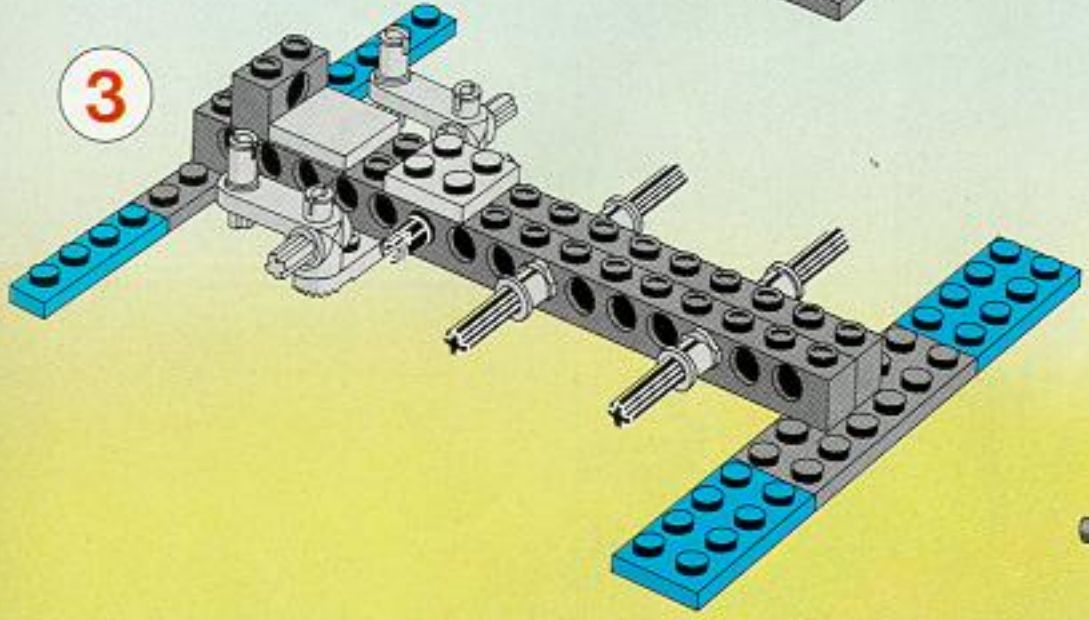
1



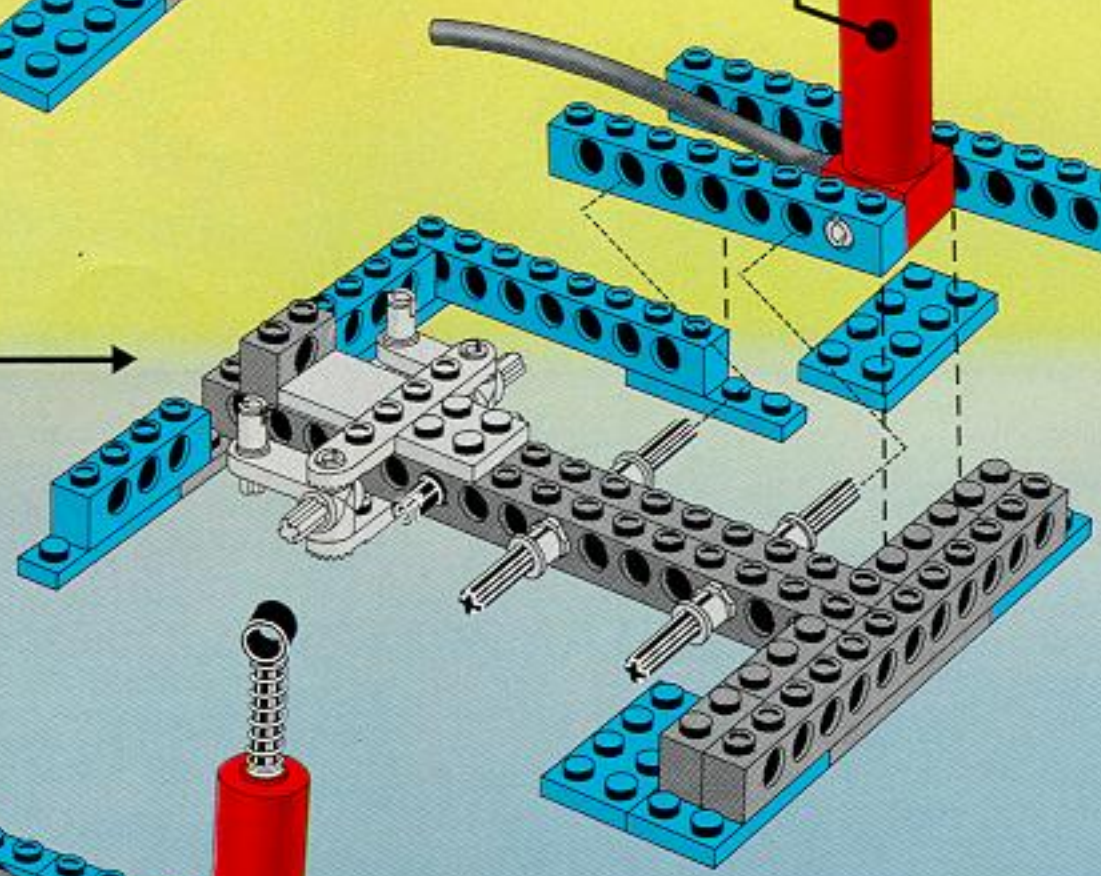
2



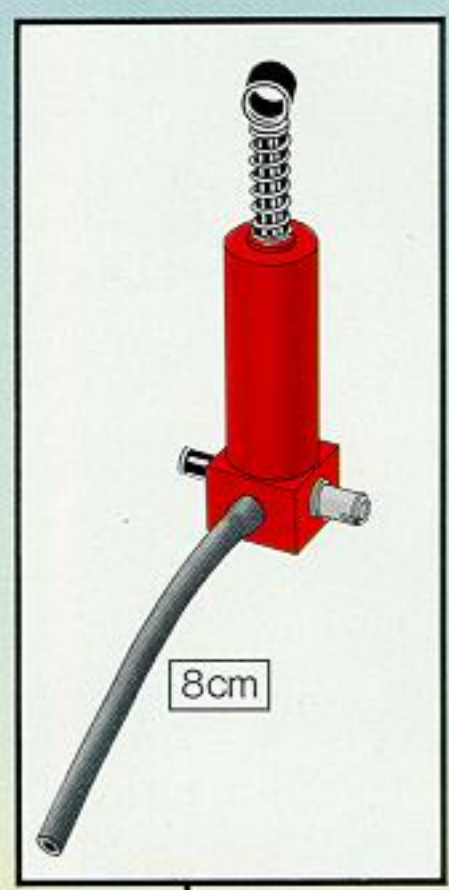
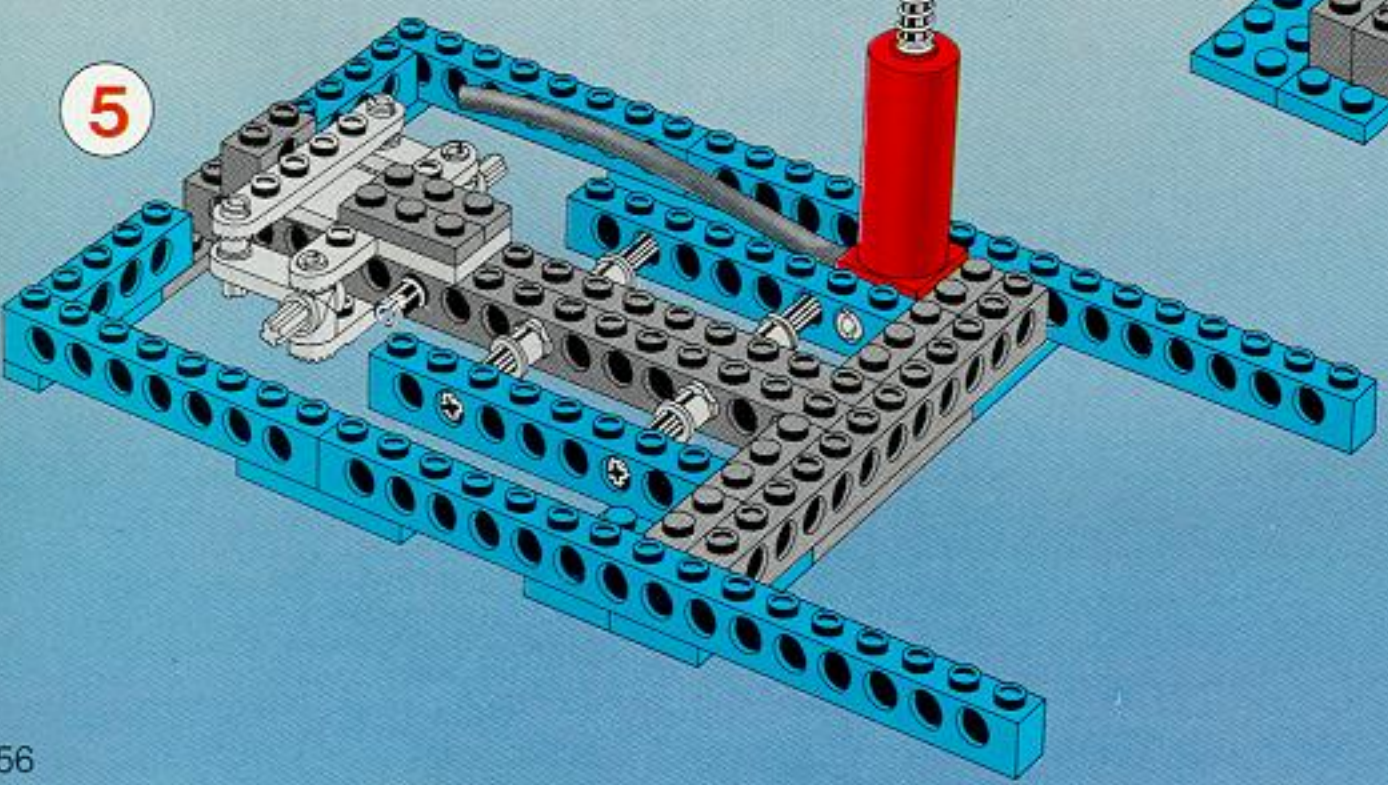
3



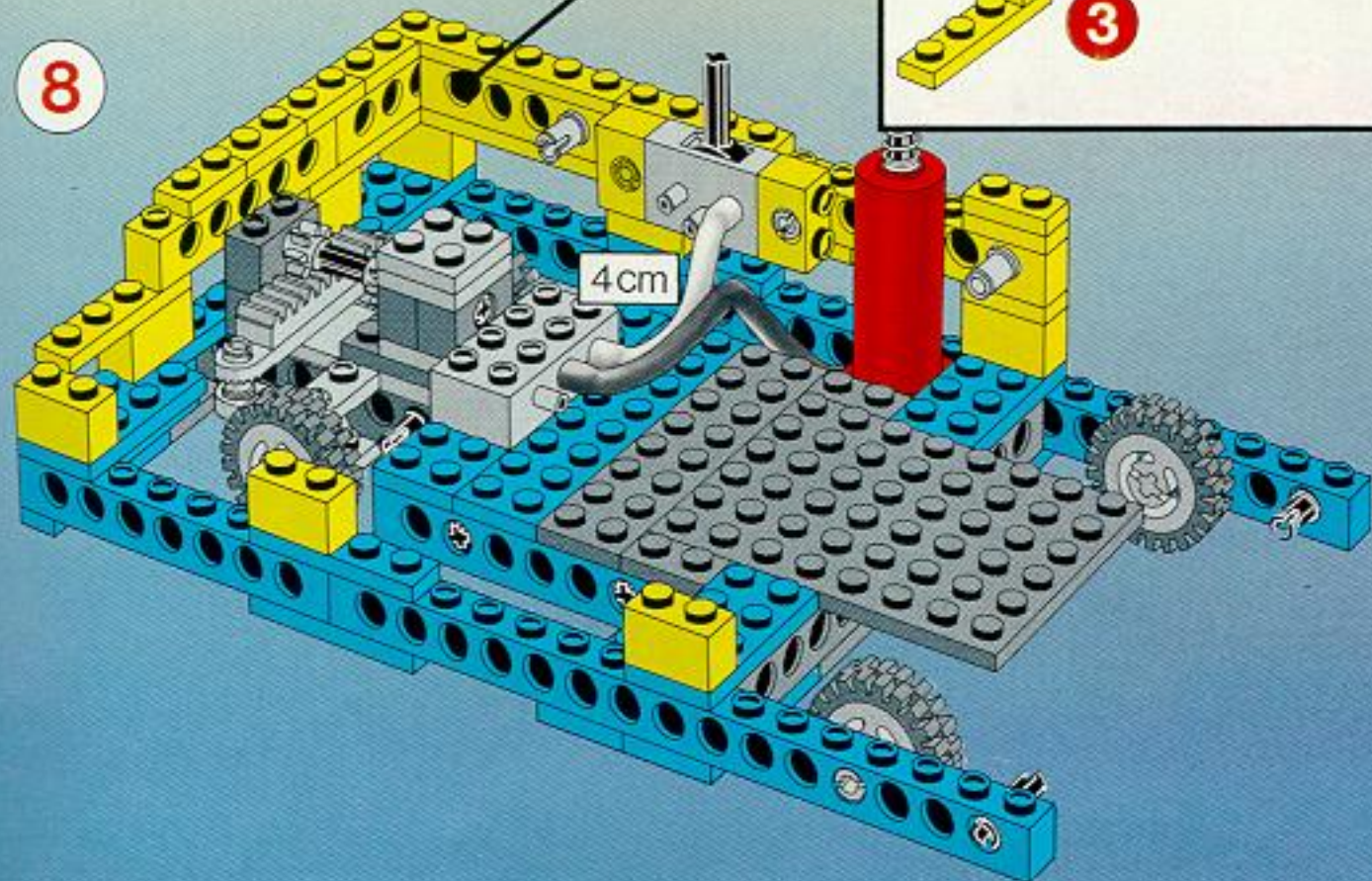
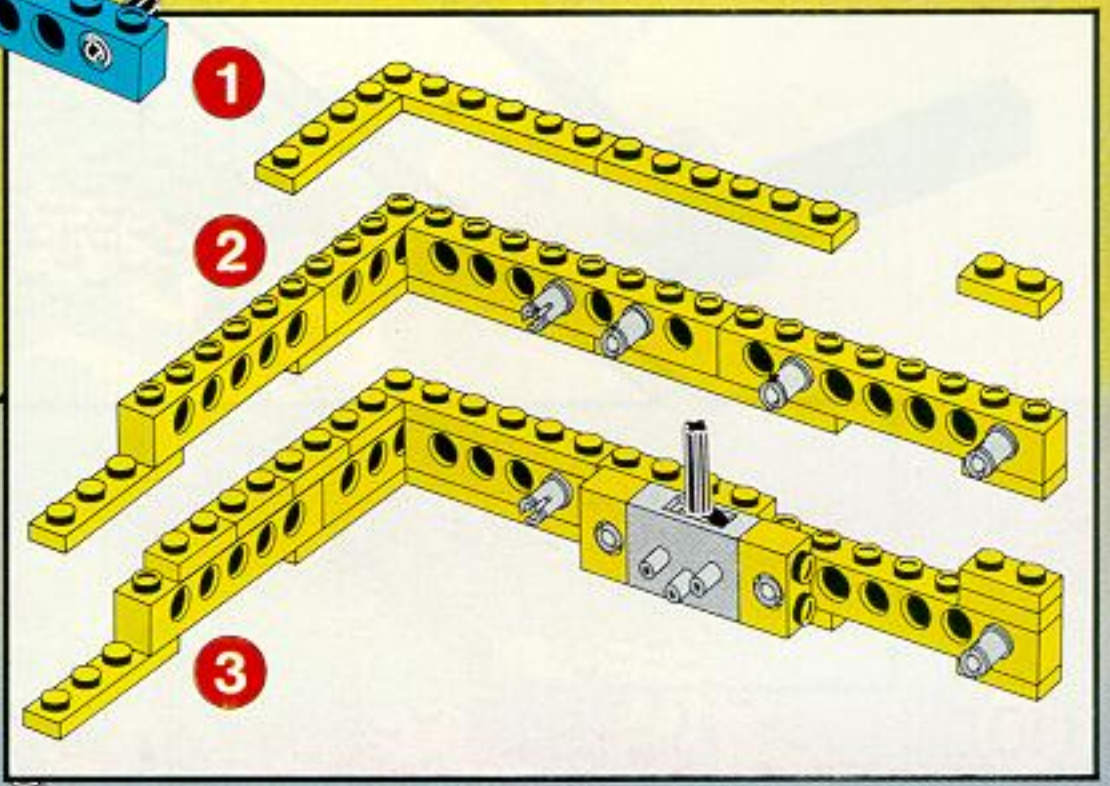
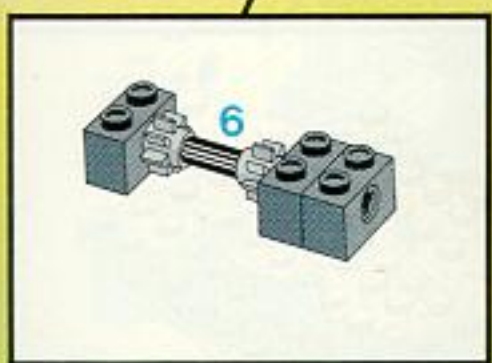
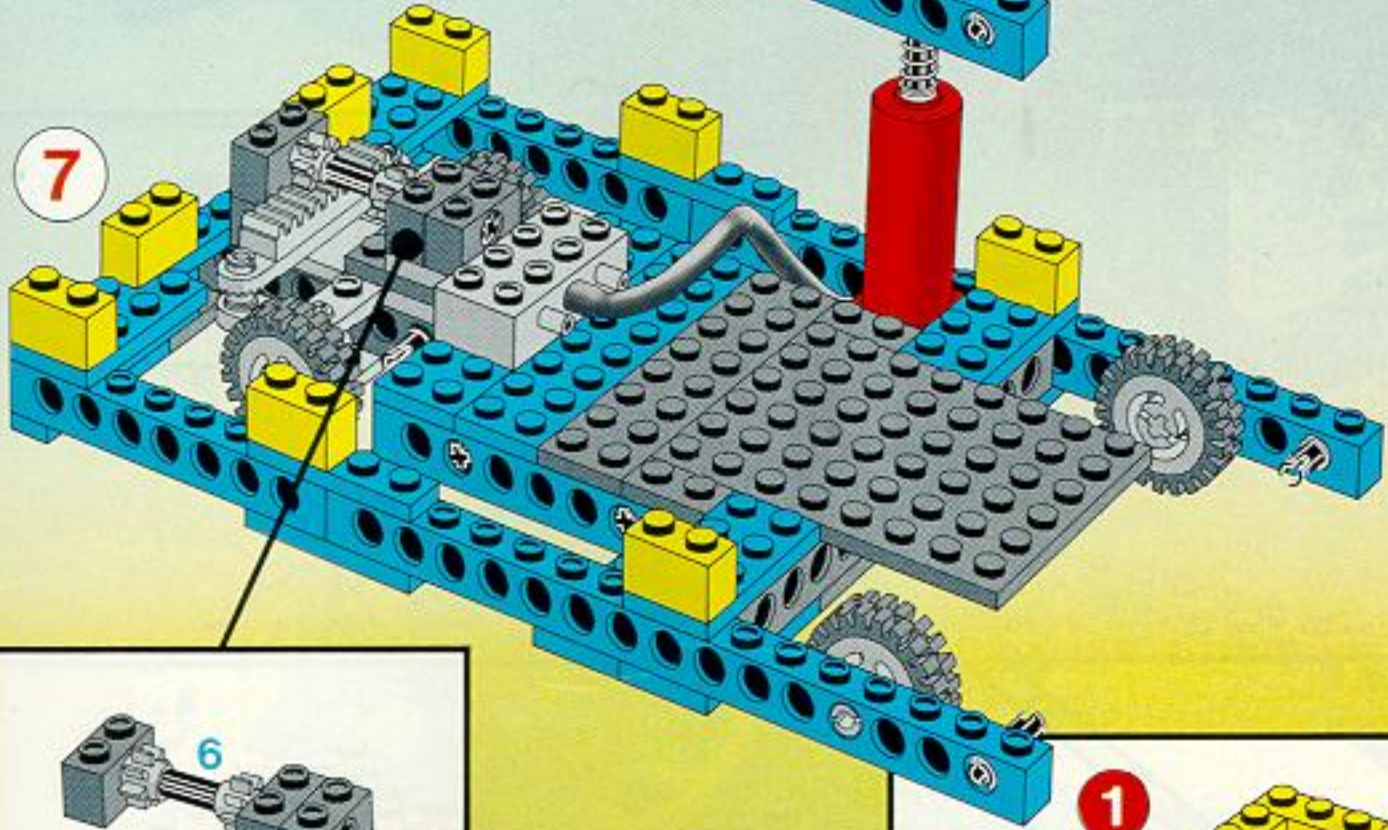
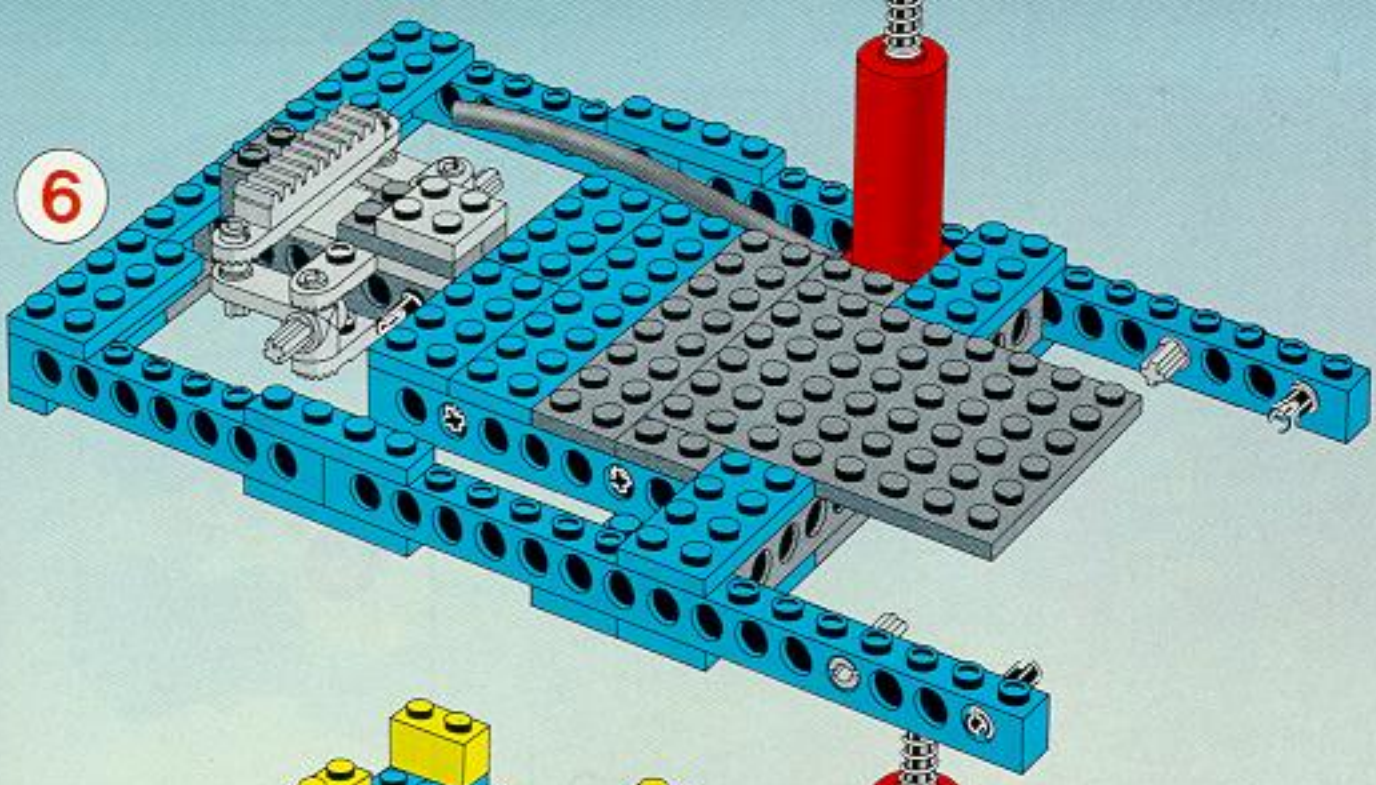
4

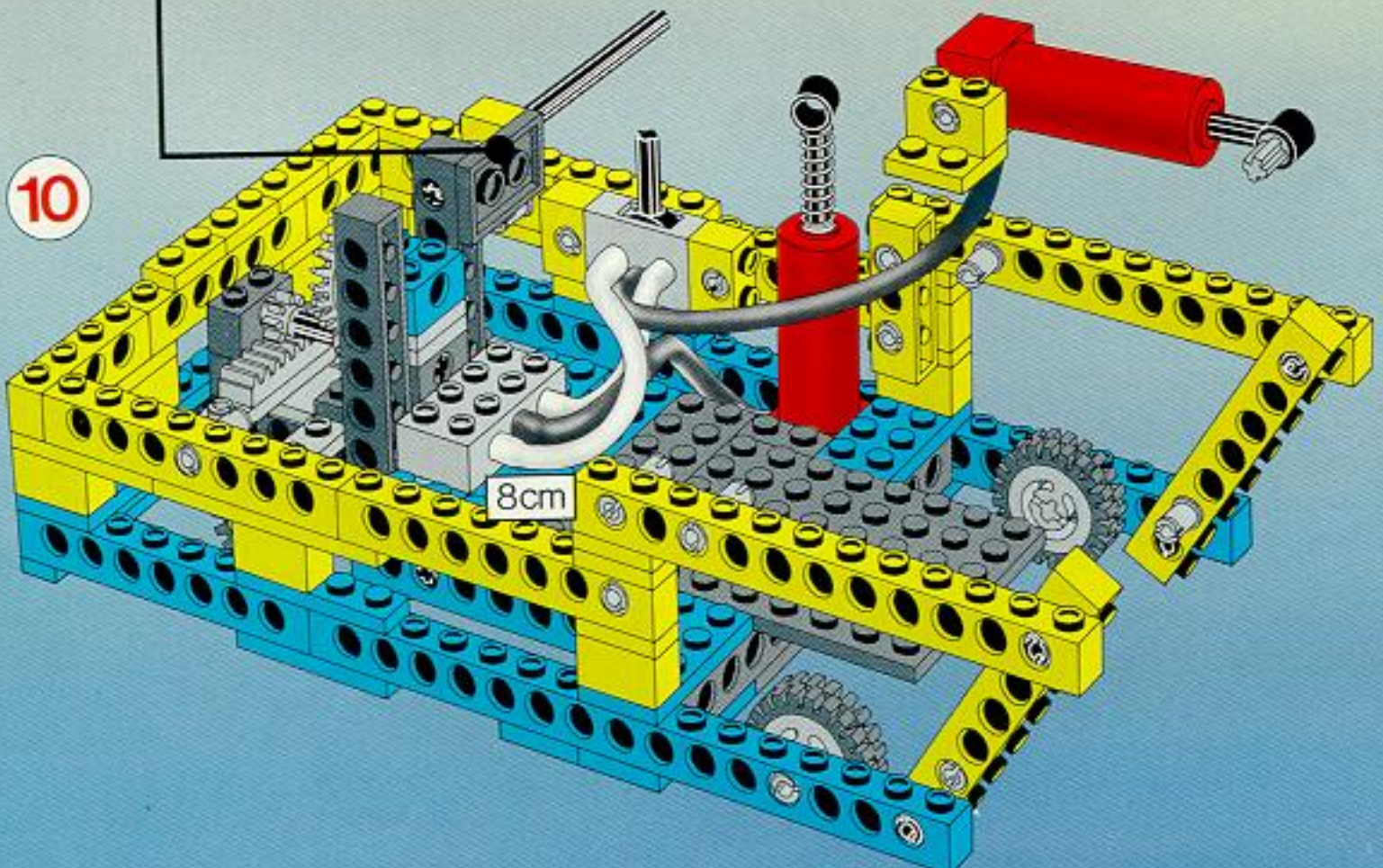
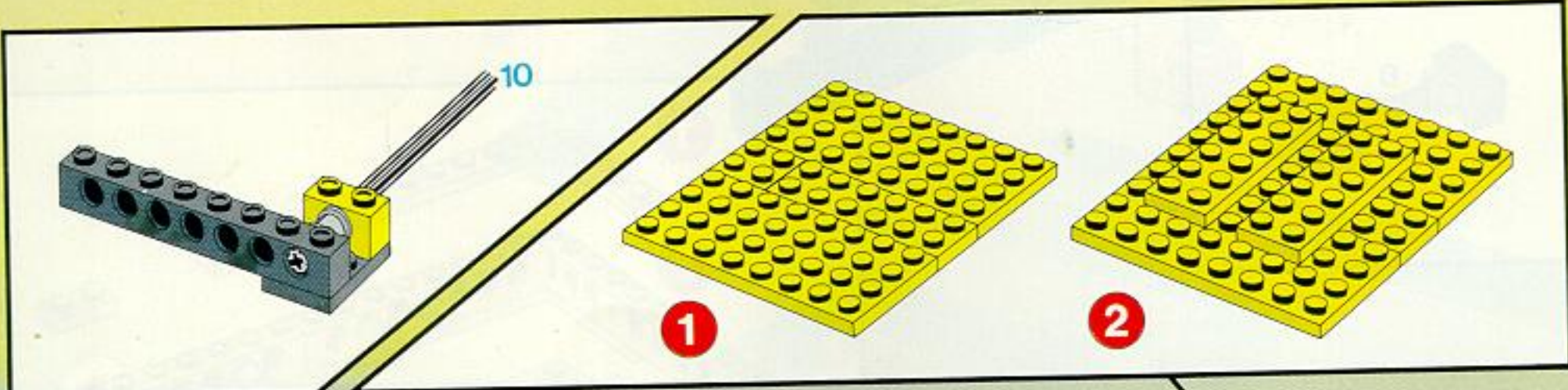
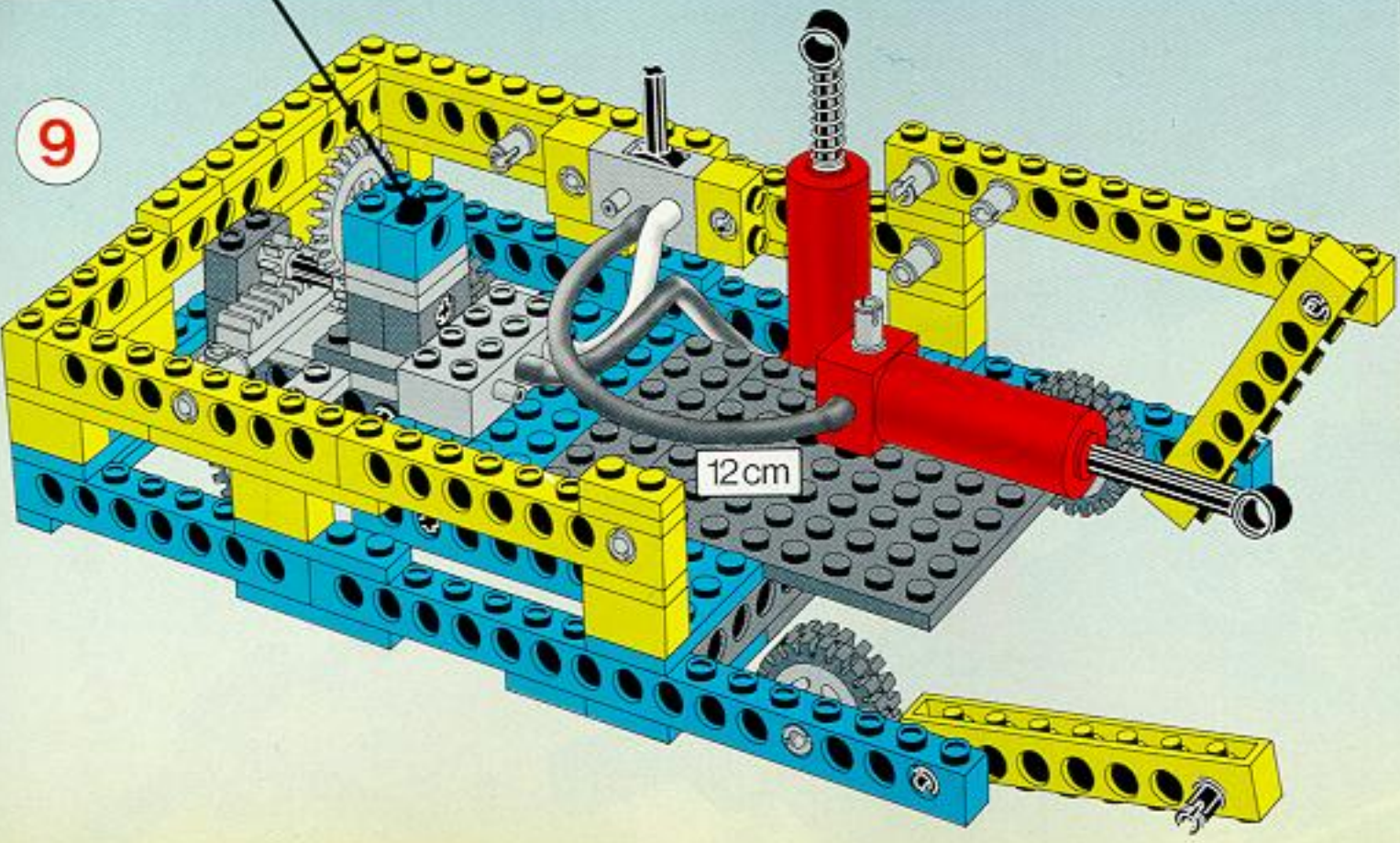
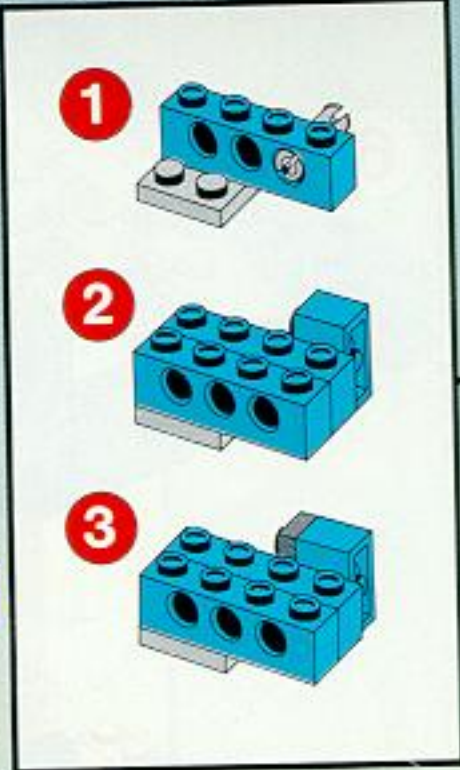


5

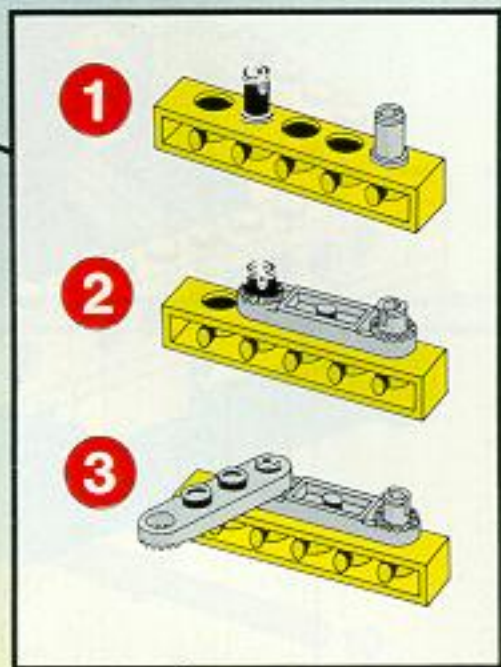
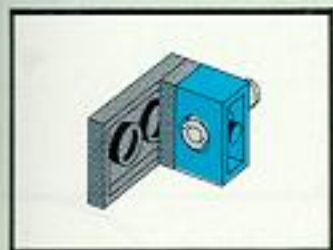
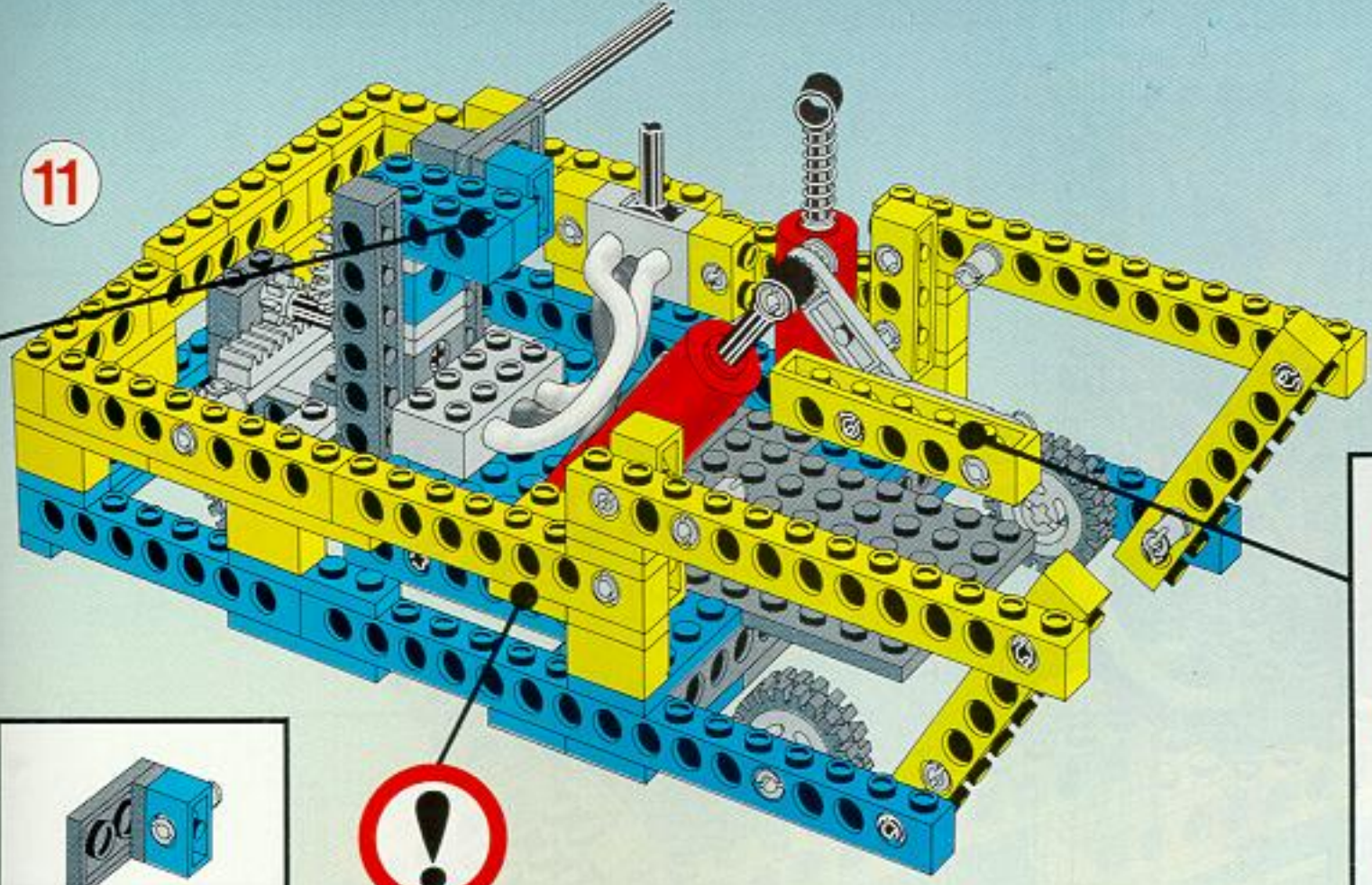


8cm

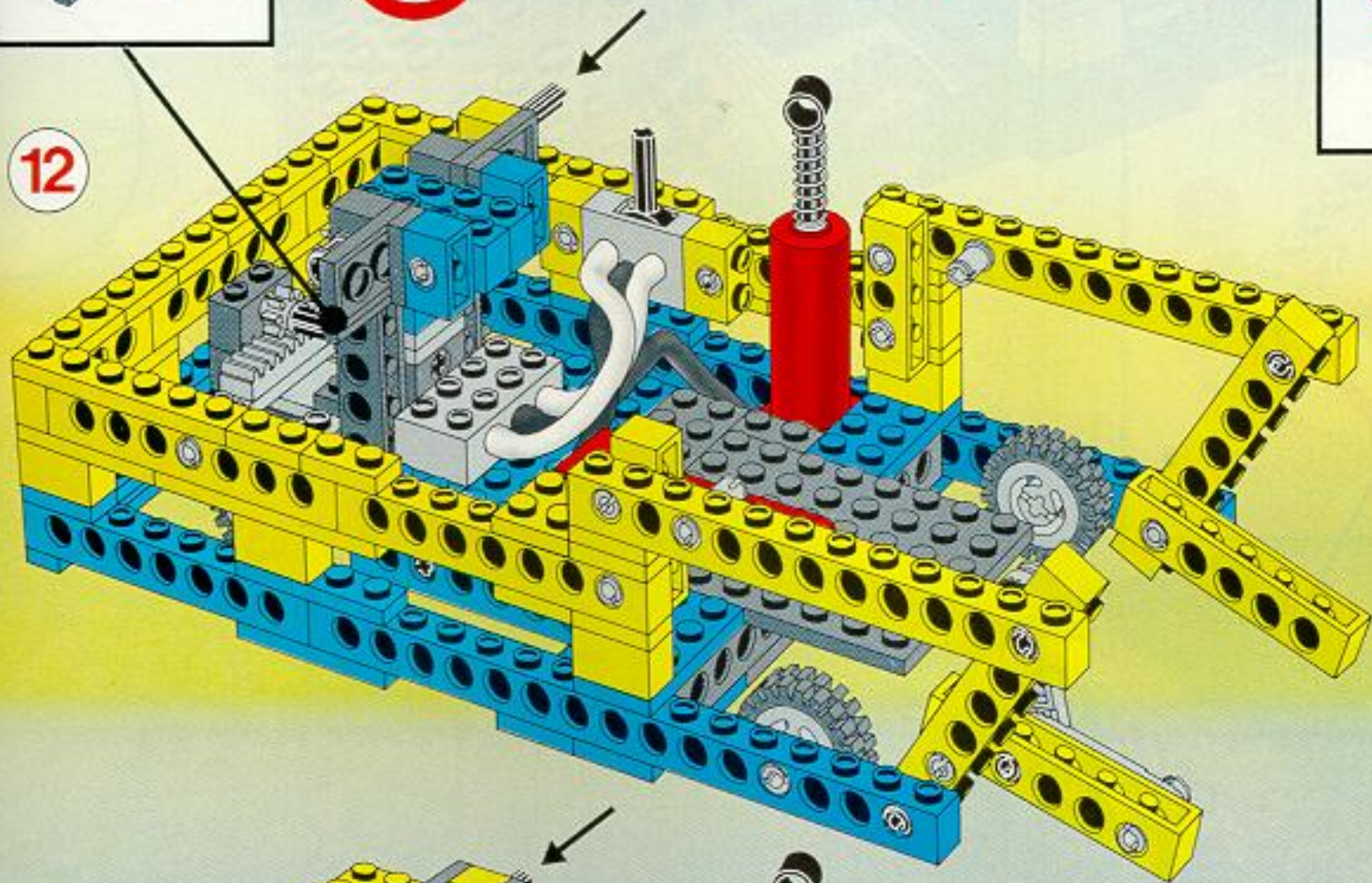




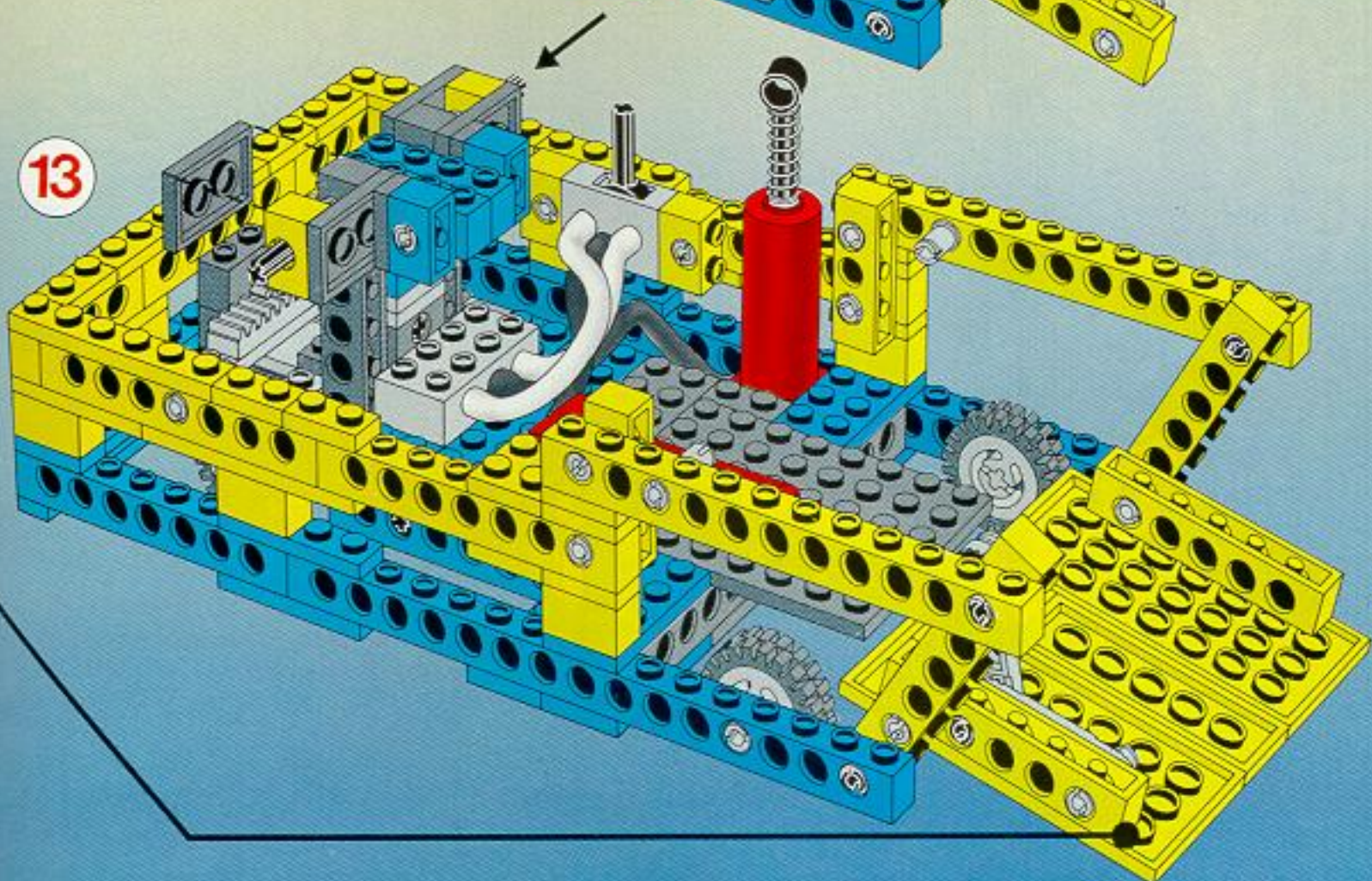
11



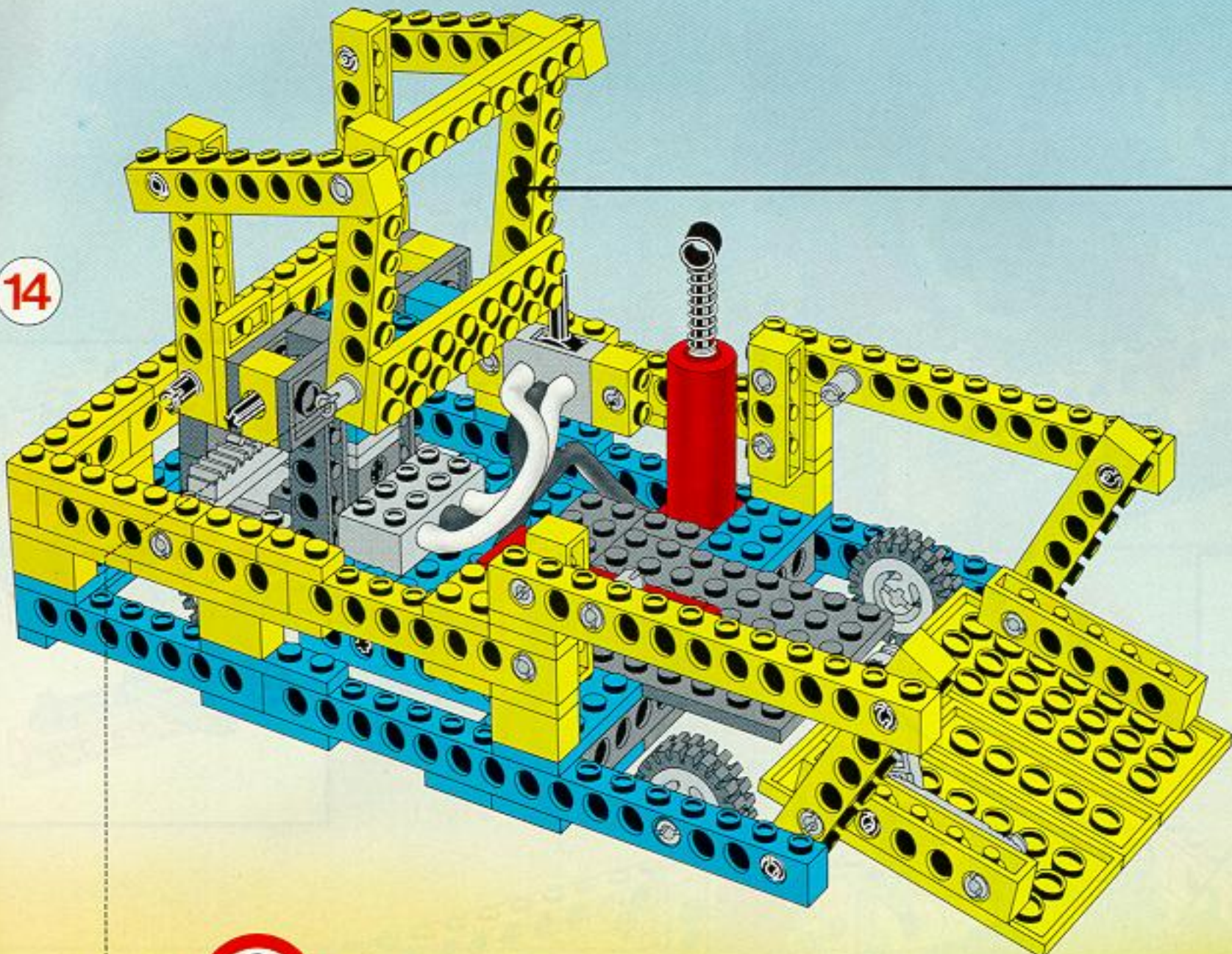
12



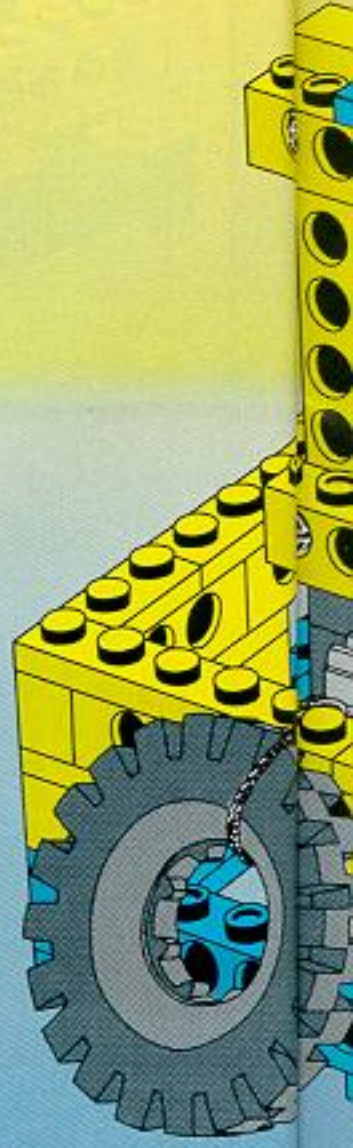
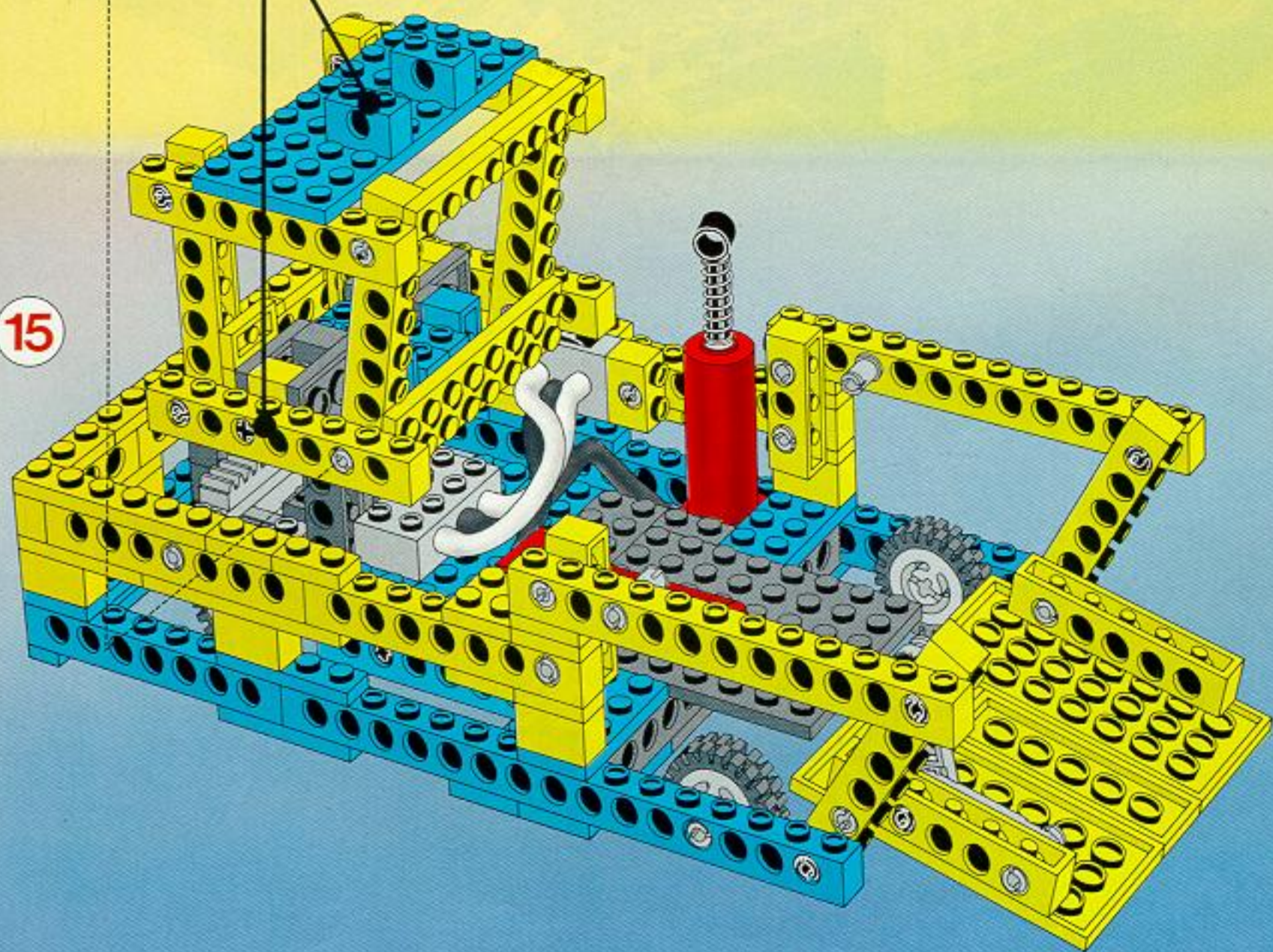
13

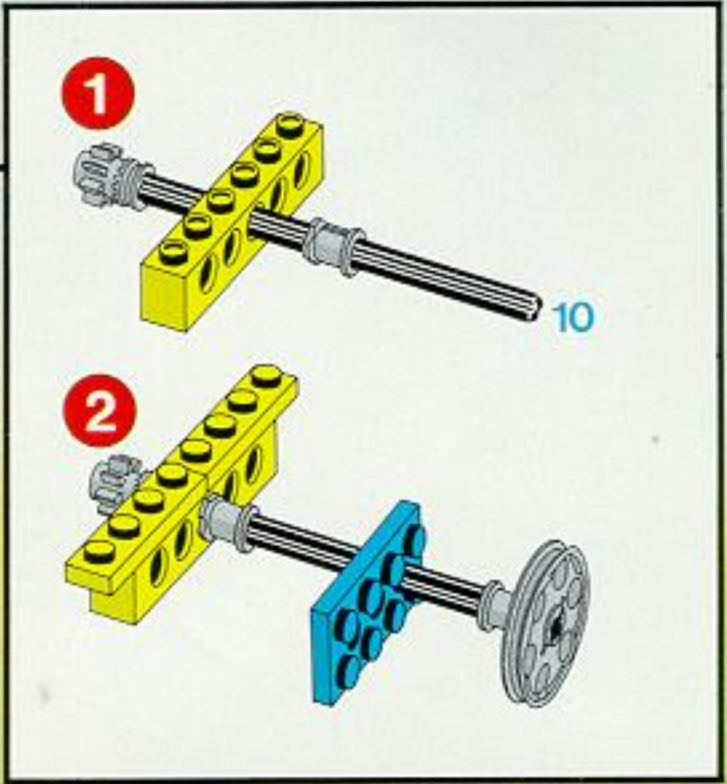
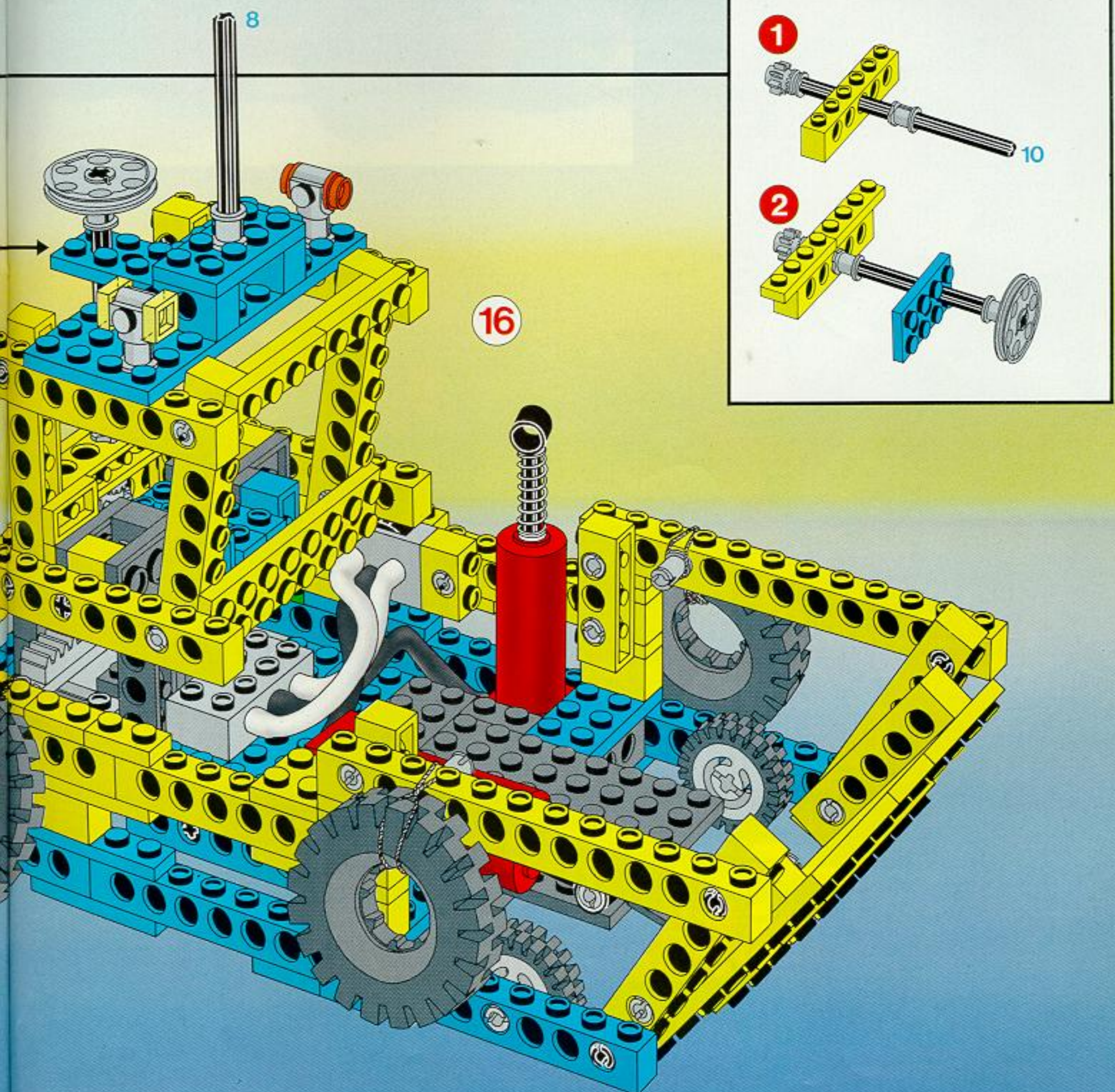
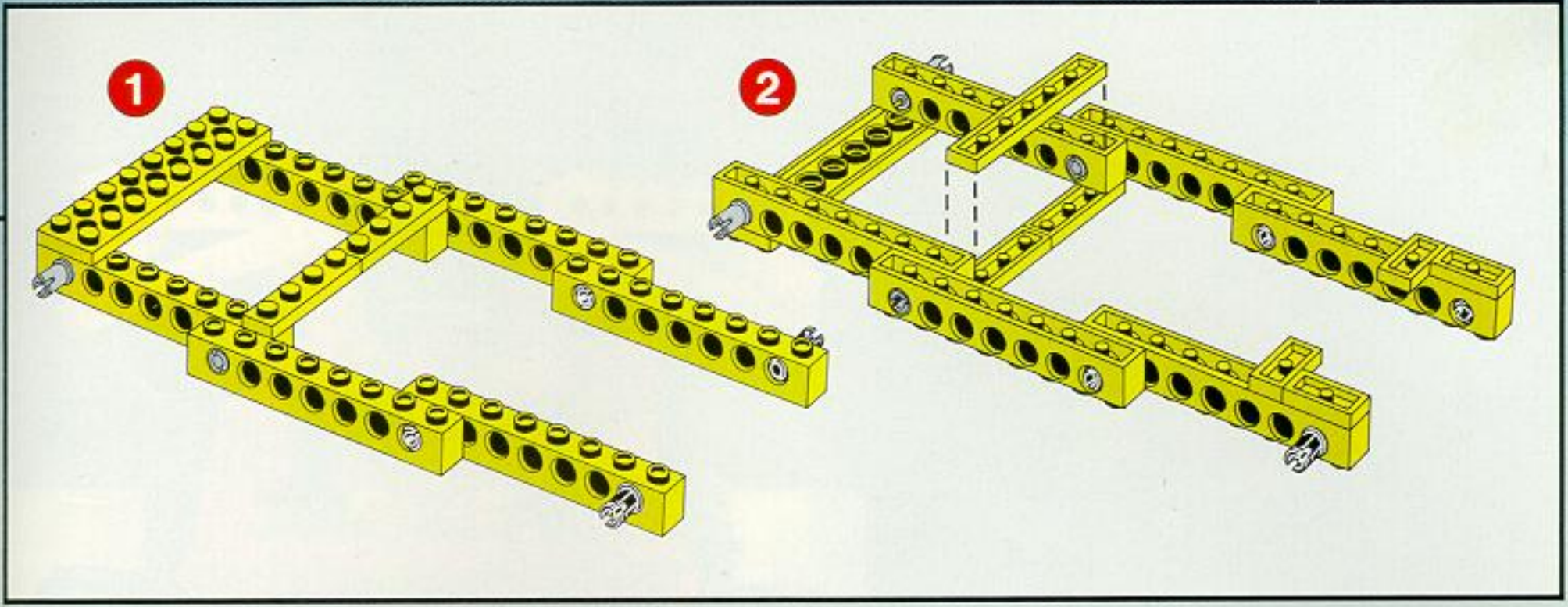


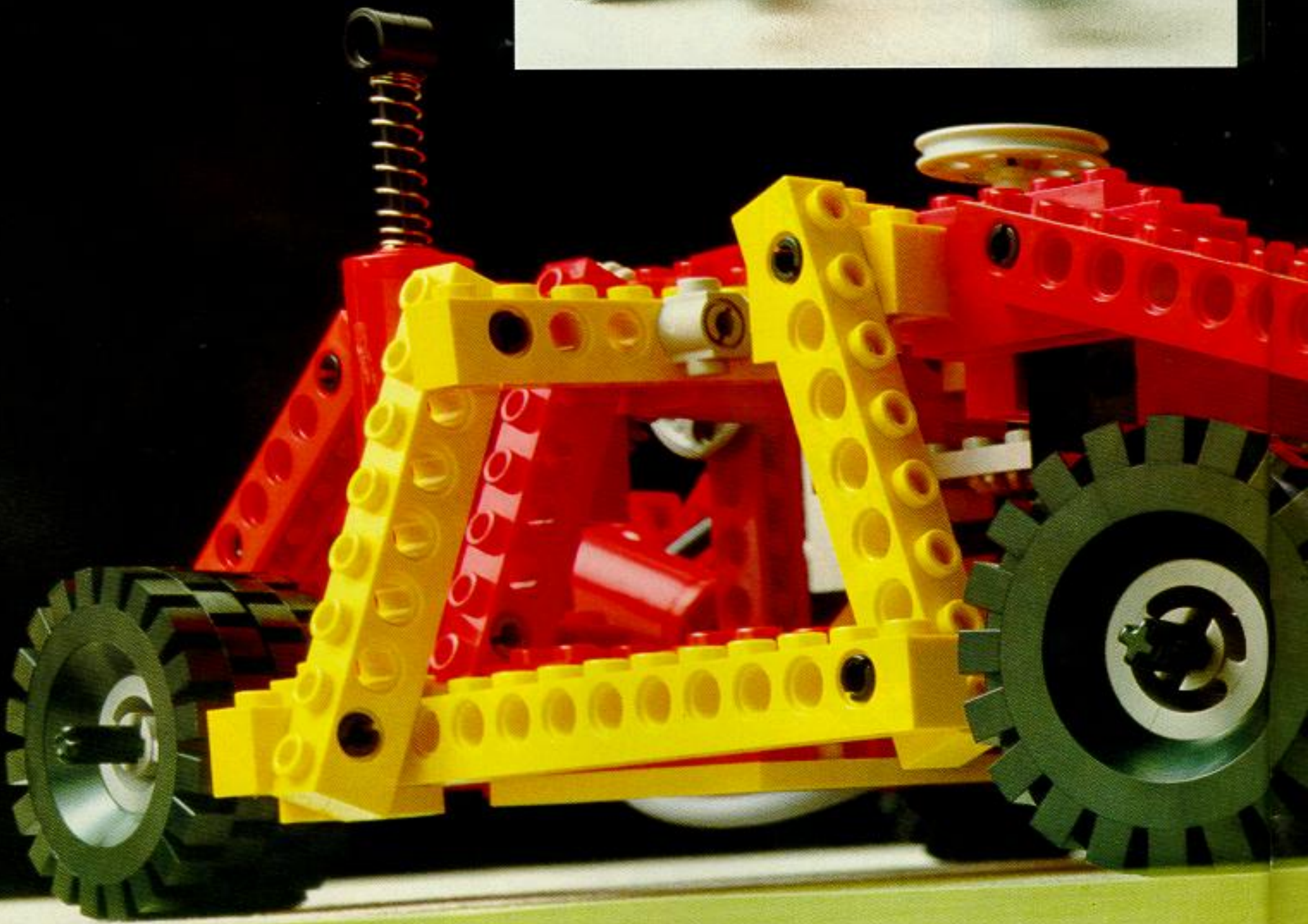
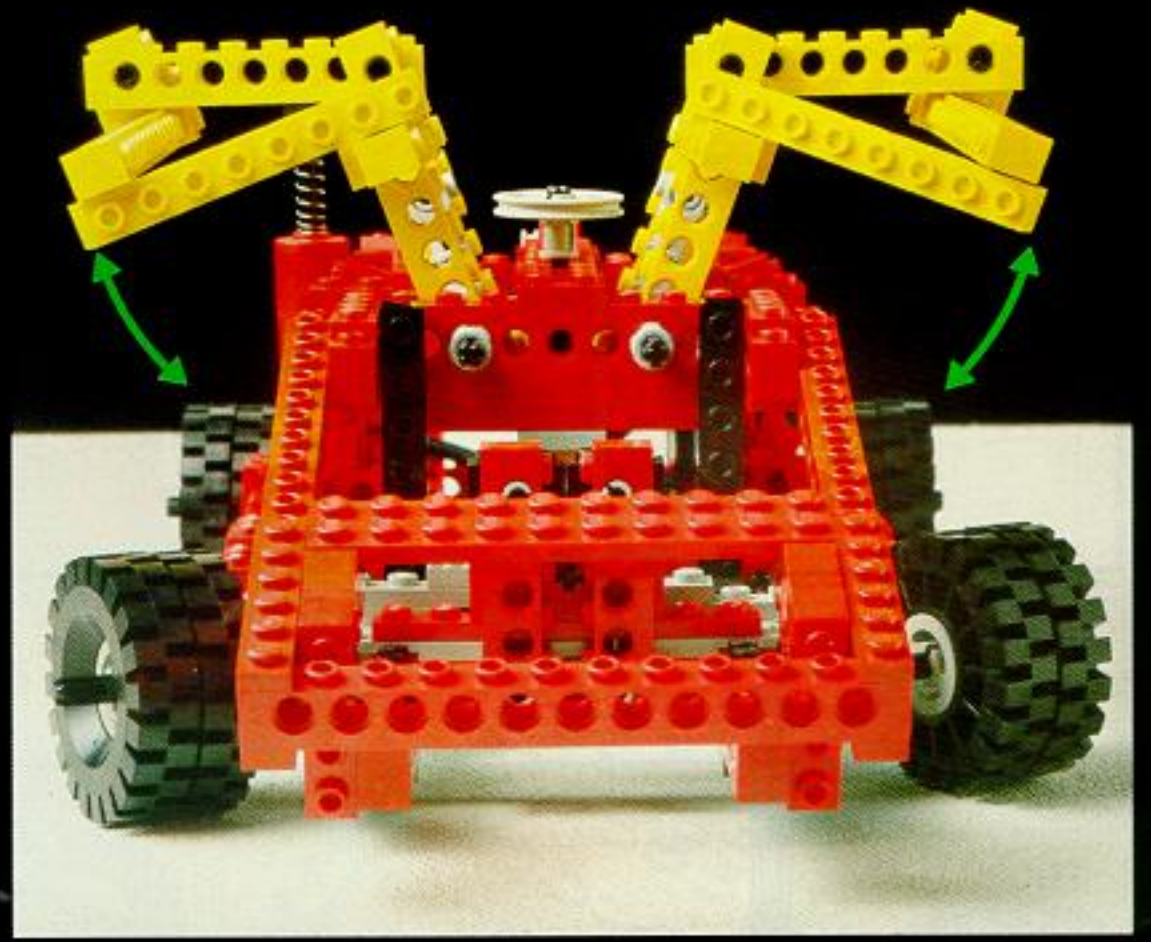
14



15

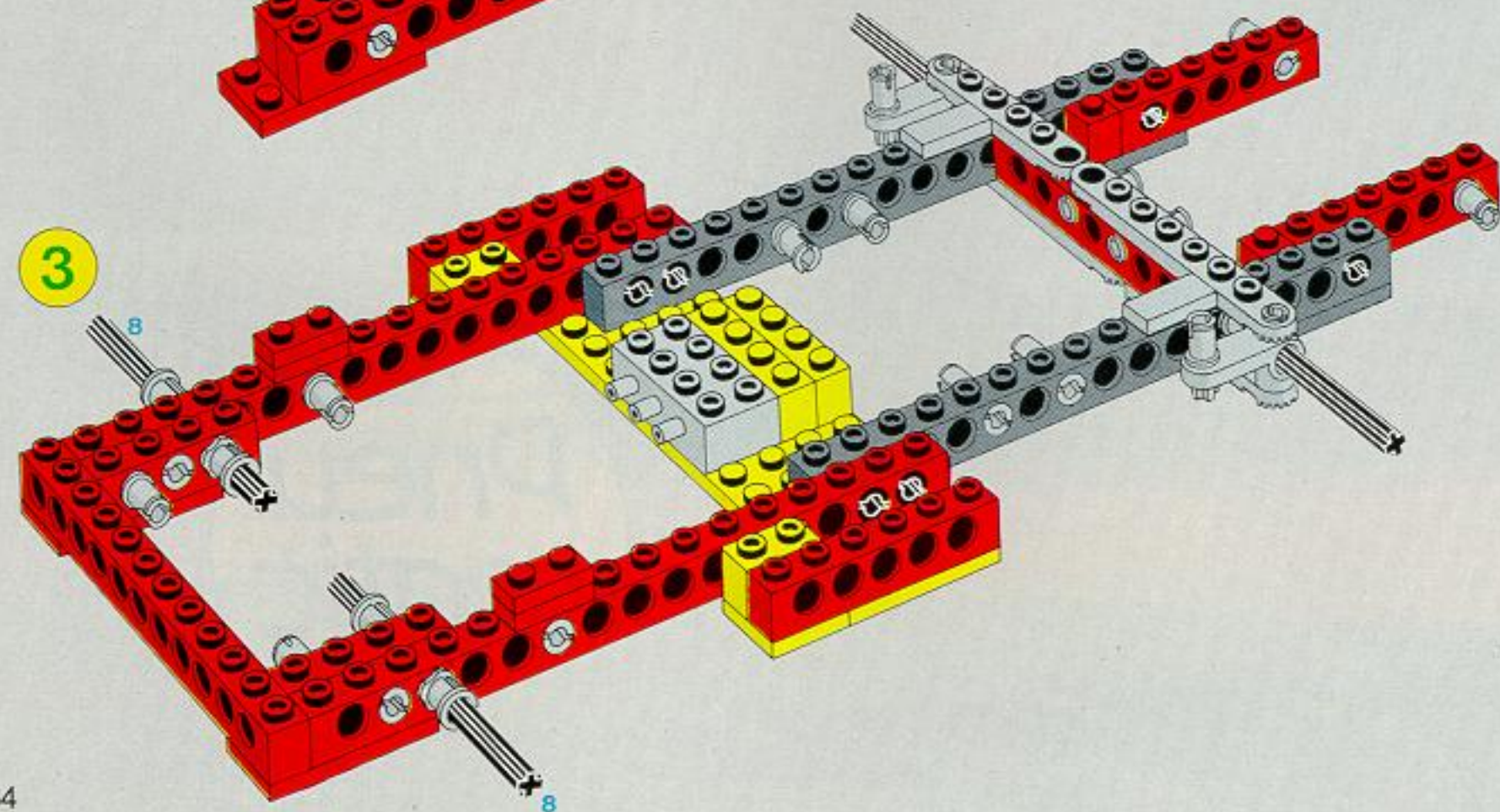
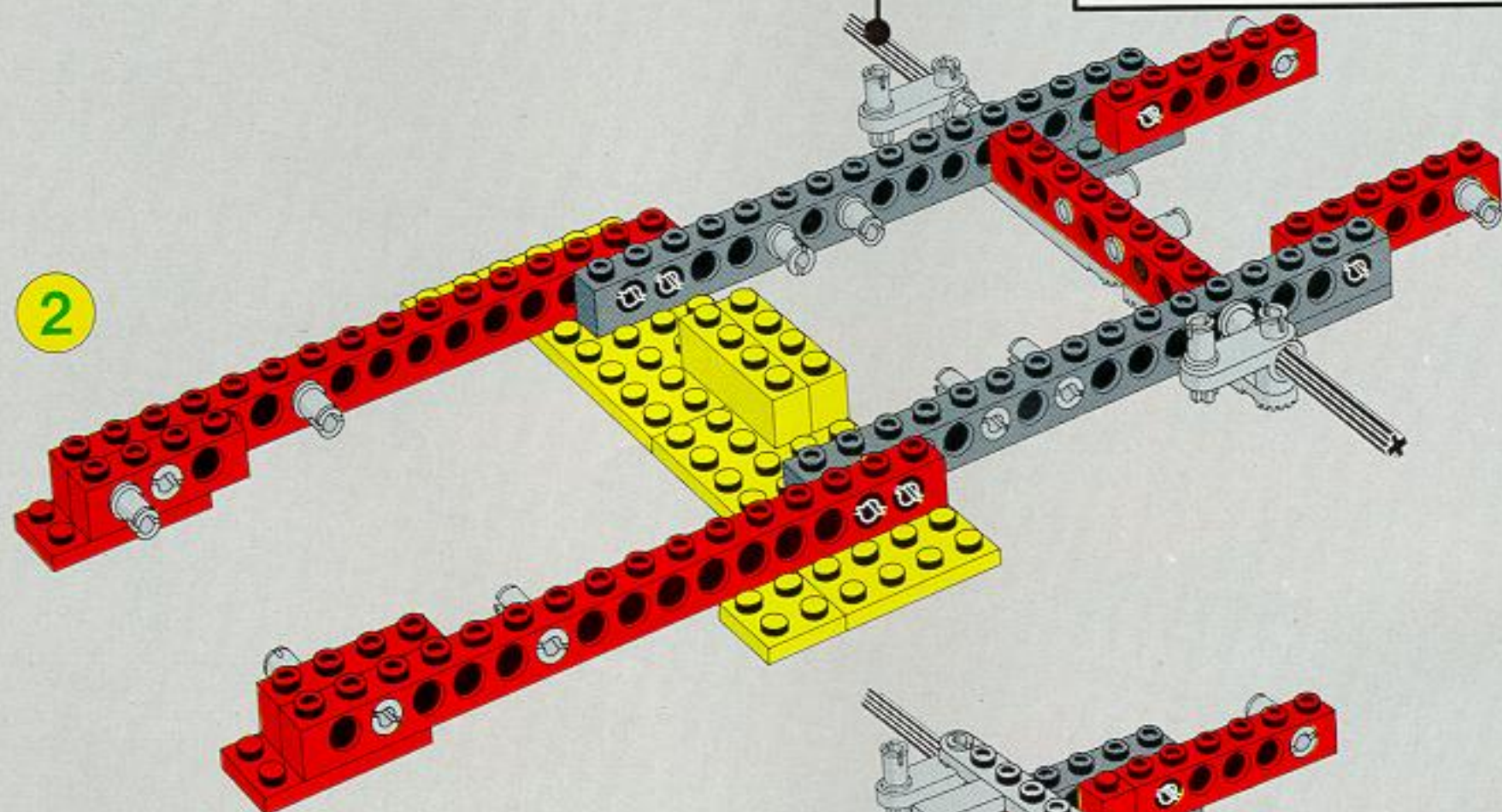
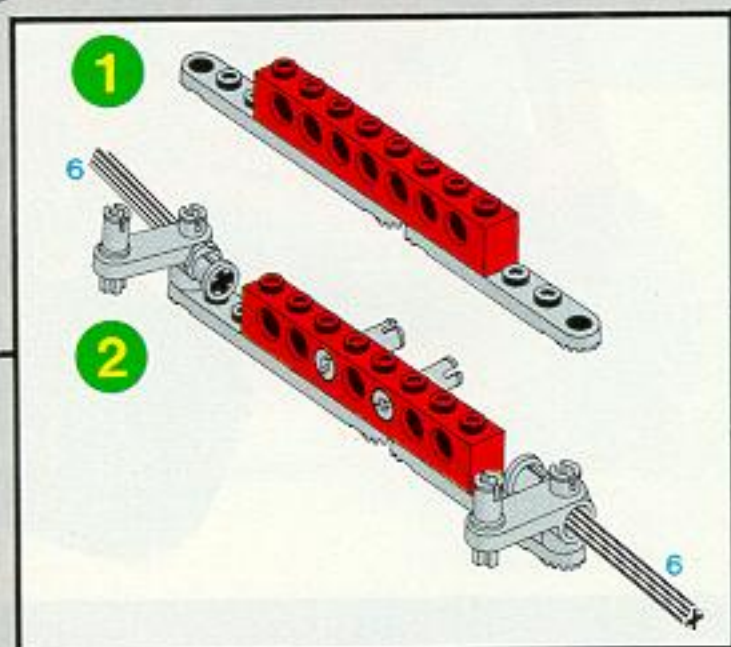
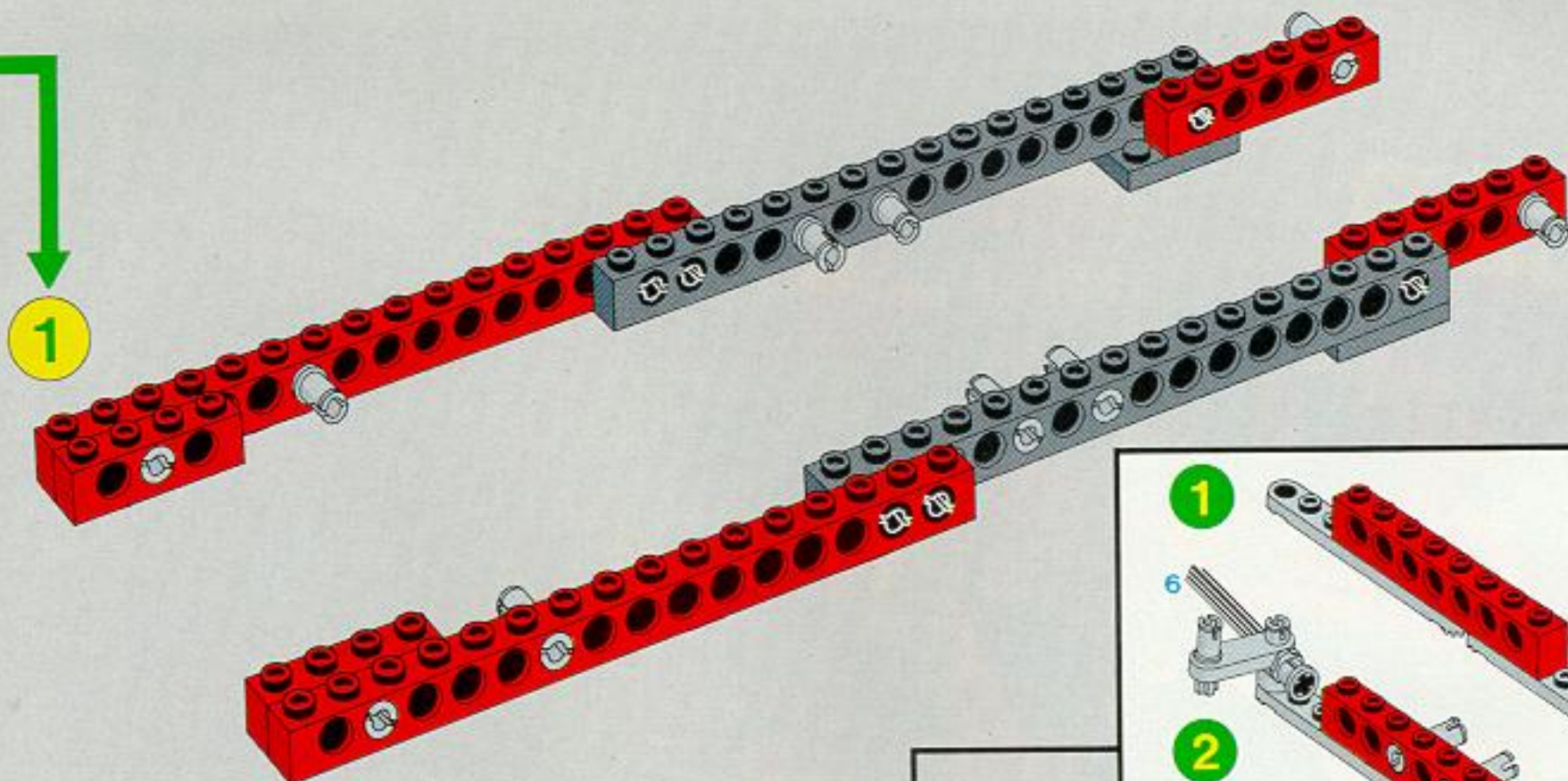


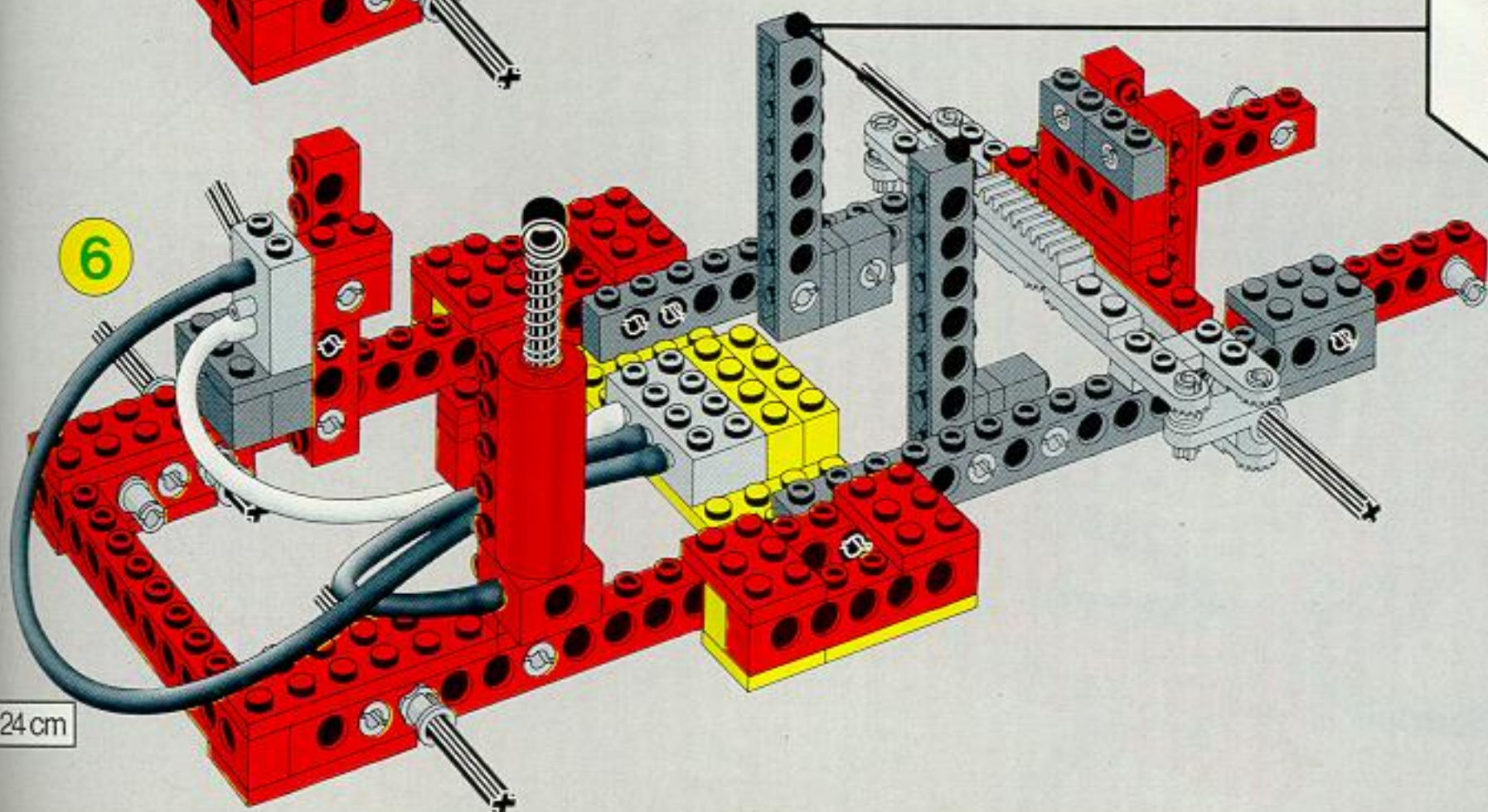
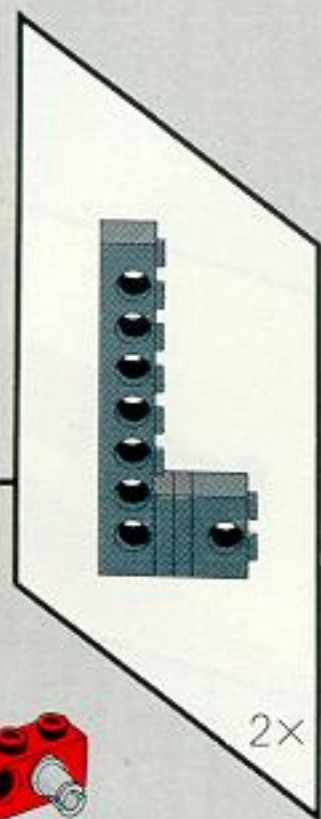
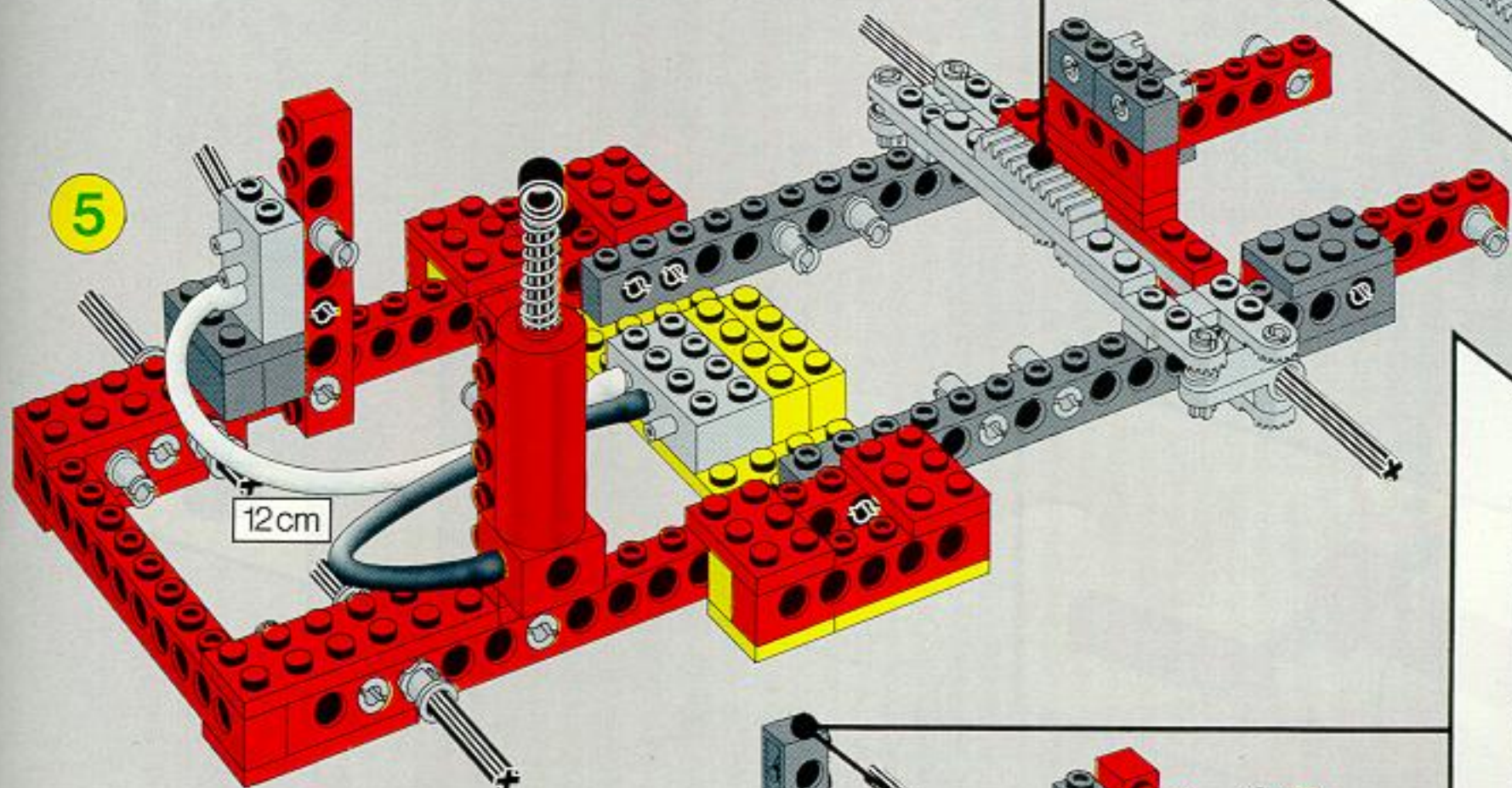
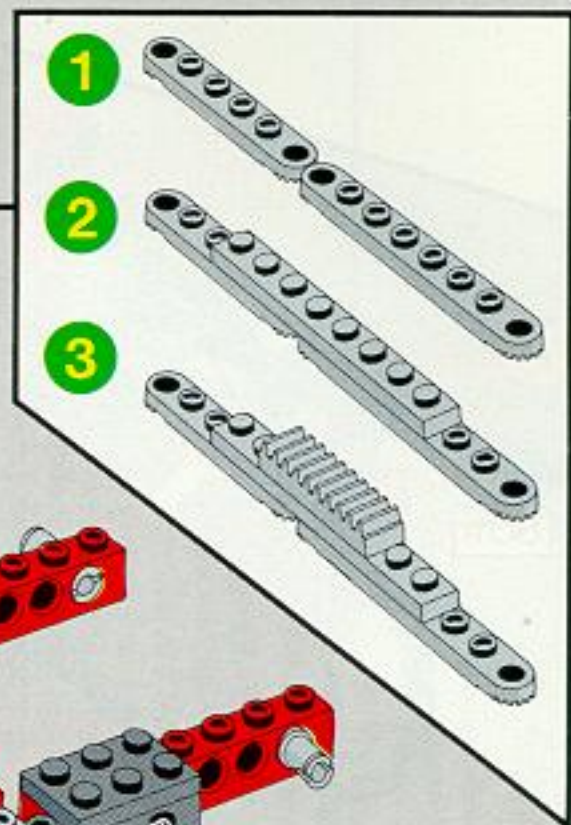
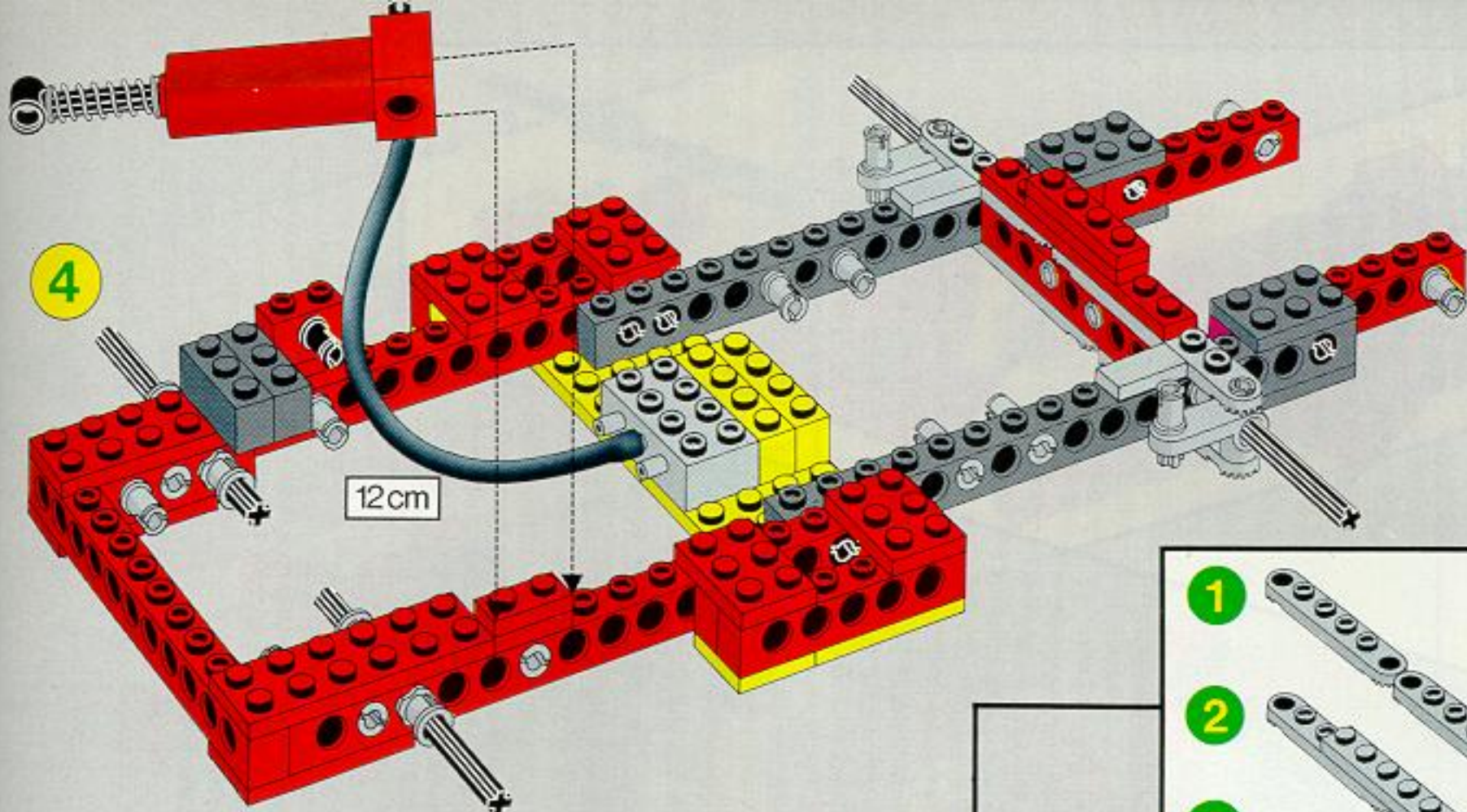


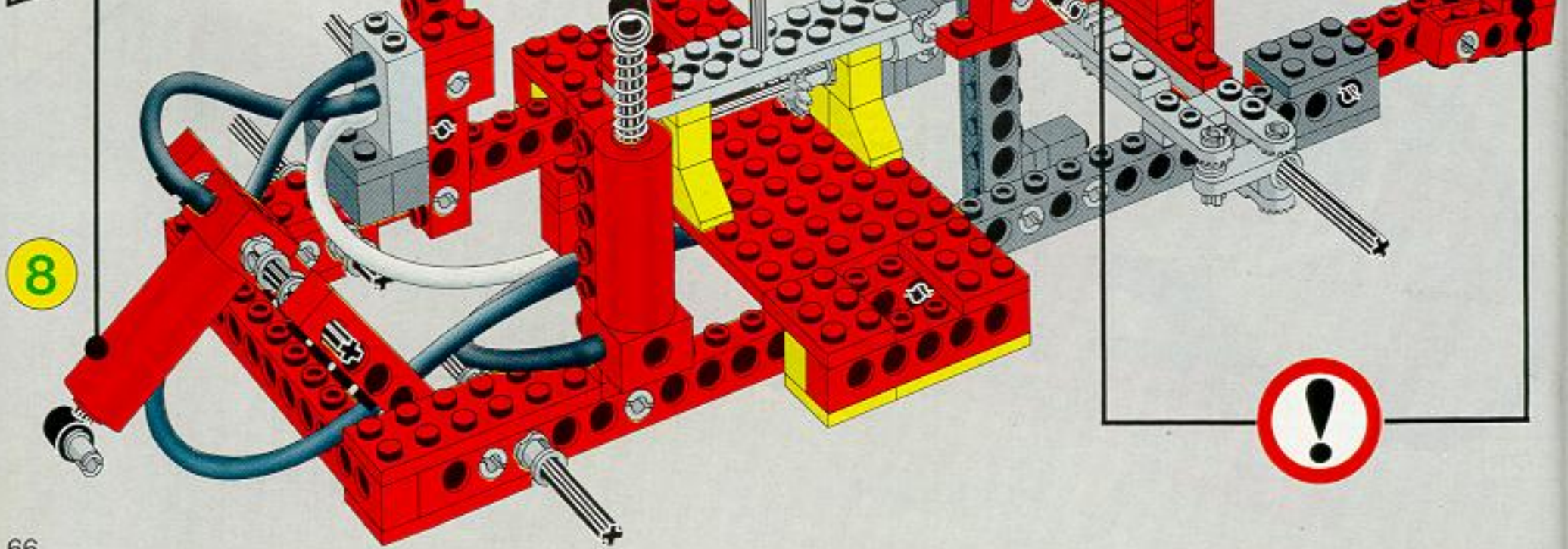
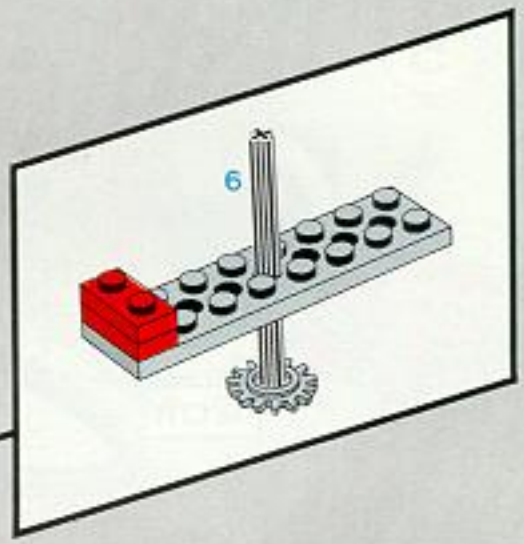
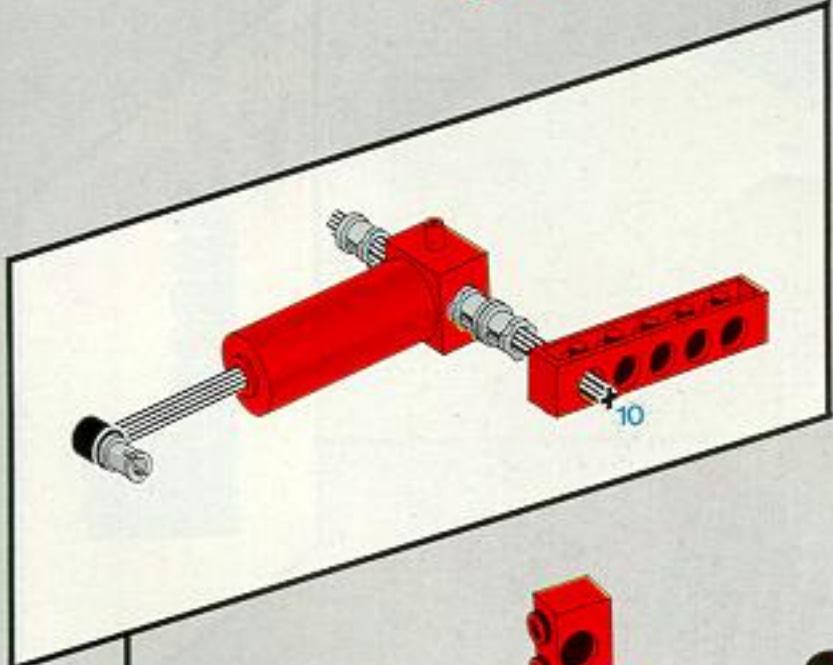
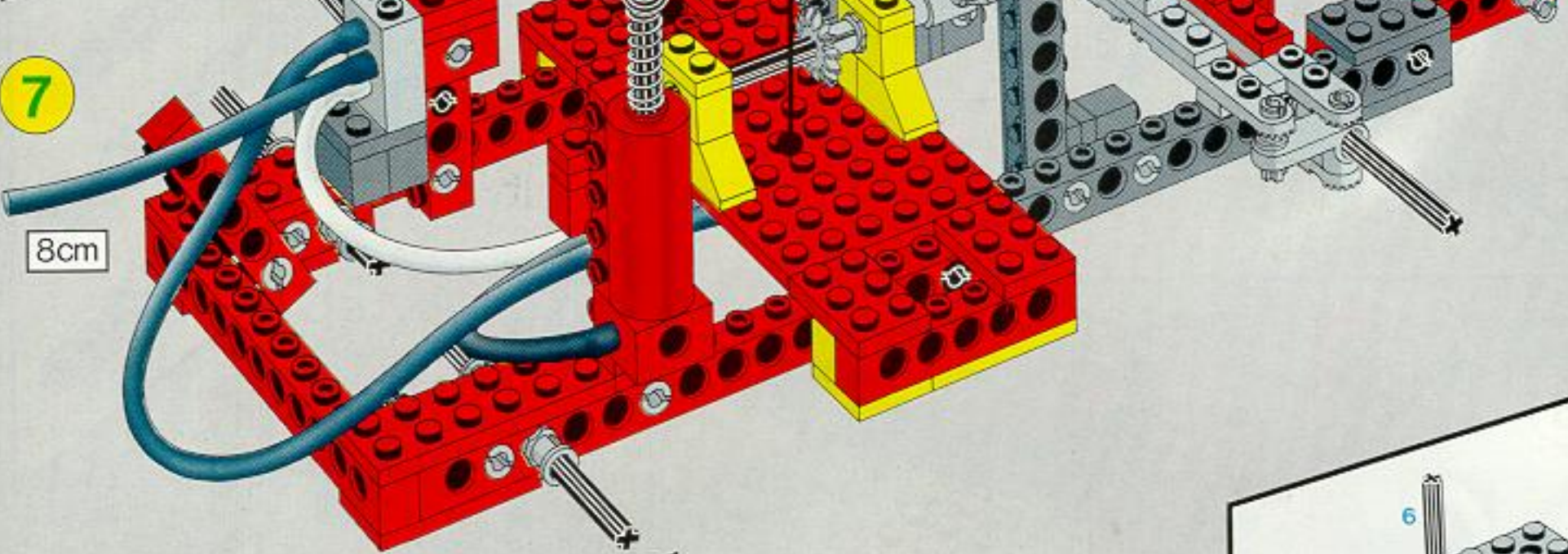
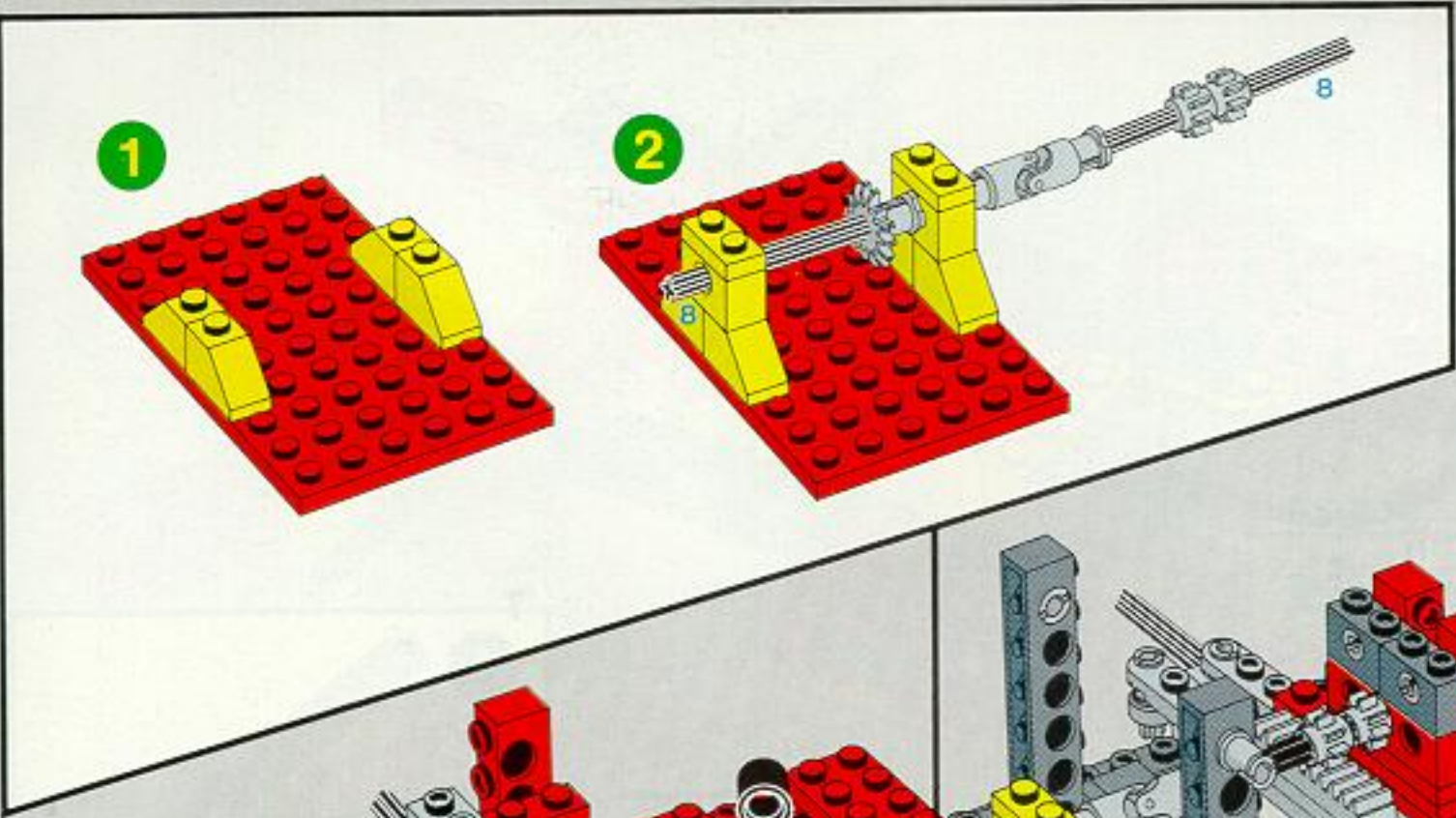


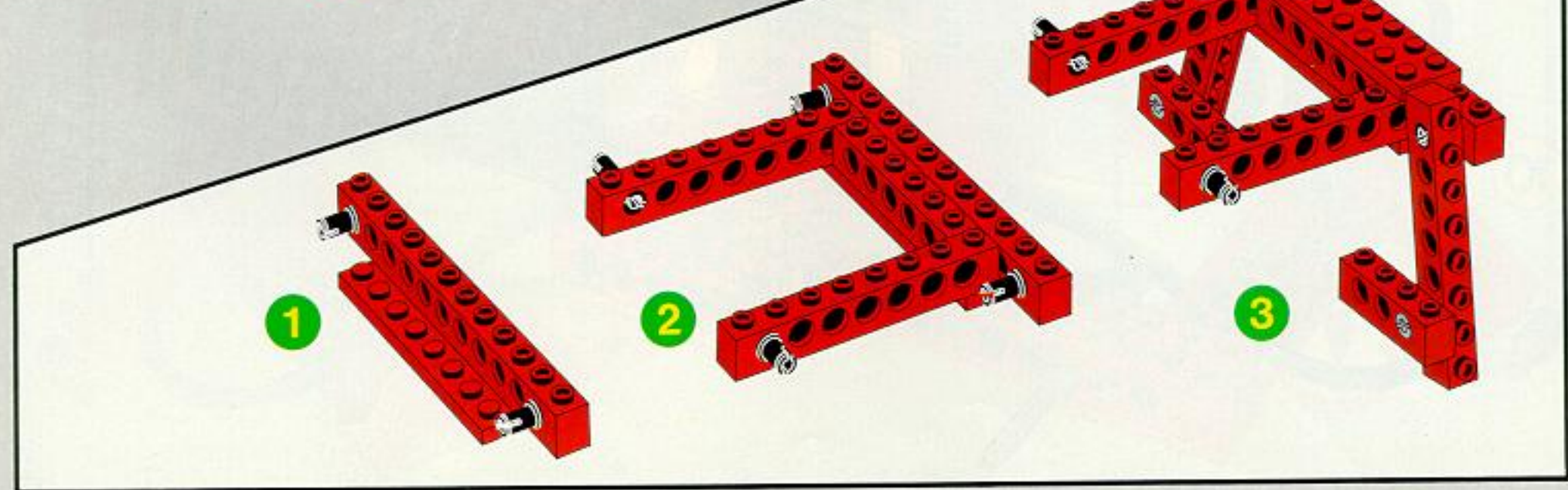
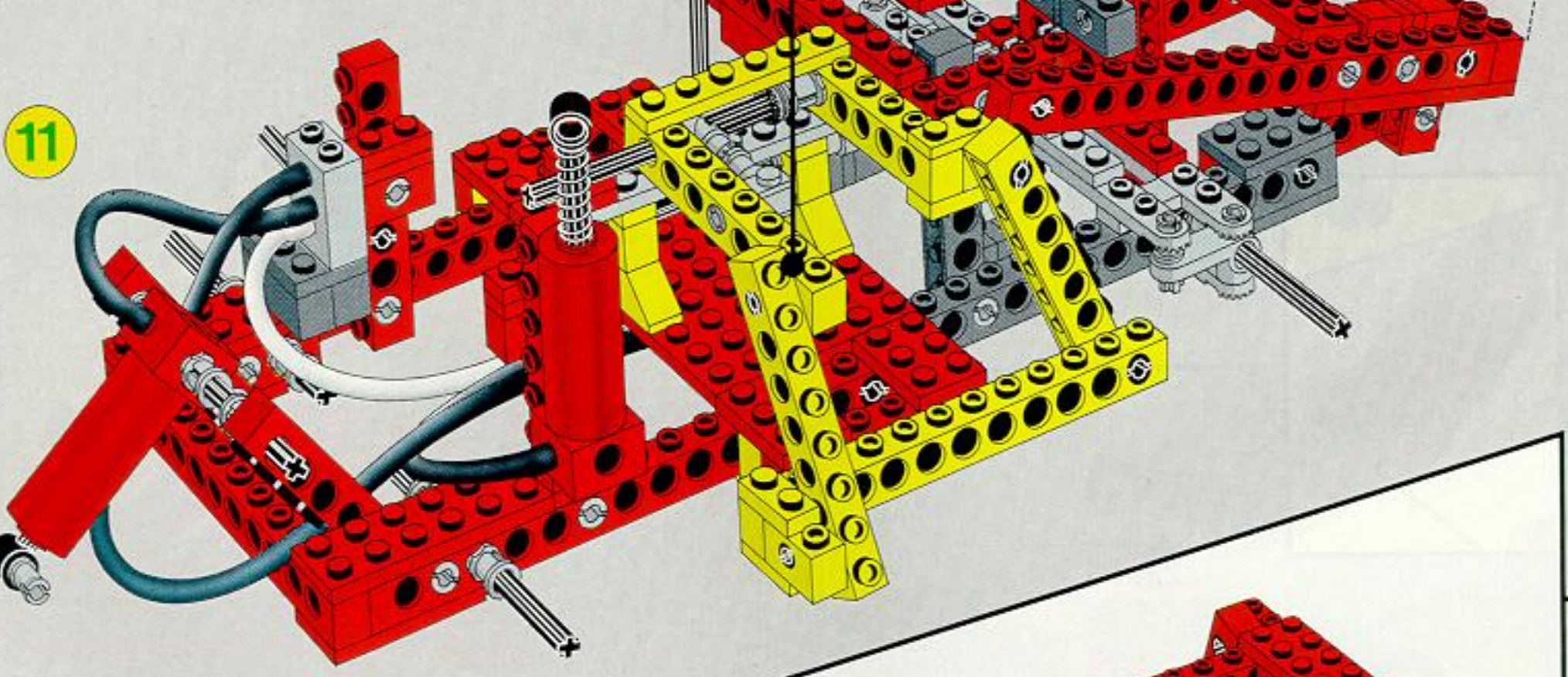
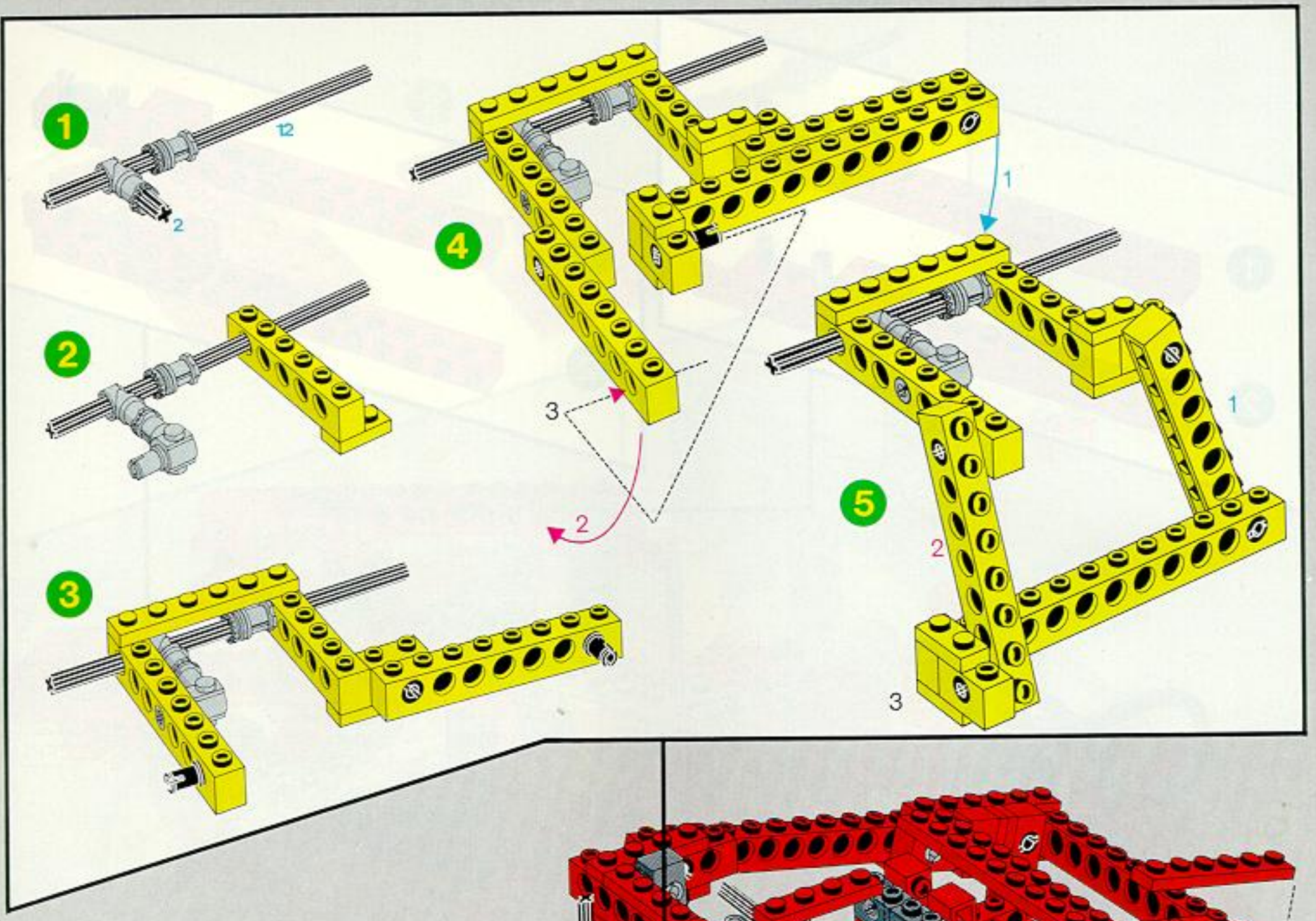


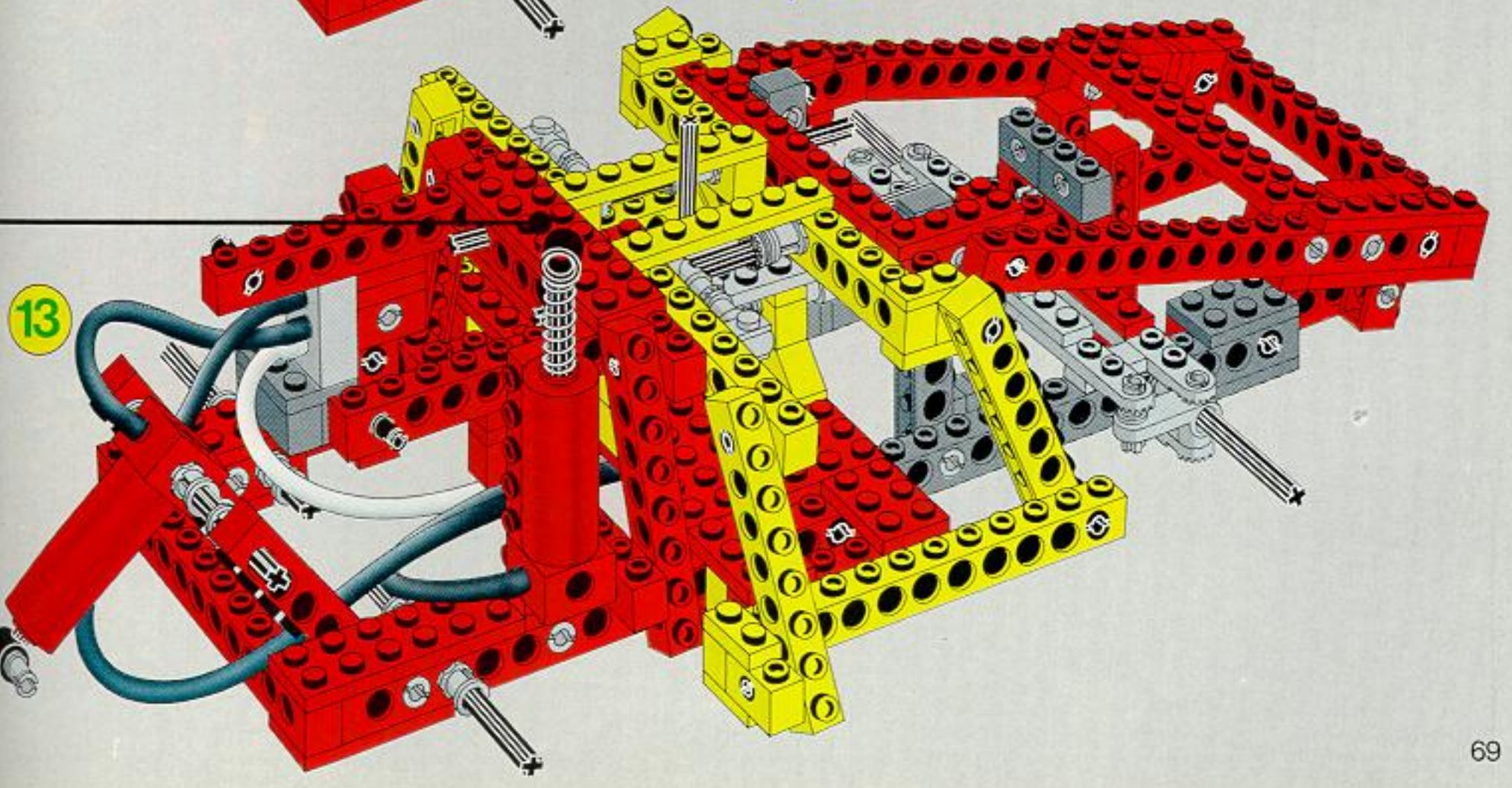
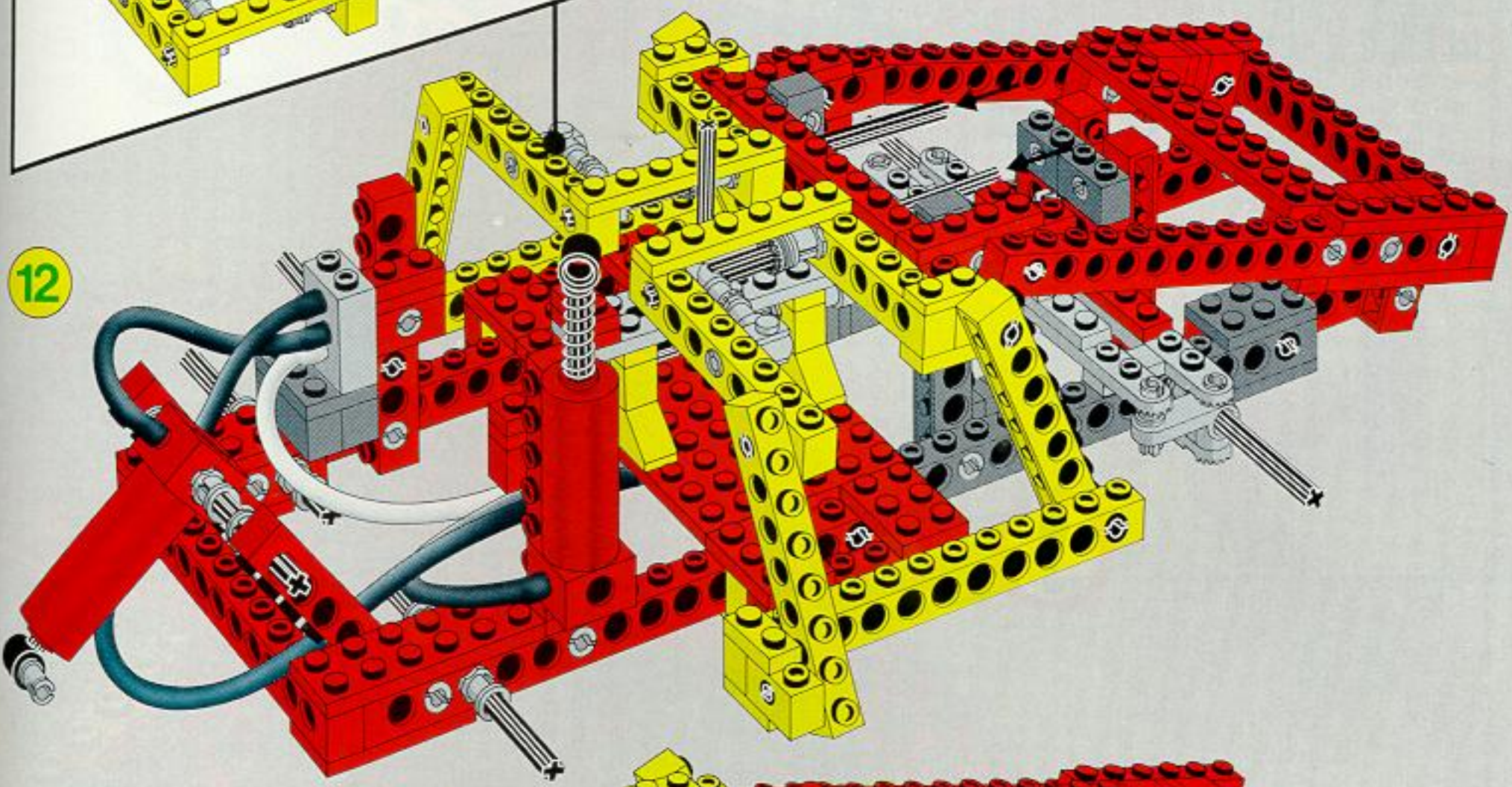
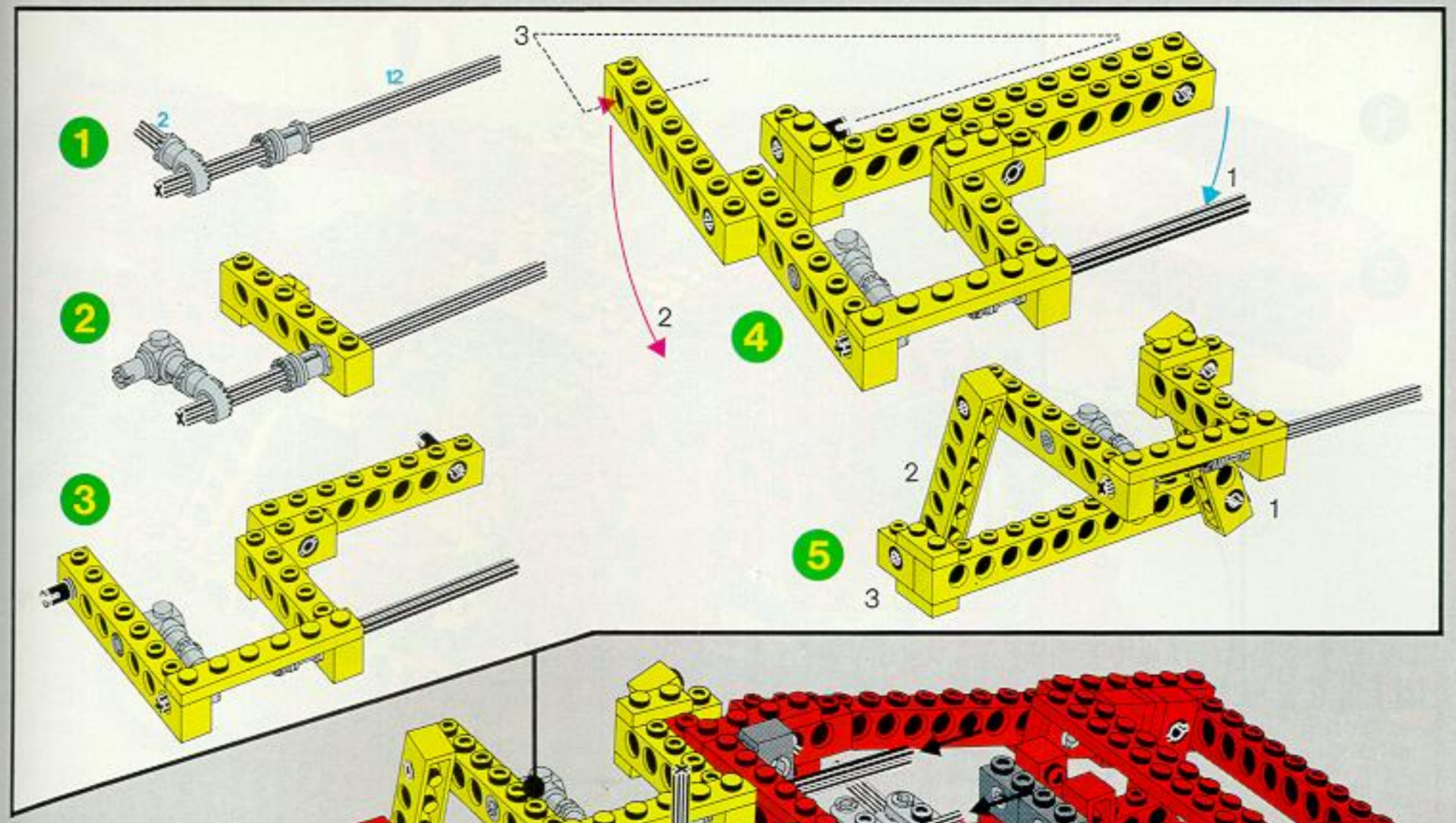
Pneu
matic

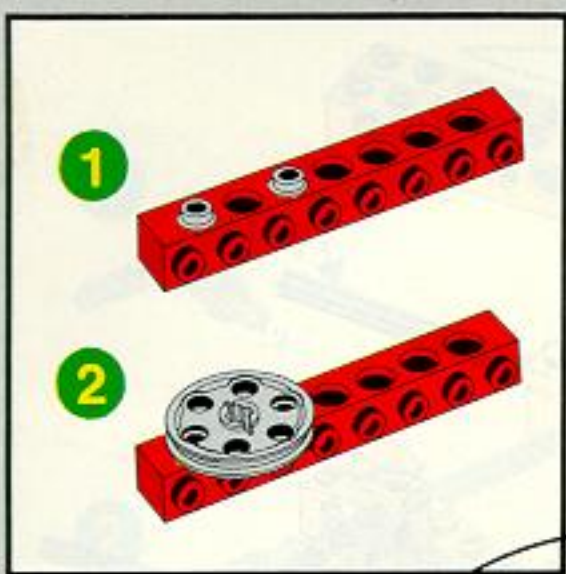




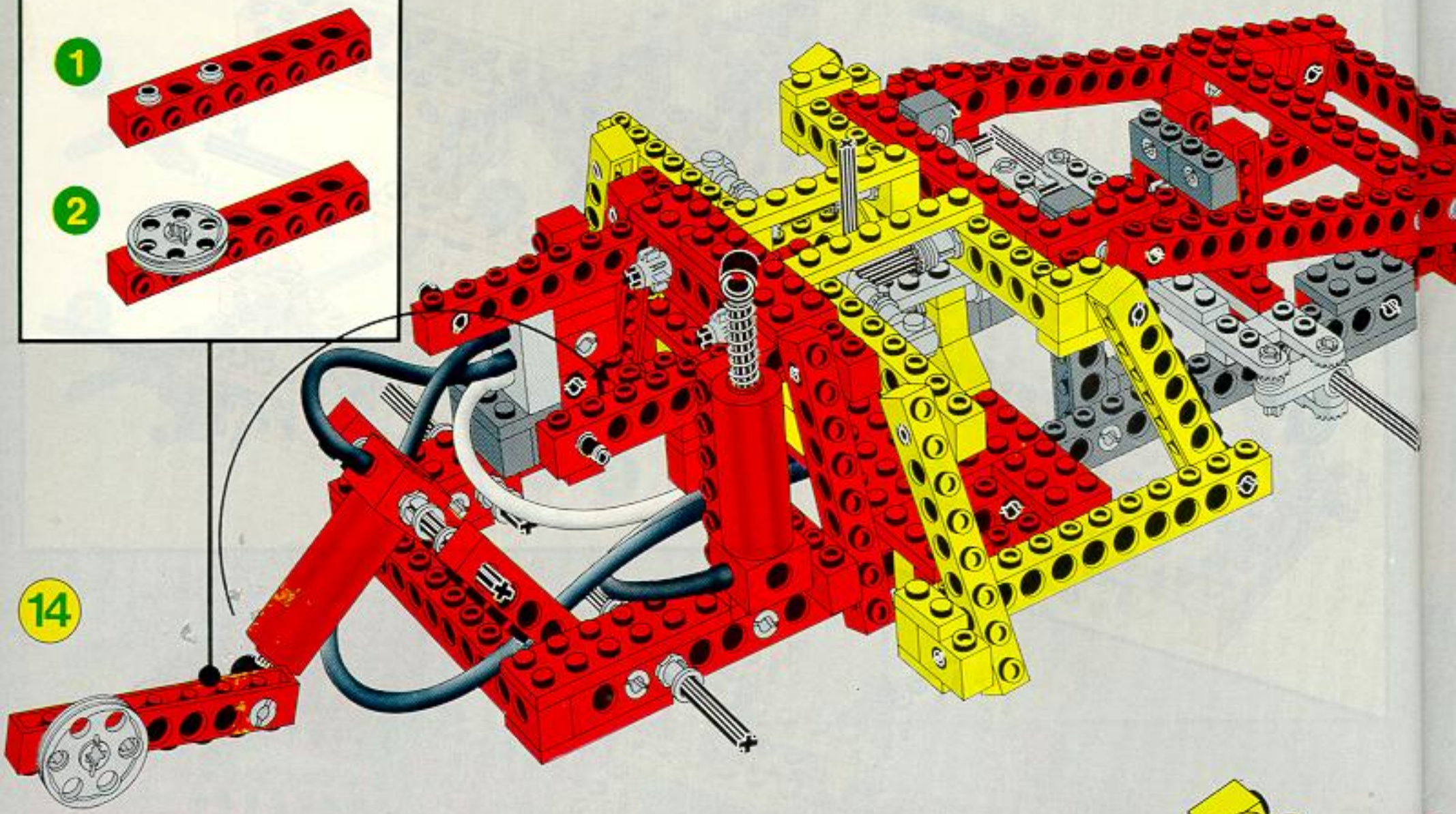




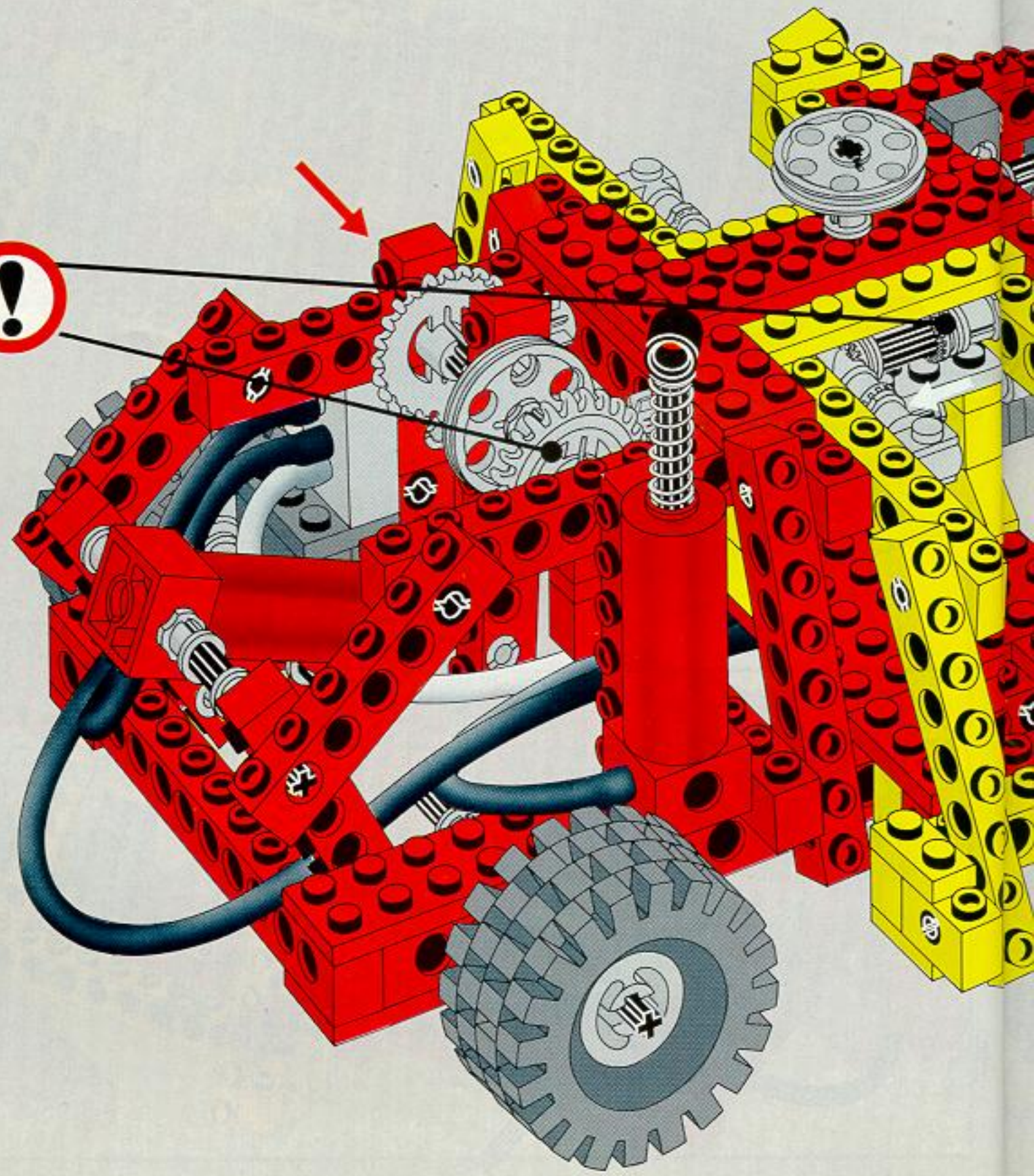


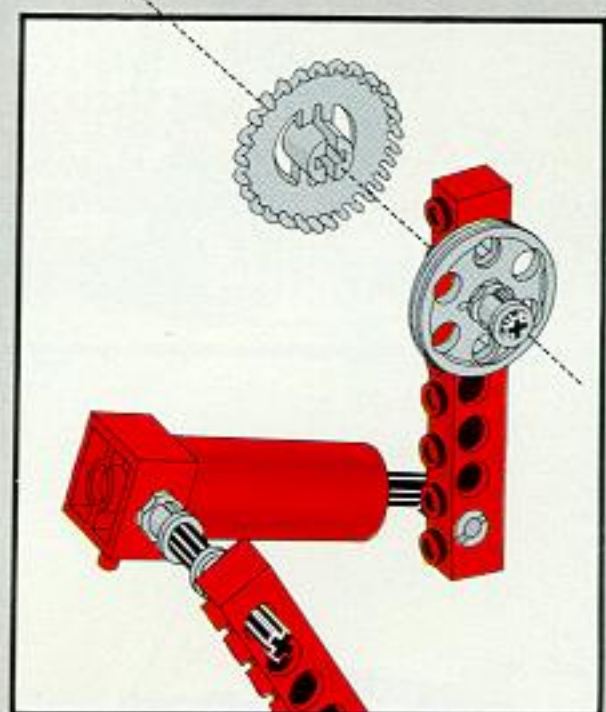
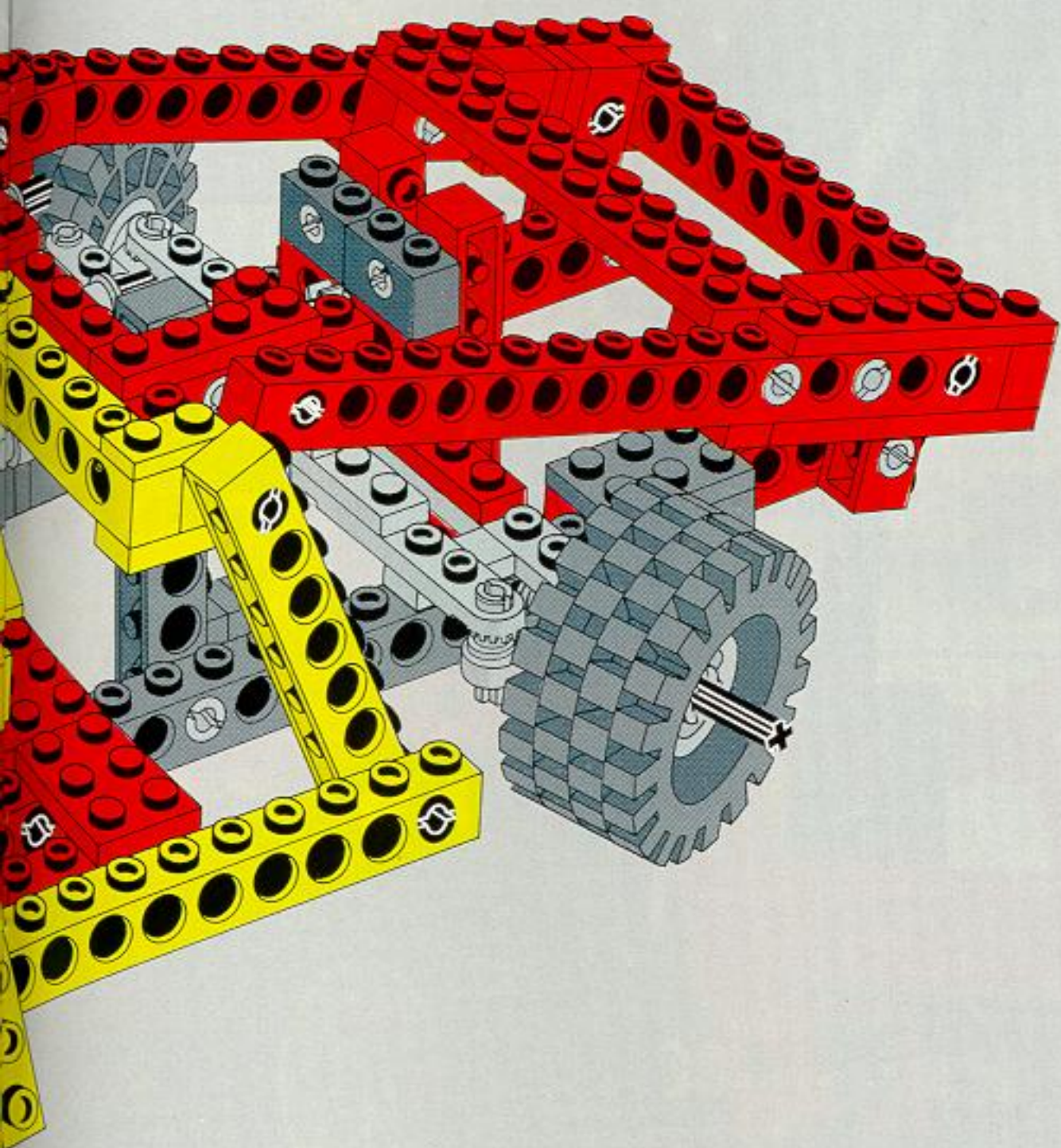
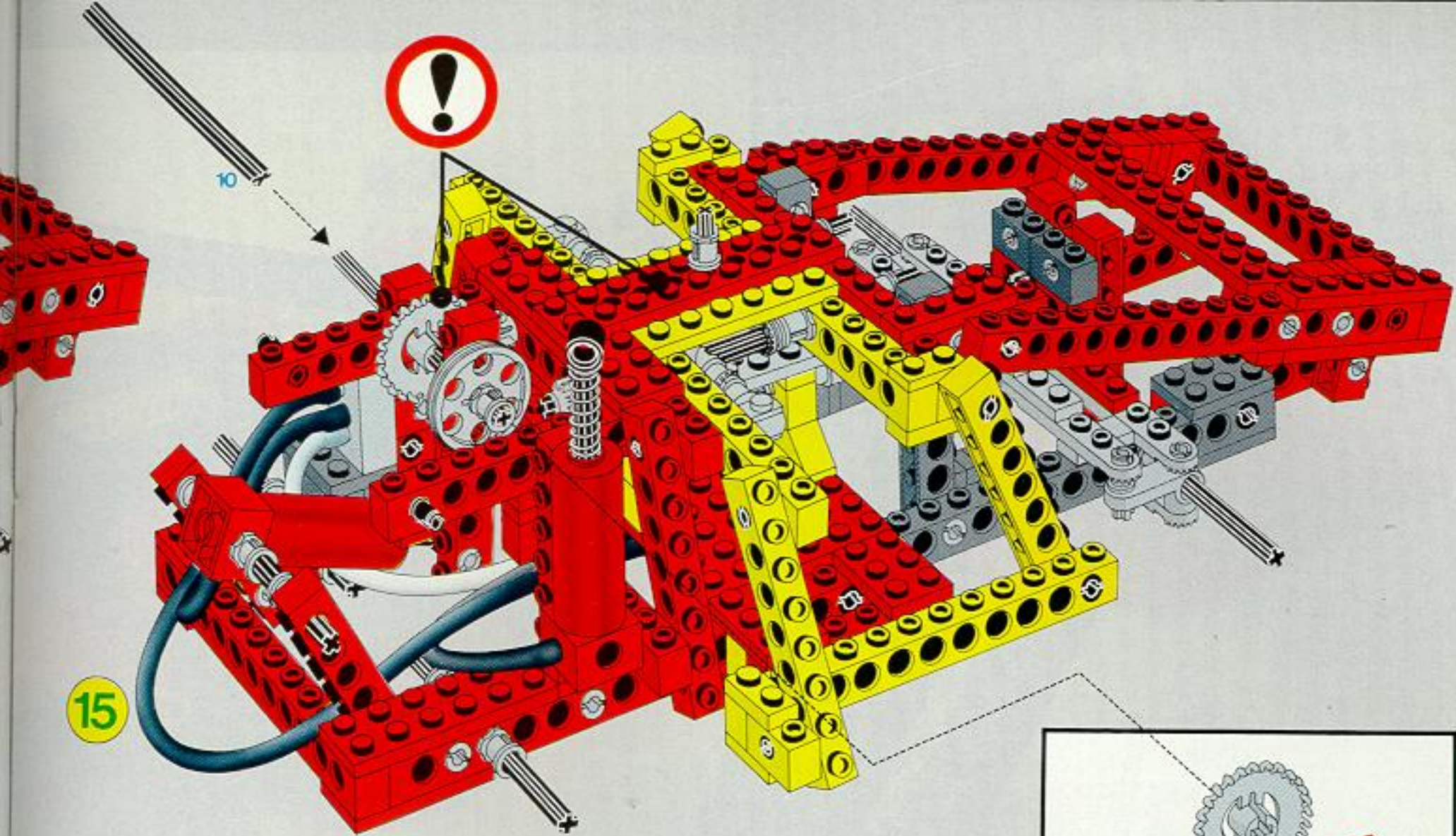


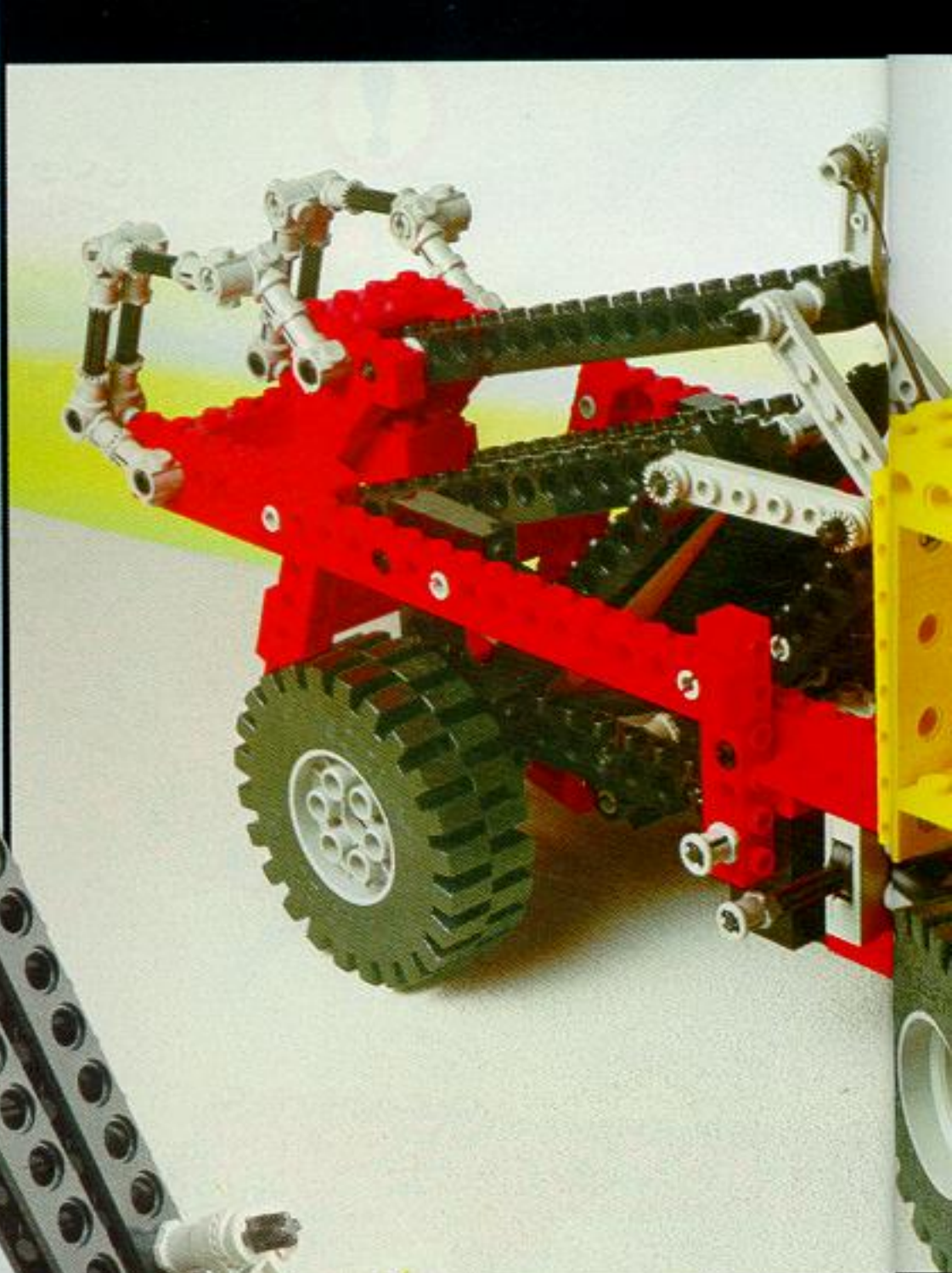
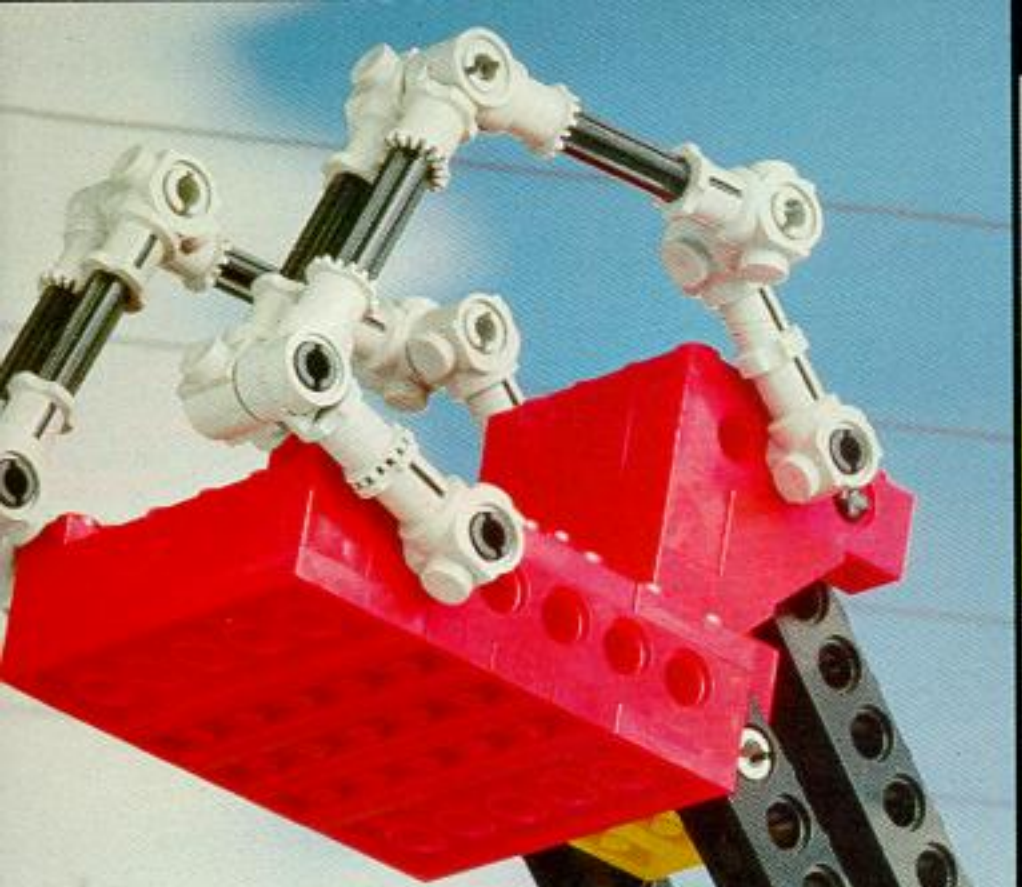
14



16





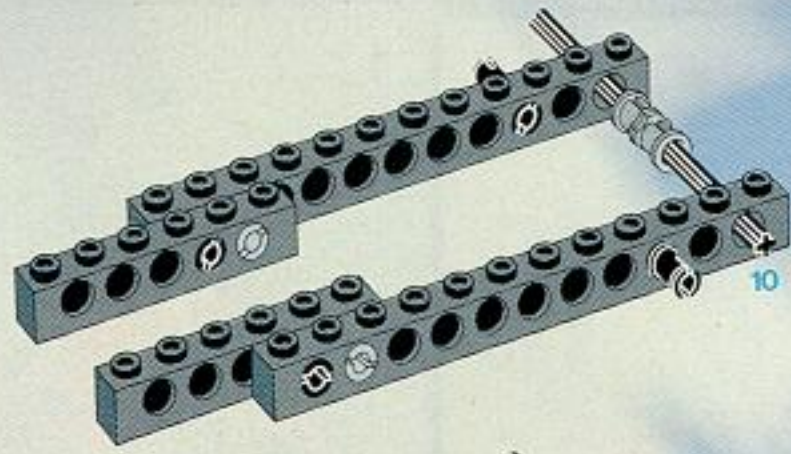




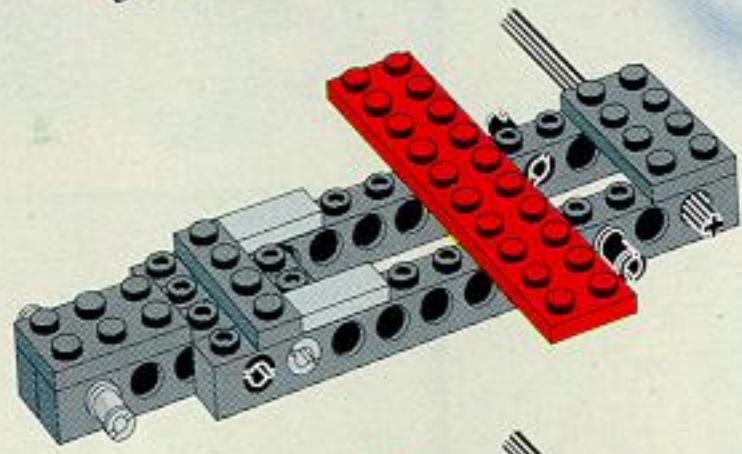
Pneumatic



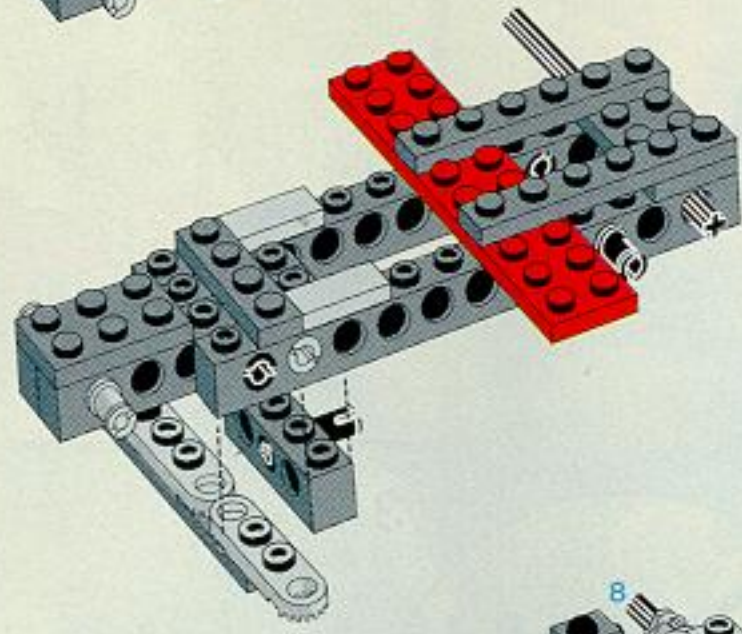
1



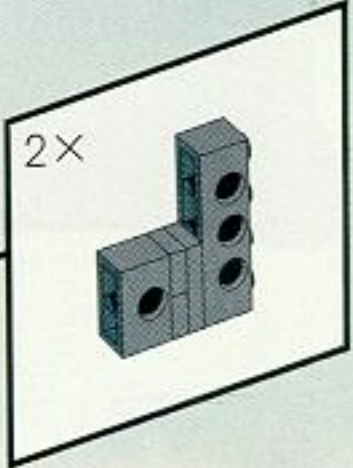
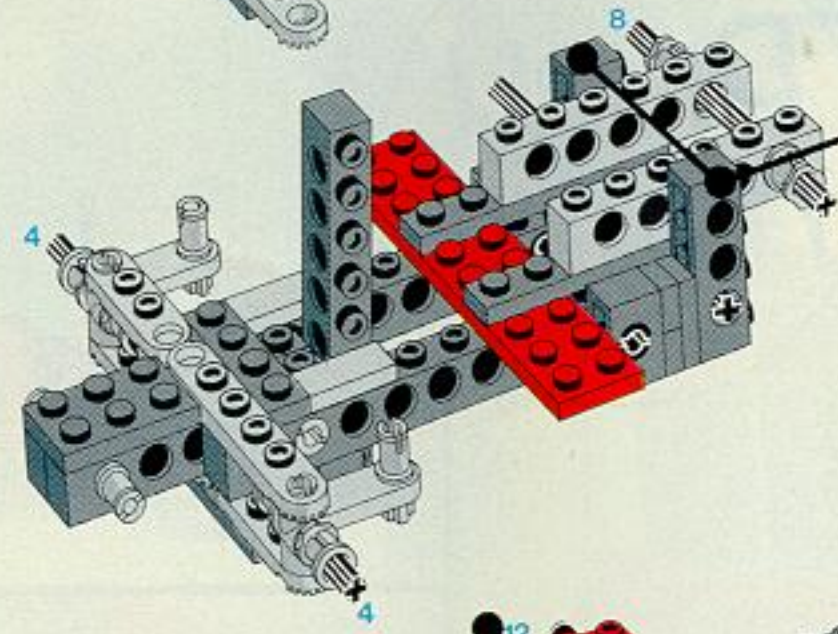
2



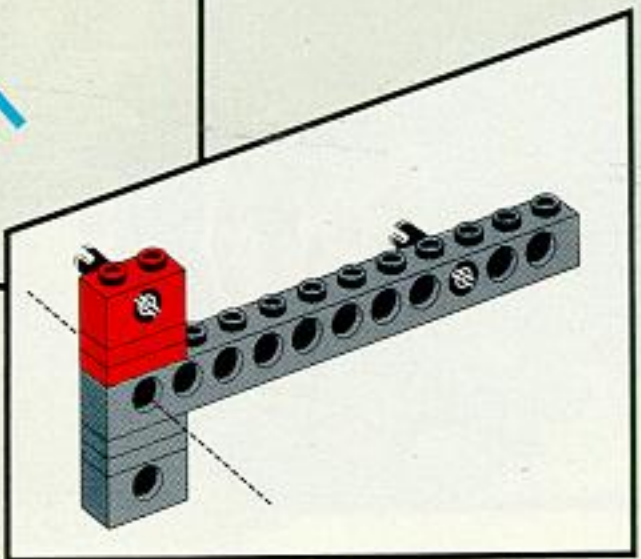
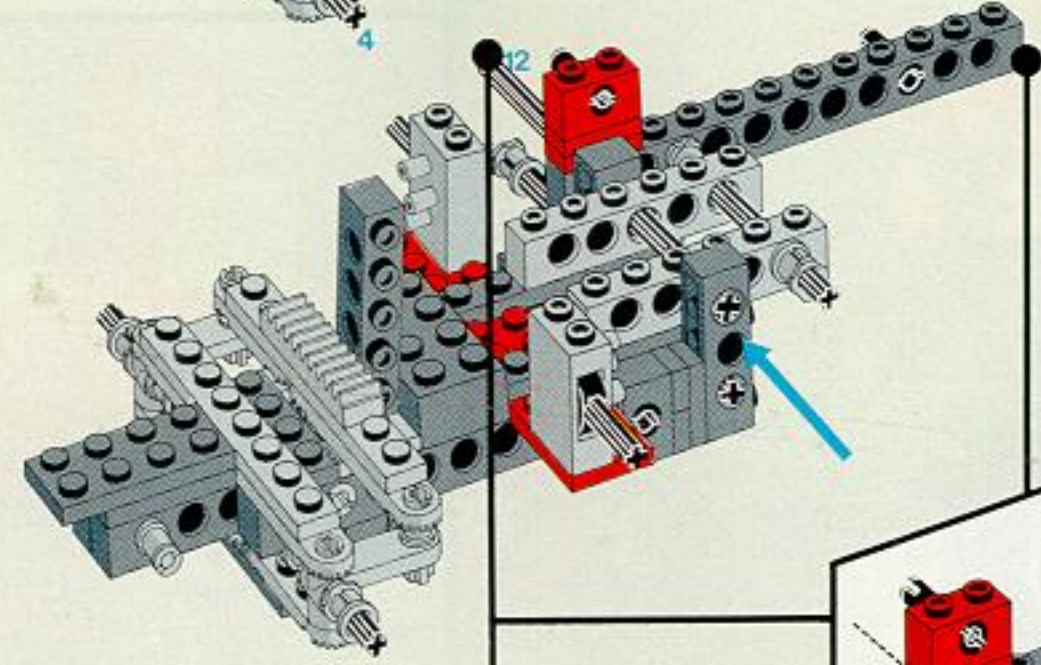
3



4

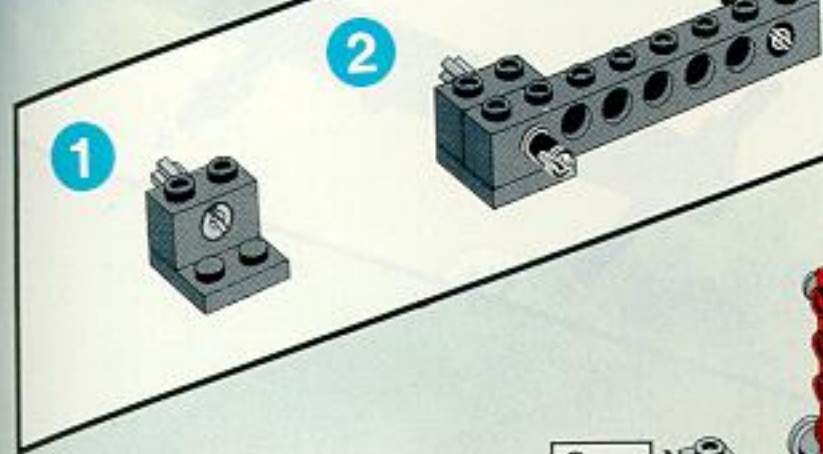
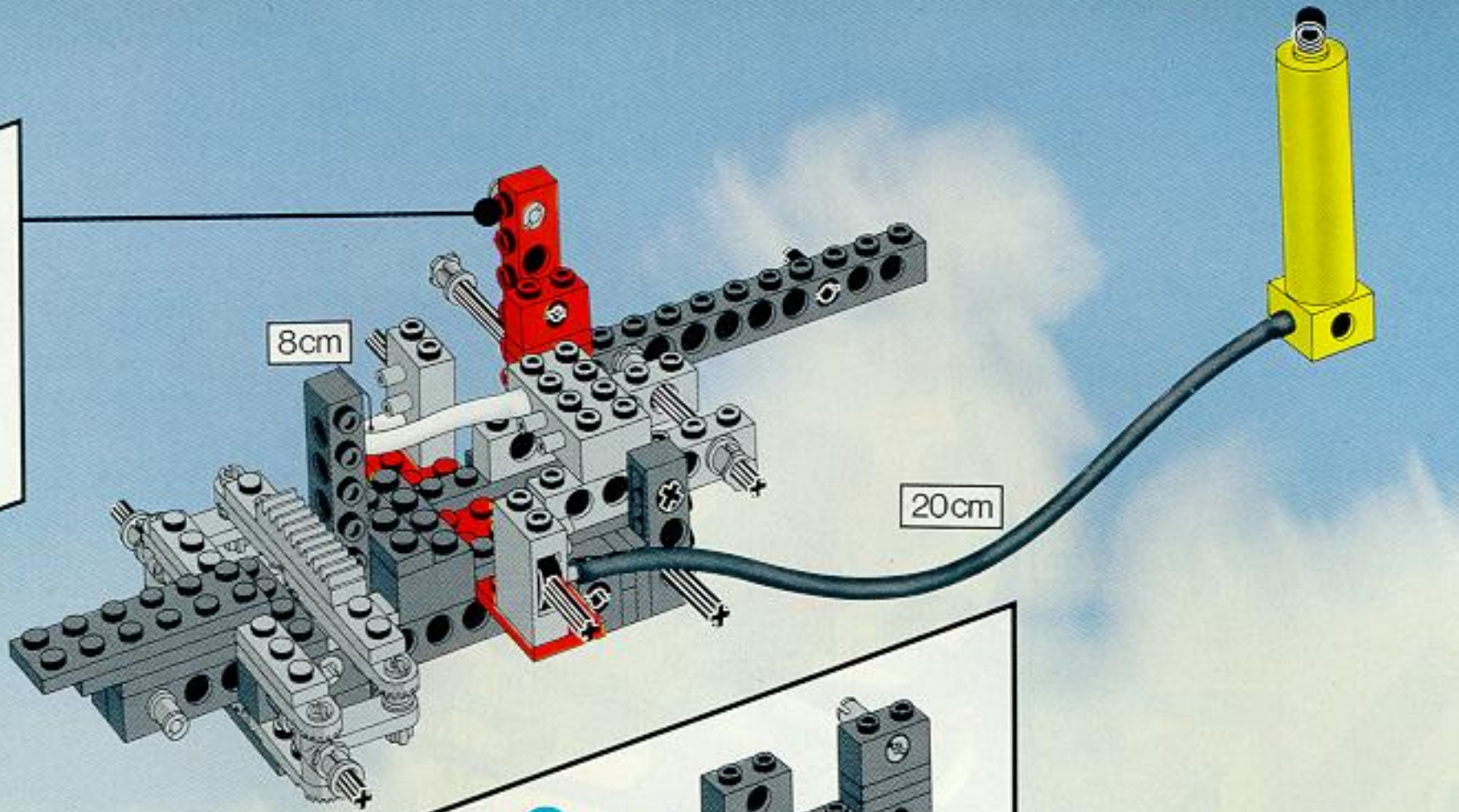


5

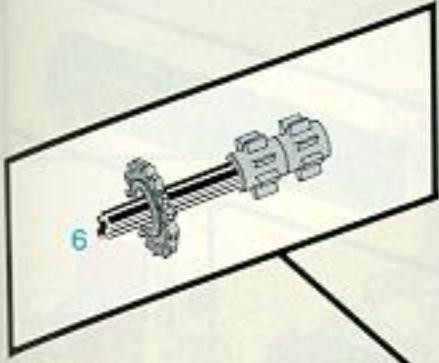
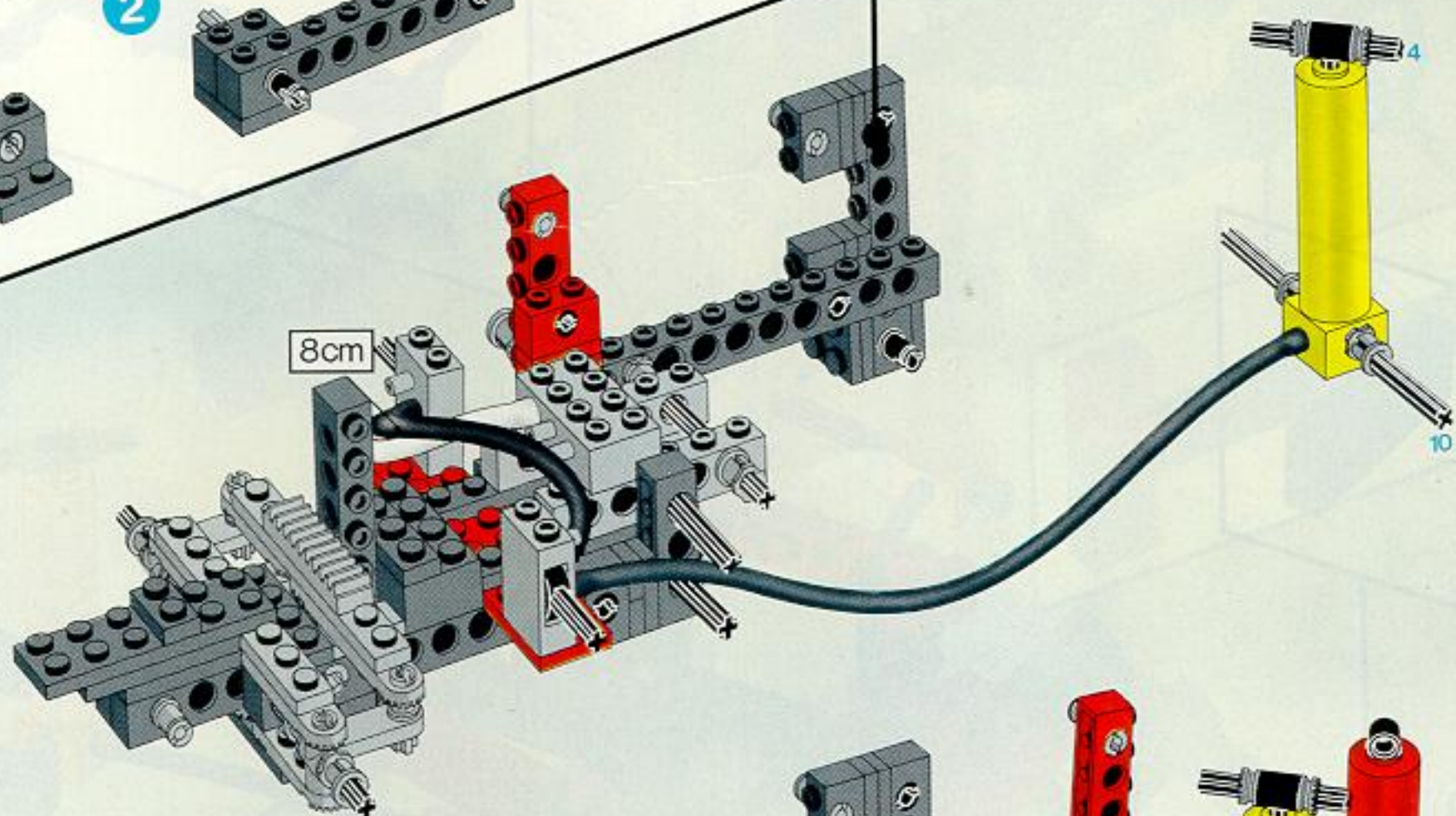




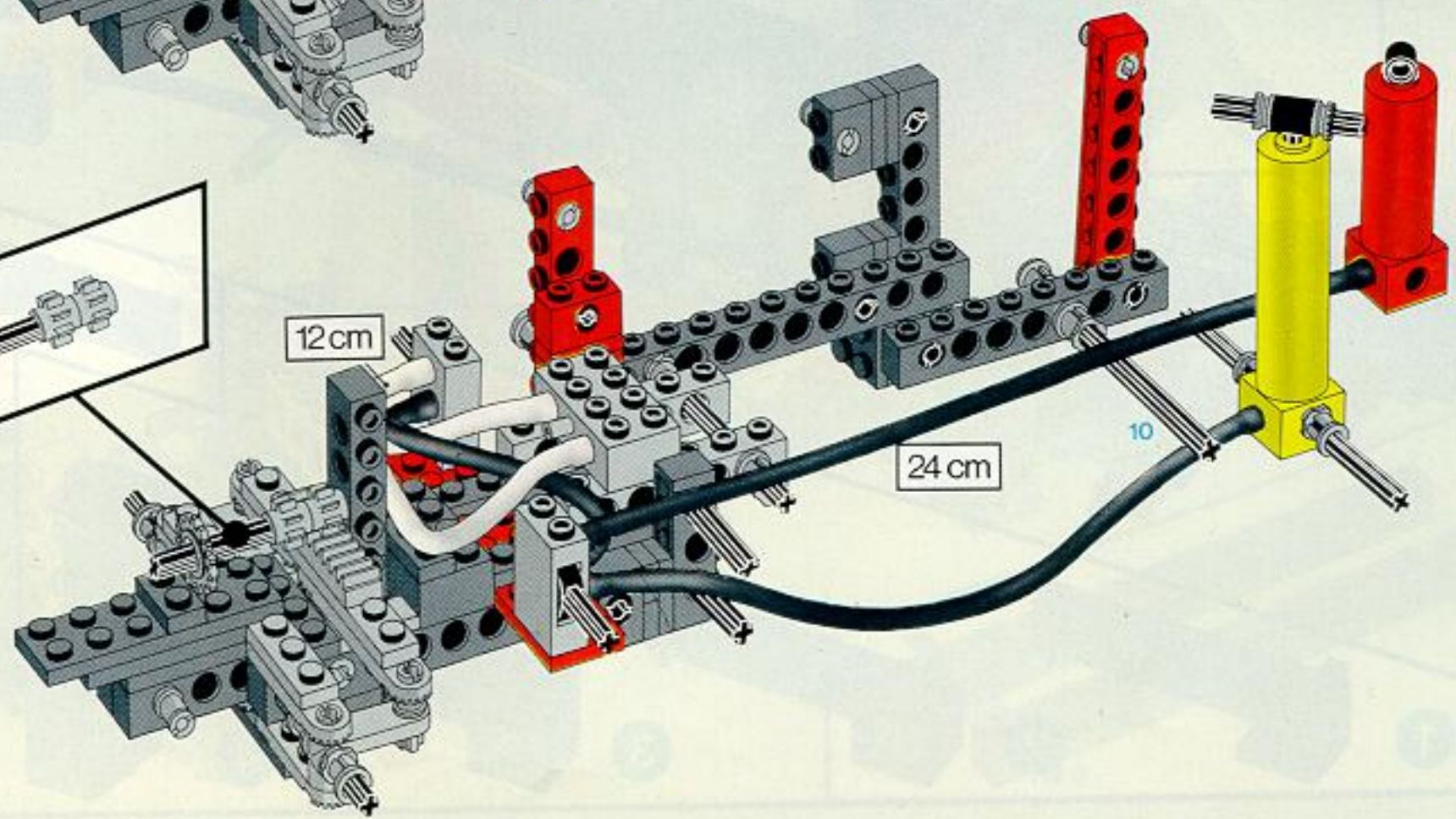
6



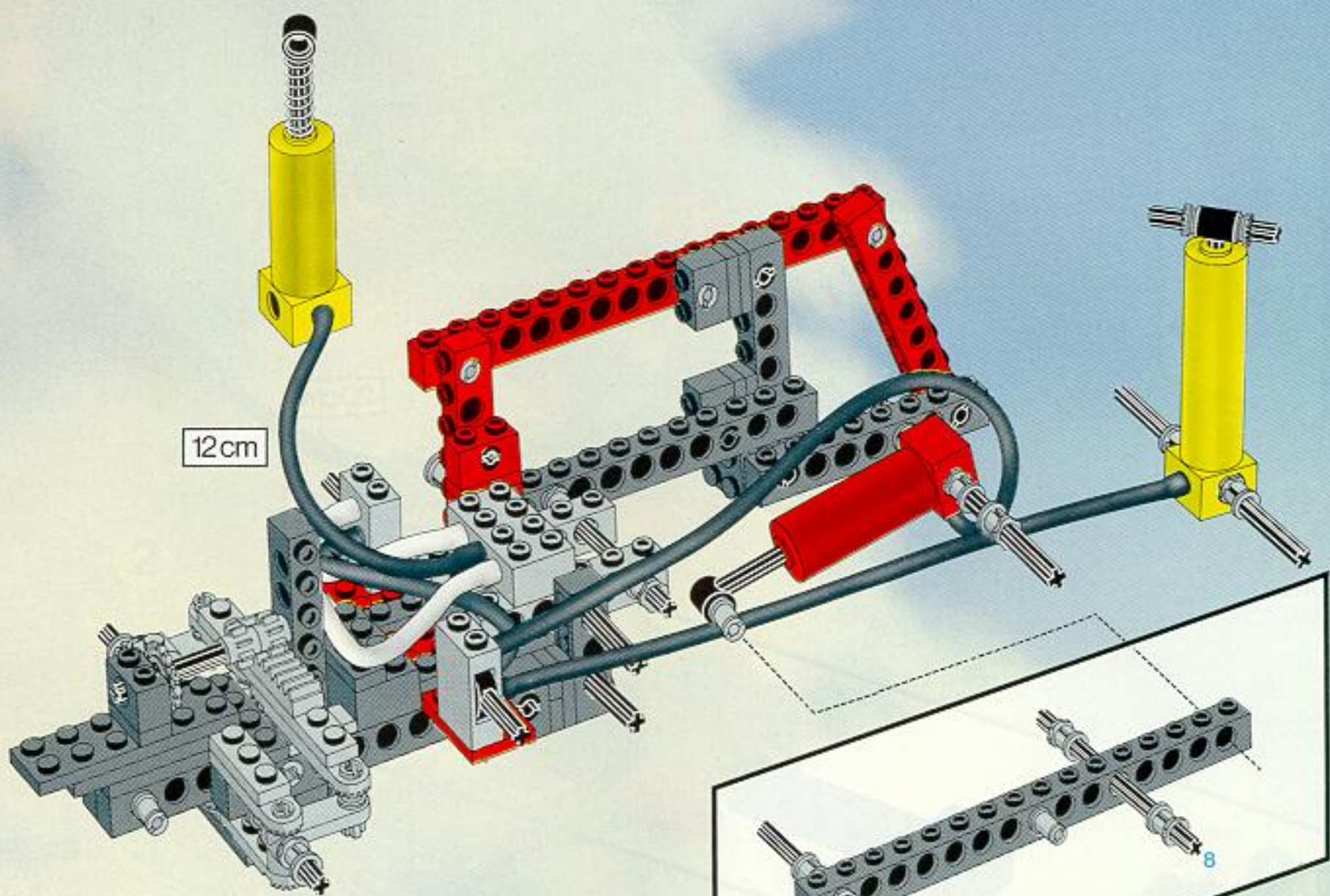
7



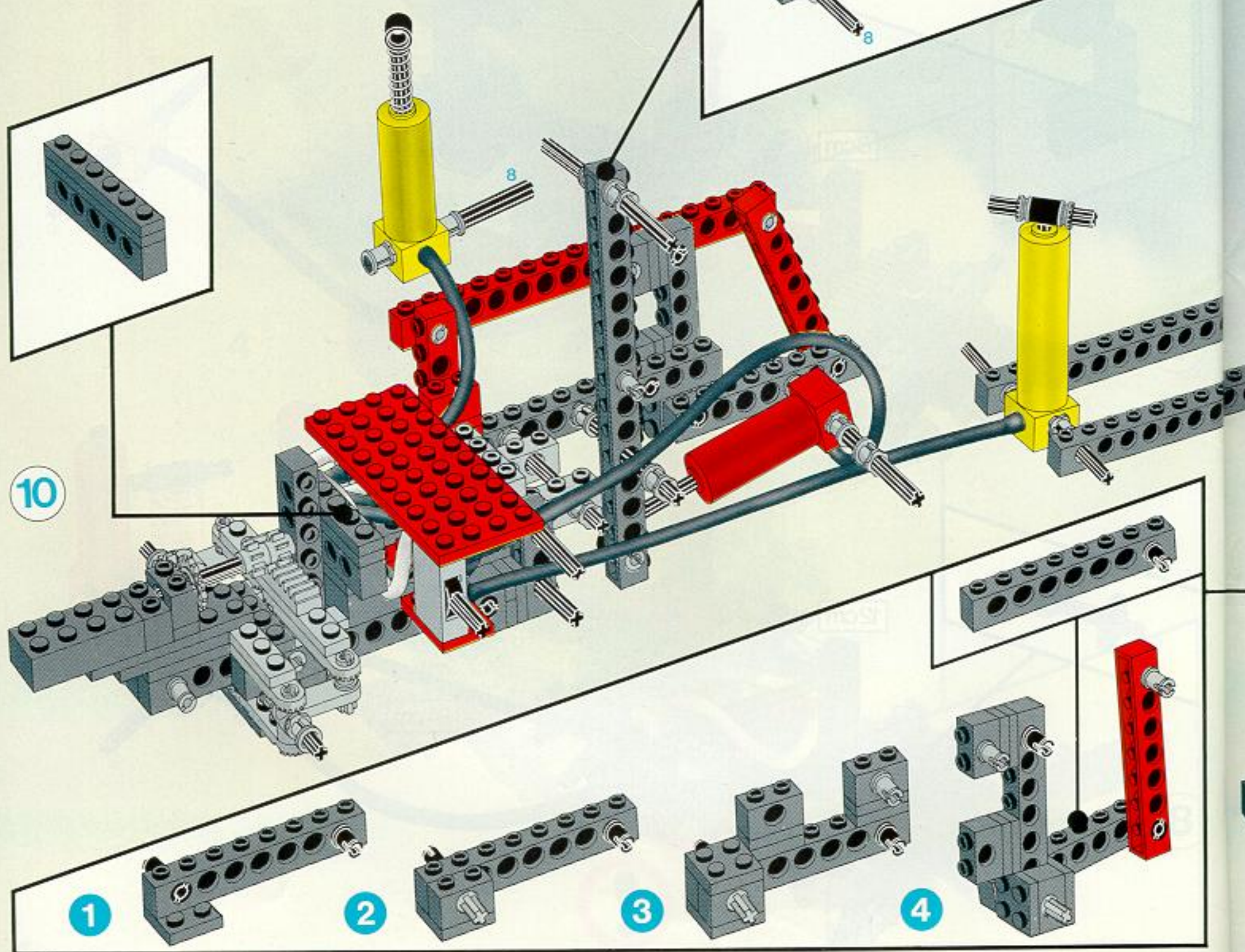
8



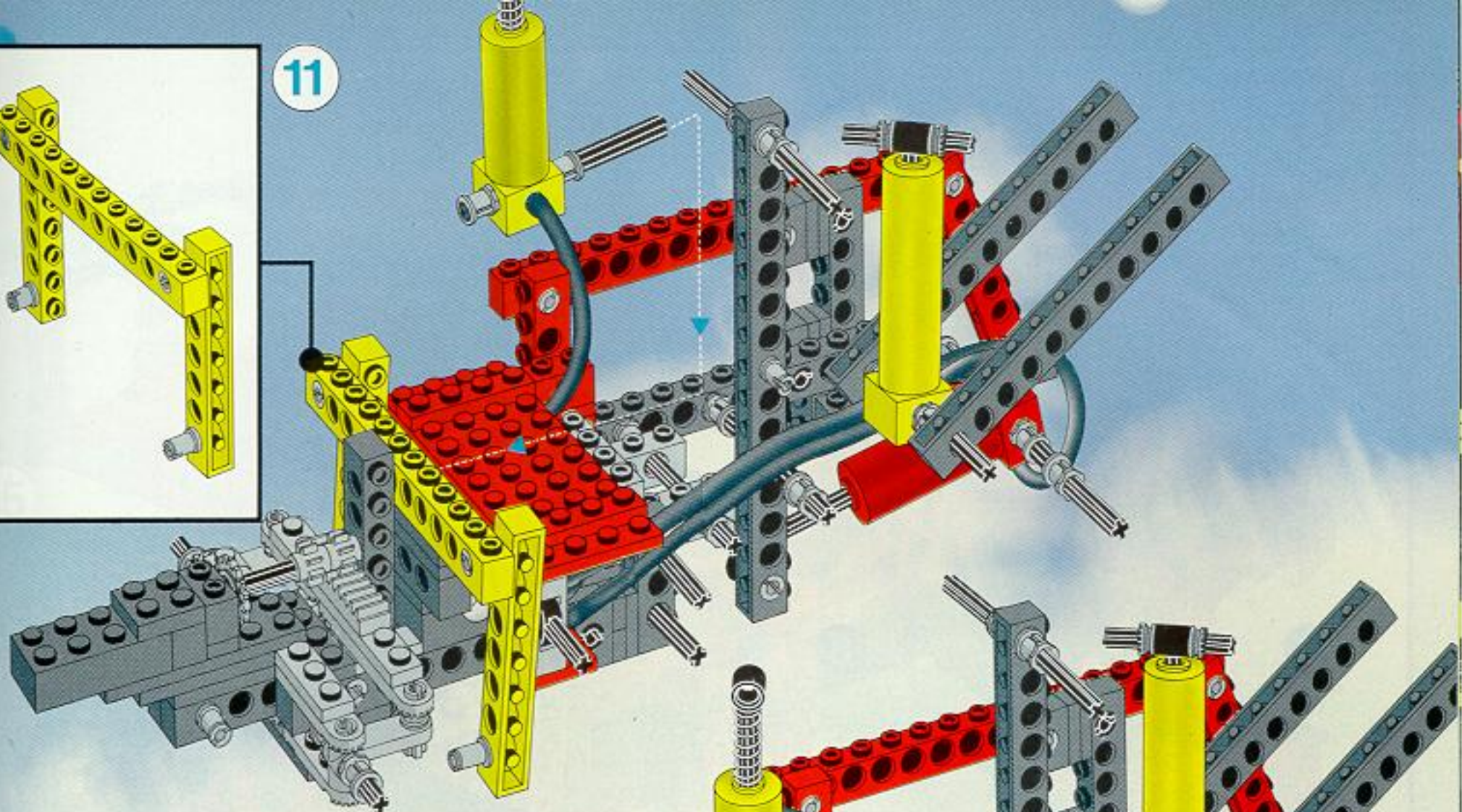
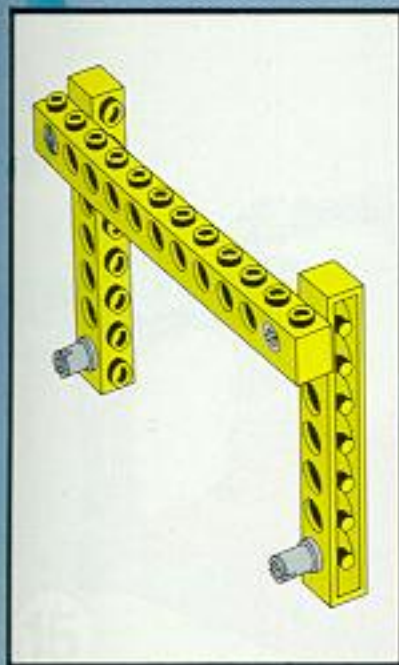
9



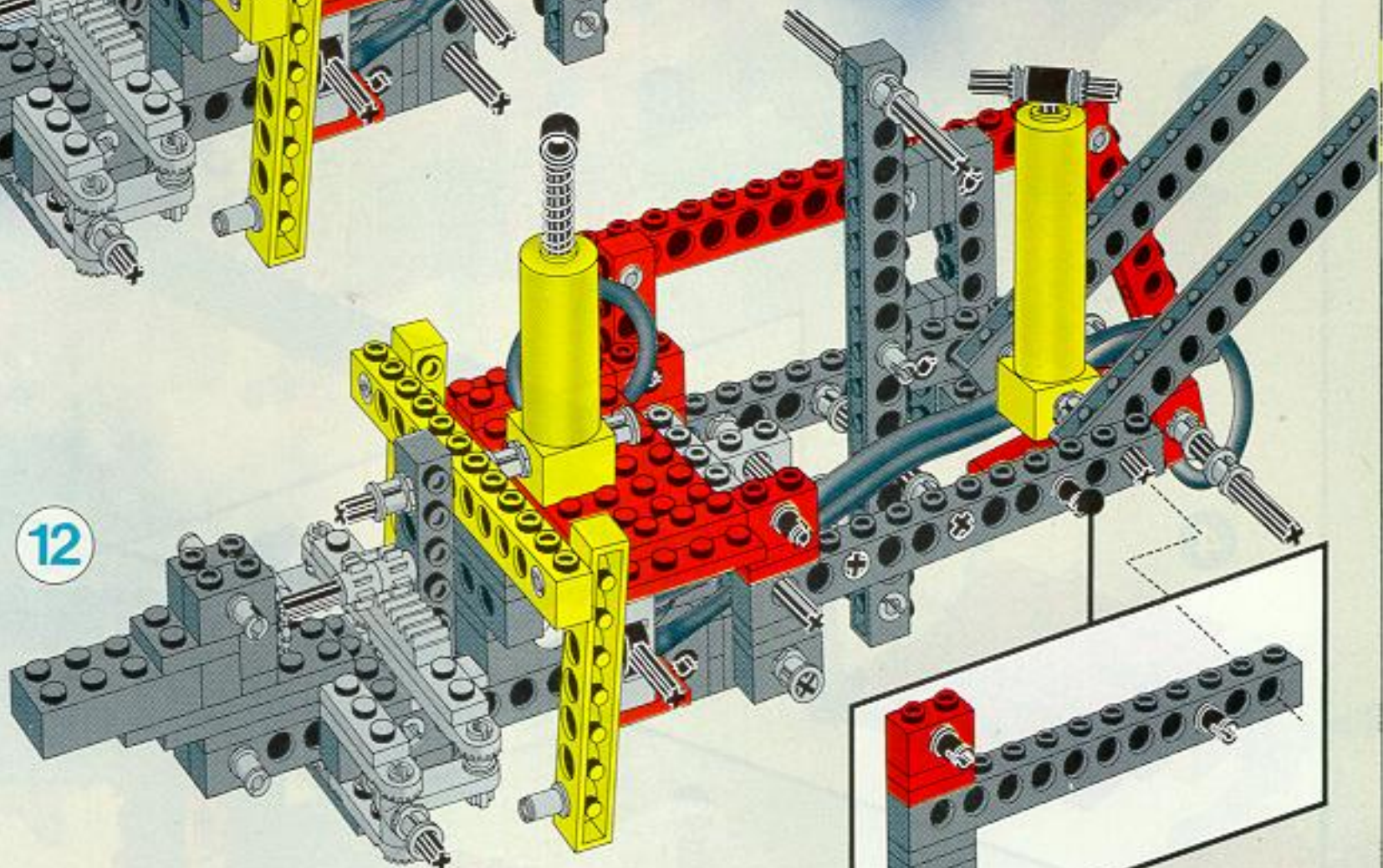
10



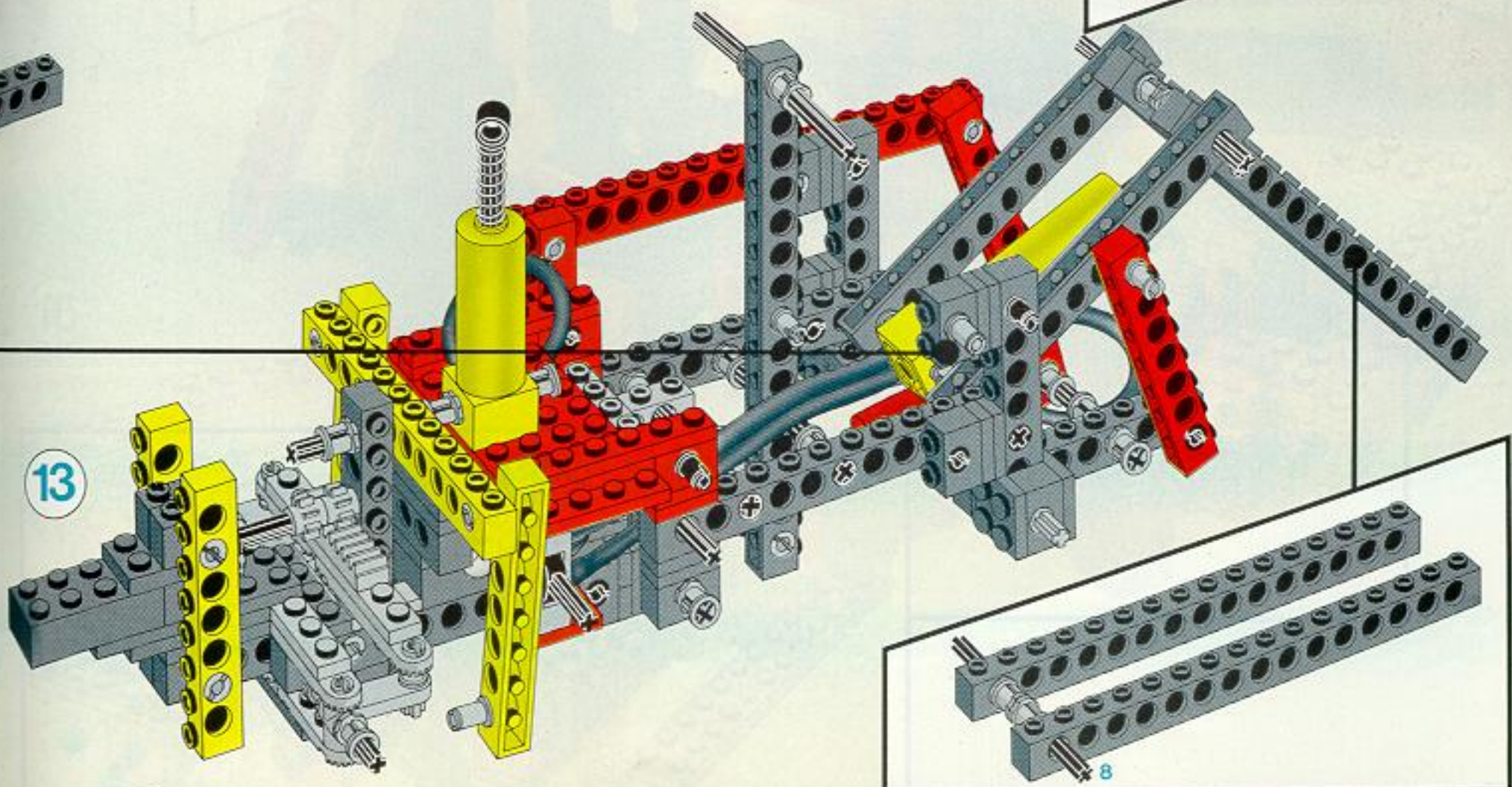
11

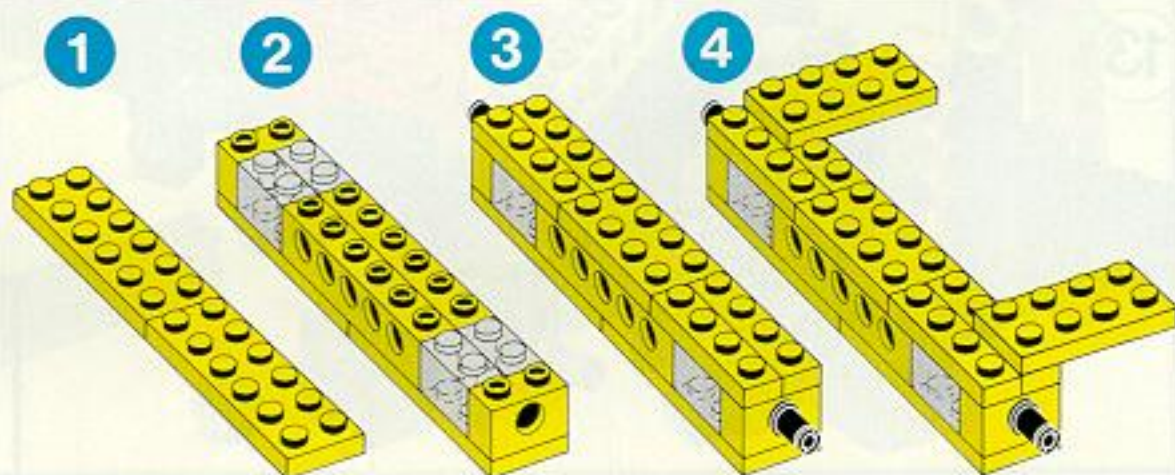
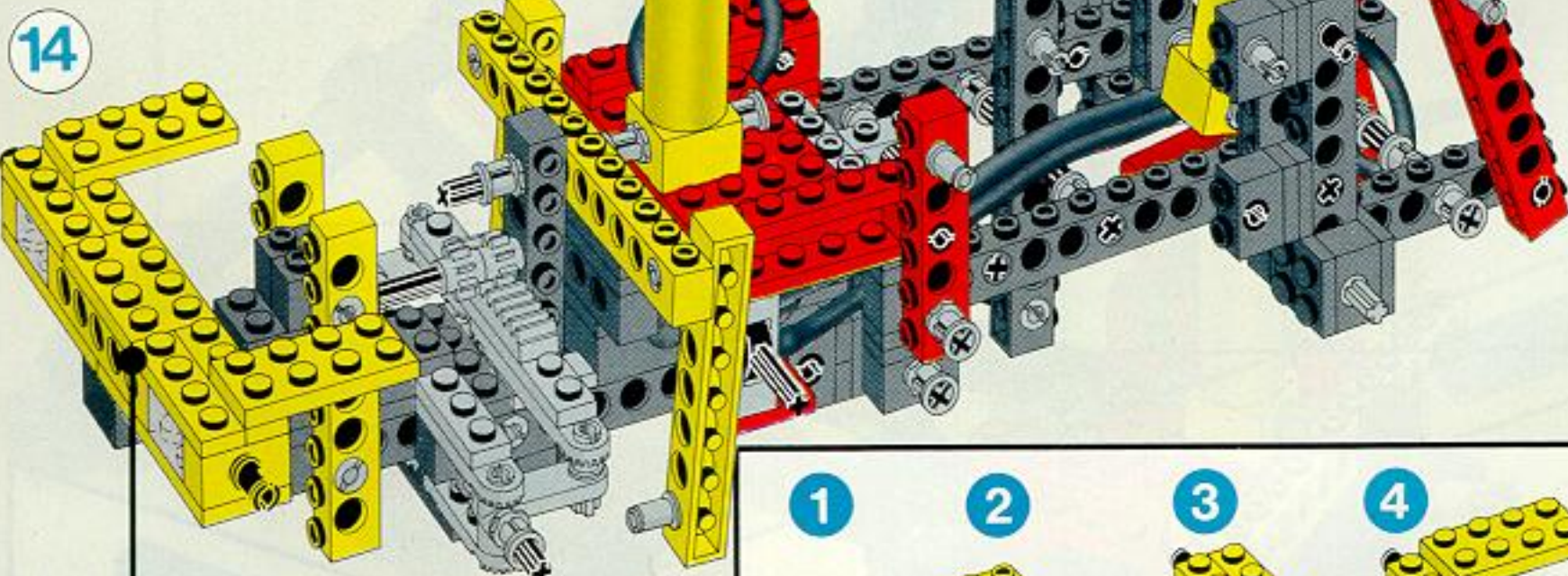
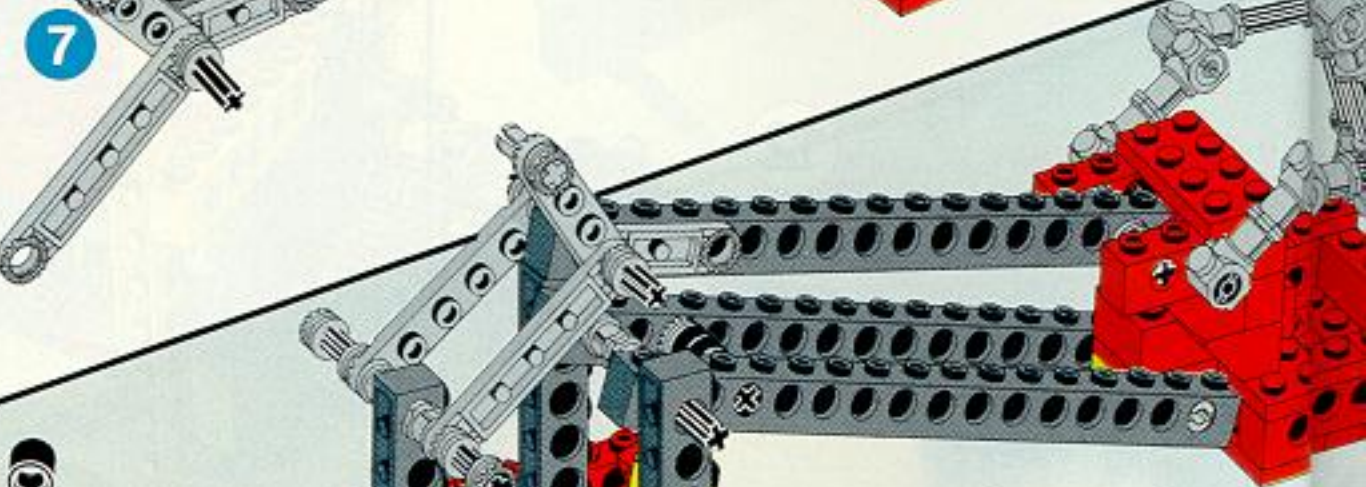
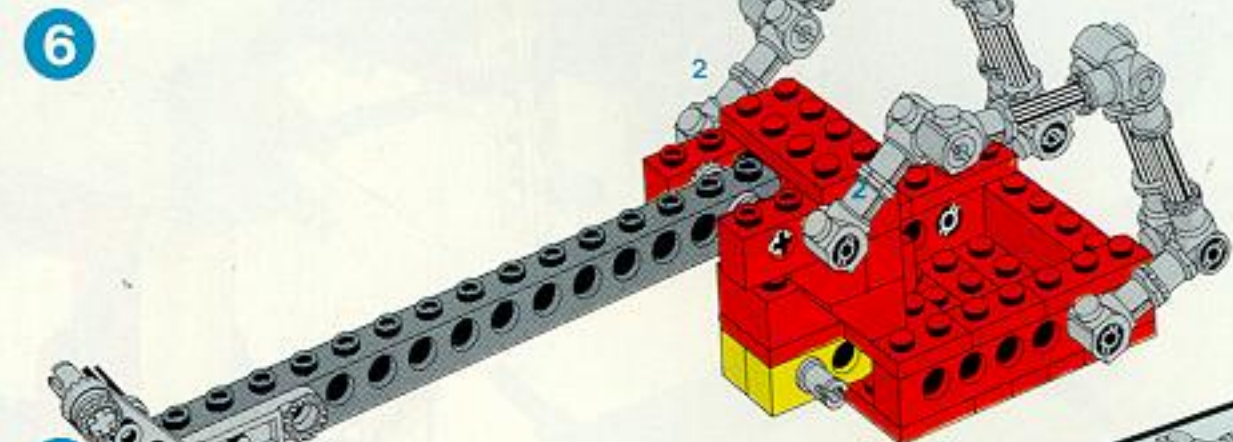
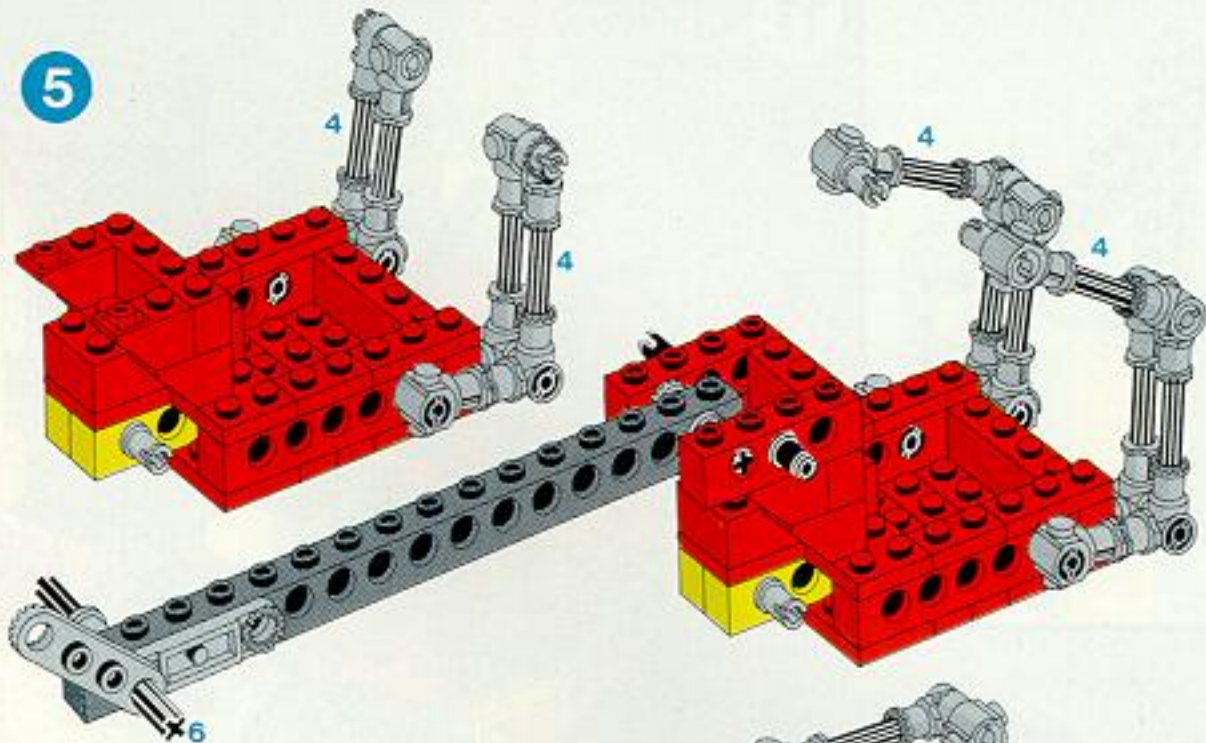
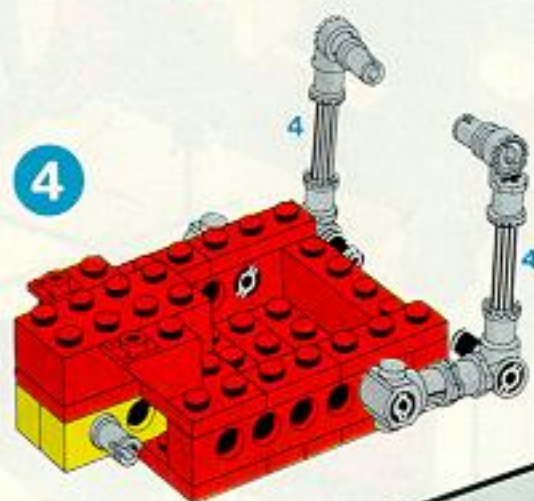
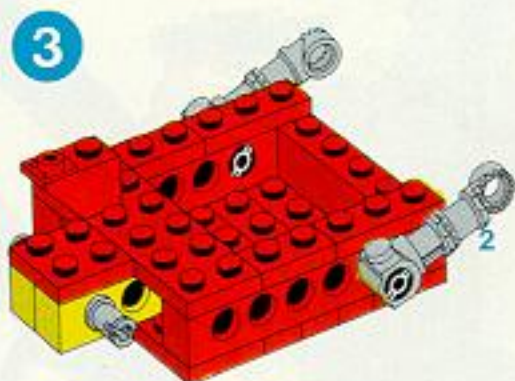
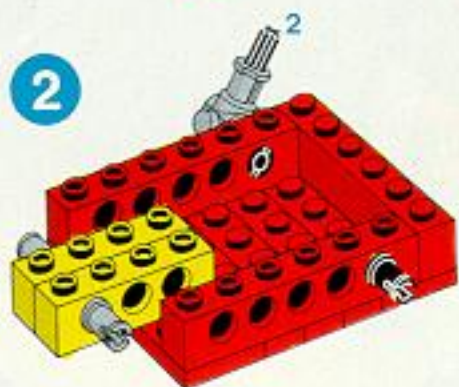


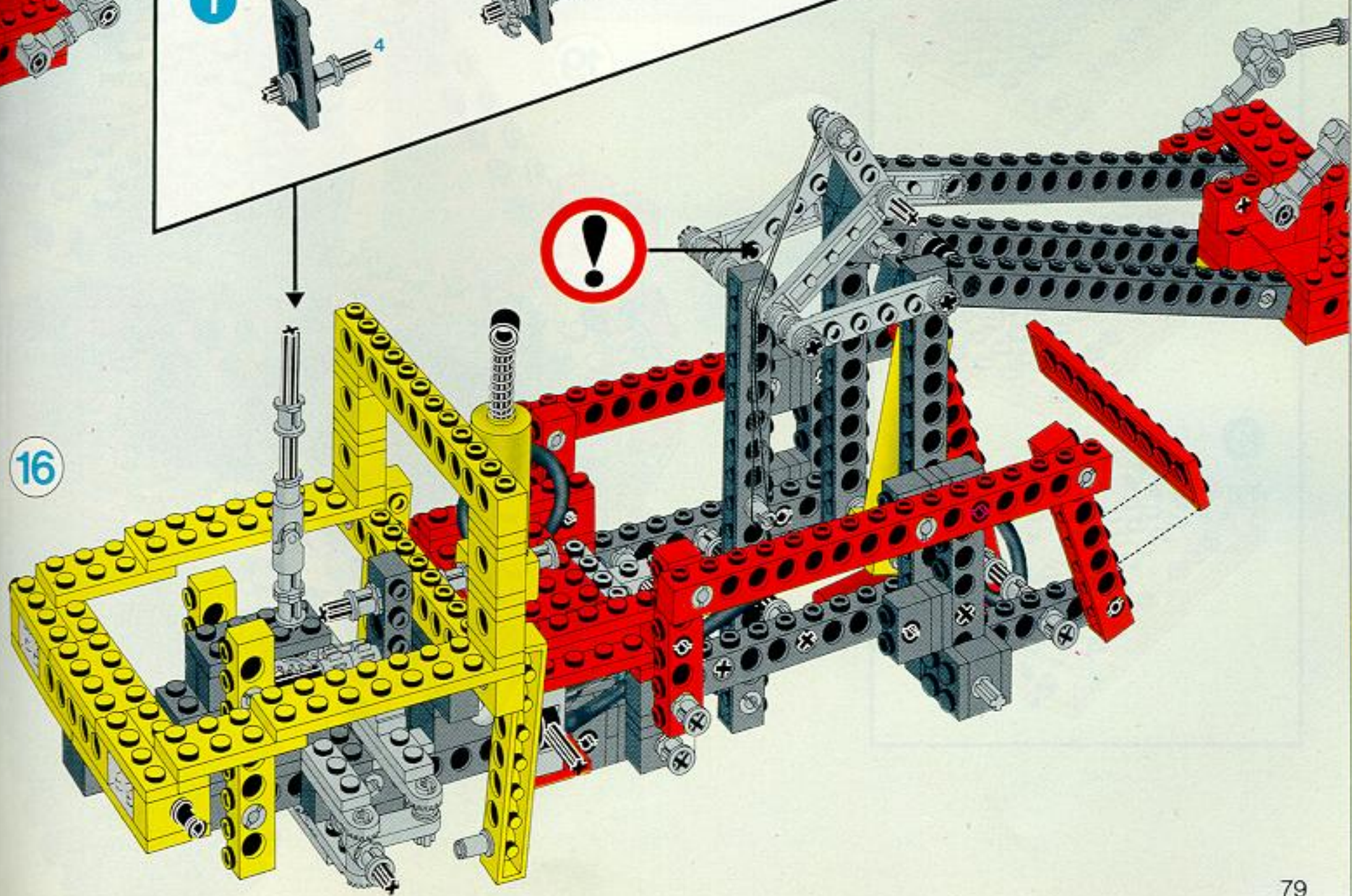
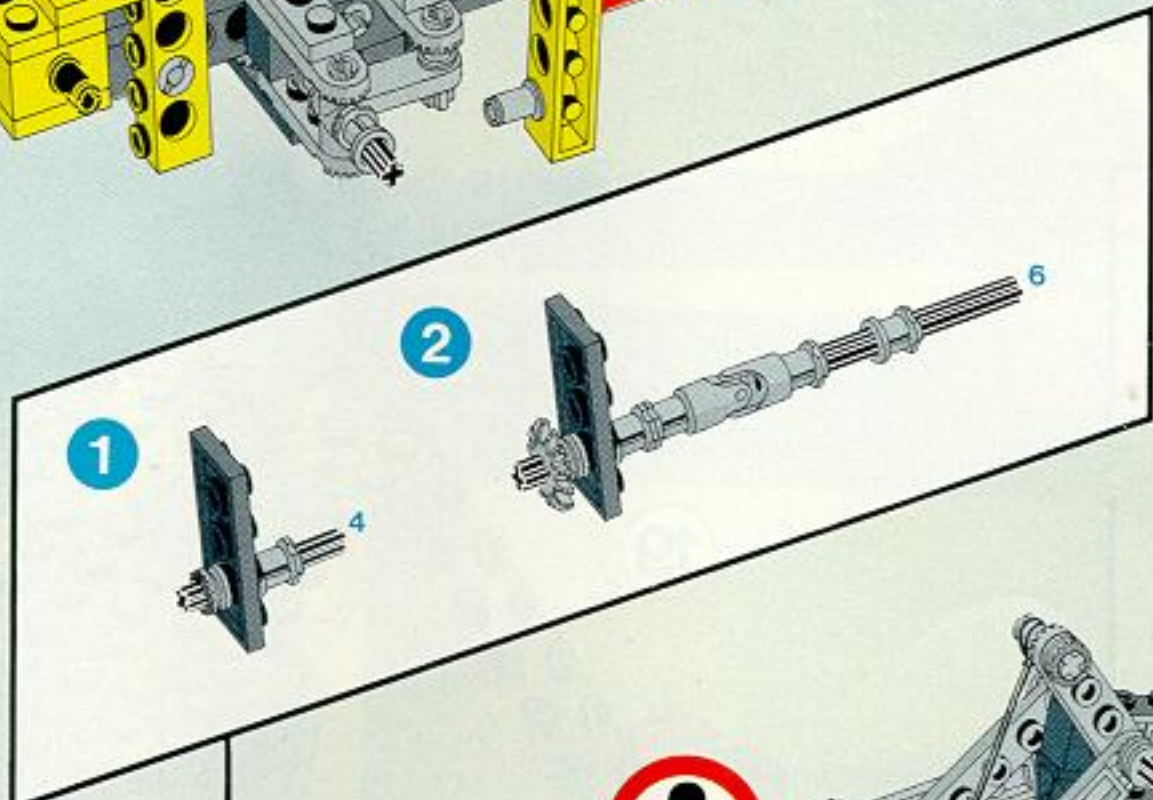
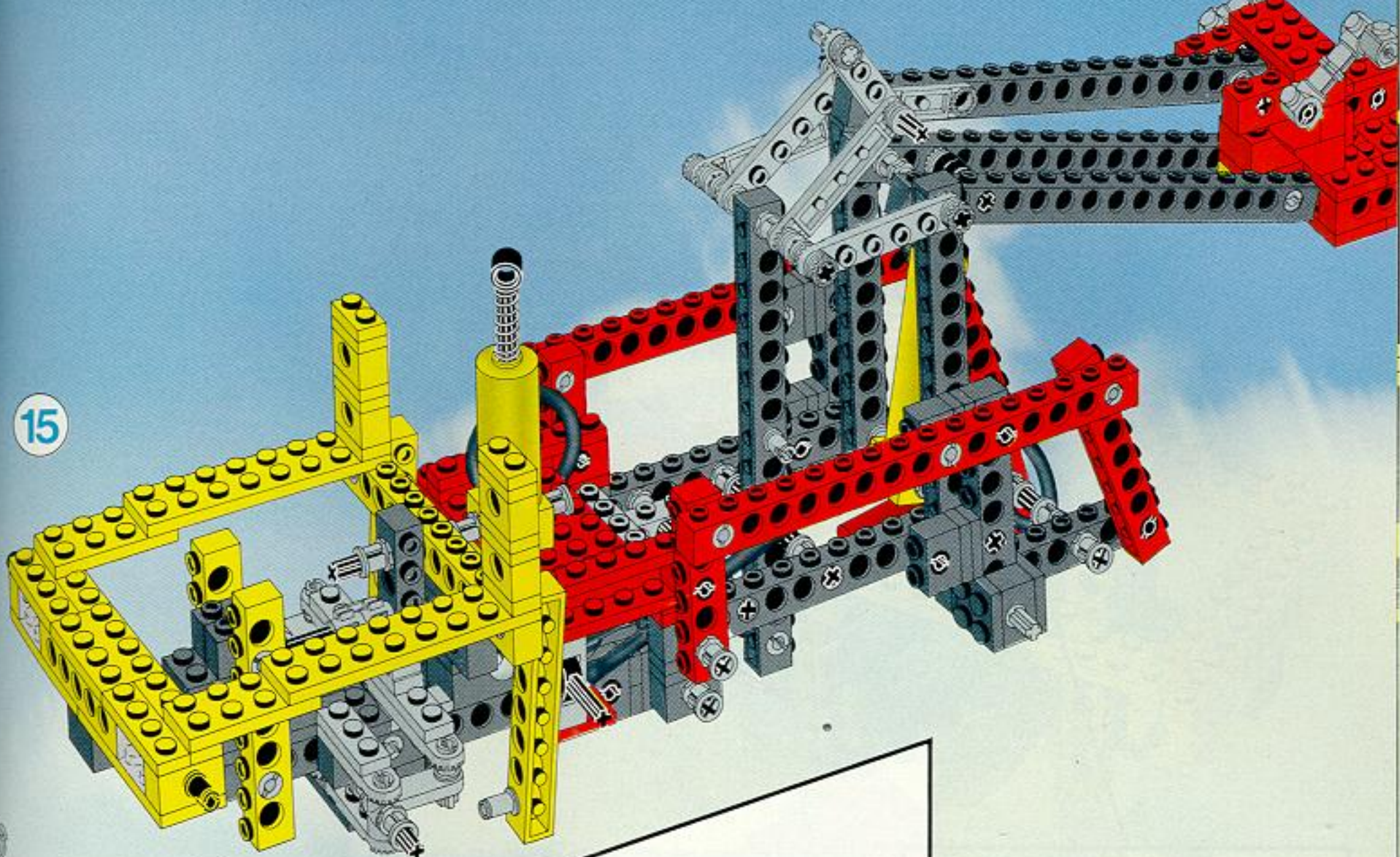
12

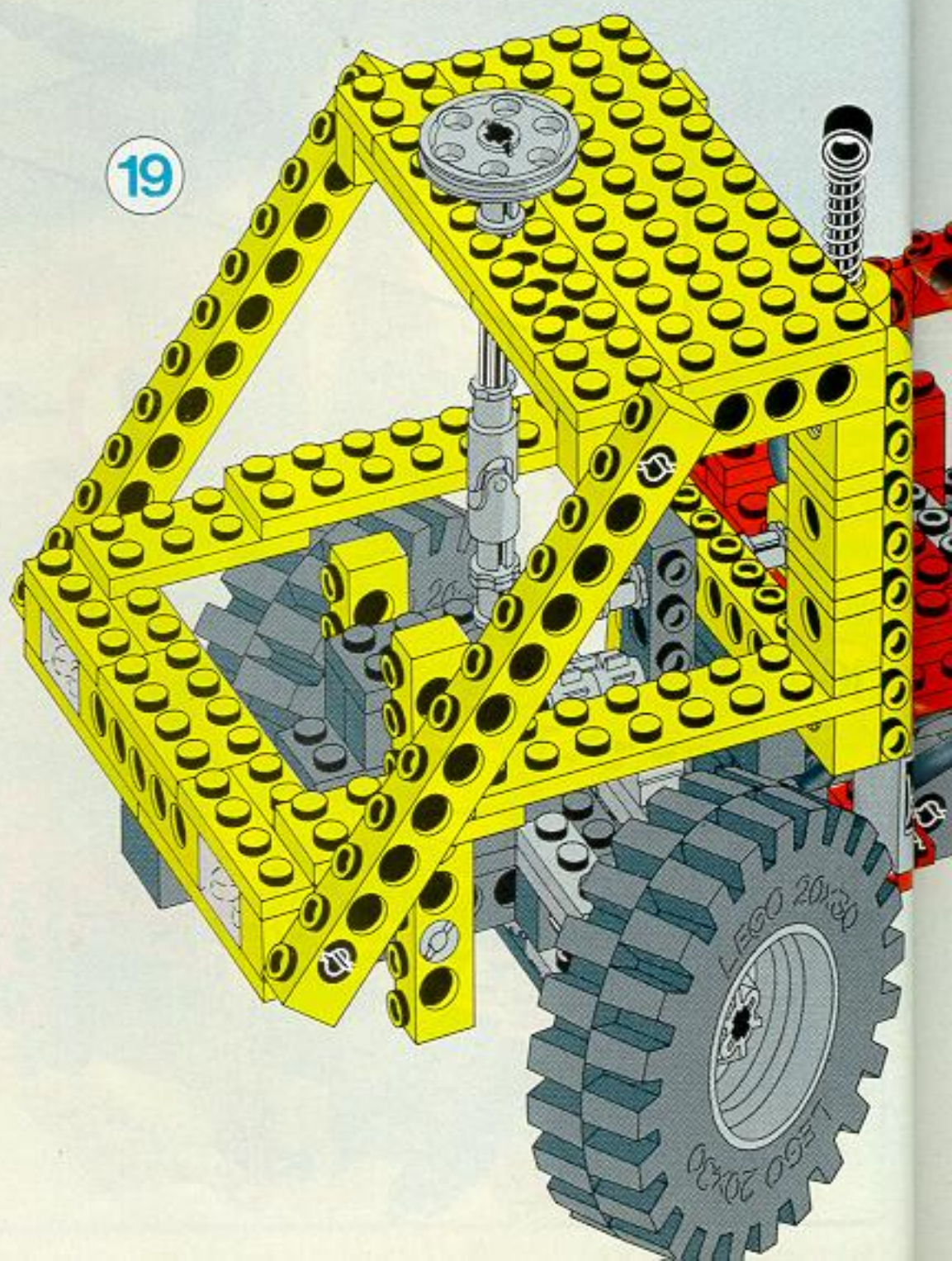
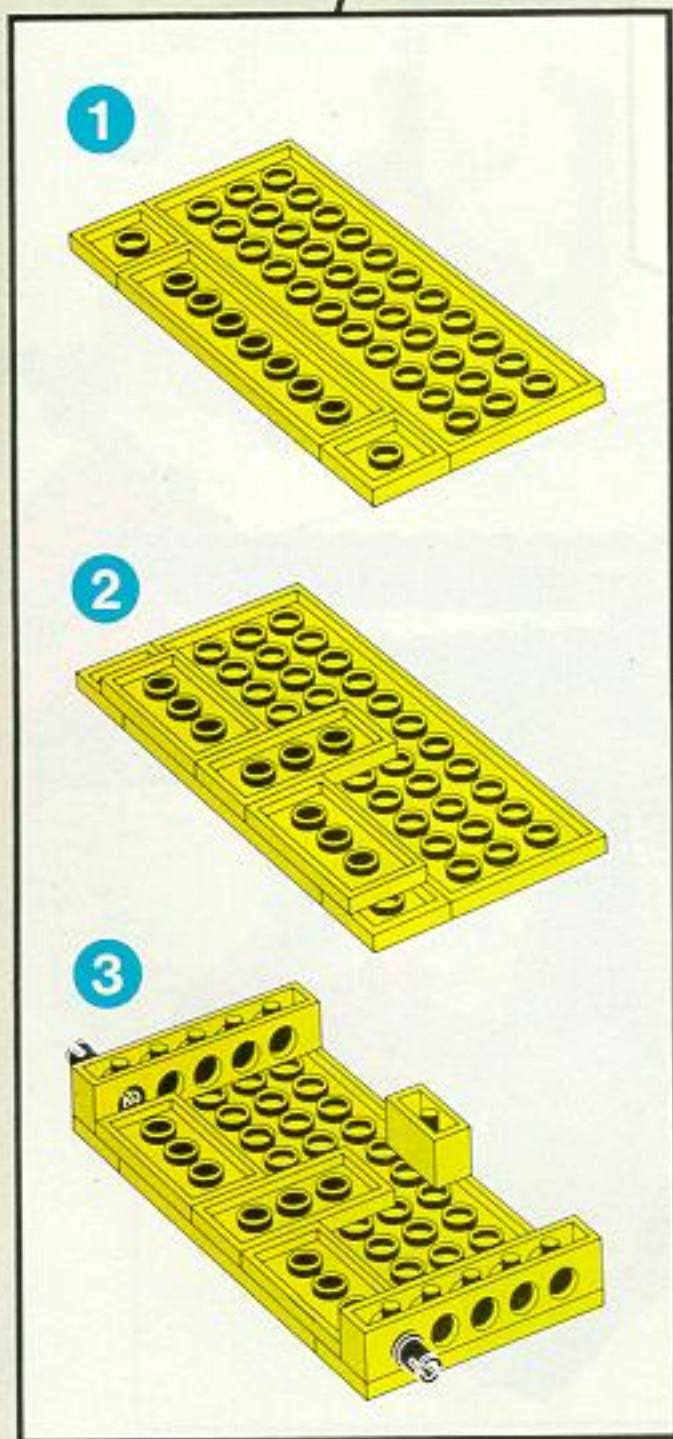
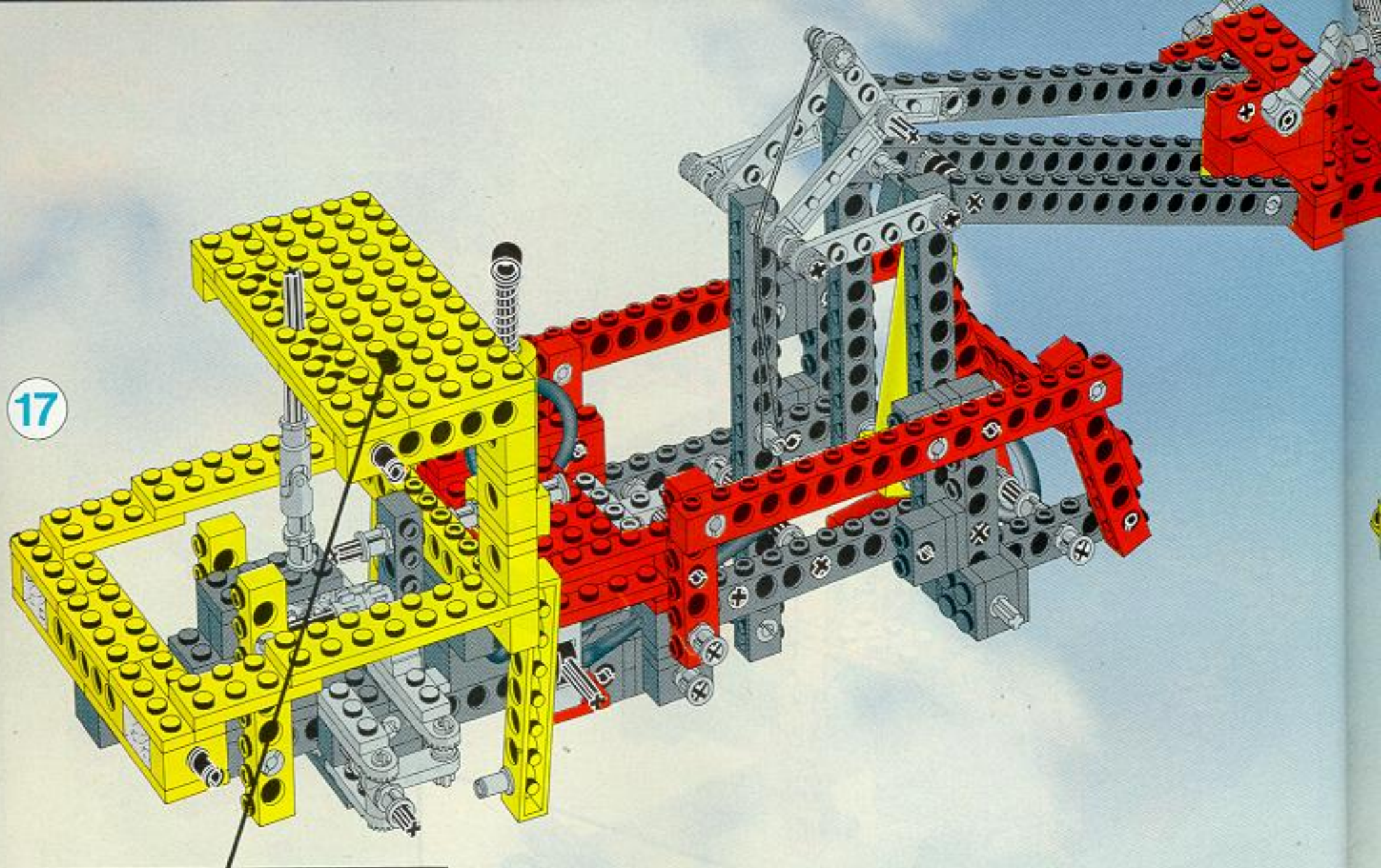


13

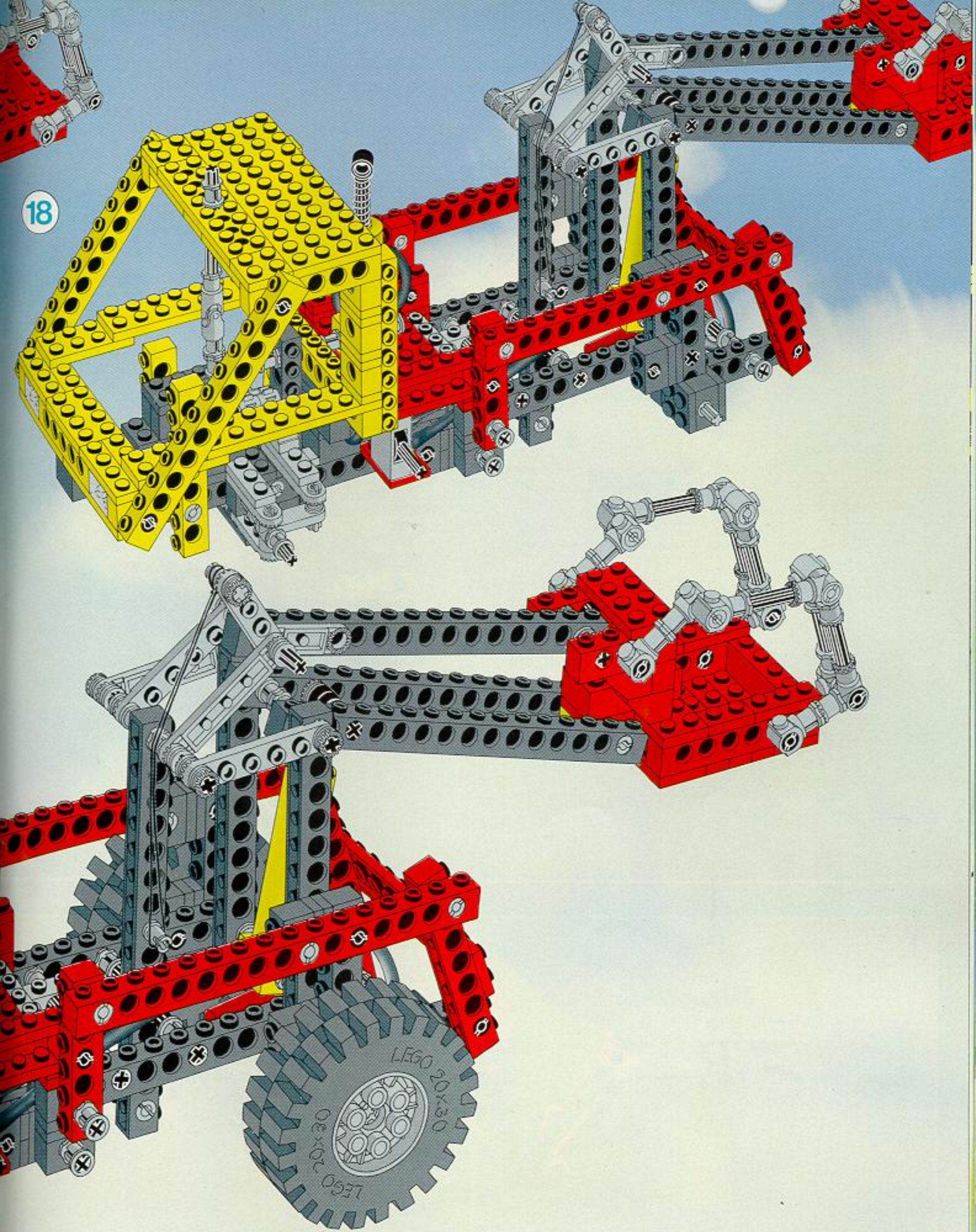


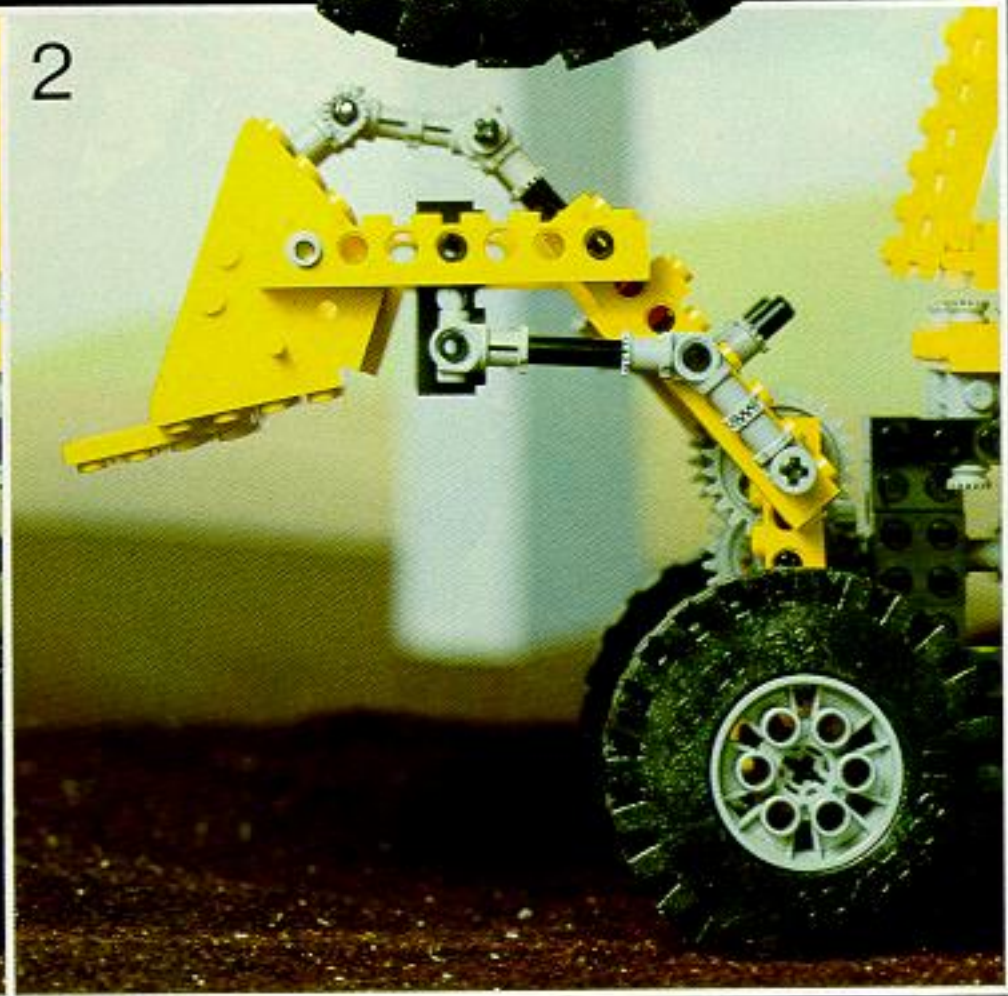
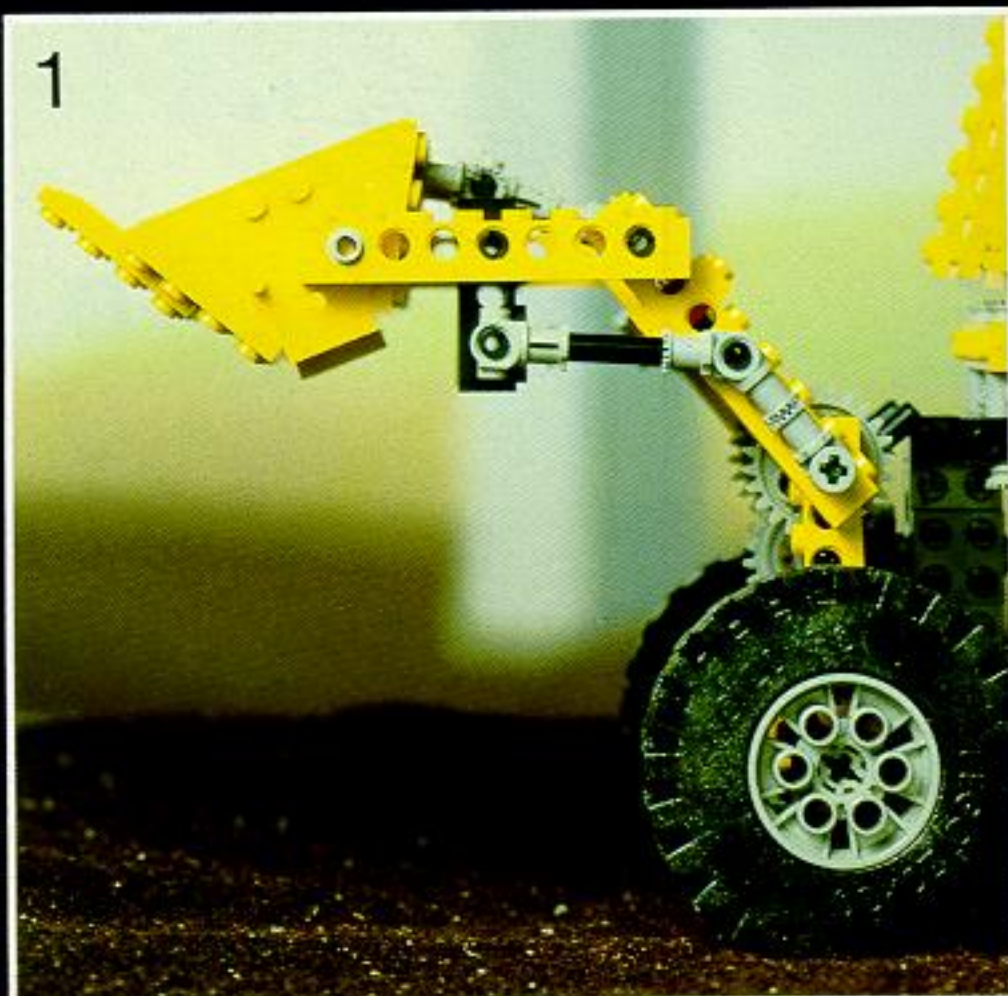


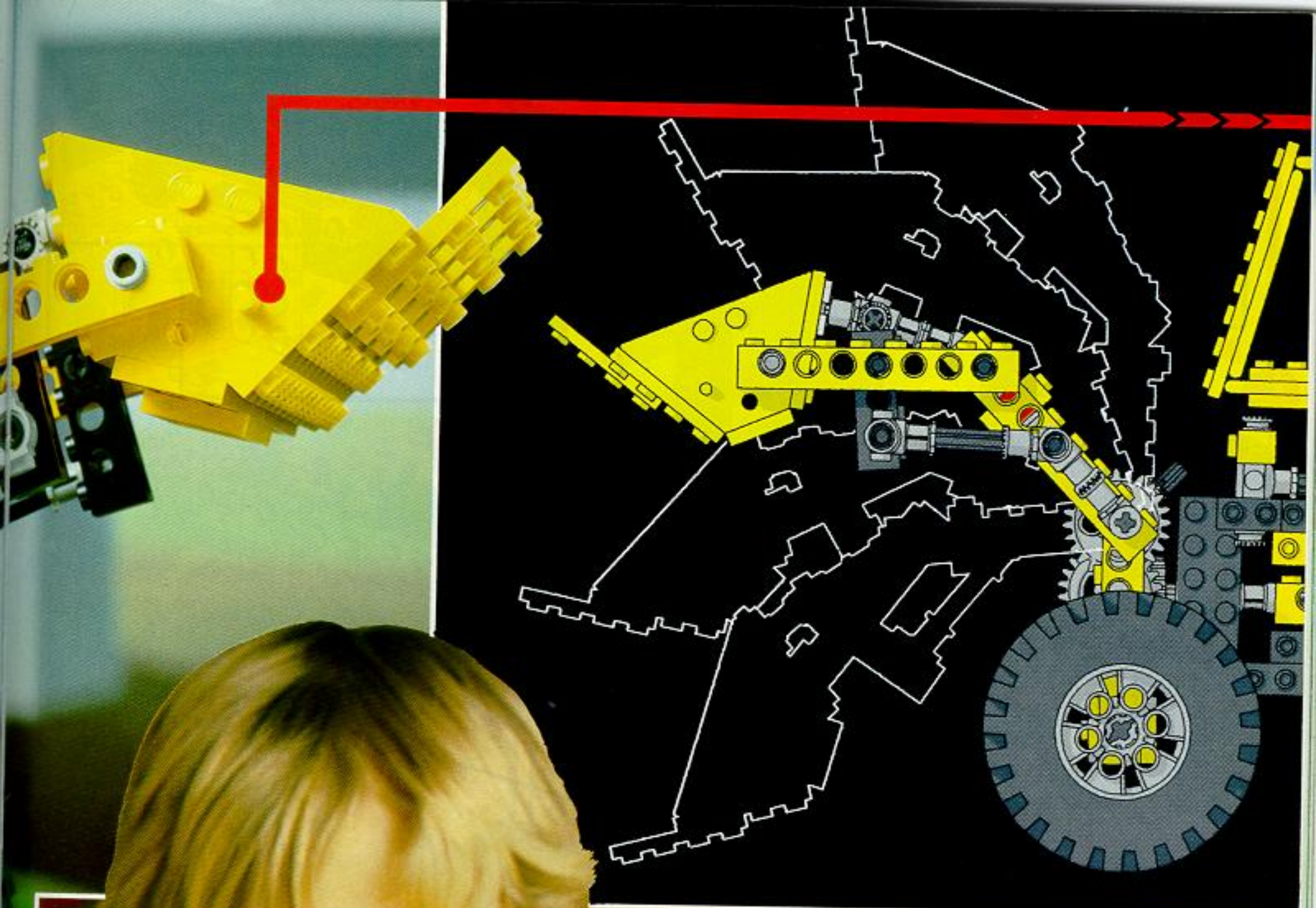


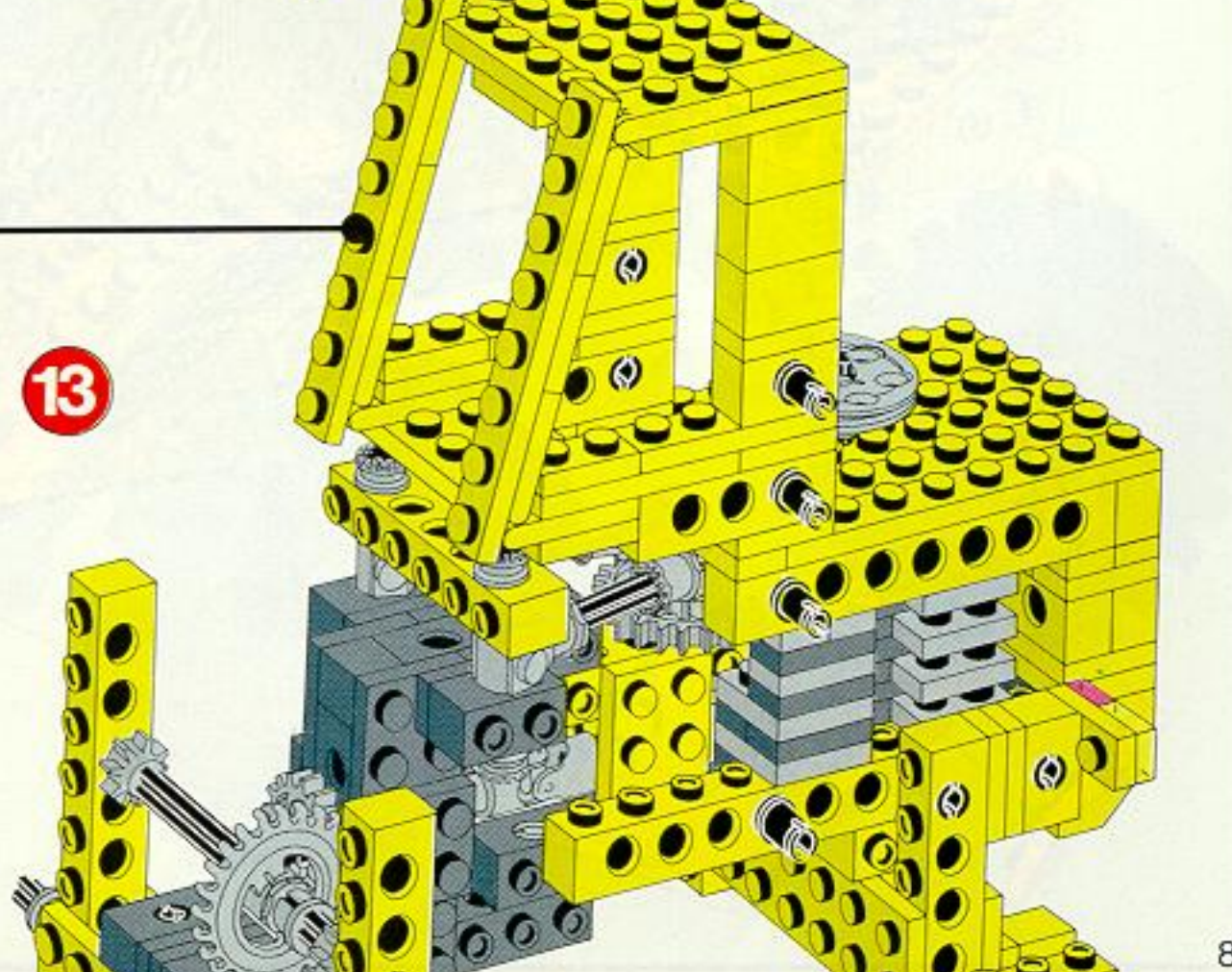
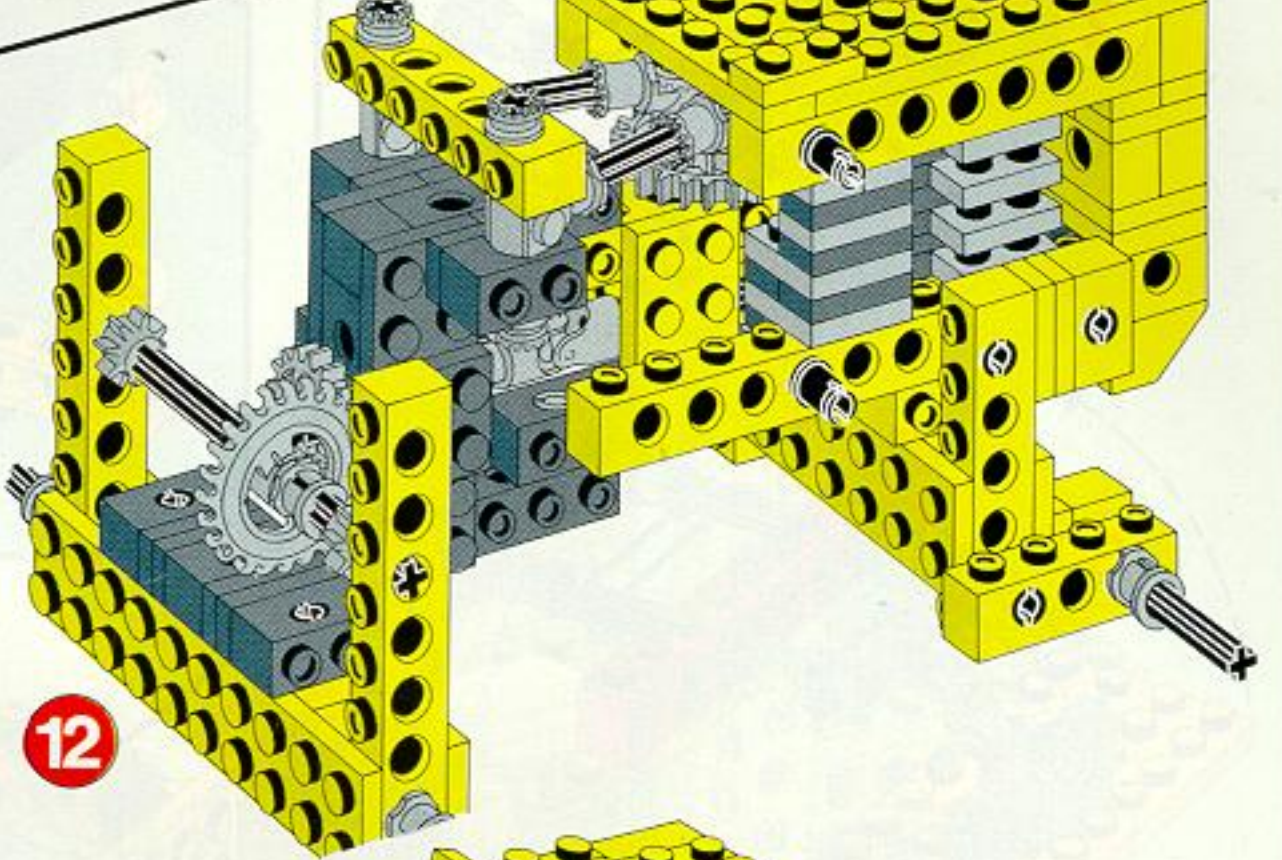
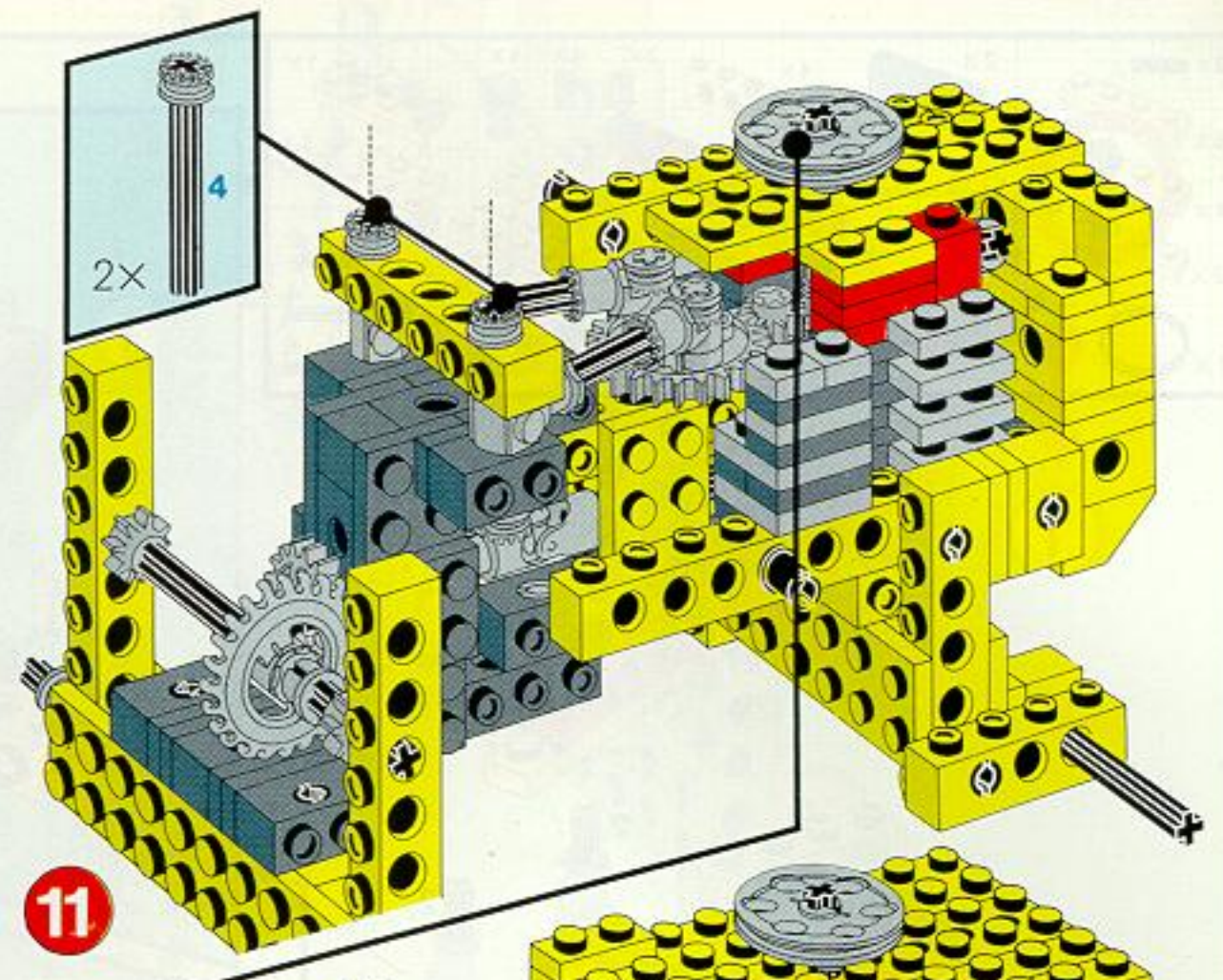
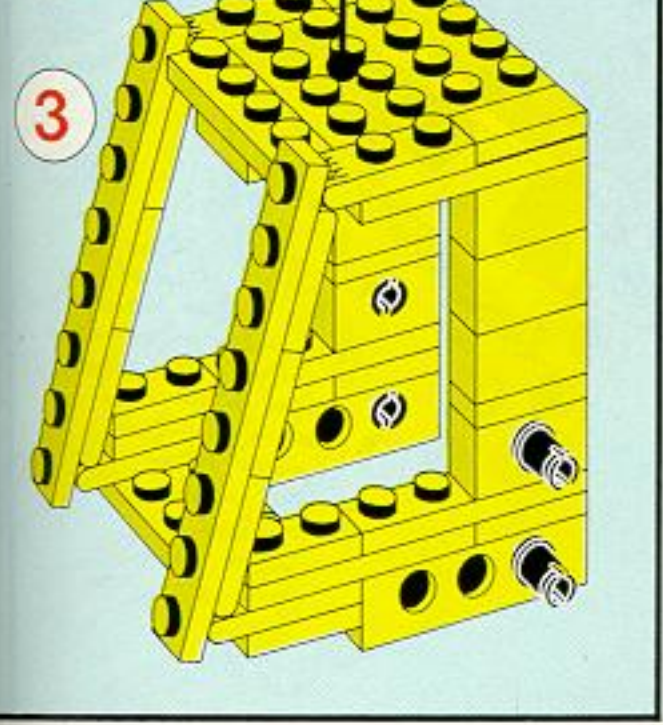
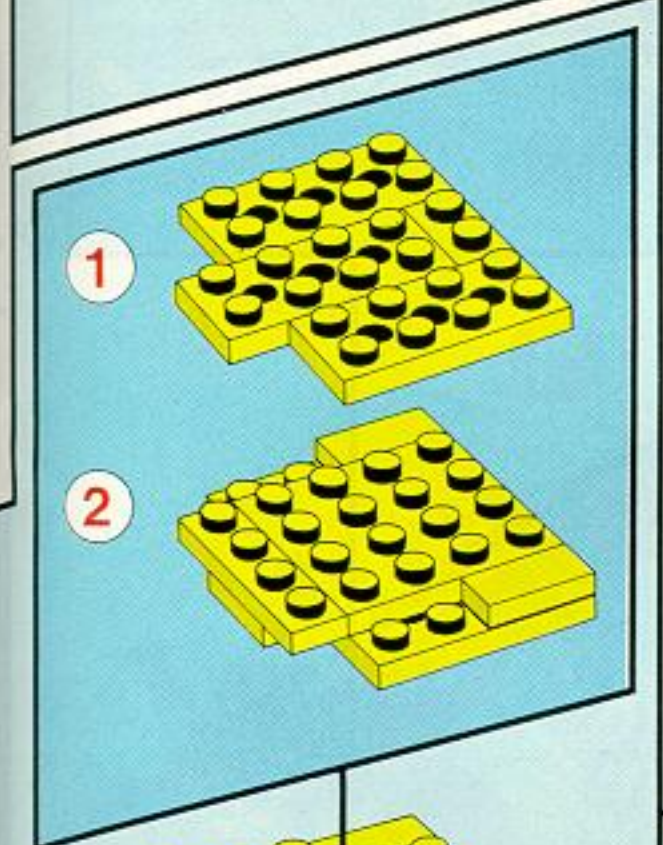
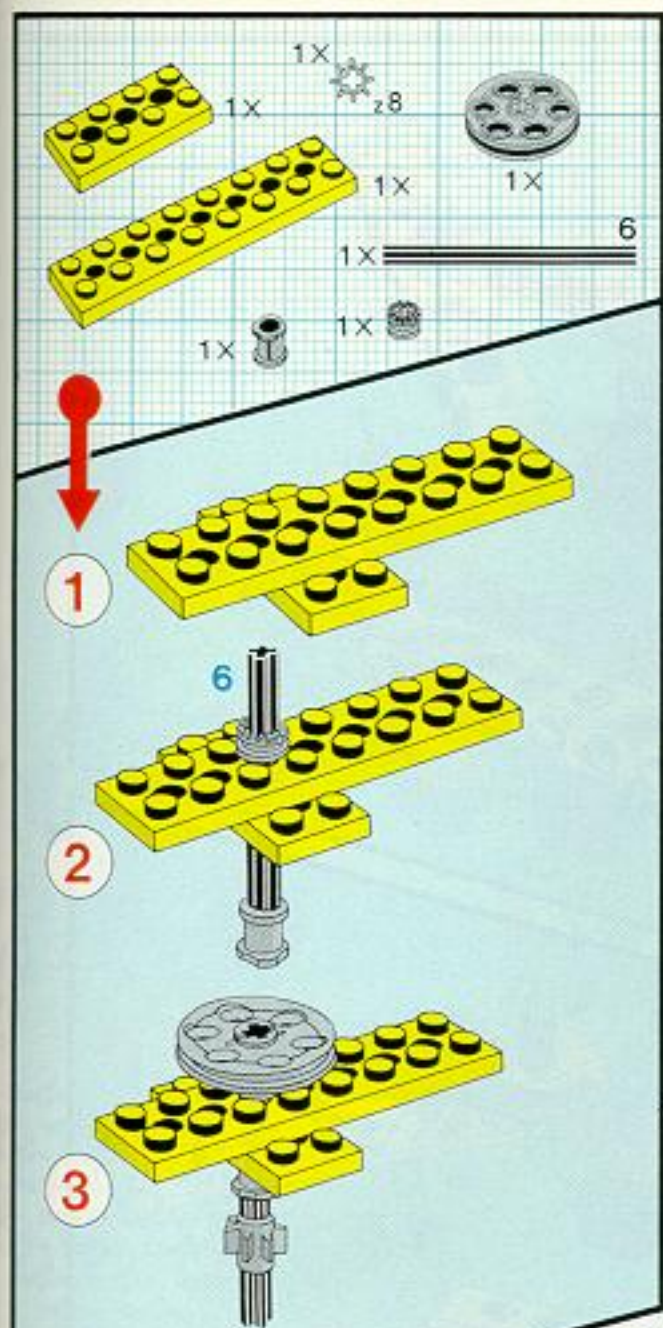


18



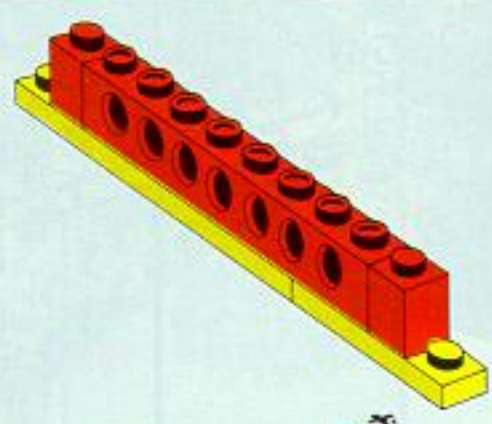




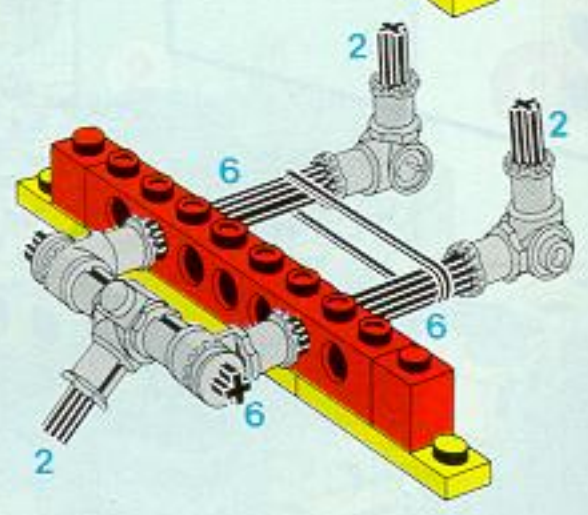


- 8x Yellow Technic Beam 1x5
- 2x Grey Technic Beam 1x3
- 4x Yellow Technic Beam 1x7
- 2x Grey Technic Pin
- 4x Grey Technic Pin
- 4x Grey Technic Pin
- 1x Yellow Technic Pin
- 6x Yellow Technic Beam 1x5
- 2x Yellow Technic Beam 1x3
- 4x Yellow Technic Beam 1x7
- 1x Red Technic Beam 1x7
- 1x Yellow Technic Beam 1x5
- 1x Yellow Technic Beam 1x5
- 2x Yellow Technic Beam 1x3
- 2x Yellow Technic Beam 1x7
- 2x Yellow Technic Beam 1x7
- 16x Grey Technic Pin
- 4x Grey Technic Pin
- 3x Grey Technic Pin
- 2x Red Technic Pin
- 5x Grey Technic Pin
- 2x Grey Technic Pin
- 4x Grey Technic Pin
- 6x Grey Technic Pin

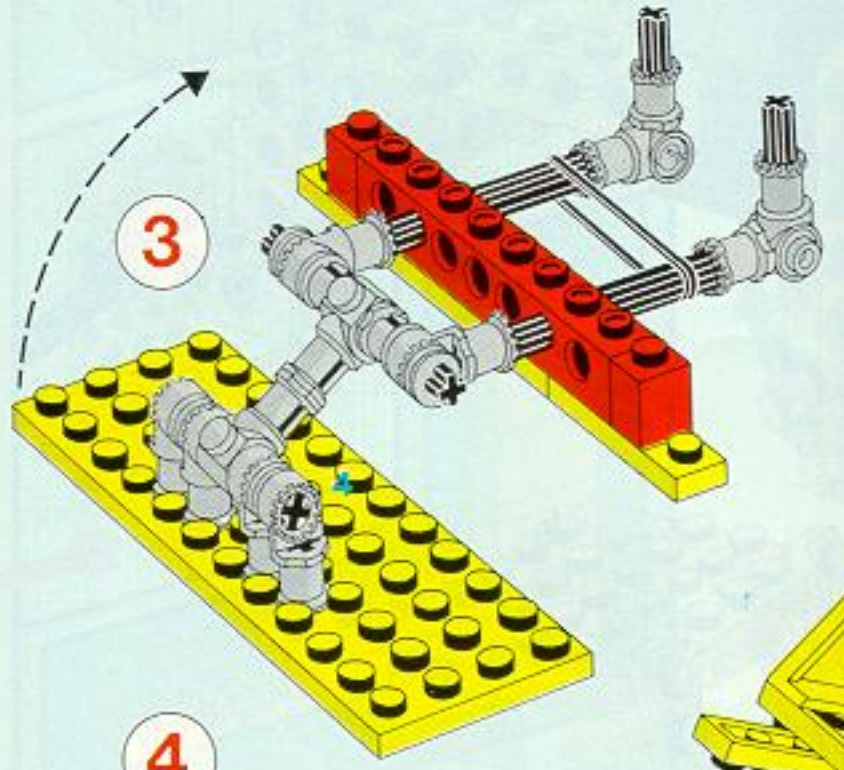
1



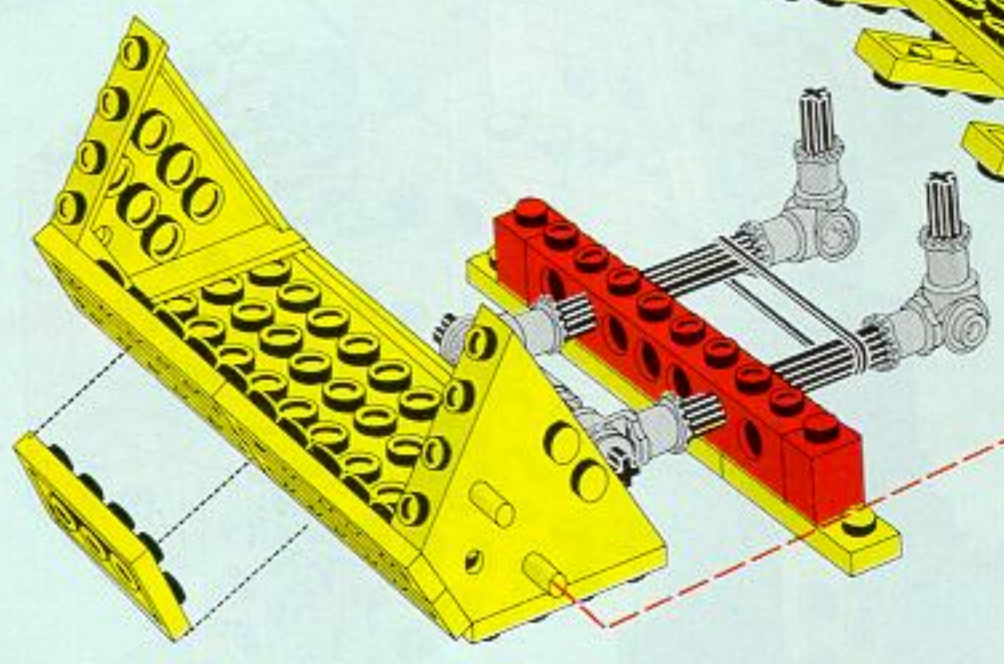
2



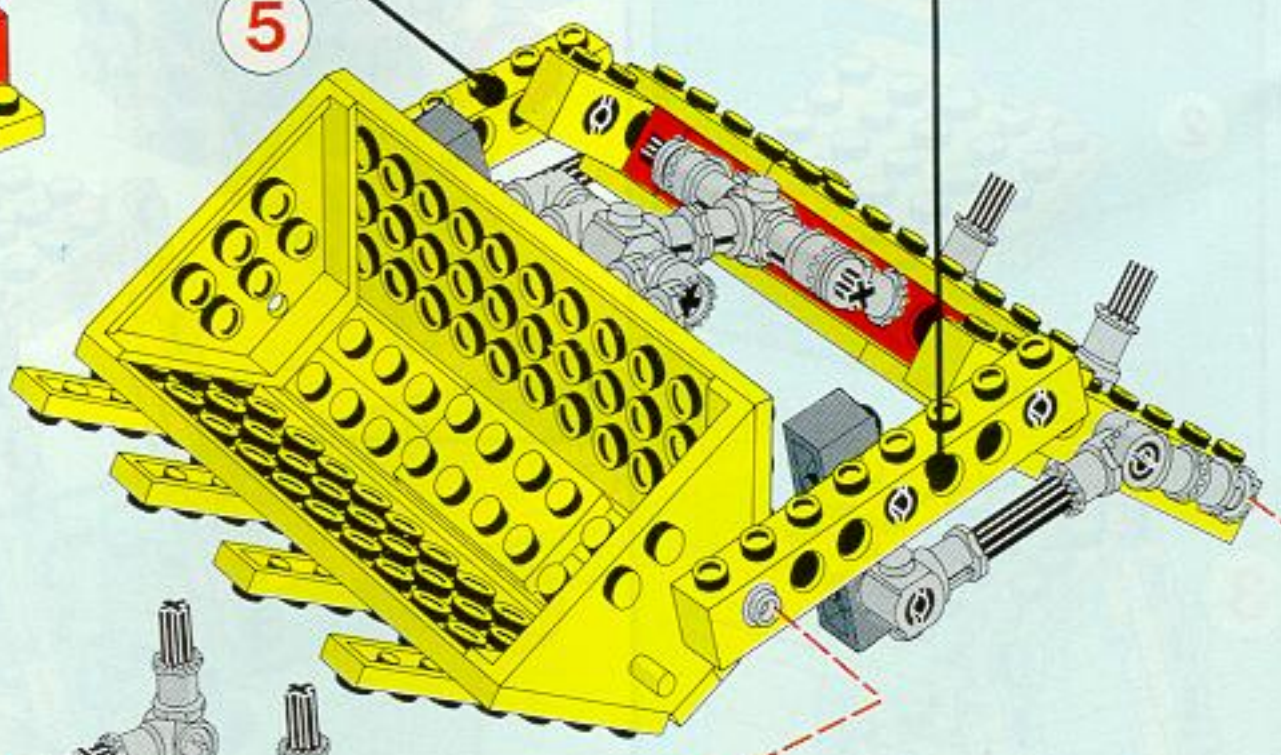
3



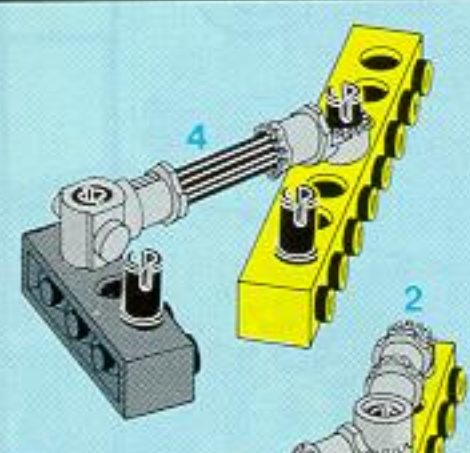
4



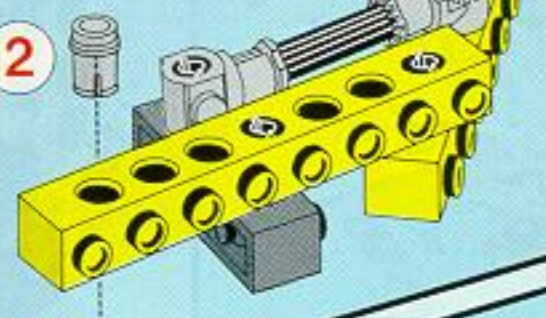
5



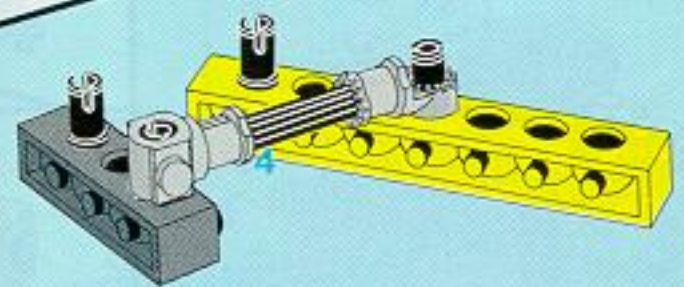
1



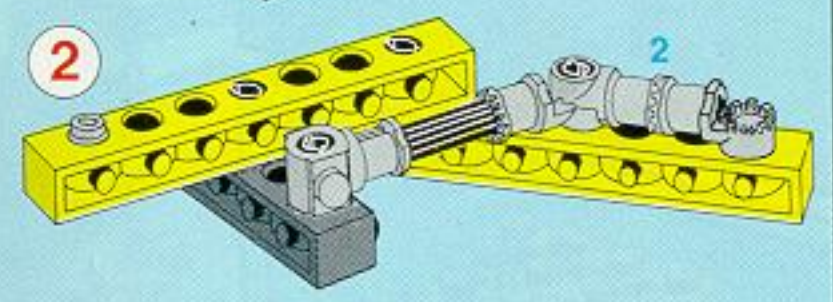
2

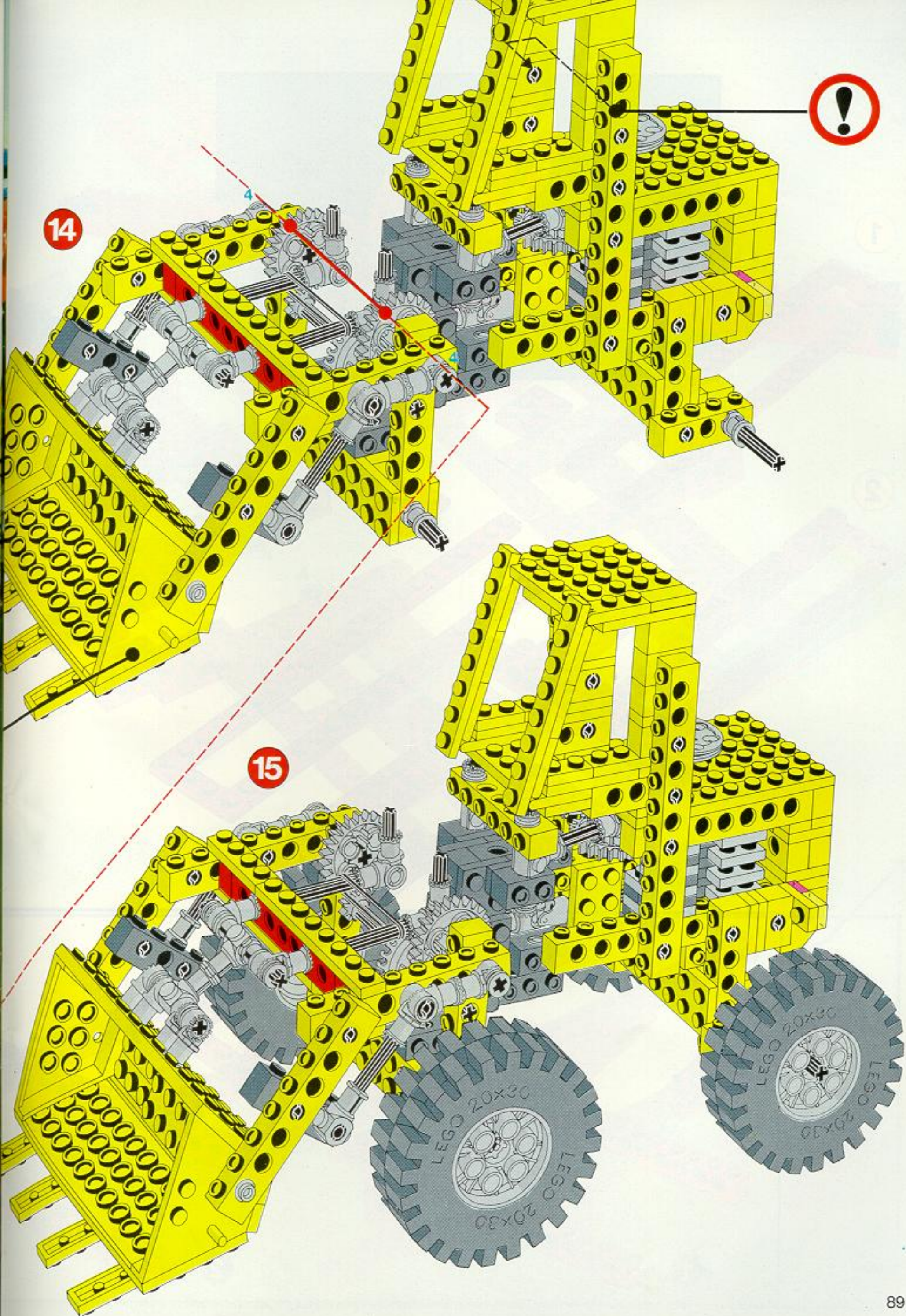


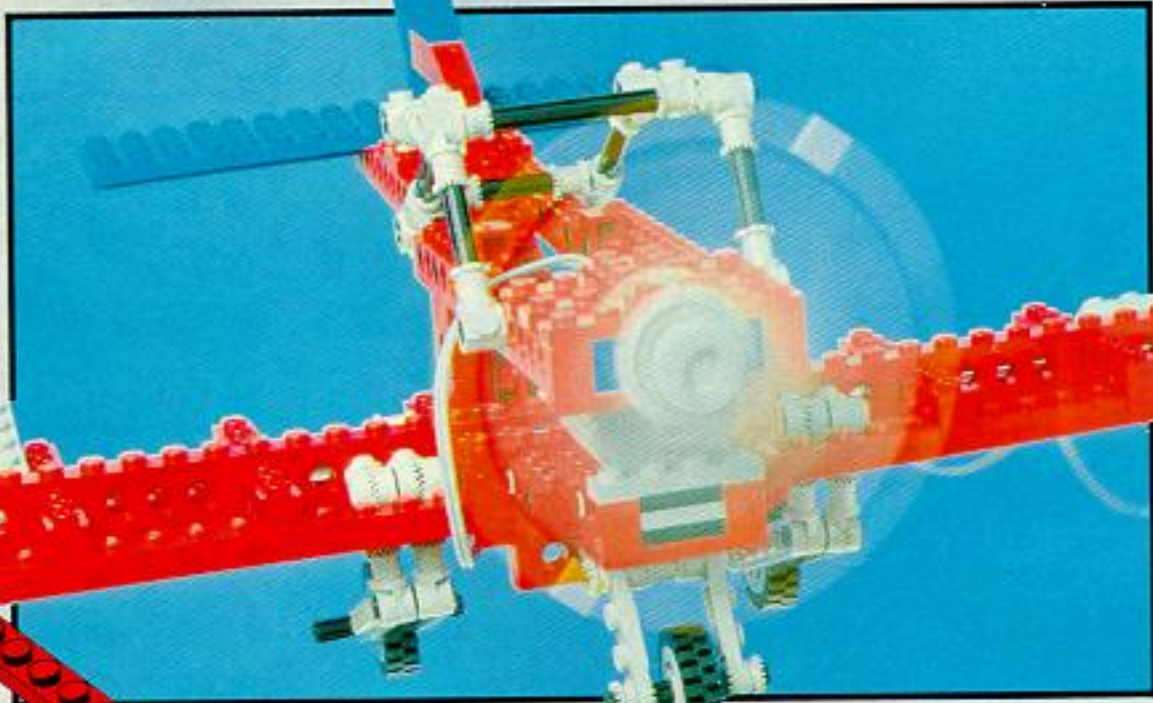
1



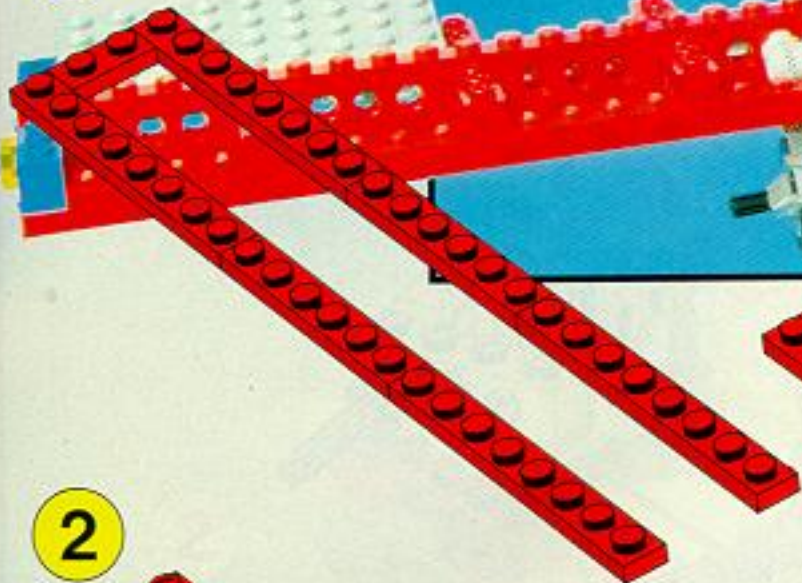
2



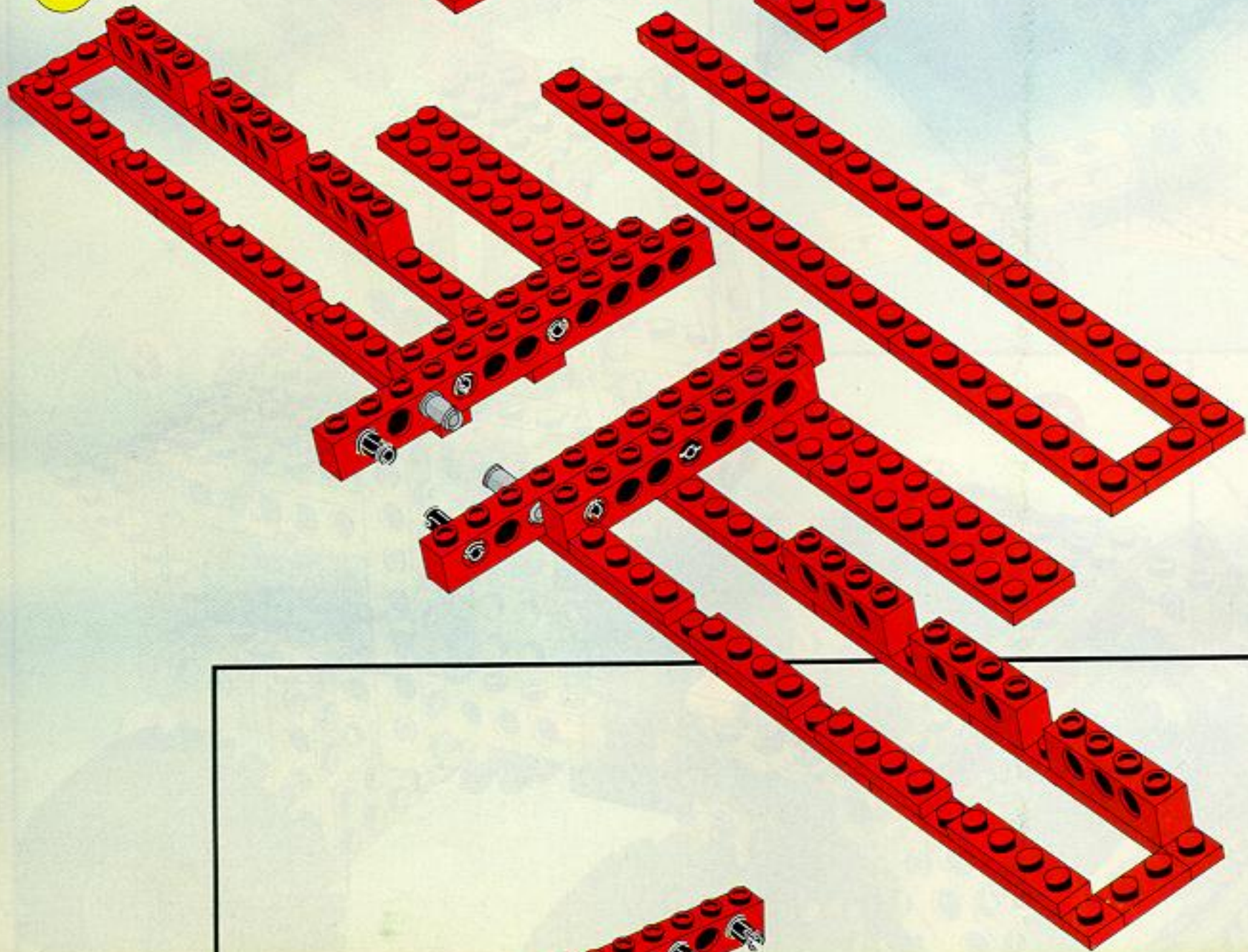




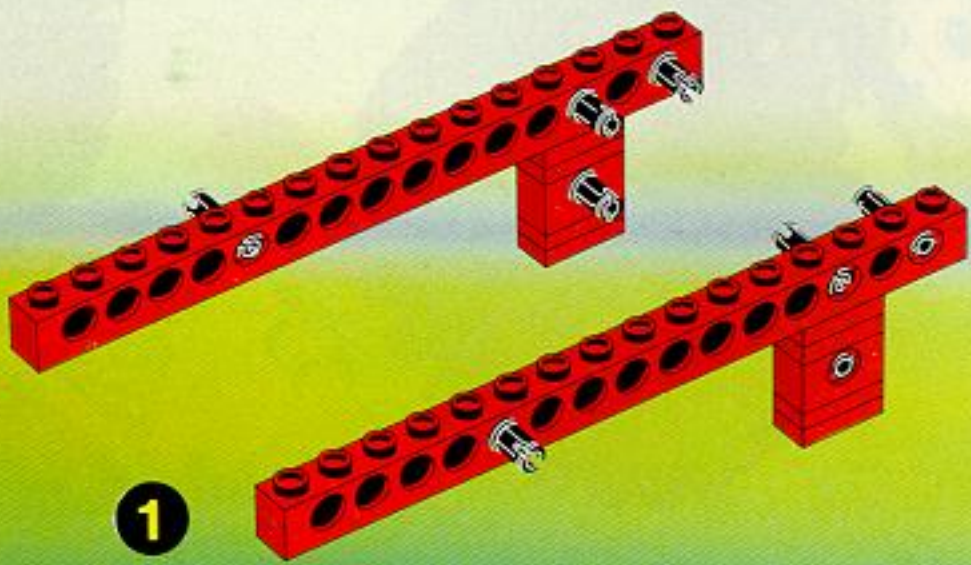
1



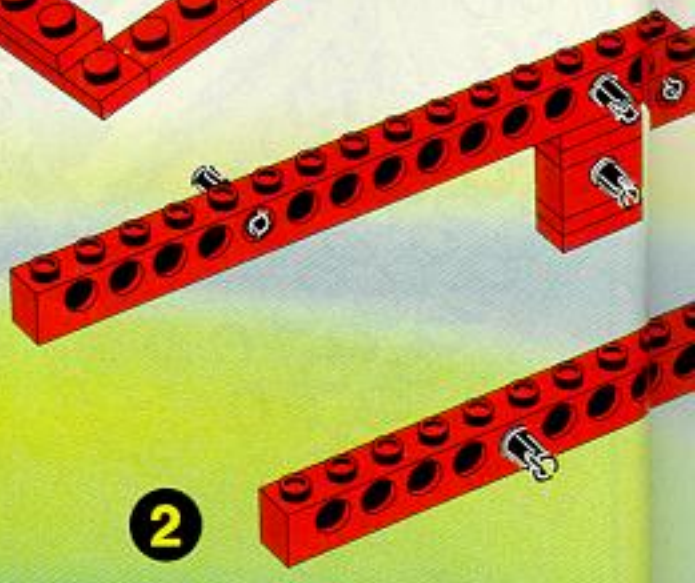
2



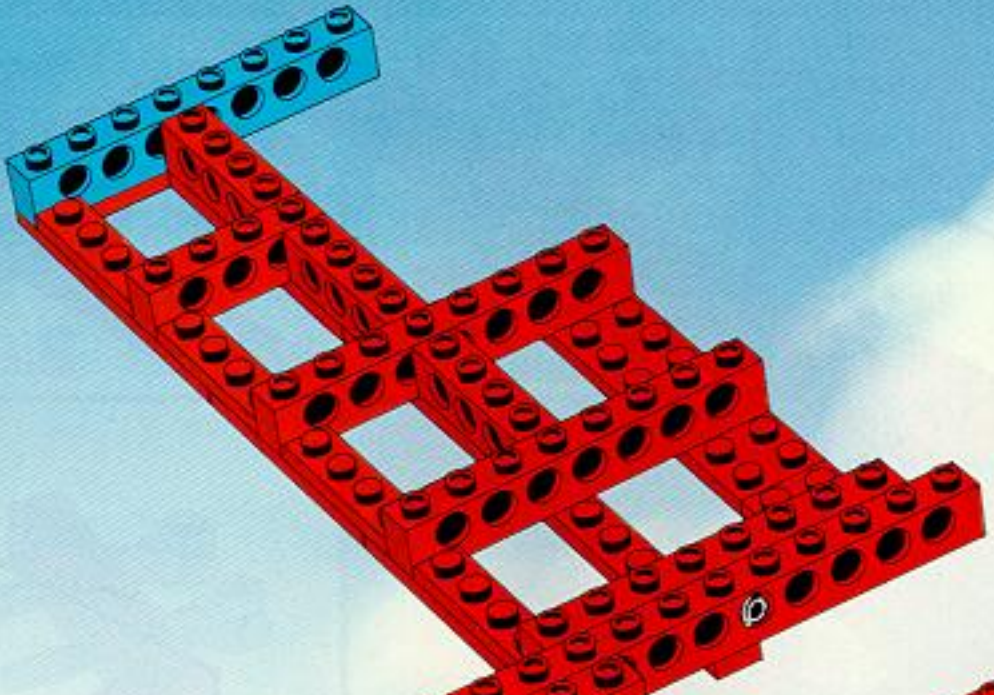
1



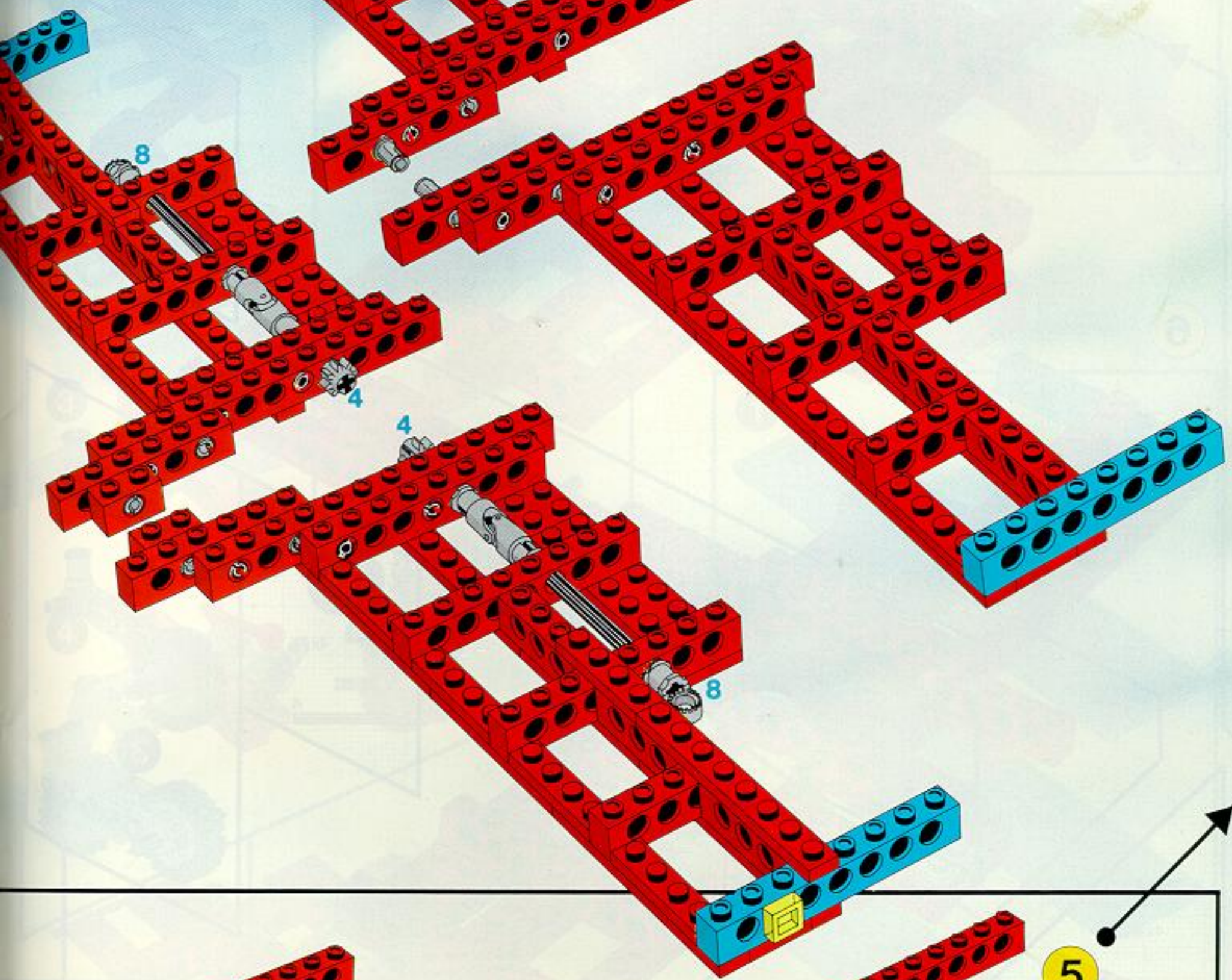
2



3

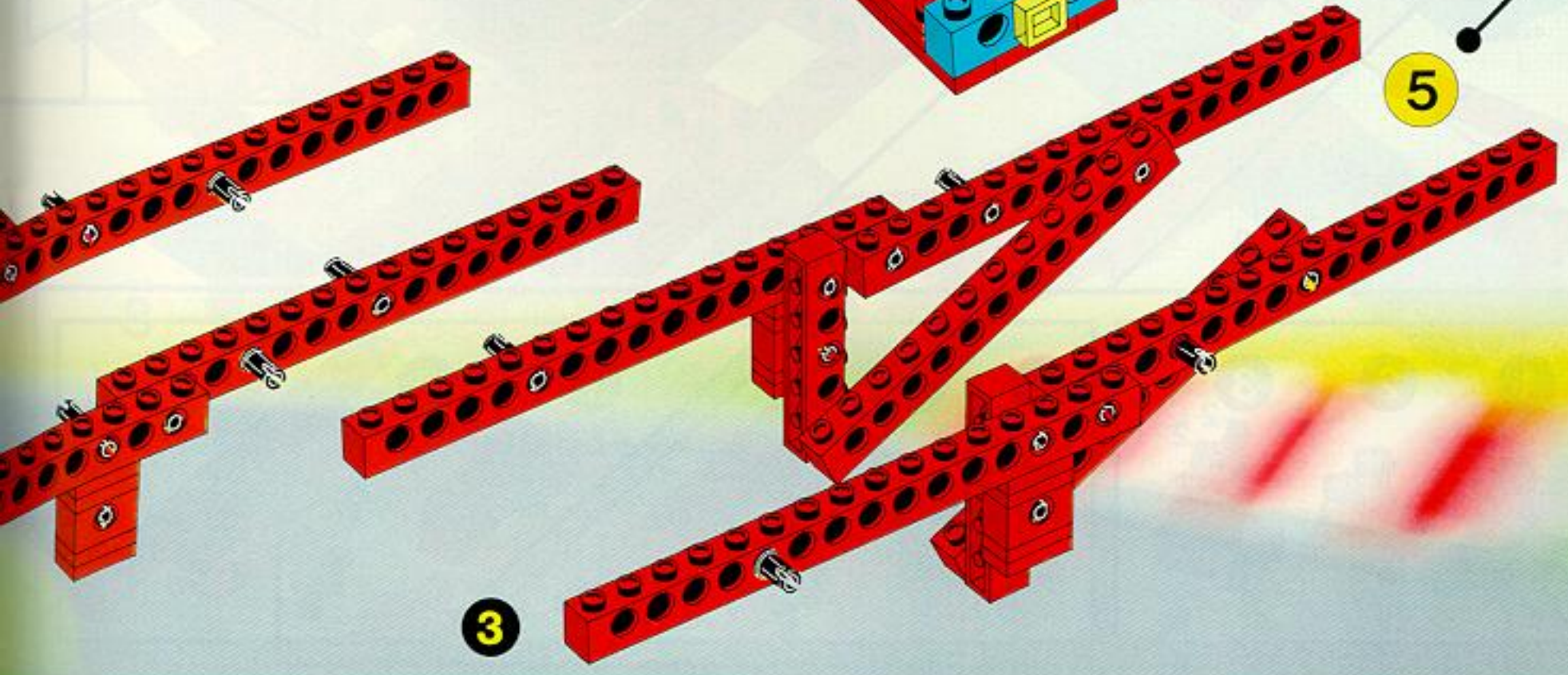


4

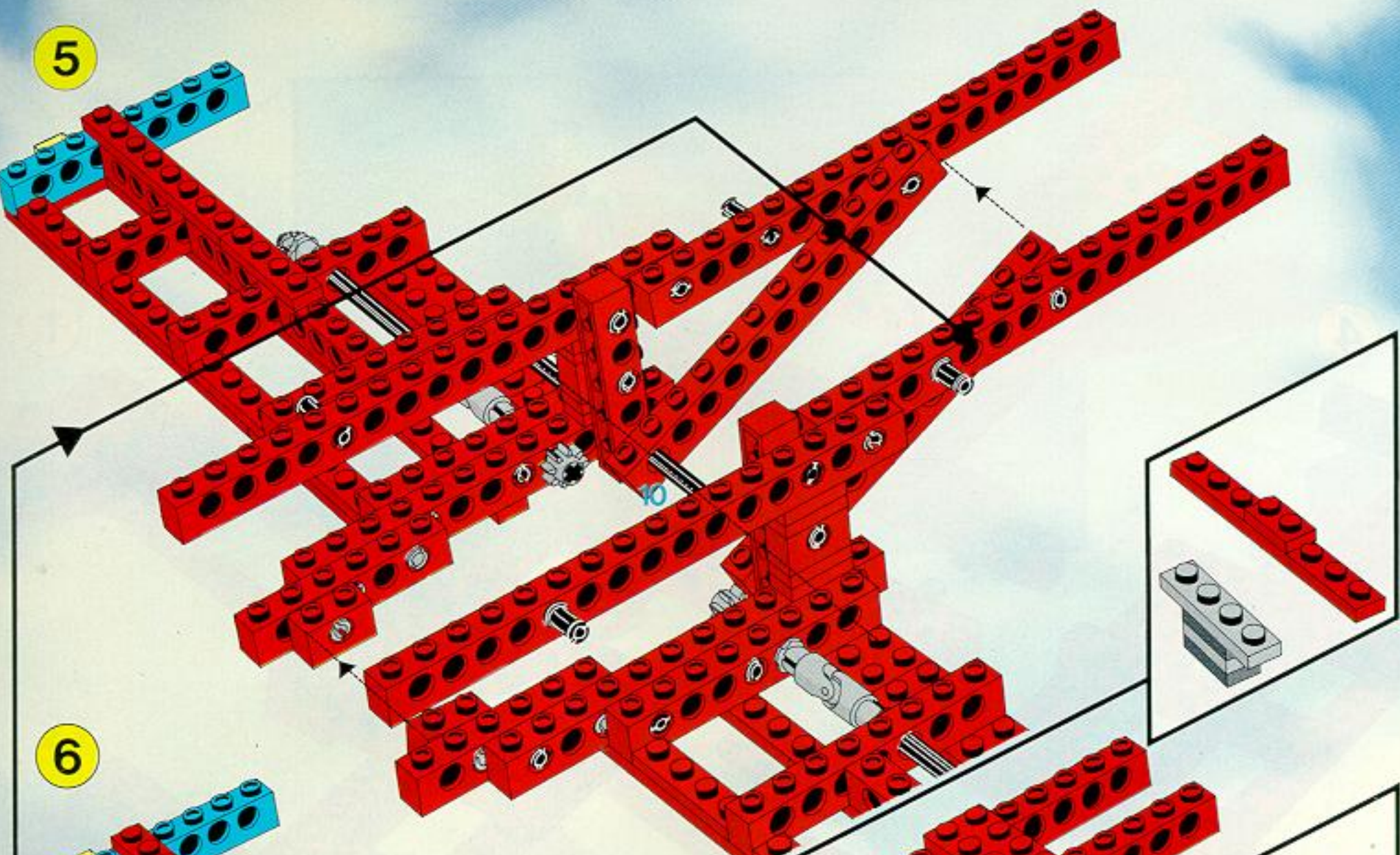


5

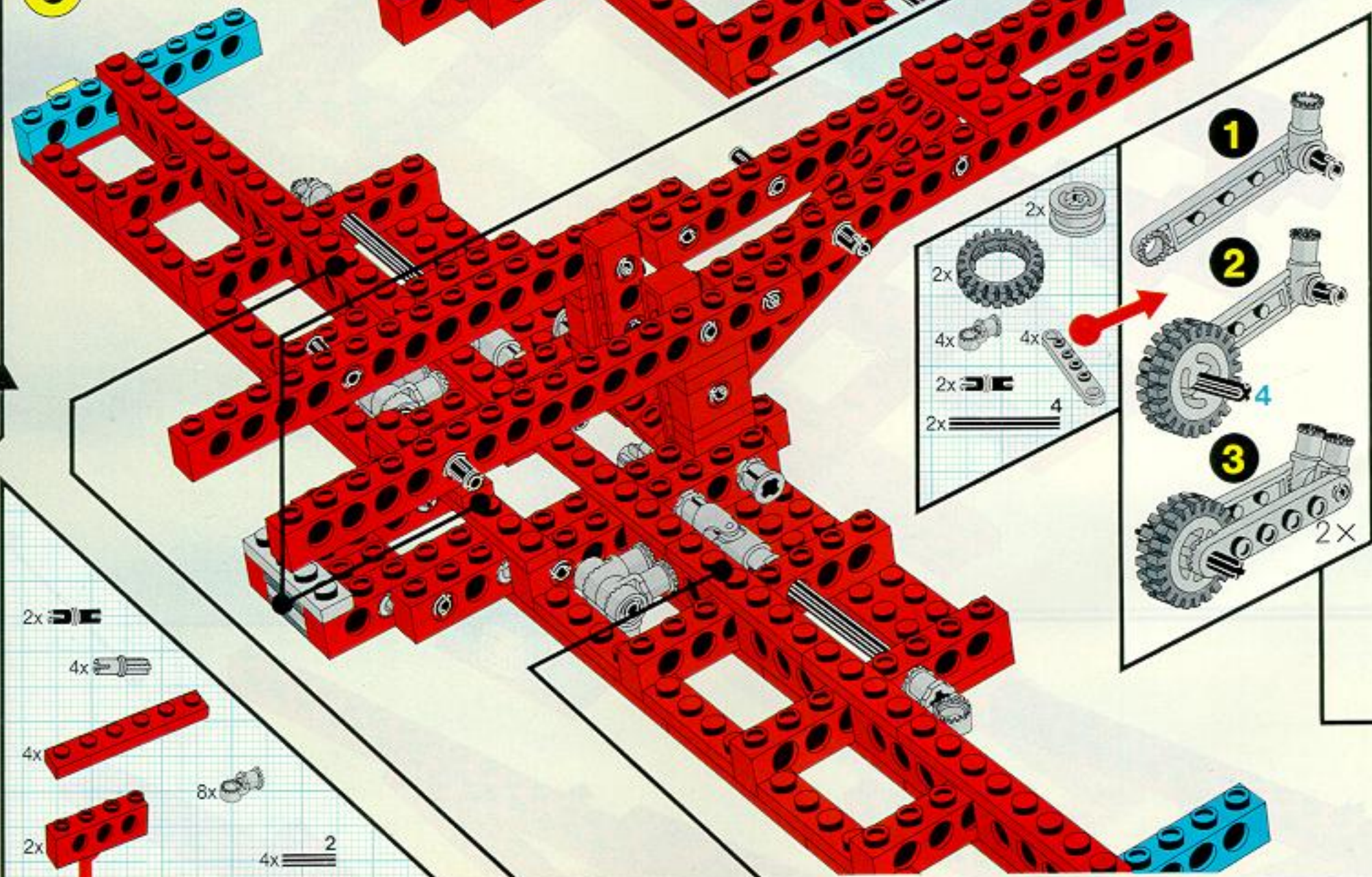
3



5



6



- 2x
- 4x
- 4x
- 8x
- 2x
- 4x

2x

2x

4x

4x

2x

2x

4

1

2

3

4

2x

1

2

3

2x

1

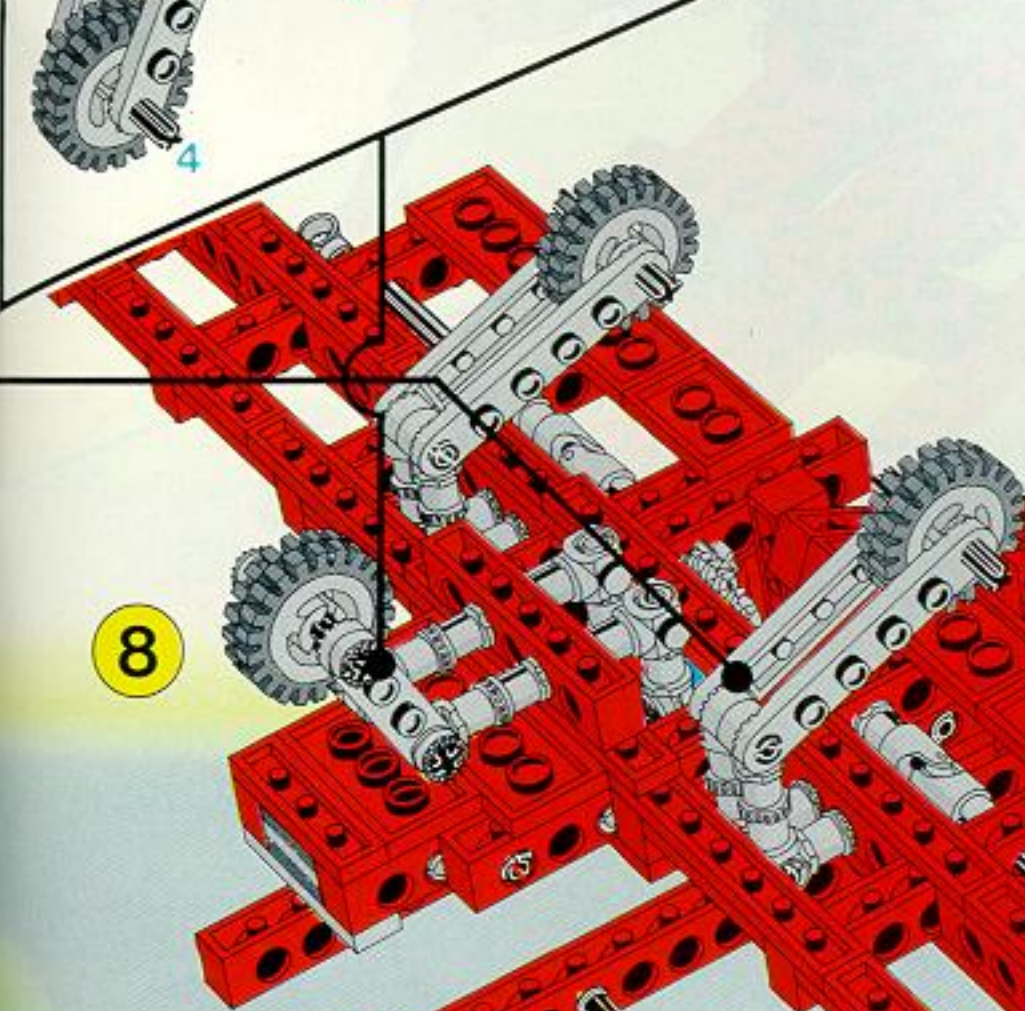
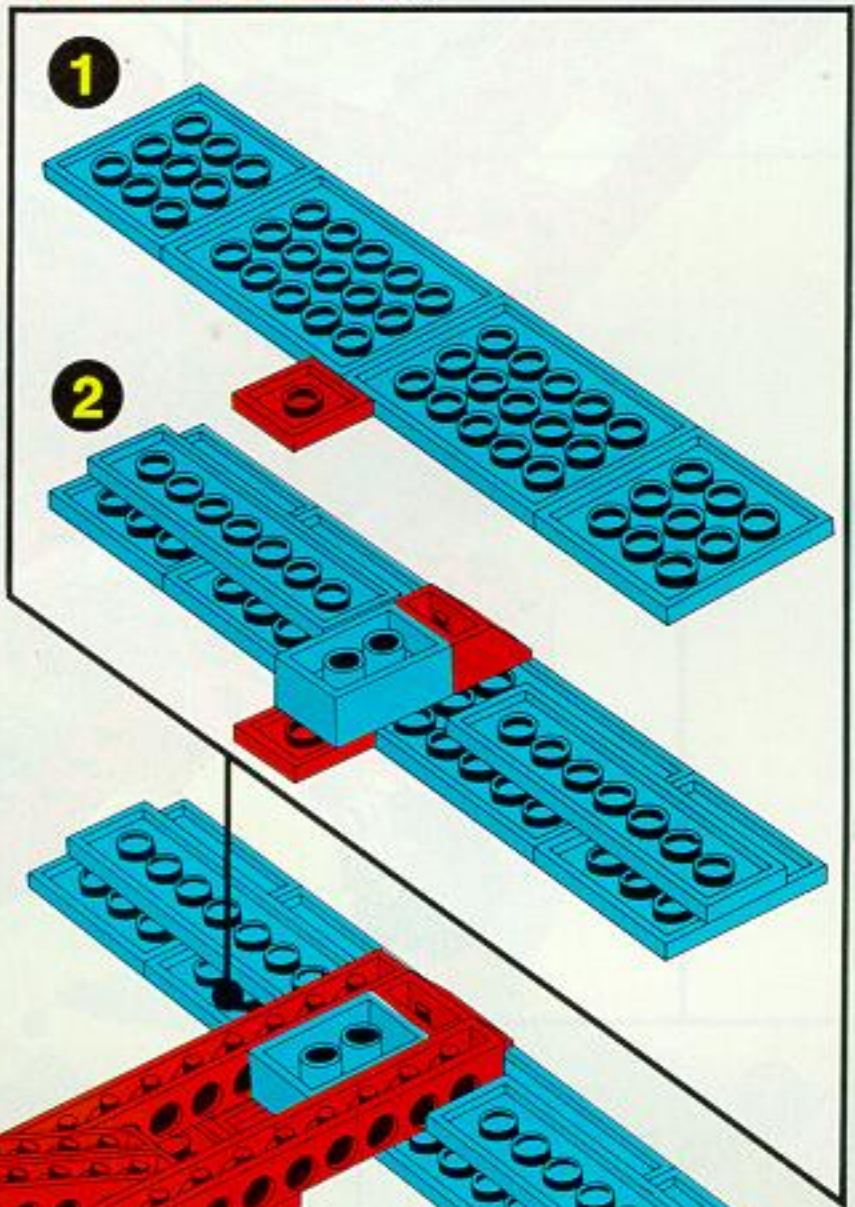
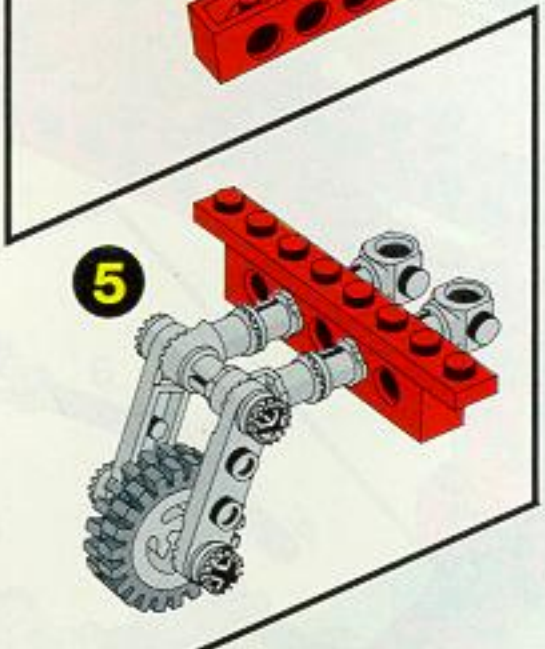
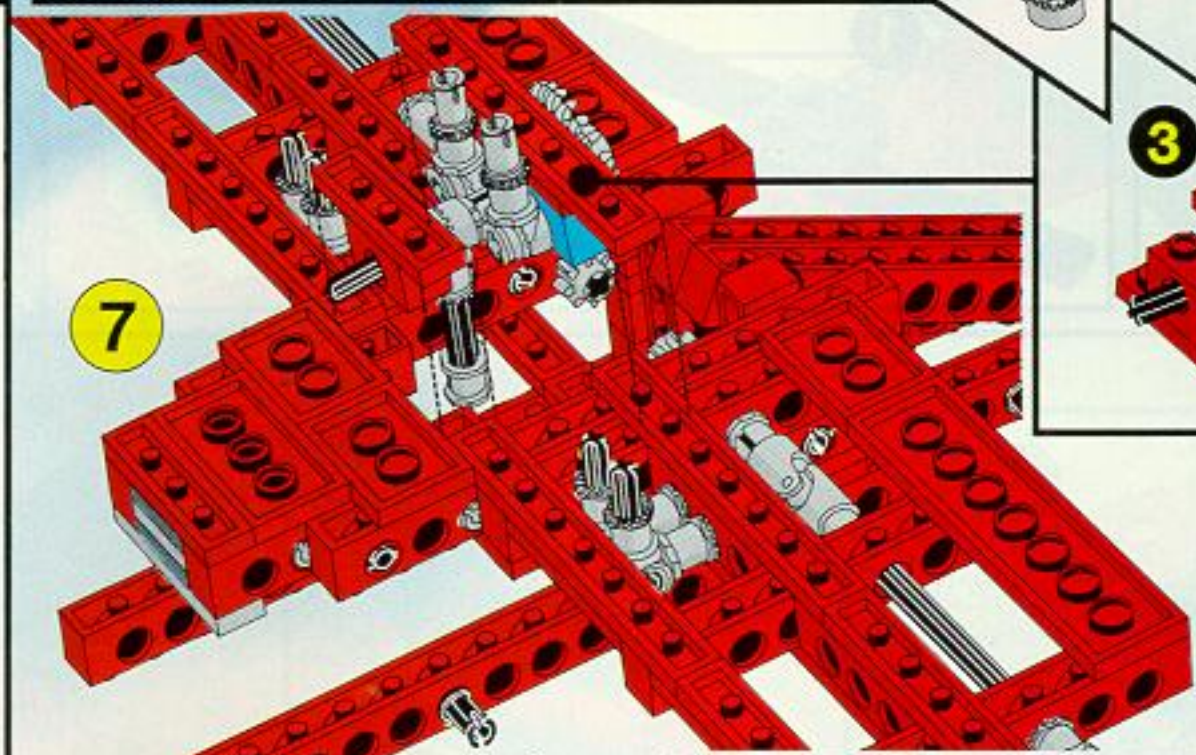
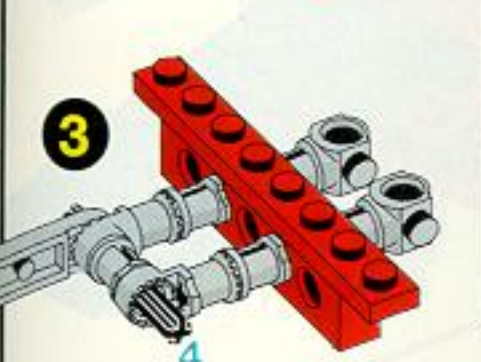
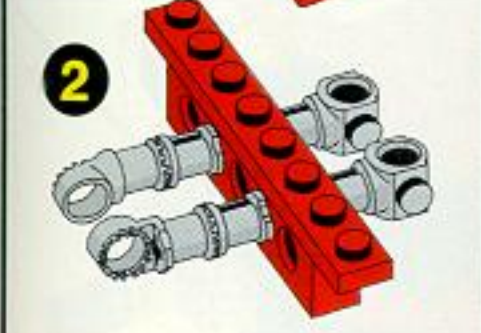
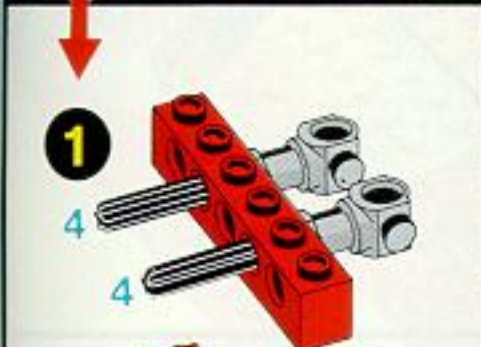
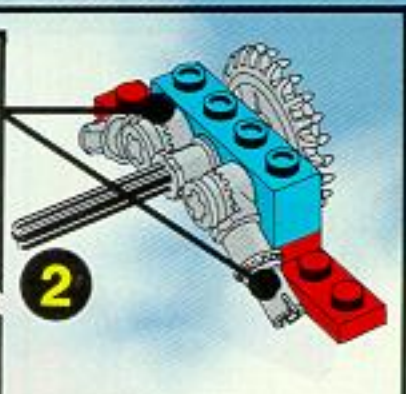
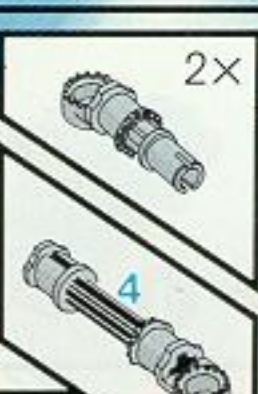
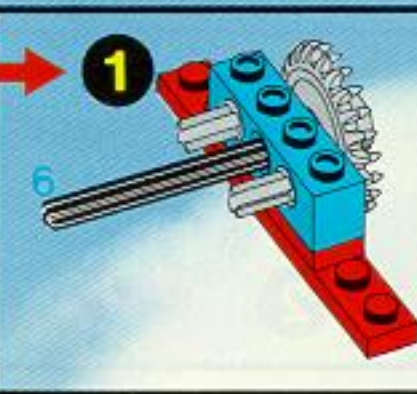
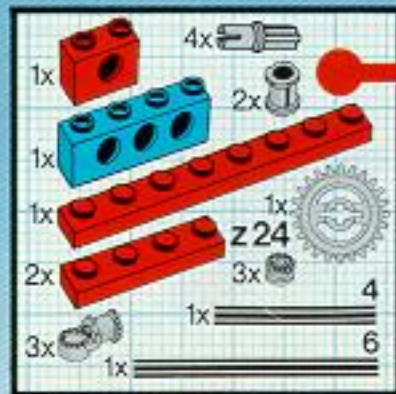
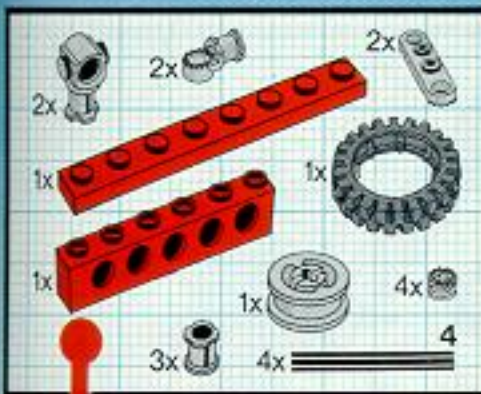
2

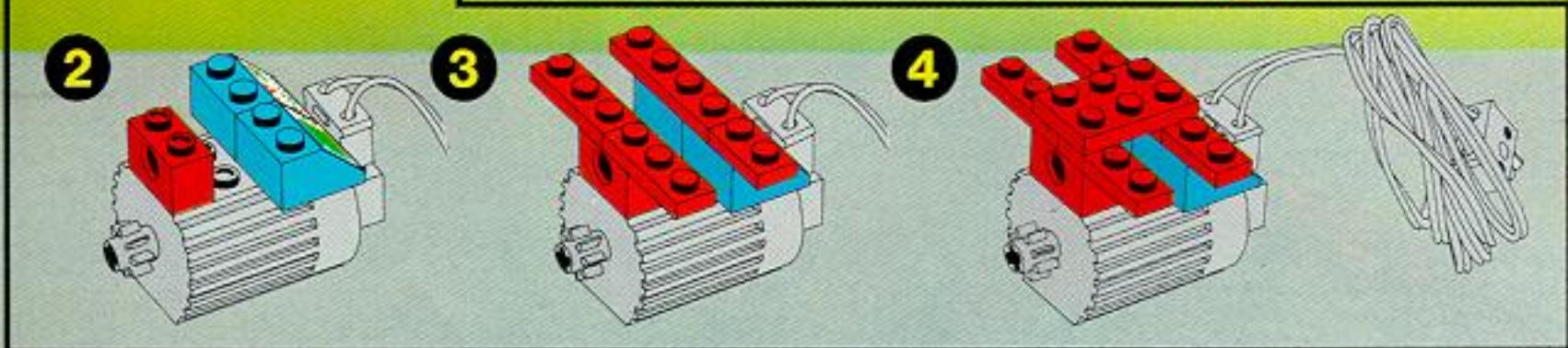
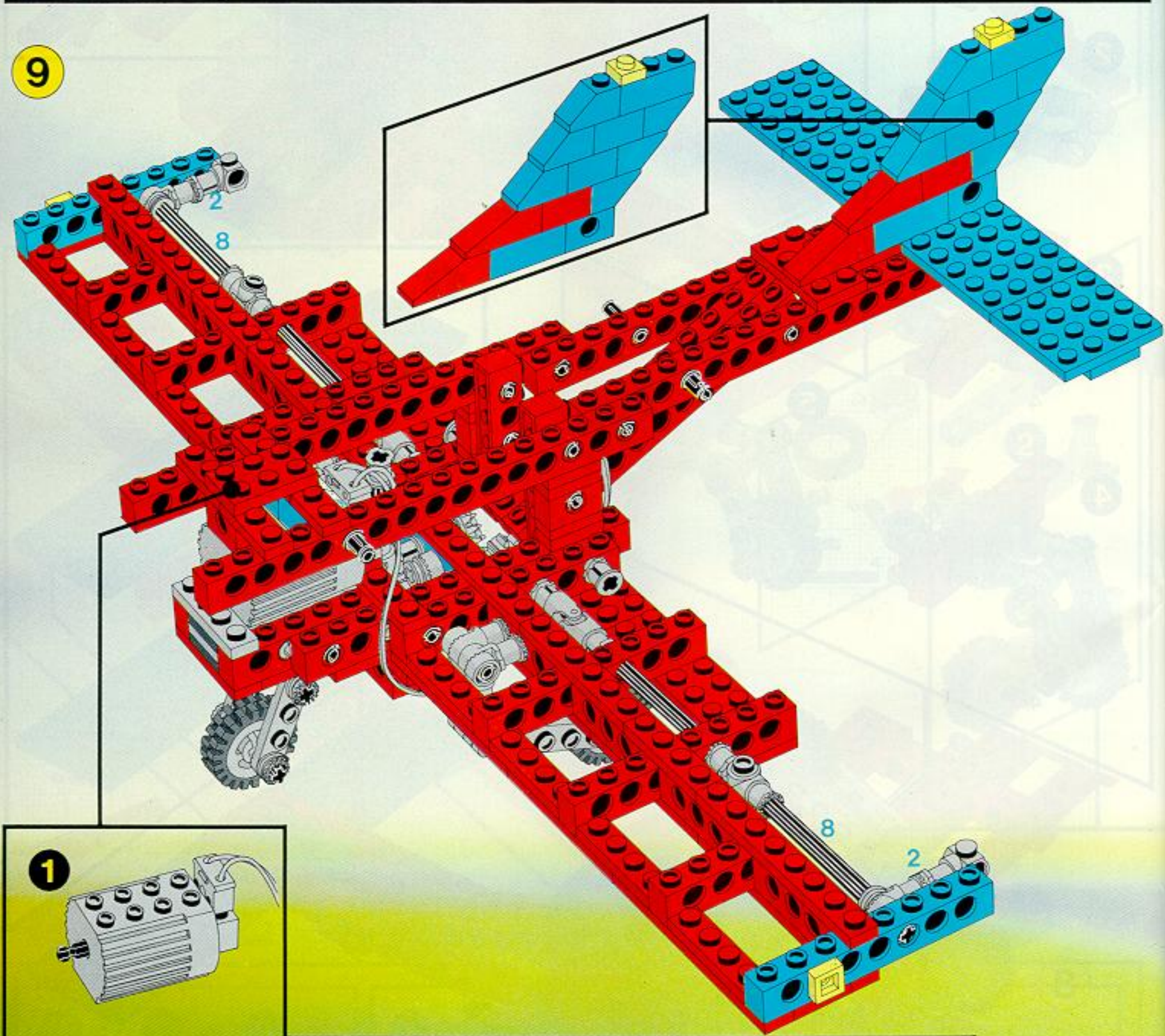
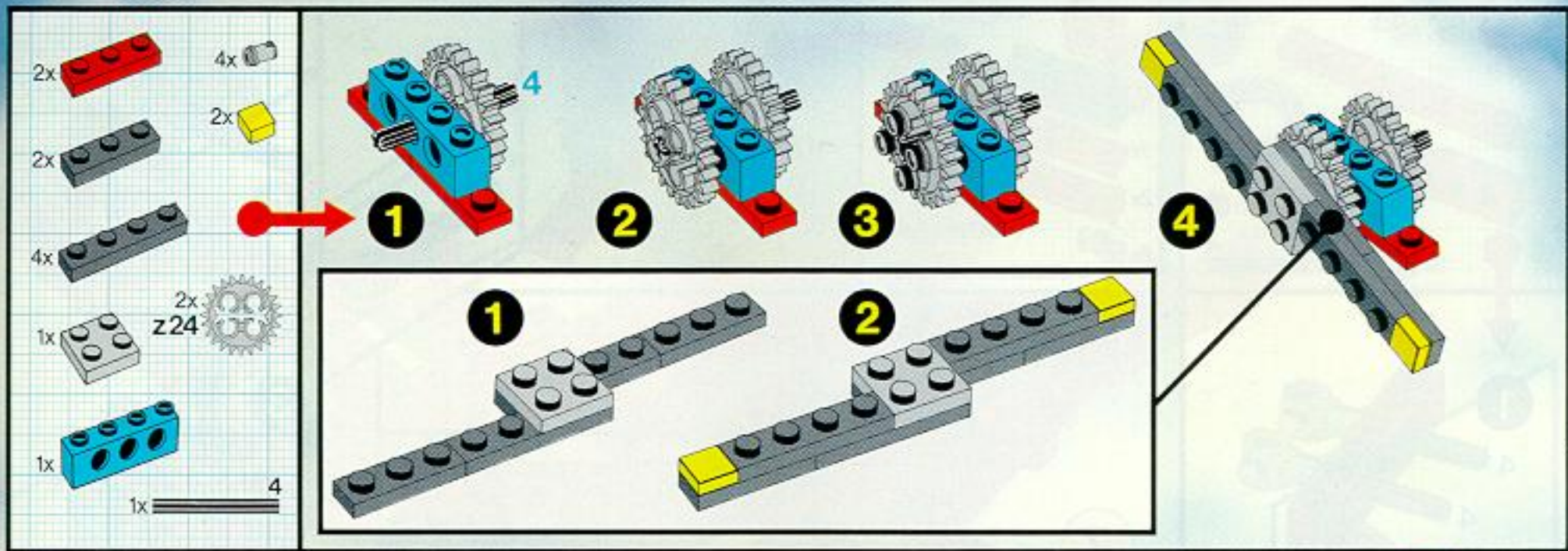
1

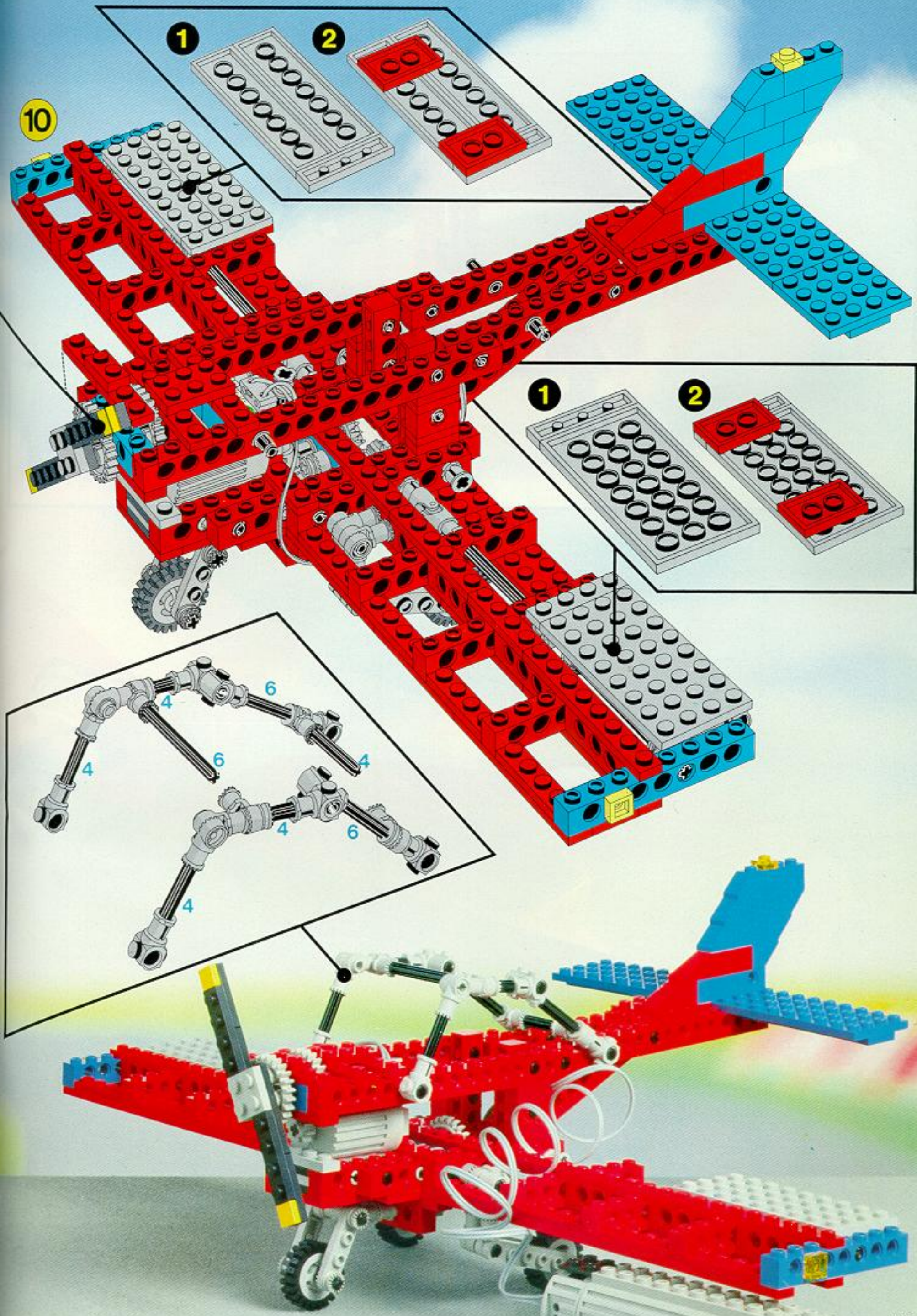
2

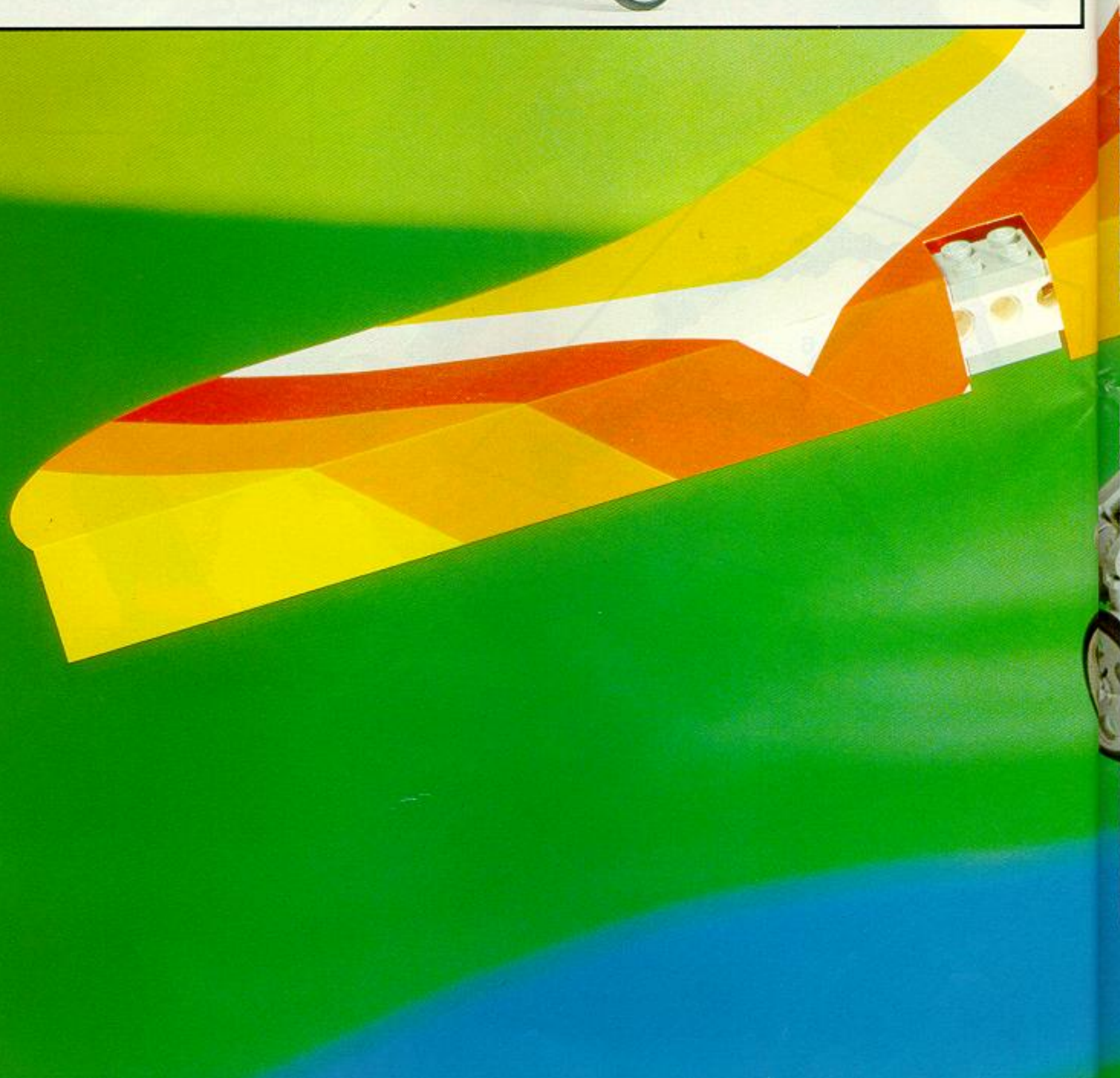
1

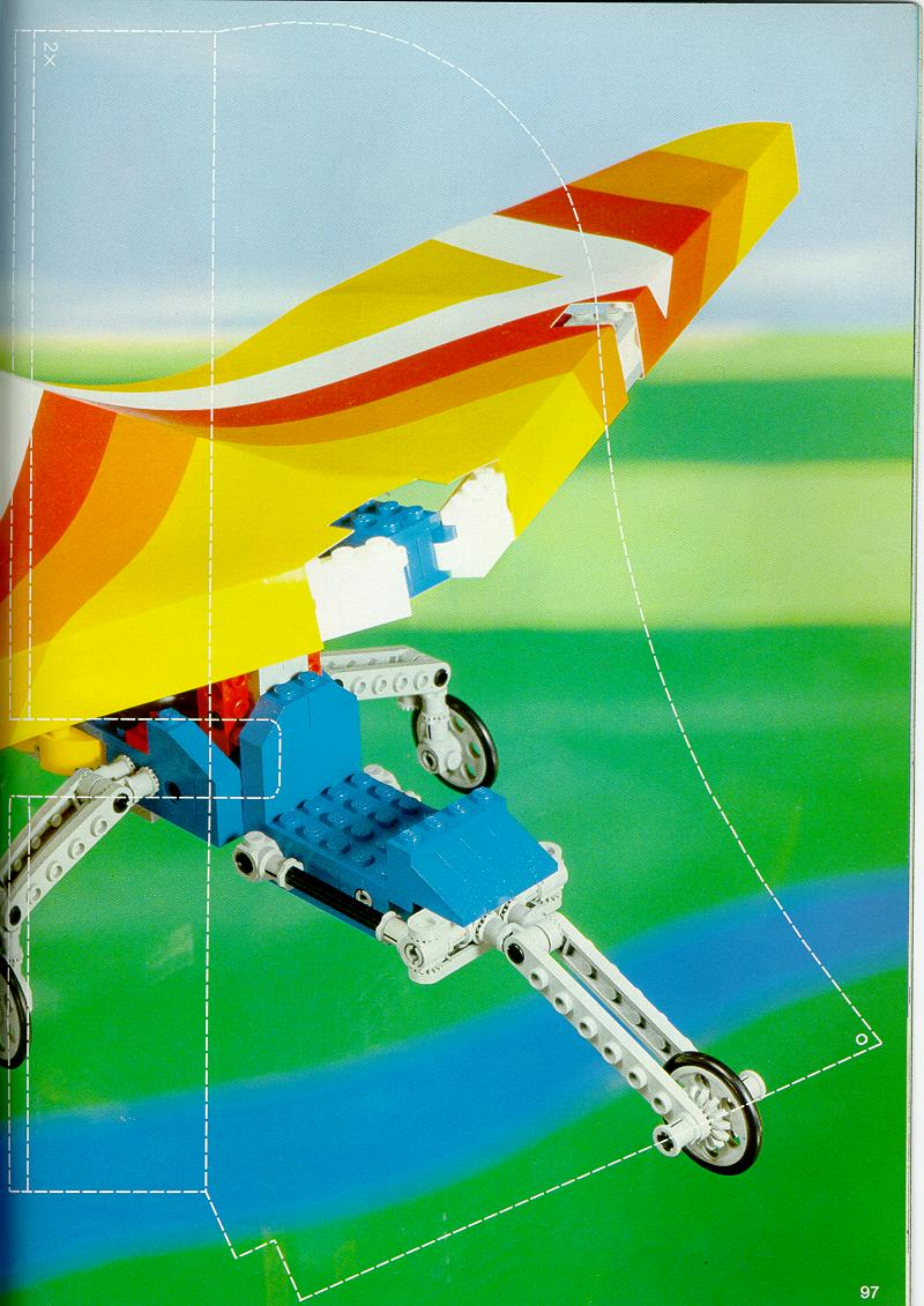
2

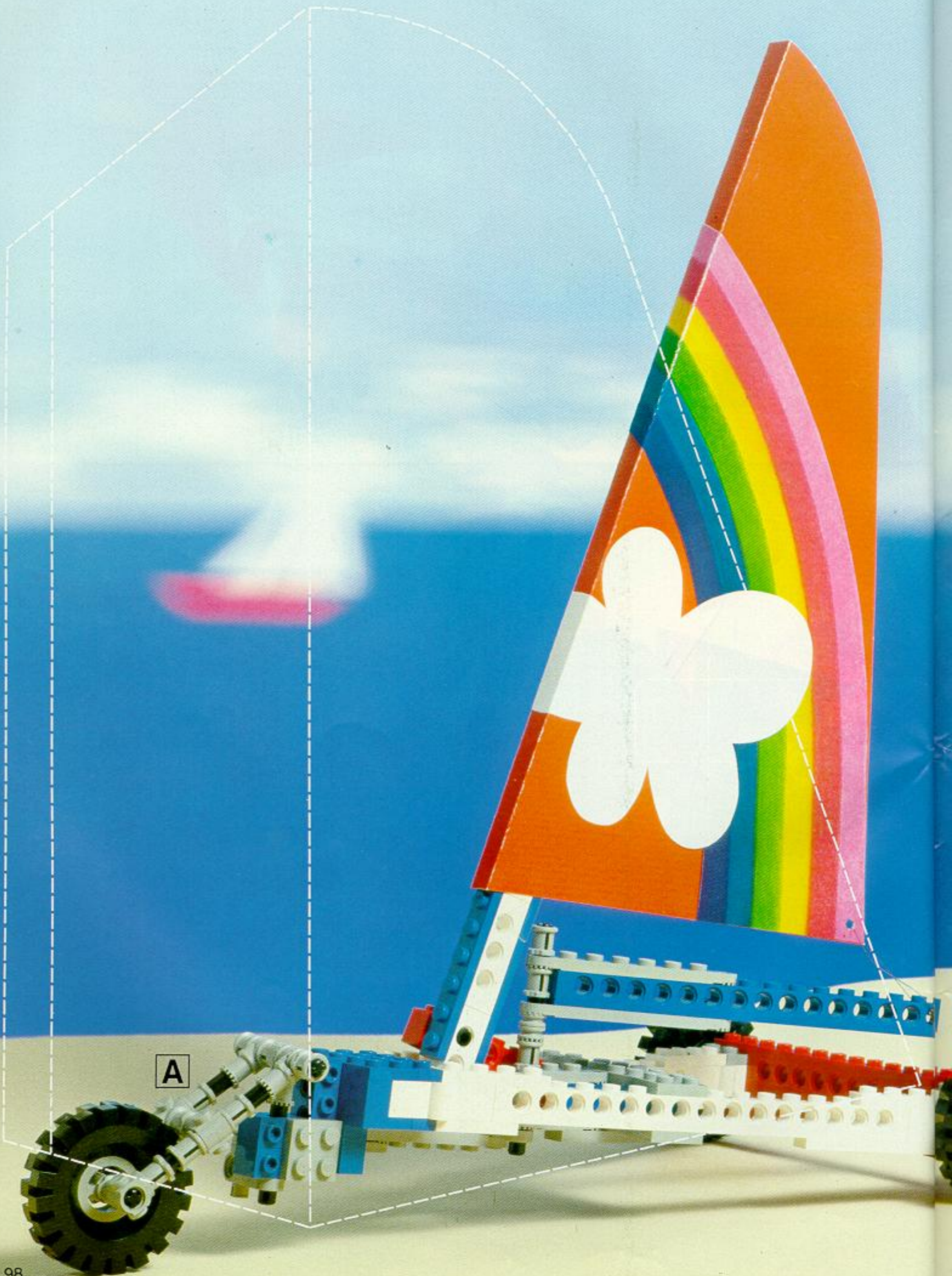




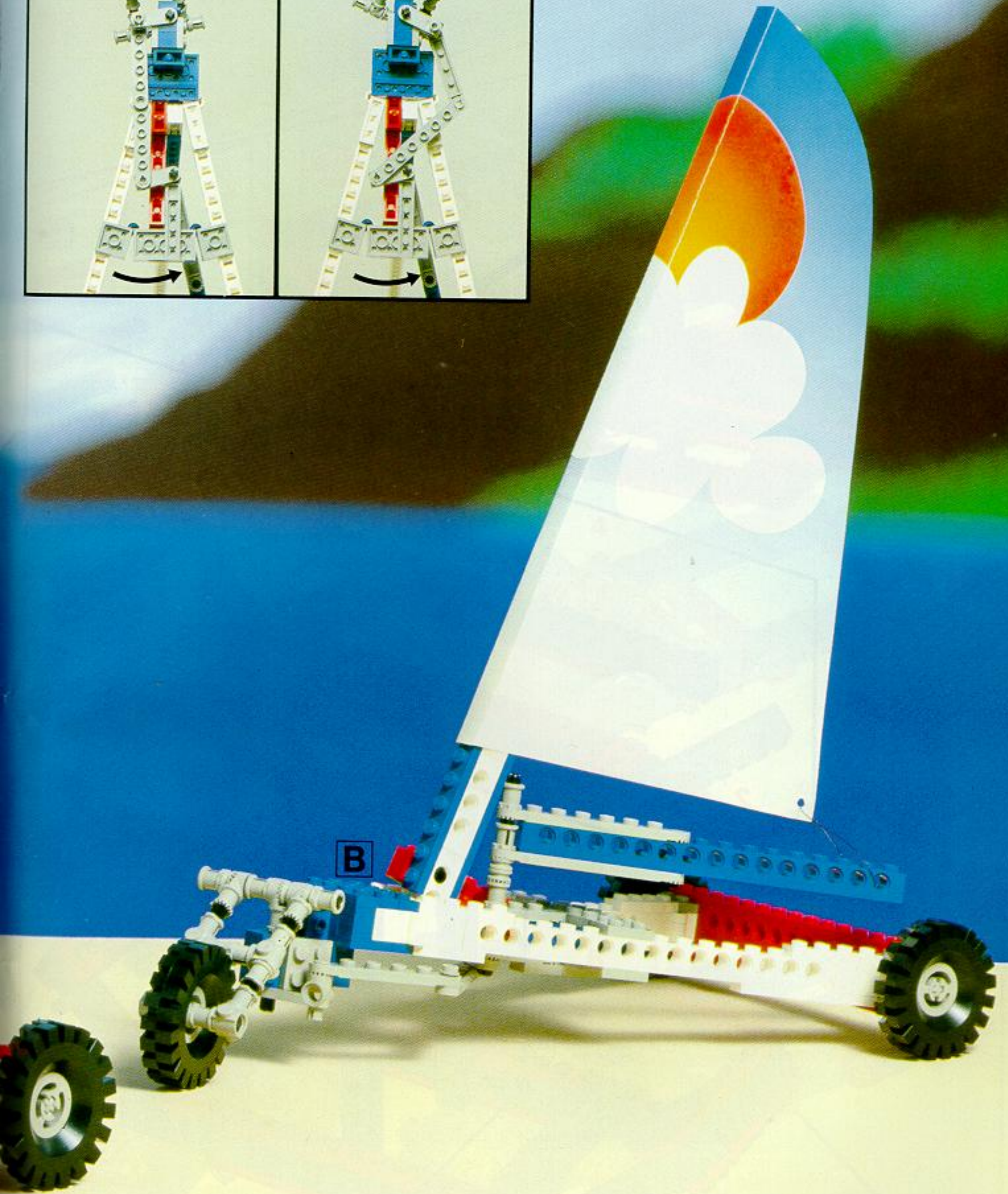
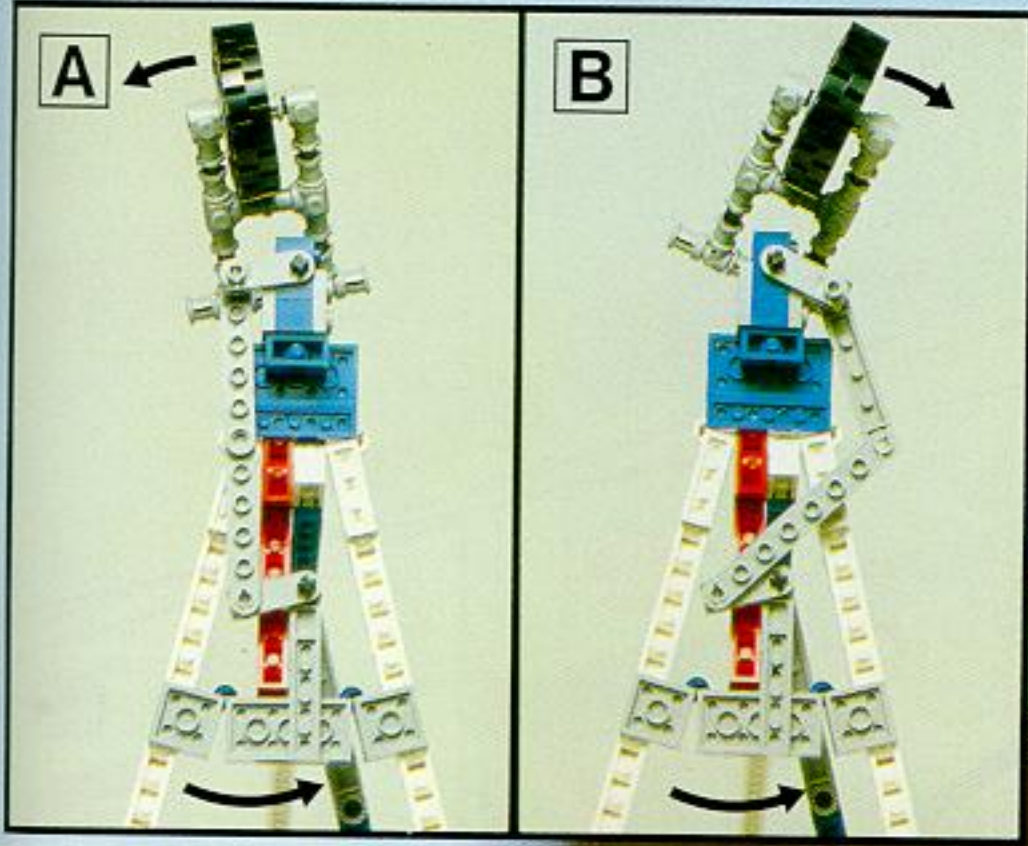


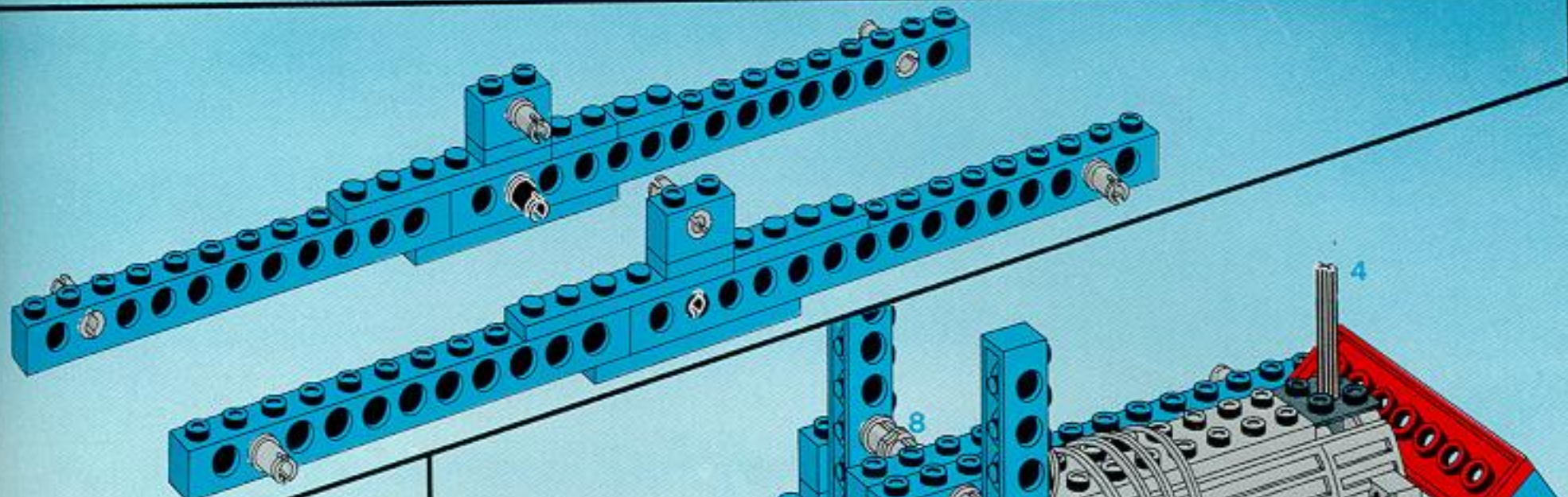






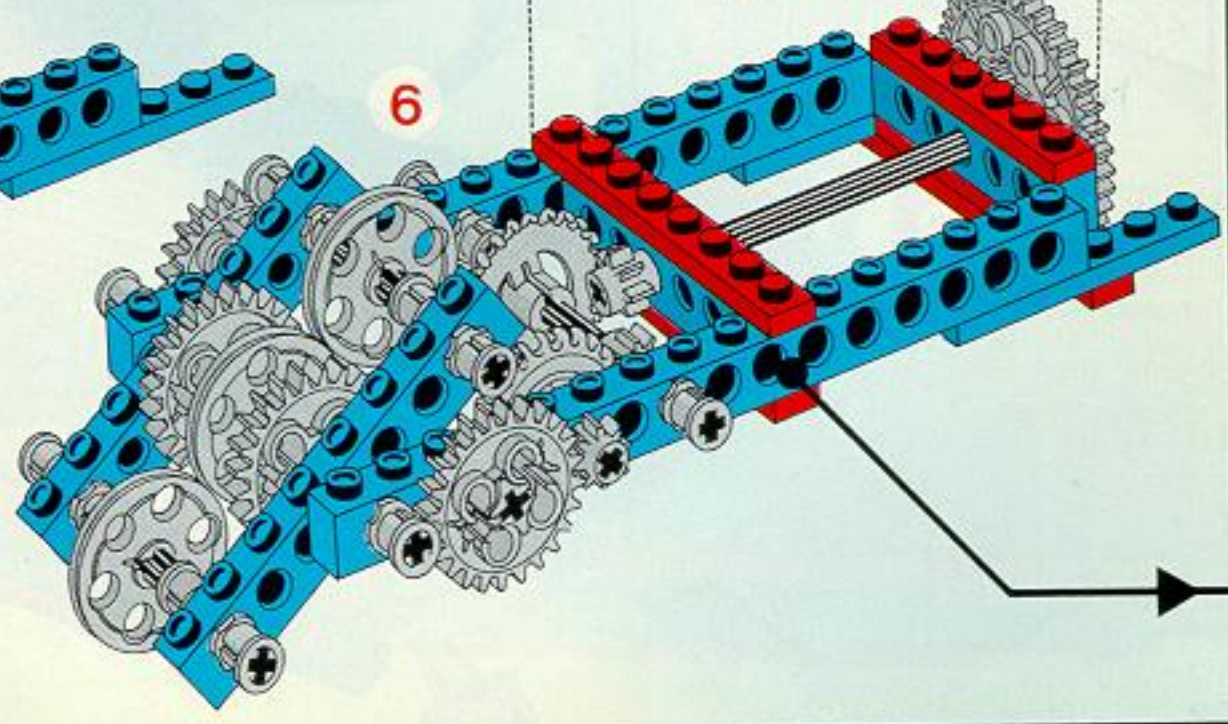
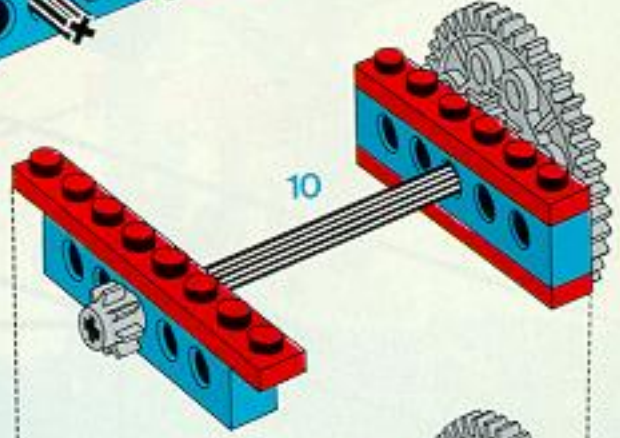
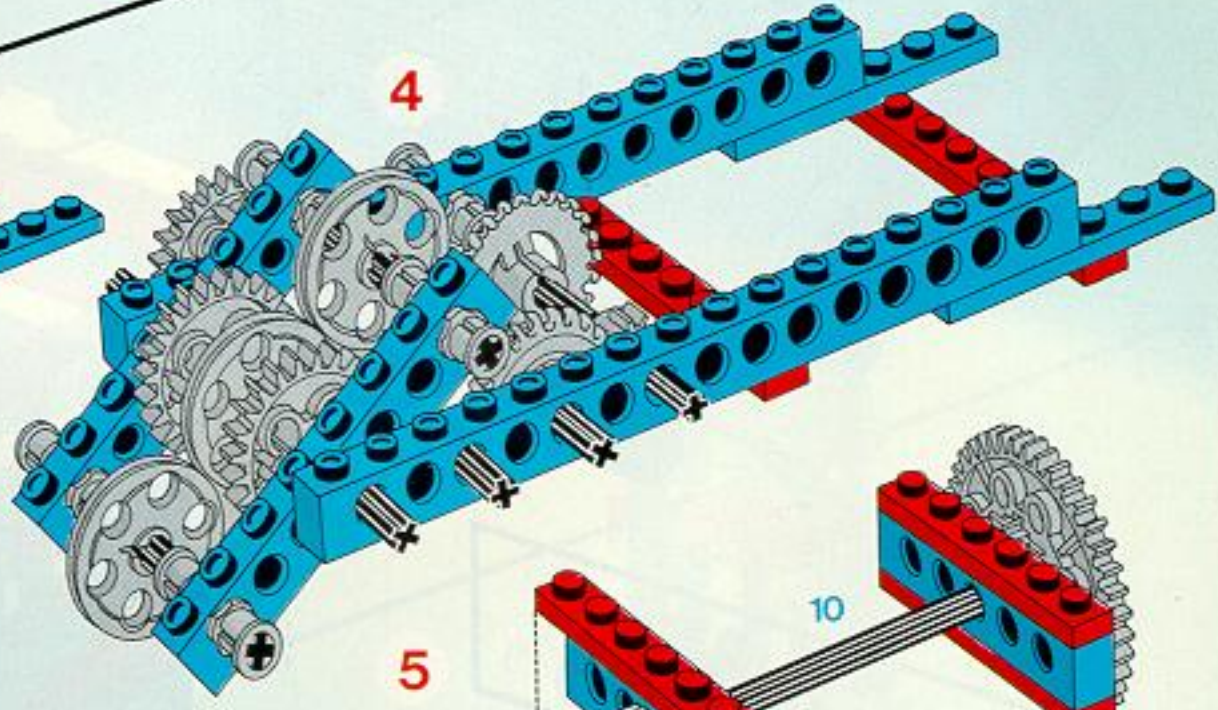
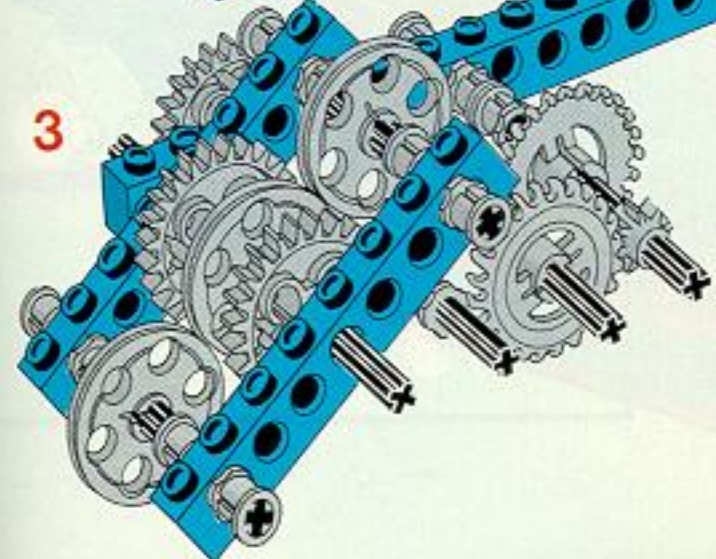
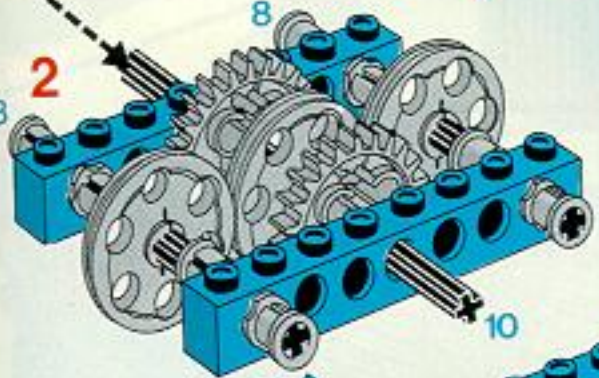
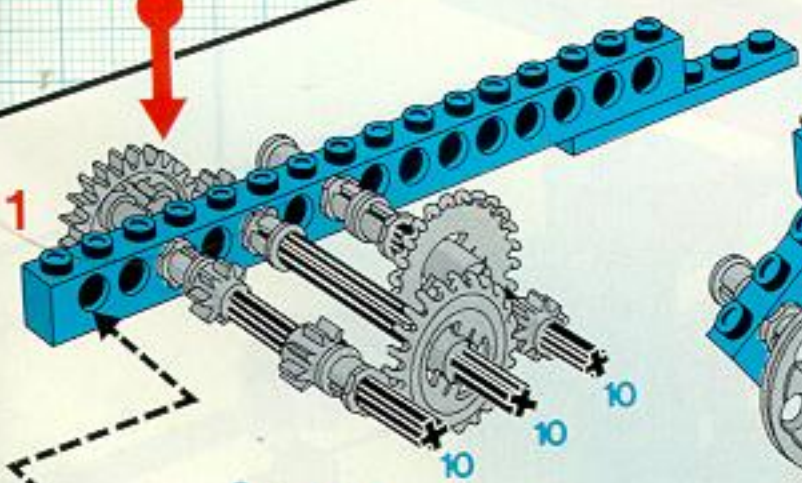
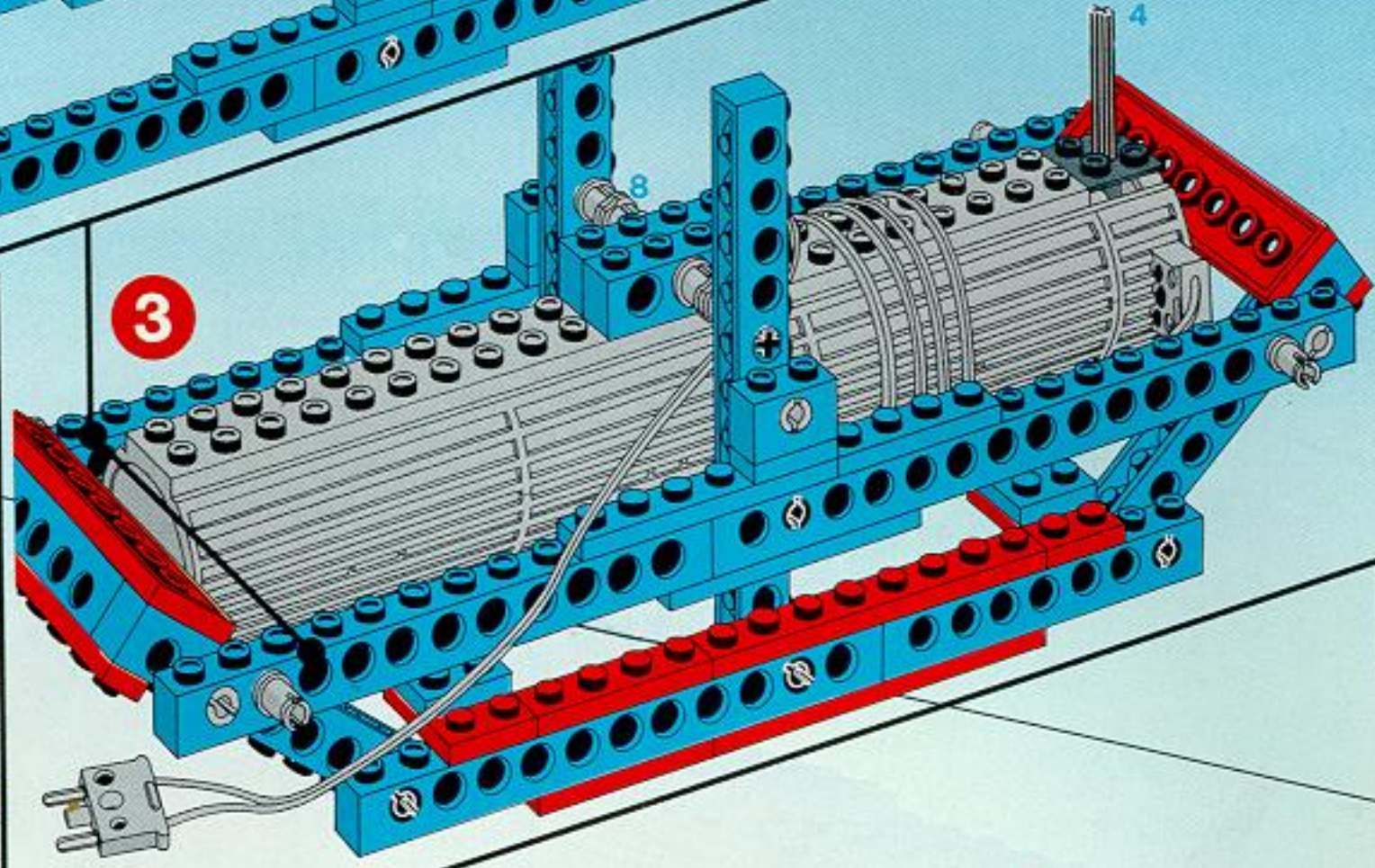
A



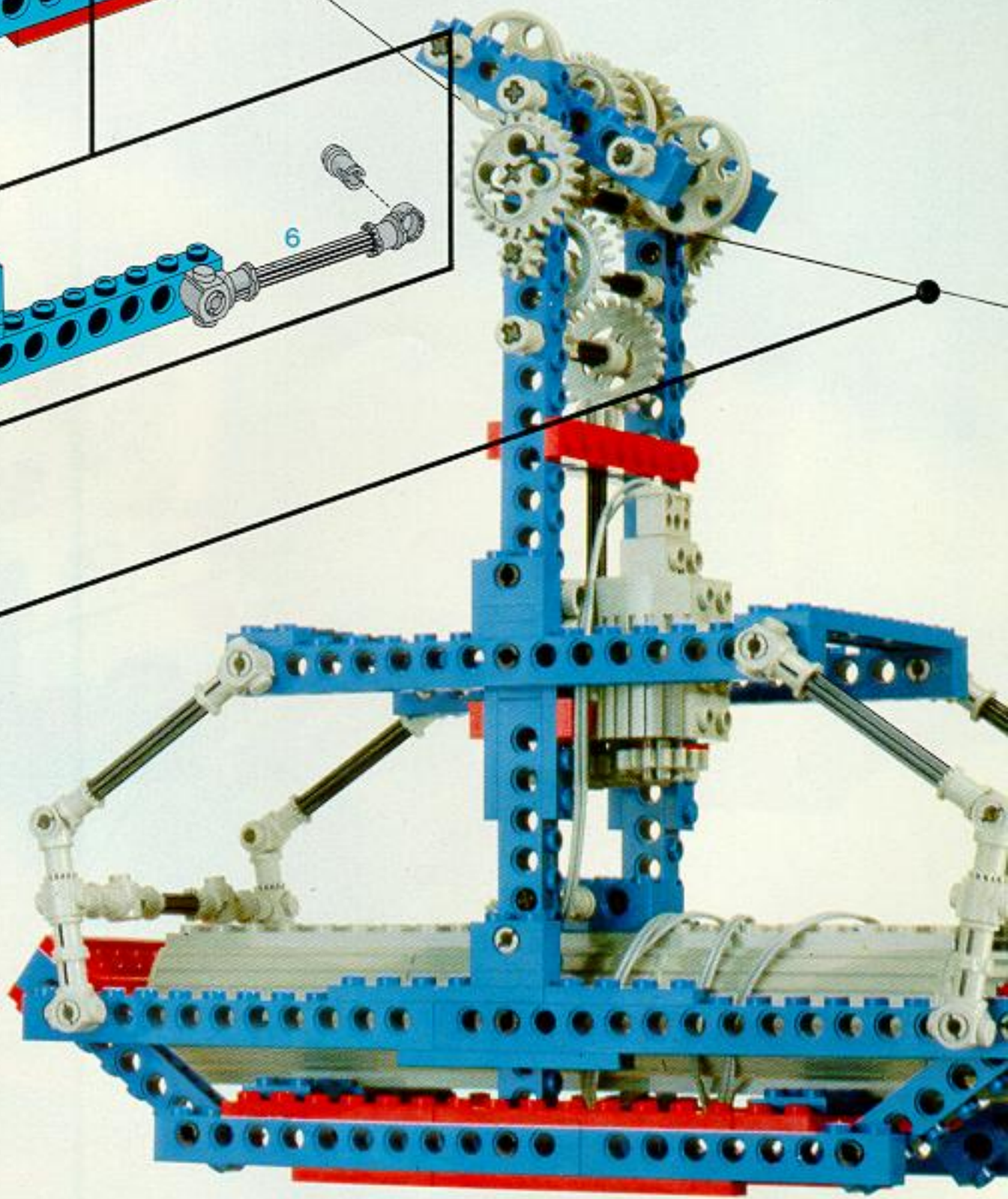
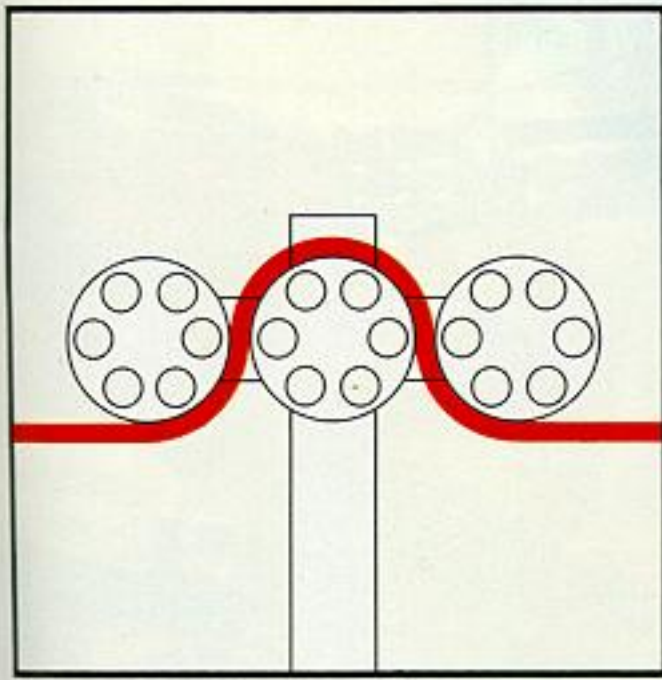
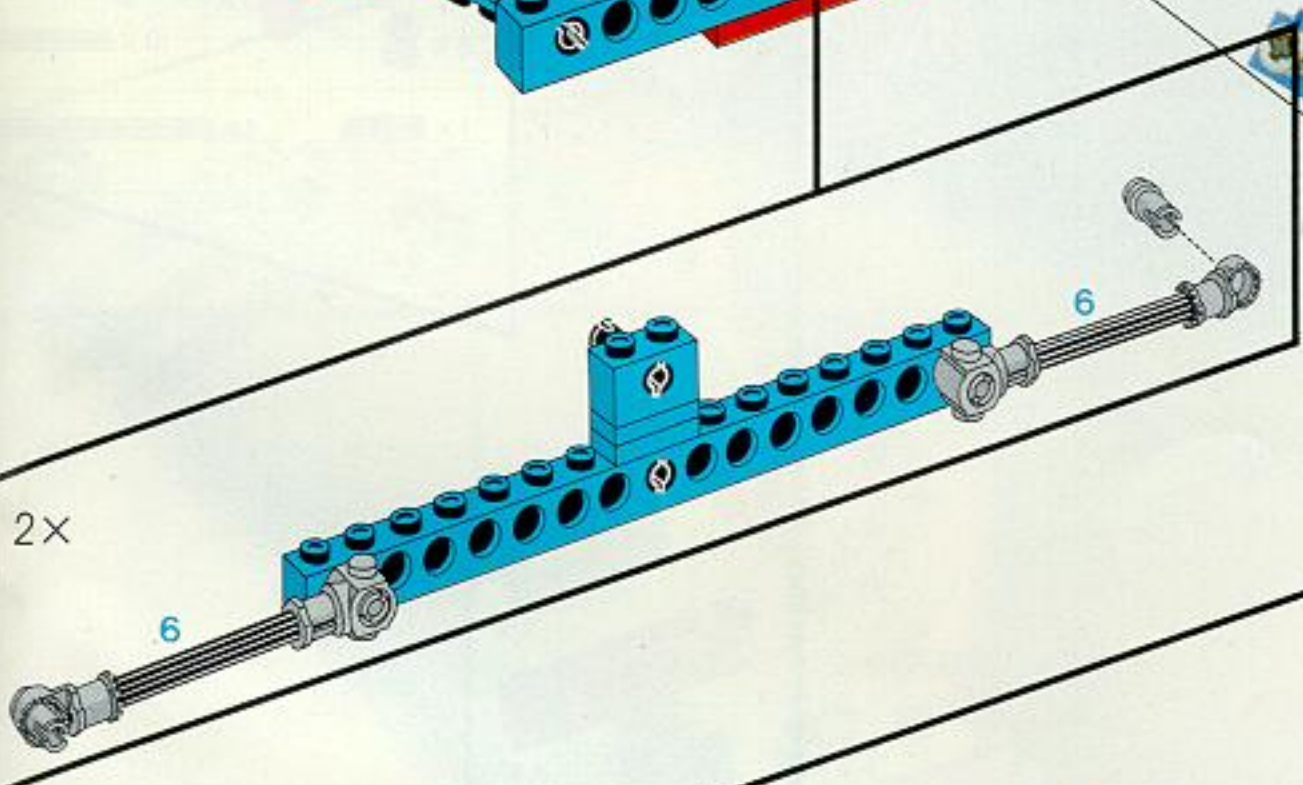
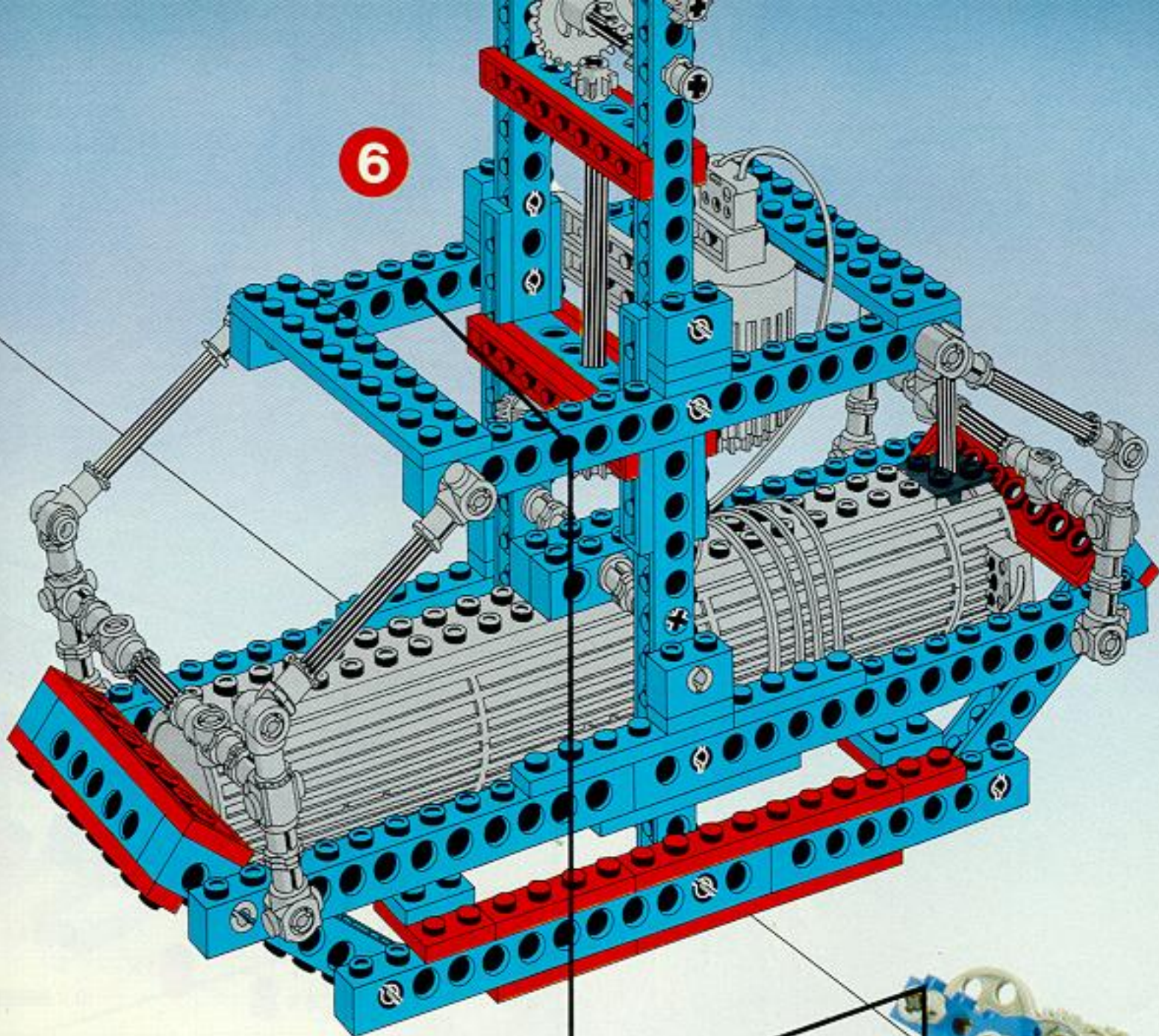


- 3x
- 2x
- 2x
- 3x
- 2x
- 2x
- 2x
- 2x
- 2x
- 5x
- 6x
- 2x
- 4x
- 17x
- 1x
- 2x
- 8
- 10

3



6

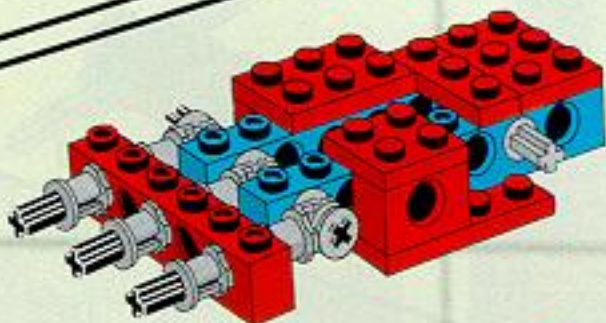


3x

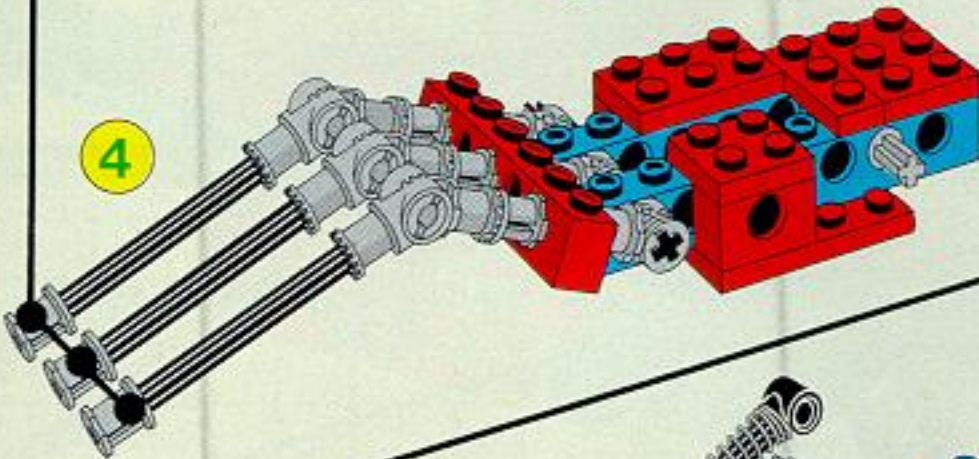


6

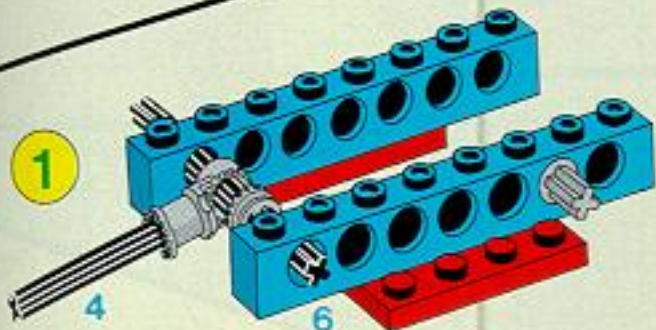
3



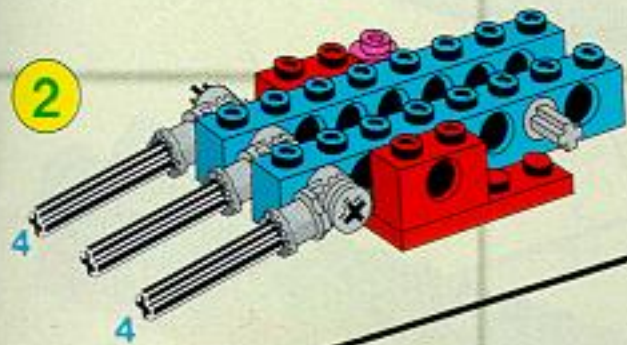
4



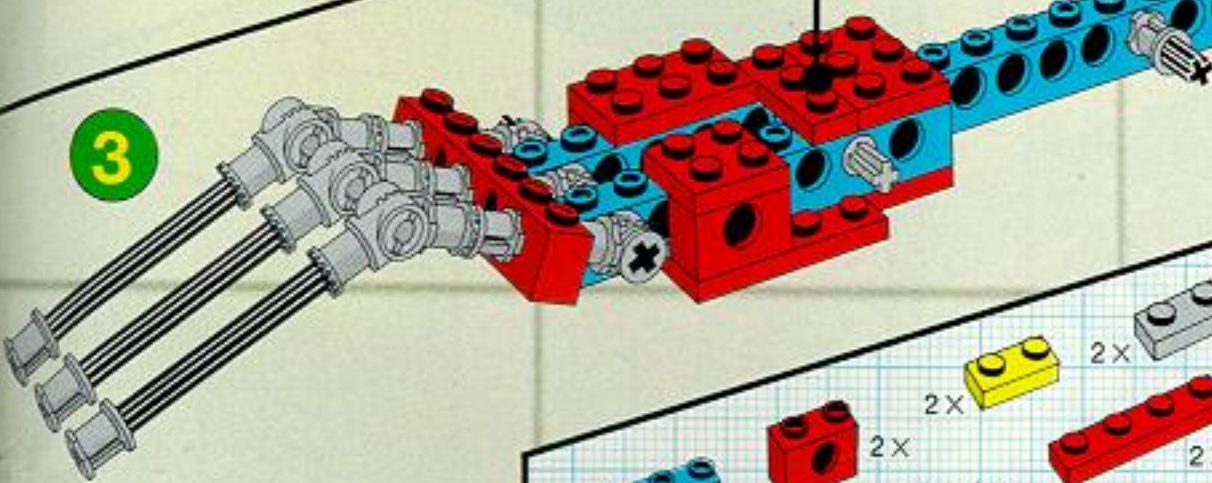
1



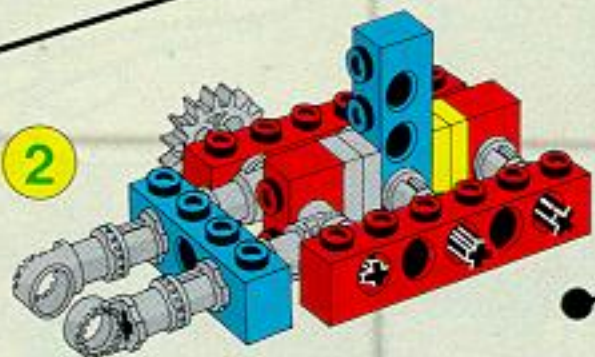
2



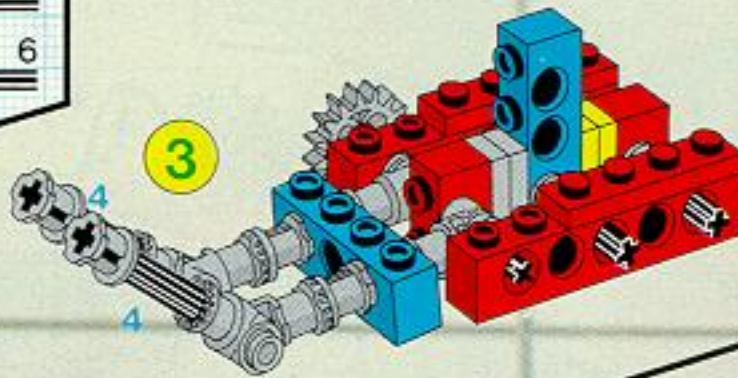
3



2

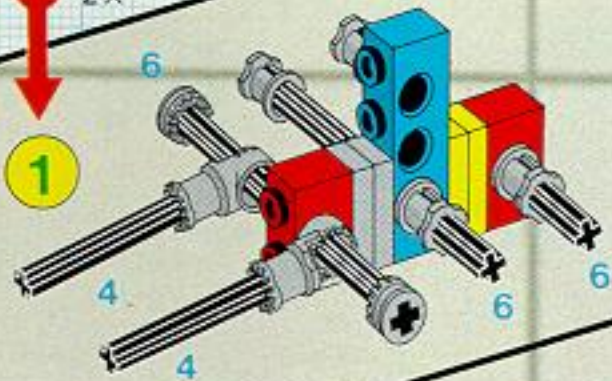


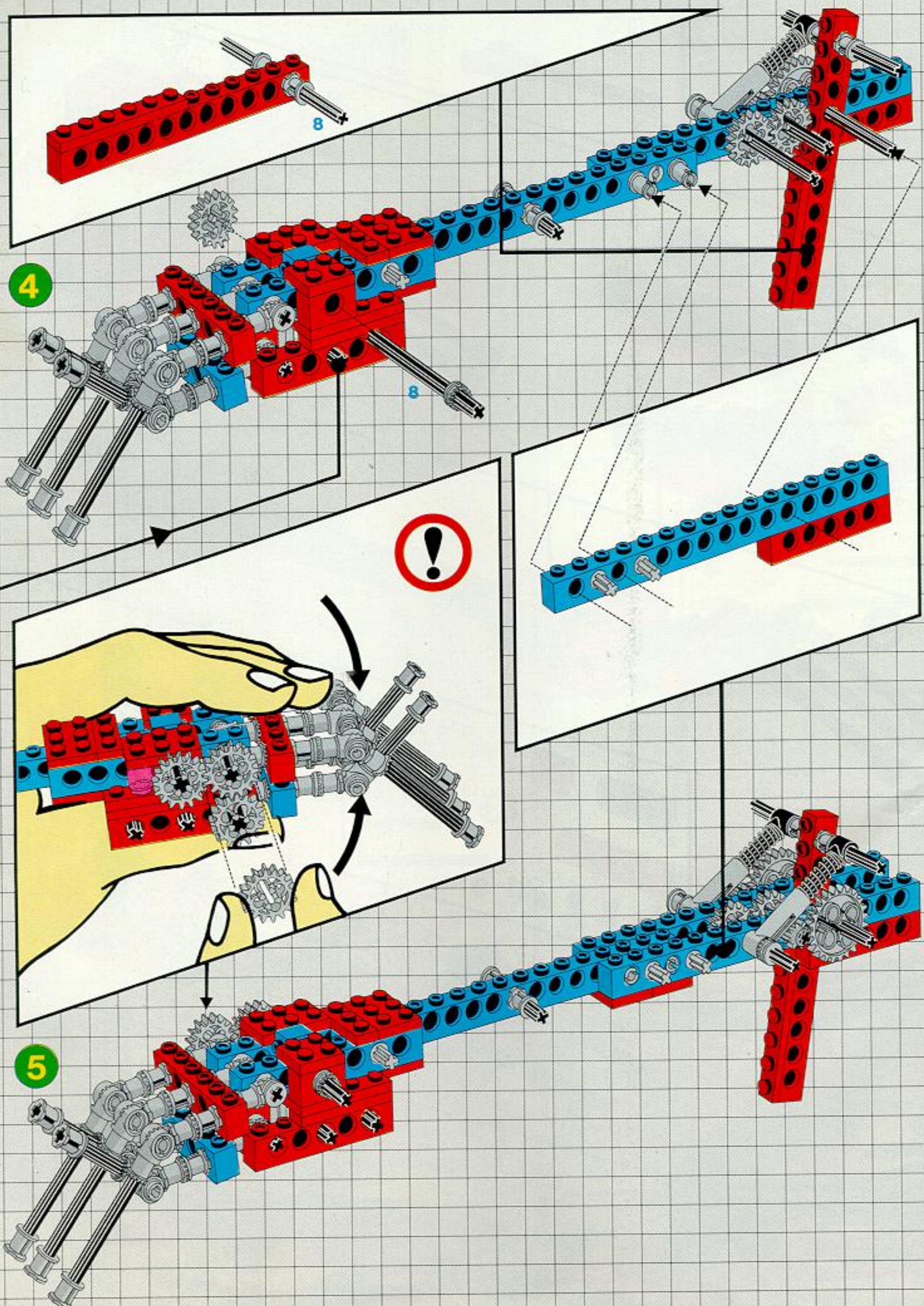
3

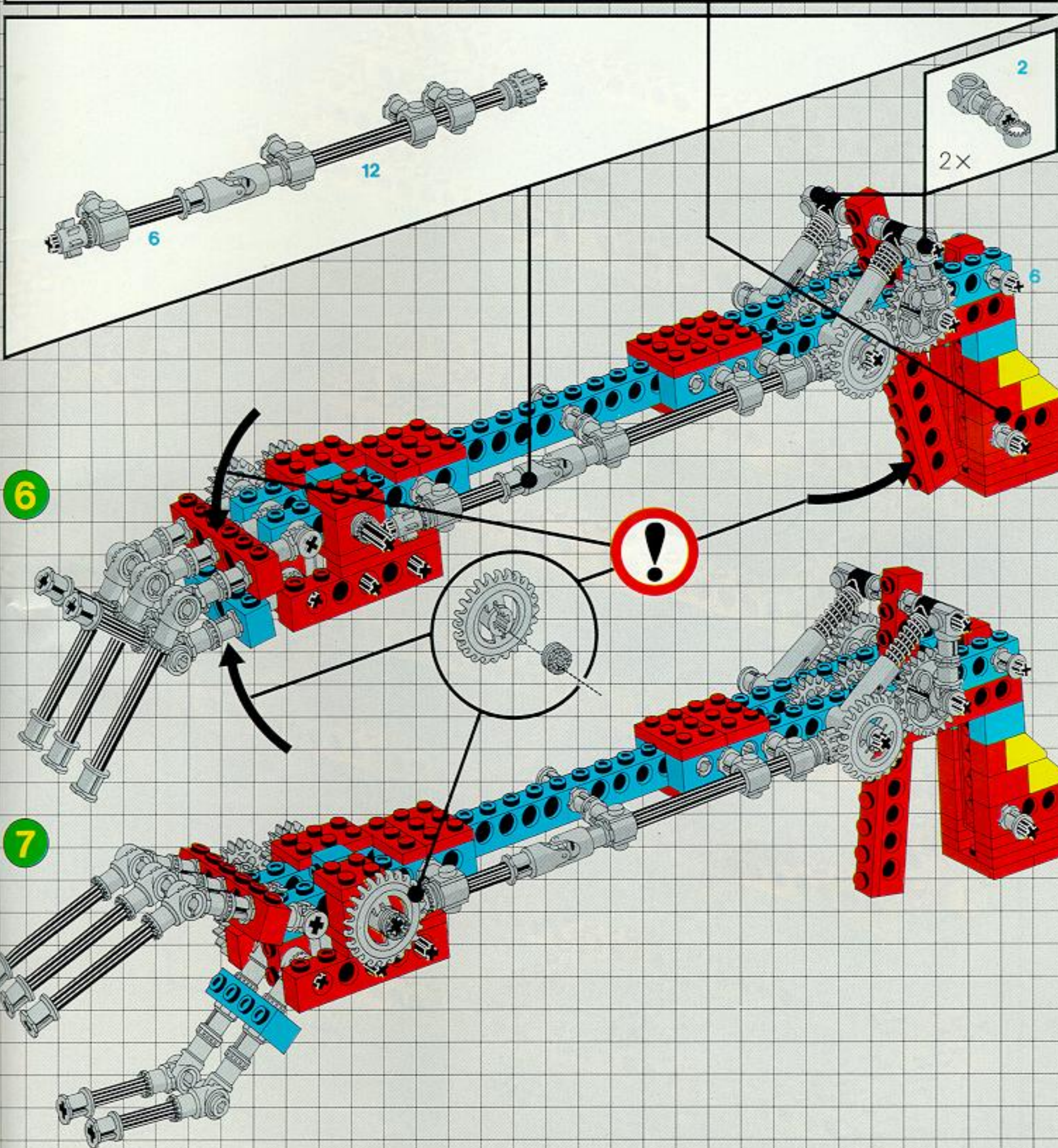
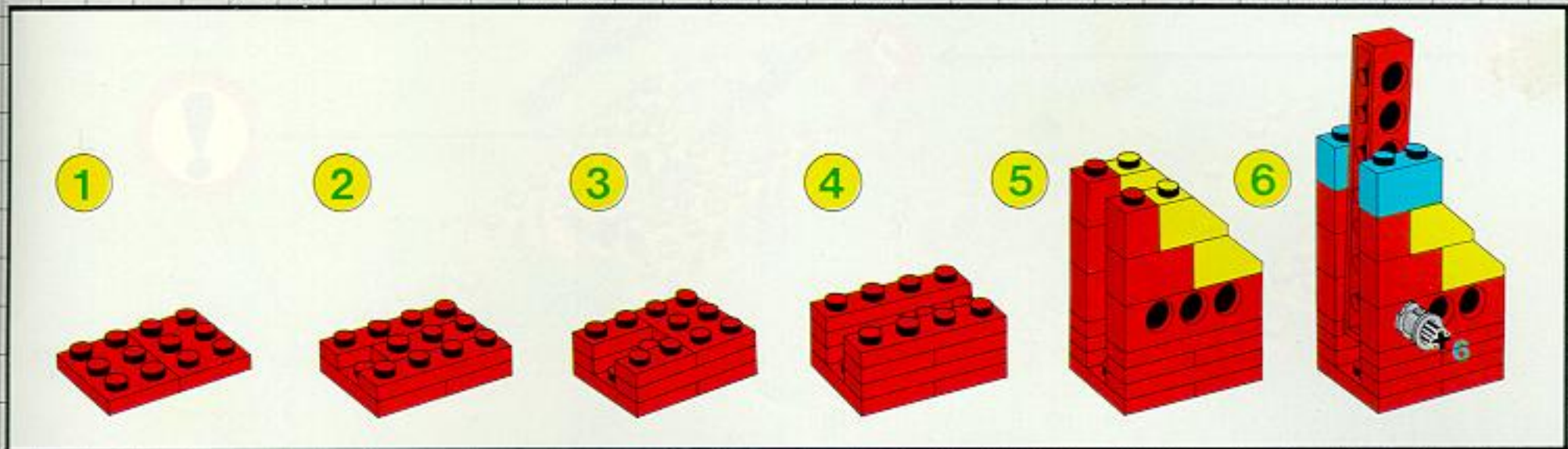


	2x		2x		2x		2x
	2x		1x		2x		4
	3x		4x		6		6
	2x		8x		6x		2x

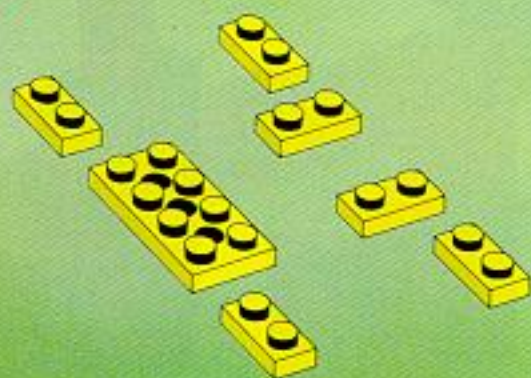
1



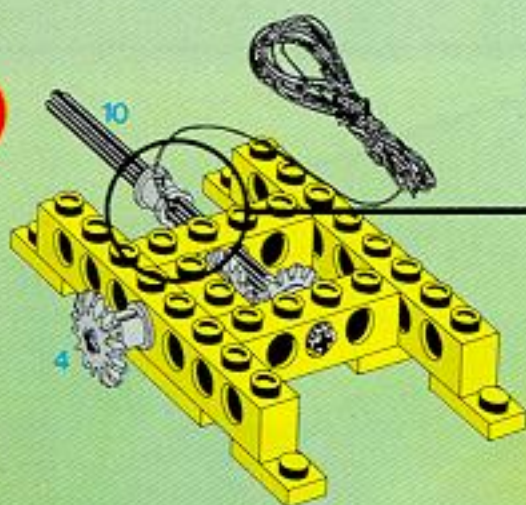




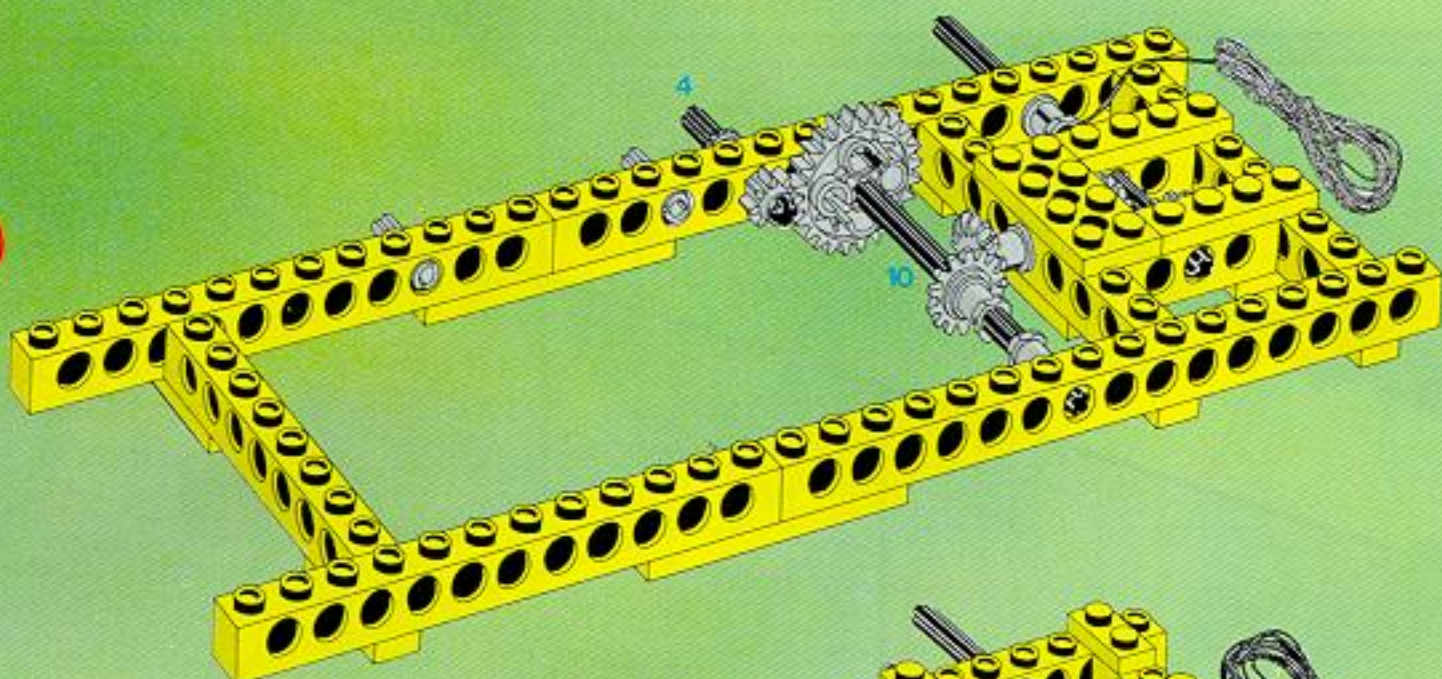
1



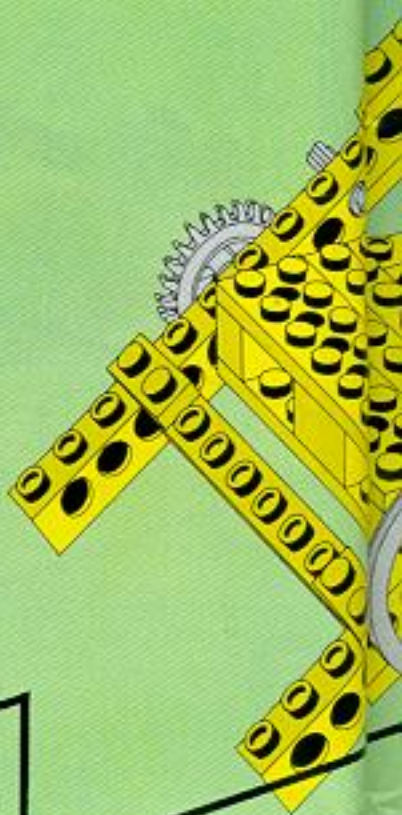
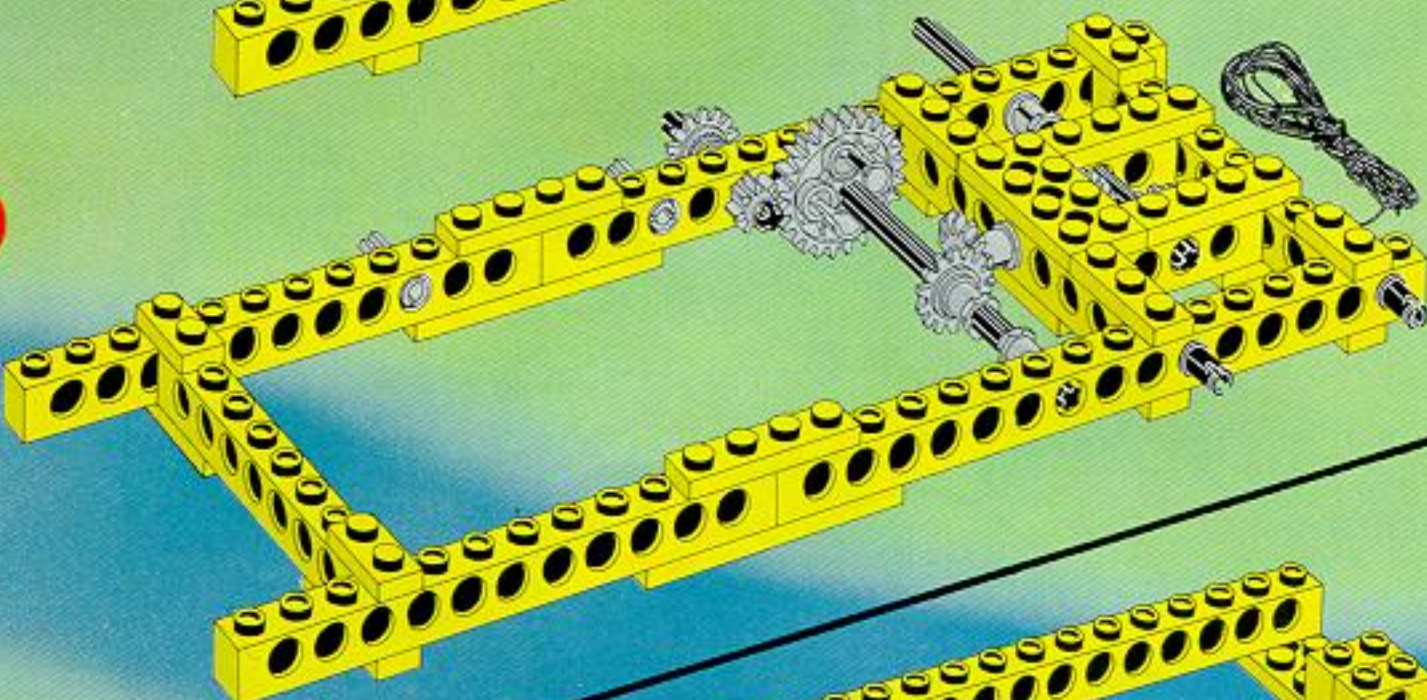
2



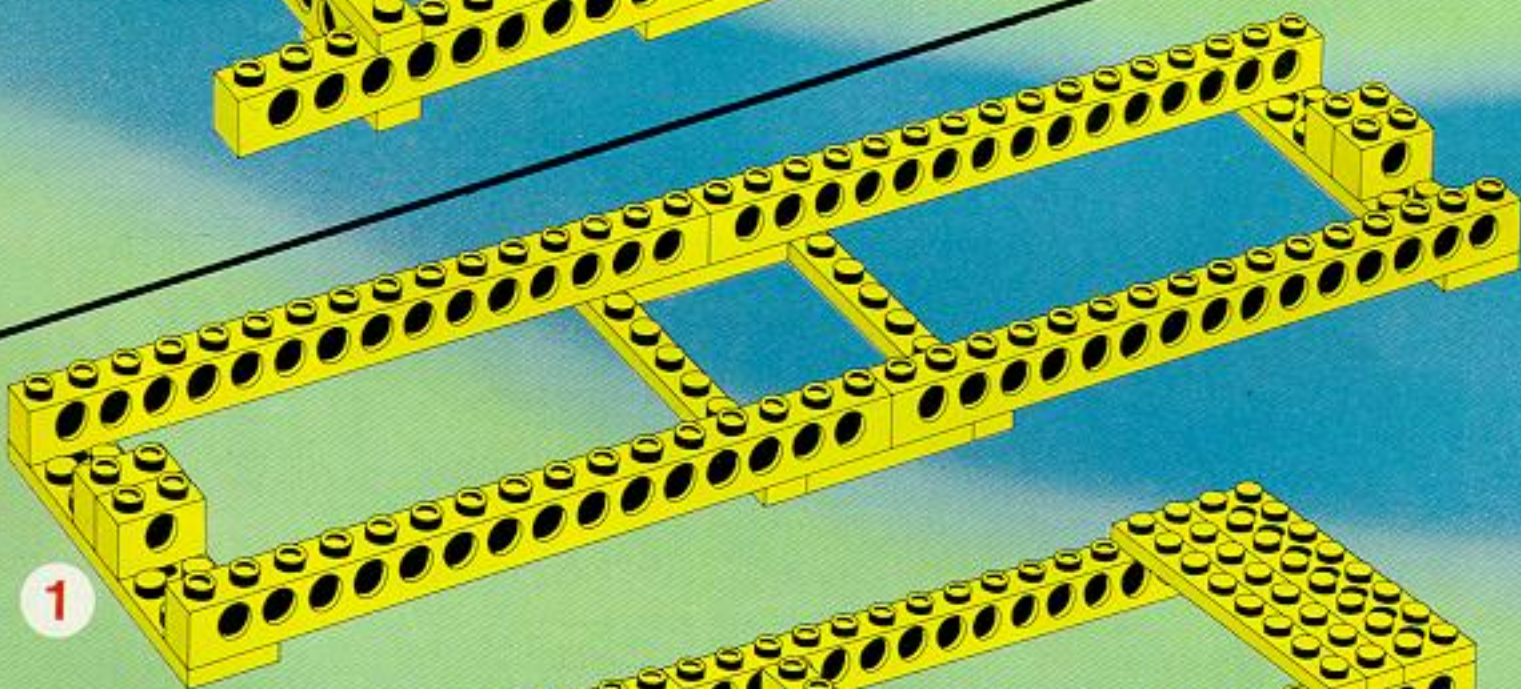
3



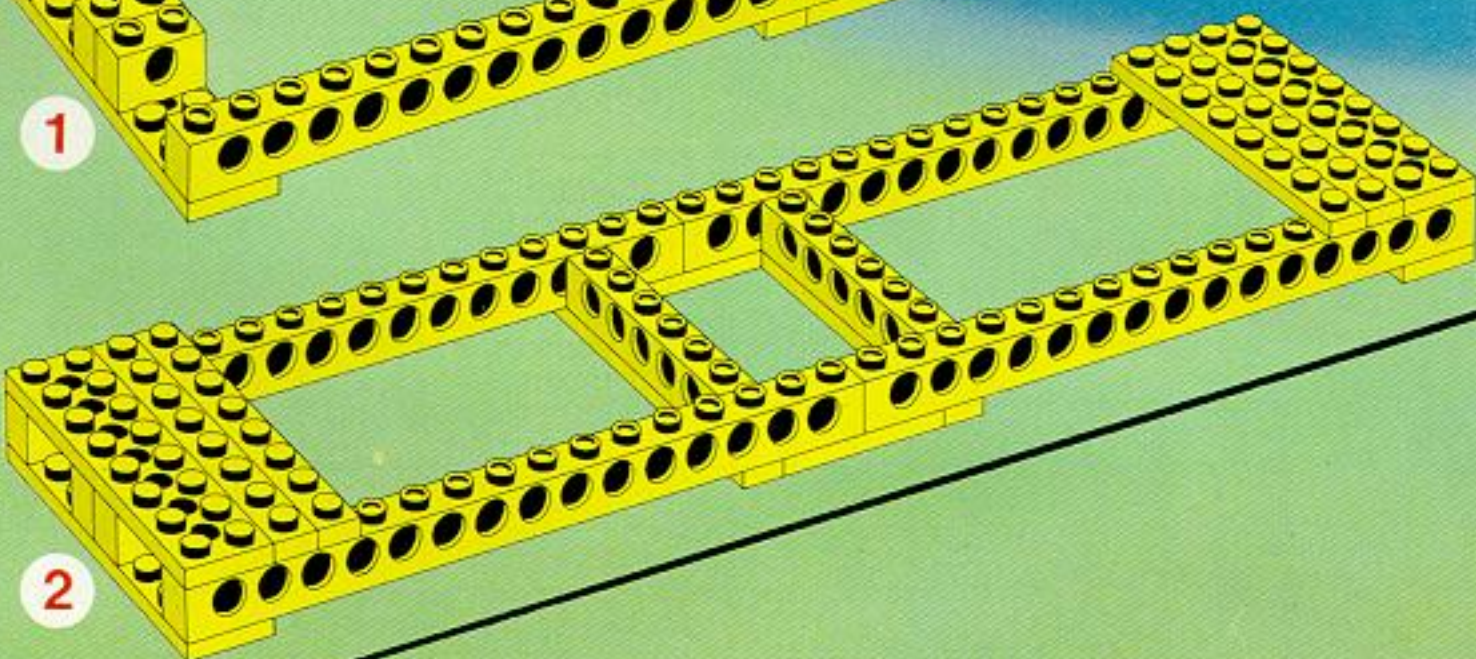
4

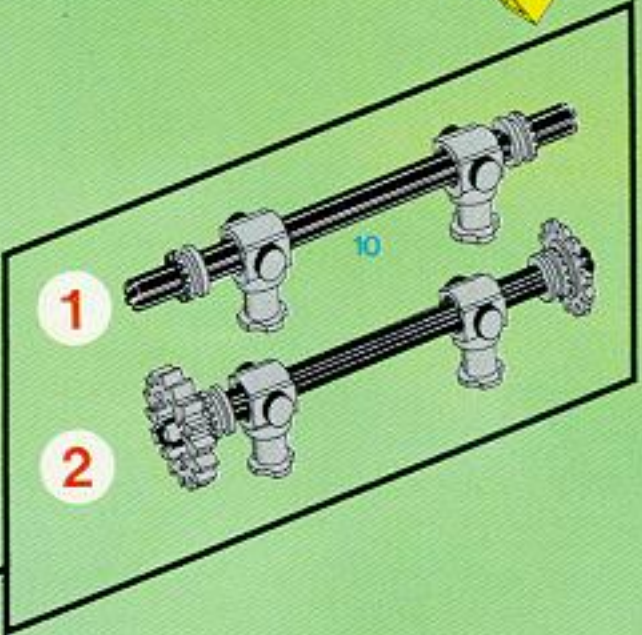
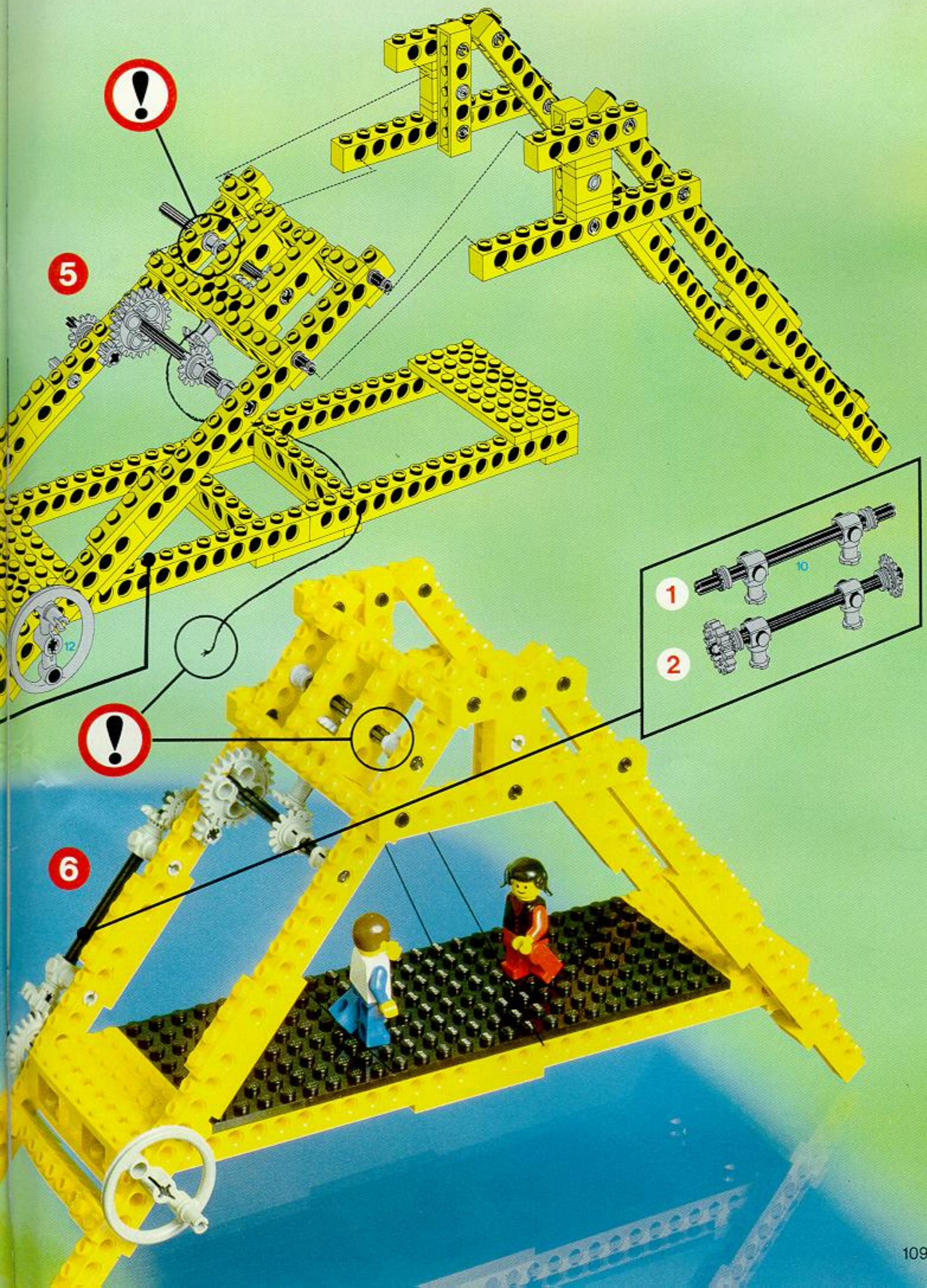


1

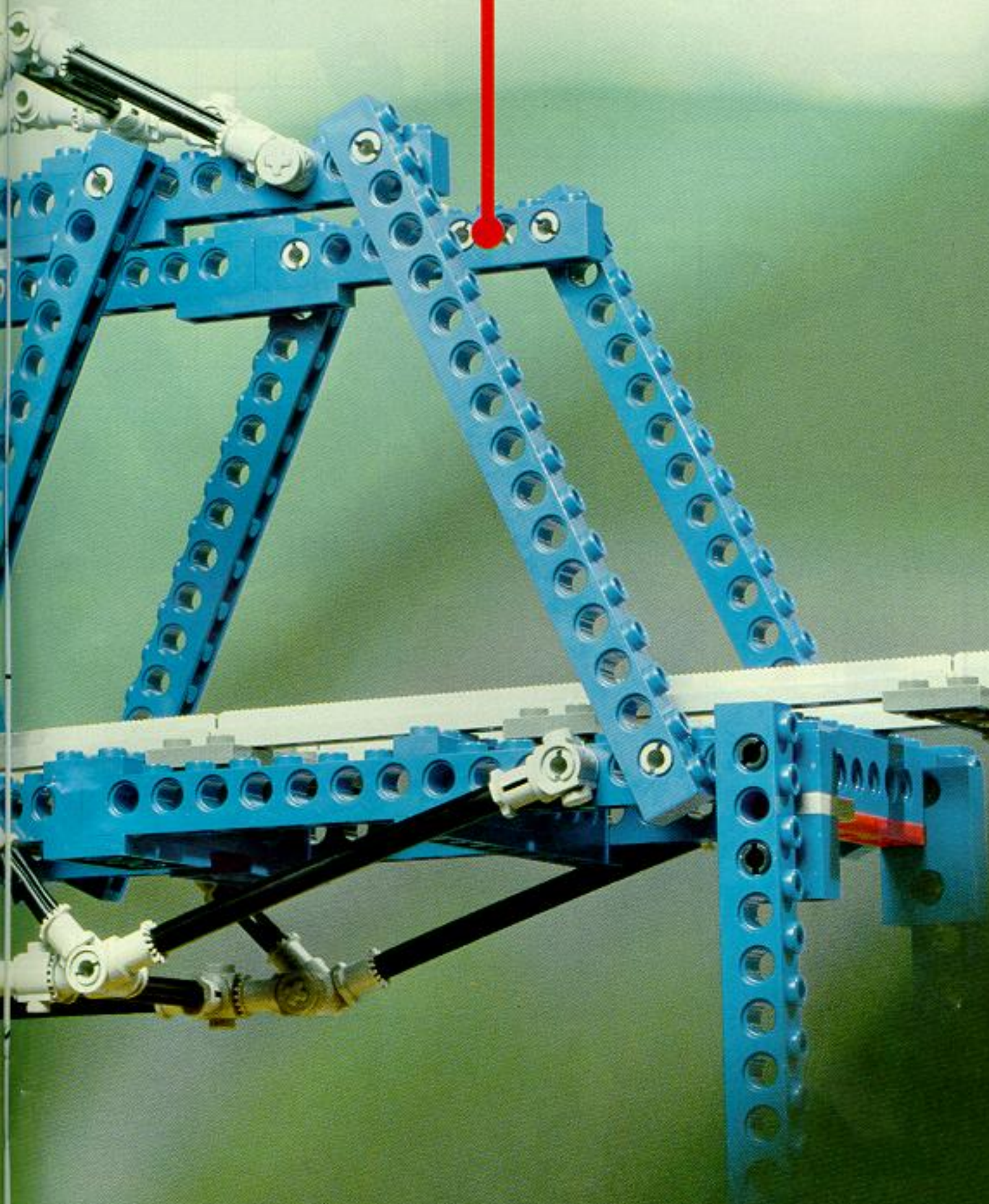


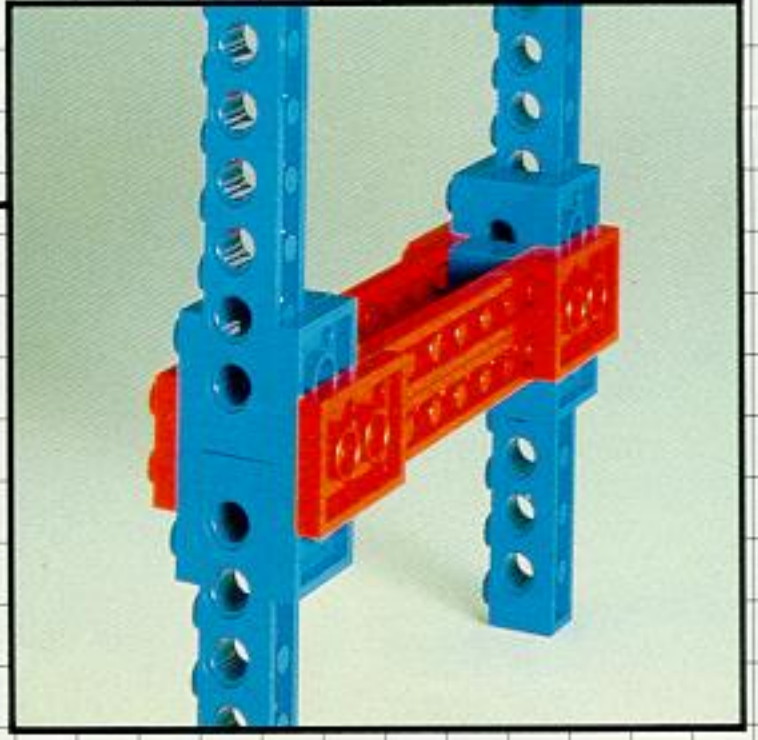
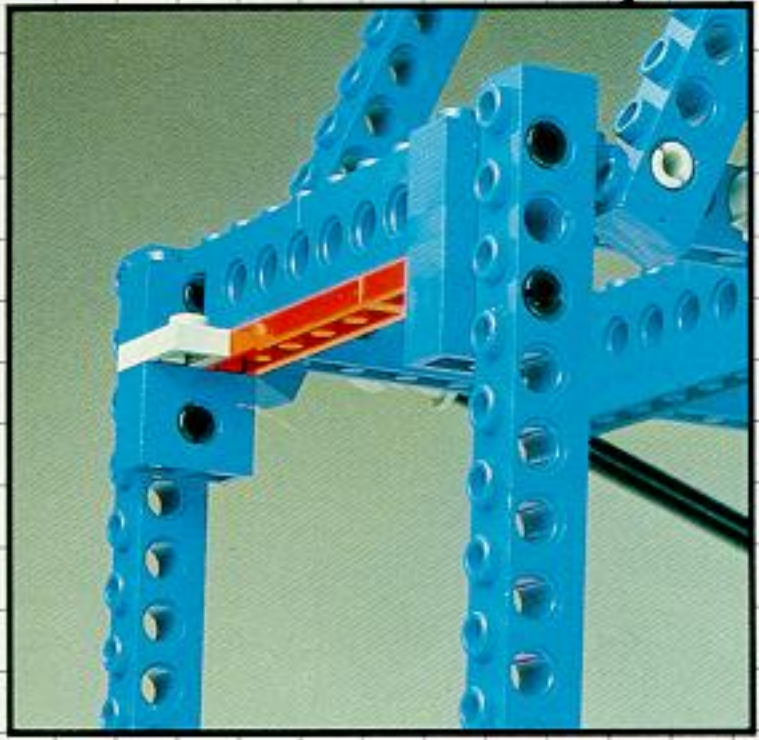
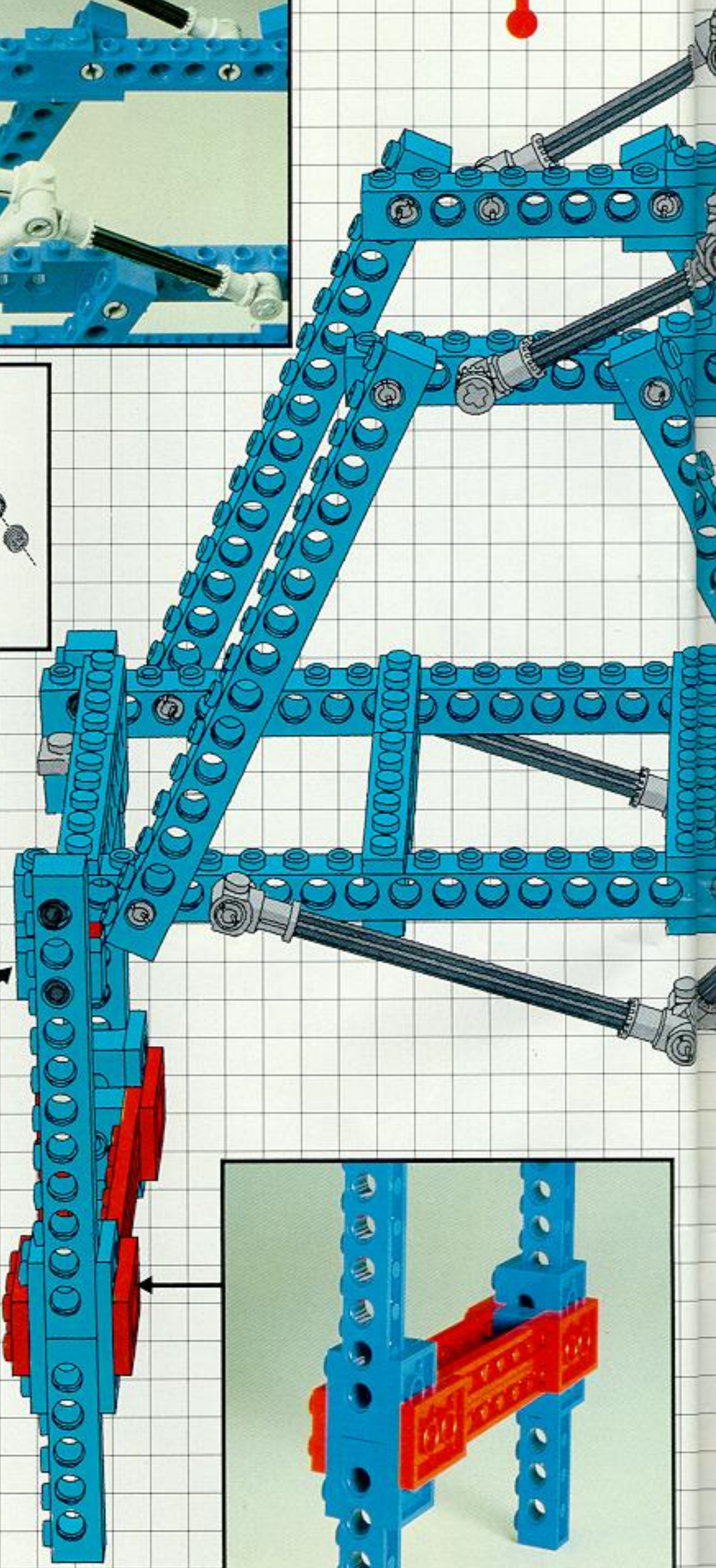
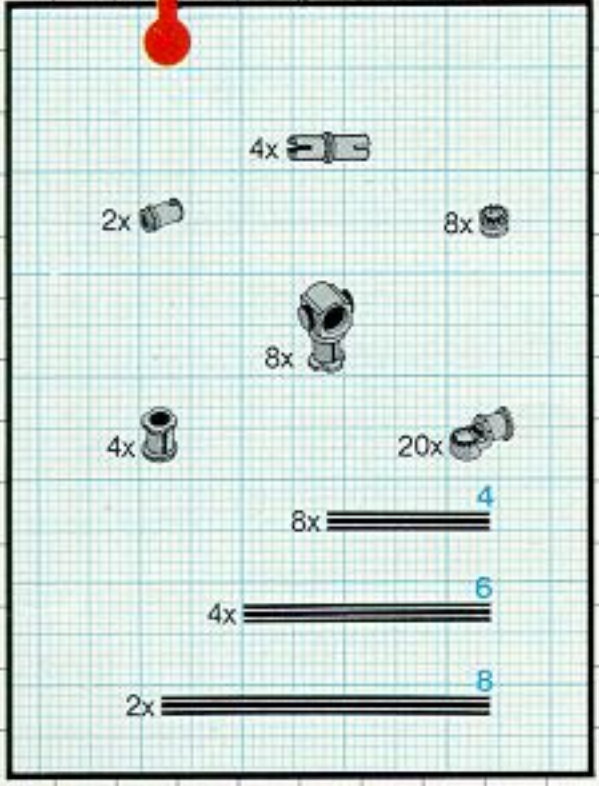
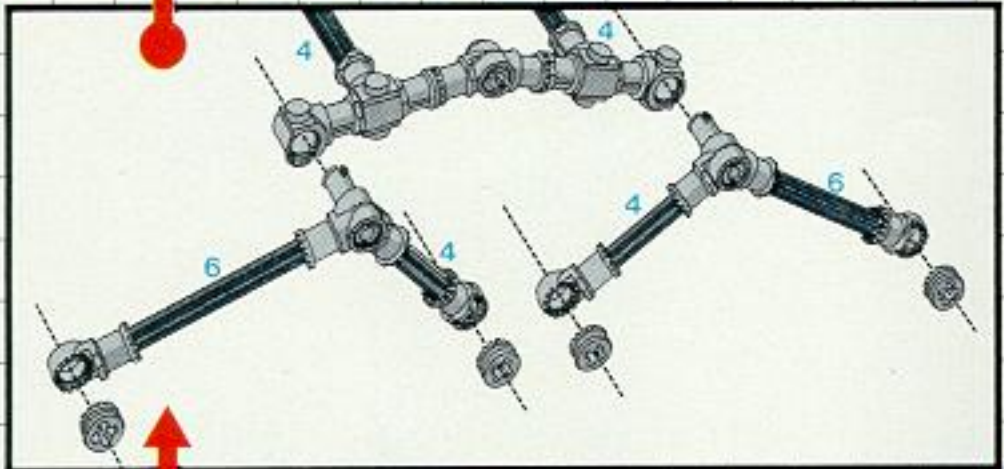
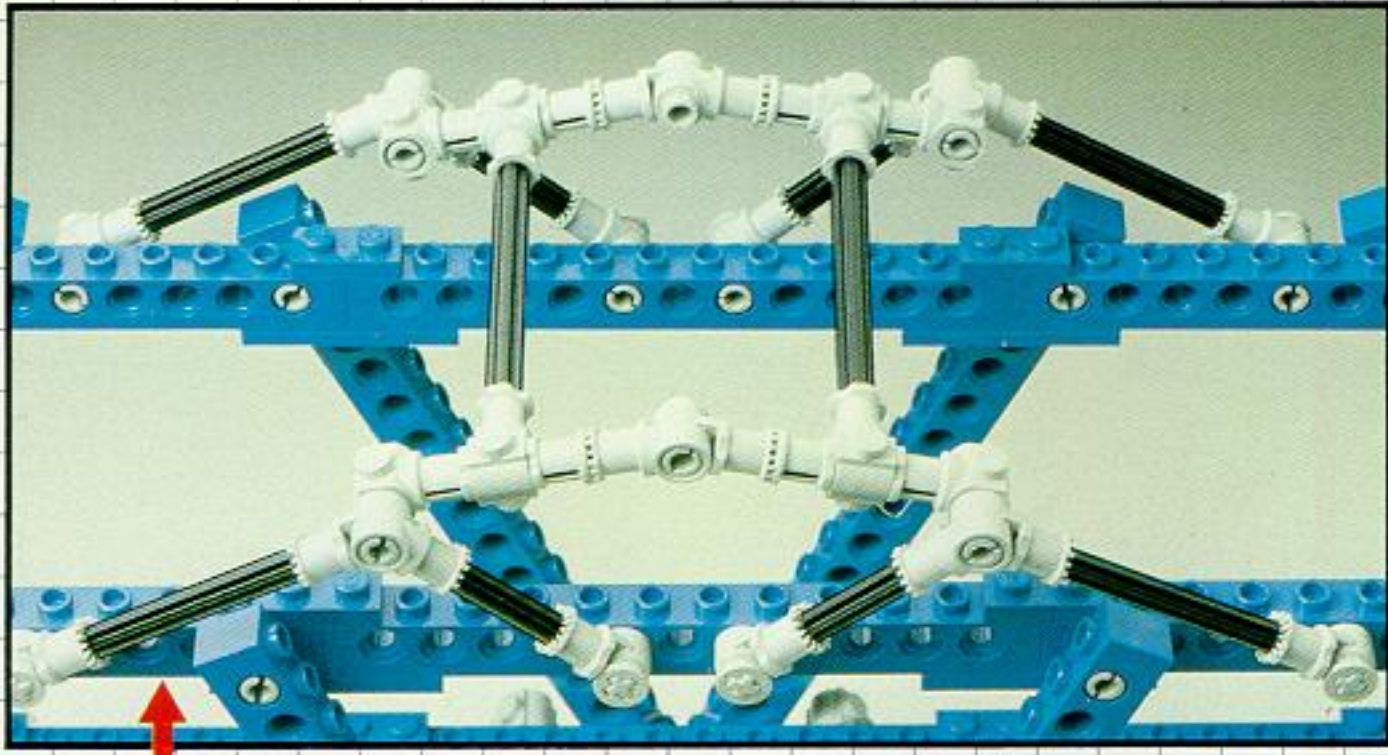
2

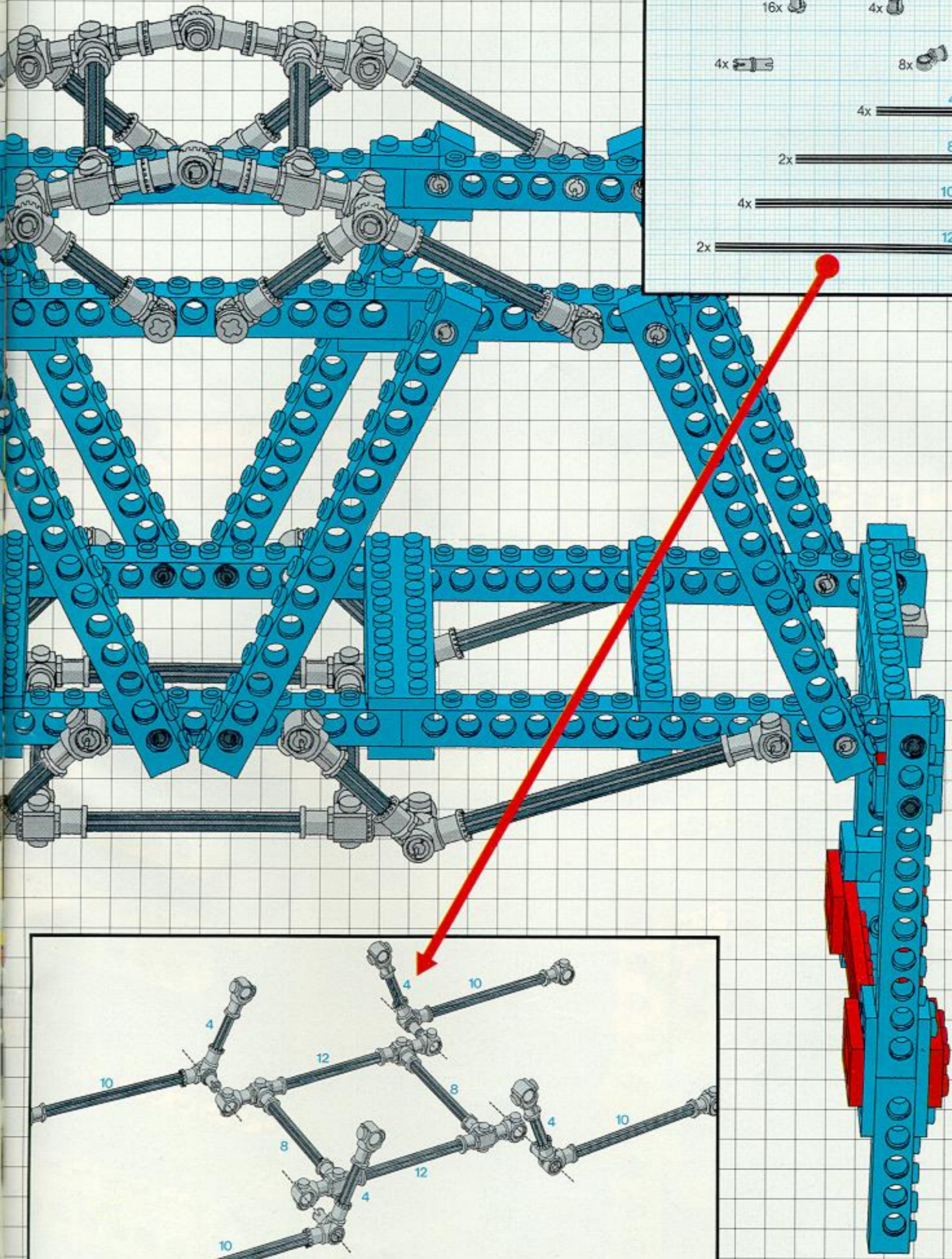













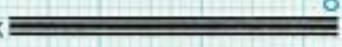





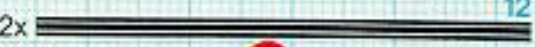
16x  4x 

4x  8x 

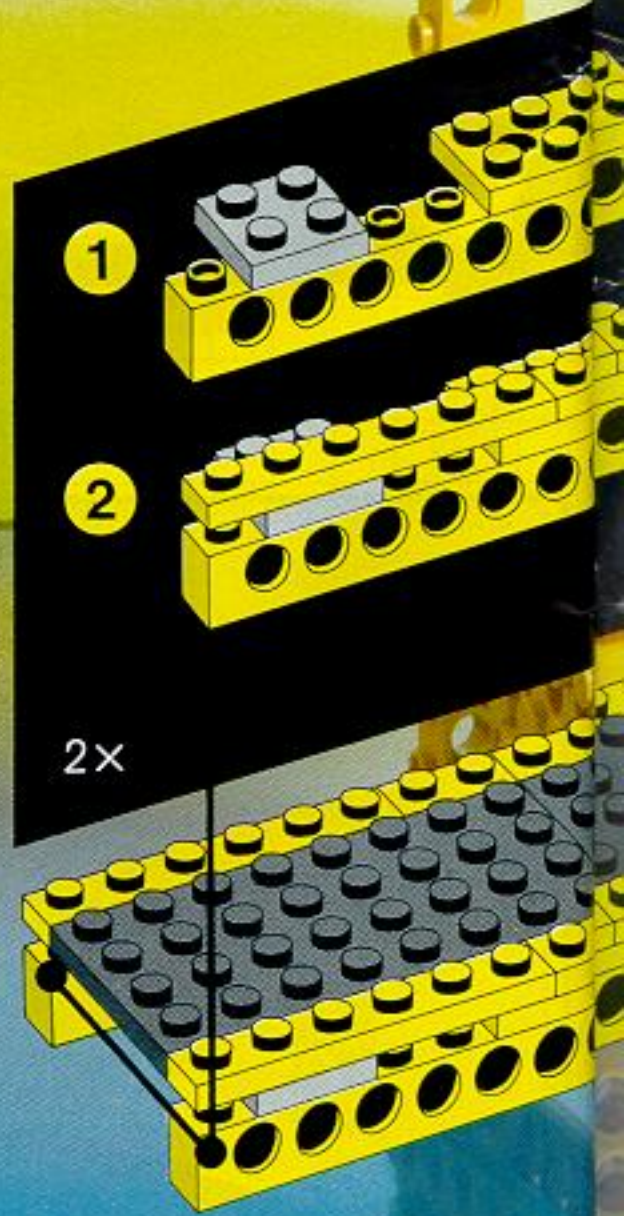
4x  4

2x  8

4x  10

2x  12

4 10 12 8 4 10 8 12 4 10





2x

