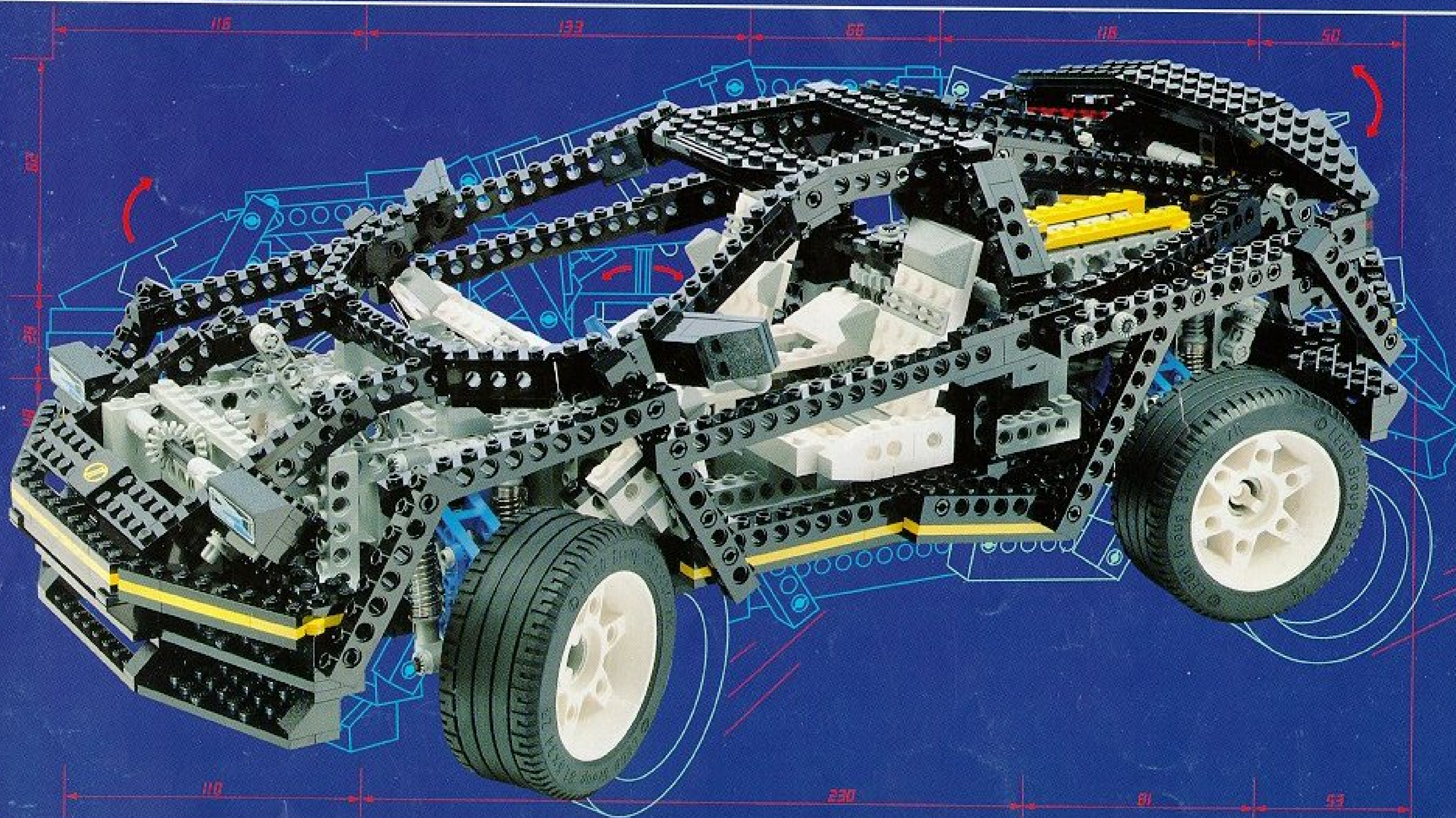
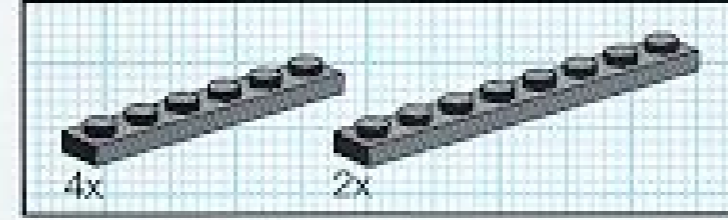
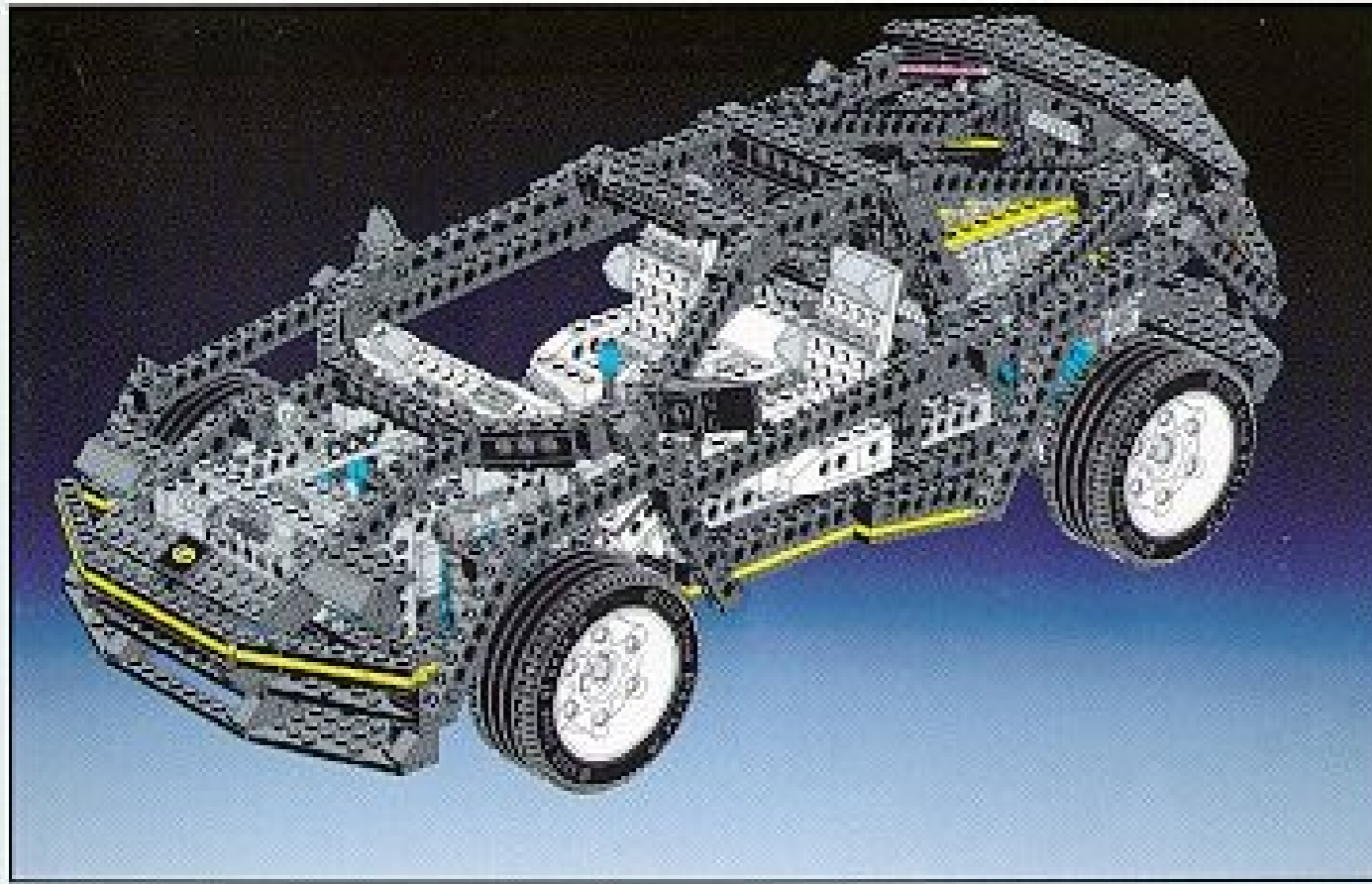
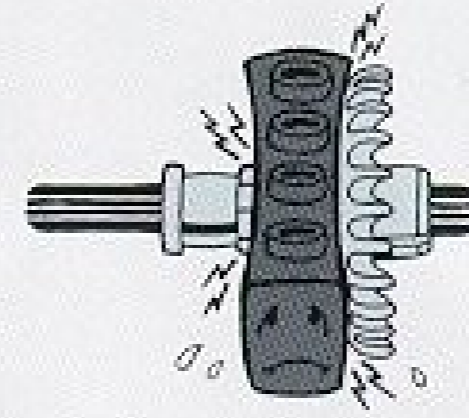
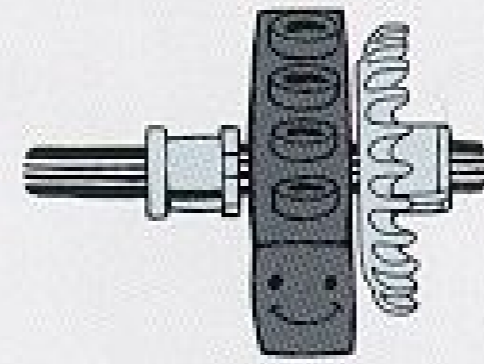
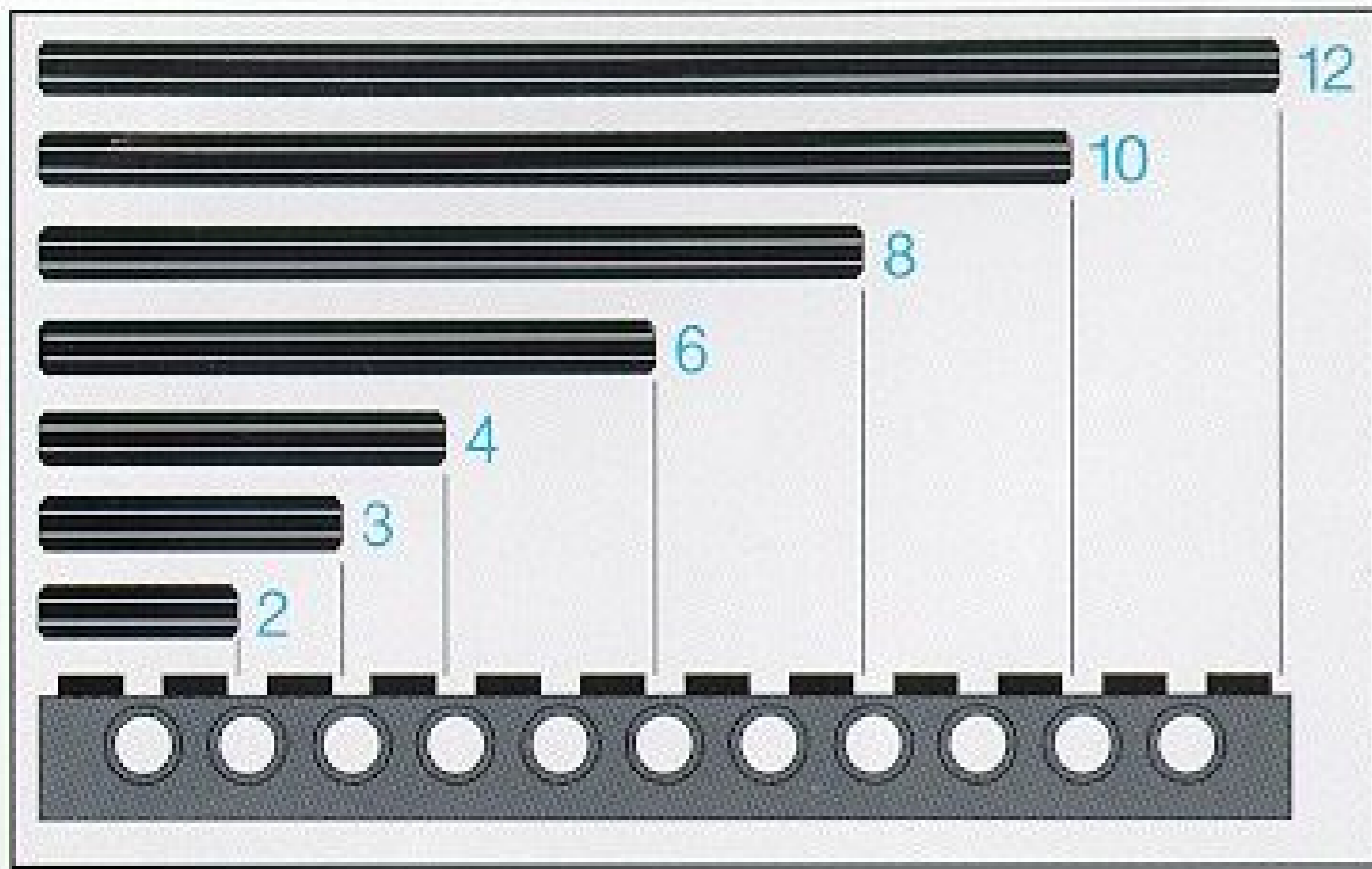




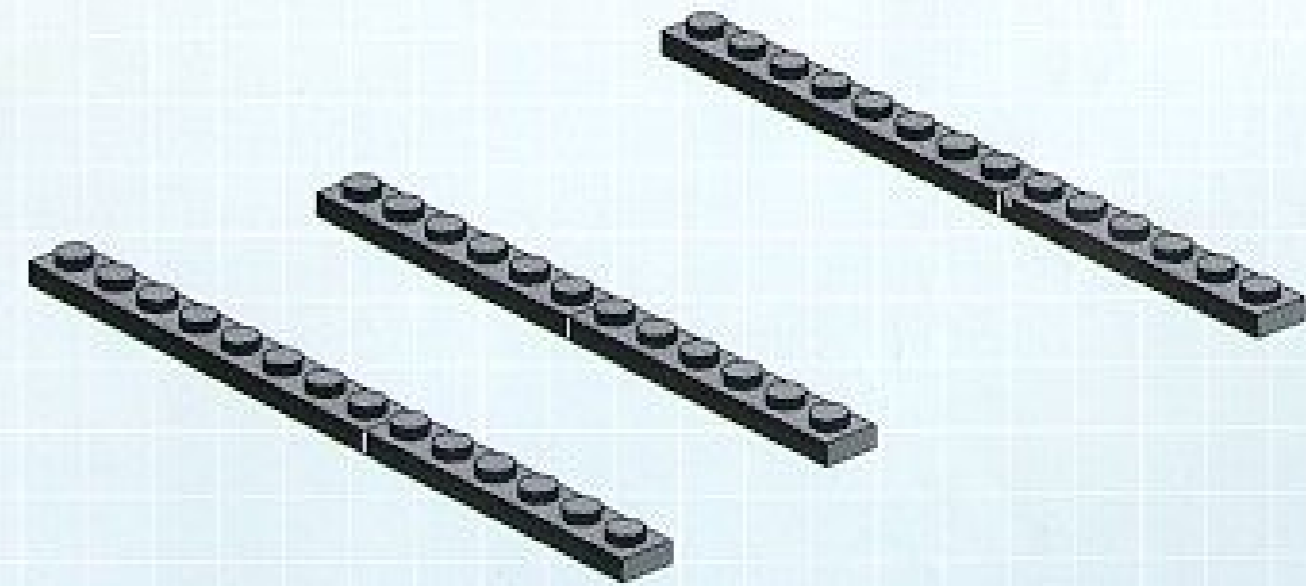
Technic

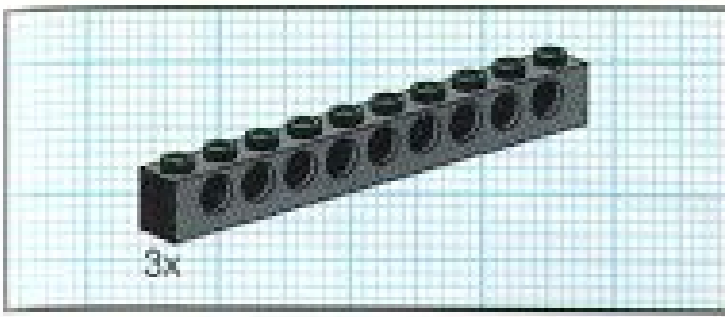
8880



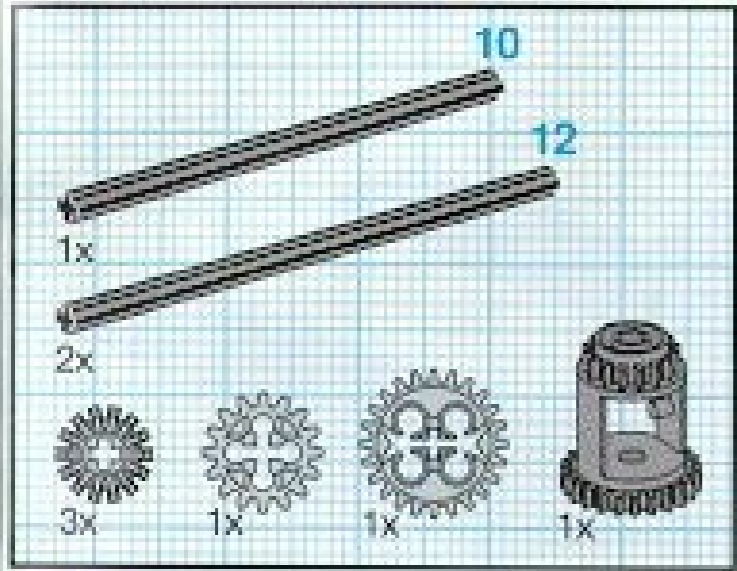
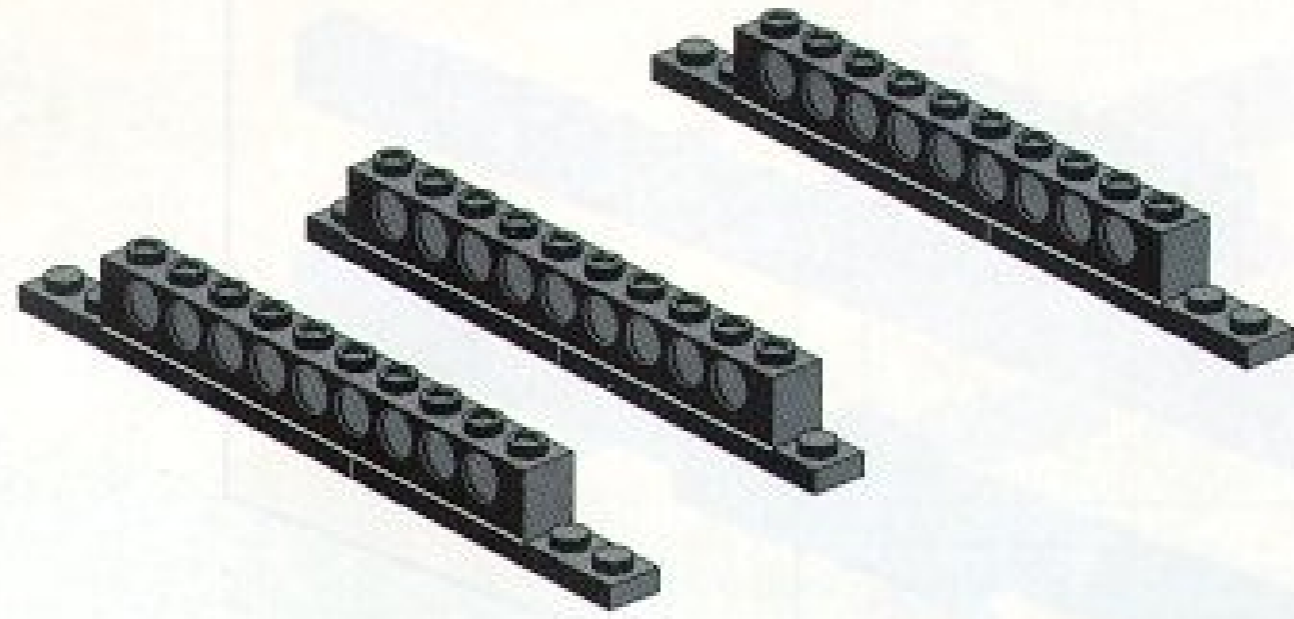


1

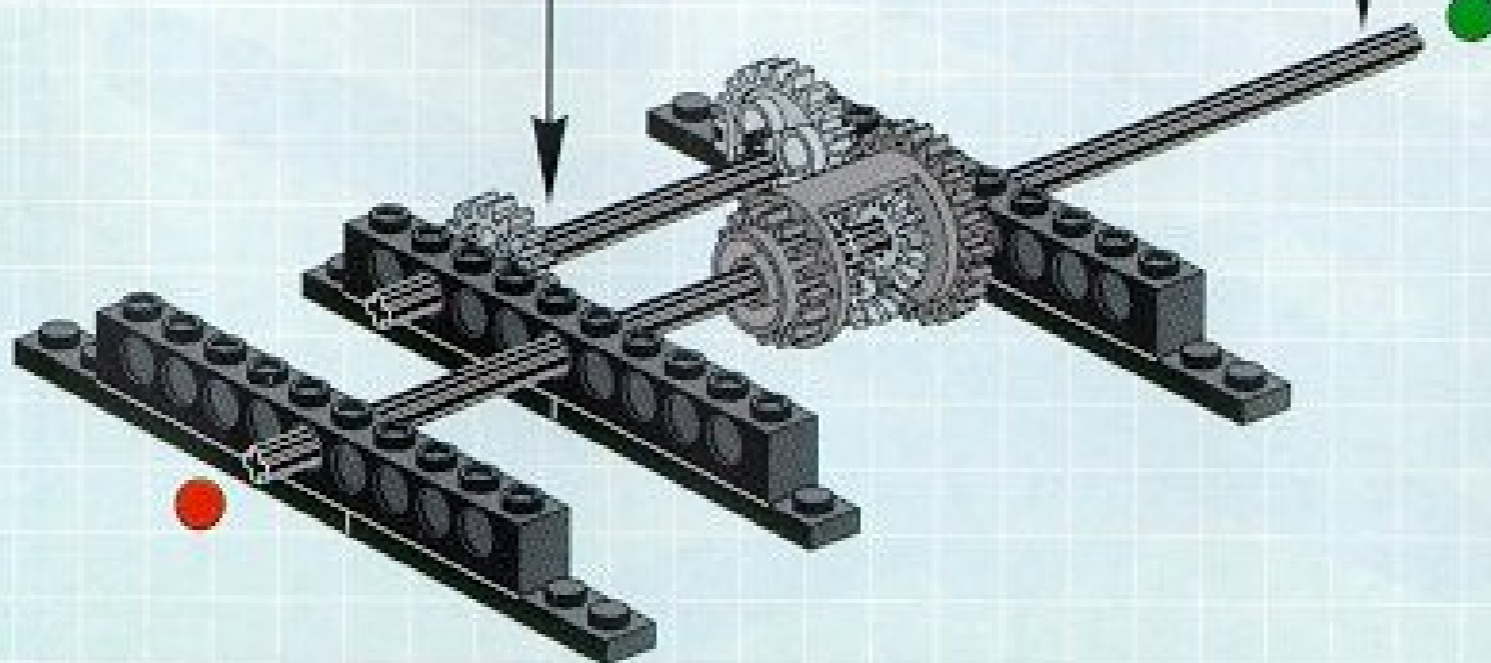
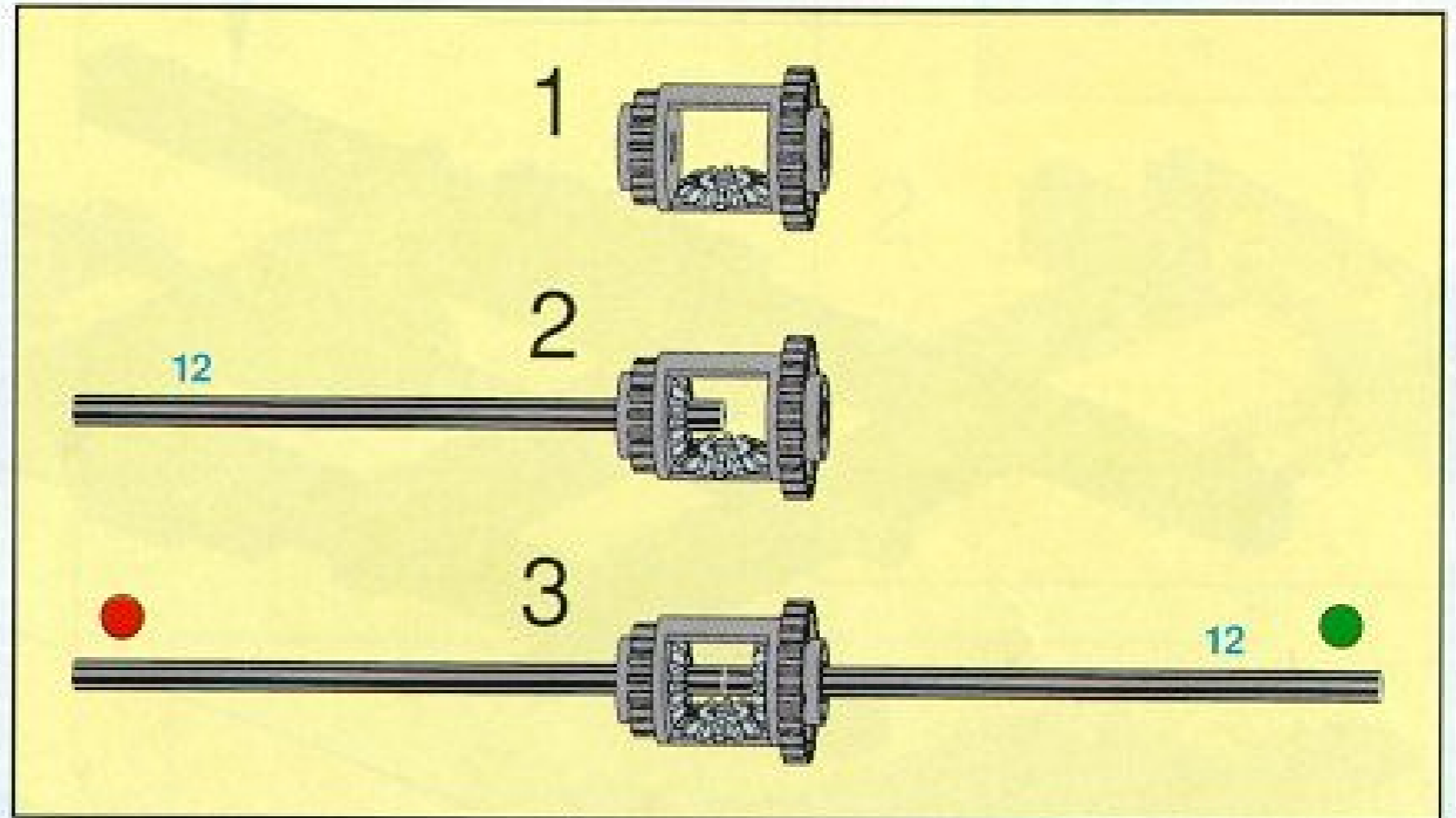
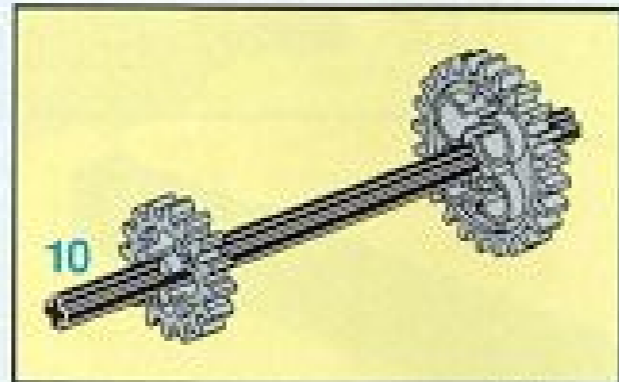


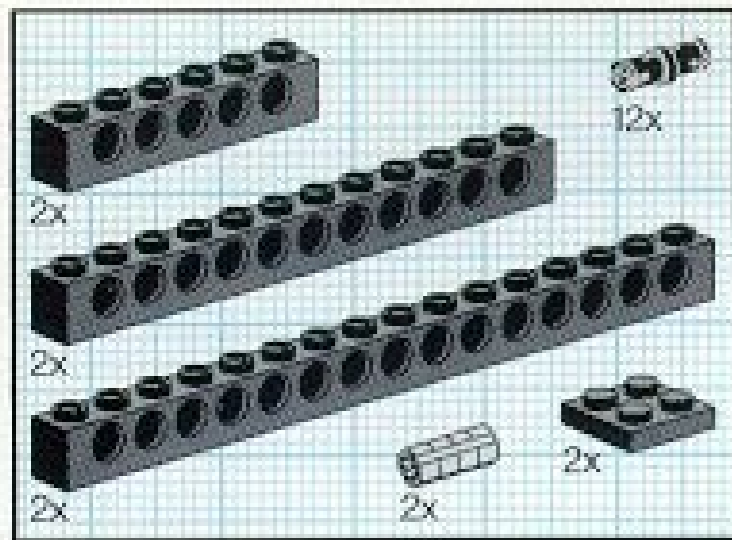


2

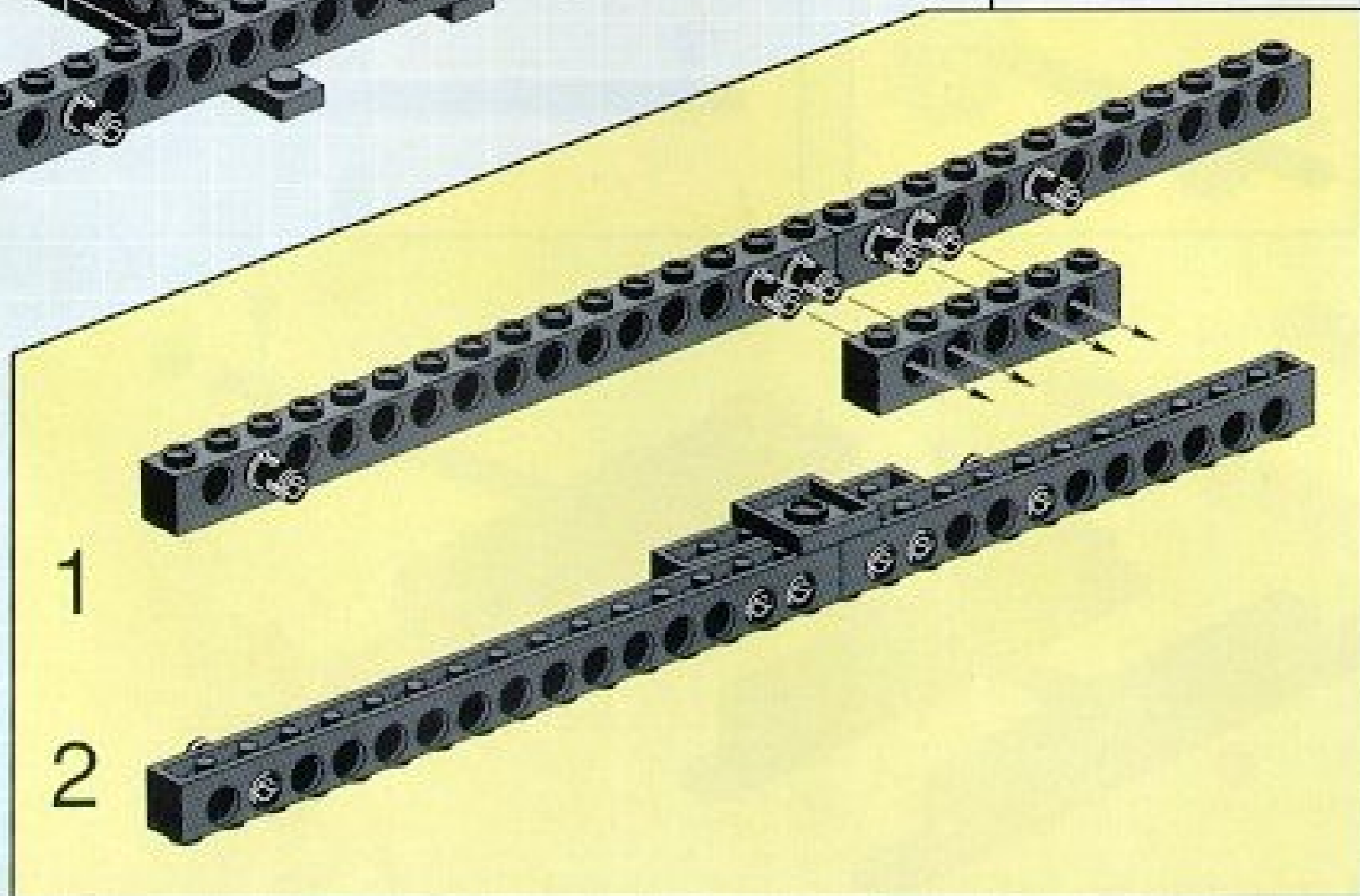
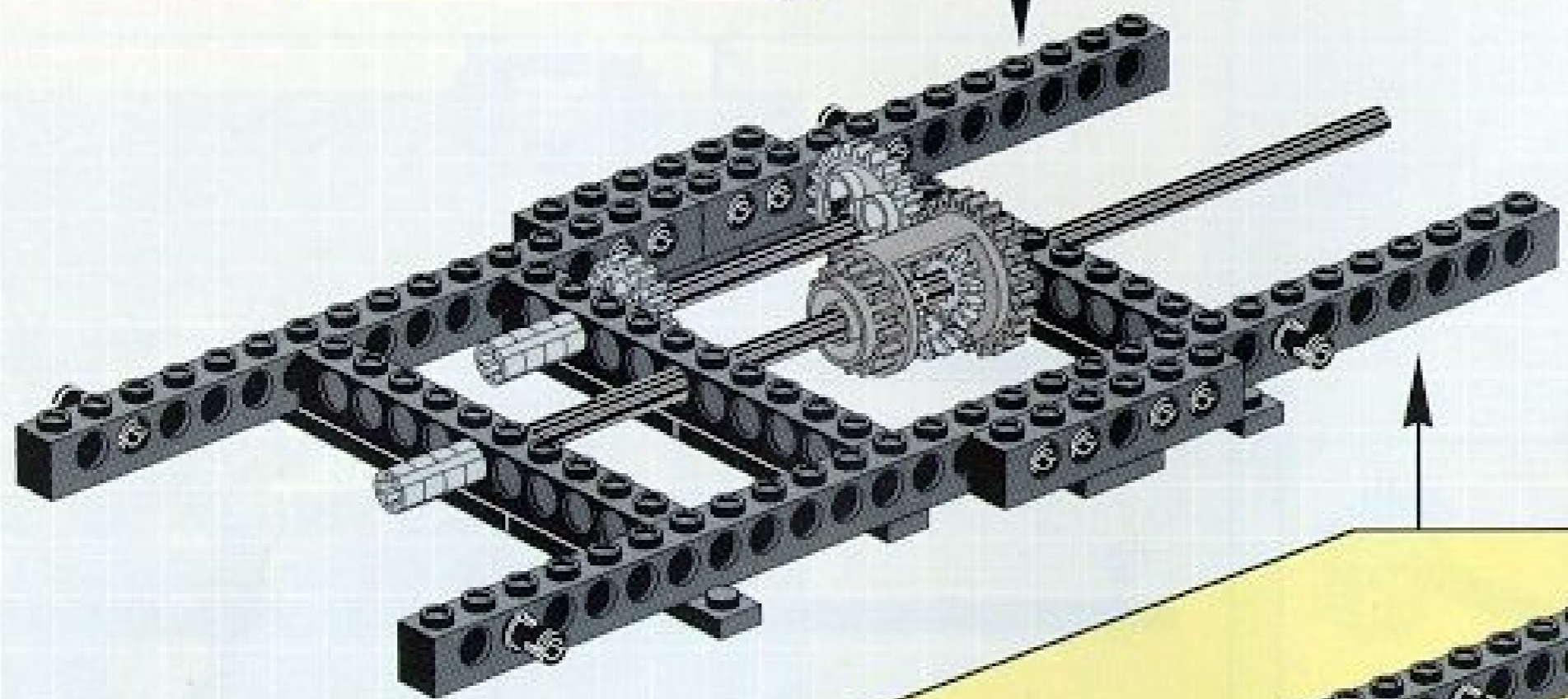
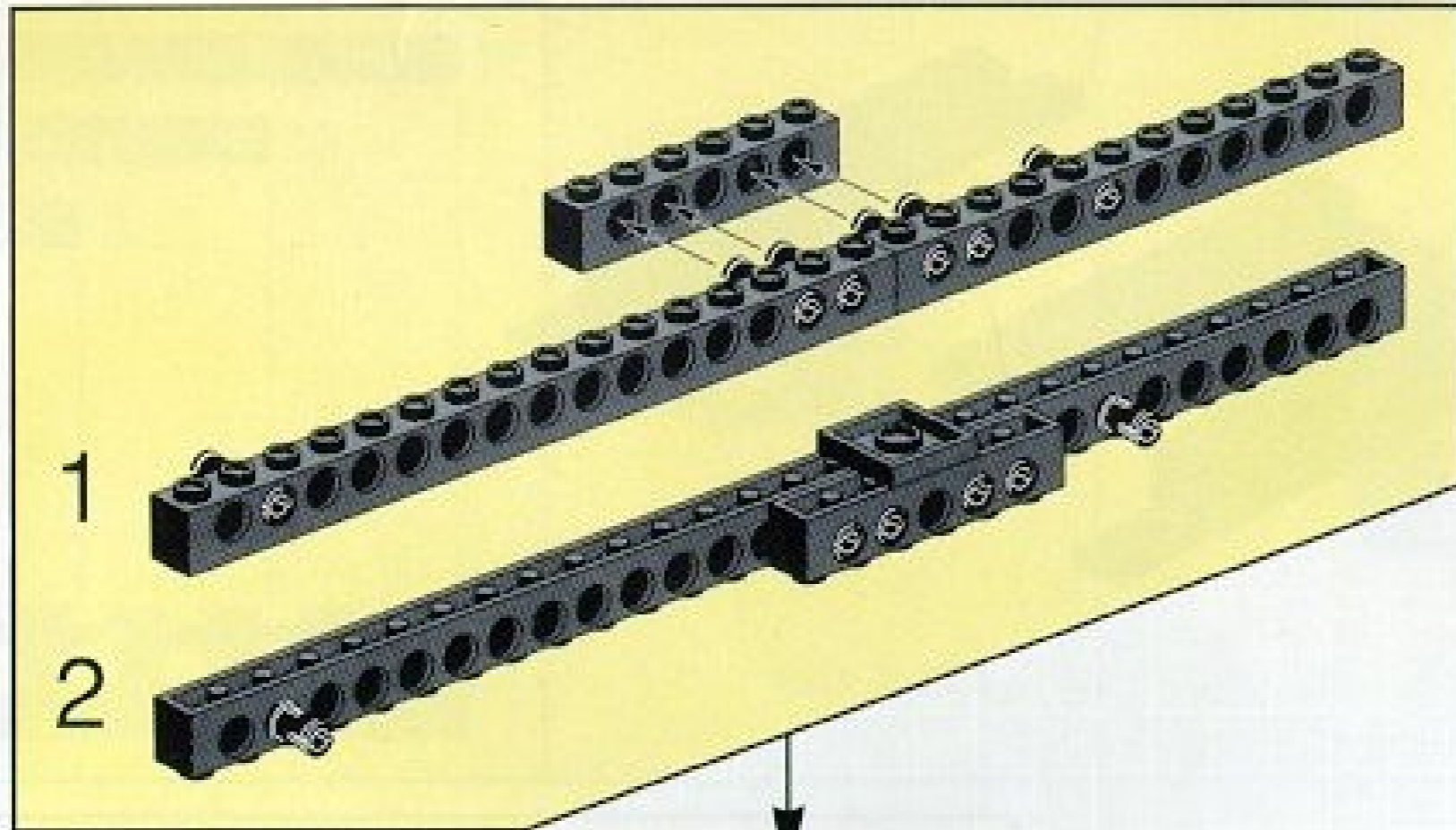


3

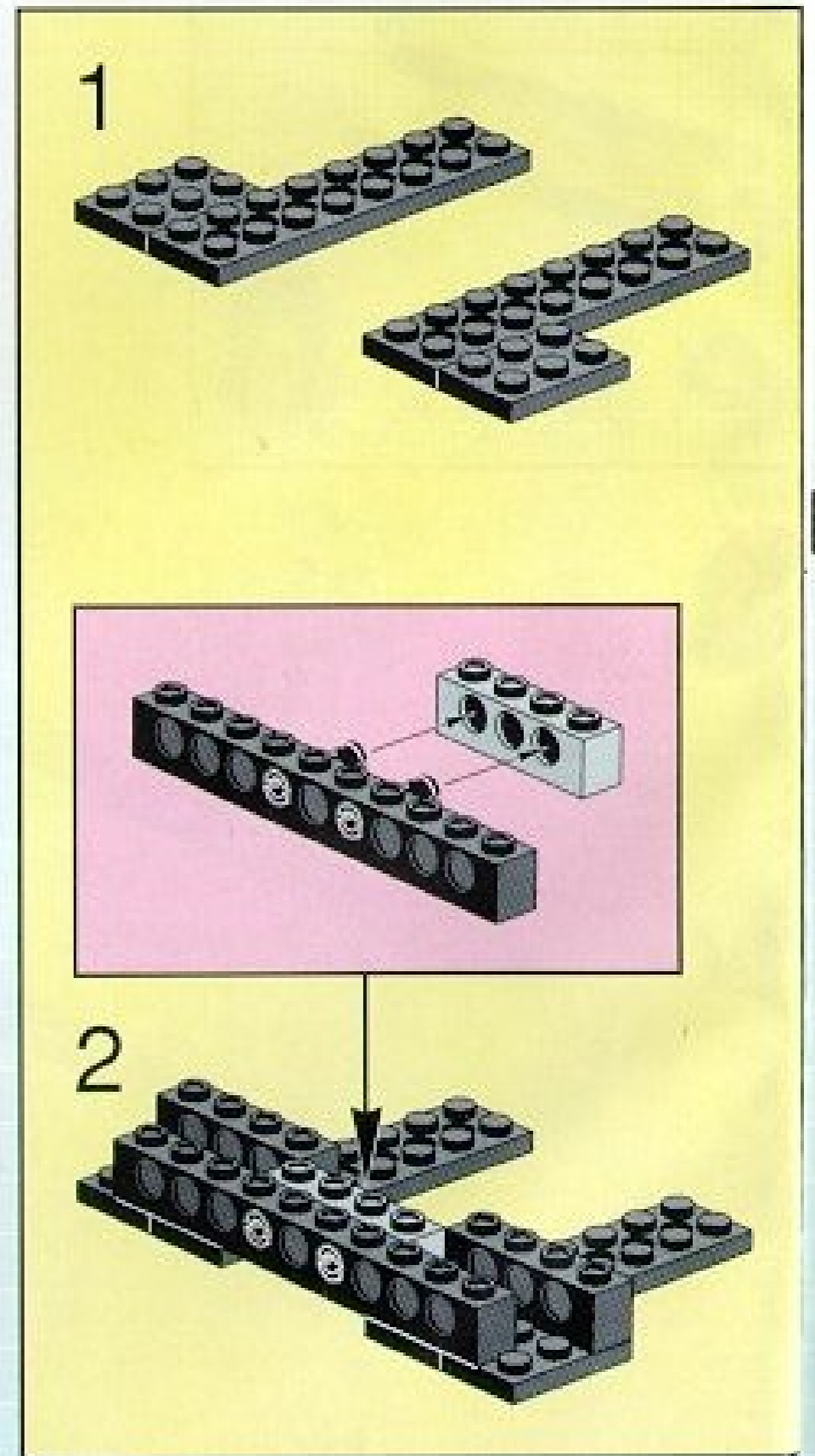


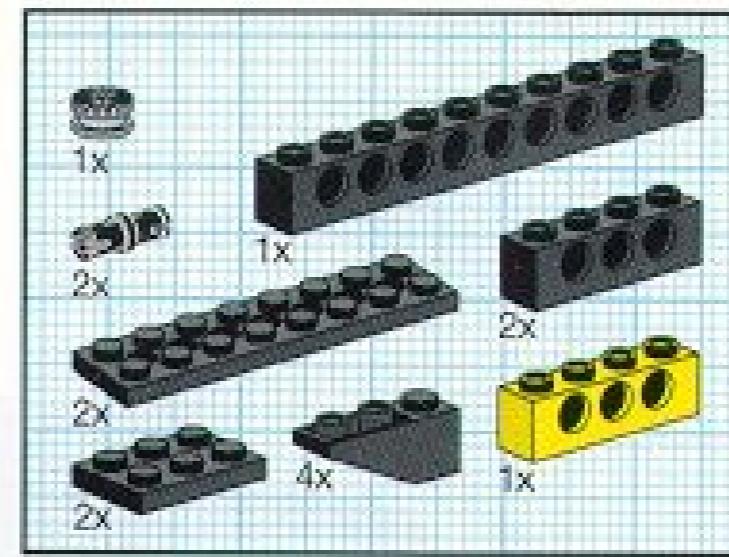
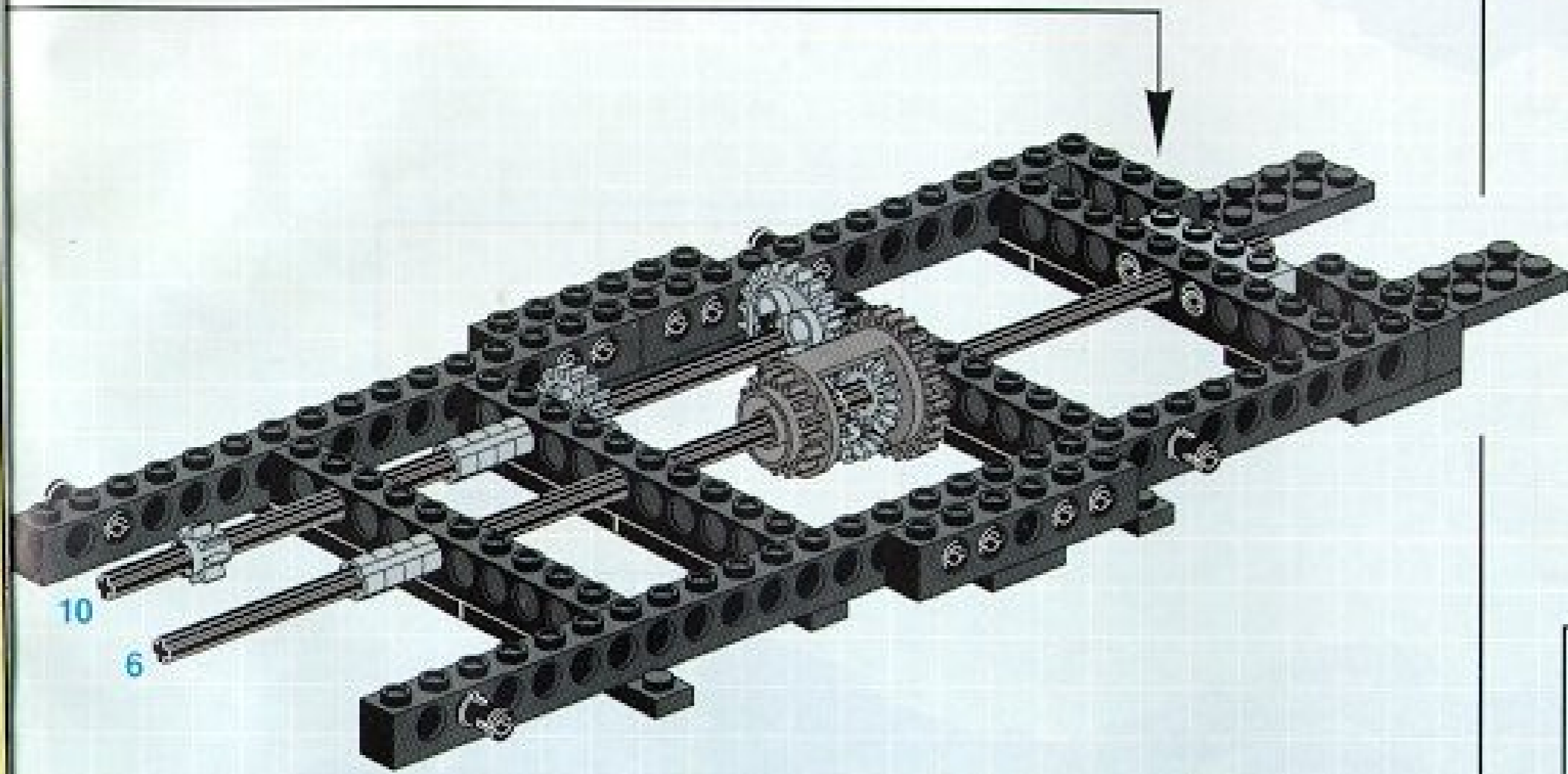


4

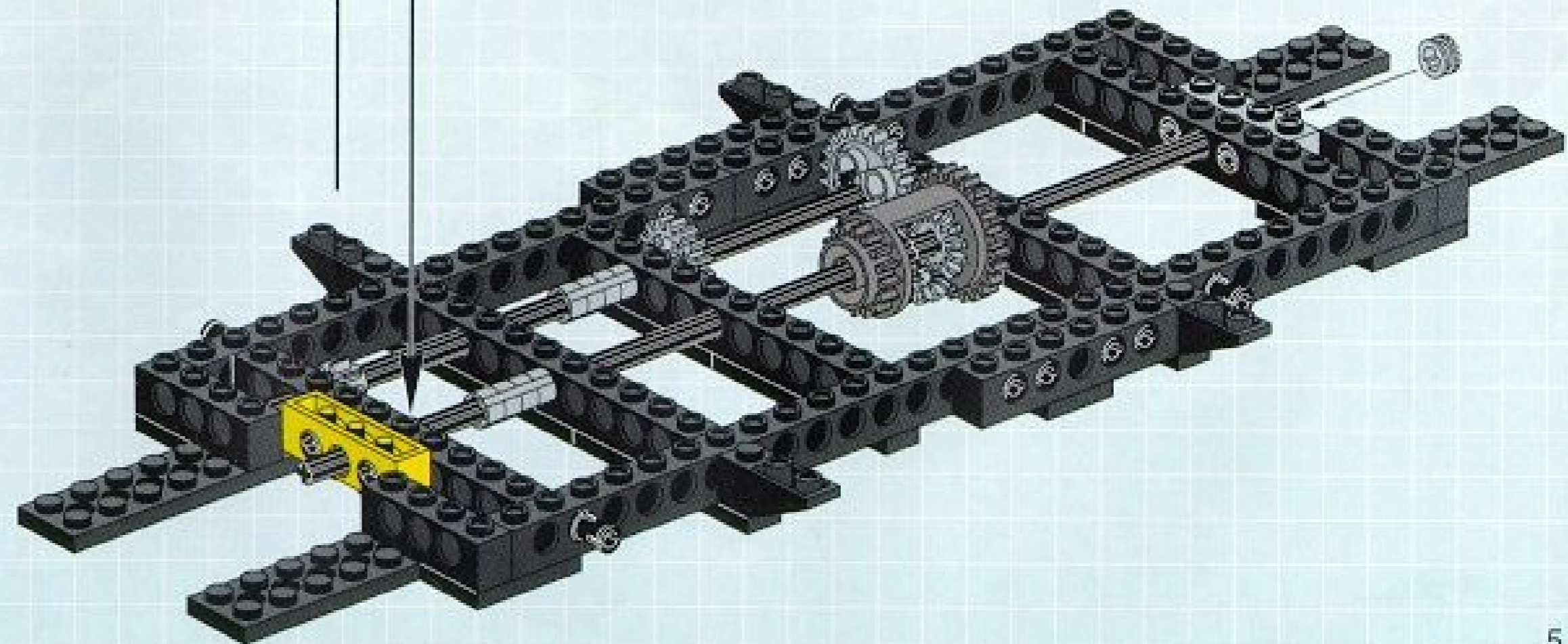
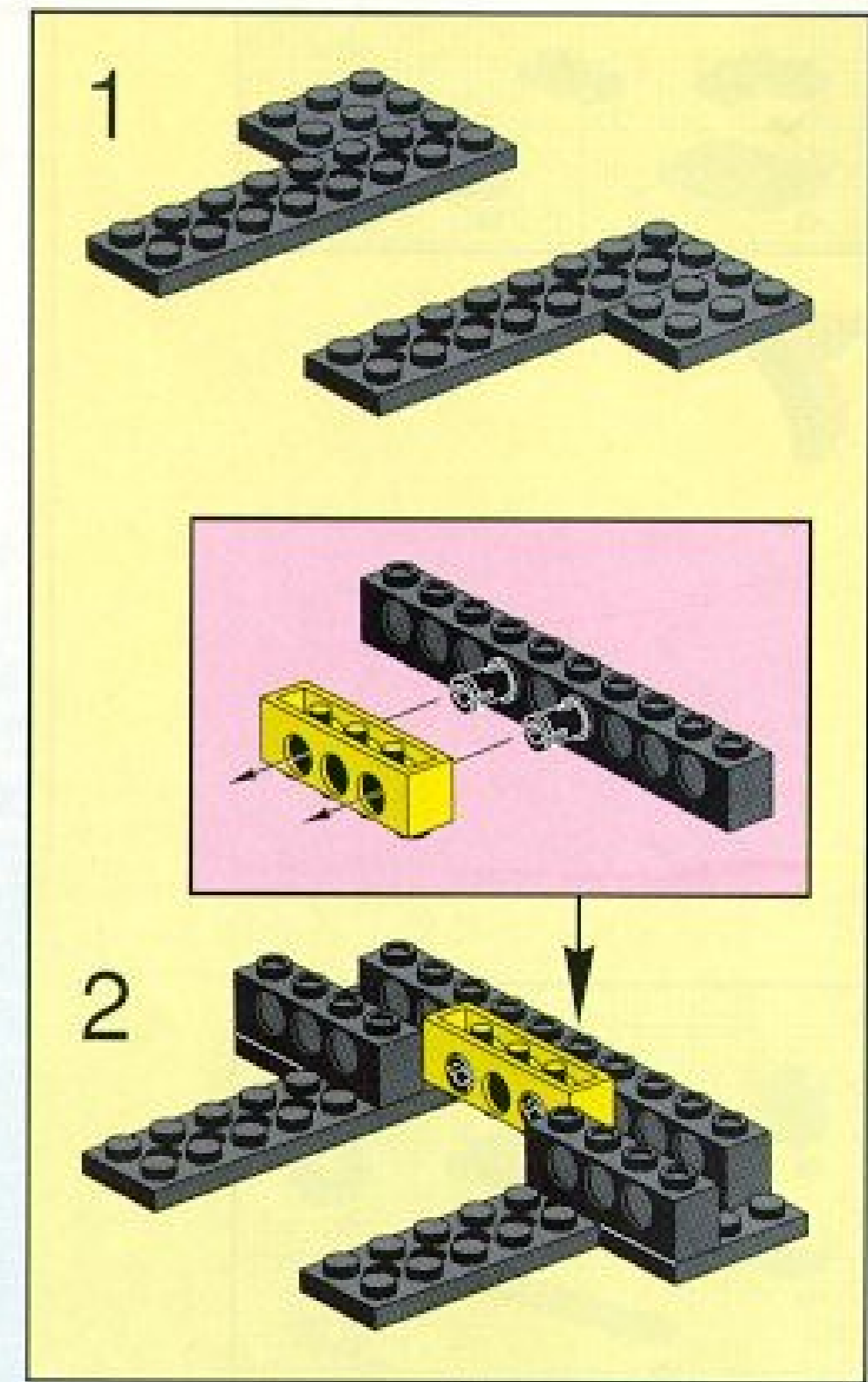


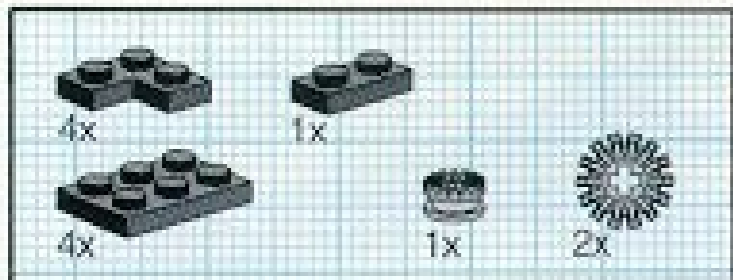
5



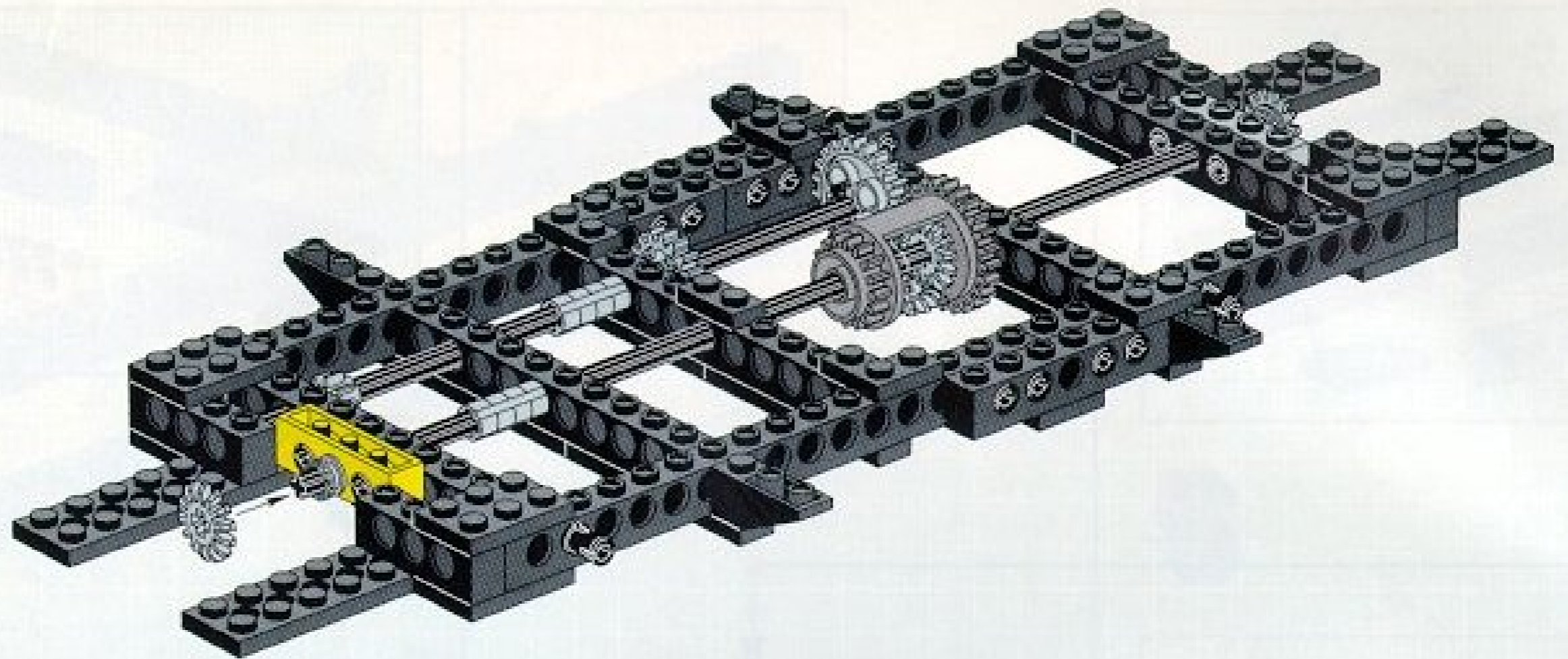


6

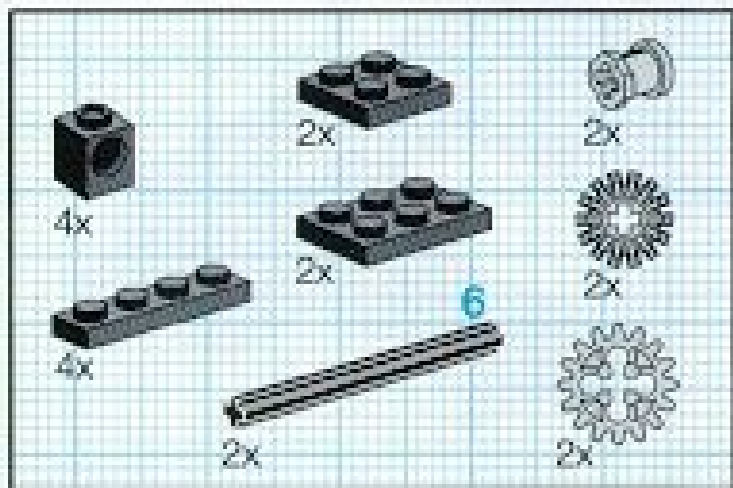




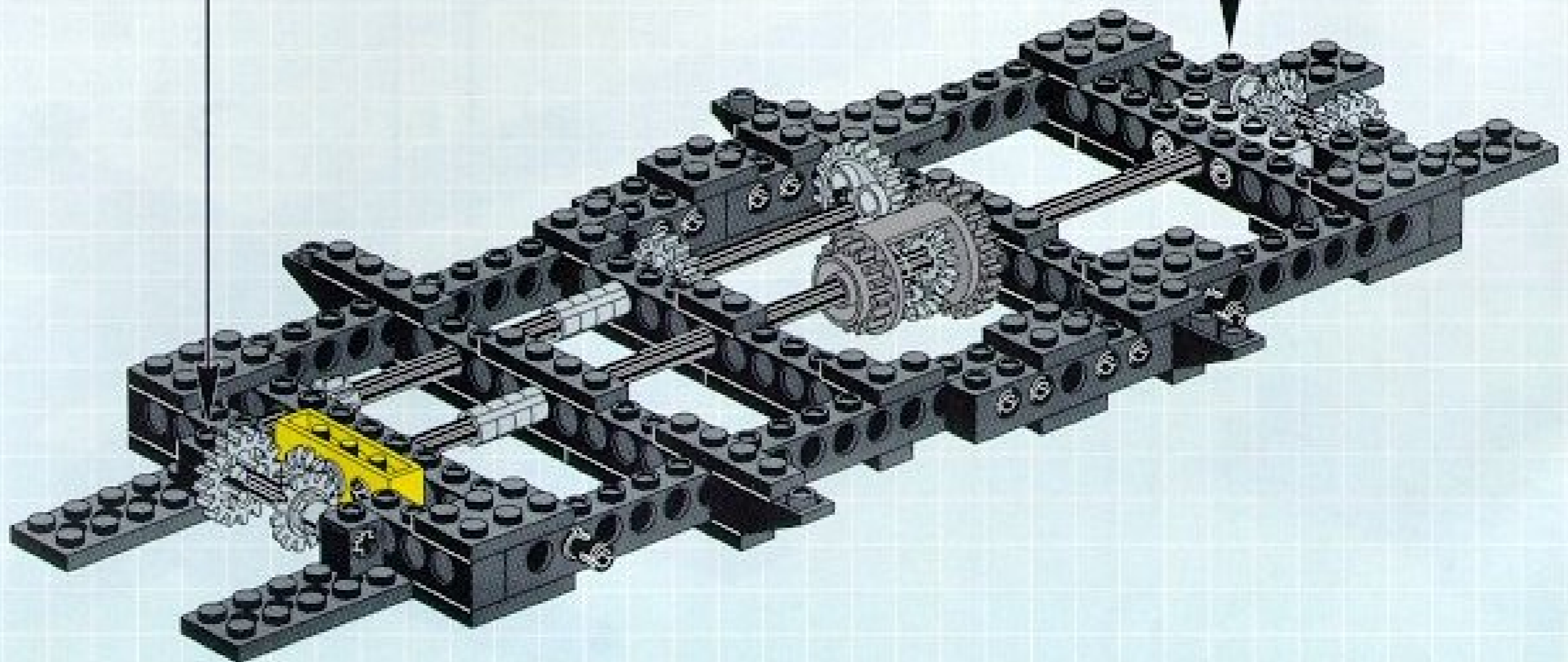
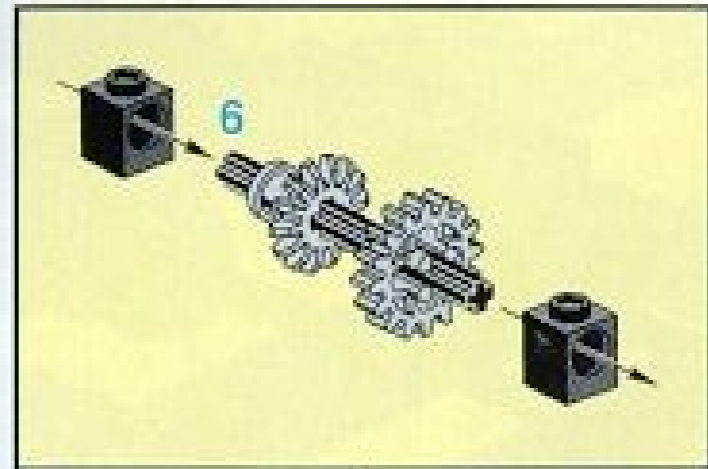
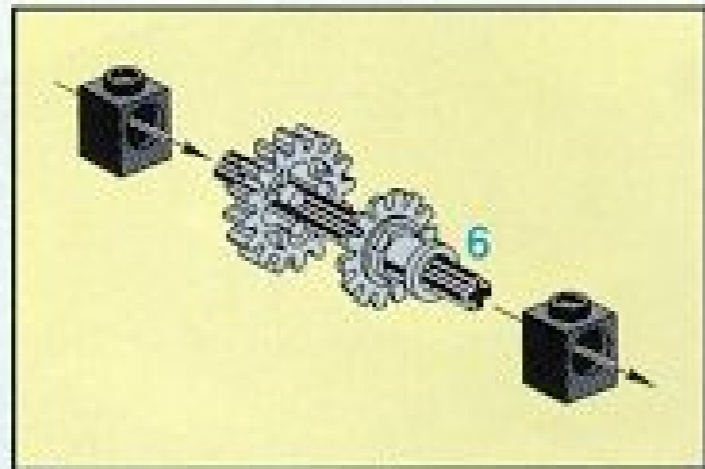
7

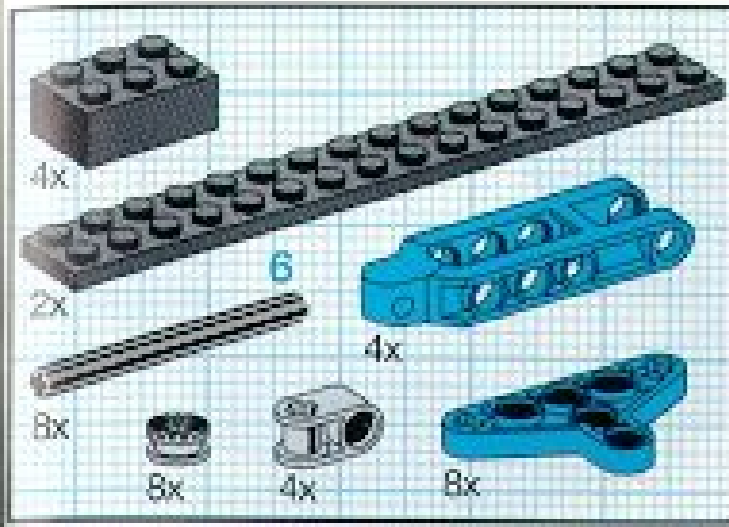


9

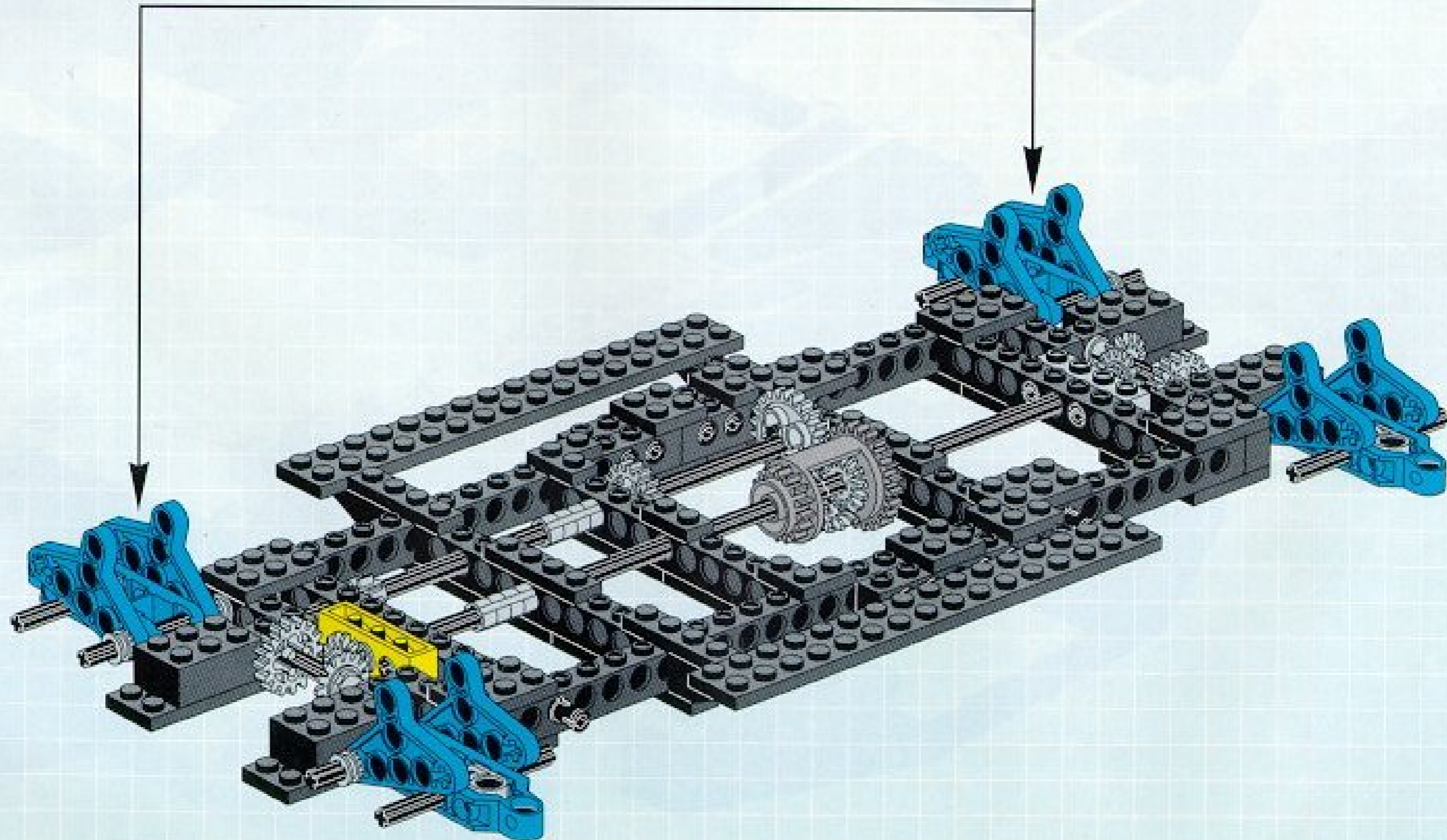
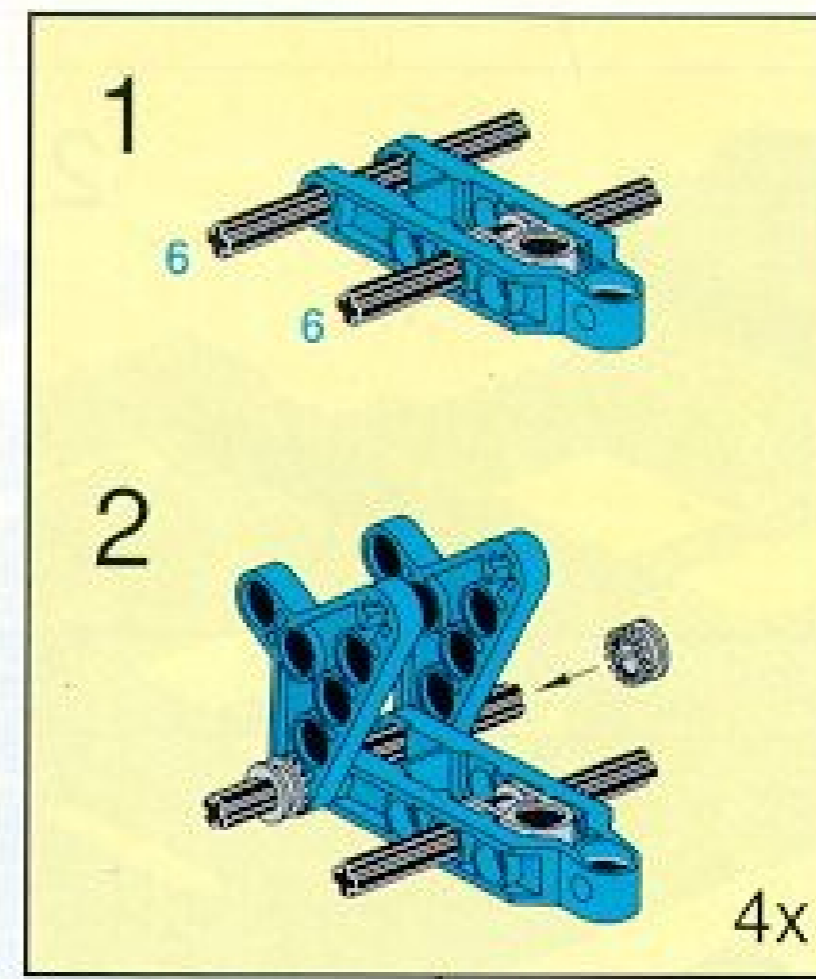


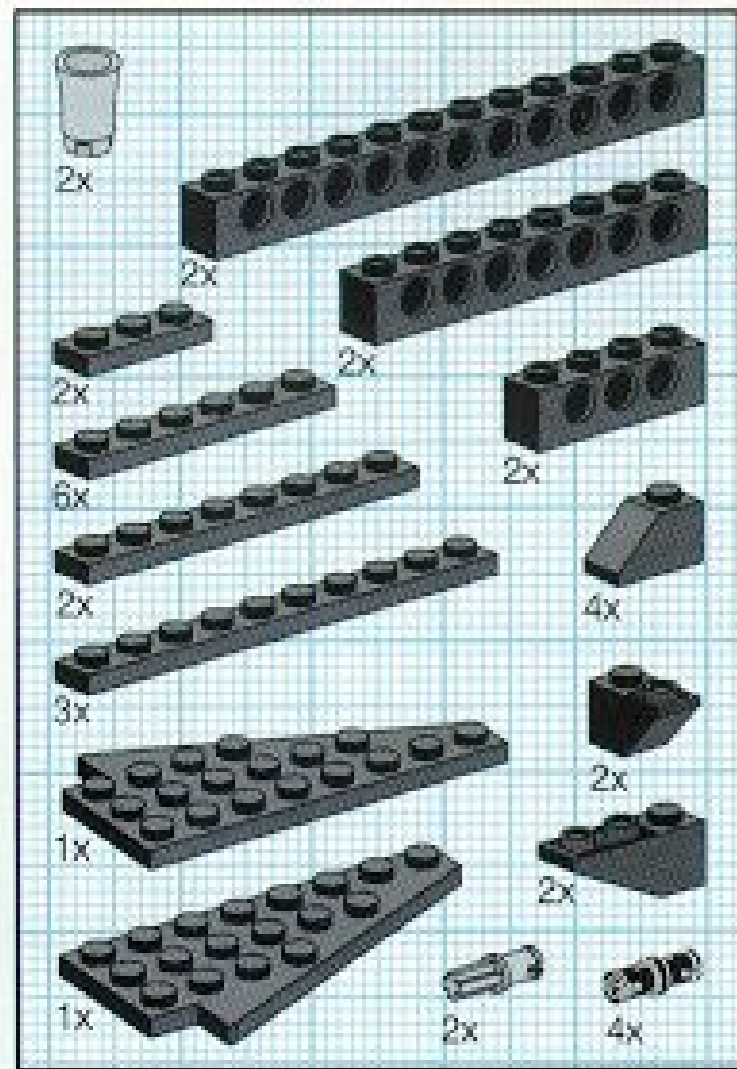
8



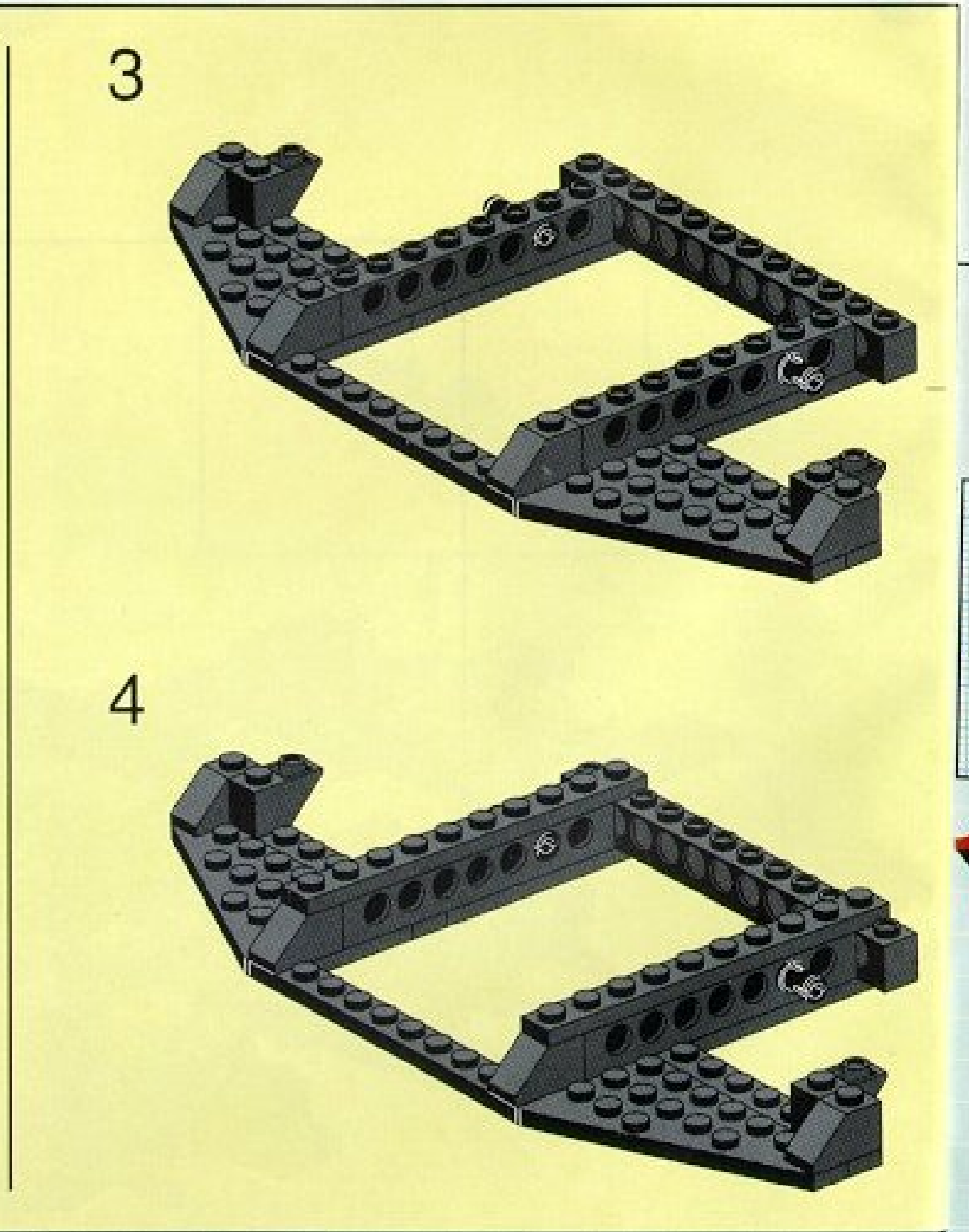
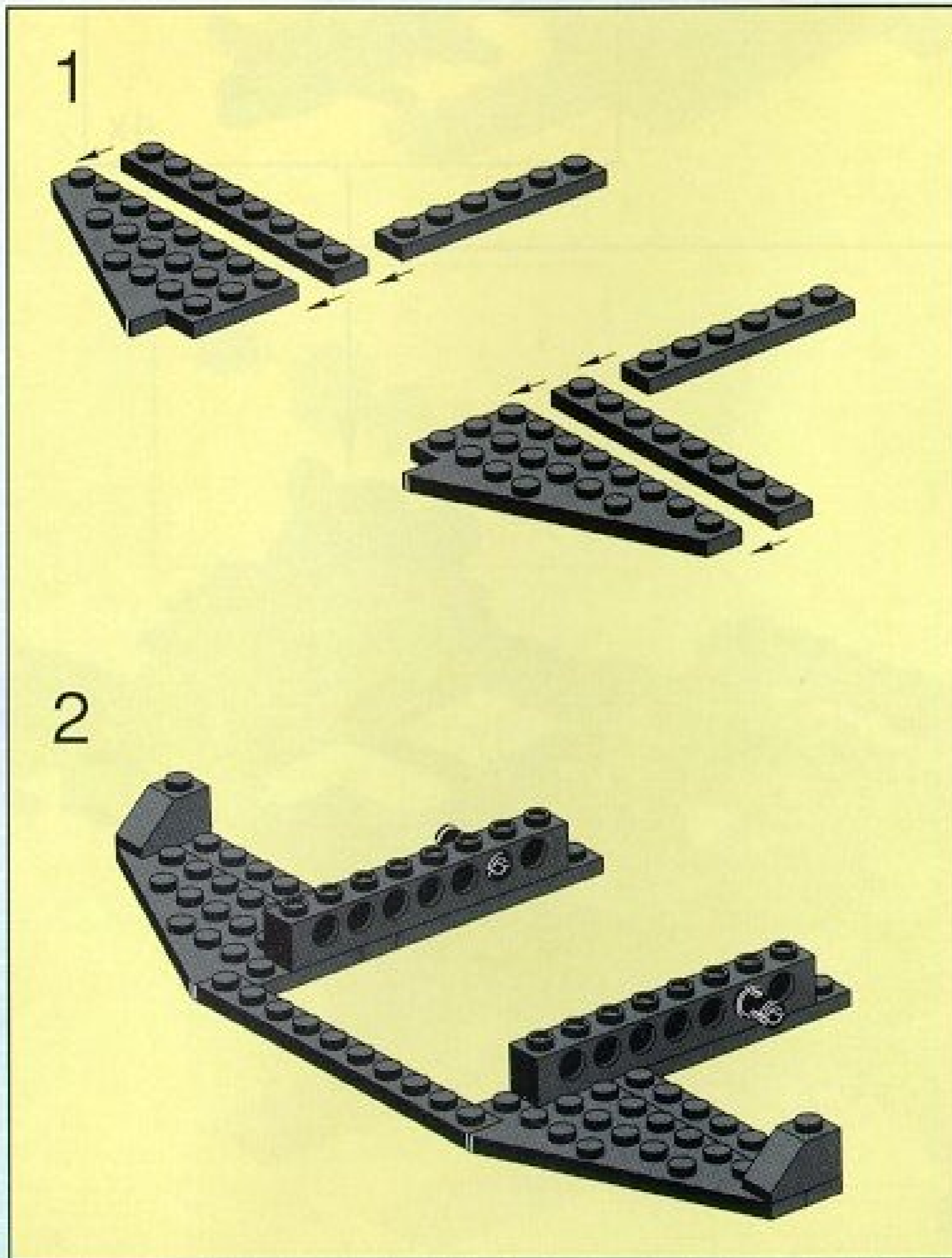
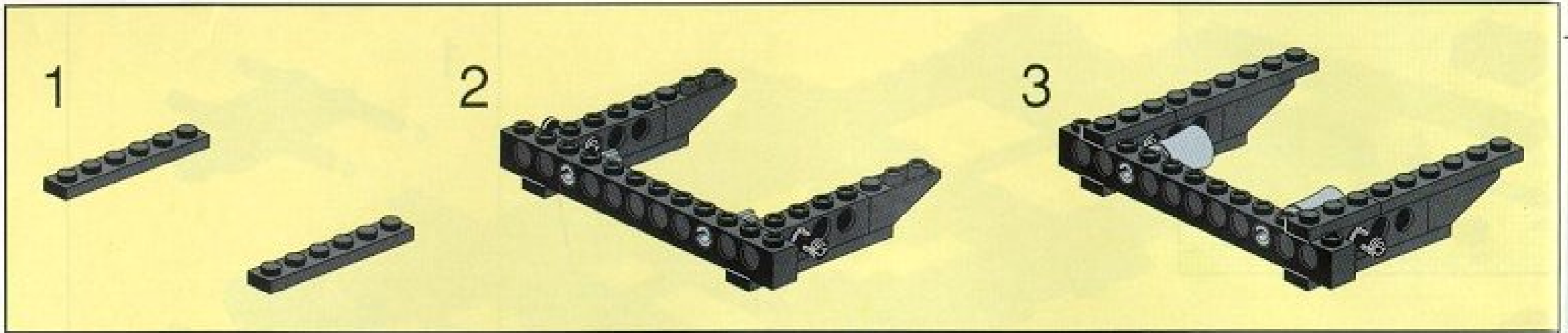


9

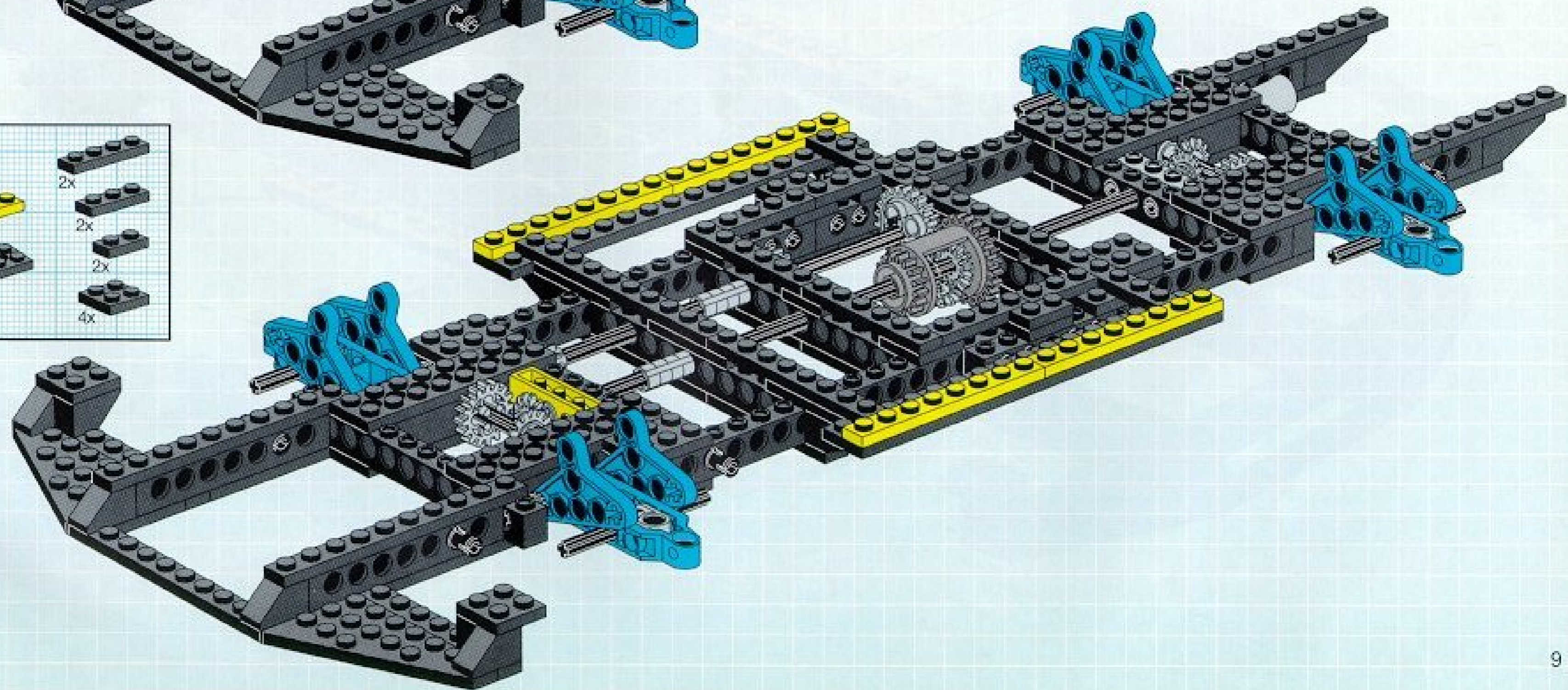
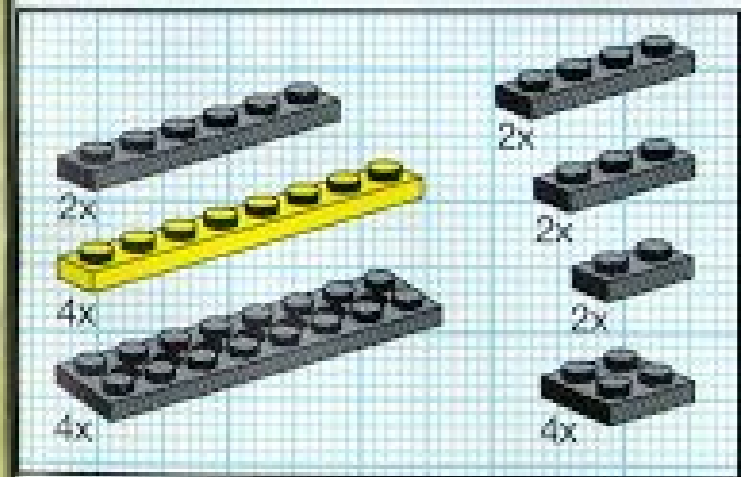
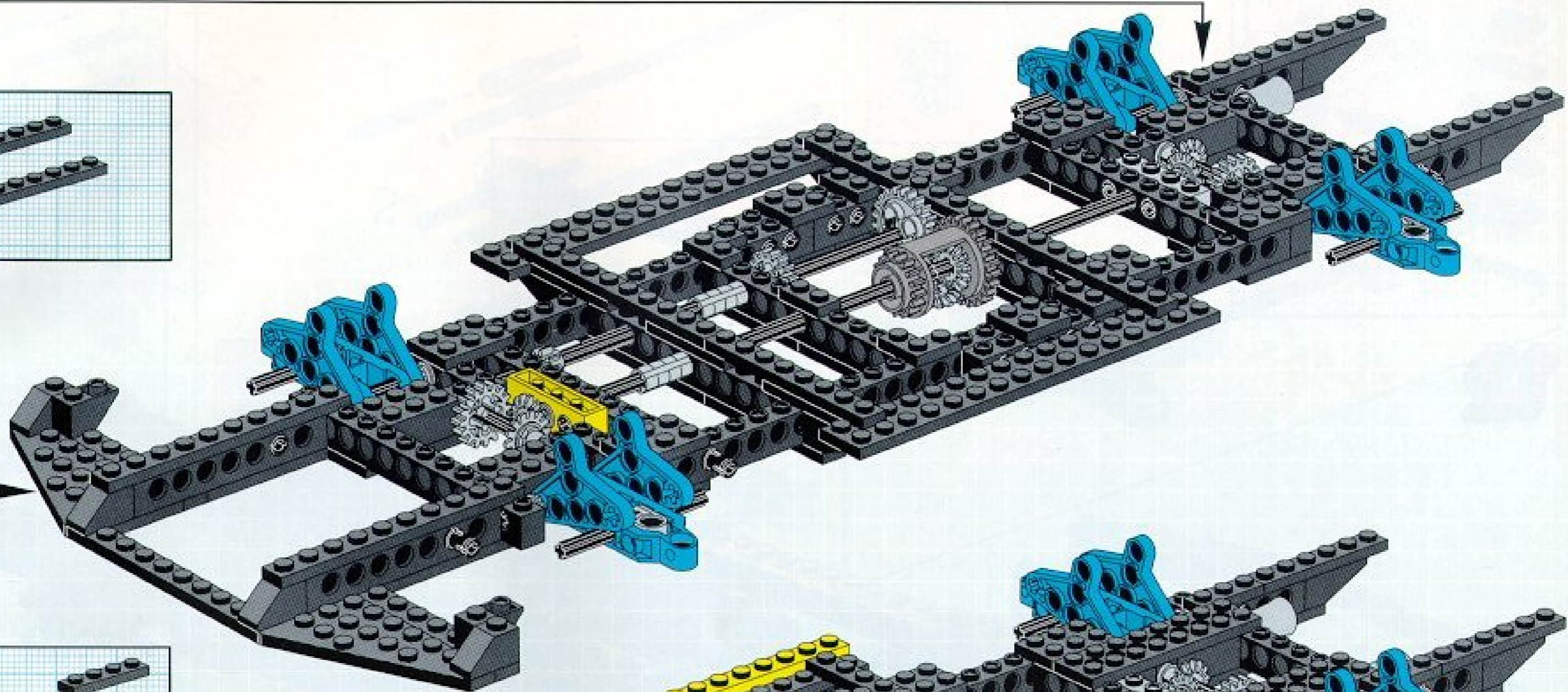
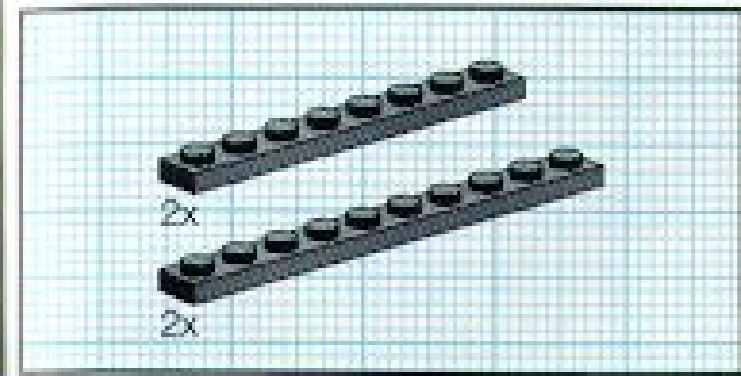




10

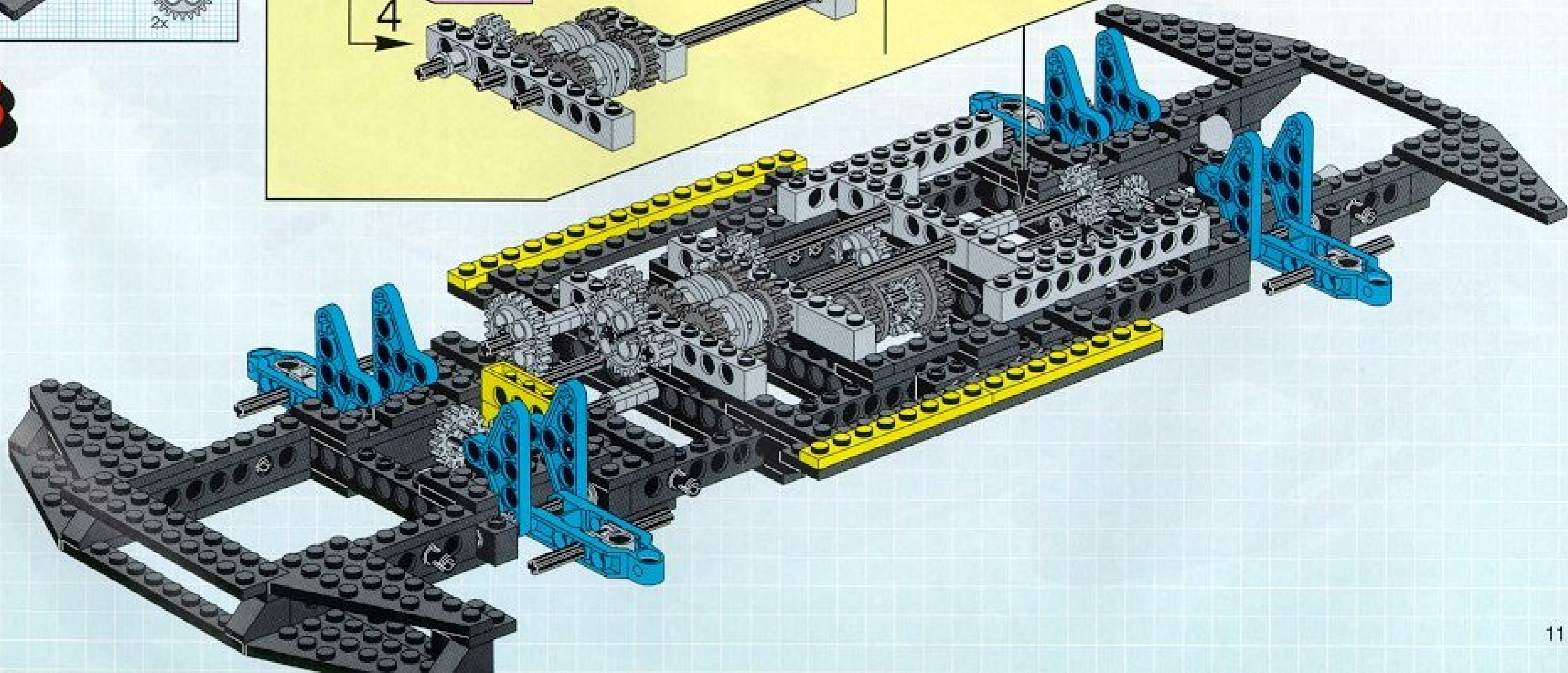
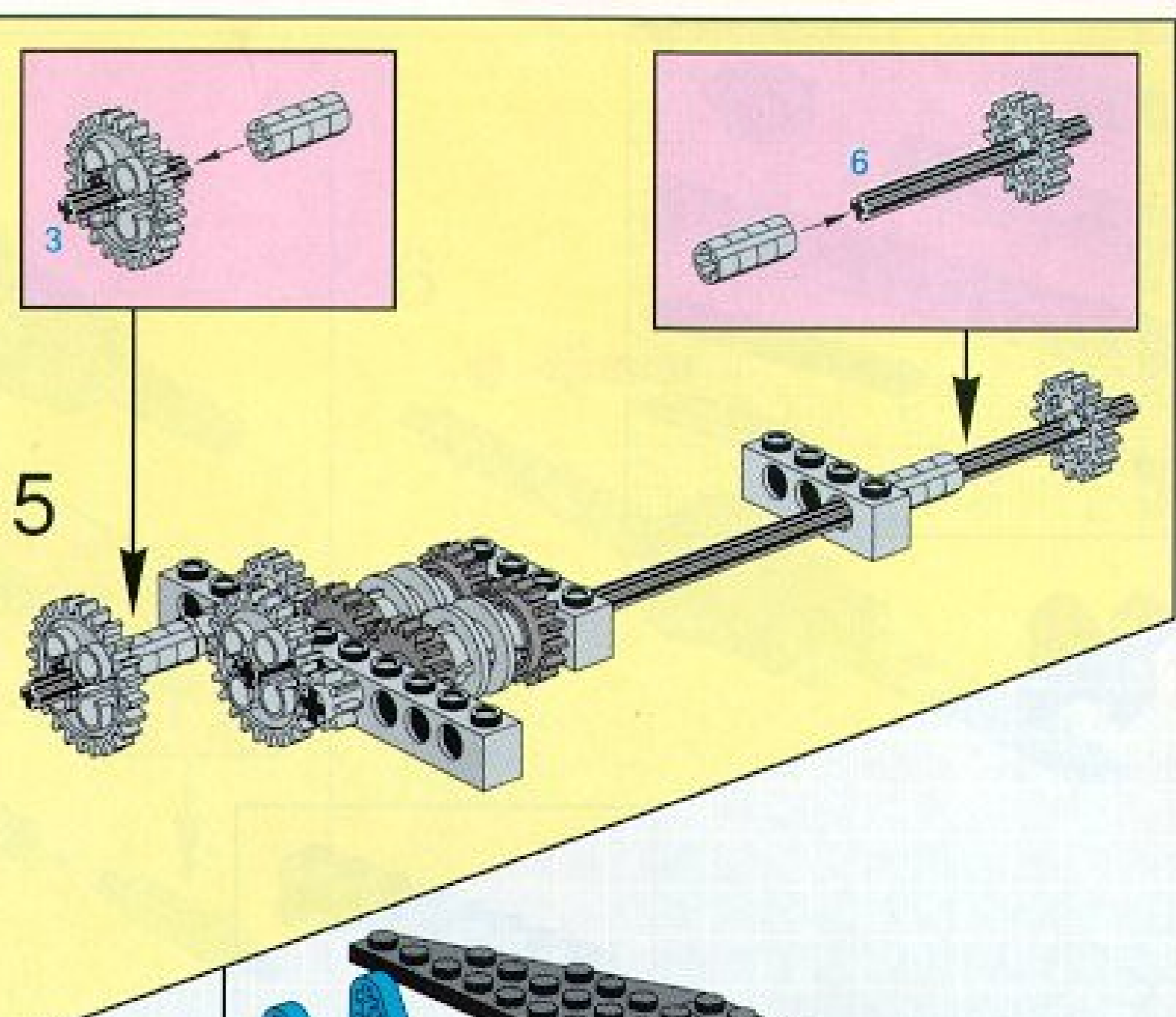
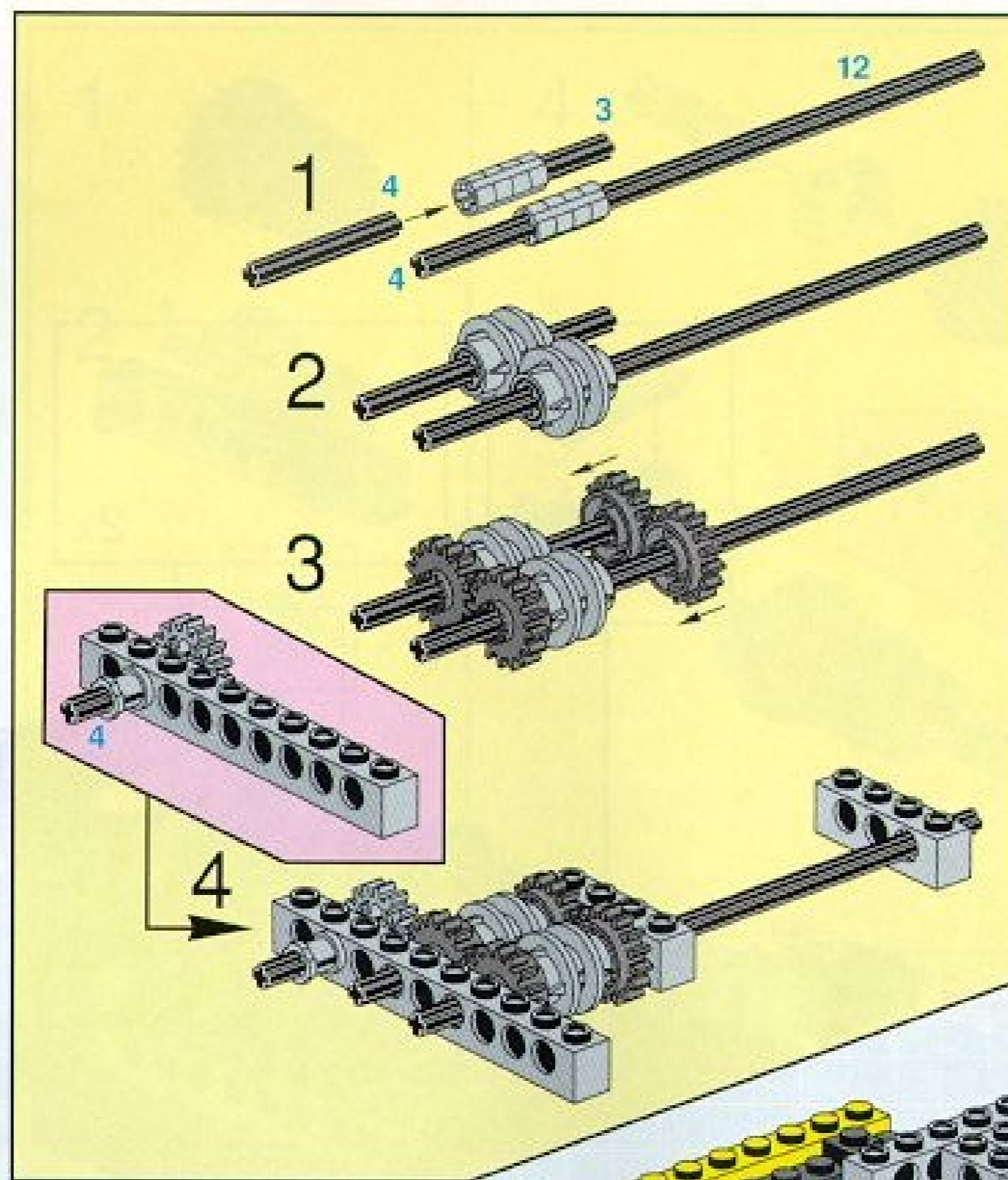


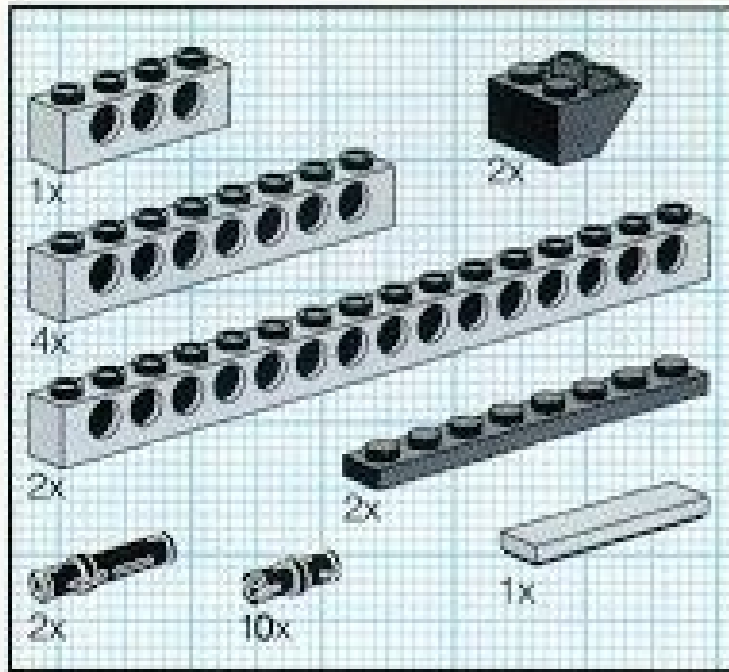
11



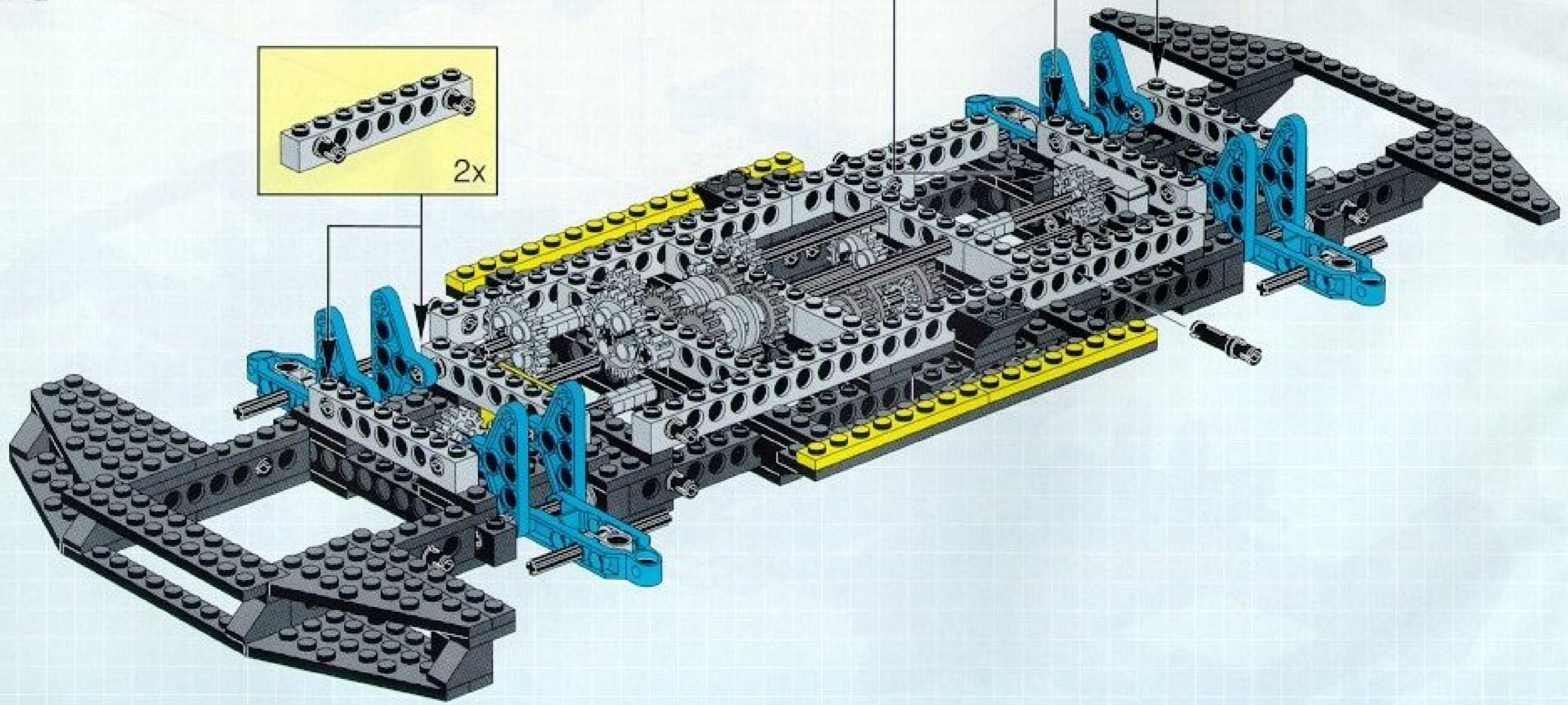
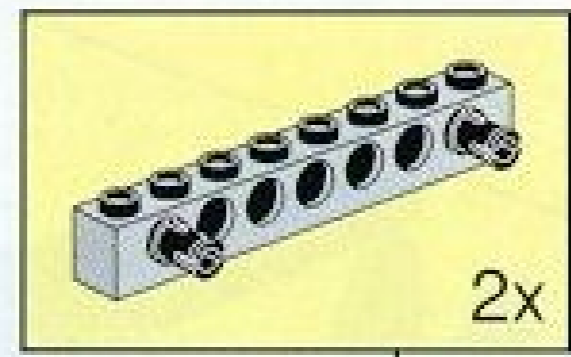
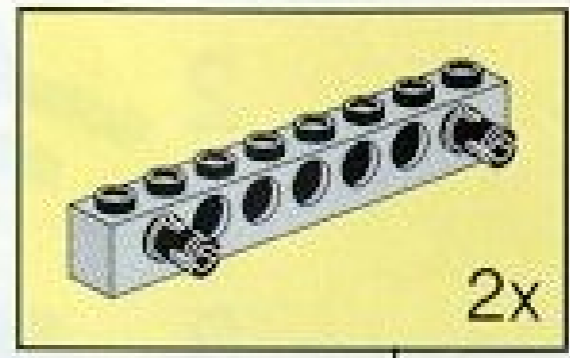
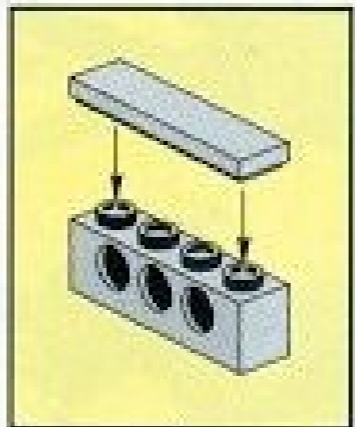
13

- 1x 12
- 1x 6
- 1x 4
- 3x 3
- 4x 1
- 2x 2
- 1x 1
- 2x 2
- 2x 1
- 3x 3
- 2x 4
- 2x 2
- 2x 2
- 1x 1
- 4x 1
- 2x 2
- 2x 2

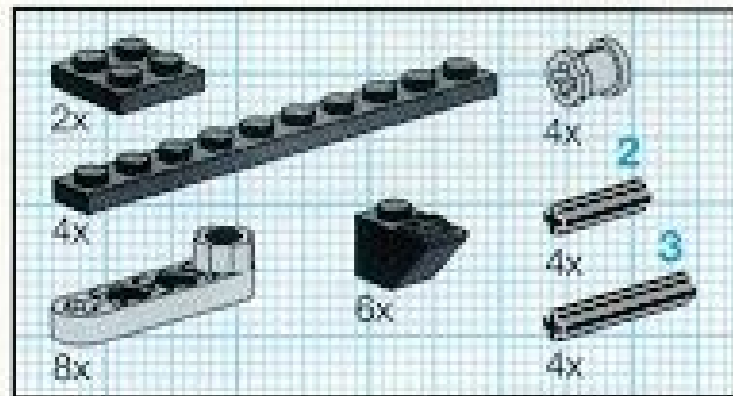




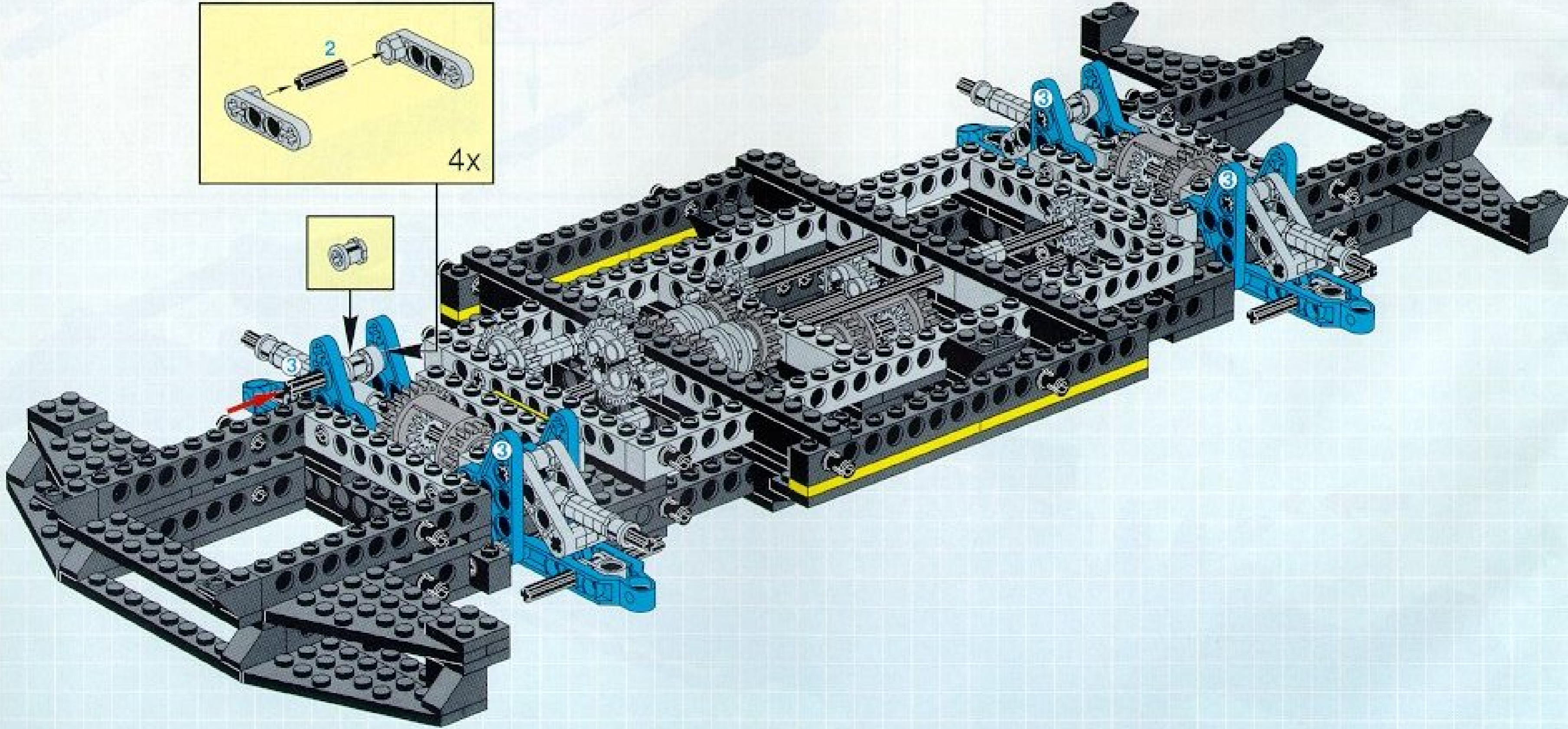
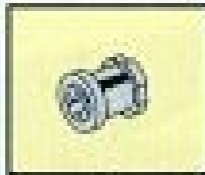
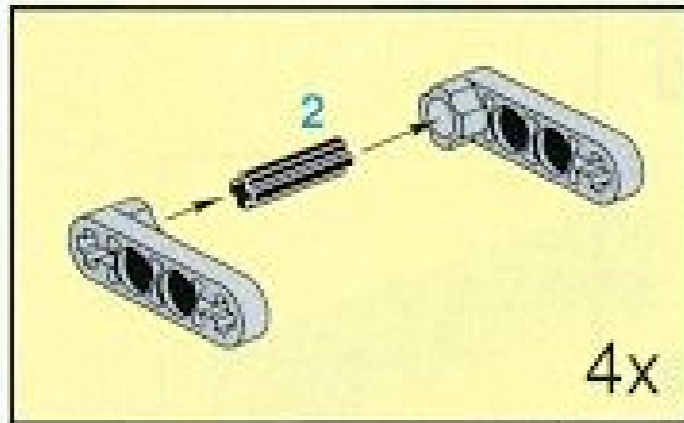
14



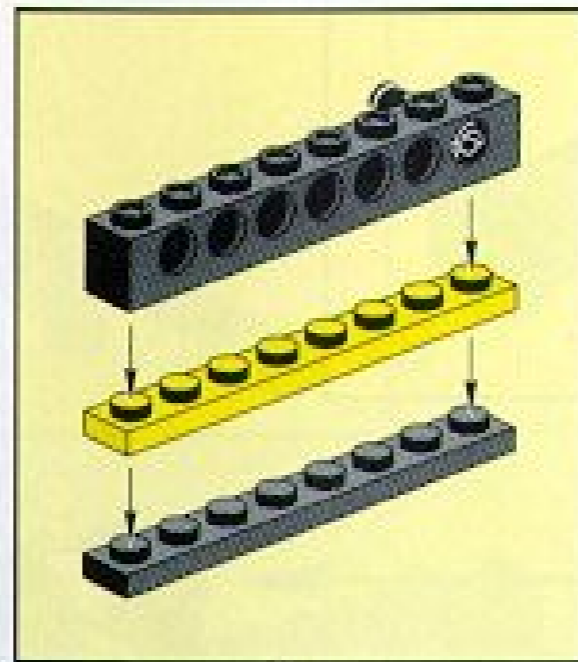
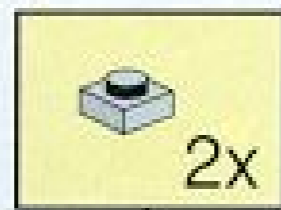
15



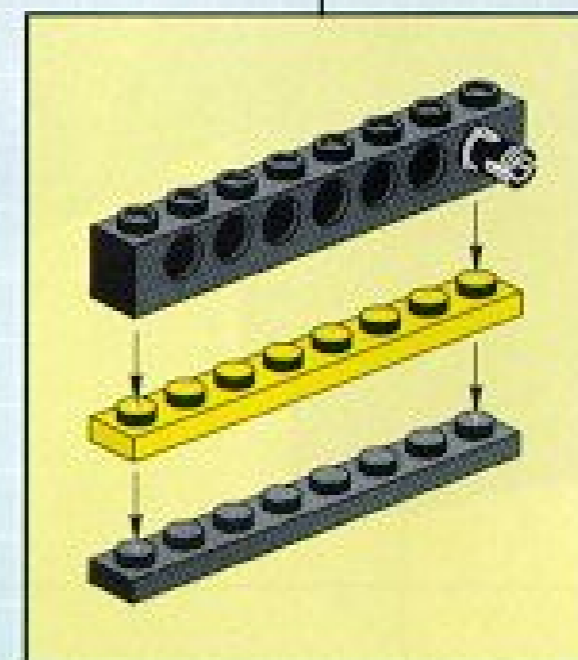
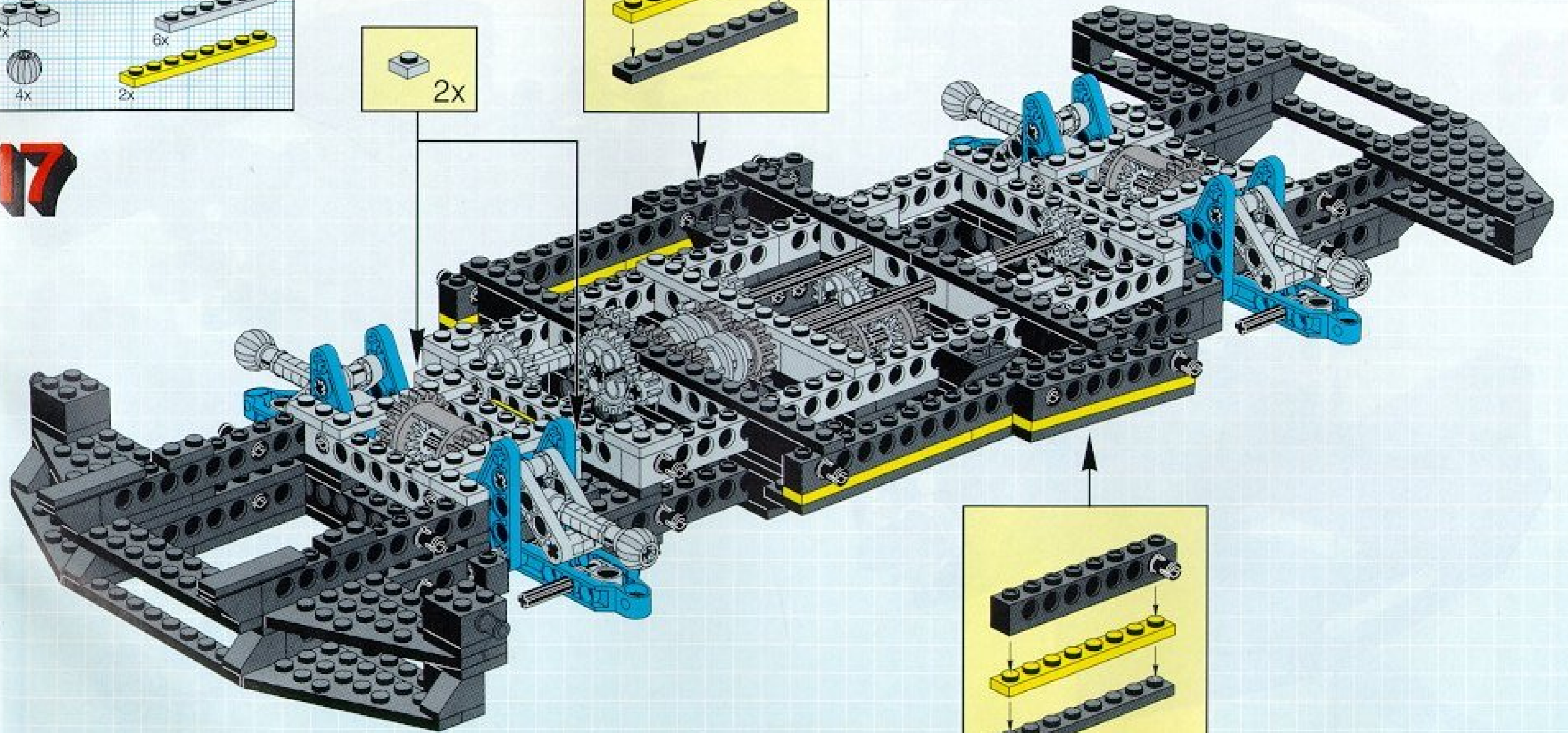
16

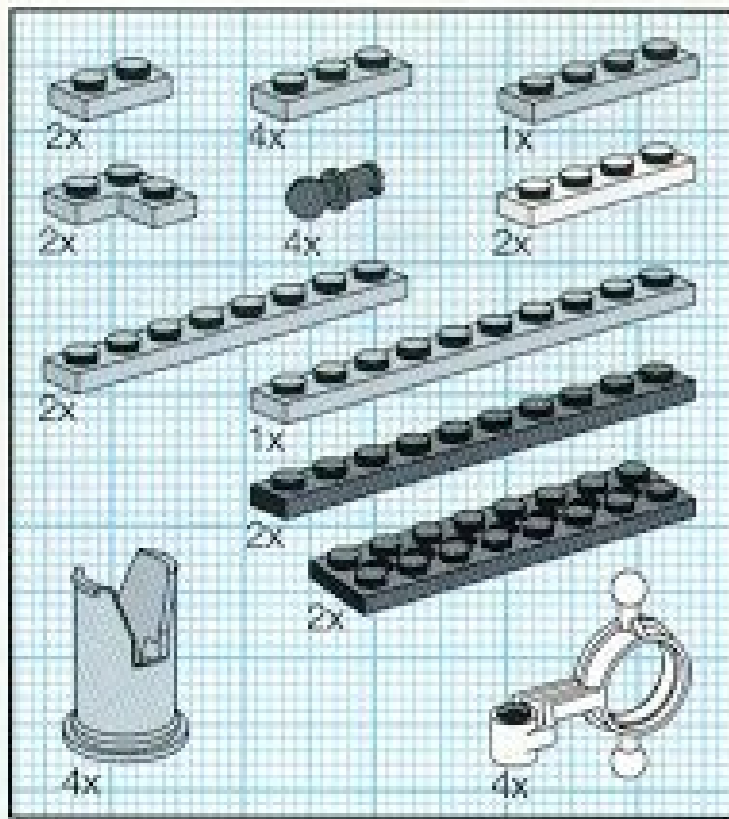


17

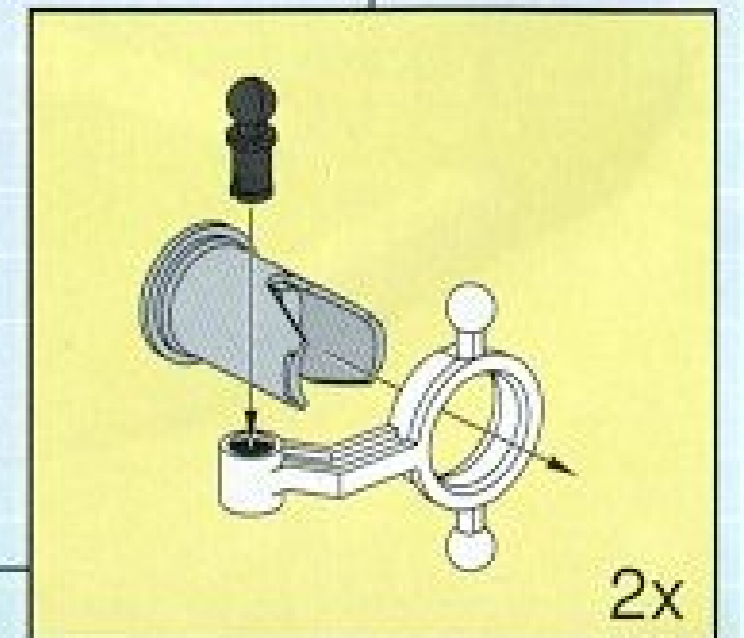
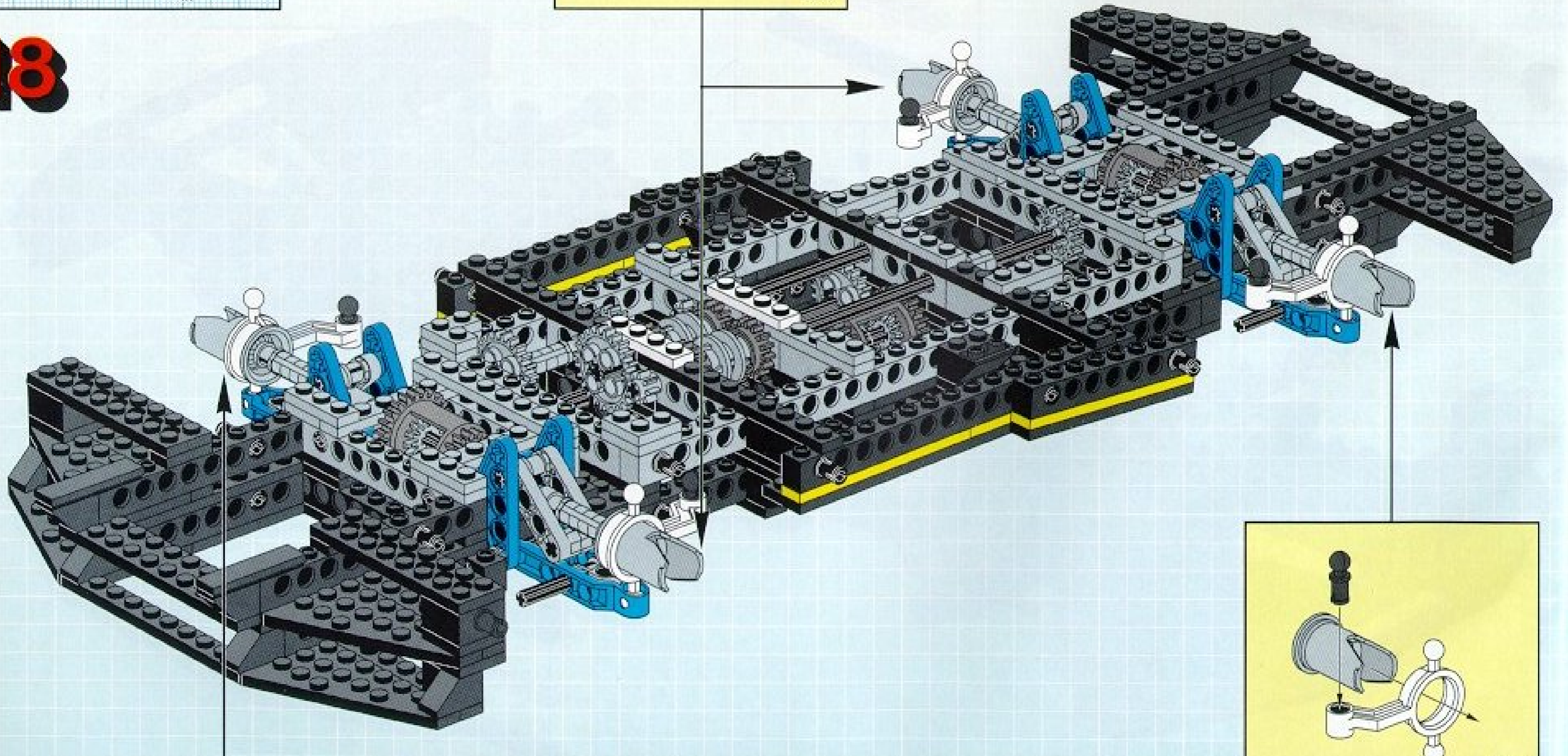
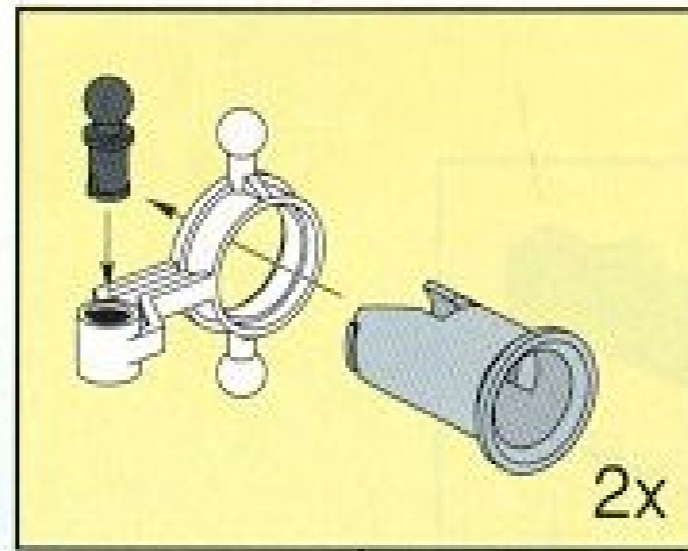


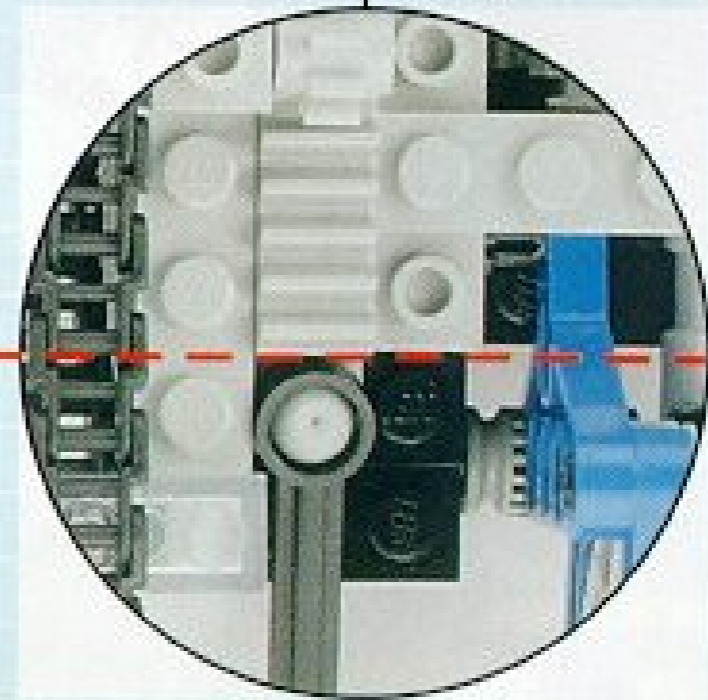
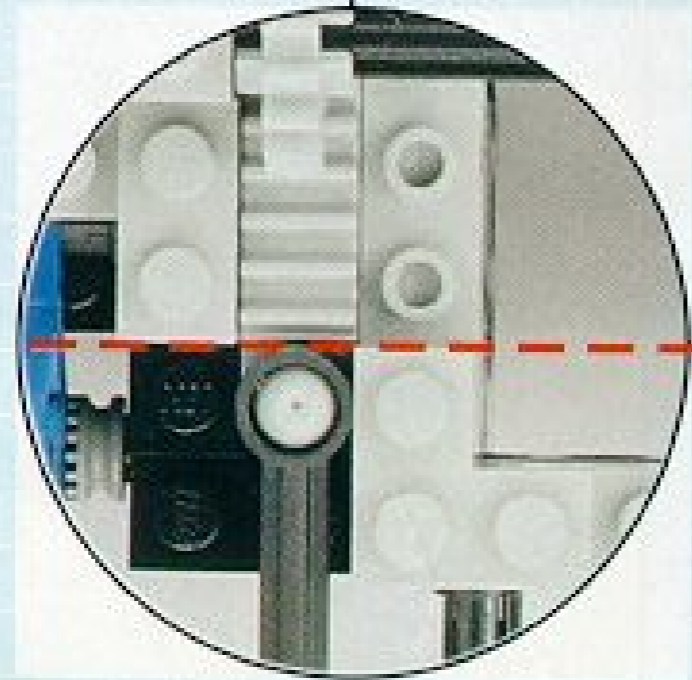
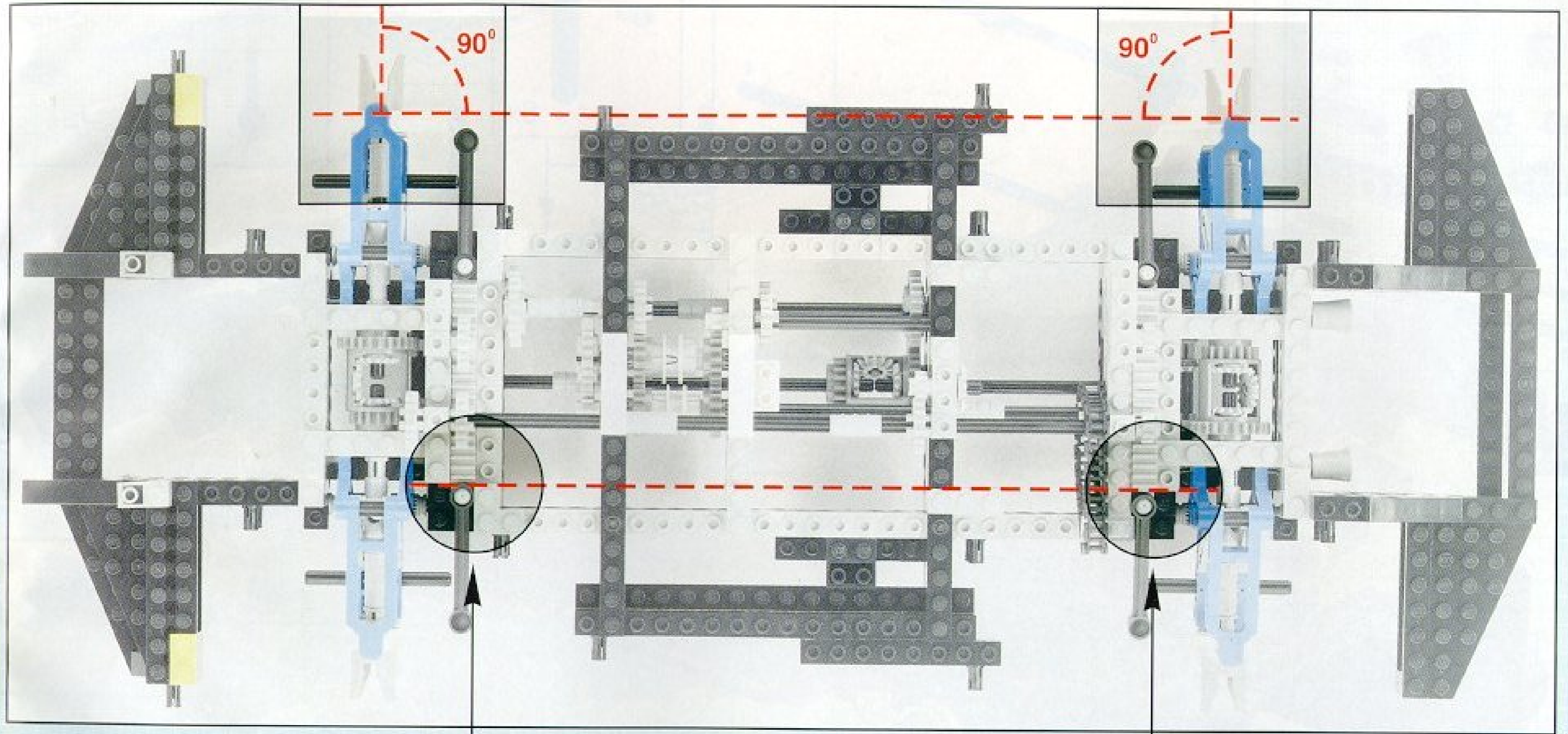
17

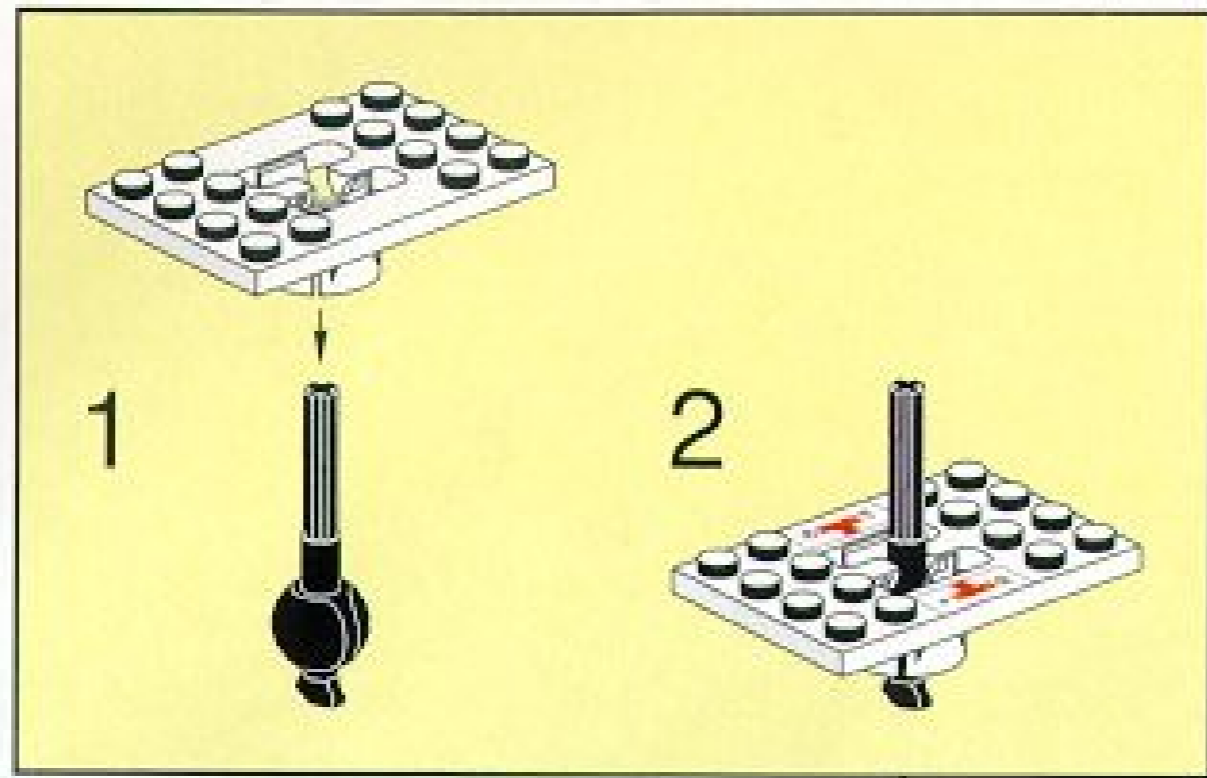
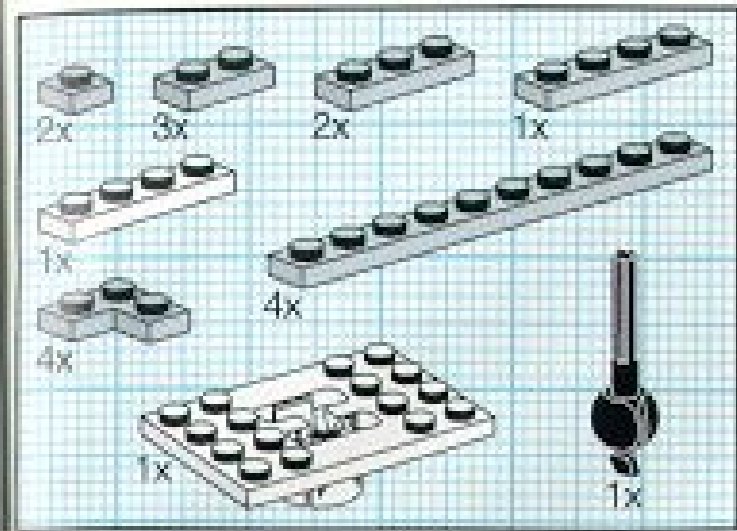




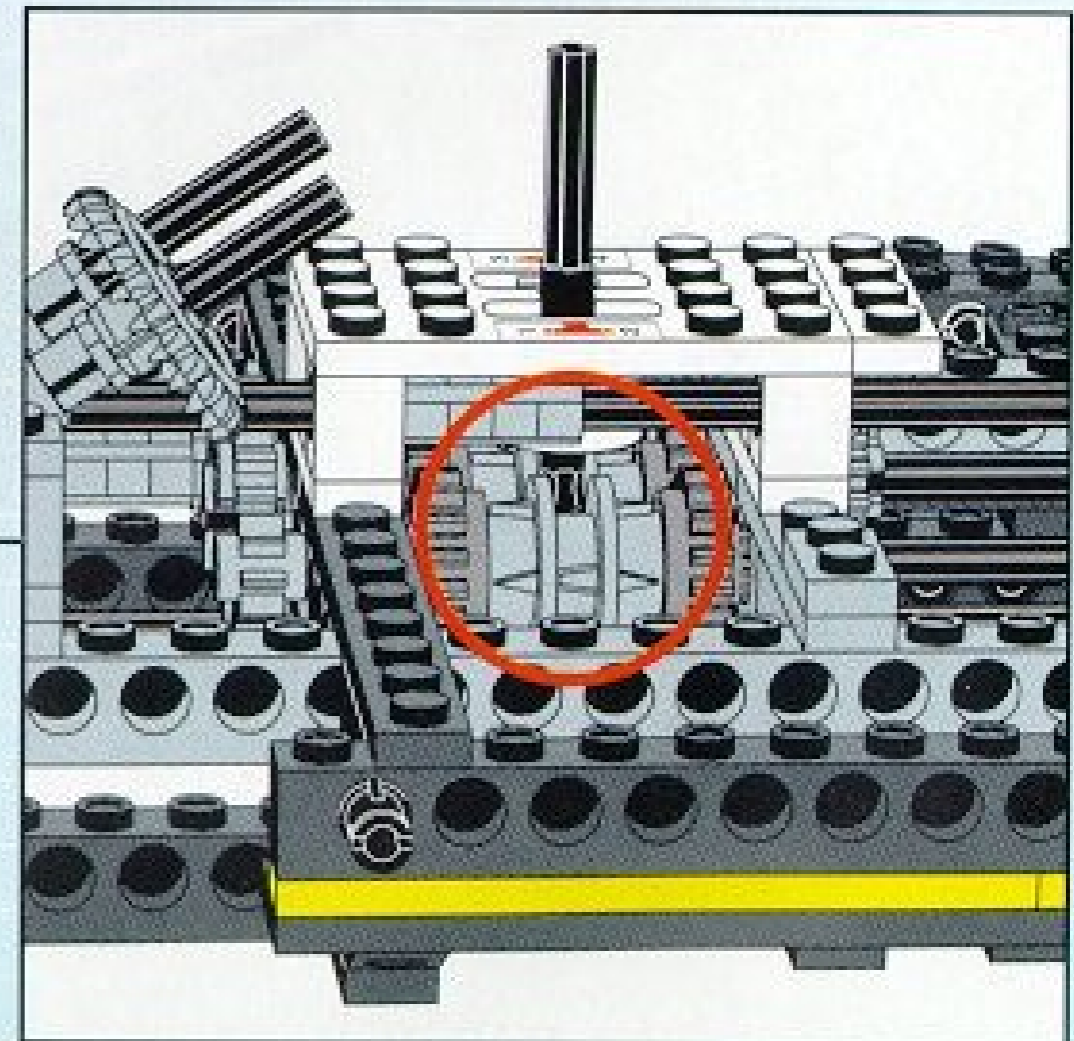
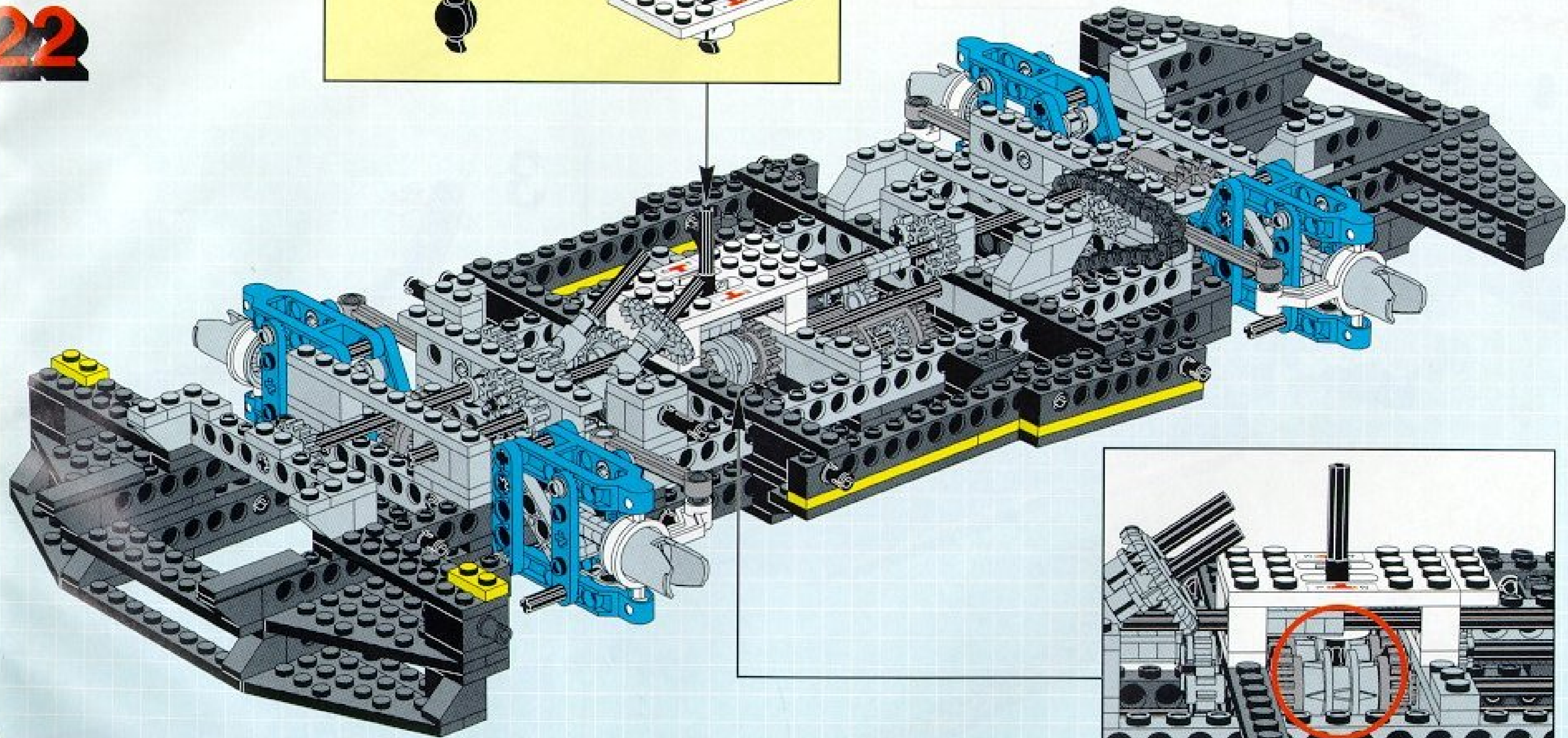
18

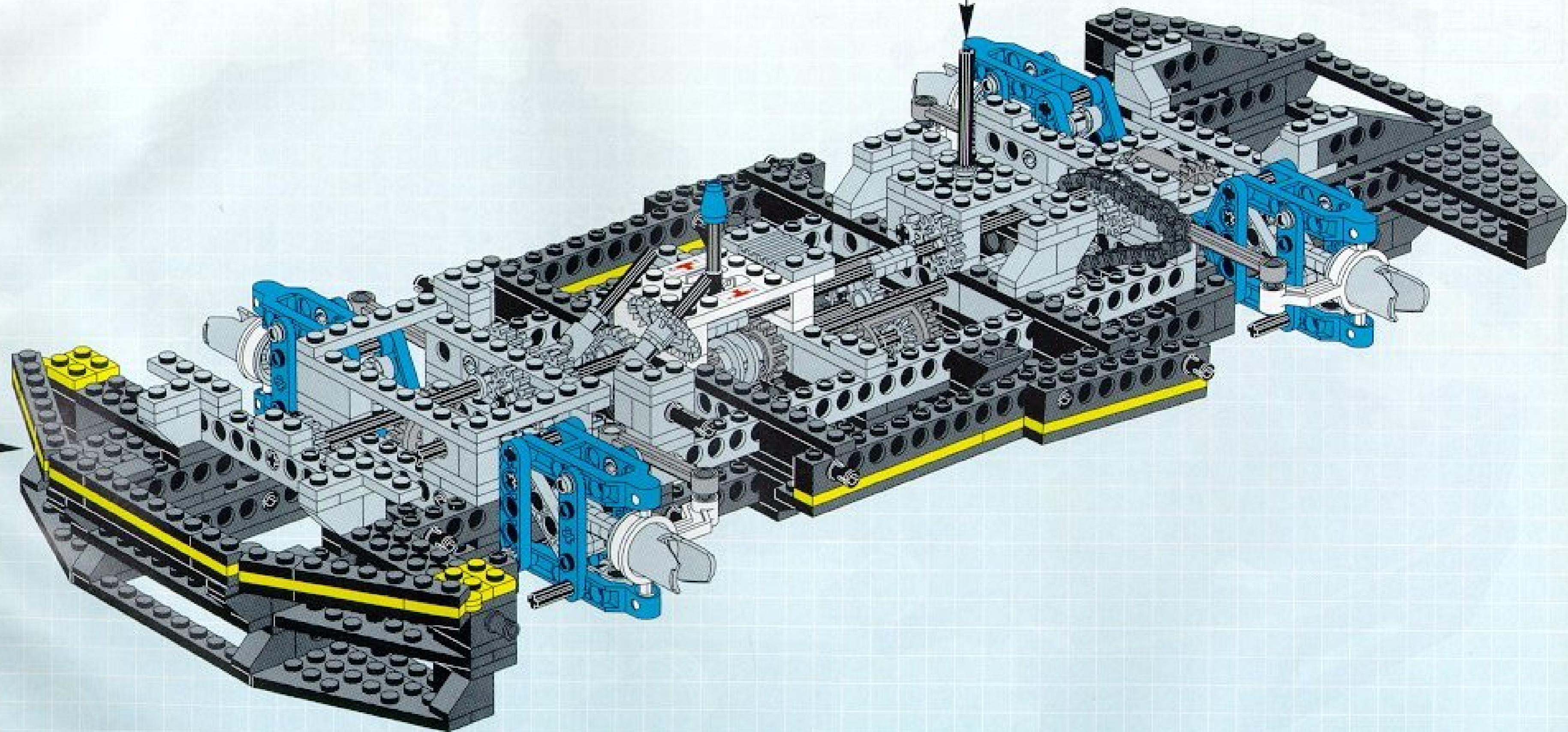
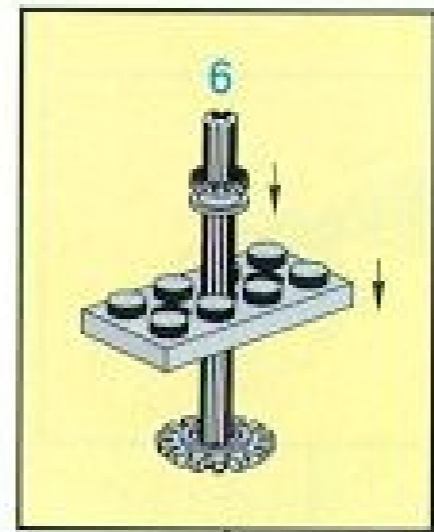


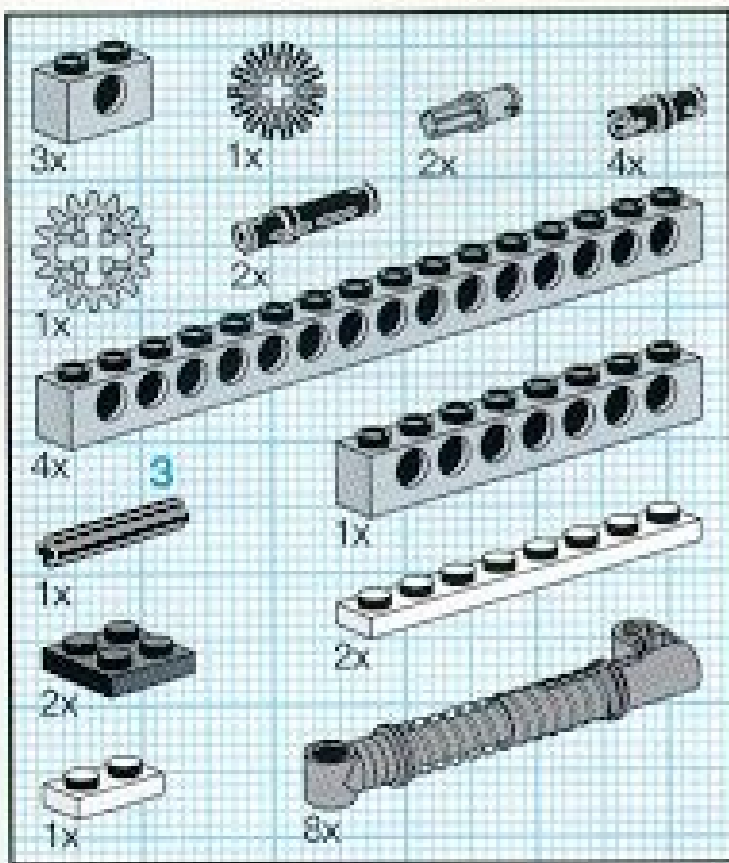




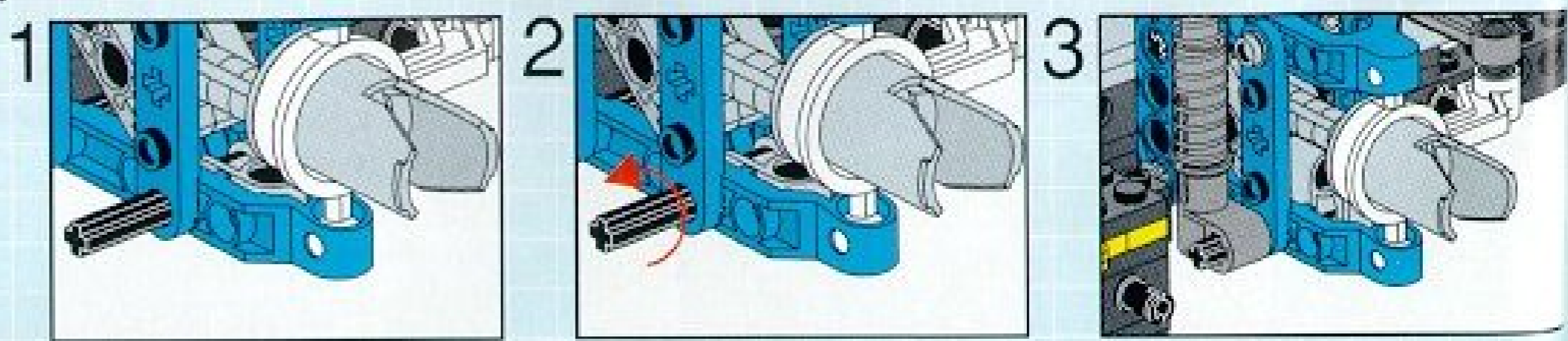
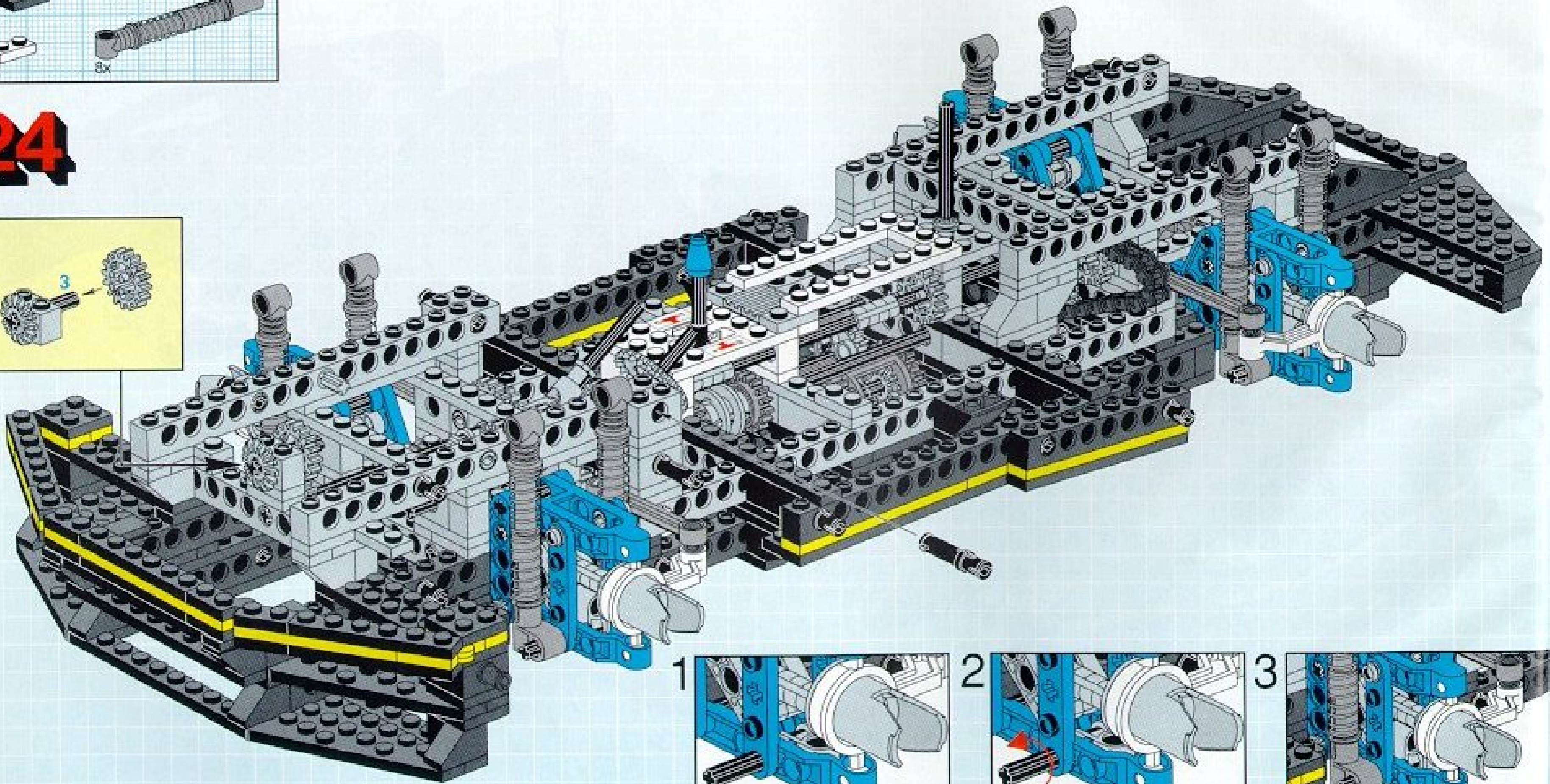
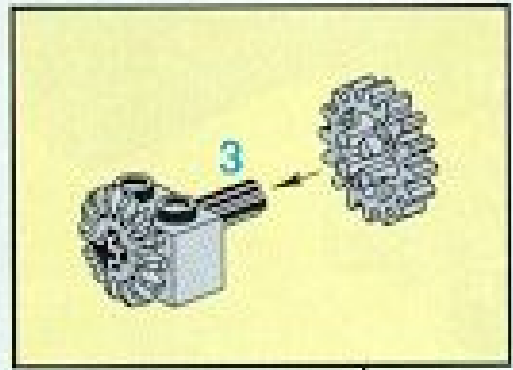
22





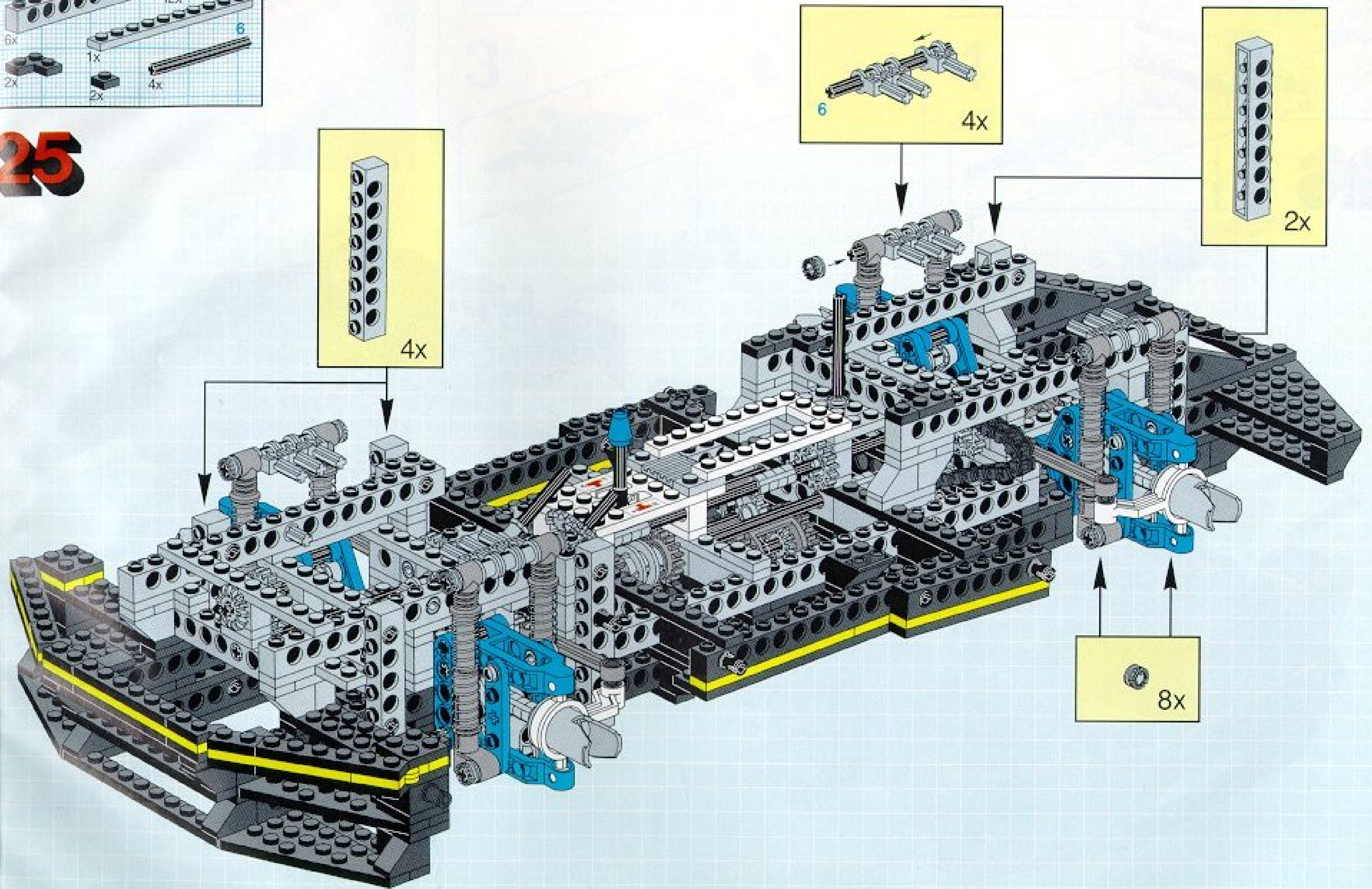
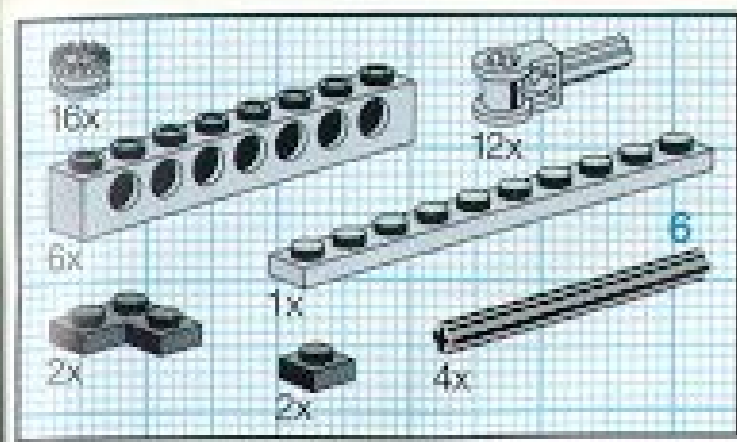


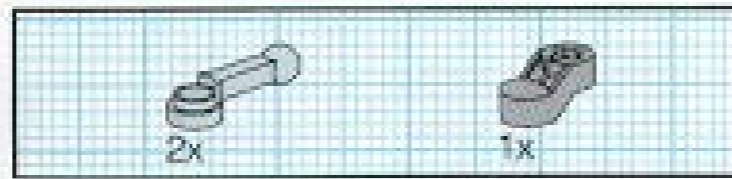
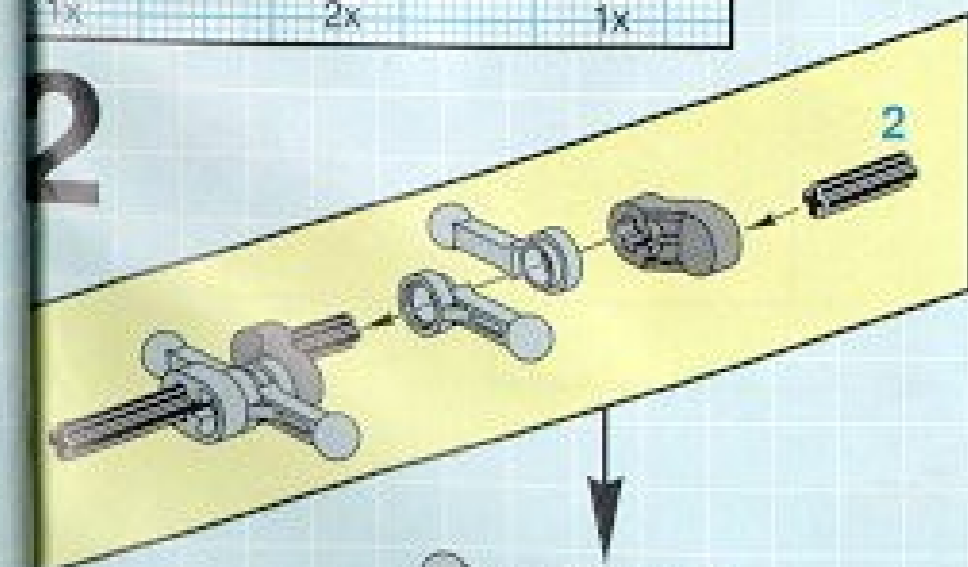
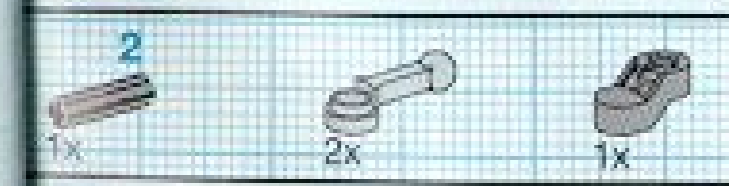
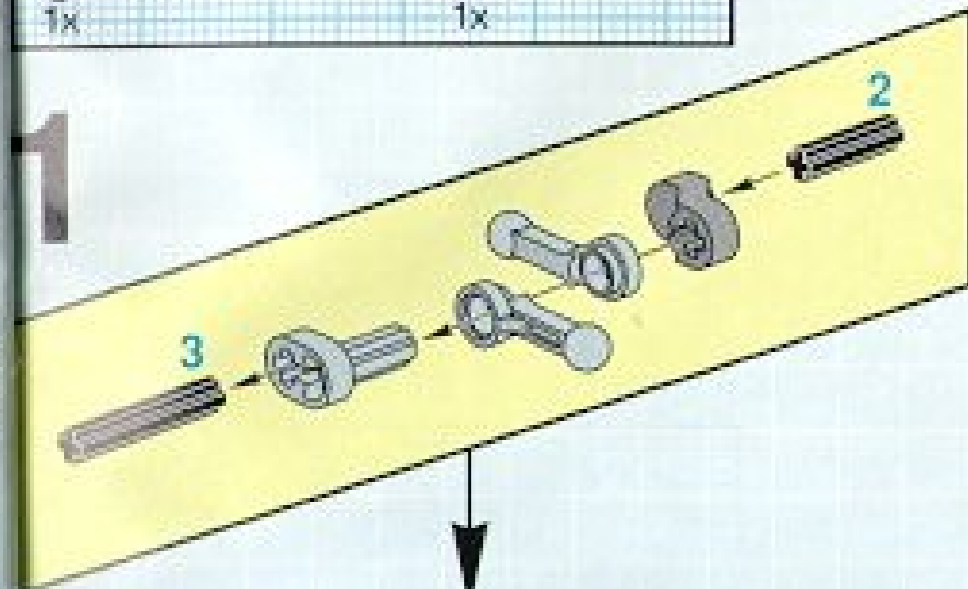
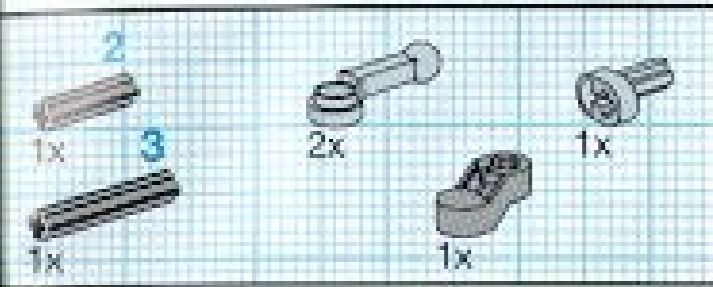
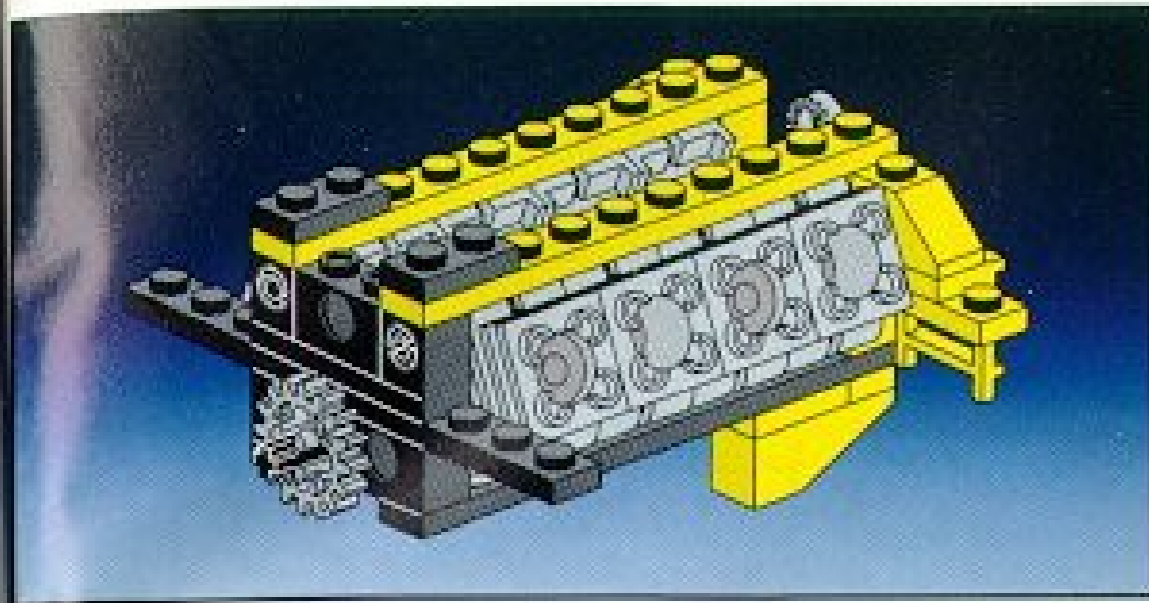
24



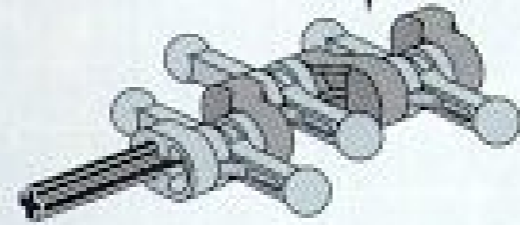
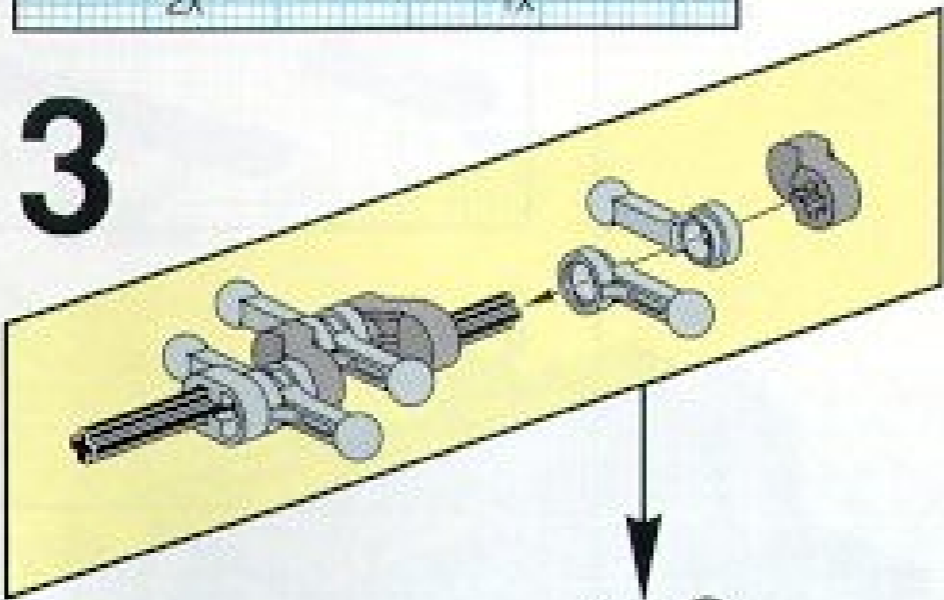
25

25

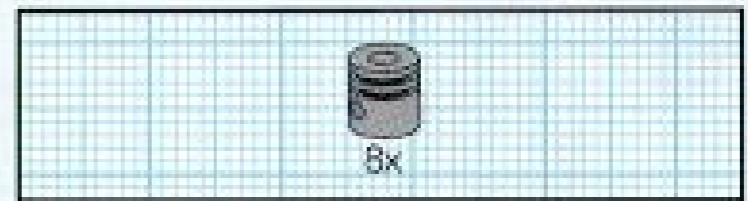
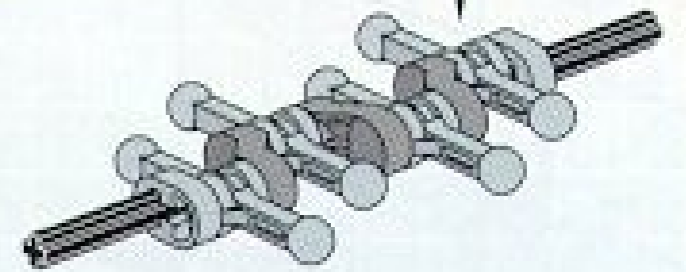
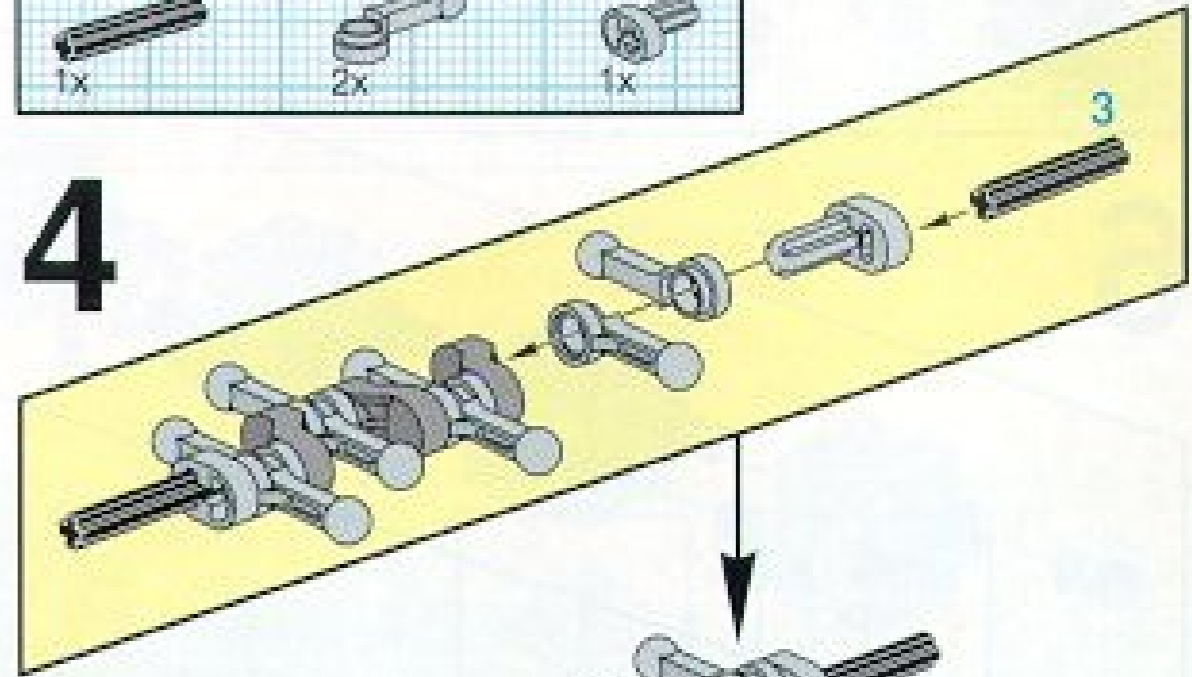




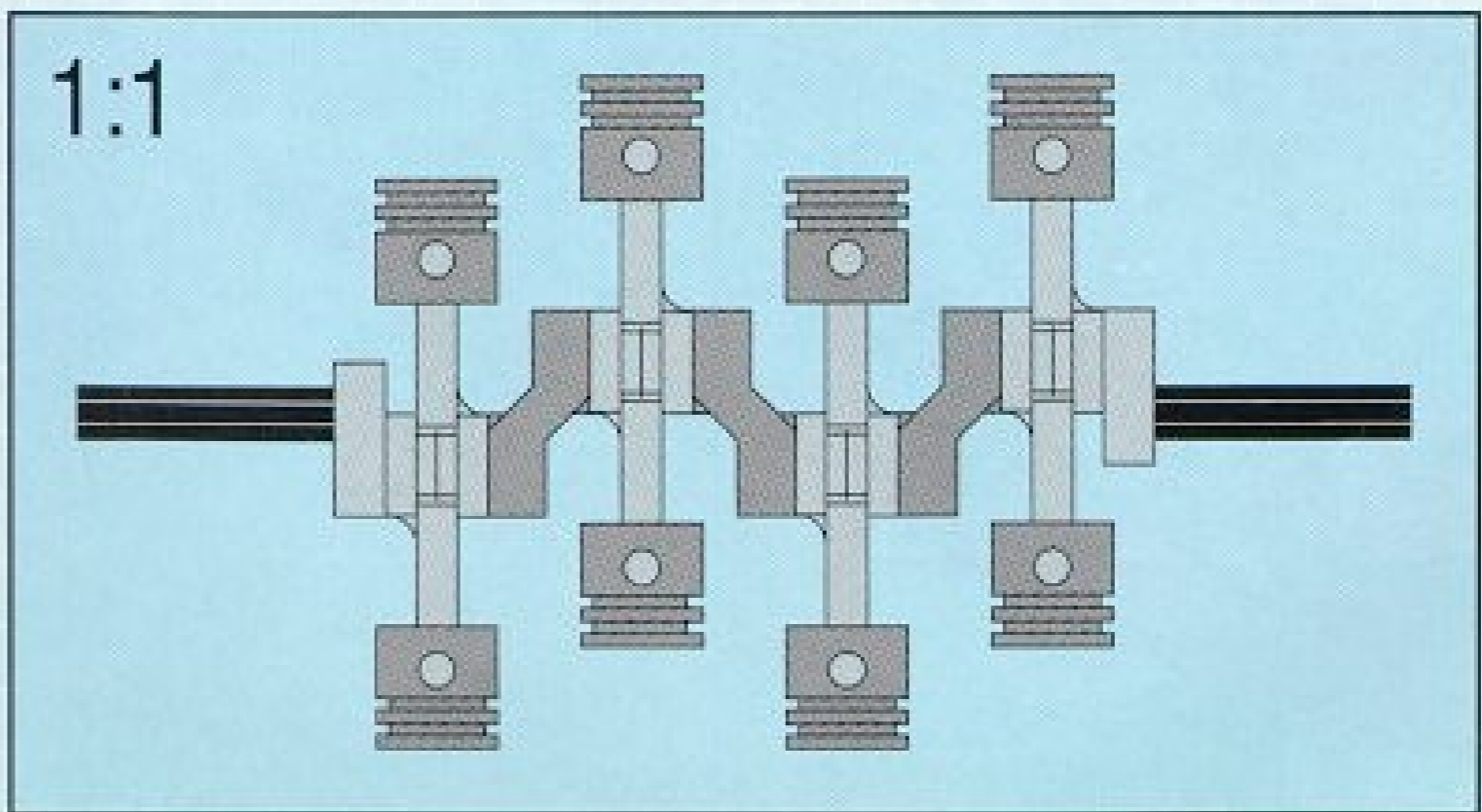
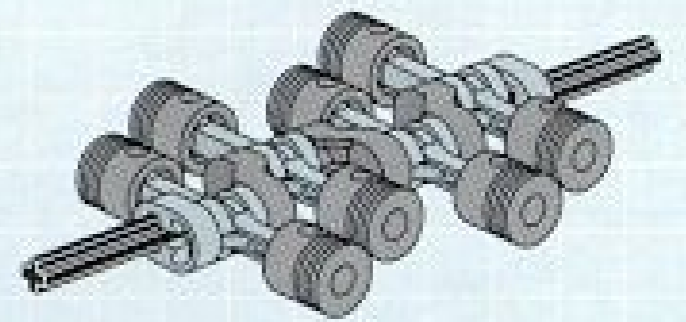
3

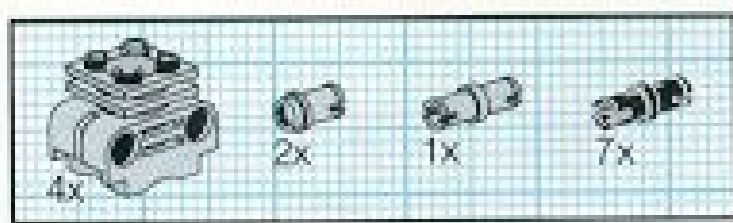


4

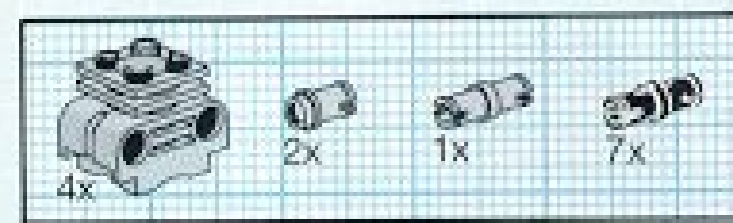
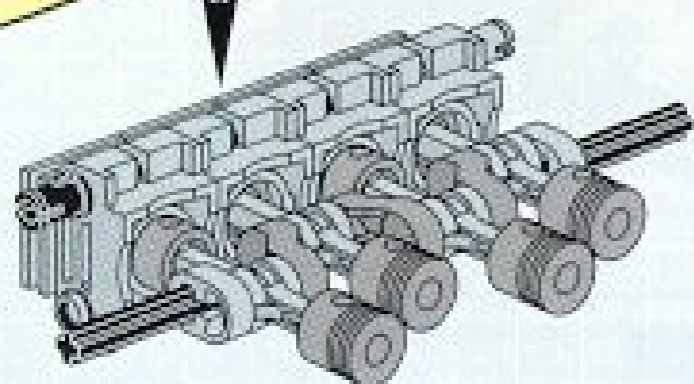
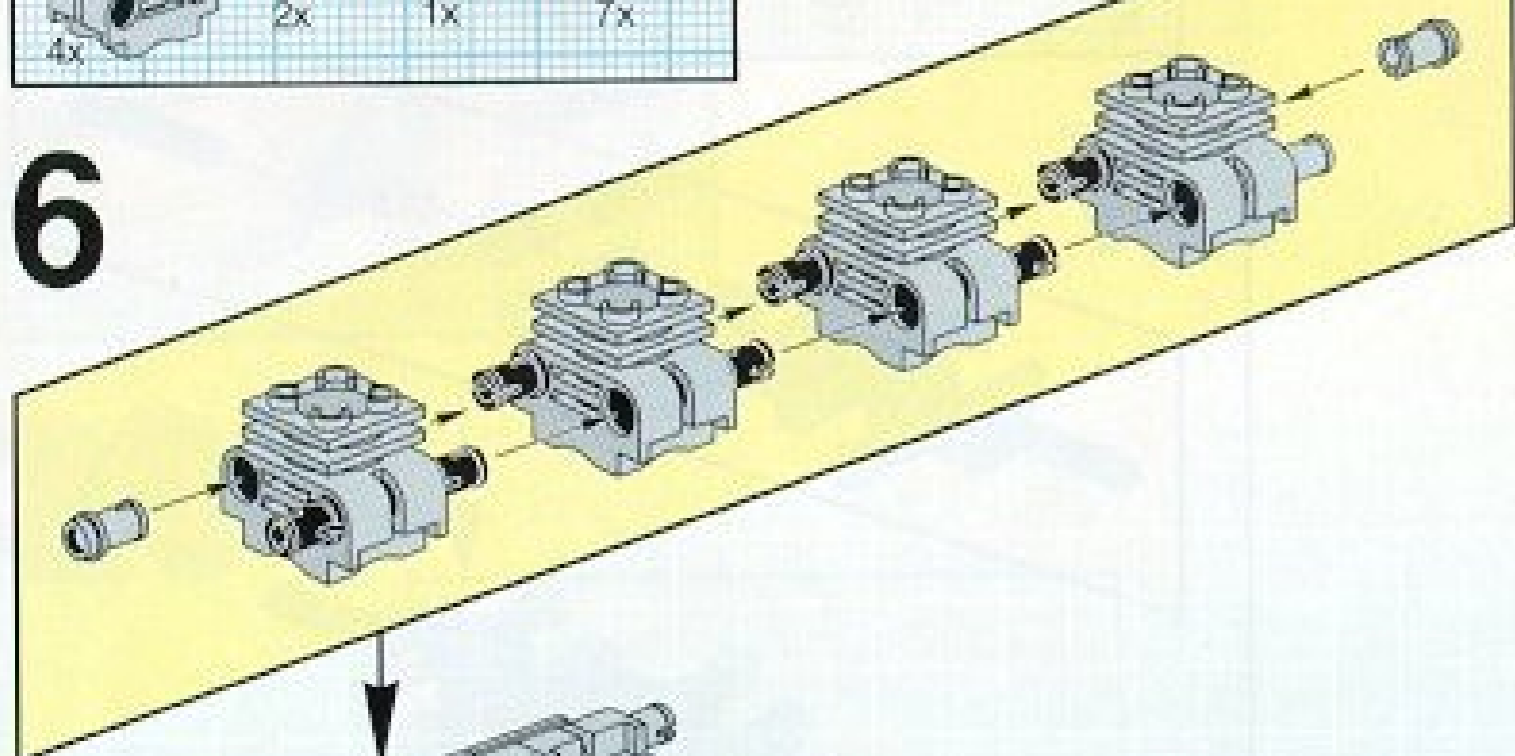


5

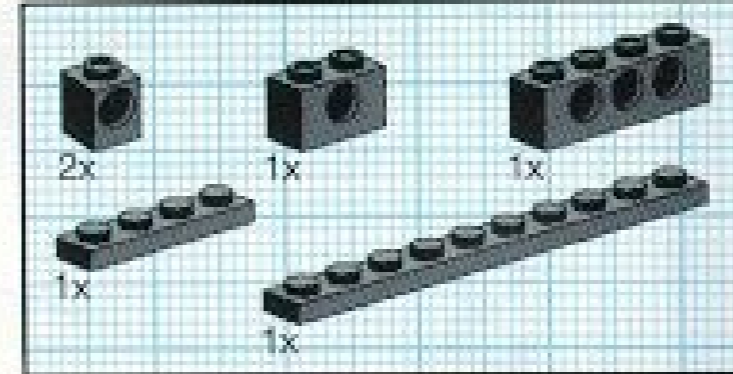
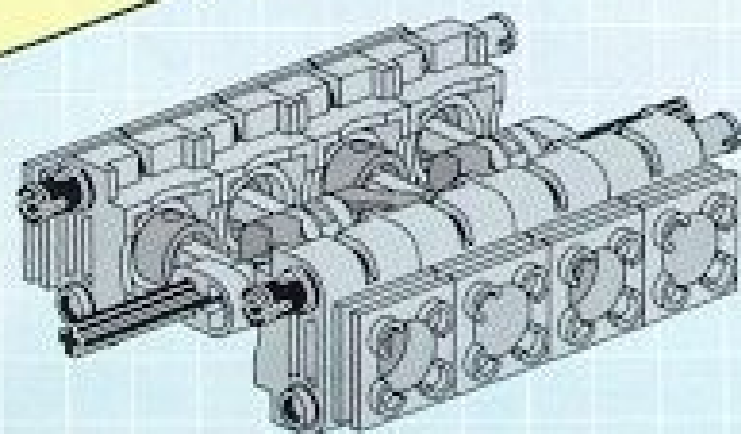
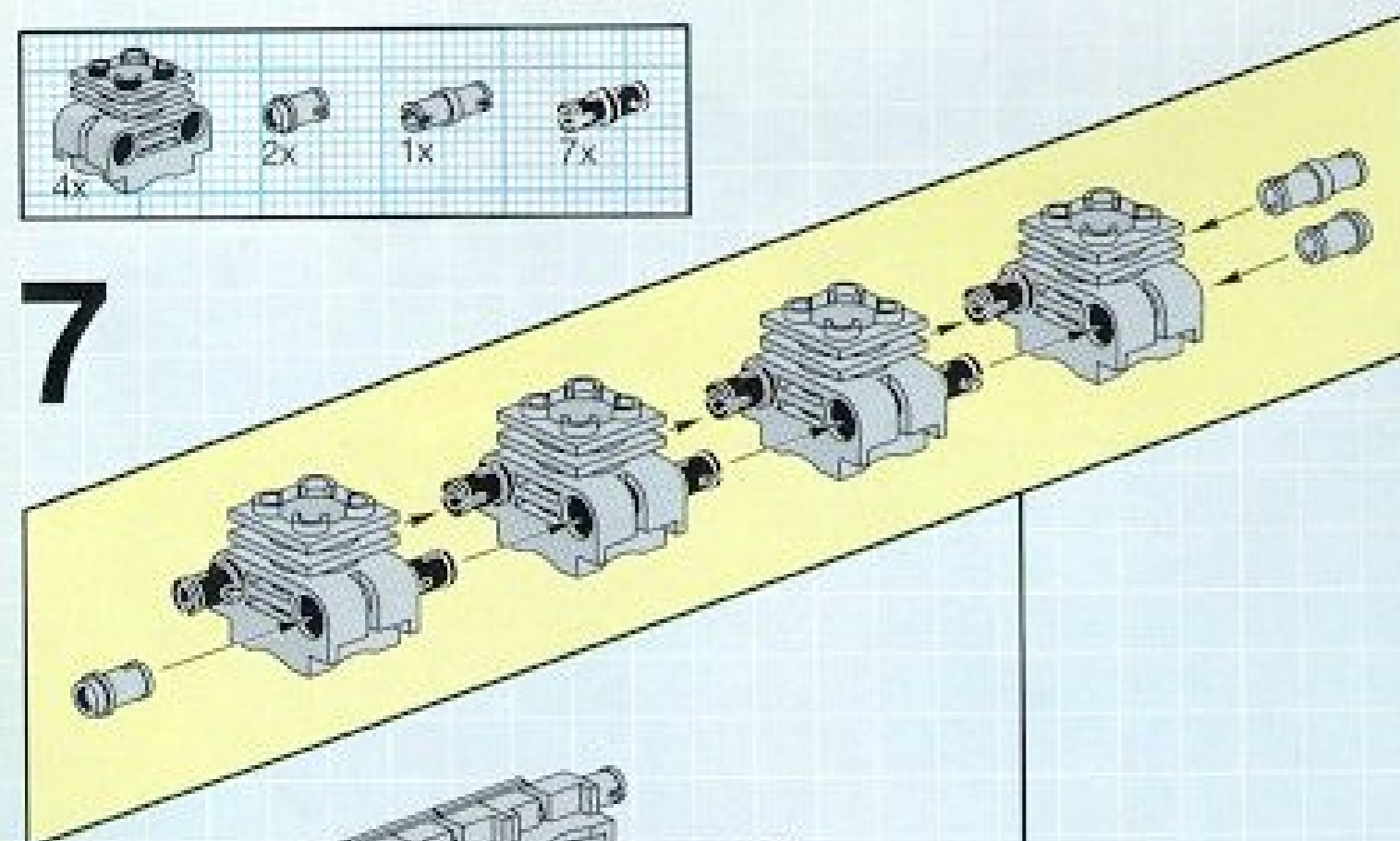




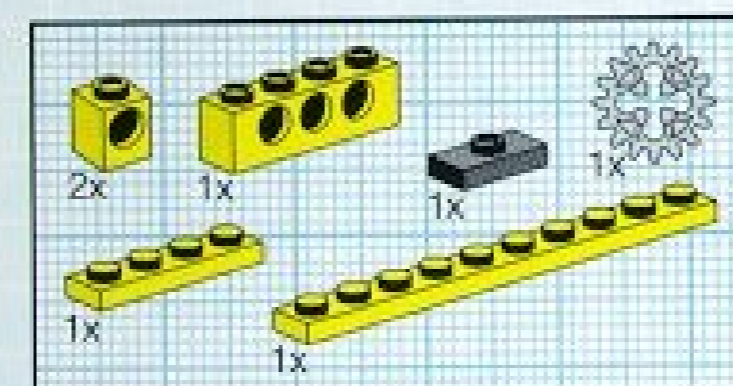
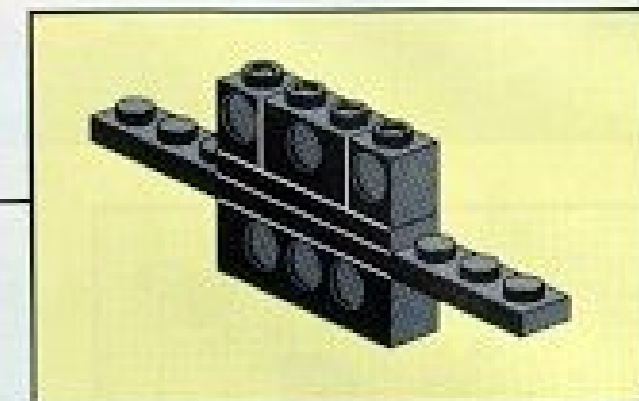
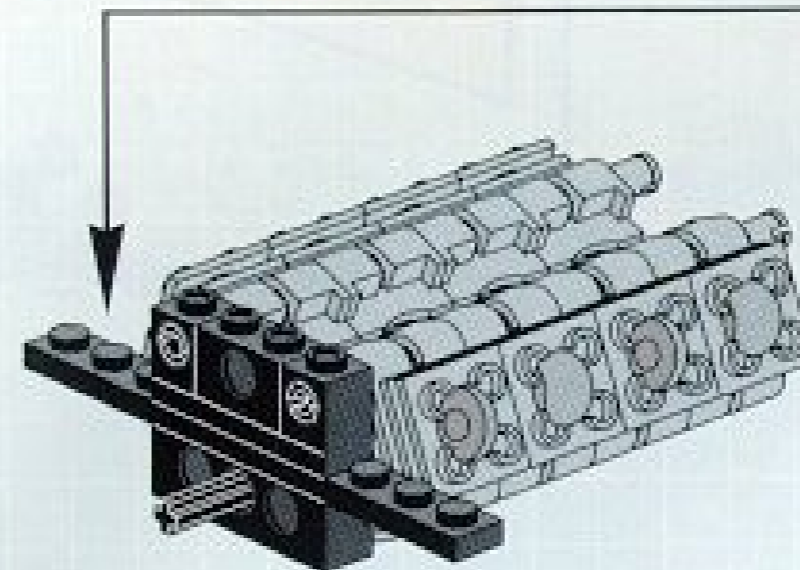
6



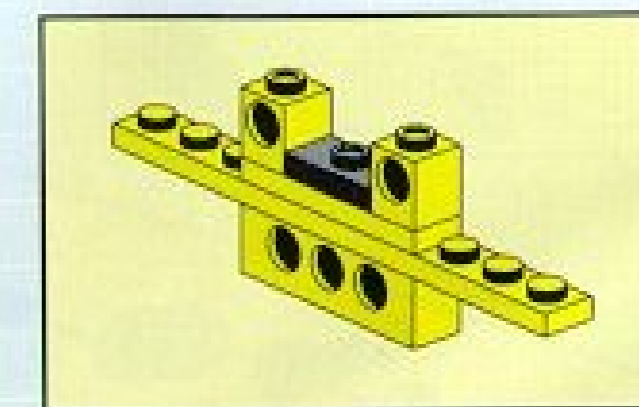
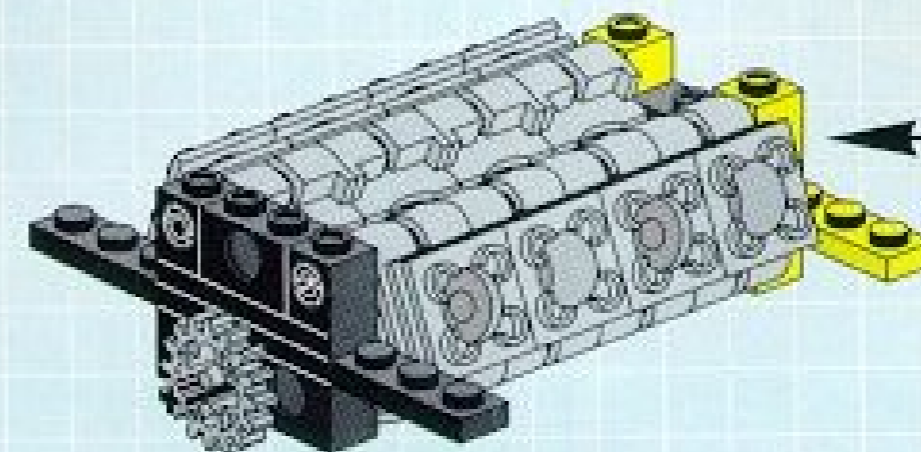
7

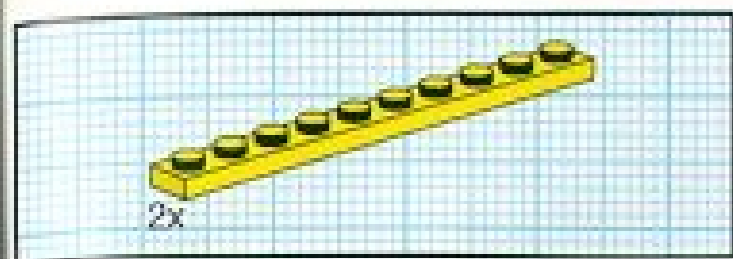


8

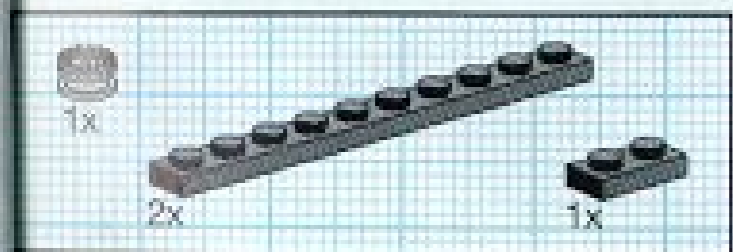
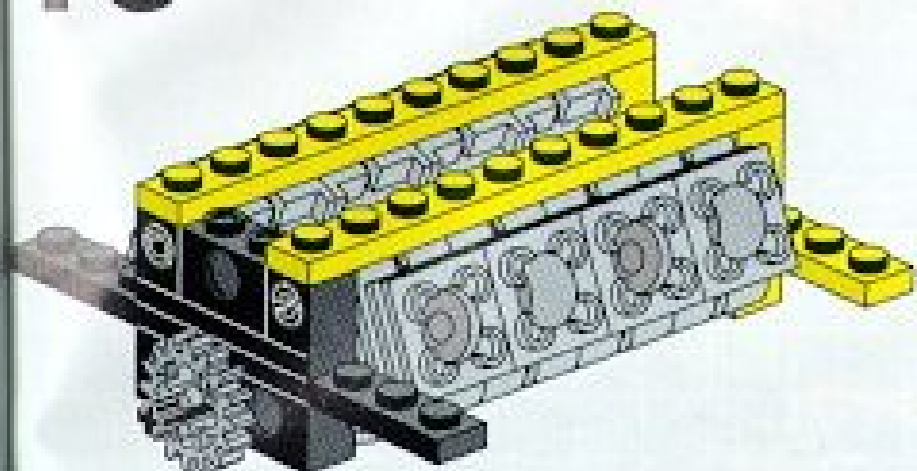


9

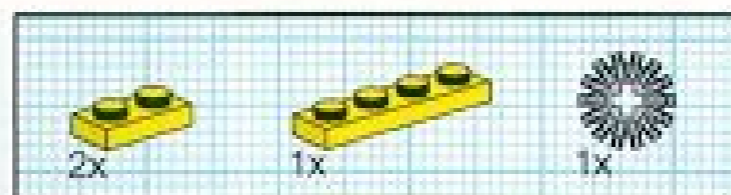
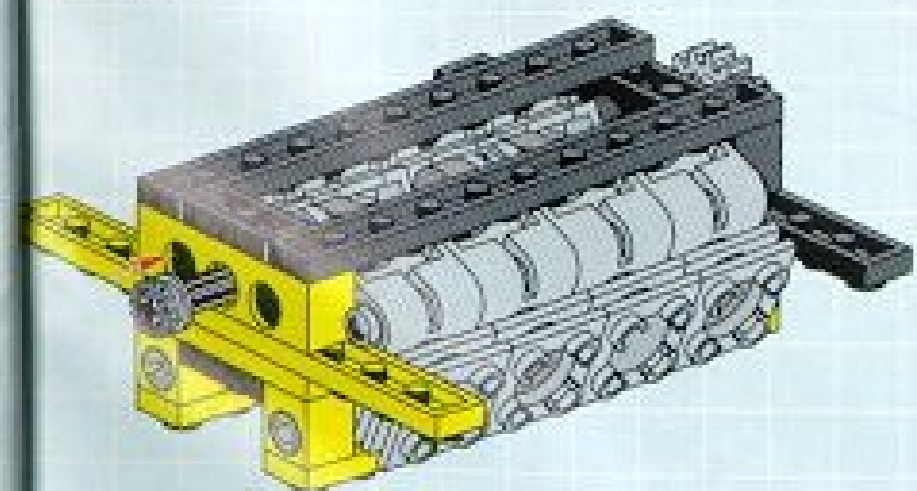




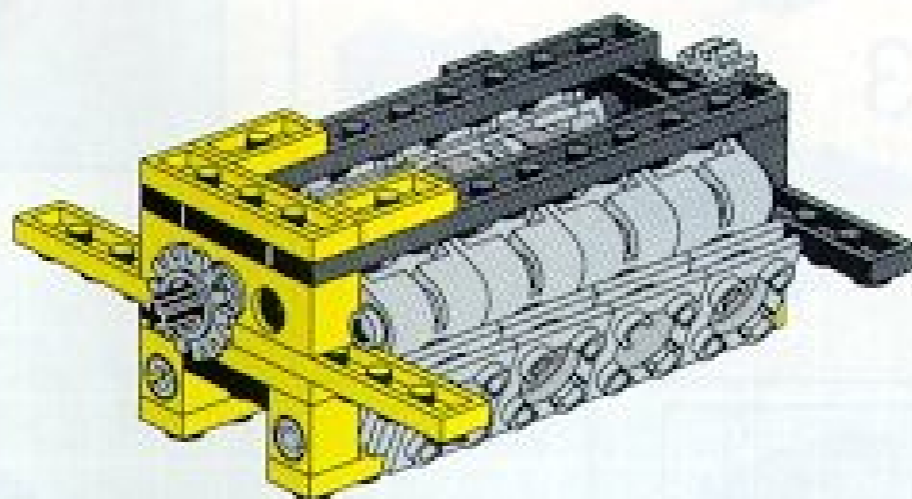
10



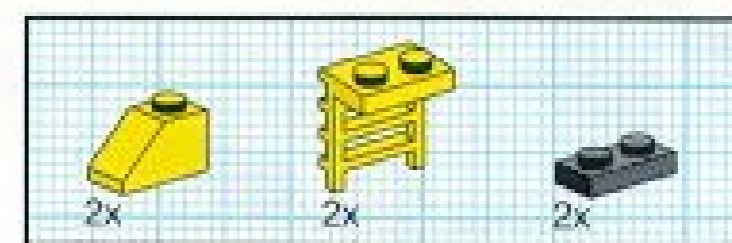
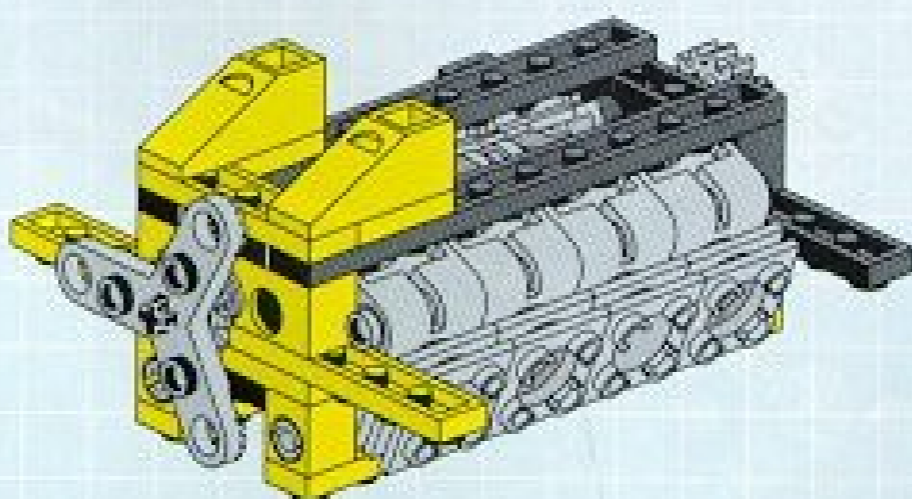
11



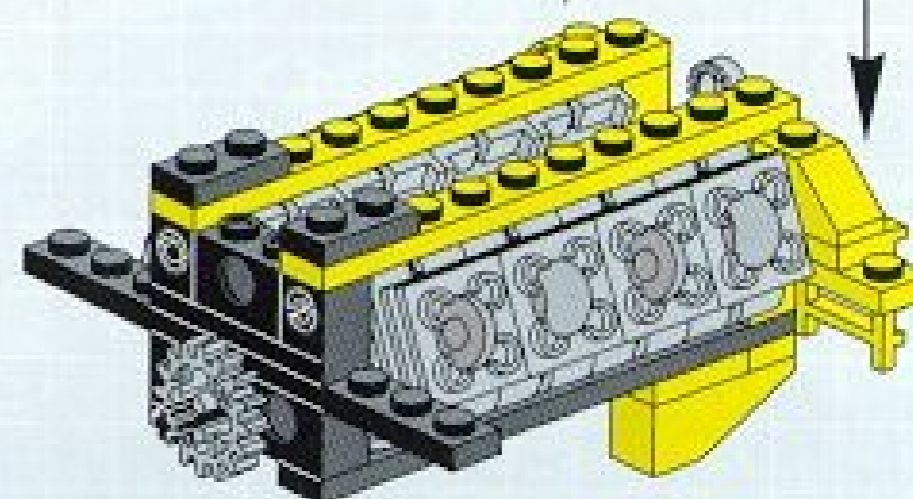
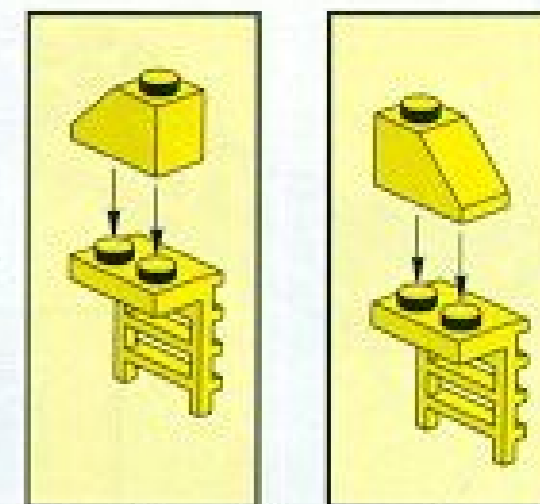
12

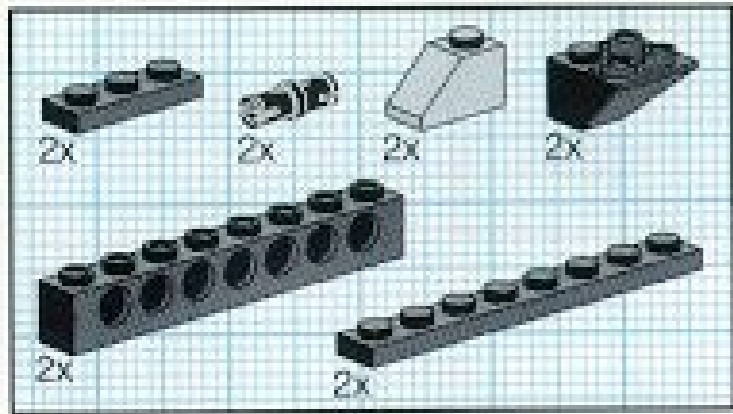


13

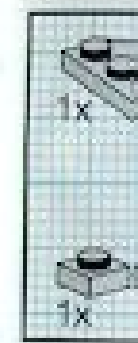
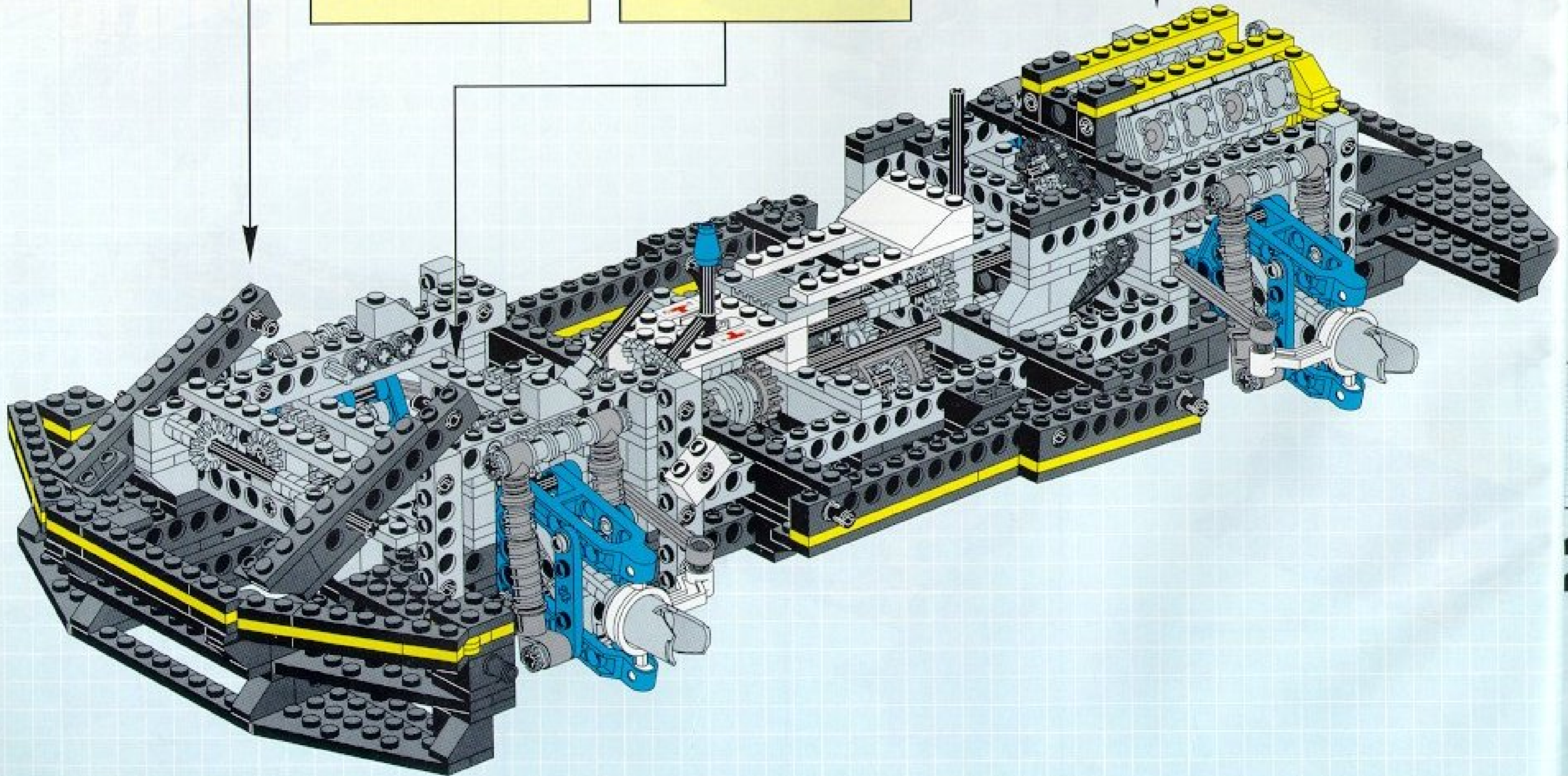
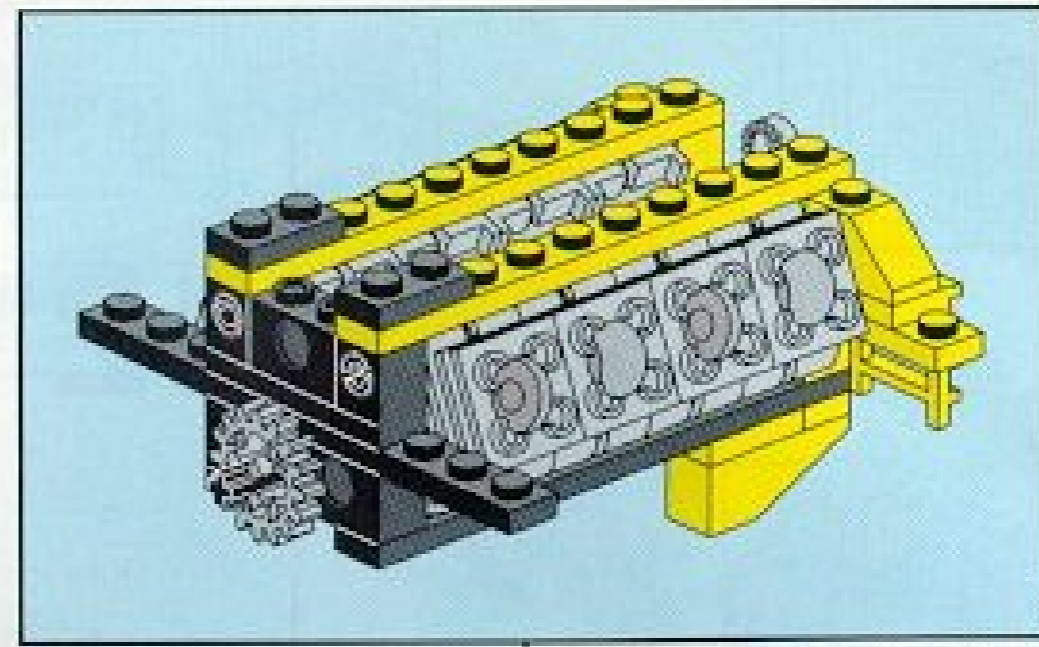
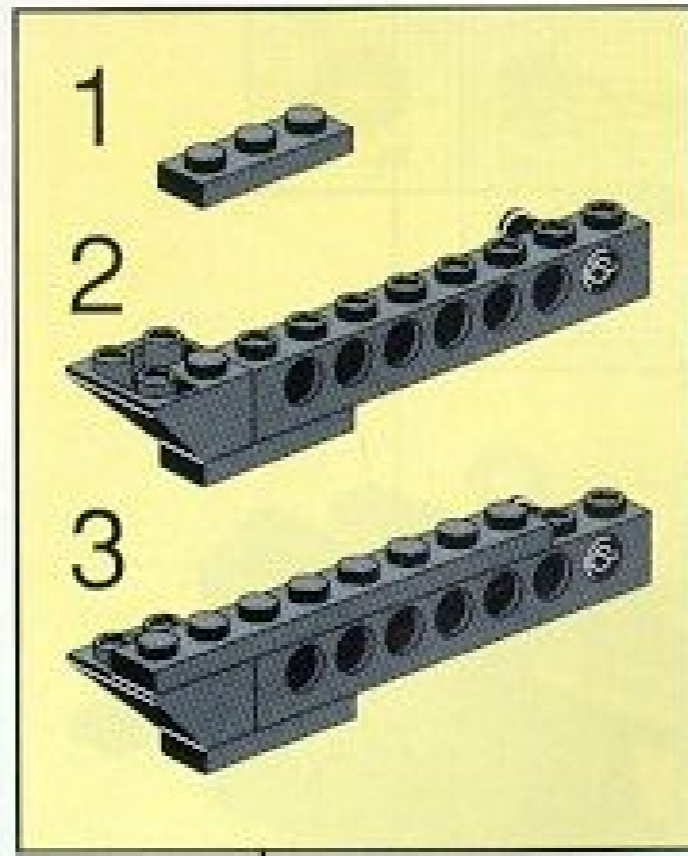
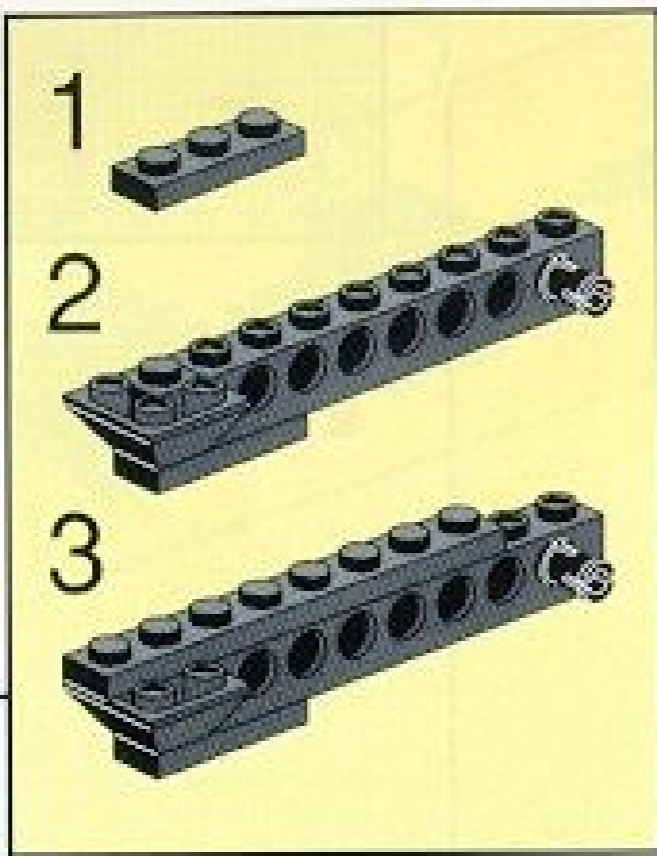


14





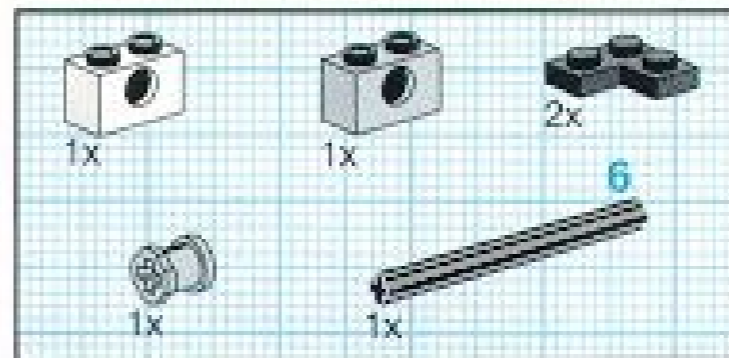
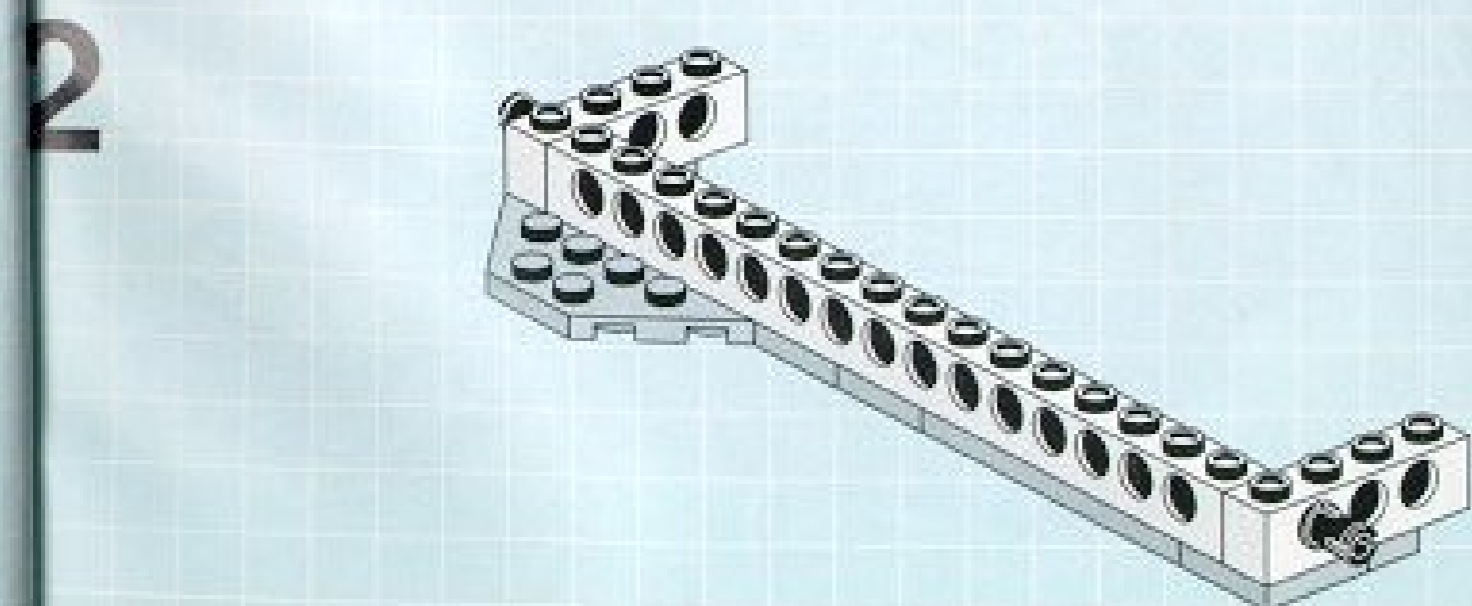
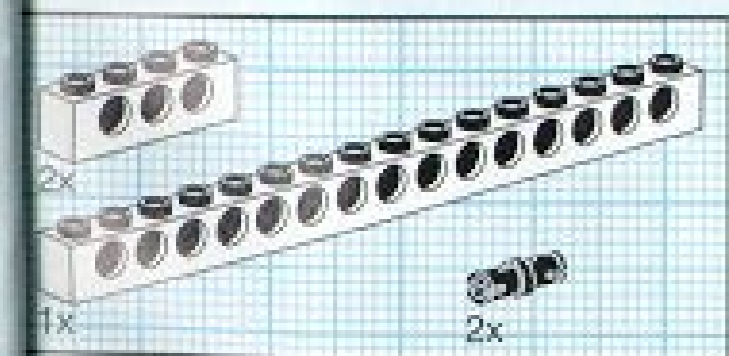
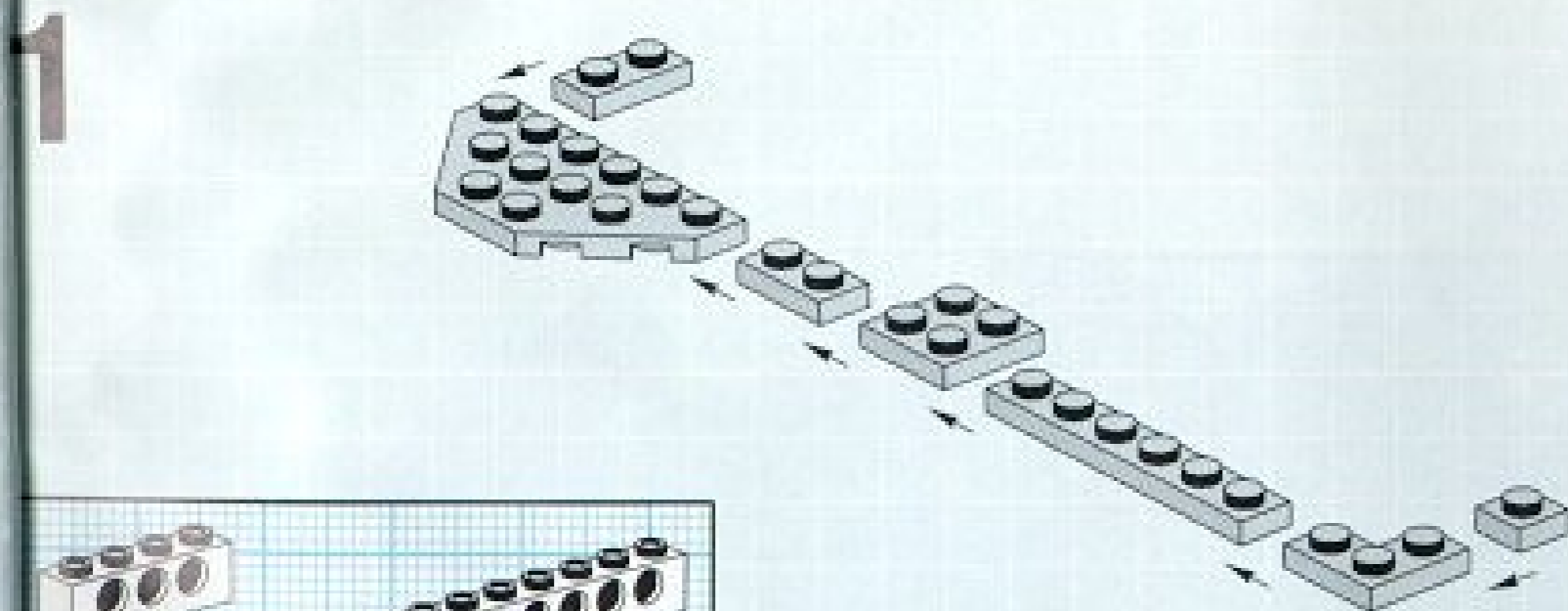
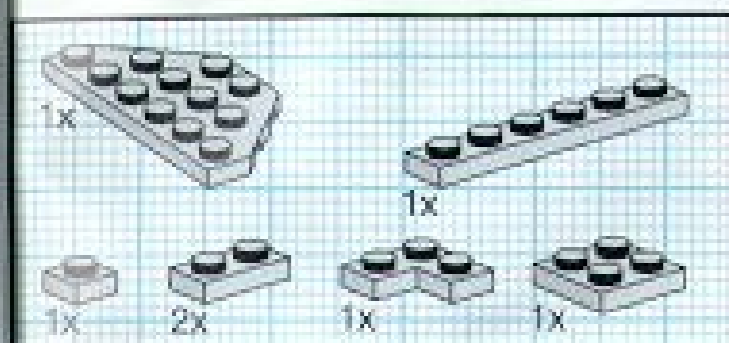
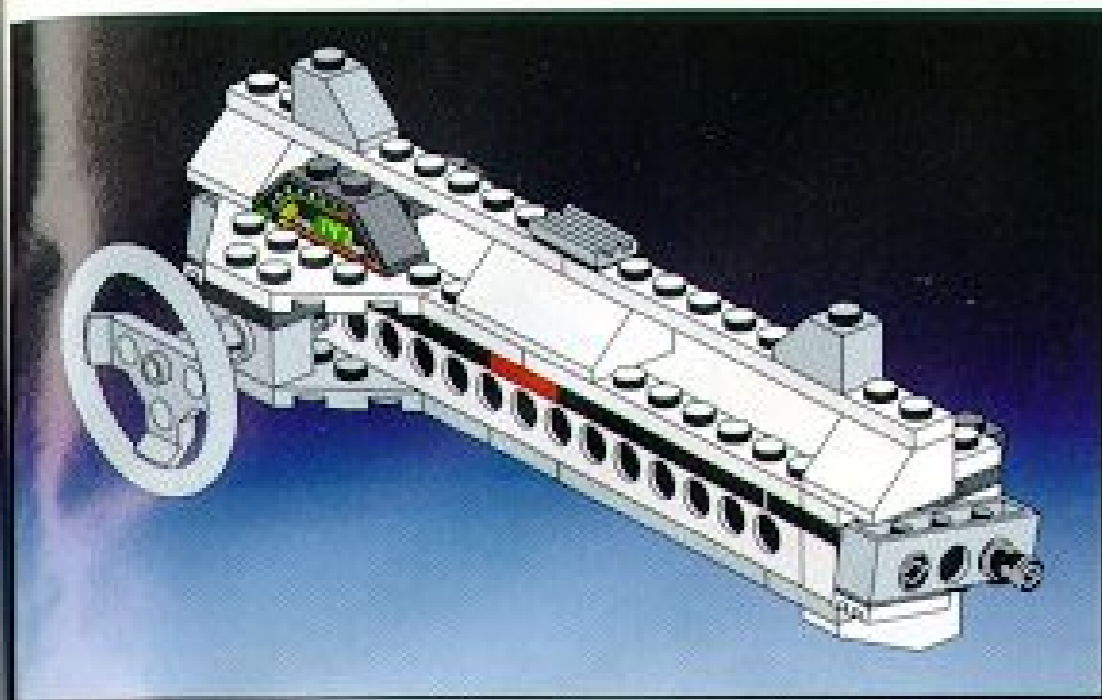
27



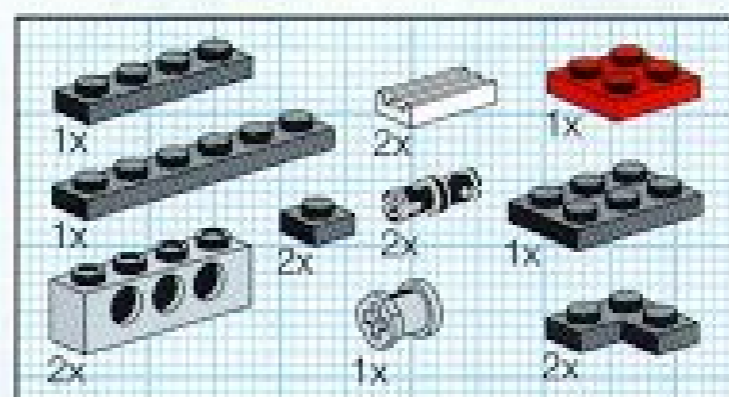
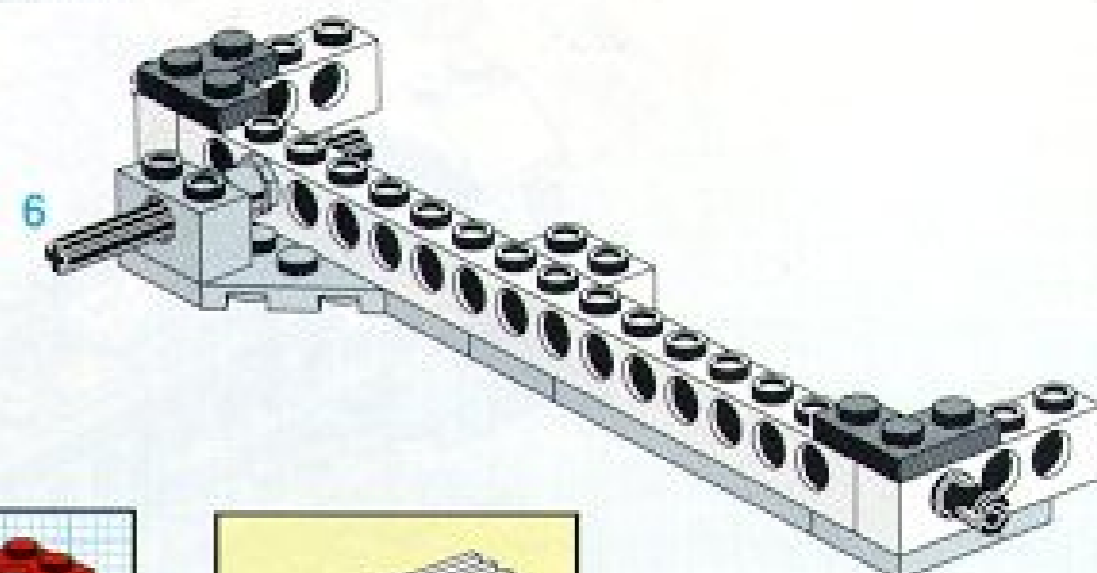
1



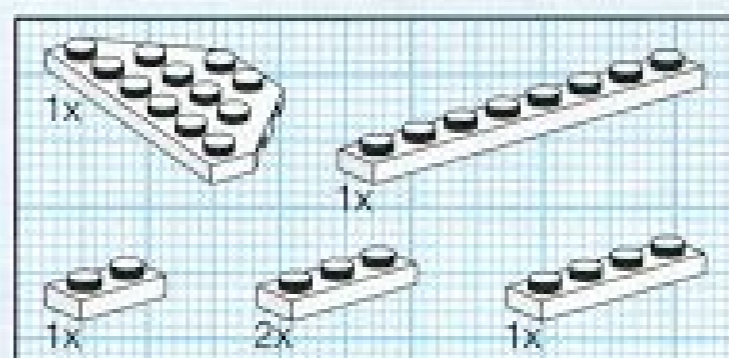
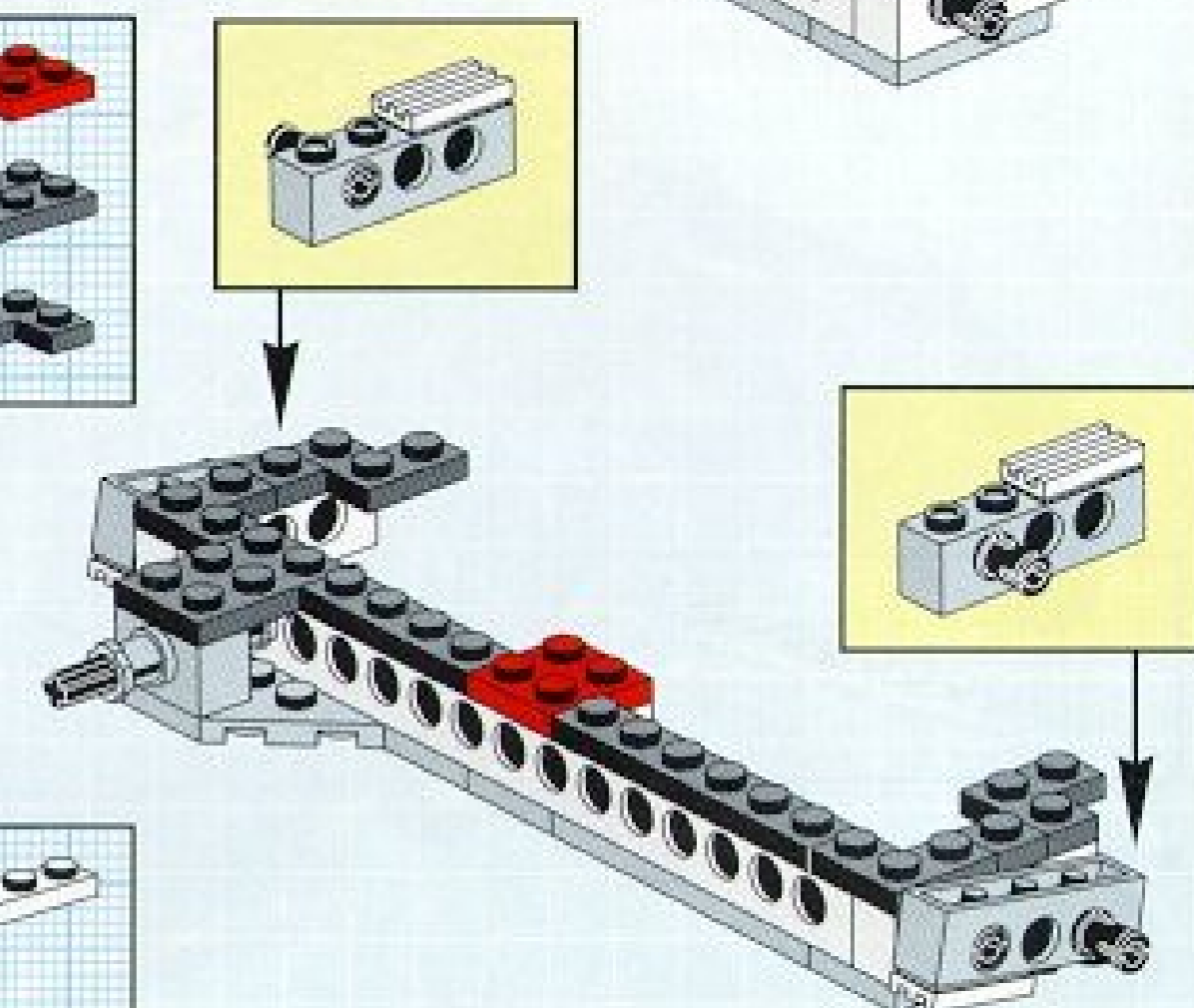
2



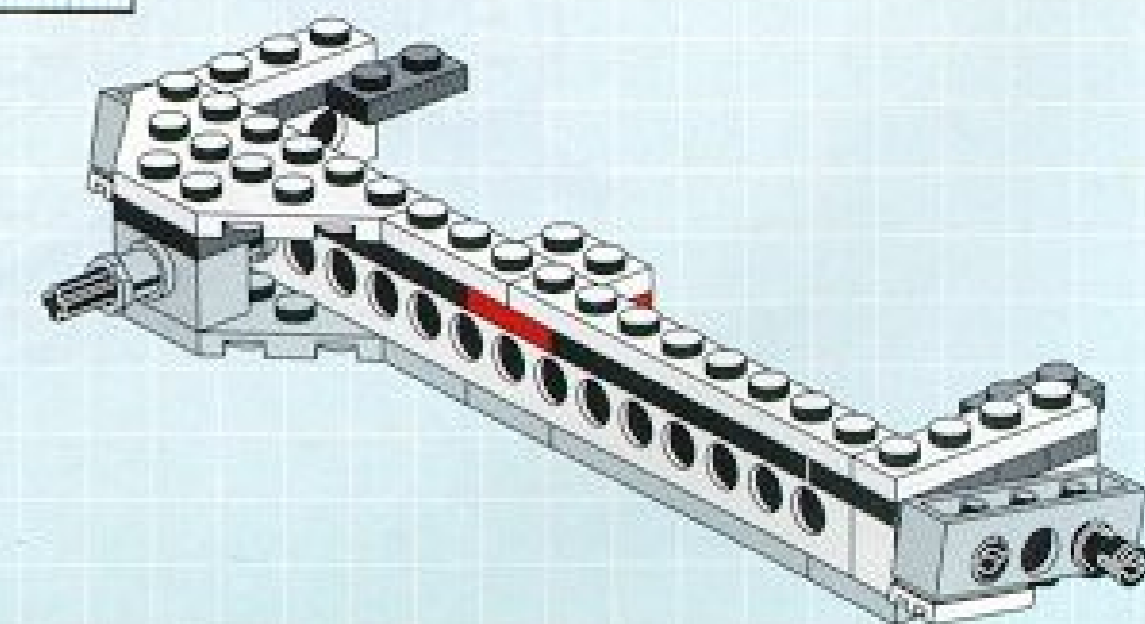
3

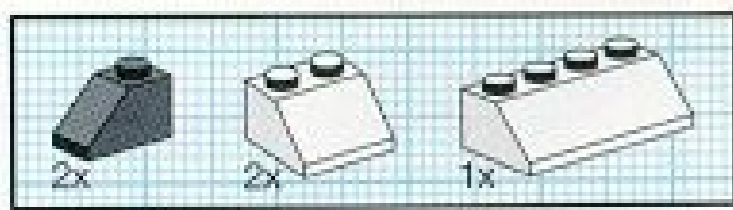


4

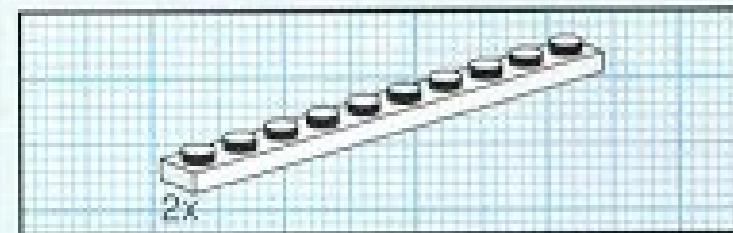
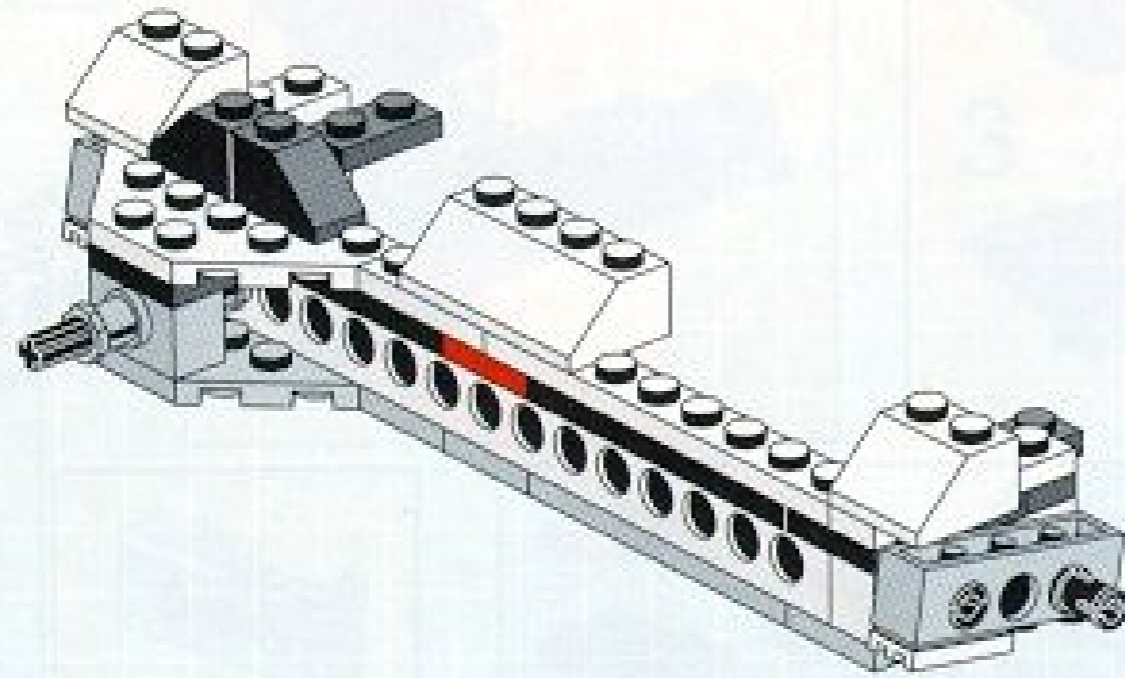


5

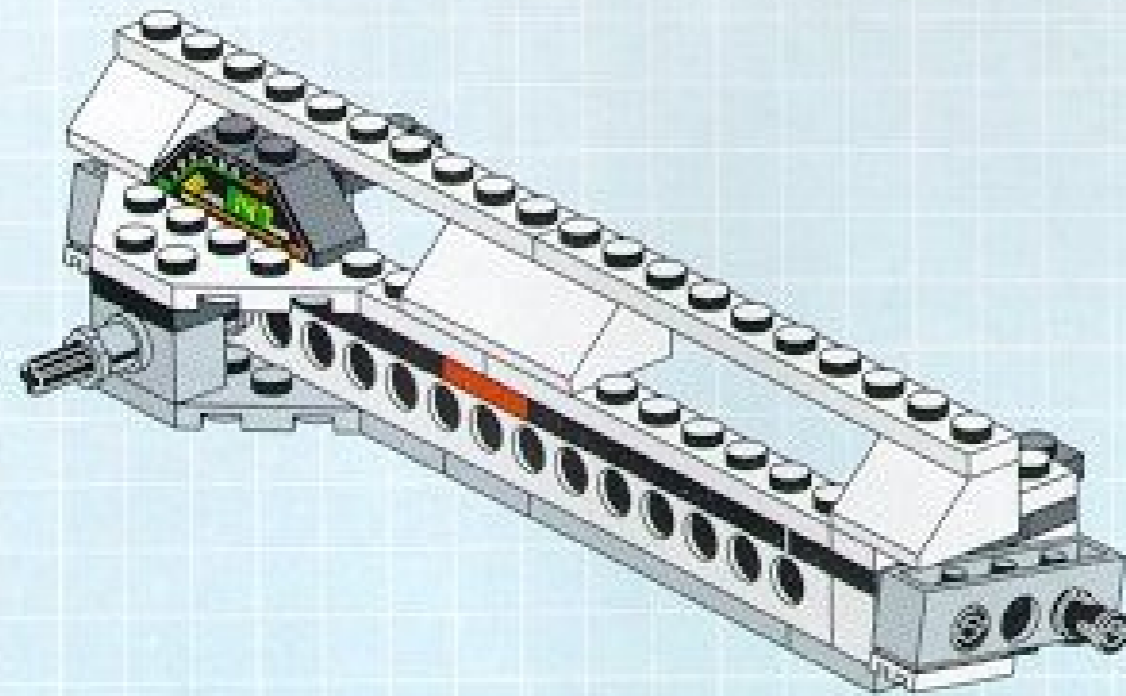




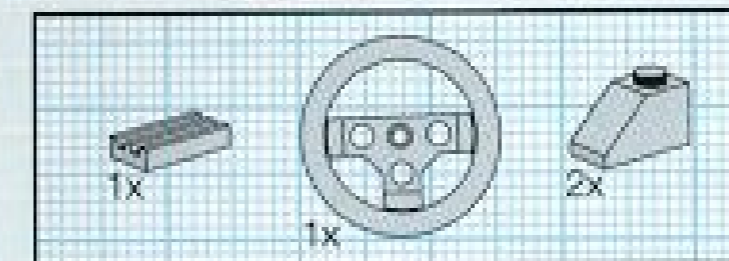
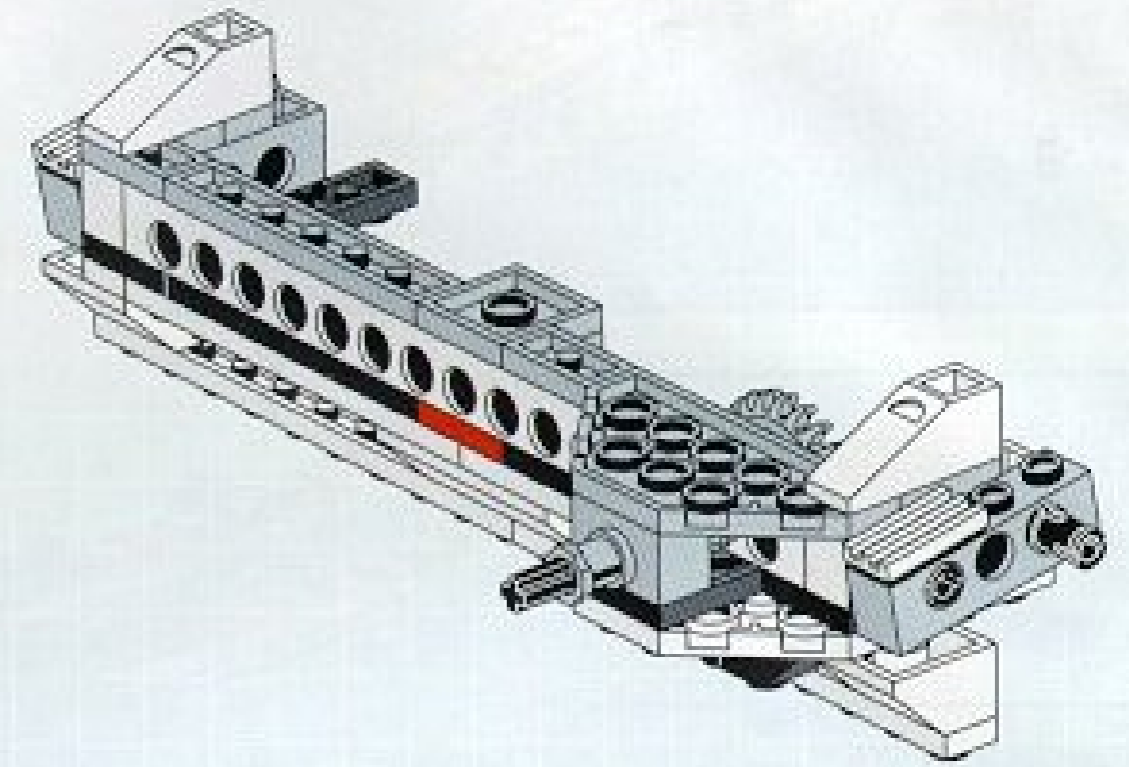
6



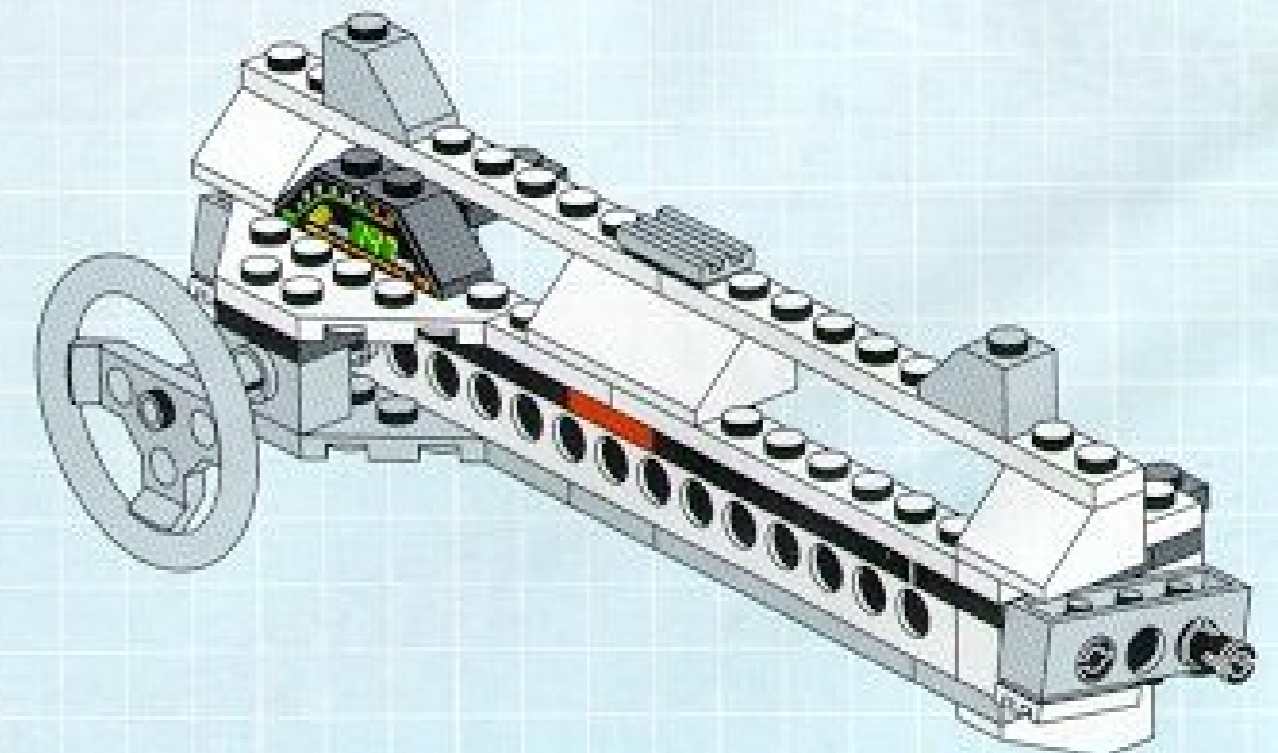
7

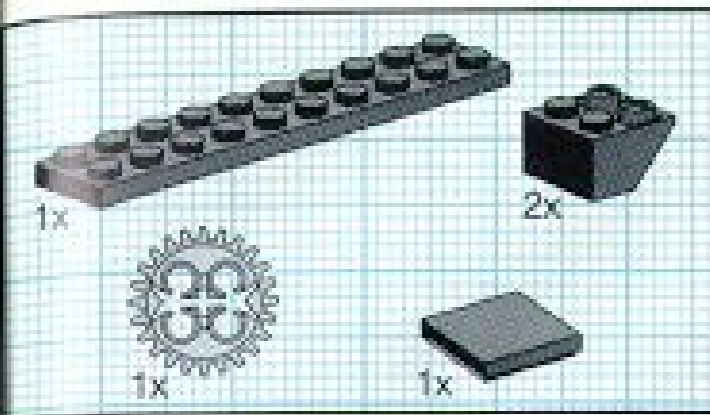


8

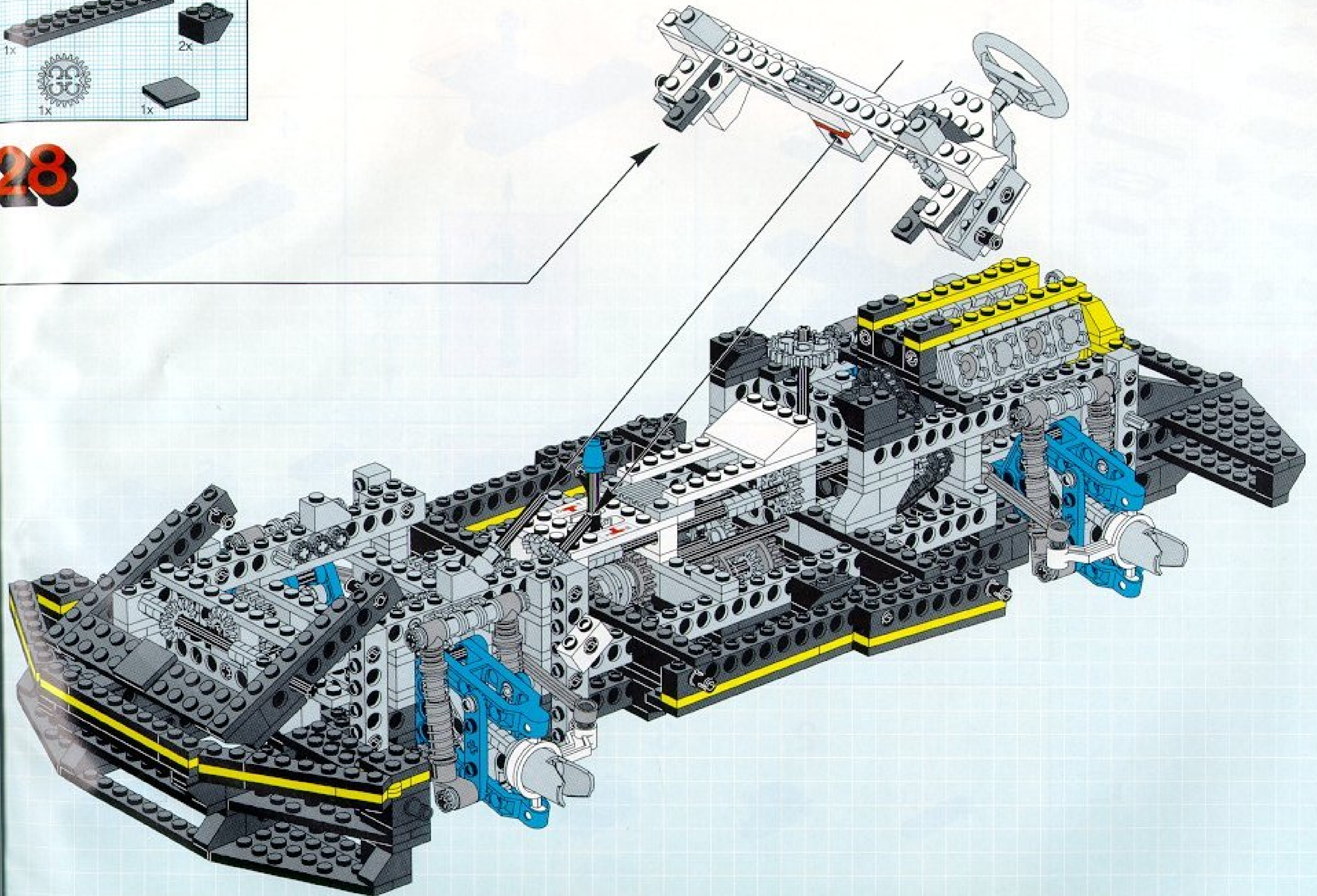


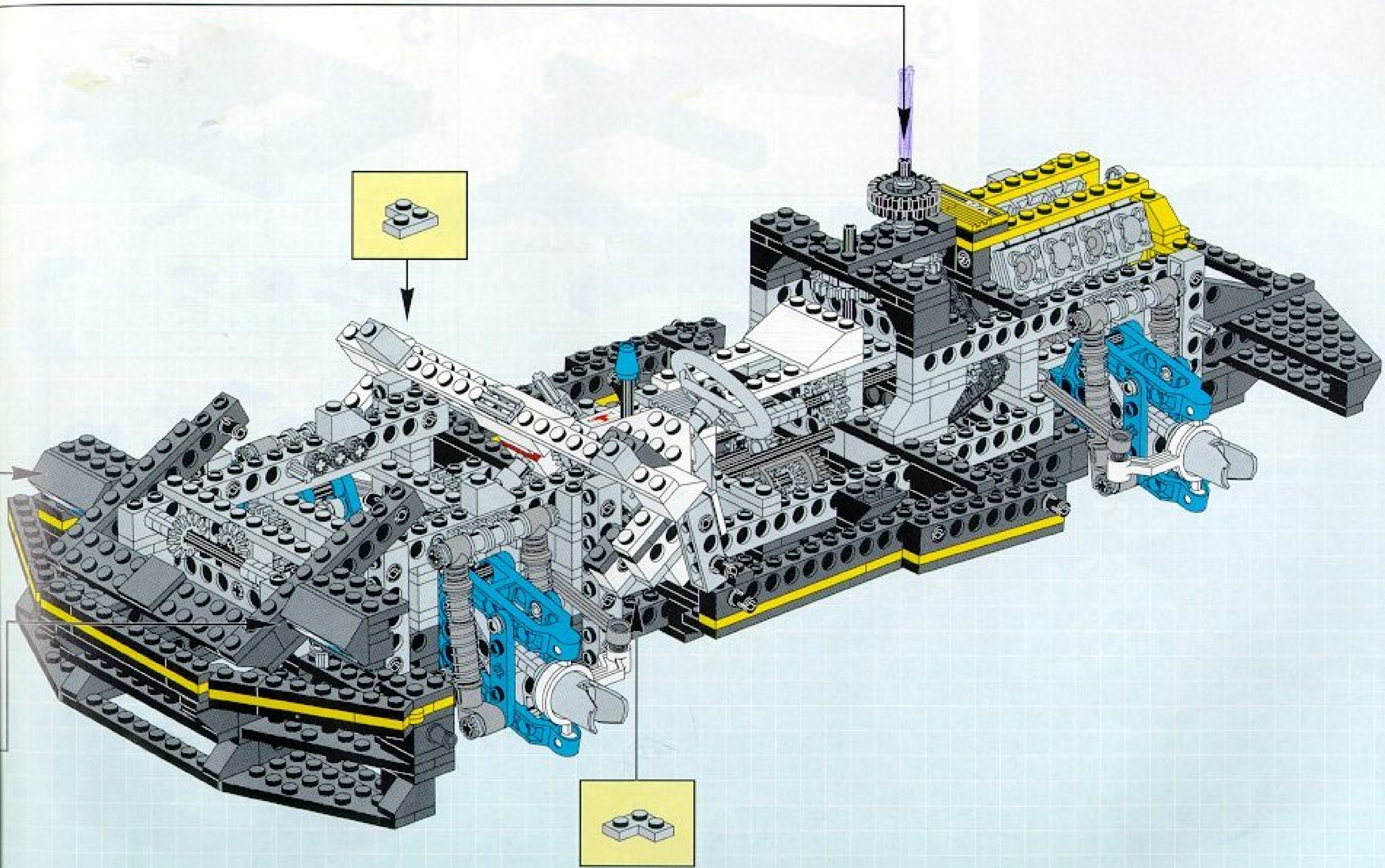
9

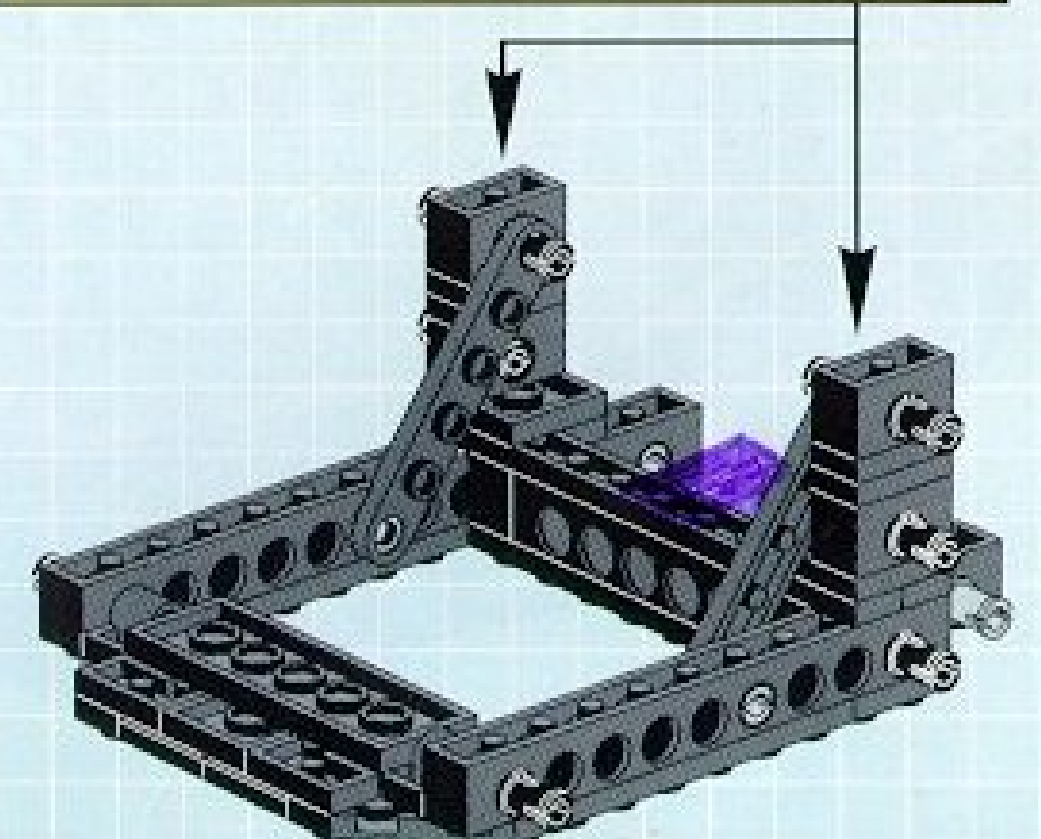
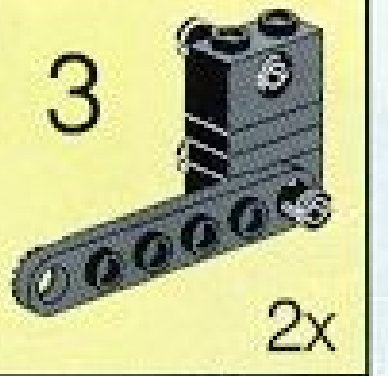
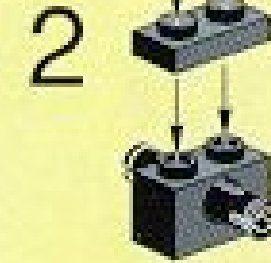
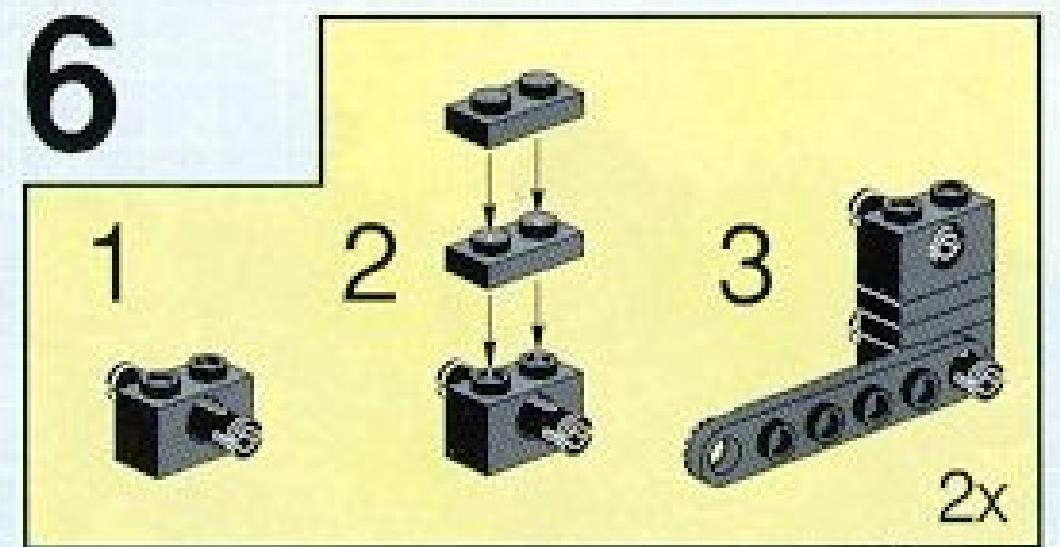
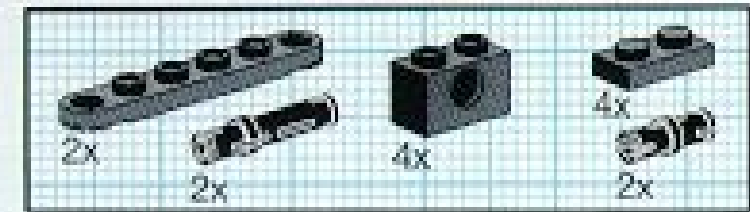
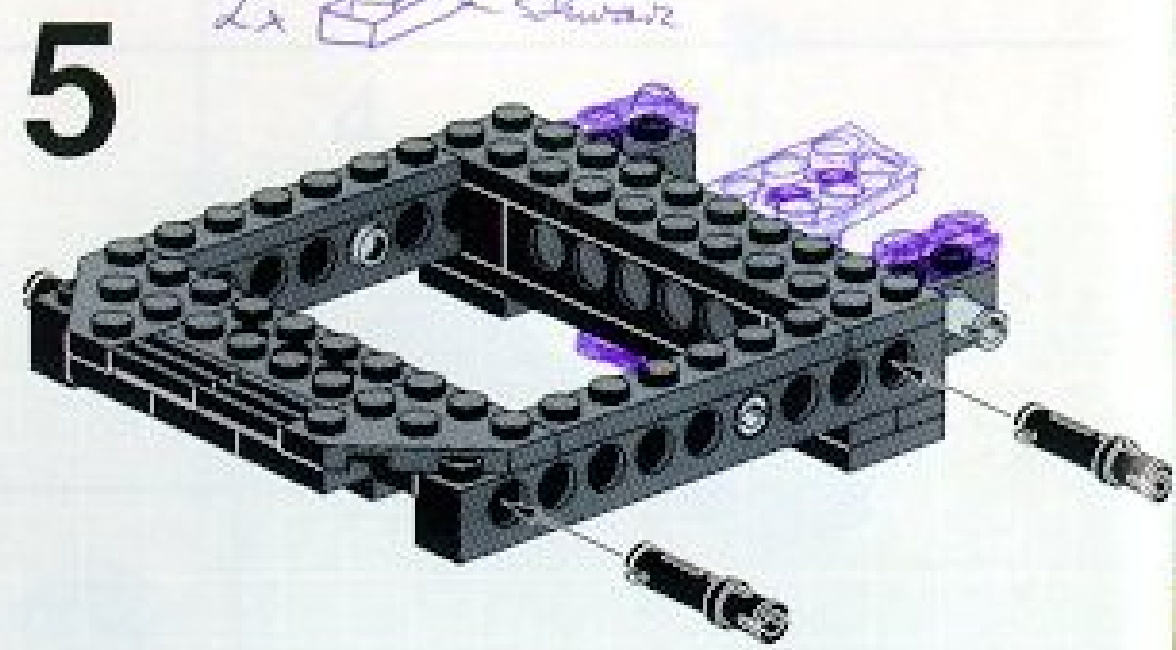
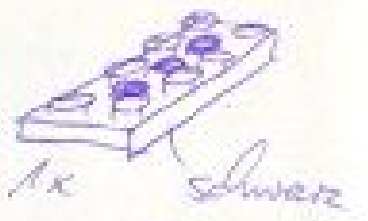
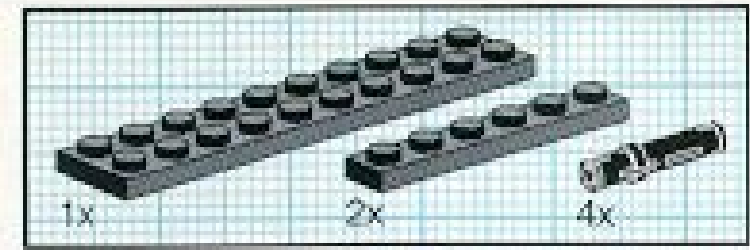
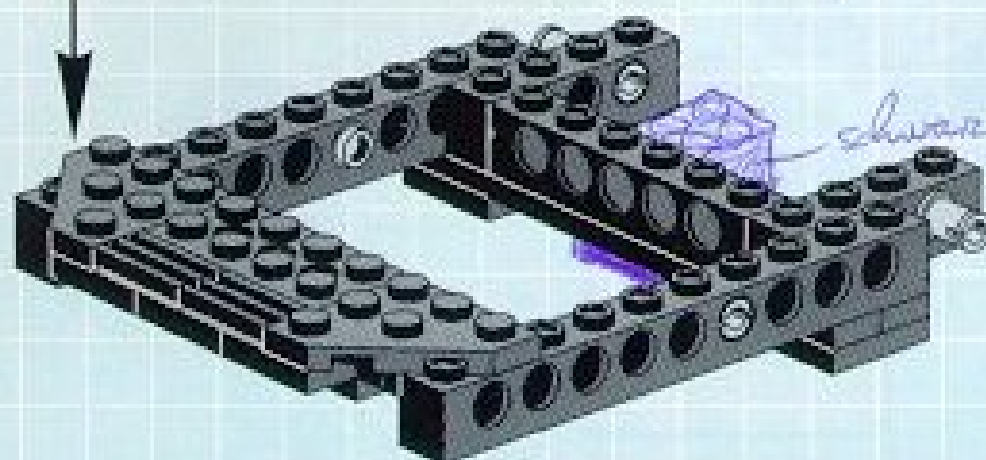
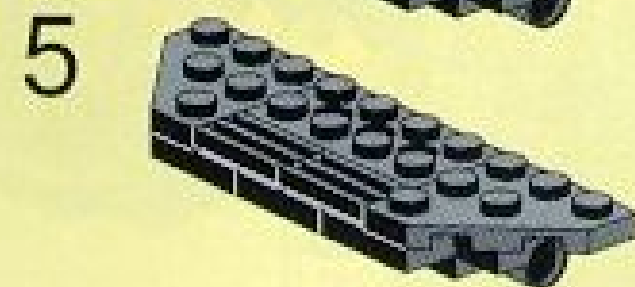
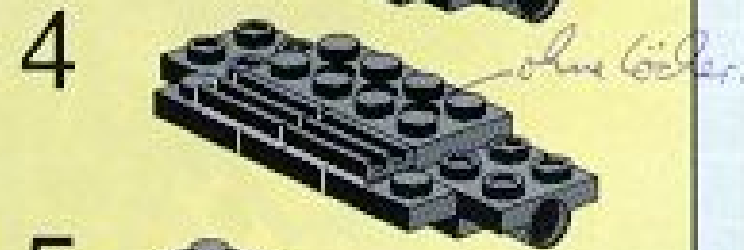
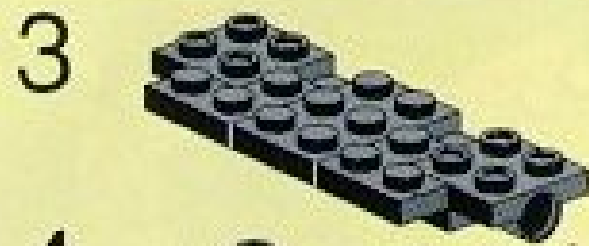
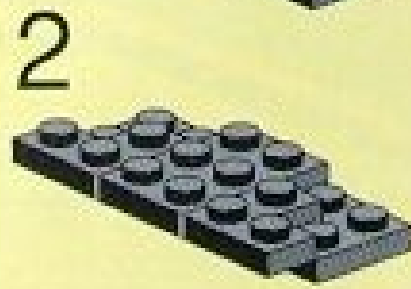
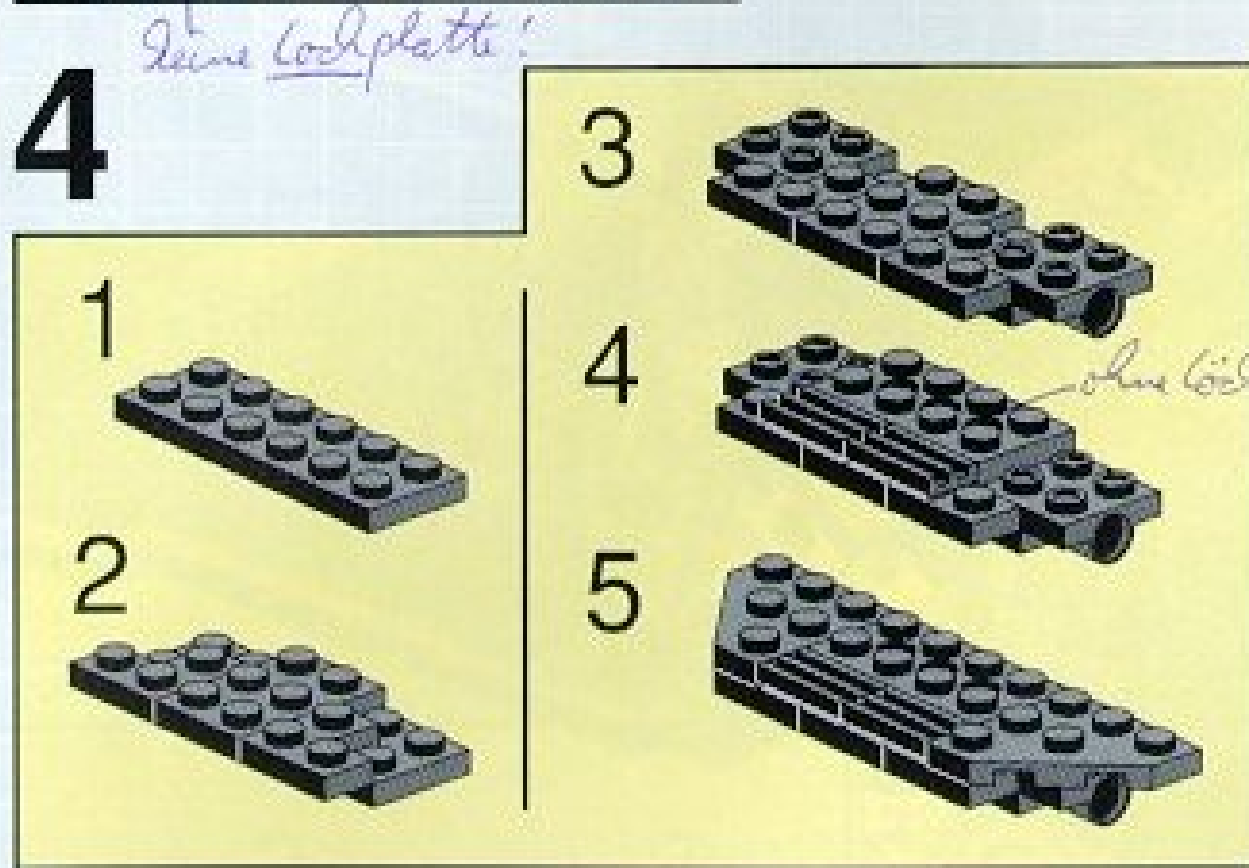
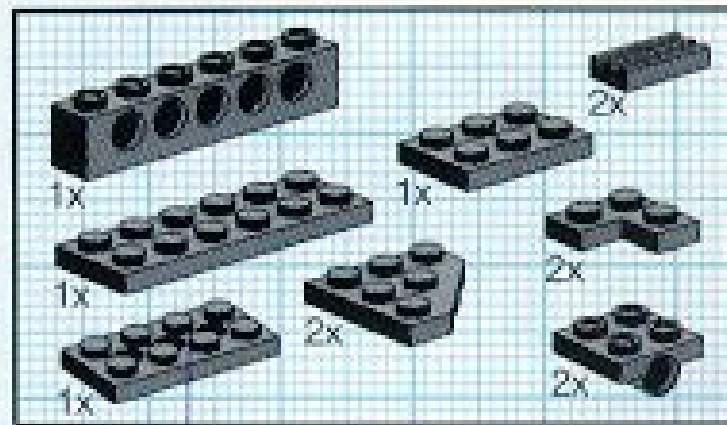
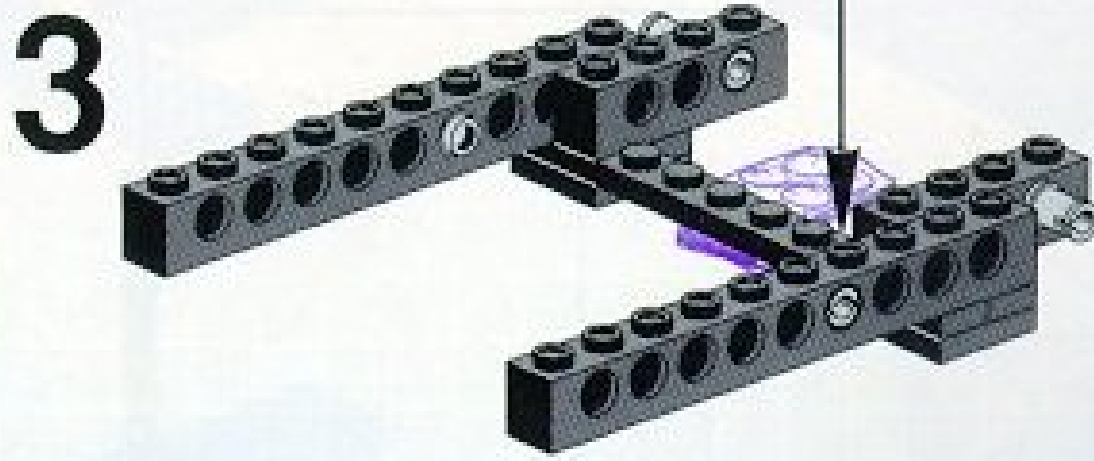
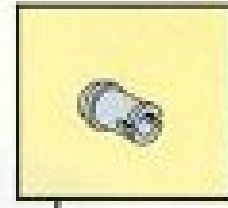
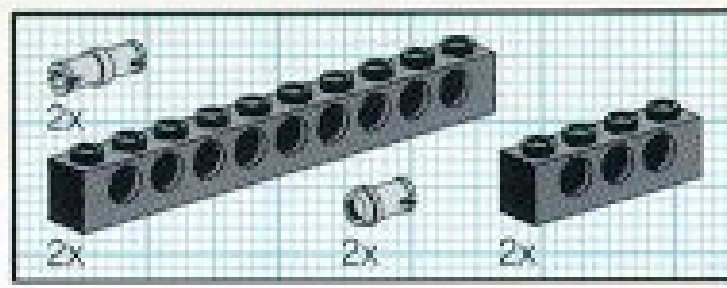
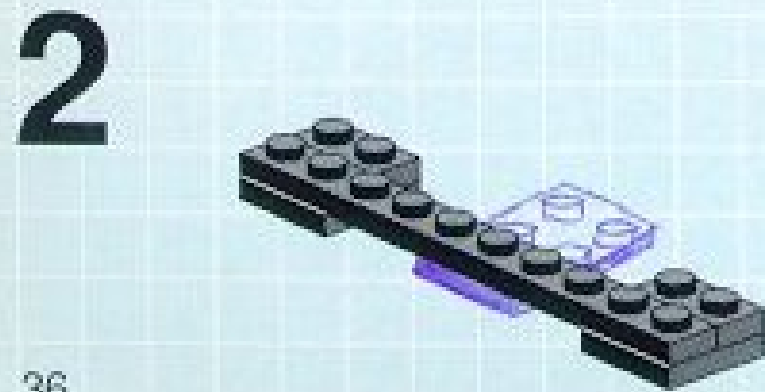
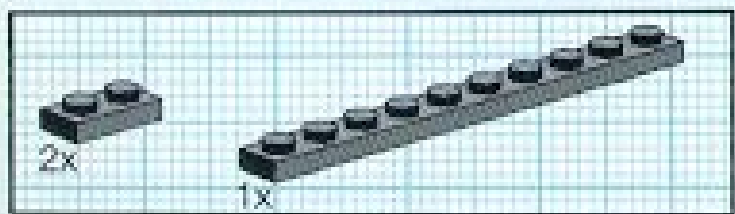
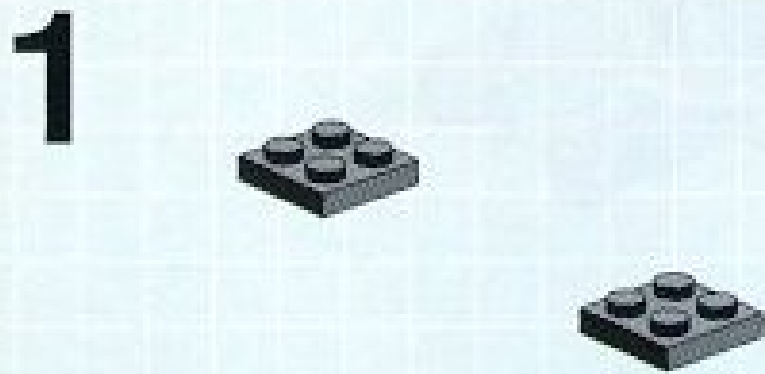
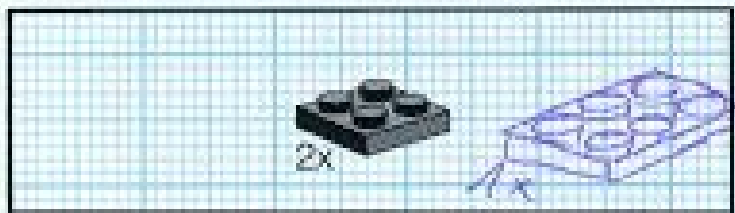
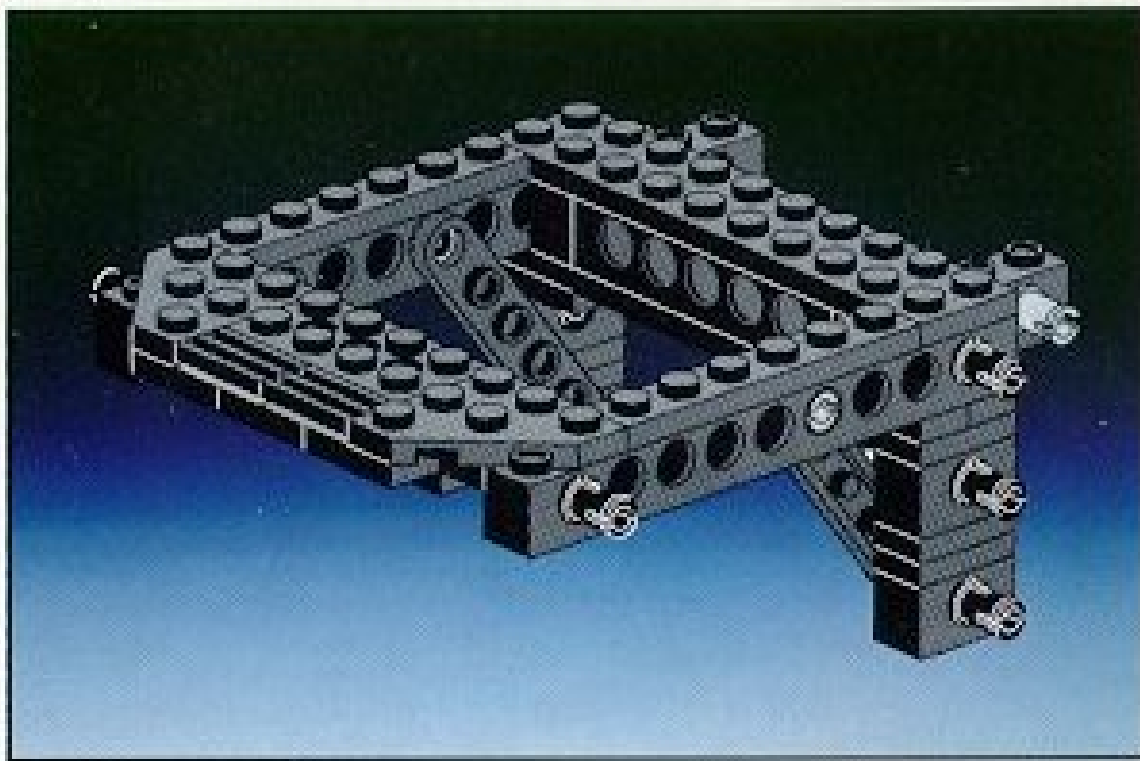




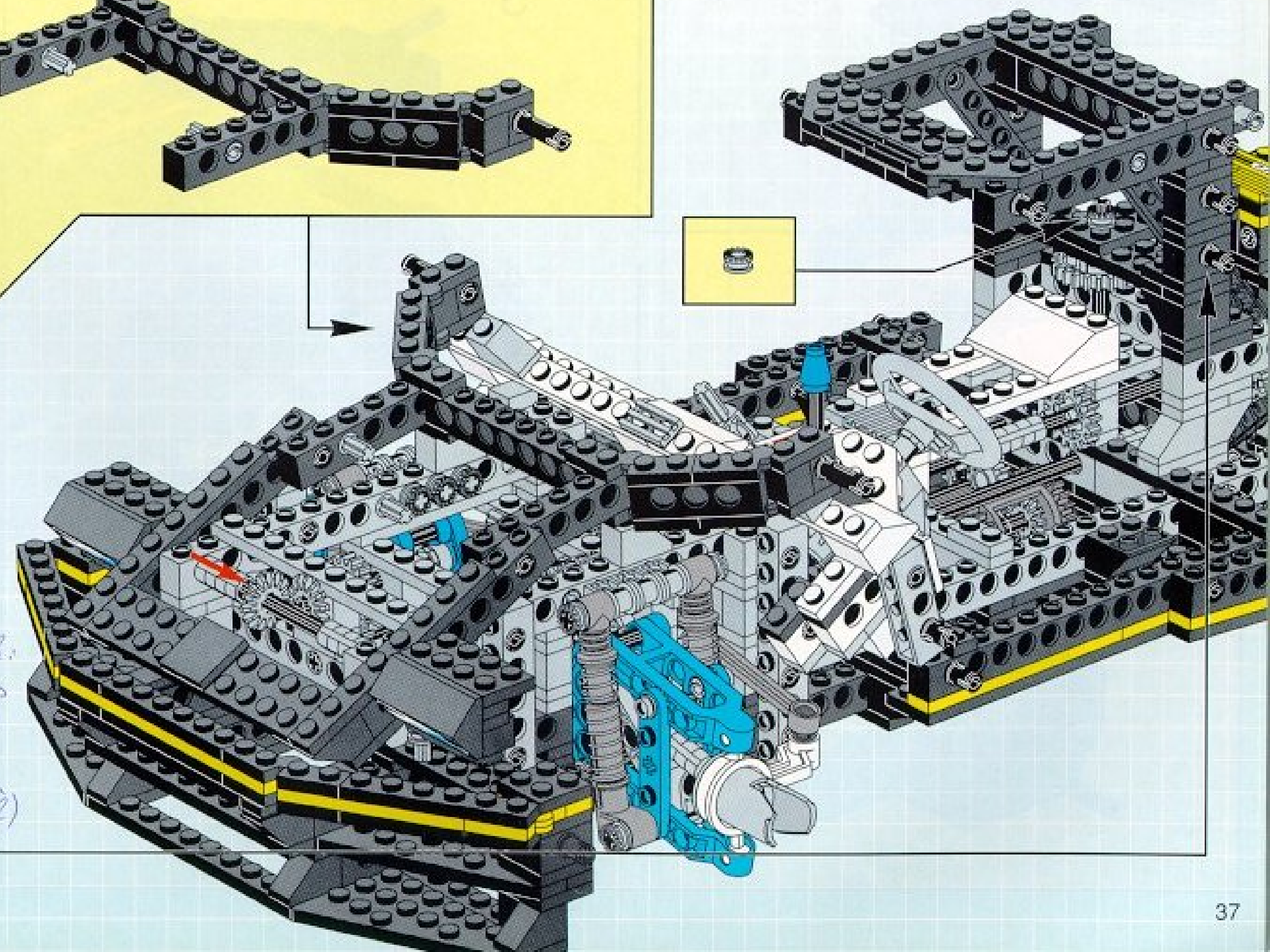
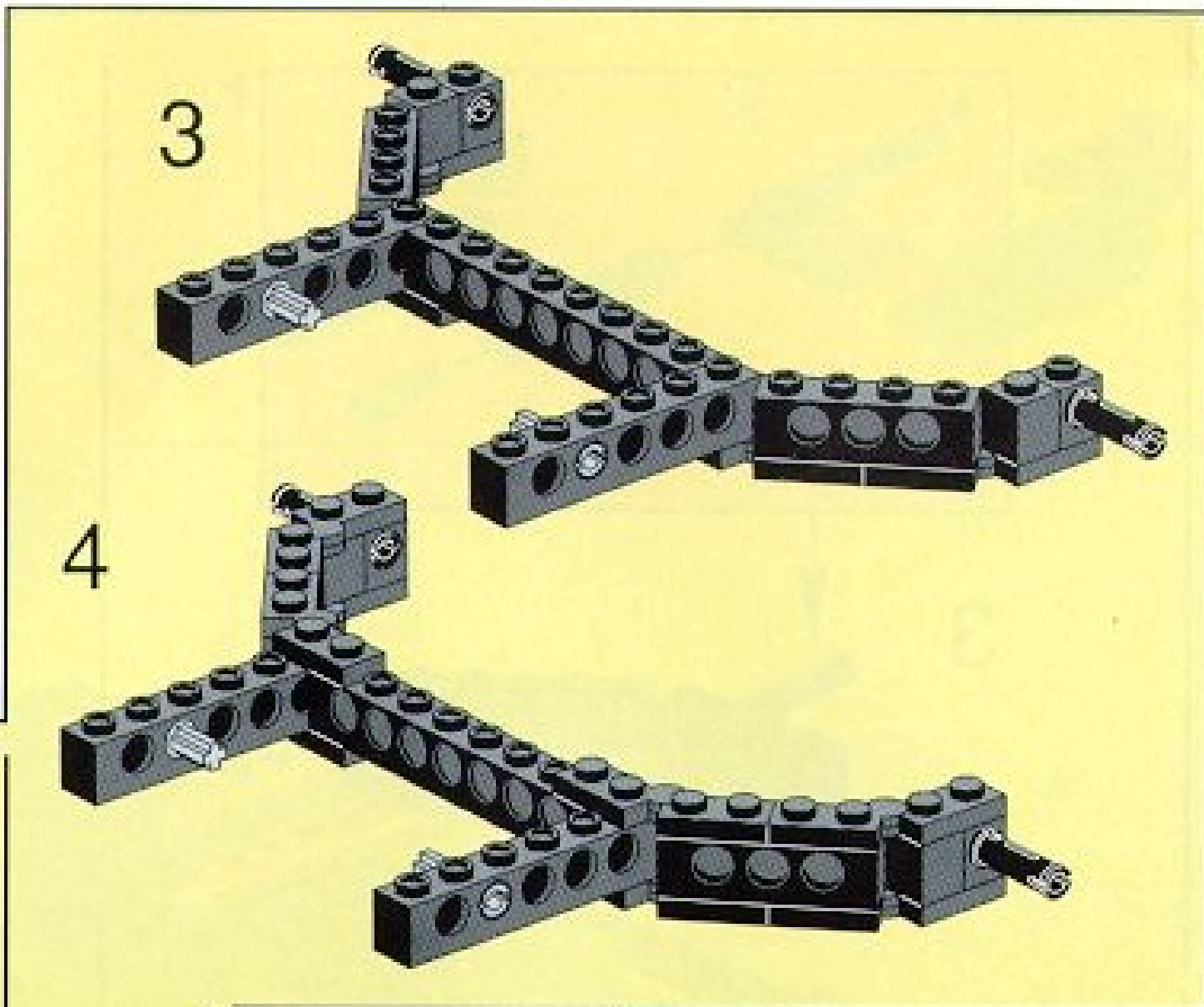
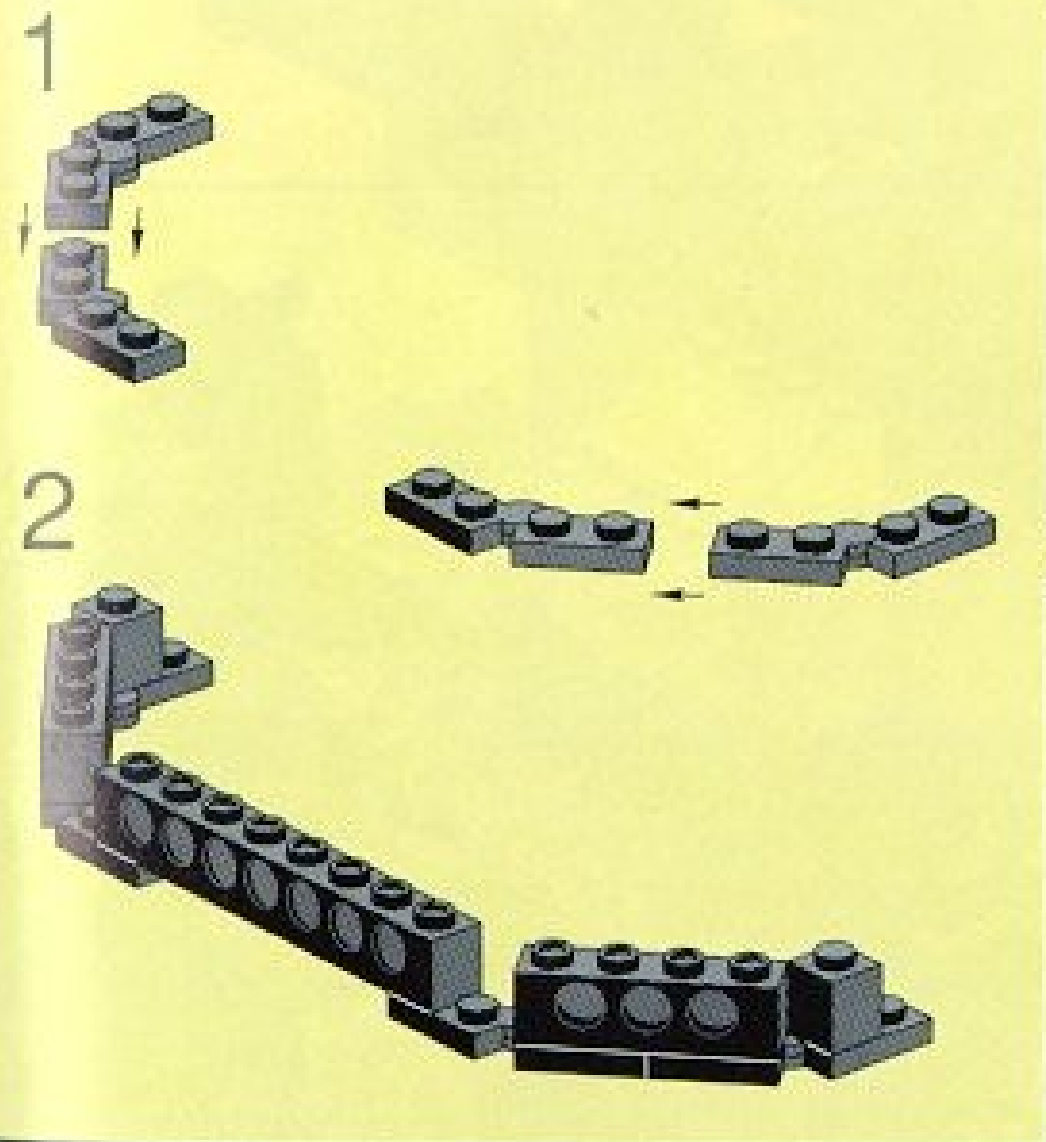
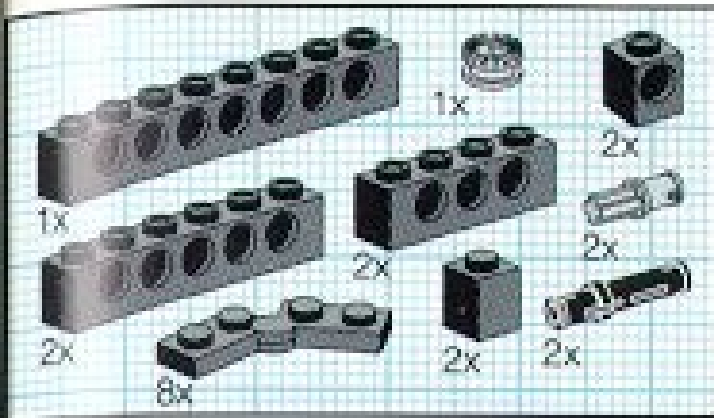
28







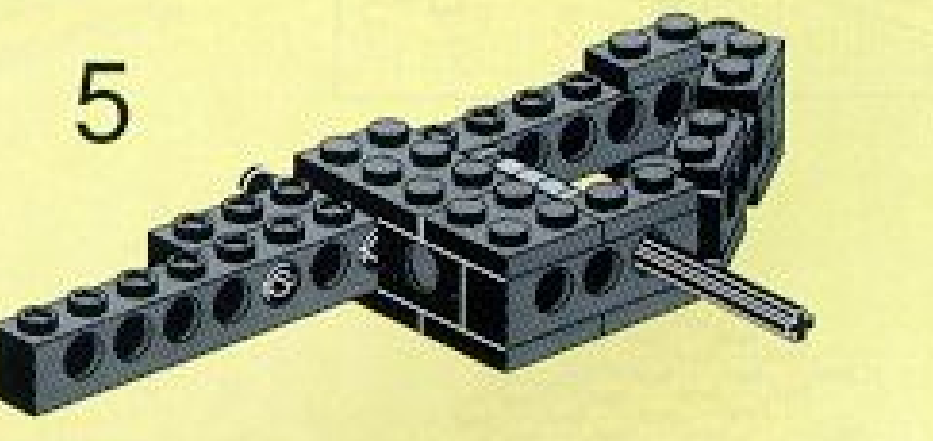
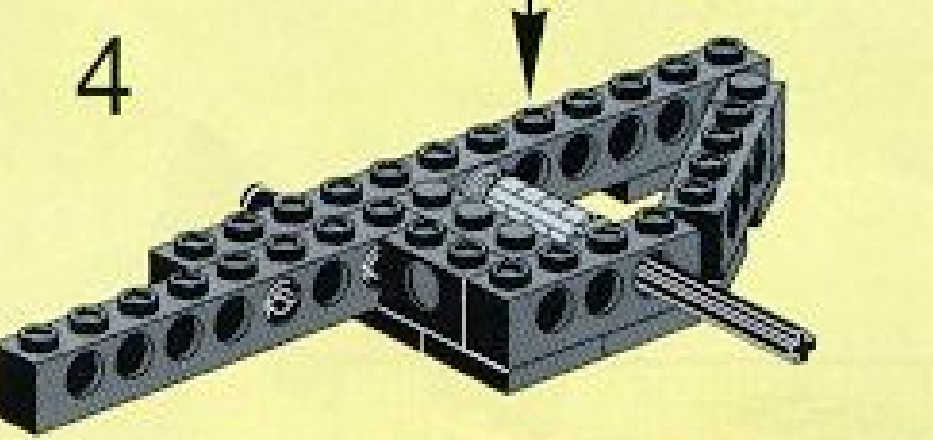
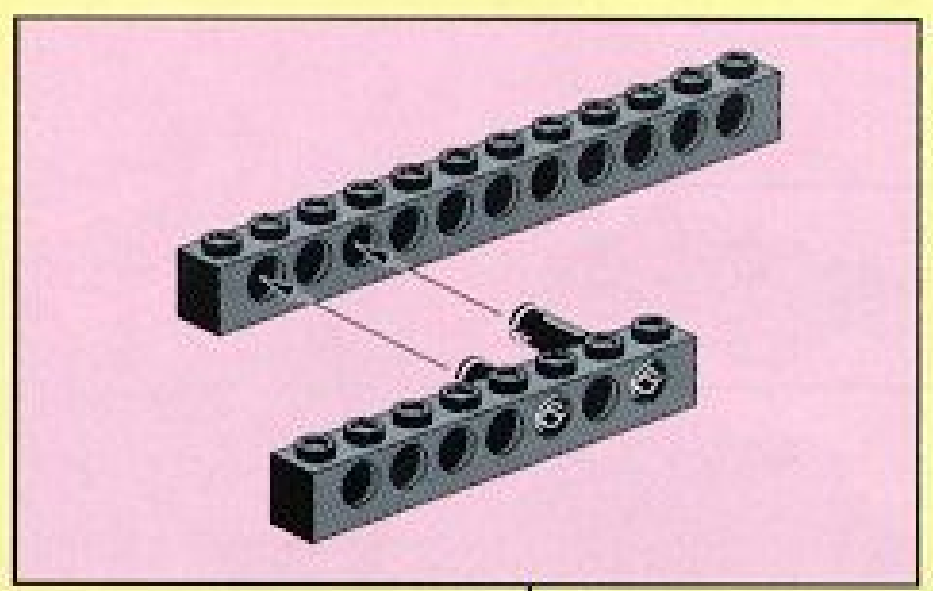
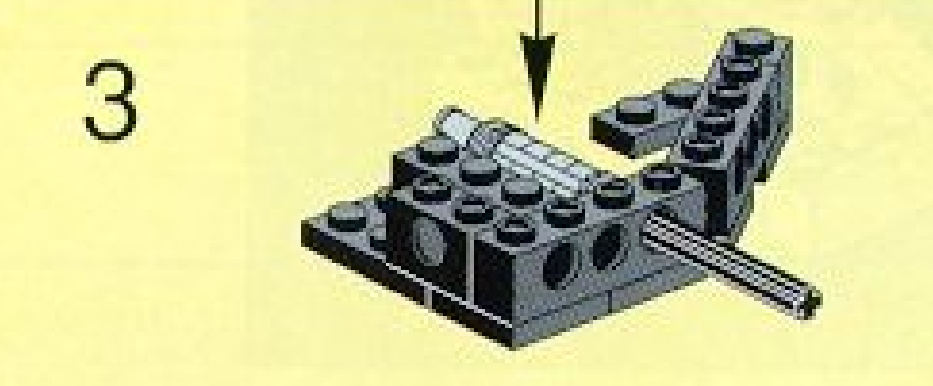
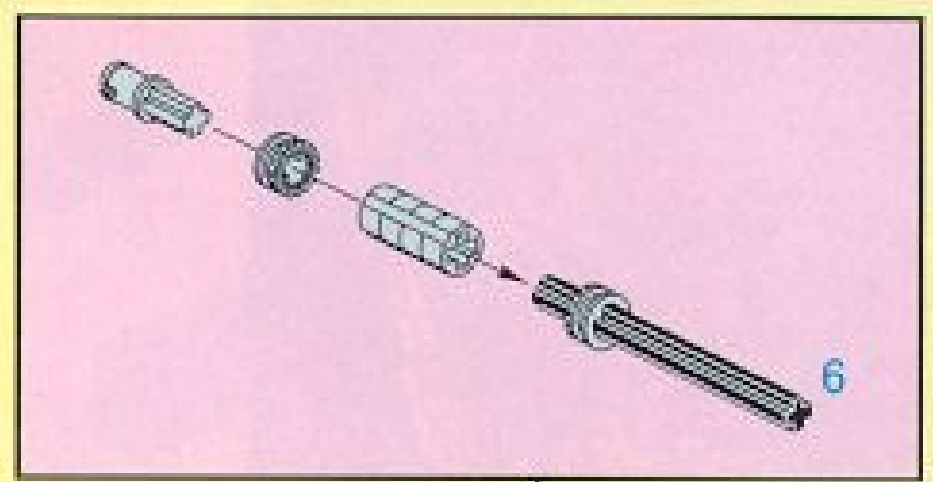
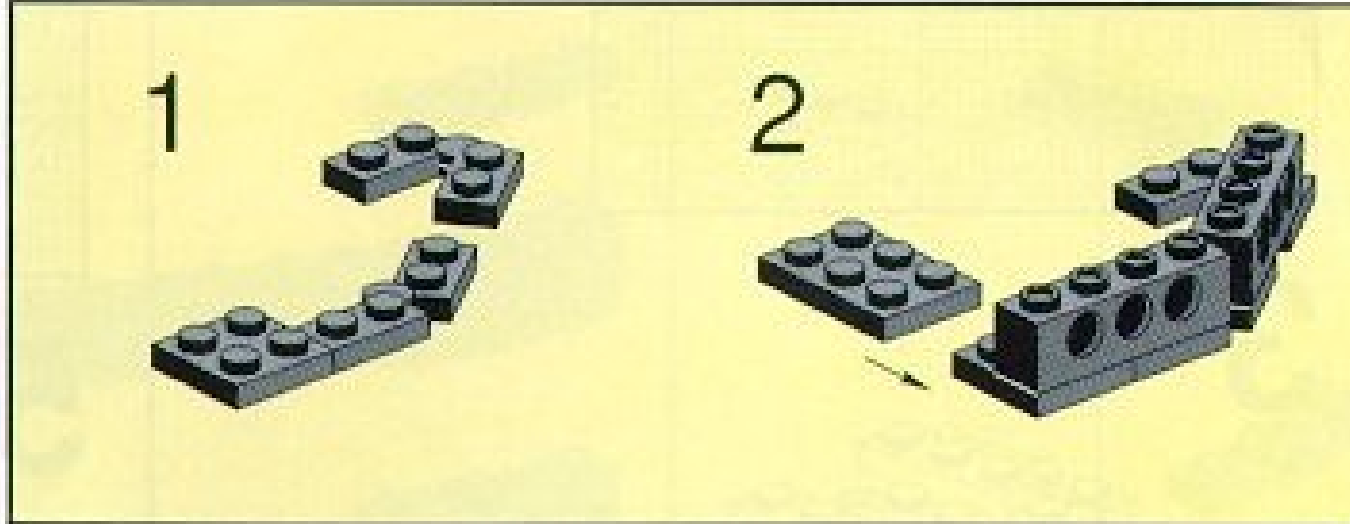
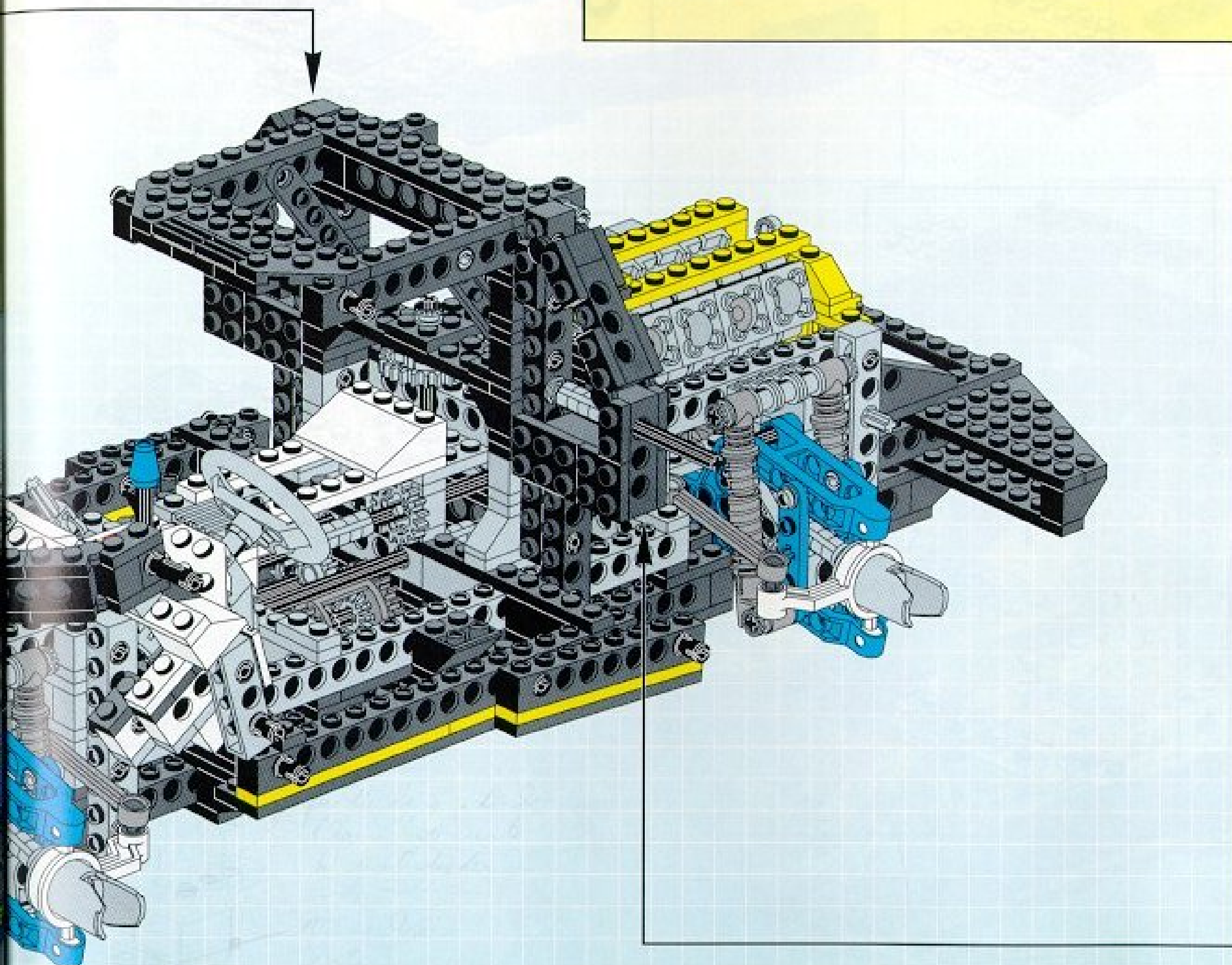
30

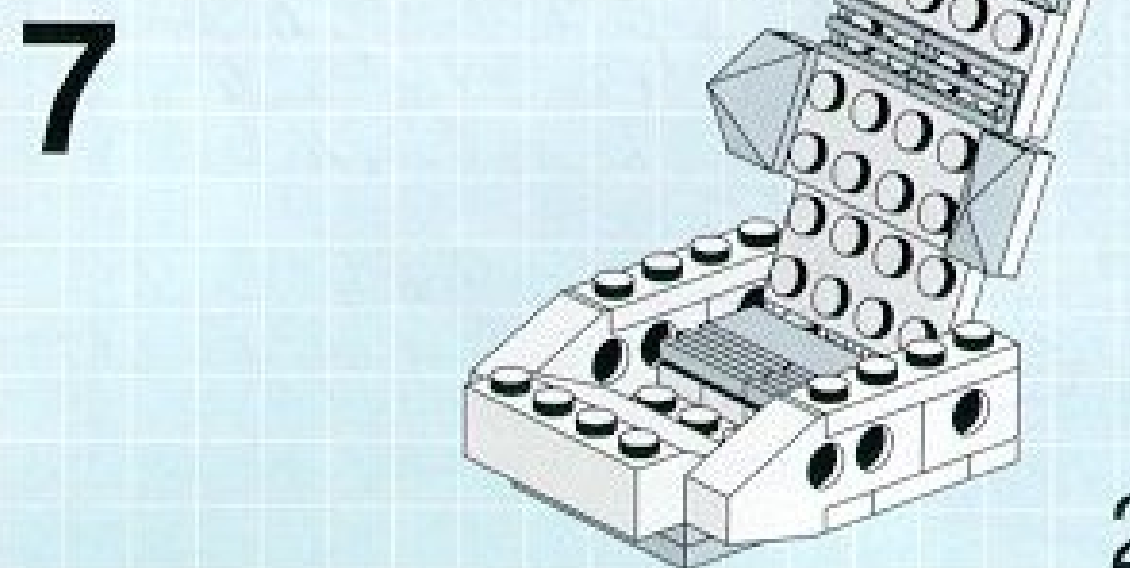
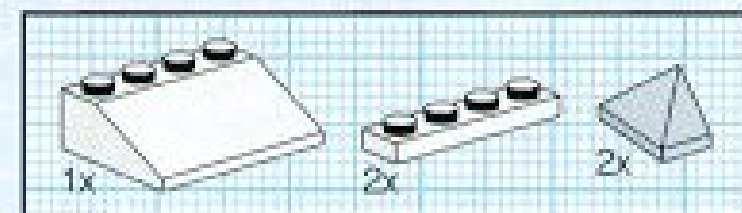
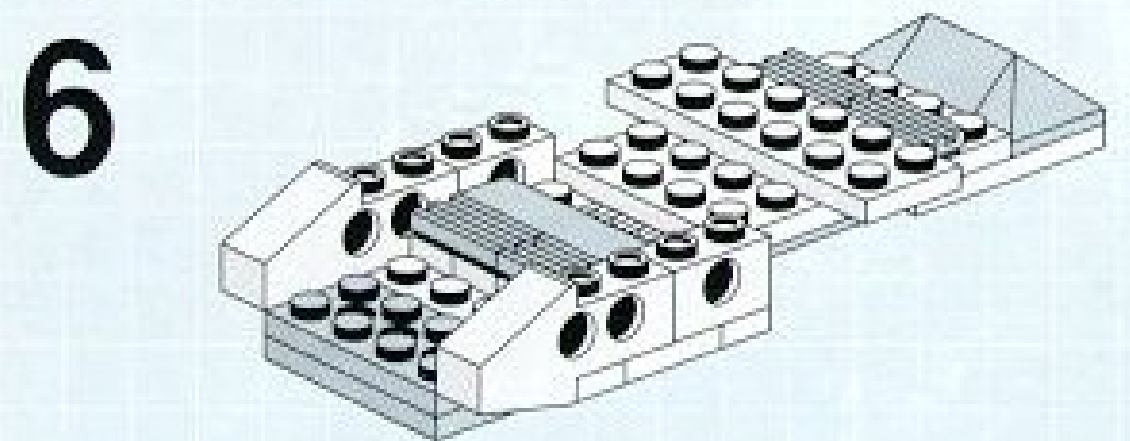
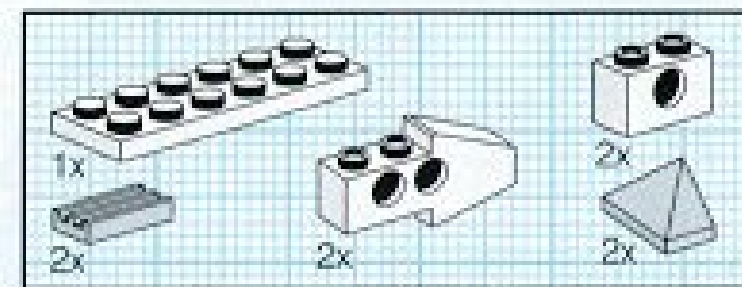
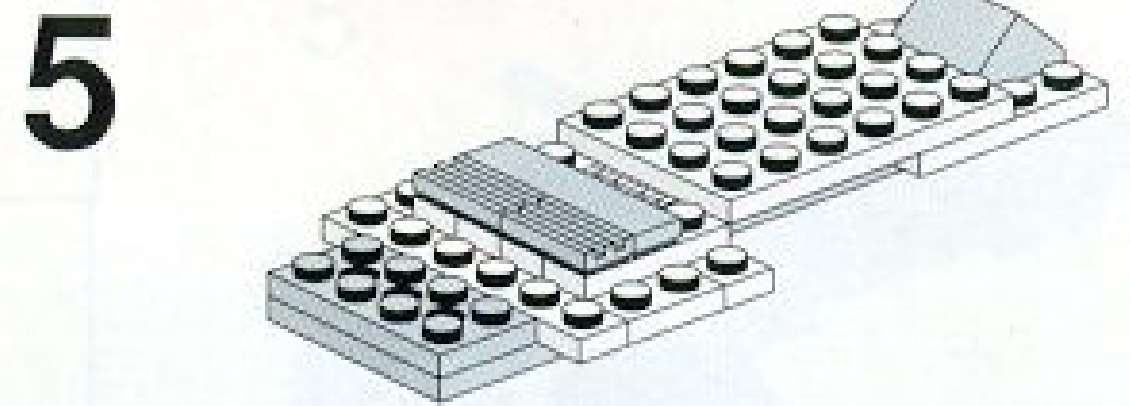
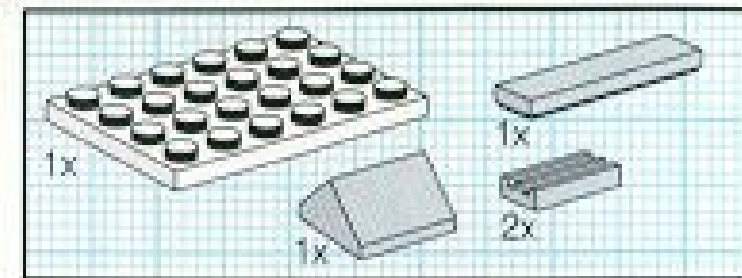
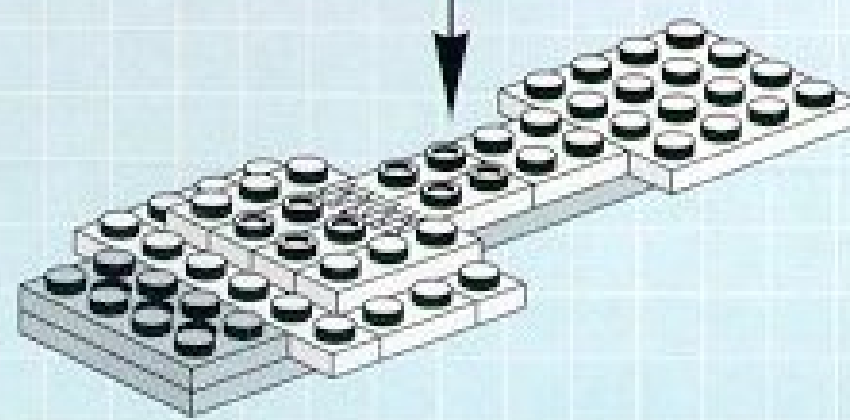
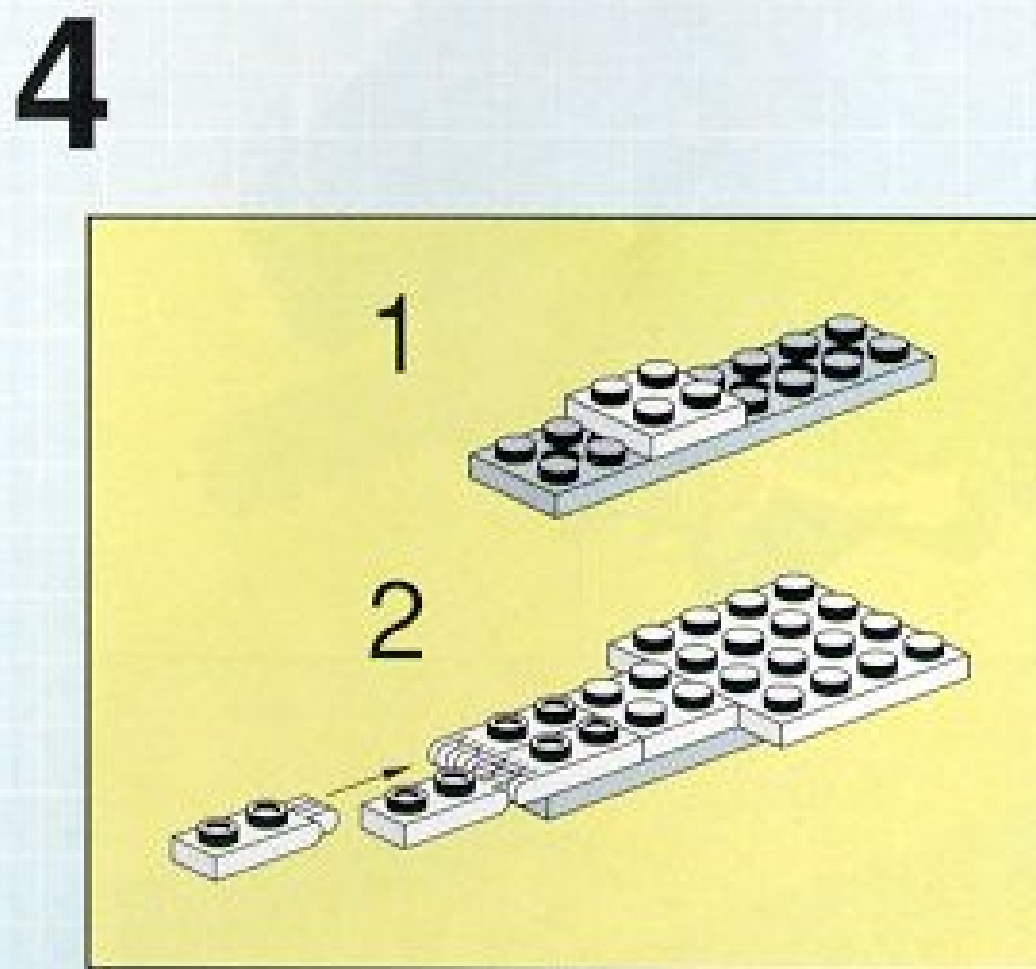
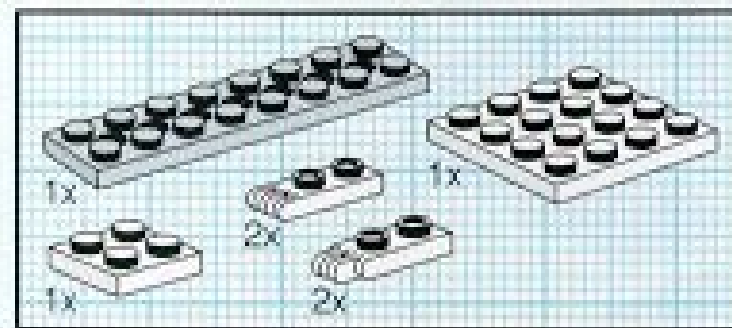
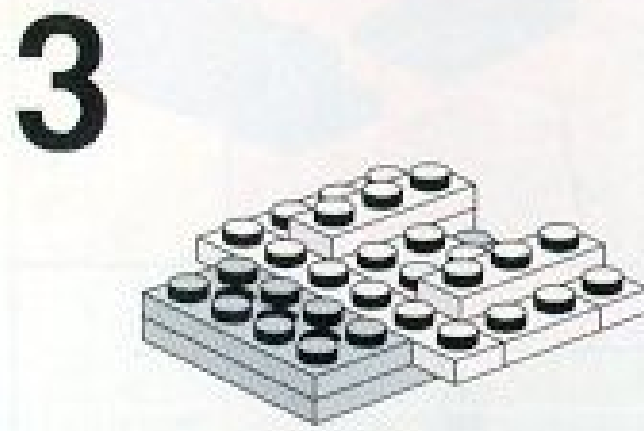
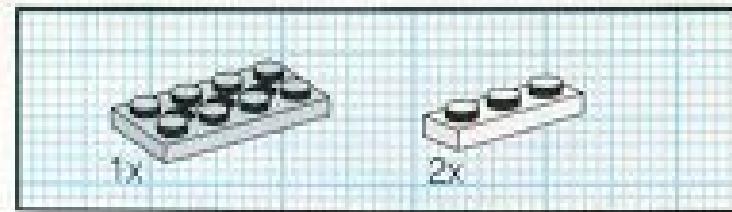
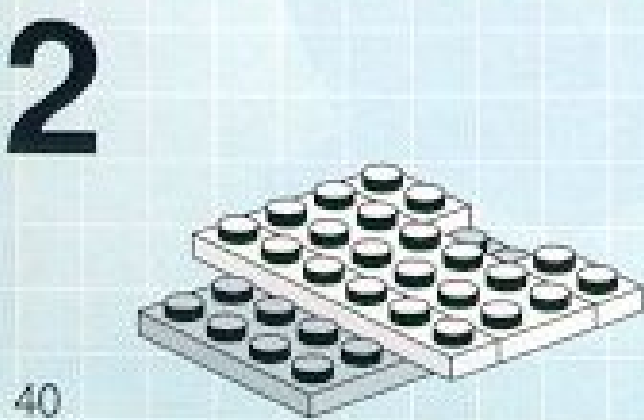
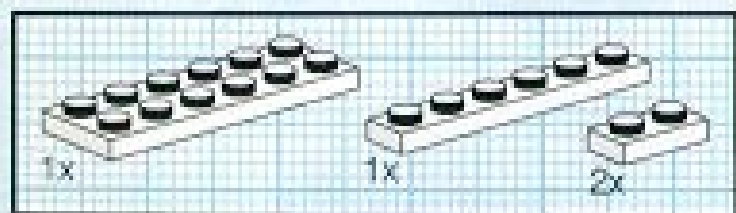
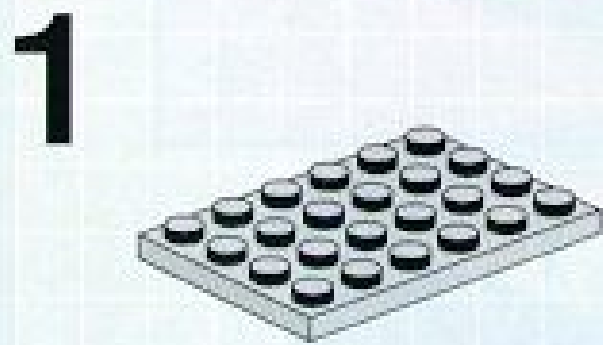
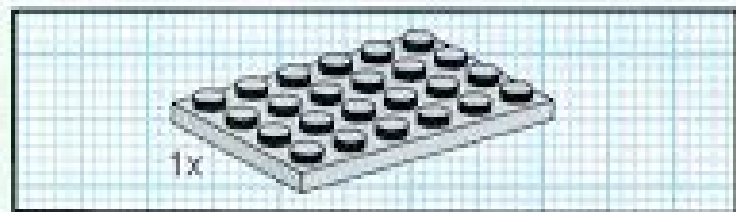
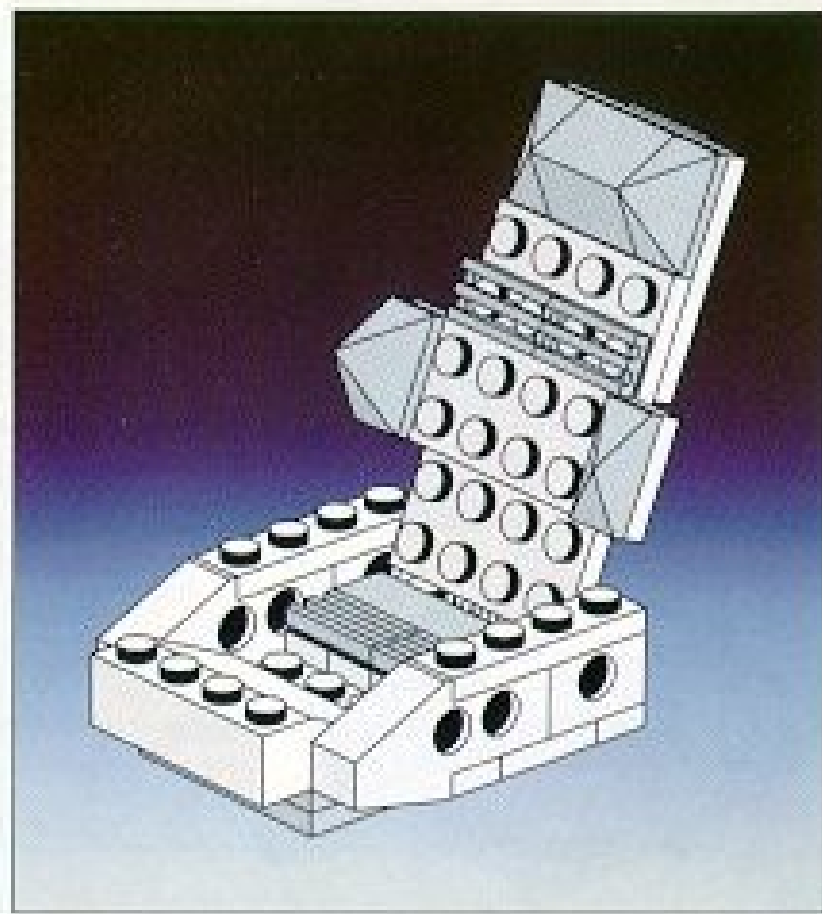


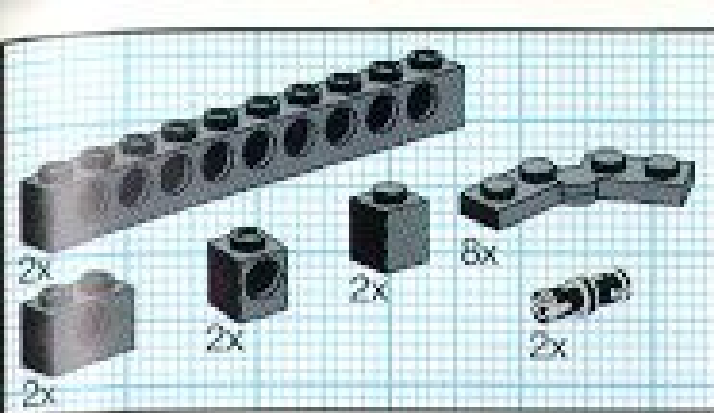
Obere Halterung für die längere Lenkdräule:
 (kommt von unten aus
 hintere Enden der Dräule)
 (siehe nebenan)

10er Lenkdräule (wirden
 Motor und Fahrwerkswal)

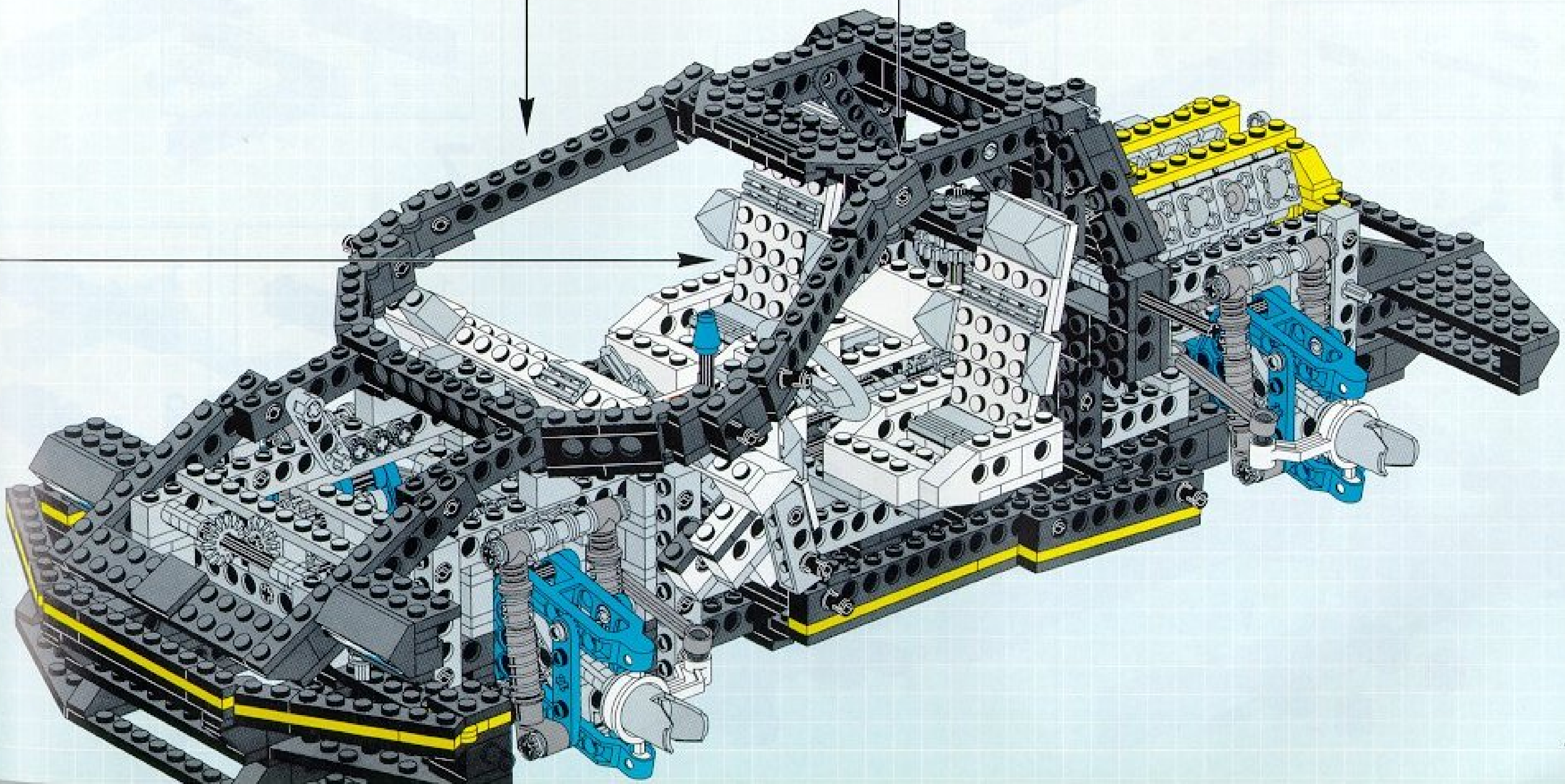
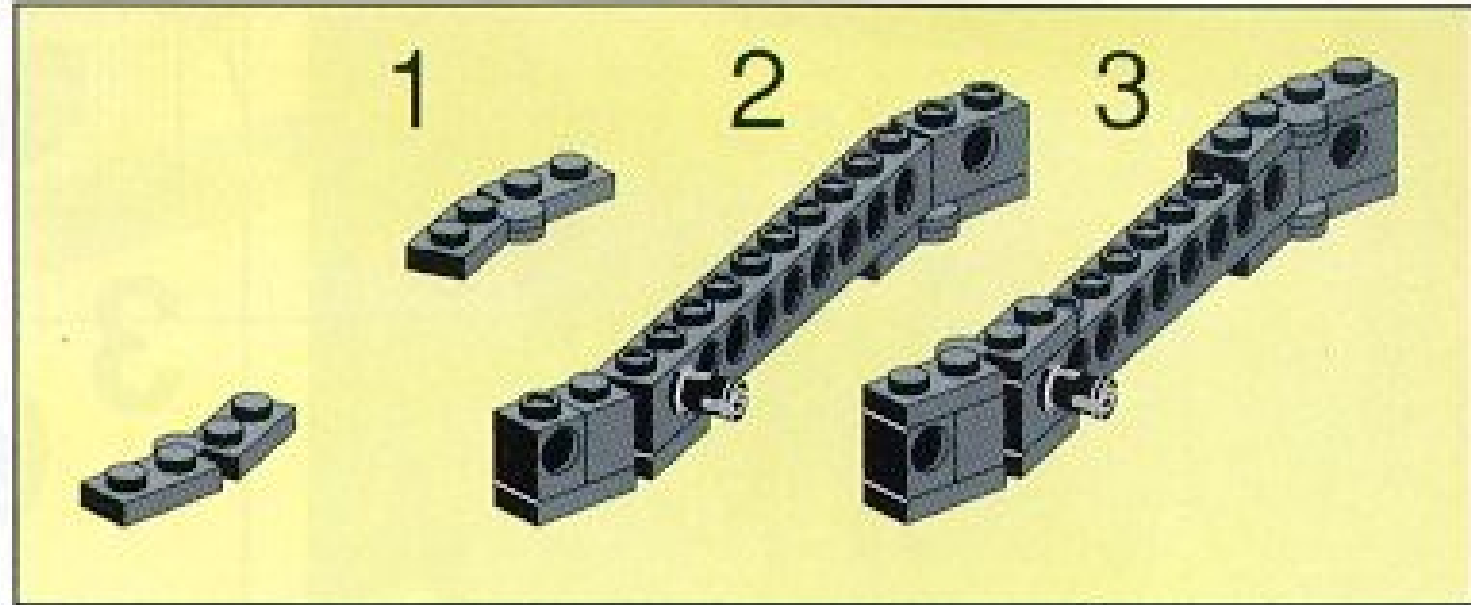
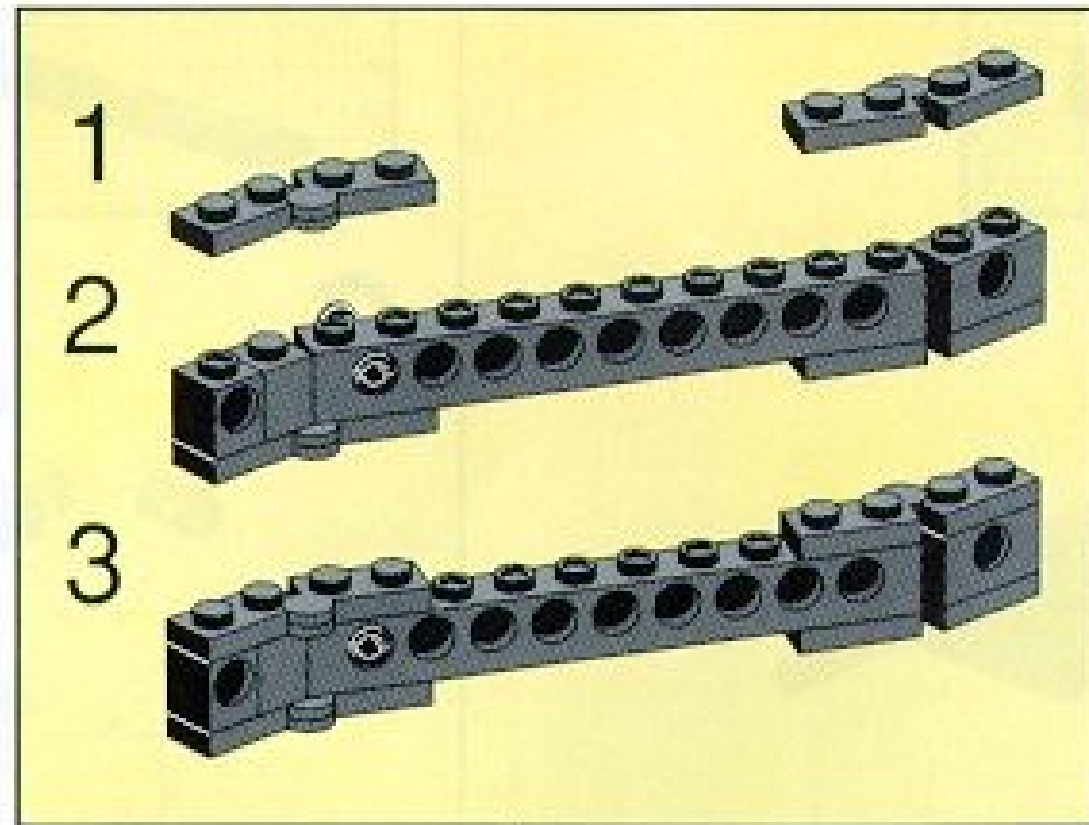
(Schwarz)

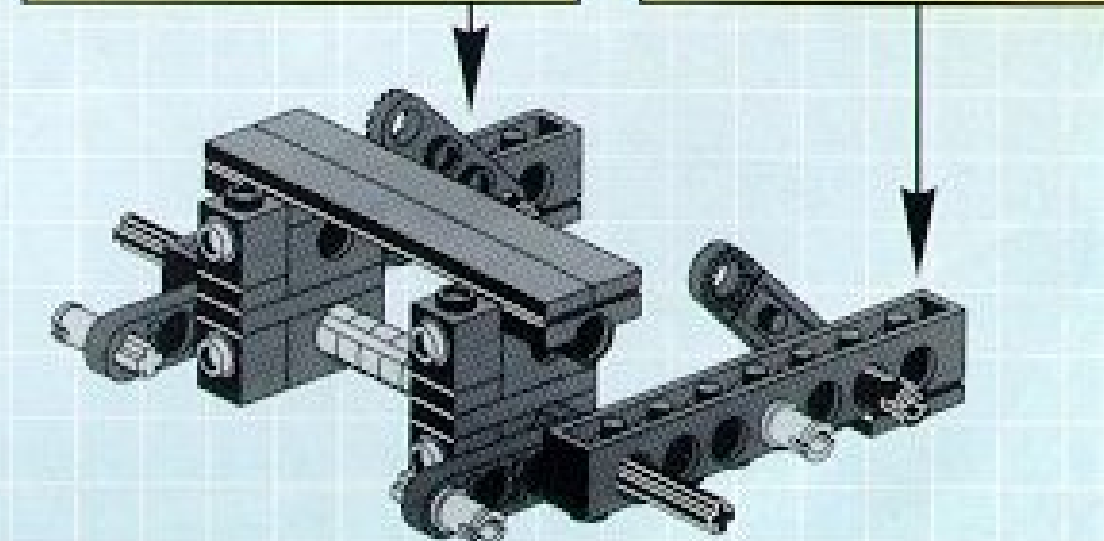
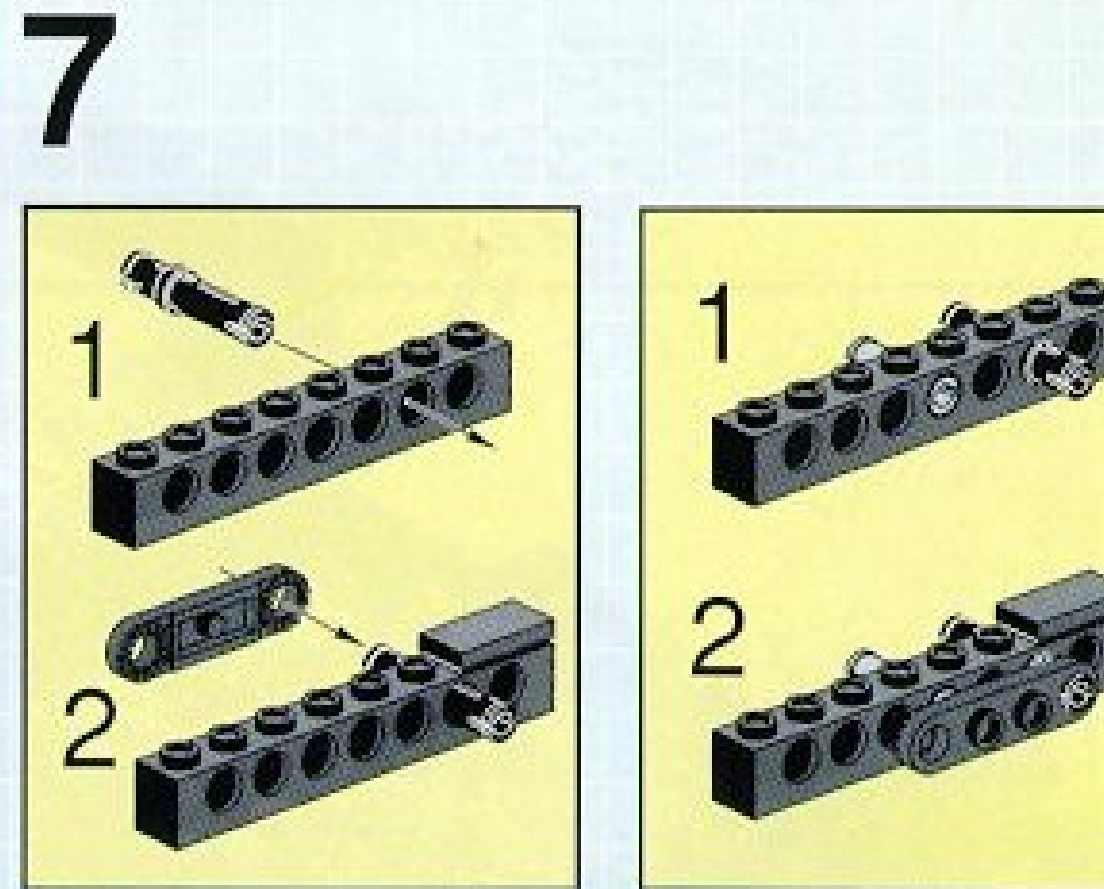
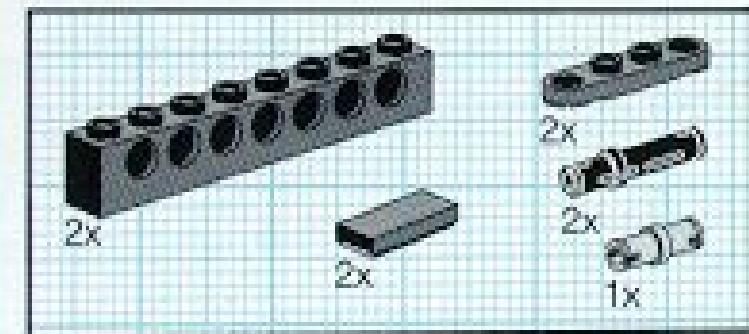
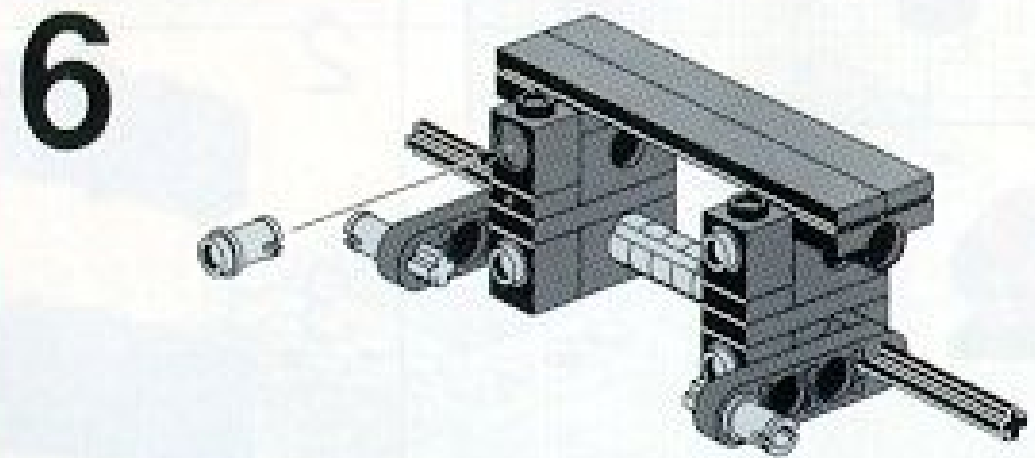
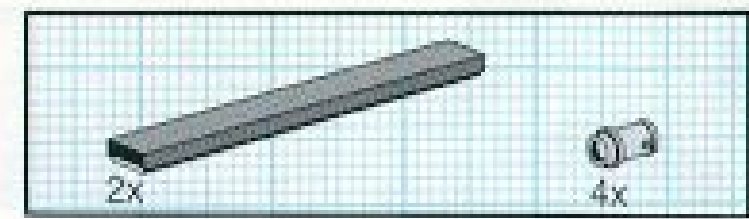
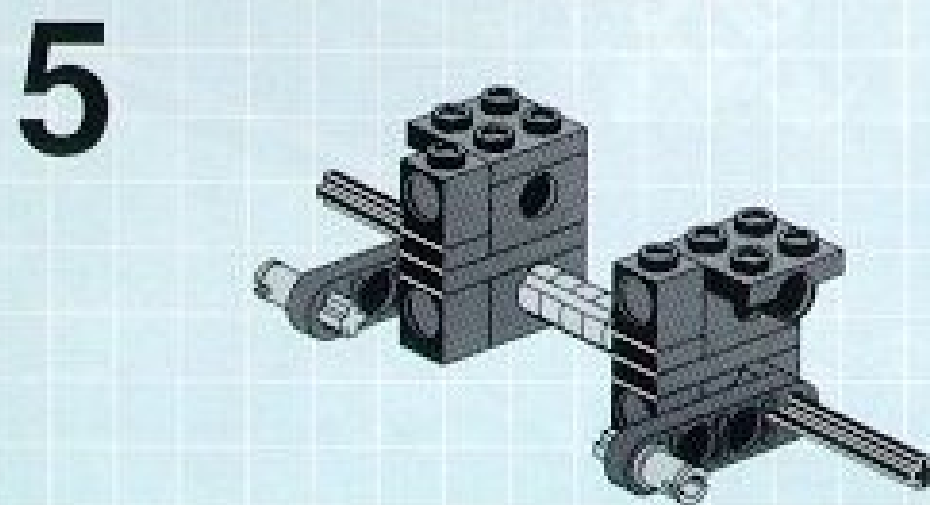
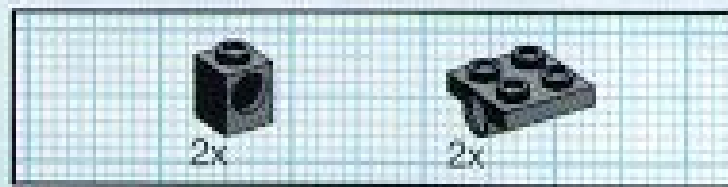
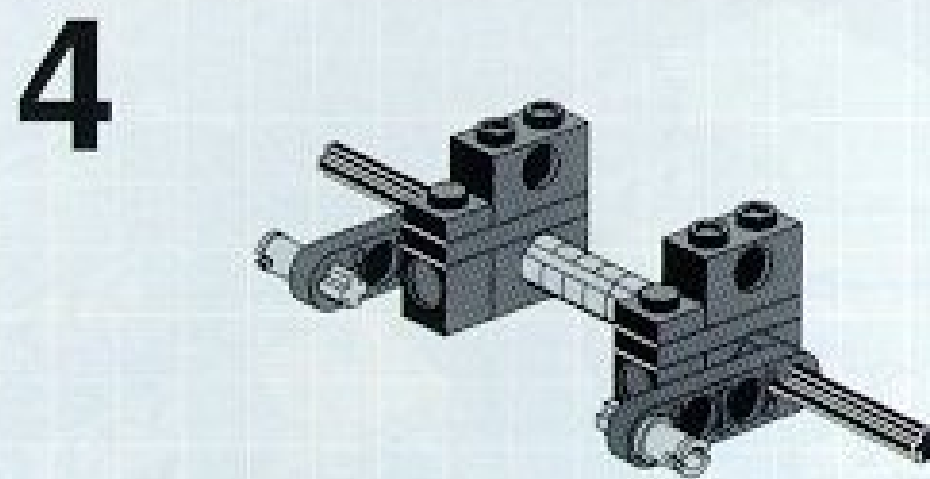
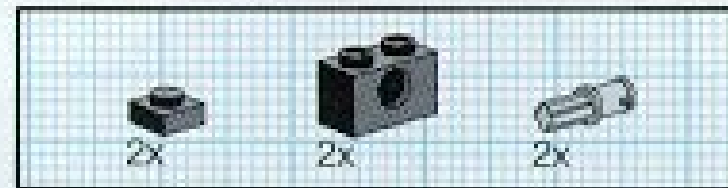
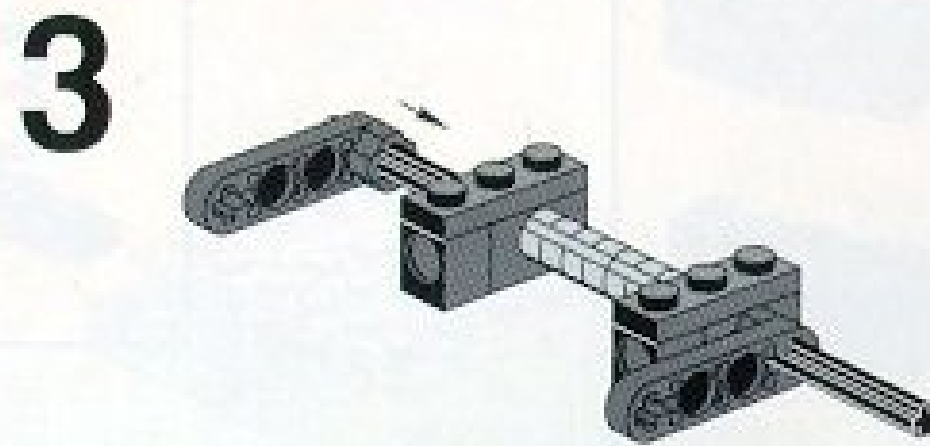
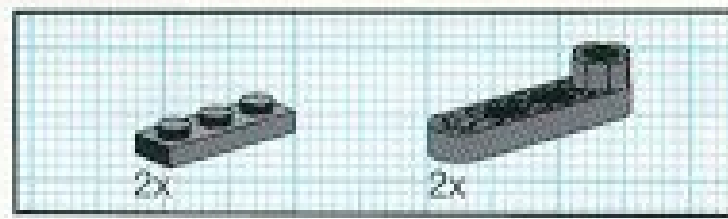
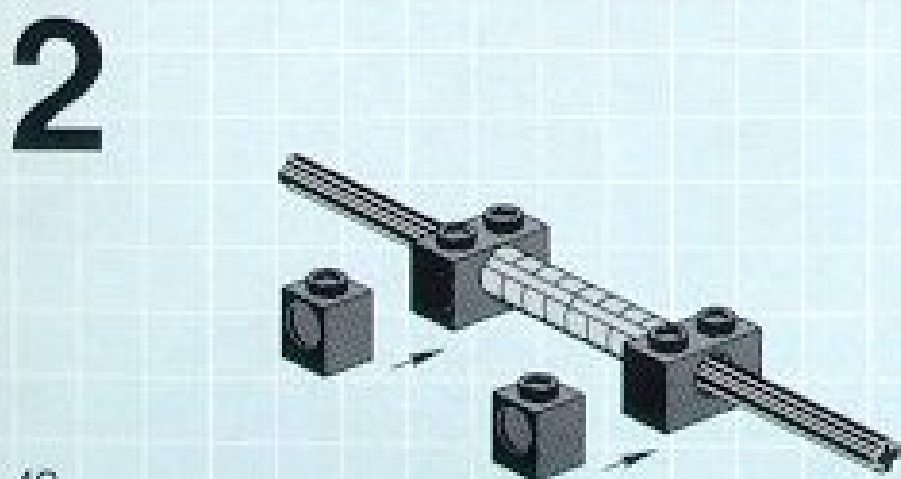
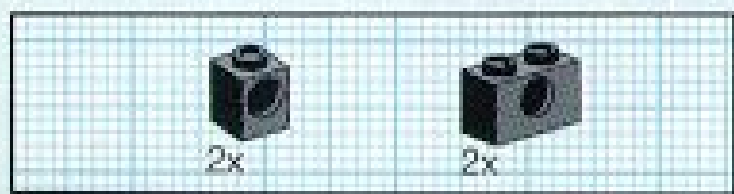
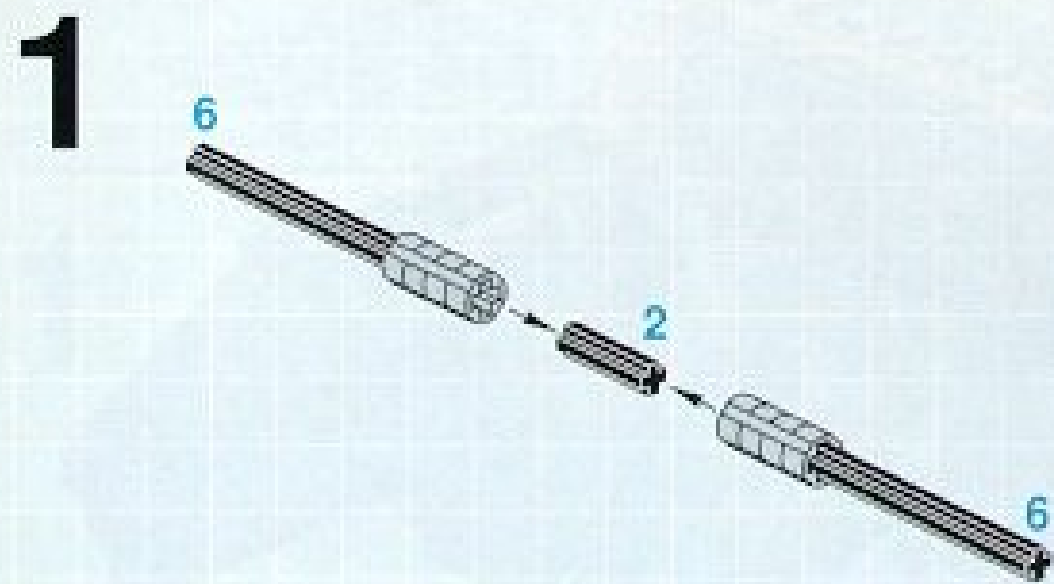
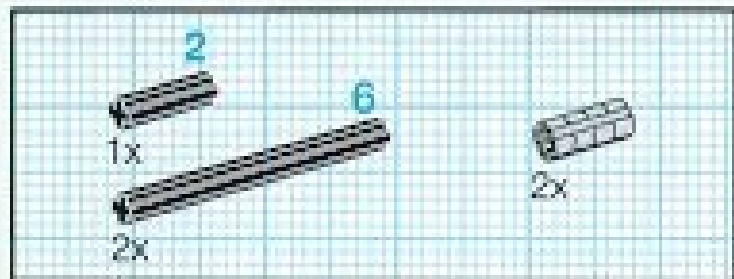
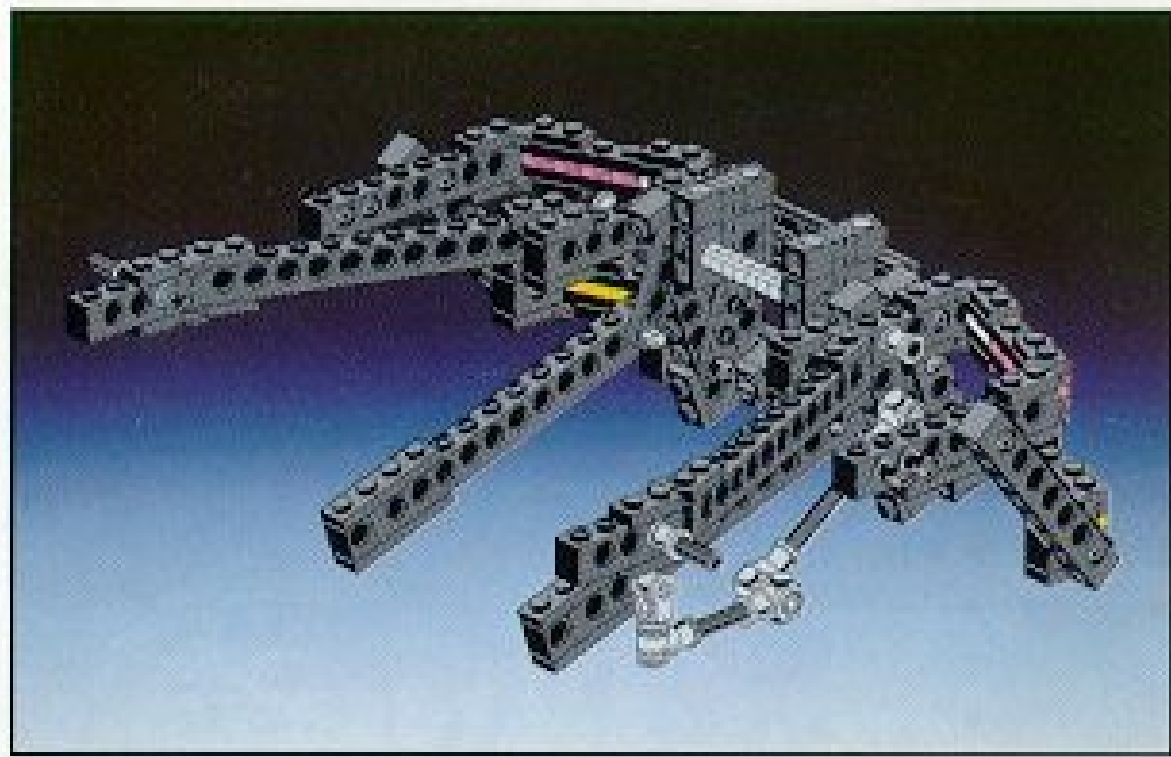


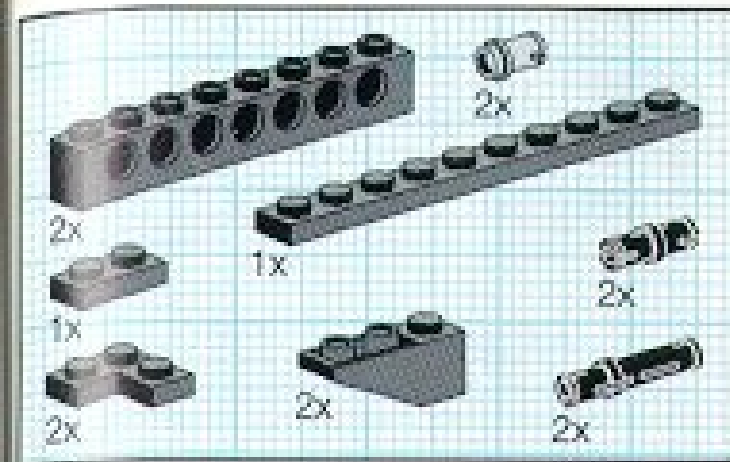




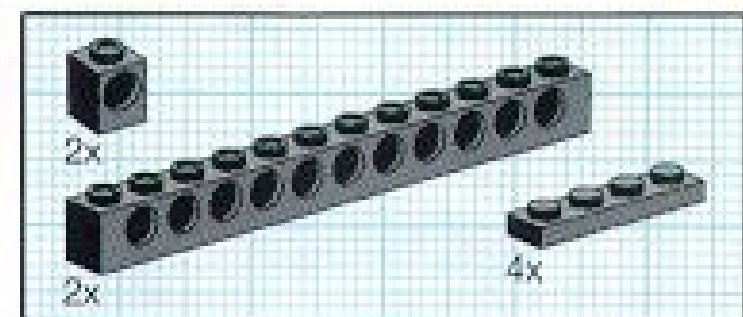
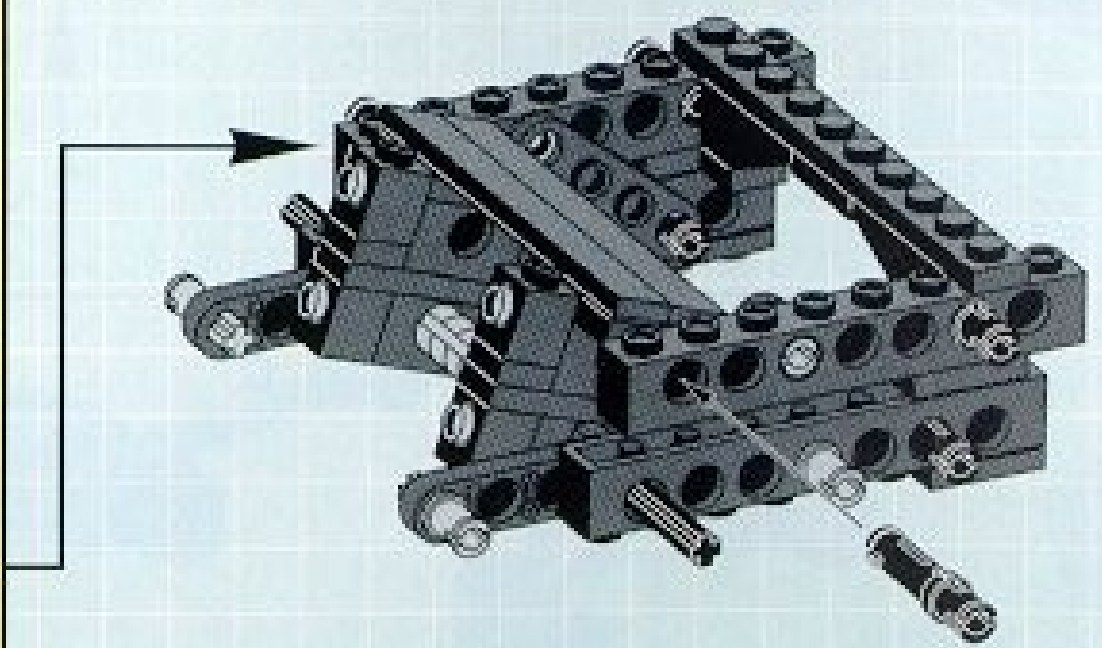
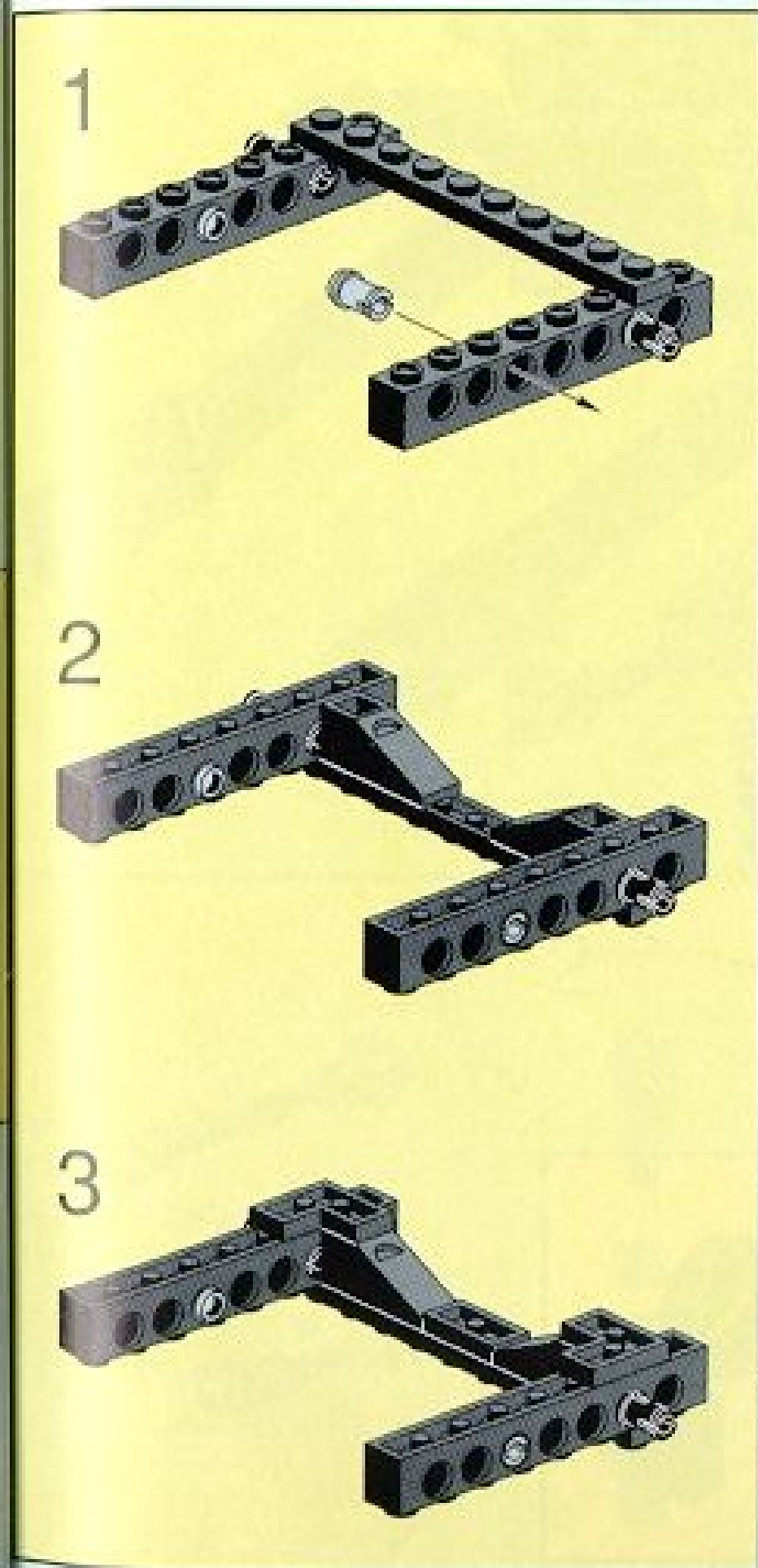
32



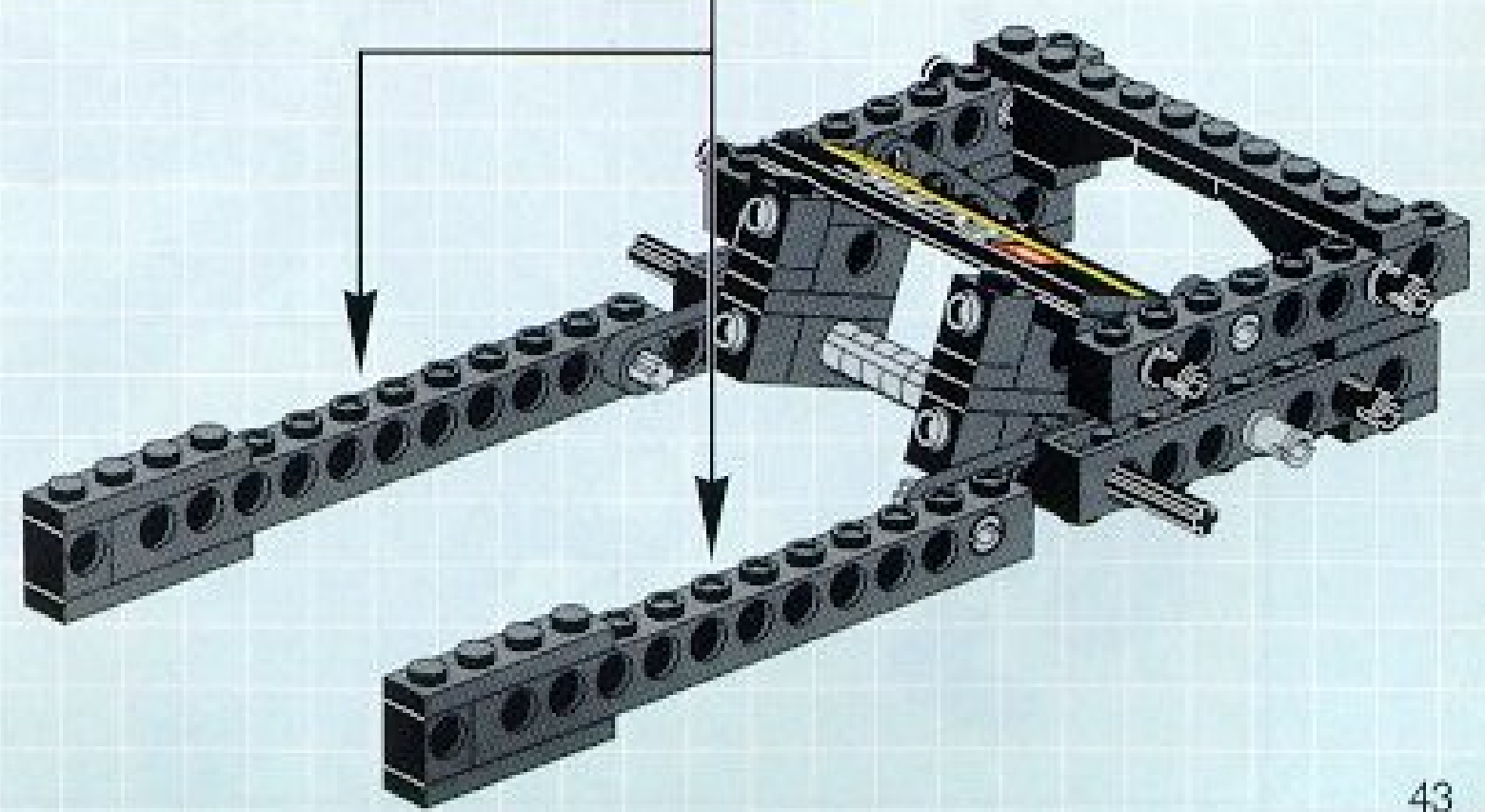
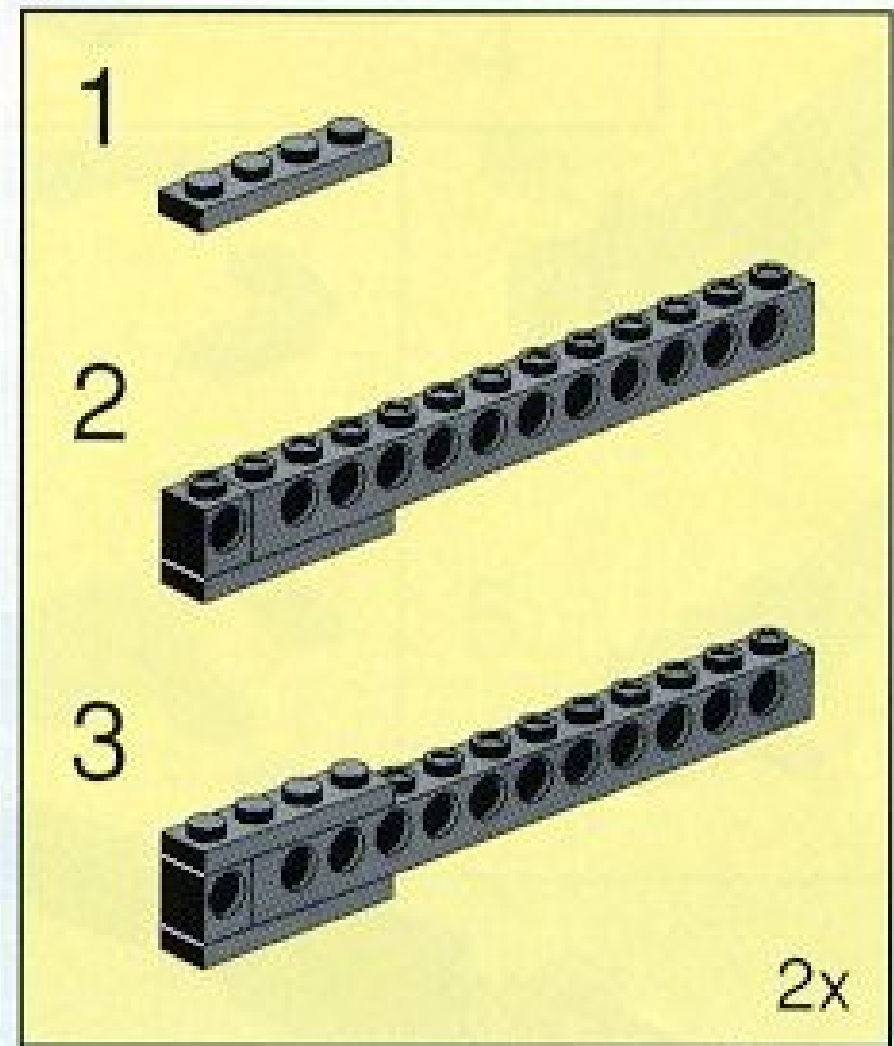


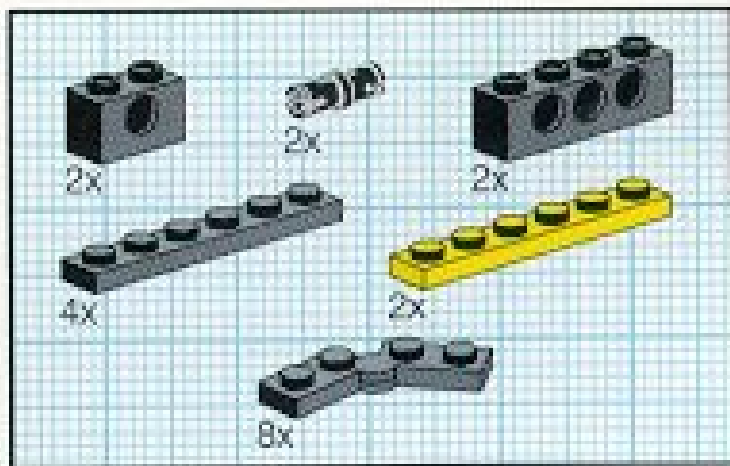


8

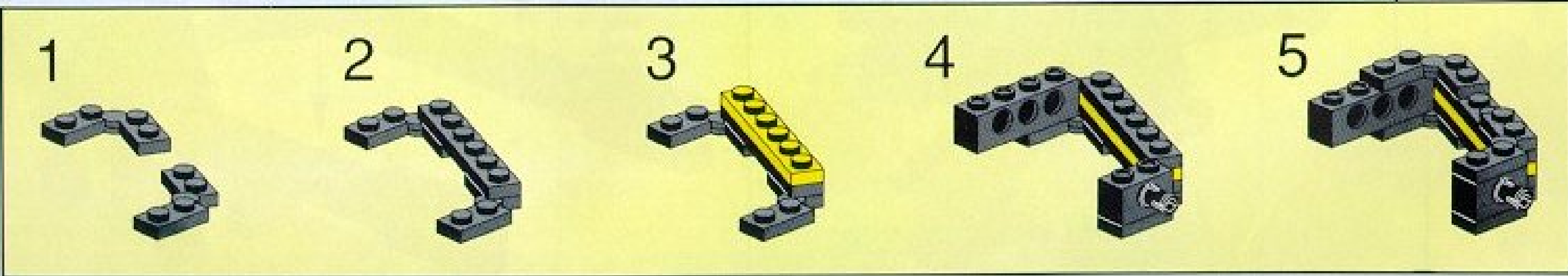
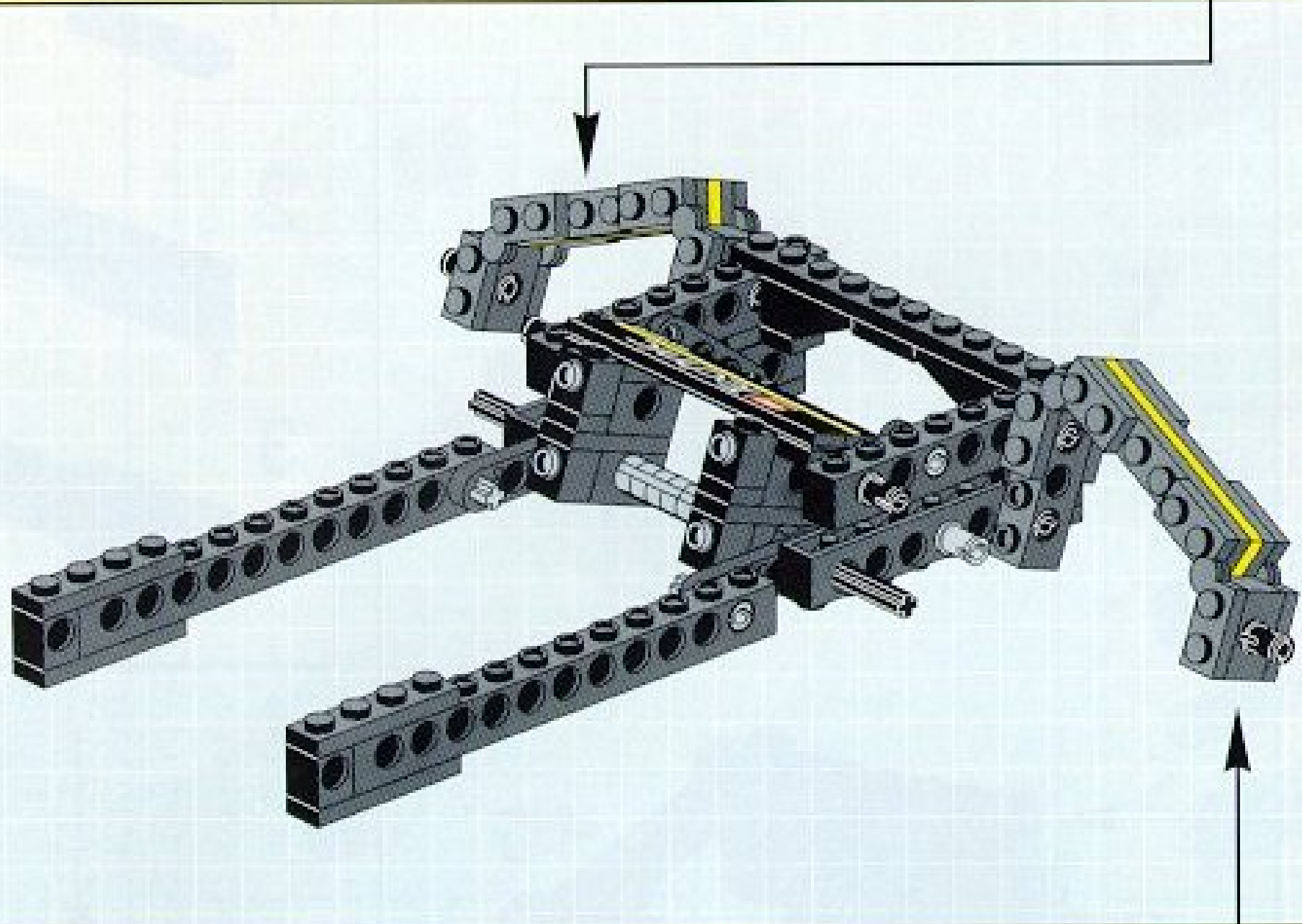
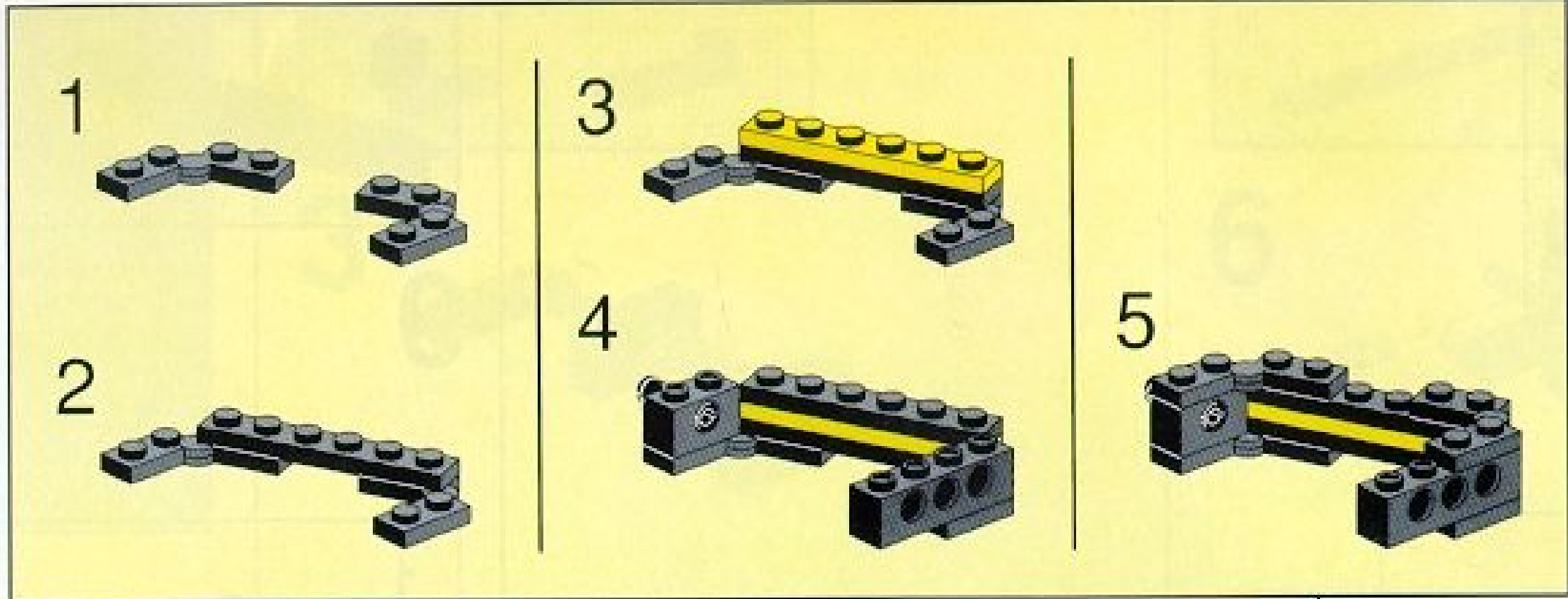


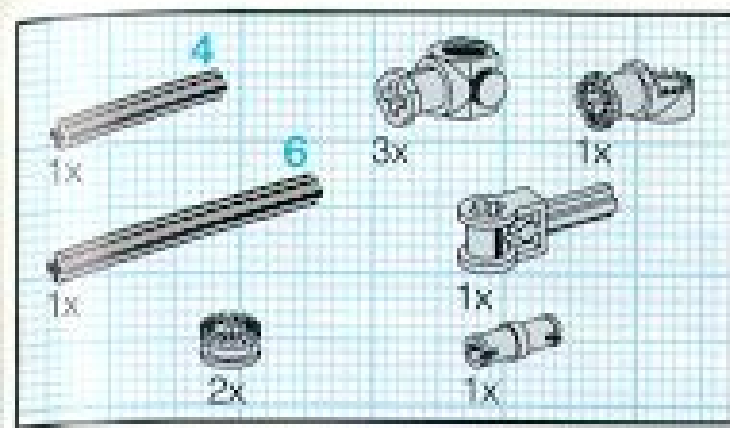
9



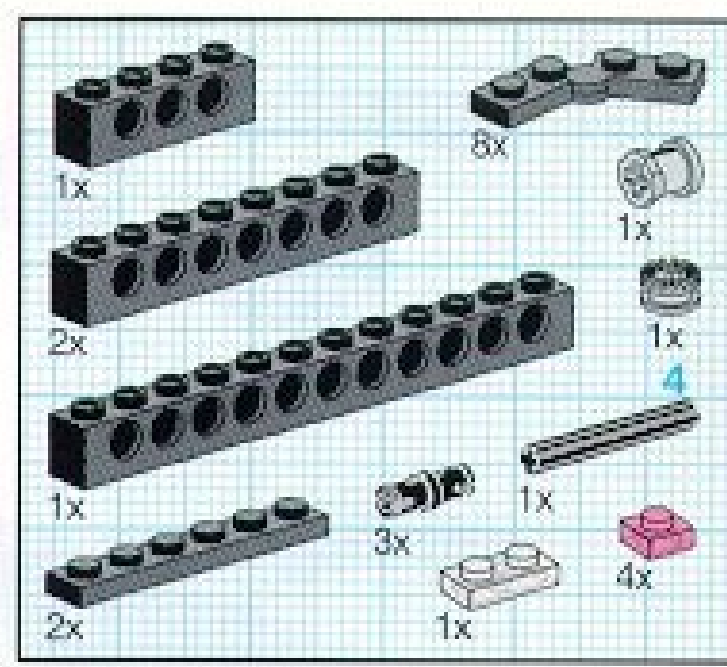
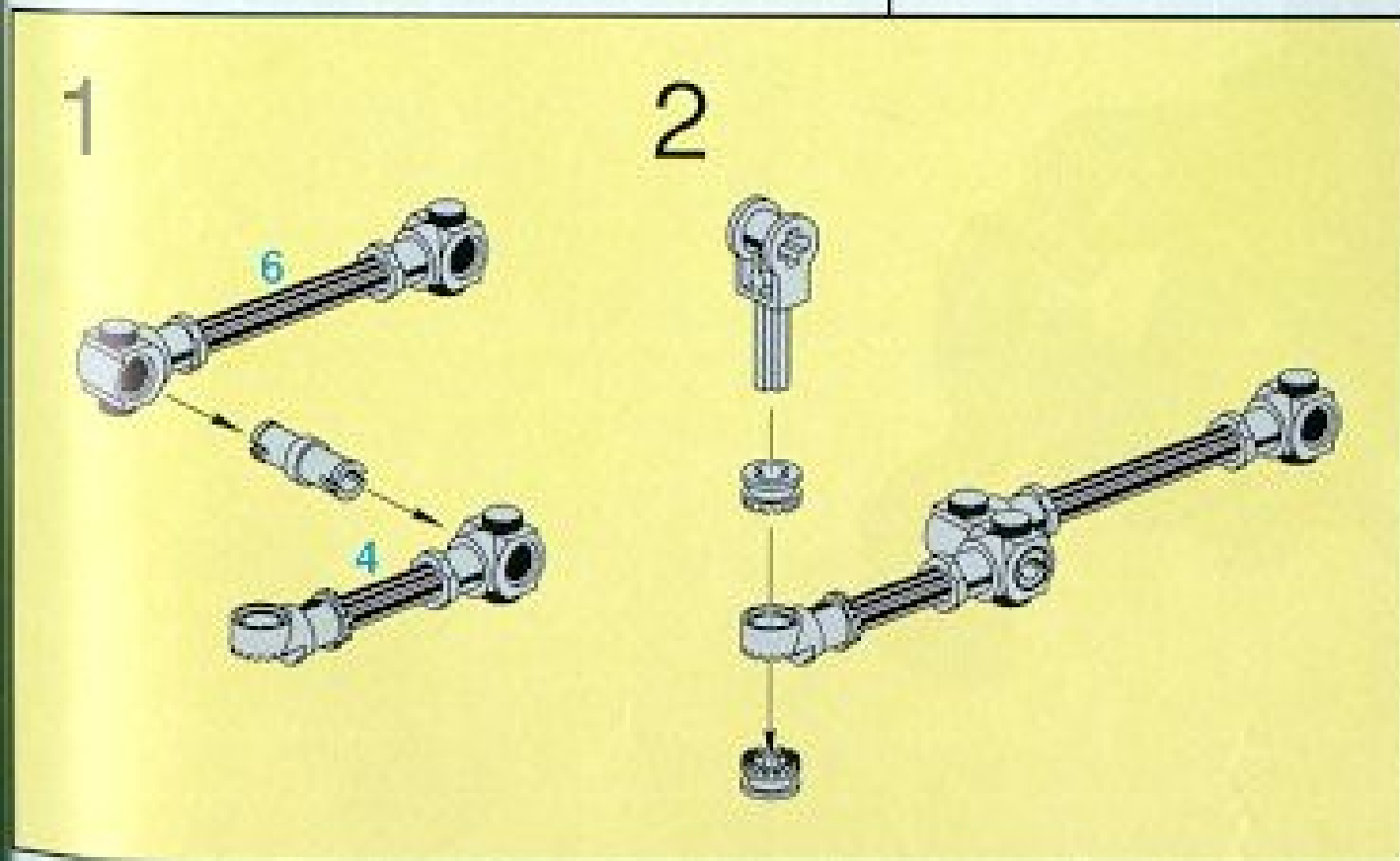
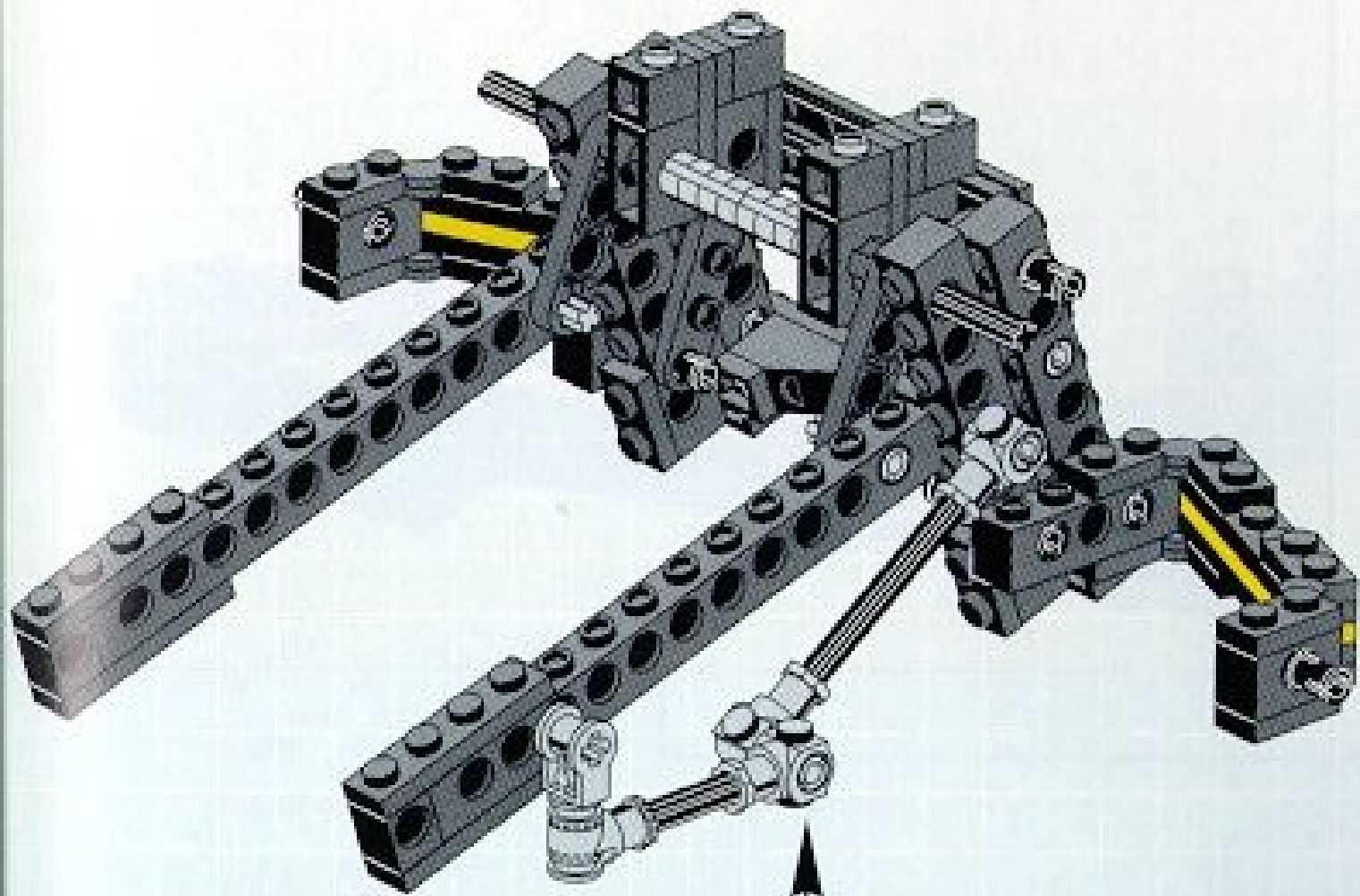


10

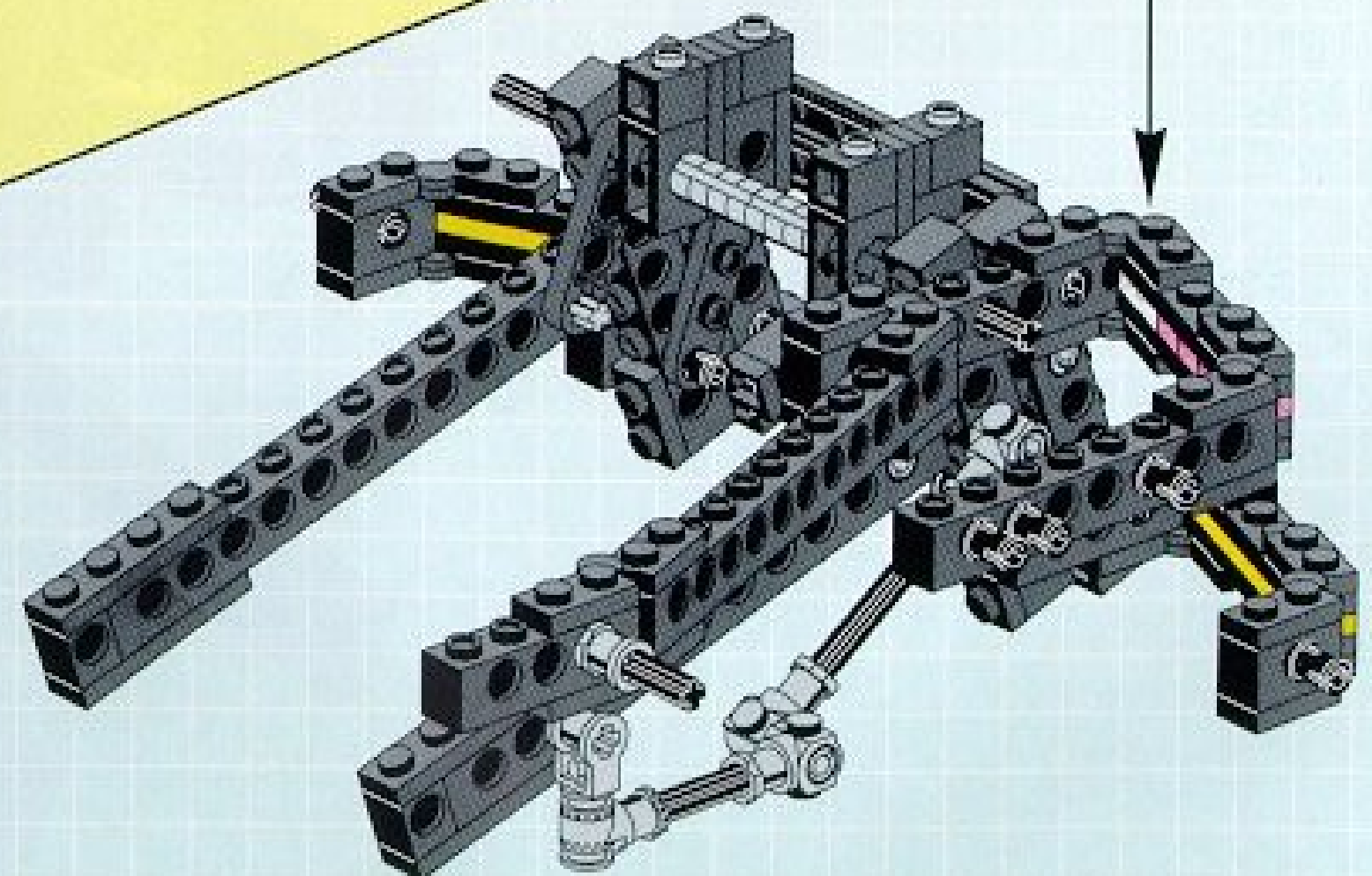
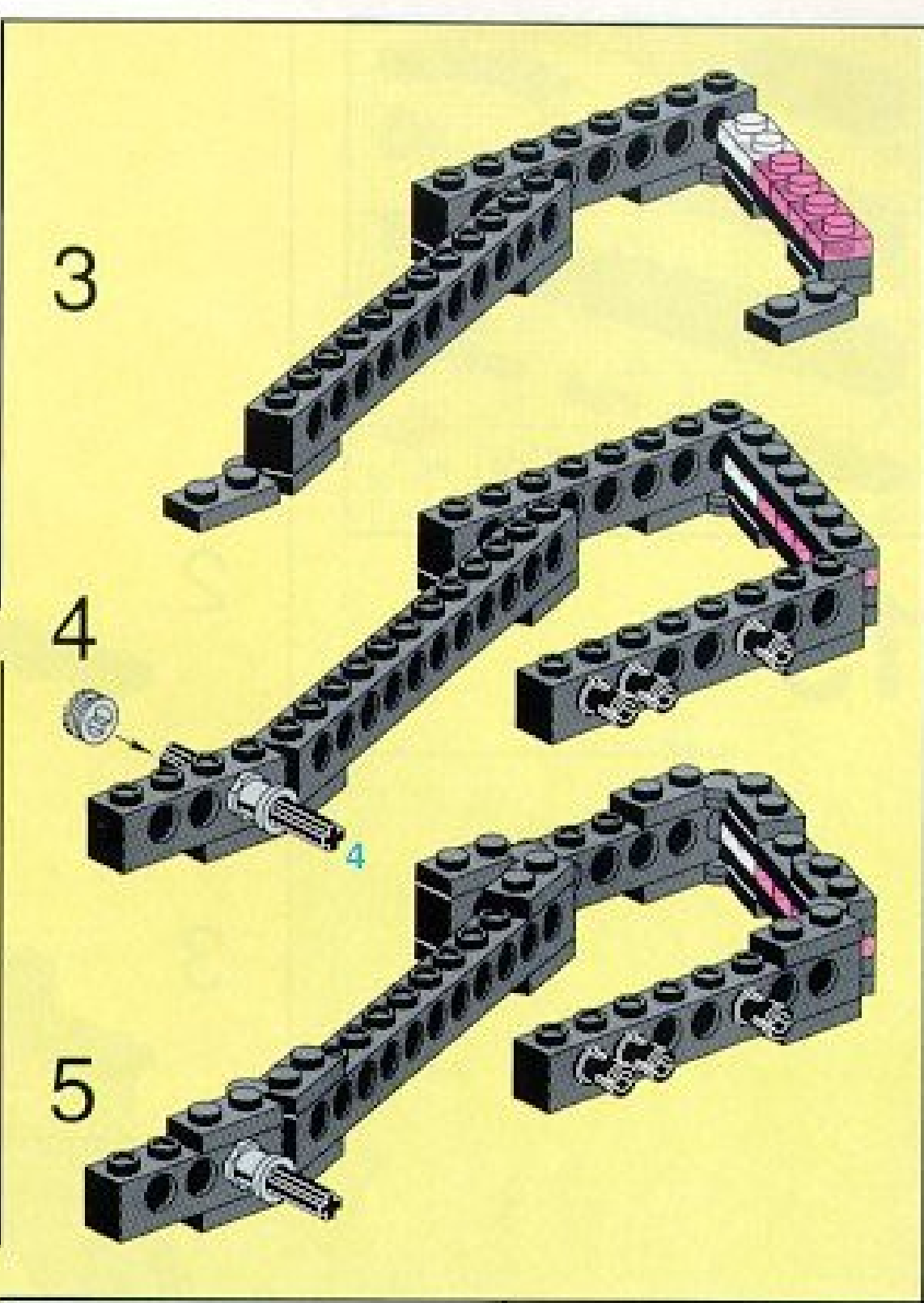
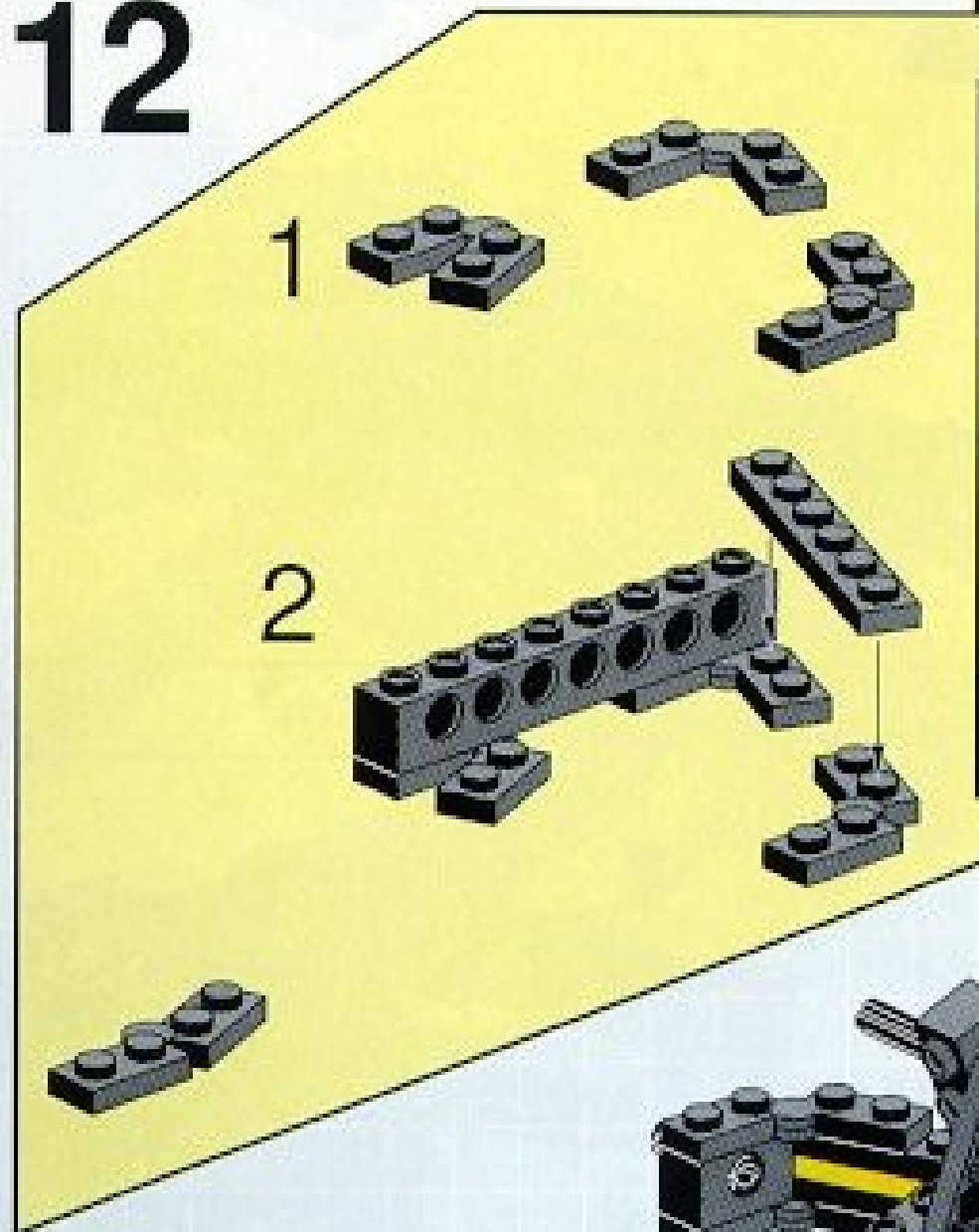




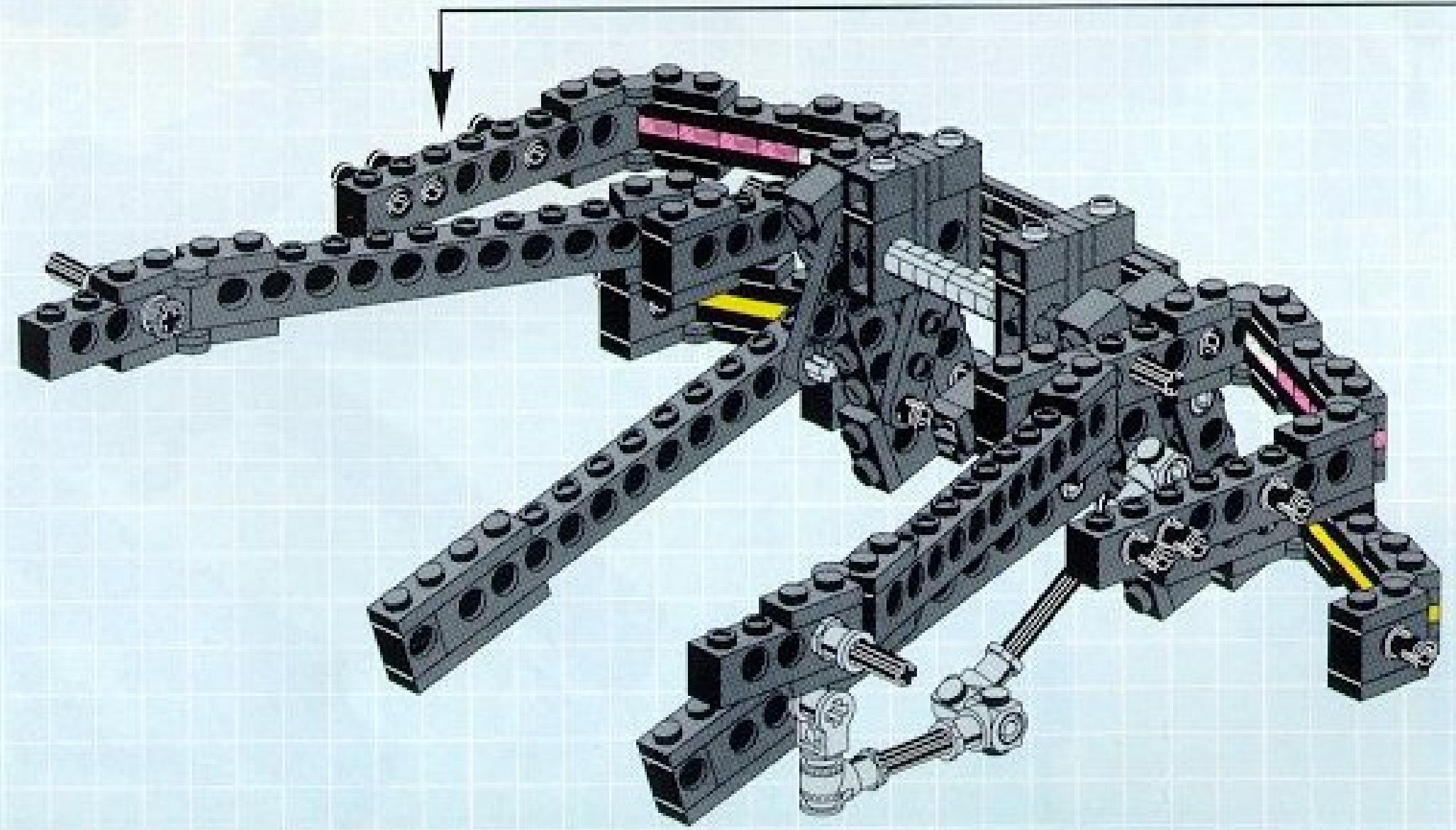
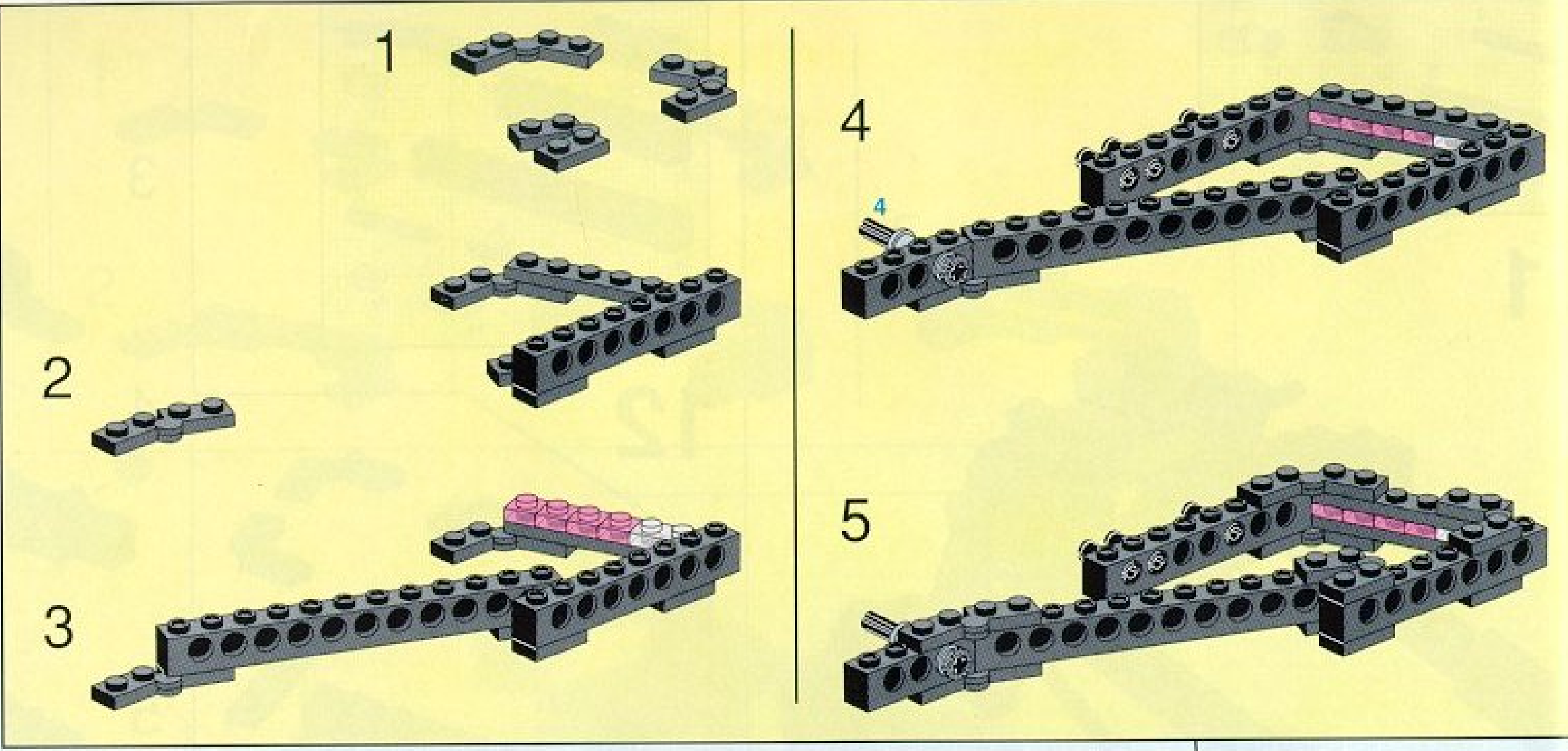
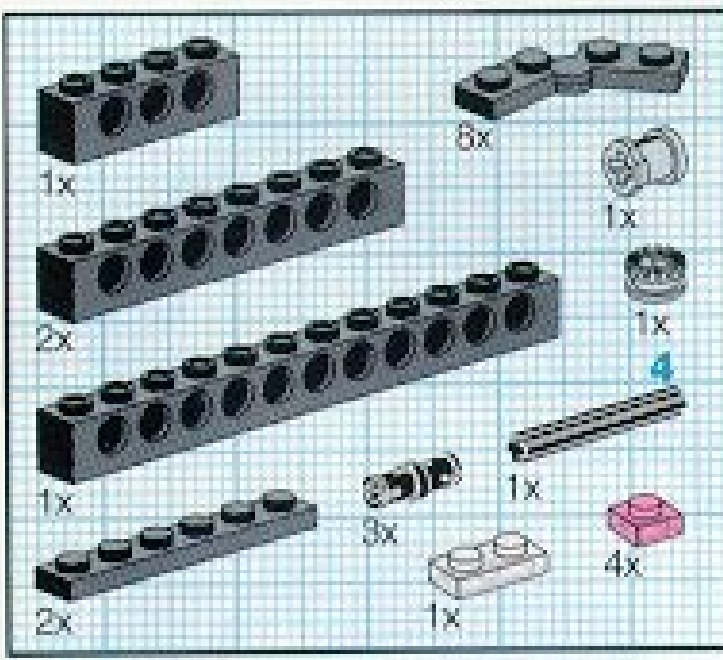
11

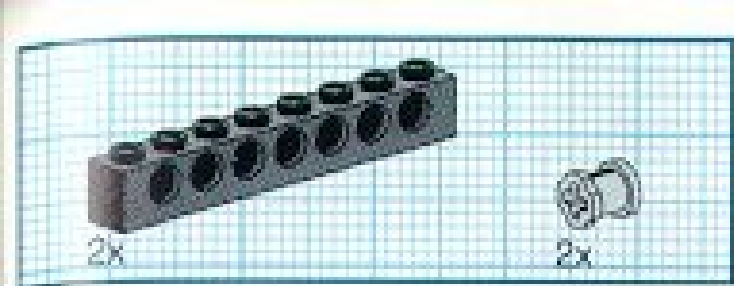


12

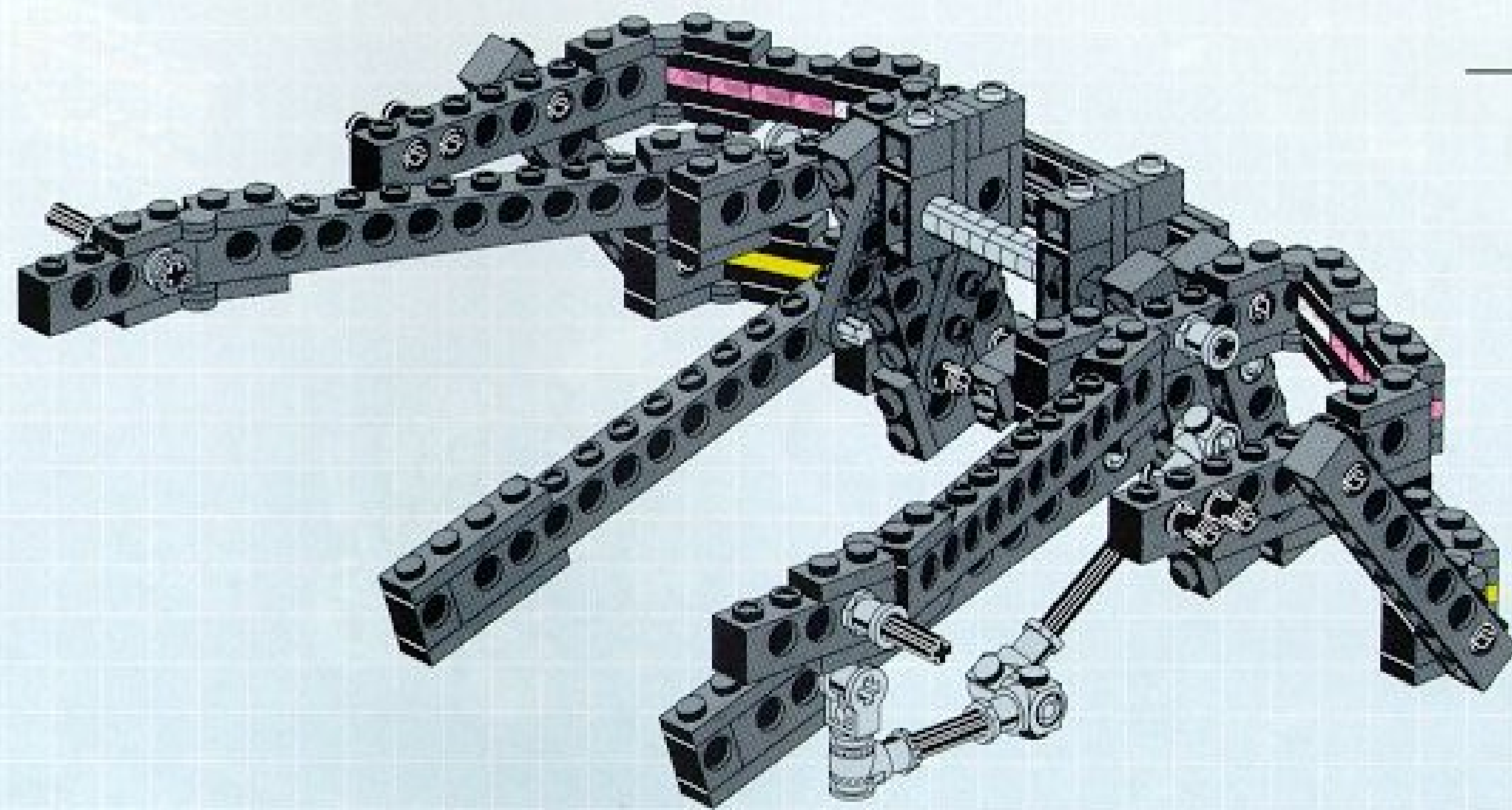


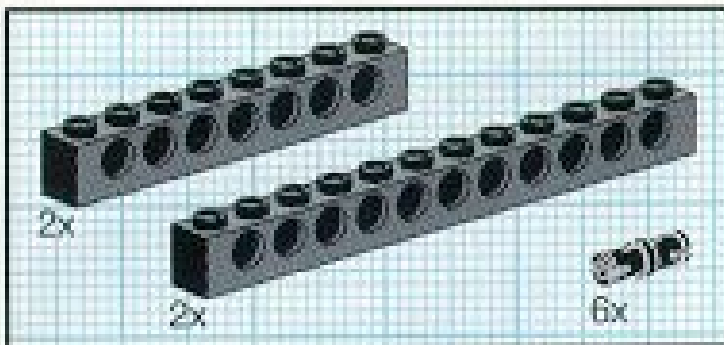
13



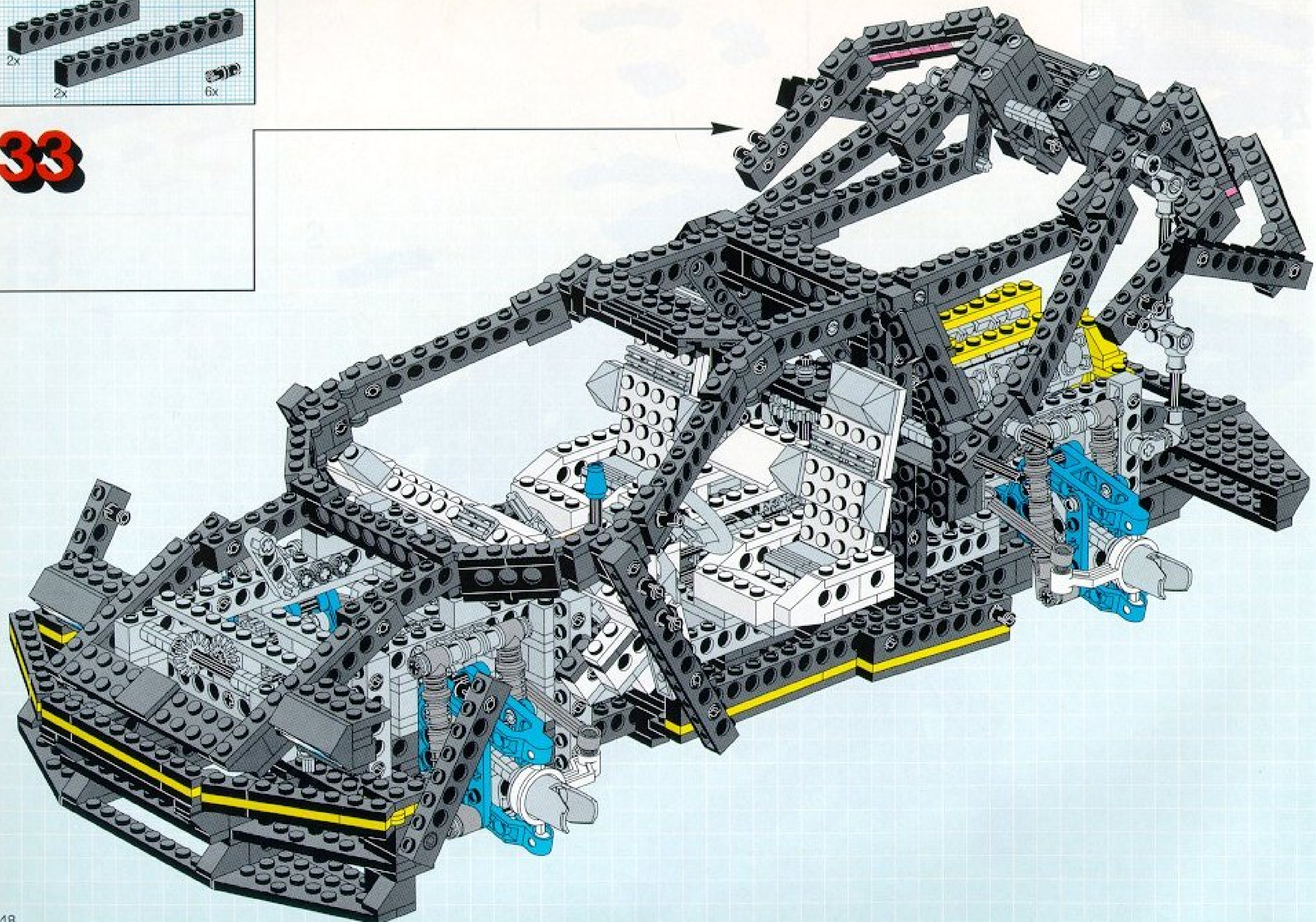


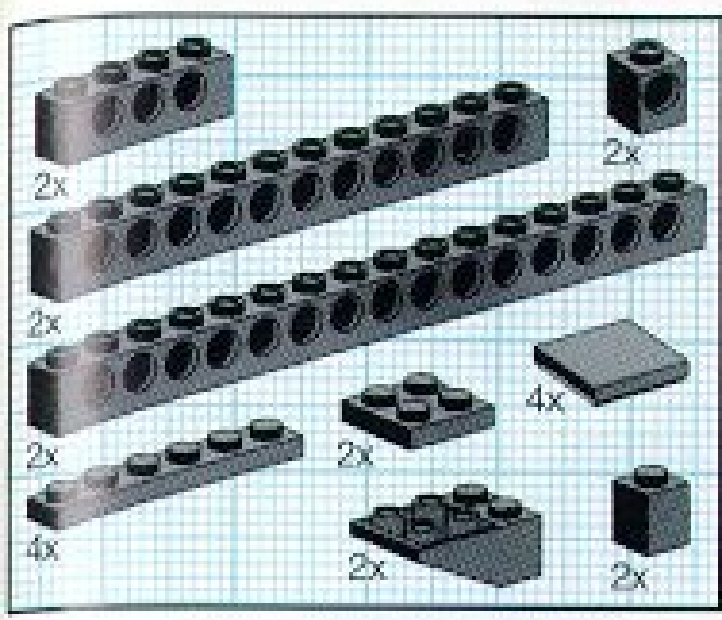
14



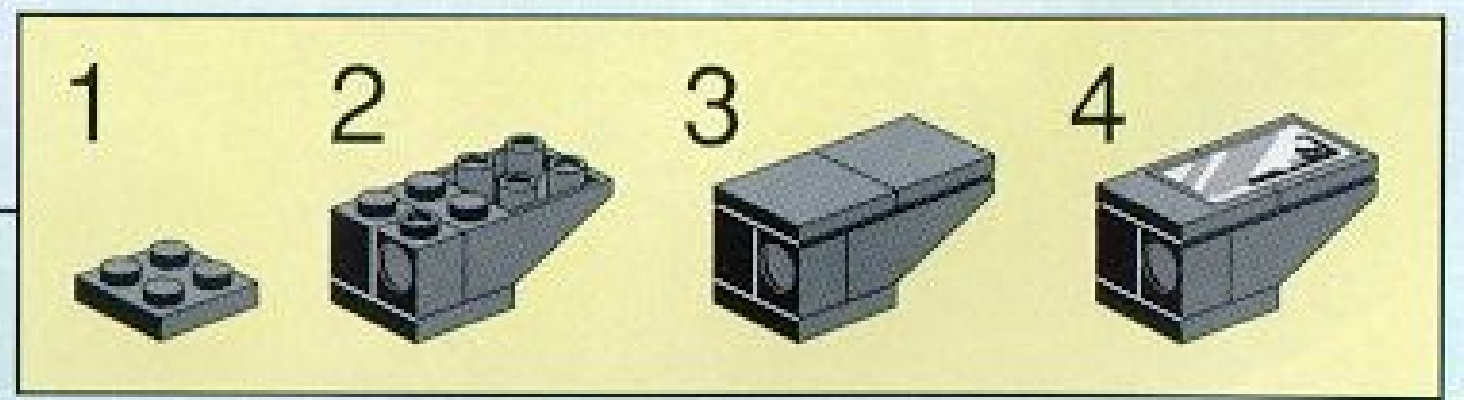
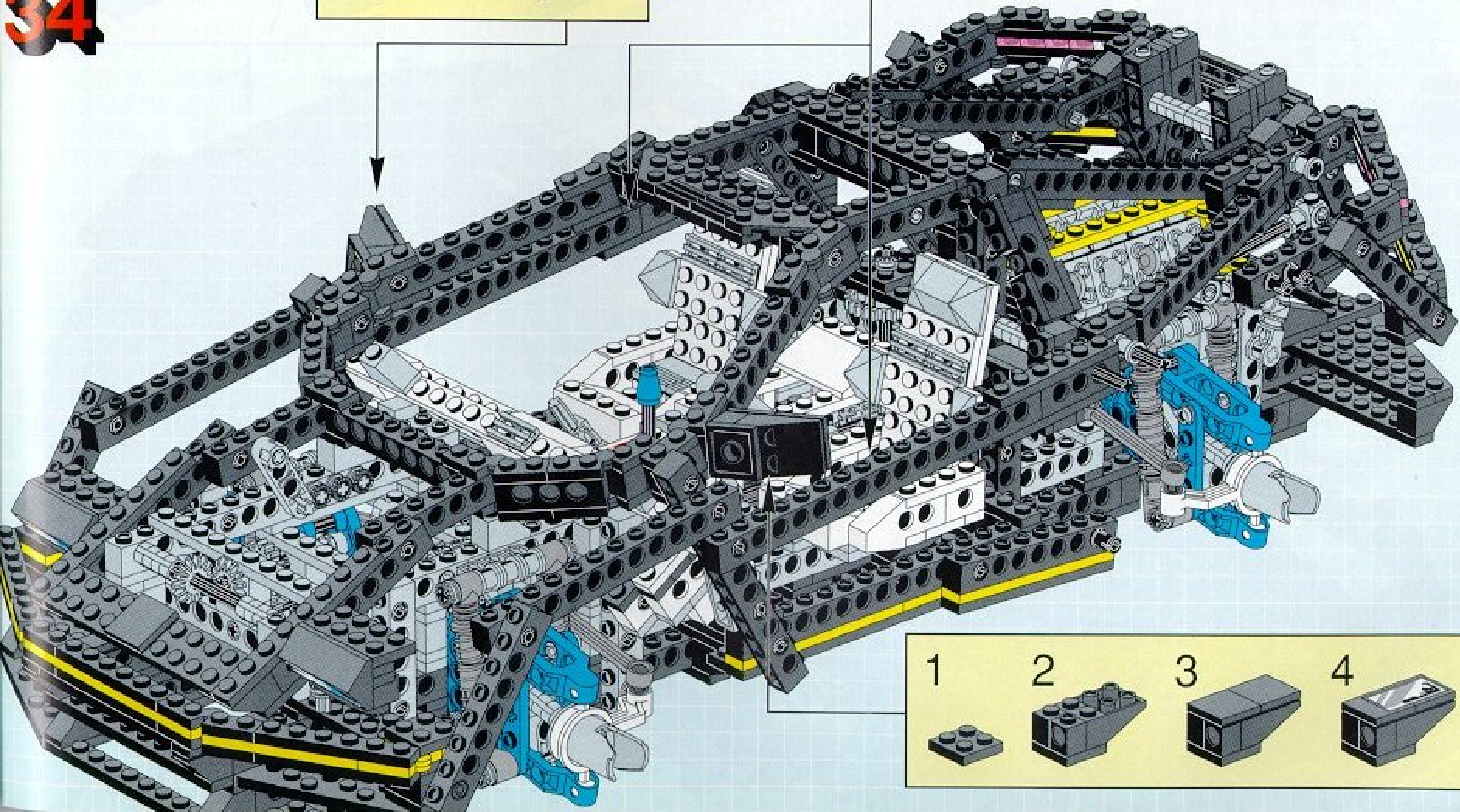
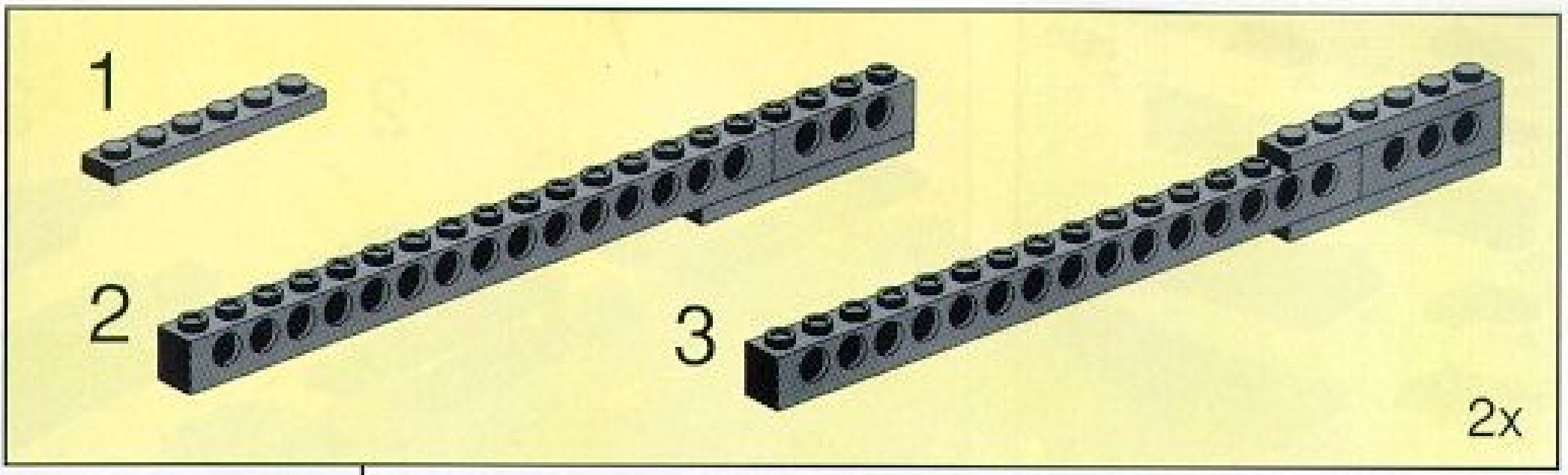
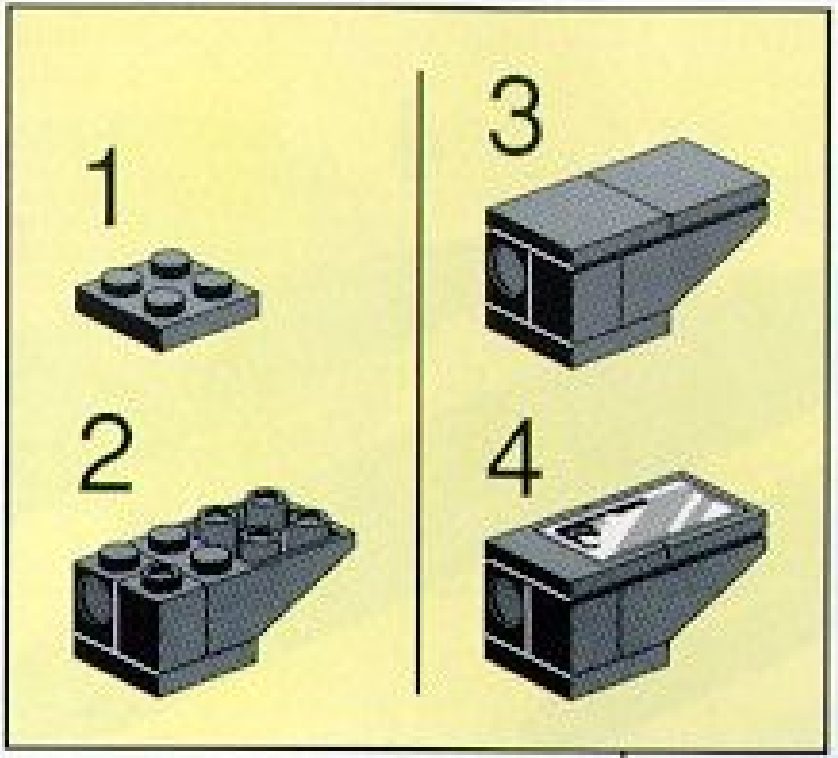


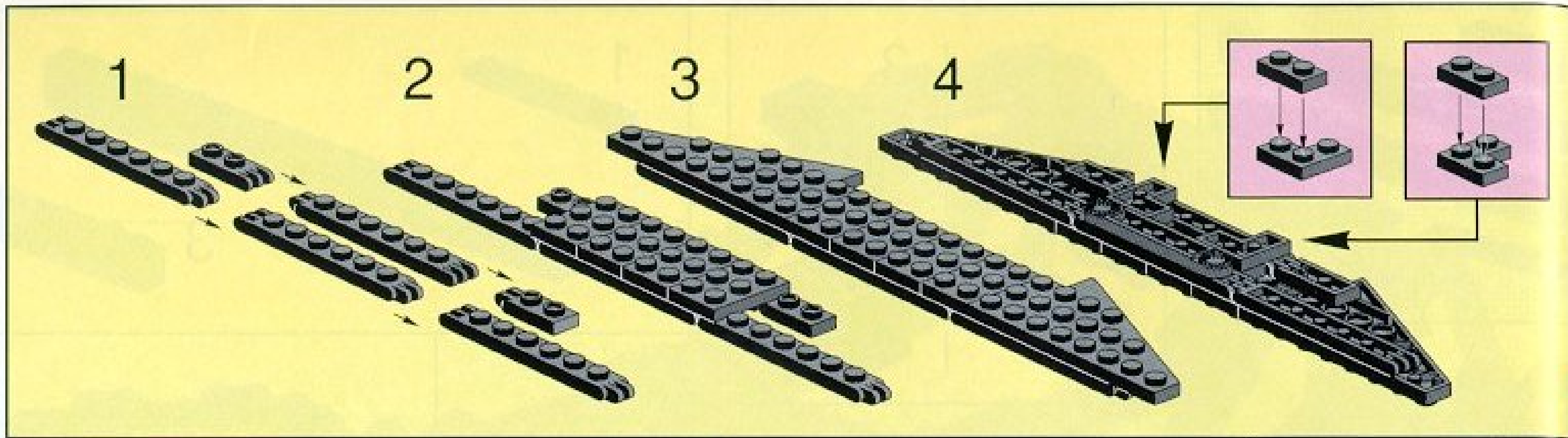
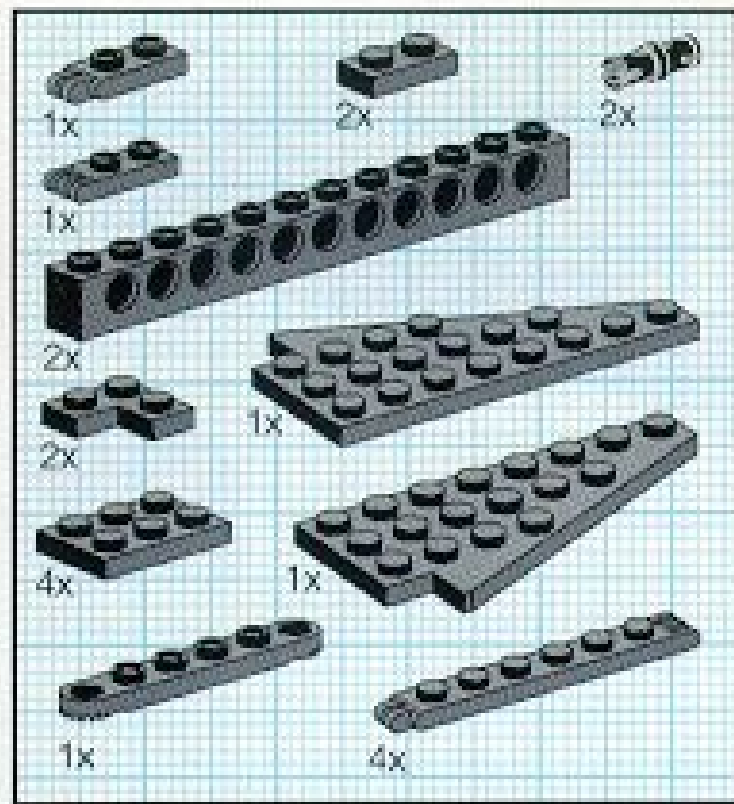
33



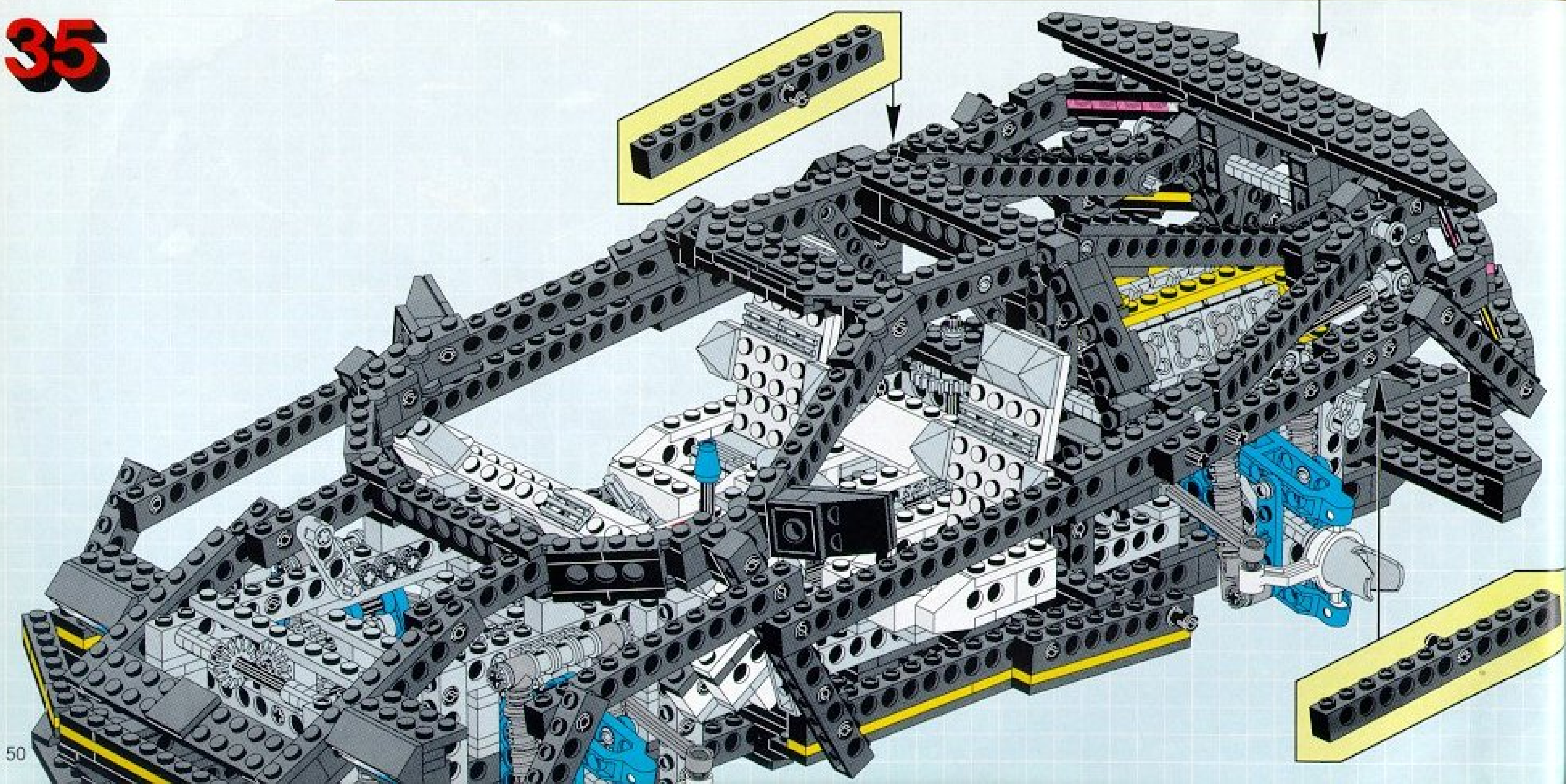


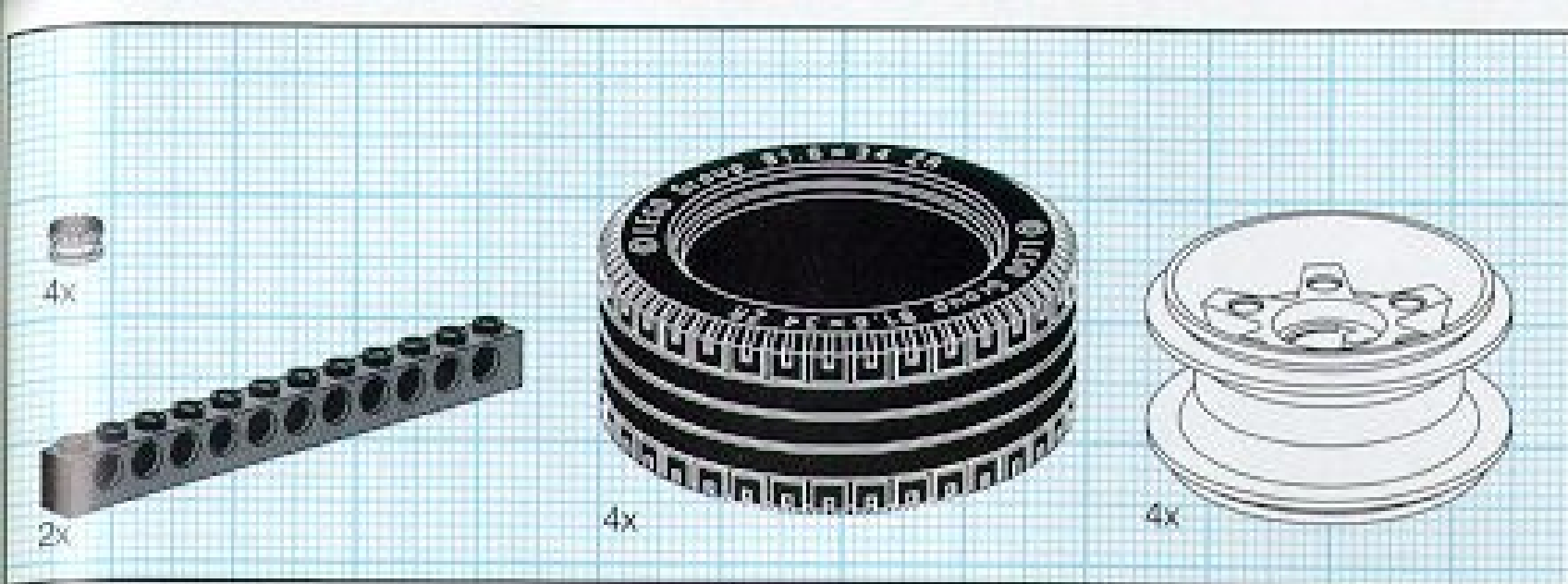
34



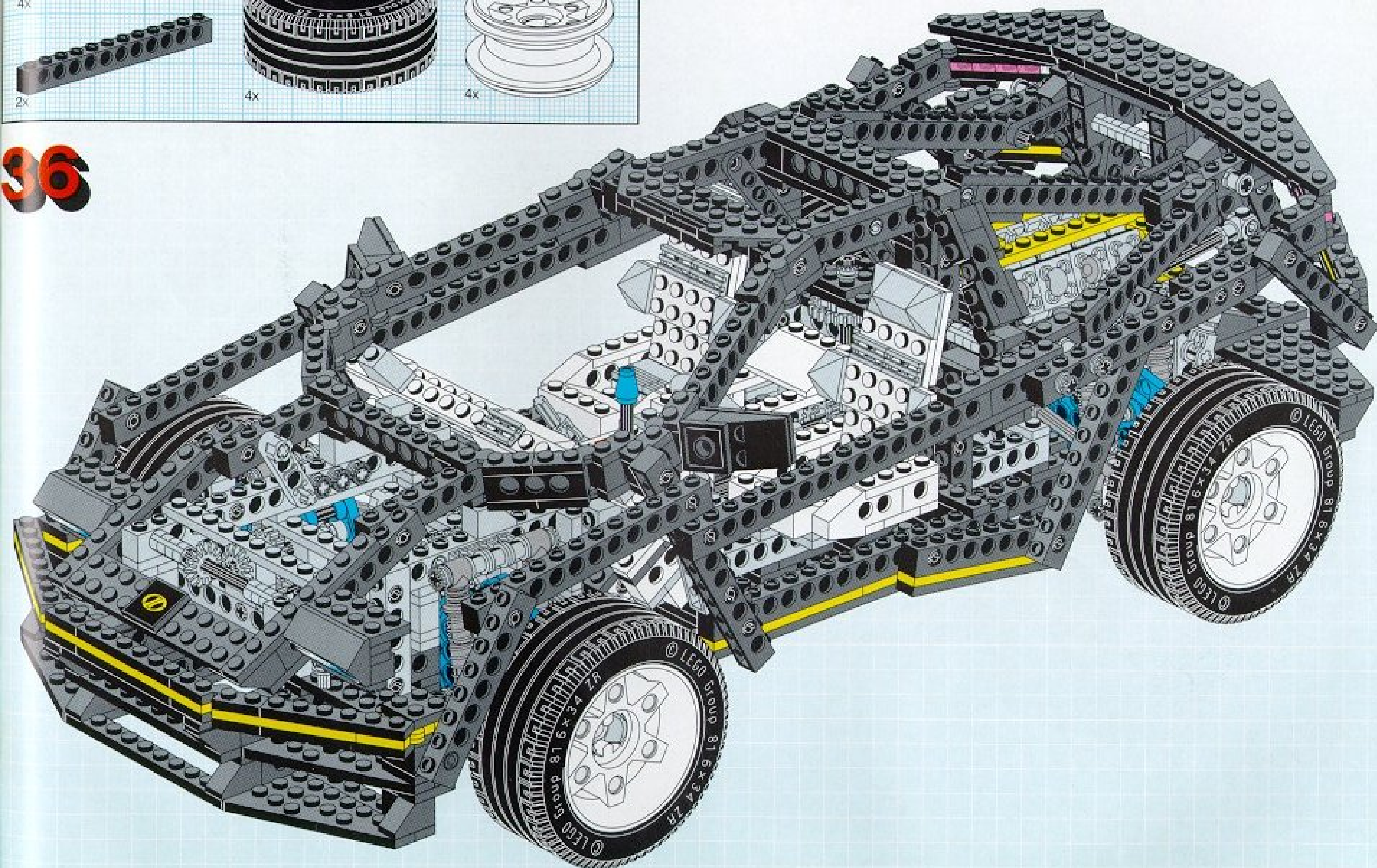


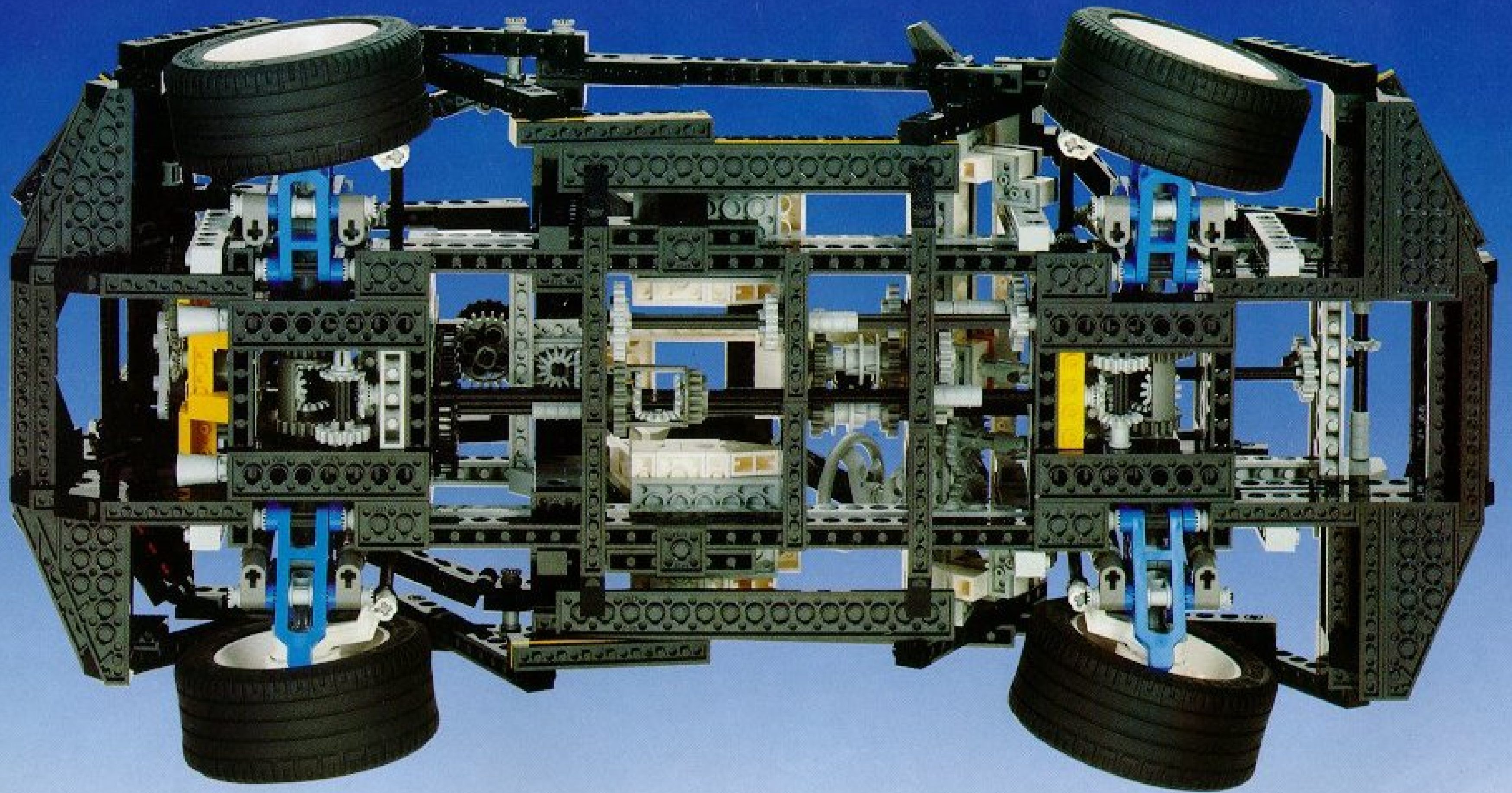
35

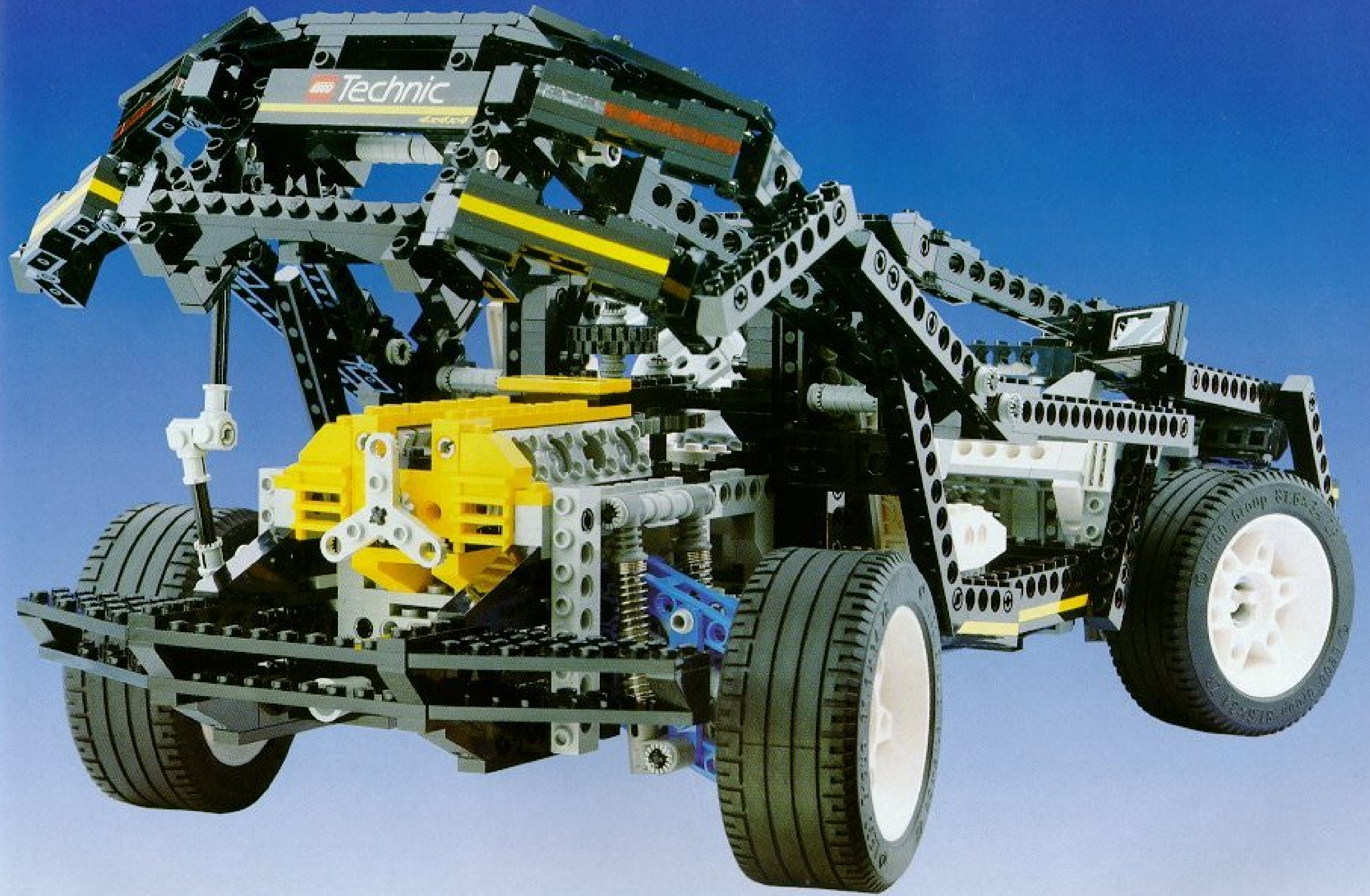


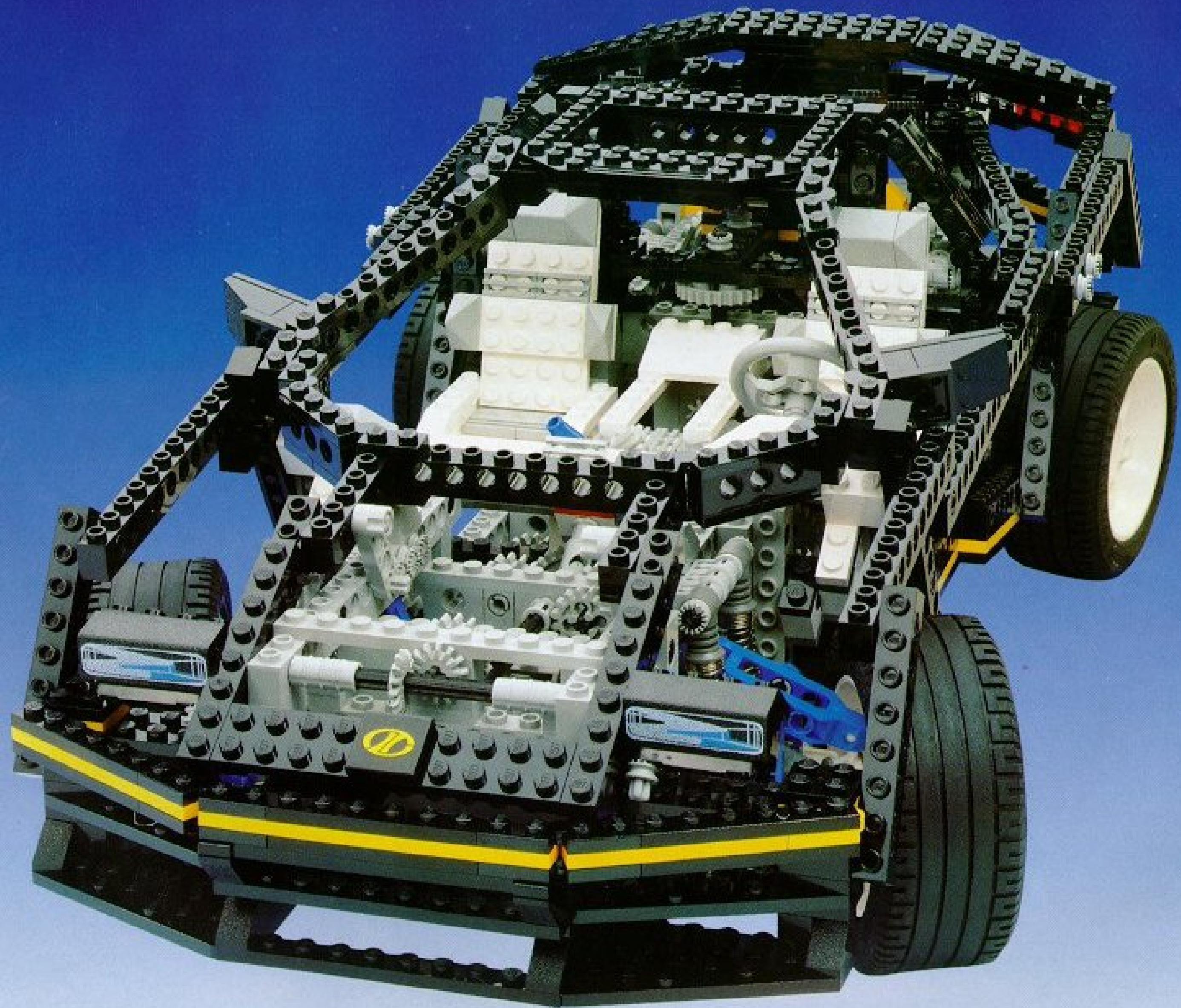


36





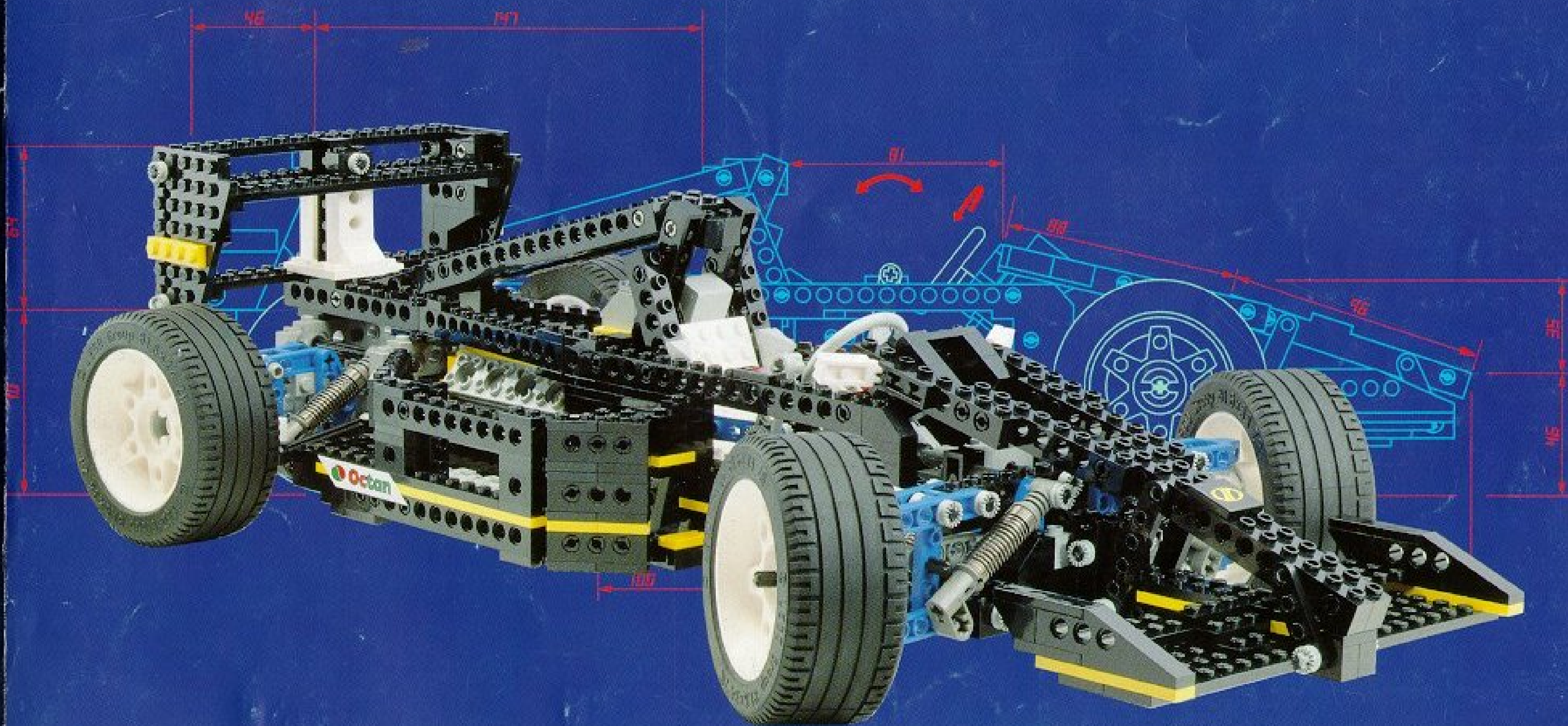


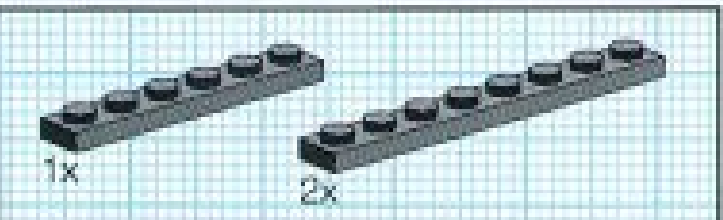
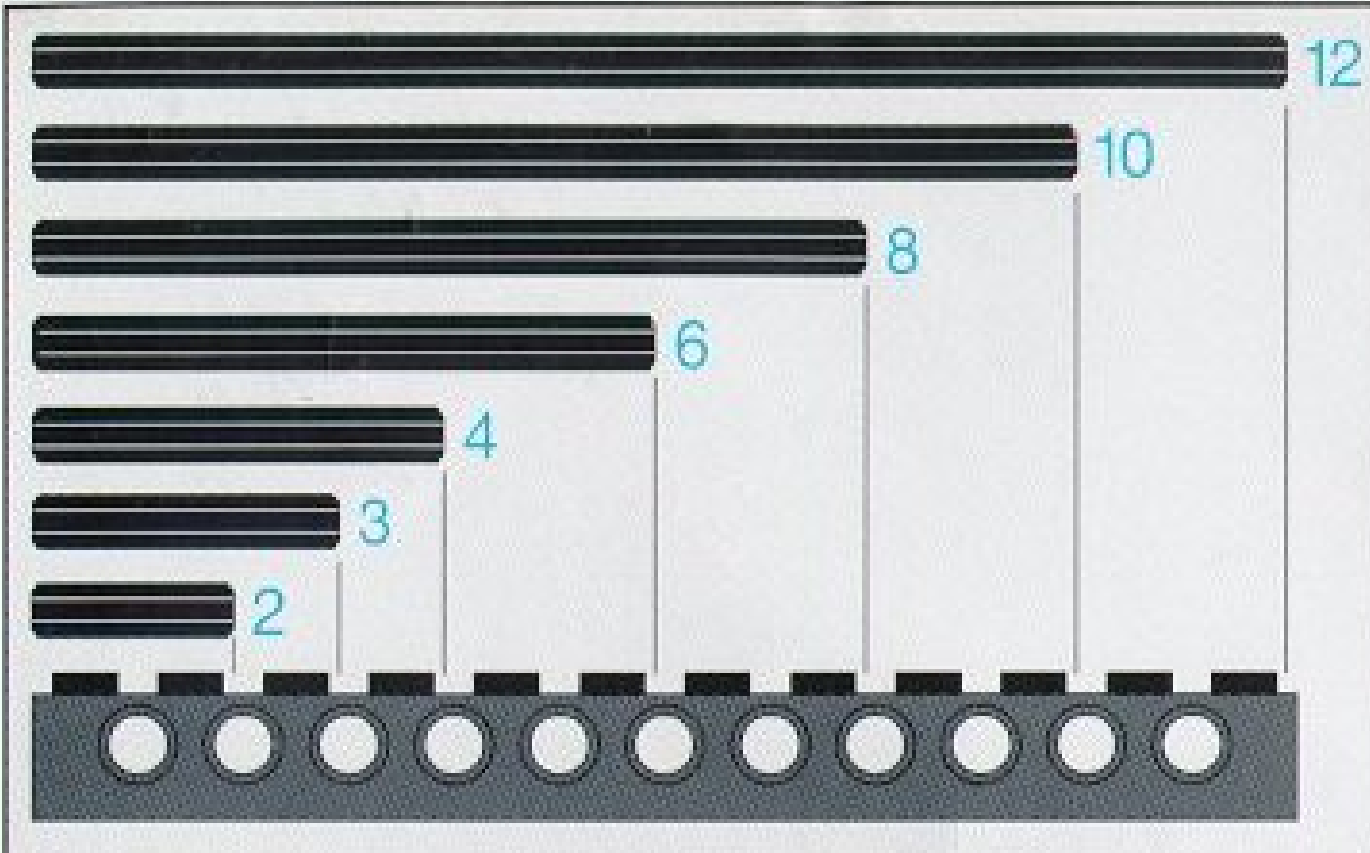




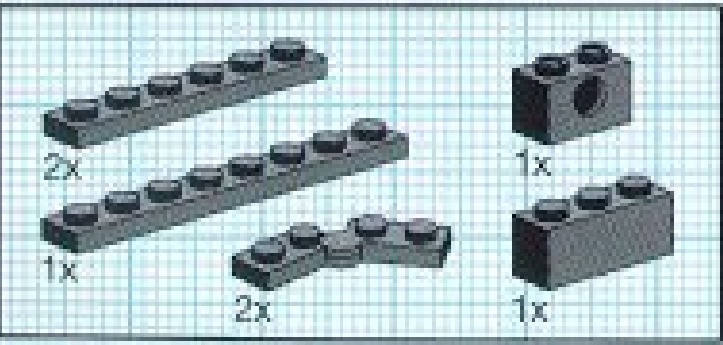
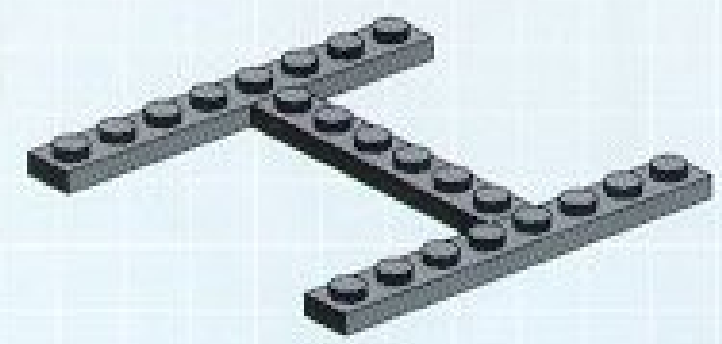
Technic

8880

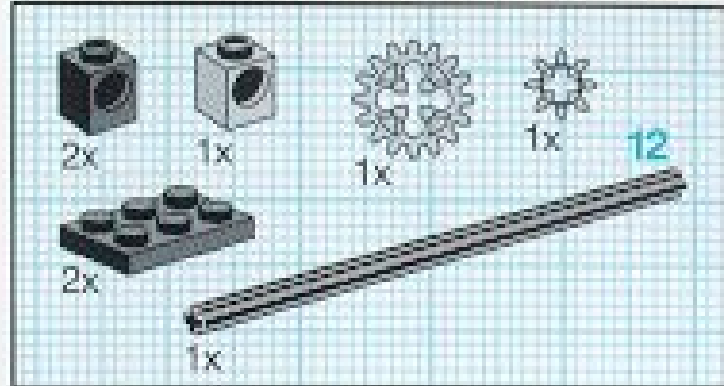
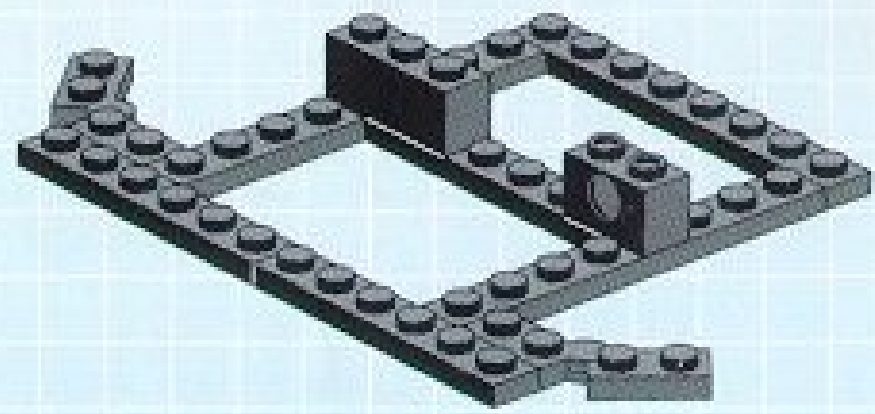




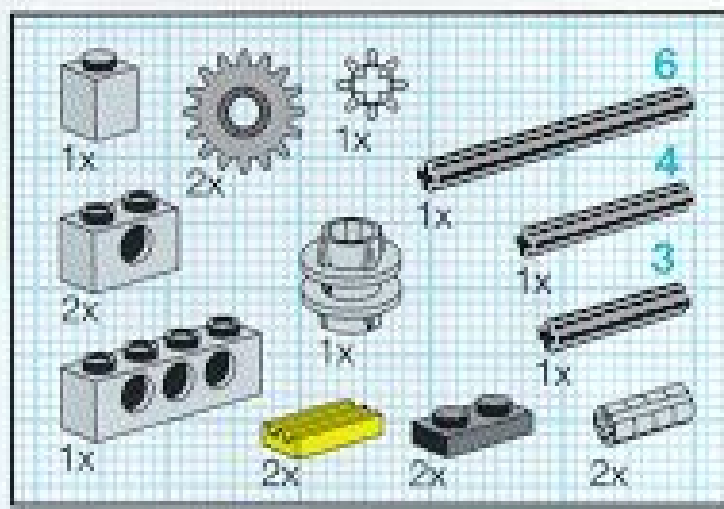
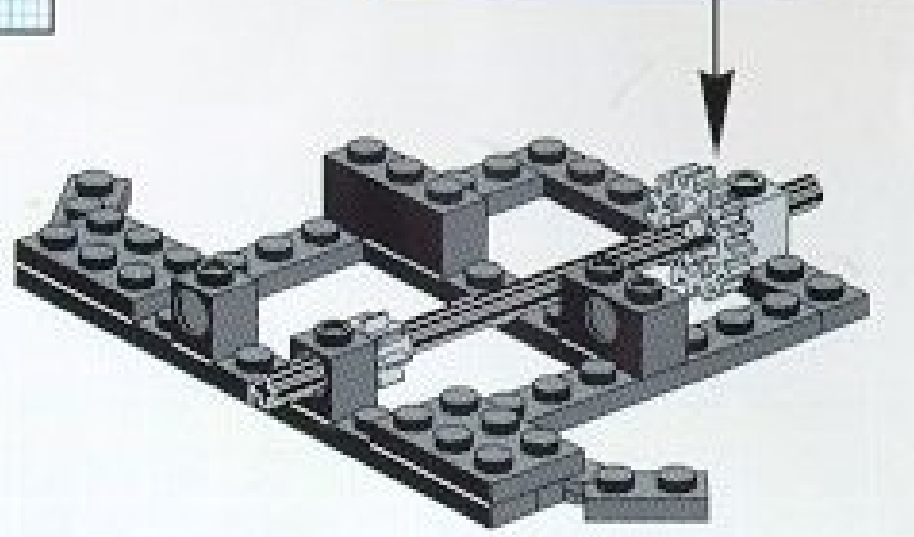
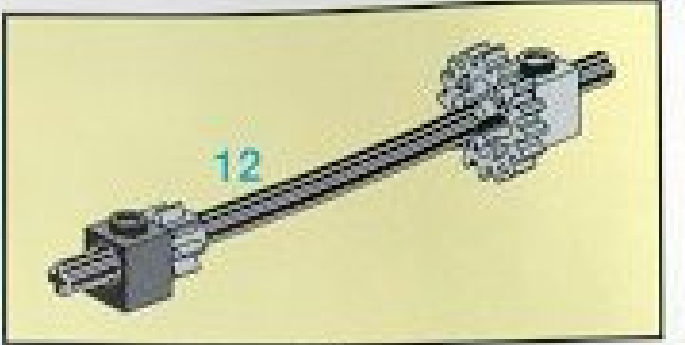
1



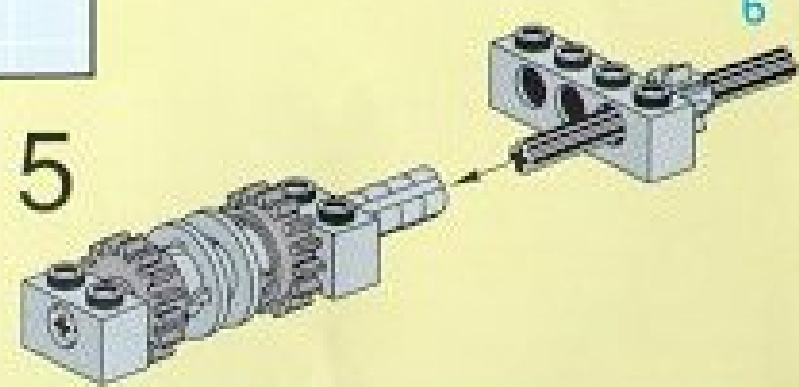
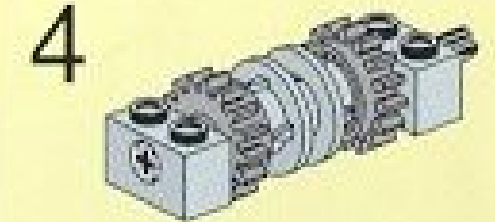
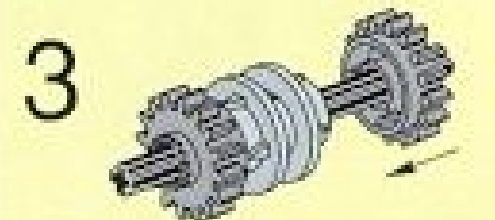
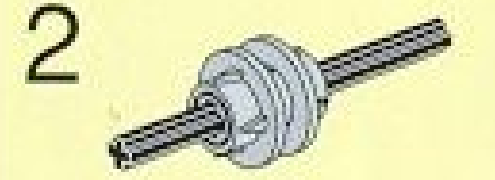
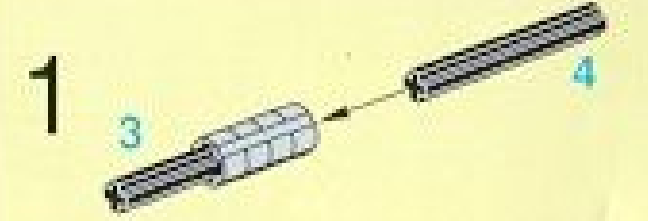
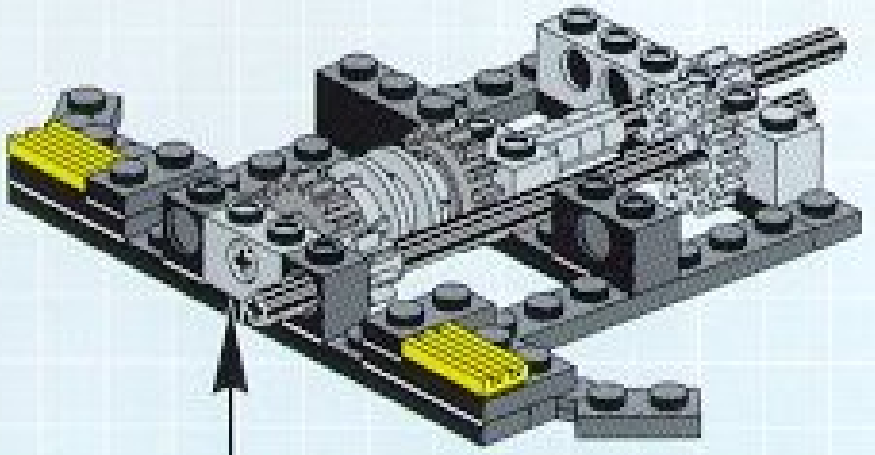
2

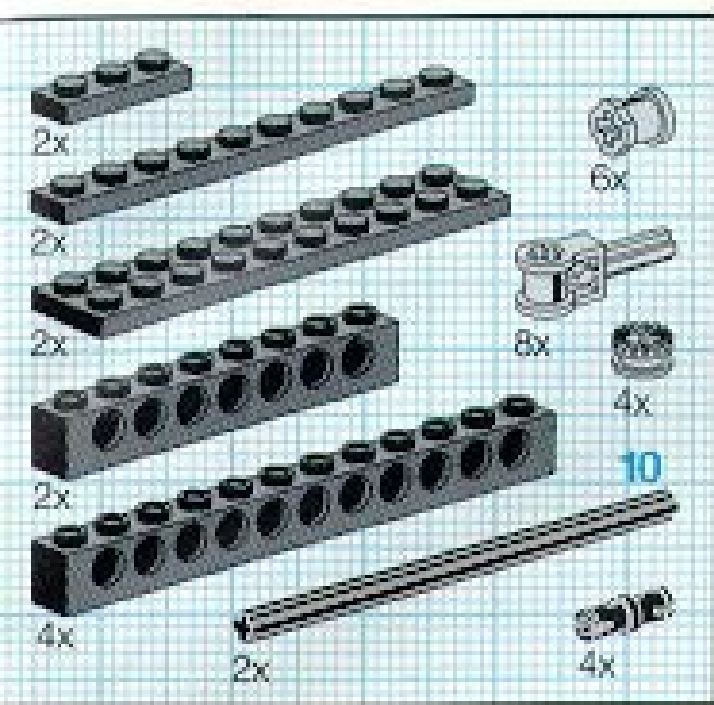


3

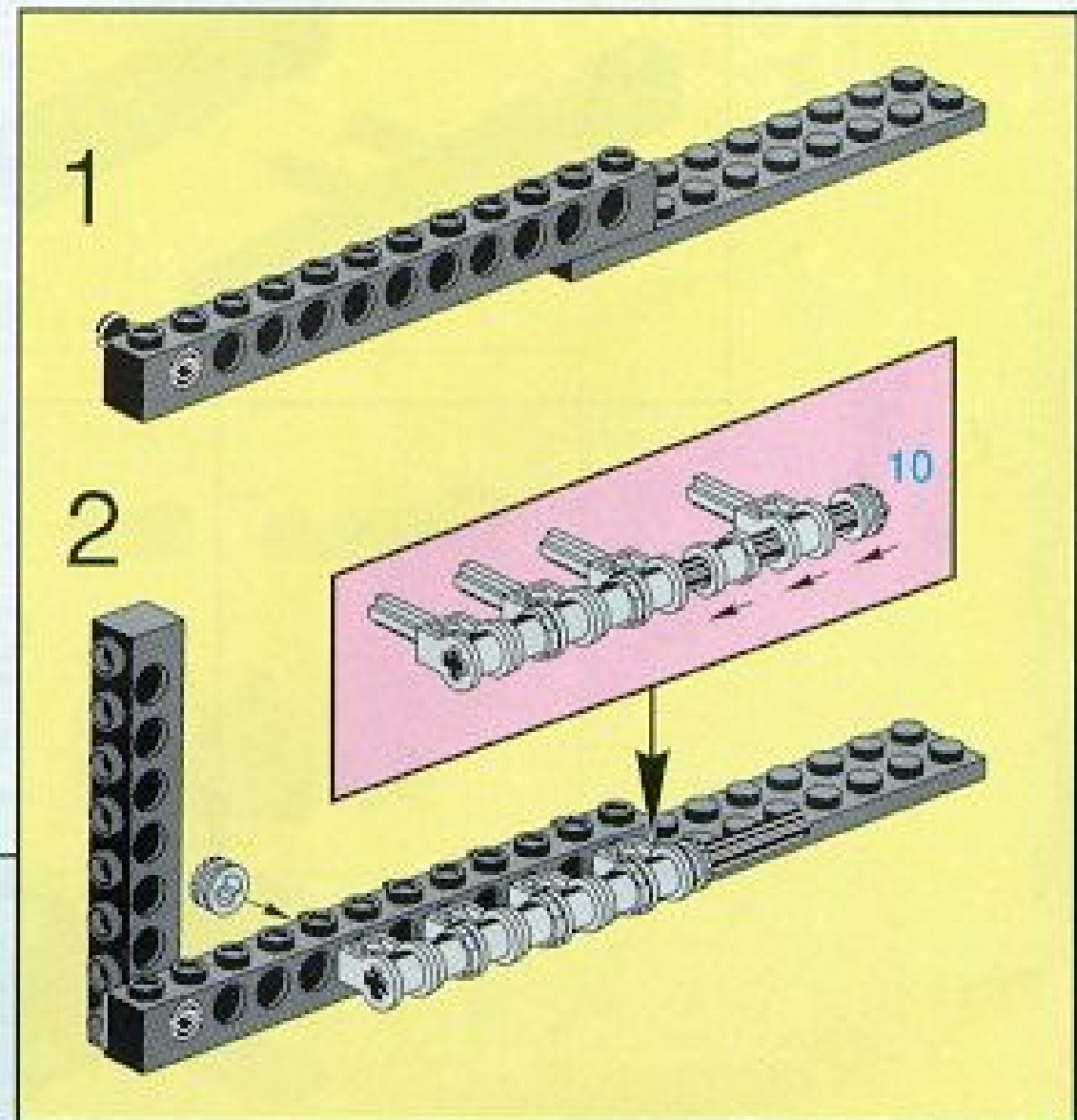
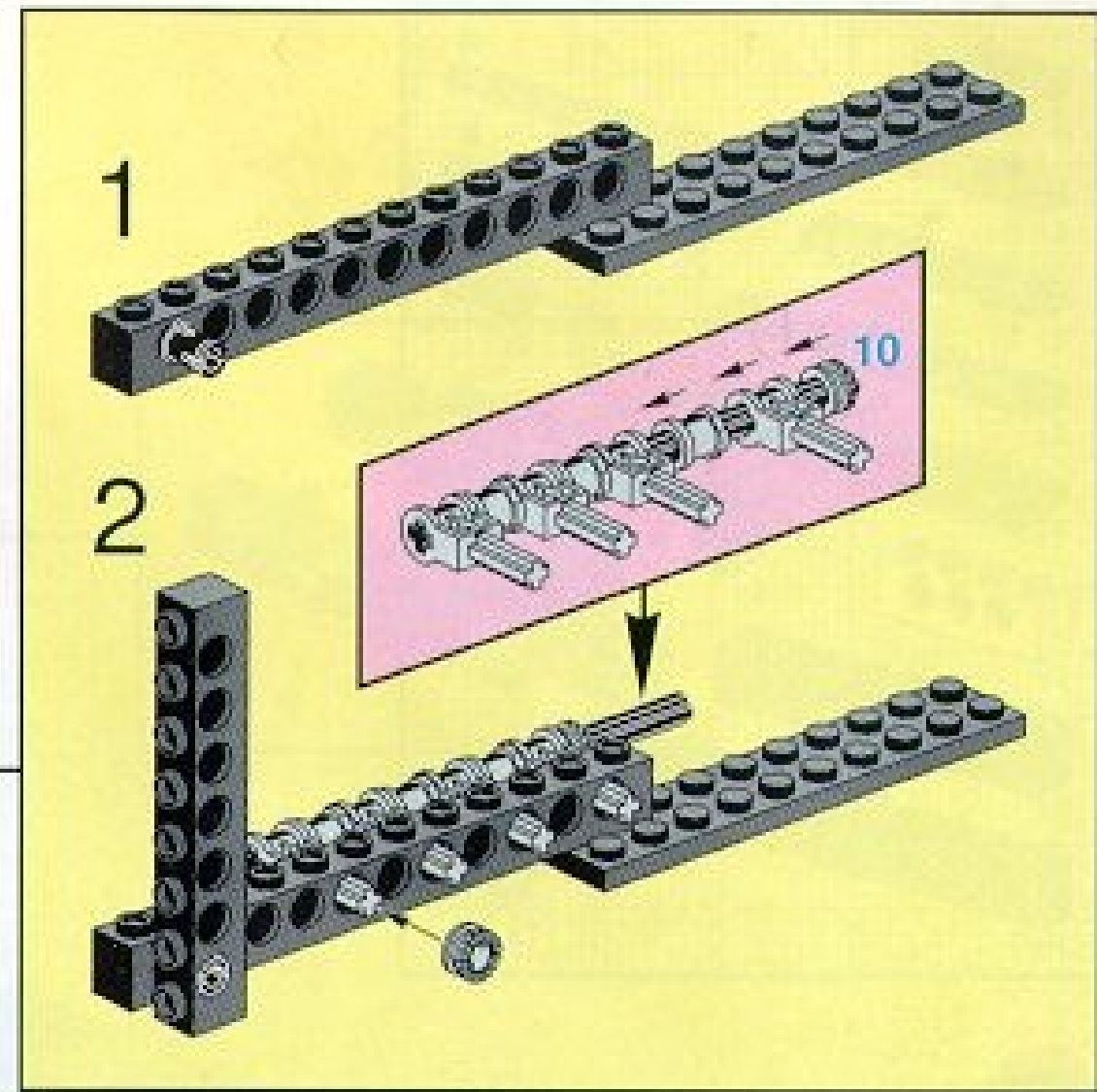
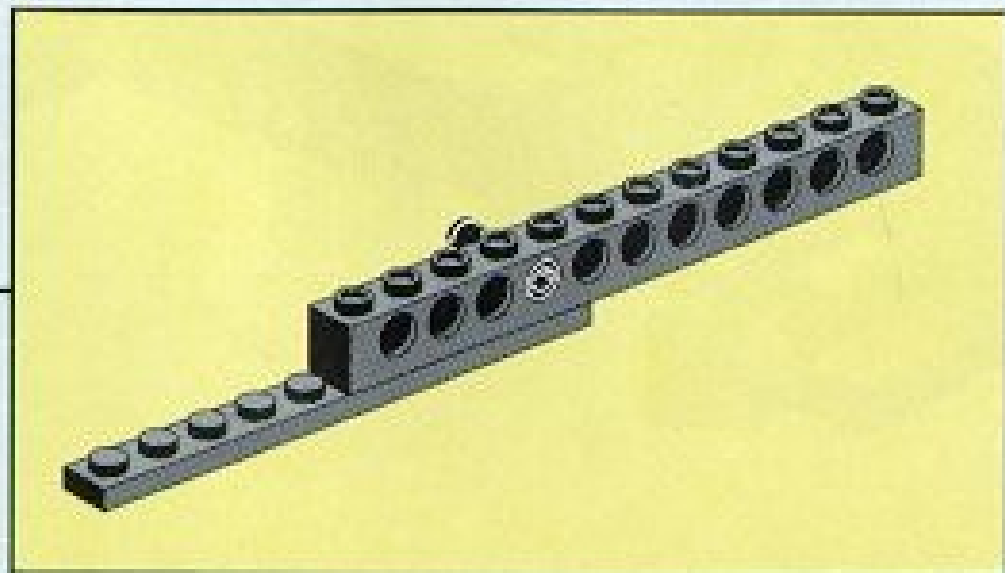
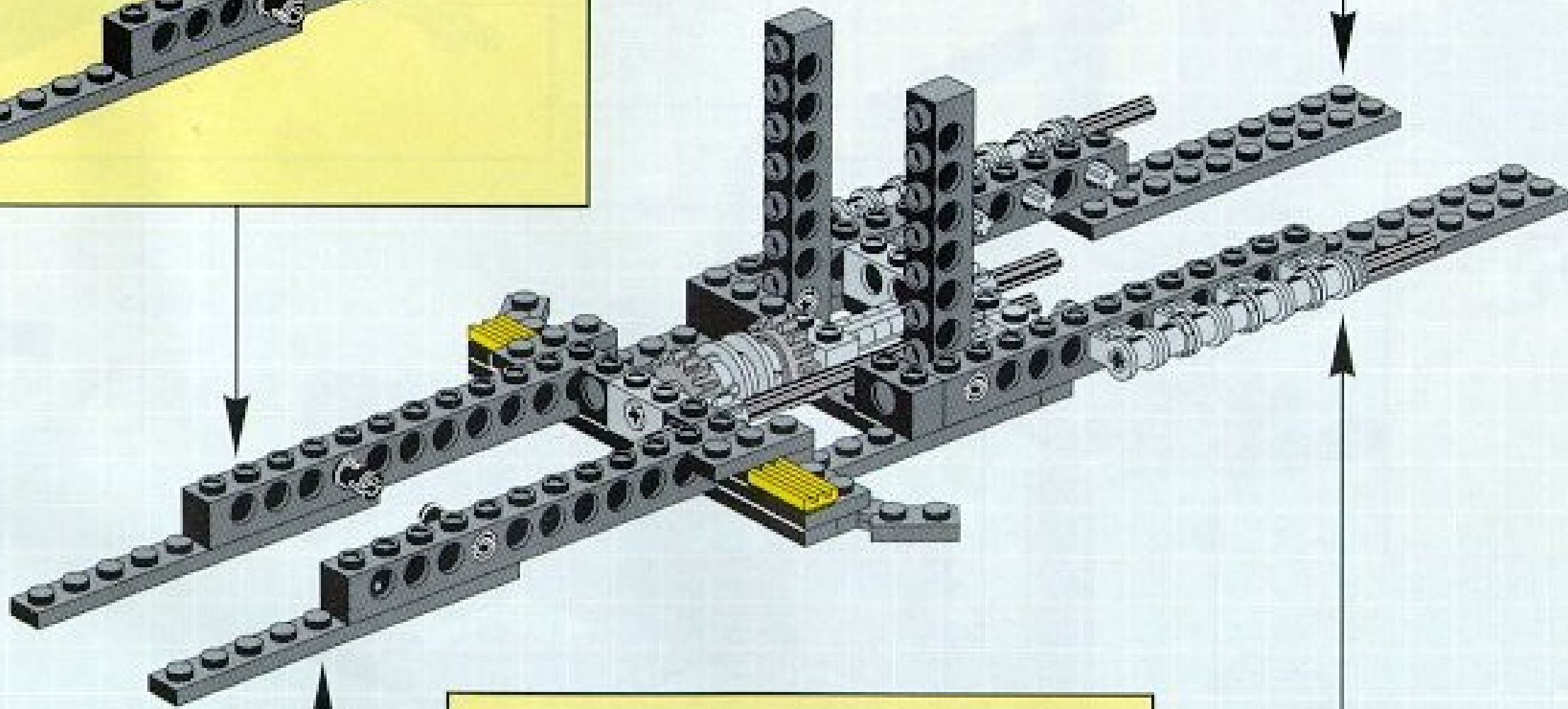
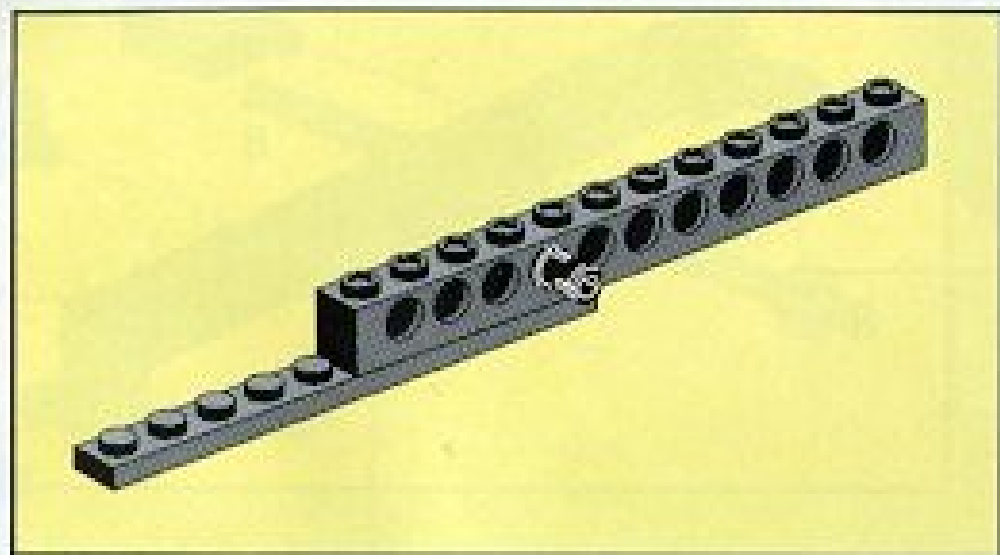


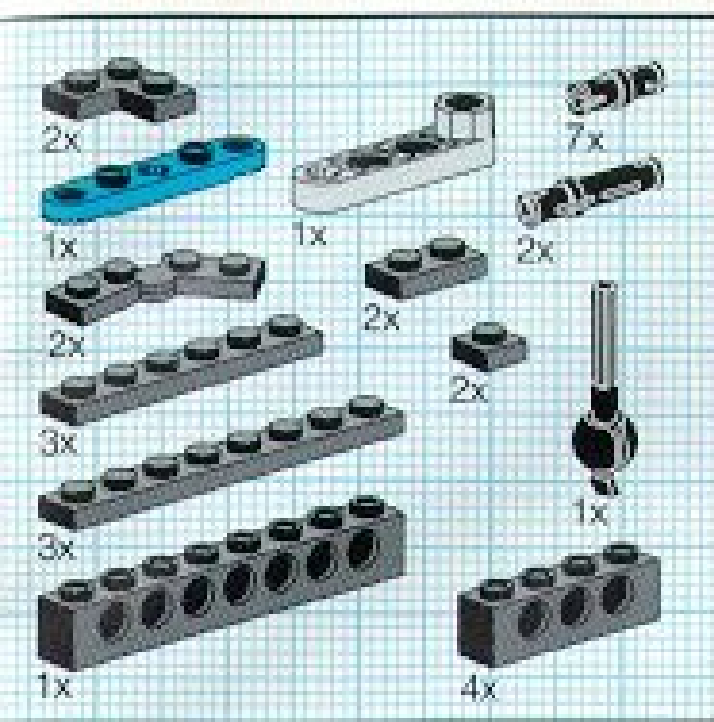
4



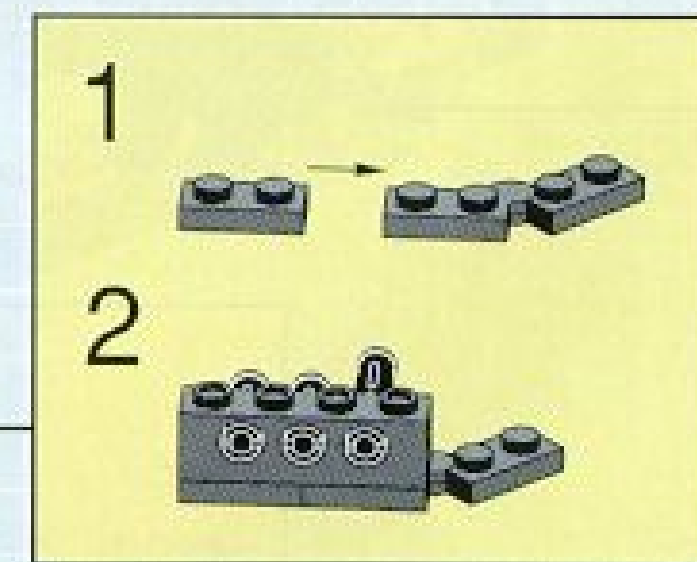
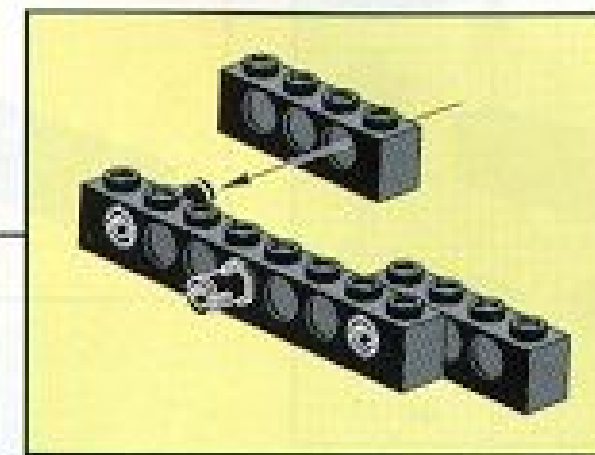
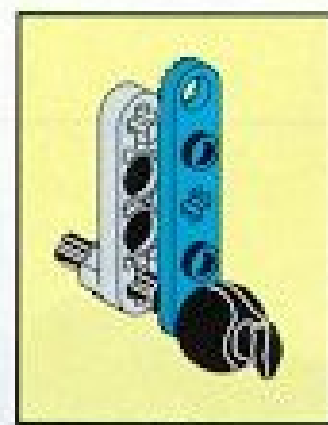
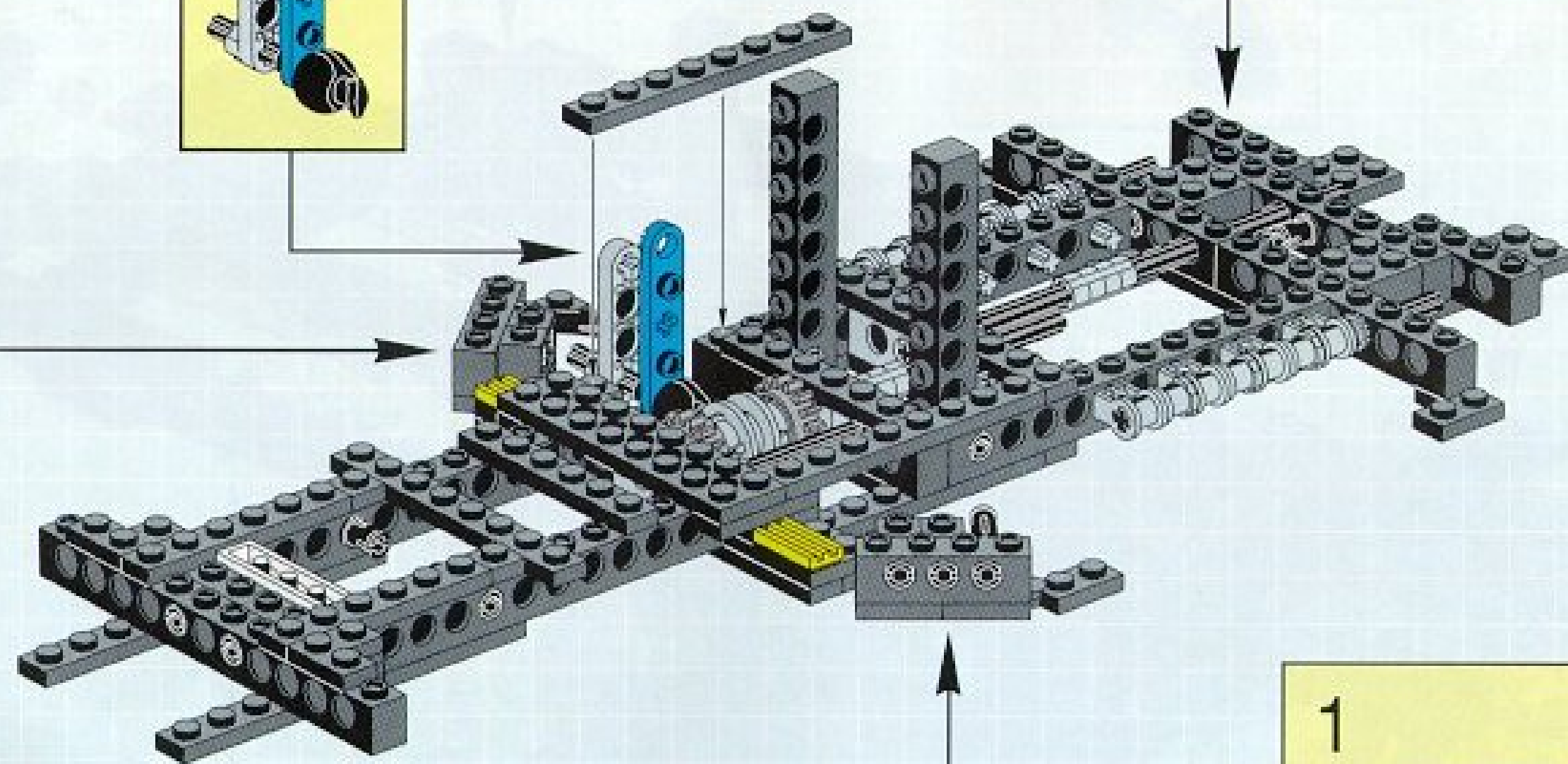
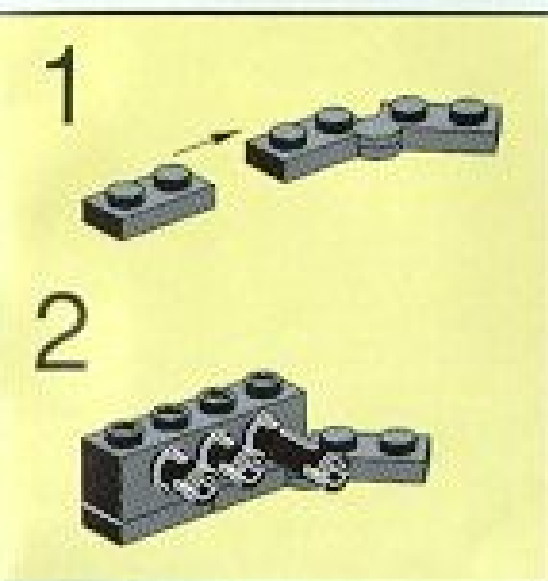


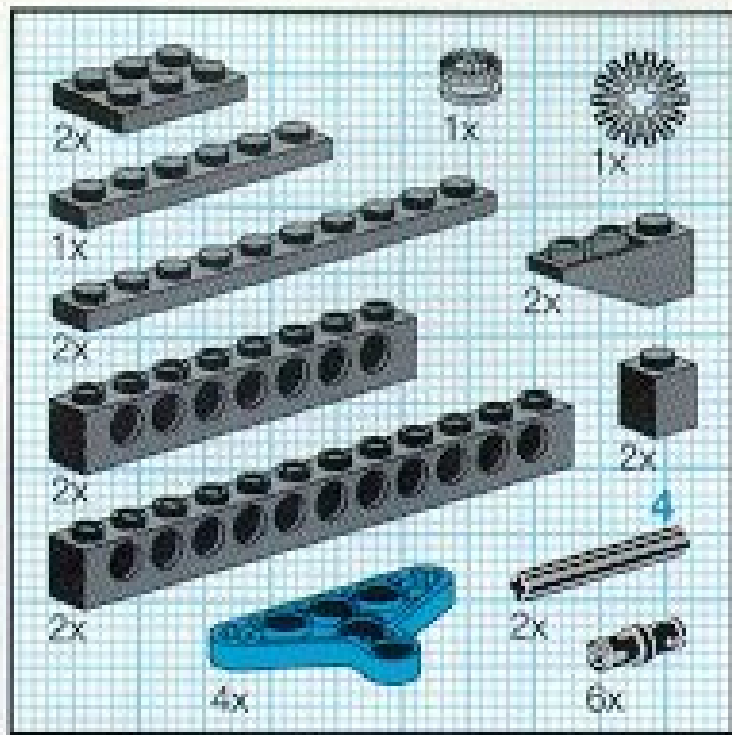
5



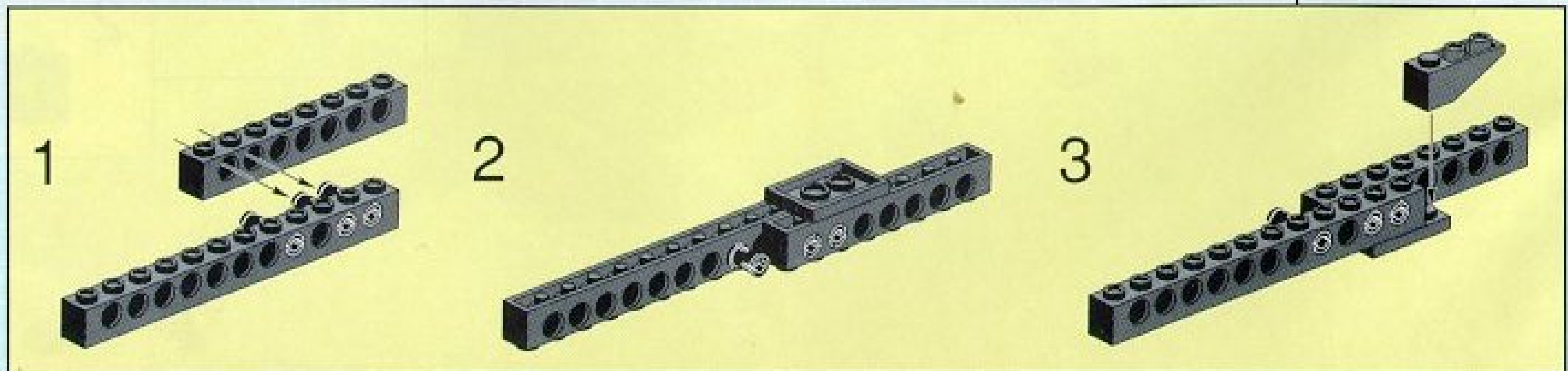
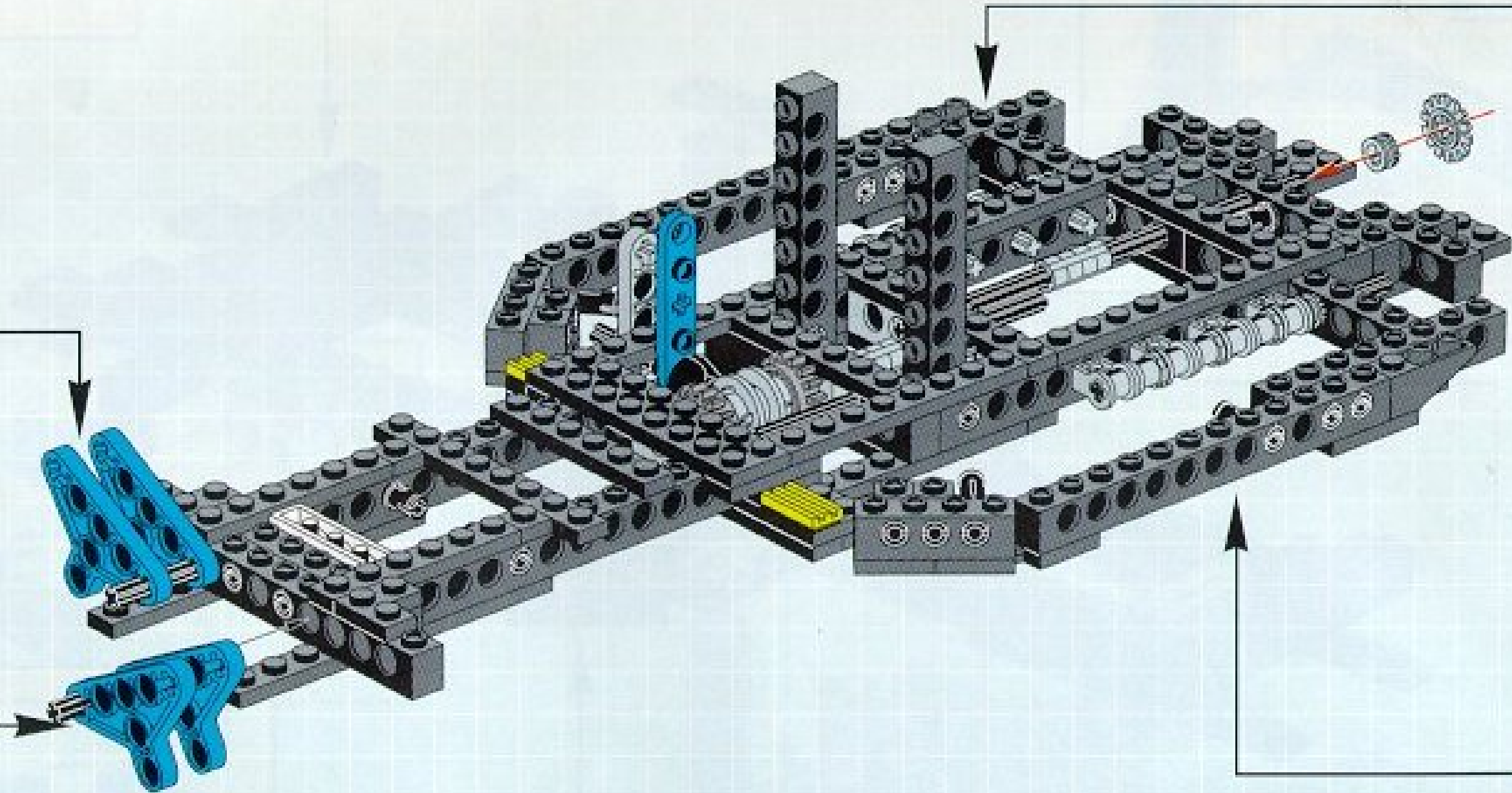
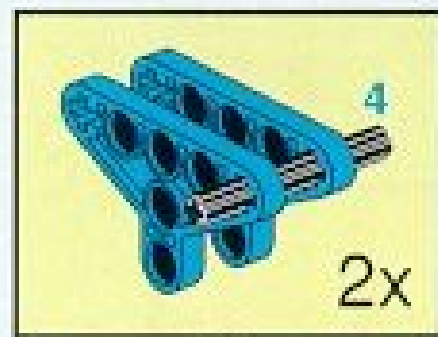
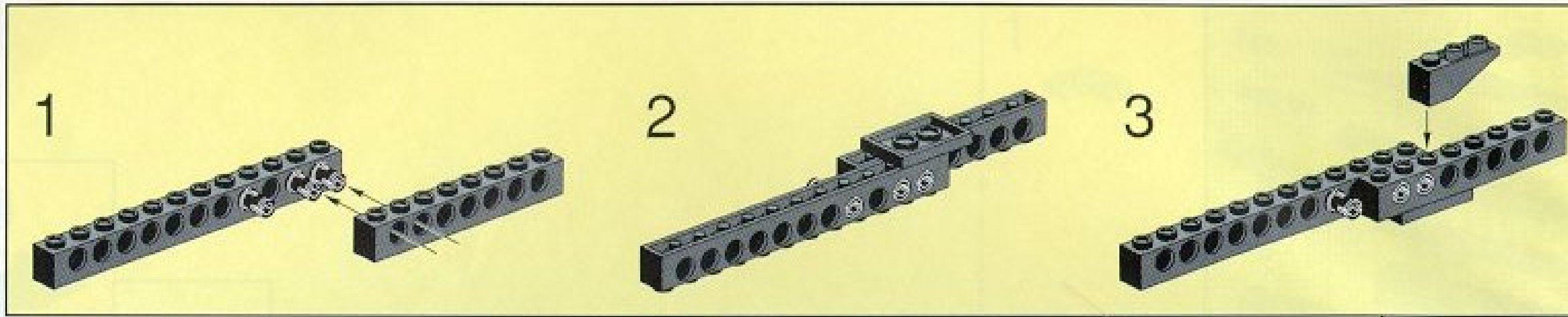


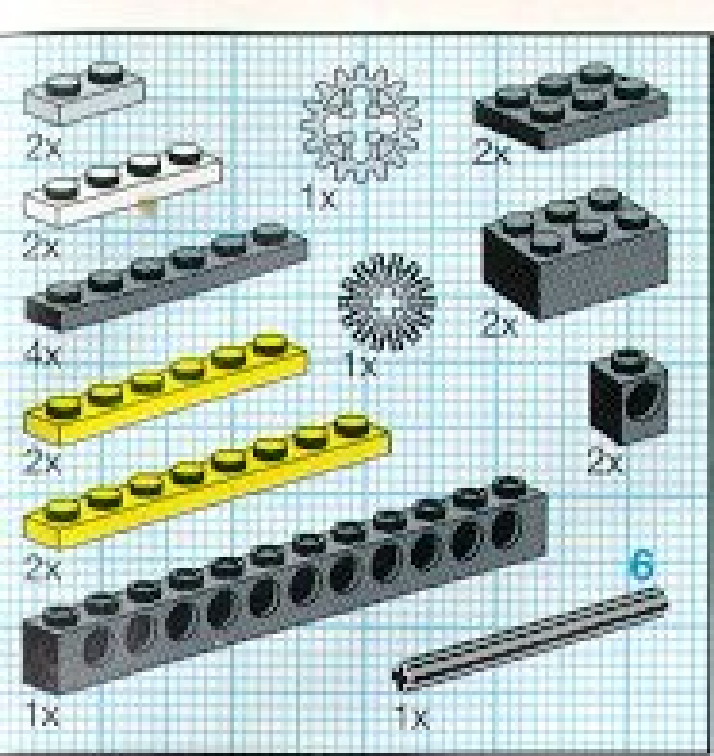
7



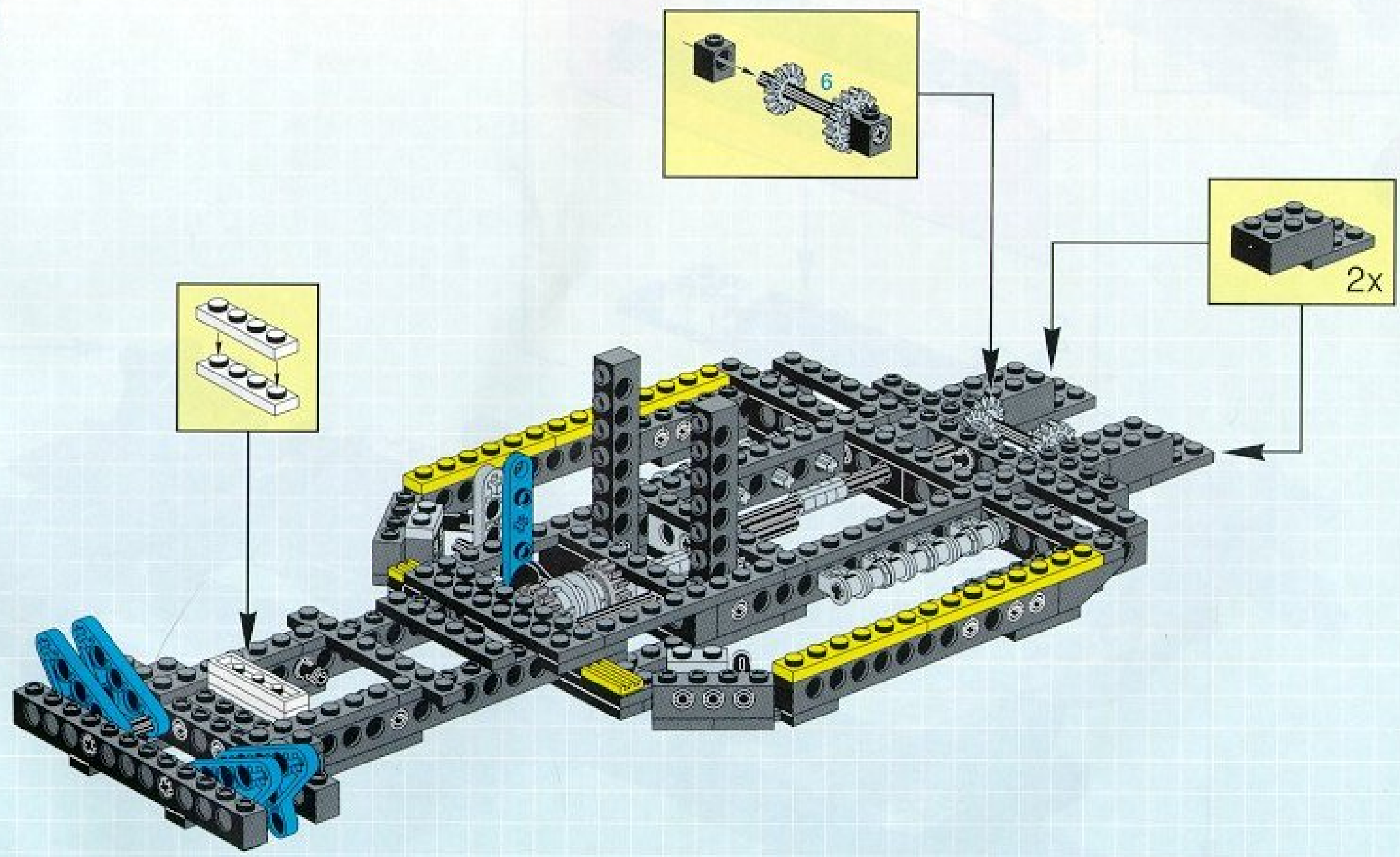


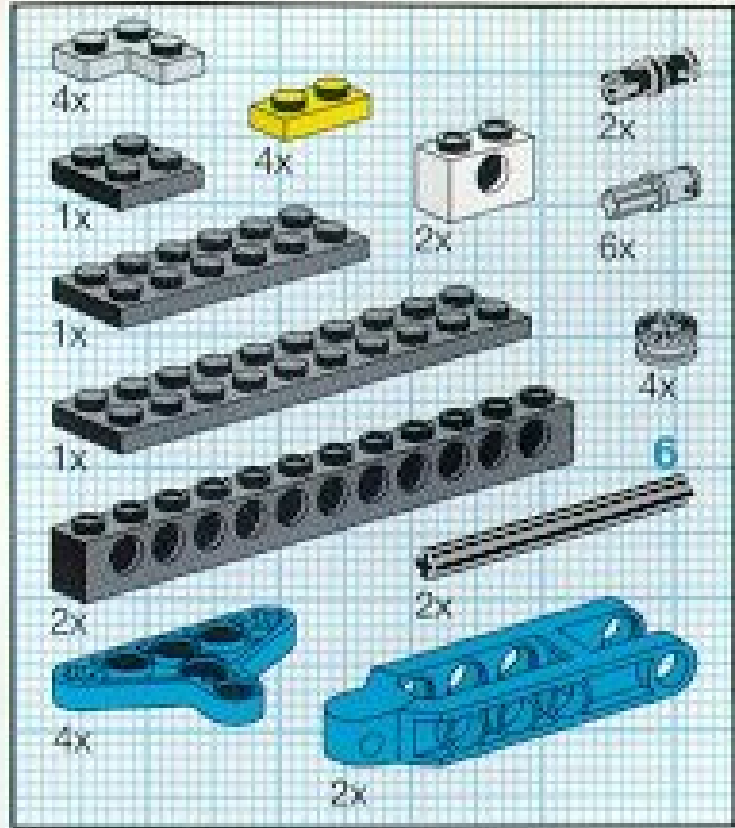
8



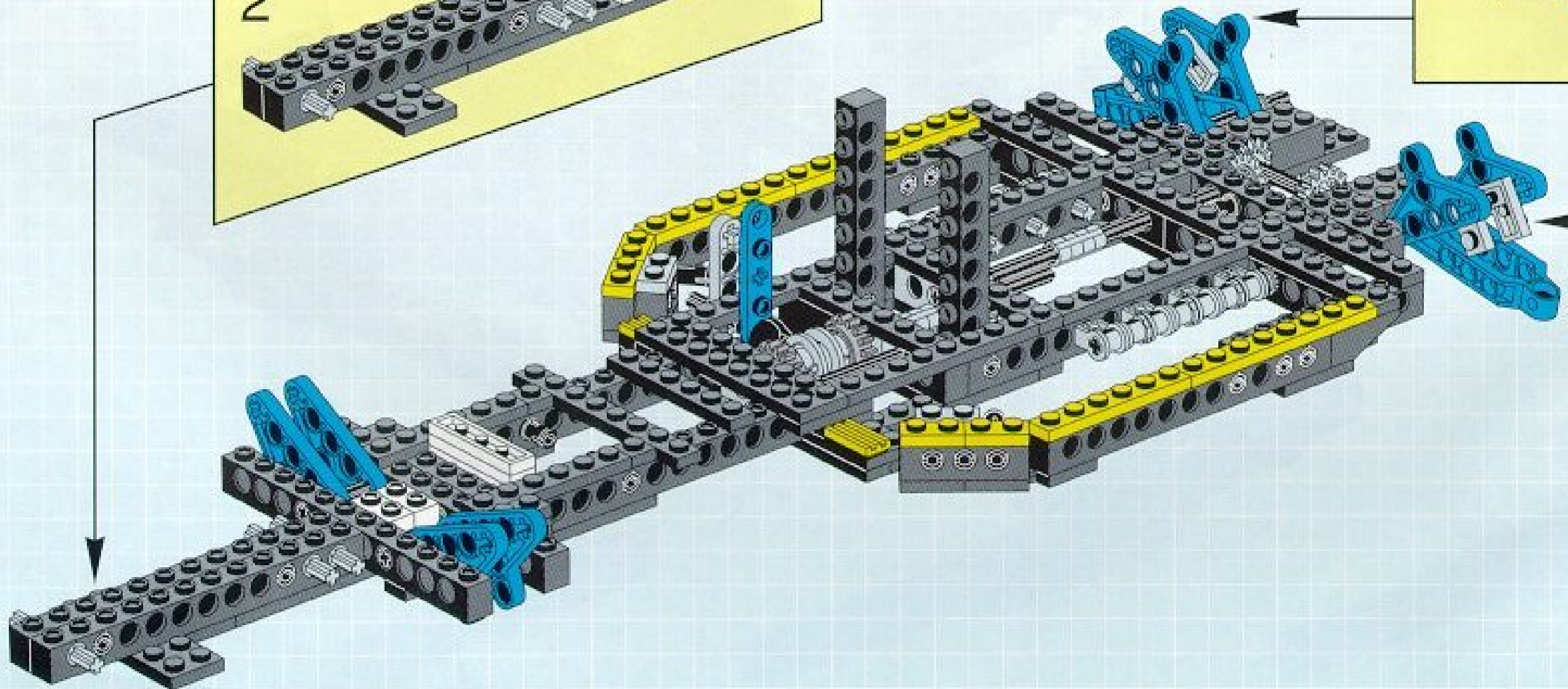
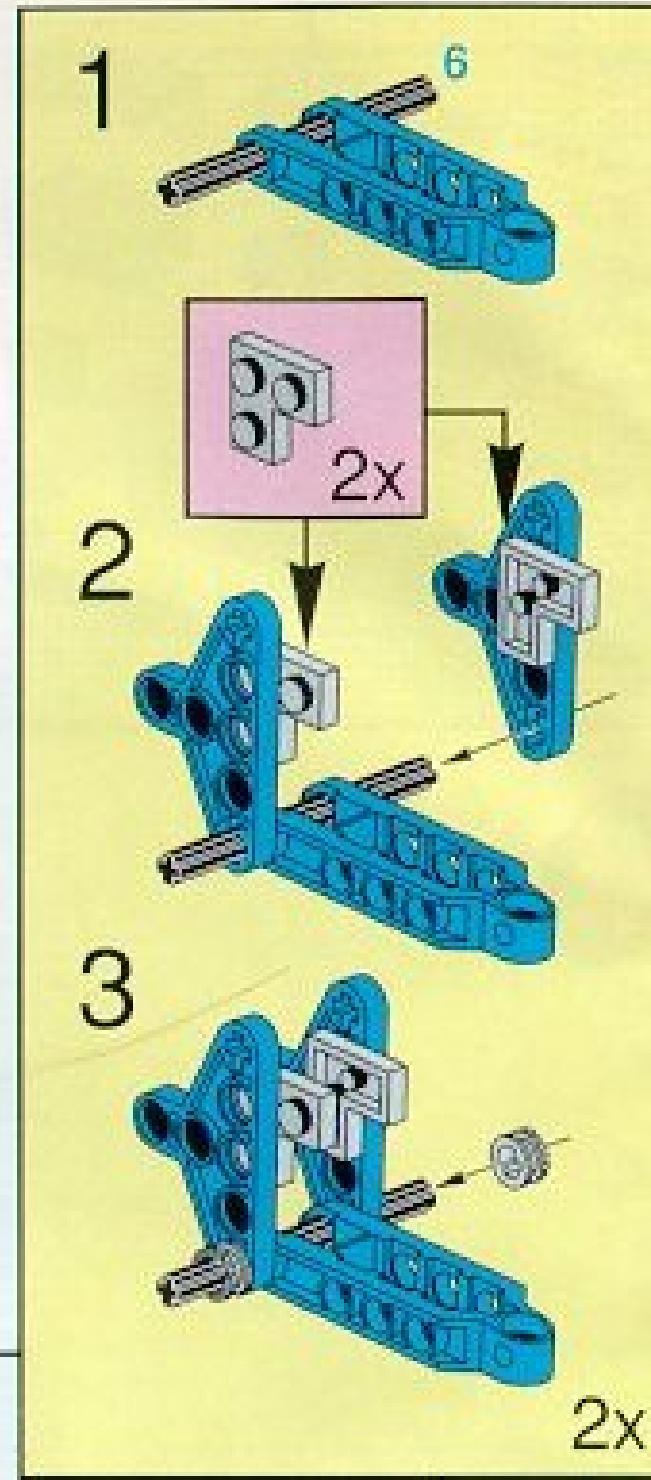
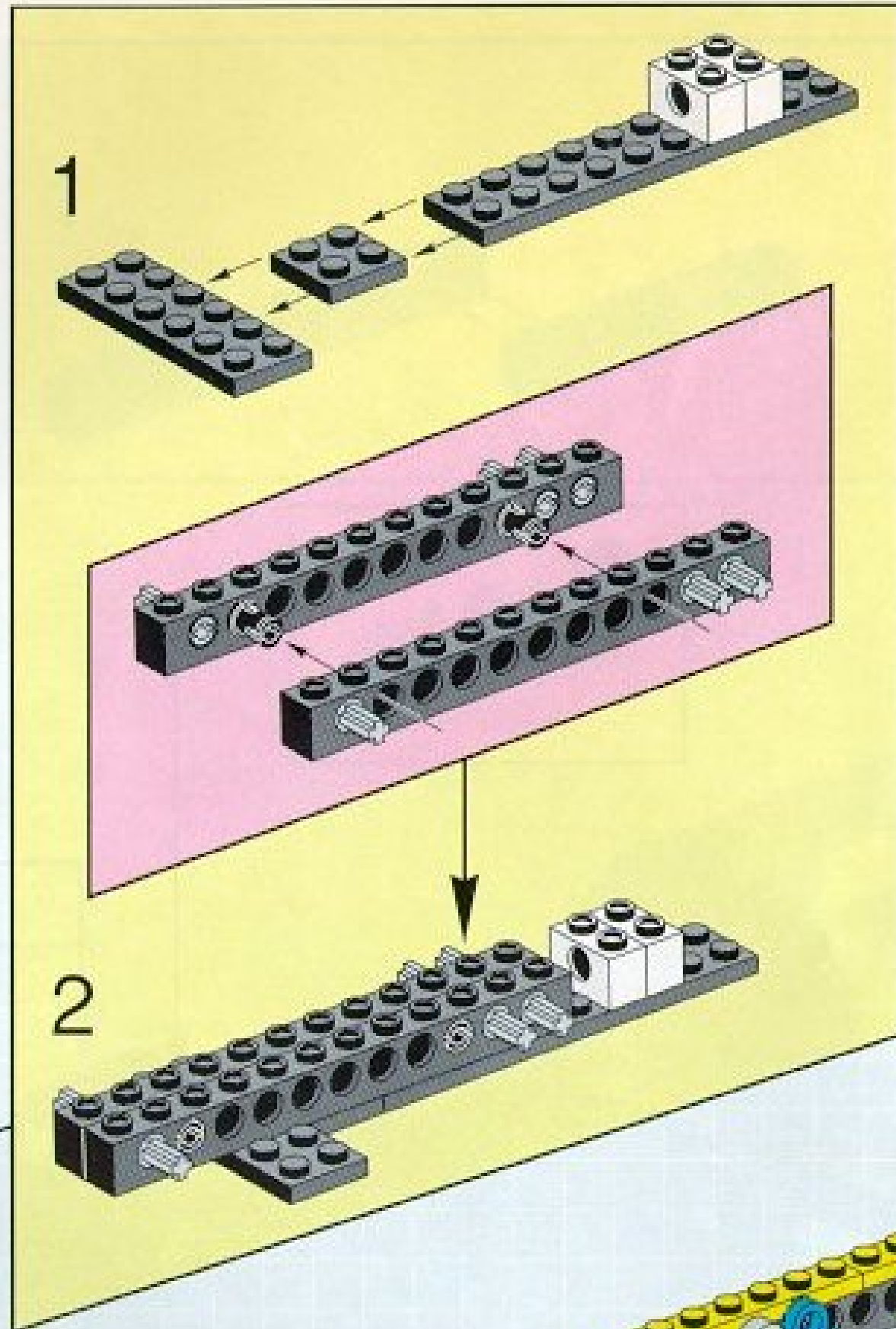


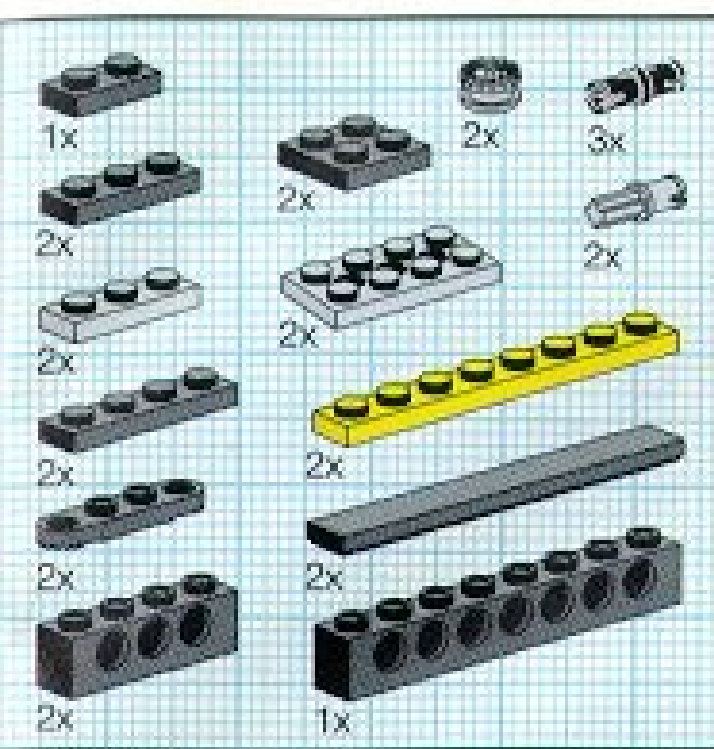
9



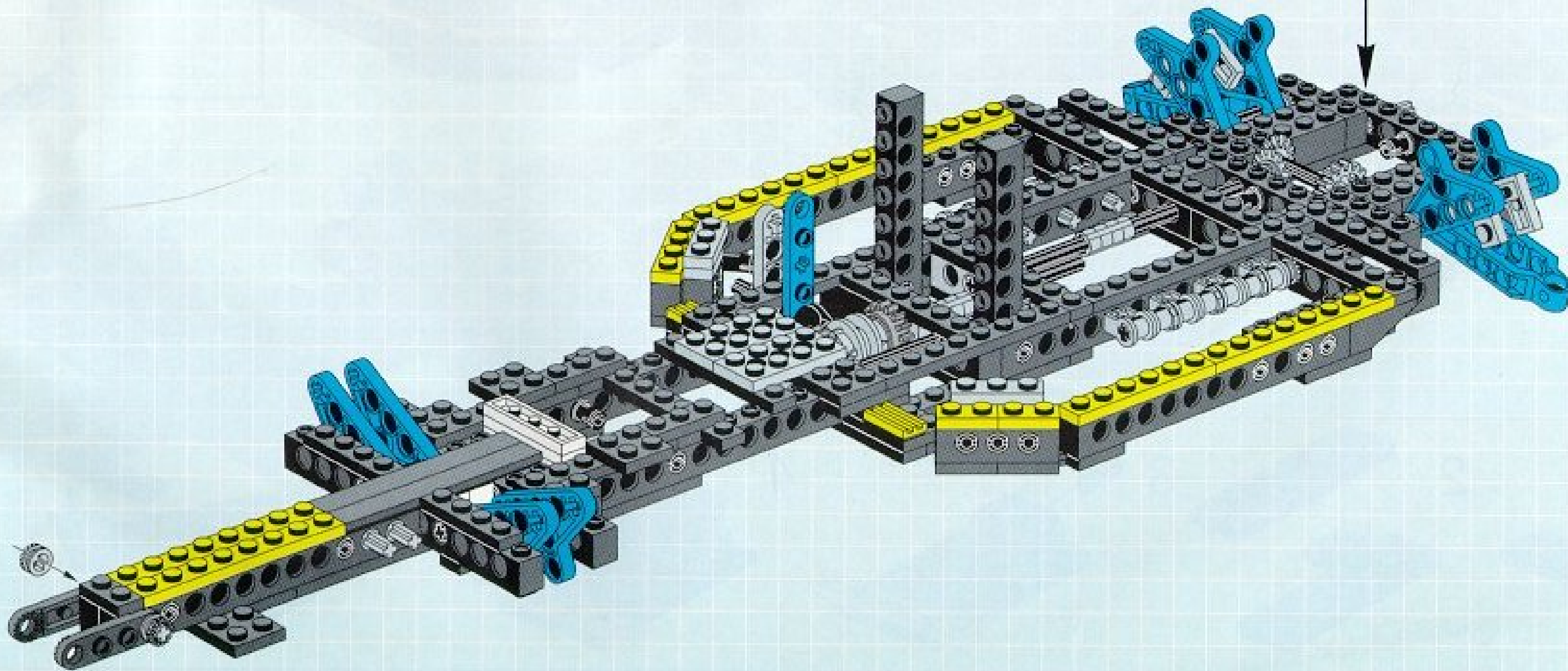
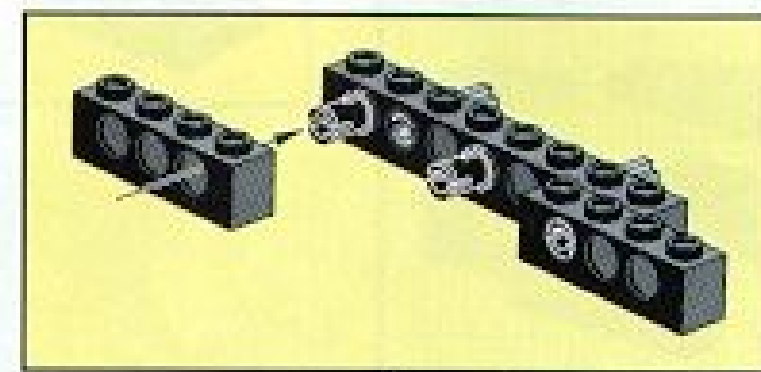


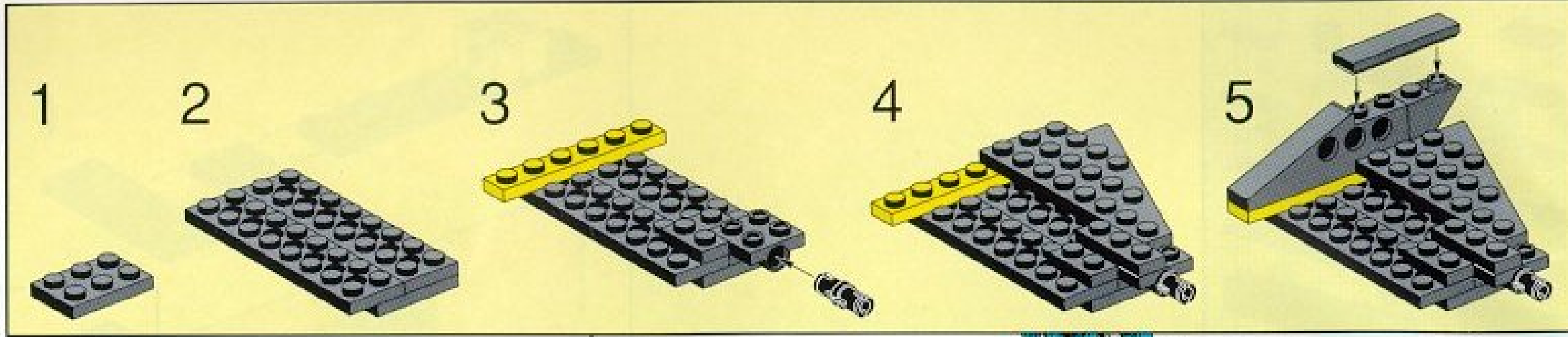
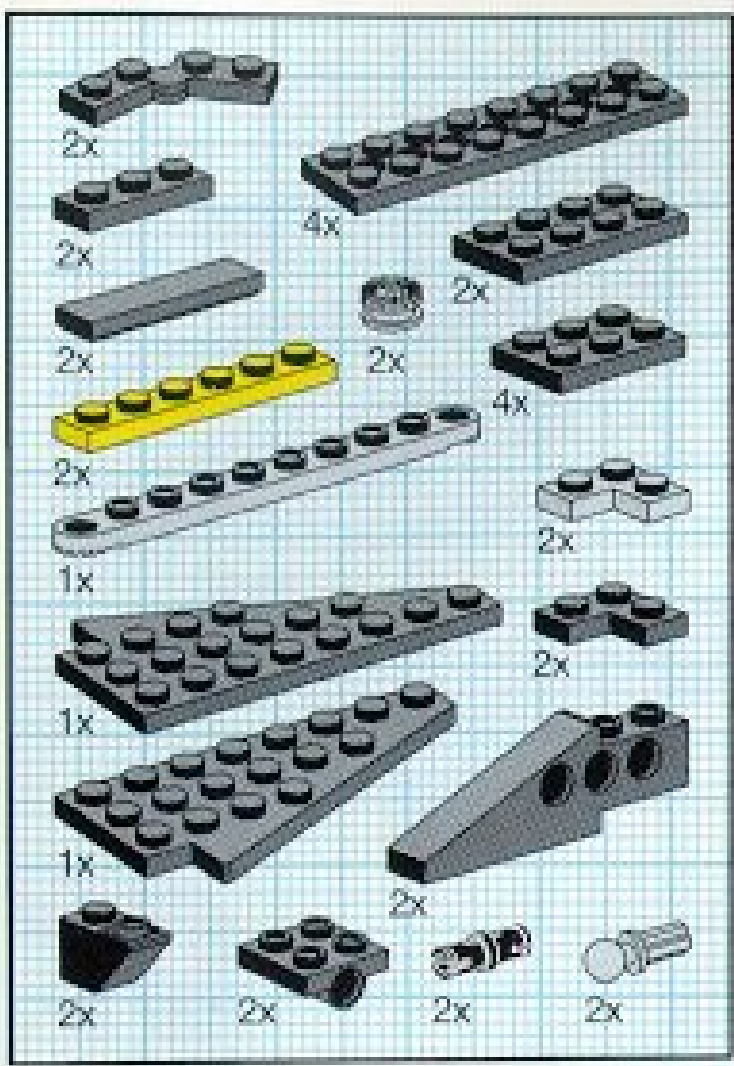
10



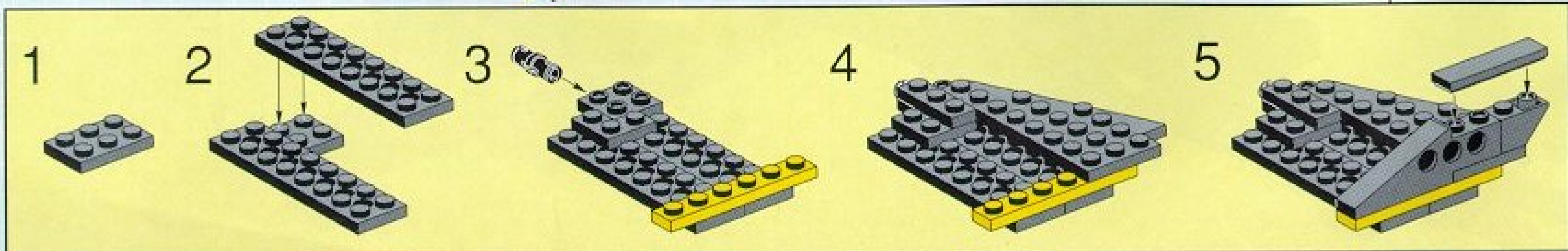
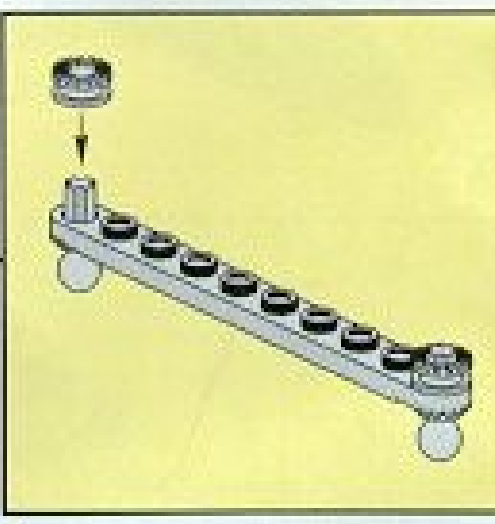
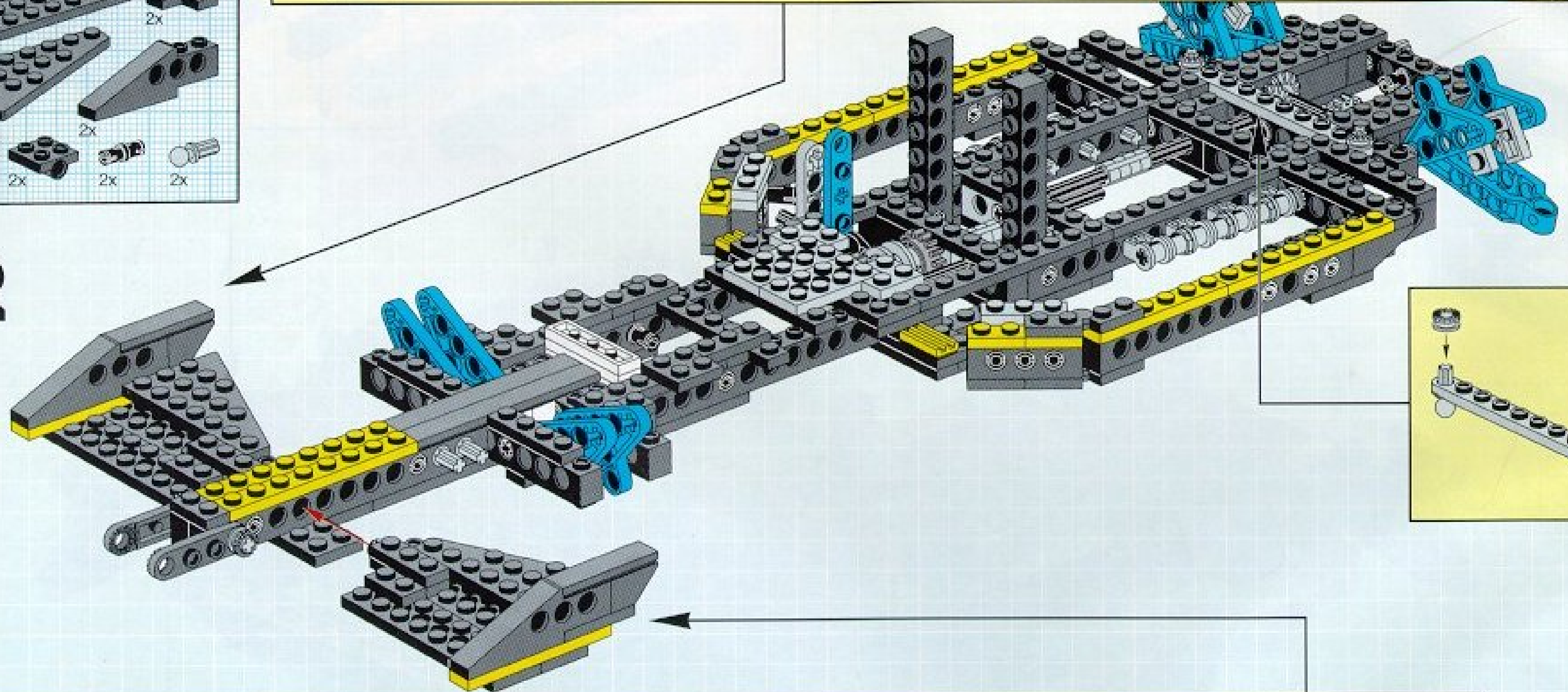


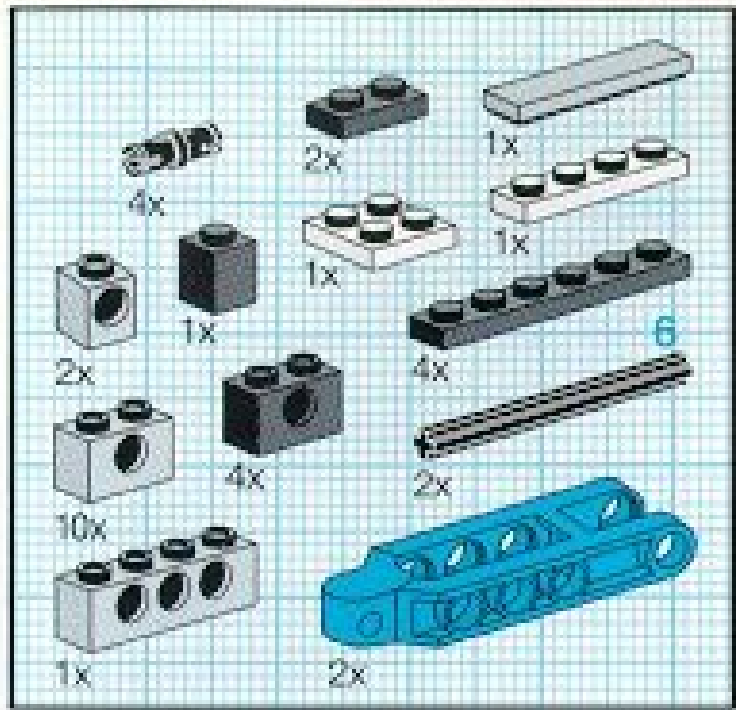
11



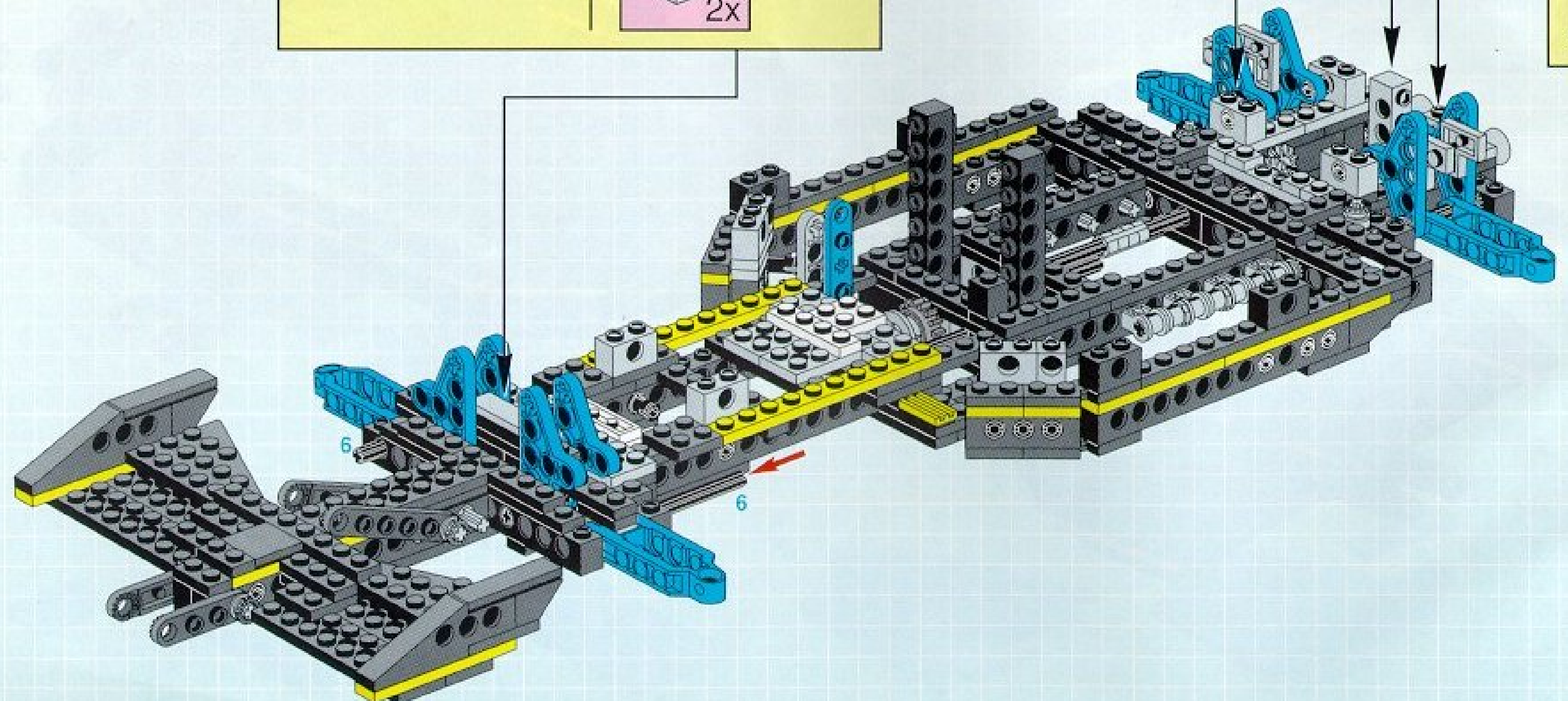
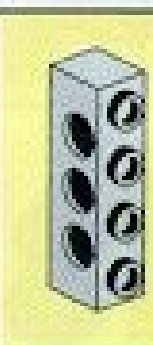
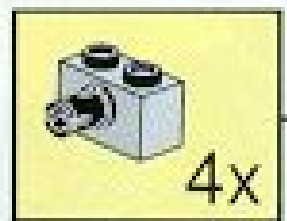
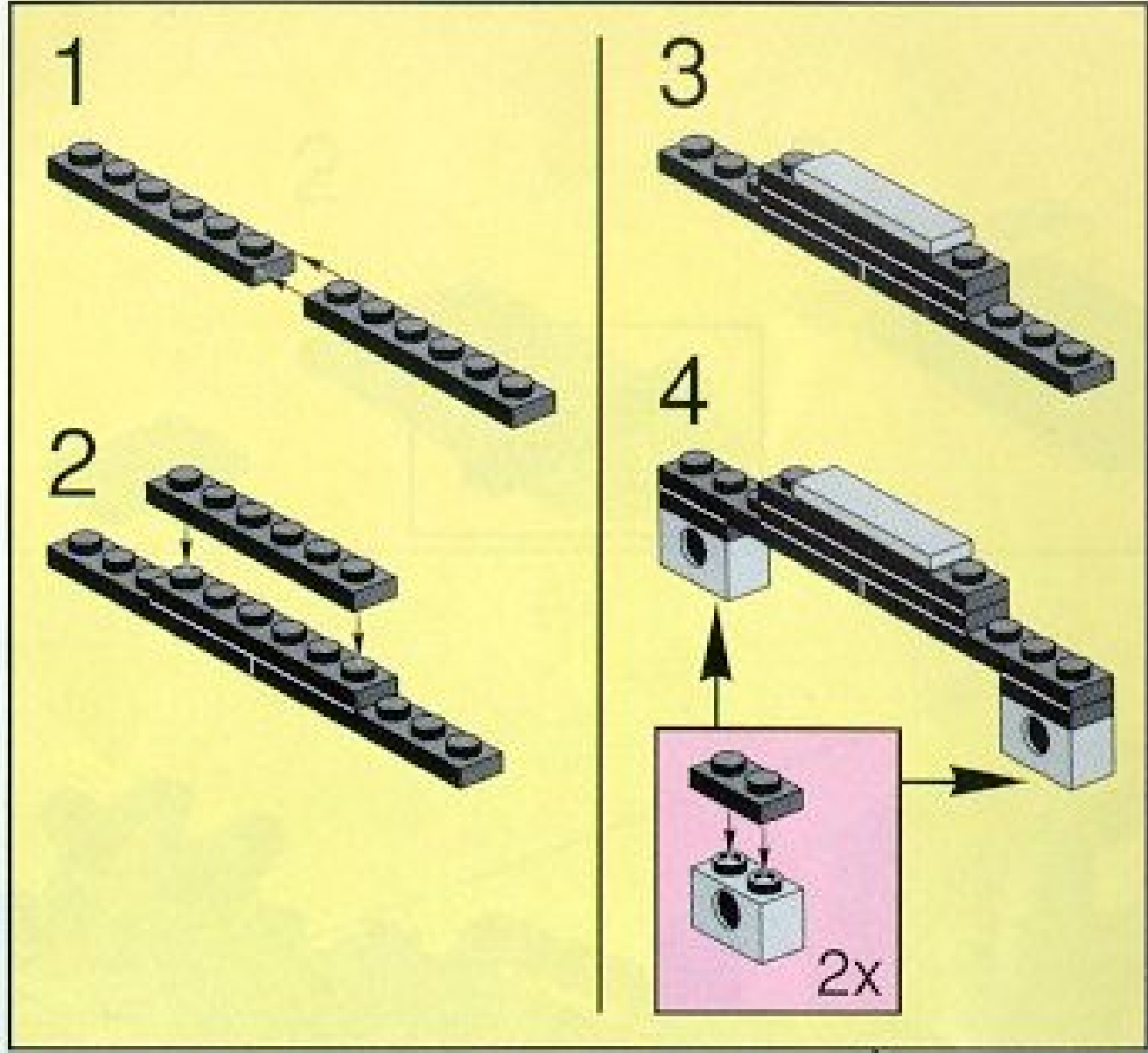


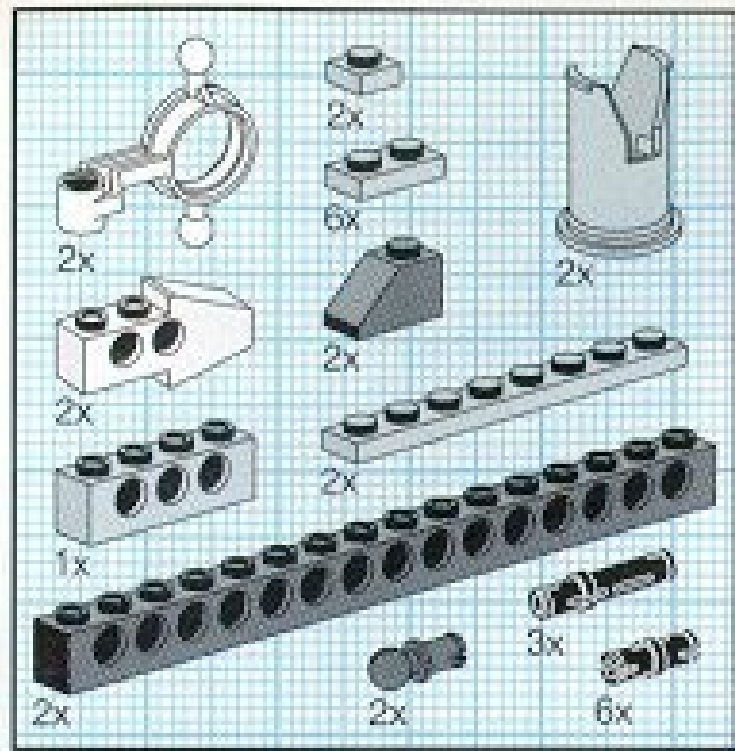
12



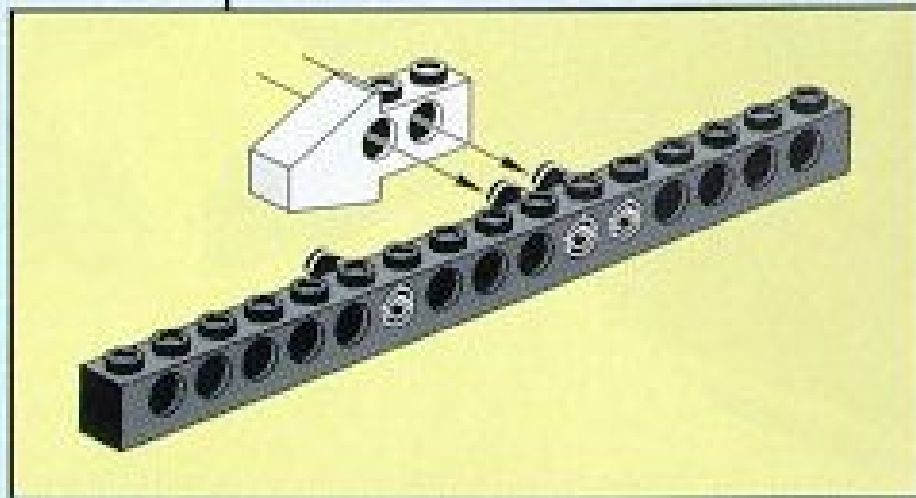
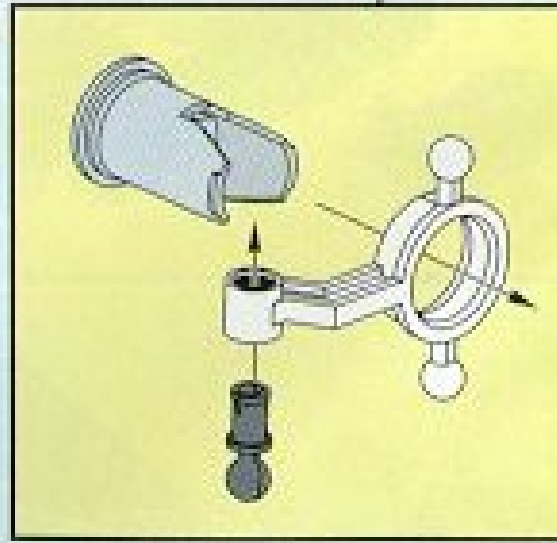
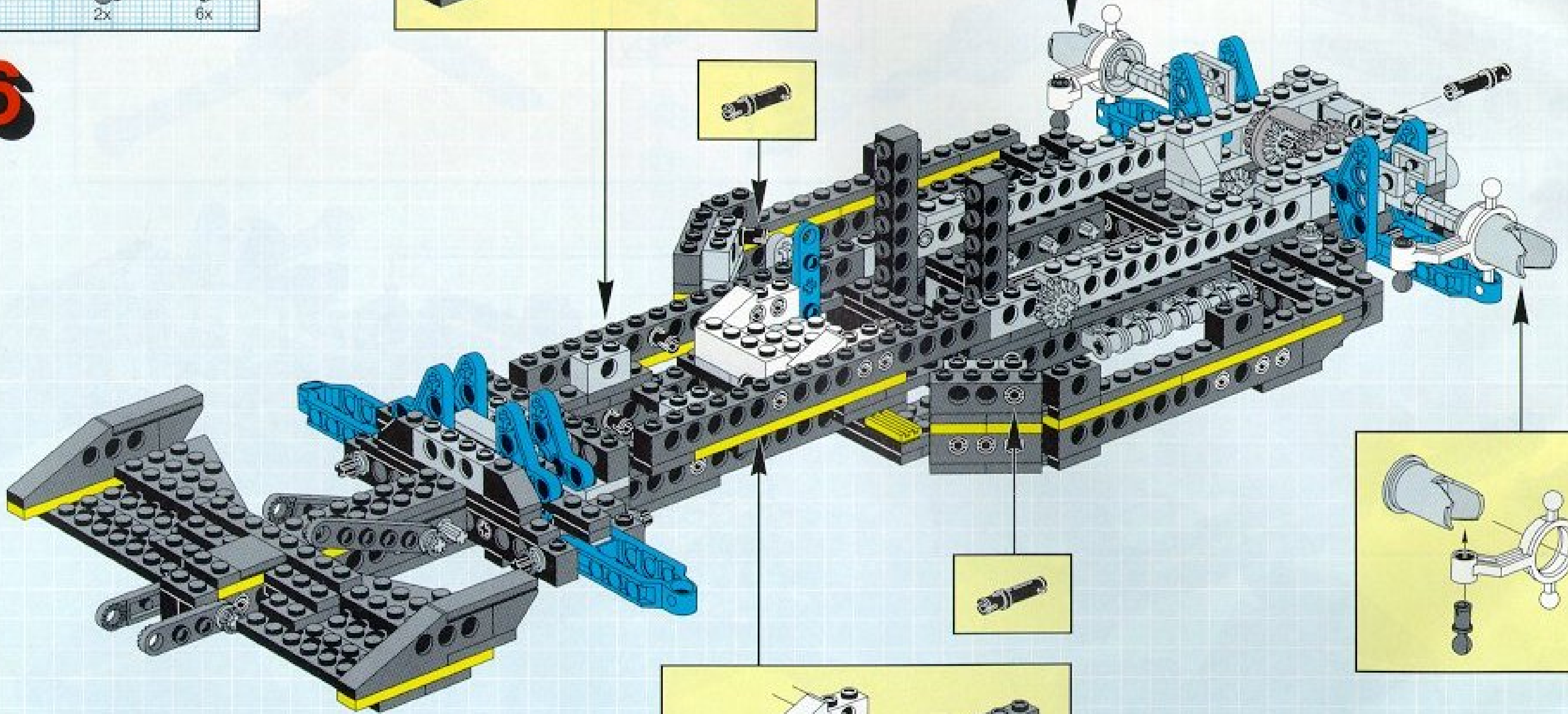
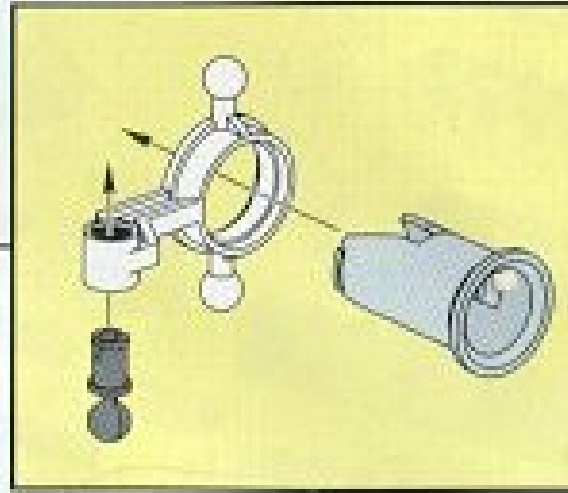
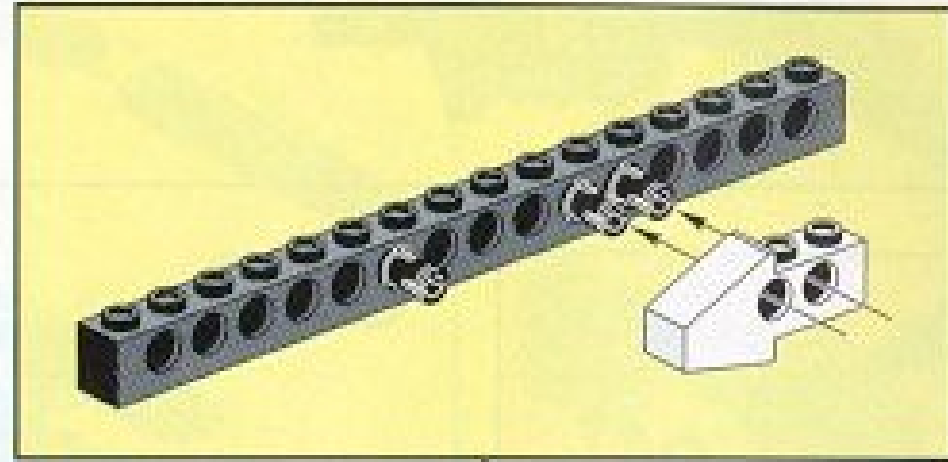


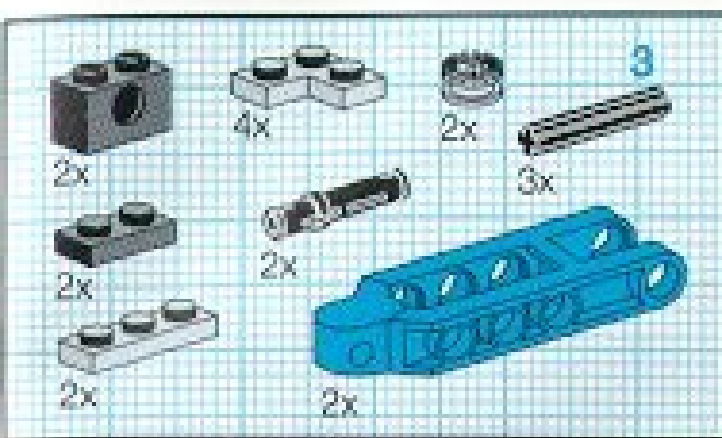
14



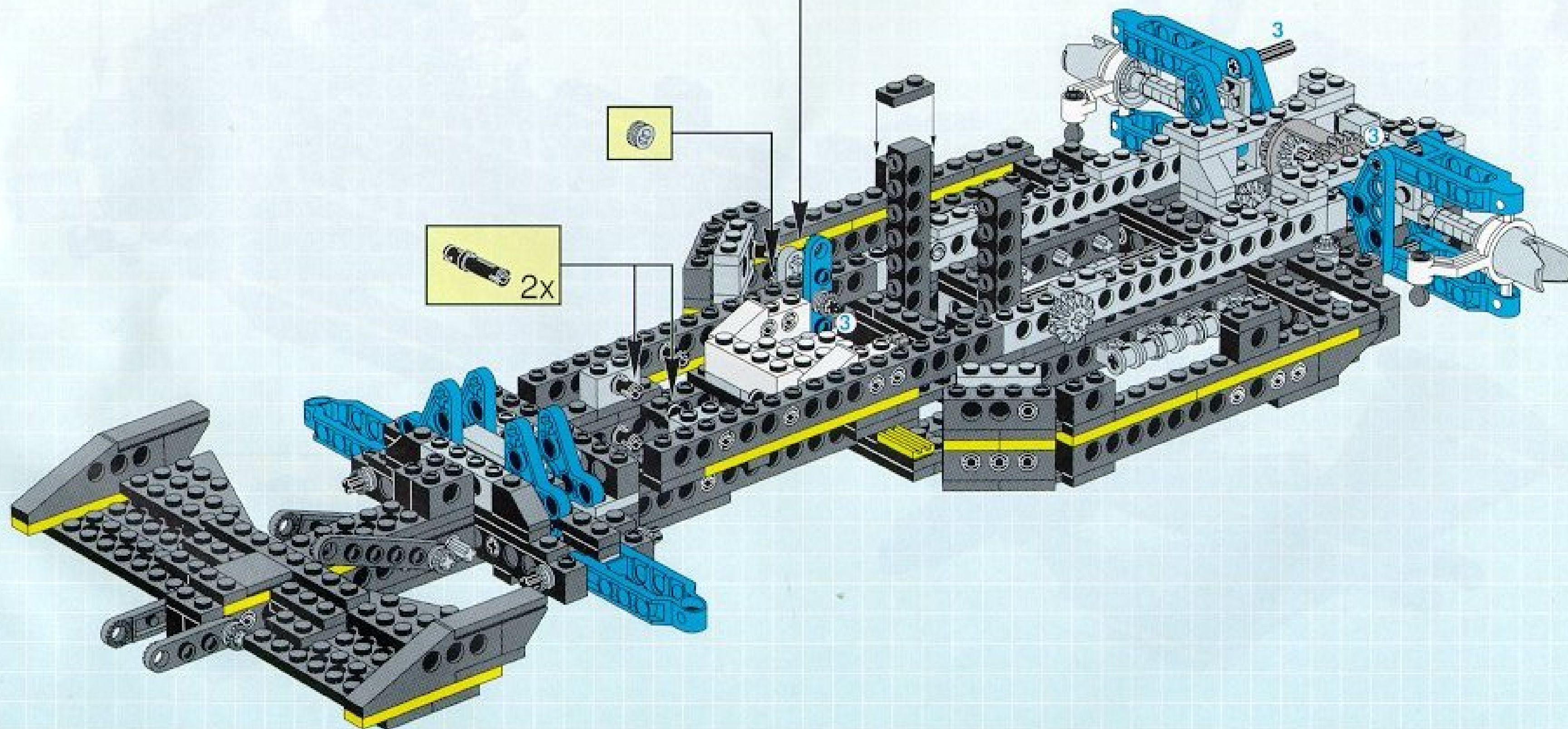
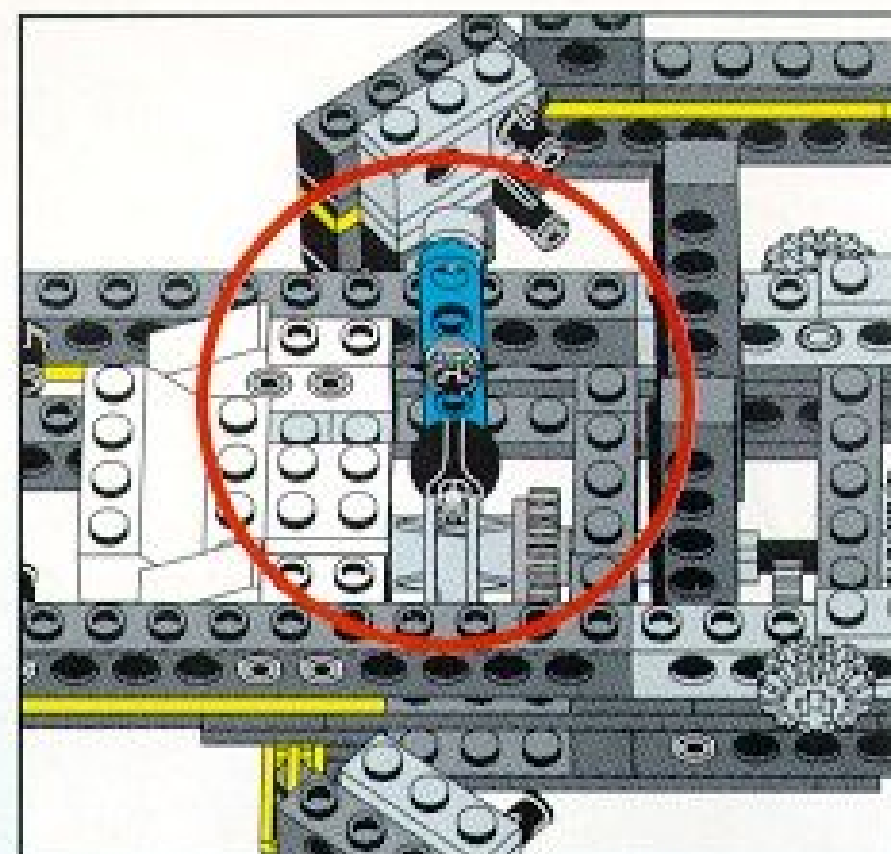


16



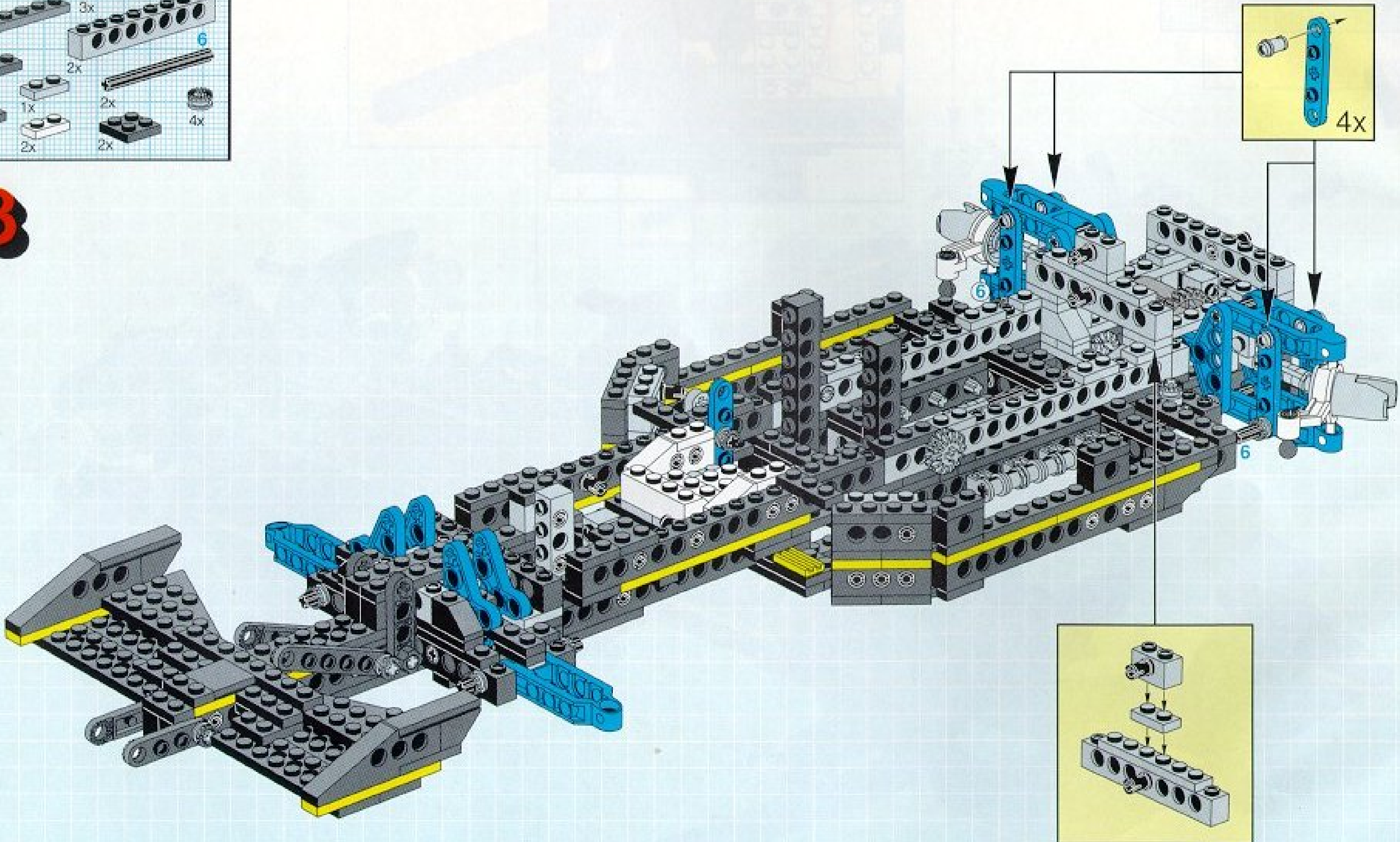


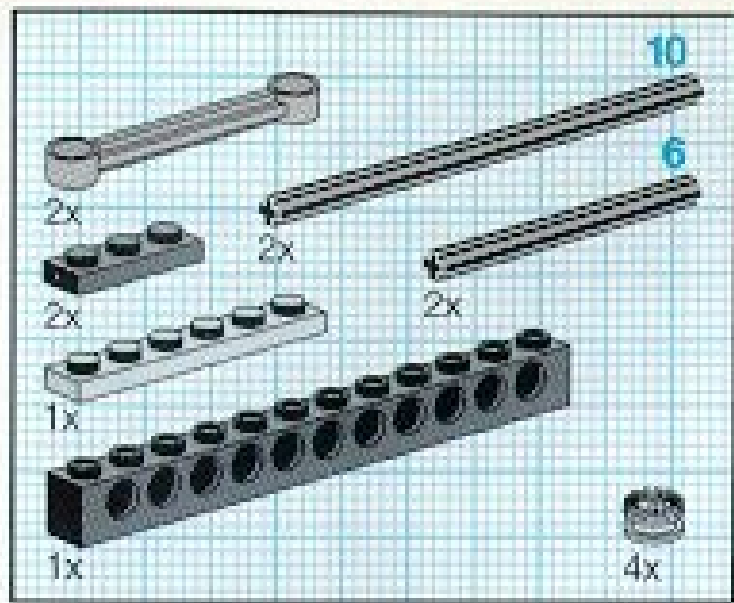
17



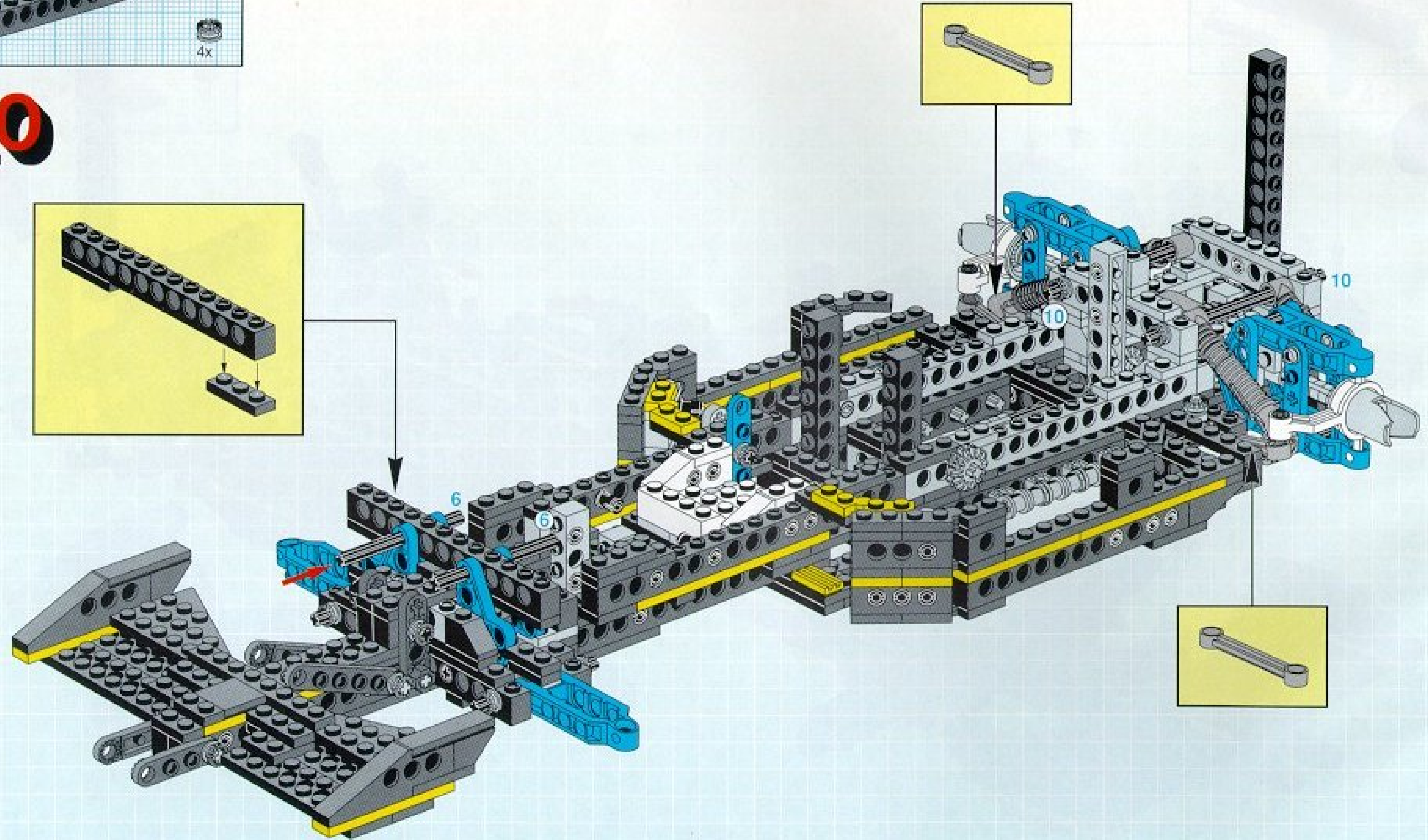
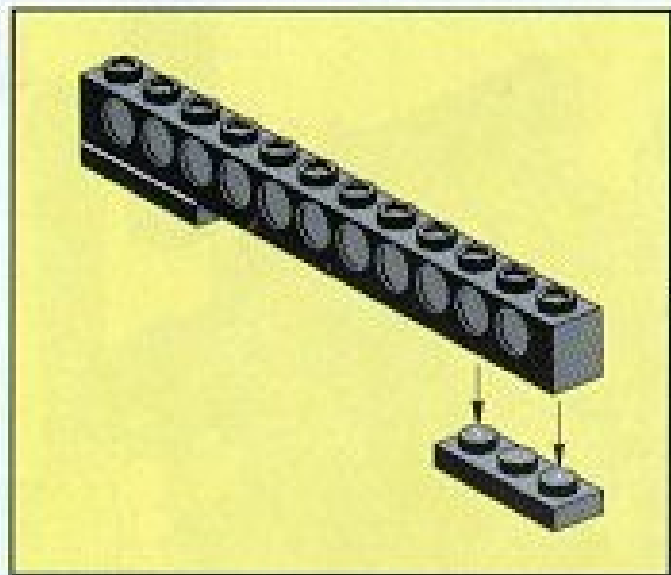


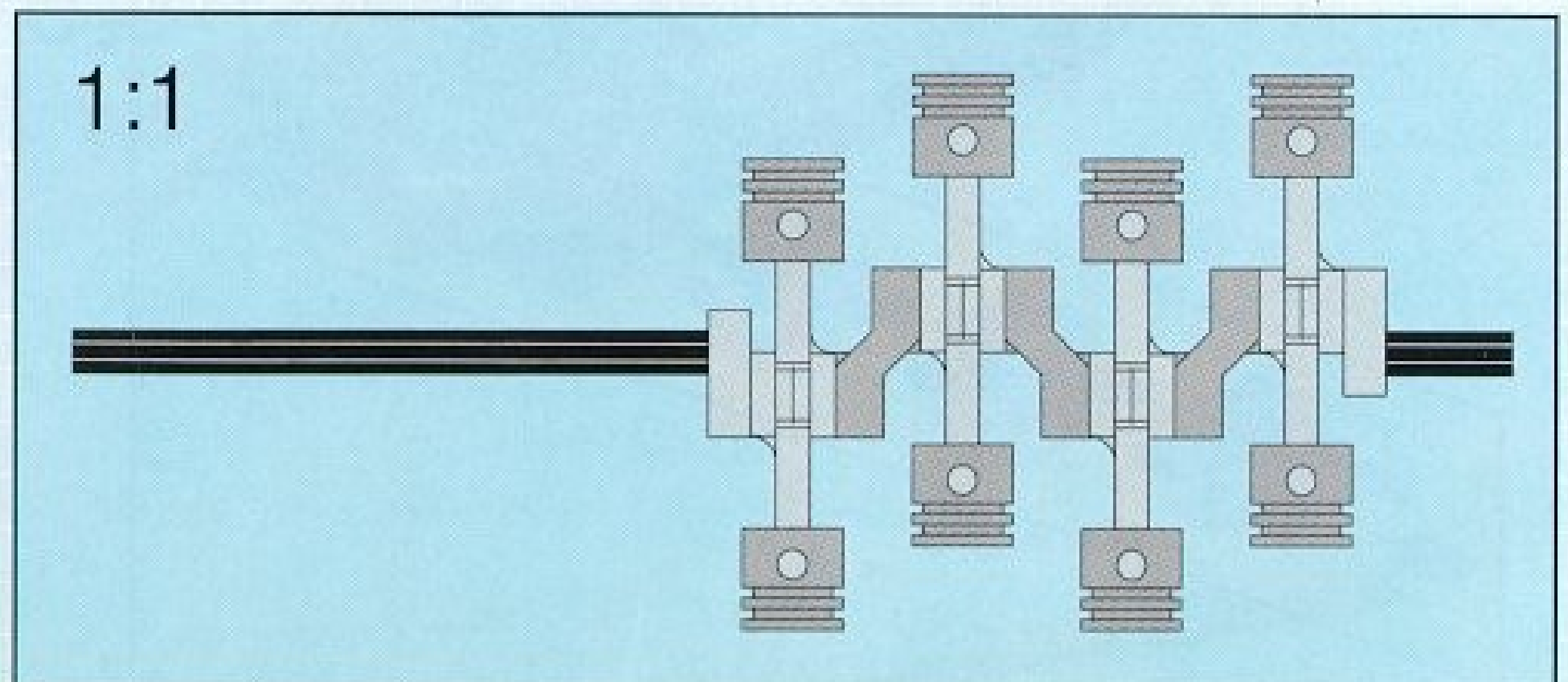
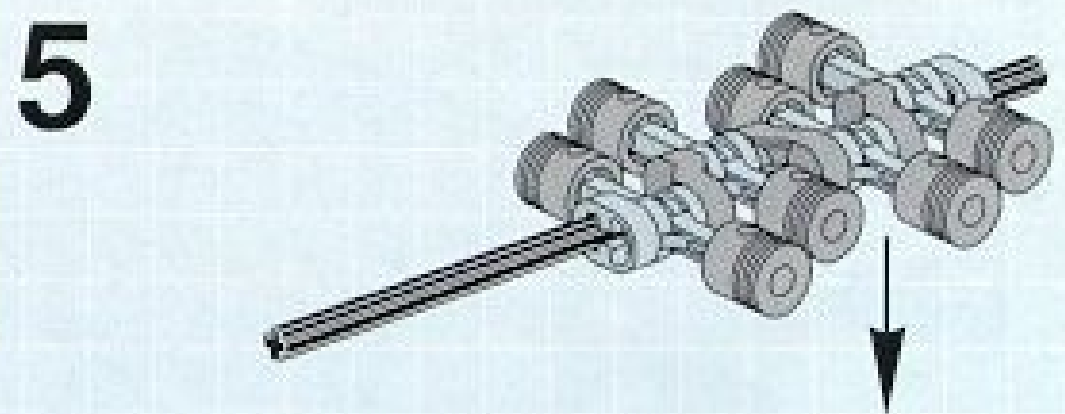
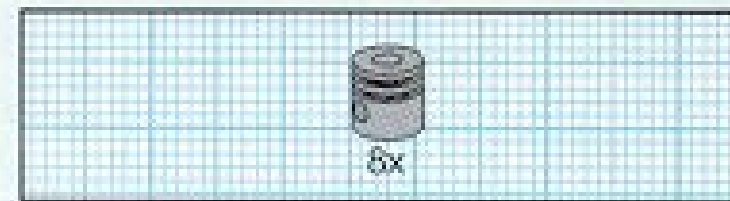
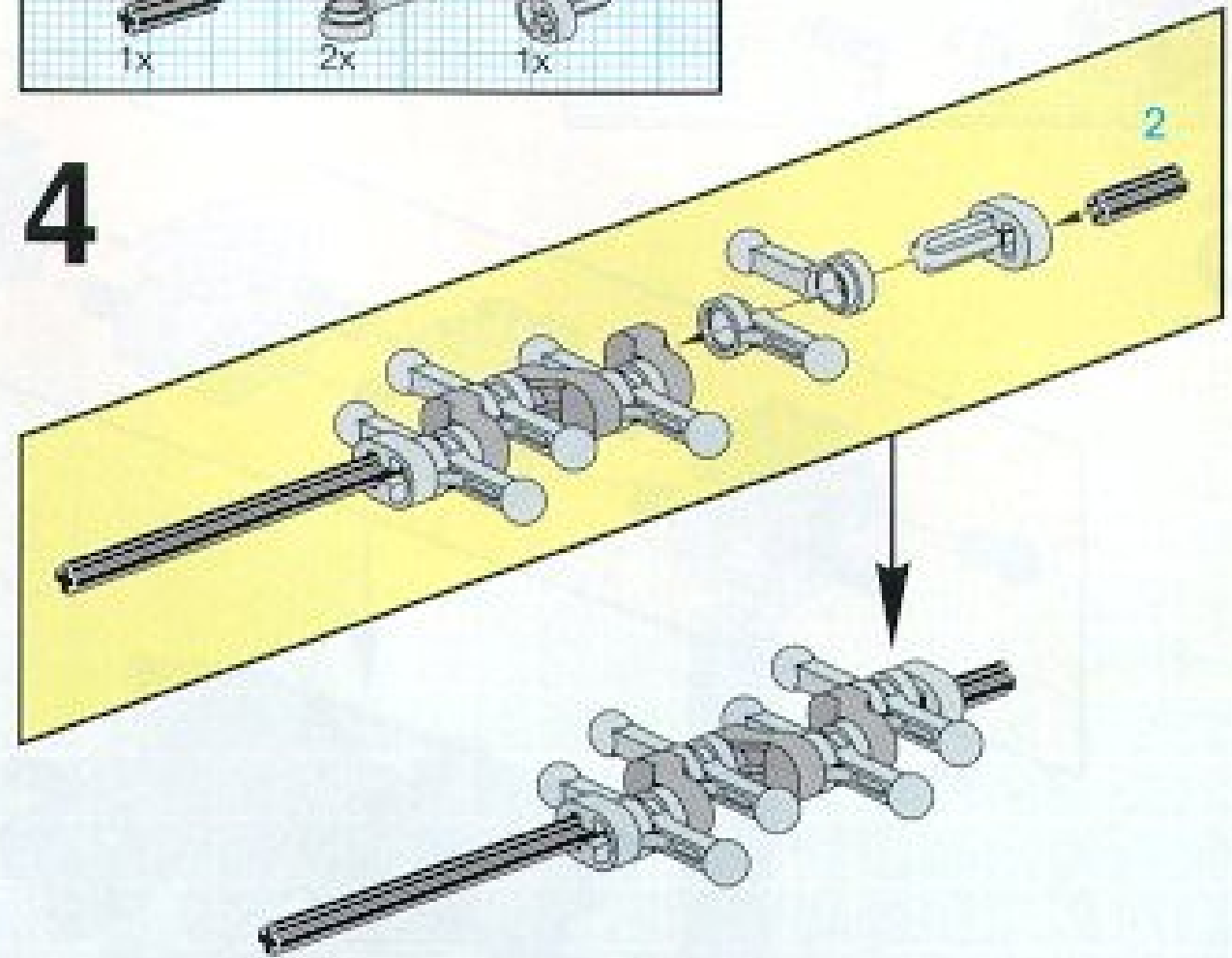
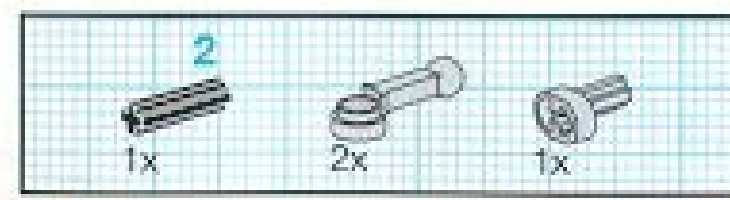
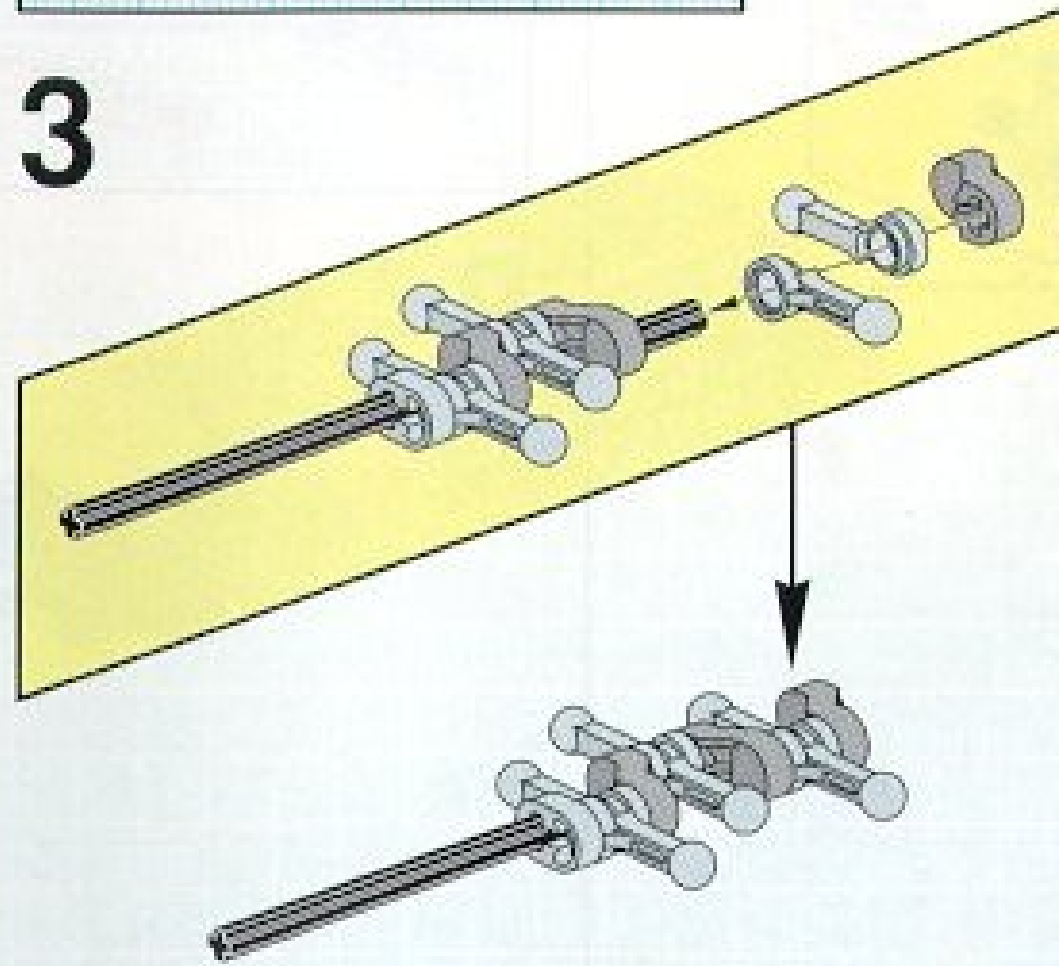
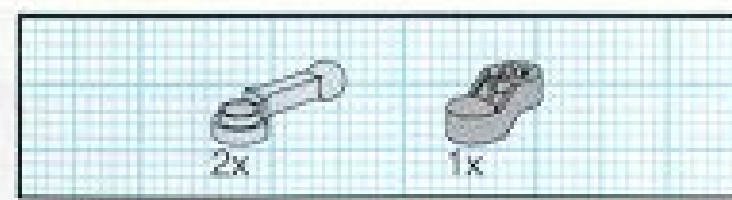
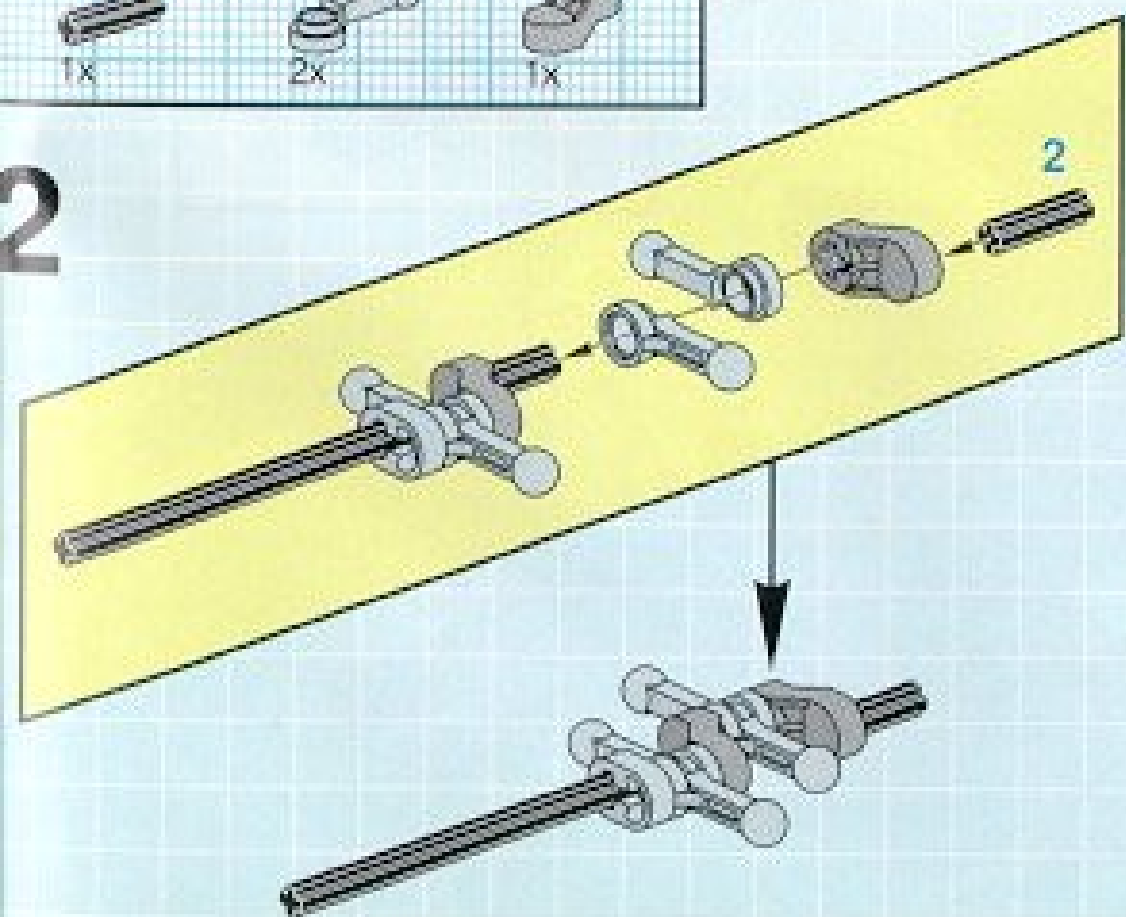
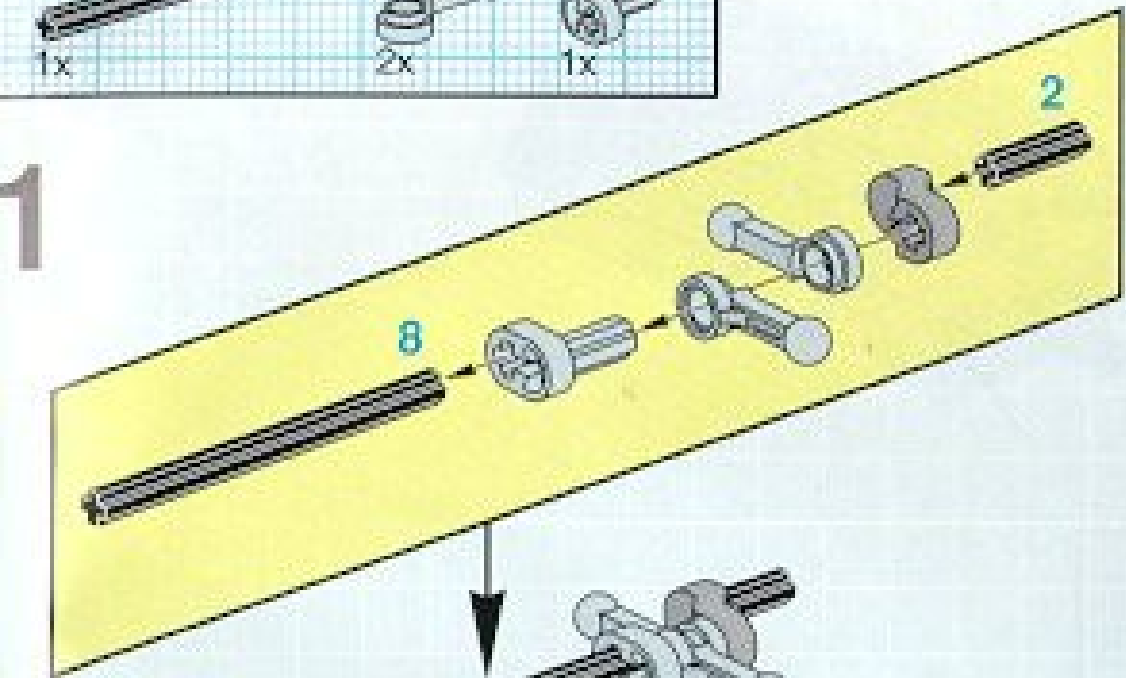
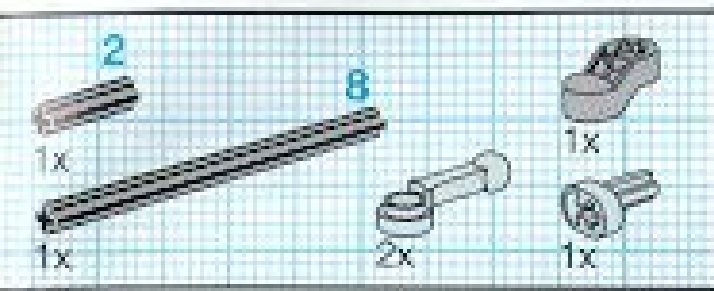
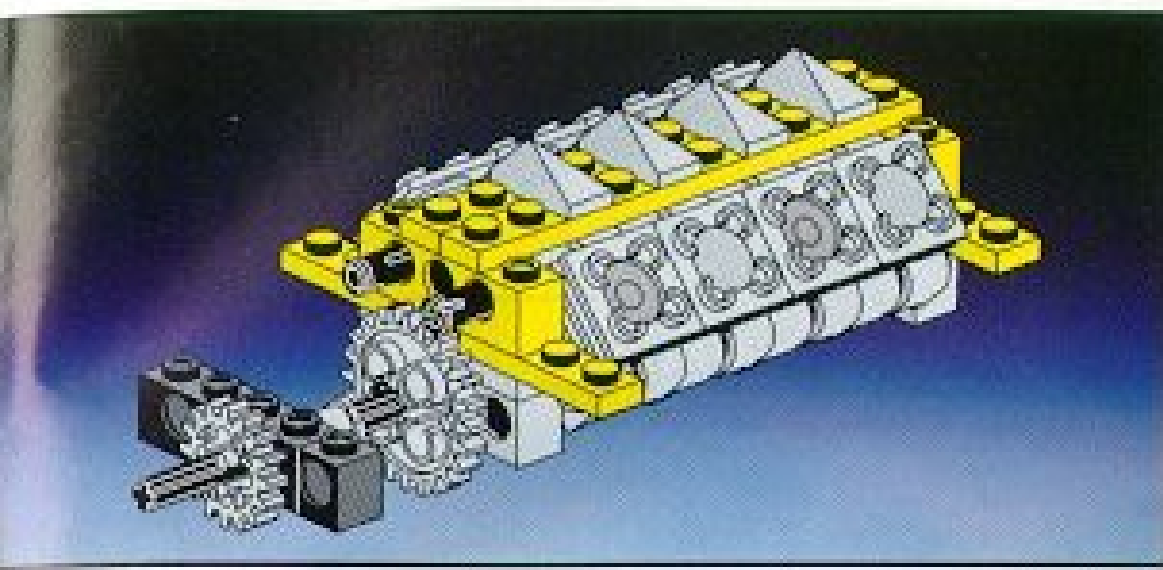
18

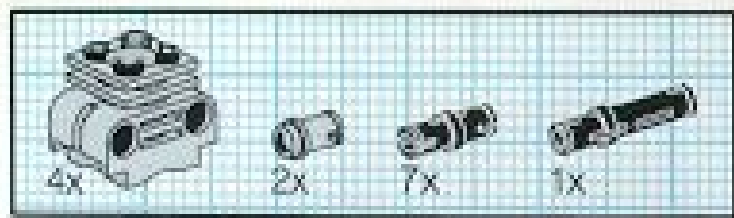




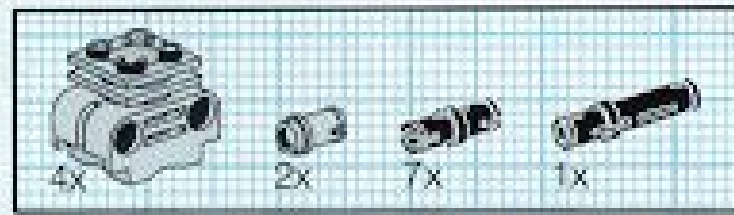
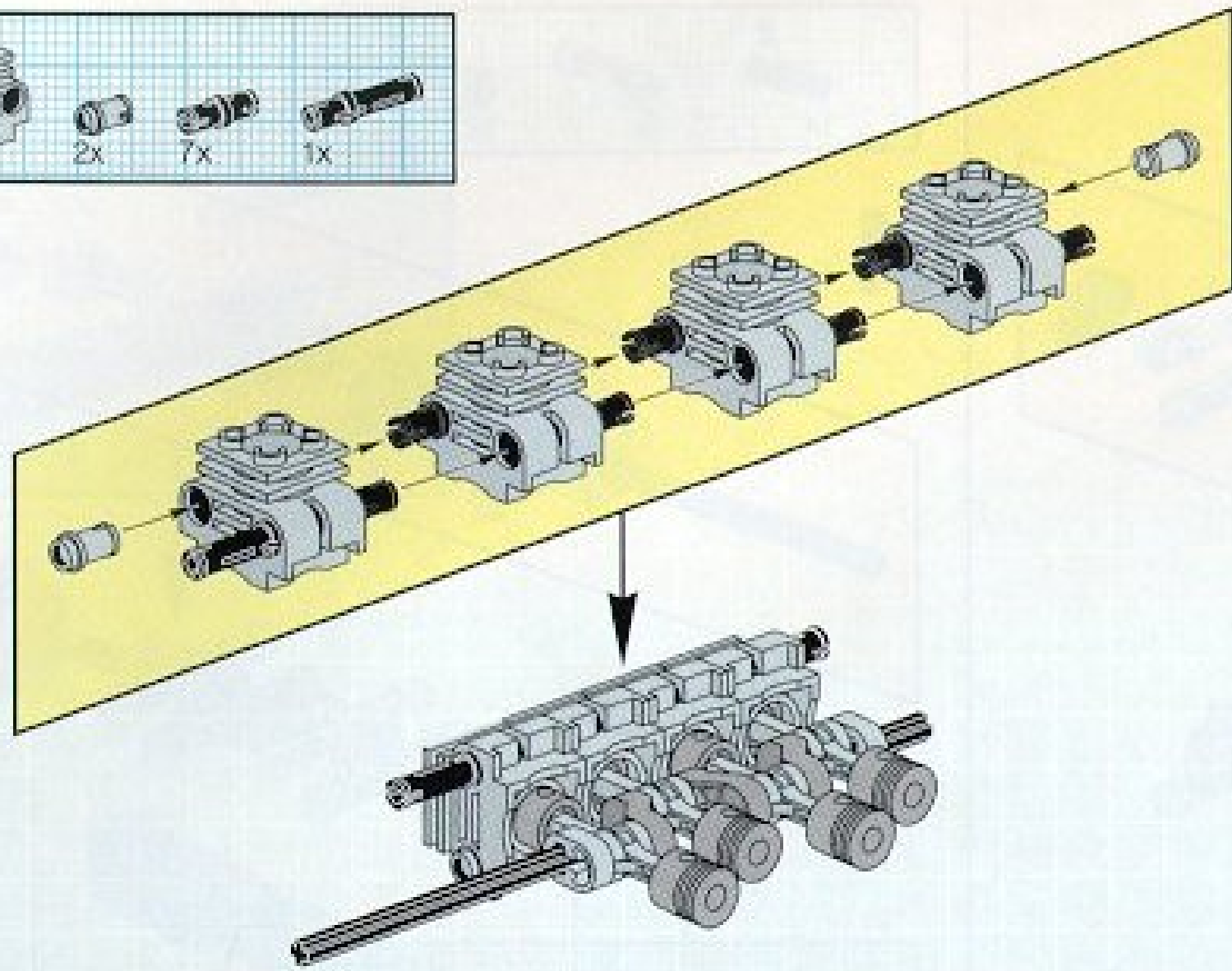
20



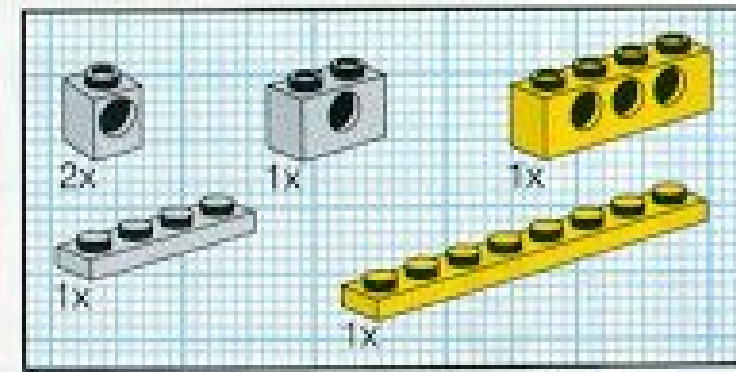
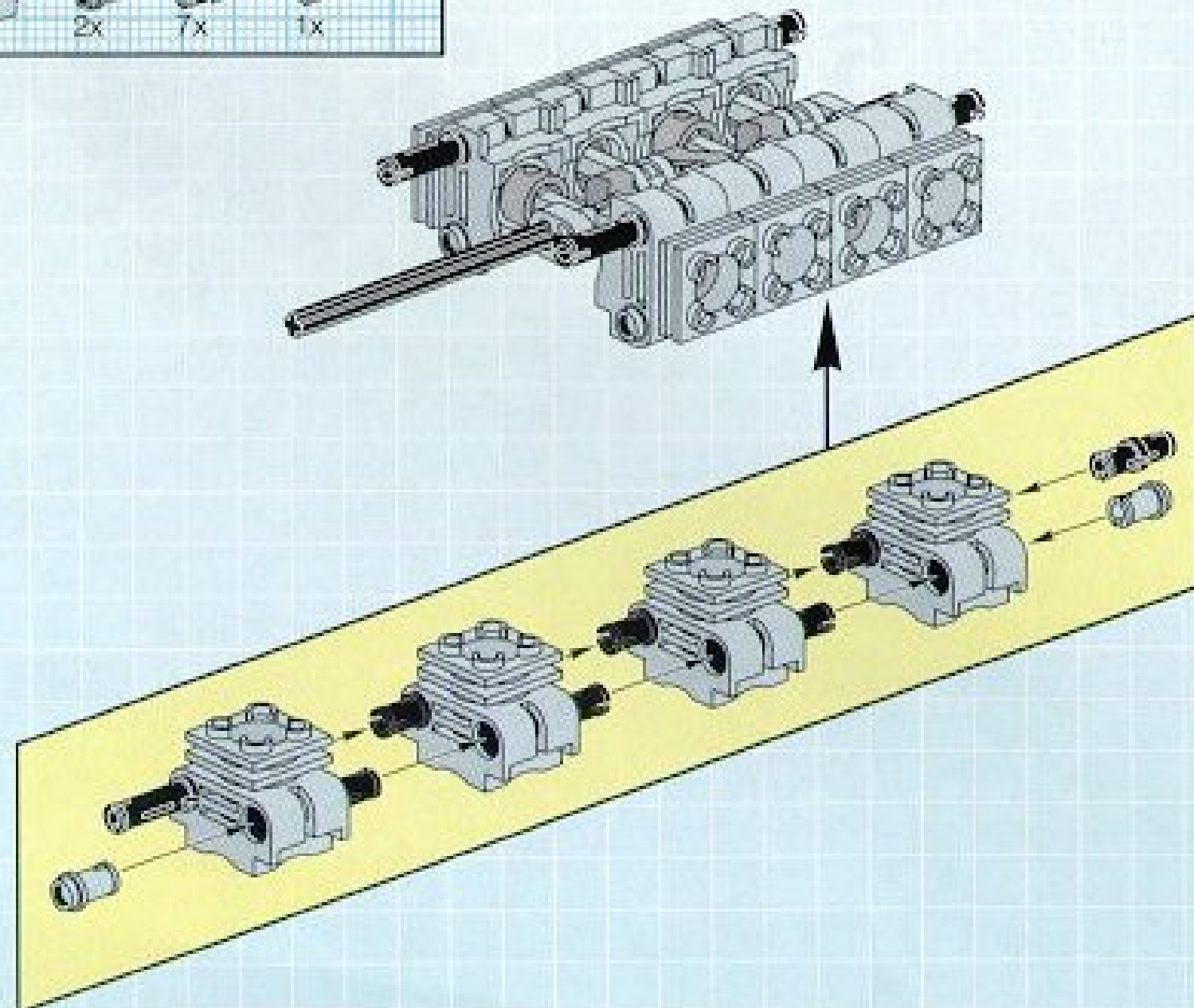




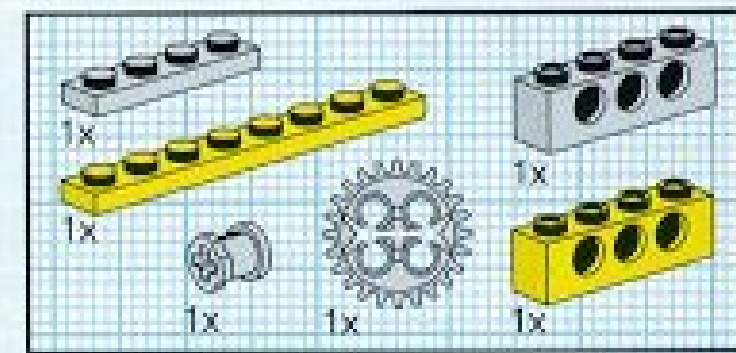
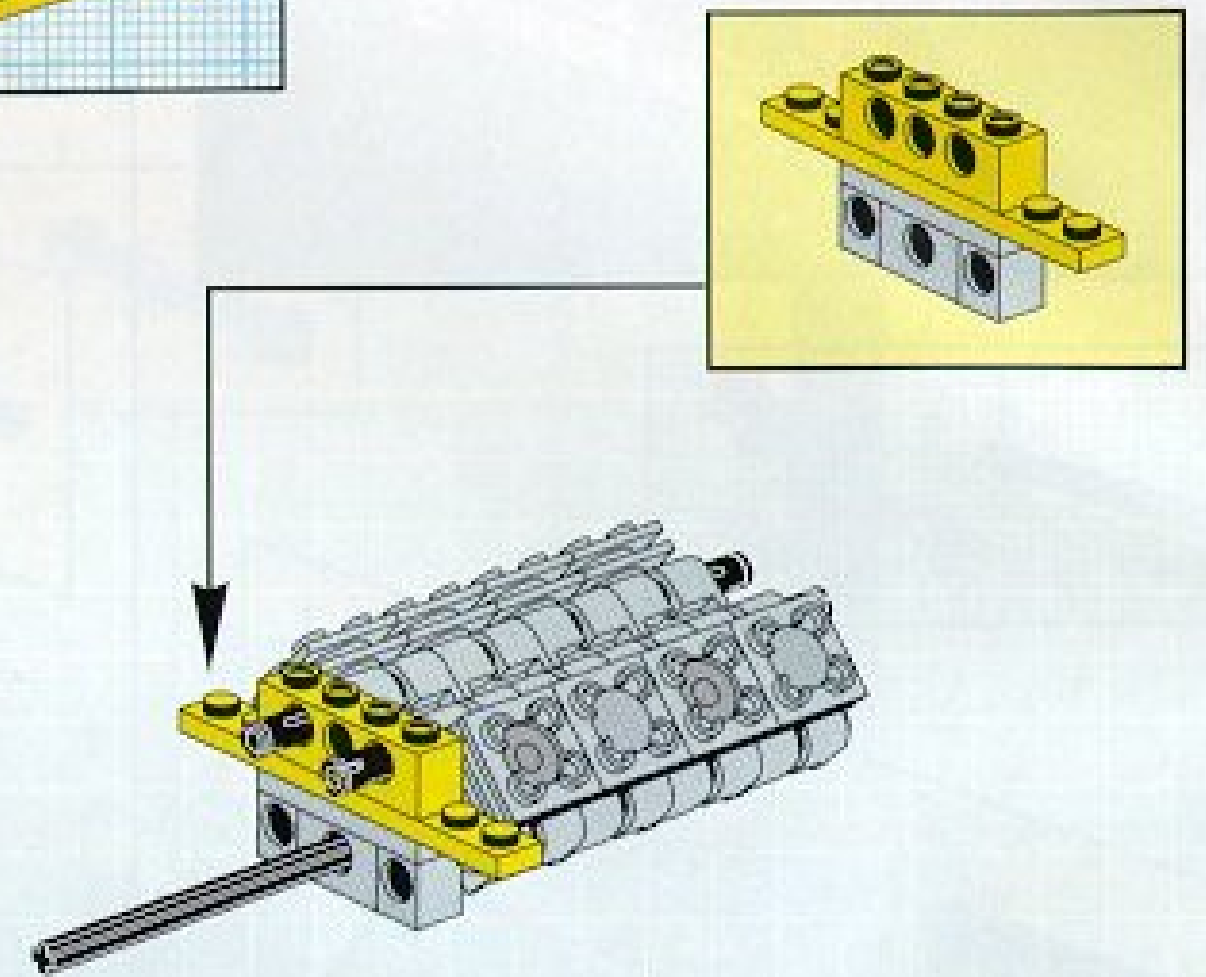
6



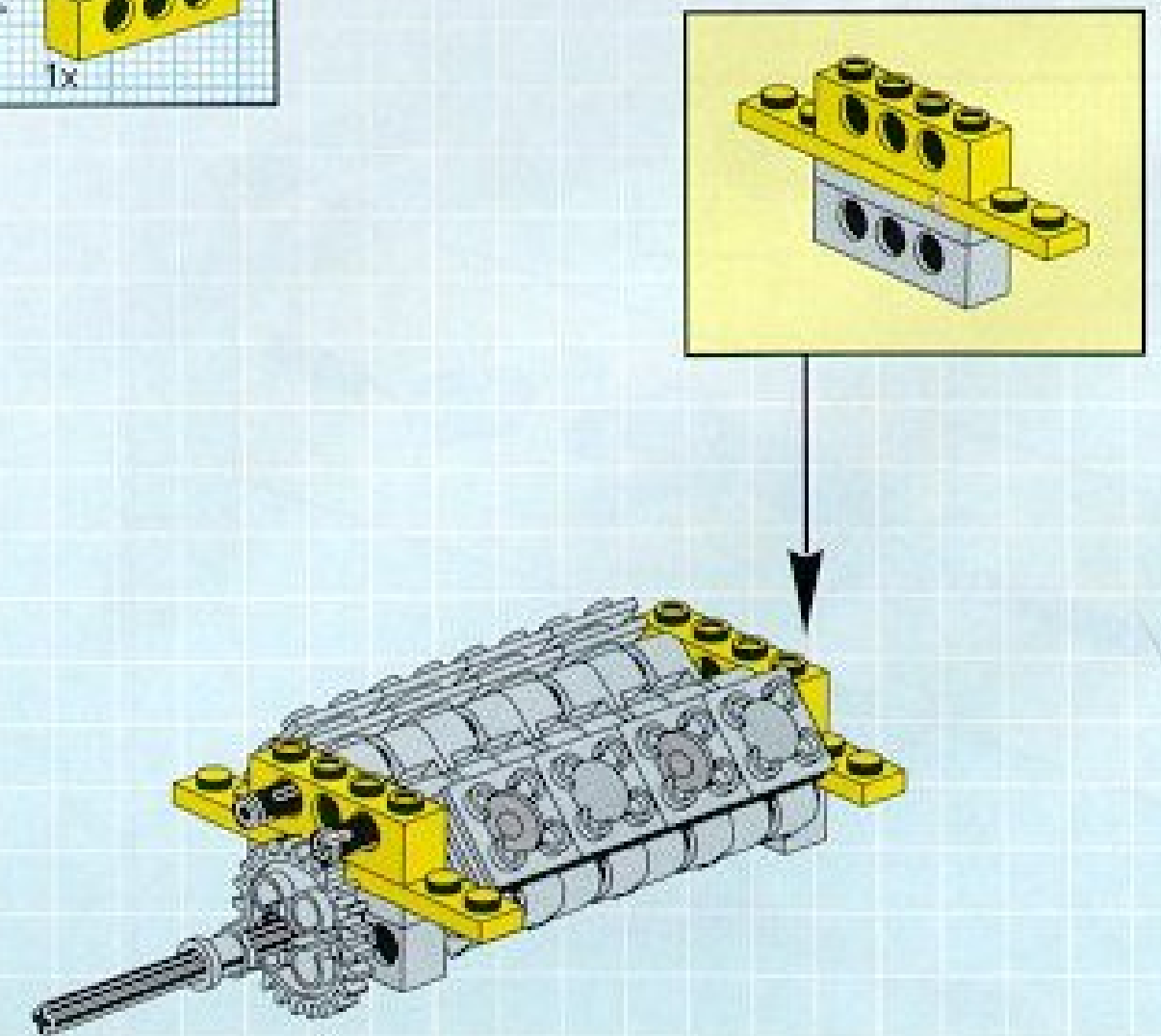
7

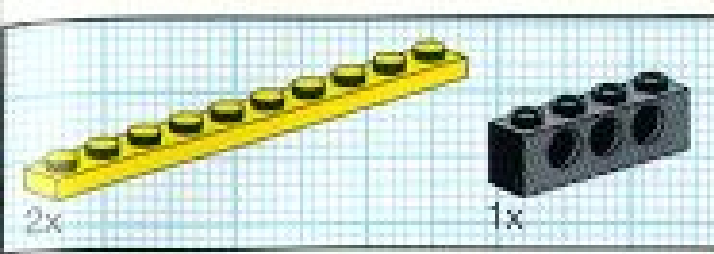


8

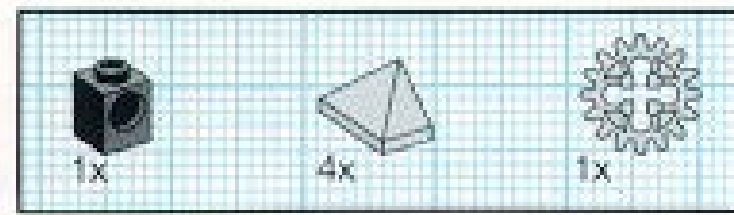
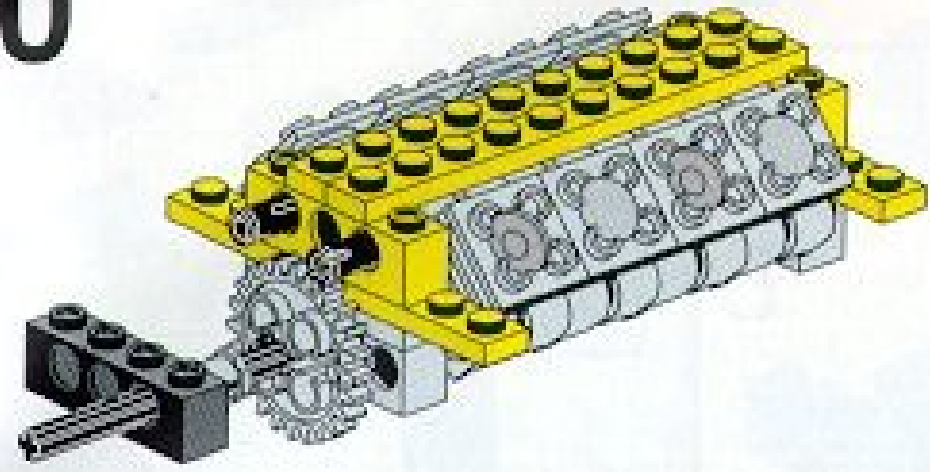


9

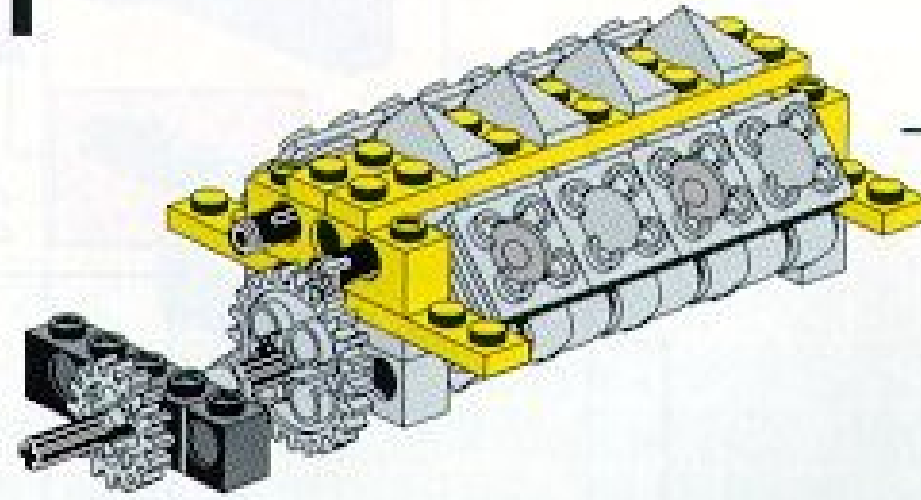




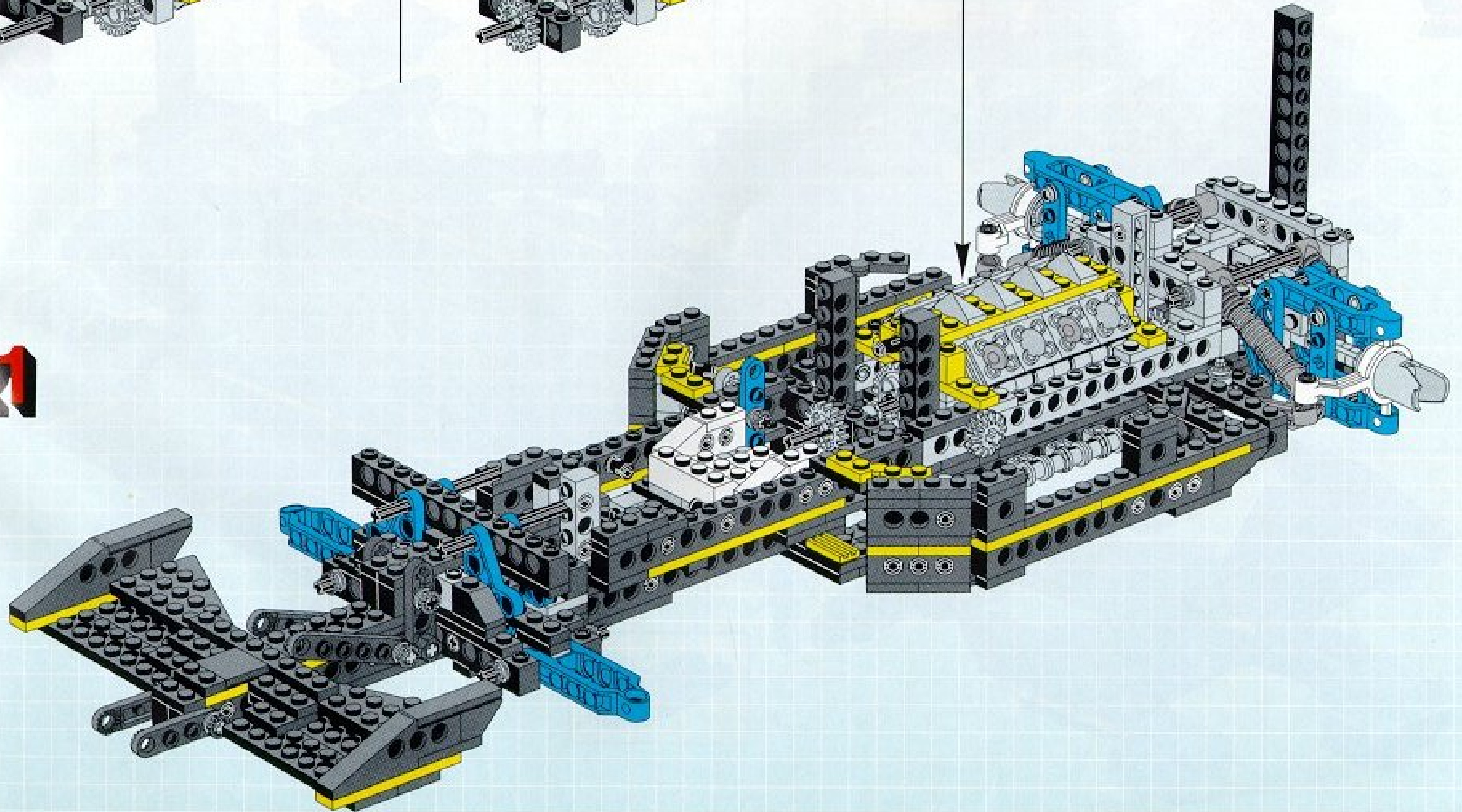
10

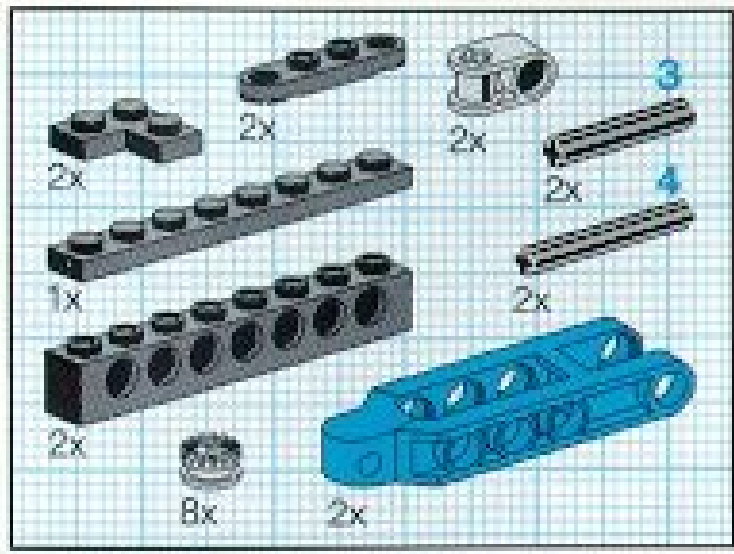


11

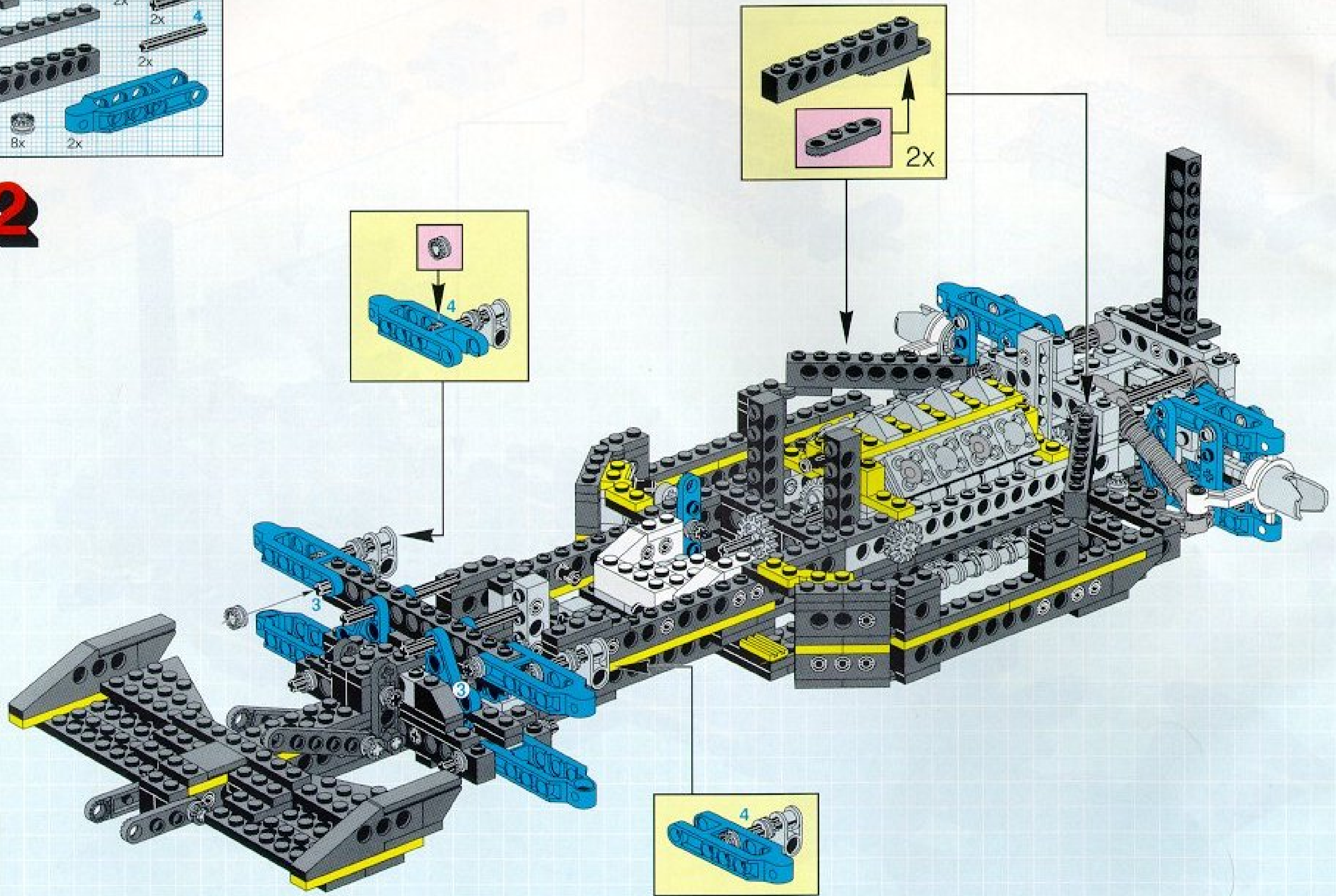


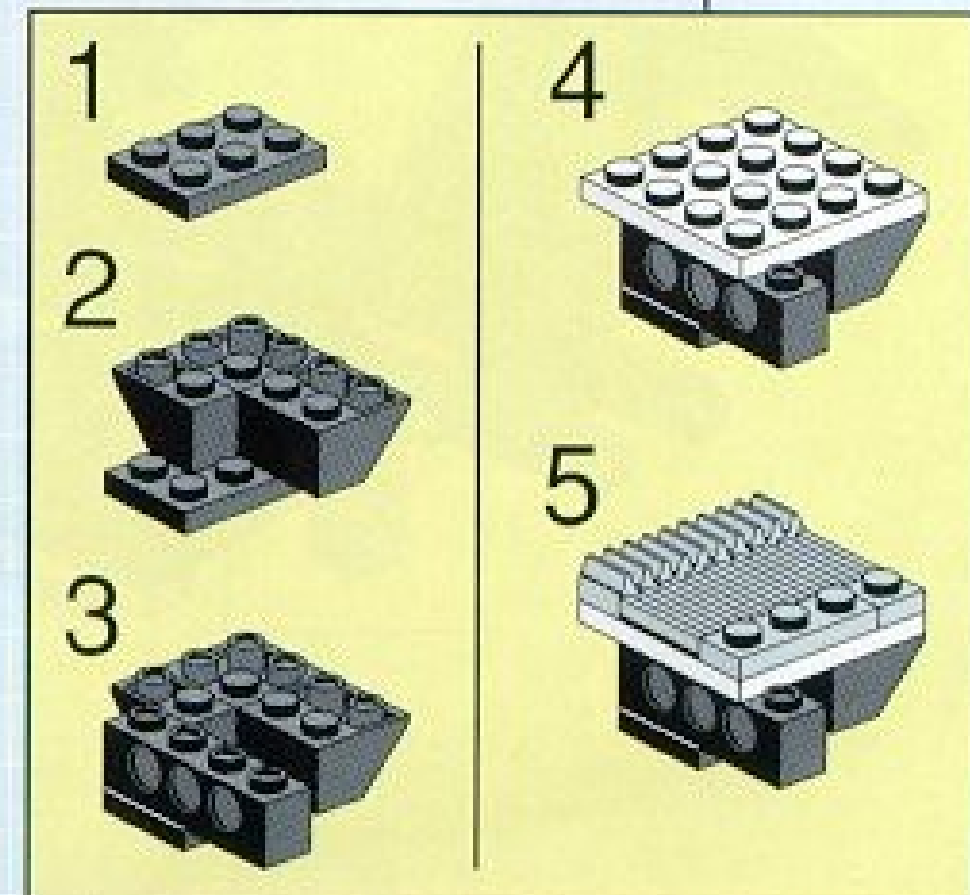
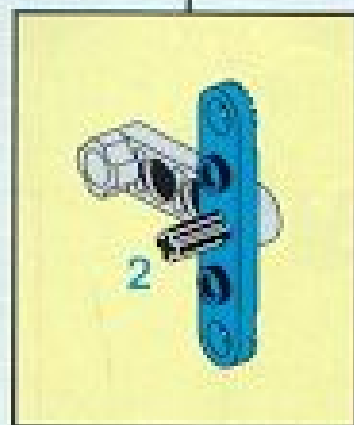
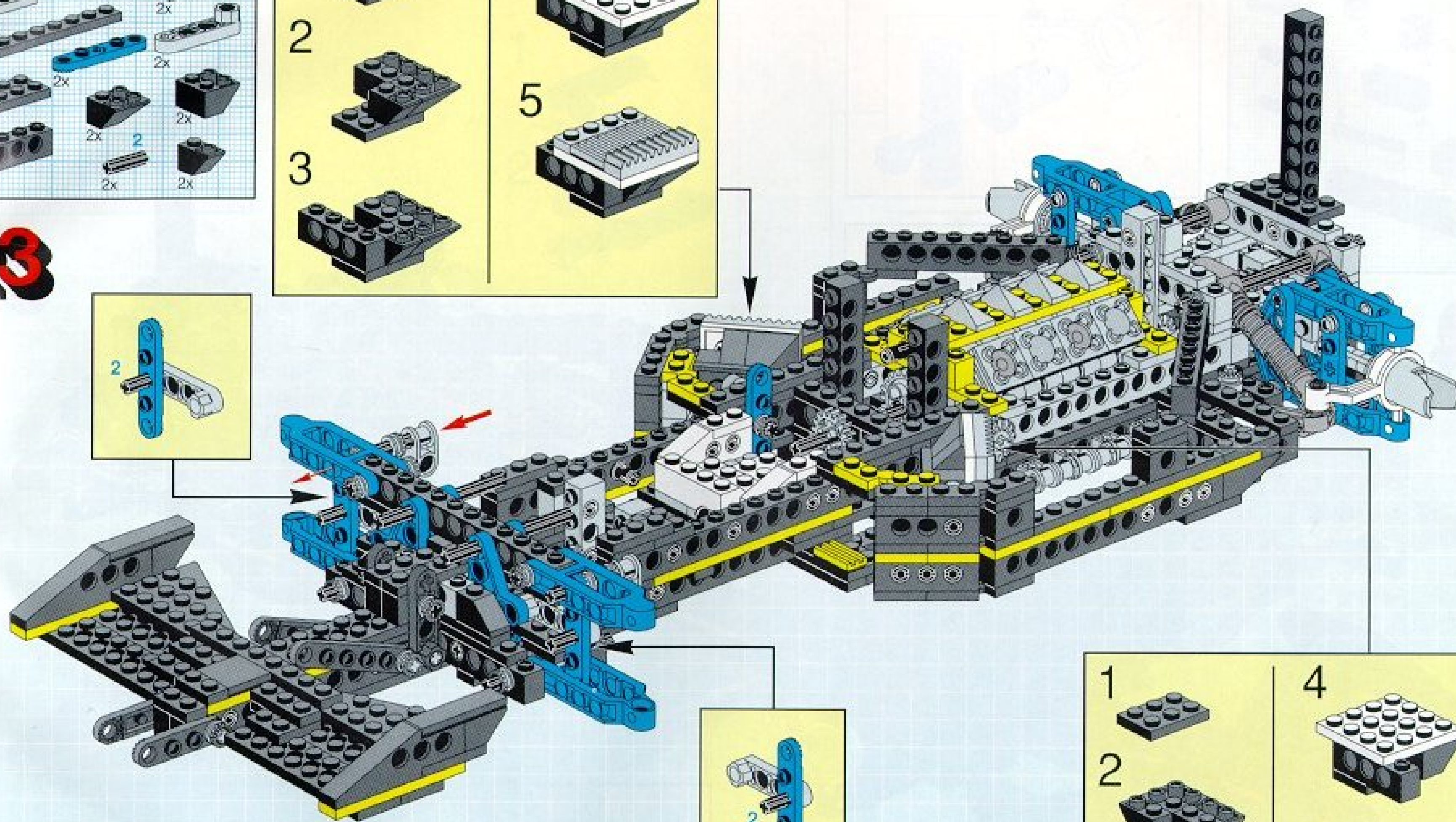
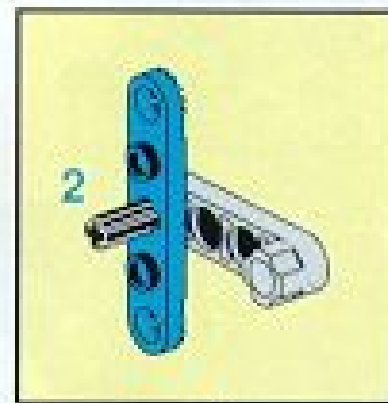
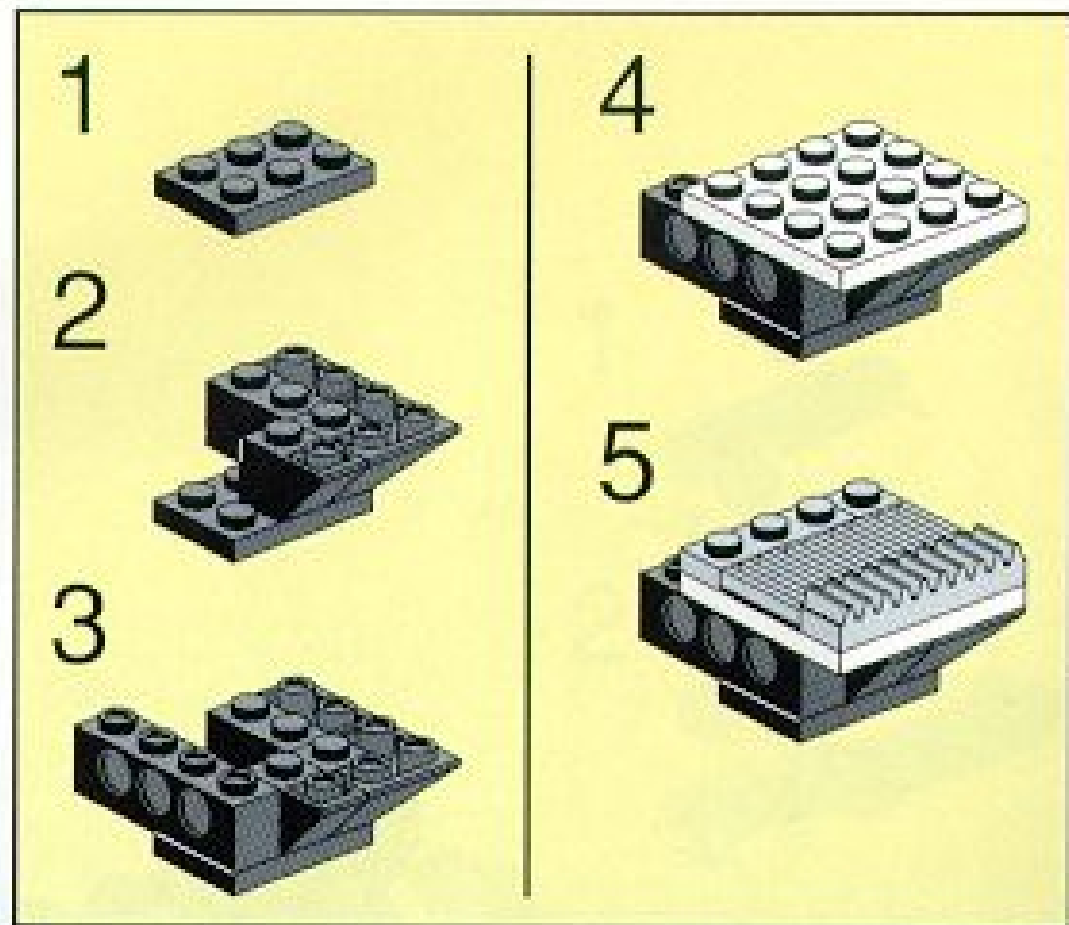
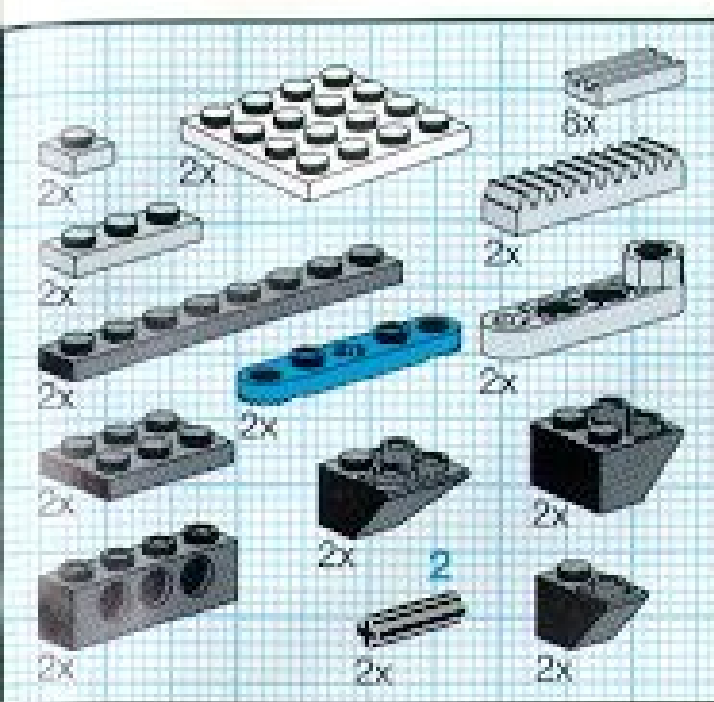
21





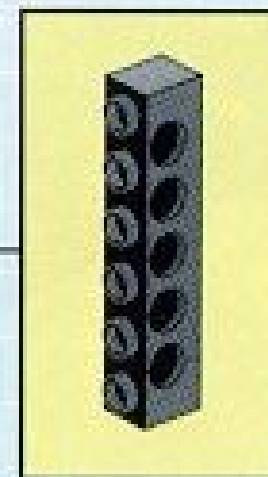
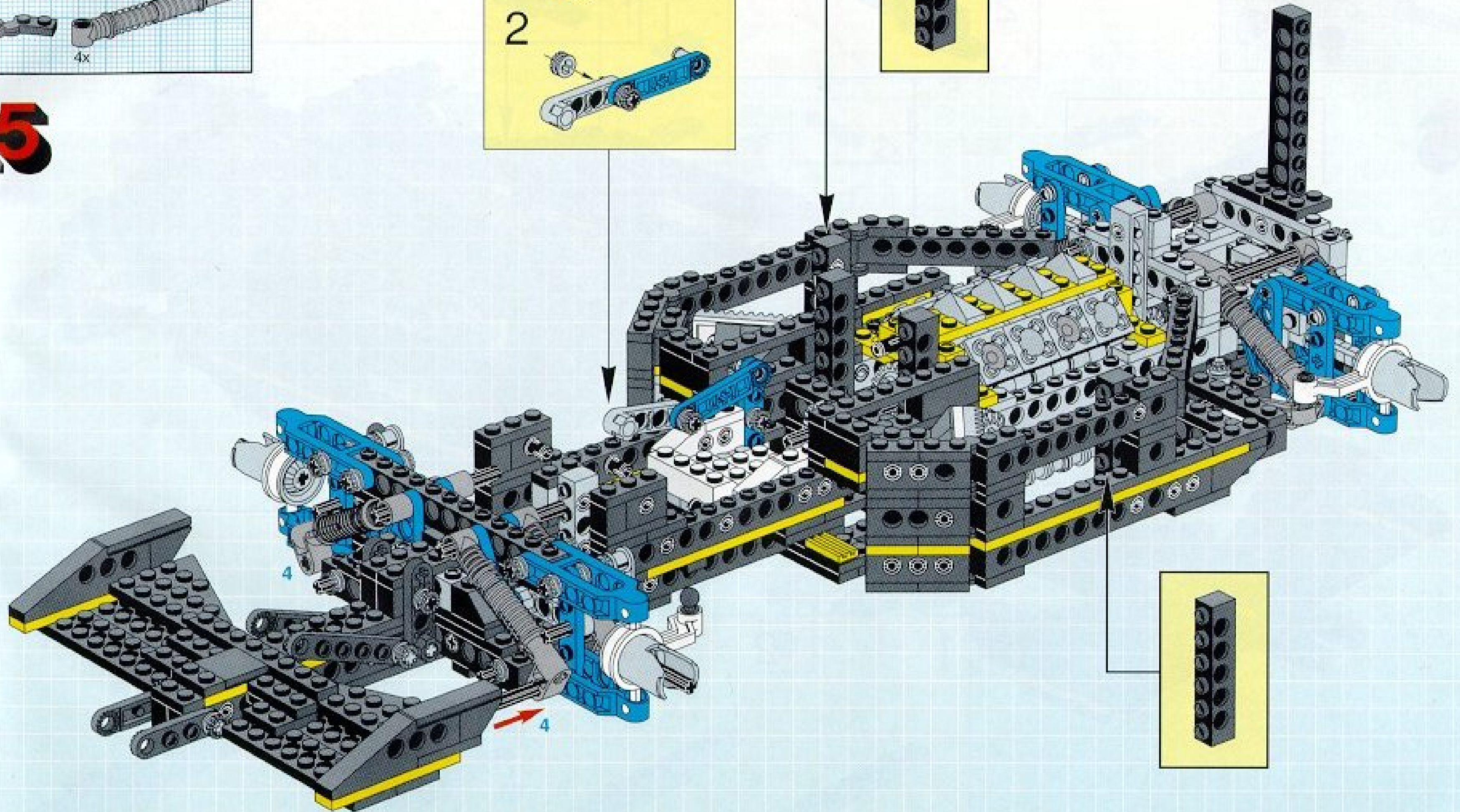
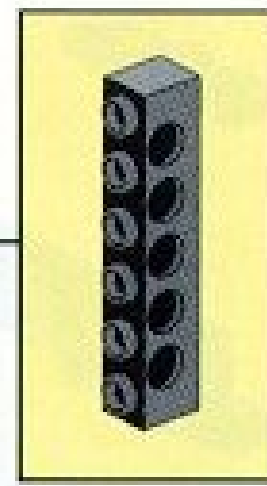
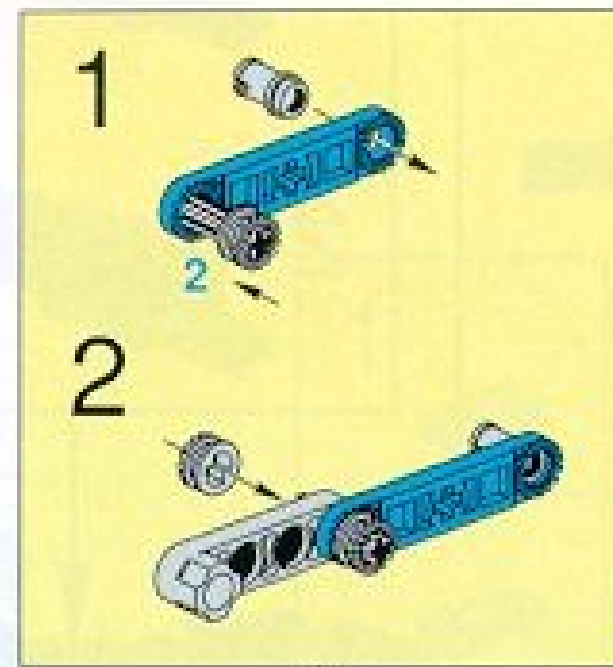
22

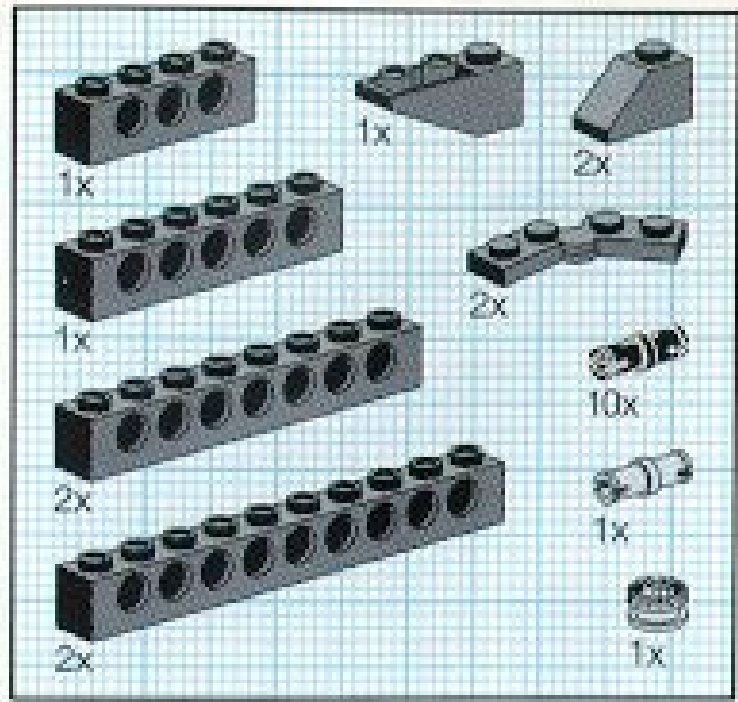




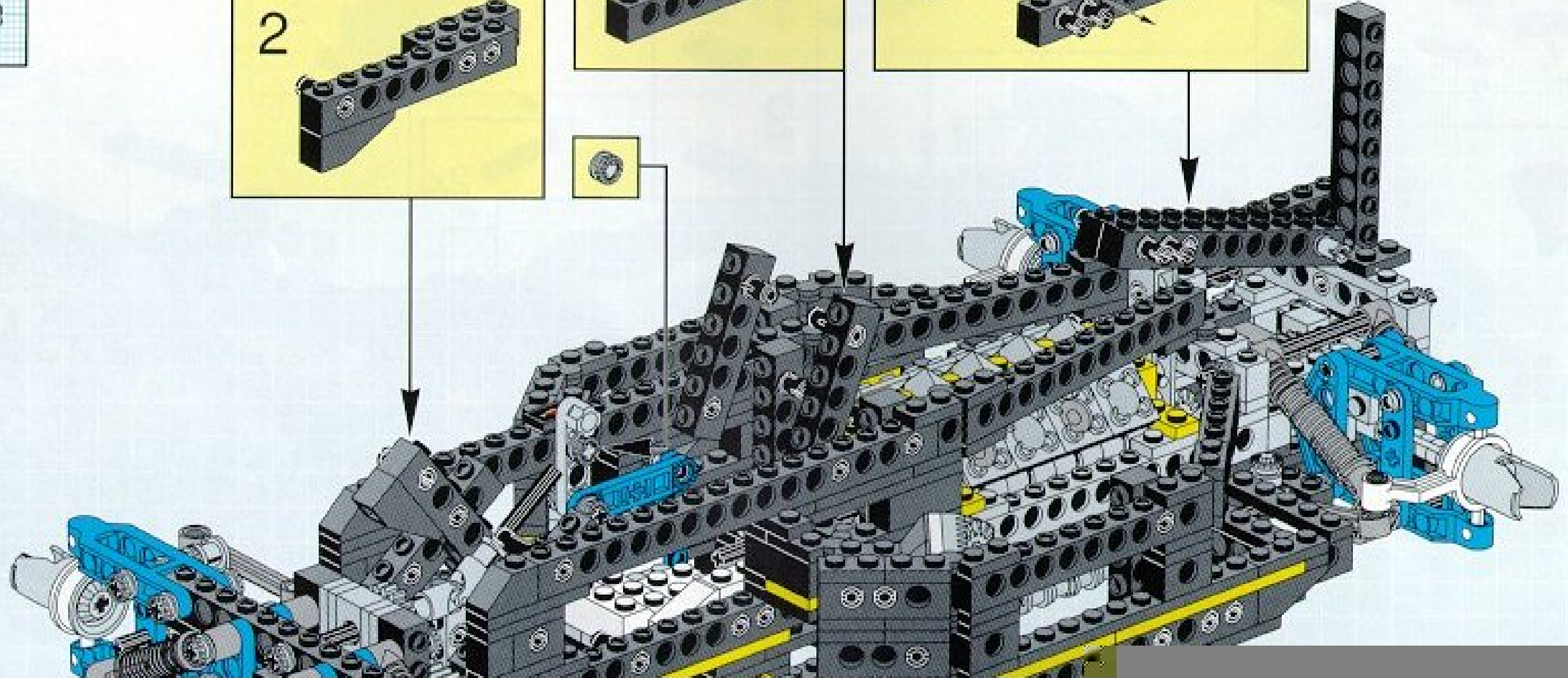
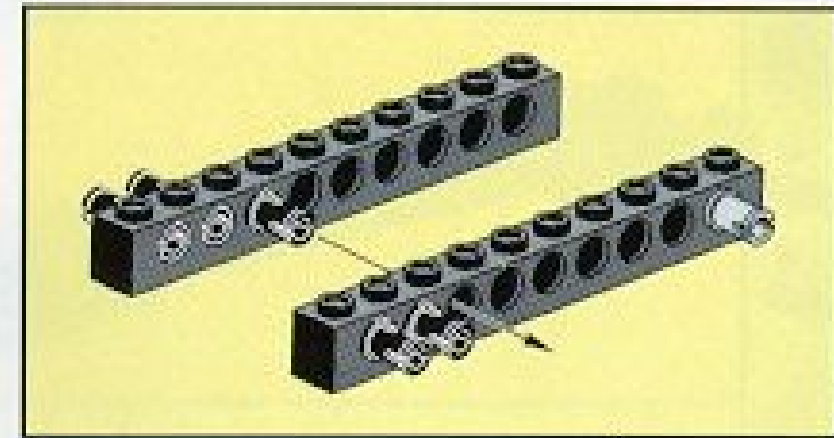
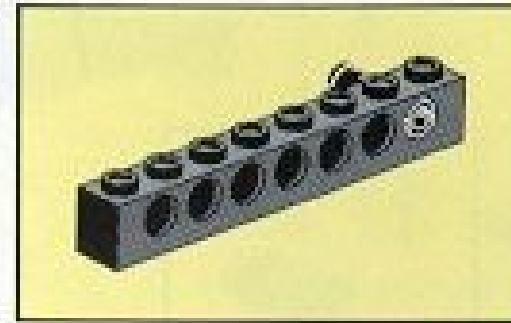
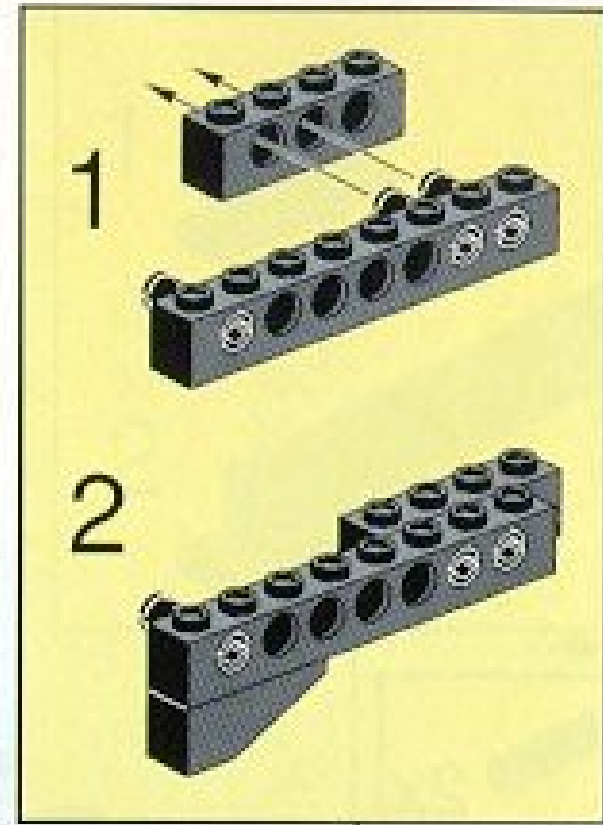


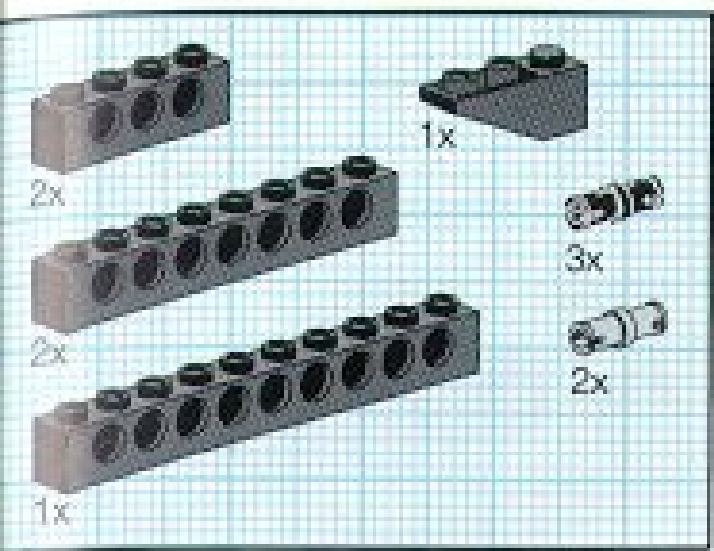
25



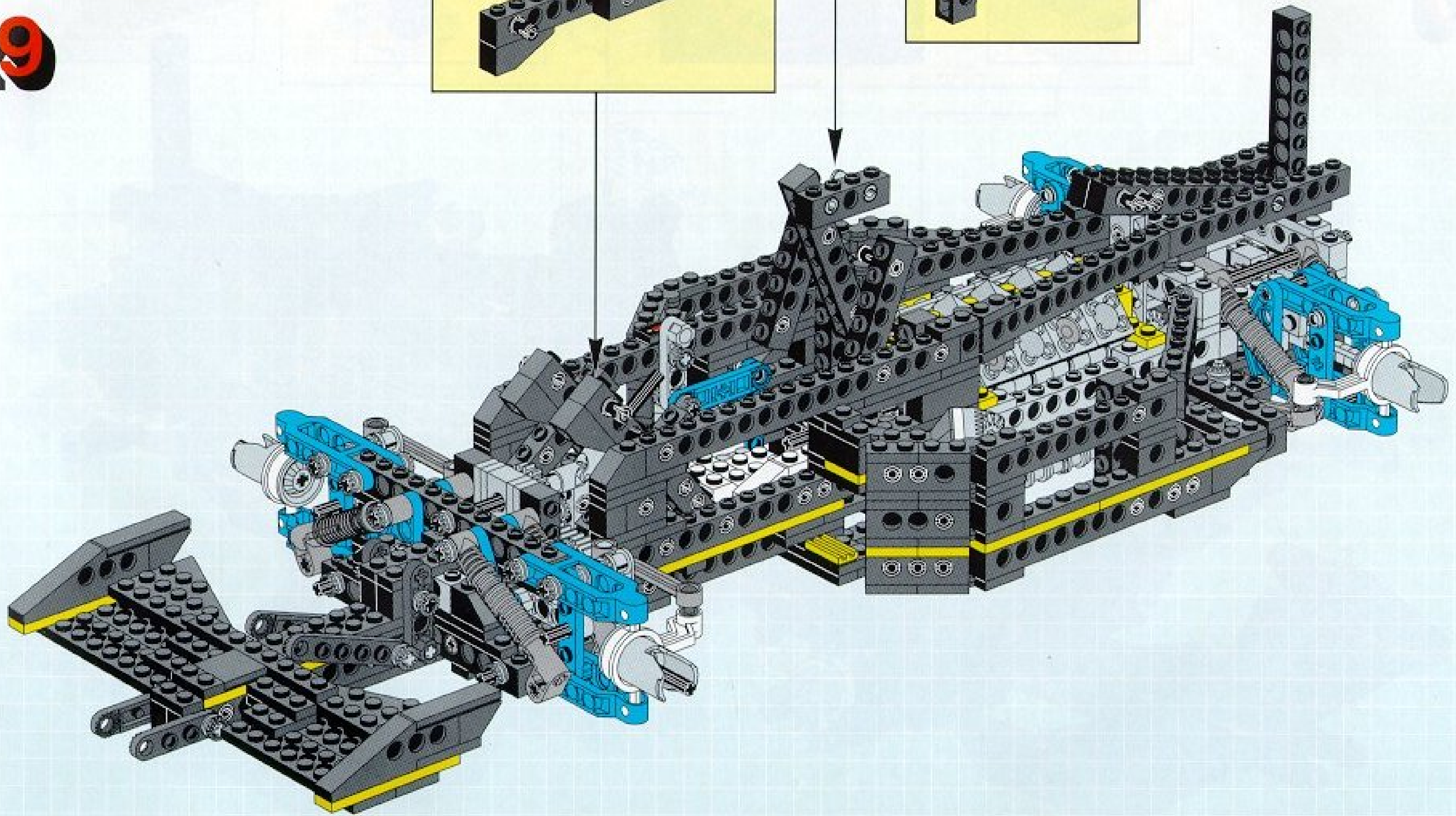
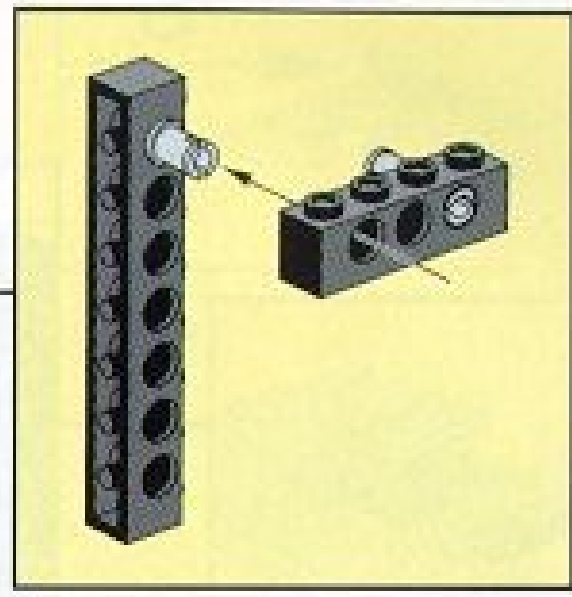
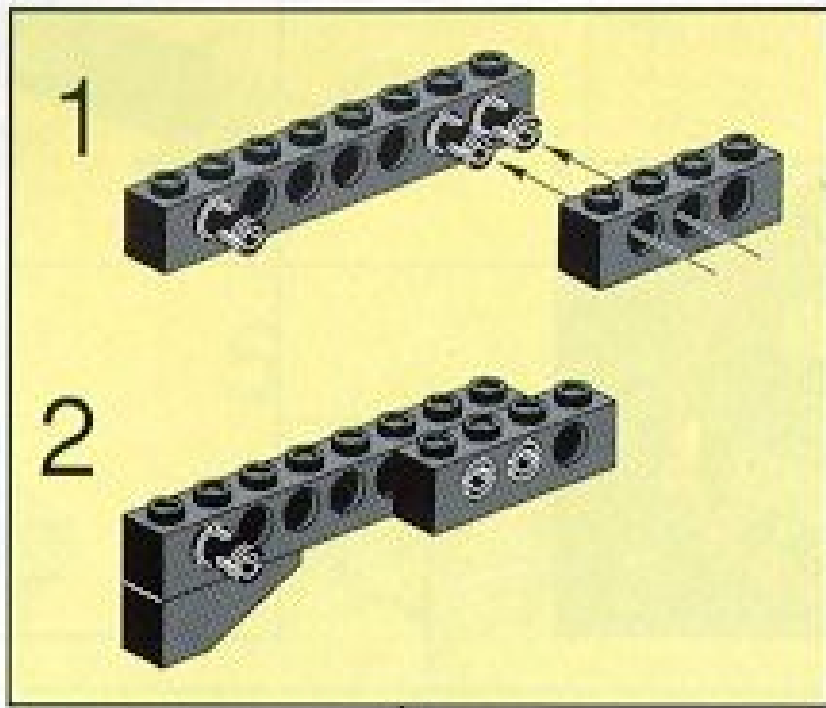


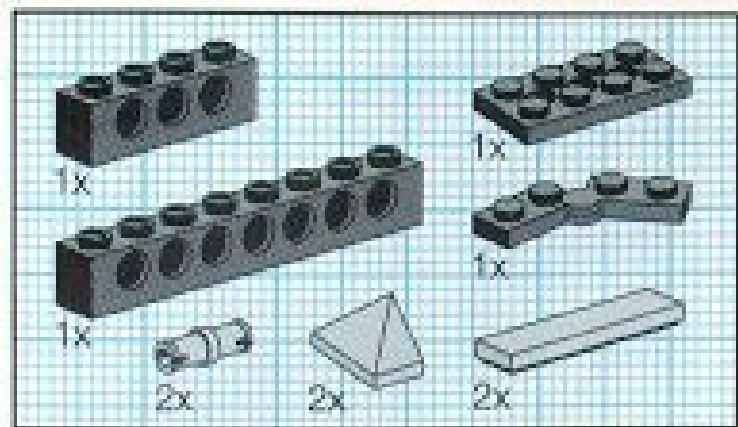
28



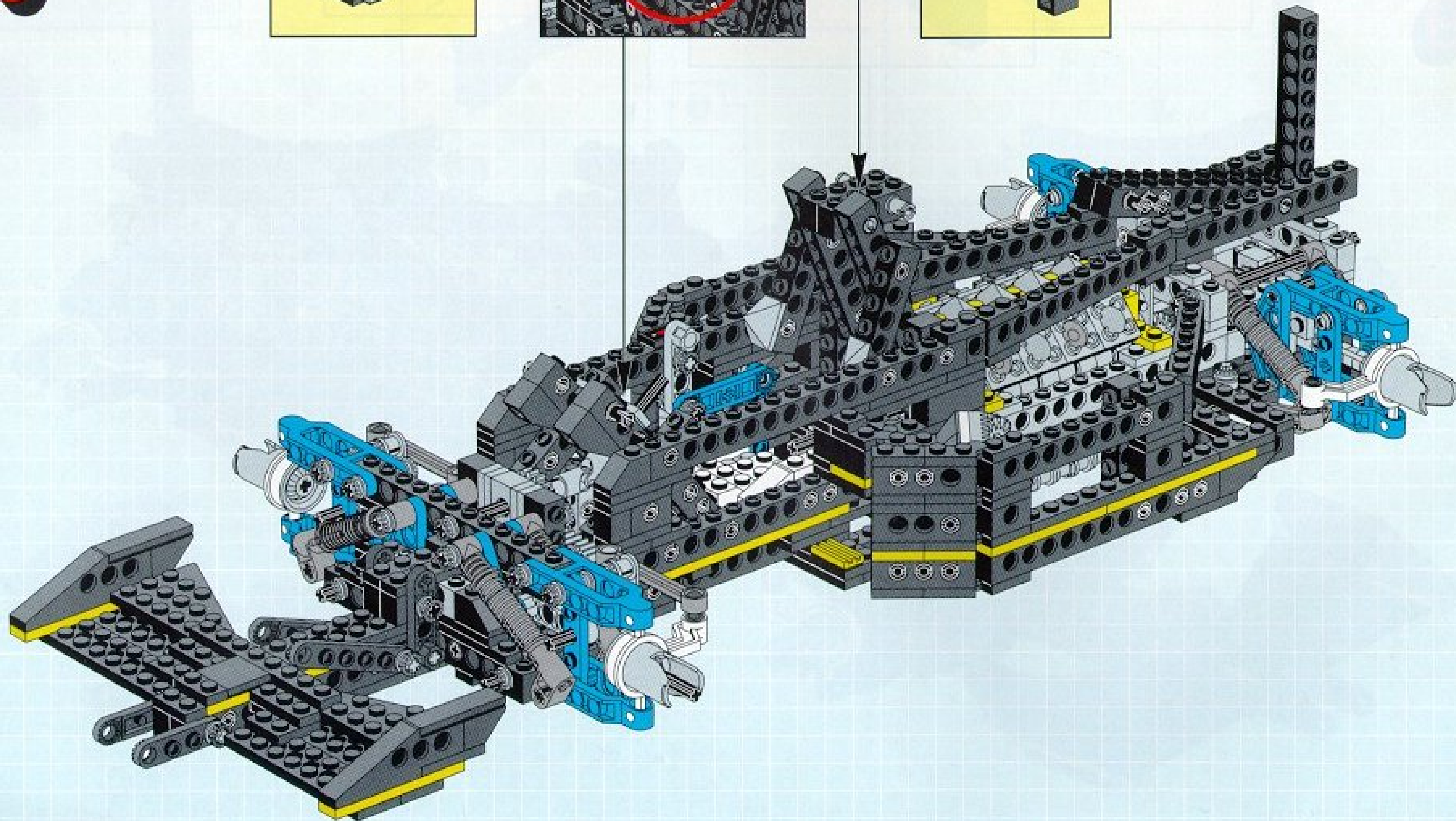
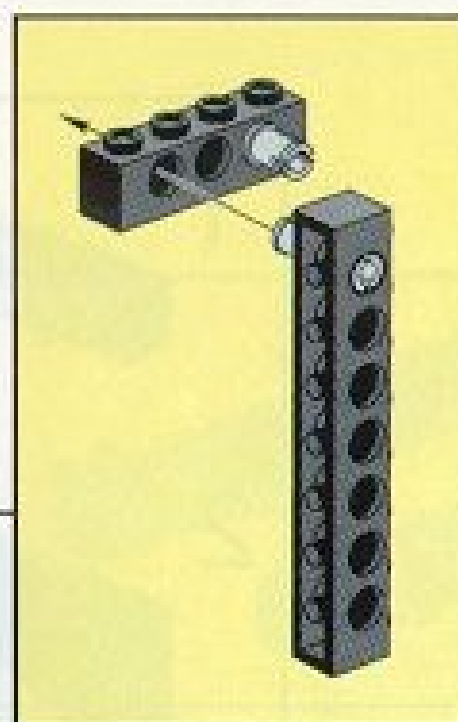
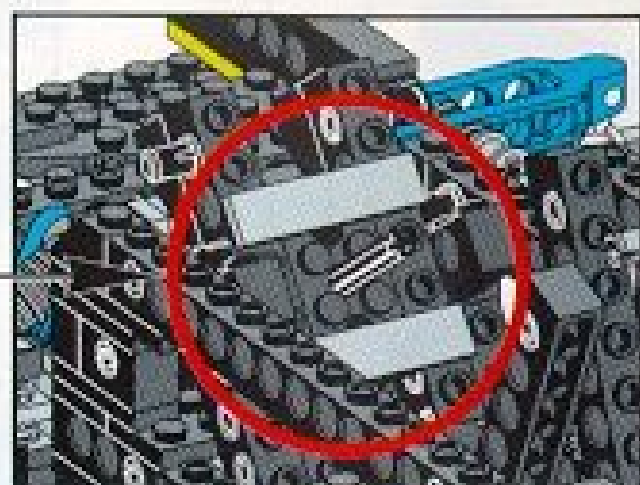
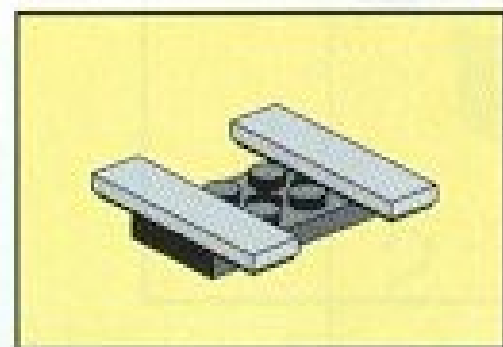


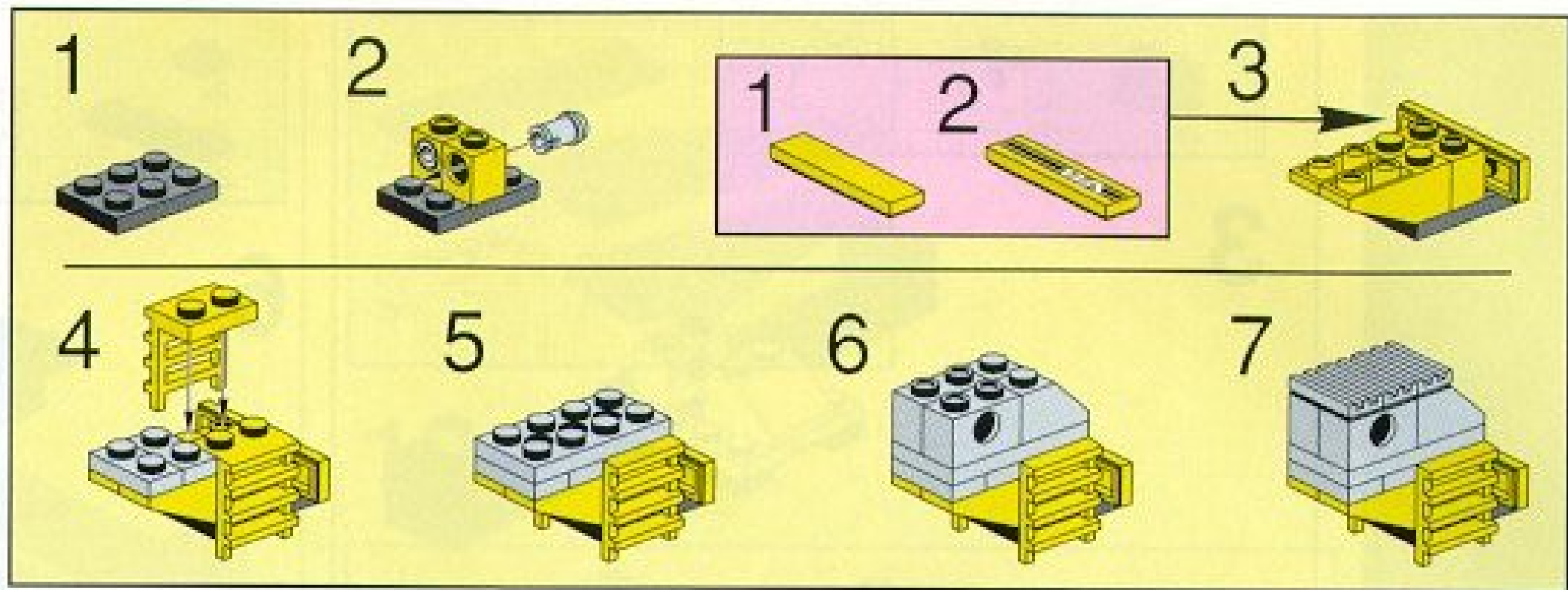
29



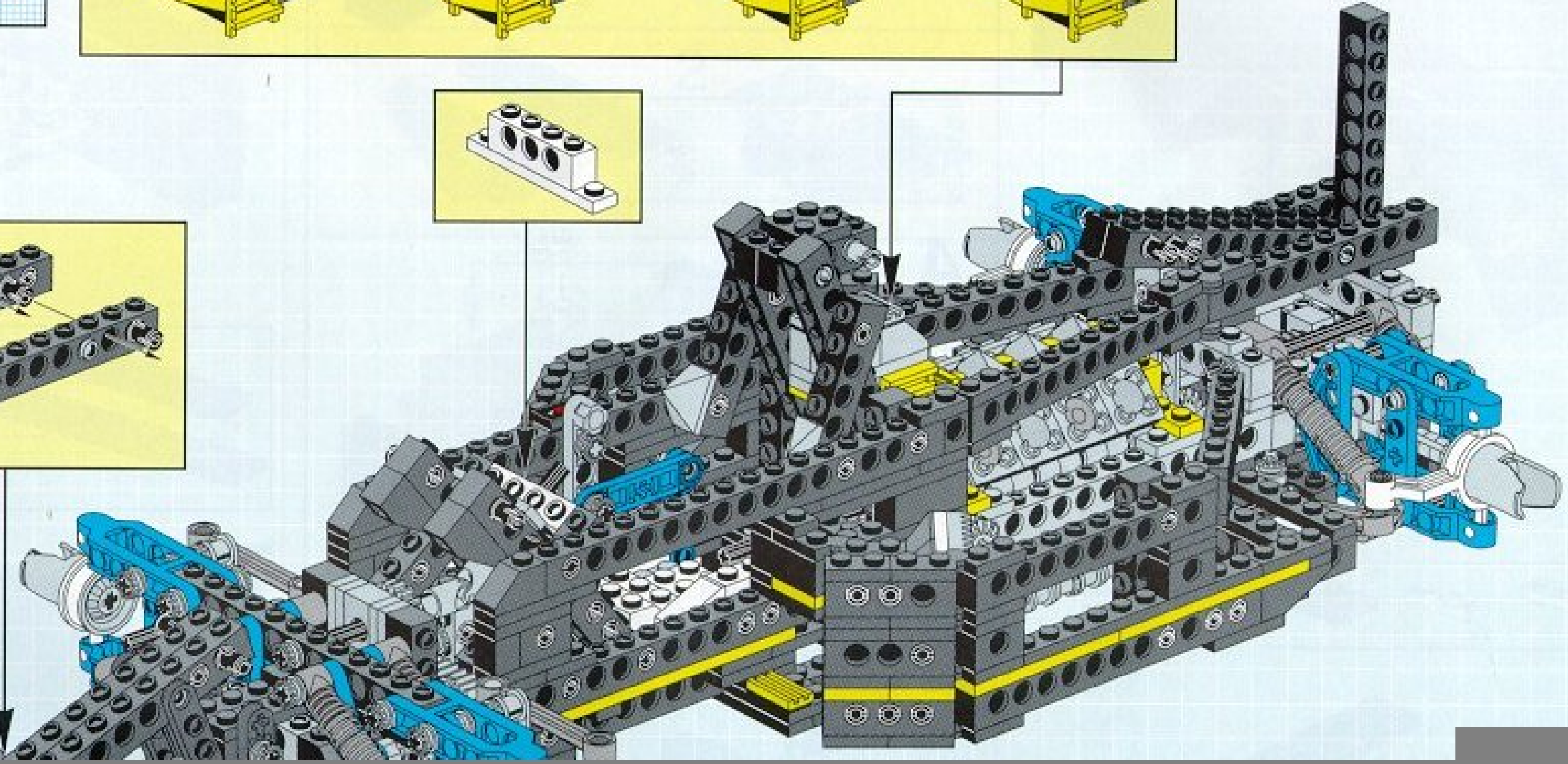
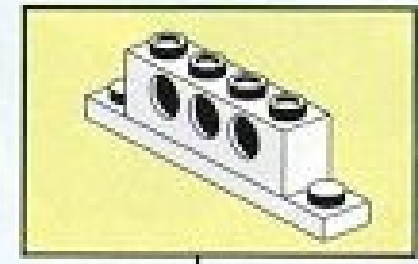
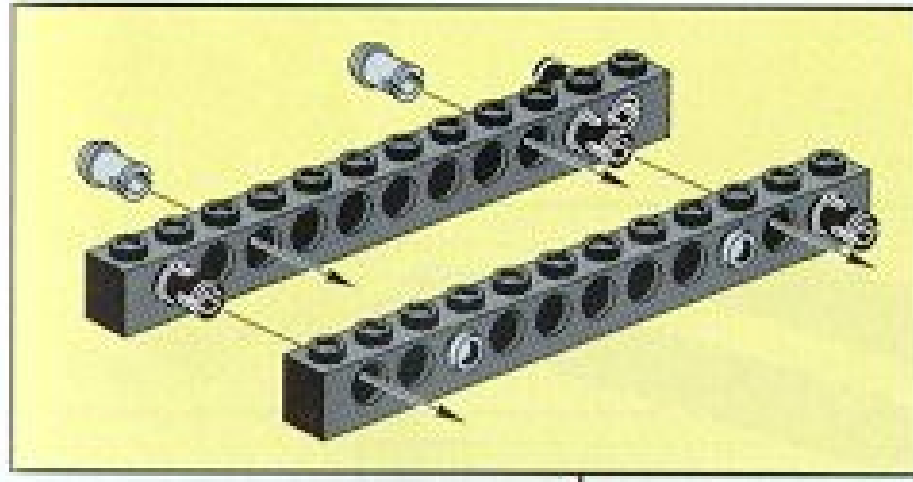


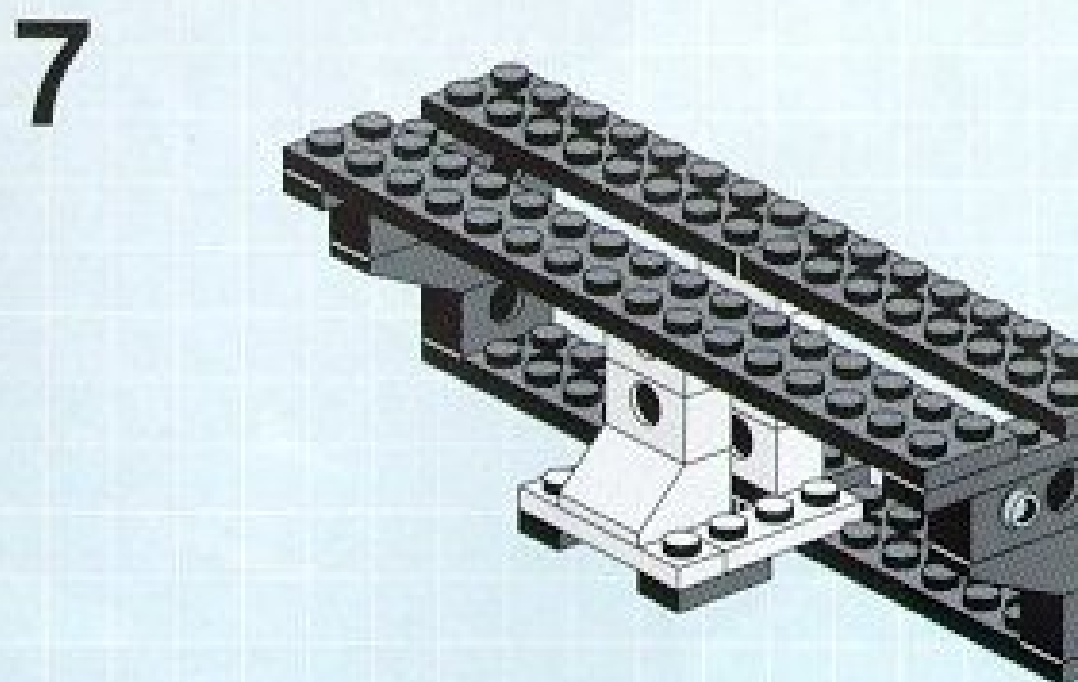
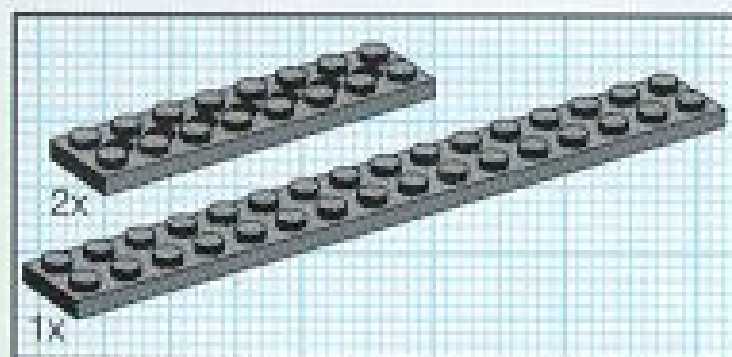
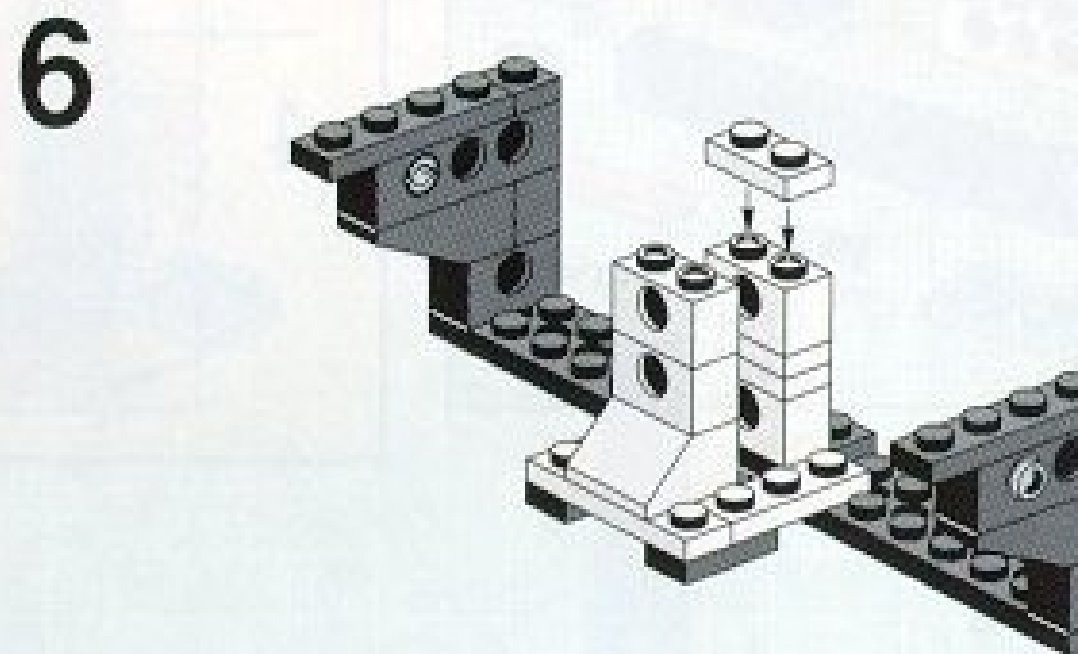
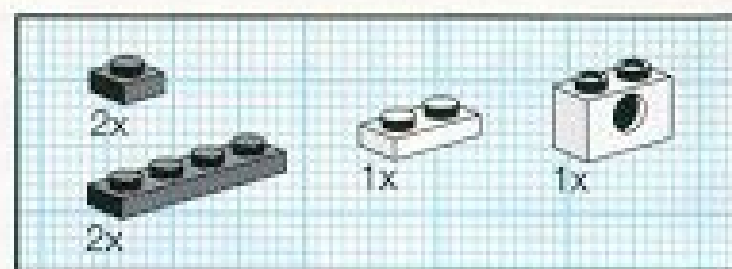
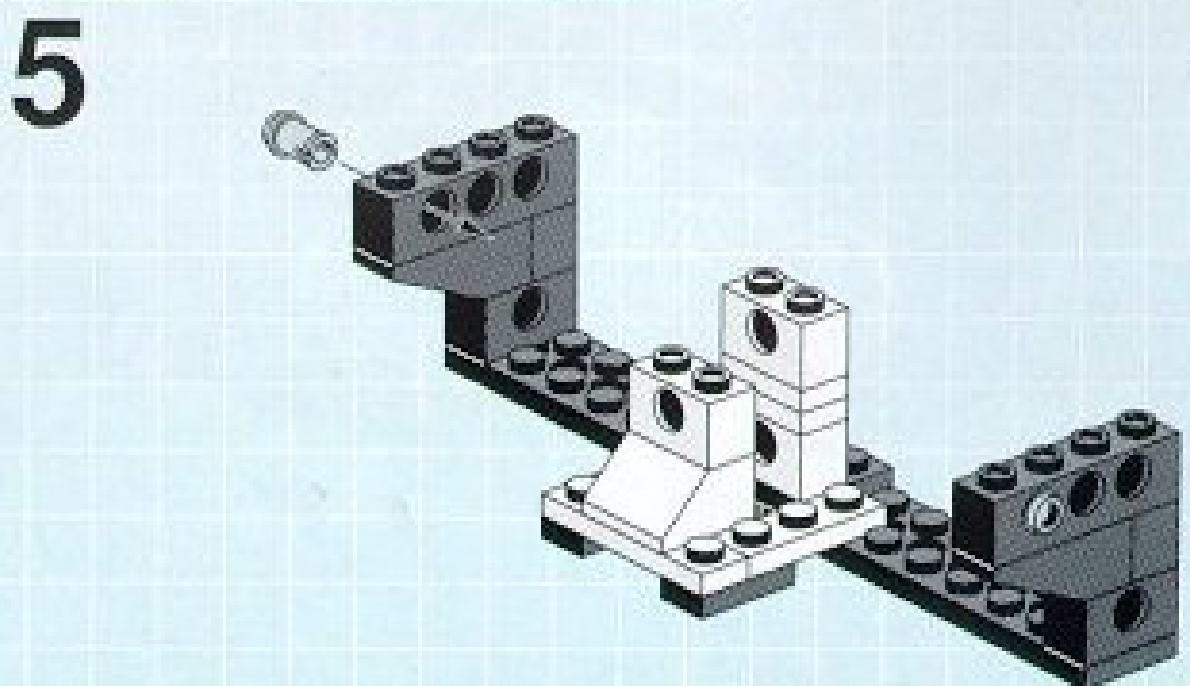
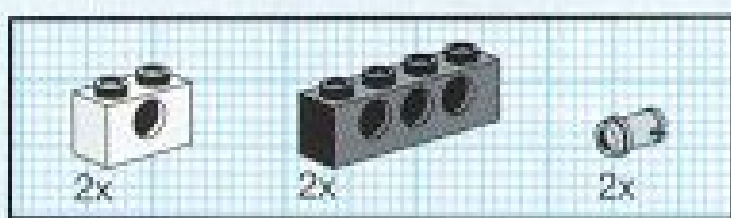
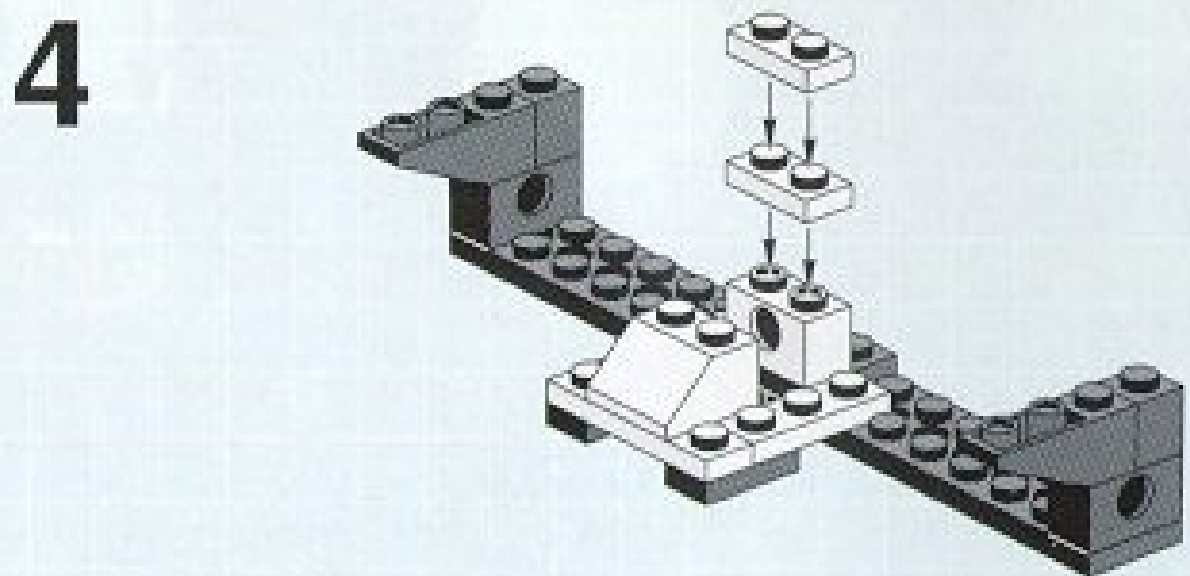
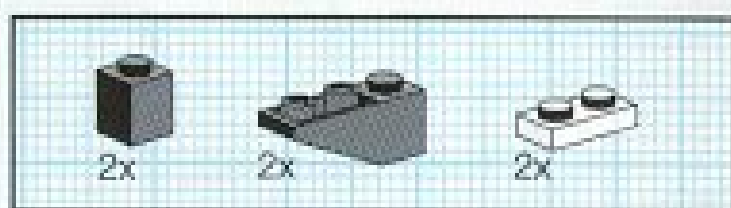
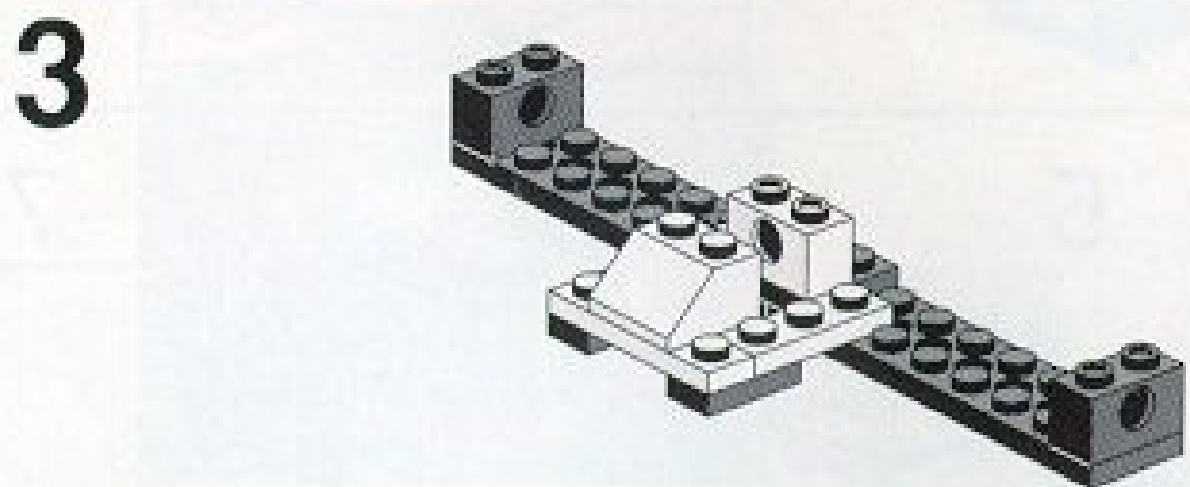
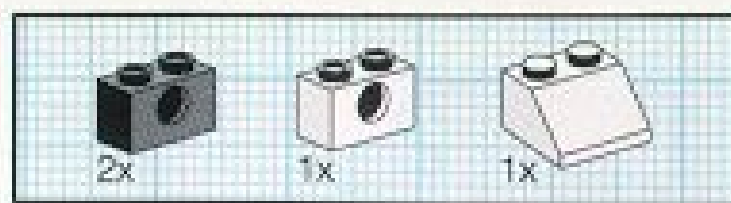
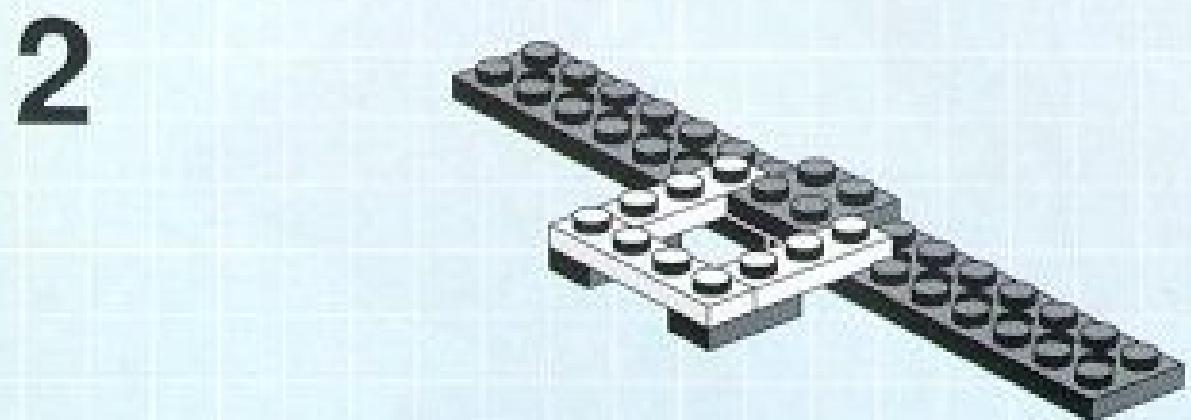
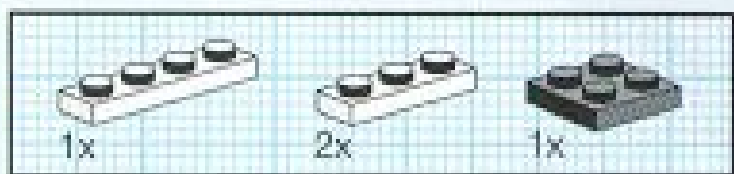
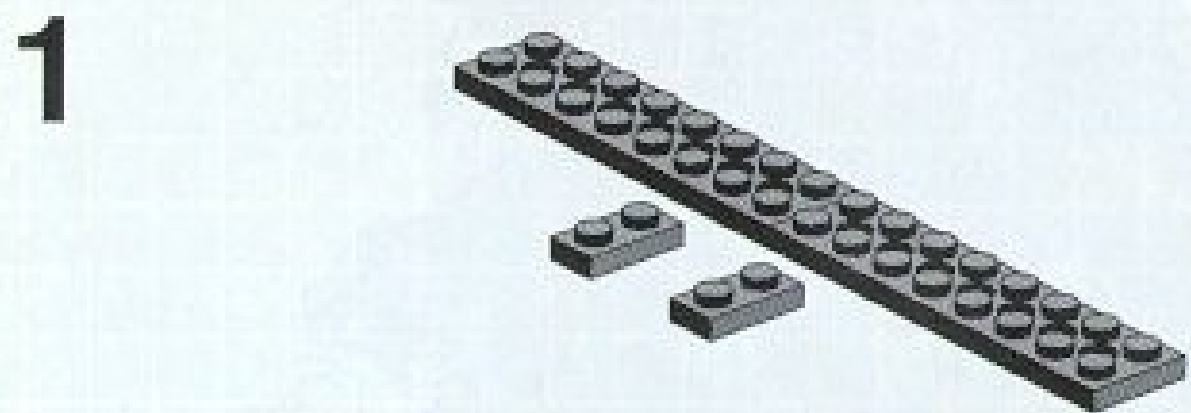
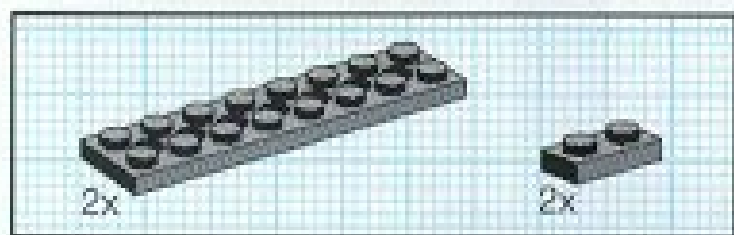
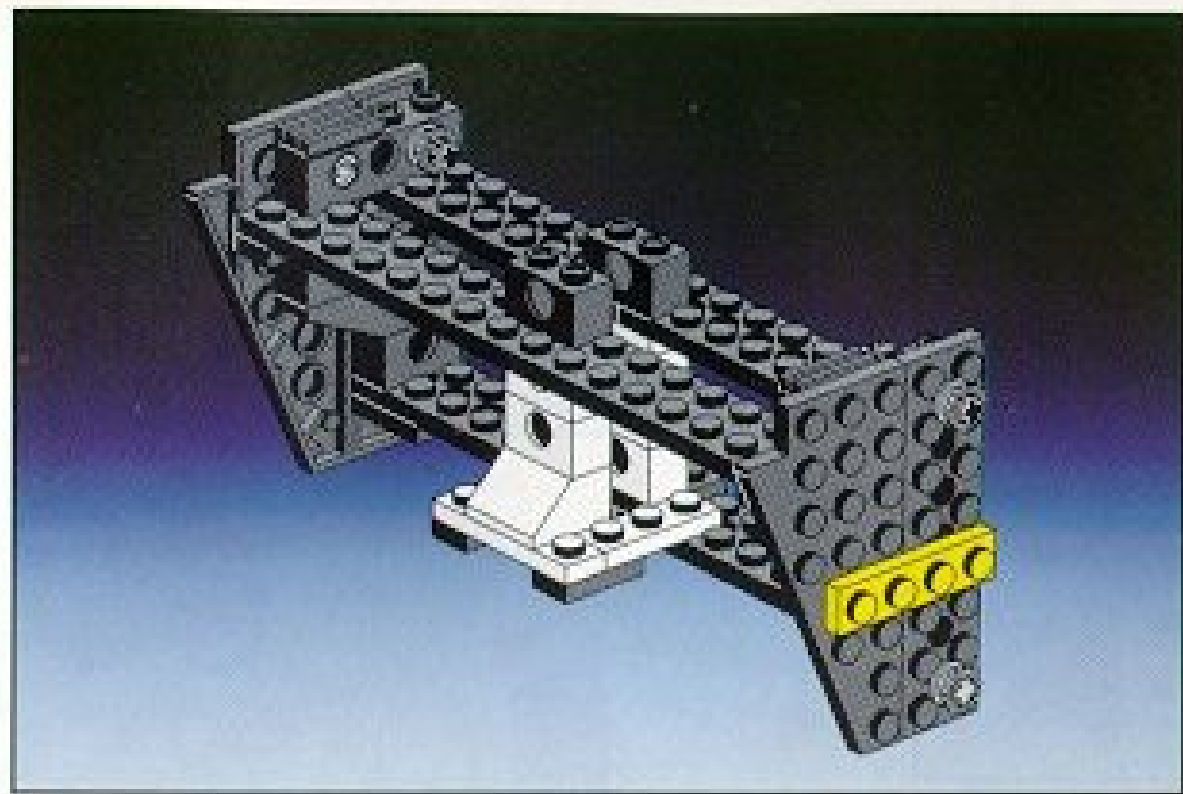
30



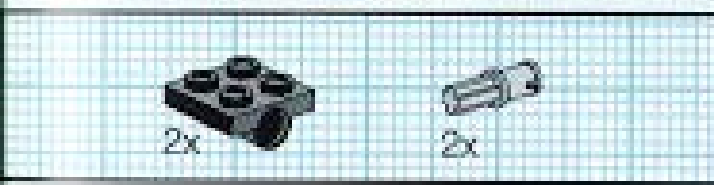
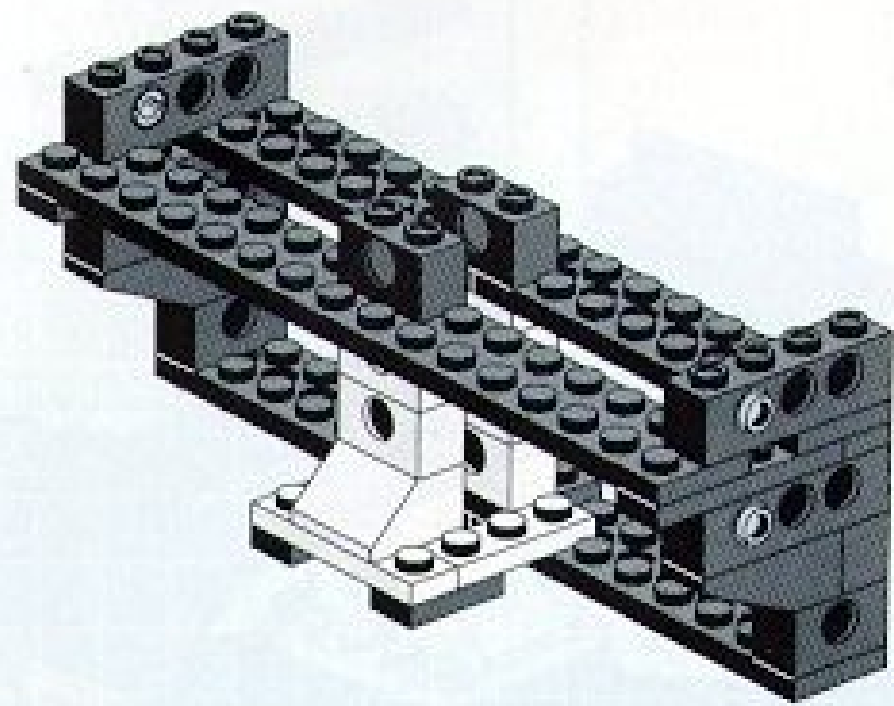
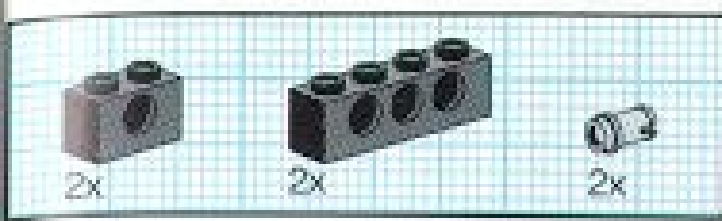


31

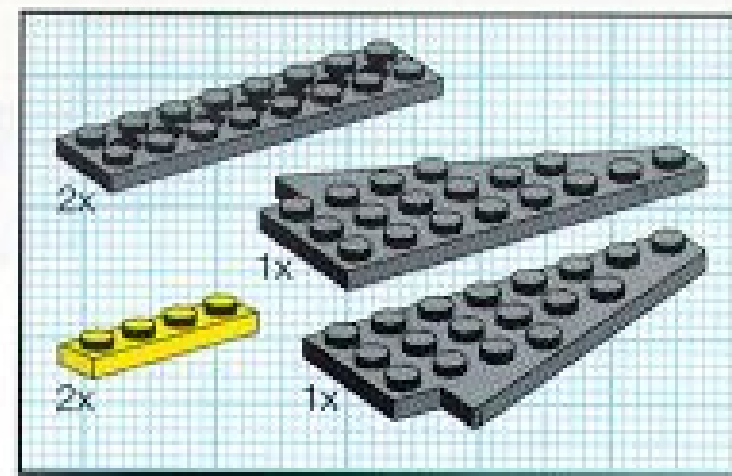
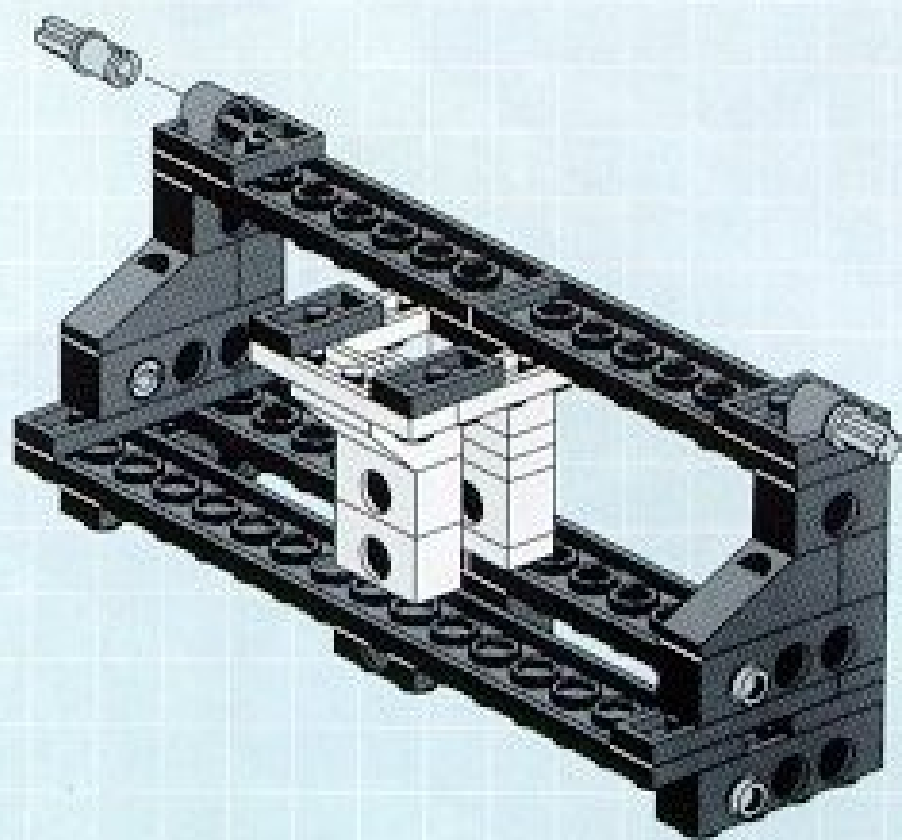




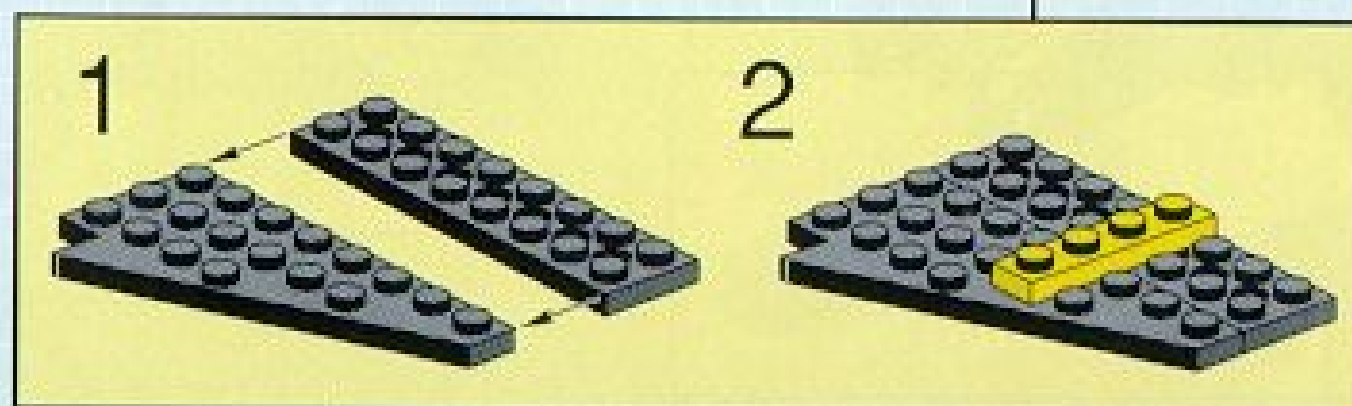
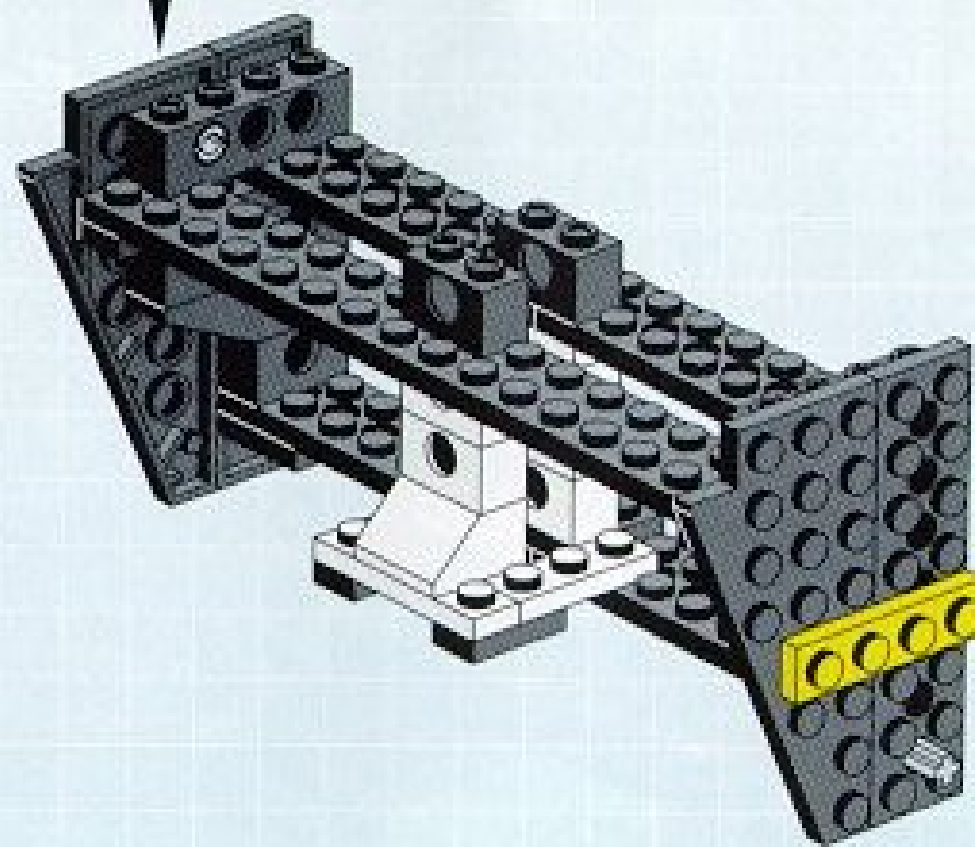
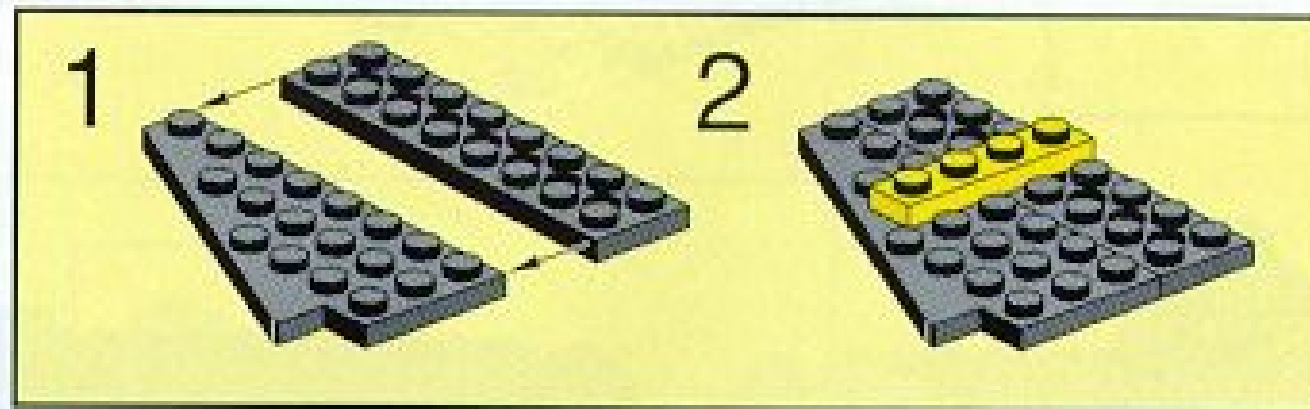
8



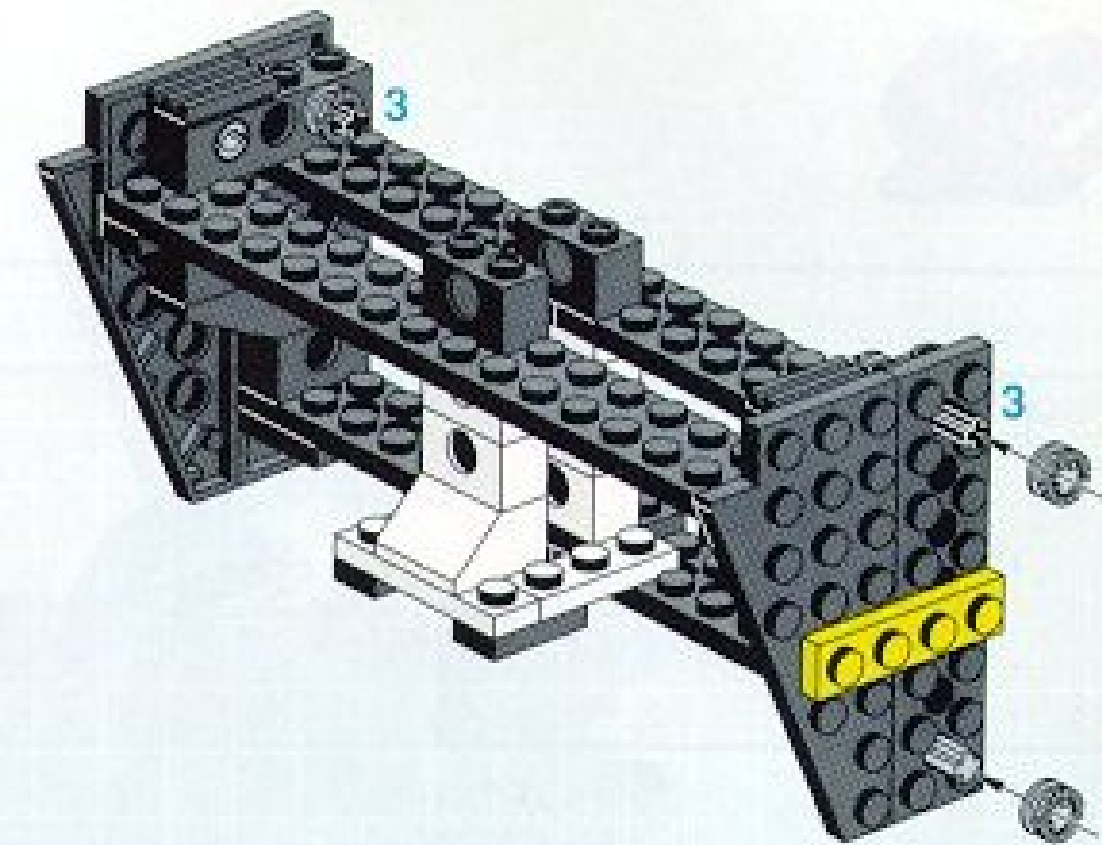
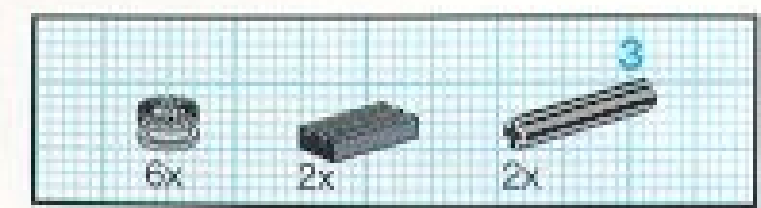
9

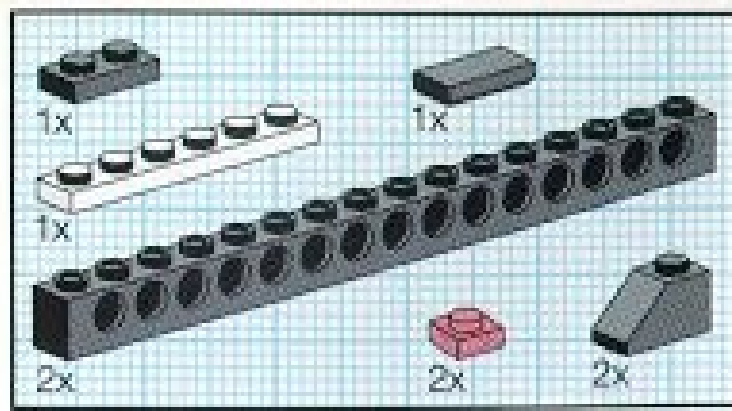


10

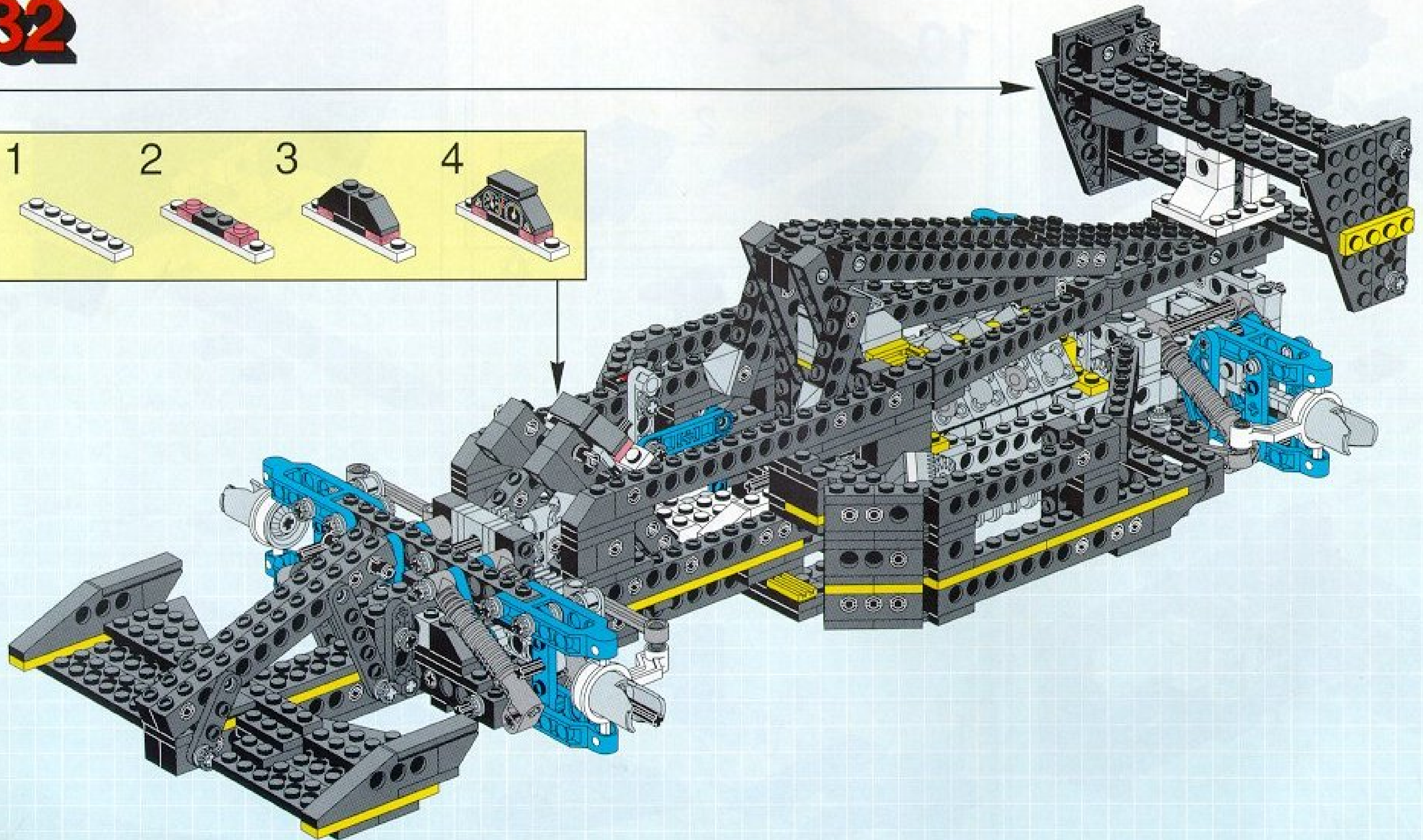
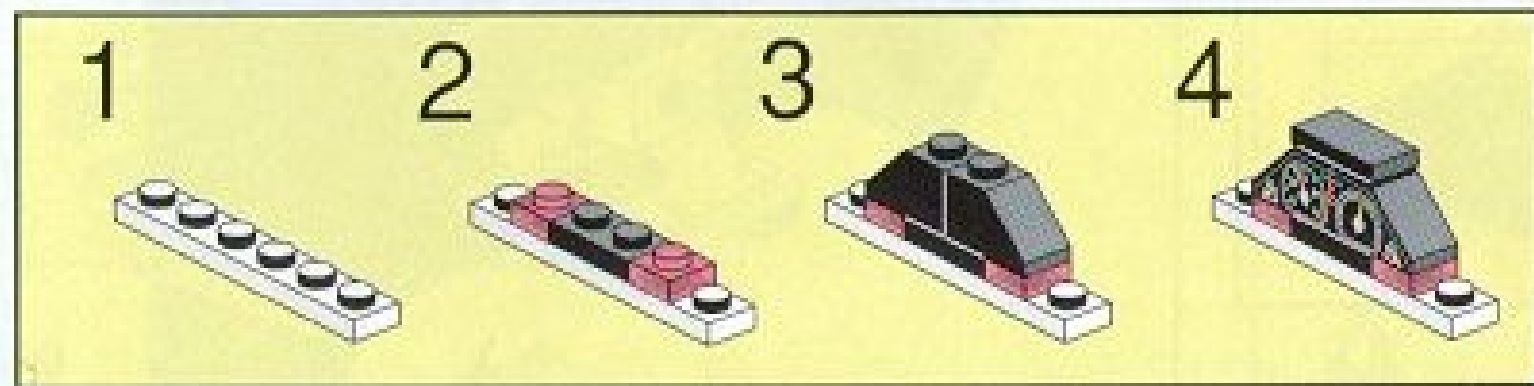


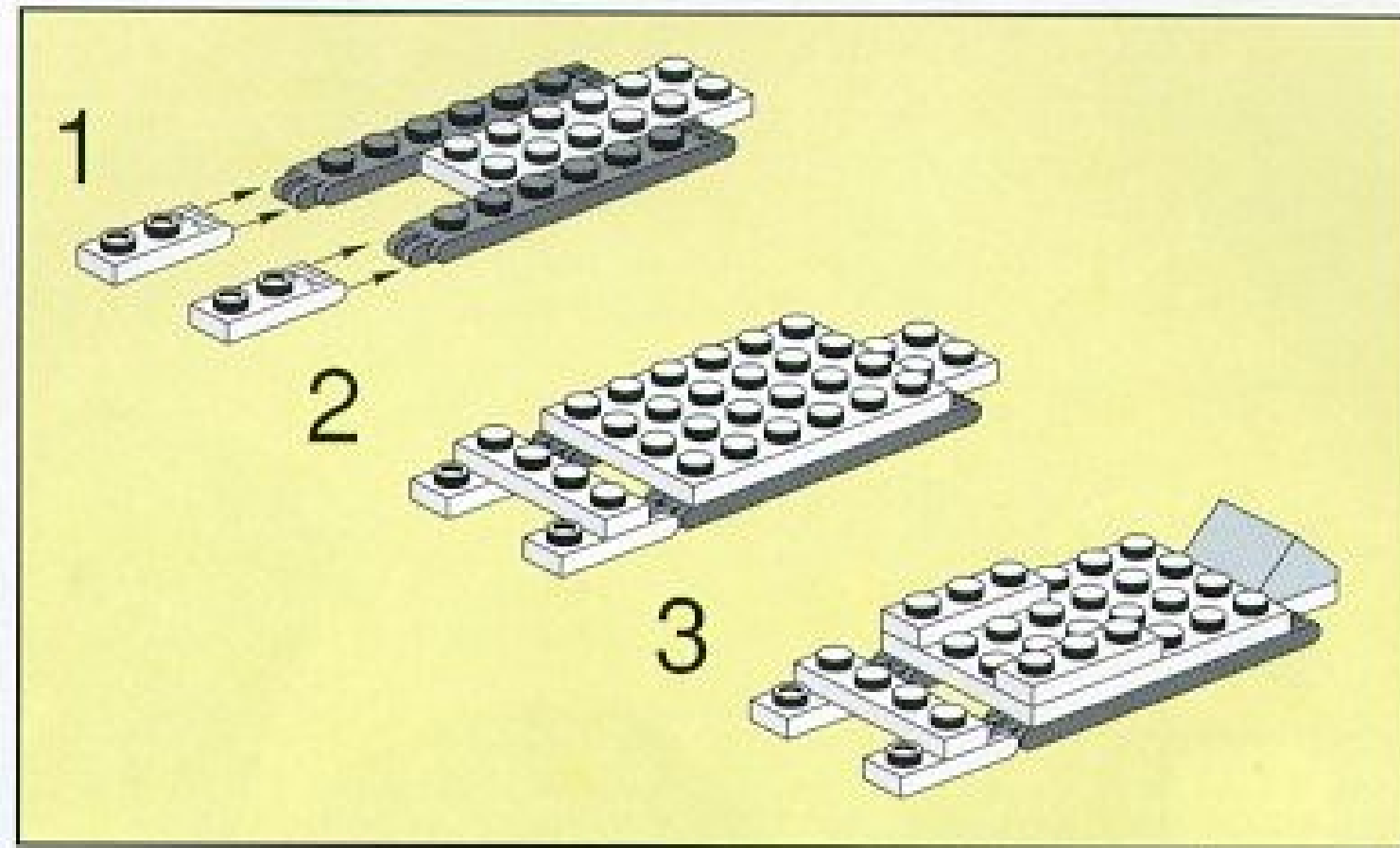
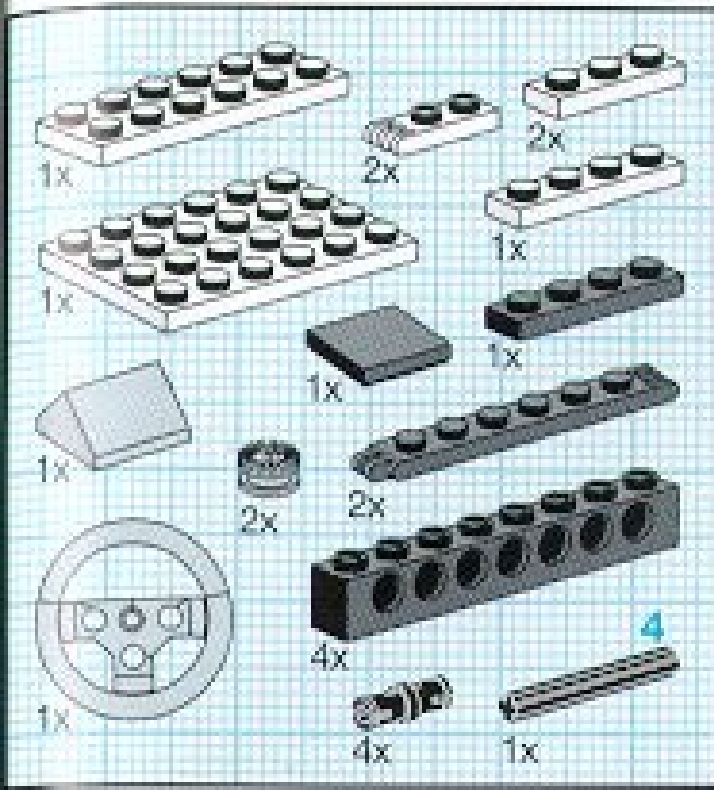
11



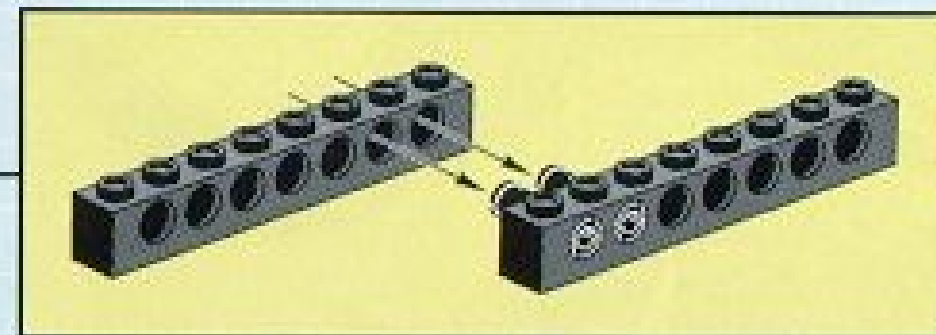
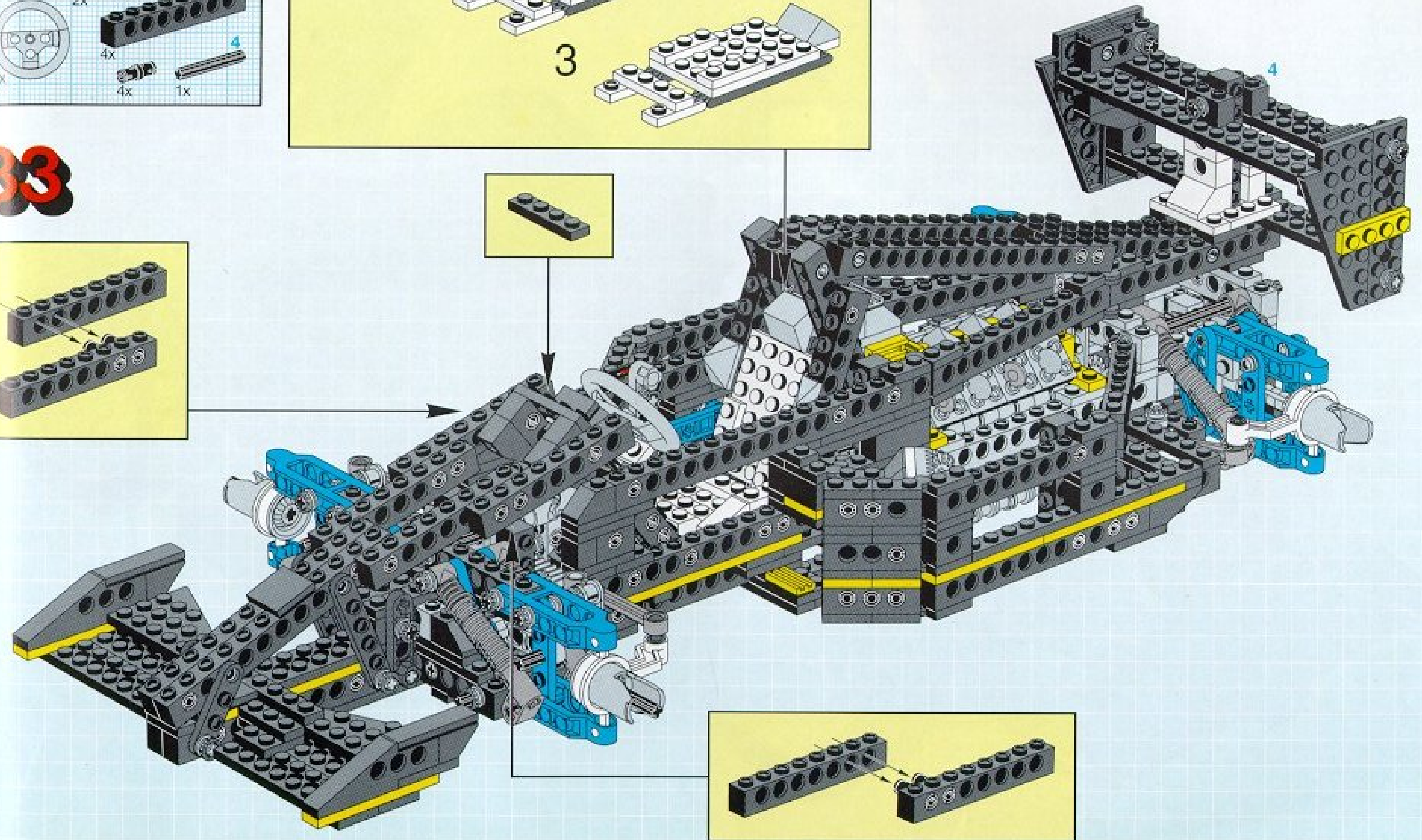
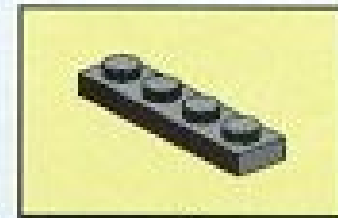
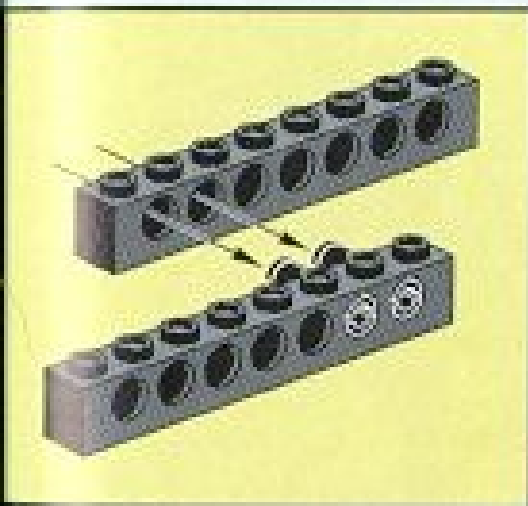


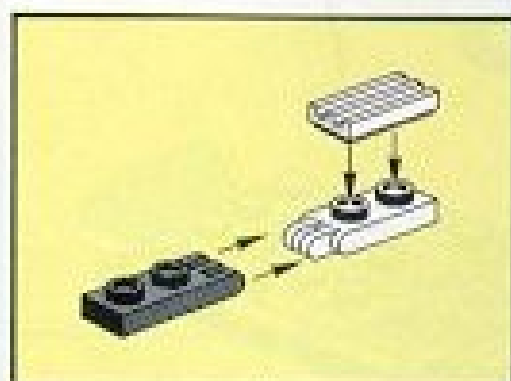
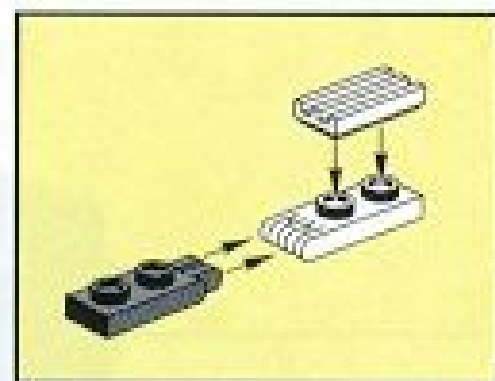
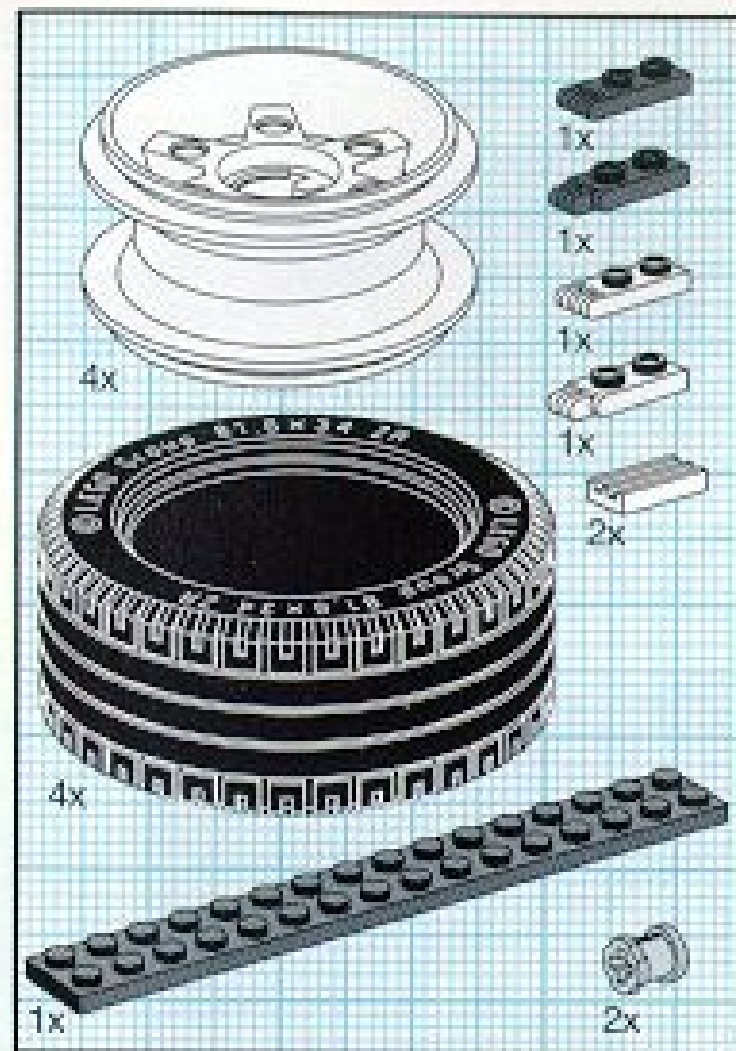
32



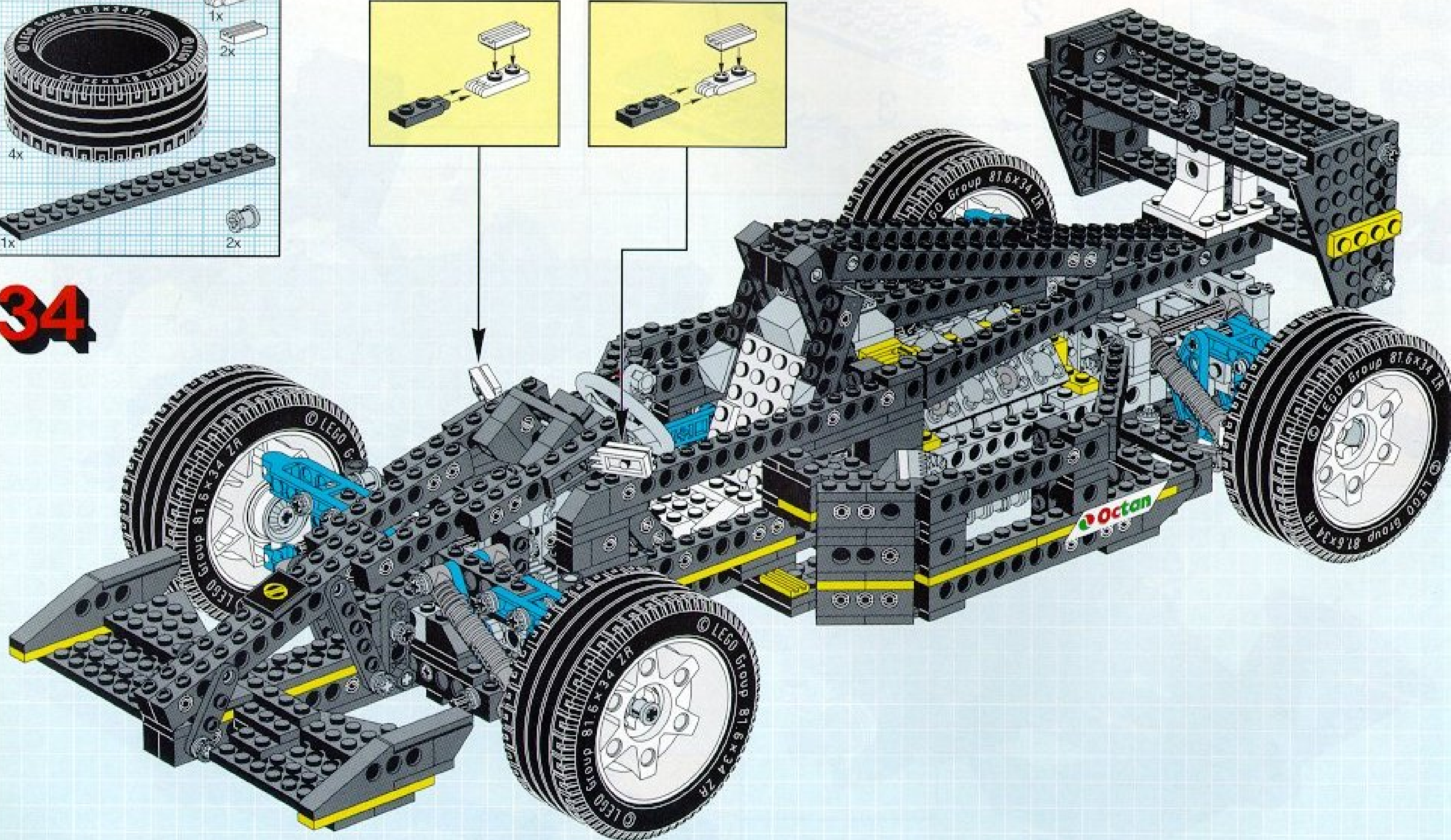


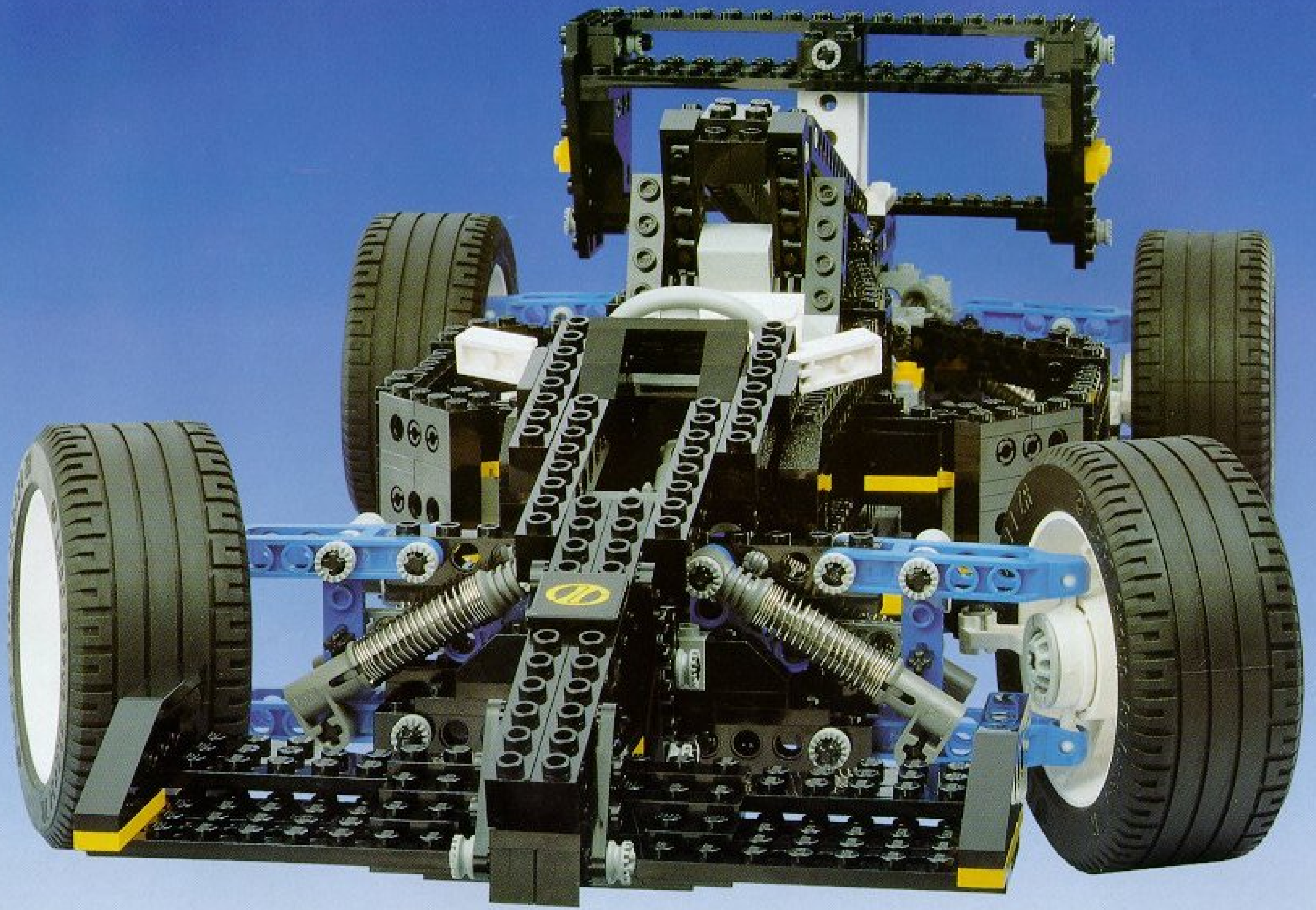
33

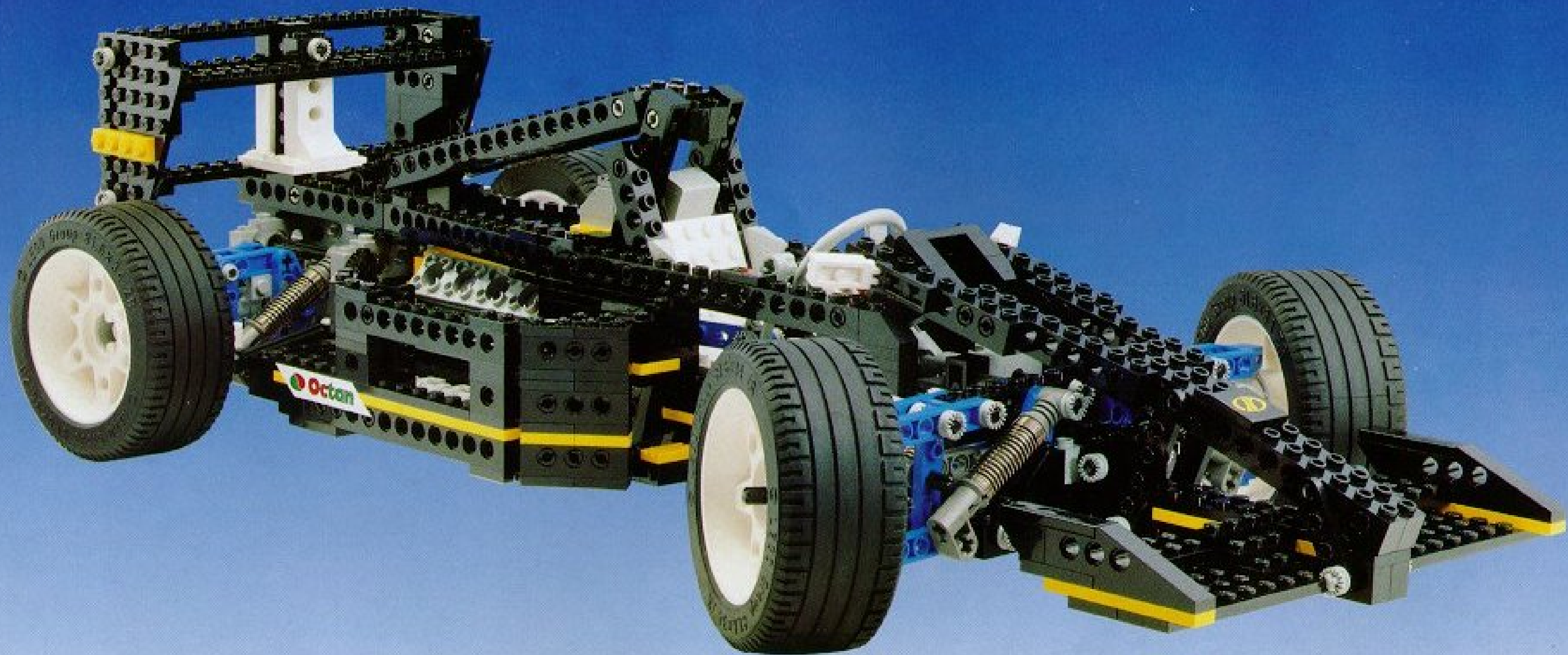




34









Technic

4x4x4

