



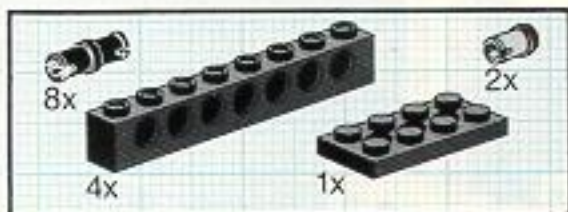
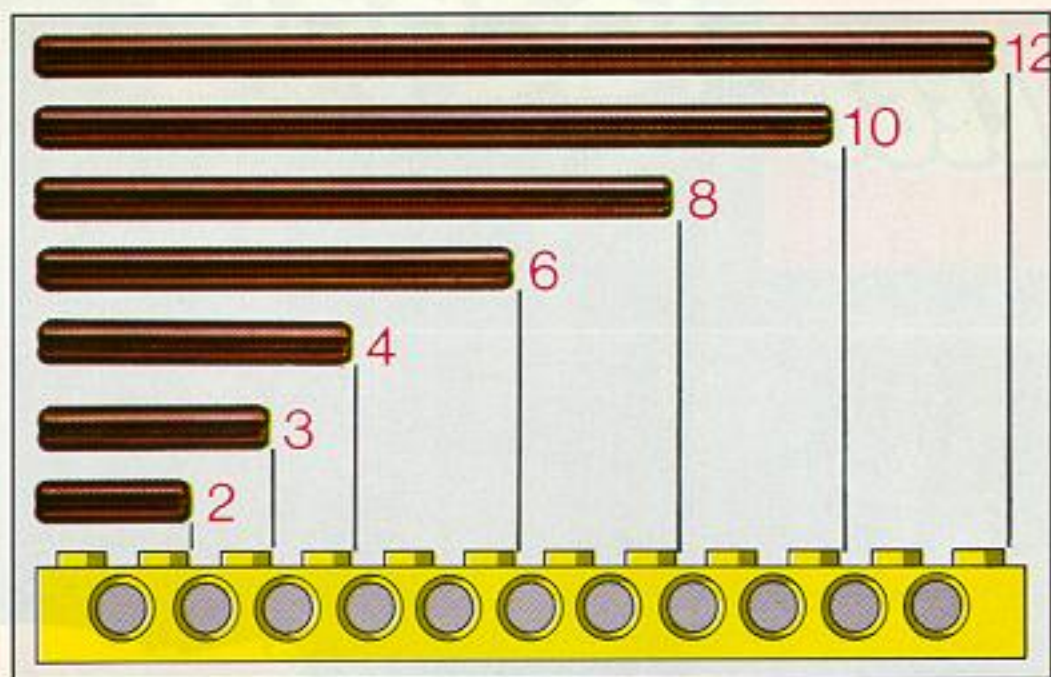
# Technic

# 8850

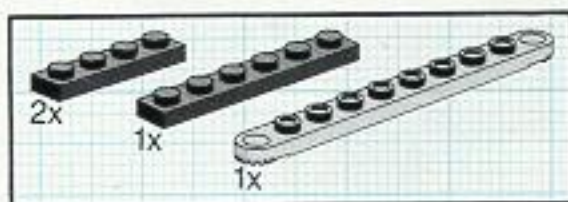
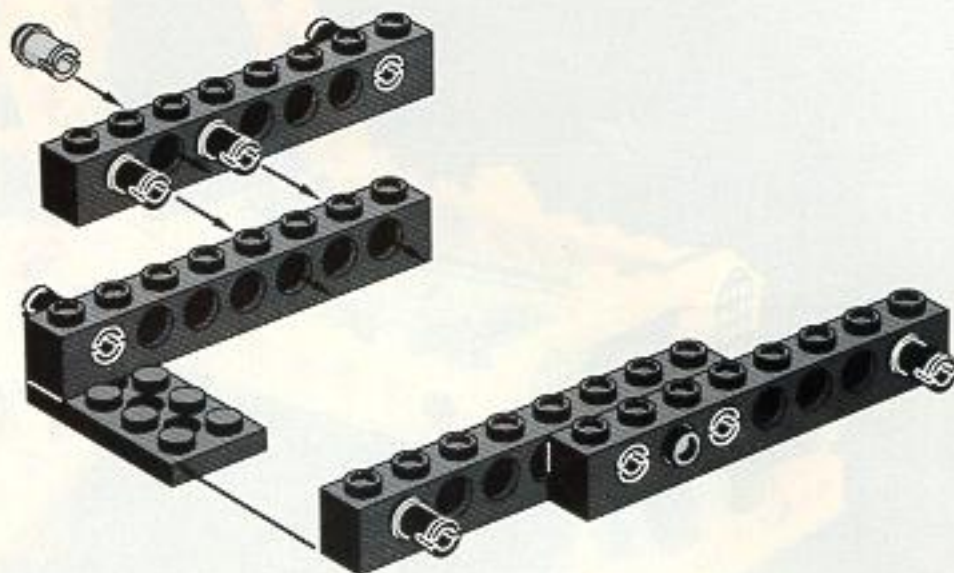
130



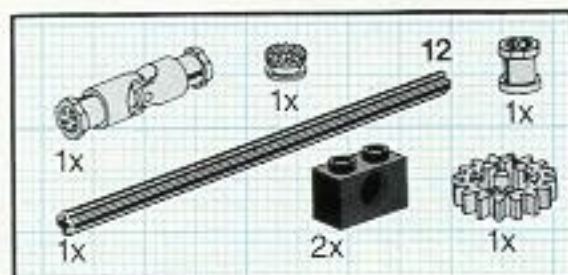




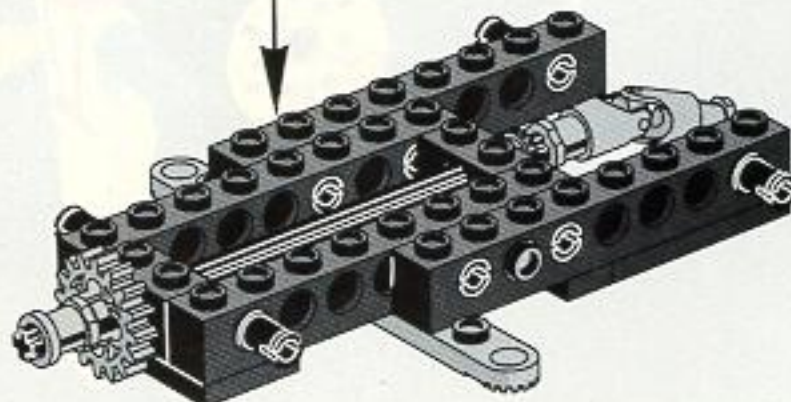
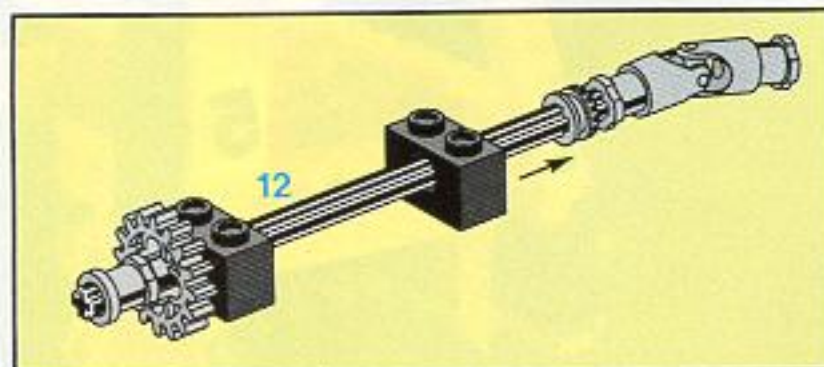
**1**



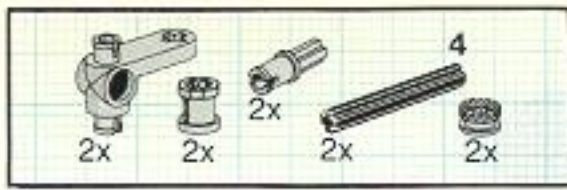
**2**



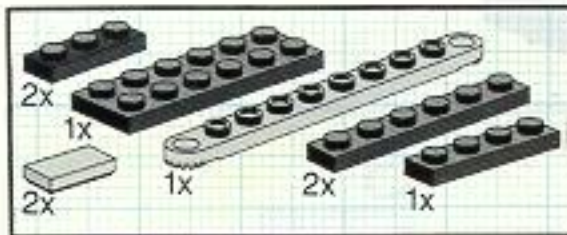
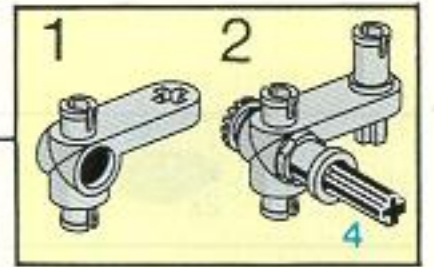
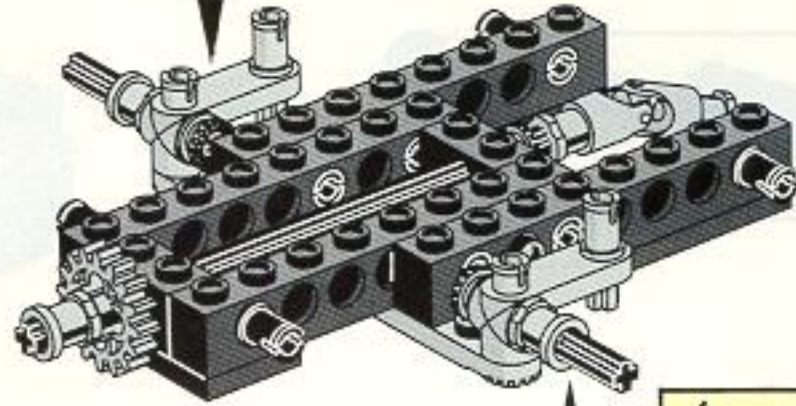
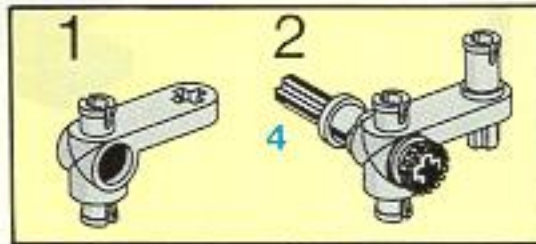
**3**



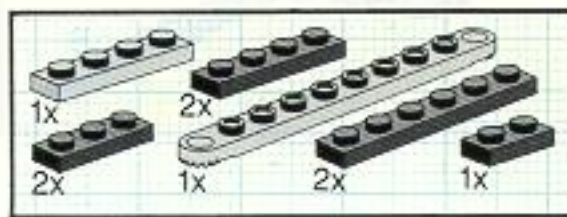
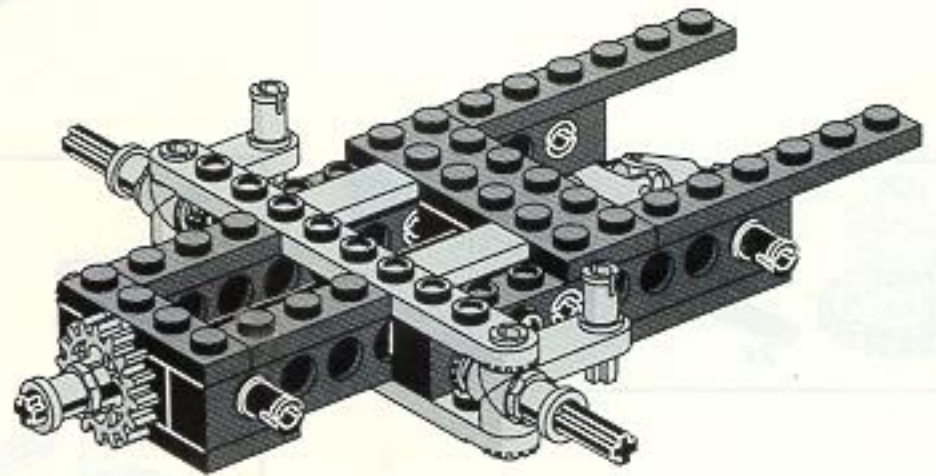




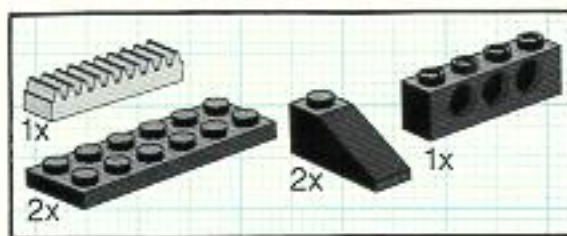
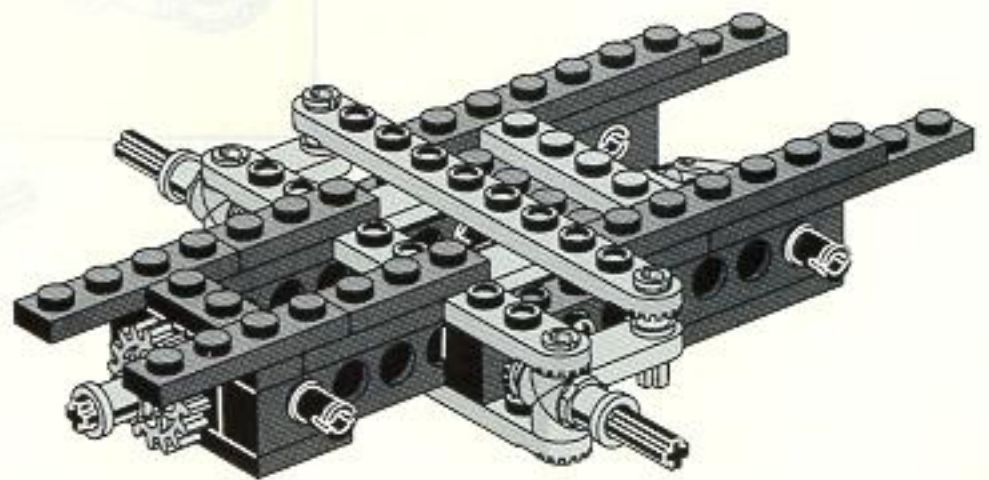
4



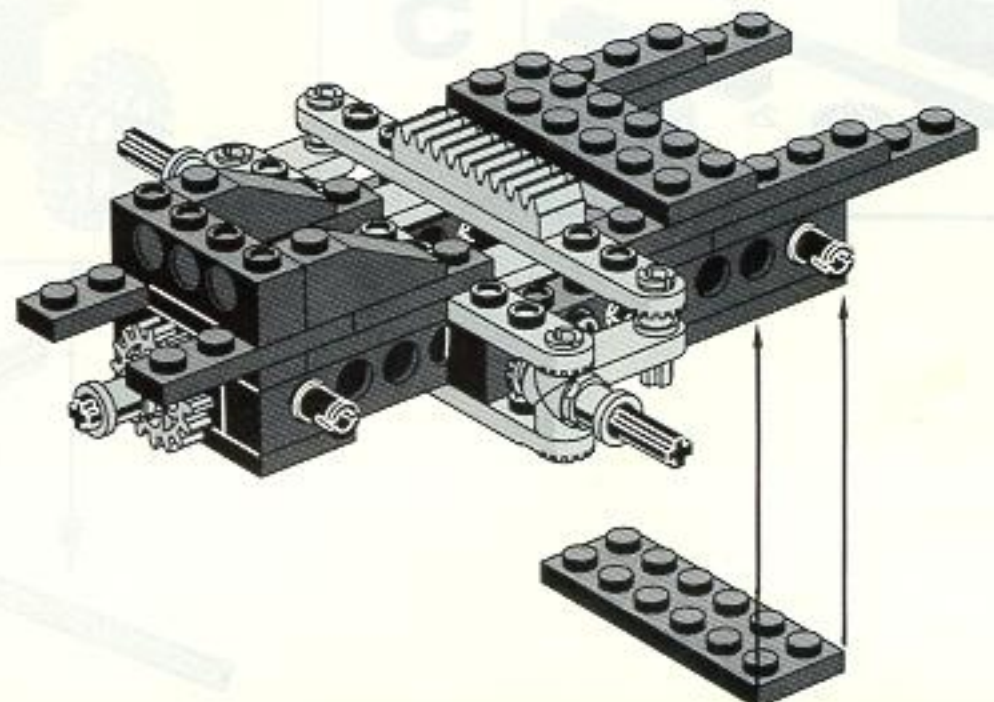
5



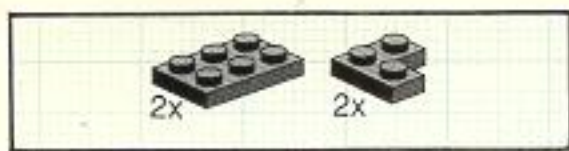
6



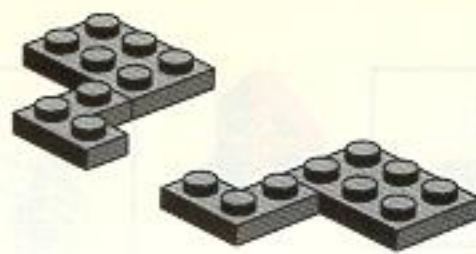
7



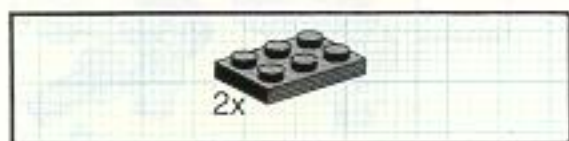
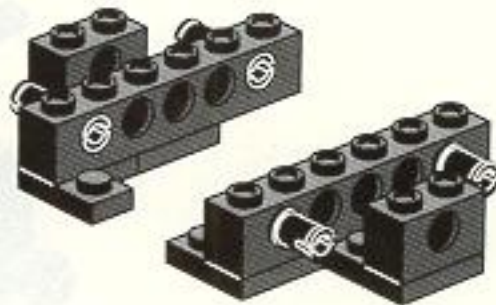




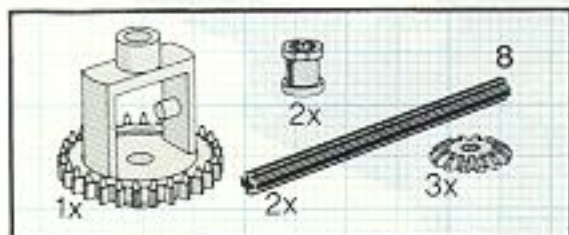
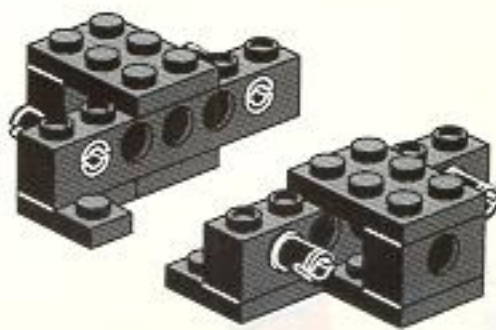
1



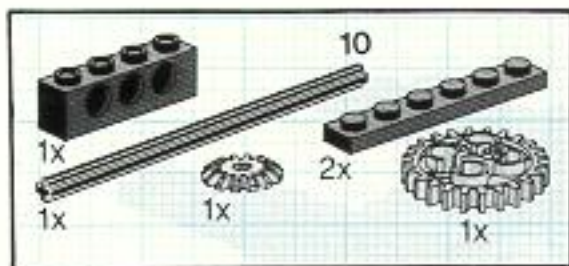
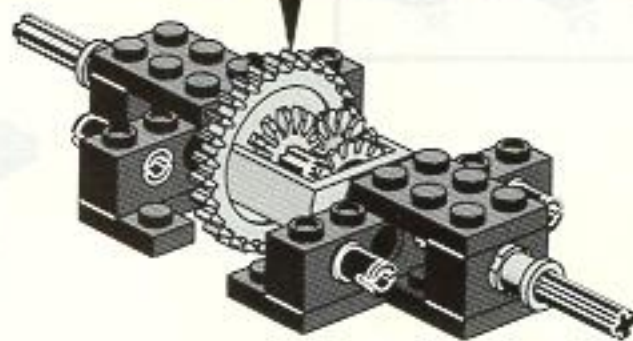
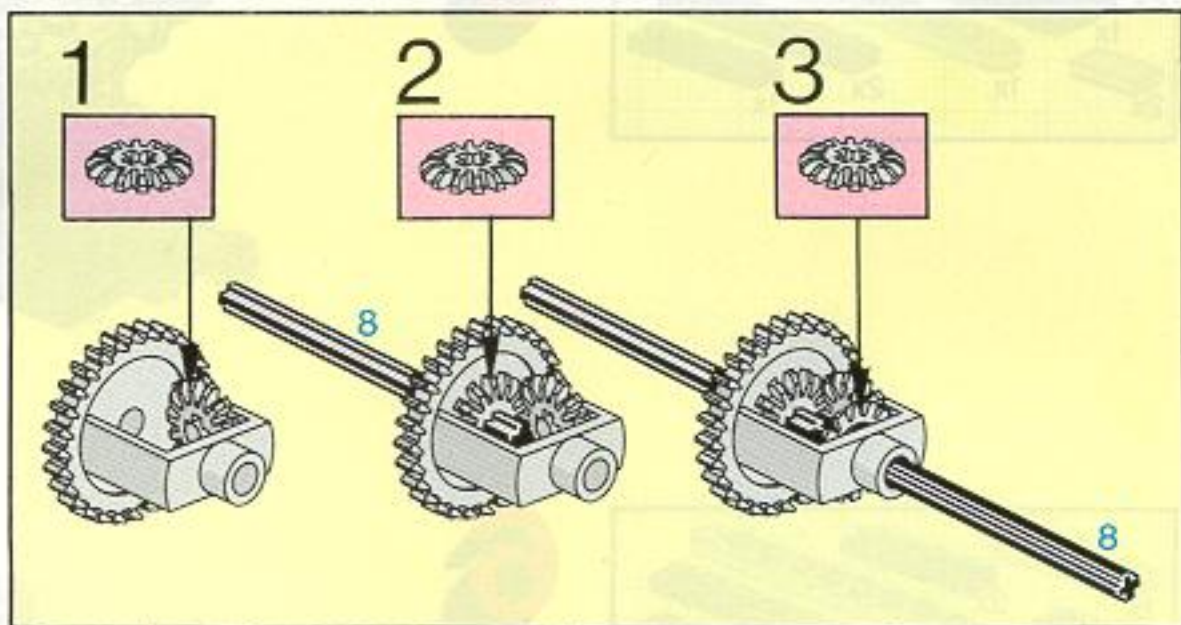
2



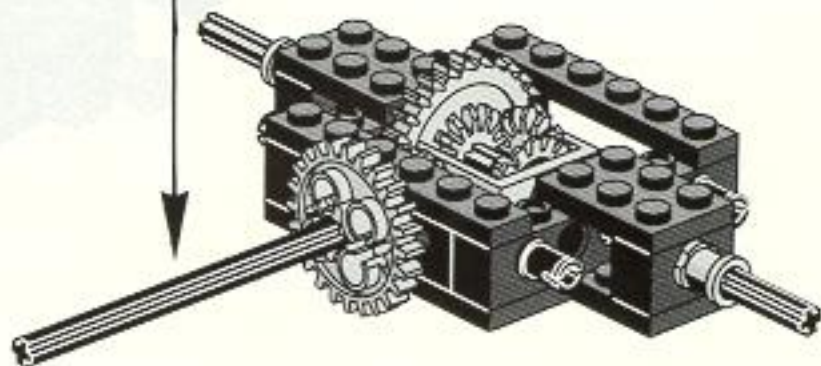
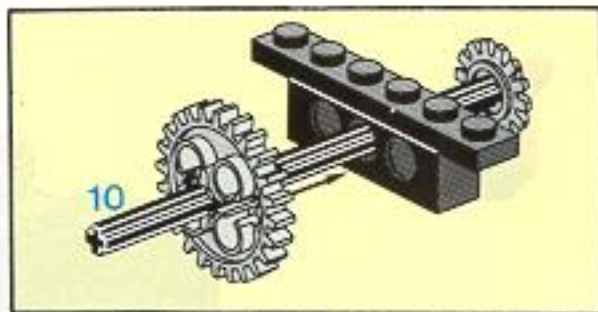
3



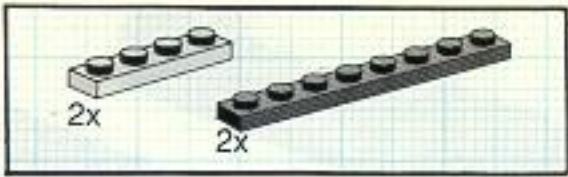
4



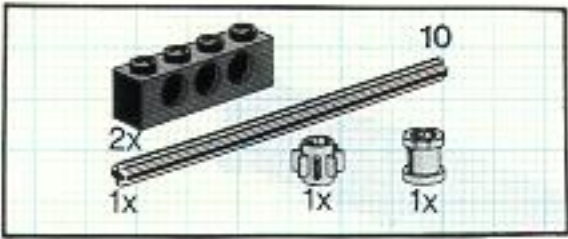
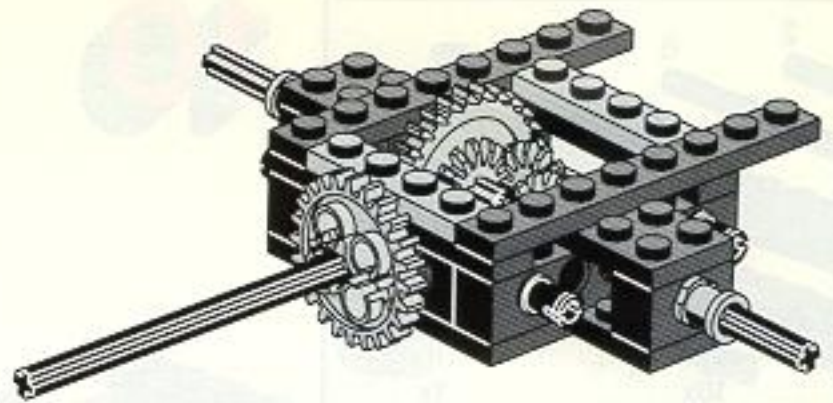
5



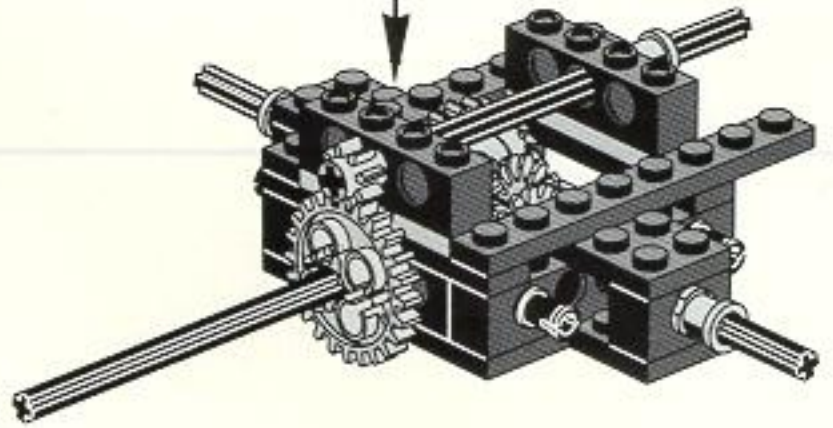
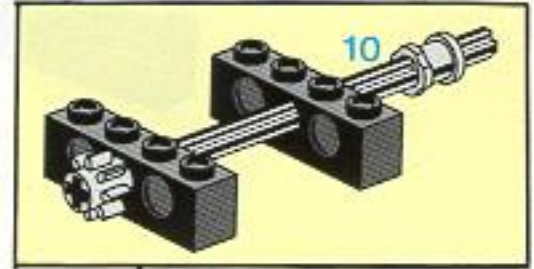




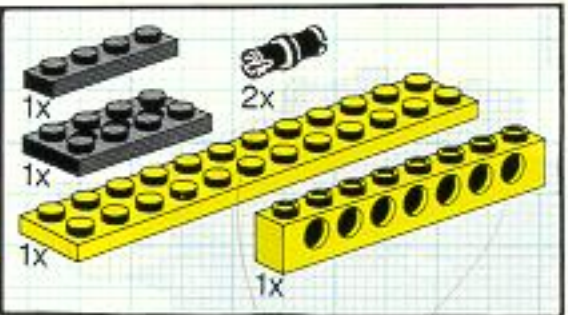
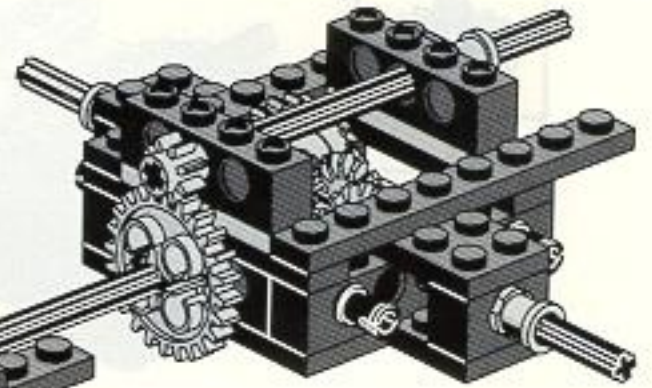
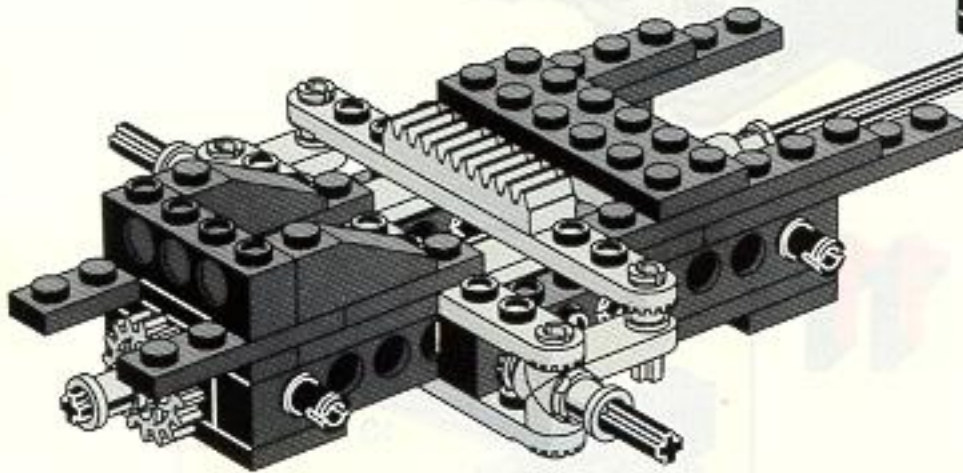
6



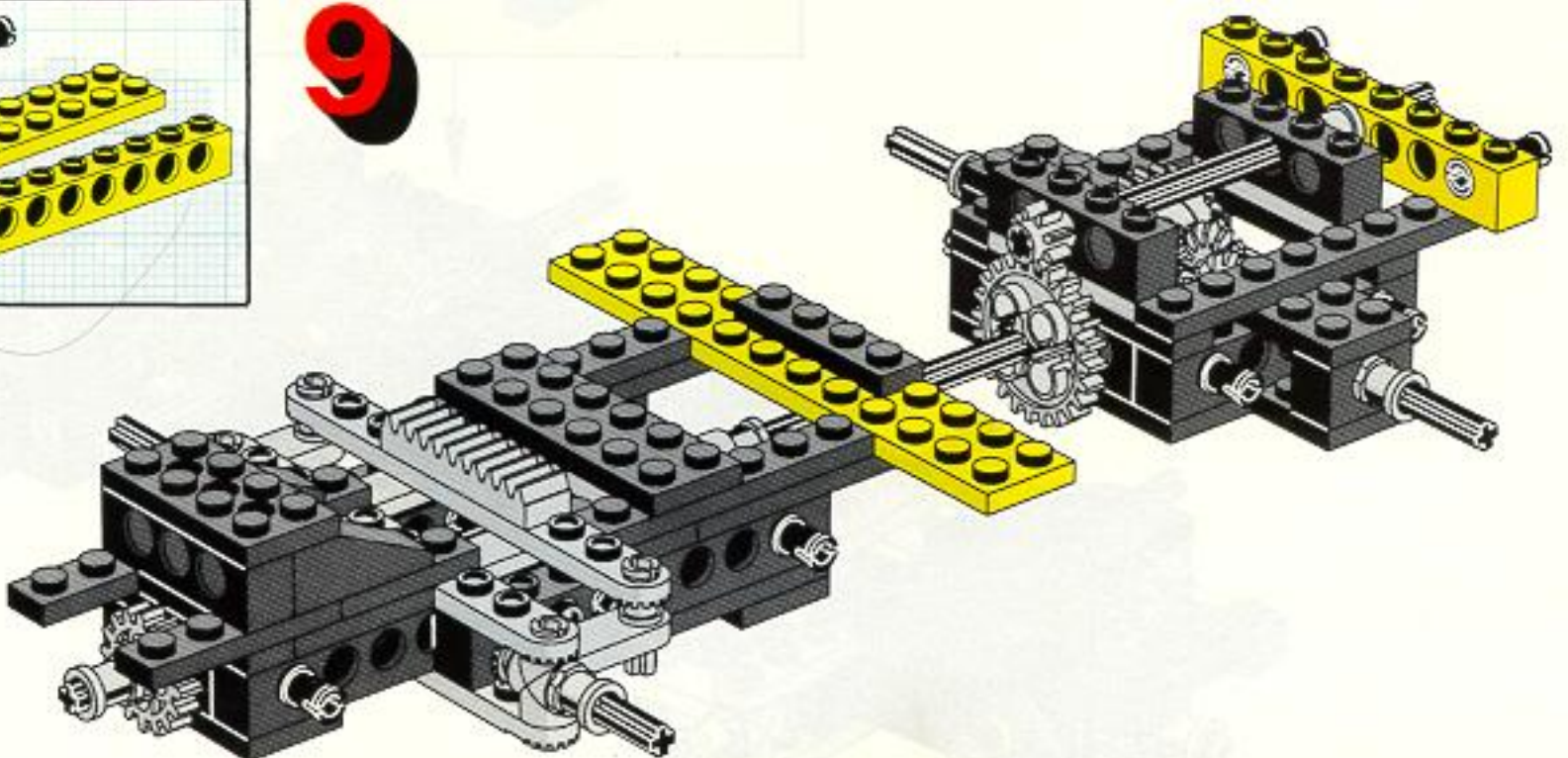
7



8

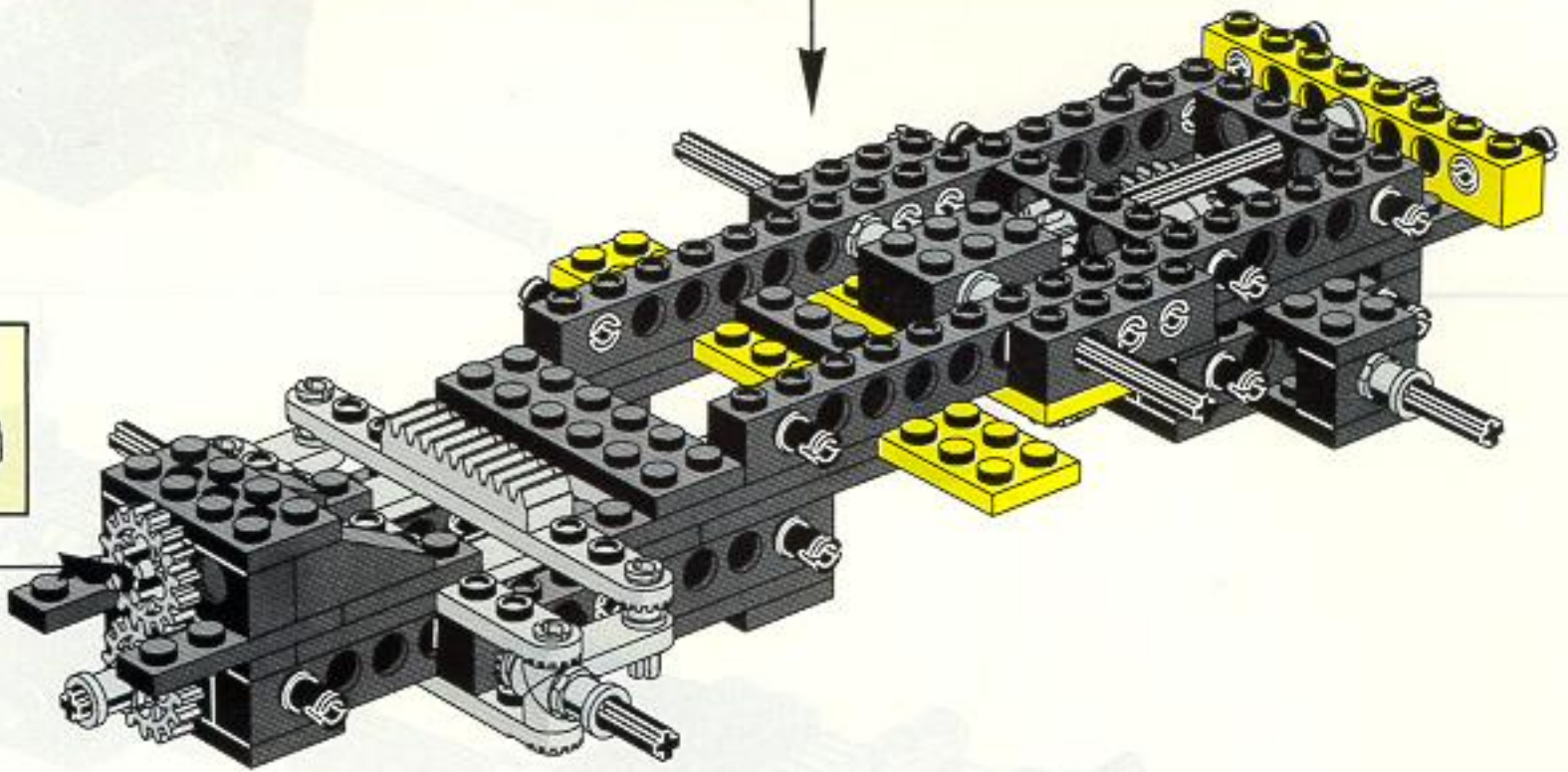
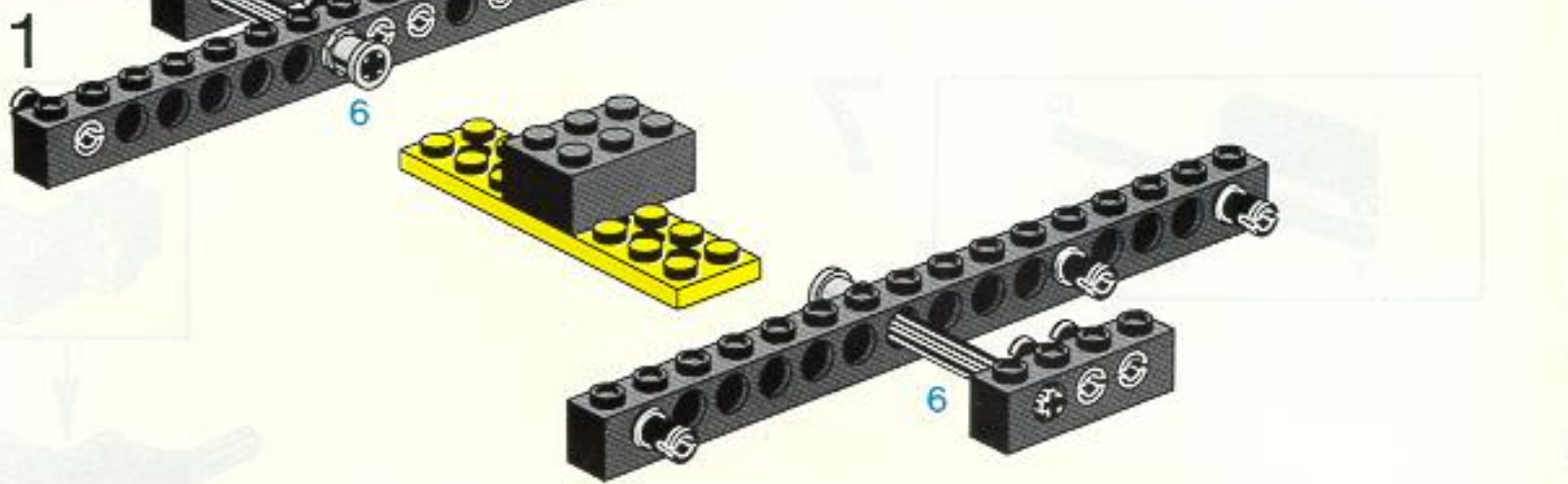
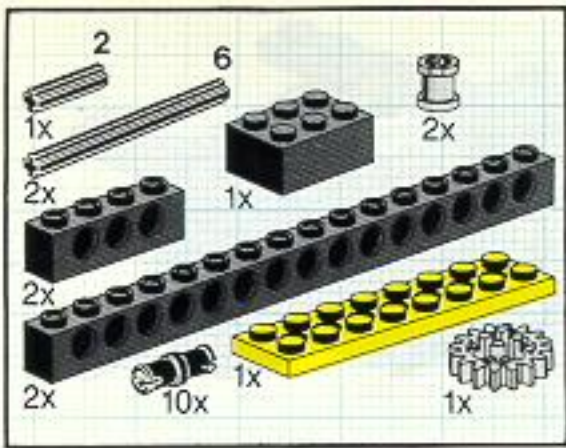


9

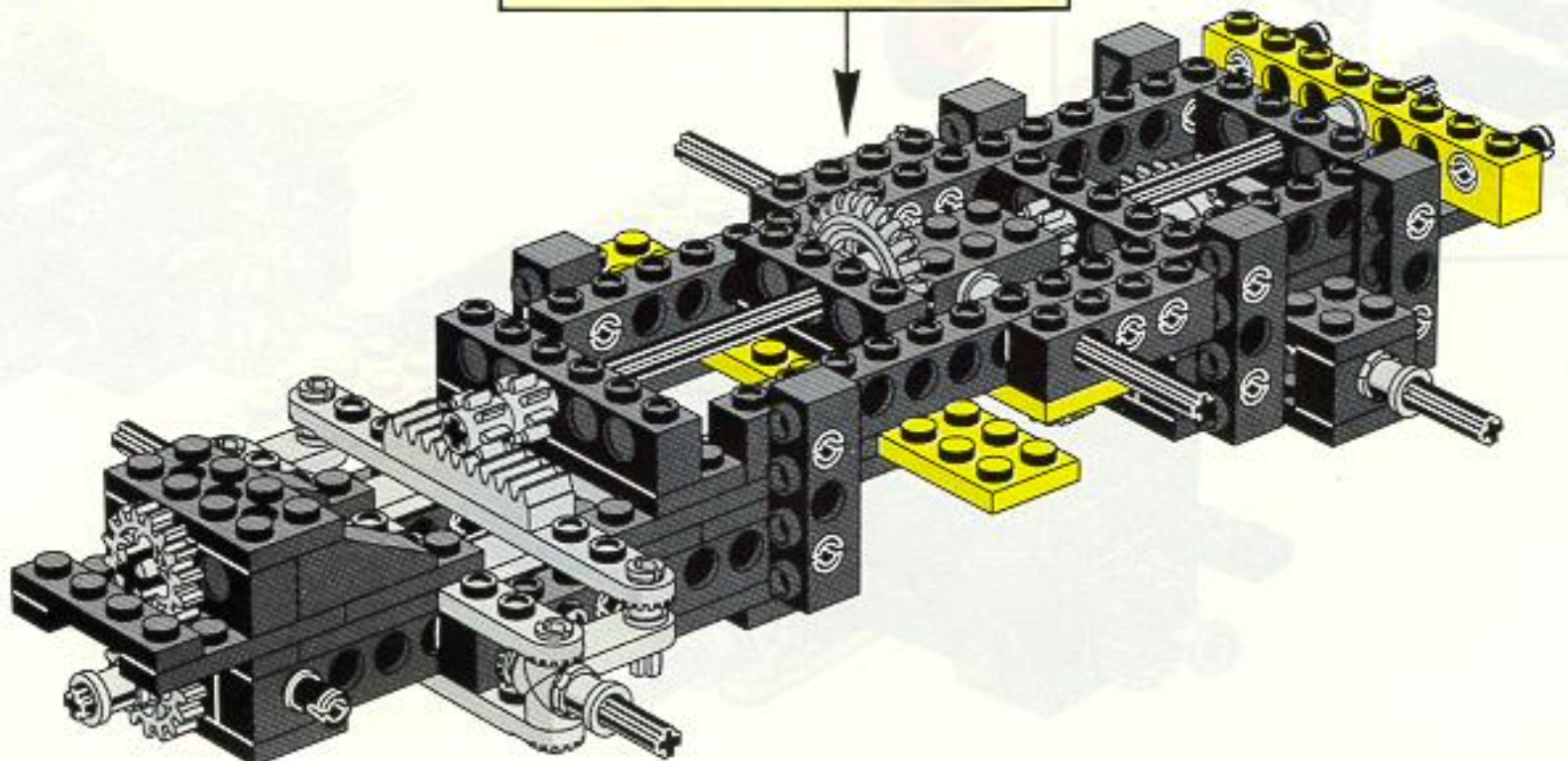
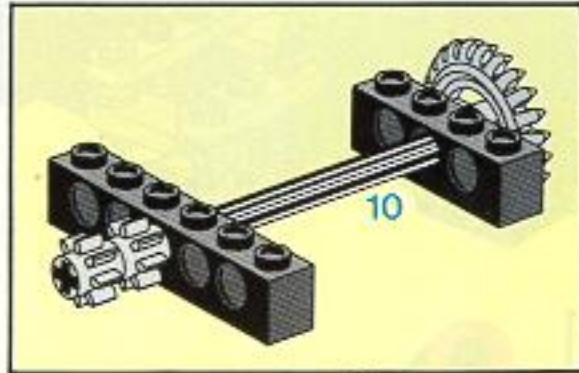
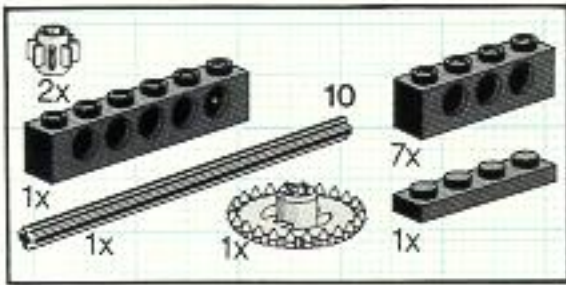




# 10

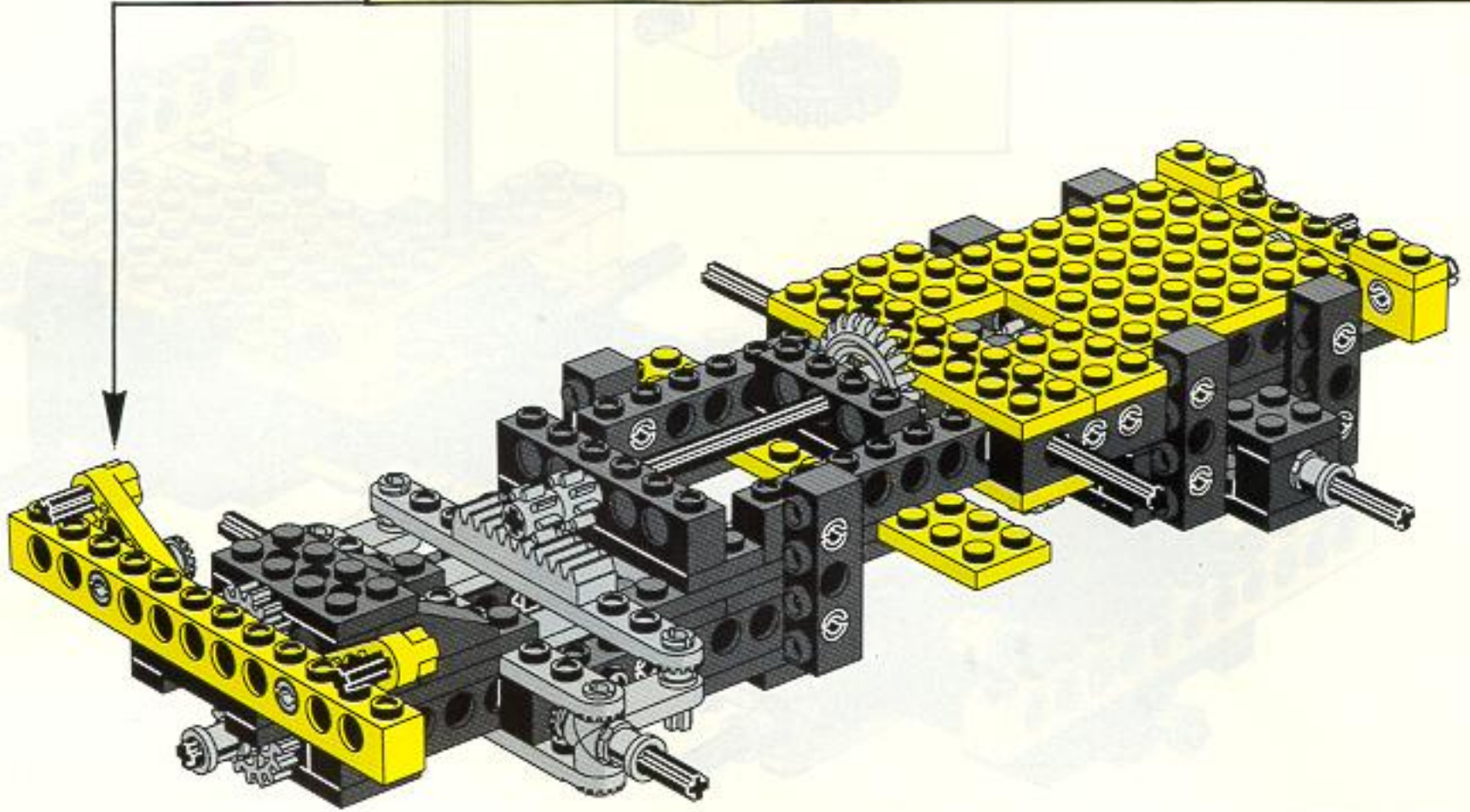
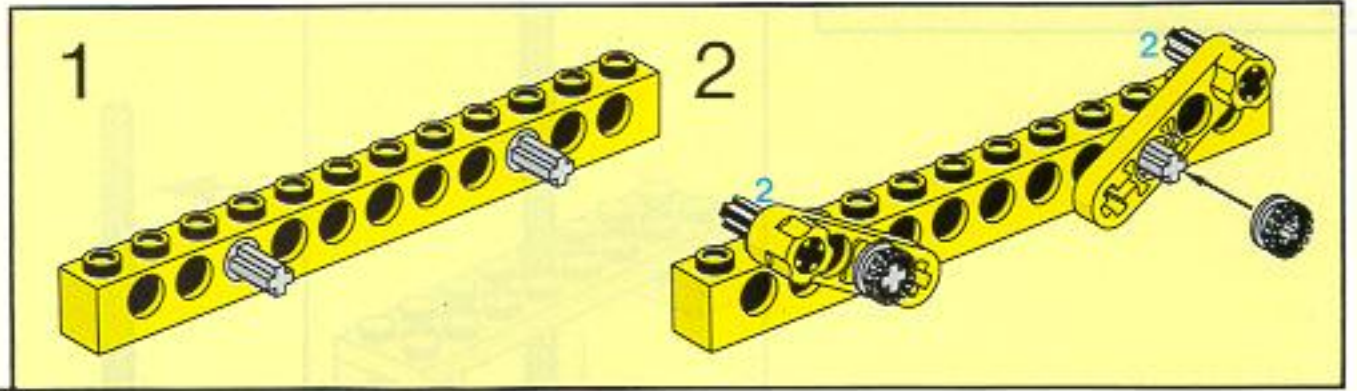
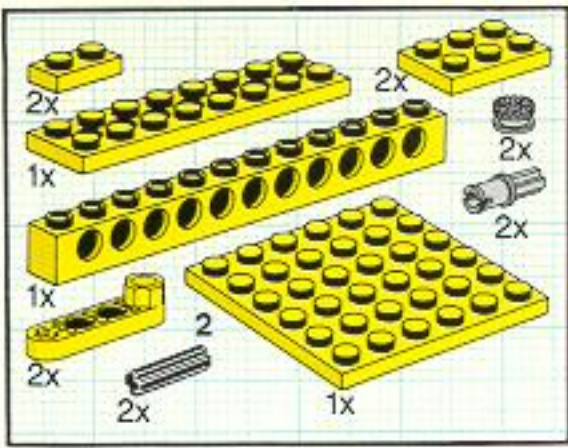


# 11

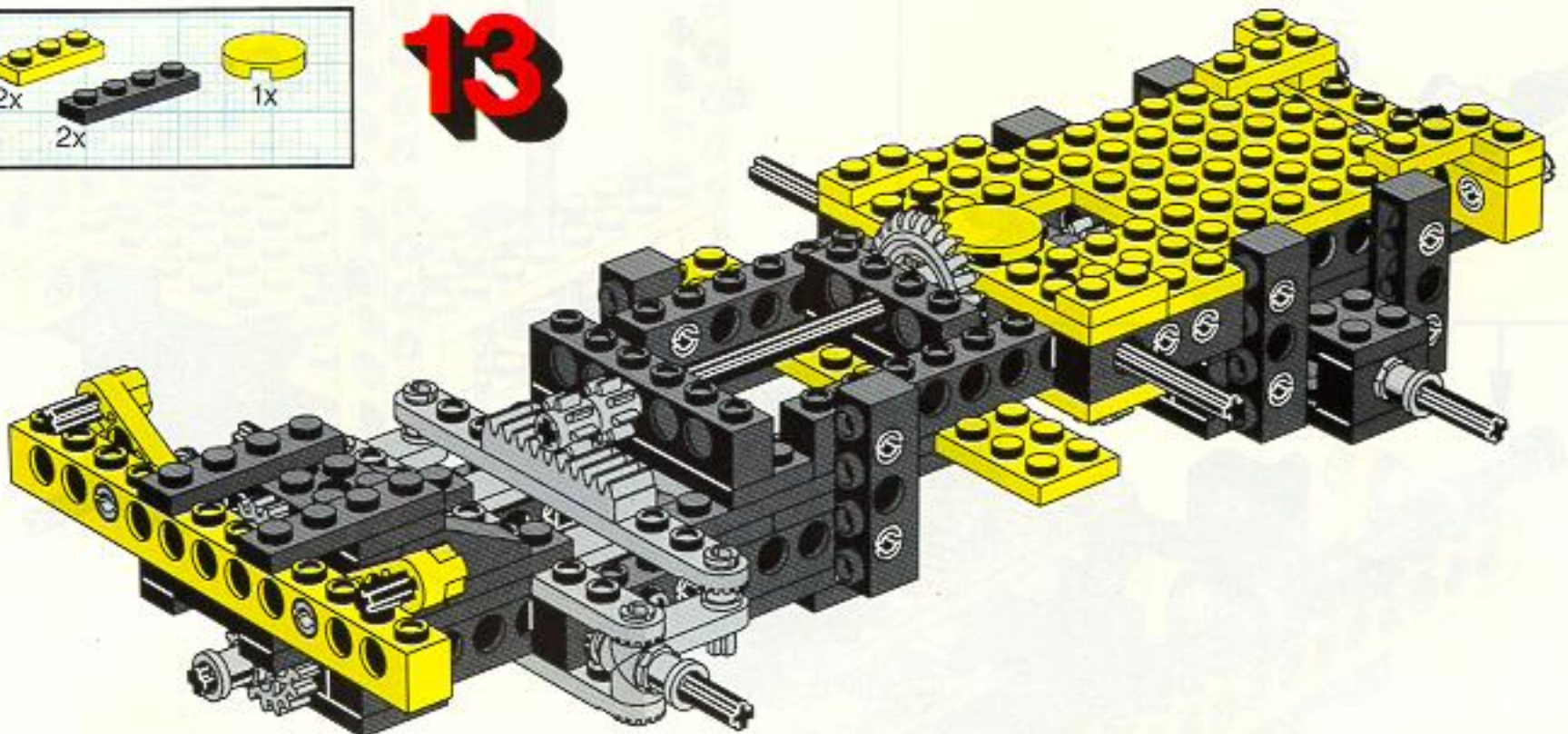
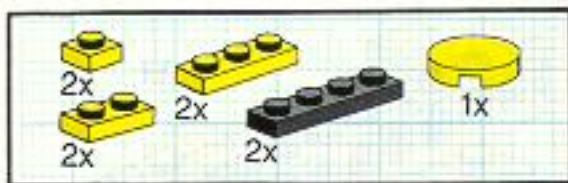




# 12

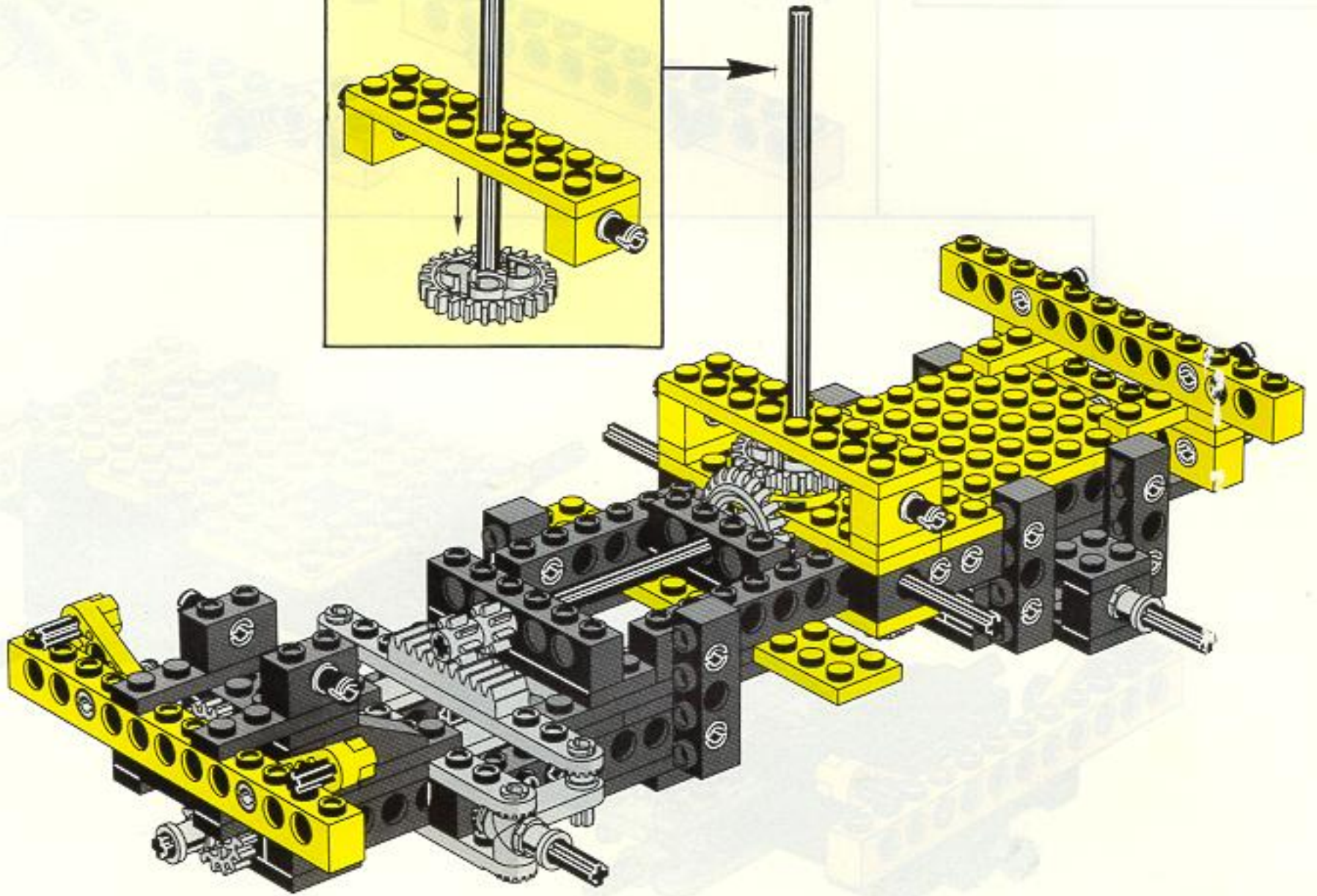
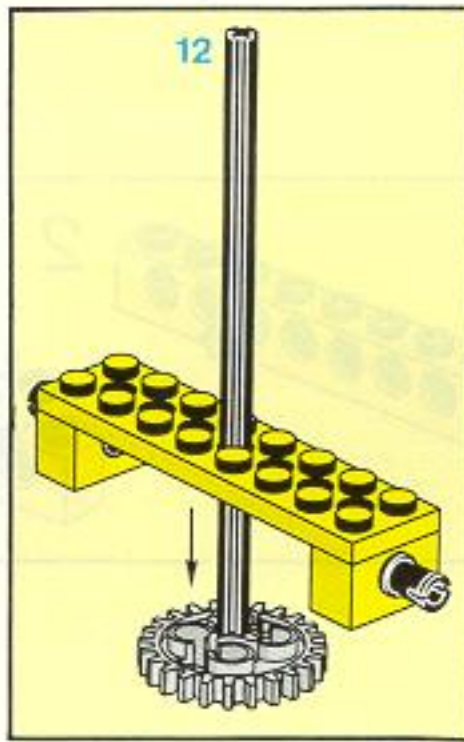
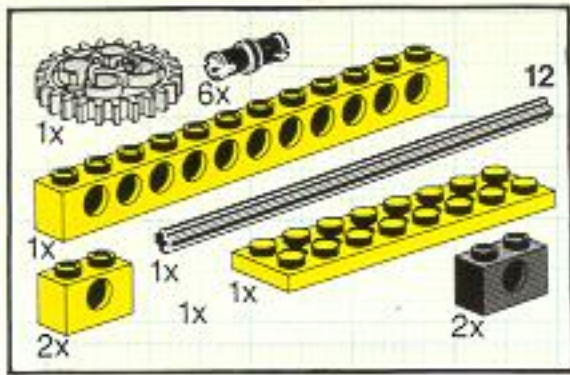


# 13

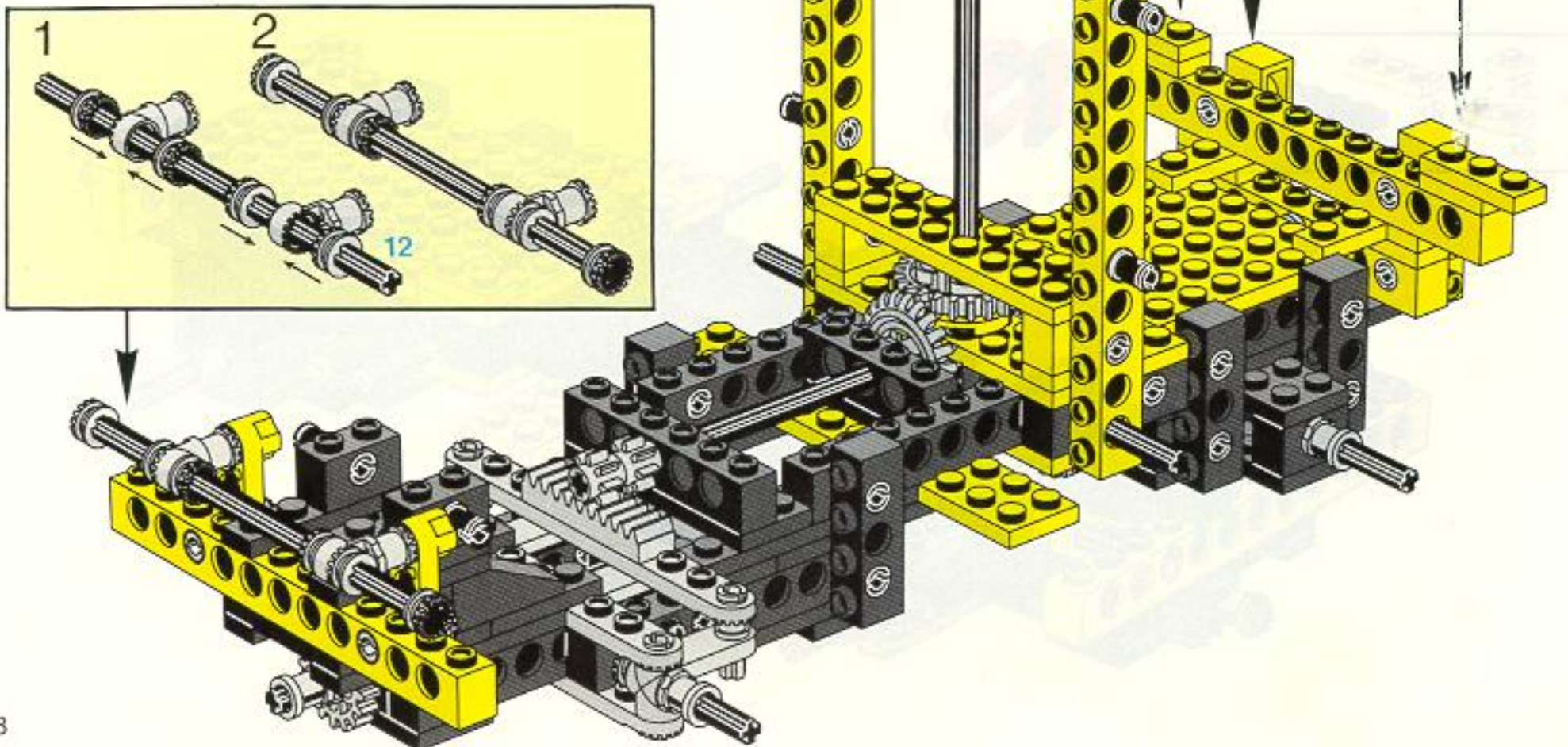
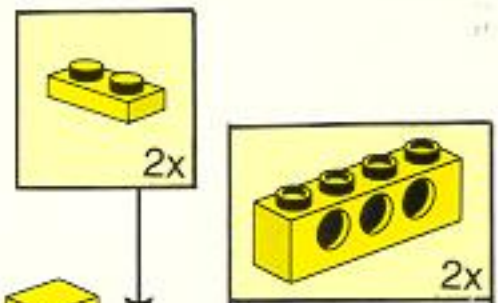
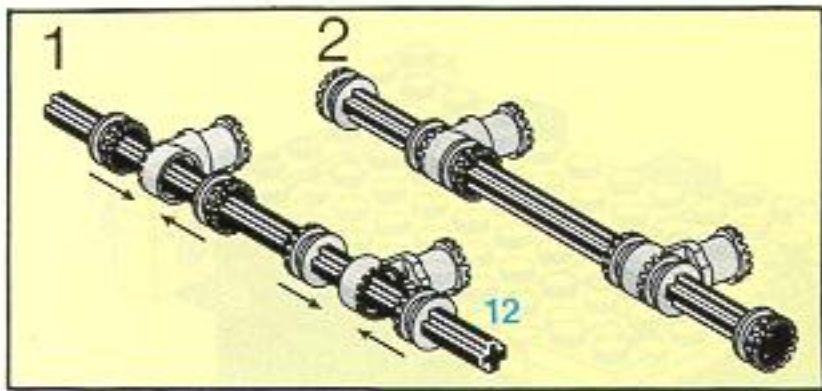
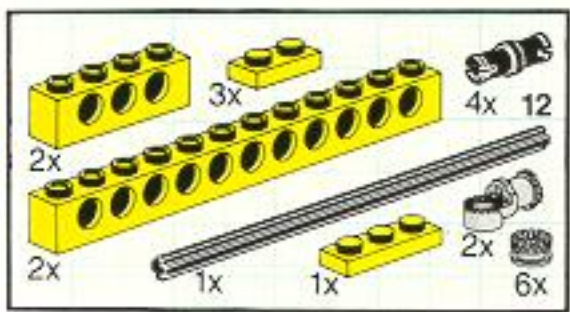




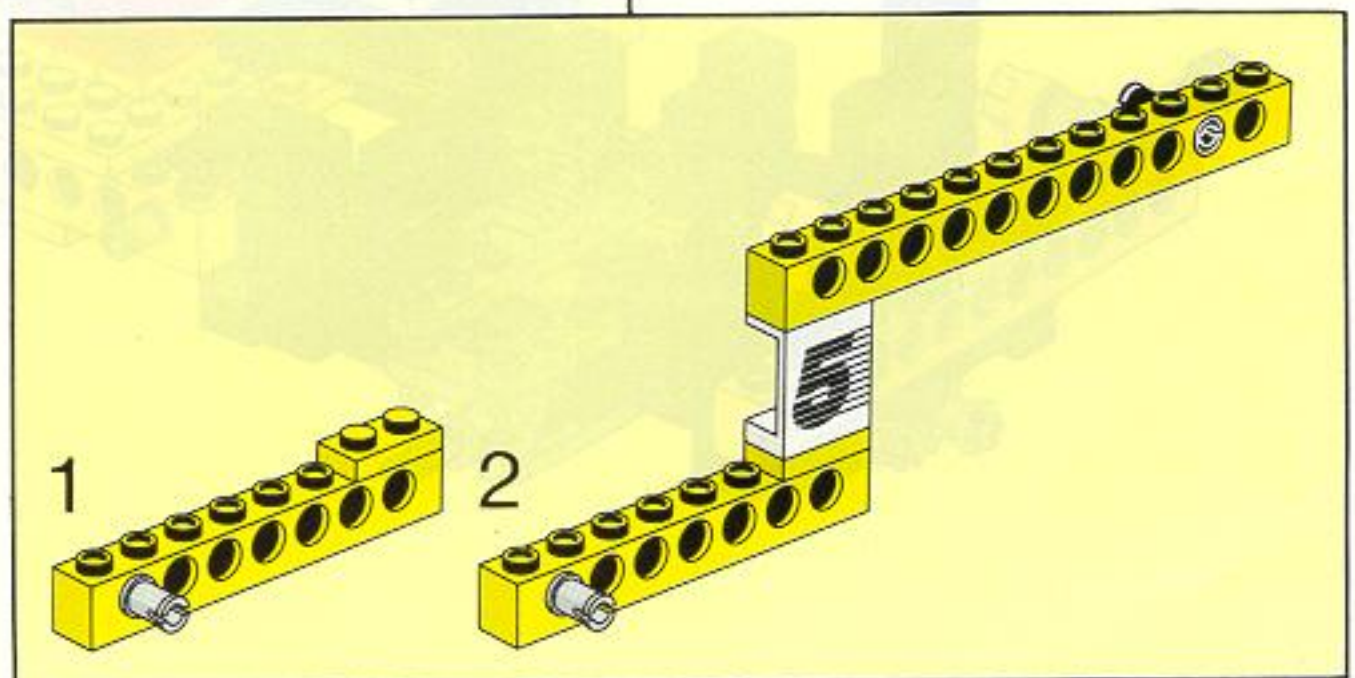
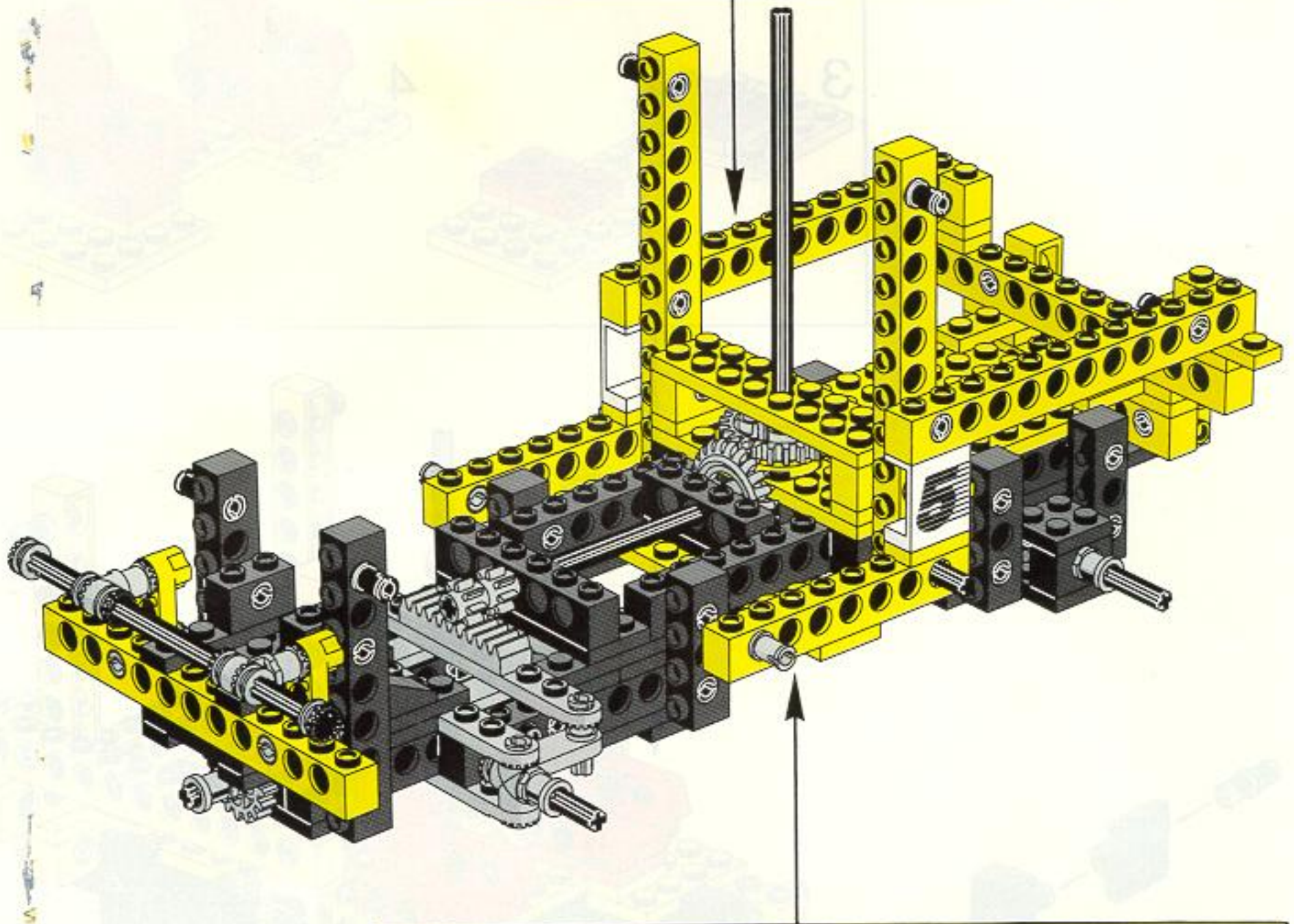
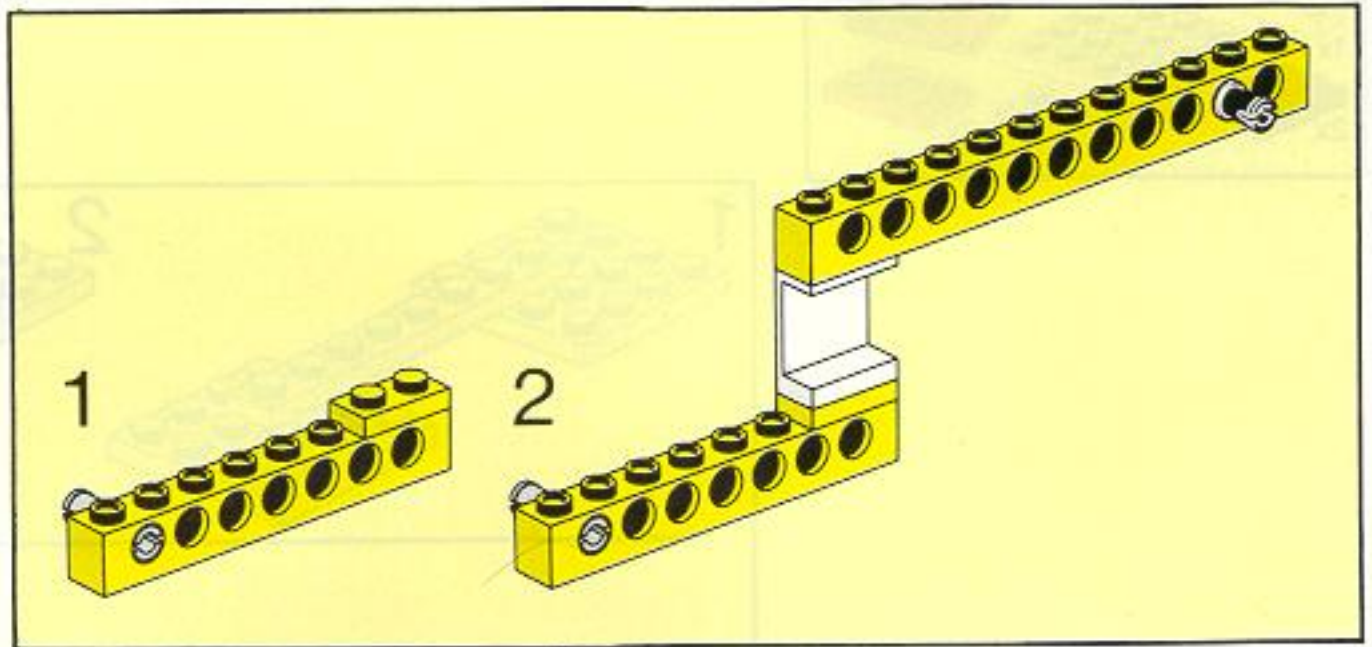
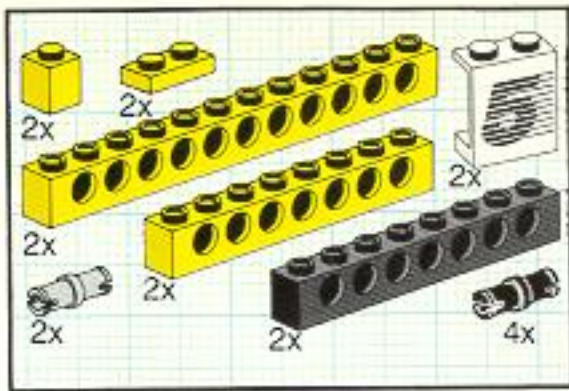
# 14



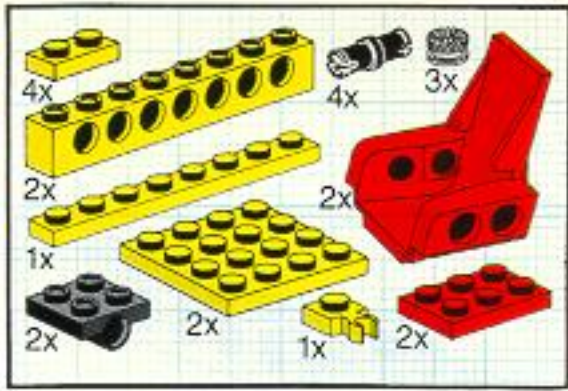
# 15



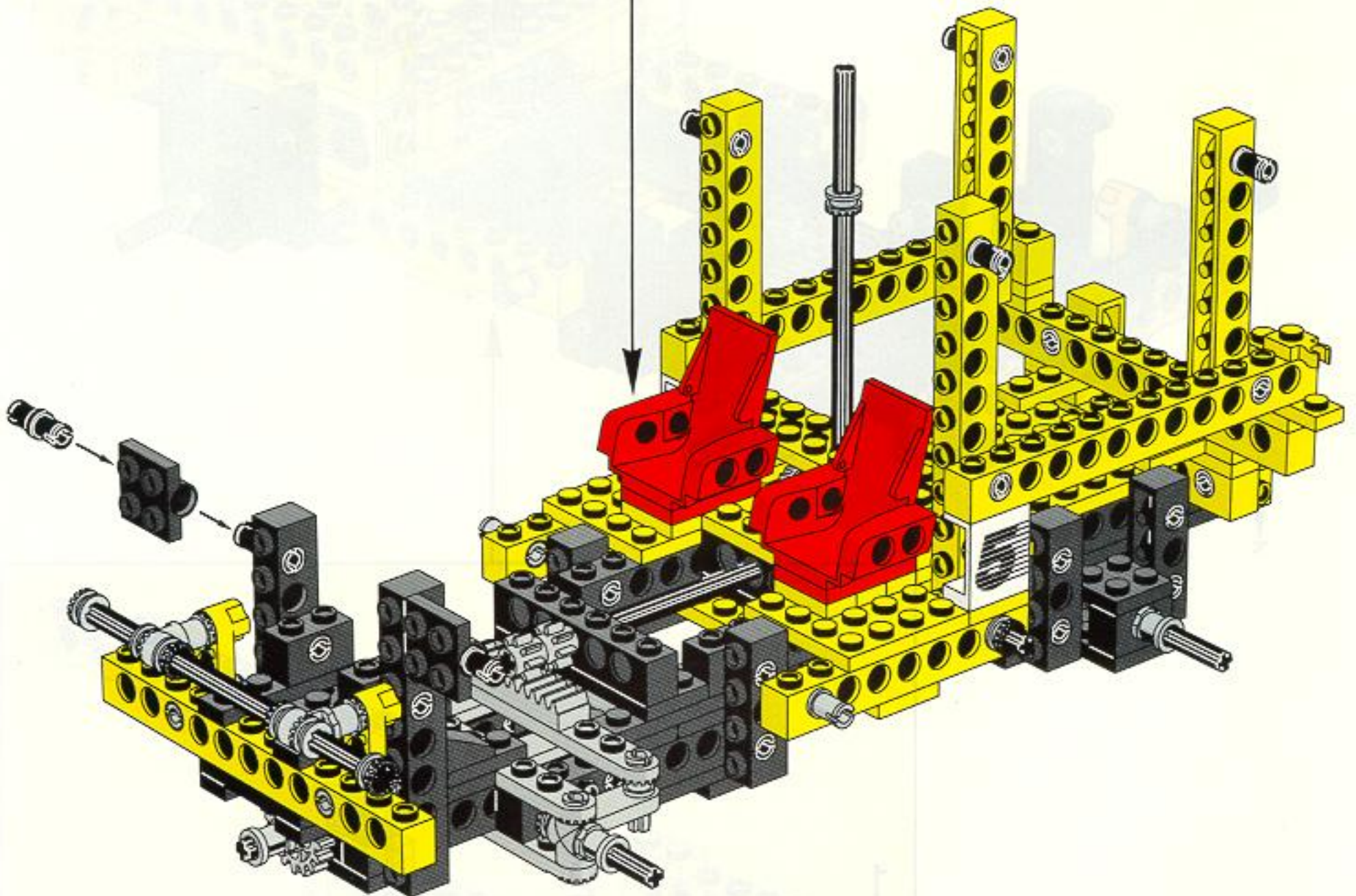
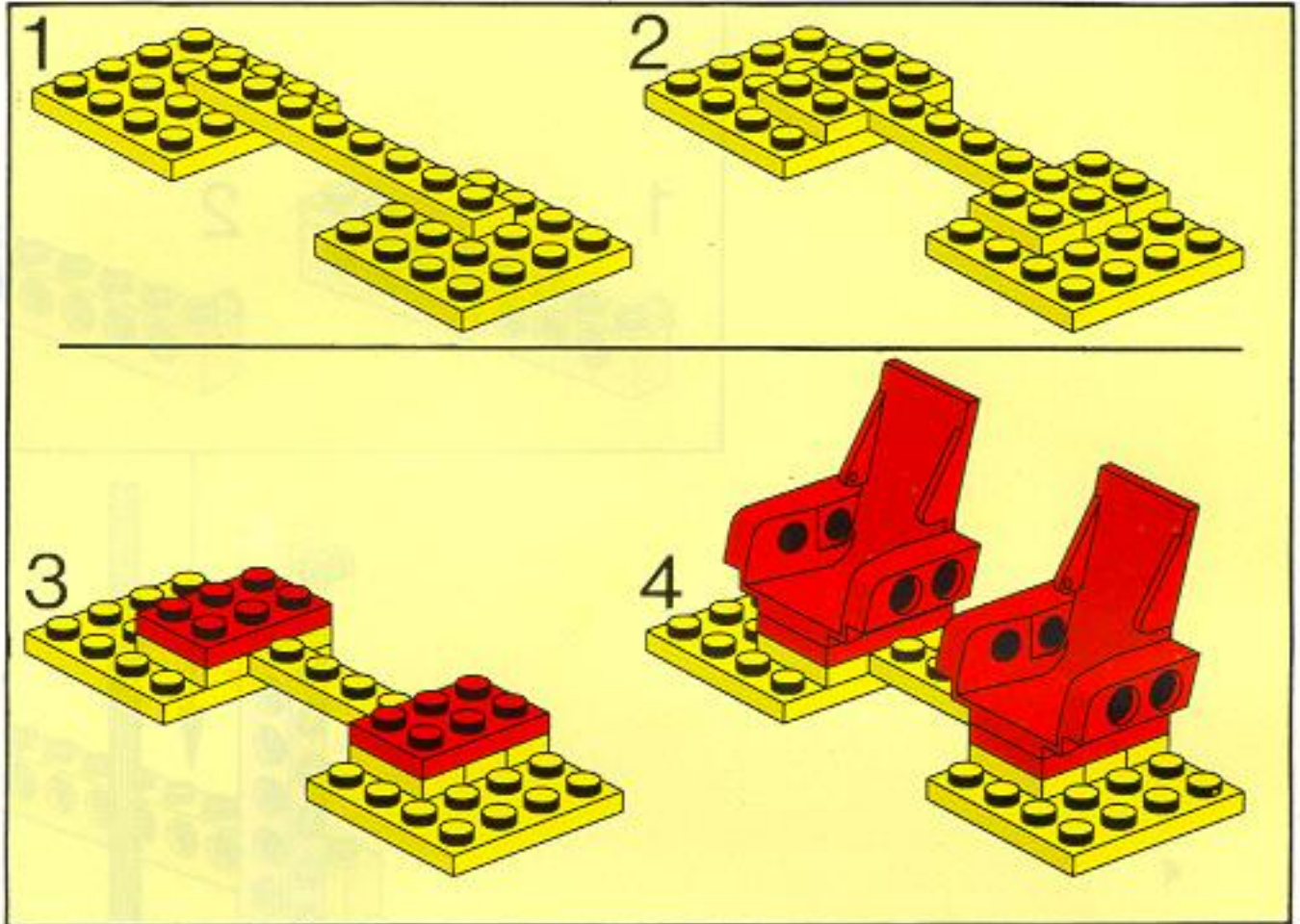






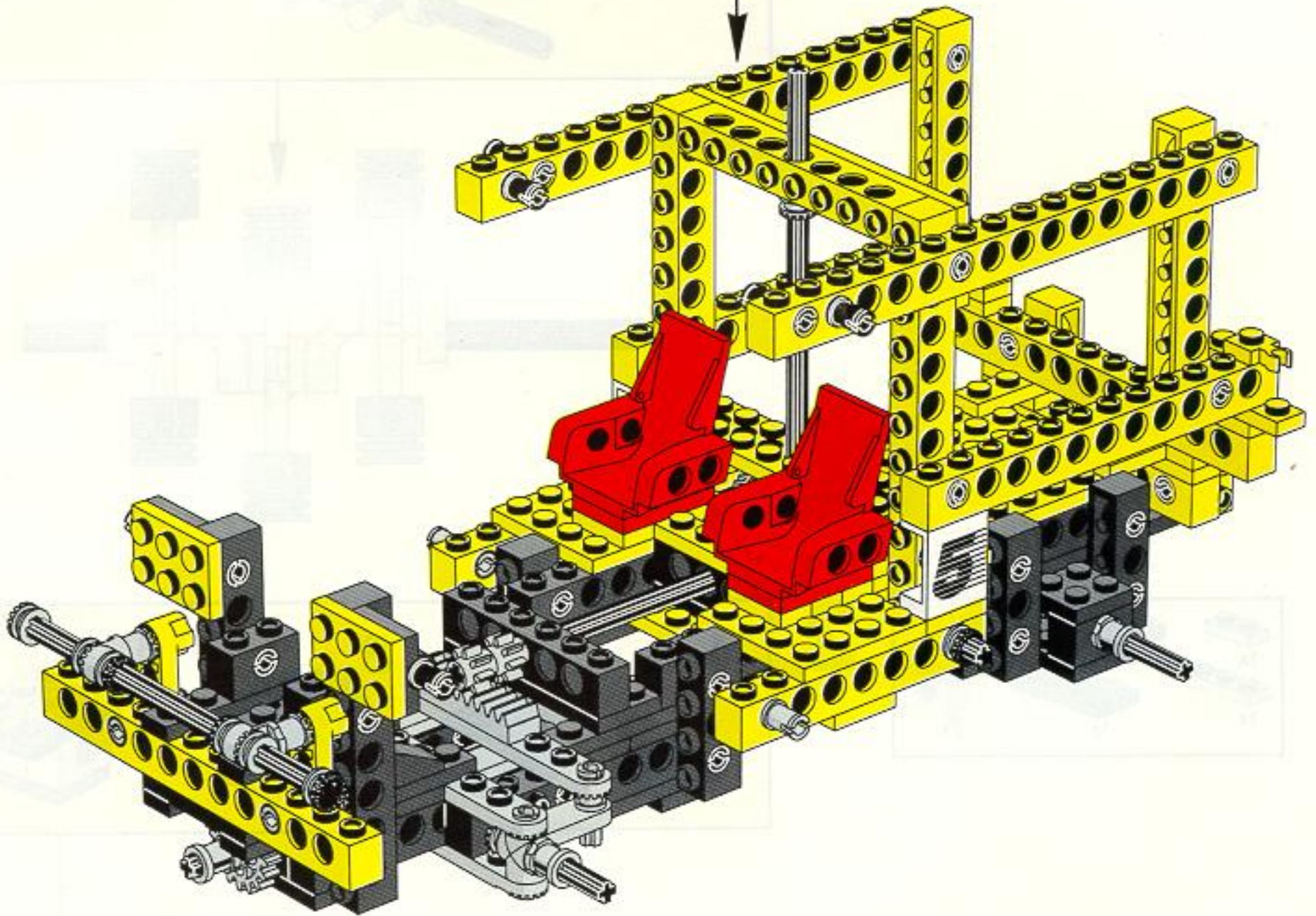
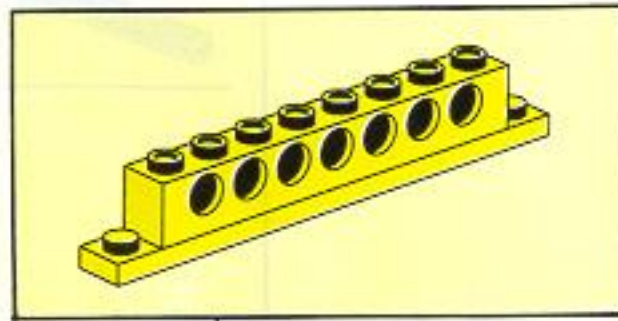
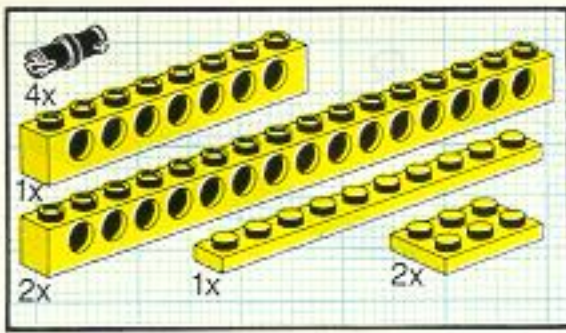


17

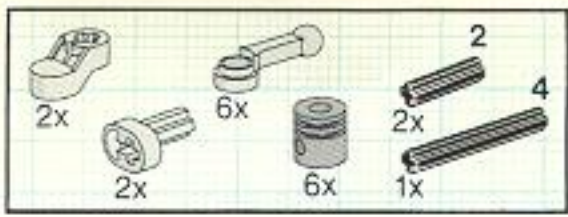




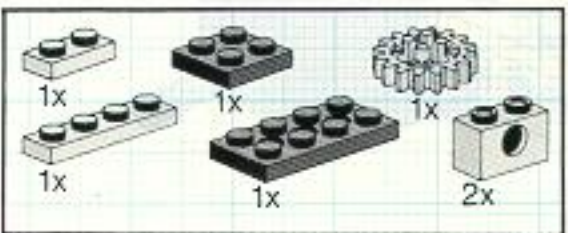
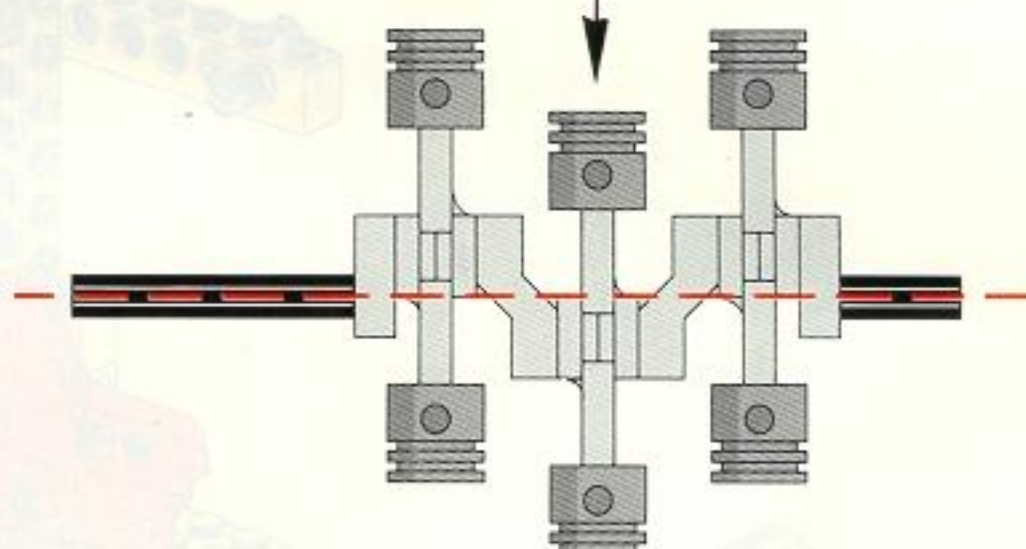
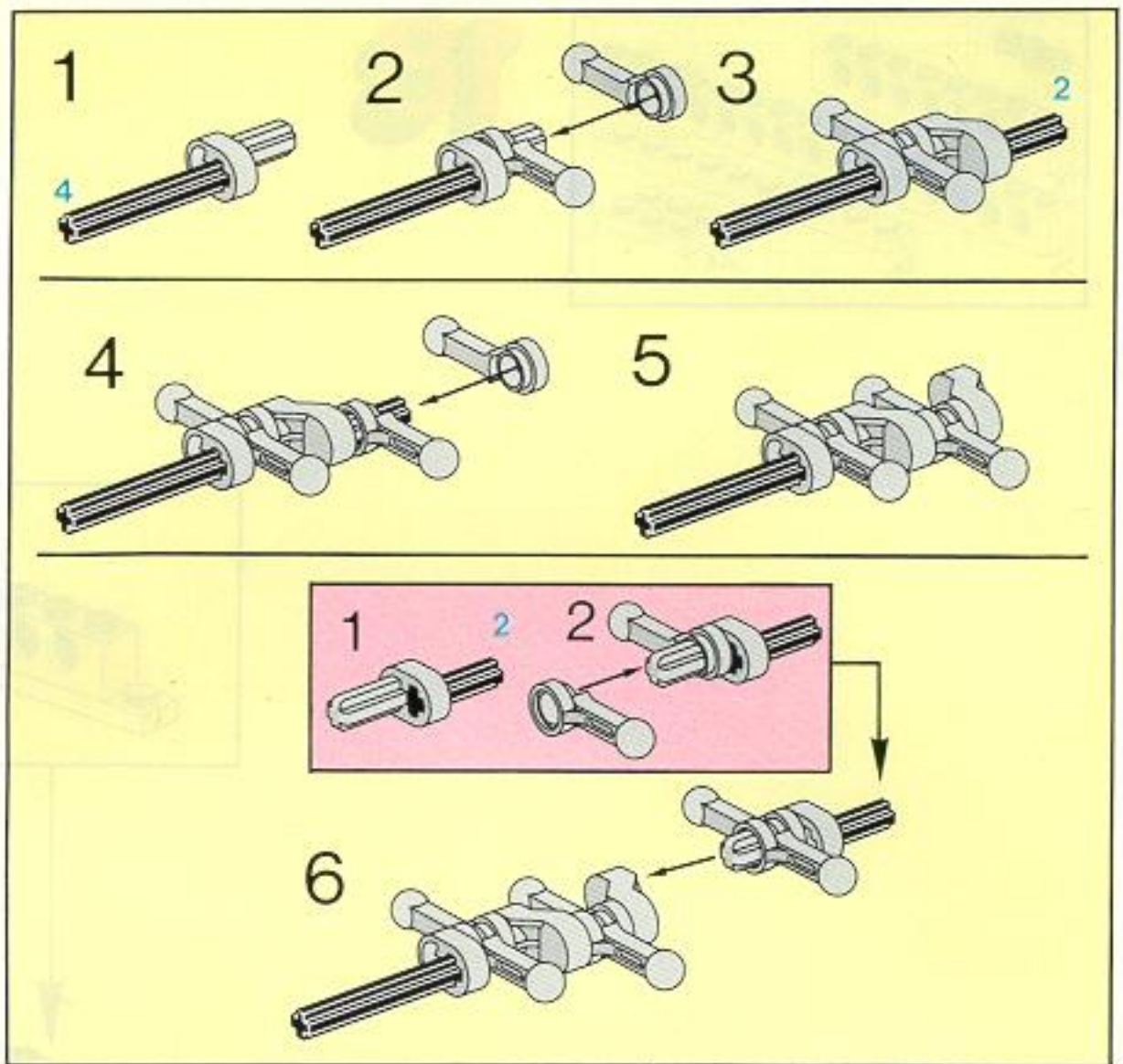
# 18



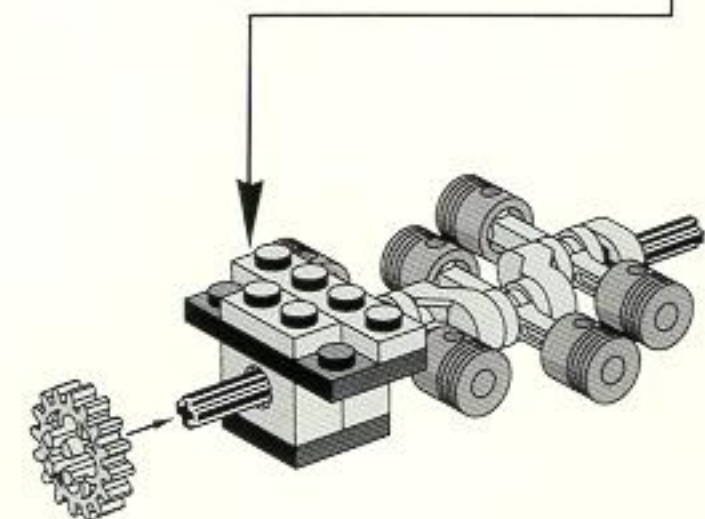
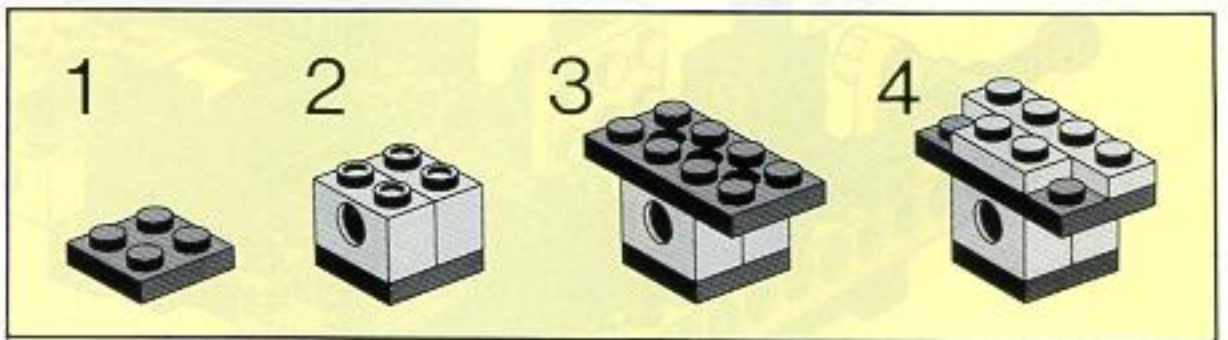




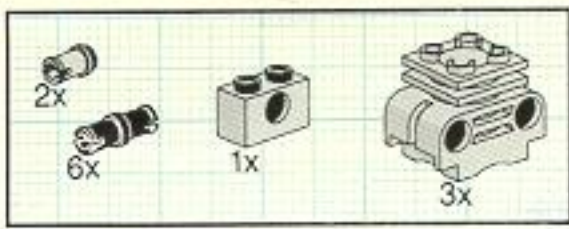
**1**



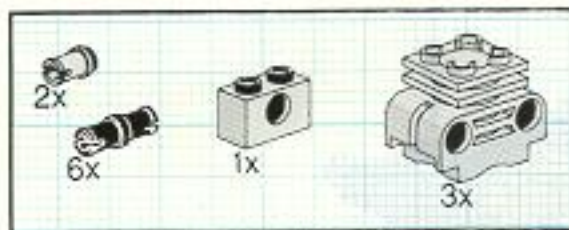
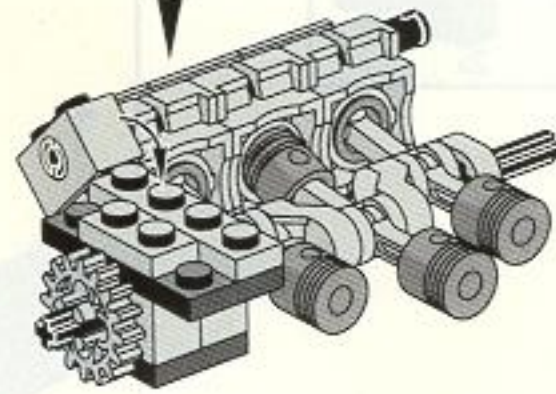
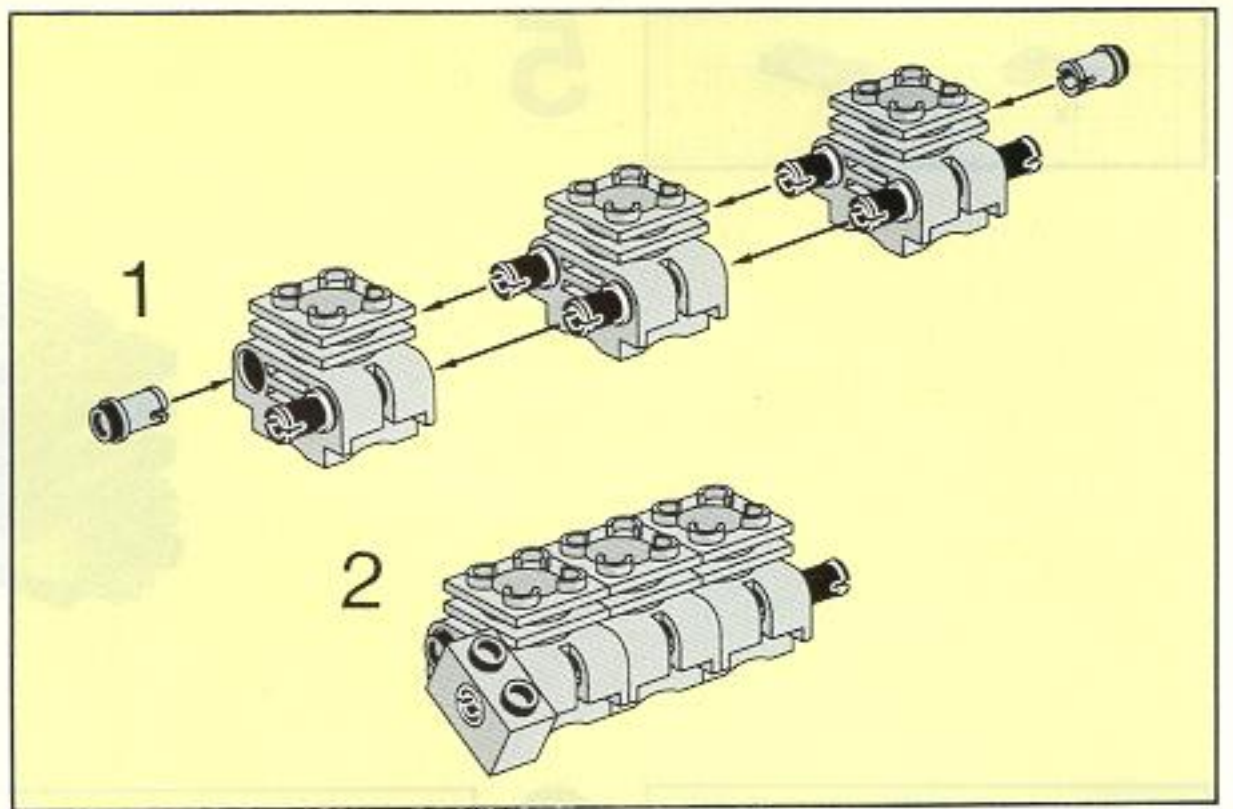
**2**



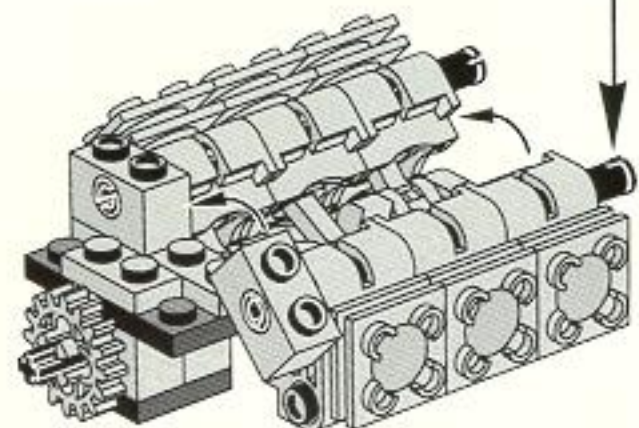
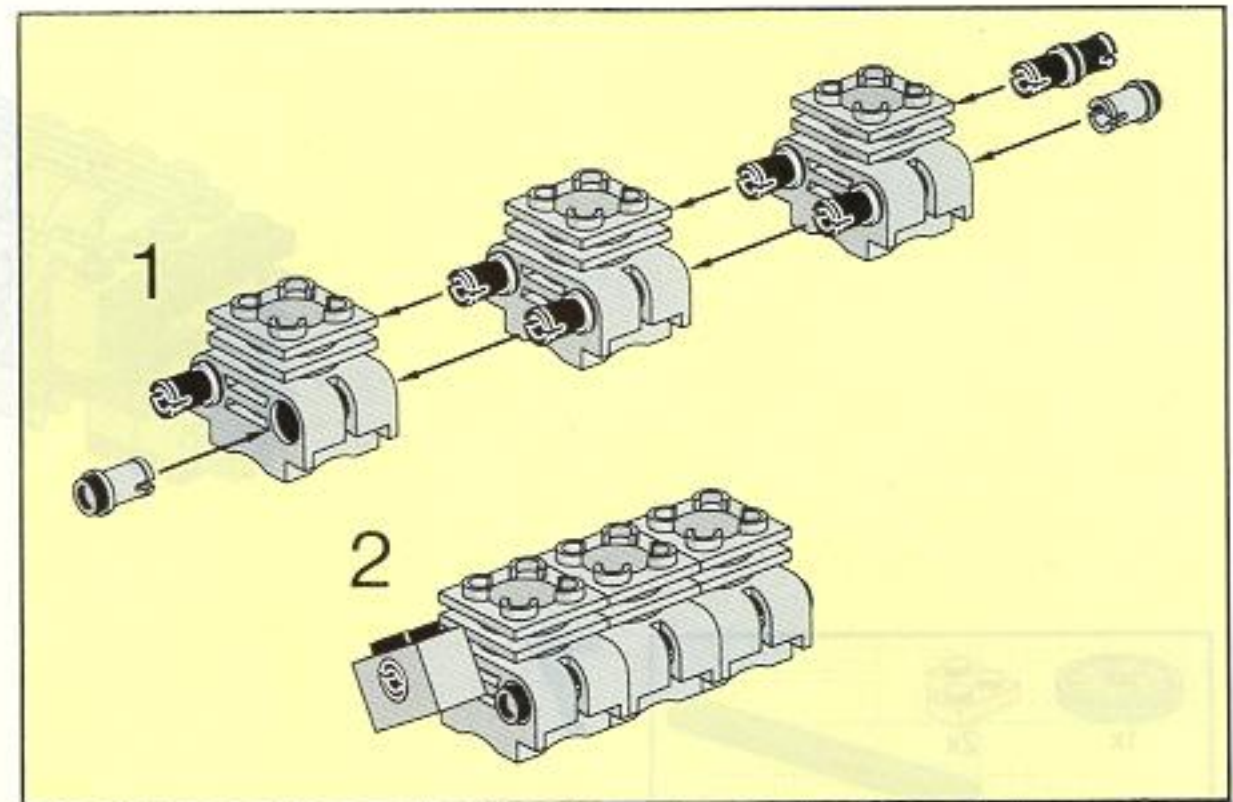




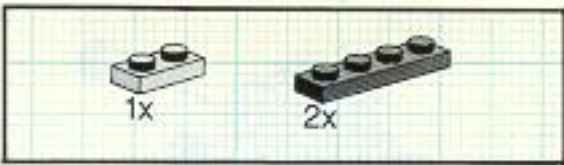
3



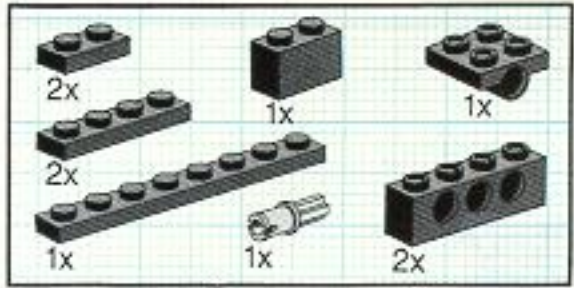
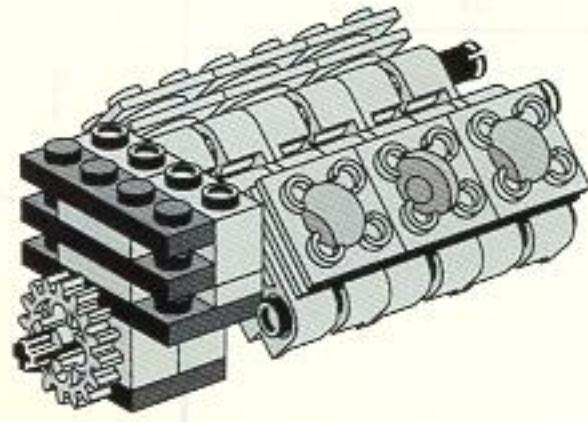
4



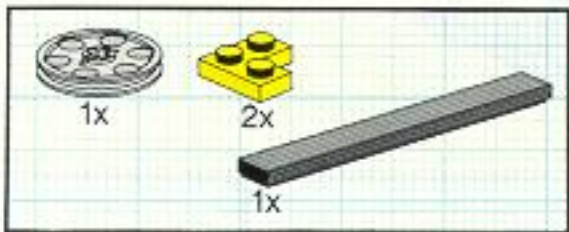
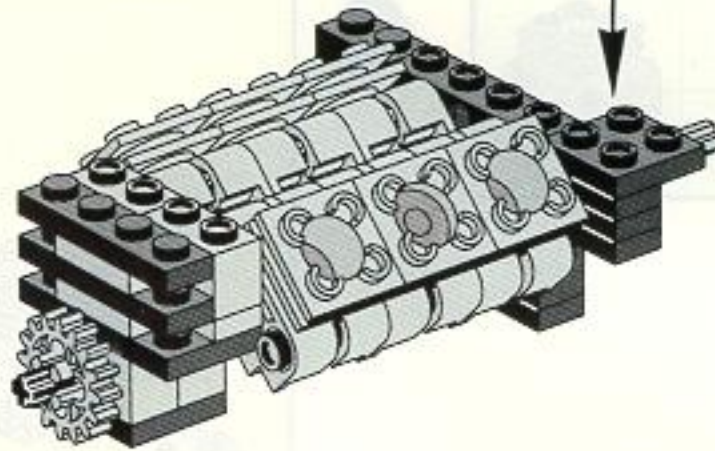
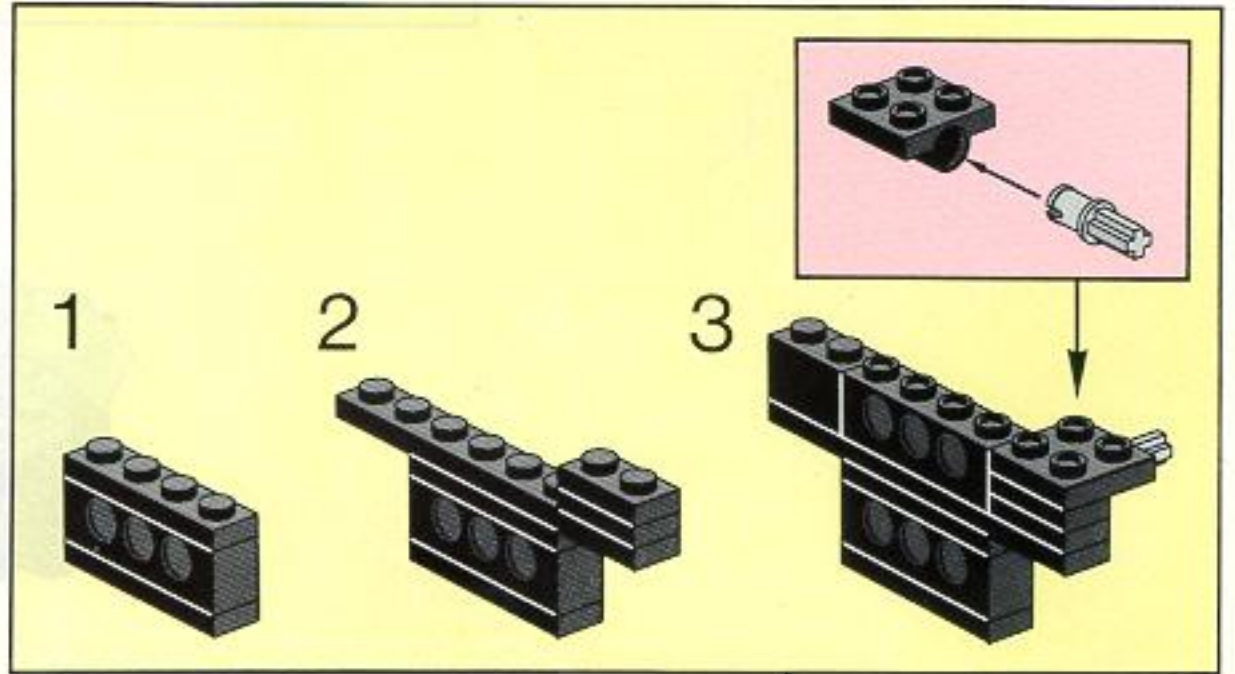




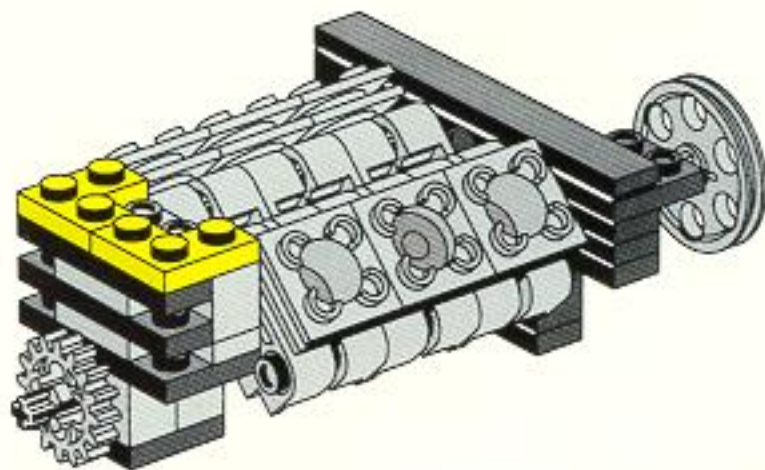
5



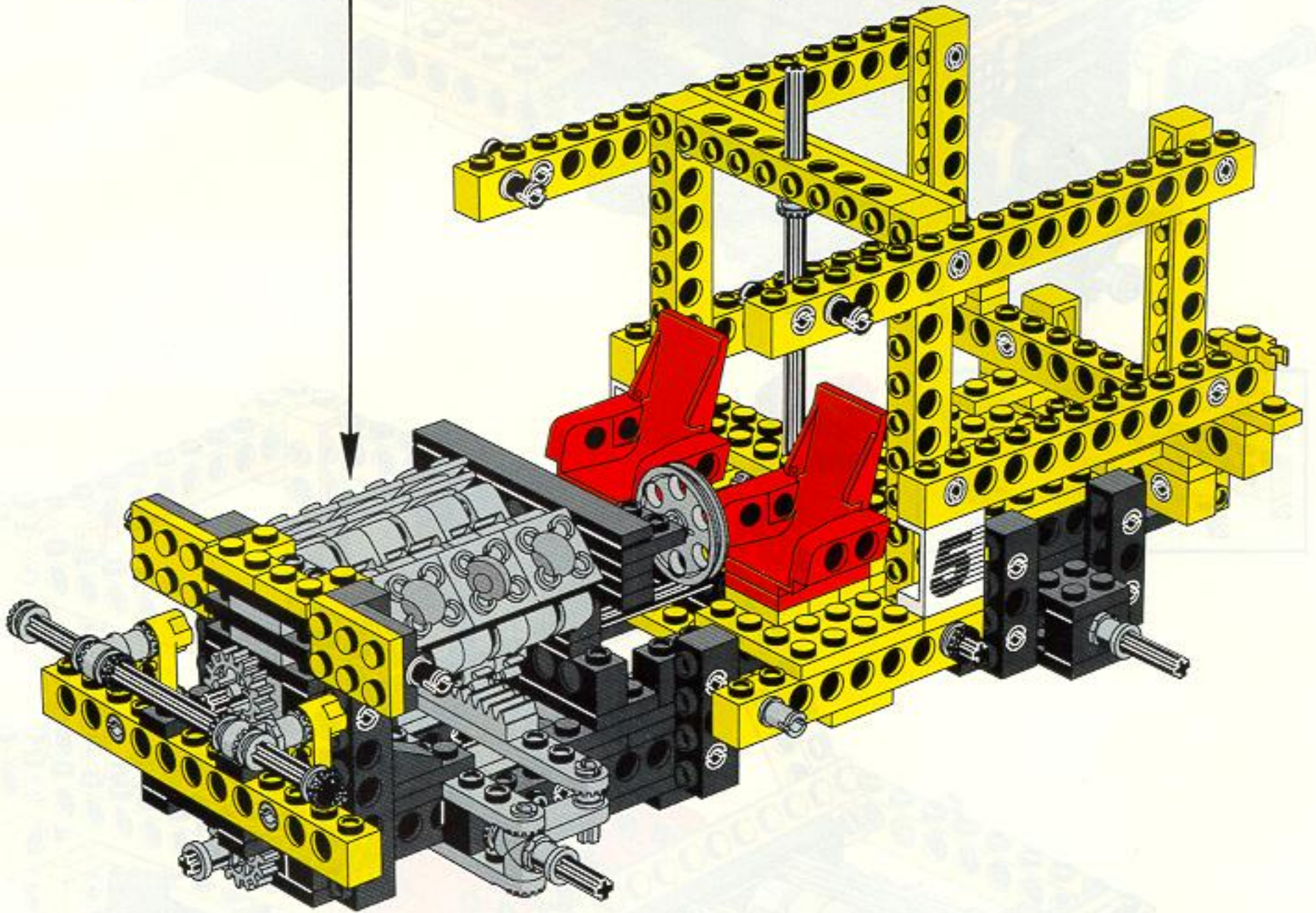
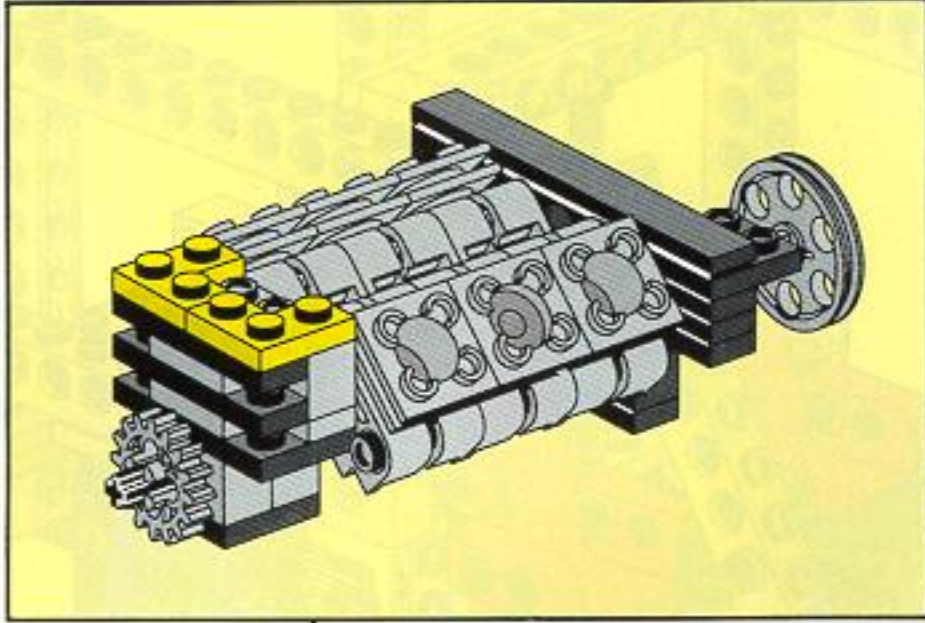
6



7

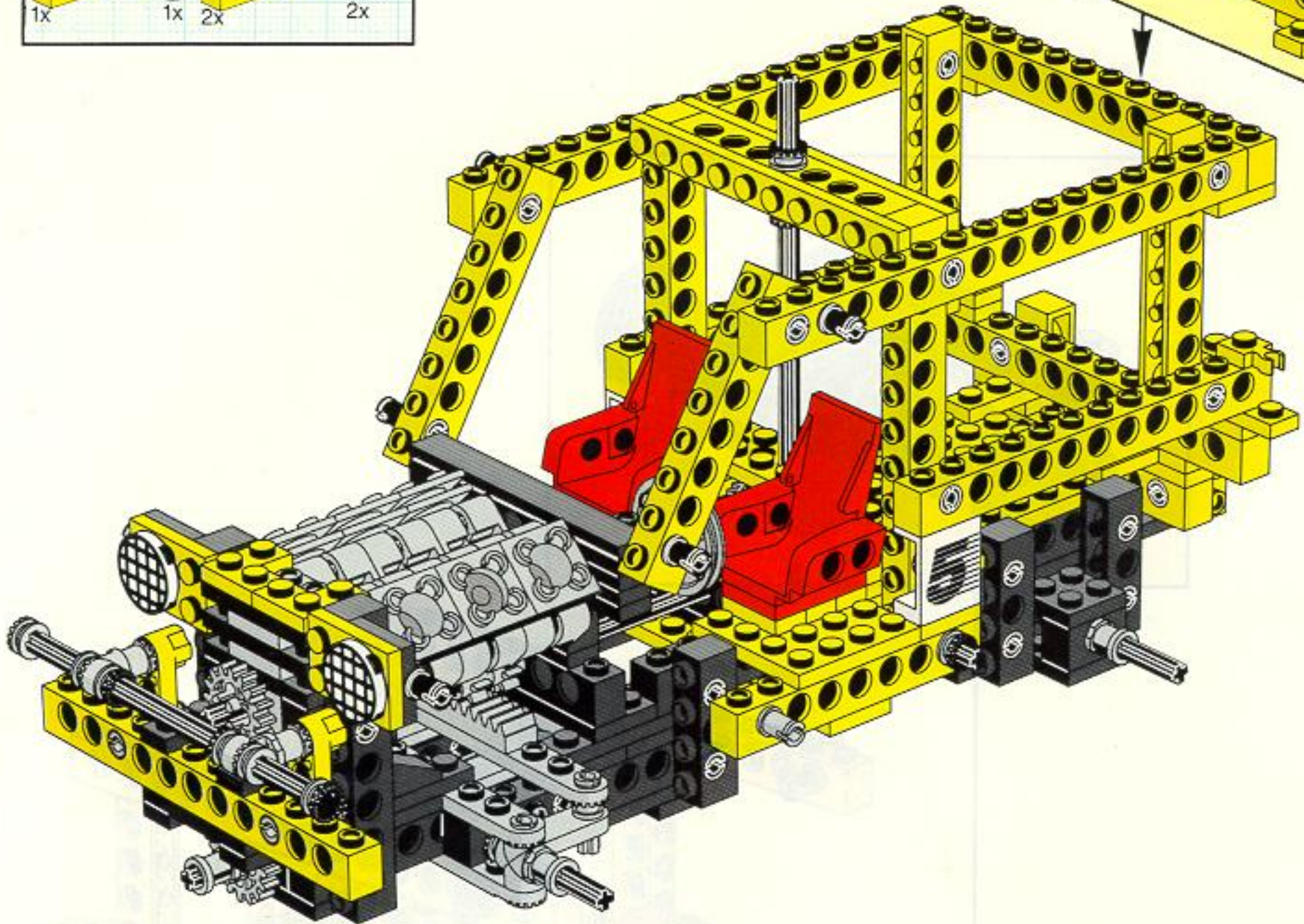
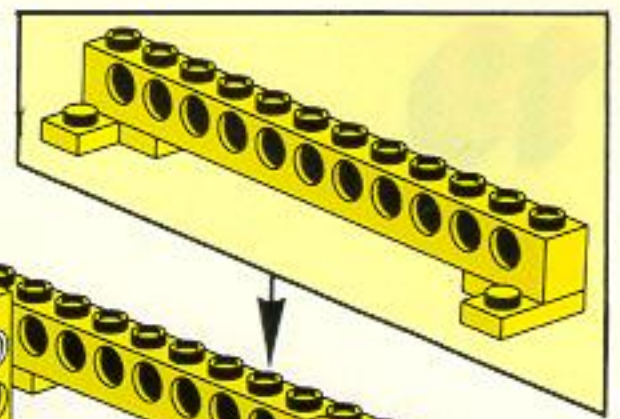
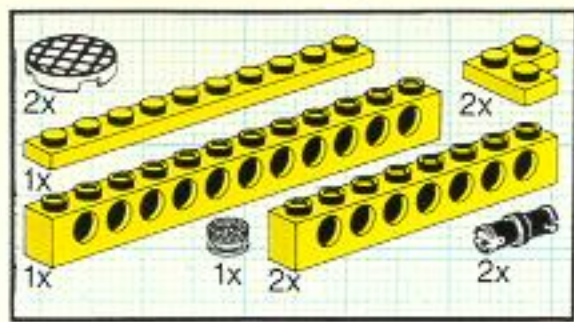




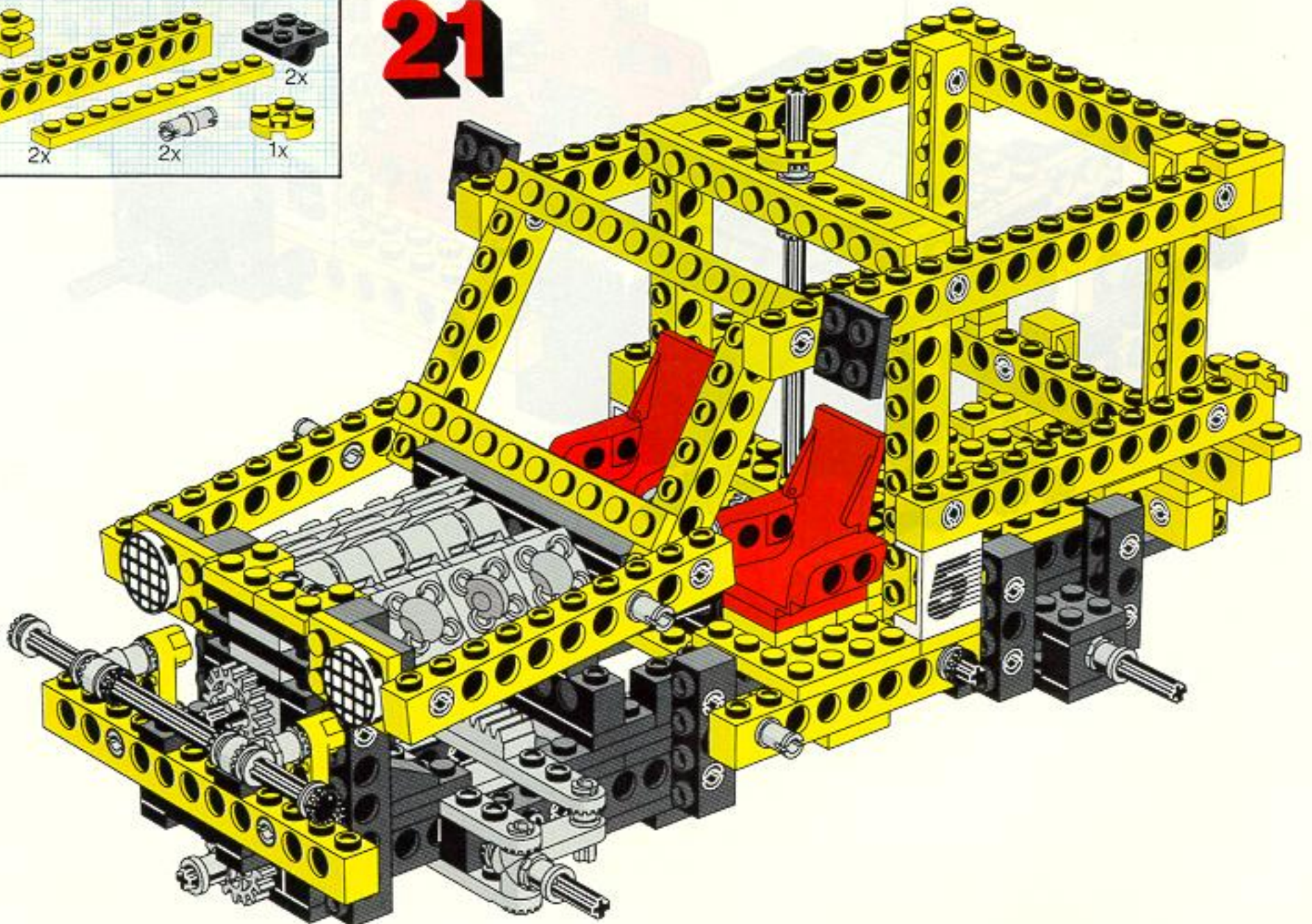
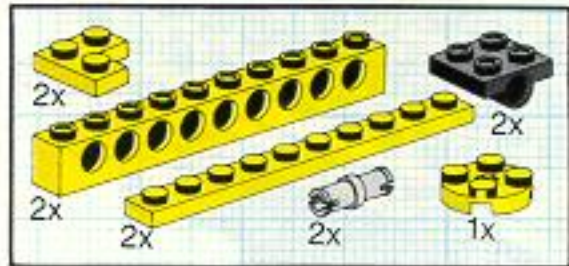




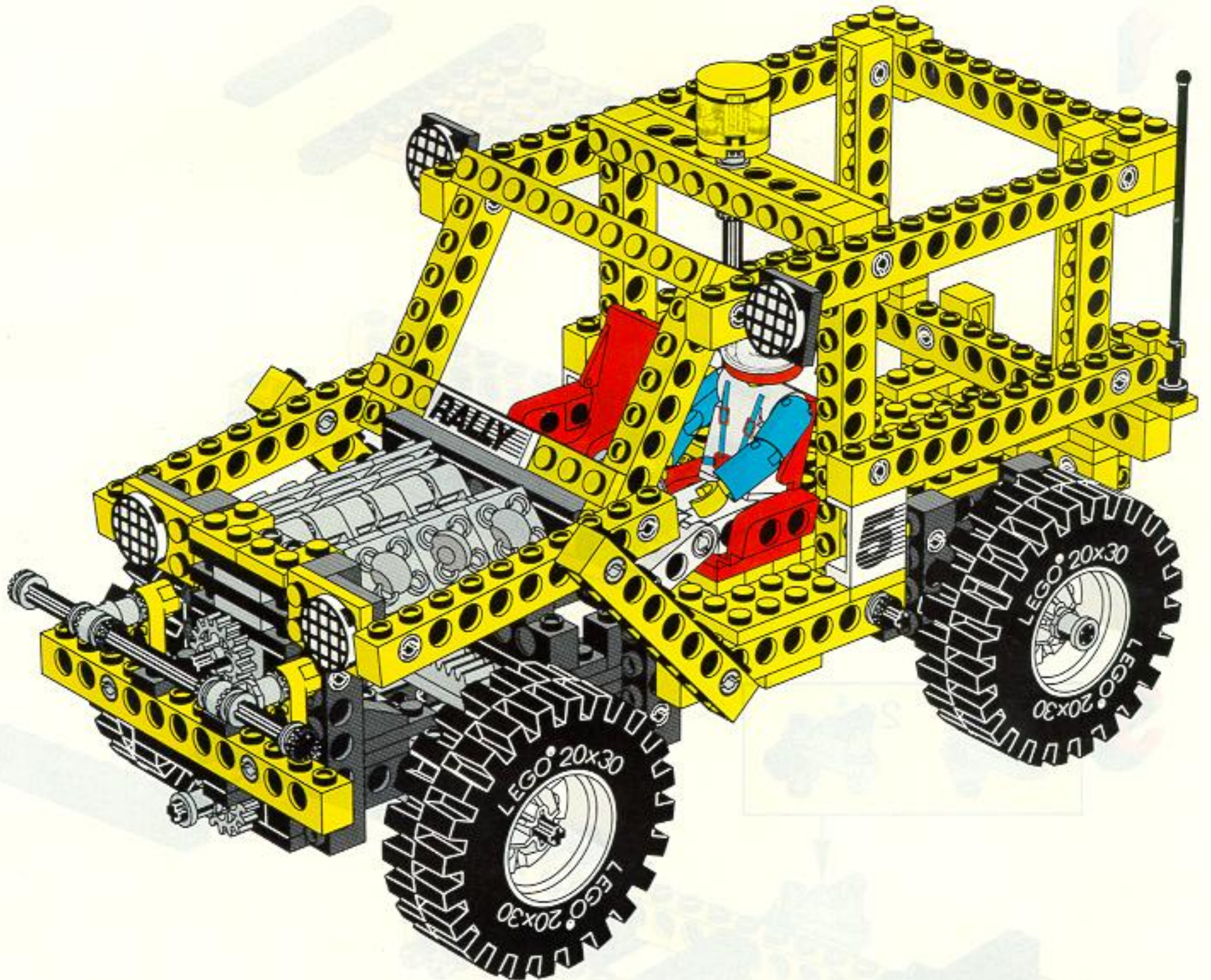
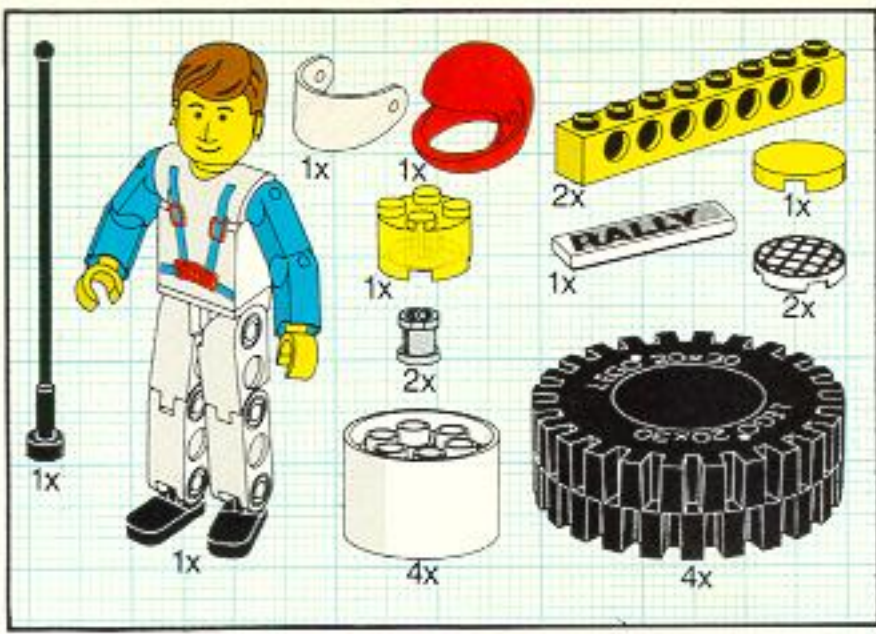
# 20



# 21



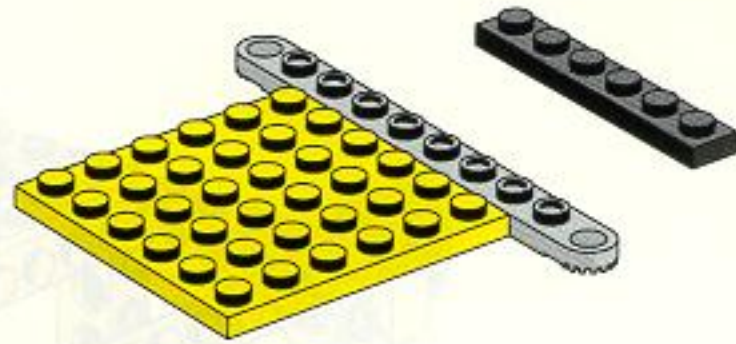




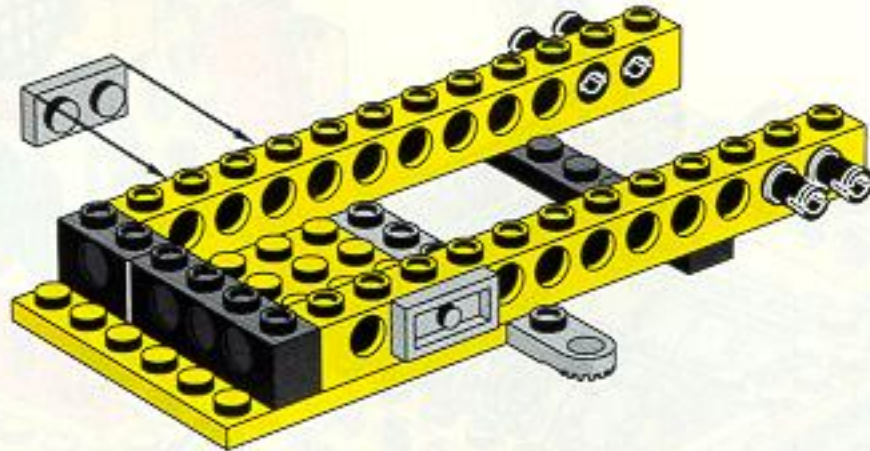




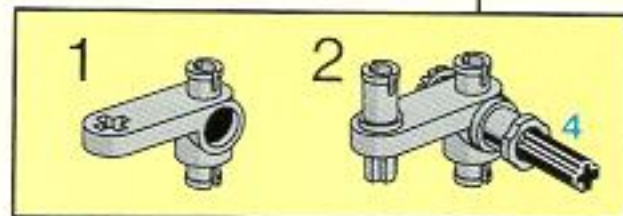
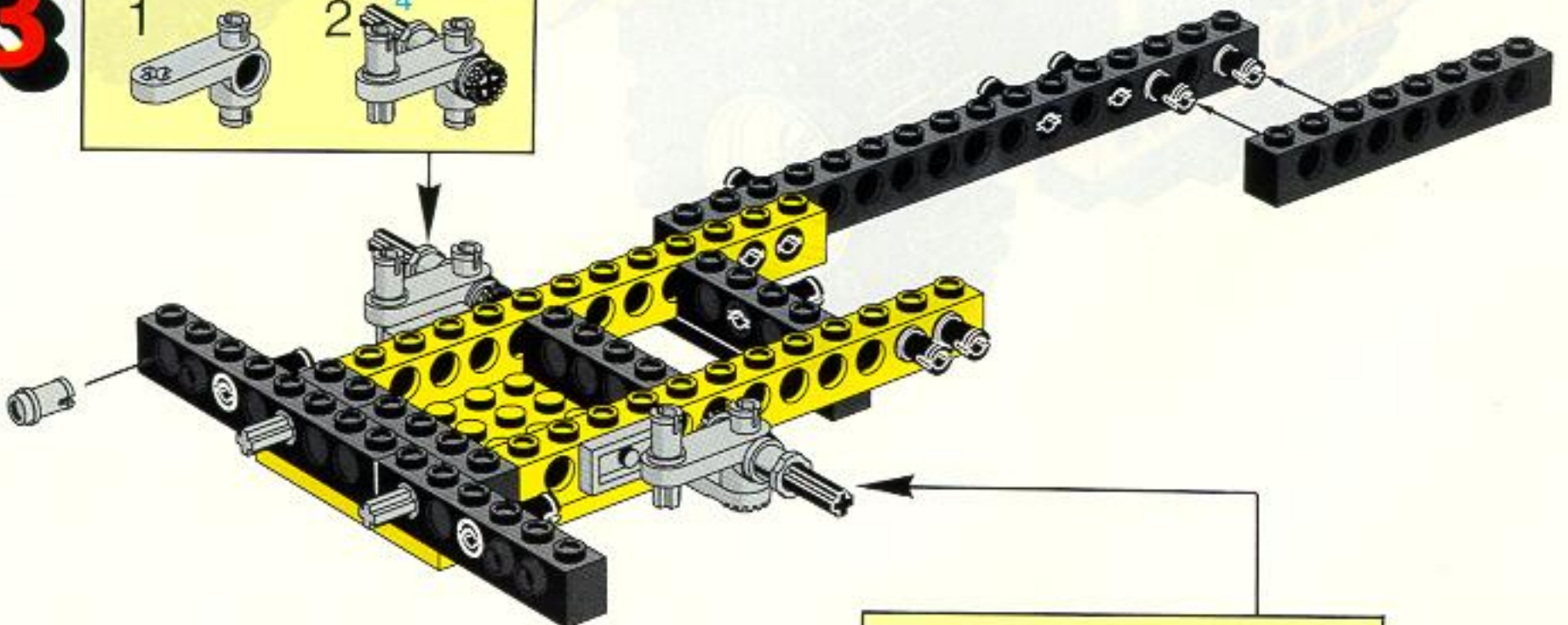
1



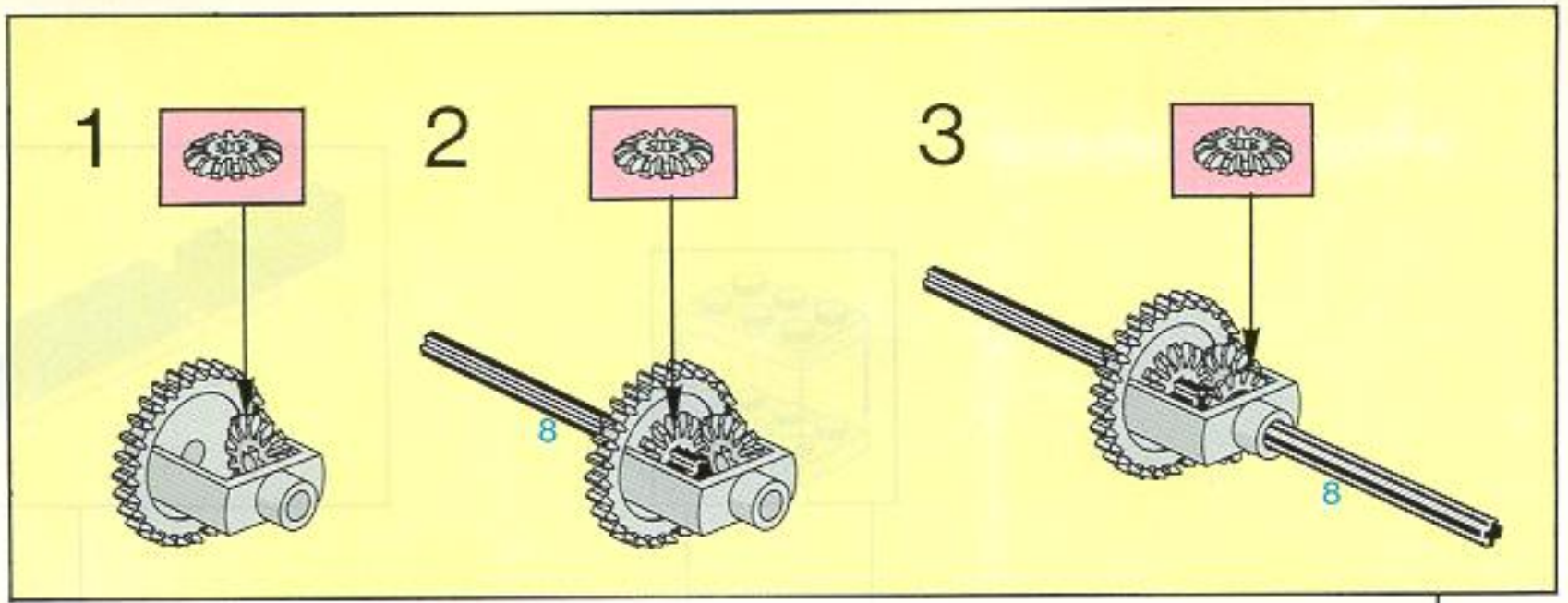
2



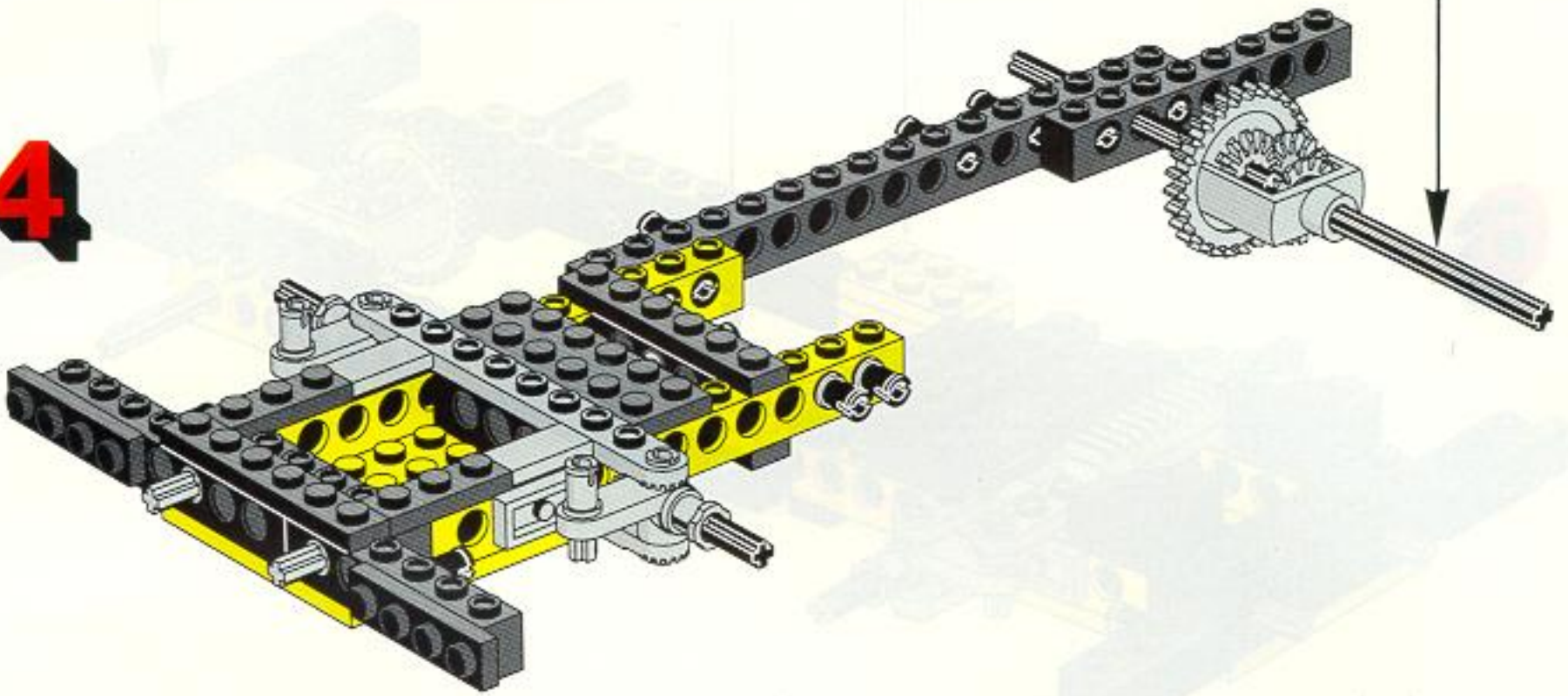
3



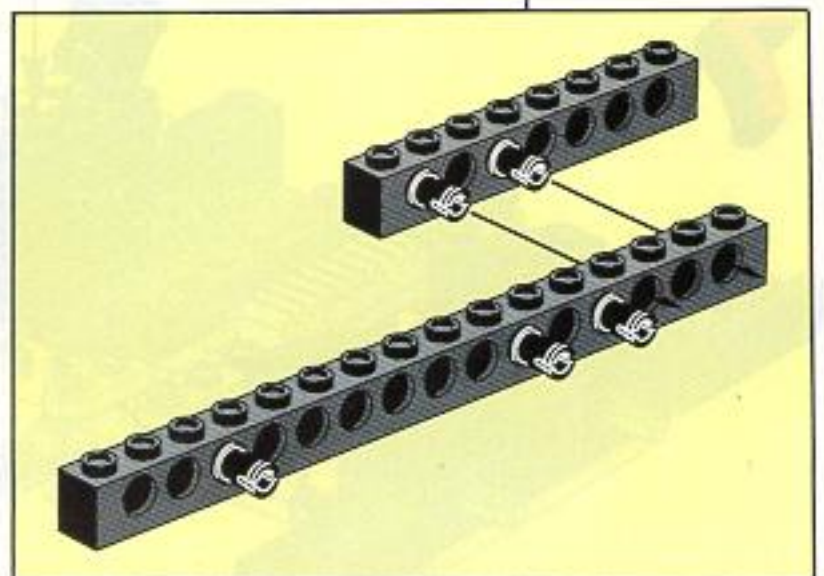
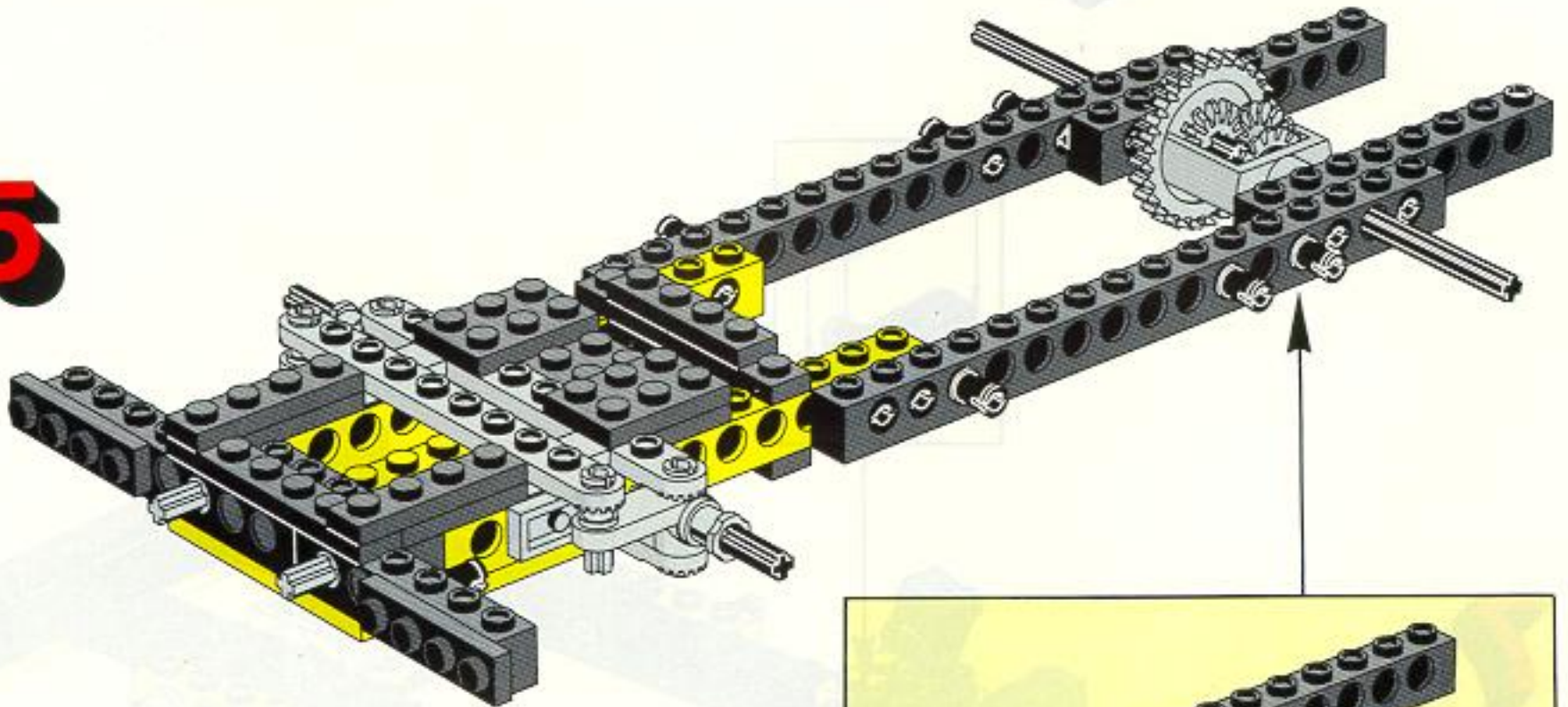




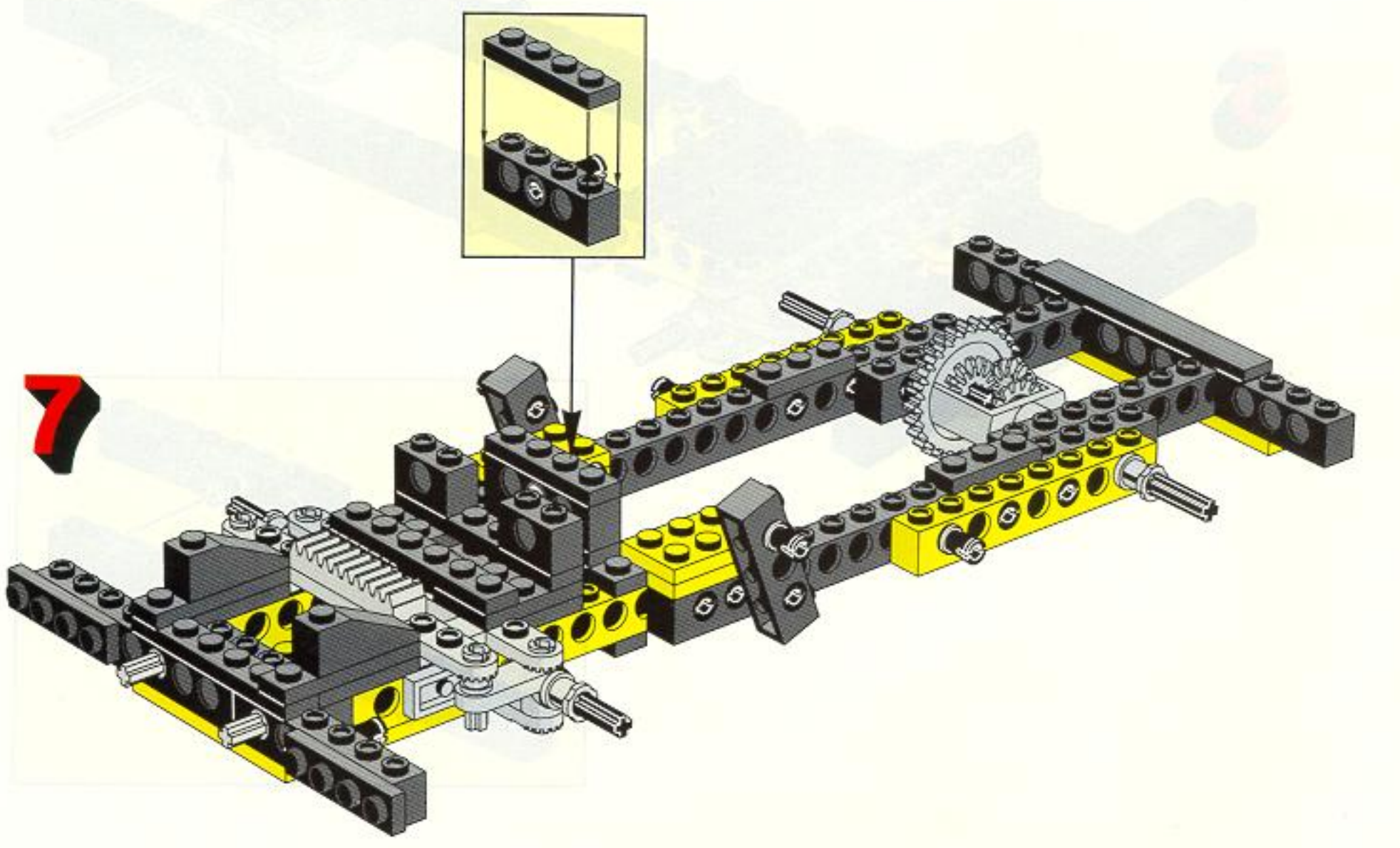
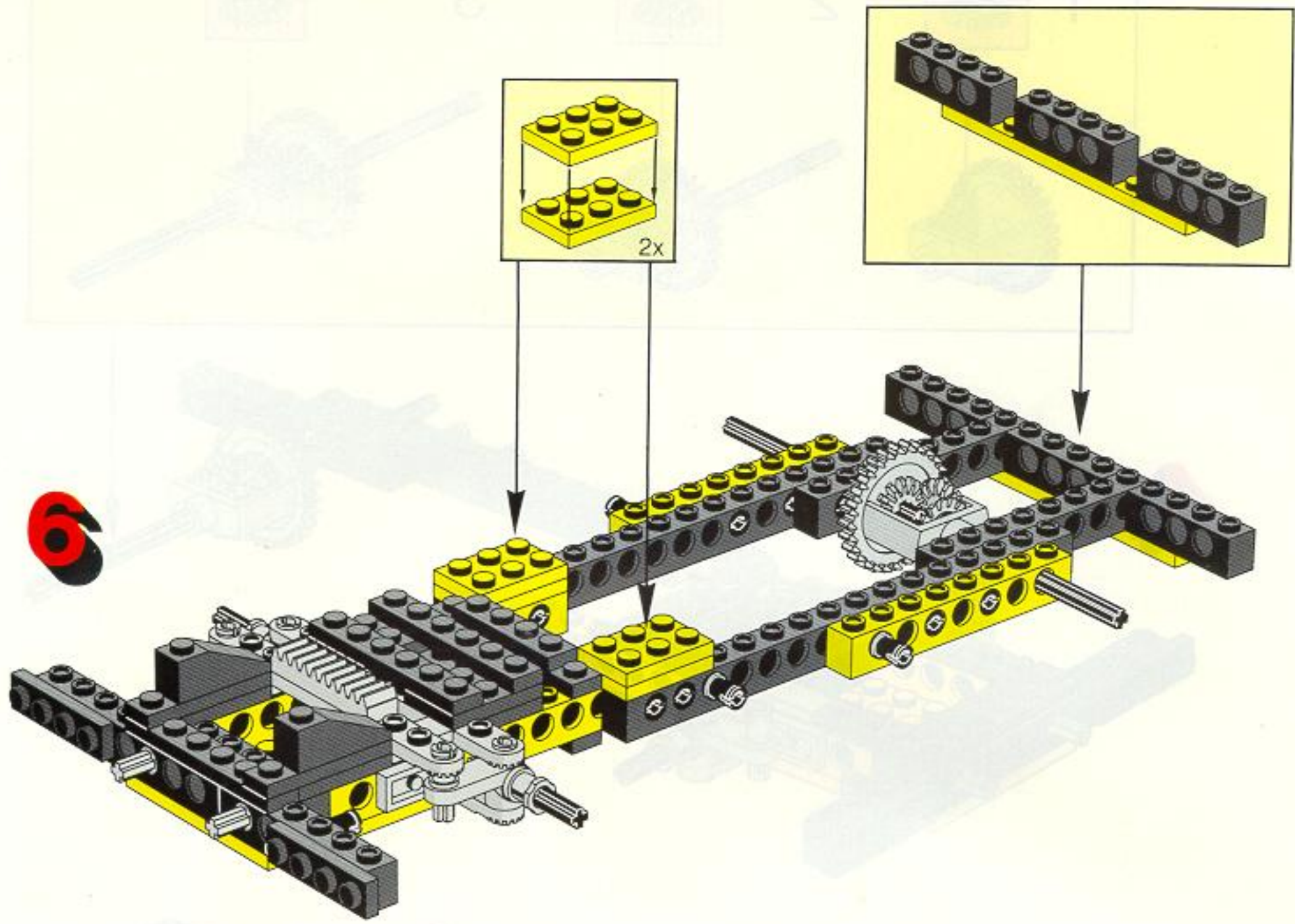
4



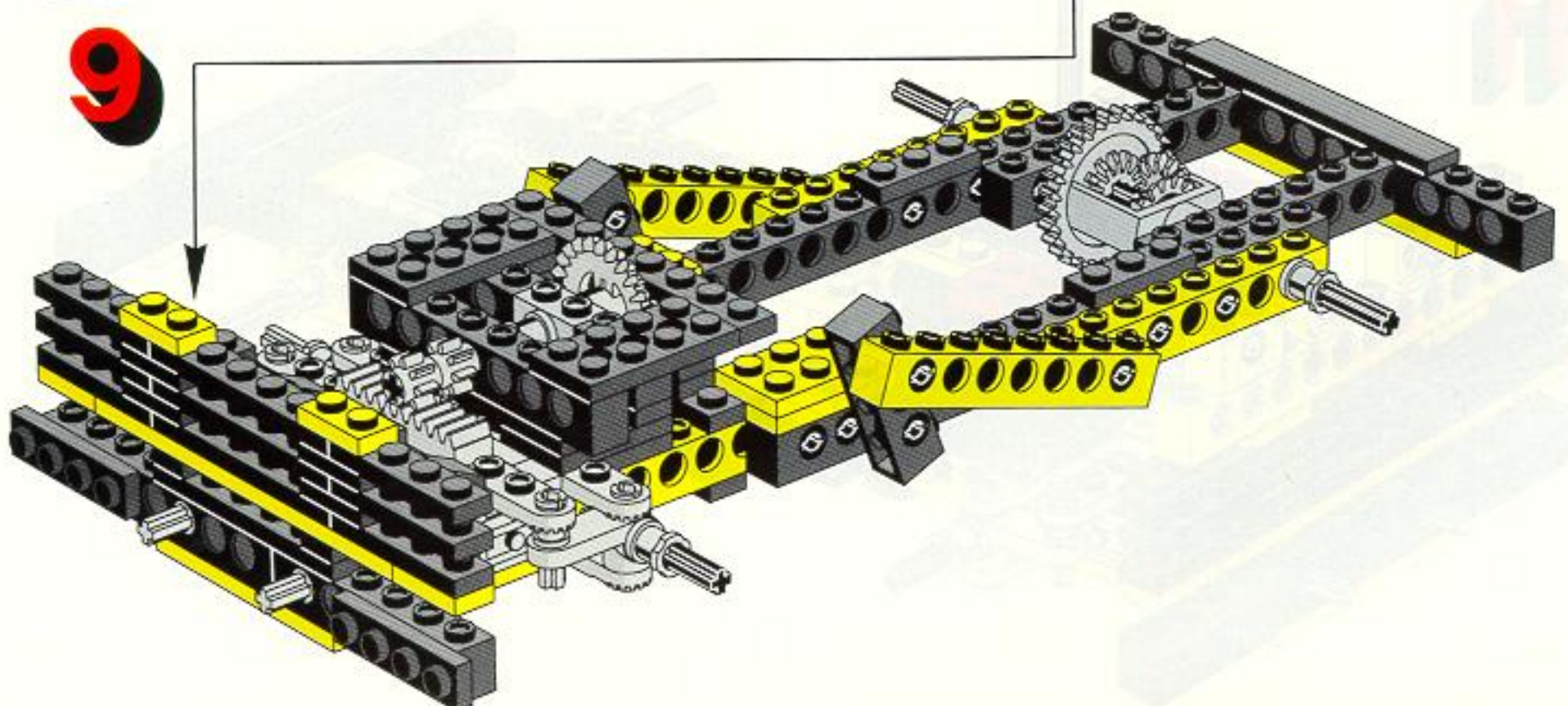
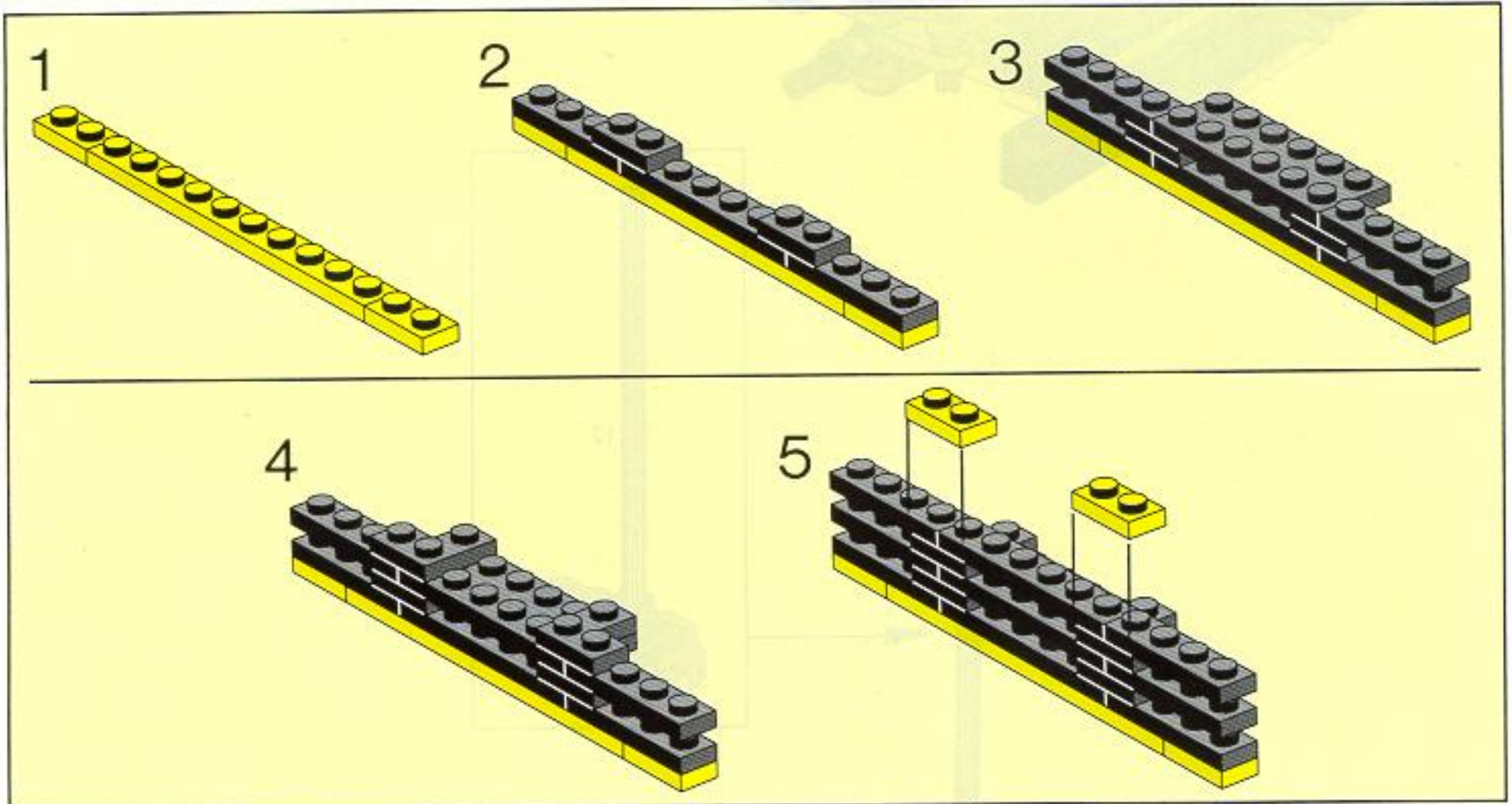
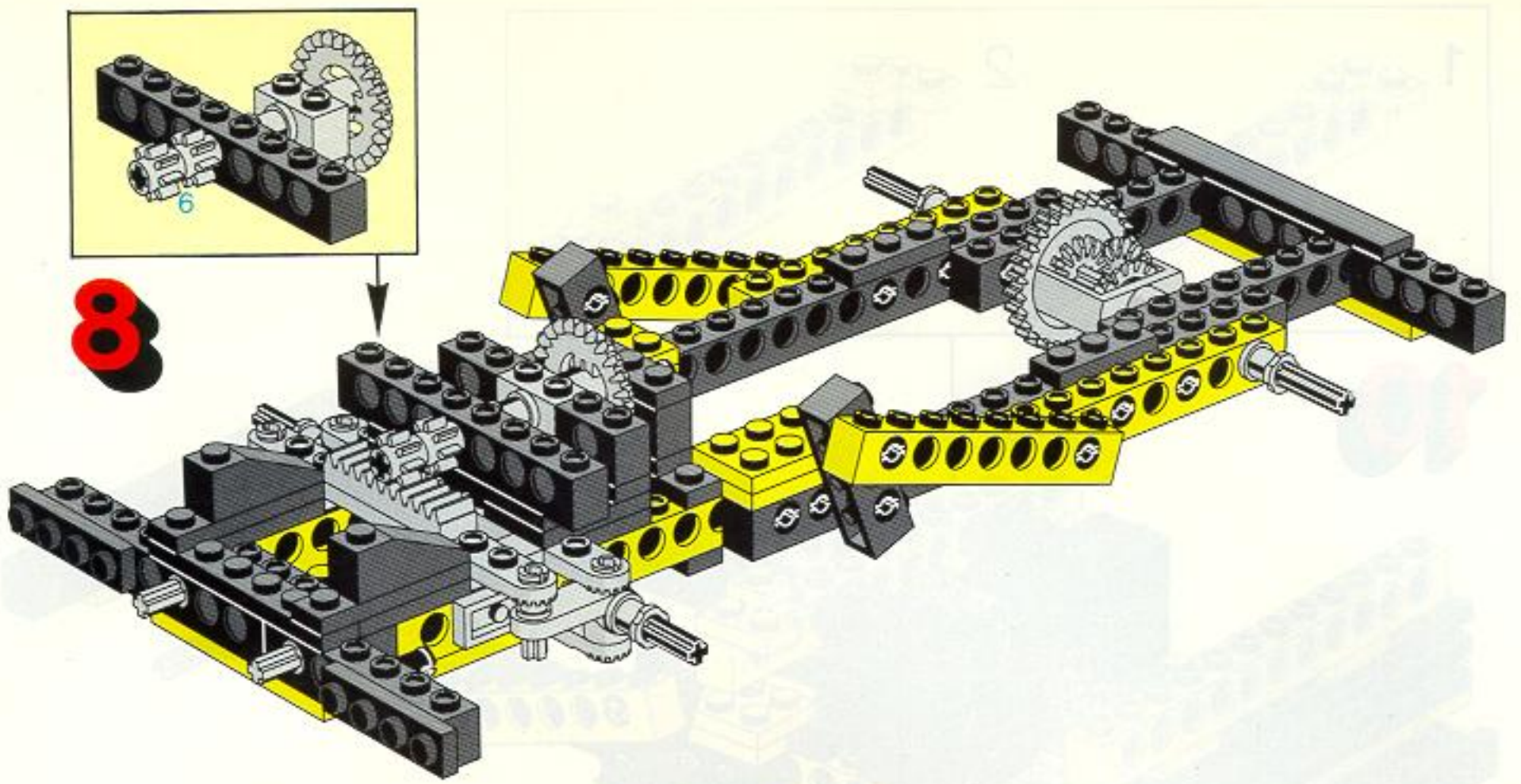
5



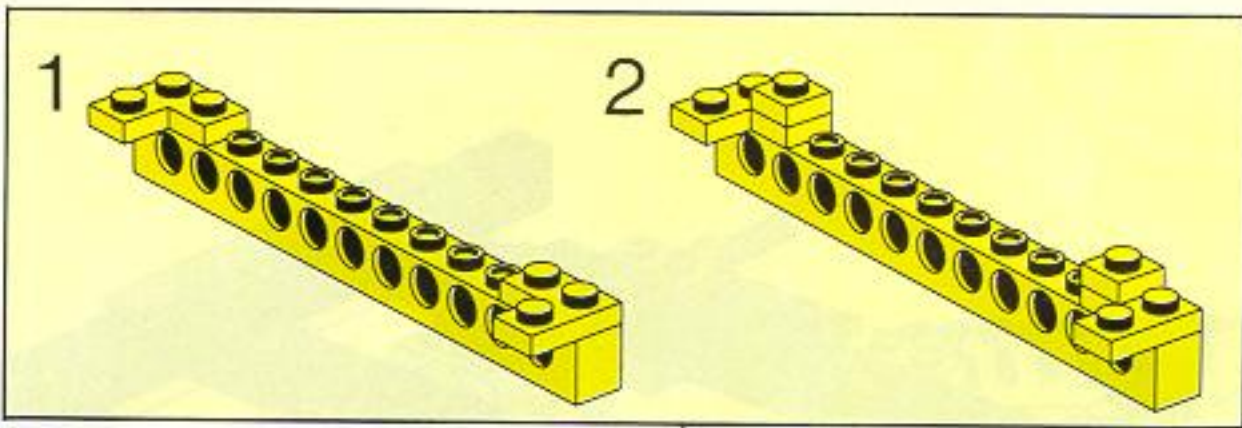




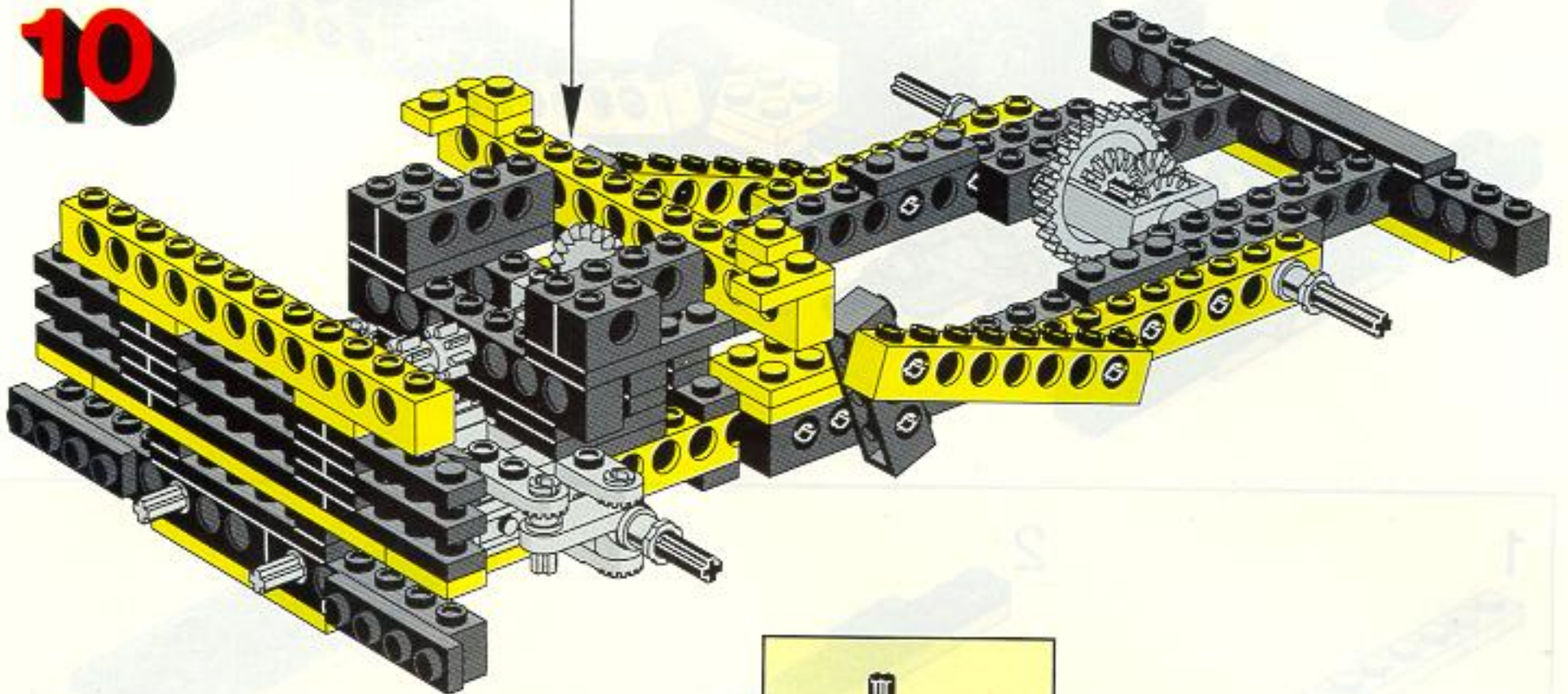




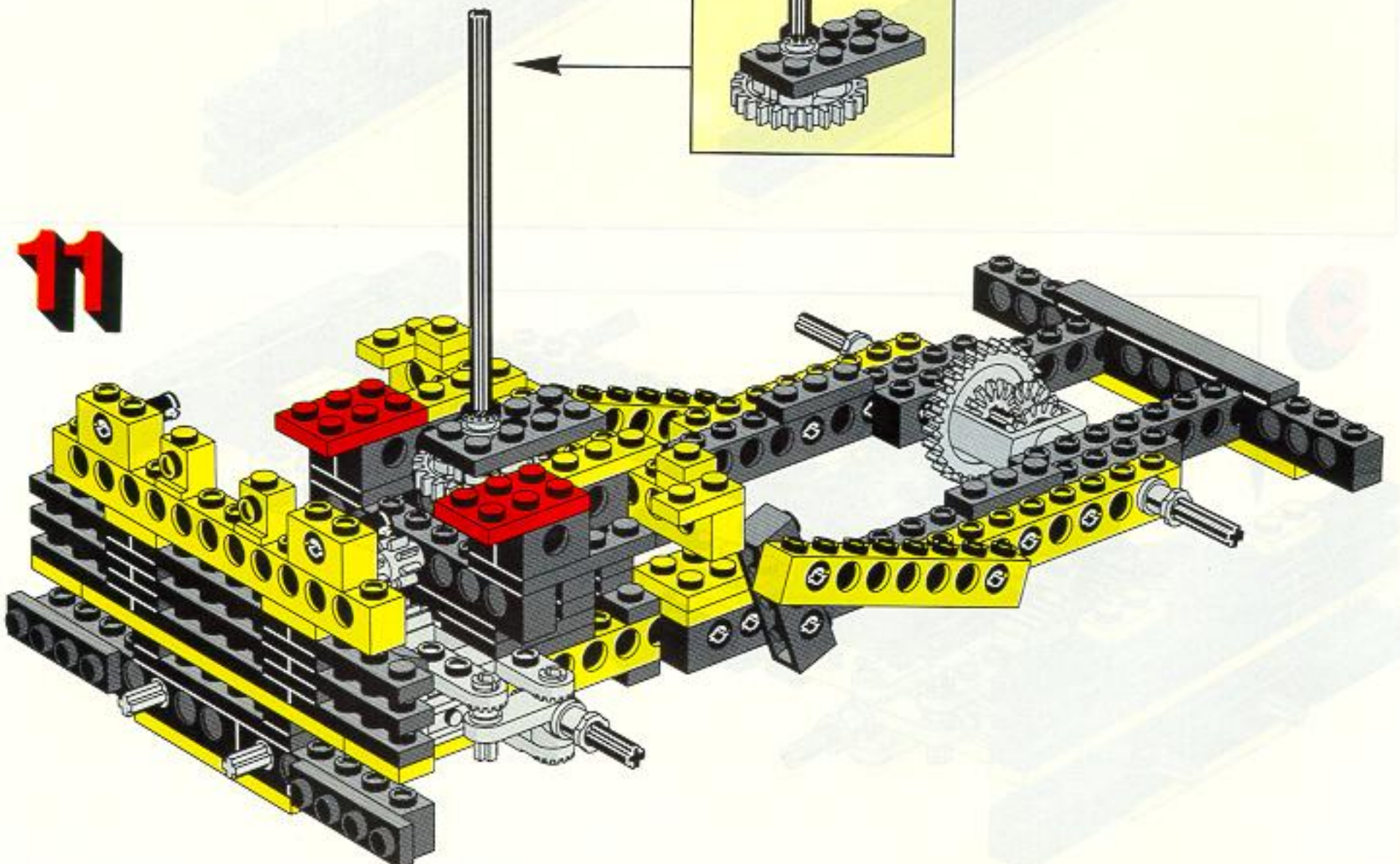




10

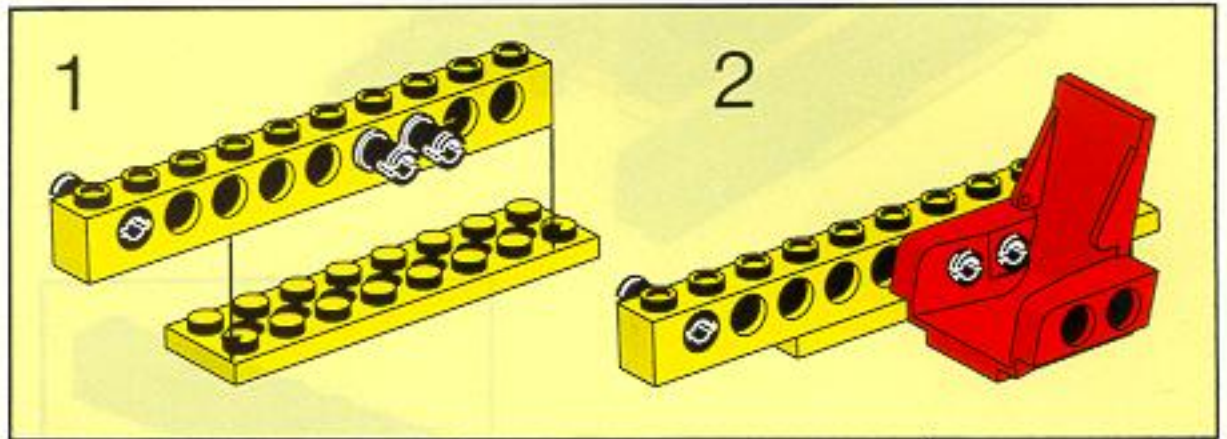
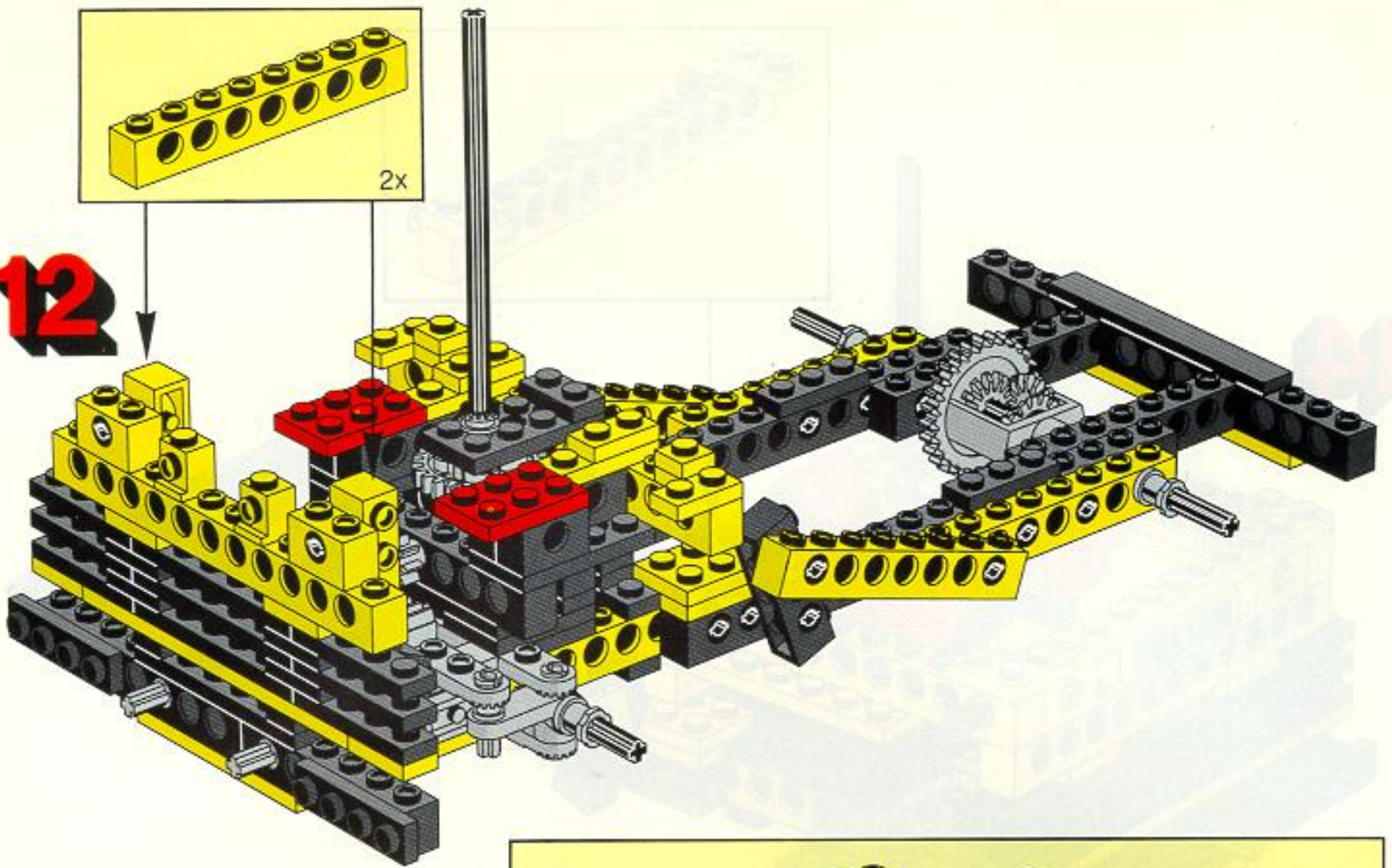
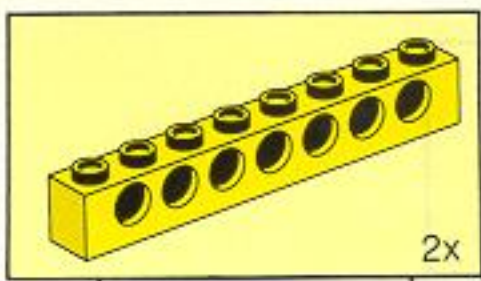


11

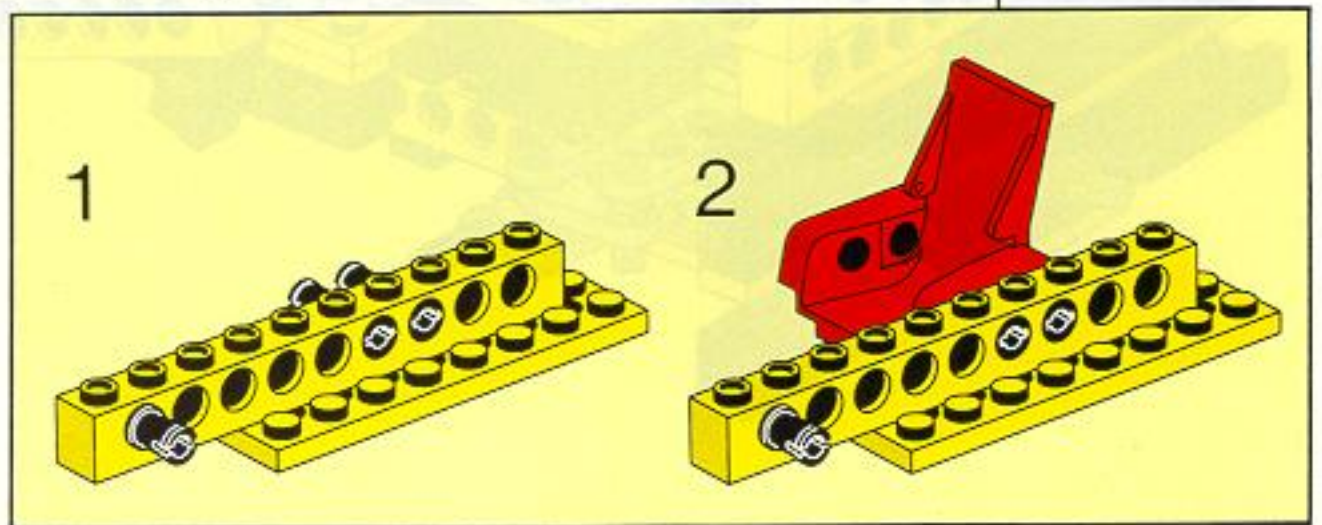
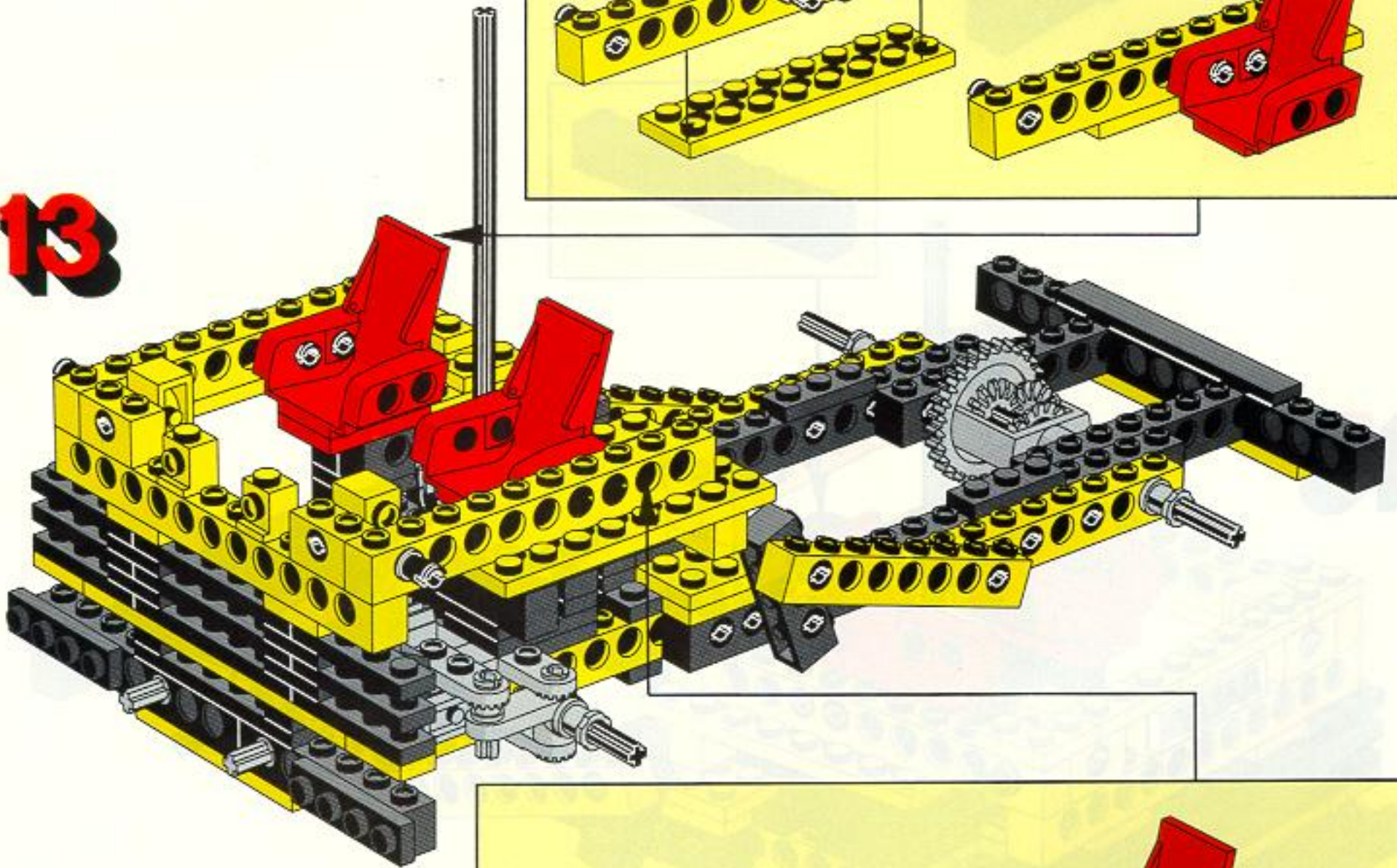




12

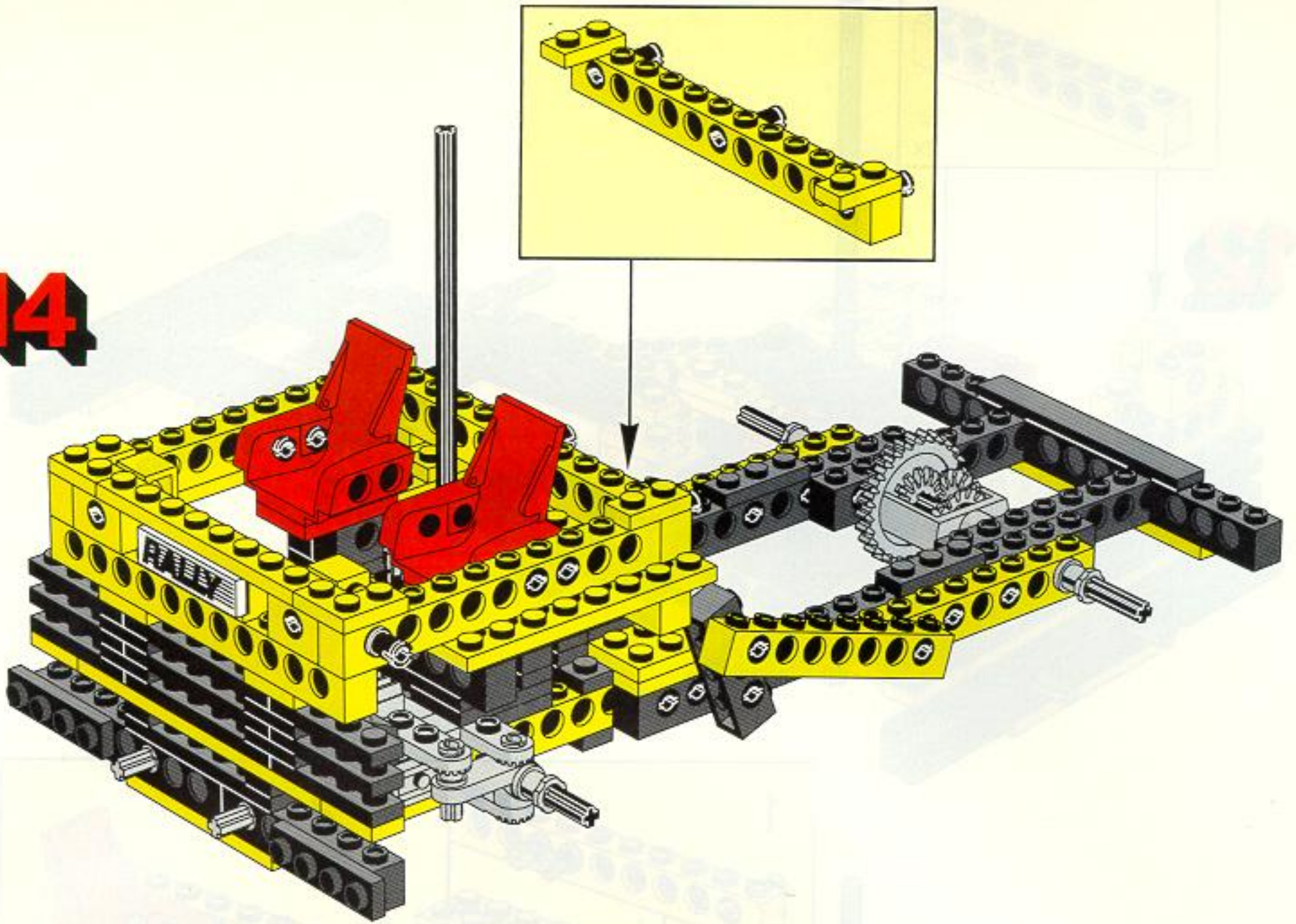


13

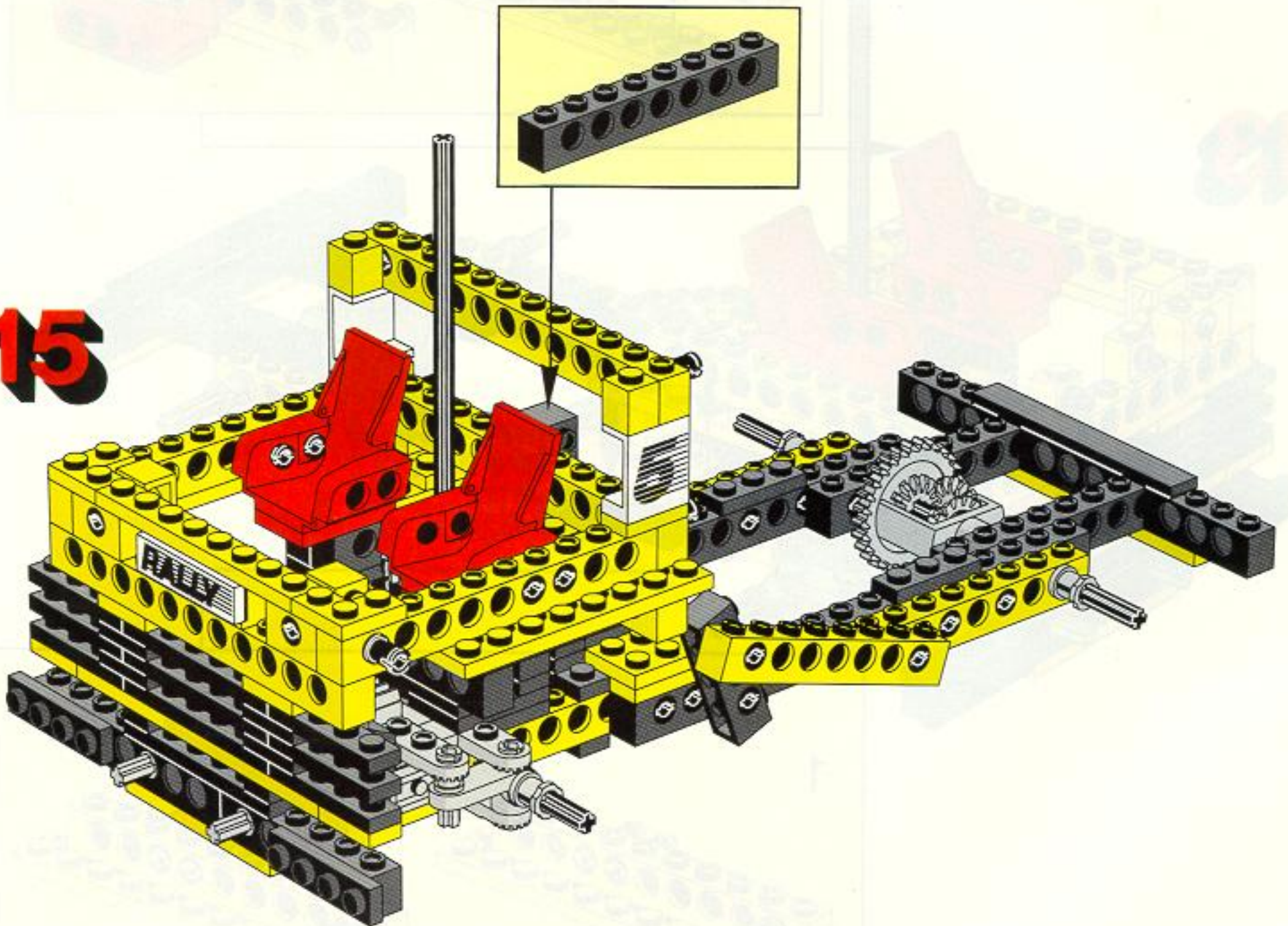




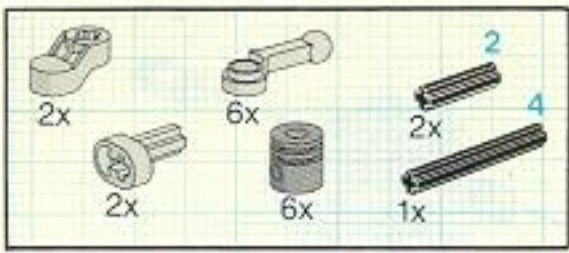
14



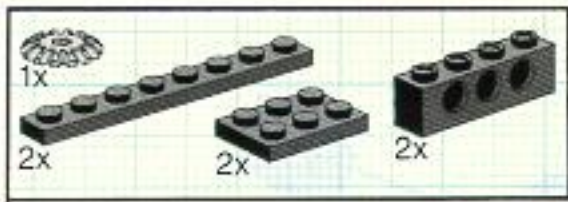
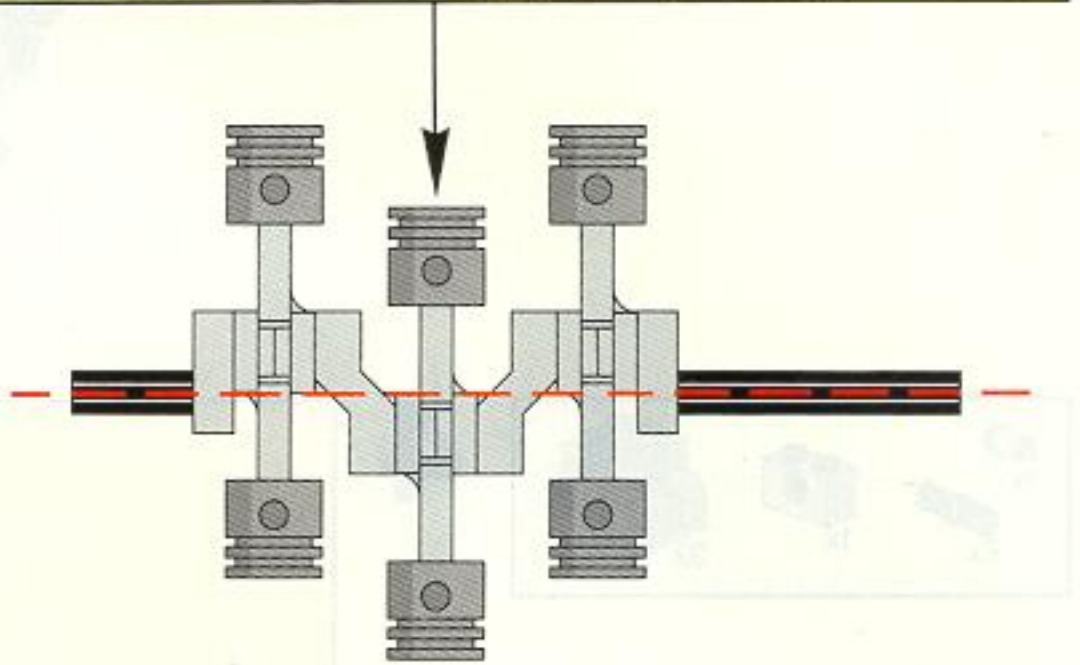
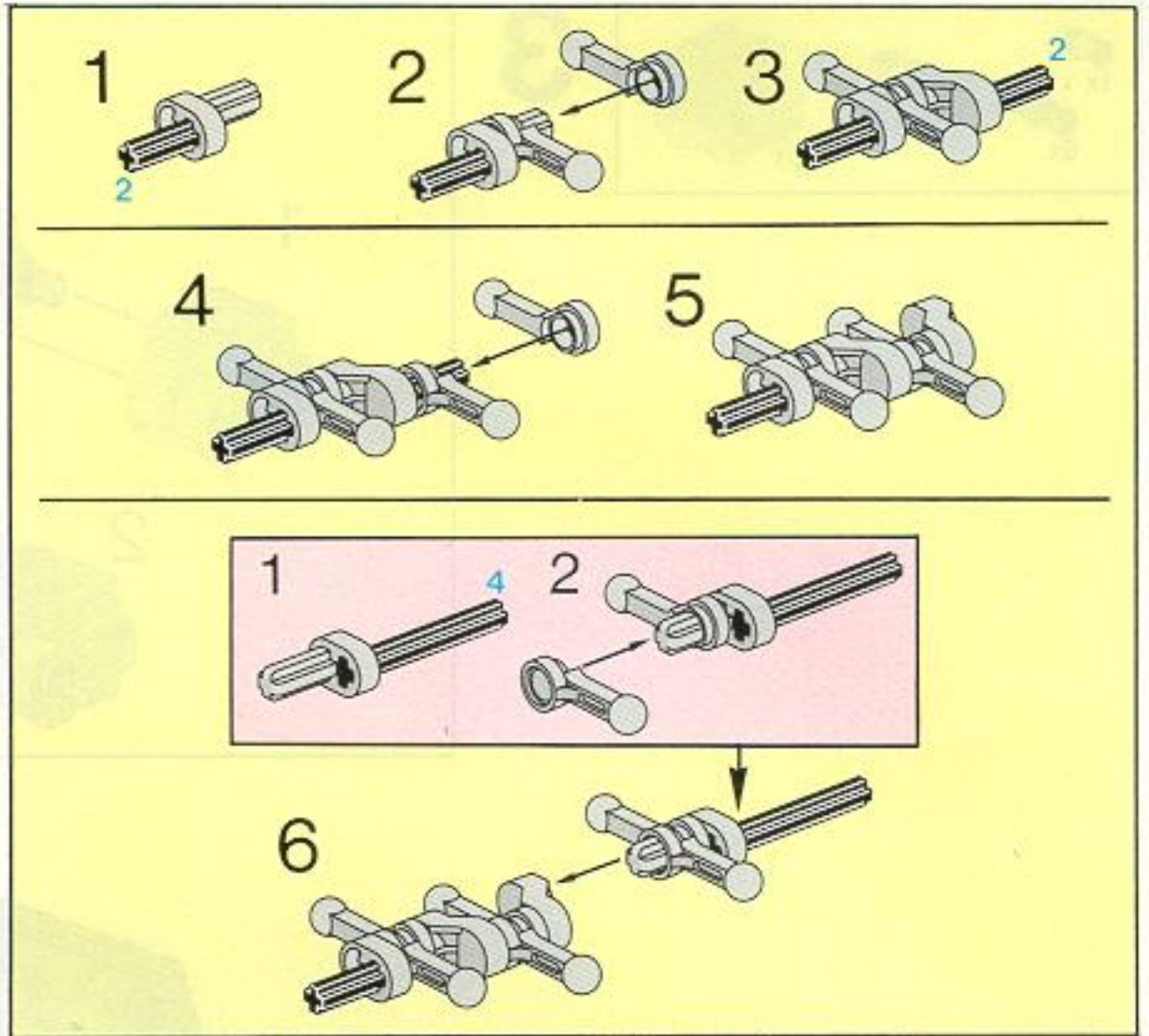
15



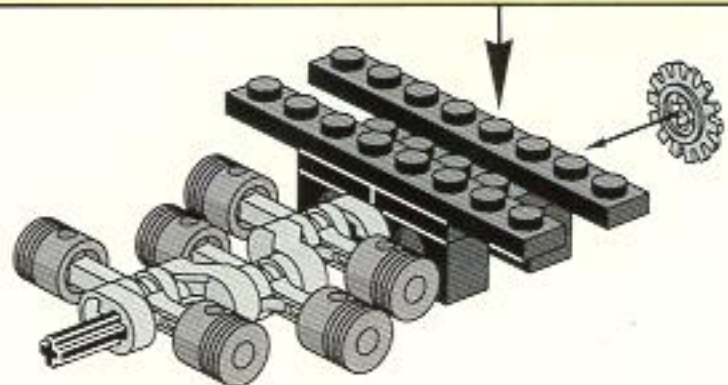
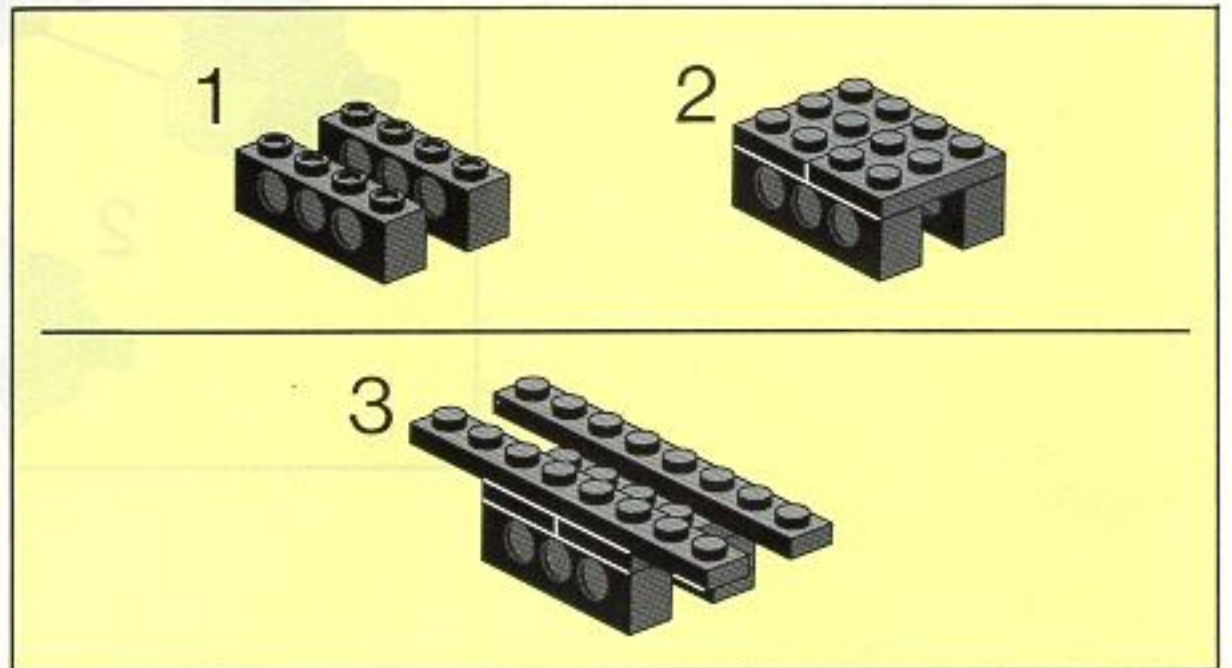




1

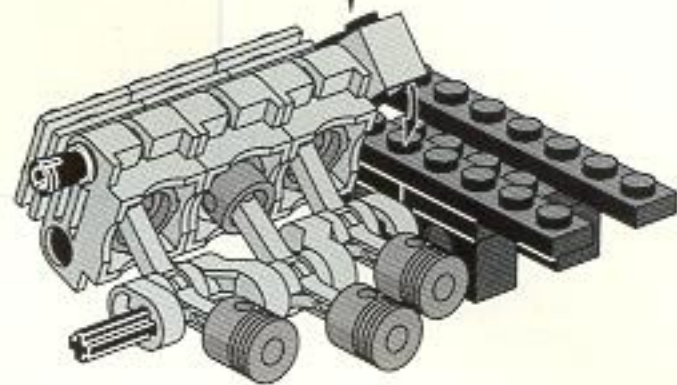
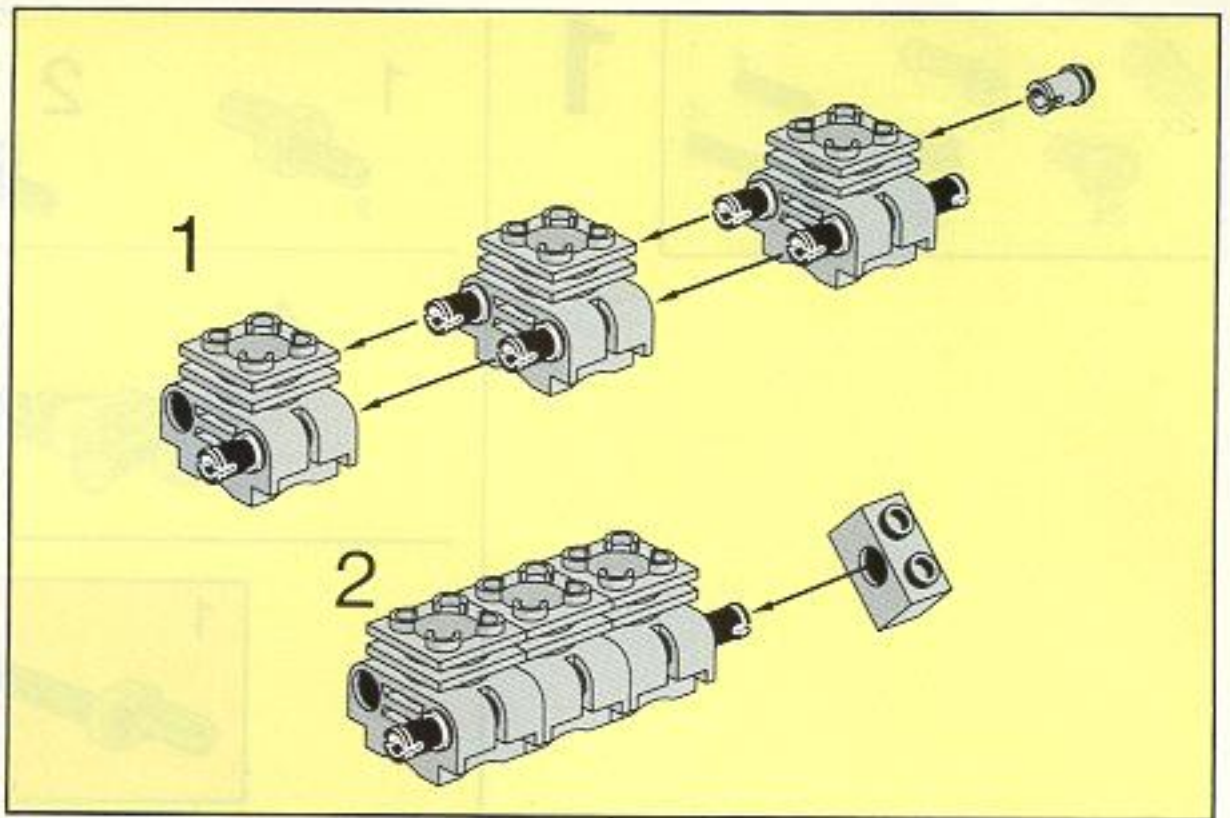
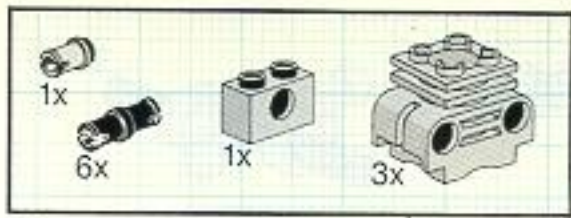


2

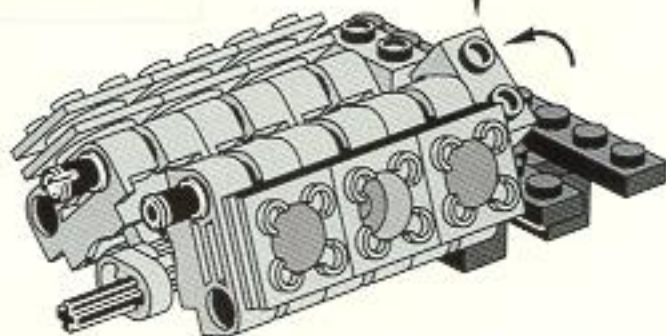
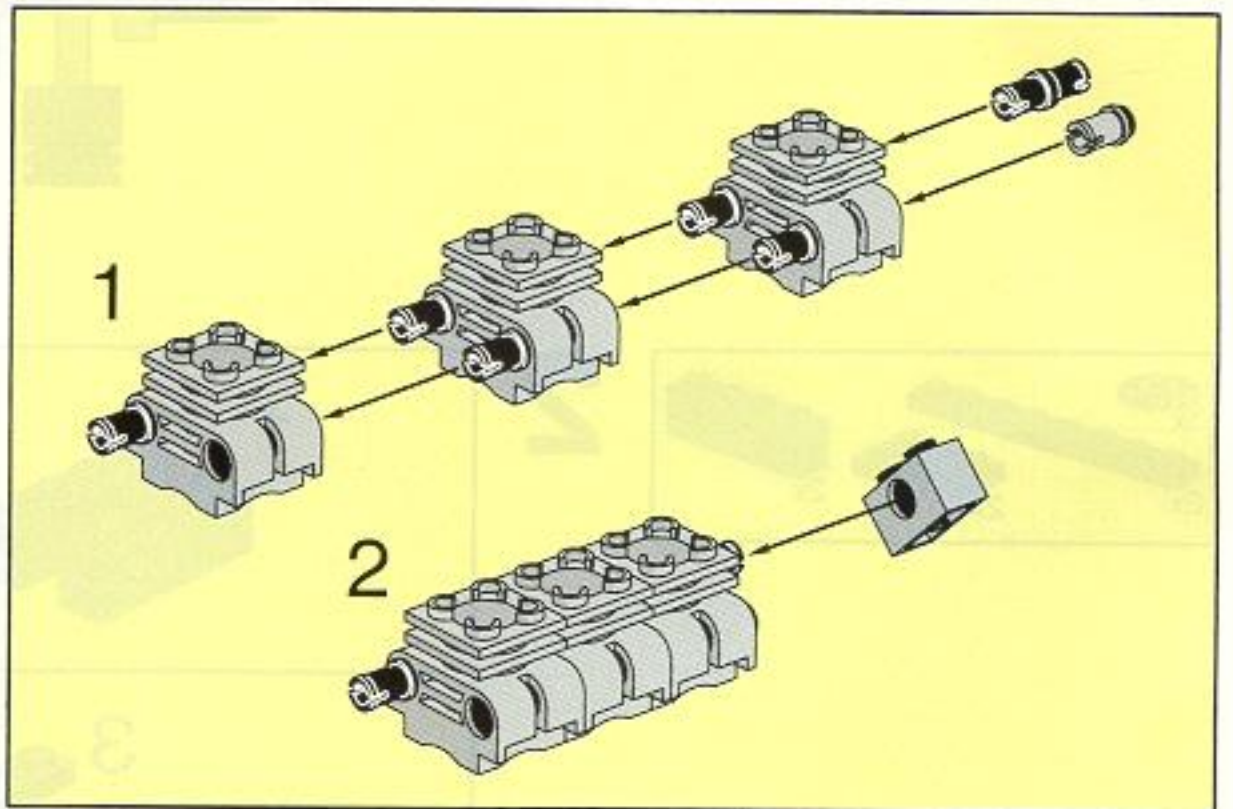
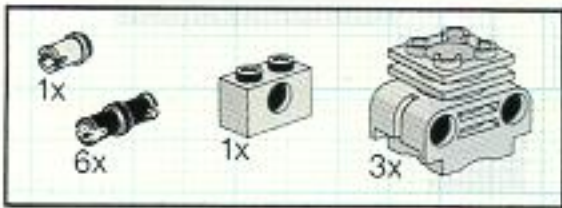




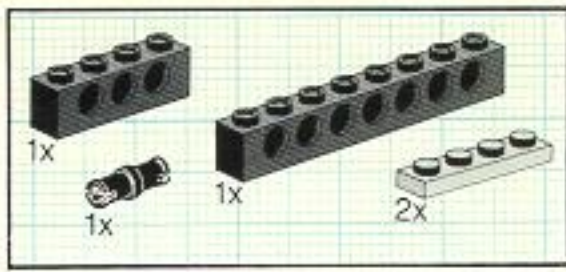
# 3



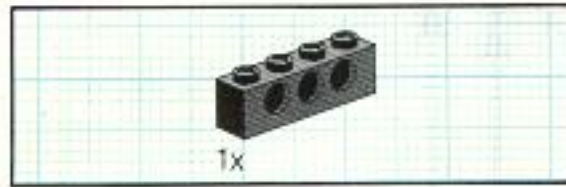
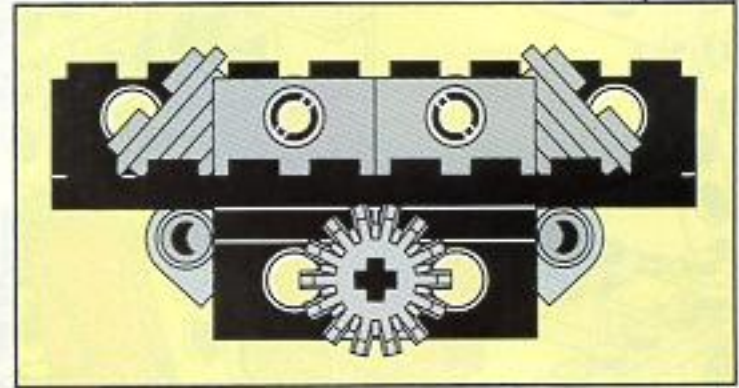
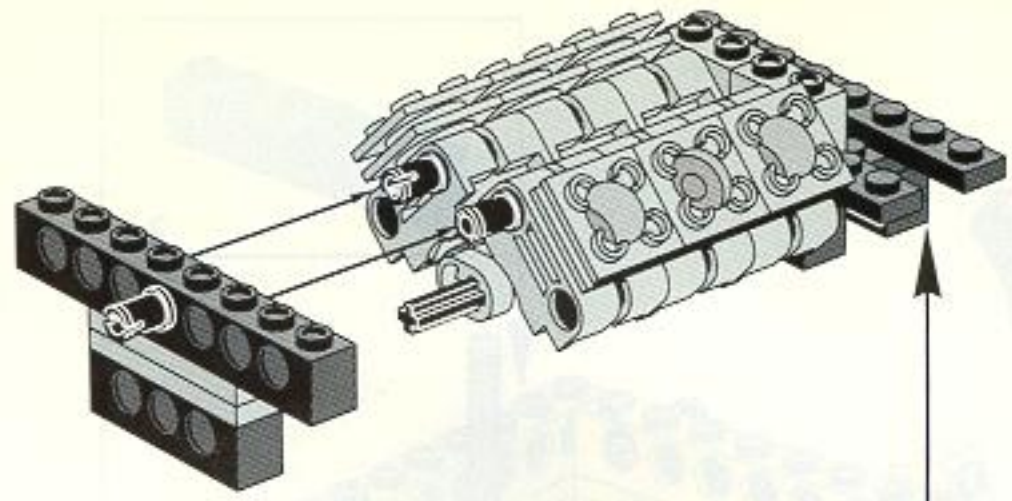
# 4



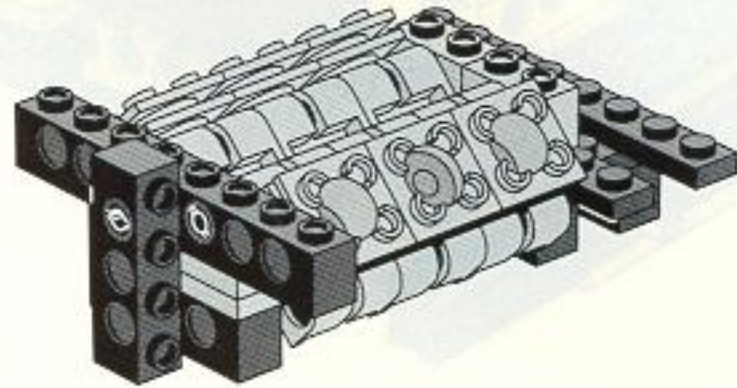




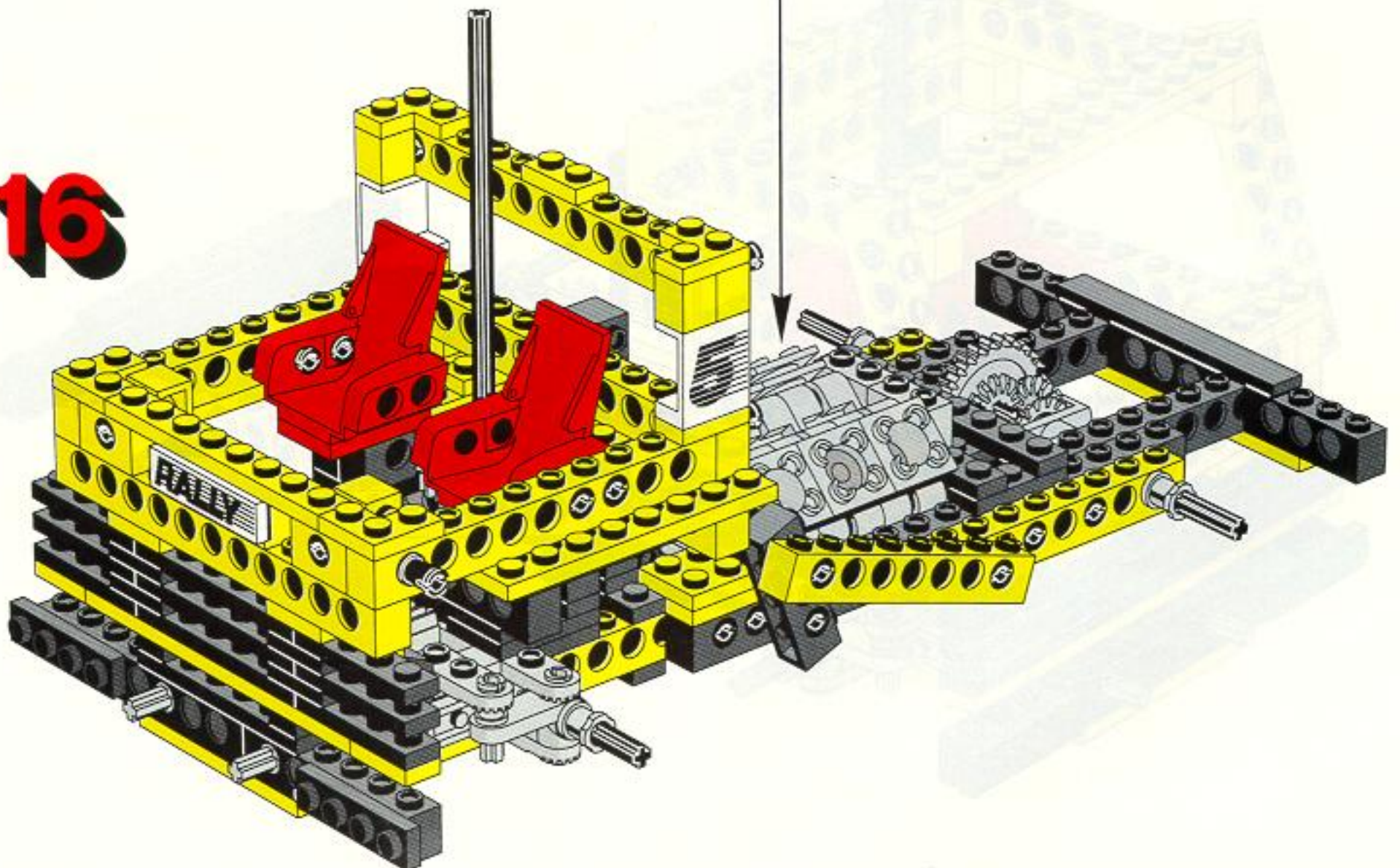
5



6

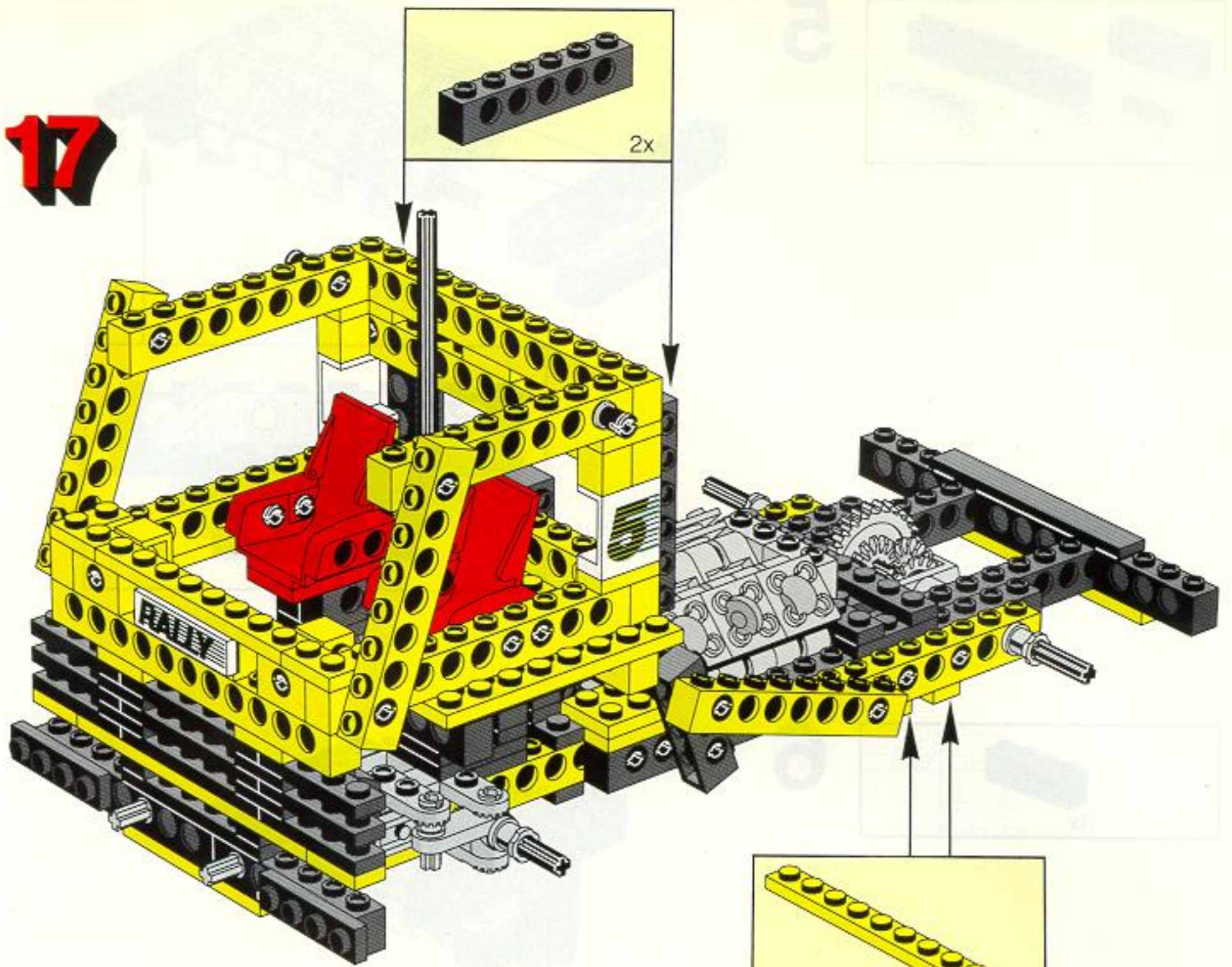


16

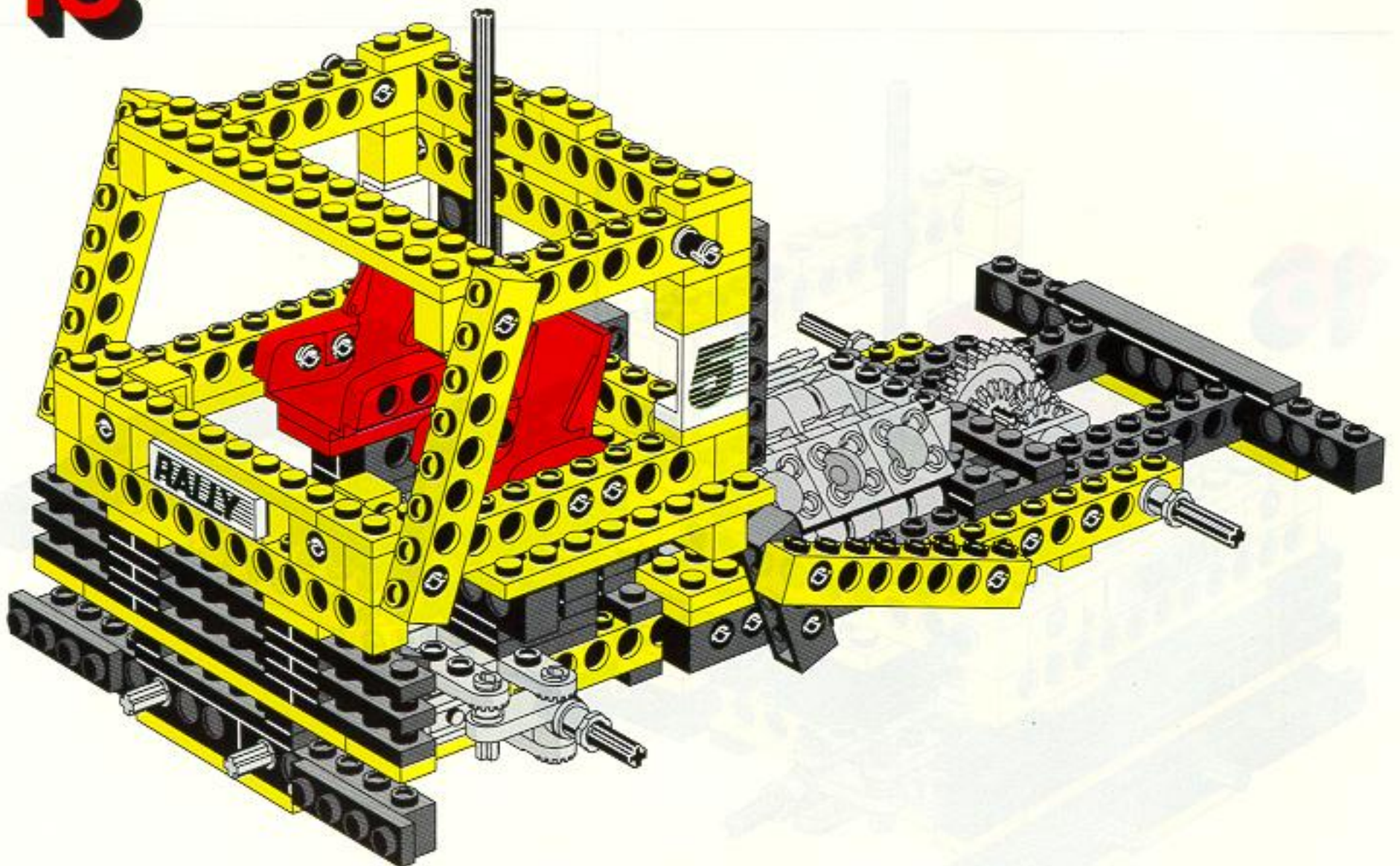




17

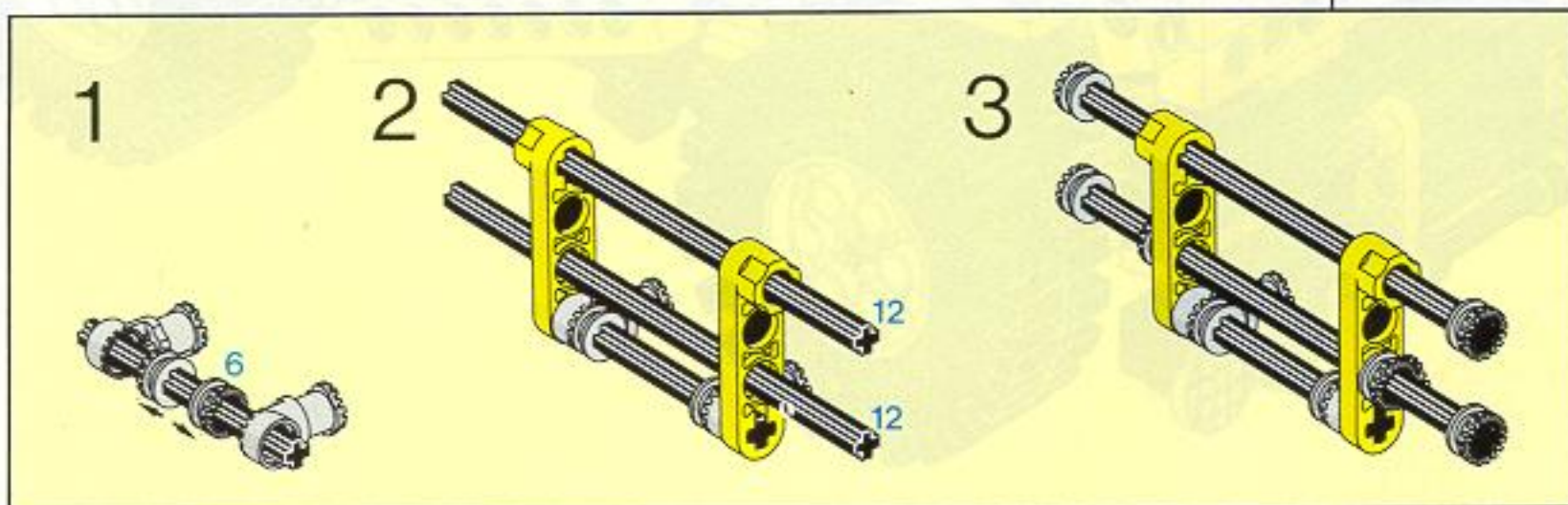
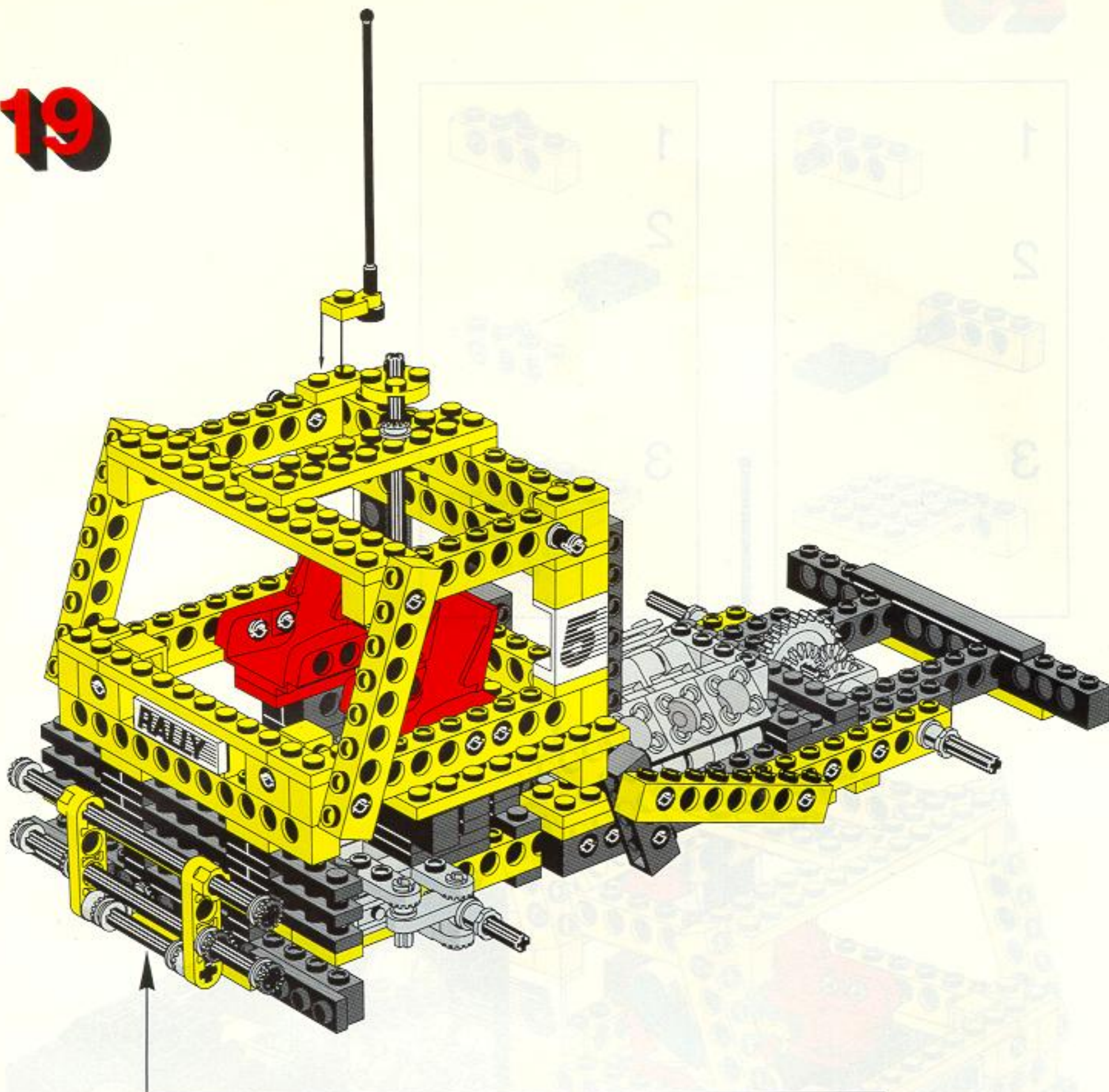


18

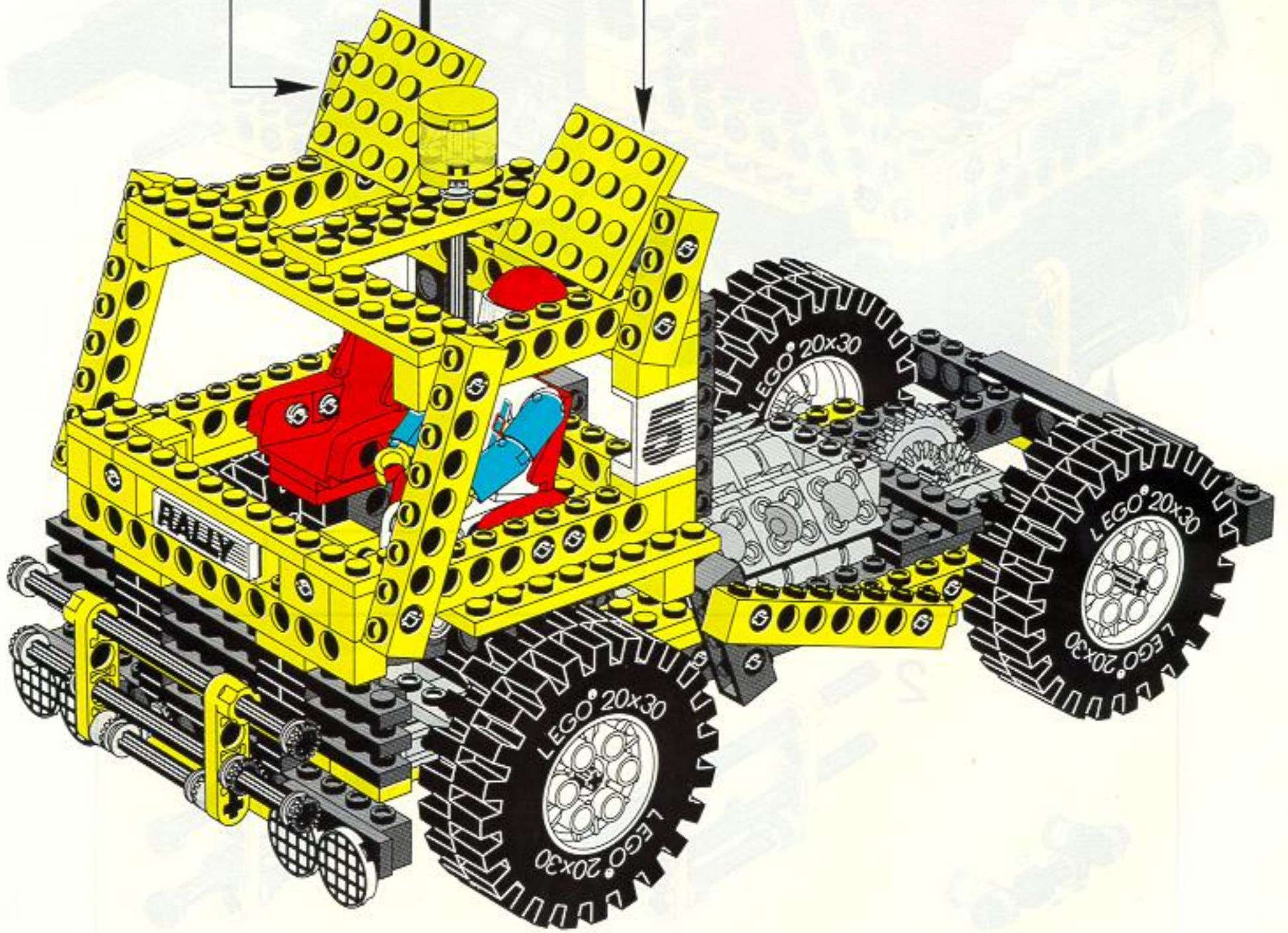
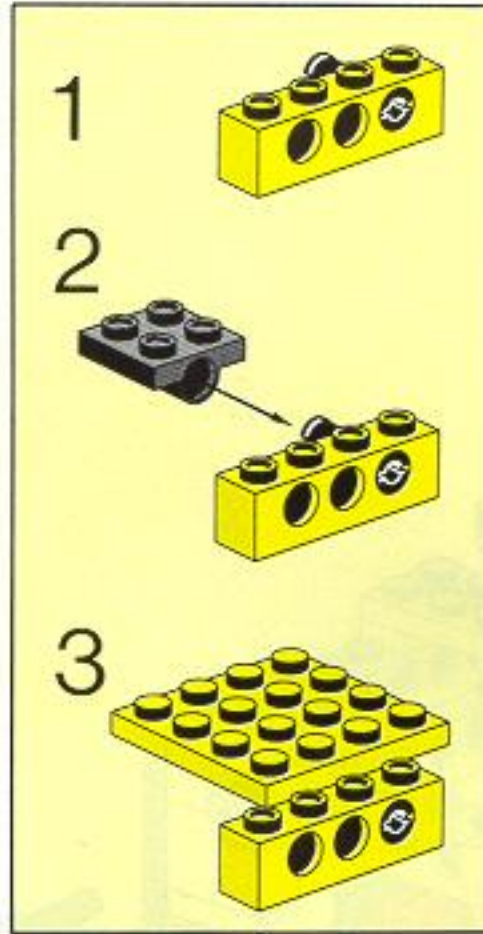
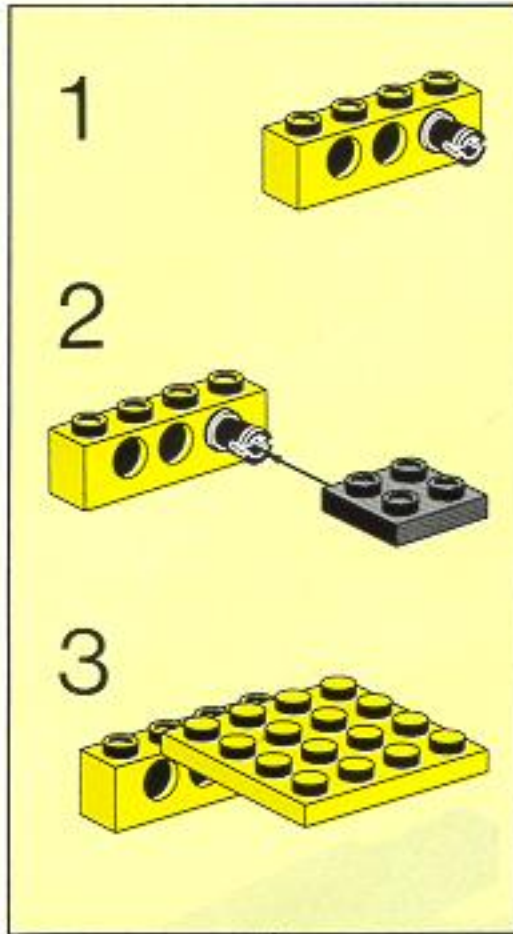




19













8850 + 8720

