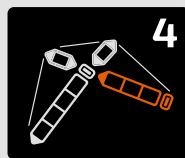
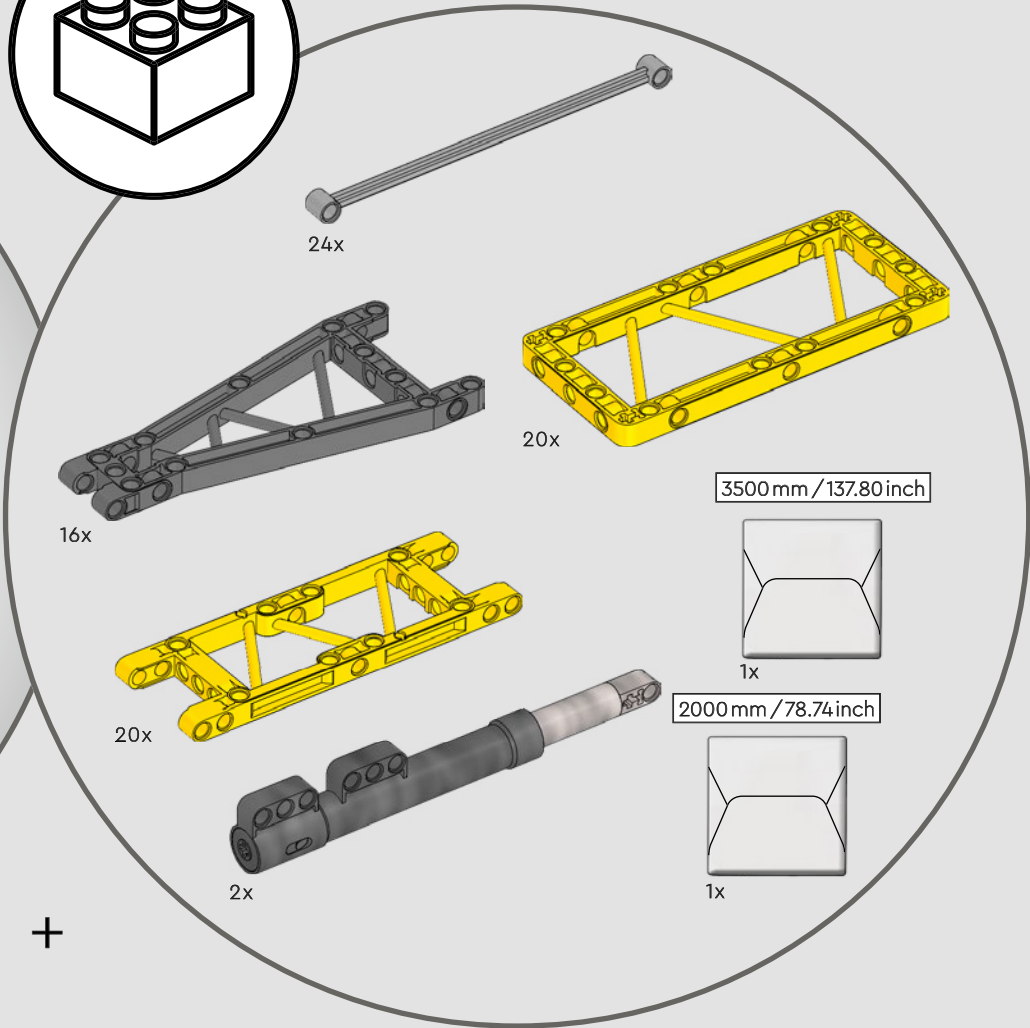
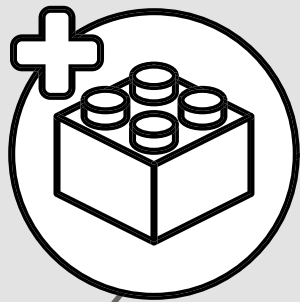
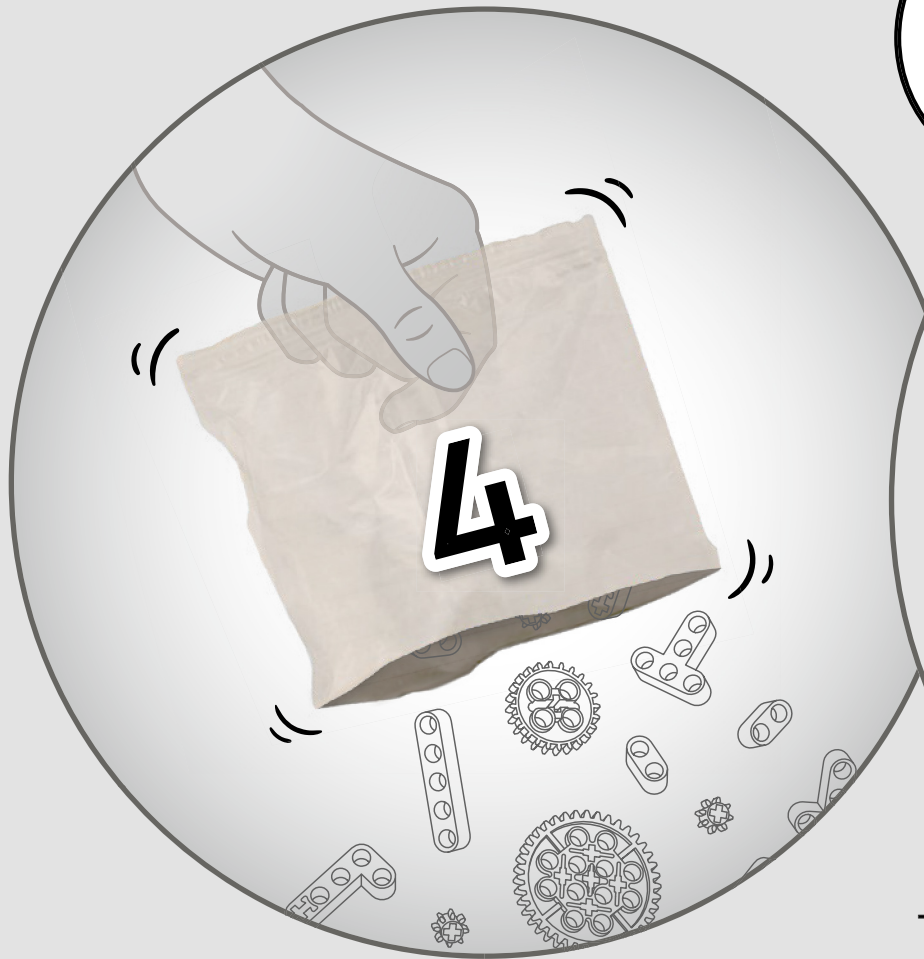


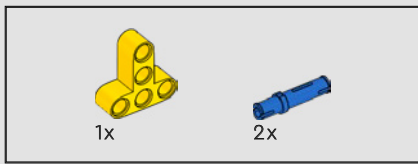


LIEBHERR

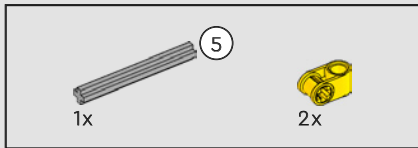
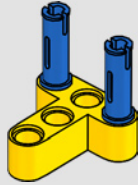
2



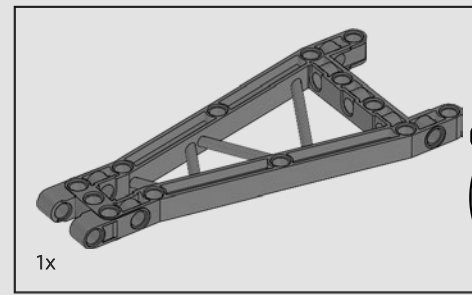
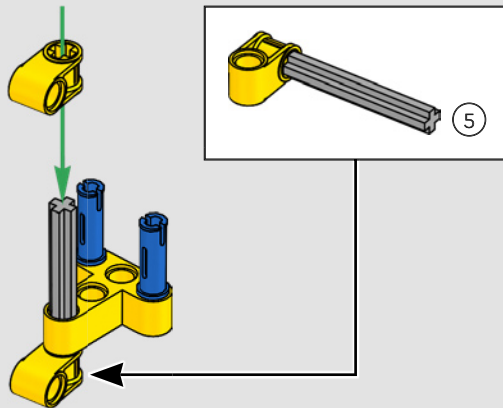




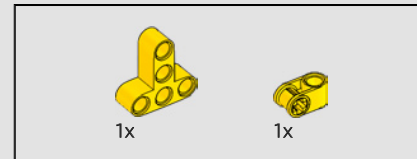
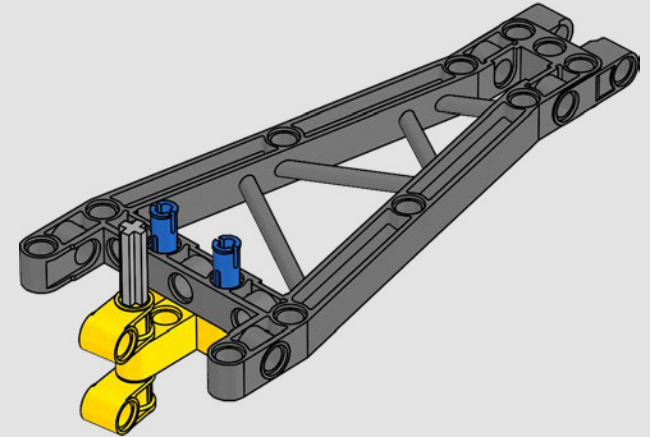
463



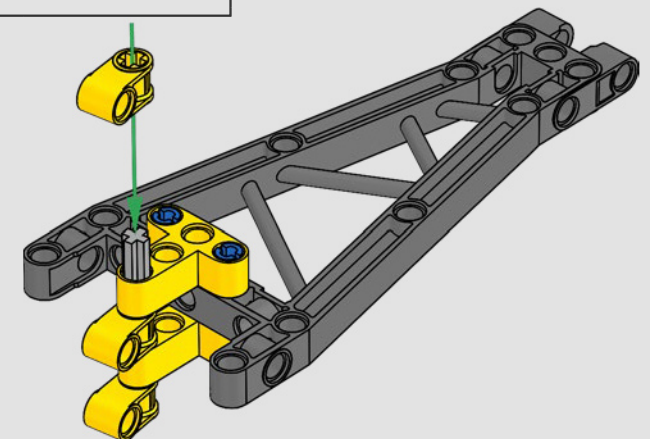
464



465

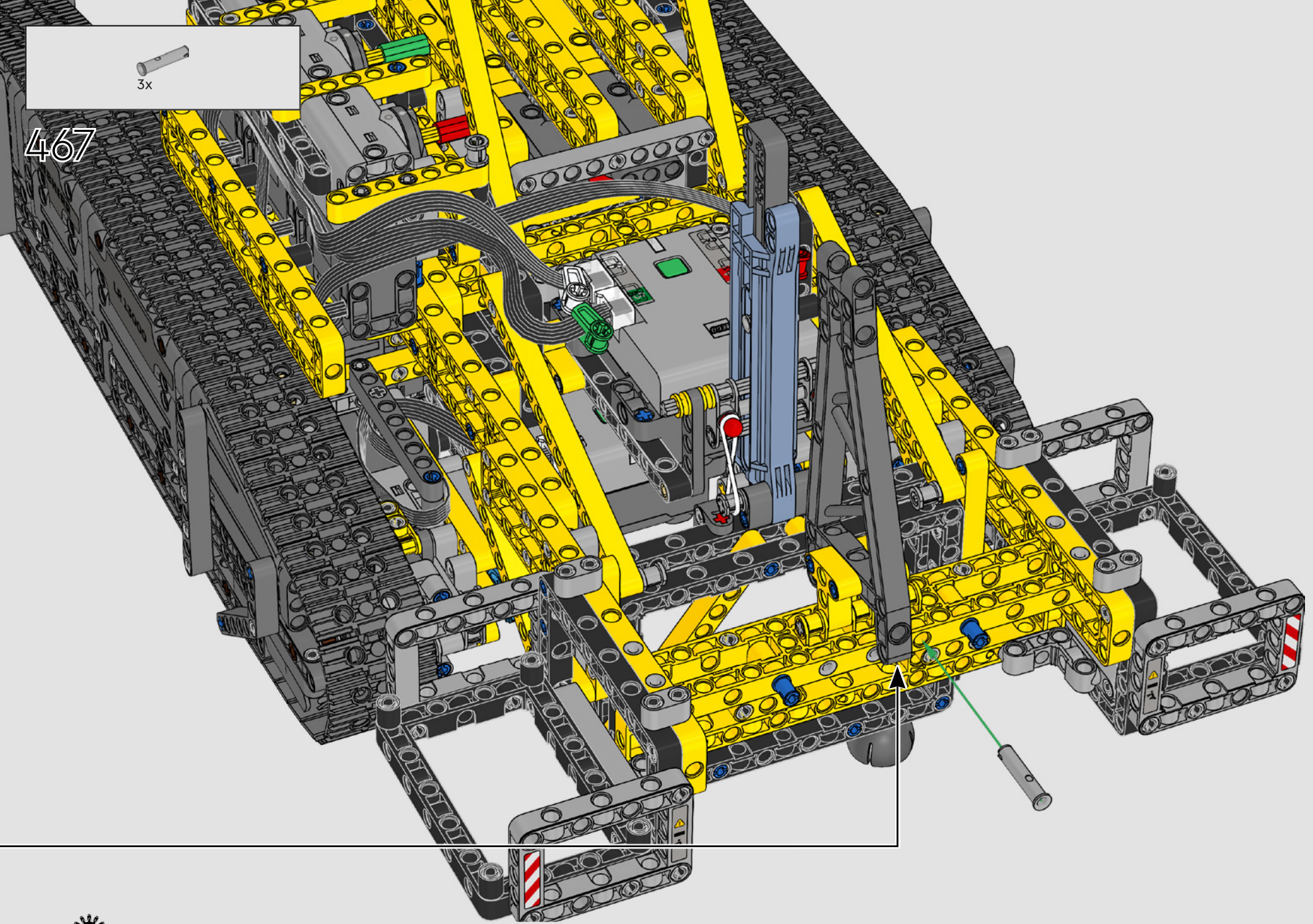


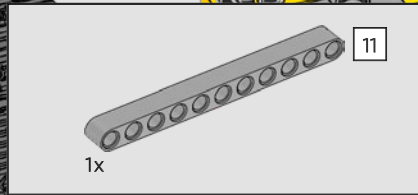
466



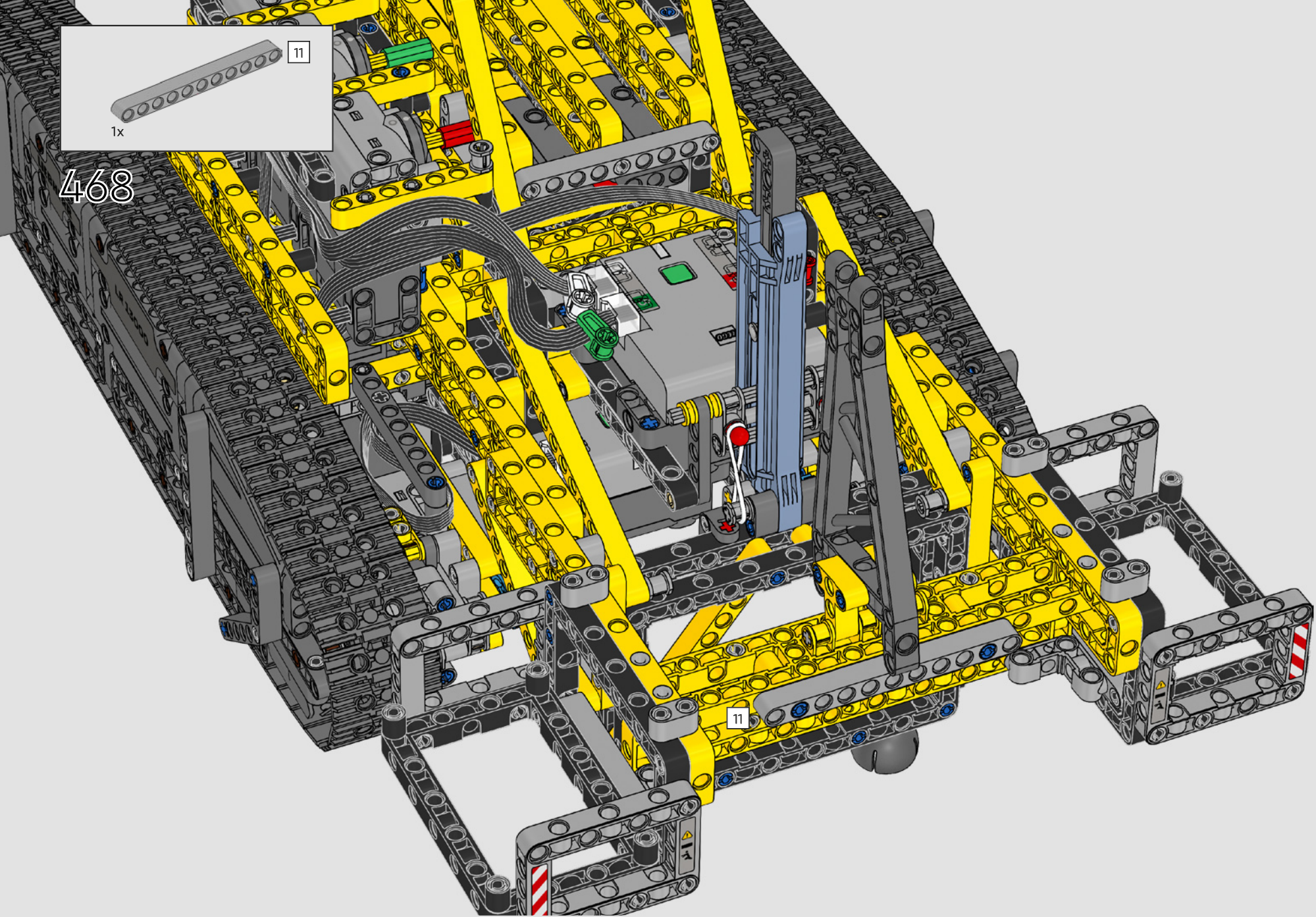
3x

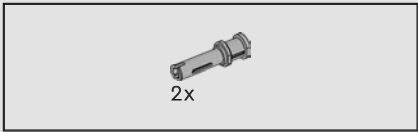
467



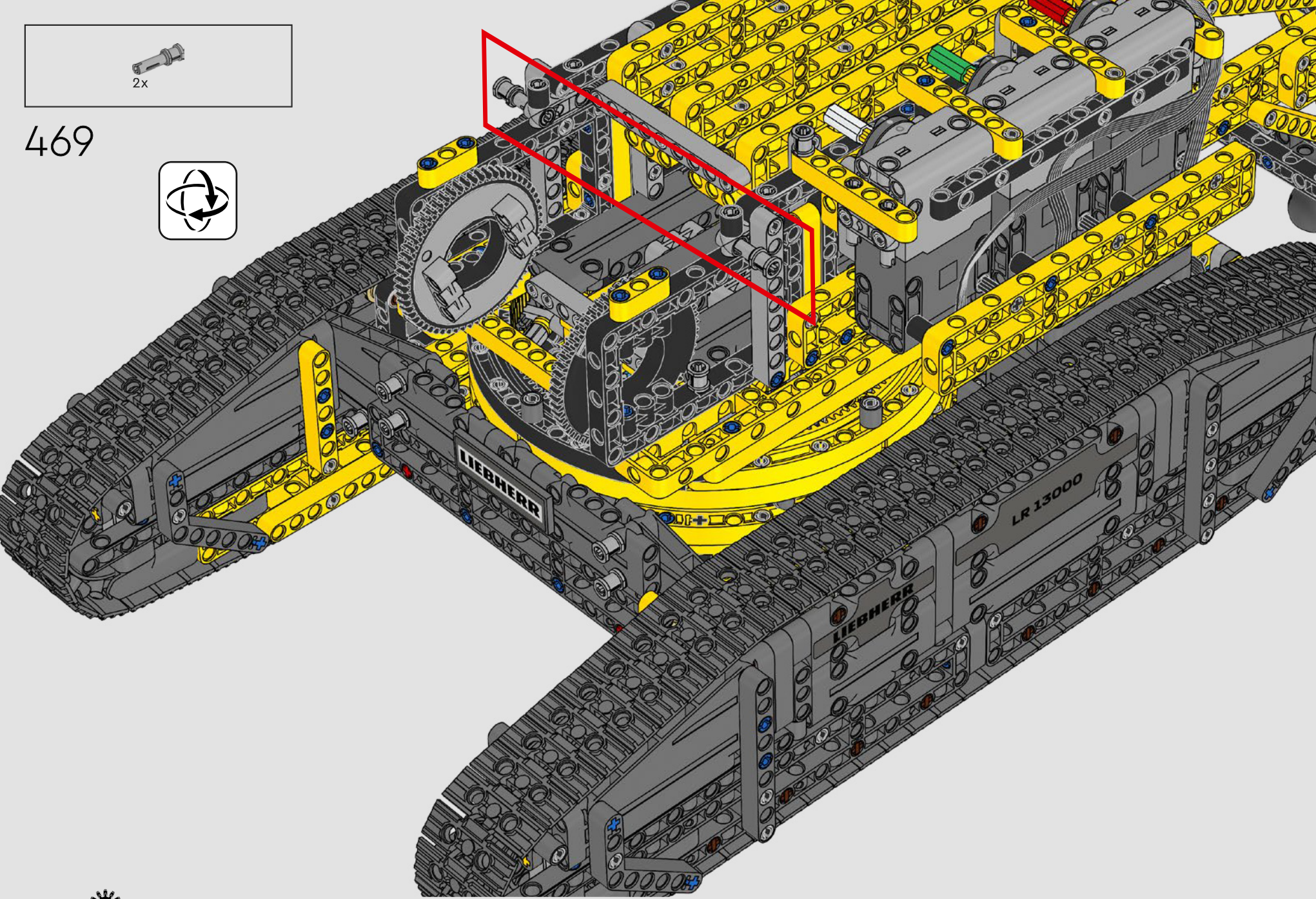


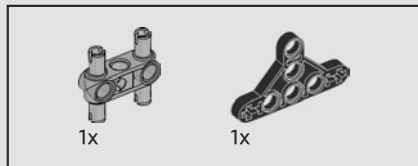
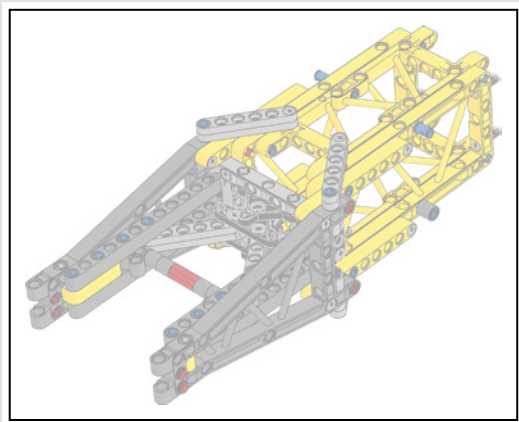
468



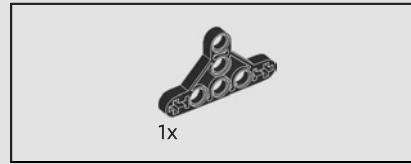
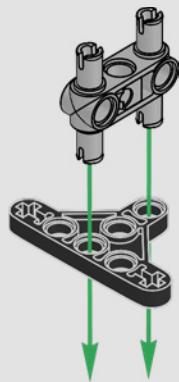


469

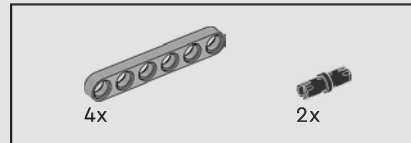
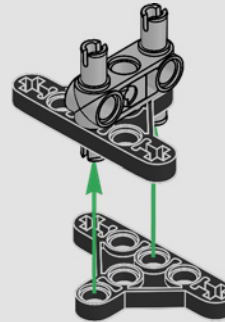




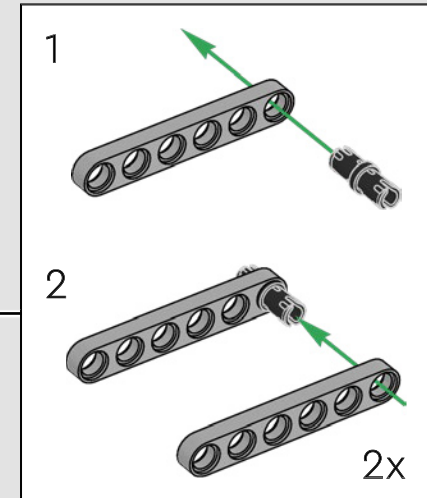
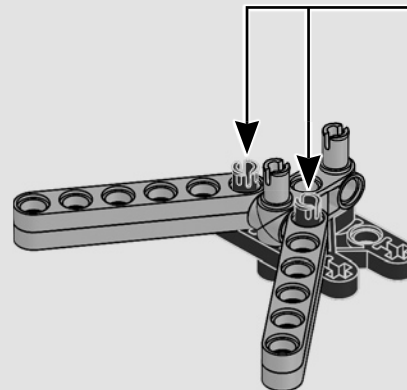
470

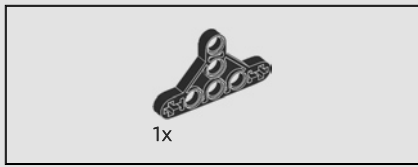


471

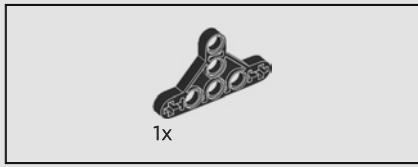
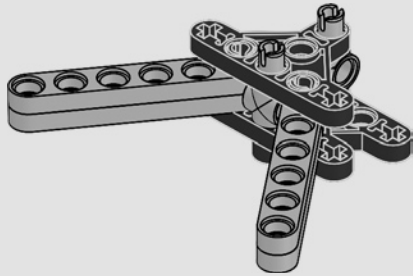


472

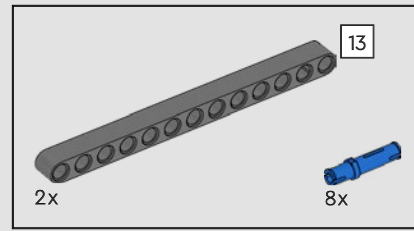
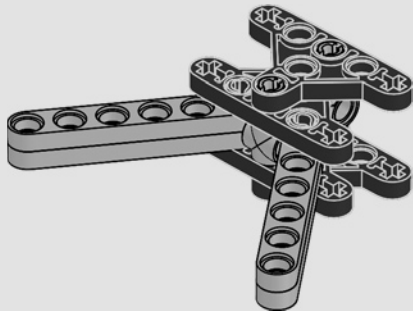




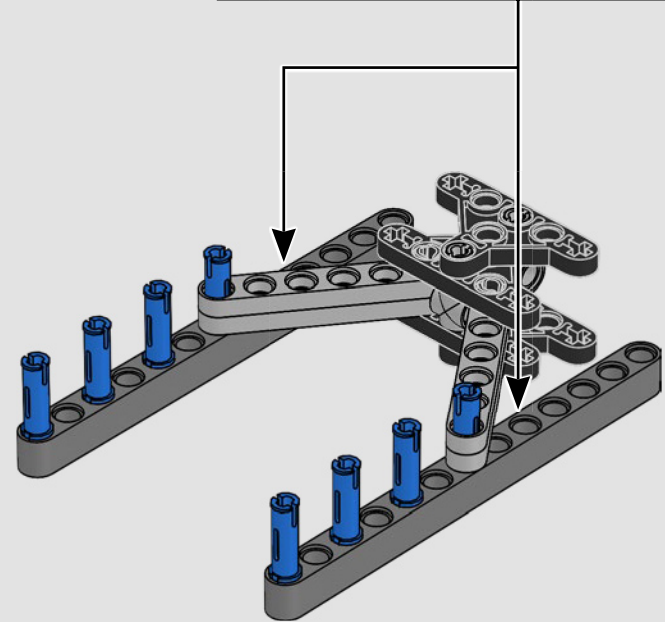
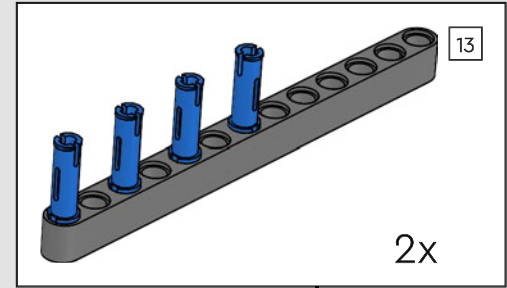
473

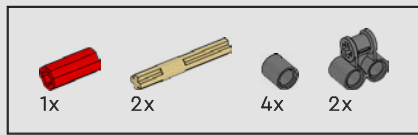


474

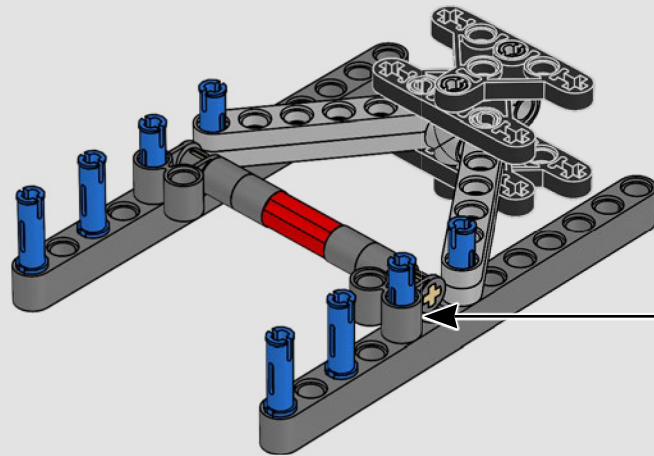
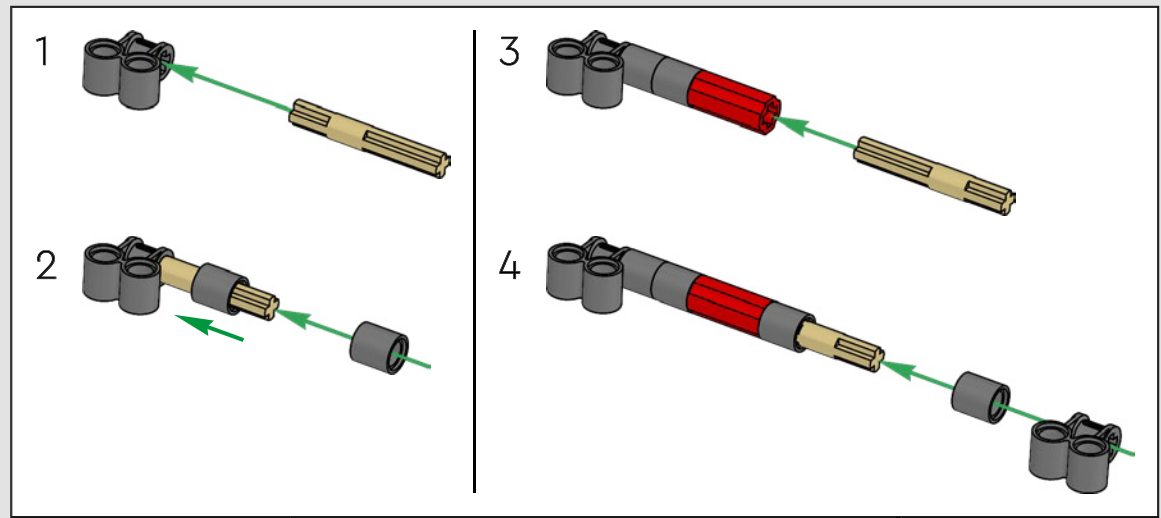


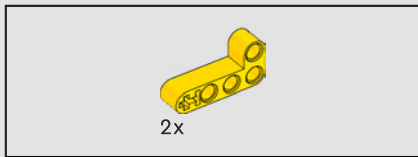
475



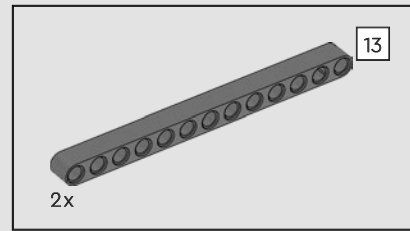
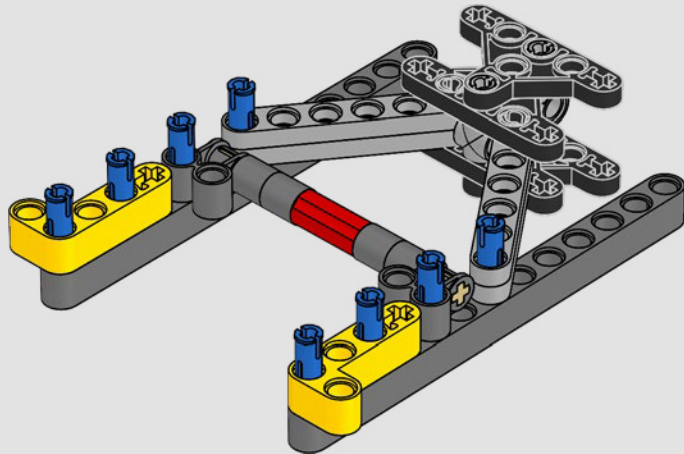


476

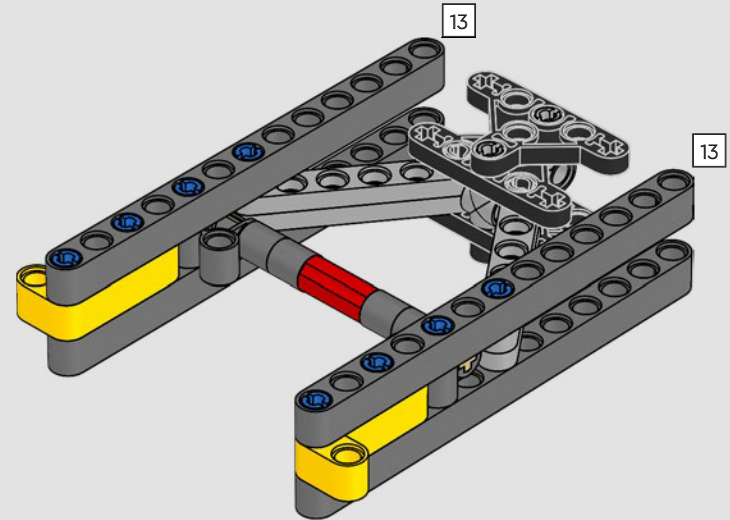


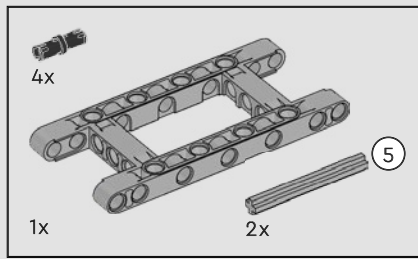


477

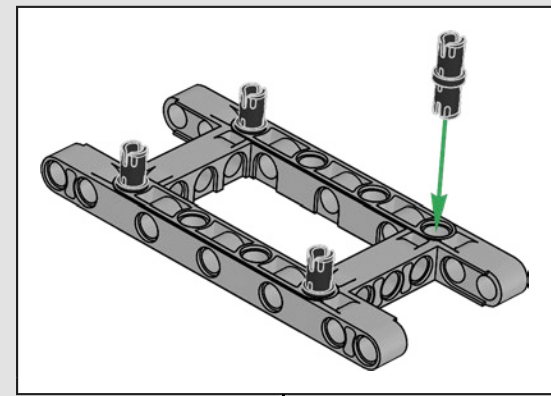
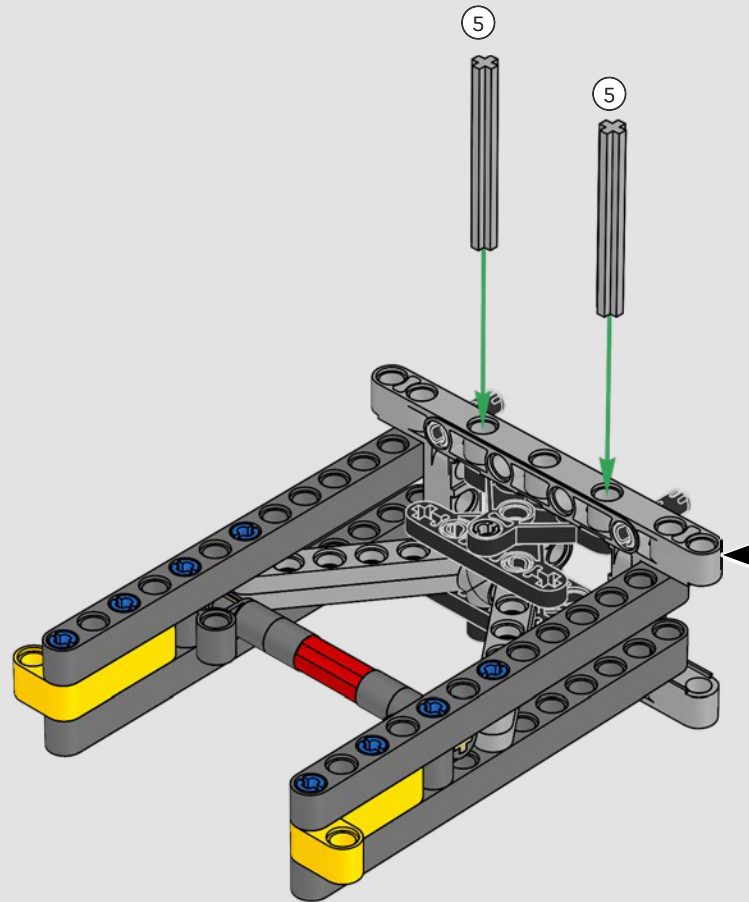


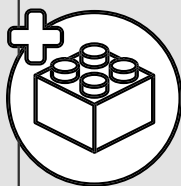
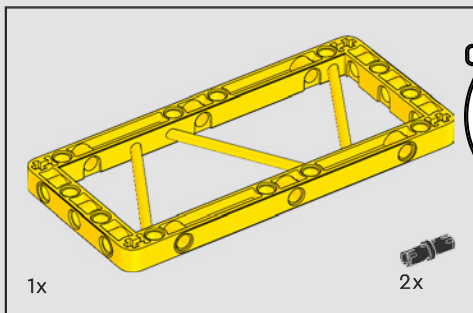
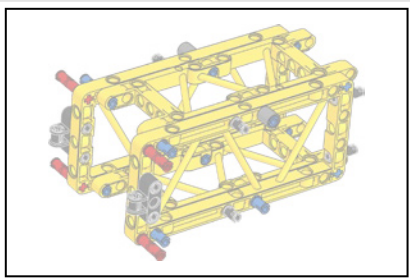
478



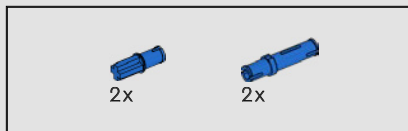
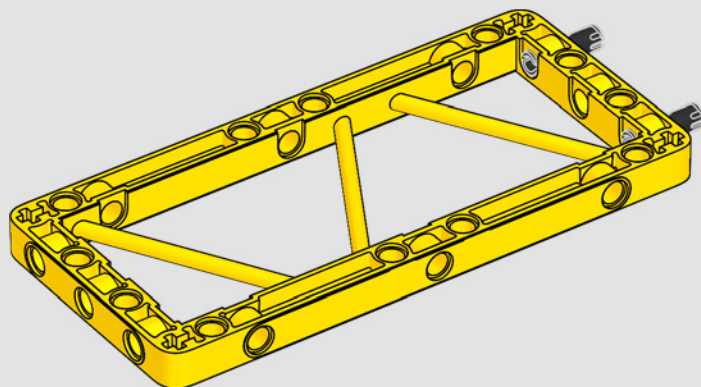


479

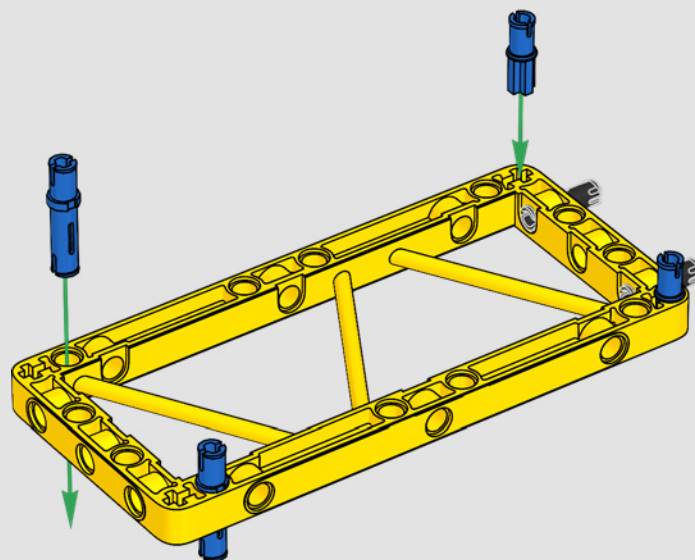


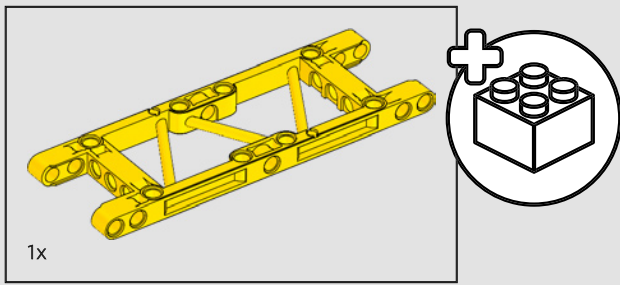


480

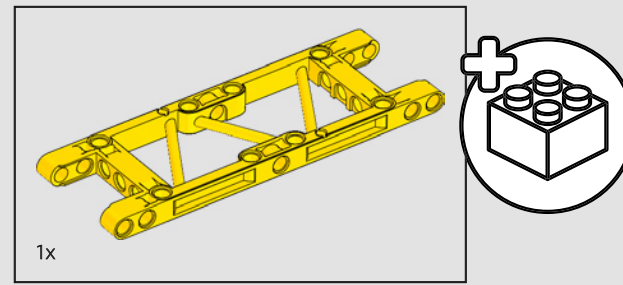
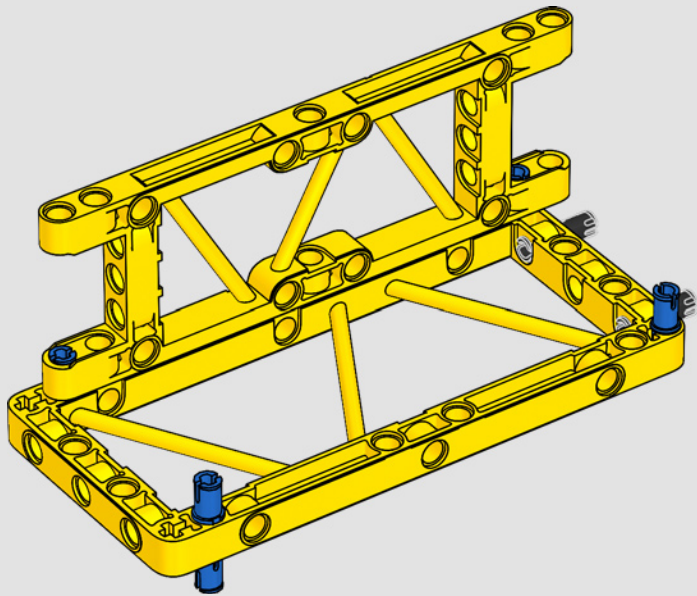


481

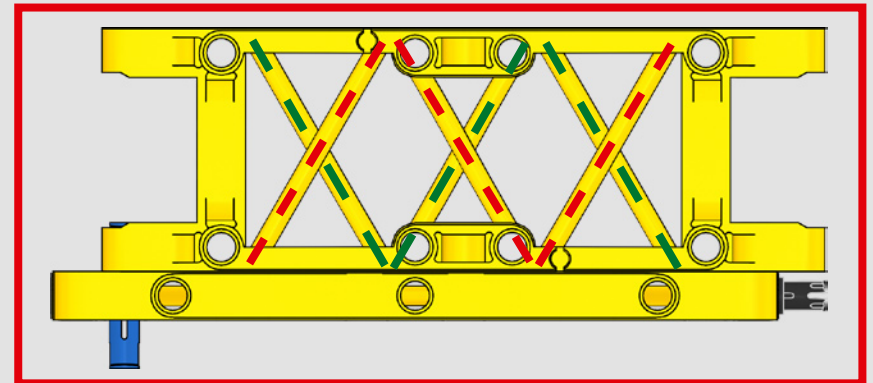
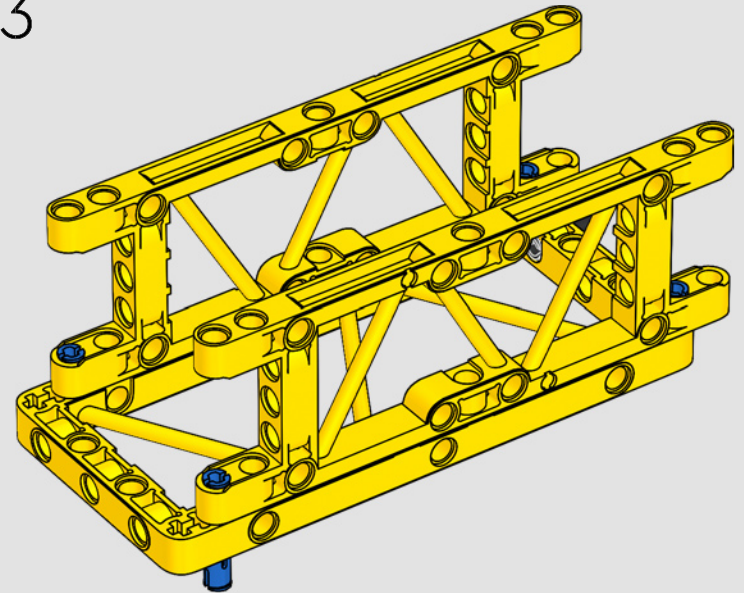


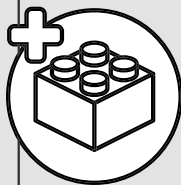
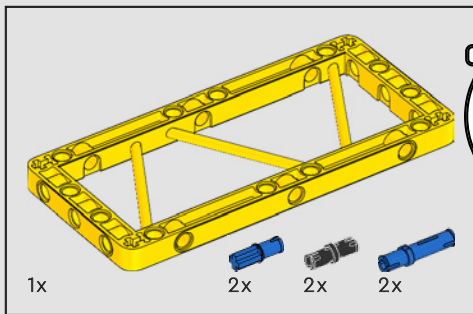


482

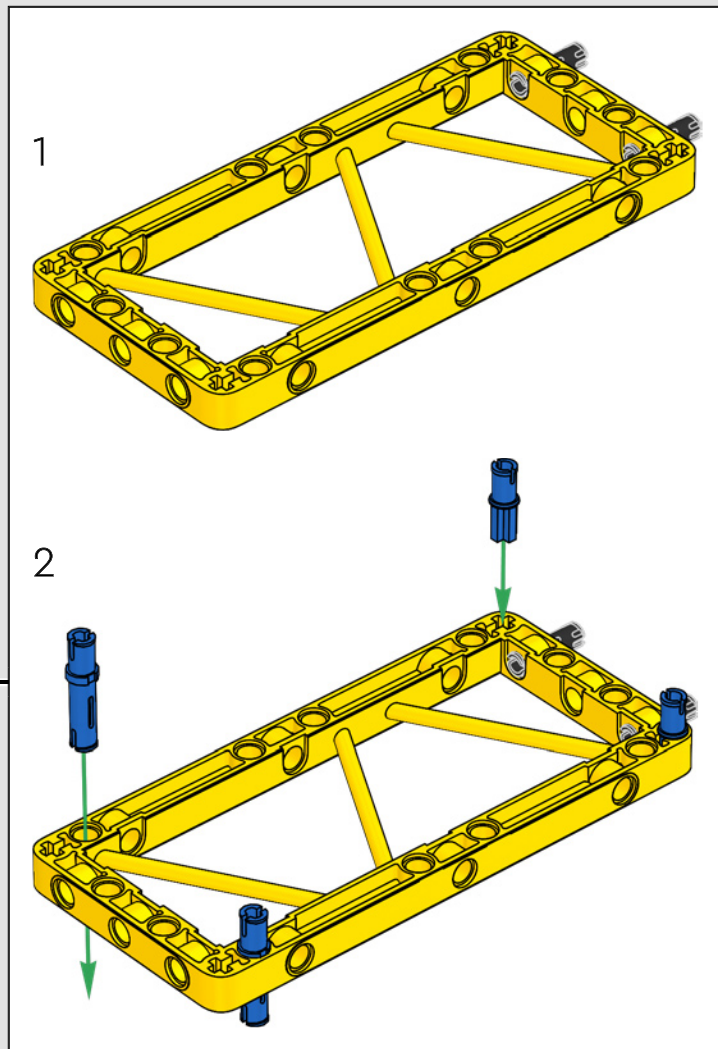
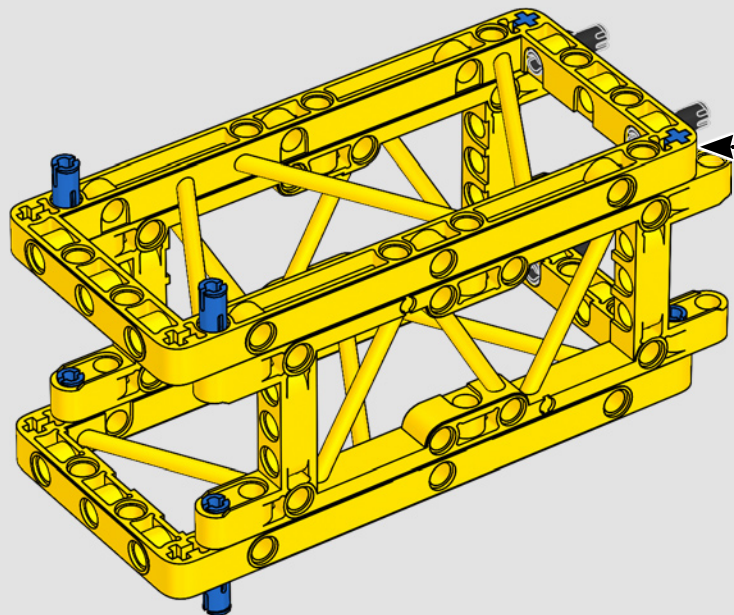


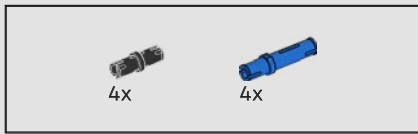
483



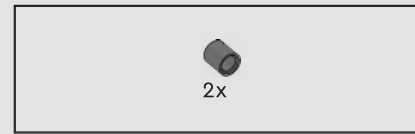
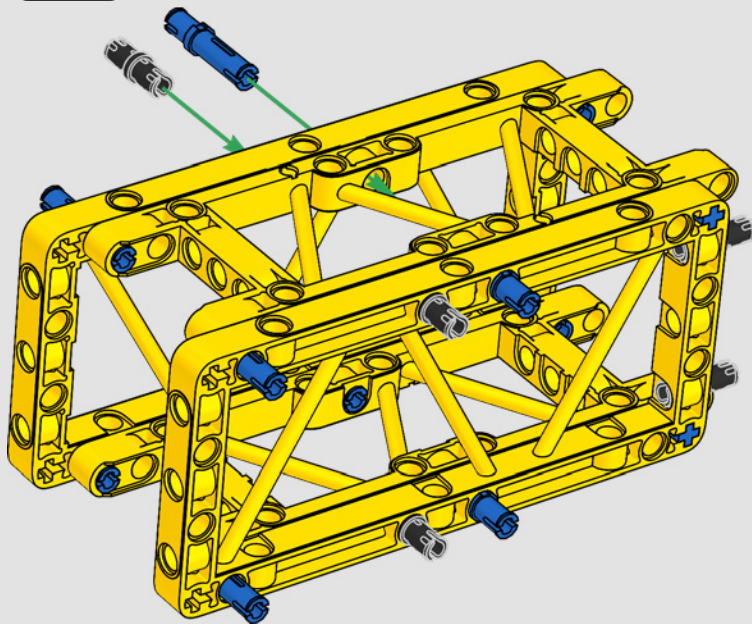


484

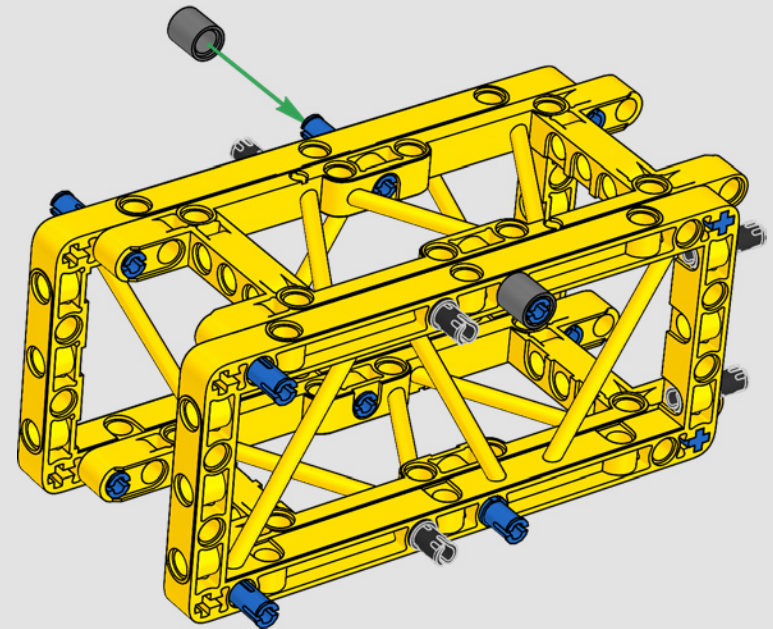


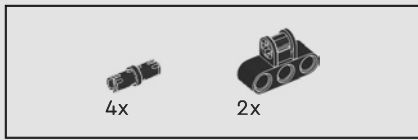


485

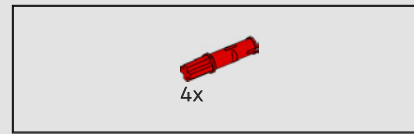
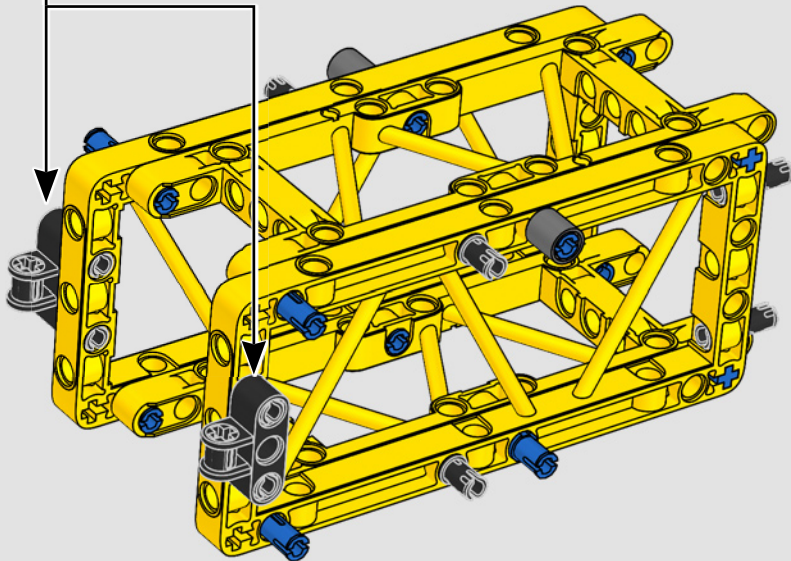
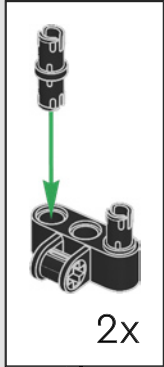


486

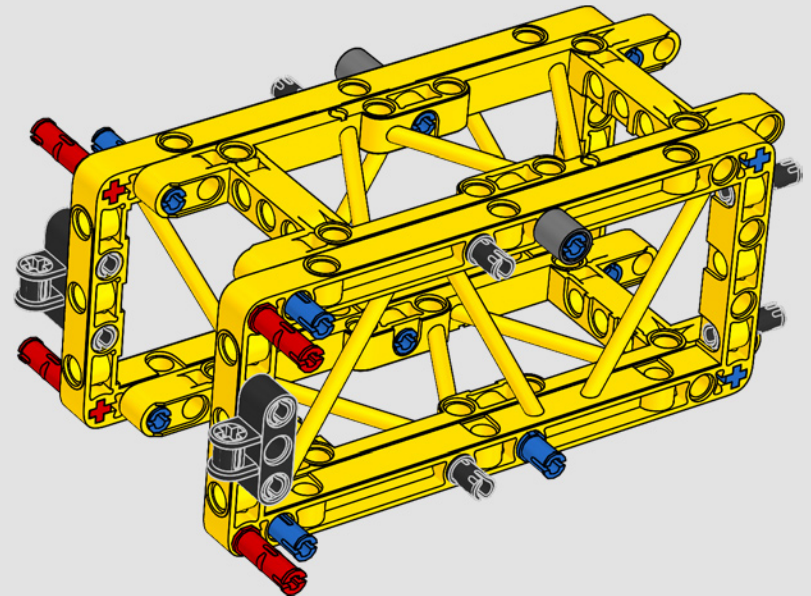




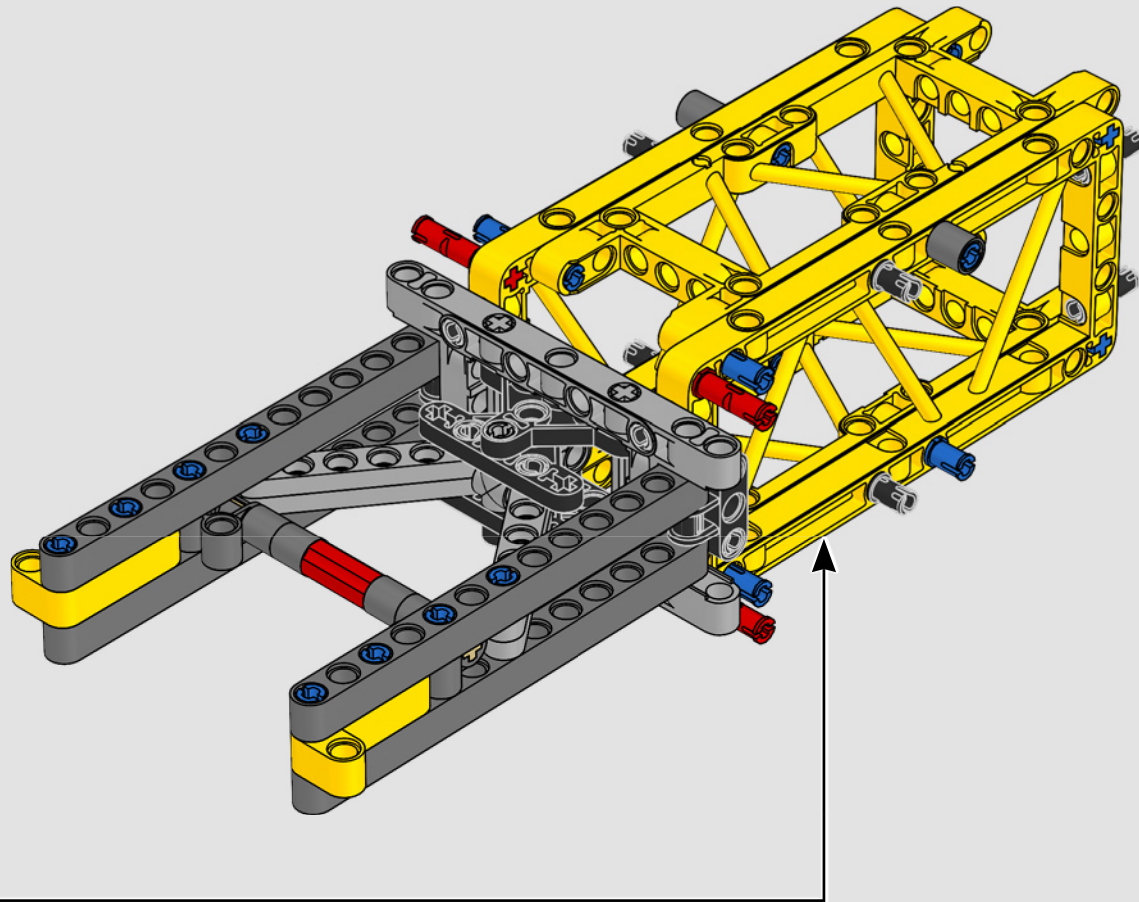
487

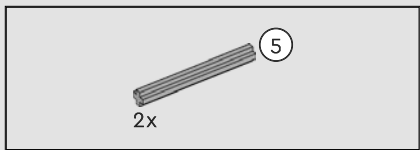


488

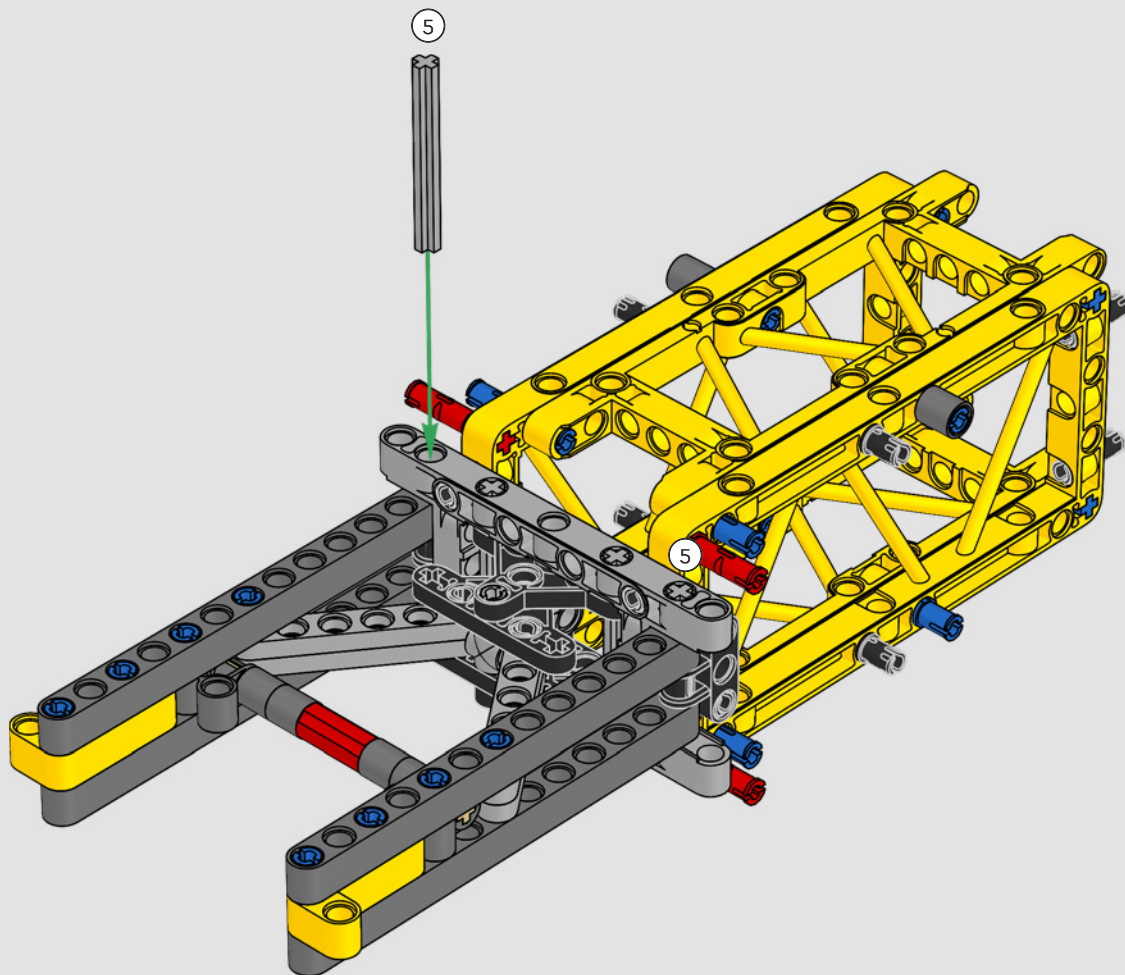


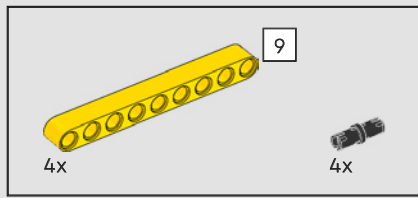
489



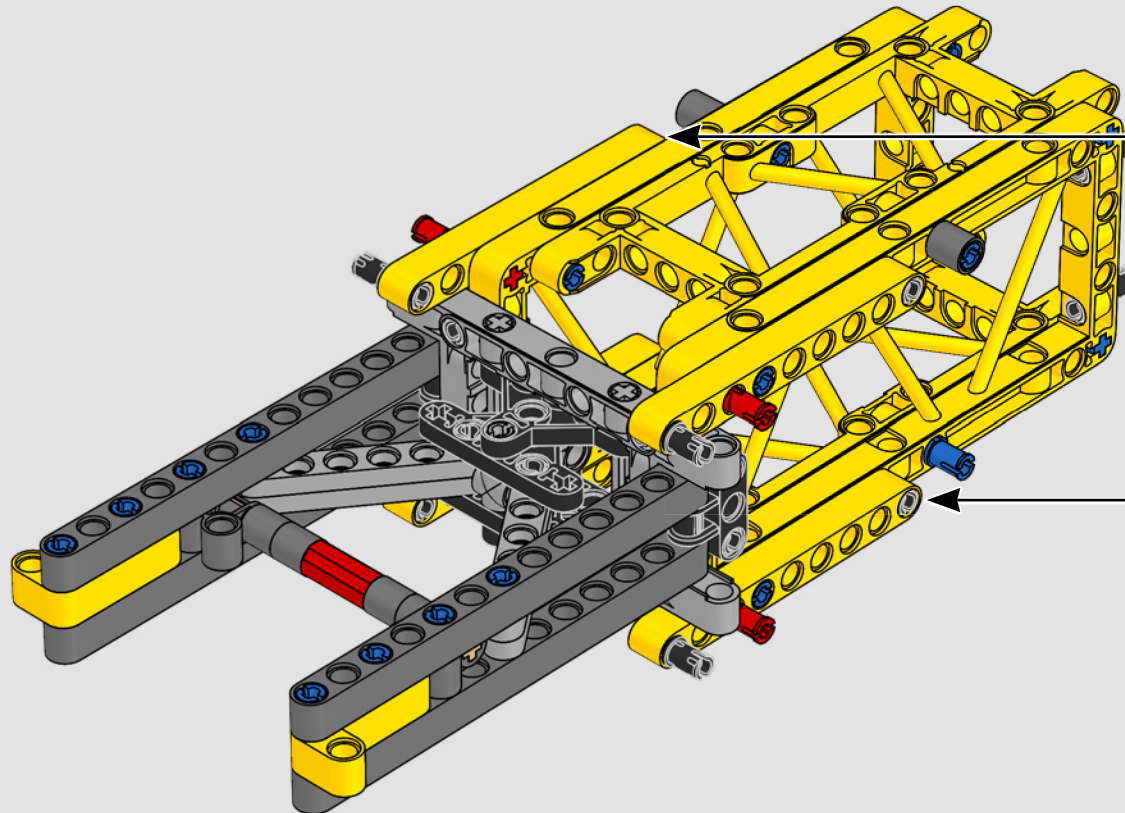
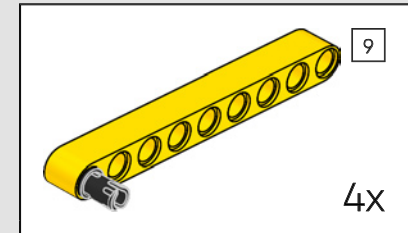


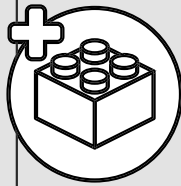
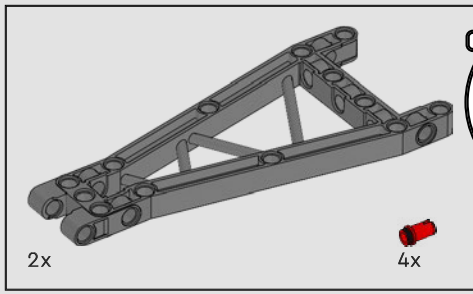
490



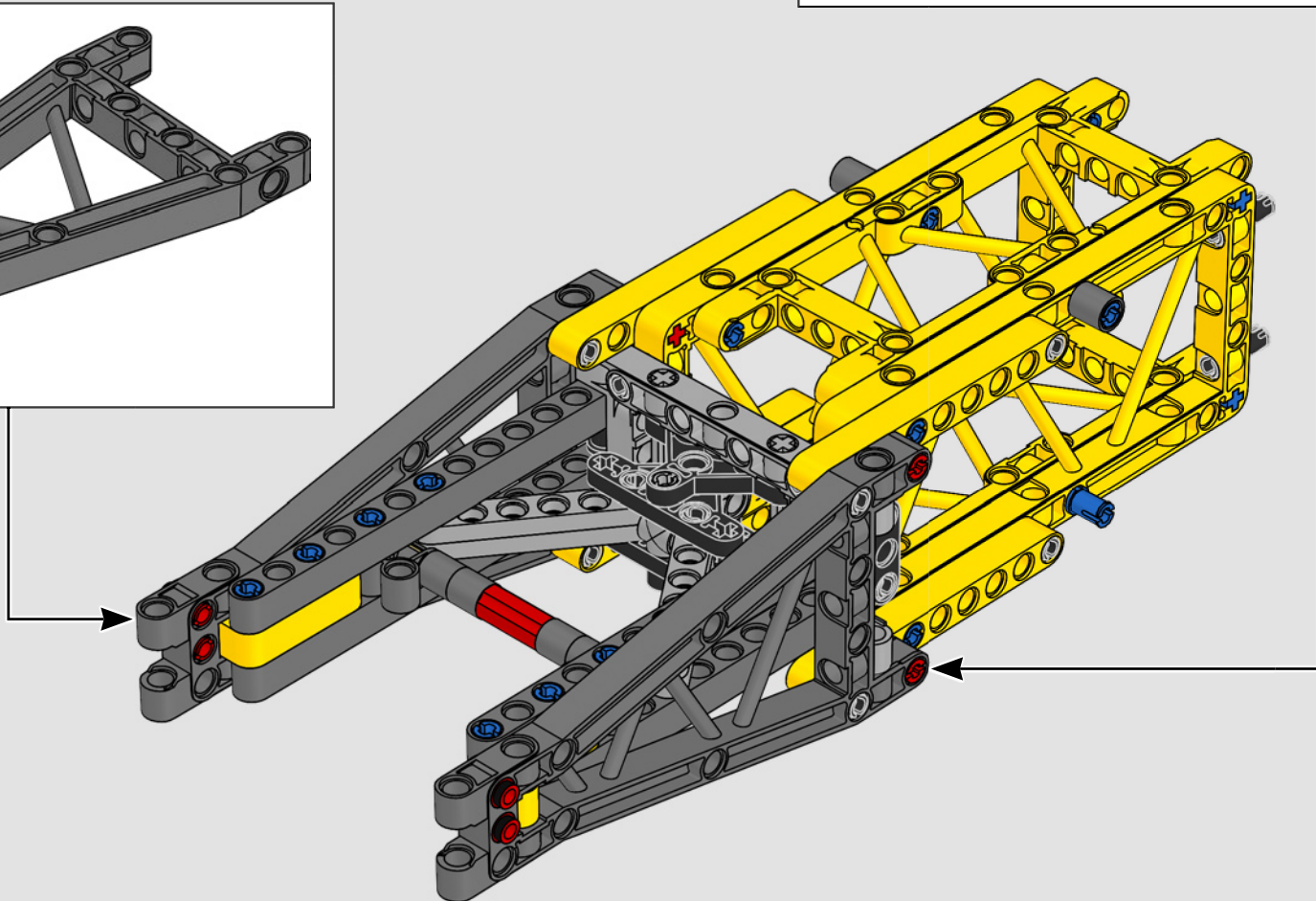
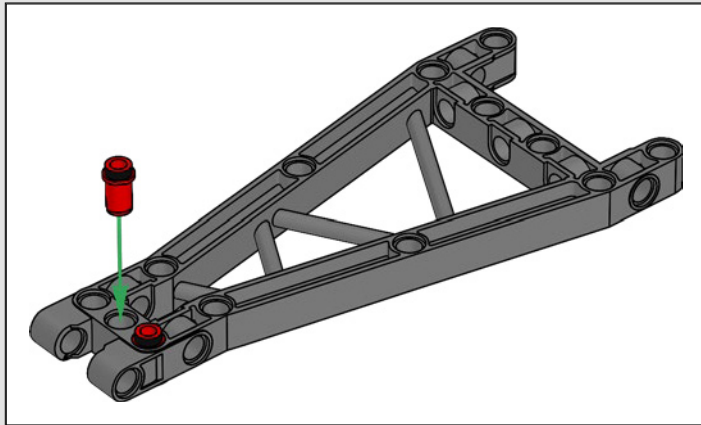
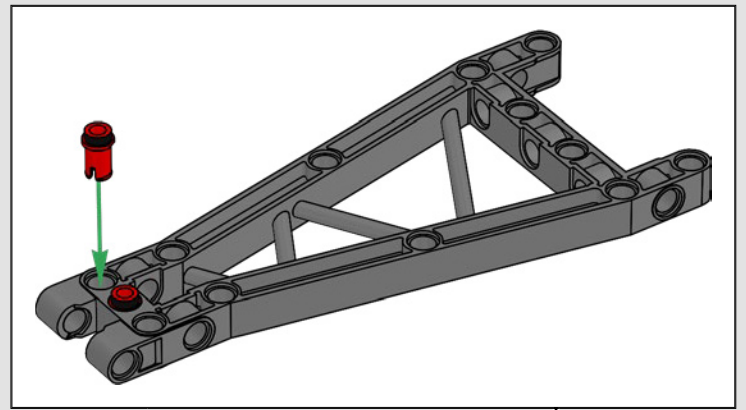


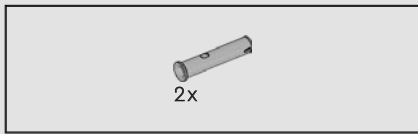
491



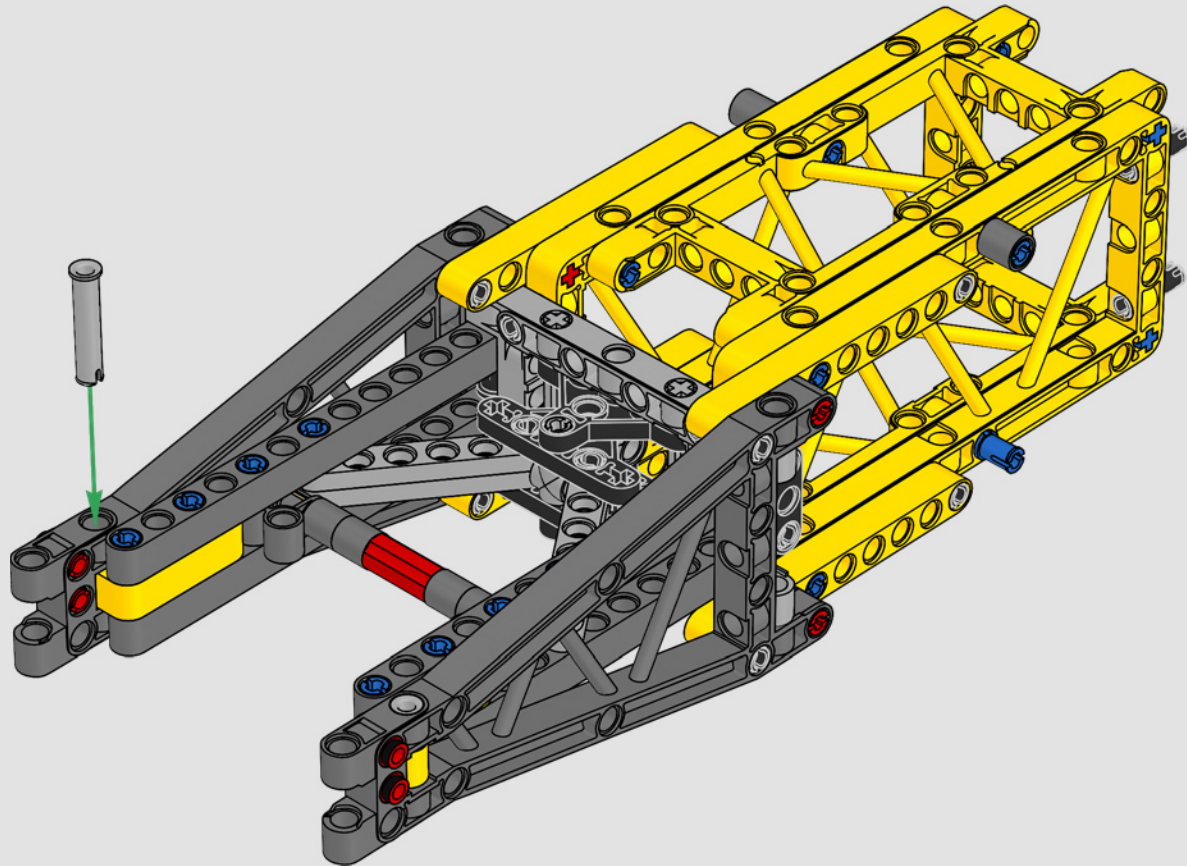


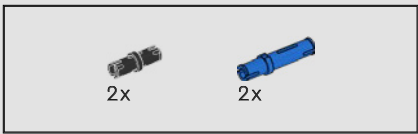
492



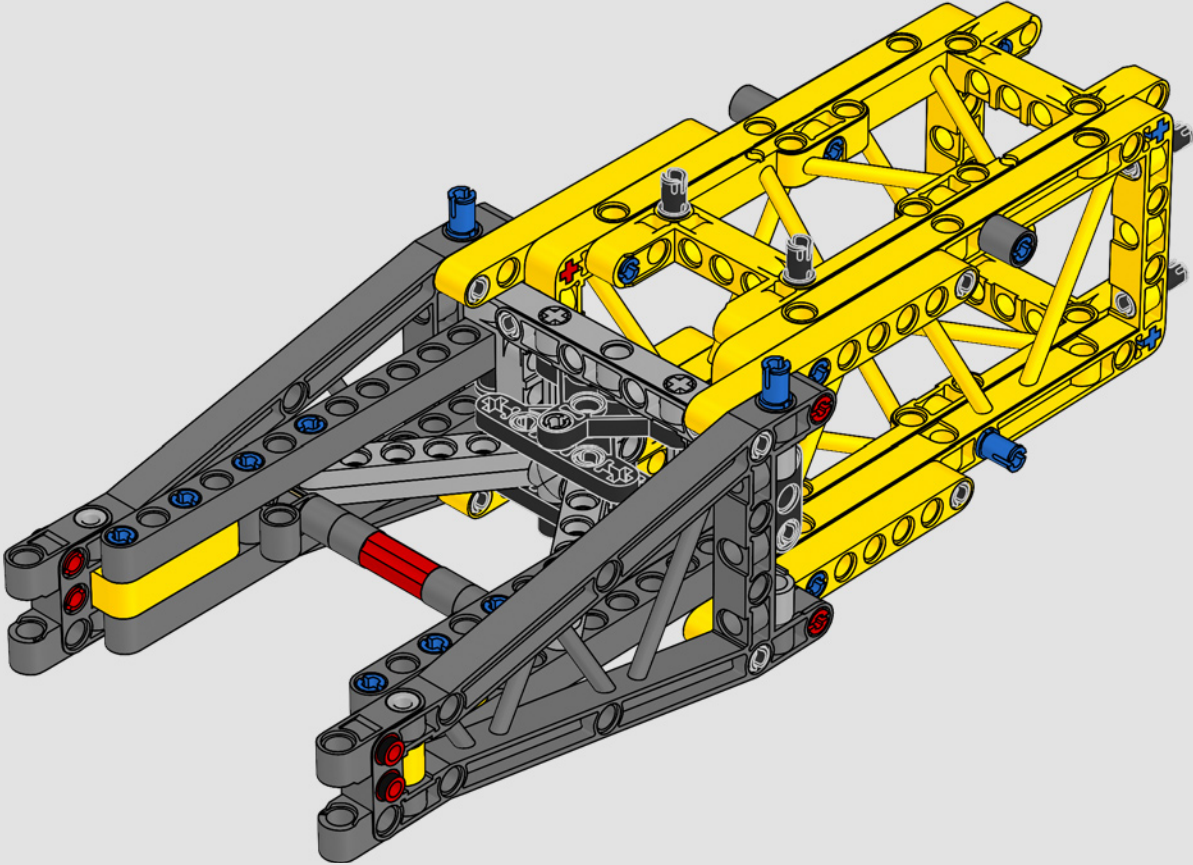


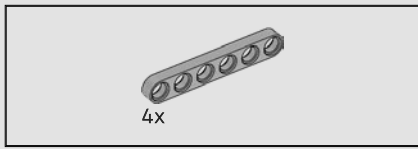
493



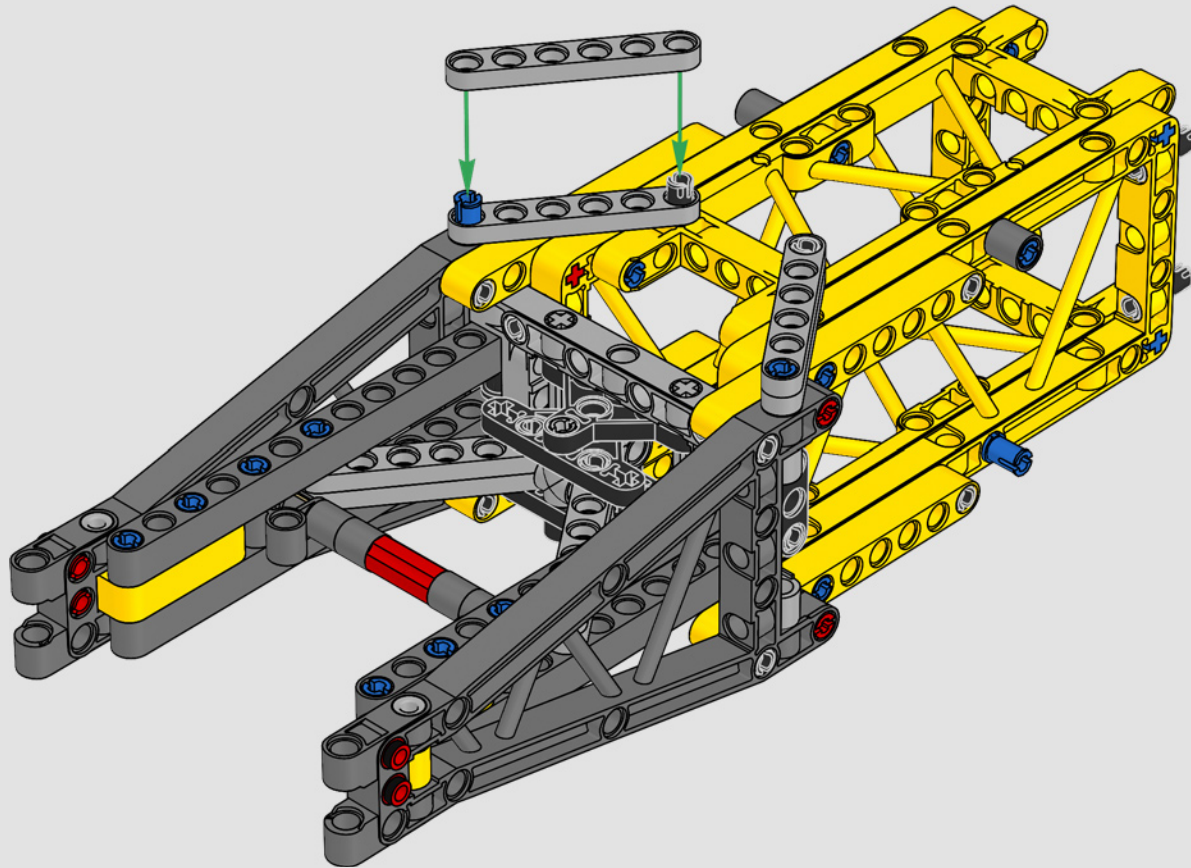


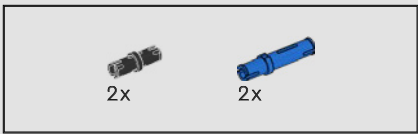
494



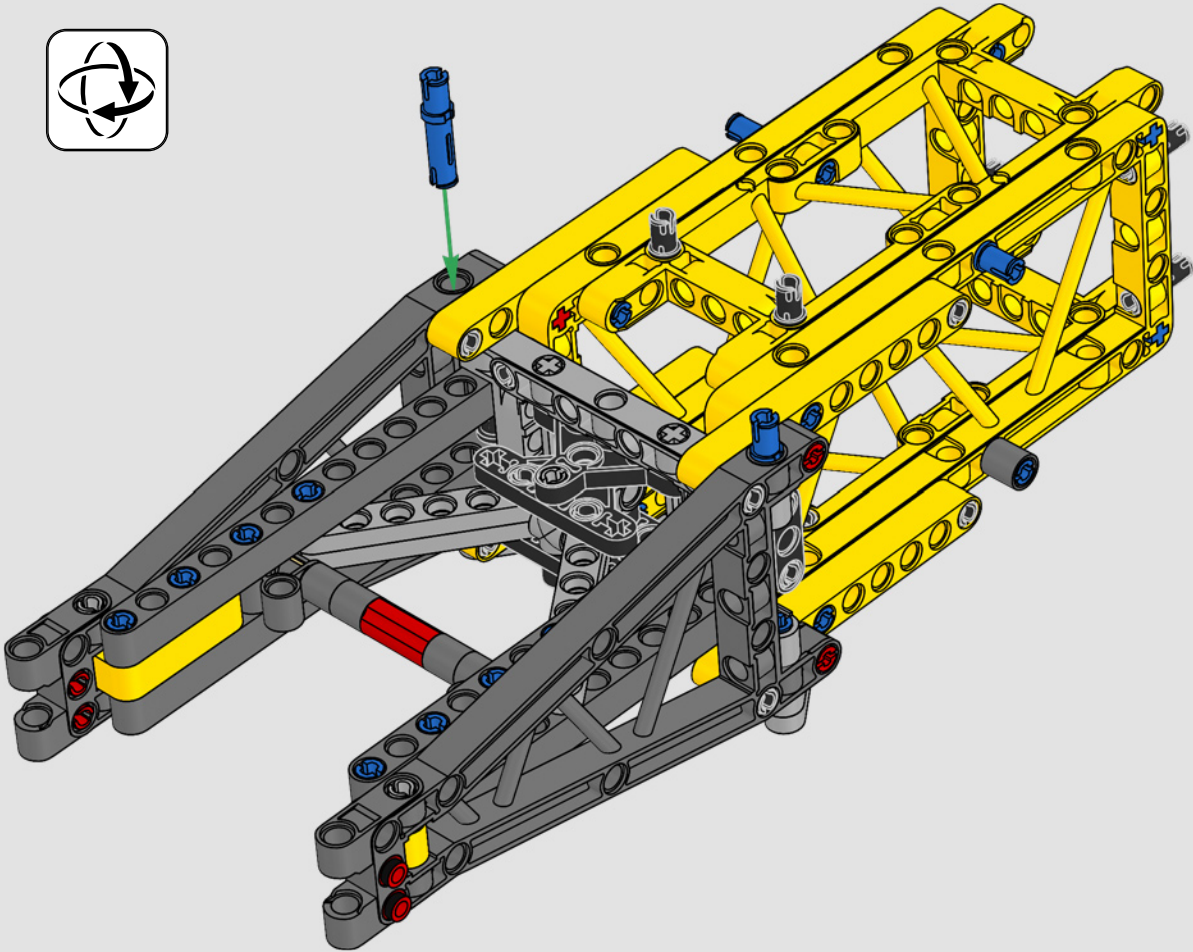


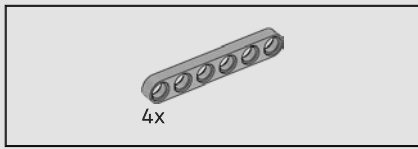
495



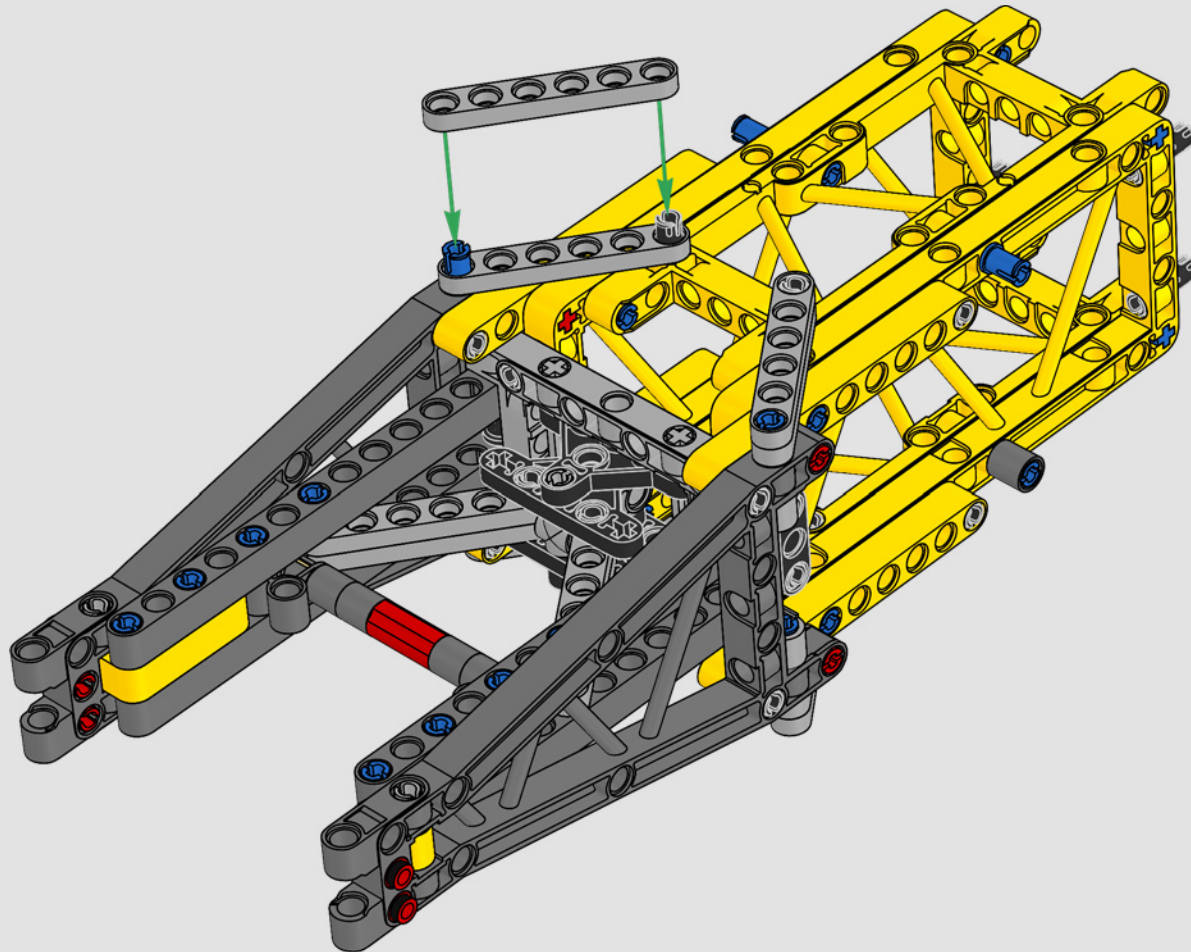


496

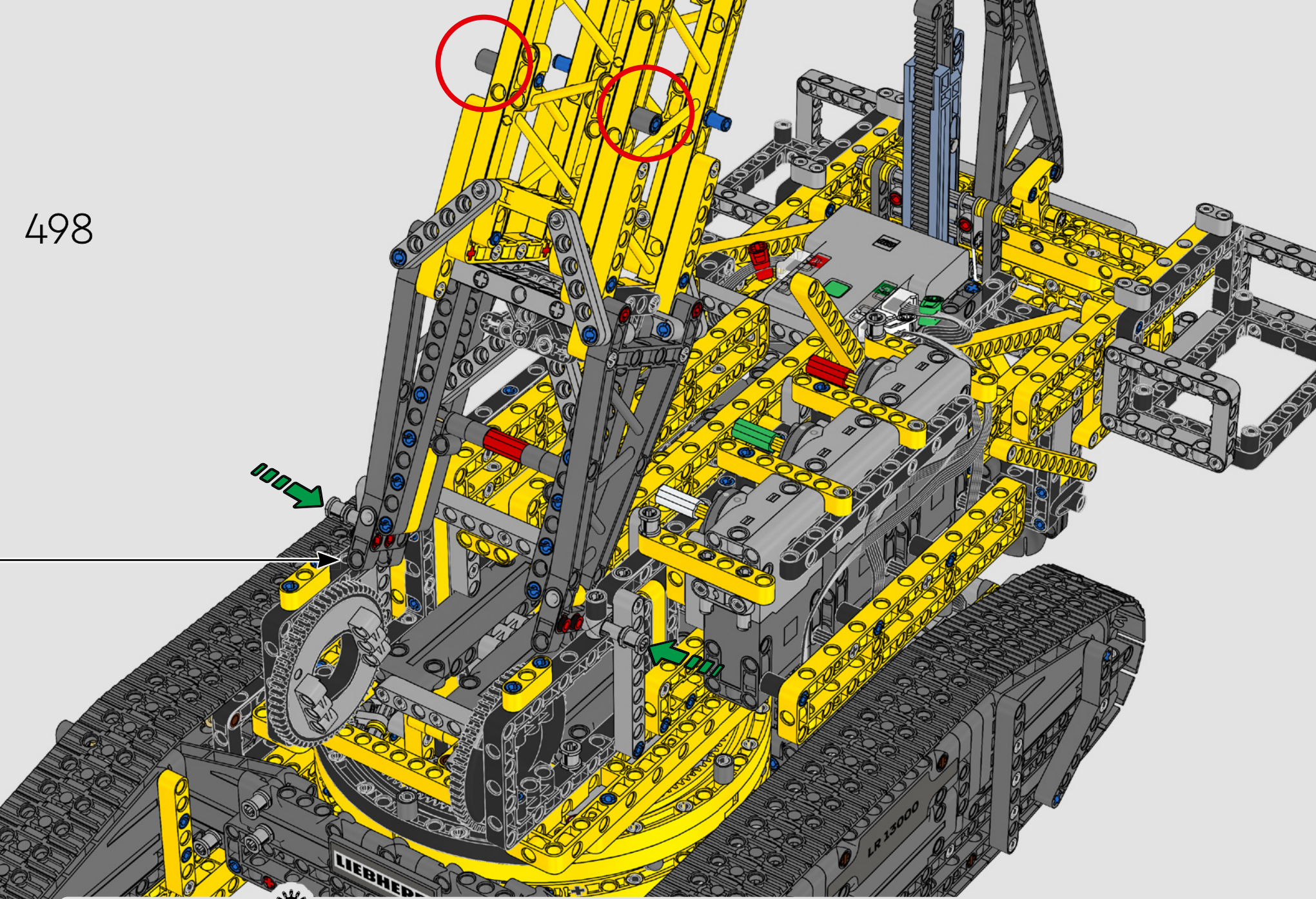


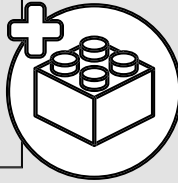
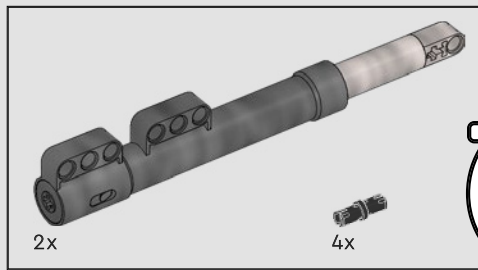


497

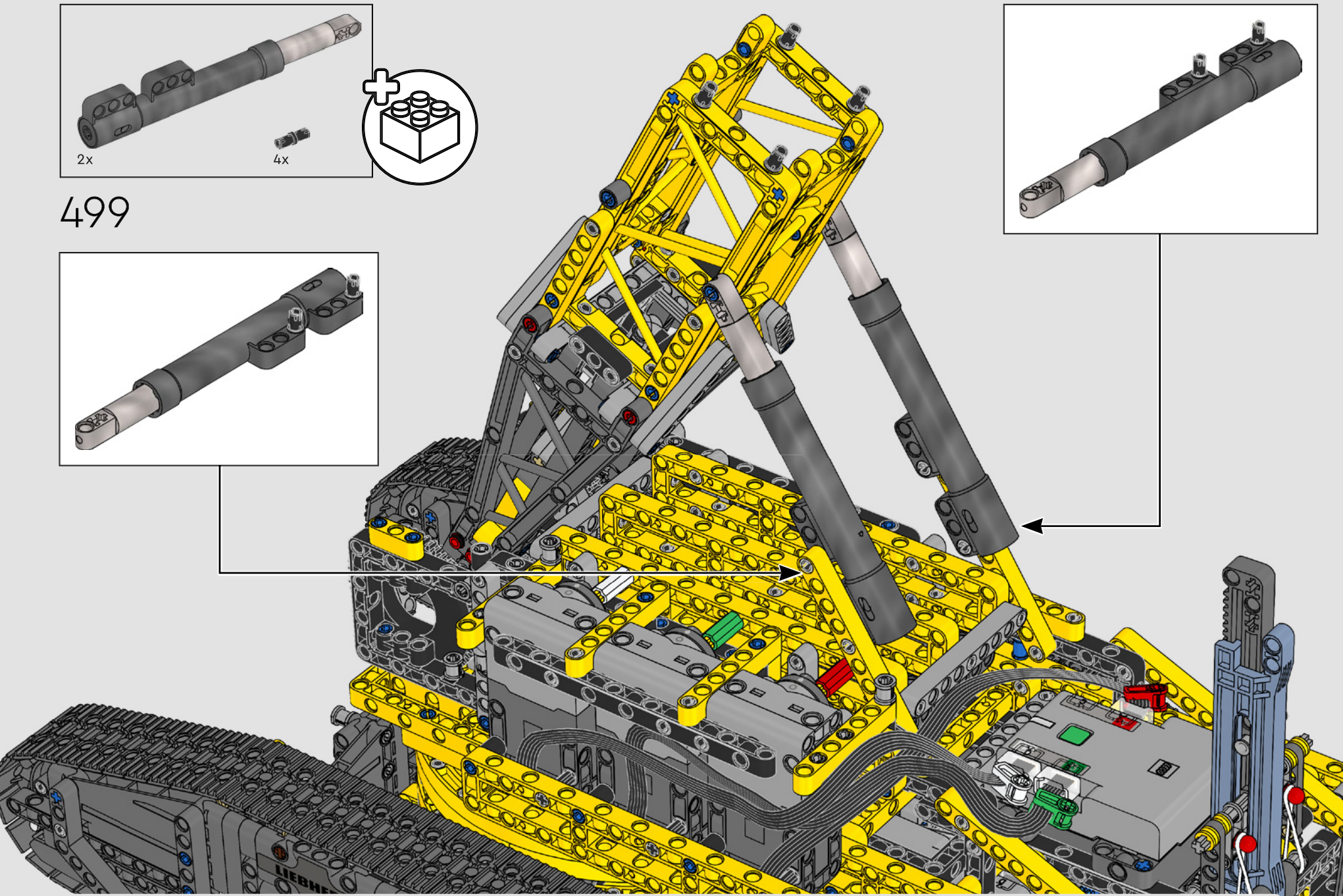
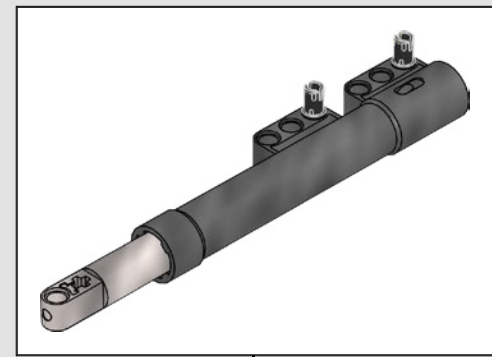
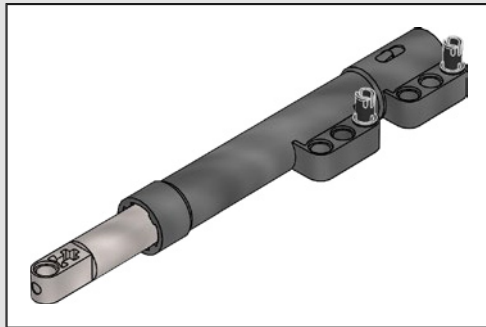


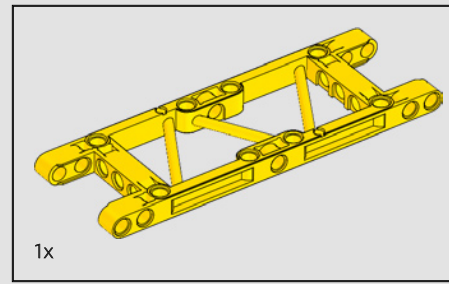
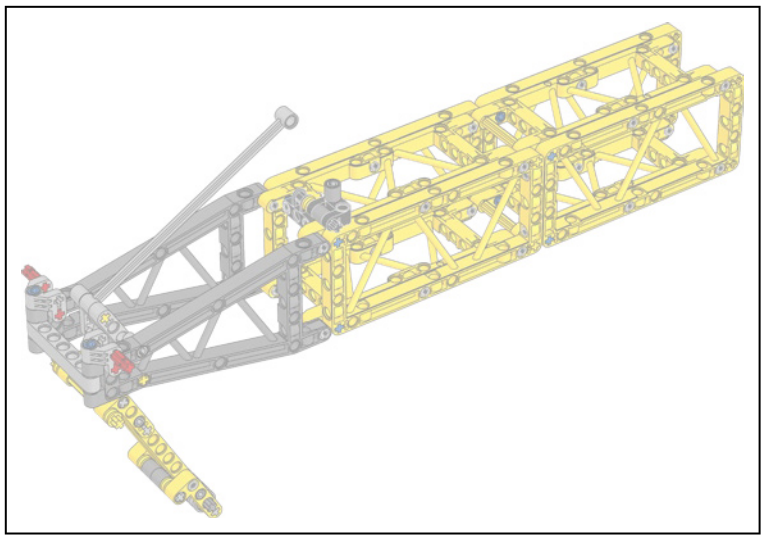
498





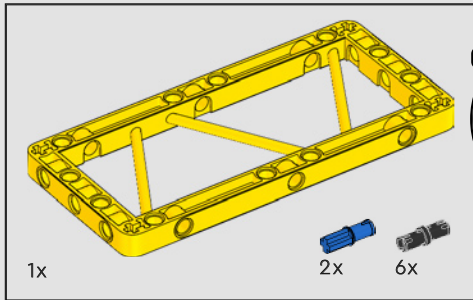
499





1x

501

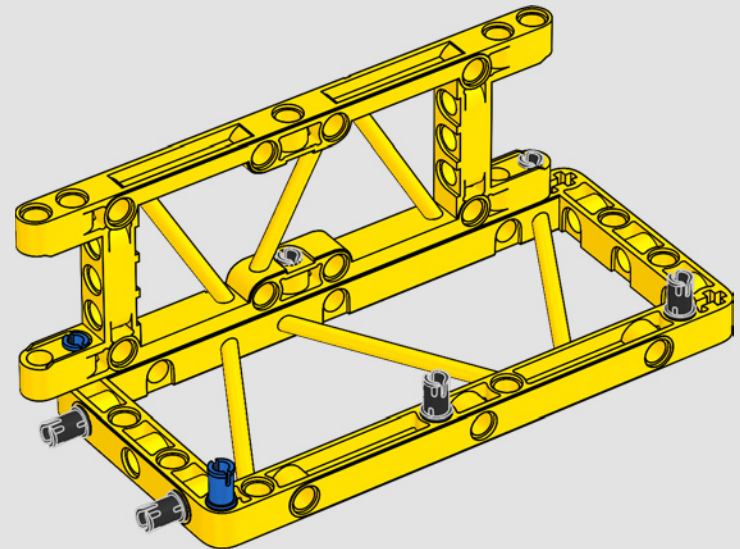
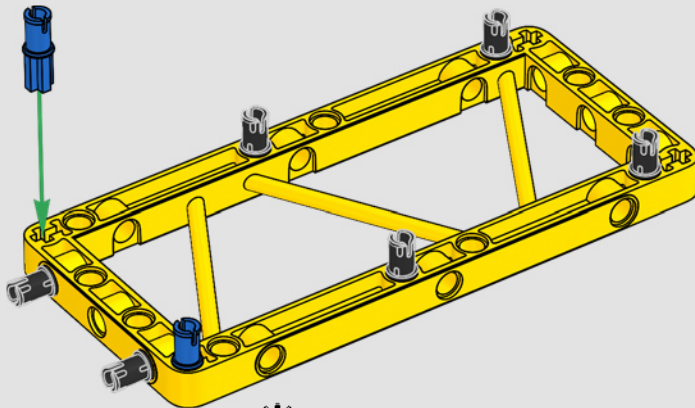


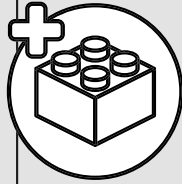
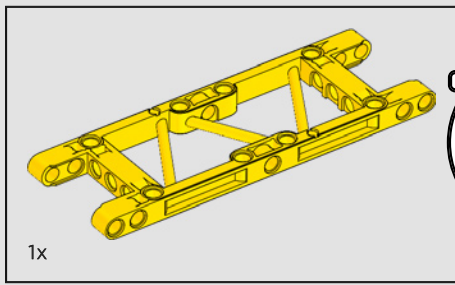
1x

2x

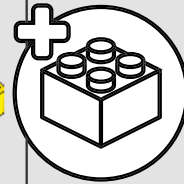
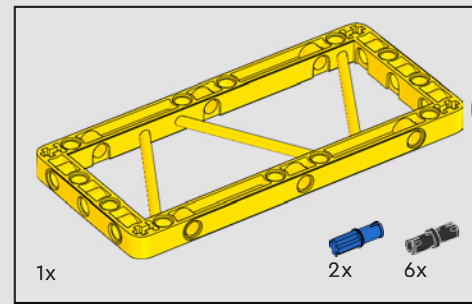
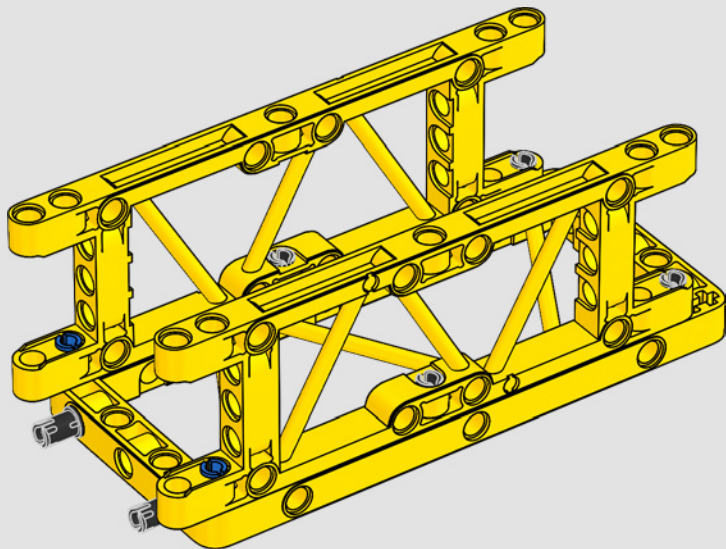
6x

500

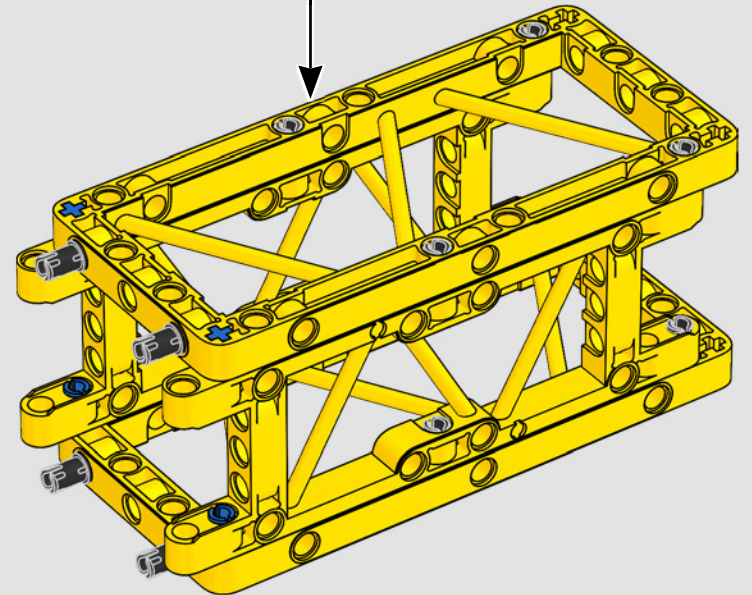
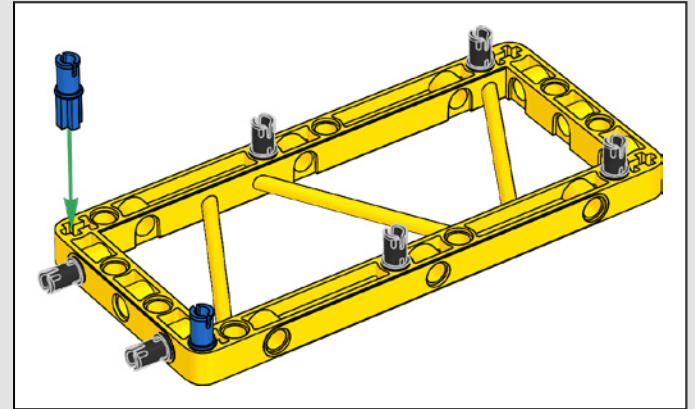


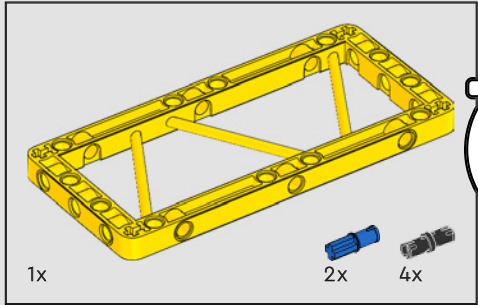
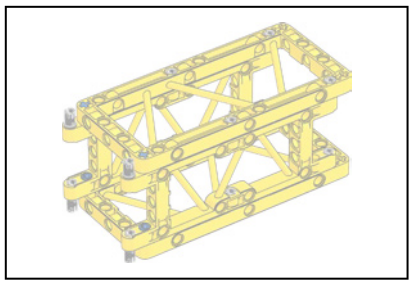


502

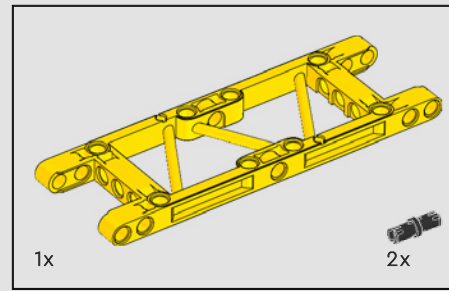
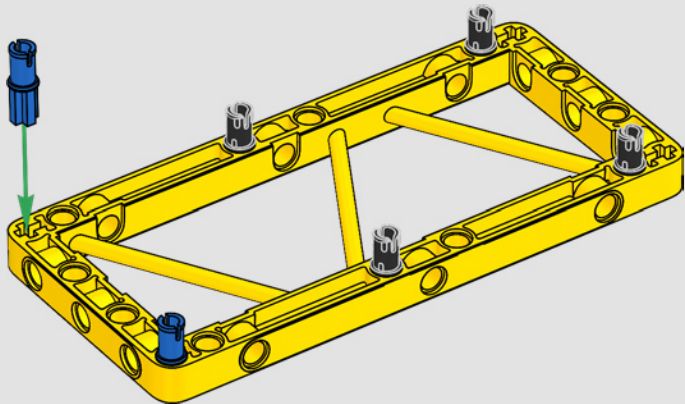


503

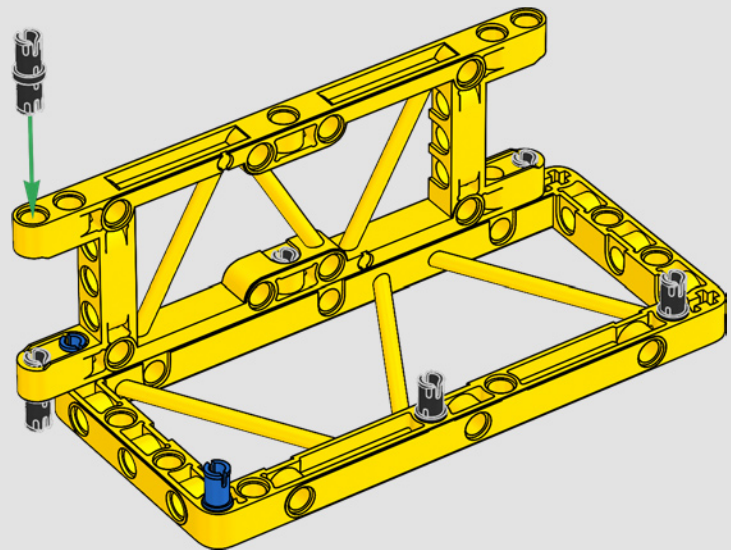


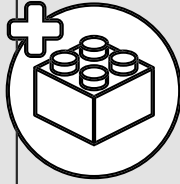
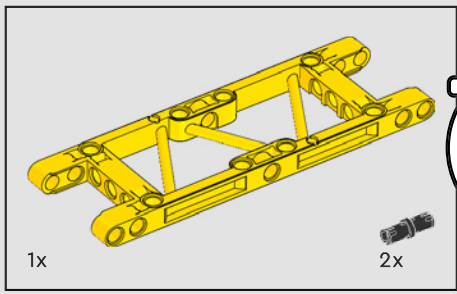


504

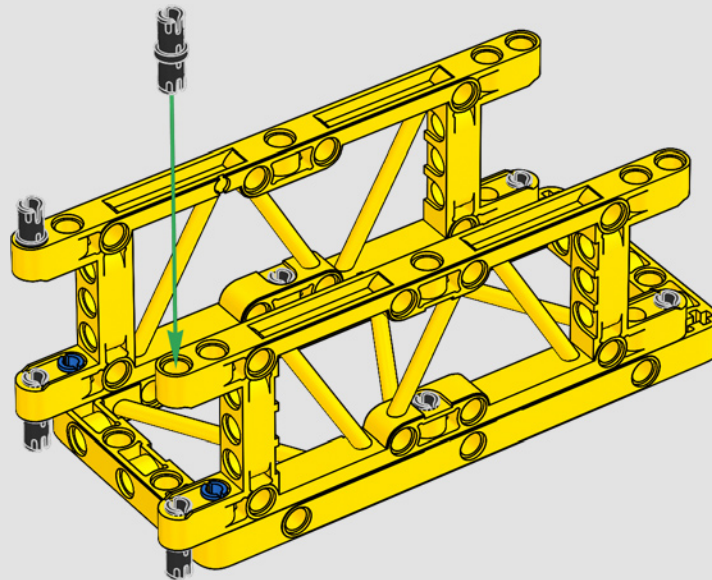


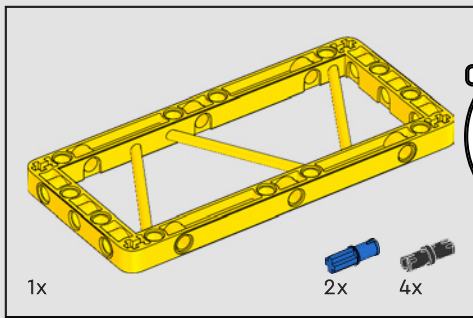
505



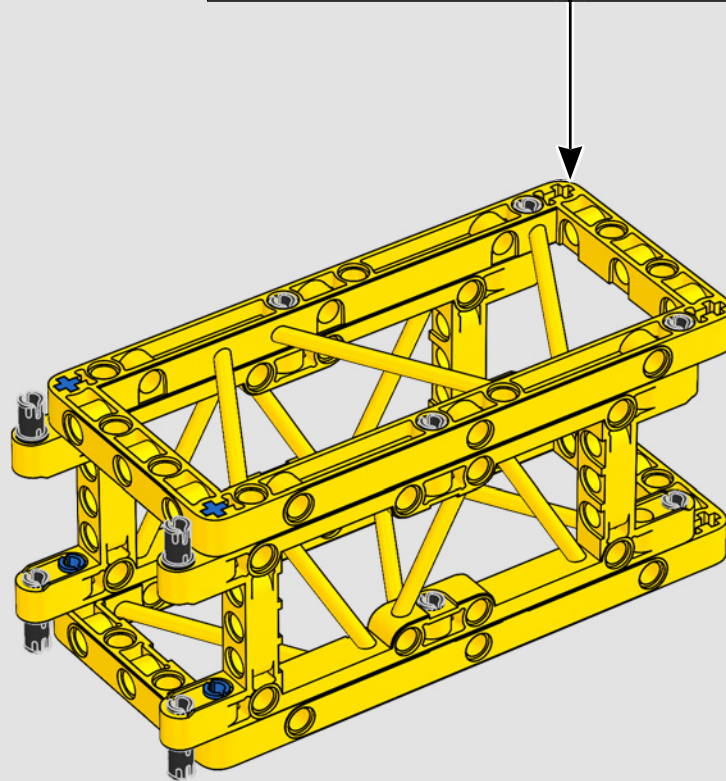
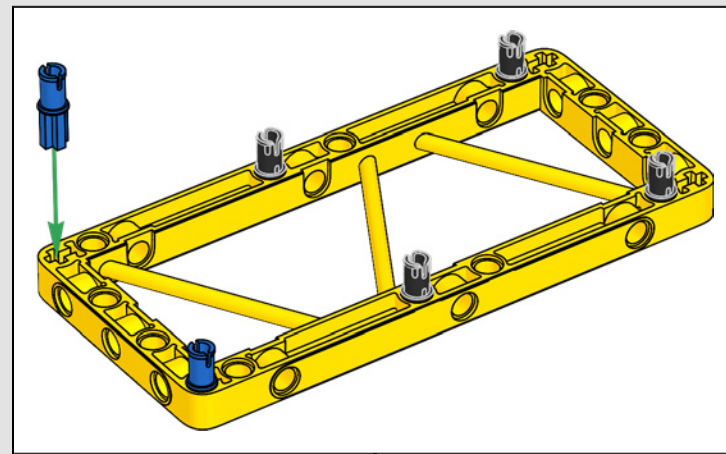


506

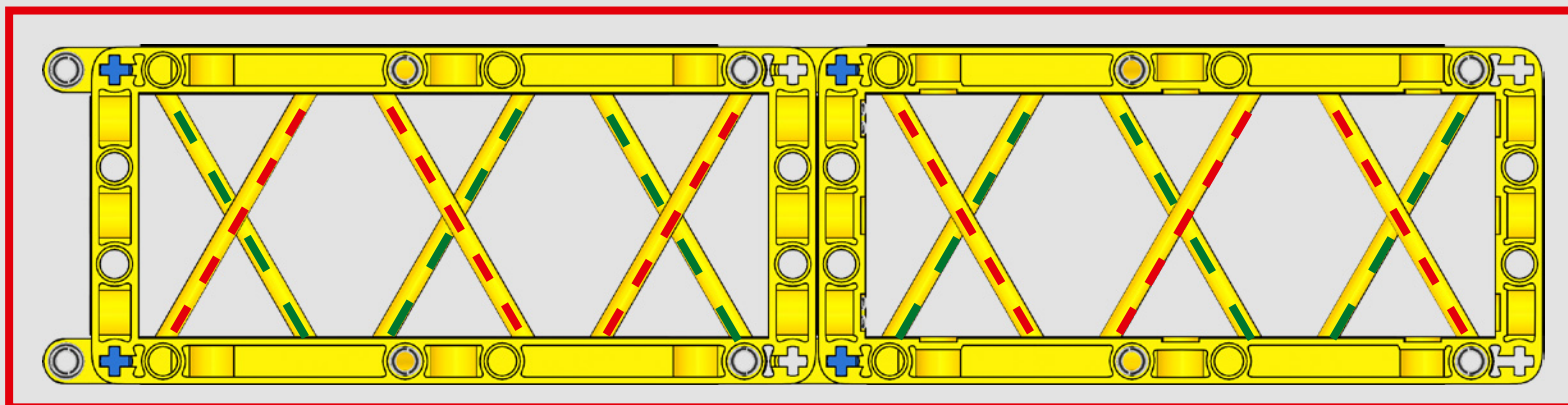
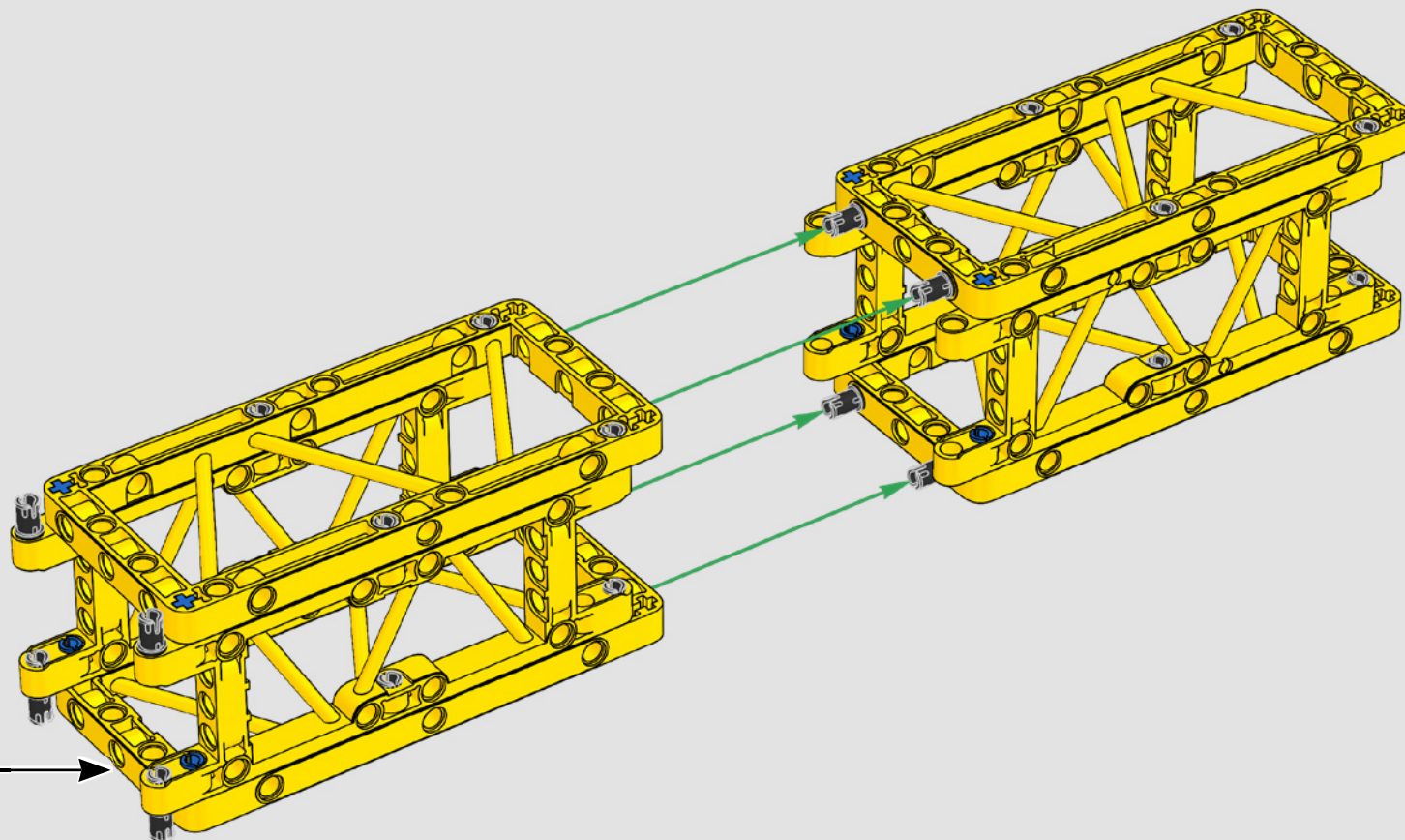


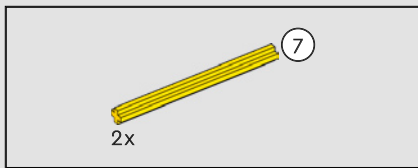


507

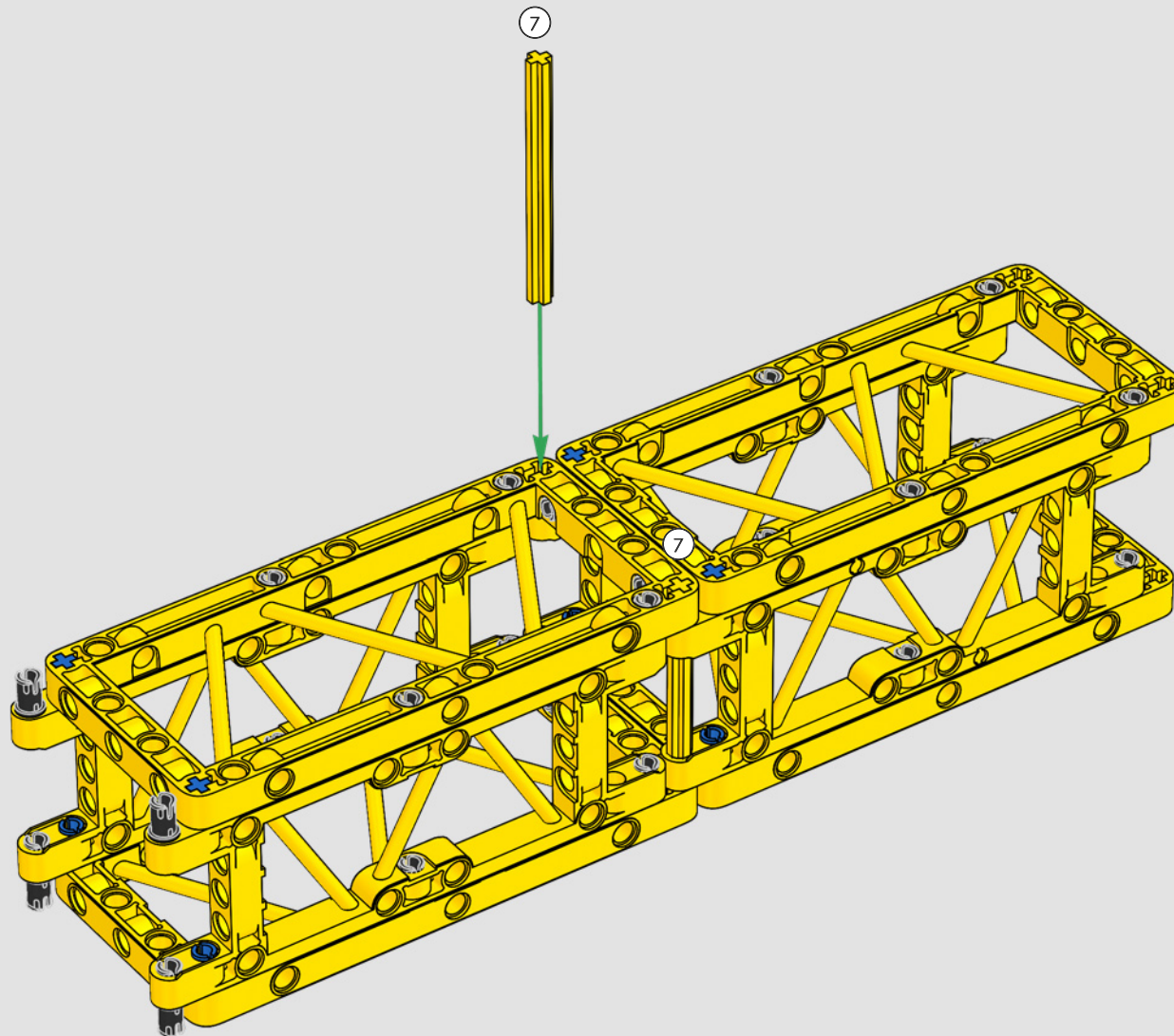


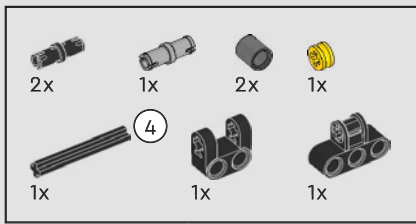
508



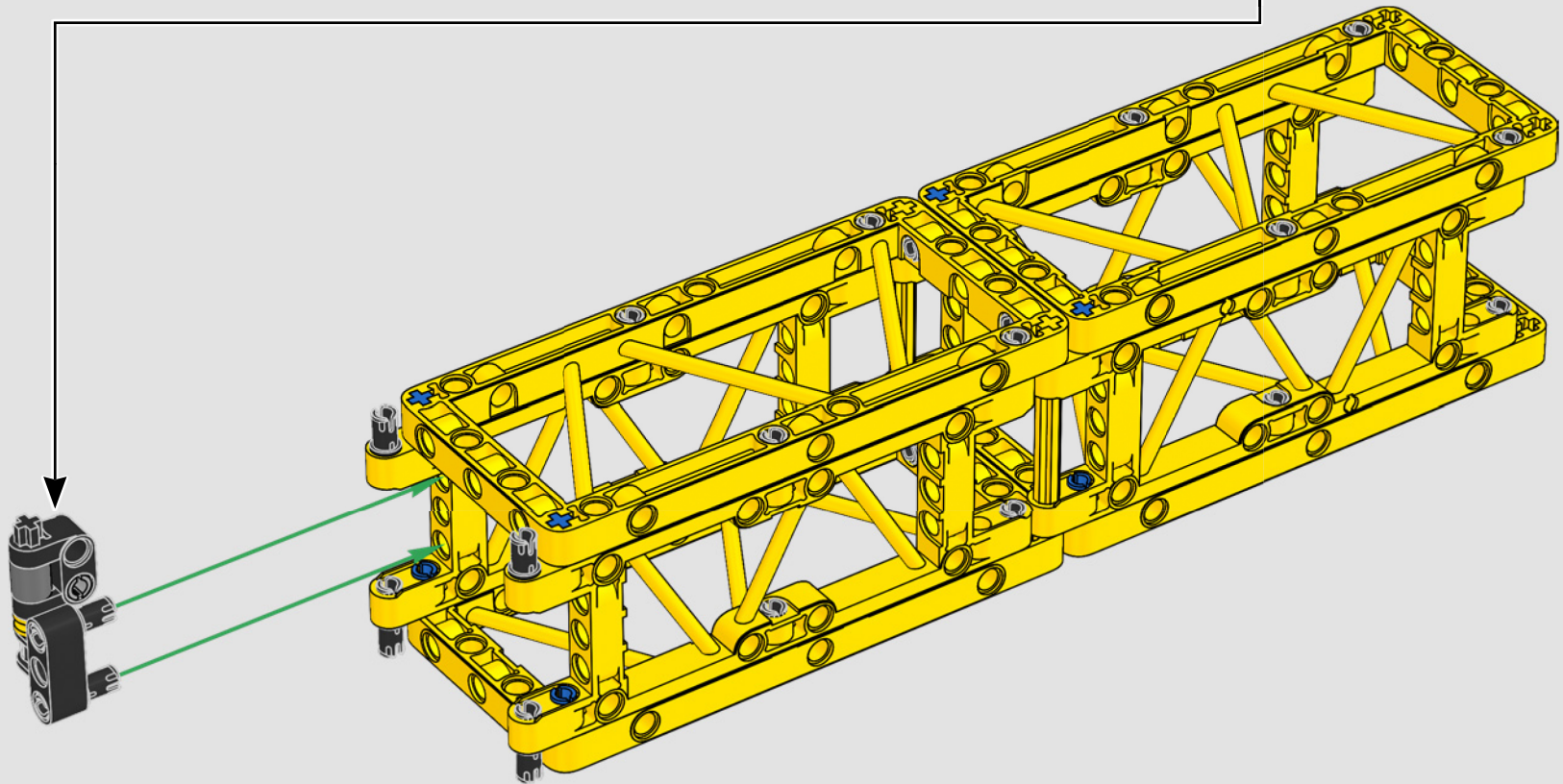
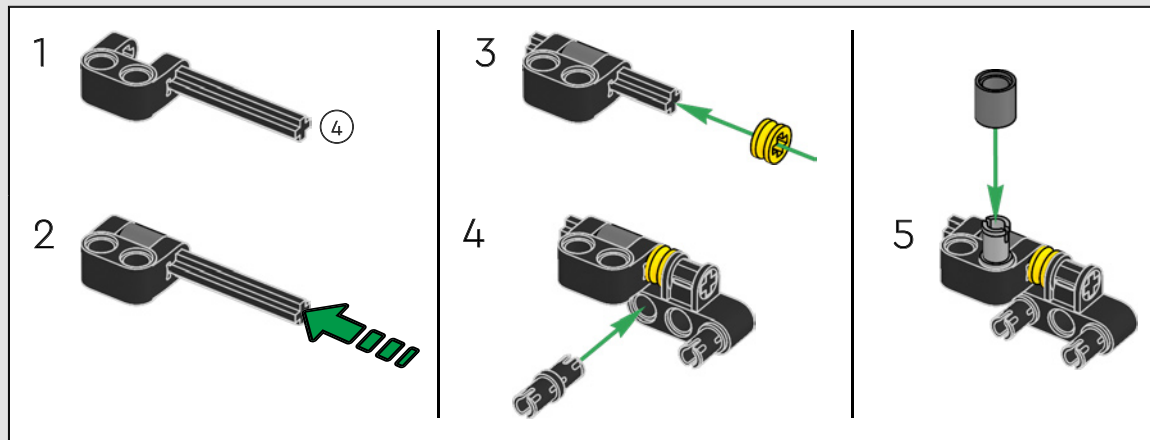


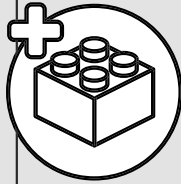
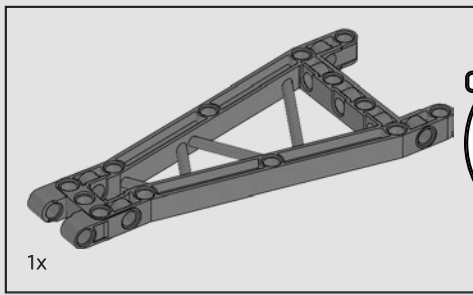
509



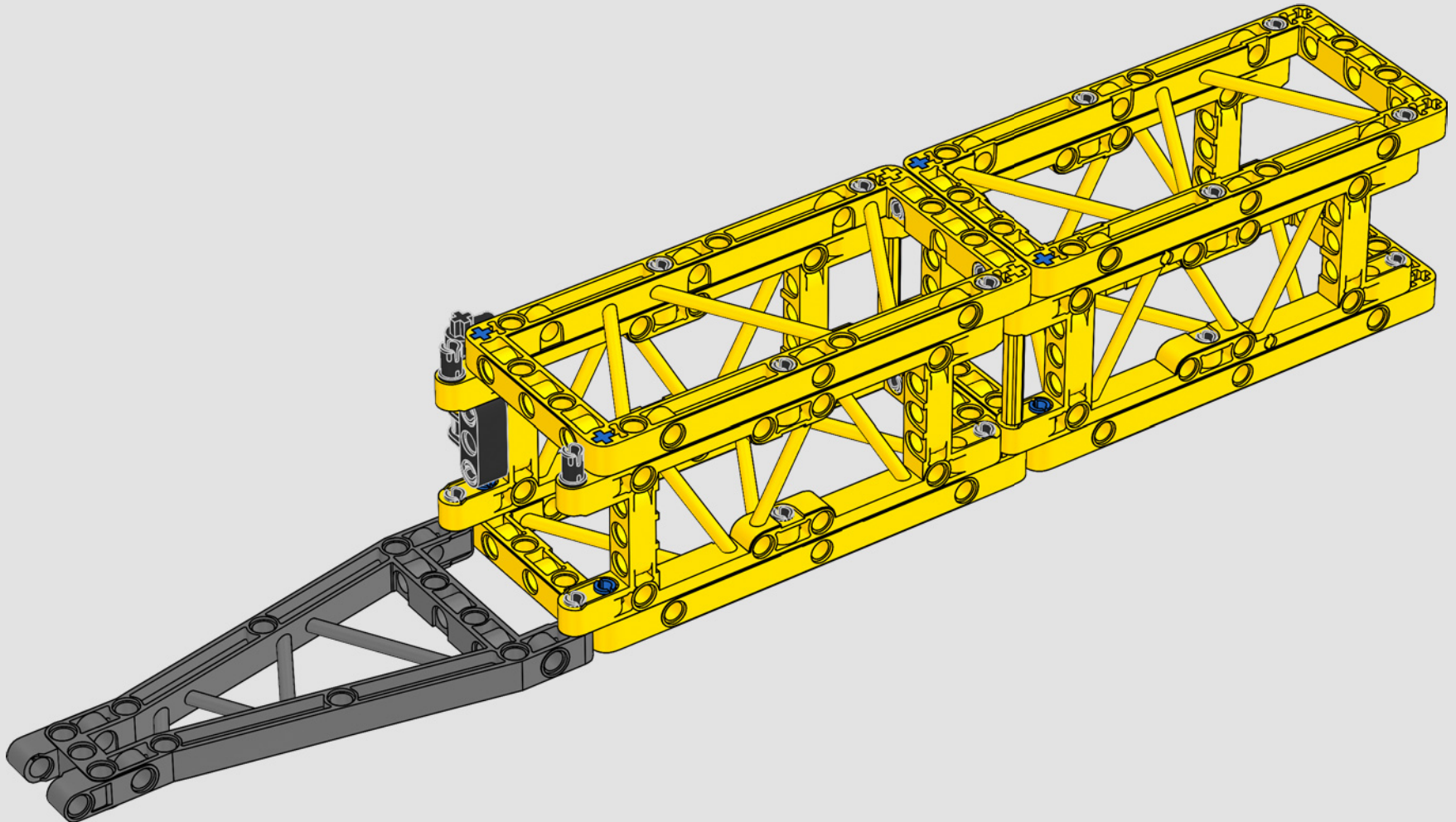


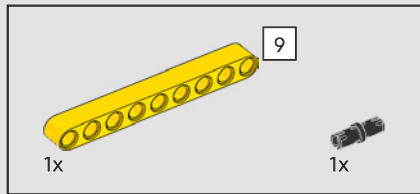
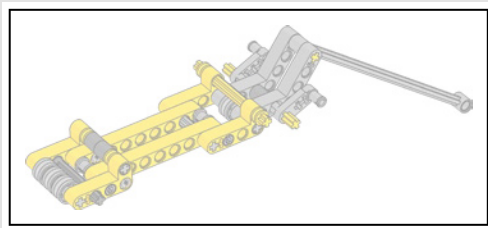
510



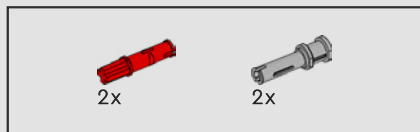
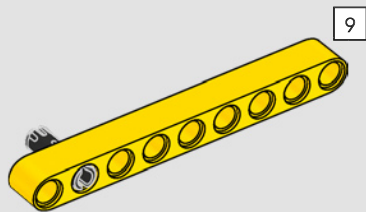


511

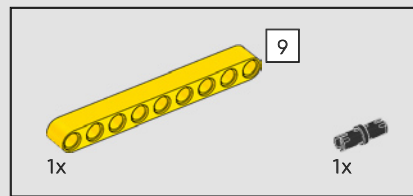
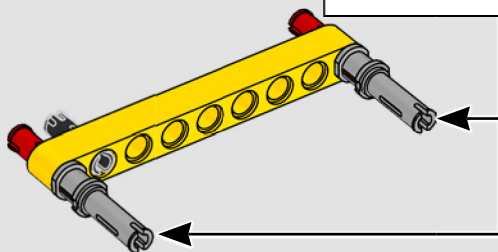
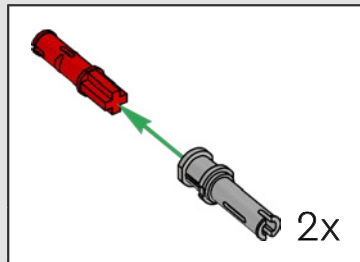




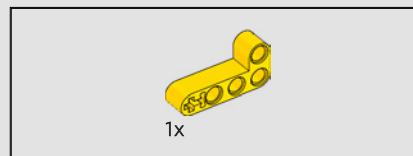
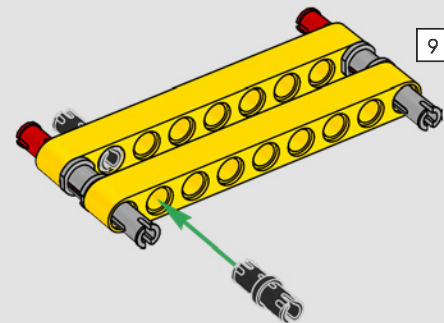
512



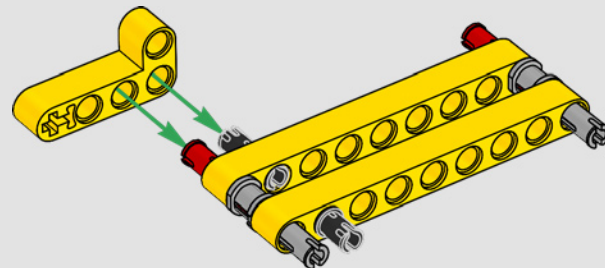
513

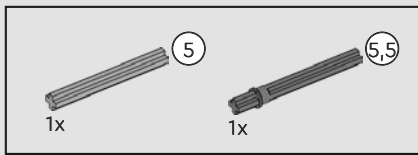


514

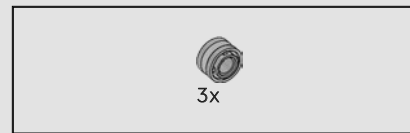
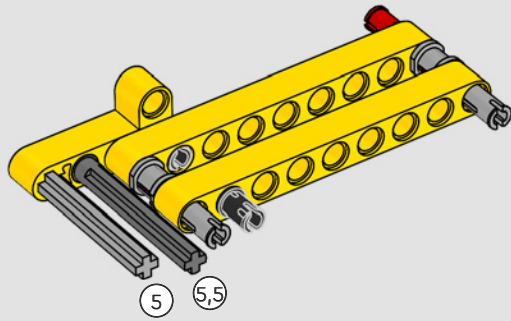


515

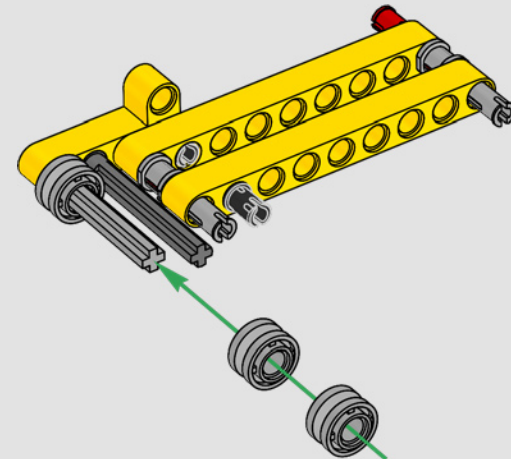


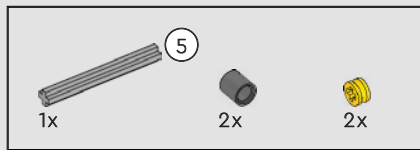


516

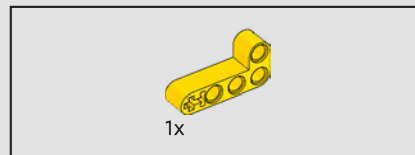
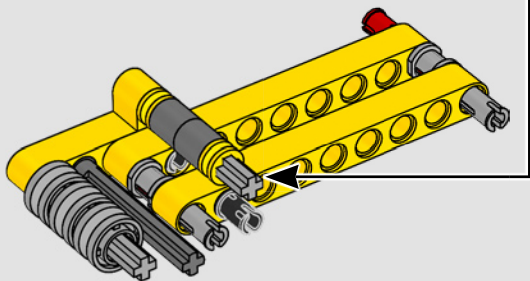
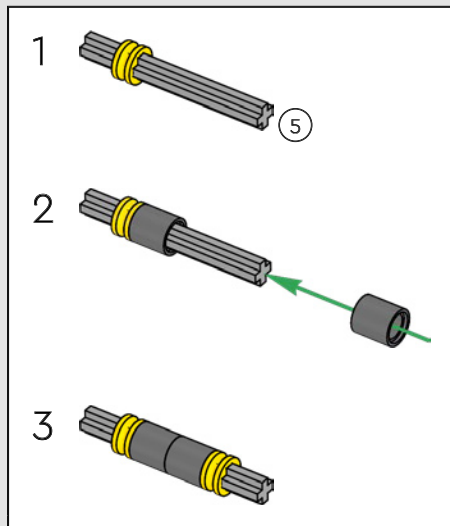


517

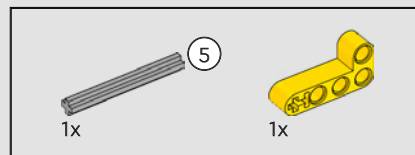
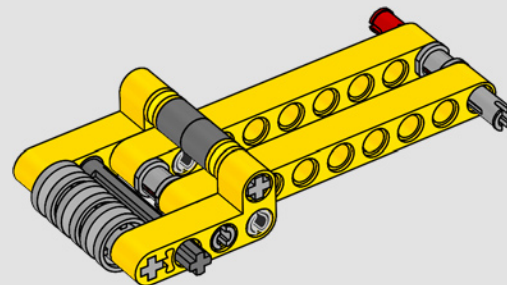




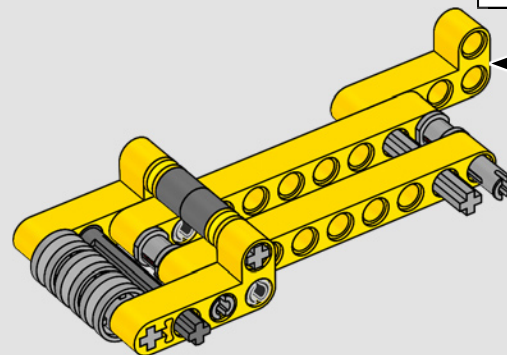
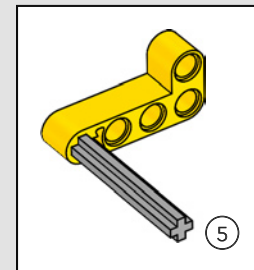
518

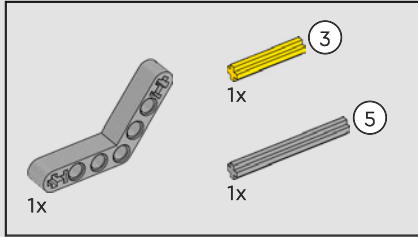
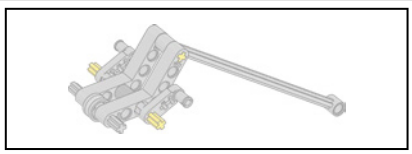


519

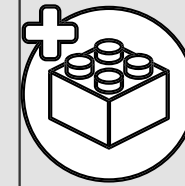
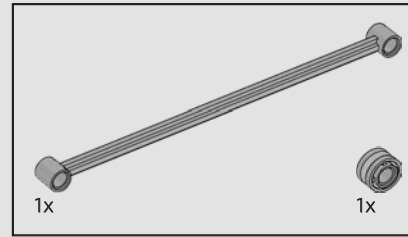
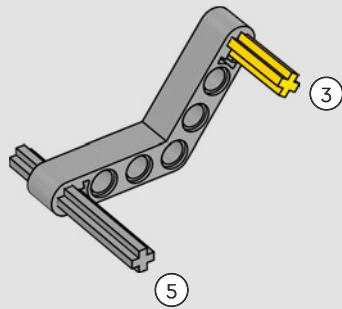


520

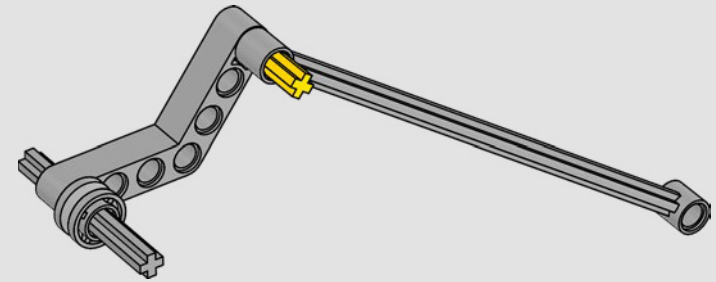


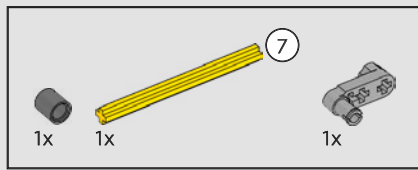


521

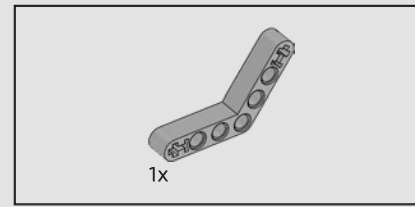
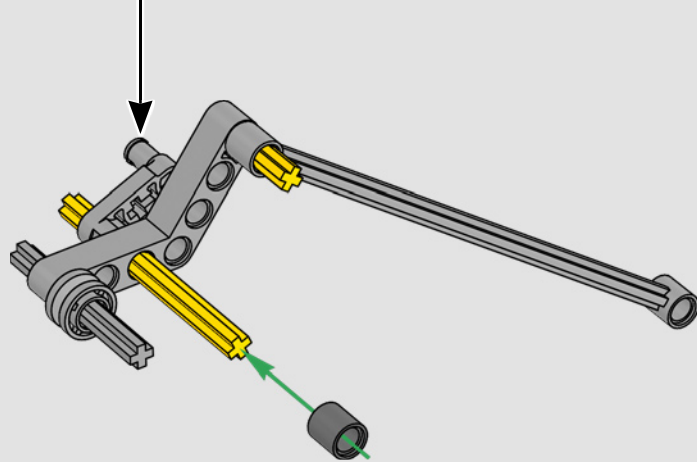
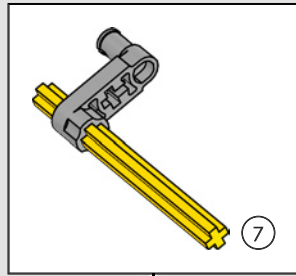


522

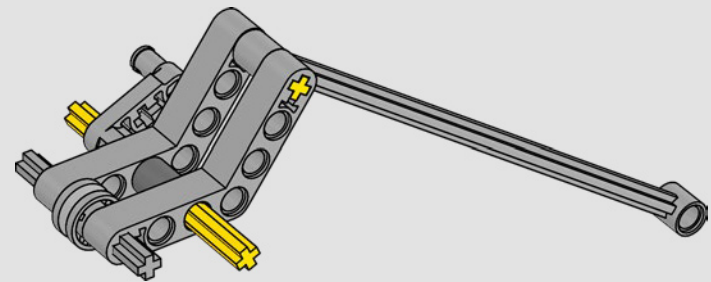


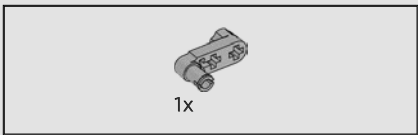


523

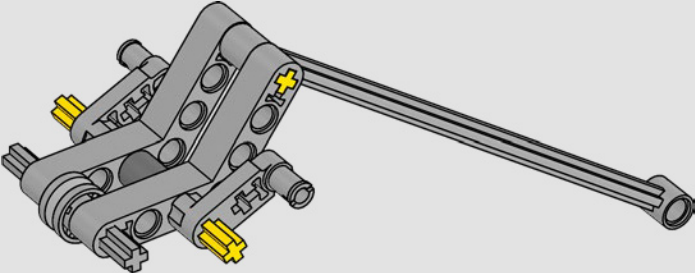


524

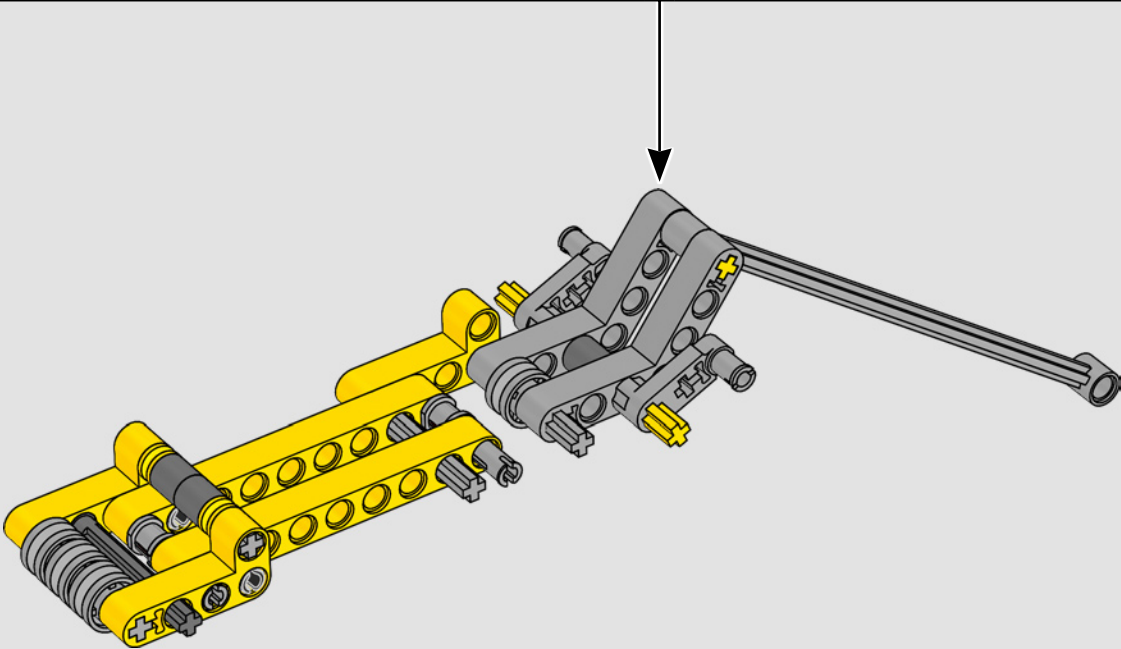


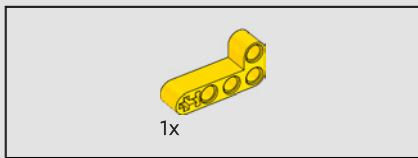


525

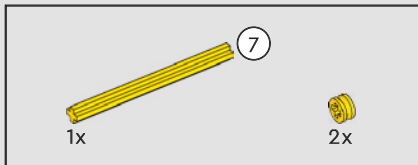
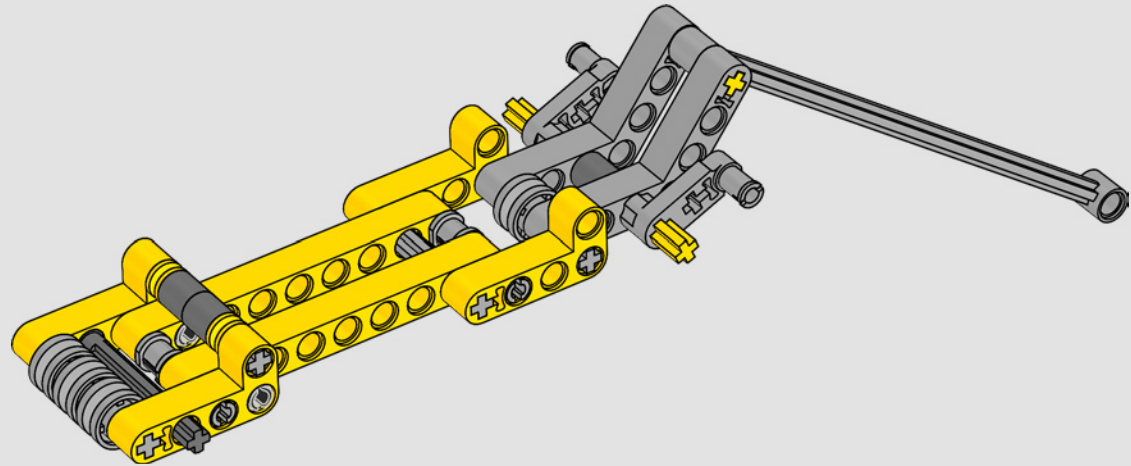


526

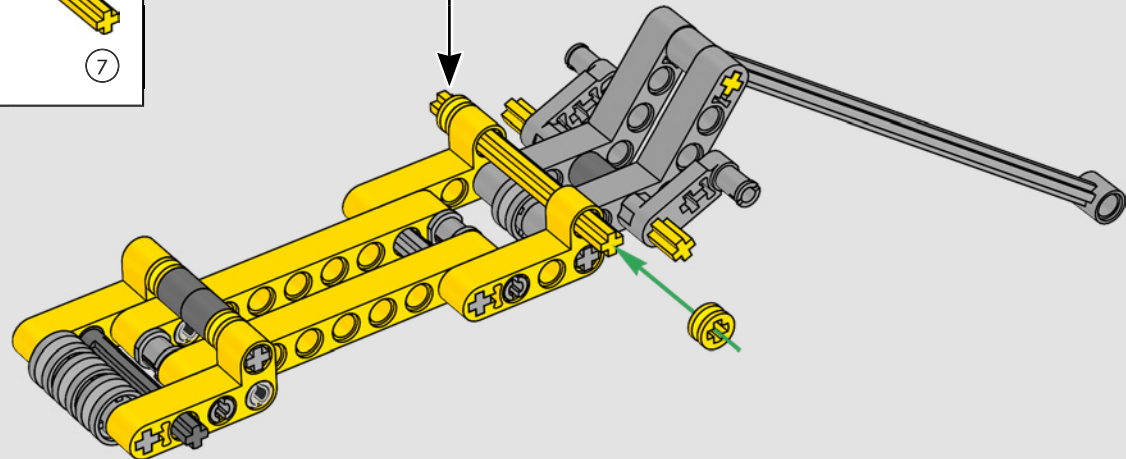
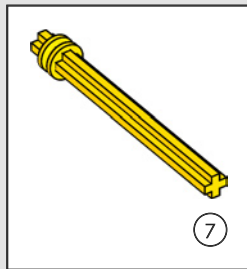




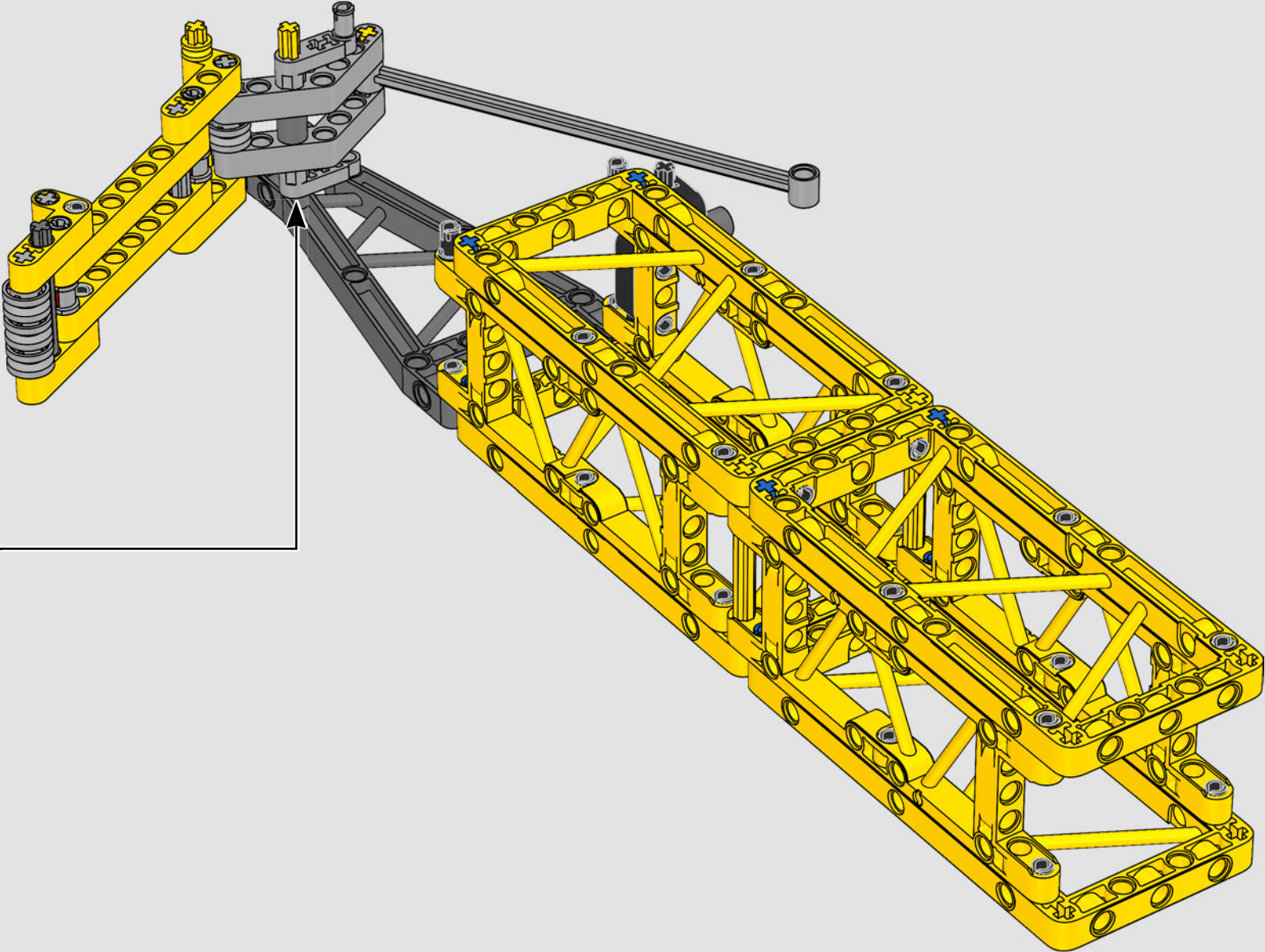
527

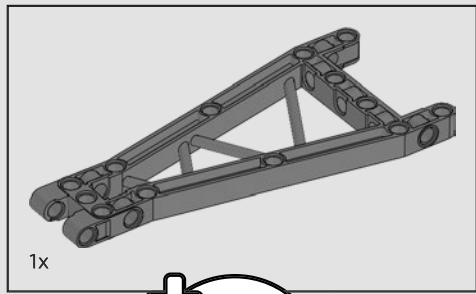


528



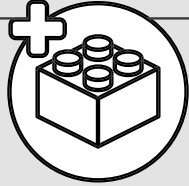
529

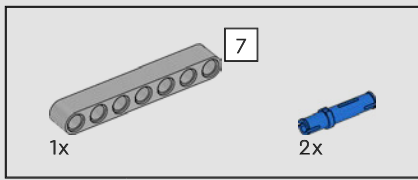




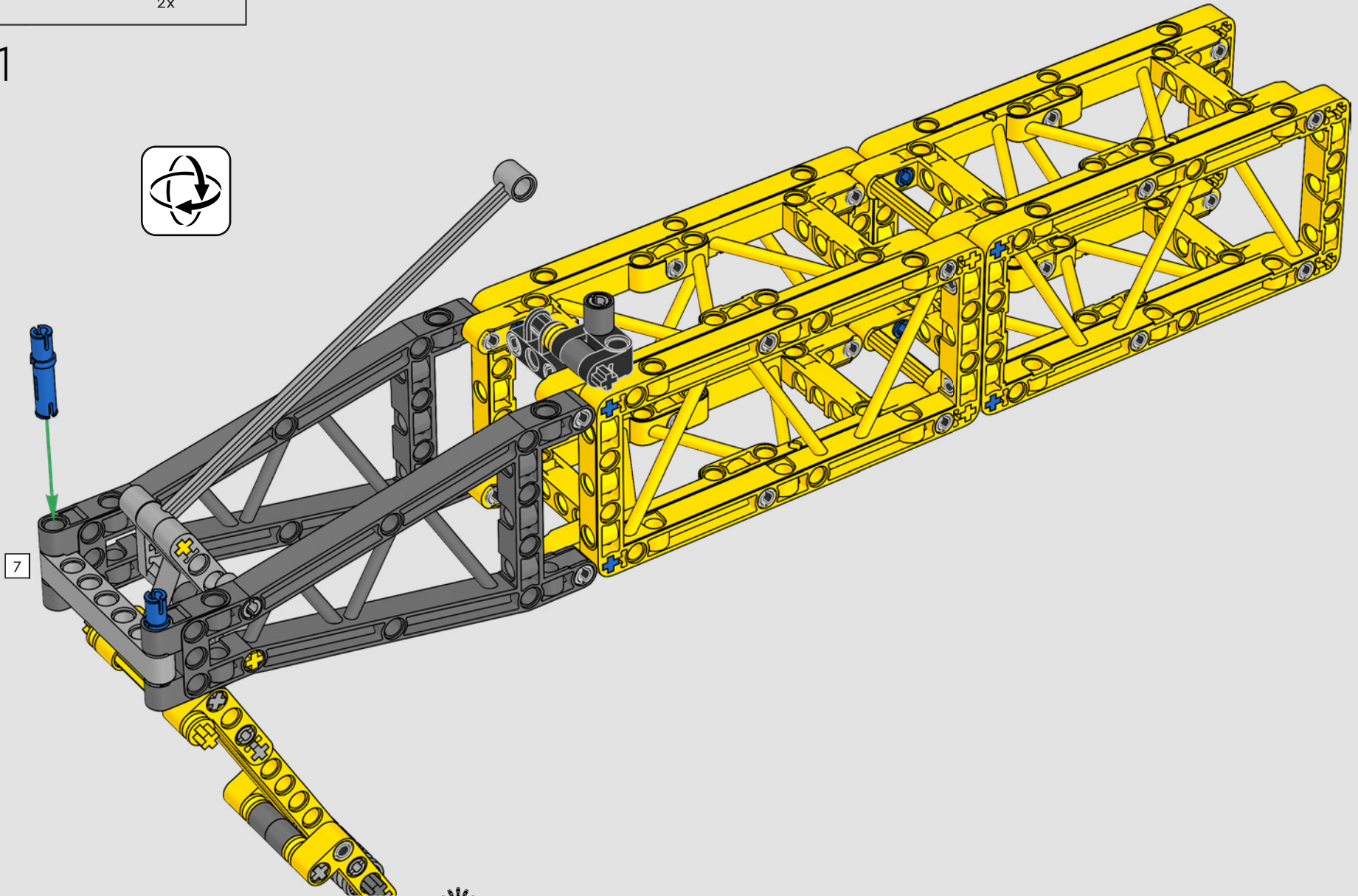
1x

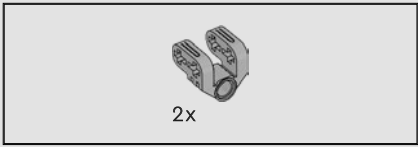
530



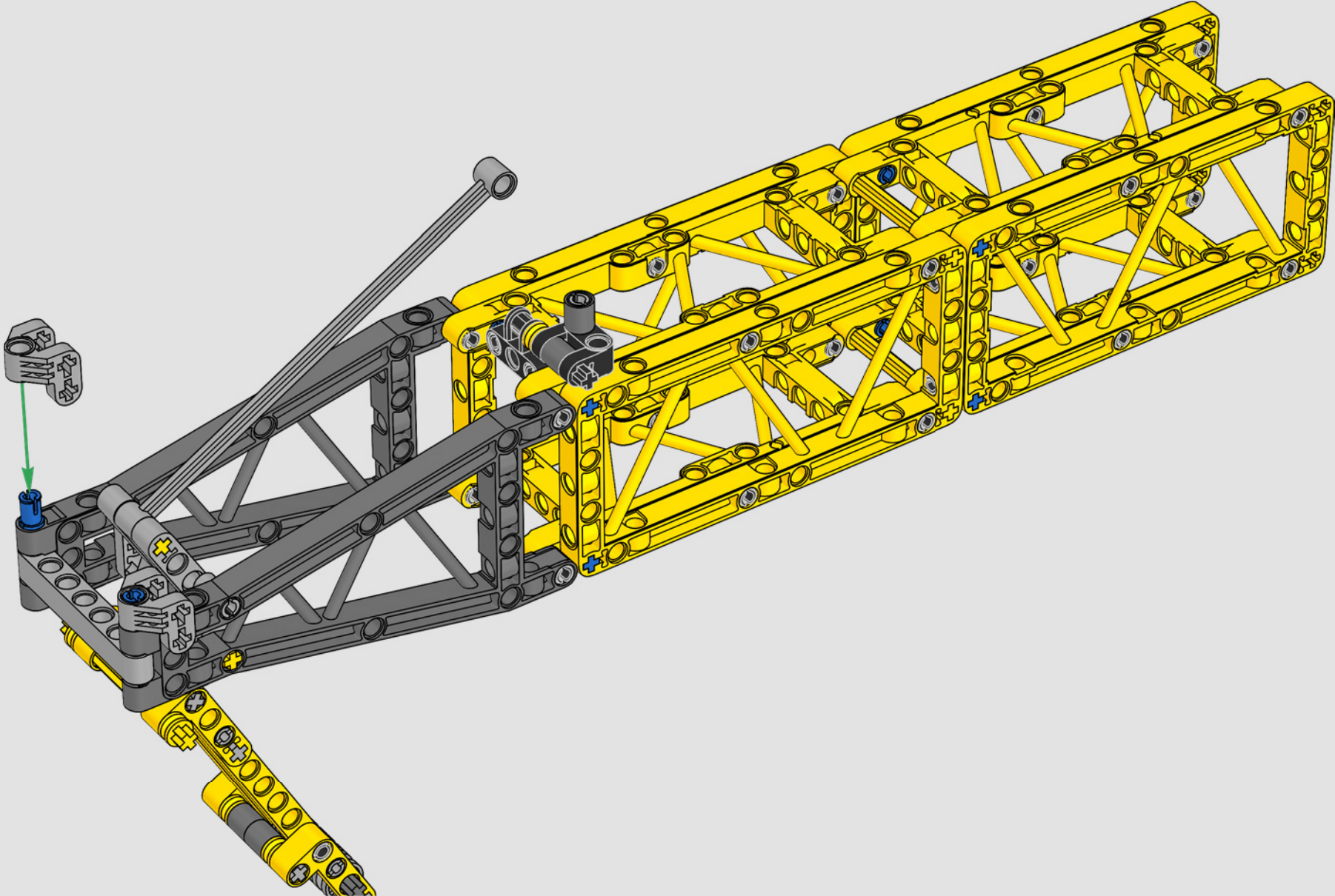


531



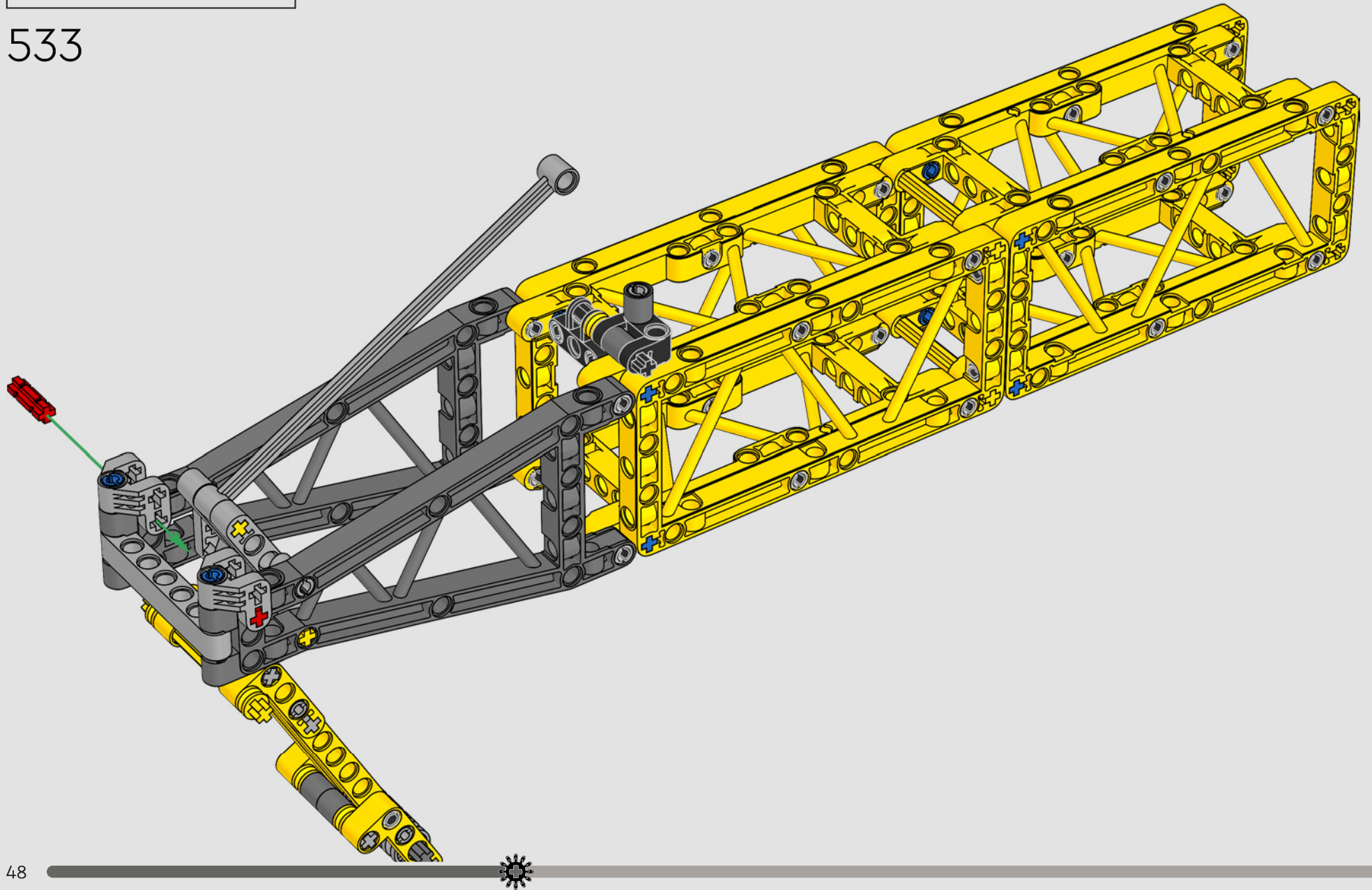


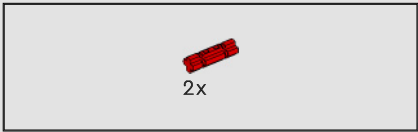
532



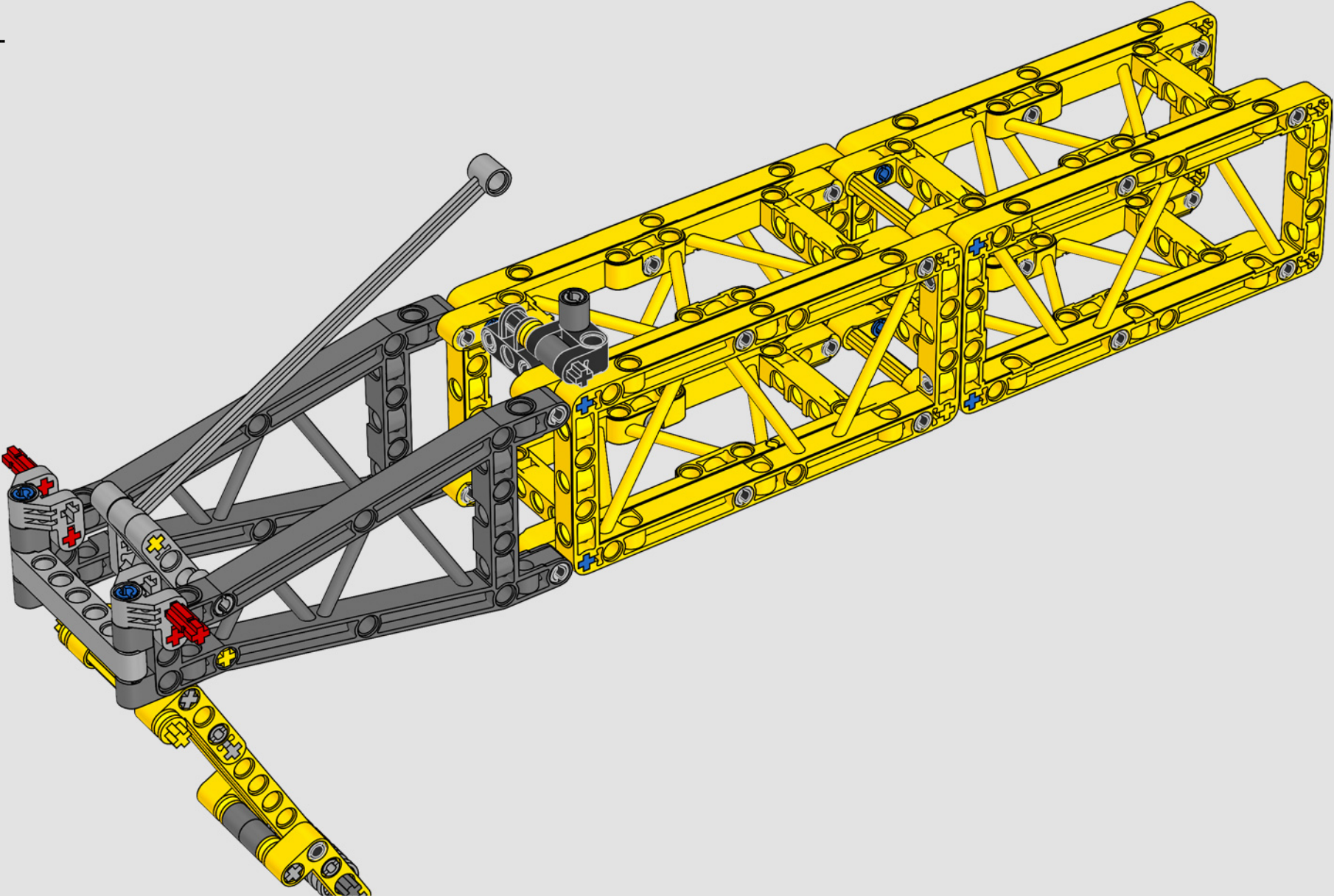
2x

533



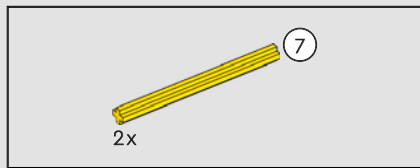


534

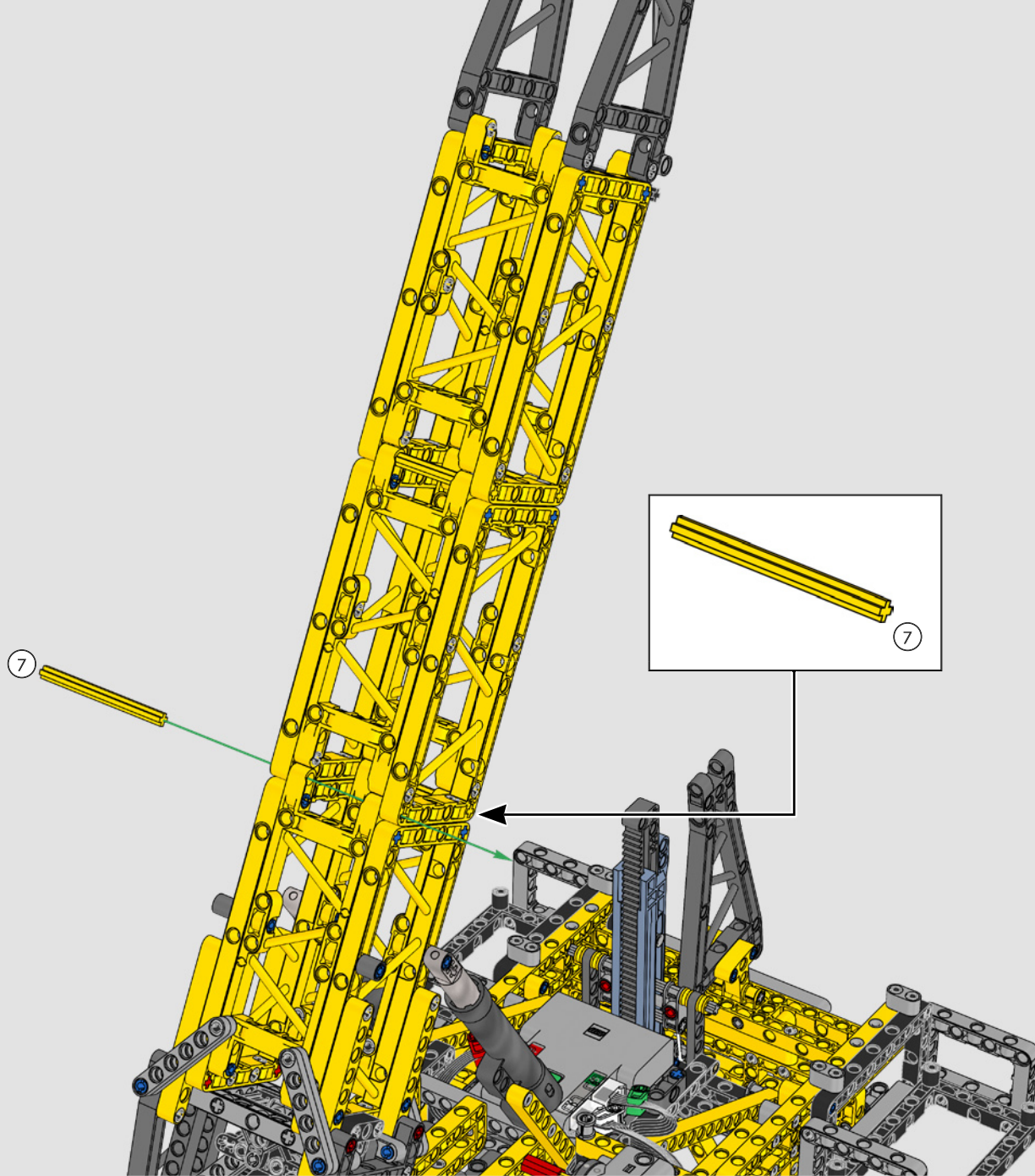


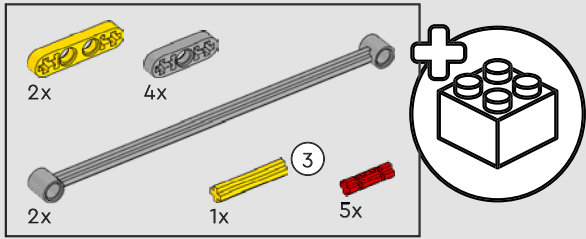
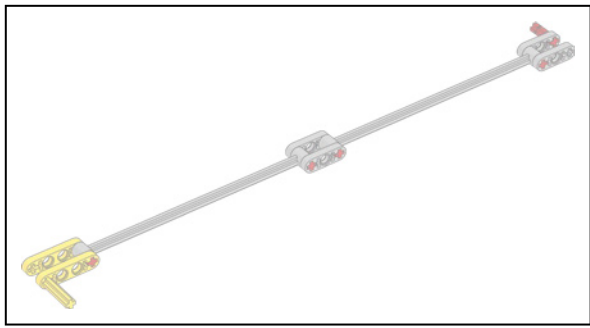
535



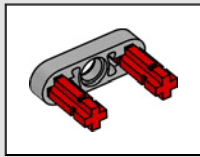


536

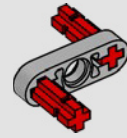




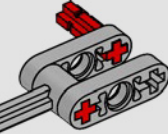
537



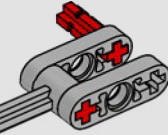
1



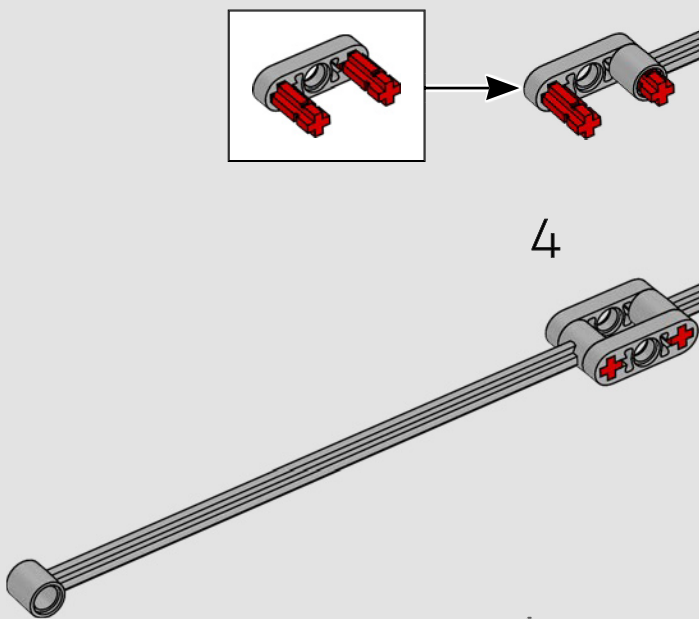
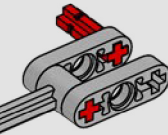
2



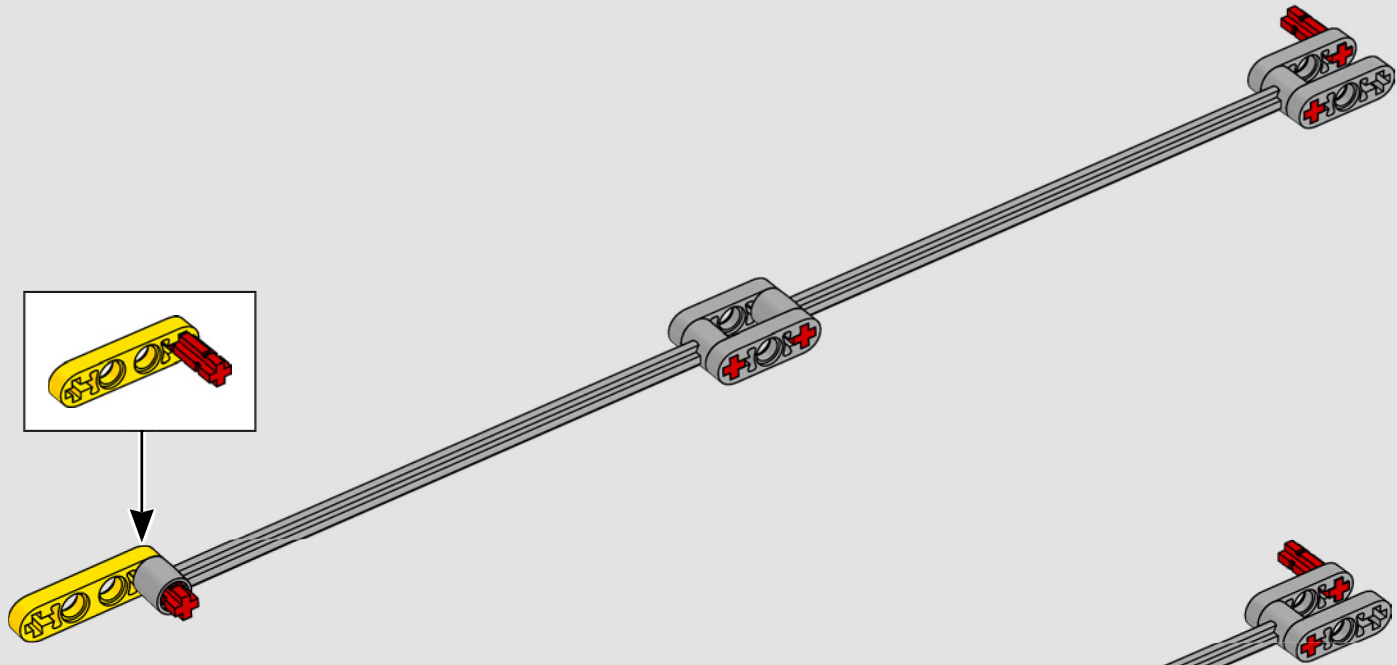
3



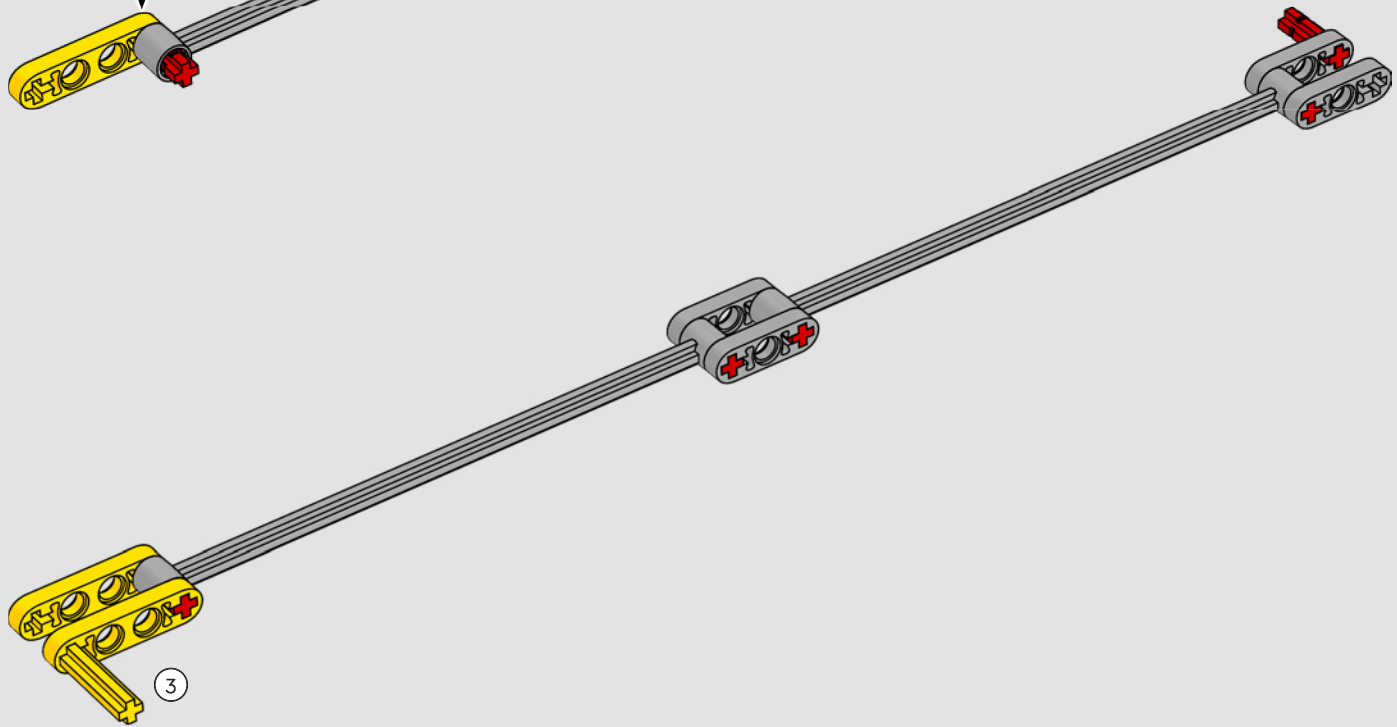
4

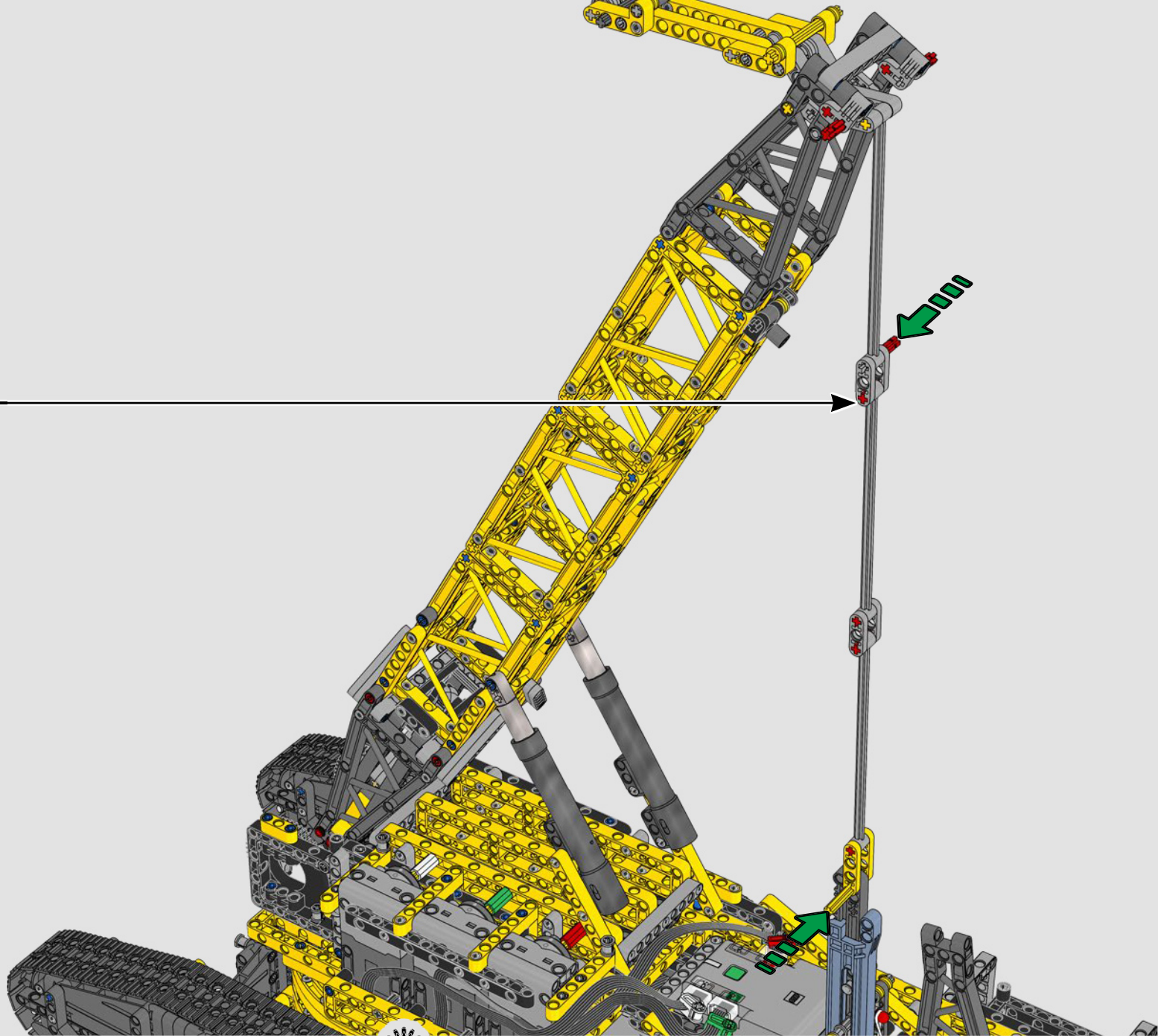


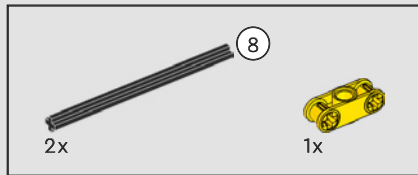
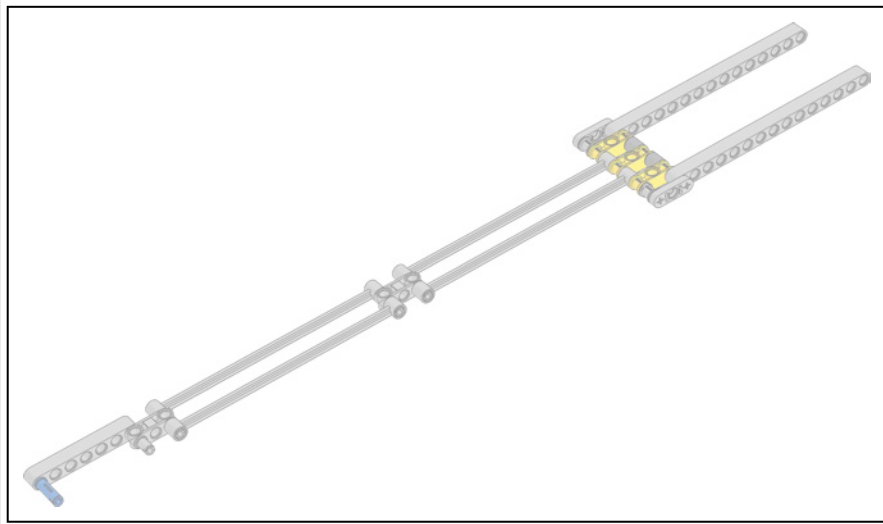
5



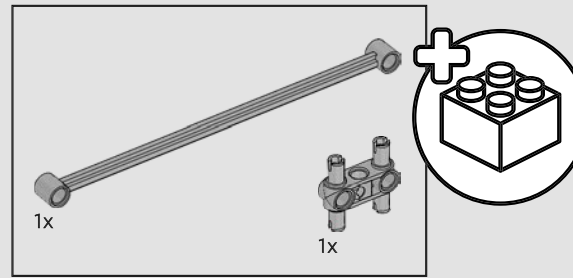
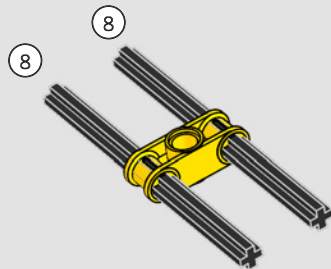
6



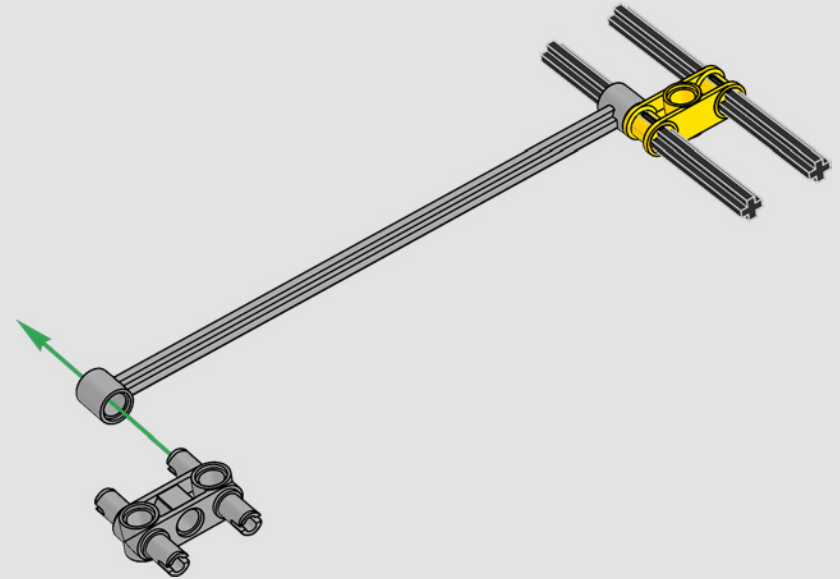


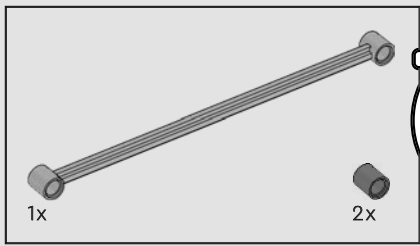


538

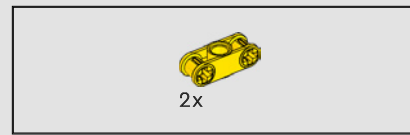
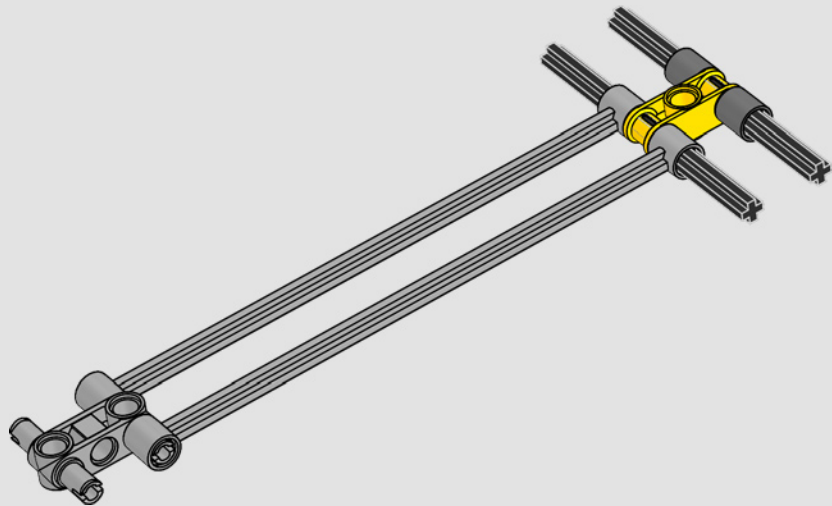


539

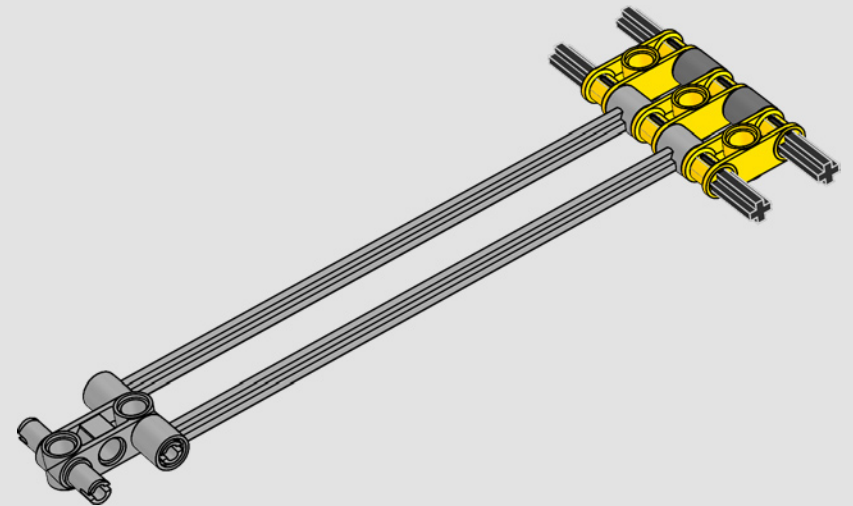


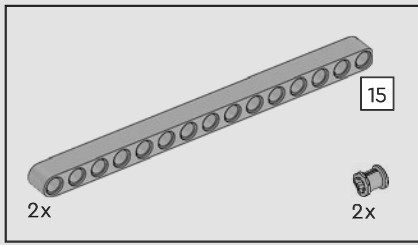


540

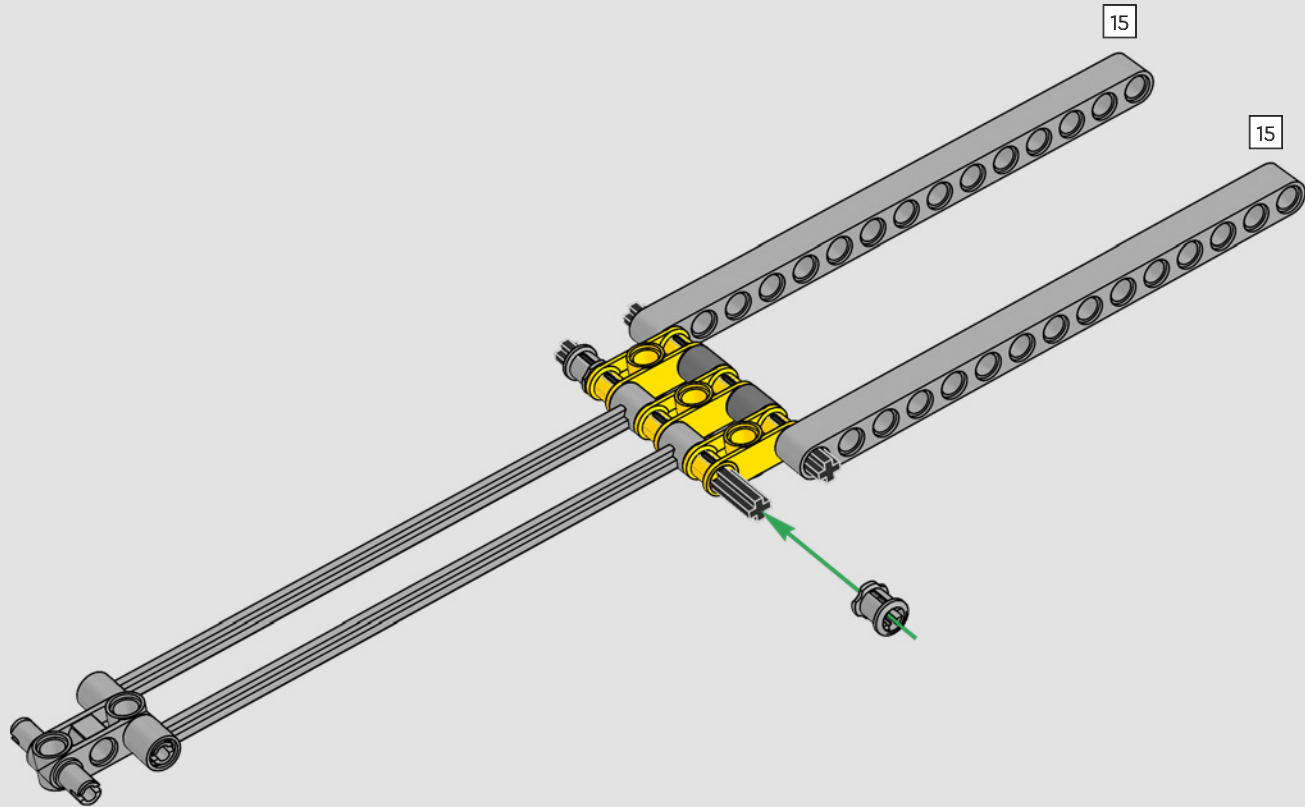


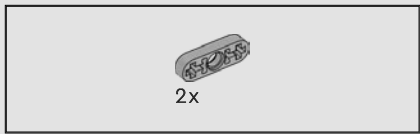
541



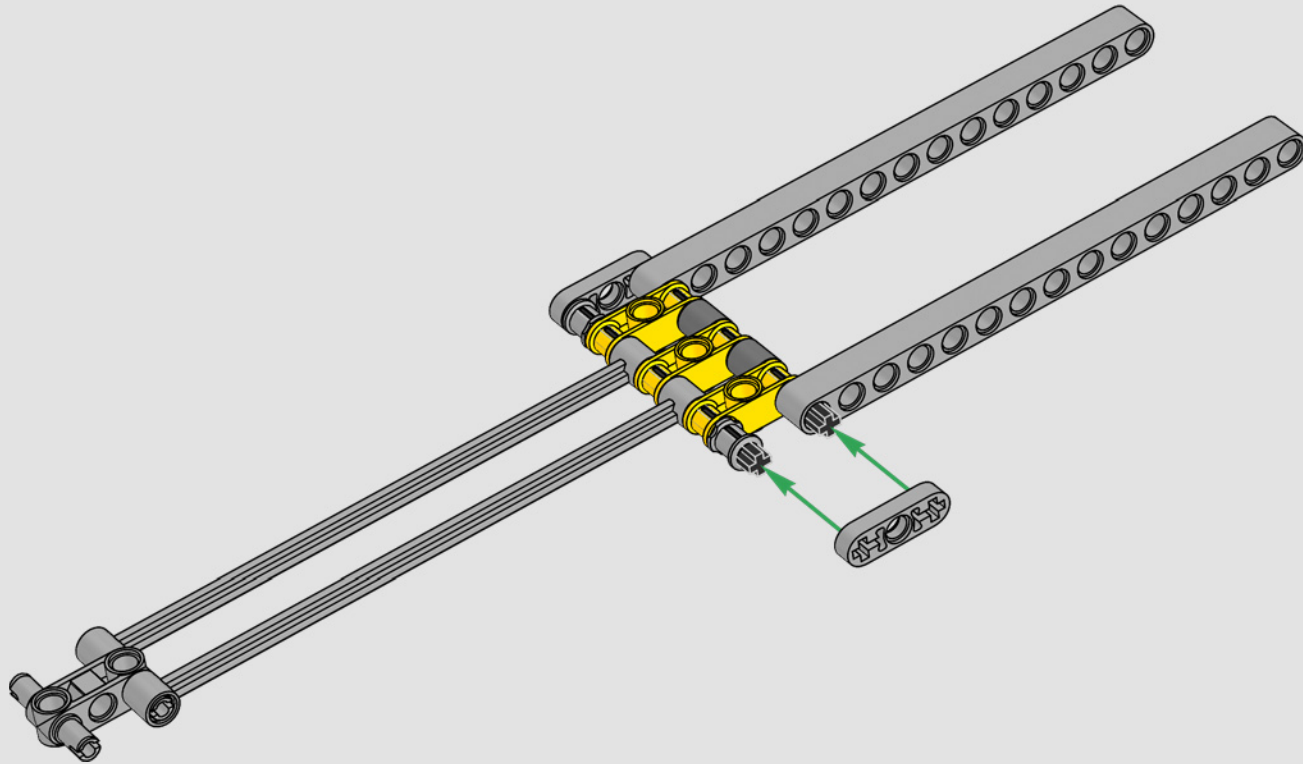


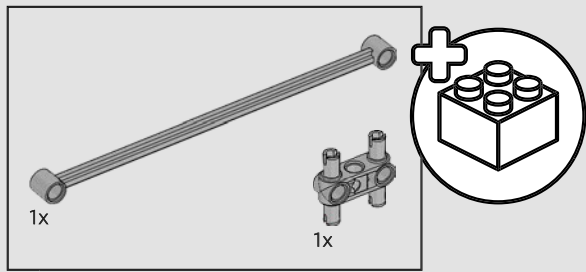
542



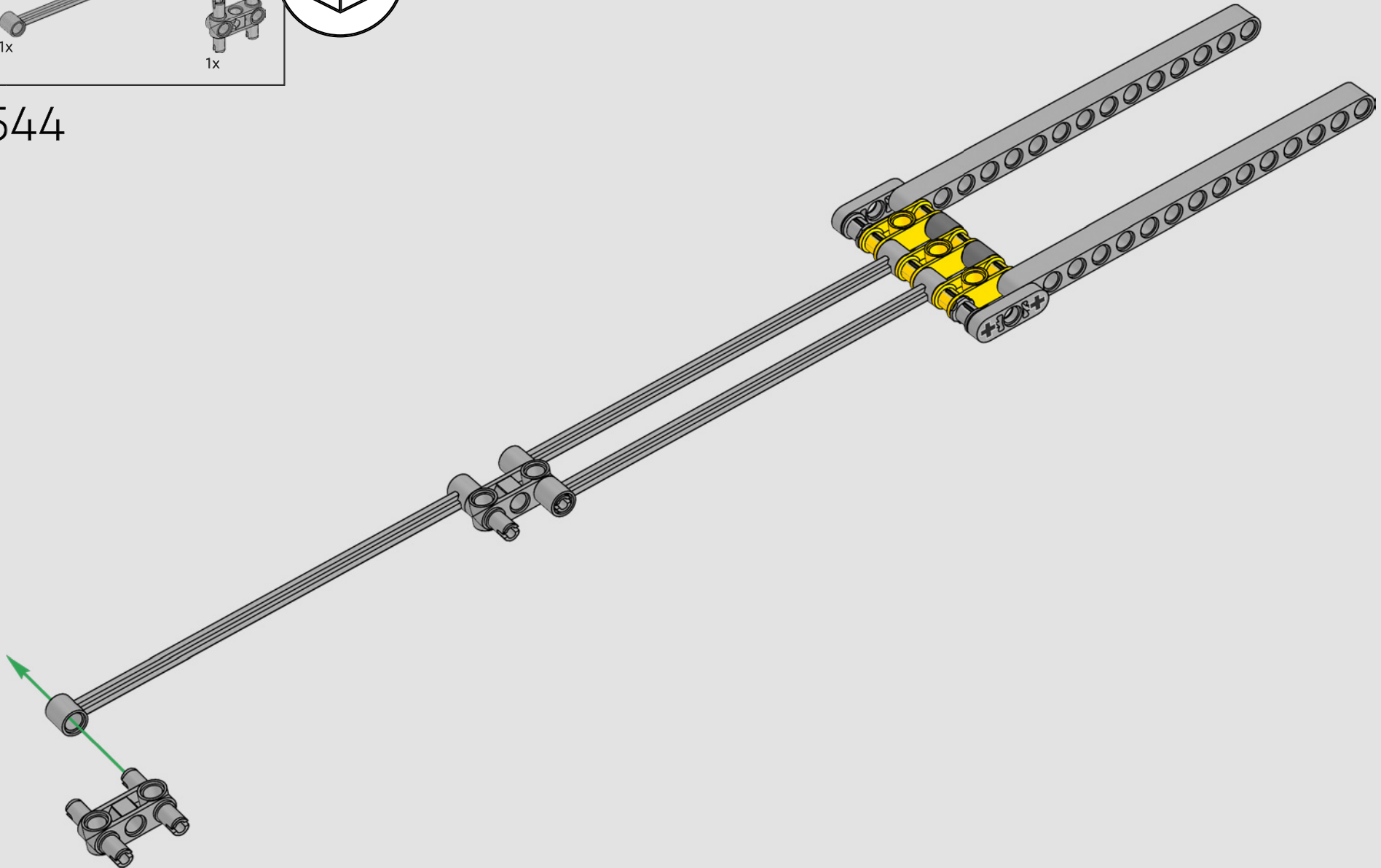


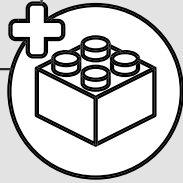
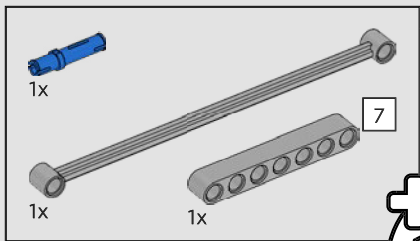
543



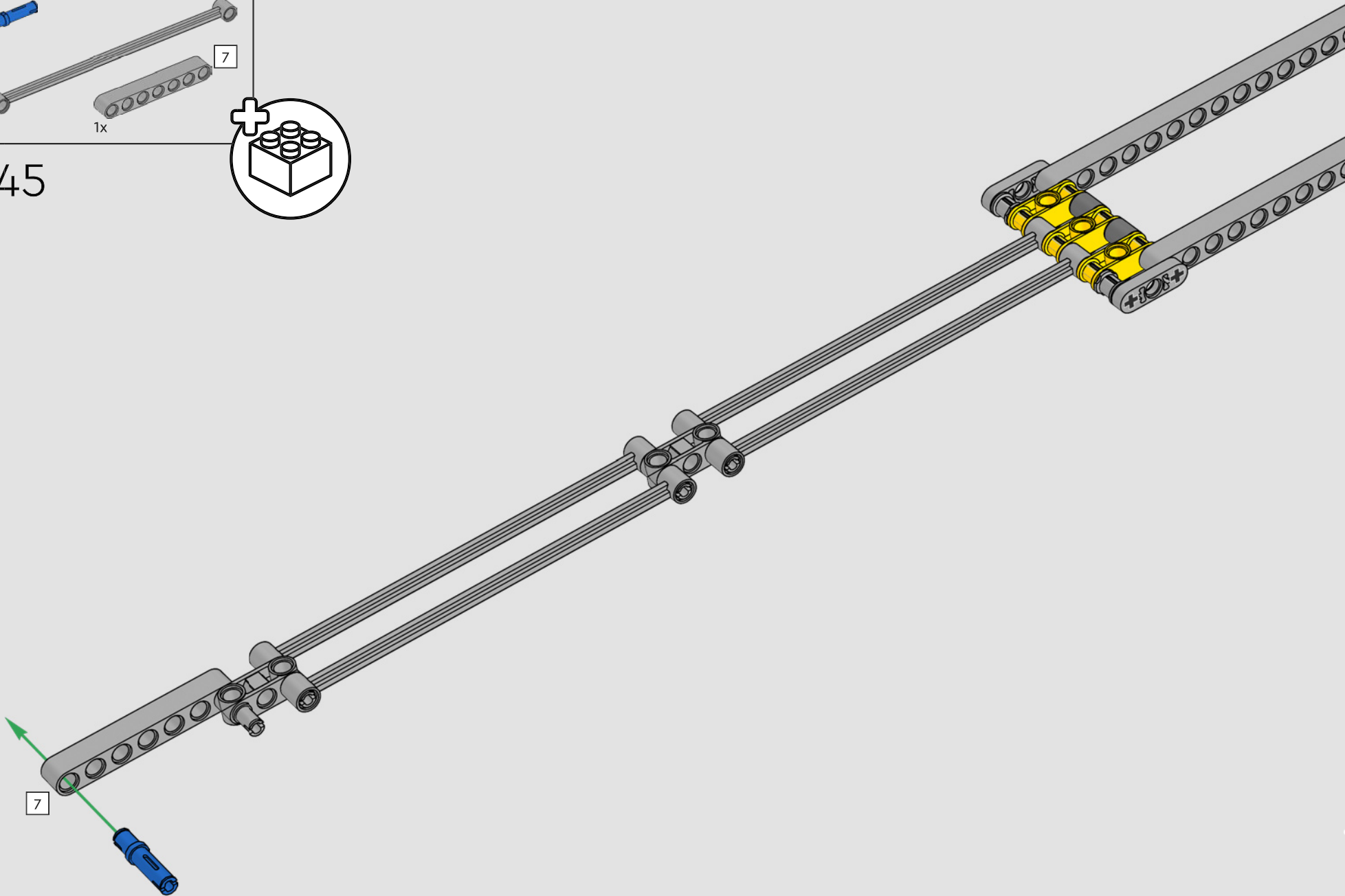


544

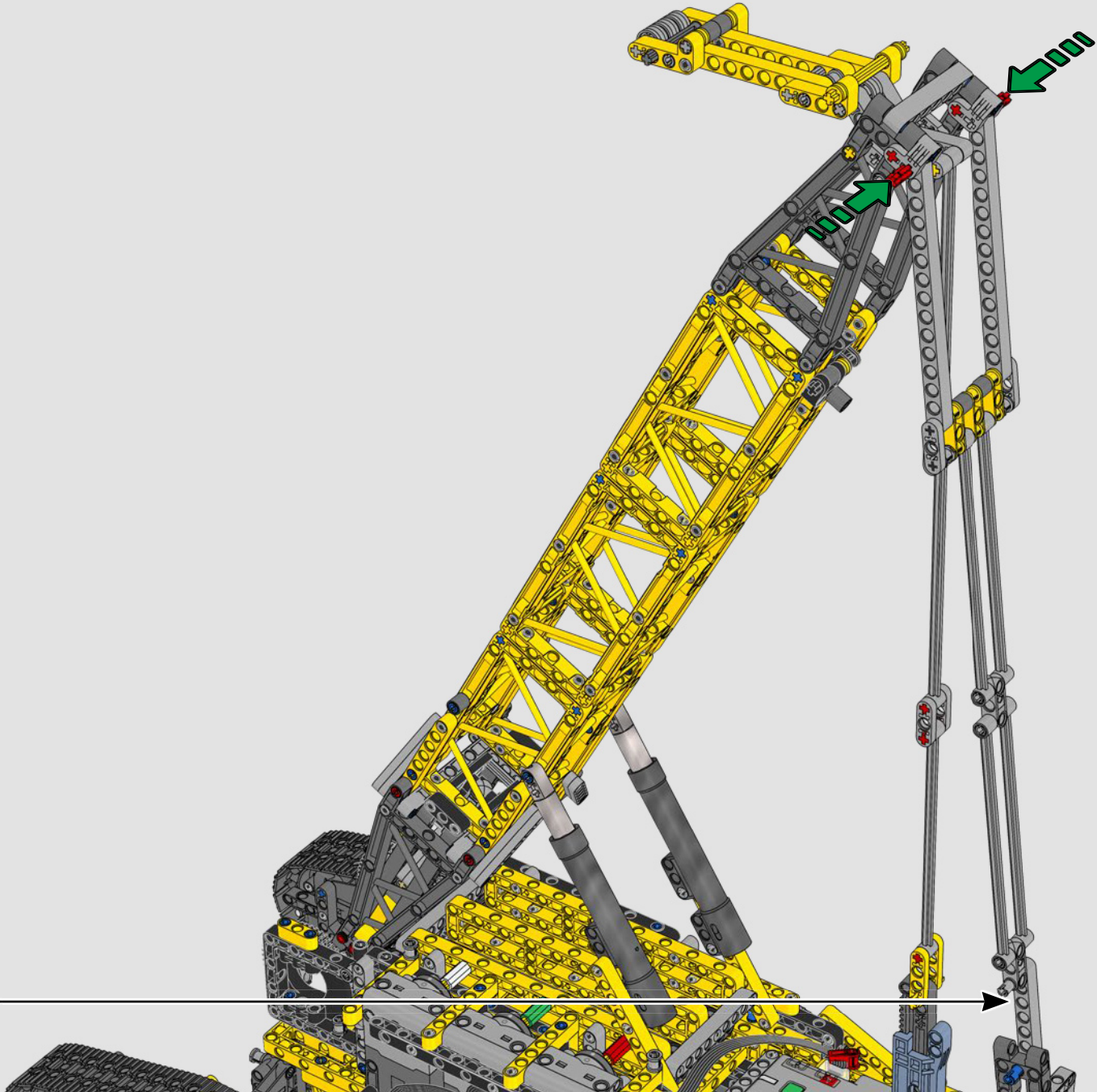


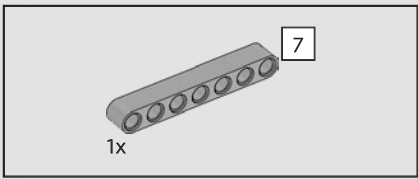


545

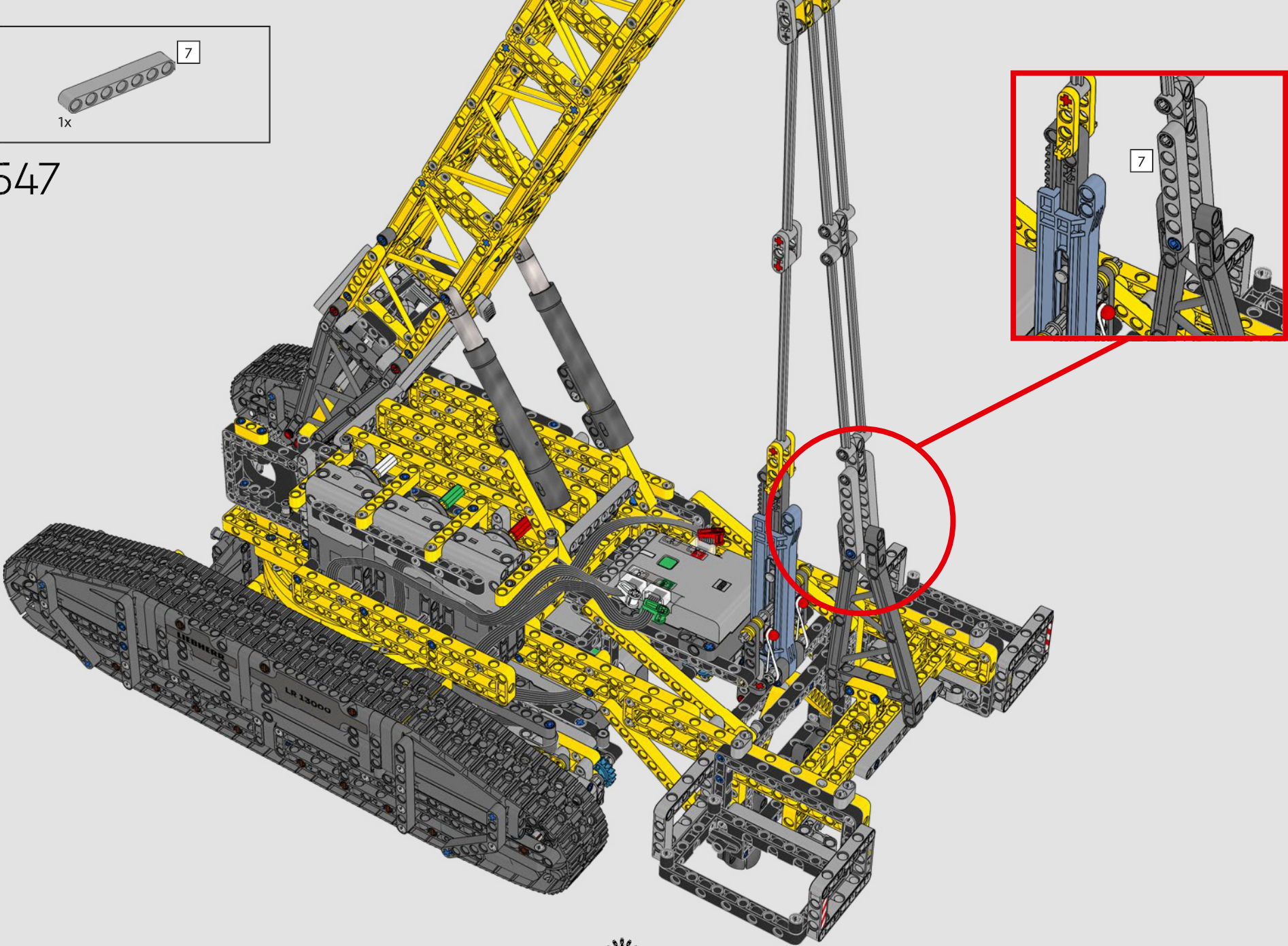


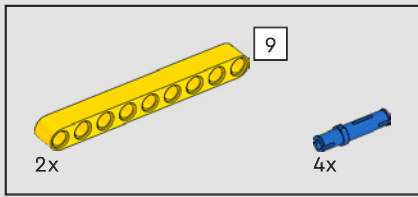
546



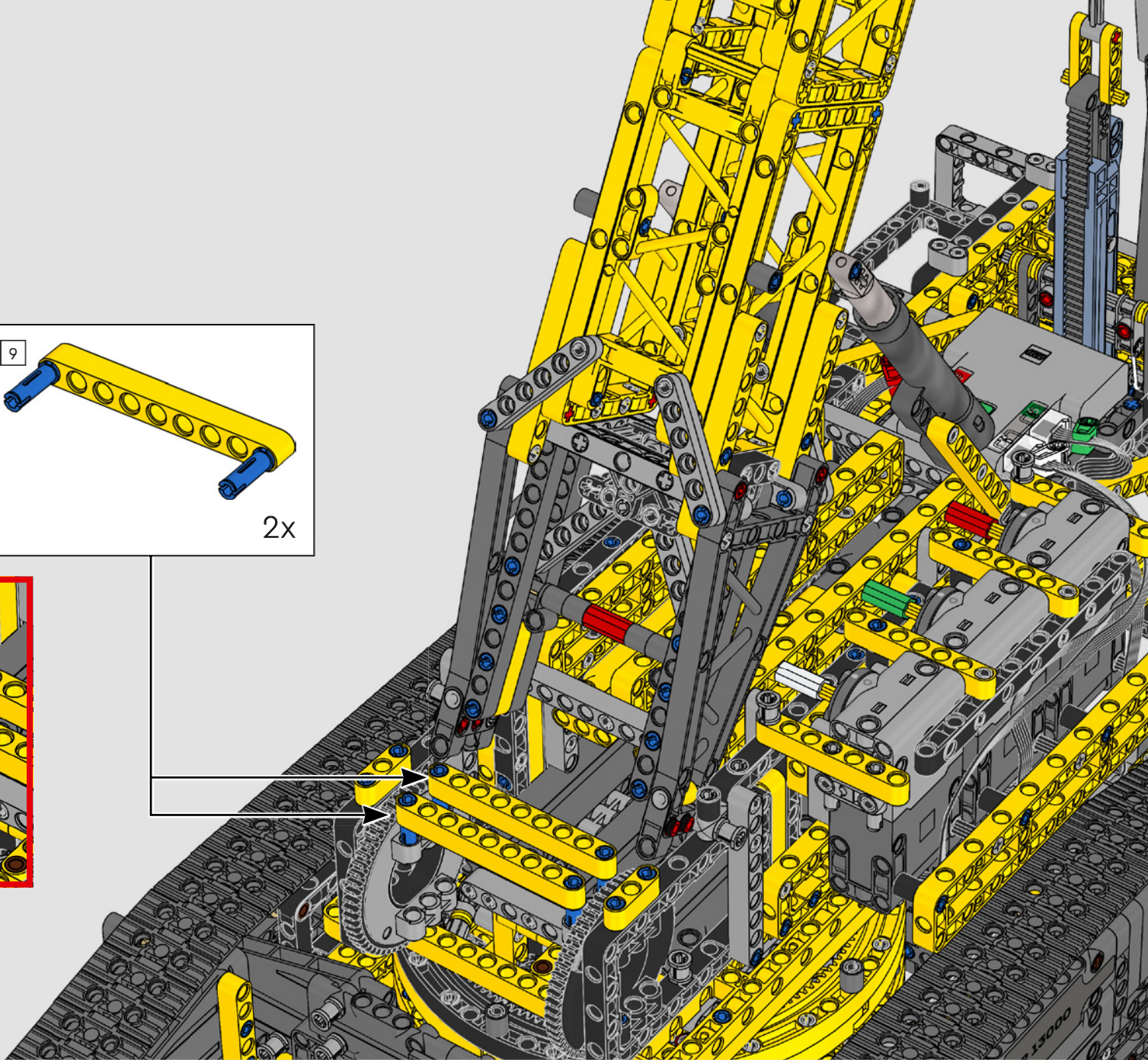
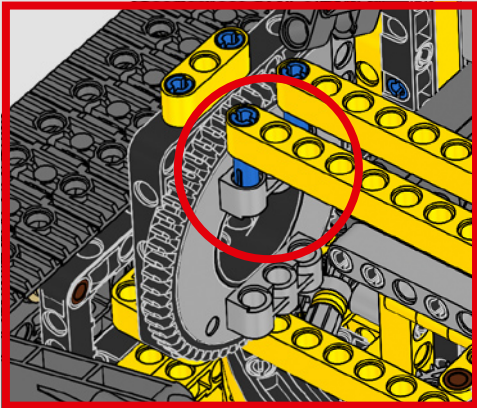
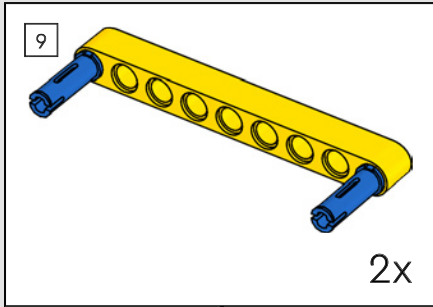


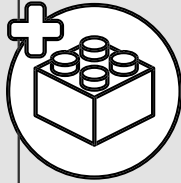
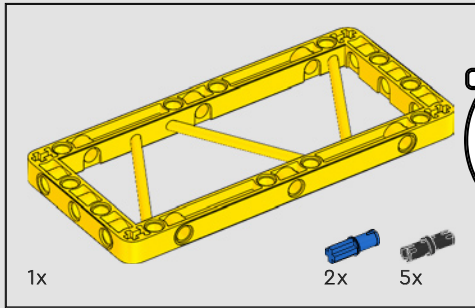
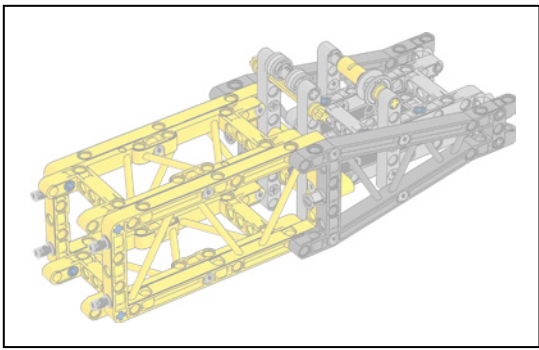
547



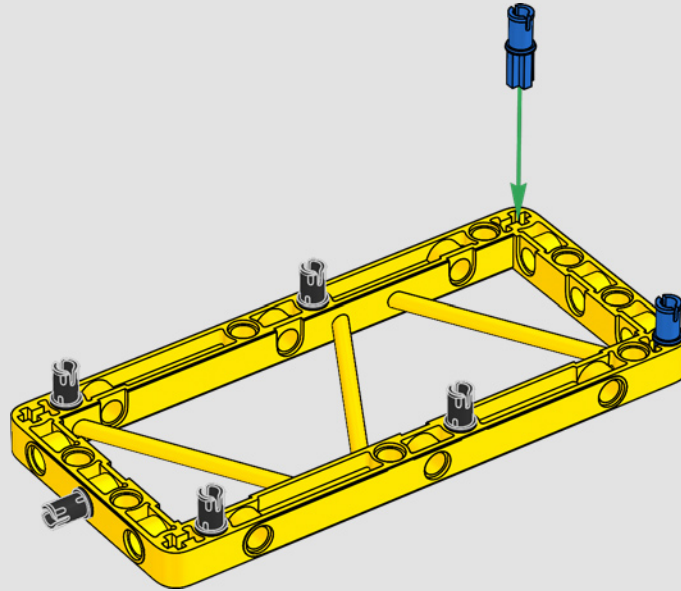


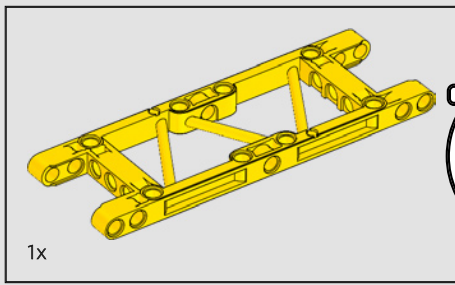
548



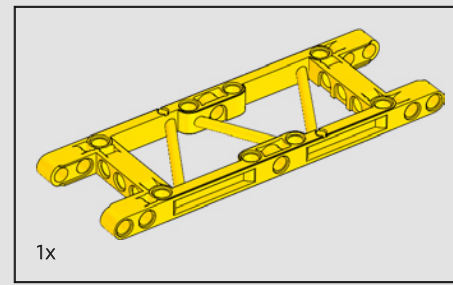
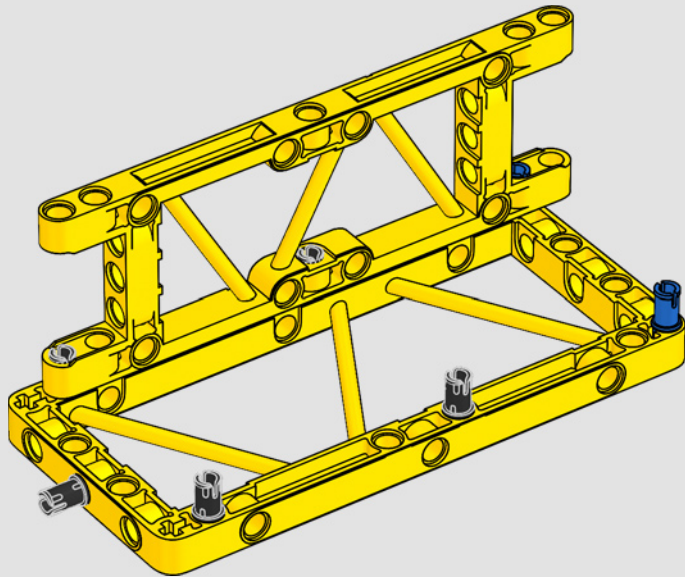


549

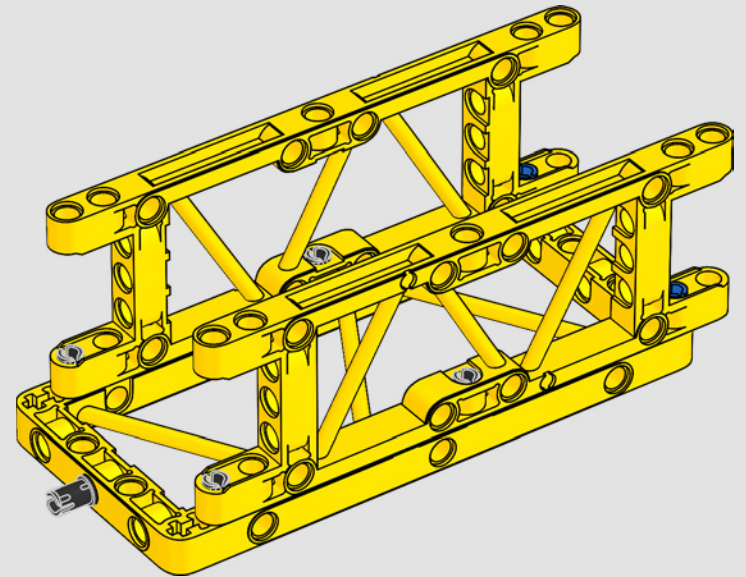


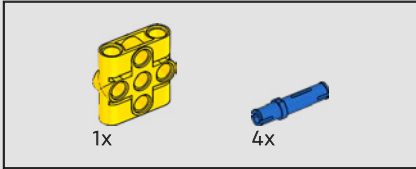
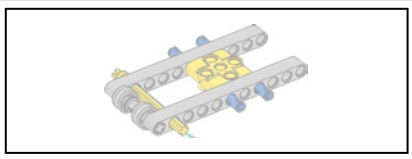


550

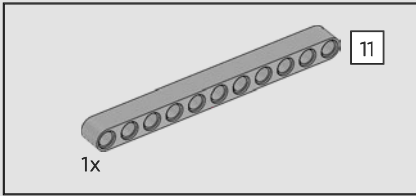
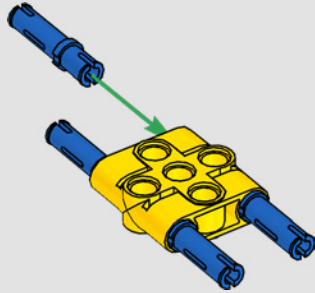


551

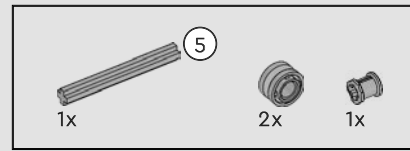
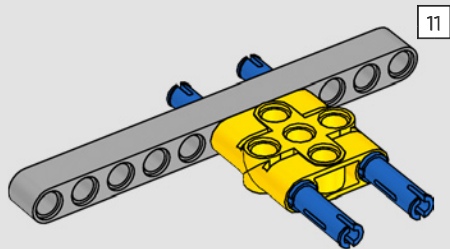




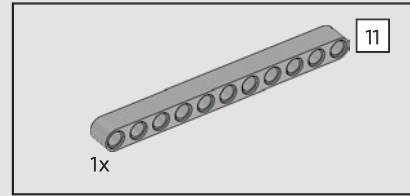
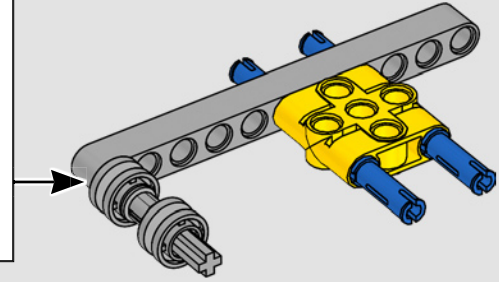
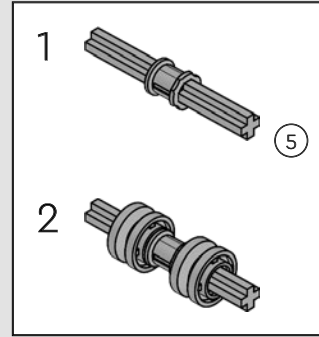
552



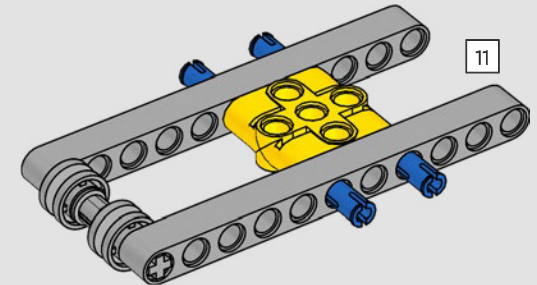
553

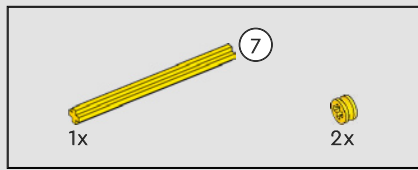


554

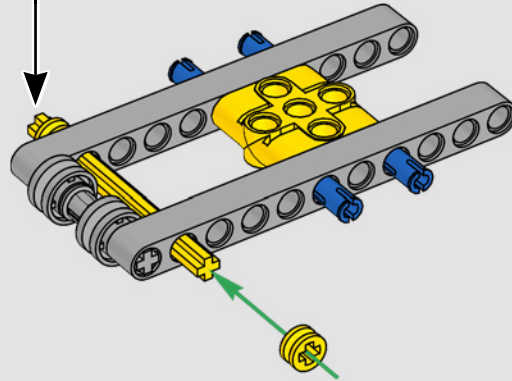
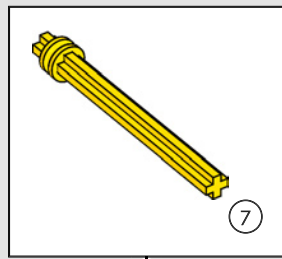


555

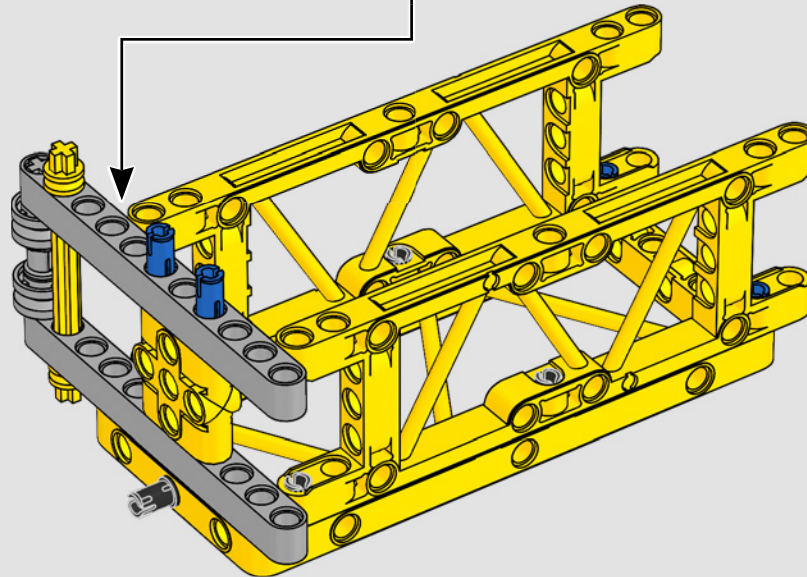


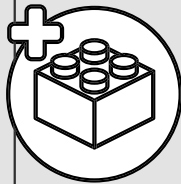
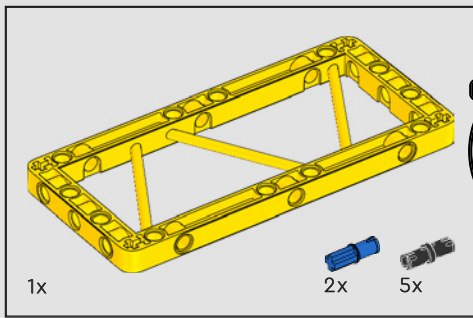


556

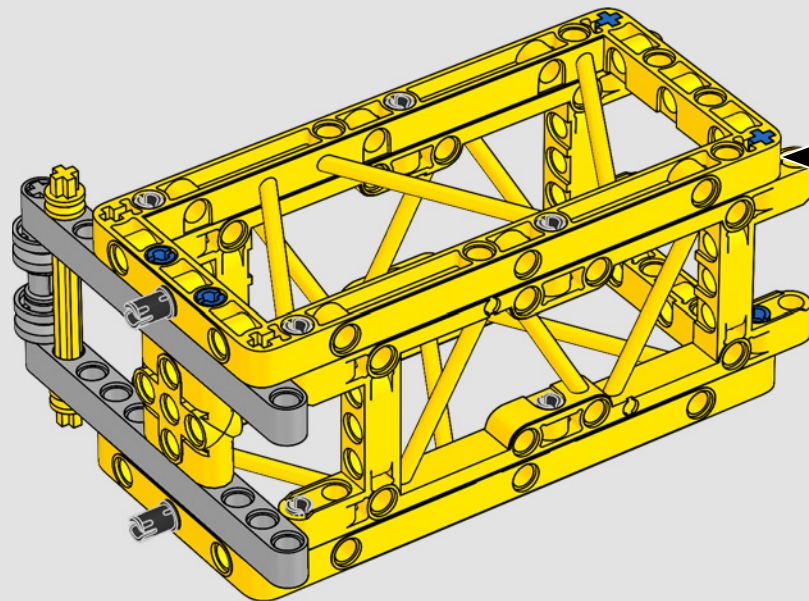
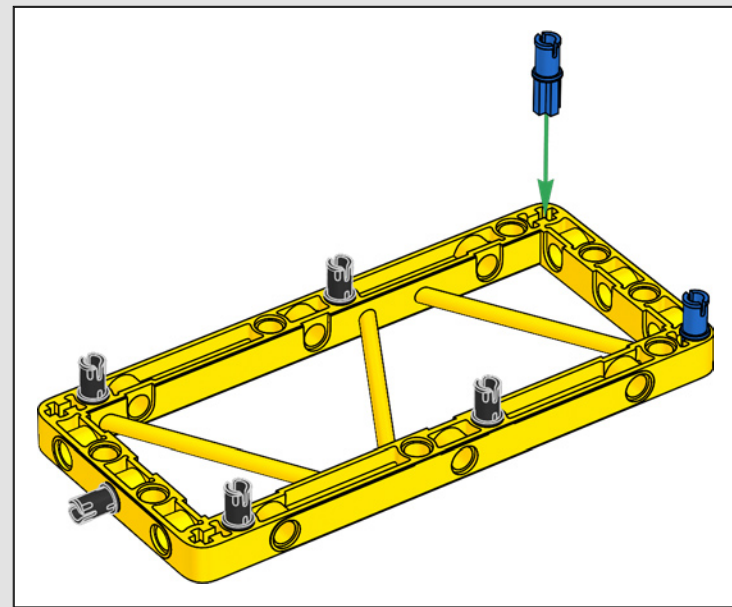


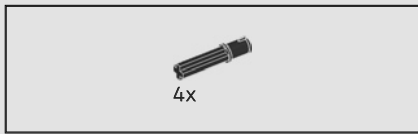
557



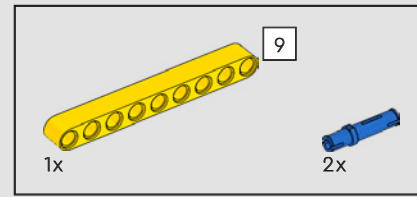
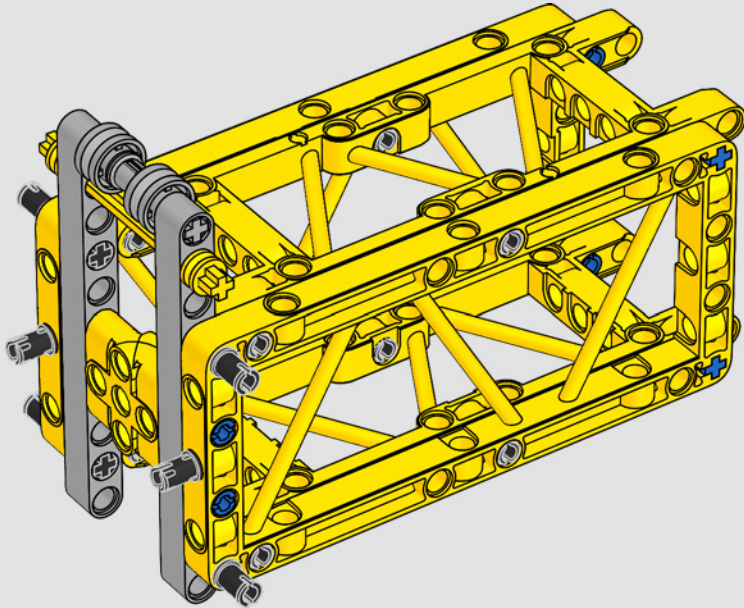


558

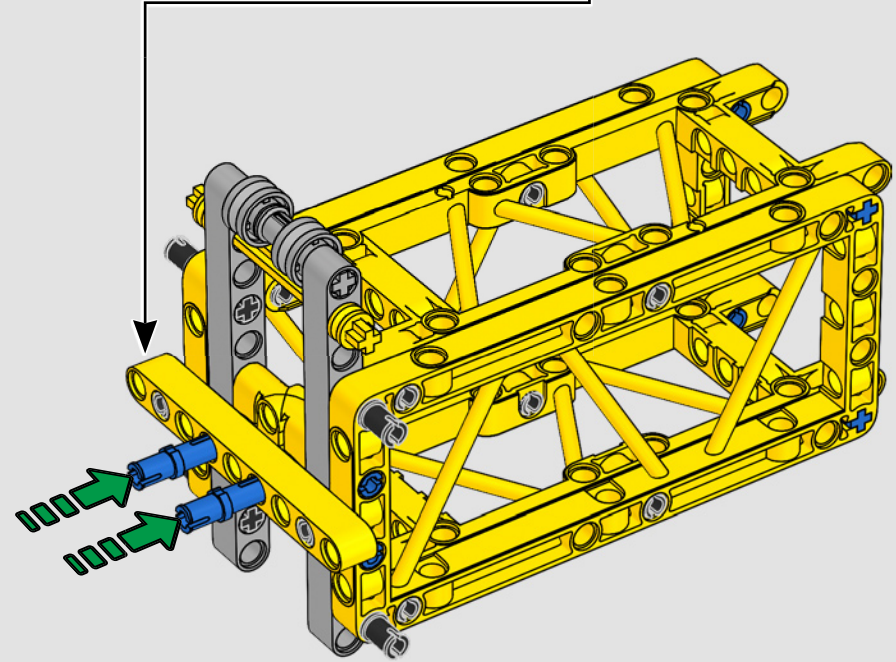
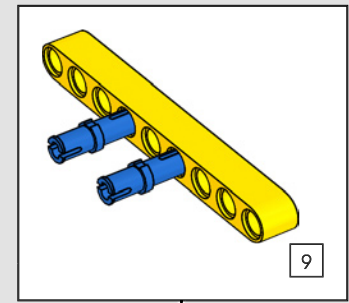


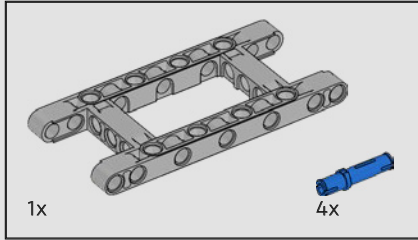
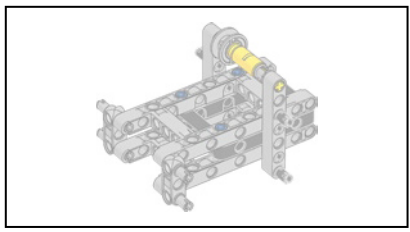


559

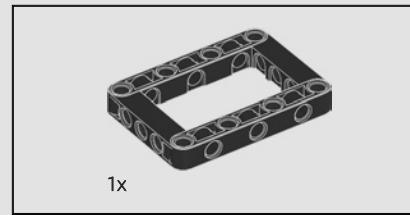
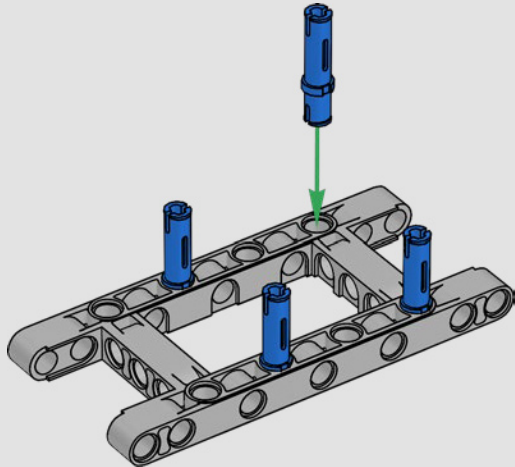


560

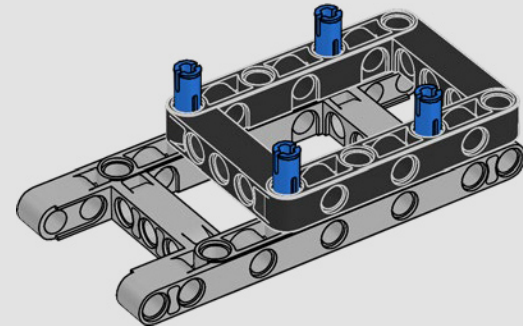


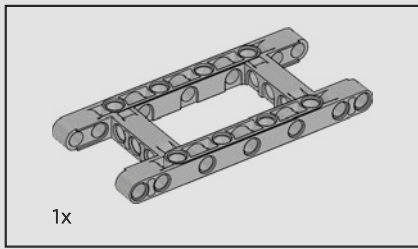


561

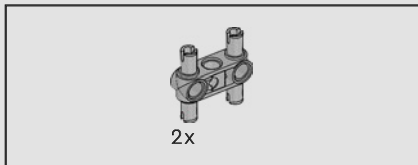
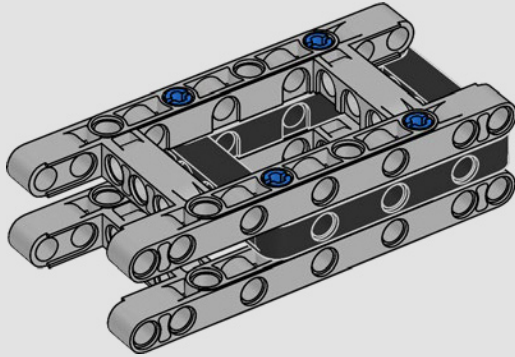


562

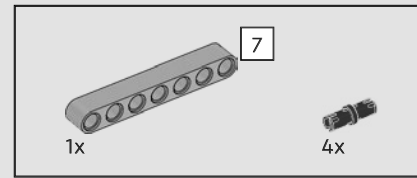
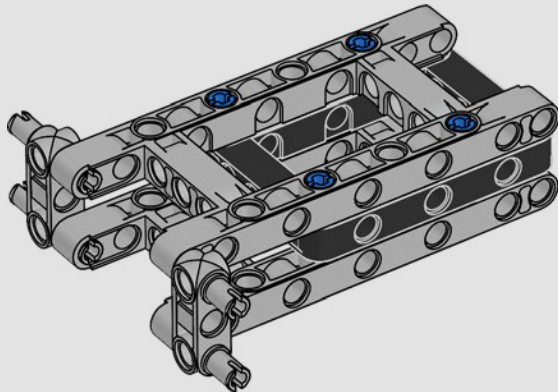




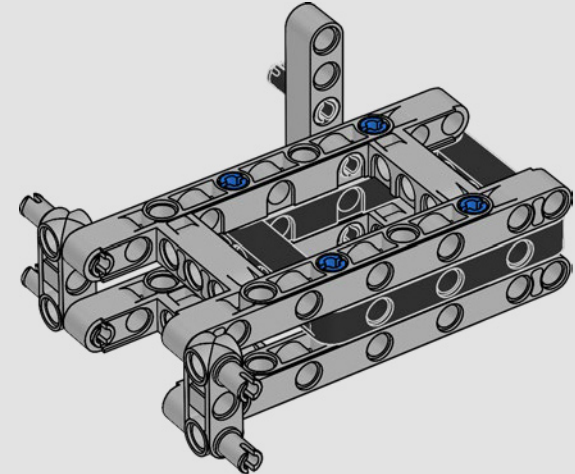
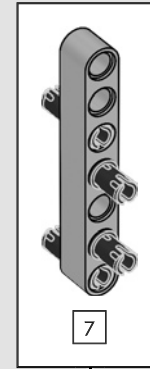
563

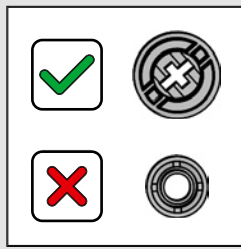
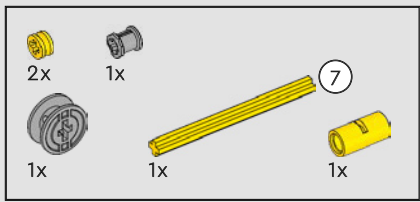


564

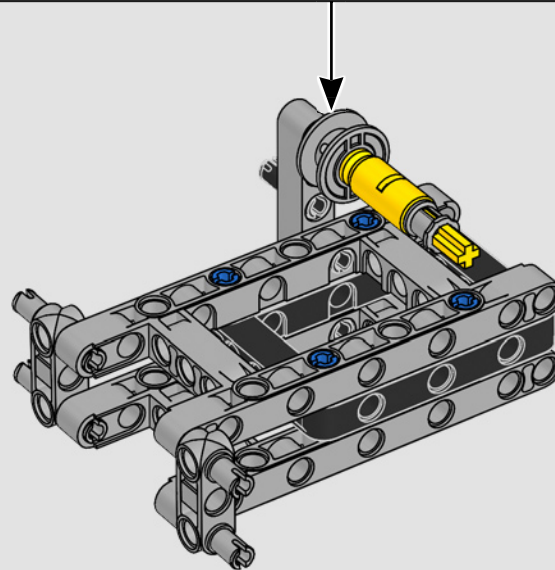
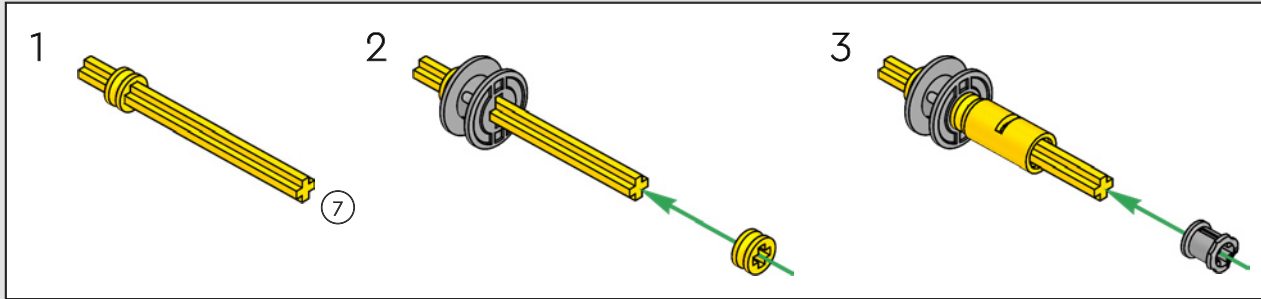


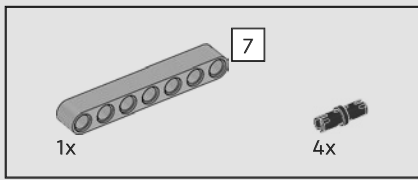
565



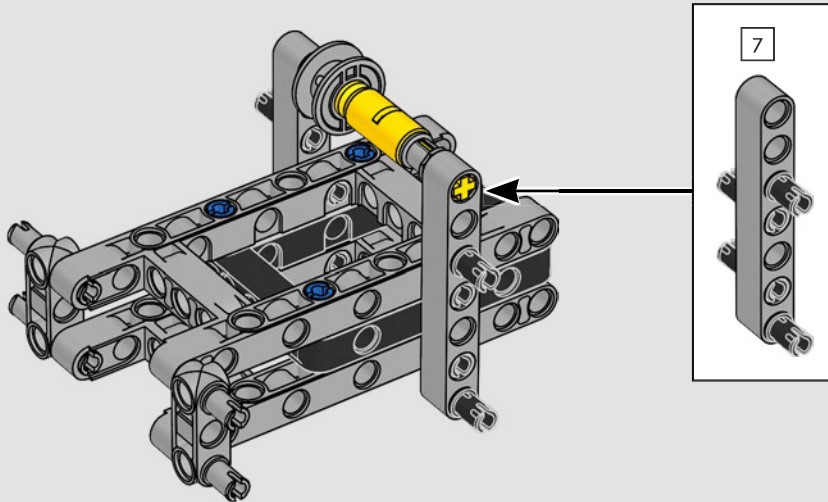


566

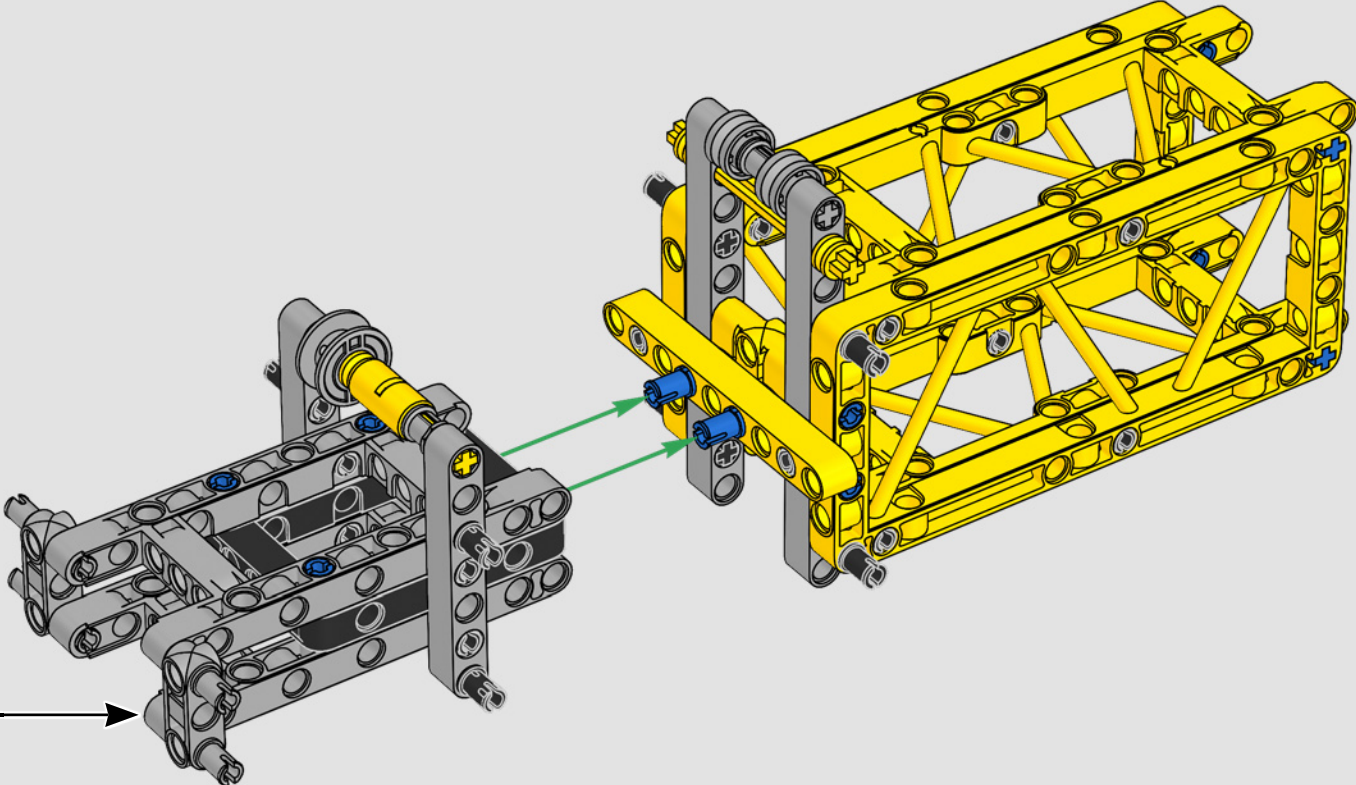


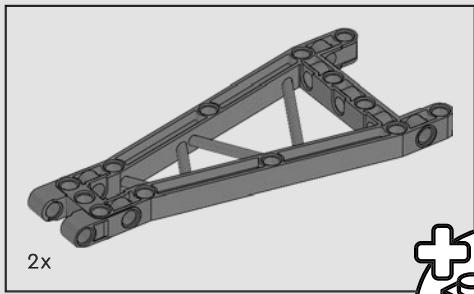


567



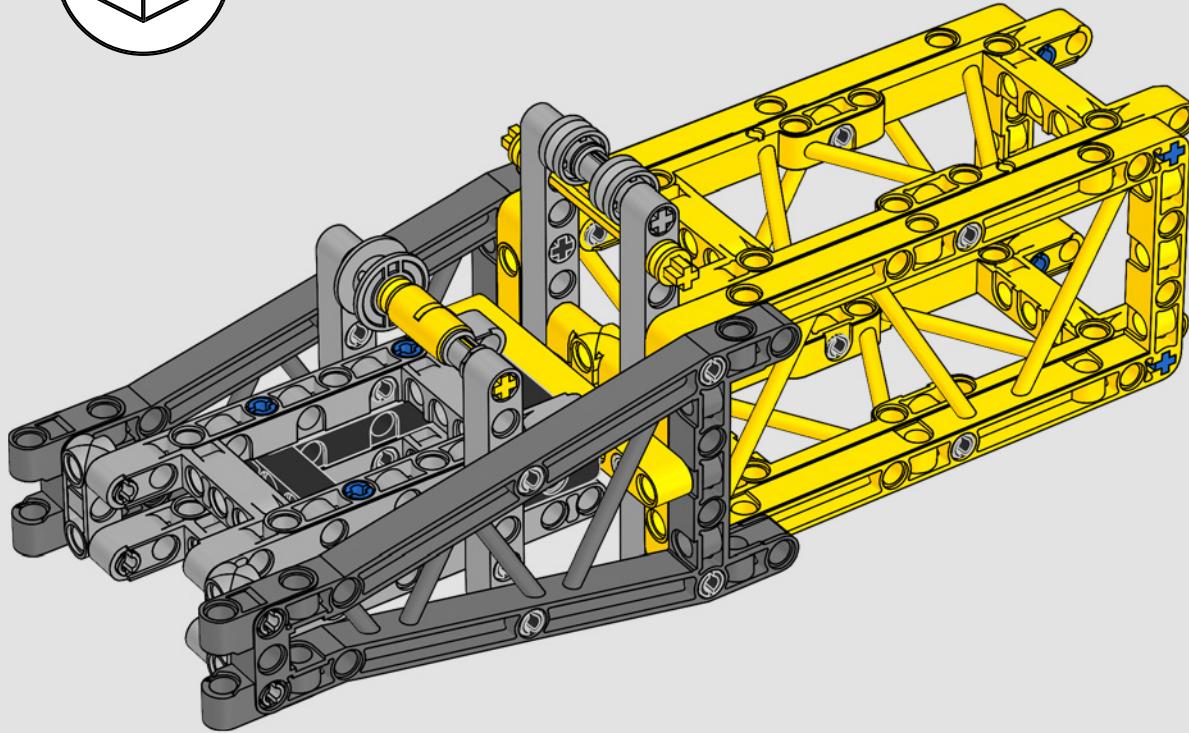
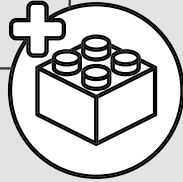
568

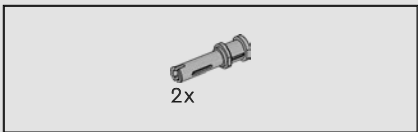




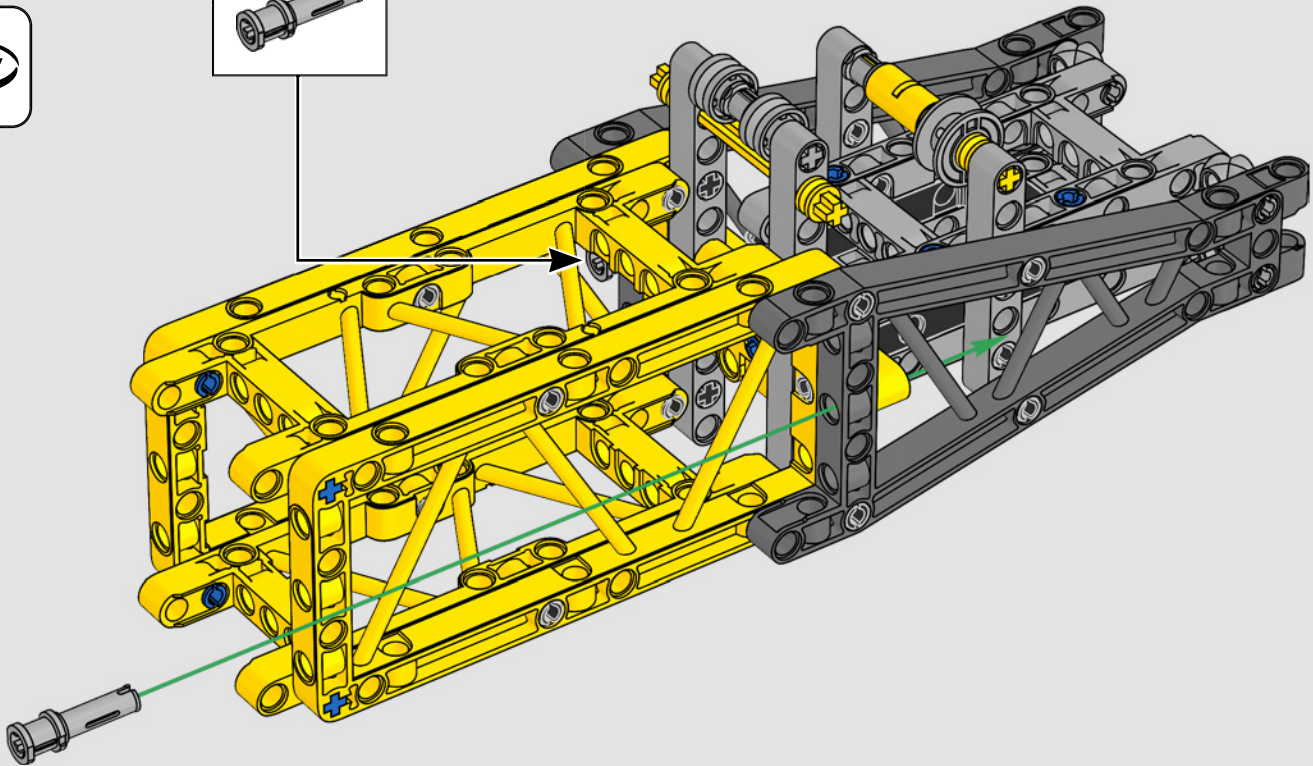
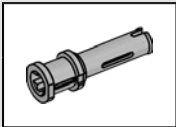
2x

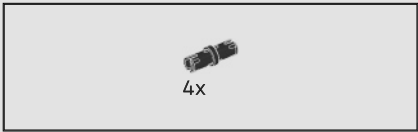
569



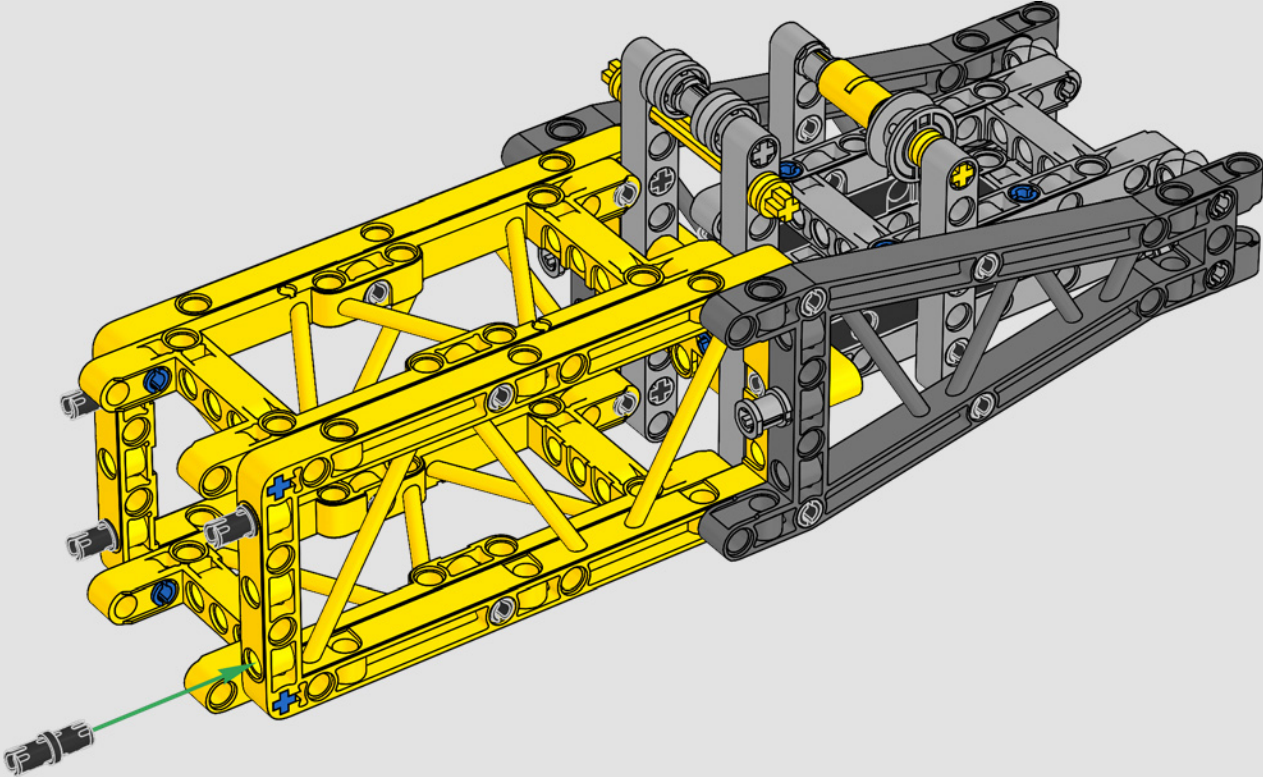


570

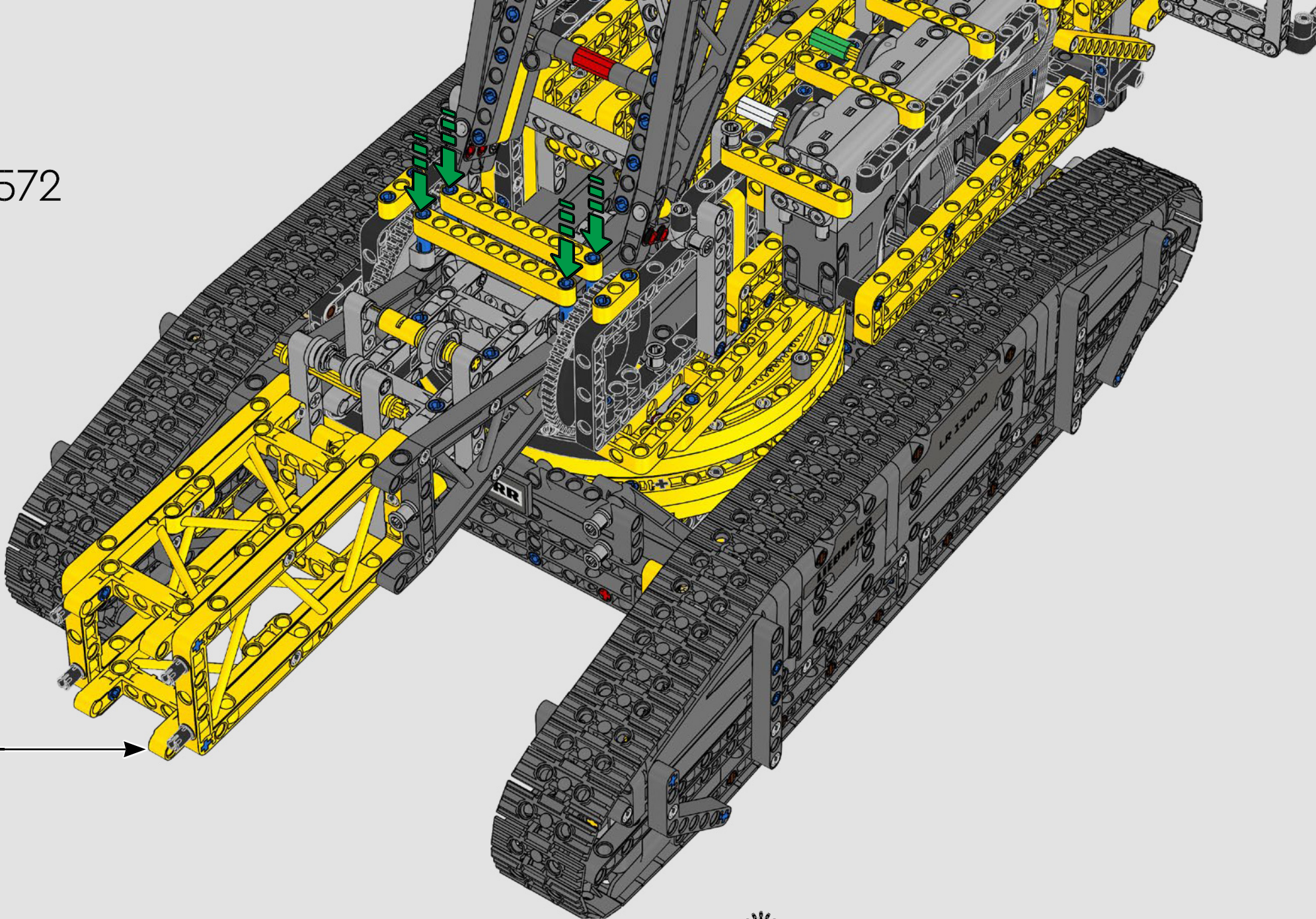


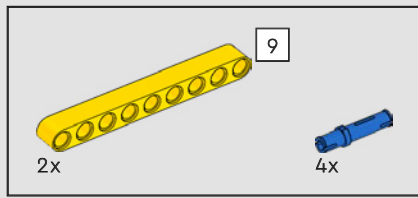


571

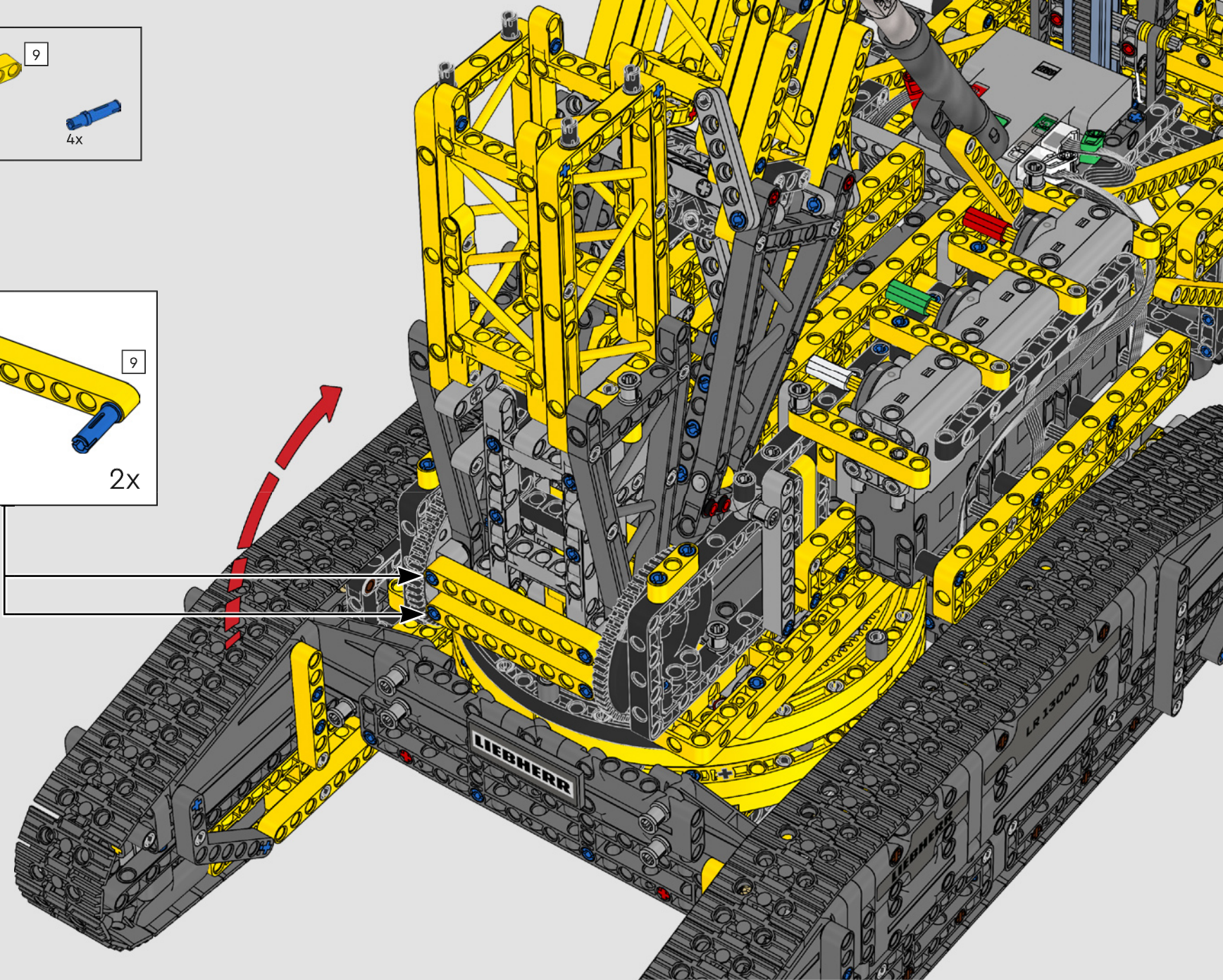
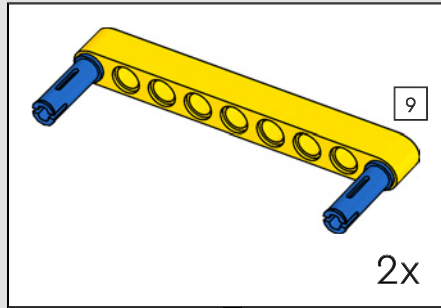


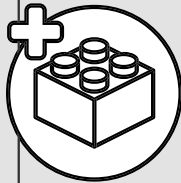
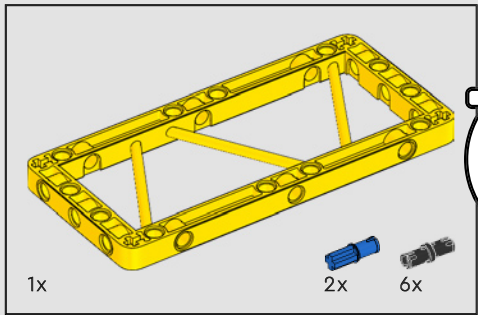
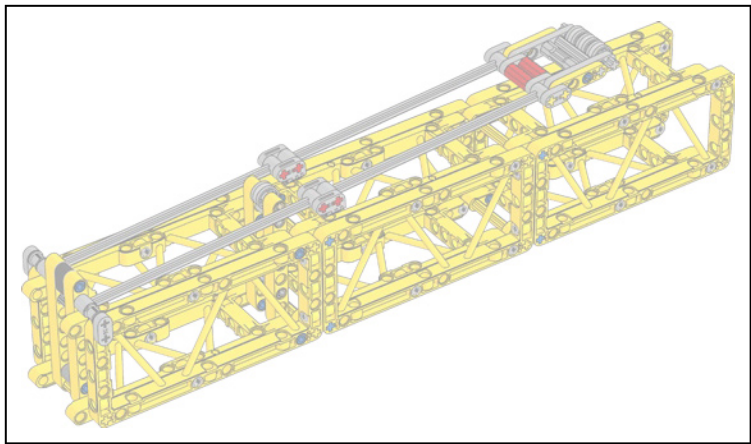
572



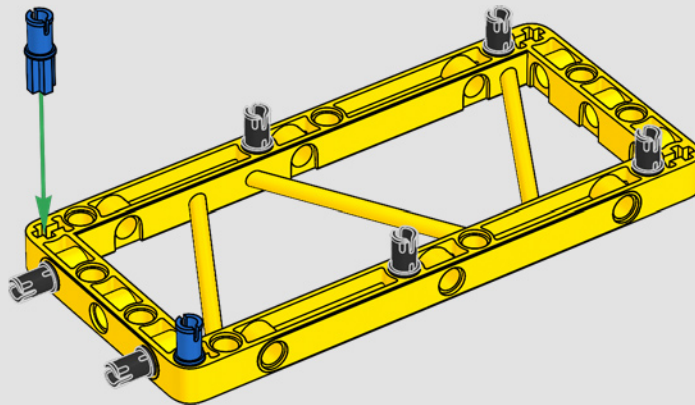


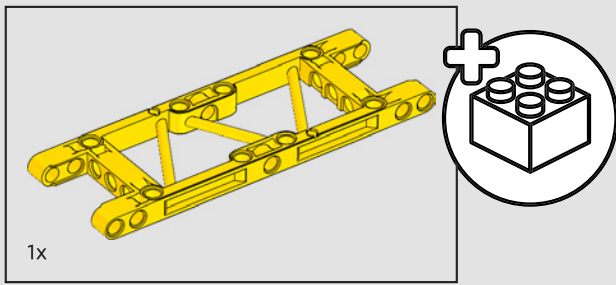
573



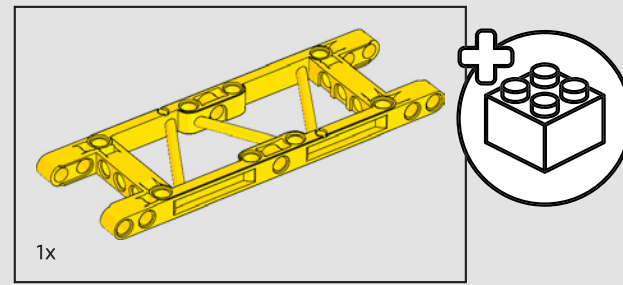
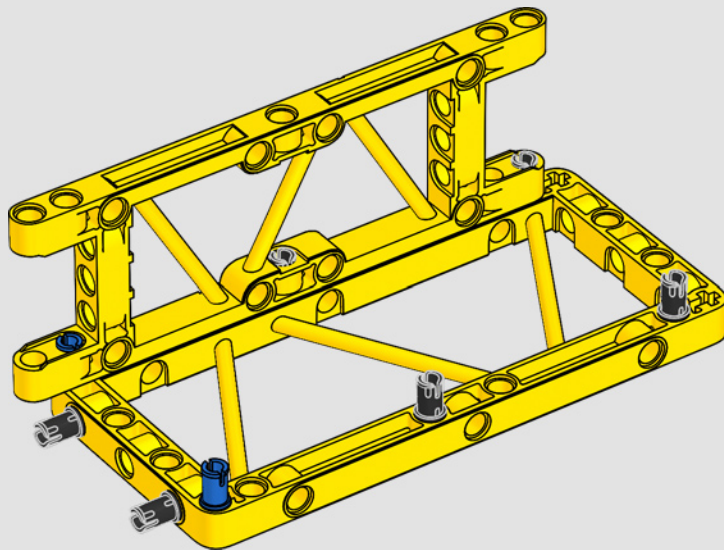


574

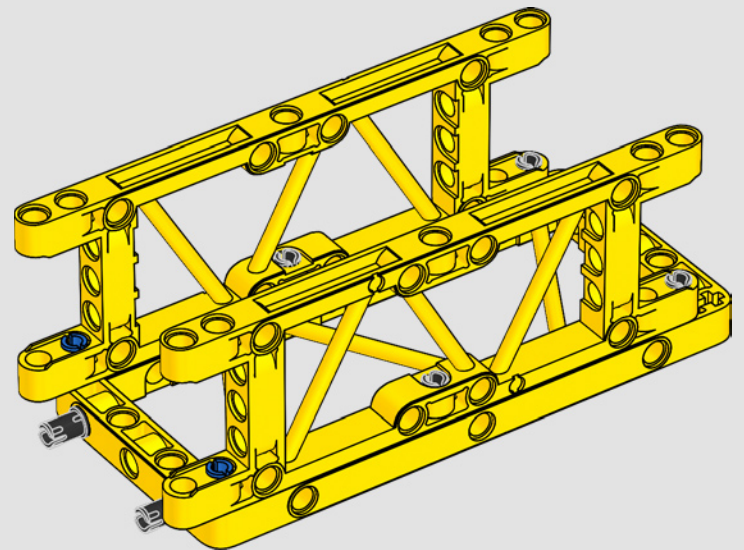


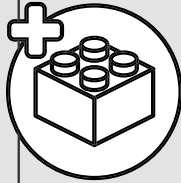
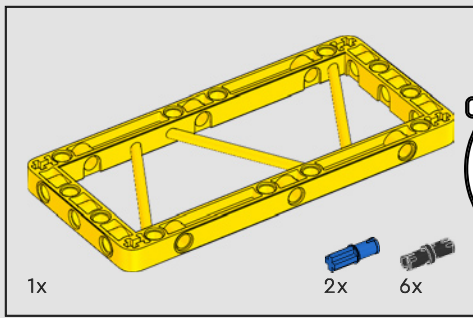


575

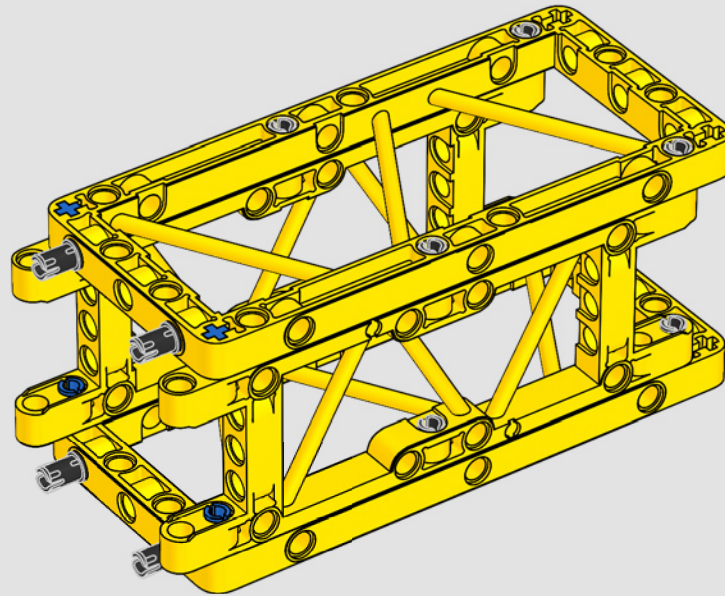
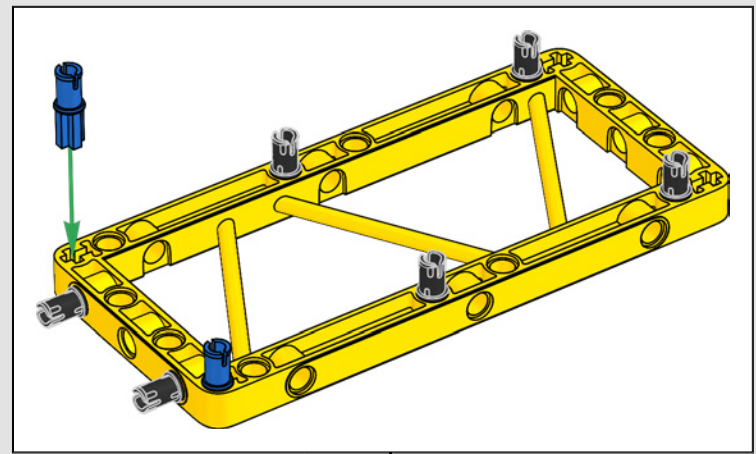


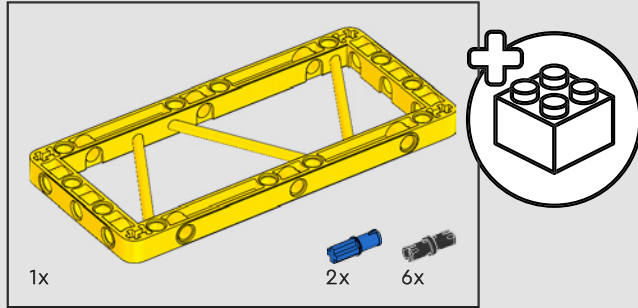
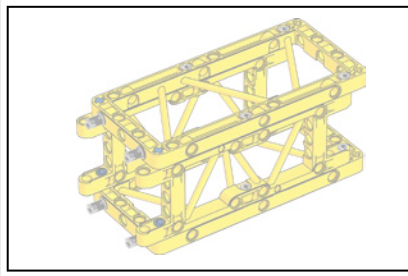
576



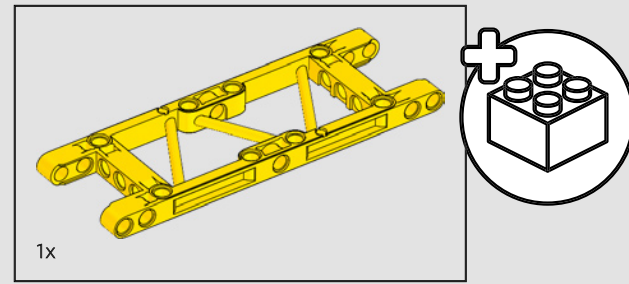
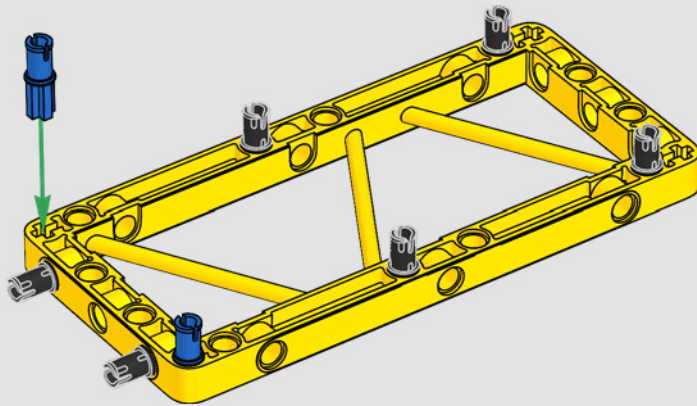


577

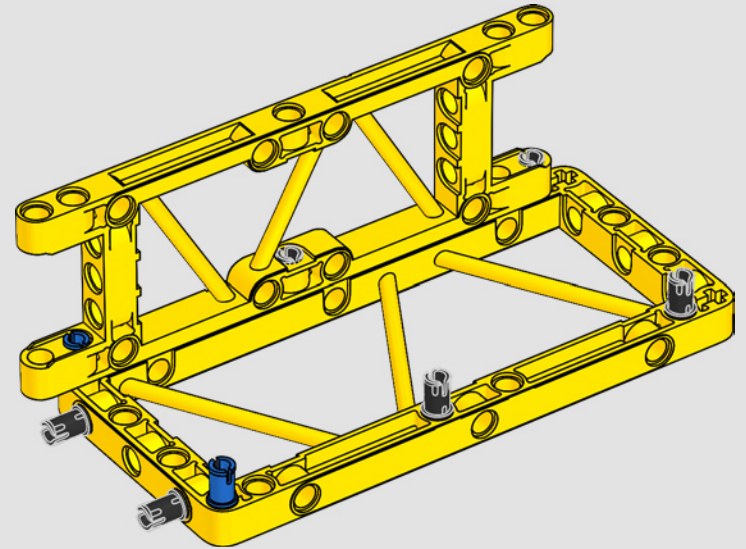


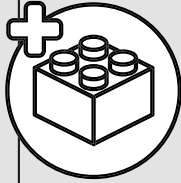
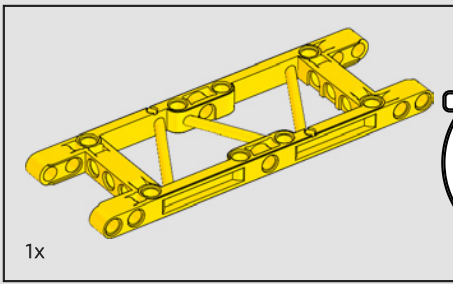


578

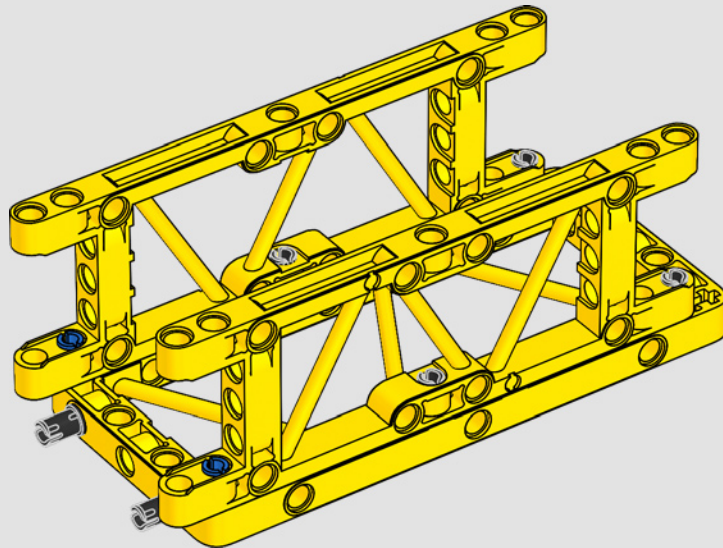


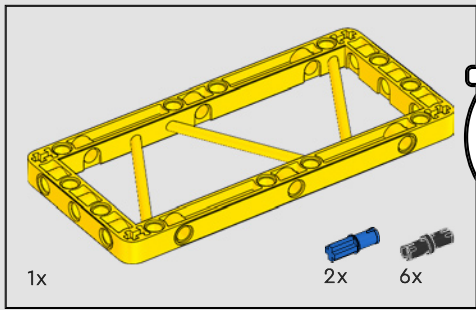
579



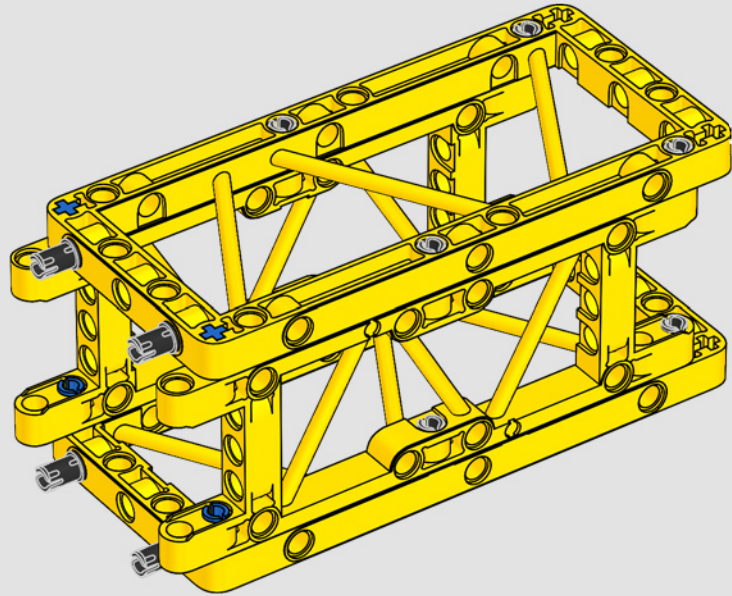
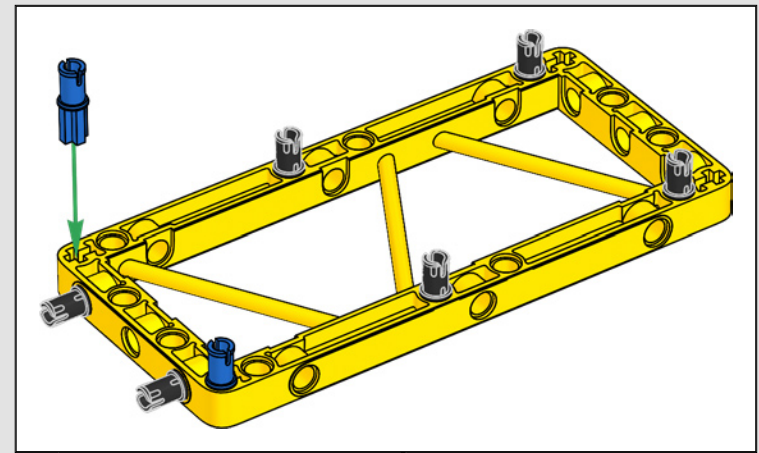


580

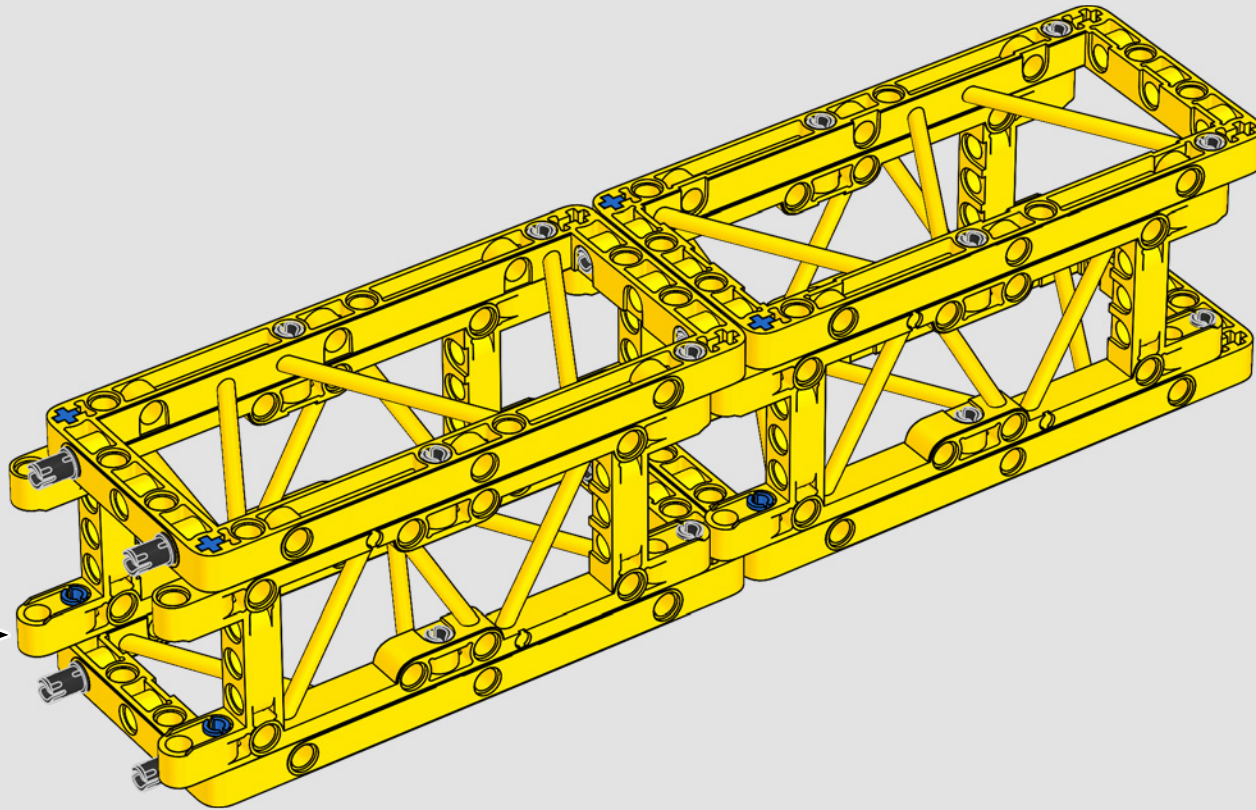


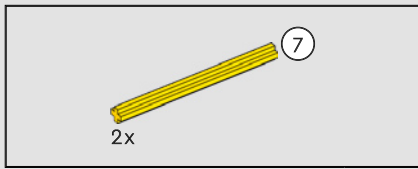


581

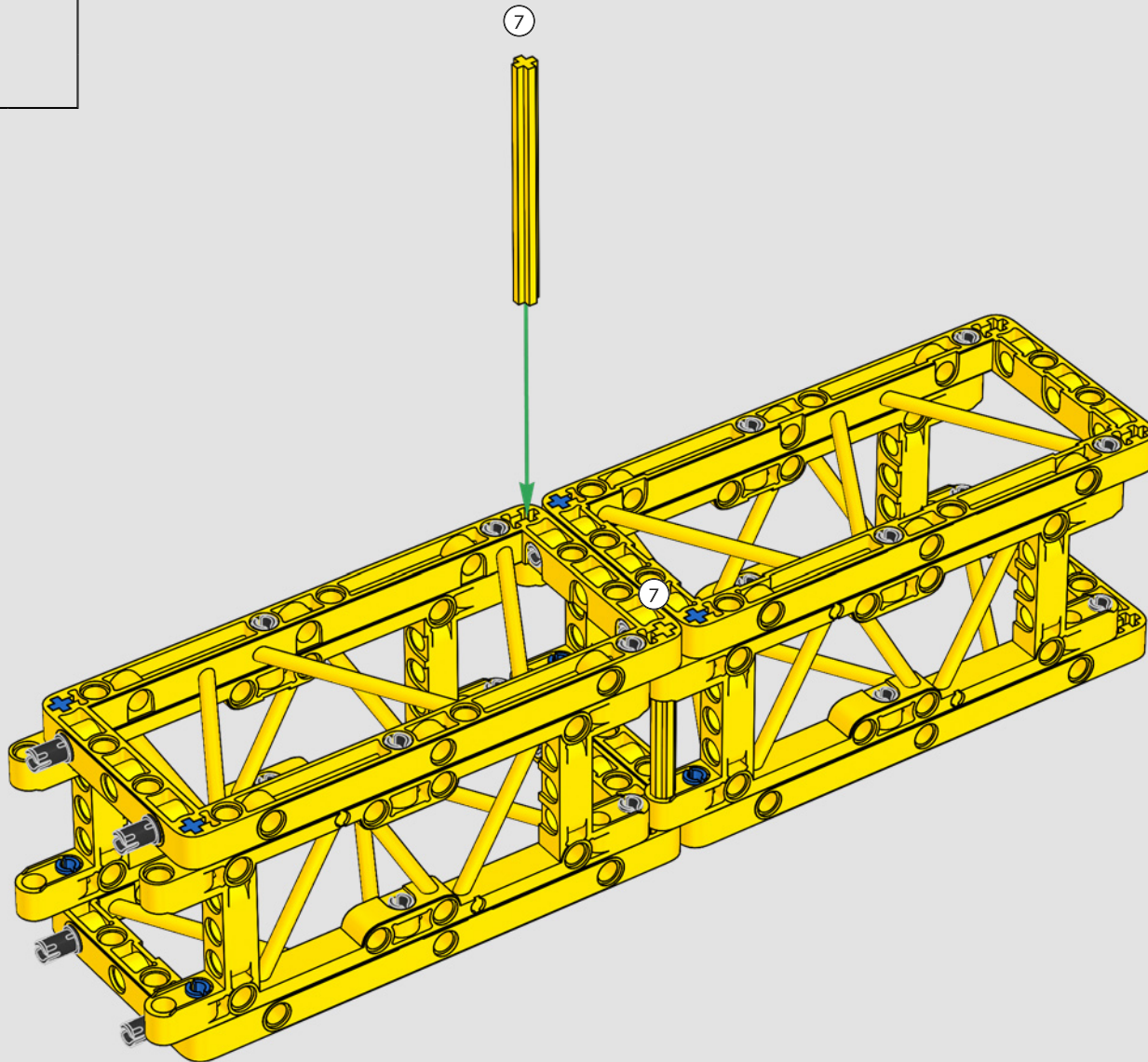


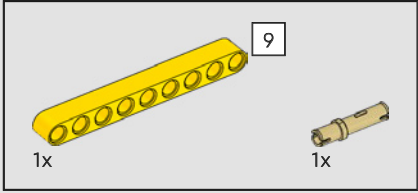
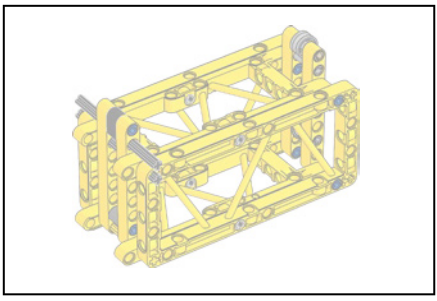
582



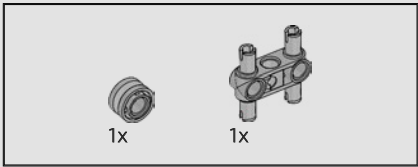
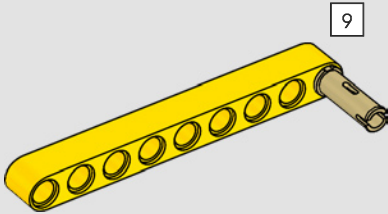


583

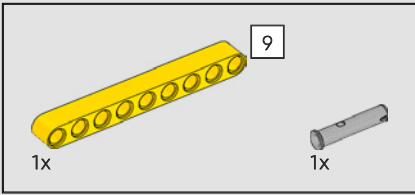
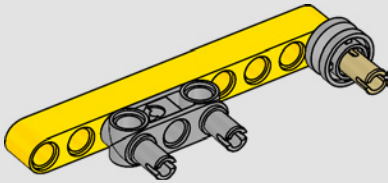




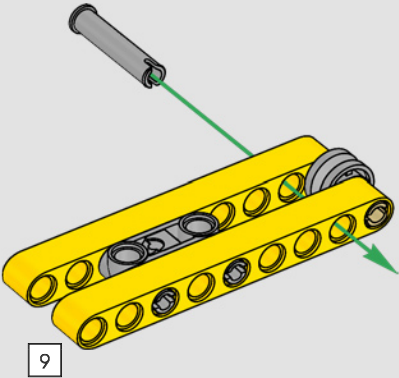
584

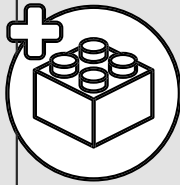
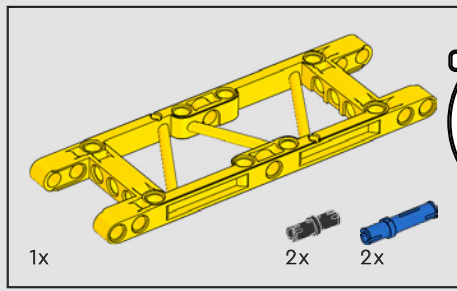


585

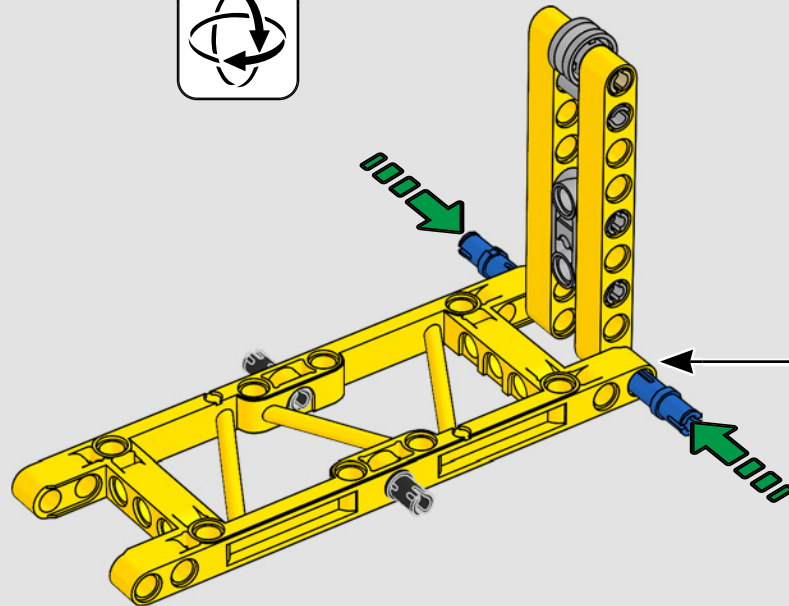
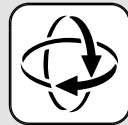
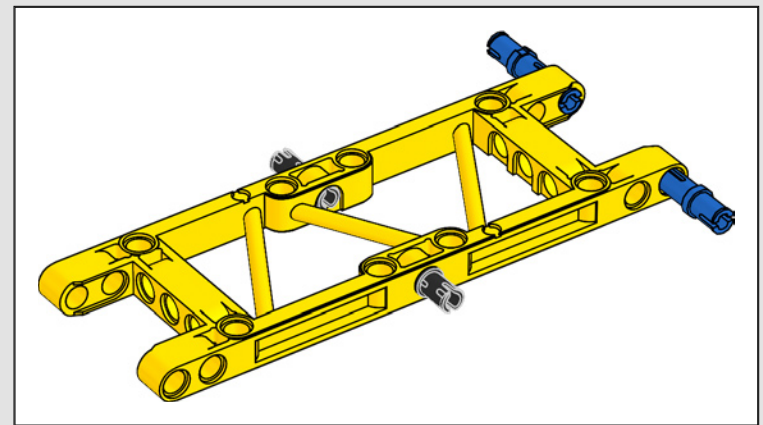


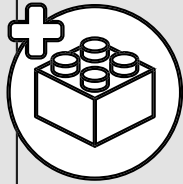
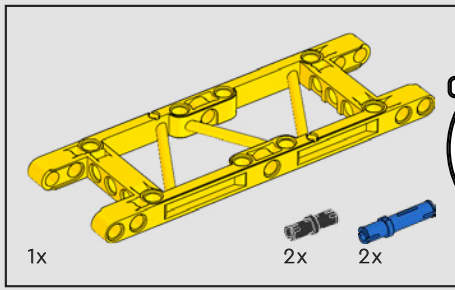
586



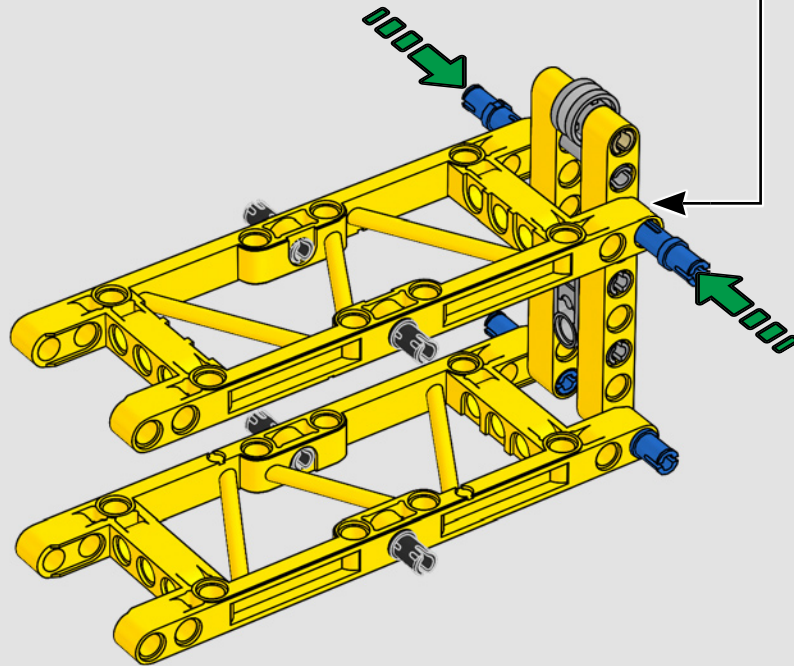
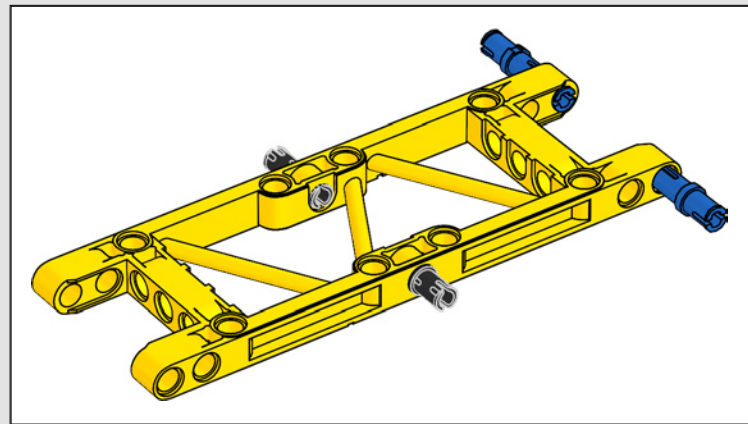


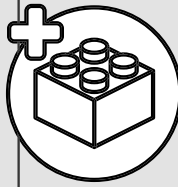
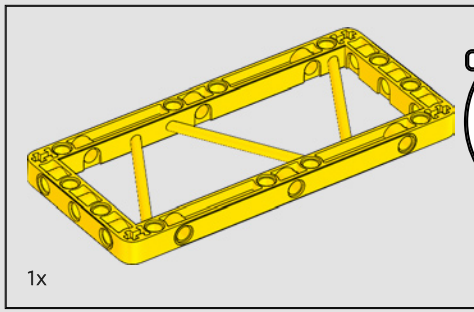
587



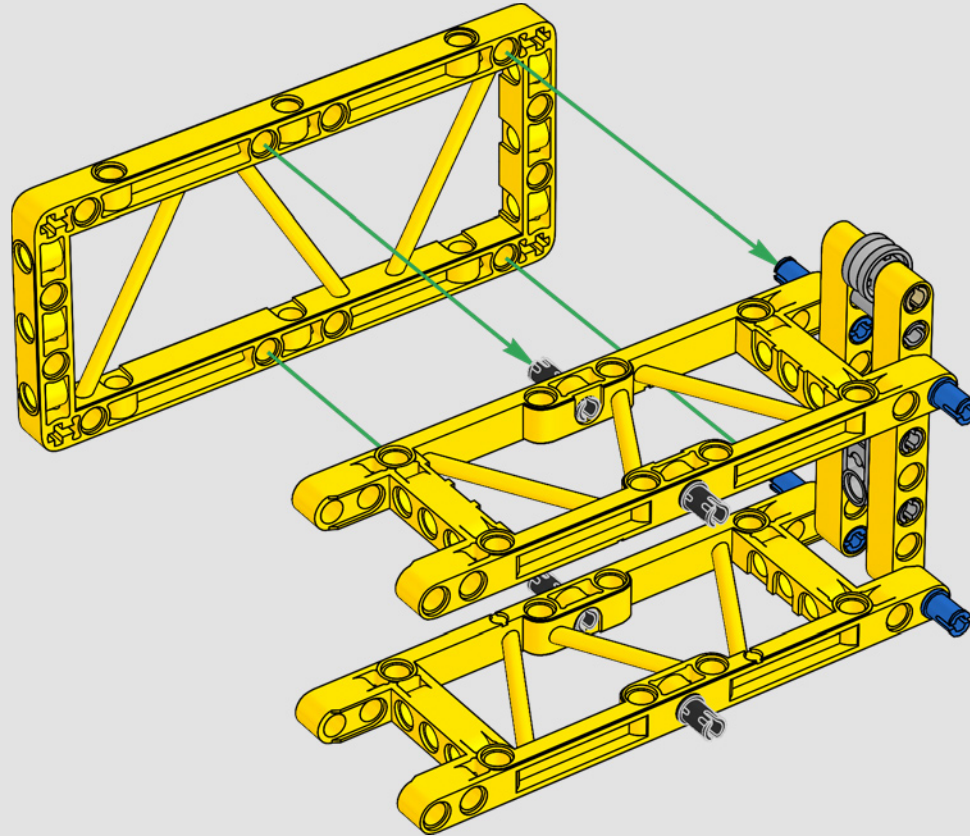


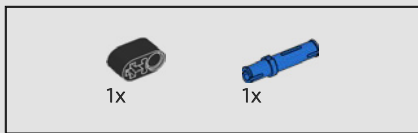
588



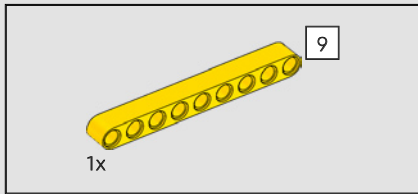


589

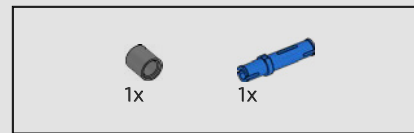
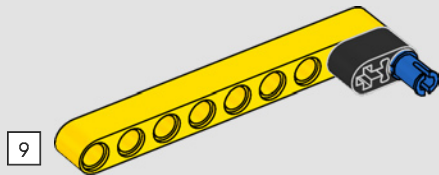




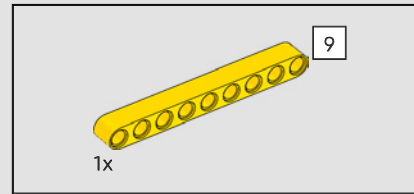
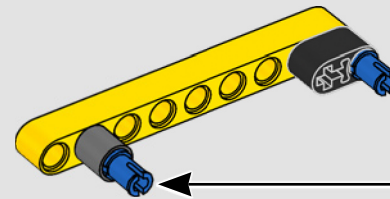
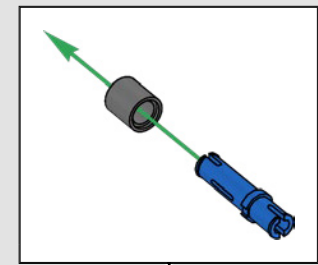
590



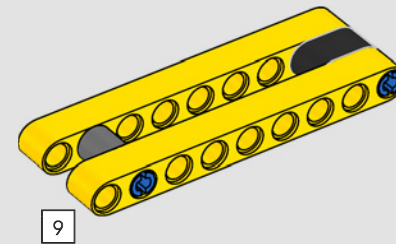
591

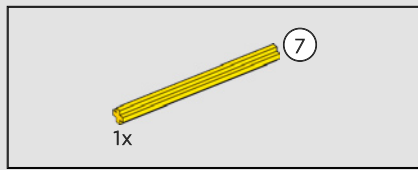


592

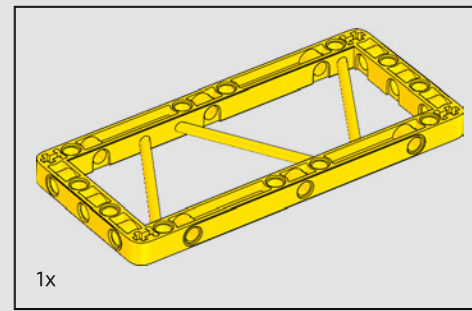
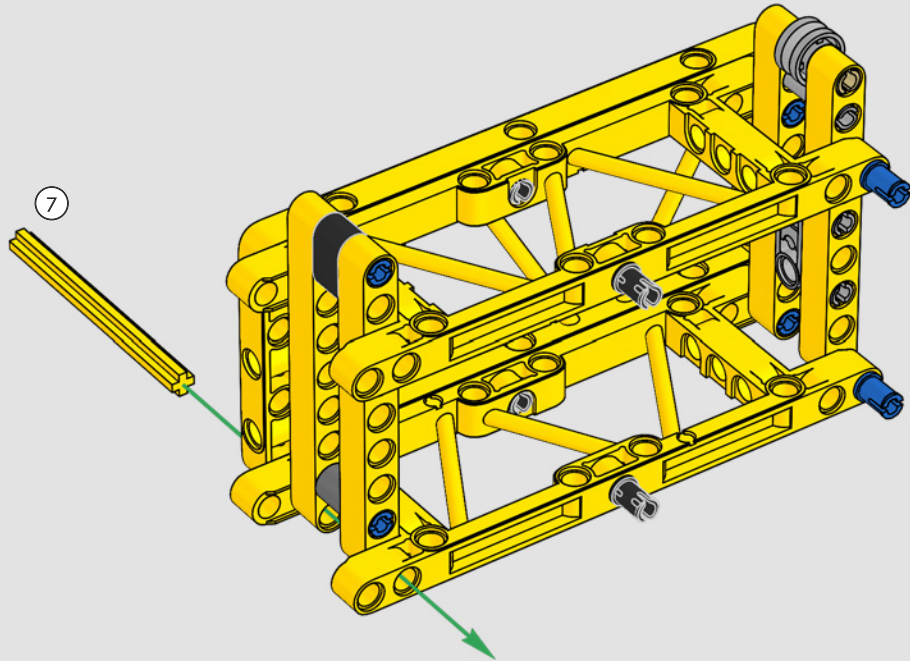


593

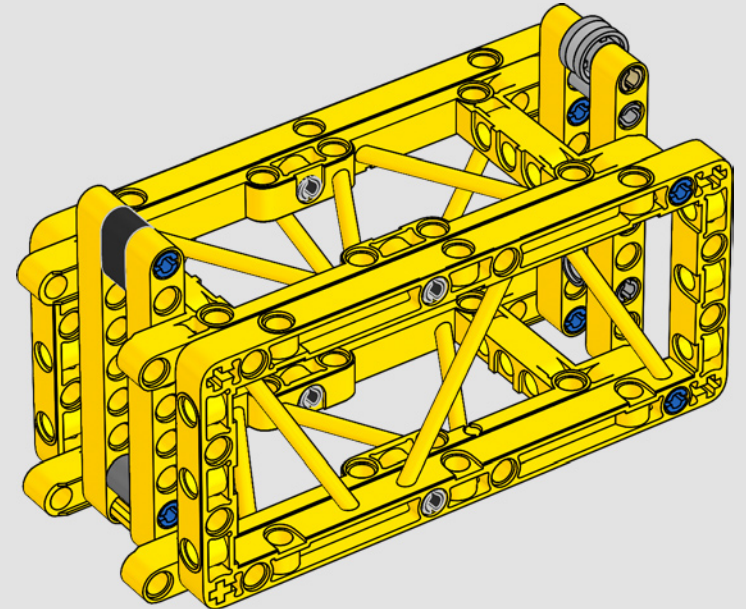


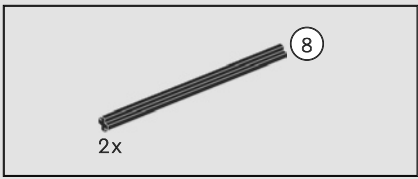


594

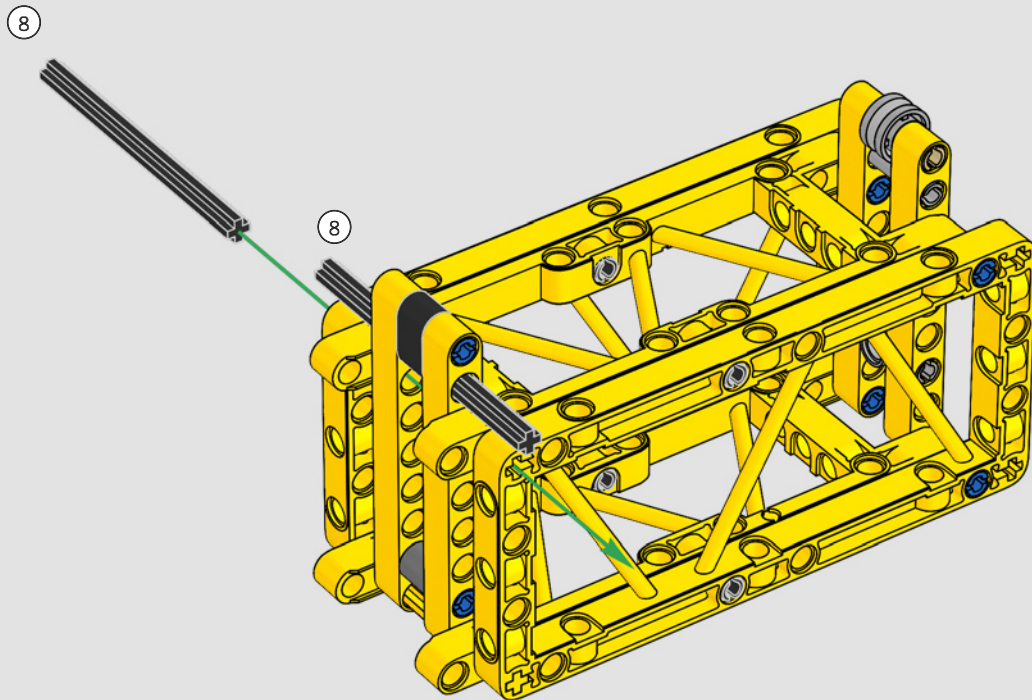


595

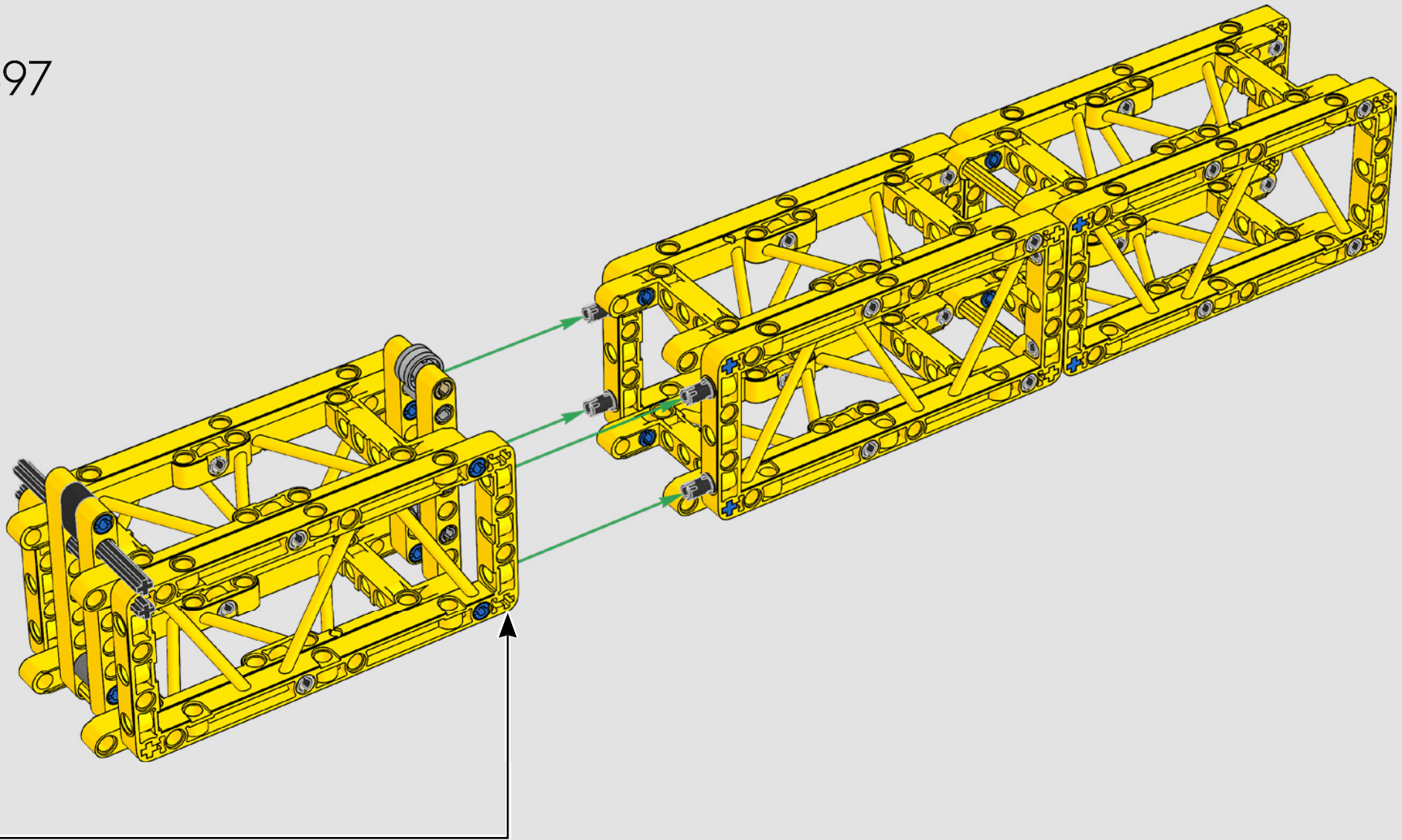


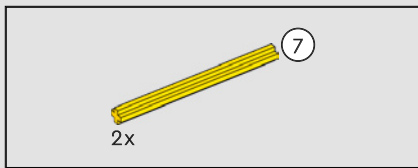


596

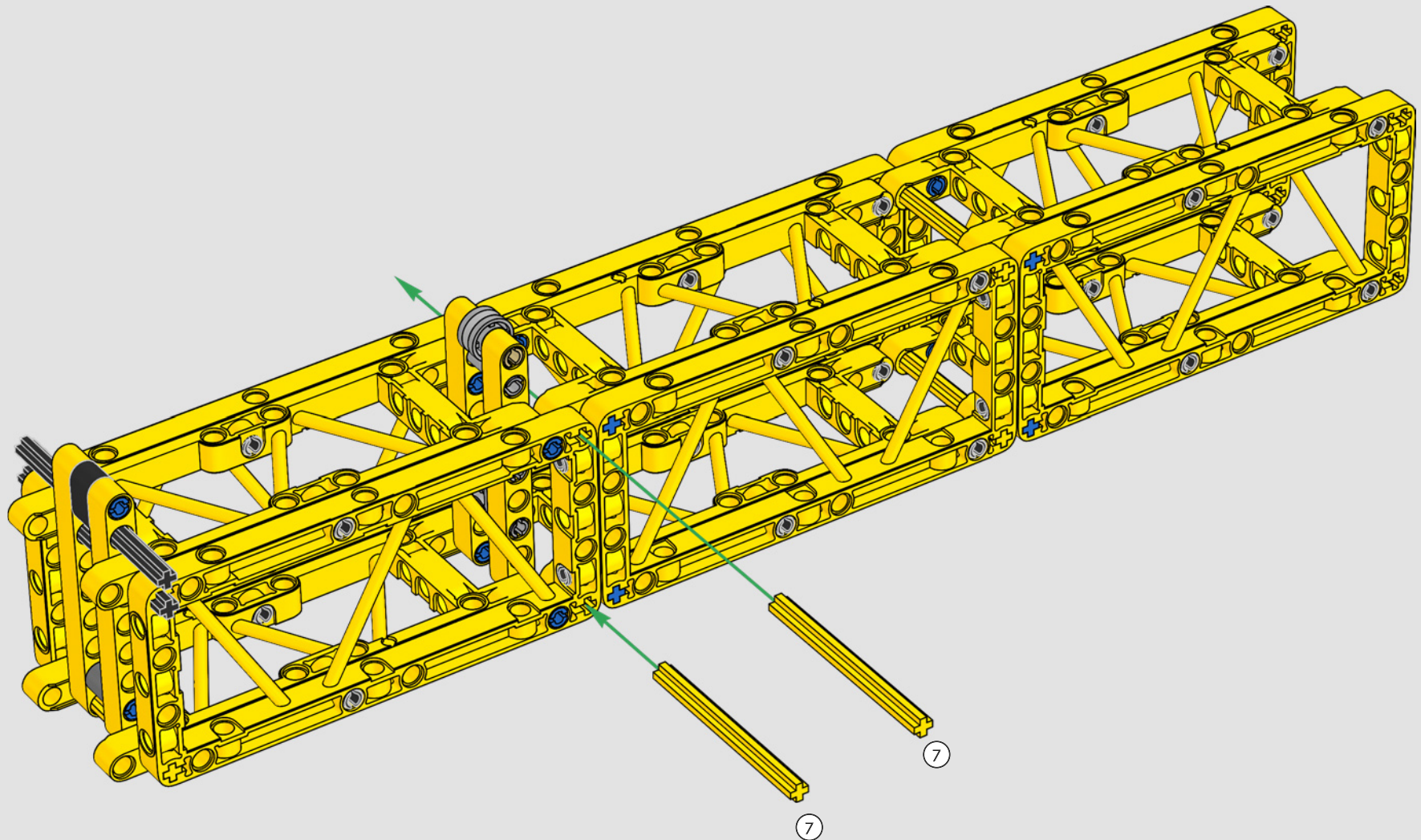


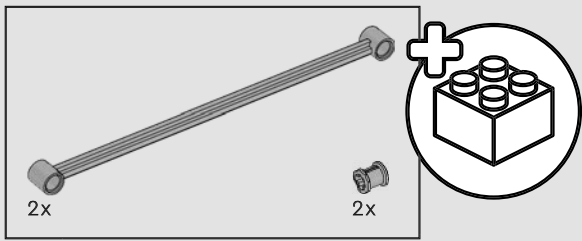
597



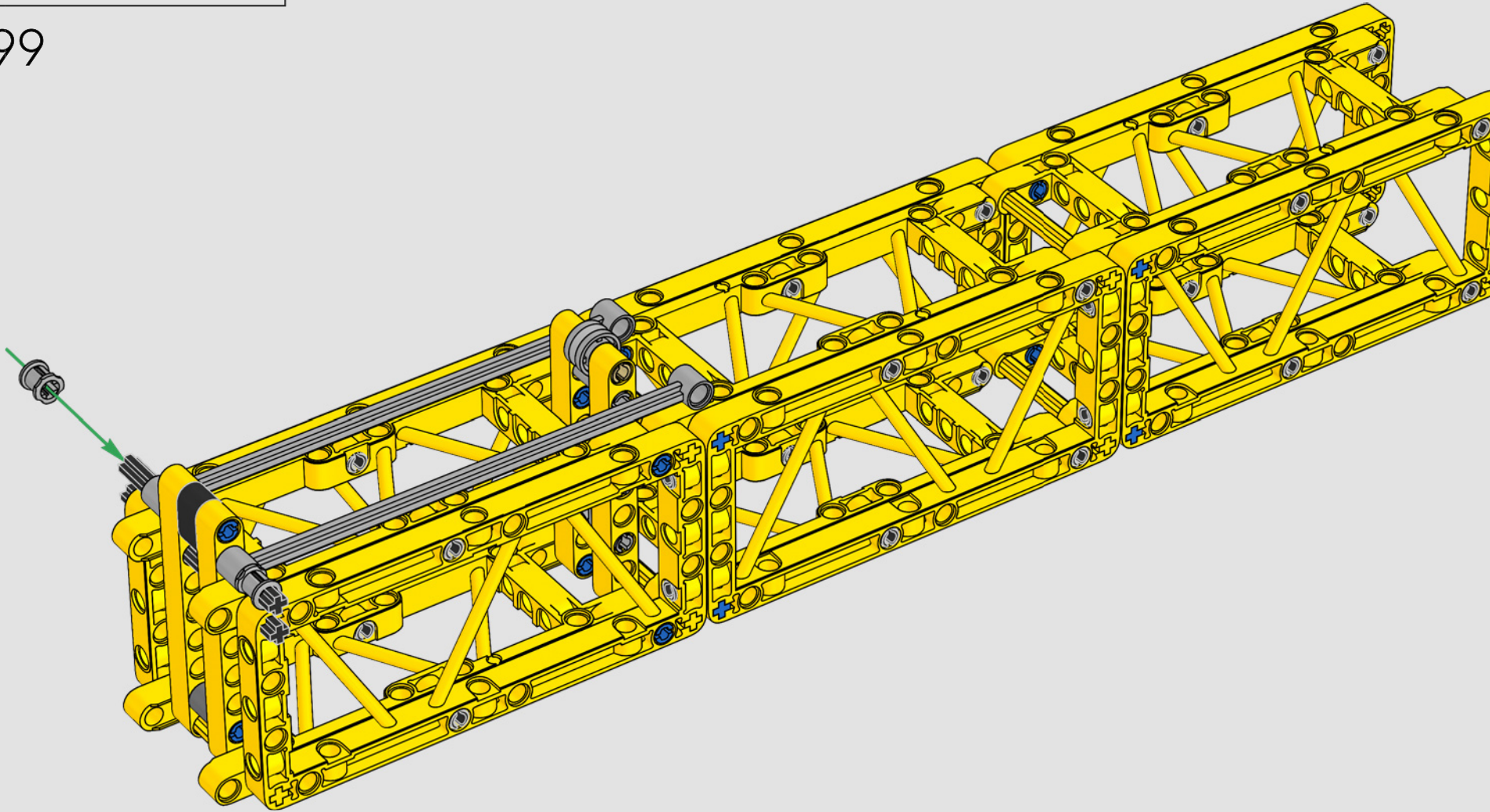


598





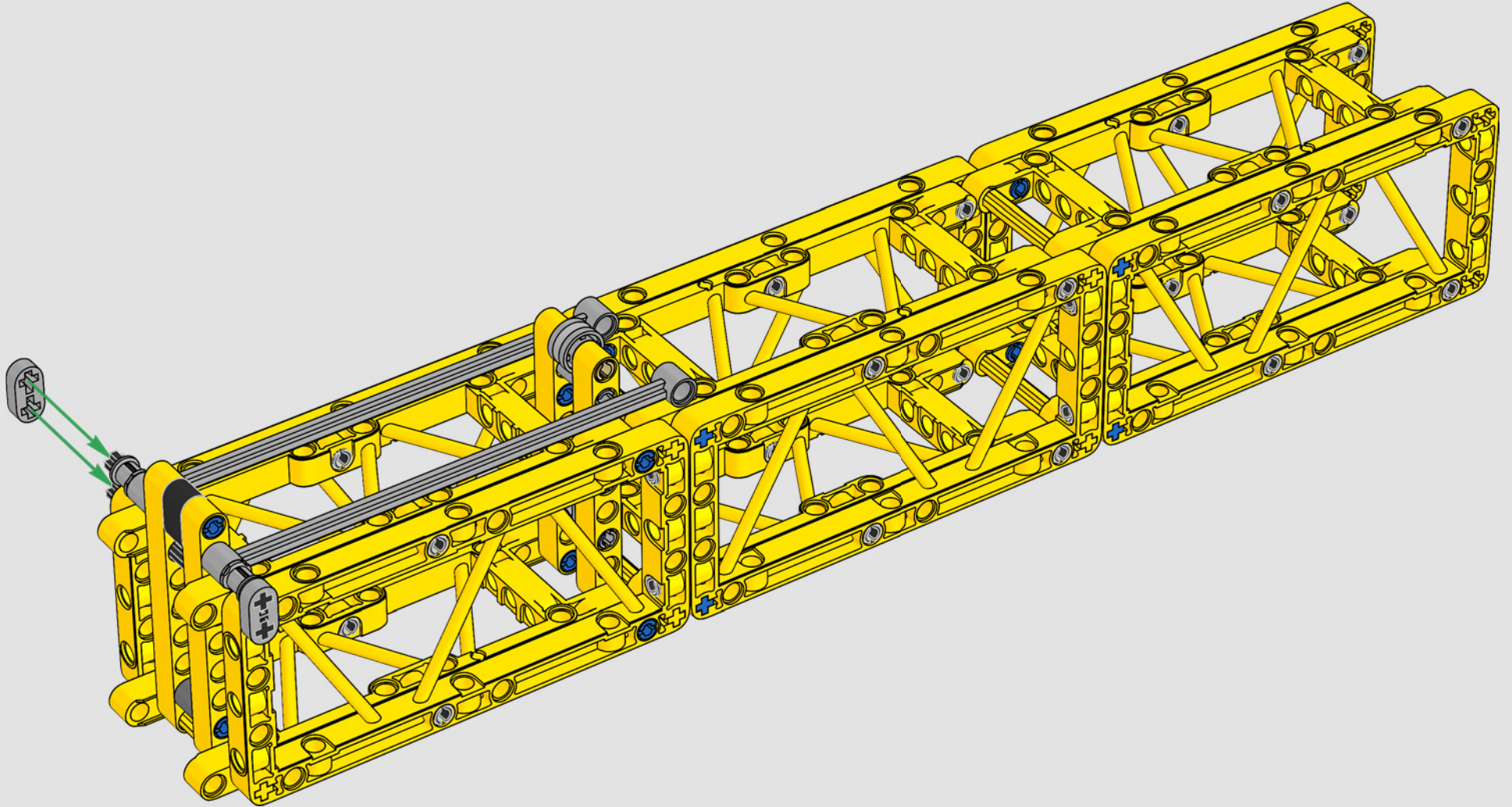
599

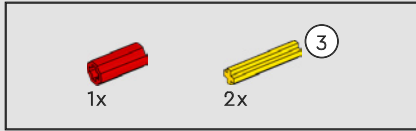
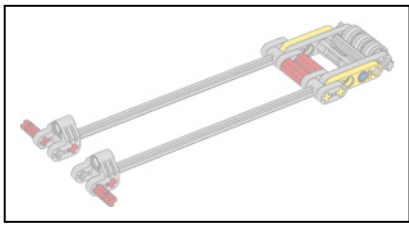




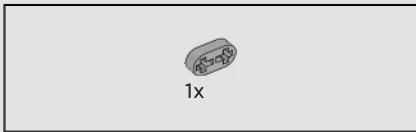
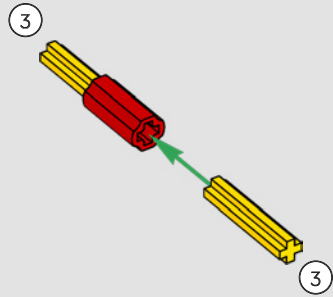
2x

600

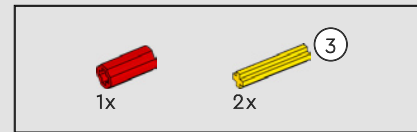
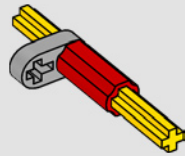




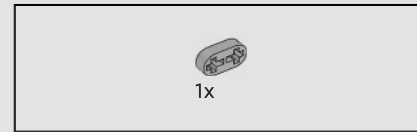
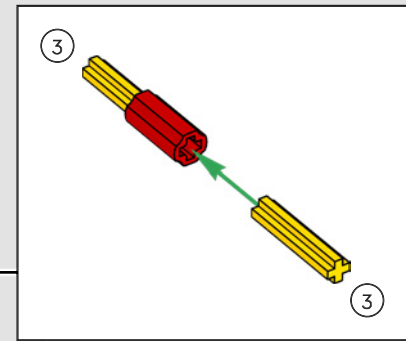
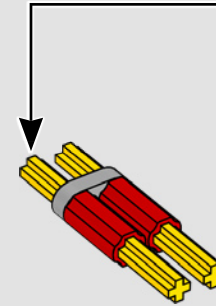
601



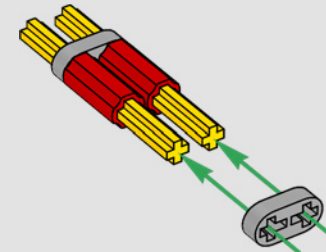
602

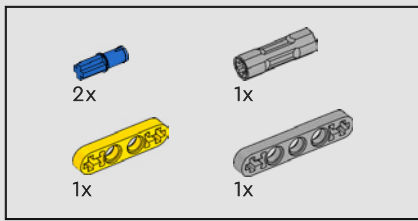


603

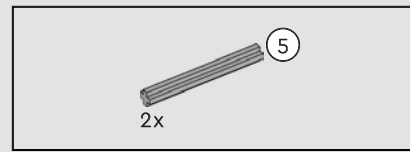
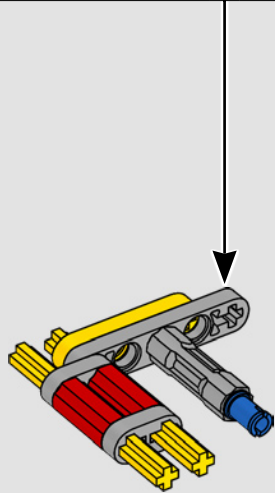
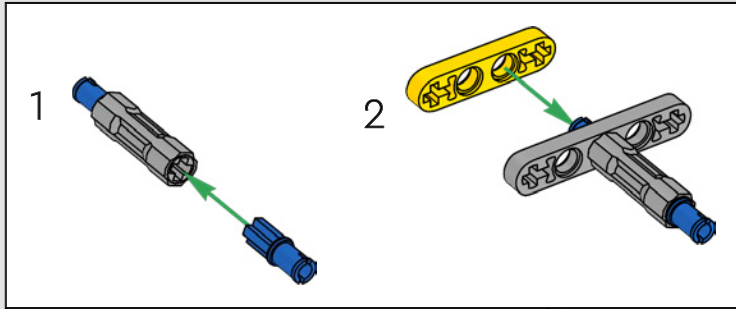


604

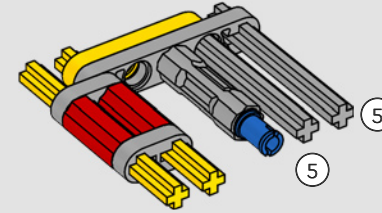




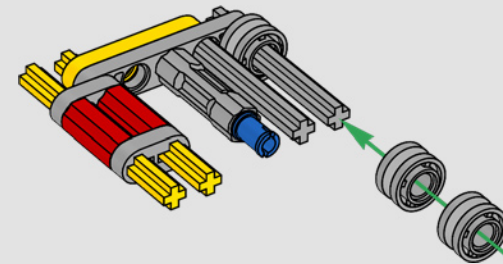
605

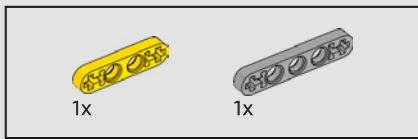


606

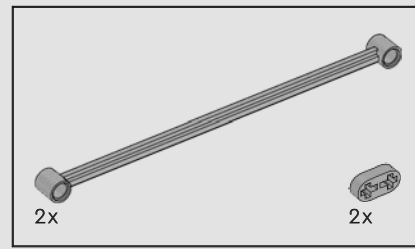
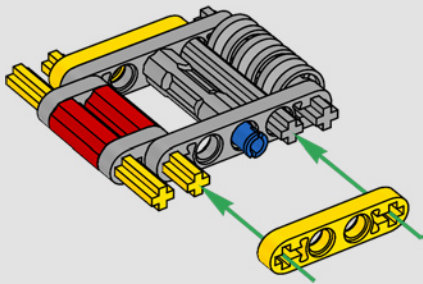


607

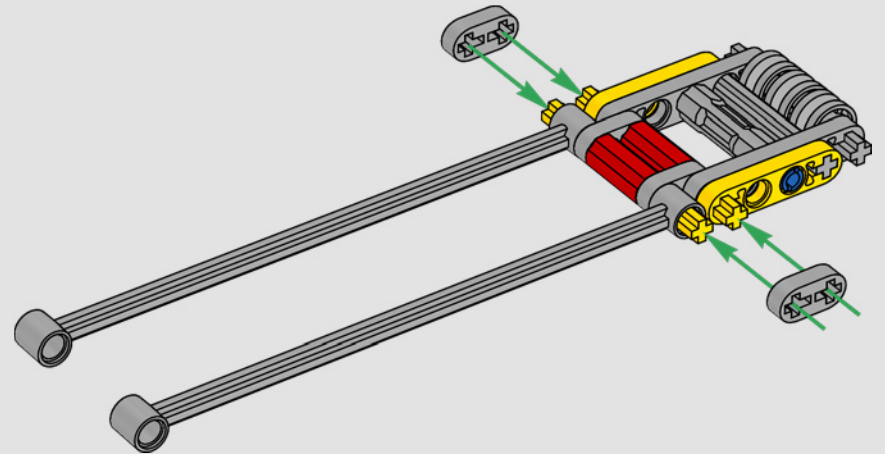


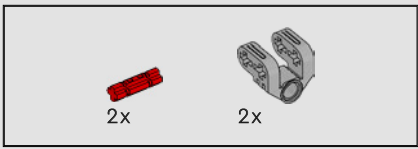


608

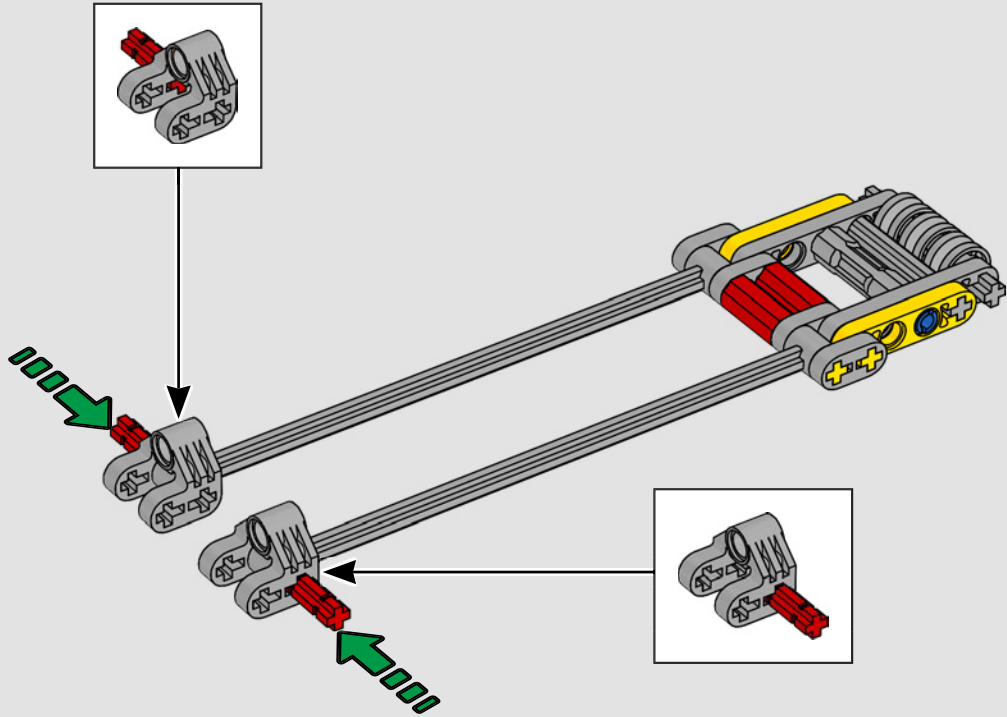


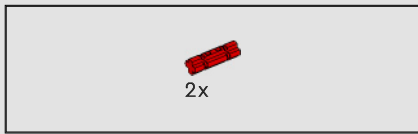
609



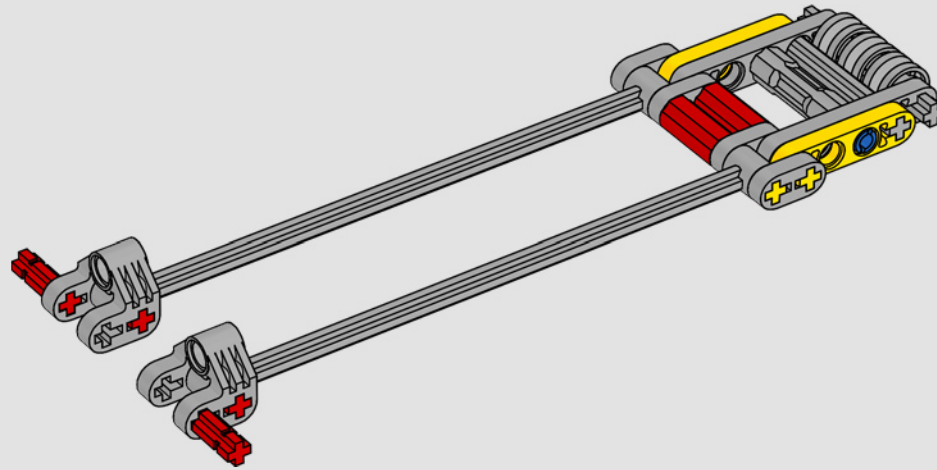


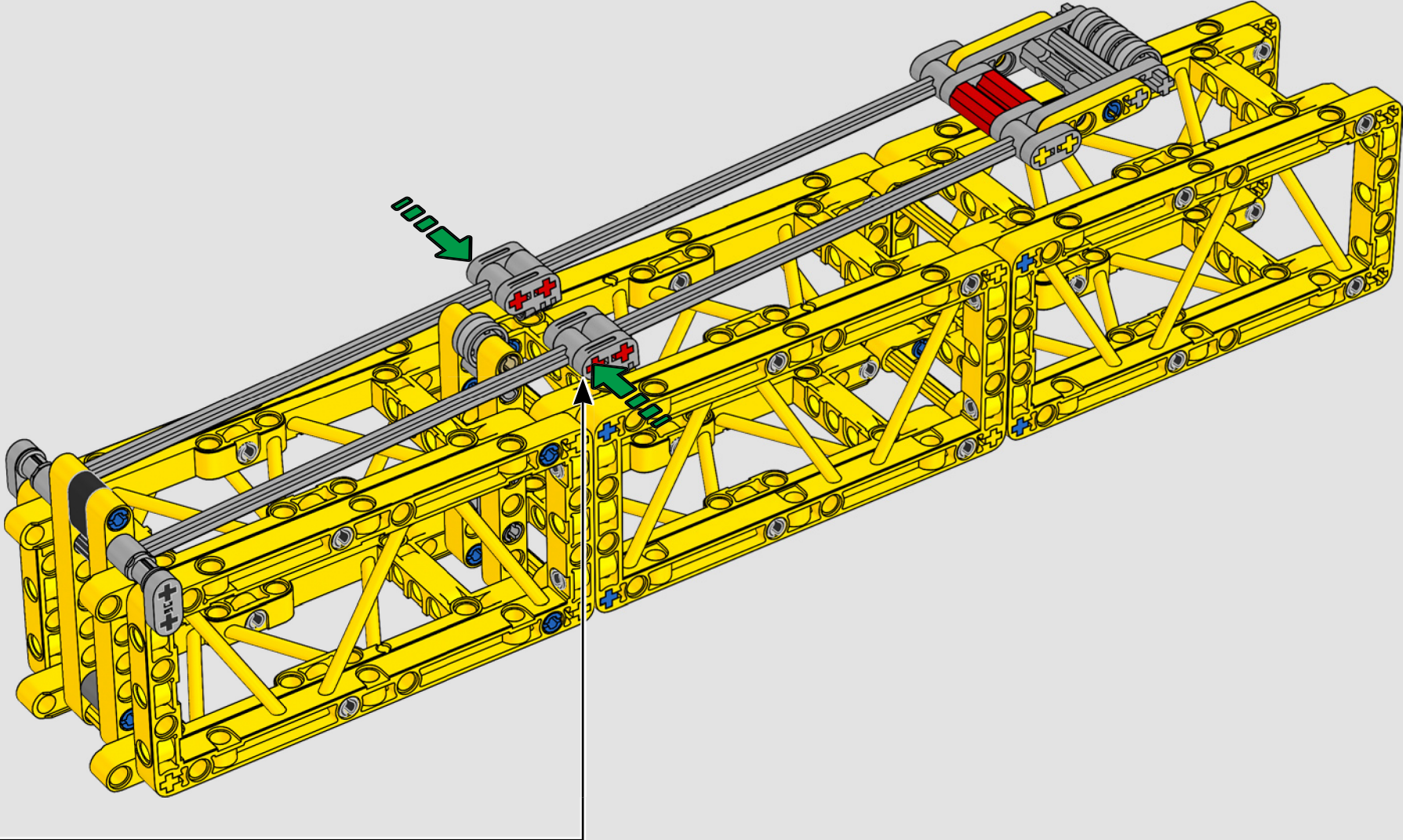
610





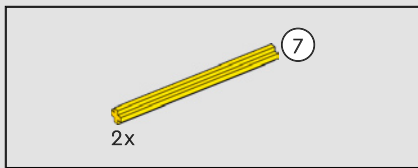
611





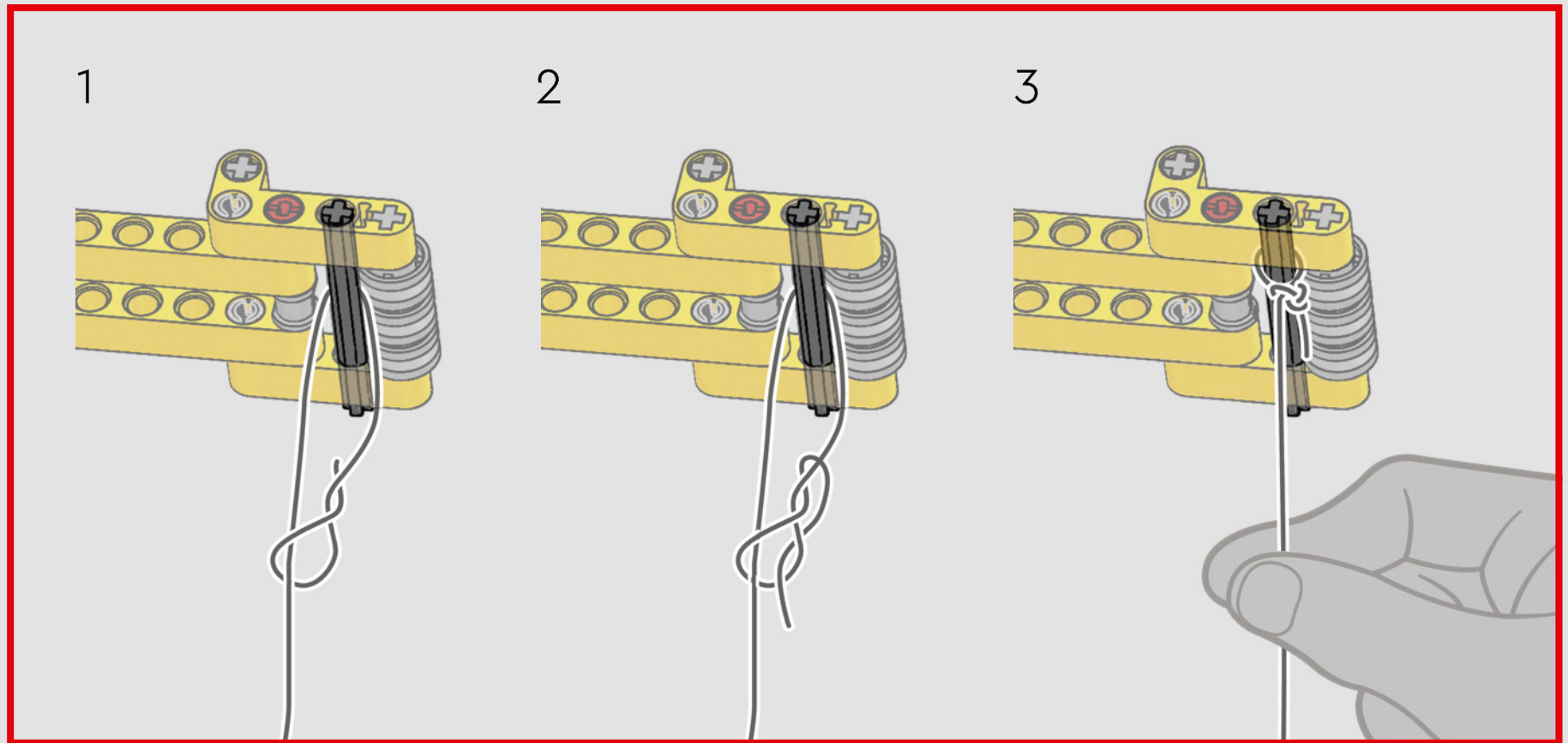
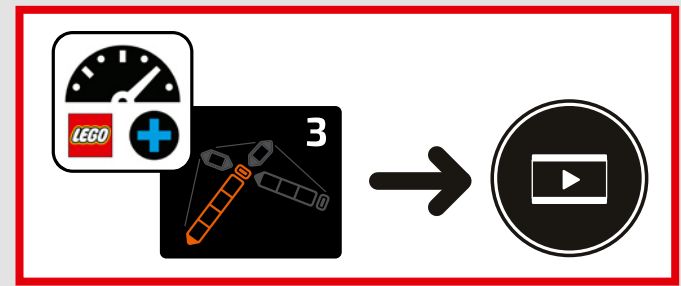
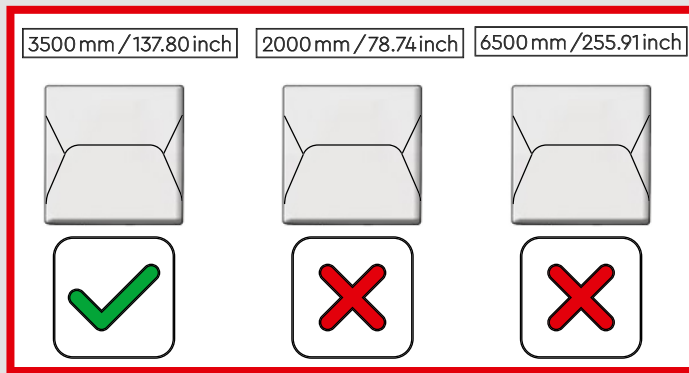
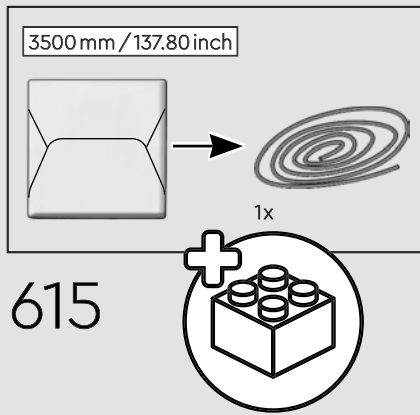
613



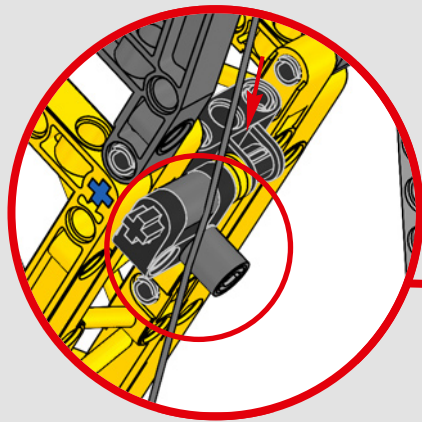
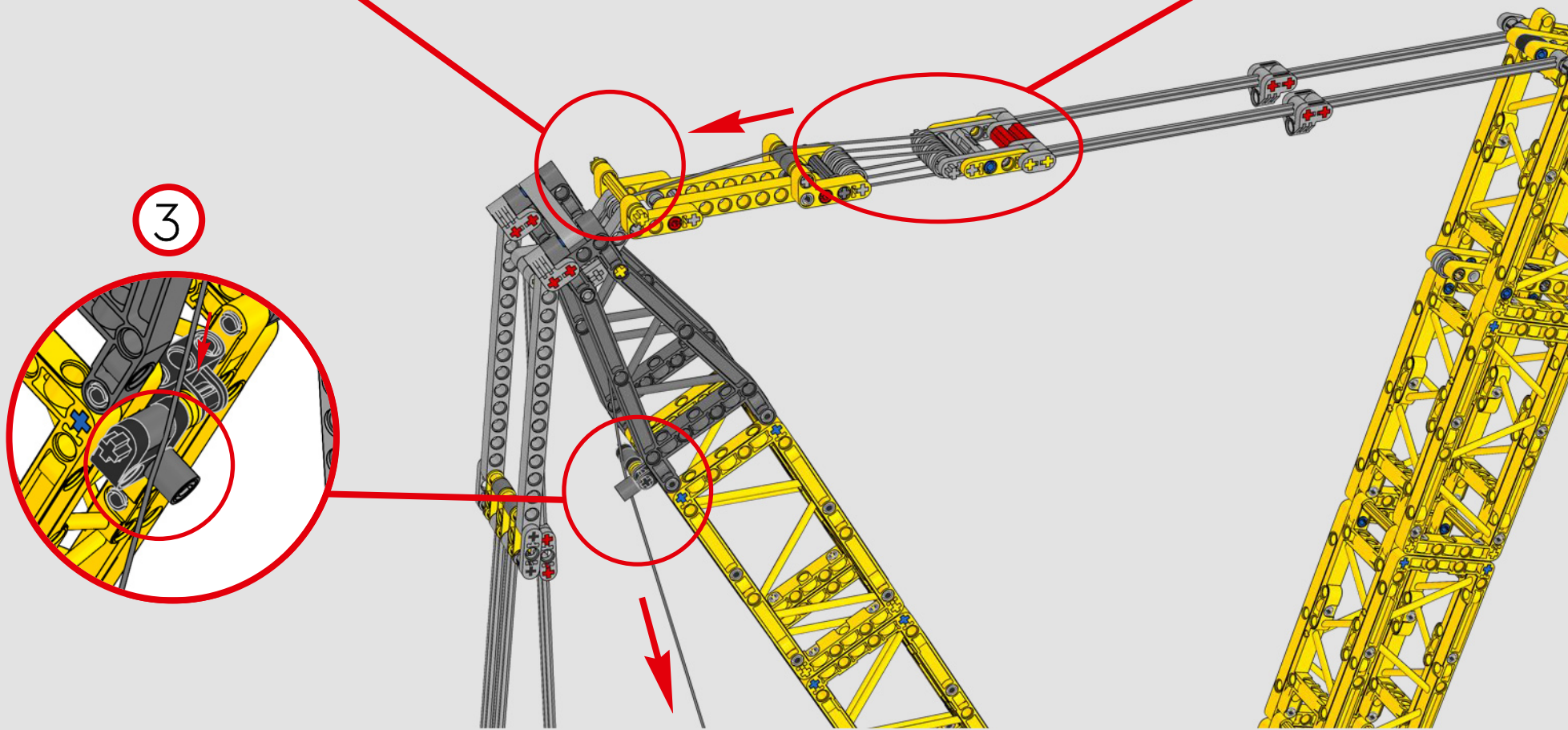
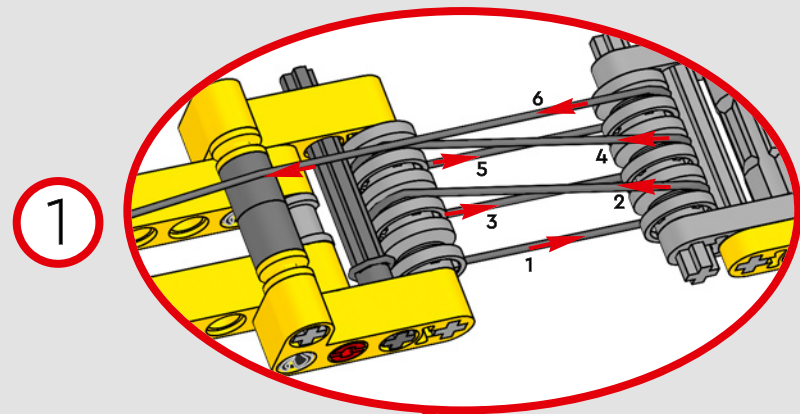
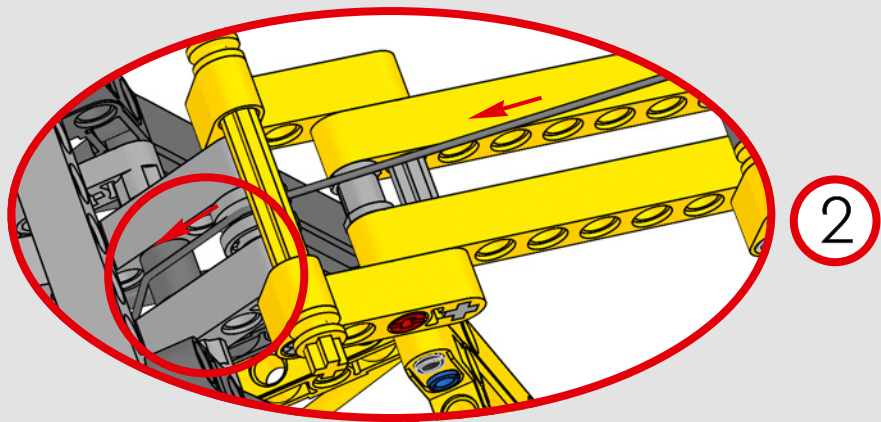


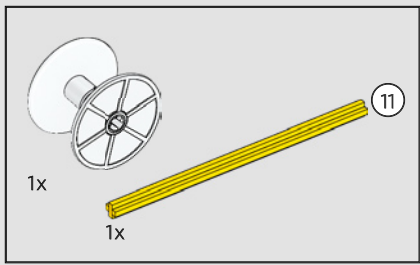
614



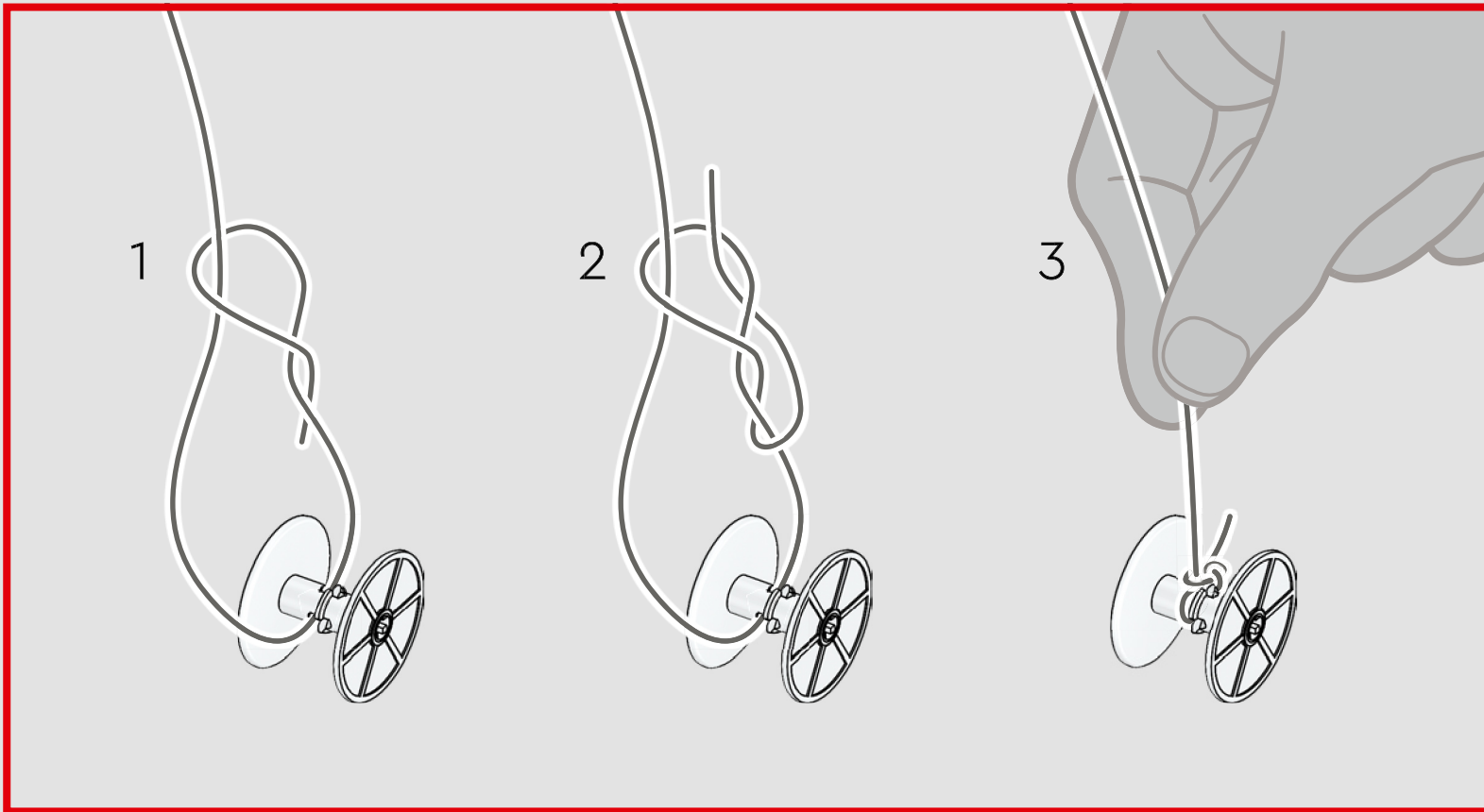
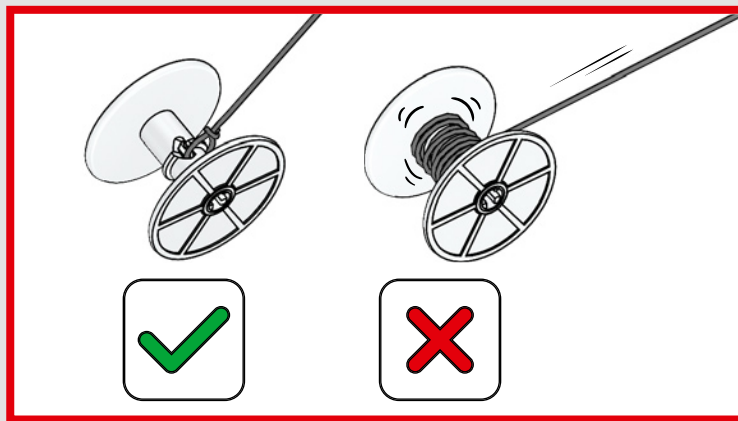


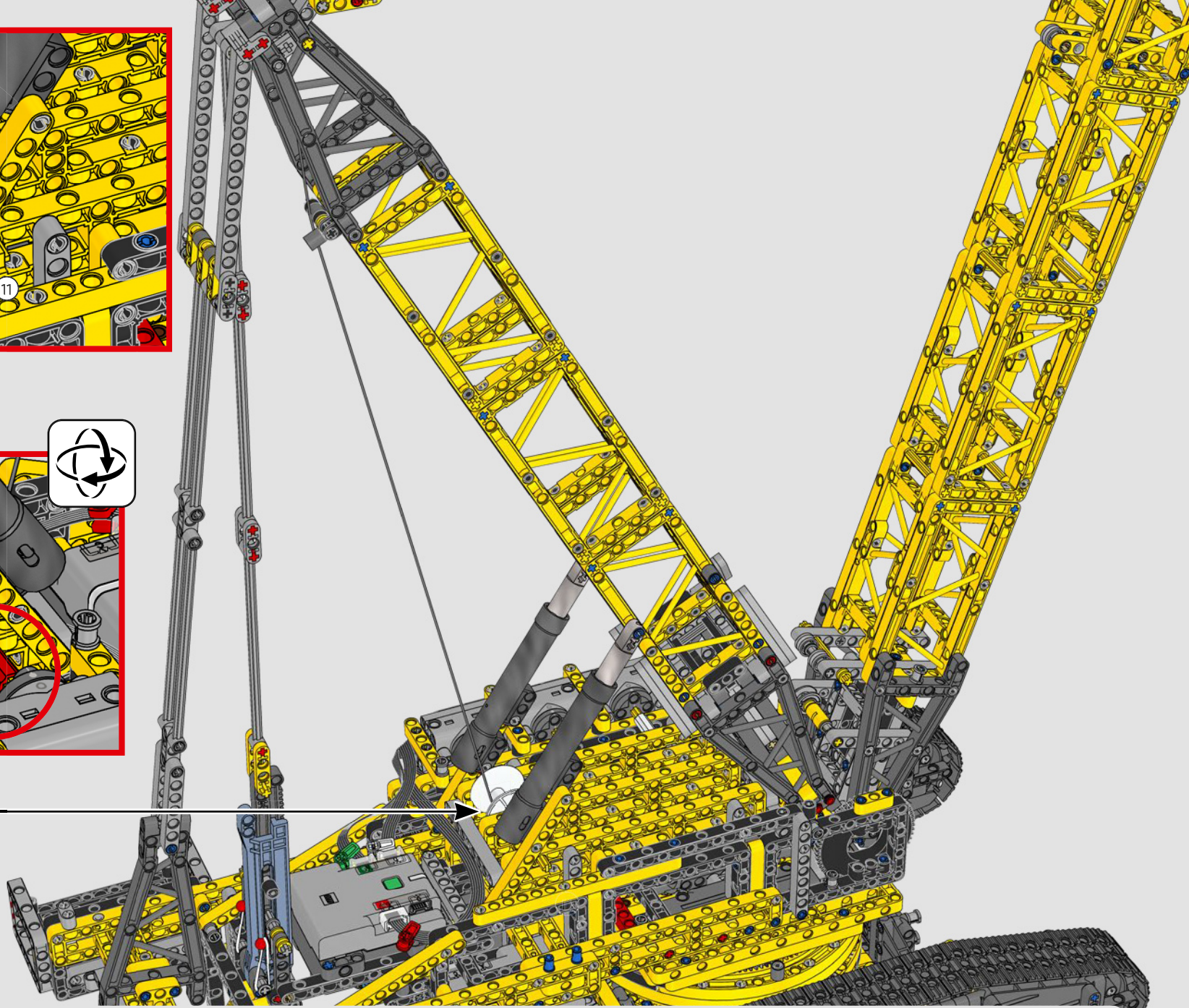
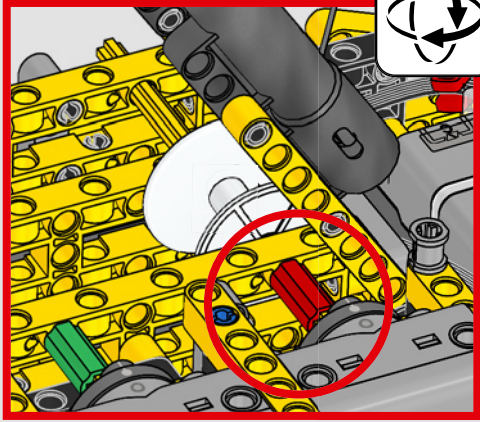
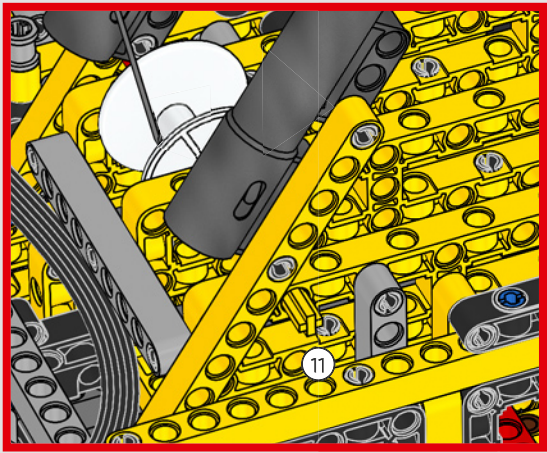






616





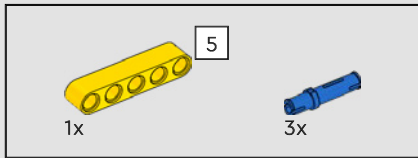
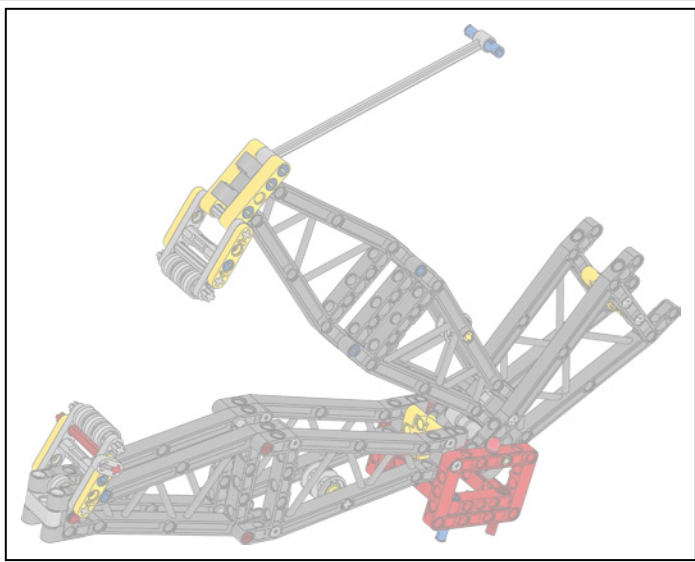


CHECK POINT 3 OF 5: TEST BOOM SPOOL FUNCTION

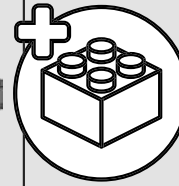
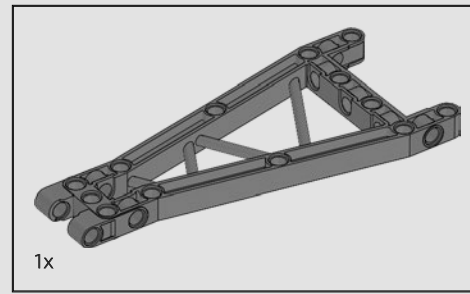
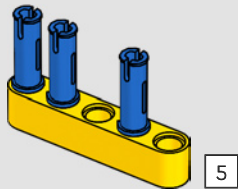
***When your wire is mounted, check the spool is working
and your boom can move from position A to position B:***

1. Open the LEGO® Control+ App on your smartphone or tablet
2. Select the 42146 Liebherr Crawler Crane in the model selection screen
3. Open Step 3
4. Follow the instructions in the app to position the boom

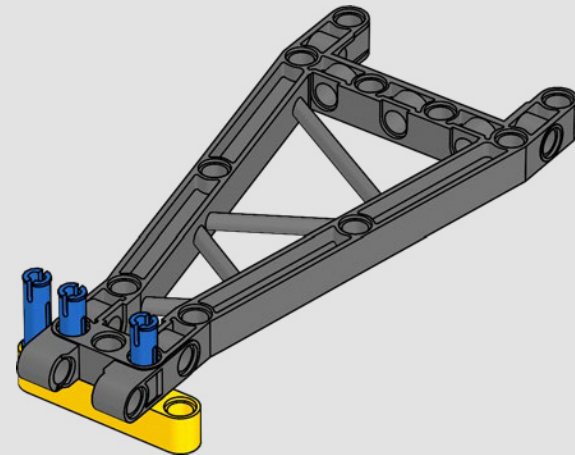


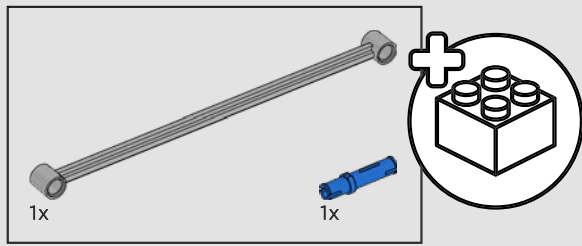


617

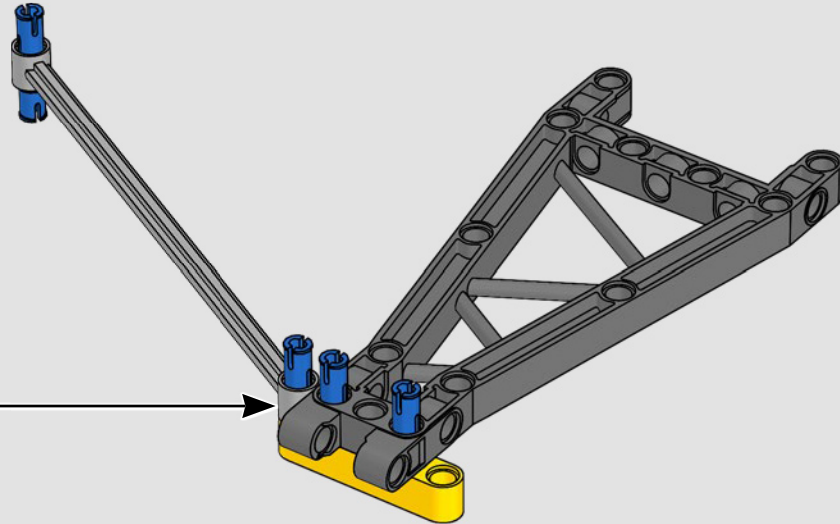
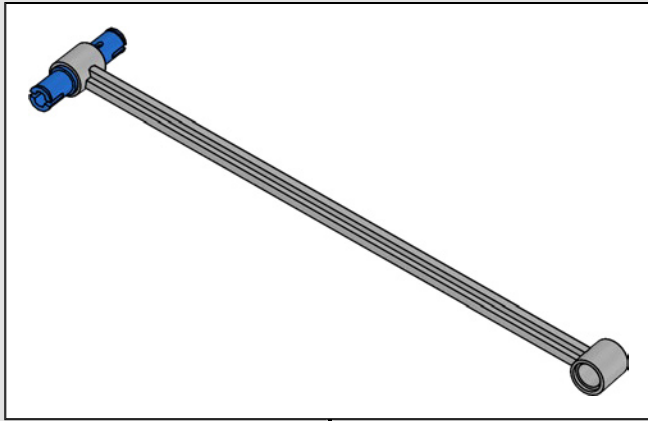


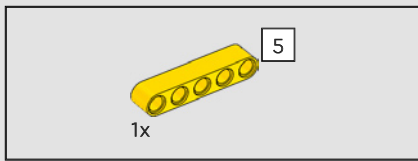
618



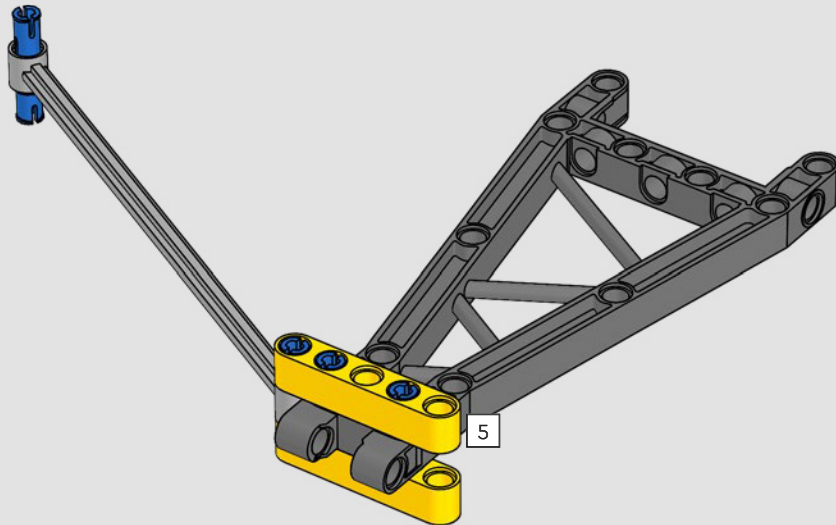


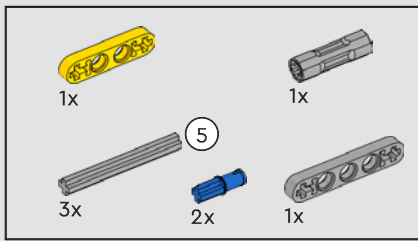
619



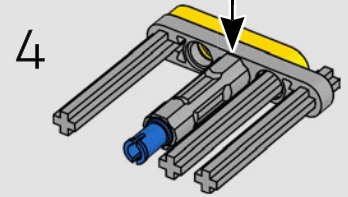
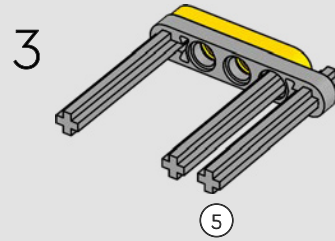
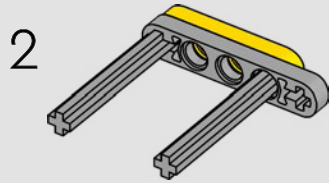
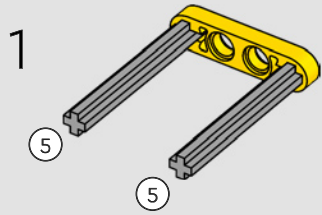
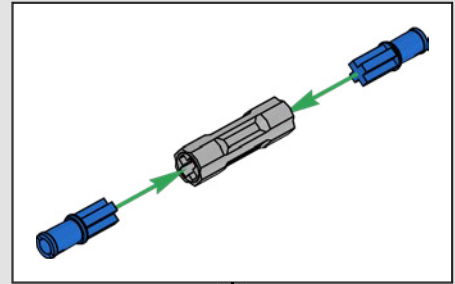


620

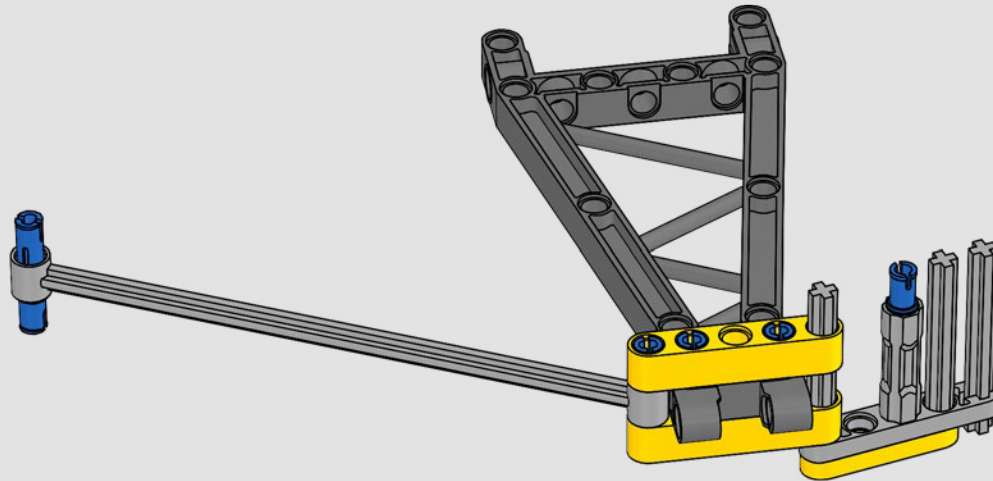




621



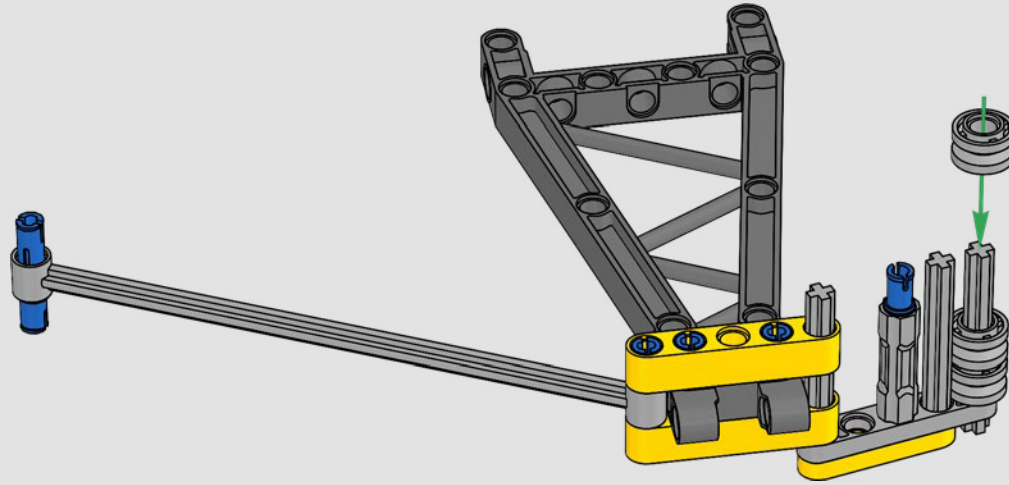
622



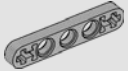


3x

623

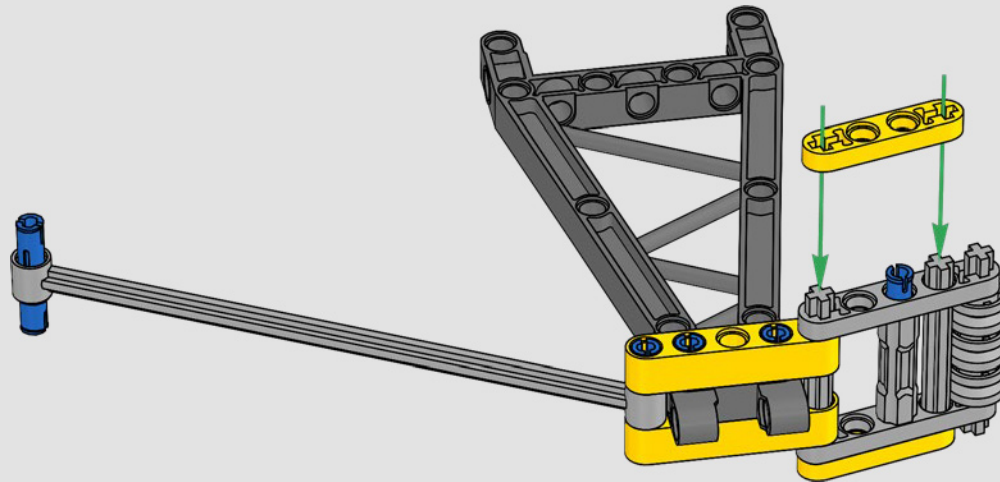


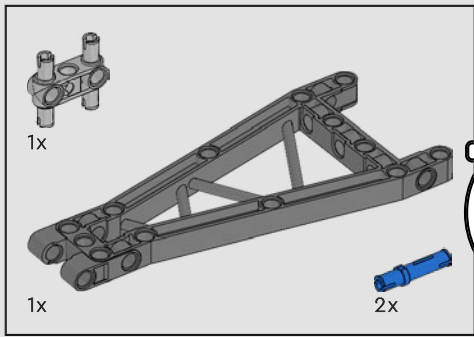
1x



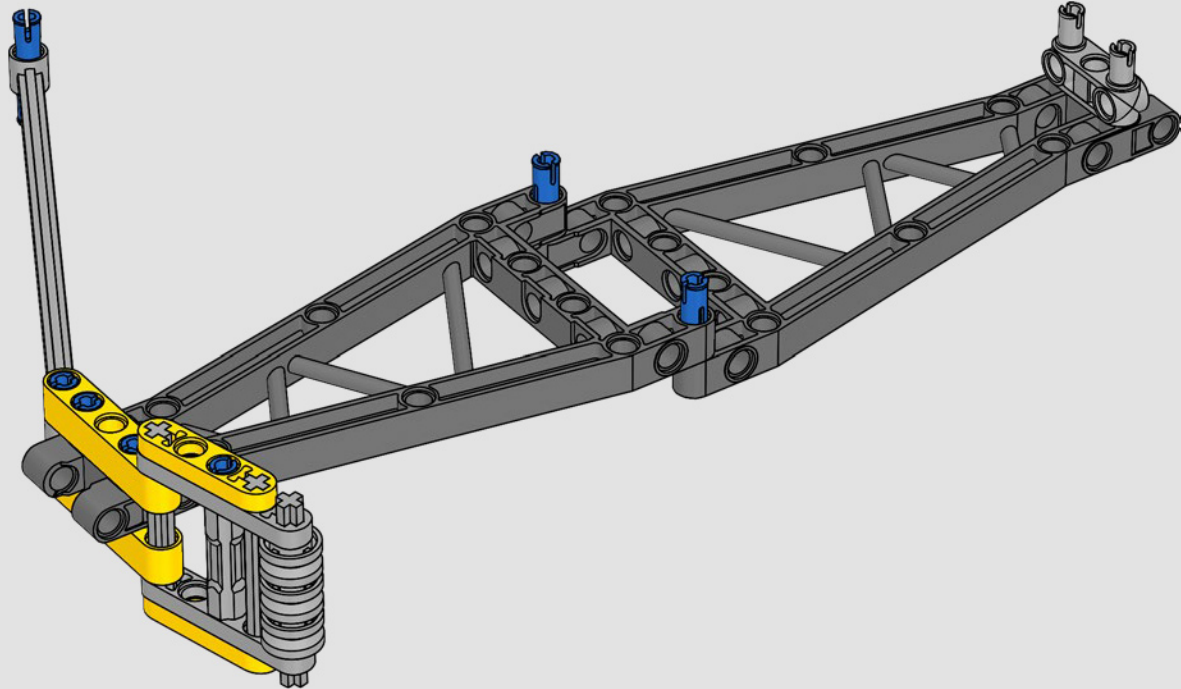
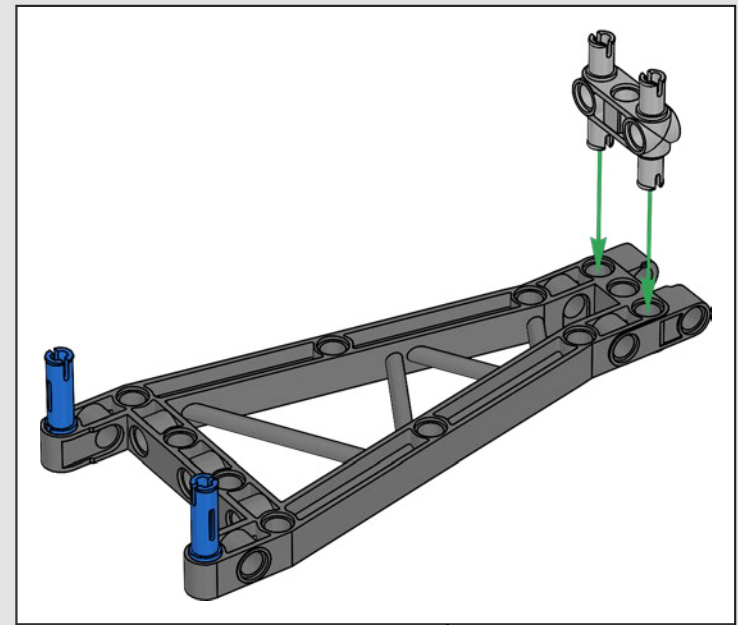
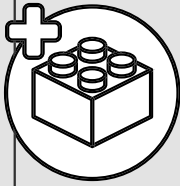
1x

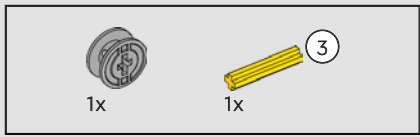
624



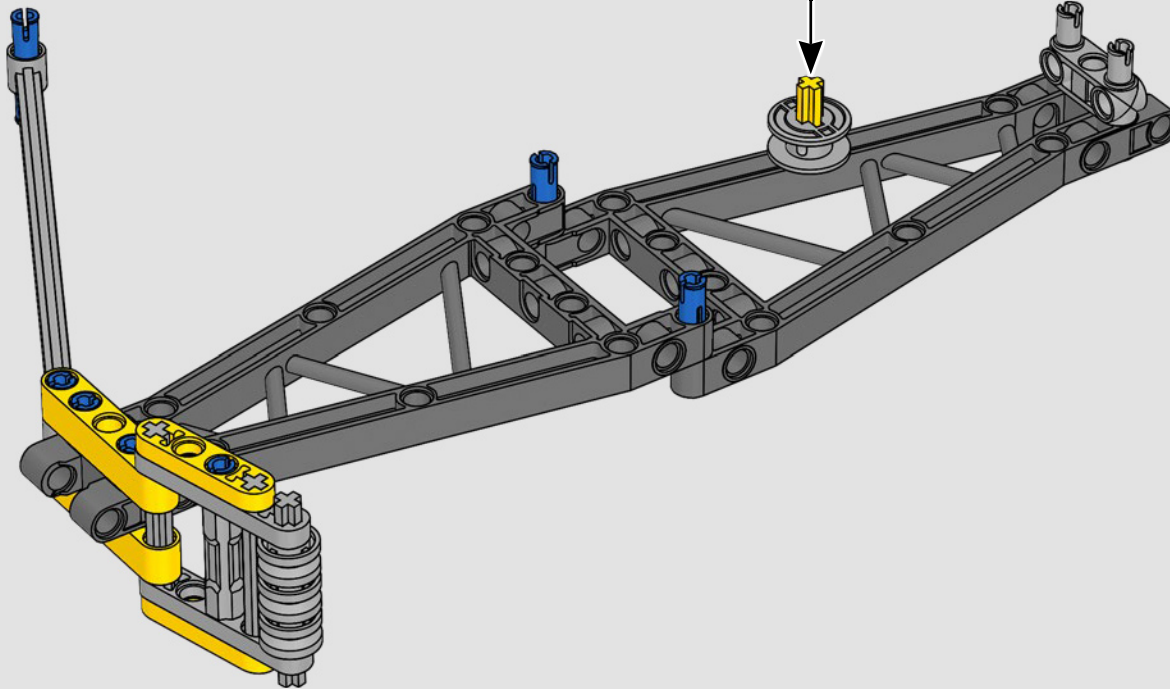
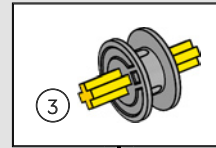
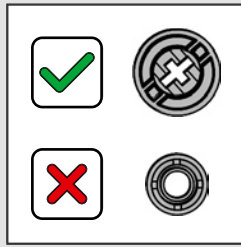


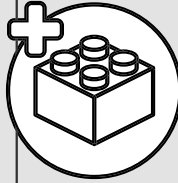
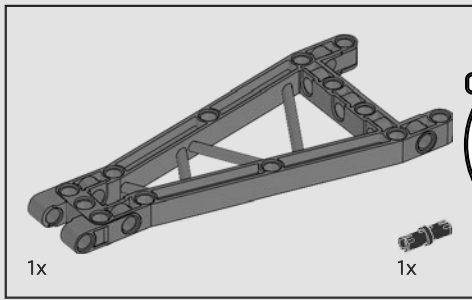
625



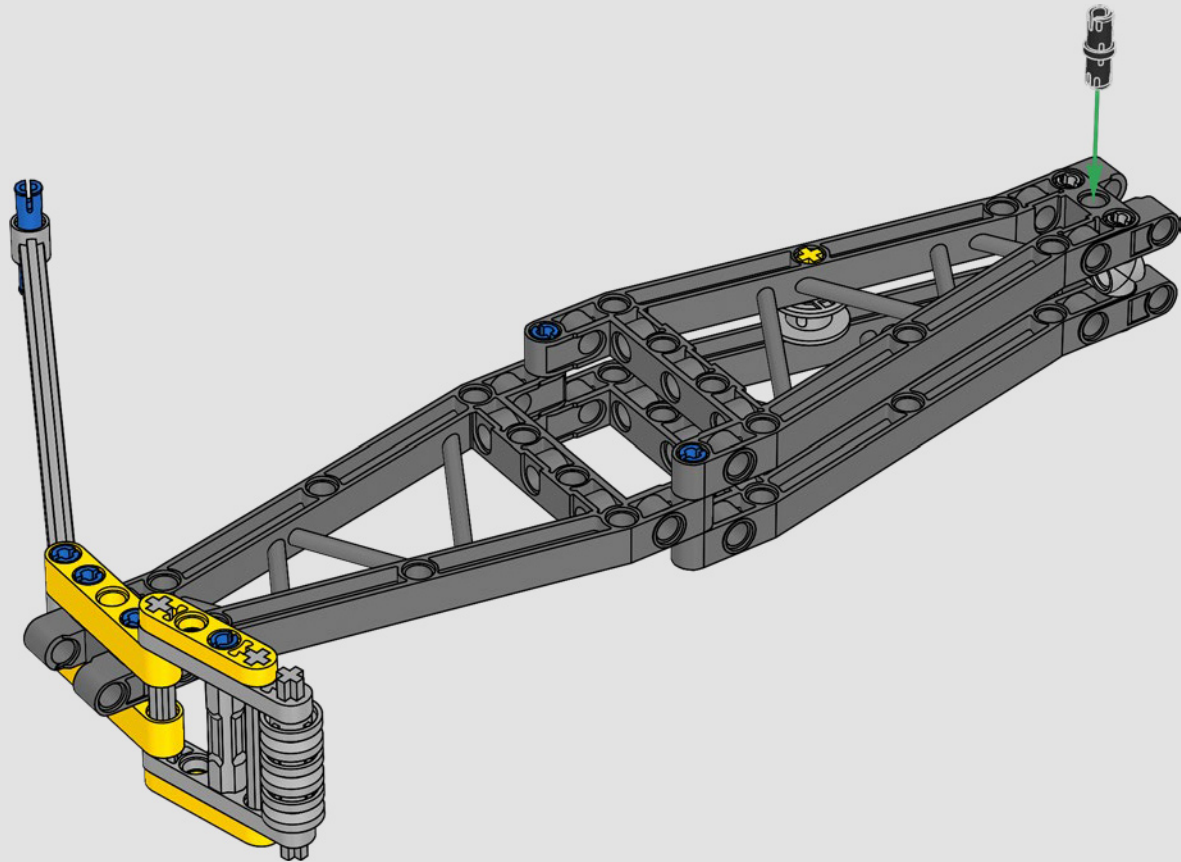


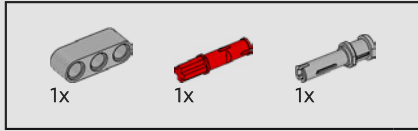
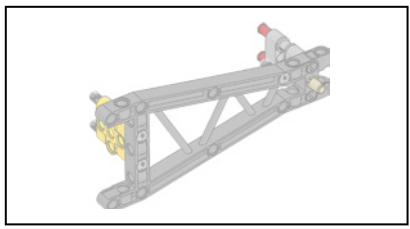
626



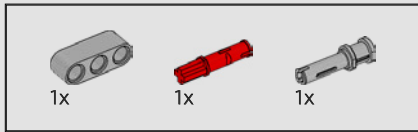
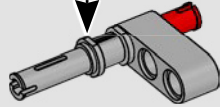
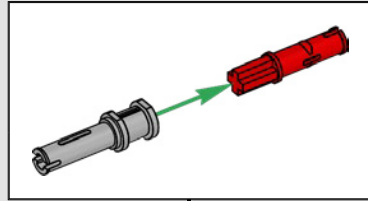


627

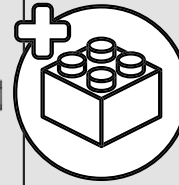
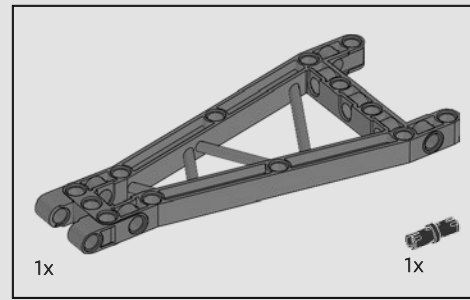
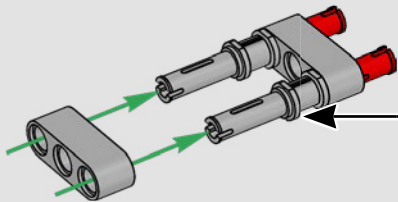
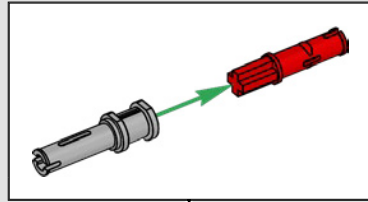




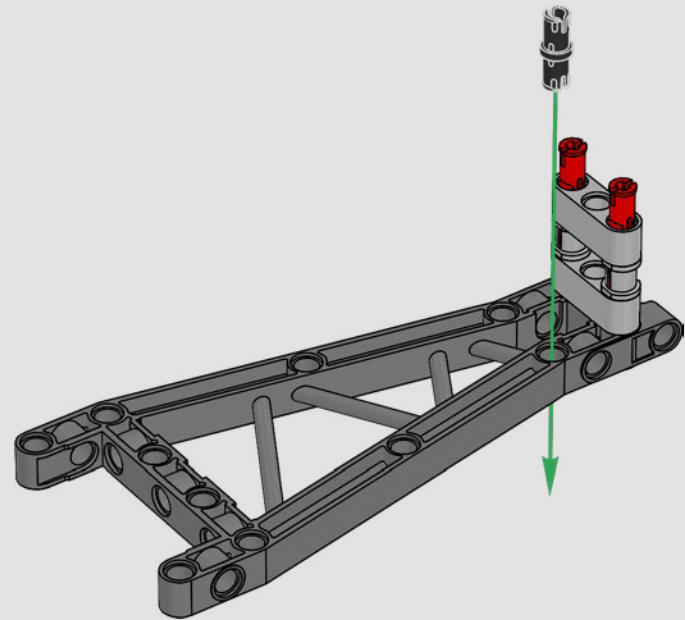
628

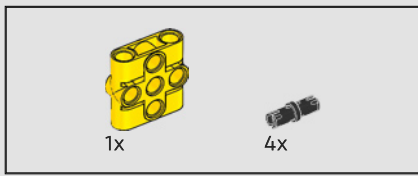


629

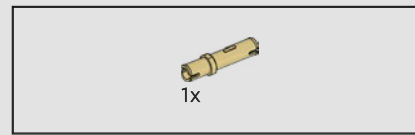
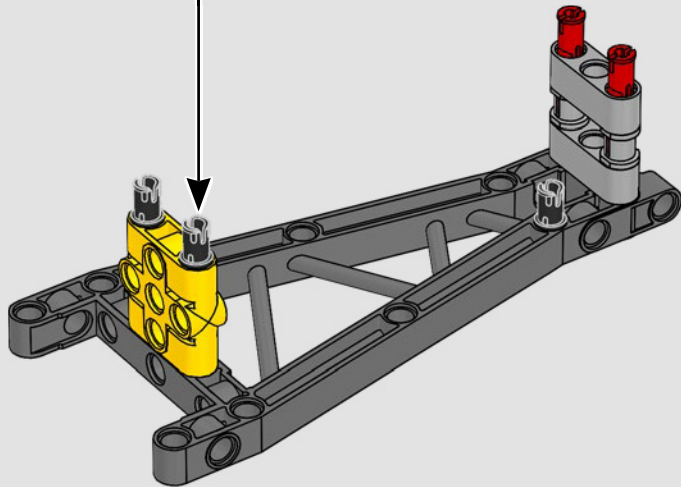
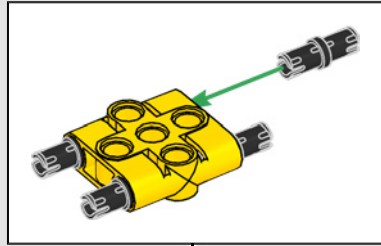


630

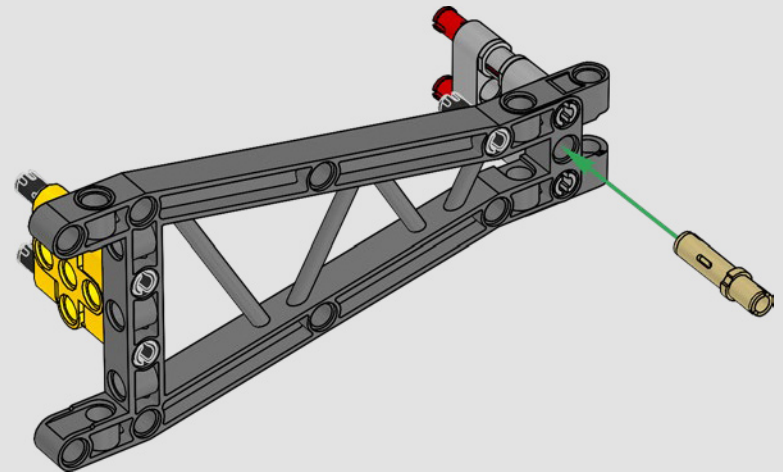
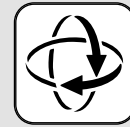




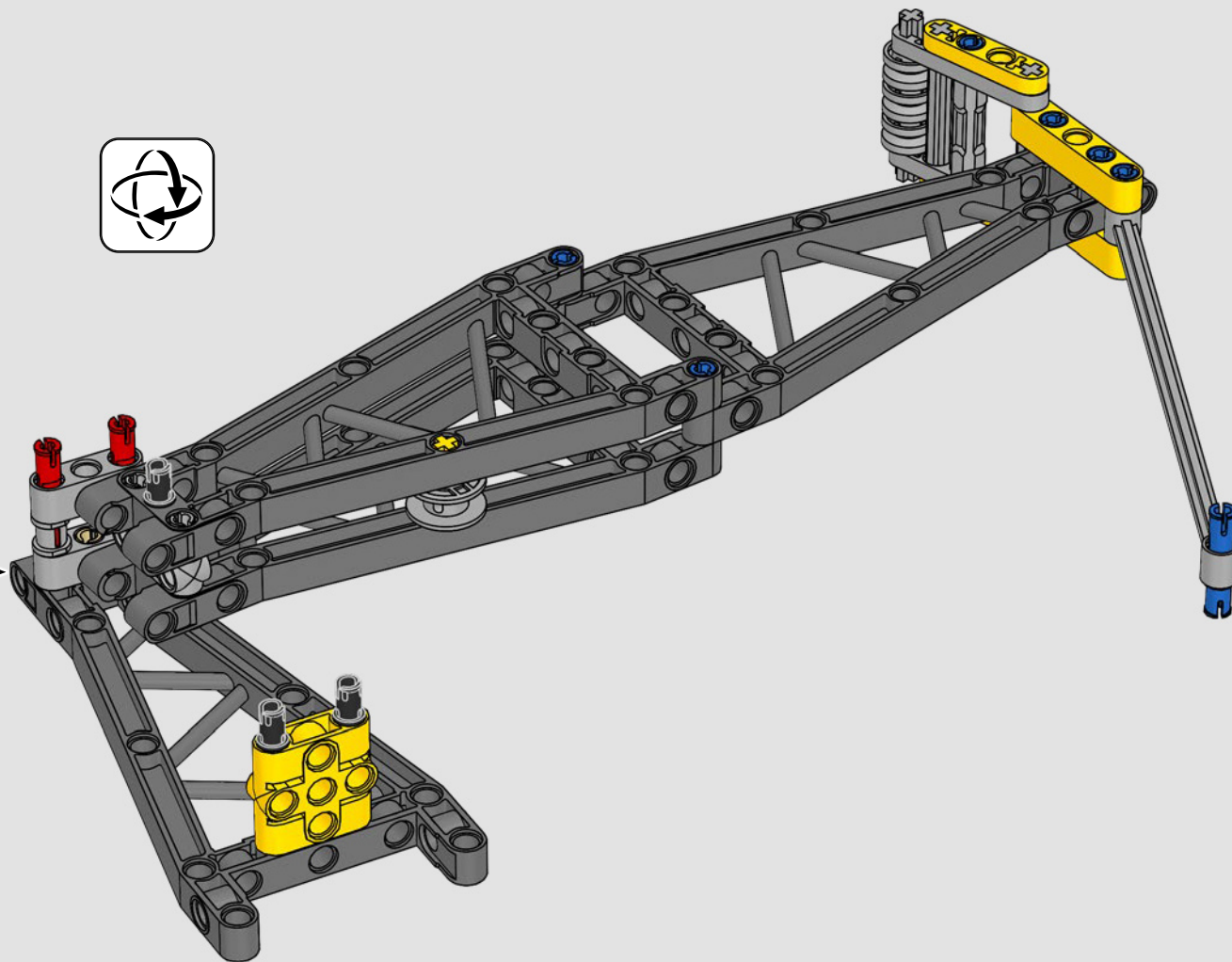
631

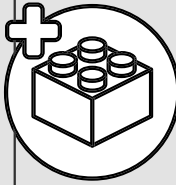
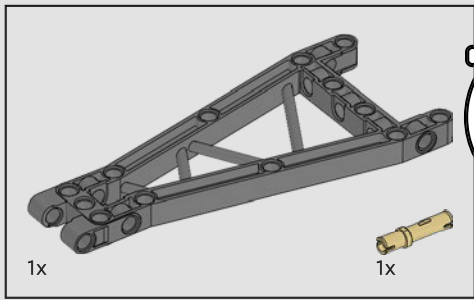


632

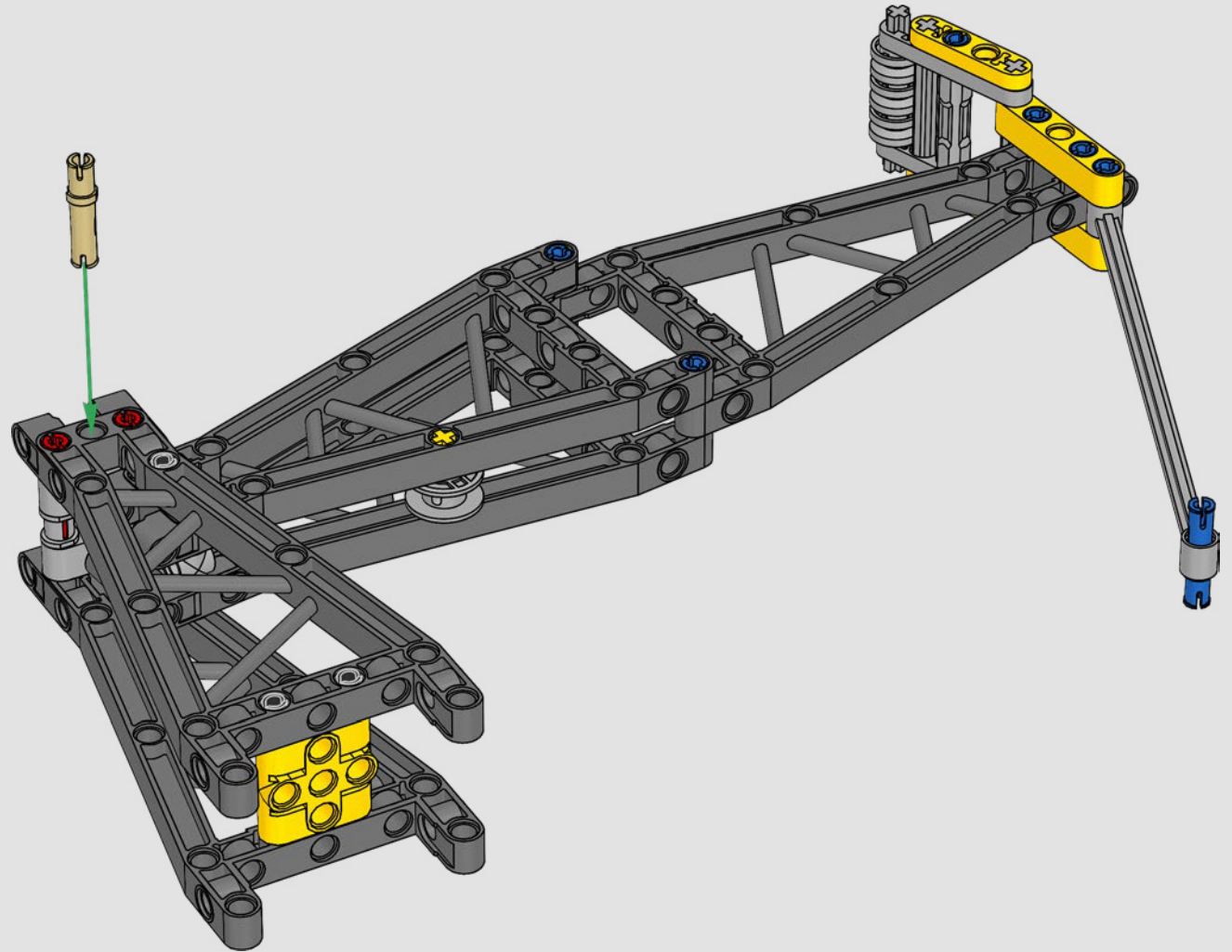


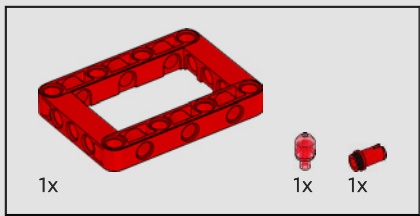
633





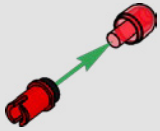
634



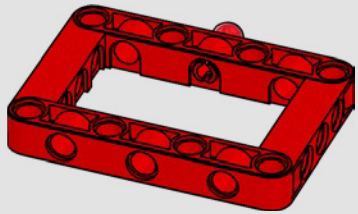


635

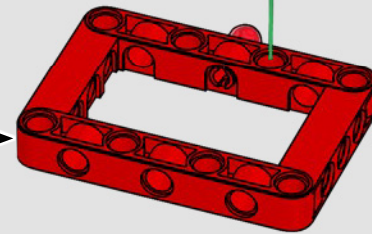
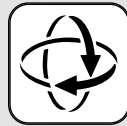
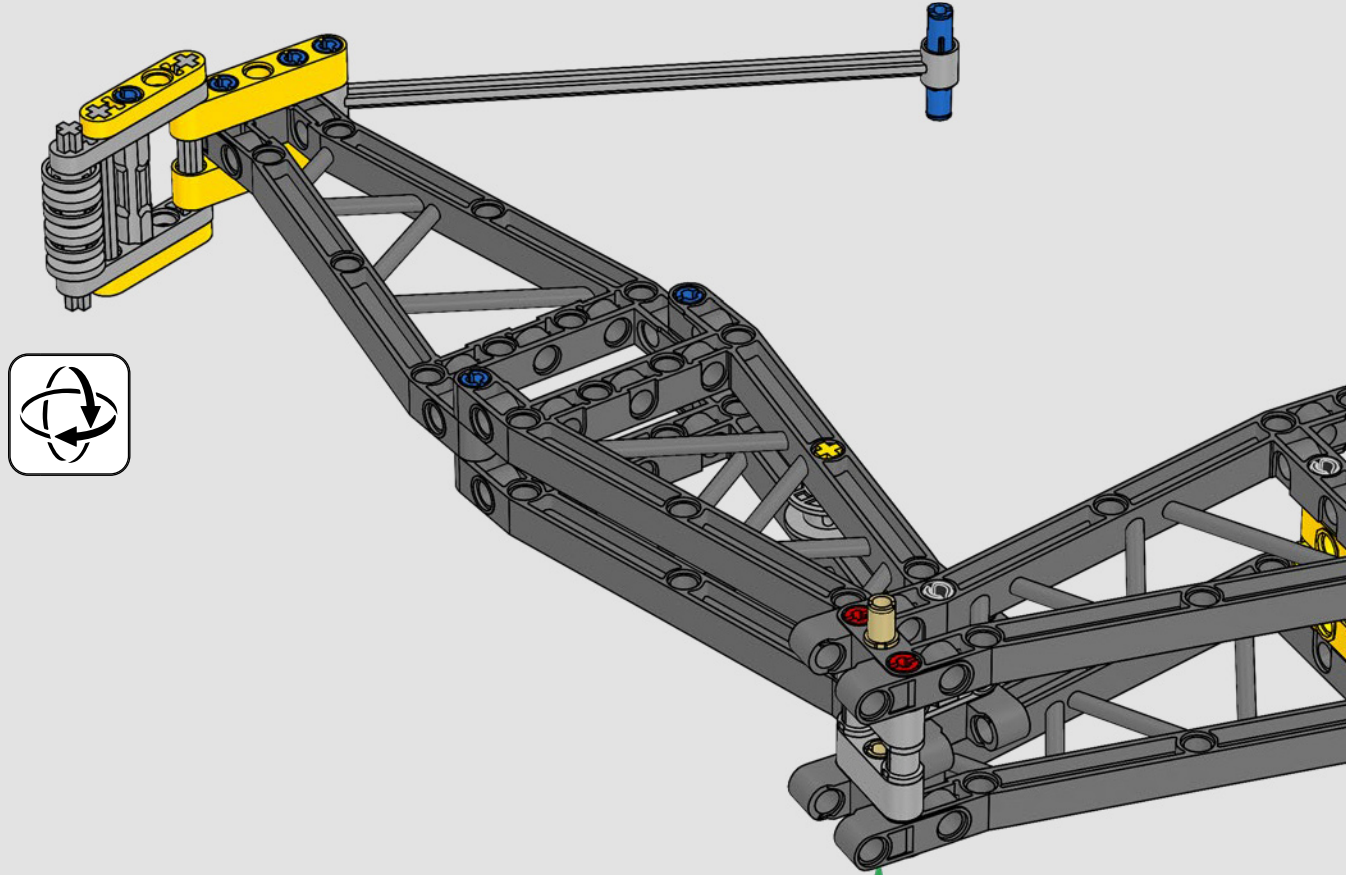
1

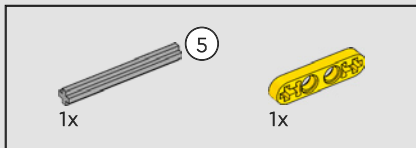
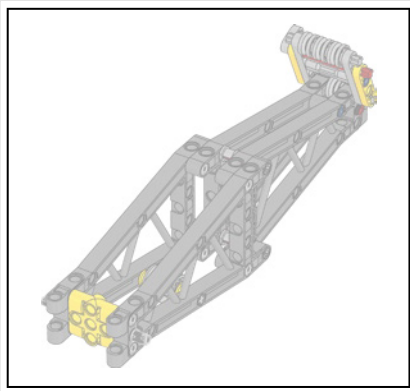


2

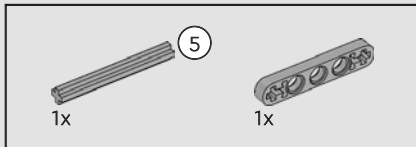
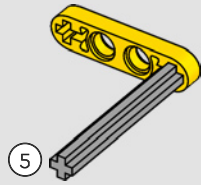


636

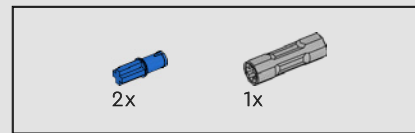
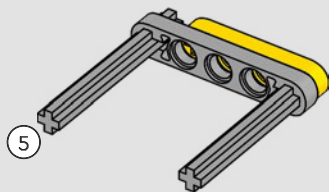




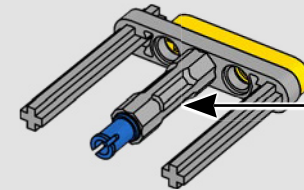
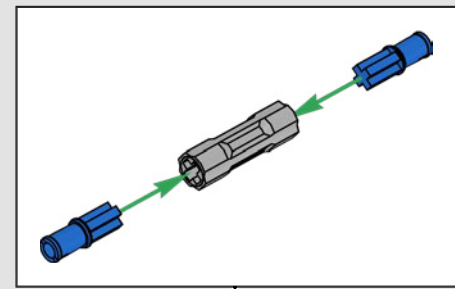
637



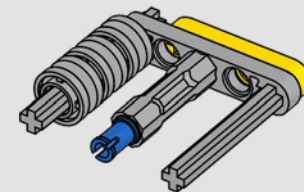
638

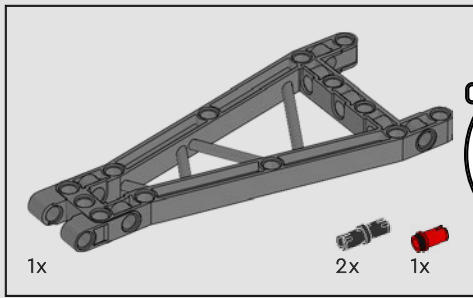


639

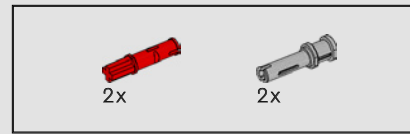
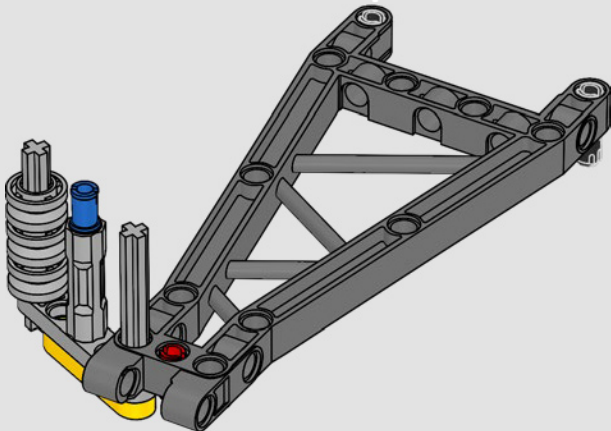
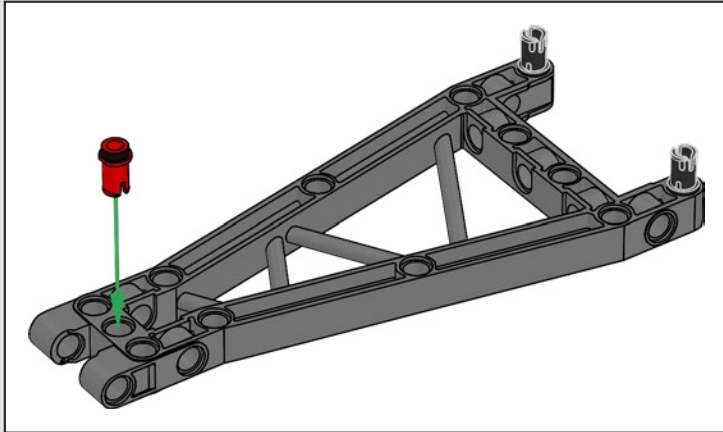


640

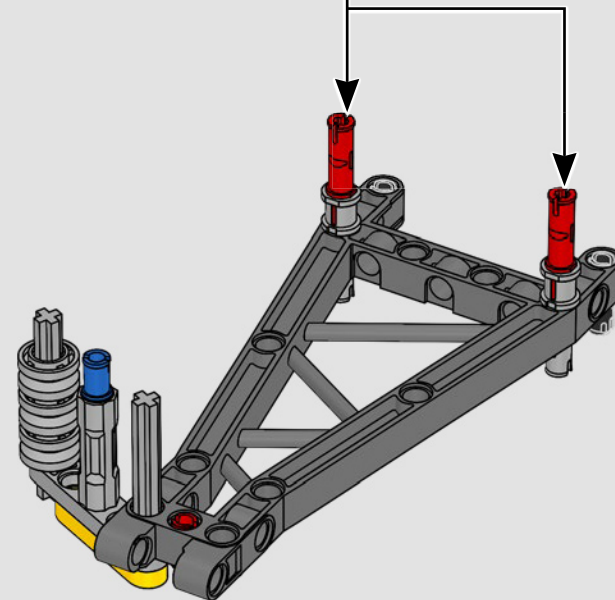
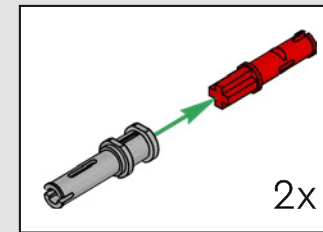


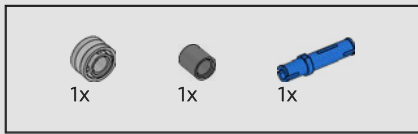


641

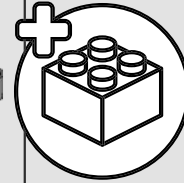
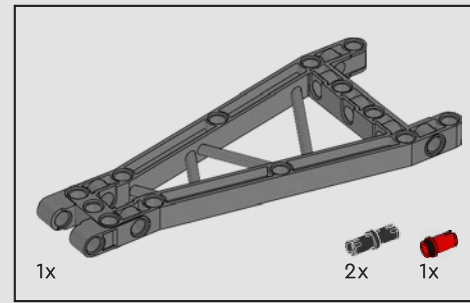
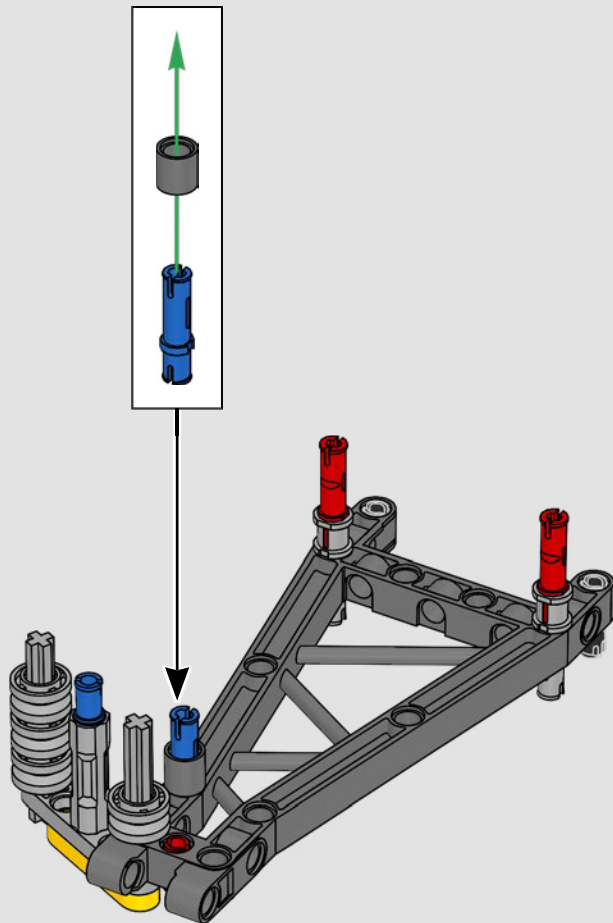


642

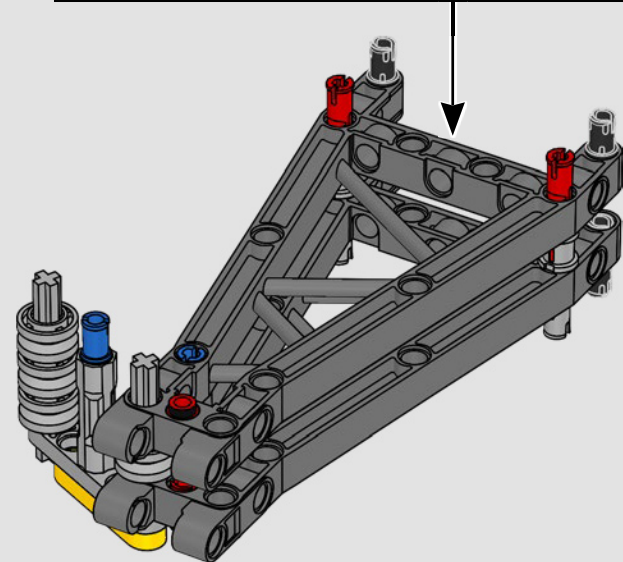
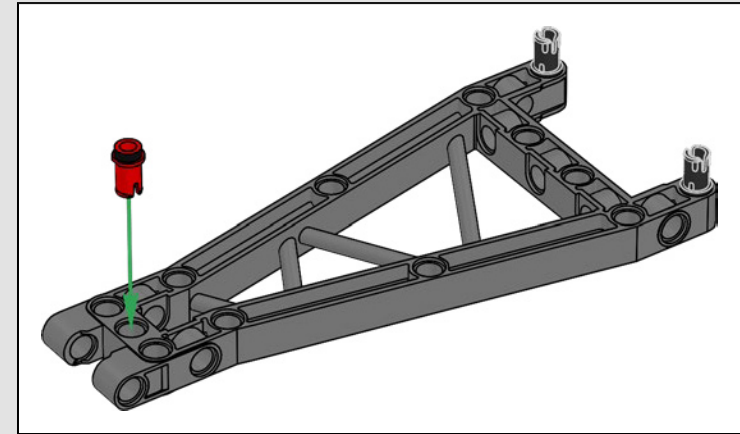


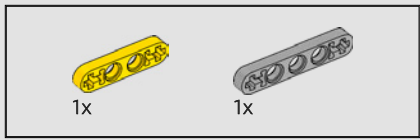


643

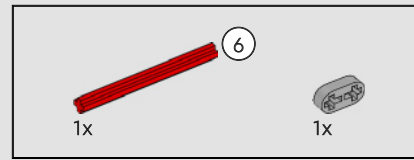
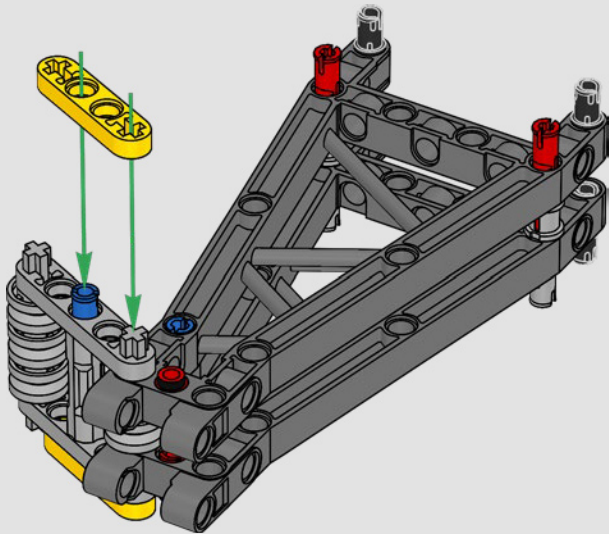


644

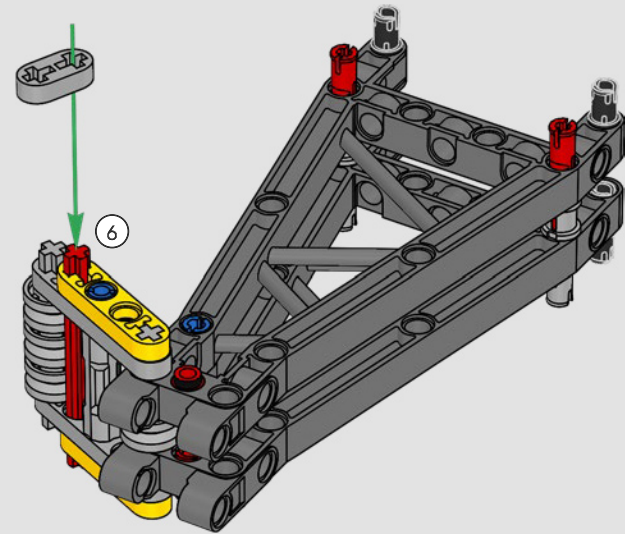


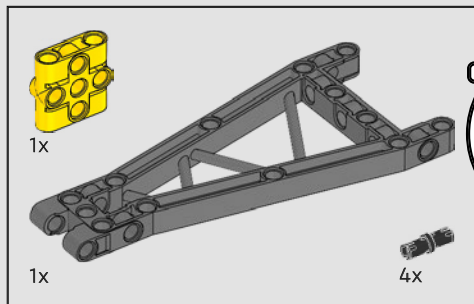


645

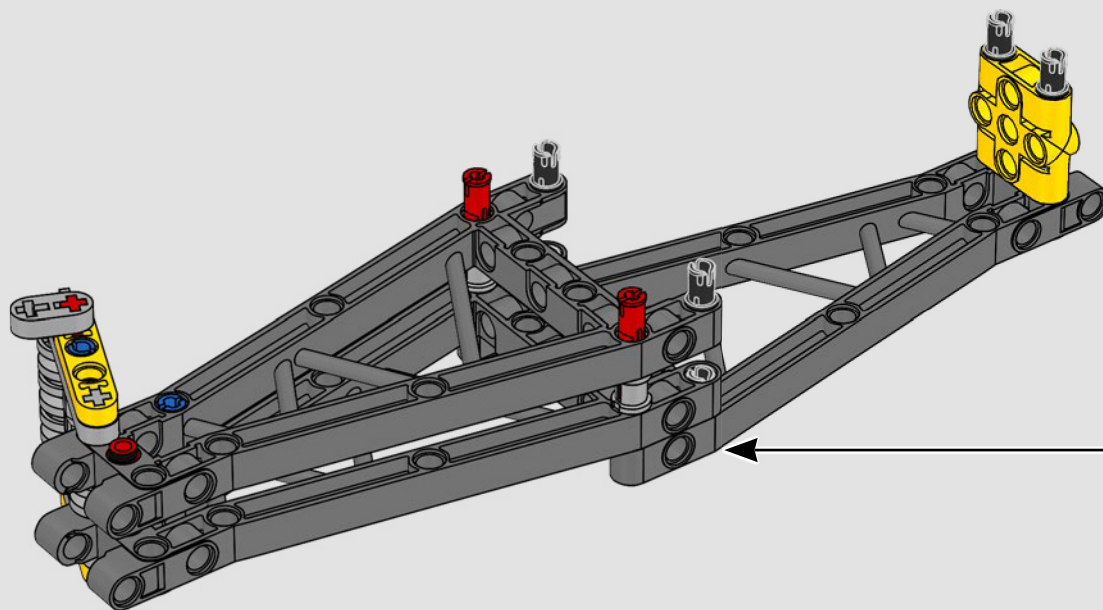
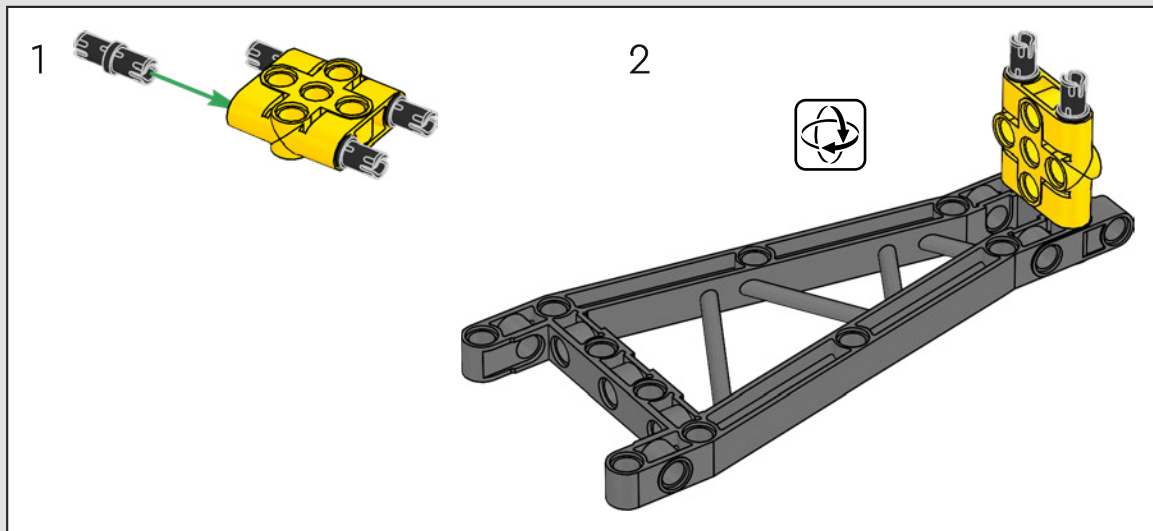


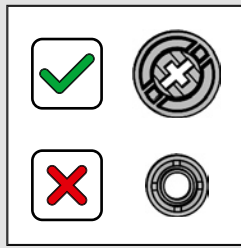
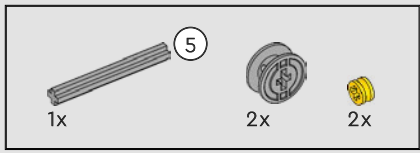
646



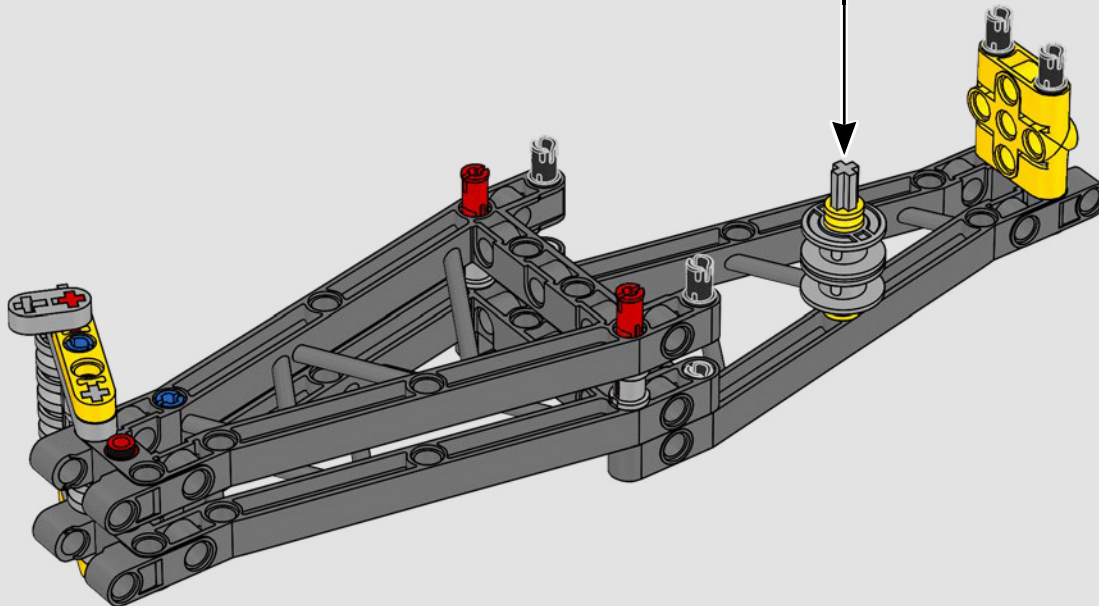
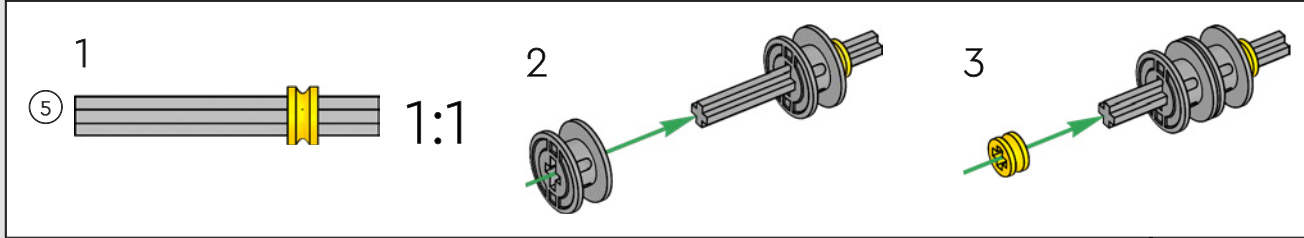


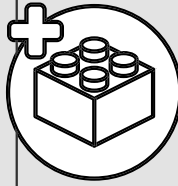
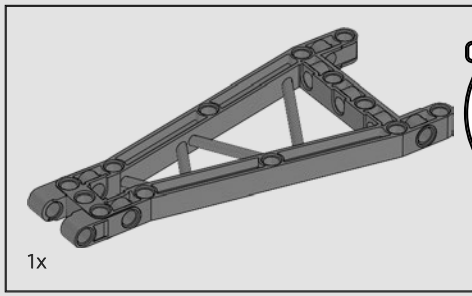
647



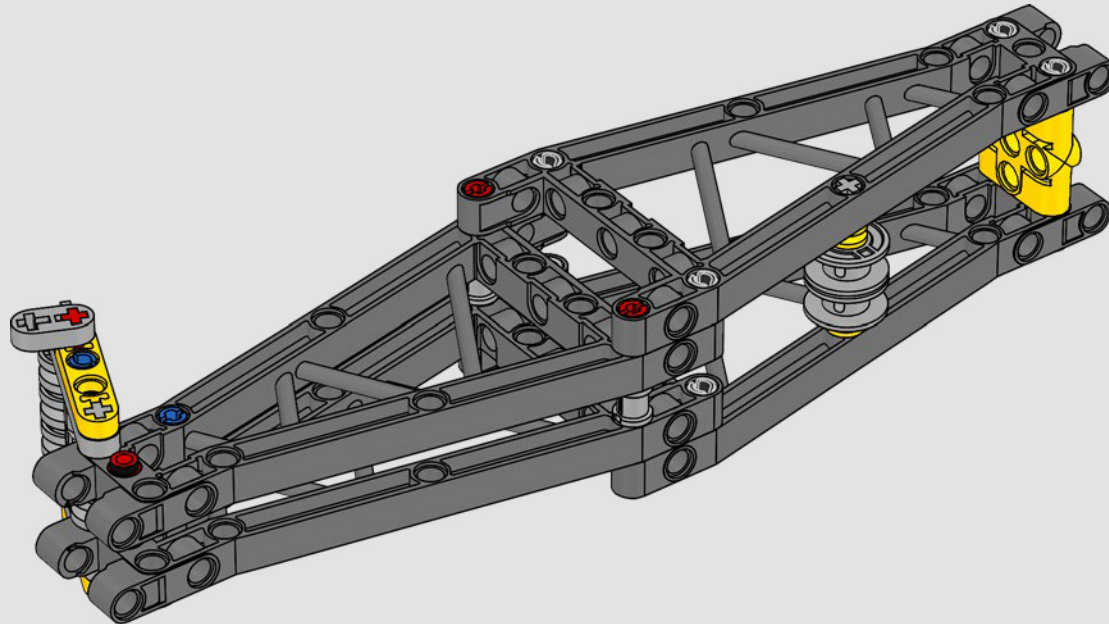


648





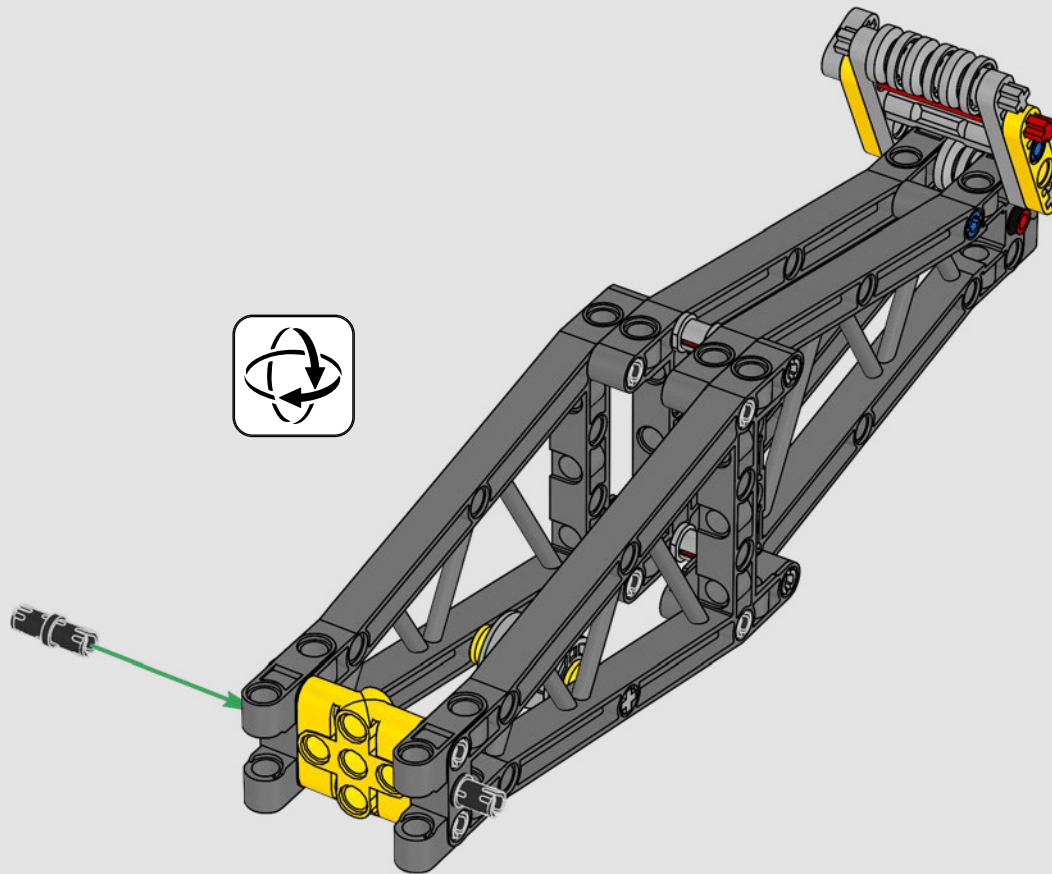
649



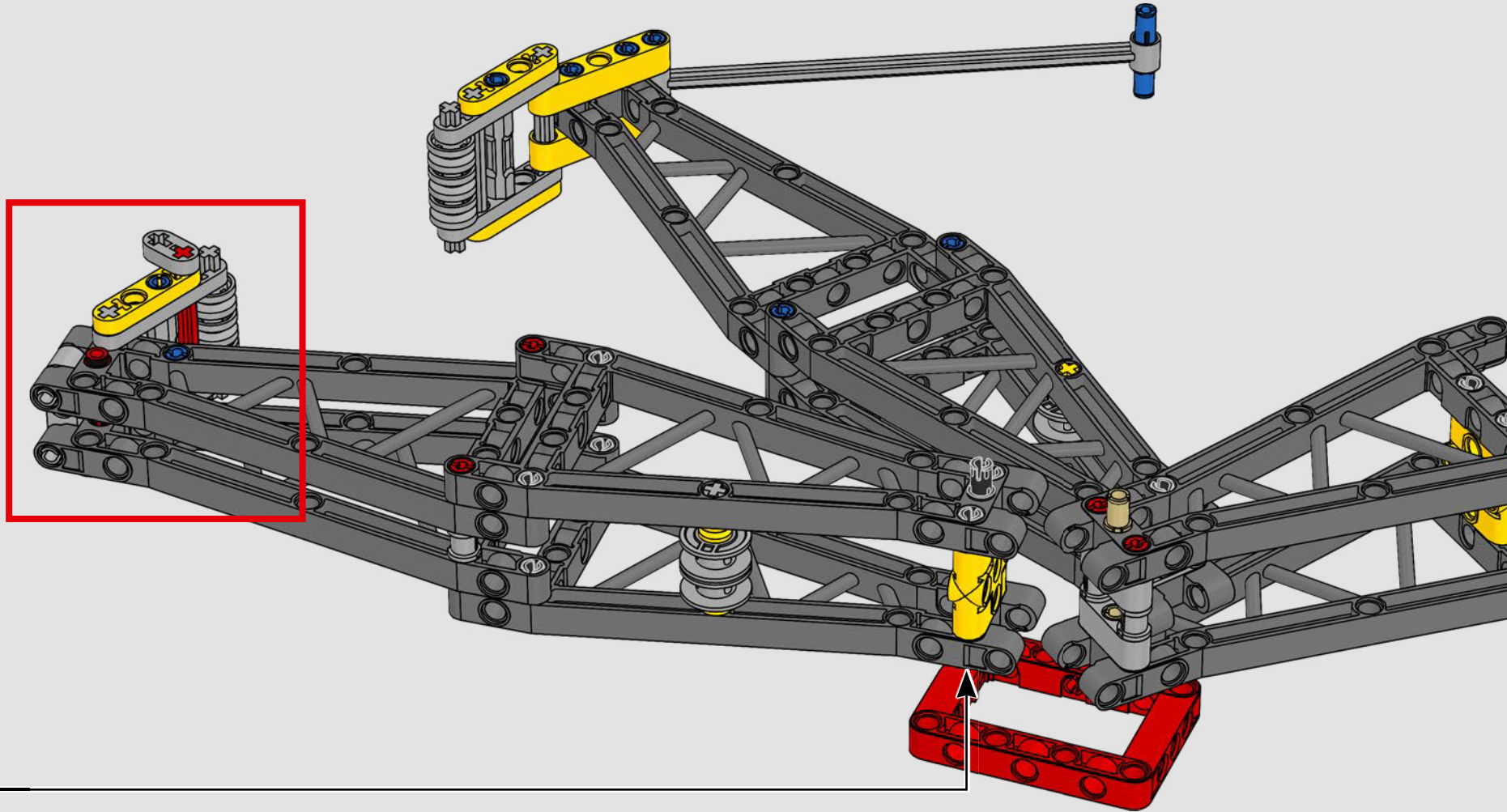


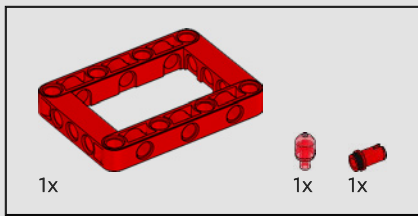
2x

650

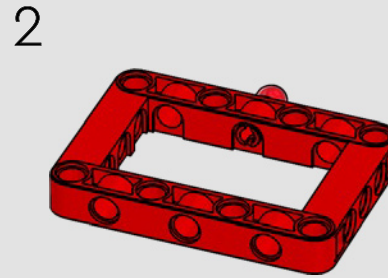
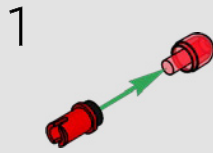


651

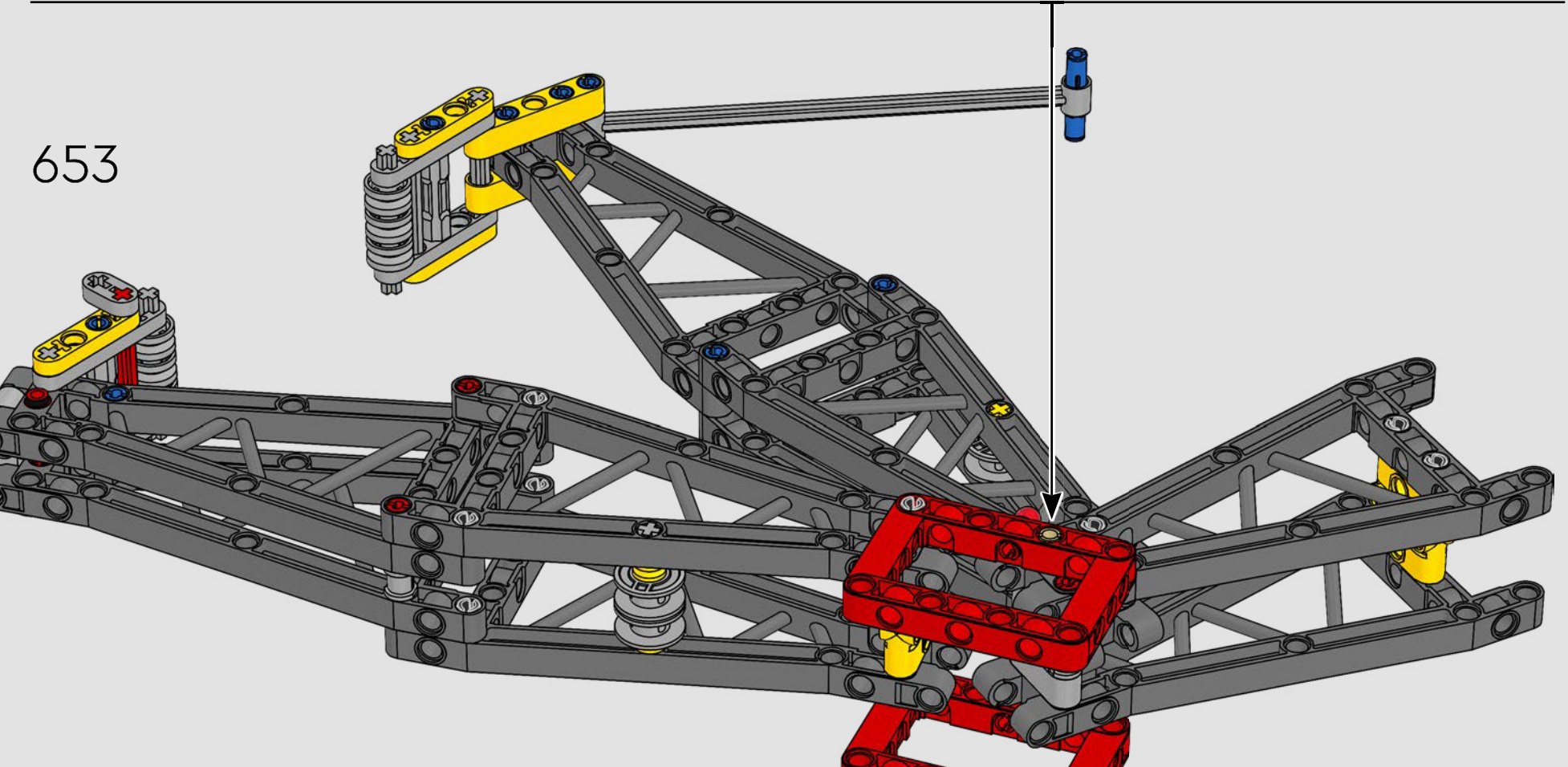


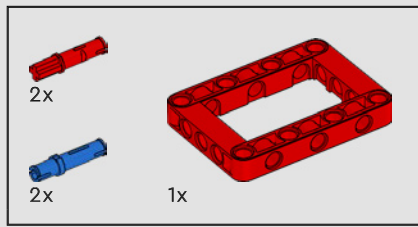


652

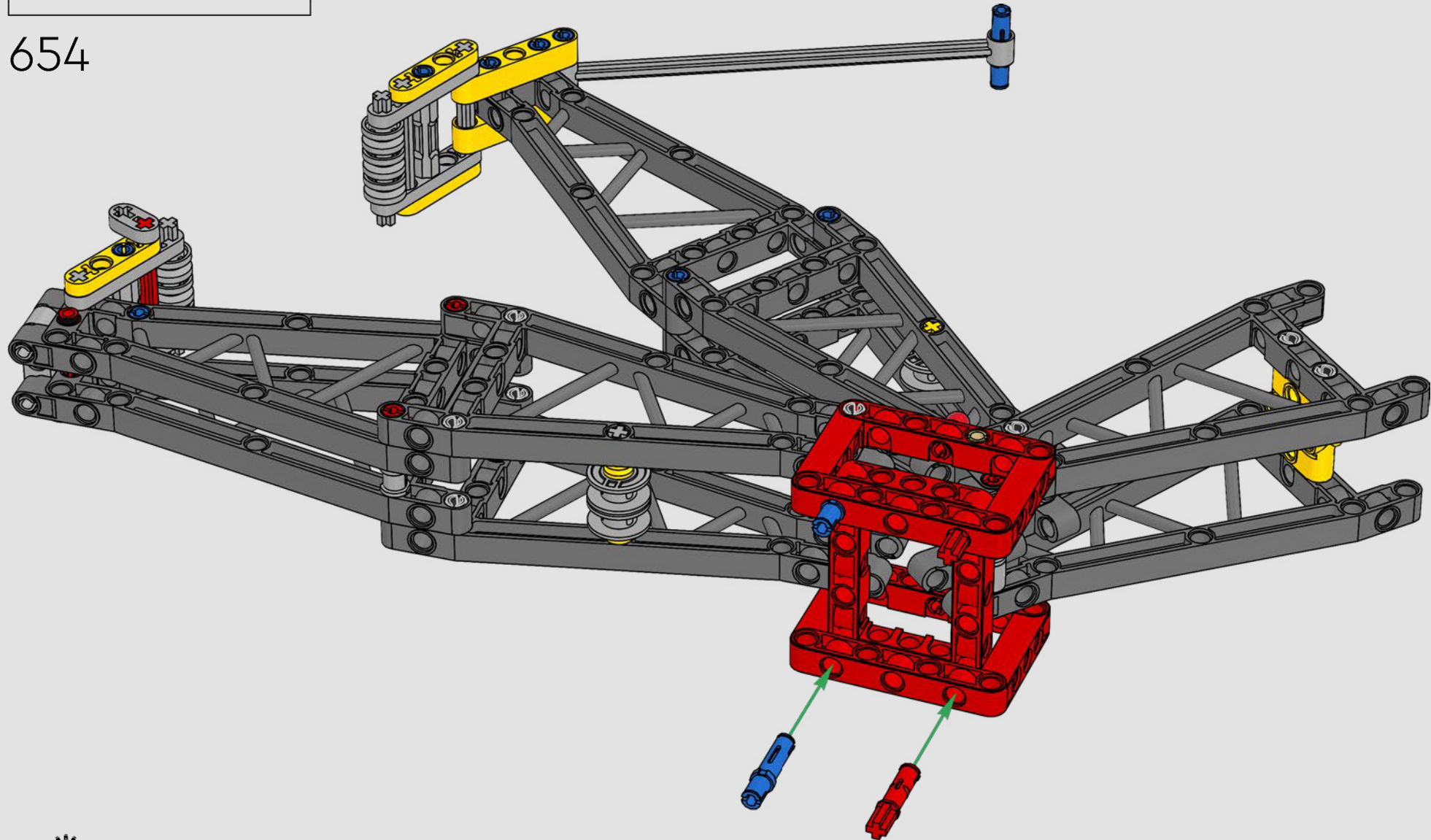


653

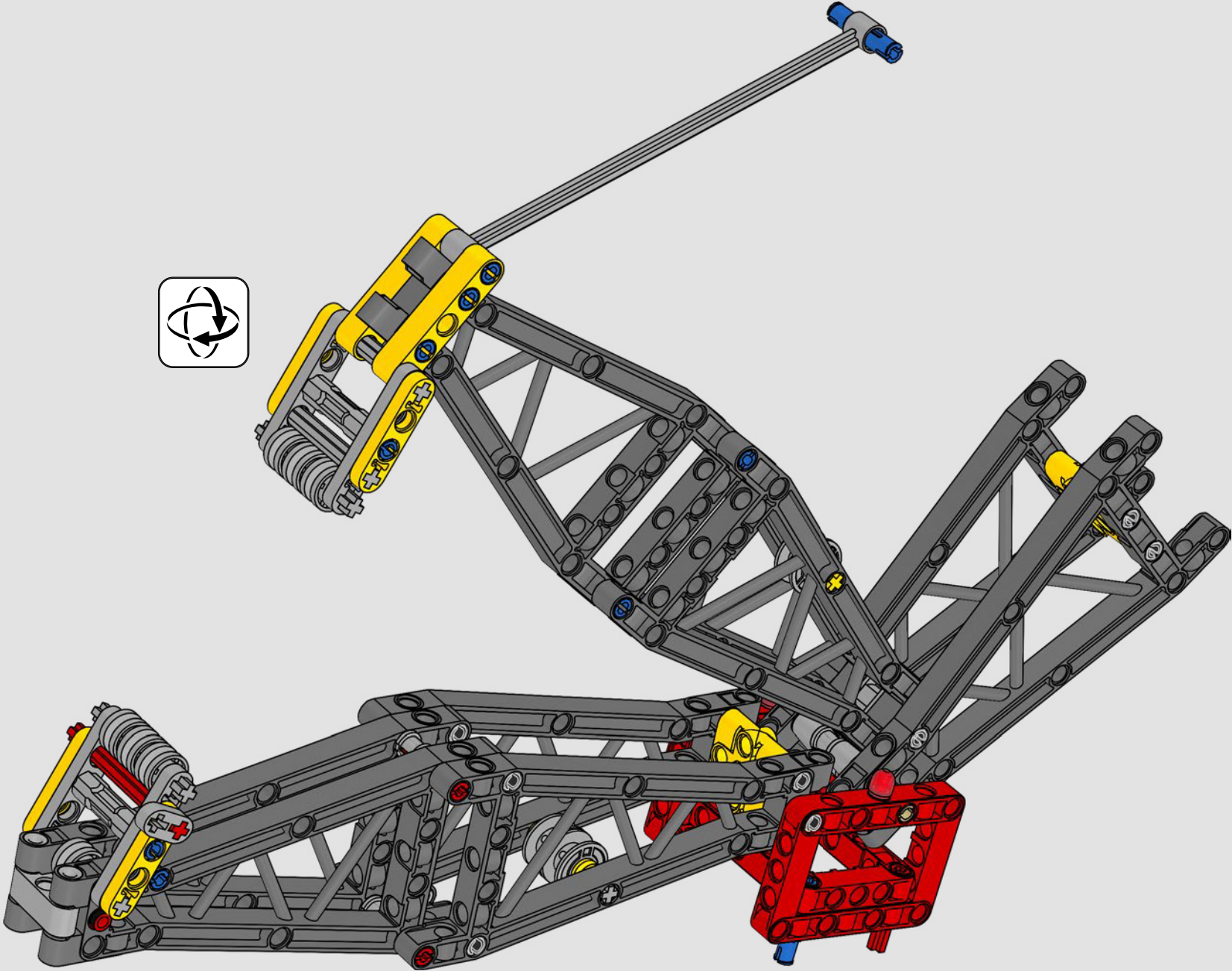




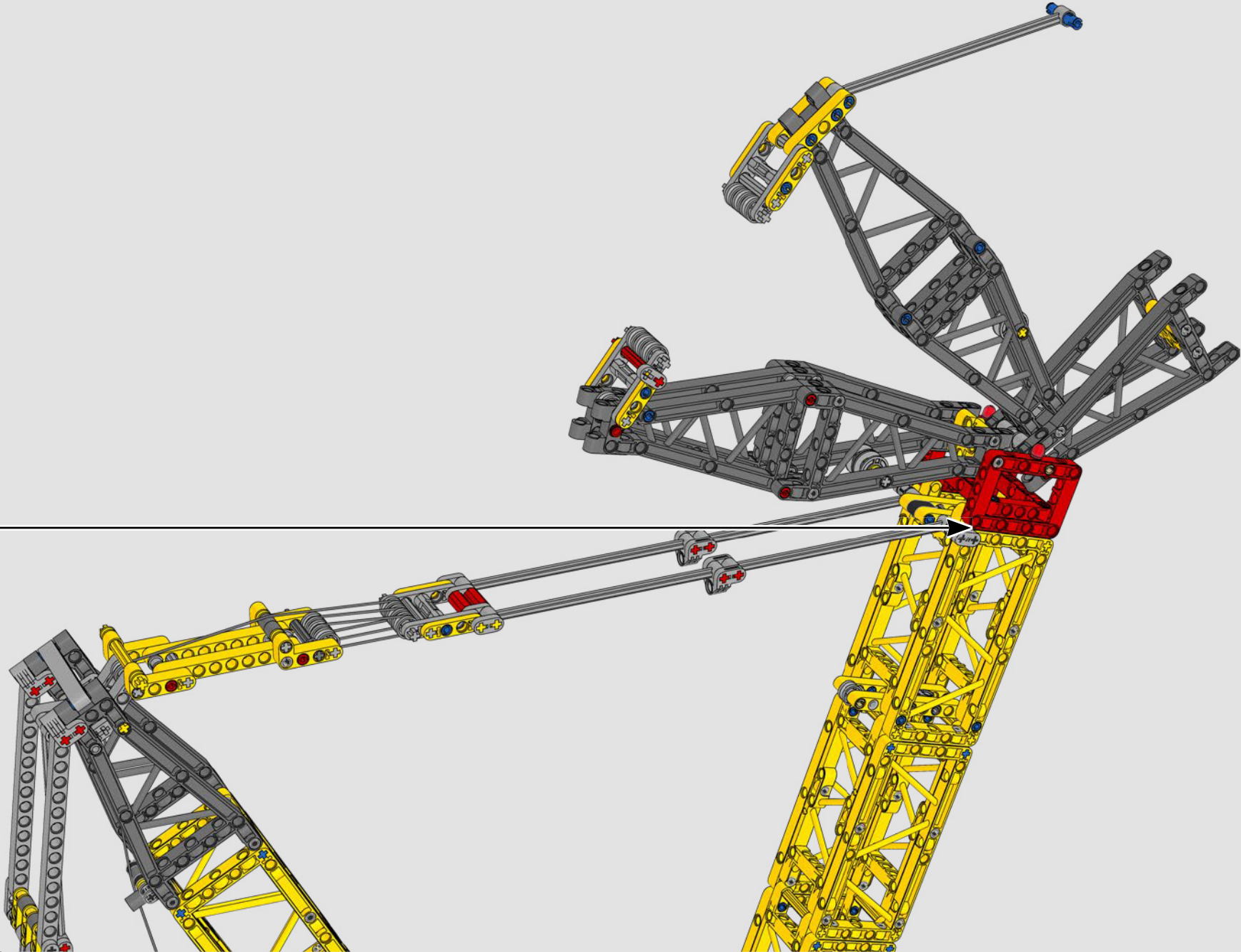
654

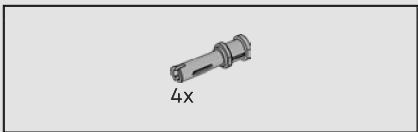


655

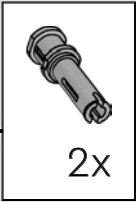


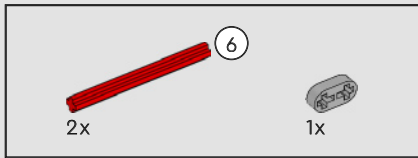
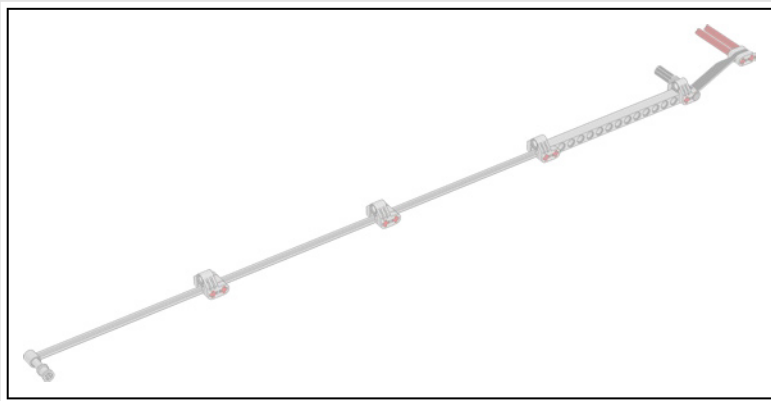
656



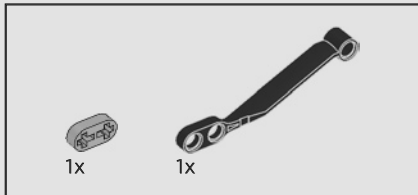
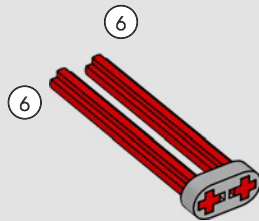


657

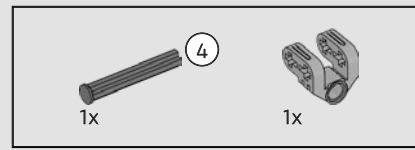
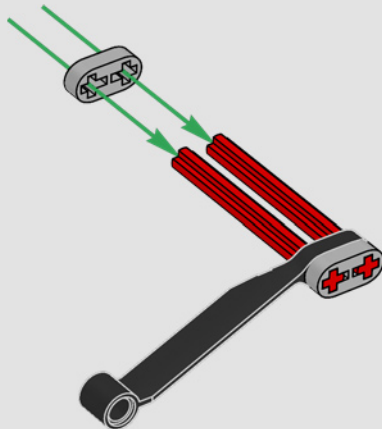




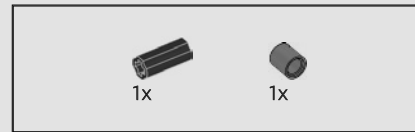
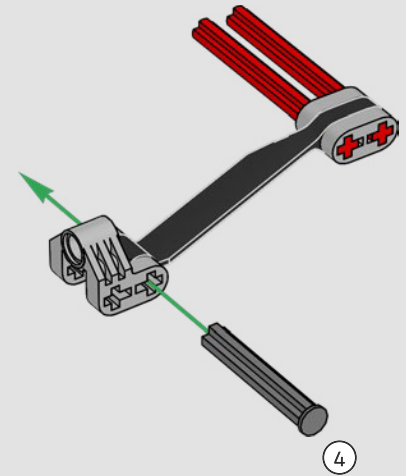
658



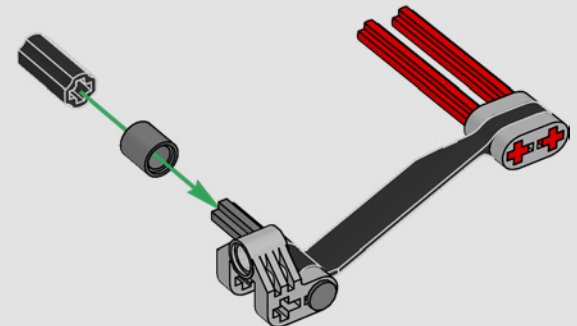
659

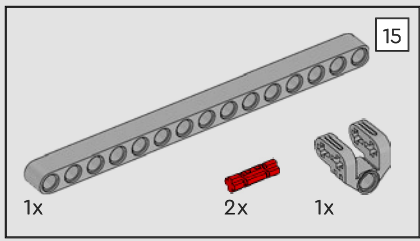


660

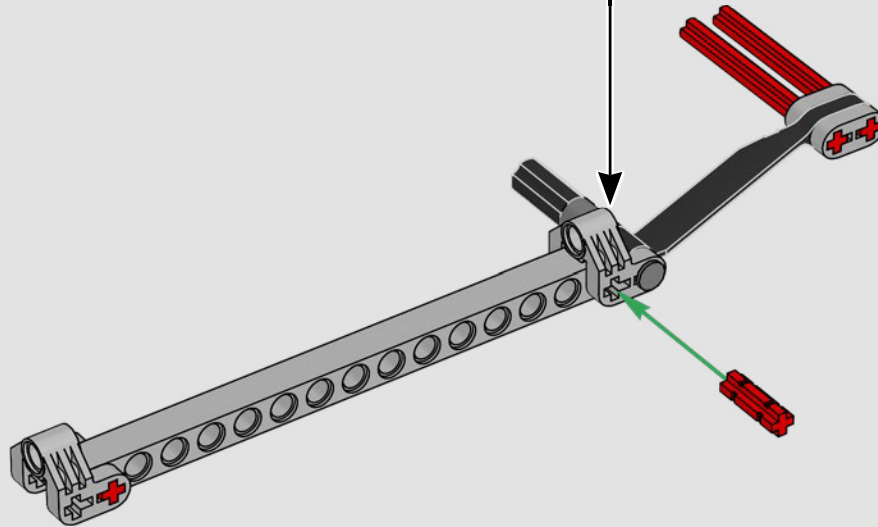
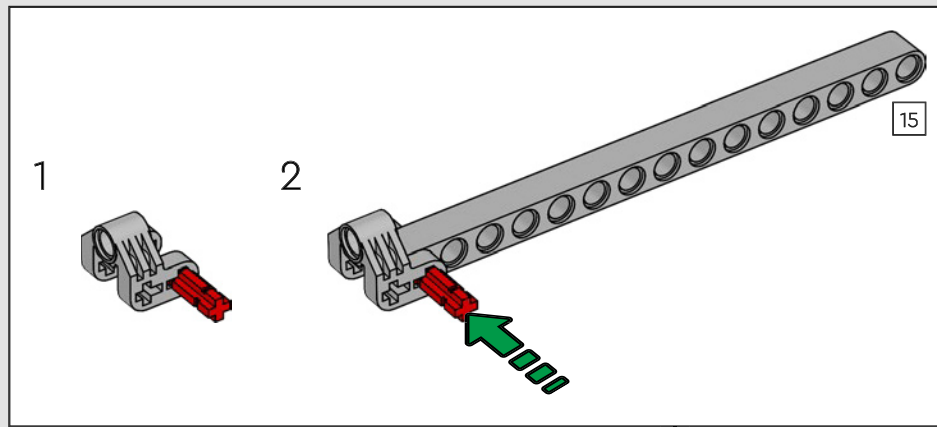


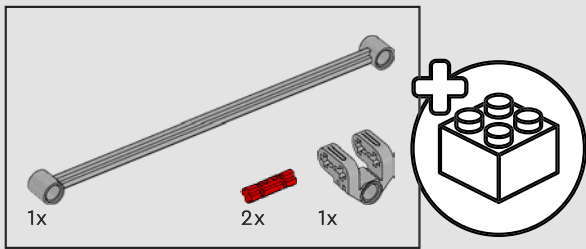
661



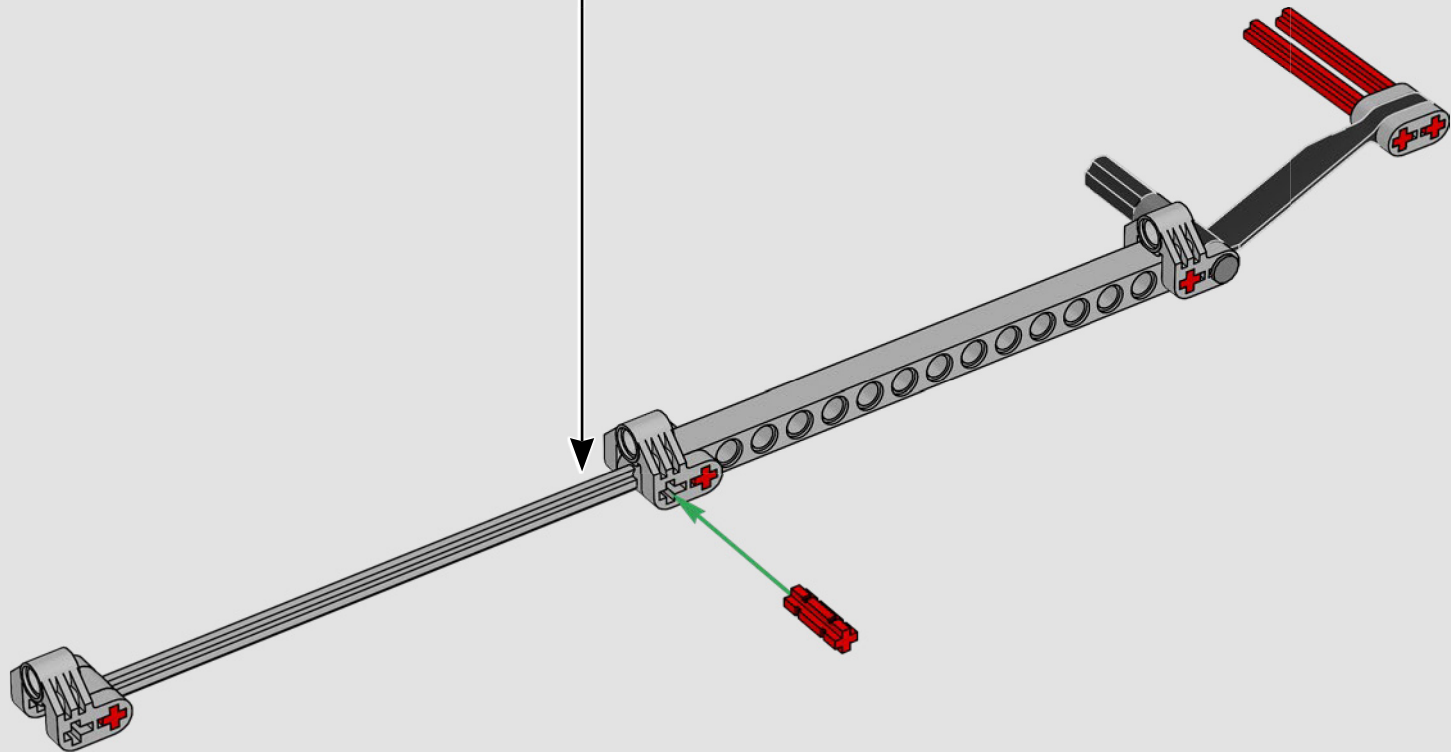
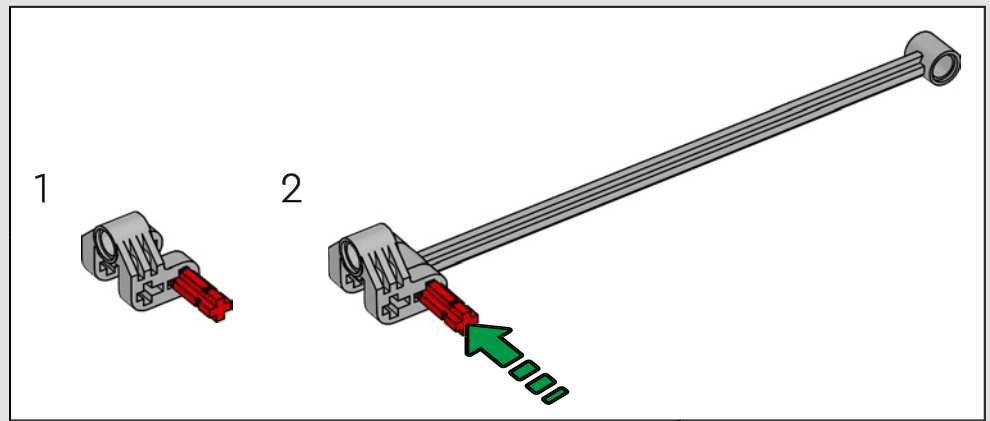


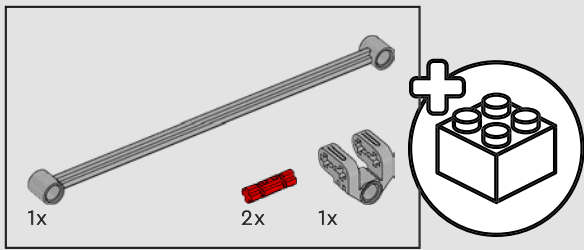
662



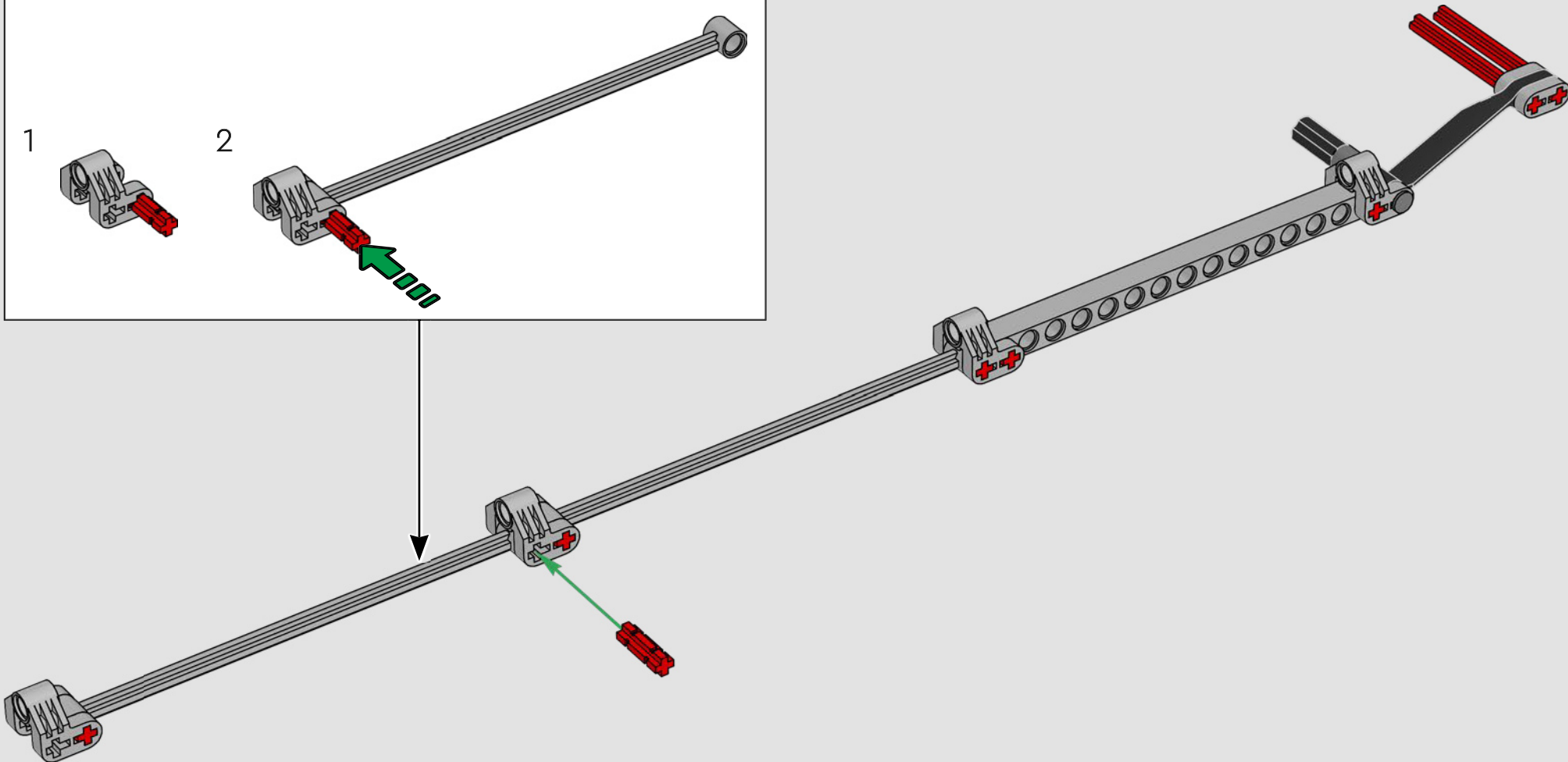
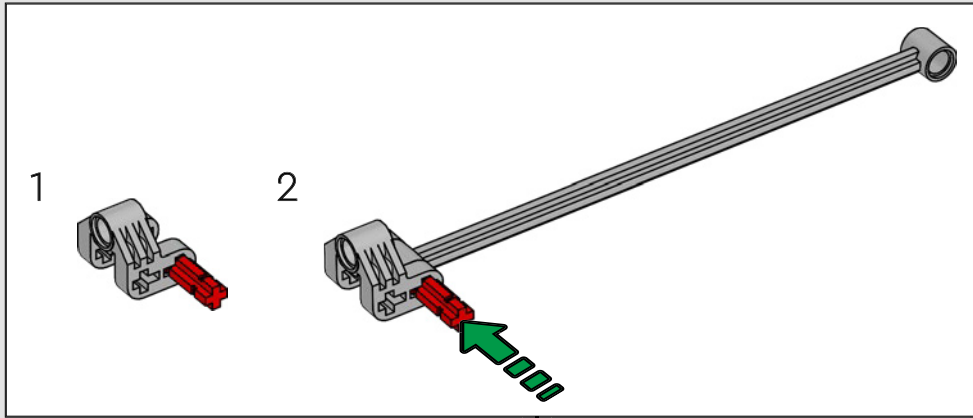


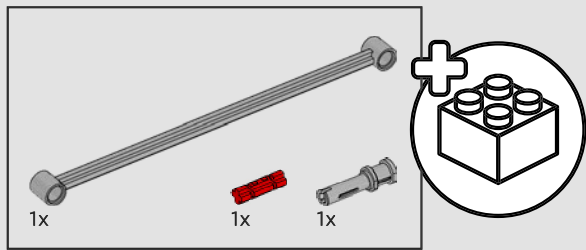
663



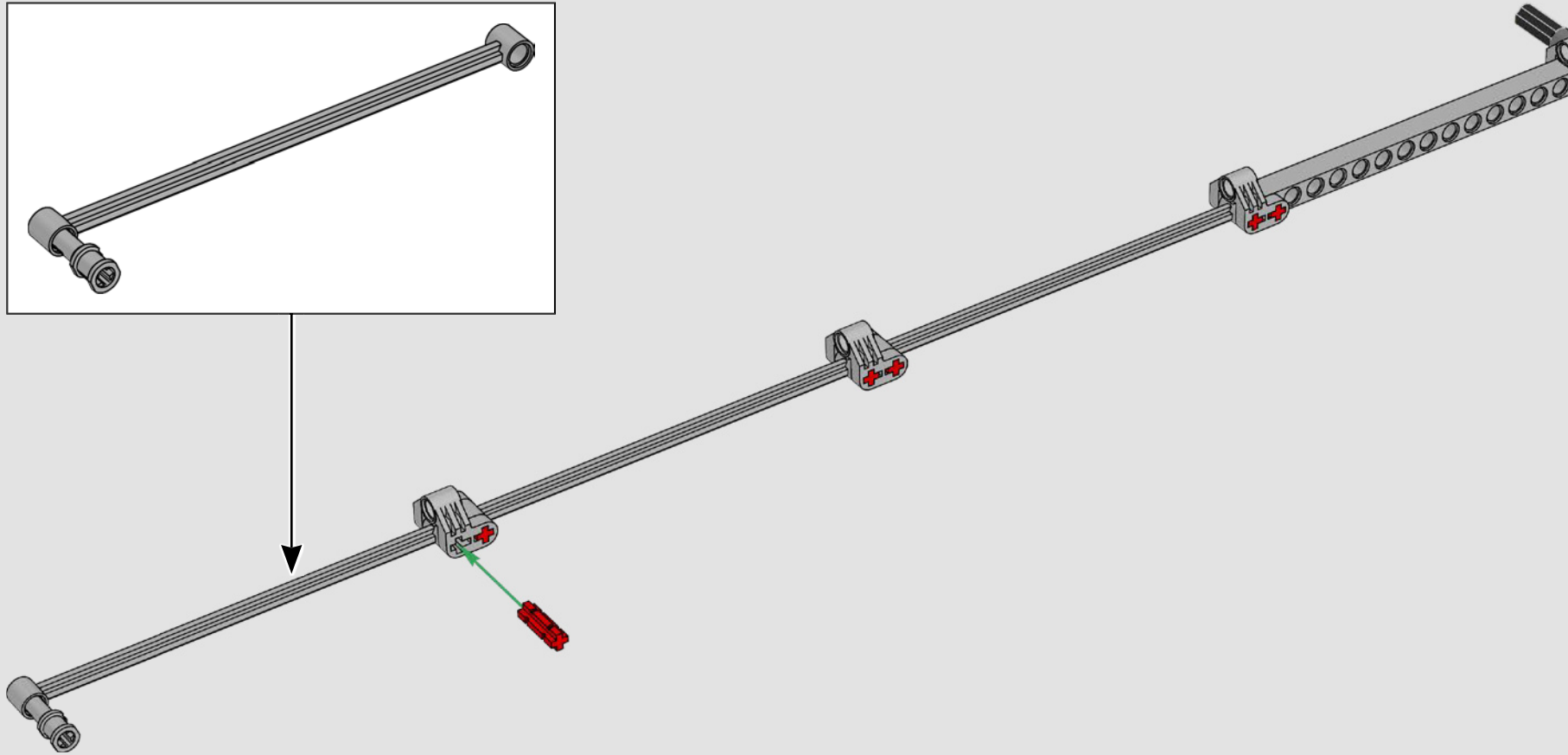
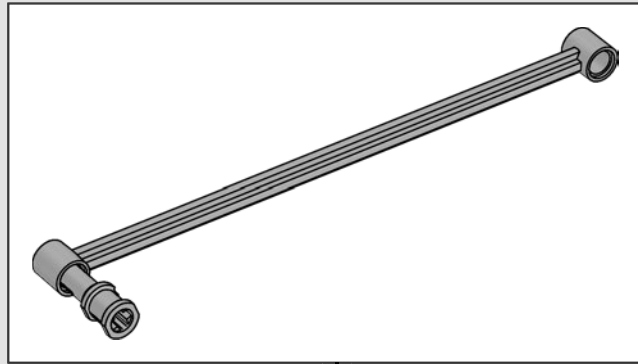


664



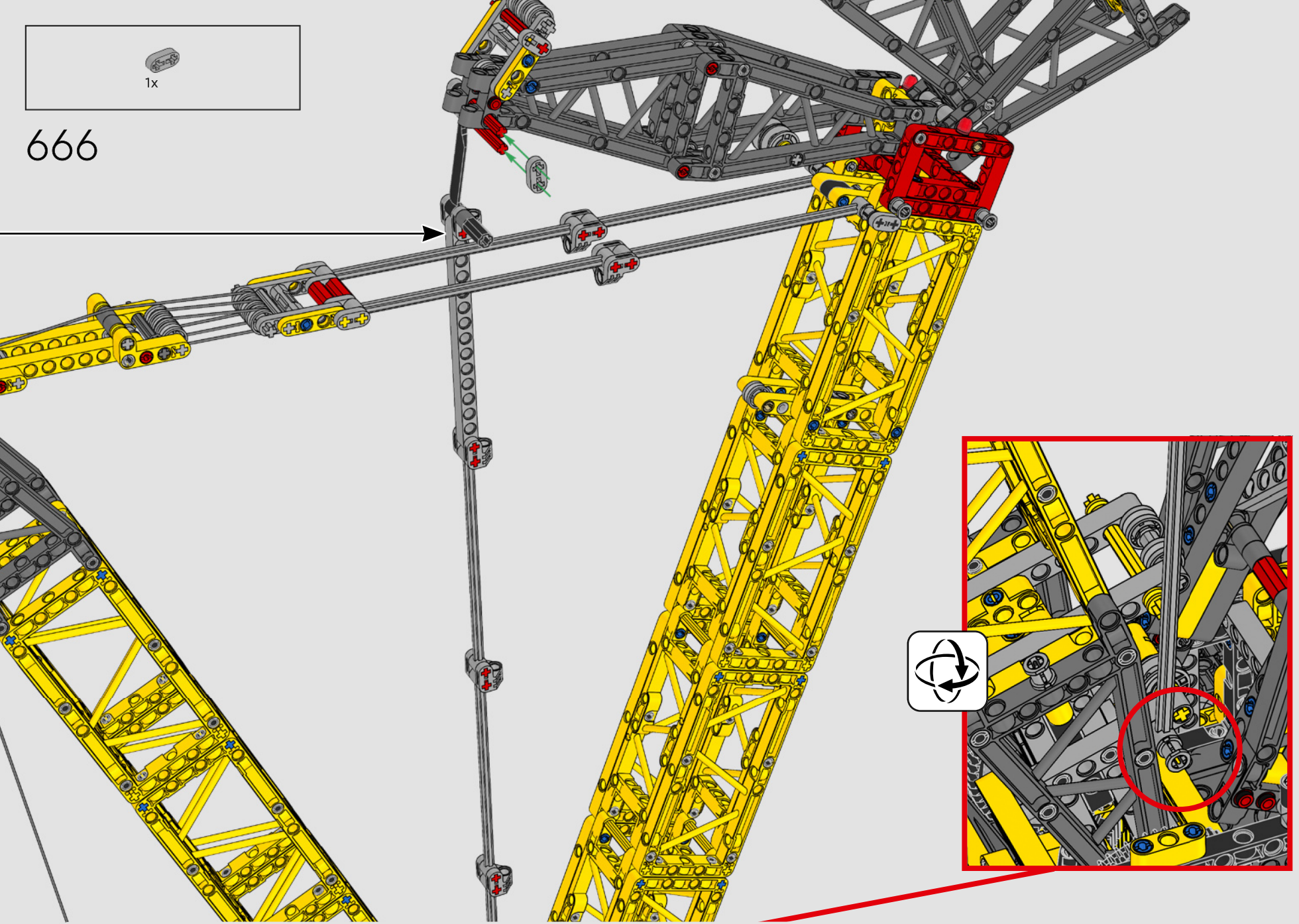


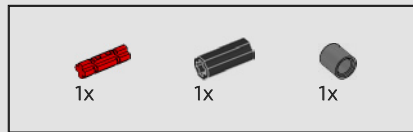
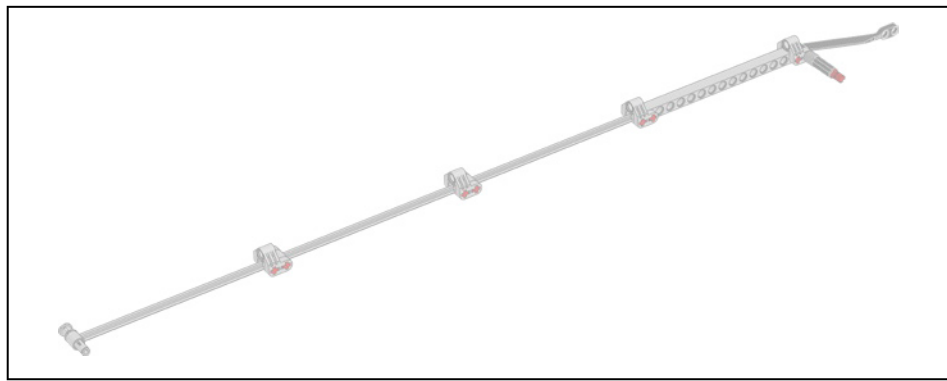
665



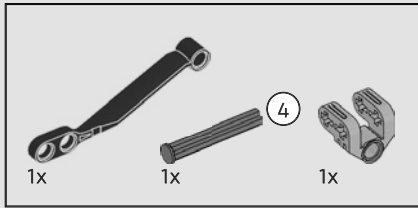
1x

666

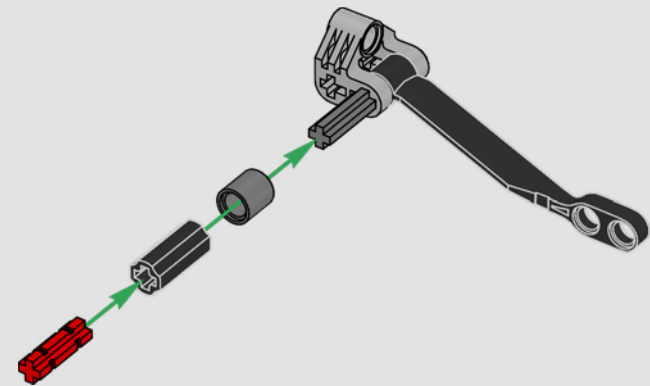
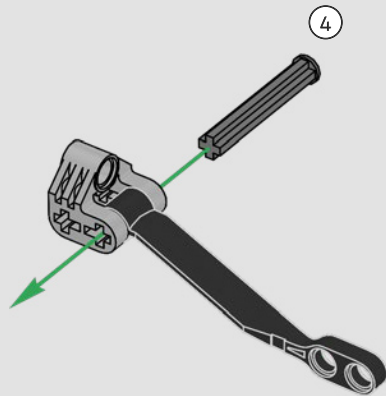


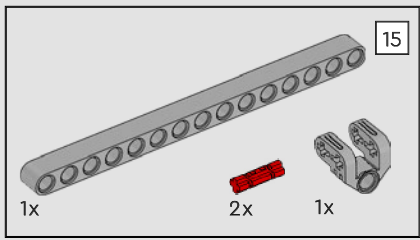


668

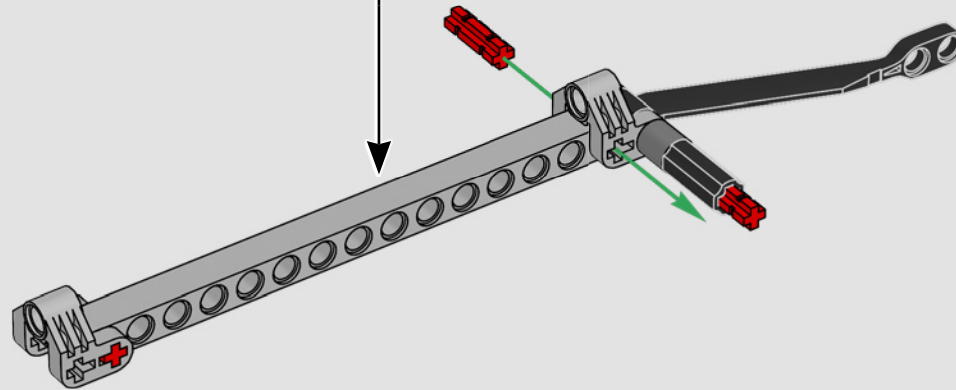
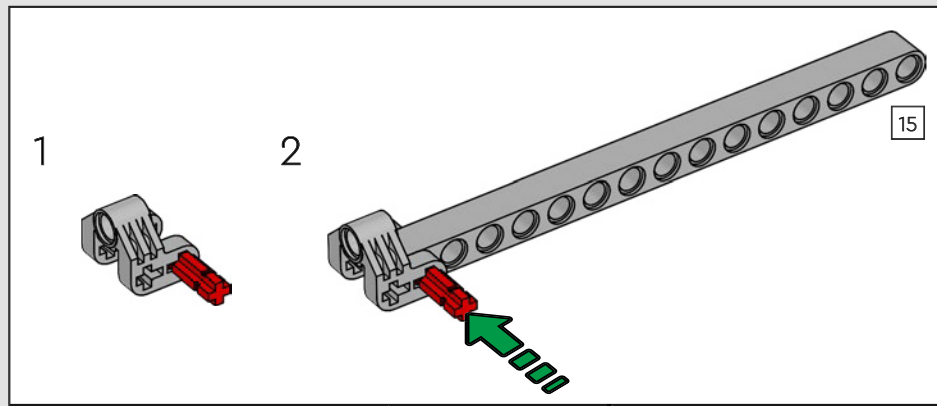


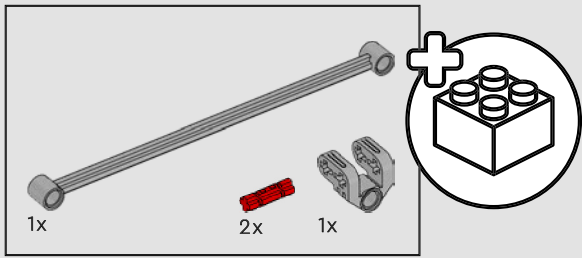
667



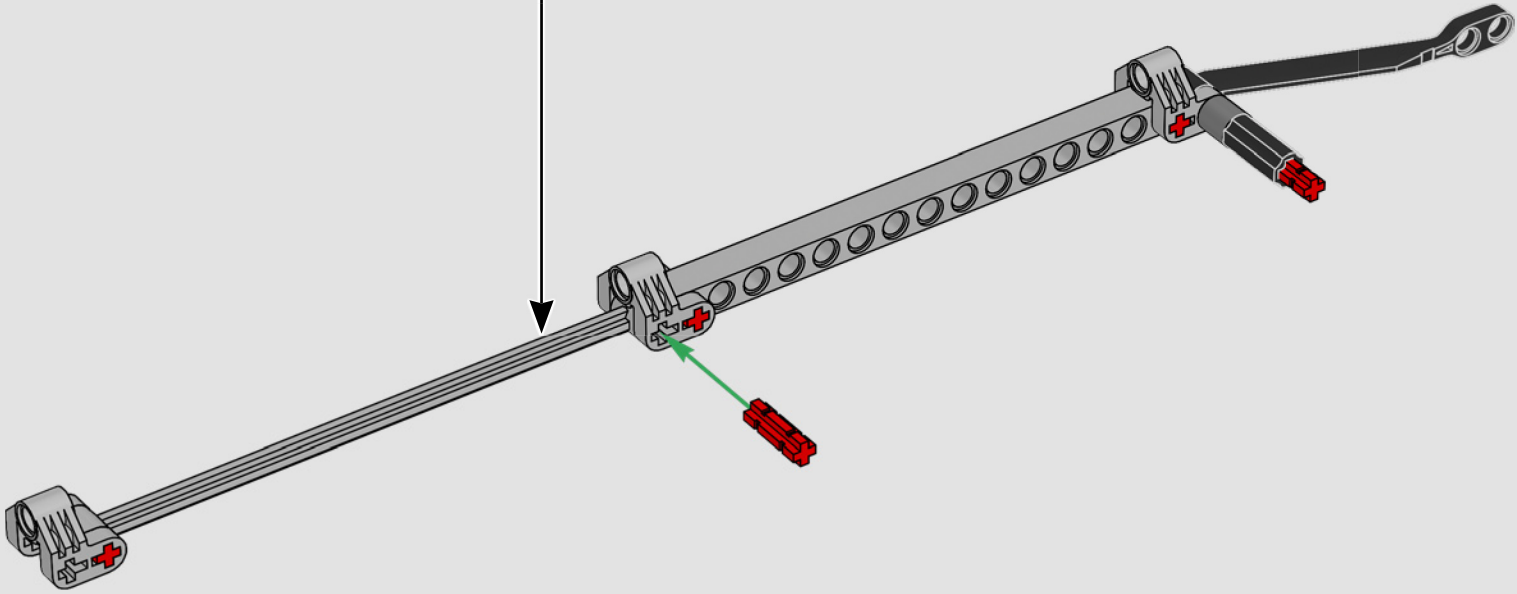
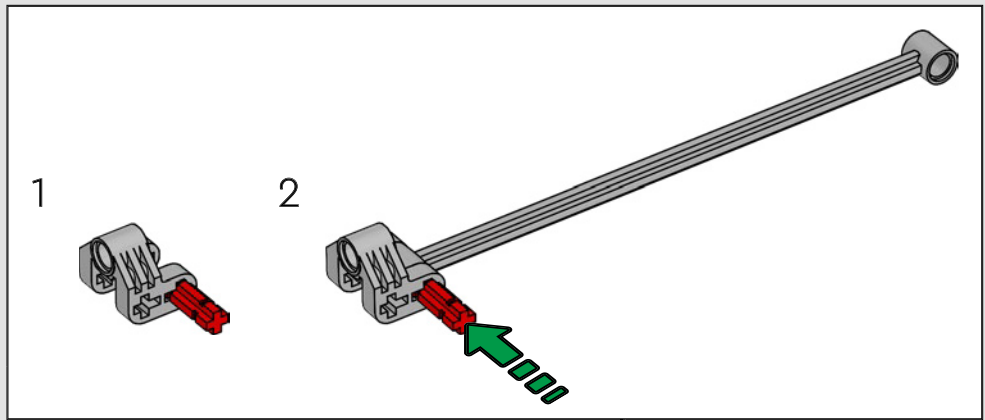


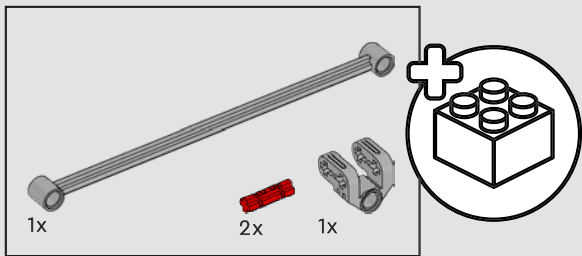
669



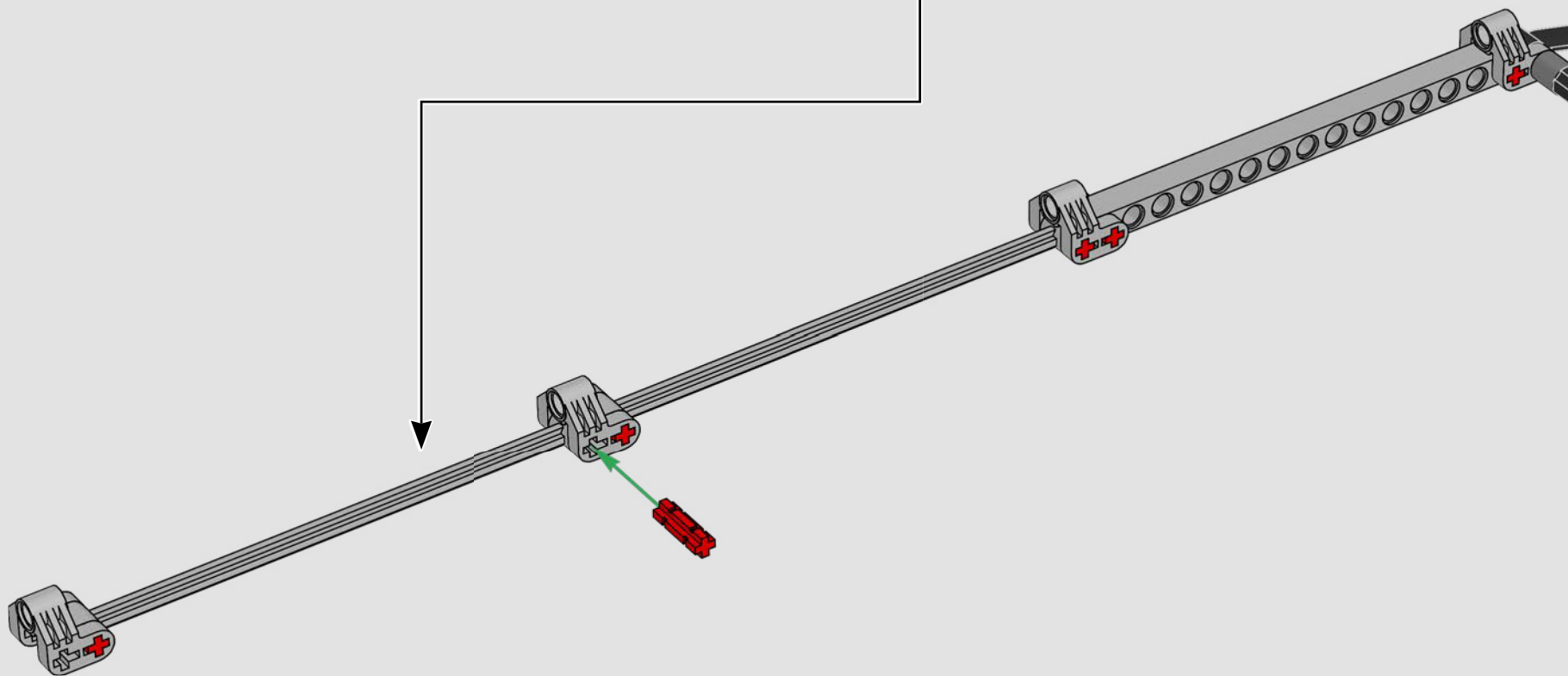
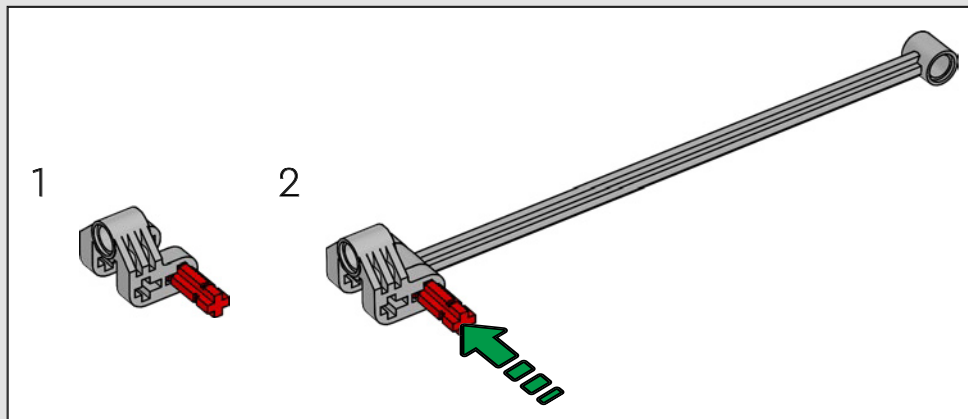


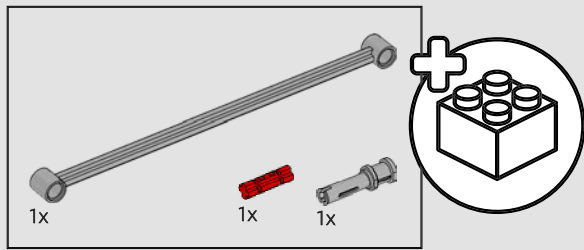
670



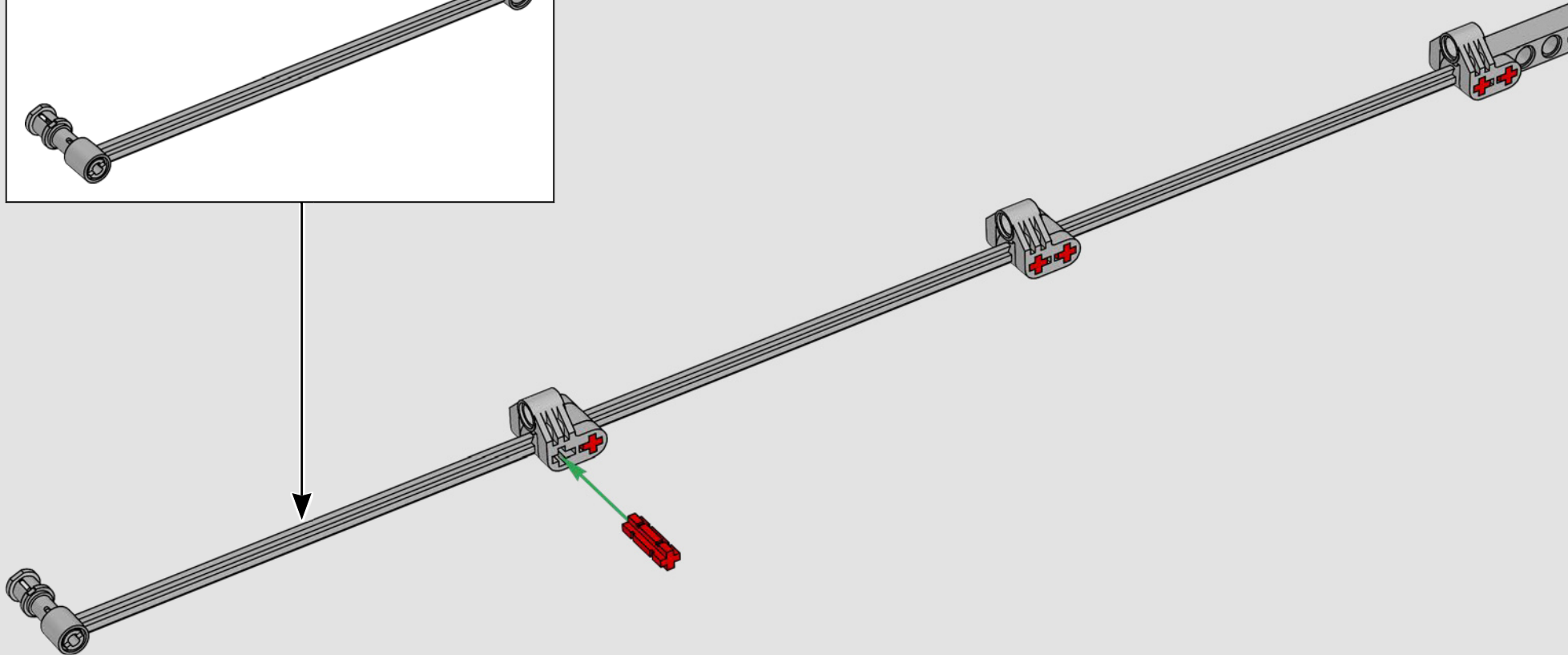
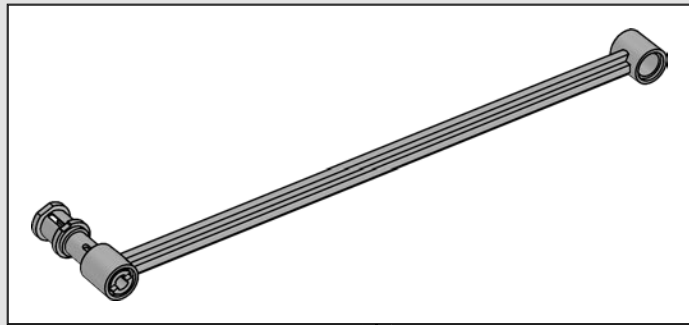


671



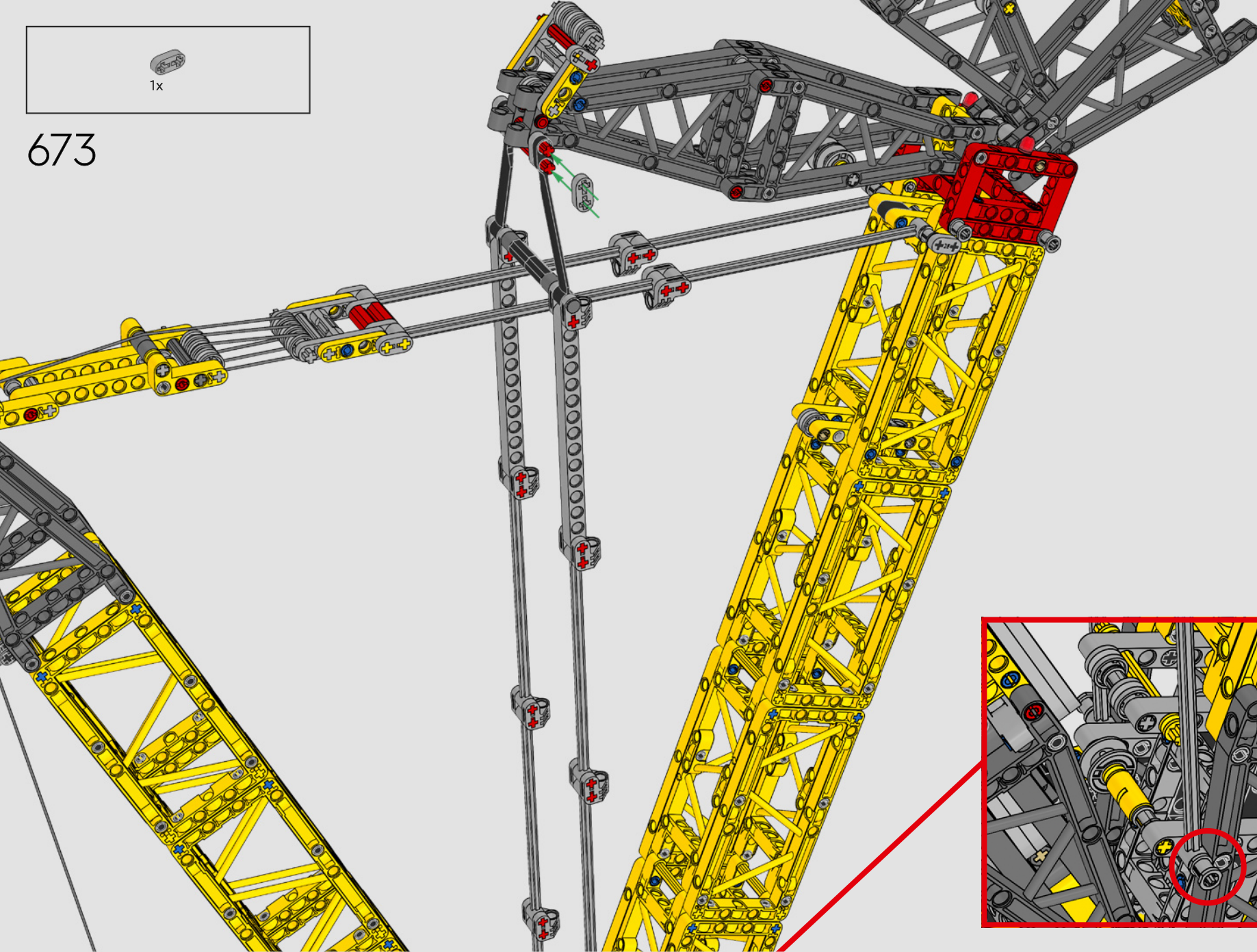


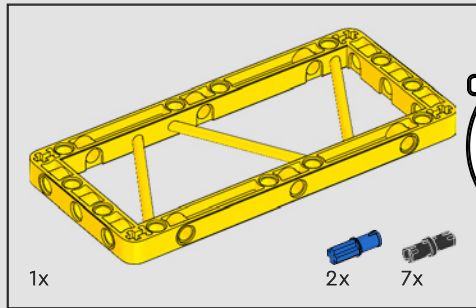
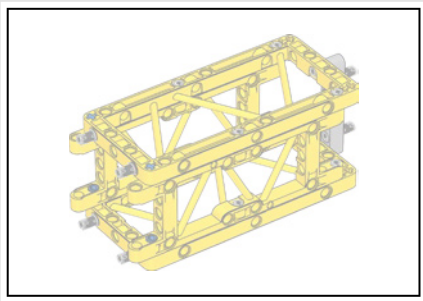
672



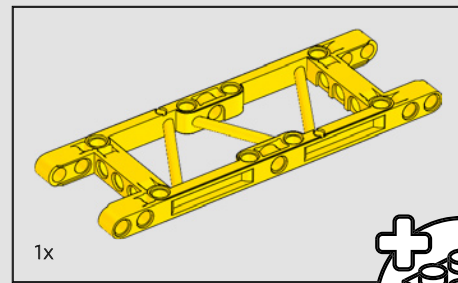
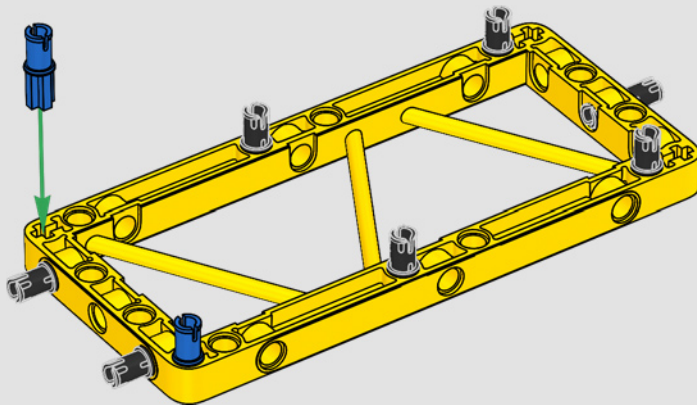
1x

673

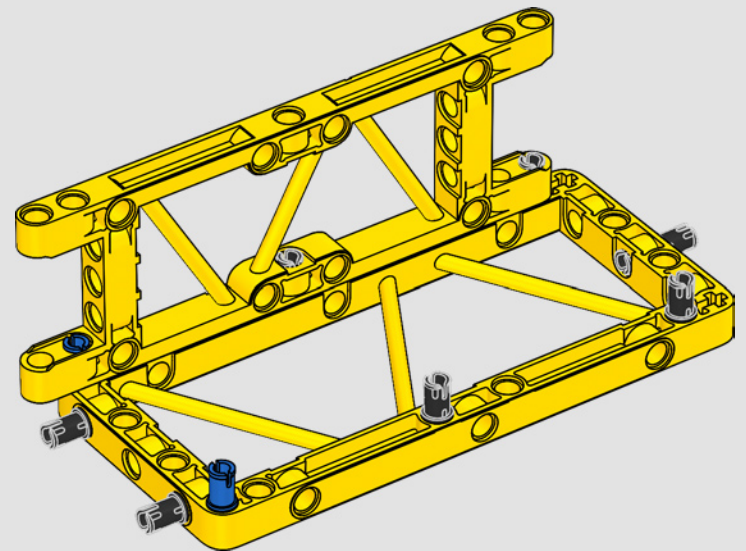
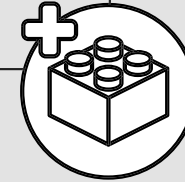


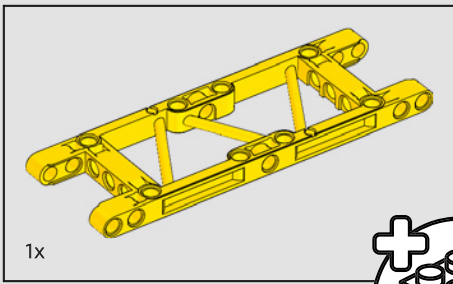


674

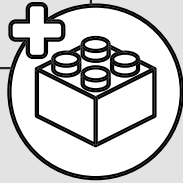


675

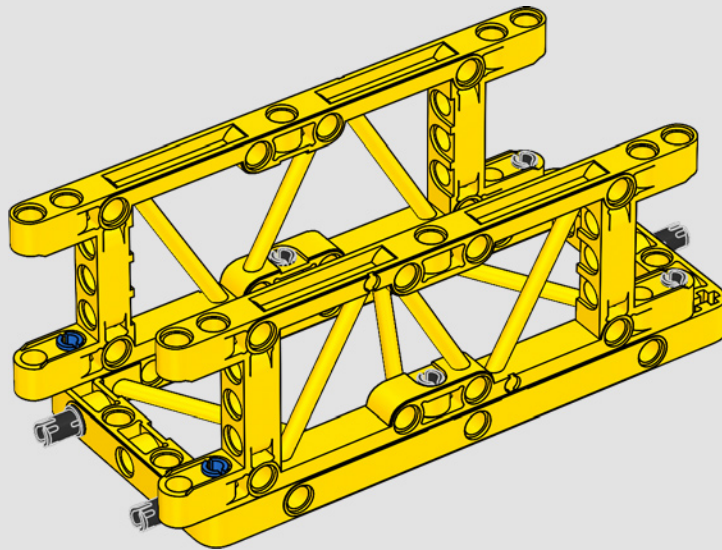


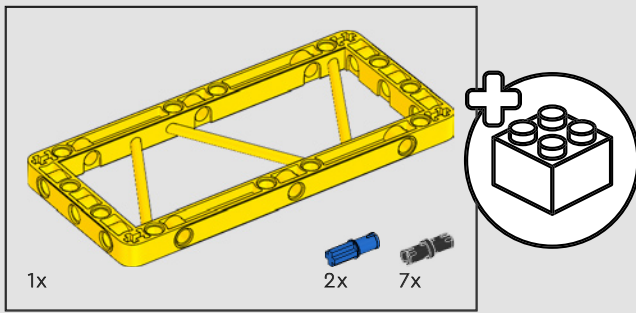


1x

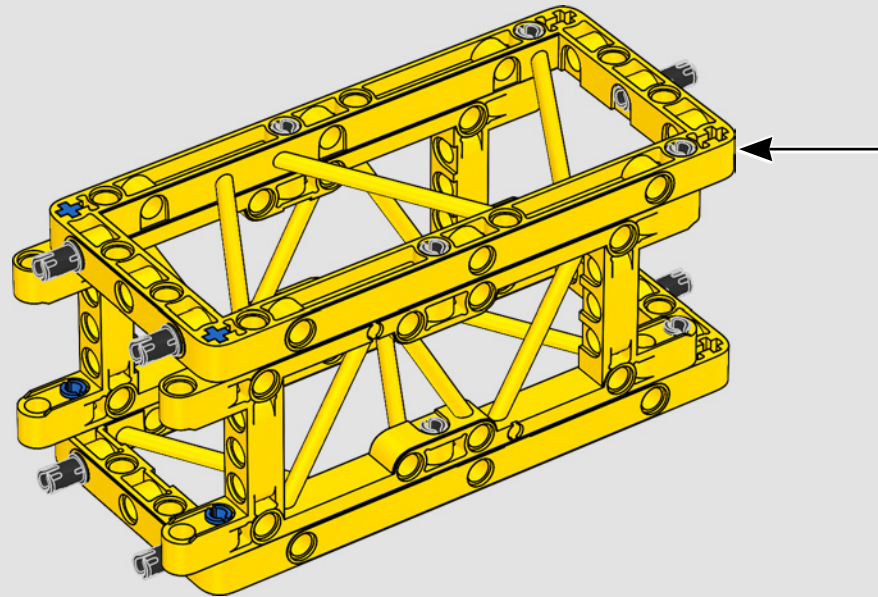
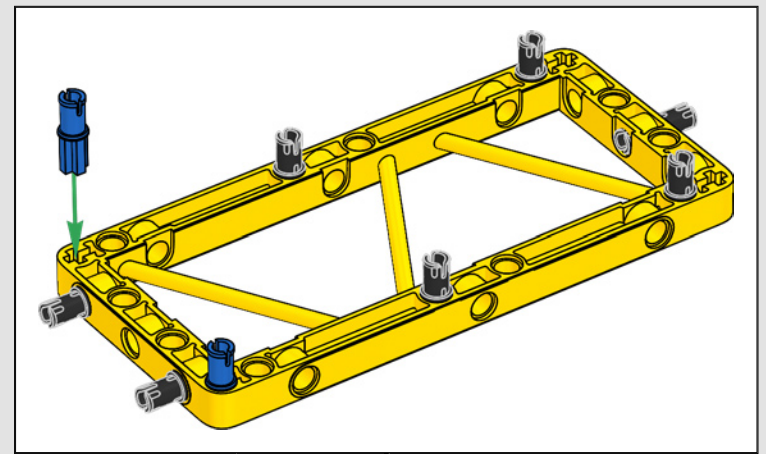


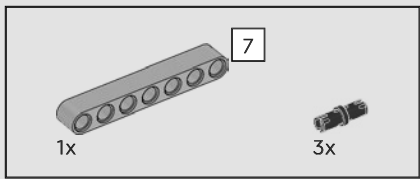
676



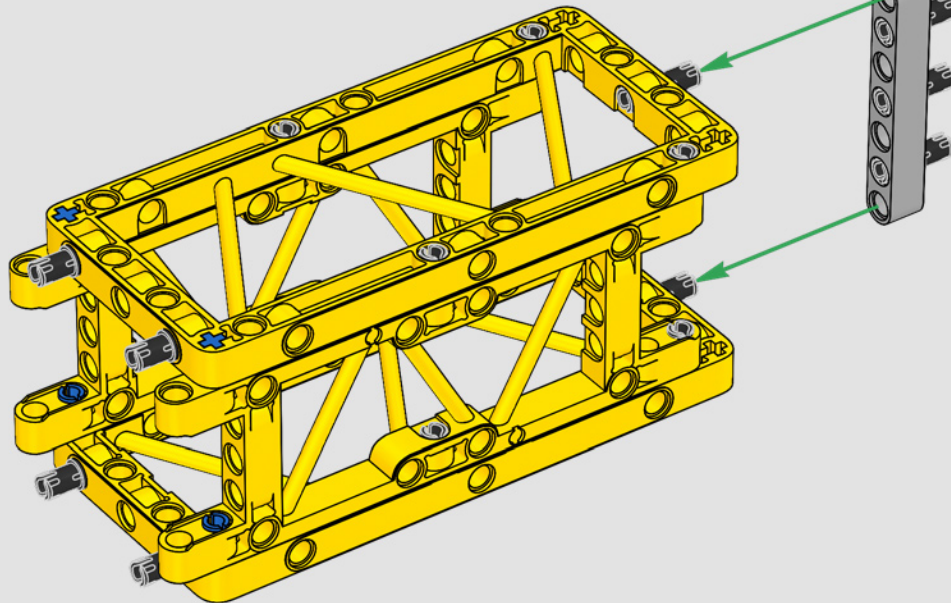
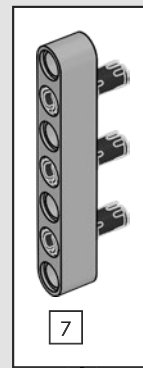


677

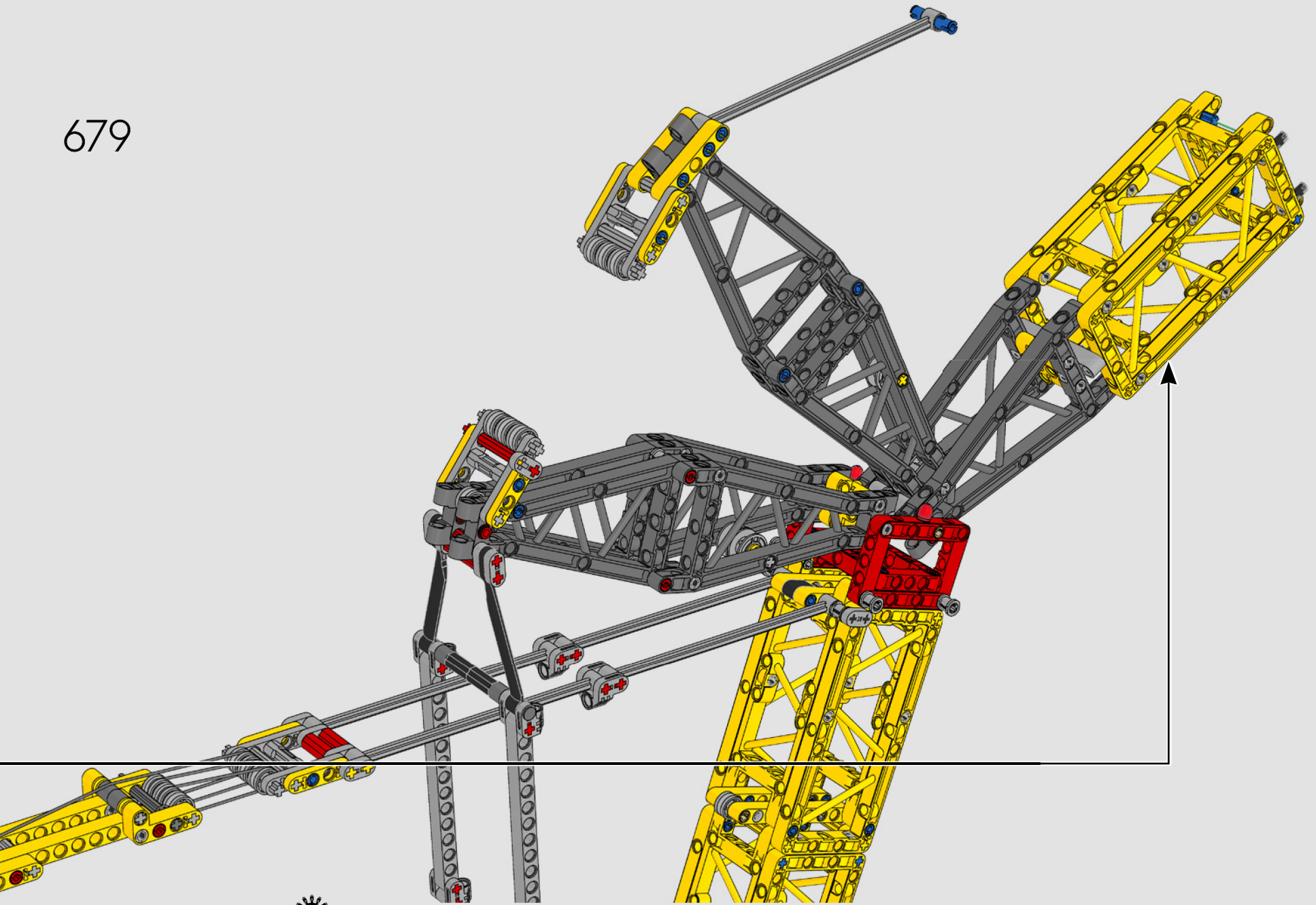


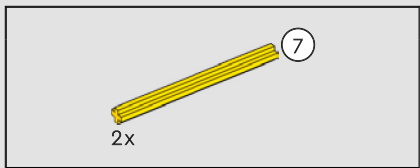


678



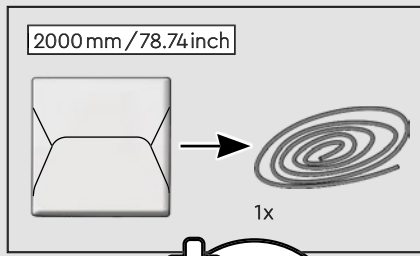
679



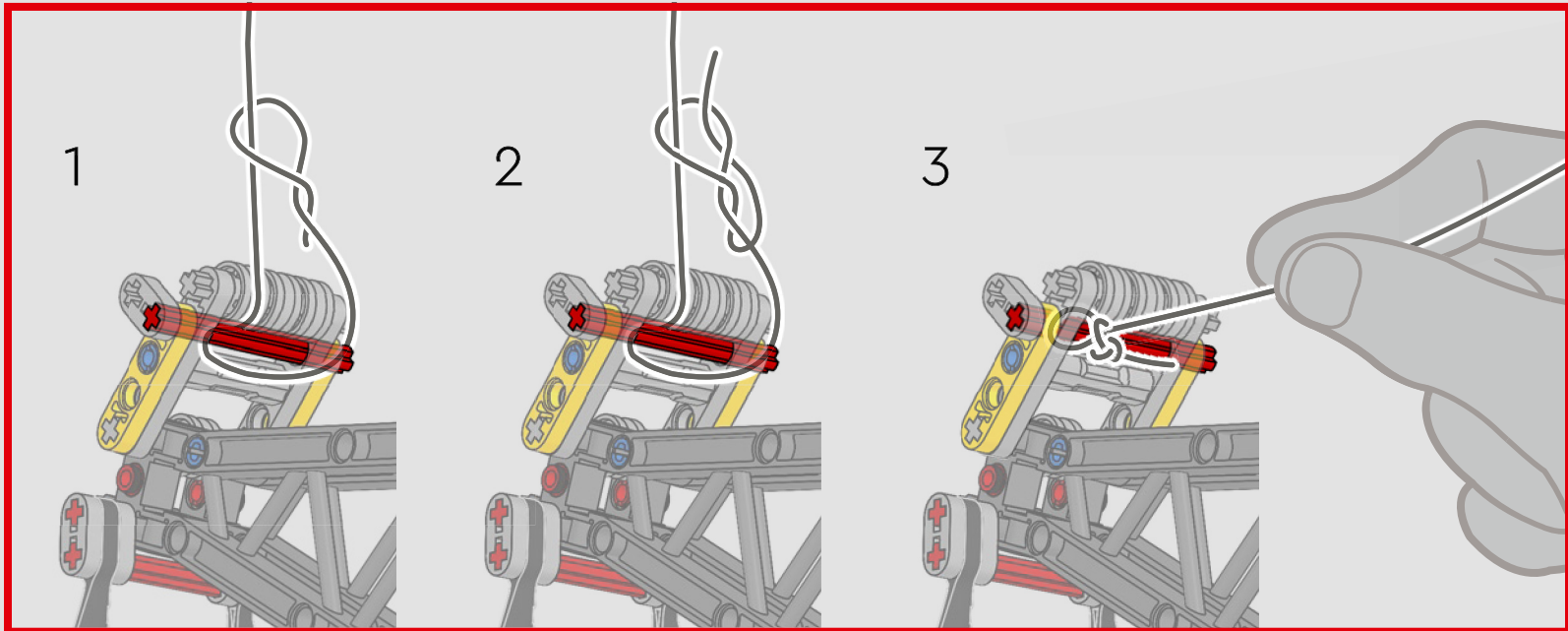
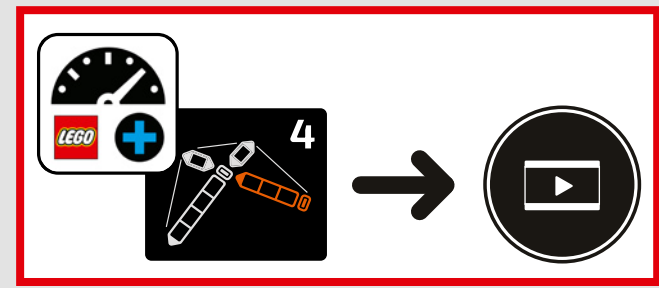
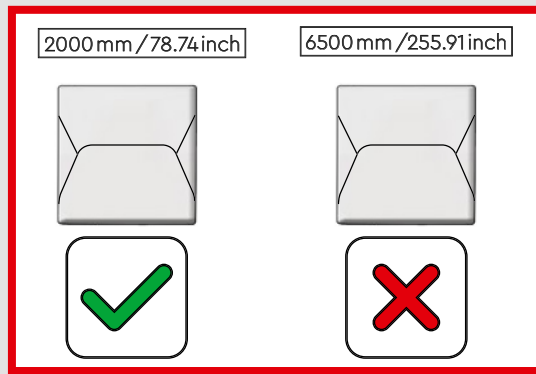
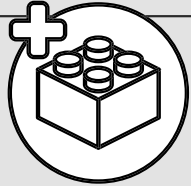


680

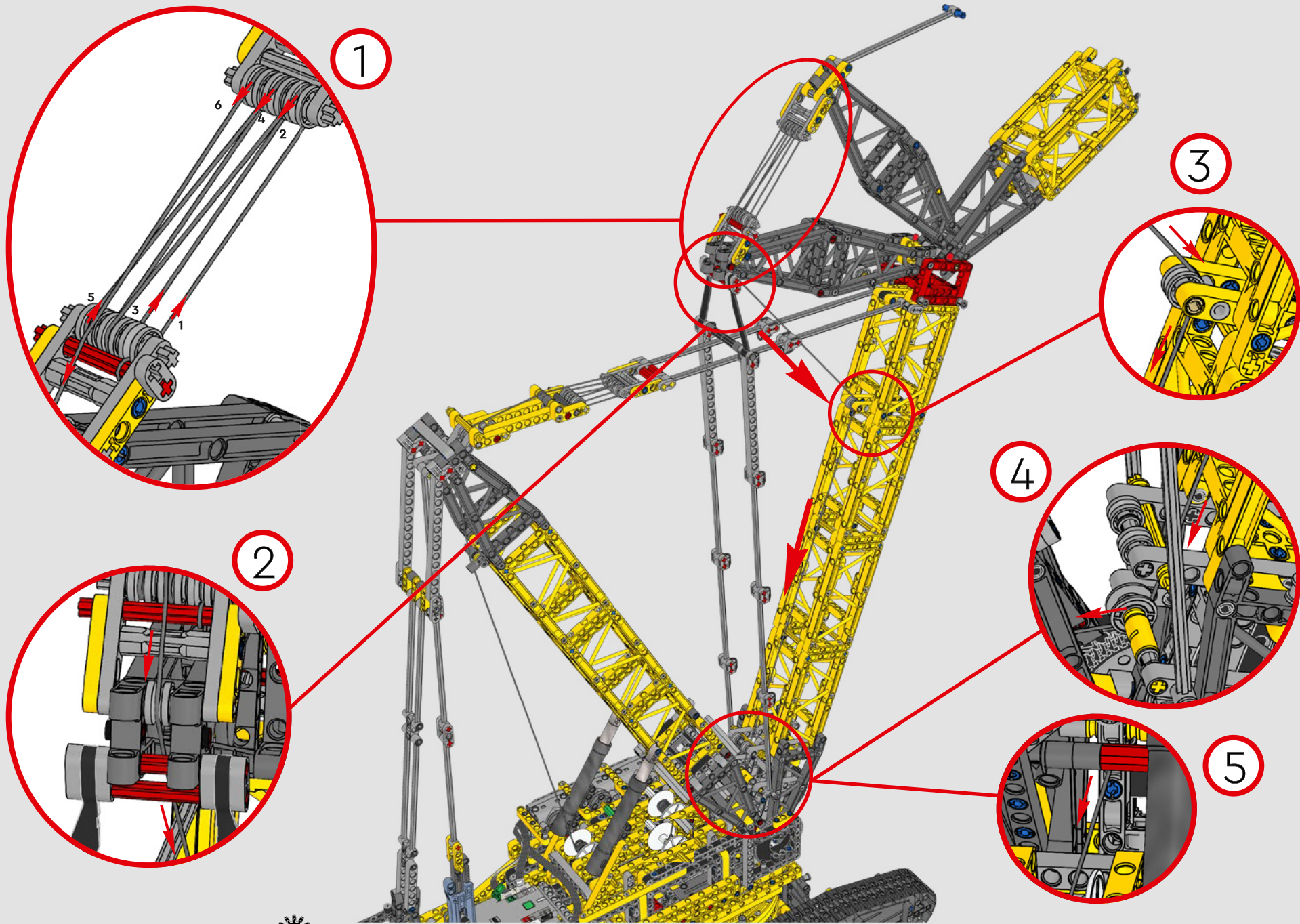


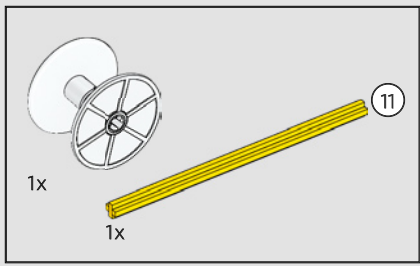


681

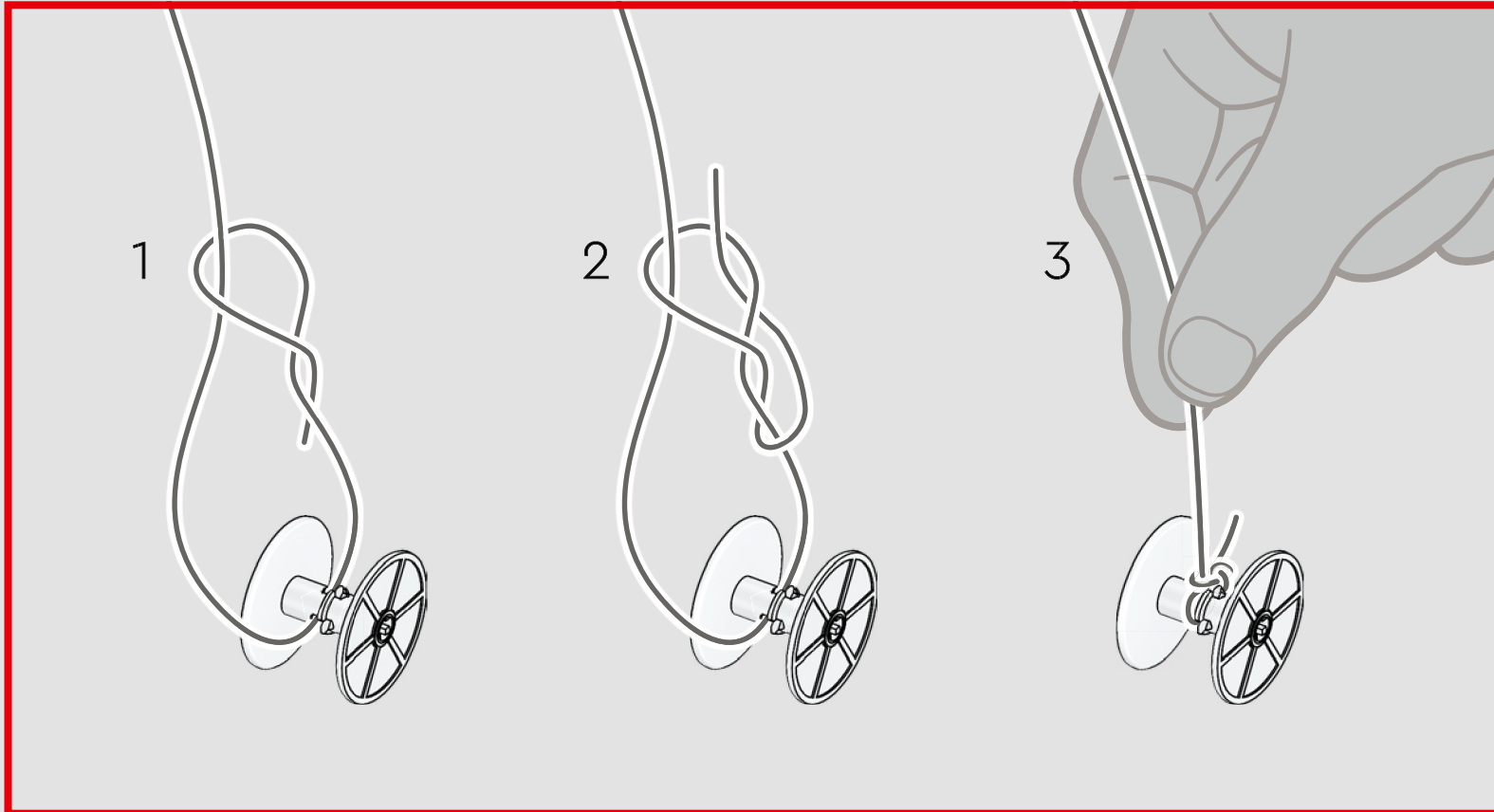
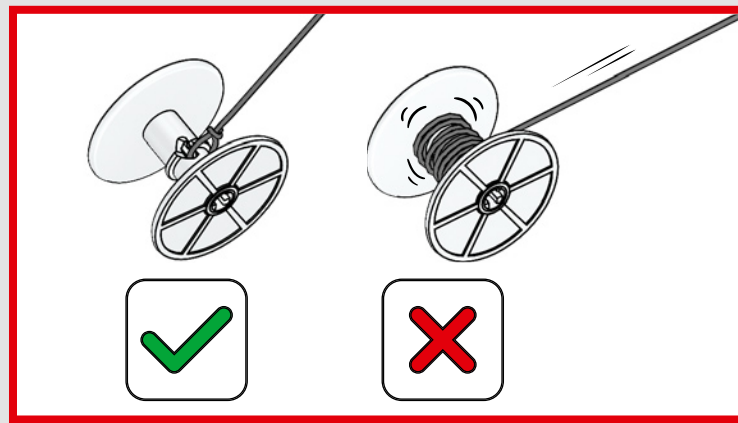


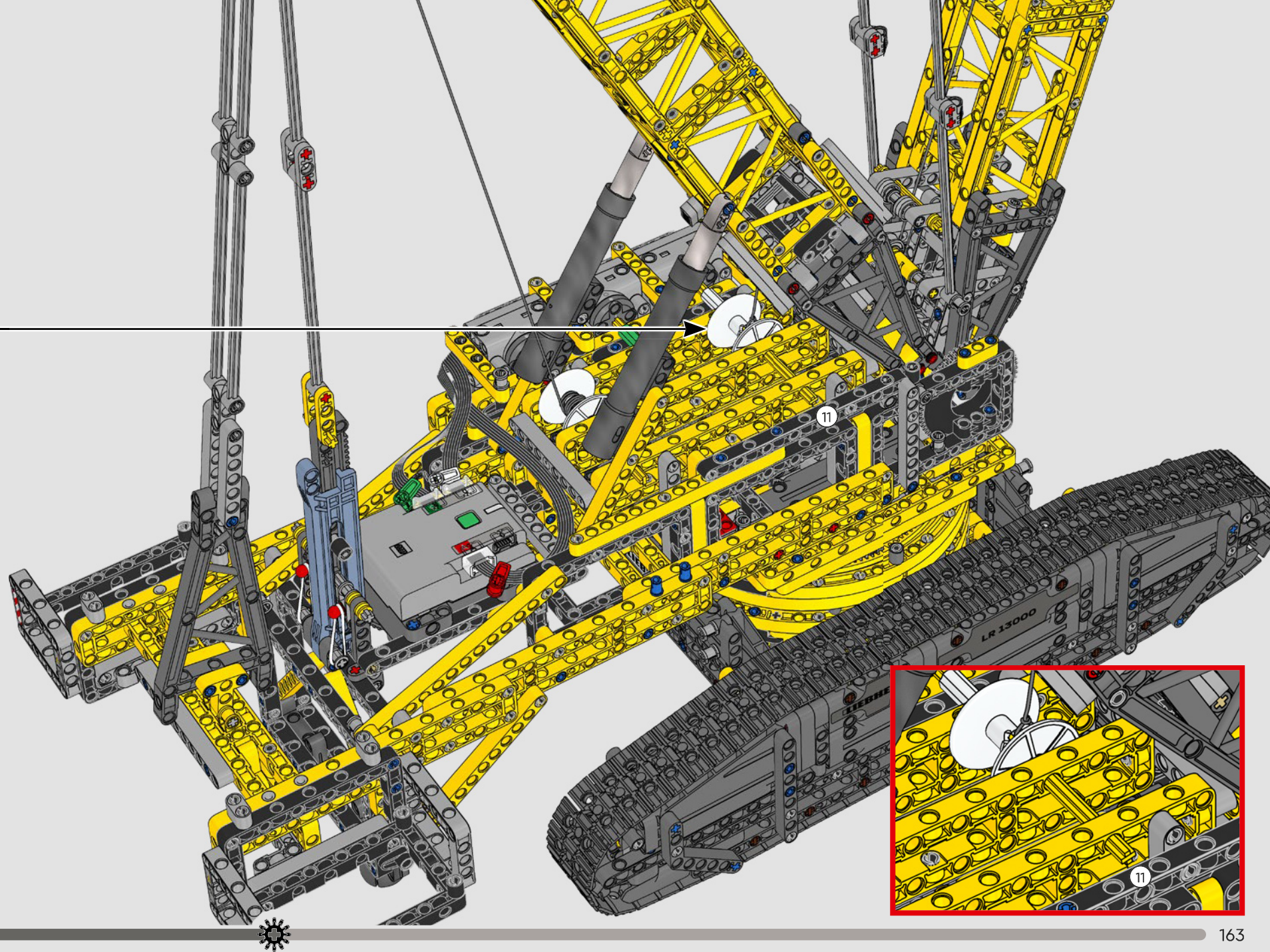


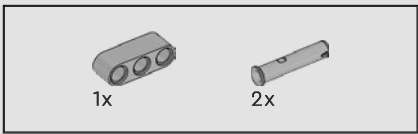




682

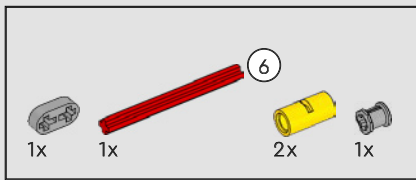




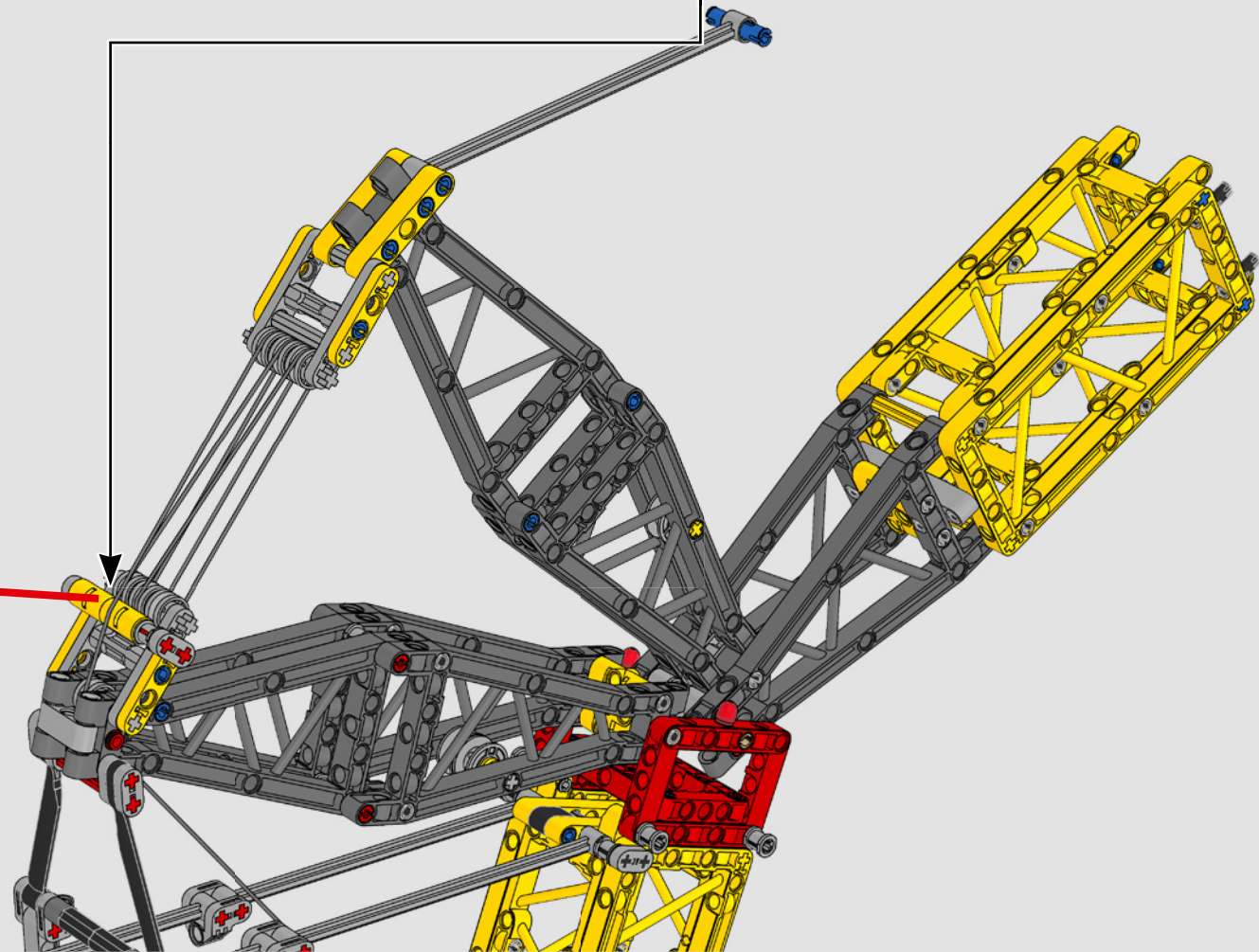
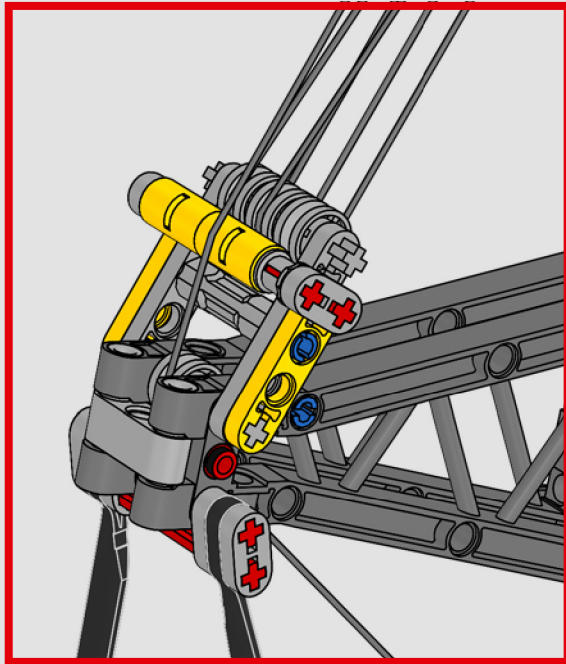
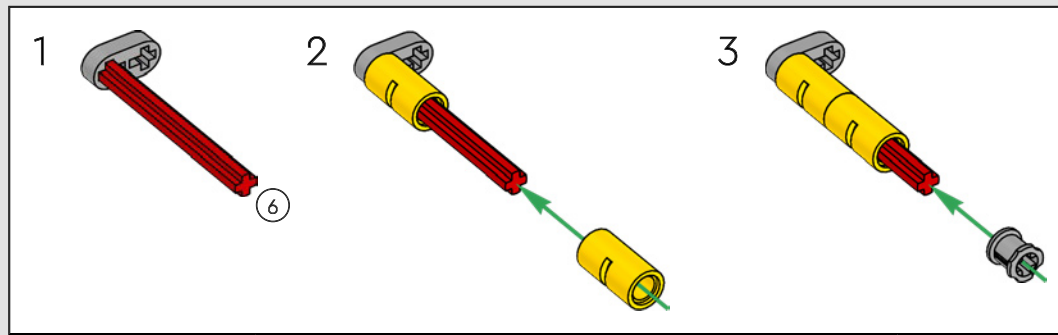


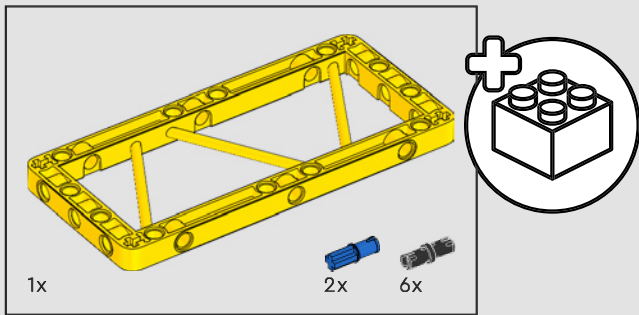
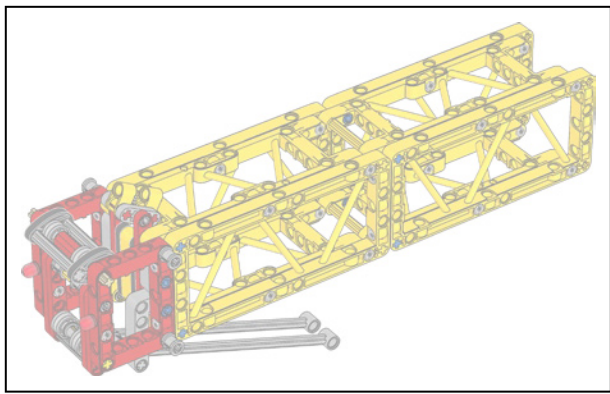
683



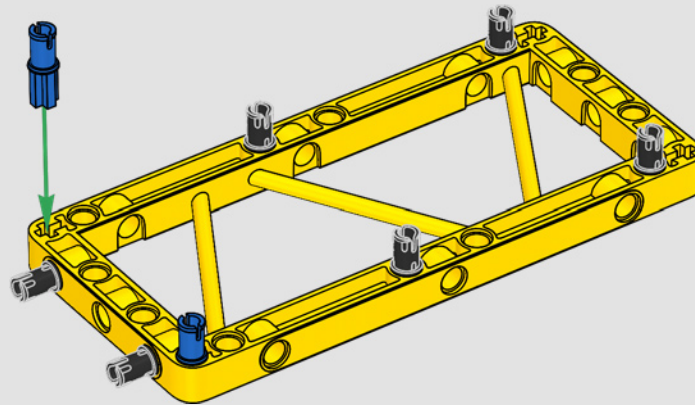


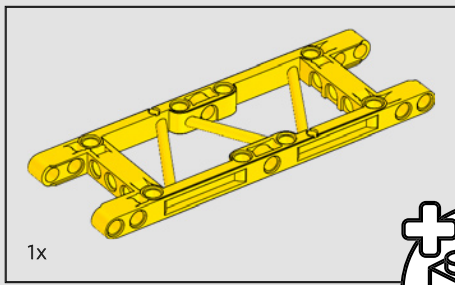
684



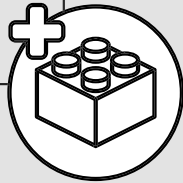


685

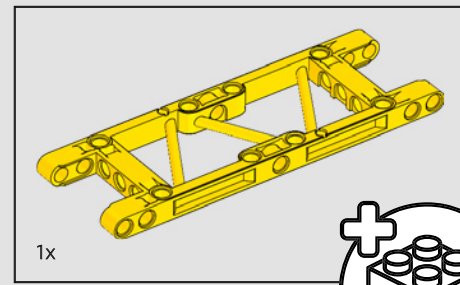
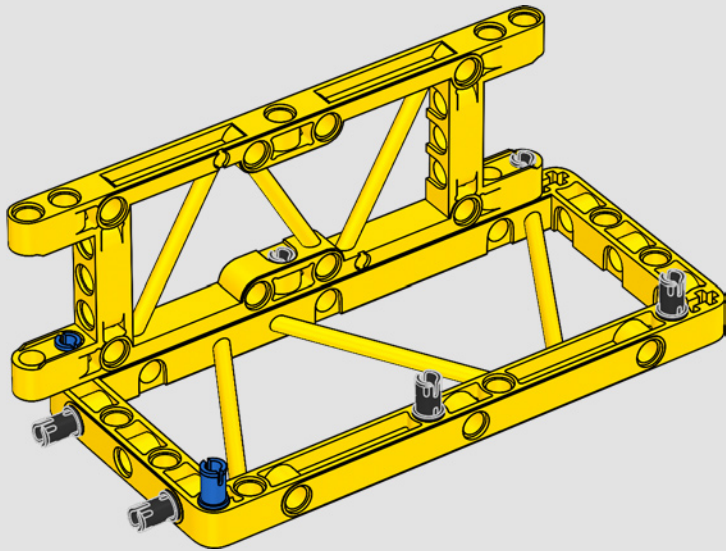




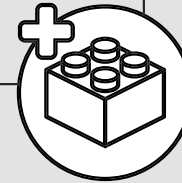
1x



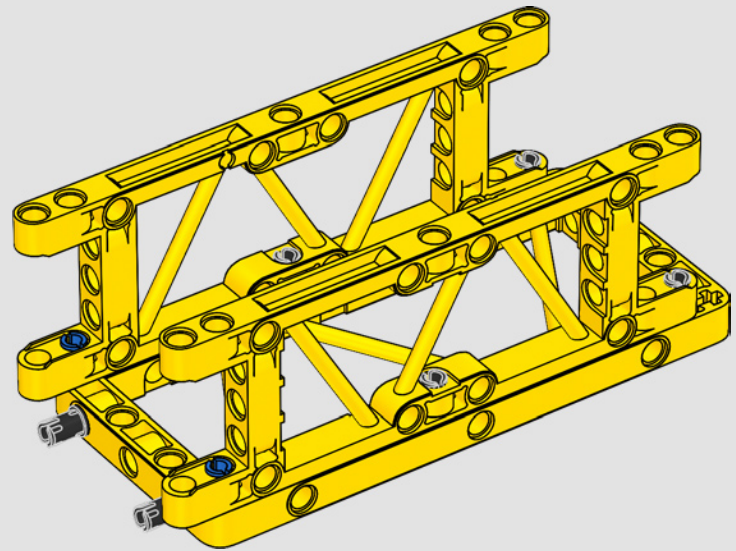
686

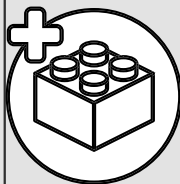
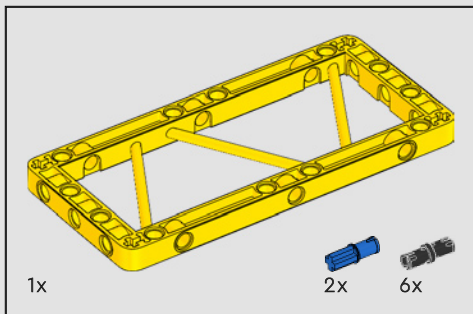


1x

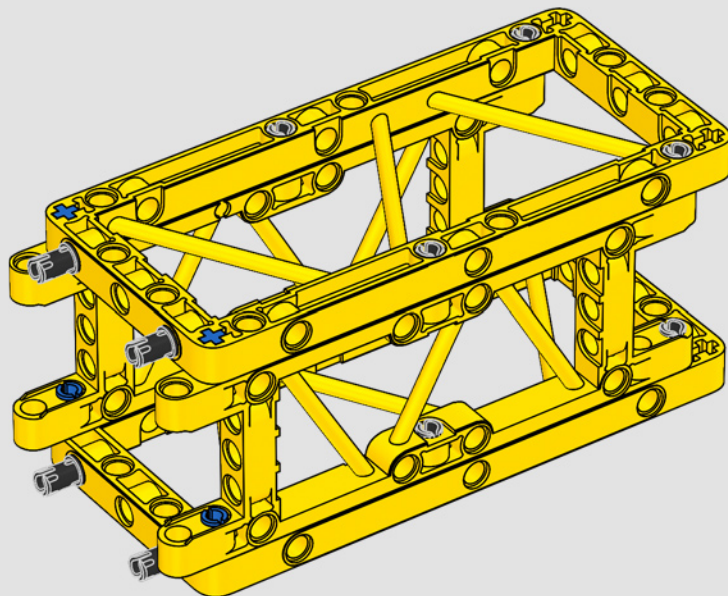
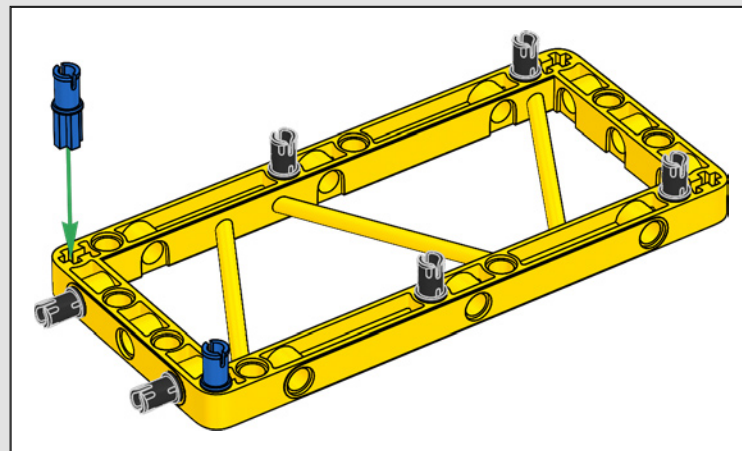


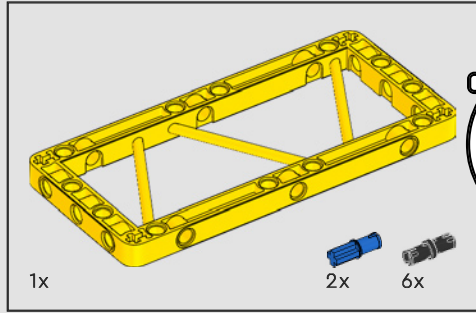
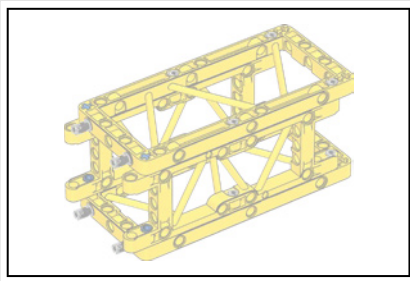
687



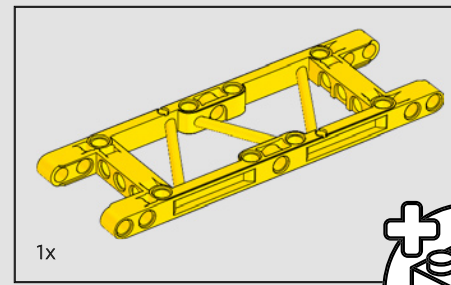
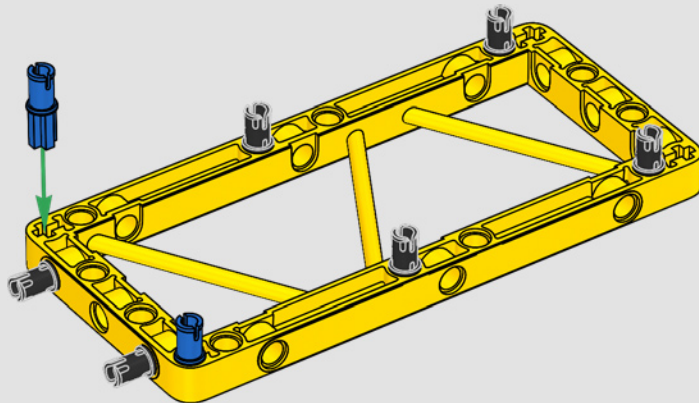


688

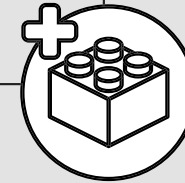




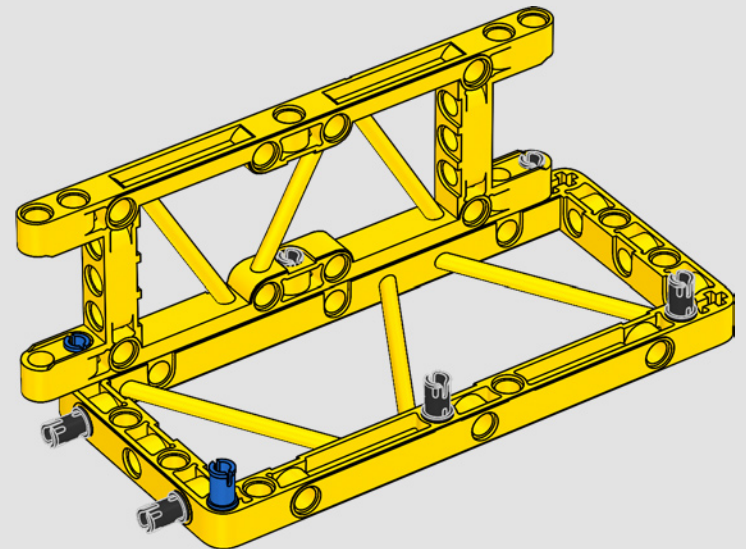
689

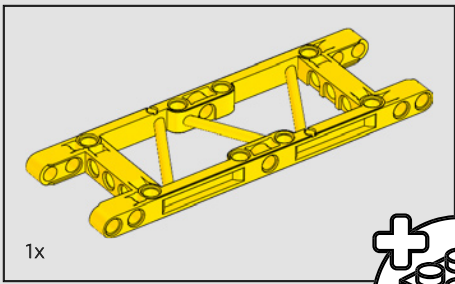


1x

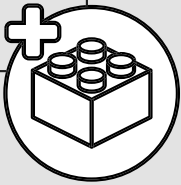


690

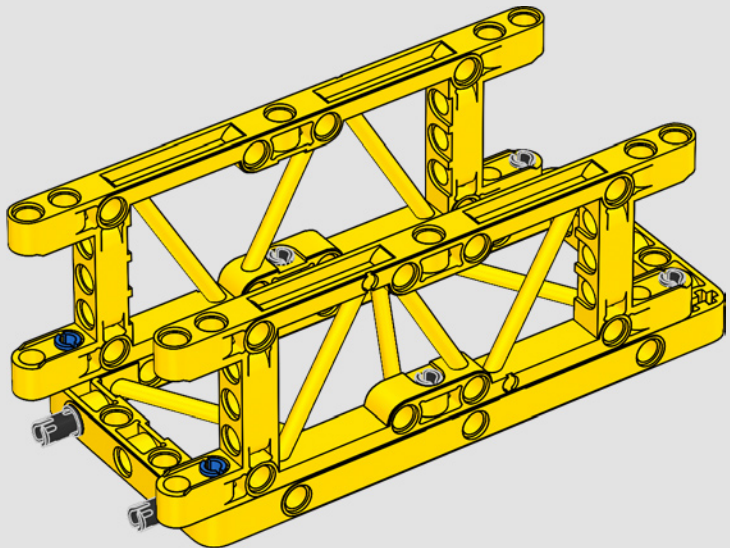


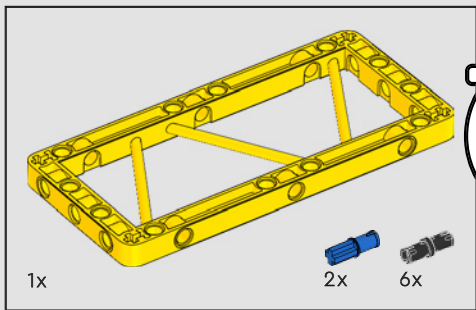


1x

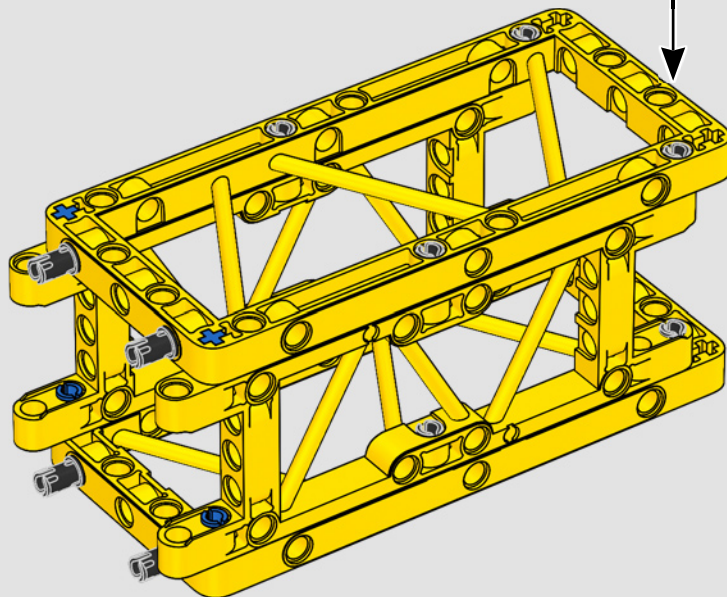
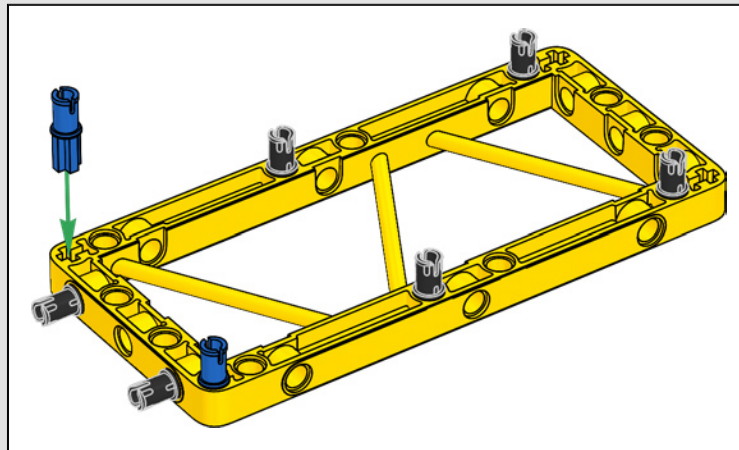


691

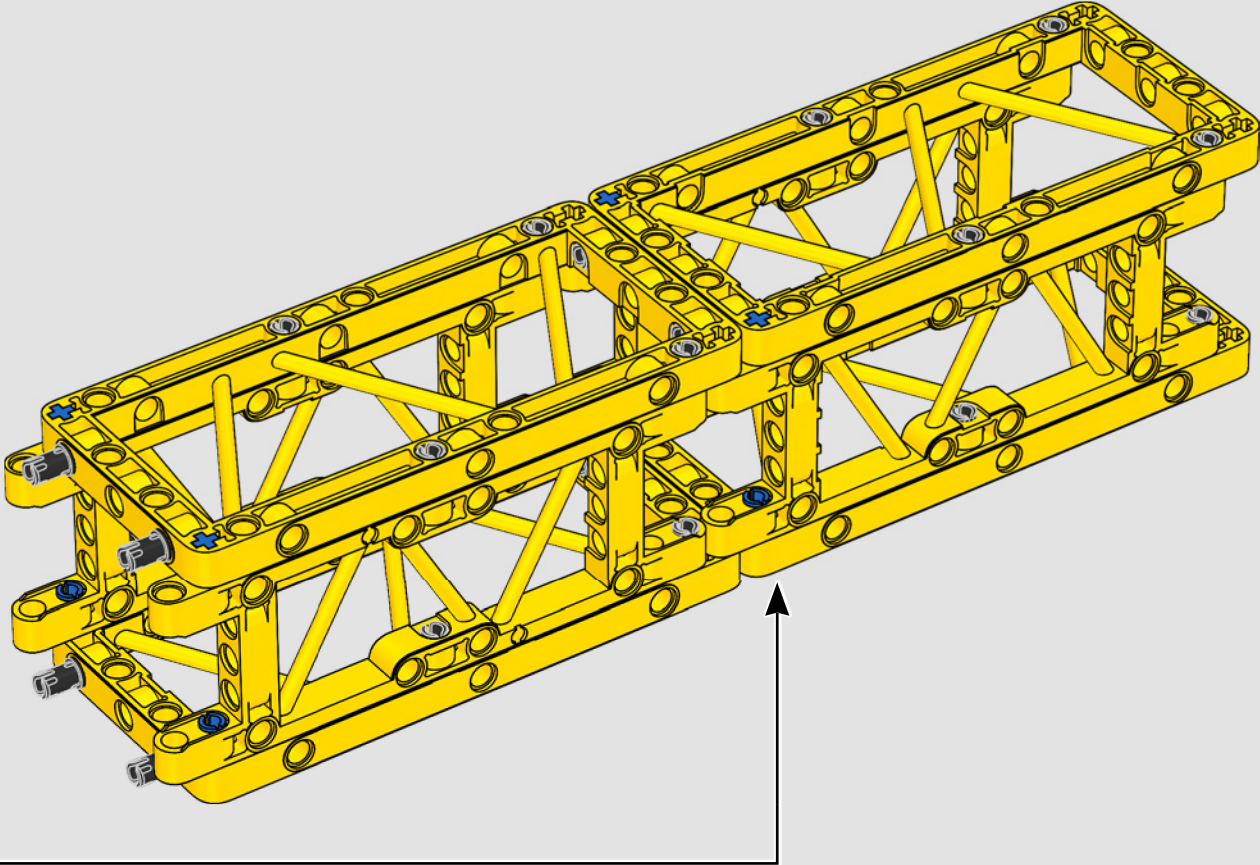


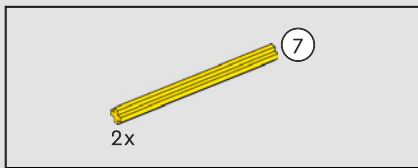


692

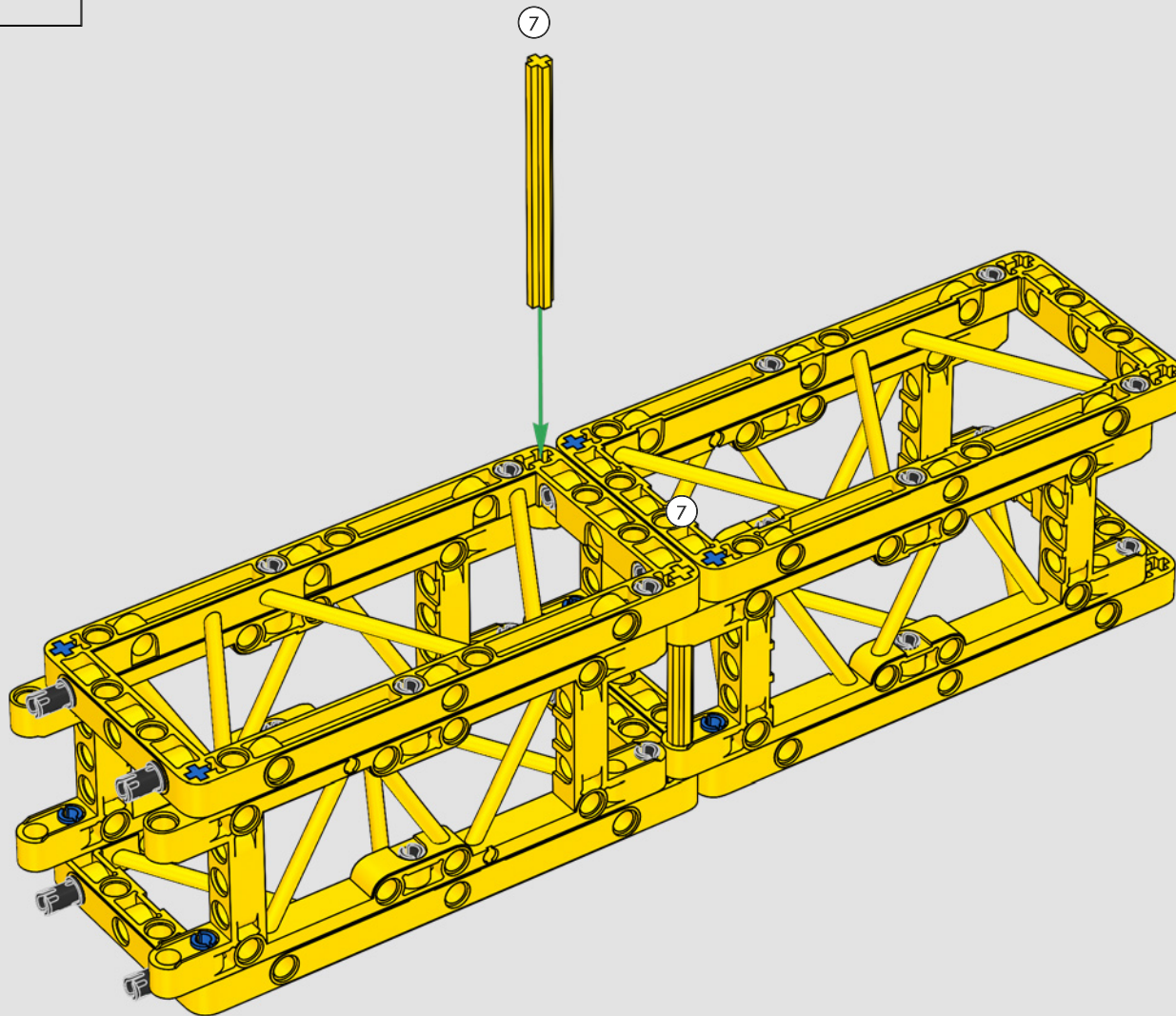


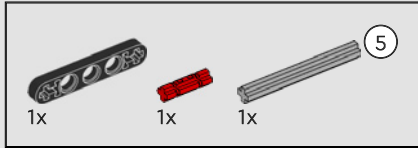
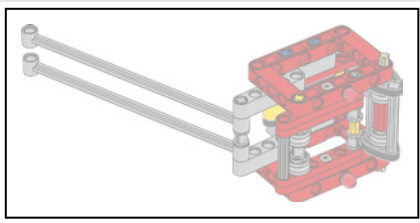
693



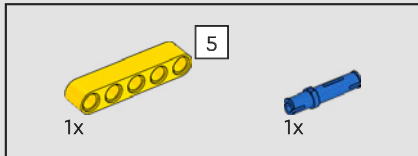
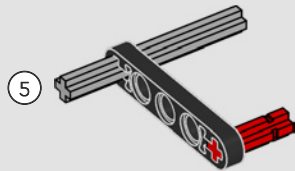


694

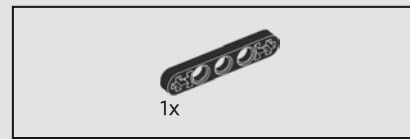
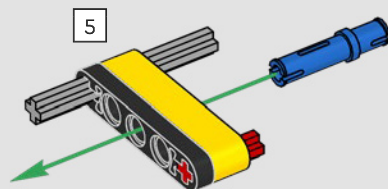




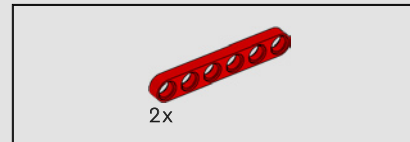
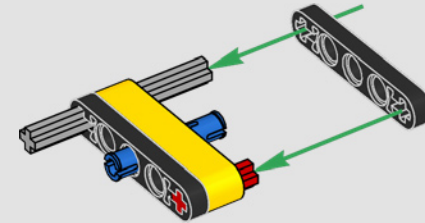
695



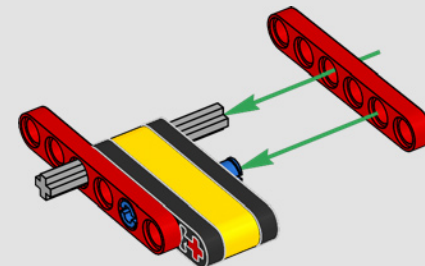
696

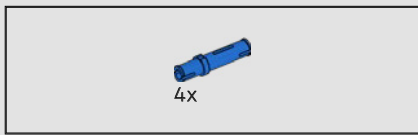


697

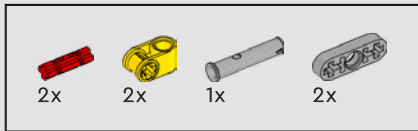
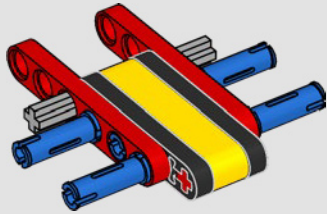


698

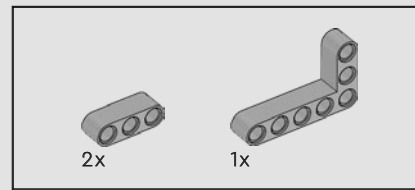
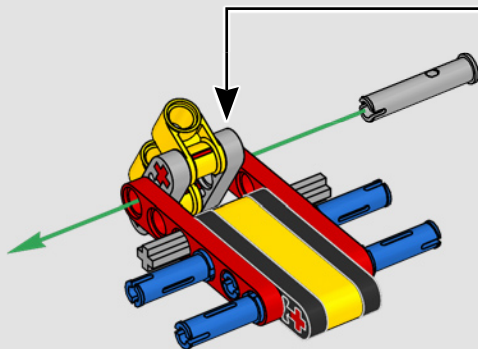
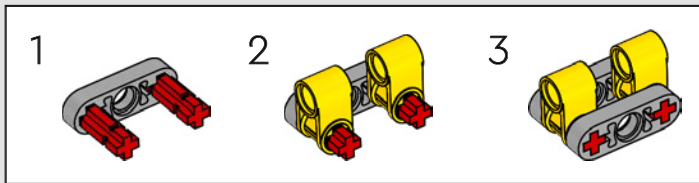




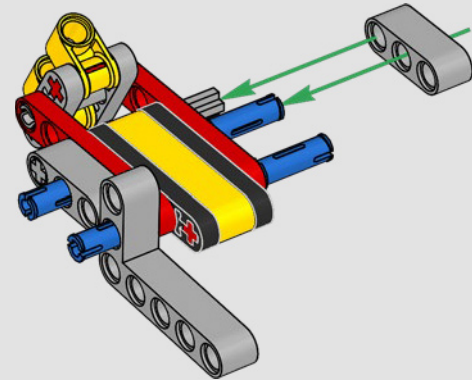
699

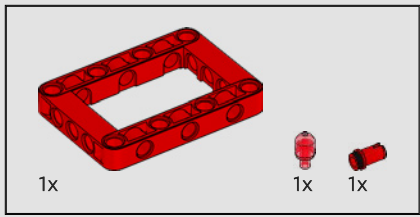


700

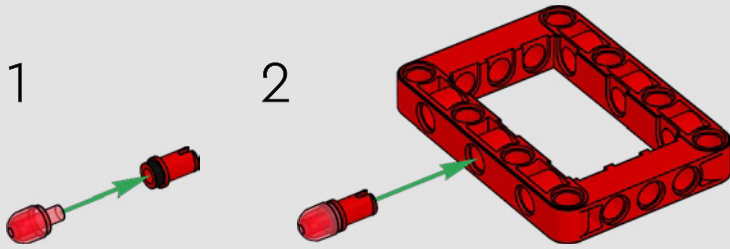


701

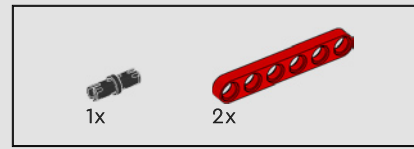
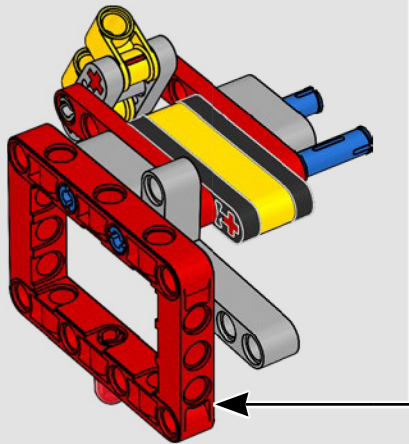




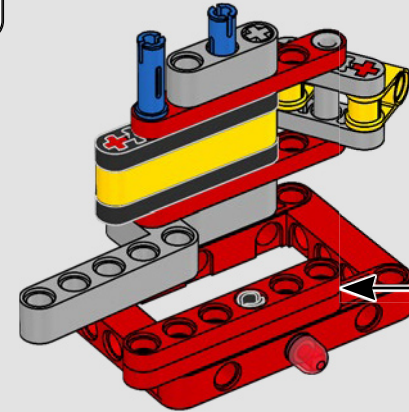
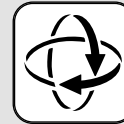
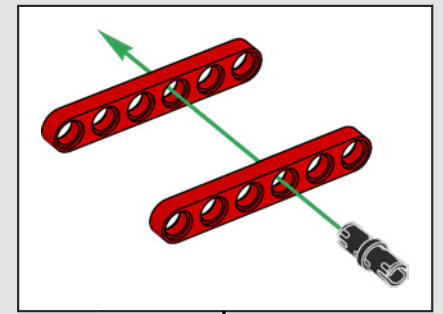
702

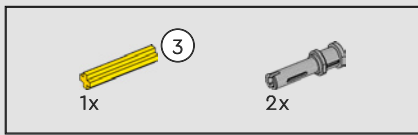


703

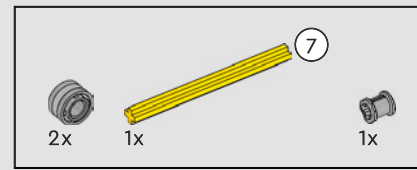
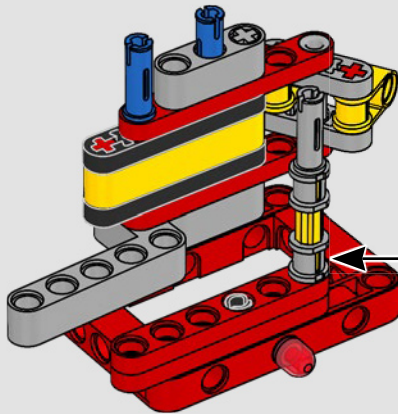
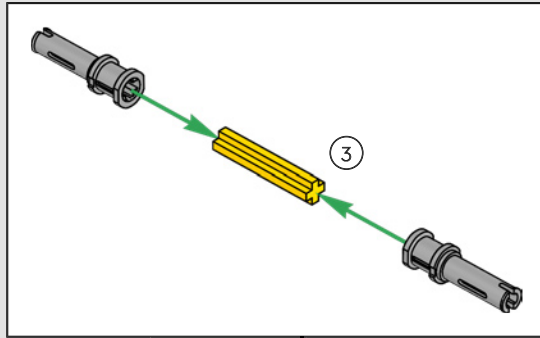


704

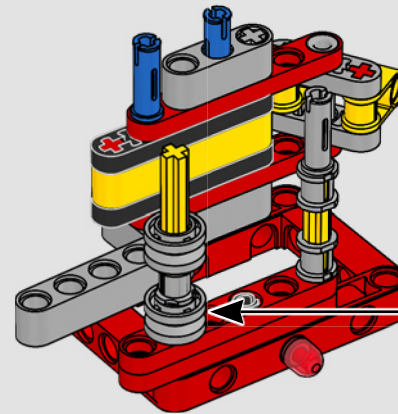
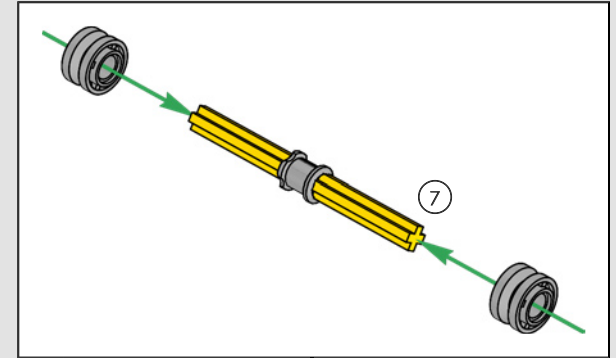


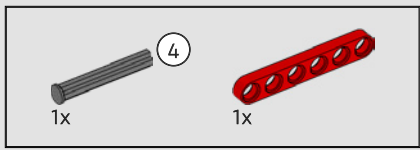


705

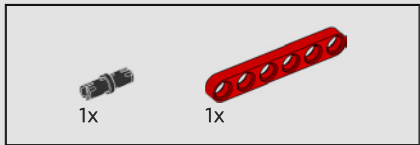
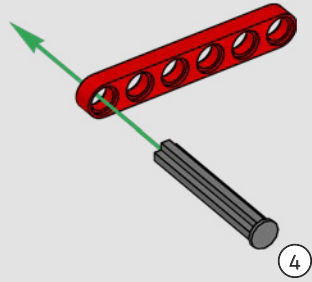


706

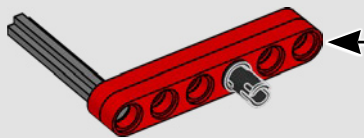
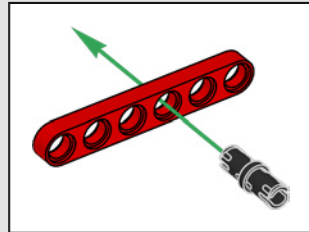




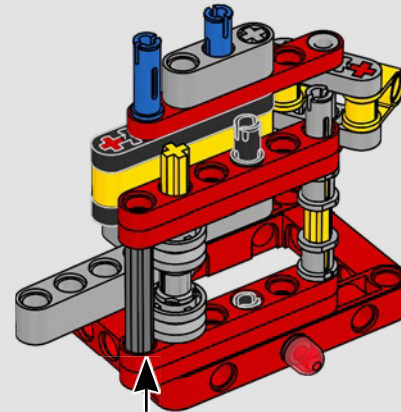
707

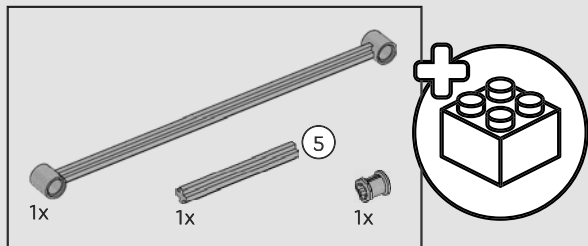


708

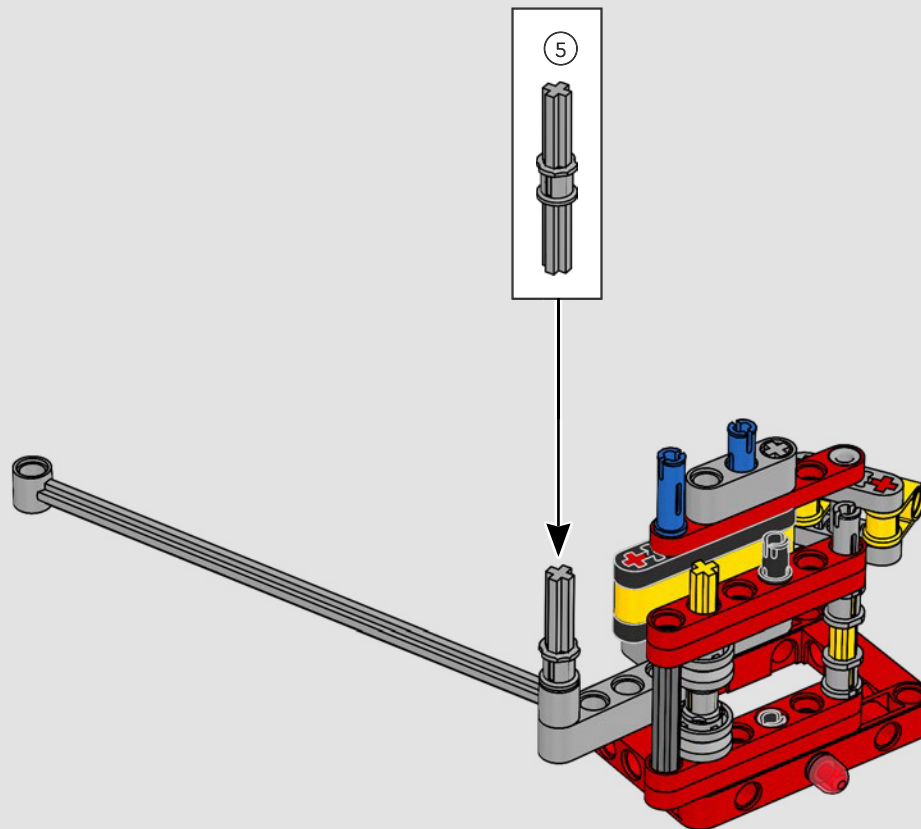


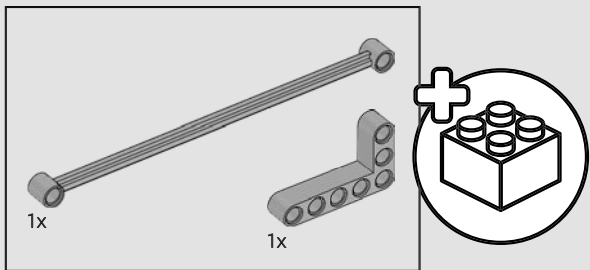
709



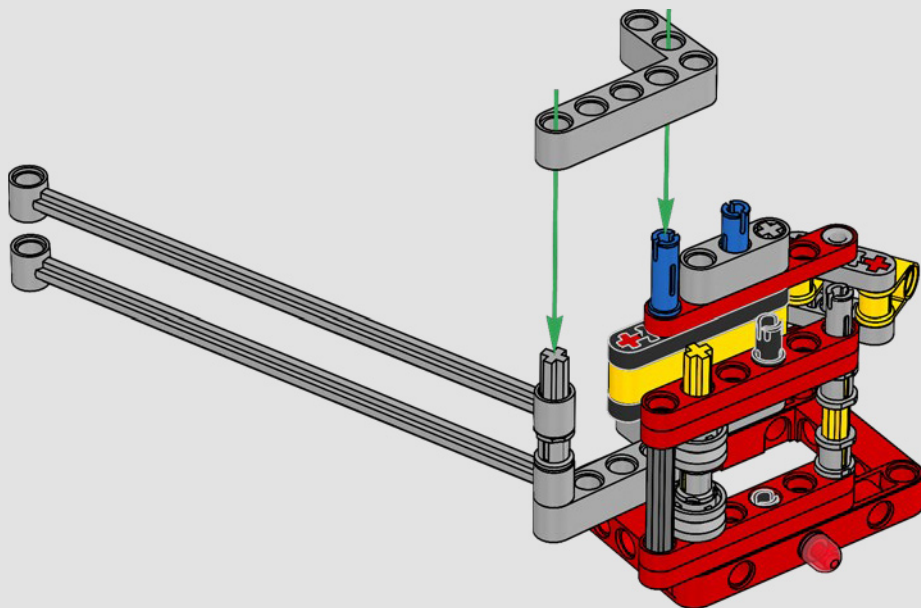


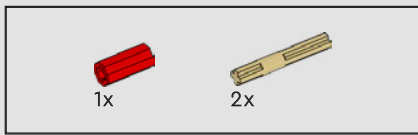
710



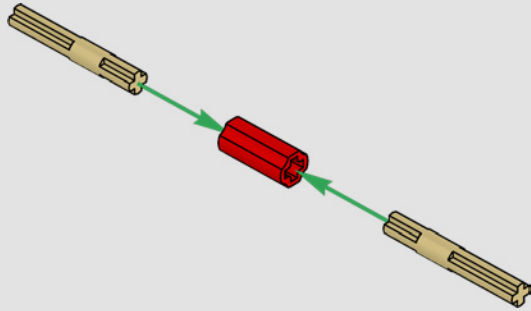


711

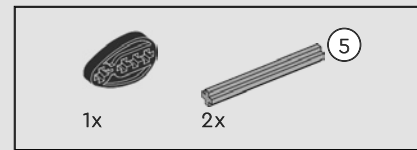
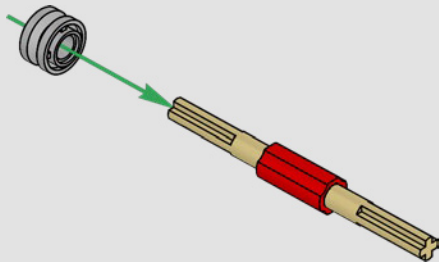




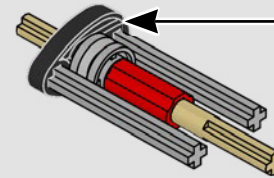
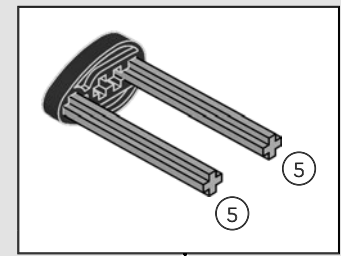
712



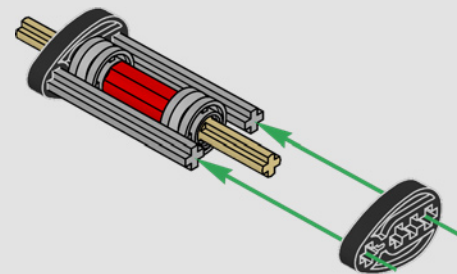
713



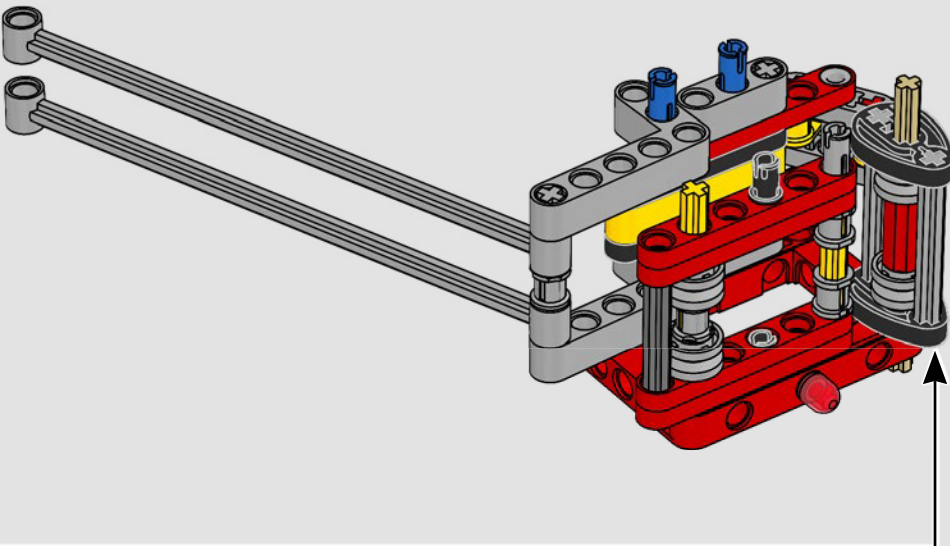
714

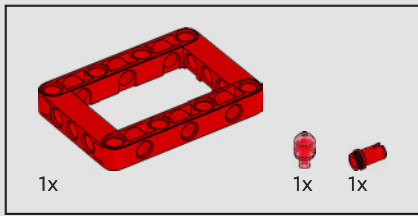


715

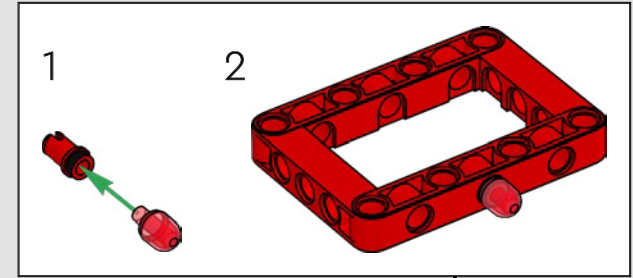
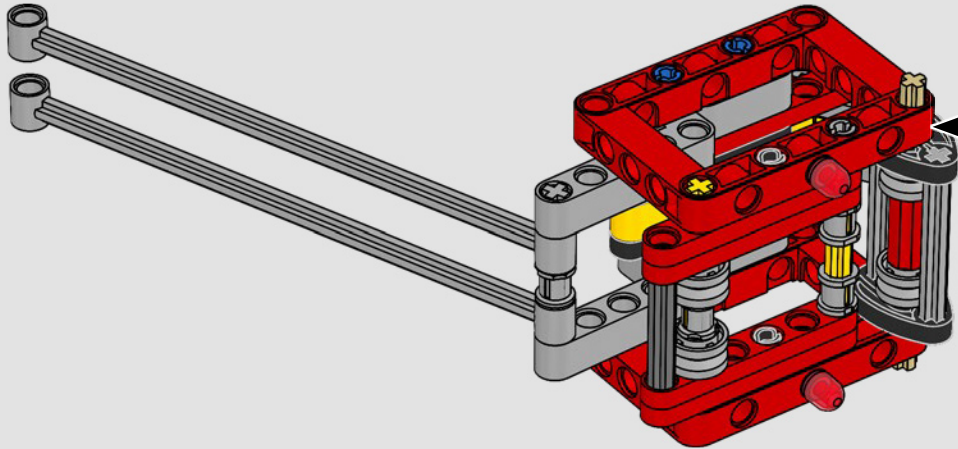


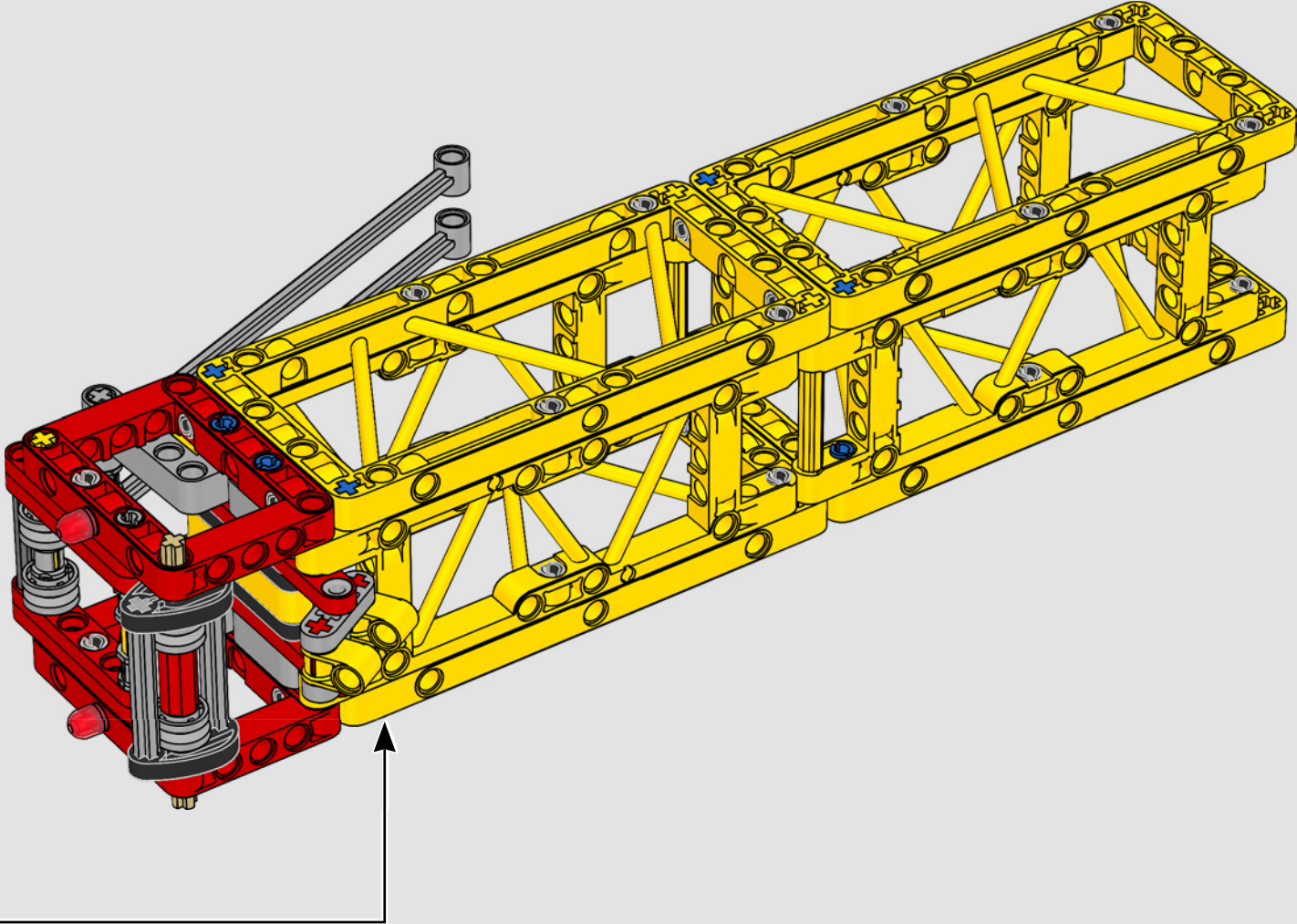
716

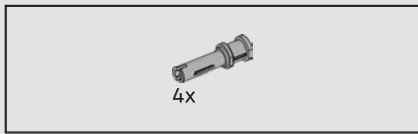




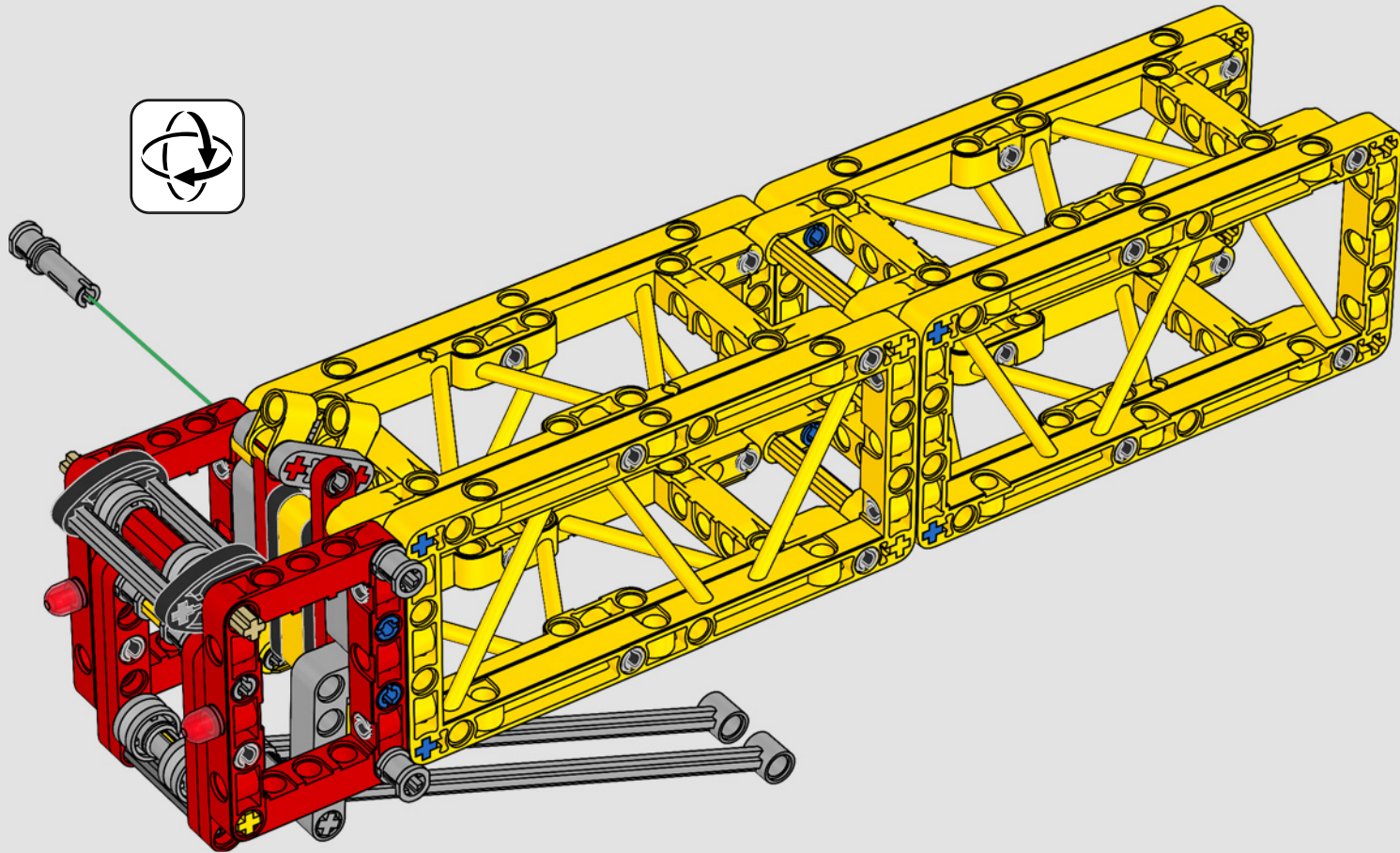
717



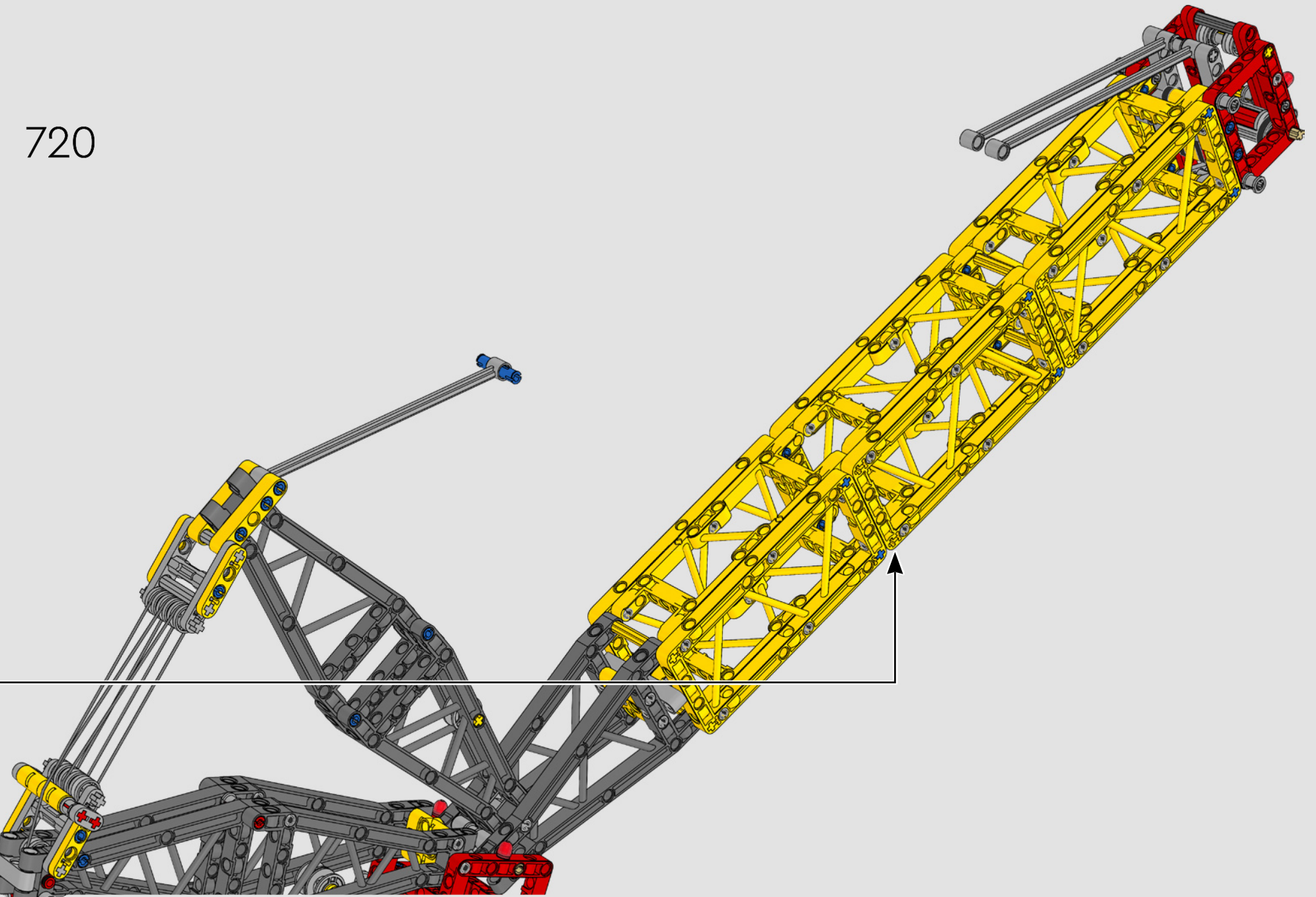


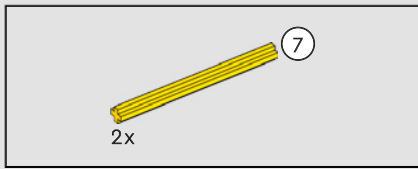


719

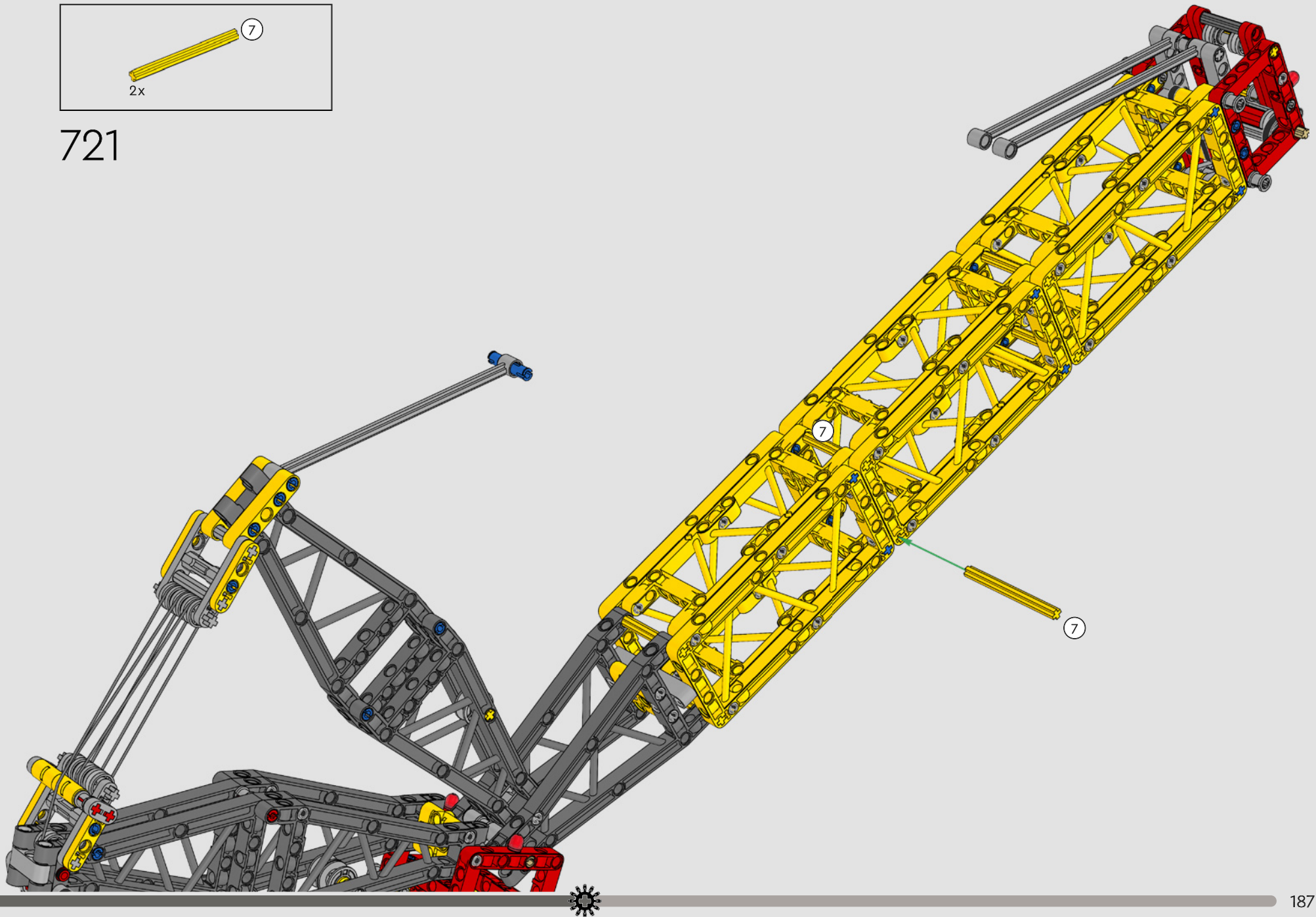


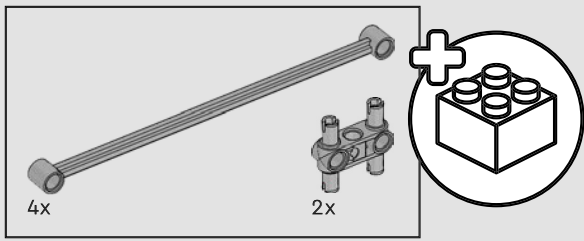
720





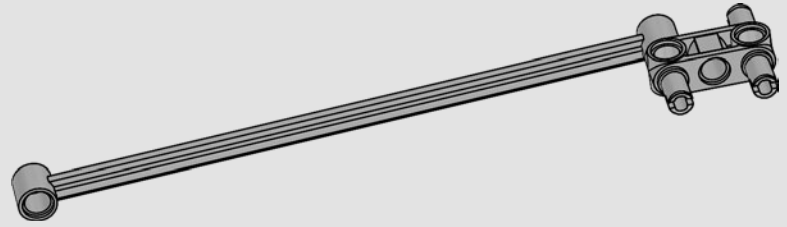
721



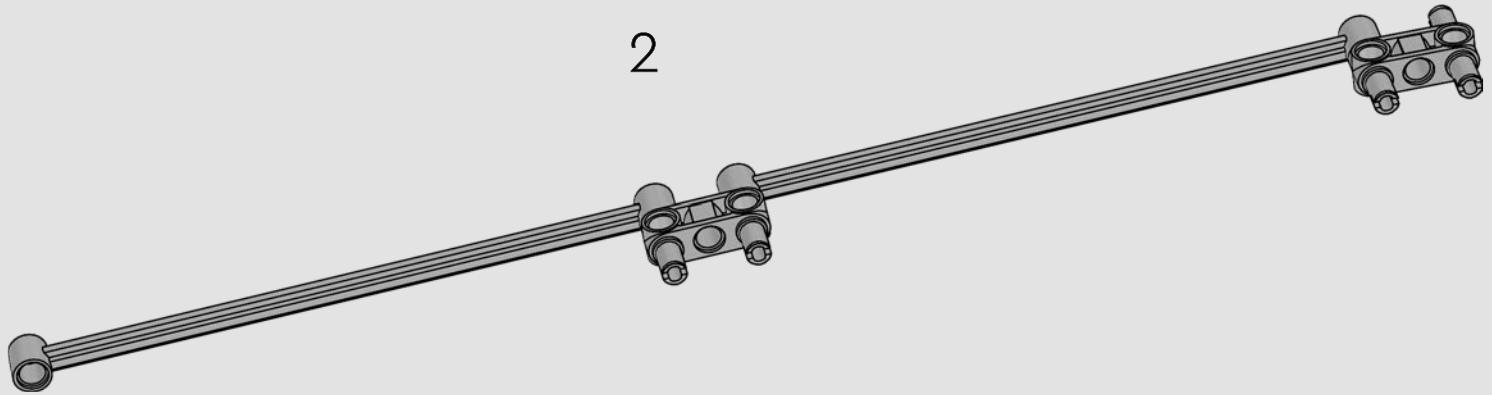


722

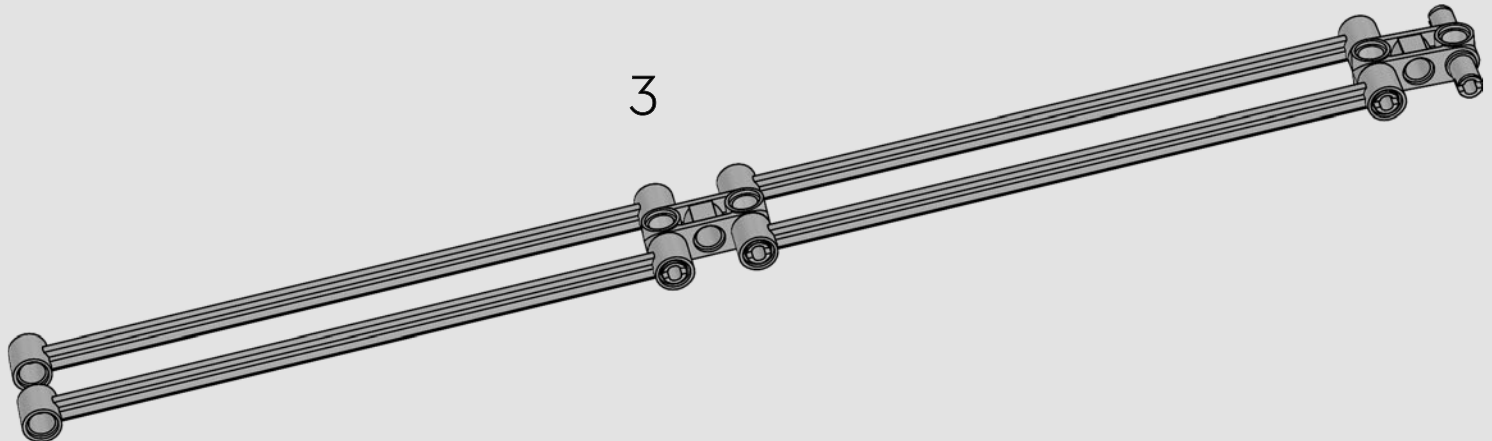
1



2



3





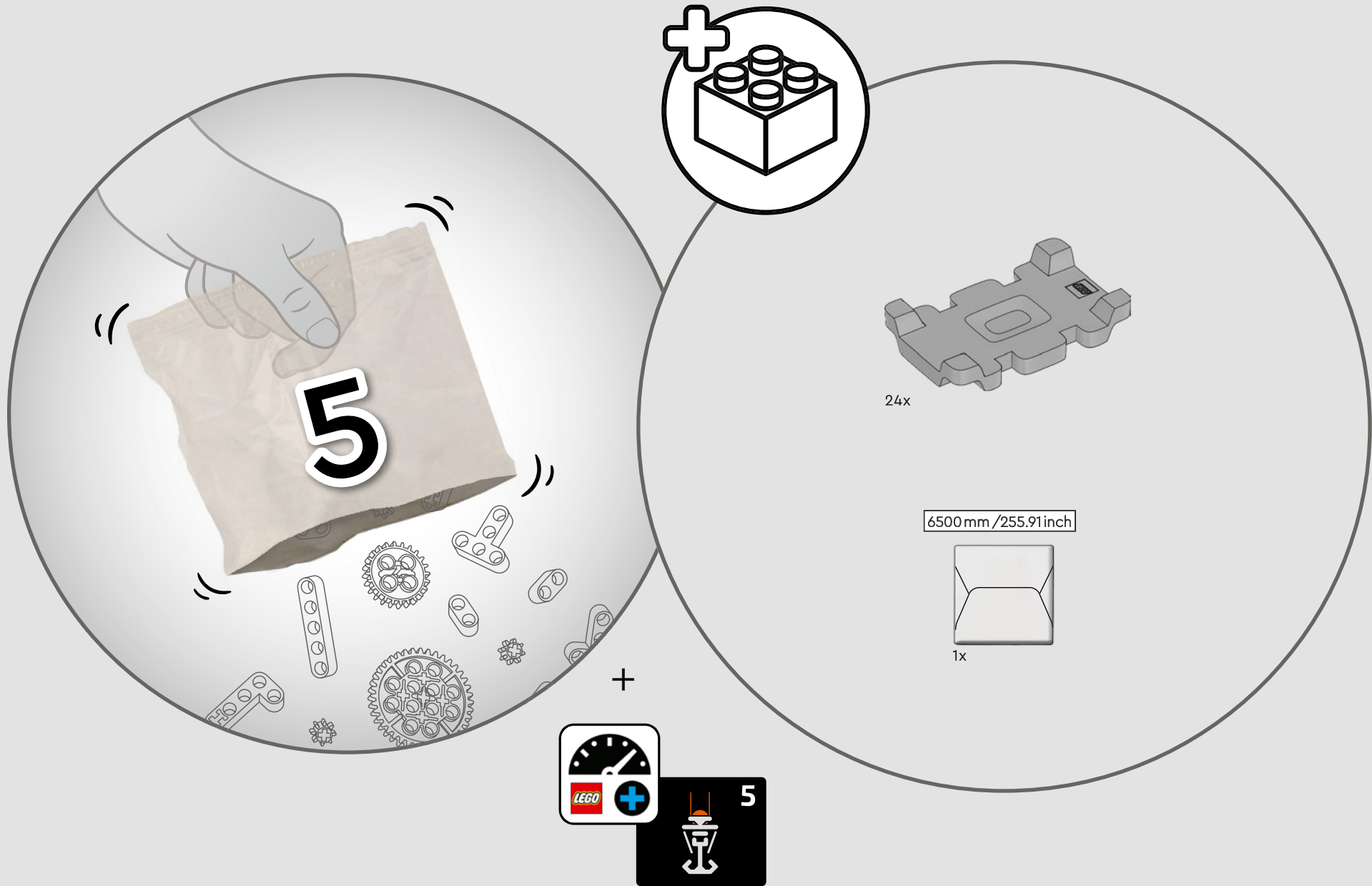


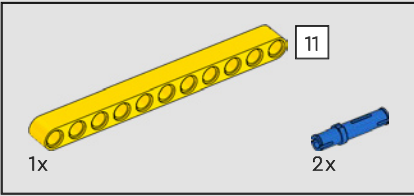
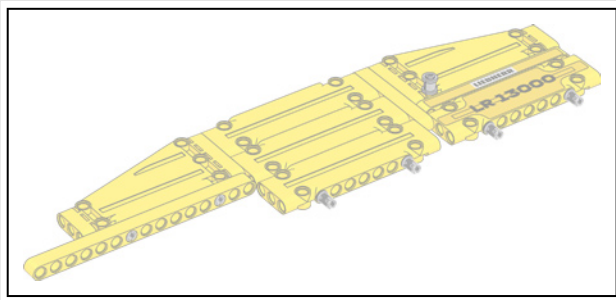
CHECK POINT 4 OF 5: TEST JIB SPOOL FUNCTION

***When you have built your jib,
check that it can move and the spool is working:***

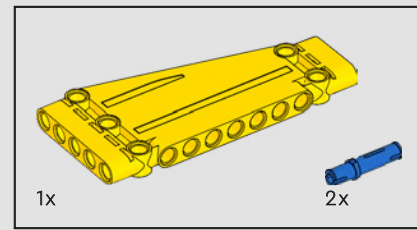
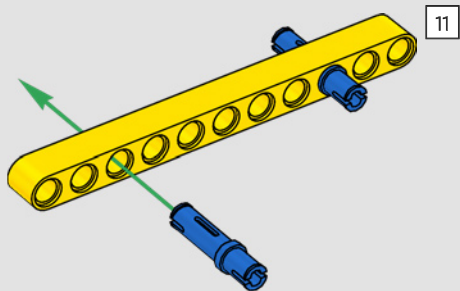
1. Open the LEGO® Control+ App on your smartphone or tablet
2. Select the 42146 Liebherr Crawler Crane in the model selection screen
3. Open Step 4
4. Follow the instructions in the app to position the jib



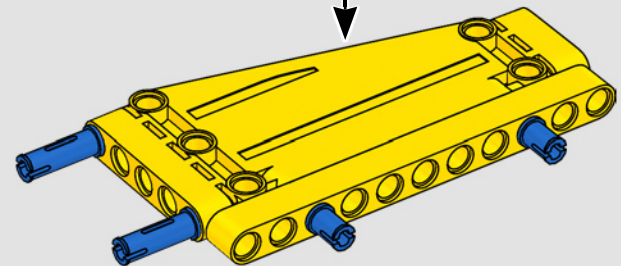
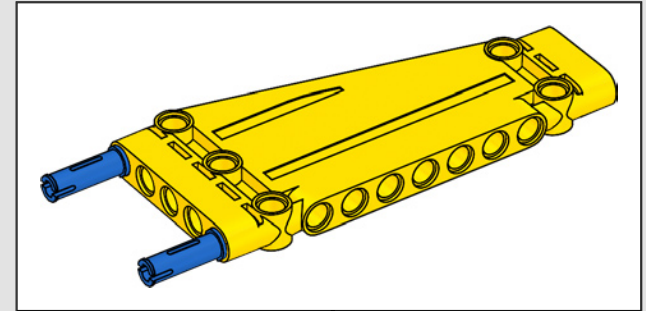


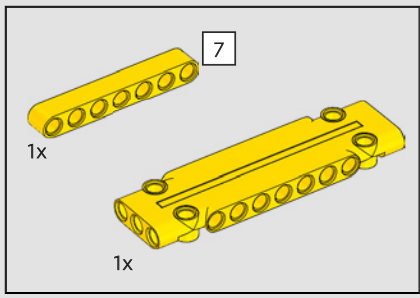


723

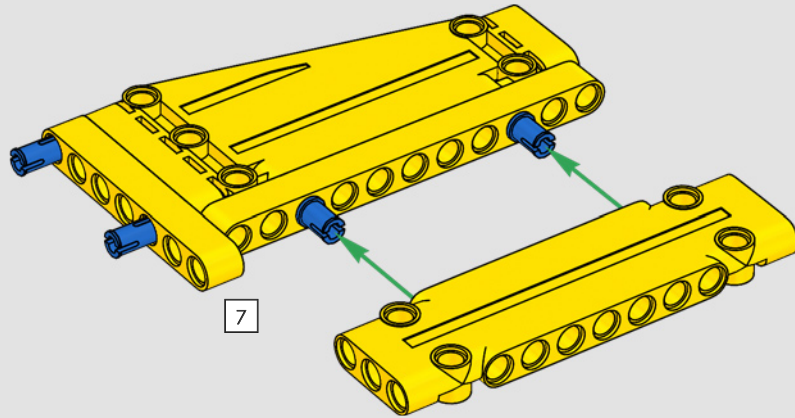


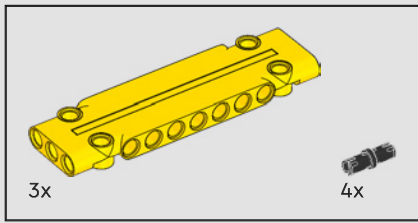
724



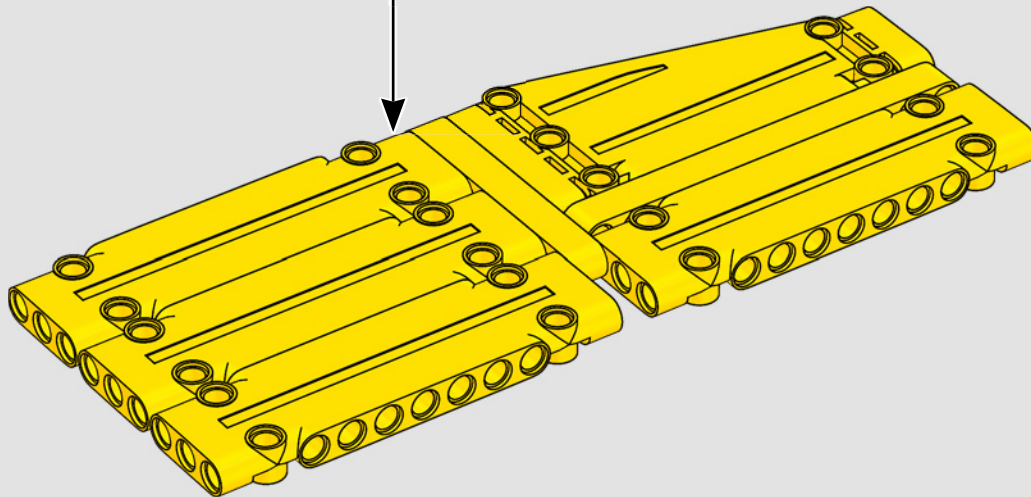
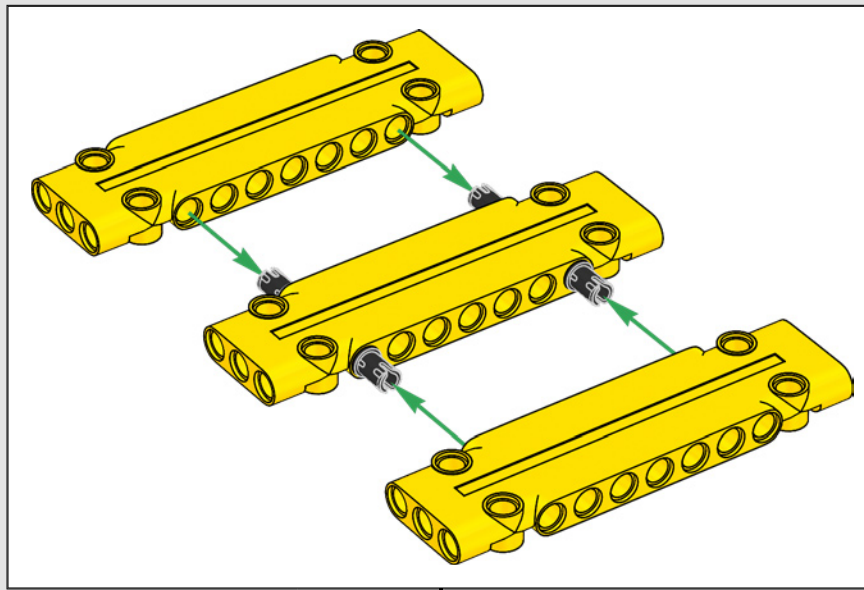


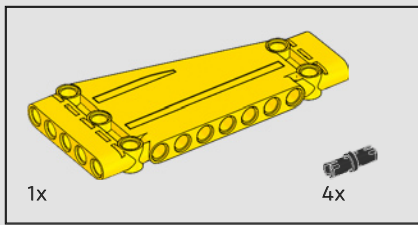
725



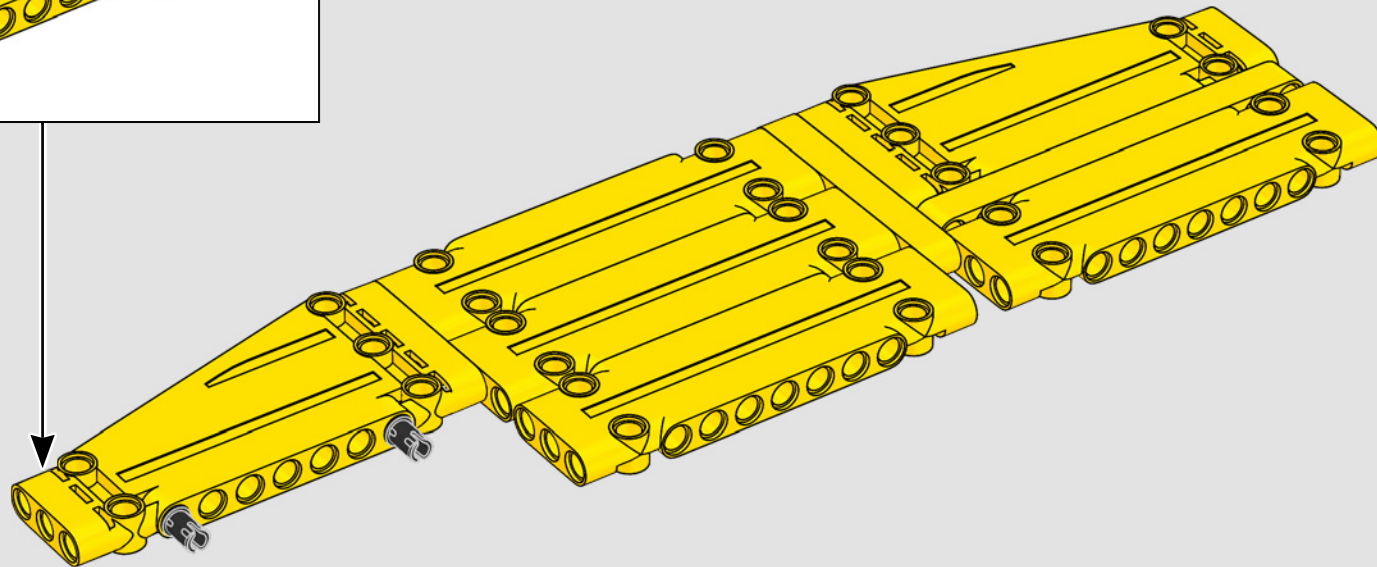
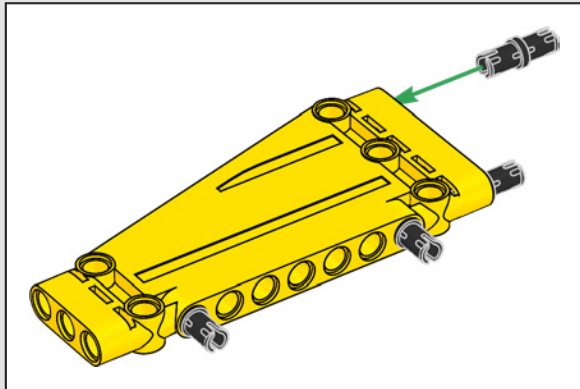


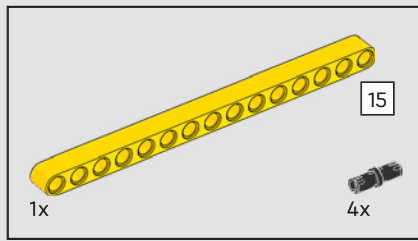
726



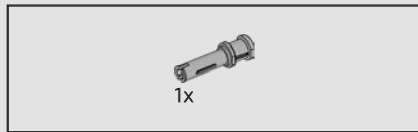
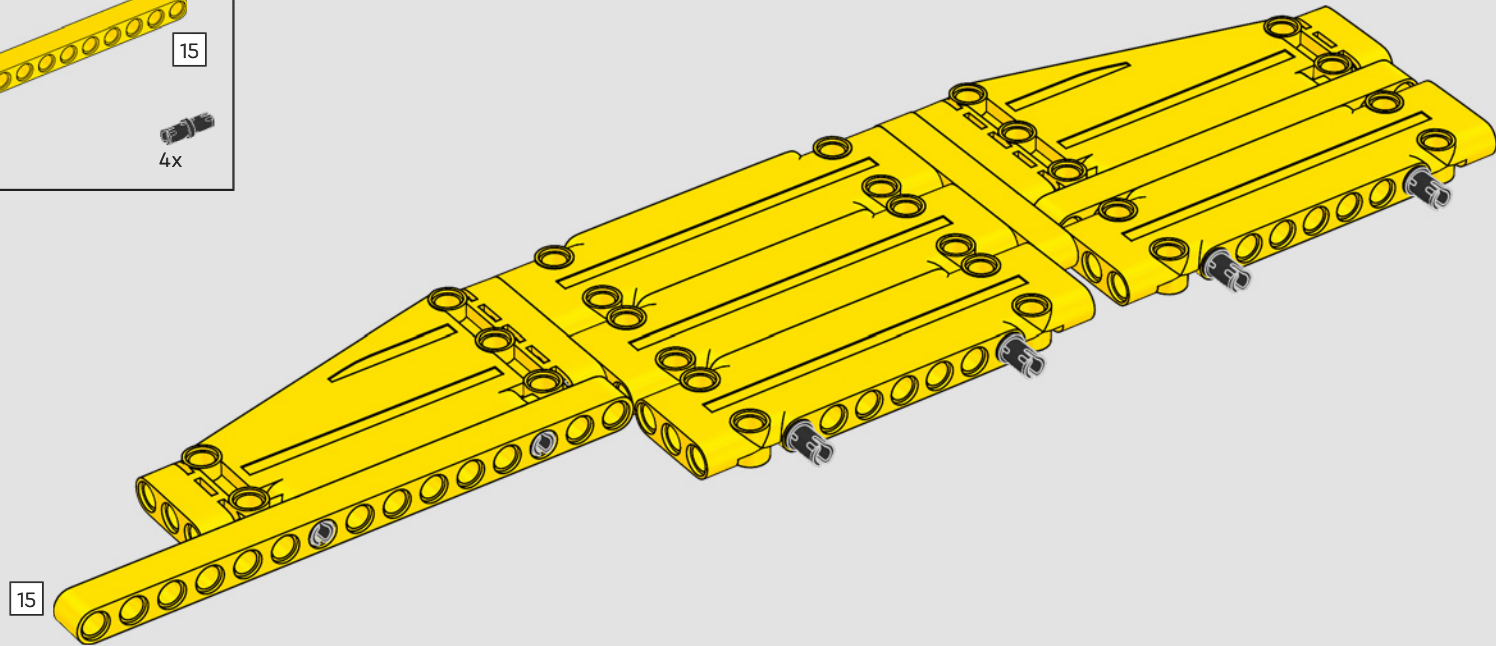


727

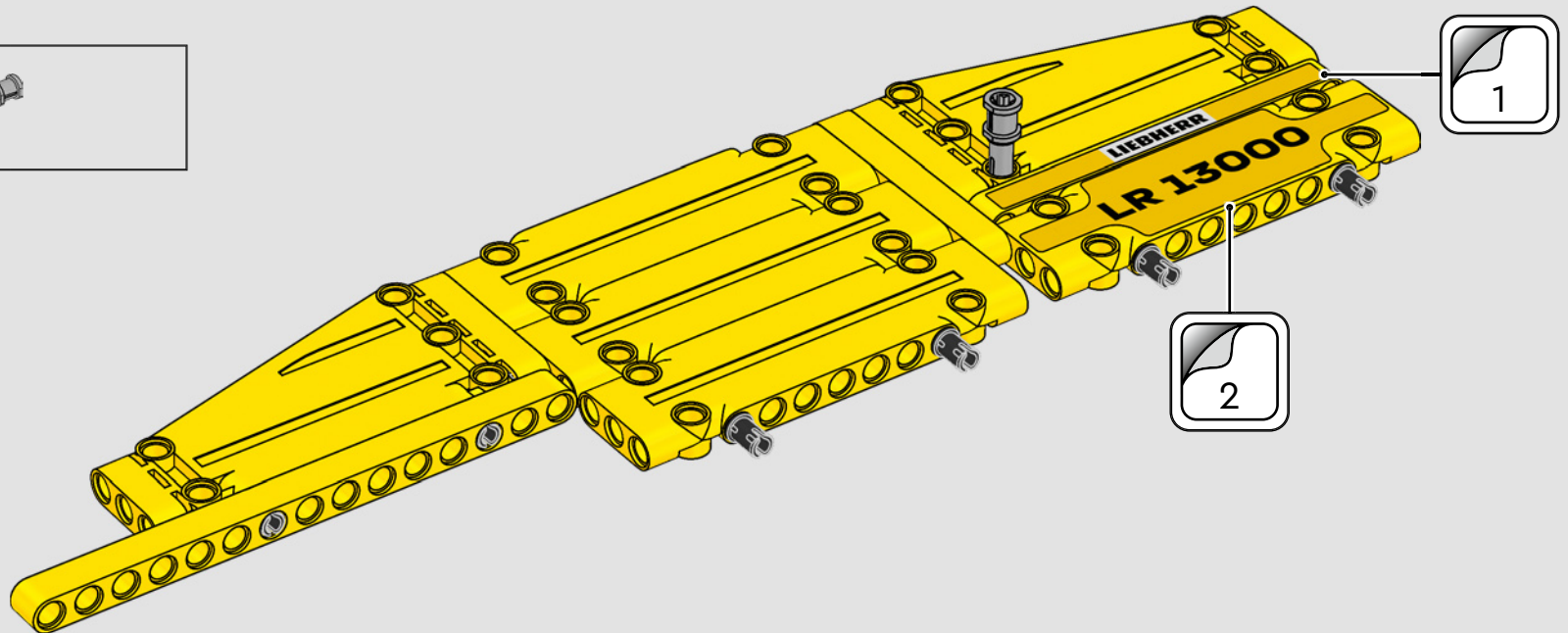




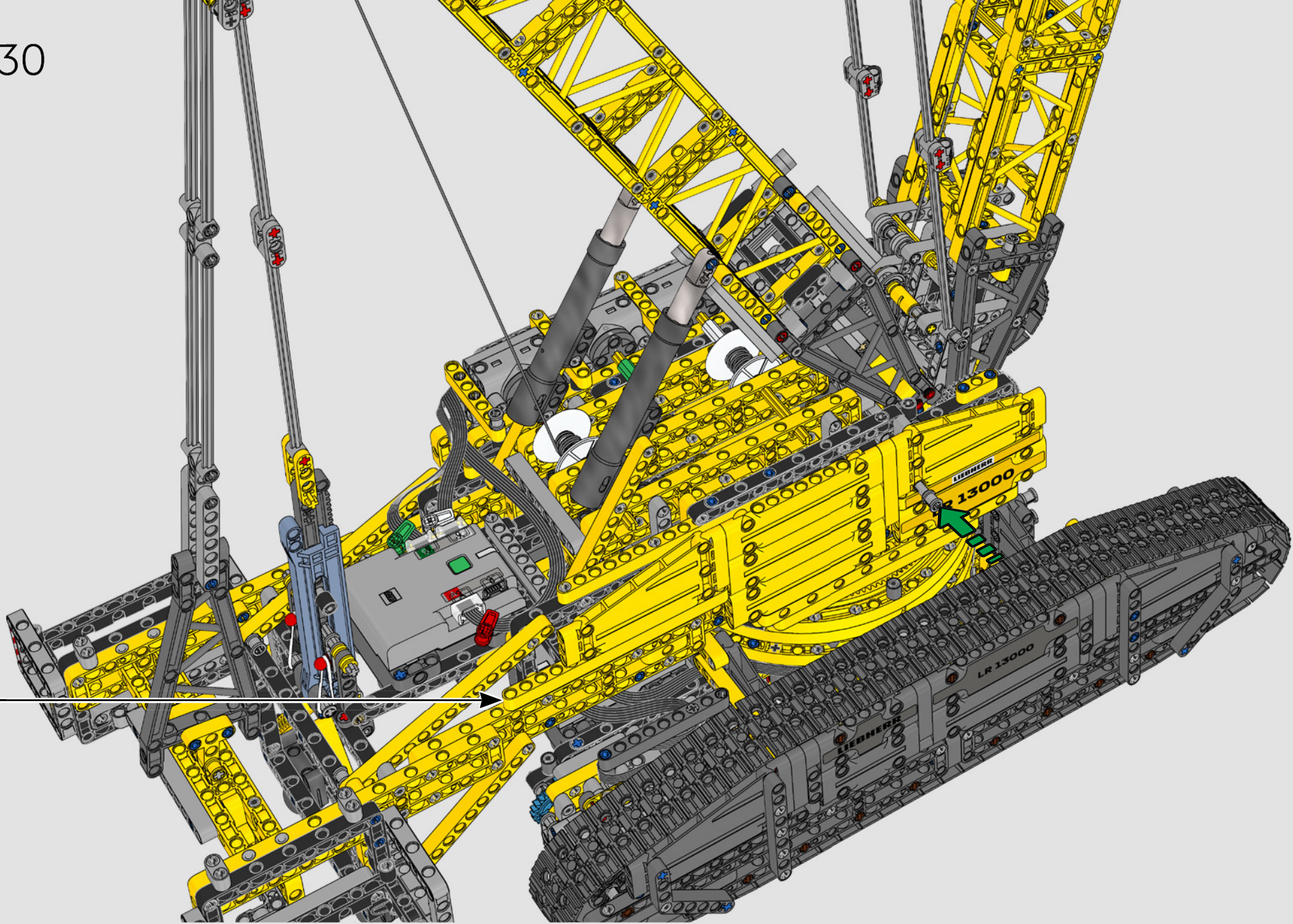
728

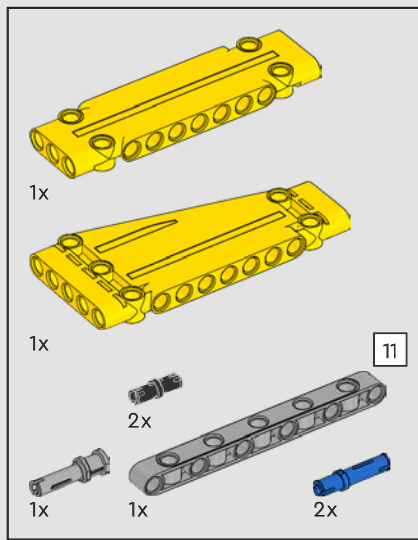


729

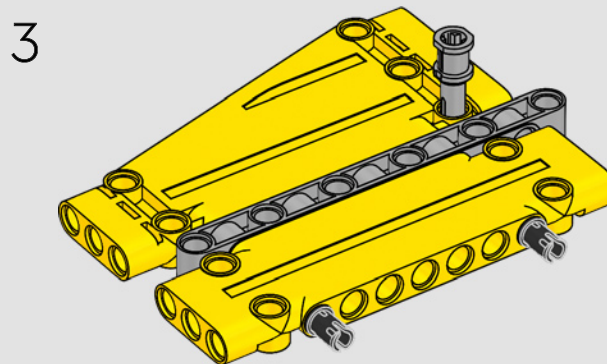
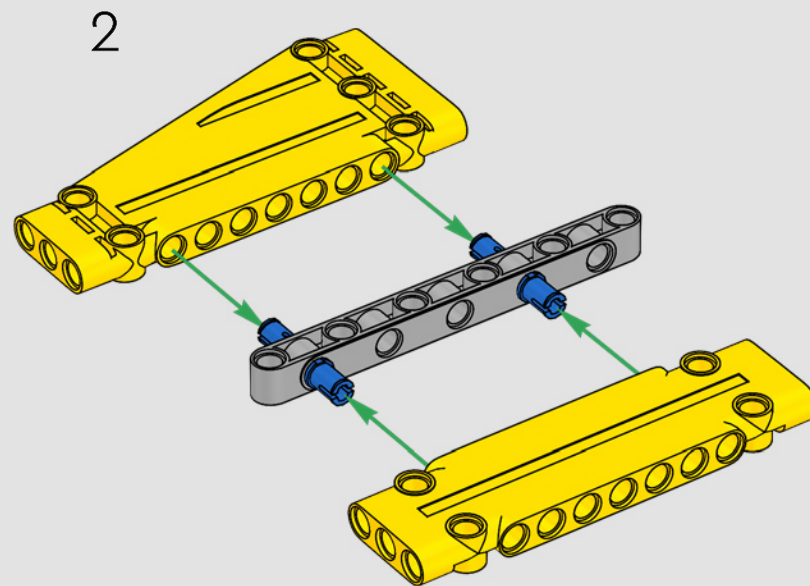
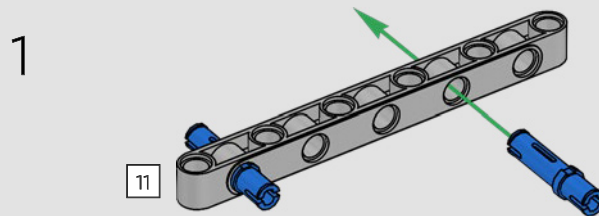


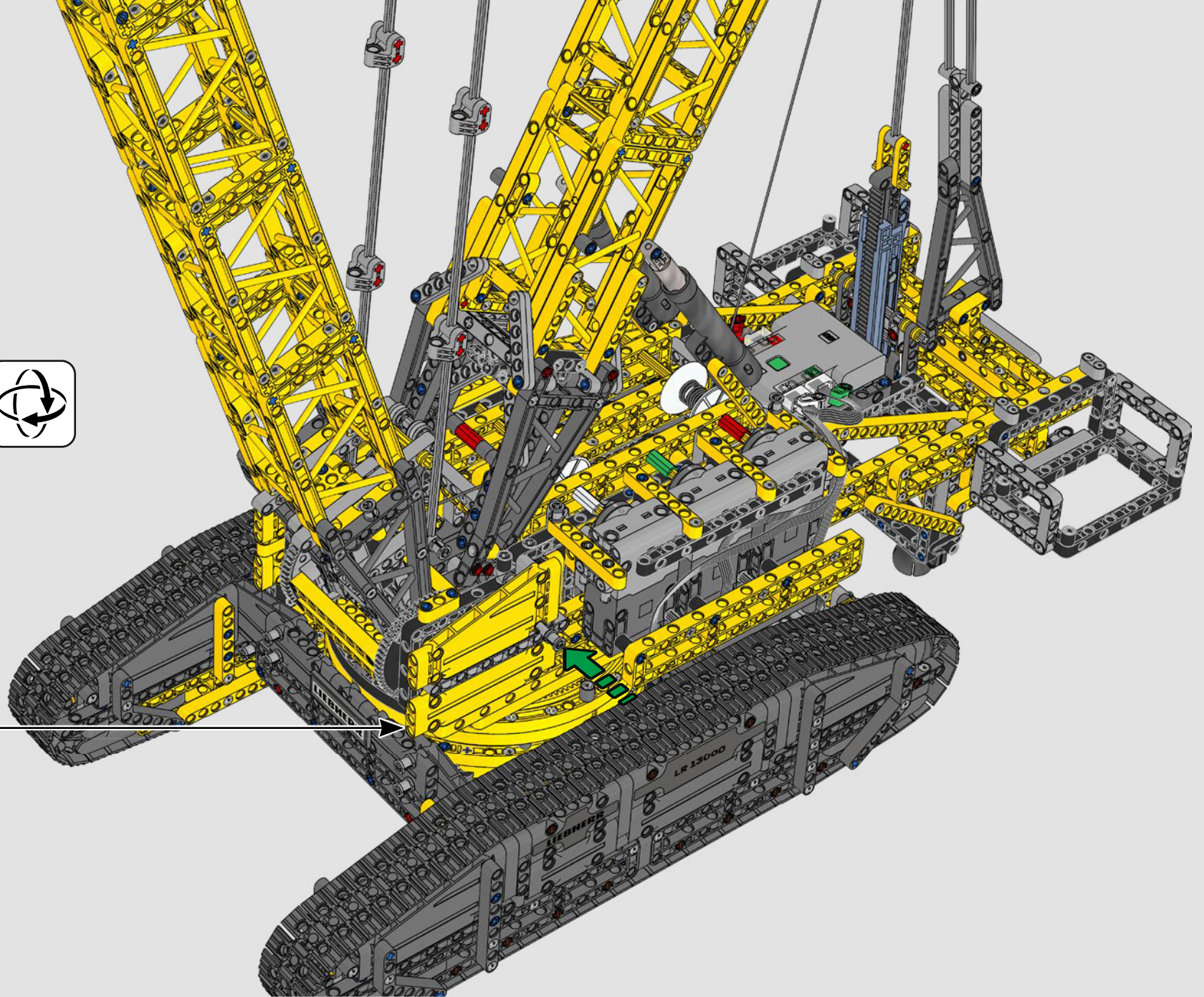
730

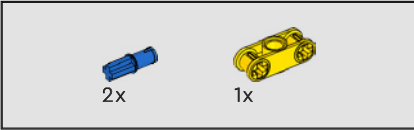
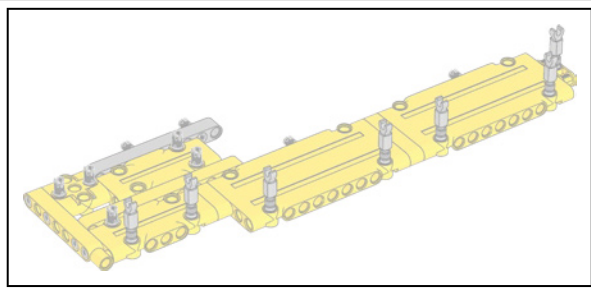




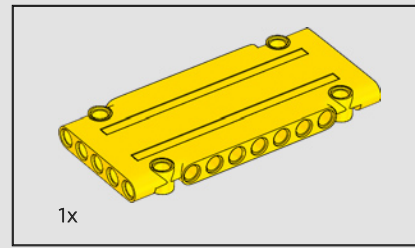
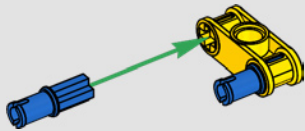
731



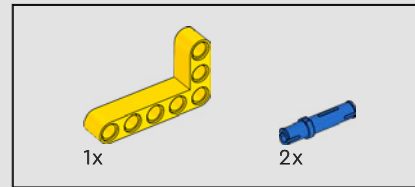
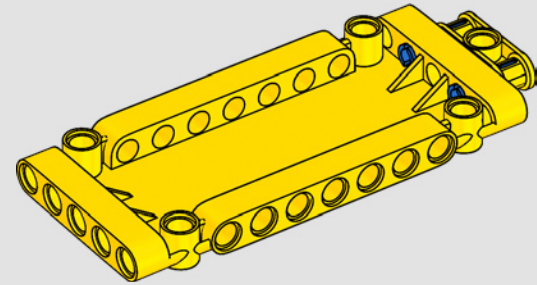




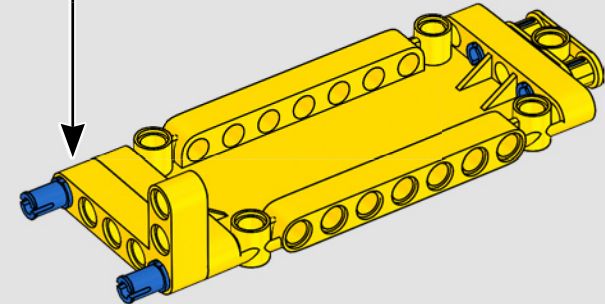
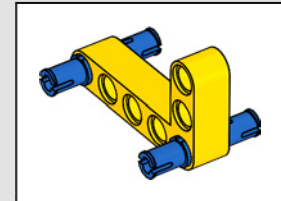
732

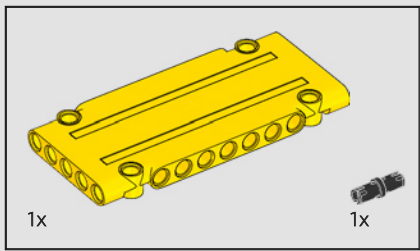


733

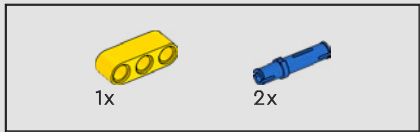
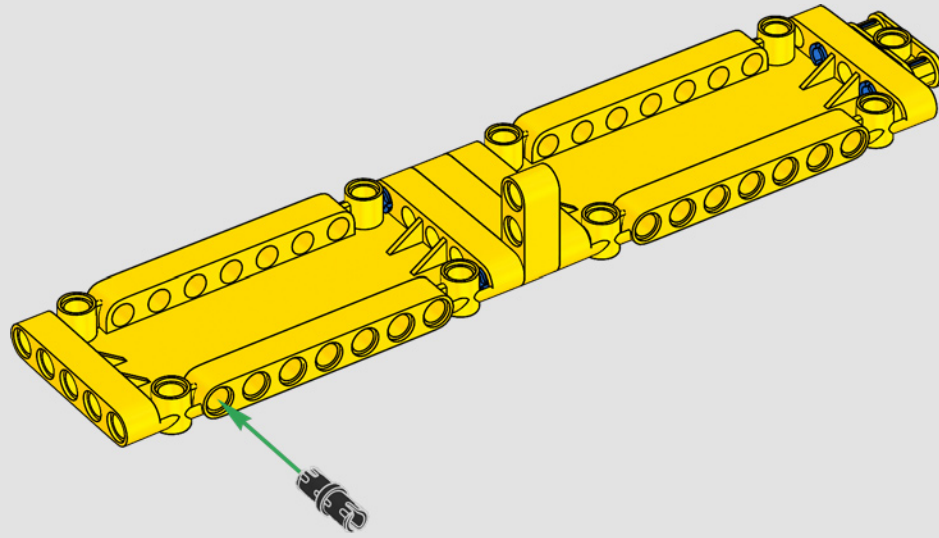


734

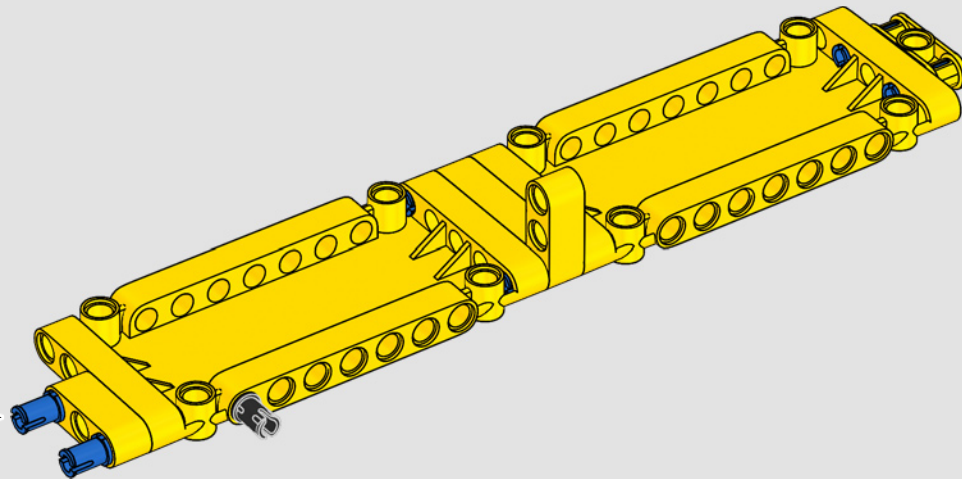
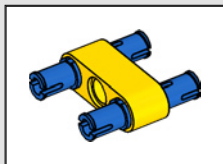


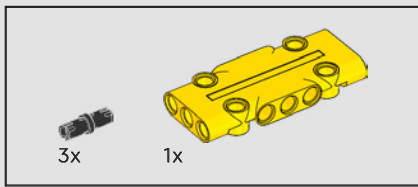


735

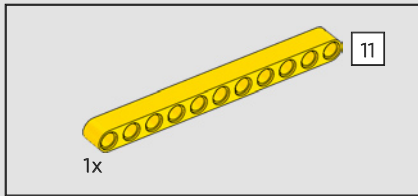
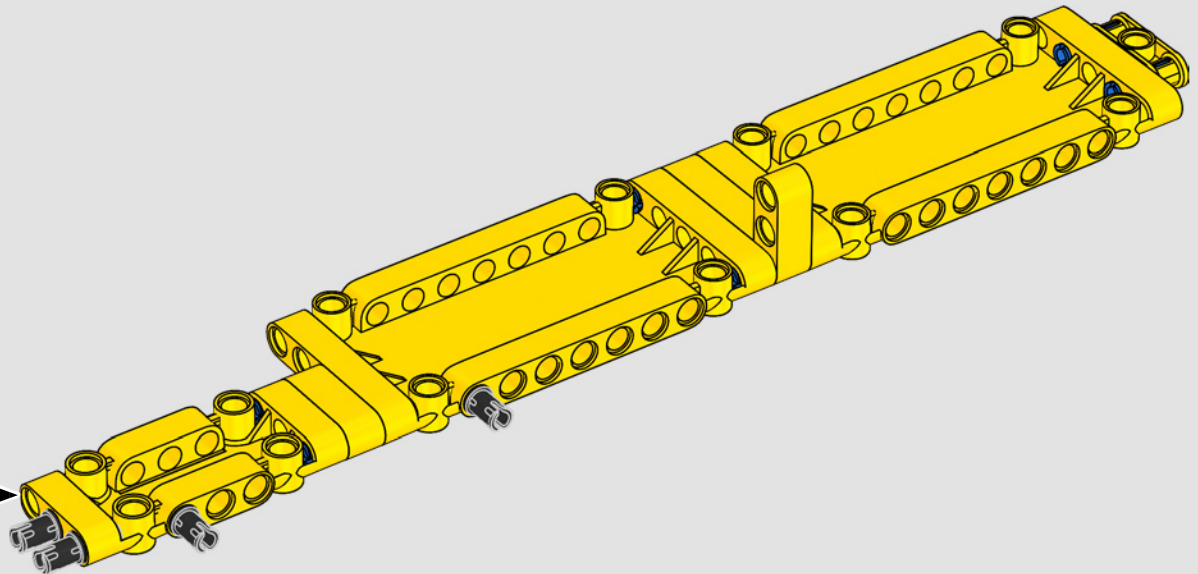
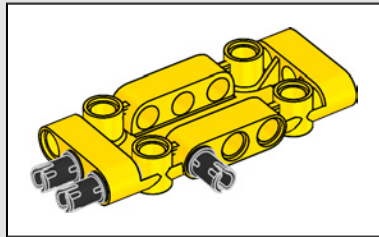


736

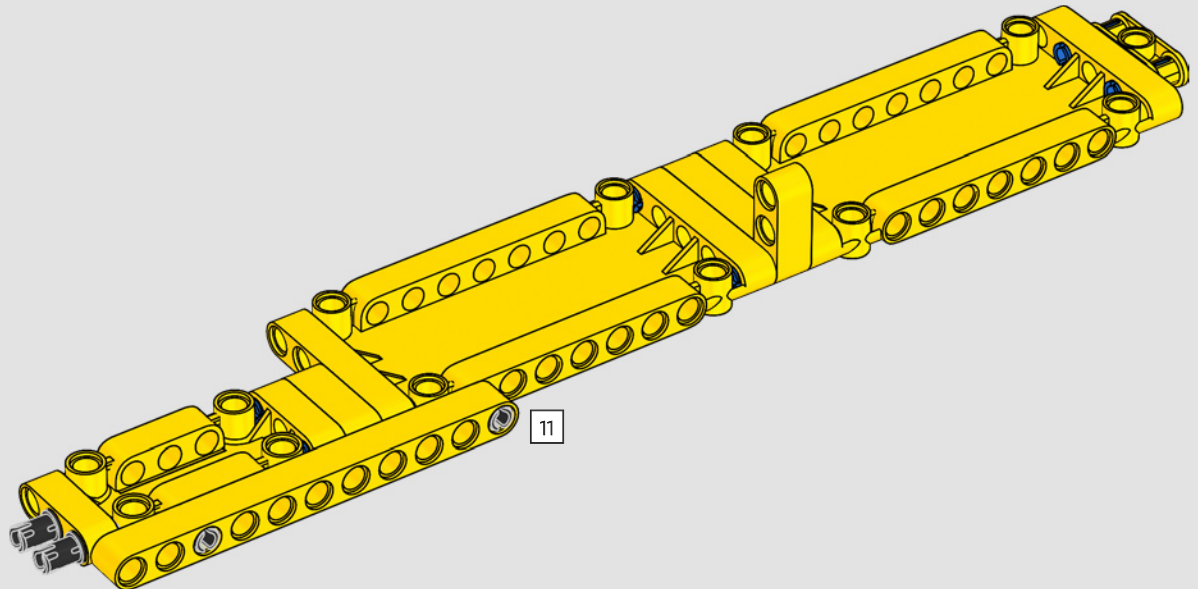


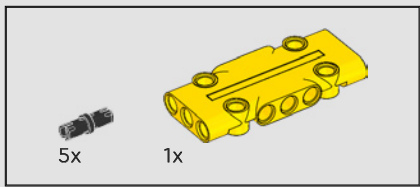


737

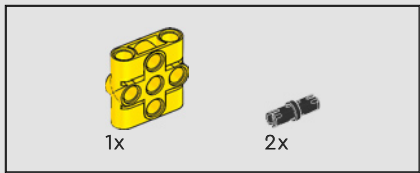
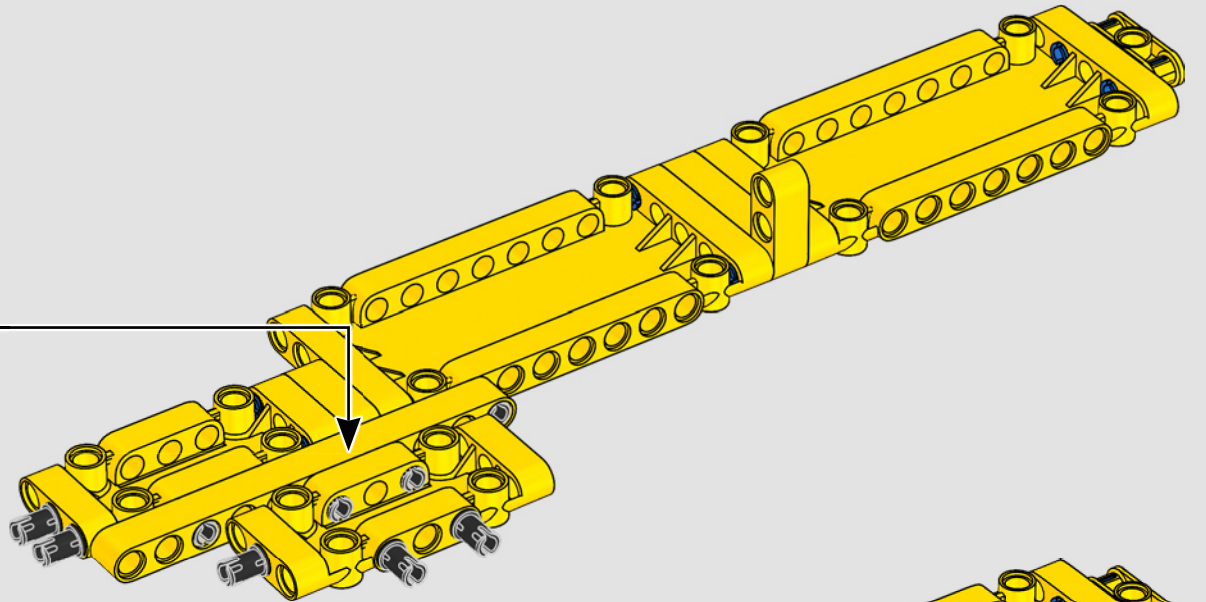
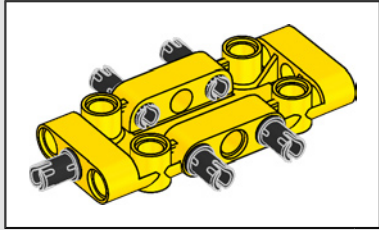


738

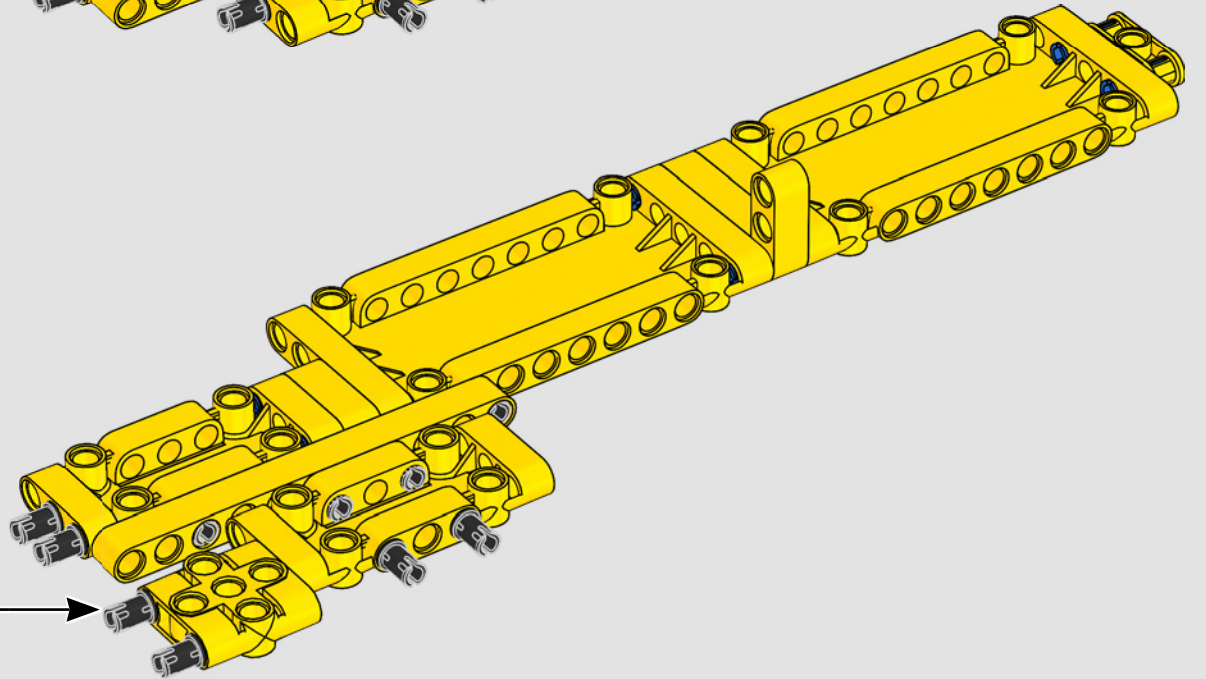
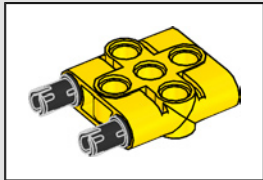


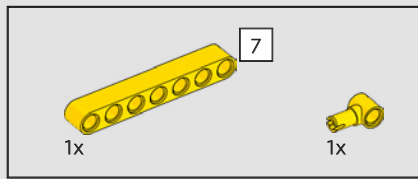


739

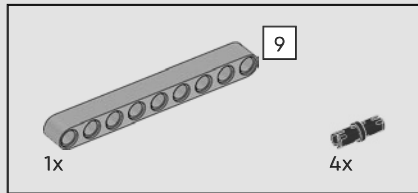
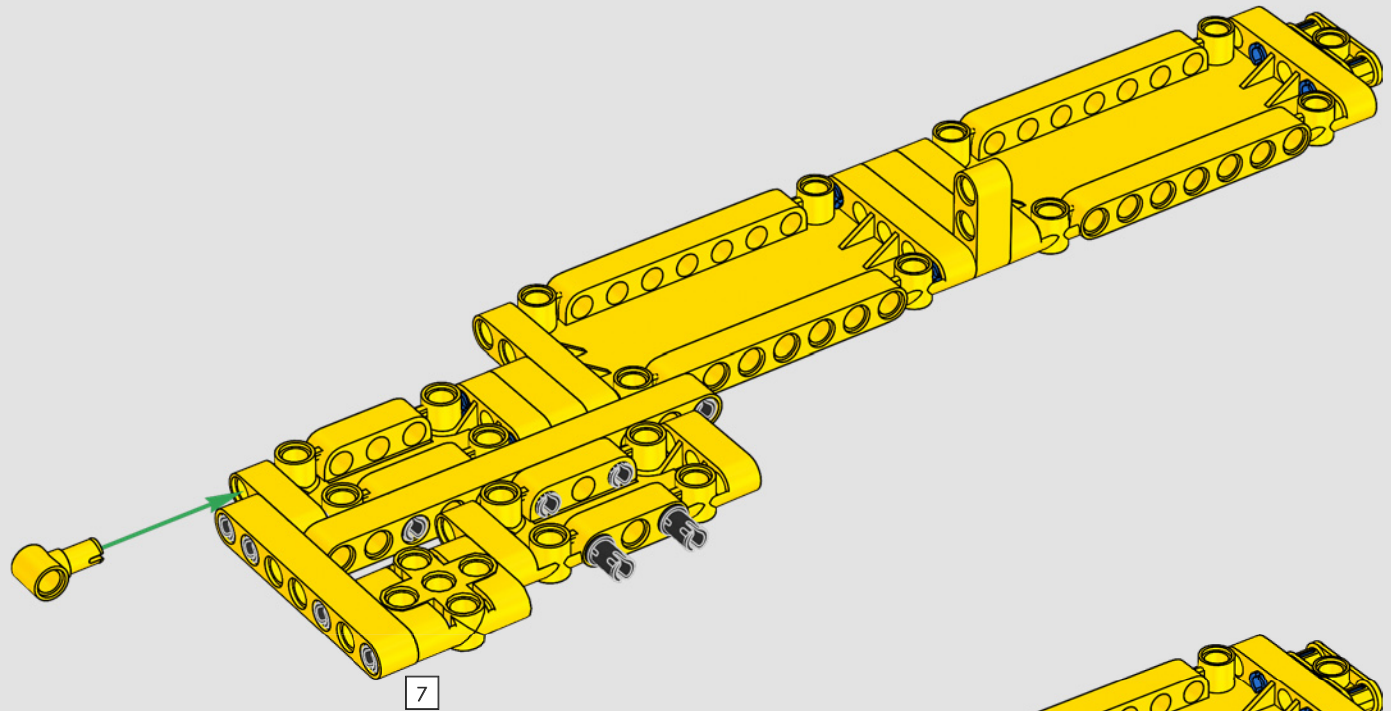


740

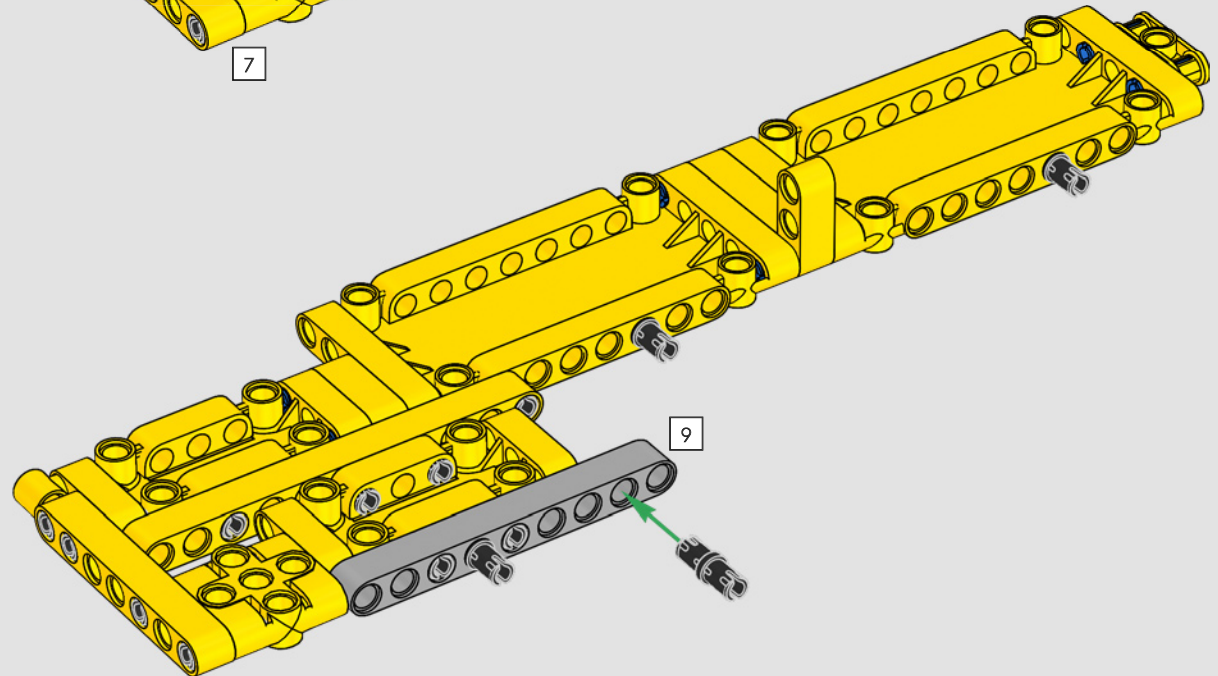


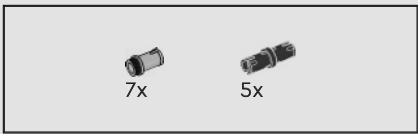


741

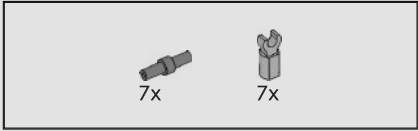
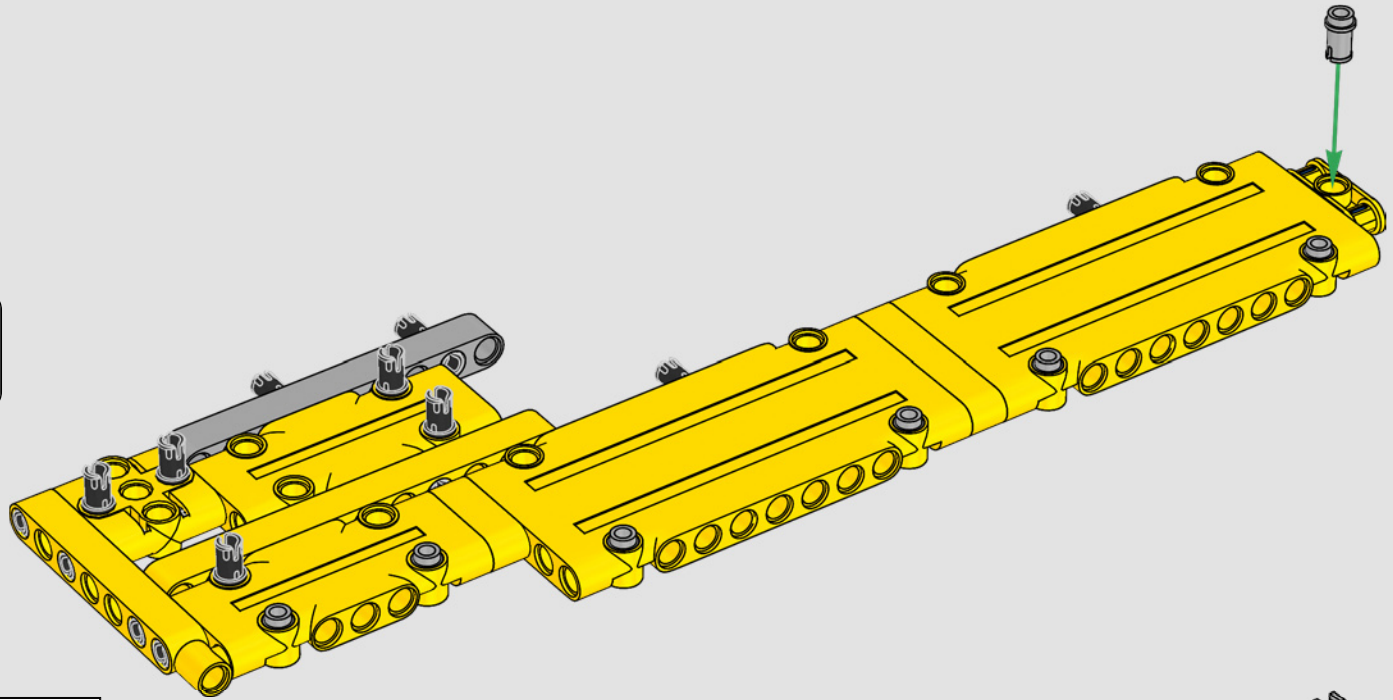


742

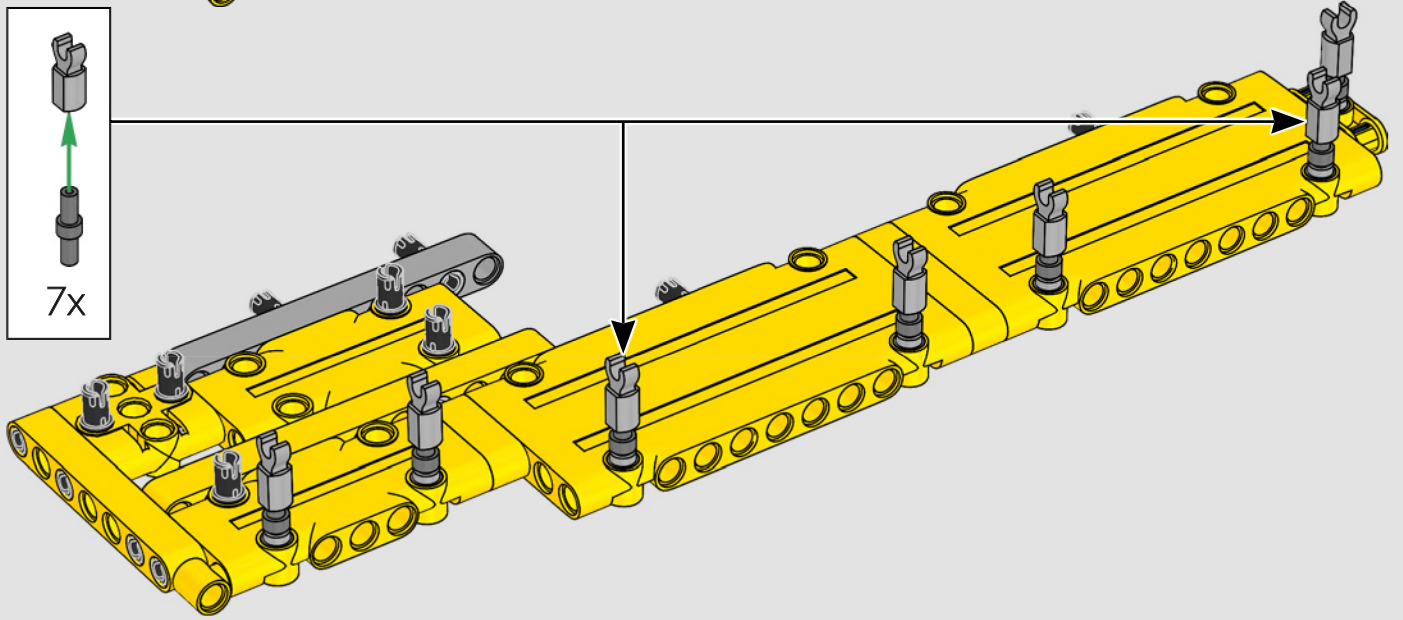
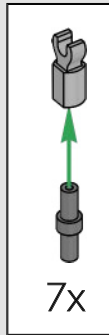




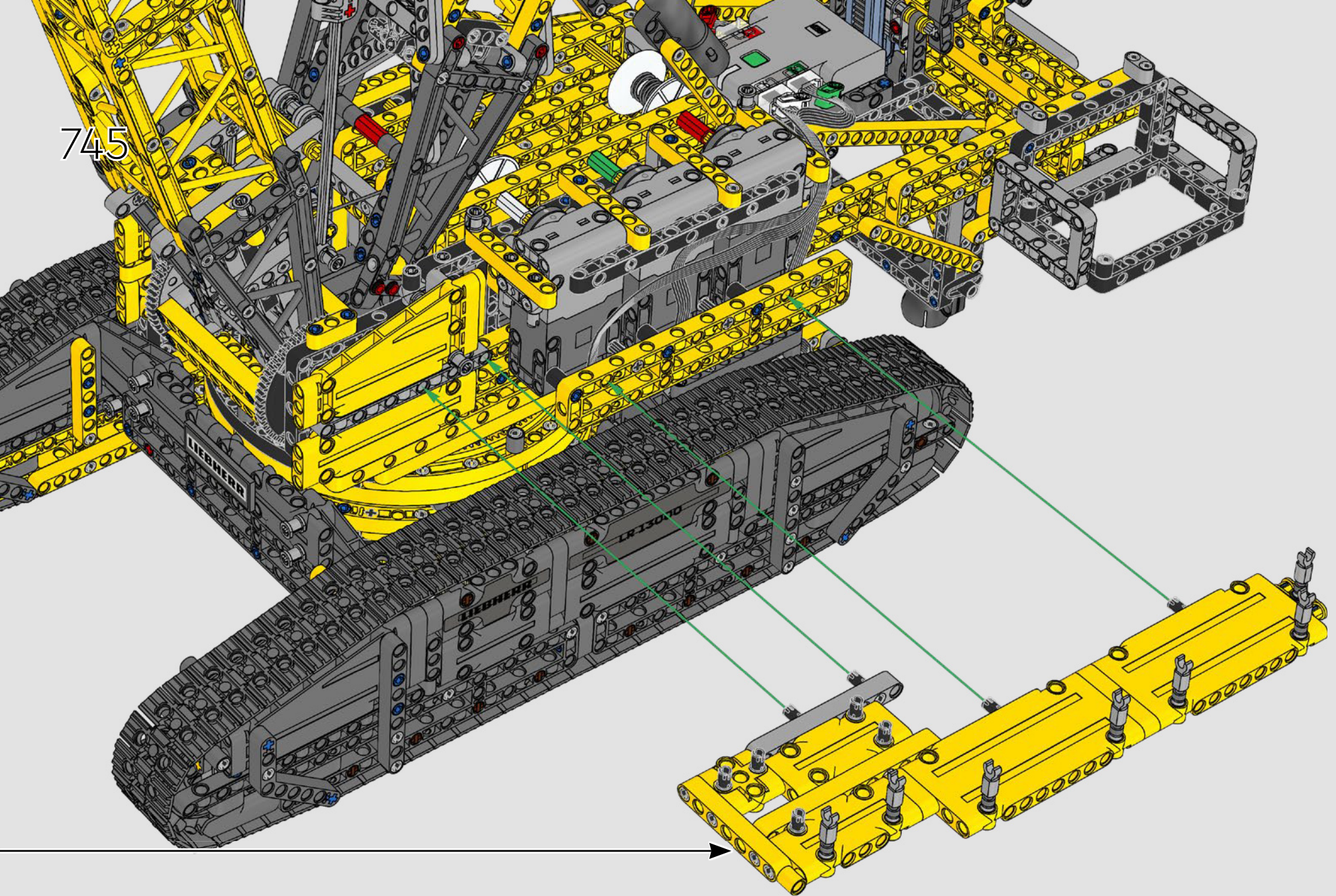
743

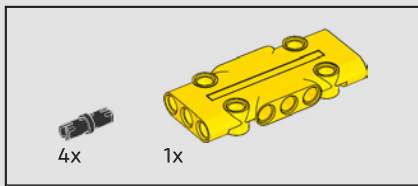


744

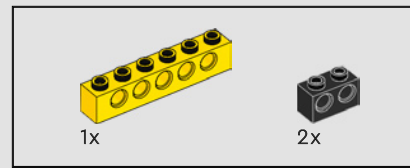
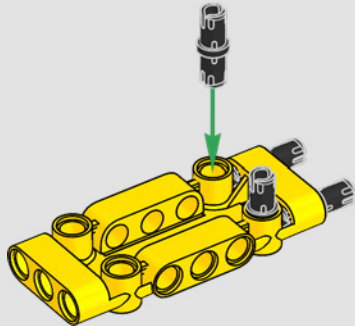


745

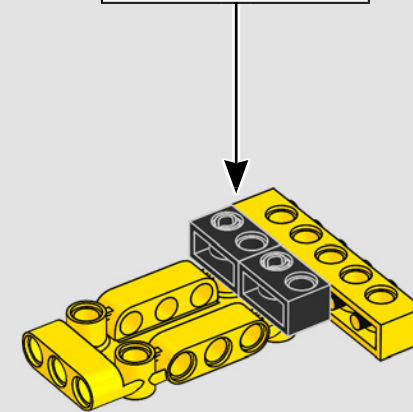
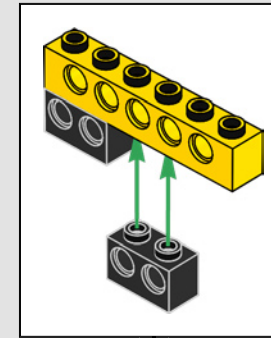




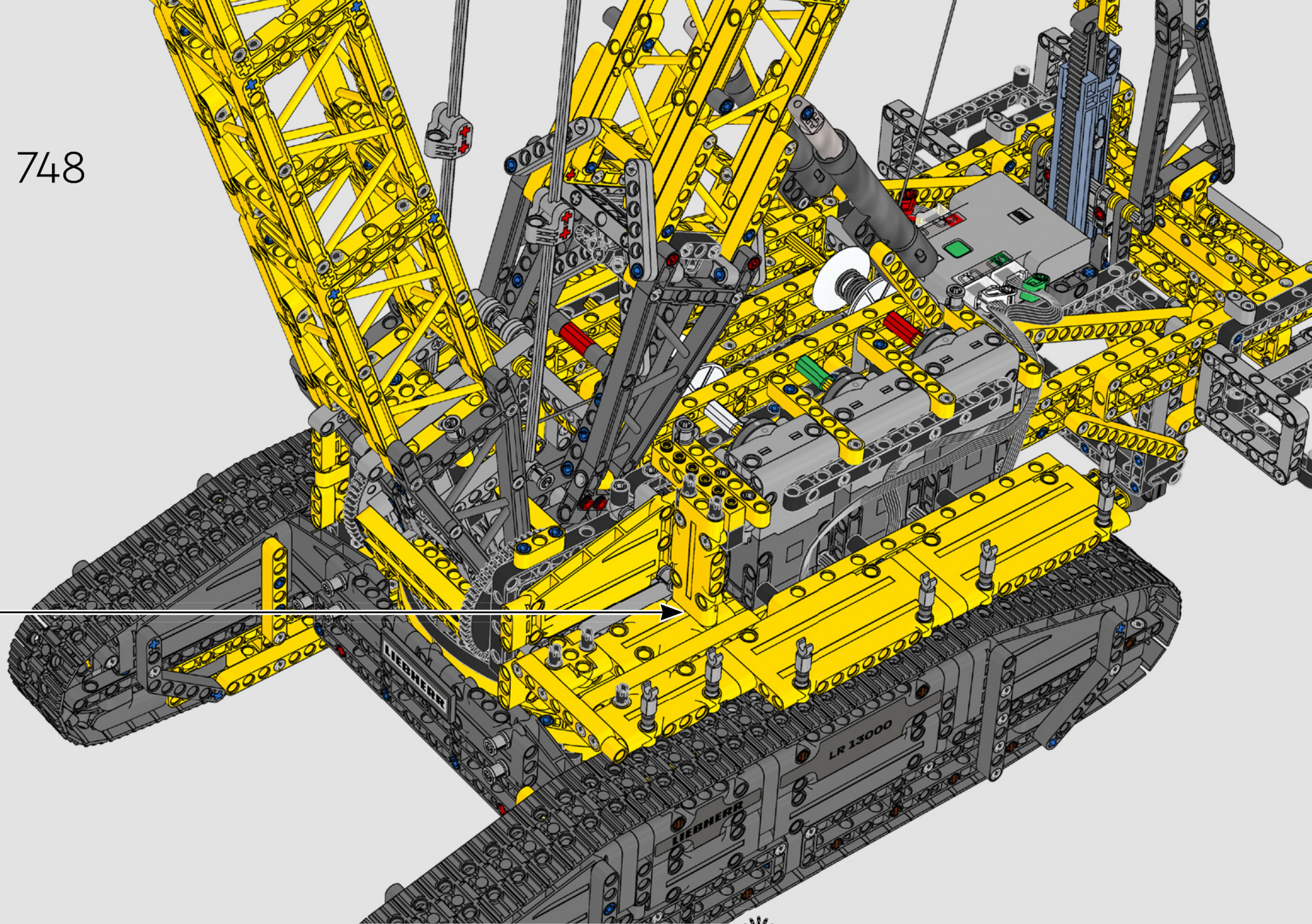
746

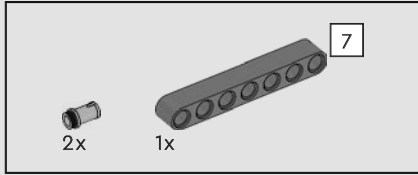
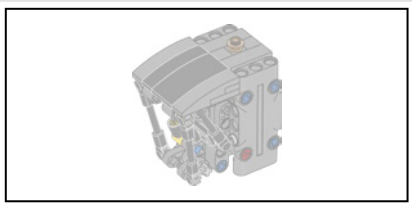


747

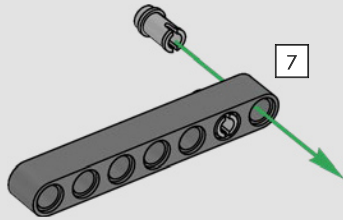


748

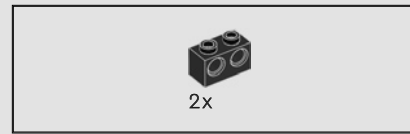
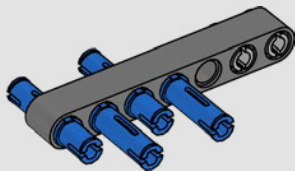




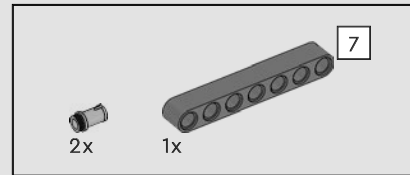
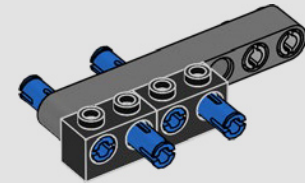
749



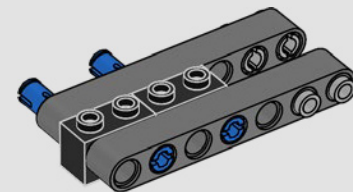
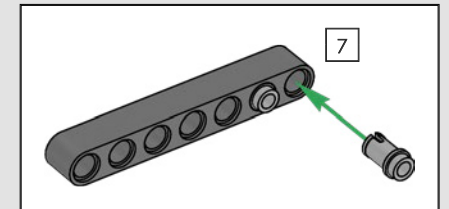
750

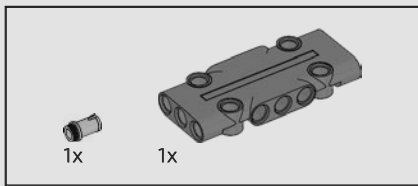


751

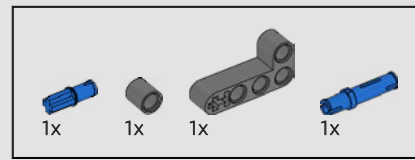
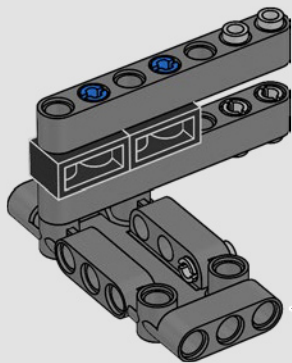
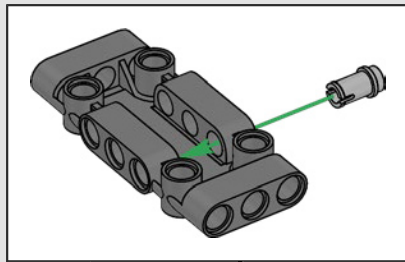


752

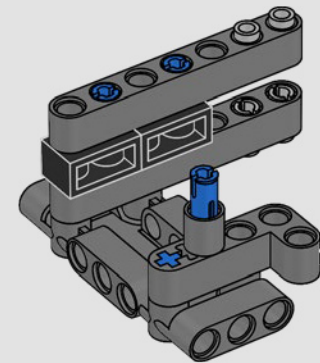
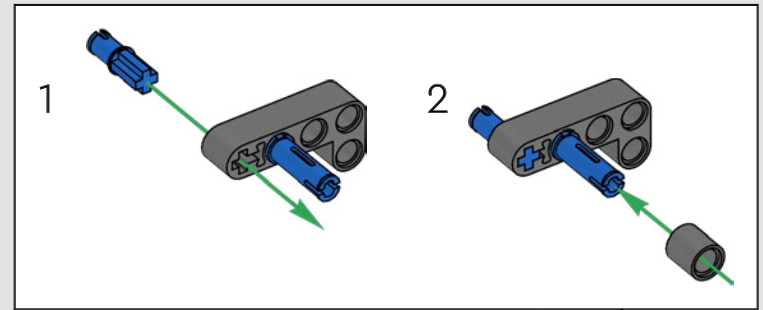


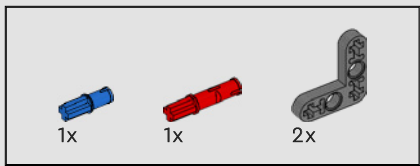


753

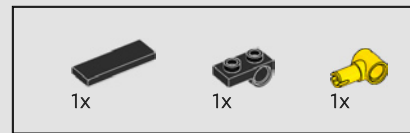
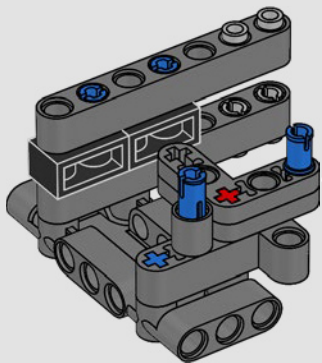
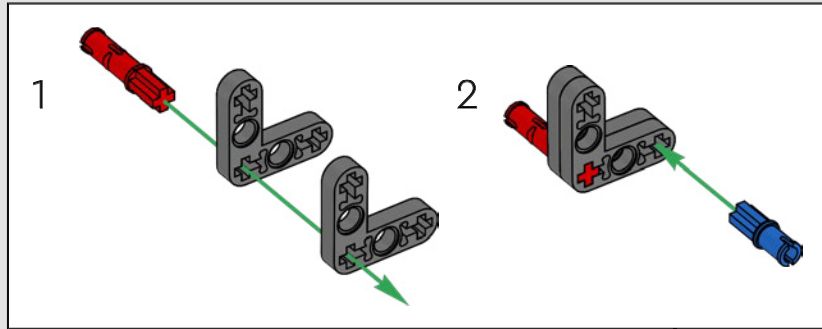


754

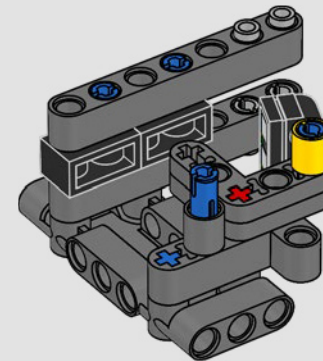
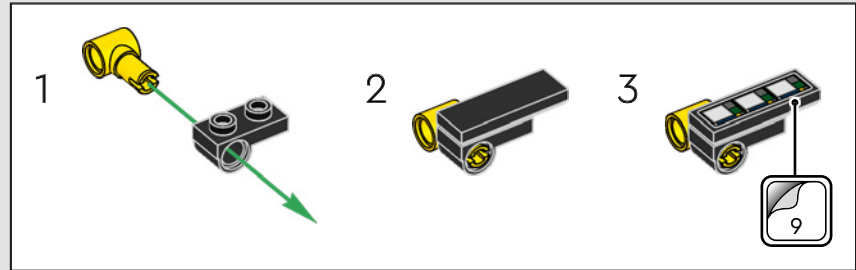


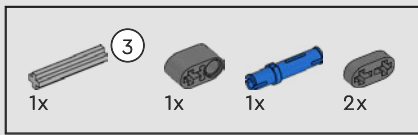


755

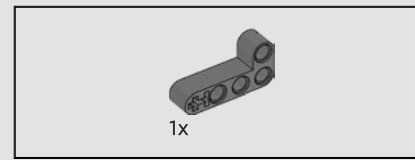
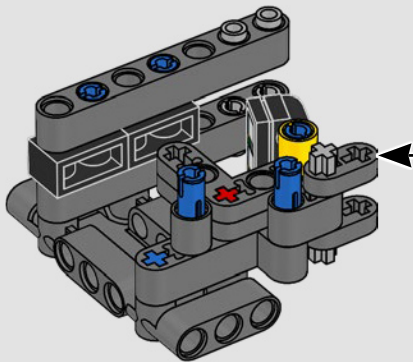
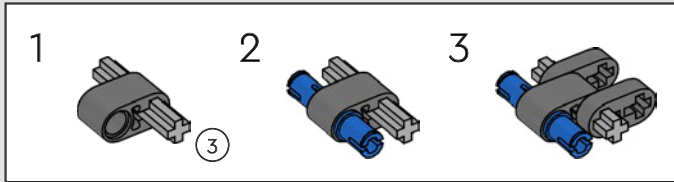


756

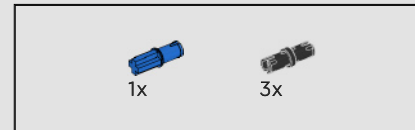
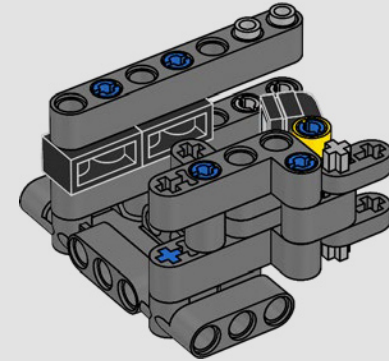




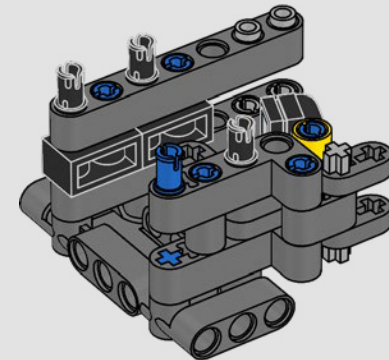
757

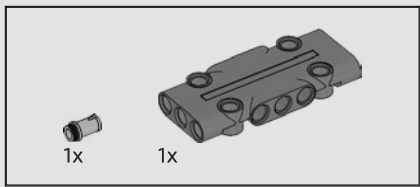


758

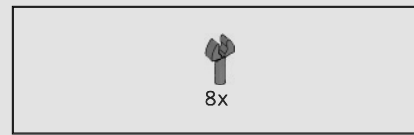
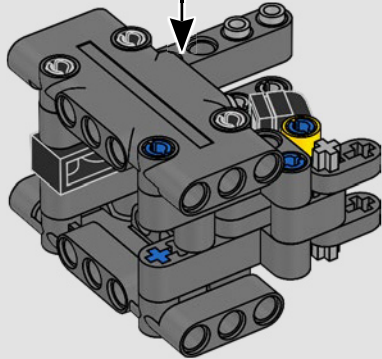
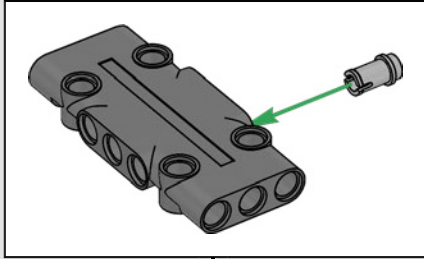


759

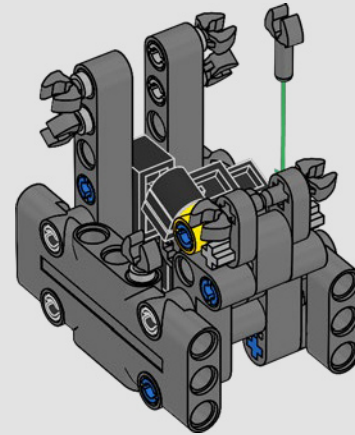
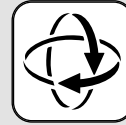




760

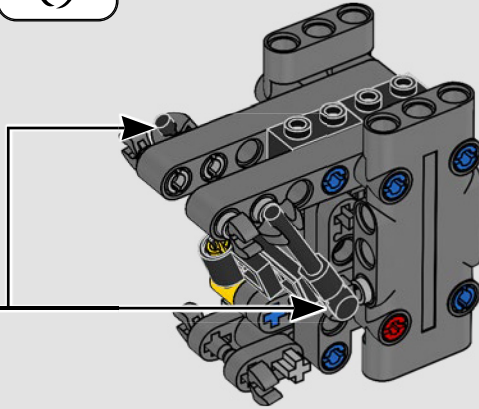
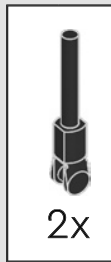


761

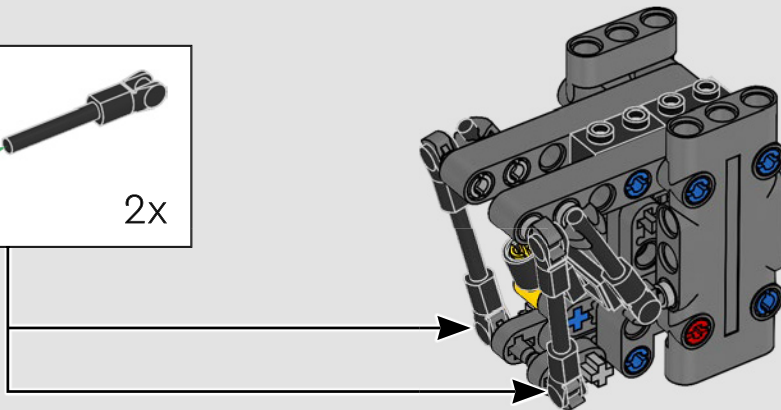
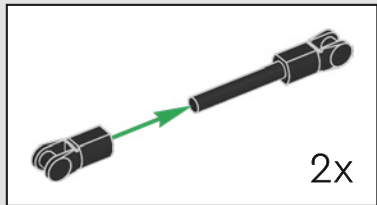


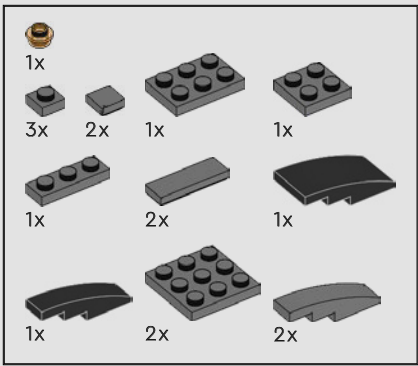


762

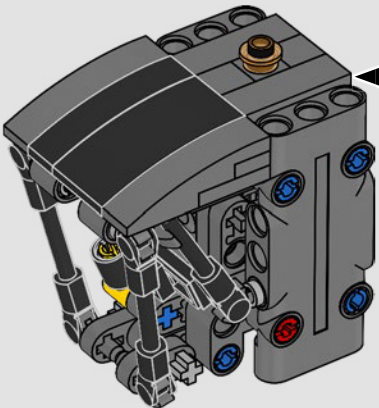
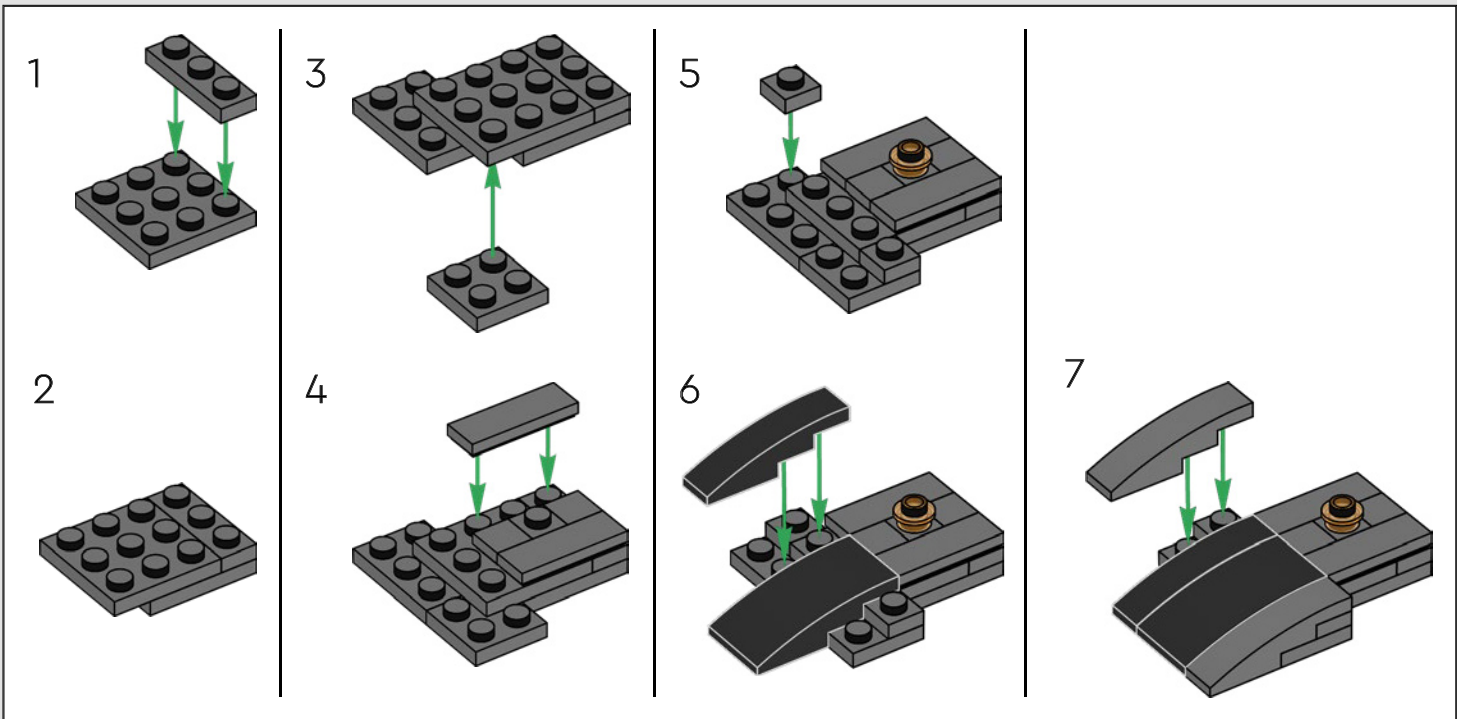


763

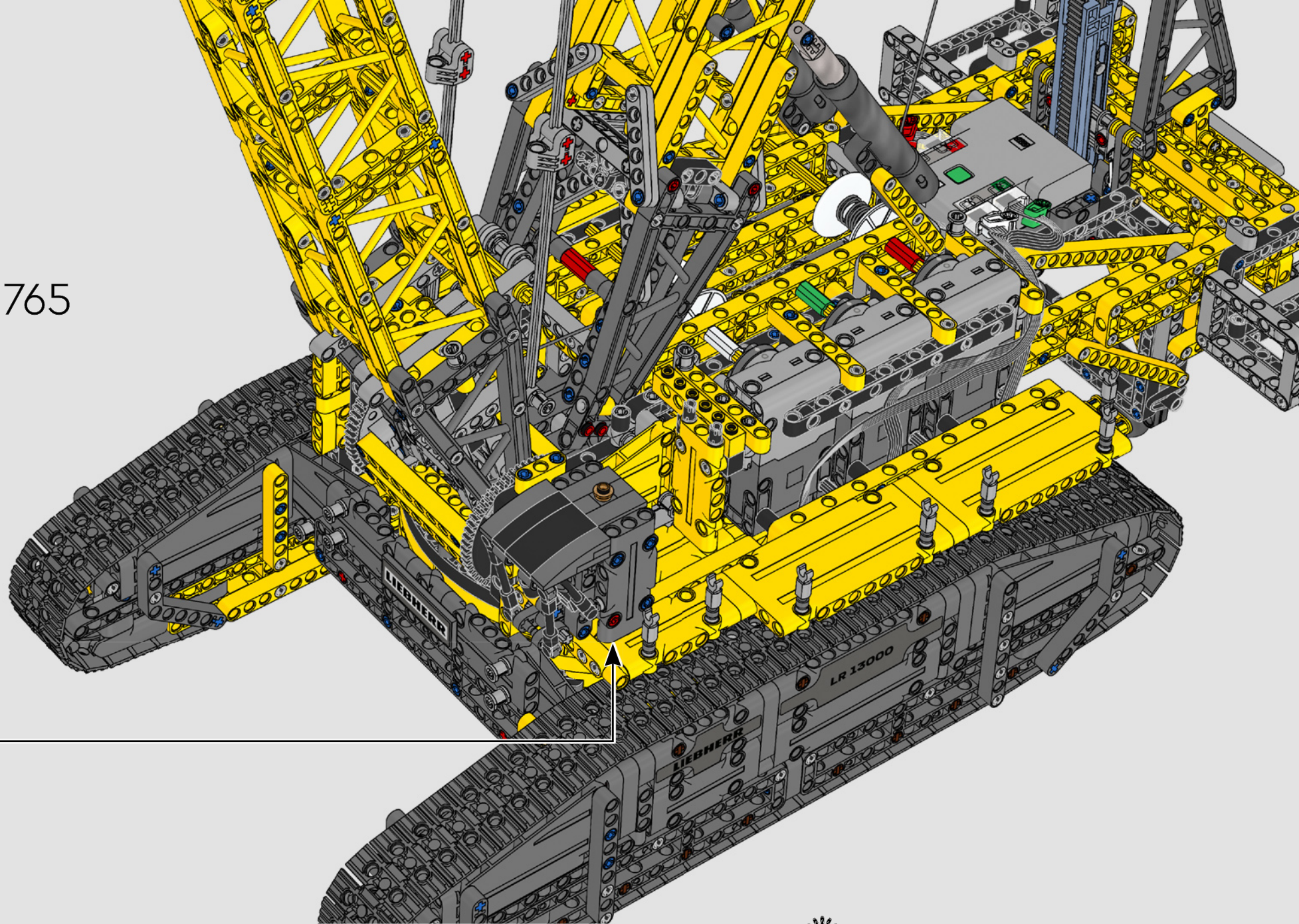


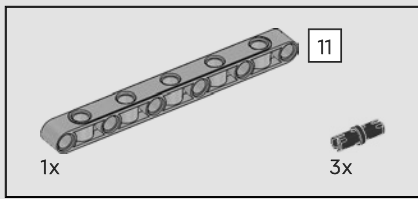


764

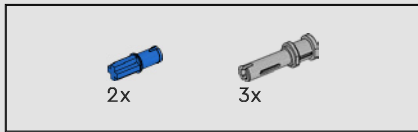
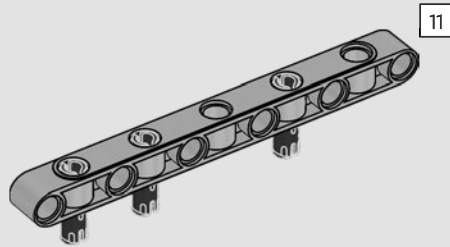


765

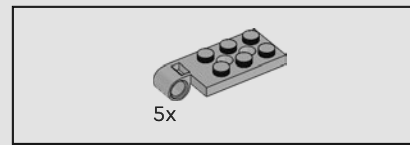
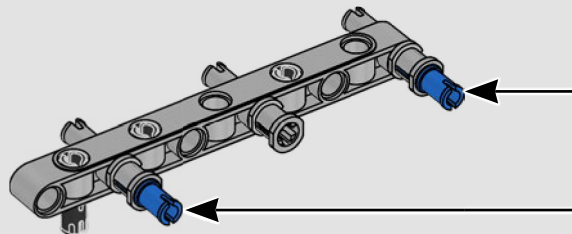
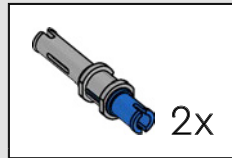




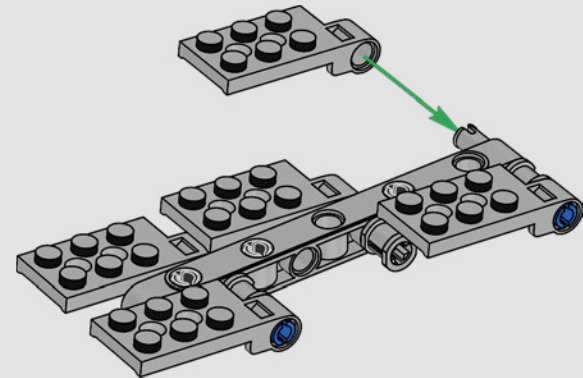
766



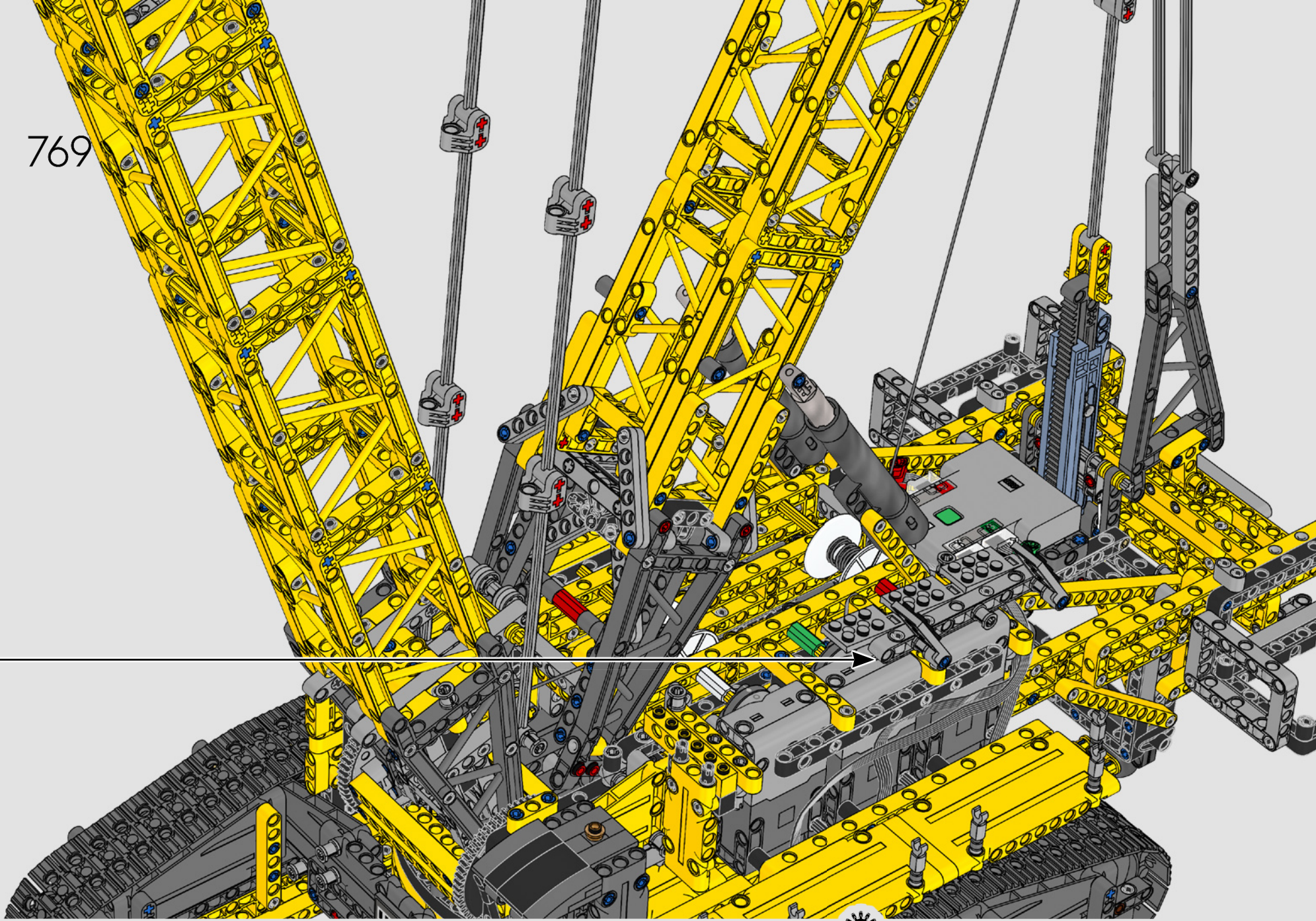
767

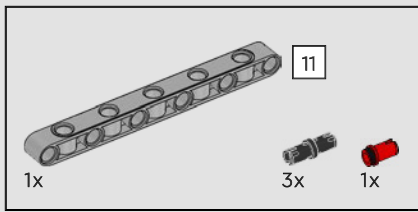


768

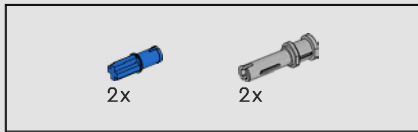
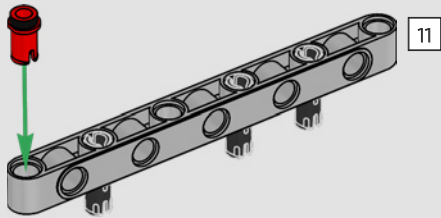


769

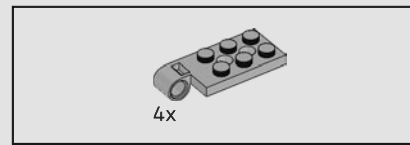
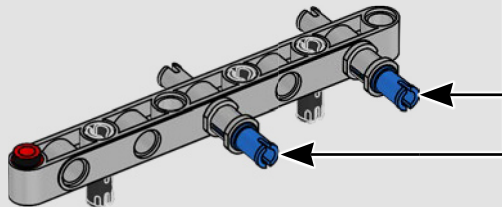
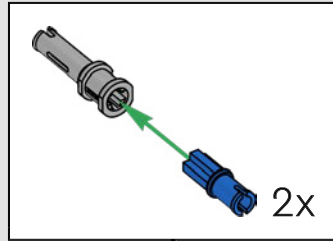




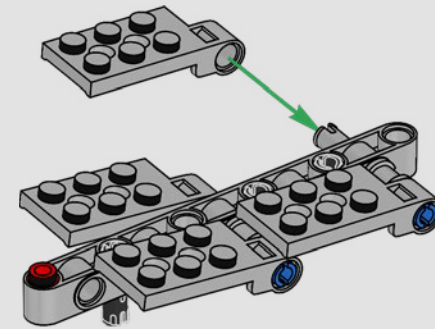
770



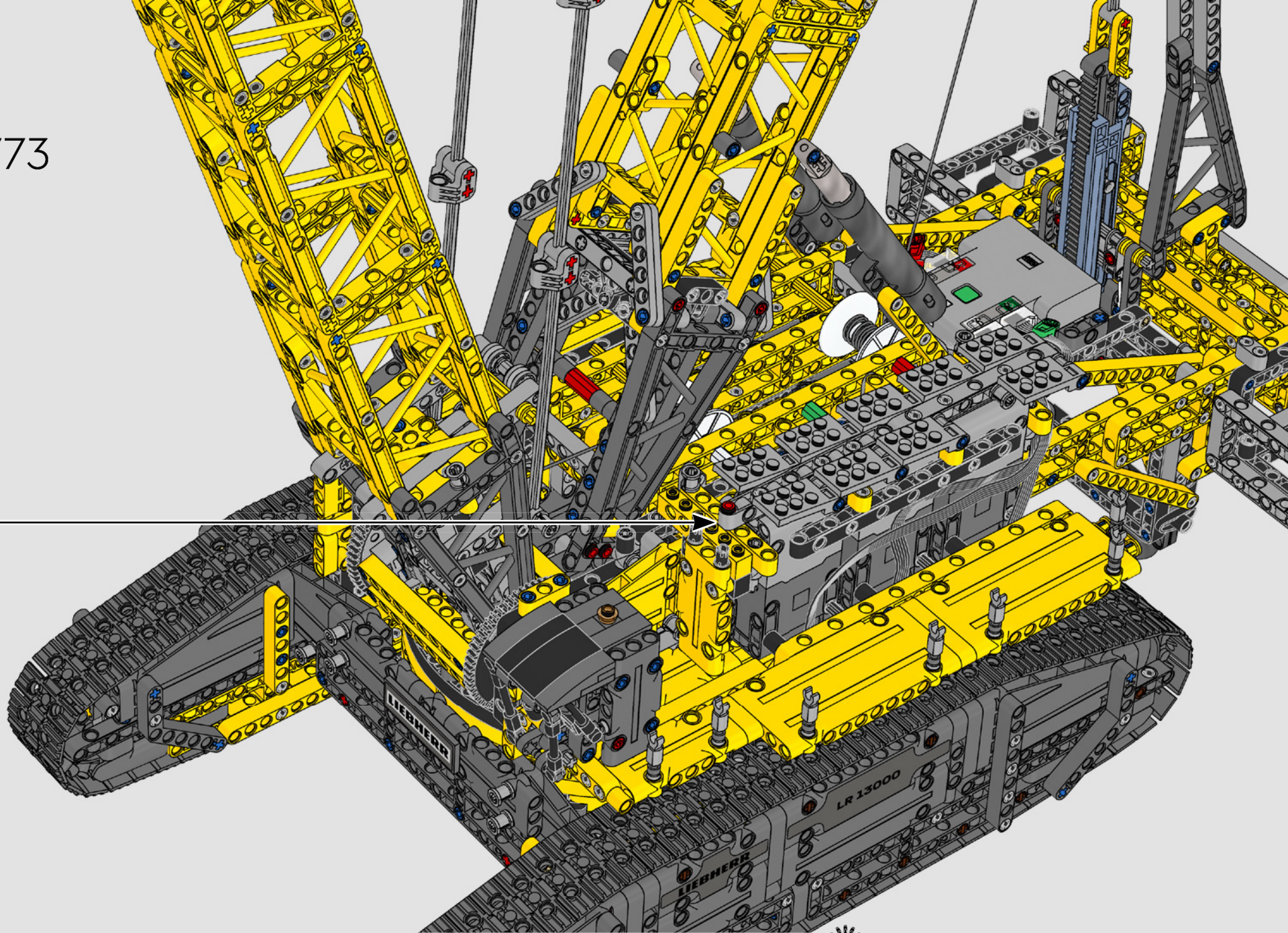
771

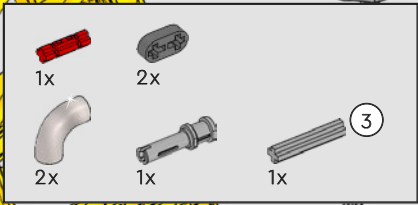


772

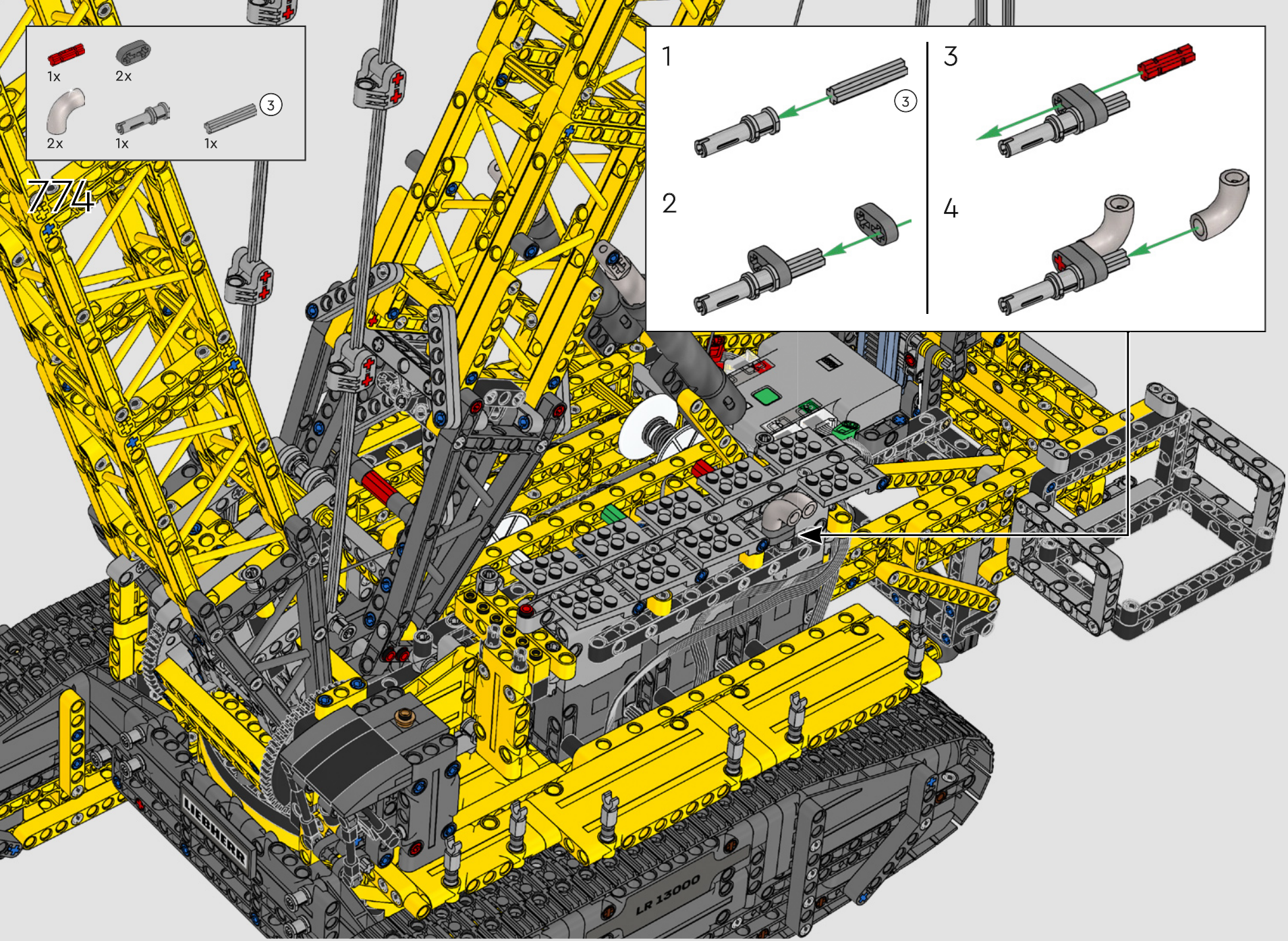
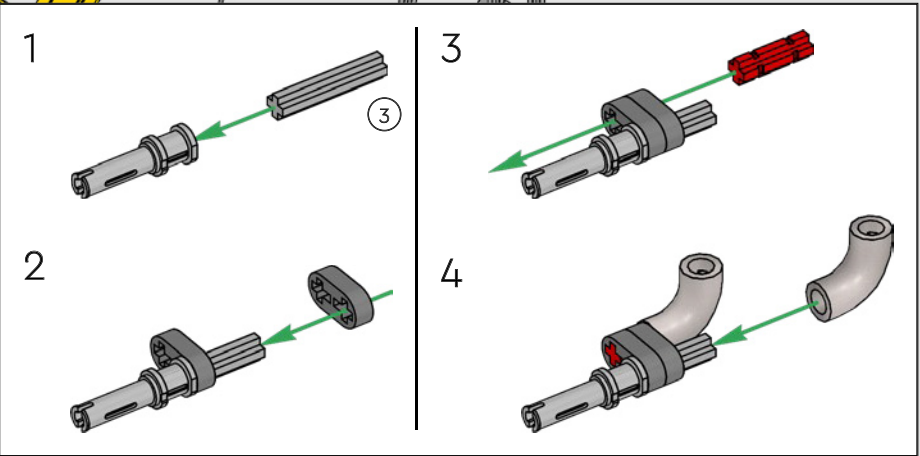


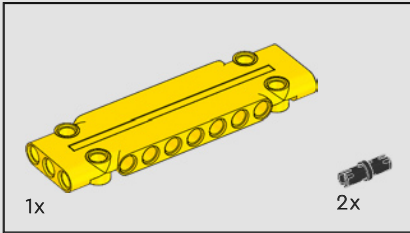
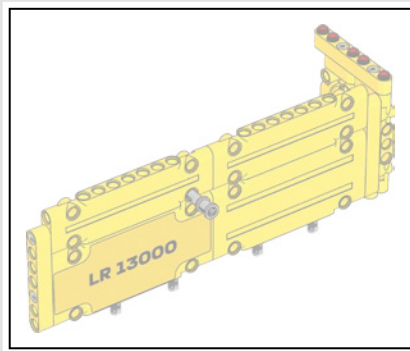
773



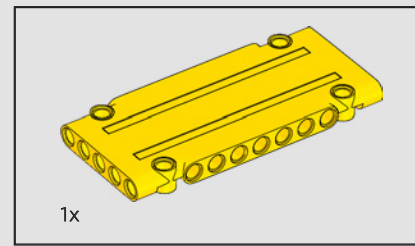
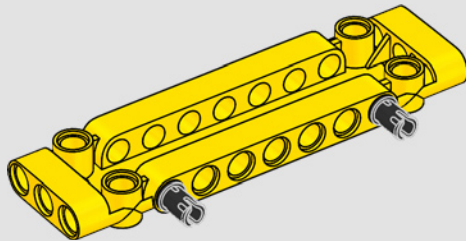


774

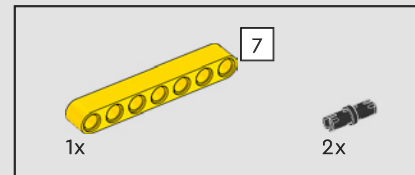
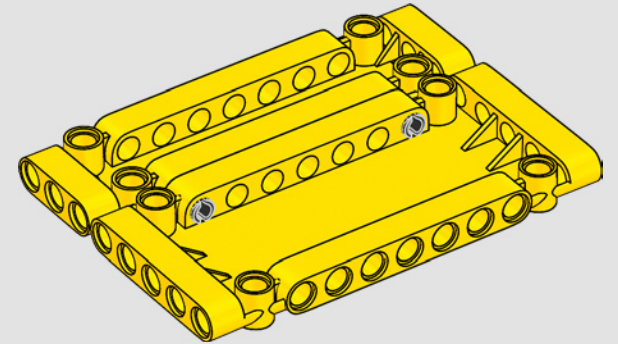




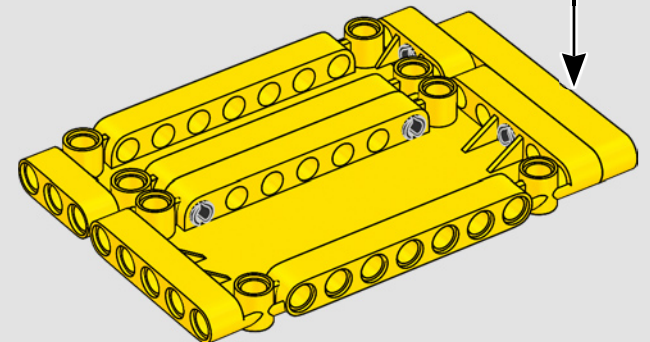
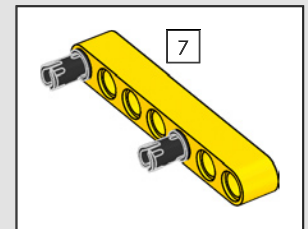
775



776



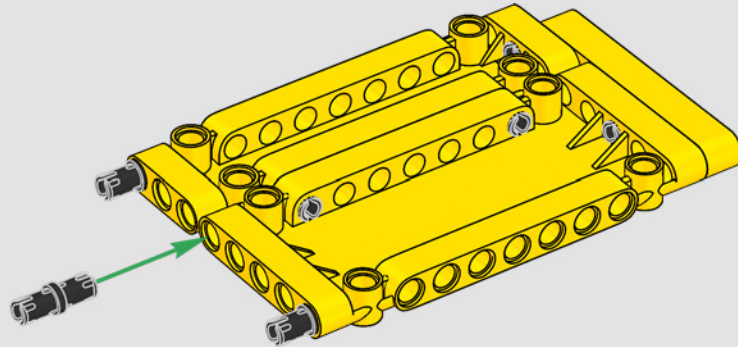
777

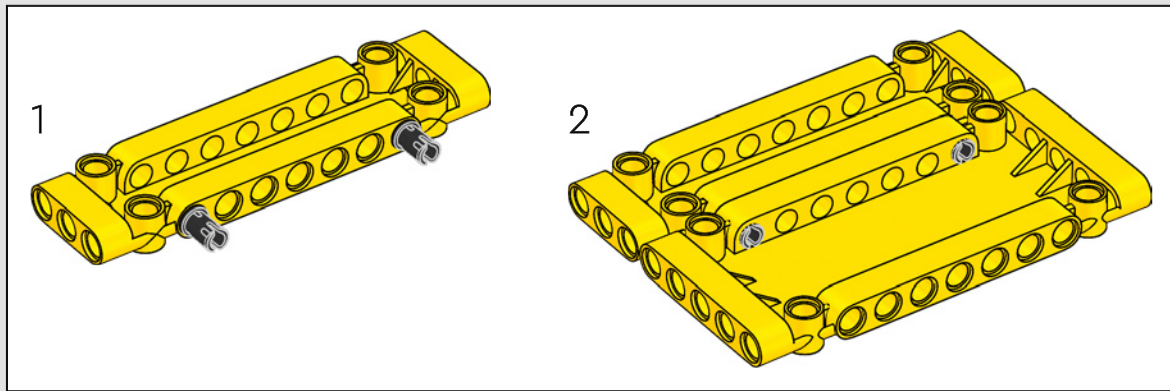
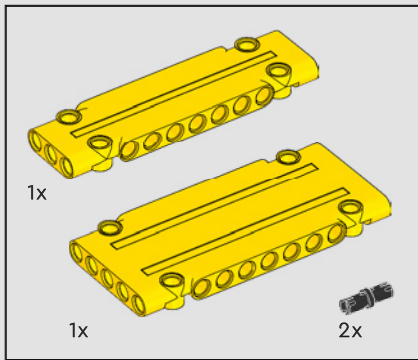




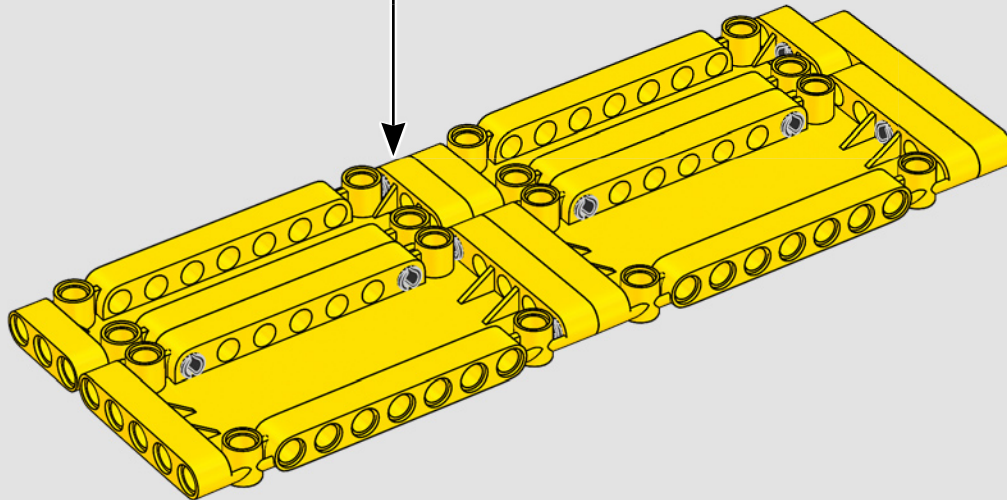
3x

778





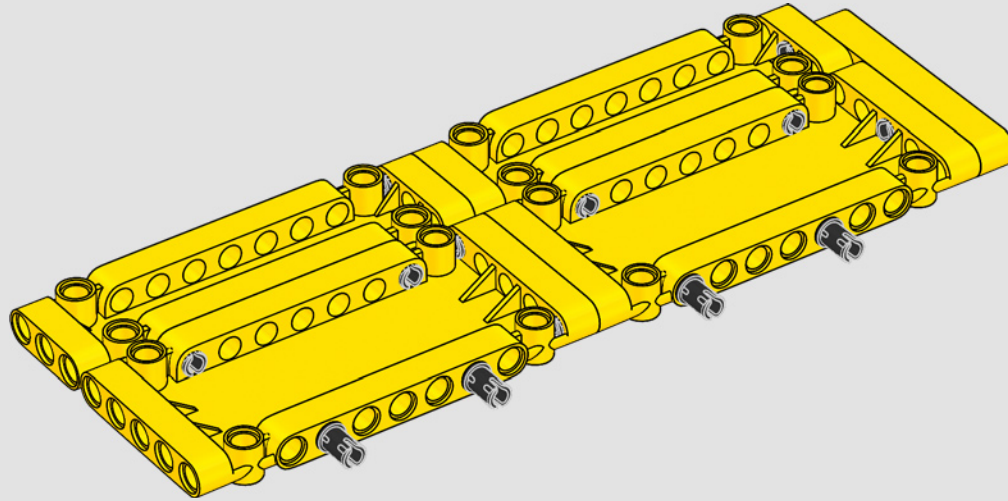
779



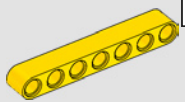


4x

780



7

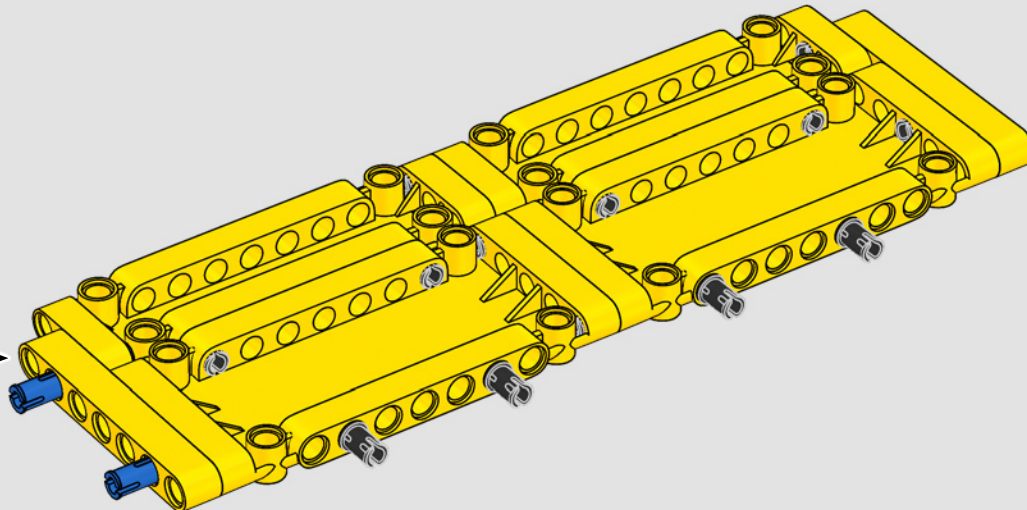


1x

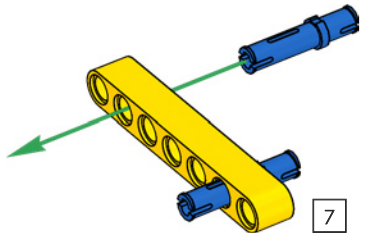


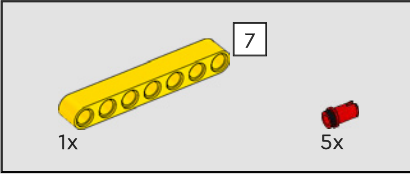
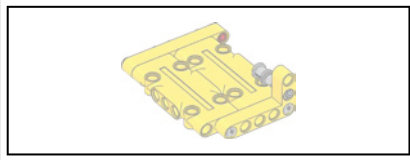
2x

781

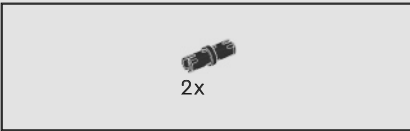
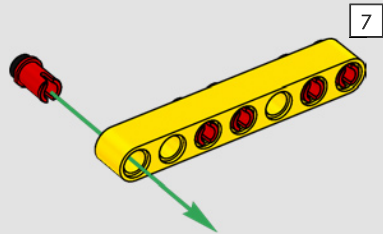


7

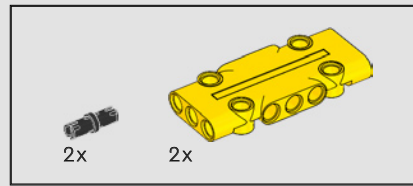
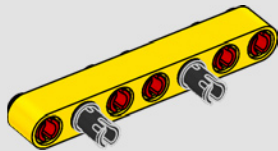




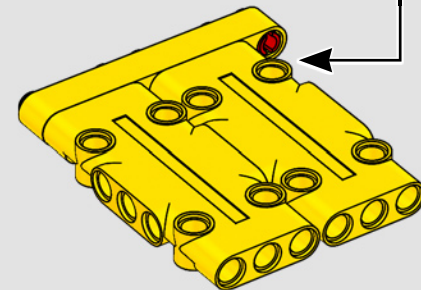
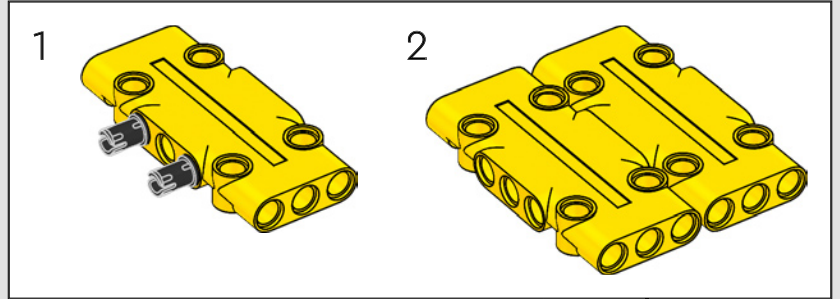
782



783



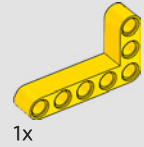
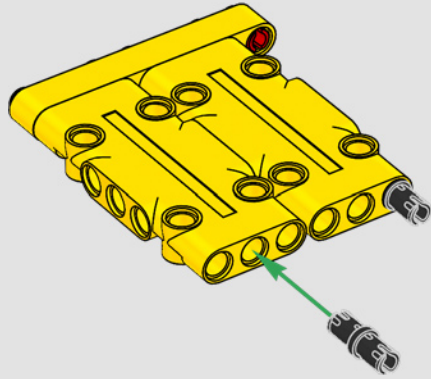
784





2x

785

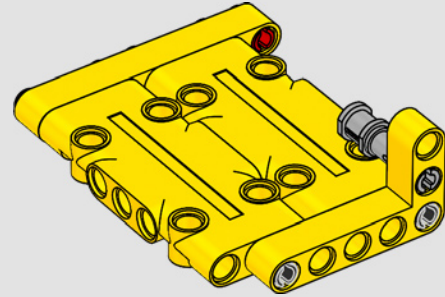


1x

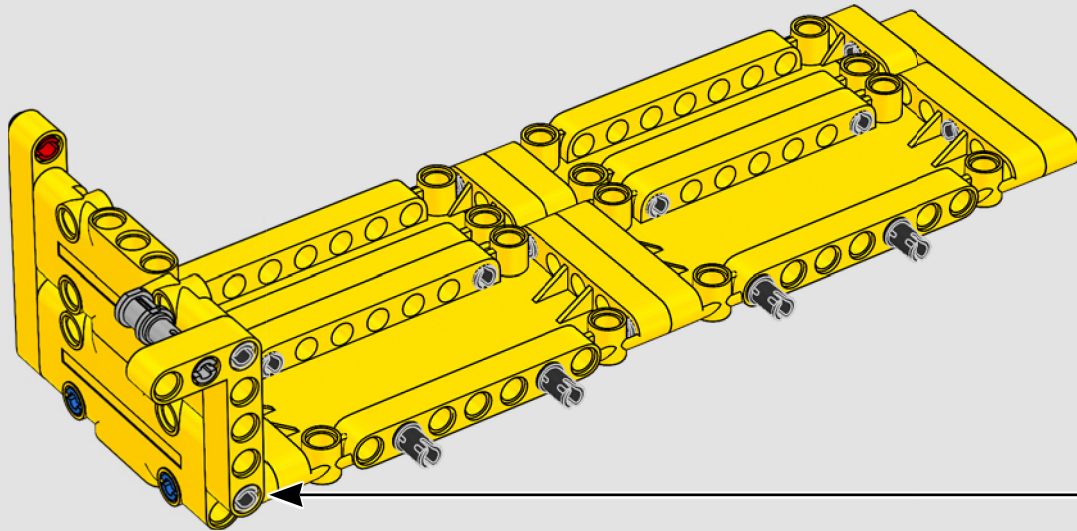


1x

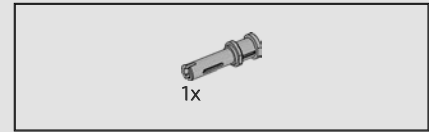
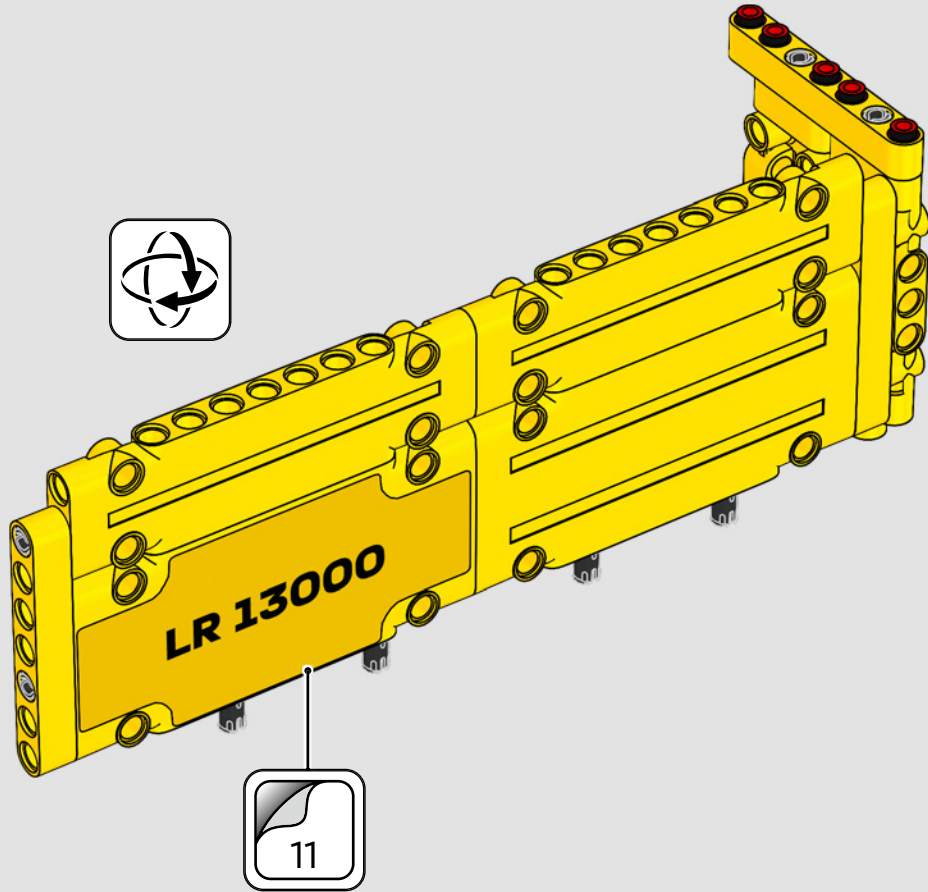
786



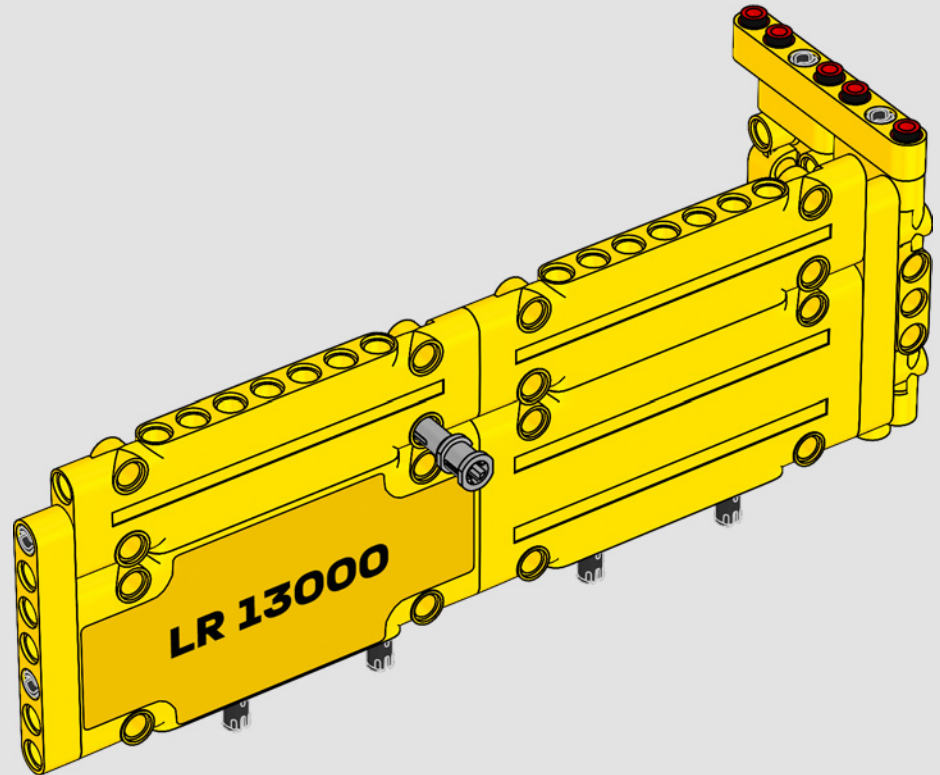
787



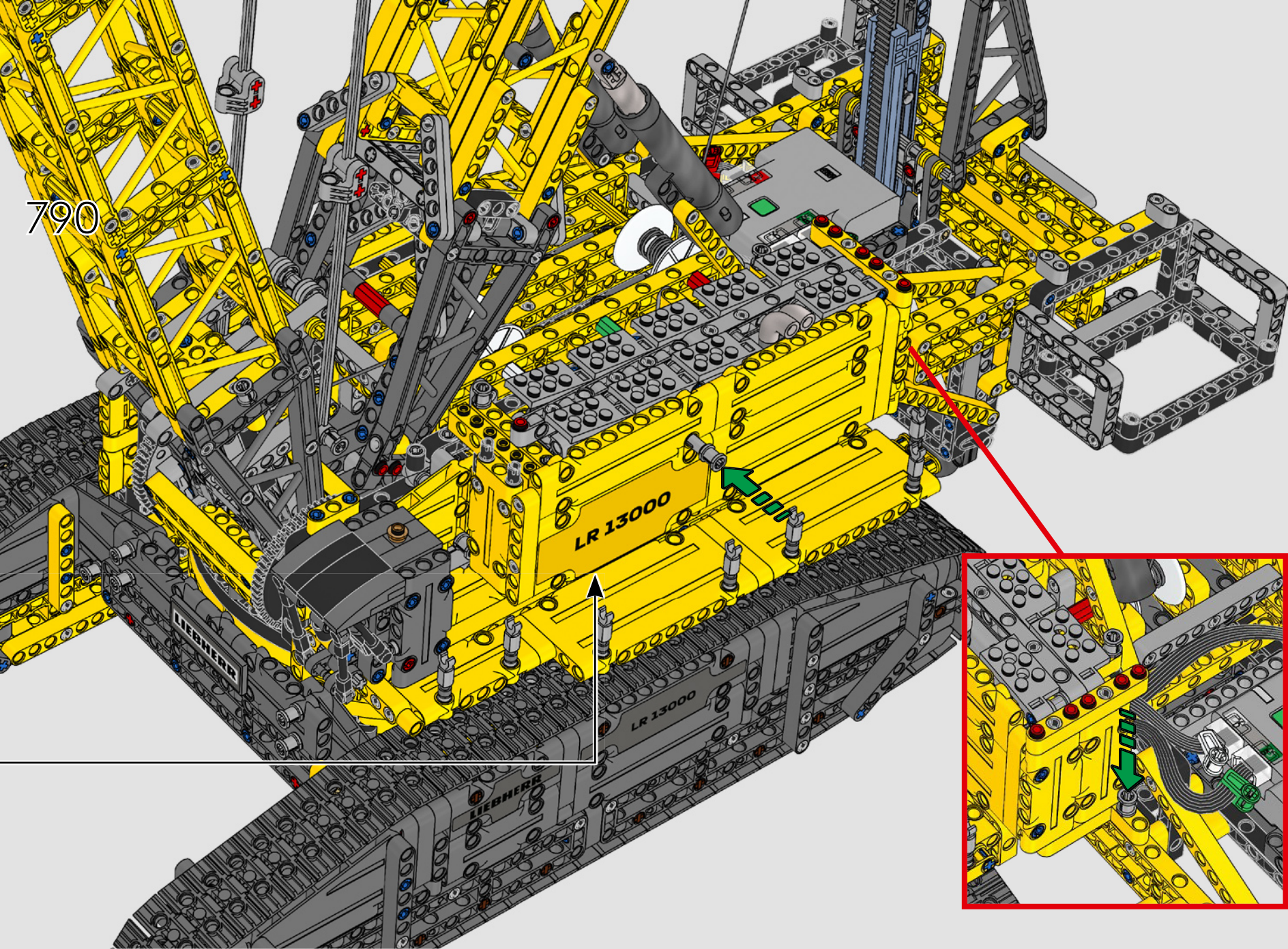
788

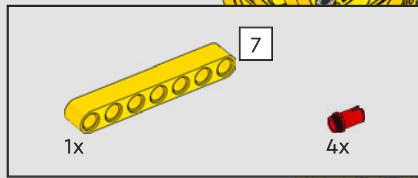


789

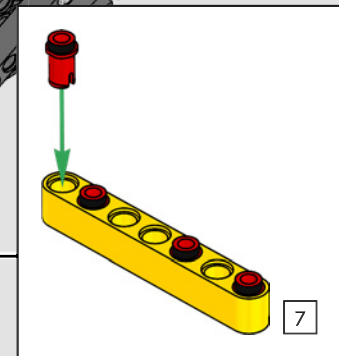
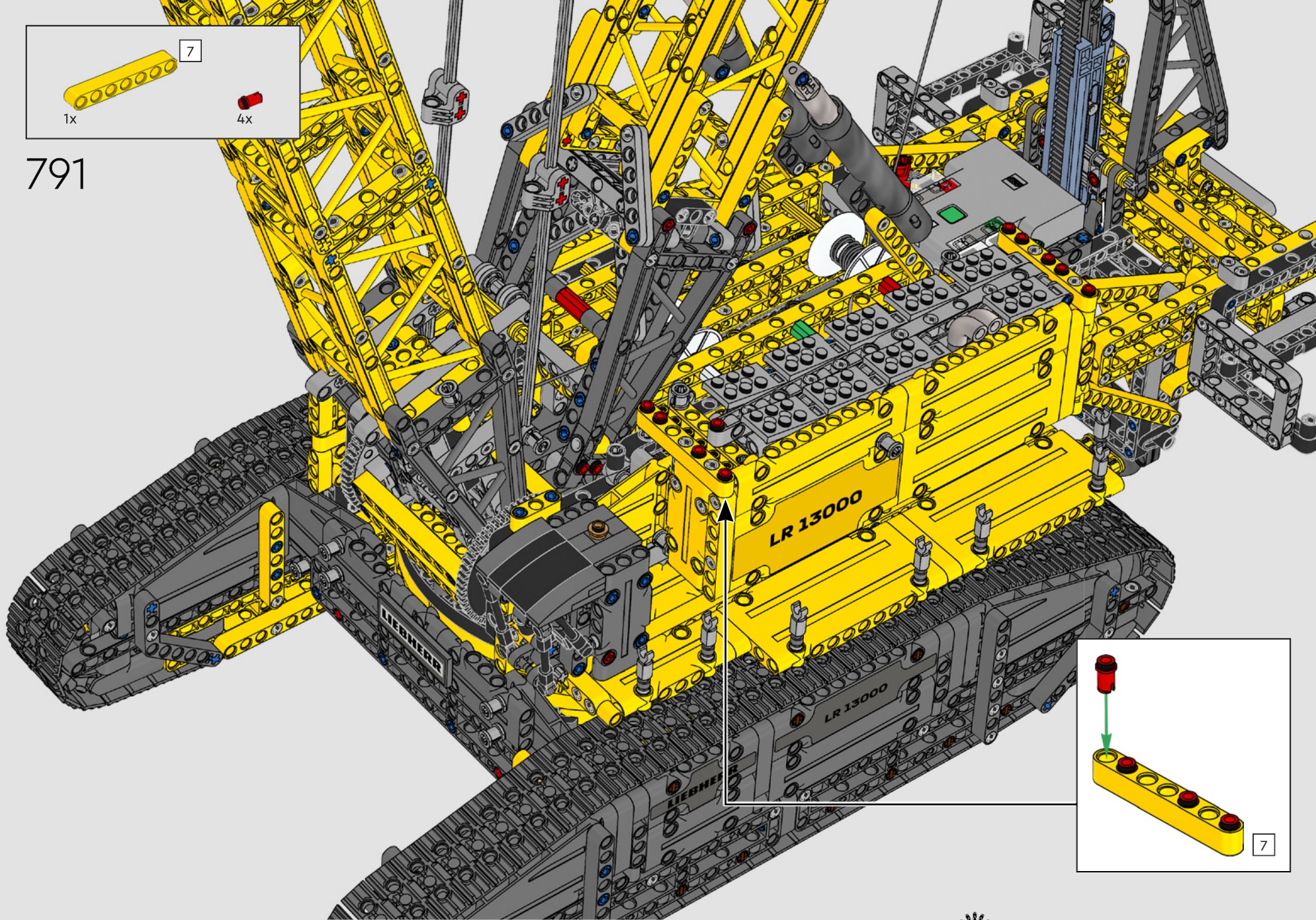


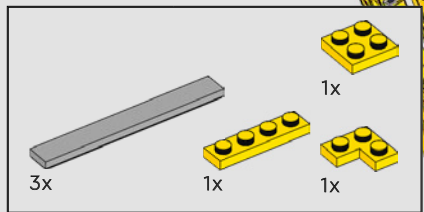
790



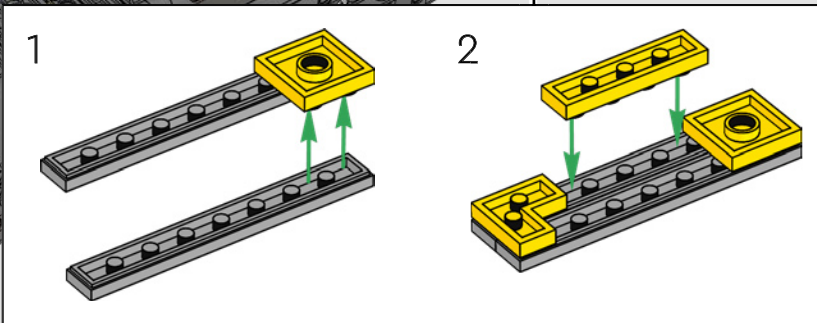
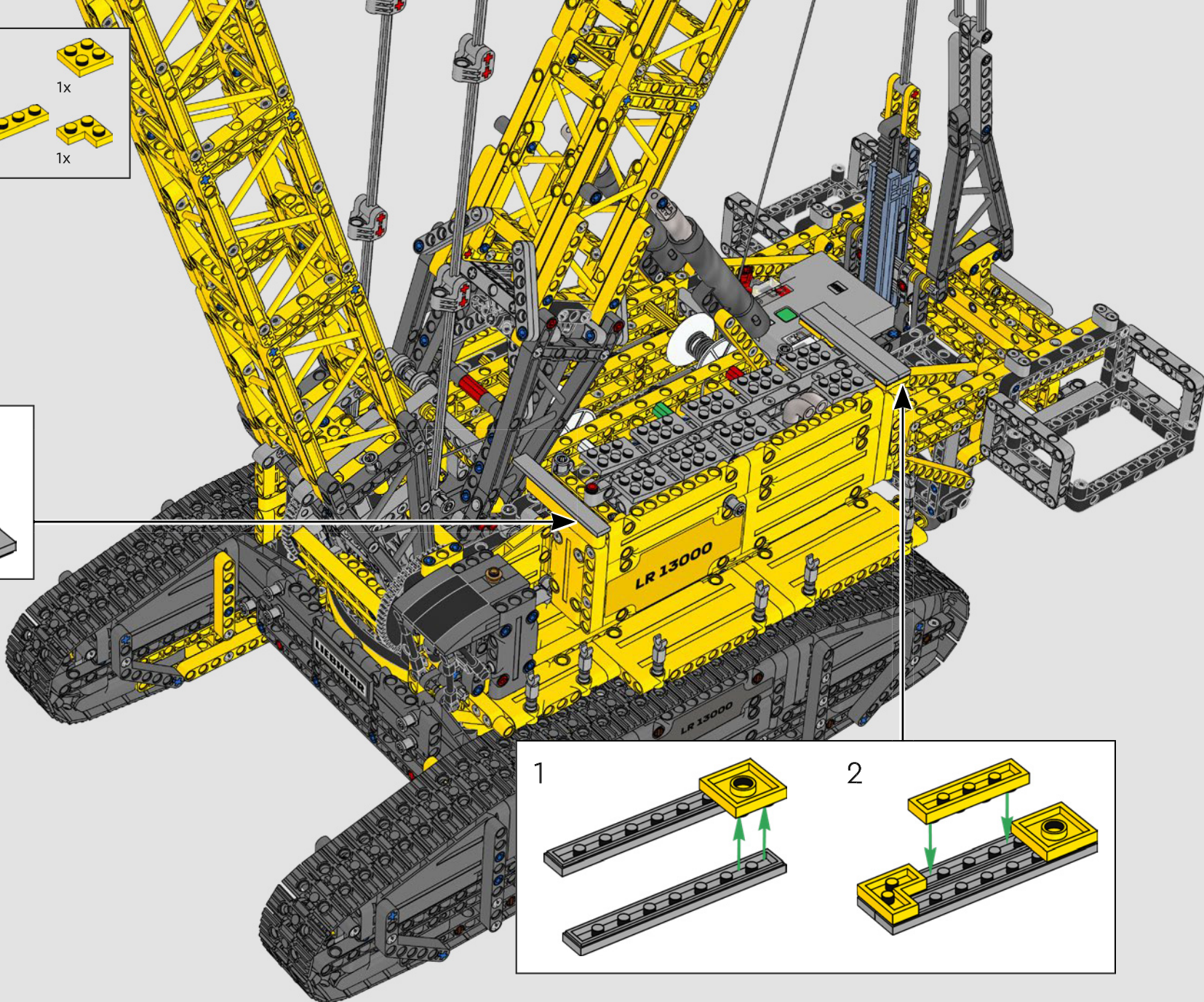
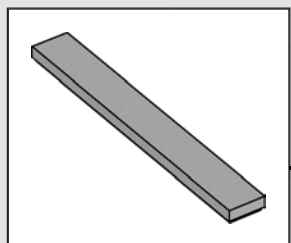


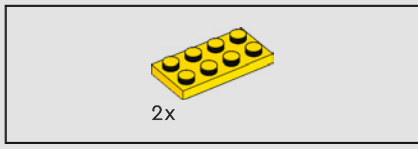
791



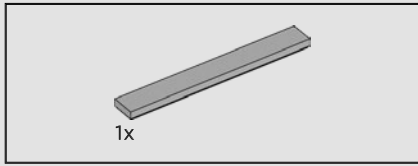
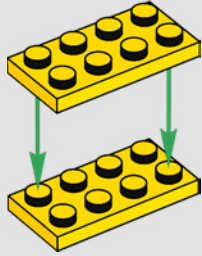


792

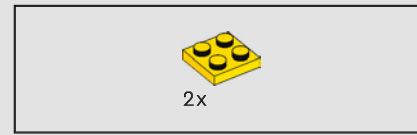
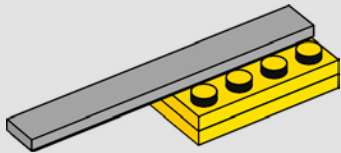




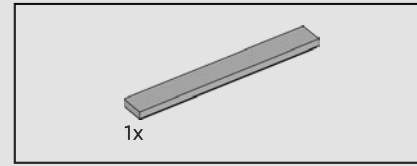
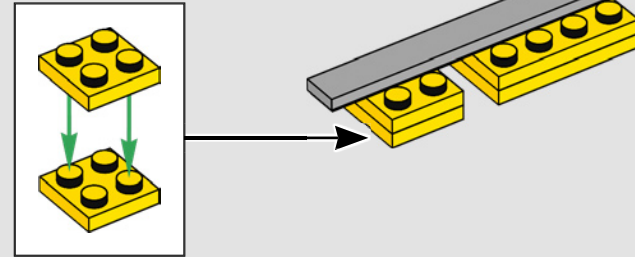
793



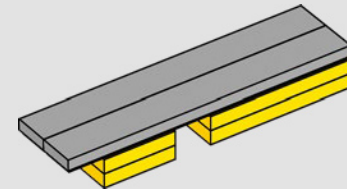
794

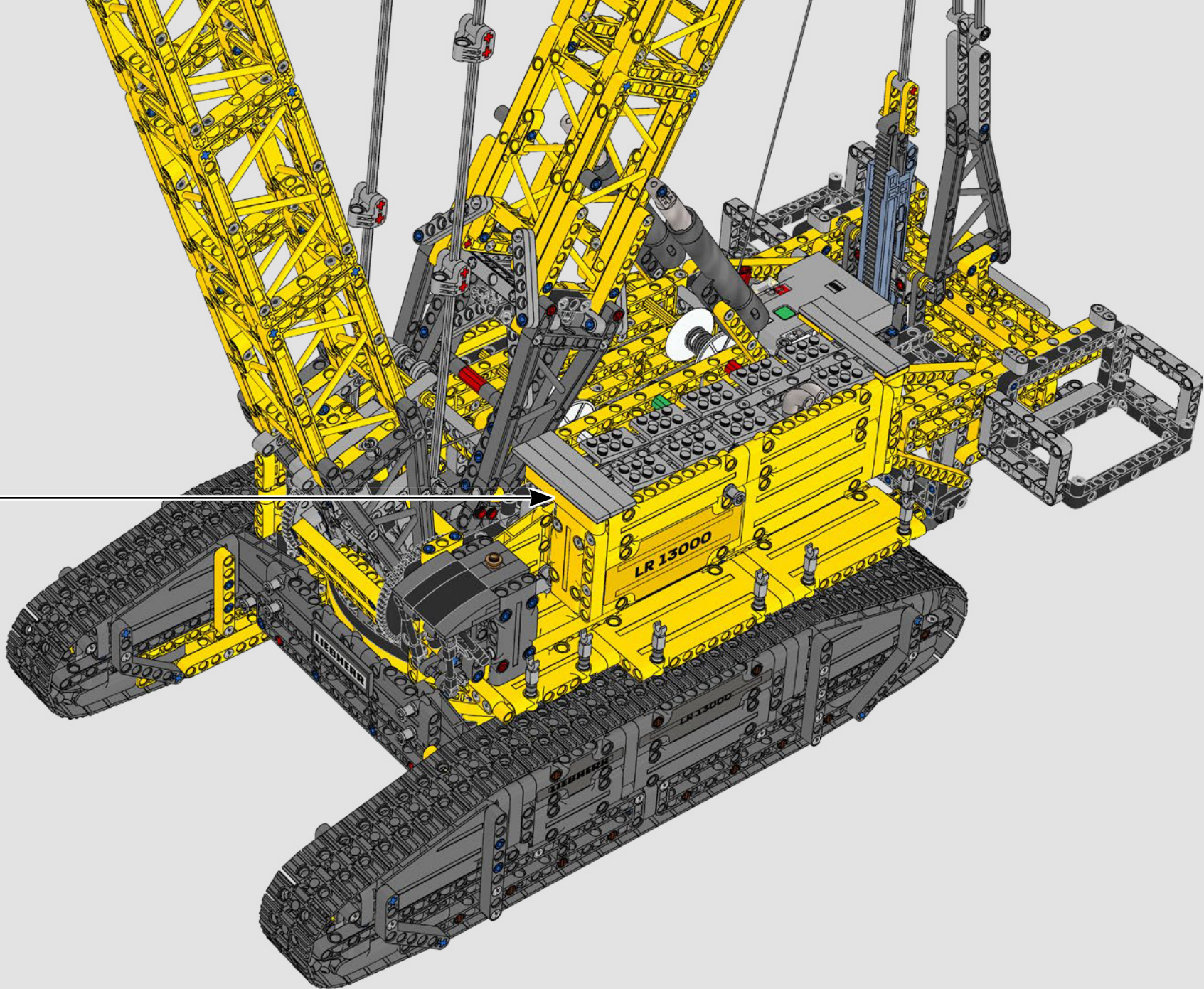


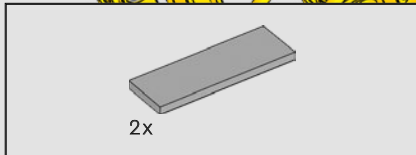
795



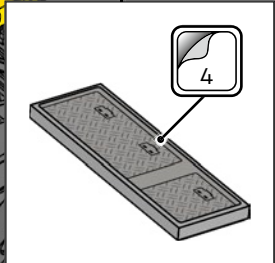
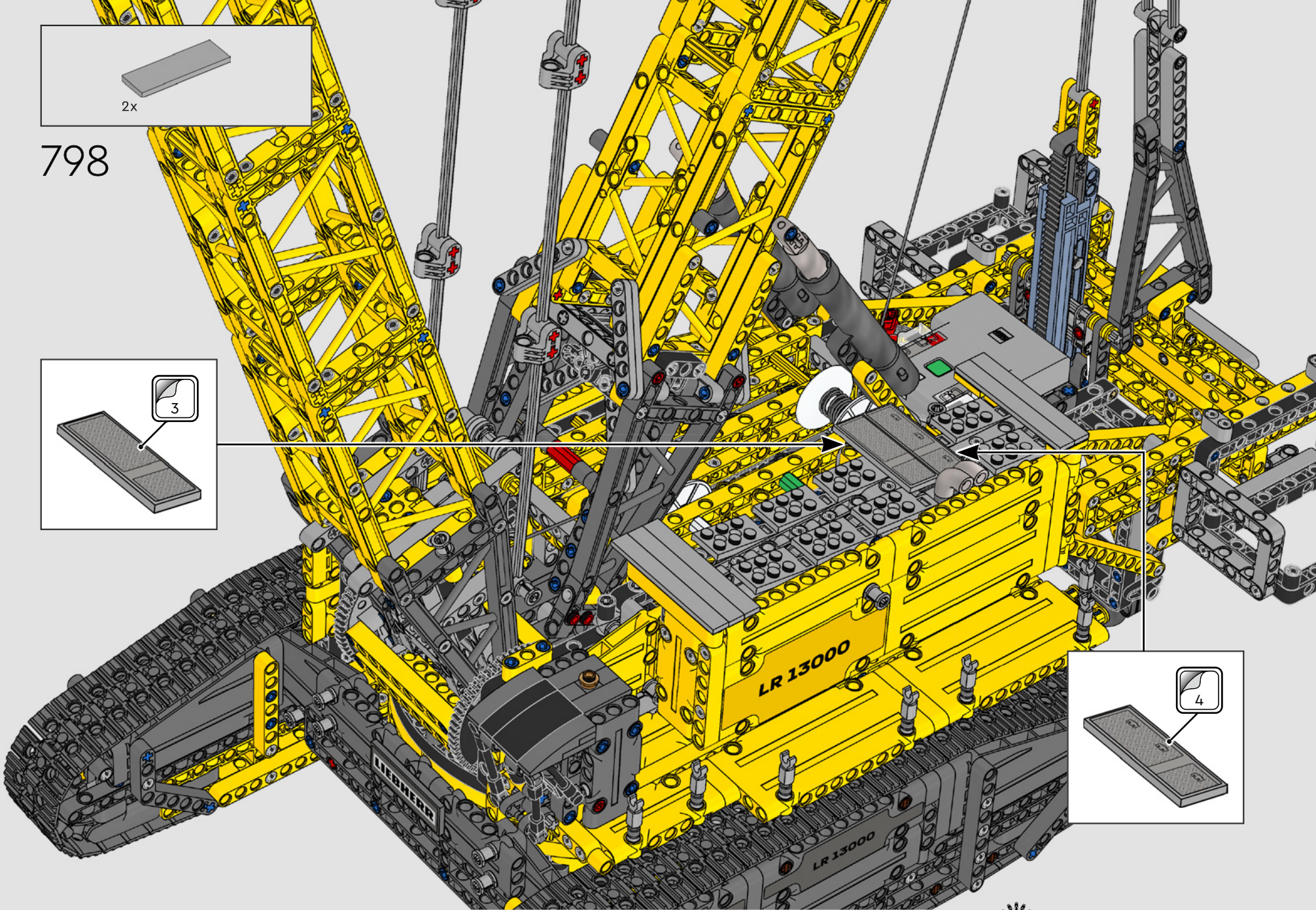
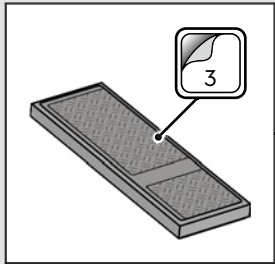
796

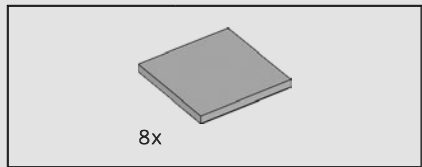




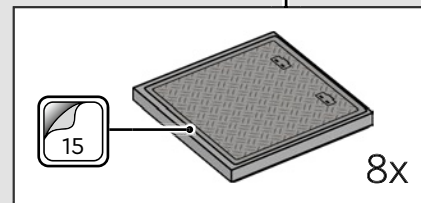
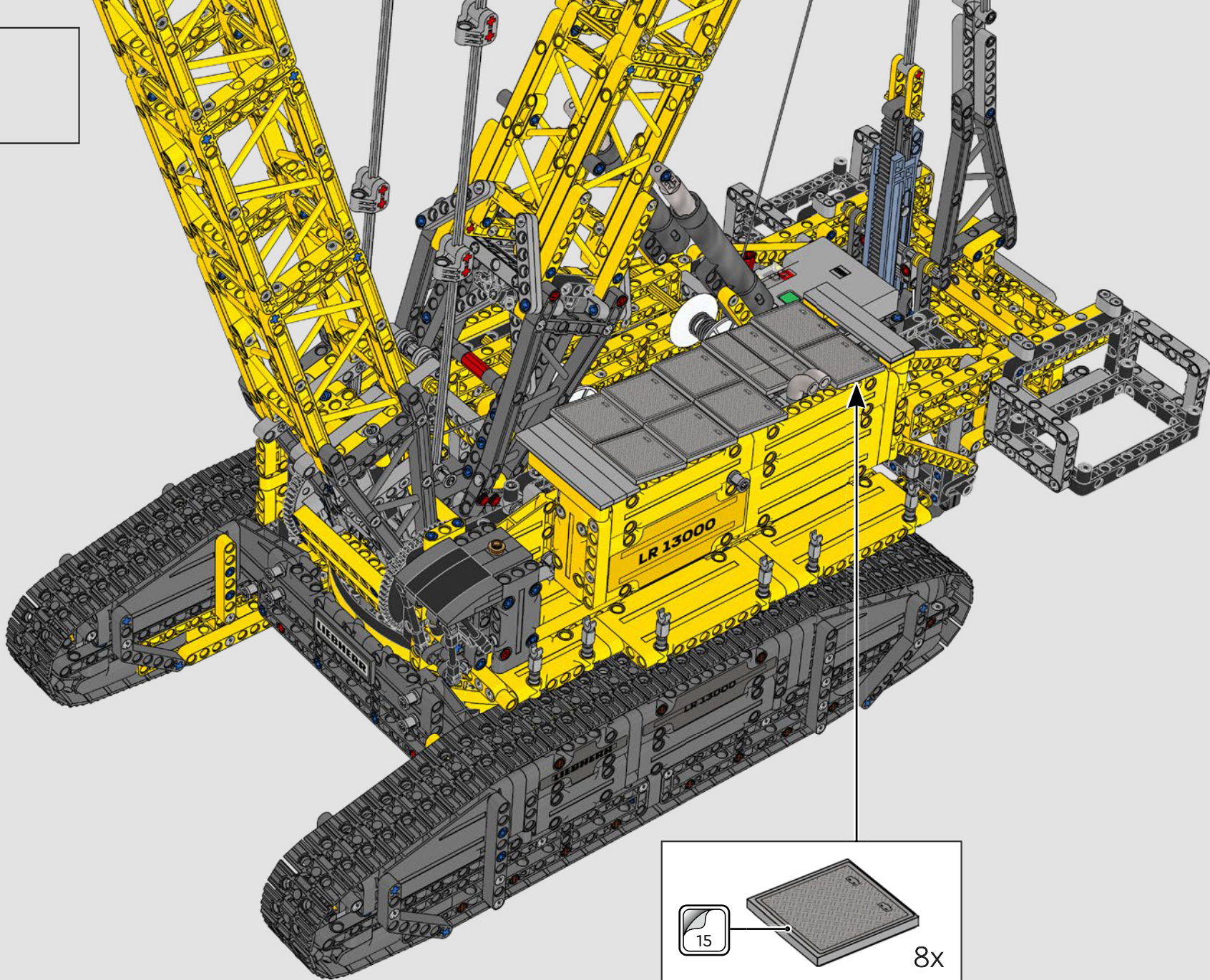


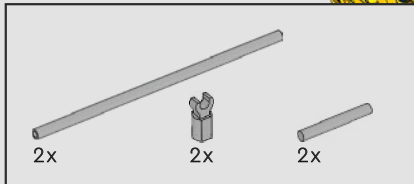
798



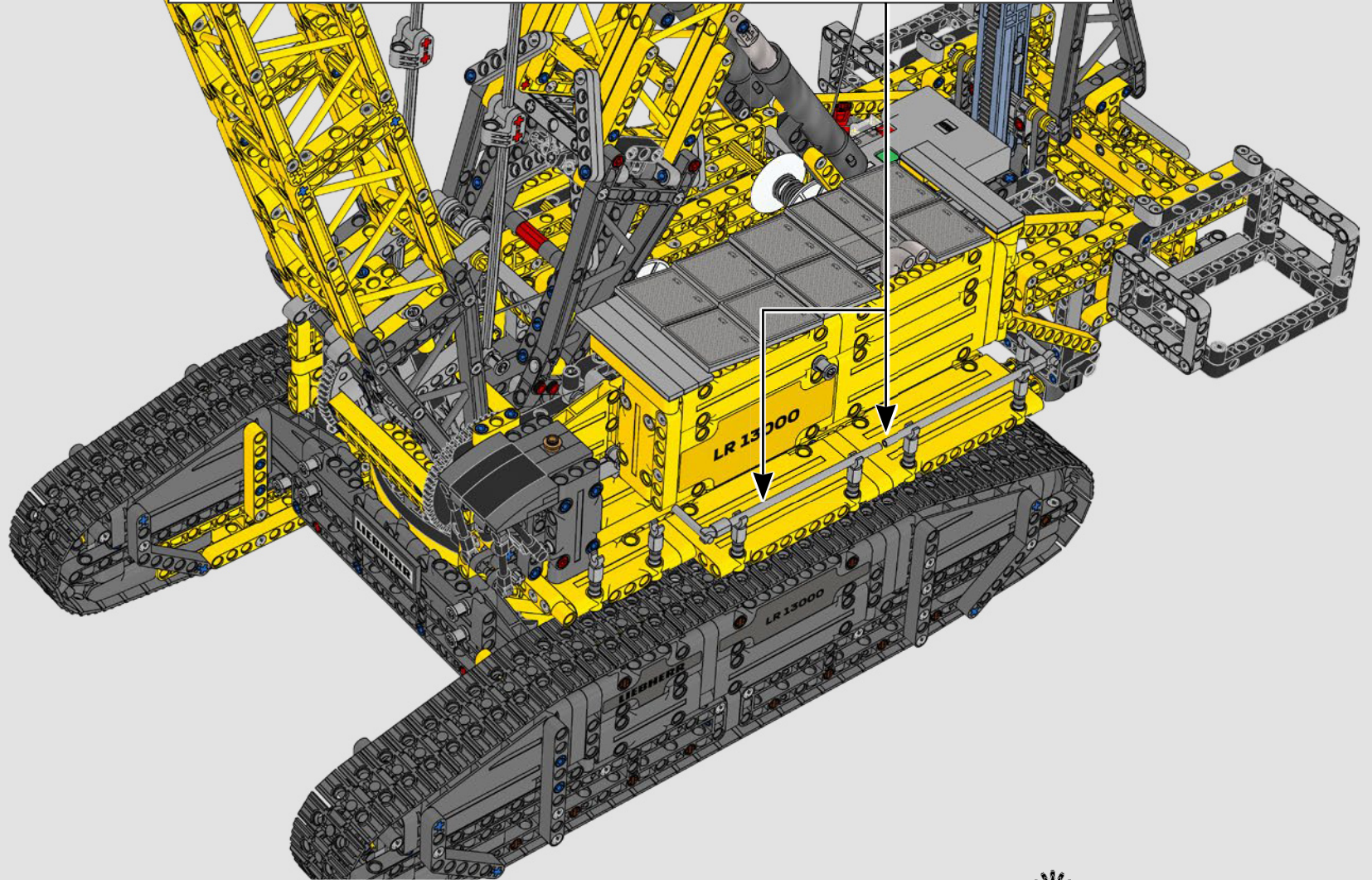
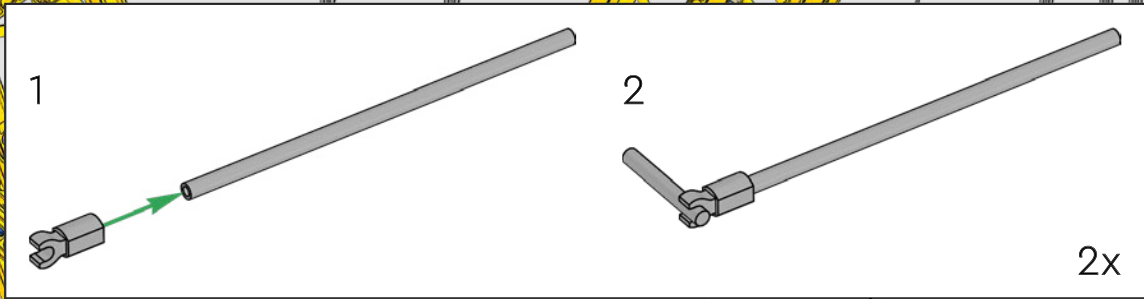


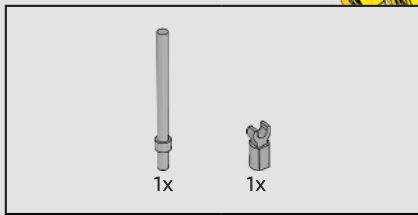
799



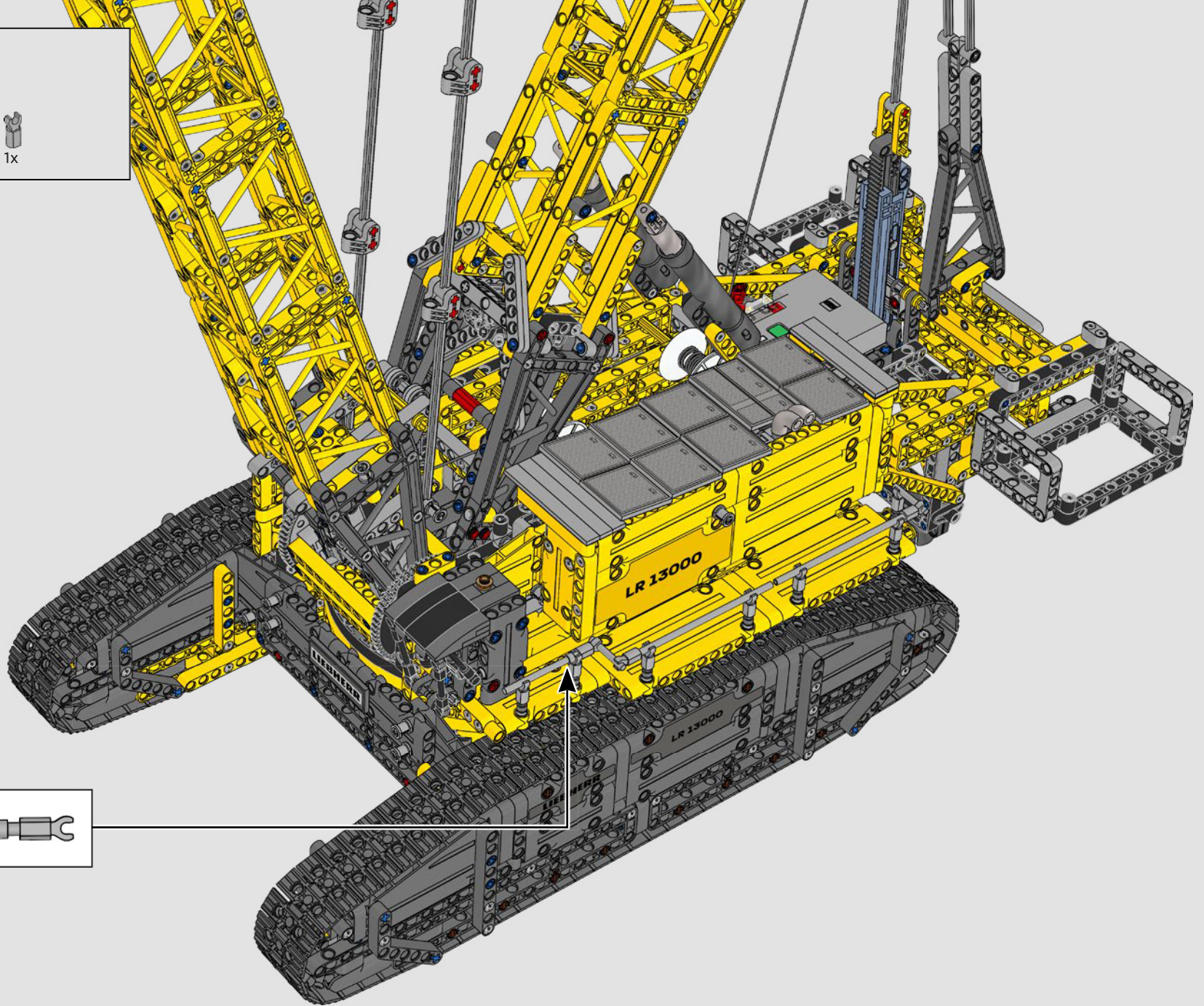


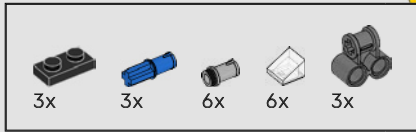
800



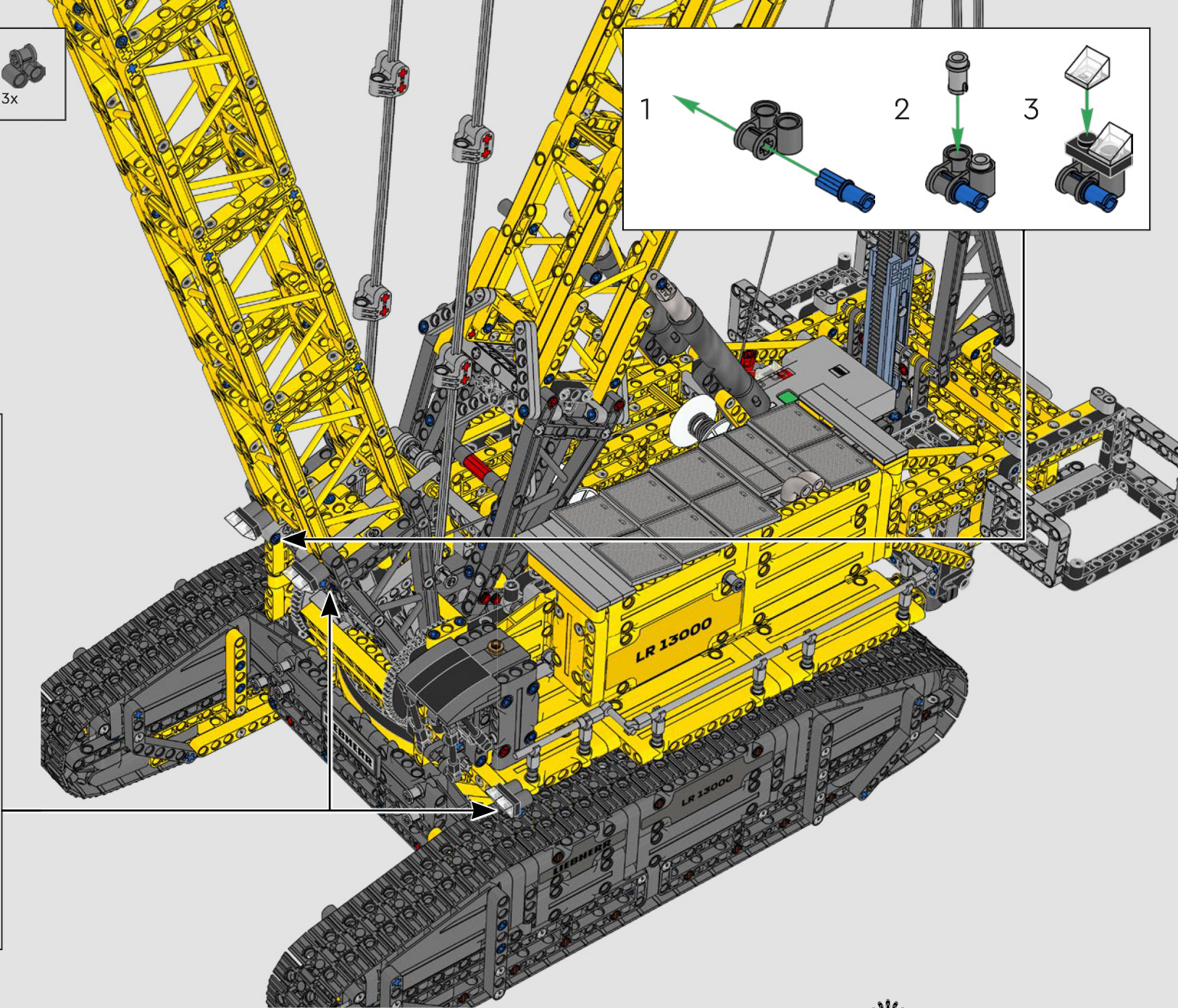
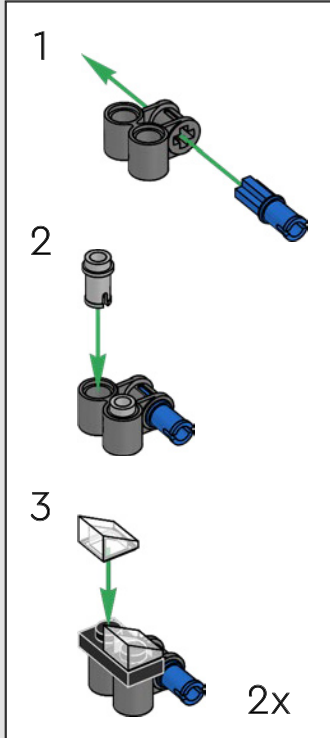
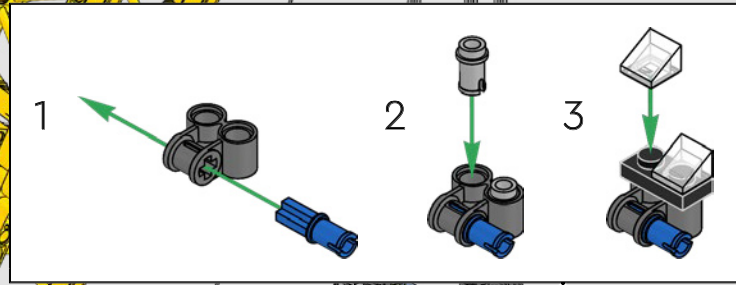


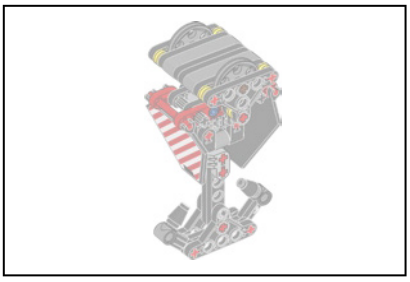
801



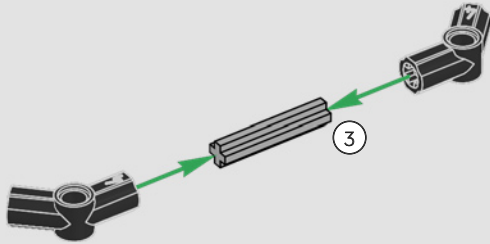


802

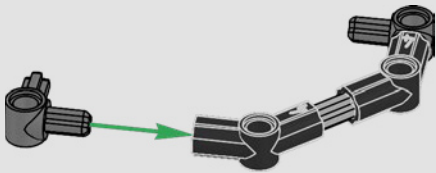




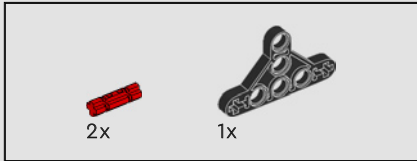
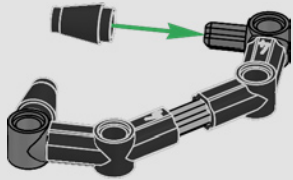
803



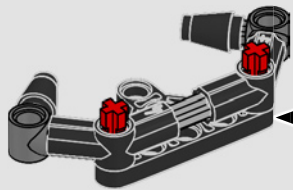
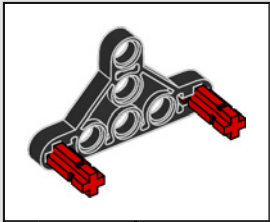
804

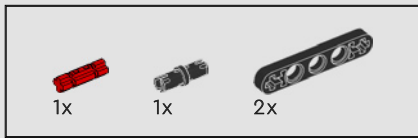


805

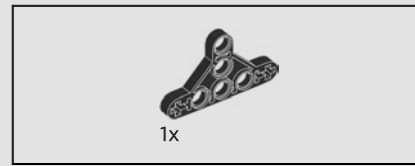
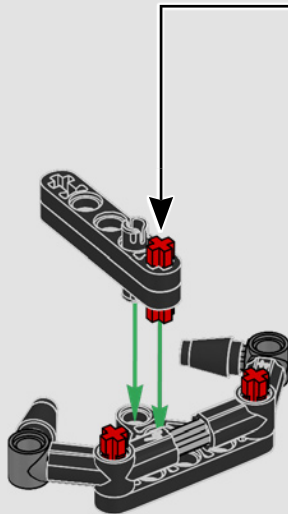
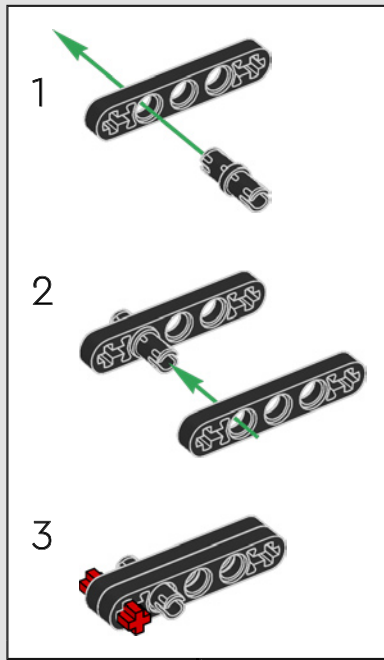


806

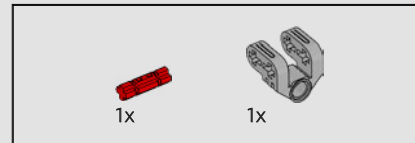
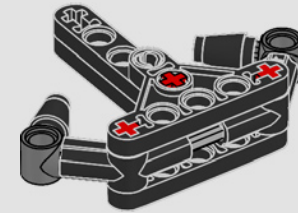




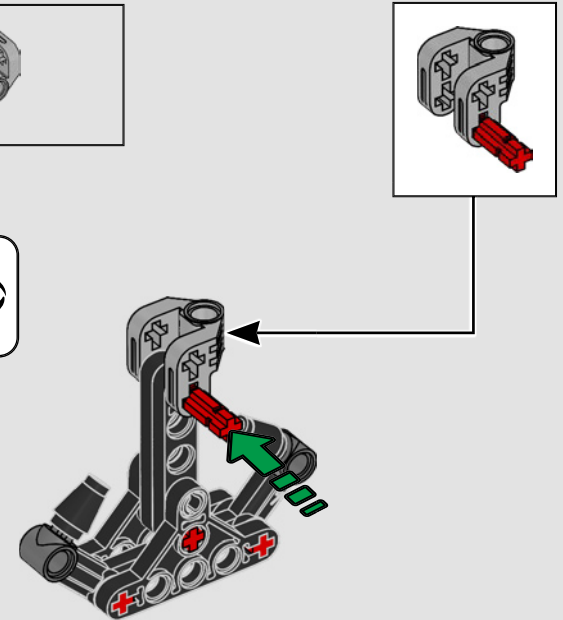
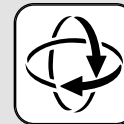
807

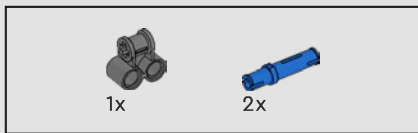


808

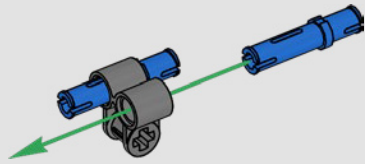


809

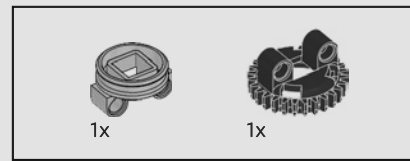
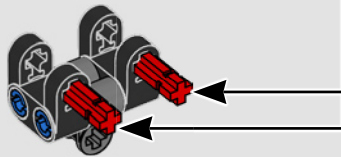
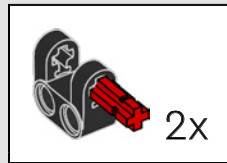




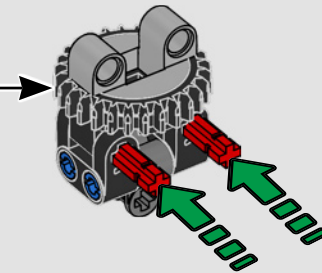
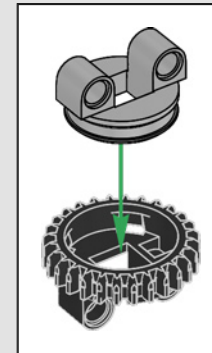
810

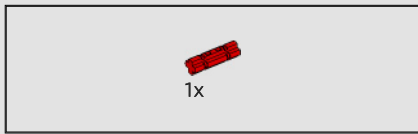


811



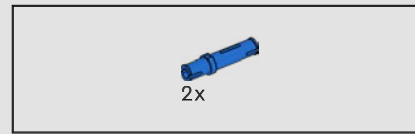
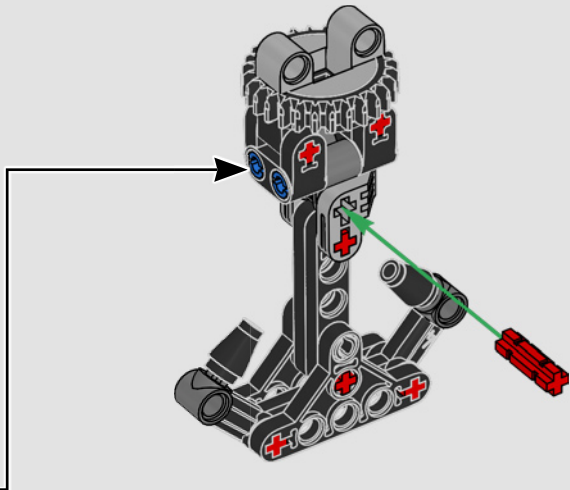
812





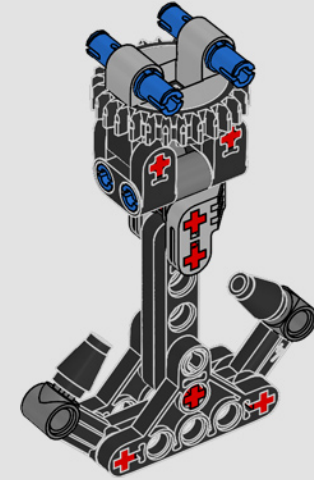
1x

813



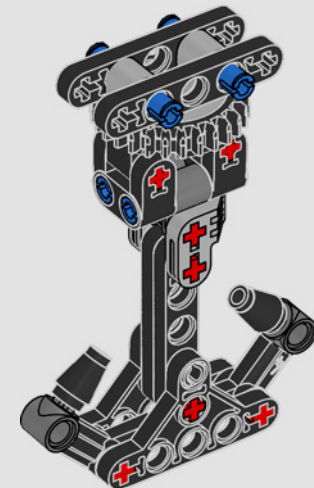
2x

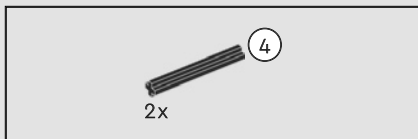
814



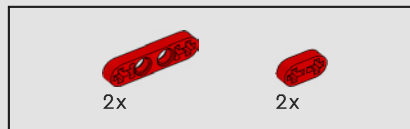
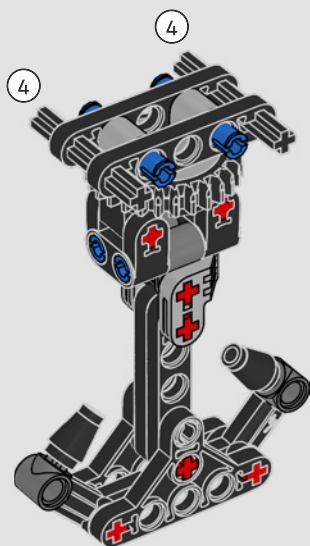
2x

815

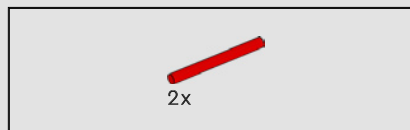
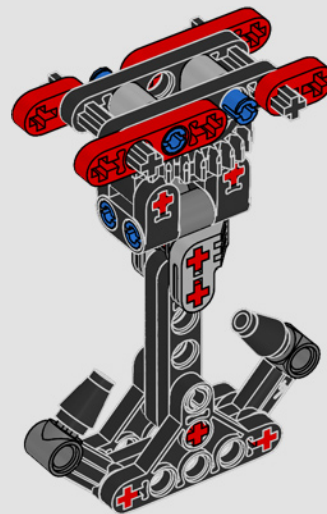




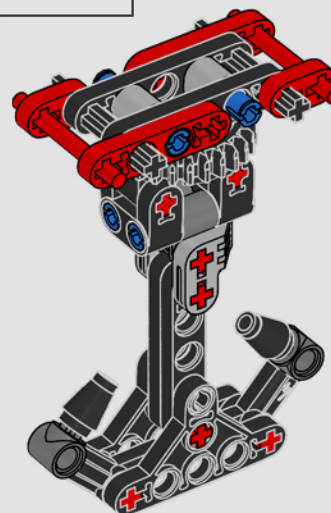
816

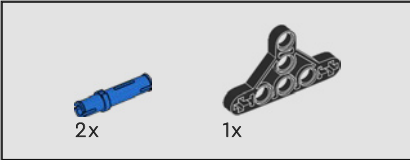
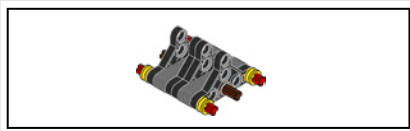


817

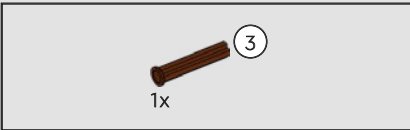
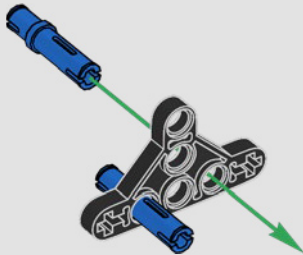


818

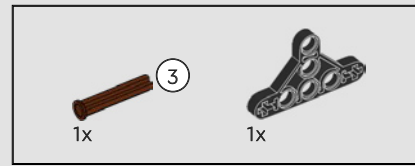
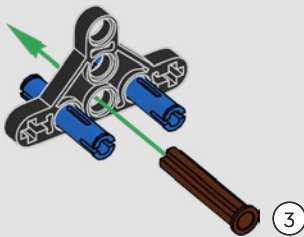




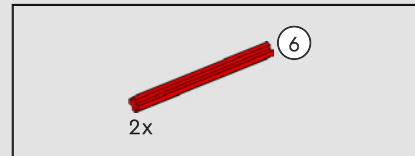
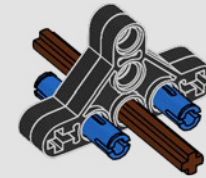
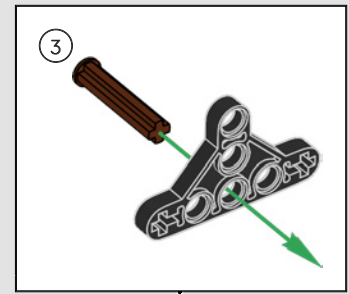
819



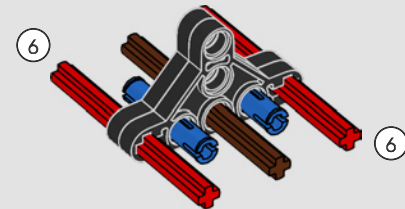
820

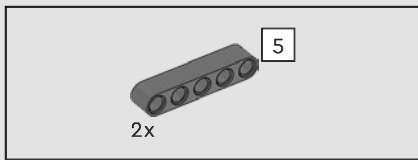


821

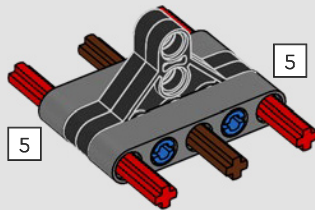


822

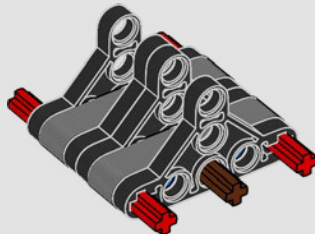




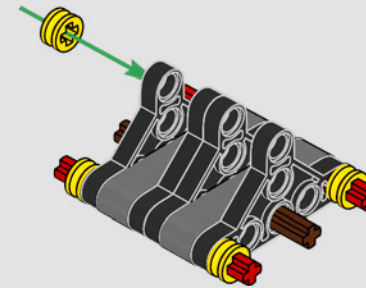
823



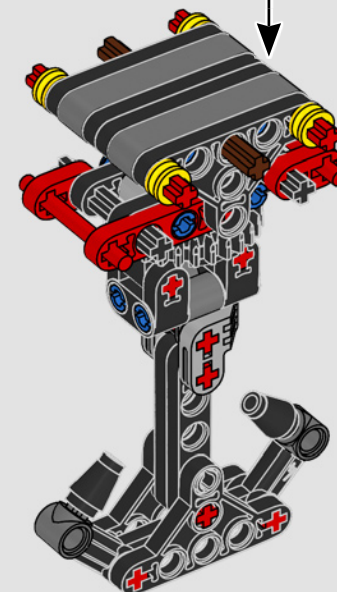
824

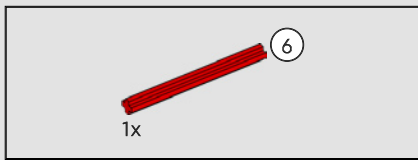


825

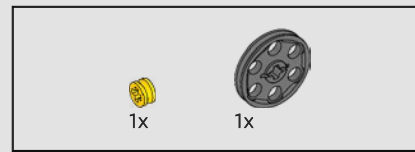
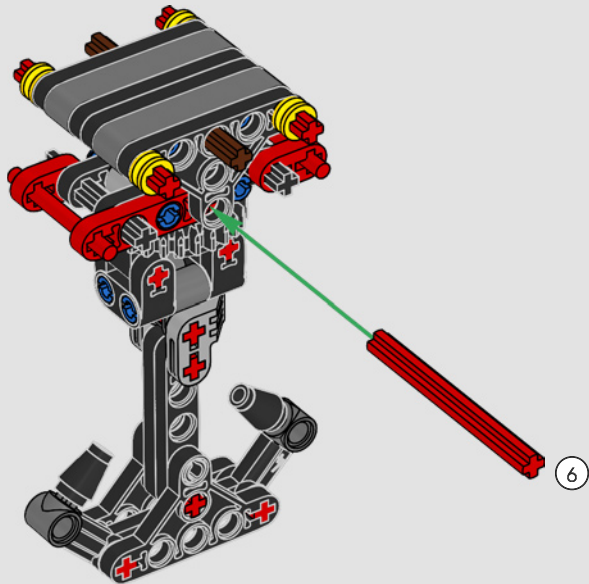


826

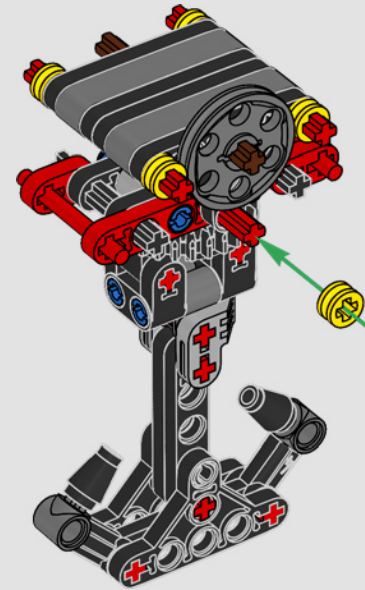


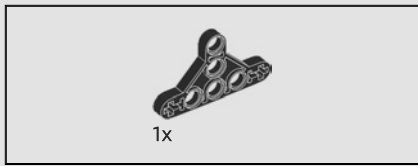


827

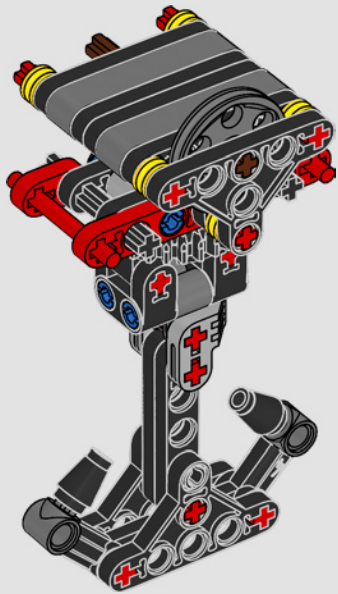


828

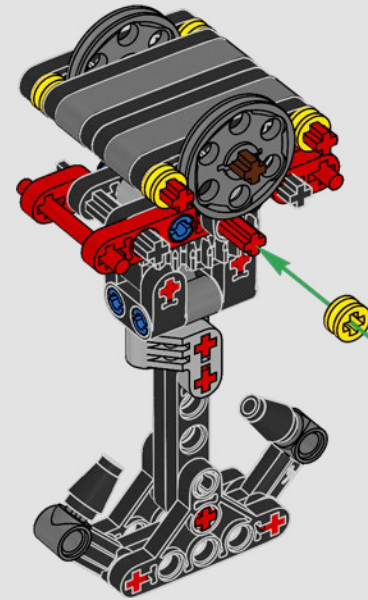
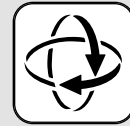


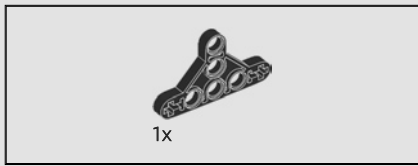


829

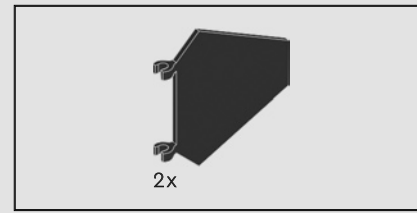
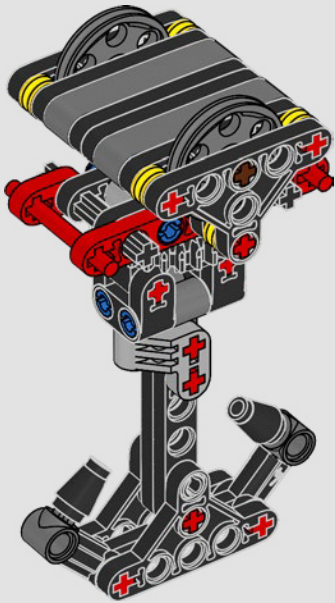


830

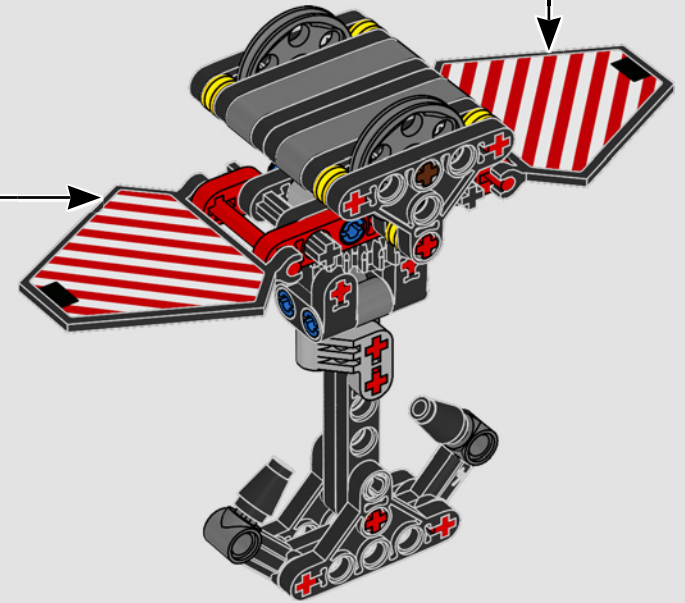
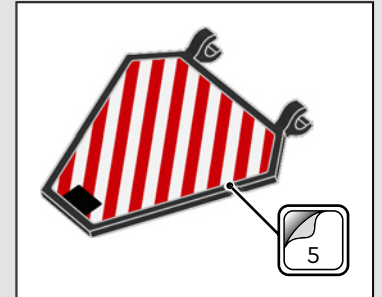
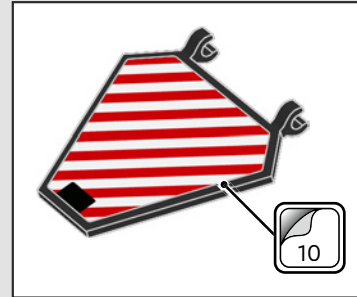


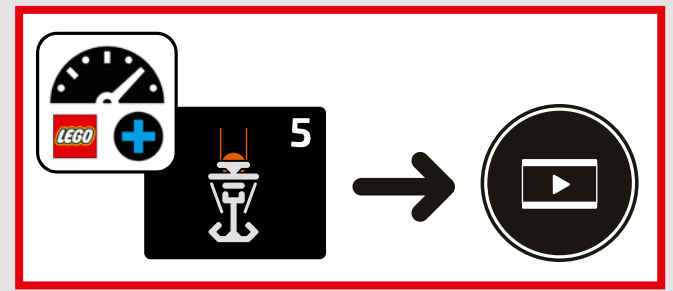
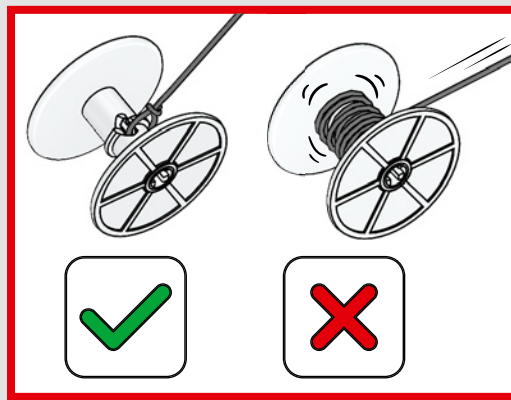
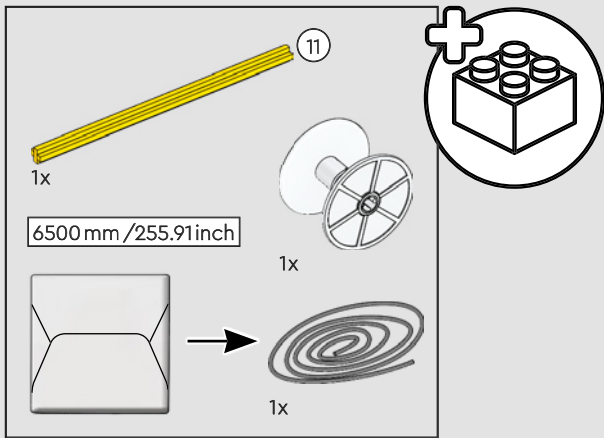


831

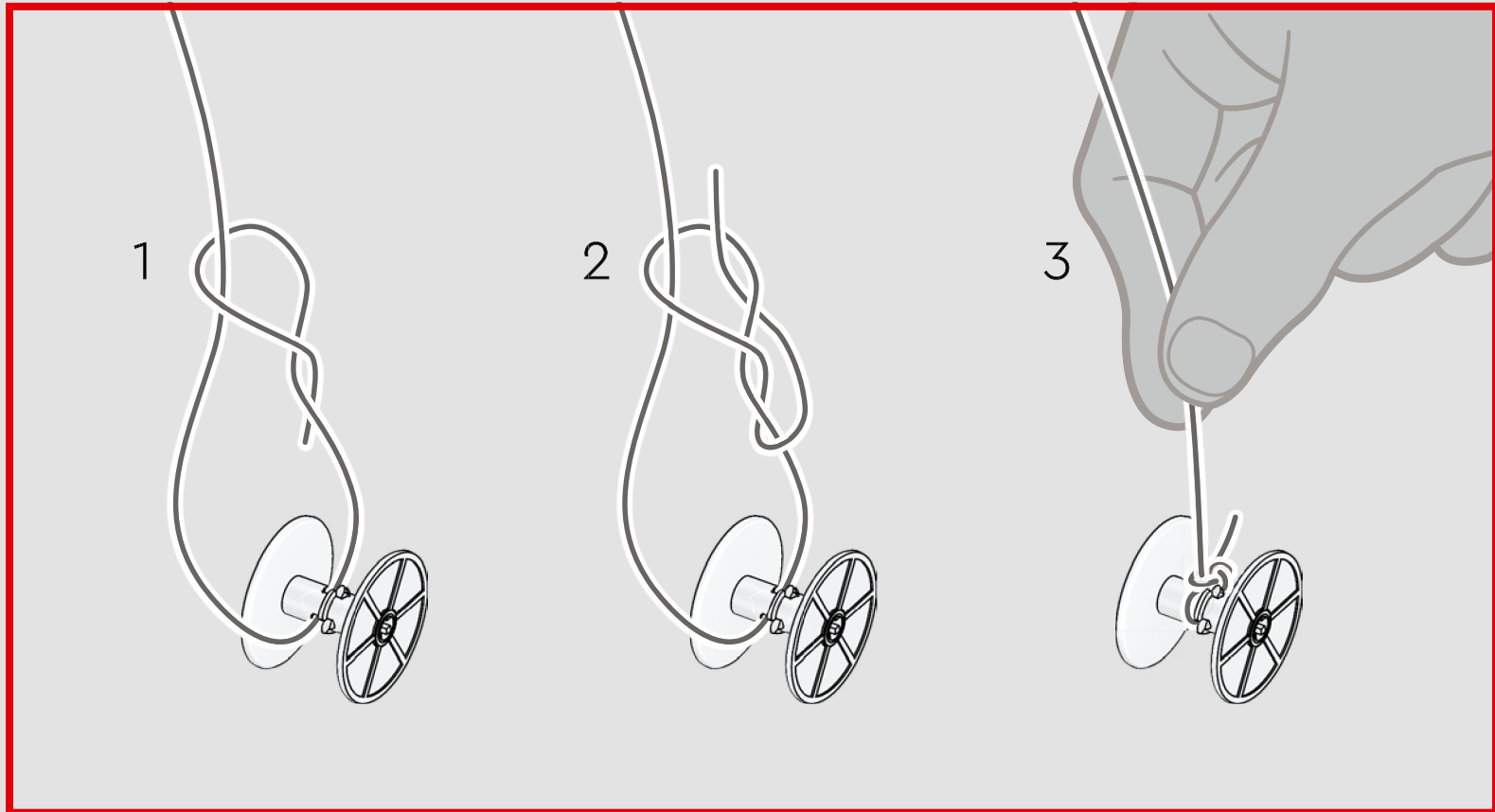


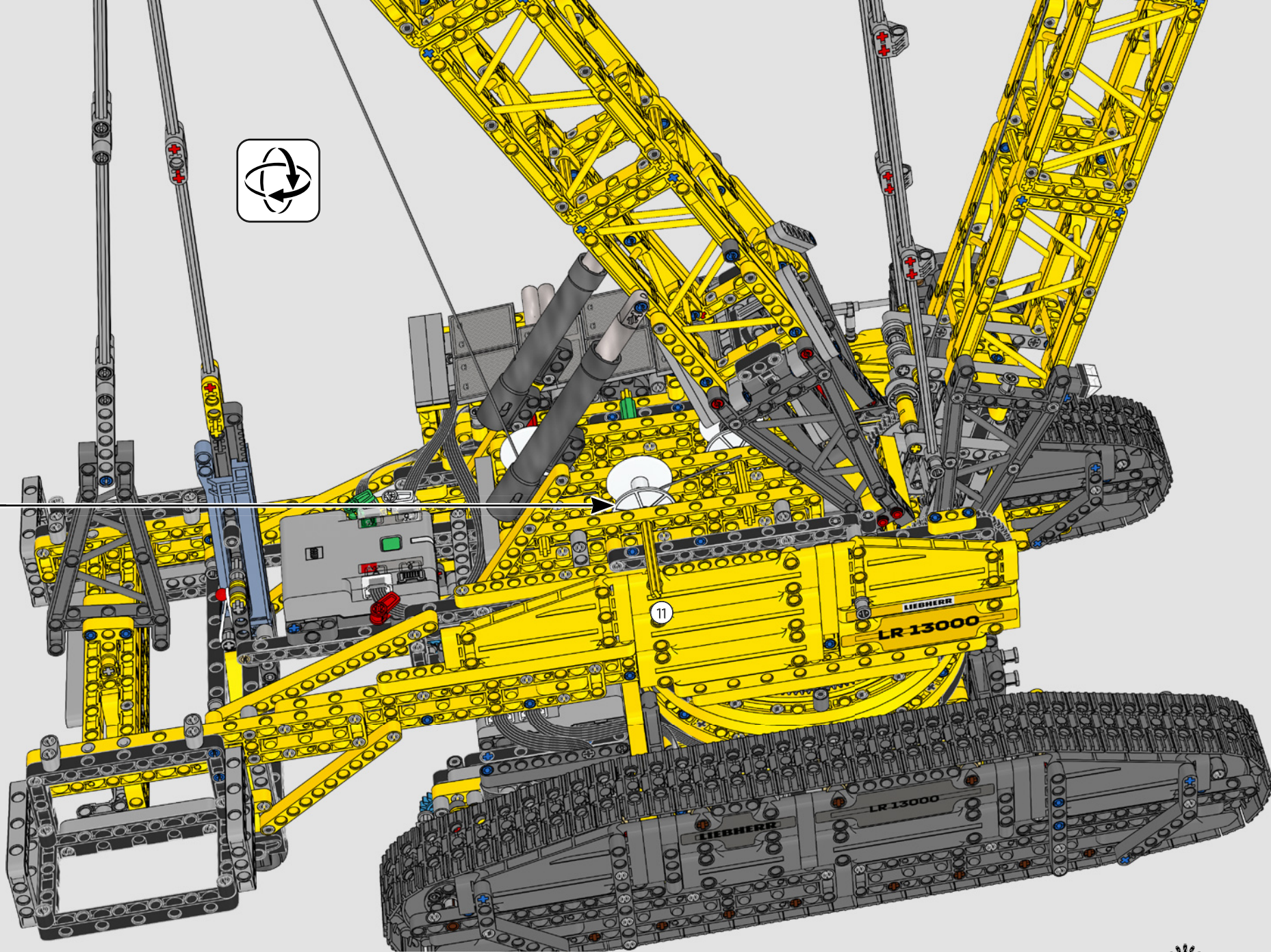
832





833



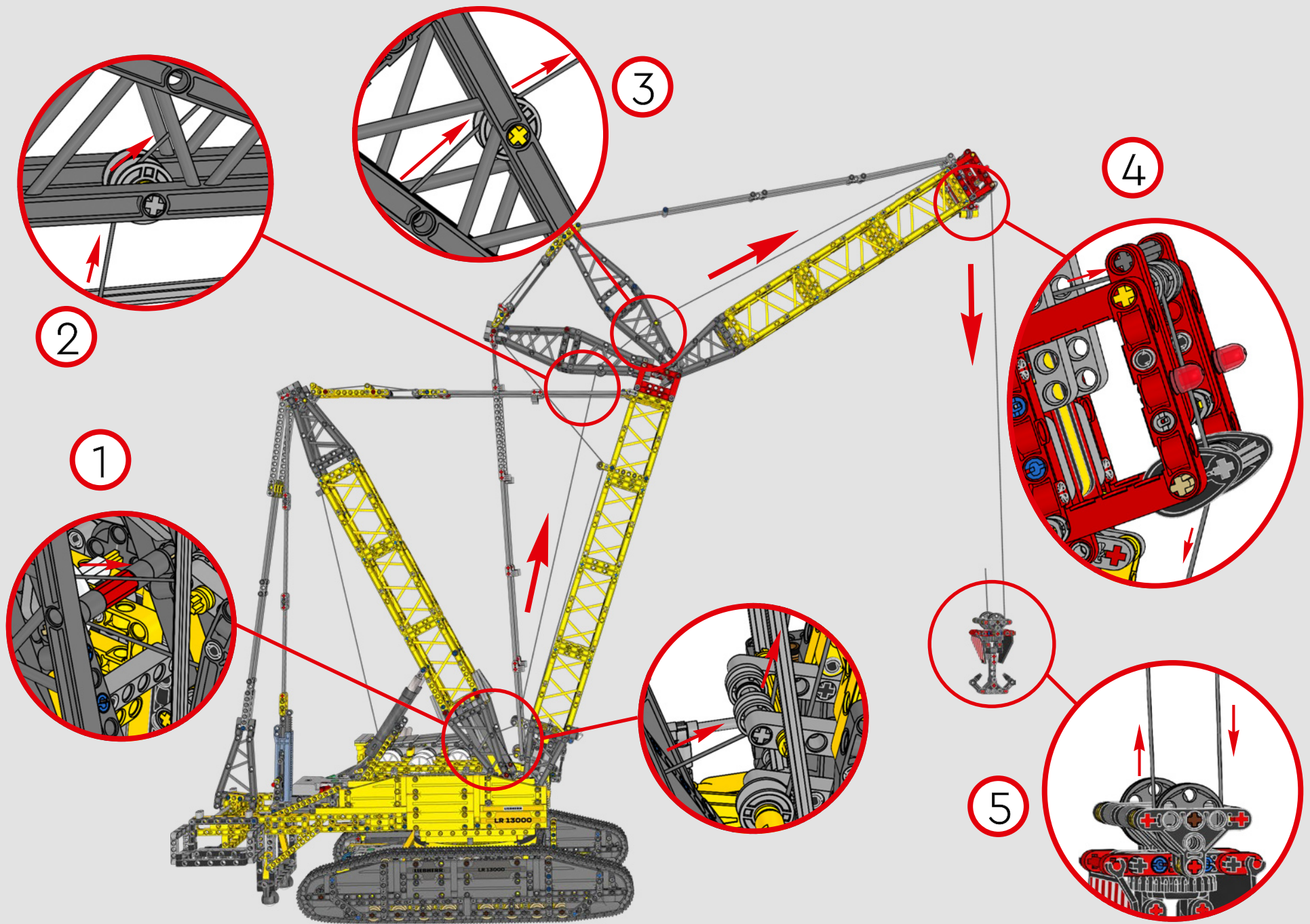


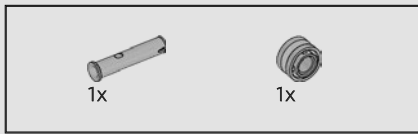
11

LIEBHERR
LR 13000

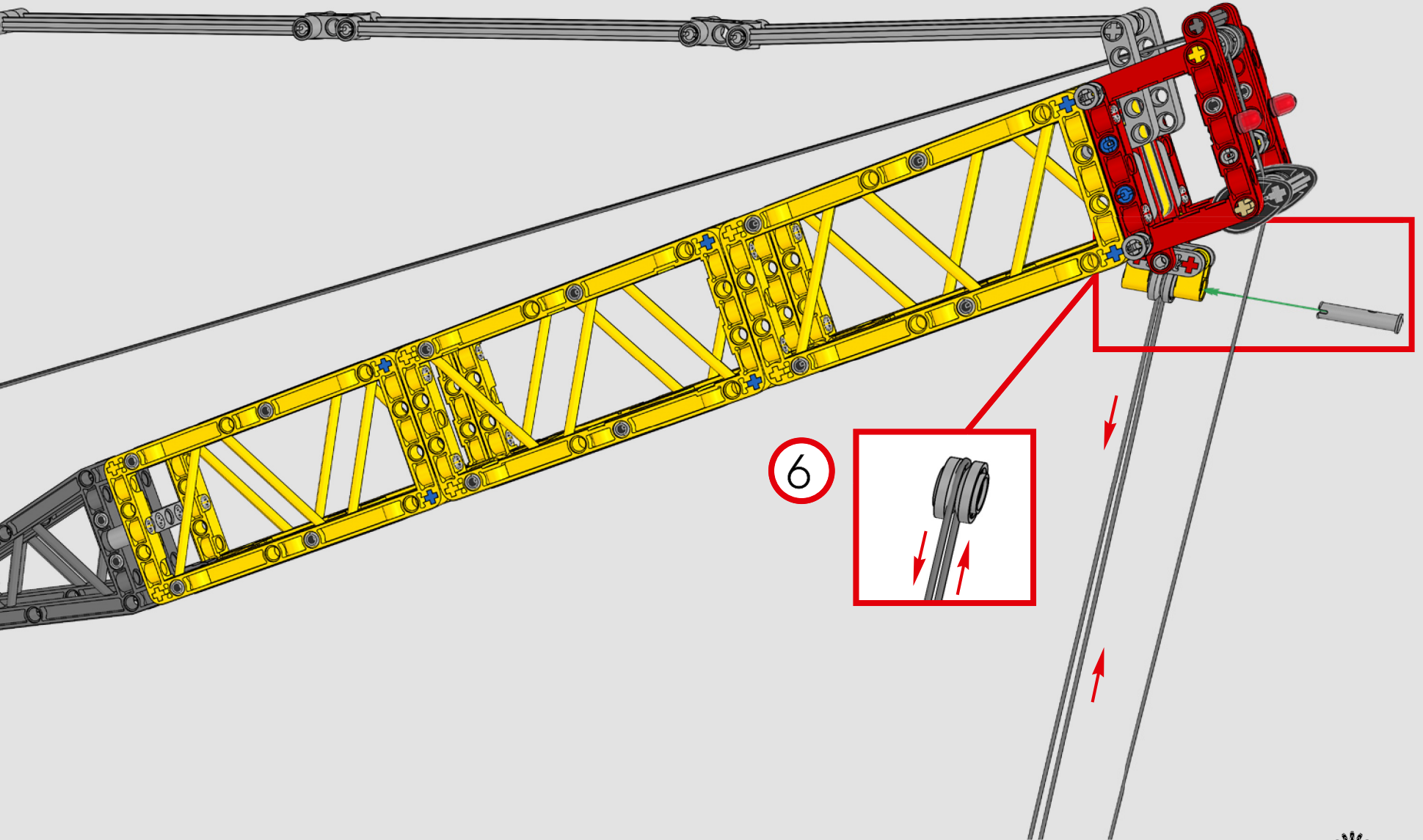
LIEBHERR
LR 13000

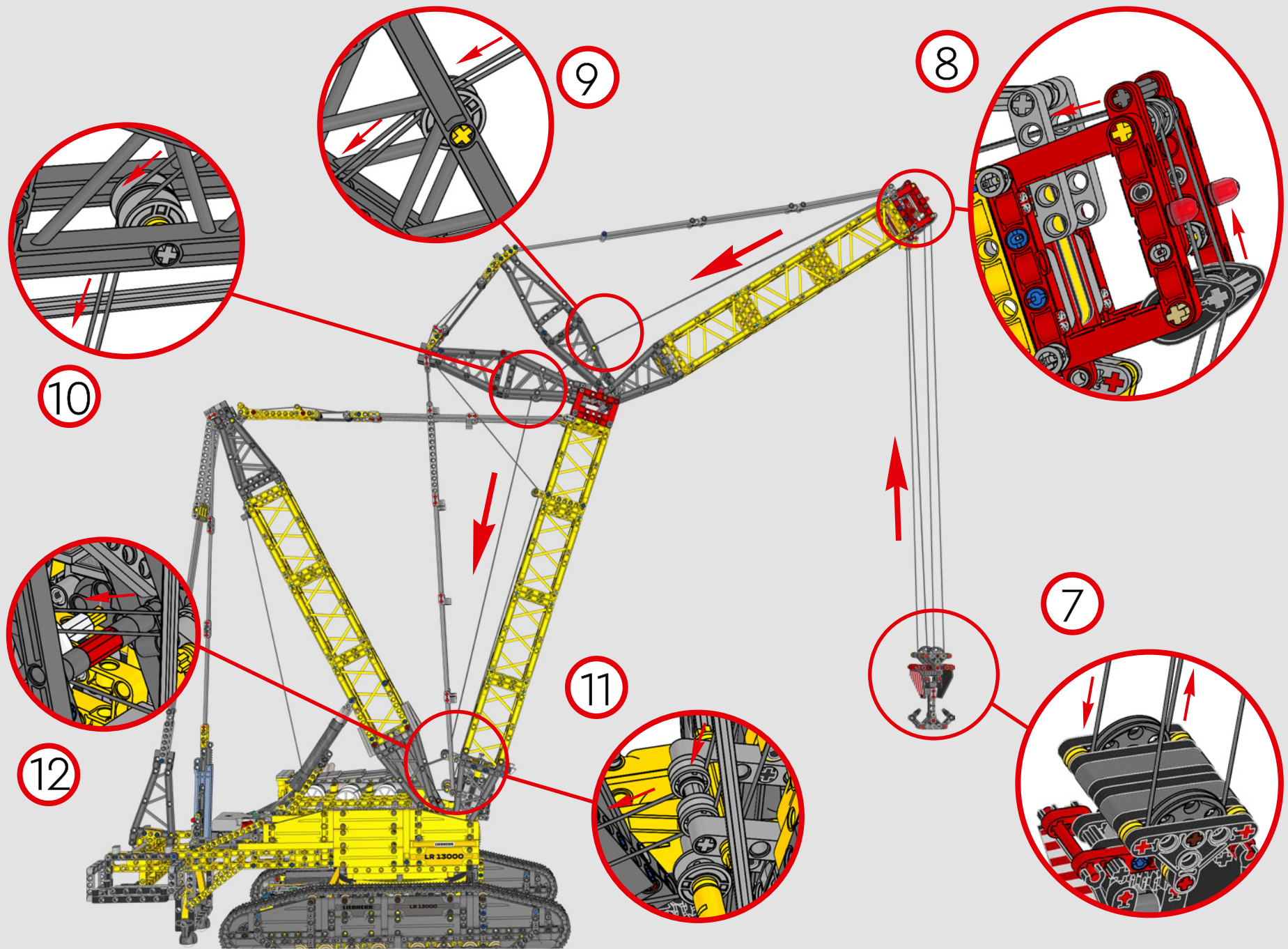


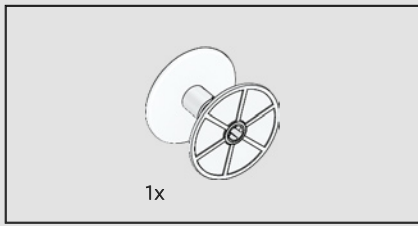




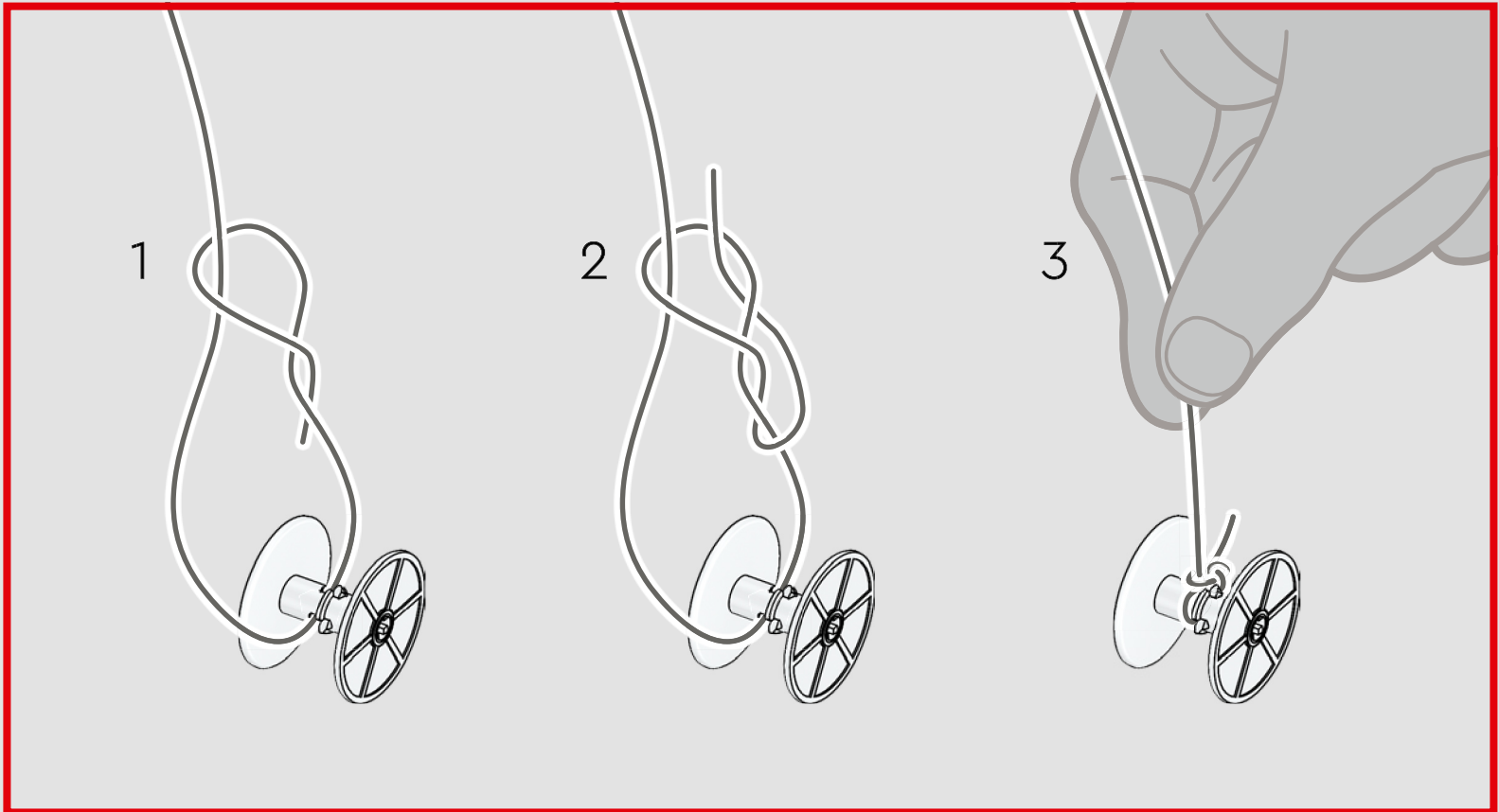
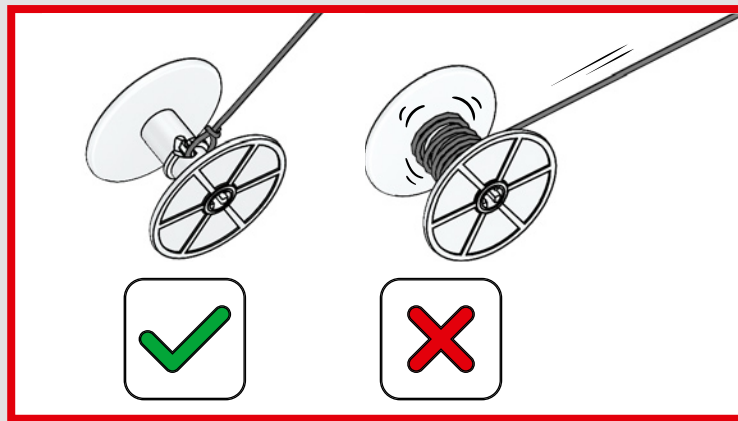
834

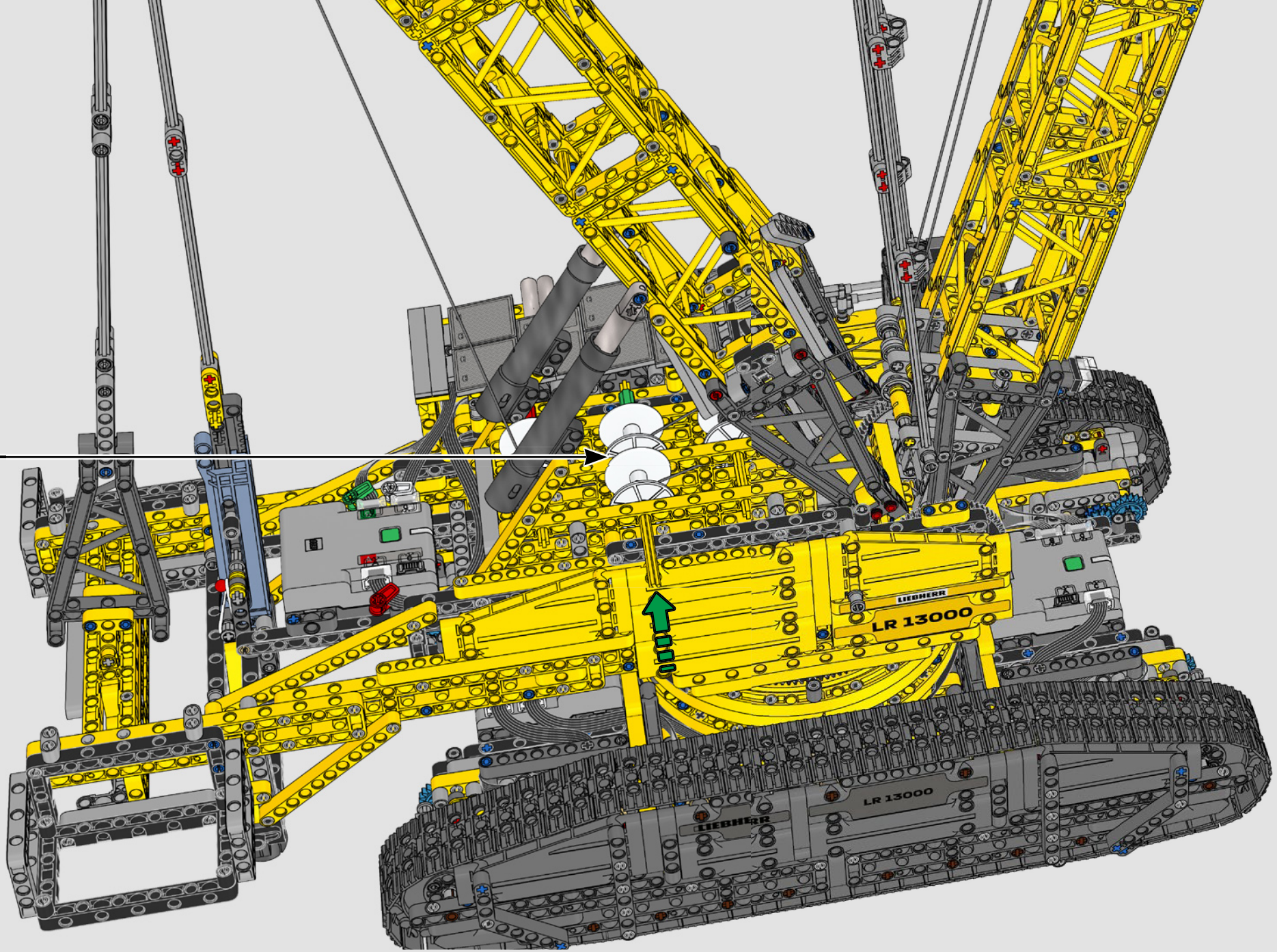


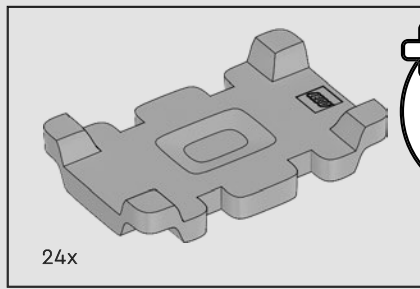




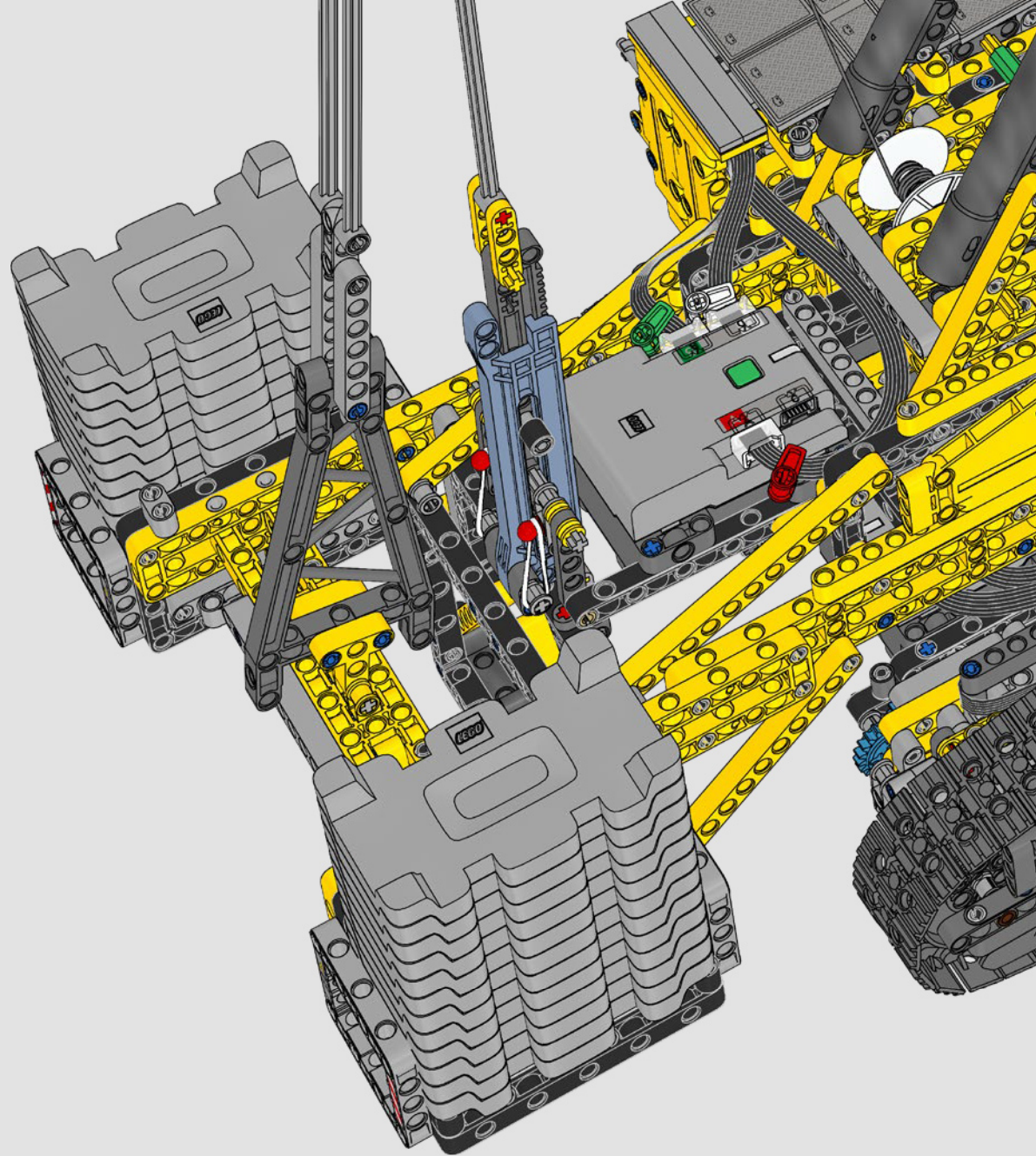
835







836

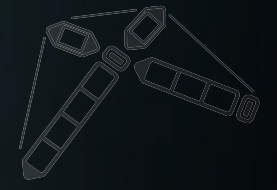




CHECK POINT 5 OF 5: TEST HOOK SPOOL FUNCTION

***When your wire is mounted,
check the spool is working and the hook can move:***

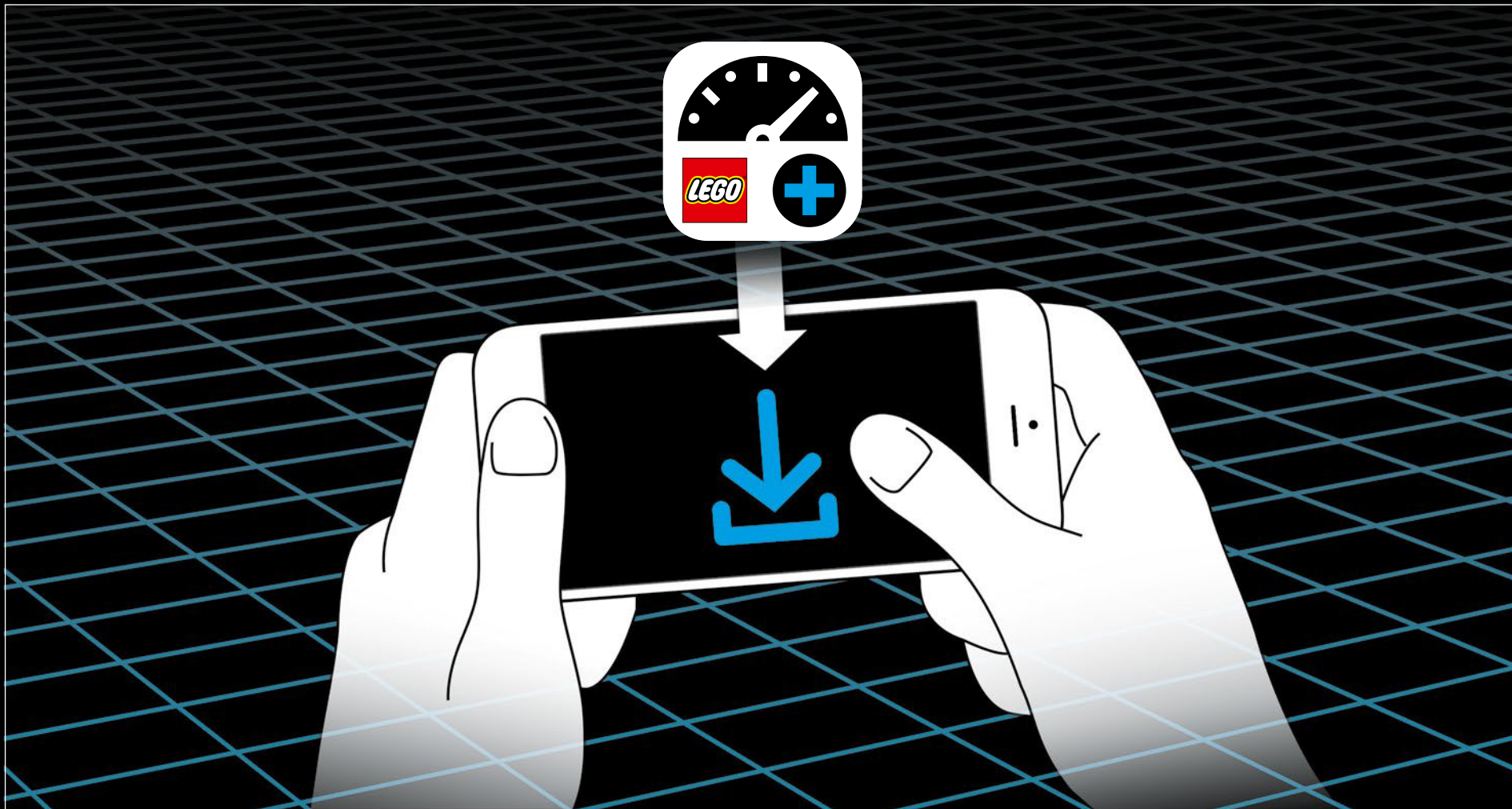
1. Open the LEGO® Control+ App on your smartphone or tablet
2. Select the 42146 Liebherr Crawler Crane in the model selection screen
3. Open Step 5
4. Follow the instructions in the app to raise the hook



5







LEGO® TECHNIC™ CONTROL+

Check for compatibility and FAQ
Kompatibilitätsprüfung und häufig gestellte Fragen
Vérifier la compatibilité et FAQ
Controlla la compatibilità e le FAQ
Información sobre compatibilidad y P+F

Verificar a compatibilidade e FAQ
查看兼容性与常见问题
Sprawdź informacje o zgodności z urządzeniami
i najczęściej zadawane pytania
Kontrola kompatybilności a częste dotazy

Kontrola kompatybilności a časté otázky
Ellenőrizd a kompatibilitást és a GYIK-et!
Verifică compatibilitatea și întrebări
frecvente
Проверка за съвместимост и ЧЗВ

Informācija par saderību un bieži uzdotie
jautājumi
Kontrolli sobivust ja KKK-d
Patikrinkite suderinamumą ir skaitykite
dažniausiai užduodamus klausimus

[LEGO.com/devicecheck](https://www.lego.com/devicecheck)

Check point 1 of 5: Update hub firmware
 Kontrollpunkt 1 von 5: Hub-Firmware aktualisieren
 Point à vérifier 1 sur 5 : Mise à jour du firmware du hub
 Step di controllo 1 di 5: Aggiornare il firmware dell'hub
 Controlepunt 1 van 5: Firmware van de hub bijwerken
 Punto de control 1 de 5: Actualización del firmware de los Hubs
 Kontrollpunkt 1 af 5: Opdater hubbens firmware
 Skoðunaratriði 1 af 5: Fastbúnaður miðstöðvar uppfærður
 Tarkistus 1/5: Päivität keskusyksikön laiteohjelmisto
 Kontrollpunkt 1 av 5: Uppdatera hubbens programvara
 Punkt 1 av 5: Oppdater hub-fastvaren
 Verificar ponto 1 de 5: Atualize o firmware do hub
 Σημείο ελέγχου 1 από 5: Ενημέρωση λογισμικού του hub
 チェックポイント 1/5: ハブのファームウェアを更新する
 検査点 1/5: 更新集线器固件
 점검 포인트 1/5: 허브 펌웨어 업데이트
 Шаг проверки 1 из 5: обновите прошивку хабов
 Punkt kontrolny 1 z 5: Zaktualizuj oprogramowanie układowe Huba.
 Kontrollní bod 1 z 5: Aktualizujte firmware hubů
 Kontrolný bod 1 z 5: Aktualizácia firmvéru v huboch
 Ellenőrizd az 5-ből az 1. pontot: A hub firmware frissítése
 Пункт 1 з 5. Оновлення прошивки вузлів
 Kontrolna točka 1 od 5: Ažurirajte programsku opremu glavine
 Kontrolna tачka 1 od 5: Ažuriraње фирмвера чворишта
 Точка на проверка 1 од 5: ажурирајте го фирмверот на хабот
 Korak preverjanja 1 od 5: Posodobite strojnoprogramsko opremo središča
 Vezi punctul 1 din 5: Actualizează firmware-ul hubului
 Точка за проверка 1 от 5: Актуализиране на фирмуера на центъра
 Pärbaudiet 1. punktu no 5: Centrmegzļa aparātprogrammatūras atjaunināšana
 Kontrollpunkt 1/5: Vārskenda jaoturi pūšivara
 1 veiksmas: atnaujinkite šakotuvo aparatinę programinę įrangą
 Kontrol Noktasi 1/5: Hub aygit yazılımını güncelleyin
 نقطة الفحص من 5: تحديث البرنامج الثابت للموتور
 Lihat poin 1 dari 5: Perbarui firmware hub
 Periksa butiran 1 daripada 5: Kemas kini perisian segar hab

Once you have installed batteries in your hubs, update their firmware with your LEGO® Control+ App:
 Sobald du die Akkus in deine Hubs eingelegt hast, aktualisiere deren Firmware mit deiner LEGO® Control+ App:
 Après avoir installé les batteries dans les hubs, mettez à jour leur firmware à l'aide de l'application LEGO® Control+ :
 Una volta installate le batterie negli hub, aggiornare il firmware con l'app LEGO® Control+:
 Zodra je batterijen in je hubs hebt gedaan, kun je de firmware ervan bijwerken met je LEGO® Control+ app:
 Una vez instaladas las pilas en los Hubs, actualiza el firmware usando la app LEGO® Control+:
 Når du har installeret batterier i dine hubs, skal du opdatere firmwaren ved hjælp af LEGO® Technic CONTROL+-appen:
 Þegar þú hefur sett rafhlöður í miðstöðvarn skaltu nota forritið LEGO® Control+ til að uppfæra fastbúnaðinn:
 Kun olet asentanut paristot keskusyksiköihin, päivitä niiden laiteohjelmisto LEGO® Control+ sovelluksen avulla:
 Når du har satt batterier i hubbarna oppdaterer du deras programvara med din LEGO® Control+ app:
 Når du har satt inn batterier i hubene, oppdaterer du hubenes fastvare ved hjelp av appen LEGO® Control+:
 Depois de ter instalado as pilhas nos hubs, atualize o respetivo firmware com a app LEGO® Control+:

Μόλις τοποθετήσεις μπαταρίες στα hubs σου, ενημέρωσε το λογισμικό τους με την εφαρμογή LEGO® Control+:
 ハブに電池を入れたら、LEGO®TECHNIC®CONTROL+ アプリでファームウェアをアップデートしましょう。
 为集线器安装好电池后，使用乐高® Control+ 应用程序为其更新固件:
 허브에 배터리를 설치한 후, 레고® Control+ 앱을 이용해 펌웨어를 업데이트하세요
 Вставив в хабы батарейки, обновите их прошивку с помощью приложения LEGO® Control+.
 Po włożeniu baterii do Hubów zaktualizuj ich oprogramowania układowe za pomocą aplikacji LEGO® Control+:
 Vložte baterie do hubů a poté aktualizujte jejich firmware pomocí aplikace LEGO® Control+:
 Po tom, čo do svojich hubov vložíte batérie, aktualizujte ich firmvér pomocou aplikácie LEGO® Control+:
 Miután beszereltesd az elemeket a hubokba, frissítsd a firmware-t a LEGO® Control+ Appal:
 Після встановлення батарей у вузлах оновіть прошивку останніх за допомогою додатку LEGO® Control+.
 Kada stavite baterije u glavine, ažurirajte njihovu programsku opremu aplikacijom LEGO® Control+:
 Након што убаците батерије у чворишта, ажурирајте њихов фирмвер помоћу апликације LEGO® Control+ App:

Откако ќе ги вметнете батериите во вашите хабови, ажурирајте го нивниот фирмвер со апликацијата LEGO® Control+:
 Ko vstavite baterije v svoja središča, posodobite strojnoprogramsko opremo z aplikacijo LEGO® Control+:
 Dupå ce ai instalat bateriile în huburi, actualizează-le firmware-ul folosind aplicația LEGO® Control+:
 След като поставите батериите в центрoвете, актуализирайте фирмуера им чрез приложението LEGO® Control+:
 Kad centrmezglos esat instalējis akumulatorus, atjauniniet to programmatūru ar savu LEGO® Control+ lietotni:
 Kui oled akud jaoturitesse paigaldanud, värskenda nende pūšivara rakendusega LEGO® Control+.
 Įstatę akumulatorius į šakotuvus, atnaujinkite jų aparatinę programinę įrangą naudodami programėlę „LEGO® Control+“:
 Hub'larınıza pil taklitkan sonra, LEGO® Control+ Uygulamanızla aygit yazılımını güncelleyin:
 بمجرد تثبيت البطاريات في الموترين لديك، قم بتحديث البرامج الثابتة الخاصة بها باستخدام تطبيق LEGO® Control+:
 Setelah memasang baterai di hub, perbarui firmware dengan Aplikasi LEGO® Control+ Anda:
 Setelah anda memasang bateri dalam hab anda, kemas kini perisian segar dengan Aplikasi Control+ LEGO®:

1. Open the app on your smartphone or tablet
1. Öffne die App auf deinem Smartphone oder Tablet
1. Ouvrez l'app sur votre smartphone ou tablette
1. Aprire l'app sul proprio smartphone o tablet
1. Open de app op je smartphone of tablet
1. Abre la app en tu móvil o tableta.
1. Åbn appen på din smartphone eller tablet
1. Opnaðu forritið í snjallsímanum eða spjaldtölvunni
1. Avaa sovellus älypuhelimella tai tabletilla.
1. Öppna appen i din smartphone eller surfplatta
1. Åpne appen på en smarttelefon eller et nettbrett
1. Abra a app no seu smartphone ou tablet
1. Άνοιξε την εφαρμογή στο smartphone ή το tablet σου
1. スマートフォンまたはタブレットで、アプリを開く
1. 在智能手机或平板电脑上打开应用程序
1. 스마트폰이나 태블릿에서 앱을 여세요
1. Откройте приложение на смартфоне или планшете
1. Otwórz aplikację na smartfonie lub tablecie.
1. Otevřete aplikaci na svém chytrém telefonu nebo tabletu
1. Otvorte aplikáciu vo svojom smartfóne alebo tablete
1. Nyisd meg az appot az okostelefonodon vagy a tableteden!
1. Відкрийте додаток на своєму смартфоні або планшеті
1. Otvorite aplikaciju na pametnom telefonu ili tabletu.
1. Отворите апликацију на pametnom телефону или таблет рачунару
1. Otvorete ja aplikacijata na vašiот pameten телефон или таблет.
1. Oprite aplikaciju na pametnem telefonu ali tablici
1. Deschide aplicația pe smartphone sau tabletă
1. Otvorete приложението на смартфон или таблет.
1. Atveriet lietotni viedtālruni vai planšetdatorā
1. Ava rakendus nutitelefonis või tahvelarvutis
1. Atidarykite programėlę išmanijame telefone ar planšetiniame kompiuteryje.
1. Akilli telefonunuzda ya da tabletinizde uygulamayı açın
1. افتح التطبيق على هاتفك الكي أو جهازك اللوحي
1. Buka aplikasi di ponsel cerdas atau tablet Anda
1. Buka aplikasi pada telefon pintar atau tablet anda

2. Select the 42146 Liebherr Crawler Crane in the model selection screen
2. Wählen den Liebherr LS 13000 Raupenkran (42146) im Modell-Bildschirm aus
2. Sélectionnez la grue sur chenilles Liebherr 42146 dans l'écran de sélection du modèle
2. Selezionare la Gru cingolata Liebherr 42146 nella schermata di selezione del modello.
2. Kies de 42146 Liebherr Rupsbandkraan in het modelselectiescherm
2. Selecciona "42146 Liebherr Crawler Crane" en la pantalla de selección de modelo.
2. Vælg 42146 Liebherr-bæltekranen på skærmen med modeller
2. Veldu 42146 Liebherr Crawler Crane á skjámynd fyrir val á gerð
2. Valitse mallin valintaikkunasta 42146 Liebherr-telanosturi.
2. Välj 42146 Liebherr bandkran på skärmen för modellval
2. Velg 42146 Liebherr Crawler Crane i oversikten over modeller
2. Selecione 42146 Guindaste de Lagartas Liebherr no ecrã de seleção de modelos
2. Επιλέξε το 42146 Ερπιστροφόρος Γερανός Liebherr στην οθόνη επιλογής μοντέλου
2. モデルを選ぶ画面で、42146 リーパヘル LR 13000 クローラークレーンを選ぶ
2. 在模型选择界面中选择 42146 利勃海尔 LR 13000 履带起重机
2. 모델 선택 화면에서 42146 Liebherr LR 13000 크롤러 크레인을 선택하세요
2. На екране выбора модели выберите гусеничный кран Liebherr (42146).
2. Na ekranie wyboru modelu wybierz 42146 Żuraw gąsienicowy Liebherr.
2. V sekci možností na obrazovce vyberte 42146 Pásový jeřáb Liebherr
2. Vyberte si z možností na obrazovke model 42146 Pásový žerav Liebherr
2. Válaszd ki a 42146 Liebherr lánctalpas darut a modellválasztó képernyőn
2. Виберіть «гусеничний підйомний кран Liebherr» (42146) на екрані вибору модели
2. Odaberite 42146 Liebherr Crawler Crane na zaslonu za odabir modela.
2. Izaberite 42146 Liebherr Crawler Crane na ekranu za biraње modela
2. Izberete го 42146 Liebherr Crawler Crane на екранот за избор на модел.
2. Na zaslonu z izbiranjem modelov izberite 42146 Žerjav goseničar Liebherr
2. Selectează 42146 Macara pe șenile Liebherr în ecranul de selectare a modelului
2. Izberete 42146 Кран с гусеничен ход Liebherr на екрана за избор на модел.
2. Modela izvēles ekrānā atlasiet 42146 Liebherr kāpurķēžu celtni
2. Vali mudelivaliku ekraanilt 42146 Liebherr Crawler Crane
2. Pasirinkite modelį „Vikšrinis kranas „Liebherr“ (42146).
2. Model seçme ekranında 42146 Liebherr Paletli Vinç'i seçin
2. حدد الرافعة المجنزة 42146 من لبيهر في شاشة اختيار الطراز
2. Pilih Kren Perangkak Liebherr 42146 dalam skrin pemilihan model

3. Open Step 1
3. Öffne Schritt 1
3. Ouvrez l'étape 1
3. Aprire lo Step 1
3. Open step 1
3. Abre el paso 1.
3. Åbn trin 1
3. Farðu í skref 1
3. Avaa vaihe 1.
3. Öppna steg 1
3. Åpne trinn 1
3. Abra o Passo 1
3. Άνοιξε το Βήμα 1
3. ステップ1を開く
3. 打开步骤 1
3. 1단계를 여세요
3. Откройте шаг 1.
3. Otwórz Krok 1.
3. Otevřete krok 1
3. Otvorte Krok 1
3. Nyisd meg az 1. Lépést
3. Відкрийте «Крок 1»
3. Otvorite prvi korak.
3. Otvorite korak 1
3. Otvorete го чекорот 1.
3. Oprite 1. korak
3. Deschide Pasul 1
3. Otvorete стъпка 1.
3. Atveriet 1. darbību
3. Ava 1. samm
3. Pradėkite 1 žingsnį.
3. 1. Adımı Açın
3. خطوة الفتح 1
3. Buka Langkah 1
3. Buka Langkah 1

4. Follow the instructions in the app to update your hubs
4. Folge bitte der Anleitung in der App, um deine Hubs zu aktualisieren
4. Suivez les instructions affichées pour mettre à jour les hubs
4. Seguire le istruzioni dell'app per aggiornare gli hub
4. Volg de instructies in de app om je hubs bij te werken
4. Sigue las instrucciones de la app para actualizar los Hubs.
4. Følg vejledningen i appen for at opdatere dine hubs
4. Fylgdu leiðbeiningunum í forritinu til að uppfæra bínar miðstöðvar
4. Päivitä keskusyksiköt seuraamalla sovelluksessa olevia ohjeita.
4. Följ instruktionerna i appen för att uppdatera dina hubbar
4. Følg instruksjonene i appen for å oppdatere hubbene
4. Siga as instruções na app para atualizar os seus hubs
4. Ακολουθήστε τις οδηγίες στην εφαρμογή για να ενημερώσετε τα hubs σου
4. アプリの指示に従って、ハブをアップデートする
4. 按照应用程序中的说明更新集线器
4. 앱의 지침에 따라 허브를 업데이트하세요
4. Следуйте инструкциям в приложении, чтобы обновить хабы.
4. Postępuj zgodnie z instrukcjami podanymi w aplikacji, aby zaktualizować swoje Huby.
4. Postupujte podle návodu v aplikaci a aktualizujte huby
4. Postupujte podľa pokynov v aplikácii a aktualizujte svoje huby
4. Kövesd az appban található utasításokat a hub frissítéséhez
4. Дотримуйтеся інструкцій у додатку, щоб оновити прошивку вузлів
4. Slijedite upute u aplikaciji da ažurirate glavine.
4. Пратите упутства у апликацији да бисте ажурирали чворишта
4. Следете ги упатствата во апликацијата за ажурирање на вашите хабови.
4. Sledite navodilom v aplikaciji, da posodobite svoja središča
4. Urmează instrucțiunile din aplicație pentru a actualiza huburile
4. Следвайте инструкциите в приложението, за да актуализирате центровете.
4. Rikojtes saskaņā ar lietotnē pieejamajiem norādījumiem.
4. Jaotrite uuendamiseks järgi rakenduses olevaid juhiseid
4. Norédami atnaujinti šakotuvus vadovaukites programėlėje pateiktomis instrukcijomis.
4. Hub'lanrni güncellemek için uygulamadaki talimatları izleyin
4. اتبع التعليمات المتاحة في التطبيق لتحديث الموترين لديك
4. Ikuti petunjuk di aplikasi untuk memperbarui hub Anda
4. Ikut arahan dalam aplikasi untuk mengemas kini hab anda
5. Having trouble?
5. Braucht du Hilfe?
5. Besoin d'aide ?
5. Problemi?
5. Lukt het niet?
5. ¿Algún problema?
5. Har du problemer?
5. Ertu í vandræðum?
5. Meneekö jokin vikaan?
5. Fungerar det inte?
5. Står du fast?
5. Está a ter problemas?
5. Έχεις πρόβλημα;
5. うまくいかないときは...
5. 遇到麻烦?
5. 문제가 있나요?
5. He получается?
5. Coś nie działa?
5. Nedaří se vám to?
5. Máte problémy?
5. Valami problémád van?
5. Виникли проблеми?
5. Naišli ste na problem?
5. Имате потешкоћа?
5. Имате проблеми?
5. Imate težave?
5. İntâmpini probleme?
5. Имате затруднения?
5. Problēmas?
5. Kas esineb probleem?
5. Iškilo nesklaidumų?
5. Sorun mu yaşıyorsunuz?
5. أليديك مشكلة؟
5. Mengalami masalah?
5. Ada masalah?
- a. Check your batteries are fresh and installed correctly
- a. Überprüfe, ob deine Akkus voll geladen und richtig eingesetzt sind
- a. Vérifiez que les batteries sont neuves et installées correctement
- a. Controllare che le batterie siano nuove e installate correttamente
- a. Controleer of je batterijen nieuw zijn en goed zijn geplaatst
- a. Comprueba que las pilas sean nuevas y estén bien instaladas.
- a. Kontrollér, at batterierne er nye og installeret korrekt
- a. Gakktu úr skugga um að rafhlöðurnar séu nýjar og hafi verið settar rétt upp
- a. Tarkista, että paristot ovat uudet ja että olet asentanut ne oikein.
- a. Kontrollera att batterierna är färska och rätt isatta
- a. Controller at batteriene er nye og satt inn riktig
- a. Verifique se as pilhas são novas e se estão instaladas corretamente
- a. Έλεγξε ότι οι μπαταρίες σου είναι καινούργιες και ότι έχουν τοποθετηθεί σωστά
- a. 電池は新しいですか？正しく挿入されていますか？
- a. 배터리가 새 것이고 올바르게 설치되었는지 확인하세요
- a. Убедитесь, что батареи новые и правильно установлены.
- a. Sprawdź, czy baterie są nowe i poprawnie włożone.
- a. Zkontroluj, zda používate nové baterie a vložili jste je správně
- a. Uistite sa, či používate novú batériu a či ste ich vložili správne
- a. Ellenőrizd, hogy az elemek jók-e és helyesen vannak-e behelyezve!
- a. Переконайтесь, що батареї свіжі й правильно встановлені
- a. Provjerite jesu li baterije nove i pravilno postavljene.
- a. Проверите да ли су батерије напуњене и правилно постављене
- a. Проверете дали батериите се нови и правилно поставени.
- a. Preverite, ali so baterije nove in pravilno vstavljene
- a. Verificá dacă bateriile sunt noi și dacă sunt instalate corect
- a. Проверете дали батериите са нови и поставени правилно.
- a. Pārbaudiet, vai baterijas ir jaunas un pareizi uzstādītas
- a. Kontrollri, kas akud on uued ja korralikult paigaldatud
- a. Patikrinkite, ar akumuliatoriai yra nauji ir tinkamai įstatyti.
- a. Pillerinizin yeni ve doğru takılmış olup olmadığını kontrol edin
- a. تاكد من أن البطاريات الخاصة بك حديثة ومثبتة بشكل صحيح
- a. Pastikan baterai masih baru dan dipasang dengan benar
- a. Periksa baterai anda adalah baru dan dipasang dengan betul
- b. Check for updates to the app and update if necessary
- b. Suche nach Updates für die App und aktualisieren sie, wenn nötig
- b. Recherchez d'éventuelles mises à jour de l'application et installez-les, le cas échéant
- b. Verificare la presenza di aggiornamenti dell'app e, se necessario, aggiornarla
- b. Controleer of er updates voor de app zijn en werk deze indien nodig bij
- b. Comprueba que la app esté actualizada y actualízala si es necesario.
- b. Søg efter opdateringer til appen, og opdater om nødvendigt
- b. Leitaðu að uppfærslum á forritinu og sæktu uppfærslu ef þörf krefur
- b. Tarkista, onko sovellukseen saatavilla päivityksiä, ja päivitä tarvittaessa.
- b. Kontrollera om det finns uppdateringar av appen och uppdatera vid behov
- b. Sjekk om appen må oppdateres. Oppdater ved behov
- b. Verifique se existem atualizações para a aplicação e atualize, se necessário
- b. Έλεγξε για ενημερώσεις στην εφαρμογή και ενημέρωσε την, αν χρειάζεται
- b. アプリは最新版ですか？アプリをアップデートしましょう
- b. 检查应用程序的更新并在必要时进行更新
- b. Проверьте наличие обновлений для приложения и при необходимости обновите его.
- b. Sprawdź, czy są dostępne aktualizacje aplikacji i zainstaluj je.
- b. Zkontrolujte aktualizace aplikace a v případě potřeby aktualizujte
- b. Szkontroluj, či sa aplikácia nedá aktualizovať a v prípade potreby ju aktualizuj
- b. Ellenőrizd az app frissítését, és frissítsd, ha szükséges.
- b. Переверіть наявність оновлень додатка та оновіть його за потреби
- b. Provjerite jesu li dostupna ažuriranja aplikacije i prema potrebi je ažurirajte.
- b. Проверите да ли су доступна ажурирања апликације и ажурирајте по потреби
- b. Проверете дали има ажурирање за апликацијата и ажурирајте ја ако е потребно.
- b. Preverite, ali so na voljo posodobitve v aplikaciji, in posodobite, če je to potrebno
- b. Caută actualizări ale aplicației și actualizează-o, dacă este necesar
- b. Проверете за актуализаци на приложението и го актуализирајте, ако е нужно.
- b. Pārbaudiet, vai nav lietotnes atjauninājumu, un, ja nepieciešams, atjauniniet to
- b. Kontrollri, kas rakendusele on uuendusid ja vajadusel uuenda
- b. Patikrinkite, ar nėra programėlės naujinimų, ir, jei reikia, ją atnaujinkite.
- b. Uygulamanın güncellemelerini kontrol edin ve gerekirse güncelleyin
- b. تحقق من وجود تحديثات للتطبيق، وقم بالتحديث إذا لزم الأمر
- b. Periksa pembaruan di aplikasi dan perbarui jika perlu
- b. Periksa kemas kini pada aplikasi dan kemas kini jika perlu
- c. Check trouble-shooting section in the app/Contact our Customer Service
- c. Beachte den Abschnitt zur Fehlersuche in der App/Kontaktiere unseren Kundenservice
- c. Consultez la section de l'appli dédiée à la résolution des problèmes/Contactez notre service client
- c. Controllare la sezione della risoluzione dei problemi nell'app/Contattare il nostro Servizio Clienti
- c. Bekijk het gedeelte probleemoplossing in de app / Neem contact op met onze klantenservice
- c. Comprueba la sección de resolución de problemas de la app o contacta con nuestro departamento de atención al cliente.
- c. Se afsnittet om fejlfinding i appen, eller kontakt kundeservice
- c. Skoðaðu hlutann um úrræðaleit í forritinu/hálfðu samband við þjónustuver okkar
- c. Katso sovelluksen vianmääritysohje tai ota yhteyttä asiakaspalveluumme.
- c. Läs felsökningsavsnittet i appen/Kontakta vår kundtjänst
- c. Les avsnittet om feilsøking i appen, eller kontakt kundeservice
- c. Consulte a secção de resolução de problemas na app/Contacte o nosso Serviço de Apoio ao Cliente
- c. Δες την ενότητα αντιμετώπισης προβλημάτων στην εφαρμογή/Επικοινωνήσε με την Εξυπηρέτηση Πελατών
- c. それでうまくいかないときは、アプリのトラブルシューティングを見るか、コンシューマサービスにお問い合わせください
- c. 查看应用程序中的故障排除部分，或联系我们的客户服务中心
- c. 앱의 문제 해결 섹션을 살펴보고, 고객 서비스 팀에 문의하세요
- c. Загляните в раздел устранения неполадок в приложении или обратитесь в нашу службу поддержки.
- c. Sprawdz sekcję z rozwiązywaniem problemów w aplikacji lub skontaktuj się z naszą obsługą klienta.
- c. Podvejte se na sekci řešení problémů v aplikaci / Kontaktujte náš zákaznický servis
- c. Pozrite si v aplikácii sprievodcu riešením problémov alebo kontaktujte náš zákaznický servis
- c. Ellenőrizd a hibaelhárítás részét az appban/Fordulj az ügyfélszolgálatunkhoz!
- c. Перегляньте розділ усунення несправностей у додатку / Зв'яжіться з нашою службою підтримки клієнтів
- c. Pogledajte odjeljak za otklanjanje problema u aplikaciji / obratite se našoj službi za korisnike.
- c. Проверите одељак за решавање проблема у апликацији / обратите се нашој Корисничкој служби
- c. Проверете во делот за решавање проблеми во апликацијата/ контактирајте со нашиот сервис за корисници.
- c. Preverite razdelek za odpravljanje težav v aplikaciji/stopite v stik s servisom za stranke
- c. Vezi secțiunea de depanare din aplicație/Contactează Serviciul pentru clienți
- c. Проверете раздела за отстранявање на неизправности в приложението/свържете се с отдела за проблемна на клиенти.
- c. Pārbaudiet problēmu novēršanas sadaļu lietotnē/Sazinieties ar mūsu klientu apkalpošanas dienestu
- c. Kontrollri rakenduse tõrkesingu jaotisi / Võta ühendust meie klienditeenindusega
- c. Patikrinkite trikųų šalinimo skyrių programėleje / susisiekite su mūsų klientų aptarnavimo tarnyba.
- c. Uygulamadaki sorun giderme bölümüne bakın/Müşteri Hizmetlerimizle iletişime geçin
- c. تحقق من قسم استكشاف الأخطاء وإصلاحها في التطبيق/الاتصال بخدمة العملاء
- c. Periksa bagian pemecahan masalah di aplikasi/Hubungi Layanan Pelanggan kami
- c. Periksa bagian pencarisalapan dalam aplikasi/Hubungi Perkhidmatan Pelanggan kami

Check Point 2 of 5: Test track and turntable functions
Kontrollpunkt 2 von 5: Teste Spur- und Drehfunktionen
Point à vérifieur 2 sur 5 : Test de fonctionnement des chenilles et de la plate-forme tournante
Step di controllo 2 di 5: Test del funzionamento dei cingoli e della piattaforma girevole
Controlepunt 2 van 5: Rupsband- en draaischijffuncties testen
Punto de control 2 de 5: Prueba de las orugas y el mecanismo de orientación
Kontrollpunkt 2 af 5: Test bælte- og drejeskivefunktioner
Sköðunaratriði 2 af 5: Prófun á brauta- og snúningsaðgerðum
Tarkistus 2/5: Testaa telaketjujen ja kääntöpöydän toiminnot

Before you continue building, check the track and turntable functions:
Bevor du mit dem Bauen weitermachst, prüfe die Spur- und Drehfunktionen:
Avant de poursuivre la construction, testez le fonctionnement des chenilles et de la plate-forme tournante :
Prima di continuare con la costruzione, verificare il funzionamento dei cingoli e della piattaforma girevole:
Controleer voordat je verder bouwt de werking van de rupsbanden en de draaischijf:
Antes de seguir construyendo, comprueba las orugas y el mecanismo de orientación:
Før du bygger videre, skal du kontrollere bælte- og drejeskivefunktionerne:
Åður en haldð er áfram að setja saman er rétt að prófa brauta- og snúningsaðgerðir:
Ennen kuin jatkat rakentelua, tarkista telaketjujen ja kääntöpöydän toiminnot:
Innan du fortsätter bygga, kontrollera band- och snurskivefunktionerna:
Sjekk belte- og dreieplatefunksjonene før du fortsetter å bygge:
Antes de continuar a construir, verifique as funções das lagartas e da plataforma giratória:

1. Open the LEGO® Control+ App on your smartphone or tablet
1. Öffne die LEGO® Control+ App auf deinem Smartphone oder Tablet
1. Ouvrez l'appli LEGO® Control+ sur votre smartphone ou tablette
1. Aprire l'app LEGO® Control+ sullo smartphone o tablet
1. Open de LEGO® Control+ app op je smartphone of tablet
1. Abre la app LEGO® Control+ en tu móvil o tableta.
1. Åbn LEGO® Technic CONTROL+-appen på din smartphone eller tablet
1. Opnaðu forritið LEGO® Control+ í snjallsímanum eða spjaldráttvunni
1. Avaa LEGO® Control+ sovellus älypuhelimella tai tabletilla.
1. Öppna LEGO® Control+ appen i din smartphone eller surfplatta
1. Åpne appen LEGO® Control+ på en smarttelefon eller et nettbrett
1. Abra a app LEGO® Control+ no seu smartphone ou tablet
1. Άνοίξε την εφαρμογή LEGO® Control+ στο smartphone ή το tablet σου
1. スマートフォンまたはタブレットで、LEGO® TECHNIC® CONTROL+ アプリを開く
1. 在智能手机或平板电脑上打开乐高® Control+ 应用程序
1. 스마트폰이나 태블릿에서 레고® Control+ 앱을 여세요
1. Откройте приложение LEGO® Control+ на смартфоне или планшете.
1. Otwórz aplikację LEGO® Control+ na smartfonie lub tablecie.
1. Otevřete aplikaci LEGO® Control+ na svém chytrém telefonu nebo tabletu
1. Otvorite aplikáciu LEGO® Control+ vo svojom smartfóne alebo tablete
1. Nýsíd meg a LEGO® Control+ Appot az okostelefonodon vagy a tableten!
1. Відкрийте додаток LEGO® Control+ на своєму смартфоні або планшеті
1. Otvorite aplikaciju LEGO® Control+ na pametnom telefonu ili tabletu.
1. Otvorite LEGO® Control+ App na pametnom telefonu ili tablety
1. Otvorerte ja aplikacijata LEGO® Control+ na vašiot pameten telefon ili tablet
1. Odprite aplikacija LEGO® Control+ na svojem pametnem telefonu ali tablici
1. Deschide aplicația LEGO® Control+ pe smartphone sau tabletă
1. Otvorerte príloženieto LEGO® Control+ na smartfon ili tablet.
1. Atveriet lietotni viedtāruni vai planšetdatorā
1. Ava nutilitefonis vői tahelvarulise rakendus LEGO® Control+
1. Atidarykite programėlę „LEGO® Control+“ išmaniajame telefone ar planšetiniame kompiuteryje.
1. Akilli telefonunuzda ya da tabletinizde LEGO® Control+ Uygulamasını açın
1. افتح تطبيق LEGO® Control+ على هاتفك الذكي أو جهازك اللوحي
1. Buka aplikasi LEGO® Control+ di ponsel cerdas atau tablet Anda
1. Buka Aplikasi Control+ LEGO® pada telefon pintar atau tablet anda

Kontrollpunkt 2 av 5: Testa band- och snurskivefunktionerna
Punkt 2 av 5: Test belte- og dreieplatefunksjonene
Verificator ponto 2 de 5: Teste as funções das lagartas e da plataforma giratória
Σημείο ελέγχου 2 από 5: Δοκιμή λειτουργιών ερπυστριών και περιστρεφόμενης πλατφόρμας
チェックポイント 2/5: トラックとターンテーブルの機能をテストする
检查点 2/5: 测试轨道和转动功能
점검 포인트 2/5: 트랙과 턴테이블 기능 테스트
Шаг проверки 2 из 5: проверьте работу гусениц и поворотного круга

Прив συνεχэісціс тпн катаскеуі, ёлэґе тис леітурыіс тпн ерпустріаў каі тпс перістрэфомэнтс платфоруас:
組み立てを続ける前に、トラックとターンテーブルの機能を確認しましょう。
在继续拼装之前，请检查轨道和转动功能：
조립을 계속하기에 앞서, 트랙과 턴테이블 기능을 점검하세요
Прежде чем продолжать сборку, проверьте работу гусениц и поворотного круга.
Zanim przystąpisz do dalszego budowania, sprawdź funkcje śledzenia i obracania:
Než budete pokračovat ve stavění, zkontrolujte funkci pásu a točnu
Než budete pokračovať v stavaní, zkontrolujte pásu a otáčanie
Mielőtt folytatnád az építést, ellenőrizd a pályát és a forgó tábla működését:
Перш ніж продовжити будовання, перевірте функціонування гусениць та поворотної платформи.
Prije nego što nastavite graditi, provjerite funkcije gusjenica i okretnog postolja:

2. Select the 42146 Liebherr Crawler Crane in the model selection screen
2. Wähle den Liebherr LS 13000 Raupekran (42146) im Modell-Bildschirm aus
2. Sélectionnez la grue sur chenilles Liebherr 42146 dans l'écran de sélection du modèle
2. Selezionare la Gru cingolata Liebherr 42146 nella schermata di selezione del modello.
2. Kies de 42146 Liebherr Rupsbandkraan in het modelselectiescherm
2. Selecciona "42146 Liebherr Crawler Crane" en la pantalla de selección de modelo.
2. Vælg 42146 Liebherr-bæltekranen på skærmen med modeller
2. Veldu 42146 Liebherr Crawler Crane á skjámynd fyrir val á gerð
2. Valitse mallin valintaikkunasta 42146 Liebherr-telastonuri.
2. Vajj 42146 Liebherr bandkraan på skärmen för modellval
2. Velg 42146 Liebherr Crawler Crane i oversikten over modeller
2. Seleccione 42146 Guindaste de Lagartas Liebherr no ecrã de seleção de modelos
2. Επιλέξε το 42146 Ερπυστριοφόρος Γερανός Liebherr στην οθόνη επιλογής μοντέλου
2. モデルを選ぶ画面で、42146 リープヘル LR 13000 クローラークレーンを選ぶ
2. 在模型选择界面中选择 42146 利勃海尔 LR 13000 履带起重机
2. 모델 선택 화면에서 42146 Liebherr LR 13000 크롤러 크레인을 선택하세요
2. Na ekranu wyboru modeli wybierzcie guseničnyj kran Liebherr (42146).
2. V zsekli možnosti na obrazovce vyberte 42146 Pásový jeřáb Liebherr
2. Vyberte si z možnosti na obrazovke model 42146 Pásový žeriav Liebherr
2. Válsazd ki a 42146 Liebherr lánctalpas darut a modellválasztó képernyűn
2. Виберіть «Гусеничний підйомний кран Liebherr» (42146) на екрані вибору моделі
2. Odaberite 42146 Liebherr Crawler Crane na zaslonu za odabir modela.
2. Iзаберите 42146 Liebherr Crawler Crane на екрану за биранье модела
2. Изберете го 42146 Liebherr Crawler Crane на екранот за избор на модел
2. Na zaslonu z izbiranjem modelov izberite 42146 Pásový žeriav goseničar Liebherr
2. Selectează 42146 Macara pe șenile Liebherr în ecranul de selectare a modelului
2. Изберете 42146 Кран с ґсеничен ход Liebherr на екрана за избор на модел.
2. Modelę izvēles ekrānā atlasiet 42146 Liebherr kāpurķēžu celtni
2. Vali modelivaliku ekrānilt 42146 Liebherr Crawler Crane
2. Pasirinkite modelį „Vikšrinis kranas „Liebherr“ (42146).
2. Model seçme ekraniında 42146 Liebherr Paletli Vinçi seçin
2. حدد الرافعة المجنزرة 42146 من ليهبير في شاشة اختيار الطراز
2. Pilih 42146 Liebherr Crawler Crane di layar pemilihan model
2. Pilih Kren Perangkak Liebherr 42146 dalam skrin pemilihan model

Punkt kontrolny 2 z 5: Przetestuj funkcje śledzenia i obracania.
Kontrolní bod 2 z 5: Otestujte pásy a točnu
Kontrolný bod 2 z 5: Testovanie pásov a otáčania
Ellenőrizd az 5-ből az 2. pontot: Tesztpálya és forgó tábla funkciók
Пункт 2 з 5. Перевірка гусениць та поворотної платформи
Kontrolna točka 2 od 5: Provjerite funkcije gusjenica i okretnog postolja
Контролна точка 2 од 5: Тестирајте функције гусеница и окретања крапа
Точка на проверка 2 од 5: пробна патека и функција на подвижната патека

Korak preverjanja 2 od 5: Preverite delovanje gosenic in vrtljive mize
Vezi punctul 2 din 5: Testează funcțiile de șenile și placă turnantă
Точка за проверка 2 от 5: Функции на веригите и обръщателната платформа
Pārbaudiet 2. punktu no 5: Testa trases un griežamā galda funkcijas
Kontrollpunkt 2/5: Testi rööpaid ja pöördplatvormi funktsioone
2 veiksmas: išbandykite vikšrų ir besisukančios platformos funkcijas
Kontrol Noktası 2/5: Palet ve dönen platform fonksiyonlarını test edin
نقطة الفحص 2 من 5: اختبار وظائف المسار والسطح الدوار
Lihat Poin 2 dari 5: Menguji fungsi lakak dan meja putar
Periksa Butiran 2 daripada 5: Uji laluan dan fungsi cakera putar

Пре него што наставите градњу, проверите функције гусеница и окретања крана:
Пред да продолжите да градите, проверете ги функциите на лента и подвижна плоча:
Preden nadaljujete sestavljanje, preverite delovanje gosenic in vrtljive mize:
Înainte de a continua construcția, verifică funcțiile de șenile și placă turnantă:
Преџи да продължитe да строите, проверете функциите на веригите и обръщателната платформа:
Pirms turpināt būvniecību, pārbaudiet sliežu ceļa un pagrieziņa galda funkcijas:
Enne ehitamise jätkamist kontrolli rööpaid ja pöördplatvormi funktsioone:
Prieš tęsdami konstravimą patikrinkite vikšrų ir besisukančios platformos funkcijas:
Înșa etmeyer devam etmeden önce, palet ve dönen platform fonksiyonlarını kontrol edin:
قبل متابعة البناء، تحقق من وظائف المسار والسطح الدوار
Sebelum Anda melanjutkan pembangunan, periksa fungsi lakak dan meja putar:
Sebelum anda teruskan membina, periksa laluan dan fungsi cakera putar:

4. Follow the instructions in the app to test all track and turntable functions.
4. Folge den Anleitungen in der App, um alle Spur- und Drehfunktionen zu testen
4. Suivez les instructions affichées pour tester toutes les fonctions des chenilles et de la plate-forme tournante.
4. Seguire le istruzioni nell'app per testare tutte le funzioni dei cingoli e della piattaforma girevole.
4. Volg de instructies in de app om alle rupsband- en draaischijffuncties te testen.
4. Sigue las instrucciones de la app para probar todas las funciones de las orugas y el mecanismo de orientación.
4. Følg vejledningen i appen for at teste alle bælte- og drejeskivefunktioner
4. Fylgdu leiðbeiningunum í appinu til að prófa brauta- og snúningsaðgerðir.
4. Testaa kaikki telaketjujen ja kääntöpöydän toiminnot seuraamalla sovelluksessa olevia ohjeita.
4. Följ instruktionerna i appen för att testa alla band- och snurskivefunktioner
4. Følg app-instruksjonene for å teste alle funksjoner tilknyttet belter og dreieplate
4. Siga as instruções na app para testar todas as funções das lagartas e da plataforma giratória.
4. Ακολουθήστε τις οδηγίες στην εφαρμογή για να δοκιμάσετε όλες τις λειτουργίες των ερπυστριών και της περιστρεφόμενης πλατφόρμας.
4. アプリの指示に従って、すべてのトラックとターンテーブルの機能をテストする
4. 按照应用程序中的说明测试所有轨道和转动功能。
4. 앱의 지침에 따라 모든 트랙과 턴테이블 기능을 테스트하세요
4. Следуйте инструкциям в приложении, чтобы проверить все функции гусениц и поворотного круга.
4. Postępuj według instrukcji w aplikacji, aby przetestować funkcje śledzenia i obrotu.
4. Otestujcie funkcje všech pásů a točnu podle návodu v aplikaci
4. Postupujte podľa pokynov v aplikácii a otestujte všetky funkcie pásov a otáčania
4. Kõvesd az appban található utasításokat az őssze pályá- és forgó tábla funkció teszteléséhez.
4. Dotrimyuitės instrukcijų i dodatku, щоб перевірити функціонування гусениць та поворотної платформи.
4. Slijedite upute u aplikaciji da biste testirali sve funkcije gusjenica i okretnog postolja.
4. Пратите упутства у апликацији да бисте тестирали све функције гусеница и окретања крана.
4. Следете ги упатствата во апликацијата за да ги тестираате сите функции на лента и подвижна плоча.
4. Sledite navodilom v aplikaciji, da preverite delovanje gosenic in vrtljive mize.
4. Umeazăz instrucțiunile din aplicație pentru a testa toate funcțiile de șenile și placă turnantă.
4. Sledvajte instrukcijomis в приложението, за да тестевате всички функции на веригите и обръщателната платформа.
4. Izplidiet lietotnes sniegotos norādījumus, lai pārbaudītu visas izsekošanas un pagrieziņa galda funkcijas.
4. Jārgi lietotnes oleivad juhiseid, et testida kõiki rööbaste ja pöördplatvormi funktsioone.
4. Vadovaudamiesi programėleje pateiktomis instrukcijomis išbandykite visas vikšrų ir besisukančios platformos funkcijas.
4. Tüm palet ve dönen platform fonksiyonlarını test etmek için uygulamadaki talimatları izleyin.
4. اتبع التعليمات الموجودة في التطبيق لاختبار جميع وظائف المسار والسطح الدوار.
4. Ikuti petunjuk di aplikasi untuk menguji semua fungsi lakak dan meja putar.
4. Ikut arahan dalam aplikasi untuk menguji semua laluan dan fungsi cakera putar.

Check Point 4 of 5: Test Jib spool function
Kontrollpunkt 4 von 5: Teste die Ausleger-Spulenfunktion
Point à vérifier 4 sur 5 : Test de fonctionnement de la bobine du moufle
Step di controllo 4 di 5: Test della funzione di avvolgimento della fune del falcone
Controlepunt 4 van 5: Werking gijkspoel testen
Punto de control 4 de 5: Prueba del carrete de la pluma
Kontrollpunkt 4 af 5: Test udligger- og trissefunktion
Skoðunaratriði 4 af 5: Prófun á virkni bómuspólu
Tarkistus 4/5: Testaa nostovarren kelatoiminto

Kontrollpunkt 4 av 5: Testa spolens funktion
Punkt 4 av 5: Test jibbens spole-funktion
Verificar ponto 4 de 5: Teste a função da bobina da lança
Σημείο ελέγχου 4 από 5: Δοκιμή λειτουργίας καρούλιού δευτερεύοντος βραχίονα
チェックポイント 4/5: ジブ巻き上げ具の機能をテストする
検査点 4/5: 测试悬臂线轴功能
점검 포인트 4/5: 지브 스펀틀 기능 테스트
Шаг проверки 4 из 5: проверка работы катушки вспомогательной стрелы
Punkt kontrolny 4 z 5: Przetestuj funkcję szpuli wysięgnicy.

Kontrolní bod 4 z 5: Otestujte cívkou ramene jeřábu
Kontrolný bod 4 z 5: Testovanie lana kŕvného ramena
Ellenőrzés az 5-ből a 4. pontot: Teszteld a darugém orsó funkcióját
Пункт 4 з 5: Перевірка функціонування котушки додаткової стріли
Kontrolna točka 4 od 5: Provjerite funkciju kotura na kraku dizalice
Контролна тачка 4 од 5: Тестирајте функцију котура крака
Точка на проверка 4 од 5: Тестирајте ја функцијата на краток на кранот
Korak preverjanja 4 od 5: Preverite delovanje koluta na prečki

Vezi punctul 4 din 5: Testează funcția de troliu la brațul pivotant
Точка за проверка 4 от 5: Тестване на функцията на макарата на вторичната стрела
Pärbaudiet 4. punktu no 5: Pärbaudiet strēles spoles funkciju
Kontrollpunkt 4/5: Testi kraananoole funktsiooni
4 veiksma: Išbandykite strėlės ritės funkciją
Kontrol Noktasi 4/5: Jib makaras angguniyonunu test edin
نقطة الفحص 4 من 5: اختبار وظيفة كرتة التمرار
Lihat Poin 4 dari 5: Menguji fungsi spul jib
Periksa Butiran 5 daripada 5: Uji fungsi kilii cangkuk

When you have built your jib, check that it can move and the spool is working:
Wenn du deinen Ausleger gebaut hast, überprüfe, ob er sich bewegen kann und die Spule funktioniert:
Après avoir construit le moufle, vérifiez qu'il est mobile et que la bobine fonctionne :
Dopo aver costruito il falcone, verificare che possa muoversi e che il tamburo funzioni:
Wanneer je de giek hebt gebouwd, controleer je of deze kan bewegen en of de spool werkt:
Quando hayas construido la pluma, comprueba que pueda moverse y que el carrete funcione:
Når du har bygget udliggeren, skal du kontrollere, at den kan bevæge sig, og at trissen fungerer:
pegar þú hefur sett bómuna saman skaltu ganga úr skugga um að hún geti hreyft og að spólan virki rétt:
Kun öð raketantun nostovarren, tarkista, että se pääsee liikkumaan ja että kela toimii:
Når du har byggt din kranarm, kontrollera att den kan röra sig och att spolen fungerar:
Når du har bygget jibben, kontrollerer du at den kan beveges, og at spolen fungerer.

Quando tiver construído a lança, verifique se pode ser movimentada e se a bobina está a funcionar:
Όταν κατασκευάσεις τον δευτερεύοντα βραχίονα, έλεγξε ότι μπορεί να μετακινηθεί και ότι το καρούλι λειτουργεί:
ジブを組み立てたら、ジブが動き、巻き上げ具が作動していることを確認しましょう。
拼搭好悬臂后，检查其能否移动以及线轴是否正常工作：
지브의 조립을 마친 후, 지브가 제대로 움직이고 스펀틀이 작동하는지 확인하세요
Собрав вспомогательную стрелу, убедитесь, что она может двигаться и катушка работает.
Po zbudowaniu wysięgnicy sprawdź, czy się porusza i czy szpula działa prawidłowo:
Po sestavení ramene jeřábu zkontrolujtě, zda se může pohybovat a cívka funguje správně:
Keď ste dokončili kŕvné rameno, skontrolujtě, či sa dokáže pohybovať a či funguje lano:
Miután megépítetted a darugémet, ellenőrizd, hogy mozog-e, és működik-e az orsó:
Коли ви збудуете додаткову стрілу, перевірте, чи може вона рухатися і чи працює котушка.

Kad sastavite krak dizalice, provjerite može li se pomicati i radi li kotur:
Када направите крак, проверите да ли може да се помера и да ли је котур у функцији:
Koga ќе го изградите краток на кранот, проверете дали може да се движи и дали макарата функционира:
Ko sestavite prečko, preverite, da se lahko premika in da kolut deluje:
După ce ai construit brațul pivotant, verifică dacă acesta se mișcă și dacă troliul funcționează:
След като изградите вторичната стрела, проверете дали тя може да се движи и дали макарата работи:
Kad esat izveidojīs strēli, pārbaudiet, vai tā var kustēties un spole darbojas:
Kui oled oma kraananoole valmis ehitanud, kontrolli kas see saab liikuda ning kas pool töötab:
Sukonstravę stręłę prękrinkite, ar rittė veikia ir stręłę gali judėti:
Jib' i inşā ettigginize, hareket edip etmedigjin ve makaranin çalışip çalışmadigini kontrol edin:
عمما تقوم ببناء ذراع المرفاع، تأكد من قدرته على الحركة ولن البكرة تعمل.
Setelah Anda membangun jib, pastikan jib dapat bergerak dan spul berfungsi:
Apabila wayar anda dilekapkan, periksa sama ada kilii berfungsi dan boleh bergerak:

1. Open the LEGO® Control+ App on your smartphone or tablet
1. Öffne die LEGO® Control+ App auf deinem Smartphone oder Tablet
1. Ouvrez l'appli LEGO® Control+ sur votre smartphone ou tablette
1. Aprire l'app LEGO® Control+ sullo smartphone o tablet
1. Open de LEGO® Control+ app op je smartphone of tablet
1. Abre la app LEGO® Control+ en tu móvil o tableta.
1. Åbn LEGO® Technic CONTROL+ appen på din smartphone eller tablet
1. Oprađu foritiđ LEGO® Control+ i snjallsímanum eða spjaldtölvunni
1. Avaa LEGO® Control+ sovellus älypuhelimella tai tabletilla.
1. Öppna LEGO® Control+ appen i din smartphone eller surfplatta
1. Åpne appen LEGO® Control+ på en smarttelefon eller et nettbrett
1. Abra a app LEGO® Control+ no seu smartphone ou tablet
1. Άνοίξε την εφαρμογή LEGO® Control+ στο smartphone ή το tablet σου
1. スマートフォンまたはタブレットで、LEGO® TECHNIC® CONTROL+ アプリを開く

1. 在智能手机或平板电脑上打开乐高® Control+ 应用程序
1. 스마트폰이나 태블릿에서 레고® Control+ 앱을 여세요
1. Откройте приложение LEGO® Control+ на смартфоне или планшете.
1. Otvórz aplikację LEGO® Control+ na smartfonie lub tablecie.
1. Otevířte aplikaci LEGO® Control+ na svém chytrém telefonu nebo tabletu
1. Otvorte aplikáciu LEGO® Control+ vo svojom smartfóne alebo tablete
1. Nýsíd meg a LEGO® Control+ Appot az okostelefonodon vagy a tableteden!
1. Відкрийте додаток LEGO® Control+ на своєму смартфоні або планшеті
1. Otvorite aplikaciju LEGO® Control+ na pametnom telefonu ili tabletu.
1. Otvorite je aplikacija LEGO® Control+ na vašem pametnom telefonu ili tabletu.
1. Odprite aplikaciju LEGO® Control+ na svojem pametnom telefonu ali tablici
1. Deschide aplicația LEGO® Control+ pe smartphone sau tabletă
1. Otvorite príloženie LEGO® Control+ na smartfón alebo tablet.
1. Atveriet lietotni viedtālruni vai planšetdatorā
1. Ava nitelifoneni vői tahvelarvutis rakendus LEGO® Control+
1. Atidarykite programęle „LEGO® Control+“ išmaniajame telefone ar planšetiniame kompiuteryje.
1. Akilli telefonunuzda ya da tabletinizde LEGO® Control+ Uygulamasını açın
1. افتح تطبيق LEGO® Control+ على هاتفك الذكي أو جهازك اللوحي
1. Buka aplikasi LEGO® Control+ di ponsel cerdas atau tablet Anda
1. Buka Aplikasi Control+ LEGO® pada telefon pintar atau tablet anda

2. Select the 42146 Liebherr Crawler Crane in the model selection screen
2. Wählen den Liebherr LS 13000 Raupenkran (42146) im Modell-Bildschirm aus
2. Sélectionnez la grue sur chenilles Liebherr 42146 dans l'écran de sélection du modèle
2. Selezionare la Gru cingolata Liebherr 42146 nella schermata di selezione del modello.
2. Kies de 42146 Liebherr Rupsbandkraan in het modelselectiescherm
2. Selecciona "42146 Liebherr Crawler Crane" en la pantalla de selección de modelo.
2. Vælg 42146 Liebherr-bæltekranen på skærmen med modeller
2. Veldu 42146 Liebherr Crawler Crane á skjámynd fyrir val á gerð
2. Valitse mallin valintaikkunasta 42146 Liebherr-telanosturi.
2. Välj 42146 Liebherr bandkran på skärmen för modellval
2. Velg 42146 Liebherr Crawler Crane i oversikten over modeller
2. Selecciona 42146 Guindaste de Lagartas Liebherr no ecrã de seleção de modelos
2. Επιλέξε το 42146 Ερπυστιοφόρος Γερανός Liebherr στην οθόνη επιλογής μοντέλου
2. モデルを選ぶ画面で、42146 リープヘル LR 13000 クローラークレーンを選ぶ
2. 在模型选择界面中选择 42146 利勃海尔 LR 13000 履带起重机
2. 모델 선택 화면에서 42146 Liebherr LR 13000 크롤러 크레인을 선택하세요
2. Na ekranе выбора модели выберите гусеничний кран Liebherr (42146).
2. Na ekranie wyboru modelu wybierz 42146 Żuraw gąsienicowy Liebherr.
2. V sekti možnosti na obrazovke vyberte 42146 Pásový jeřáb Liebherr
2. Vyberte si z možnosti na obrazovke model 42146 Pásový jeřáb Liebherr
2. Väljászd ki a 42146 Liebherr lánctalpas darut a modellválasztó képernyőn
2. Виберіть «Гусеничний підйомний кран Liebherr» (42146) на екрані вибору моделі
2. Odaberite 42146 Liebherr Crawler Crane na zaslonu za odabir modela.
2. Izaberite 42146 Liebherr Crawler Crane na ekranu za biranje modela
2. Izberete go 42146 Liebherr Crawler Crane na ekranot za izbor na model.
2. Na zaslonu z izbiranjem modelov izberite 42146 Žerjav goseničar Liebherr
2. Selectează 42146 Masca ra pe șenile Liebherr în ecranul de selectare a modelului
2. Изберете 42146 Кран с гусеничен ход Liebherr на екрана за избор на модел.
2. Modela izvēles ekrānā atlasiet 42146 Liebherr kāpurķēžu celtni
2. Vali modelivaliku ekranailt 42146 Liebherr Crawler Crane
2. Pasirinkite modelį „Vikšrinis kranas „Liebherr“ (42146).
2. Model seçme ekranında 42146 Liebherr Paletli Vinç'i seçin
2. حدد الرافعة المجدرة 42146 من ليبيهر في شاشة اختيار الطراز
2. Pliih 42146 Liebherr Crawler Crane di layar pemilihan model
2. Pliih Kren Perangkak Liebherr 42146 dalam skrin pemilihan model

3. Open Step 4
3. Öffne Schritt 4
3. Ouvrez l'étape 4
3. Aprire lo Step 4
3. Open step 4
3. Abre el paso 4.
3. Åbn trin 4
3. Farðu í skref 4
3. Avaa vaihe 4
3. Öppna steg 4
3. Åpne trin 4
3. Abra o Passo 4
3. Άνοίξε το Βήμα 4
3. ステップ 4を開く
3. 打开步骤 4
3. 4단계를 여세요
3. Откройте шаг 4.
3. Otvóřte Krok 4.
3. Otevířte krok 4.
3. Nýsíd meg a 4. lépést
3. Відкрийте «Крок 4»
3. Otvorite četvrti korak.
3. Otvorite korak 4
3. Otvorite go čokorot 4.
3. Odprite 4. korak
3. Deschide Pasul 4.
3. Otvorite stýlka 4.
3. Atveriet 4. darbību
3. Ava 4. samm
3. Pradėkite 4 žingsnį.
3. Adimi Açın
3. خطوة 4
3. Buka Langkah 4
3. Buka Langkah 4

4. Follow the instructions in the app to position the jib
4. Folge bitte der Anleitung in der App, um den Ausleger zu positionieren
4. Suivez les instructions affichées pour positionner le moufle
4. Seguire le istruzioni sull'app per posizionare il falcone
4. Volg de instructies in de app om de giek te positioneren
4. Sigue las instrucciones de la app para posicionar la pluma.
4. Følg vejledning i appen for at positionere udliggeren
4. Fylgdu leiðbeiningunum í forritinu til að staðsetja bómuna rétt
4. Laita nostovarsi oikeaan asentoon seuraamalla sovelluksessa olevia ohjeita.
4. Följ instruktionerna i appen för att flytta kranarmen till rätt position
4. Følg instruksjonene i appen for å posisjonere jibben
4. Siga as instruções na app para posicionar a lança
4. Ακολουθήσε τις οδηγίες στην εφαρμογή για να δώσεις θέση στον δευτερεύοντα βραχίονα
4. アプリの指示に従って、ジブの位置を動かす
4. 按照应用程序中的说明定位悬臂
4. 앱의 지침에 따라 지브의 위치를 조정하세요
4. Следуйте инструкциям в приложении, чтобы установить вспомогательную стрелу в требуемое положение.
4. Postęruj zgodnie z instrukcjami podanymi w aplikacji, aby ustawić wysięgnicę w odpowiedniej pozycji.
4. Postupujte podle návodu v aplikaci a nastavte rameno jeřábu
4. Postupujte podľa pokynov v aplikácii a nastavte polohu kŕvného ramena
4. Kövessd az appban található utasításokat a darugém pozicionálásához
4. Дотримуйтесь інструкції у додатку, щоб розмістити додаткову стрілу
4. Sledite urpue u aplikaciji da namjestite krak dizalice.
4. Otvorite LEGO® Control+ App na pametnom telefonu ili tabletu
4. Следете ги упатствата во апликацијата за позиционирање на краток на кранот.
4. Sledite navodilom v aplikaciji za pozicioniranje prečke
4. Urmează instrucțiunile din aplicație pentru a poziționa brațul pivotant
4. Следвайте инструкциите в приложението, за да позиционирате вторичната стрела.
4. Izpildiet lietotni sniegotos norādījumus, lai novietotu strēli
4. İargi rakendusdes toodud juhiseid, et paigutada kraananoole
4. Vadovaudamies programėleje pateiktomis instrukcijomis nustatykite strėlės padėtį.
4. Jib'i uygun konuma getirmek için uygulamadaki talimatları izleyin
4. اتبع التعليمات المتاحة في التطبيق لتحديد موضع ذراع المرفاع
4. Ikuti petunjuk di aplikasi untuk mengatur posisi jib
4. Ikut arahan dalam aplikasi untuk meletakkan cangkuk



EN

Important information about batteries

Never use different types of batteries together, or a combination of old and new batteries. Always remove the batteries if the product is not to be used for a long time or if the batteries have run down. Never use damaged batteries. Only use alkaline type batteries. Insert the batteries so that the poles are correctly positioned. Never attempt to recharge non-rechargeable batteries. Never short-circuit the battery holder.

DE

Wichtige Informationen zu Batterien

Benutzen Sie niemals unterschiedliche Arten von Batterien oder alte und neue gleichzeitig. Nehmen Sie stets die Batterien heraus, wenn mit dem Modell längere Zeit nicht gespielt wird oder wenn die Batterien leer sind. Verwenden Sie niemals beschädigte Batterien. Verwenden Sie ausschließlich Alkali-Batterien. Achten Sie beim Einsetzen der Batterien auf die richtige Polung. Versuchen Sie unter keinen Umständen, „normale“ Batterien wieder aufzuladen. Schließen Sie das Batteriefach niemals kurz.

FR

Informations importantes concernant les piles

Ne jamais utiliser un mélange de différents types de piles, ou de piles neuves et de piles anciennes ou déjà utilisées. Toujours retirer les piles si le produit n'est pas utilisé durant une période prolongée ou si les piles sont vides. Ne jamais utiliser de piles endommagées. N'utiliser que des piles alcalines. En insérant les piles, respecter scrupuleusement le sens d'orientation des pôles (+/-). Ne jamais essayer de recharger des piles non rechargeables. Ne jamais court-circuiter le compartiment des piles.

IT

Importanti informazioni sulle batterie

Non usare mai contemporaneamente batterie di tipo diverso o batterie nuove e usate insieme. Rimuovere sempre le batterie qualora il prodotto non venga utilizzato per periodi prolungati, oppure se le batterie sono esauste. Non utilizzare mai batterie danneggiate. Utilizzare solo batterie di tipo alcalino. Inserire le batterie avendo cura che la loro polarità sia corretta. Non tentare mai di ricaricare batterie non ricaricabili. Non cortocircuitare mai il portabatterie.

NL

Belangrijke informatie over batterijen

Gebruik nooit verschillende soorten of een combinatie van oude en nieuwe batterijen tegelijkertijd. Verwijder de batterijen altijd als je het product lange tijd niet wilt gebruiken of als batterijen leeg zijn. Gebruik nooit beschadigde batterijen. Gebruik alleen alkalinebatterijen. Plaats de batterijen met de polen in de juiste richting. Probeer nooit niet-oplaadbare batterijen opnieuw op te laden. Laat de batterijhouder nooit kortsluiten.

ES

Información importante acerca de las pilas

No use pilas de diferentes tipos ni pilas nuevas y antiguas para alimentar el producto. Extraiga las pilas del producto si este va a permanecer sin uso durante un período prolongado de tiempo o aquellas se han agotado. No use pilas dañadas. Use solo pilas alcalinas. Inserte las pilas de modo que los polos queden situados en las posiciones correctas. No trate de cargar pilas no recargables. No cortocircuite el compartimento de las pilas.

DA

Vigtige oplysninger om batterier

Brug aldrig forskellige batterityper sammen eller en kombination af gamle og nye batterier. Fjern altid batterierne, hvis produktet ikke skal bruges i lang tid, eller hvis batterierne er flade. Brug aldrig beskadigede batterier. Brug kun alkaliske batterier. Sæt batterierne i, så polerne vender den rigtige vej. Forsøg aldrig at oplade ikke-genopladelige batterier. Kortslut aldrig batteriholderen.

IS

Mikilvægar upplýsingar um rafhlöður

Aldrei skal nota mismunandi gerðir rafhlaðna samtímis, né nýjar og eldri rafhlöður samtímis. Ef ekki á að nota tækið í lengri tíma eða ef rafhlöðurnar eru orðnar tómar skal fjarlægja rafhlöðurnar. Aldrei skal nota rafhlöður sem hafa skemmst. Eingöngu má nota alkaline-rafhlöður. Setja skal rafhlöðurnar í þannig að plús- og mínusskaut þeirra snúi rétt. Aldrei skal reyna að endurhlaða rafhlöður sem ekki eru endurhlaðanlegar. Aldrei ætti að valda skammhlaupi í rafhlöðuhólfinu.

FI

Tärkeää tietoa paristoista

Älä koskaan käytä erityyppisiä paristoja yhdessä. Älä myöskään käytä samassa laitteessa sekä vanhoja että uusia paristoja. Poista paristot tuotteesta aina, kun se on pitemmän aikaa käyttämättä, tai kun paristot ovat tyhjentyneet. Älä koskaan käytä viallisia paristoja. Käytä vain alkaliparistoja. Aseta paristot siten, että navat osoittavat oikeaan suuntaan. Älä koskaan aiheuta oikosulkua pariston kosketintien välillä.

SV

Viktig information om batterier

Använd aldrig olika sorters batterier samtidigt, och inte heller en kombination av gamla och nya batterier. Ta alltid ur batterierna om produkten inte ska användas under en längre tid eller om batterierna är slut. Använd aldrig skadade batterier. Använd endast alkaliska batterier. Sätt i batterierna så att polerna hamnar i rätt läge. Försök aldrig ladda icke-laddningsbara batterier. Kortslut aldrig batteriutrymmets kontaktytor.

NO

Viktig informasjon om batterier

Bruk aldri ulike typer batterier sammen og heller aldri gamle og nye batterier sammen. Ta alltid ut batteriene hvis produktet ikke skal brukes på lang tid, eller hvis batteriene er brukt opp. Bruk aldri skadde batterier. Bruk bare alkaliske batterier. Sett inn batteriene med polene vendt riktig vei. Forsøk aldri å lade opp ikke-oppladbare batterier. Kortslett aldri batteriholderen.

PT

Informação importante sobre as pilhas

Nunca use diferentes tipos de pilhas em simultâneo, ou uma combinação de pilhas usadas e novas. Retire sempre as pilhas se o produto não for usado durante muito tempo ou se as pilhas já não tiverem carga. Nunca use pilhas danificadas. Use apenas pilhas alcalinas. Insira as pilhas de forma a que os polos fiquem corretamente posicionados. Nunca tente recarregar pilhas não recarregáveis. Nunca deixe o compartimento das pilhas entrar em curto-circuito.

EL

Σημαντικές πληροφορίες για τις μπαταρίες

Μην χρησιμοποιείτε ποτέ διαφορετικούς τύπους μπαταριών μαζί και μην συνδυάζετε παλιές και καινούργιες μπαταρίες. Αφαιρείτε πάντα τις μπαταρίες αν δεν σκοπεύετε να χρησιμοποιήσετε το προϊόν για αρκετό καιρό ή αν οι μπαταρίες έχουν αδειάσει. Ποτέ μην χρησιμοποιείτε μπαταρίες που έχουν φθορές. Χρησιμοποιείτε μόνο αλκαλικές μπαταρίες. Τοποθετήστε τις μπαταρίες με τους πόλους στη σωστή θέση. Μην επιχειρήσετε ποτέ να επαναφορτίσετε μη επαναφορτιζόμενες μπαταρίες. Ποτέ μην βραχυκυκλώνετε τη θήκη των μπαταριών.

JA

電池取扱いに関する重要事項

異なるタイプの電池や古い電池を混ぜて使用しないでください。商品を長時間使用しないときや電池が切れたときは、電池を必ず取り外してください。不具合のある電池は絶対に使用しないでください。アルカリタイプの電池のみを使用してください。電極を確認して電池を正しい向きに入れてください。充電式ではない電池は絶対に充電しないでください。電池ホルダをショートさせないでください。

ZH

電池使用注意事項

请勿同时使用不同类型的电池，或把新旧程度不同的电池混合使用。如果产品将有很长时间不会使用，或者电池已经没电，请注意取出电池。切勿使用已破损的电池。仅可使用碱性电池。装入电池时请注意正负极。请勿尝试给非充电电池充电。切勿对电池仓进行短路连接。

KO

배터리 사용 시 주의사항

다른 종류의 배터리를 함께 사용하거나, 새 전지와 오래된 전지를 혼용하지 마세요. 배터리가 방전되었거나 장기간 제품을 작동하지 않을 때에는 반드시 배터리를 분리하세요. 파손된 배터리는 사용하지 마세요. 알칼라인 타입의 배터리만을 사용하세요. 양극과 음극의 위치를 잘 맞춰서 넣으세요. 일반 배터리는 충전해서 사용할 수 없습니다. 배터리 홀더의 접촉부에 배터리를 정확히 끼워서 사용하세요.

RU

Необходимая информация об элементах питания

Ни в коем случае не используйте одновременно элементы питания различных типов, а также элементы питания с разным сроком годности. В обязательном порядке вынимайте элементы питания из терминалов в случае, если вы не пользуетесь прибором в течение долгого времени, либо в случае, если в элементах питания закончился заряд. Ни в коем случае не используйте поврежденные элементы питания. Используйте только элементы питания щелочного типа. Установите элементы питания, соблюдая указанную полярность. Ни в коем случае не пытайтесь подзаряжать перезаряжаемые элементы питания. Ни в коем случае не пытайтесь замкнуть полюса у устройстве для элементов питания.

PL

Ważne informacje dotyczące baterii

Nigdy nie należy stosować razem różnych rodzajów baterii ani stosować równocześnie starych i nowych baterii. Jeżeli produkt nie jest używany przez dłuższy czas lub jeżeli baterie się wyczerpały, należy wyjąć baterie. Nigdy nie należy stosować uszkodzonych baterii. Należy używać wyłącznie baterii alkalicznych. Przy wkładaniu baterii należy zwrócić uwagę na właściwe położenie biegunów. Nigdy nie należy próbować ładowania baterii jednorazowych. Nigdy nie należy doprowadzać do zwarcia w gnieździe baterii.

CZ

Důležitá informace o bateriích

Nikdy nepoužívejte najednou různé typy baterií nebo kombinaci starých a nových. Nebude-li se výrobek delší dobu používat nebo jsou-li baterie vybité, vždy je vyjměte z výrobku. Nikdy nepoužívejte poškozené baterie. Používejte pouze alkalické baterie. Baterie instalujte se správnou orientací pólů. Nikdy se nesnažte nabíjet baterie, které nejsou nabíjitelné. Nikdy nezkratujte kontakty v prostoru pro baterie.

SK

Dôležitá informácia o batériách

Nikdy nepoužívajte naraz odlišné typy batérií ani nekombinujte staré batérie s novými. Batérie vždy vyberte, ak sa výrobok nebude dlhšie používať, alebo ak sa batérie vybili. Nikdy nepoužívajte poškodené batérie. Používajte iba alkalické batérie. Batérie vkladajte so správnou orientáciou pólou. Nikdy sa nesnažte nabíjať batérie, ktoré nie sú nabíjateľné. Nikdy neskratujte kontakty v priestore sú batérie.

HU

Fontos tudnivalók az elemekről

Soha ne használjon különböző típusú elemeket, illetve ne használjon vegyesen új és használt elemeket. Mindig távolítsa el az elemeket, ha a készüléket előre láthatóan hosszabb ideig nem fogják használni, vagy ha az elemek lemerültek. Soha ne használjon megrongálódott elemeket. Csak alkáli elemeket használjon! Az elemeket helyesen helyezze be, a polaritásuknak megfelelően. Soha ne próbálja meg feltölteni a nem tölthető elemeket. Soha ne hozzon létre rövidzárlatot az elemtartó kivezetésein.

UA

Необхідна інформація про батареї

Ніколи не використовуйте одночасно батареї різних типів або батареї з різними терміном придатності. Обов'язково вилучайте батареї з приладу, якщо довго не користуєтесь ним, або якщо в батареях уже скінчився заряд. Ніколи не використовуйте пошкоджені батареї. Використовуйте лише лужні батареї. Вставляйте батареї, враховуючи задану полярність. У будь-якому випадку не намагайтеся підзарядити батареї, що не підлягають підзарядці. У будь-якому випадку не намагайтеся зробити коротке замикання в приладі для батарей.

HR

Važne obavijesti o bateriji

Nikada nemoj koristiti različite vrste baterija zajedno, isto tako ni kombinaciju starih i novih baterija. Uvijek izvadi baterije ako dugo nećeš koristiti proizvod ili ako su one potrošene. Nikada nemoj koristiti oštećene baterije. Upotrebjavajte samo alkalne baterije. Umetni baterije pazeći da dobro okreneš polove. Nikada ne pokušavaj puniti baterije koje nisu predviđene za punjenje. Nikada ne izazivaj kratki spoj u držaču baterija.

SR

Vажне информације о батеријама

Nikada ne koristite različite tipove baterija zajedno niti kombinaciju starih i novih baterija. Uvek izvadite baterije ukoliko proizvod neћete dugo vreme koristiti ili ukoliko su baterije prazne. Nikada ne koristite ošteћene baterije. Koristite samo alkalne baterije. Stavite baterije tako da su polovi pravilno pozicionirani. Nikada ne pokušavajte da punite baterije koje ne mogu da se pune. Nikada ne izazivajte kratak spoj u kuћшту za baterije.

MK

Vажни информацији за батериите

Nikogash ne koristete različiti tipovi bateriji zajedno ili kombinacija od stari i novi bateriji. Sekogash odstranuvajte gi bateriite dokolku ne go koristite proizvod podolgo vreme ili dokolku se potrošile. Nikogash ne koristete ošetene gi bateriite. Koristete samo alkalni gi bateriite. Vmetnete gi bateriite taka što točno ke gi namestite polovite. Nikogash ne obiduvajte se da gi polnite bateriite za ednokratna upotreba. Nikogash ne predizvikuvajte kratak spoj na drжатот za gi bateriite.

SL

Pomembne informacije o baterijah

Nikoli ne uporabljajte skupaj različnih baterij ali kombinacije starih in novih baterij. Vedno odstranite baterije, če izdelka dlje časa ne boste uporabljali ali če so iztrošene. Nikoli ne uporabljajte poškodovanih baterij. Uporabljajte le alkalne baterije. Baterije vstavite tako, da so njihovi polji pravilno obrnjeni. Nikoli ne poskušajte polniti baterij, ki niso akumulatorske. Pazite, da ležišč za baterije ne boste spravili v kratek stik.

RO

Informații importante despre baterii

Nu folosiți niciodată împreună tipuri diferite de baterii, sau o combinație de baterii vechi și noi. Îndepărtați întotdeauna bateriile dacă produsul nu este folosit timp îndelungat sau dacă bateriile s-au epuizat. Nu folosiți niciodată baterii deteriorate. Utilizați numai baterii de tip alcalin. Introduceți bateriile astfel ca polii să fie poziționați corect. Nu încercați niciodată să reîncărcați baterii nereîncărcabile.

Nu scurtcircuitați niciodată suportul bateriei.

BG

Важна информация за батериите

Никога не използвайте едновременно различни типове батерии или комбинация от стари и нови батерии. Винаги изваждайте батериите, ако izdelieto няма да се използва продължително време или ако батериите са се изтозили. Никога не използвайте повредени батерии. Използвайте само алкални батерии. Поставете батериите така, че полюсите да са разположени правилно. Никога не опитвайте да зареждате батерии, които не са акумулаторни. Никога не свързвайте на късо контактите на отделнието за батериите.

LV

Svarīga informācija par baterijām

Nekad vienlaikus nelietojiet dažādu tipu, kā arī vecas un jaunās baterijas. Vienmēr izņemiet baterijas, ja tās ir izlādējušas vai ja produkts ilgāku laiku netiek lietots. Nekad nelietojiet bojātas baterijas. Izmantojiet tikai sārma tipa baterijas. Ievietojiet baterijas, ievērojiet pareizu polaritāti. Nekad nemēģiniet uzlādēt baterijas, kas nav uzlādējamas. Nepieļaujiet savienojumu bateriju nodalījumā.

ET

Oluline teave patareide kohta

Ära kunagi kasuta koos erinevat tüüpi patareisid, samuti vanu ja uusi patareisid. Kui mänuuasja ei kasutata pika aja jooksul, võta patareid sellest välja. Ära kunagi kasuta kahjustatud patareisid. Kasuta ainult leelispatareisid. Pane patareid mänuuasja sisse nii, et pluss- ja miinuskllemmi asend oleks õige. Ära kunagi proovi akulaadijaga laadida tavalisi patareisid. Patareipesa klemmide vahel ei tohi tekkida lühist.

LT

Svarbi informacija apie elementus

Vienu metu nenaudokite skirtingų elementų, taip pat su naujais elementais nenaudokite senų. Jei nenaudosite gaminio ilgesnį laiką arba jei elementai išseko, visuomet išimkite juos iš gaminio. Niekada nenaudokite pažeistų elementų. Naudokite tik šarminius elementus. Elementus dėkite atsižvelgdami į jų poliškumą. Niekada nebandykite įkrauti vienkartinį elementų. Saugokitės, kad elementų įdėkle nesukeltumėte trumpojo jungimo.

TR

Piller hakkında önemli bilgiler

Hiçbir zaman farklı tipte pilleri ya da eski pillerle yeni pilleri bir arada kullanmayın. Ürün uzun süre kullanılmayacaksa ya da piller bitmişse, pilleri ürünün içinden çıkarın. Hiçbir zaman zedelenmiş piller kullanmayın. Sadece alkaalin piller kullanın. Pilleri kutularını doğru konumda olacak şekilde yerleştirin. Hiçbir zaman, şarj edilebilir olmayan pilleri şarj etmeye çalışmayın. Hiçbir zaman pil kutusuna kısa devre yaptırmayın.

AR

معلومات مهمة عن البطاريات

يحظر استخدام أنواع مختلفة من البطاريات معا أو مزيج من البطاريات القديمة والحديثة. أحرص دائما على نزع البطاريات في حال عدم استخدام المنتج لفترة طويلة أو إذا نفذت طاقة البطاريات. تجنب استخدام البطاريات التالفة. لا تستخدم إلا البطاريات القلوية فقط. قم بتكيب البطاريات بحيث تكون الأقطاب في موضعها الصحيح. يحظر إعادة شحن البطاريات غير القابلة لإعادة الشحن. تجنب إحداث دائرة قصر في حامل البطارية.

ID

Informasi penting tentang baterai

Jangan gunakan baterai yang jenisnya berlainan, atau mencampur baterai lama dan baterai baru. Lepas baterai jika produk tidak akan digunakan untuk waktu lama atau jika baterai sudah lemah. Jangan gunakan baterai yang rusak. Gunakan hanya baterai alkali. Masukkan baterai dengan posisi kutub yang tepat. Jangan pernah coba mengisi ulang baterai biasa. Jangan pernah membuat arus pendek pada dudukan baterai.

MS

Maklumat penting tentang bateri

Jangan guna jenis bateri yang berbeza bersama-sama, atau gabungan bateri baharu dan lama. Tanggalkan bateri jika produk tidak akan digunakan untuk tempoh masa yang lama atau jika bateri telah kehabisan kuasa. Jangan guna bateri yang rosak. Guna bateri jenis alkali sahaja. Selitkan bateri supaya paksi berada pada kedudukan yang betul. Jangan cuba untuk mengemas semula bateri yang tidak boleh dicaskan semula. Jangan pintas litar pemegang bateri.



EN

CAUTION: The substitution of firmware in this product with firmware not approved or supplied by the LEGO Group may cause unpredictable product behaviour, including damaged or overheated batteries, overheated element surfaces (e.g. motors or sensors), or other hazards.

DE

ACHTUNG: Der Austausch von Firmware in diesem Produkt durch nicht genehmigte oder mitgelieferte Firmware durch die LEGO Group kann zu unvorhersehbaren Situationen führen, einschließlich beschädigte oder überhitzte Batterien, überhitzte Elementoberflächen (z. B. Motoren oder Fühler), oder anderen Gefahren.

FR

ATTENTION : Toute substitution du microprogramme de ce produit avec un microprogramme non approuvé ou non fourni par le Groupe LEGO peut engendrer certains dangers ou situations imprévisibles, tels que l'endommagement ou la surchauffe des piles ou la surchauffe de certaines surfaces de l'élément (p. ex., moteurs ou capteurs).

IT

AVVERTENZA: la sostituzione del firmware di questo prodotto con un firmware non approvato o non fornito da The LEGO Group può causare condizioni imprevedibili, incluso danni o surriscaldamento delle batterie, surriscaldamento delle superfici degli elementi (per es. motori o sensori) o altri pericoli.

NL

VOORZICHTIG: als je de firmware van dit product vervangt door firmware die niet is goedgekeurd of aangeleverd door de LEGO Groep kan dit onvoorspelbare gevolgen hebben, zoals beschadigde of oververhitte batterijen, oververhitte elementoppervlakken (zoals bij motoren of sensoren) en andere gevaarlijke situaties.

ES

PRECAUCIÓN: La sustitución del firmware de este producto por una versión no autorizada o suministrada por The LEGO Group puede dar lugar a resultados impredecibles, como daños en las pilas o sobrecalentamiento de las mismas, sobrecalentamiento de la superficie de elementos como los motores o sensores, y otras situaciones peligrosas.

DA

ADVARSSEL: Udskiftning af firmware i dette produkt med firmware, som ikke er godkendt eller leveret af LEGO Koncernen, kan medføre uforudsigelige forhold, herunder beskadigede eller overophedede batterier, overophedede elementoverflader (f.eks. motorer eller sensorer) eller andre farer.

IS

VARÚÐ: Skipti á fastbúnaði þessarar vöru fyrir fastbúnað sem ekki er samþykktur eða kemur ekki frá The LEGO Group geta valdið ófyrirsjáanlegum aðstæðum, þ.m.t. skemmdum rafhlöðum eða ofhitnun í rafhlöðum, of heitu yfirborði hluta (t.d. mótorá eða skynjara) eða annarri hættu.

FI

VAROITUS: Tämän tuotteen laiteohjelmiston vaihtaminen sellaiseen laiteohjelmistoon, jota LEGO Group ei ole hyväksynyt tai toimittanut, voi aiheuttaa ennalta arvaamattomia tilanteita, kuten akkujen ja paristojen vaurioita tai ylikuumentumista, (esim. moottorien ja anturien) pintojen ylikuumentumista tai muita vaaratilanteita.

SV

VAR FÖRSIKTIG: Ersättning av firmware i denna produkt med firmware som inte är godkänd eller tillhandahålls av LEGO Koncernen kan orsaka oförutsägbara tillstånd, inklusive skadade eller överhettade batterier, överhettade elementytor (t.ex. motorer eller givare), eller andra faror.

NO

FORSIKTIG! Hvis fastvaren i dette produktet byttes ut med fastvare som ikke er godkjent av LEGO konsernet, kan det gi uforutsigbare resultater, inkludert batteriskade, overoppheting av batterier, overoppheting av elementoverflater (f.eks. motorer eller sensorer) eller annen fare.

PT

ATENÇÃO: A substituição do firmware neste produto por firmware que não tenha sido aprovado ou fornecido pelo LEGO Group pode causar situações imprevisíveis, incluindo pilhas danificadas ou sobreaquecidas, superfícies de elementos sobreaquecidas (por ex., motores ou sensores), ou outros perigos.



EL ΠΡΟΣΟΧΗ: Η αντικατάσταση του firmware αυτού του προϊόντος με firmware το οποίο δεν έχει εγκριθεί ή παρασχεθεί από τον όμιλο LEGO Group μπορεί να προκαλέσει απρόβλεπτες συνθήκες, όπως βλάβη ή υπερθέρμανση μπαταριών, υπερθέρμανση των επιφανειών των στοιχείων (π.χ. κινητήρων ή αισθητήρων), ή άλλους κινδύνους.

JA 注意: 本製品のファームウェアを、LEGO Group が承認または供給した以外のファームウェアに交換すると、電池の損傷や加熱、パーツ表面の加熱 (例: モーター、センサー)、そのほかの危険など、不測の事態を引き起こす原因となる可能性があります。

ZH 注意事项: 使用非乐高集团准许或提供的固件替换本产品中的固件, 可能会导致不可预知的情况, 包括电池损坏或过热、元素表面过热 (如电机或传感器) 或其它危险。

KO 주의: 레고 그룹에서 승인하거나 제공하지 않은 펌웨어를 이용해 이 제품의 펌웨어를 교체할 경우, 배터리의 손상이나 과열, 장치 표면의 과열(예: 모터 또는 센서) 또는 기타 위험 요소를 포함하여 예측할 수 없는 결과가 유발될 수 있습니다.

RU ВНИМАНИЕ! Замена встроенного ПО данного изделия на ПО сторонних поставщиков, не одобренное The LEGO Group, может привести к непредсказуемым последствиям, в том числе к повреждению или перегреву аккумуляторных батарей, перегреву поверхностей элементов (например, моторов или датчиков) и иным потенциально опасным ситуациям.

PL UWAGA: zastąpienie firmowego oprogramowania w tym produkcie oprogramowaniem, które nie zostało zatwierdzone lub dostarczone przez Grupę LEGO, może przynieść nieprzewidywalne skutki, jak uszkodzenie i przegrzanie baterii, przegrzanie elementów powierzchniowych (np. silników lub czujników) oraz innych niebezpiecznych sytuacji.

CZ POZOR: Přehrání firmwaru v tomto zařízení firmwarem, který nebyl schválen či dodán společností LEGO Group, může způsobit nepředvídatelné okolnosti, včetně poškození nebo přehřátí baterií, přehřátí povrchu zařízení a jeho částí (např. motorů nebo senzorů), nebo jiná rizika.

SK VAROVANIE: Nahradenie firmvéru v tomto produkte firmvérom, ktorý neschválila alebo nedodala spoločnosť LEGO Group, môže spôsobiť nepredvídateľné podmienky vrátane poškodenia alebo prehriatia batérií, prehriatia povrchov prvkov (napr. motorov alebo snímačov) alebo iných rizík.

HU VIGYÁZAT! Ha ennek a terméknek a firmware szoftverét nem jóváhagyott vagy nem a LEGO Csoport által adott firmware-re cserélik ki, akkor ez kiszámíthatatlan állapotokat, többek között az akkumulátor károsodását vagy túlmelegedését, az alkotóelemek (pl. motorok vagy érzékelők) felületének túlmelegedését, vagy más veszélyes helyzeteket okozhat.

UA ЗАСТЕРЕЖЕННЯ: Заміна мікропрограми продукту на мікропрограми сторонніх виробників, не схвалені компанією The LEGO Group, може спричинити непередбачувані наслідки, зокрема пошкодження чи перегрівання батарейок, перегрівання зовнішньої поверхні деталей (наприклад, двигунів чи датчиків) та інші небезпечні ситуації.

HR OPREZ: Zamjena firmvera u ovom proizvodu firmverom koji nije odobrio ili isporučio LEGO Group može dovesti do nepredvidljivih stanja, uključujući oštećenje ili pregrijavanje baterija, pregrijavanje površina elementa (npr. motora ili senzora) ili drugih opasnosti.

SR OPREZ: Zamena sistemskog softvera u ovom proizvodu sistemskim softverom koji nije odobrila ili isporučila kompanija The LEGO Group može da dovede do nepredvidljivih uslova, uključujući oštećenje ili pregrejane baterije, pregrejane površine elemenata (npr. motora ili senzora) i drugih opasnosti.

MK ВНИМАНИЕ: Замената на системскиот софтвер во овој производ со системски софтвер којшто не е одобрен или снабден од страна на LEGO Group може да предизвика непредвидливи услови, вклучувајќи оштетени или прегреани батерии, прегреани површини на елементите (нр. на моторите или сензорите), како и други опасности.

SL POZOR: Zamenjava strojne programske opreme tega izdelka s strojno programsko opremo, ki je ni odobrila ali dobavila skupina The LEGO Group, lahko povzroči nepredvidljive pogoje, vključno s poškodovanjem ali pregrevanjem baterij, pregrevanjem površin elementov (npr. motorjev ali senzorjev) in druge nevarnosti.

RO ATENȚIE: Înlocuirea firmware-ului din acest produs cu un firmware neautorizat sau nefurnizat de The LEGO Group poate cauza situații imprevizibile, inclusiv deteriorarea sau supraîncălzirea bateriilor, supraîncălzirea suprafețelor (de ex. la motoare sau senzori), sau alte pericole.

BG ВНИМАНИЕ: Замяната на фирмуера в този продукт с фирмуер, който не е одобрен или предоставен от LEGO Group, може да доведе до непредсказуеми условия, включително повреда или прегряване на батериите, прегряване на повърхностите на елементите (напр. двигатели или сензори), или до други опасности.

LV UZMANĪBU! Aizstājot šajā produktā iekļauto aparātprogrammatūru ar tādu aparātprogrammatūru, ko nav apstiprinājis vai piegādājis LEGO Group, var rasties iepriekš neparedzami apstākļi, tostarp akumulatoru bojājums vai pārkaršana, elementu virsmu (piemēram, motoru vai sensoru) pārkaršana vai citi bīstami apstākļi.

ET ETTEVAATUST! Selle toote püsivara asendamine püsivaraga, mis pole LEGO Groupi poolt heaks kiidetud või tarnitud, võib põhjustada ettearvatuid olukordi, sealhulgas kahjustatud või ülekuumenenud patareisid, ülekuumenenud elementide pindu (nt mootorit või andurid) või muid ohte.

LT ATSAARGIA! Šio gaminio programinės aparatinės įrangos pakeitimas LEGO Group nepatvirtinta arba netiekiamo programine aparatine įranga gali lemti nenumatytas pasekmes, pvz., gali sugesti arba perkaisti baterijas, perkaisti komponentų (pvz., variklių arba jutiklių) paviršiai arba kilti kitų pavojų.

TR UYARI: Bu üründeki aygıt yazılımının LEGO Group tarafından onaylanmamış ya da sağlanmamış aygıt yazılımıyla değiştirilmesi, pillerin hasar görmesi ya da aşırı ısınması, eleman yüzeylerinin aşırı ısınması (örn. motorlar veya sensörler) ya da başka tehlikeler dahil öngörülemez koşullara neden olabilir.

AR تنبيه: قد يتسبب استبدال البرنامج الثابت في هذا المنتج ببرنامج ثابت لم تعتمده مجموعة LEGO Group أو توفره إلى ظهور حالات غير متوقعة، بما في ذلك تلف البطاريات أو زيادة سخونتها، أو زيادة سخونة أسطح المكونات (مثل المحركات أو المستشعرات)، أو غيرها من الأخطار.

ID HATI-HATI: Mengganti firmware dalam produk ini dengan firmware yang belum disetujui atau tidak dipasok oleh LEGO Group dapat mengakibatkan kondisi yang tak terduga, seperti baterai rusak atau kepanasan, permukaan elemen (misalnya motor atau sensor) kepanasan, atau bahaya lainnya.

MS PERINGATAN: Penggantian perisian tegar dalam produk ini dengan perisian tegar yang tidak diluluskan atau dibekalkan oleh The LEGO Group mungkin mengakibatkan keadaan luar jangkaan, termasuk kerosakan bateri atau bateri terlampau panas, permukaan elemen terlampau panas (seperti motor atau sensor), atau bahaya lain.

HUB No.2

EN

The LEGO Group hereby declares that above product/products comply with the essential requirements and other relevant provisions of Directive 2014/53/EU.

Complete declaration on www.LEGO.com/compliance

DE

Hiermit erklart die LEGO Gruppe, dass das oben genannte Produkt/die oben genannten Produkte den notwendigen Anforderungen und weiteren relevanten Bestimmungen der Richtlinie 2014/53/EU entspricht bzw. entsprechen. Vollstandige Erklrung auf www.LEGO.com/compliance.

FR

Par la prsente, le Groupe LEGO dclare que le(s) produit(s) mentionn(s) ci-dessus est/sont conforme(s) aux exigences essentielles et aux autres dispositions pertinentes de la Directive 2014/53/UE.

Dclaration complte sur www.LEGO.com/compliance

IT

Con la presente, LEGO Group dichiara che il prodotto/prodotti di cui sopra sono conformi ai requisiti essenziali e alle altre disposizioni pertinenti stabiliti dalla Direttiva 2014/53/UE. Dichiarazione completa su www.LEGO.com/compliance

NL

De LEGO Groep verklaart bij dezen dat het bovenstaande product/de bovenstaande producten voldoet/voldoen aan de essentile eisen en overige relevante bepalingen van Richtlijn 2014/53/EU.

De volledige verklaring is te vinden op www.LEGO.com/compliance

ES

The LEGO Group declara que el producto o los productos anteriores satisfacen los requisitos fundamentales y dems disposiciones correspondientes de la Directiva 2014/53/UE.

La declaraci3n completa est disponible en www.LEGO.com/compliance

DA

LEGO Koncernen erklrer hermed, at produktet/produkterne nvnt ovenfor opfylder de vsentlige krav og andre relevante bestemmelser i direktiv 2014/53/EU.

Komplet erklring p www.LEGO.com/compliance

IS

LEGO Group lsir því hr me yfir a ofangreind vara uppfyllir grundvallarkr3fur og samremist 3rum vdeigandi 3kvum tilskipunar nr. 2014/53/ESB. Yfirlýsinguna i heild er a finna  www.LEGO.com/compliance

FI

LEGO Group vakuuttaa tten, ett edell mainittu yksi tai useampi tuote on direktiivin 2014/53/EU oleellisten vaatimusten ja ehtojen mukainen.

Tydellinen vaatimustenmukaisuusvakuutus on saatavissa www.LEGO.com/compliance

SV

LEGO Koncernen intygat hrmed att ovanstende produkt/produkter uppfyller de vsentliga kraven och andra relevanta bestmmelser i direktiv 2014/53/EU.

Fullstndig f3rklring p www.LEGO.com/compliance

NO

LEGO konsernet erklrer herved at ovennevnte produkt/produkter oppfyller de obligatoriske kravene og andre relevante bestemmelser i Europaparlaments- og rdsdirektiv 2014/53/EU.

Hele erklringen ligger p www.LEGO.com/compliance

PT

O LEGO Group declara que o/os produto(s) acima mencionado(s) est/esto em conformidade com os requisitos essenciais e outras disposi3es relevantes da Diretiva 2014/53/UE.

Declara3o completa em www.LEGO.com/compliance

EL

ta ts par3ouss o mlos LEGO Group dhlwnei 3ti to/ta parapno pr33on/pr333nta simmorfwneita/3ntai me tis ouswdεις απαιtσεις kai λλες σχεtικs διαtξεις ts Odhgiās 2014/53/EE.

Η πlρης dhlwsh βr3sketai sto www.LEGO.com/compliance

JA

LEGO Group yur3 上記の製品はすべて、2014 年 EU 指令 (2014/53/EU) の基本的な要求事項およびその他の関連既定に準拠しております。

準拠宣言の全文はこちら: www.LEGO.com/compliance

ZH

乐高集团特此声明，上述产品符合欧盟 2014/53/EU 指令的基本要求和其它有关规定。请访问 www.LEGO.com/compliance 网站查看完整声明

KO

레고 그룹은 상기 제품이 2014/53/EU 지침의 필수 요건 및 기타 관련 조항을 준수함을 선언합니다. 자세한 내용은 www.LEGO.com/compliance에서 확인할 수 있습니다.

RU

Настоящим LEGO Group заявляет, что указанные выше товары отвечают основополагающим требованиям и иным применимым положениям Директивы 2014/53/ЕС.

Полный текст см. на сайте www.LEGO.com/compliance.

PL

Grupa LEGO niniejszym owiadcza, e wymienione produkty s zgodne z zasadniczymi wymaganiami oraz innymi wliaciwymi postanowieniami dyrektywy 2014/53/UE.

Pełna treść deklaracji na stronie www.LEGO.com/compliance

CZ

LEGO Group tímto prohlašuje, e vechny ve uvedene produkty odpovdaj zkladnm poadavkm a vem prslunm ustanovenm smrnice 2014/53/EU.

Kompletn prohlšení na www.LEGO.com/compliance

SK

LEGO Group tmto vyhlasuje, e hore uvedene produkty zodpovedaj zkladnm poiadavkm a vetkm prslunm ustanoveniam smernice 2014/53/EU.

Kompletn prehlsenie na www.LEGO.com/compliance

HU

A LEGO Csoport ezennel kijelenti, hogy a fenti termk/termkek megfelelnek a 2014/53/EU irnyelv alapvet3 k3vetelmnyeinek s egyb vonatkoz3 rendelkezseinek.

A nyilatkozat teljes sz3vege itt olvashat3: www.LEGO.com/compliance

UA

LEGO Group заявляє, що цей продукт чи продукти вдповдають головним вимогам та їншим вдповдним положенням Директиви 2014/53/EU. Повний текст заяви можна переглянути на сайt

www.LEGO.com/compliance

HR

LEGO Group ovim izjavljuje da su gore navedeni proizvod/proizvodi sukladni bitnim zahtjevima i drugim odgovarajuim odredbama direktive 2014/53/EU.

Cjelovita izjava nalazi se na www.LEGO.com/compliance

SR

Компанија LEGO Group овим путем изјављује да је/су горенаведени производ/-и усклађен/-и са основним захтевима и другим релевантним одредбама Директиве 2014/53/EU.

Комплетну изјаву можете пронаћи на адреси www.LEGO.com/compliance

MK

LEGO Group со ова изјавува дека производот/производите погоре се во согласност со основните барања и другите релевантни одредби на директивата 2014/53/ЕС.

Целосна декларација на www.LEGO.com/compliance

SL

LEGO Group izjavlja, da izdelek ustreza osnovnim zahtevam in drugim relevantnim doloilom Direktive 2014/53/ES.

Celotna deklaracija je na spletni strani www.LEGO.com/compliance

RO

Grupul LEGO declar prin prezenta c produsul/produsele de mai sus se conformeaz cerintelor eseniale  altor prevederi relevante ale Directivei 2014/53/UE.

Declaraia complet pe www.LEGO.com/compliance

BG

LEGO Group декларира, че посочените продукти по-горе съответстват на основните изисквания и други съответни разпоредби на Директива 2014/53/ЕС.

Пълна декларация на www.LEGO.com/compliance

LV

Ar o LEGO Group pazio, ka iepriekmintais(ie) produkti() atbilst Direktivas 2014/53/ES b3tiskajm prasībm un citiem saistitajiem noteikumiem. Pilns deklarācijas teksts pieejams vietn www.LEGO.com/compliance

ET

Kesolevaga teatab LEGO Group, et eespool nimetatud toode/tooted vastavad direktiivi 2014/53/EL olulistele nõuetele ja muudele asjakohastele stetele. Tielik deklaratsioon on saadaval aadressil www.LEGO.com/compliance

LT

Šiuo dokumentu „LEGO Group“ deklaruoja, kad anksčiau nurodytas (-i) produktas (-ai) atitinka svarbiausius reikalavimus ir kitas 2014/53/ES direktyvos sąlygas. Vis deklaracij rasite www.LEGO.com/compliance

TR

LEGO Group ibu belge ile yukardaki rnn/rnlerin 2014/53/EU sayılı direktifin temel gereksinimlerine ve dier ilgili hkmlerine uygun olduunu beyan eder. Beyanın tam metnine www.LEGO.com/compliance adresinden ulaabilirsiniz.

AR

تعنل مجموعة LEGO Group بموجب هذه الوثيقة أن المنتج/المنتجات تتوافق مع المتطلبات الأساسية والأحكام الأخرى ذات الصلة بالتوجيه EU/2014/53 التصريح كاملاً على الموقع www.LEGO.com/compliance

ID

LEGO Group dengan ini menyatakan bahwa produk di atas sesuai dengan persyaratan penting dan ketentuan terkait lainnya dalam Directive 2014/53/EU. Pernyataan selengkapnya tersedia di www.LEGO.com/compliance

MS

LEGO Group dengan ini mengumumkan bahawa produk di atas mematuhi keperluan asas dan peruntukan relevan lain dalam Directive 2014/53/EU. Pengisytiharan lengkap di www.LEGO.com/compliance

EN CAUTION: Risk of explosion if the battery is replaced by an incorrect type.

DE ACHTUNG: Es besteht Explosionsgefahr, wenn die Batterie durch einen ungeeigneten Batterietyp ersetzt wird.

FR ATTENTION : Risque d'explosion si la pile est remplacée par un modèle incompatible.

IT ATTENZIONE: rischio di esplosione se la batteria è sostituita con una di tipo errato.

NL VOORZICHTIG: Explosiegevaar indien de batterij wordt vervangen door een onjuist type.

ES PRECAUCIÓN: Sustituir la batería por otra de tipo incorrecto representa un riesgo de explosión.

DA ADVARSEL: Der er risiko for eksplosion, hvis batteriet udskiftes med en forkert type.

IS VARÚD: Hætta á sprengingu ef raflöðunni er skipt út fyrir raflöðu af rangri gerð.

FI VAROITUS: Räjähdyksvaara, jos pariston tilalle vaihdetaan väärän tyyppinen paristo.

SV VARNING: Explosionsrisk om batteriet byts ut mot ett batteri av fel typ.

NO FORSIKTIG: Kan eksplodere hvis batteriet skiftes ut med feil type batteri.

PT ATENÇÃO: Risco de explosão se as pilhas forem substituídas por um tipo incorreto.

EL ΠΡΟΣΟΧΗ: Κίνδυνος έκρηξης εάν η μπαταρία αντικατασταθεί με μια άλλη λανθασμένου τύπου.

JA 注意: 誤った種類の電池を挿入すると爆発する恐れがあります。

ZH 注意事项: 如果所更换的电池类型不正确, 则存在爆炸的风险。

KO 주의: 출고 시 규정 이외의 배터리로 교체할 경우 폭발의 위험이 있습니다.

RU ВНИМАНИЕ! Установка элемента питания неправильного типа может привести к его взрыву.

PL UWAGA: Zastosowanie nieprawidłowego typu baterii stwarza zagrożenie wybuchem.

CZ POZOR: V případě nahrazení baterie nesprávným typem hrozí riziko výbuchu.

SK VAROVANIE: Ak batériu nahradíte nesprávnym typom, hrozí riziko výbuchu.

HU VIGYÁZAT! Robbanásveszély, ha az akkumulátort nem megfelelő típusúra cserélik.

UA ОБЕРЕЖНО! Якщо вставити невідповідний тип батарейки, може статися вибух.

HR OPREZ: Opasnost od eksplozije ako se baterija zamijeni vrstom koja nije propisana.

SR ОПРЕЗ: Опасност од експлозије ако се батерија замени неодговарајућом врстом.

MK ВНИМАНИЕ: Има ризик од експлозија, ако батеријата е заменета со погрешен тип.

SL POZOR: Če vstavite baterijo napačnega tipa, tvegate, da bo eksplodirala.

RO ATENȚIE: risc de explozie dacă bateria este înlocuită cu una de un tip incorect.

BG ВНИМАНИЕ: Има риск от експлозия, ако батерията бъде заменена с такава от неправилен тип.

LV UZMANĪBU! Ja baterija tiek nomainīta ar nepareiza tipa bateriju, pastāv sprādziena risks.

ET ETTEVAATUST! Plahvatusoht, kui patarei asendatakse vale tüüpi patareiga.

LT ATSARGIA! Įstačius netinkamo tipo elementą, gali kilti sprogimo pavojus.

TR UYARI: Yanlış türde pil kullanılırsa patlama riski bulunur.

AR تنبيه: خطر الانفجار في حالة استبدال البطارية بنوع غير صحيح.

ID HATI-HATI: Risiko ledakan dapat timbul jika baterai diganti dengan jenis yang berbeda.

MS PERINGATAN: Risiko letupan jika bateri ditukarkan dengan jenis bateri yang salah.

This device complies with part 15 of the FCC Rules. Operation is subject to the following two conditions:

- (1) This device may not cause harmful interference, and
- (2) this device must accept any interference received, including interference that may cause undesired operation.

NOTE: This equipment has been tested and found to comply with the limits for a Class B digital device, pursuant to part 15 of the FCC Rules. These limits are designed to provide reasonable protection against harmful interference in a residential installation. This equipment generates, uses and can radiate radio frequency energy and, if not installed and used in accordance with the instructions, may cause harmful interference to radio communications. However, there is no guarantee that interference will not occur in a particular installation. If this equipment does cause harmful interference to radio or television reception, which can be determined by turning the equipment off and on, the user is encouraged to try to correct the interference by one or more of the following measures:

- Reorient or relocate the receiving antenna.
- Increase the separation between the equipment and receiver.
- Connect the equipment into an outlet on a circuit different from that to which the receiver is connected.
- Consult the dealer or an experienced radio/TV technician for help.

Caution: changes or modifications not expressly approved by the party responsible for compliance could void the user's authority to operate the equipment.

This device contains licence-exempt transmitter(s)/receiver(s) that comply with Innovation, Science and Economic Development Canada's licence-exempt RSS(s). Operation is subject to the following two conditions:

- (1) This device may not cause interference.
- (2) This device must accept any interference, including interference that may cause undesired operation of the device.

L'émetteur/récepteur exempt de licence contenu dans le présent appareil est conforme aux CNR d'Innovation, Sciences et Développement économique Canada applicables aux appareils radio exempts de licence. L'exploitation est autorisée aux deux conditions suivantes :

- (1) L'appareil ne doit pas produire de brouillage;
- (2) L'appareil doit accepter tout brouillage radioélectrique subi, même si le brouillage est susceptible d'en compromettre le fonctionnement.

CAN ICES-3 (B)/NMB-3(B)

La operación de este equipo está sujeta a las siguientes dos condiciones:

- (1) es posible que este equipo o dispositivo no cause interferencia perjudicial y
- (2) este equipo o dispositivo debe aceptar cualquier interferencia, incluyendo la que pueda causar su operación no deseada.

Este equipamento não tem direito à proteção contra interferência prejudicial e não pode causar interferência em sistemas devidamente autorizados.

取得審驗證明之低功率射頻器材，非經核准，公司、商號或使用者均不得擅自變更頻率、加大功率或變更原設計之特性及功能。低功率射頻器材之使用不得影響飛航安全及干擾合法通信；經發現有干擾現象時，應立即停用，並改善至無干擾時方得繼續使用。前述合法通信，指依電信管理法規定作業之無線電通信。低功率射頻器材須忍受合法通信或工業、科學及醫療用電波輻射性電機設備之干擾。

台灣樂高貿易股份有限公司
台北市信義區忠孝東路四段555-1號11樓B室



EN Please retain the leaflet and packaging as they contain important information
 DE Broschüre und Verpackung bitte aufbewahren, sie enthalten wichtige Informationen
 FR Veuillez conserver le dépliant et l'emballage, car ils contiennent des informations importantes
 IT Conserva l'opuscolo e la confezione in quanto contengono informazioni importanti
 NL Bewaar a.u.b. de folder en verpakking: die bevatten belangrijke informatie
 ES Conserve el folleto y el embalaje; contienen información importante
 DA Gem hæftet og emballagen, da de indeholder vigtige oplysninger
 IS Geymið bæklinginn og umbúðirnar þar sem þau innihalda mikilvægar upplýsingar
 FI Säilytä esite ja pakkaus, koska ne sisältävät tärkeää tietoa
 SV Spara broschyren och förpackningen eftersom de innehåller viktig information
 NO Heftet og emballasjen inneholder viktig informasjon og skal beholdes
 PT Por favor guarde o folheto e a embalagem, pois contém informação importante
 EL Κρατήστε το φυλλάδιο και τη συσκευασία γιατί περιέχουν σημαντικές πληροφορίες
 JA 説明書とパッケージには重要な情報が含まれていますので保管しておいてください
 ZH 说明书和包装均包含重要信息, 请妥善保管
 KO 중요한 정보가 담겨 있으므로 리플릿과 포장을 보관해주세요
 RU Пожалуйста, сохраните эту брошюру и упаковку, поскольку они содержат важную информацию
 PL Prosimy zachować ulotkę i opakowanie, ponieważ zawierają one ważne informacje

CZ Ponechte si prosím leták i obal, neboť obsahují důležité informace
 SK Ponechajte si prosím leták aj obal, pretože obsahujú dôležité informácie
 HU Kérjük, őrizze meg a szórólapot és a csomagolást, mert fontos tudnivalókat tartalmaznak
 UA Будь ласка, зберігайте вкладиш та упаковку, оскільки вони містять важливу інформацію
 HR Spremite letak i ambalažu jer sadrže važne obavijesti
 SR Молимо да сачувате упутство и паковање јер се на њима налазе важне информације
 MK Чувајте ги брошурата и амбалажата бидејќи содржат важна информација
 SL Prosimo, da brošurico in embalažo shranite, saj vključujeta pomembne informacije
 RO Vă rugăm să păstrați prospectul și ambalajul întrucât conțin informații importante
 BG Запазете листовката и опаковката, тъй като съдържат важна информация
 LV Lūdzu, saglabājiet bukletu un iepakojumu, jo uz tā ir norādīta svarīga informācija
 ET Hoidke infoleht ja pakend alles, sest nendele on märgitud oluline teave
 LT Išsaugokite informacinį lapelį ir pakuotę, nes ant jų pateikiama svarbi informacija
 TR Önemli bilgiler içerdiği için broşürü ve ambalajı saklayın
 AR الرجاء الاحتفاظ بالنشرة والغليف لاحتوائهما على معلومات هامة
 ID Harap simpan brosur dan kemasan ini karena berisi informasi penting
 MS Sila simpan risalah dan pembungkusan kerana ia mengandungi maklumat penting

LEGO System A/S
 Aastvej 1
 DK-7190 Billund

有毒有害物质/元素的名称及含量表						
根据中国<电子信息产品污染控制管理办法>						
有毒有害物质/元素						
部件名称	铅 (Pb)	汞 (Hg)	镉 (Cd)	六价铬 (Cr(VI))	多溴联苯 (PBB)	多溴二联苯 (PBDE)
印刷电路板组件	X	O	O	O	O	O

本表格依据 SJ/T 11364 的规定编制。
 O: 表示该有害物质在该部件所有均质材料中的含量均在 GB/T 26572 规定的限量要求以下。
 X: 表示该有害物质至少在该部件的某一均质材料中的含量超出 GB/T 26572 规定的限量要求。
 (由于技术原因目前尚未能替代化, 除非破坏产品, 否则消费者接触不到相关组件。)



EN Protect the environment by not disposing of this product with your household waste. Check with your local authority for recycling advice and facilities. Penalties may apply for improper disposal.

DE Schützen Sie die Umwelt und entsorgen Sie dieses Produkt nicht mit Ihrem Hausmüll. Informationen zu Recycling-Möglichkeiten erhalten Sie bei den örtlichen Behörden. Bei unsachgemäßer Entsorgung können Strafen verhängt werden.

FR Protégez l'environnement : ne jetez pas ce produit avec vos autres déchets ménagers. Contactez les autorités locales pour obtenir des informations sur le recyclage et connaître les points de collecte. Des sanctions peuvent être appliquées en cas d'élimination inappropriée.

IT Proteggi l'ambiente! Non smaltire questo prodotto con i rifiuti domestici. Per consulenza sul riciclaggio dei rifiuti e le strutture di riciclaggio, rivolgersi alle proprie autorità locali. Uno smaltimento improprio può comportare sanzioni.

NL Bescherm het milieu: gooi dit product niet samen met het andere huisvuil weg. Raadpleeg de plaatselijke instanties voor locaties van milieustations en advies over hergebruik. In geval van onjuiste verwijdering kunnen boetes worden opgelegd.

ES Proteja el medio ambiente no deshaciéndose de este producto junto con sus residuos domésticos. Solicite asesoramiento e información sobre instalaciones de reciclaje a las autoridades locales. La eliminación inadecuada puede ser objeto de sanciones.

DA Beskyt miljøet! Smid ikke dette produkt ud sammen med husholdningsaffaldet. Få vejledning om genbrug og genbrugsstationer hos din kommune. Ukorrekt bortskaftelse kan medføre bøde eller straf.

IS Stuðlið að umhverfisvernd með því að farga þessari vöru ekki með heimilissorpi. Leitið upplýsinga um endurvinnslu- og förgunarstaði hjá yfirvöldum á hverjum stað. Víðurlögum kann að vera beitt ef förgun er ekki með réttum hætti.

FI Tämä tuote on hävitettävä ympäristöystävällisesti ja erillään muusta talousjätteestä. Tietoja kierrätyksestä ja keräyspisteiden sijainnista saat paikkakuntasi teknisestä virastosta. Epäasianmukaisesta hävittämisestä saattaa aiheutua seuraamuksia.

SV Skydda miljön genom att inte kasta denna produkt bland ditt hushållsavfall. Kontakta din kommun för frågor om återvinning och miljöstationer. Påföljder kan tillkomma för felaktigt avyttring.

NO Beskytt miljøet. Ikke kast dette produktet i husholdningsavfallet. Kontakt kommunen for veiledning om gjenbruk og miljøstasjoner. Feil avfallshåndtering kan være straffbart.

PT Proteja o ambiente não eliminando este produto com o seu lixo doméstico. Consulte as autoridades locais para informação sobre reciclagem e sistemas de recolha. Podem ser aplicadas coimas por eliminação inadequada.





EL

Προστατέψτε το περιβάλλον. Μην πετάτε αυτό το προϊόν μαζί με τα συνθισιμένα οικιακά απορρίμματα.
Επικοινωνήστε με τις τοπικές αρχές σχετικά με συμβουλές και εγκαταστάσεις ανακύκλωσης. Ενδέχεται να επιβάλλονται κυρώσεις για ακατάλληλη διάθεση απορριμμάτων.

JA

環境保護のため、本製品は家庭ごみとは別に処分してください。
リサイクルに関する指示や施設については、お住まいの地方自治体にお問い合わせください。不適切な廃棄を行った場合、罰則が適用されることがあります。

ZH

注意保护环境，请勿将本产品与生活垃圾一起丢弃处理。
请咨询当地相关部门，了解与回收相关的设施与建议。
处理不当可能会导致处罚。

KO

환경 보호를 위해 이 제품을 생활폐기물과 함께 버리지 마십시오.
재활용 방법 및 시설에 관한 사항은 현지 관계 당국에 문의하십시오. 부적절하게 폐기할 경우 벌칙이 부과될 수 있습니다.

RU

Позаботьтесь об окружающей среде: не утилизируйте этот продукт вместе с бытовым мусором.
Узнайте в органах местного самоуправления правила вторичной переработки и утилизации таких отходов.
В случае ненадлежащей утилизации могут быть наложены штрафы.

PL

Aby chronić środowisko naturalne, nie należy wyrzucać tego produktu wraz z odpadkami z gospodarstwa domowego.
W celu uzyskania wskazówek dotyczących recyklingu oraz adresów zakładów należy skontaktować się z lokalnym urzędem.
Za nieprzestrzeganie zasad związanych z utylizacją odpadów grożą kary.

CZ

Nevyhazujte tento produkt do domácího odpadu, chraňte životní prostředí.
Zjistěte si prosím u místních úřadů možnosti recyklace a dostupná zařízení.
Nesprávná likvidace může být pokutována.

SK

Nevyhádzajte tento produkt do domáceho odpadu, chráňte životné prostredie.
Zistite si na miestnych úradoch možnosti recyklácie a dostupné zariadenia.
Za nesprávnu likvidáciu môžu byť uložené sankcie.

HU

Környezetét óvja, ha ettől a terméktől nem a háztartási hulladékkal együtt válik meg.
Érdeklődjék a lakóhelyéhez közel eső hatóságánál az újrahasznosítás módjáról és lehetőségeiről. A nem megfelelő hulladékelhelyezésért büntetés járhat.

UA

Допоможіть захистити довкілля: не утилізуйте цей виріб разом із побутовим сміттям.
Вказівки з утилізації та відомості про пункти прийому з'ясуйте в місцевих компетентних органах. У разі неналежної утилізації можуть застосовуватися штрафи.

HR

Zaštitite okoliš tako da ovaj proizvod ne odložite u otpad zajedno s kućanskim otpadom.
Od lokalnih vlasti zatražite savjet ili informacije o pogonima za recikliranje.
Moguća je kazna za nepropisno zbrinjavanje.

SR

Zaštitite životnu sredinu tako što nećete da odložite ovaj proizvod sa kućnim otpadom.
Raspitajte se kod lokalnog nadležnog organa o načinu reciklaže i o sabirnom centru. U slučaju nepravilnog odlaganja u otpad, mogu biti izrečene kazne.

MK

Zaštitite ja okolinata taka što nema da se oslobodite od proizvodot so domashniot otpad.
Konultirajte se so lokalnite vlasti za da doznaete za sovetite i objektite za recikliranje. Vozmožno e da bidat применети казни за неправолно исфрлање.

SL

Zaščitite okolje! Okolje varujte tako, da tega izdelka ne zavržete skupaj z gospodinjiskimi odpadki.
Pri krajevni upravi preverite, kakšne možnosti in kateri obrati za recikliranje obstajajo v vaši okolici. Za nepravilno odlaganje odpadkov vas lahko doleti kazen.

RO

Protejați mediul înconjurător și nu vă debarasați de acest produs împreună cu deșeurile menajere
Consultați autoritățile locale pentru îndrumări și facilități de reciclare.
Dezafectarea necorespunzătoare poate atrage sancțiuni.

BG

Защитете околната среда и не изхвърляйте този продукт заедно с битовите си отпадъци.
Свържете се с местните власти относно съвети и съоръжения за рециклиране. Възможно е да има глоби за неправилно изхвърляне.

LV

Lai saudzētu vidi, neizmetiet šo izstrādājumu kopā ar sadzīves atkritumiem.
Vērsieties vietējās varas iestādēs, lai noskaidrotu, kur un kā tas nododams pārstrādei. Par neatbilstošu likvidēšanu var tikt piemērots sods.

ET

Keskkonda saate kaitsta nii, et ei kõrvalda seda toodet koos olmejäätmetega.
Nõuandeid toote taaskasutusse võtmise ja ümbertöötlemispunktide kohta saate asjaomaselt kohalikult asutuselt.
Nõuetele mittevastav kasutuselt kõrvaldamine võib kaasa tuua trahvid.

LT

Saugokite aplinką: nemeskite šio produkto kartu su buitinėmis atliekomis.
Atsižvelkite į savo vietos valdžios rekomendacijas dėl pakartotinio panaudojimo ir sąlygas. Už netinkamą šalinimą gali būti taikomos baudos.

TR

Bu ürününü, evsel atıklarla birlikte atmayarak çevreyi koruyun.
Geri dönüşüm tavsiyeleri ve tesisler hakkında bilgi için yerel yönetimle iletişim kurun. Uygunsuz atılması durumunda cezalar uygulanabilir.

AR

احم البيئة بعدم التخلص من هذا المنتج مع المخلفات المنزلية.
استشر السلطة المحلية لديك للحصول على نصح بخصوص إعادة تدوير المخلفات ومراقبه.
قد يتم تطبيق عقوبات على التخلص غير السليم.

ID

Jagalah lingkungan dengan tidak membuang produk ini bersama sampah rumah tangga Anda.
Periksa peraturan pemerintah setempat tentang saran dan fasilitas daur ulang. Pembuangan yang tidak sesuai ketentuan dapat dikenakan denda.

MS

Lindungi alam sekitar dengan tidak melupuskan produk ini bersama sisa isi rumah anda.
Rujuk pihak berkuasa tempatan anda tentang nasihat dan kemudahan kitar semula. Penalti boleh dikenakan untuk pelupusan yang tidak wajar.

- 2x 4544140
- 1x 6278194
- 1x 6212049
- 2x 6261647
- 4x 6362568
- 20x 4565452
- 2x 6013938
- 32x 6031962
- 3x 6321305
- 7x 4666999
- 6x 6093950
- 22x 6378120
- 2x 6360104
- 2x 6371442
- 2x 6261373
- 45x 4142865

- 1x 6263067
- 5x 4513174
- 54x 6209519
- 2x 6330205
- 2x 6296954
- 6x 6398773
- 7x 6130002
- 5x 6016155
- 1x 4562805
- 5x 6396479
- 86x 4206482
- 309x 6299413
- 37x 6271167
- 2x 6282151

- 5x 6261367
- 3x 6173122
- 4x 6273711
- 3x 302224
- 1x 242024
- 20x 6130007
- 4x 6276974
- 8x 6072627
- 13x 4153707
- 8x 6327559
- 8x 6252654
- 6x 6271828
- 1x 371024
- 4x 6331435

- 2x 302024
- 4x 4144022
- 3x 4142133
- 1x 389424
- 22x 6130009
- 23x 4495934
- 5x 6334490
- 15x 6115616
- 12x 6400559

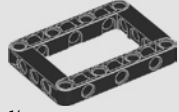
- 29x 6028107
- 3x 6130012
- 9x 6143847
- 3x 6310998
- 4x 6311003
- 18x 4542579
- 20x 6362752
- 20x 6362751

- 26x 6366745
- 6x 6321194
- 2x 4529236
- 16x 6121485
- 8x 4295370
- 689x 6279875
- 1x 6265091
- 2x 4512363
- 3x 6349281
- 4x 3200026
- 1x 6192309
- 3x 302326
- 9x 6325521
- 2x 4143187
- 4x 6093525

- 2x 6262897
- 30x 6089119
- 3x 6362991
- 1x 4558170
- 2x 6389430
- 3x 370526
- 1x 6326620
- 1x 6037746
- 12x 6331437
- 6x 6327028
- 1x 4647286
- 2x 6334515
- 4x 370726



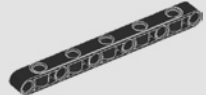
3x
6109283



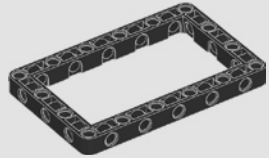
14x
6016154



4x
6322255



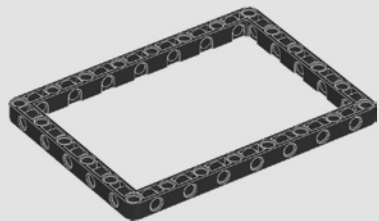
7x
6330585



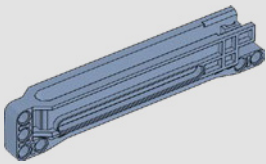
10x
6265643



8x
6321716



3x
6295161



1x
6330364



9x
6256117



2x
6365803



12x
6170293



2x
6278129



1x
6263072



1x
6374076



6x
6245250



4x
6171762



4x
6031821



1x
6174023



8x
6135494



26x
6159763



2x
6093527



1x
6170418



10x
6355025



8x
6396480

15x
6275844



27x
4211483



22x
4211758



28x
6348143



3x
4211807



13x
4211862



4x
4521532



4x
6280396



26x
6173127



2x
6262968



2x
6331859



8x
6360043



2x
6093527



8x
6262905



13x
6279023



3x
4211815



3x
4211815

16x
6338962



73x
6321747



14x
6276969



19x
6282158



5x
4211655



3x
6273212



1x
4652235



2x
6259270



2x
6313453



8x
6271831



6x
6328063



28x
4211639



4x
4211713



4x
4211713



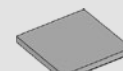
4x
4211713



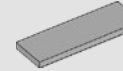
4x
4211713



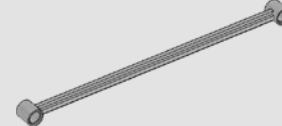
4x
4211713



8x
6402193



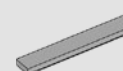
2x
6318584



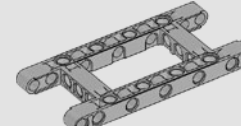
24x
4211556



3x
6109285



5x
4211481



3x
4540797



24x
6389939



2x
6411673



22x
4211651



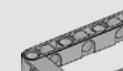
6x
4495930



1x
4535768



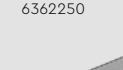
17x
6102449



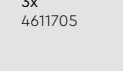
4x
4539880



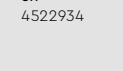
3x
6362250



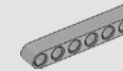
3x
4611705



3x
4522934



4x
4542577



4x
4542577

8x
6278155

4x
6282144

41x
6100030

2x
6012451

2x
4210848

3x
4210719

8x
6364352

3x
6352665

4x
6338422

7x
6350724

3x
6352665

4x
6338422

7x
6350724

3x
6352665

4x
6338422

7x
6350724

3x
6352665

7x
6265093

6x
6280395

14x
6349479

2x
6271814

2x
6321744

8x
6167281

1x
4211094

2x
6133119

2x
4568734

1x
4211133

2x
6005331

2x
6005331

2x
6005331

2x
6005331

2x
6005331

2x
6005331

2x
6005331

1x
6404233

1x
6371192

1x
6404245

8x
6317653

4x
6254781

1x
4211043

15x
6083620

2x
6271830

2x
6335563

3x
6330085

3x
6330085

3x
6330085

3x
6330085

2x
6042955

2x
6039176

2x
6215176

8x
6396959

10x
4210686

150x
6366190

9x
4508553

1x
6321746

2x
4495931

2x
6317441

2x
6317441

2x
6317441

2x
6317441

2x
6317441

2x
6317441

2x
6317441

2x
6317441

6x
6279883

10x
6321715

6x
4645730

2x
6380608

7x
6127205

4x
4522937

10x
6396962

6x
6279883

10x
6321715

6x
4645730

2x
6380608

7x
6127205

4x
4522937

10x
6396962

10x
6396963

16x
6396965

7x
6396964

2x
6328490

6x
6384835

1x
6273338

15

9

5

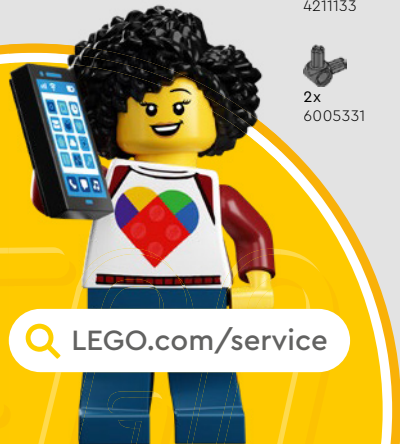
5,5

4

7

13

21



LEGO.com/service



YOU COULD WIN



YOU COULD WIN

Your feedback will help shape the future development of this product series.

Visit:

DU KÖNNTEST GEWINNEN

Dein Feedback trägt zur Weiterentwicklung dieser Produktreihe bei.

Geh auf:

VOUS POURRIEZ GAGNER

Vos commentaires nous aideront à concevoir les futurs produits de cette gamme.

Visitez :

POTRESTI VINCERE TU

La tua opinione ci aiuterà a migliorare la creazione futura di questa linea di prodotti.

Visita:

PUEDES GANAR

Tu opinión contribuirá al futuro de esta serie de productos.

Visita:

轻松获奖

您的反馈将有助于我们在今后改进本产品系列。

请访问:

LEGO.com/productfeedback

You also have the chance to win a LEGO® set.

Terms and conditions apply.*

Außerdem hast du die Chance, ein LEGO® Set zu gewinnen.

Es gelten die Teilnahmebedingungen.*

Vous pourriez également gagner un ensemble LEGO®.

Des conditions s'appliquent.*

Hai anche la possibilità di vincere un set LEGO®.

Termini e condizioni sono applicabili.*

También tienes la oportunidad de ganar un set LEGO®.

Aplican términos y condiciones.*

您还有机会赢取乐高®套装。

条款和条件适用。*

*LEGO.com/productfeedback-terms

LIEBHERR

LEGO and the LEGO logo are trademarks of the LEGO Group. ©2023 The LEGO Group. 6476435

"Liebherr" is a trademark of Liebherr-International AG, used under license by LEGO System A/S

The Bluetooth® word mark and logos are registered trademarks owned by Bluetooth SIG, Inc. and any use of such marks by the LEGO Group is under license. Other trademarks and trade names are those of their respective owners.