




TECHNIC




42147



1



 **FR**
DONNEZ
OU
RECYCLEZ

 OU  OU 
ASSOCIATION MAGASIN DÉCHÈTERIE

Adresses sur quefairedemesdechets.fr






BUILDER

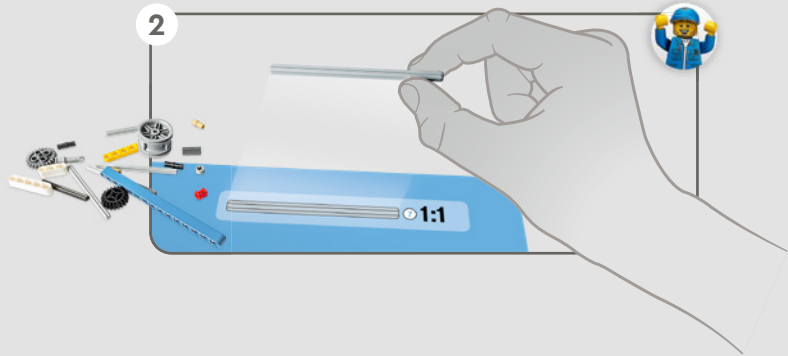
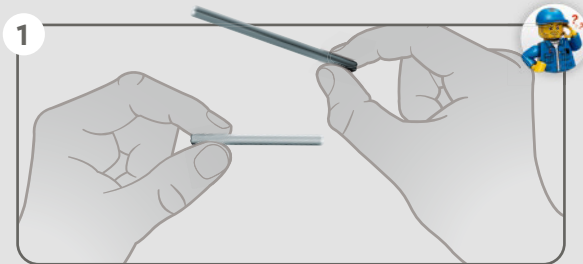


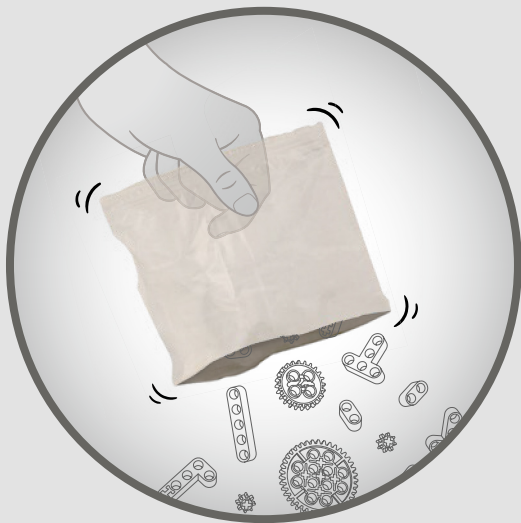
Apple and the Apple logo are trademarks of Apple Inc., registered in the U.S. and other countries and regions. App Store is a service mark of Apple Inc. Google Play and the Google Play logo are trademarks of Google LLC. Tencent and the Tencent logo are trademarks of Tencent Inc.

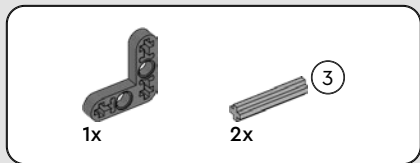
 LEGO.com/devicecheck

EN Ask parents' permission before going online | **DE** Eltern um Erlaubnis bitten, bevor du online gehst | **FR** Demande l'autorisation d'un parent avant d'aller en ligne | **IT** Chiedi il permesso ai tuoi genitori prima di andare online | **ES** Pídeles permiso a tus papás antes de conectarte a Internet | **PT** Pede autorização aos pais antes de acederes online | **JA** オンラインになる前に ほご者の方のきよかをもらおう | **ZH** 上网前应先征得父母的同意 | **KO** 온라인 접속 전에 보호자 동의가 필요합니다 | **RU** Спроси разрешения у родителей, прежде чем заходить в интернет | **PL** Poproś rodziców o zgodę, zanim wejdiesz do Internetu | **CS** Než půjdeš na internet, požádej rodiče o svolení | **SK** Skôr než pôjdeš na internet, vypýtaj si povolenie od rodičov | **HU** Kérj szülői engedélyt, mielőtt online csatlakoznál! | **RO** Cere permisiunea părinților înainte de a te conecta online | **BG** Поискайте разрешение от родители, преди да влезете онлайн | **LV** Pirms došanās tiešsaistē palūdz atļauju vecākiem | **ET** Enne Interneti kasutamist küsi vanematelt luba | **LT** Prieš prisijungdami prie interneto, atsiklauskite tėvų

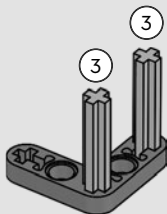






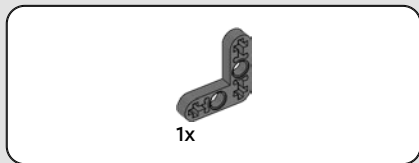


1

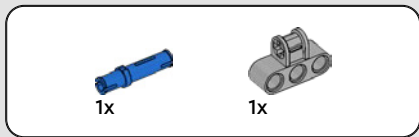
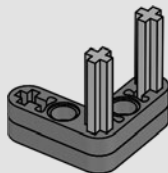


6

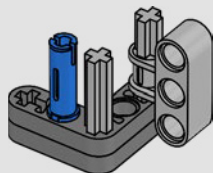


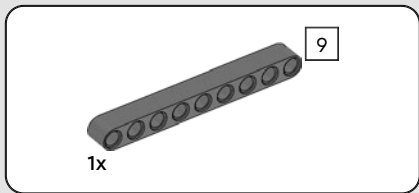


2

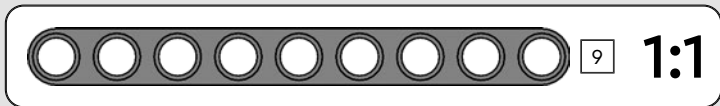
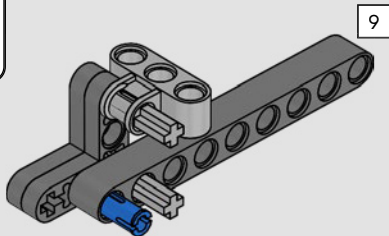


3





4



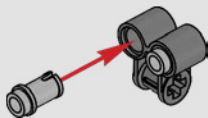


2x



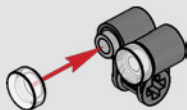
1x

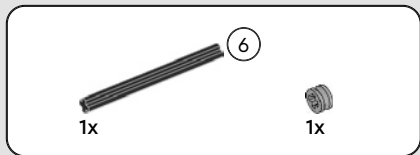
5



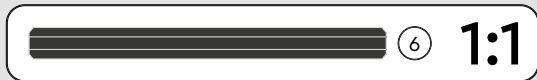
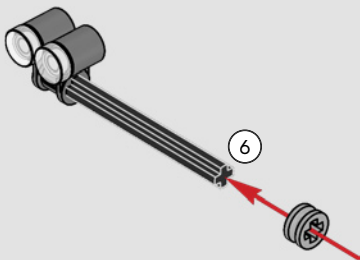
2x

6

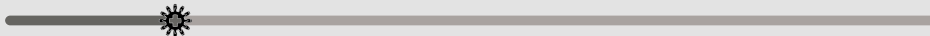




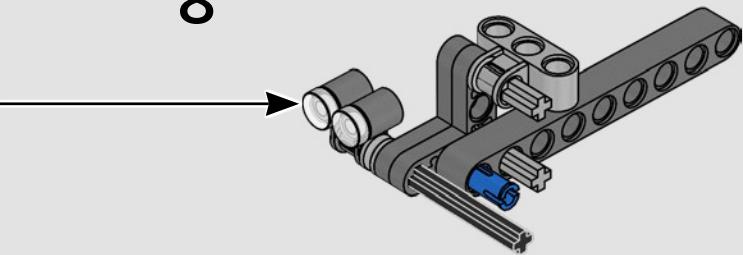
7



10



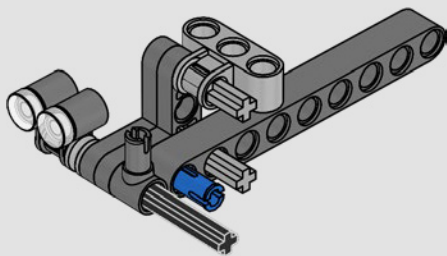
8

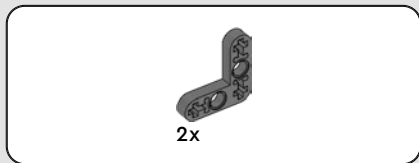




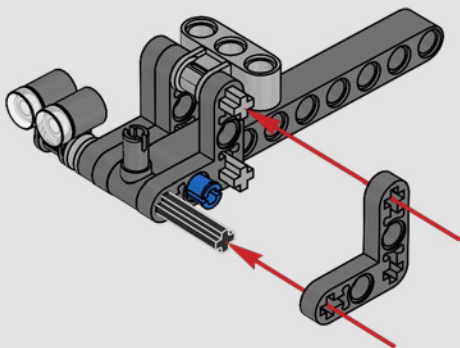
1x

9





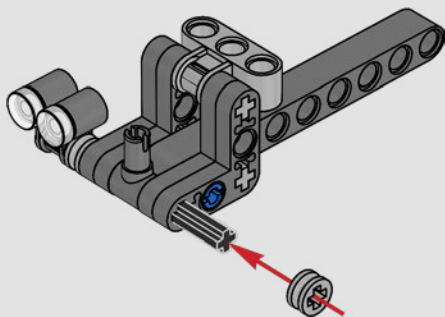
10





1x

11





2x



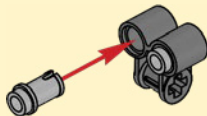
2x



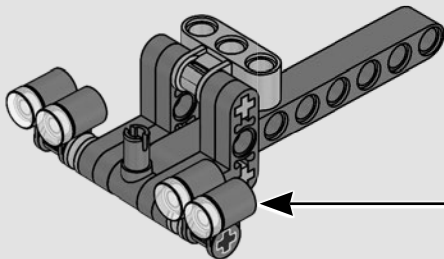
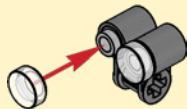
1x

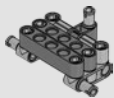
12

1

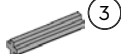


2



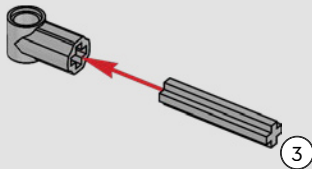


1x



1x

13



3

1:1

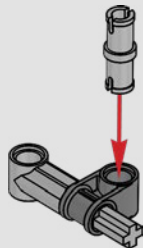


1x



1x

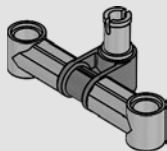
14





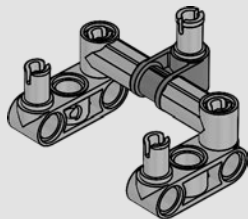
1x

15



2x

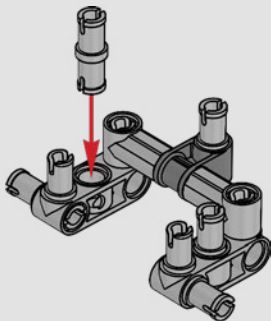
16





4x

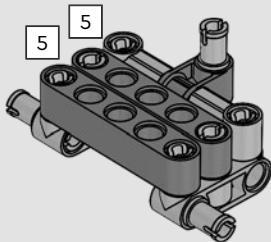
17



5

2x

18

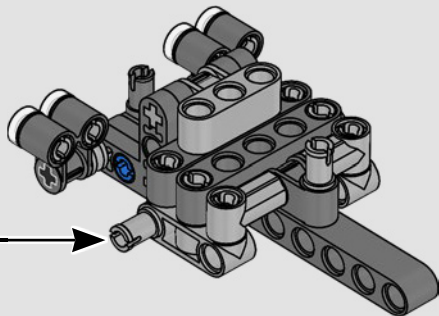


5

1:1



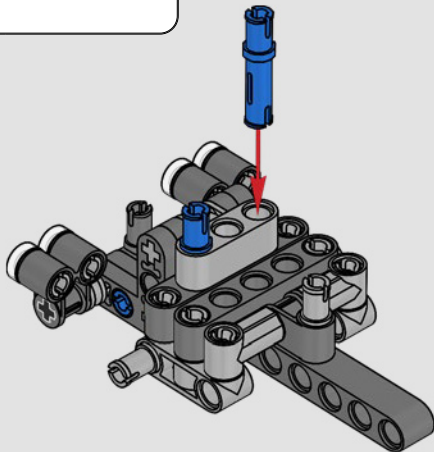
19





2x

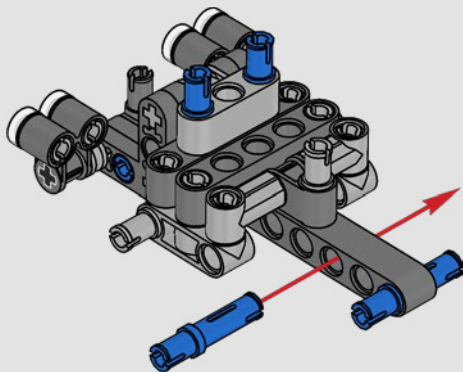
20

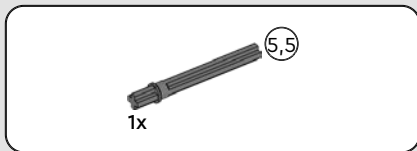




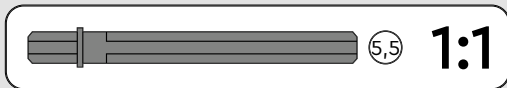
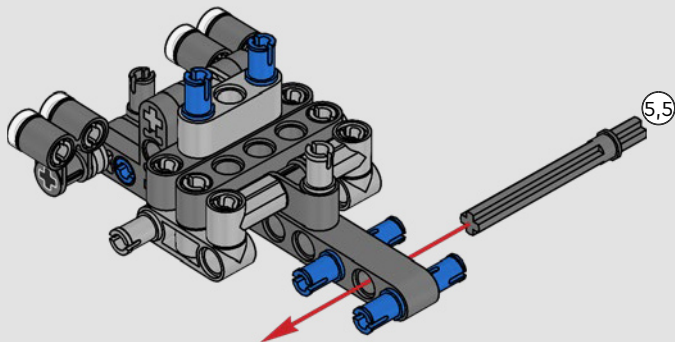
2x

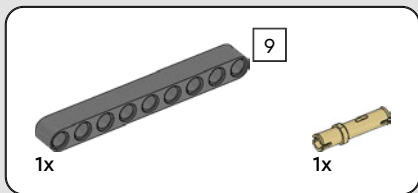
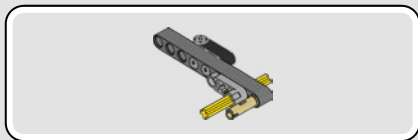
21



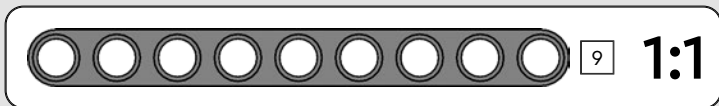
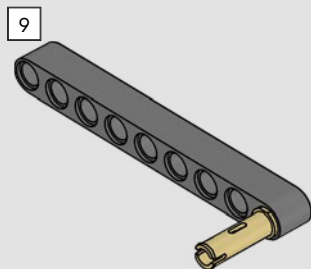


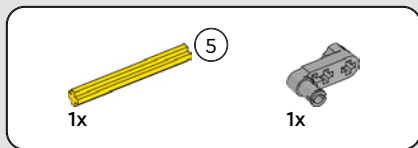
22



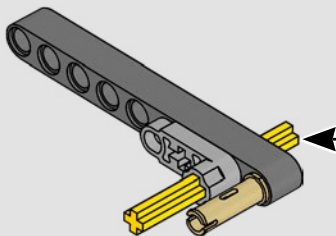
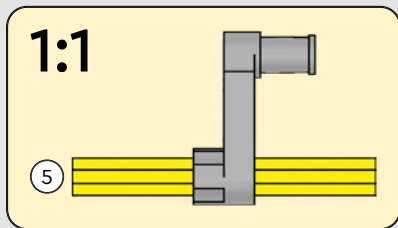


23





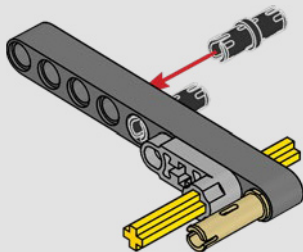
24





2x

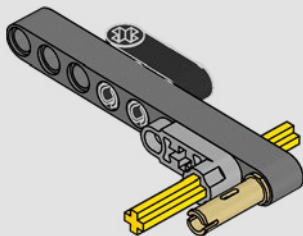
25



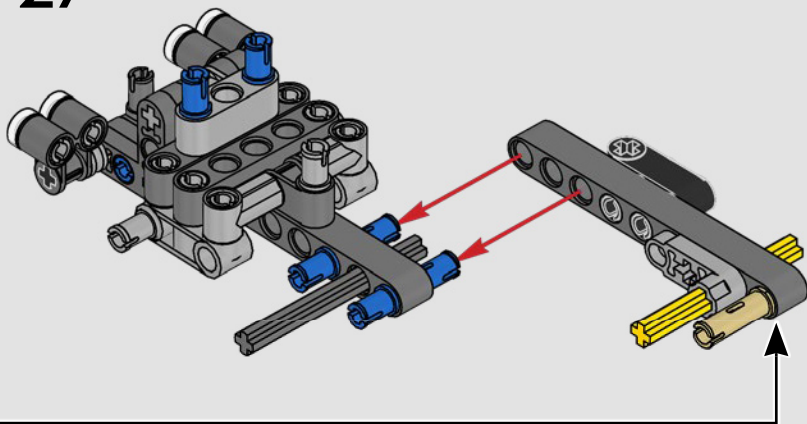


1x

26



27





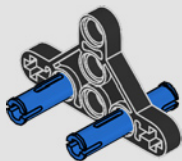
2x



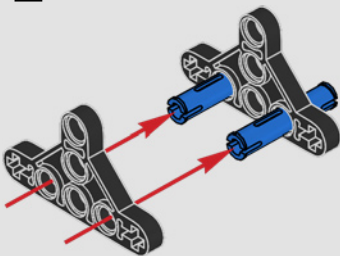
2x

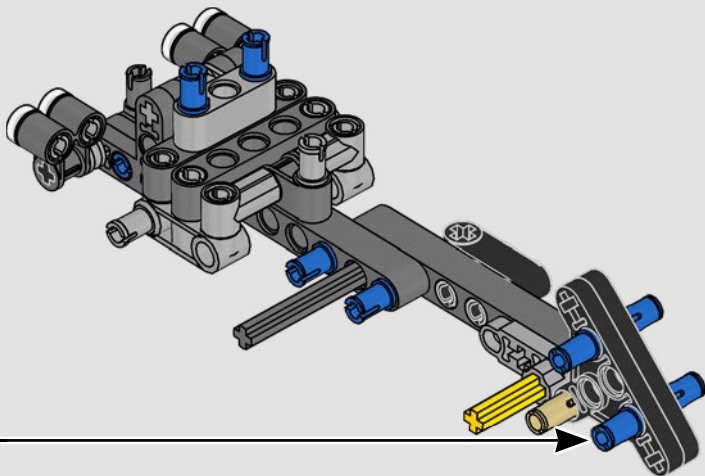
28

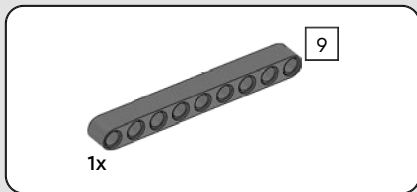
1



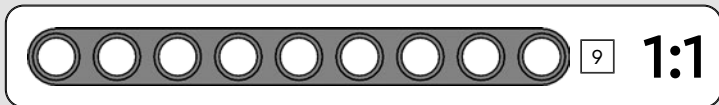
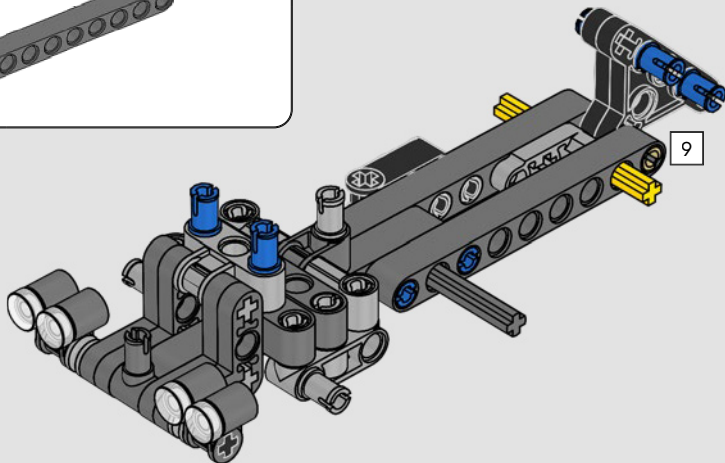
2

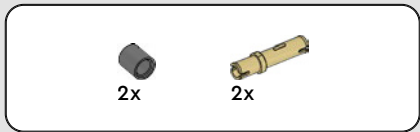




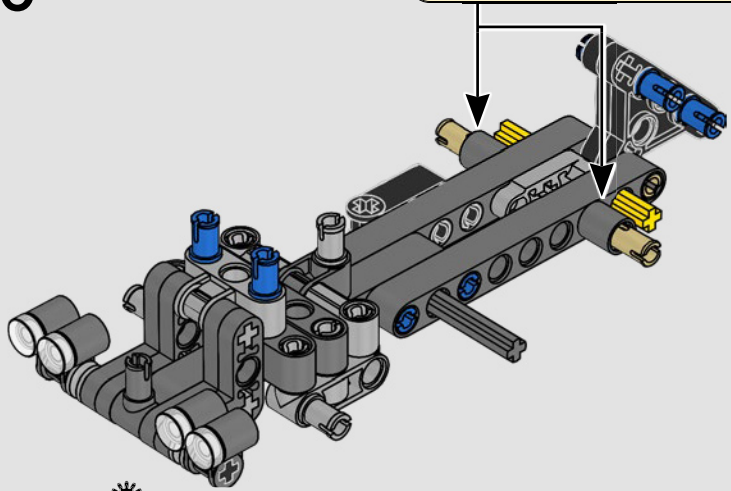
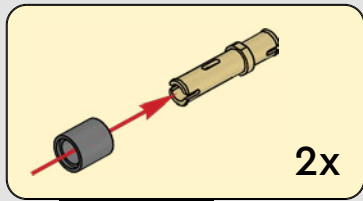


29





30



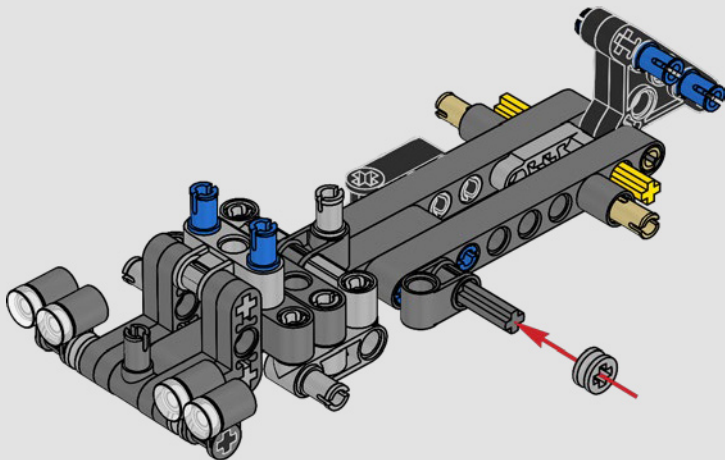


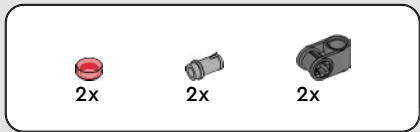
1x



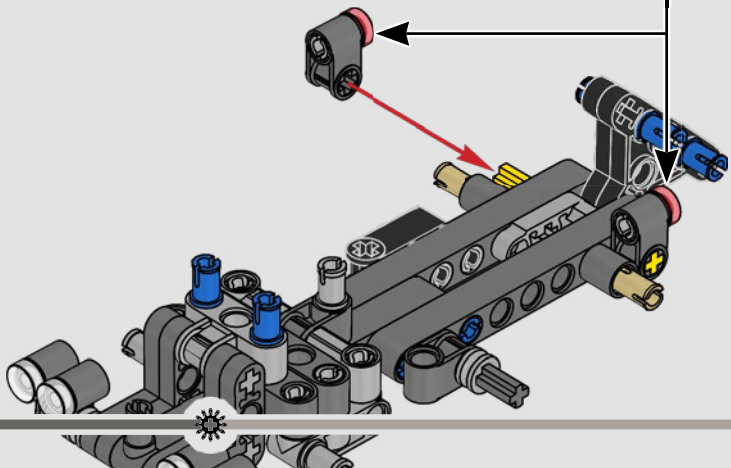
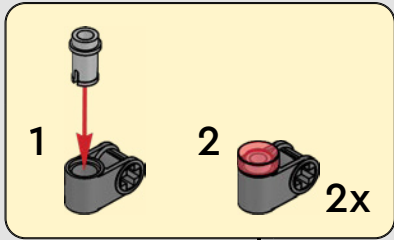
1x

31





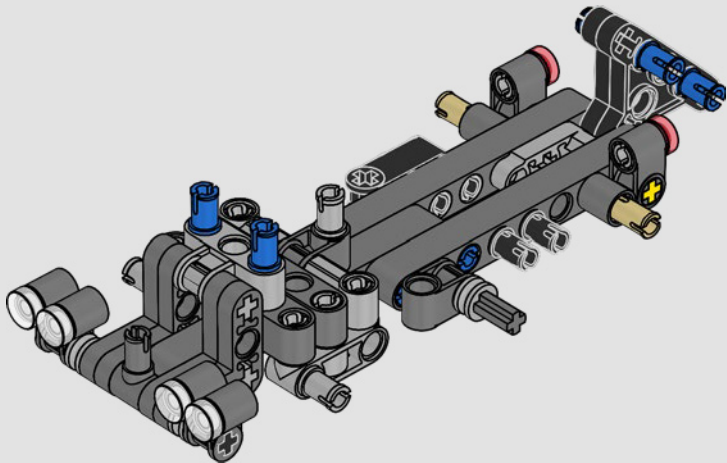
32





2x

33

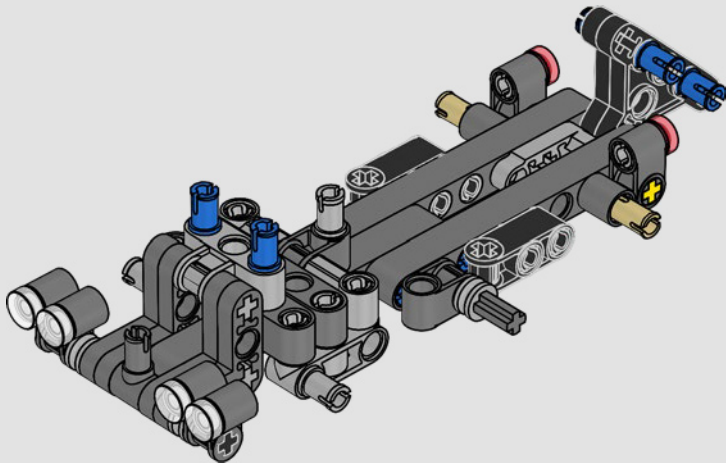


34



1x

34



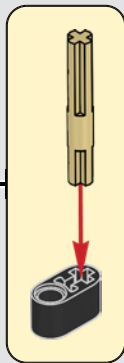
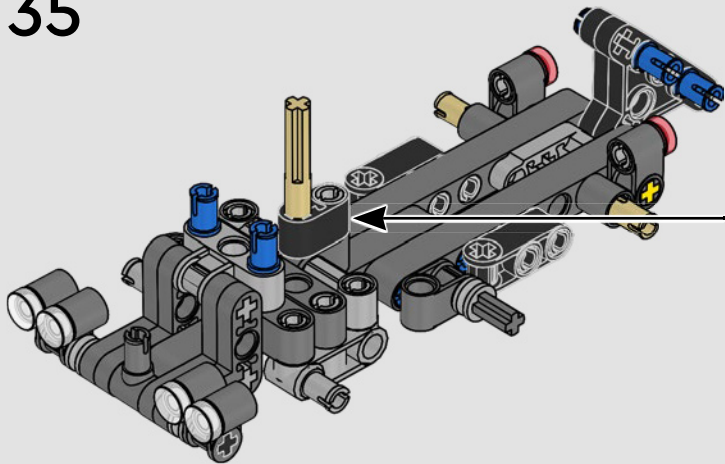


1x



1x

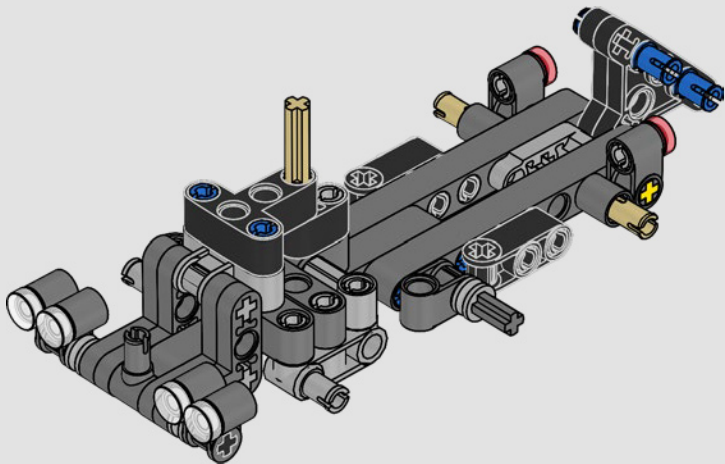
35





1x

36



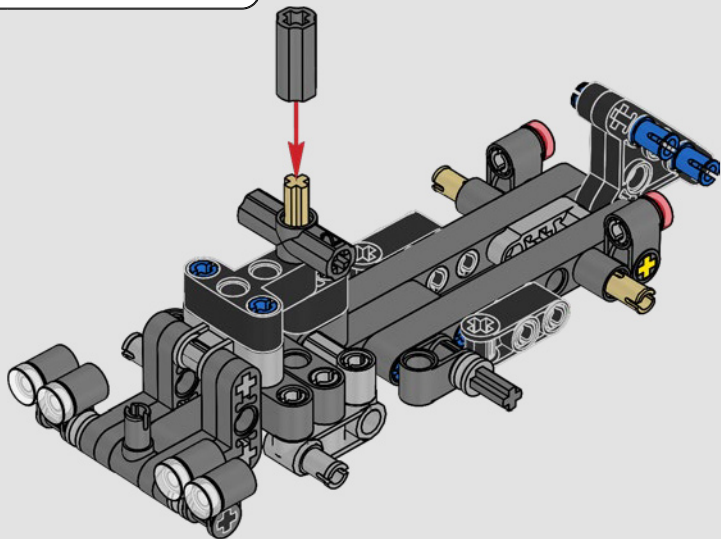


1x



1x

37



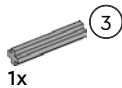
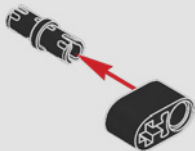


1x



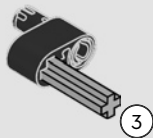
1x

38



1x

39



1:1



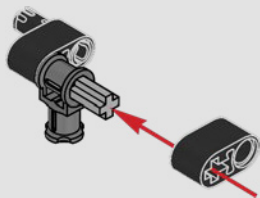


1x



1x

40



40

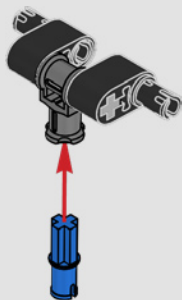


1x

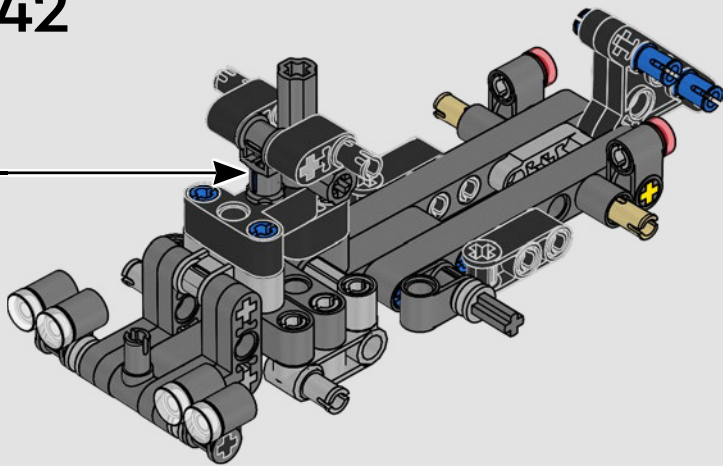


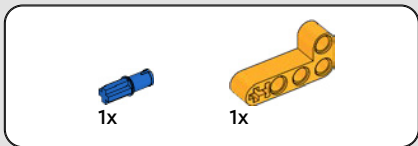
1x

41

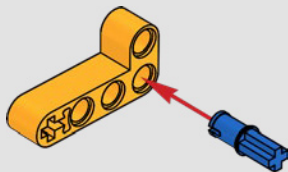


42





43



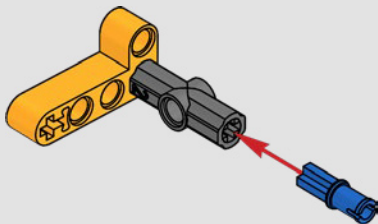


1x



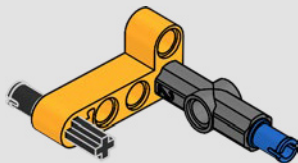
1x

44

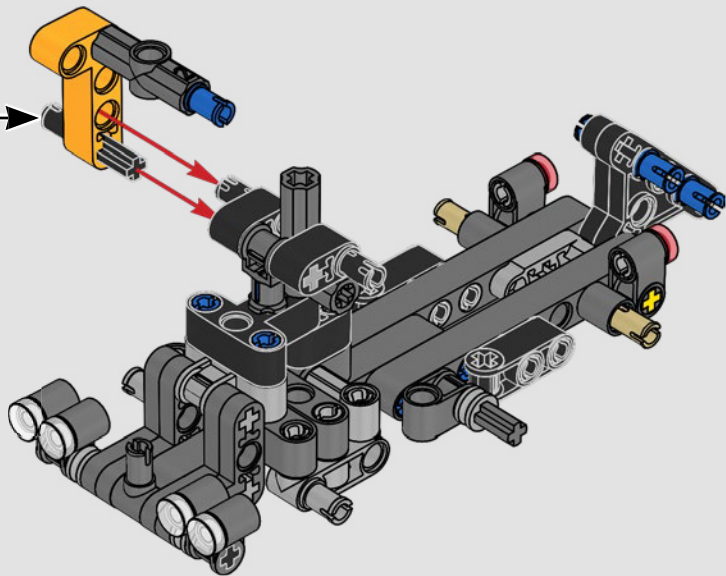


1x

45



46





1x



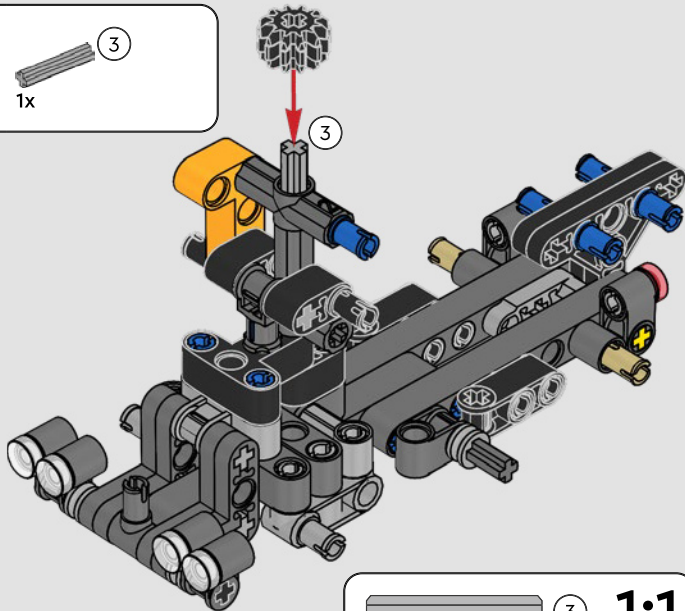
1x

3



3

47



3

1:1





1x



1x



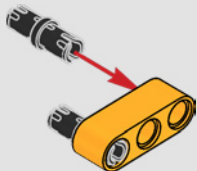
2x



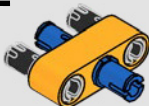
2x

48

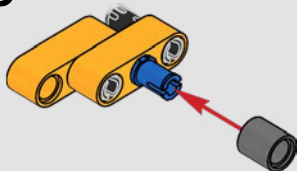
1

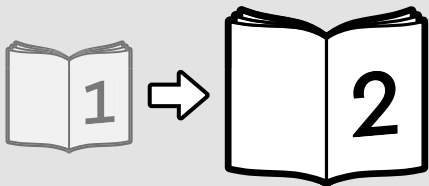
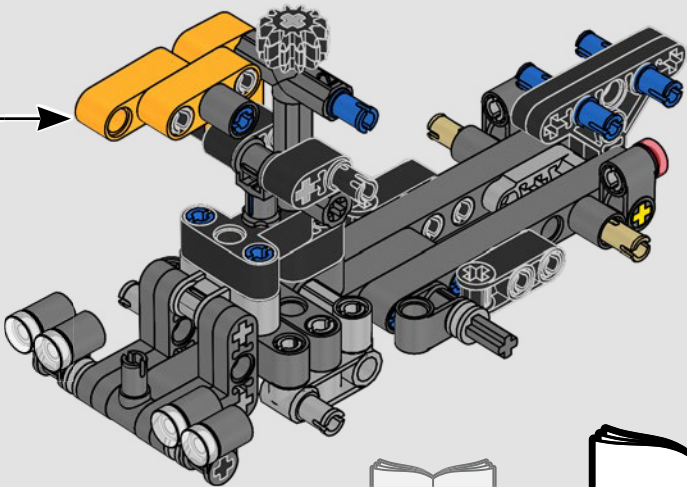


2



3







LEGO and the LEGO logo are trademarks of the LEGO Group.
©2023 The LEGO Group. 6499527

Rebuild
the
world™



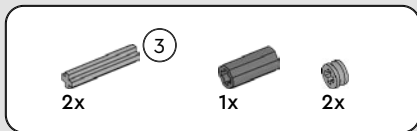


TECHNIC

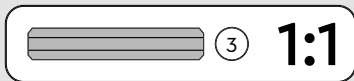
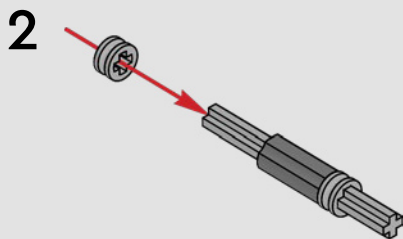
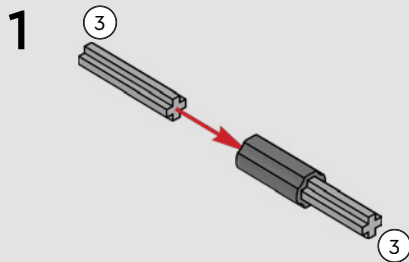
42147

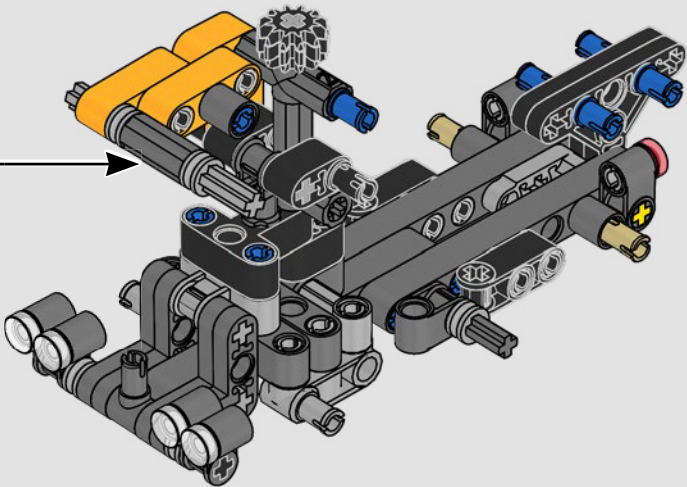


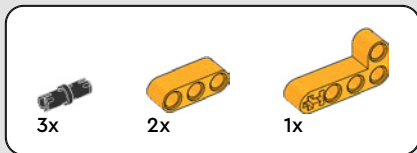
2



49





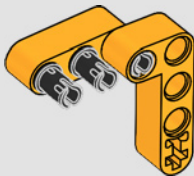


50

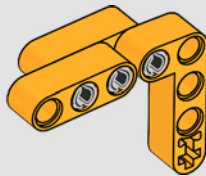
1

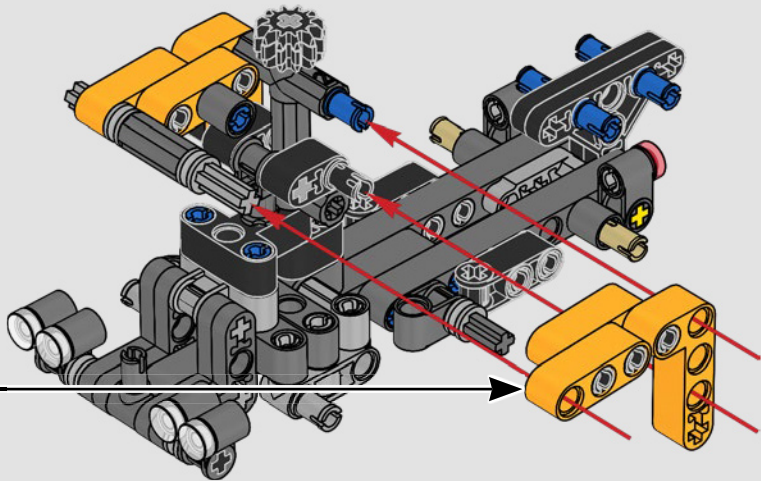


2



3

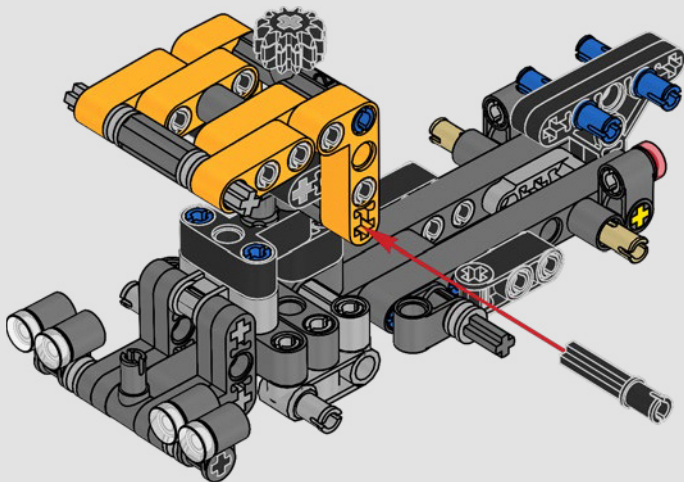






1x

51



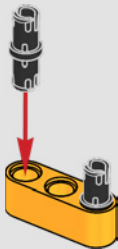


2x



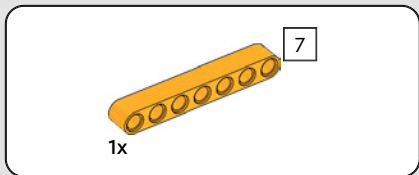
1x

52

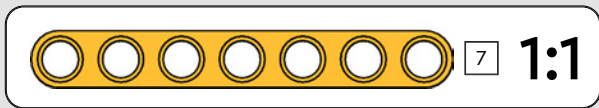
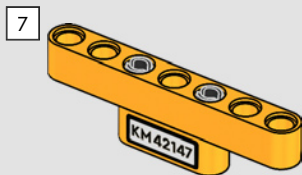


53

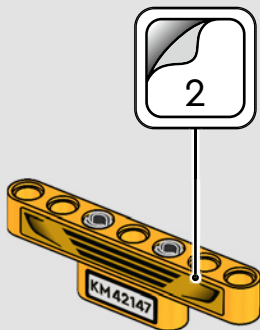




54



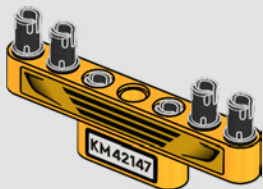
55

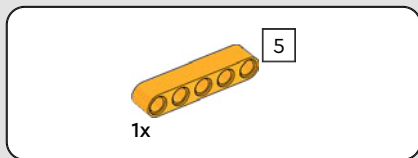




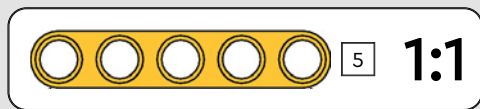
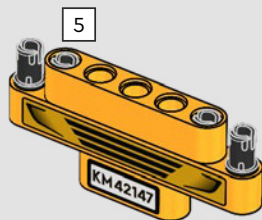
4x

56





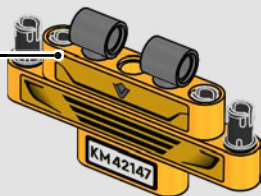
57

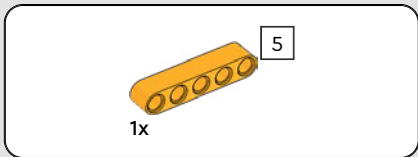




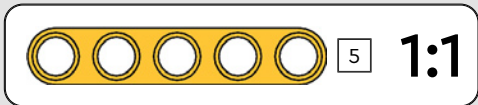
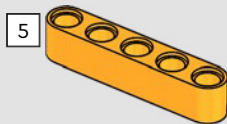
2x

58





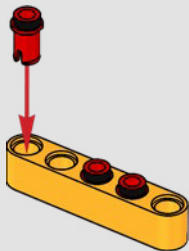
60





3x

61

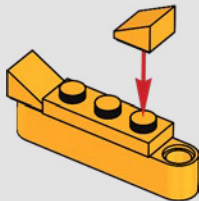


2x



1x

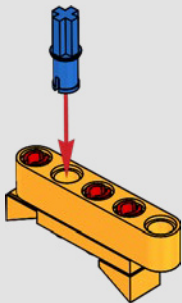
62

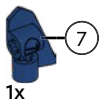




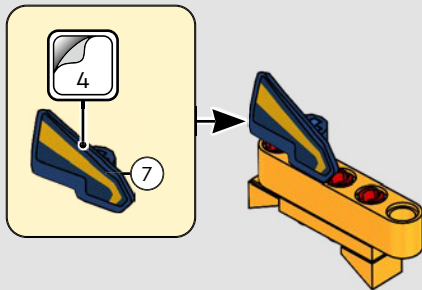
1x

63

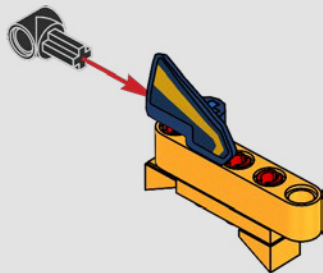


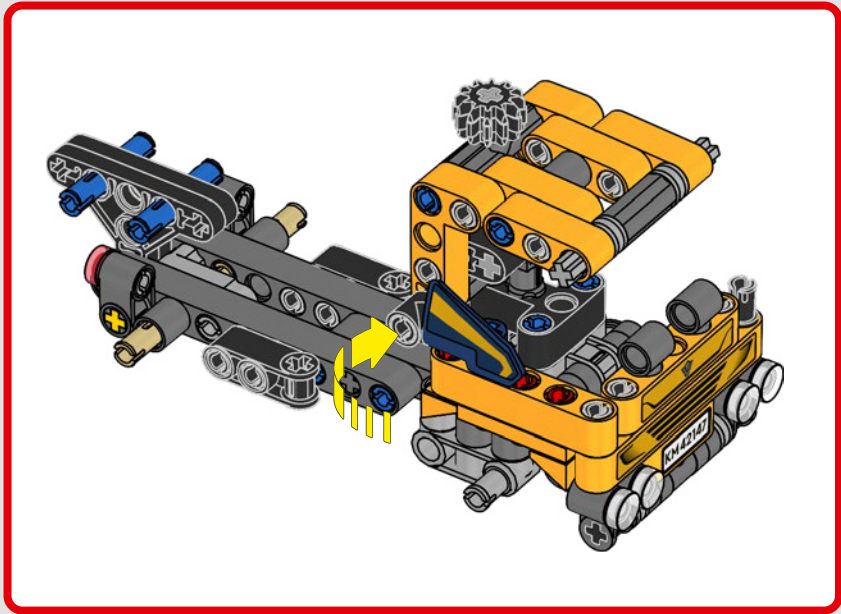


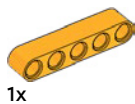
64



65





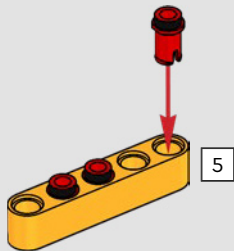


67



5

1:1



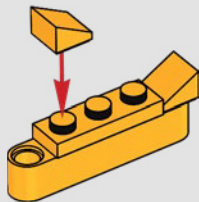


2x



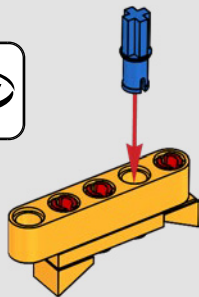
1x

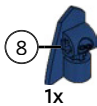
68



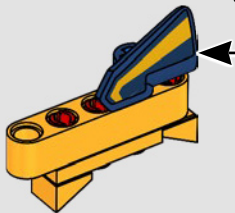
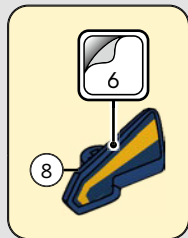
1x

69





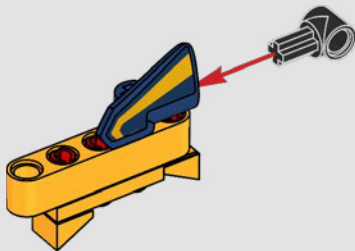
70



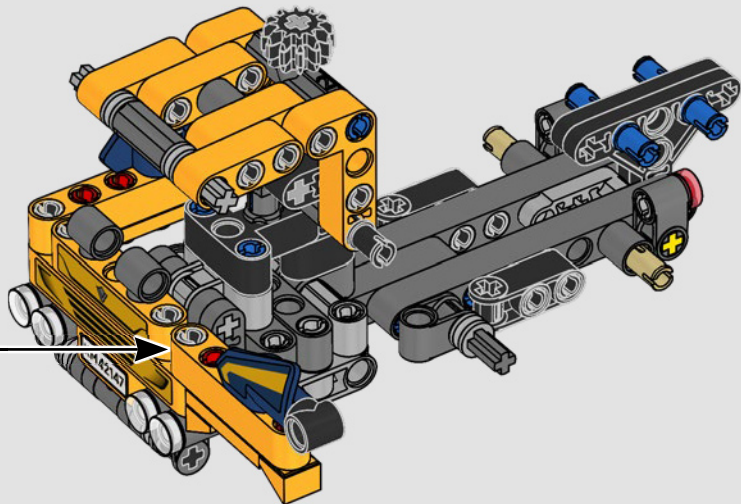


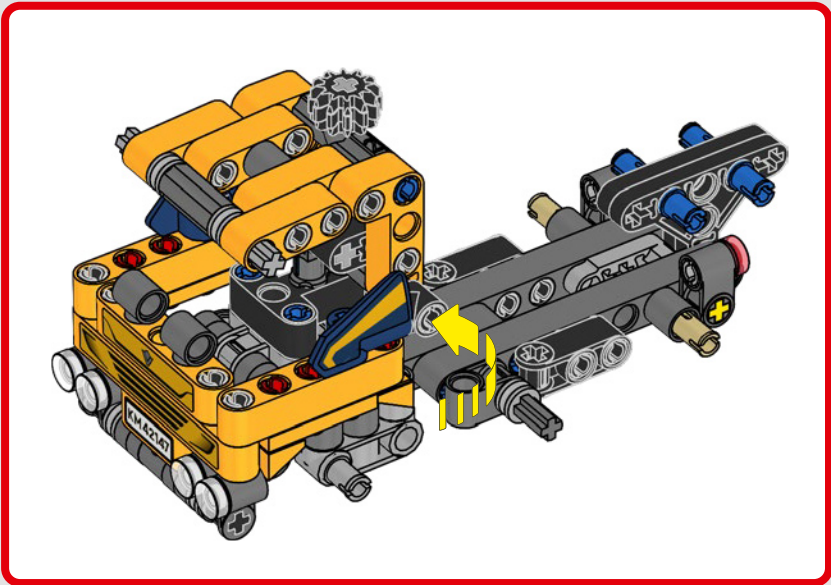
1x

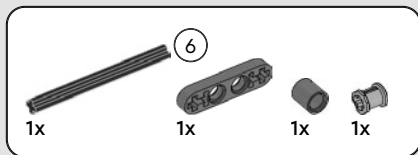
71



72

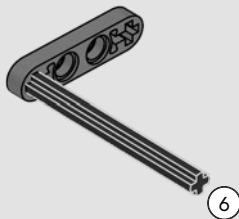




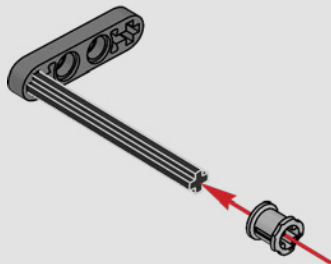


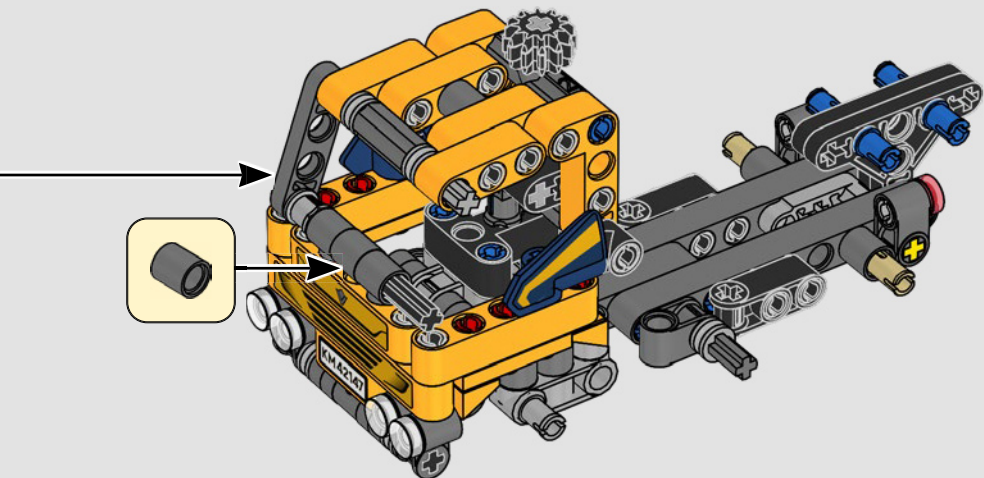
73

1



2

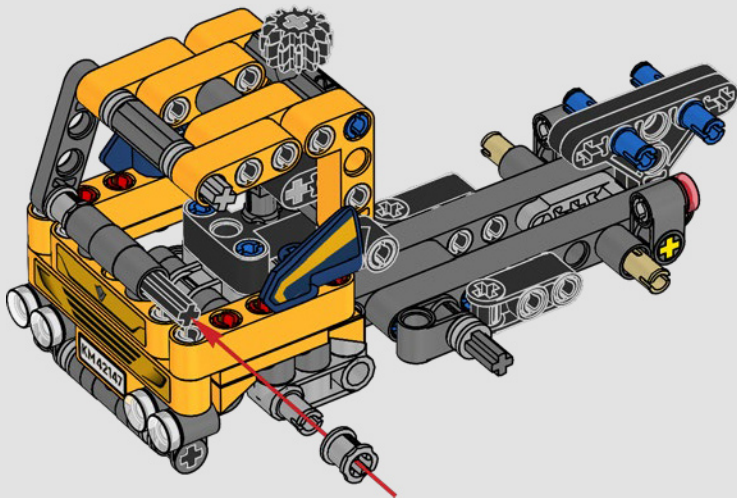






1x

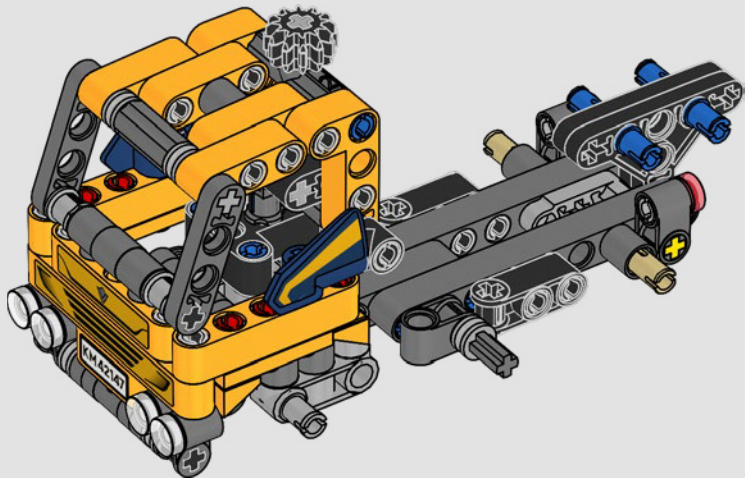
74

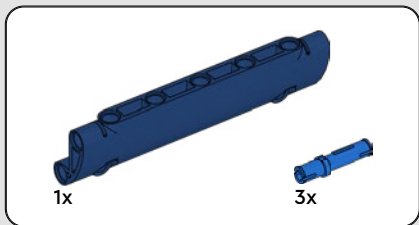
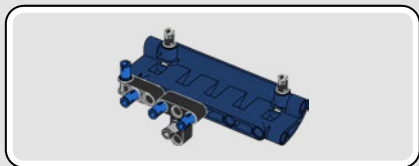




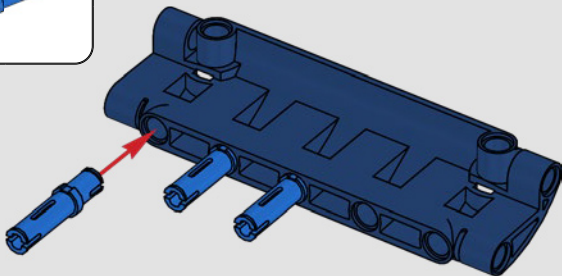
1x

75





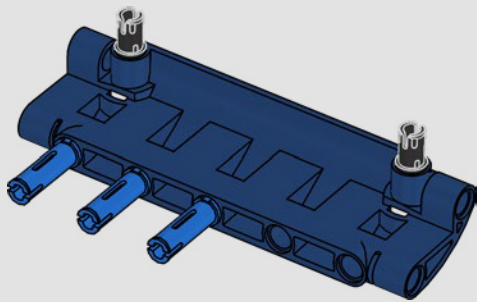
76





2x

77



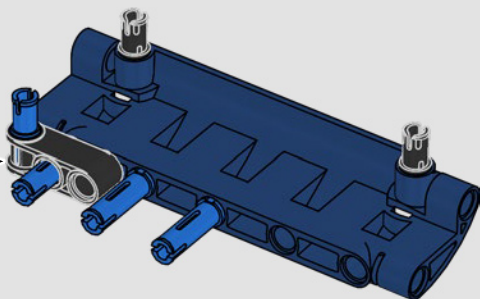
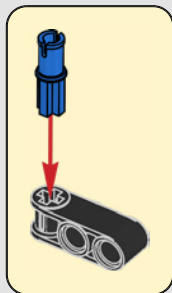


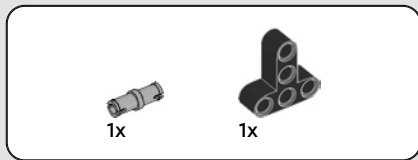
1x



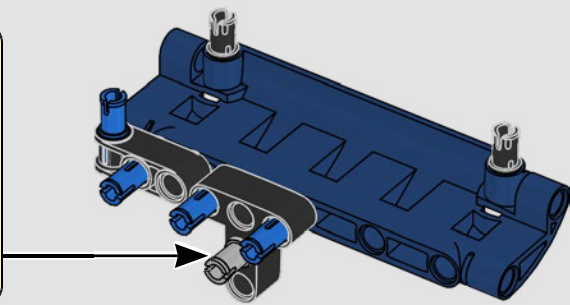
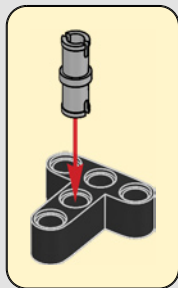
1x

78

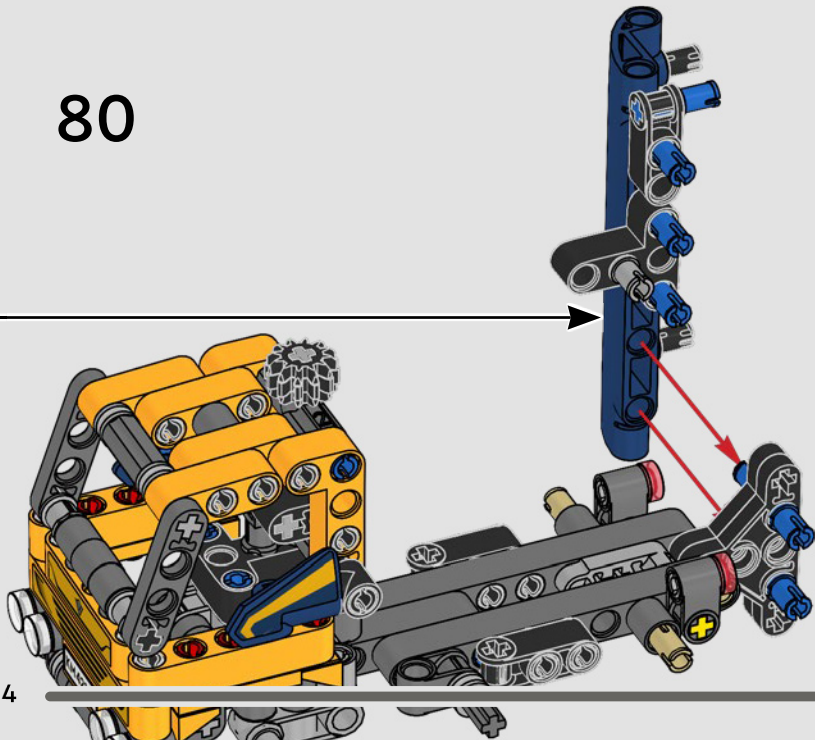


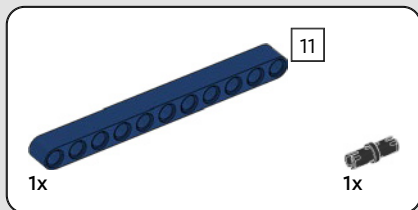


79

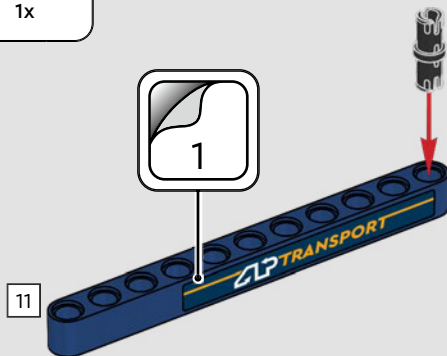


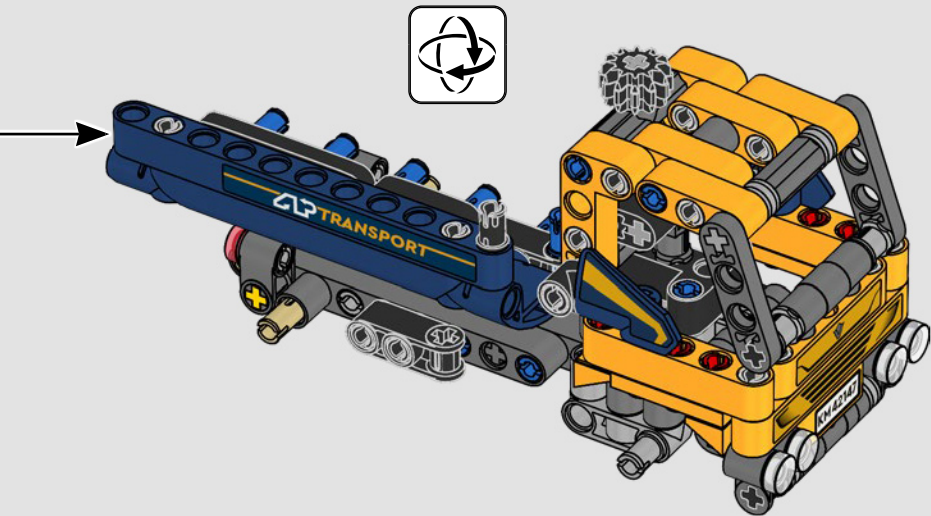
80

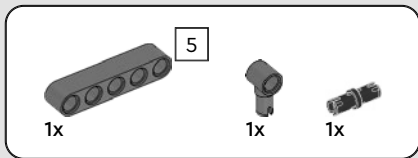




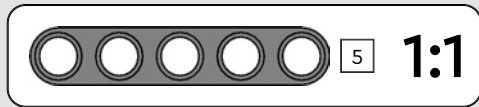
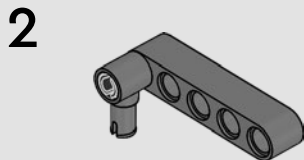
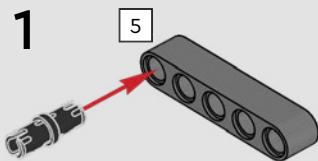
81

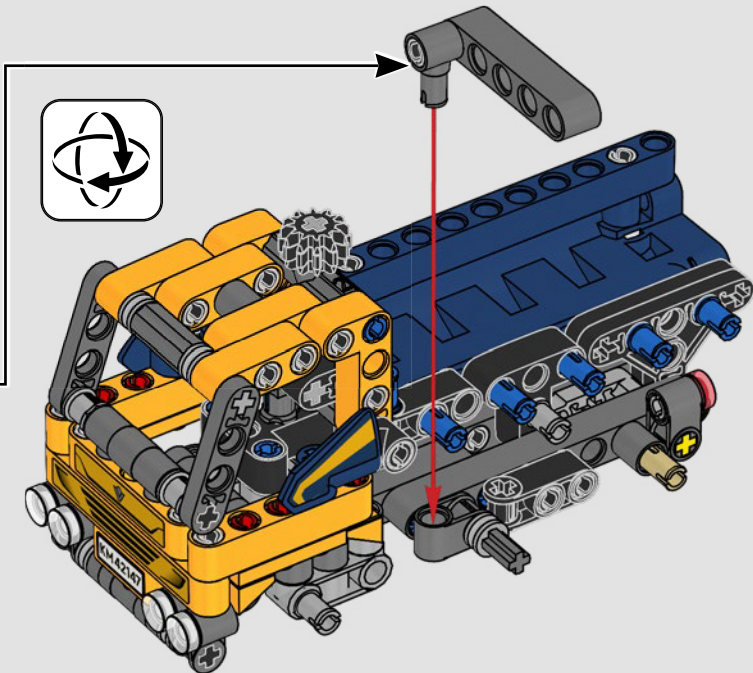




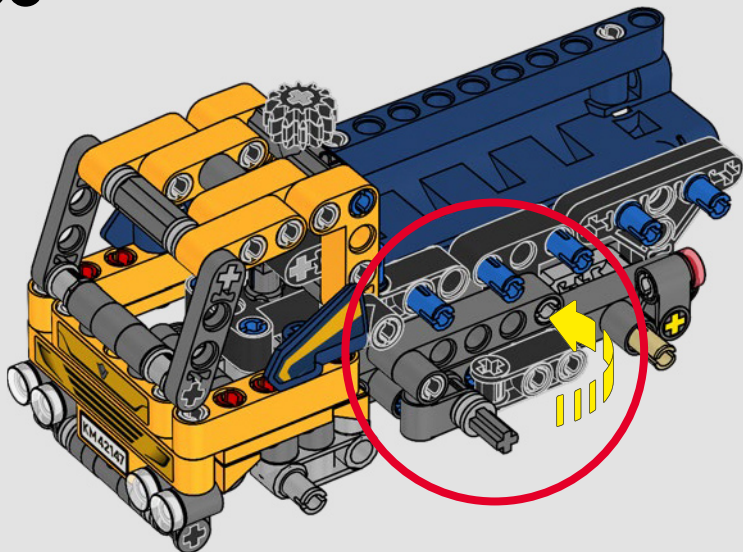


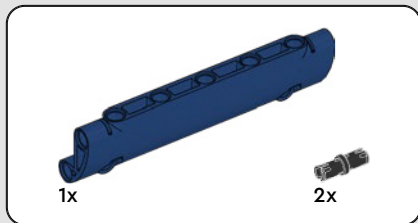
82



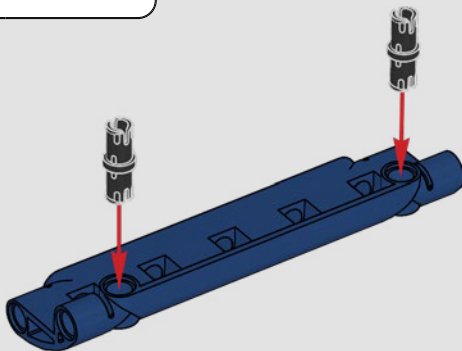


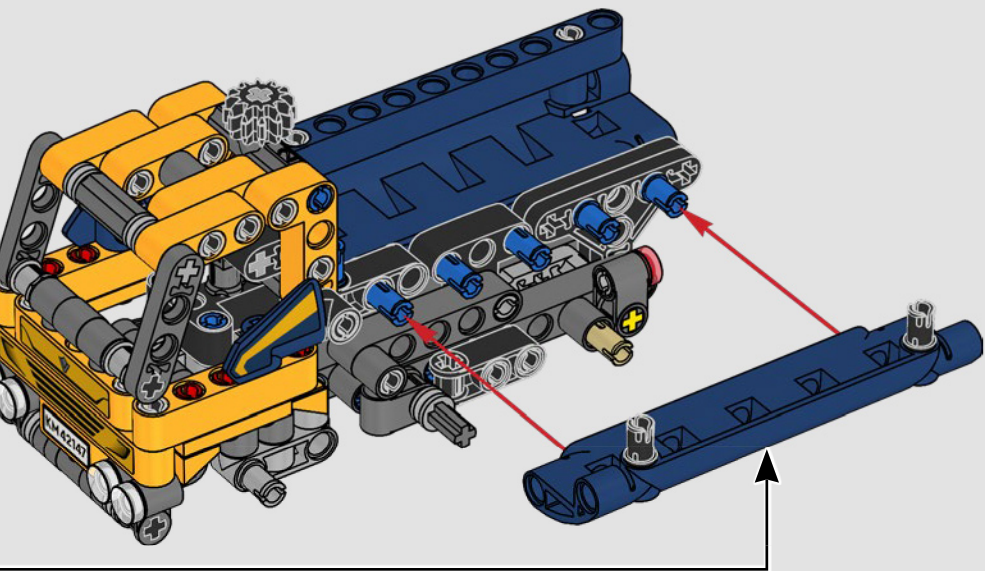
83

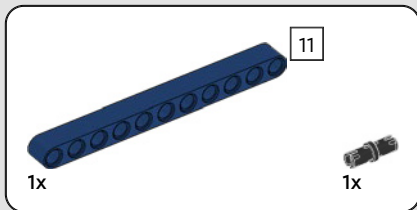




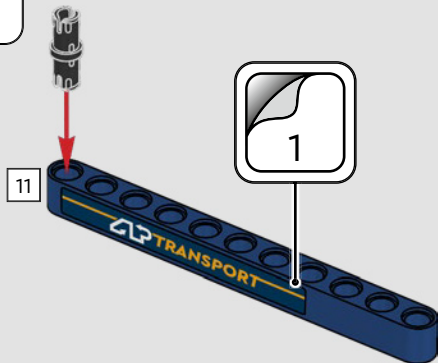
84

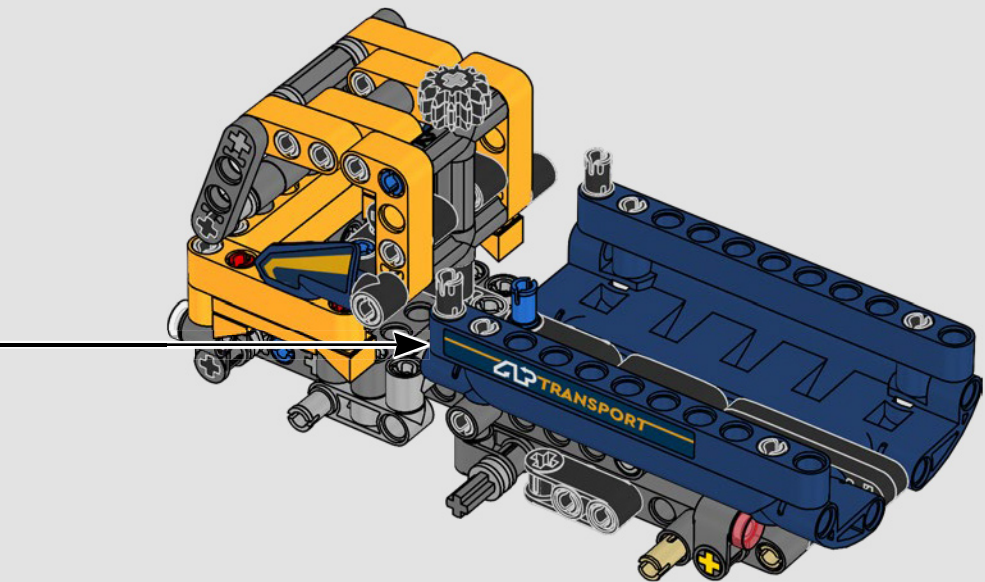


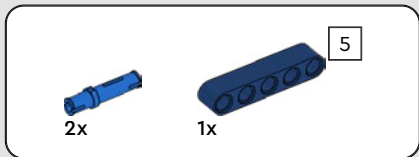
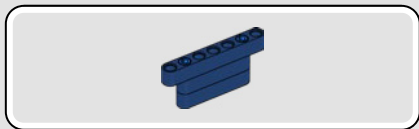




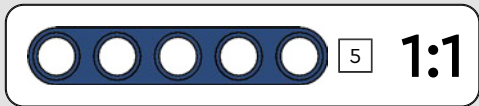
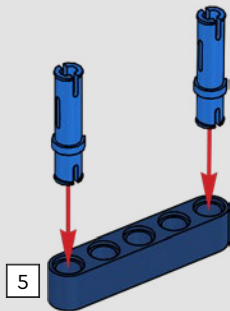
85

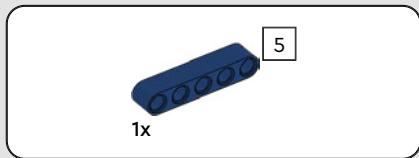




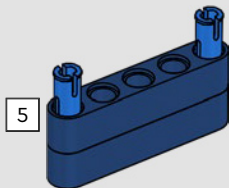


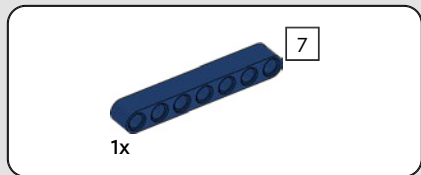
86



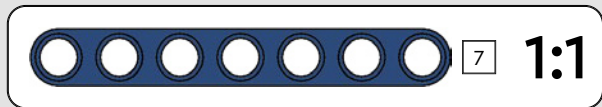
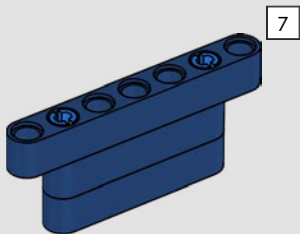


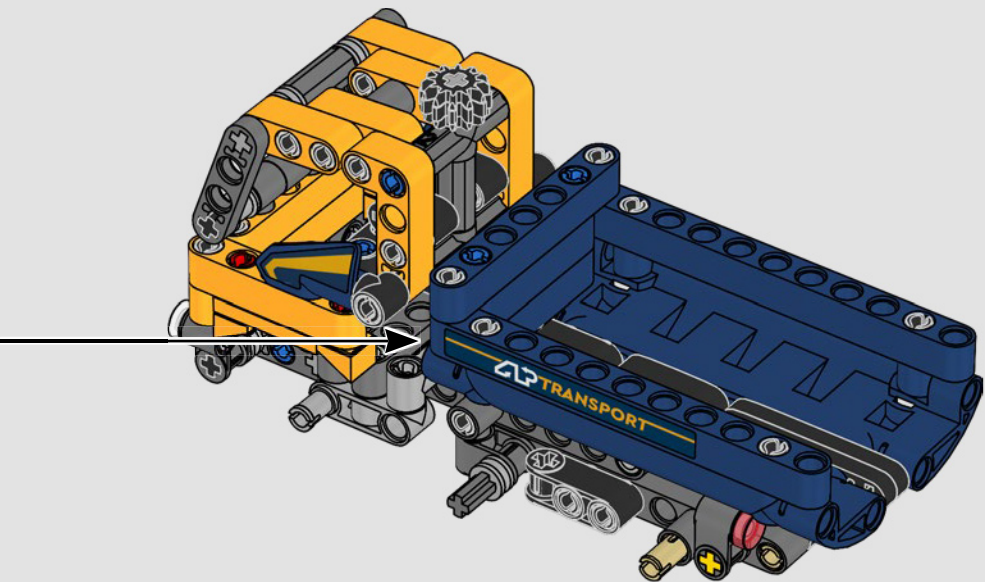
87





88

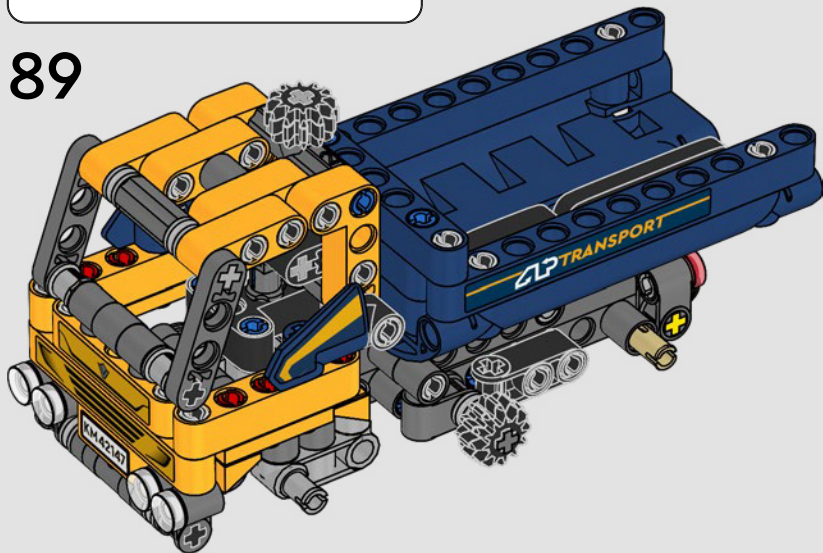






1x

89



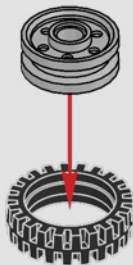


4x



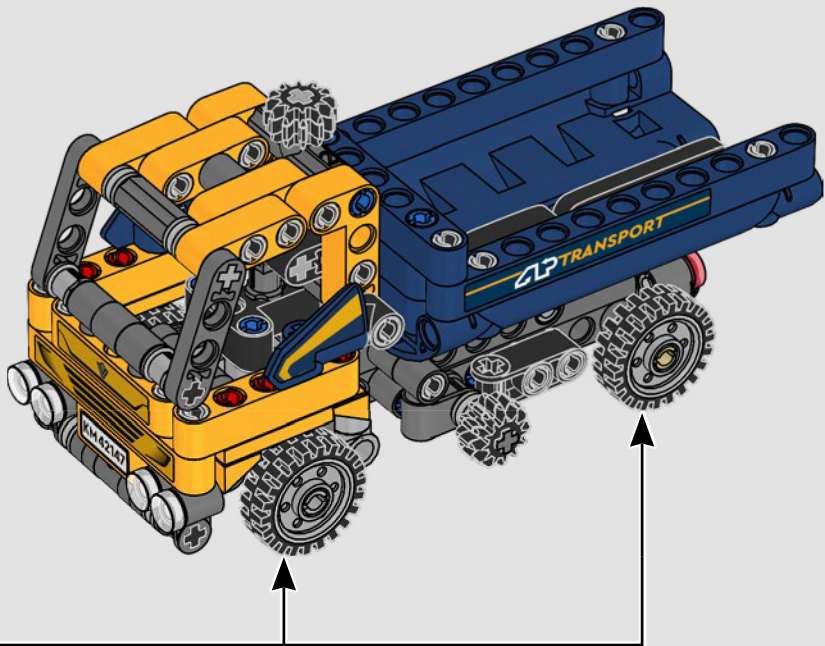
4x

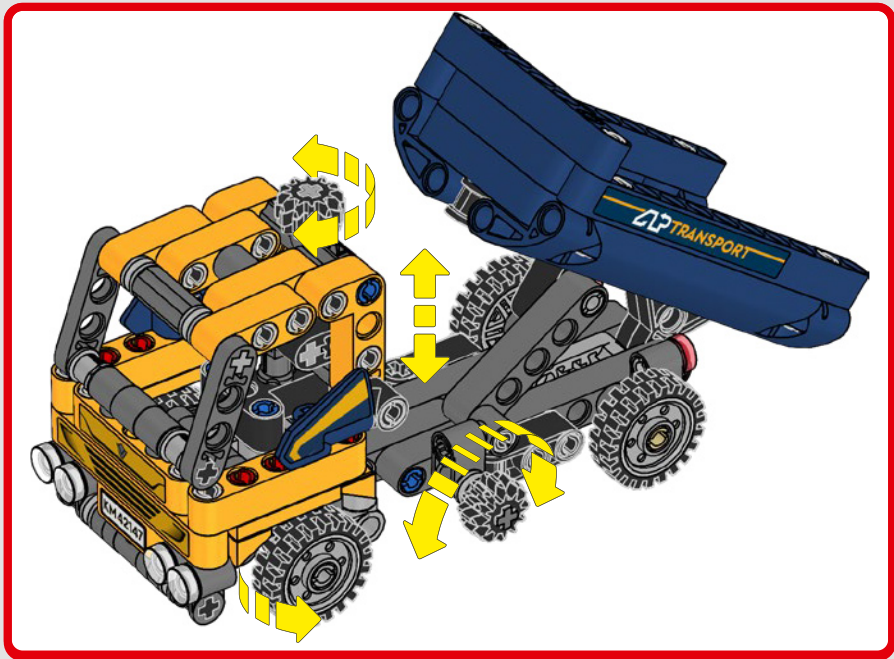
90

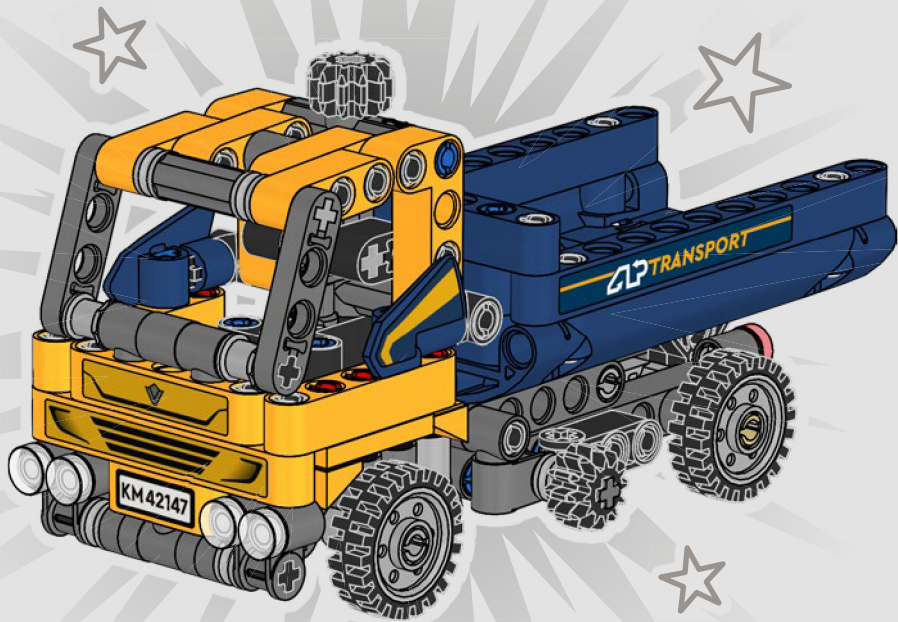


4x











TECHNIC





3x
6321305



1x
4666999



6x
6378120



6x
4206482



13x
6299413



5

1x
6130008



2x
4177431



24x
6279875

54



2x
6253260



3x
6265091



3x
6273708



2x
6089119



4x
4541455



2x
4552347



2x
6331437



6

2x
370626



4x
6274738



2x
6258607



7

1x
6415056



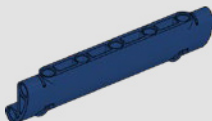
8

1x
6415057



5

2x
6420960

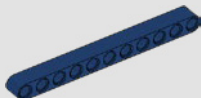


2x
6411452



7

1x
6217673



11

2x
6151077



4x
6023173



5x
6418455



2x
6073042

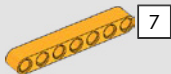


2x
6411444



5

3x
6203256



7

1x
6411448



5x
6271165



2x
6275844



2x
6296859



6x
4211483



6x
4211807



4x
6044729



1x
6331859



3

7x
4211815



1x
6331441



2x
6408168



4x
6282144



4x
6100030



4x
6261374



2x
4516546



2x
6280395



1x
6375679



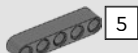
4x
6271814



2x
6271876

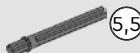


2x
6327561



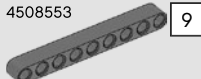
5

3x
4210686



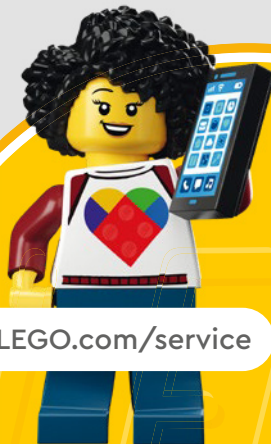
5,5

1x
4508553



9

3x
4645730



LEGO.com/service

YOU COULD

WIN



Scan this QR code or go to
LEGO.COM/PRODUCTFEEDBACK and give us
your short feedback about this LEGO® set
for a chance to win a cool LEGO prize.

Terms and Conditions apply*

DE: Du könntest GEWINNEN. Es gelten die Teilnahmebedingungen* **FR: Tu pourrais GAGNER.** Des conditions s'appliquent* **IT: Potresti VINCERE tu.** Termini e condizioni sono applicabili* **ES: Puedes GANAR.** Aplican términos y condiciones* **PT: Poderá GANHAR.** Aplicam-se termos e condições* **JA: プレゼント付き! 利用規約が適用されます*** **ZH: 轻松获奖. 条款和条件适用*** **KO: 상품의 주인이 되어보세요. 소정의 약관이 적용됩니다*** **RU: Вы можете ВЫИГРАТЬ.** Действуют положения и условия* **PL: Szansa na WYGRANĄ.** Obowiązują warunki korzystania* **CS: Máte šanci VYHRÁT.** Platí všeobecné smluvní podmínky* **SK: Máte šancu VYHRATĚ.** Platia všeobecné zmluvné podmienky* **HU: TE IS NYERHETSZ.** Felhasználási feltételek érvényesek* **RO: Ai putea CĂȘTIGA.** Se aplică termenii și condiții* **BG: Можете да СПЕЧЕЛИТЕ.** Има определени правила и условия* **LV: Tu vari LAIMĒT.** Ir spēkā noteikumi un nosacījumi.* **ET: Sul on võimalus VÕITA.** Kehtivad tingimused* **LT: Jūs galite LAIMĖTI.** Taikomos sąlygos*

*[LEGO.com/productfeedback-terms](https://www.lego.com/productfeedback-terms)

LEGO and the LEGO logo are trademarks of the LEGO Group. ©2023 The LEGO Group.

6442292