



# TARGA



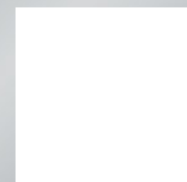
PORSCHE



# TURBO

Booklet available in English on  
Heft in deutscher Sprache erhältlich auf  
Livret disponible en français sur  
Libretto disponibile in Italiano su  
Folleto disponible en español en  
如需中文版手册, 请访问

[LEGO.com/service/buildinginstructions](https://www.lego.com/service/buildinginstructions)





**"In the beginning I looked around  
but couldn't find the car I dreamt of,  
so I decided to build it myself."**

*Dr. Ing. h.c. Ferdinand „Ferry“ Porsche*  
Founder of the Brand

**„Am Anfang schaute ich mich um,  
konnte aber den Wagen, von dem ich träumte, nicht finden.  
Also beschloss ich, ihn mir selbst zu bauen.“**

*Dr. Ing. h.c. Ferdinand „Ferry“ Porsche*  
Gründer der Marke

**"It has always been a principle  
of our company that function  
and beauty are inseparable."**

*Ferry Porsche*  
Founder of the Brand

## THE PORSCHE 911

When the Porsche 911 was first introduced at the 1963 Frankfurt Motor Show, it was quickly recognised as a triumph of both design and engineering. Six decades and eight generations later, the concept still endures and the 911 remains one of the most iconic sports cars of all time.

## DER PORSCHE 911

Schon bei seinem Debüt auf der IAA in Frankfurt im Jahr 1963 wurde der Porsche 911 als voller Erfolg in puncto Design und Ingenieurskunst gefeiert. Sechs Jahrzehnte und acht Generationen später hat das Konzept immer noch Bestand. Der 911 zählt auch weiterhin zu den legendärsten Sportwagen aller Zeiten.

**„Es war stets ein Leitsatz unseres  
Unternehmens, dass Funktion und  
Schönheit untrennbar sind.“**

*Ferry Porsche*  
Gründer der Marke



**"Nothing even comes close."**

*Ferdinand Alexander Porsche*  
Design Lead 911

## THE TURBO

The 911 Turbo was first introduced at the German "IAA" Motor Show in Frankfurt in 1973 with the series production version launching a year later at the 1974 Paris Motor Show. Known internally as Type 930, the sports car featured many technical details taken directly from motorsport and was therefore one of the fastest cars of its time.

## DER TURBO

Der 911 Turbo wurde 1973 auf der IAA in Frankfurt vorgestellt, das Serienmodell feierte dann ein Jahr später auf dem Pariser Autosalon seine Weltpremiere. In den intern als Typ 930 bezeichneten Sportwagen wurden zahlreiche technische Details direkt aus dem Motorsport übernommen, was ihn zu einem der schnellsten Autos seiner Zeit machte.

**„Nichts kommt ihm auch nur nahe.“**

*Ferdinand Alexander Porsche*  
Verantwortlich für das Design des 911





## THE TARGA

Responding to increased safety requirements for open top cars in the US, Porsche designed the world's first safety cabriolet with a fixed roll-over bar. The first 911 Targa was introduced in 1965. The name itself came from the Targa Florio road race in Sicily where Porsche had enjoyed great motorsport success since the mid 1950s.

## DER TARGA

Als Reaktion auf die verschärften Sicherheitsvorschriften für Cabriolet Modelle in den USA, entwickelte Porsche sein erstes offenes Modell mit fest montiertem Überrollbügel. Der erste 911 Targa wurde 1965 vorgestellt. Der Name selbst geht auf das Straßenrennen Targa Florio in Sizilien zurück, bei dem Porsche seit Mitte der 1950er-Jahre große Motorsportserfolge feiern konnte.

**"Design is not simply art,  
it is elegance of function."**

*F.A. Porsche*  
Design Lead 911

**„Design ist nicht einfach Kunst,  
es ist die Eleganz der Funktion.“**

*F.A. Porsche*  
Verantwortlich für das Design des 911

## FROM THE DESIGN TEAM

This model started out as a passion project of mine. Naturally, I'm very excited that we decided to make it into an actual LEGO® set. I began by reading all about the different Porsche 911 versions and gathered lots of images of the car to work from. The major challenge was designing the model so it could be built as either a Turbo or a Targa. We built five different versions of the car before we were happy with the result. I'm especially proud of how well we managed to capture the "face" of this car; the front bumper and the angled headlights, etc. It's classic 911!

## ANMERKUNGEN DES DESIGNTEAMS

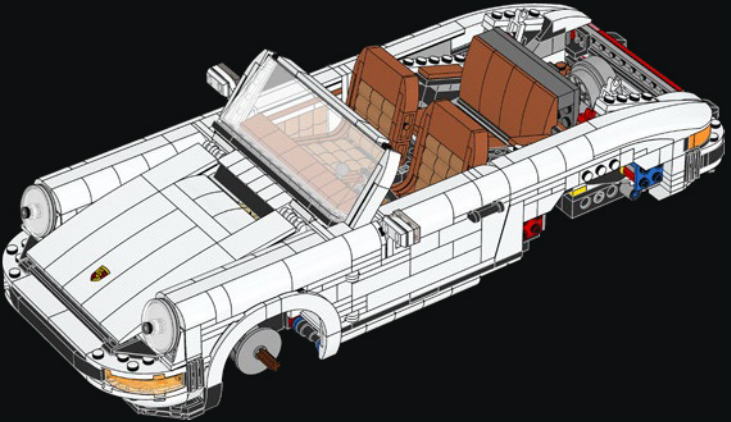
Das Modell begann als meine absolute Herzenssache. Natürlich freut mich unsere Entscheidung, daraus tatsächlich ein LEGO® Set zu machen. Zunächst las ich alles über die verschiedenen Versionen des Porsche 911 und sammelte jede Menge Bilder des Autos als Arbeitsgrundlage. Die größte Herausforderung bestand darin, das Modell so zu gestalten, dass es sich entweder als Turbo oder als Targa bauen lässt. Zufrieden waren wir erst nach der fünften Version des Autos. Ich bin besonders stolz darauf, wie gut wir das „Gesicht“ dieses Wagens – unter anderem die Frontstoßstange und die abgeschrägten Scheinwerfer – hinbekommen haben. Ein klassischer 911!



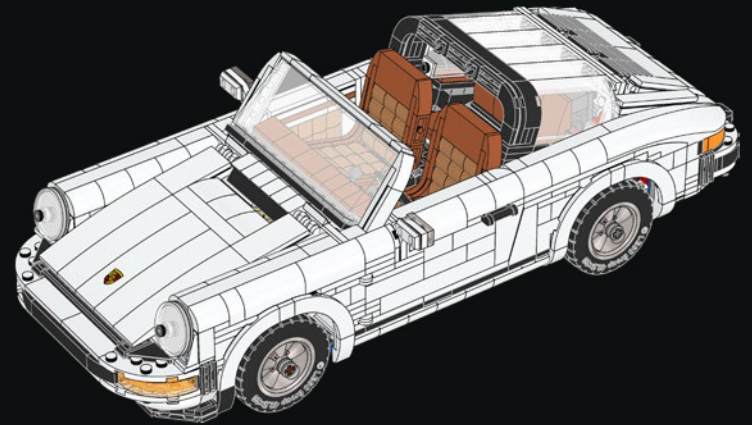
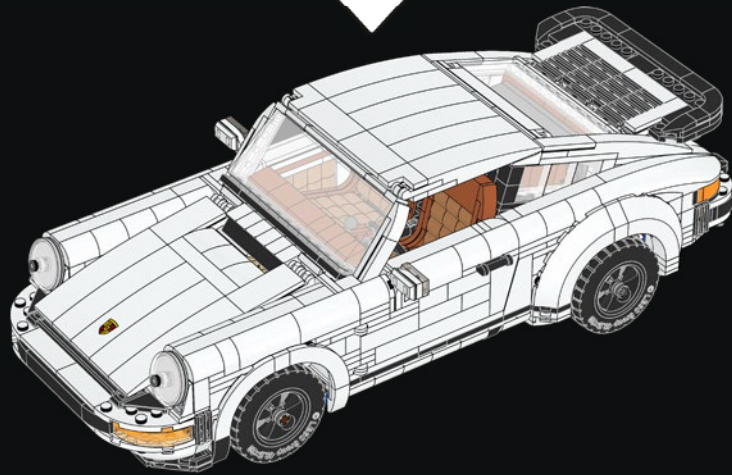
Mike Psiaki  
LEGO® Design Master

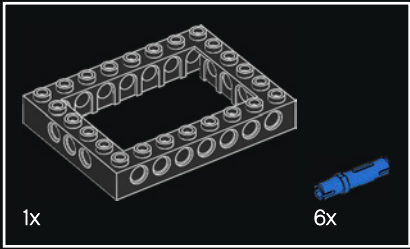
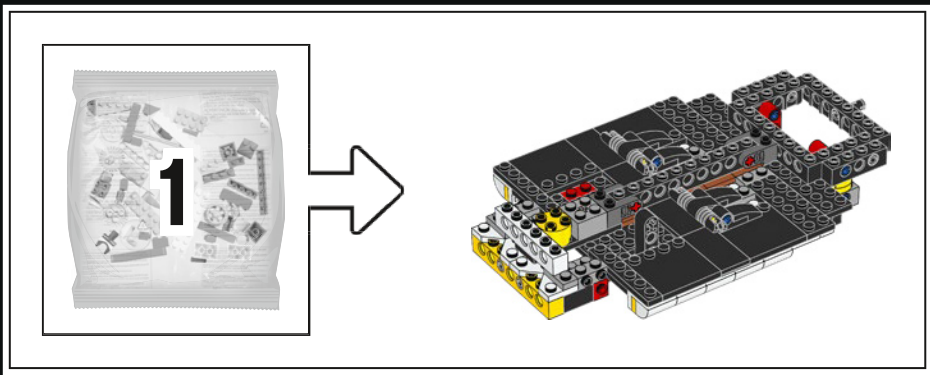


[LEGO.com/brickseparator](https://LEGO.com/brickseparator)

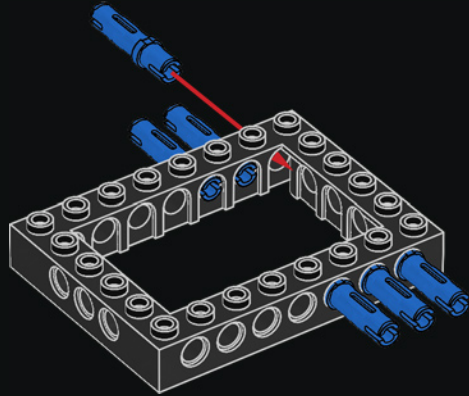


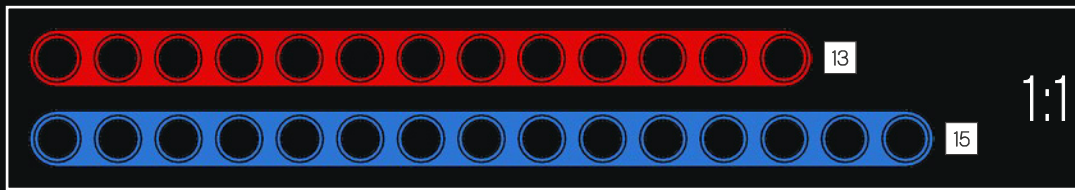
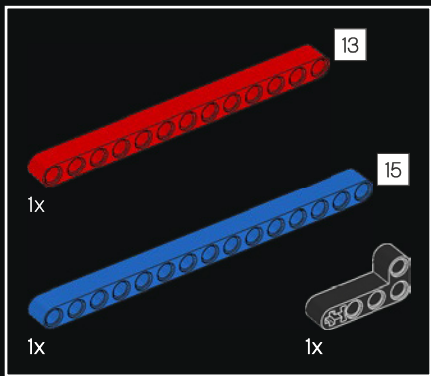




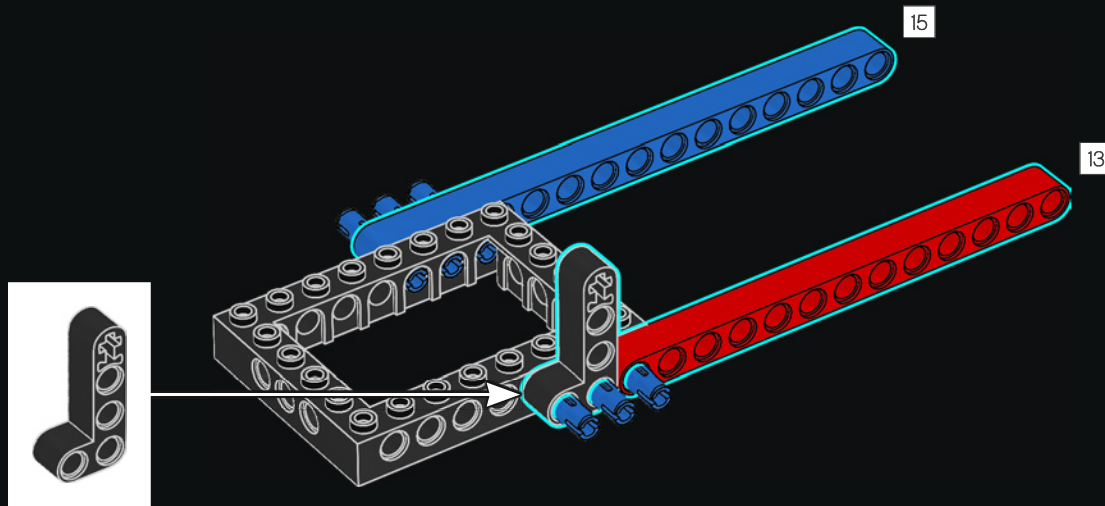


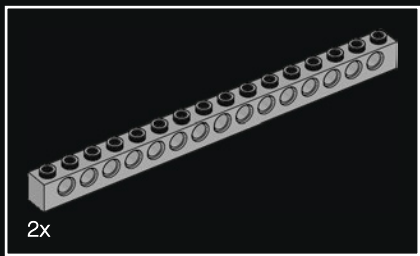
1



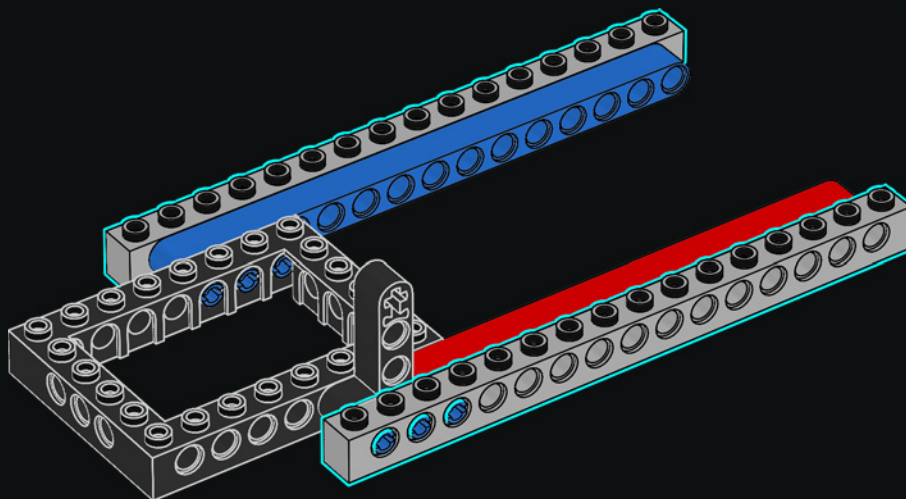


2

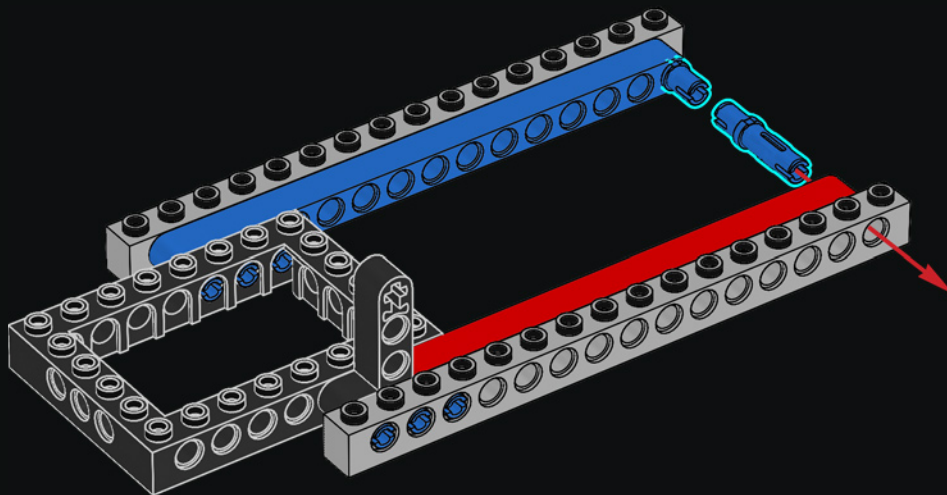




3

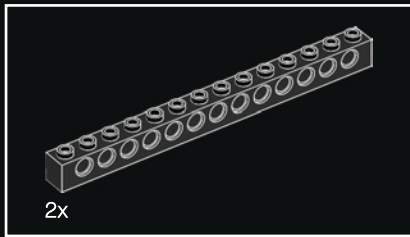
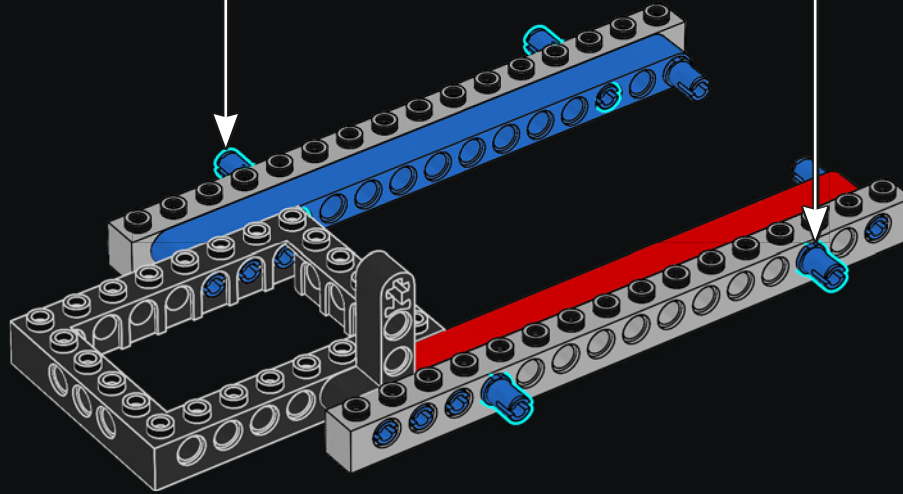
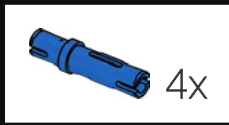


4

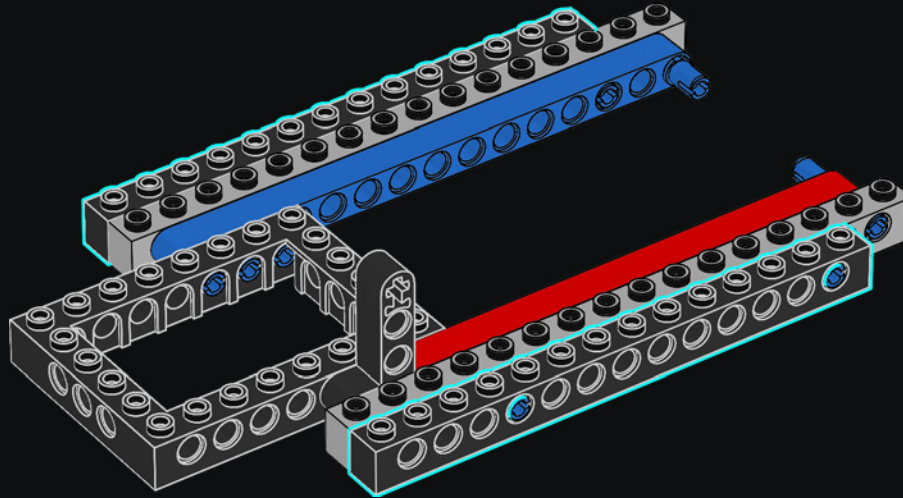




5



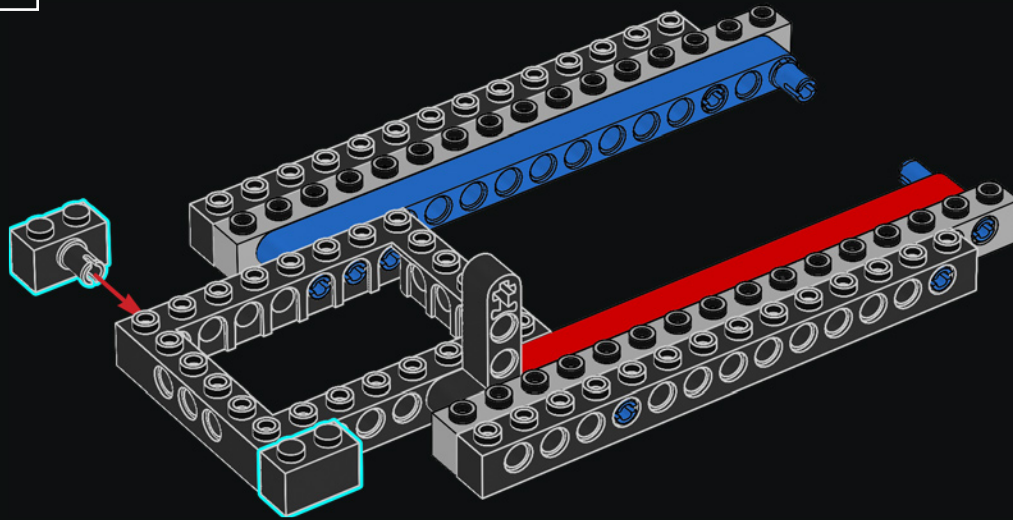
6





2x

7

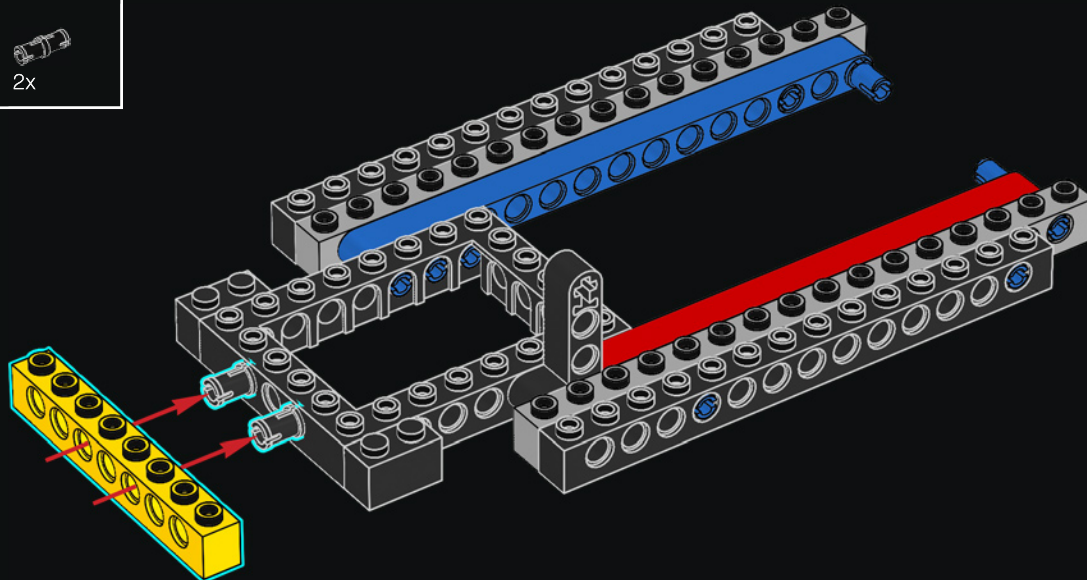


1x



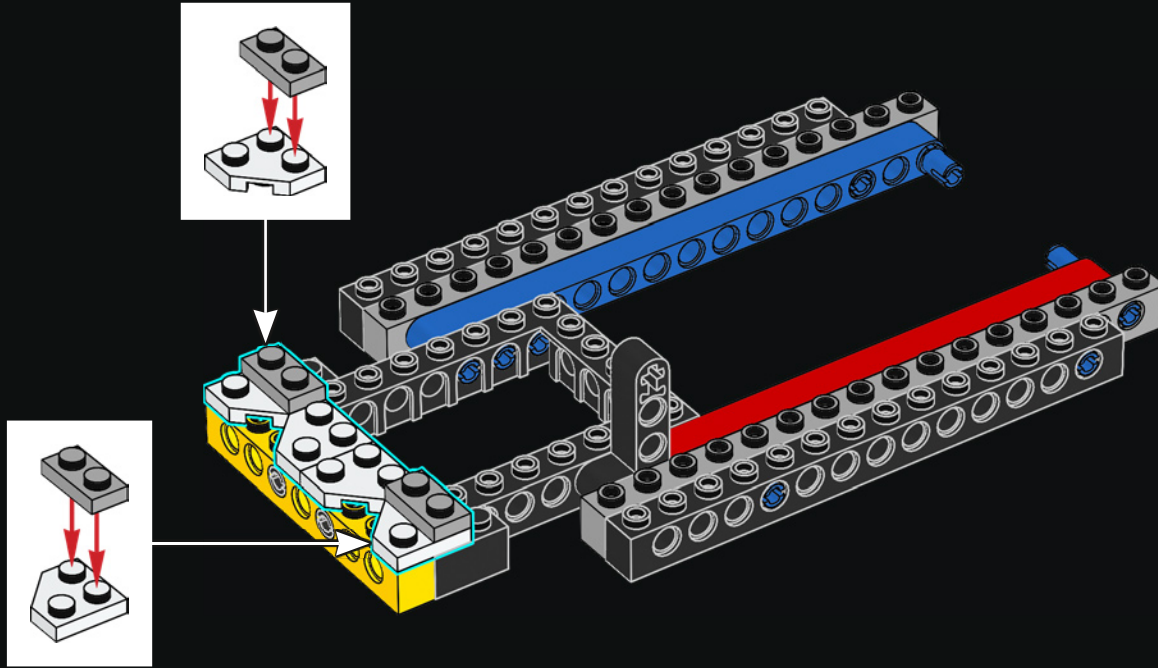
2x

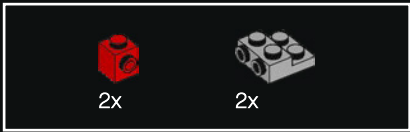
8



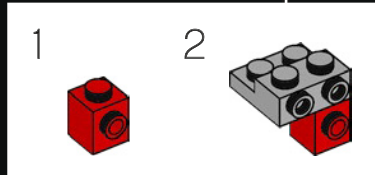
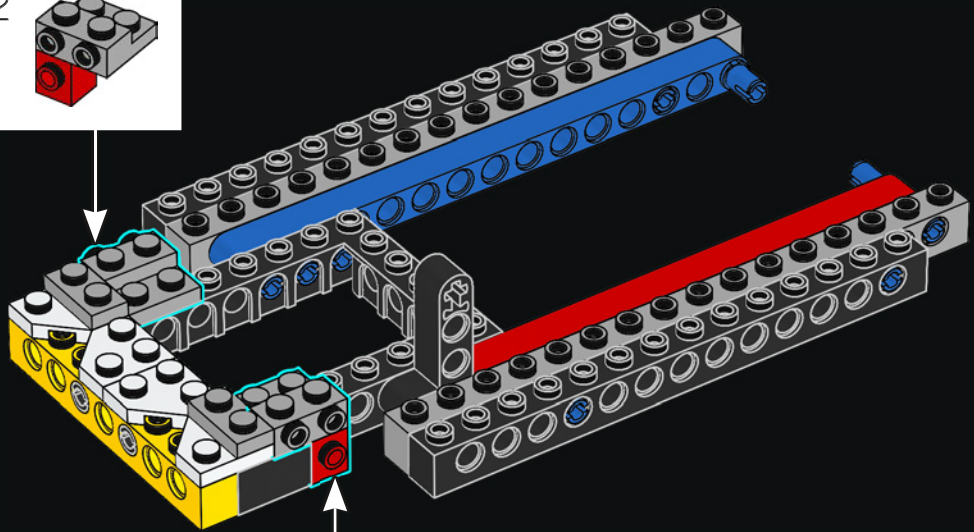
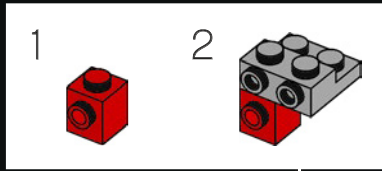


9

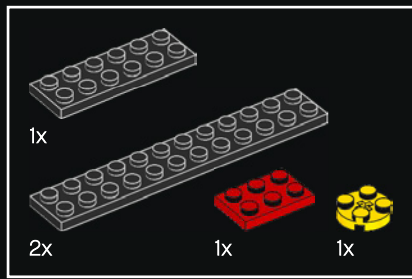




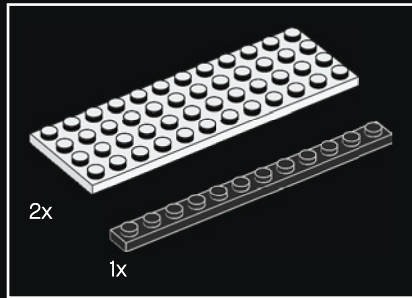
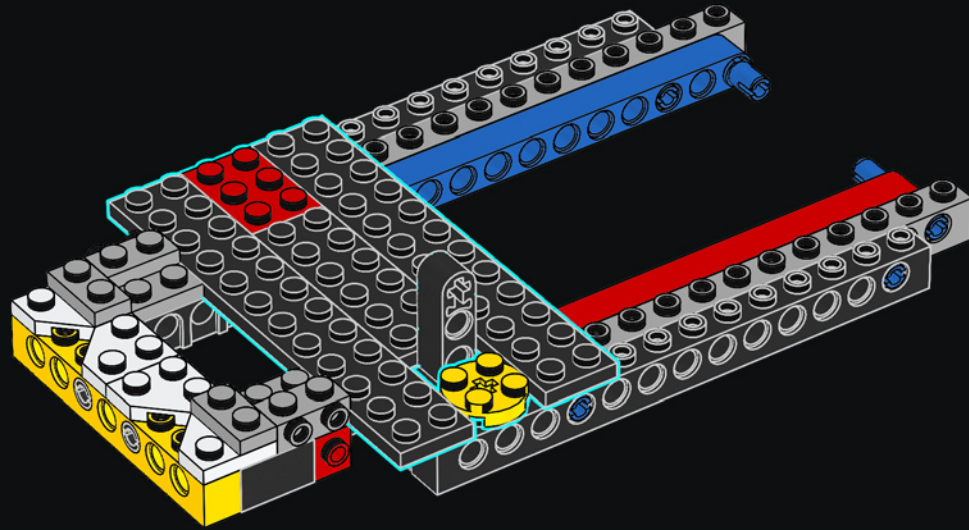
10



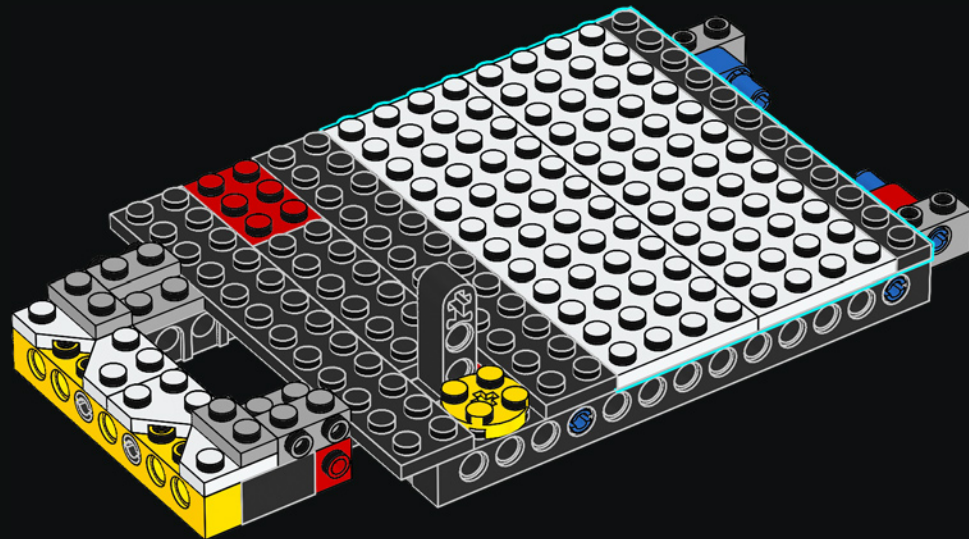


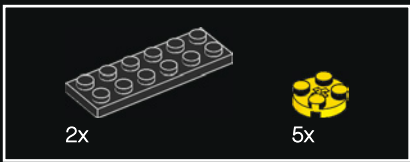


11

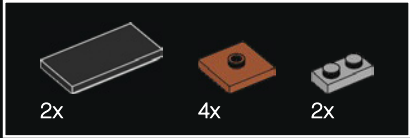
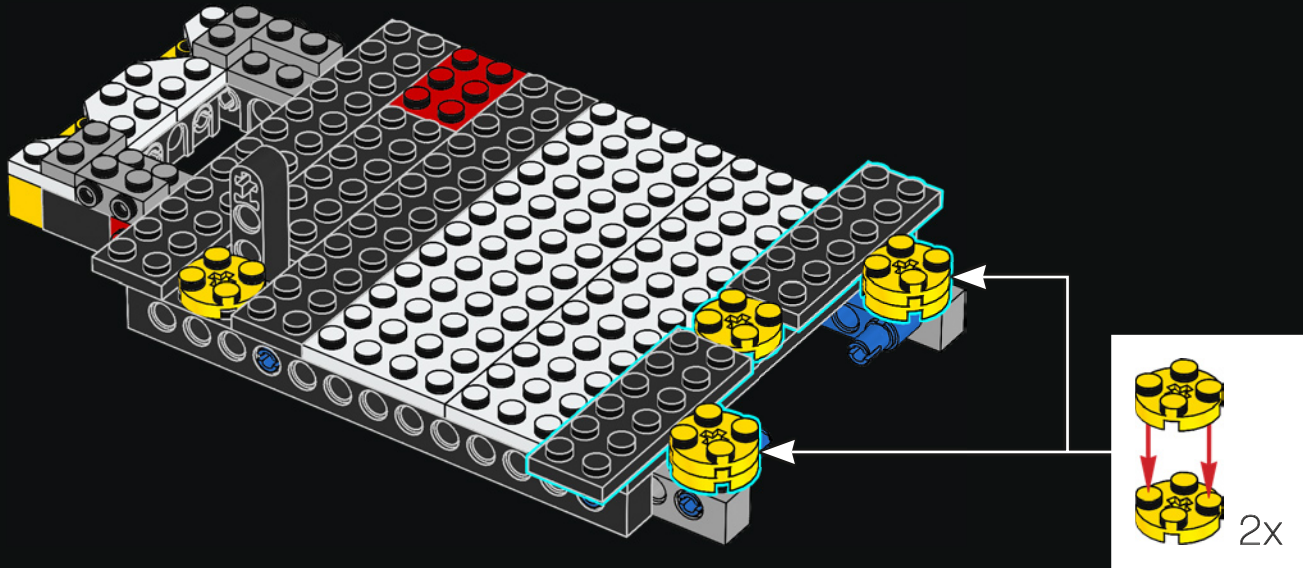


12

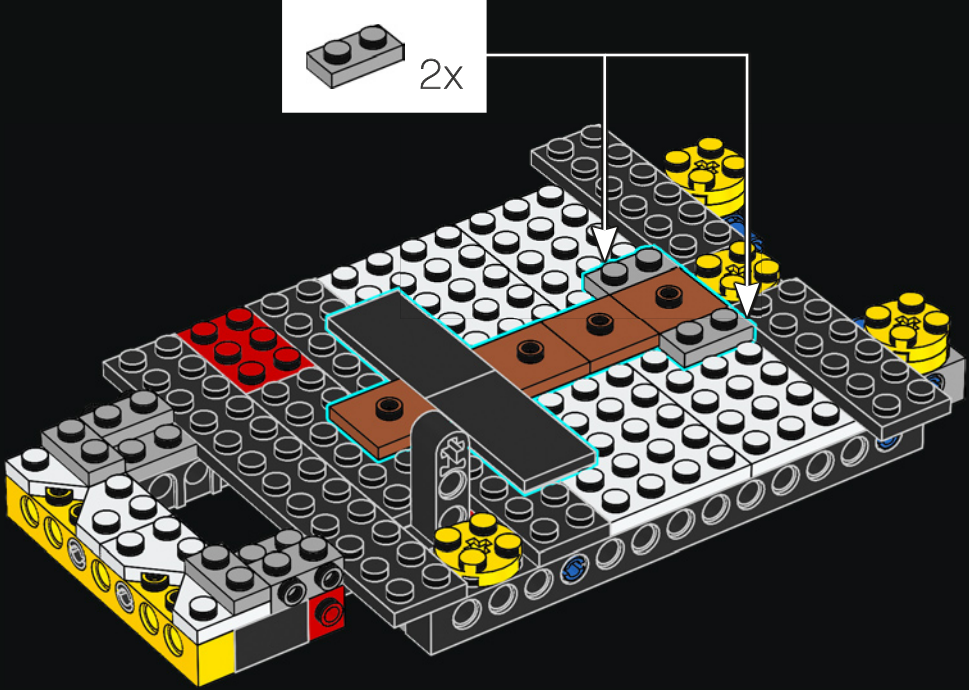


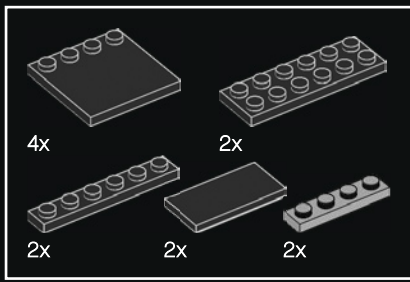


13

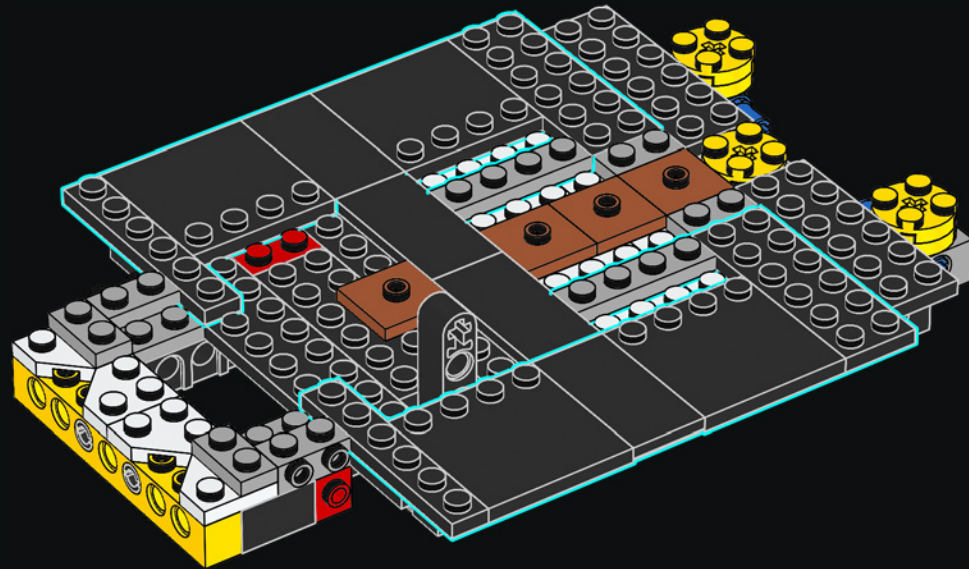


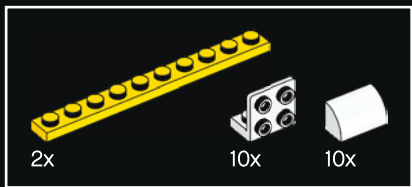
14



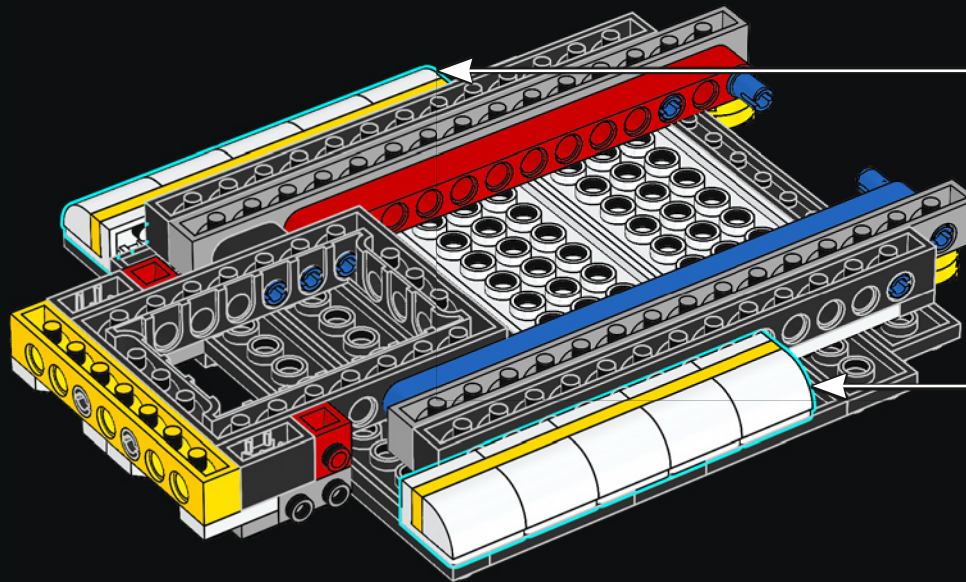
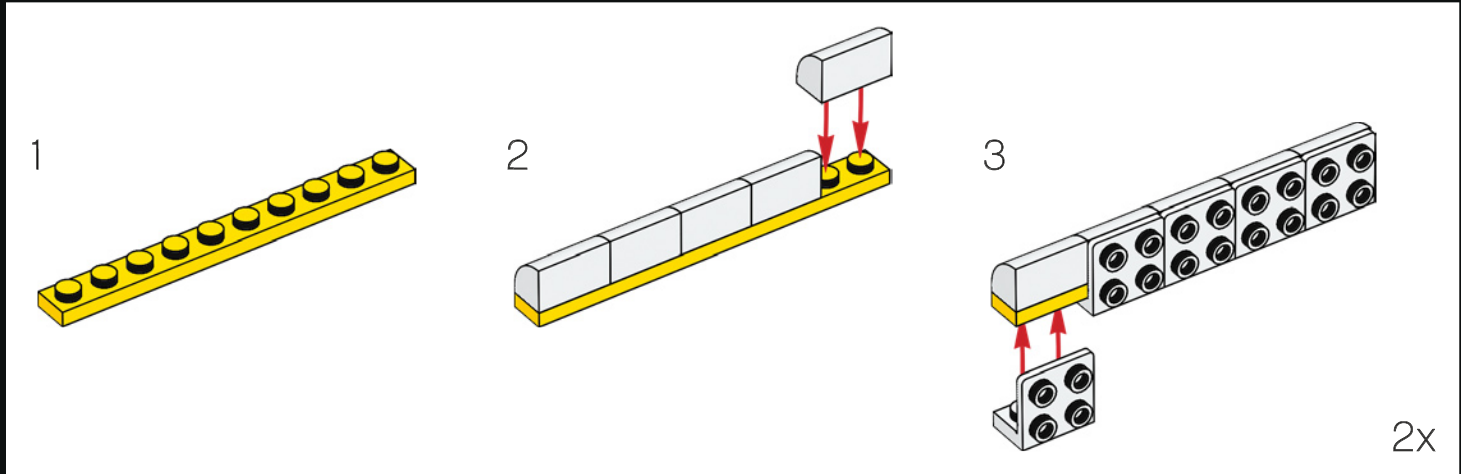


15



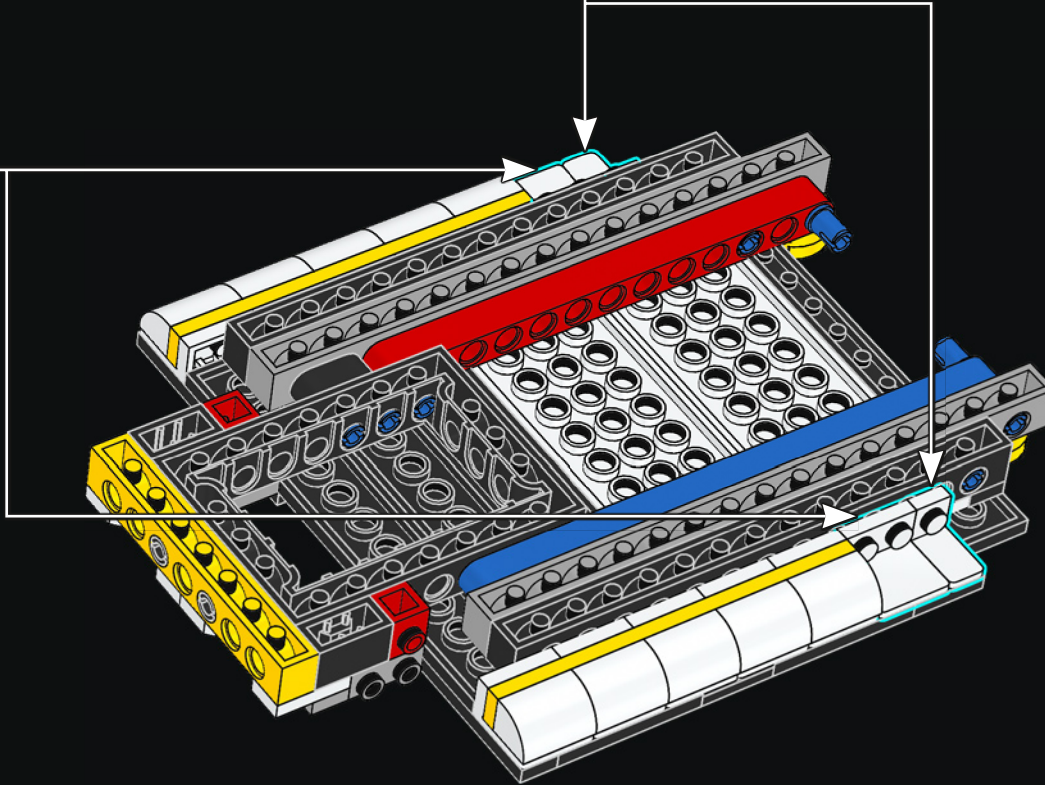
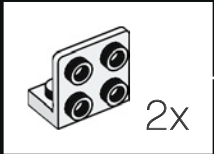


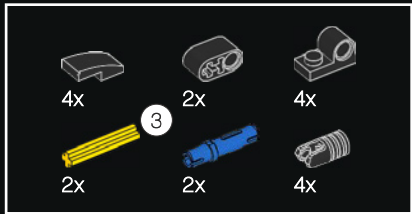
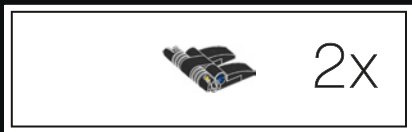
16





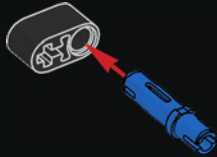
17



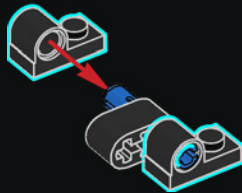


18

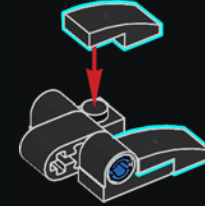
1



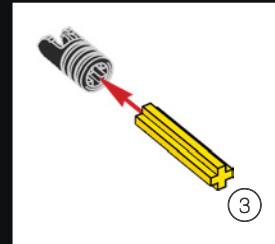
2



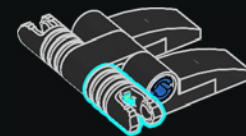
3



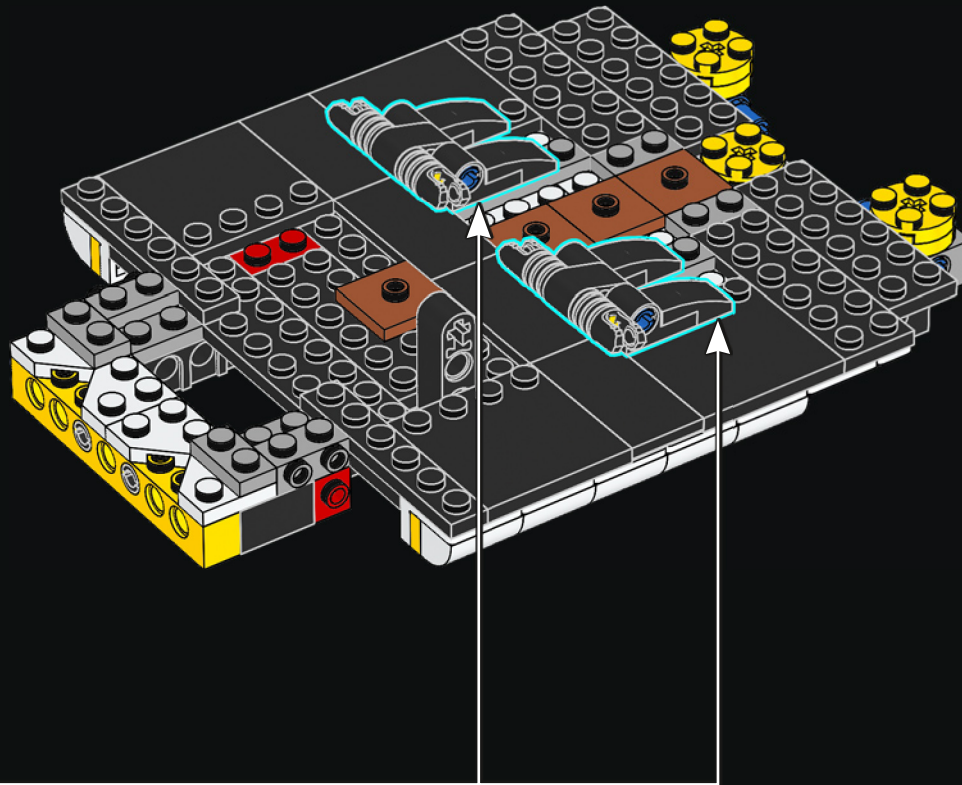
4

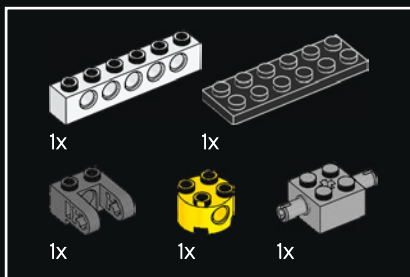


5

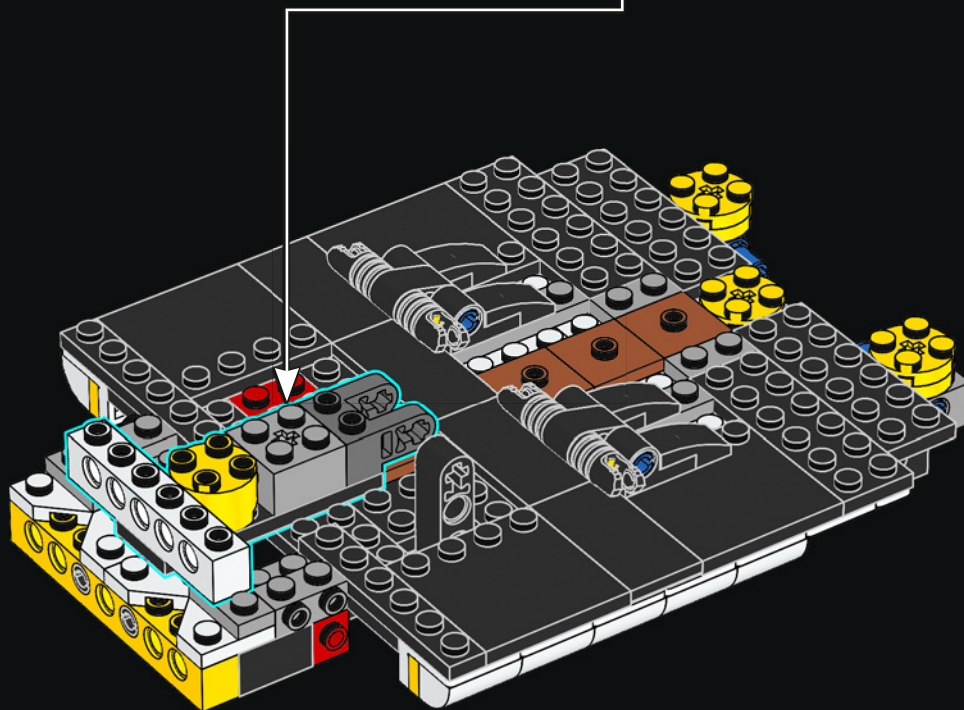
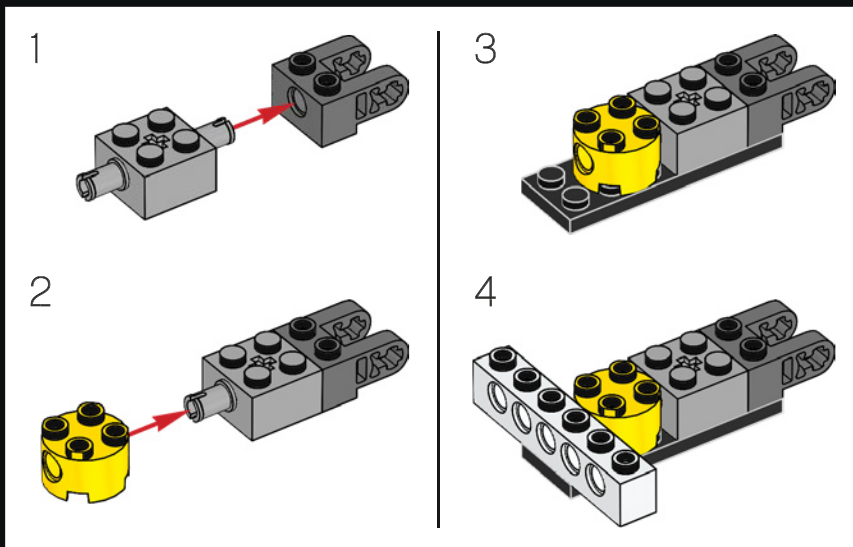


2x

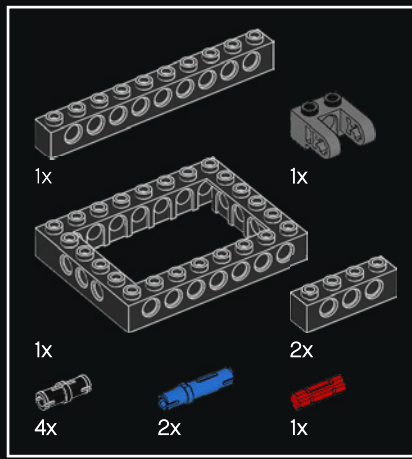




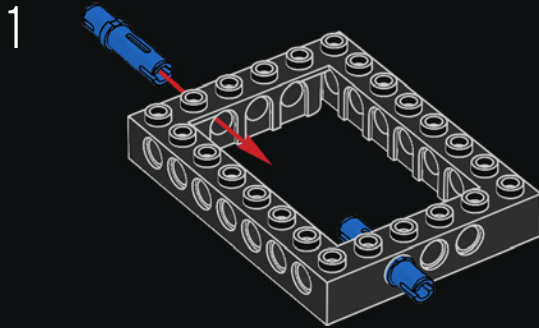
19



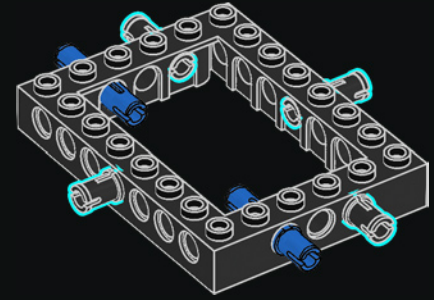




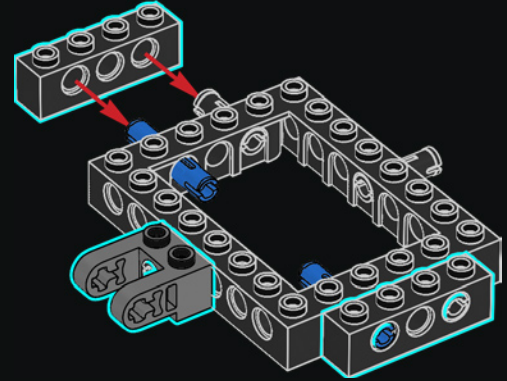
20



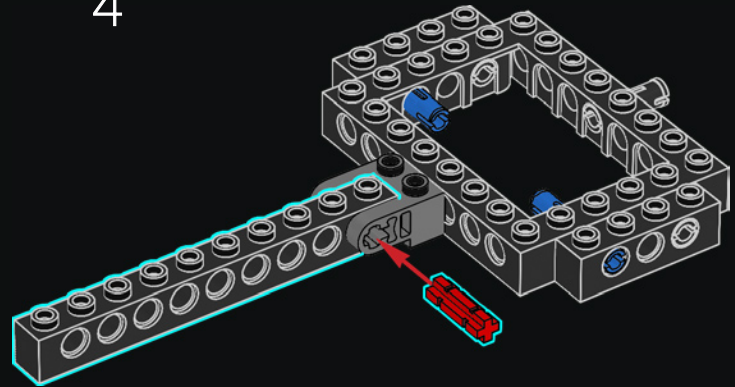
2

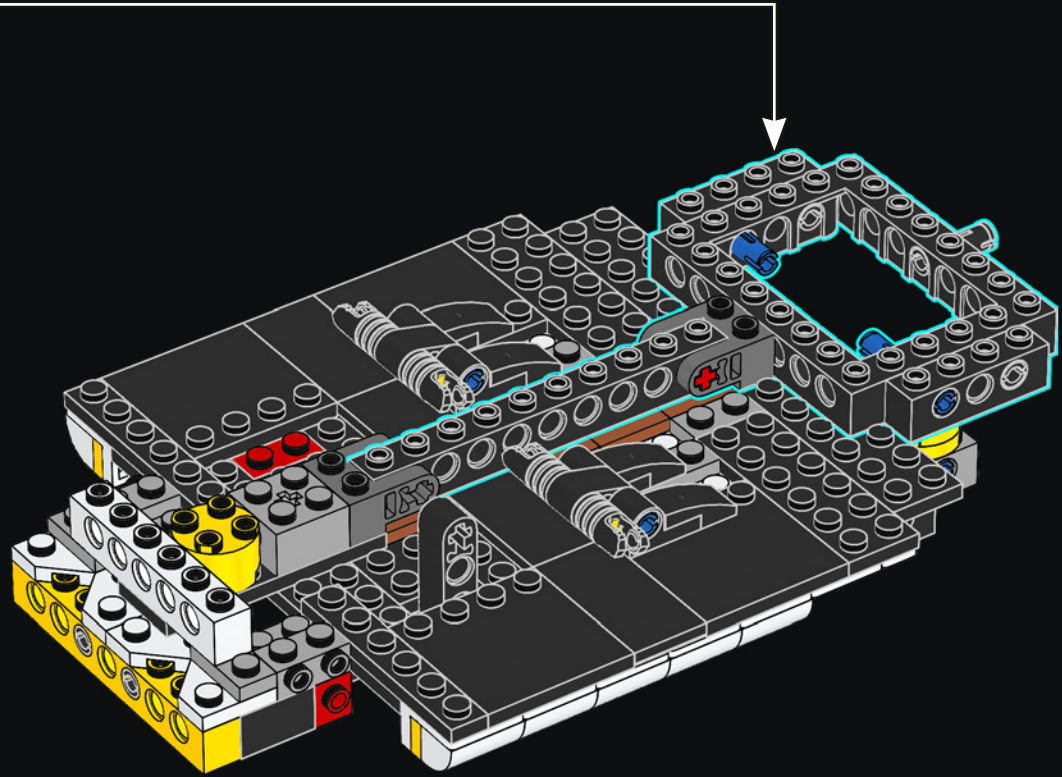


3



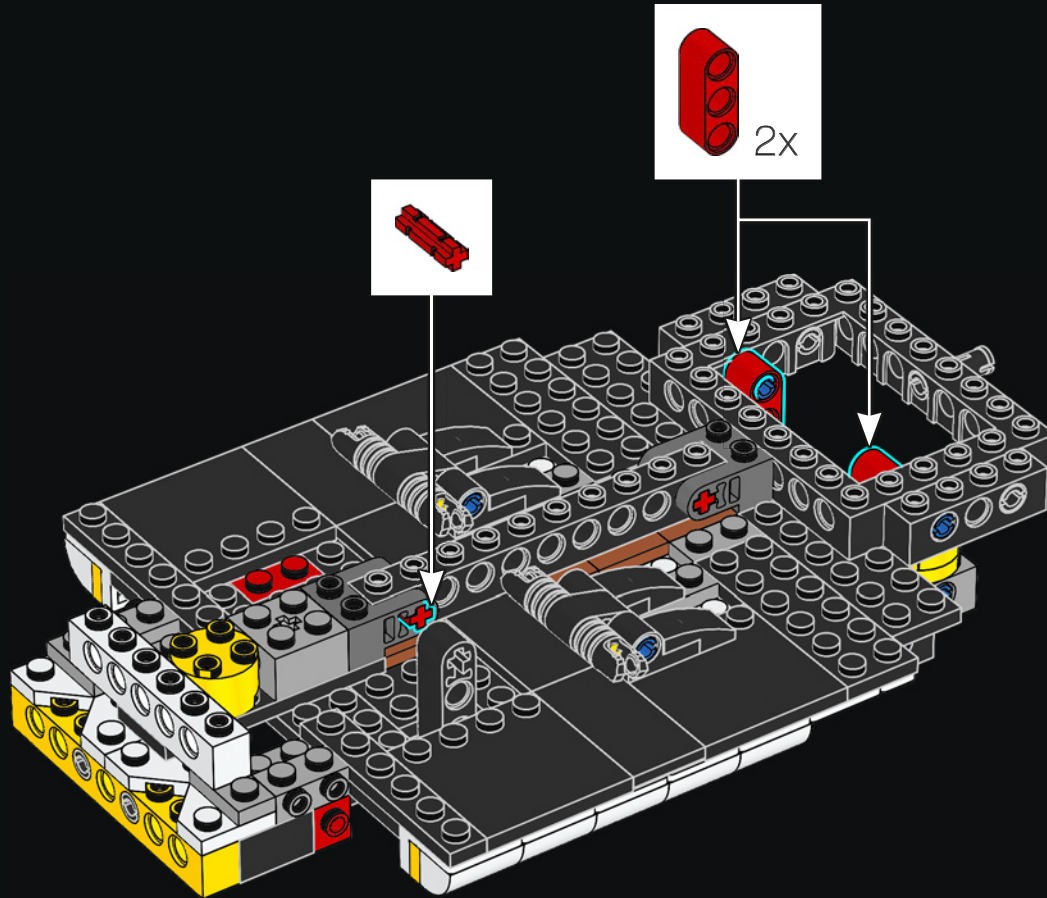
4

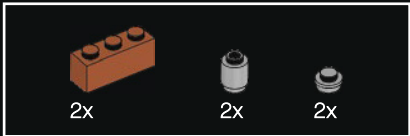
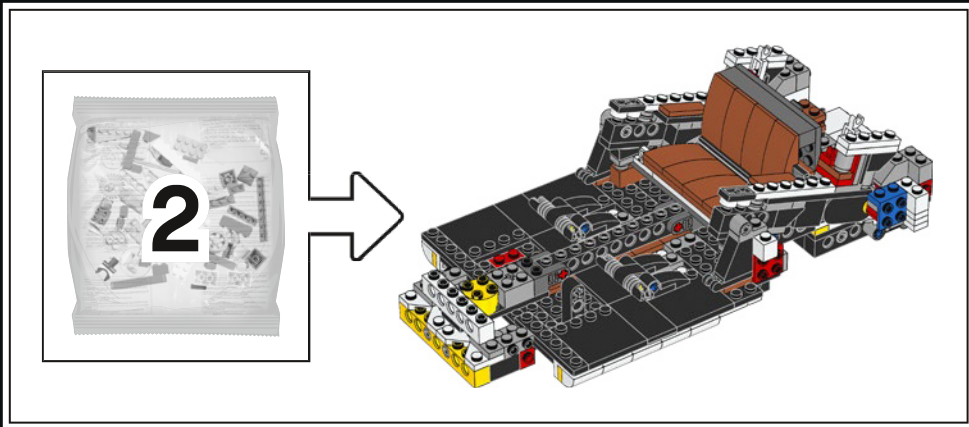




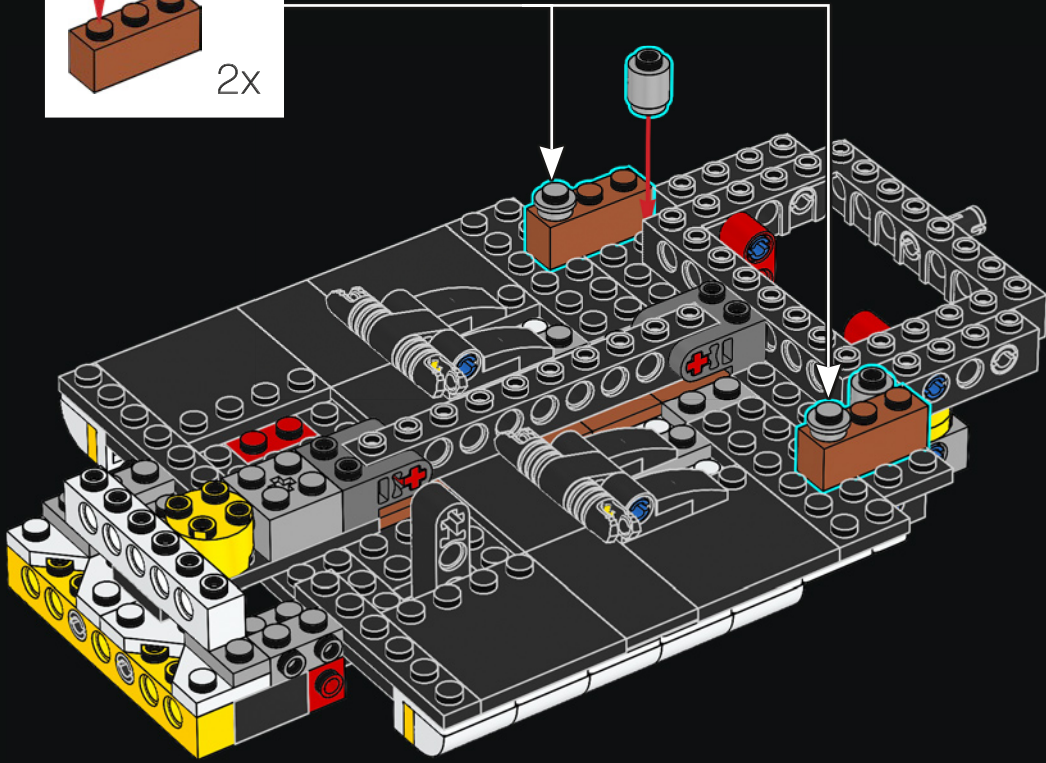
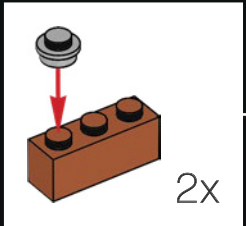


21



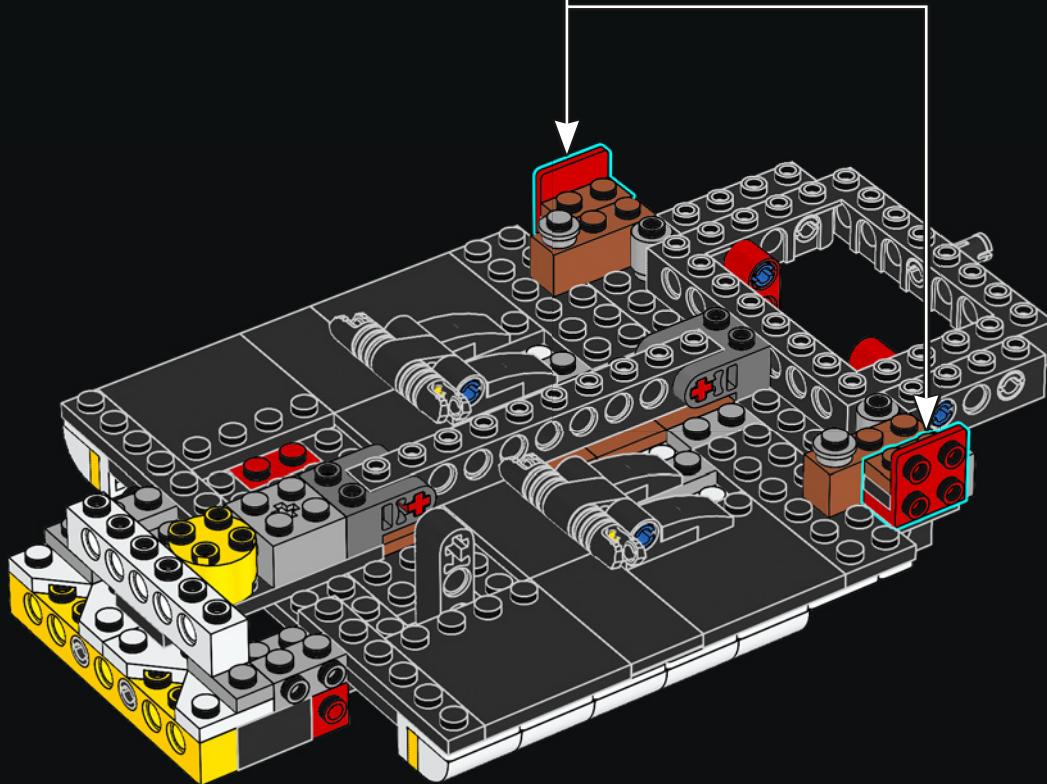
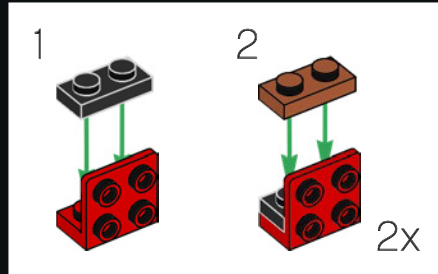


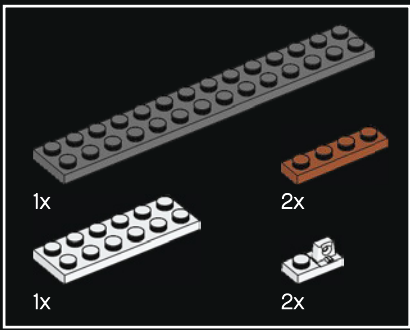
22



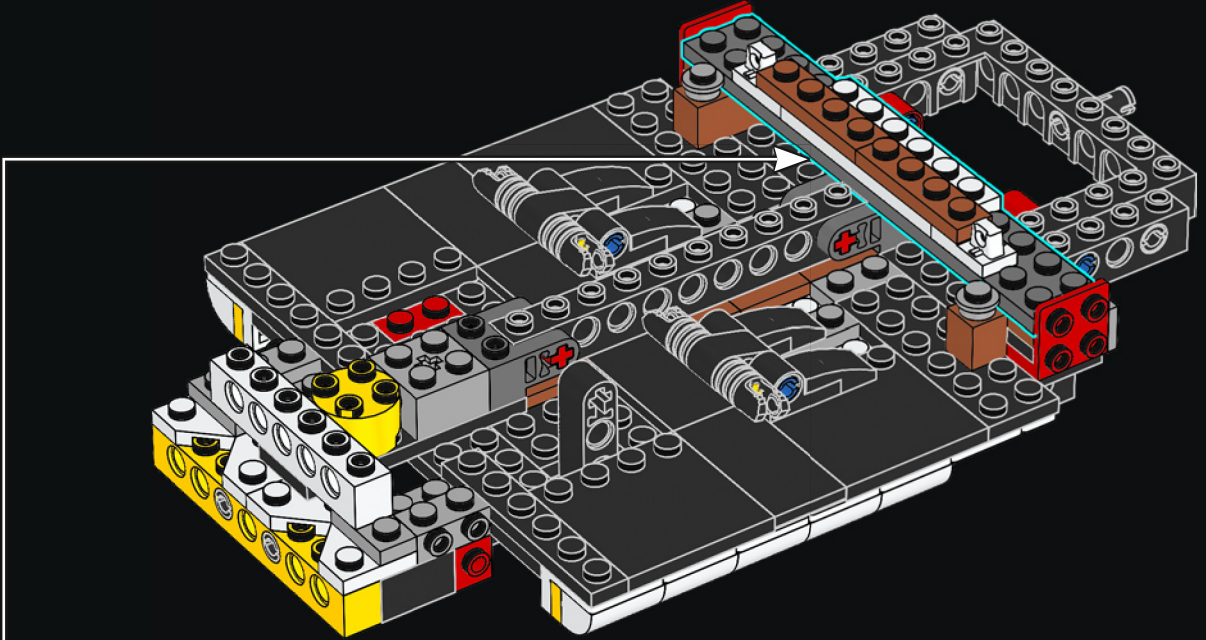
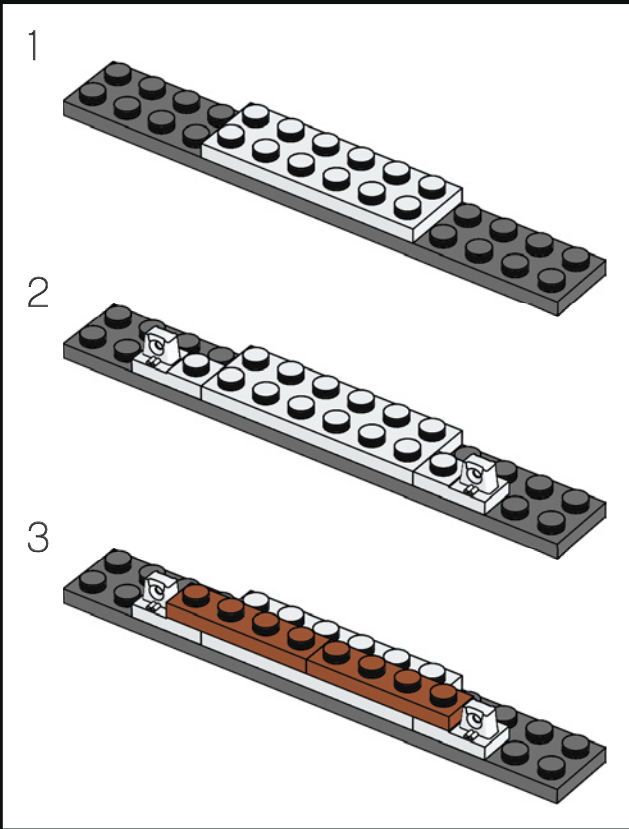


23



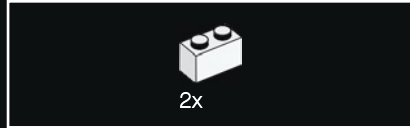
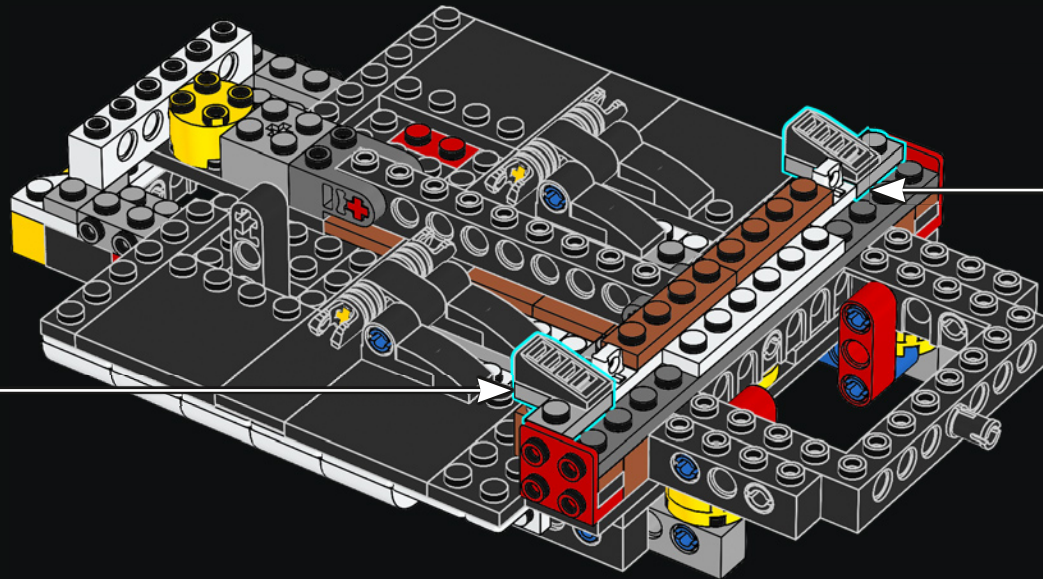
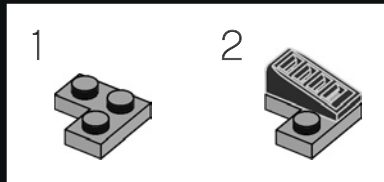
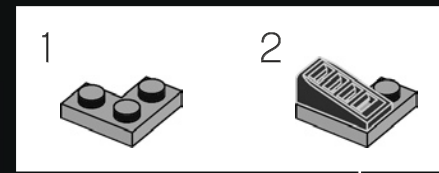


# 24

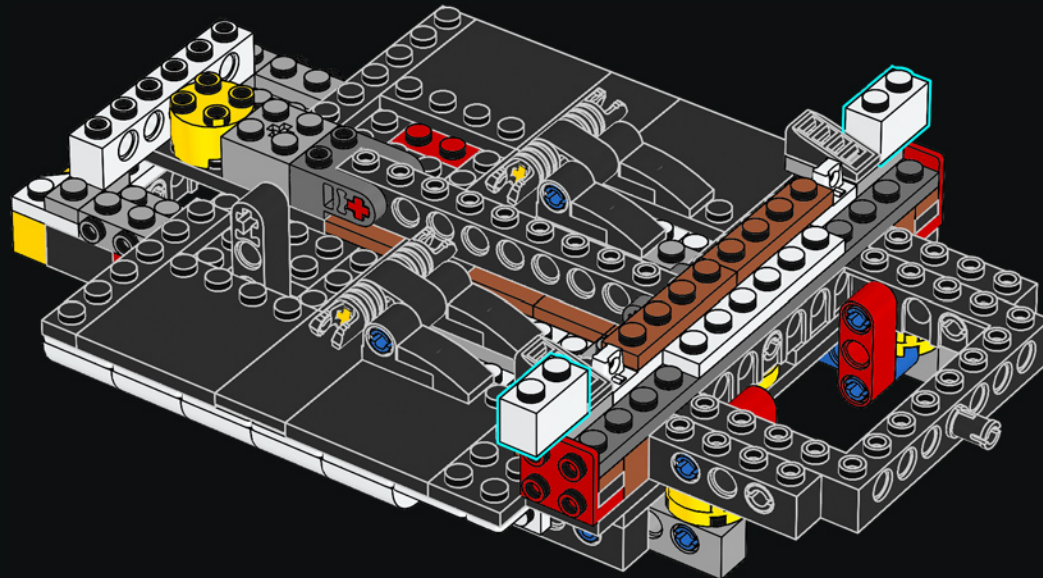


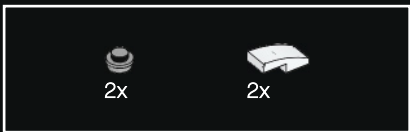


25

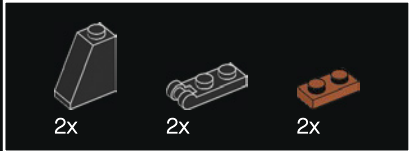
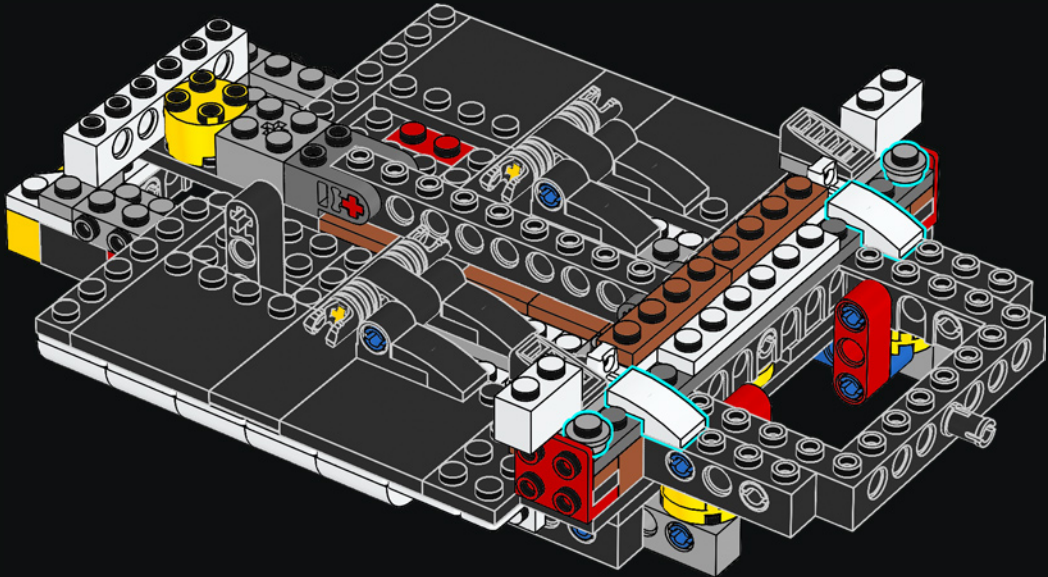


26

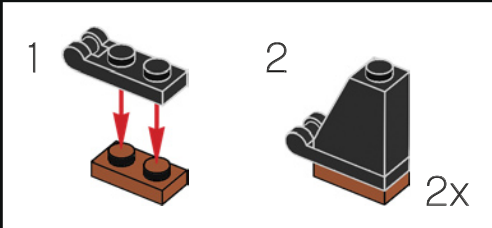
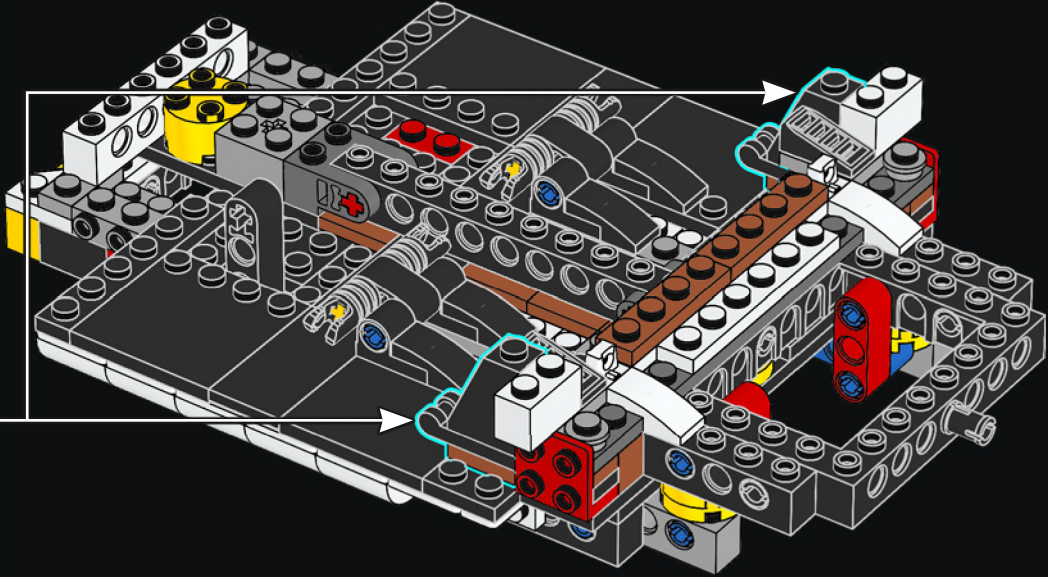




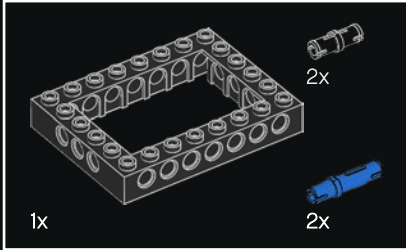
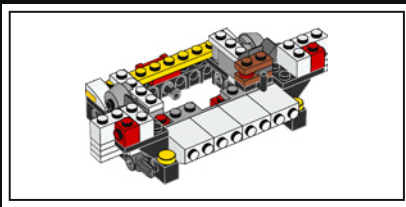
27



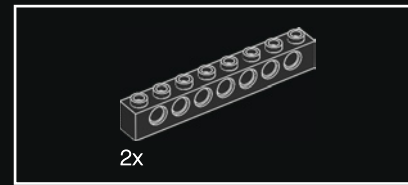
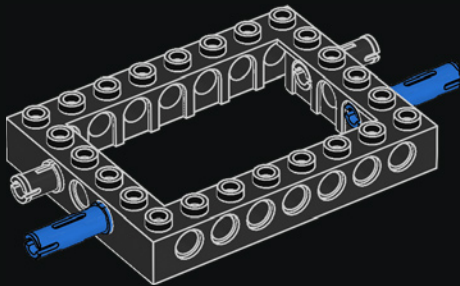
28



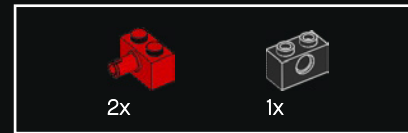
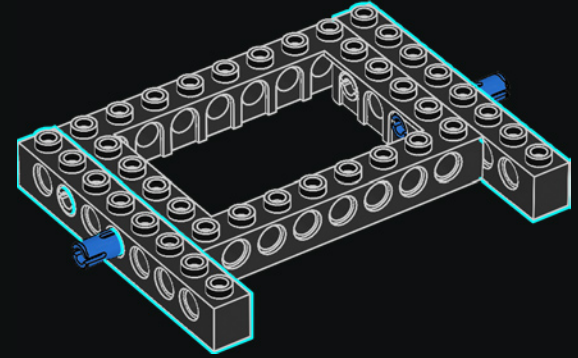




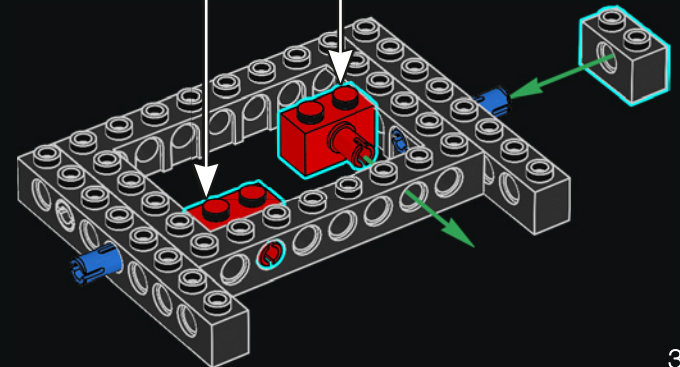
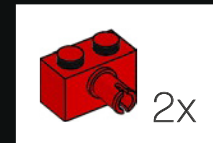
29



30



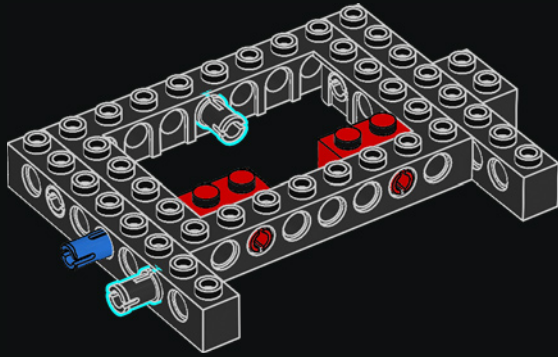
31





2x

32

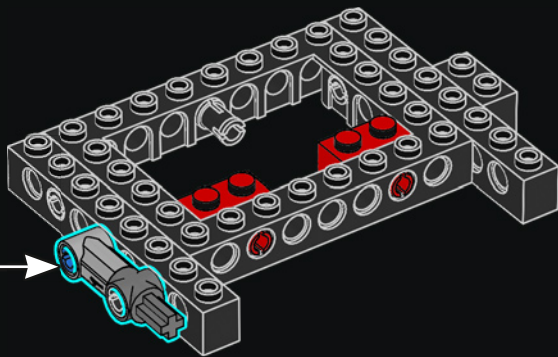
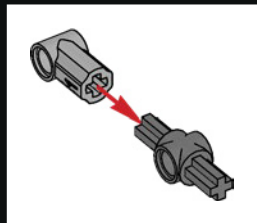


1x



1x

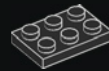
33



34



2x



2x

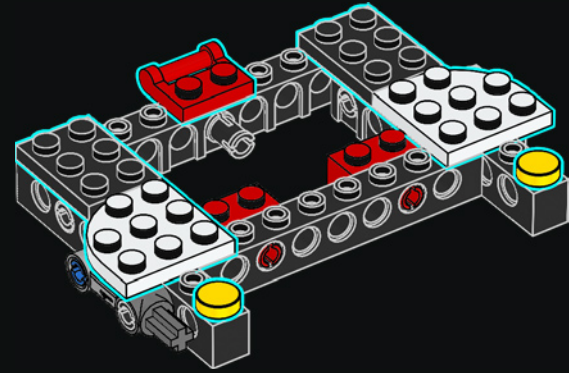


1x



2x

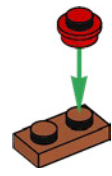
34



2x

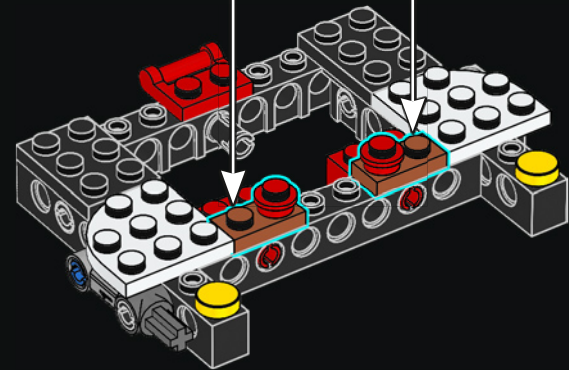


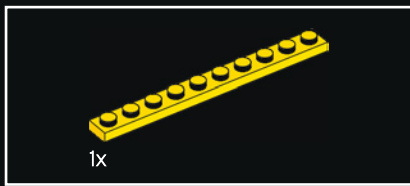
2x



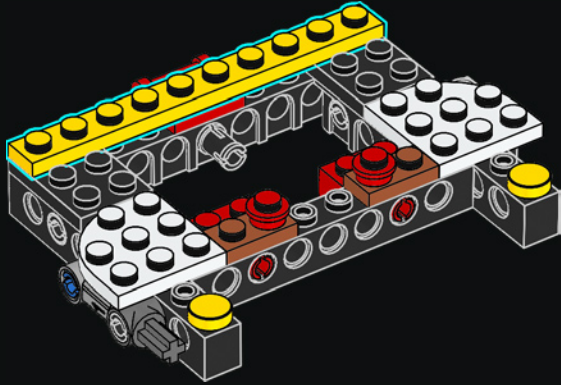
2x

35

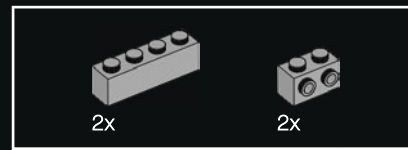
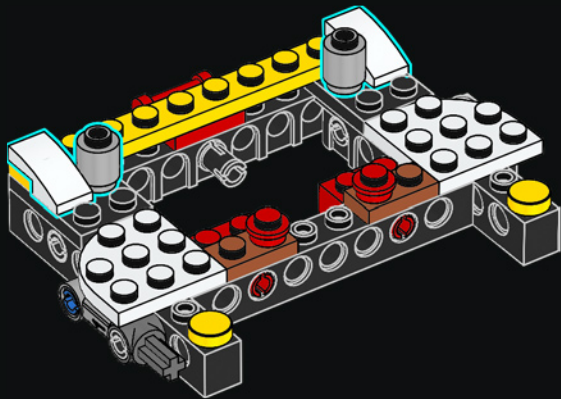




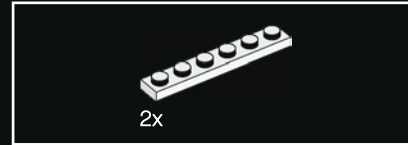
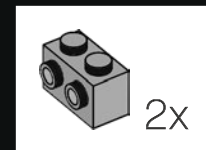
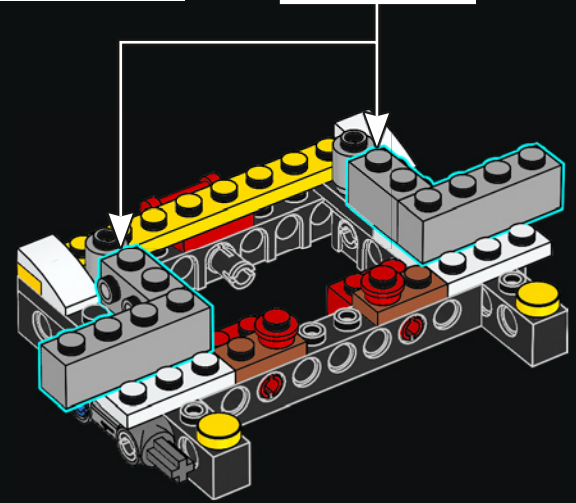
36



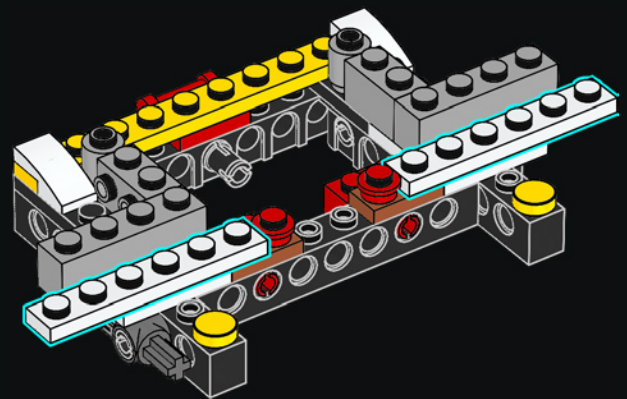
37



38

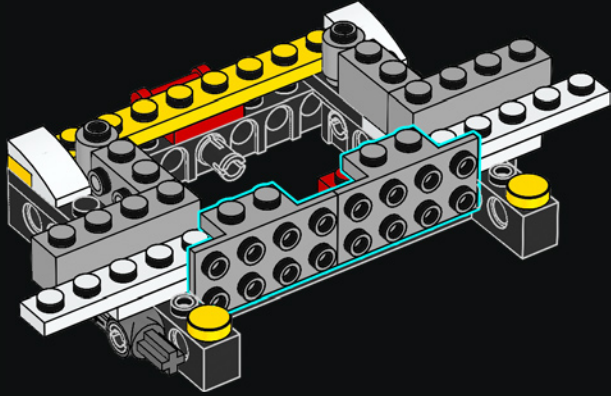


39

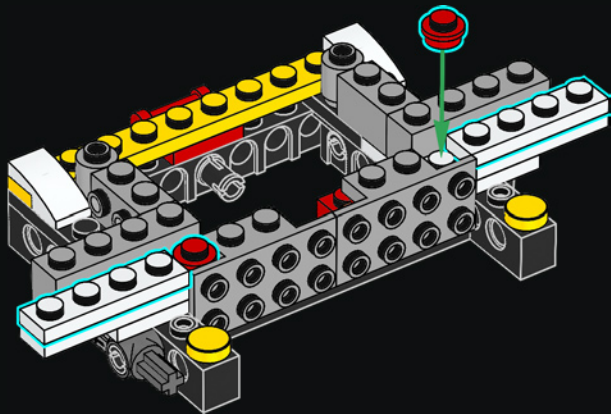




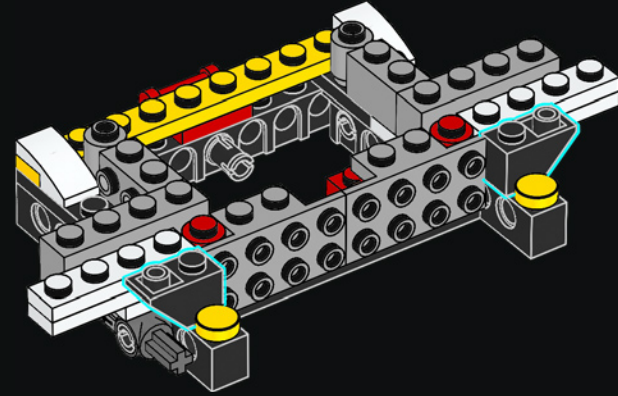
40



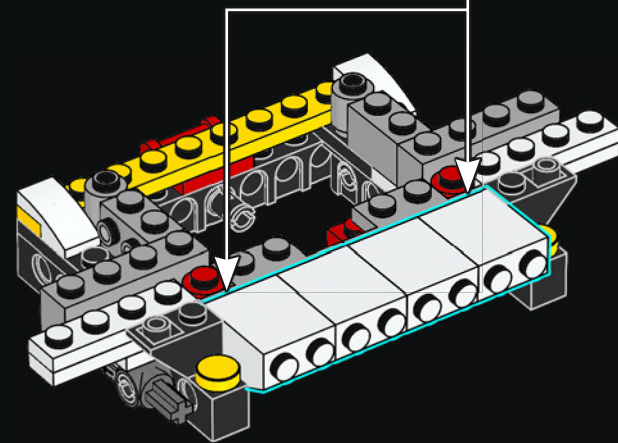
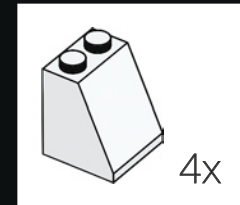
41



42

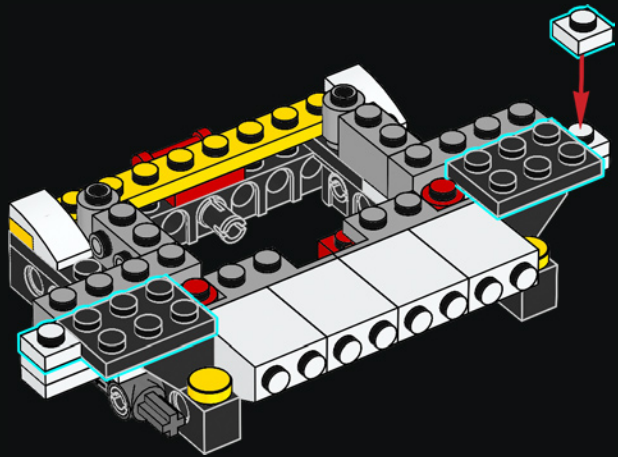


43

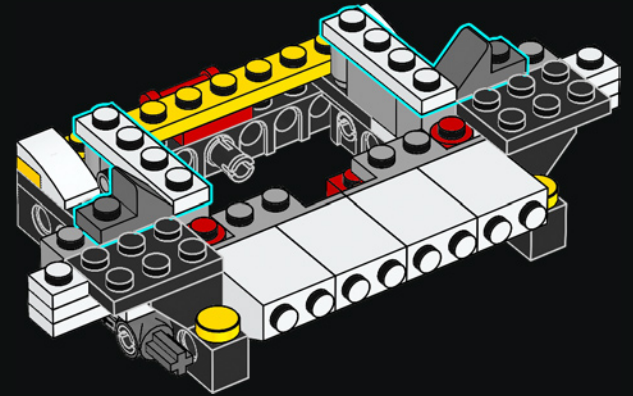




44

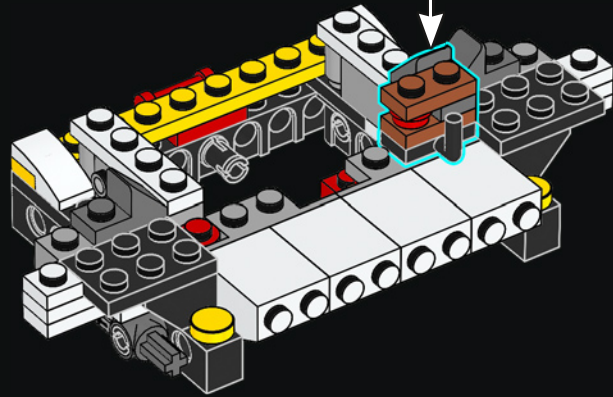
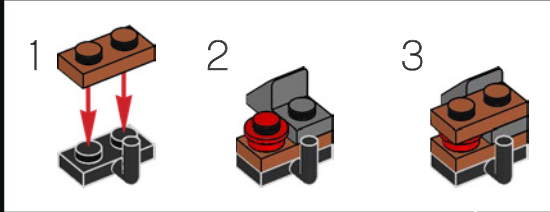


45

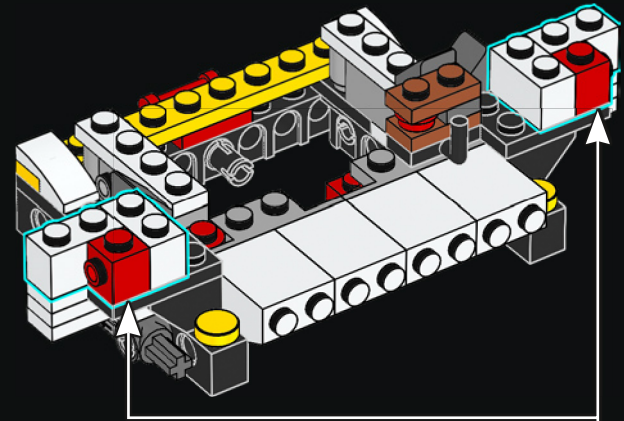




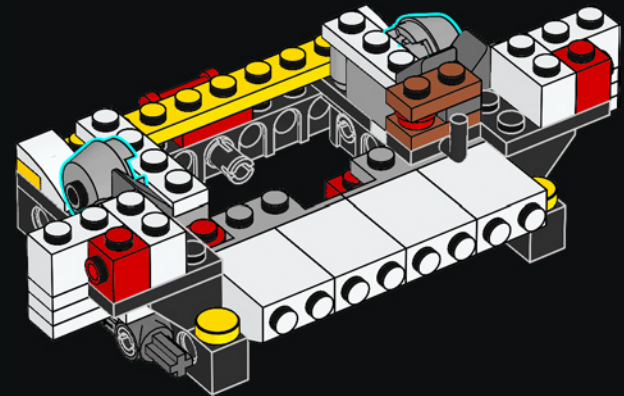
46

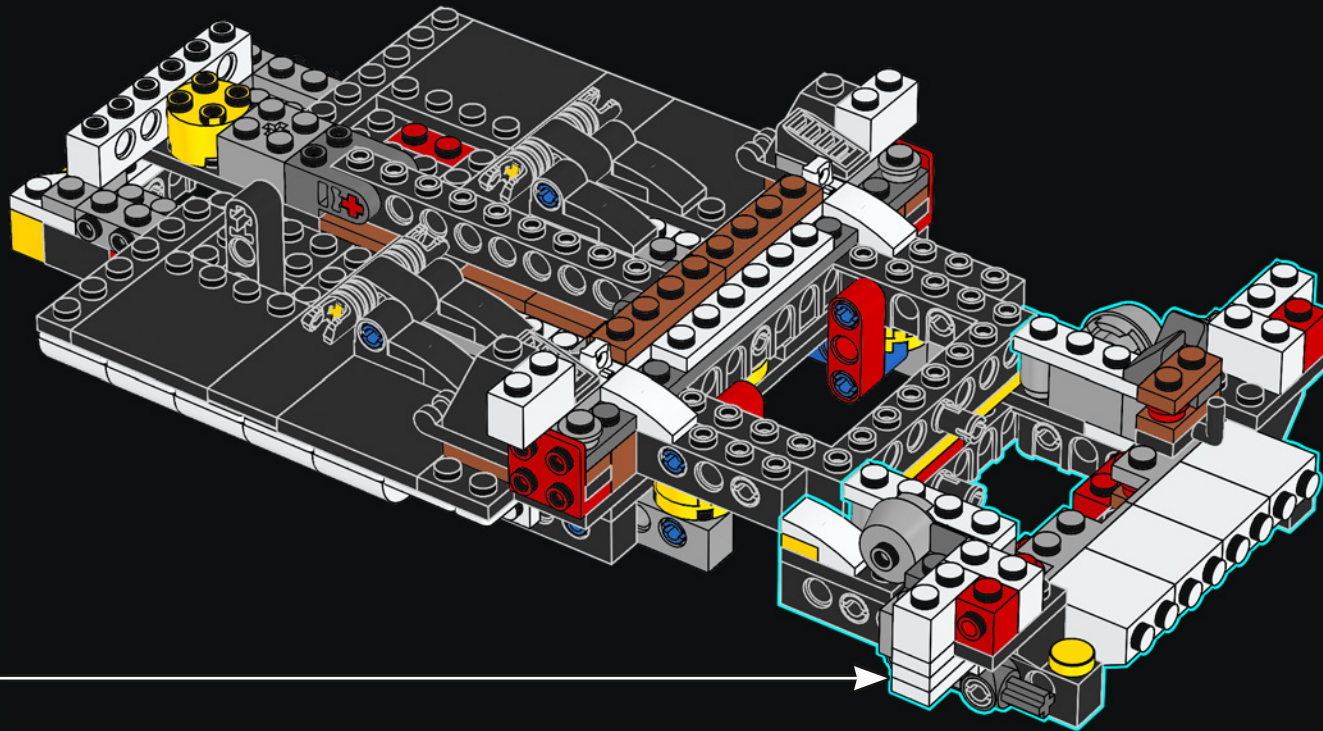


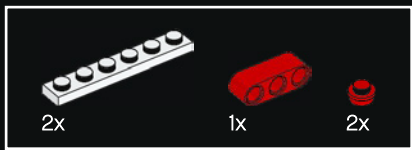
47



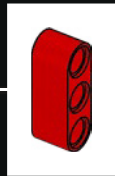
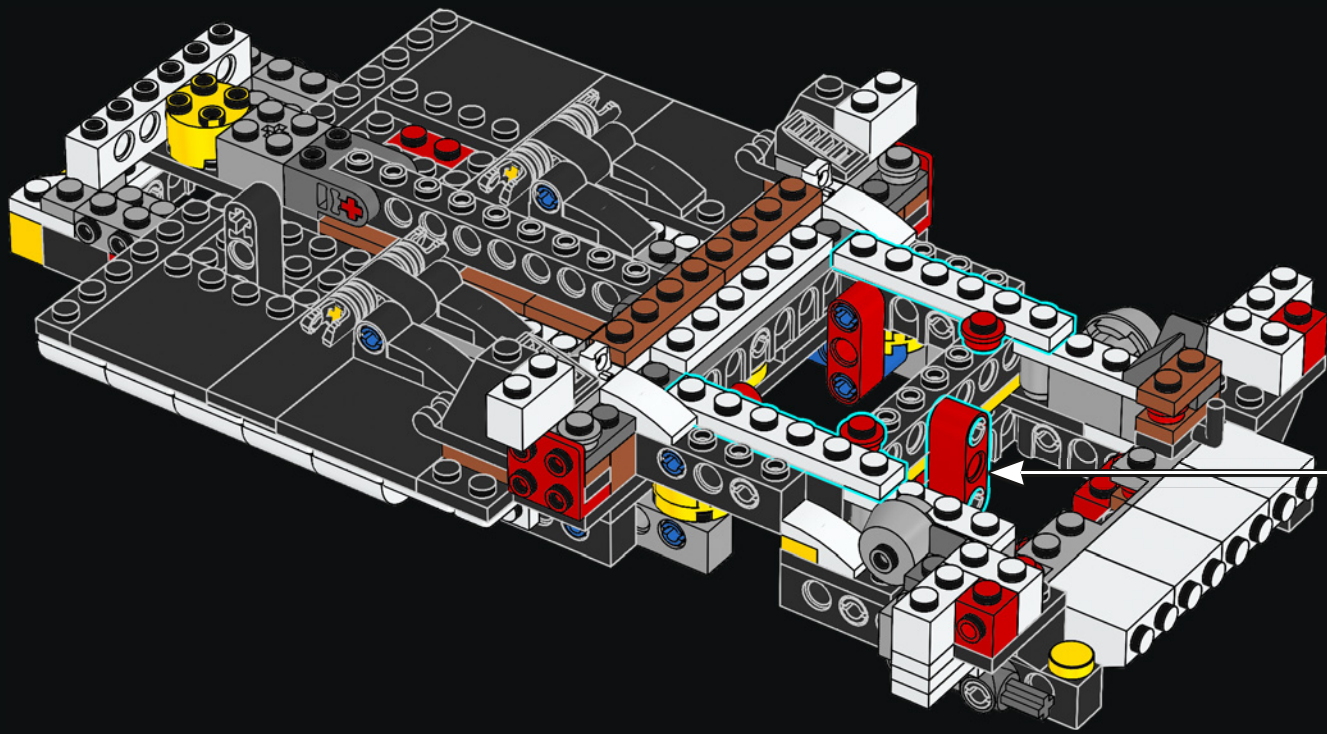
48







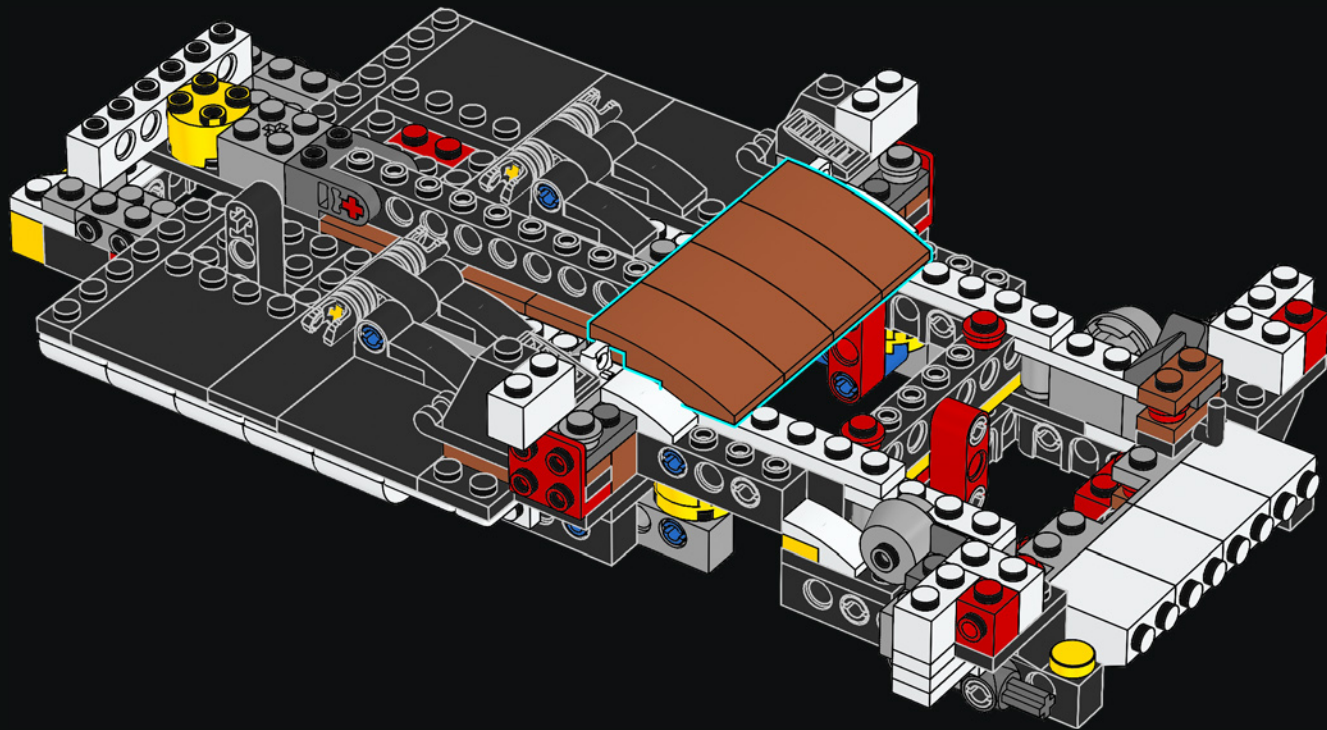
50

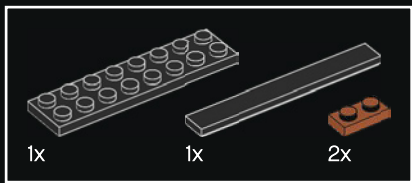




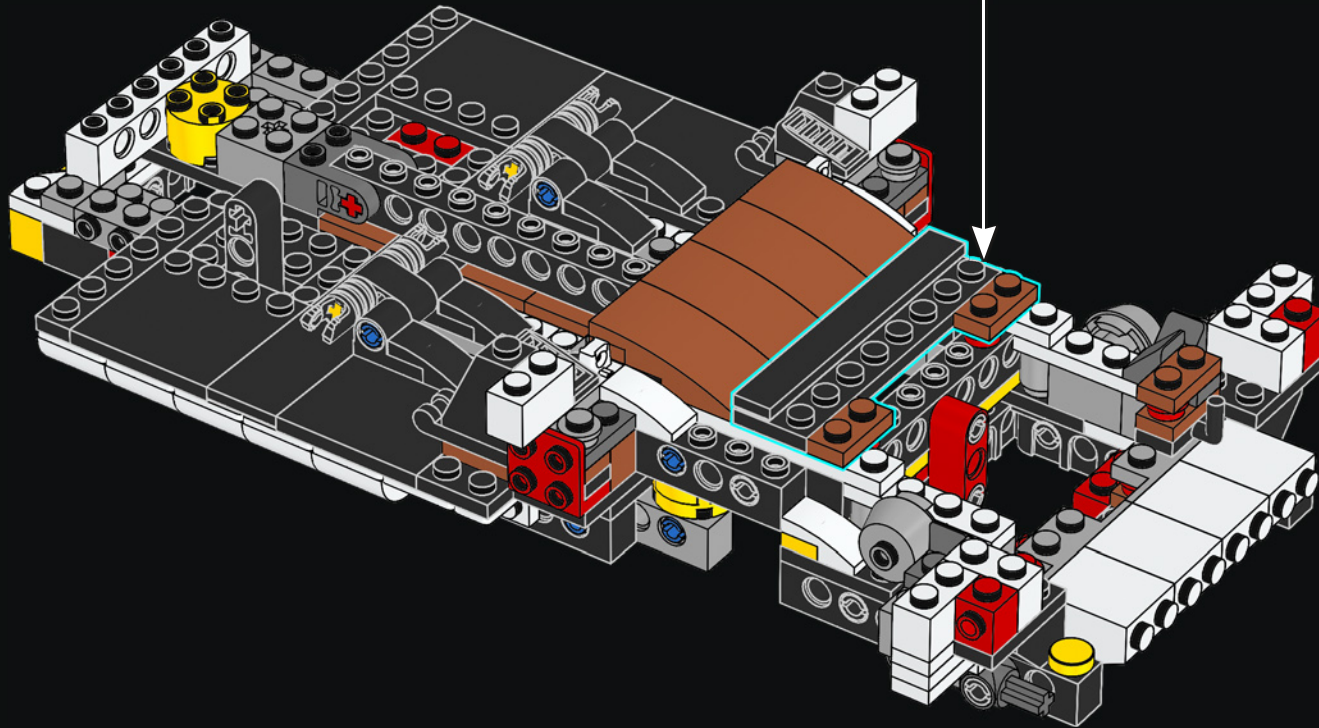
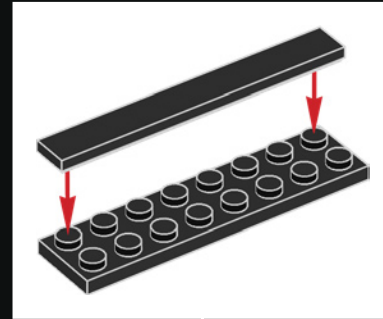


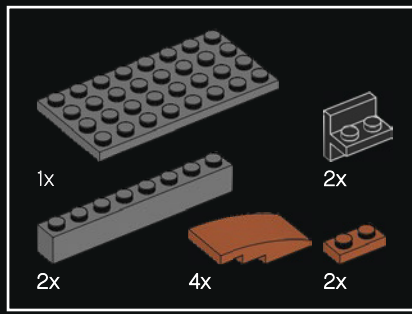
51





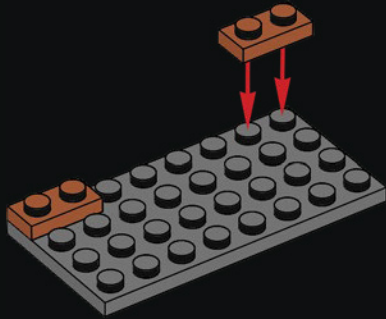
52



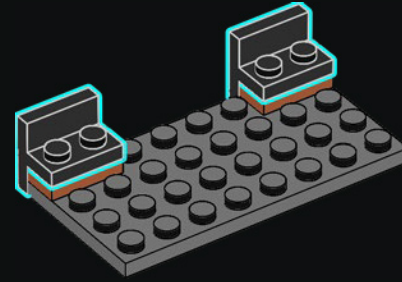


53

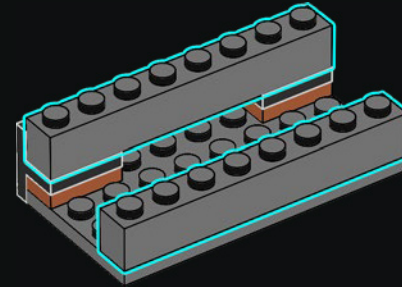
1



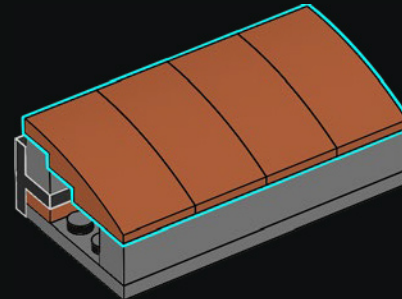
2



3

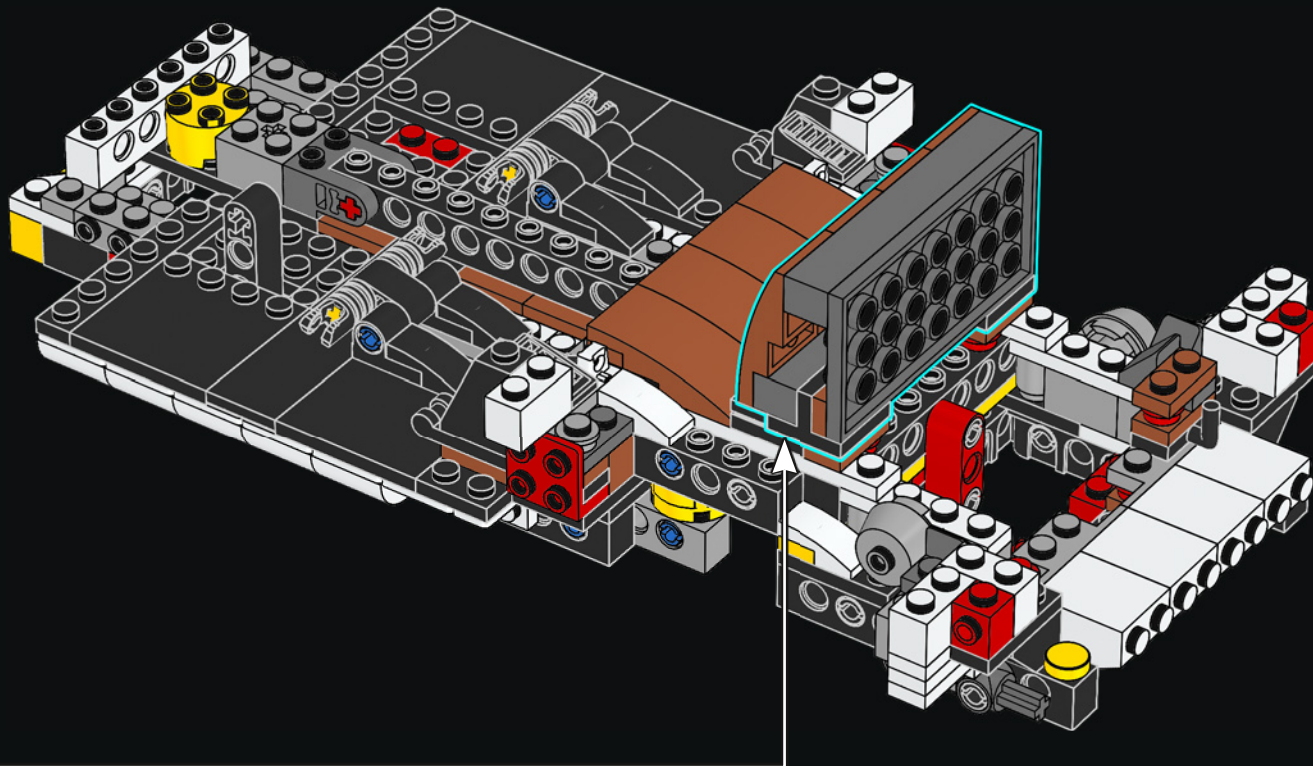


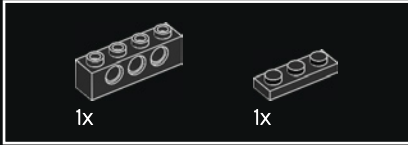
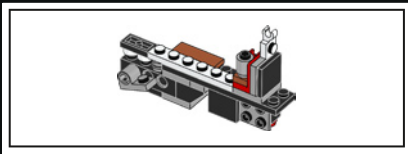
4



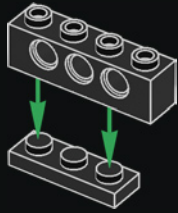
As the rear seats were very small, the 911 was termed a "2+2" rather a "four-seater".

Wegen der sehr kleinen Rücksitze wurde der 911 als „2+2-Sitzer“ bezeichnet, und nicht etwa als „Viersitzer“.

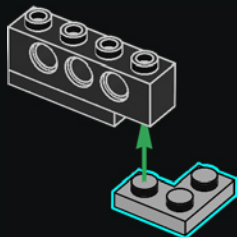




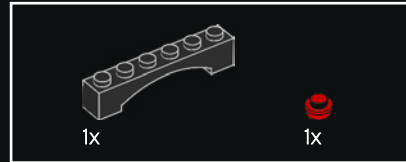
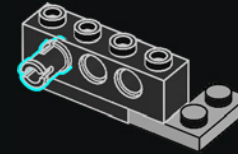
54



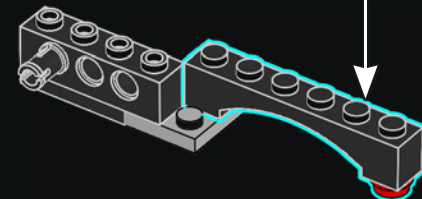
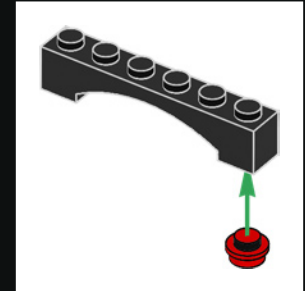
55



56

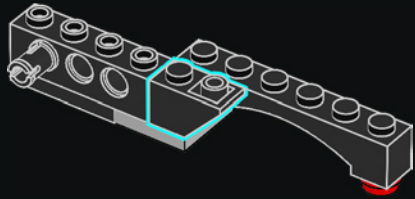


57

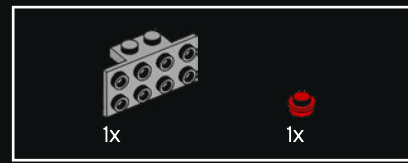
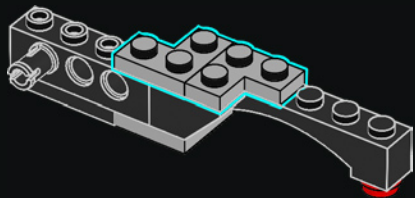




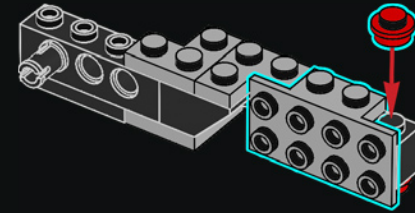
58



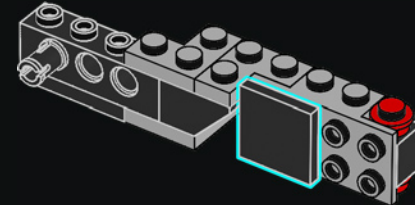
59

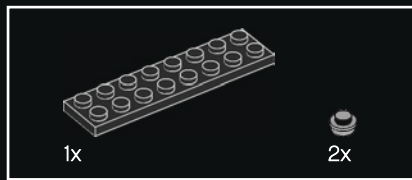


60

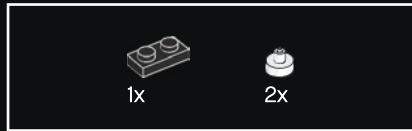
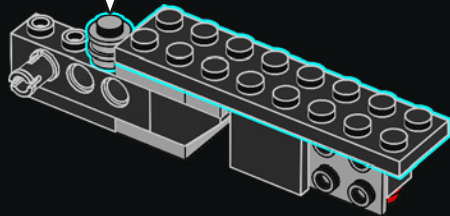
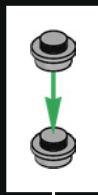


61

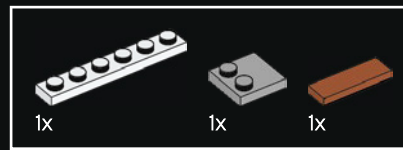
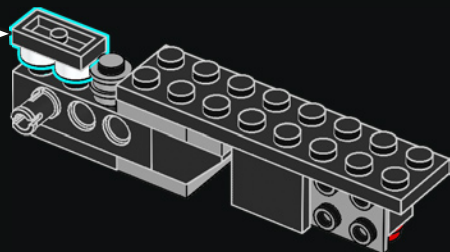
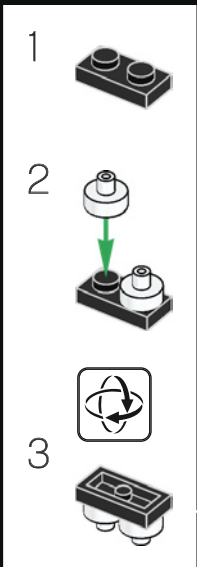




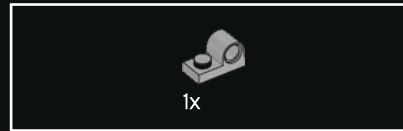
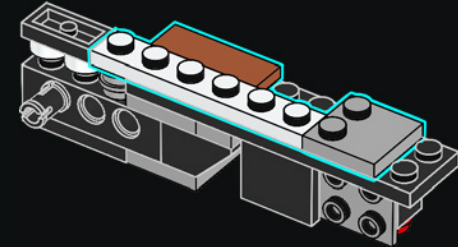
62



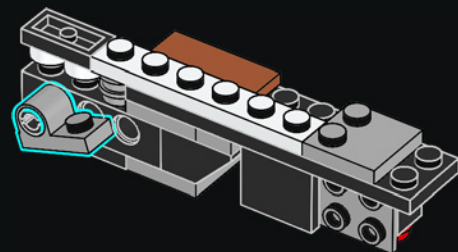
63

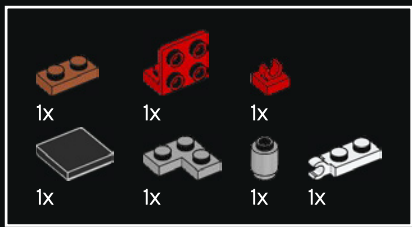


64

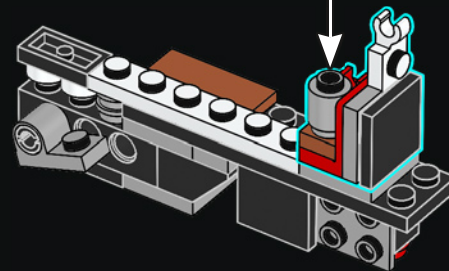
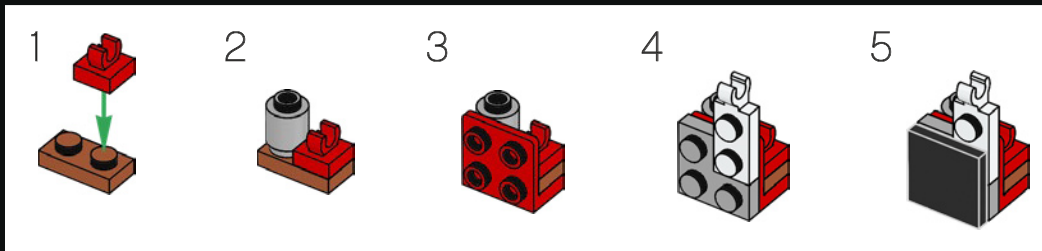


65



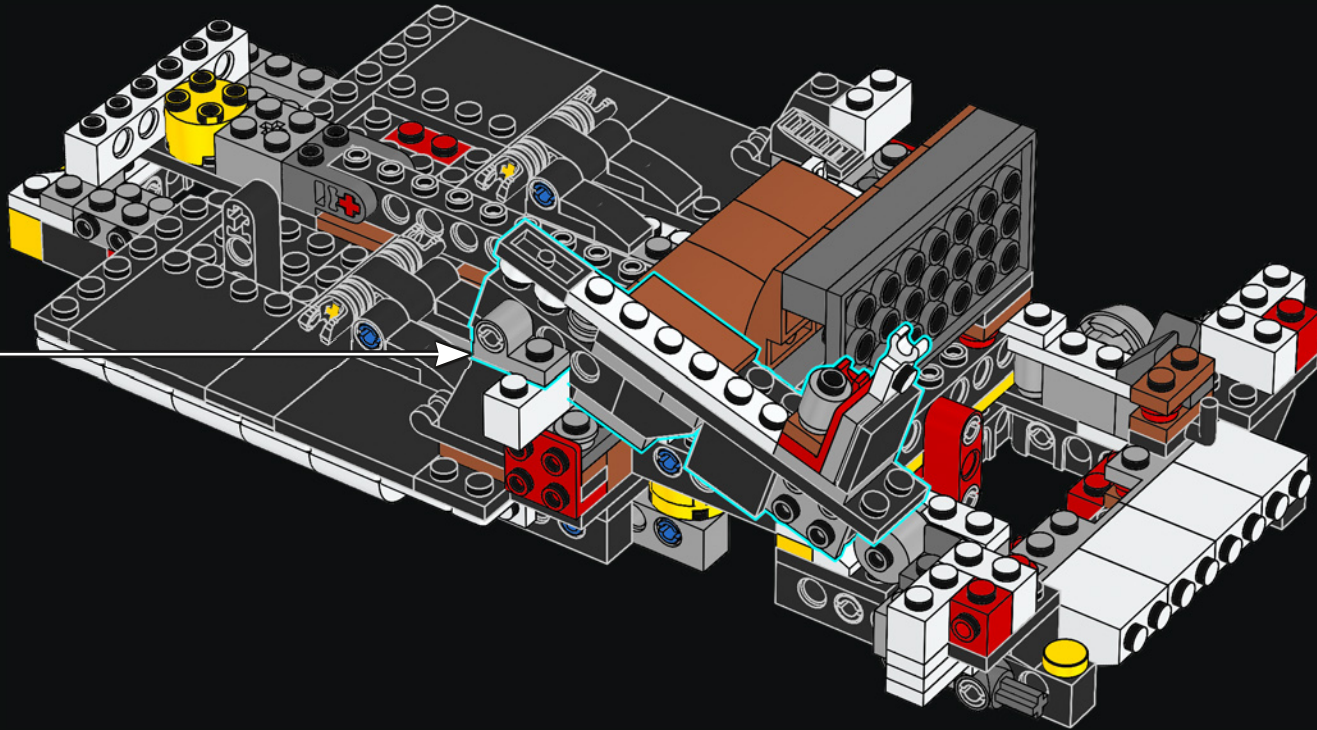


66



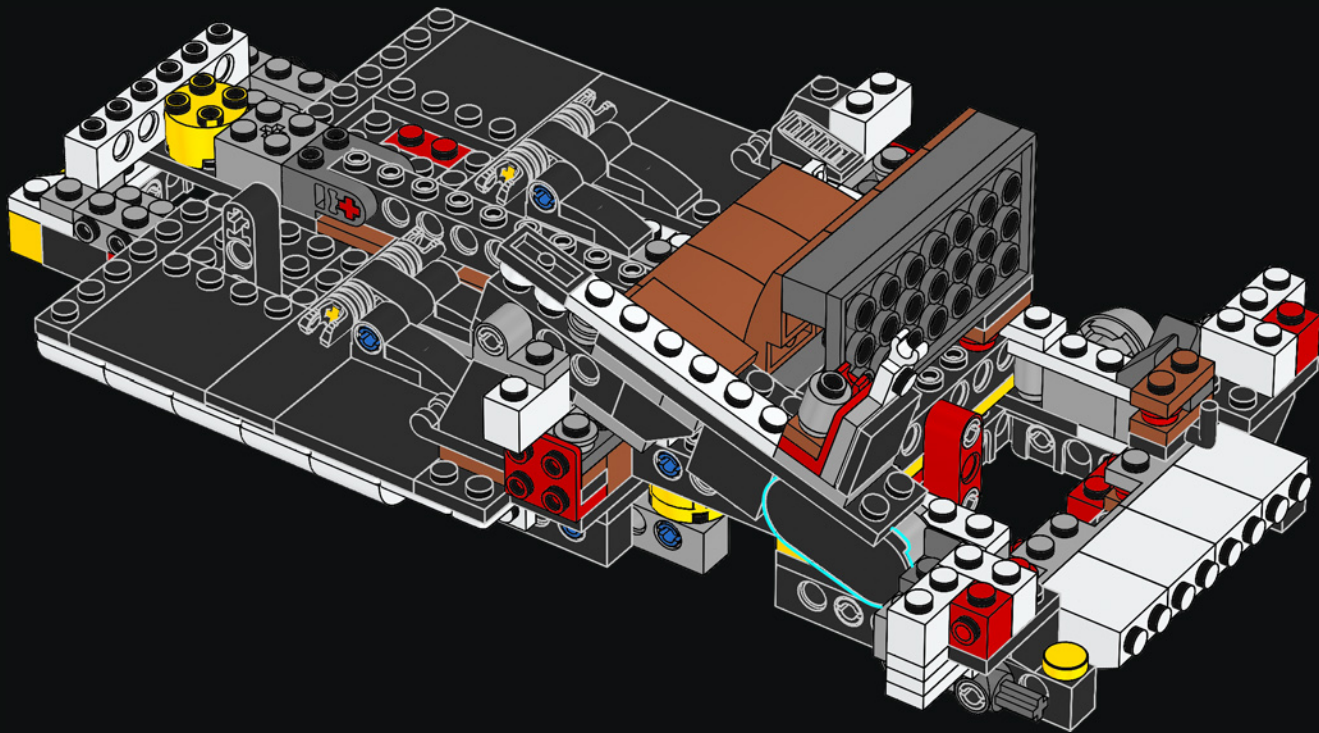


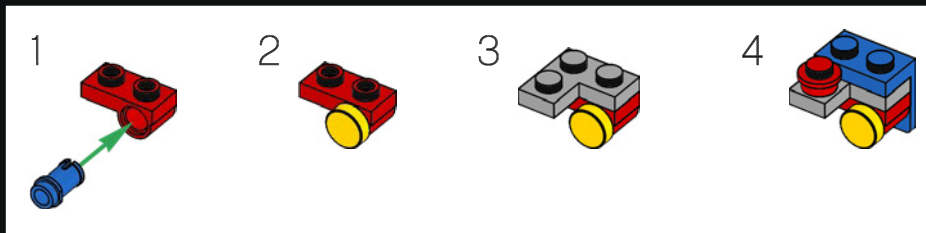
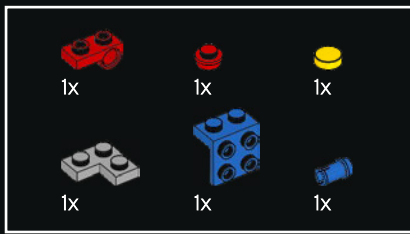
67



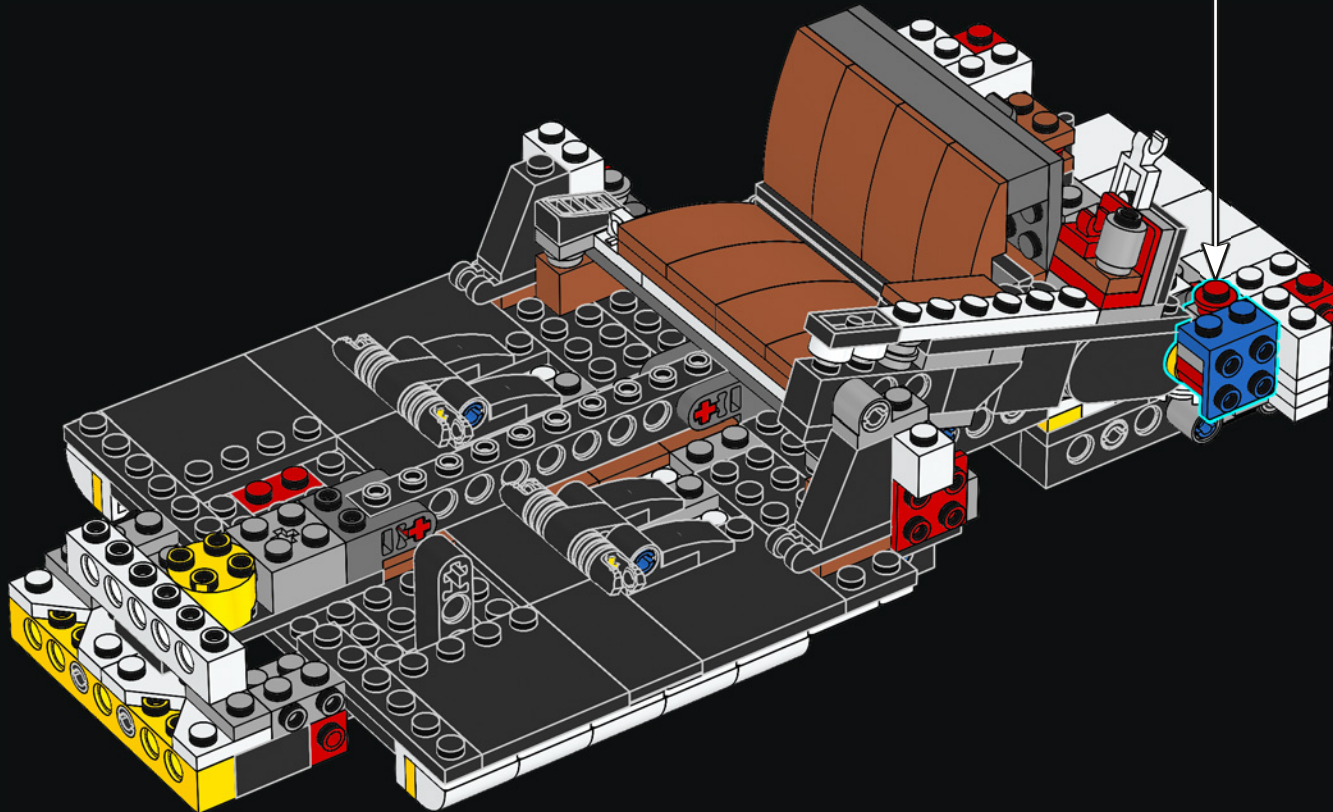


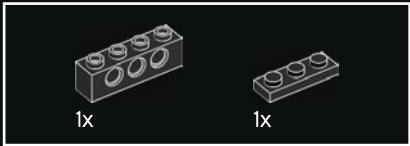
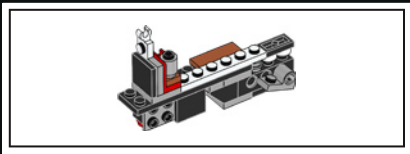
68



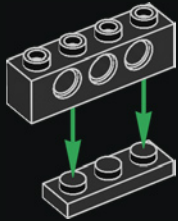


69

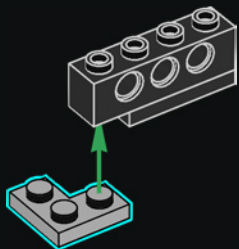




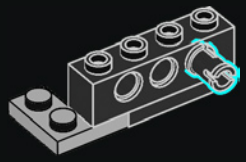
70



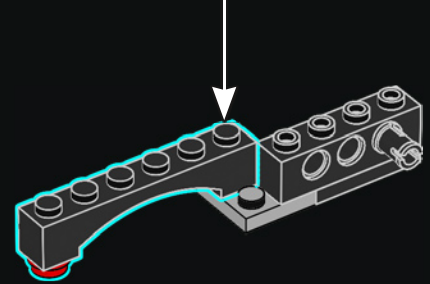
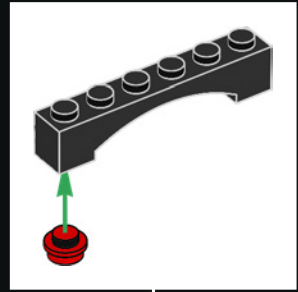
71



72

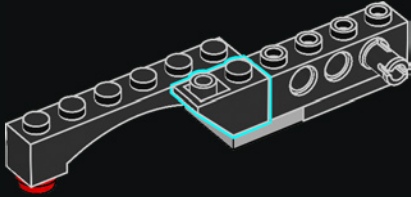


73

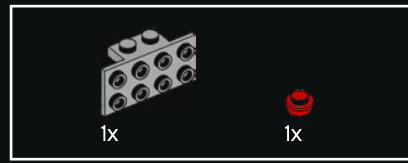
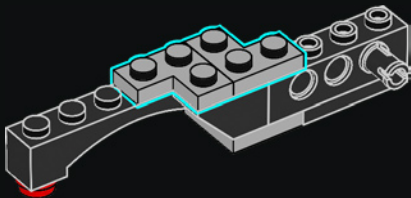




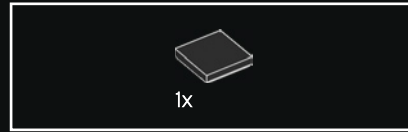
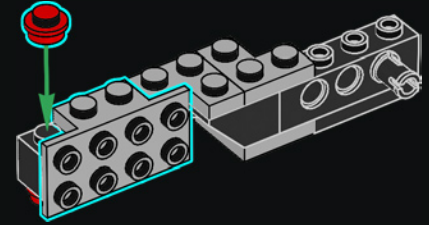
74



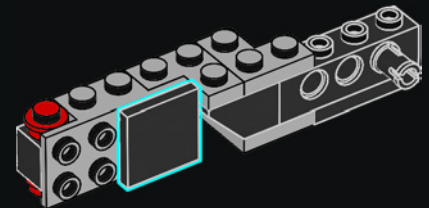
75

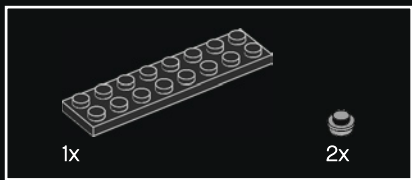


76

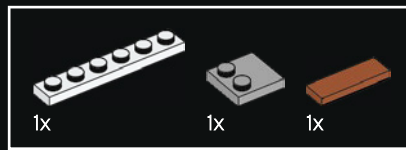
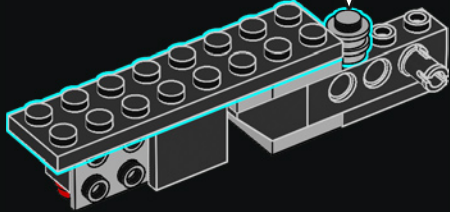
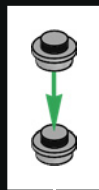


77

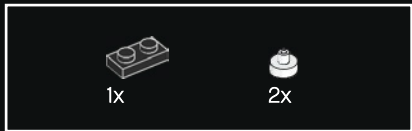
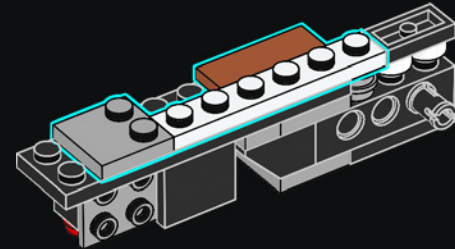




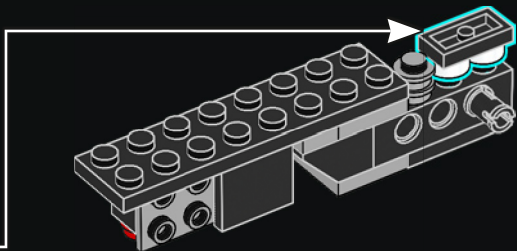
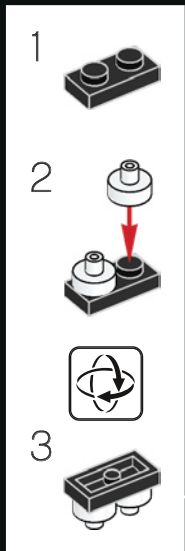
78



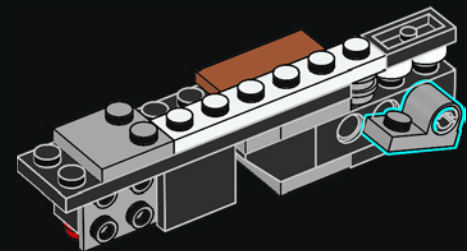
80

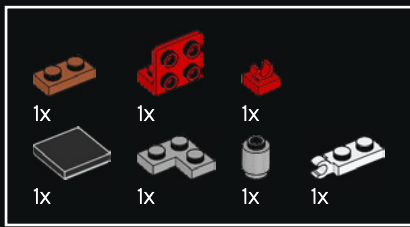


79

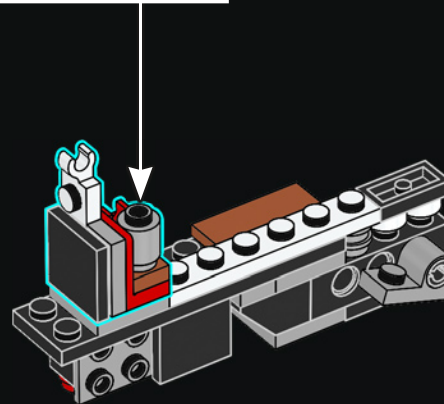
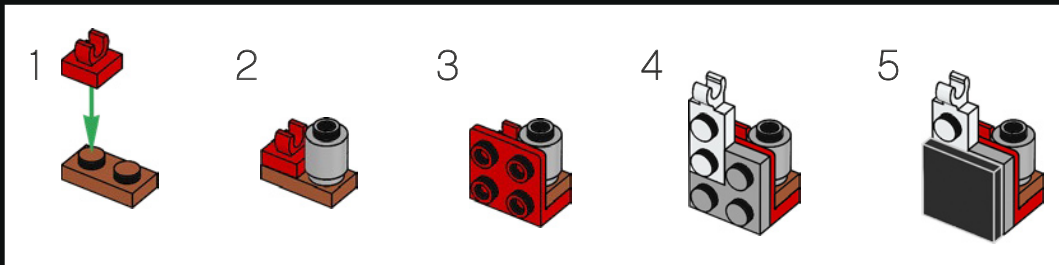


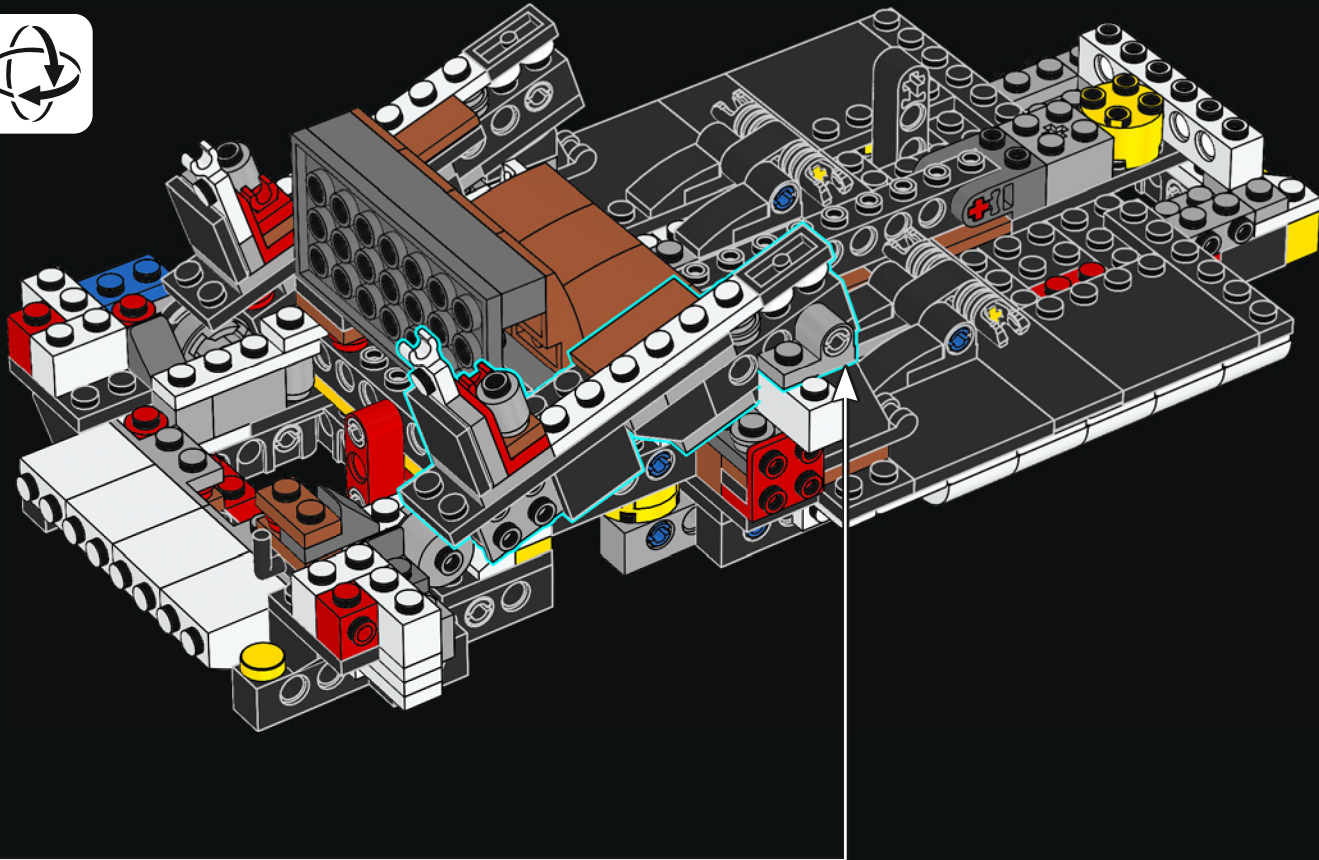
81



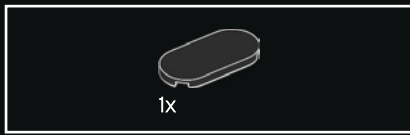


82

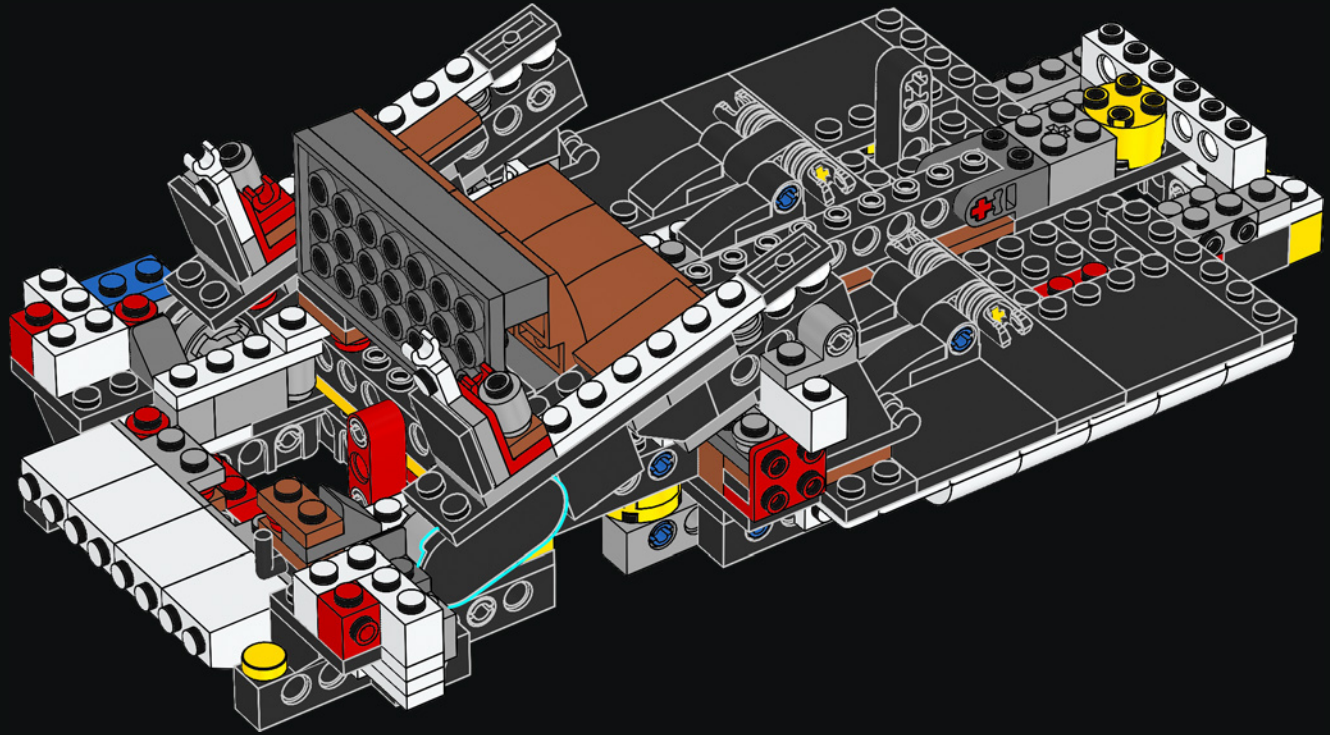


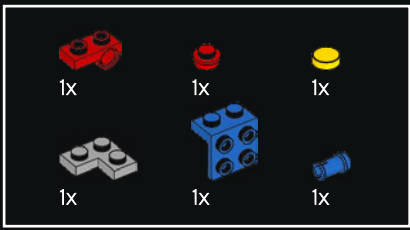




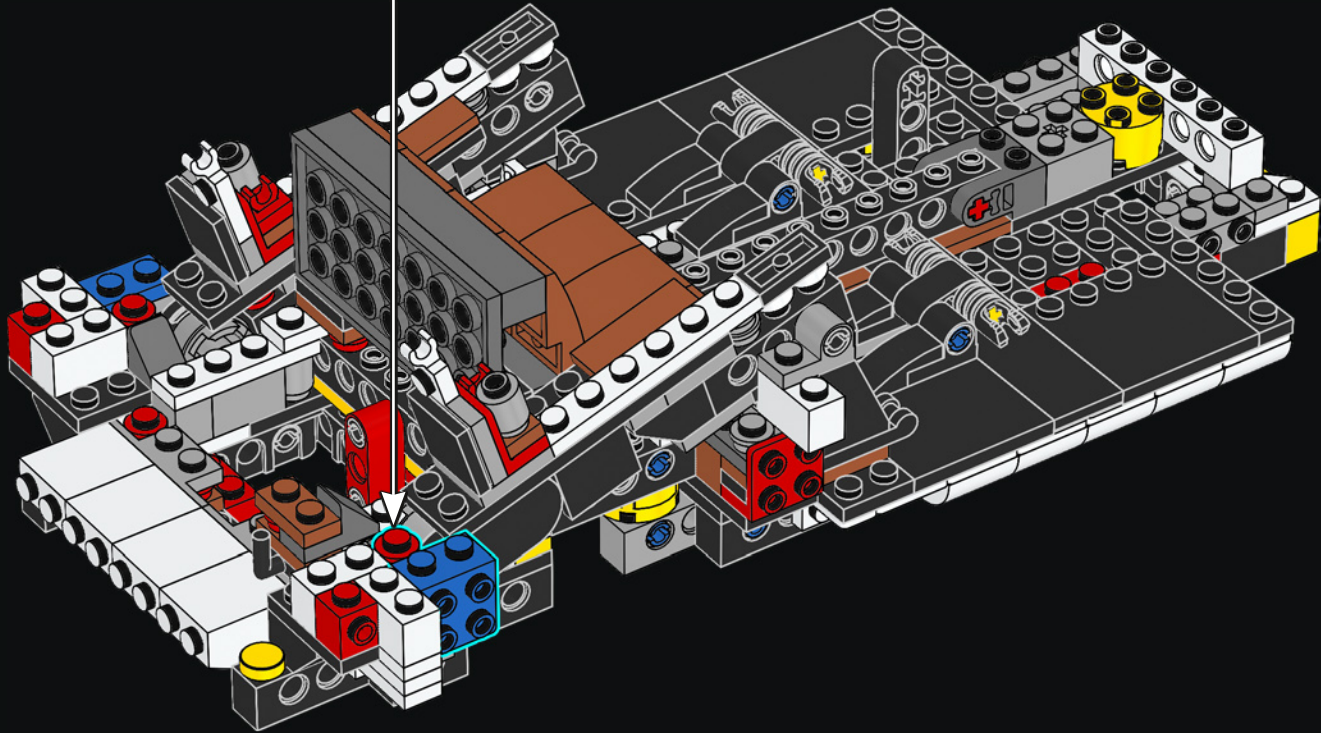
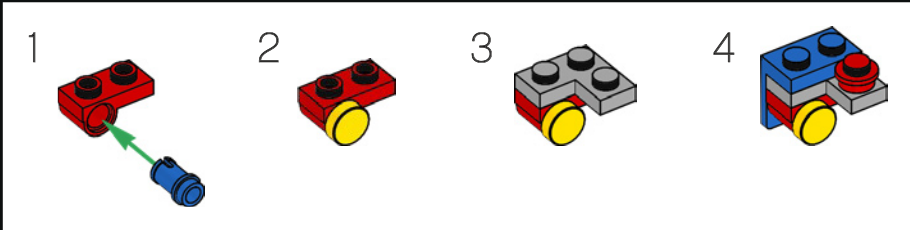


84



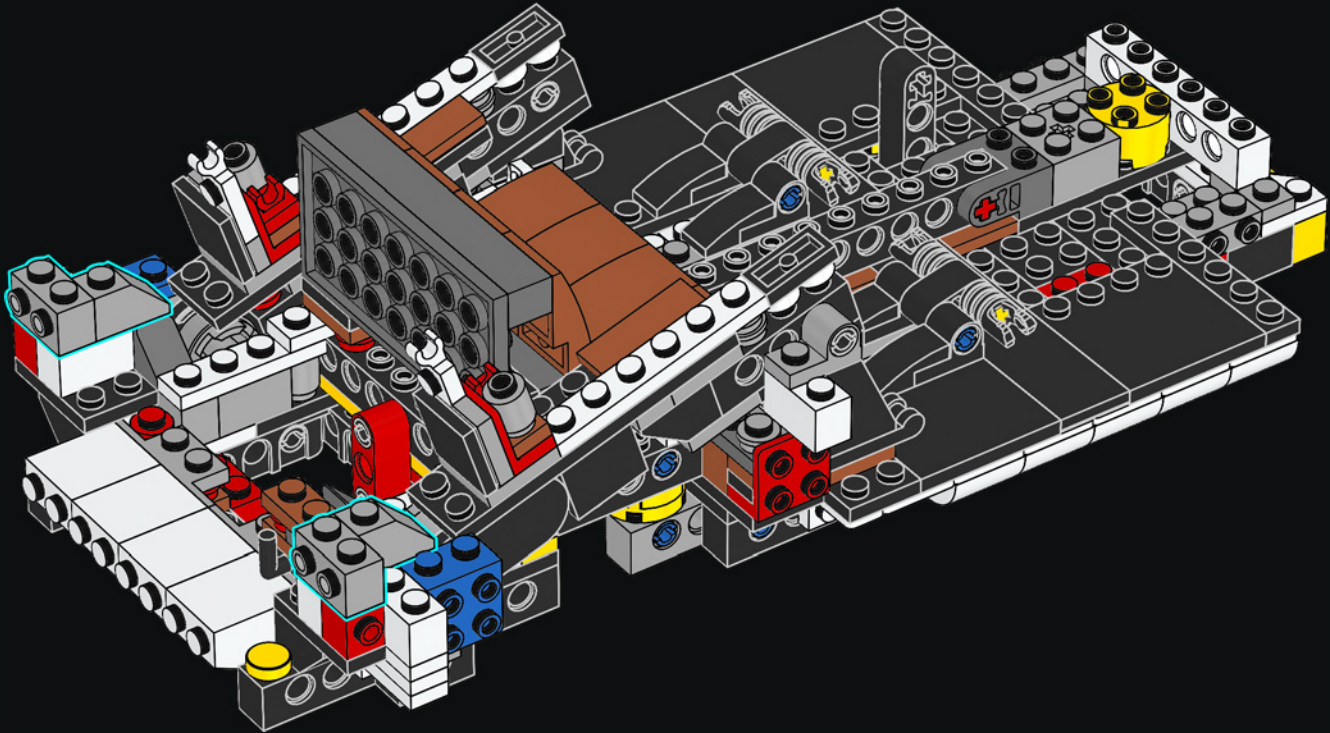


85



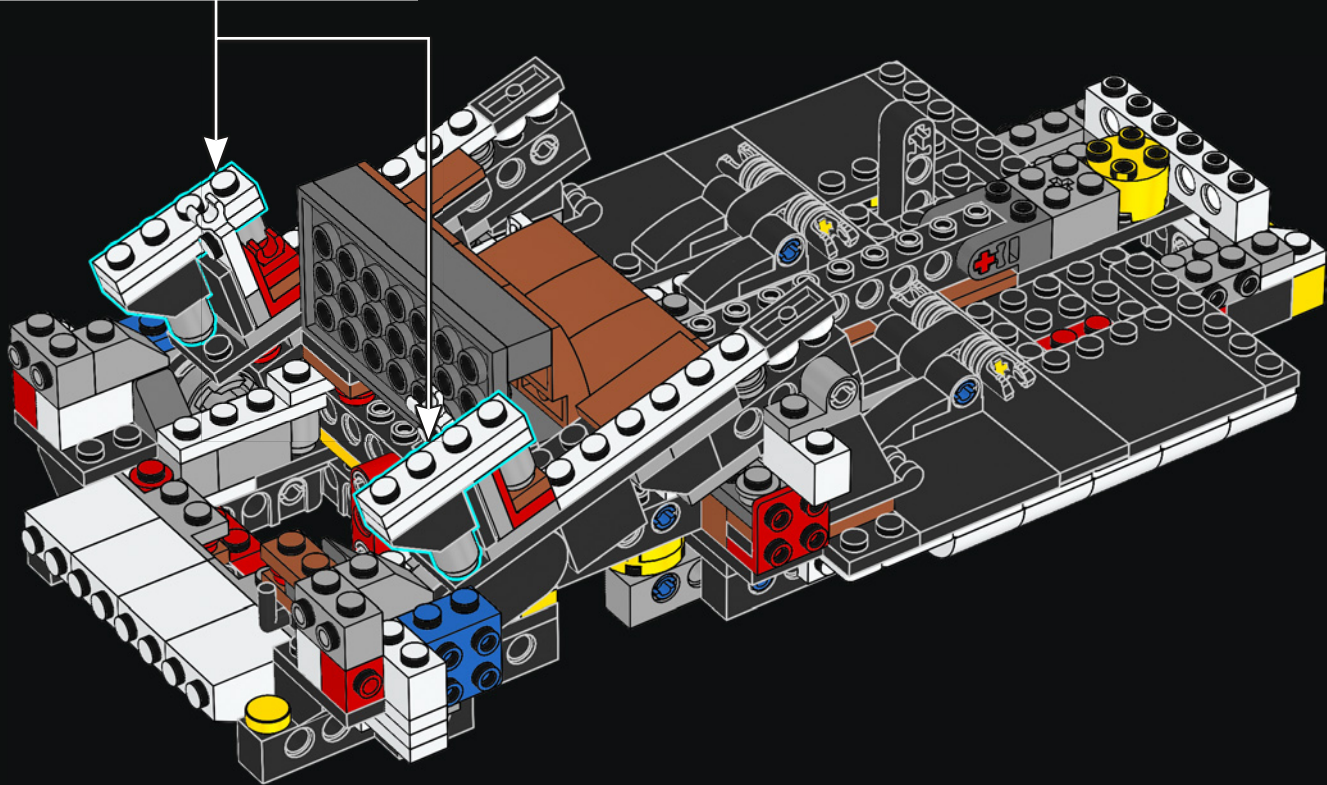
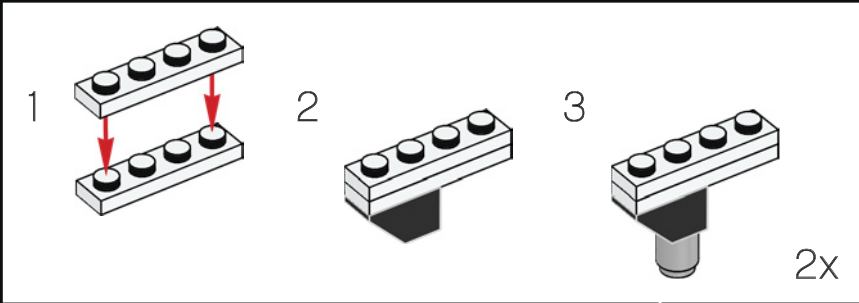


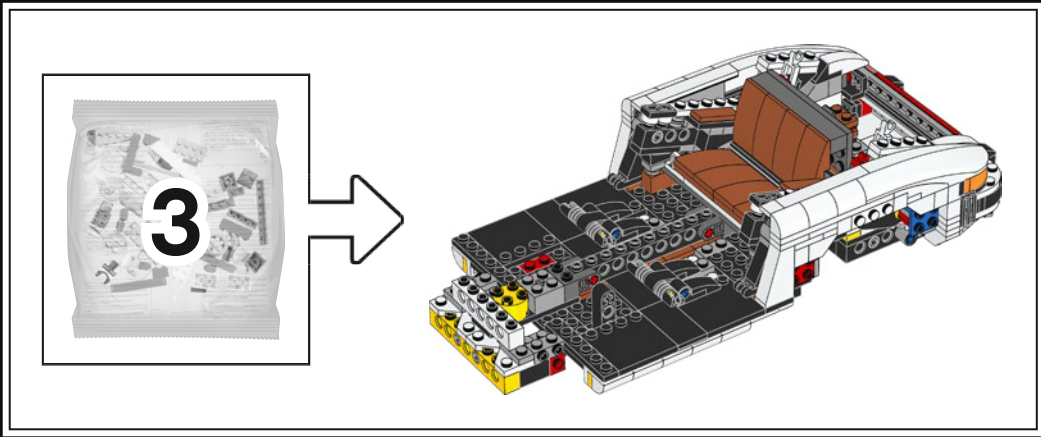
86



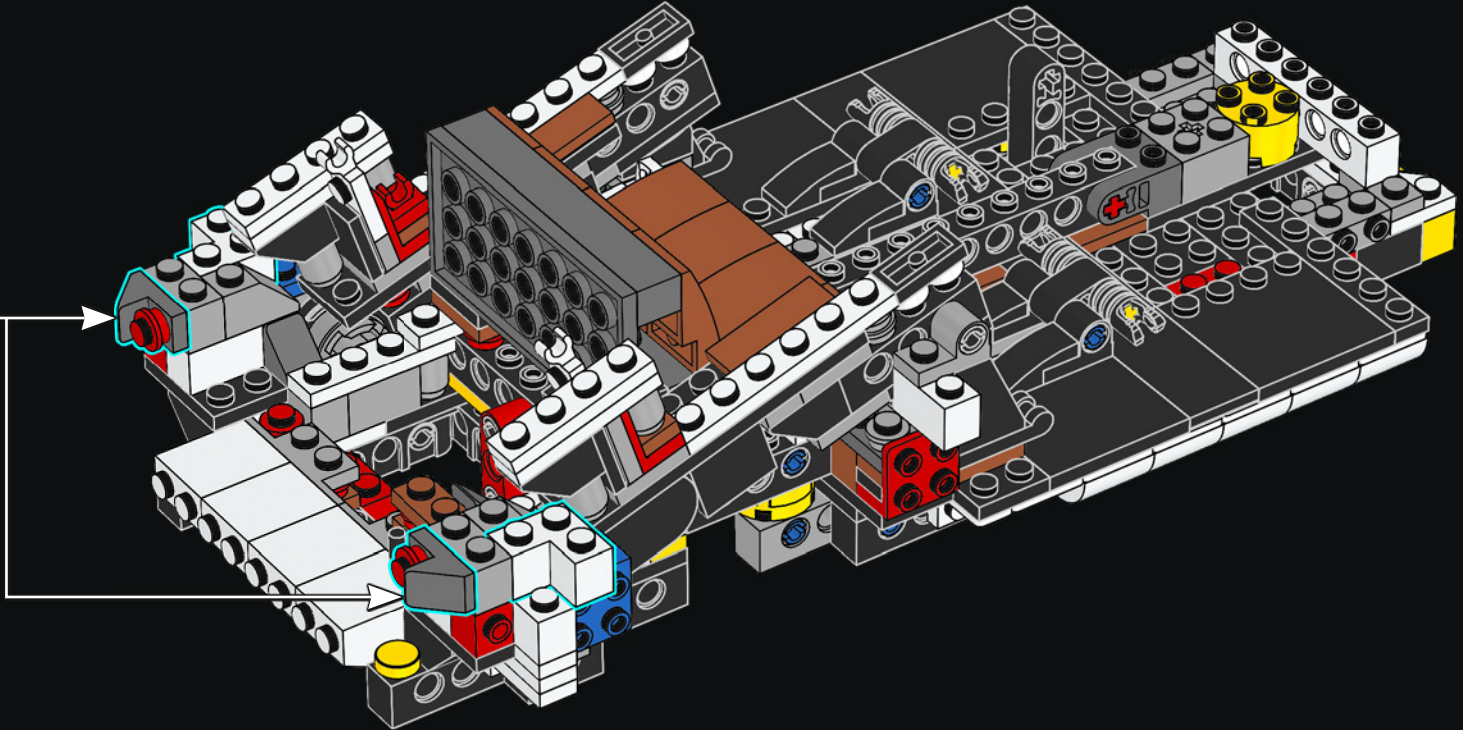
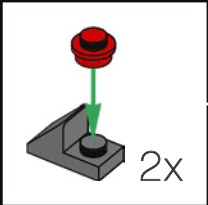


87



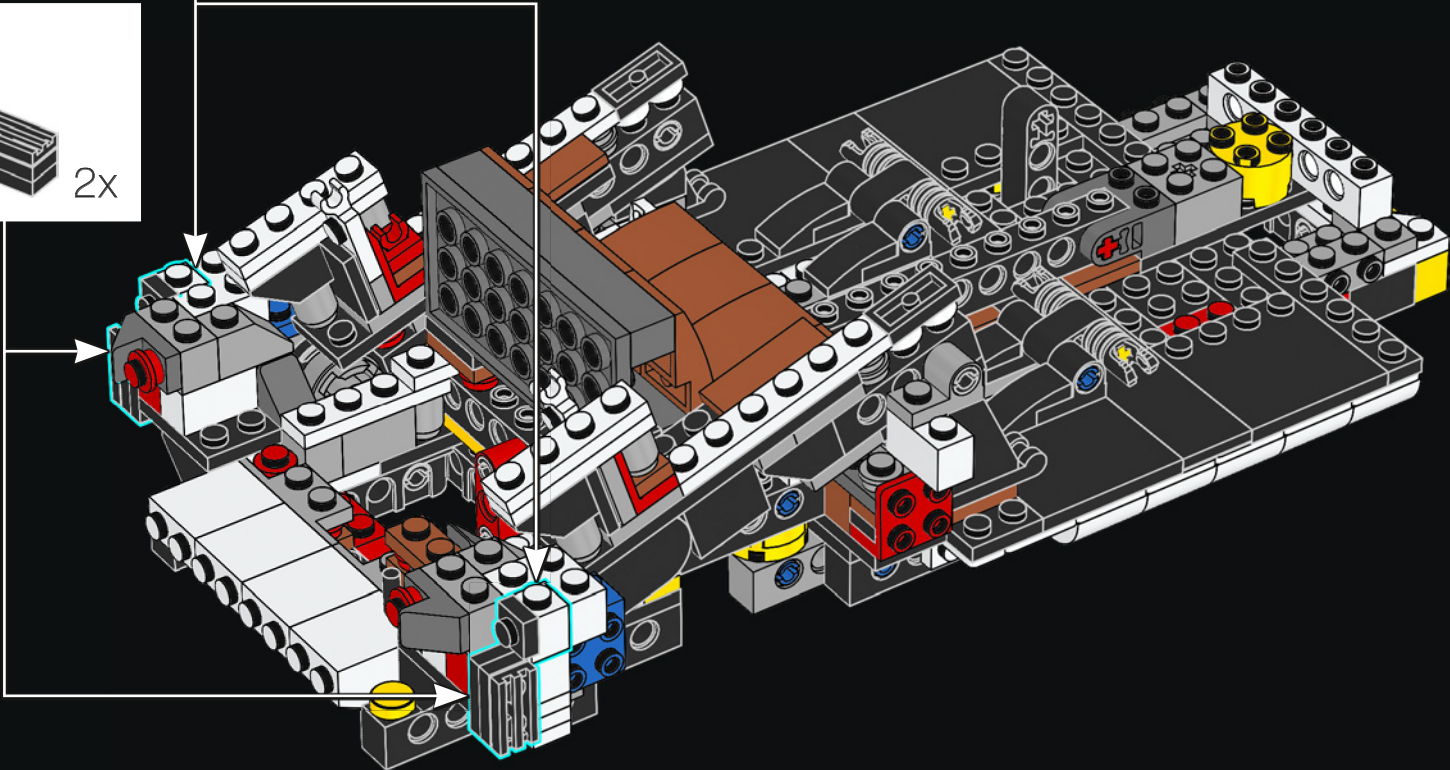
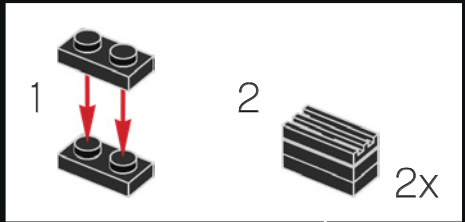
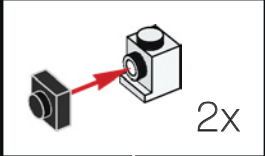


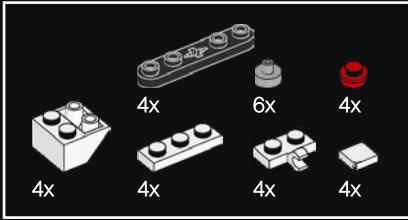
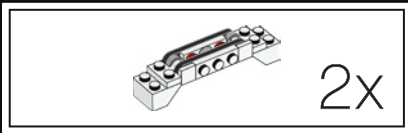
88





89



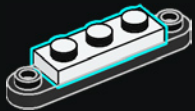


90

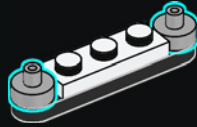
1



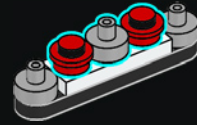
2



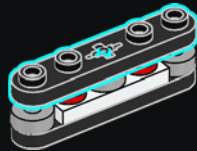
3



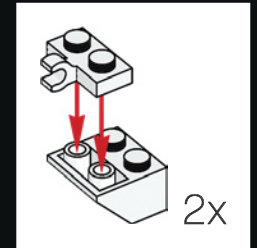
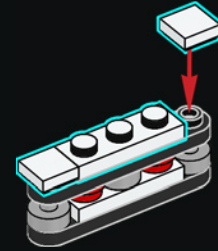
4



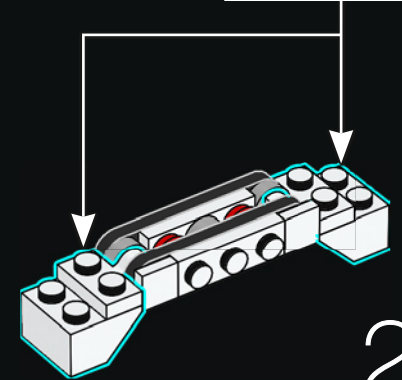
5

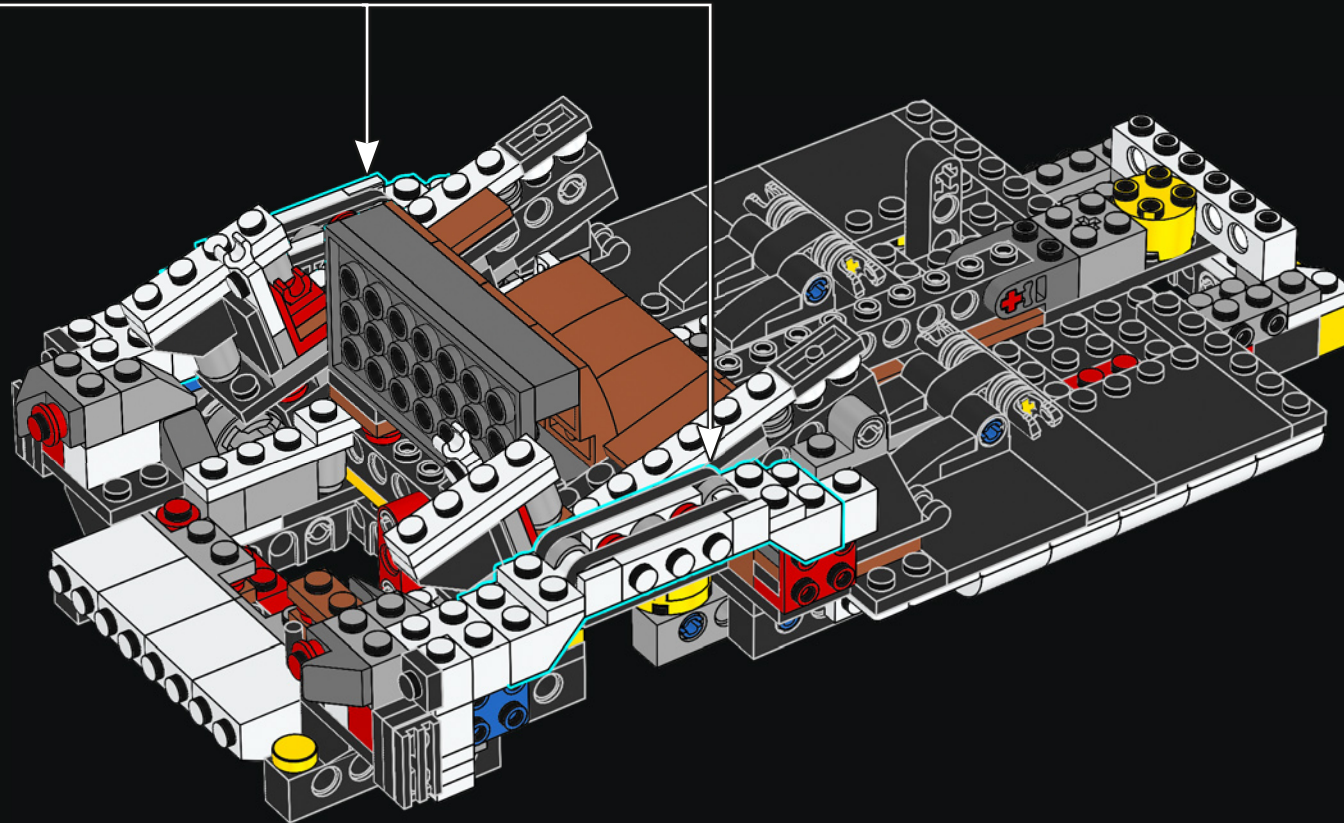


6



7

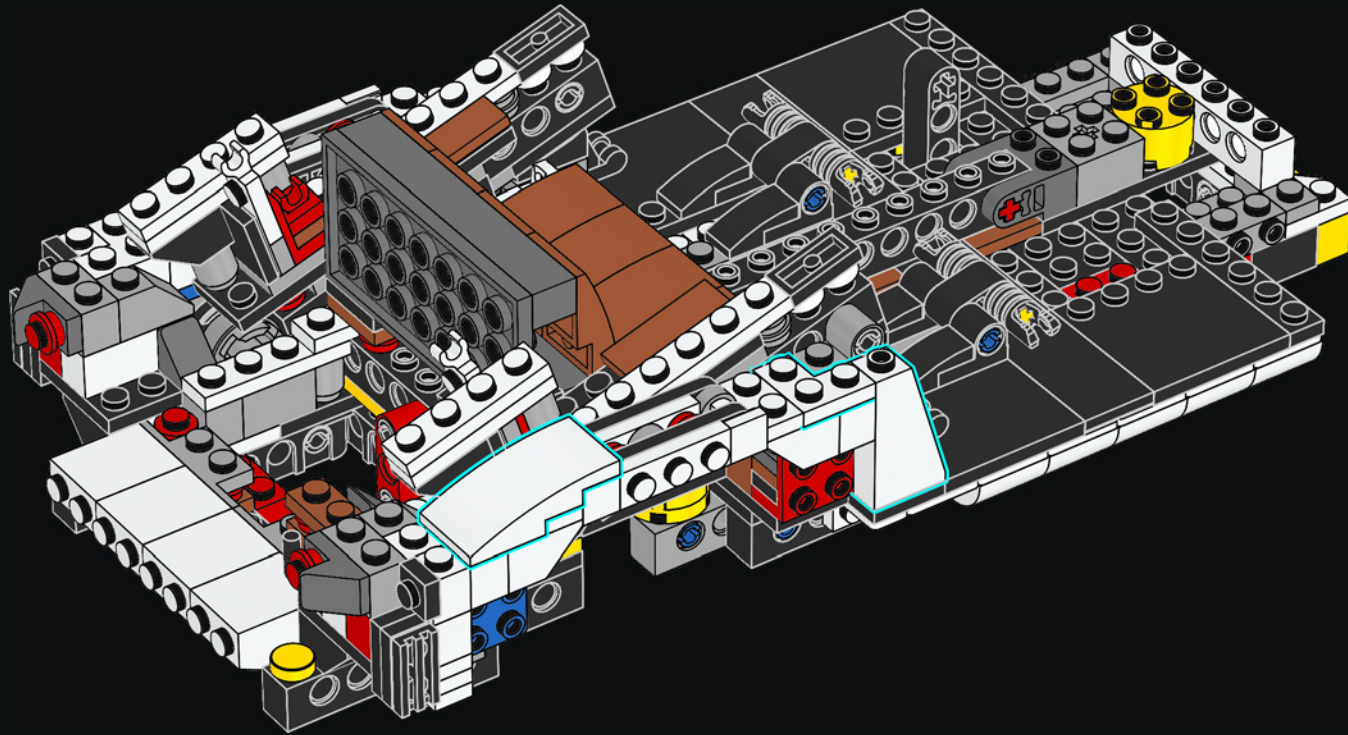


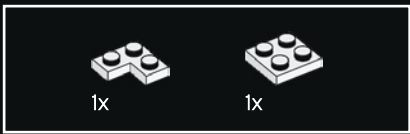




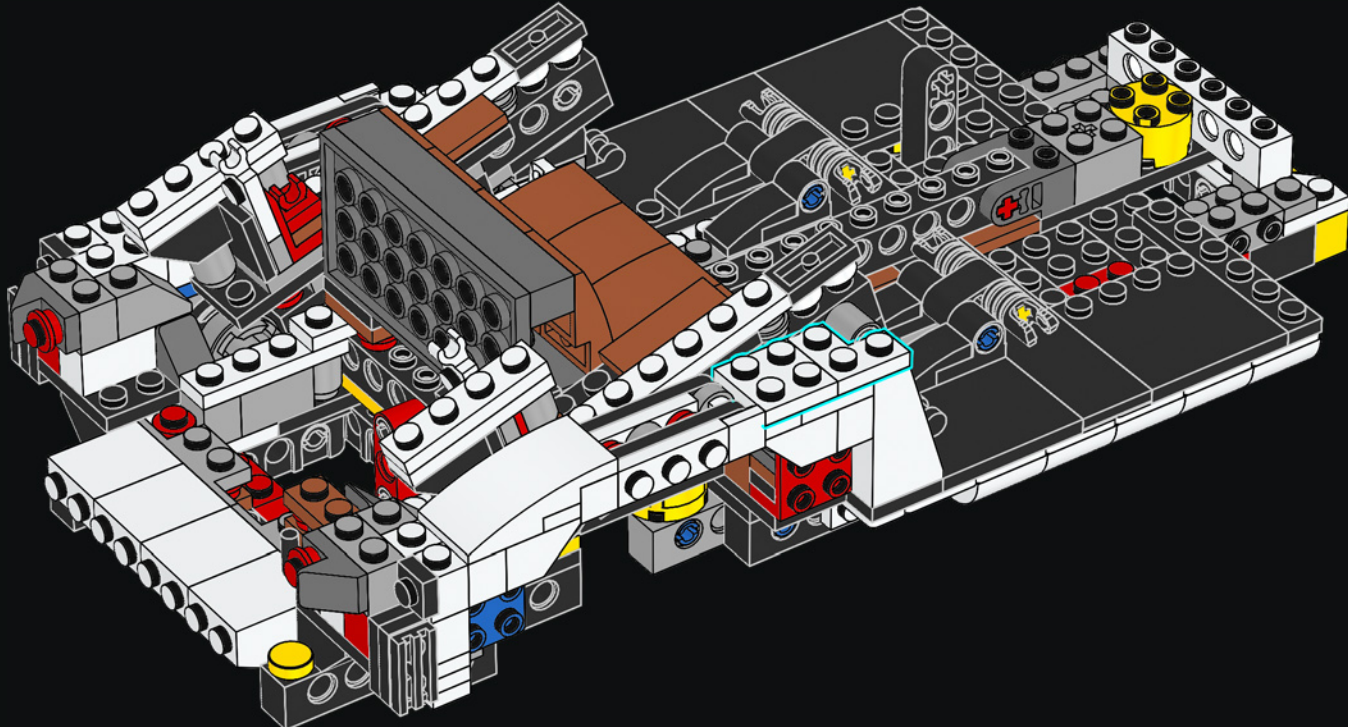


91



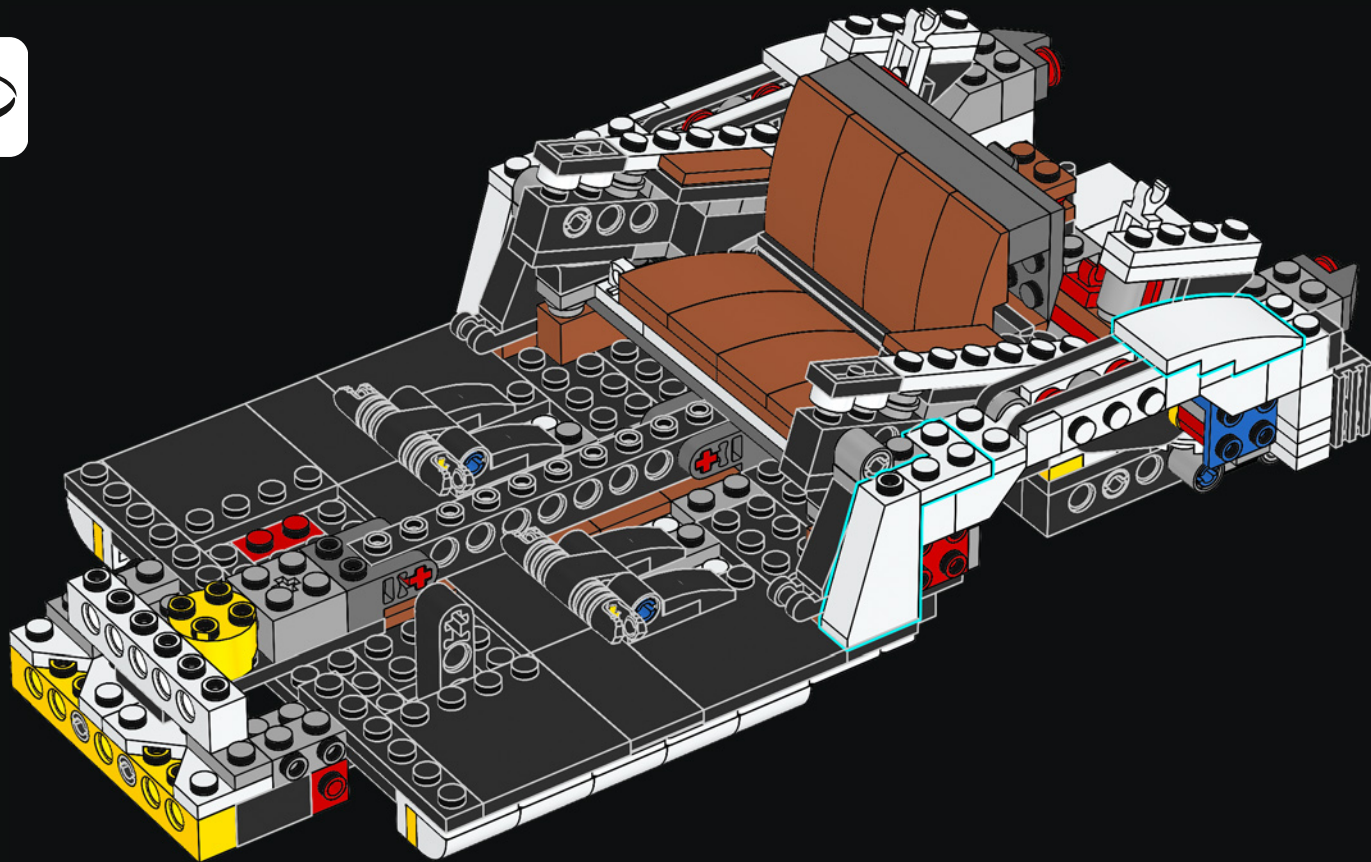


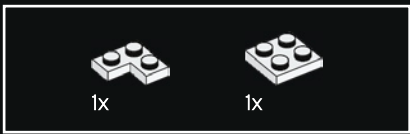
92



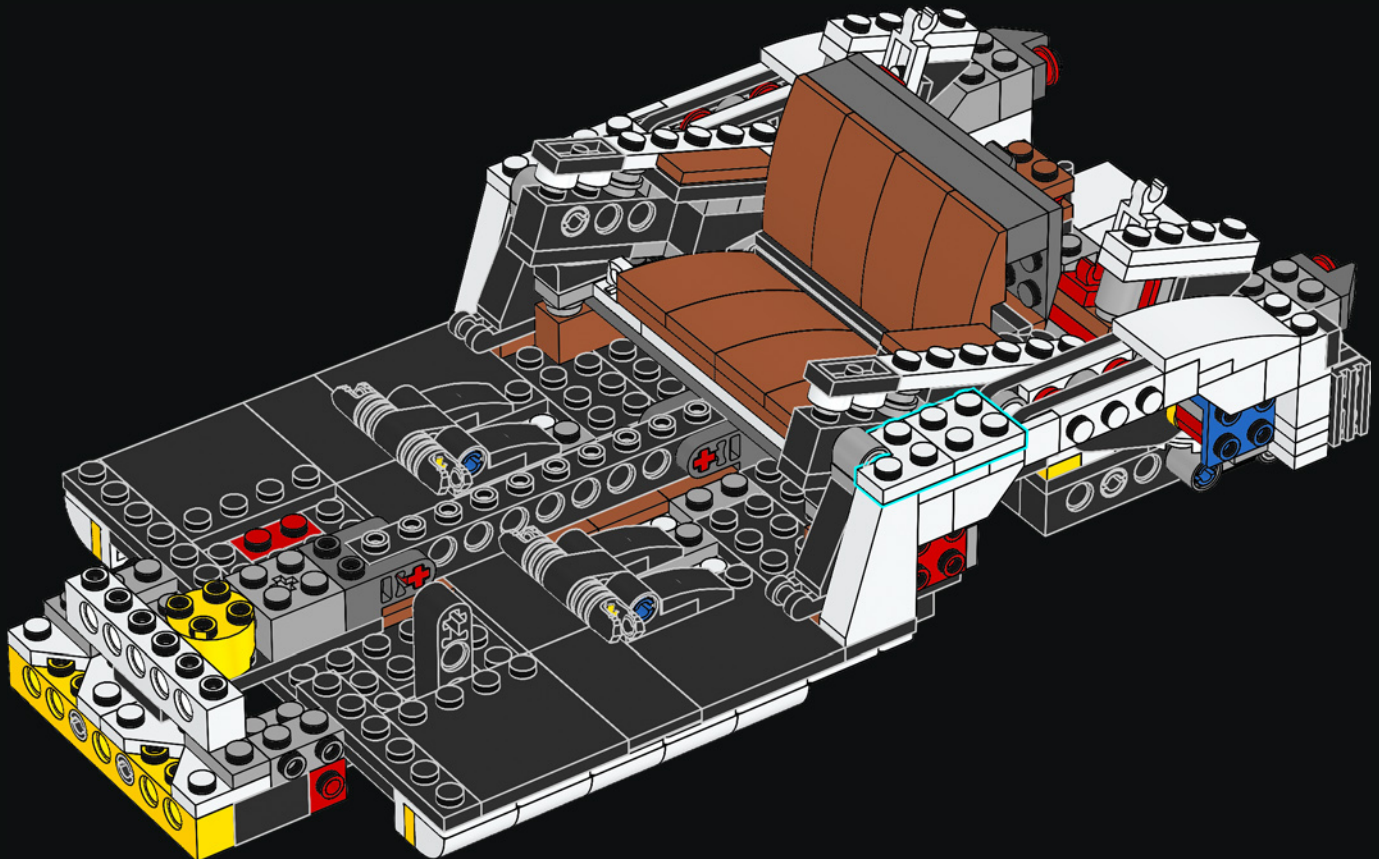


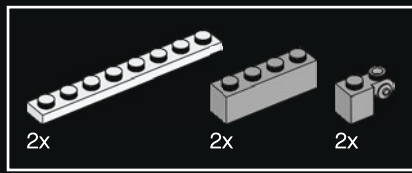
93



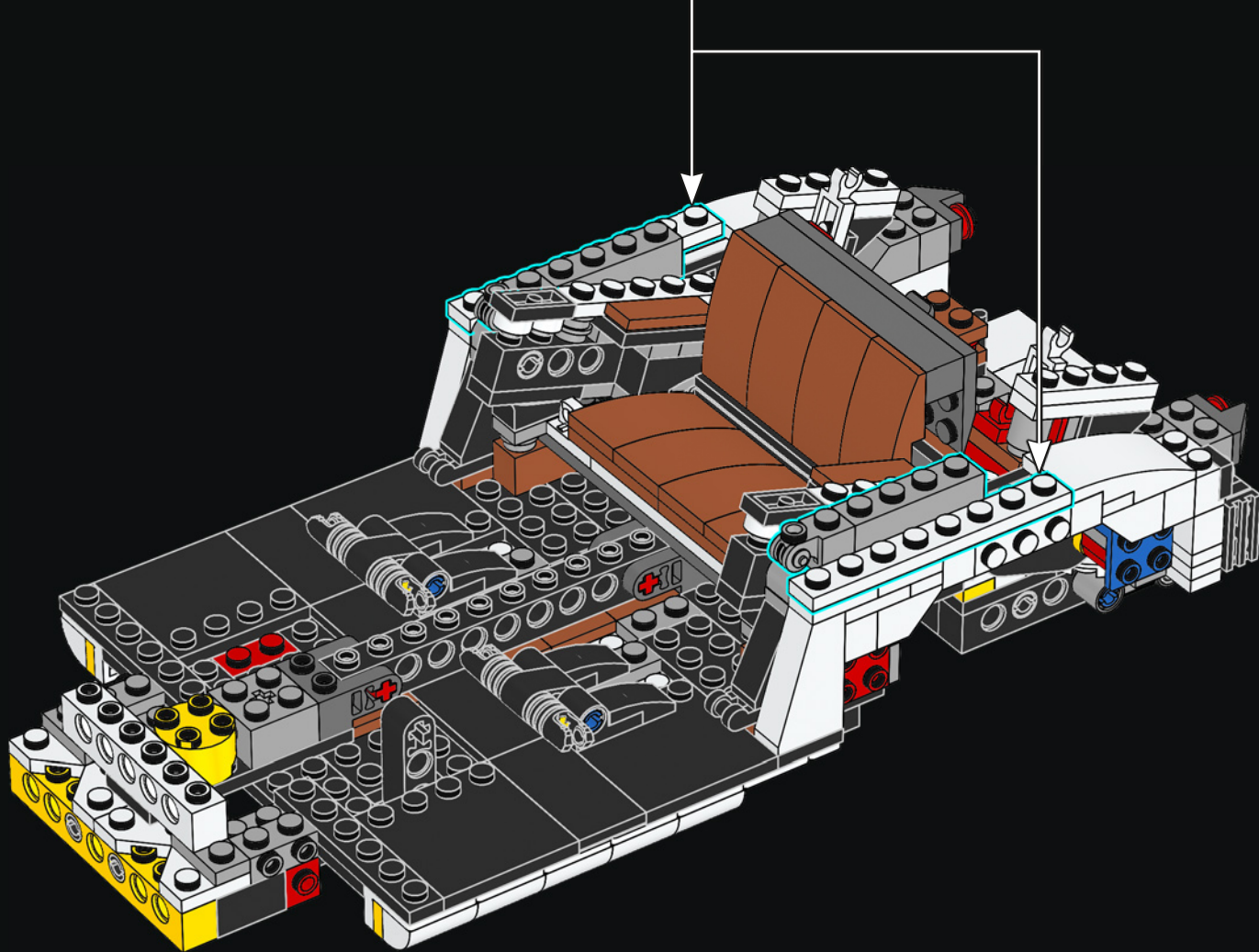
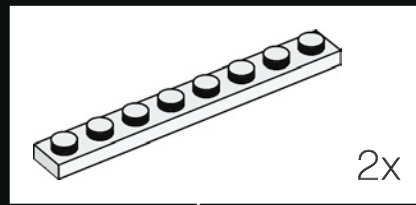


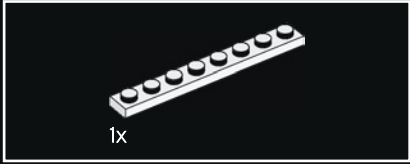
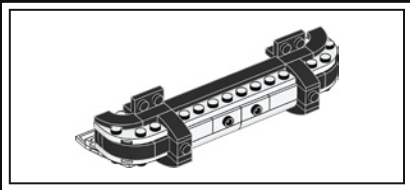
94



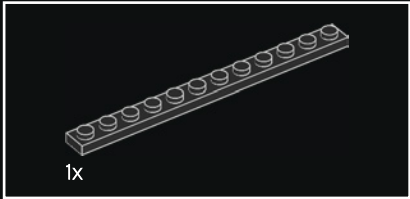
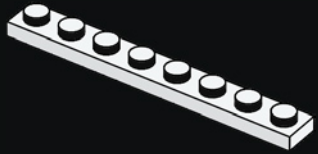


95

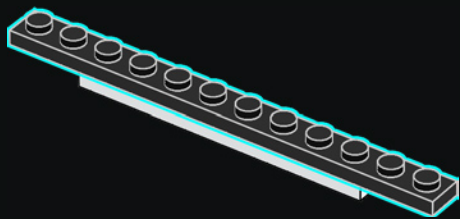




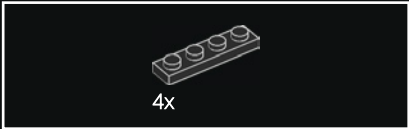
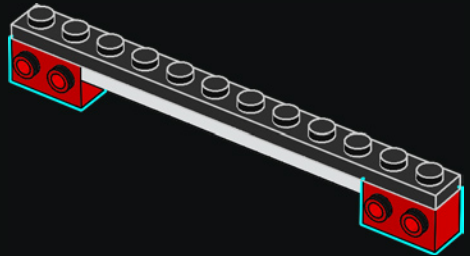
96



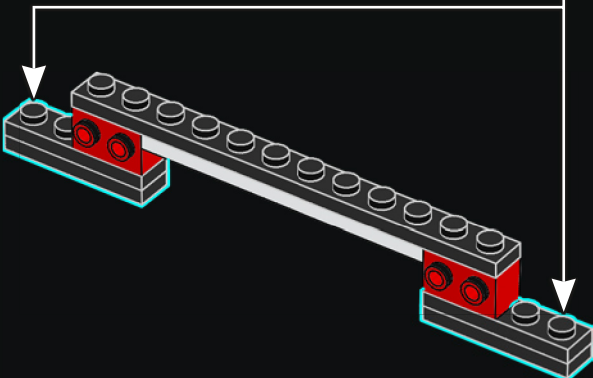
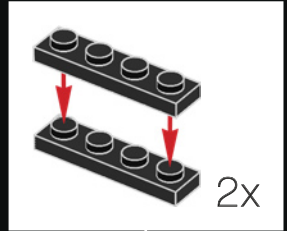
97



98

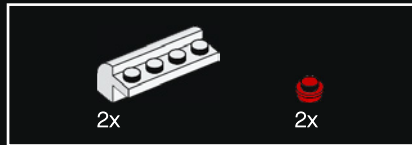
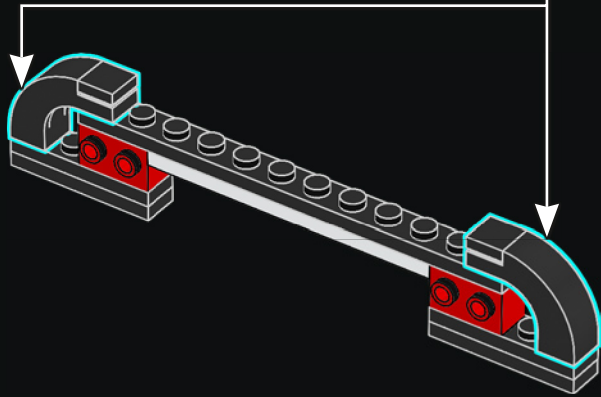
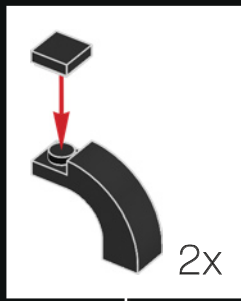


99

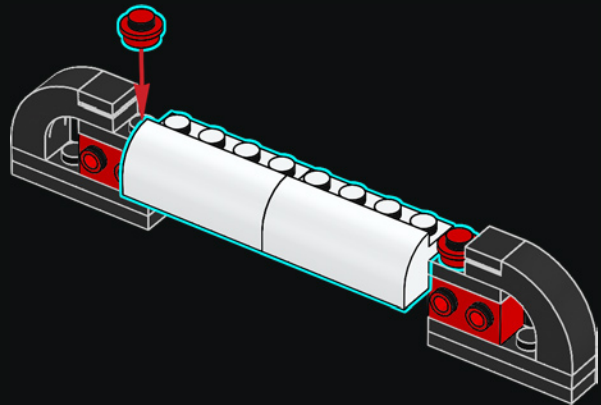




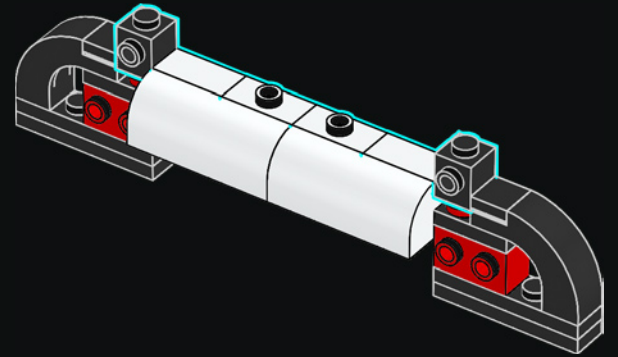
100



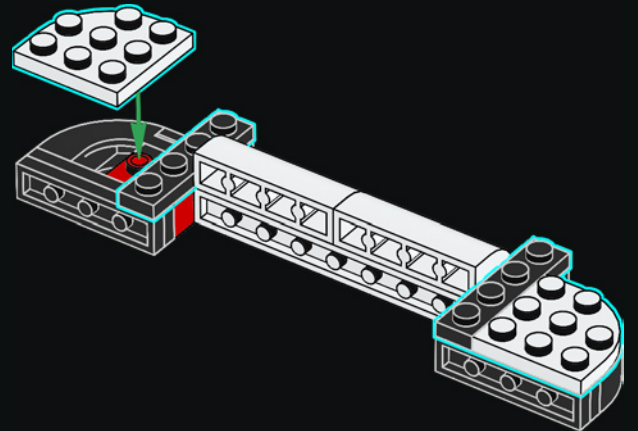
101



102

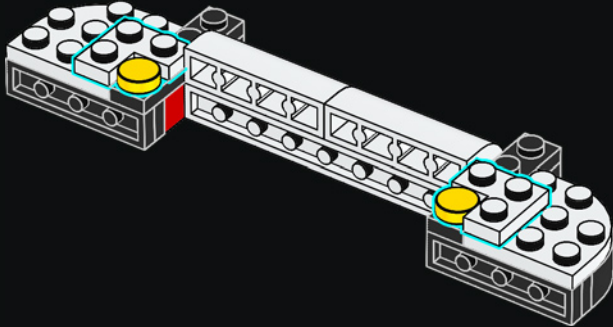


103

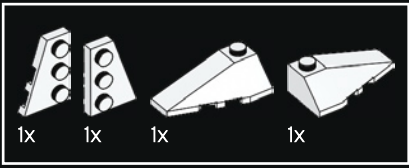
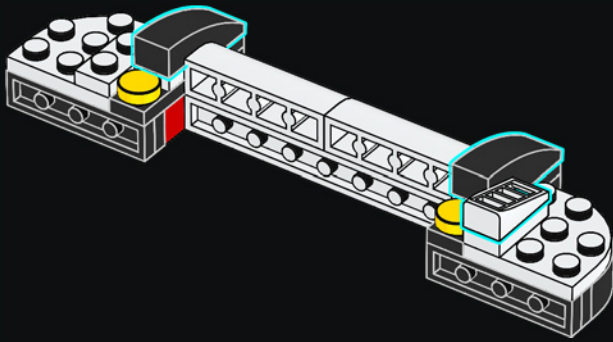




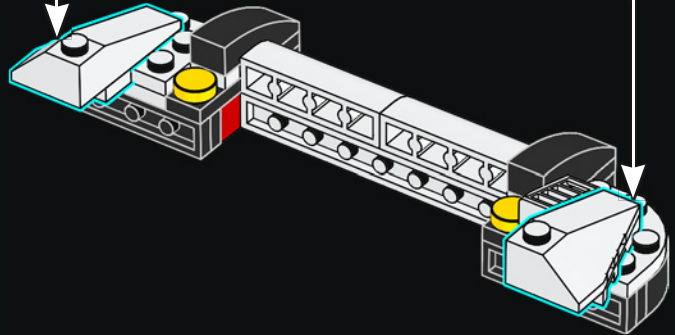
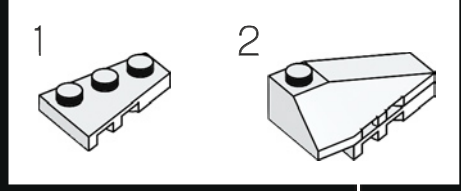
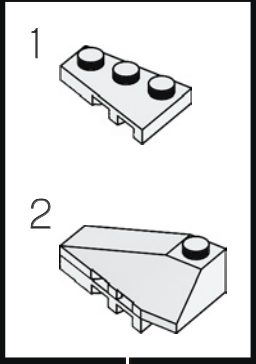
104



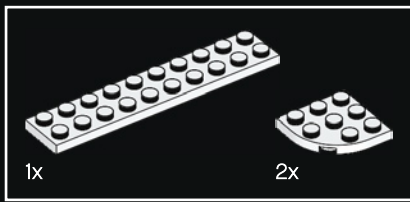
105



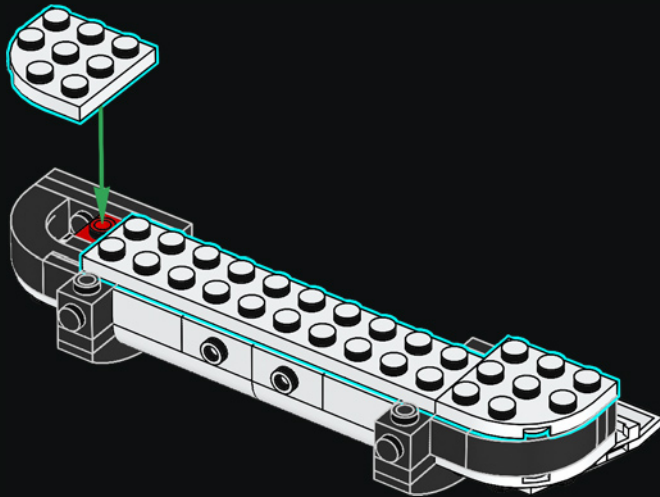
106



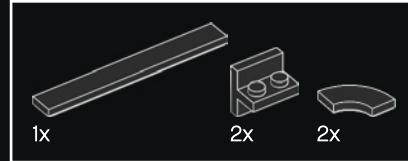
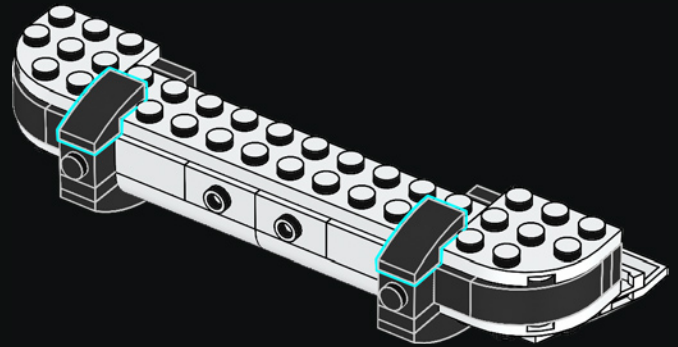




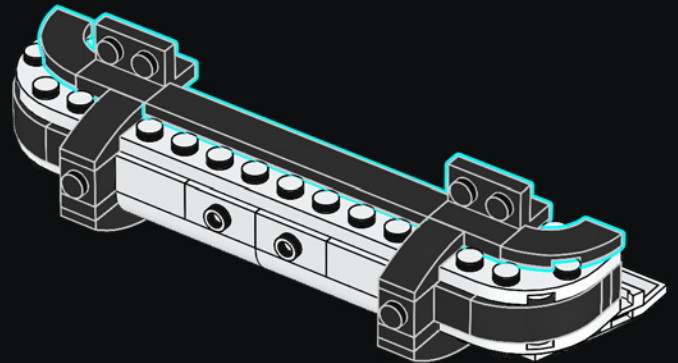
107



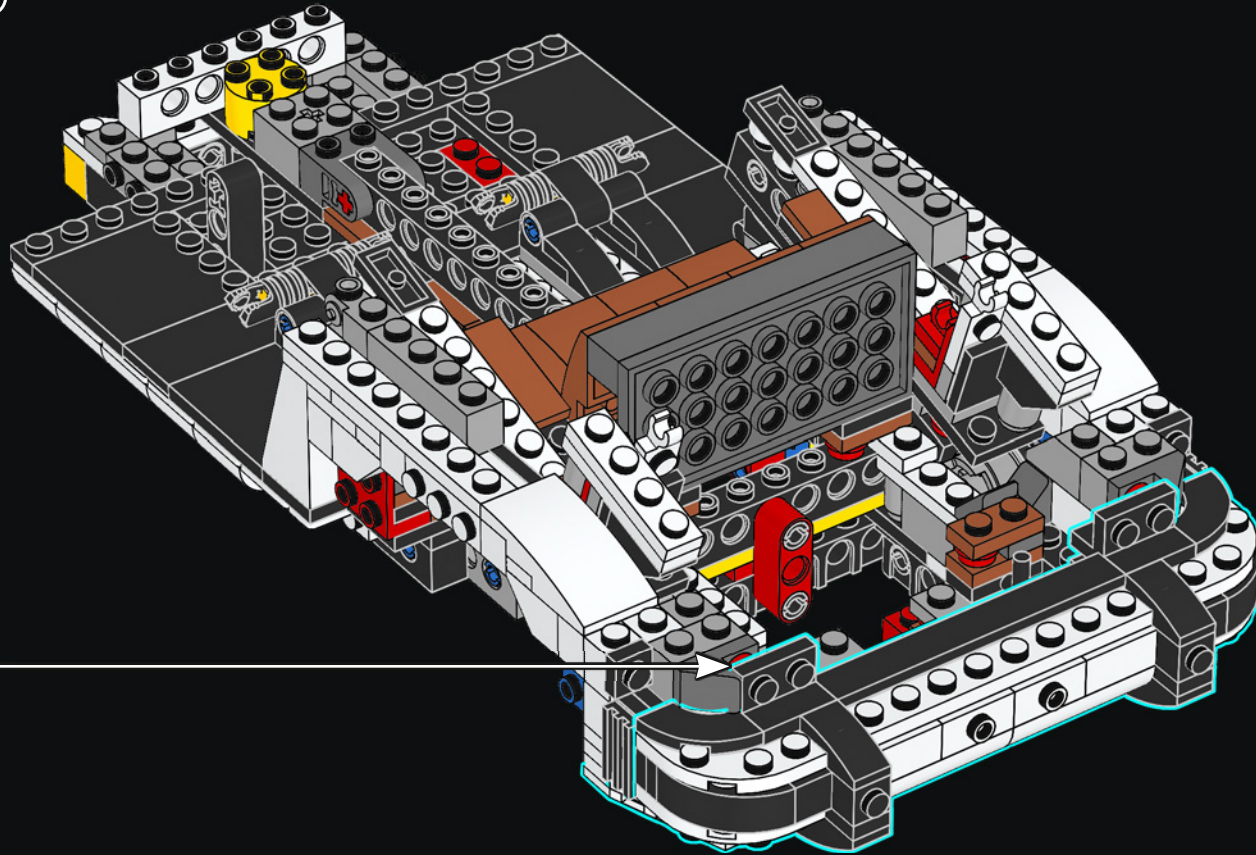
108

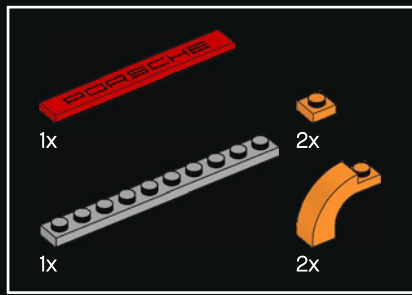


109

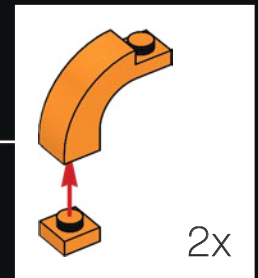
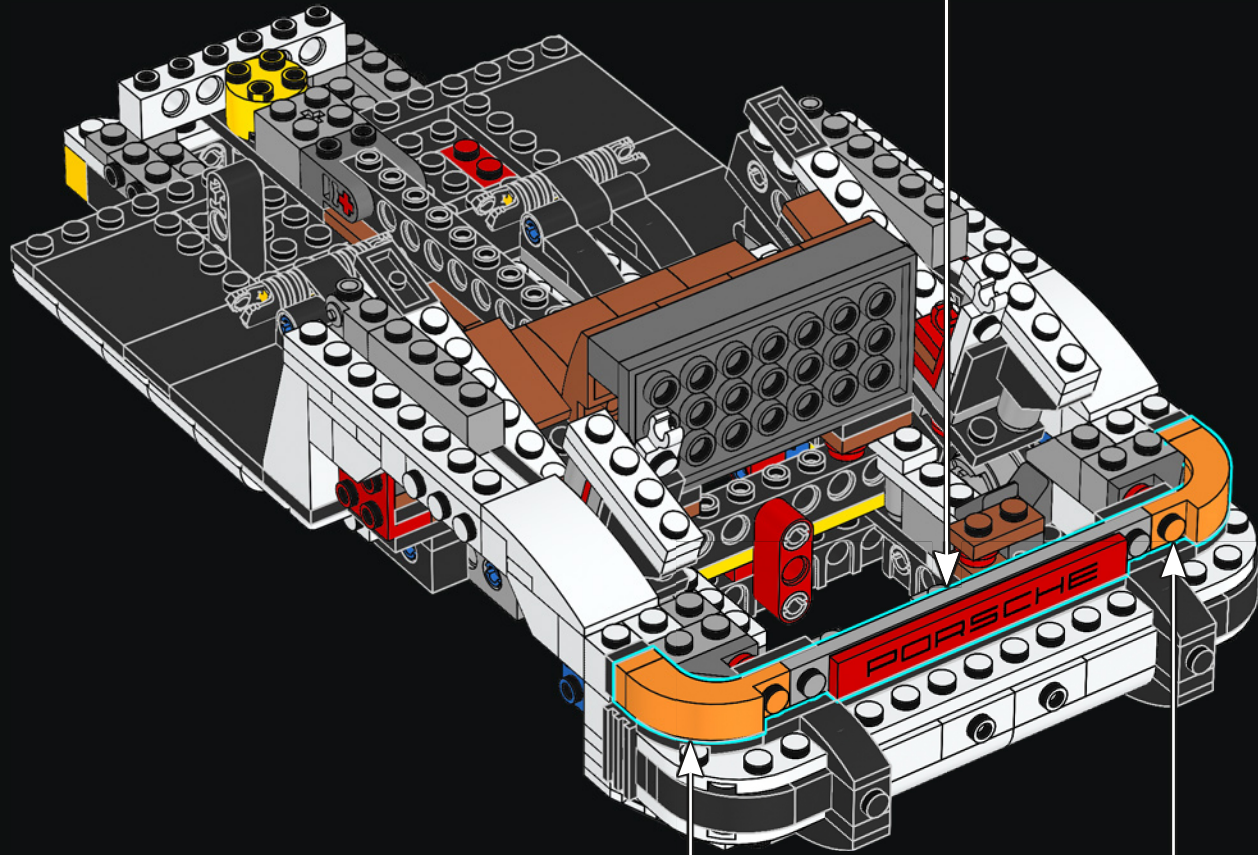
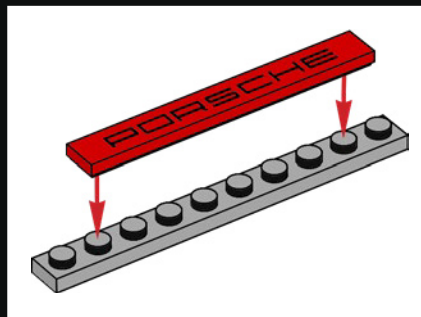


110



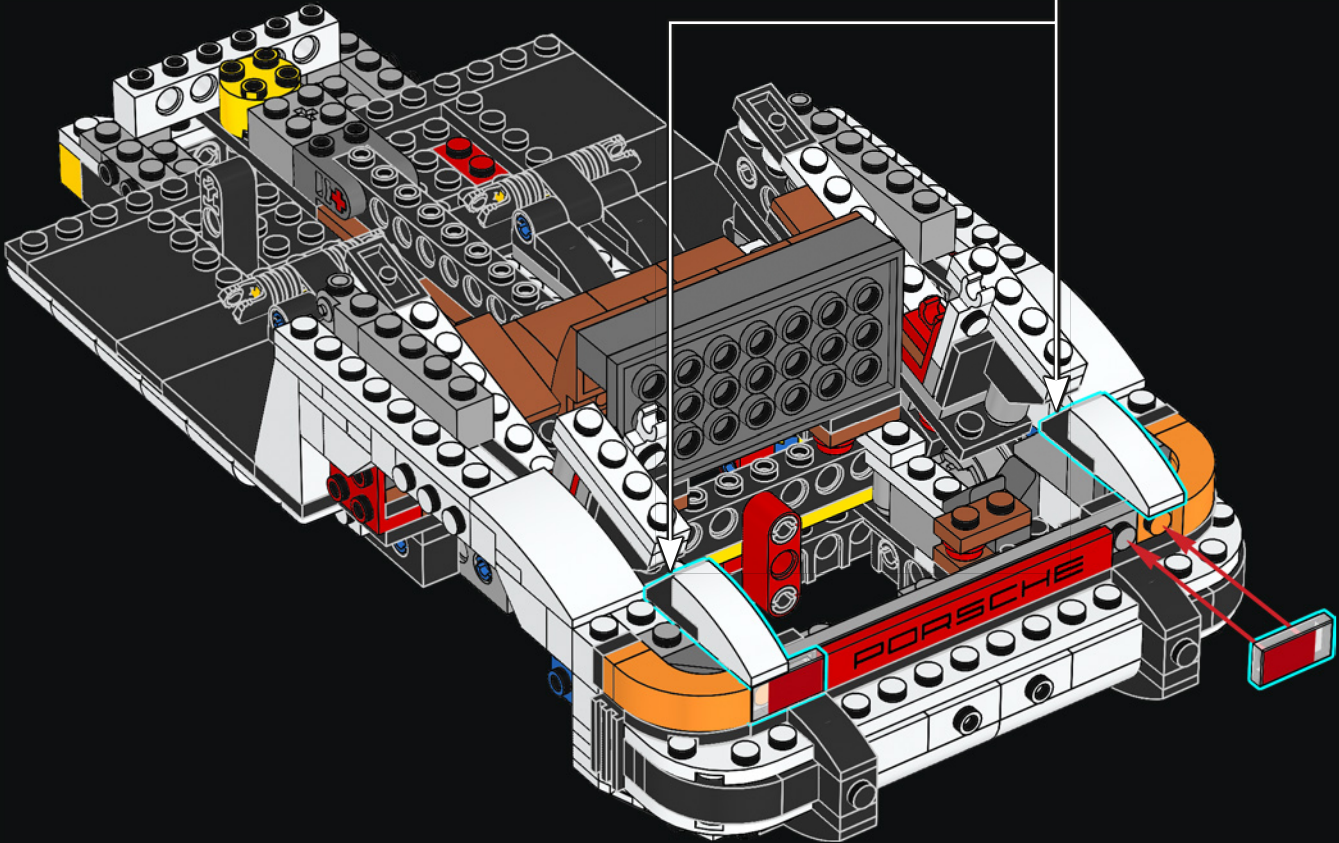
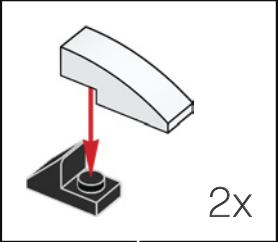


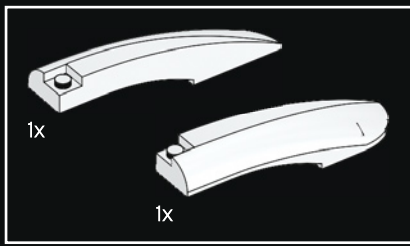
111



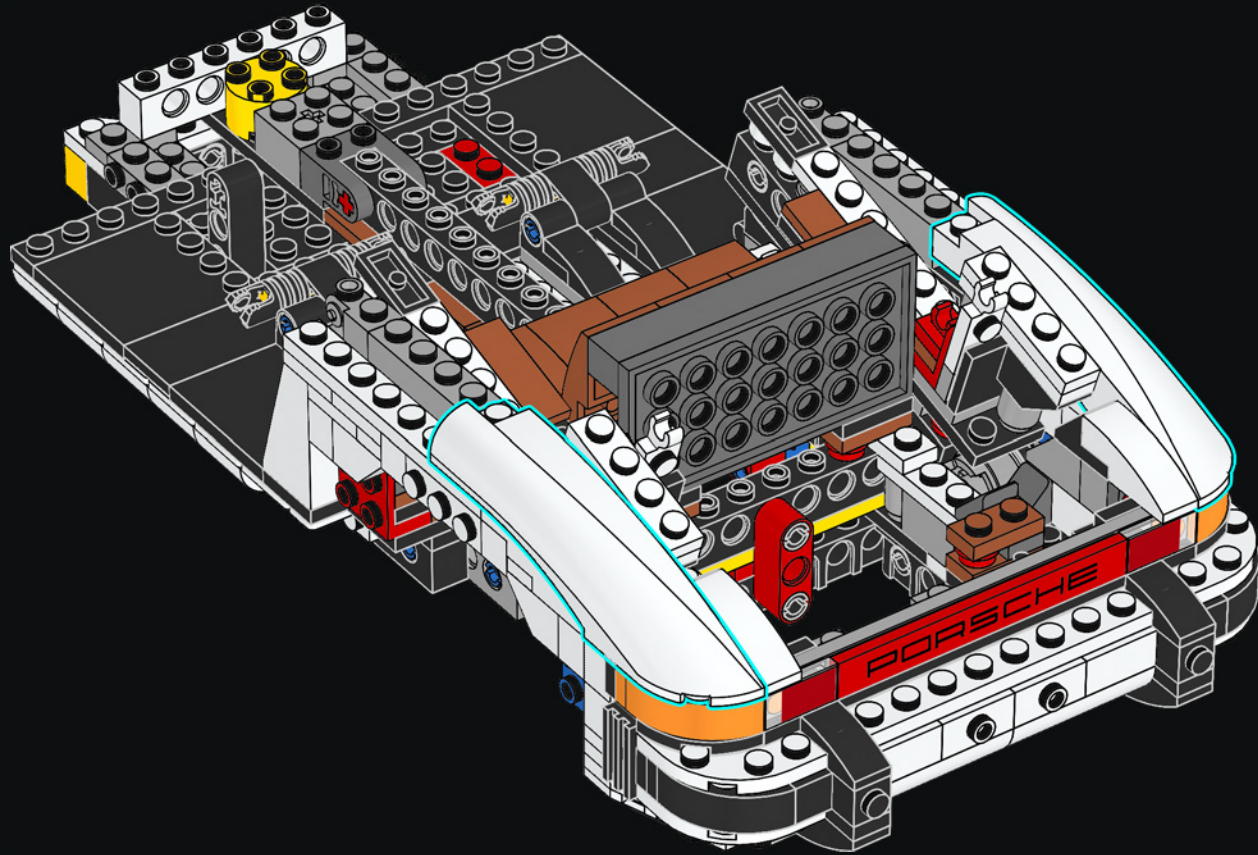


112





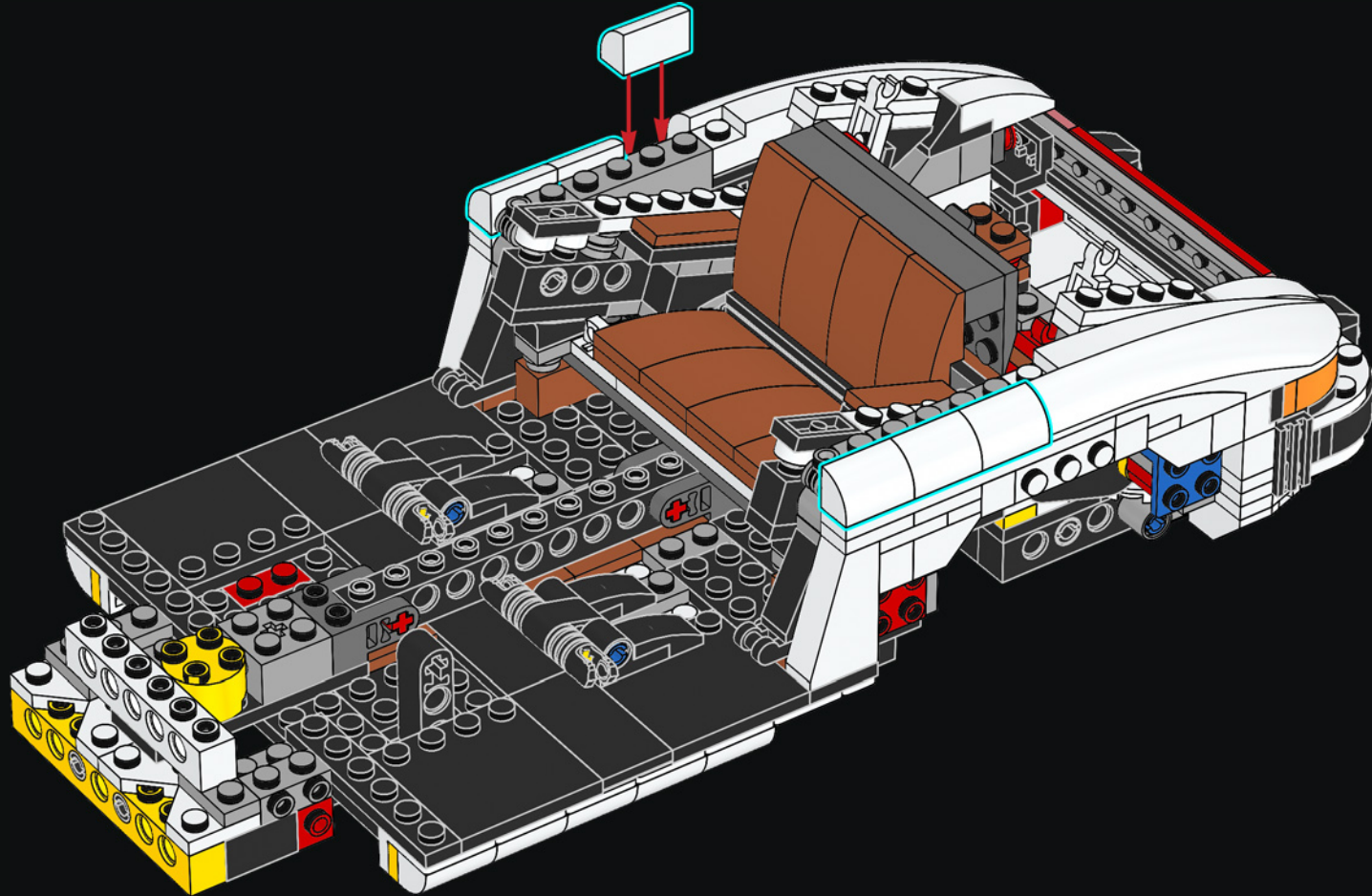
113





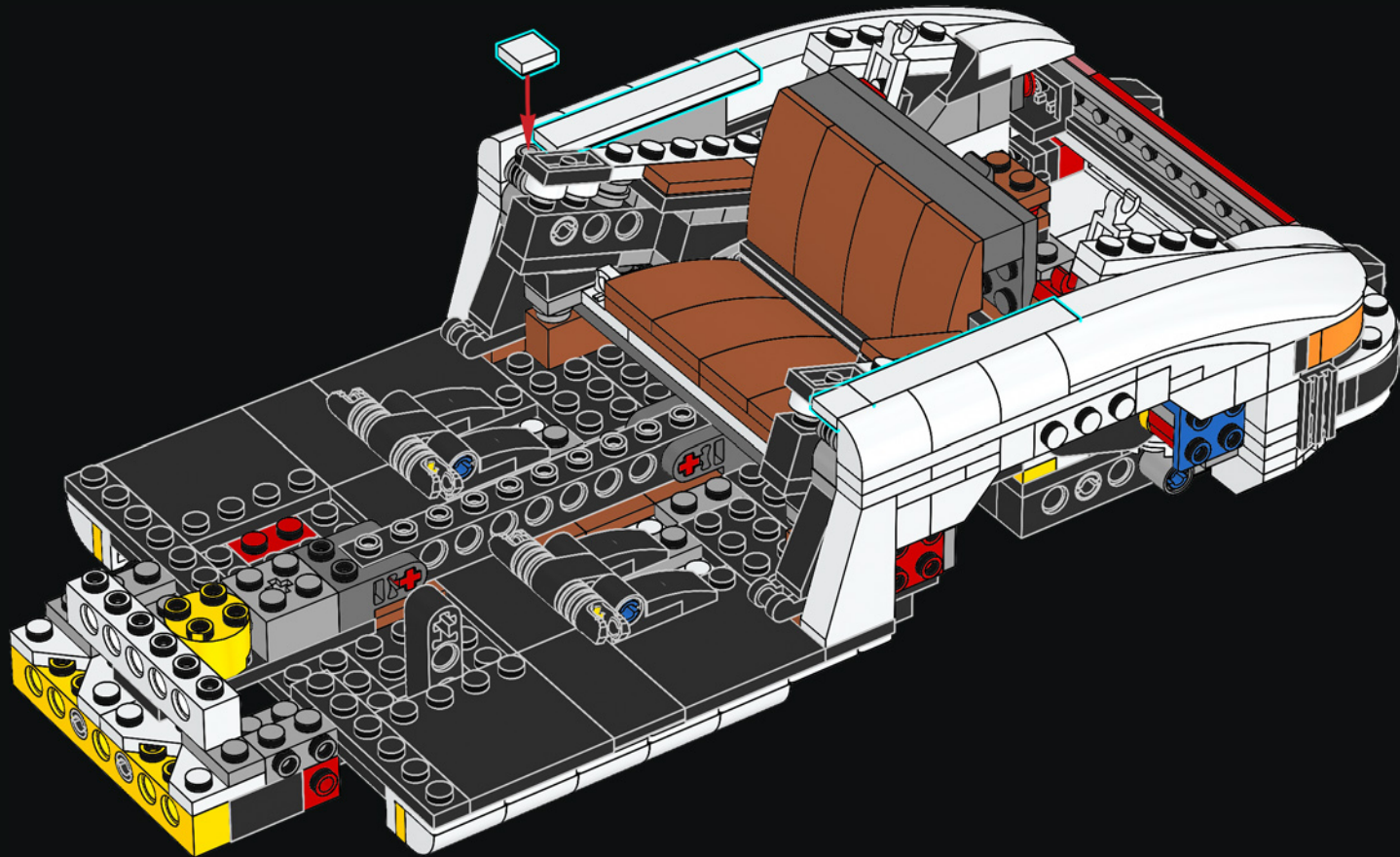
6x

114



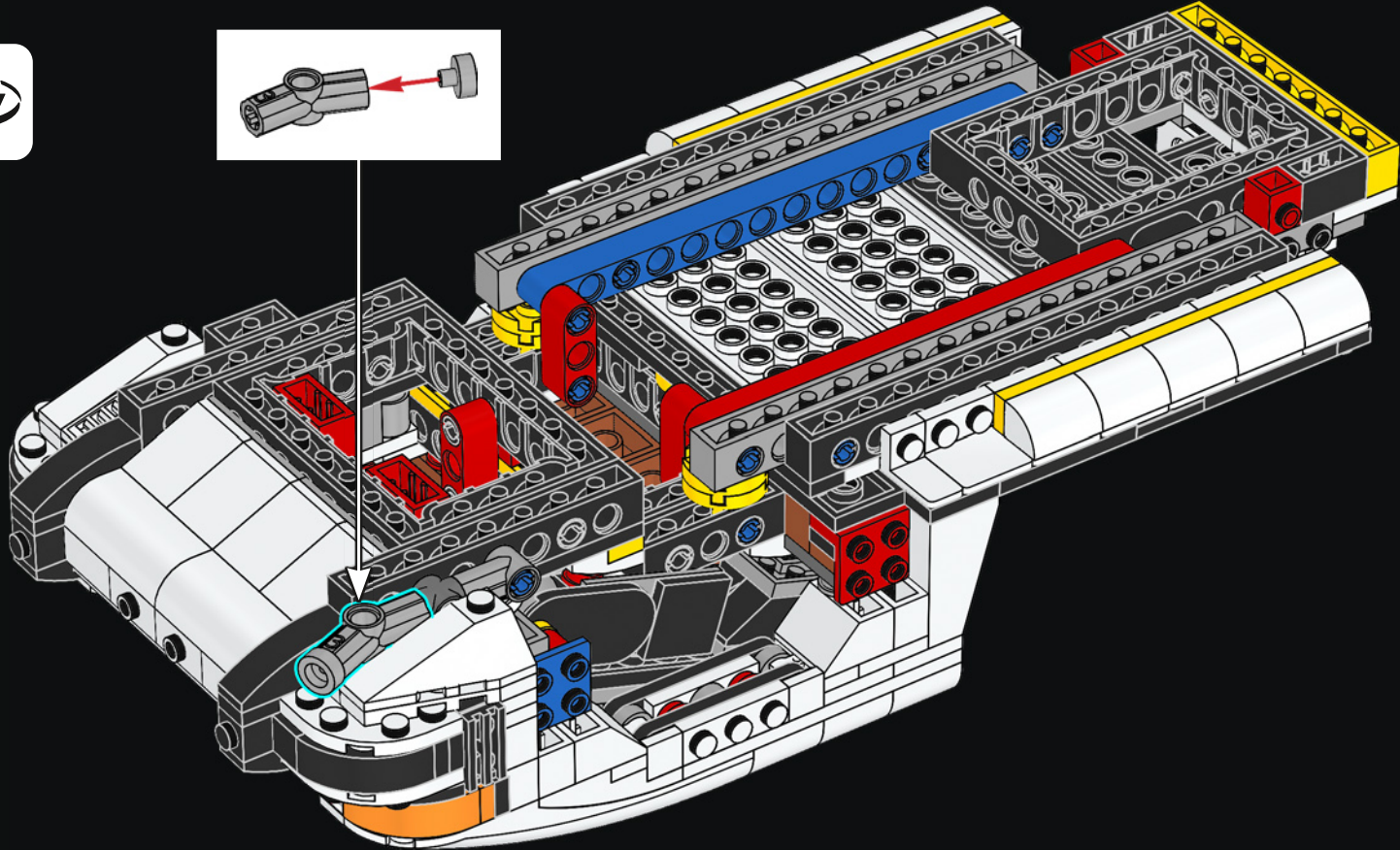
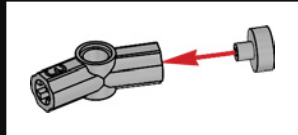


115

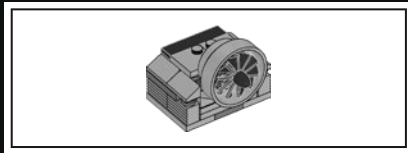
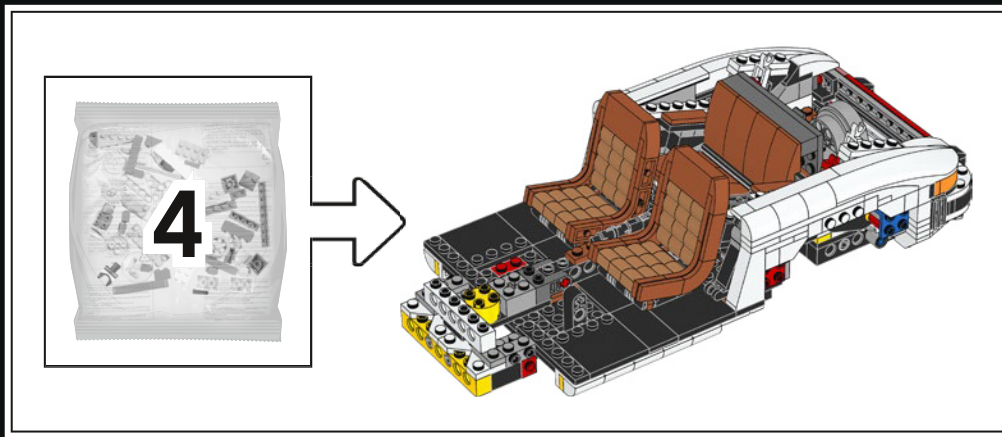




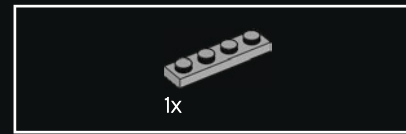
116



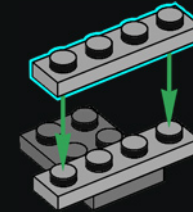




117



118

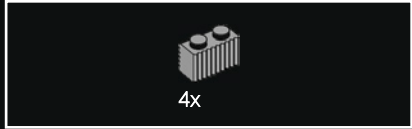
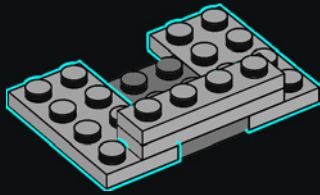


The 911 was born with an air-cooled six-cylinder "boxer" engine.

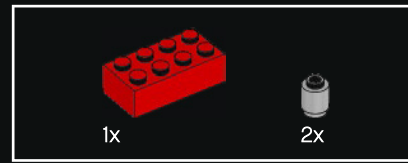
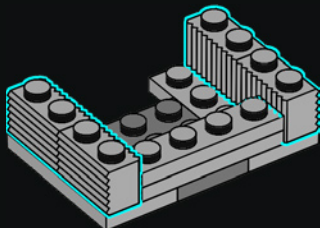
Der 911 kam ursprünglich mit einem luftgekühlten 6-Zylinder-Boxermotor auf den Markt.



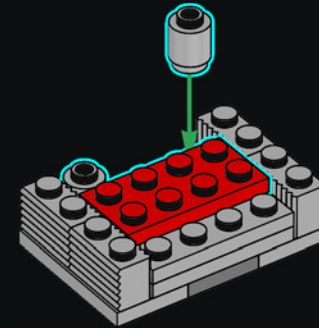
119



120

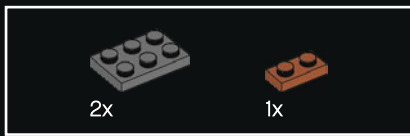


121

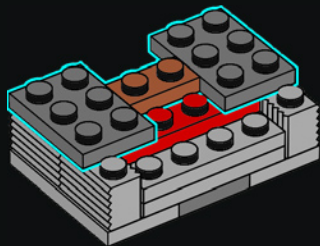


The heart of the "boxer" engine is a red 2x4 brick, the heart of the LEGO® building system.

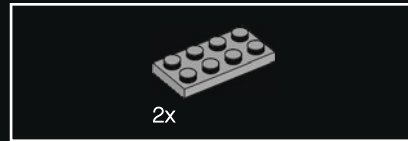
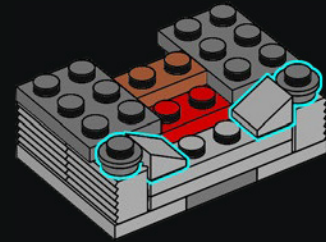
Das Herz des Boxermotors ist ein roter 2x4 Stein, das Herz des LEGO® Bausystems.



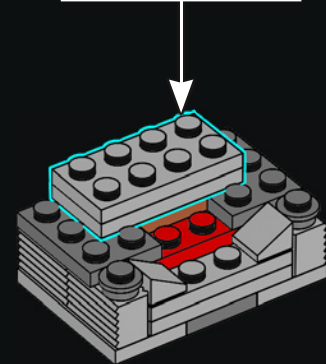
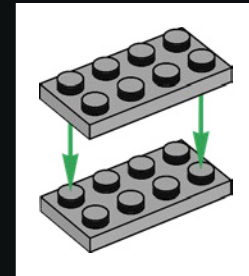
122



123

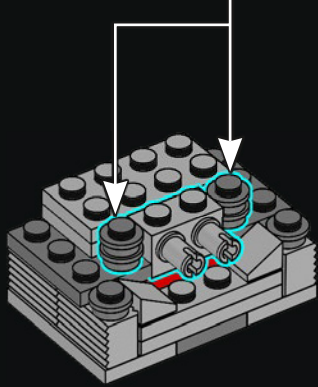
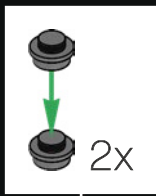


124

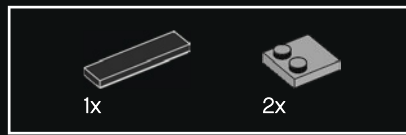
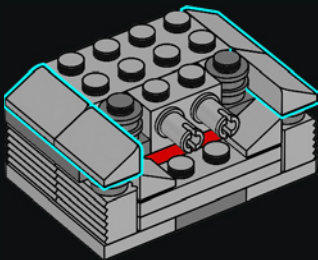




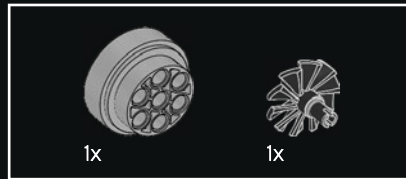
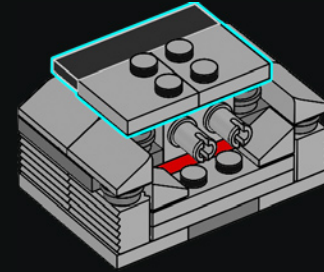
125



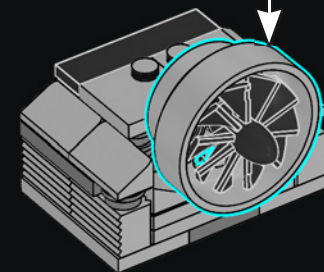
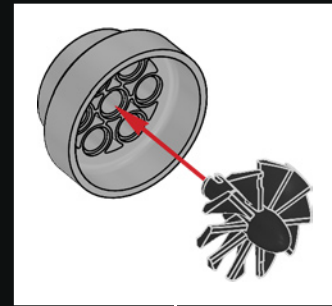
126



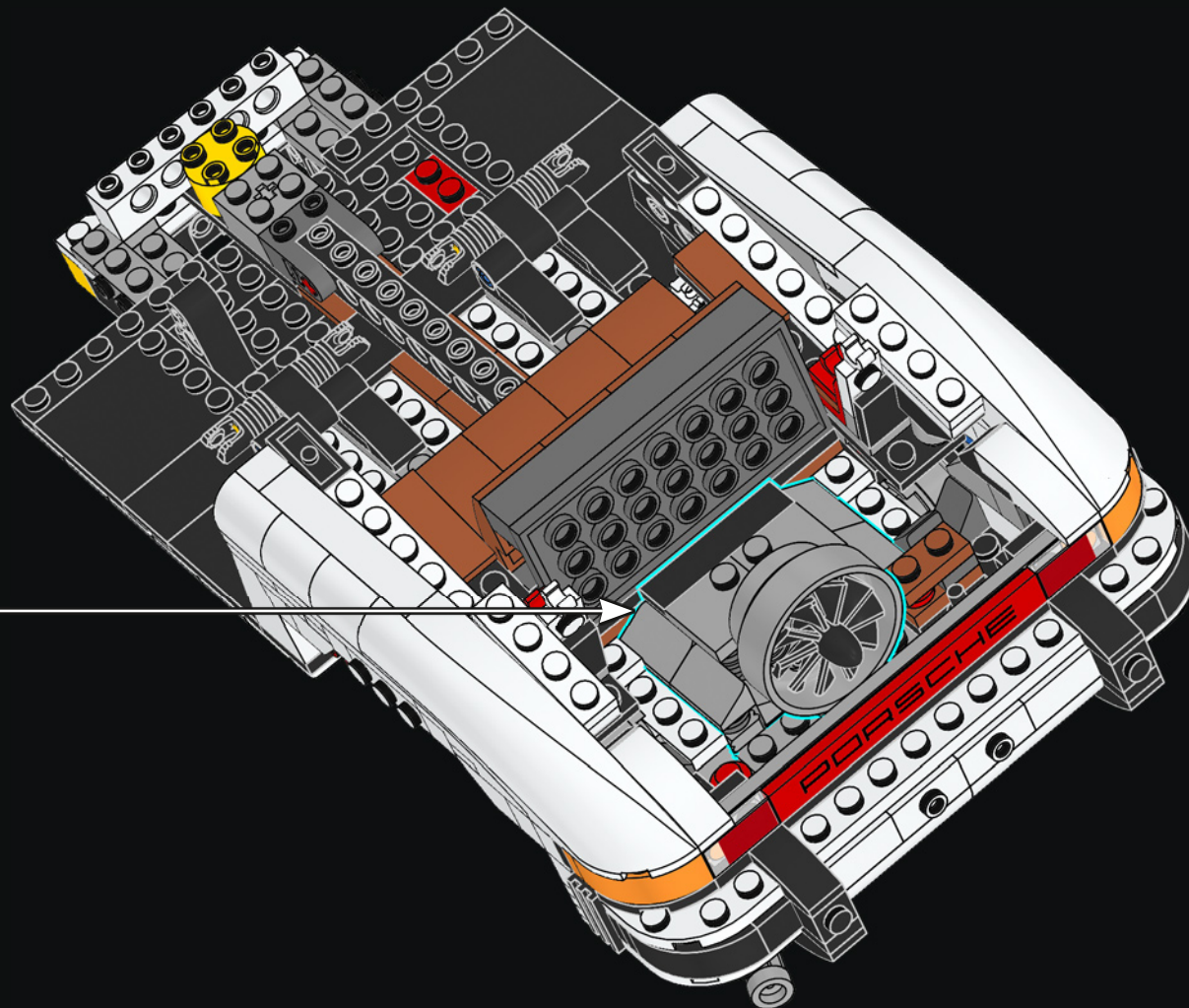
127

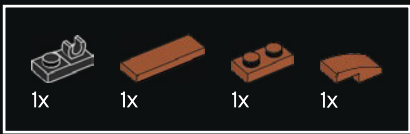


128

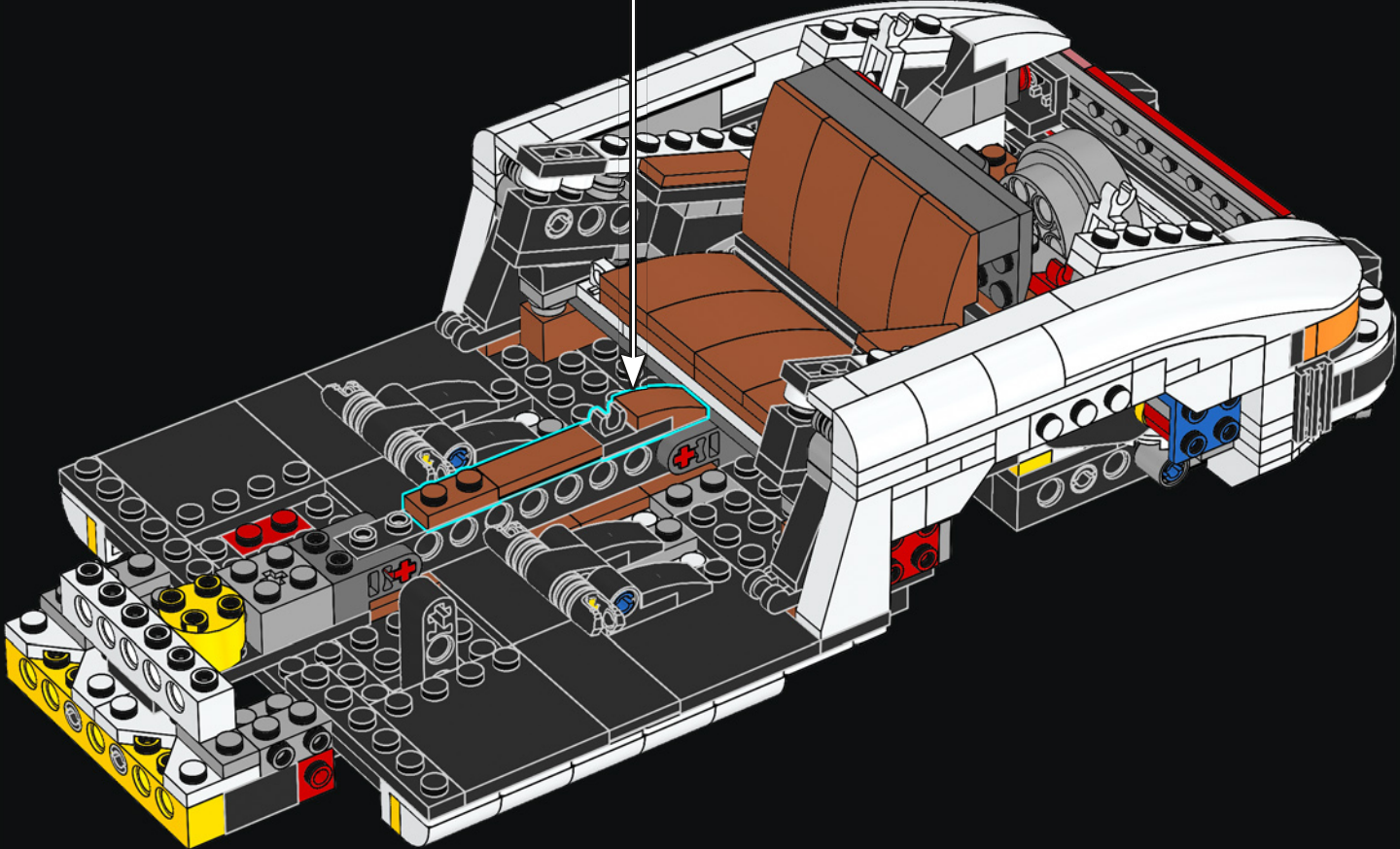
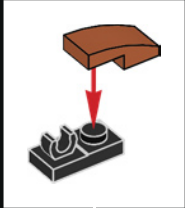


129



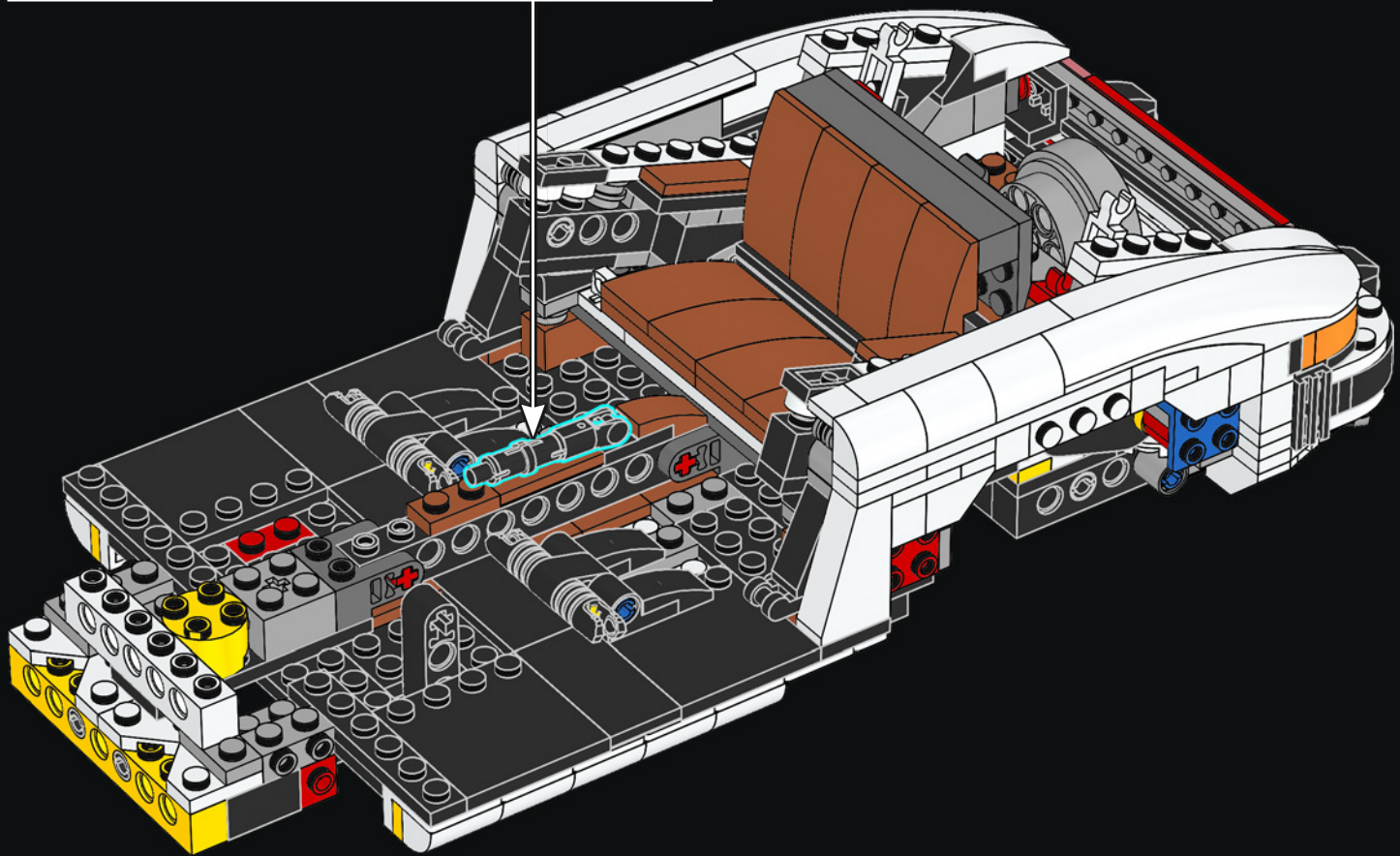
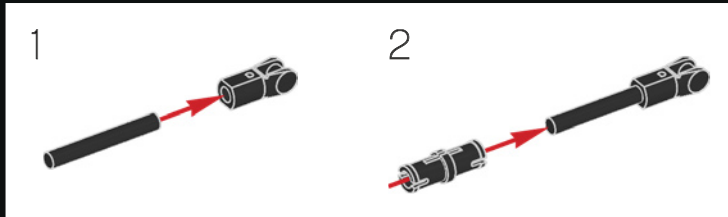


130



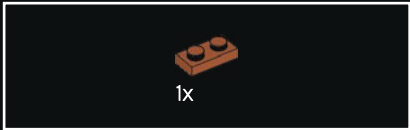
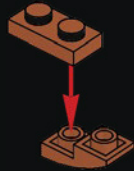


131





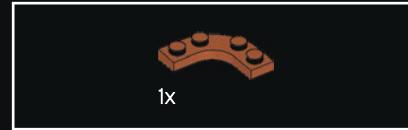
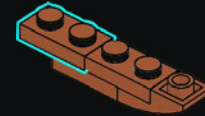
132



133



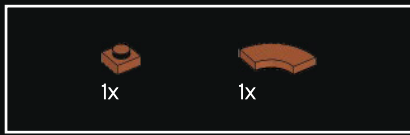
134



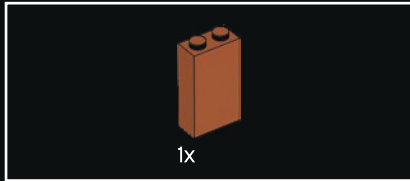
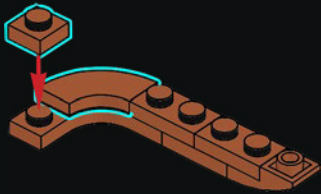
135



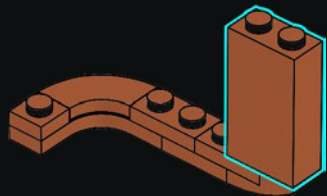




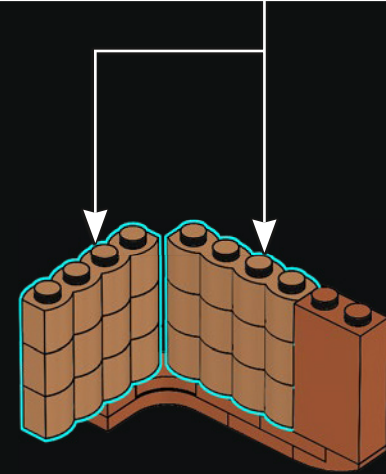
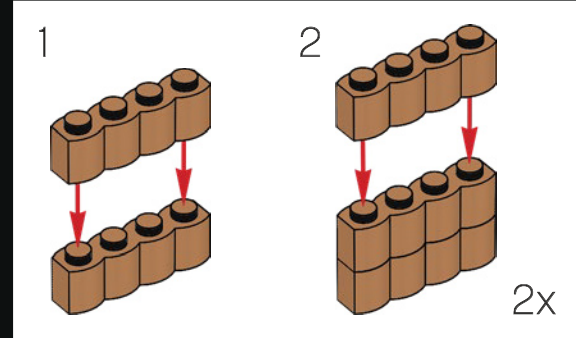
136



137

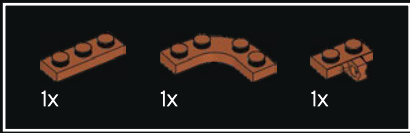
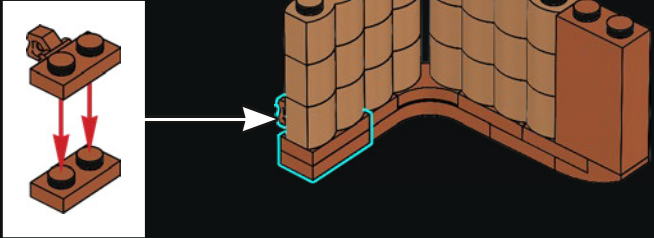


138

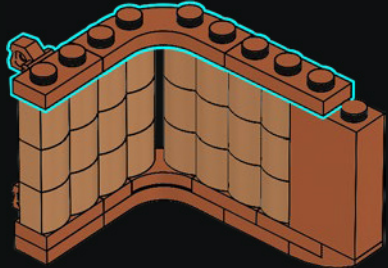




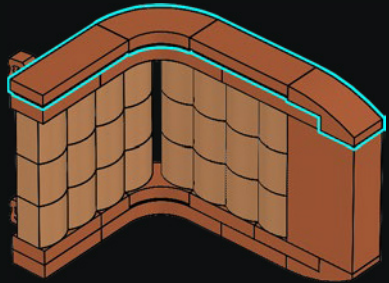
139



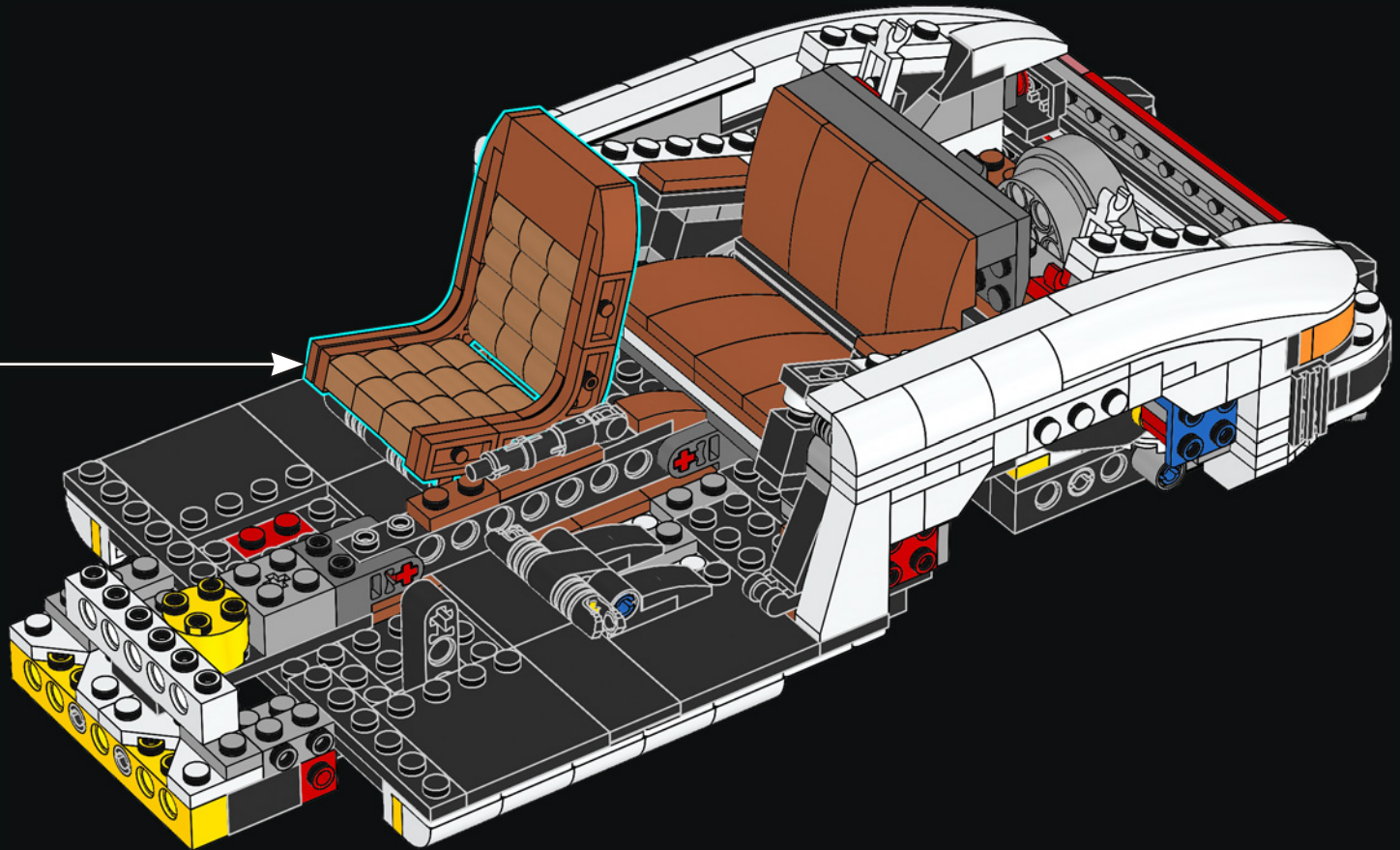
140

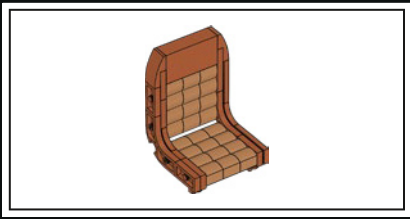


141

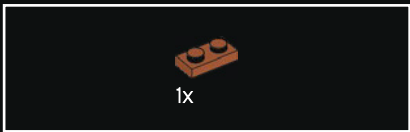
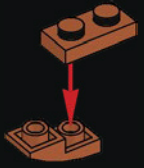


142





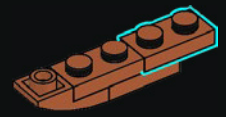
143



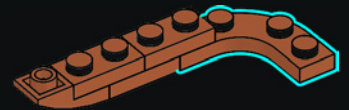
144

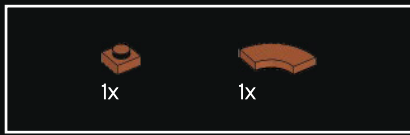


145

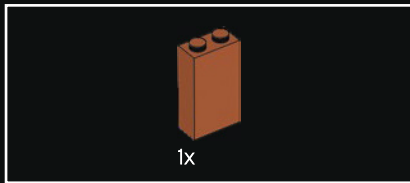
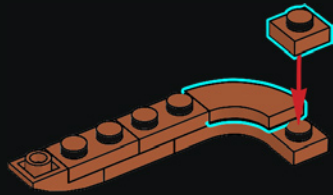


146

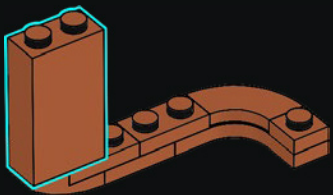




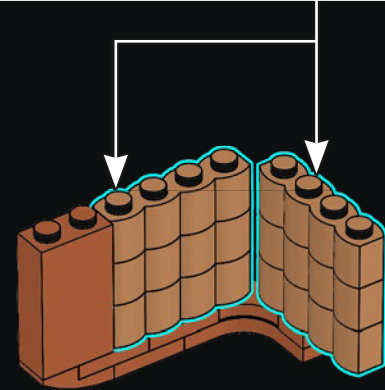
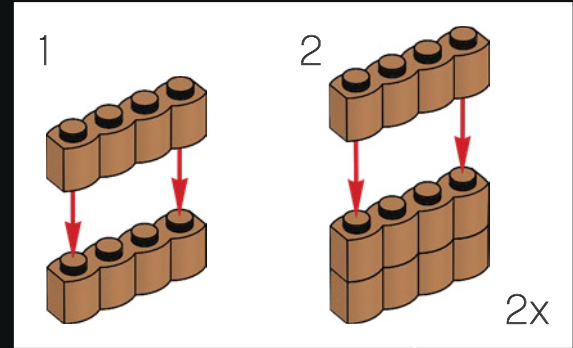
147



148

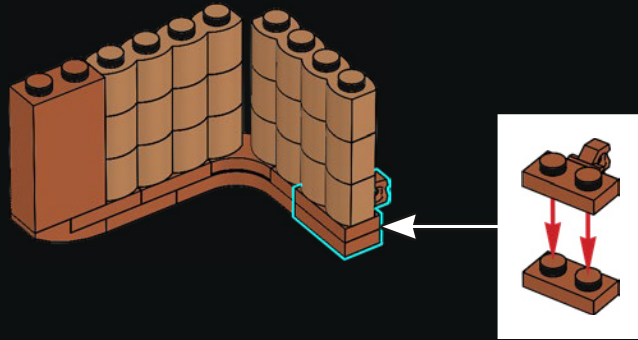


149

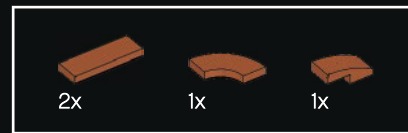
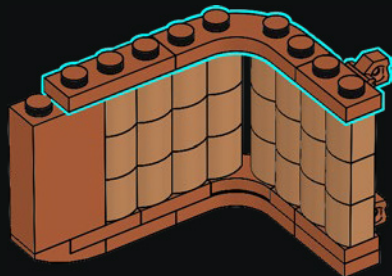




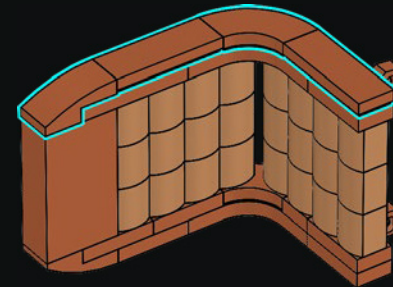
150



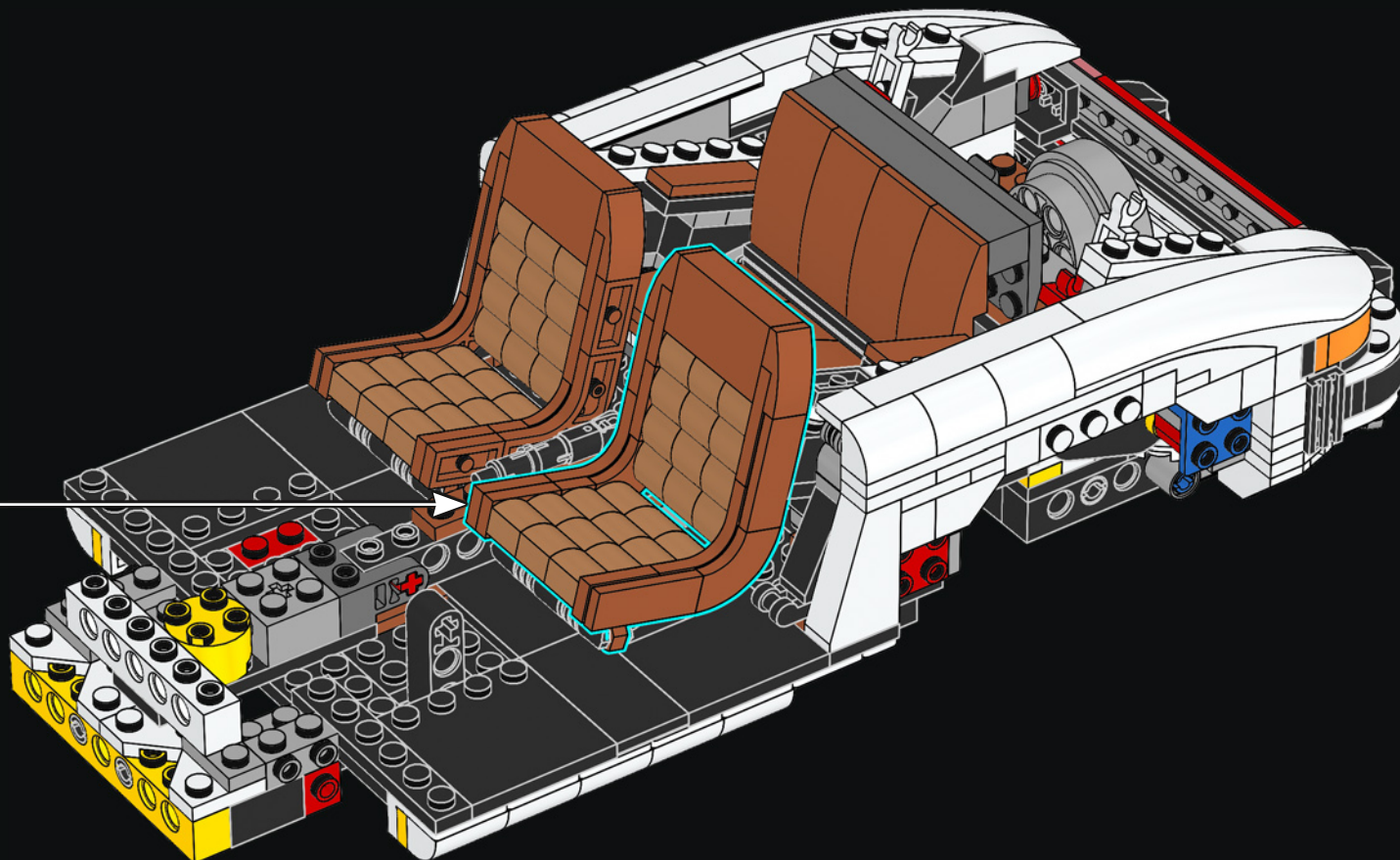
151

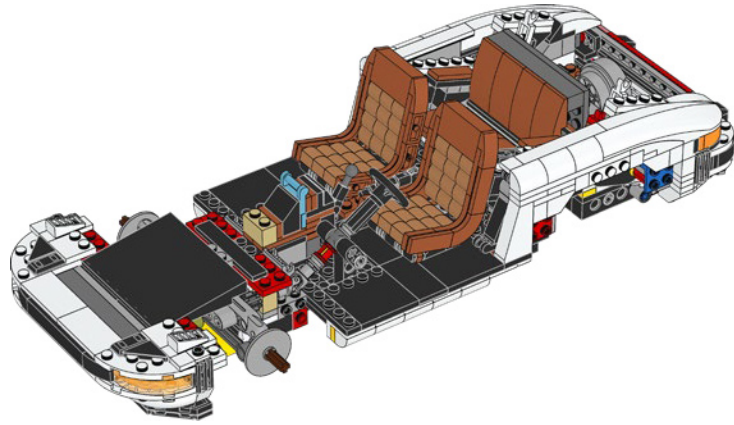


152

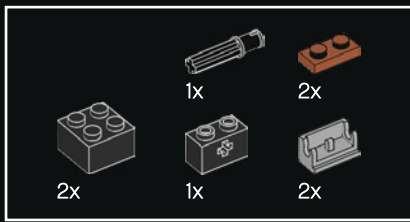


153

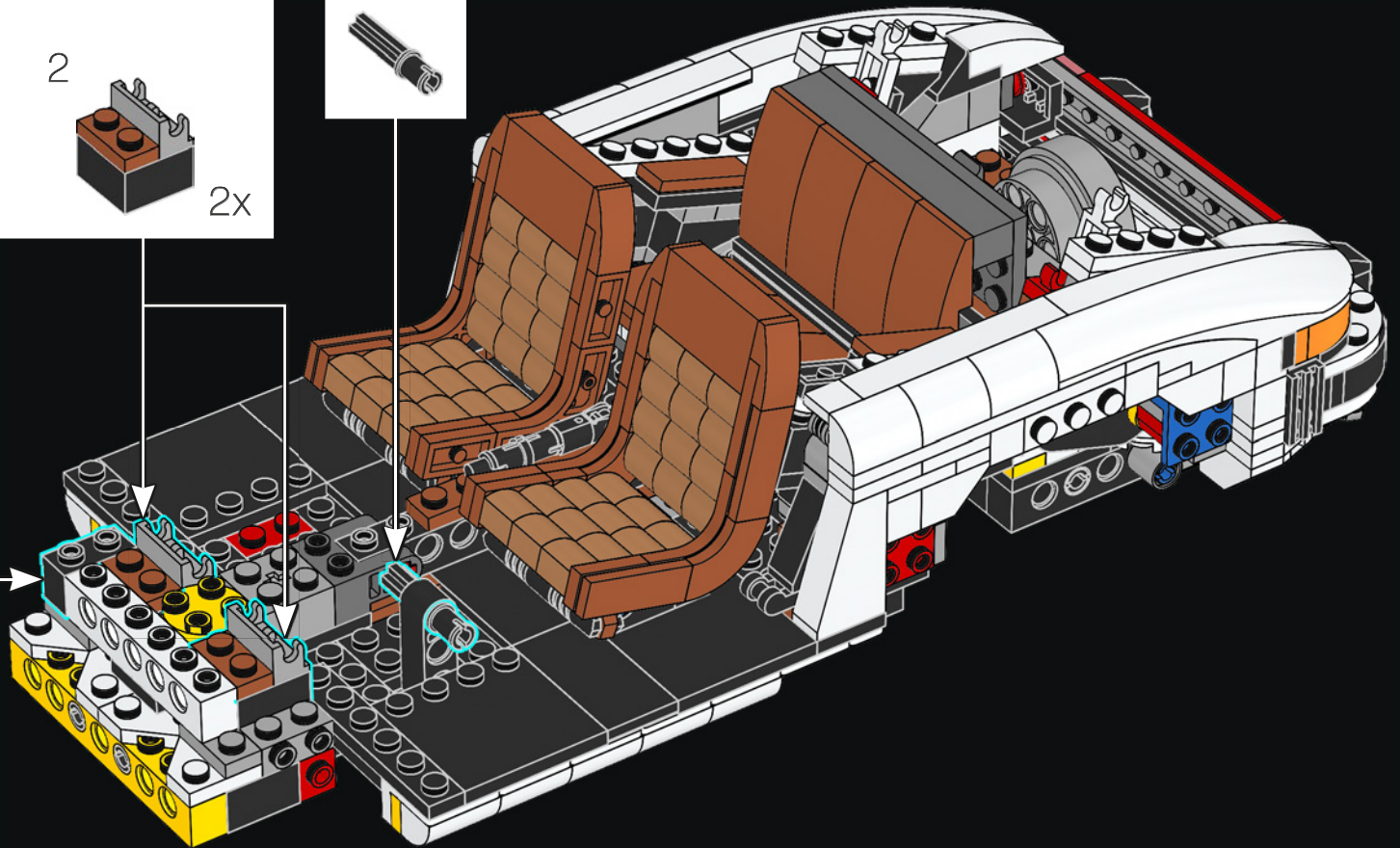
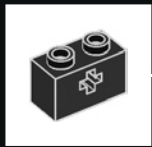
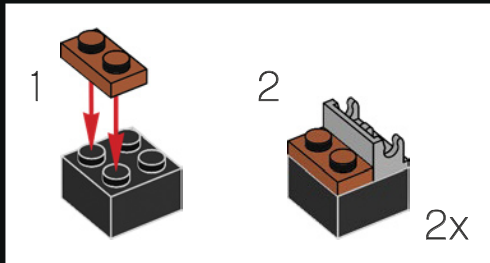


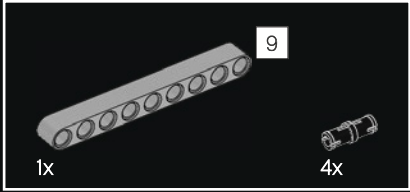
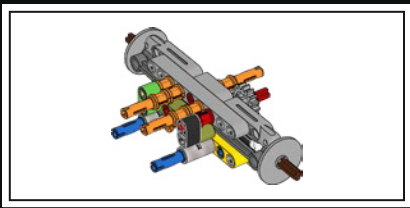




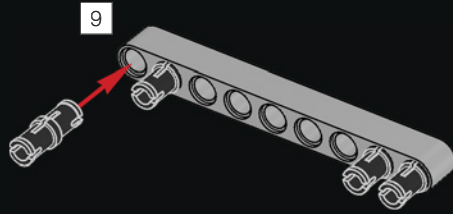


154

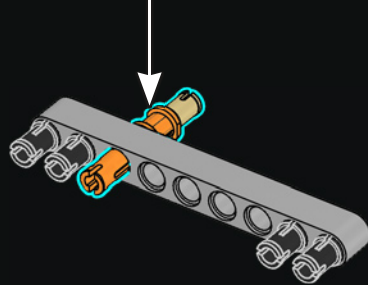
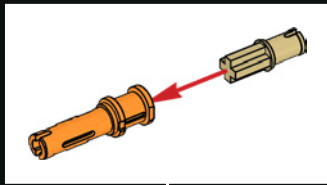




155



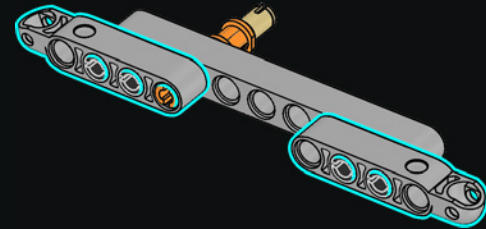
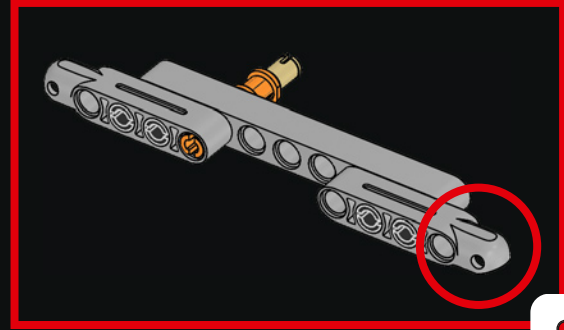
156

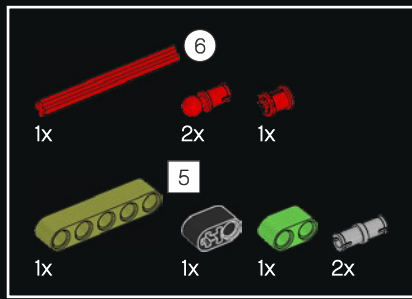


98

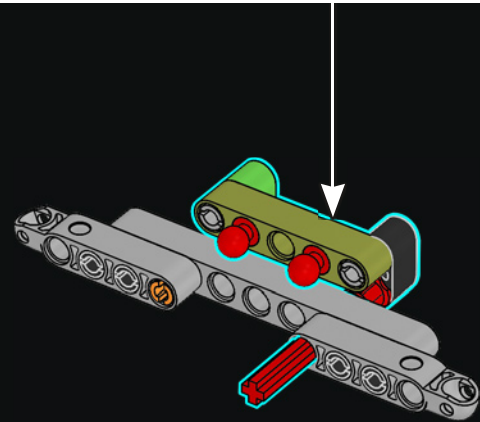
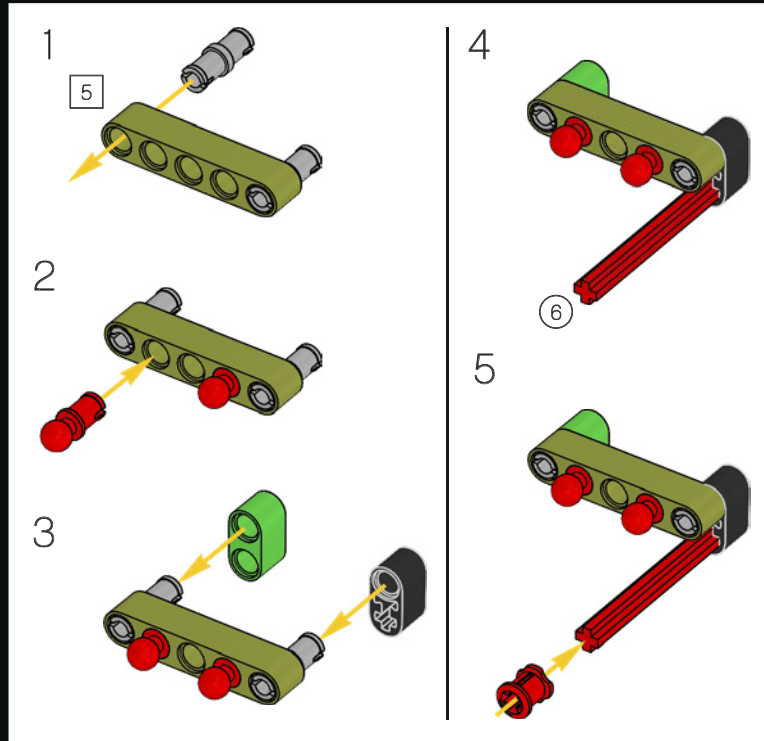


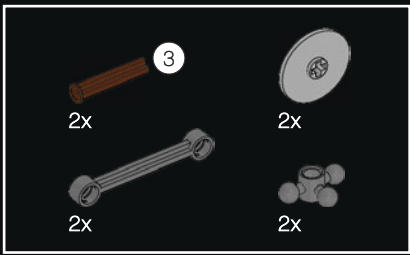
157



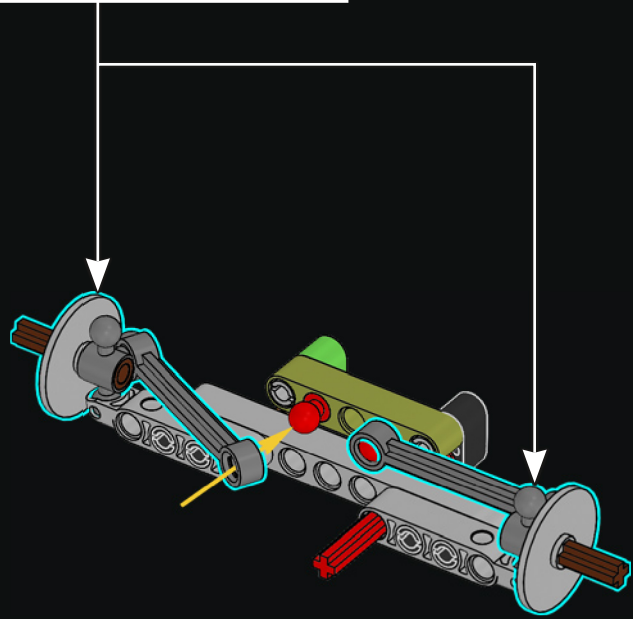
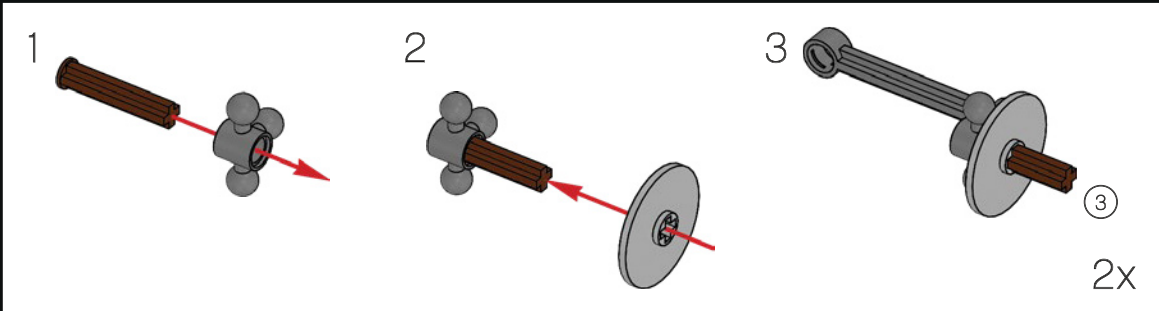


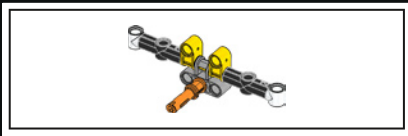
158



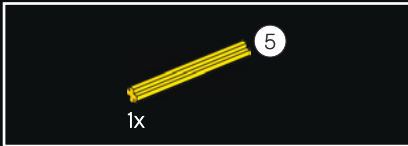
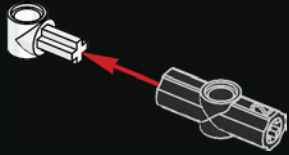


159

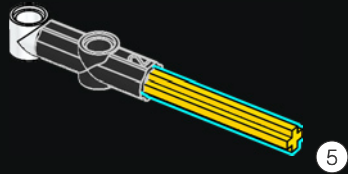




160



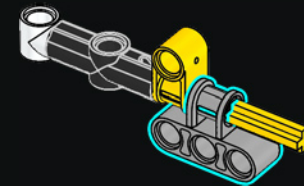
161



162



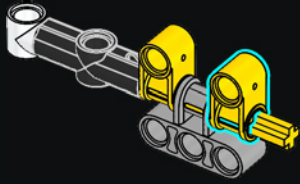
163





1x

164

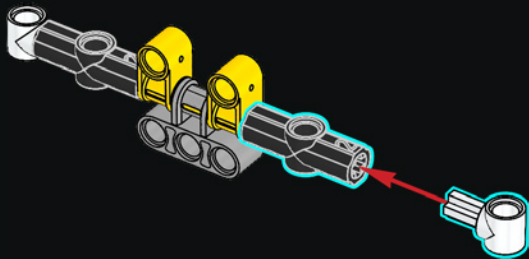


1x



1x

165

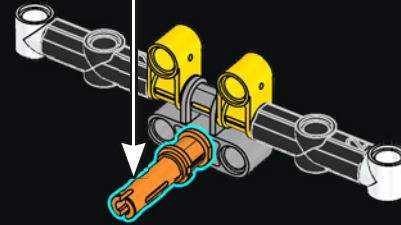
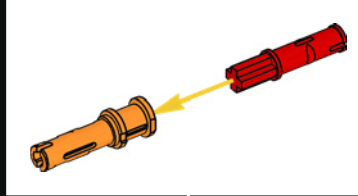


1x

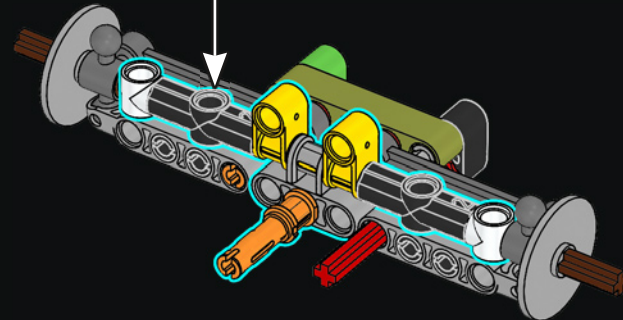


1x

166

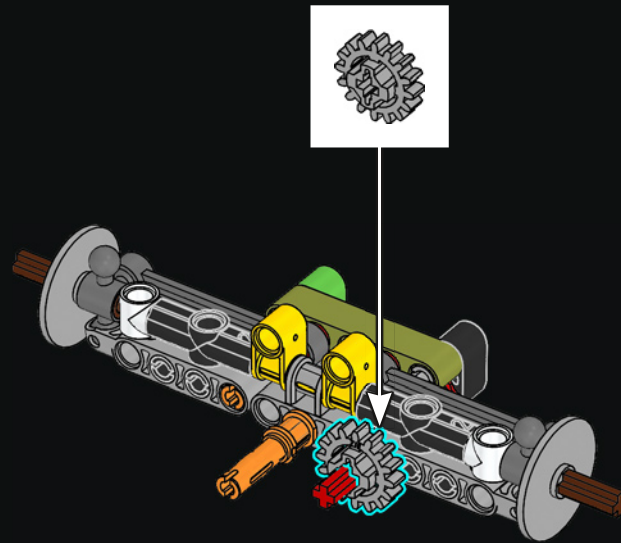


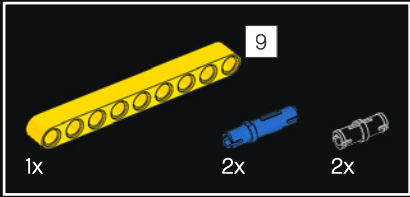
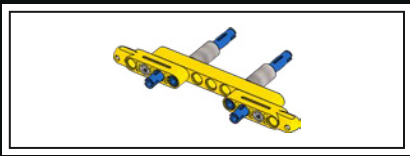
167



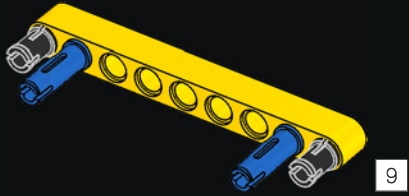


168

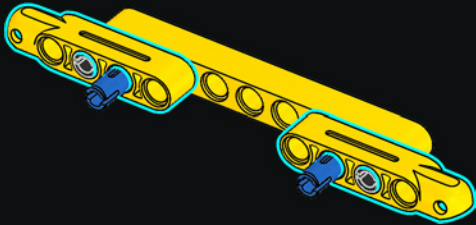




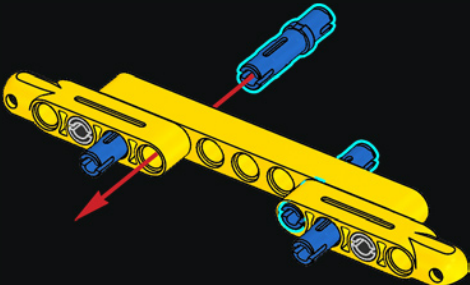
169



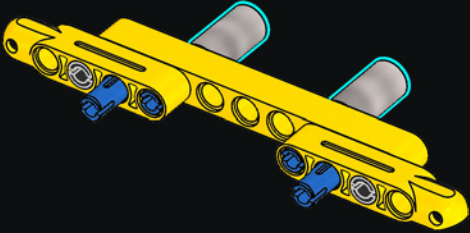
170



171



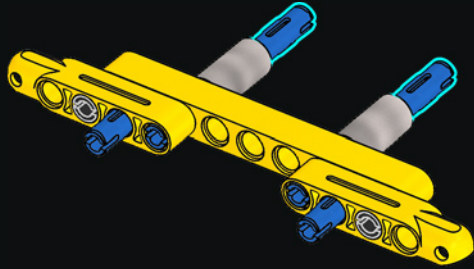
172



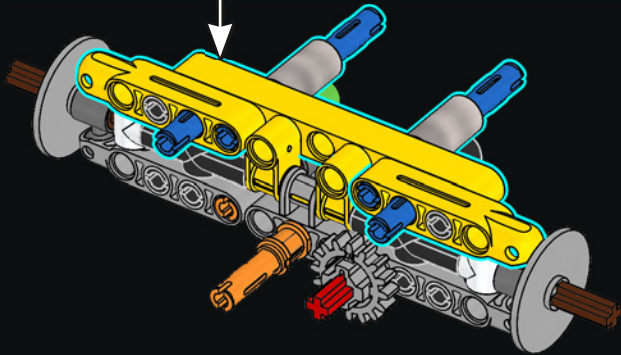




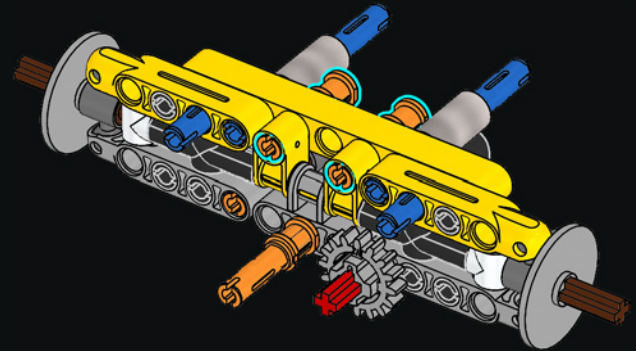
173



174

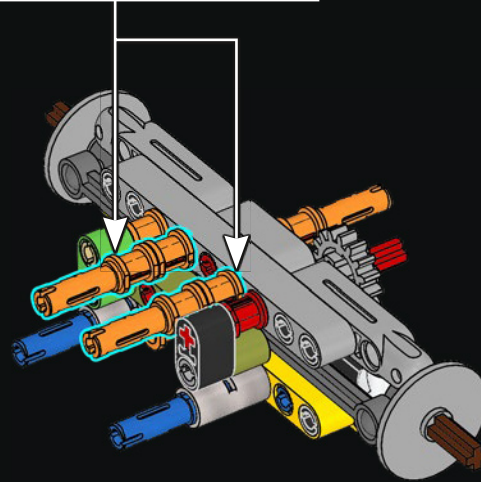
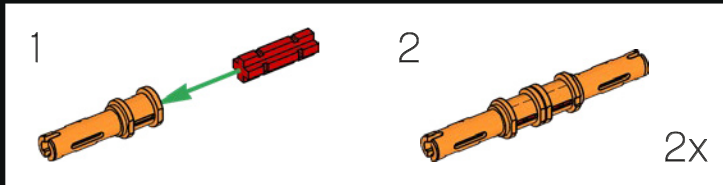


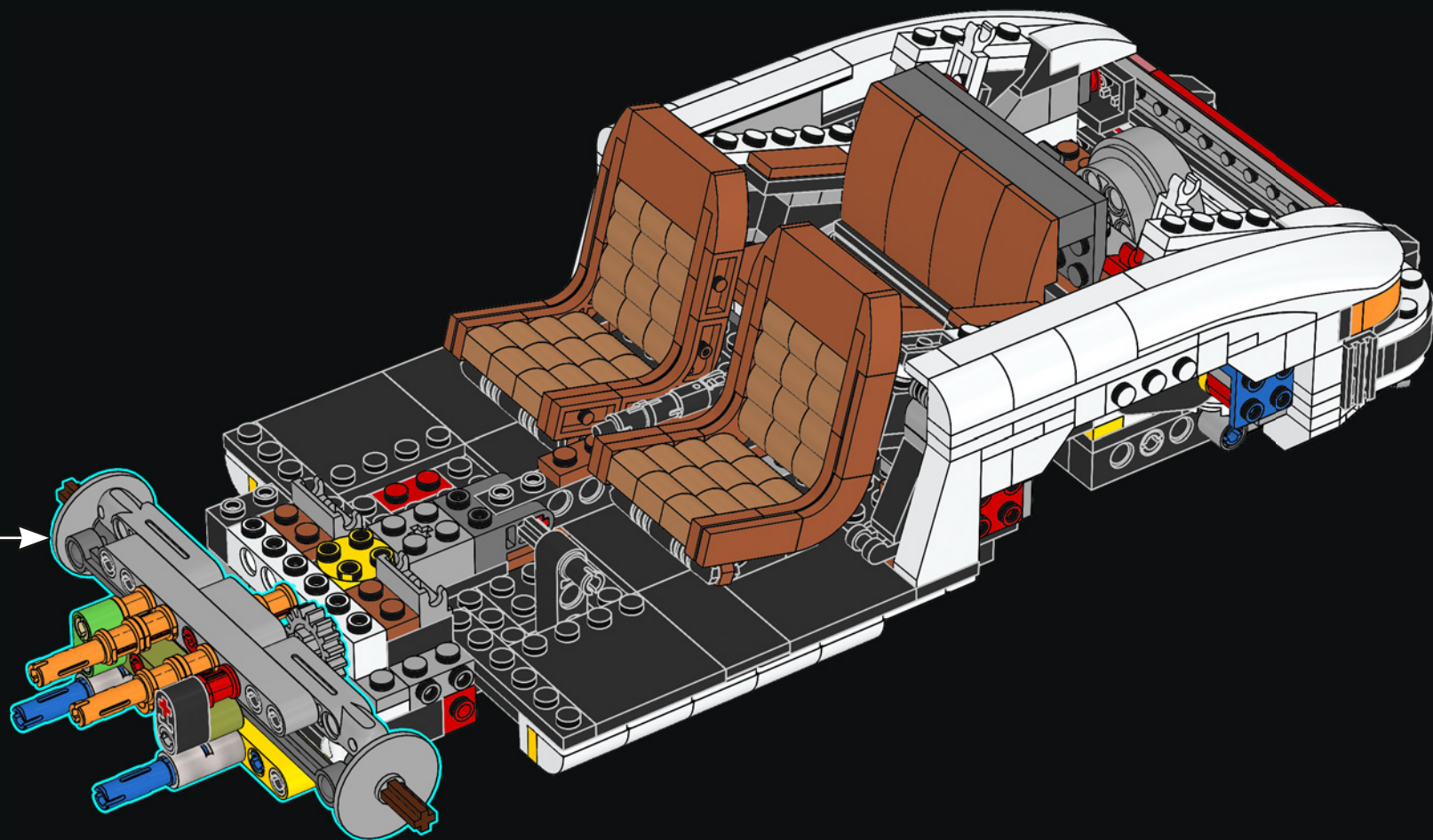
175

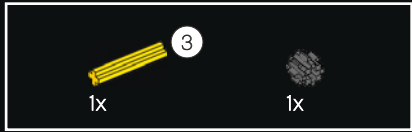
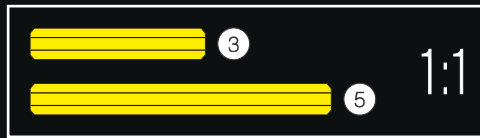
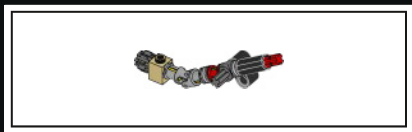




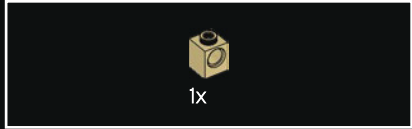
176



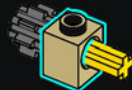




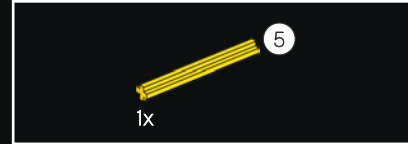
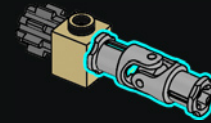
178



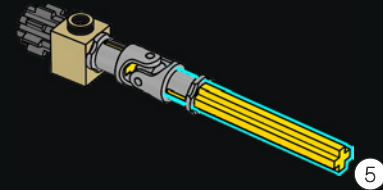
179



180

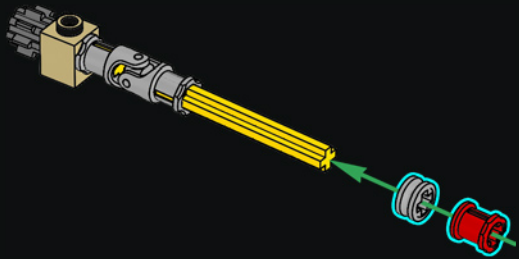


181

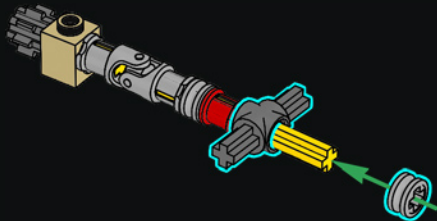




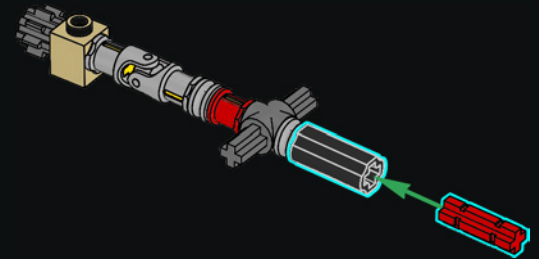
182



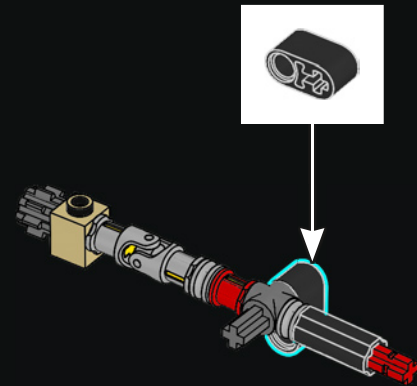
183

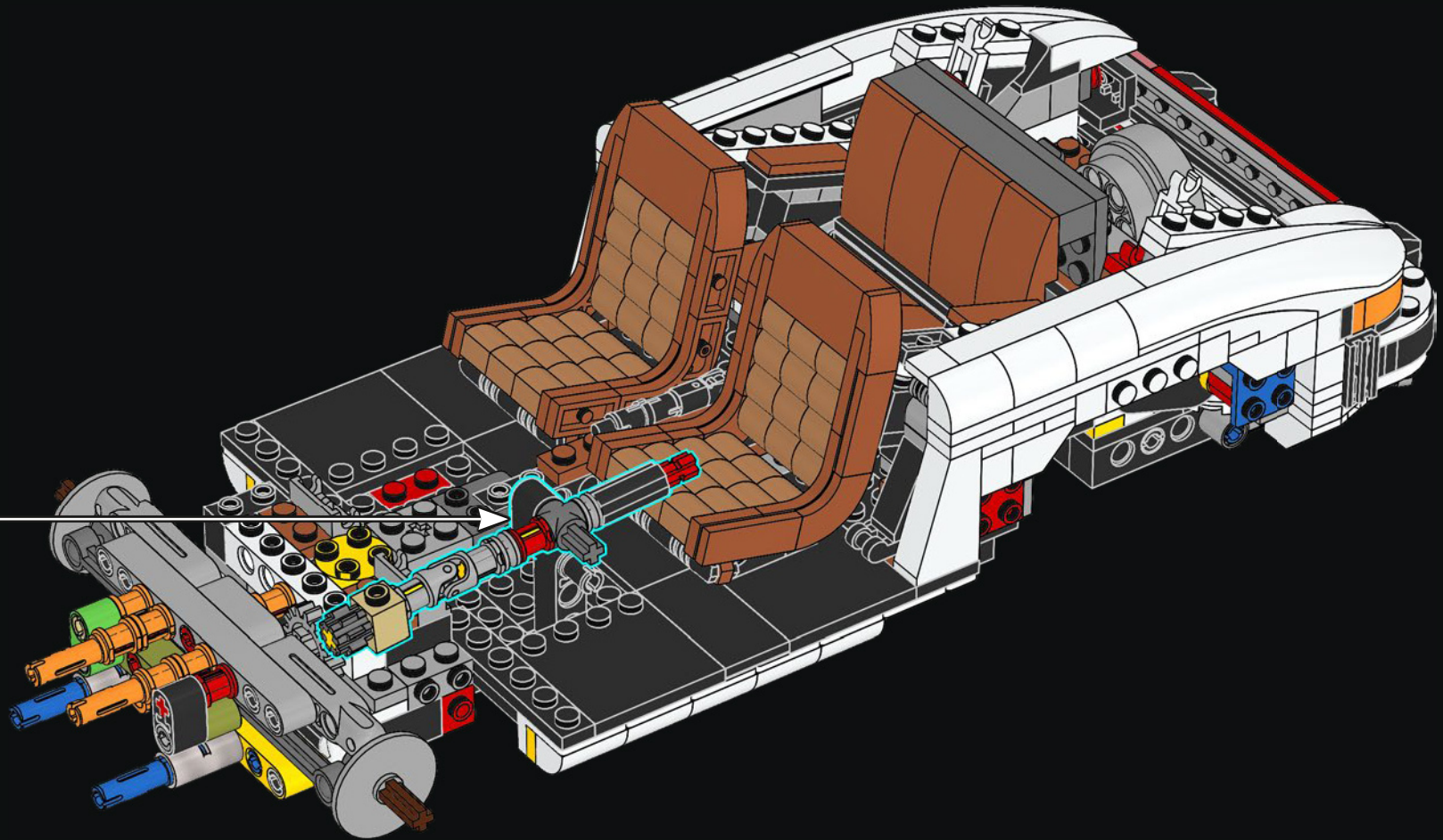


184



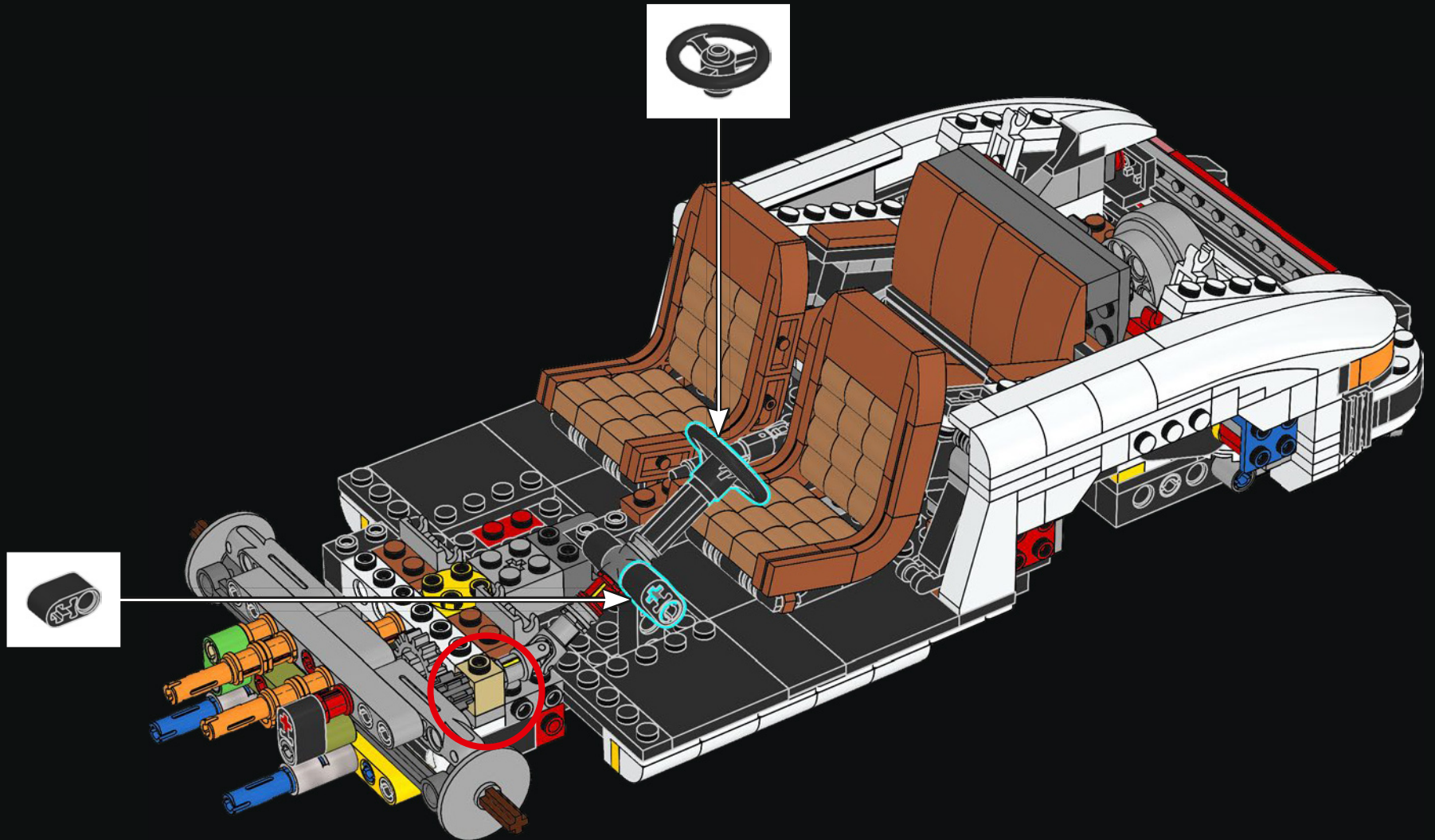
185







187

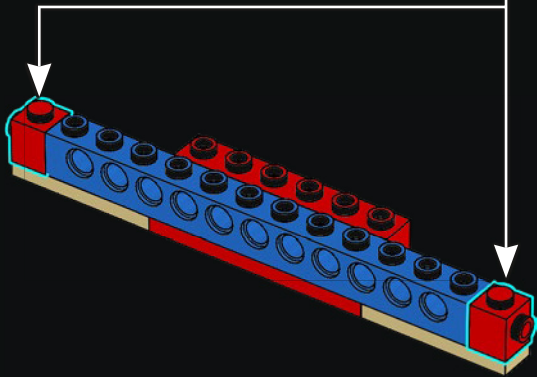
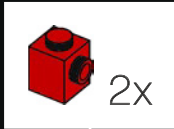




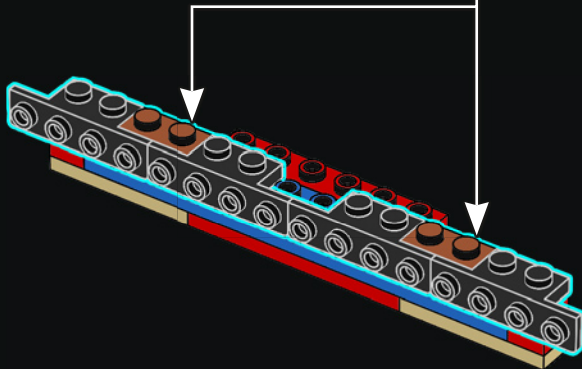




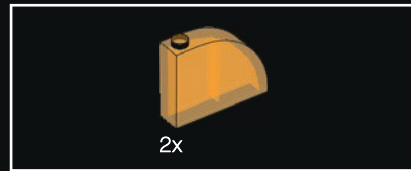
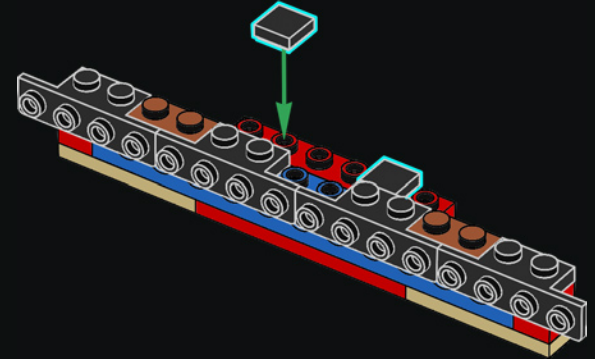
191



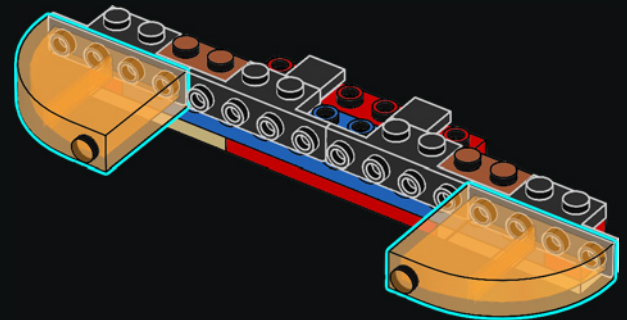
192

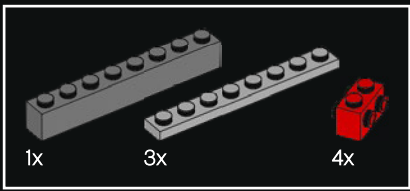


193

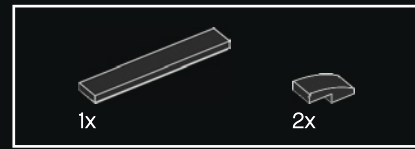
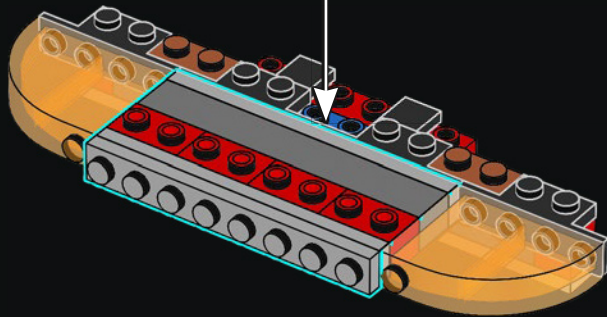
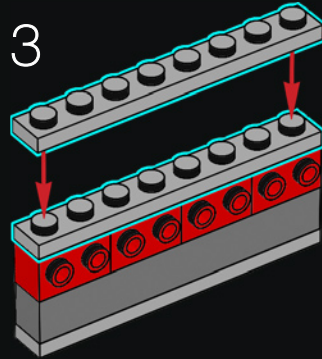
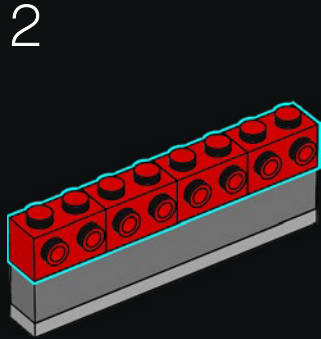
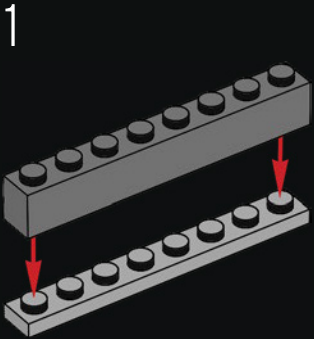


194

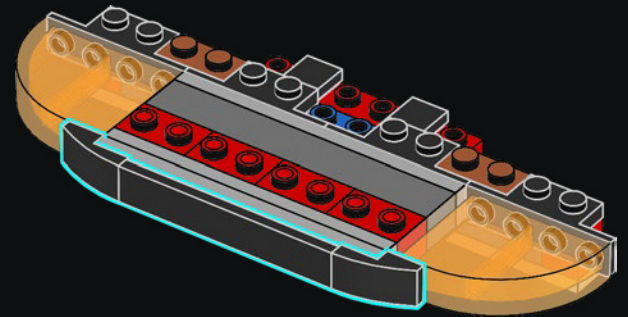


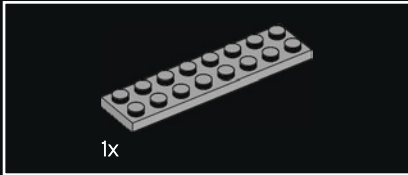
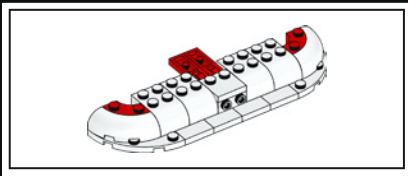


195

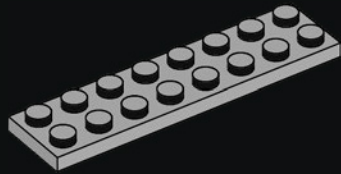


196

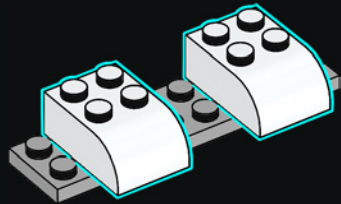




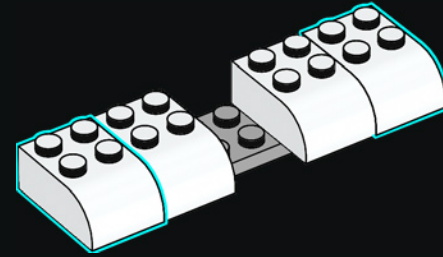
197



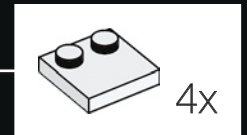
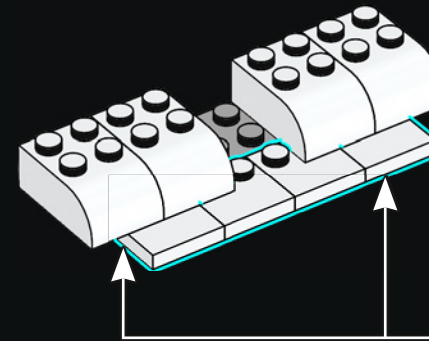
198



199



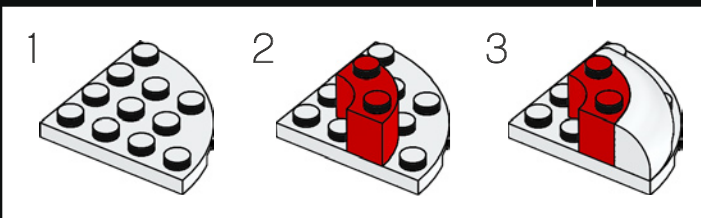
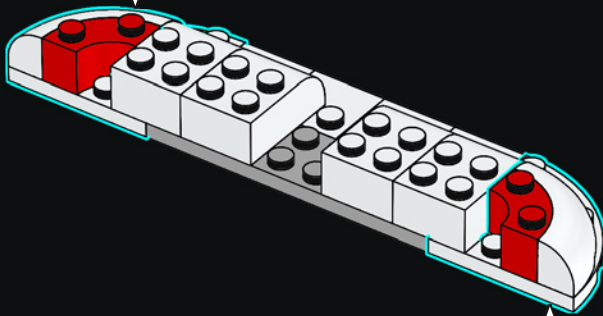
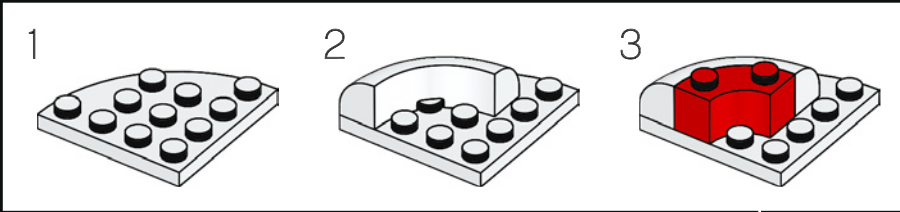
200



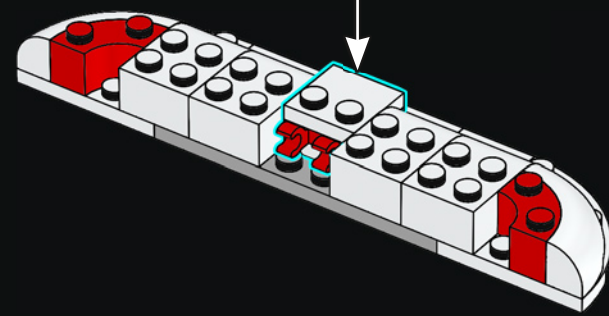
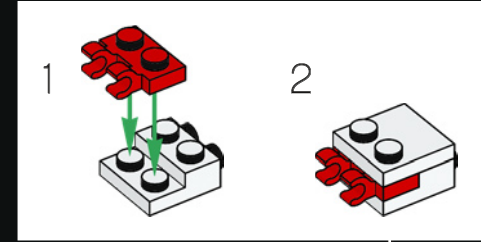
4x



201

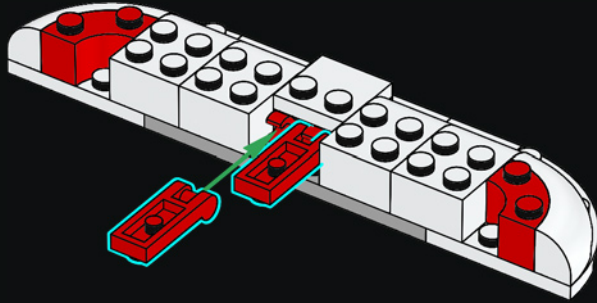


202

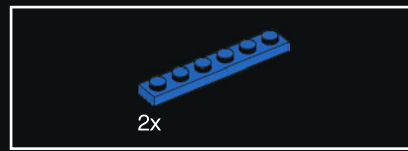
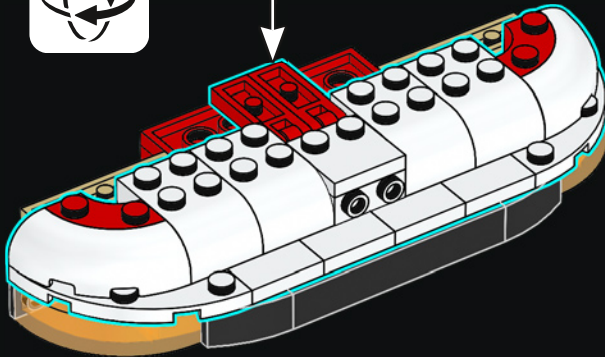




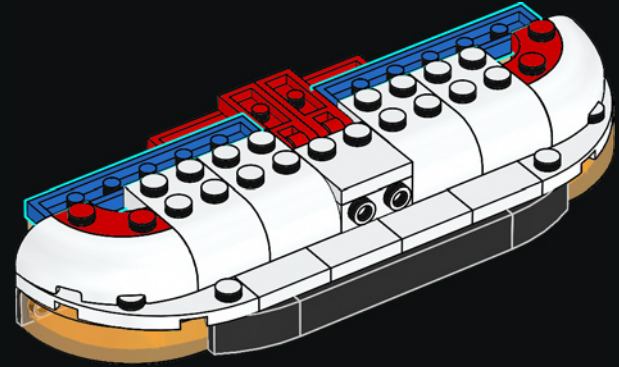
203

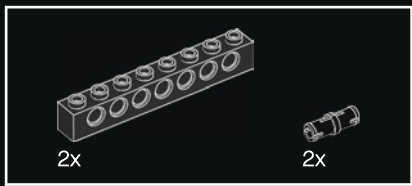


204

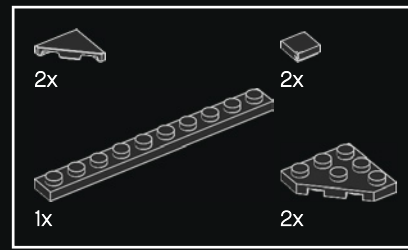
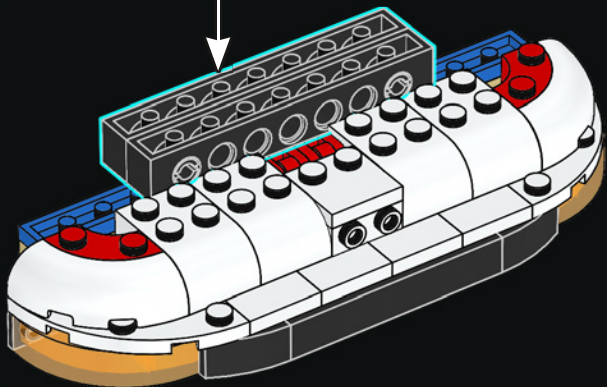
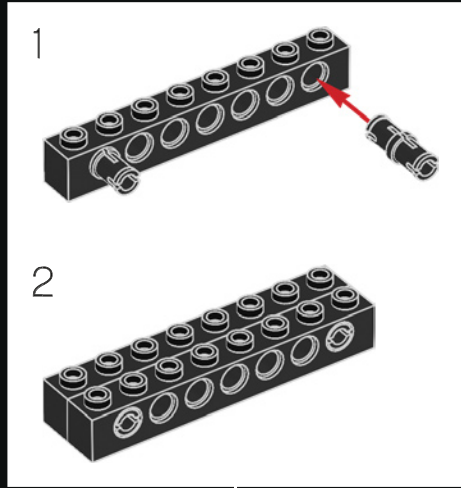


205

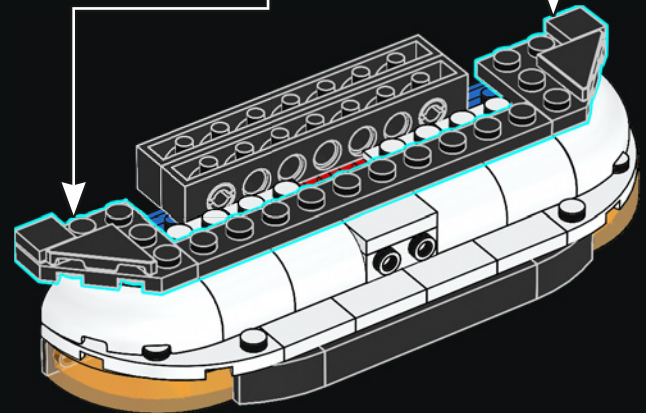
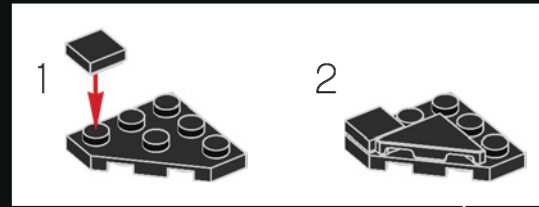
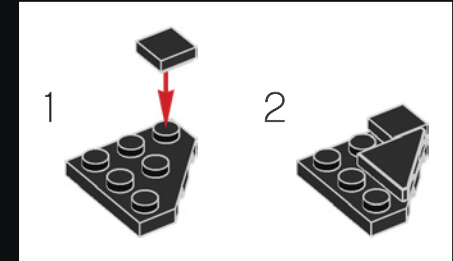


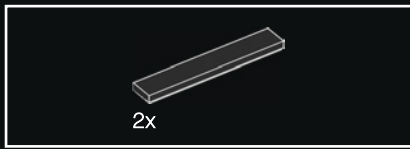


206

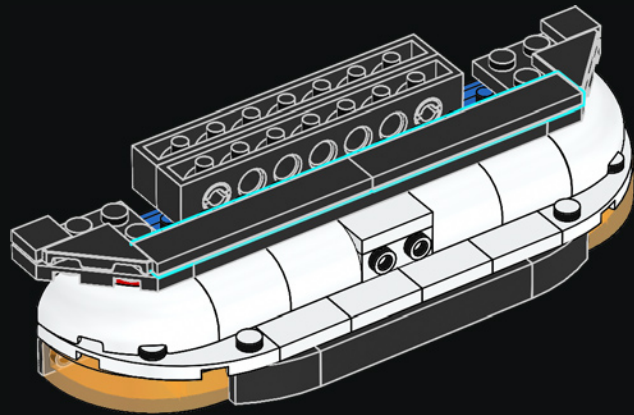


207

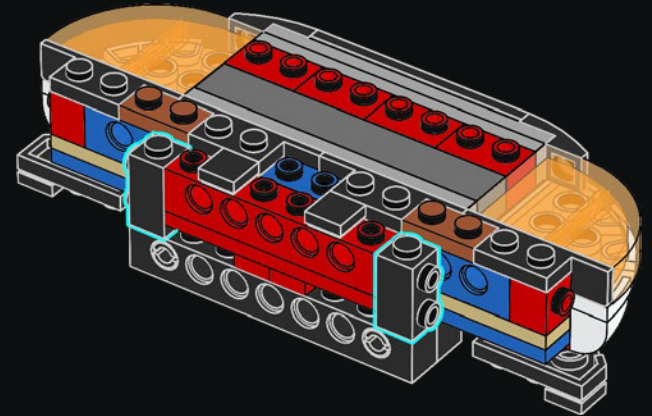


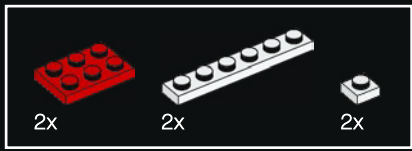


208

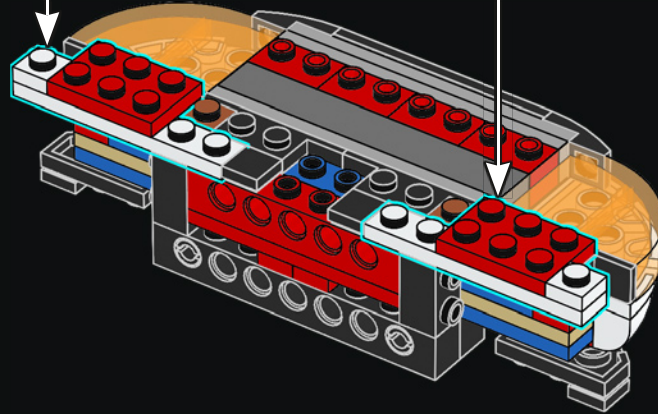
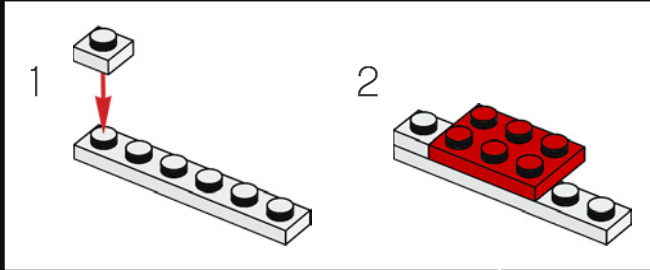
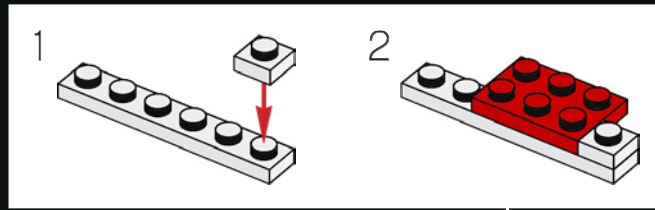


209





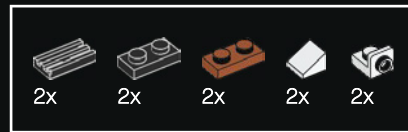
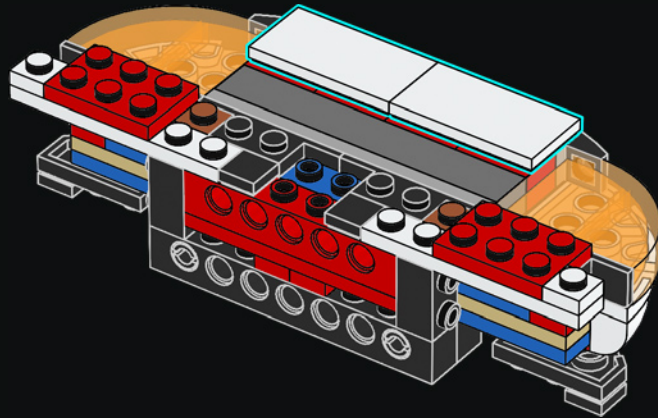
210



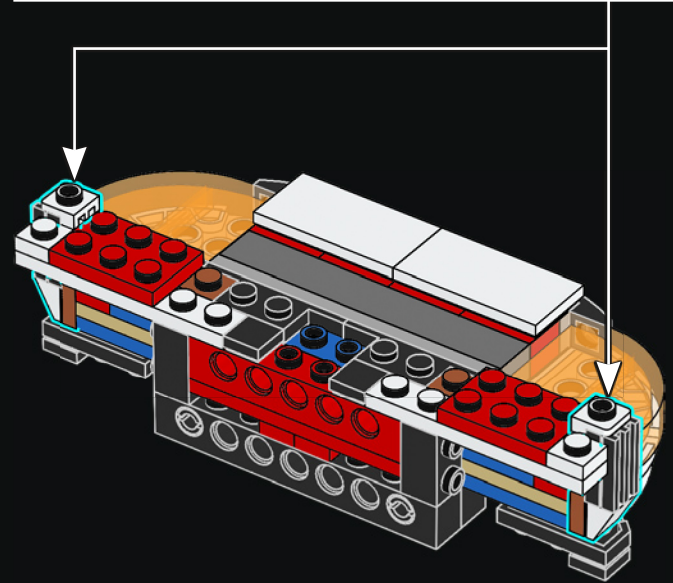
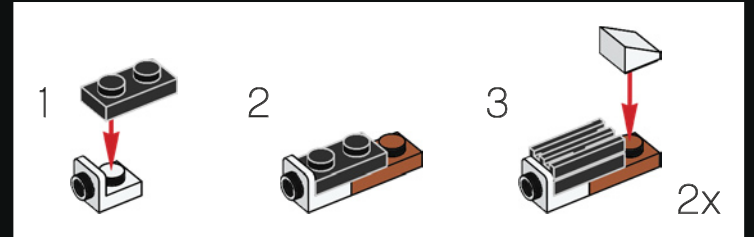


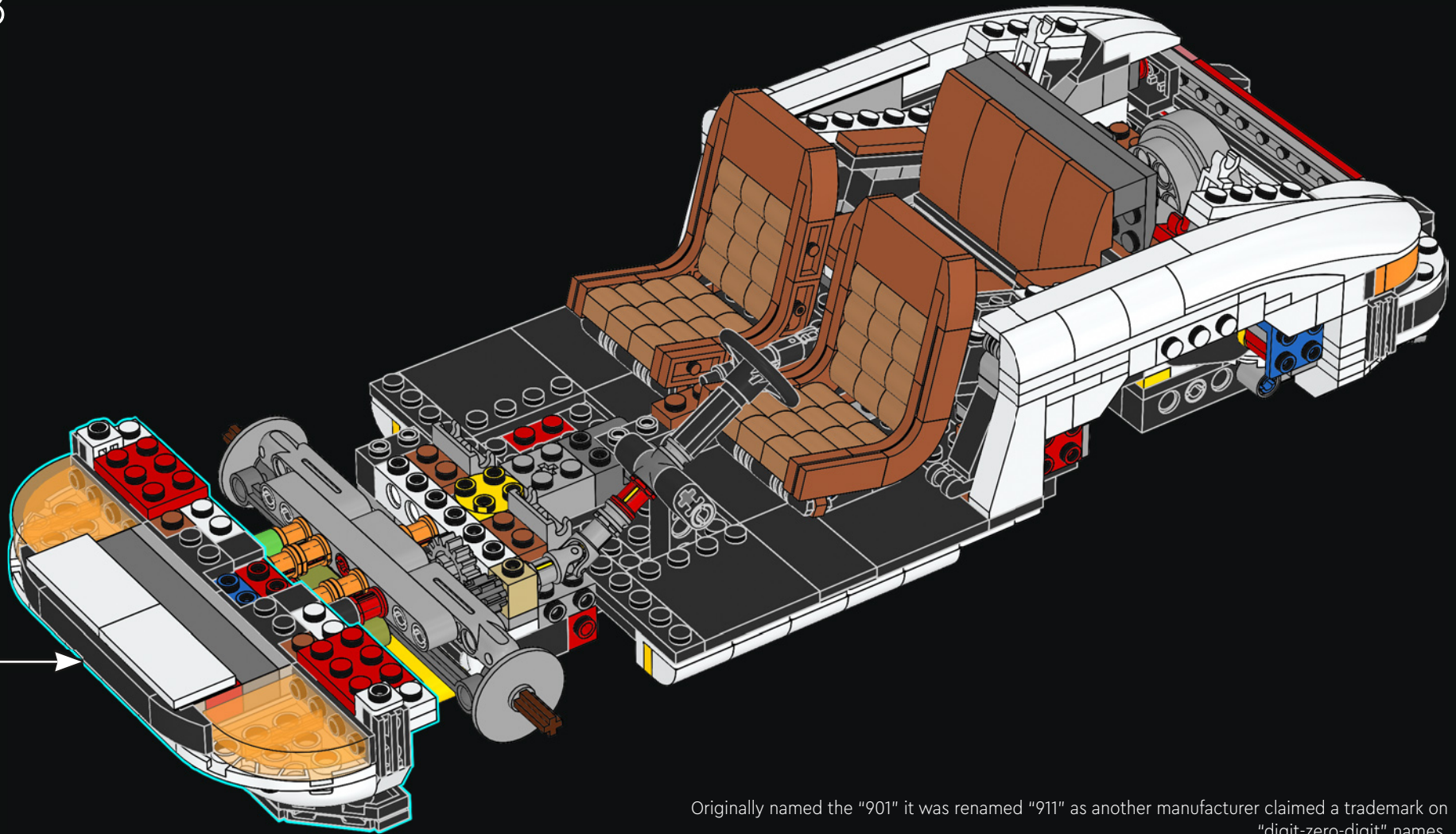


211



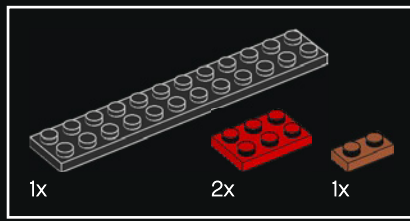
212



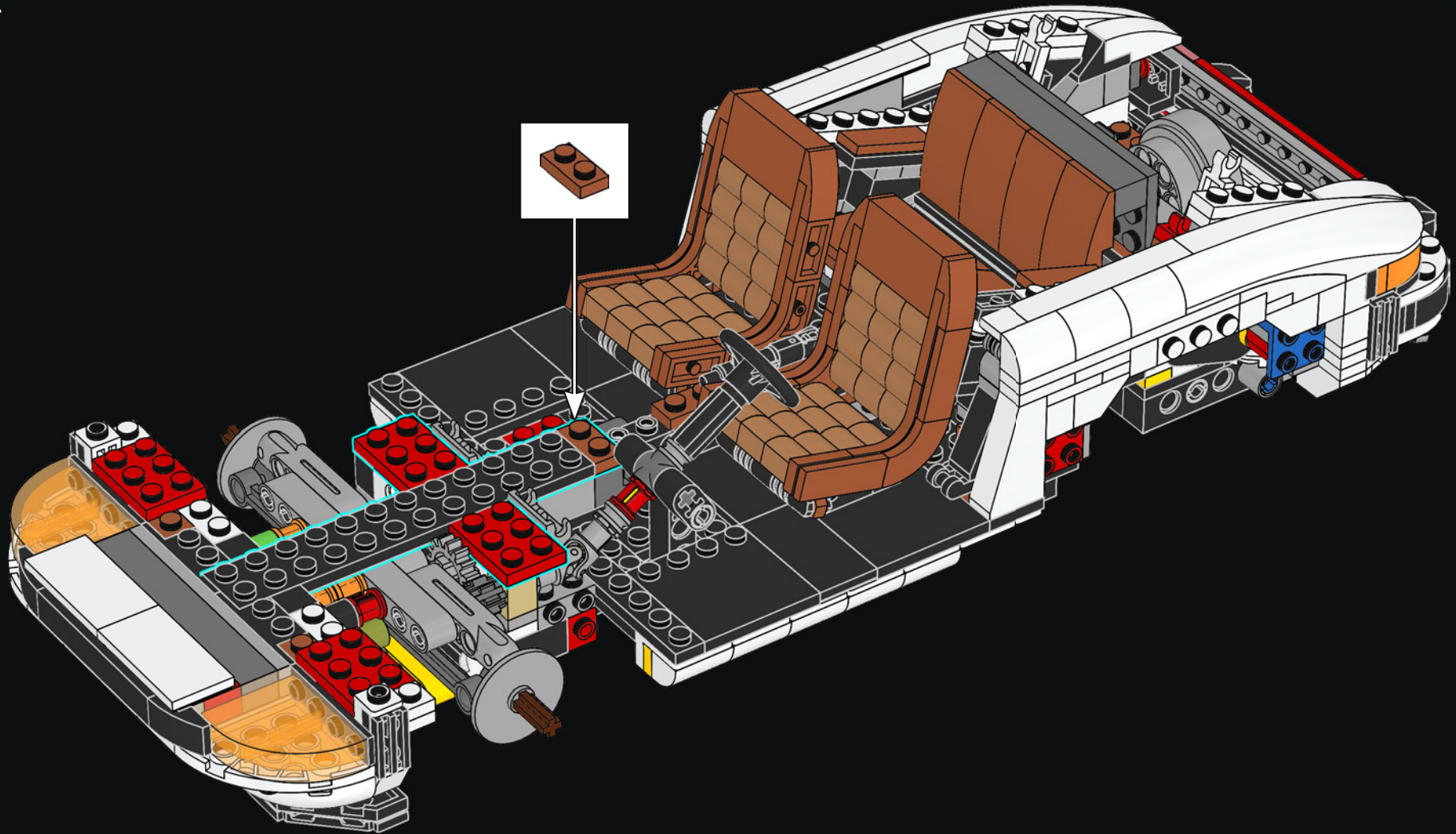


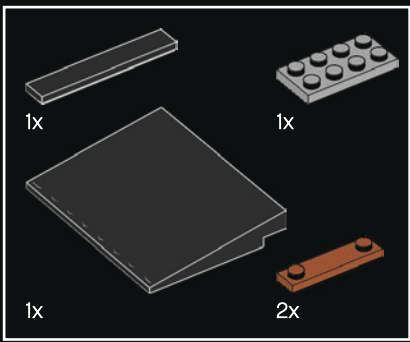
Originally named the "901" it was renamed "911" as another manufacturer claimed a trademark on "digit-zero-digit" names.

Ursprünglich lautete die Typenbezeichnung „901“, doch da sich ein anderer Automobilhersteller das Format „Ziffer-Null-Ziffer“ markenrechtlich schützen ließ, wurde das Modell in „911“ umbenannt.

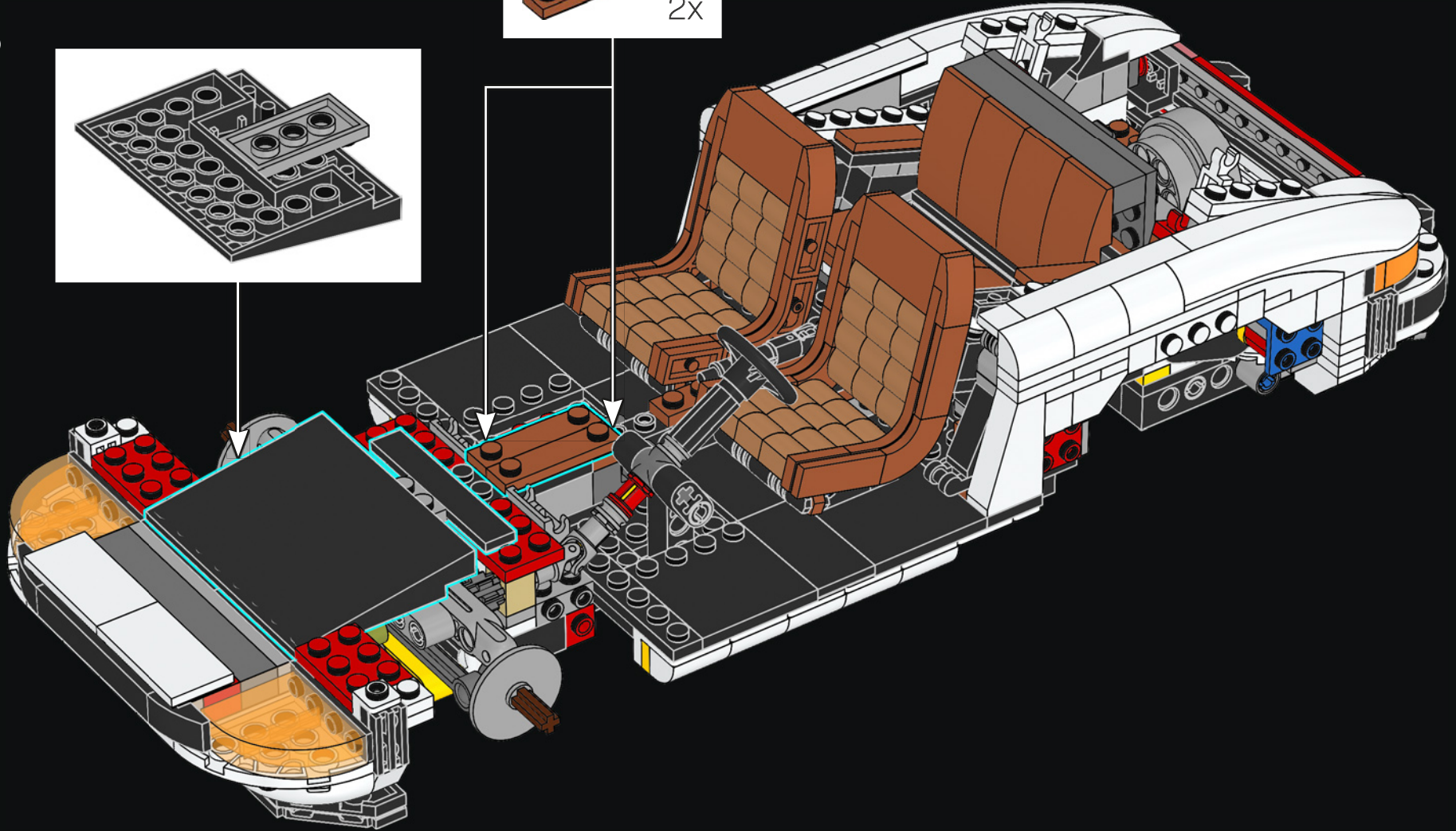
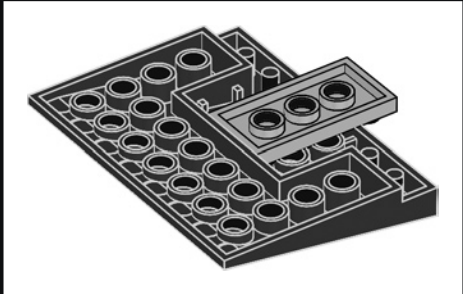
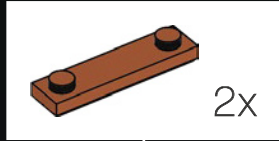


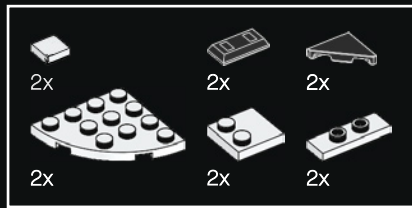
214



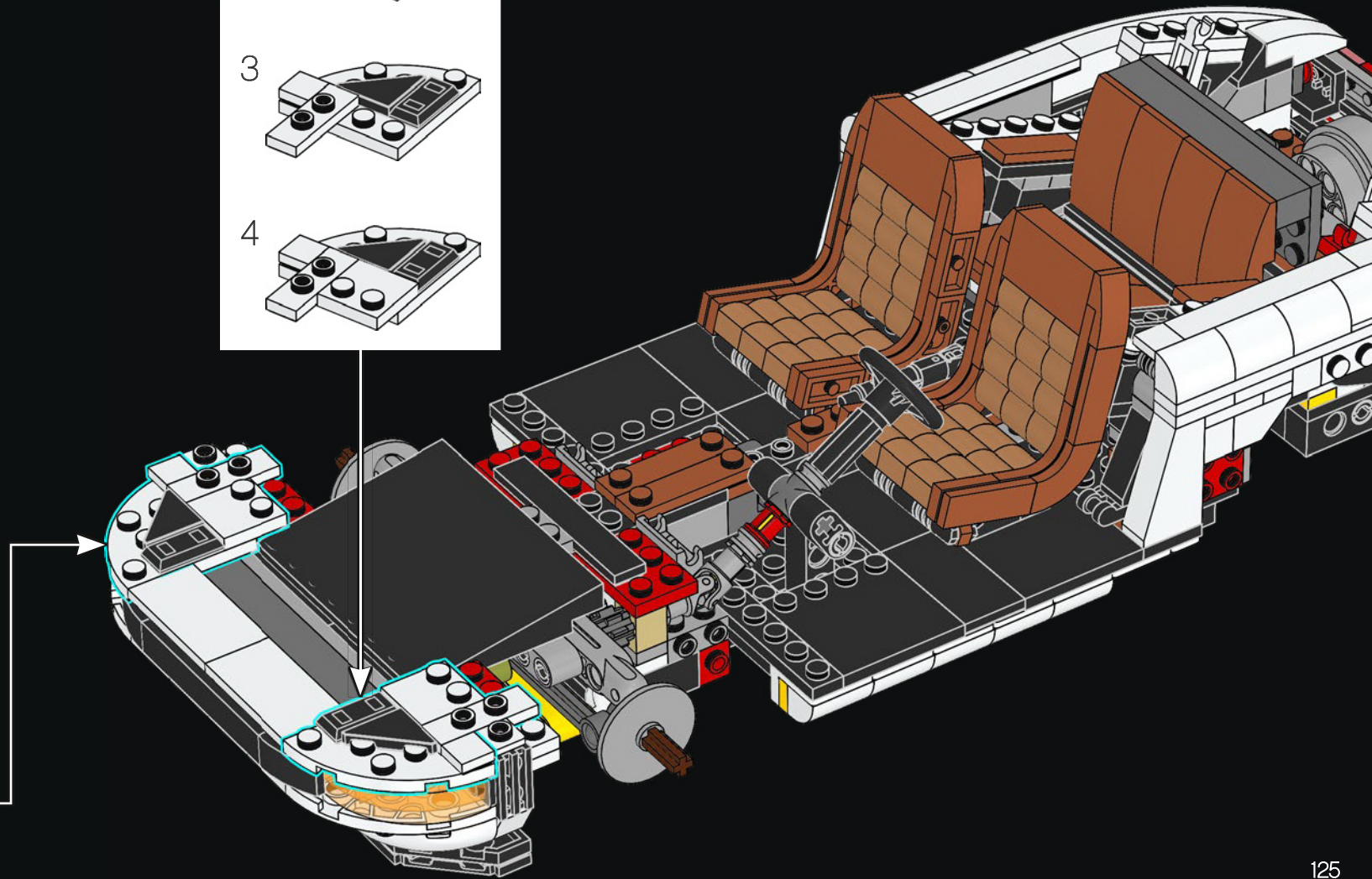
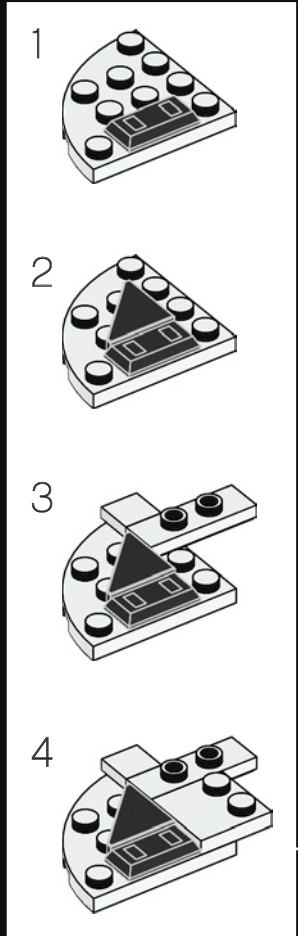
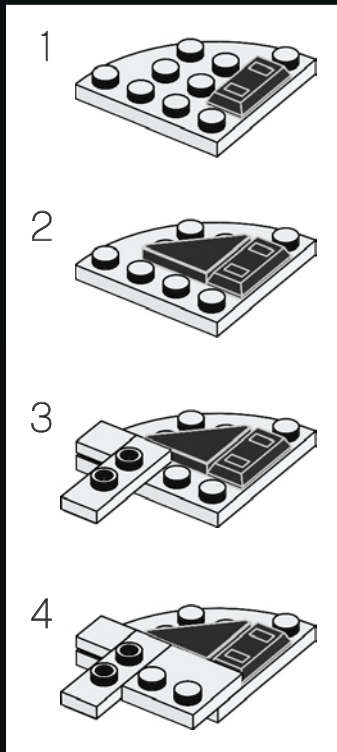


215





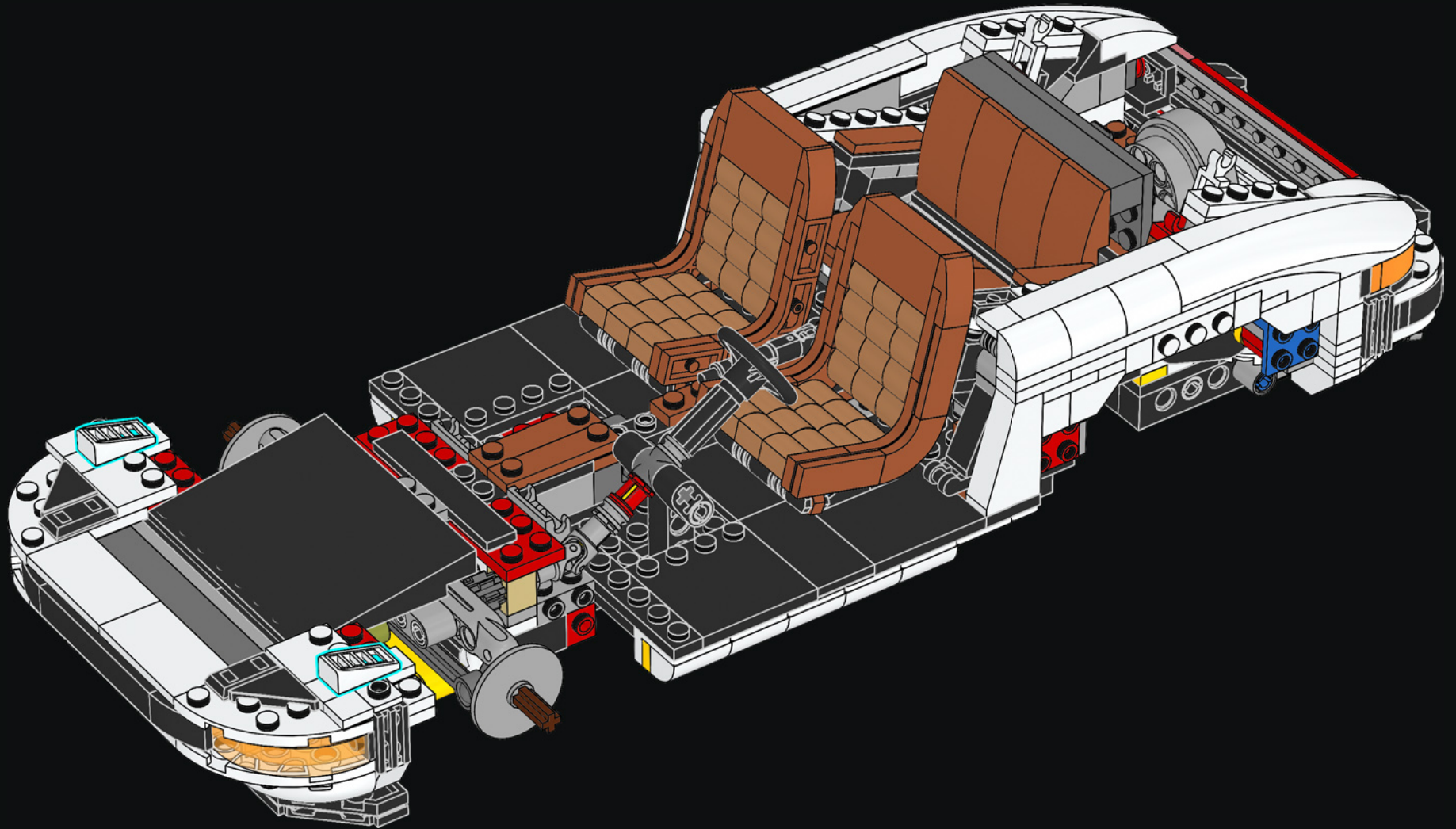
216





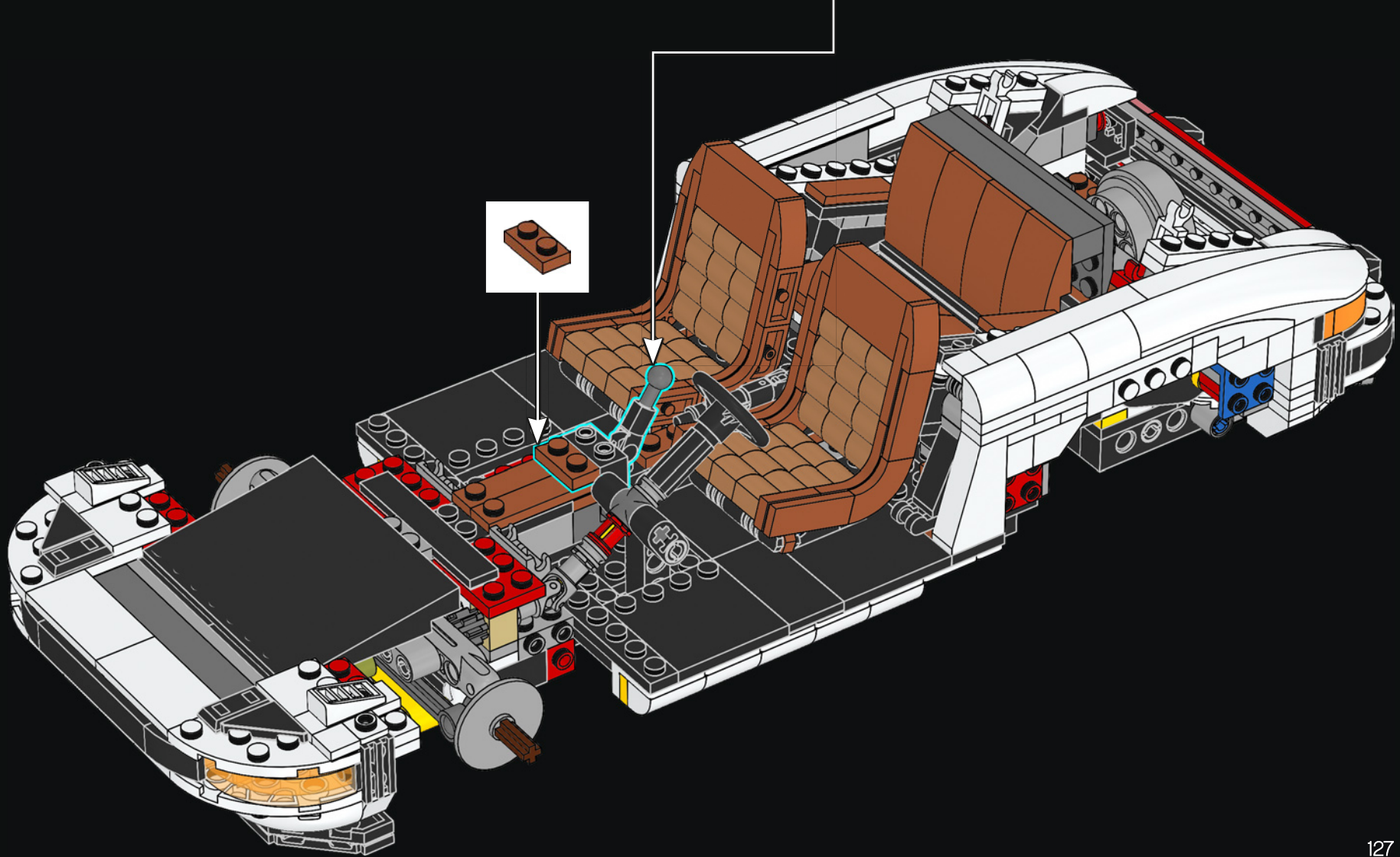
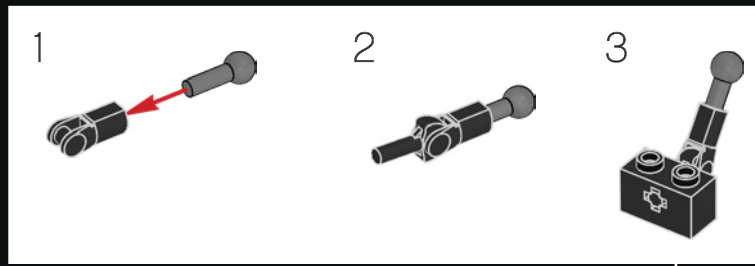
2x

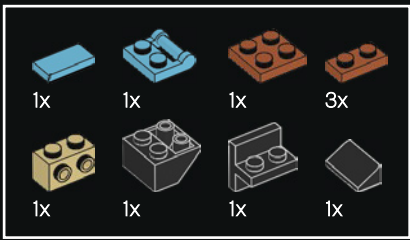
217



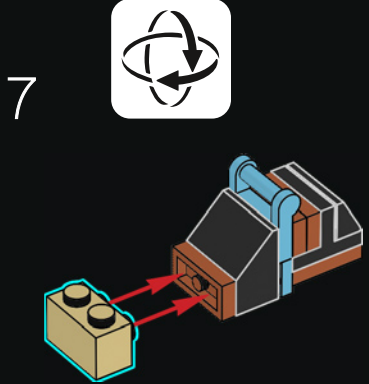
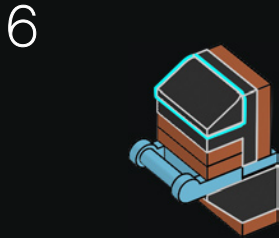
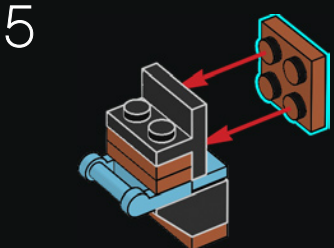
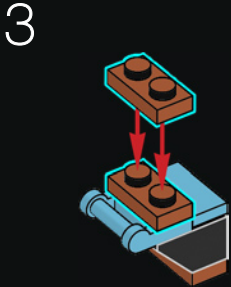
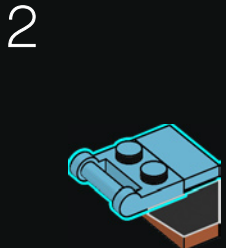
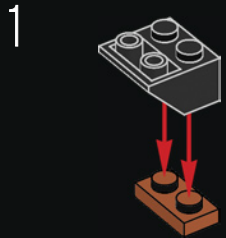


218

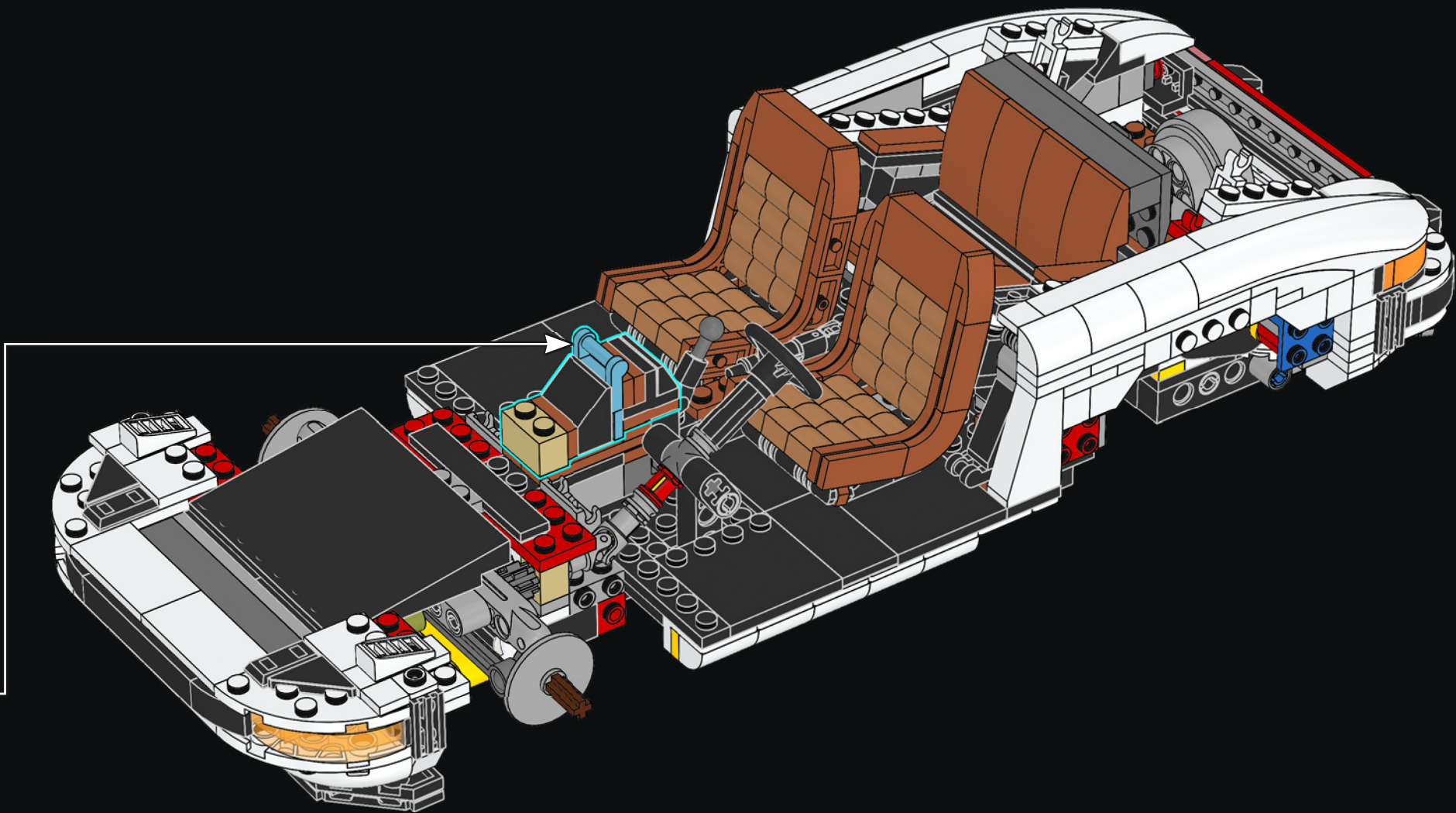


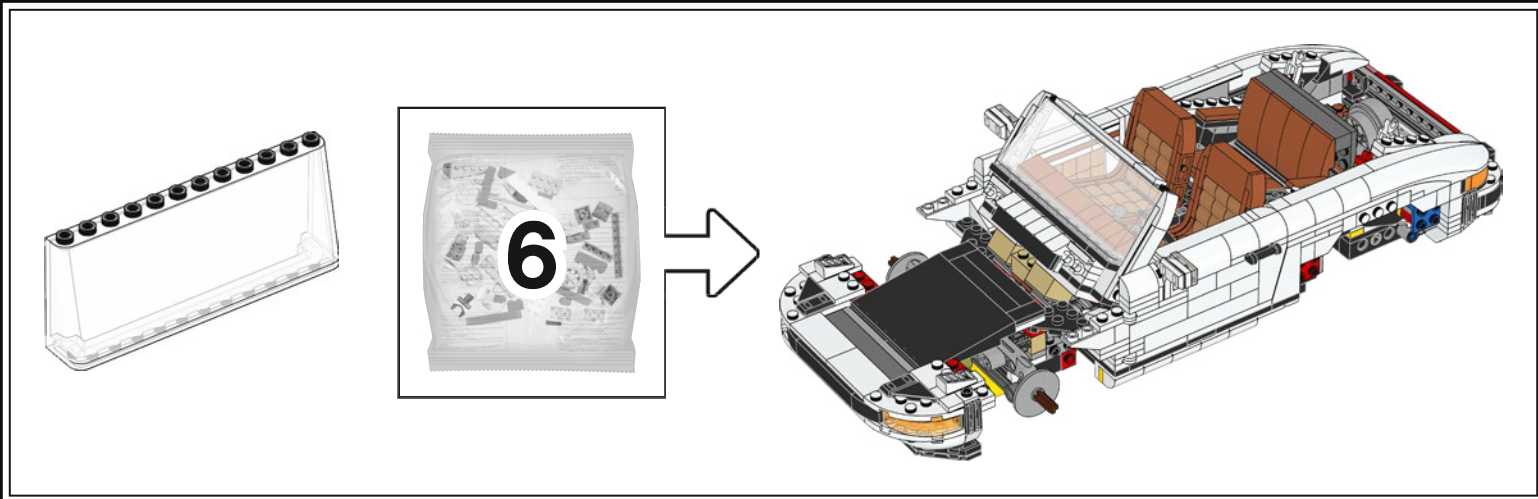


219

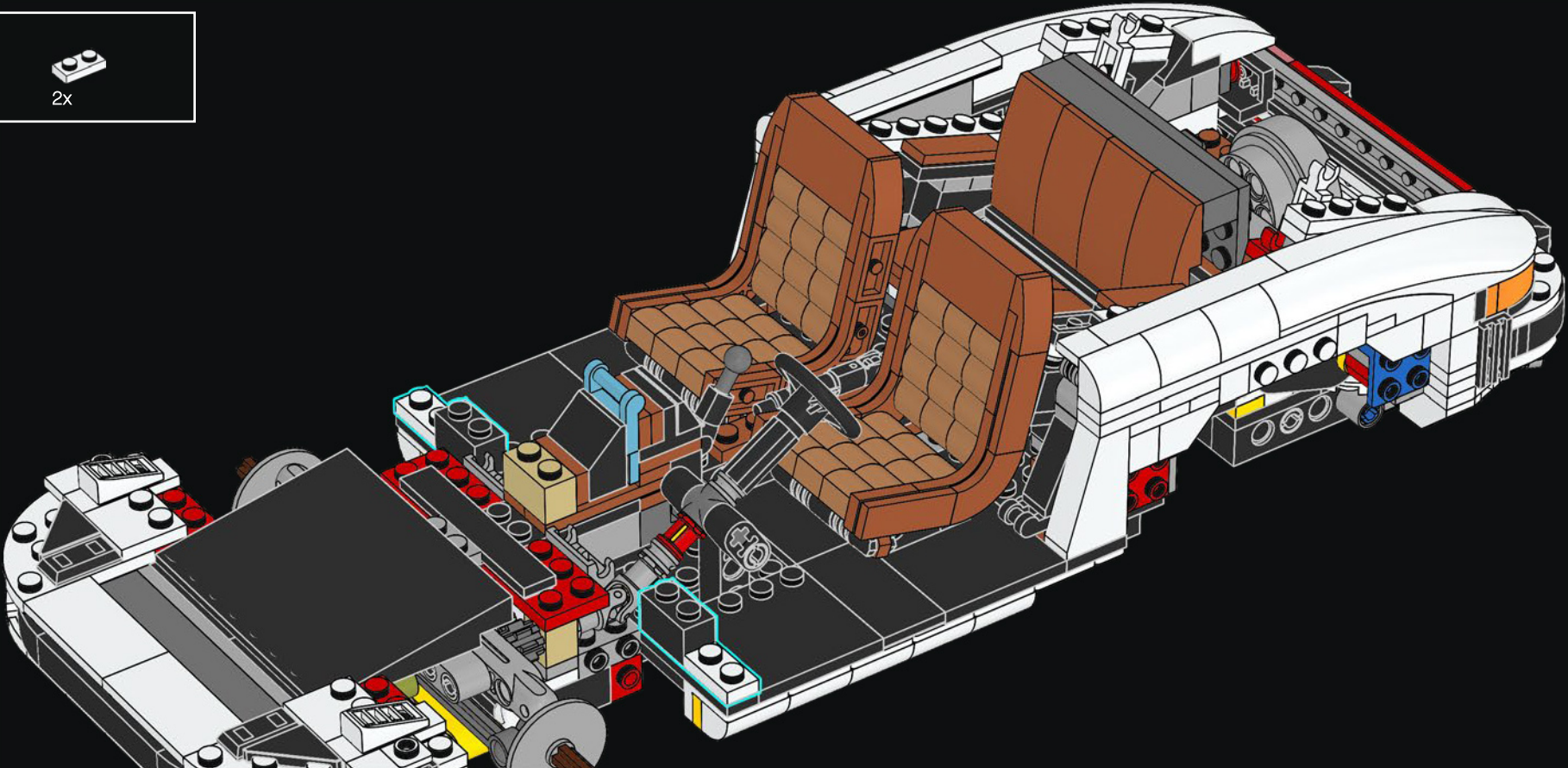






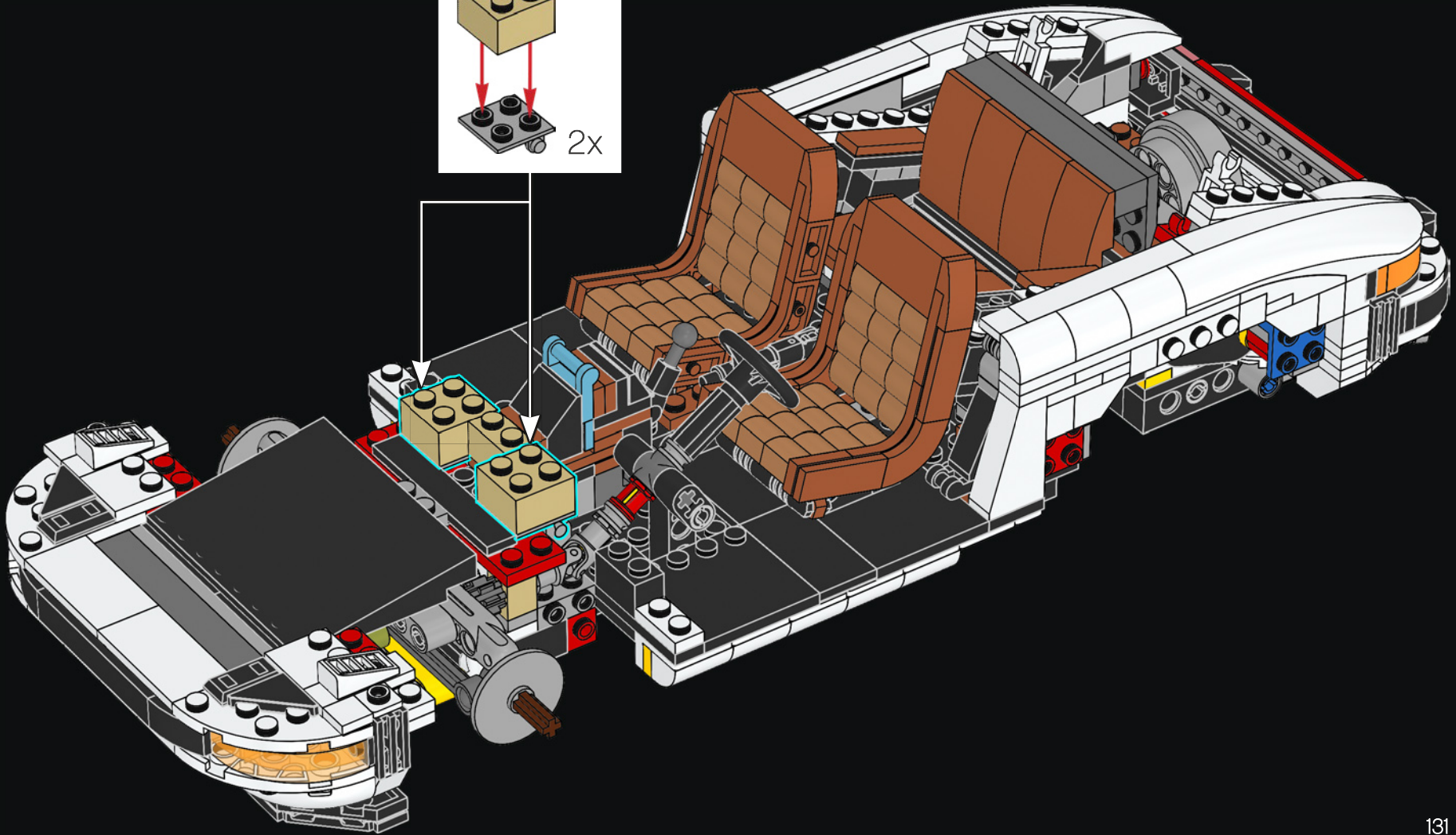
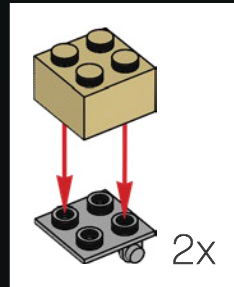


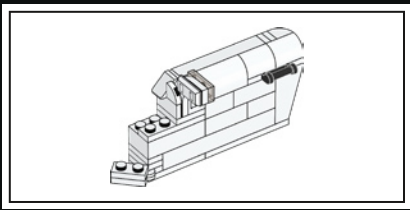
220





221

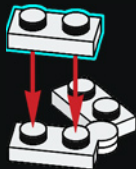




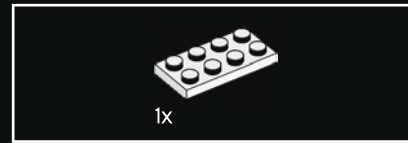
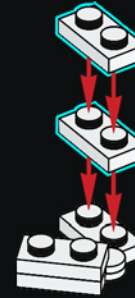
222



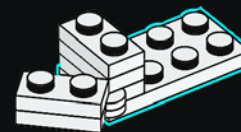
223

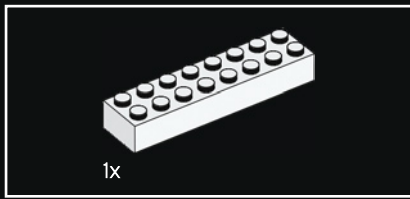


224

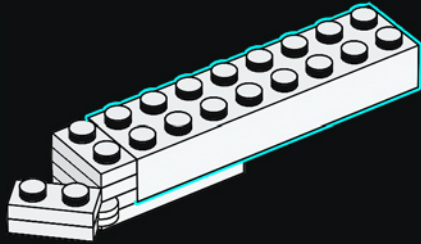


225

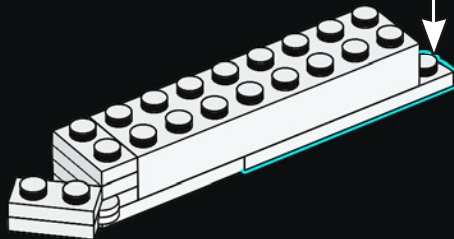
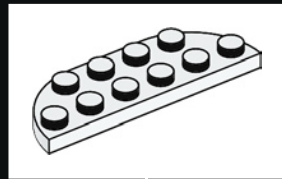




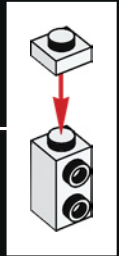
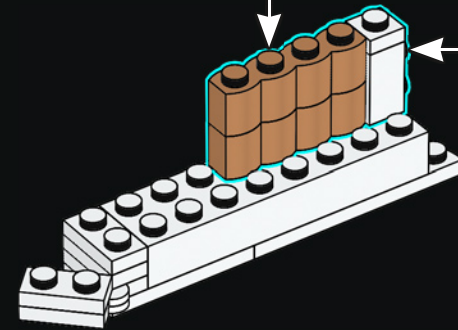
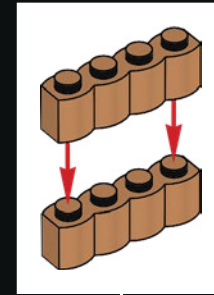
226

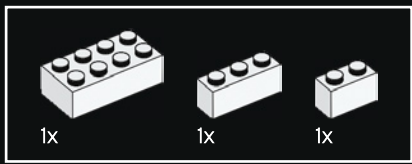


227

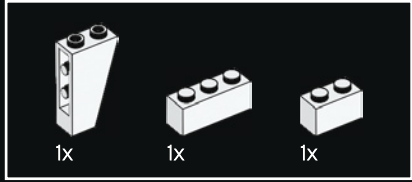
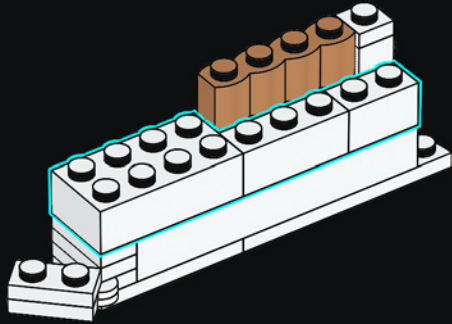


228

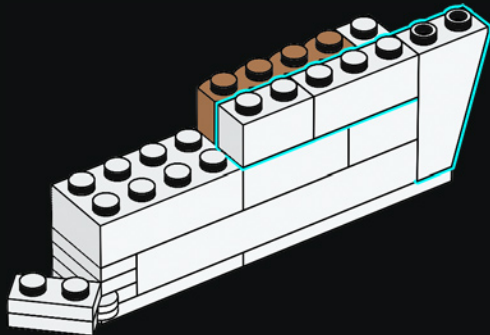




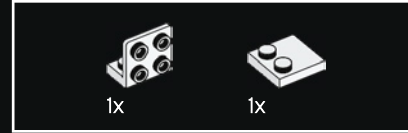
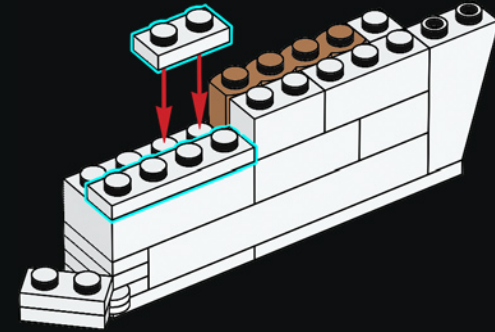
229



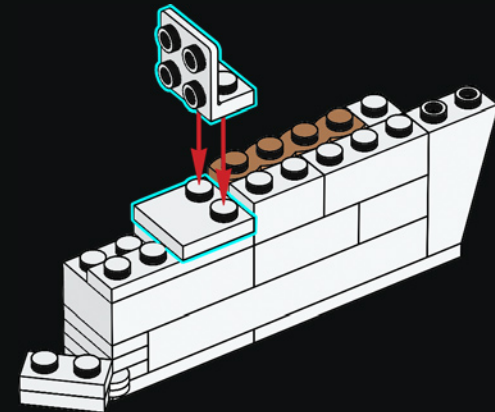
230

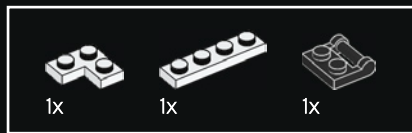


231

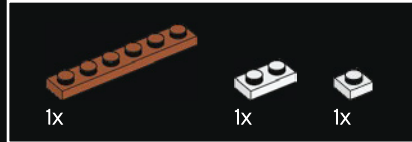
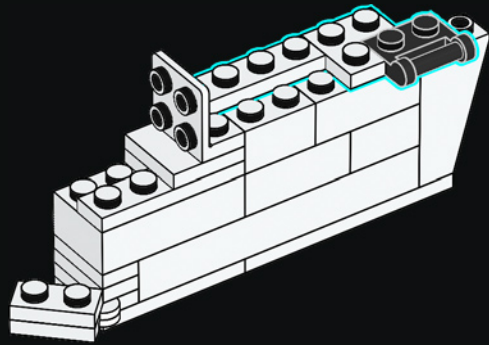


232

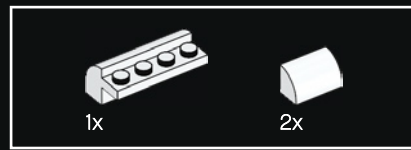
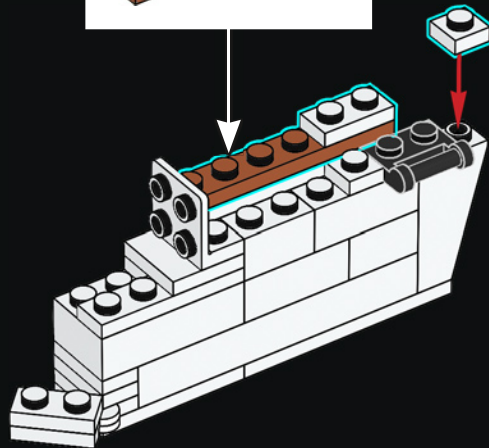
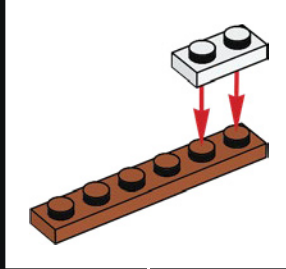




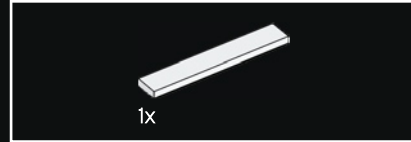
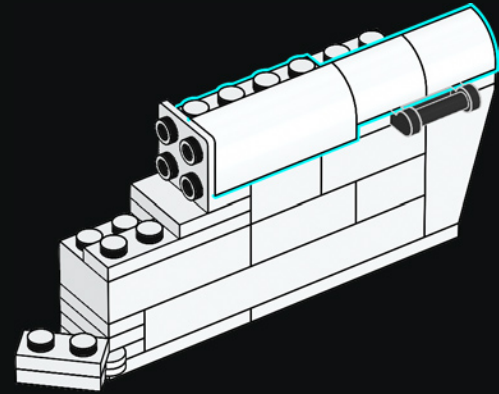
233



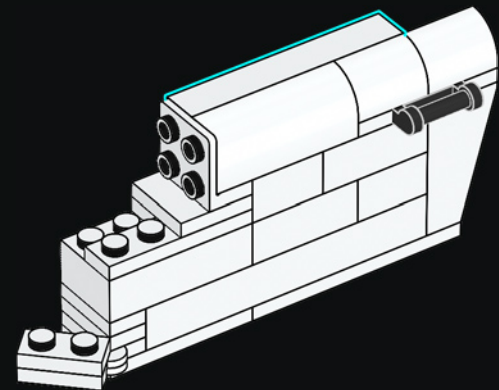
234

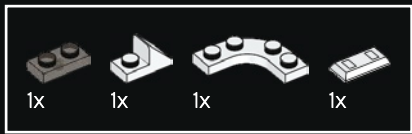


235

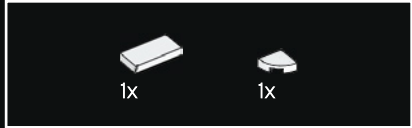
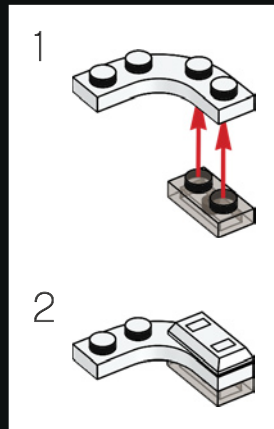
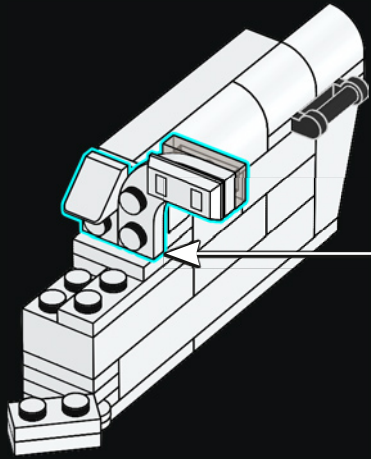


236

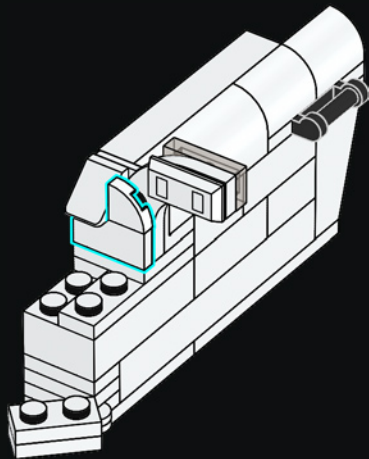




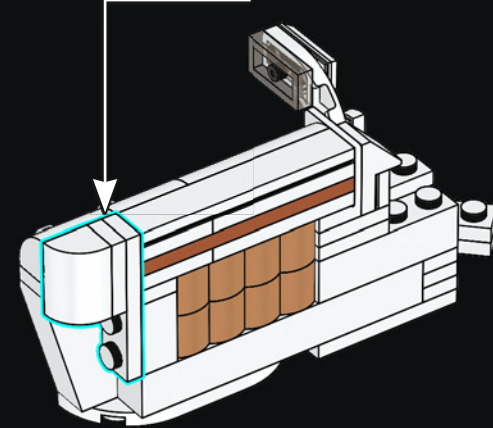
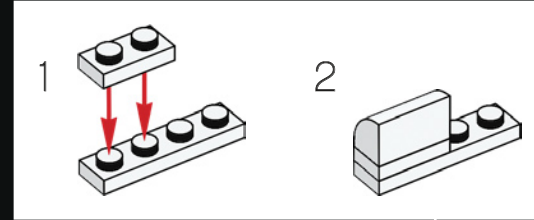
237



238

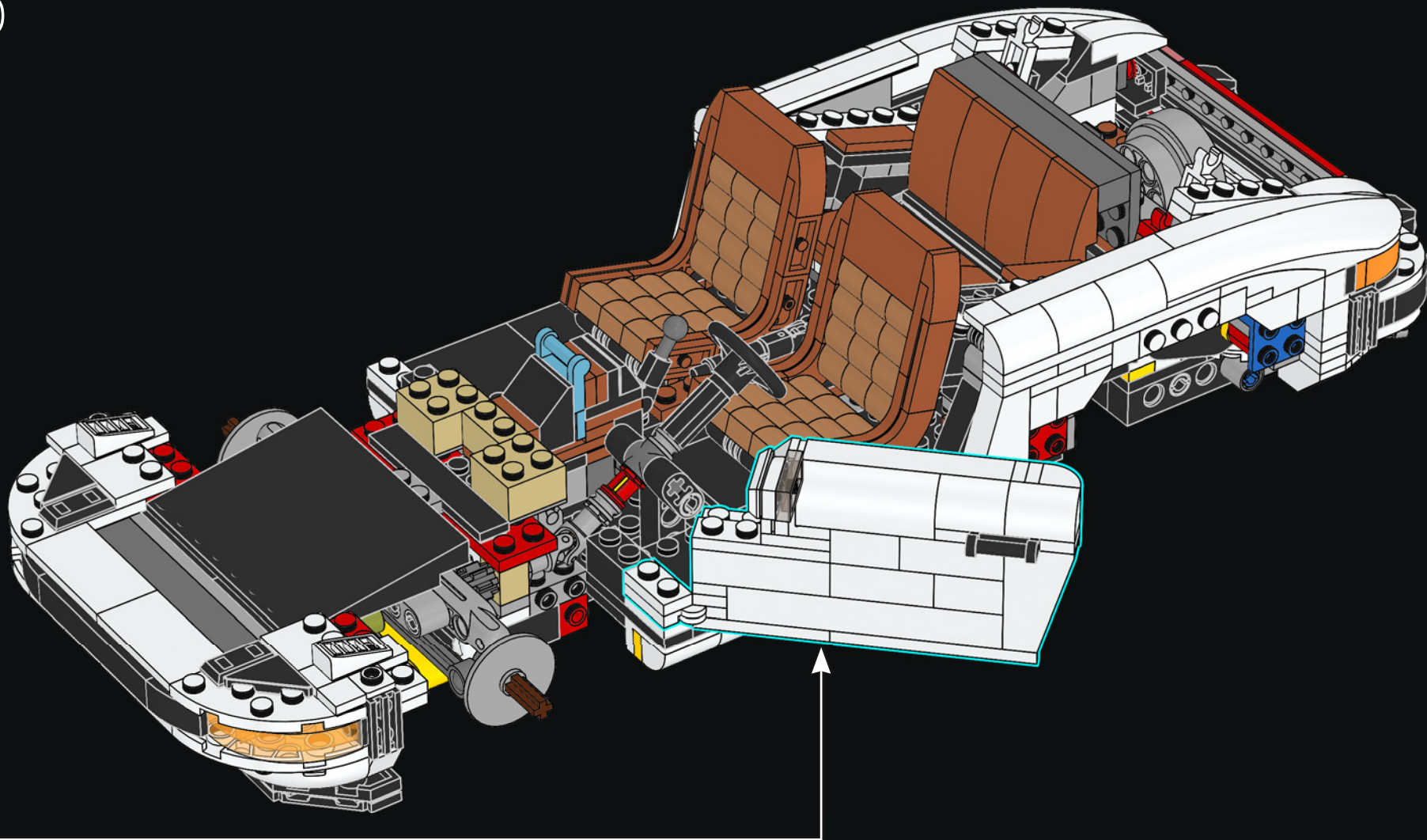


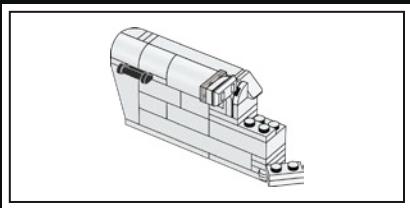
239





240





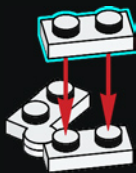
1x

241



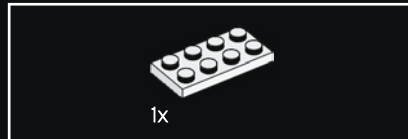
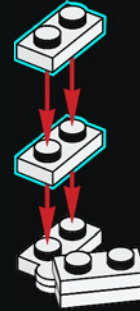
1x

242



2x

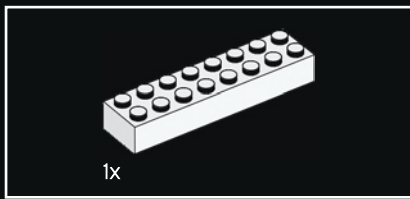
243



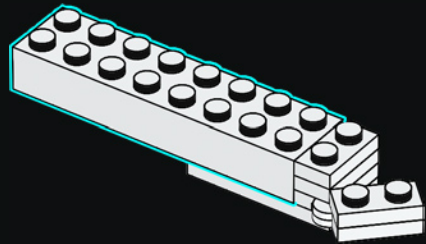
1x

244

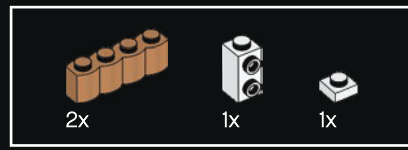
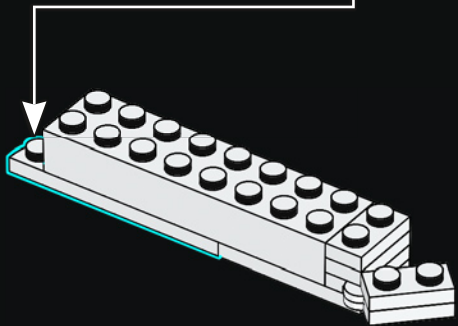
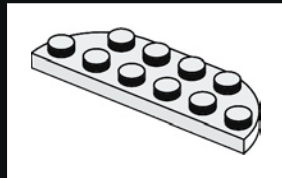




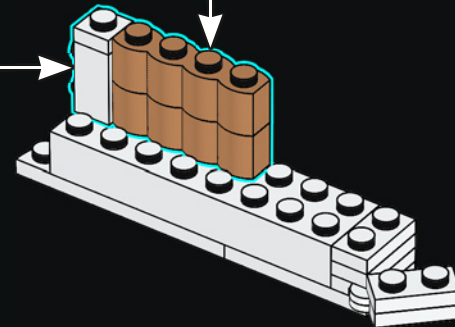
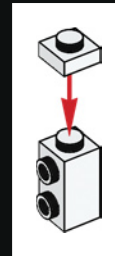
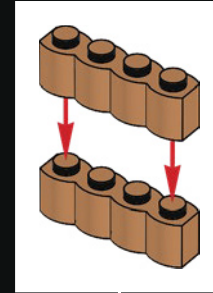
245

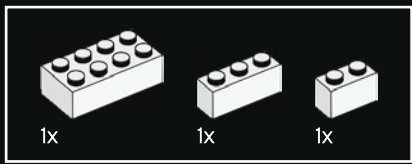


246

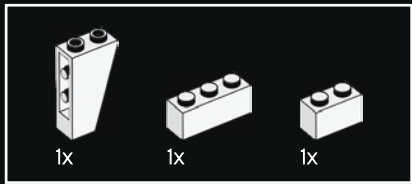
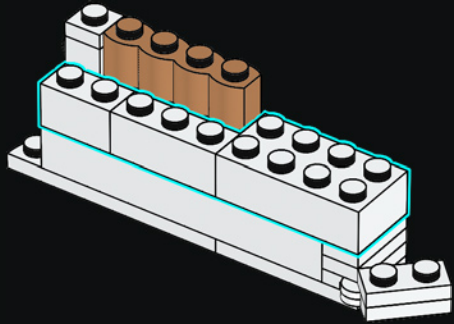


247

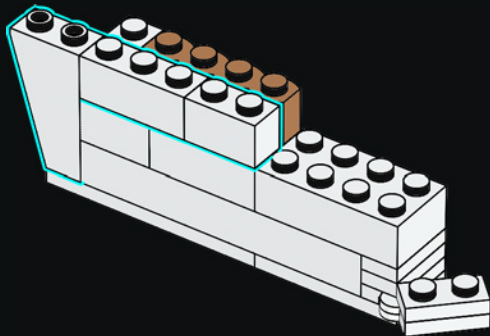




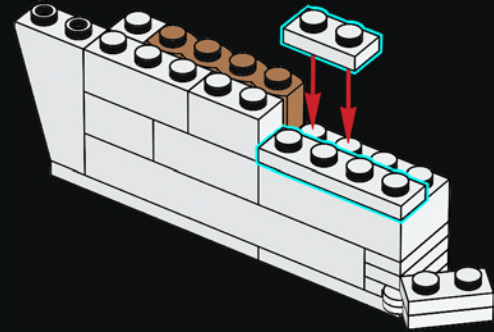
248



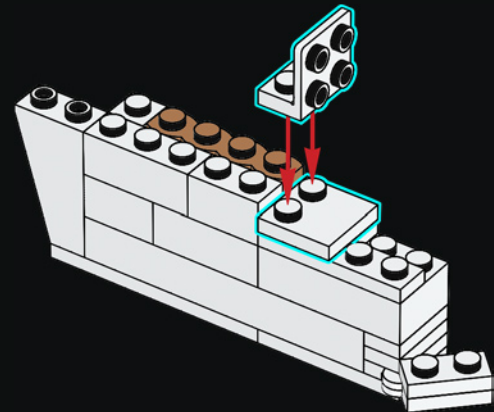
249

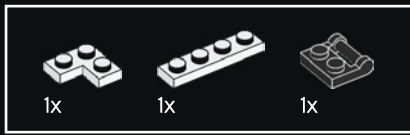


250

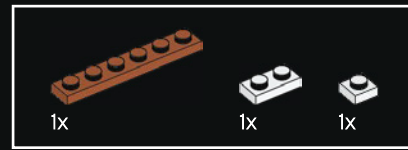
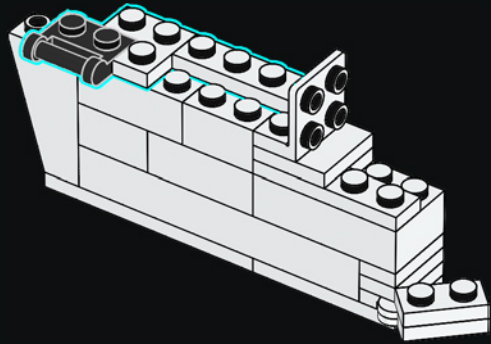


251

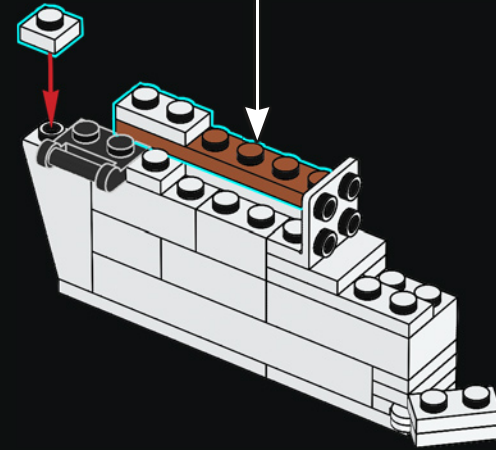
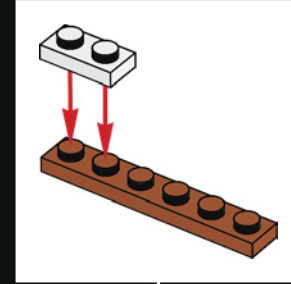




252

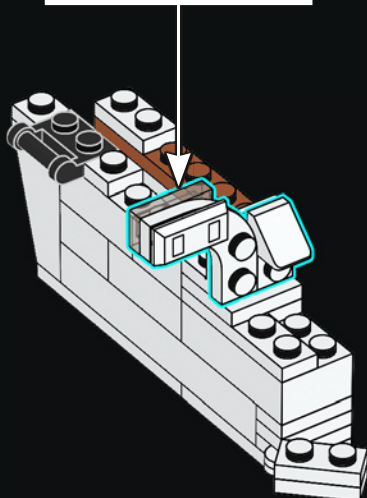
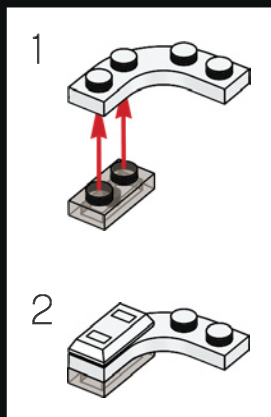


253

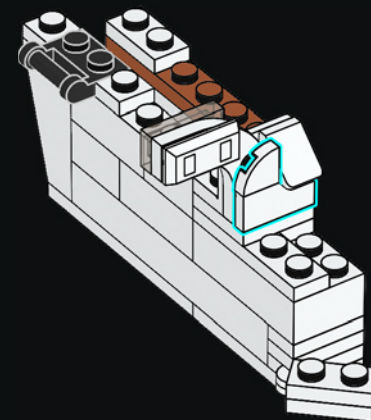




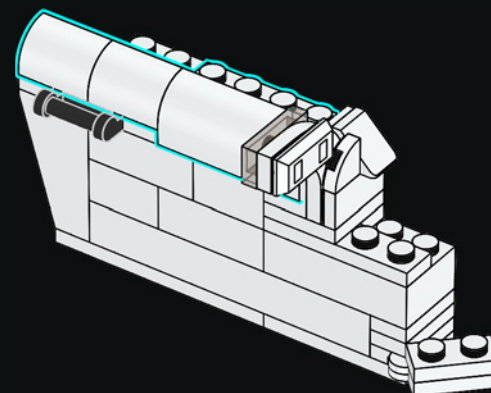
254

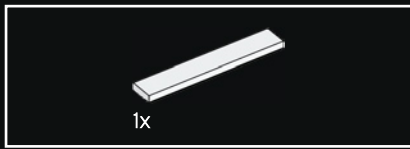


255

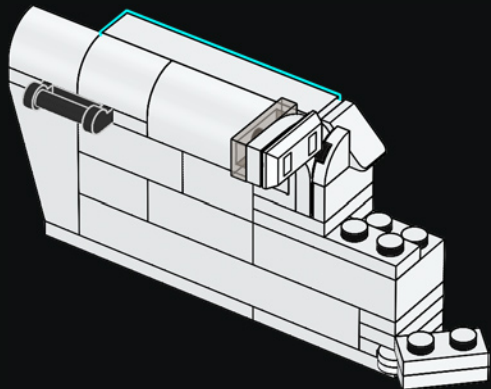


256

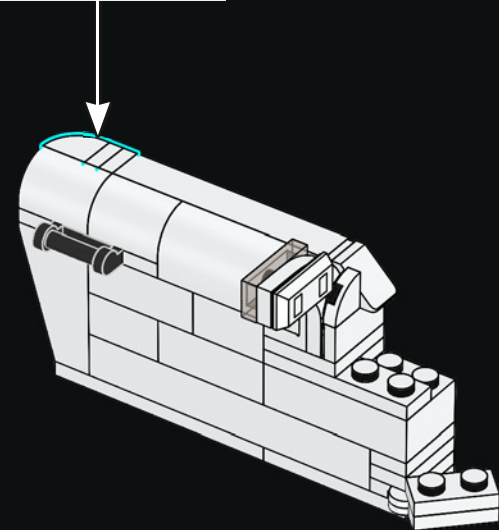
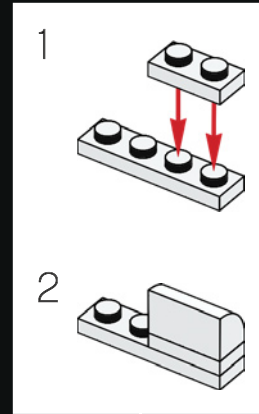


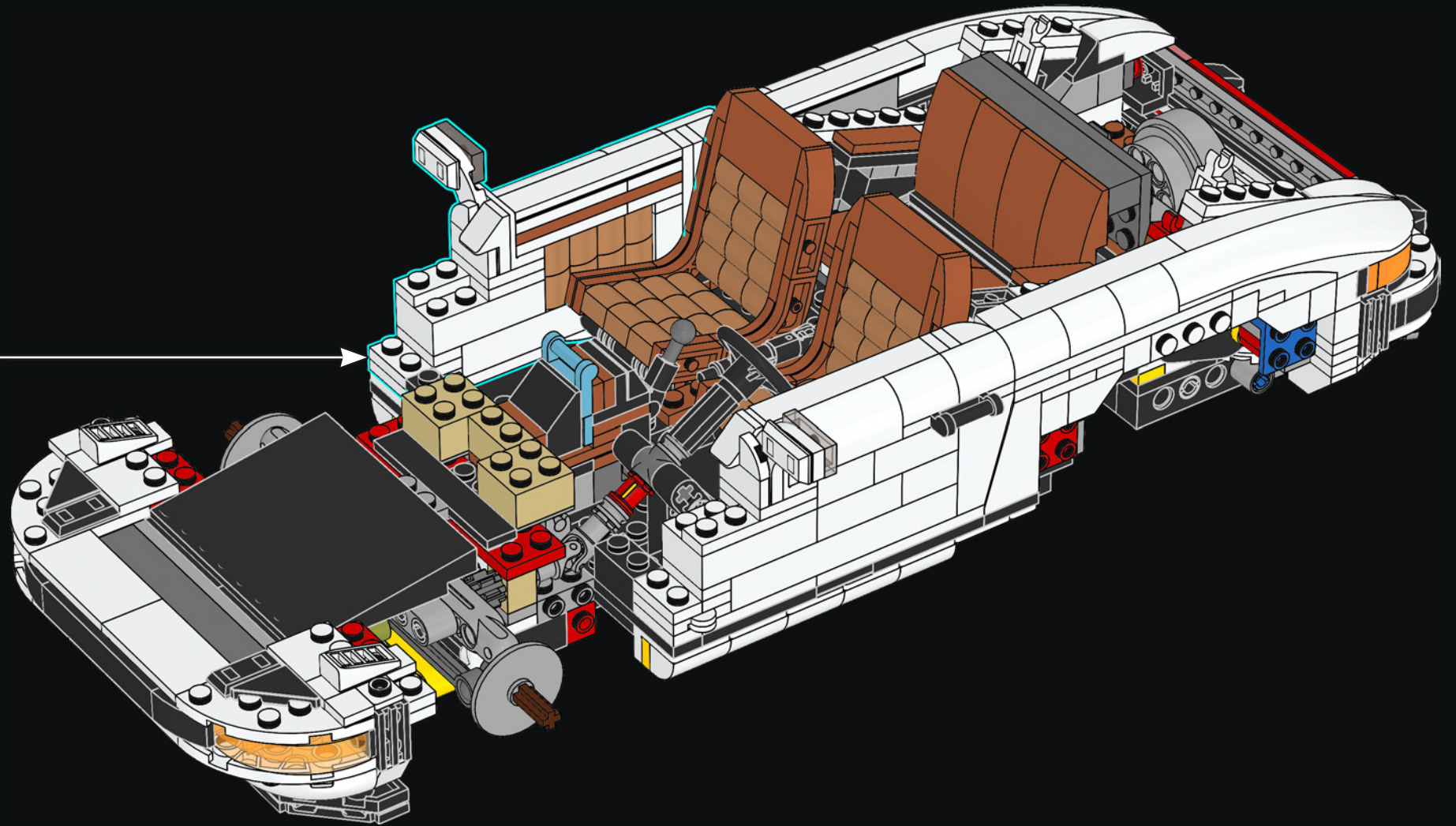


257

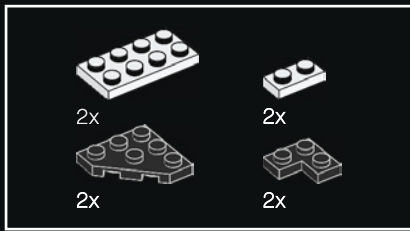


258

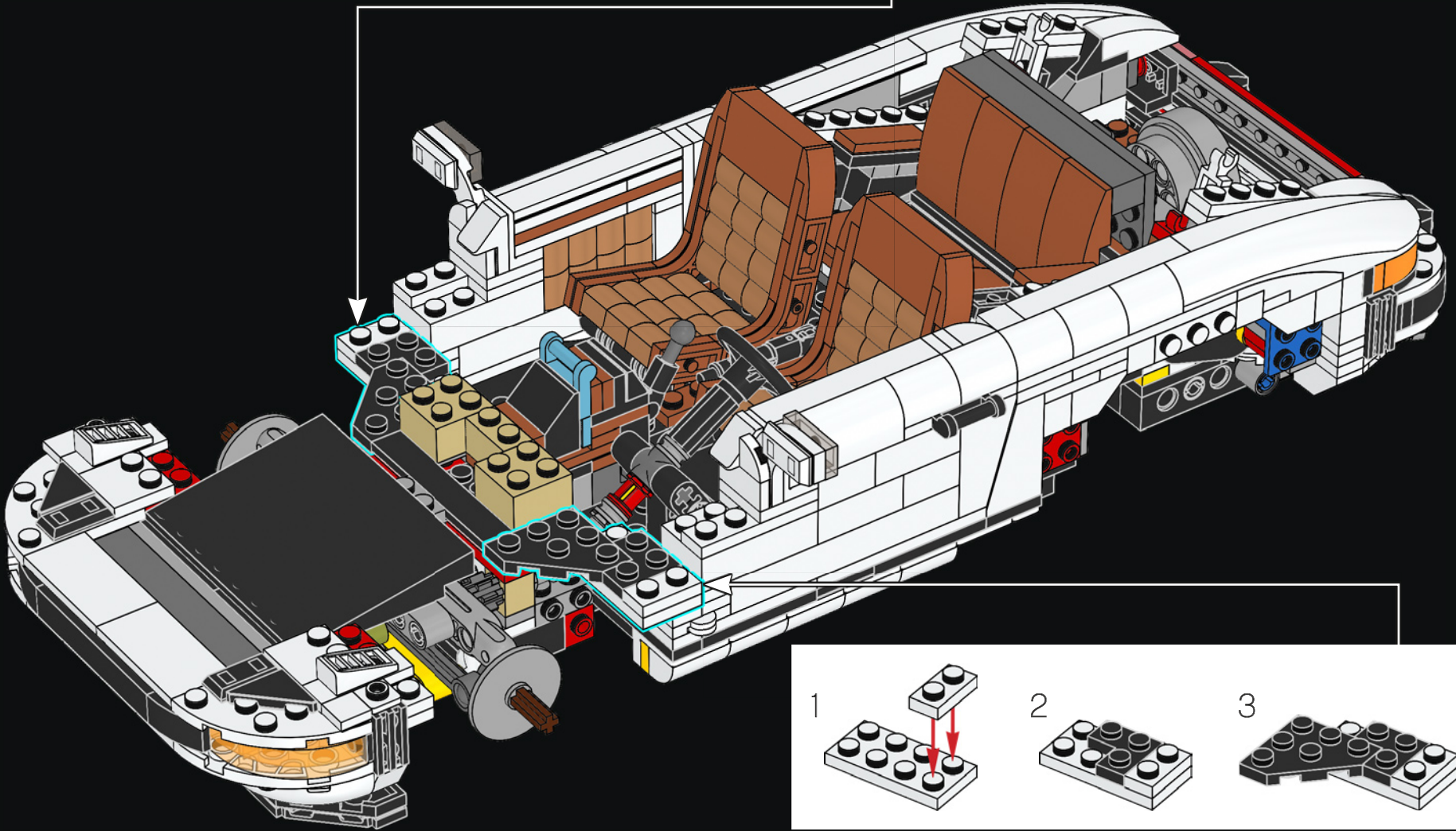
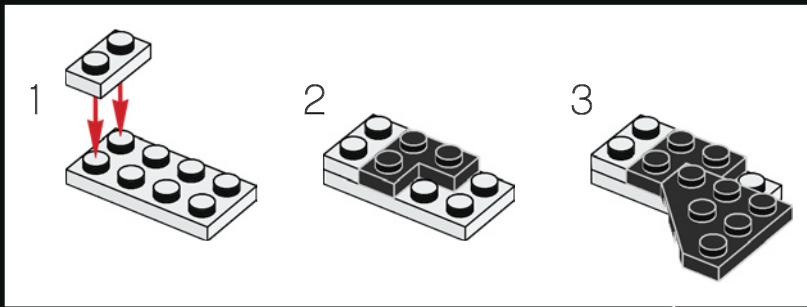


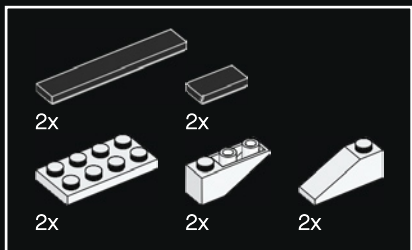




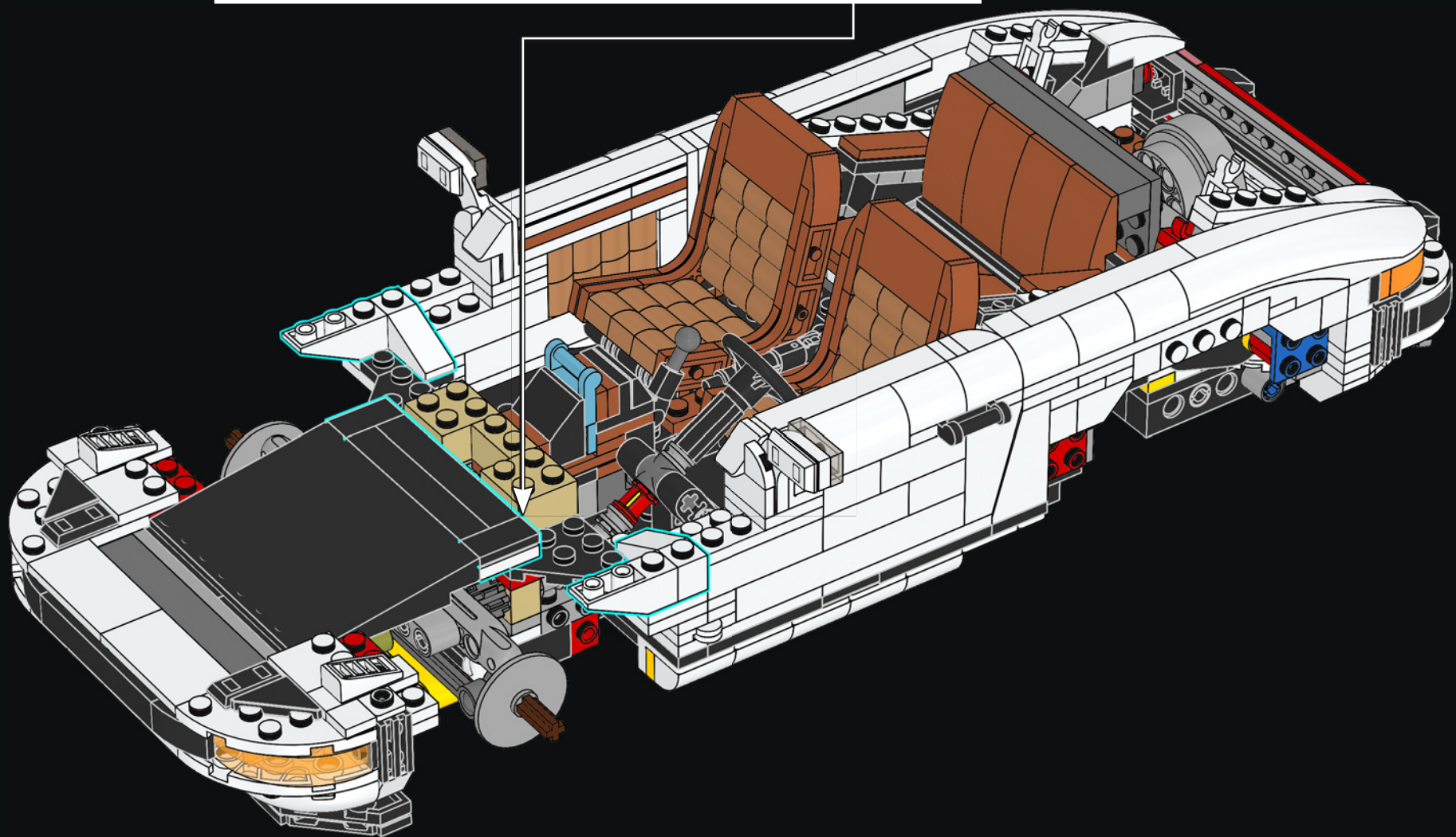
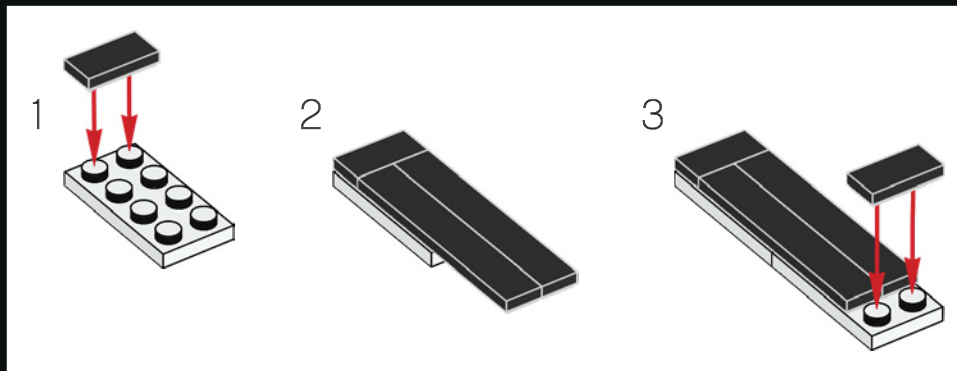


260



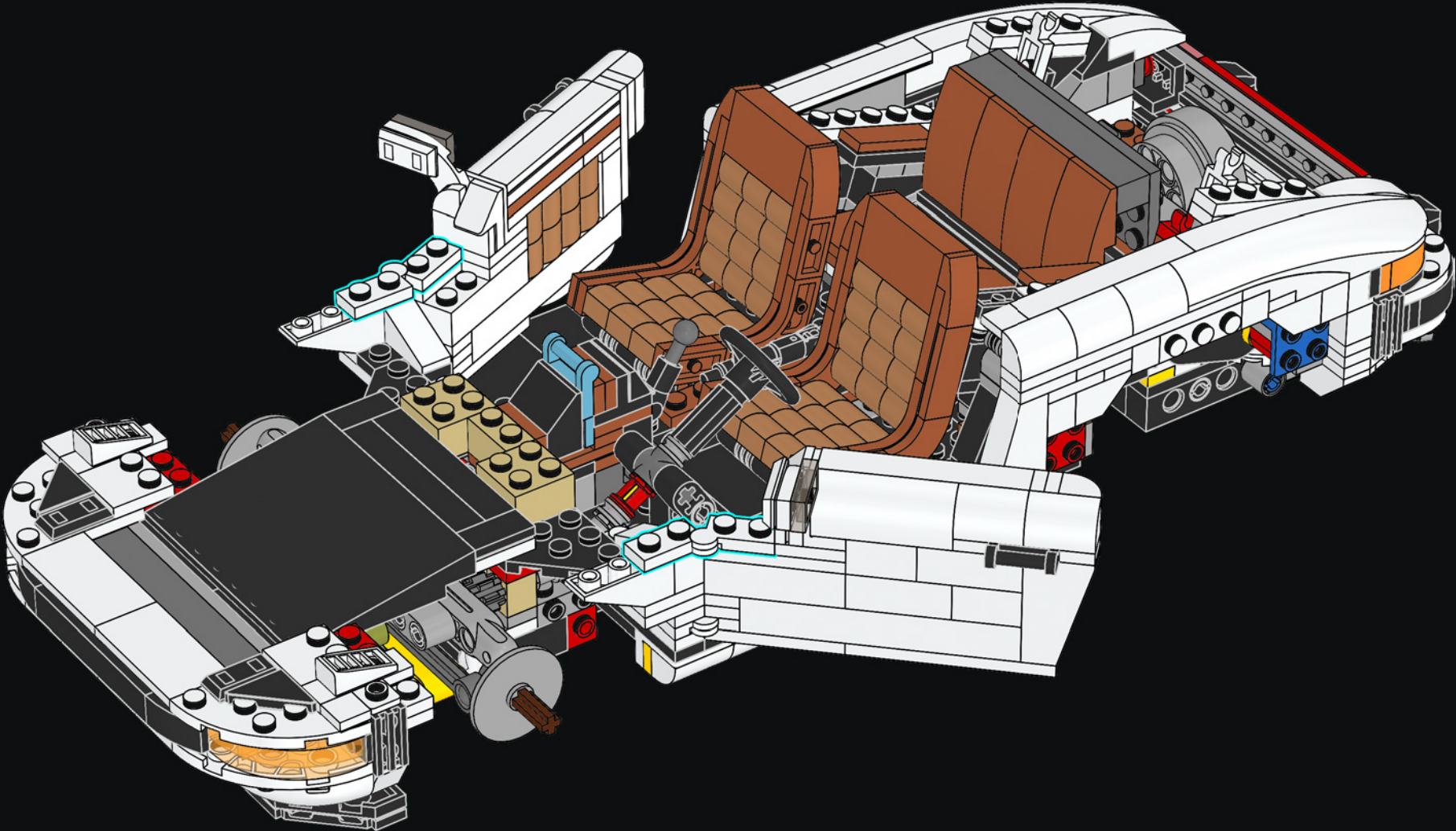


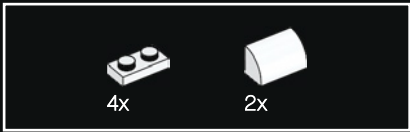
261



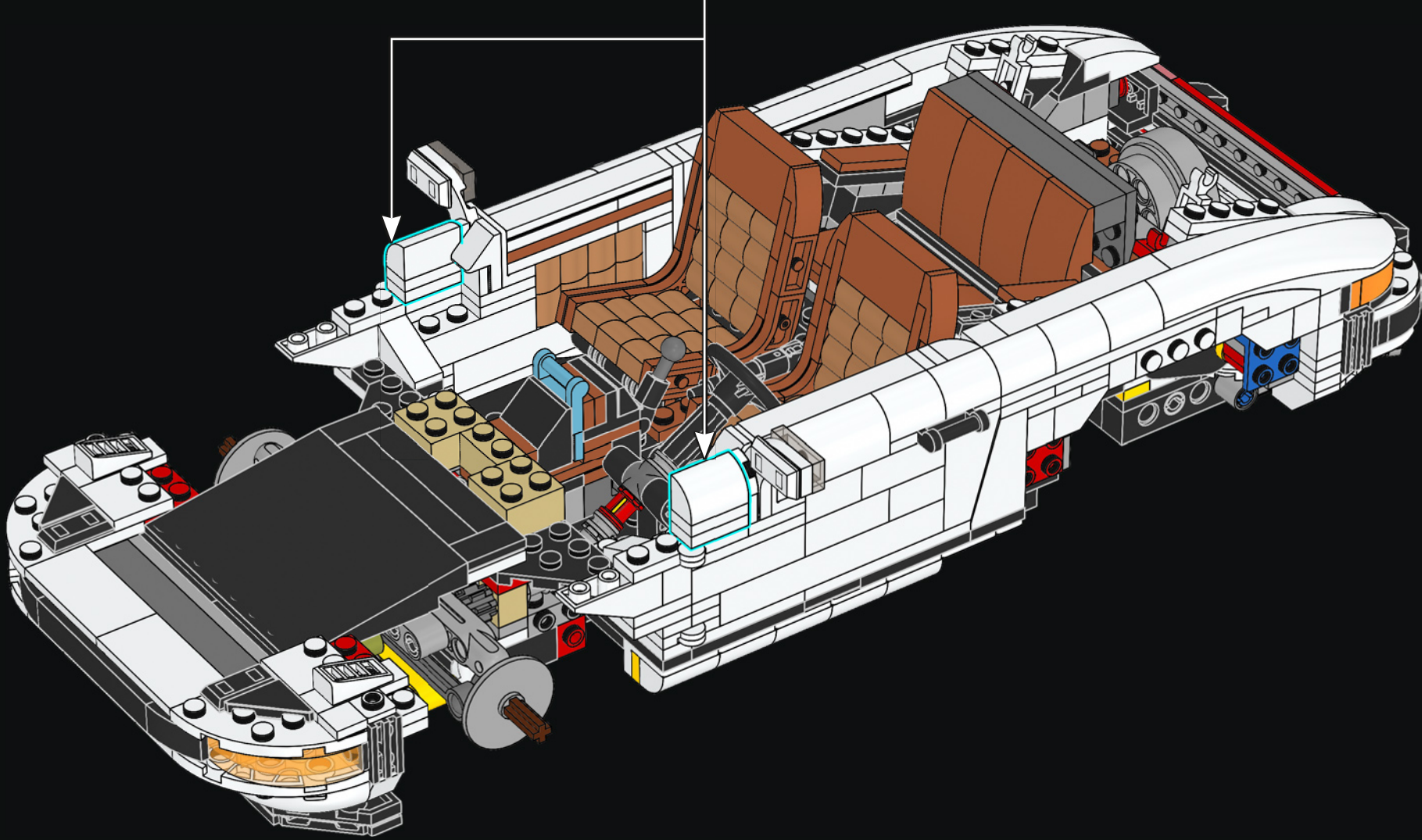
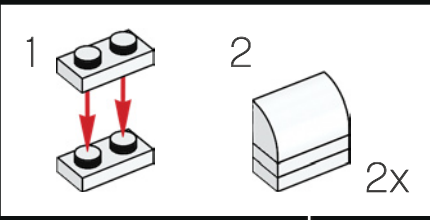


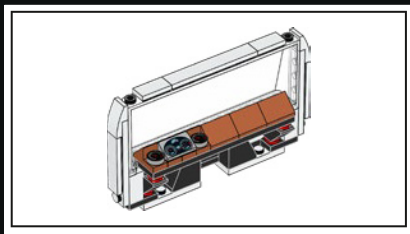
262



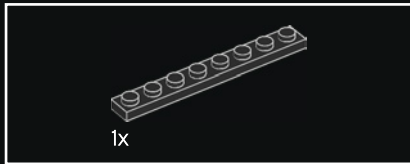


263

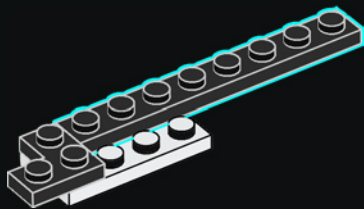




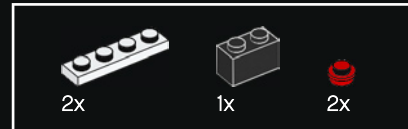
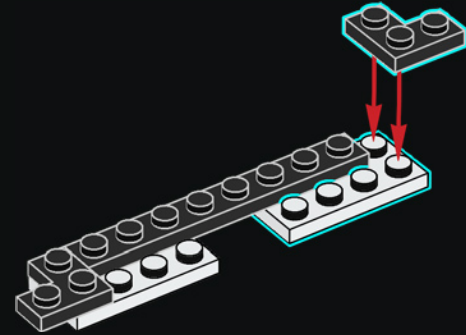
264



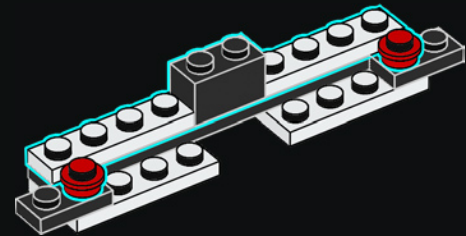
265



266

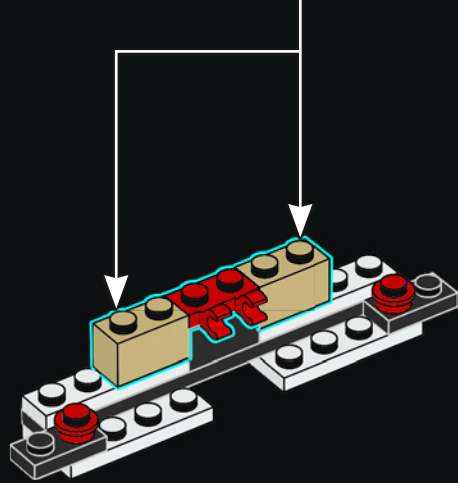
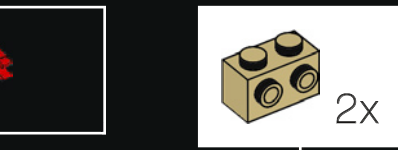


267

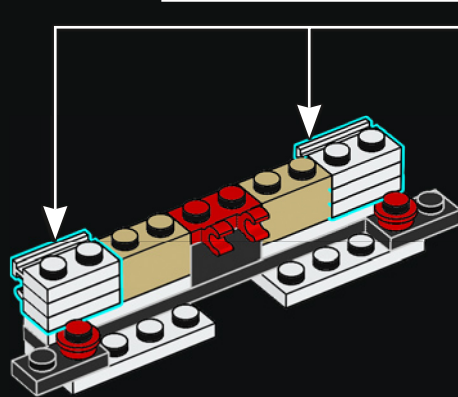
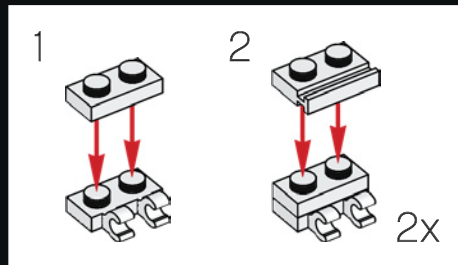




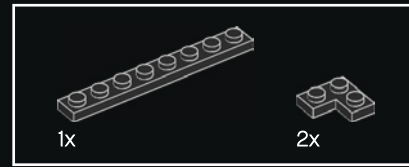
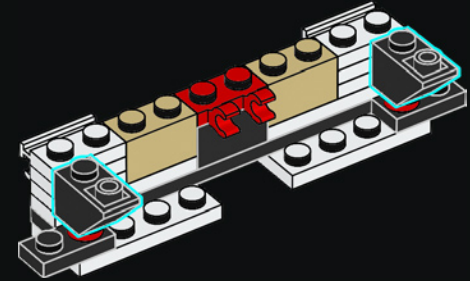
268



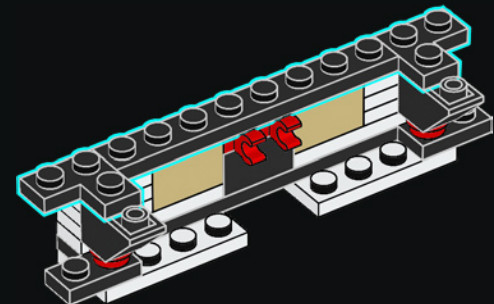
269



270

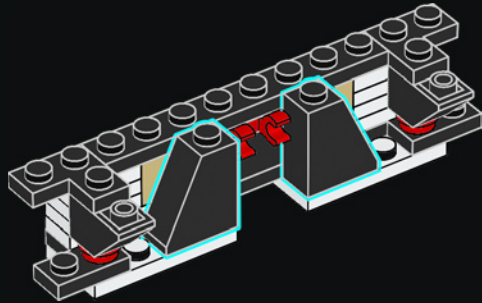


271

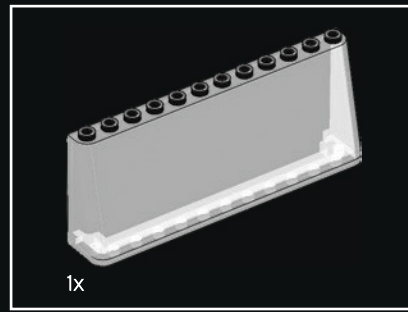
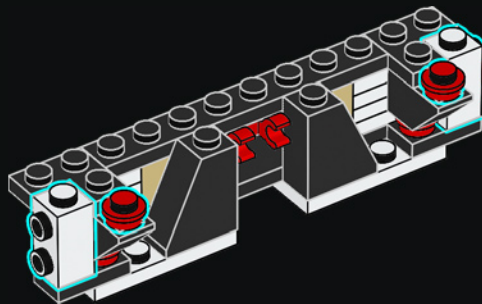




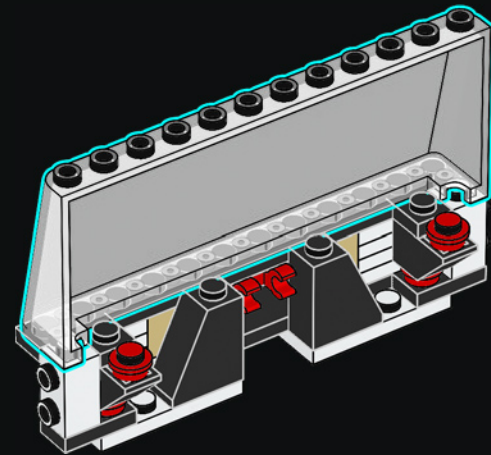
272

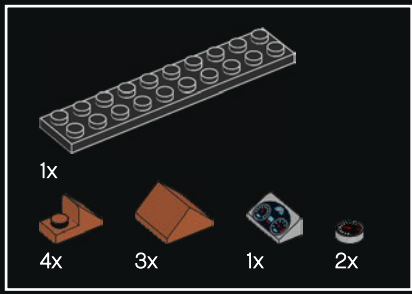


273

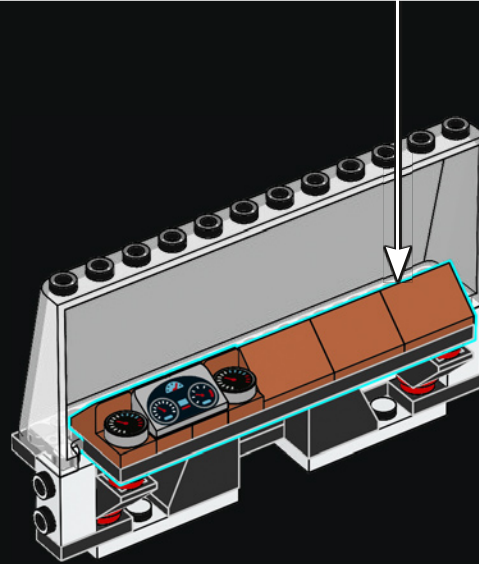
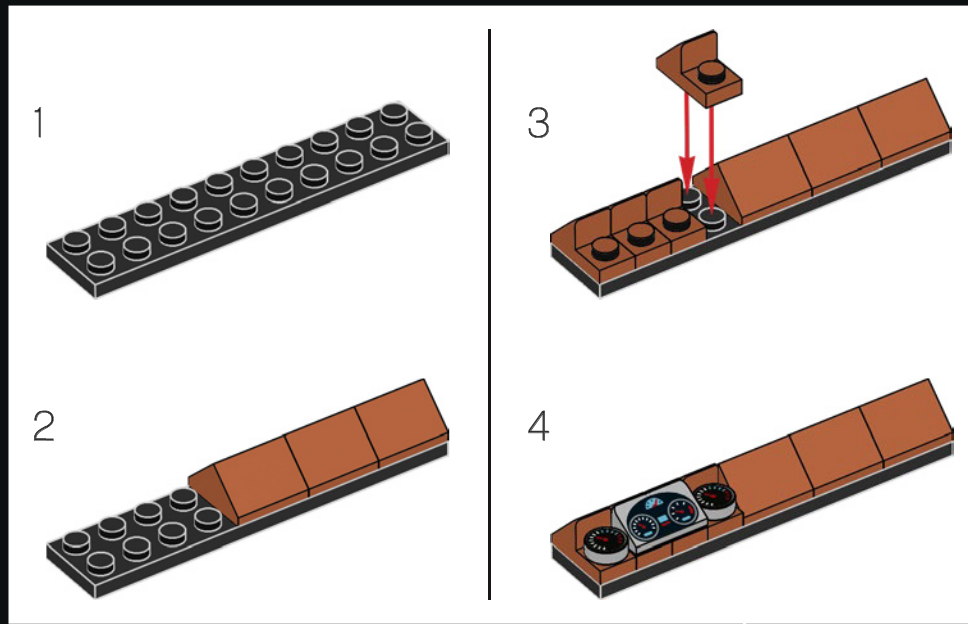


274





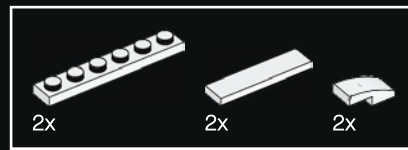
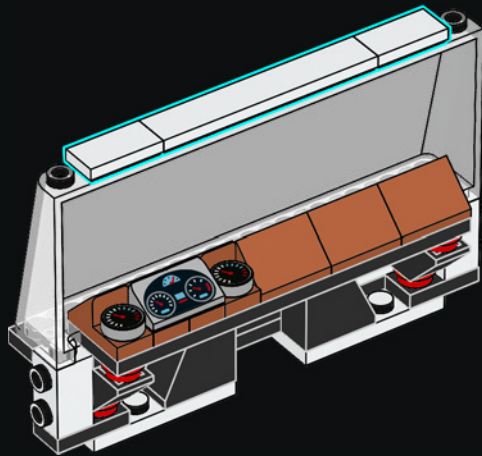
275



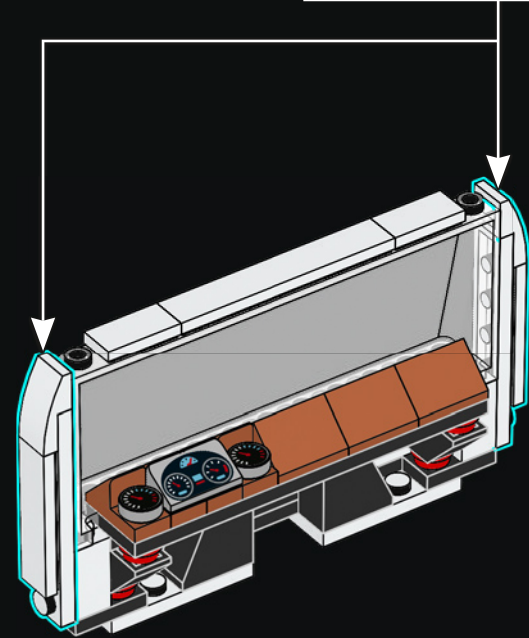
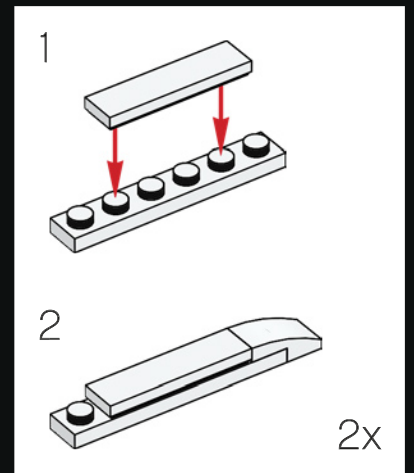


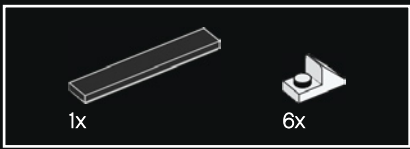


276

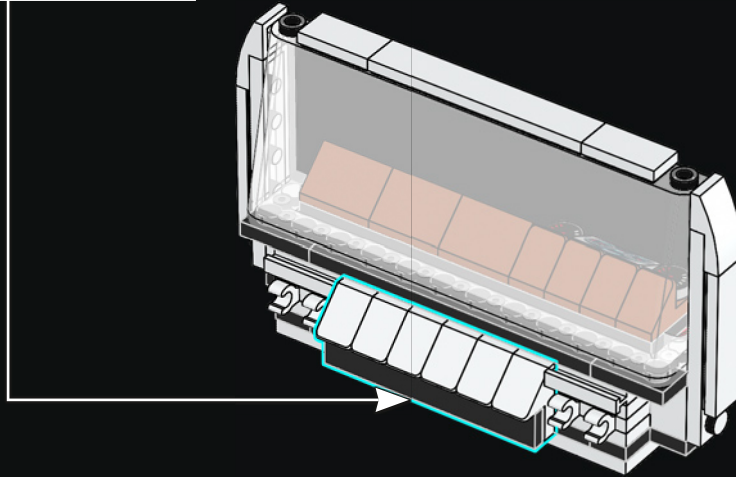
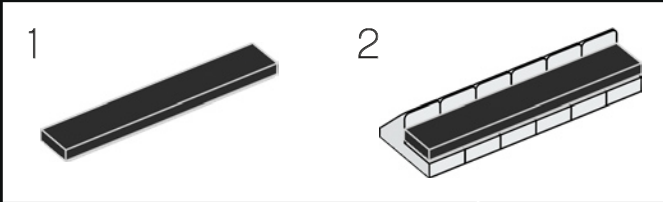


277





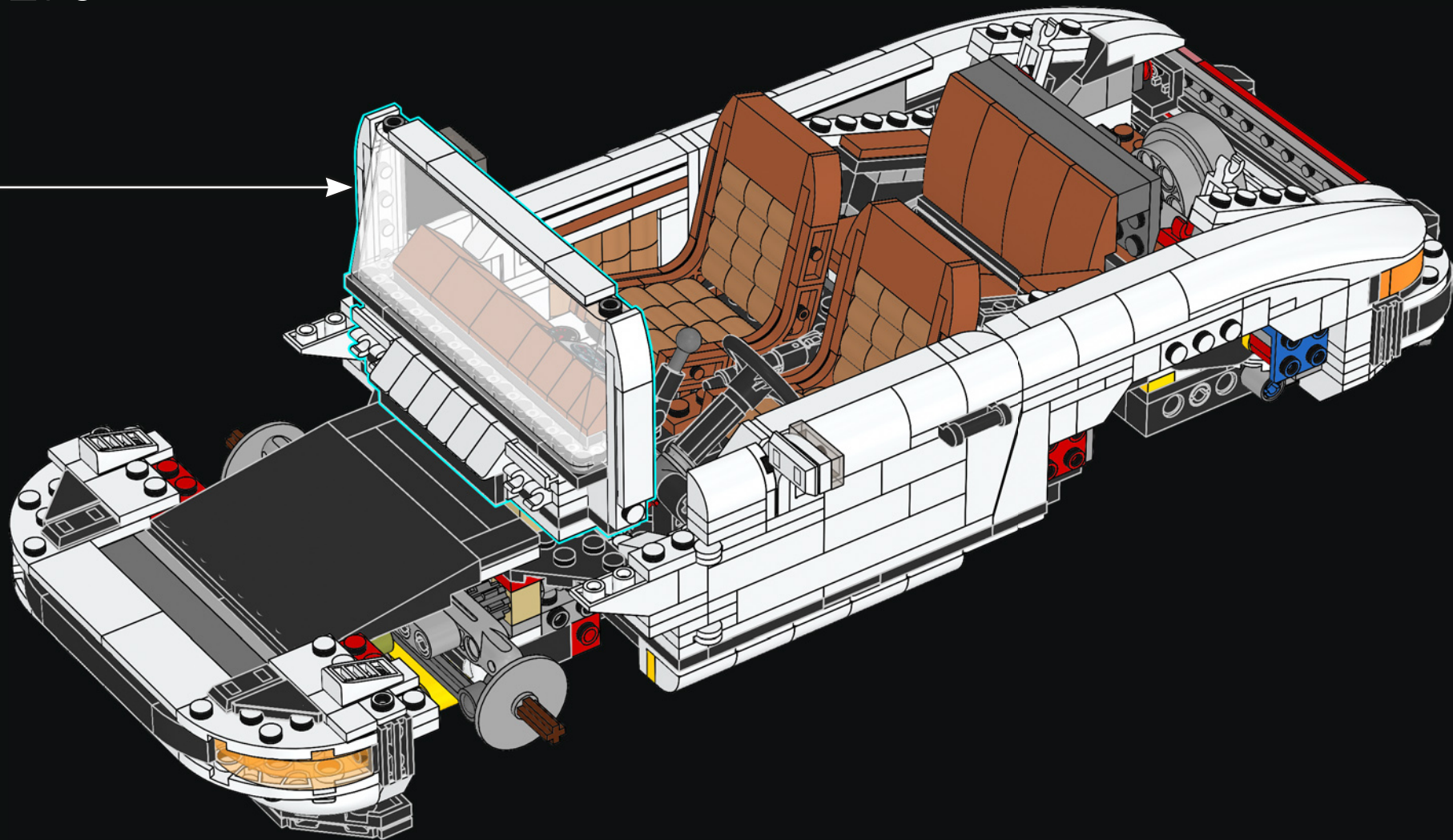
278



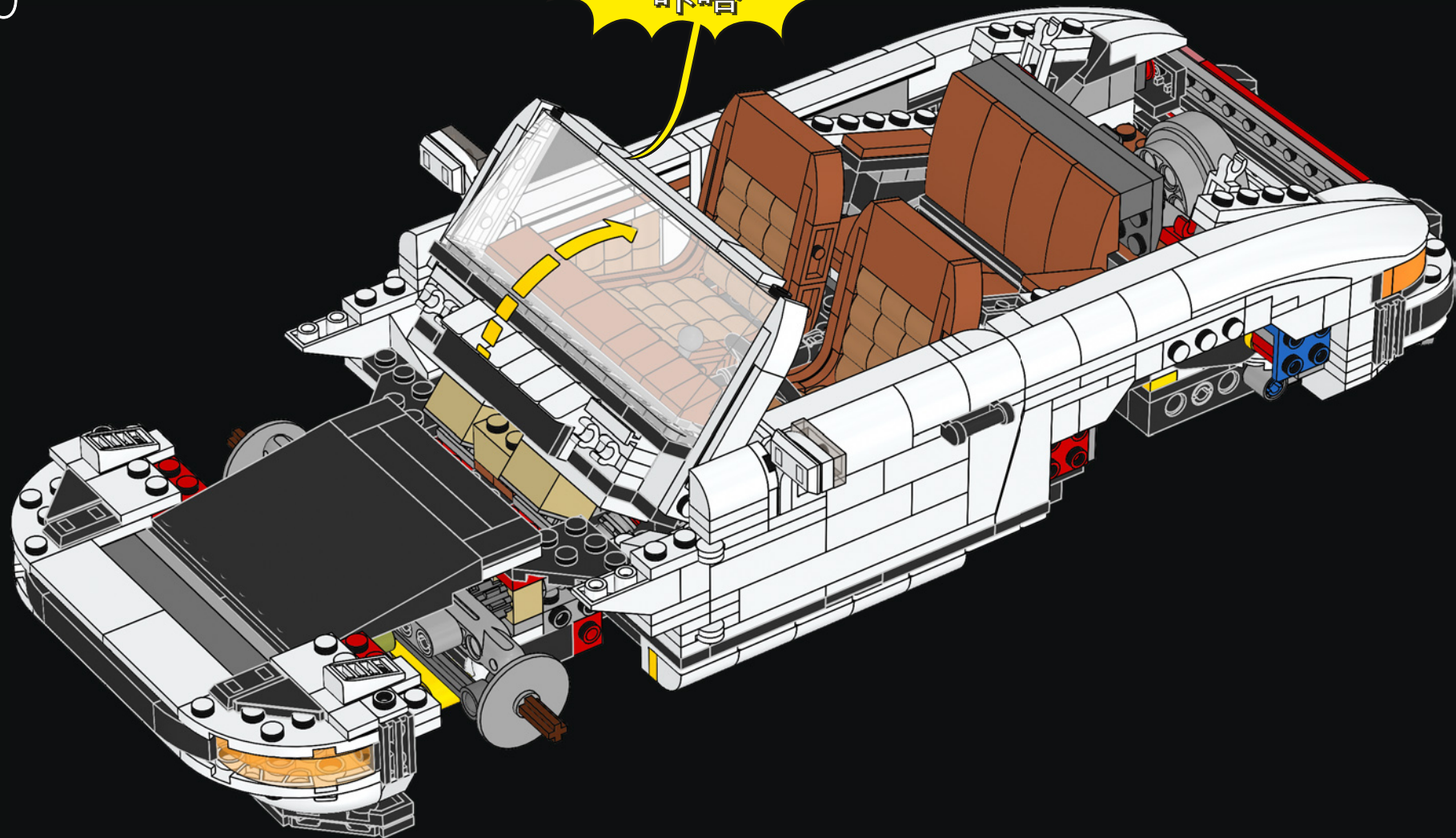
The Porsche 911 is only manufactured in the company's factory at Stuttgart-Zuffenhausen, Germany.

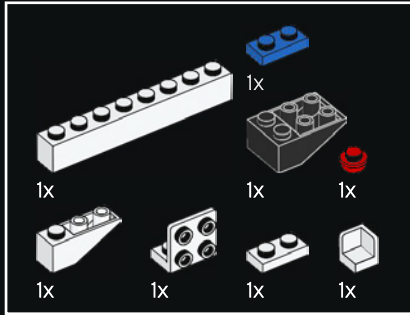
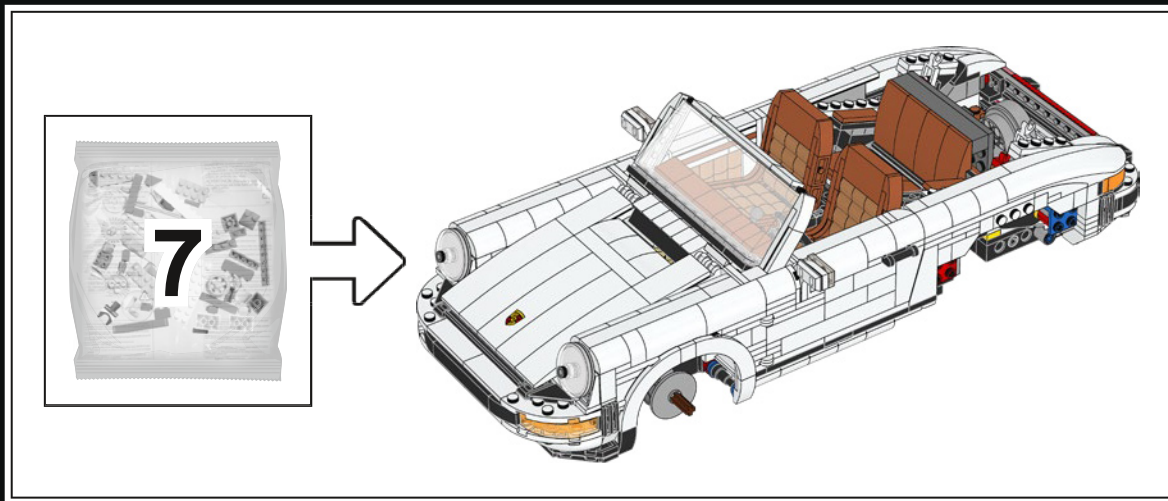
Der Porsche 911 wird ausschließlich im Stammwerk in Stuttgart-Zuffenhausen hergestellt.

279

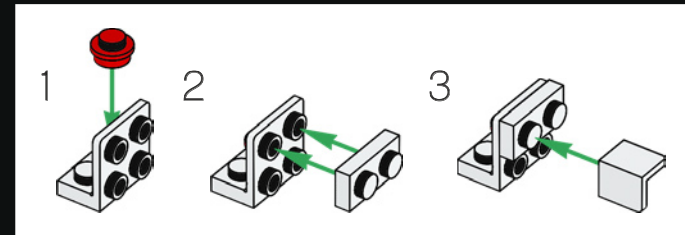


CLICK KLICK  
CLIC CLIQUE  
KATT KLIKŠKIS  
卡嗒

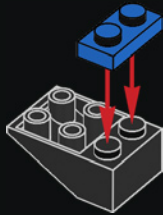




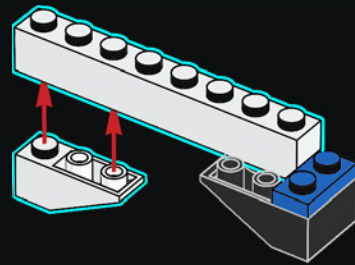
281



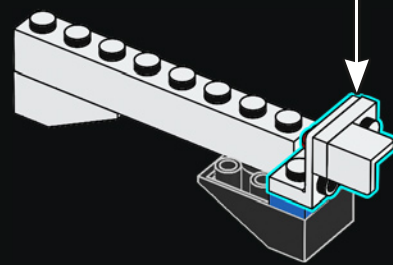
1

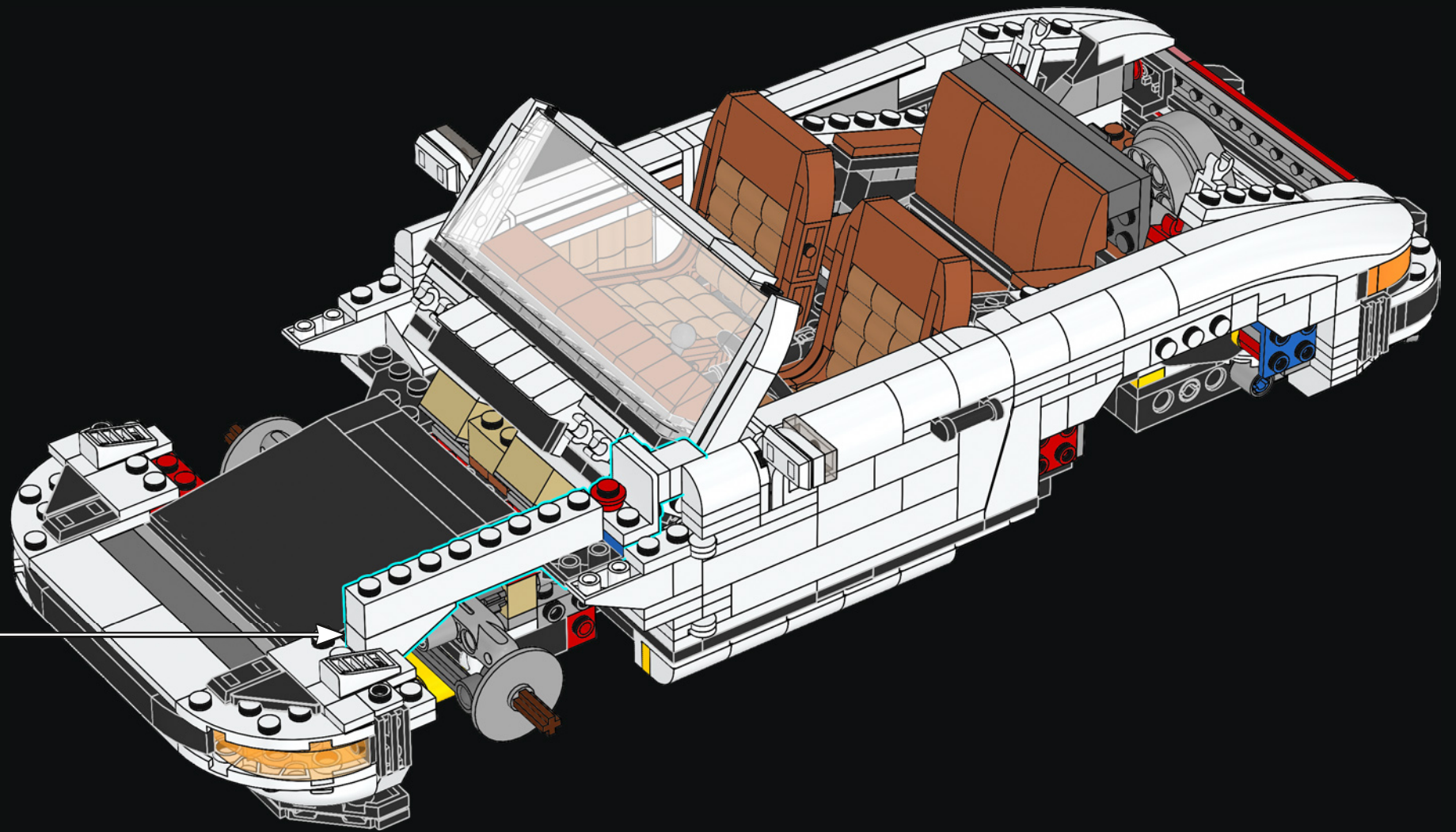


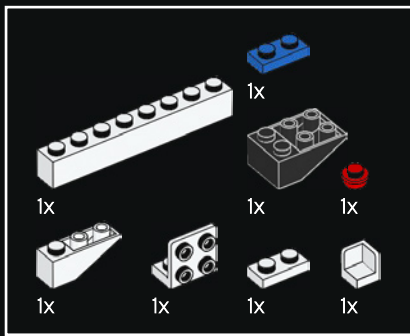
2



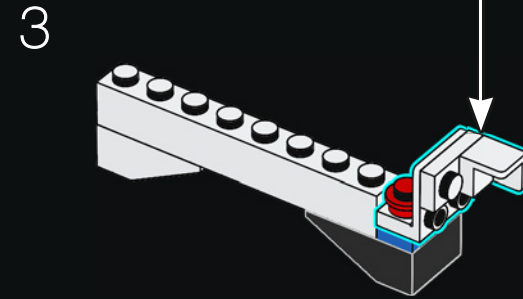
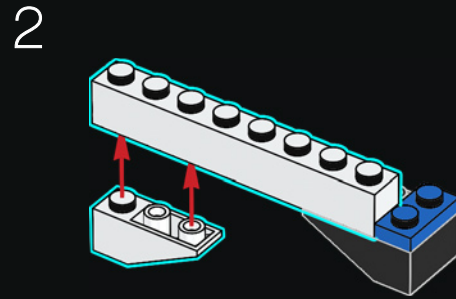
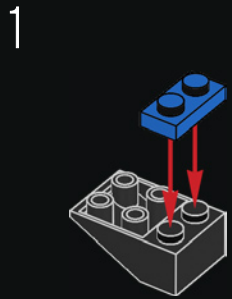
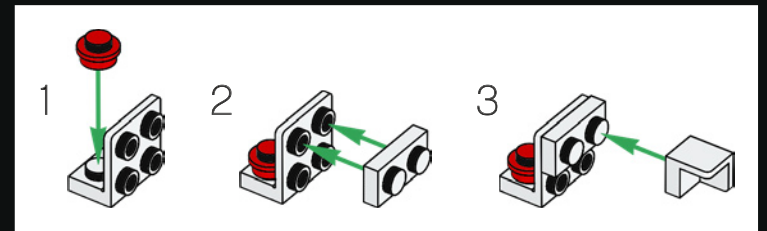
3

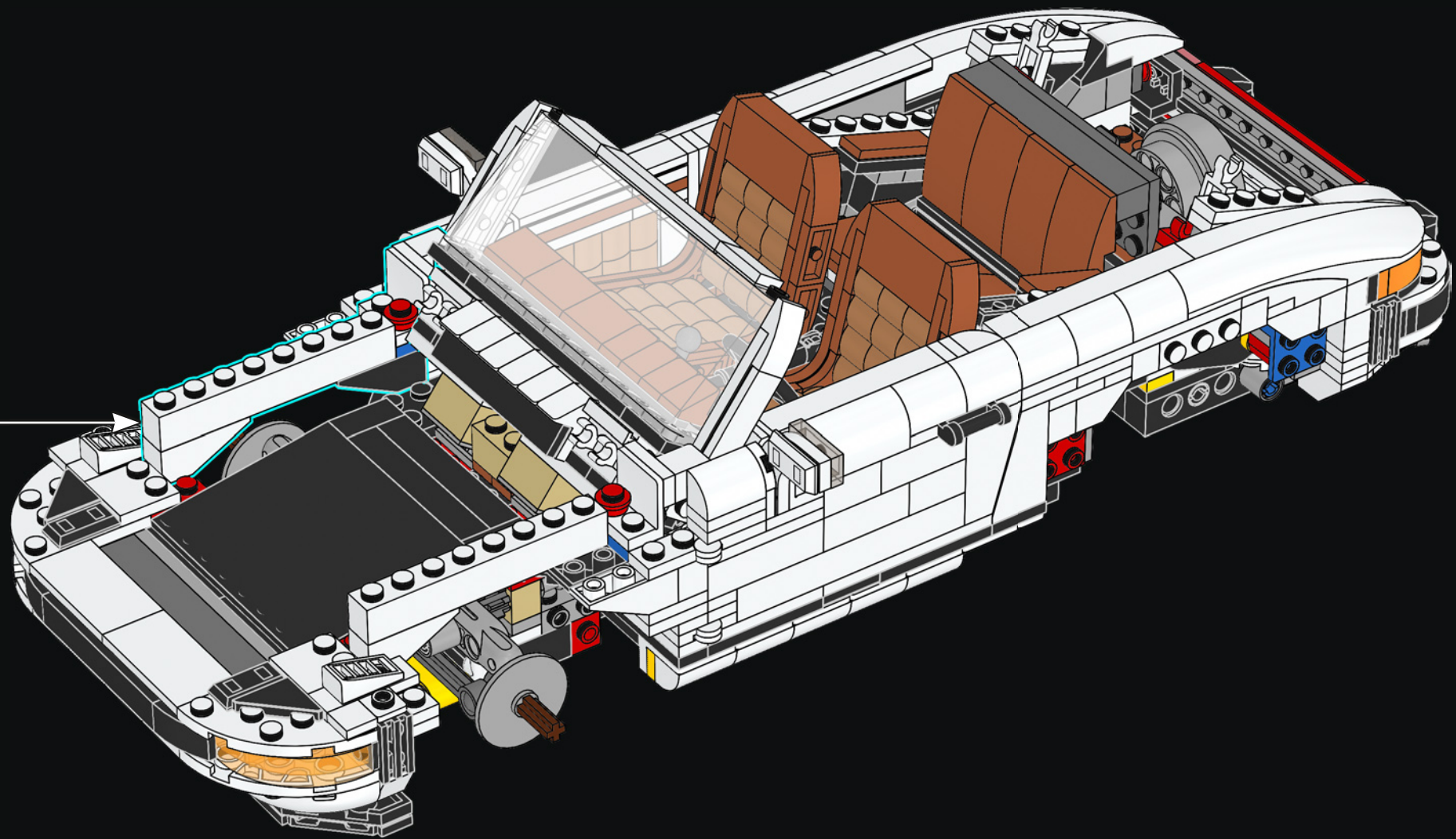






282

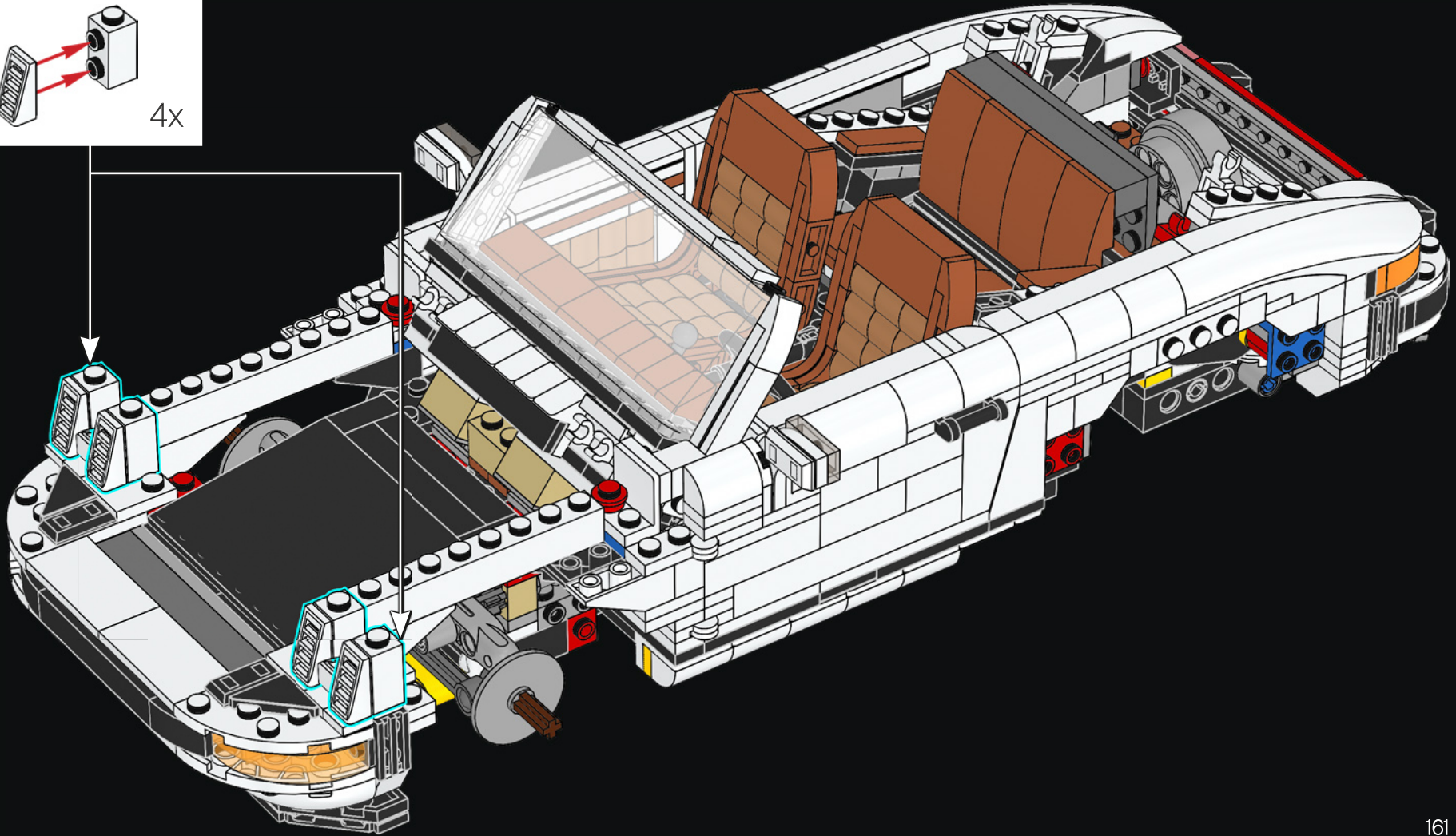
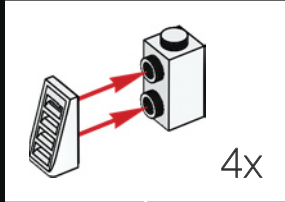


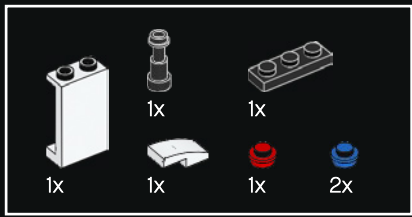




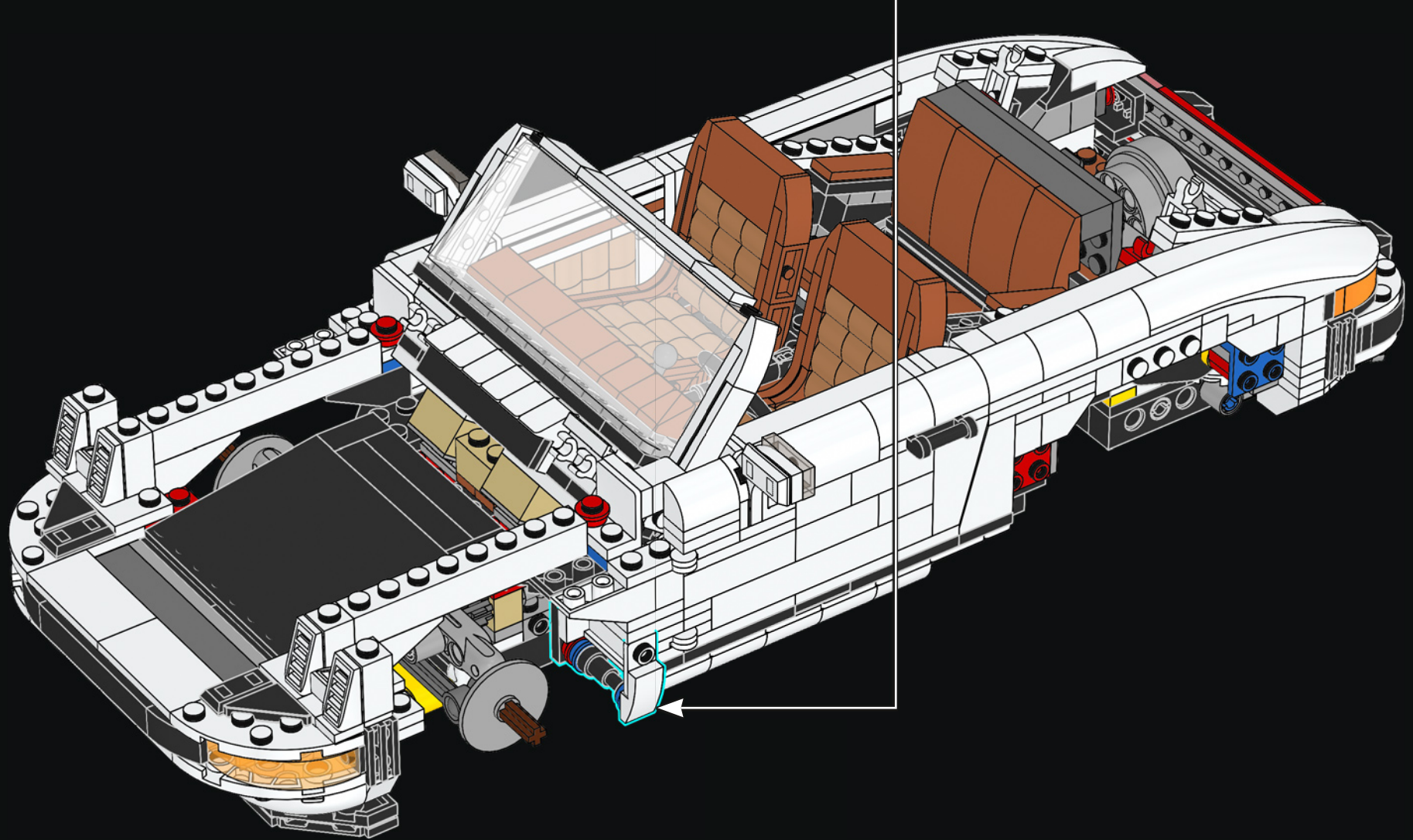
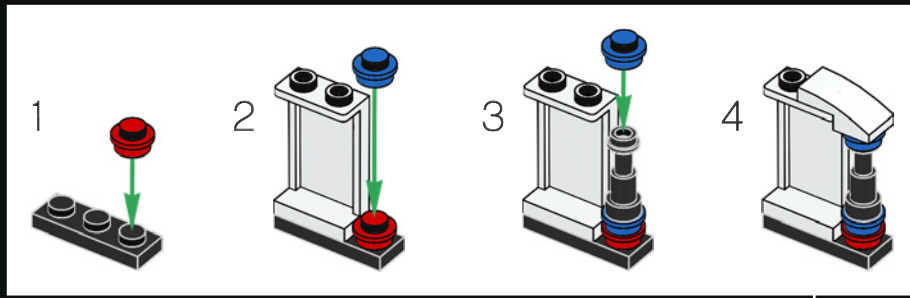


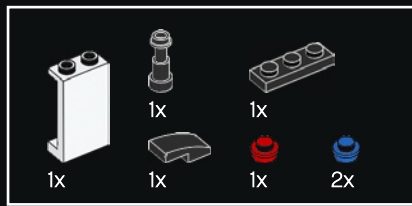
283



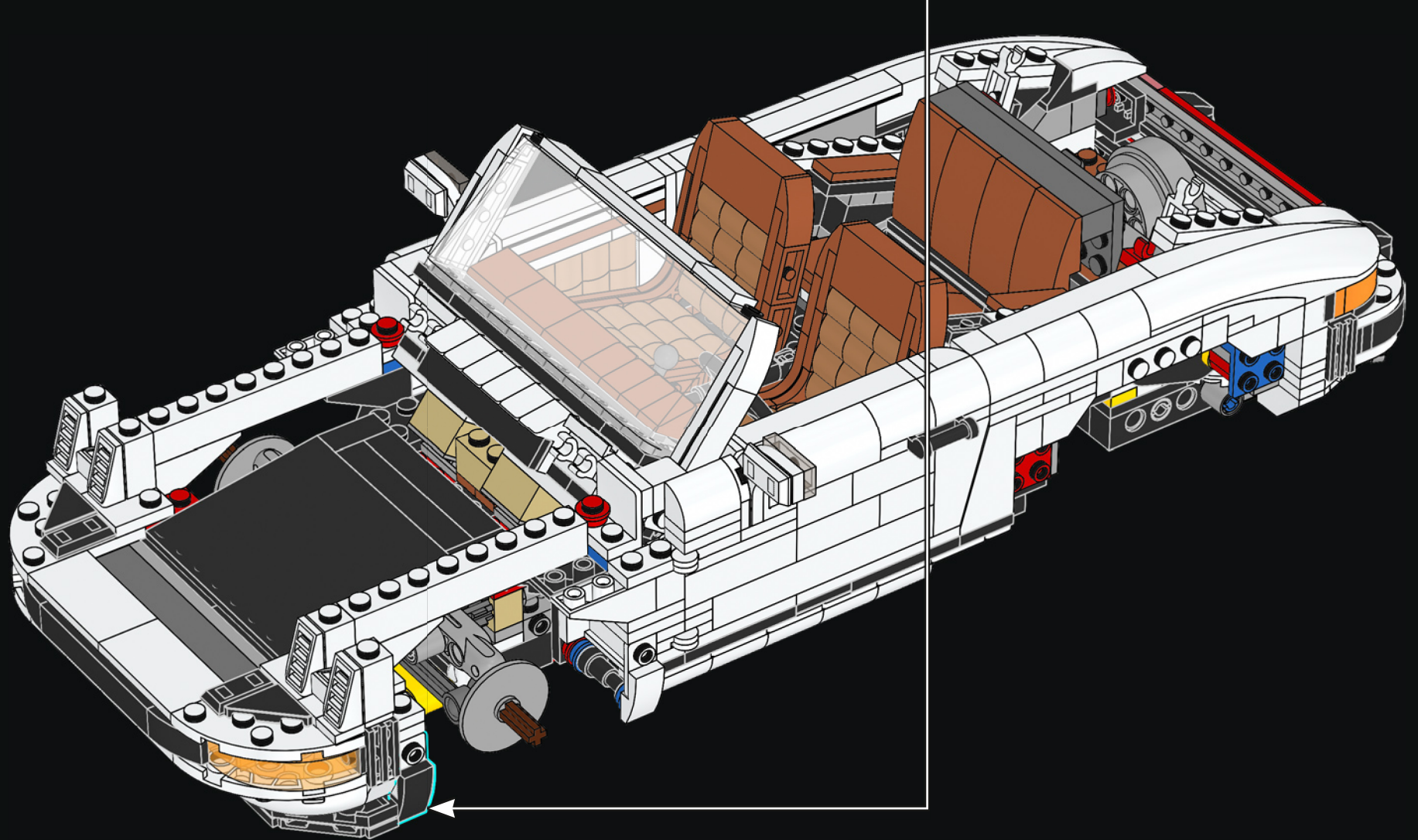
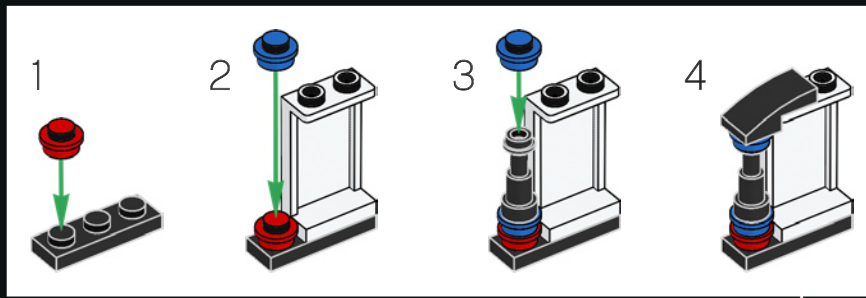


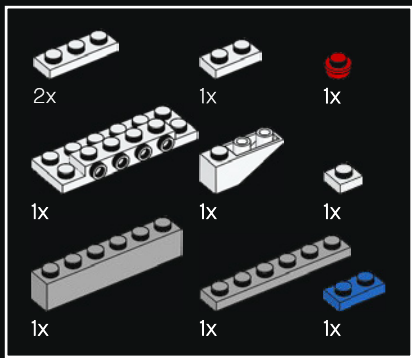
284



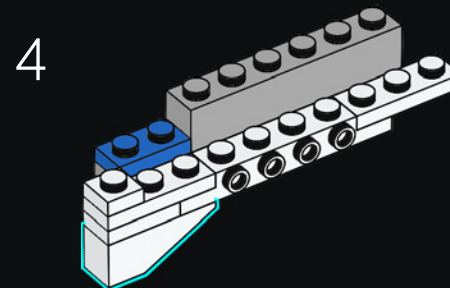
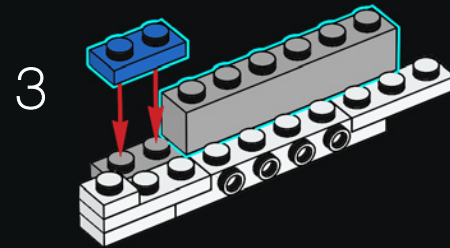
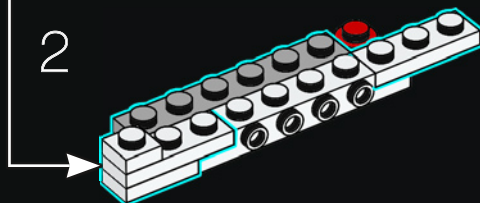
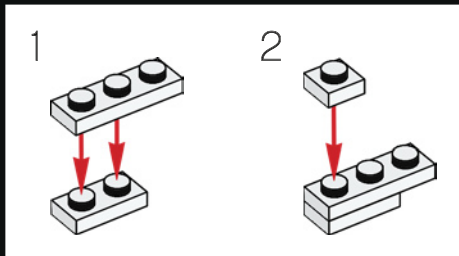
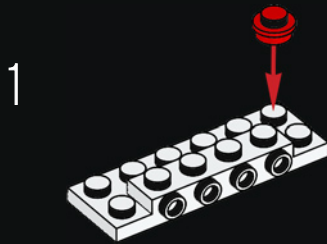


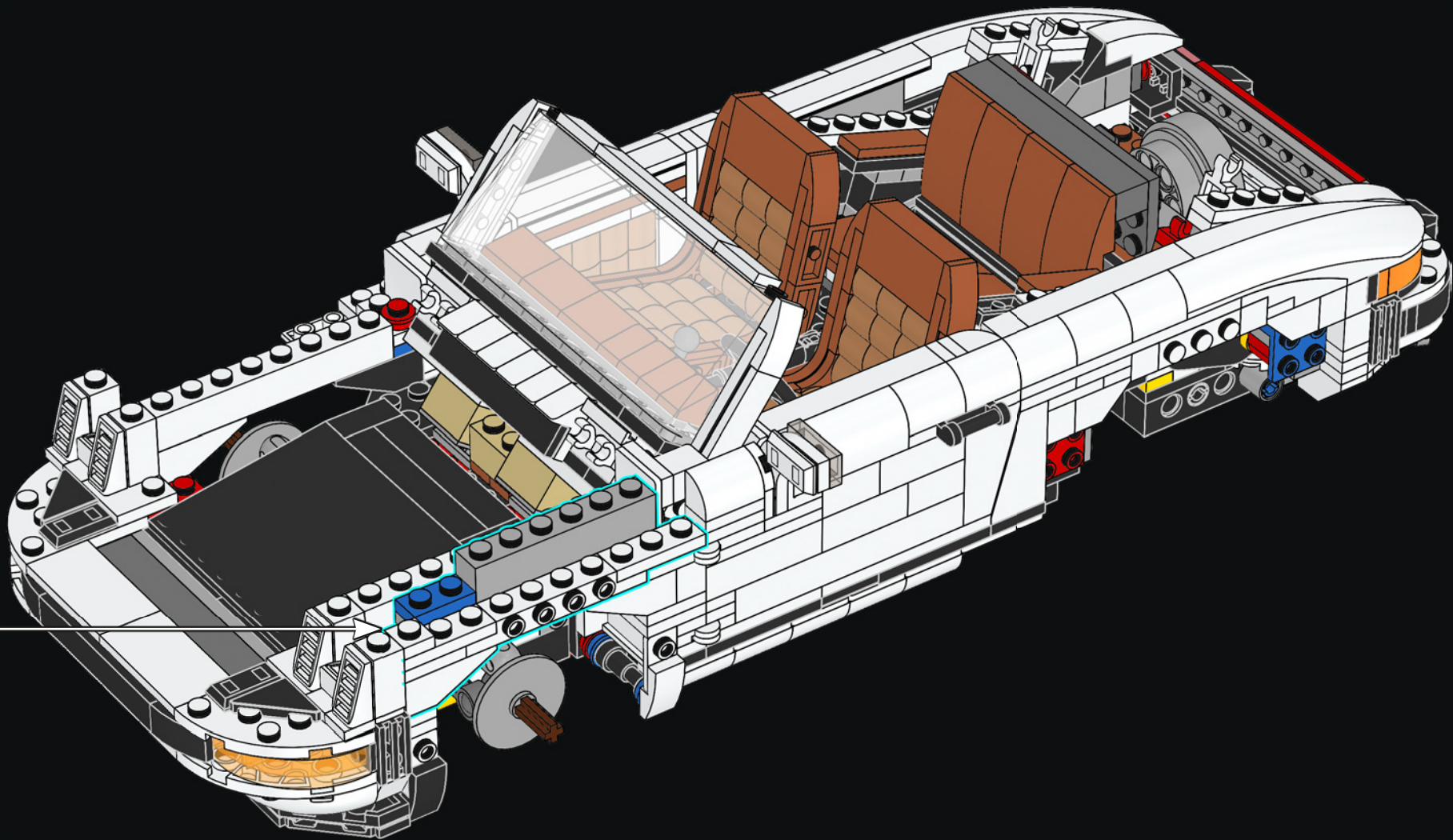
285





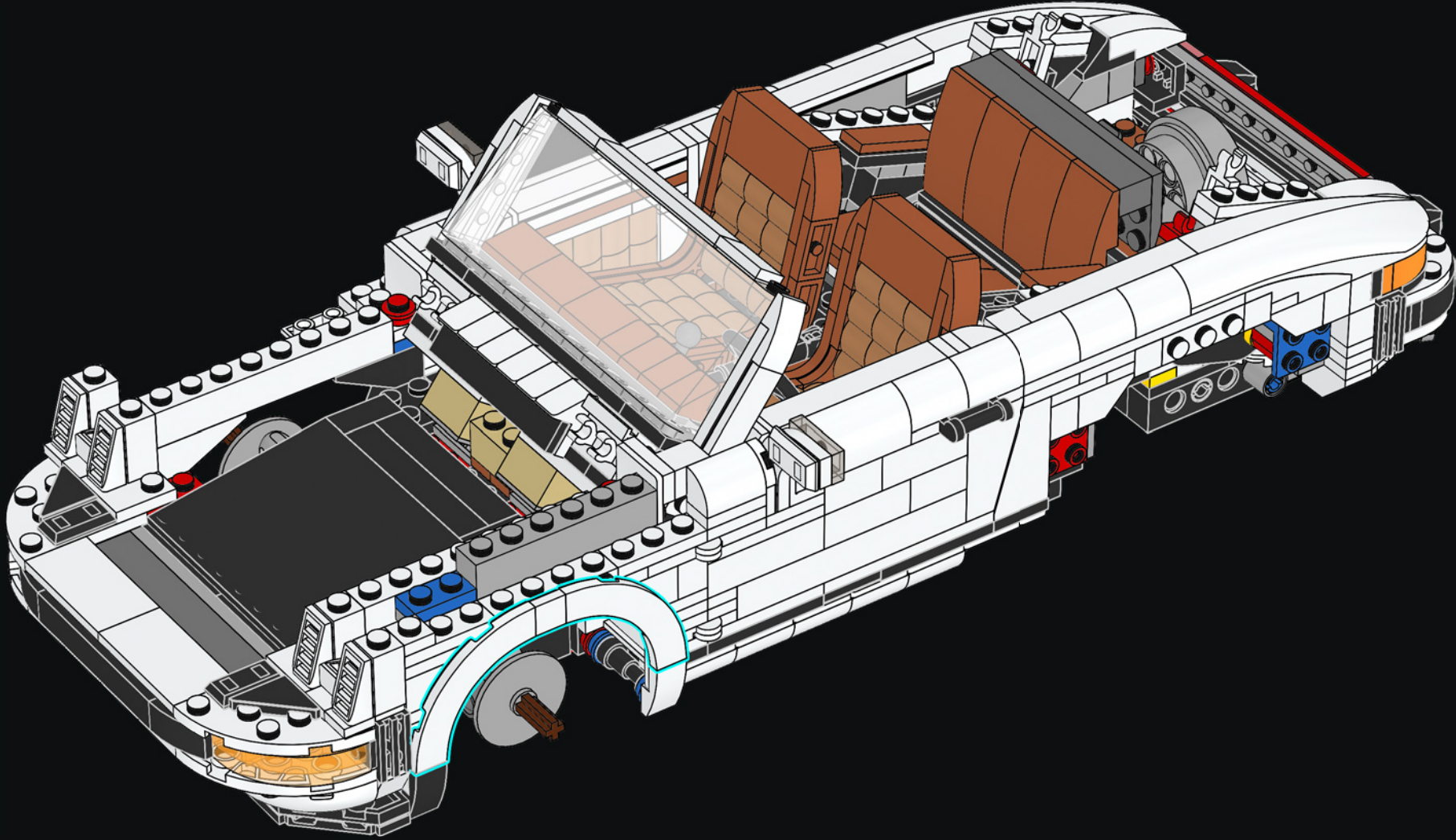
286





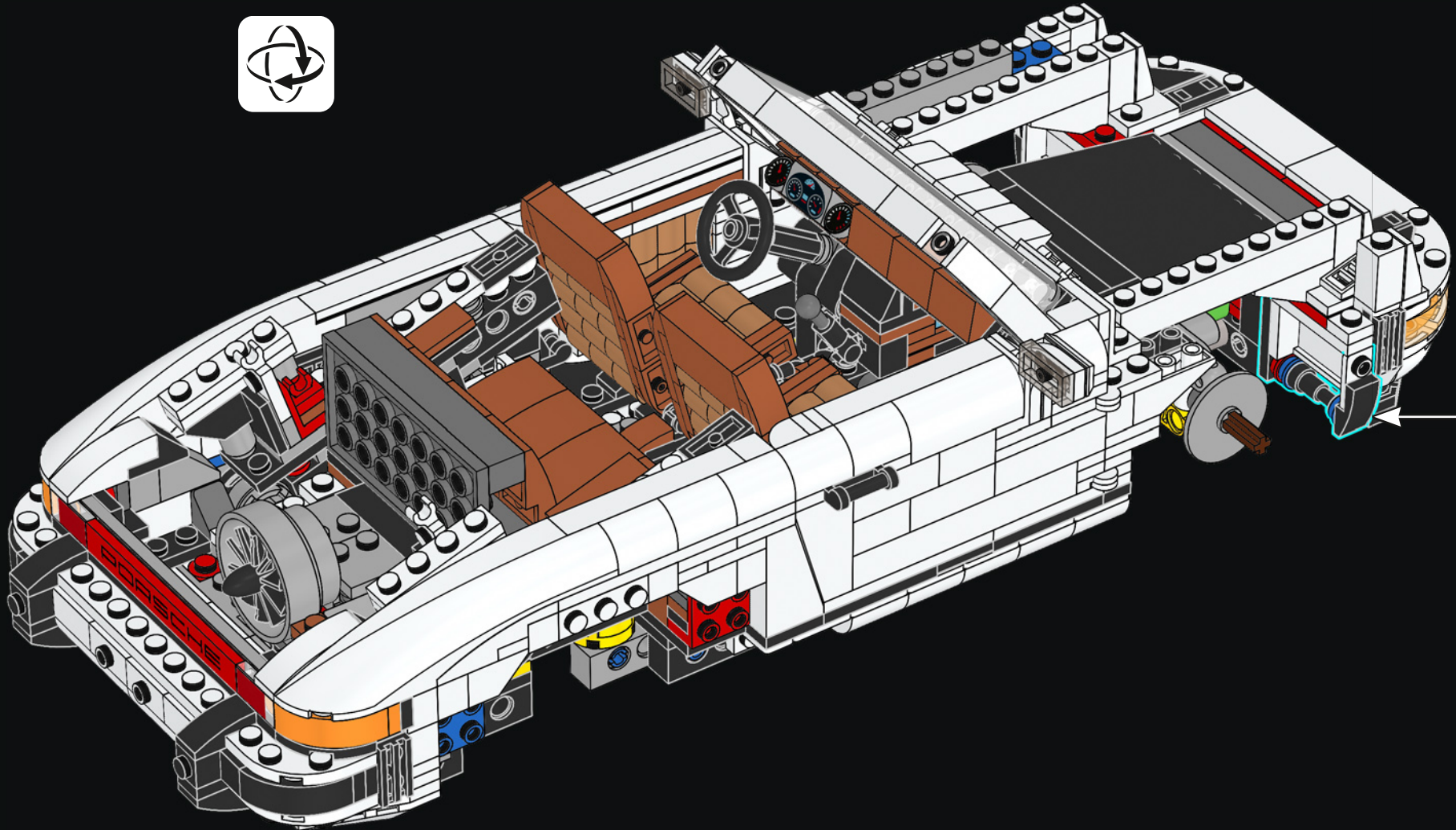
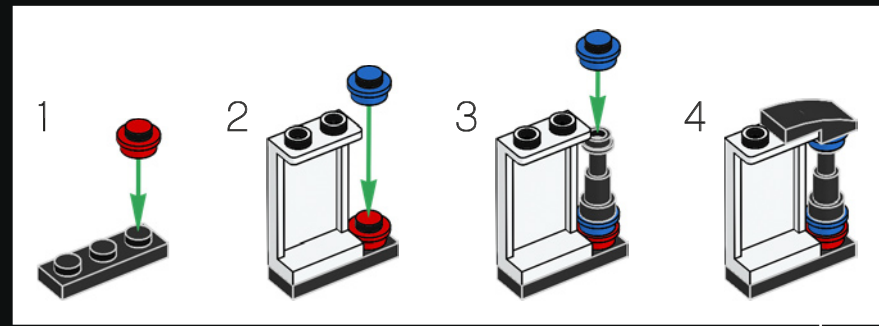


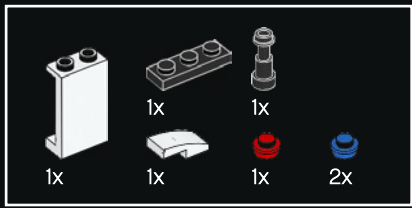
287



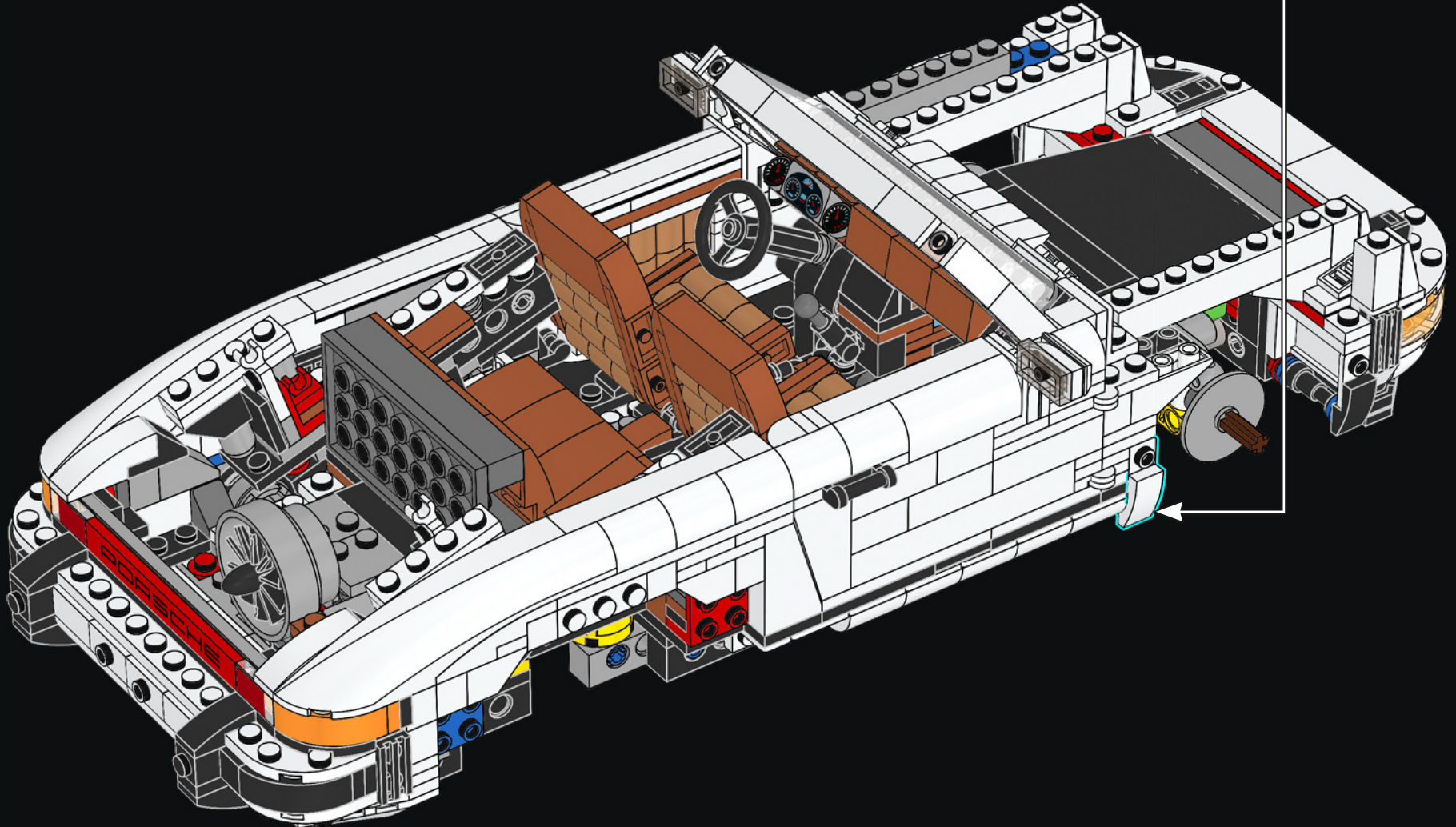
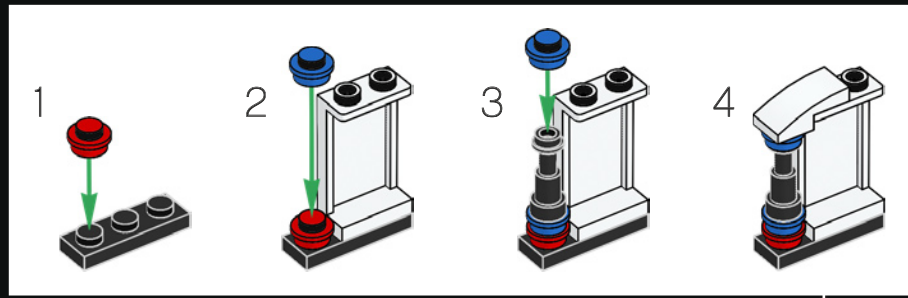


288

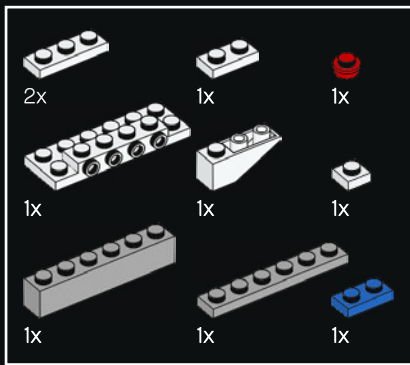




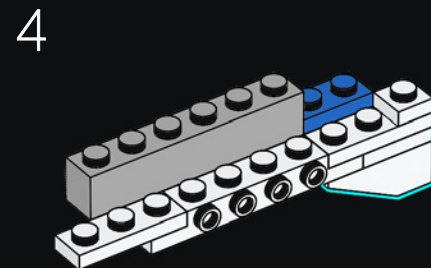
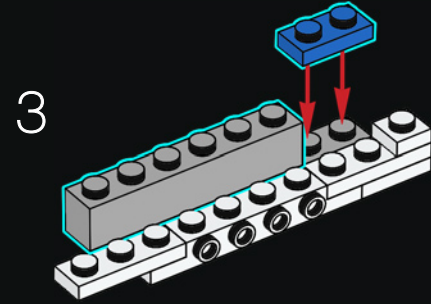
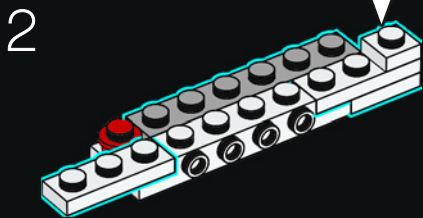
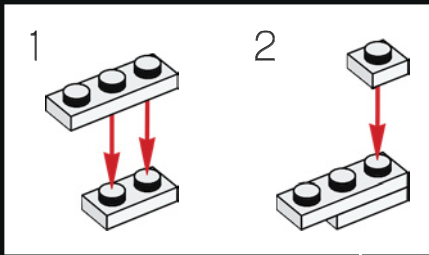
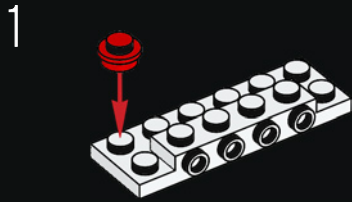
289

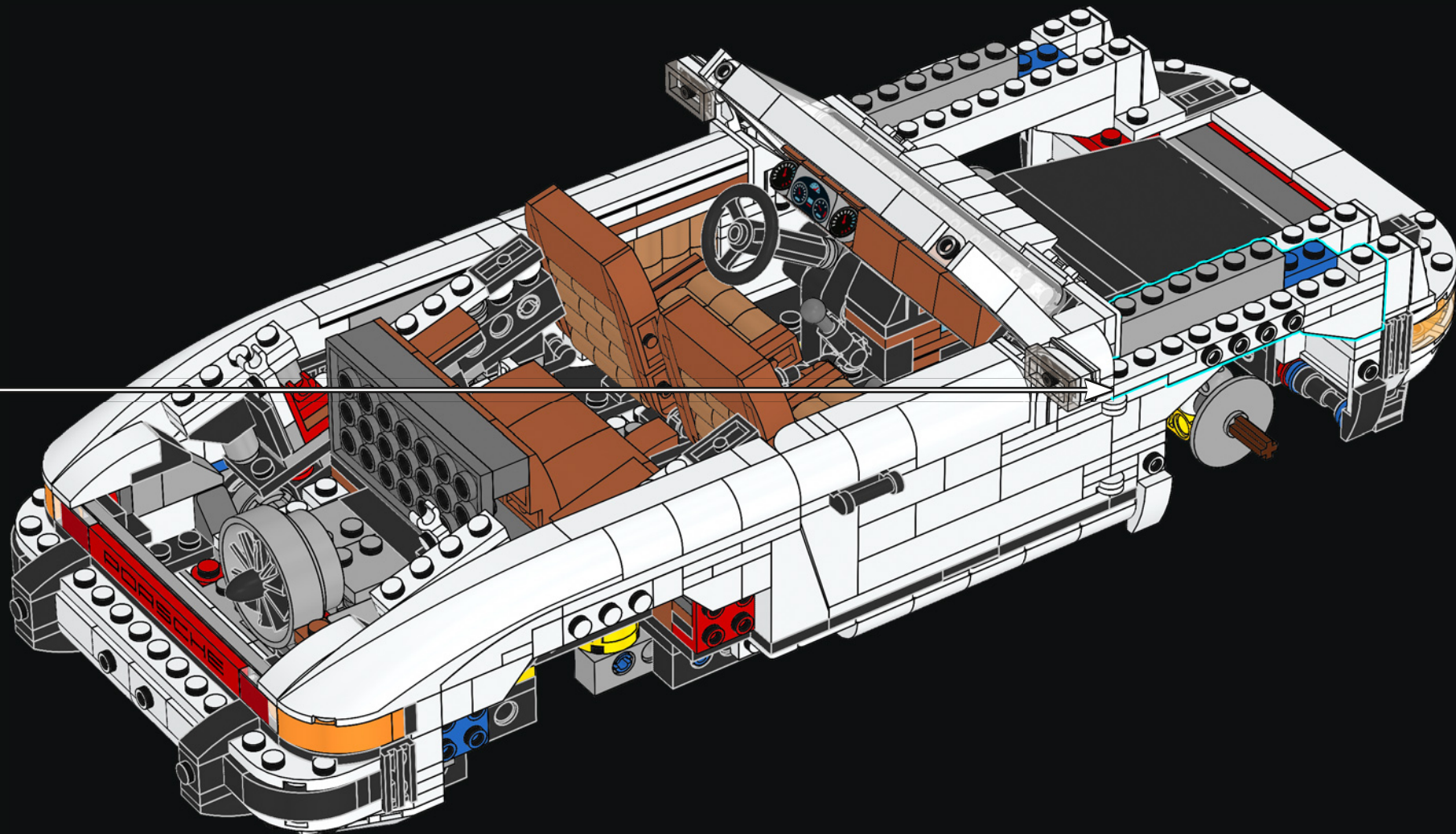






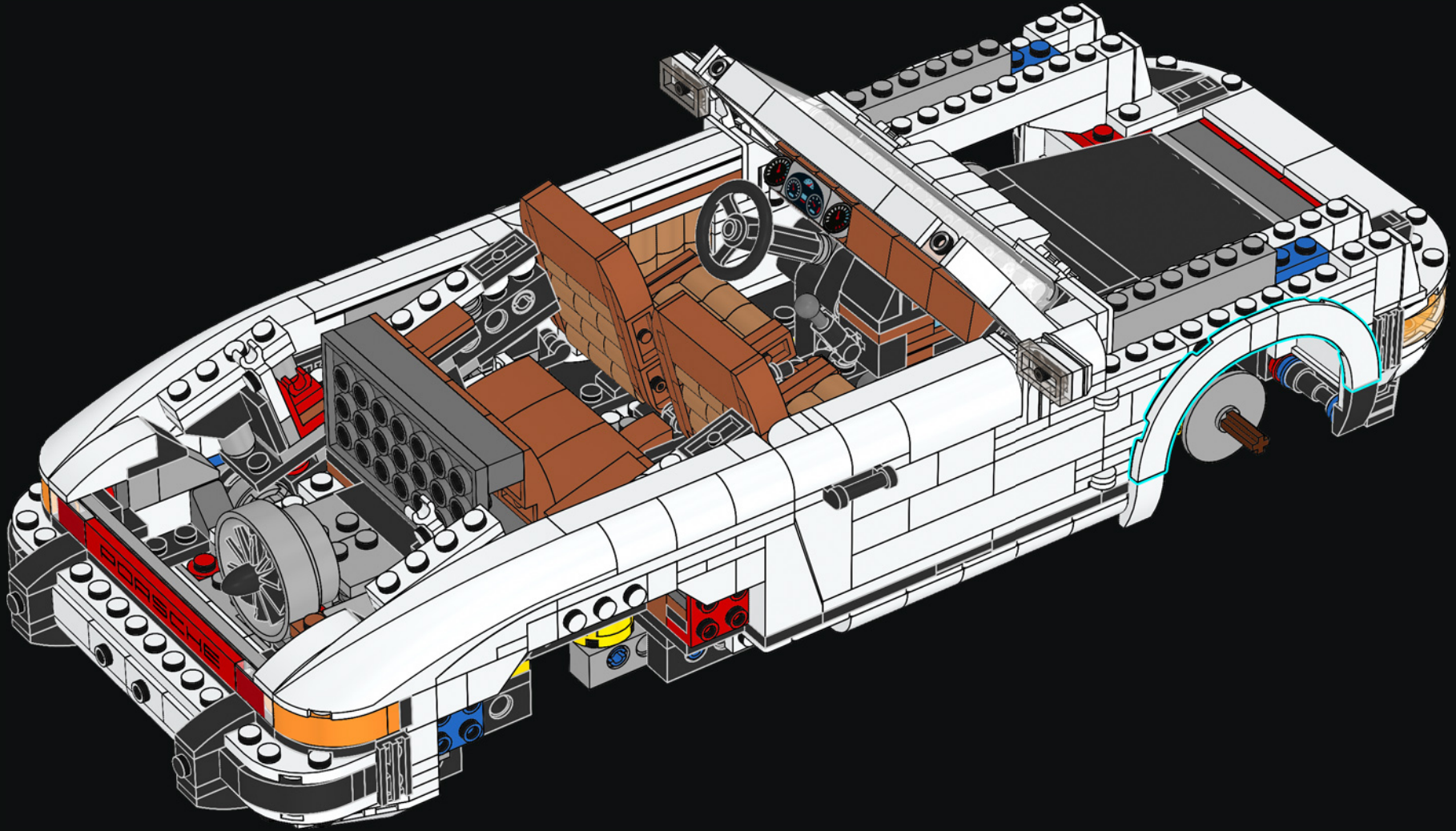
290

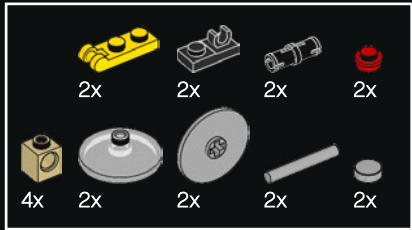
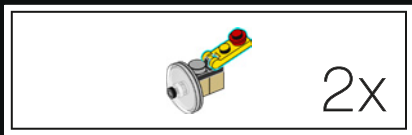




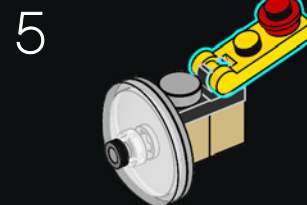
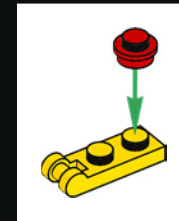
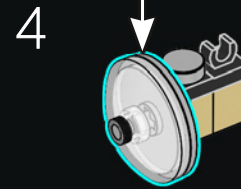
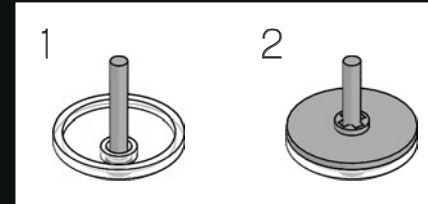
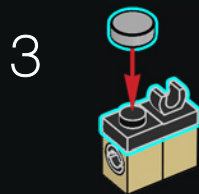
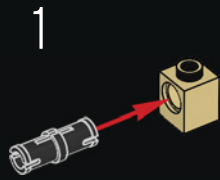


291

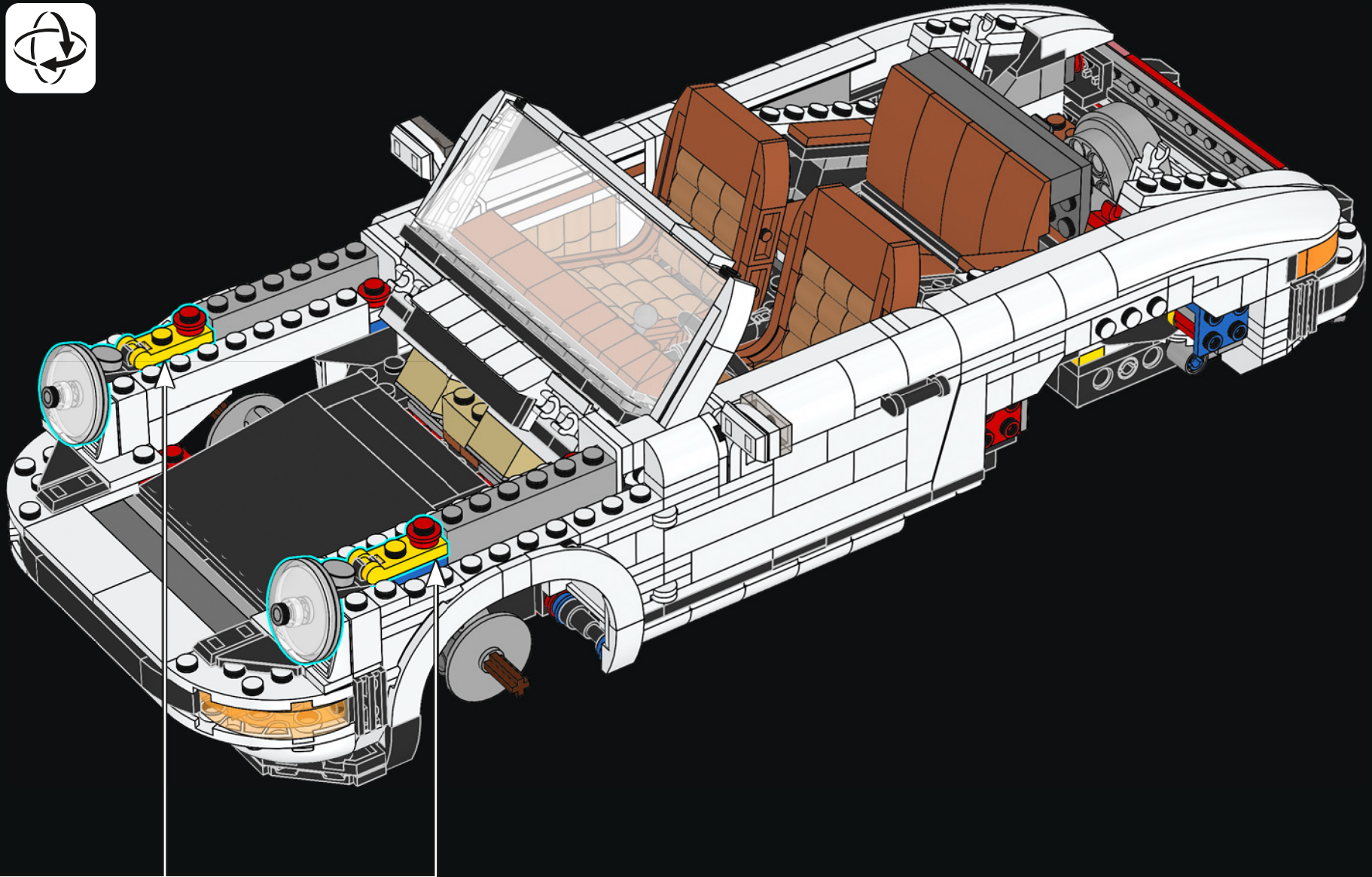




292

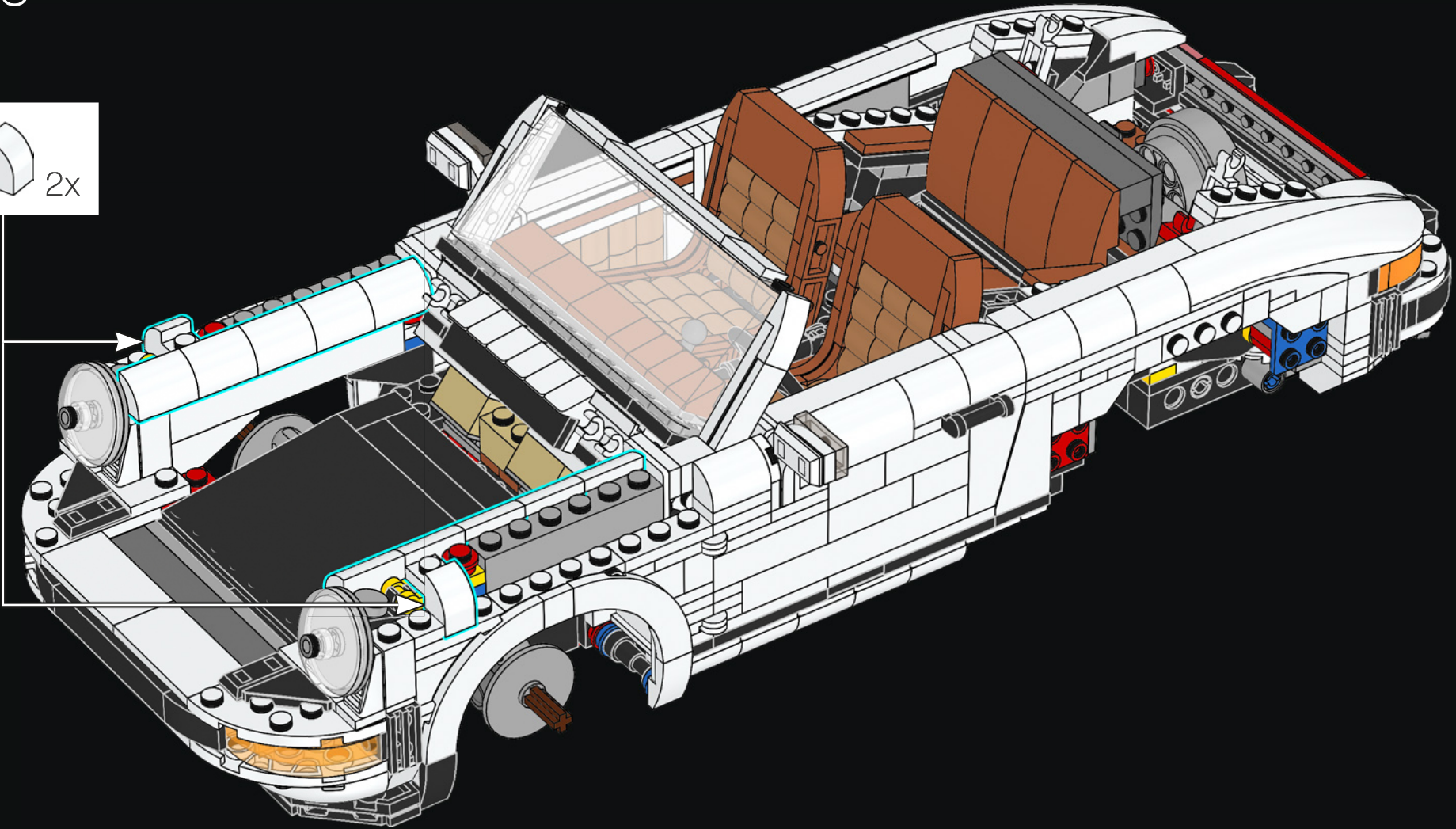


2x



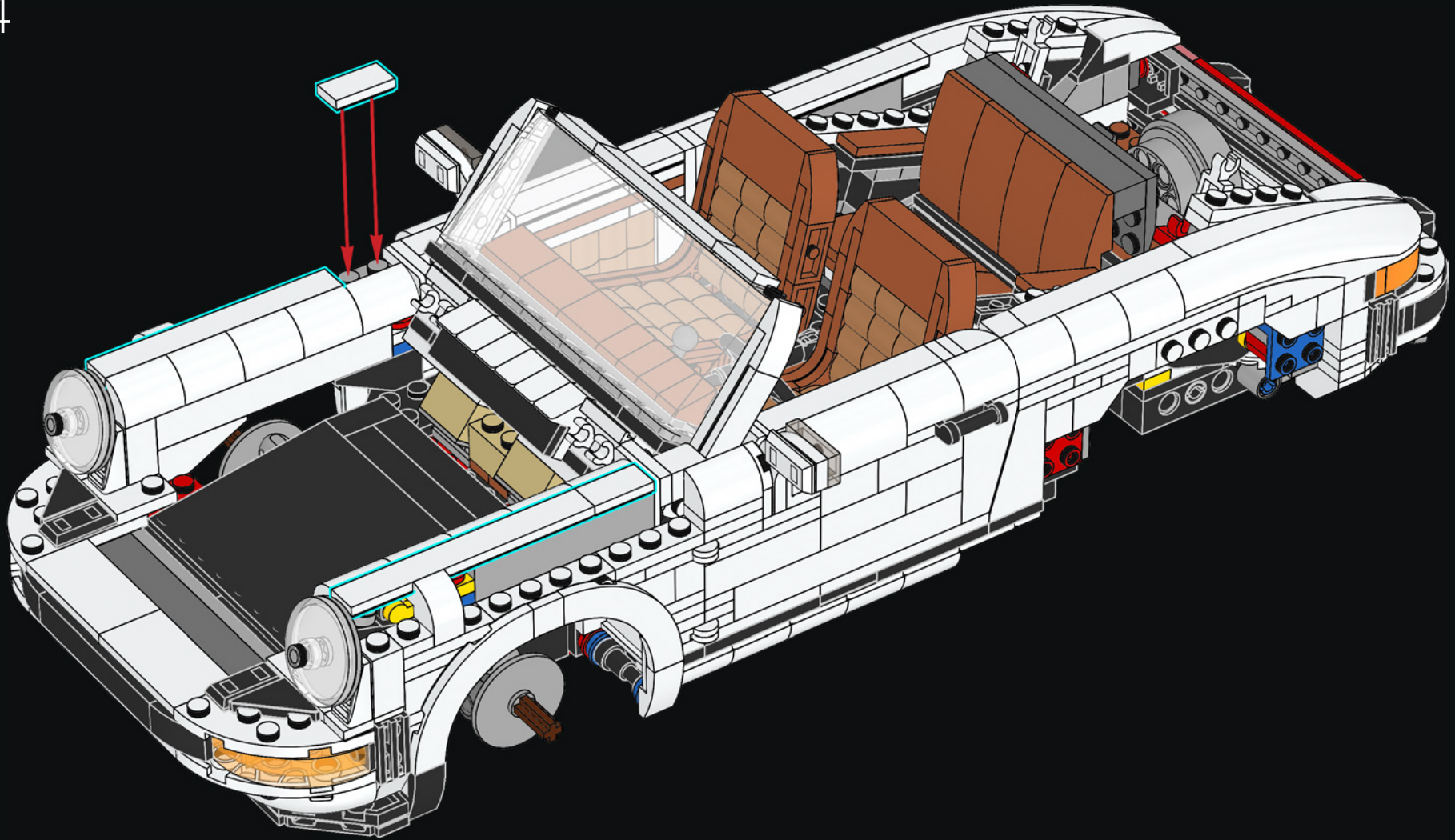


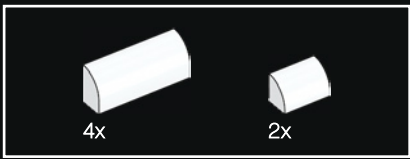
293



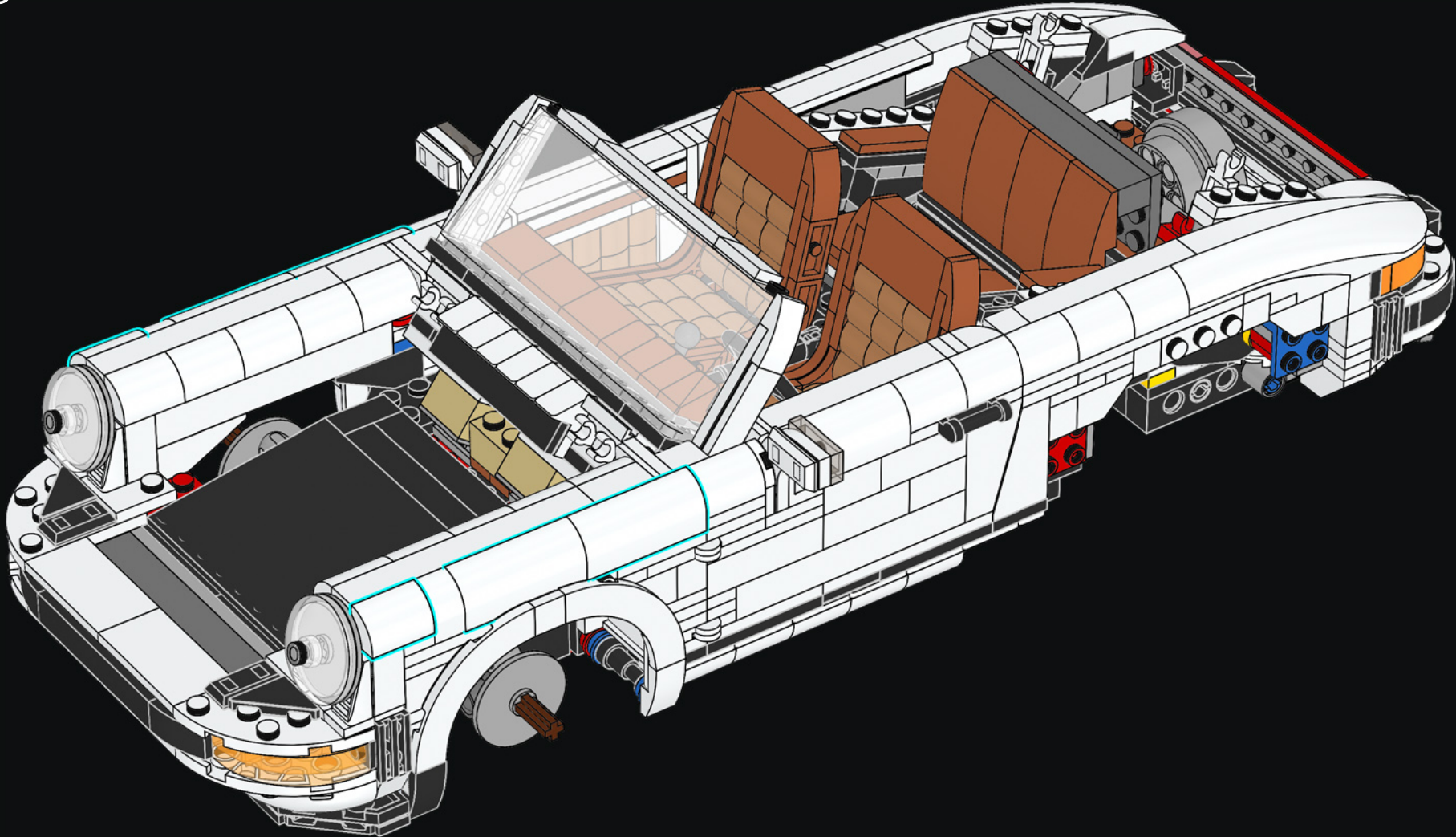


294

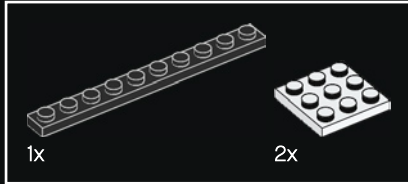
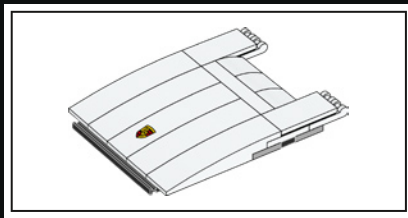




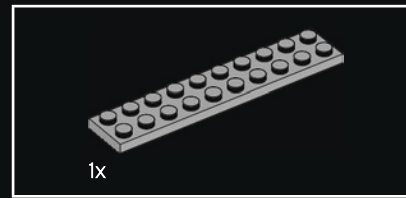
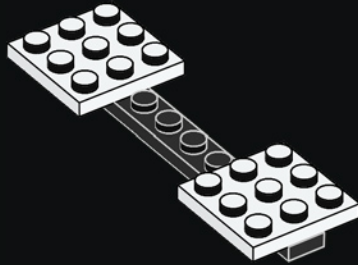
295



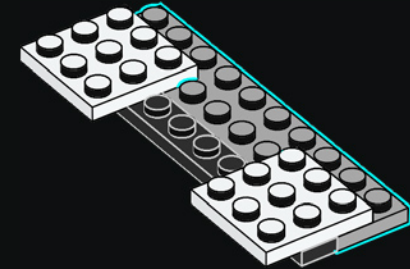




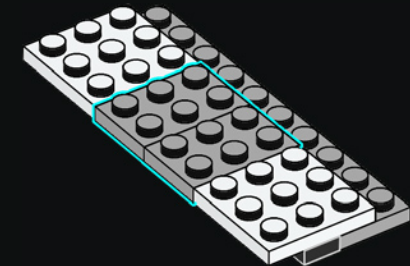
296



297

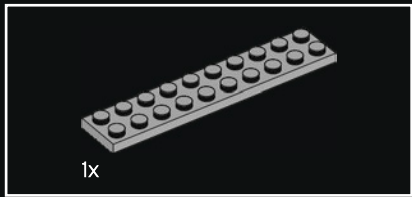
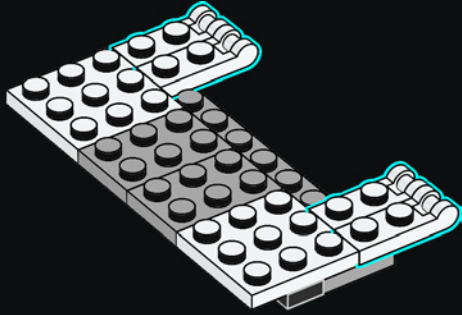


298

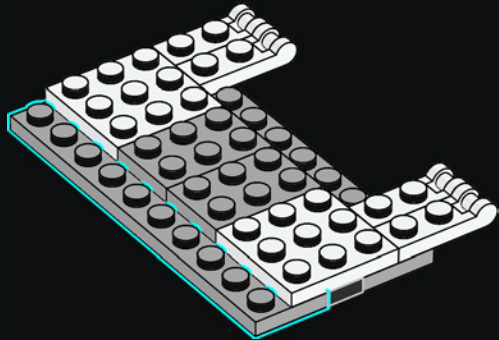




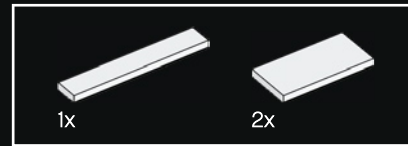
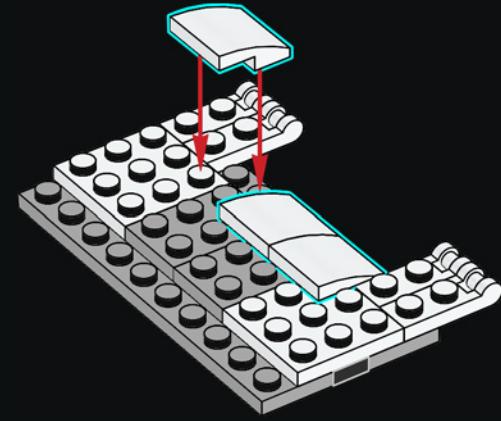
299



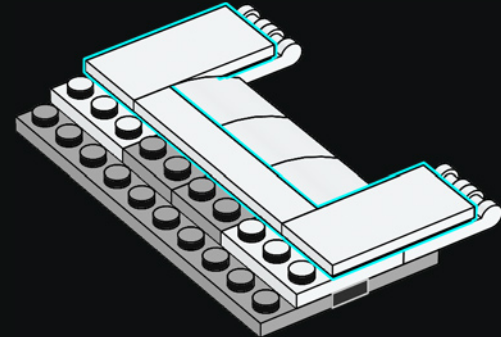
300

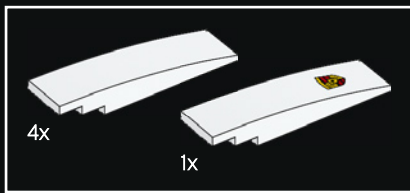


301

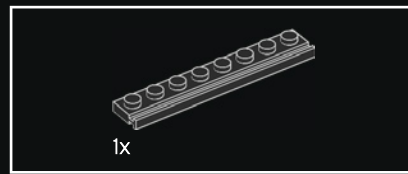
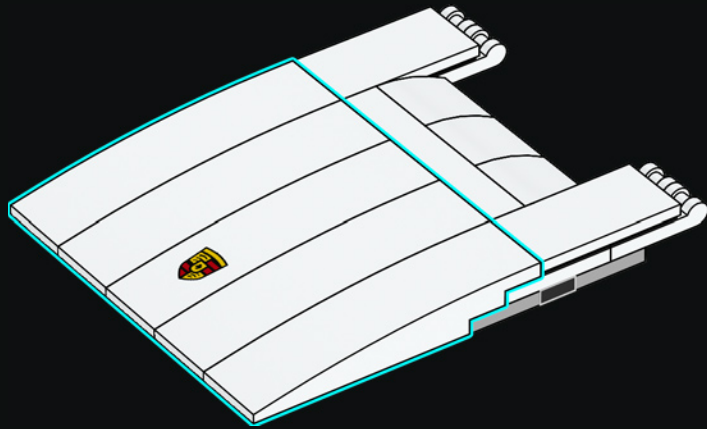


302

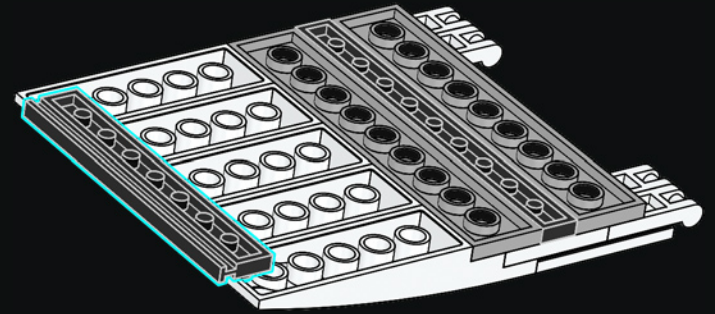




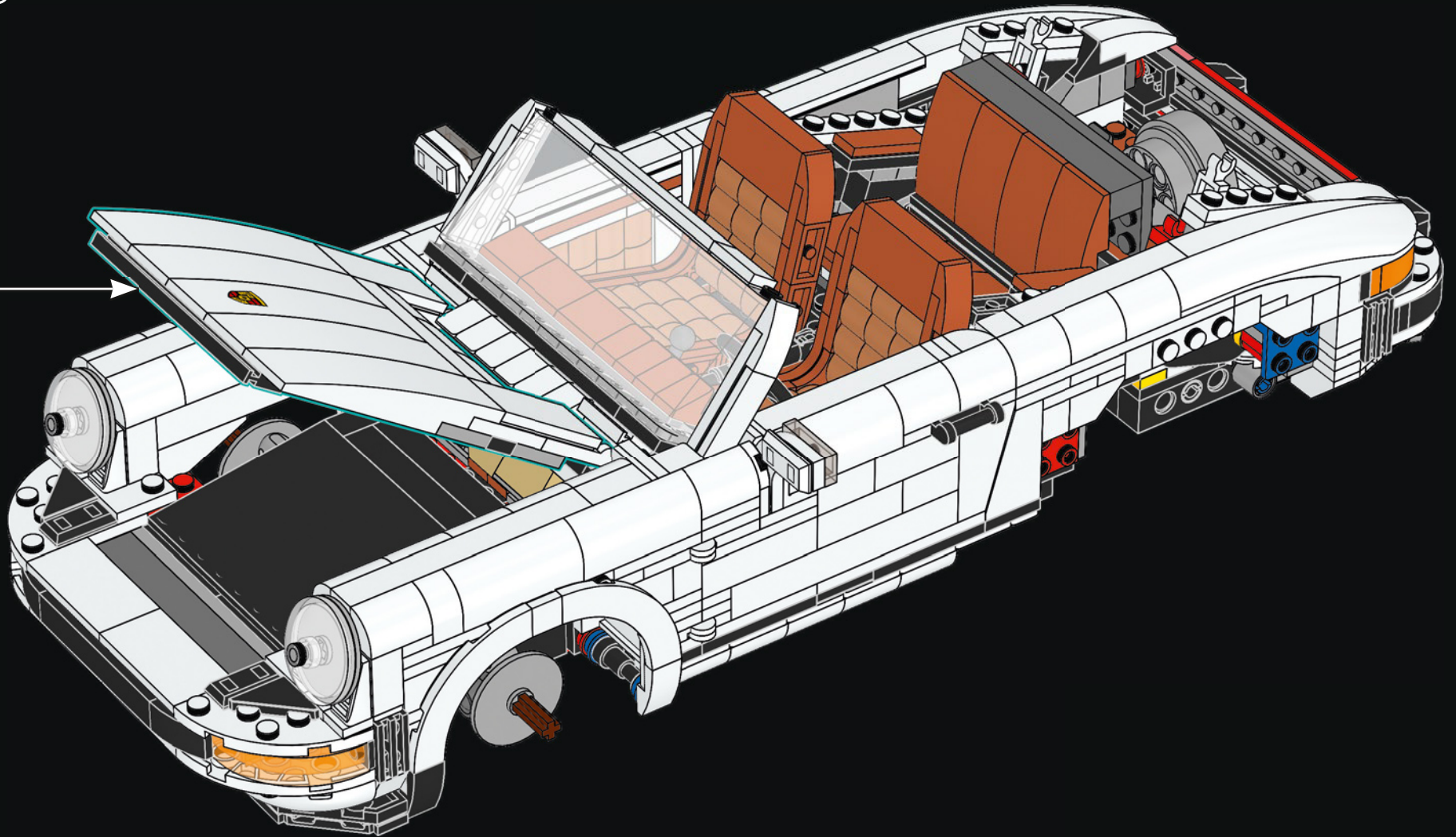
303



304



305



## TIME TO CHOOSE

Now that you've built the basic 911 platform you've got a tough decision to make; do you go for the extra power of the Turbo, or enjoy the open air cabriolet experience of the Targa?

## MOMENT DER ENTSCHEIDUNG

Nachdem du jetzt die grundlegende Plattform des 911 gebaut hast, stehst du vor einer schwierigen Entscheidung: Soll es der leistungsstärkere Turbo oder doch das besondere Cabrio-Erlebnis des Targa sein?

# TURBO

To build the 911 Turbo proceed to page 182

Die Bauanleitung für den 911 Turbo  
findest du ab Seite 182



# TARGA

To build the 911 Targa proceed to page 230

Die Bauanleitung für den 911 Targa  
findest du ab Seite 230





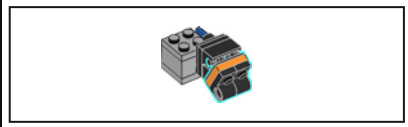
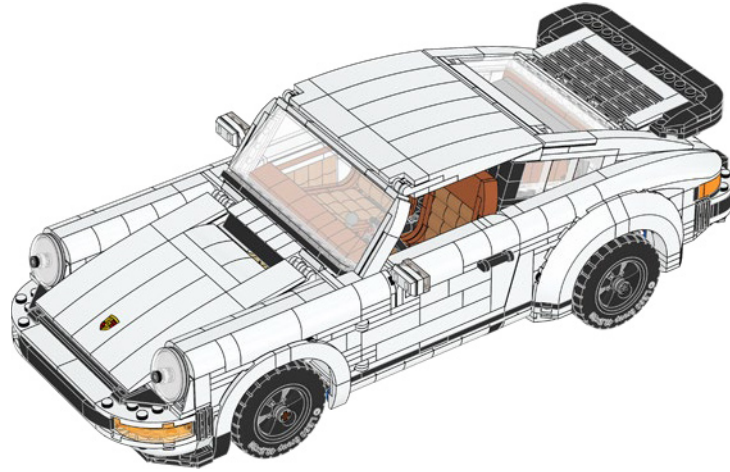
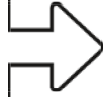
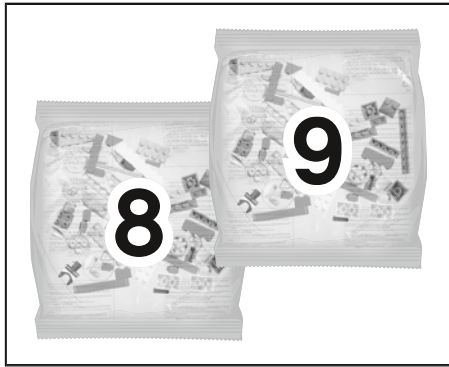
## TURBO CHARGED

A turbocharger compresses air and forces it more quickly through an engine's cylinders to create more power. To ensure better control of this increased output, Porsche introduced wider tyres with flared wheel arches to increase width and grip. The iconic rear spoiler was also added to vent more air to the engine and create better downforce.

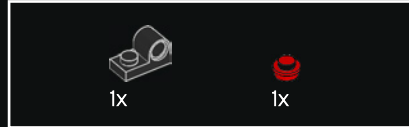
## TURBOLADER

Ein Turbolader verdichtet die Luft und drückt sie schneller durch die Zylinder des Motors, um mehr Leistung zu erzeugen. Um diese höhere Leistung besser beherrschbar zu machen und für mehr Grip zu sorgen, führte Porsche breitere Reifen mit Radlaufverkleidungen ein. Der legendäre Heckspoiler wurde hinzugefügt, um mehr kühlende Luft zum Motor zu leiten und größeren Abtrieb zu bewirken.

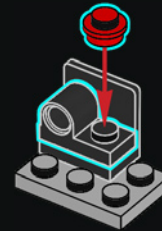


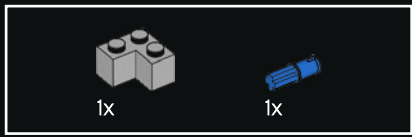


1

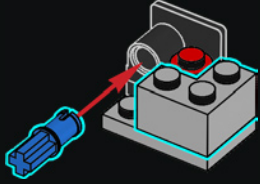


2

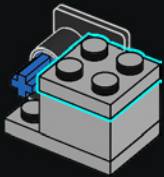




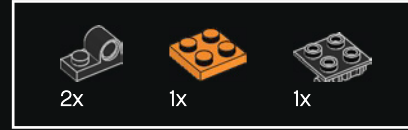
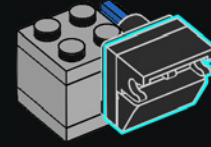
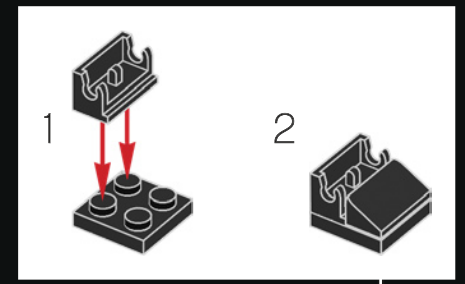
3



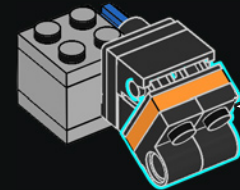
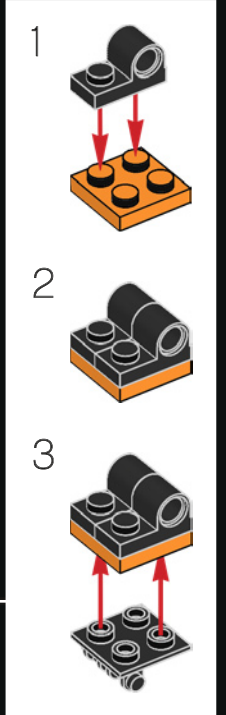
4



5

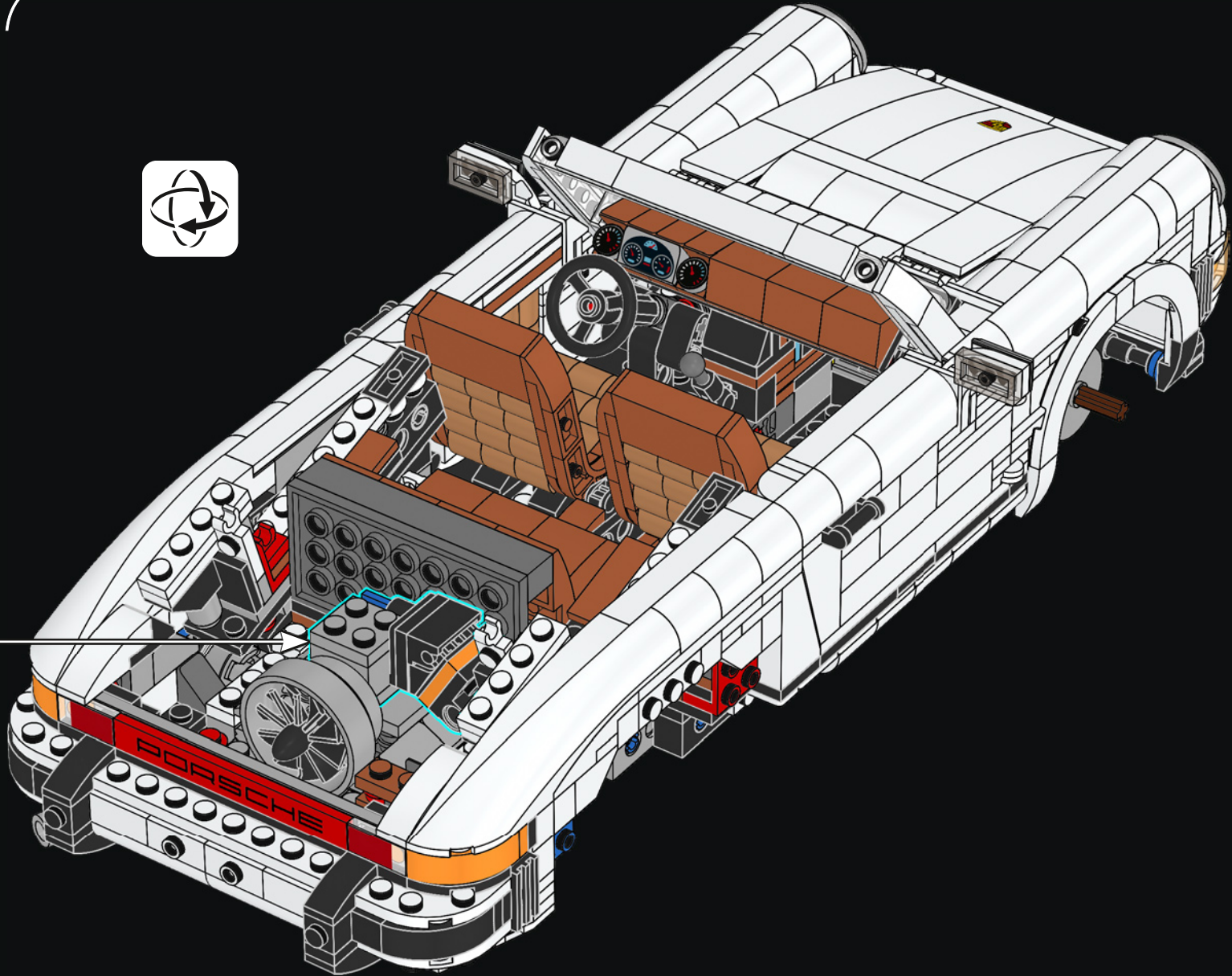


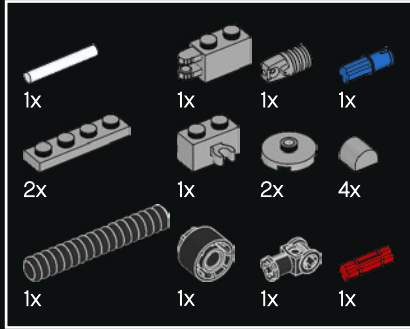
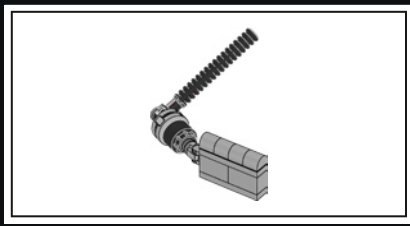
6



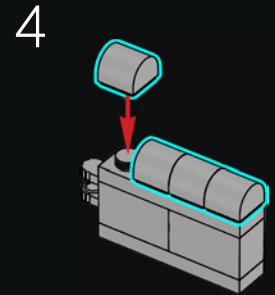
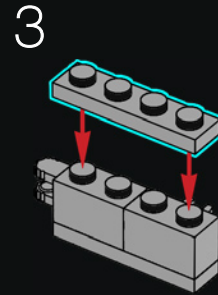
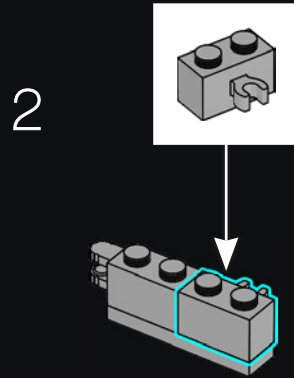
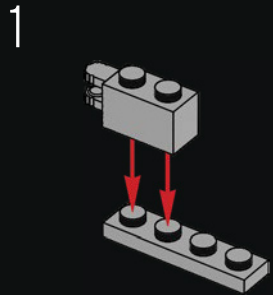


7



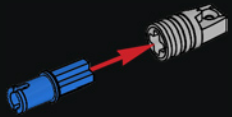


8





1



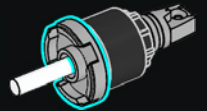
2



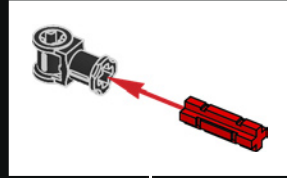
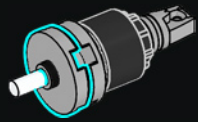
3



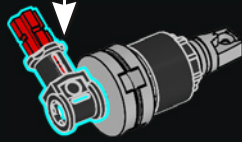
4



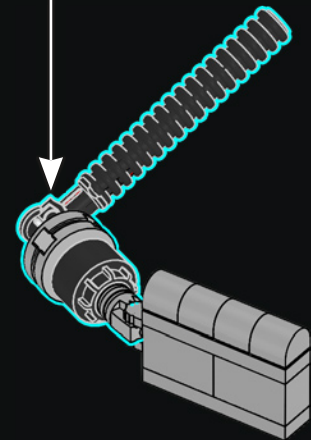
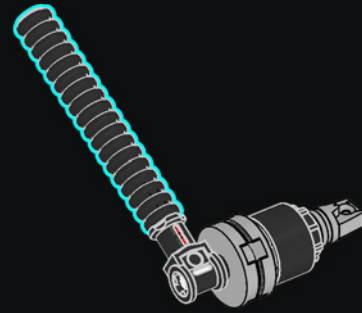
5

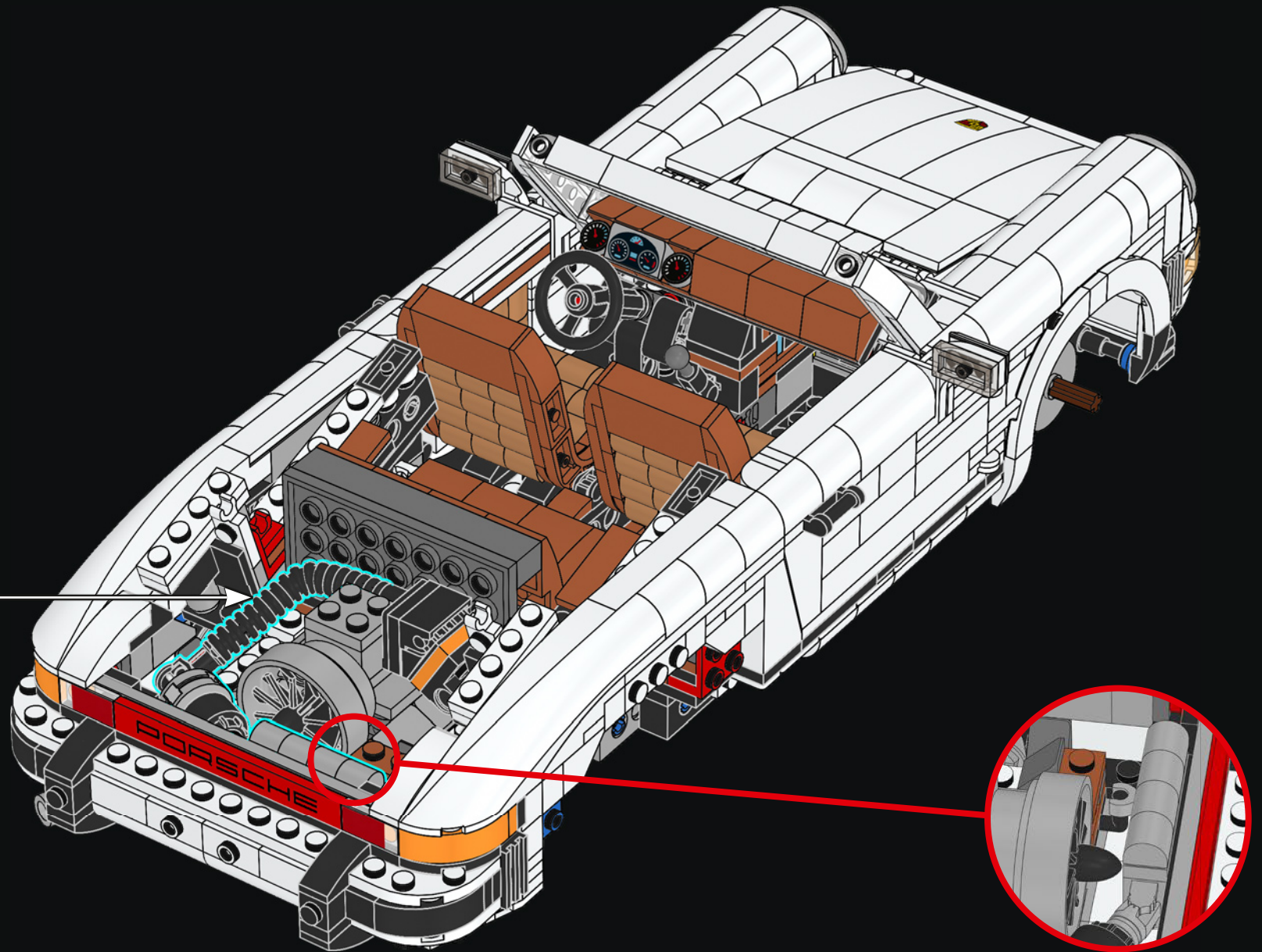


6



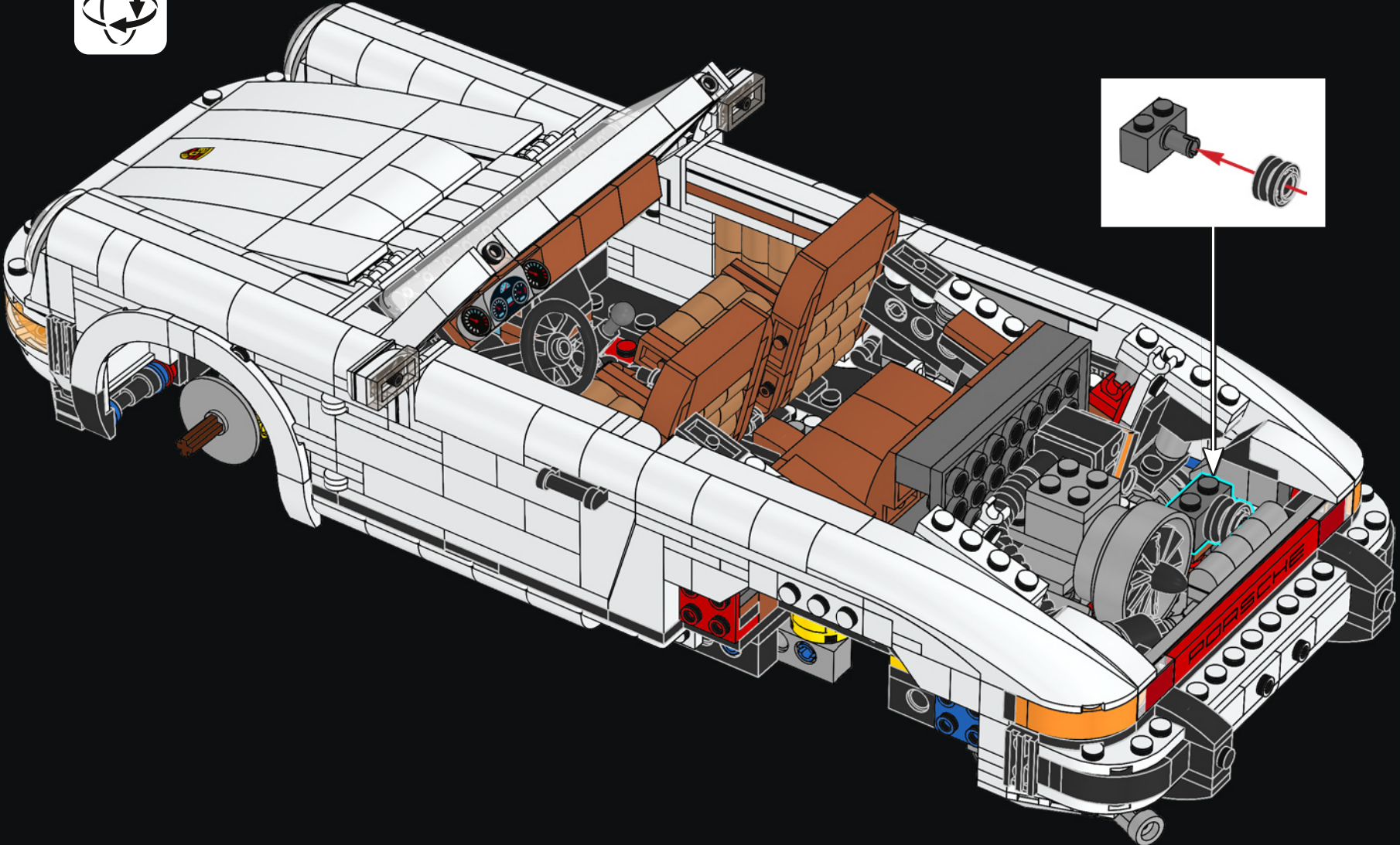
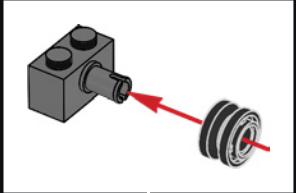
7

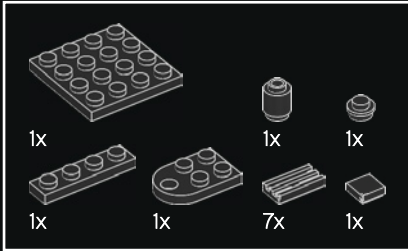
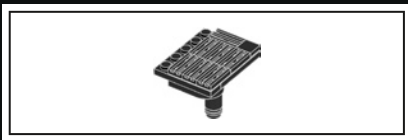




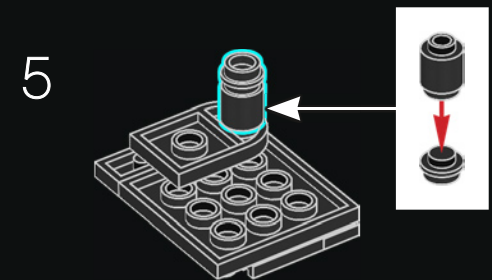
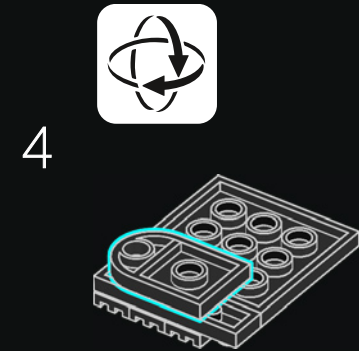
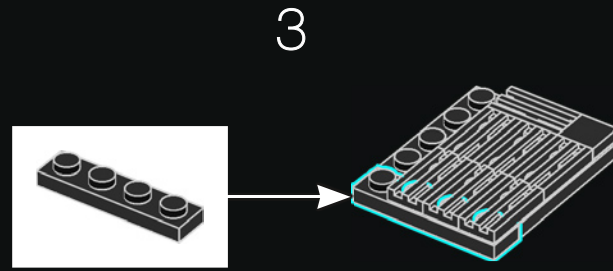
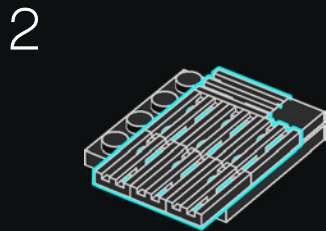
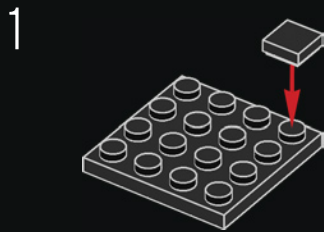


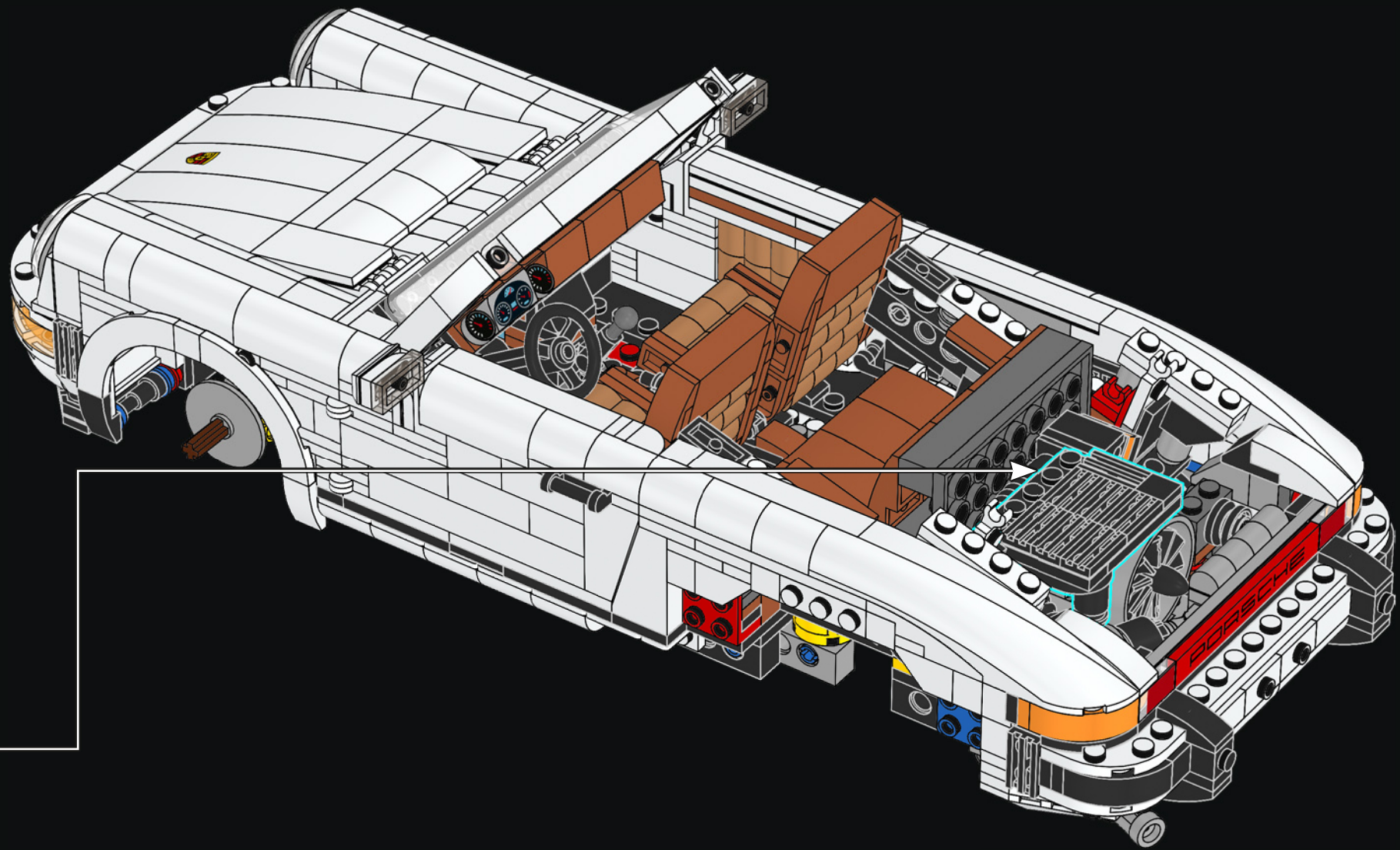
9



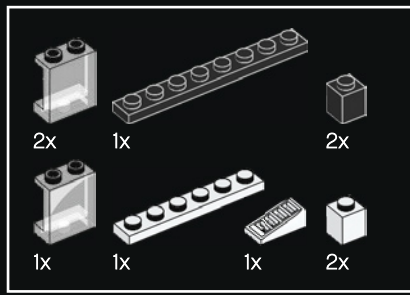


10





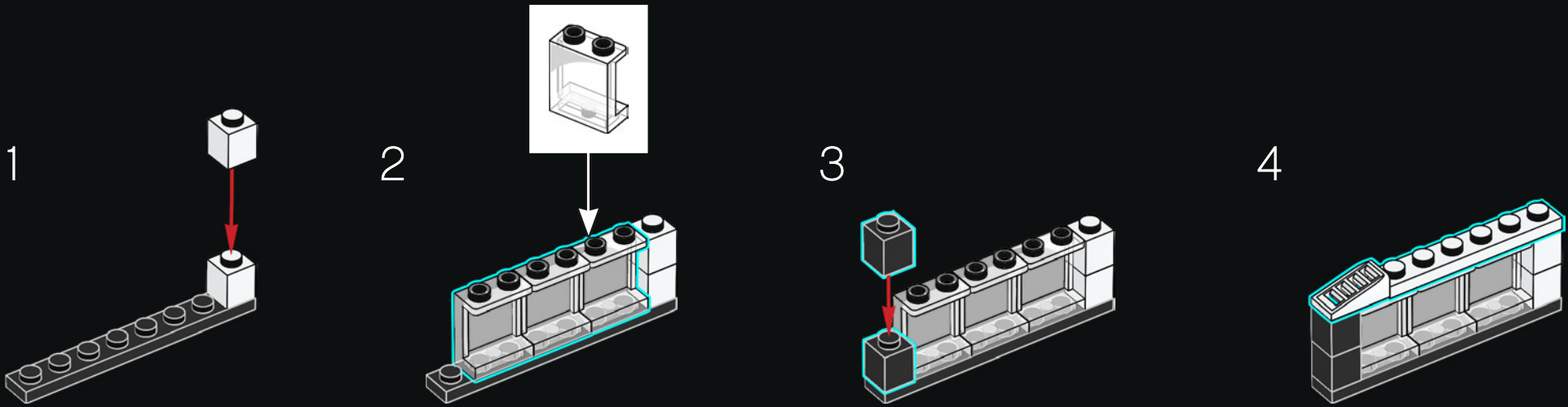


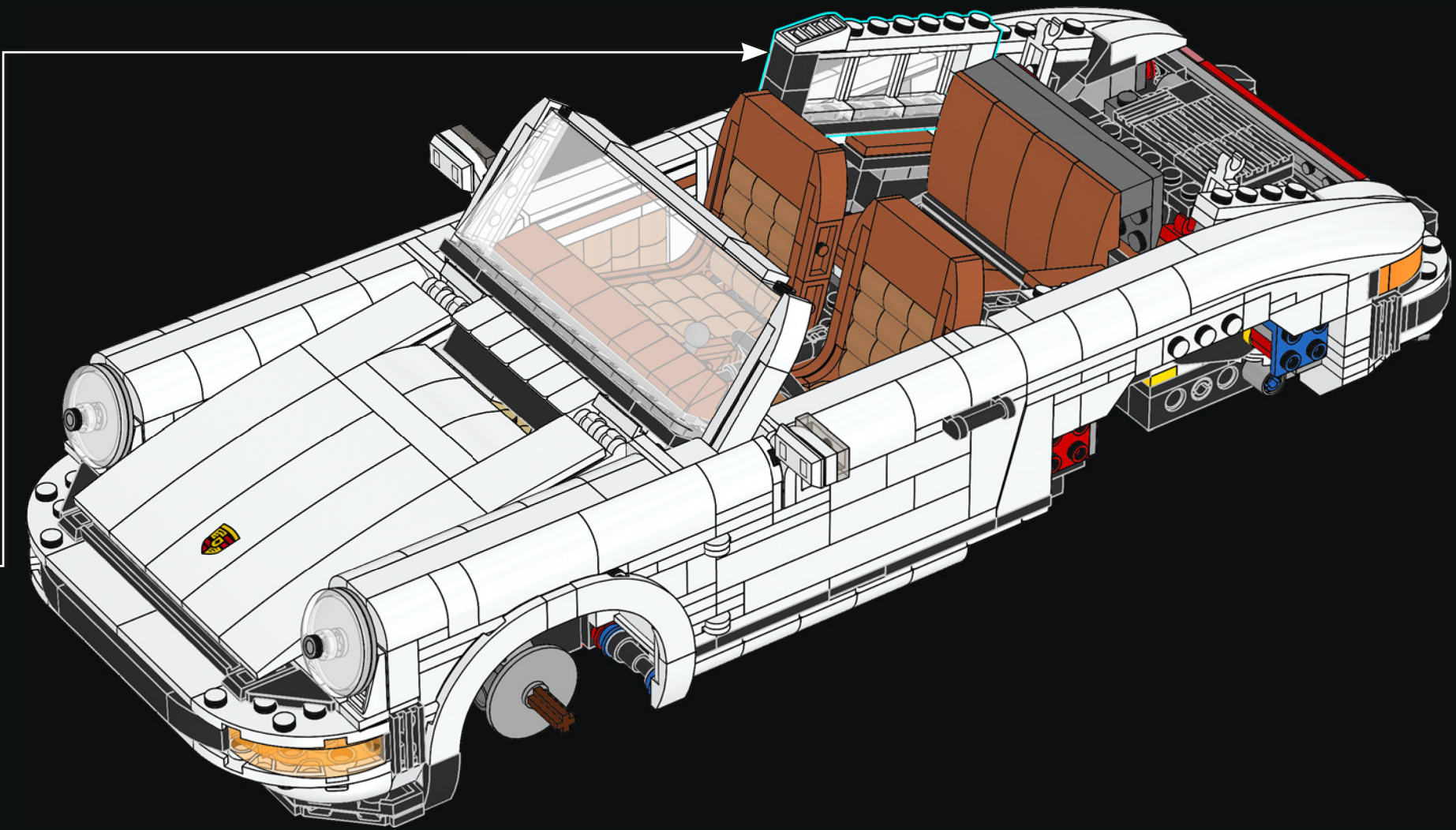


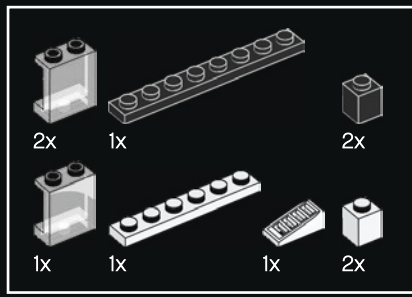
11

Since day one, the 911 Turbo has been positioned as a sports car that's also suitable for day-to-day driving.

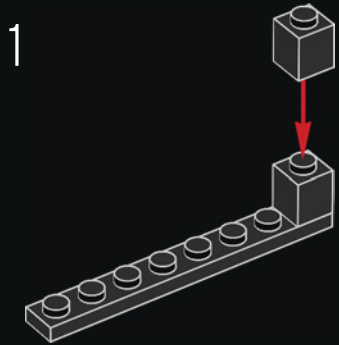
Seit dem ersten Tag hat sich der 911 Turbo als alltagstauglicher Sportwagen etabliert.



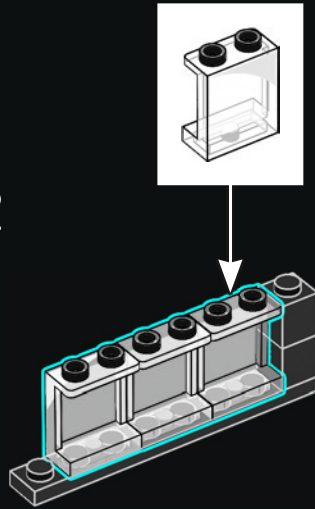




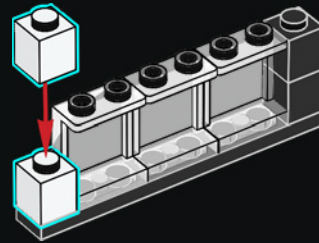
12



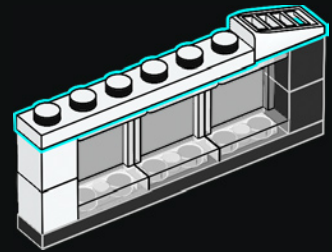
2

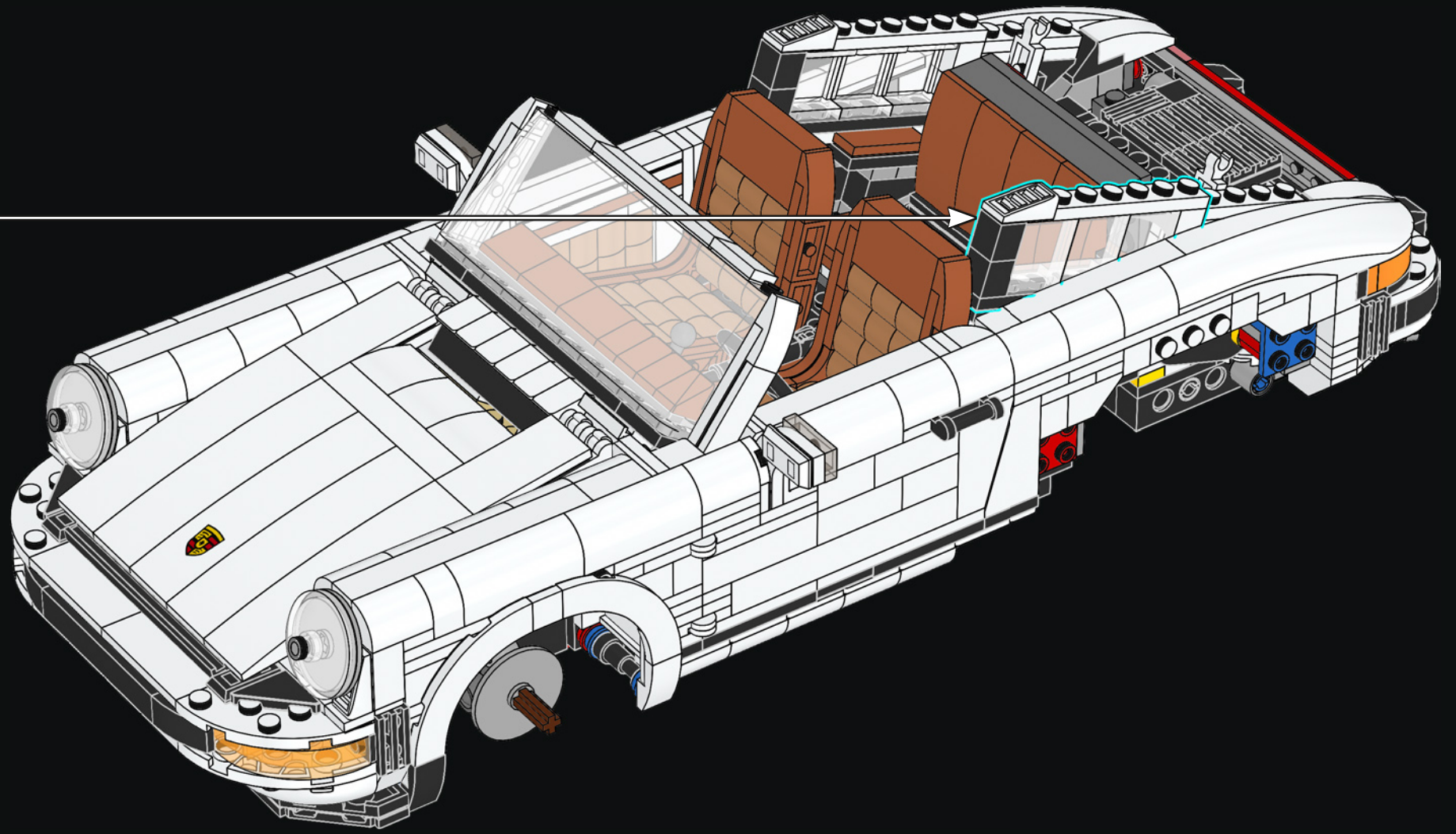


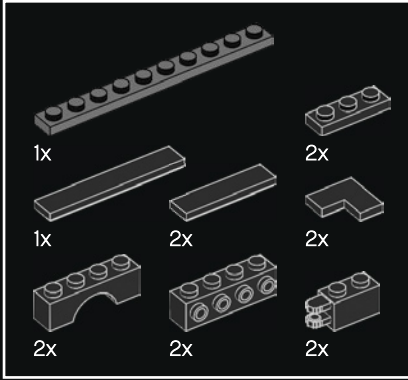
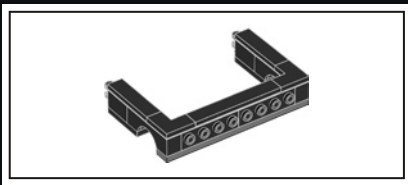
3



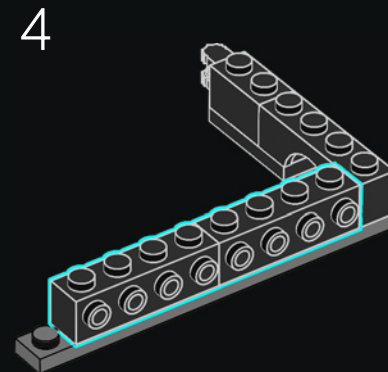
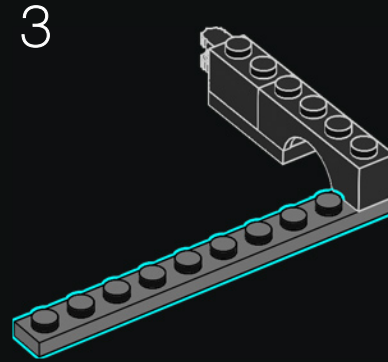
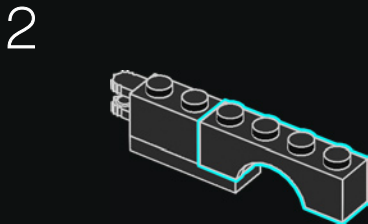
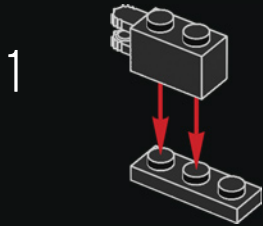
4



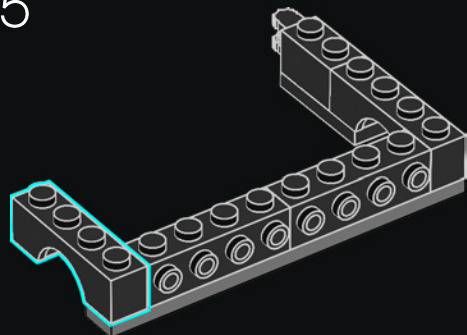




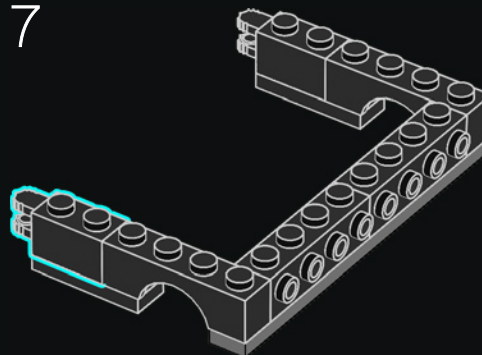
13



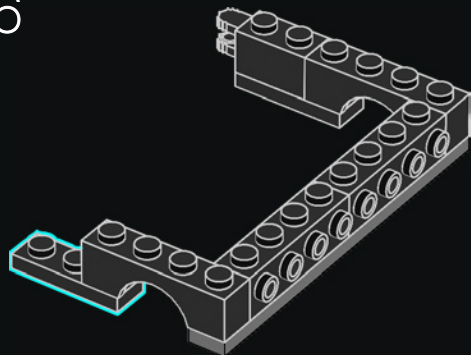
5



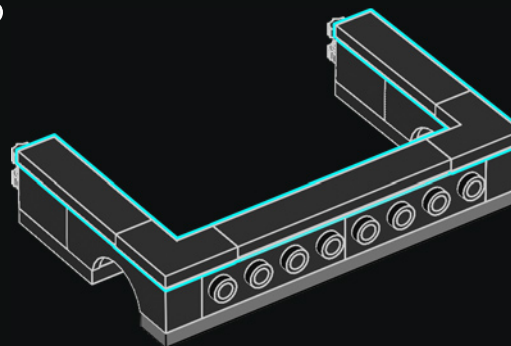
7

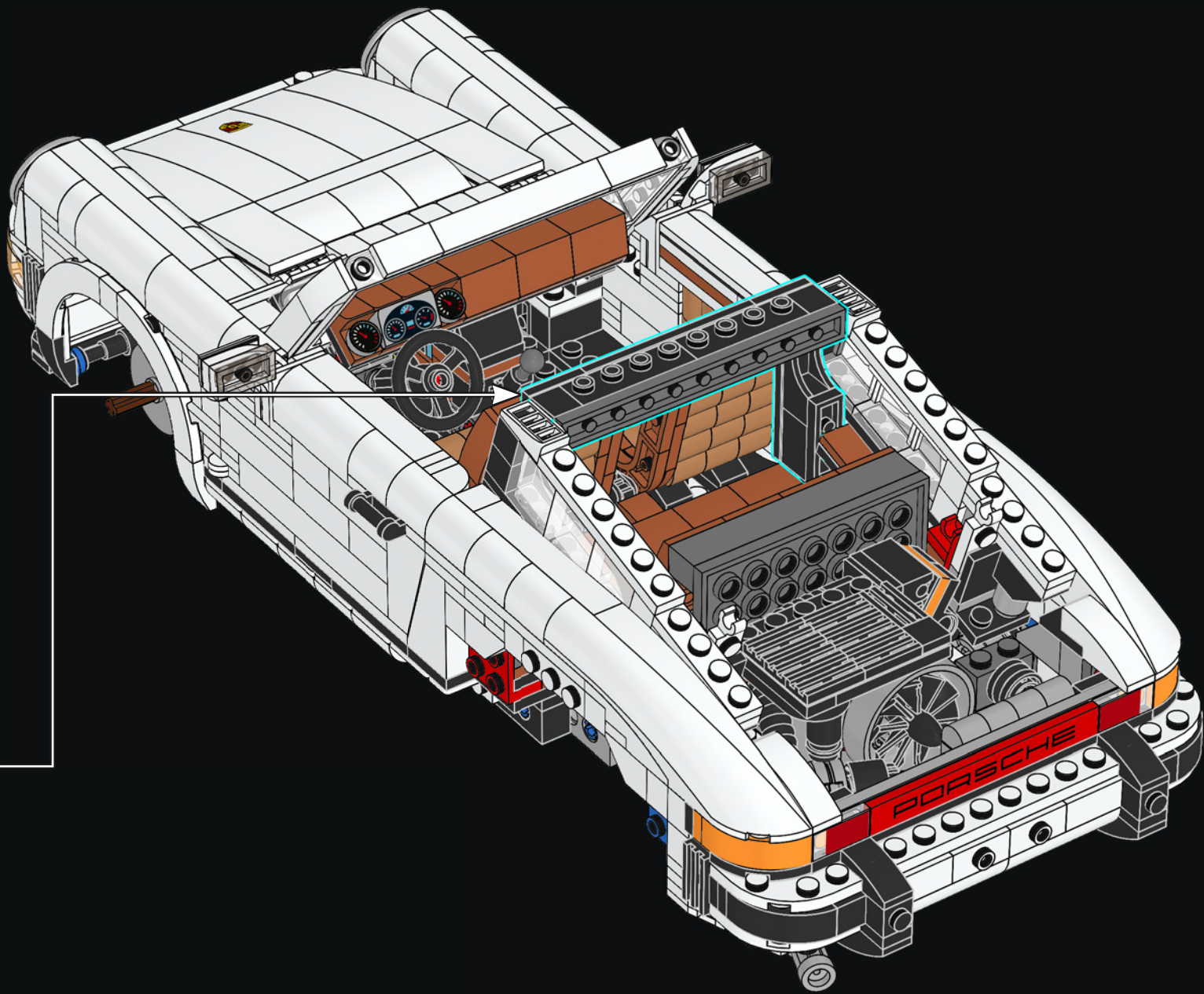


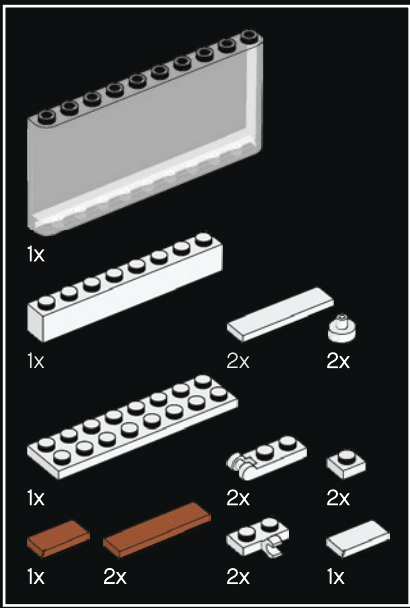
6



8

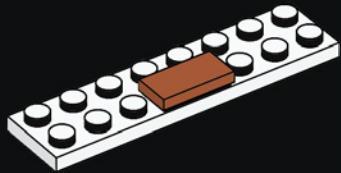




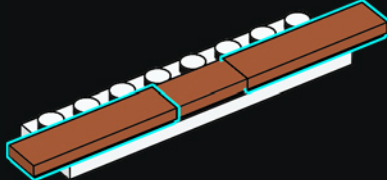


14

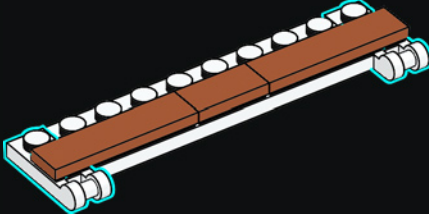
1



2

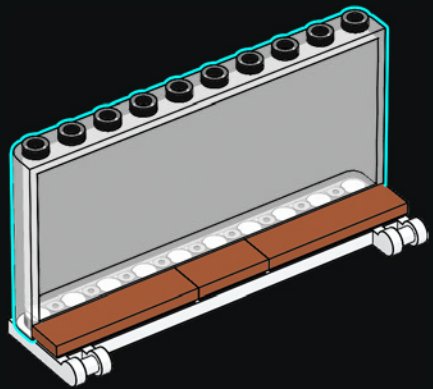


3

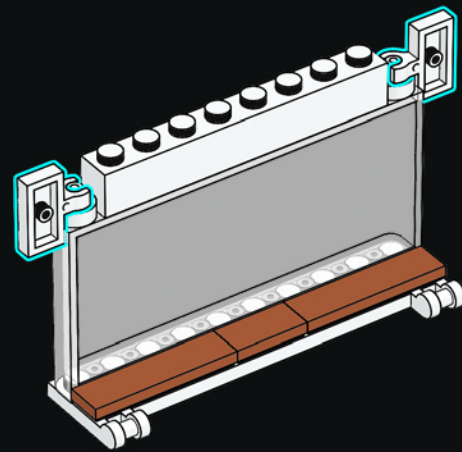




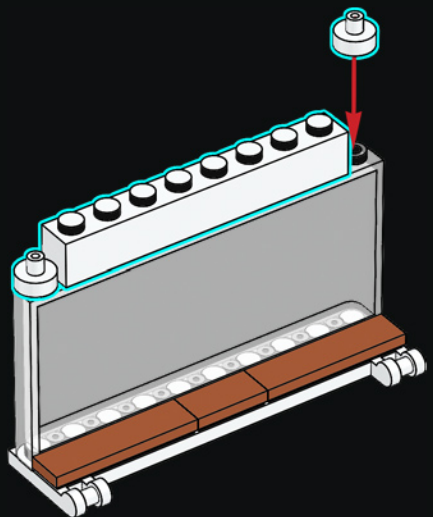
4



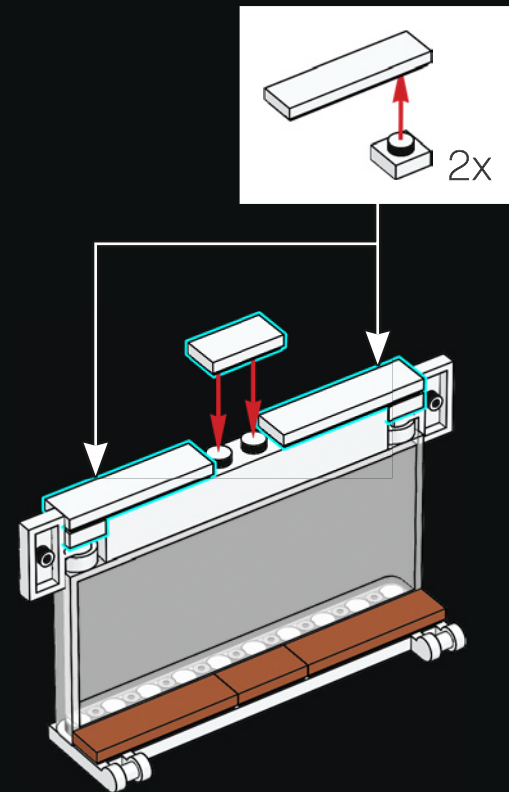
6

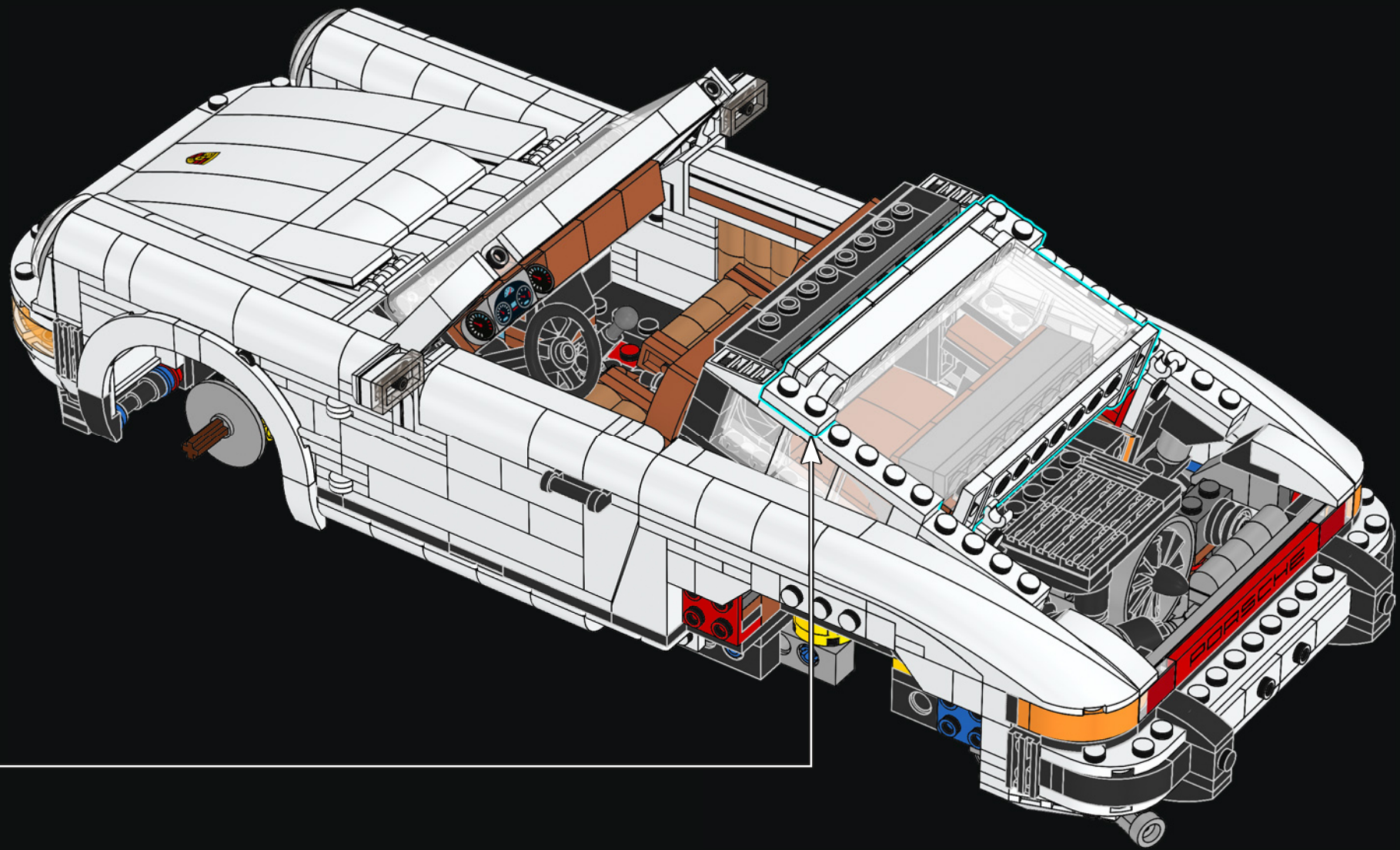


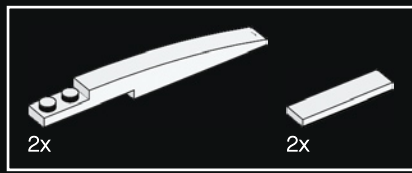
5



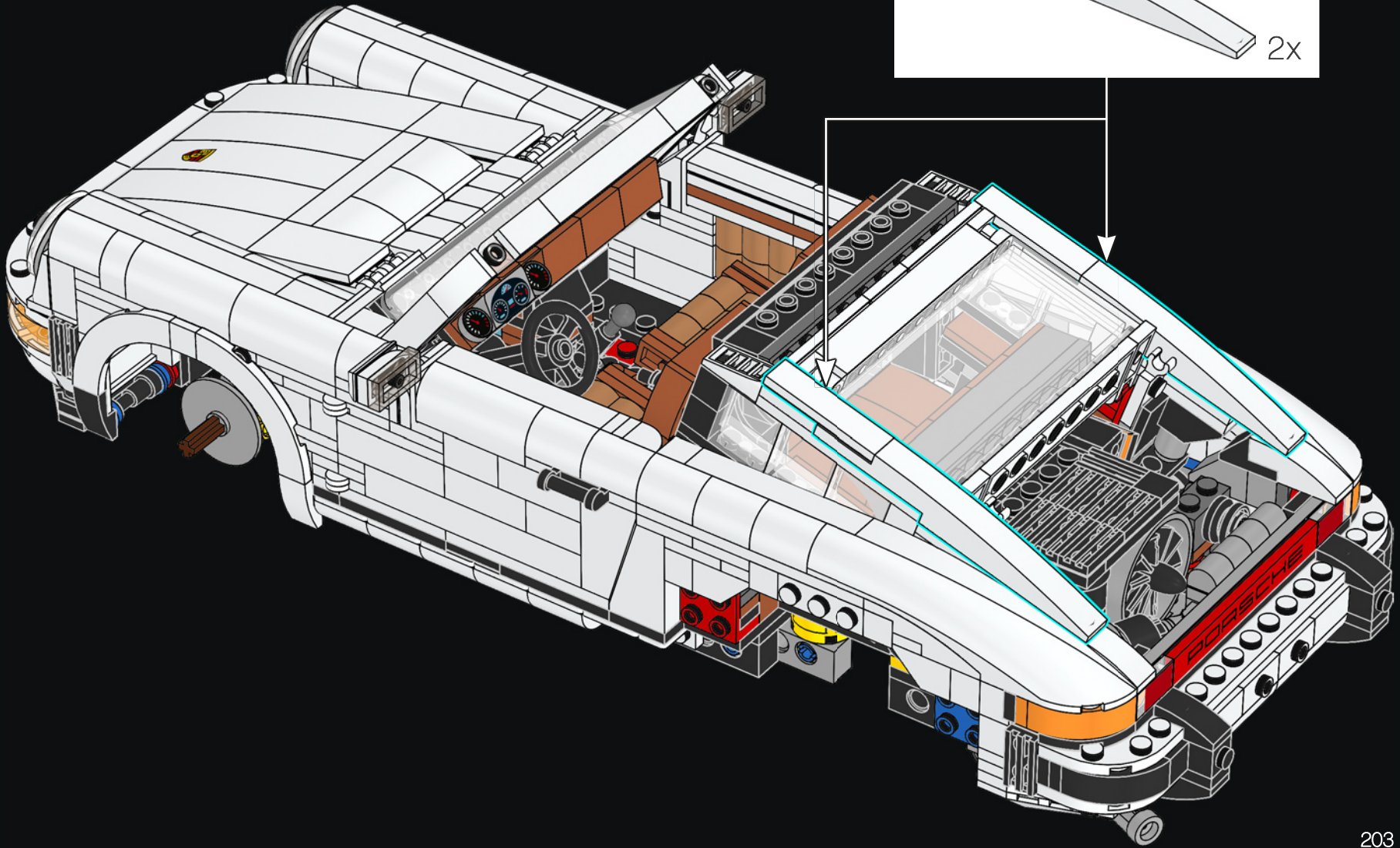
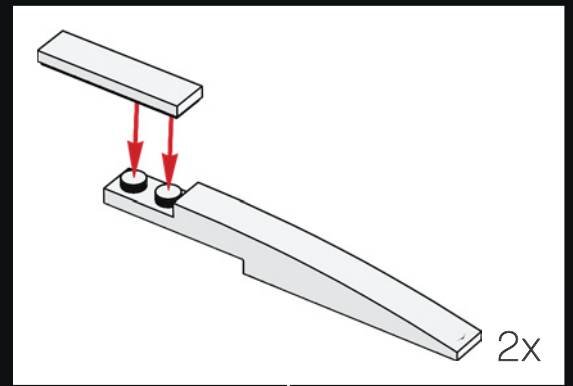
7

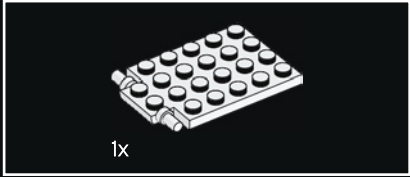
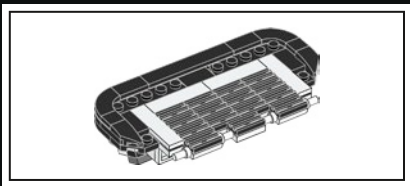






15

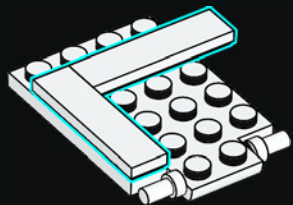




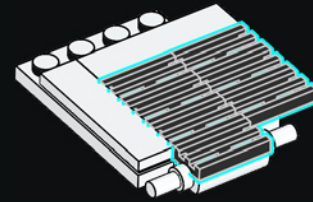
16



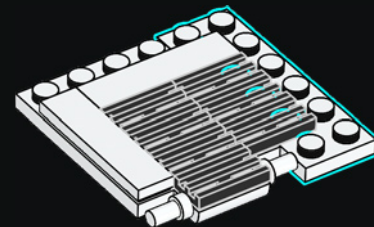
17



18

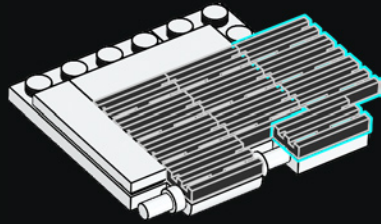


19

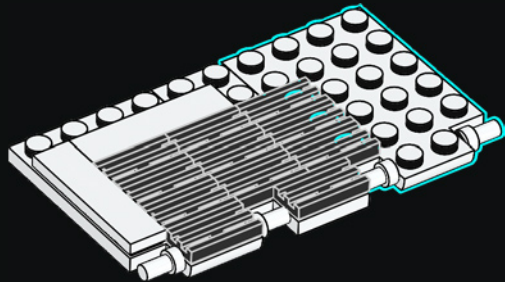




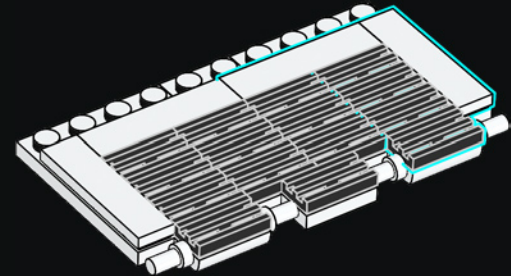
20

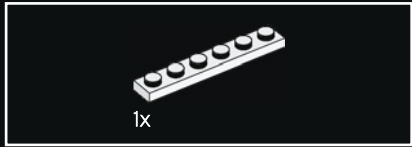
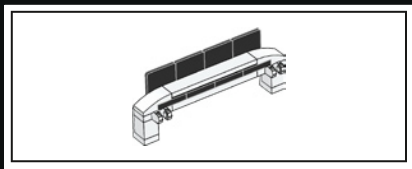


21



22

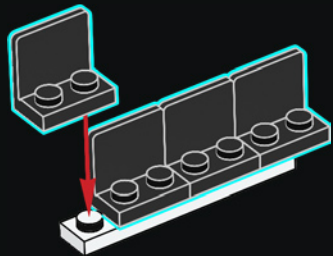




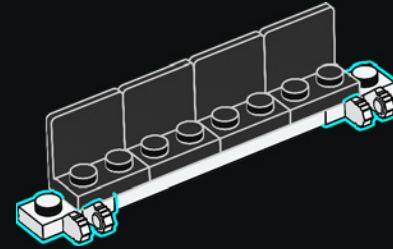
23



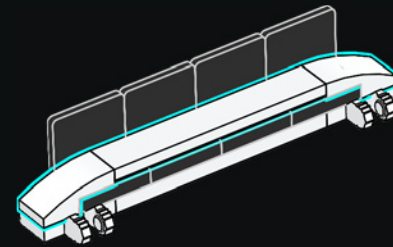
24



25

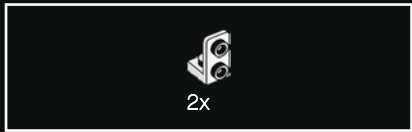
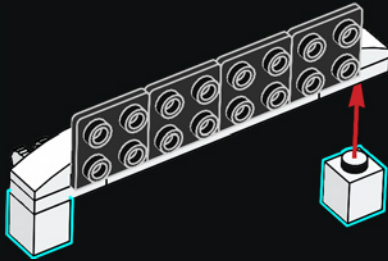


26

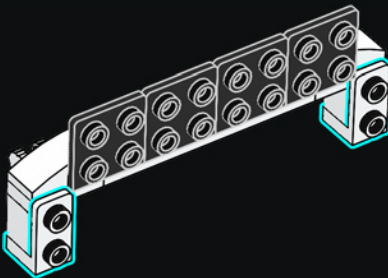




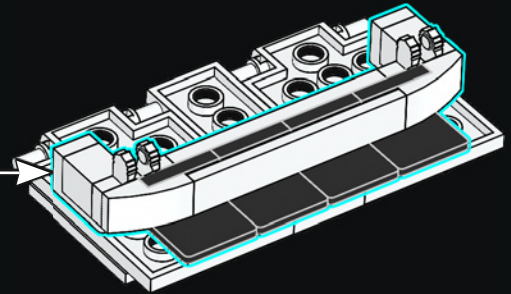
27

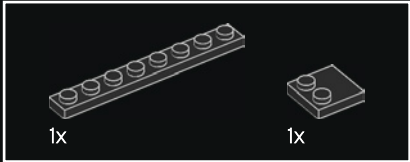
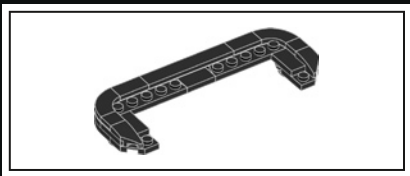


28

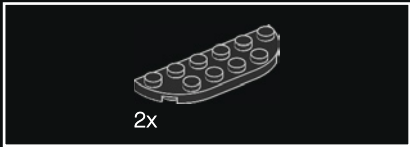
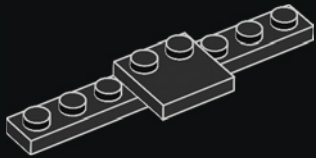


29

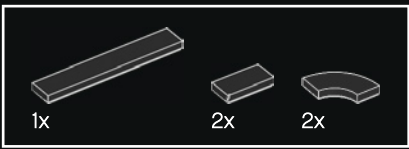
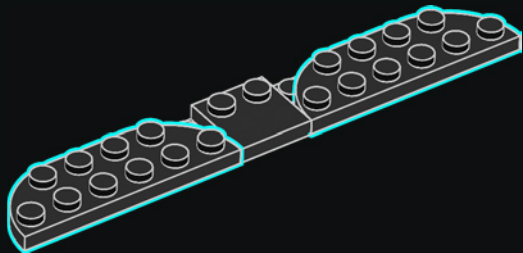




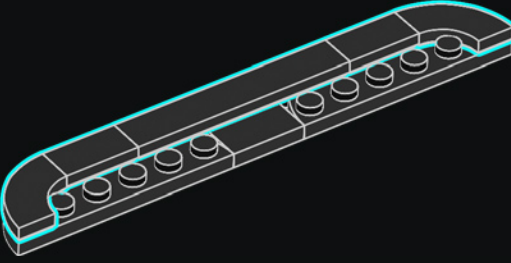
30



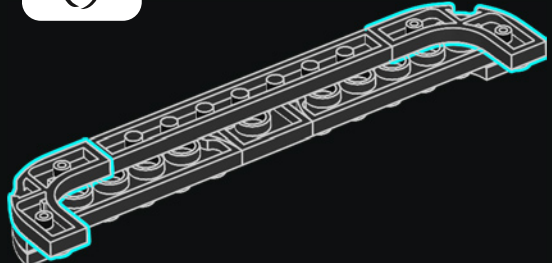
31



32



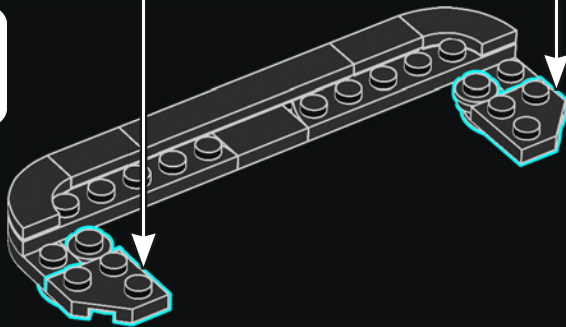
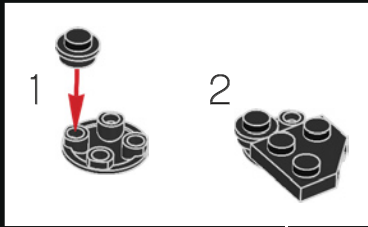
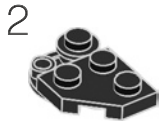
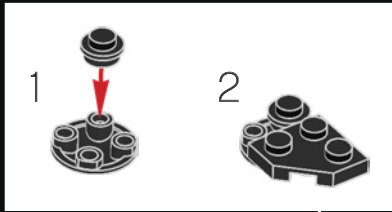
33



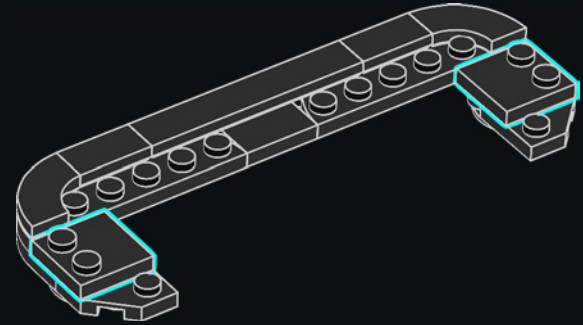




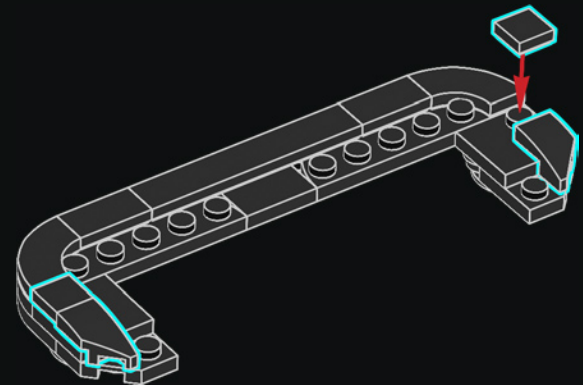
34



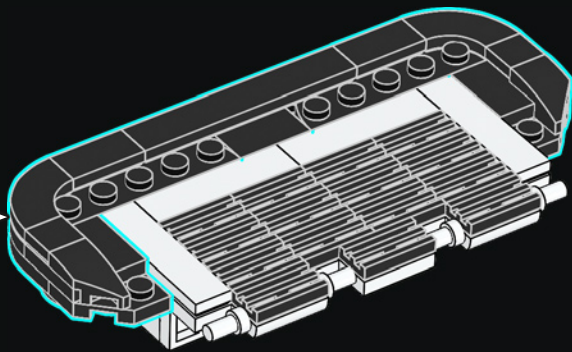
35



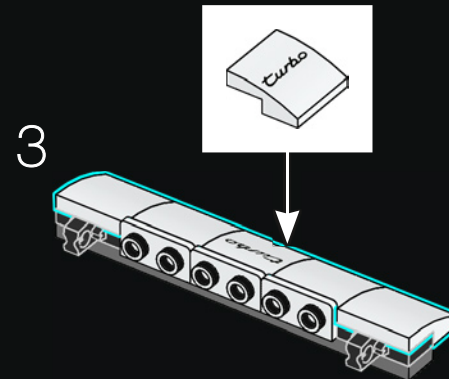
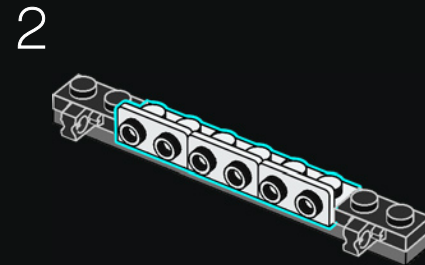
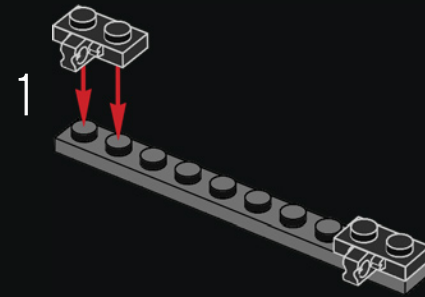
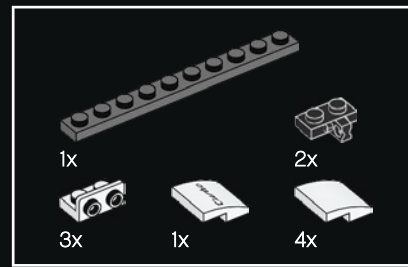
36

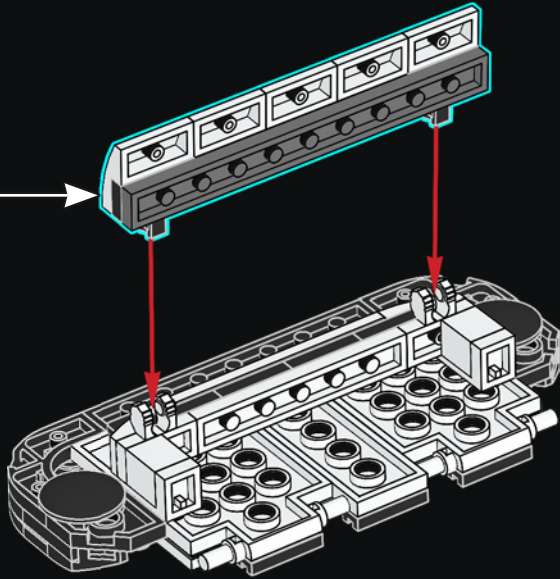


37

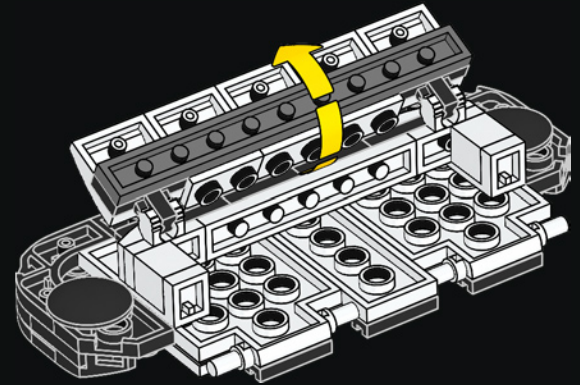


38

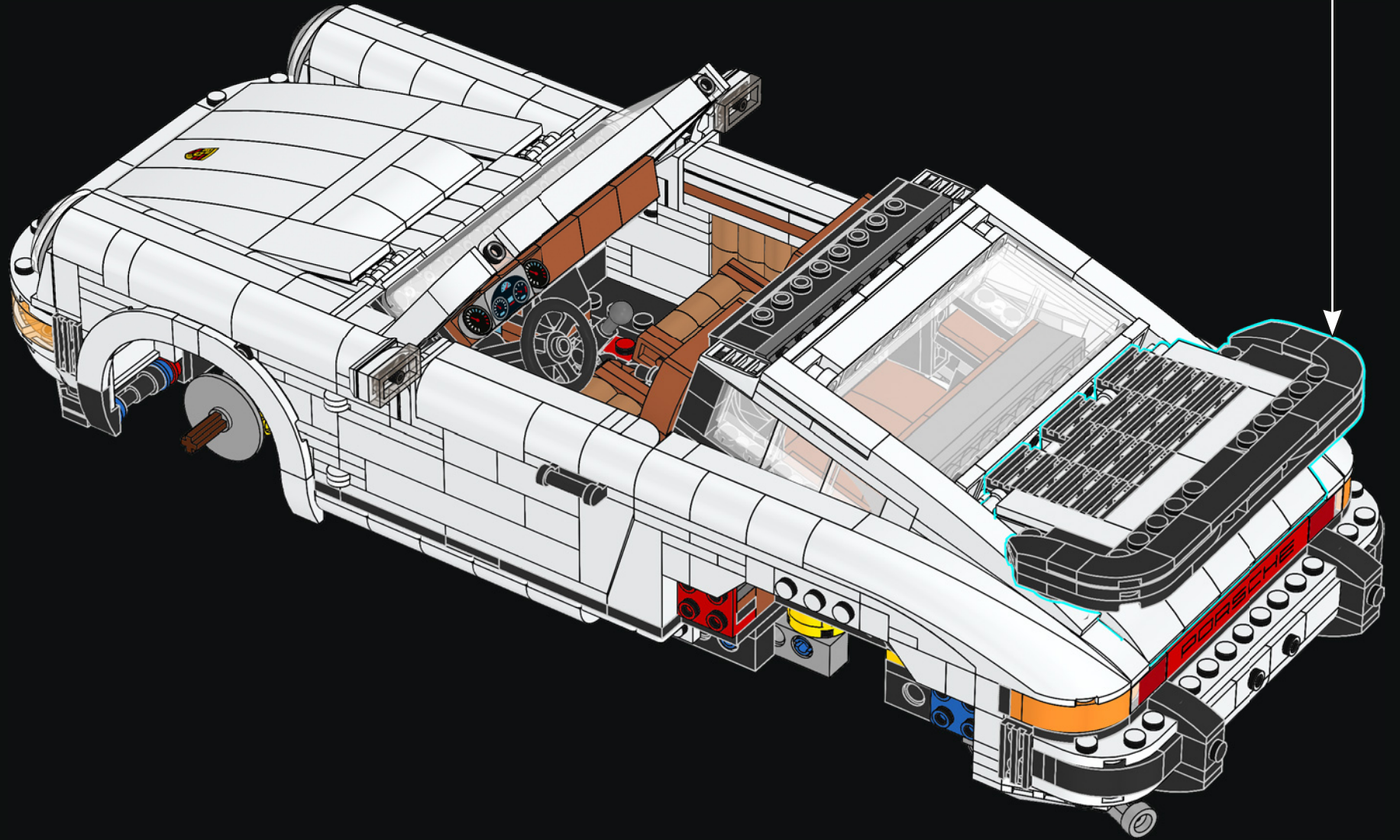


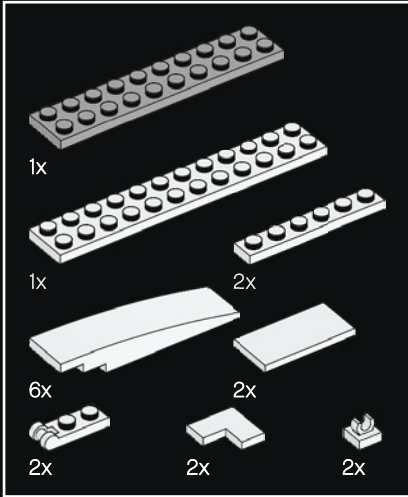
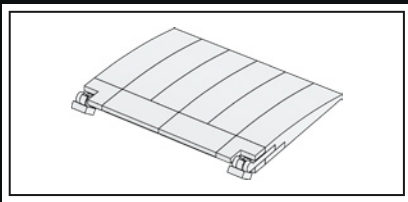


39



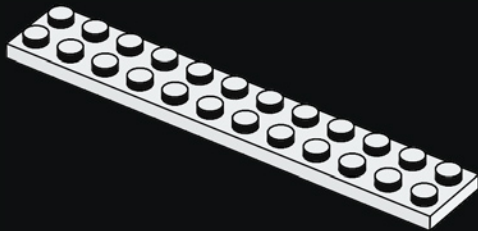
40



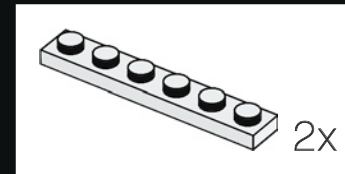
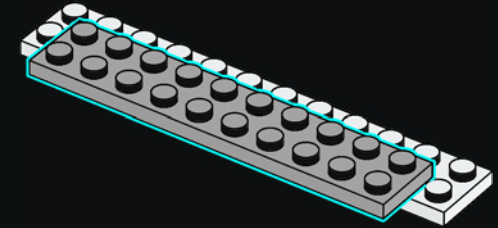


41

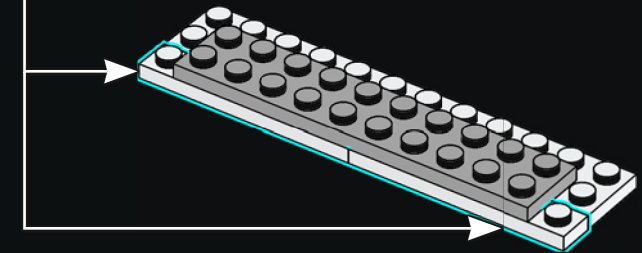
1



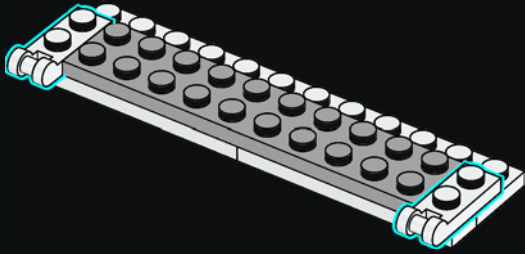
2



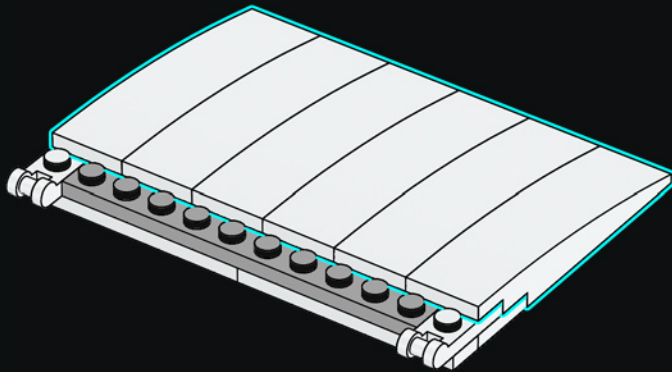
3



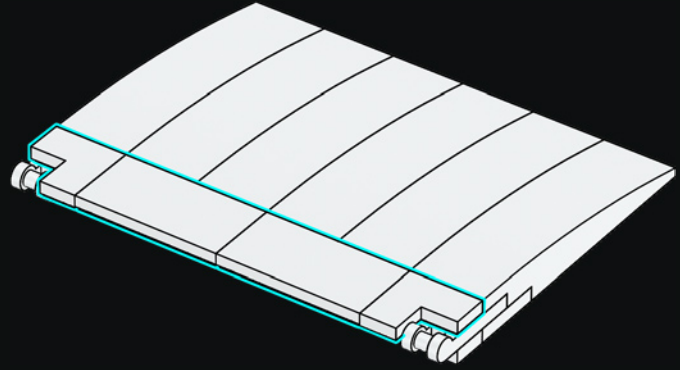
4



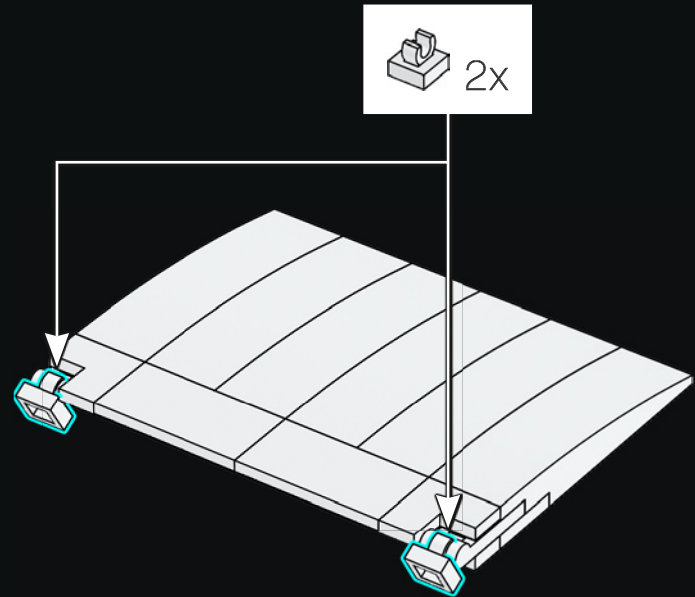
5

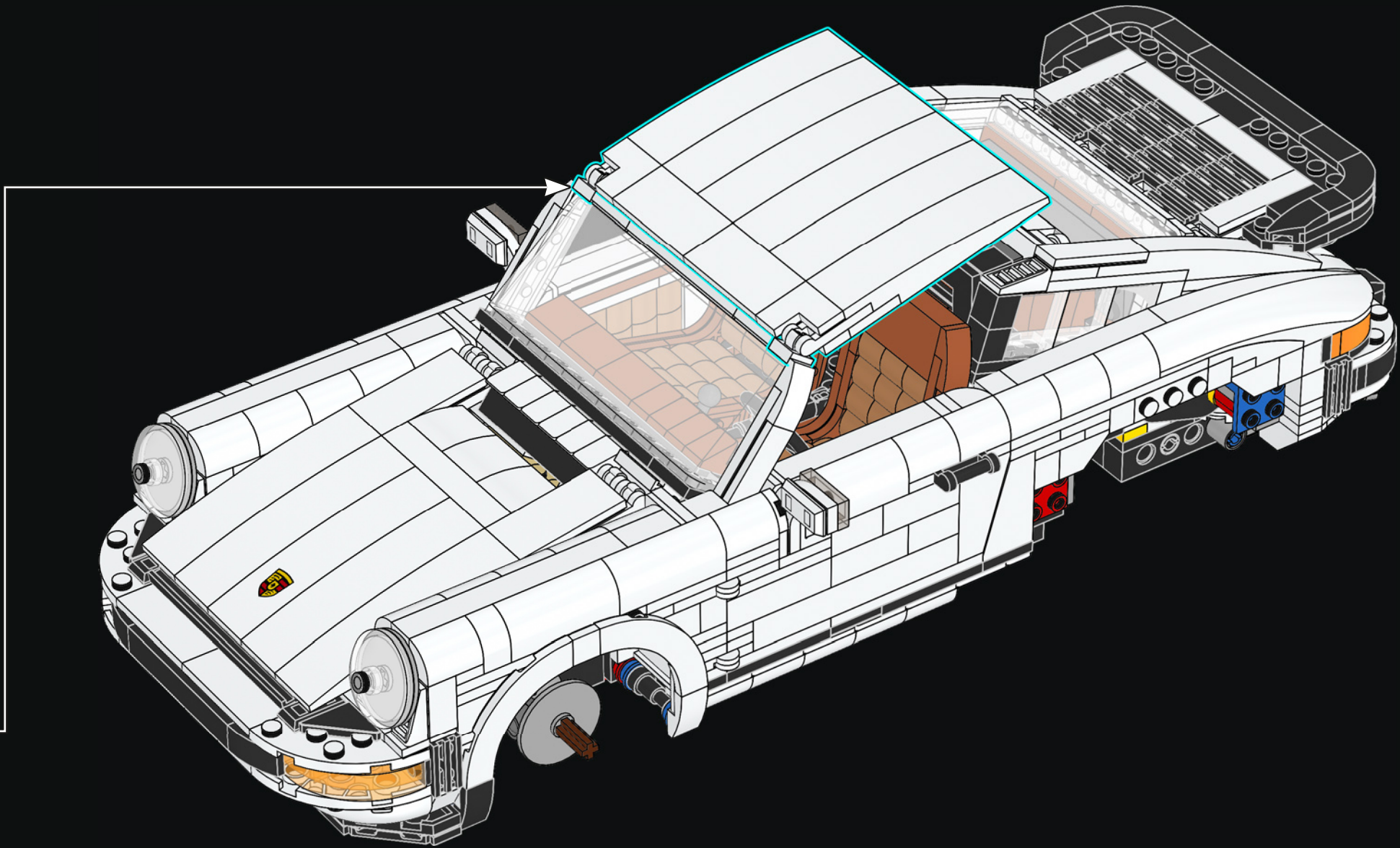


6

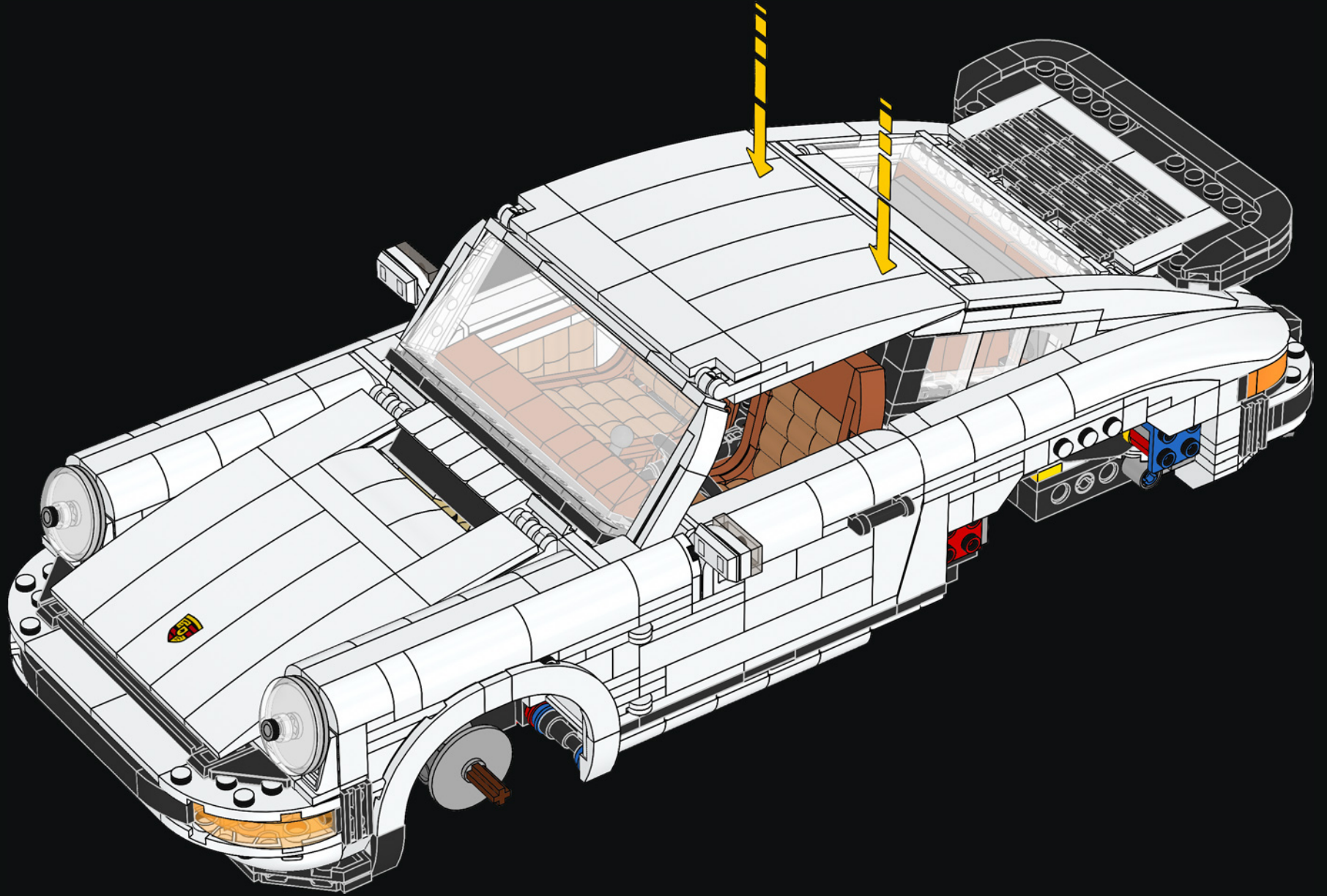


7

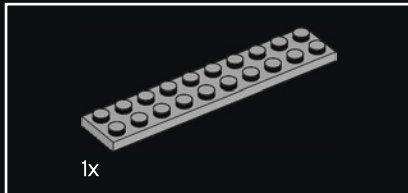
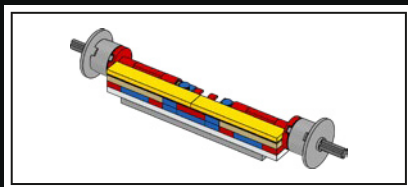




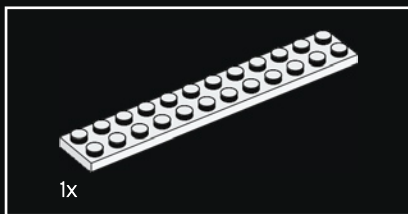
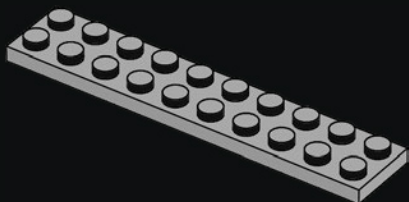
42



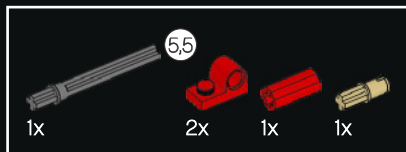
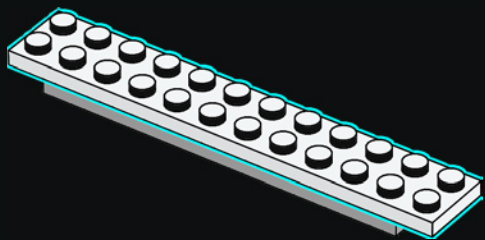




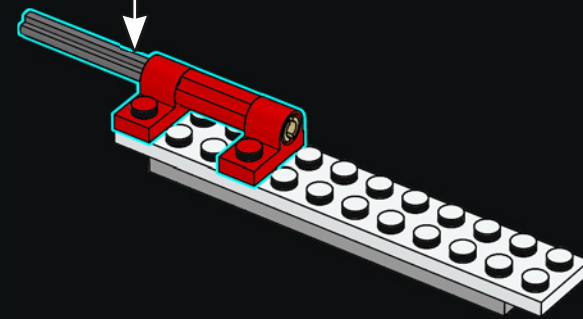
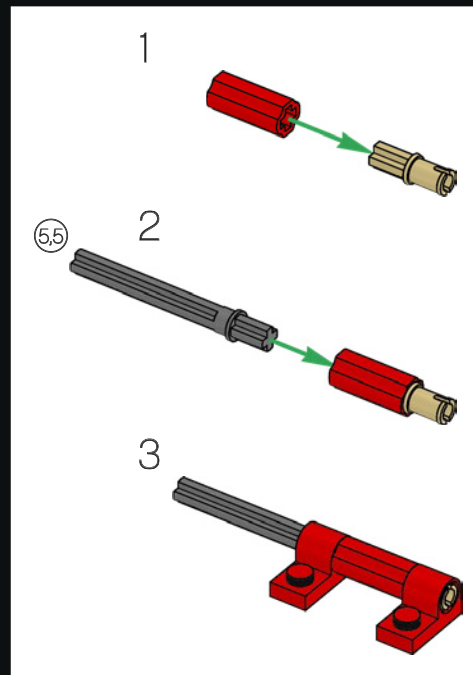
43

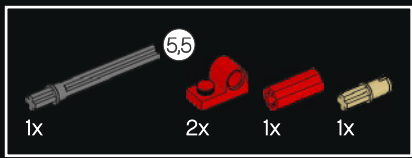


44

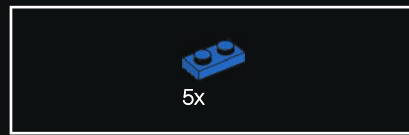
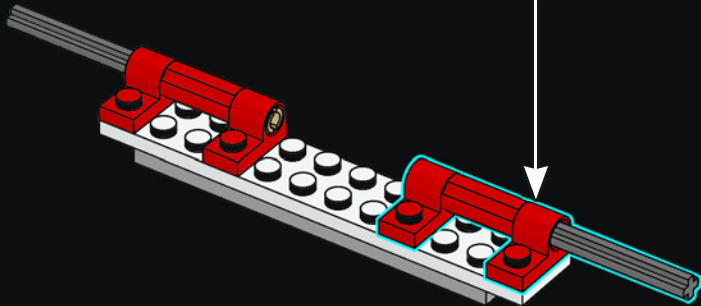
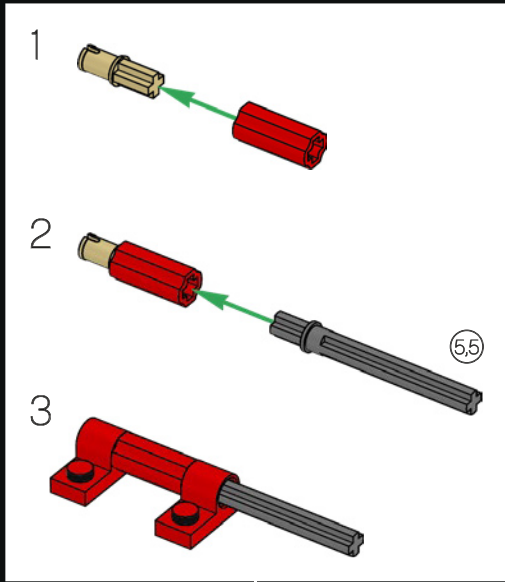


45

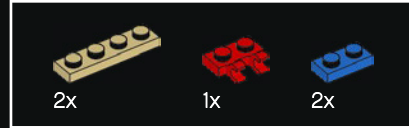
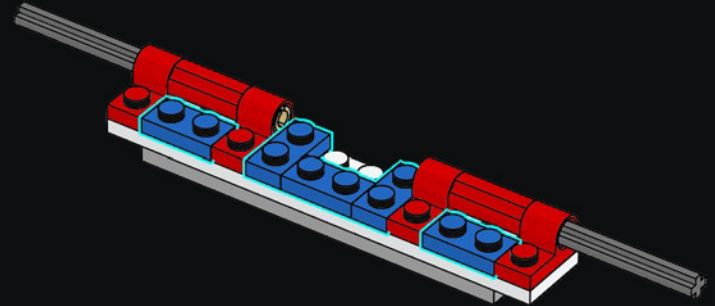




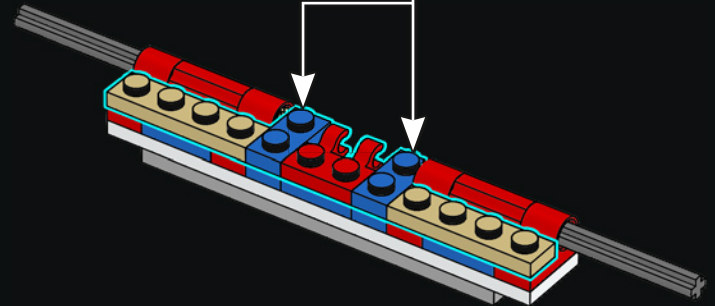
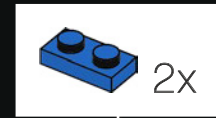
46

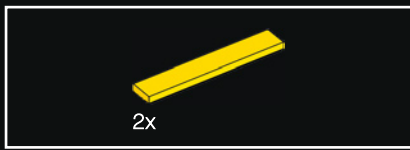


47

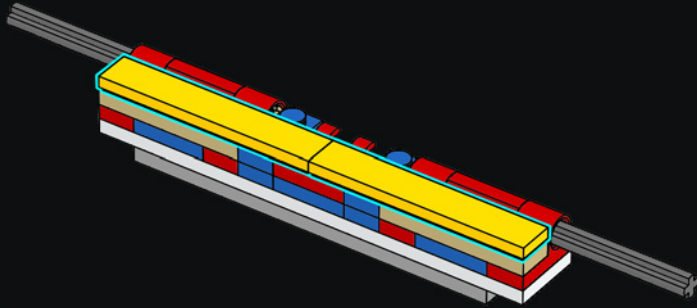


48

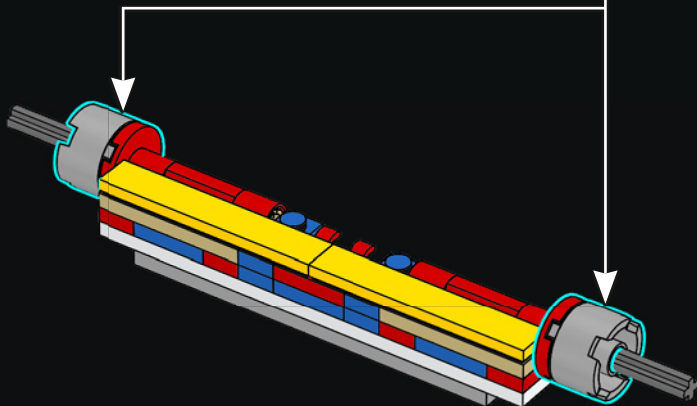
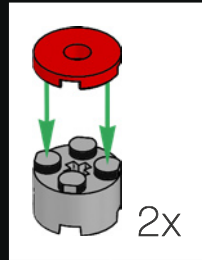




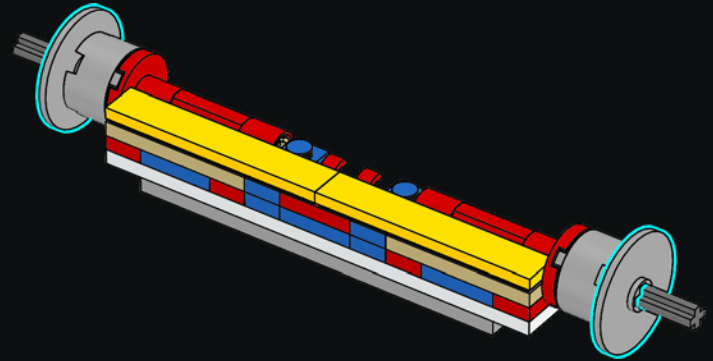
49

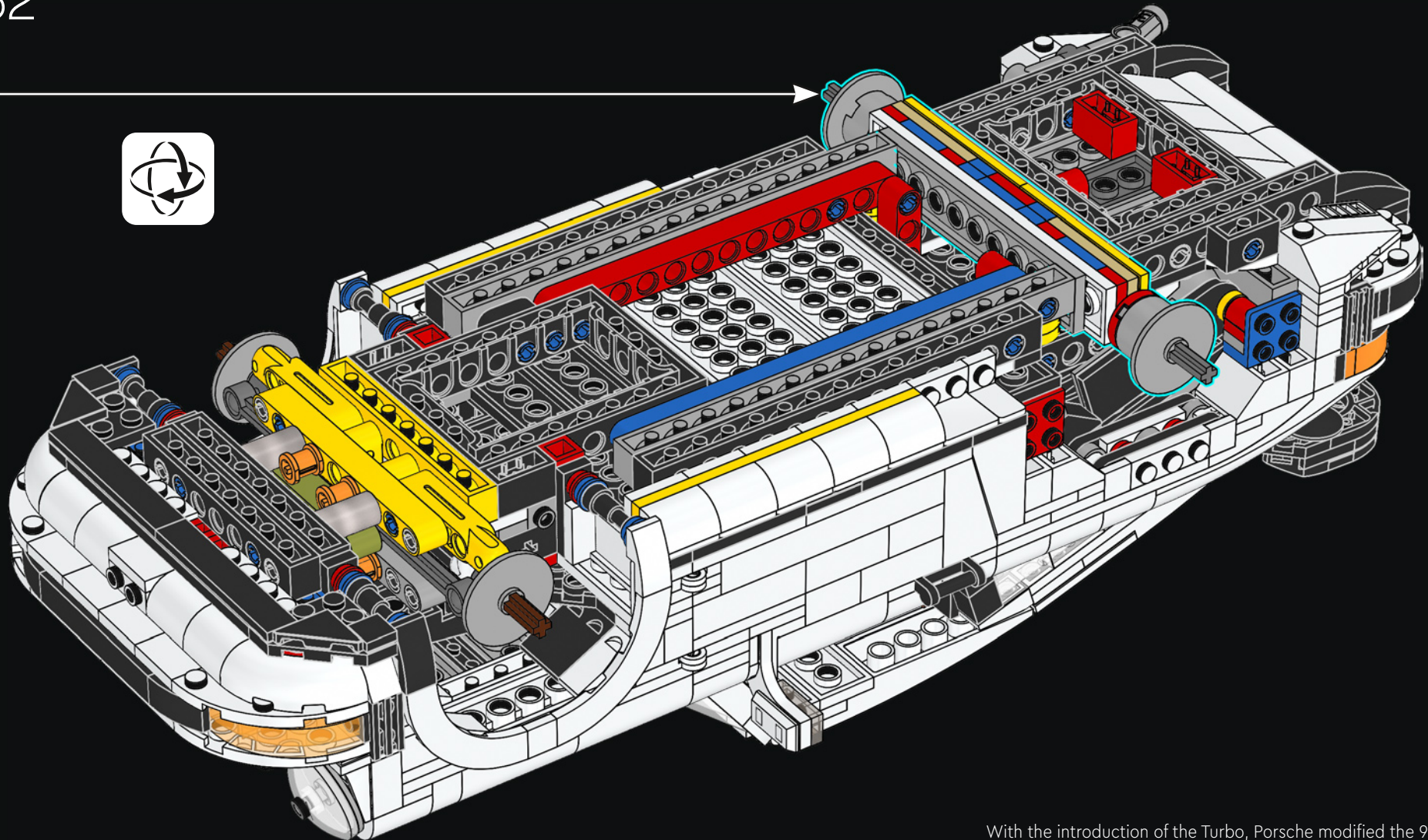


50



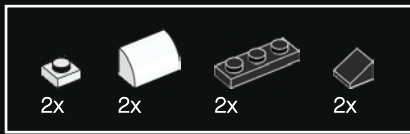
51



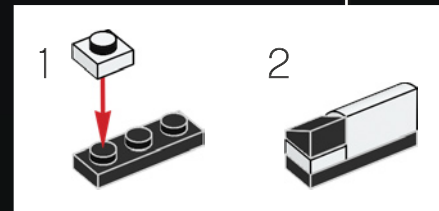
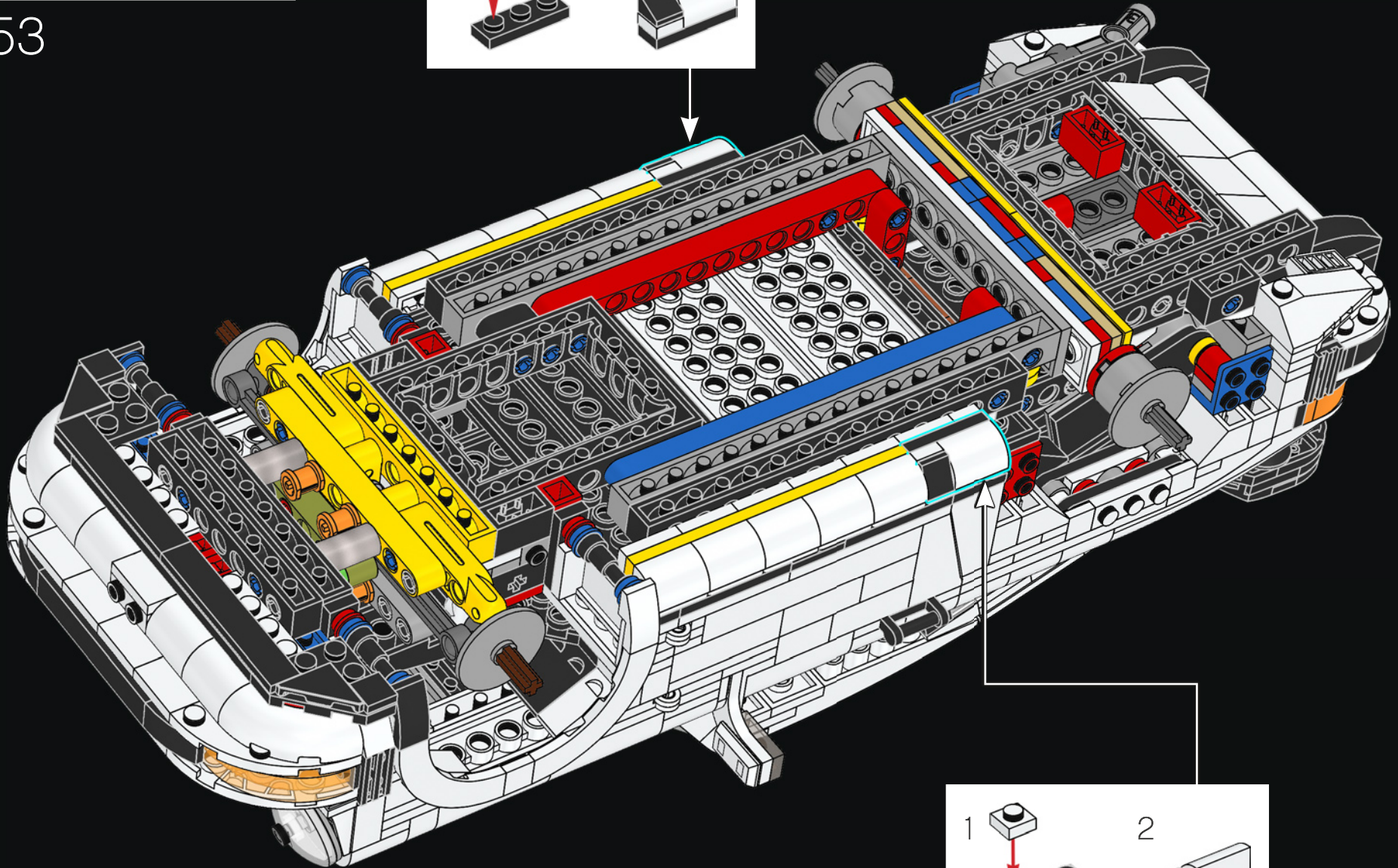
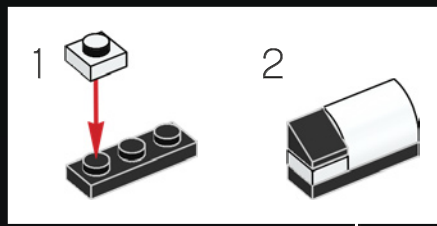


With the introduction of the Turbo, Porsche modified the 911's chassis and brakes to accommodate the increased power.

Mit der Einführung des Turbo modifizierte Porsche auch das Fahrwerk und die Bremsen des 911, um der größeren Leistung Rechnung zu tragen.

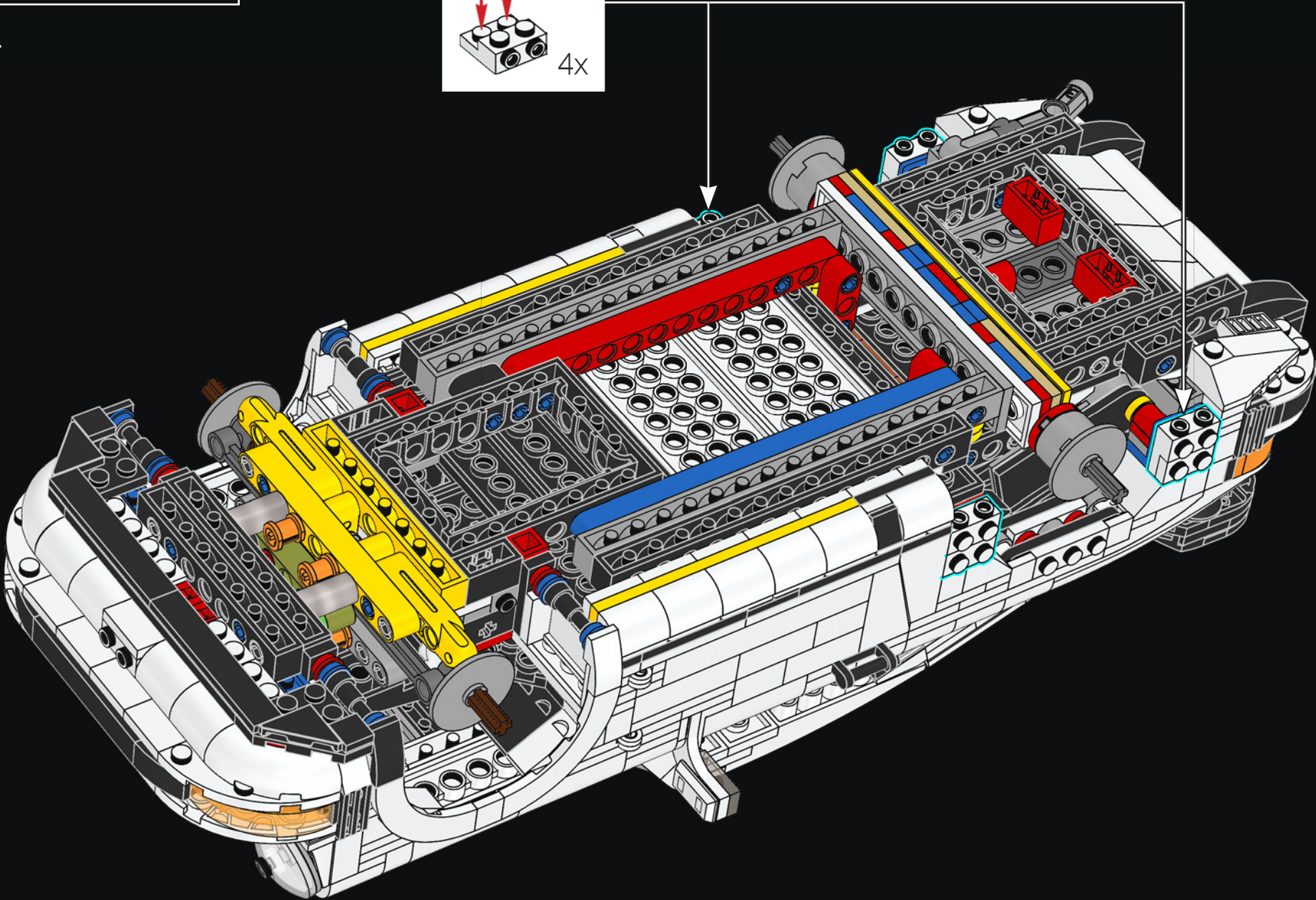
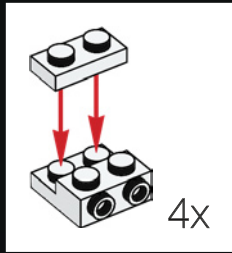


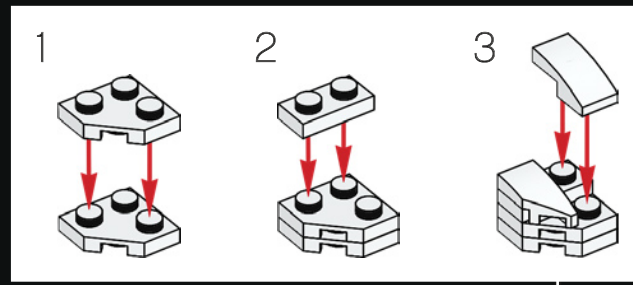
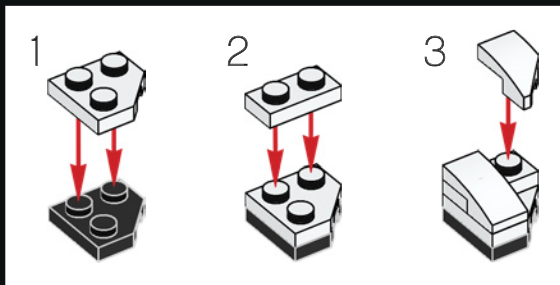
53



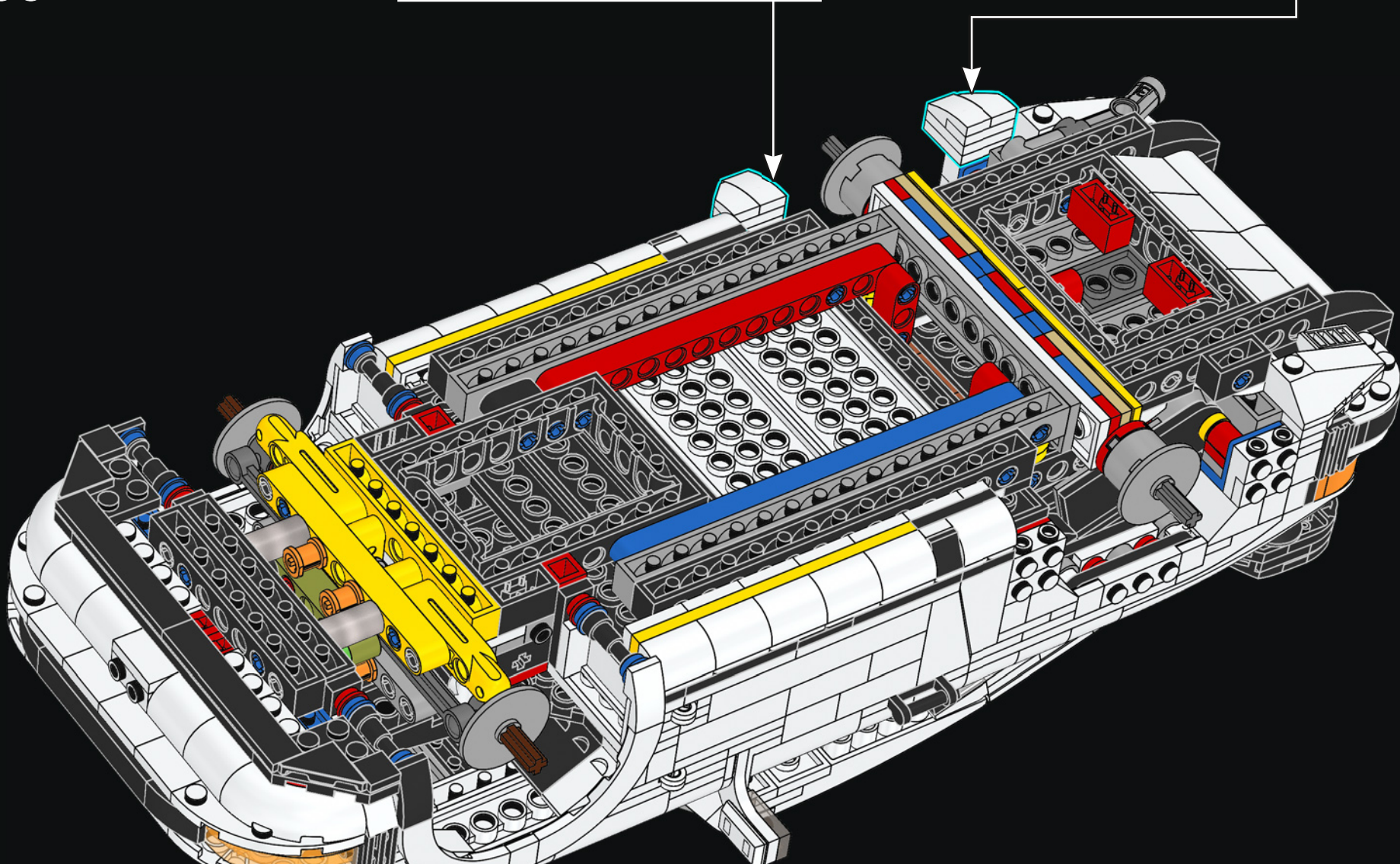


54



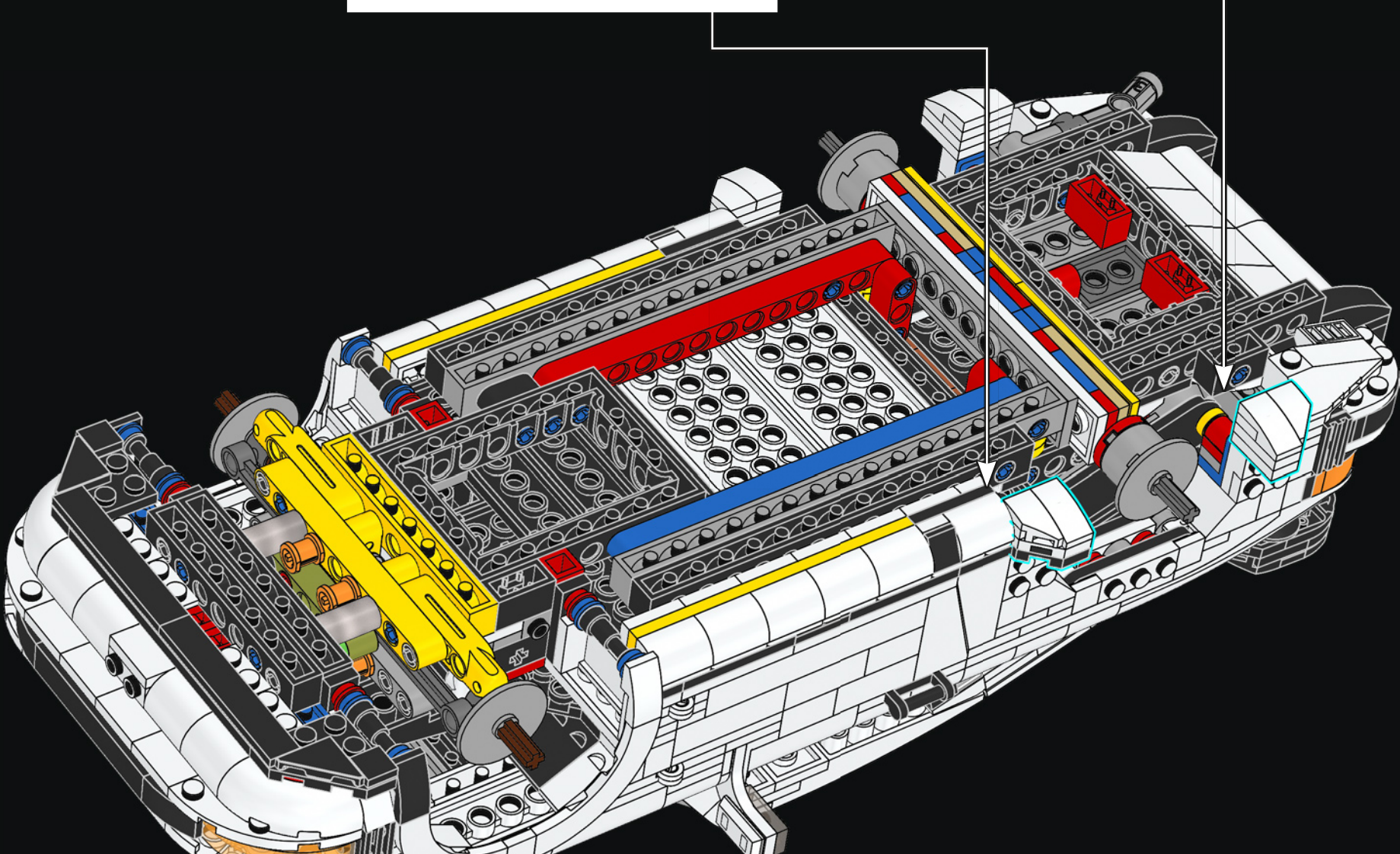
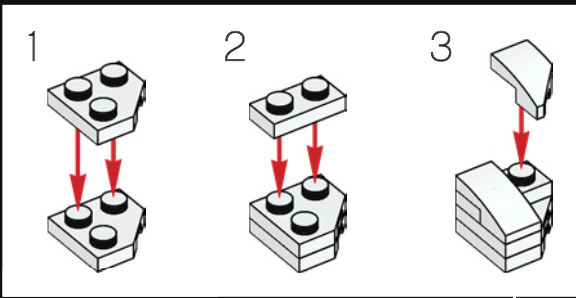
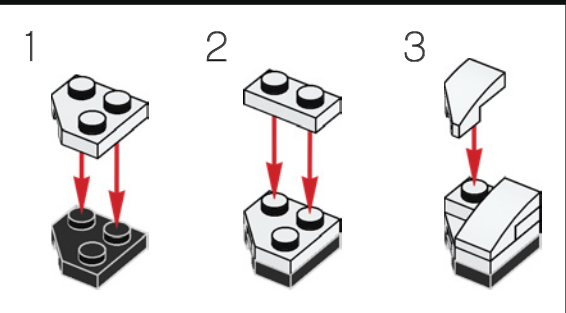


55

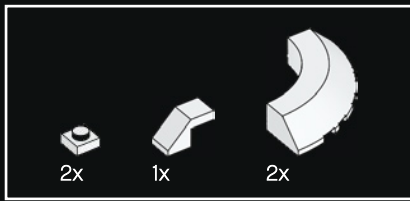




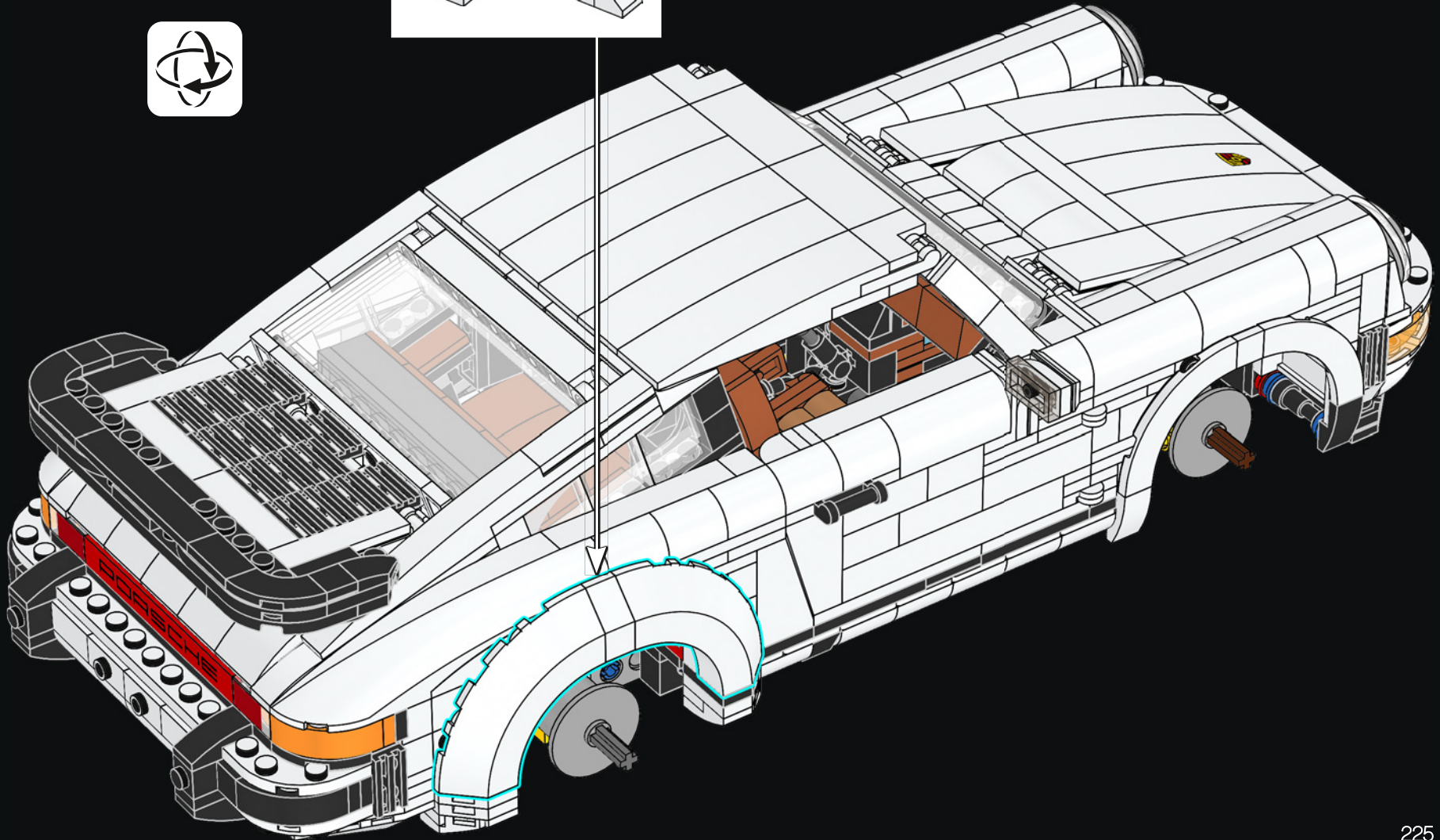
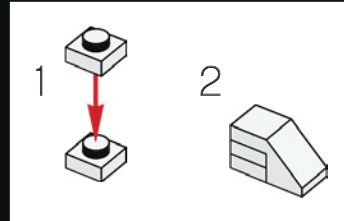
56

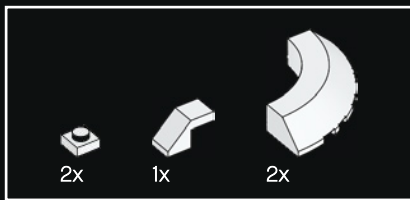




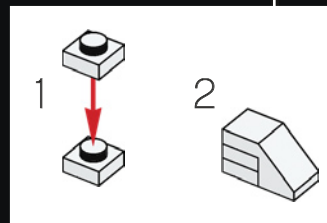
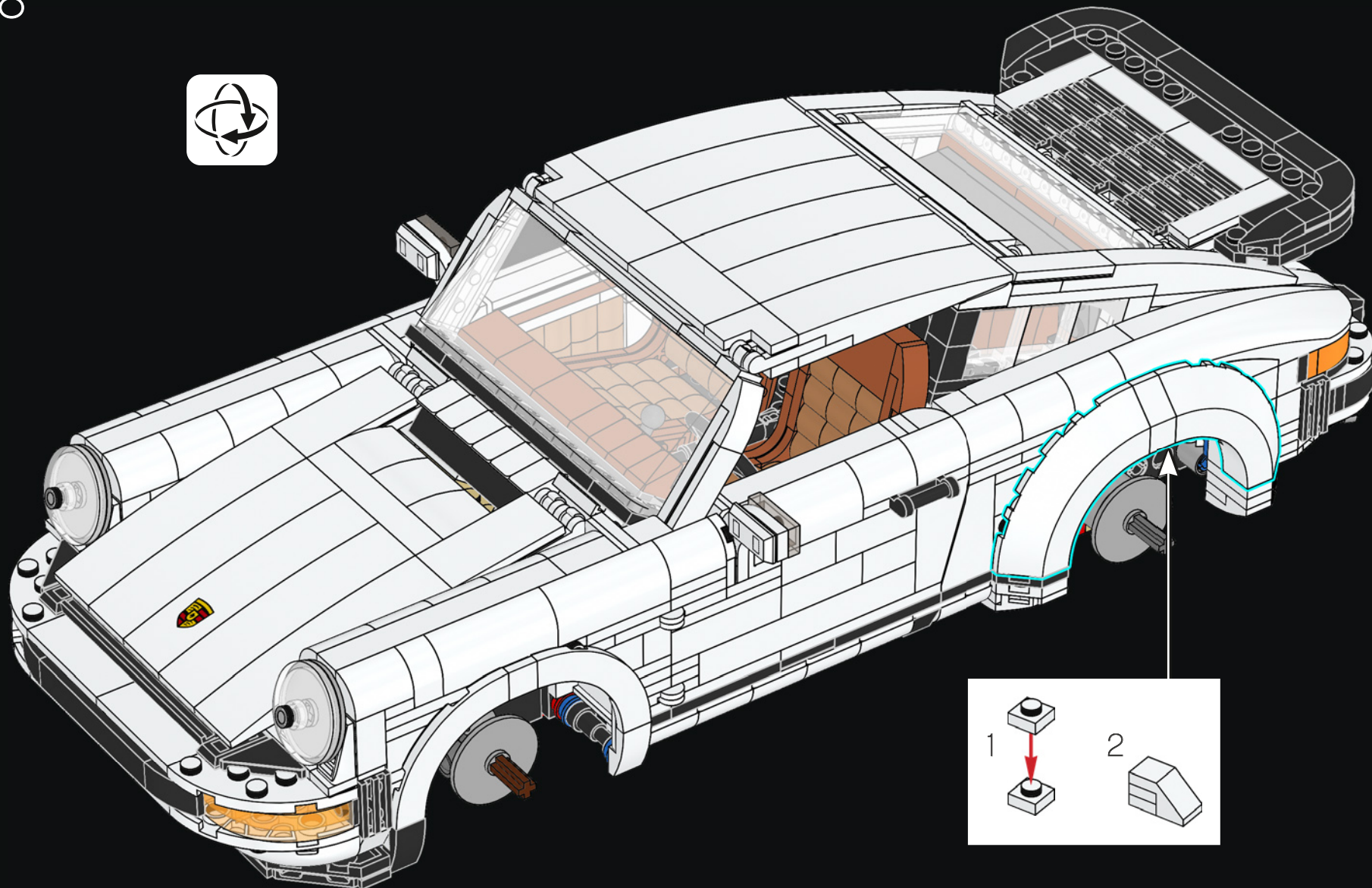


57



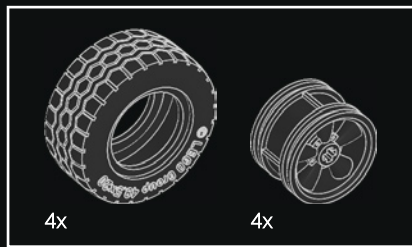


58

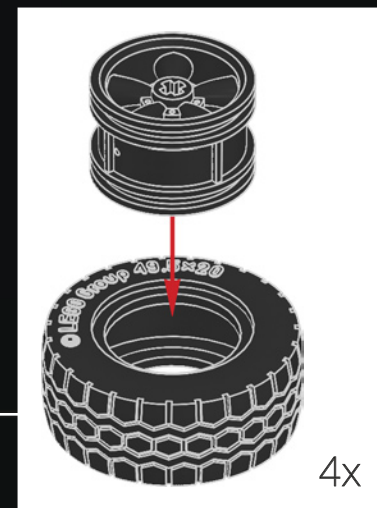
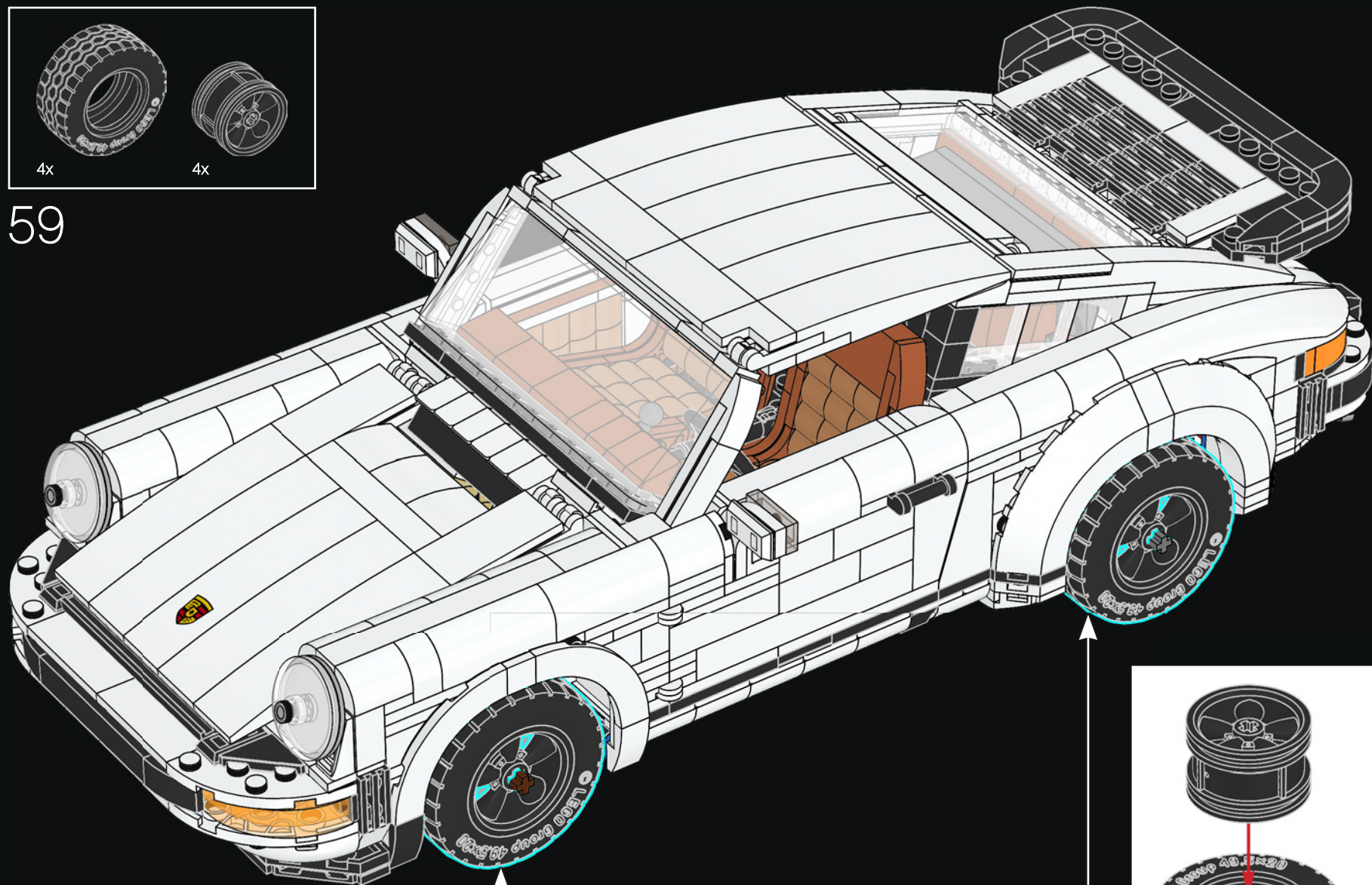


The very first 911 Turbo was received as a birthday present by Ferry Porsche's sister Louise Piëch in 1974.

Den allerersten 911 Turbo bekam Ferry Porsches Schwester Louise Piëch 1974 zum Geburtstag geschenkt.



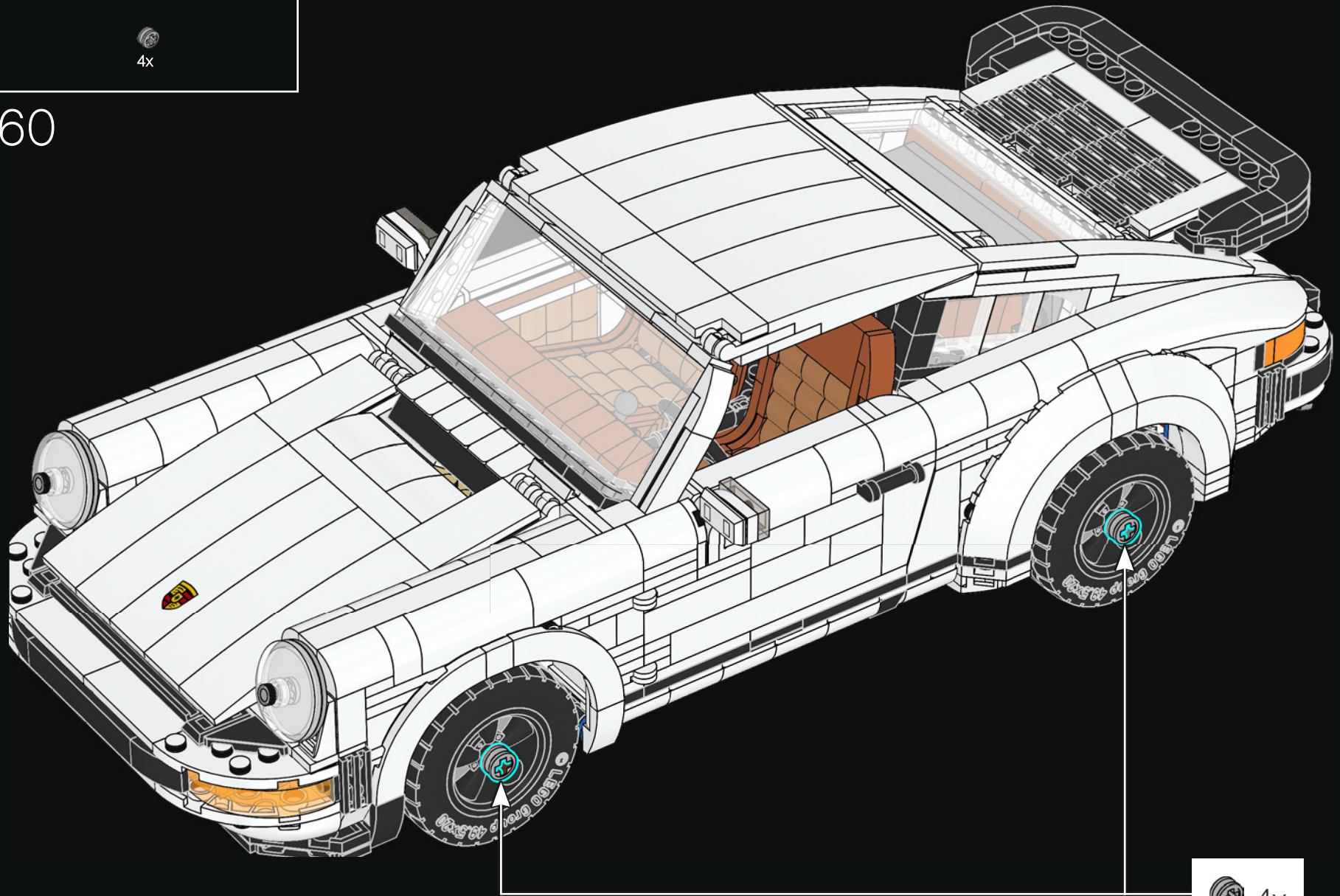
59





4x

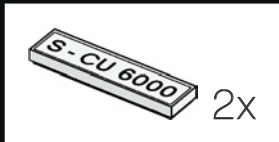
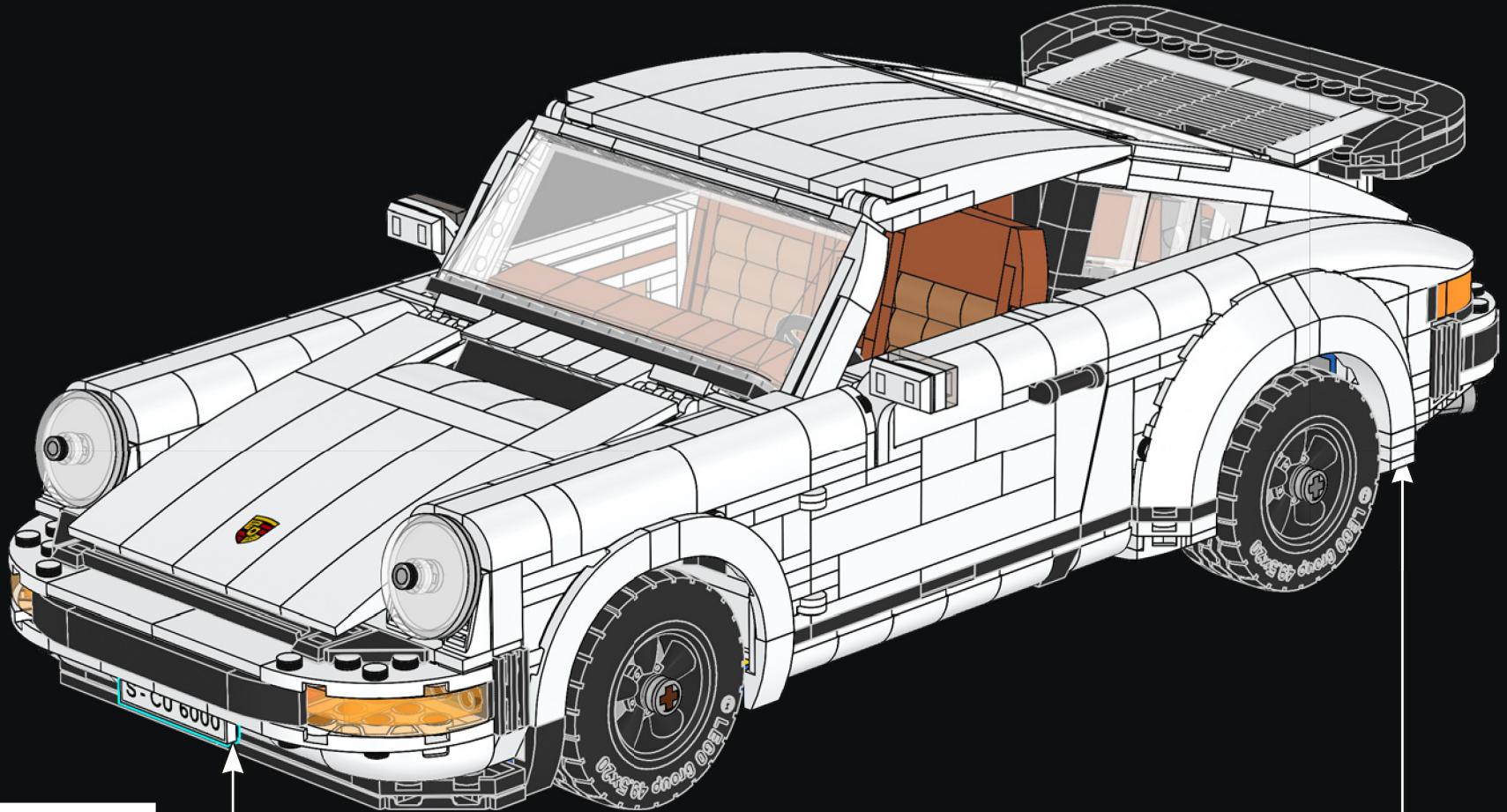
60



4x



61





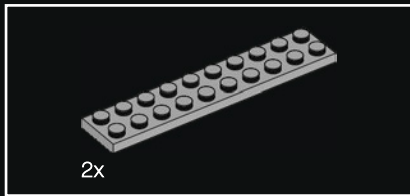
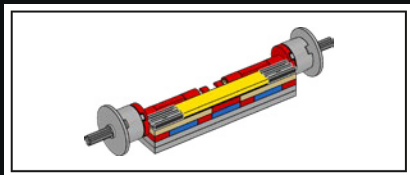
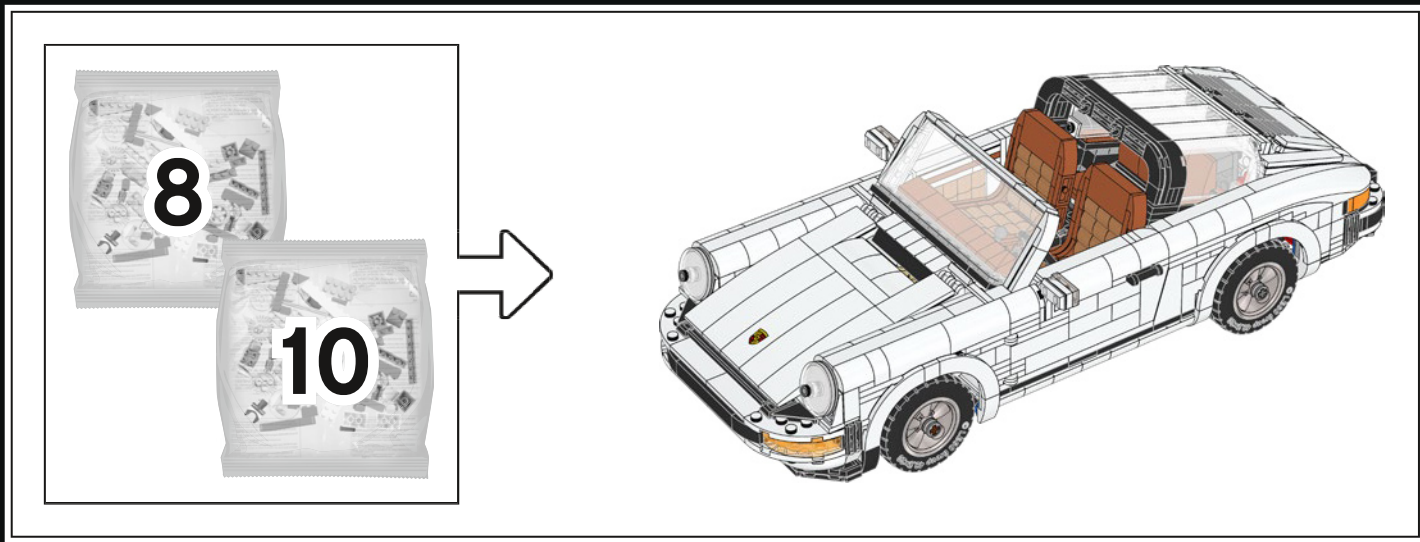
## OPEN-TOP DRIVING

The Targa model brought a completely new level of flexibility to open-top driving. With both the removable folding roof and a plastic rear window, the 911 could be completely closed or just with the centre roof section removed. The Targa concept proved so popular there has been a version of it with every subsequent generation of the 911.

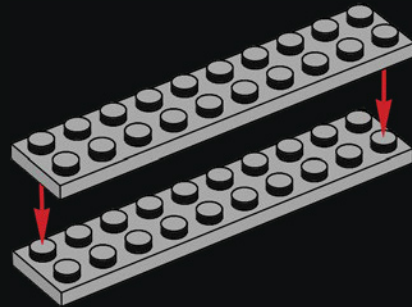
## FAHREN MIT OFFENEM VERDECK

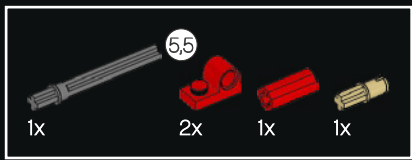
Der Targa revolutionierte das Cabrio-Erlebnis durch beispiellose Flexibilität. Mithilfe des abnehmbaren Faltdachs und der Kunststoffheckscheibe ließ sich der 911 vollständig schließen. Es war aber auch möglich, das mittlere Dachsegment herauszunehmen. Weil das Targa-Konzept so beliebt war und ist, gibt es seither in jeder Generation des 911 ein Targa Modell.



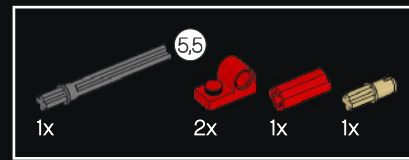
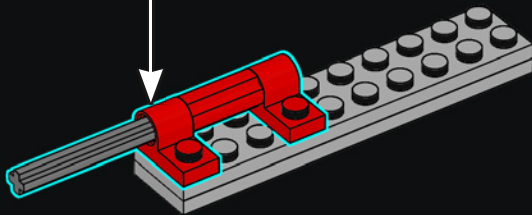
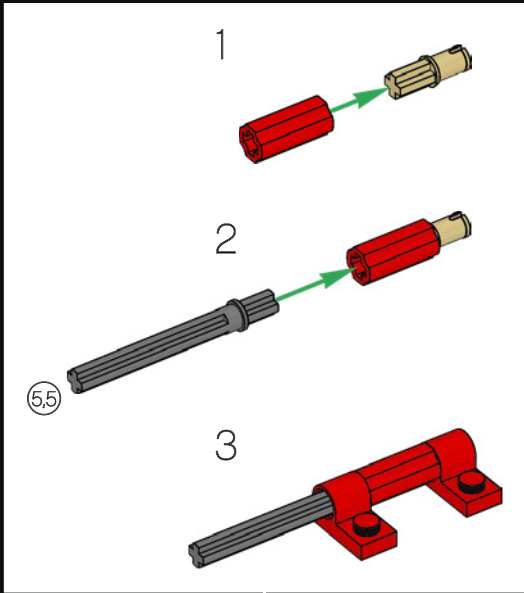


1

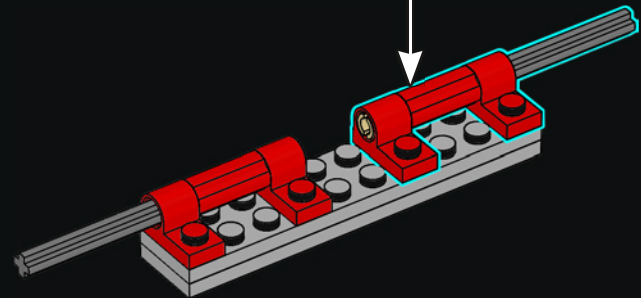
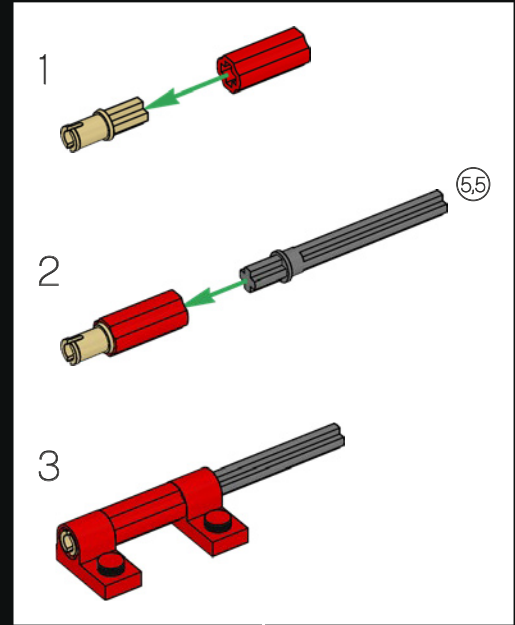




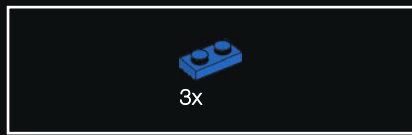
2



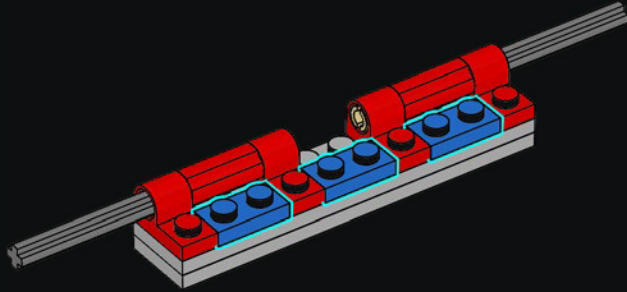
3



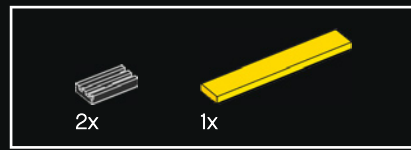
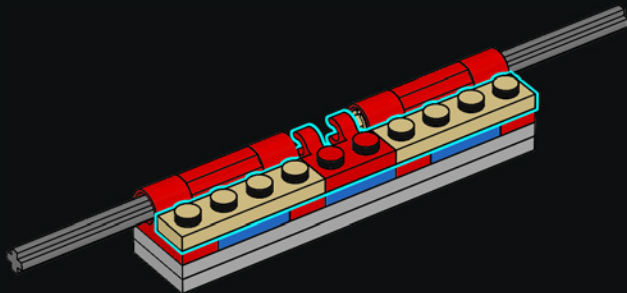




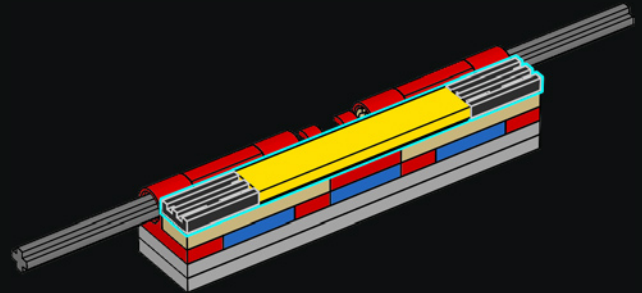
4



5

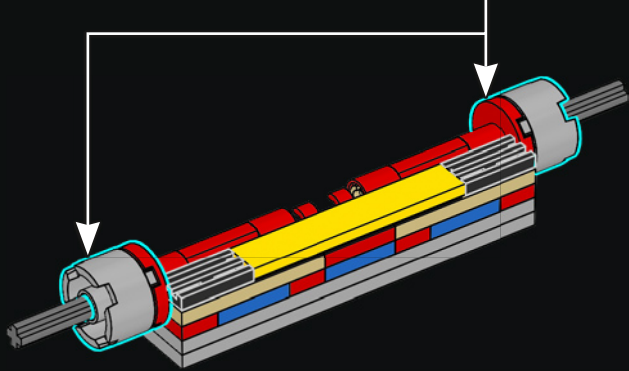
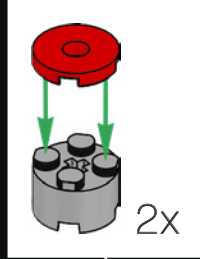


6

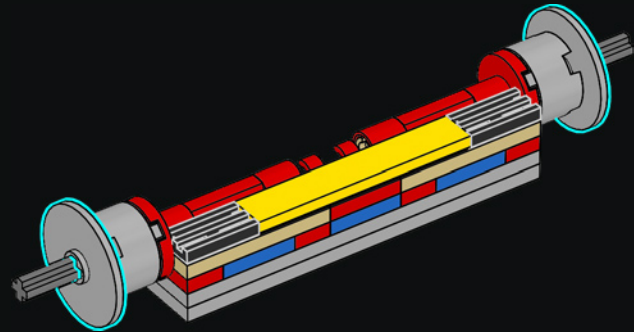




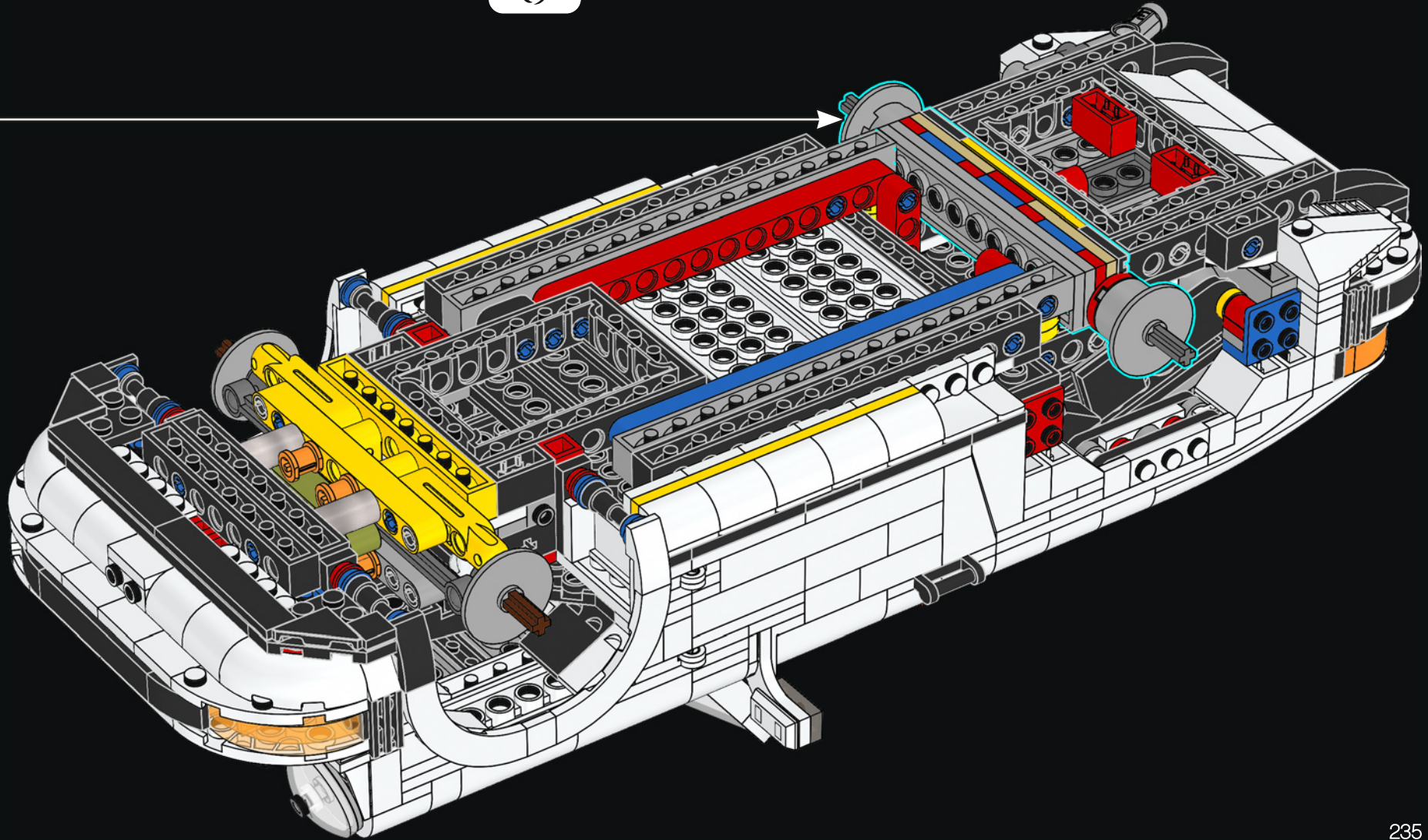
7



8

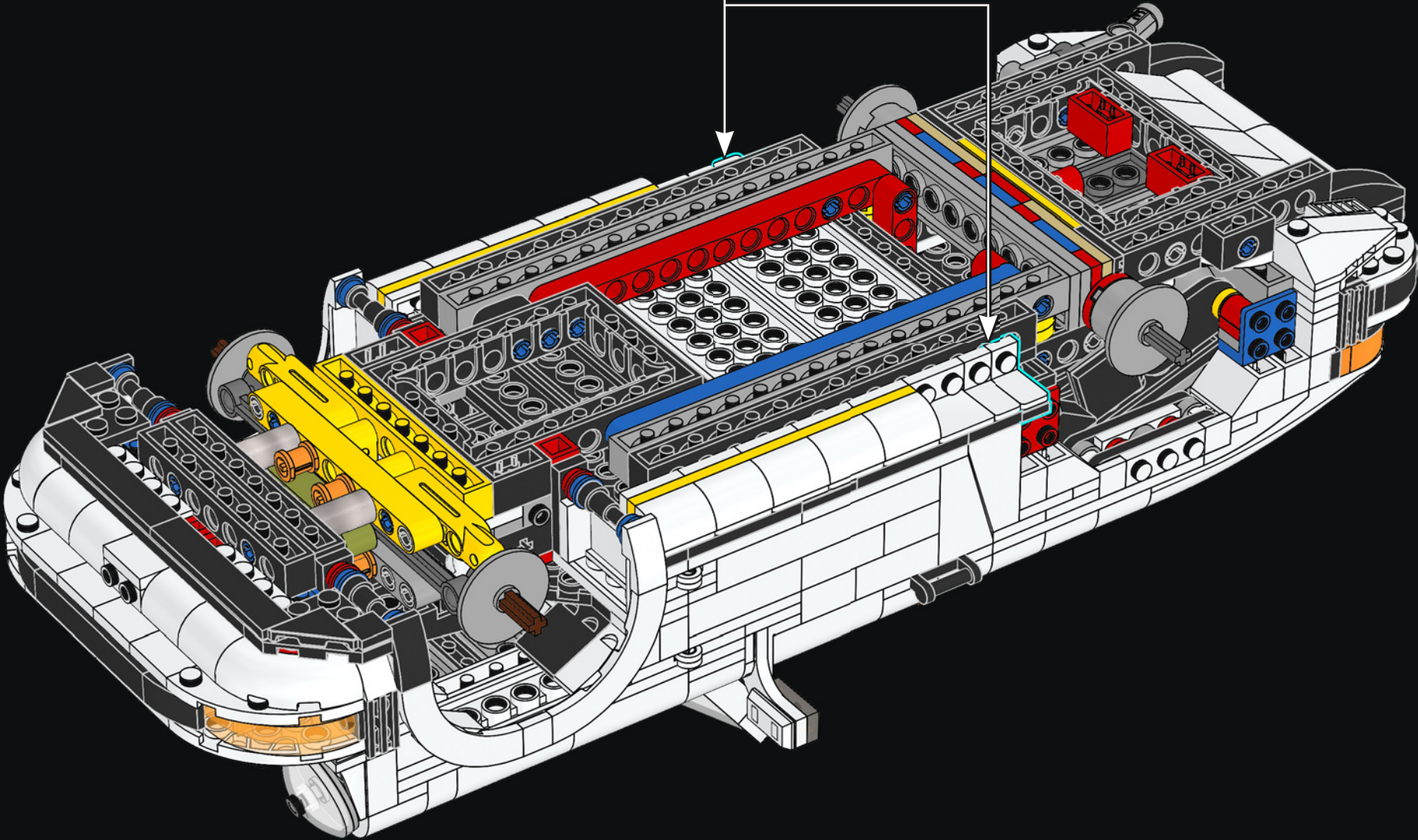
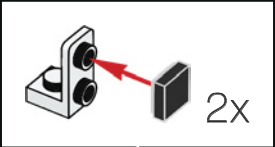


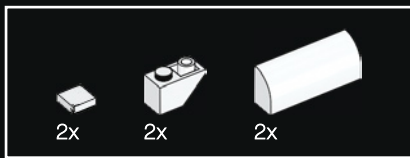
9



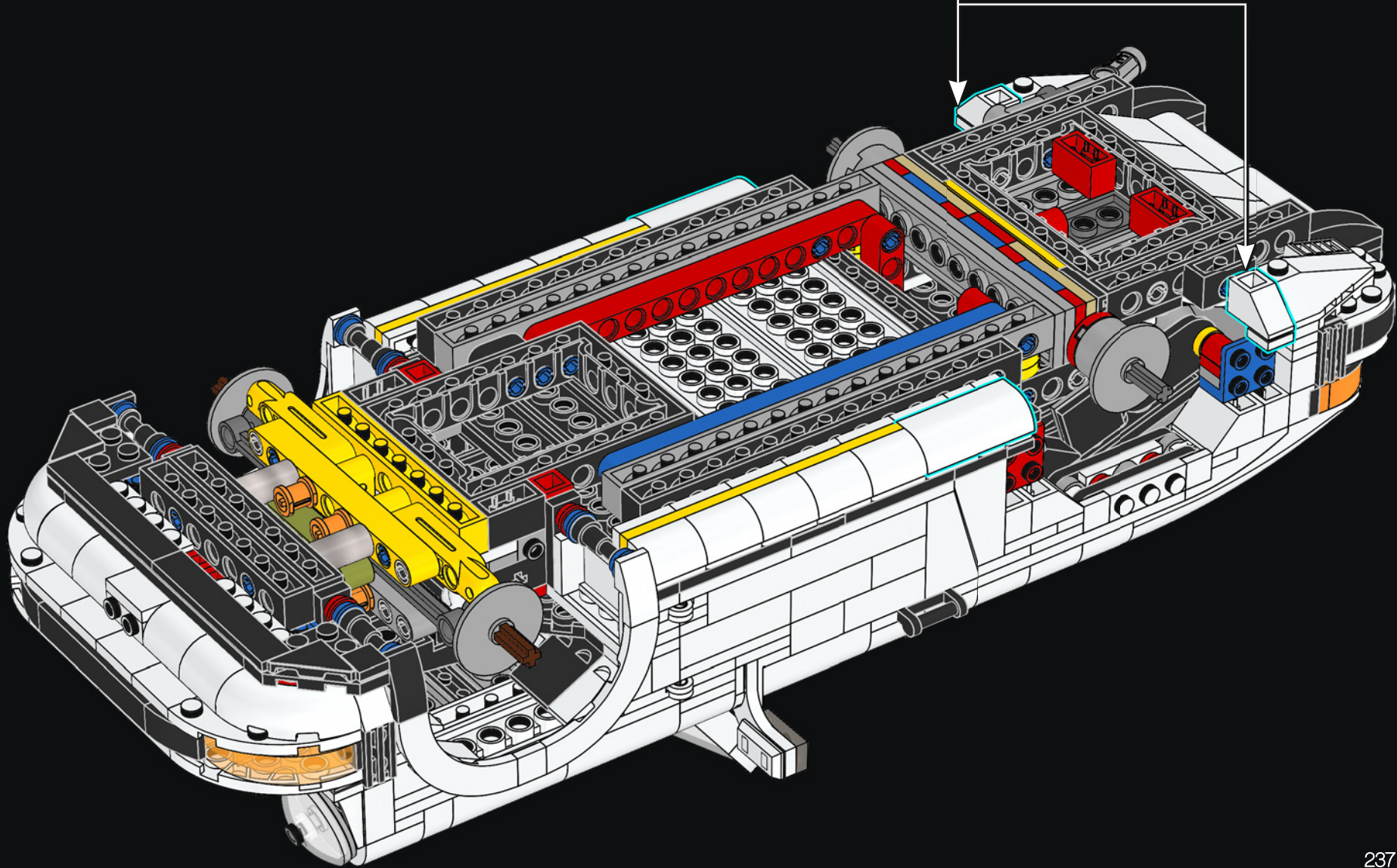
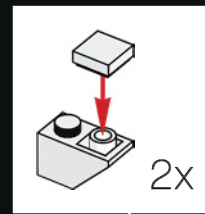


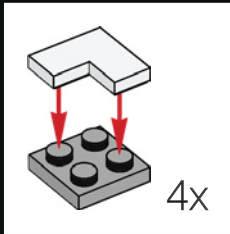
10



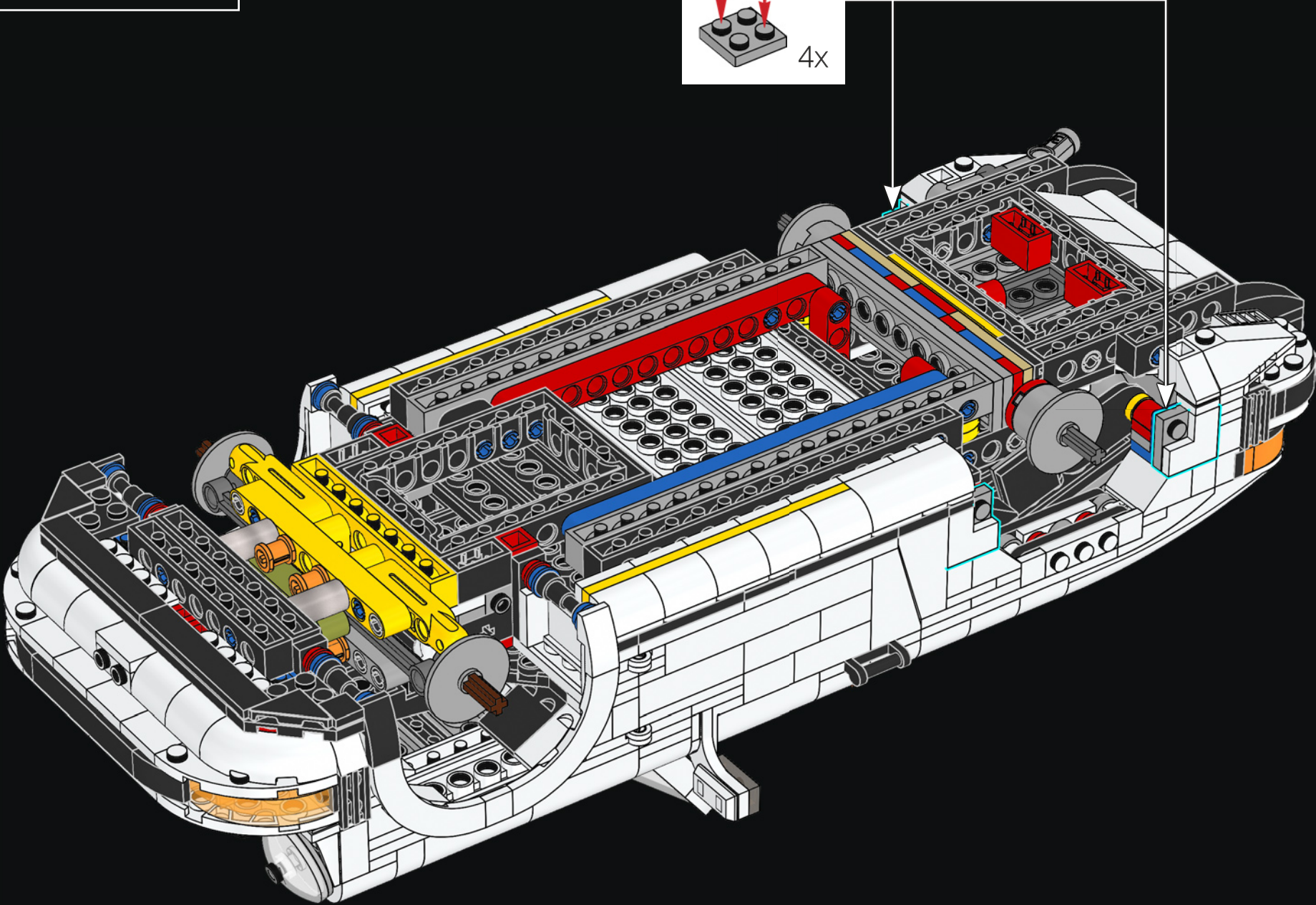


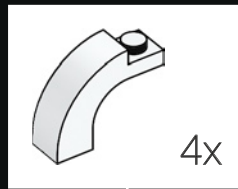
11



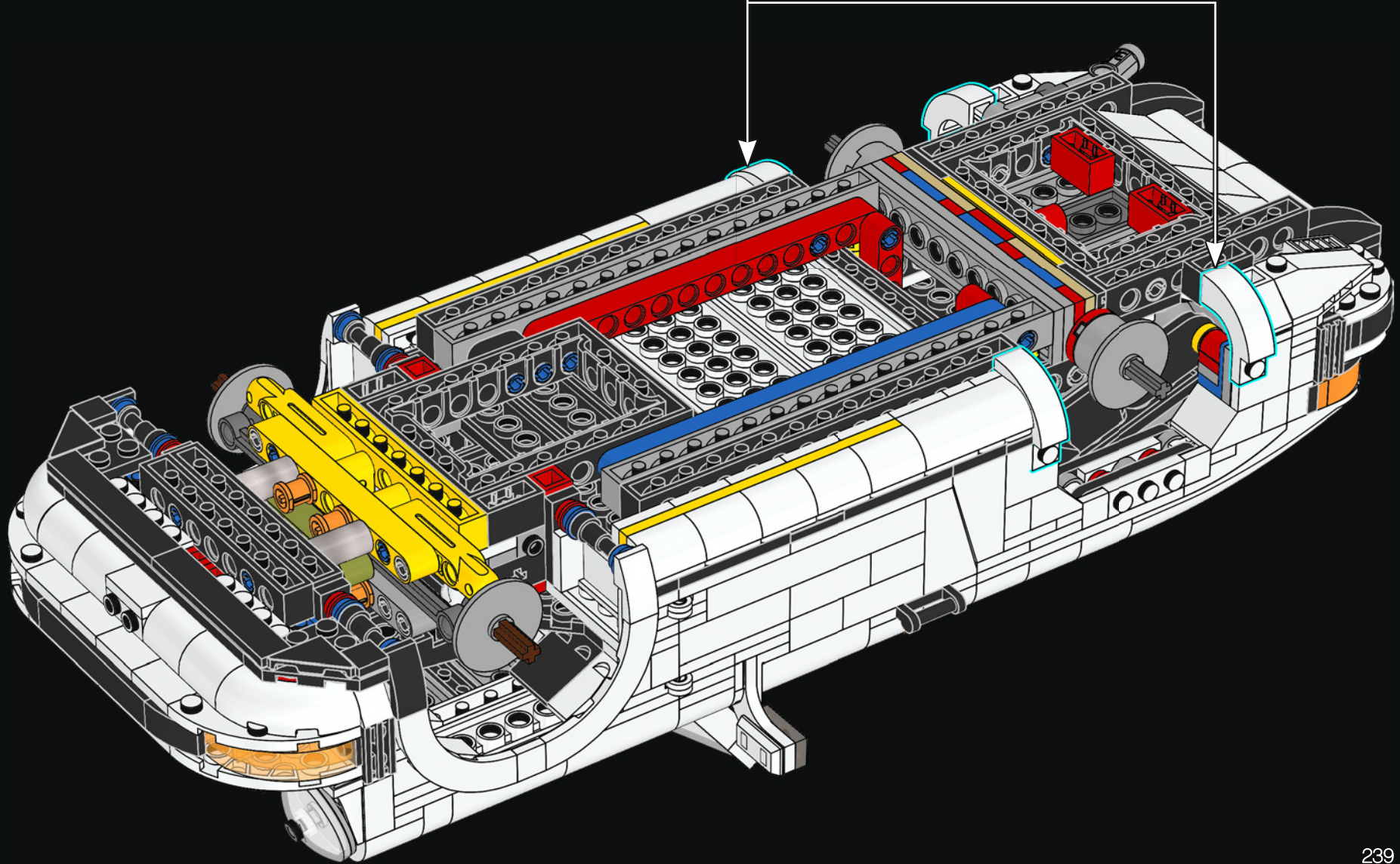


12



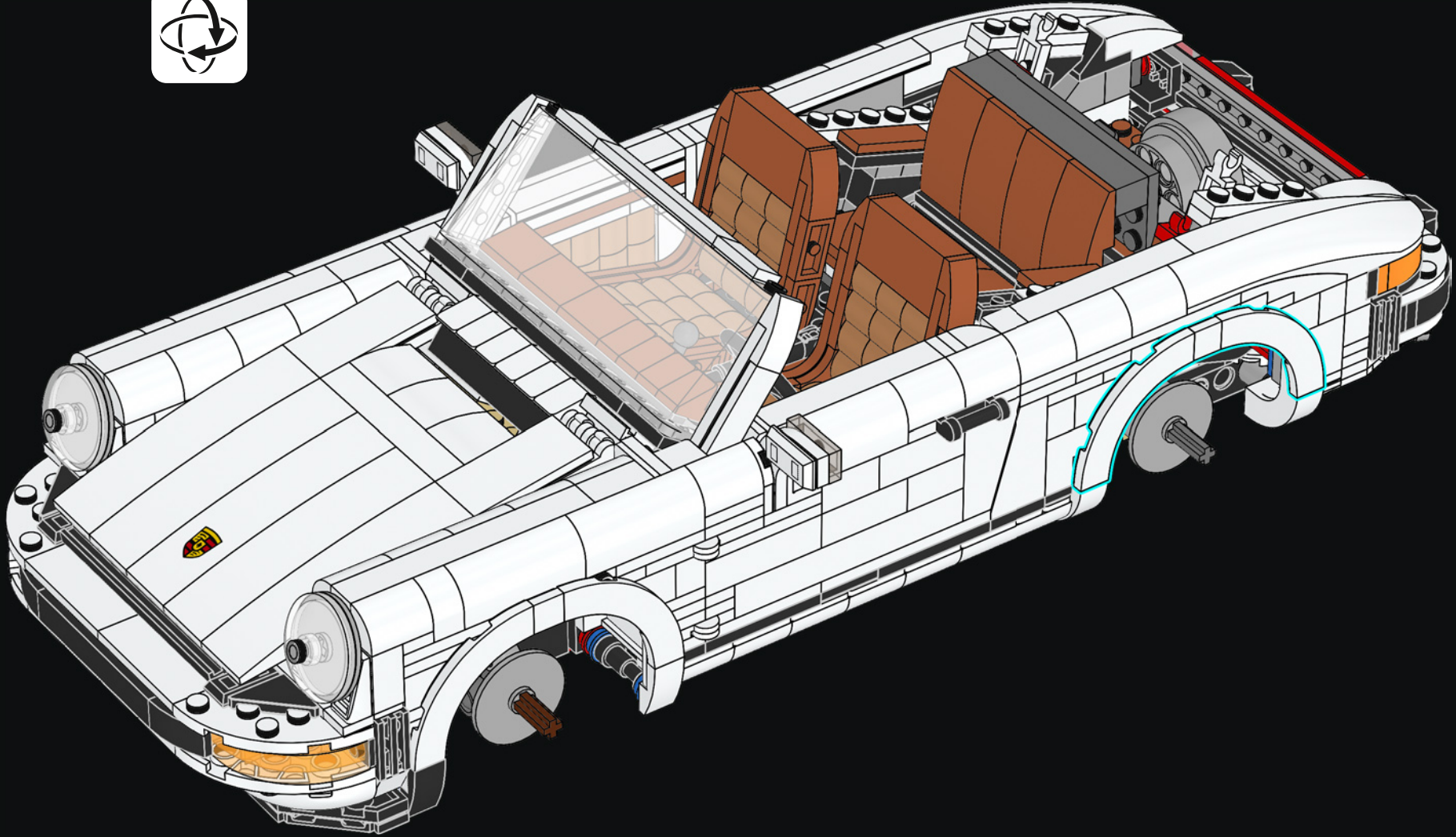


13





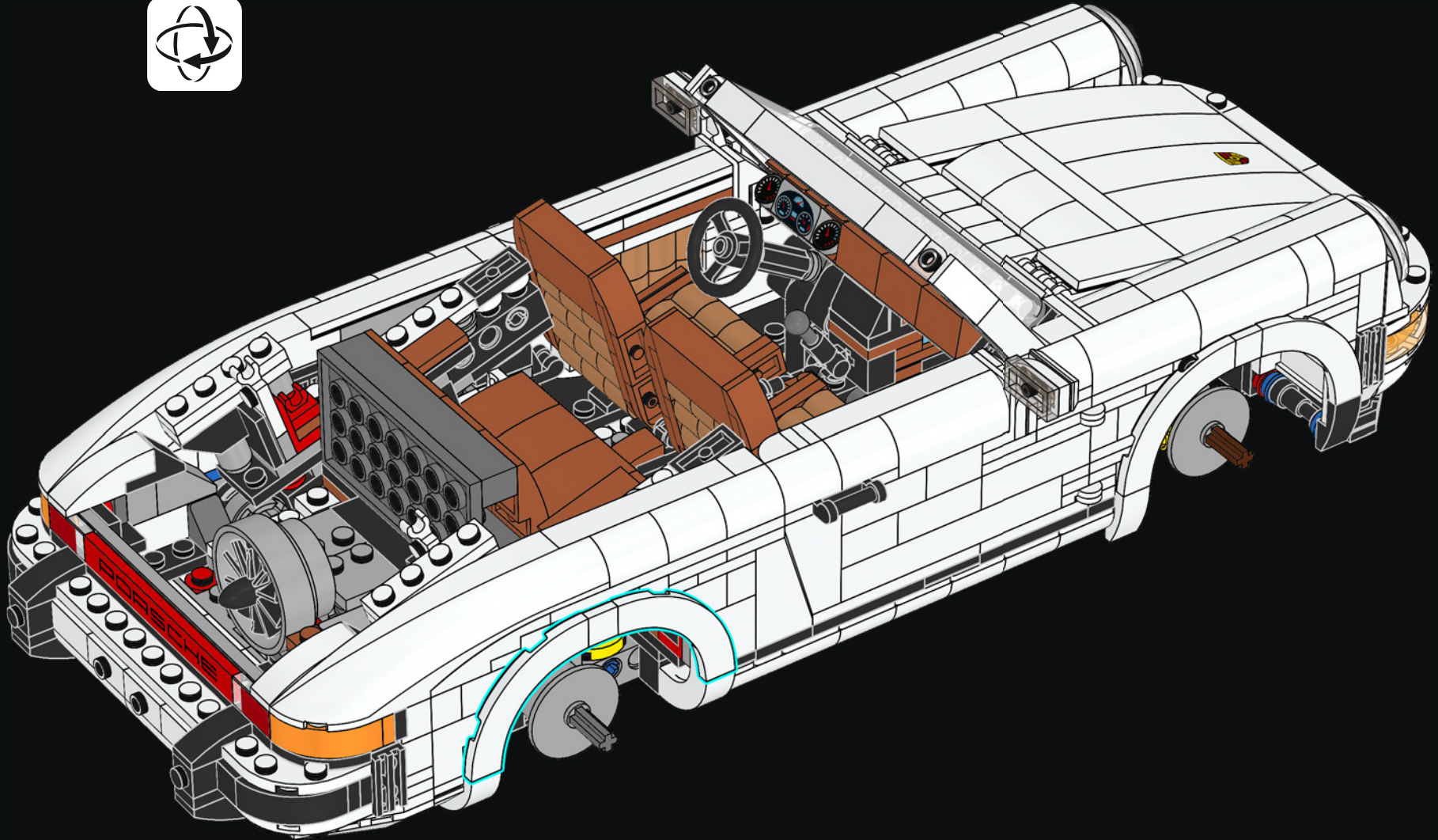
14





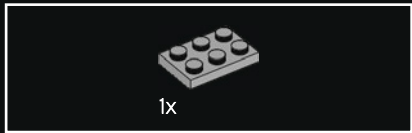


15

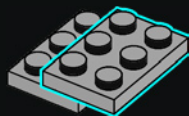




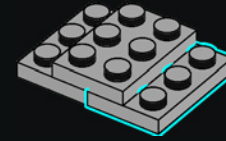
16



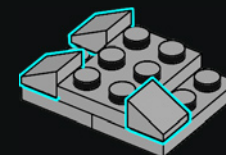
17



18

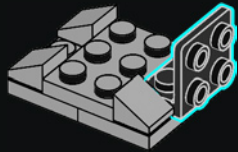


19

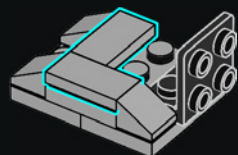




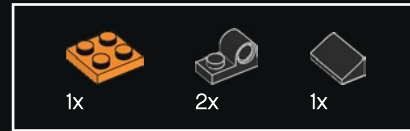
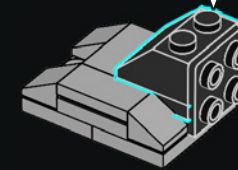
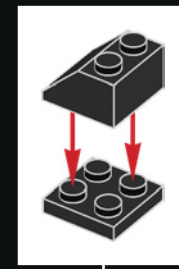
20



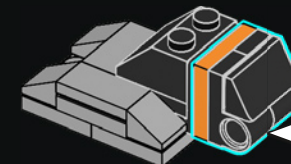
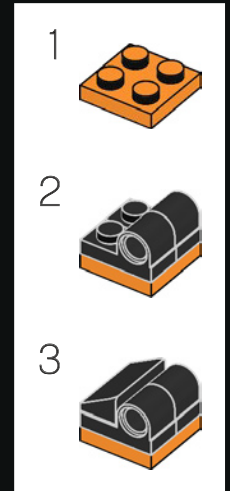
21

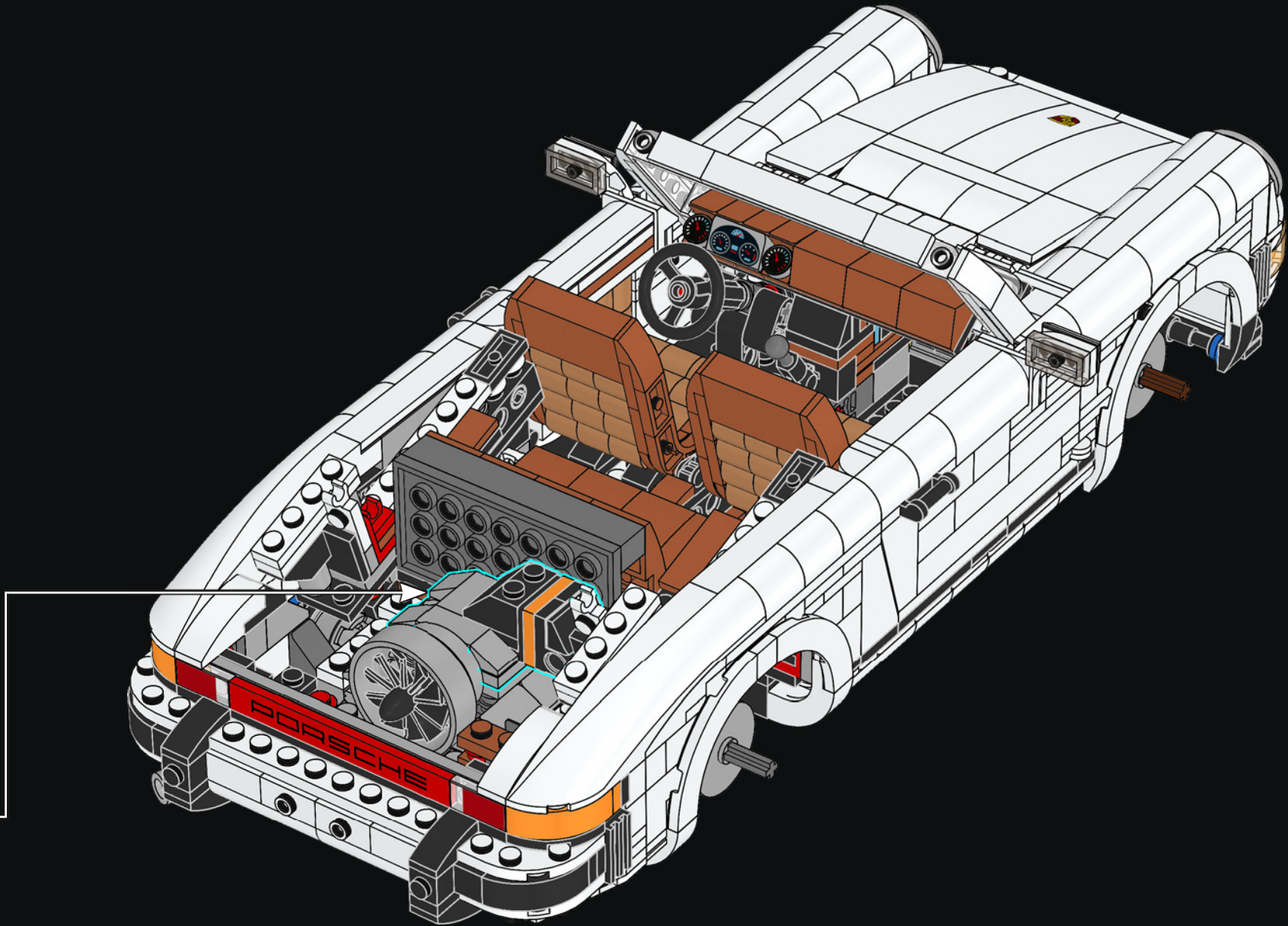


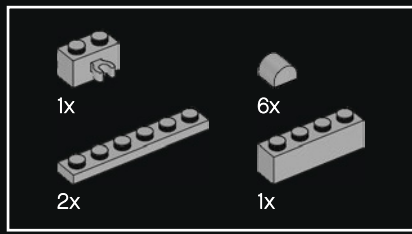
22



23

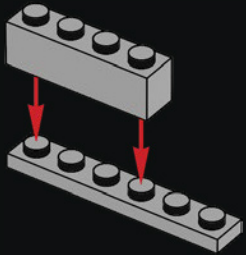




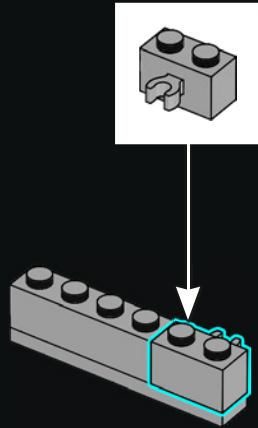


25

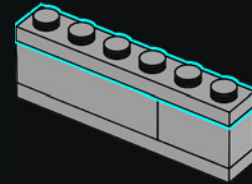
1



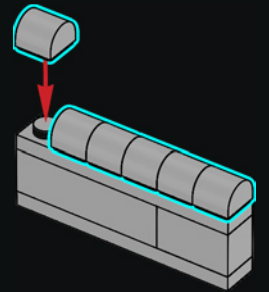
2

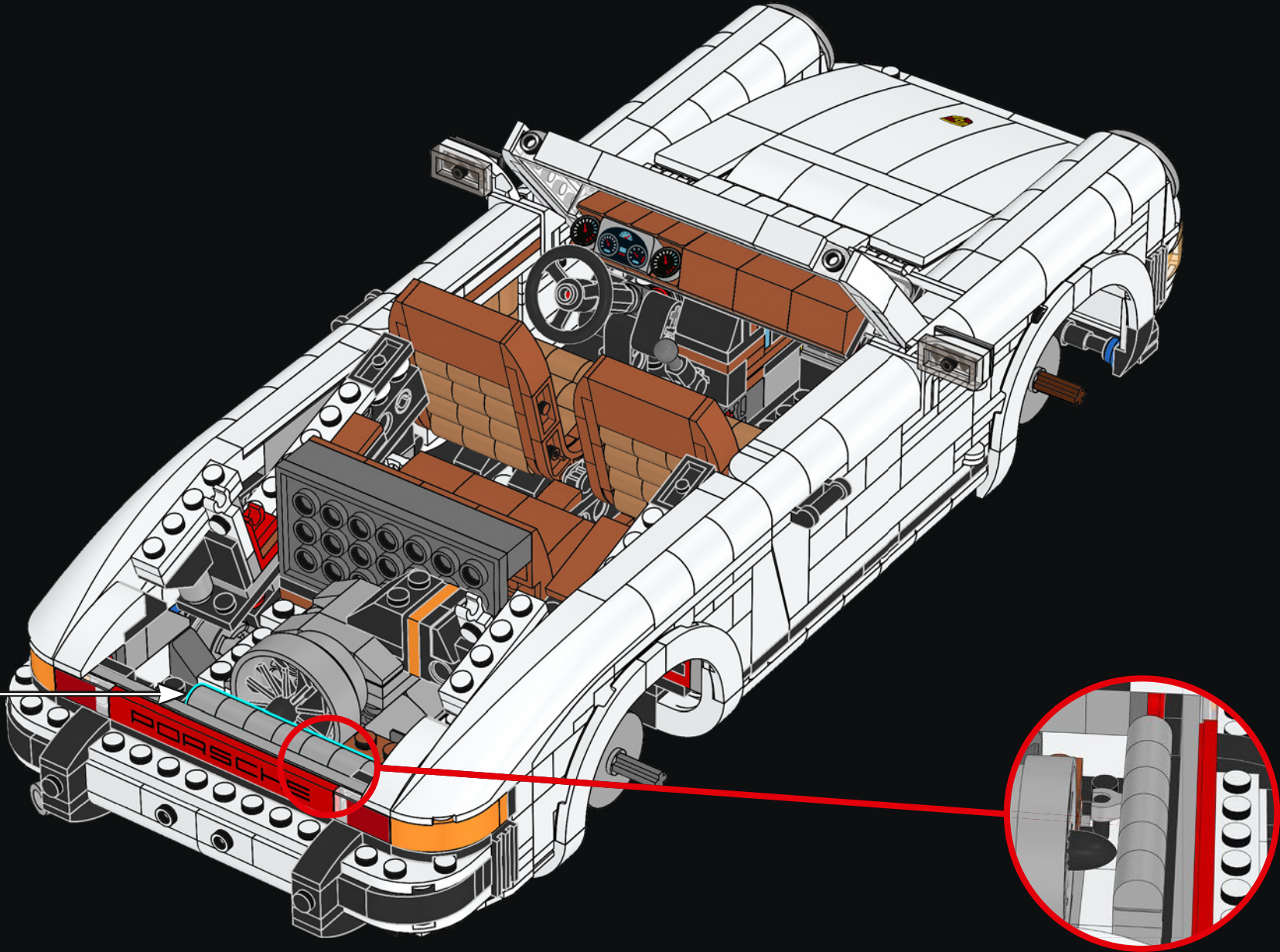


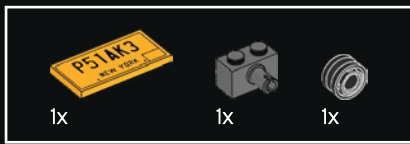
3



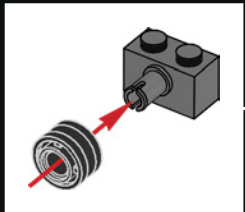
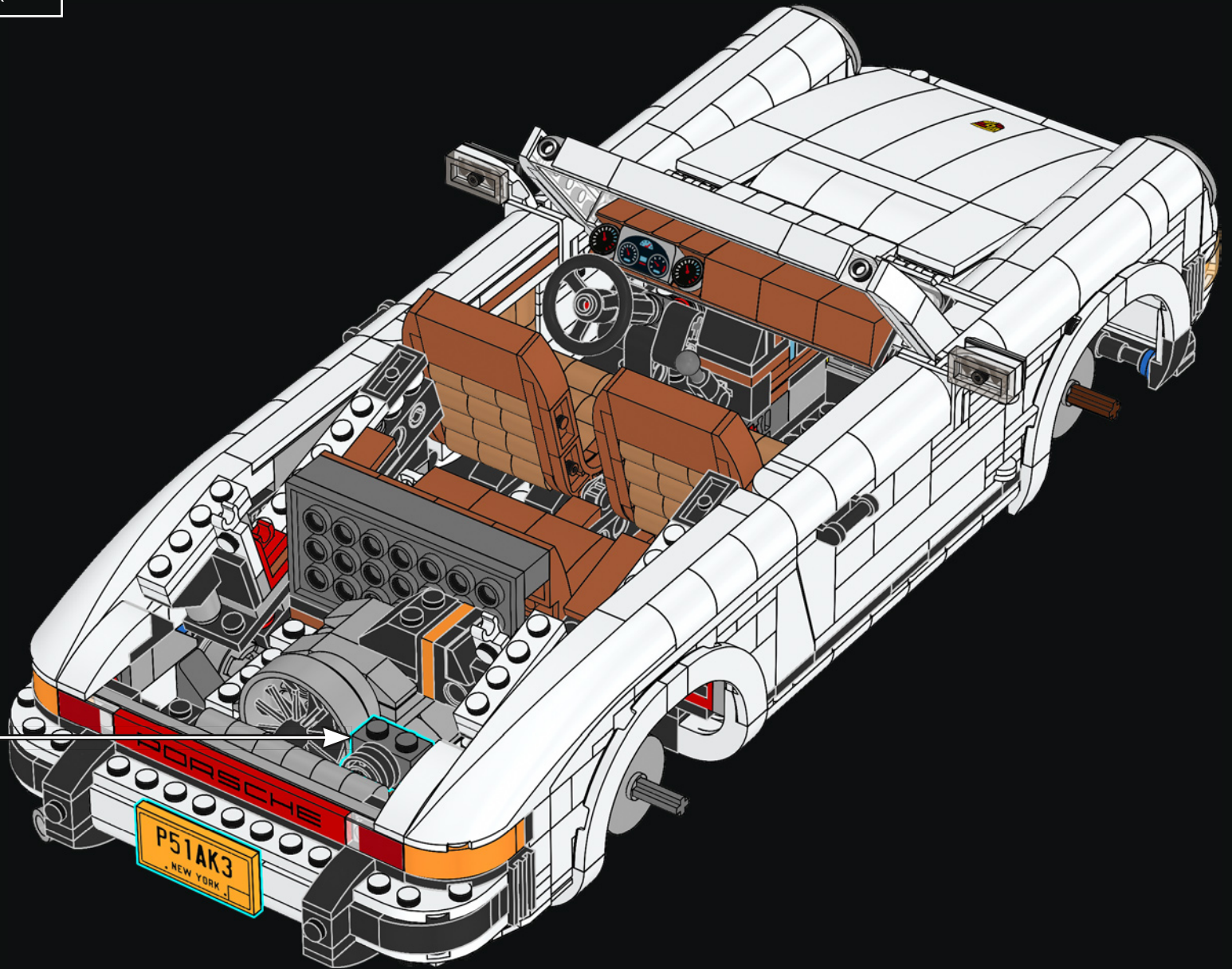
4





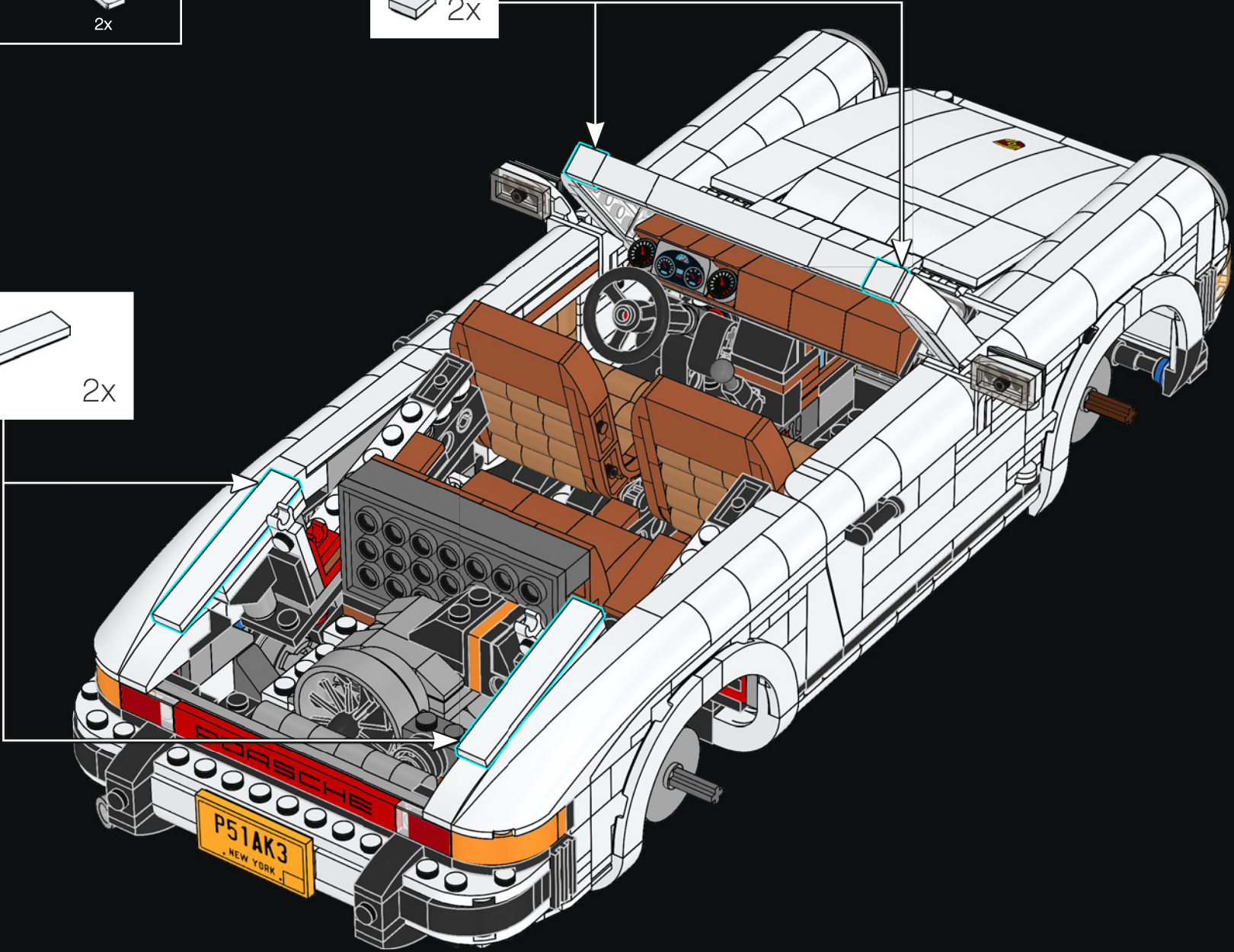
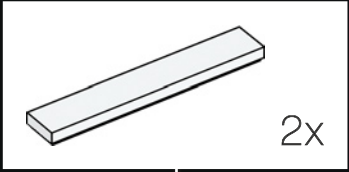


26





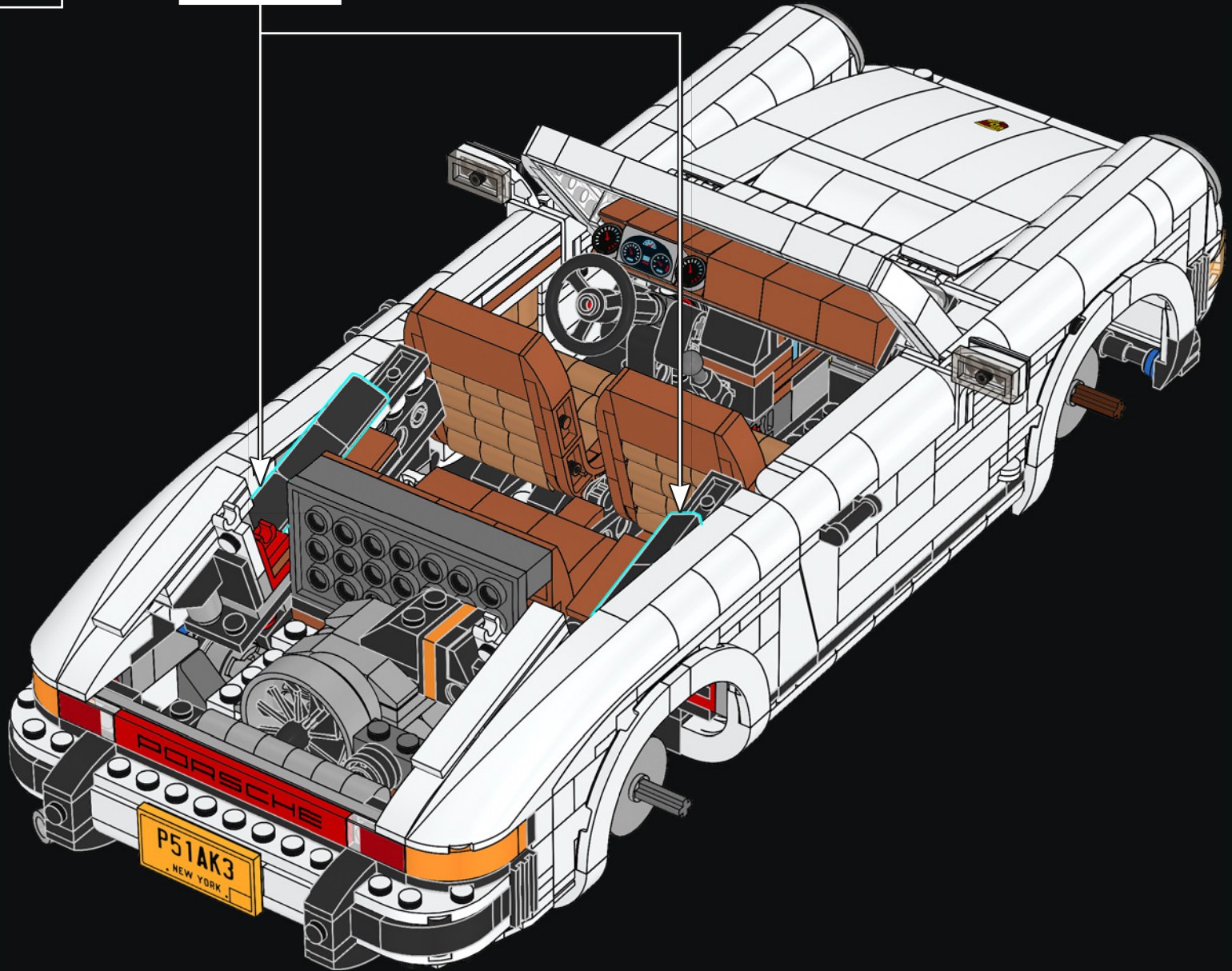
27

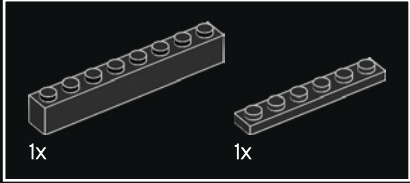
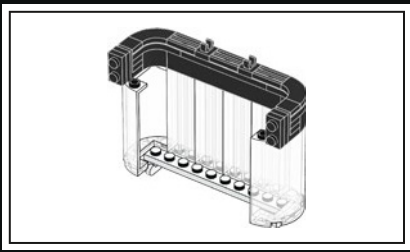




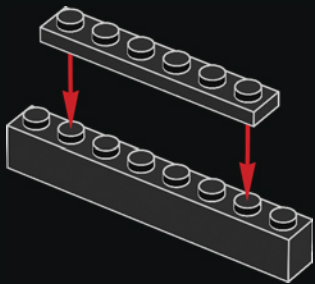


28

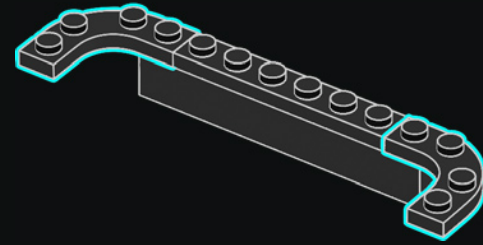




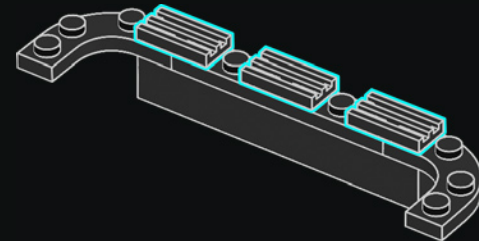
29



30

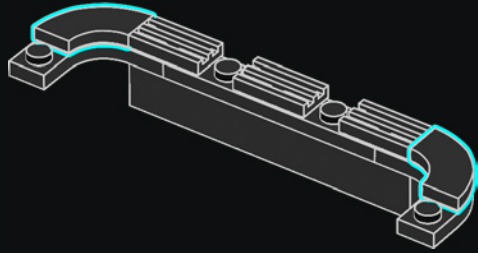


31

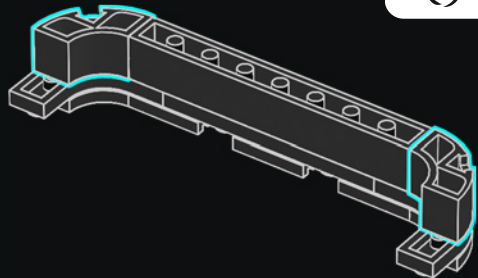




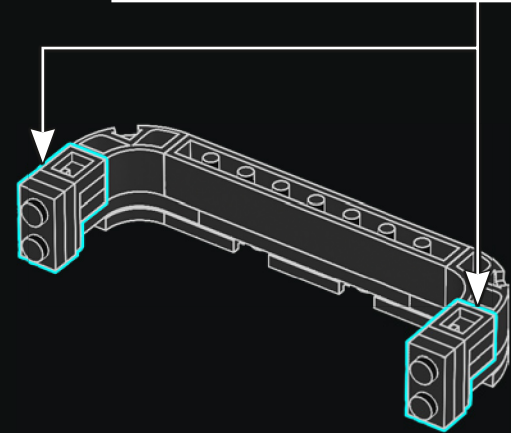
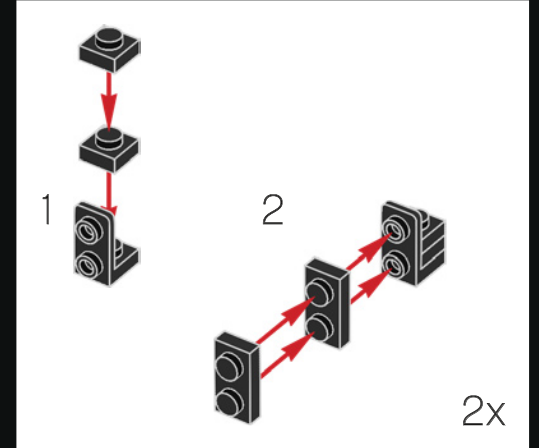
32

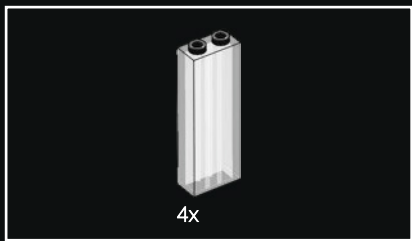


33

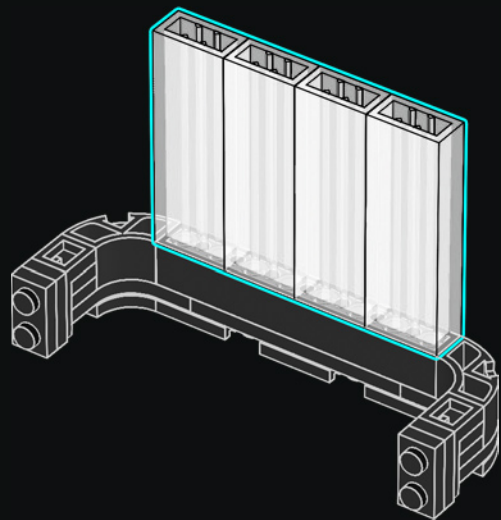


34

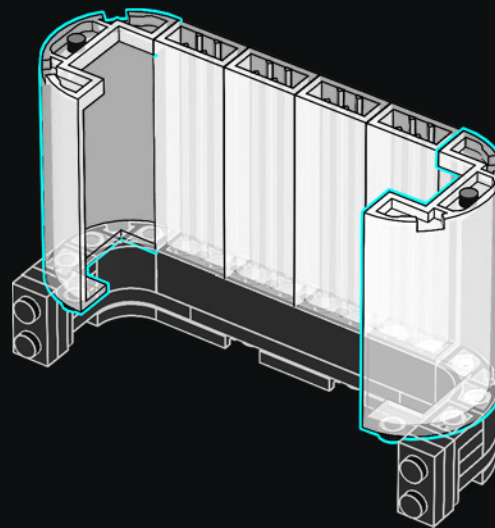


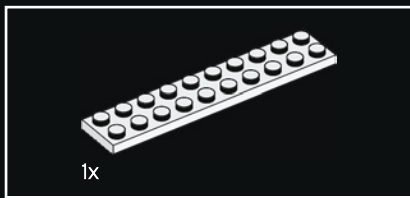


35

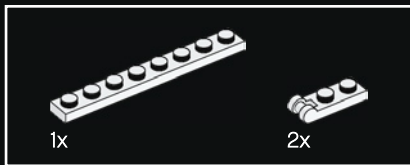
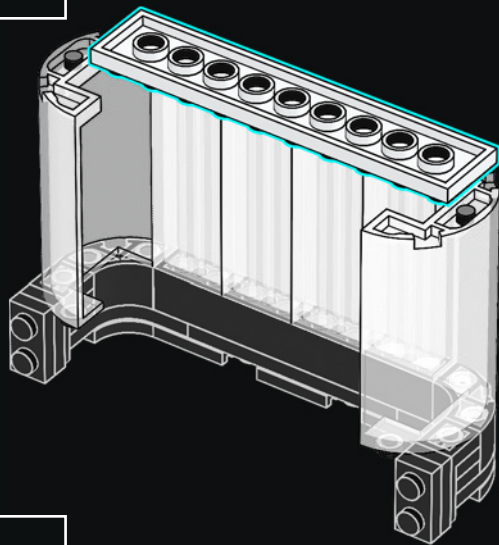


36

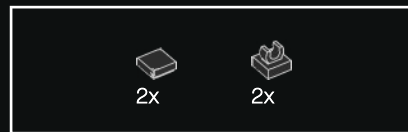
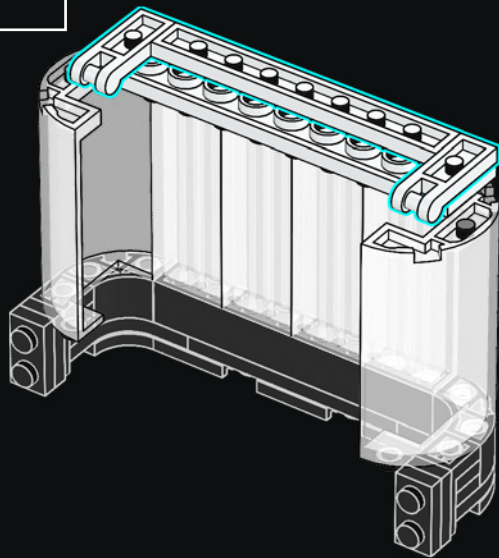




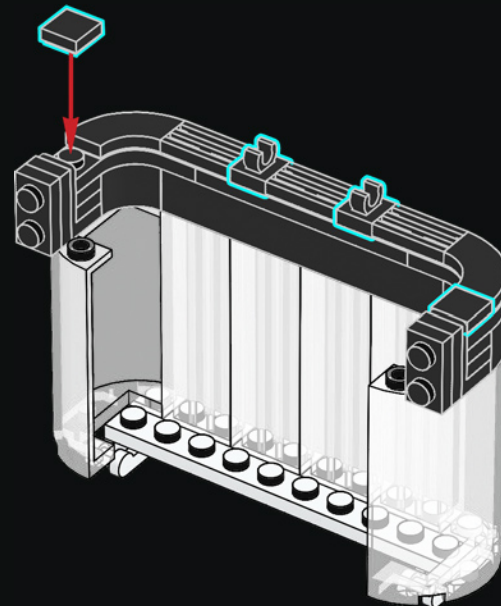
37

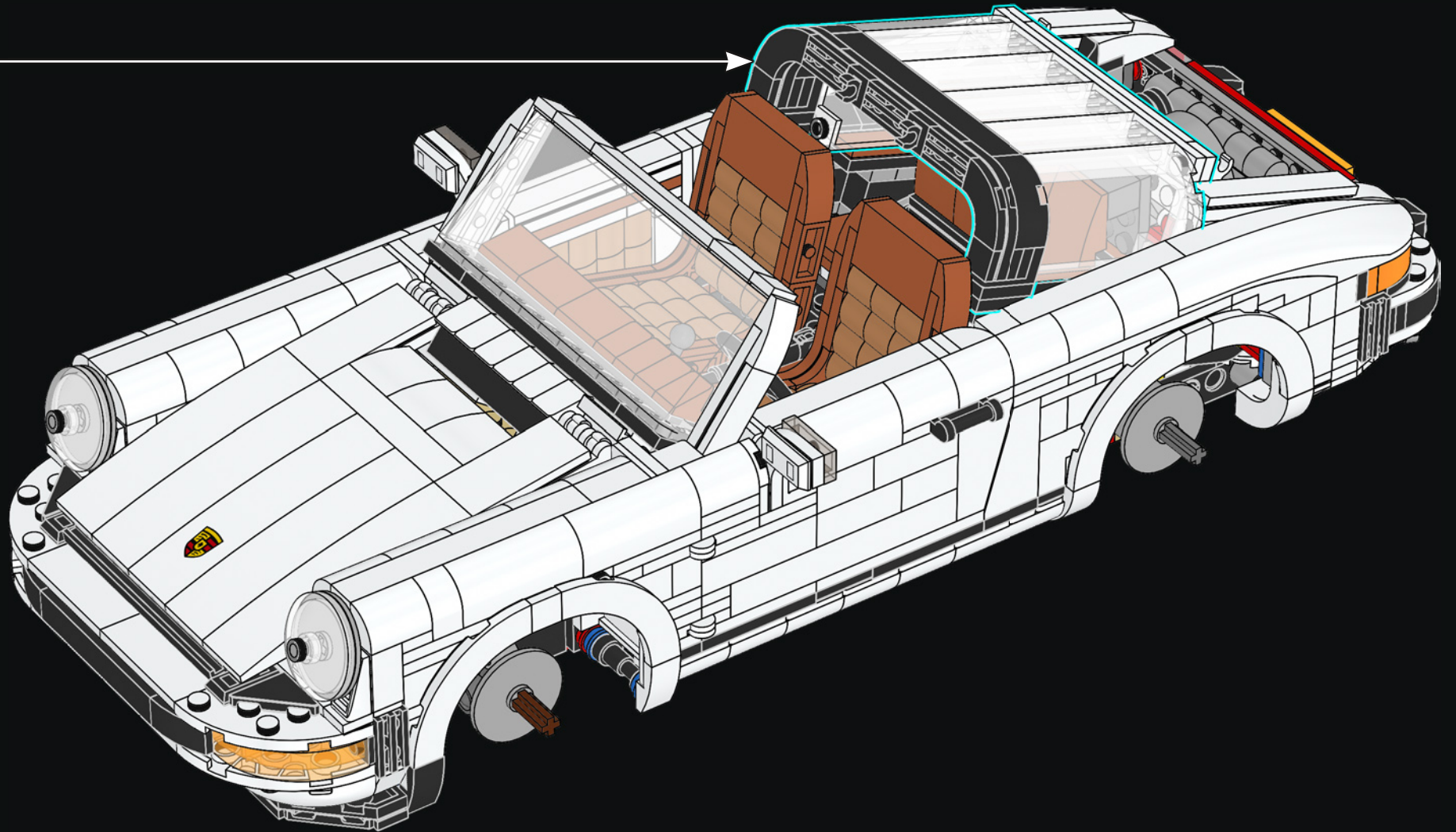


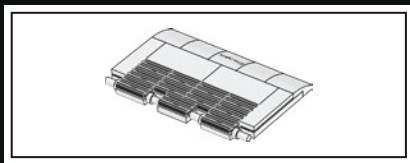
38



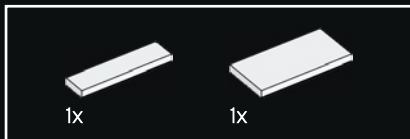
39



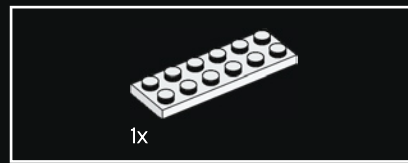
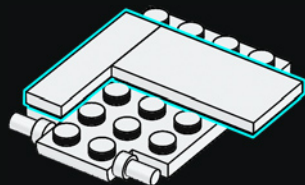




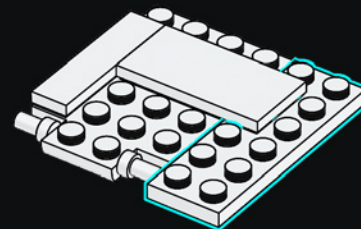
41



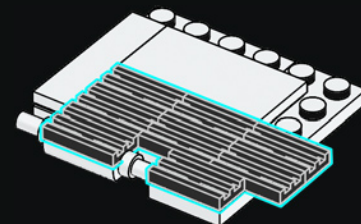
42



43

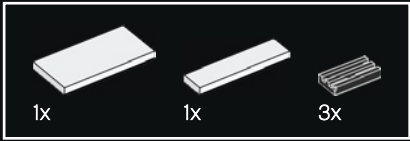
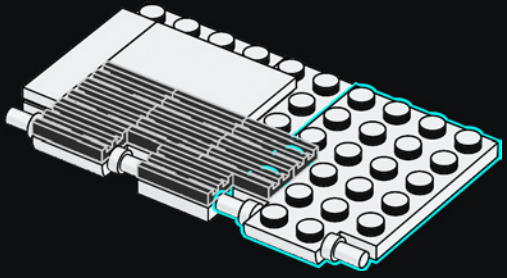


44

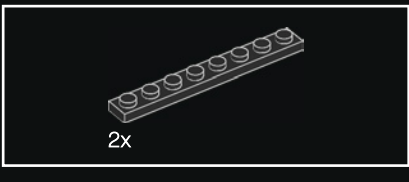
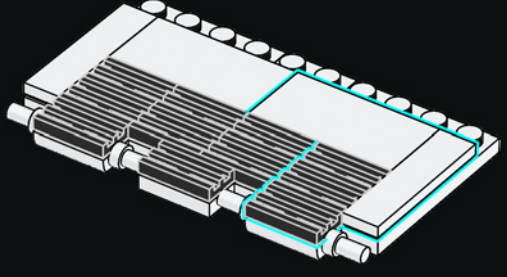




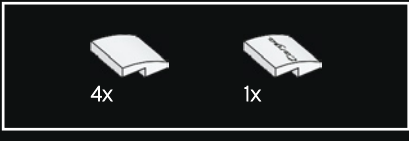
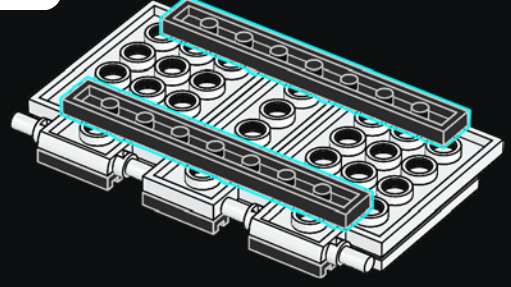
45



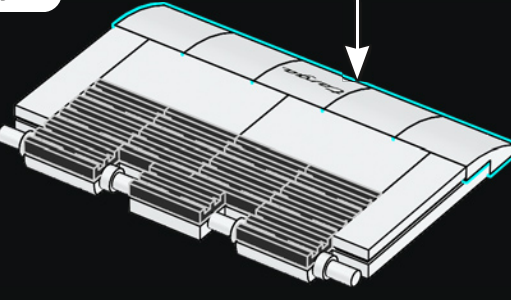
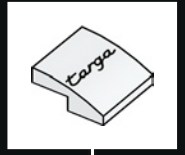
46



47



48

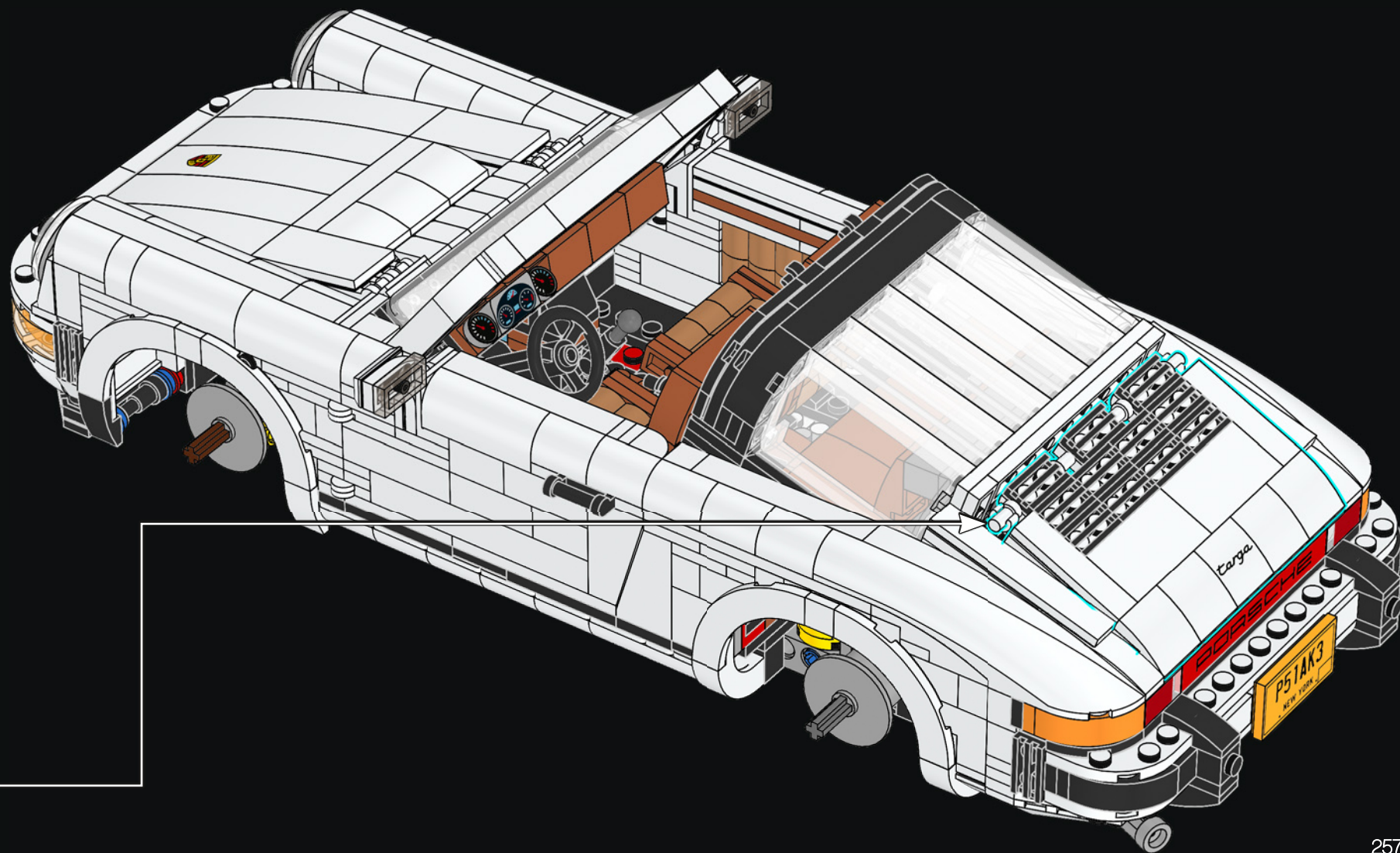


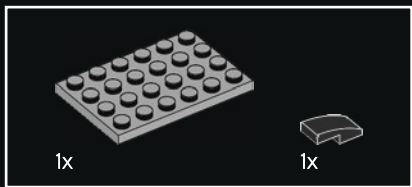


The name 911 Flori was also discussed before  
the Targa name was chosen.

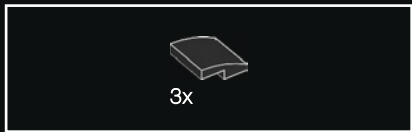
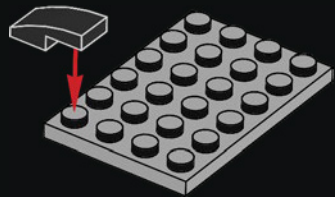
Auch der Name 911 Flori war im Gespräch,  
bevor man sich auf Targa einigte.

49

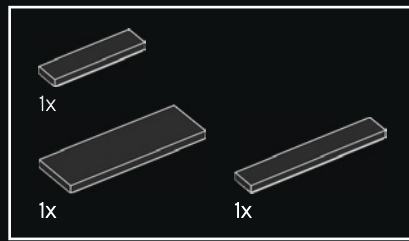
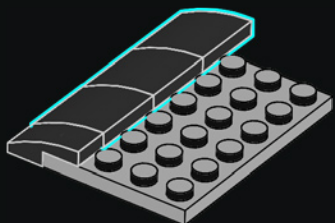




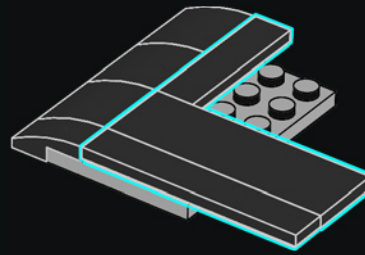
50



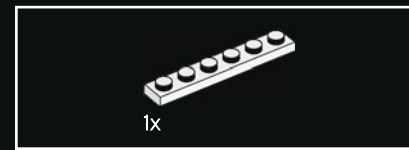
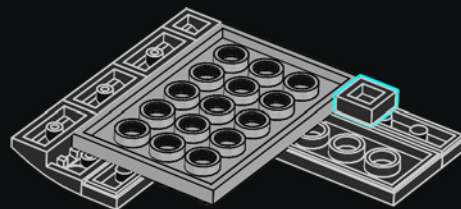
51



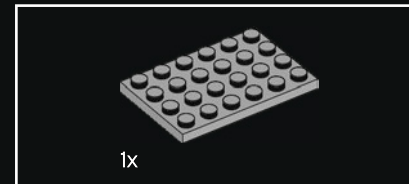
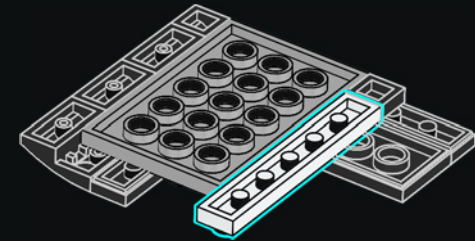
52



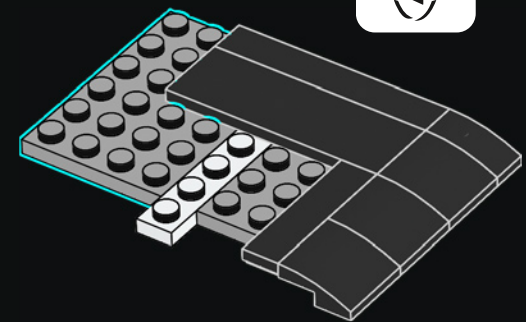
53

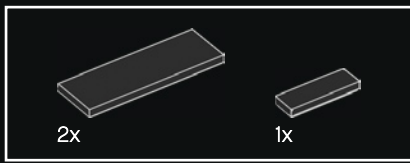


54

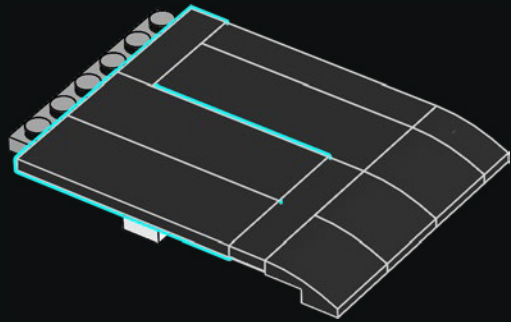


55

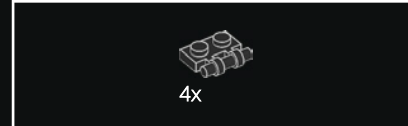
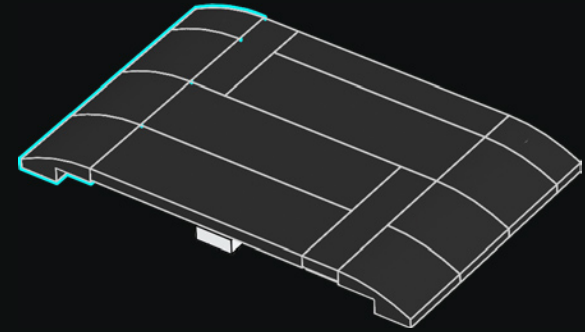




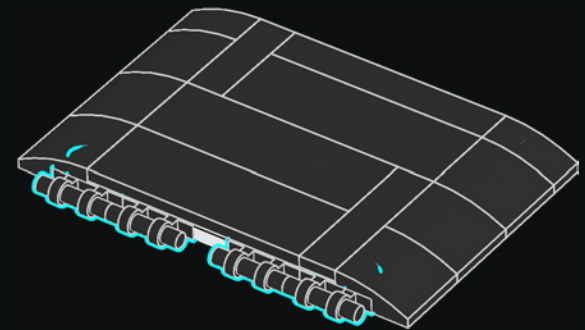
56



57

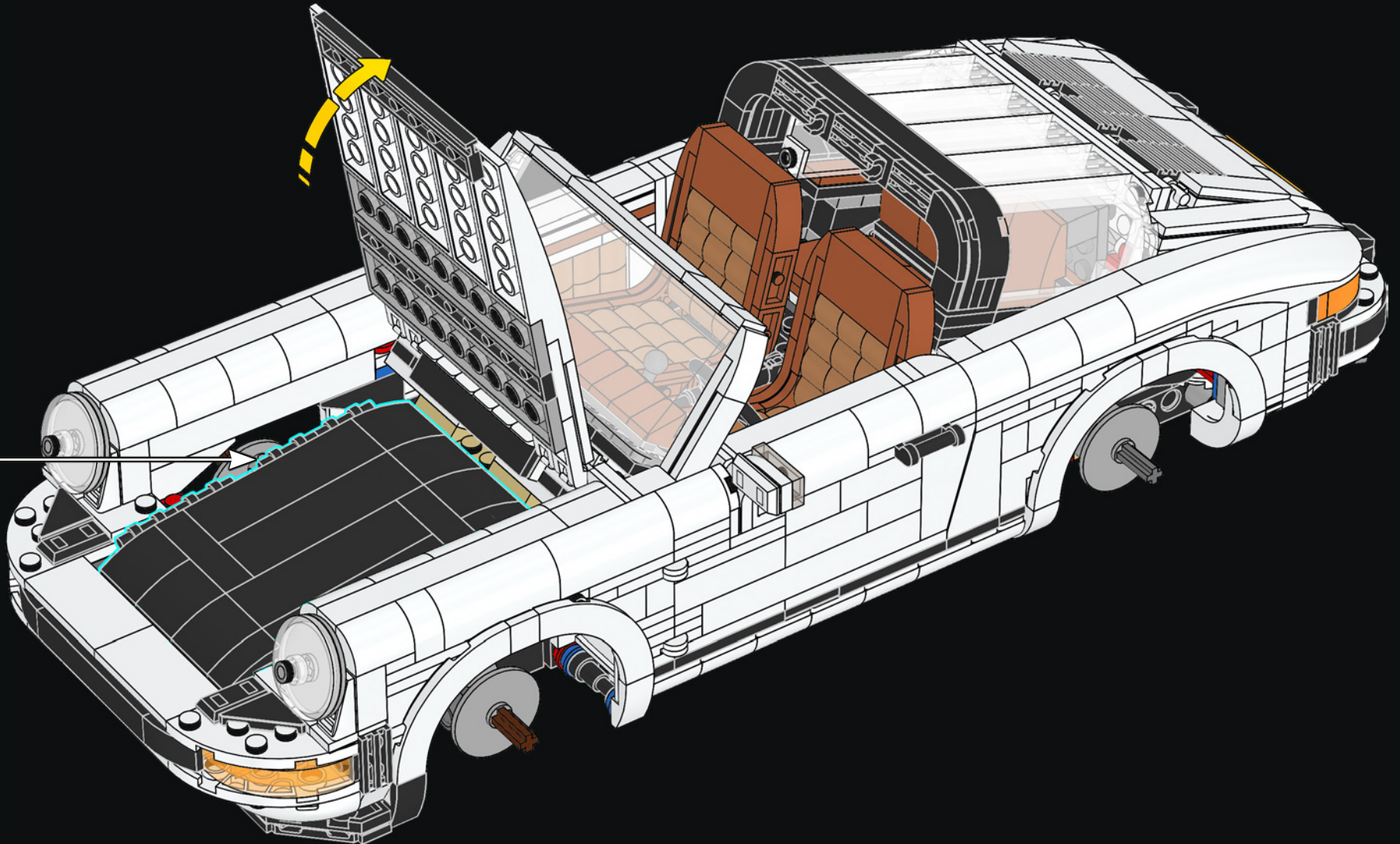


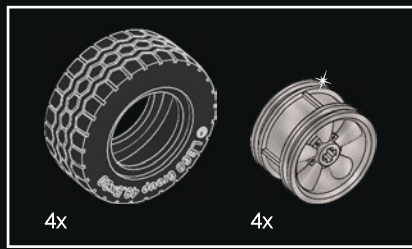
58



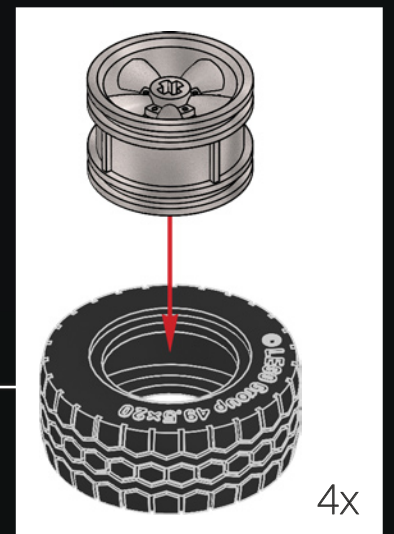
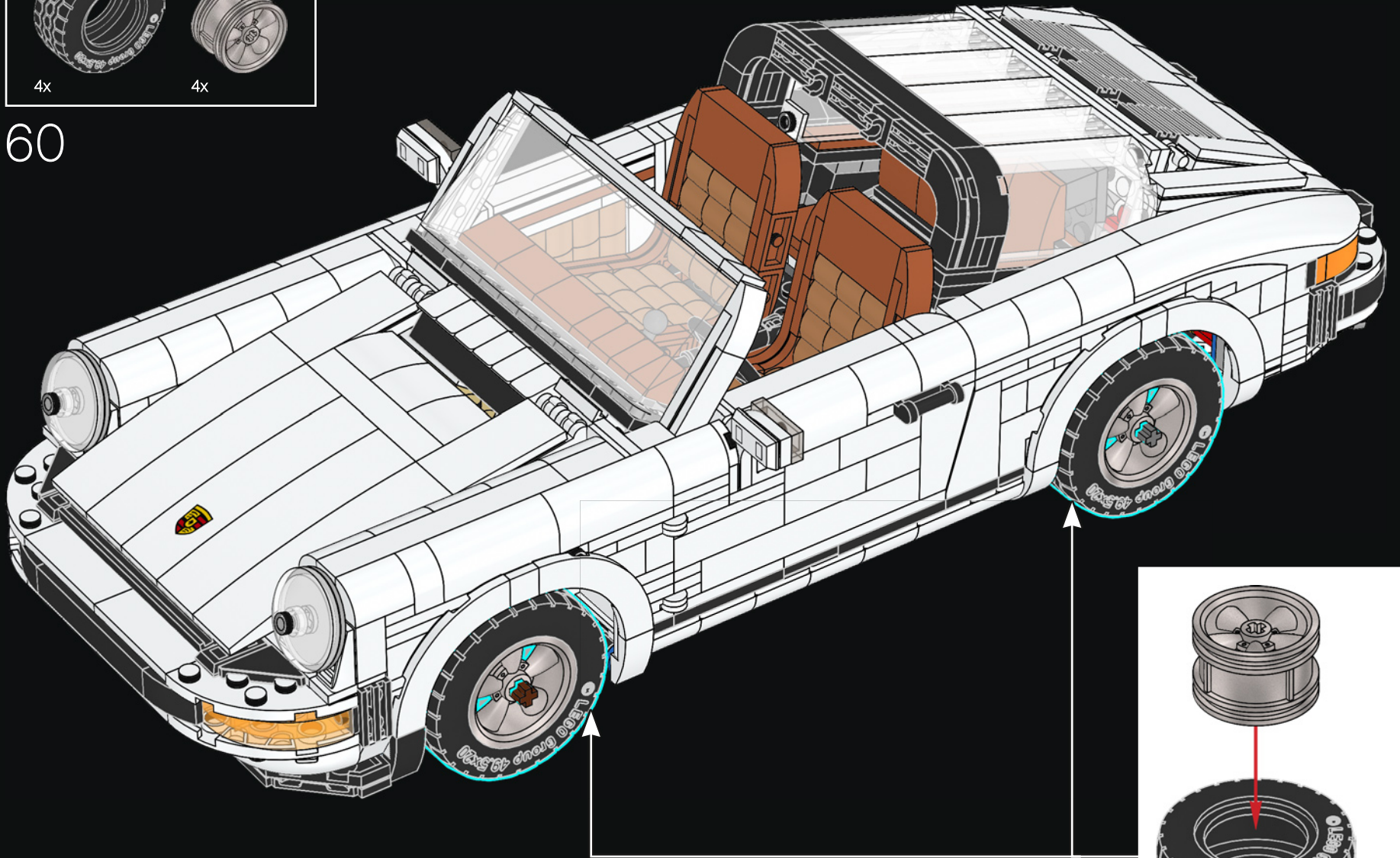
The fact that the Italian term "Targa" also means "shield"  
was – according to legend – only noticed later.

Dass das italienische Wort „targa“ auch „Schild“ bedeutet,  
wurde angeblich erst später bemerkt.





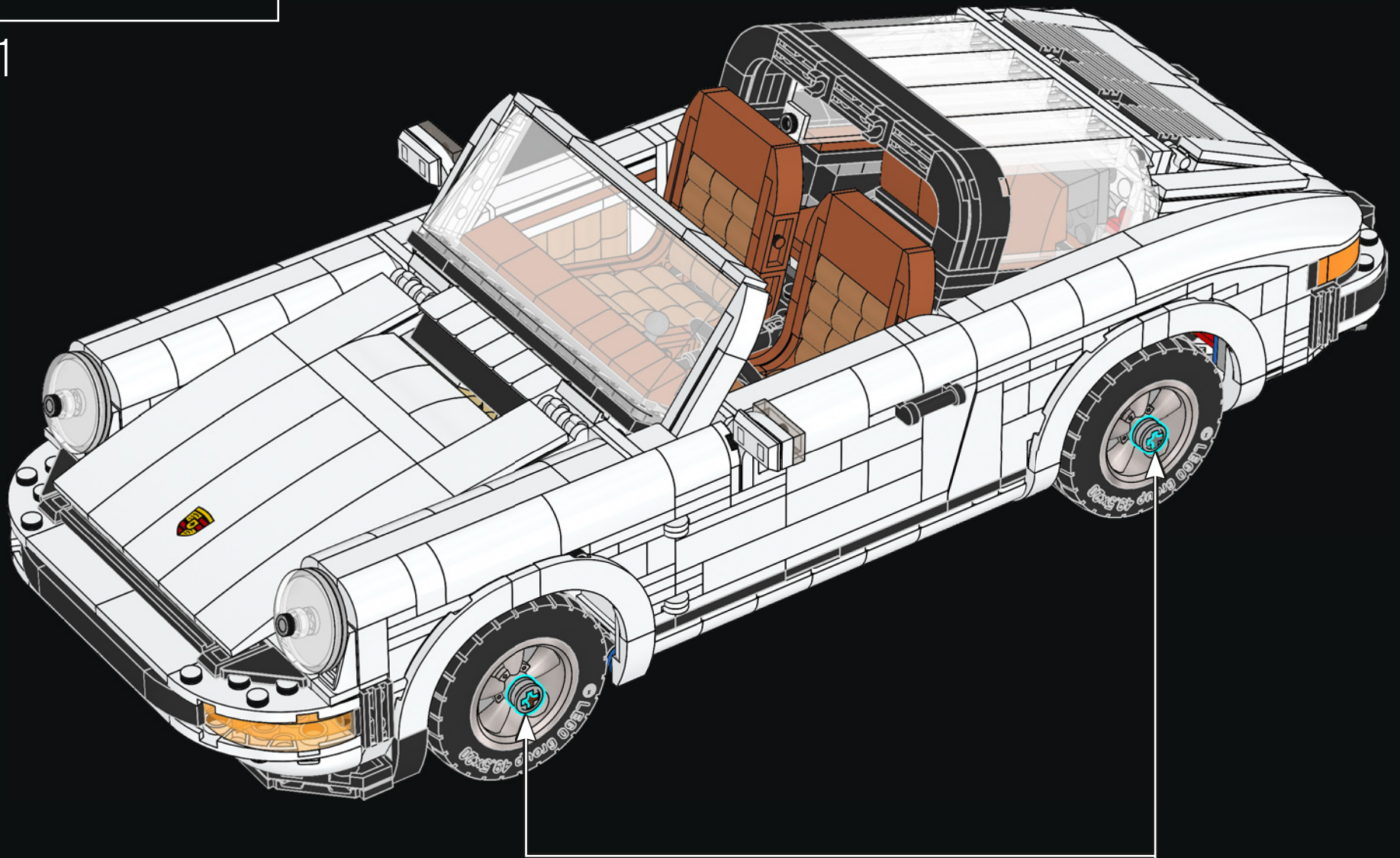
60



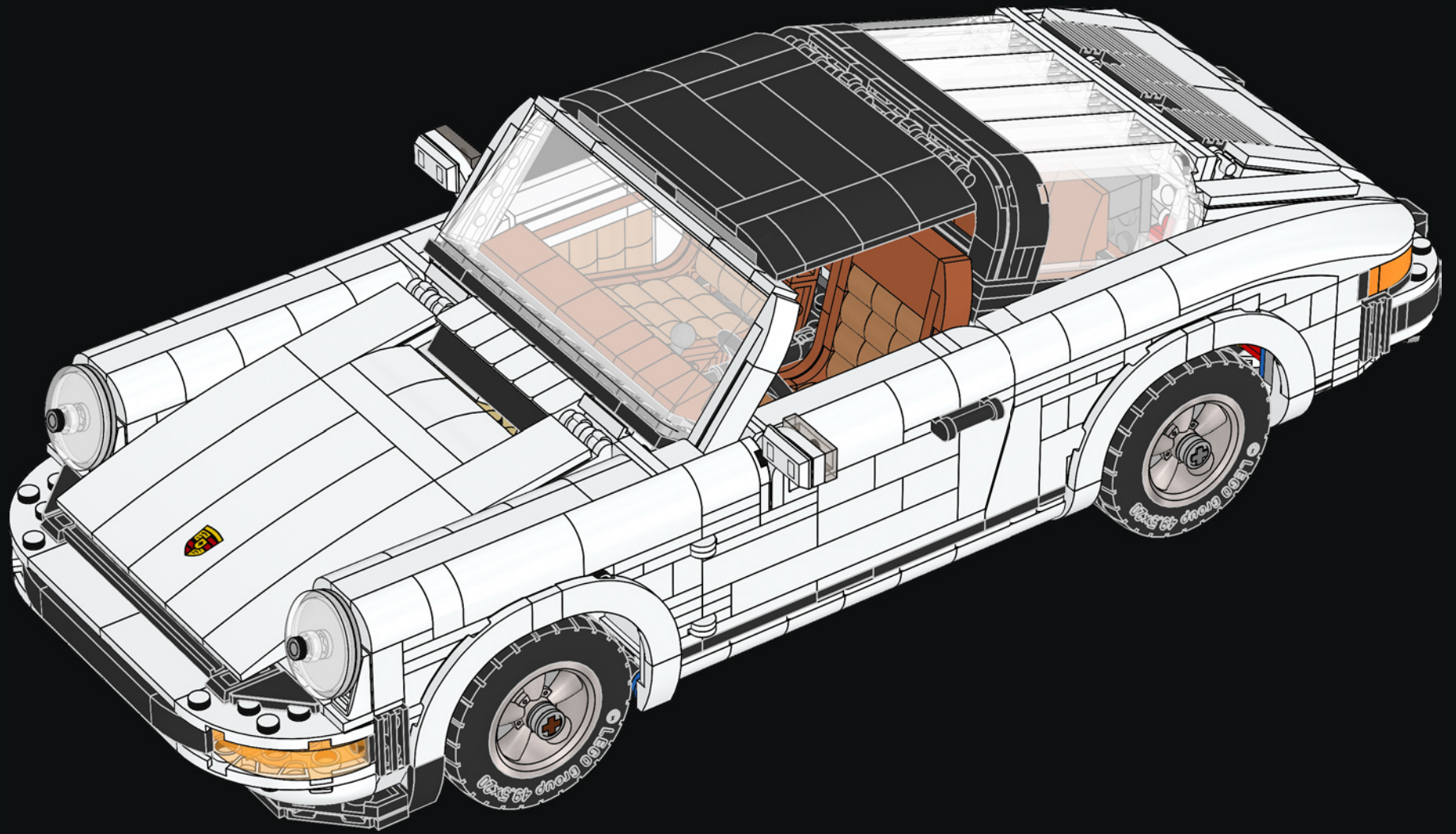


4x

61



4x





# FEEDBACK AND WIN



## FEEDBACK AND WIN

Your feedback will help shape the future development of this product series.

Please visit:

## FEEDBACK UND GEWINNEN

Dein Feedback trägt zur Weiterentwicklung dieser Produktreihe bei.

Geh auf:

## COMMENTEZ ET GAGNEZ

Vos commentaires nous aideront à concevoir les futurs produits de cette gamme.

Rendez-vous sur :

## COMENTA Y GANA

Tu opinión nos ayudará a dar forma al desarrollo de esta serie de productos en el futuro.

Visita:

## 反馈有奖

您的反馈将有助于我们在今后改进本系列产品。

请访问：

[LEGO.com/productfeedback](https://www.lego.com/productfeedback)

By completing, you will automatically enter a drawing to win a LEGO® set.

Terms & Conditions apply.

Durch Ausfüllen nimmst du automatisch an der Verlosung eines LEGO® Preises teil.

Es gelten die Teilnahmebedingungen.

En envoyant vos commentaires, vous serez automatiquement inscrit(e) à un tirage au sort qui vous permettra de remporter un prix LEGO®.

Offre soumise à conditions.

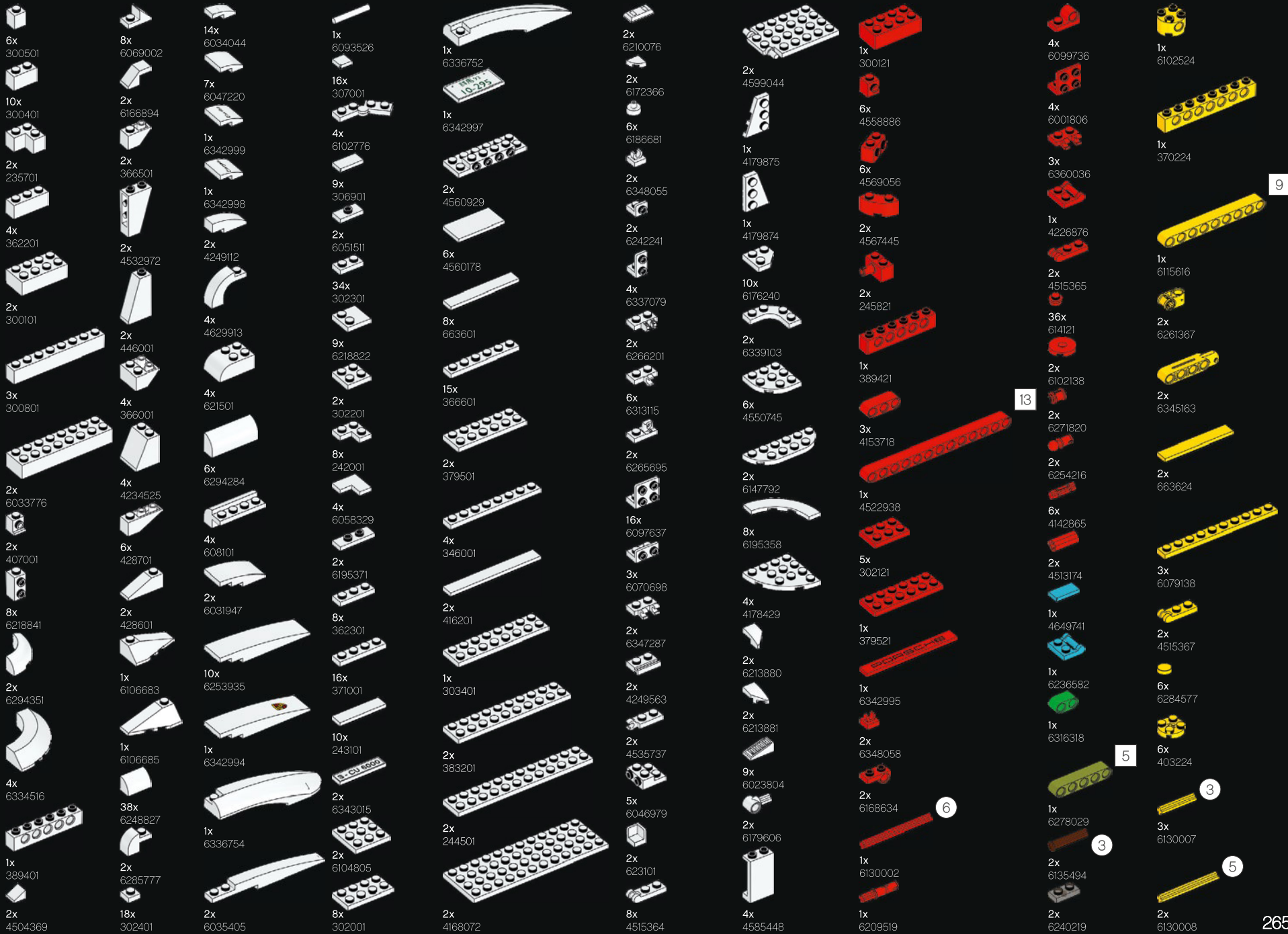
Al contestar, participarás automáticamente en el sorteo y podrás ganar un set LEGO®.

Sujeto a Términos y Condiciones.

完成我们的反馈调查，即可自动进入抽奖环节，赢取乐高®套装。

适用《条款和条件》。





13

9

5

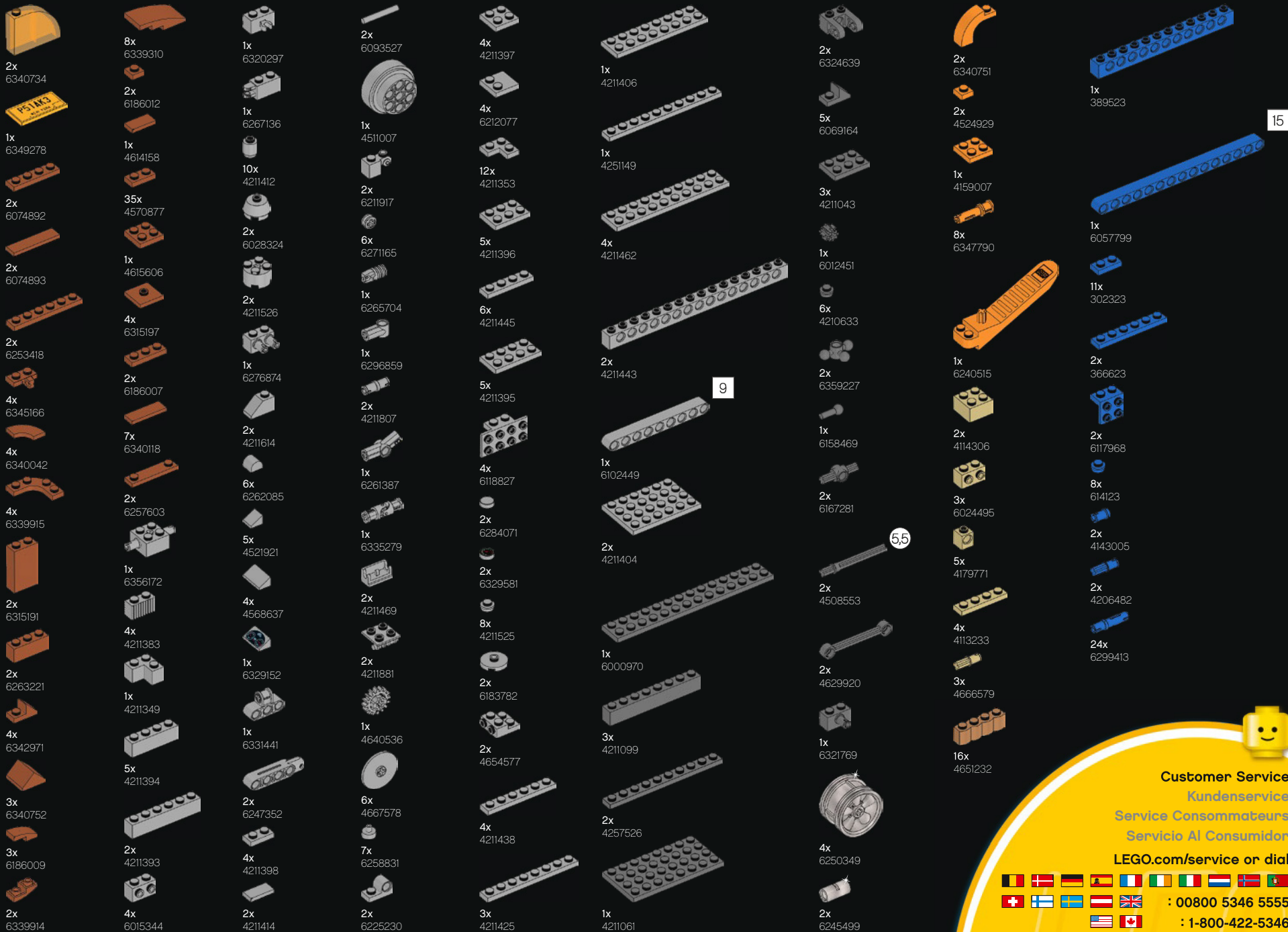
6

8

3

5

- 4x 300526
- 3x 300426
- 2x 300326
- 1x 300826
- 2x 6228987
- 2x 4214559
- 2x 6267131
- 2x 4162443
- 1x 306226
- 2x 4567436
- 2x 6178922
- 1x 370026
- 2x 6116990
- 4x 370126
- 266
- 4x 370226
- 1x 273026
- 3x 4188143
- 2x 4107558
- 2x 4504382
- 8x 4548180
- 8x 366526
- 4x 4515373
- 2x 6069000
- 1x 303926
- 1x 366026
- 2x 374726
- 2x 6335388
- 12x 6047276
- 6x 6053077
- 2x 4251161
- 2x 4618880
- 2x 365926
- 2x 4620763
- 1x 6271825
- 5x 6265091
- 10x 307026
- 7x 302426
- 14x 302326
- 26x 241226
- 4x 306926
- 4x 6214807
- 3x 6192346
- 1x 302226
- 4x 306826
- 2x 6133722
- 6x 242026
- 10x 362326
- 1x 4558170
- 4x 302126
- 3x 243126
- 7x 371026
- 4x 4560182
- 9x 663626
- 3x 366626
- 1x 4243819
- 4x 617926
- 3x 6318582
- 6x 379526
- 2x 416226
- 5x 346026
- 3x 303426
- 2x 447726
- 1x 383226
- 2x 4514845
- 3x 244526
- 1x 4161067
- 2x 6335317
- 1x 6261348
- 3x 6347310
- 7x 6114987
- 2x 6266244
- 5x 6000650
- 5x 6250020
- 4x 4140588
- 2x 4225201
- 2x 4515368
- 1x 317626
- 4x 6168620
- 4x 6280168
- 1x 4286009
- 3x 614126
- 2x 4278359
- 4x 6174243
- 4x 6191630
- 2x 6331483
- 2x 6325190
- 4x 4227684
- 2x 6105963
- 1x 6093525
- 4x 4538456
- 4x 6055626
- 4x 6339150
- 1x 4580509
- 1x 6313481
- 1x 6181720
- 1x 6181713
- 2x 4541191
- 2x 6321194
- 1x 6278152
- 1x 6291068
- 23x 6279875
- 4x 6271535
- 1x 6291069
- 1x 4512363
- 1x 6331716
- 1x 6089119
- 2x 6271869
- 1x 393726
- 1x 4124096
- 1x 6345089
- 2x 6156991
- 4x 6251285
- 2x 6343001
- 2x 6244730
- 1x 6343002
- 1x 6343853
- 4x 6253231
- 2x 6246876
- 1x 6288588
- 1x 6338604



9

55



**Customer Service**  
**Kundenservice**  
**Service Consommateurs**  
**Servicio Al Consumidor**  
**LEGO.com/service or dial**


 : 00800 5346 5555  
 : 1-800-422-5346



PORSCHE