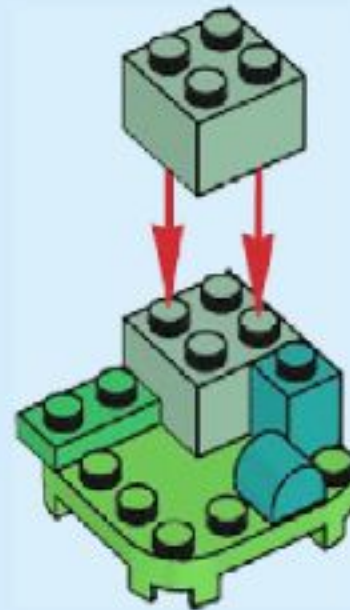
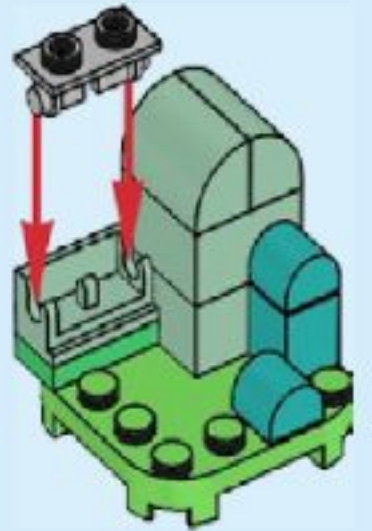




1



2



BRAND	STAGE	SUM
<p>LEGO</p>	<p>LEGO</p>	<p>LEGO</p>
<p>LEGO</p>	<p>LEGO</p>	<p>LEGO</p>
<p>LEGO</p>	<p>LEGO</p>	<p>LEGO</p>
<p>LEGO</p>	<p>LEGO</p>	<p>LEGO</p>

LEGO

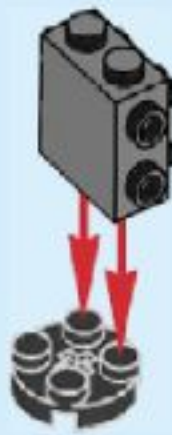
SUPER MARIO

71361

6333955

LEGO.com/supermario

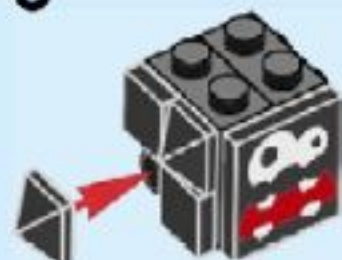
1



2



3



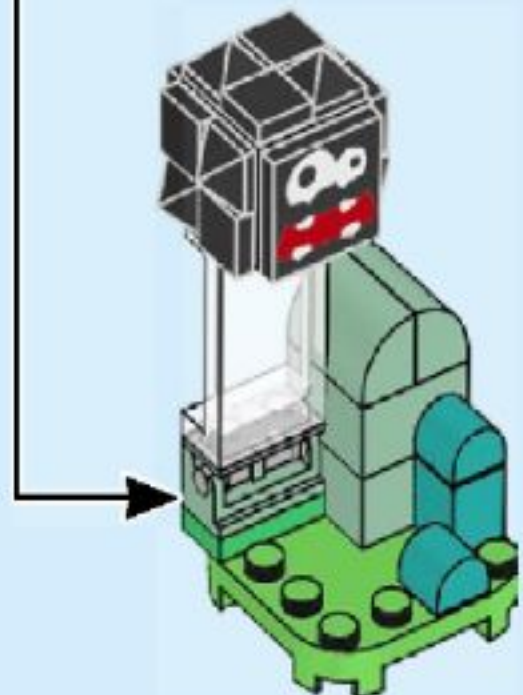
4



5



6



71360



Starter Course 71360 needed

Niveau de départ 71360 nécessaire

Se necesita el set Recorrido Inicial (71360)



71361



Get the app for more fun!
Obtenez l'appli pour plus de jeu !
¡Descarga la app para divertirte todavía más!

Check for compatibility
Vérifier la compatibilité
Comprueba tu compatibilidad

[LEGO.com/devicecheck](https://www.lego.com/devicecheck)



LEGO® Super Mario™



Bullet Bill
Bill Balle
Bill Bala



Peepa
Paltrak
Fantasmirón



Buzzy Beetle
Blindule
Buzzy



Urchin
Oursino
Ericin



Spiny
Hériss
Picudo



Paragoomba
Paragoomba



Bob-omb
Bob-omba



Eep Cheep
AquaZo Réverso
Cheep Cortés



Blooper
Bloups
Blooper



Fuzzy
Ébouriff
Fuzzy

[LEGO.com/service](https://www.lego.com/service)

LEGO, the LEGO logo and the Brick and Knob configurations are trademarks of the/son des marques de commerce du/son marcas registradas de LEGO Group. ©2020 The LEGO Group. All rights reserved/Tous droits réservés/Todos los derechos reservados.
TM & © 2020 Nintendo.

6333955