



70607

# THE NINJAGO MOVIE



1



2

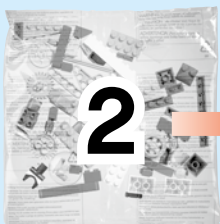
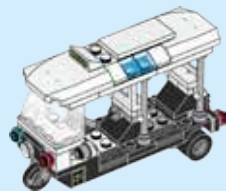


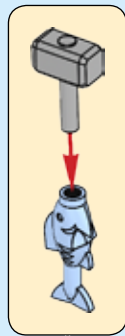
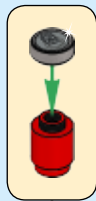
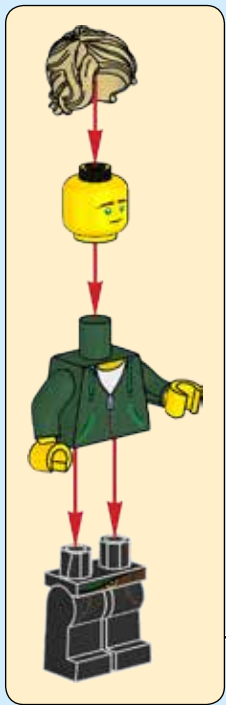
3



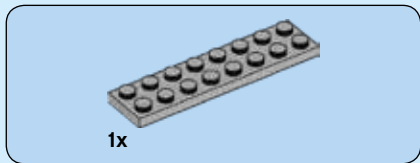
4



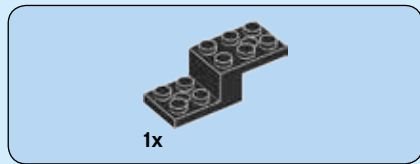
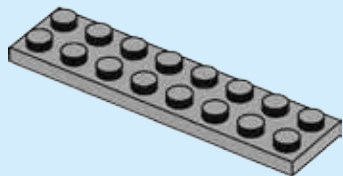




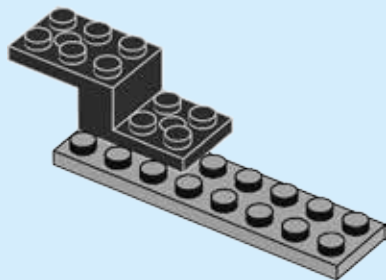


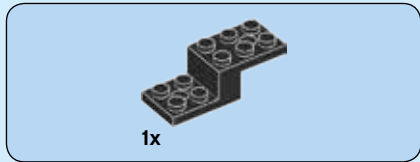


**1**

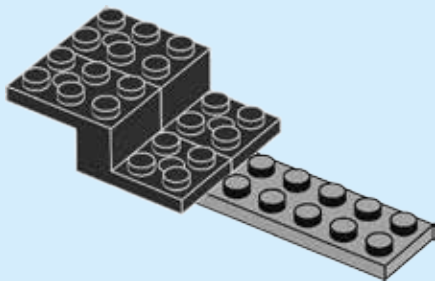


**2**

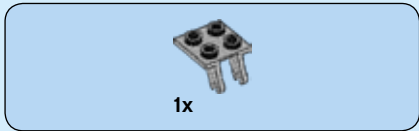




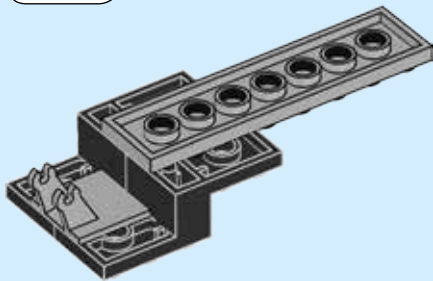
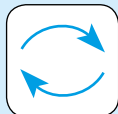
3



6



4





2x

5

1



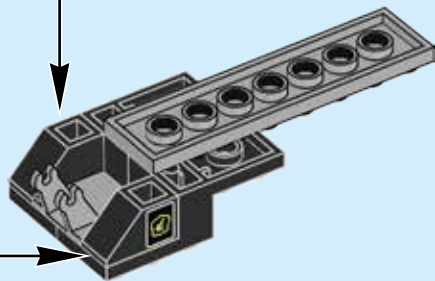
2

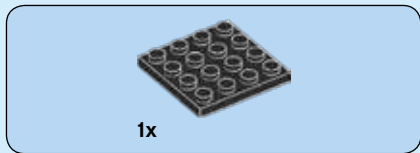


1

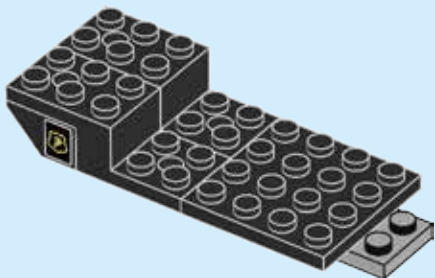
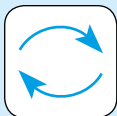


2





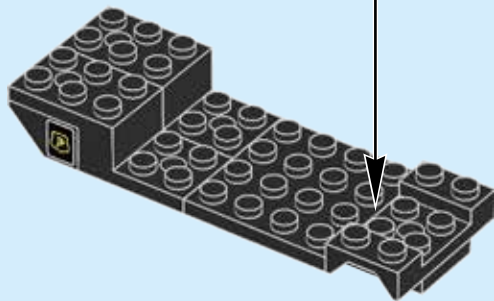
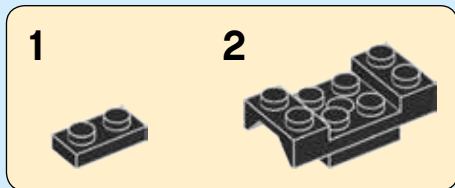
6

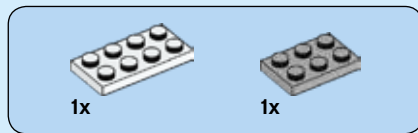


8

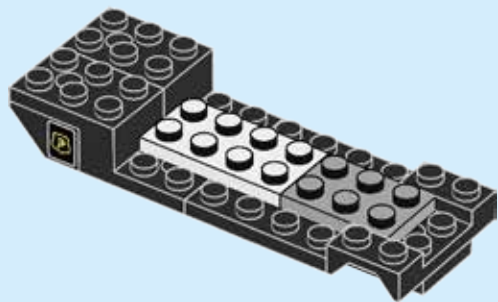


7

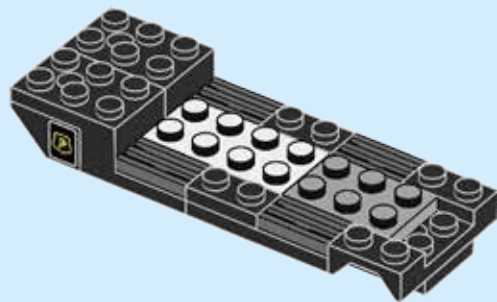




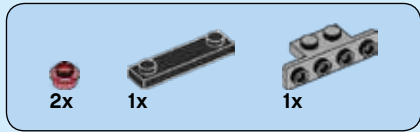
8



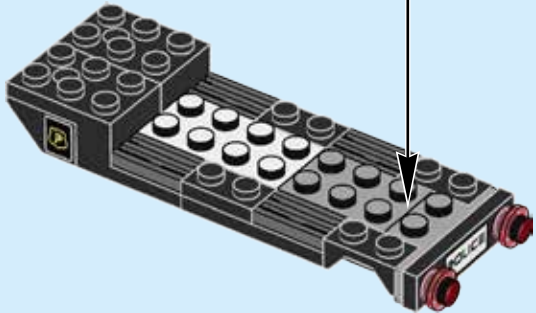
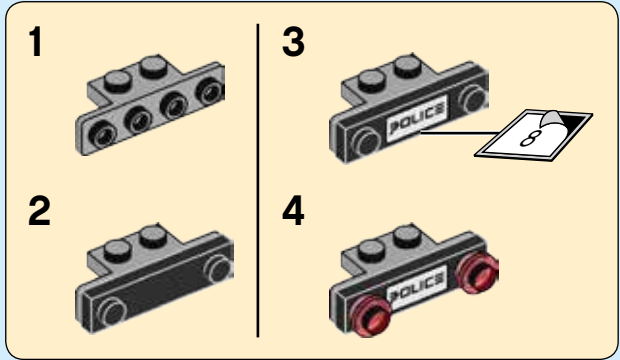
9







10



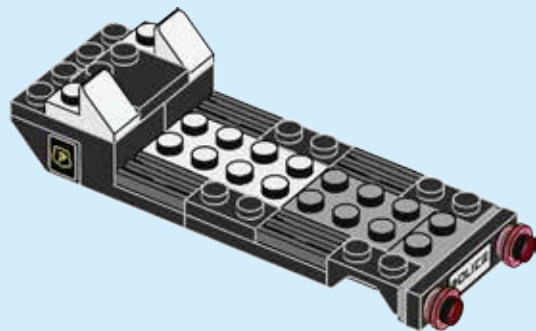


2x



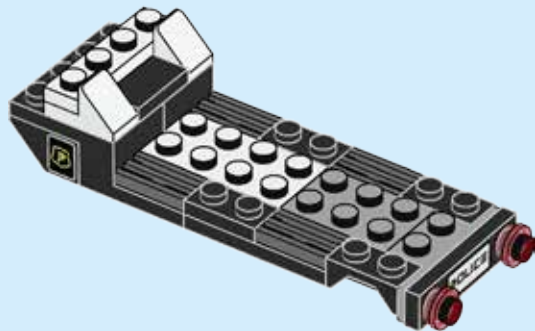
1x

# 11



1x

# 12



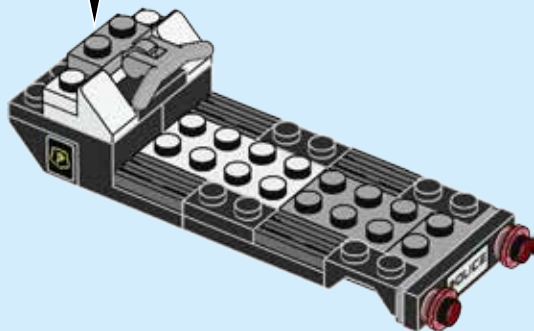
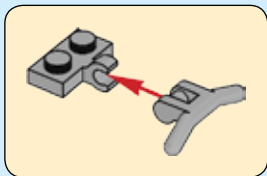


1x



1x

# 13

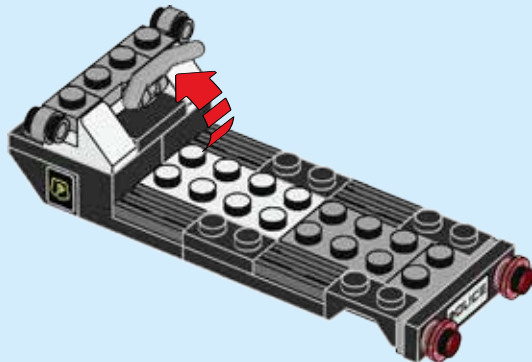


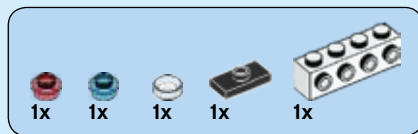
12



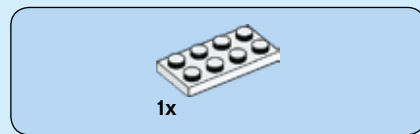
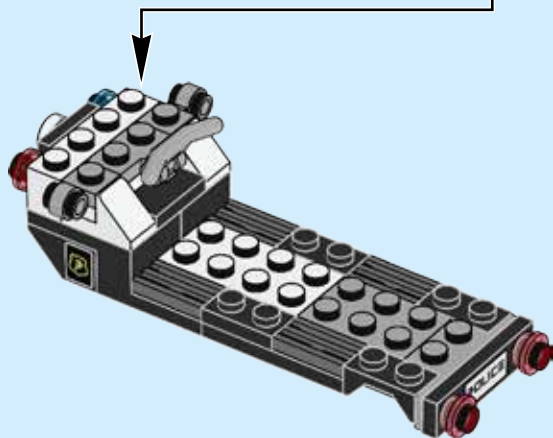
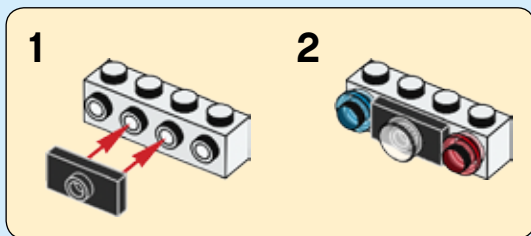
2x

# 14

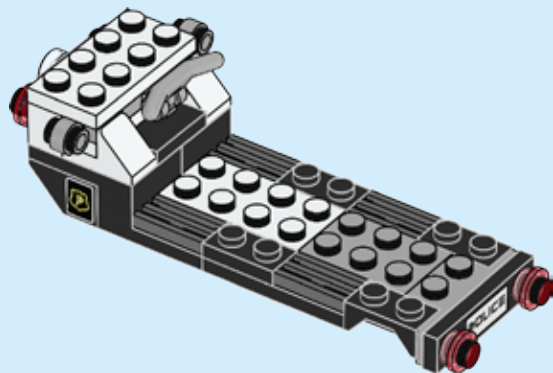




15



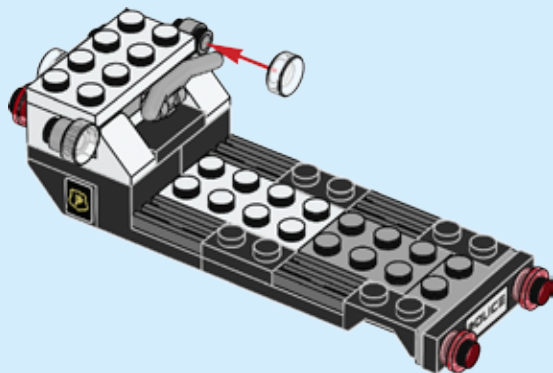
16





2x

17

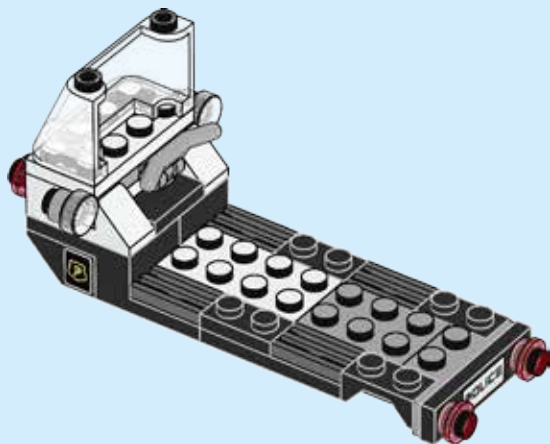


14



1x

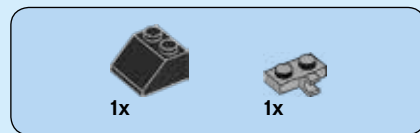
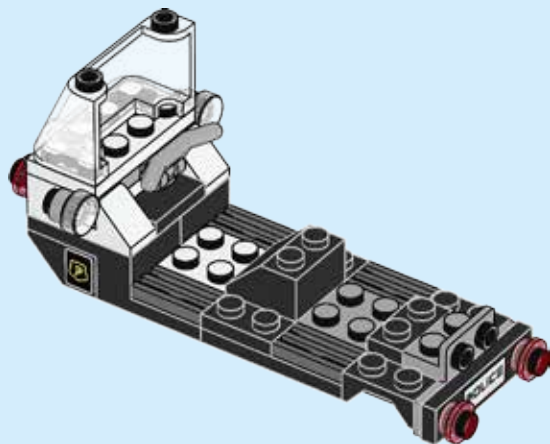
18



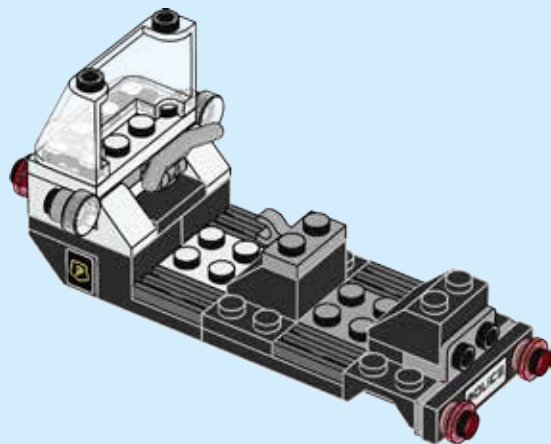




19



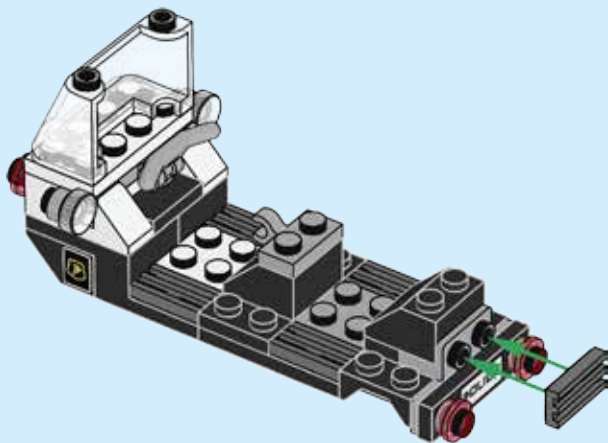
20





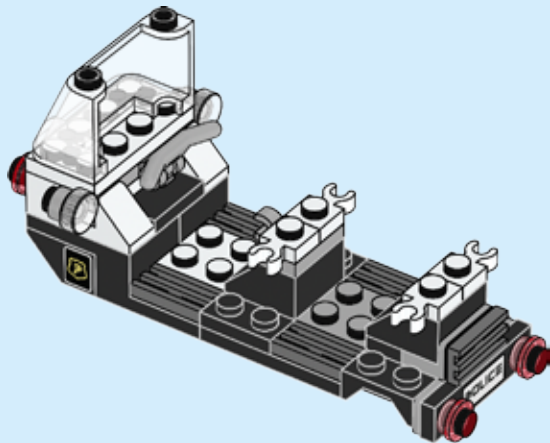
1x

21



4x

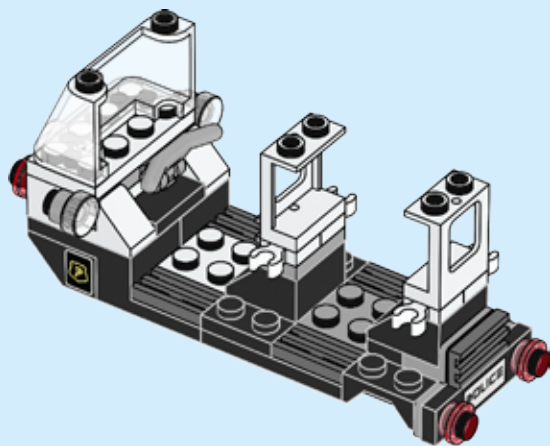
22





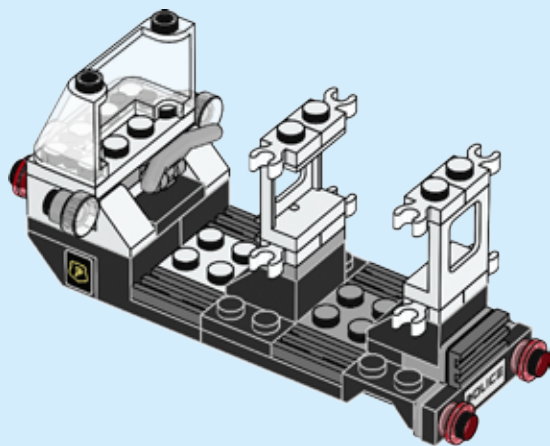
2x

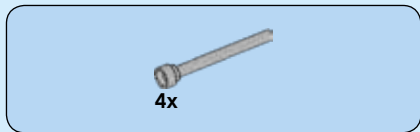
23



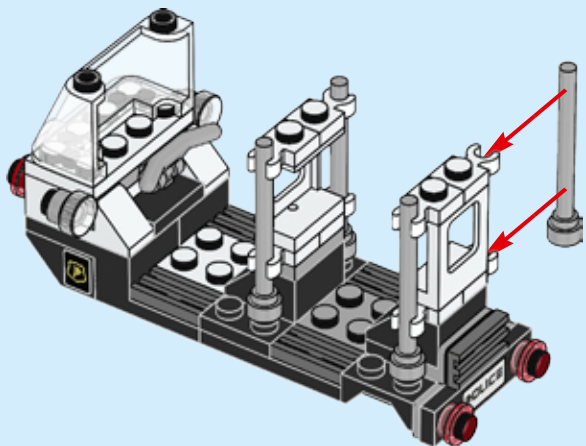
4x

24

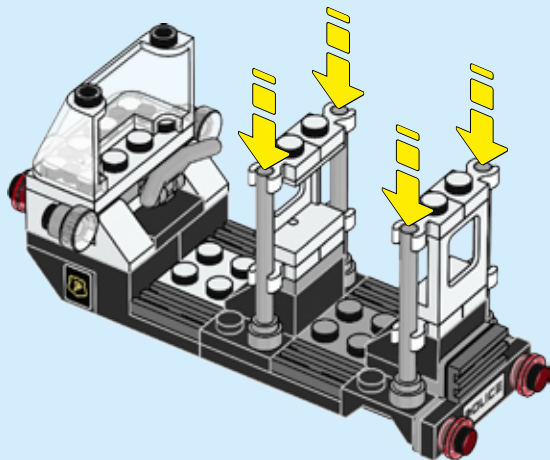


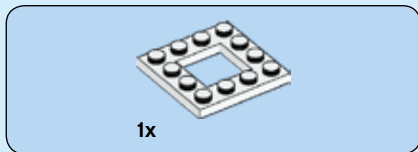
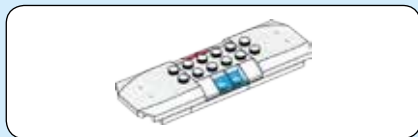


25

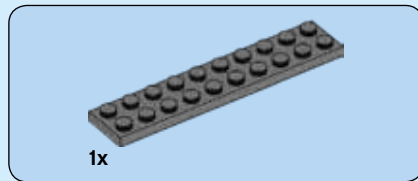
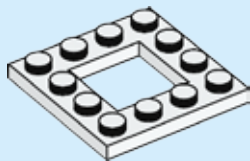


26

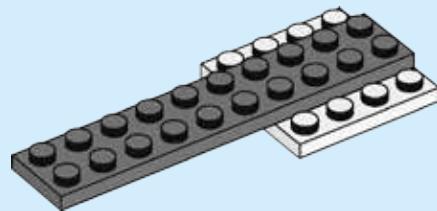




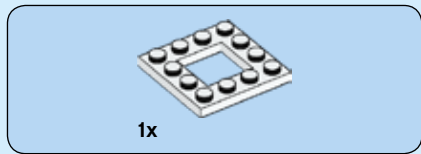
**27**



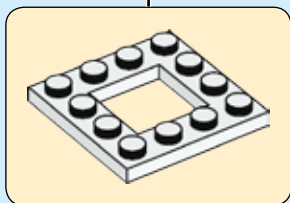
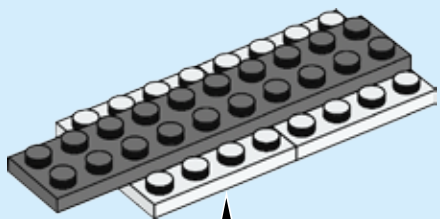
**28**



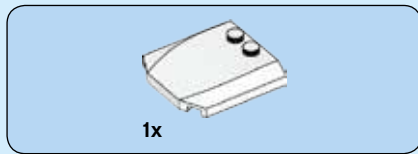




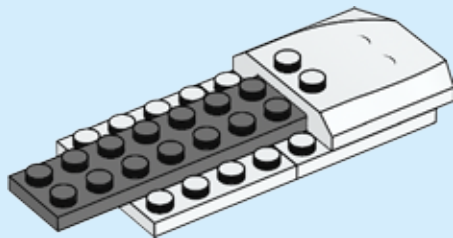
29



20



30





2x

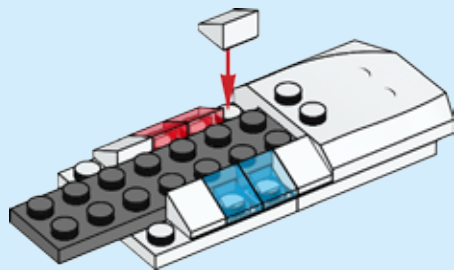


2x



4x

# 31

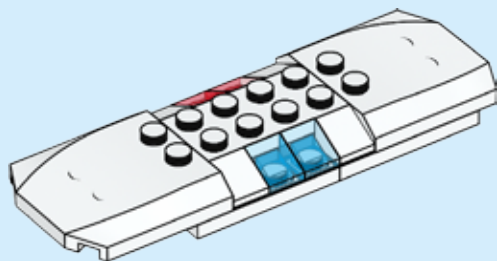


1x



1x

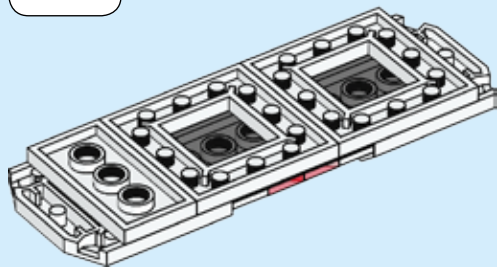
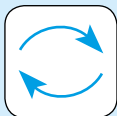
# 32





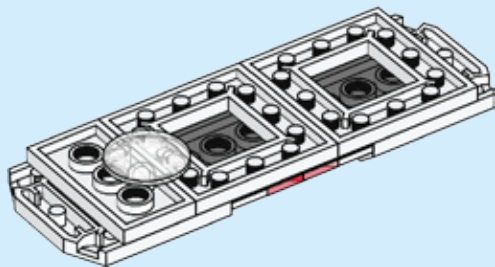
1x

33

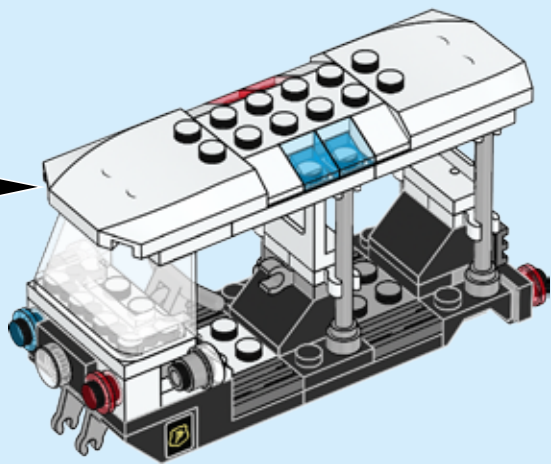


1x

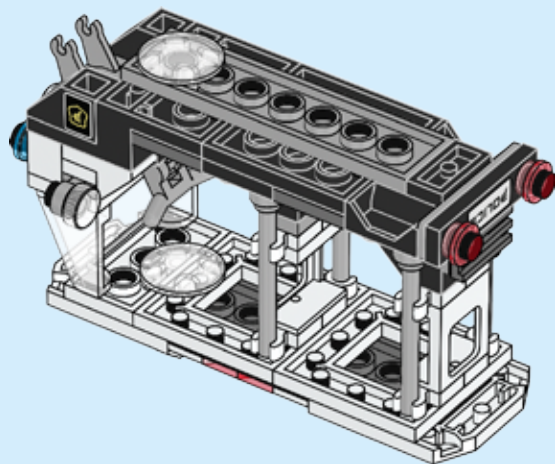
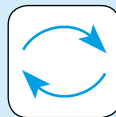
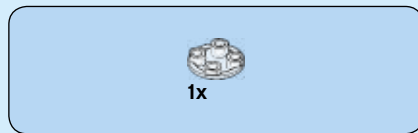
34



# 35



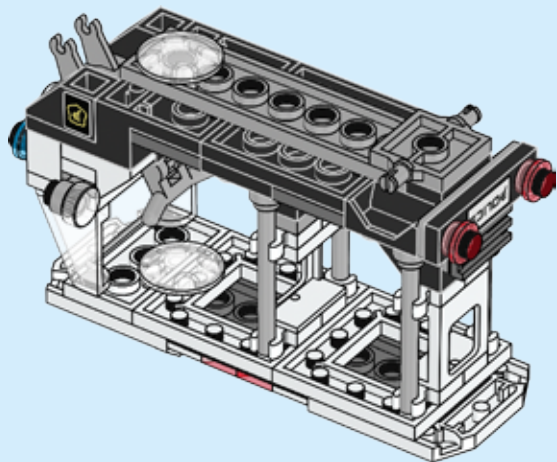
# 36





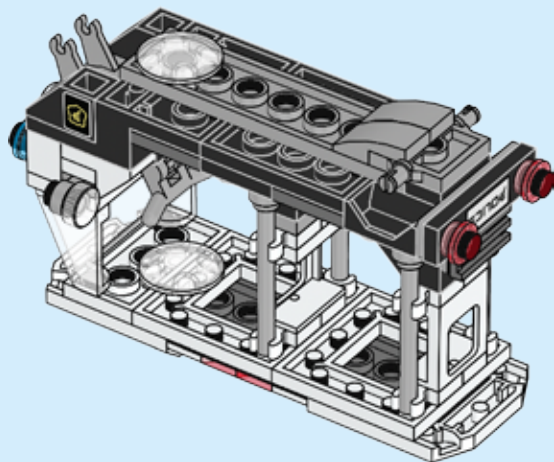
1x

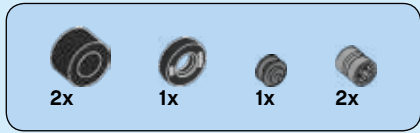
37



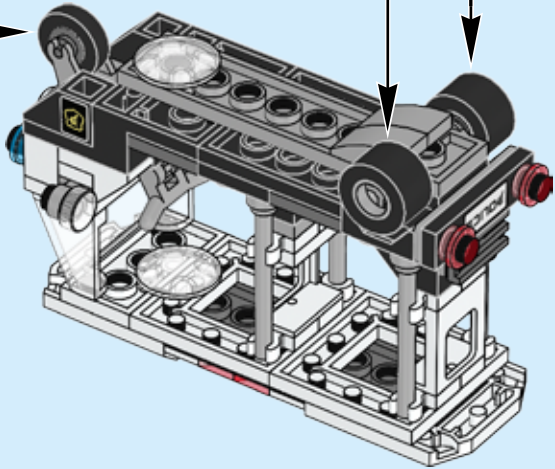
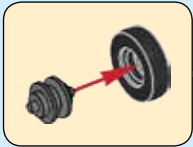
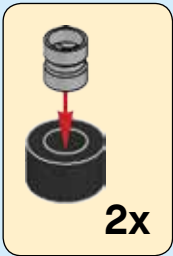
2x

38





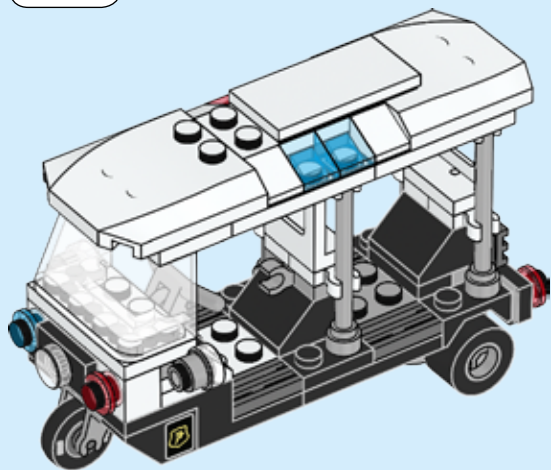
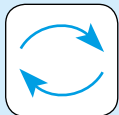
39





1x

40



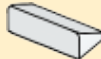
26



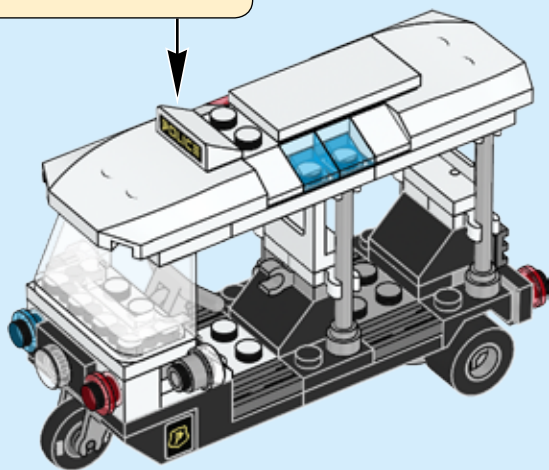
1x

41

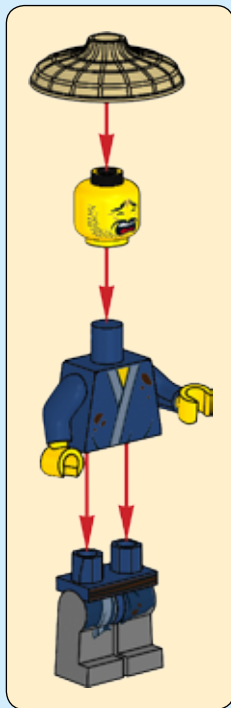
1



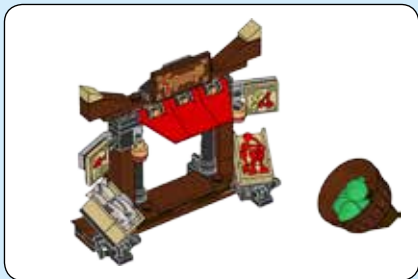
2



2







1x

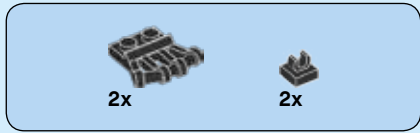
1



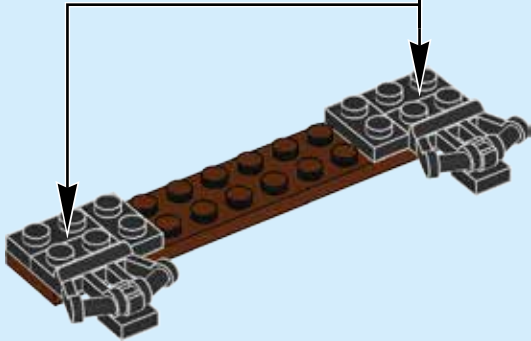
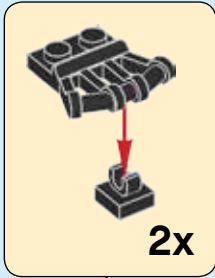
4x

2

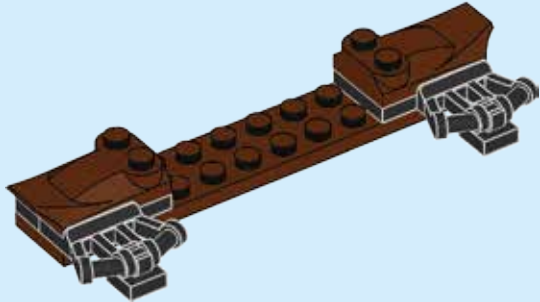




3



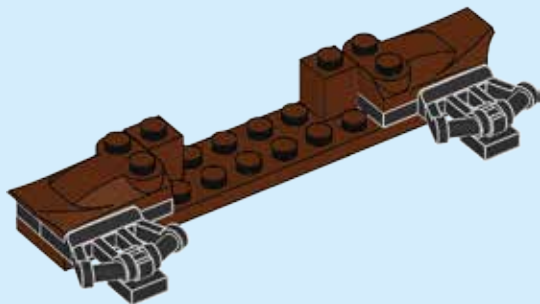
4





2x

5

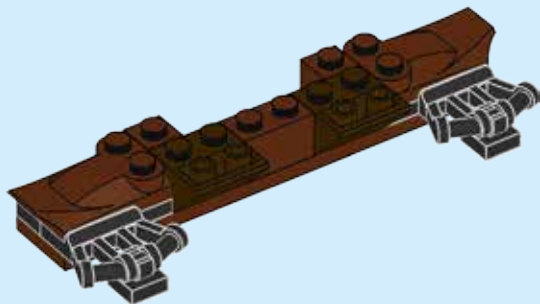


1x



2x

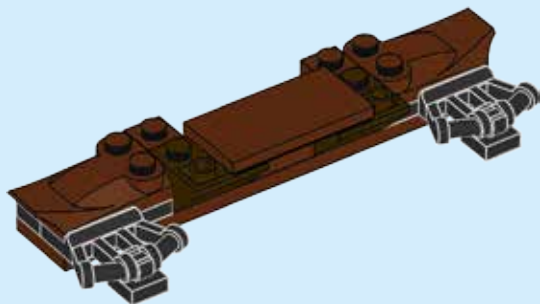
6





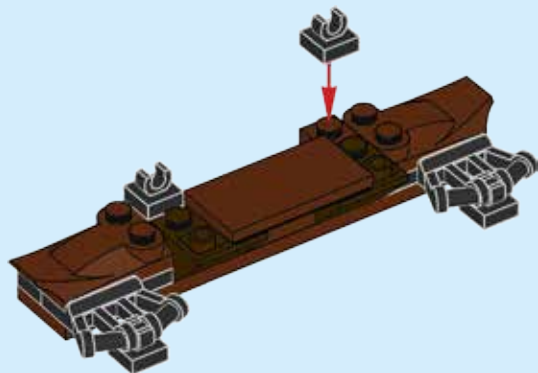
1x

7



2x

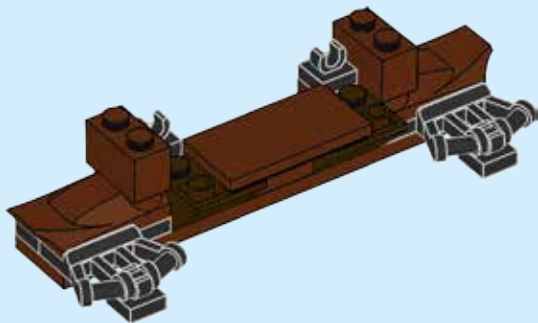
8





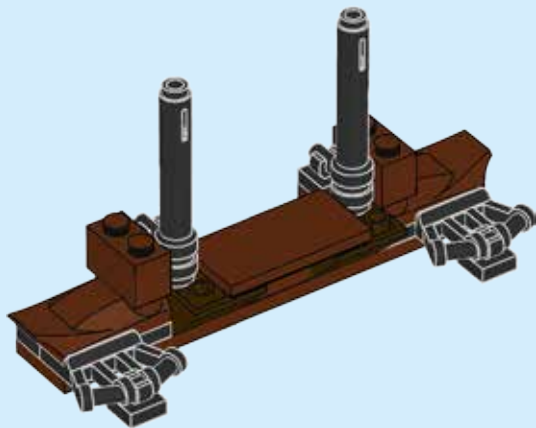
2x

9



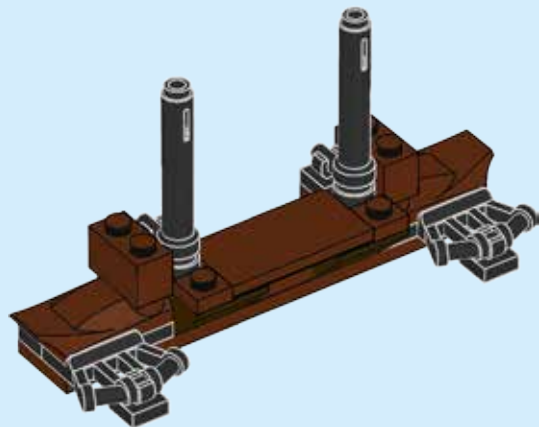
2x

10

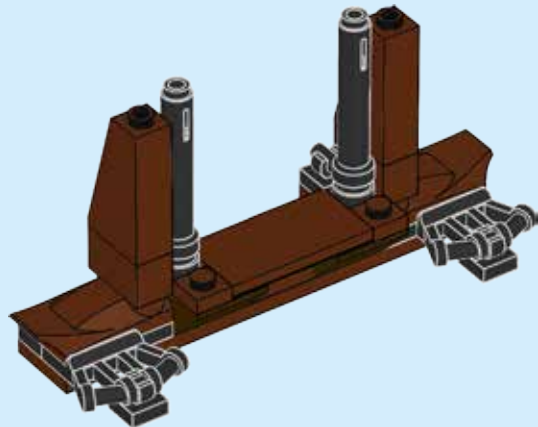




11



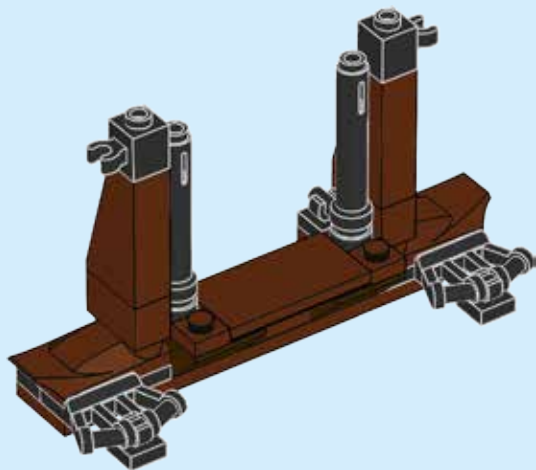
12





2x

# 13



2x

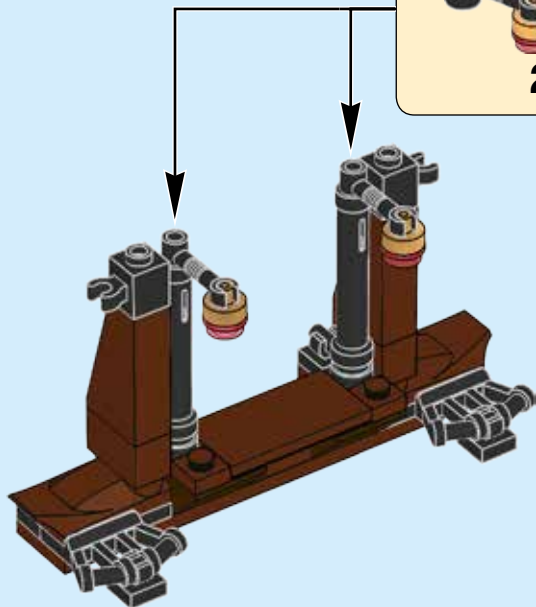


2x



2x

# 14



1



2



2x

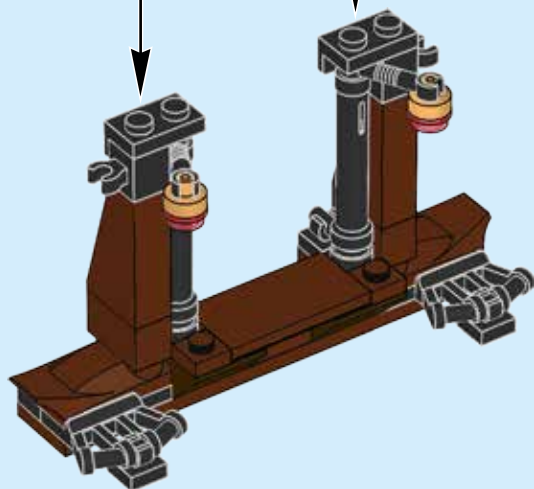


2x

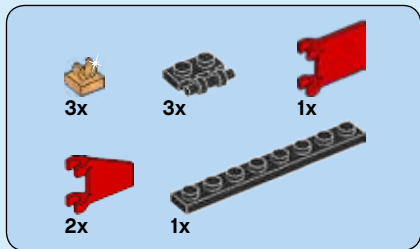
15



2x

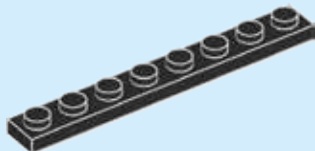




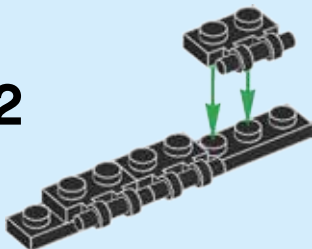


16

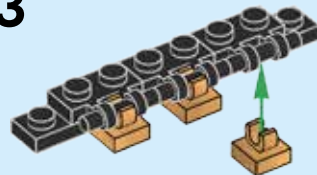
1



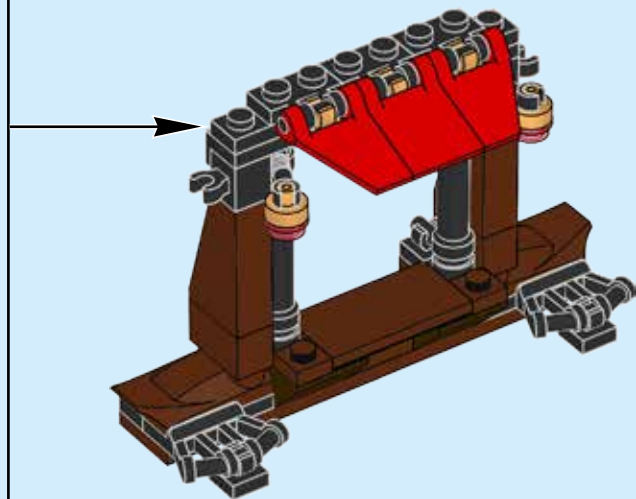
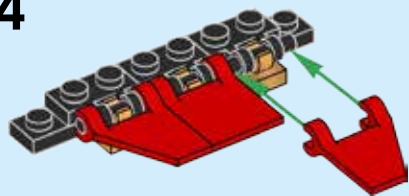
2



3

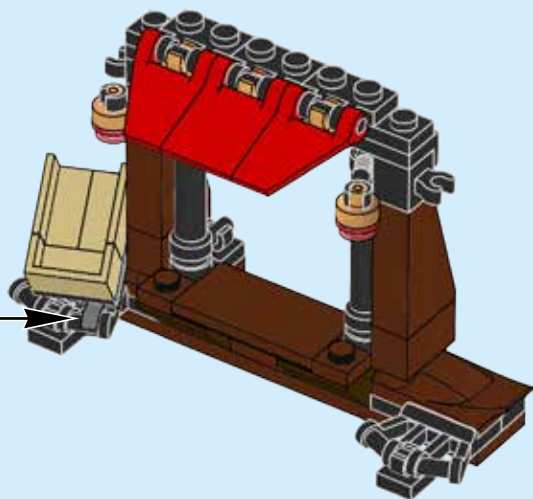
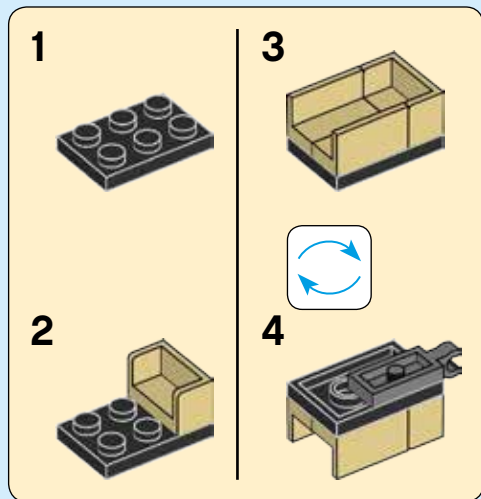


4



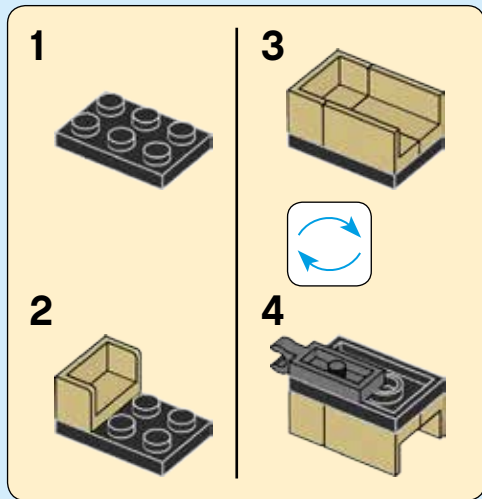
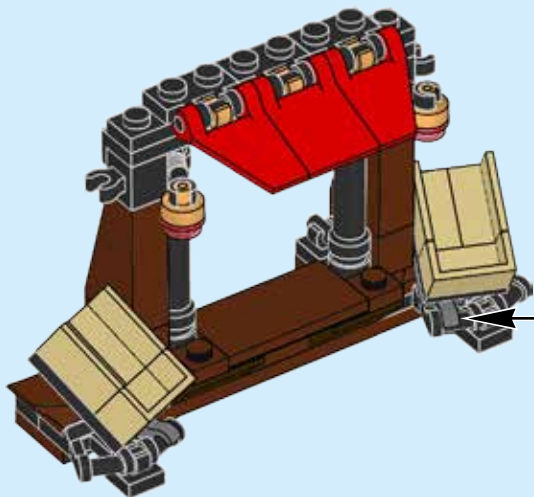


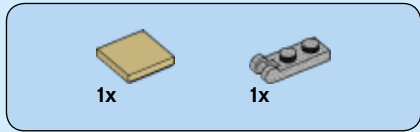
17



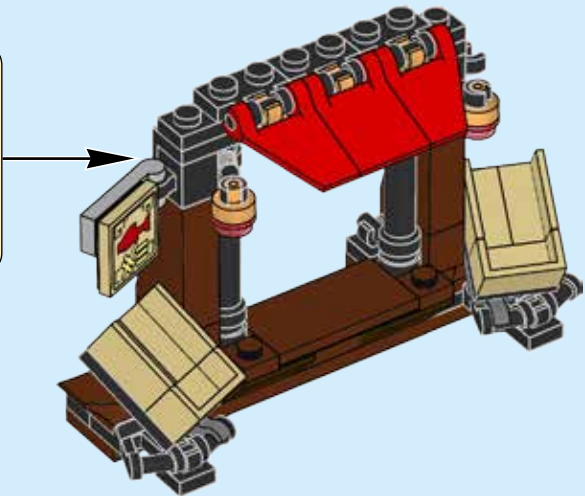
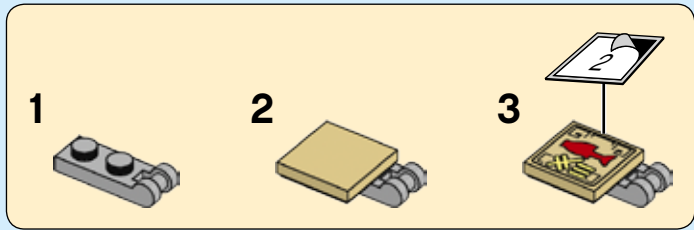


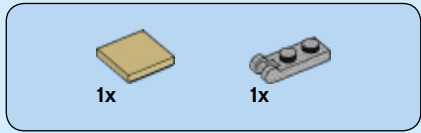
18



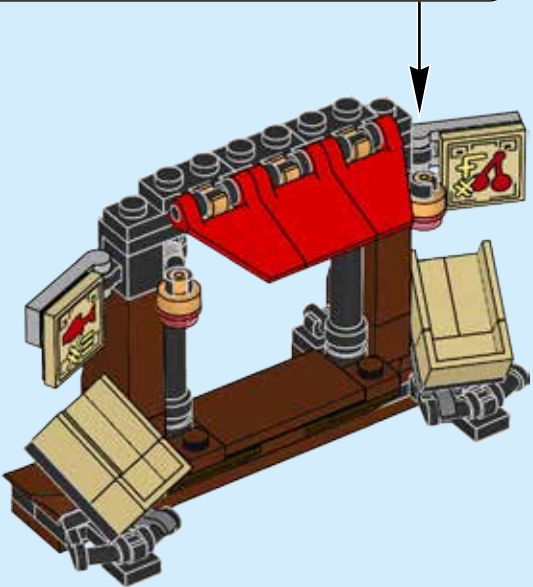
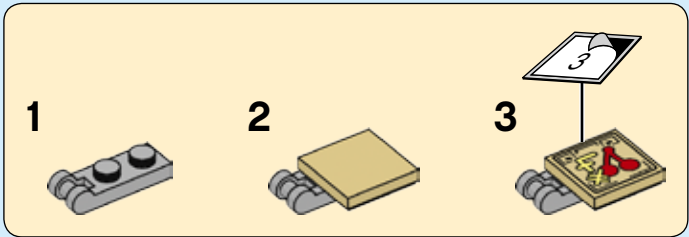


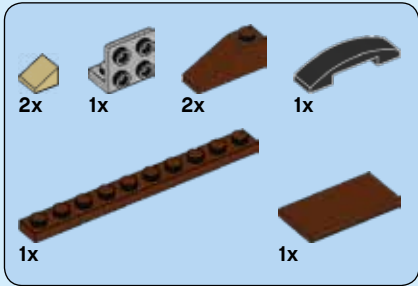
19





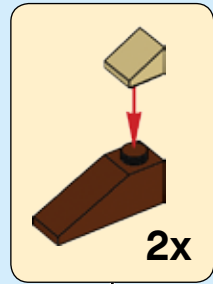
20



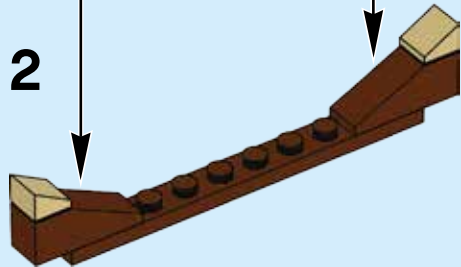


21

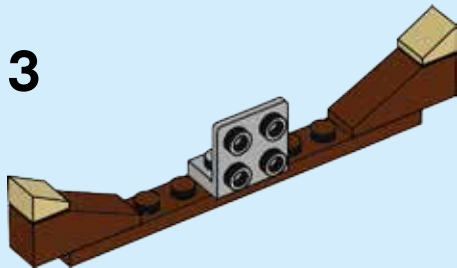
1



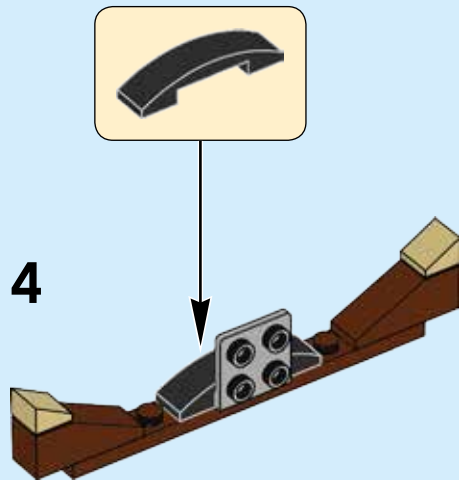
2



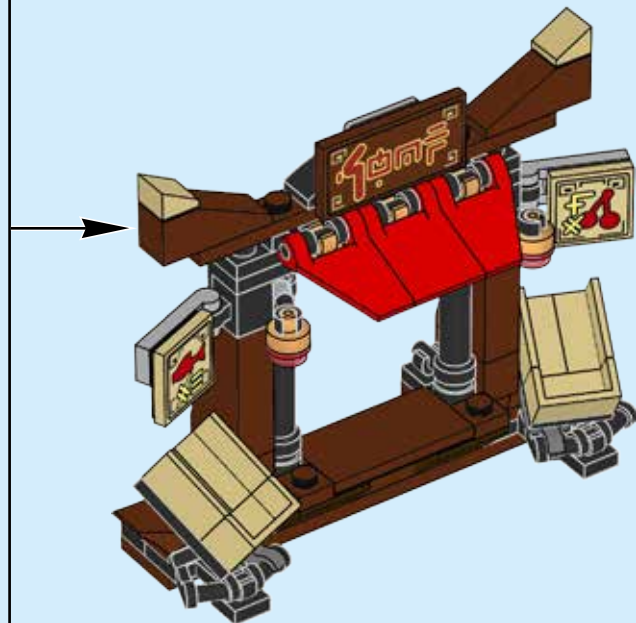
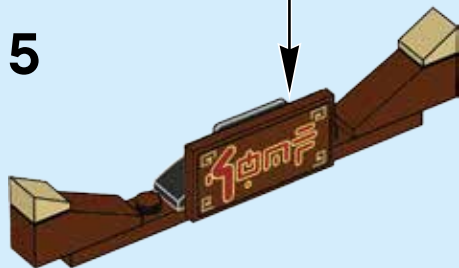
3



4







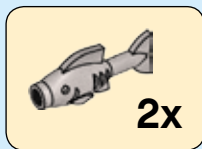


2x

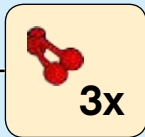
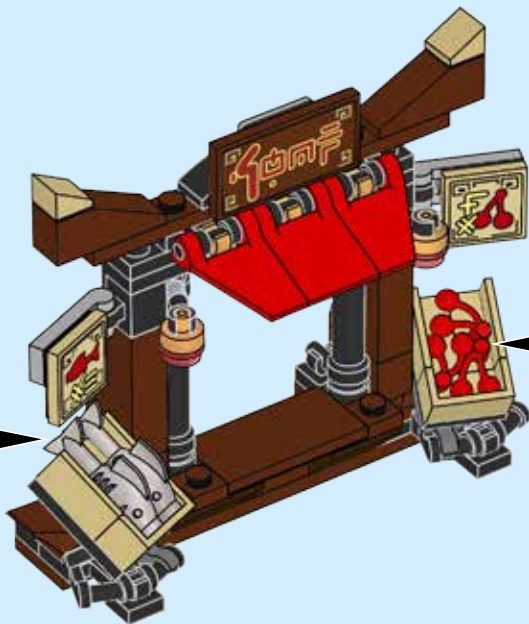


3x

# 22



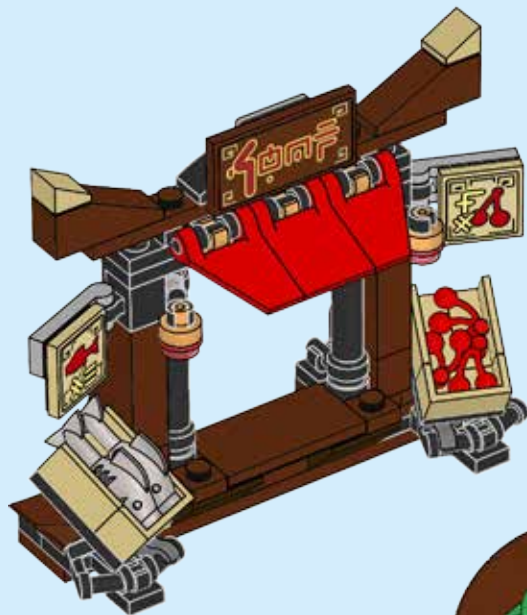
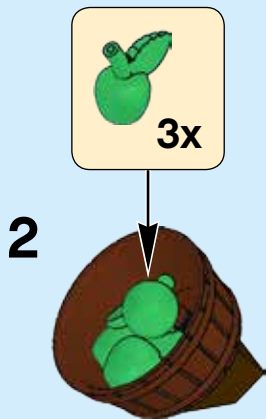
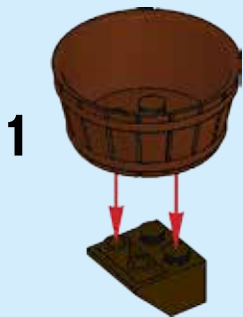
2x

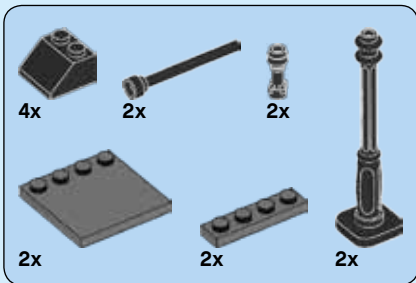


3x



23



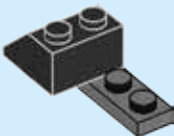


**1**

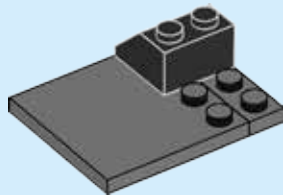
**1**



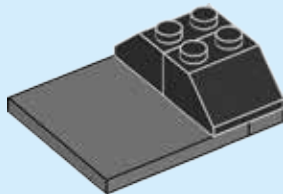
**2**



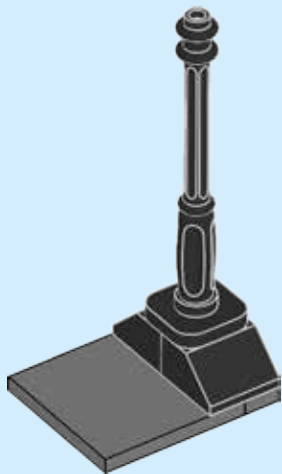
**3**



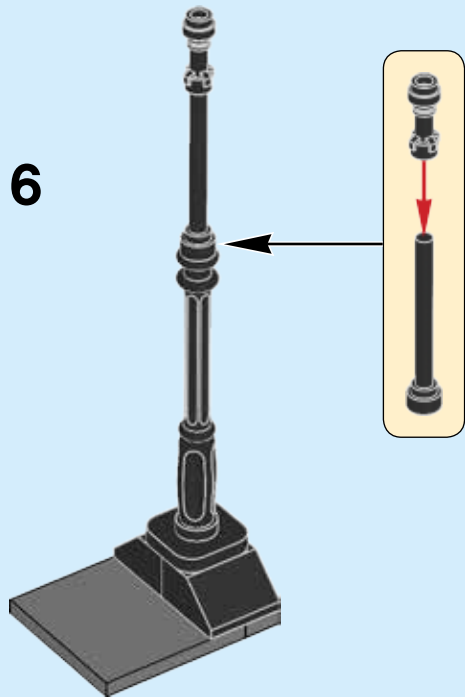
**4**



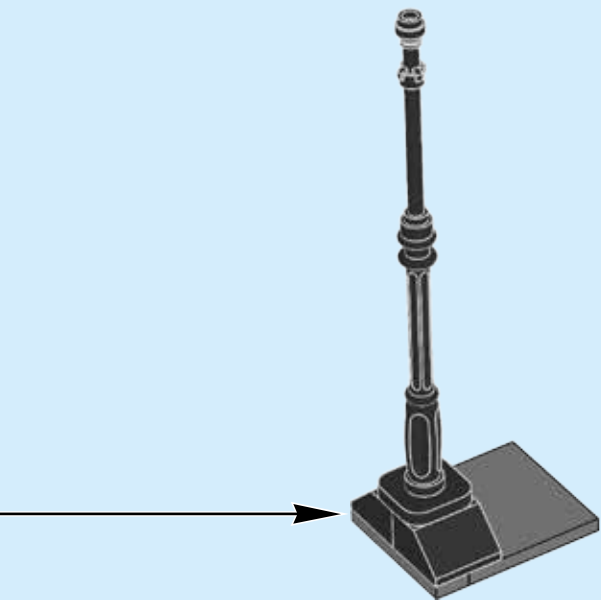
5

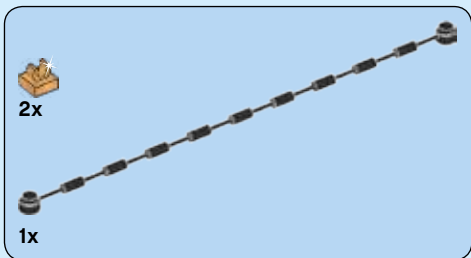
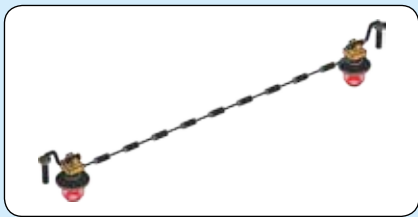


6

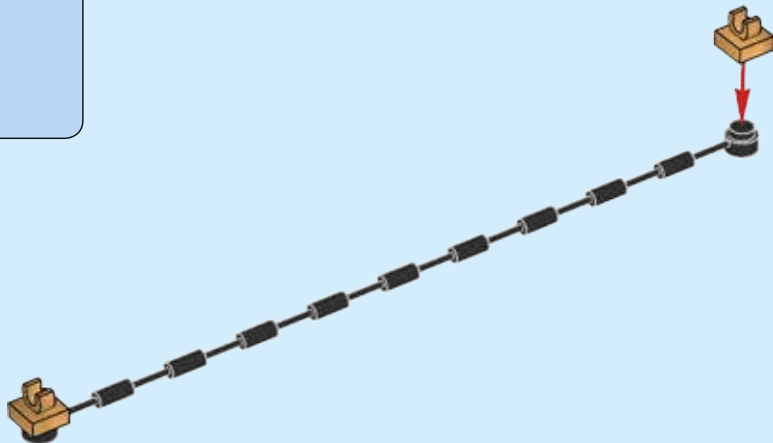


2x





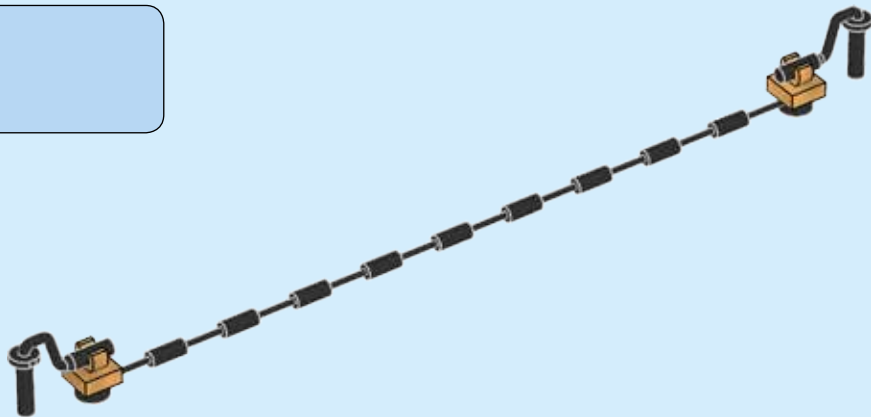
2





2x

3

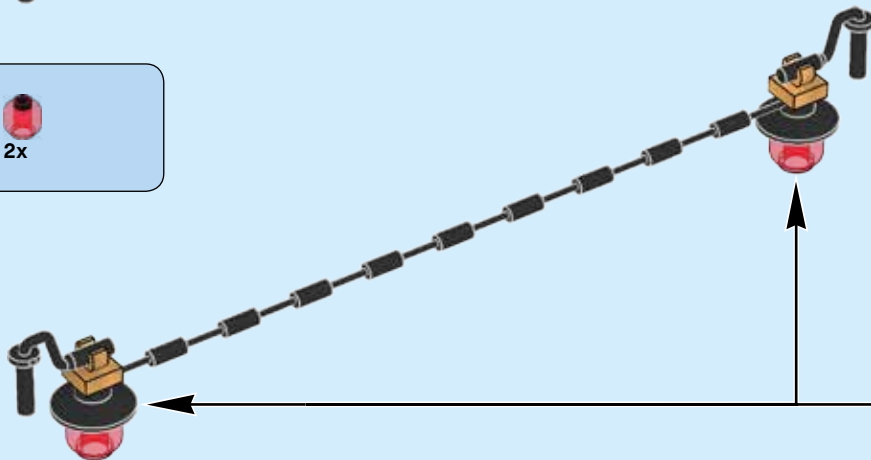


2x



2x

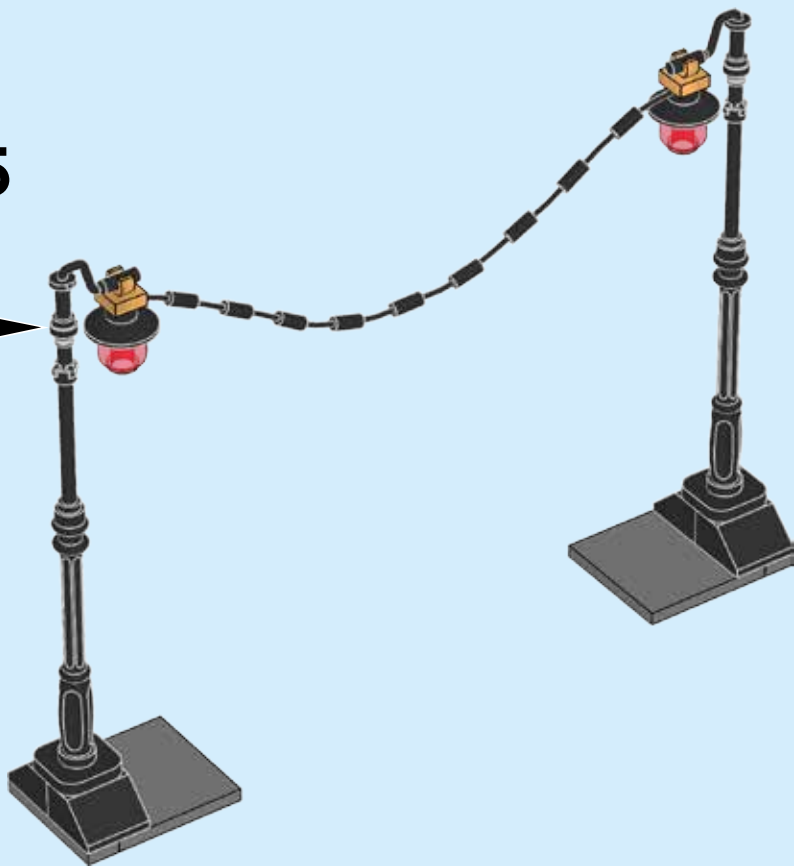
4



2x



5



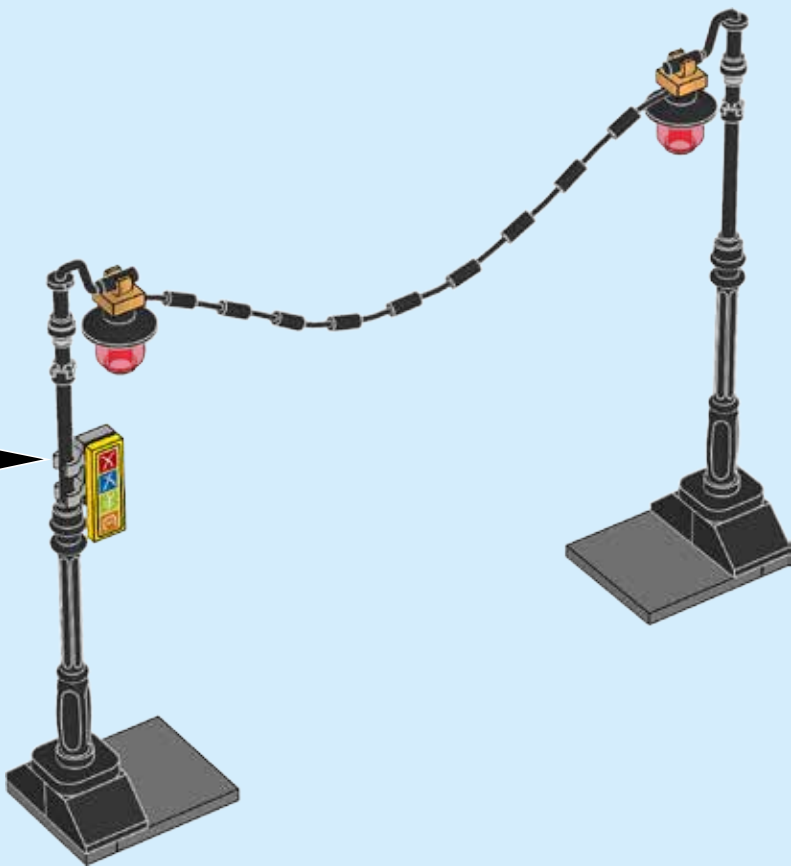
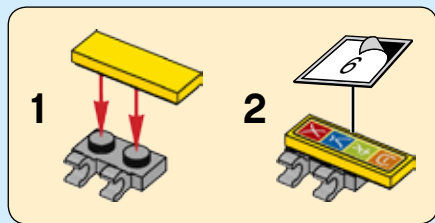


1x



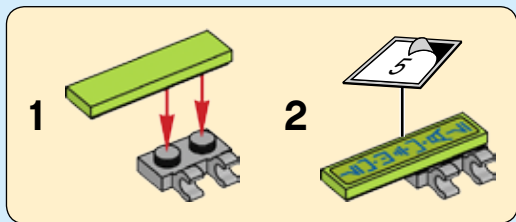
1x

6





7





1x

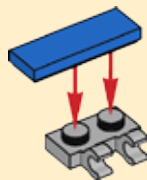


1x

8

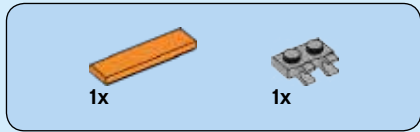


1

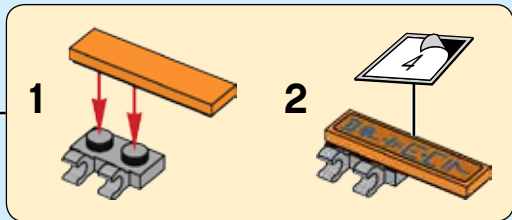


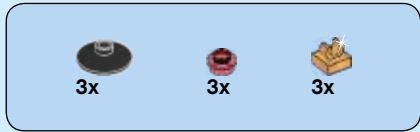
2



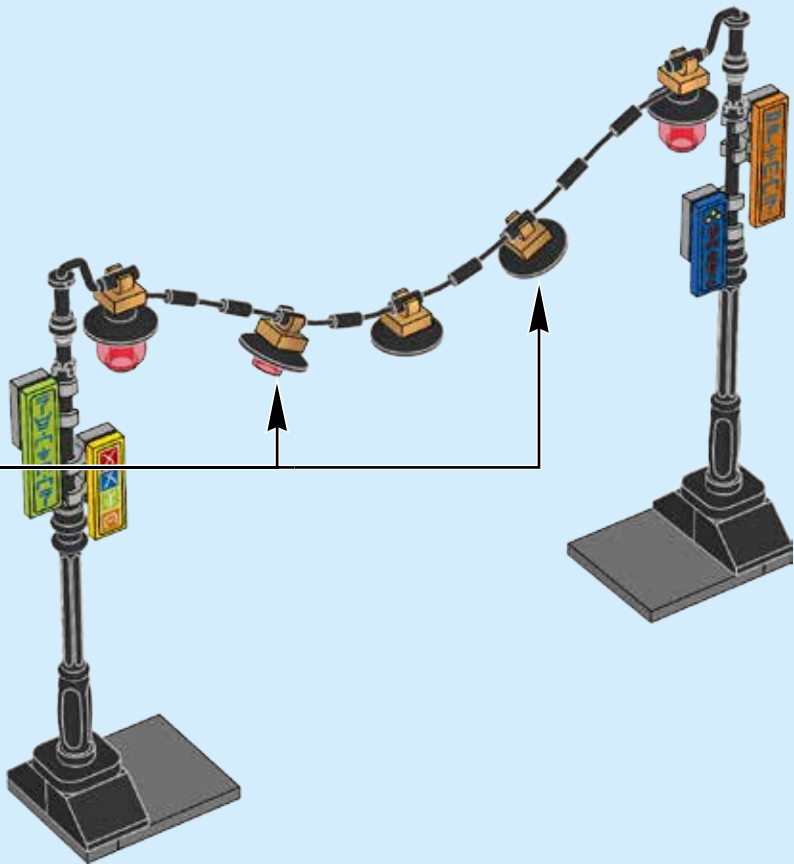


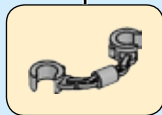
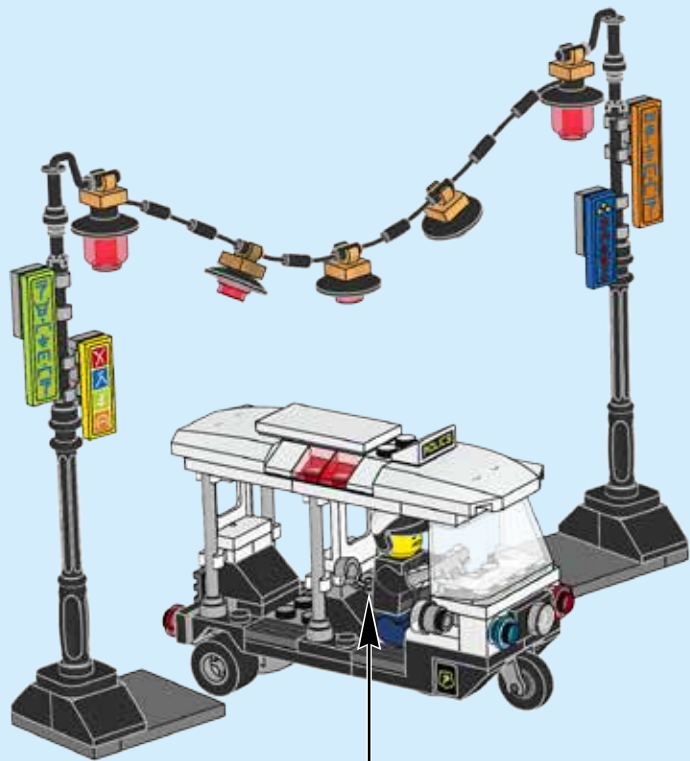
9





10







THE  
**NINJAGO**  
MOVIE

[LEGO.COM/NINJAGOMOVIE](http://LEGO.COM/NINJAGOMOVIE)





# THE NINJAGO MOVIE



70606



70607



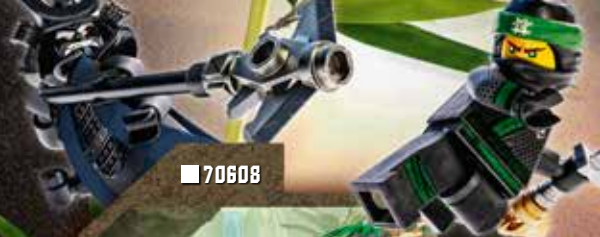
70608



70609



70611



70612



70614



70615



70618



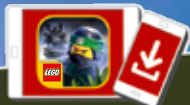
70617







# THE NINJAGO MOVIE



LEGO® WU-CRU  
LEGO.com/apps



LEGO.COM/NINJAGOMOVIE



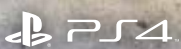


# THE NINJAGO MOVIE

## VIDEOGAME



www.pegi.info  
PROVISIONAL



LEGO.com/videogames





**LEGO**



**WORLDS**

**UNLOCK MODEL IN GAME / Separate purchase required**  
**MODELL IM SPIEL FREISCHALTEN / Separater Kauf erforderlich**  
**DÉBLOQUEZ LE MODÈLE EN JEU / Achat séparé requis**  
**SBLOCCA MODELLO NEL GIOCO / Da acquistare separatamente**  
**DESBLOQUEAR MODELO EN EL JUEGO / A la venta por separado**  
**DESBLOQUEAR MODELO NO JOGO / É necessária compra em separado**  
**MODELL KIOLDÁSA A JÁTÉKBAN / Külön vásárlás szükséges**  
**在游戏里解锁模型 / 需分开购买**

PPA72V



LEGO

THE LEGO MOVIE

7

www.pegi.info  
PROVISIONAL

TT  
games

WB  
GAMES

LEGO

GAMES

LEGO.com/worlds

LEGO WORLDS software © 2017 TT Games Ltd. Produced by TT Games under license from the LEGO Group. LEGO, the LEGO logo, the Brick and the Knob configurations and the Minifigure are trademarks of the LEGO Group. © 2017 The LEGO group. All other trademarks and copyrights are the property of their respective owners. All rights reserved. WB GAMES LOGO, WB SHIELD: ™ & © Warner Bros. Entertainment Inc. (s17)



BILLUND • DEUTSCHLAND  
WINDSOR • MALAYSIA

**EXCLUSIVELY • EXKLUSIV • EXCLUSIVEMENT • EN EXCLUSIVA • ESCLUSIVO  
EXCLUSIVAMENTE • KIZÁRÓLAGOSAN • 独家所有 • EKSKLUSIVT • ここだけの特典 • ÖZEL**












































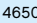















Manchester • Berlin • Oberhausen  
Istanbul • Osaka • Shanghai • Tokyo



LEGO, the LEGO logo, the Brick and Knob configurations, NINJAGO, the Minifigure and LEGOLAND are trademarks of the LEGO Group.  
©2017 The LEGO Group. LEGOLAND is part of Merlin Entertainments plc.

**LEGOLAND.COM**

 4x 4504369	 2x 6167450	 2x 4516055	 2x 6011375	 1x 4258308	 1x 4587840	 2x 4270470
 8x 4613256	 1x 6194845	 1x 6195105	 2x 4632575	 1x 4641048	 8x 3005741	 3x 4211149
 1x 4547489	 3x 6145252	 2x 6173986	 1x 6194742	 1x 4211351	 2x 6173950	 2x 4211197
 2x 4507685	 1x 4295260	 4x 6146221	 1x 6076806	 2x 4515369	 2x 4244363	 2x 4507833
 2x 6069002	 1x 4648296	 2x 4185177	 2x 6144138	 1x 4211504	 1x 3005743	 1x 4541875
 1x 4143254	 3x 6194505	 1x 6181884	 2x 6028812	 1x 6014615	 2x 4244366	 1x 4579690
 1x 371001	 1x 6100565	 1x 306221	 1x 4654580	 1x 4211396	 1x 6194860	 2x 4223683
 4x 302001	 3x 4650498	 3x 6100565	 1x 6004990	 4x 4211473	 1x 4162916	 1x 4225700
 1x 4560178	 2x 4278412	 1x 6011814	 4x 4556157	 1x 4211406	 2x 4211242	
 2x 4193068	 1x 382340	 2x 6134627	 1x 6004729		 2x 4221744	





2x  
6126113



8x  
6071259



1x  
6005463



1x  
6194903



5x  
4210631



2x  
4581225



2x  
4211001



2x  
4509911



1x  
4210678



1x  
6194840



1x  
6194842



1x  
6196327



1x  
6194816



1x  
6196321



1x  
6194788



1x  
6194793



1x  
6194796



1x  
4558172



1x  
6192565



1x  
4160593



1x  
4164021



1x  
6117400



2x  
4611885



1x  
6195347



2x  
4598897



4x  
6066102



2x  
6099599



1x  
4516843



1x  
6055554



2x  
6195916



2x  
4533771



5x  
474026



1x  
6196345



2x  
4508215



1x  
6196334



1x  
6092585



2x  
366526



8x  
302326



2x  
6016172



2x  
4141580



2x  
6132809



3x  
4140588



1x  
6192346



6x  
303926



2x  
4604304



2x  
302126



1x  
4613153



1x  
4599499



1x  
4600178



1x  
6096958



2x  
395726



2x  
6039194



1x  
4243819



1x  
346026



Customer Service

Kundenservice

Service Consommateurs

Servicio Al Consumidor

LEGO.com/service or dial



: 00800 5346 5555

: 1-800-422-5346



# WIN

GO TO [WWW.LEGO.COM/PRODUCTFEEDBACK](http://WWW.LEGO.COM/PRODUCTFEEDBACK) AND  
GIVE US YOUR SHORT **FEEDBACK** ABOUT THIS  
LEGO® SET FOR A CHANCE TO WIN  
A COOL LEGO PRIZE.

Terms & Conditions apply



## [LEGO.com/productfeedback](http://LEGO.com/productfeedback)

### GEWINNE

Erzähle uns auf  
[www.LEGO.com/productfeedback](http://www.LEGO.com/productfeedback)

etwas über die Erfahrungen, die du mit  
diesem LEGO® Set gemacht hast, und  
sichere dir die Chance auf einen coolen  
LEGO Preis!

Es gelten die Teilnahmebedingungen

### GAGNE

Rends-toi sur  
[www.LEGO.com/productfeedback](http://www.LEGO.com/productfeedback)

et donne-nous quelques commentaires sur  
ce produit LEGO® pour avoir une chance  
de gagner un prix LEGO !

Voir Conditions Générales

### GANAN

Visita  
[www.LEGO.com/productfeedback](http://www.LEGO.com/productfeedback)

y envíanos tu opinión acerca de este set  
LEGO®. ¡Participarás en el sorteo de un  
premio LEGO!

Términos y Condiciones aplicables

### 获取奖品

登录  
[www.LEGO.com/productfeedback](http://www.LEGO.com/productfeedback)

给出关于此乐高®套装的简短反馈，  
就有机会获得炫酷乐高奖品

《条款及条件》适用

THE LEGO NINJAGO MOVIE © & ™ Warner Bros. Entertainment Inc. & The LEGO Group. LEGO, the LEGO logo, NINJAGO and the Brick and Knob configurations are trademarks of the LEGO Group. ©2017 The LEGO Group. All rights reserved. (s17)

6213448