




CITY

60076



 [LEGO.com/city](https://www.lego.com/city)



1



2



3



4





LEGO.com/brickseparator



1

1



2



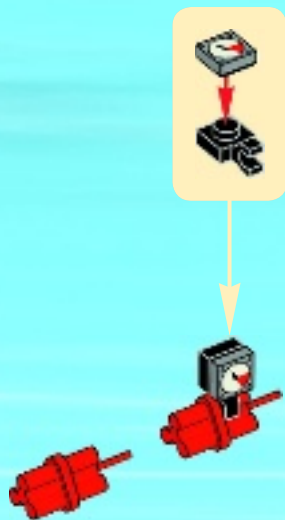
3



4



2



3

1



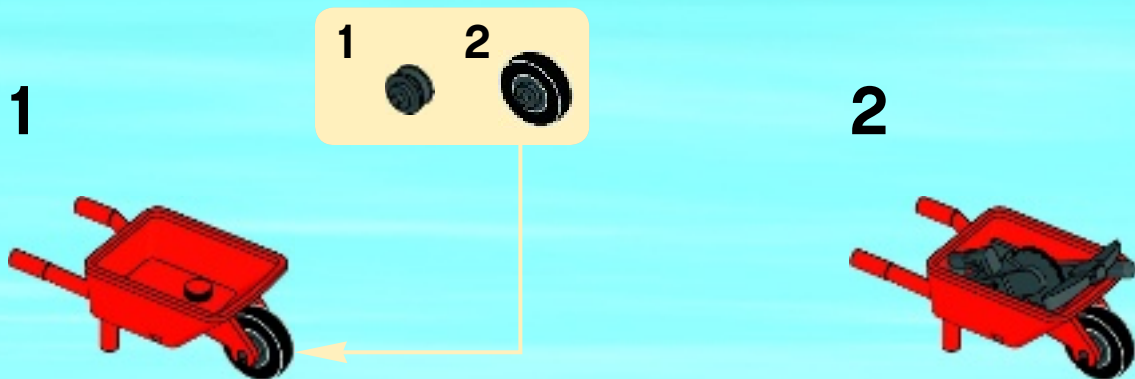
2



3



4





1x

1





1x

2



1x



1x

3





1x



2x

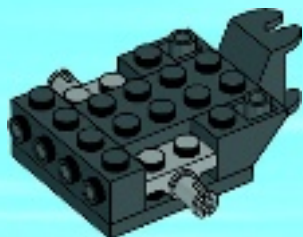
4





1x

5



1x

6





1x

7



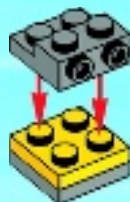


8

1



2



3



4







2x

9



2x



1x

10





1x



1x

11





1x

12



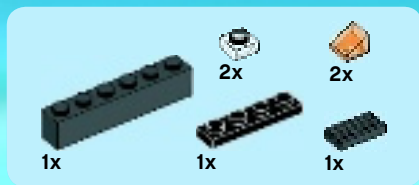
1x



1x

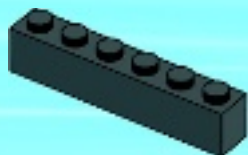
13



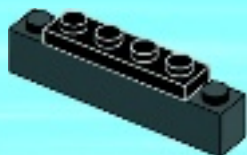


14

1



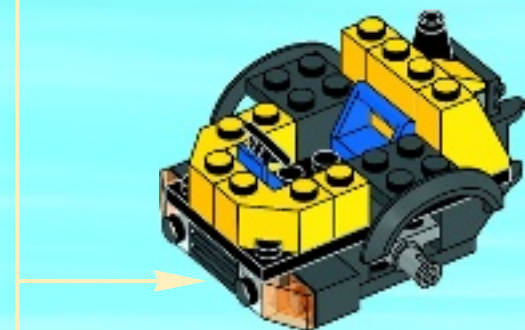
2



3



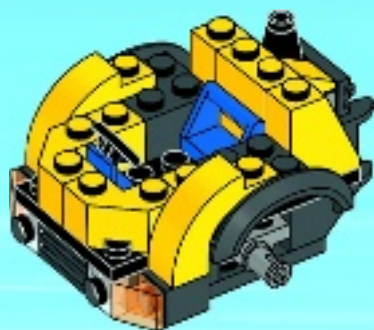
4





2x

15





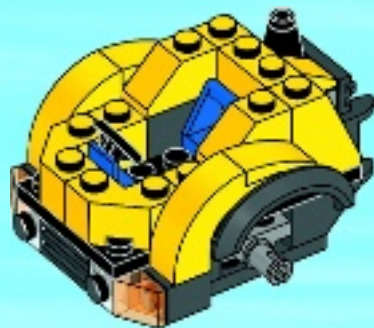
2x

16



2x

17



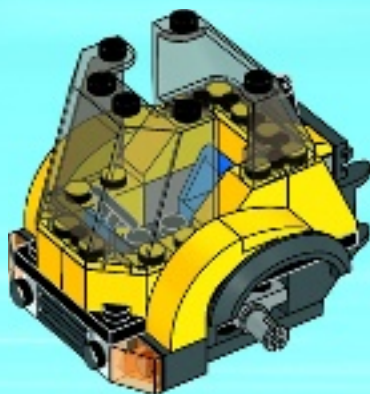


1x



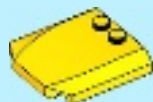
1x

18



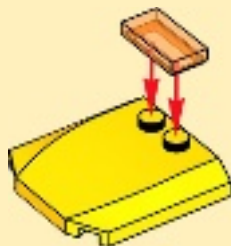
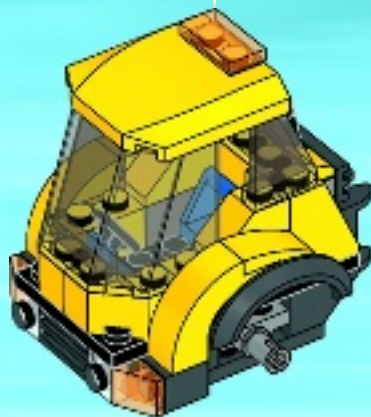


1x



1x

19





1x

1



1x



1x

2

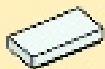




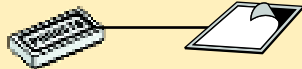
1x

3

1



2





1x



1x

4





2x



1x

5



1x

6



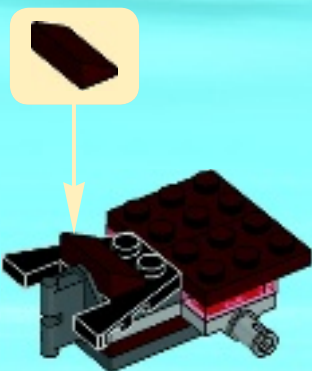


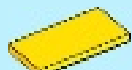
2x



1x

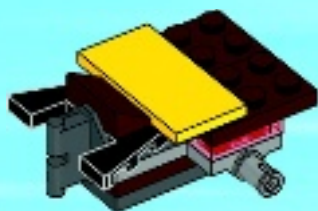
7





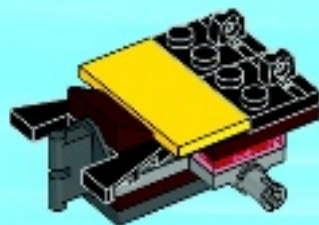
1x

8



2x

9





1x

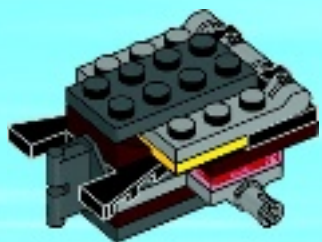
10





1x

11



2x



2x

12

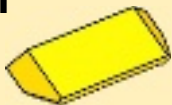




2x

13

1



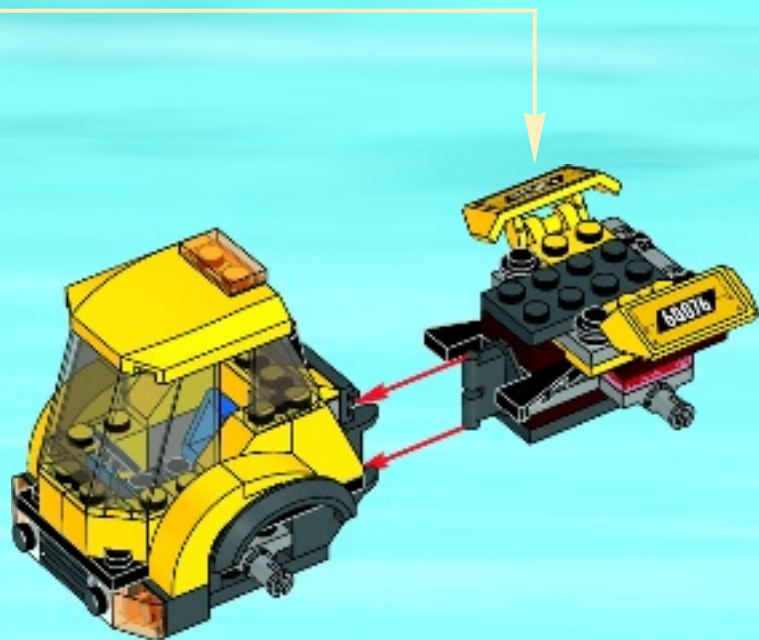
2



2x



14





4x

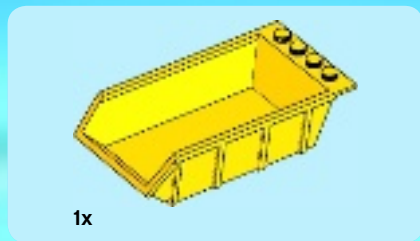


4x

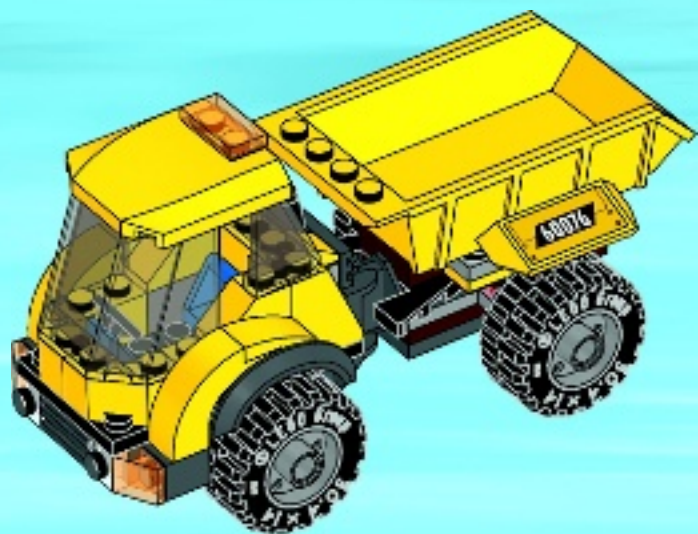
15



4x



16



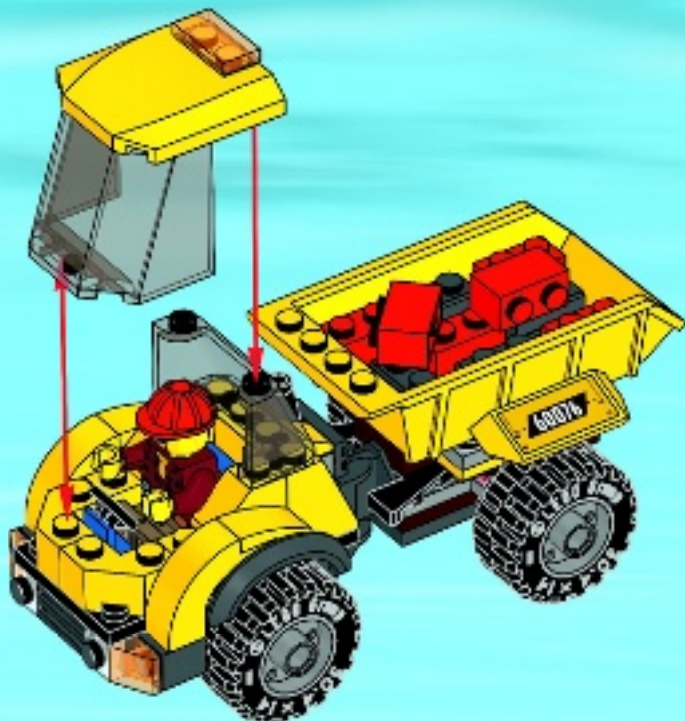


6x



4x

17





CITY

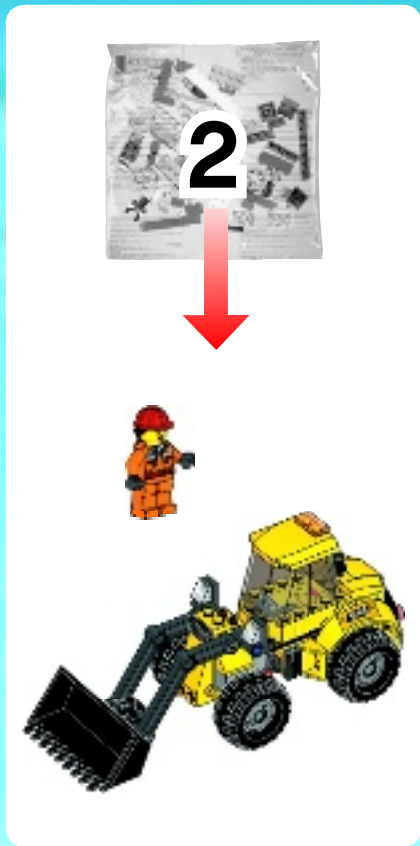
60076



 [LEGO.com/city](https://www.lego.com/city)



WARNING: CHOKING HAZARD.
Toy contains small parts and a small ball.
Not for children under 3 years.



2



AVERTISSEMENT :
RISQUE D'ÉTOUFFEMENT.

Le jouet contient des petites pièces ainsi qu'une petite boule. Il ne convient pas aux enfants de moins de 3 ans.



ADVERTENCIA:
PELIGRO DE ASFIXIA.

Juguete que contiene partes pequeñas y una pelota pequeña. No recomendado para niños menores de 3 años.





1x



1x

1



1x

2





1x

3



4



1x



1x

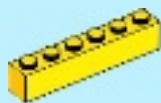
4



2x

5





2x

6





2x

7



1x

8





2x



1x

9



8

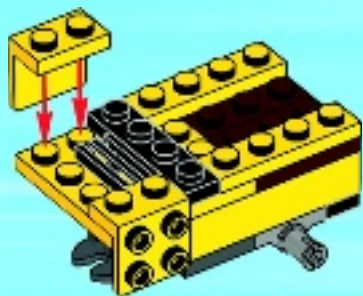


1x



2x

10



1x

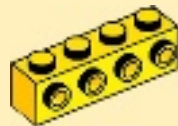
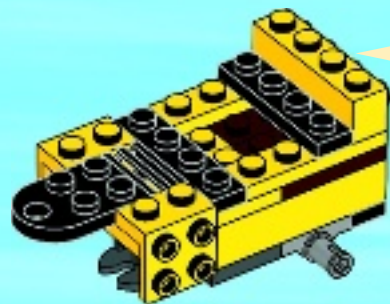


1x



1x

11



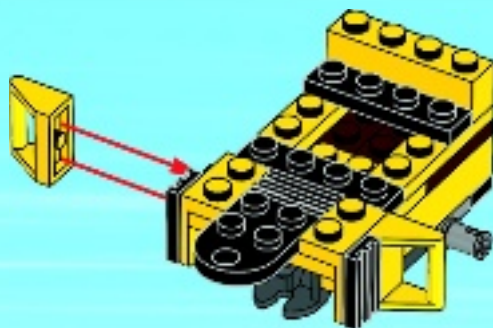


2x



2x

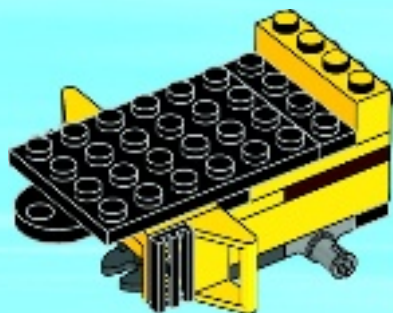
12





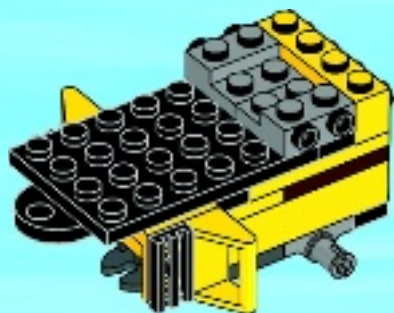
1x

13



2x

14



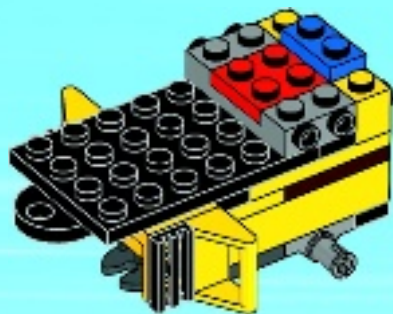


1x



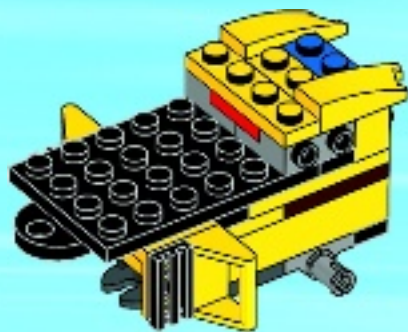
1x

15

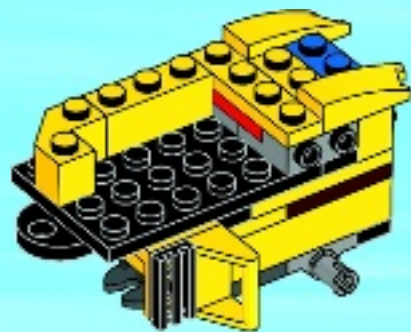




16



17





1x

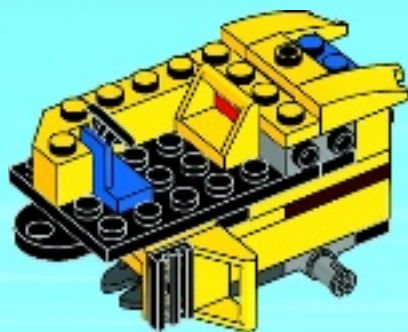


1x



1x

18



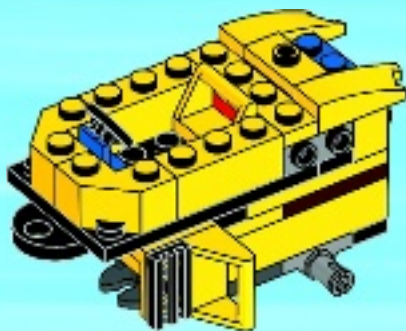


1x



1x

19





1x

1





1x



1x

2



1x



2x

3





2x



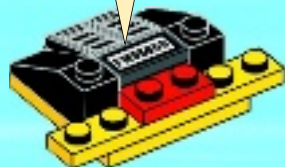
1x

4

1



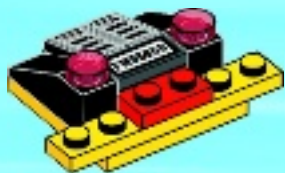
2





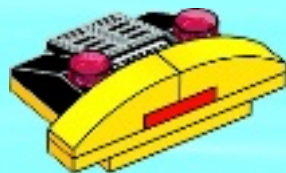
2x

5

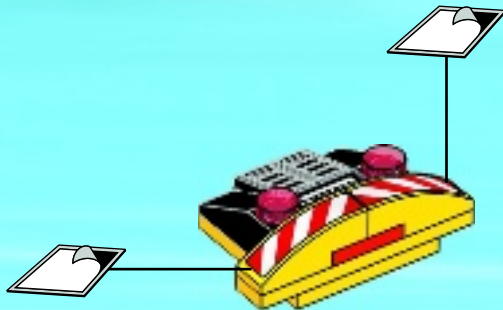


2x

6



7



20



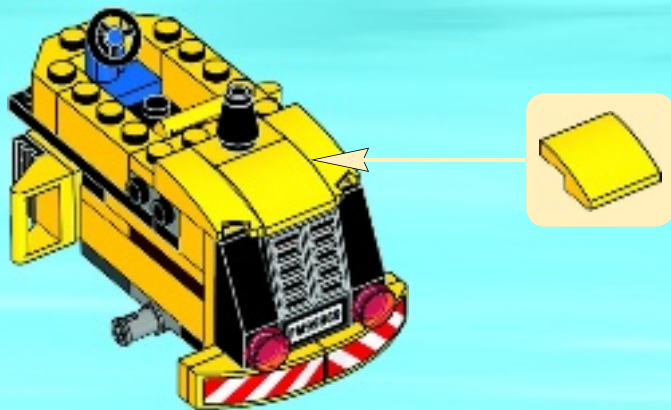


1x



1x

21





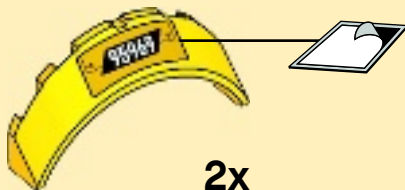
2x

22

1

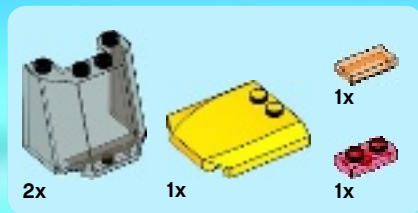


2



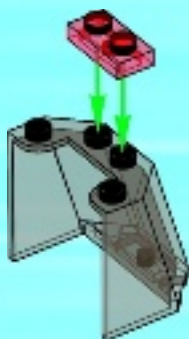
2x





23

1



2



3







1x



1x

1



1x

2





1x



2x

3





1x

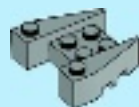


1x



1x

4



1x

5





1x



1x

6





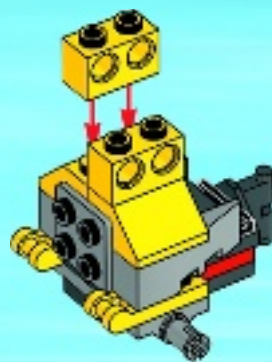
2x

7



2x

8



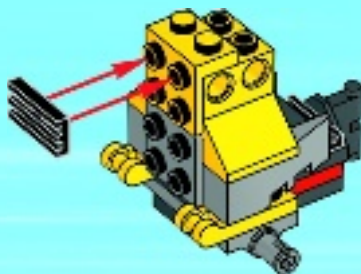


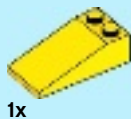
1x



1x

9





10



11





2x

12





2x

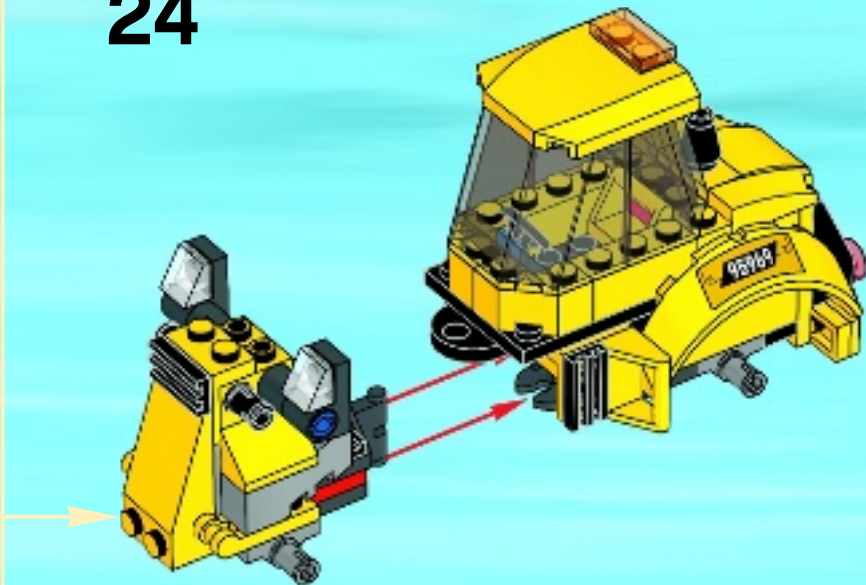


2x

13



24



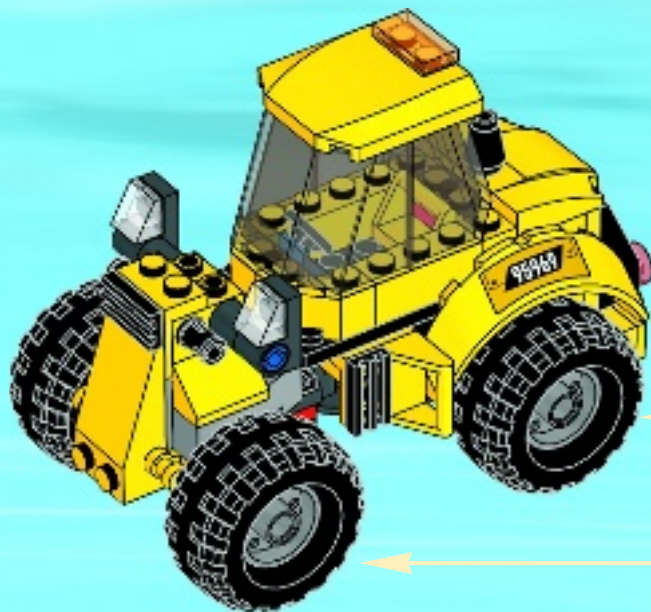


4x

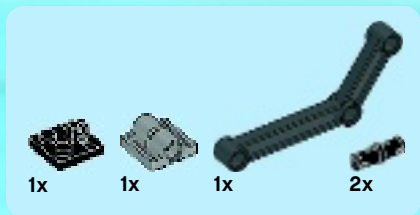


4x

25



4x

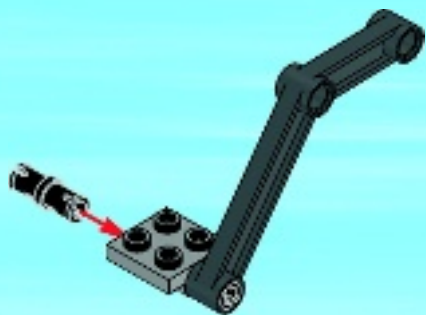


26

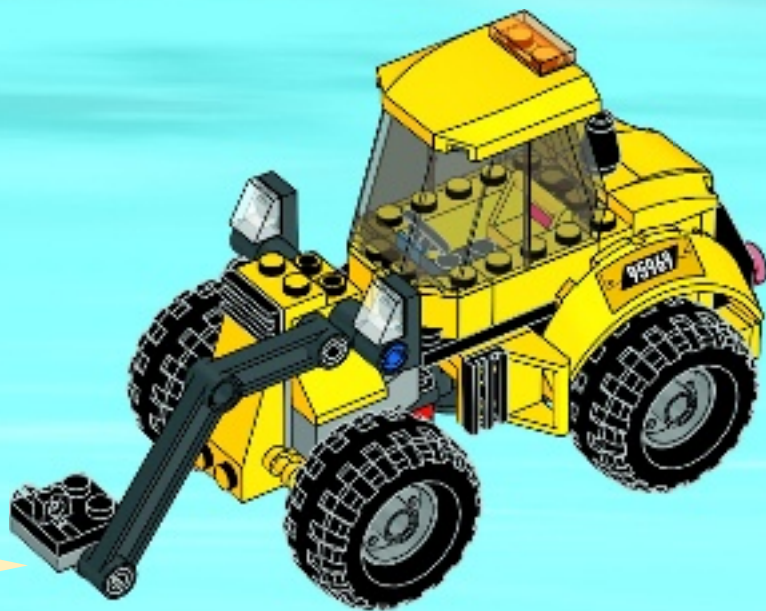
1



2



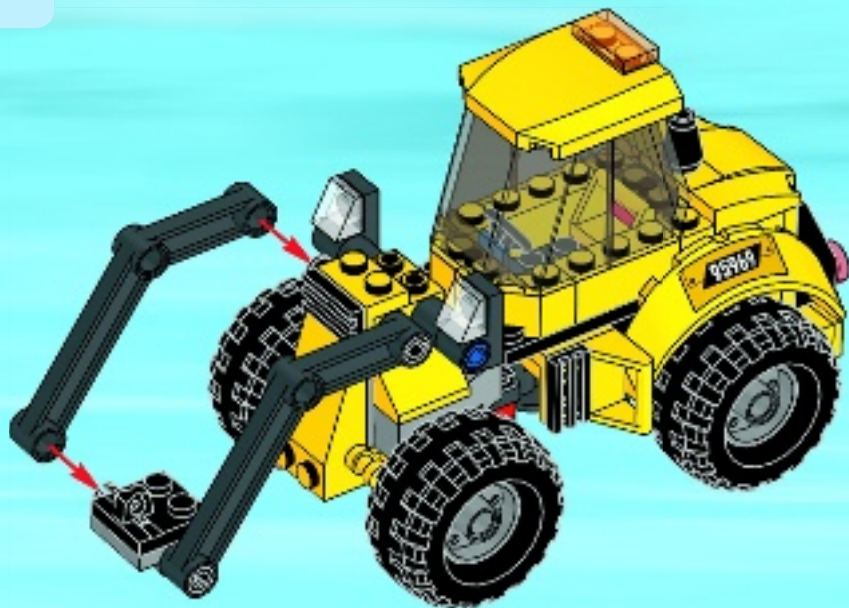
3

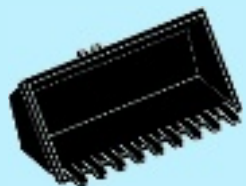




1x

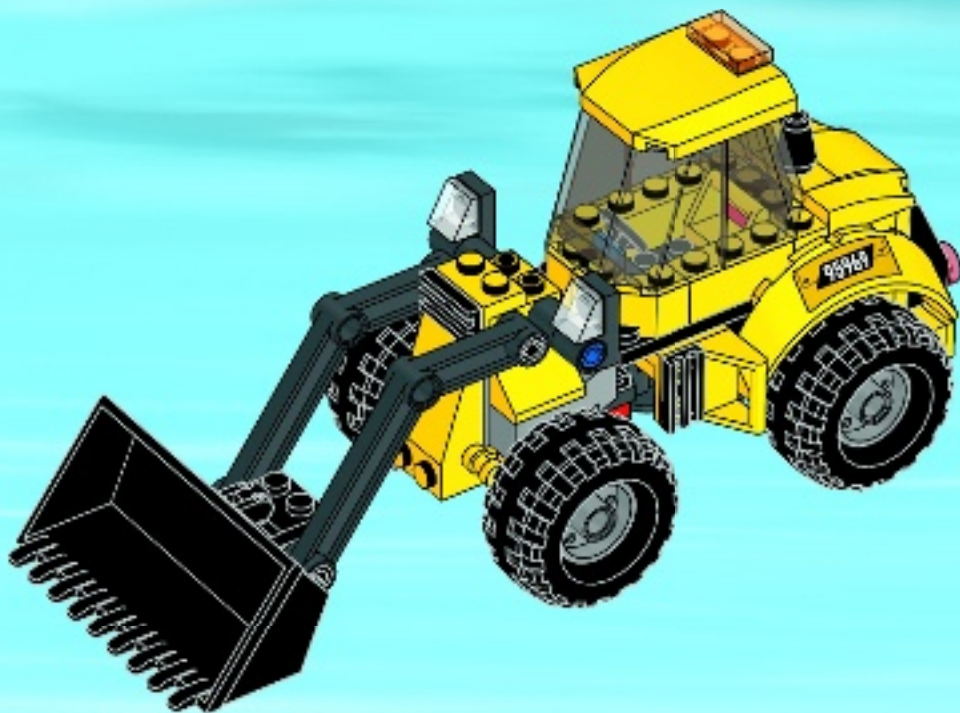
27





1x

28



29



WIN

GO TO WWW.LEGO.COM/PRODUCTFEEDBACK AND
GIVE US YOUR SHORT **FEEDBACK** ABOUT THIS
LEGO® SET FOR A CHANCE TO WIN
A COOL LEGO PRIZE.



LEGO.com/productfeedback

GEWINNE



Erzähle uns auf
www.LEGO.com/productfeedback

etwas über die Erfahrungen, die du mit
diesem LEGO® Set gemacht hast, und
sichere dir die Chance auf einen coolen
LEGO Preis!

GAGNE



Rends-toi sur
www.LEGO.com/productfeedback

et donne-nous quelques commentaires
sur ce produit LEGO® pour avoir une
chance de gagner un prix LEGO !

GANAN



Visita
www.LEGO.com/productfeedback

y envíanos tu opinión acerca de este set
LEGO®. ¡Participarás en el sorteo de un
premio LEGO!

获取奖品



登录
www.LEGO.com/productfeedback

给出关于此乐高®套装的简短反馈，
就有机会获得炫酷乐高高奖品


LEGO and the LEGO logo are trademarks of the/son des marques de commerce du/son marcas registradas de LEGO Group. ©2015 The LEGO Group.



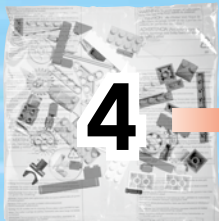
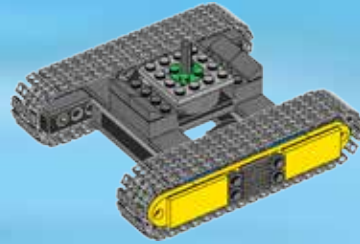
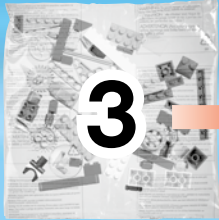
CITY

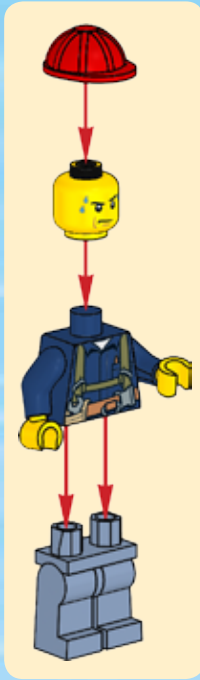
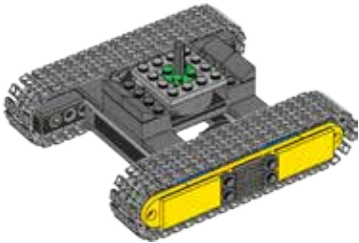
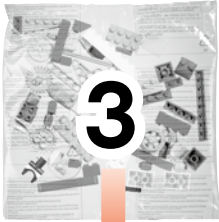
60076

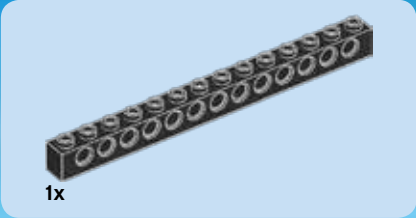


 LEGO.com/city

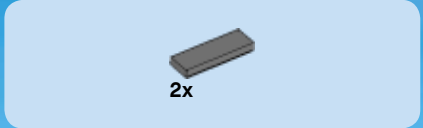
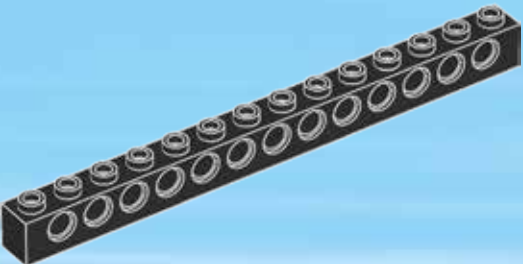




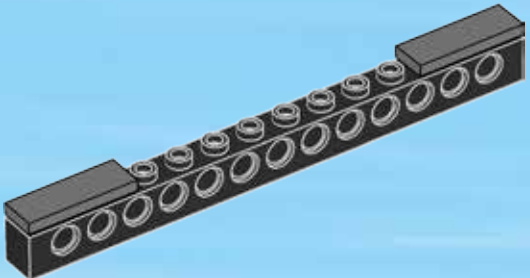


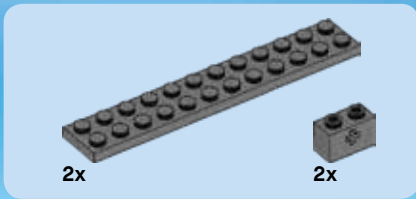


1

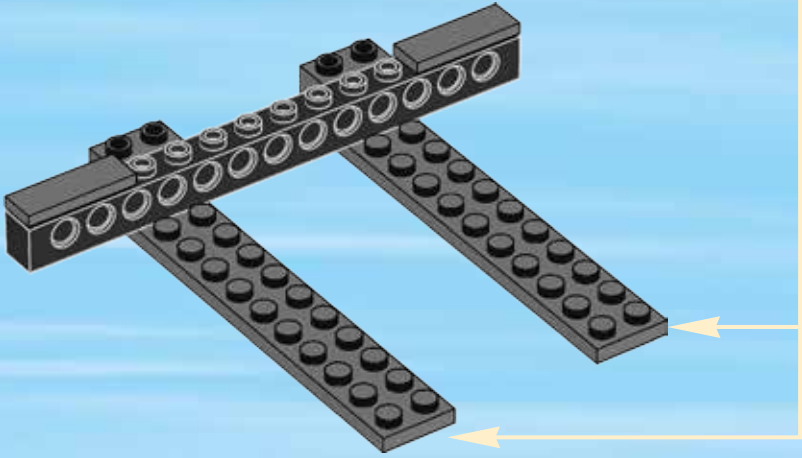
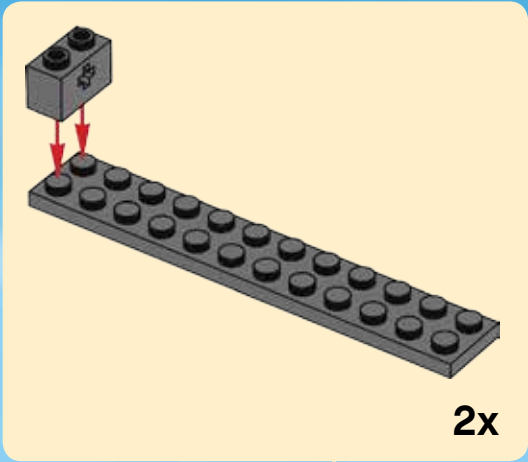


2





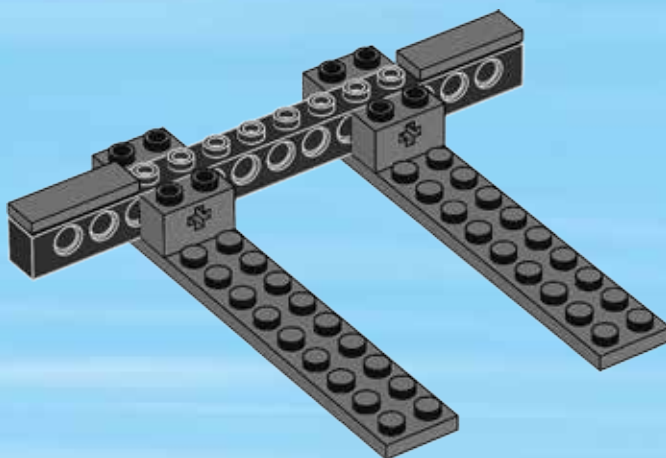
3

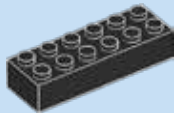




2x

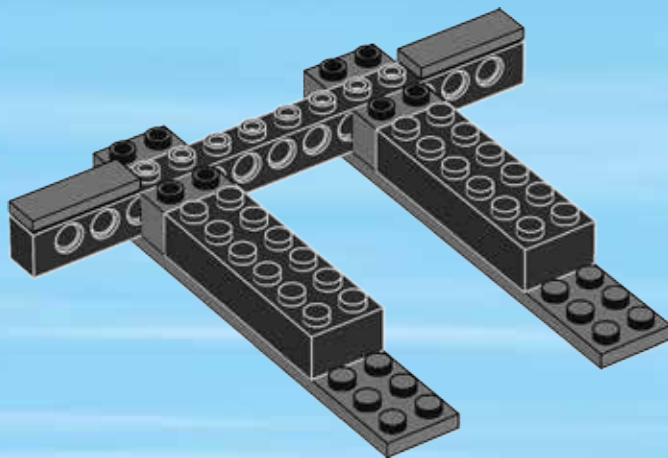
4





2x

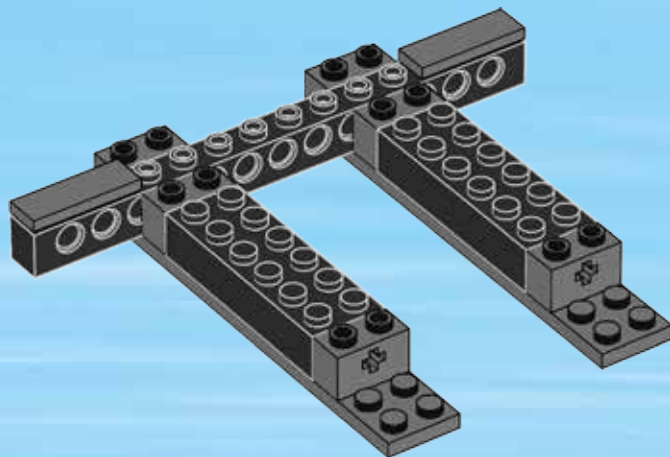
5

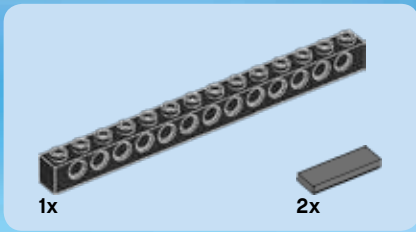




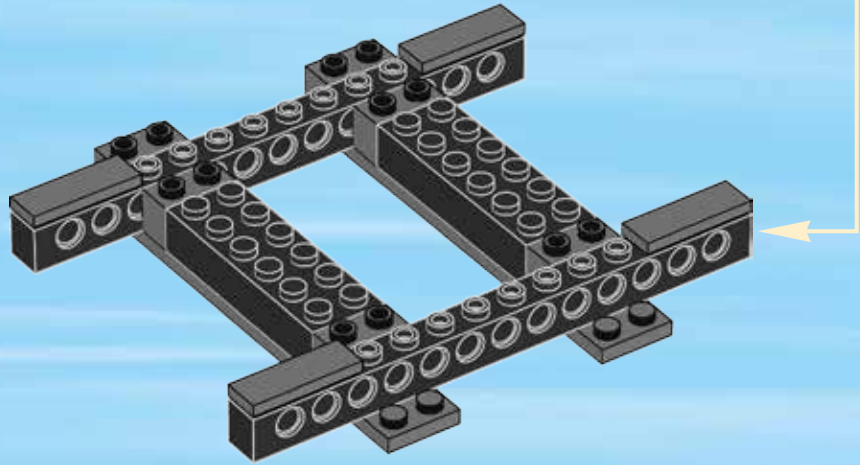
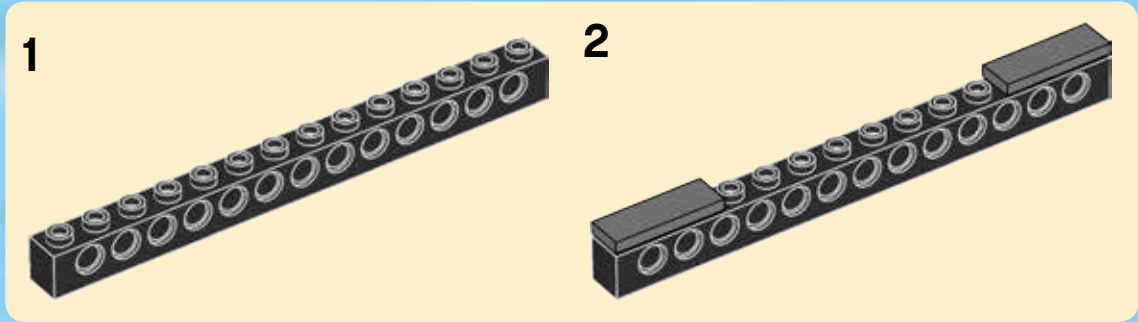
2x

6





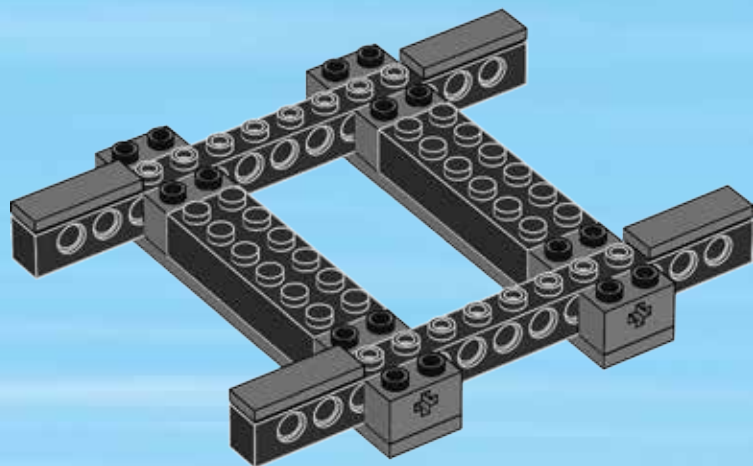
7

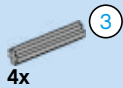




2x

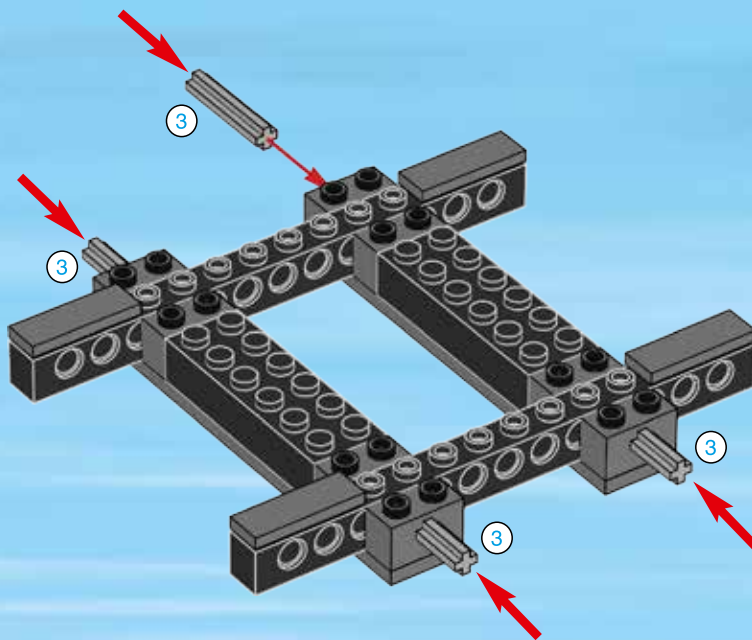
8



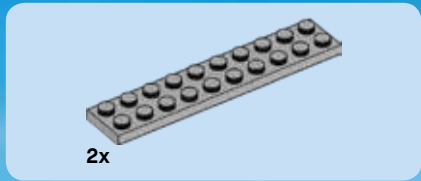


4x

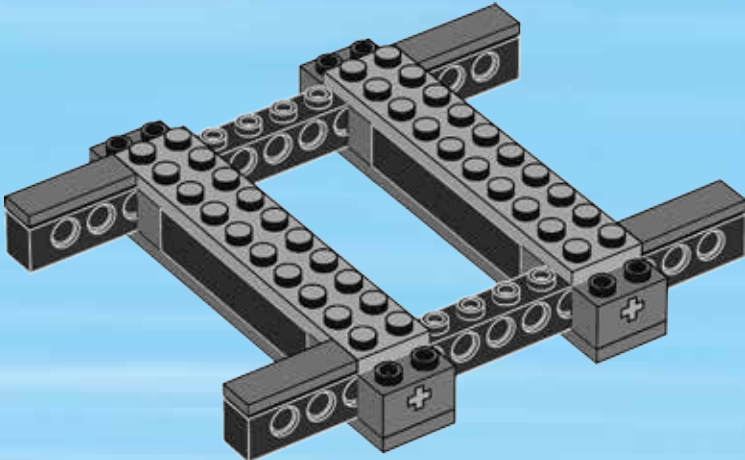
9



1:1



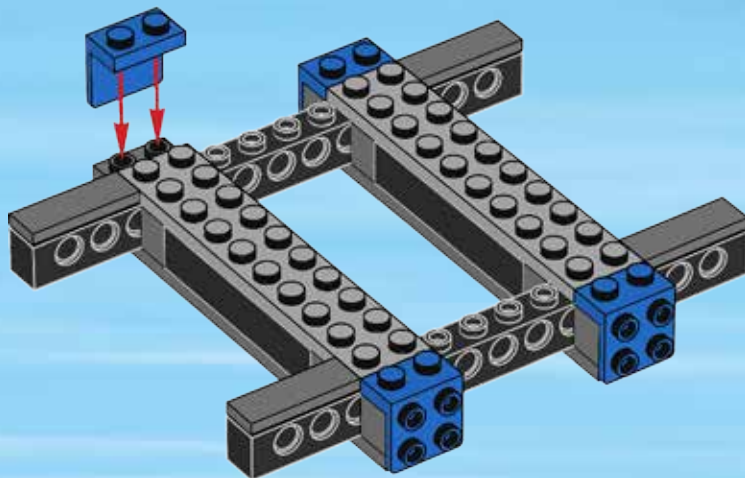
10

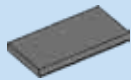




4x

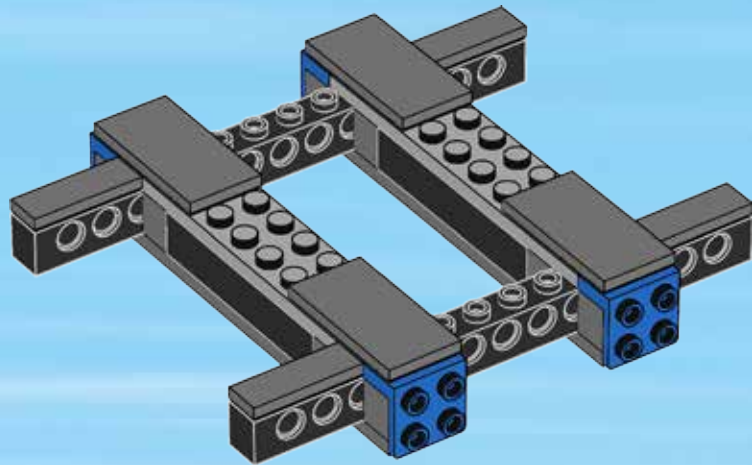
11

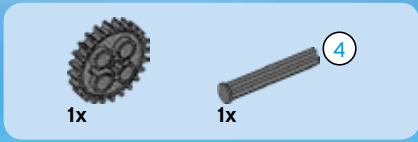




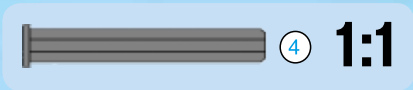
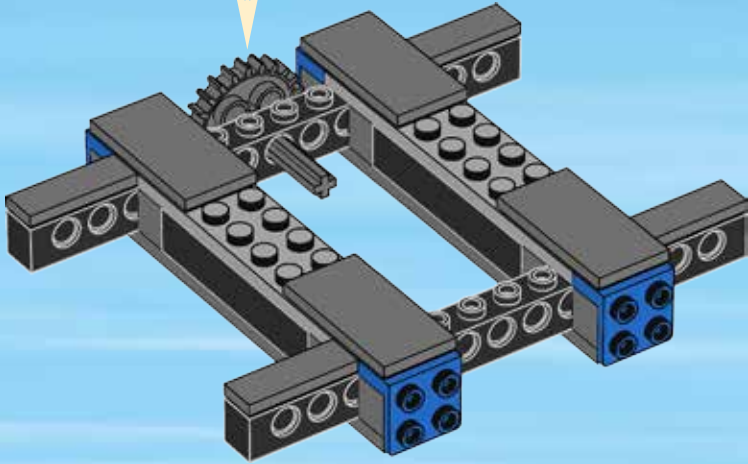
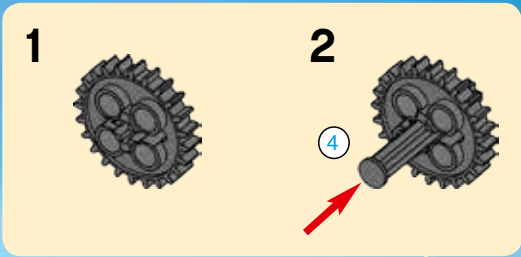
4x

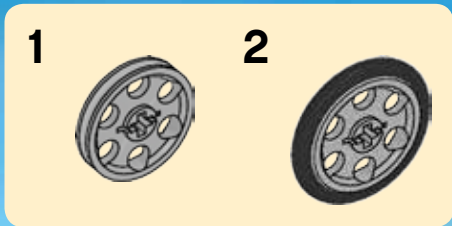
12



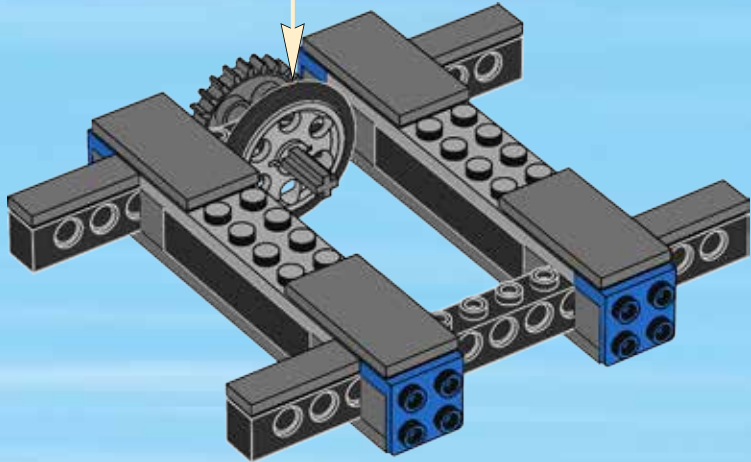


13



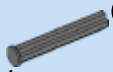


14





1x



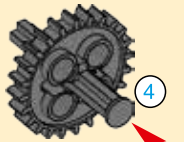
1x

4

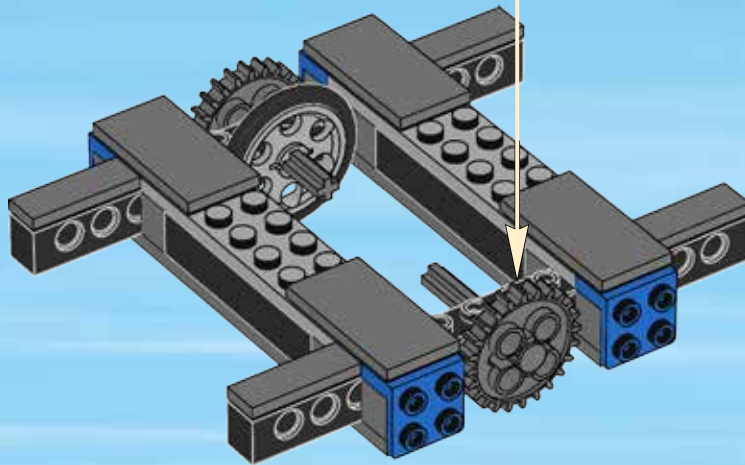
1



2

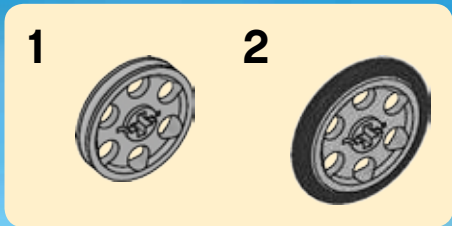


15

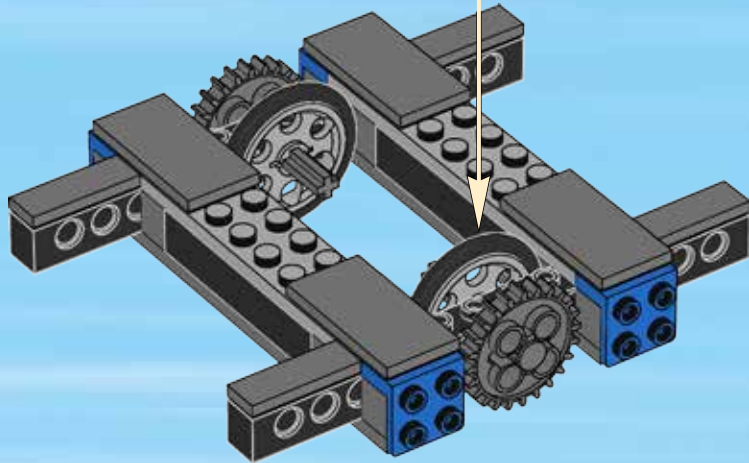


4

1:1



16



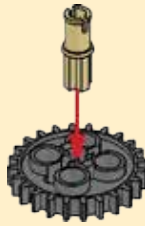


4x

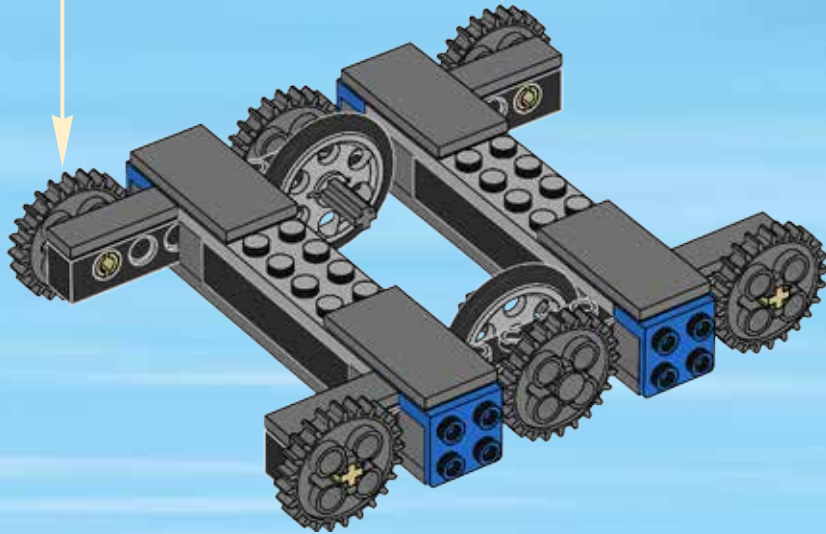


4x

17



4x





84x

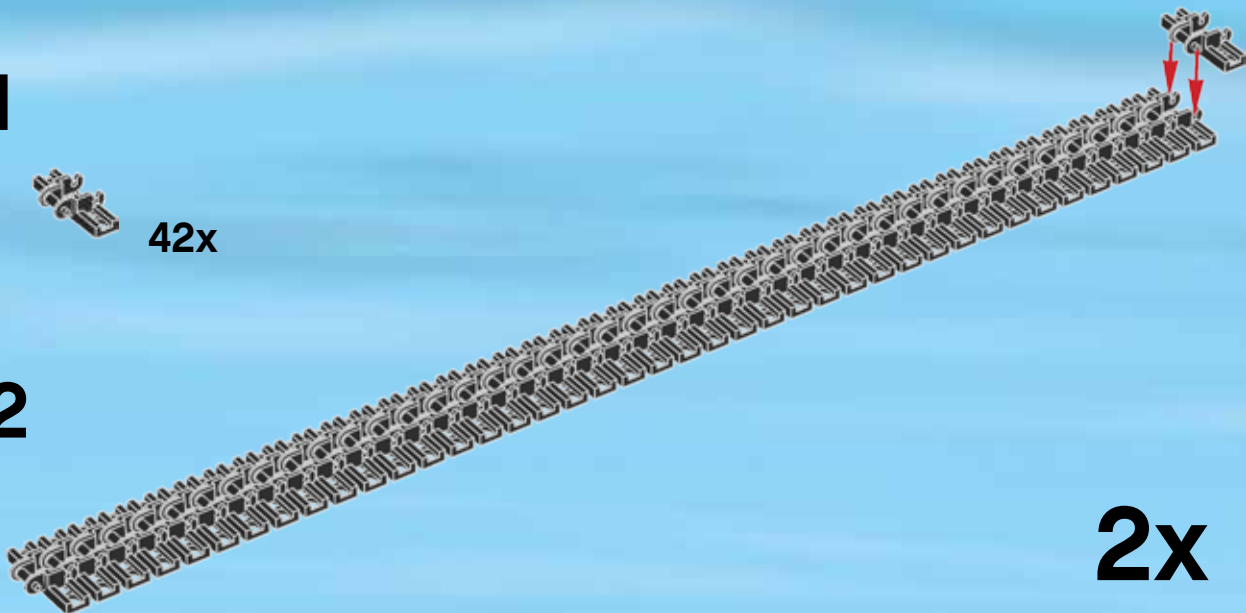
18

1



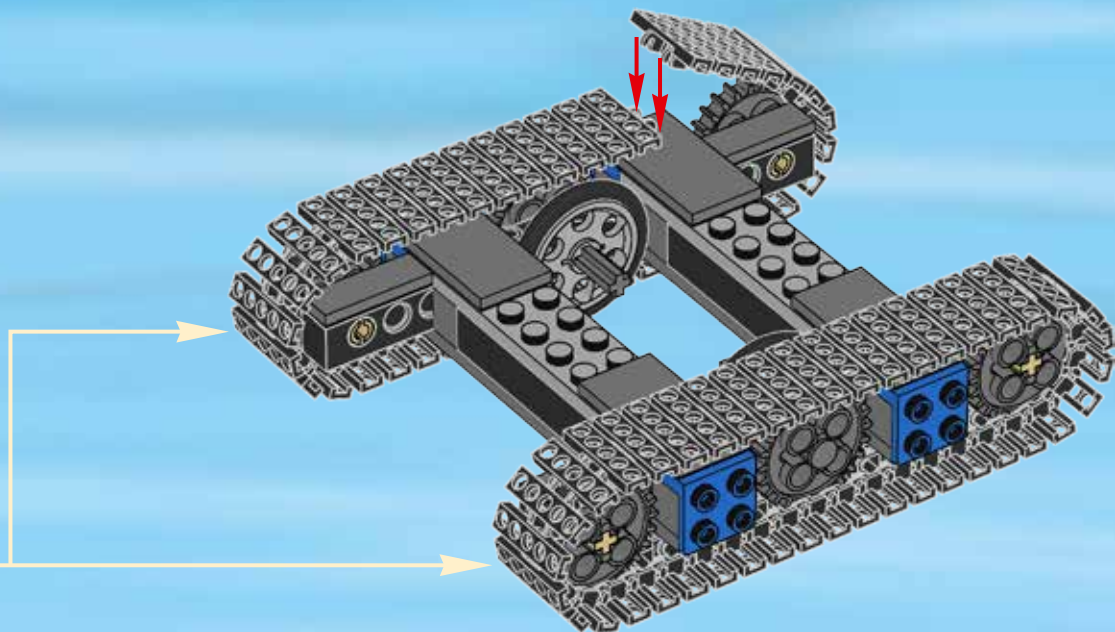
42x

2

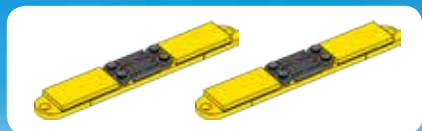


2x

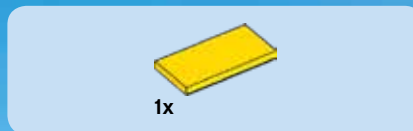
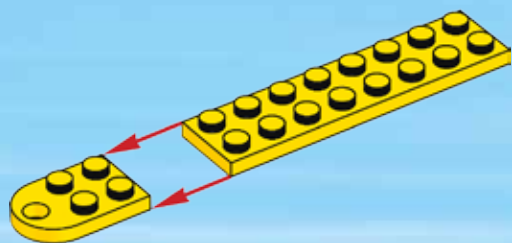




1:1

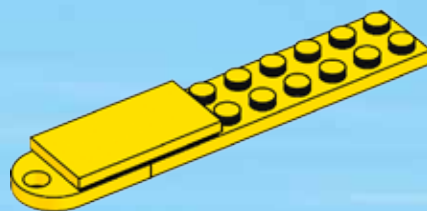


1



1x

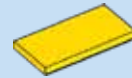
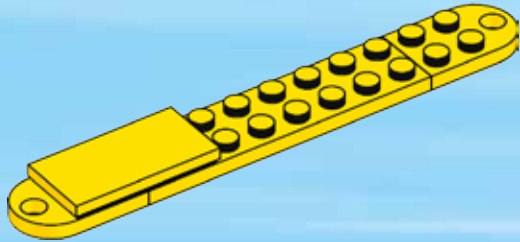
2





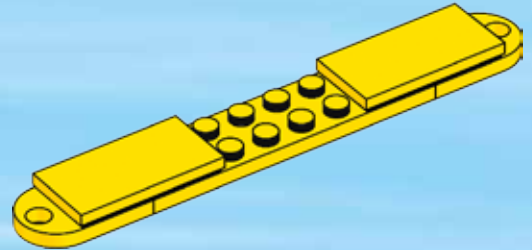
1x

3



1x

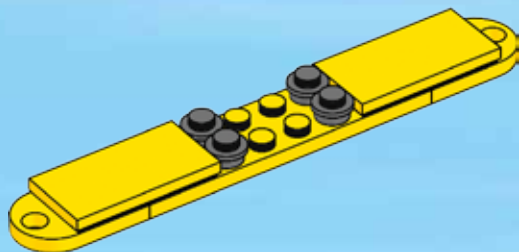
4





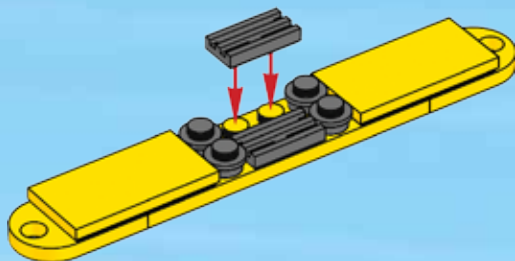
4x

5



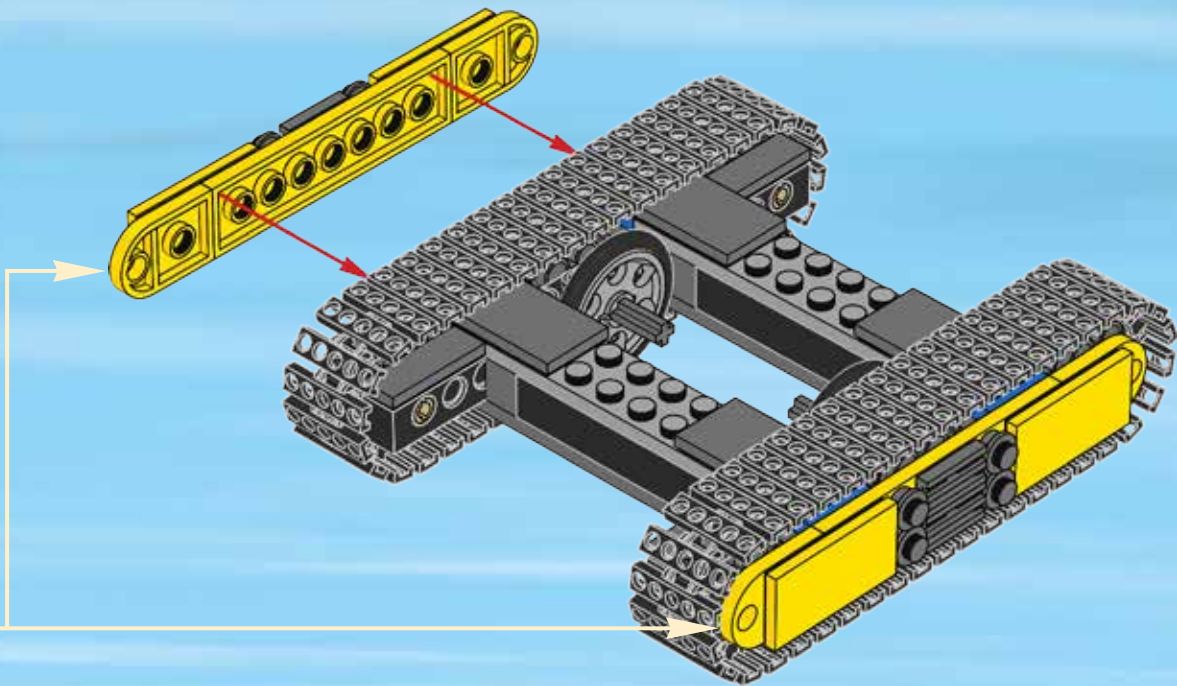
2x

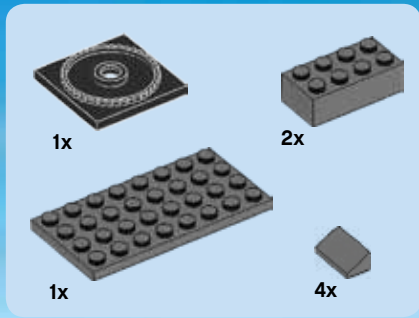
6



2x

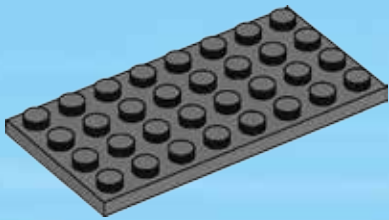
19



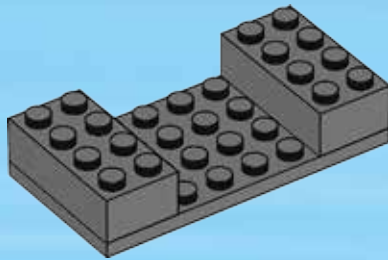


20

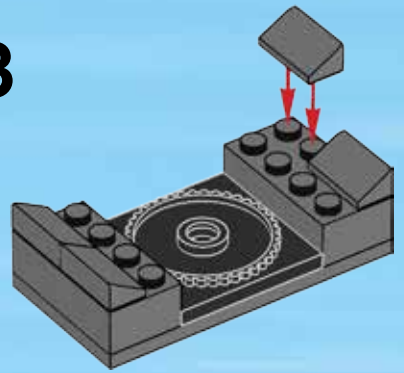
1

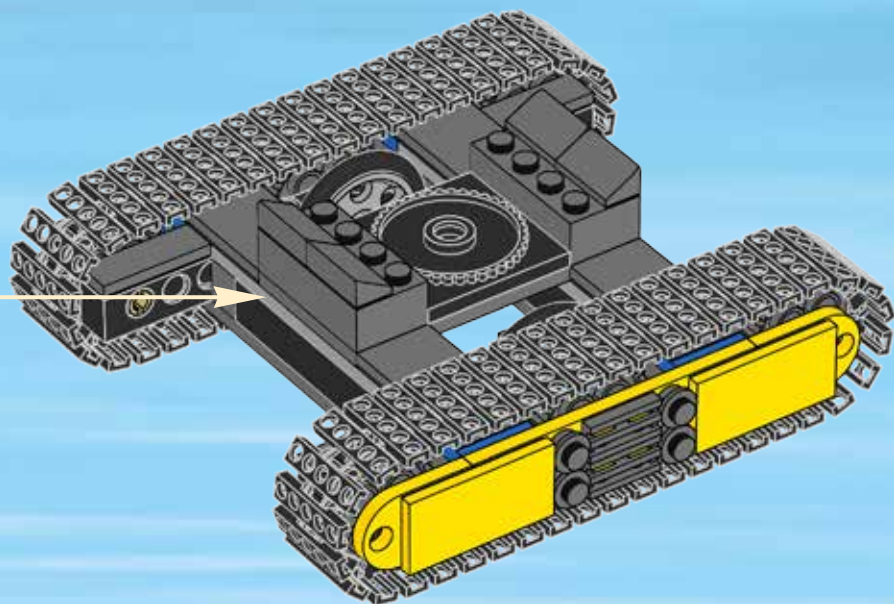


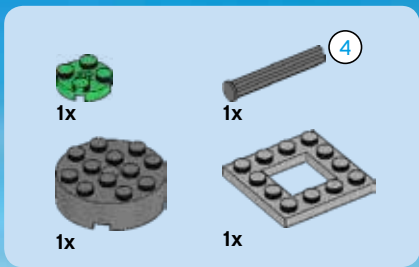
2



3







21

1



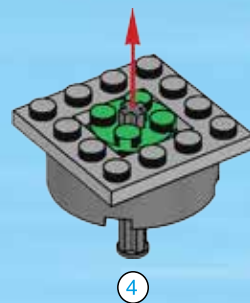
2

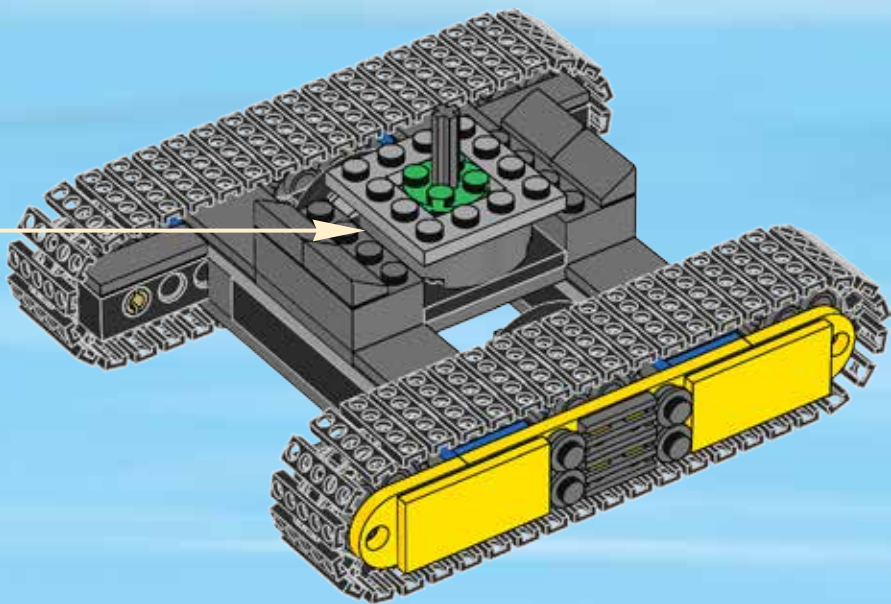


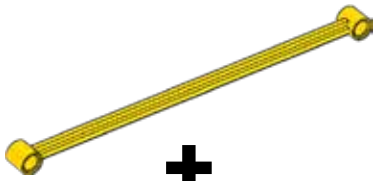
3



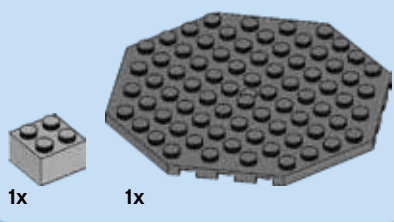
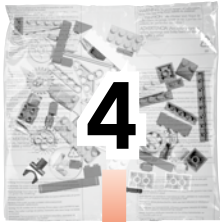
4



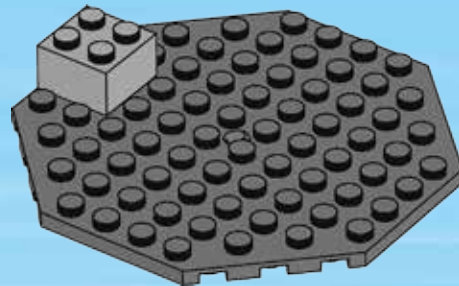




+



1





1x



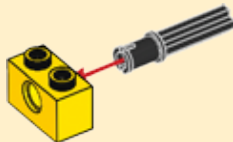
1x



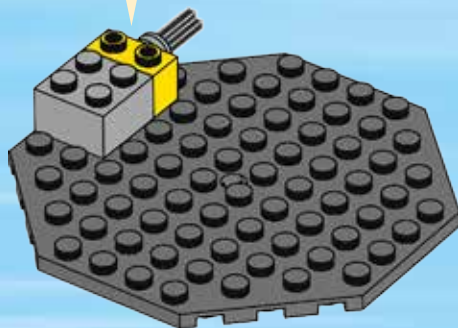
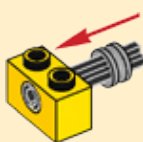
1x

2

1



2





1x



1x



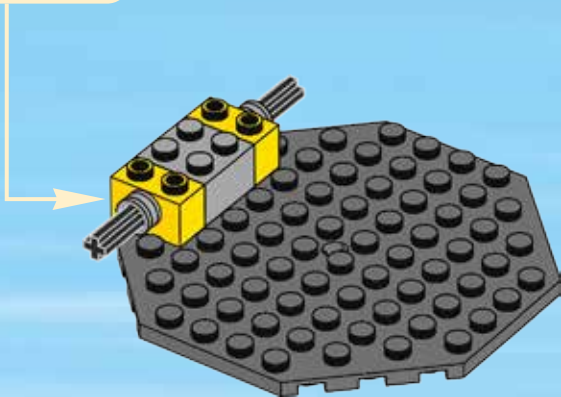
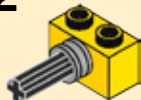
1x

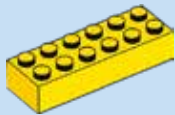
3

1



2



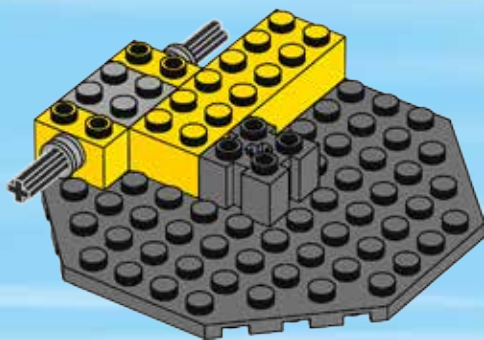


1x

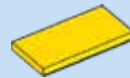


1x

4

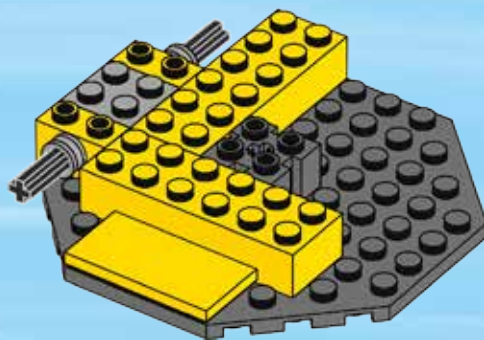


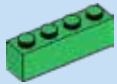
1x



1x

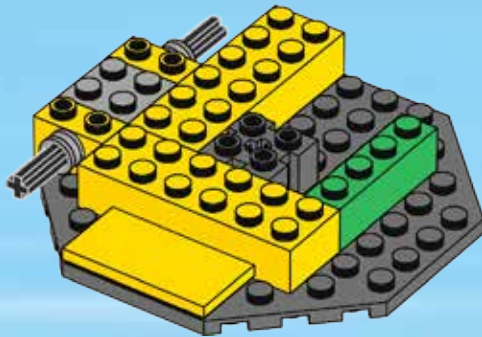
5

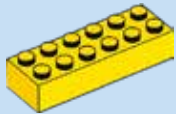




1x

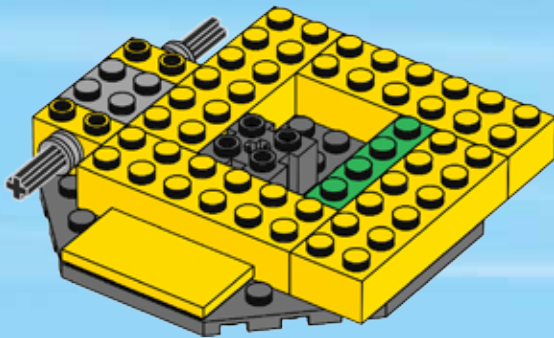
6





2x

7

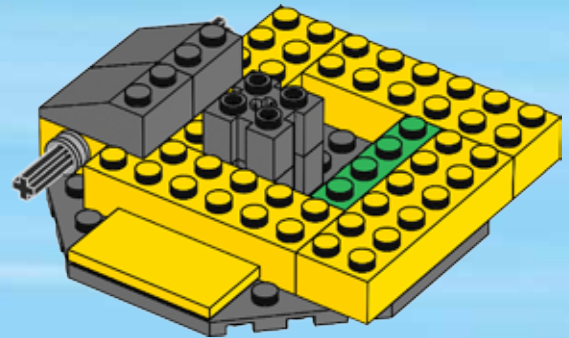


2x



1x

8



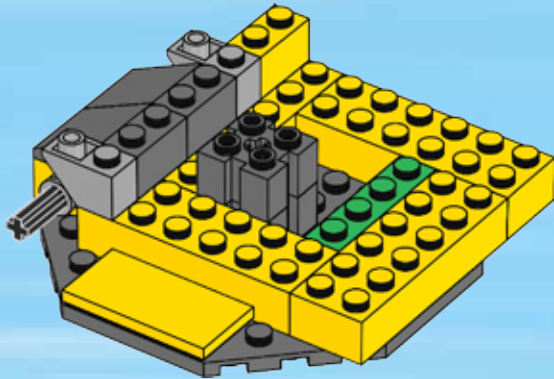


1x



2x

9



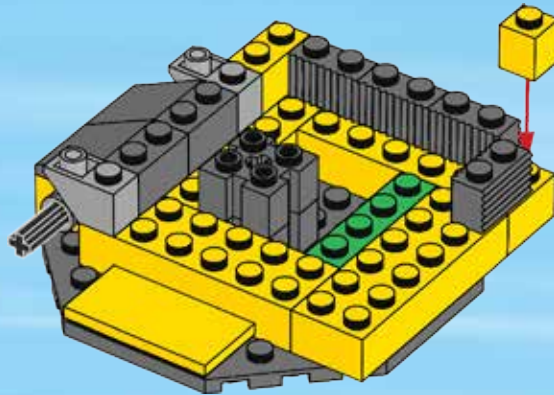


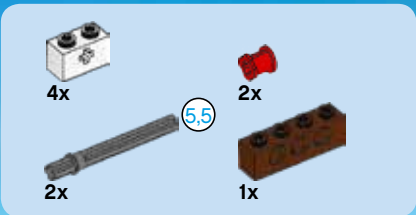
1x



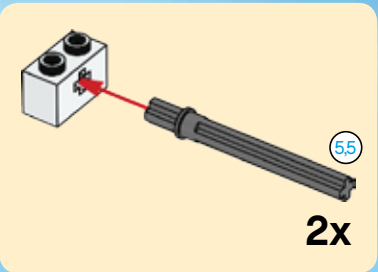
4x

10





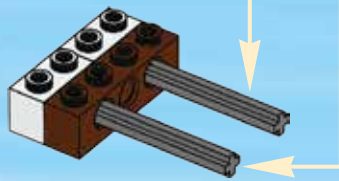
11



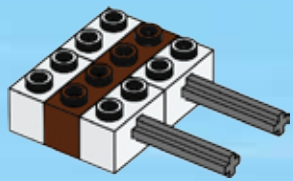
1



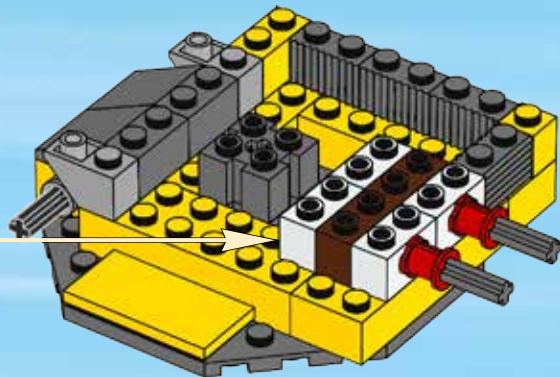
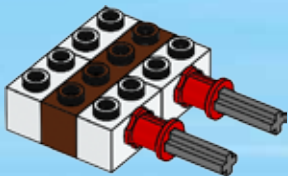
2



3

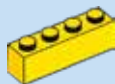


4





1x

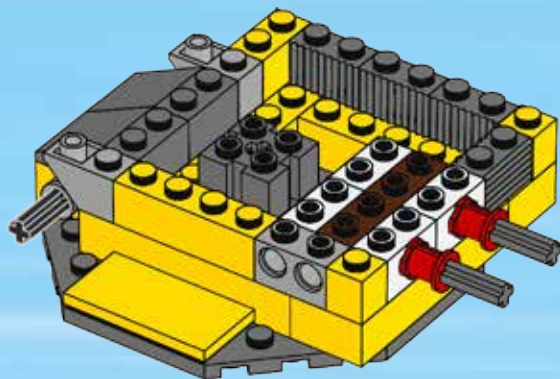


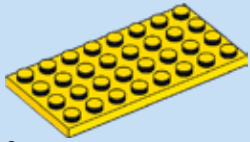
1x



1x

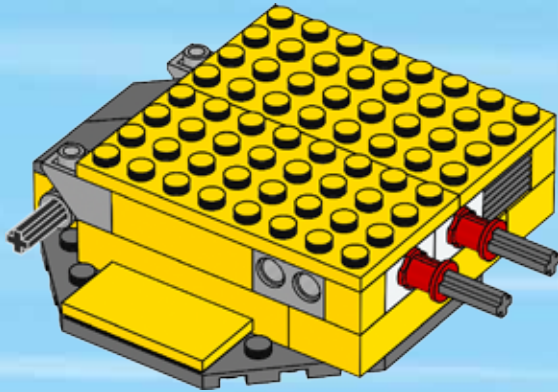
12





2x

13



2x

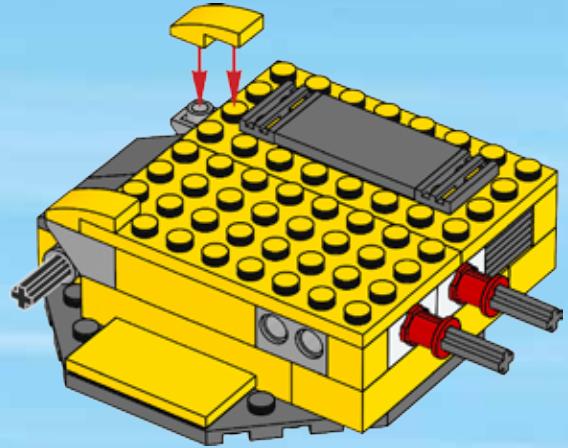


1x



2x

14



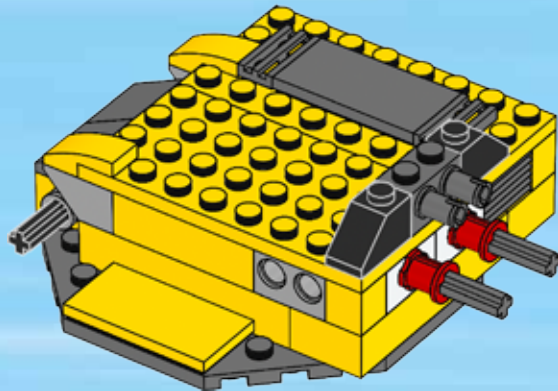


2x



1x

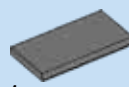
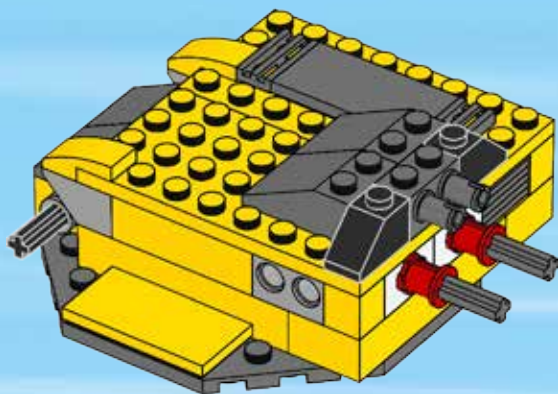
15





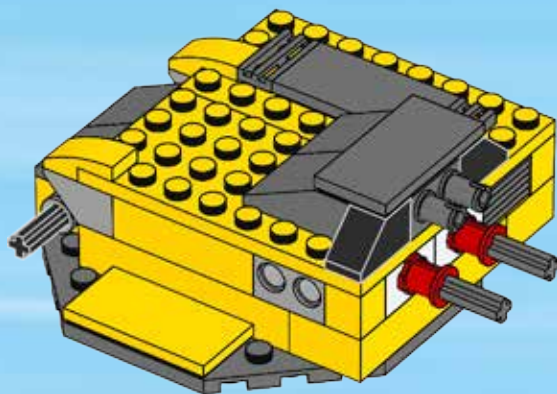
2x

16

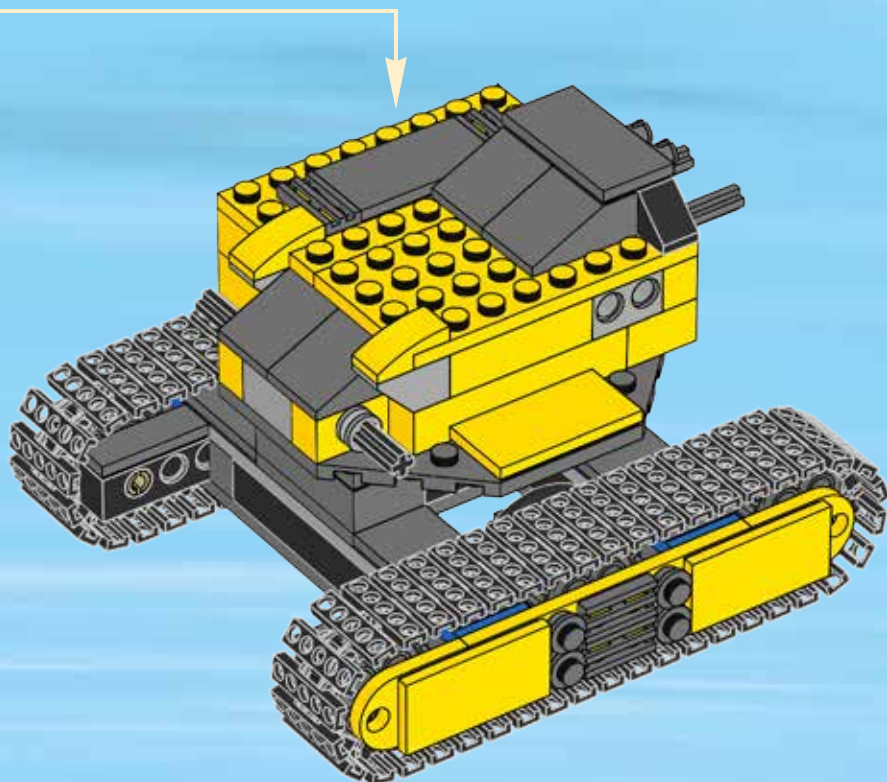


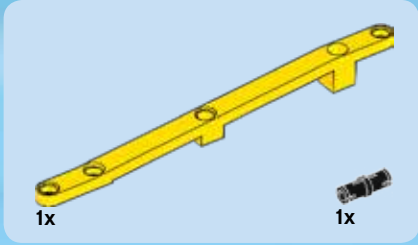
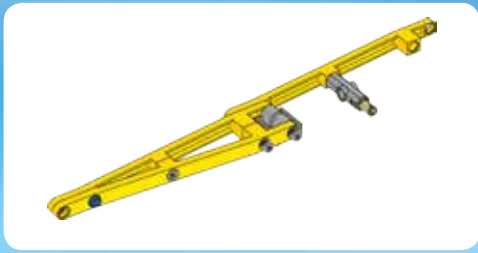
1x

17

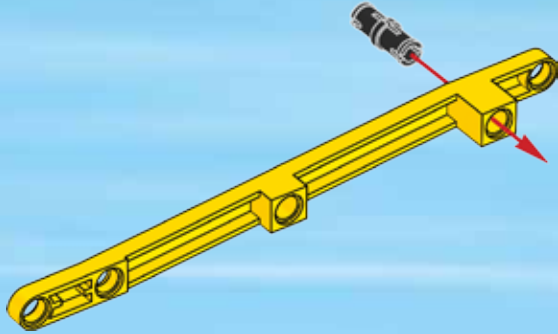


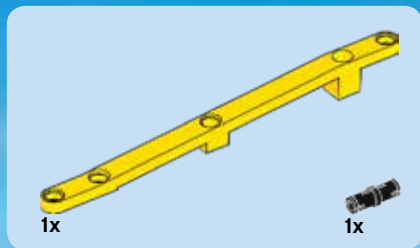
22



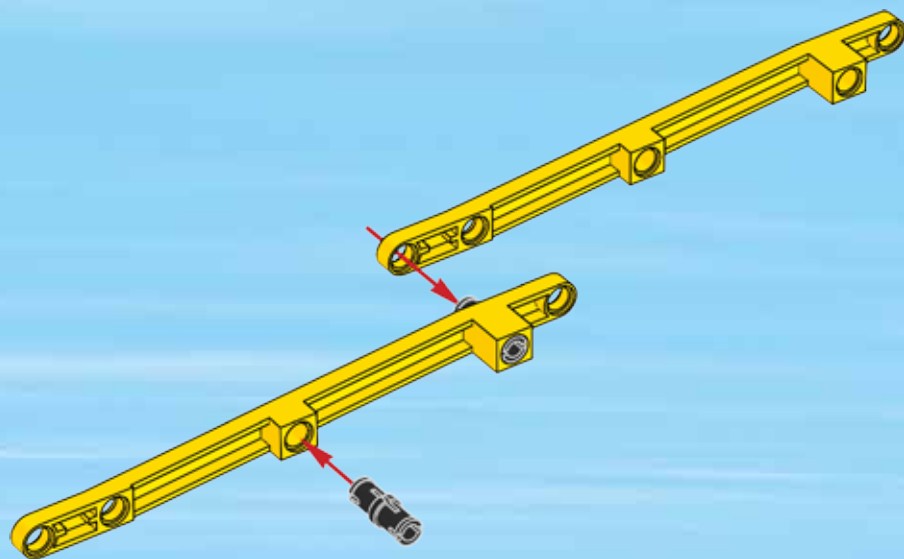


1





2





2x



2x



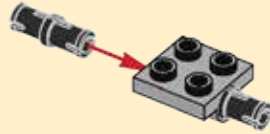
1x

3

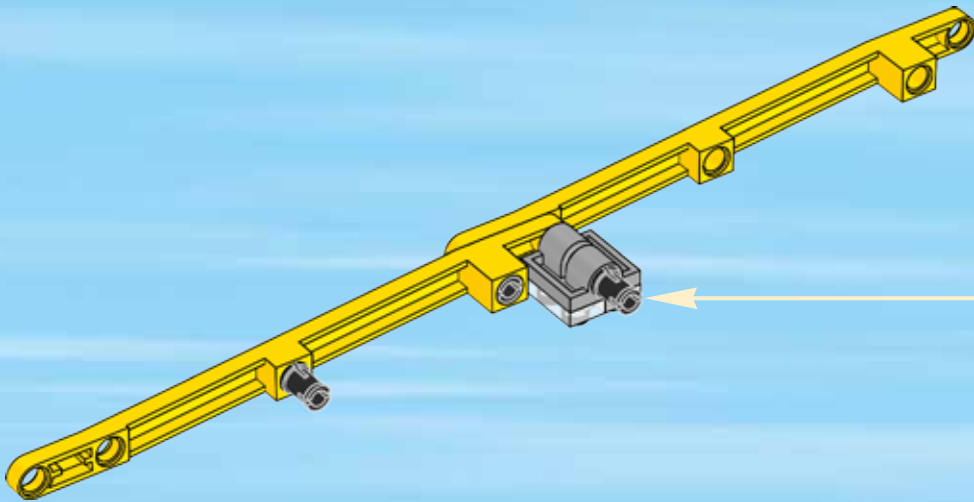
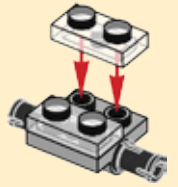
1



2



3



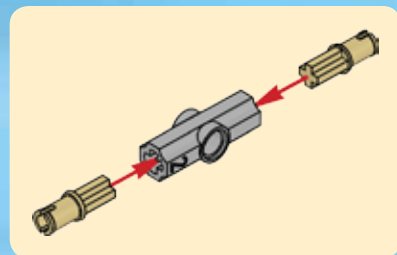
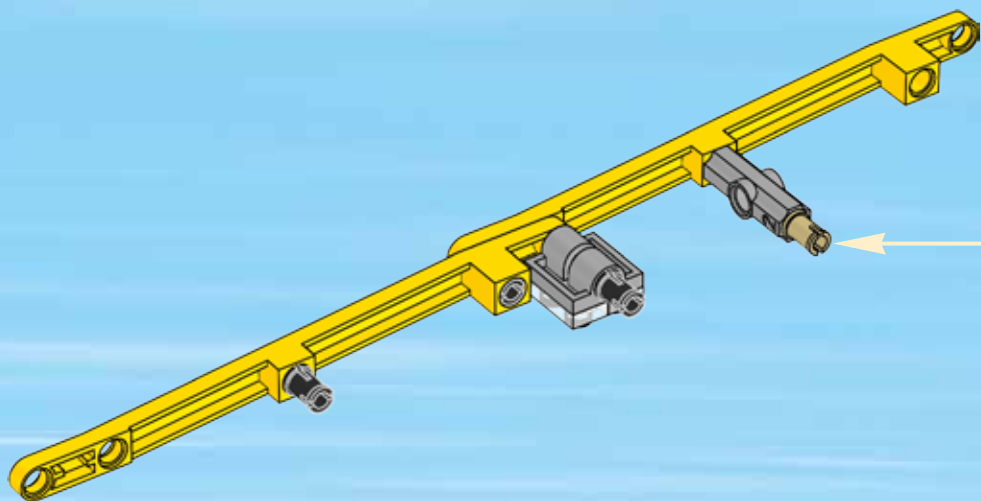


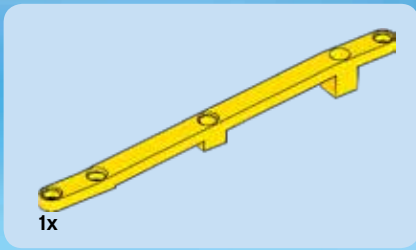
1x



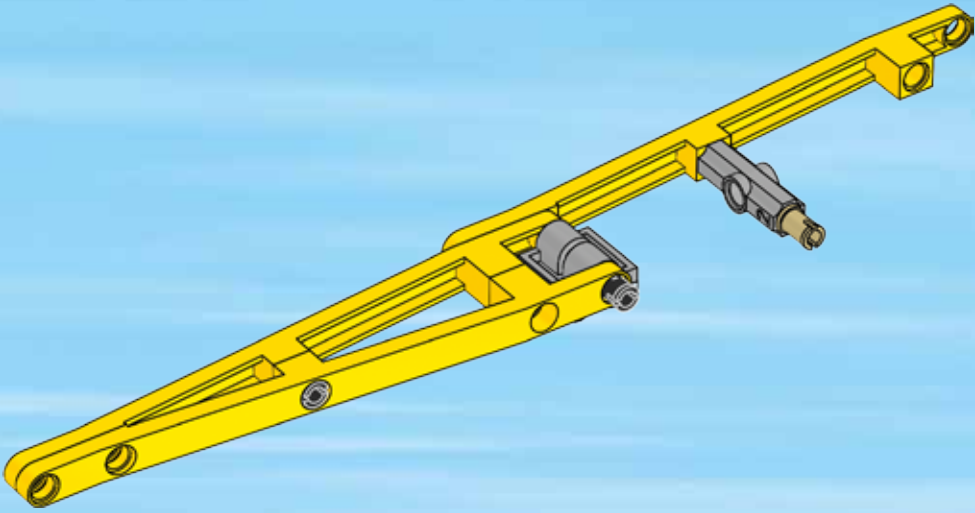
2x

4





5



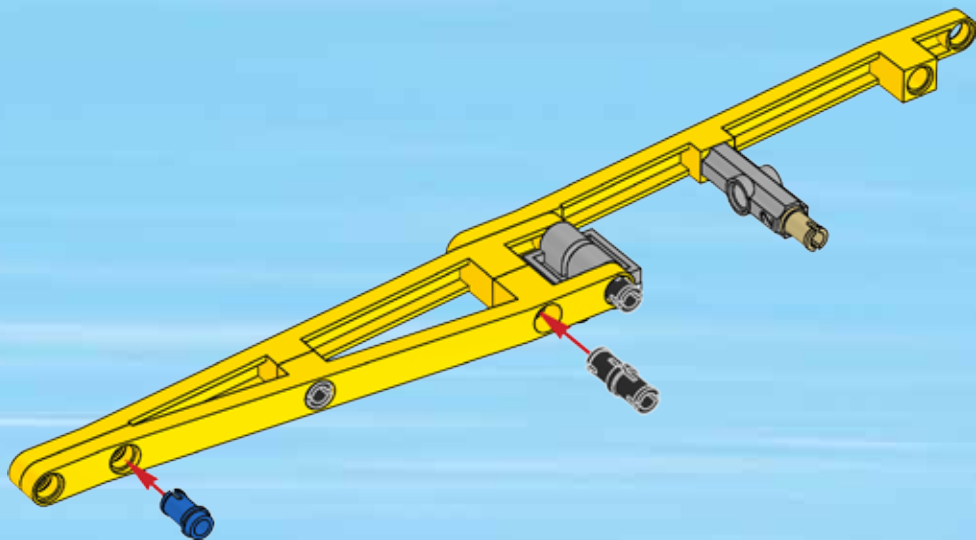


1x

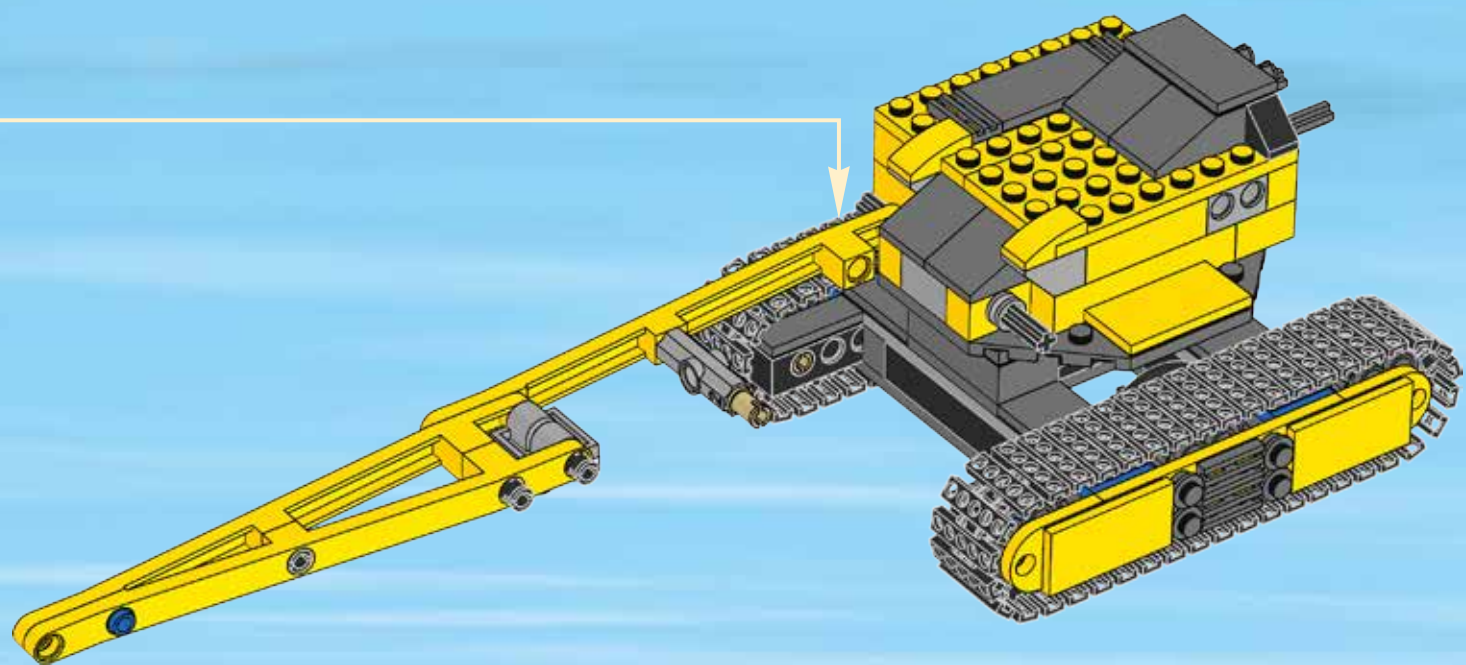


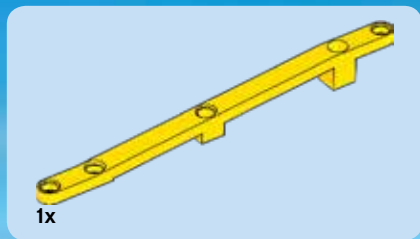
1x

6

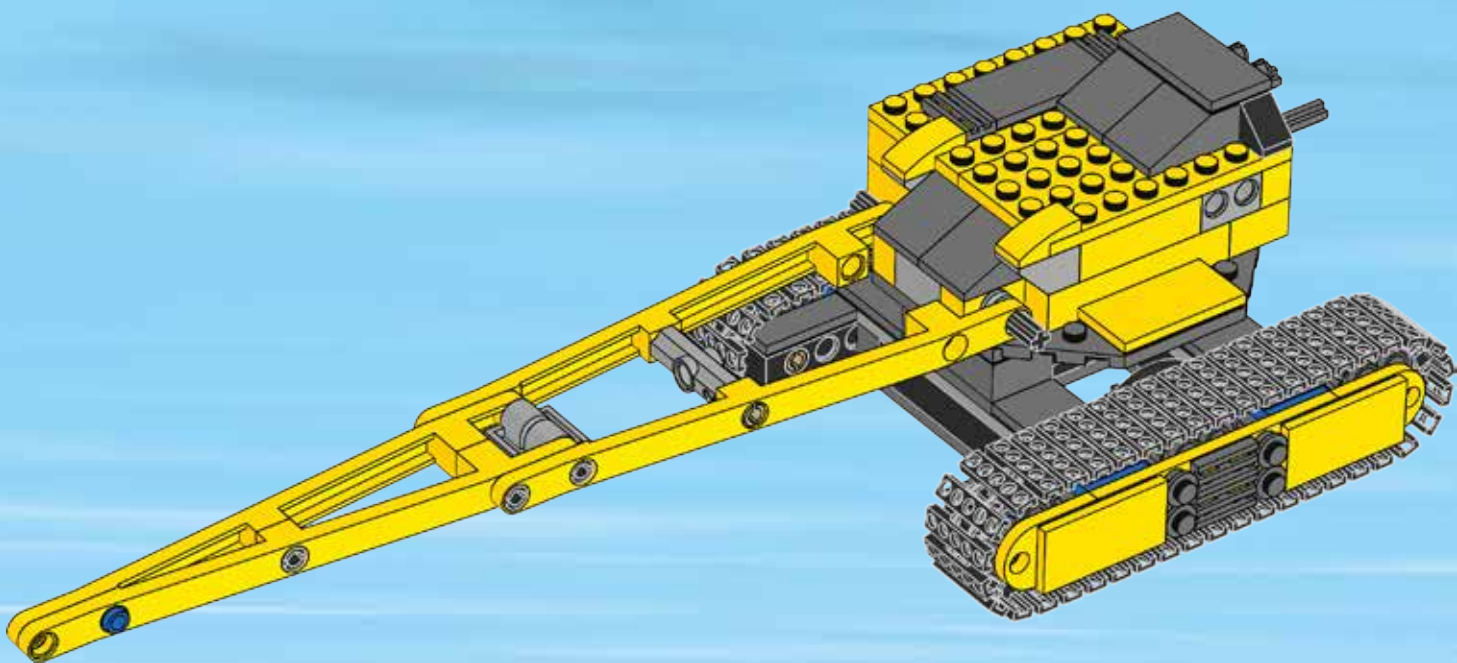


23





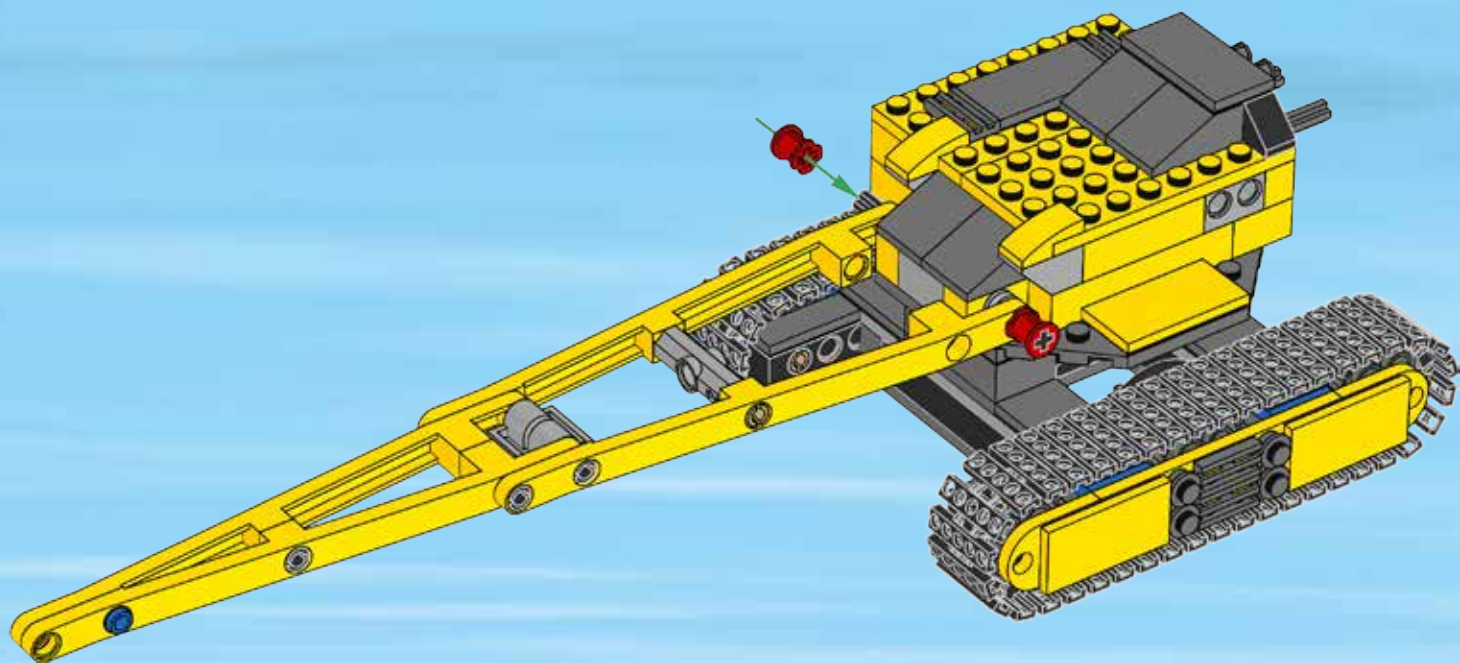
24

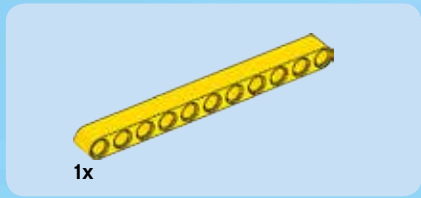




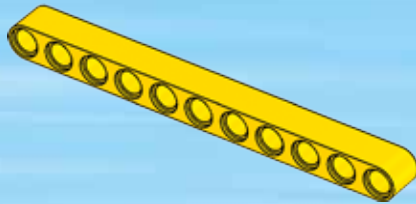
2x

25





1



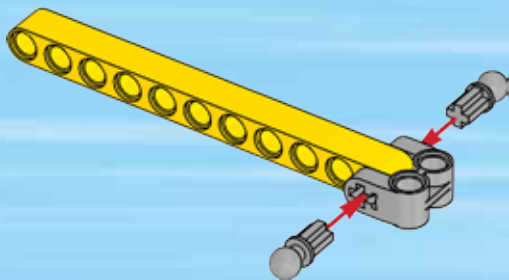
2x



1x



2



1x



3x

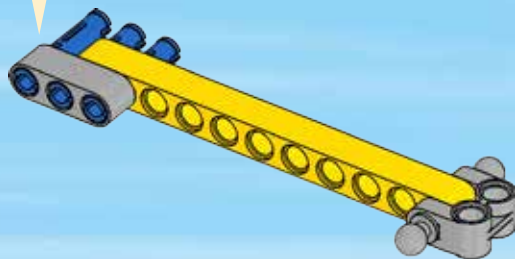


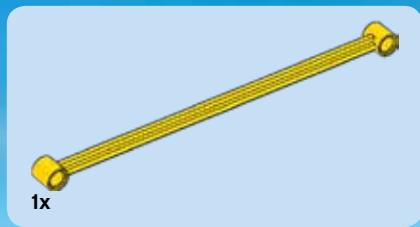
3

1

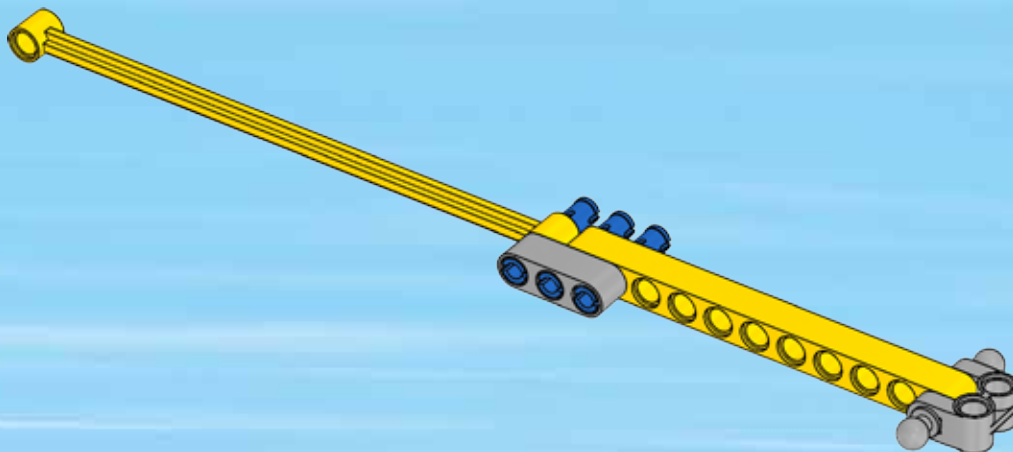


2





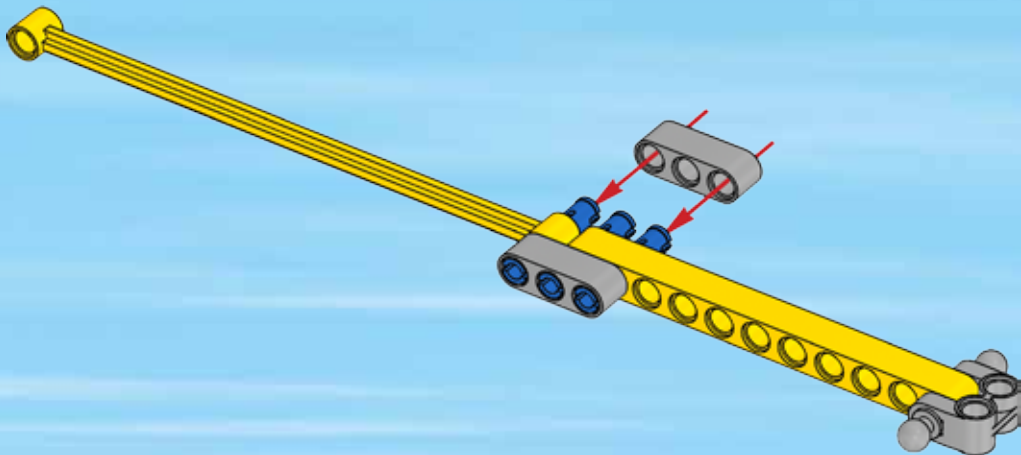
4

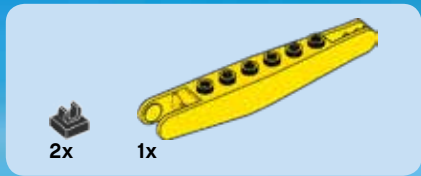




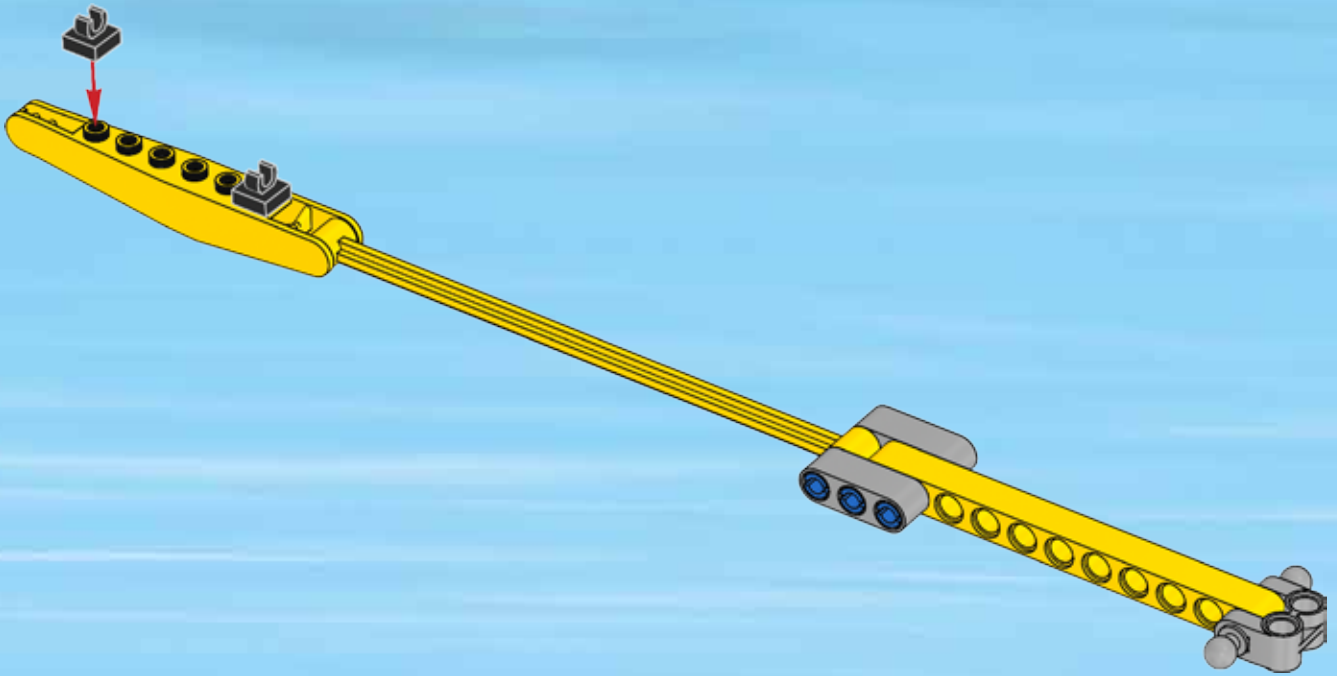
1x

5

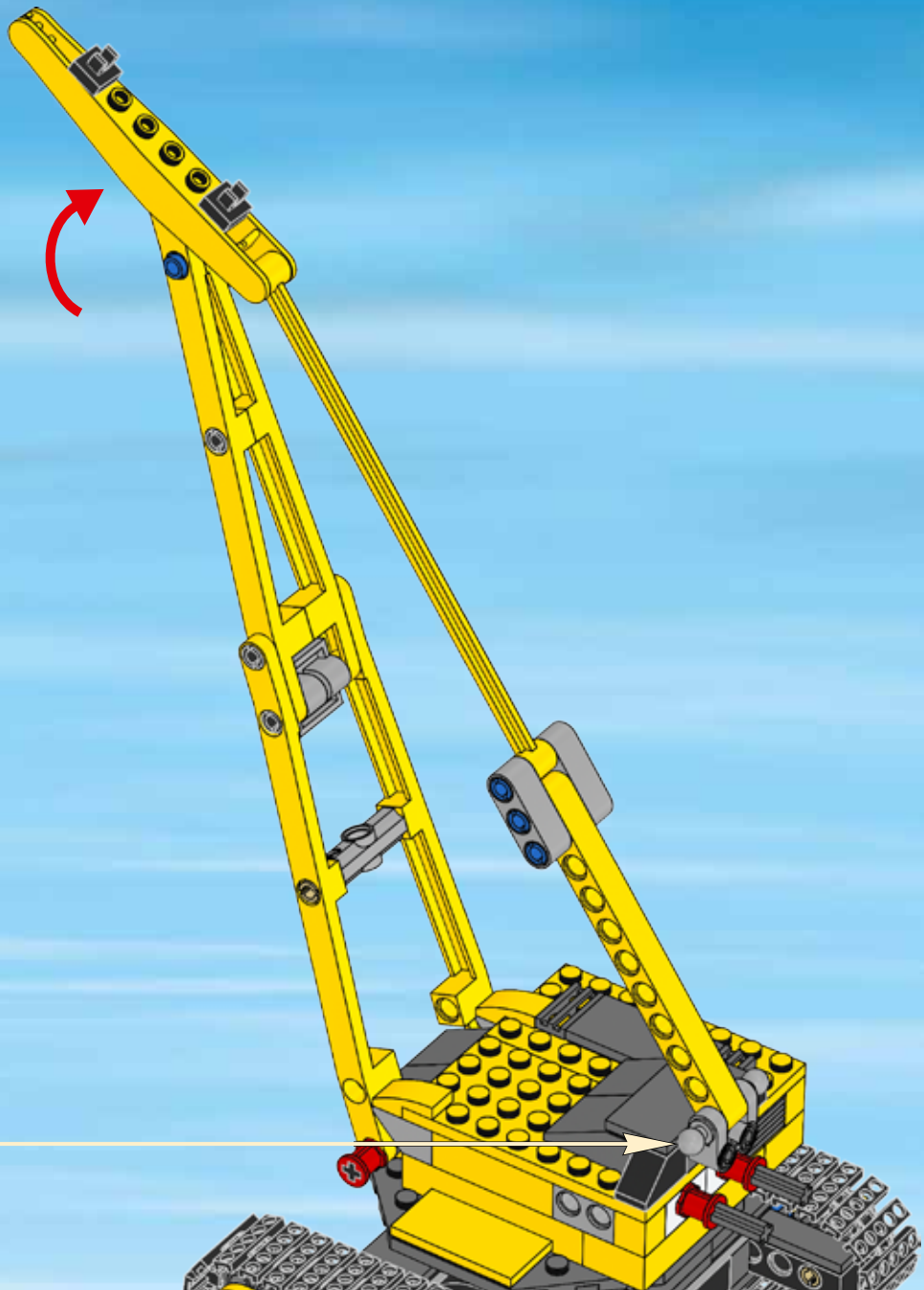




6



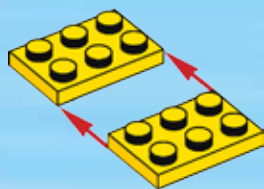
26





2x

1





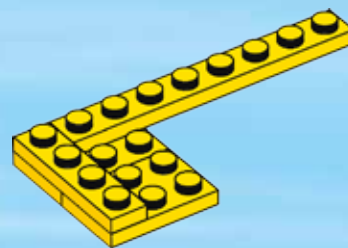
1x

2



1x

3





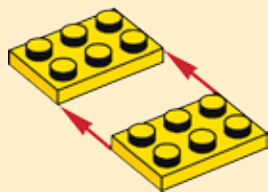
2x



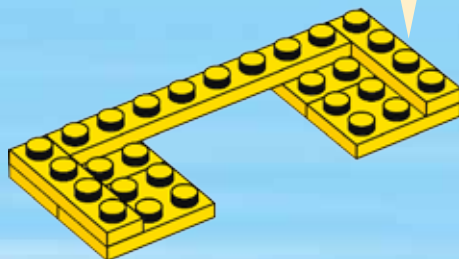
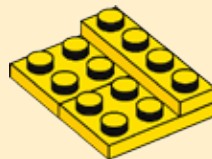
1x

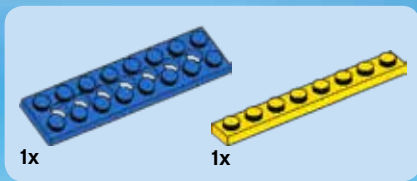
4

1

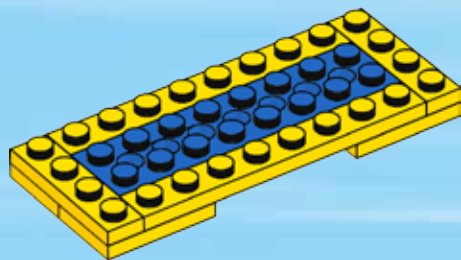


2

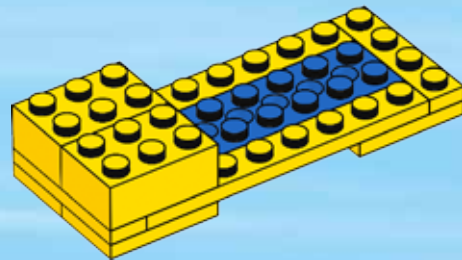




5



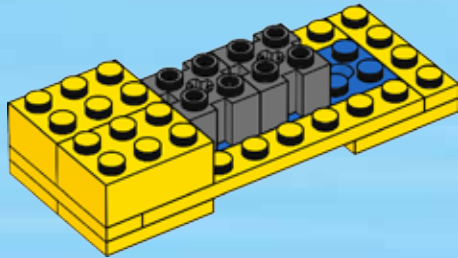
6

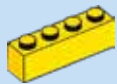




2x

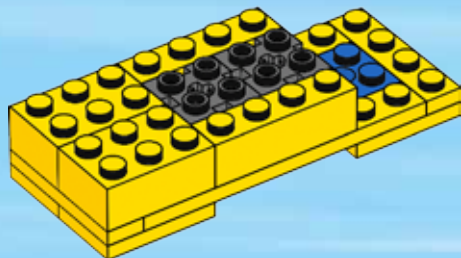
7





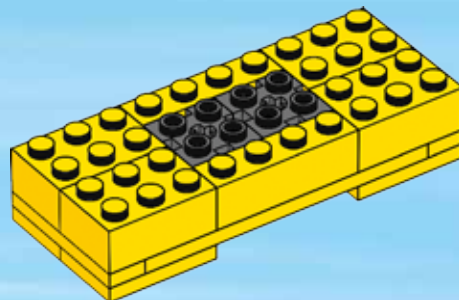
2x

8



2x

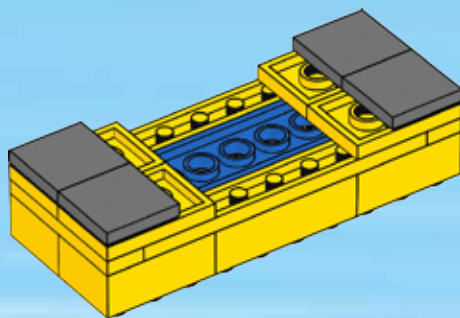
9





4x

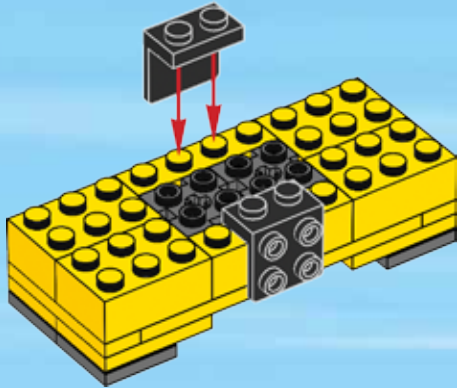
10





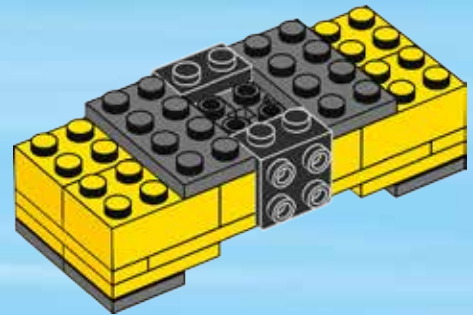
2x

11



2x

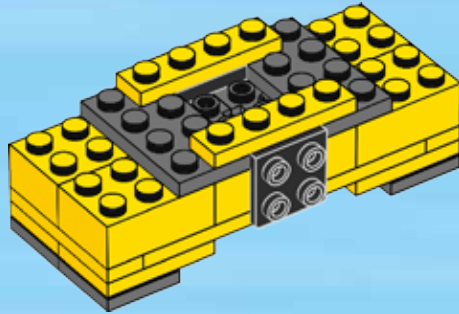
12





2x

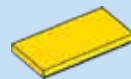
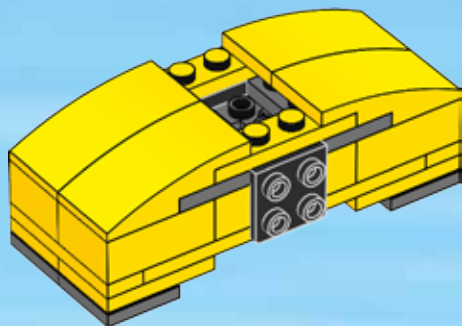
13





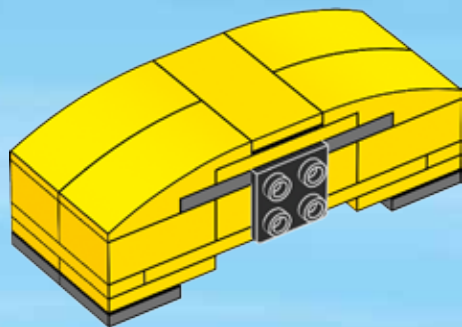
4x

14

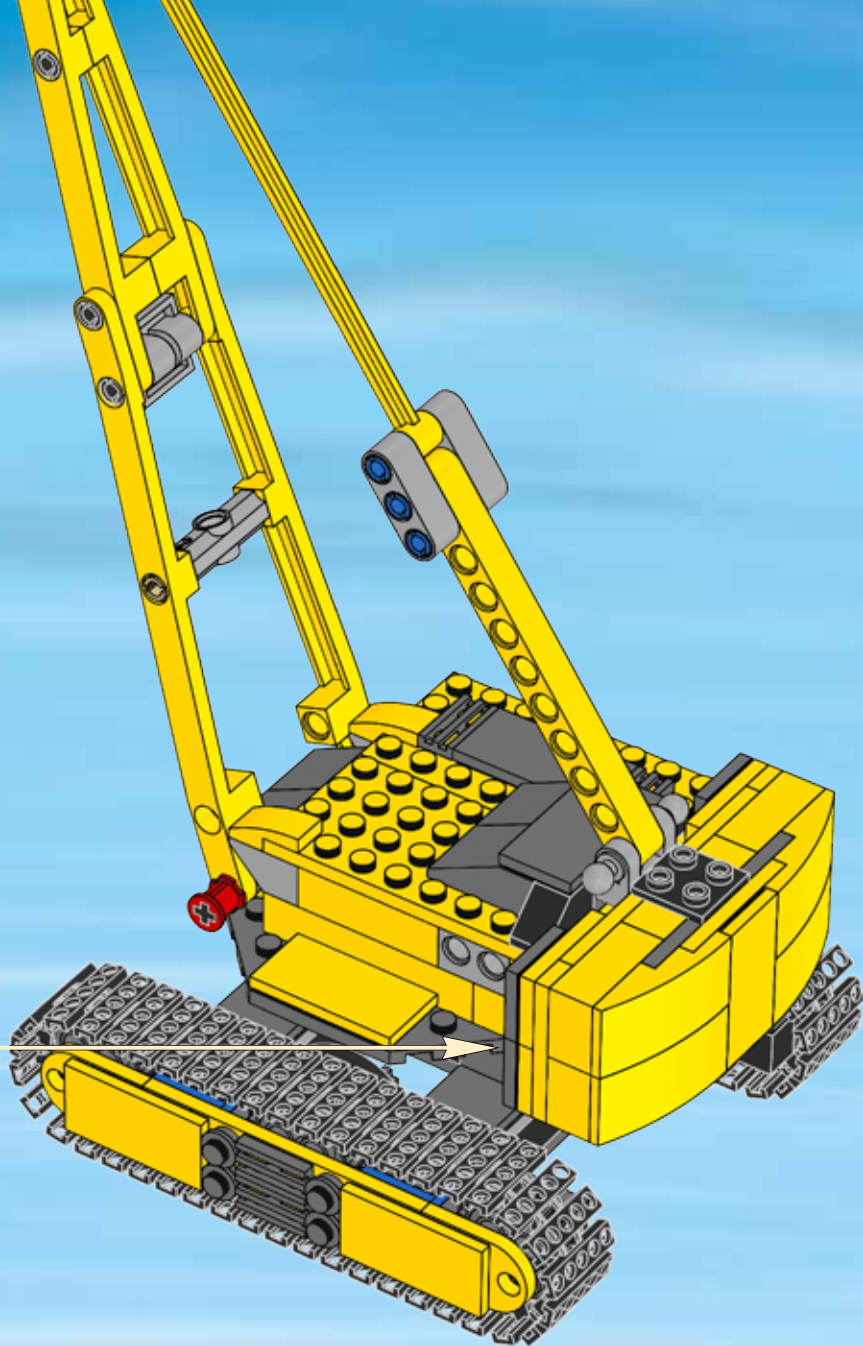


1x

15

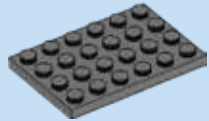


27



28





1x



1x

1



2x

2





1x

3

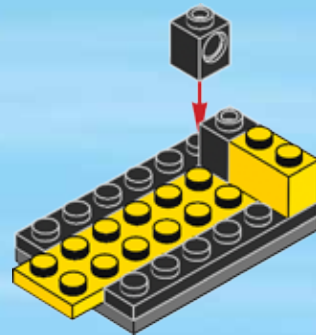


1x



2x

4





2x

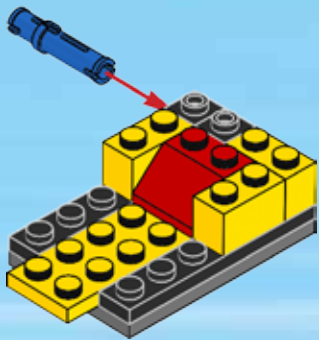


1x



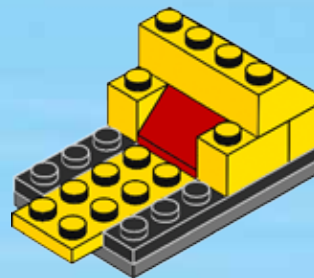
1x

5



1x

6



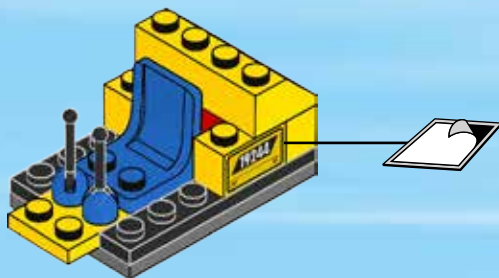


1x



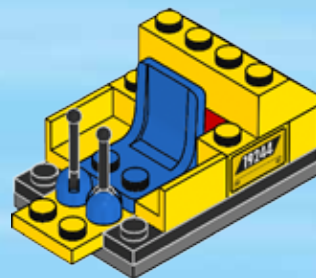
2x

7



2x

8



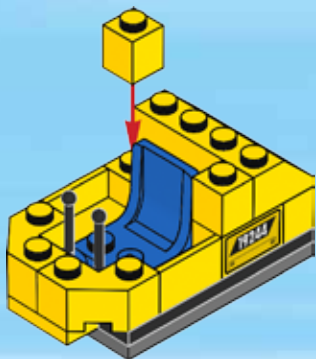


2x



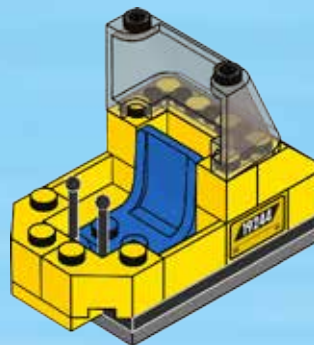
2x

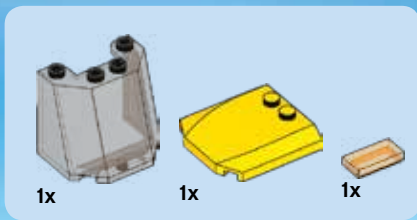
9



1x

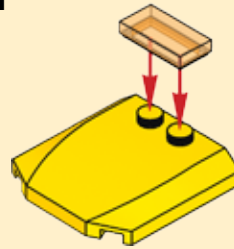
10





11

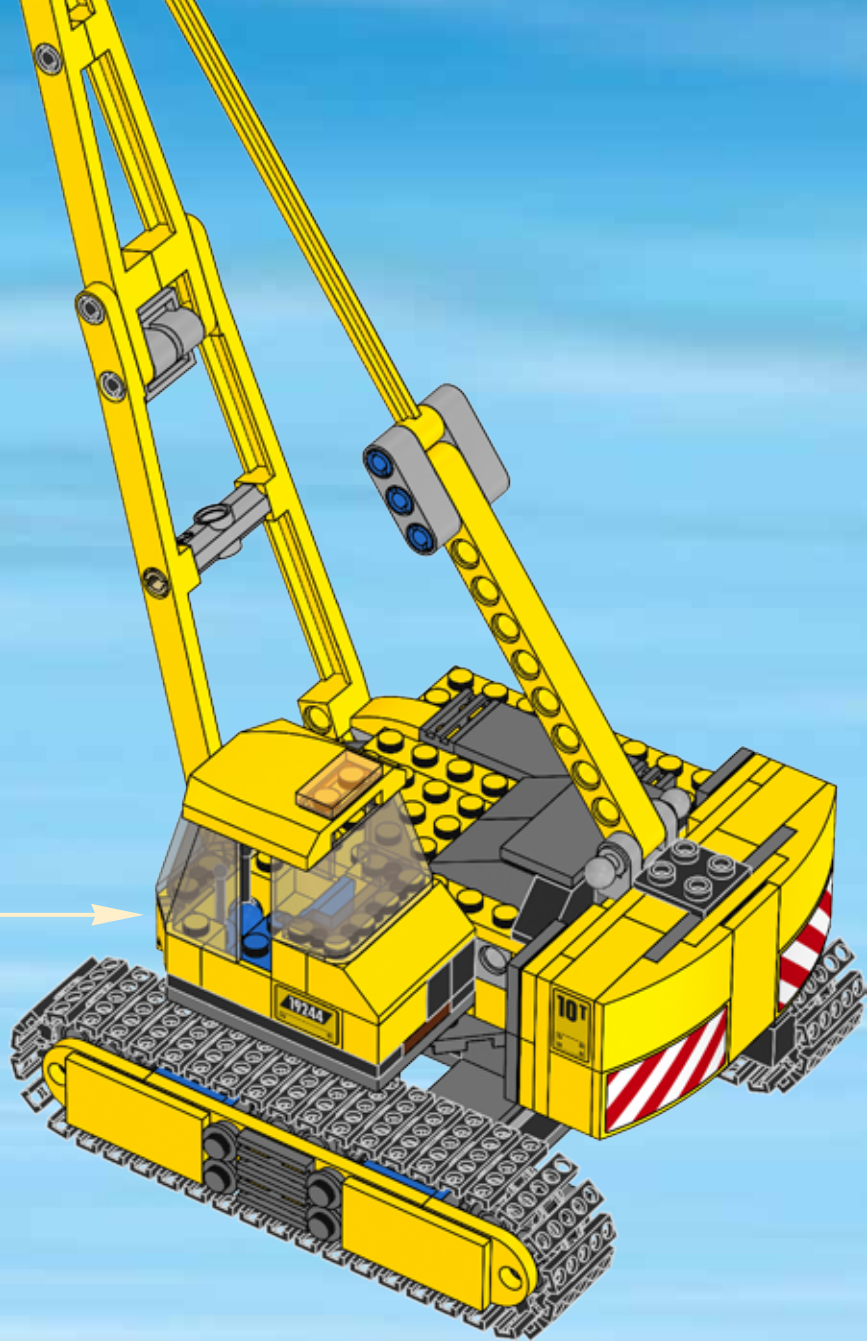
1



2



29





1x



1x

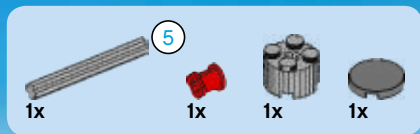
1



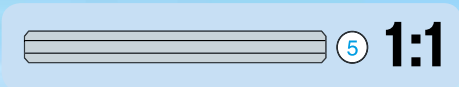
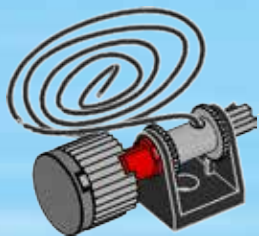
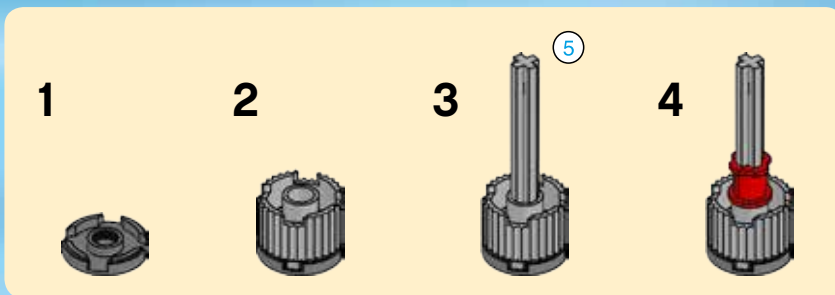
1x

2



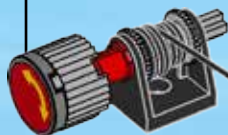


3



30

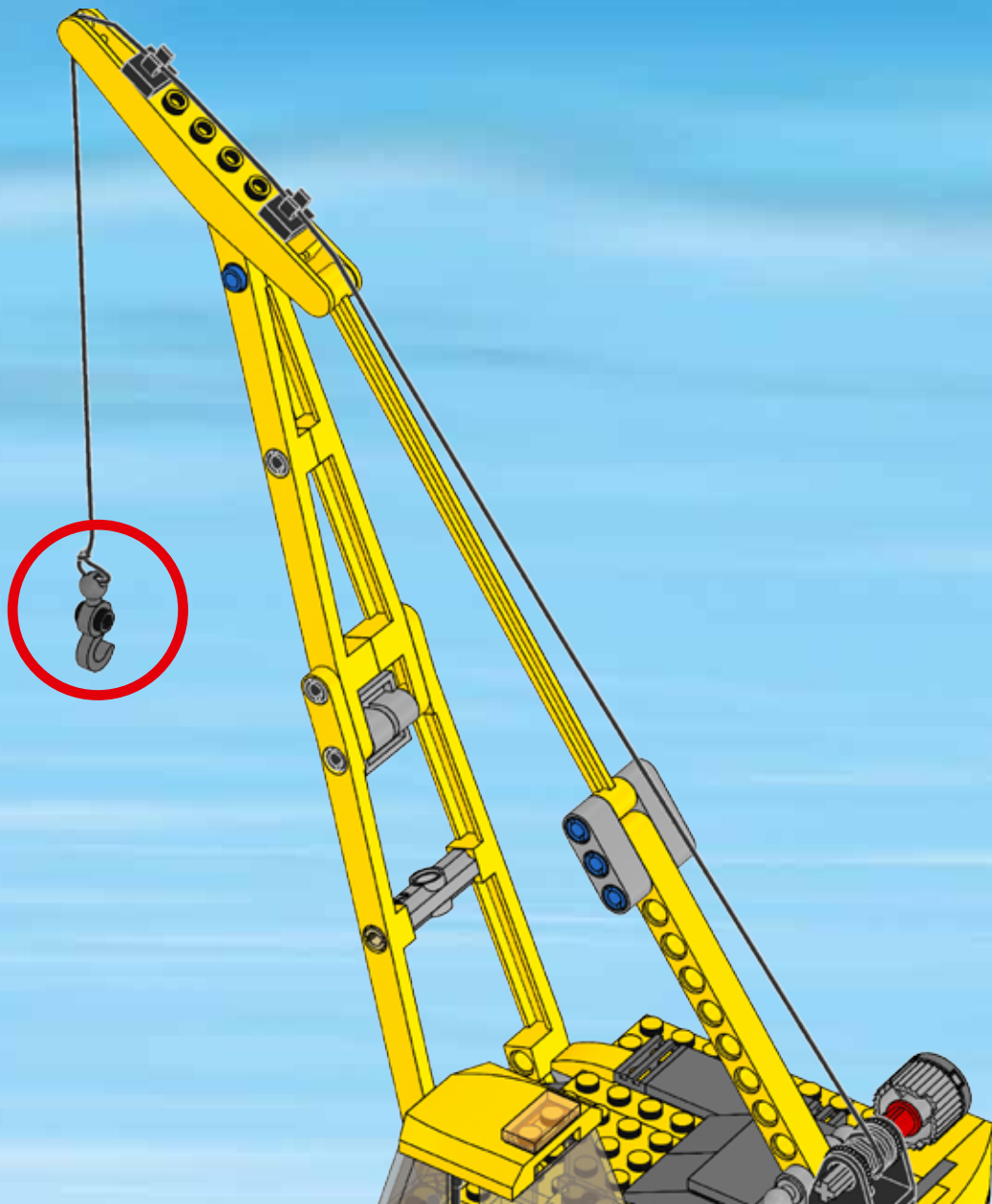
4

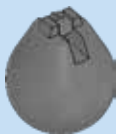




1x

31





1x

32





60130



60129



60128



60127



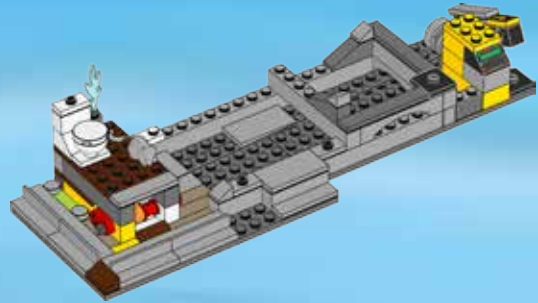
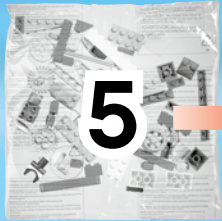
60126

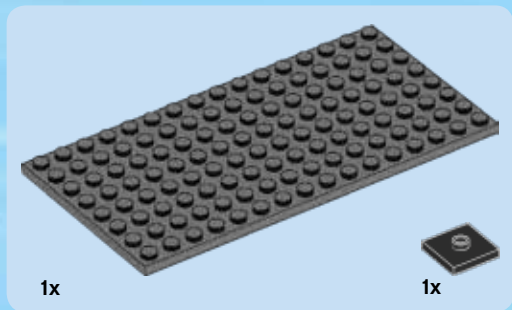
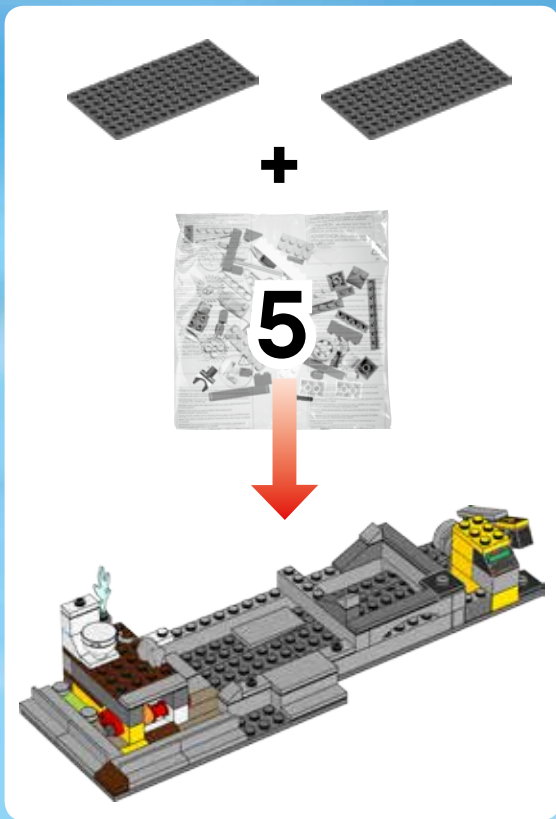


CITY

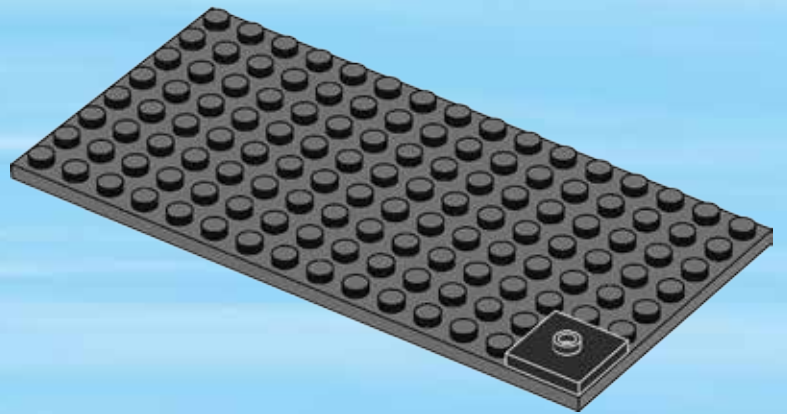
60076







1





2

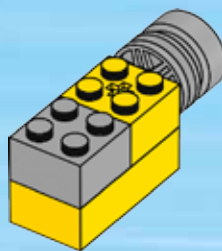
1



2



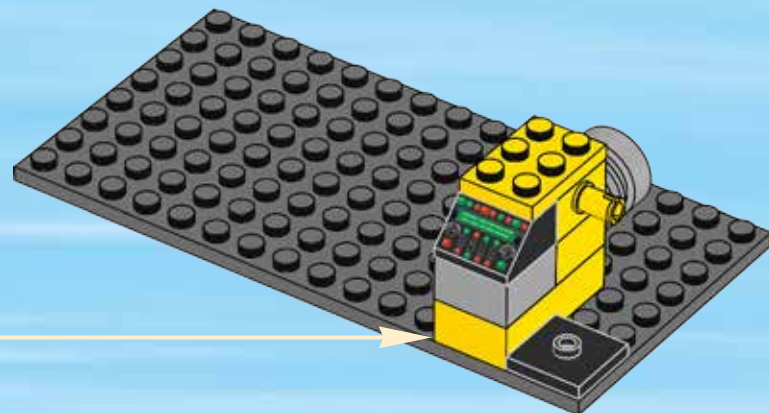
3



4



5





1x



1x



1x



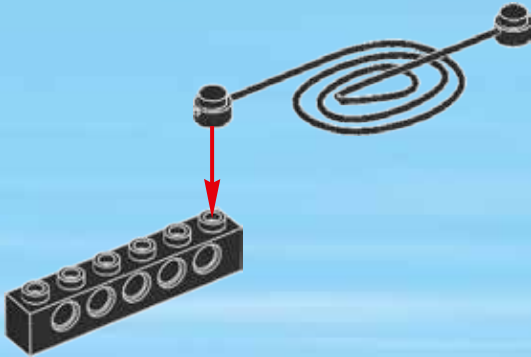
1x



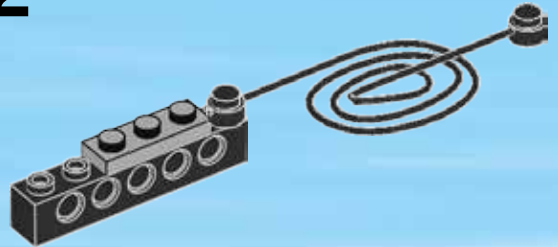
1x

3

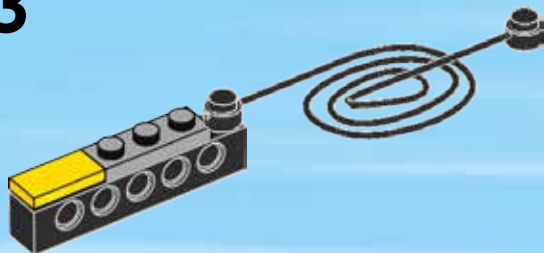
1



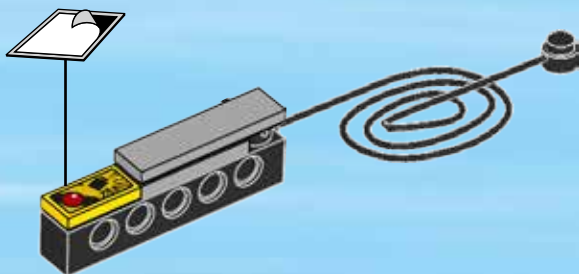
2

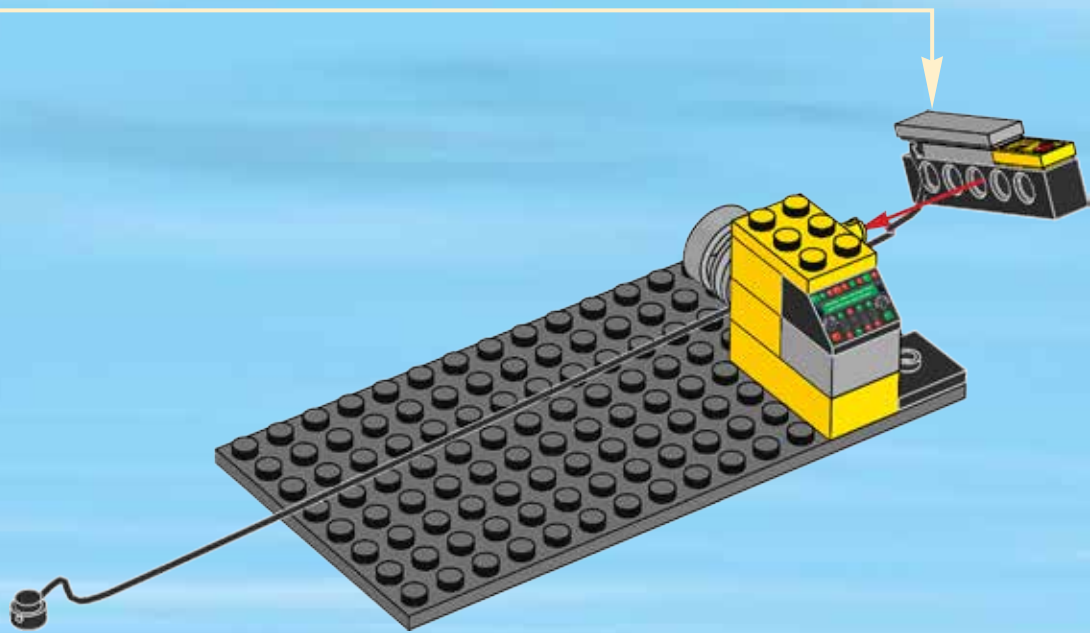


3



4

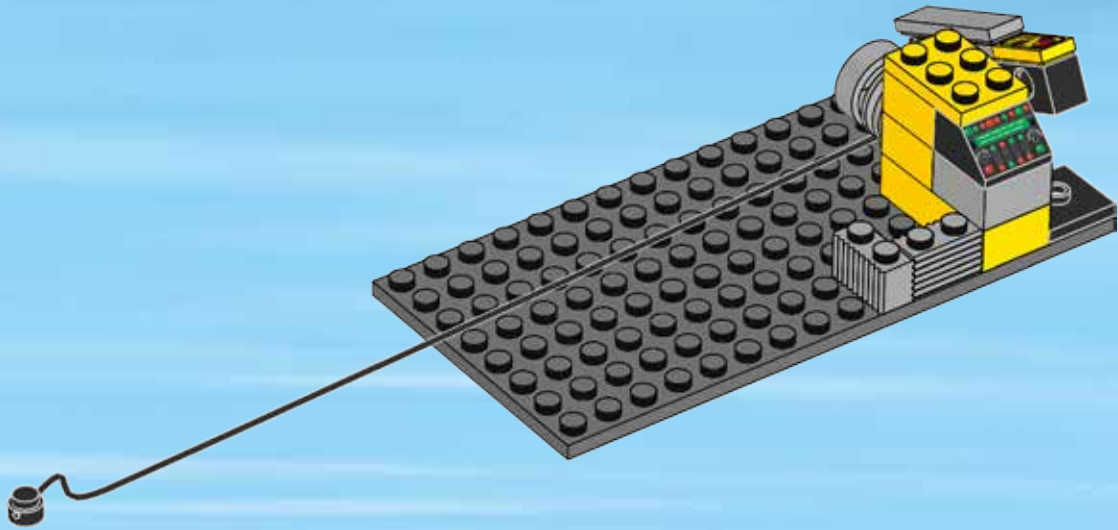


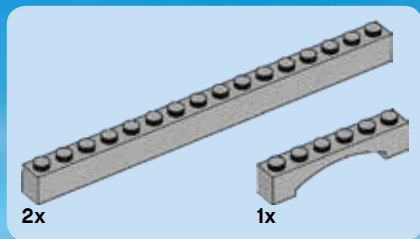




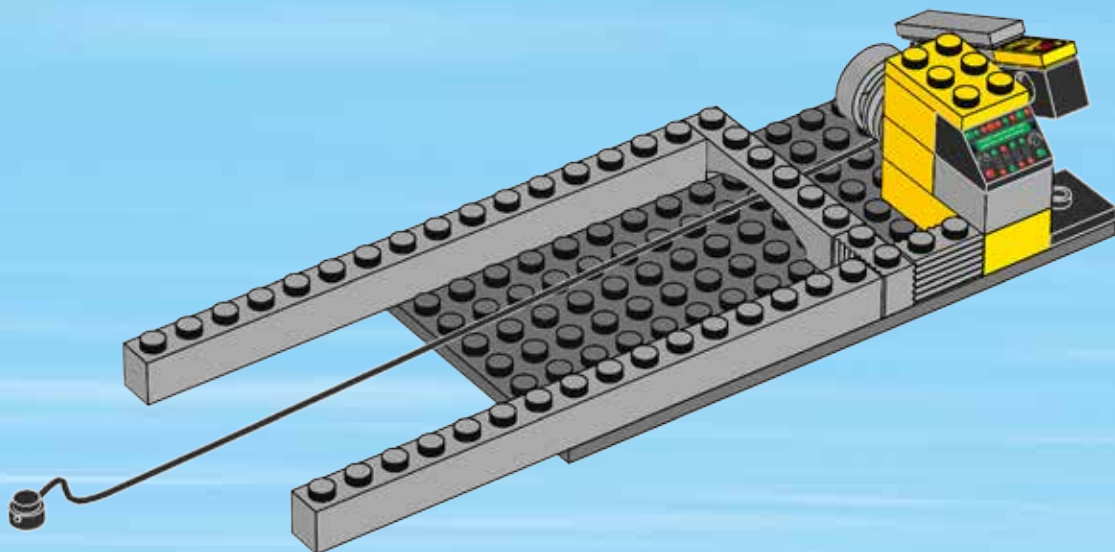
2x

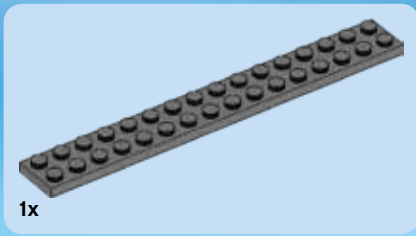
4



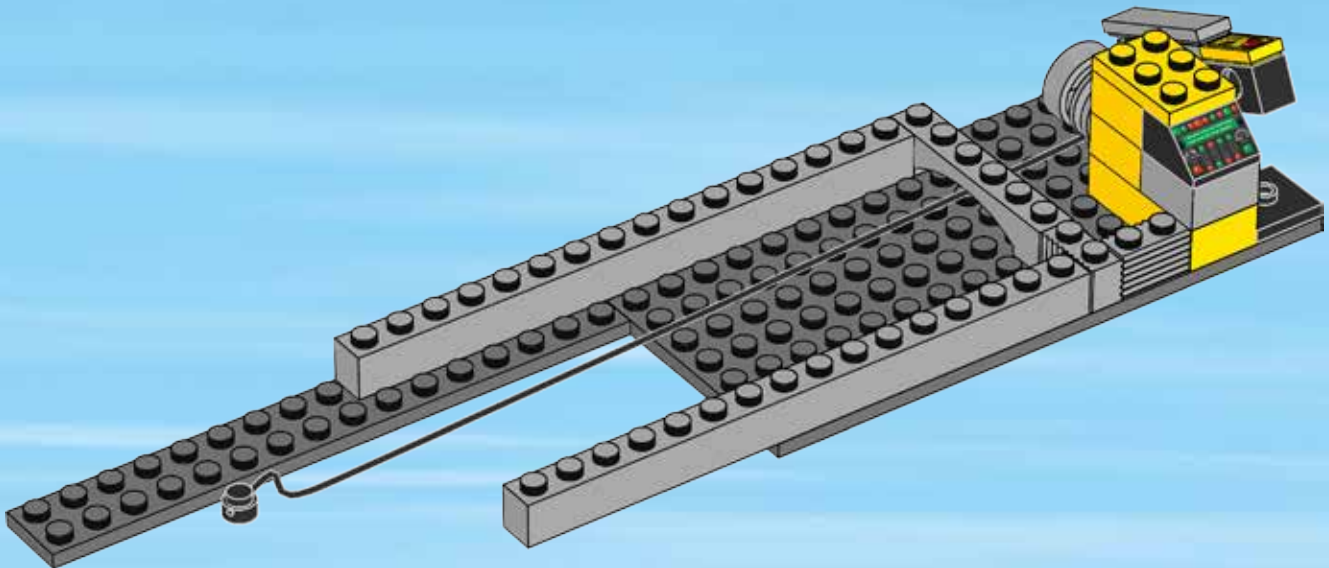


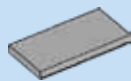
5





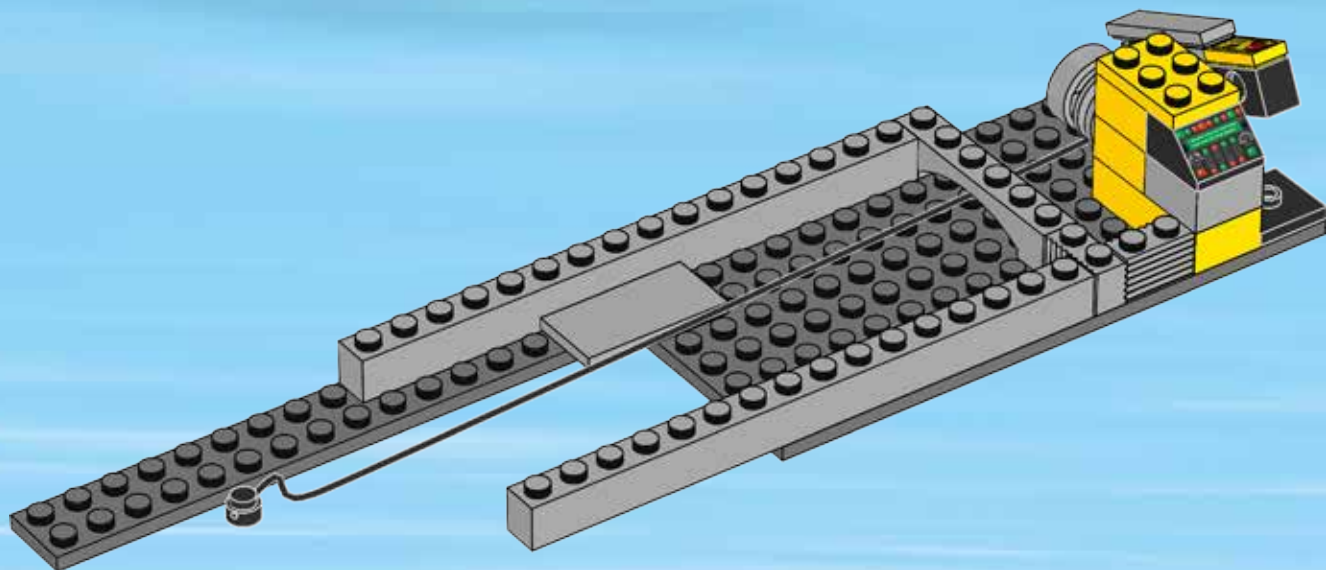
6

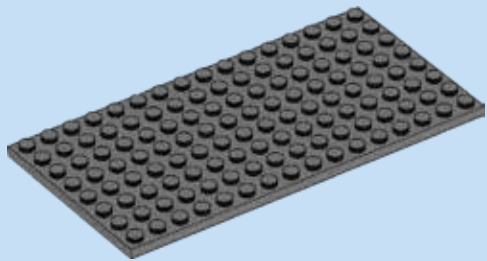




1x

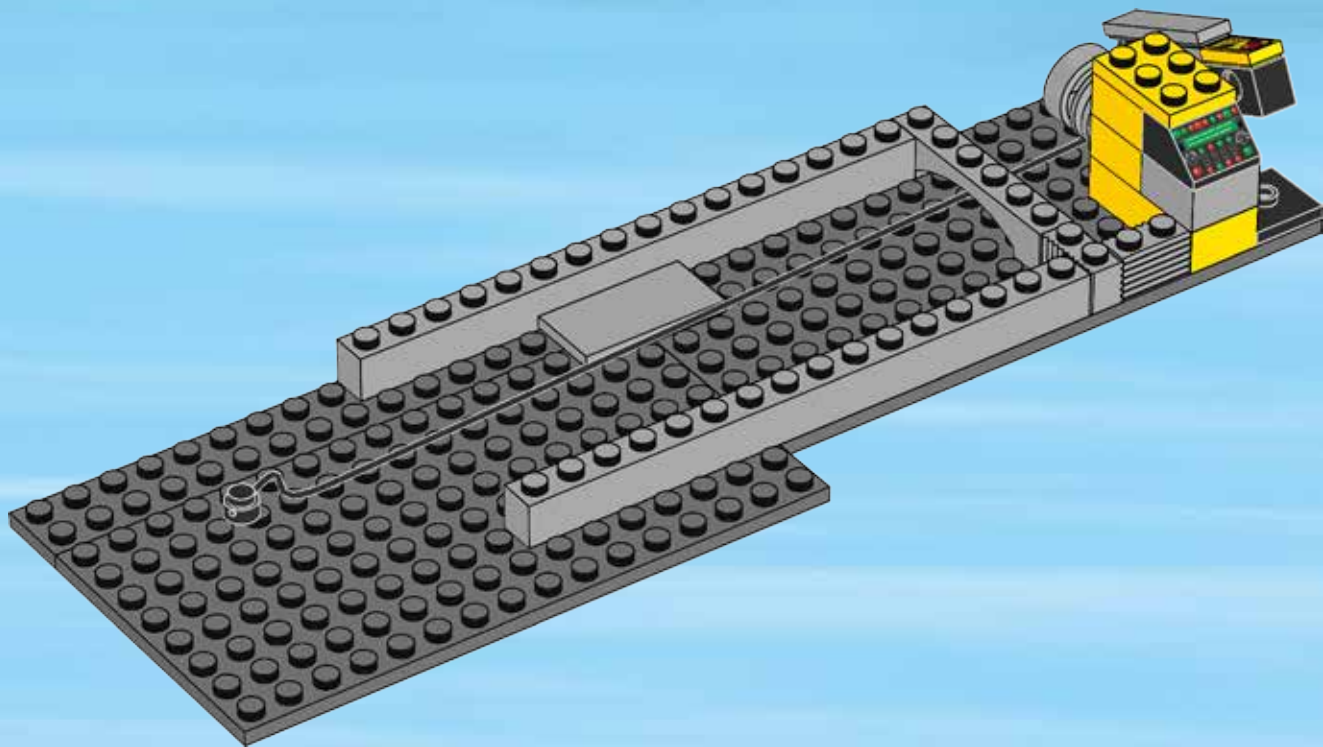
7

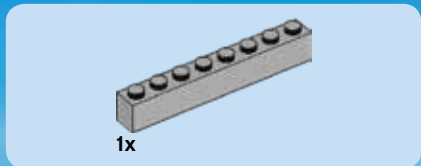




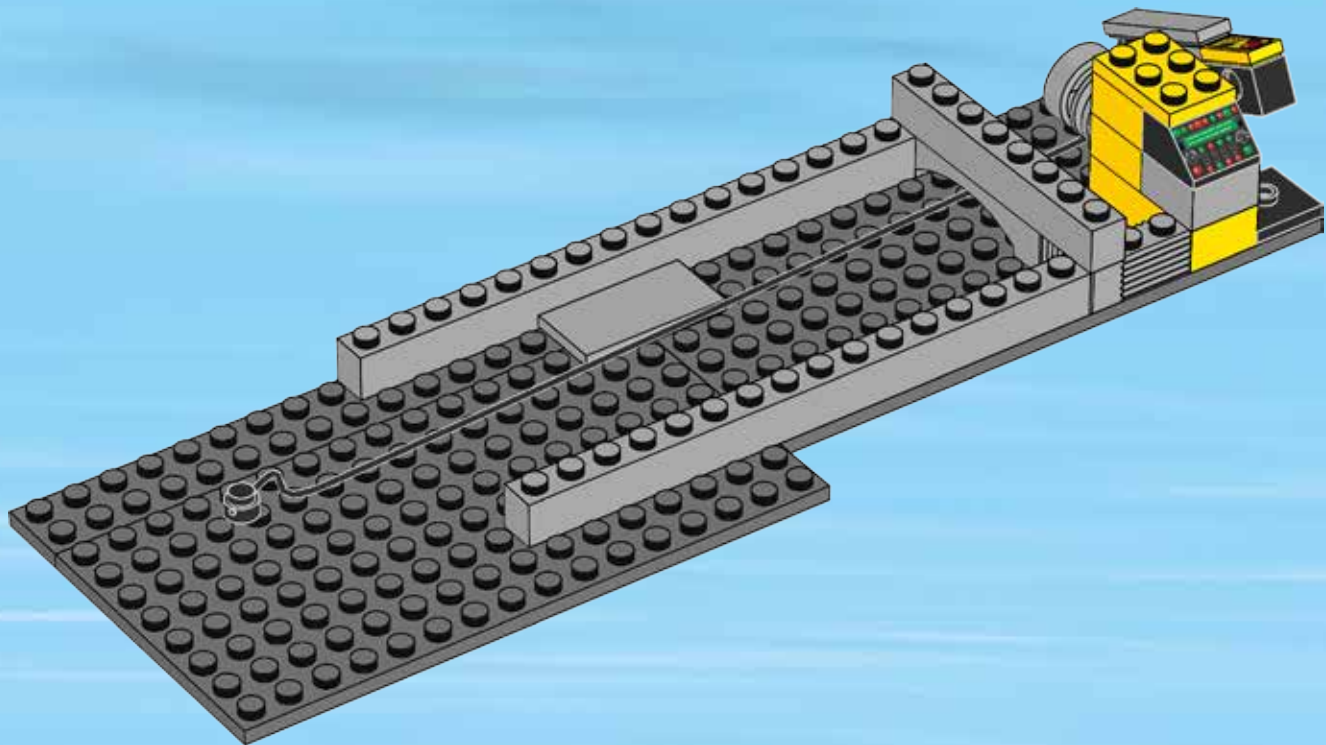
1x

8





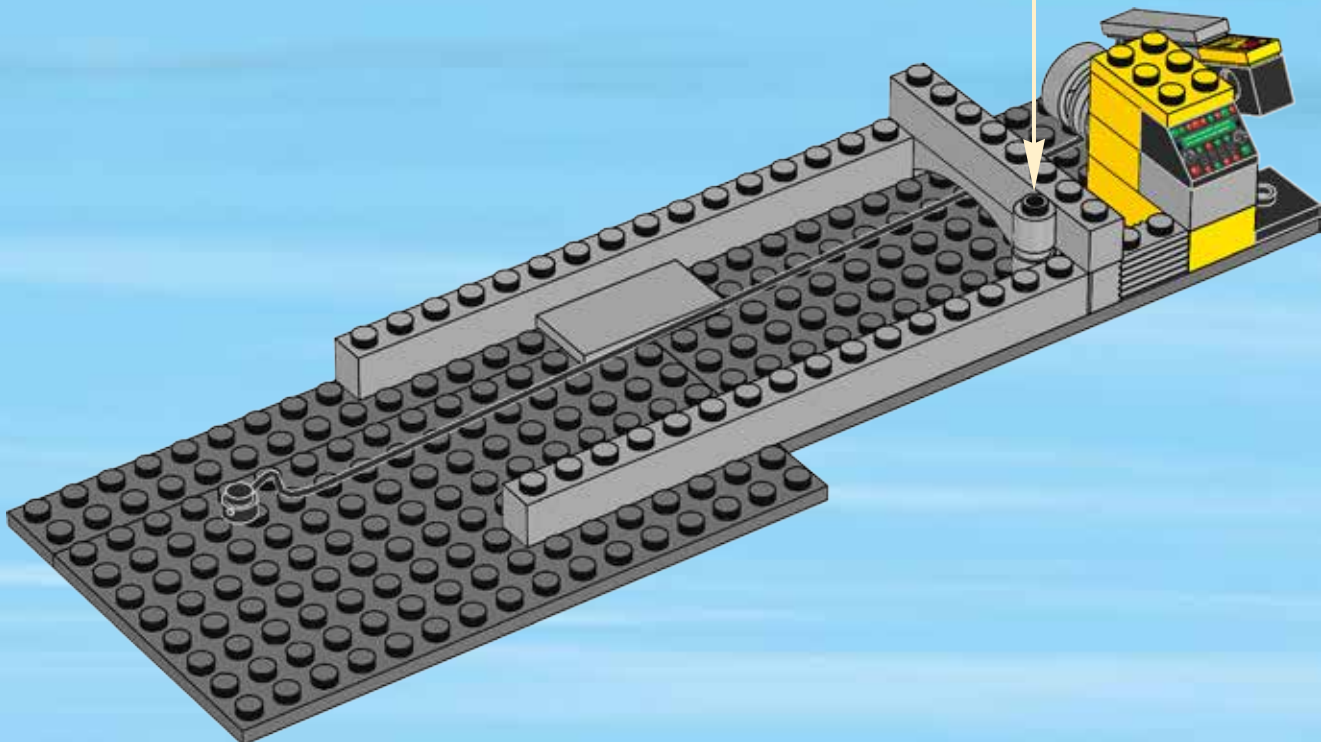
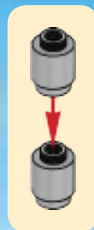
9

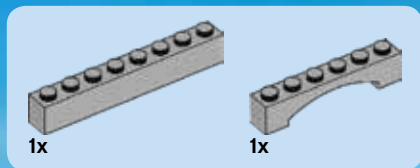




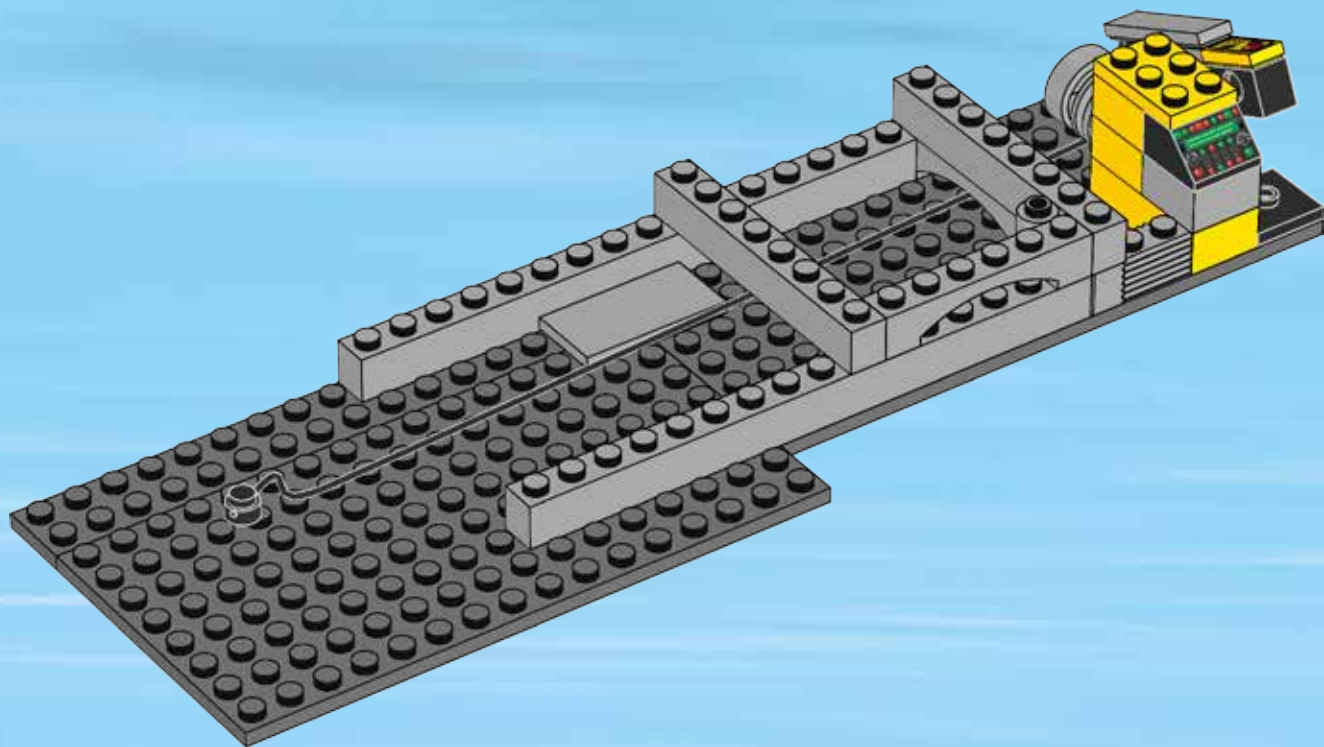
2x

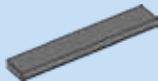
10





11



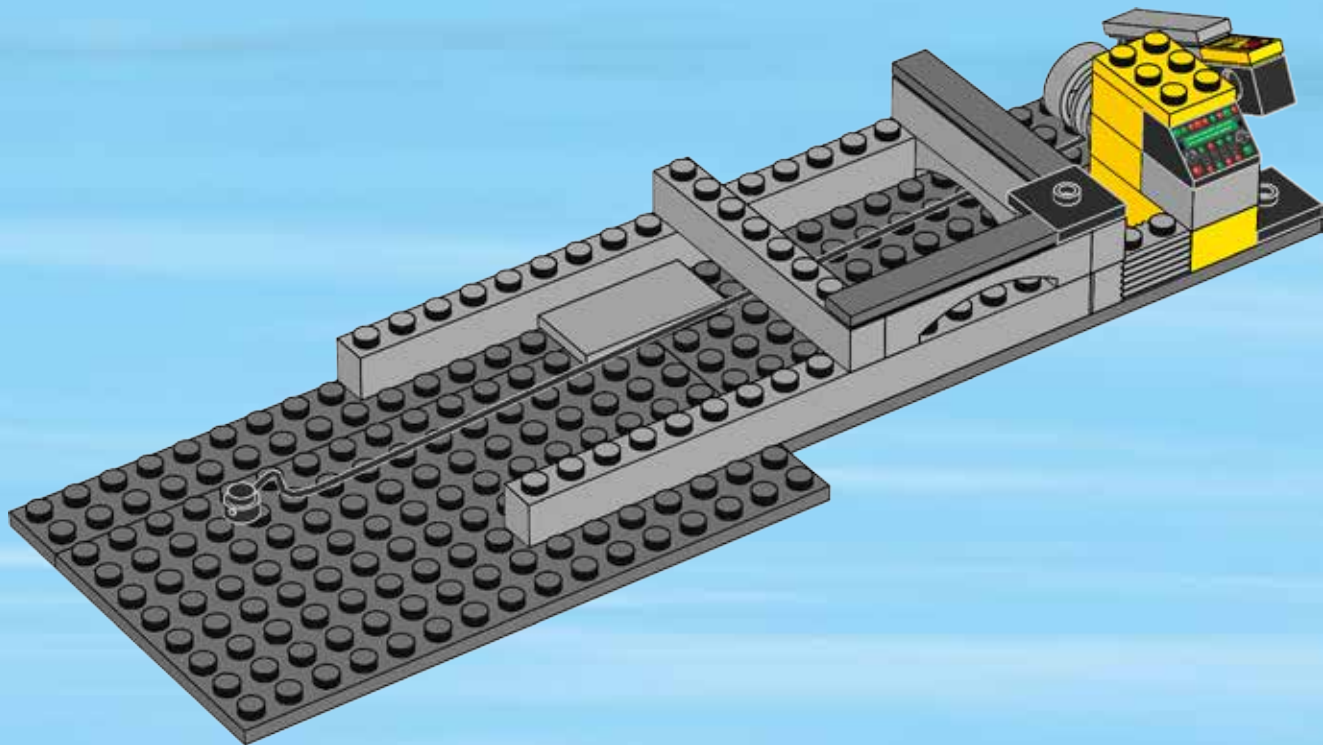


2x



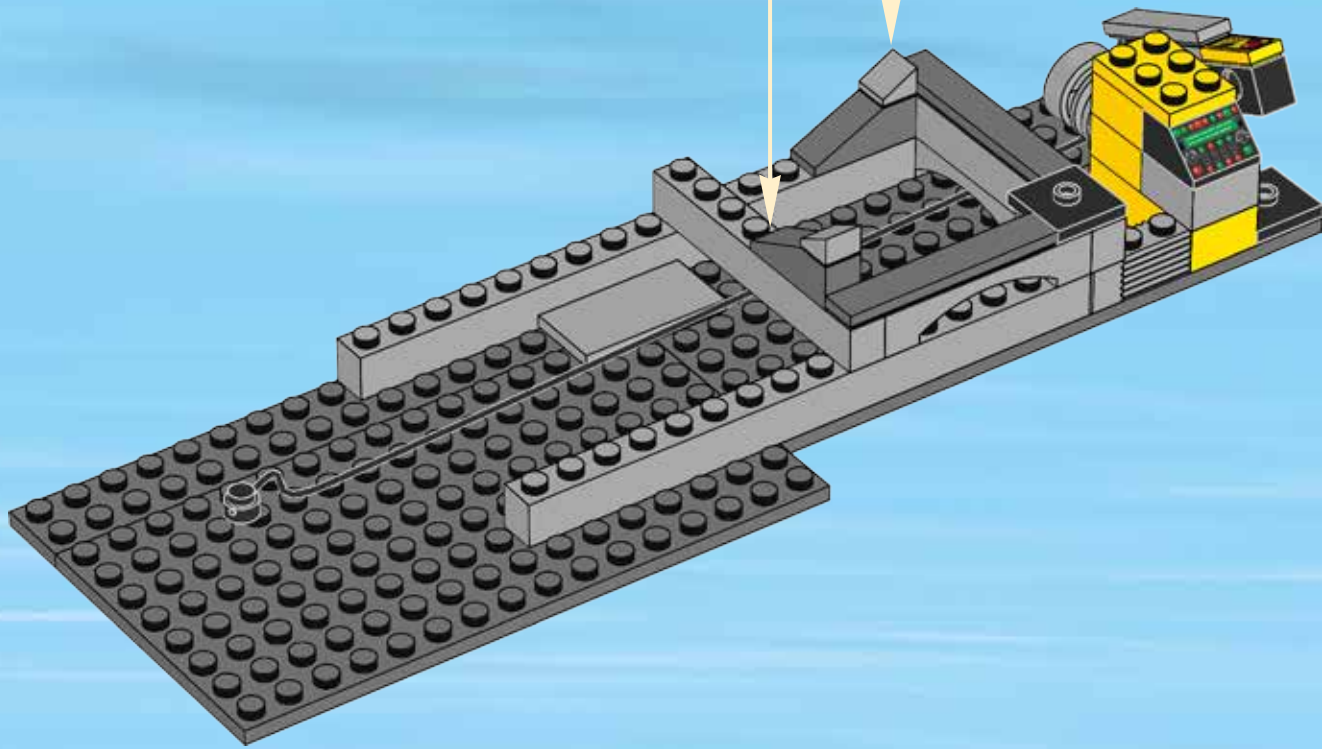
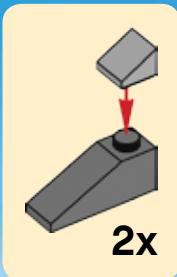
1x

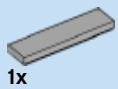
12



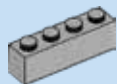


13



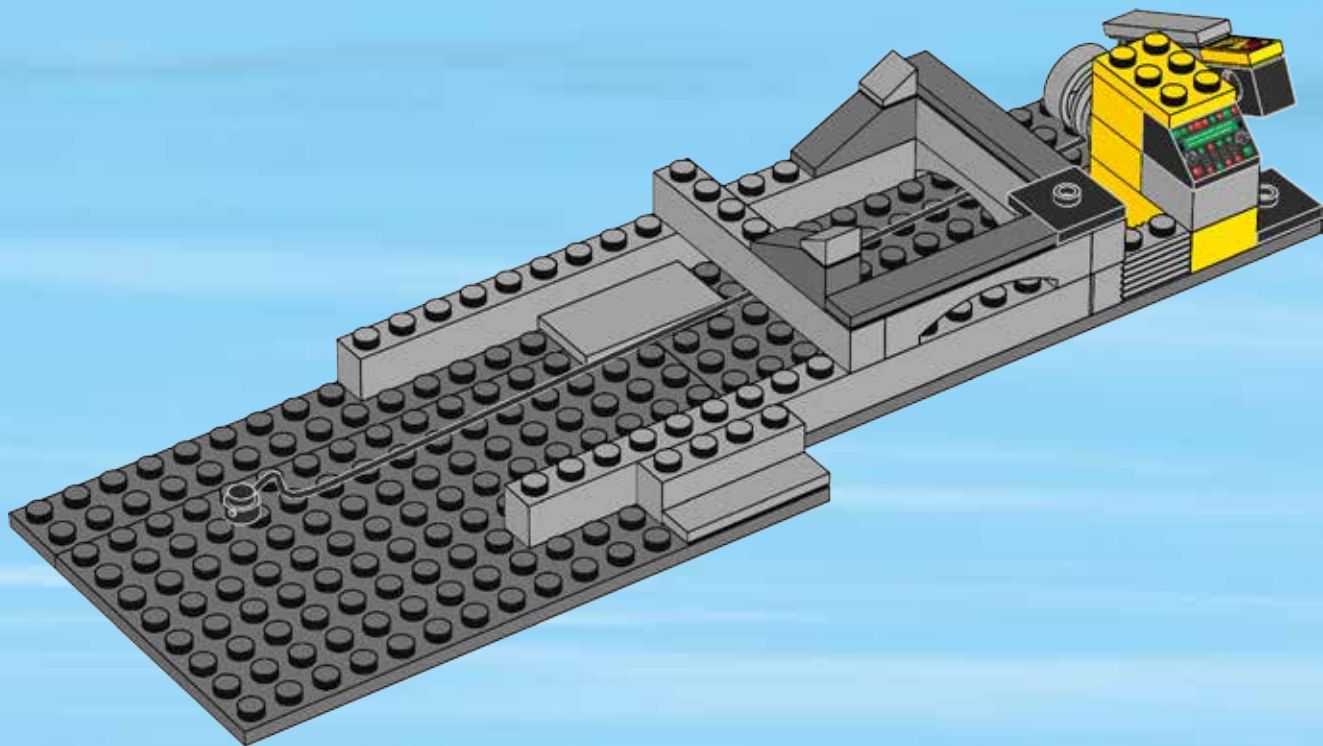


1x



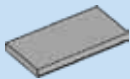
1x

14





1x

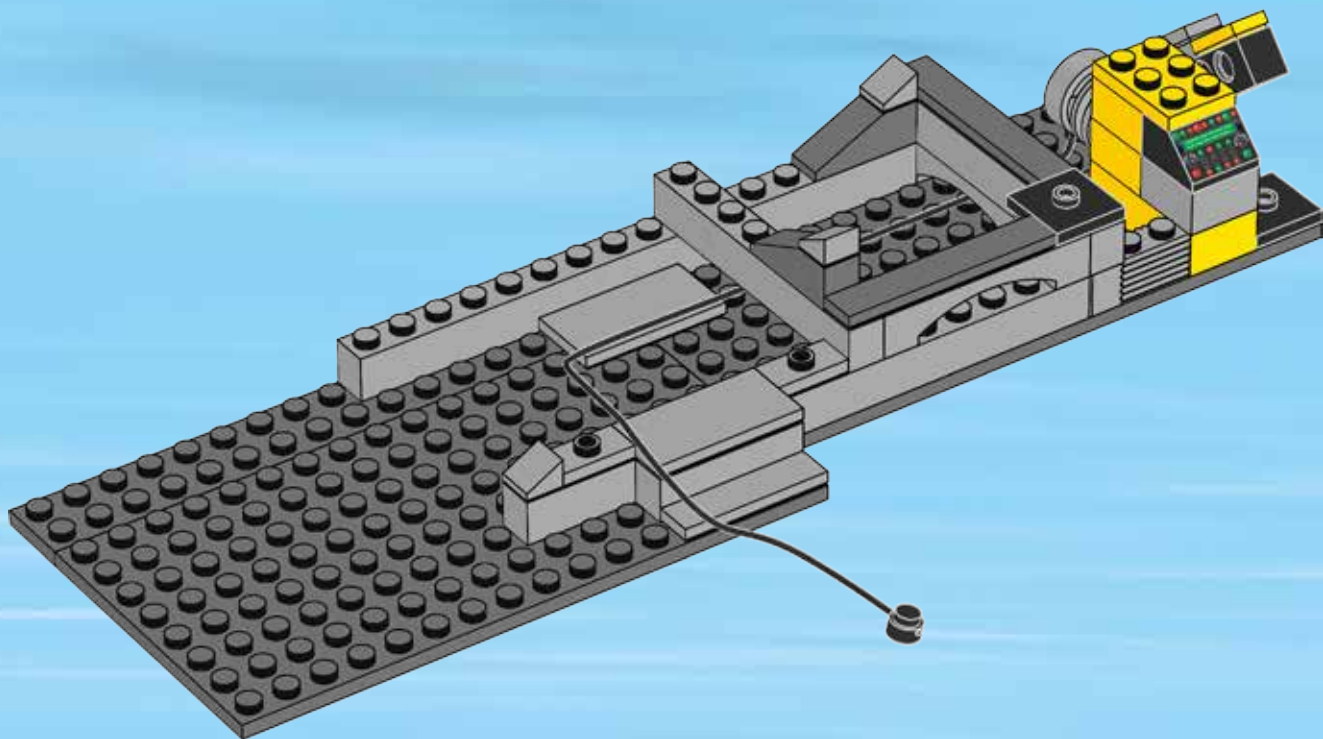


1x



2x

15



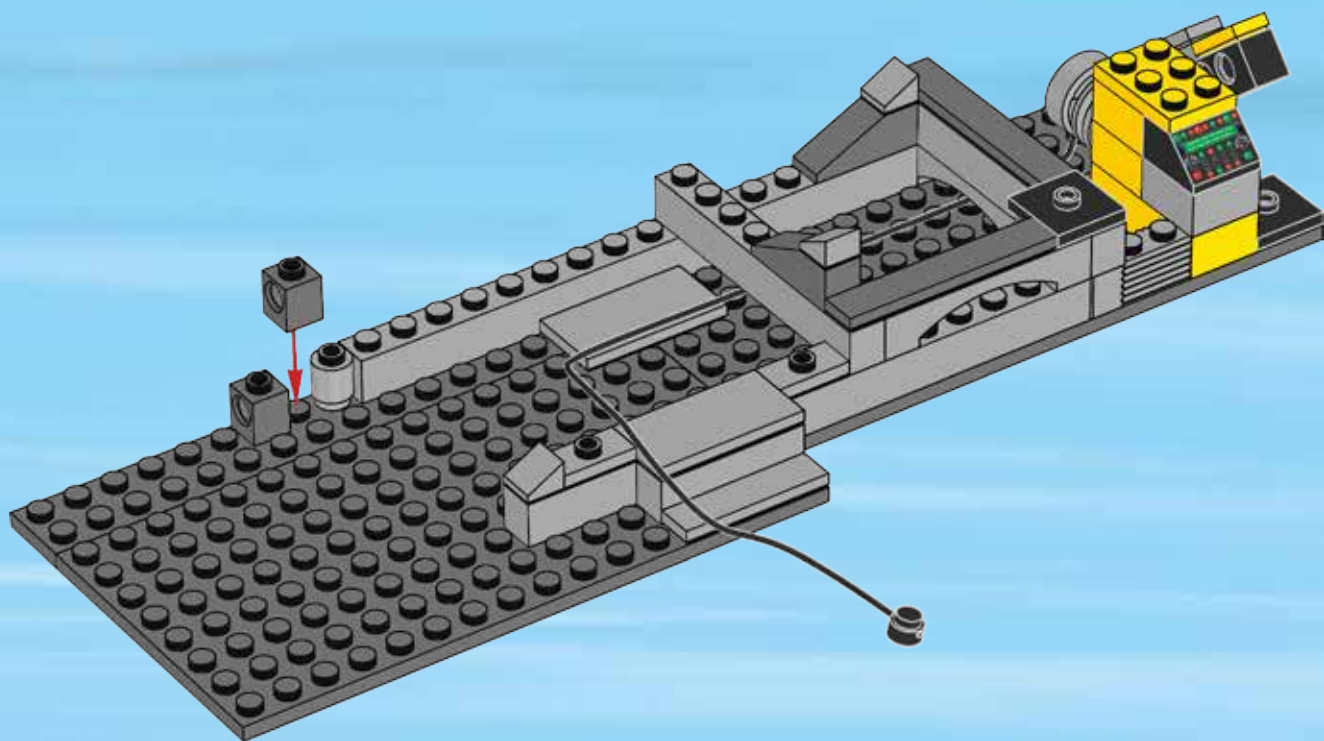


1x



2x

16





1x

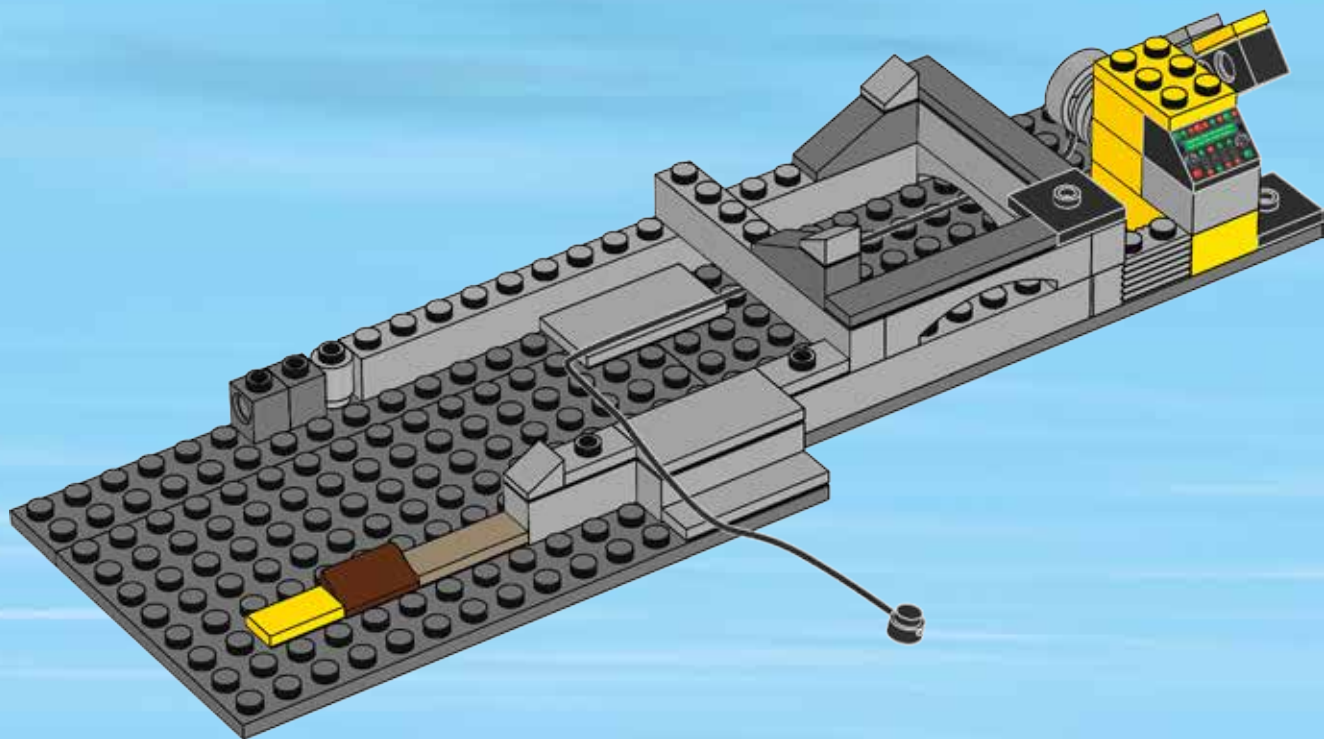


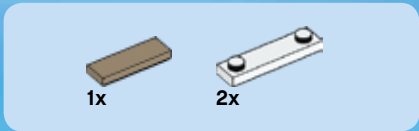
1x



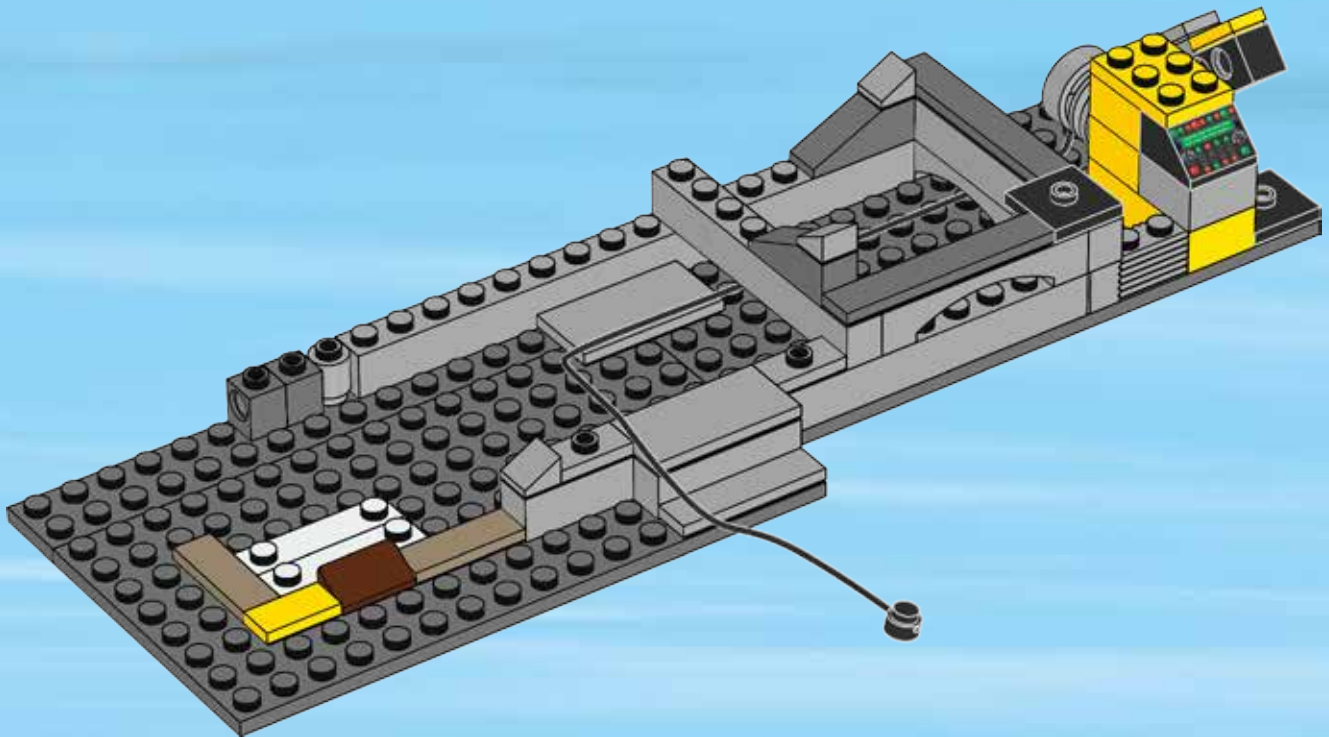
1x

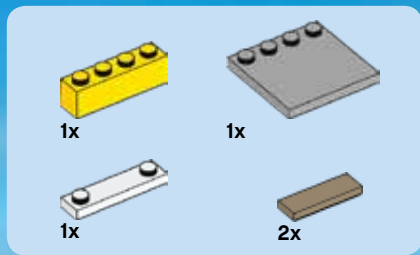
17



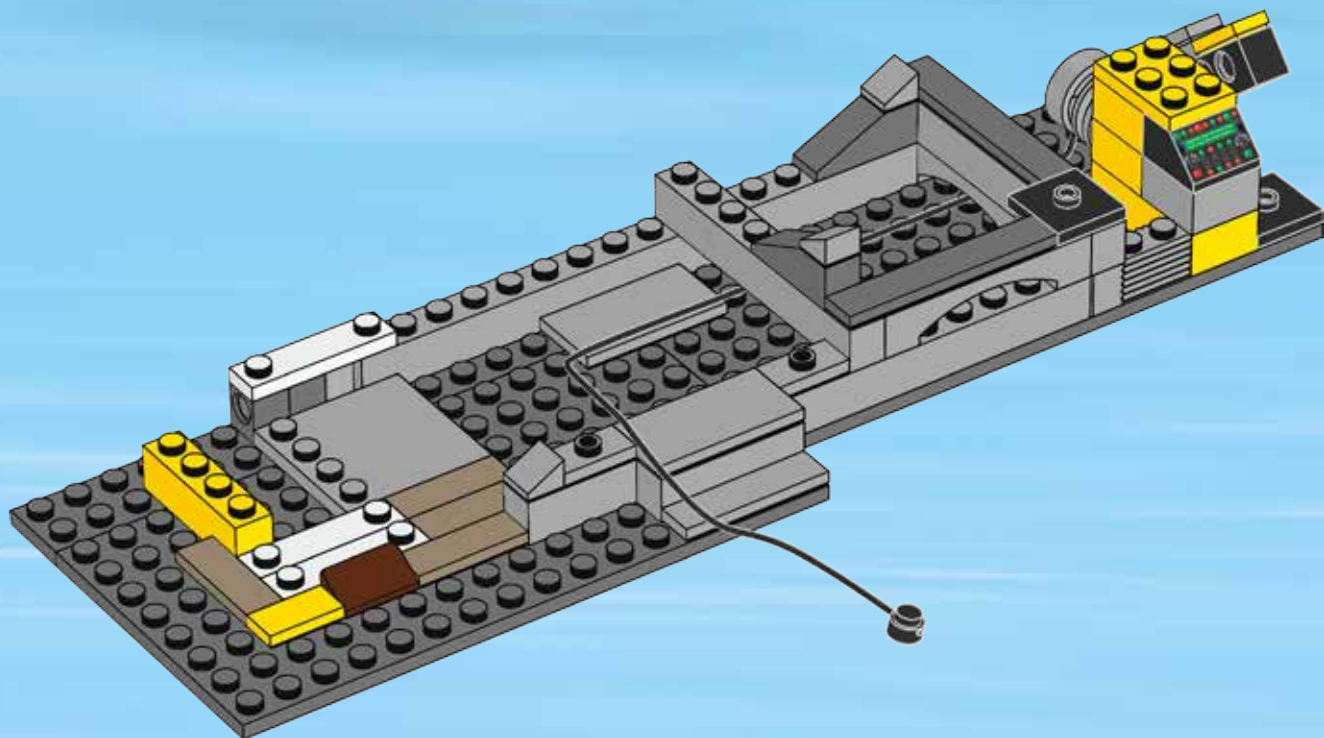


18





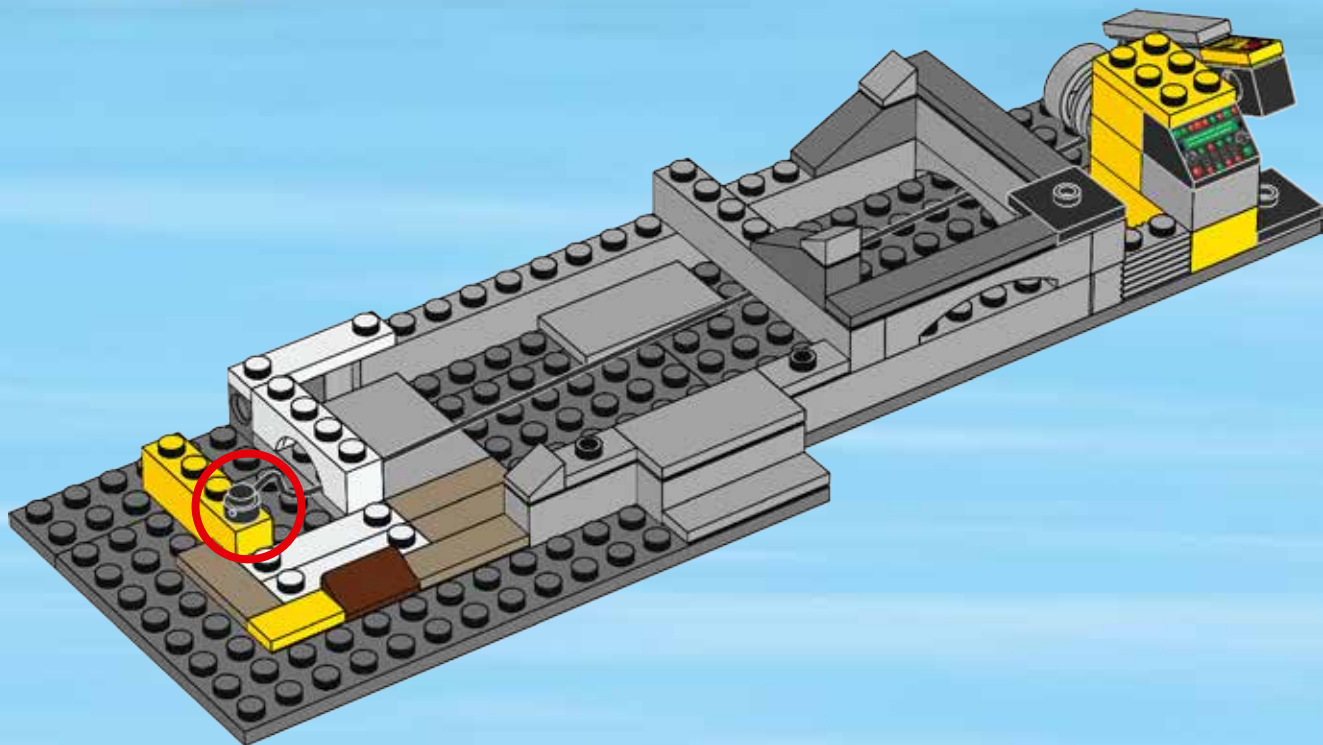
19





1x

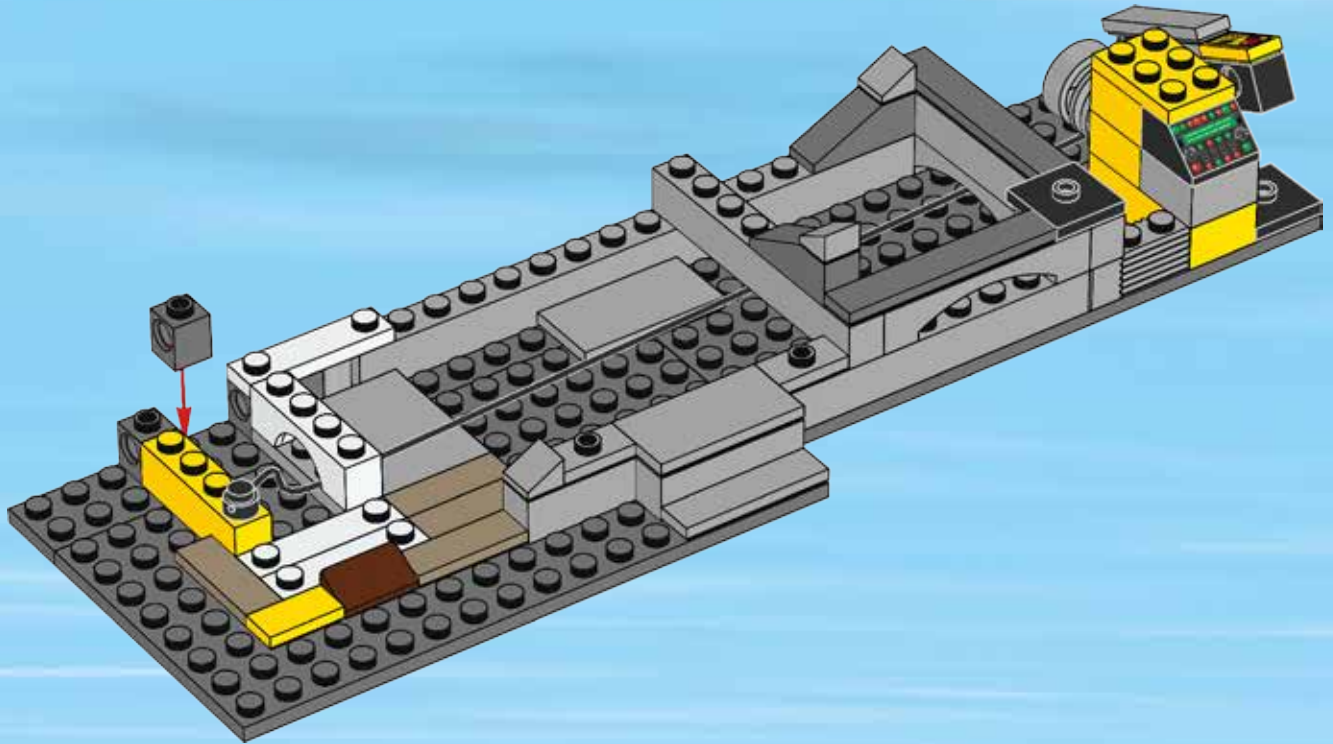
20

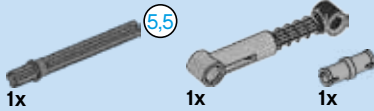
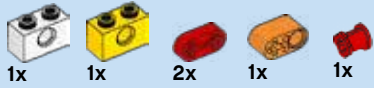




2x

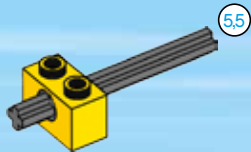
21



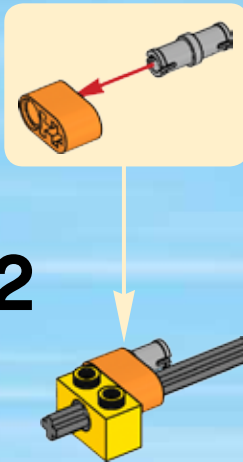


22

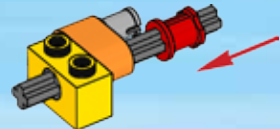
1



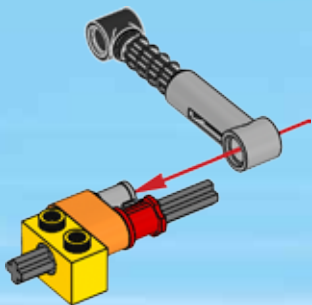
2



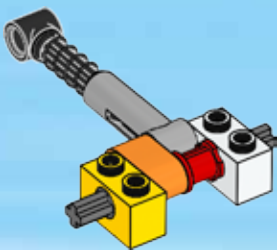
3



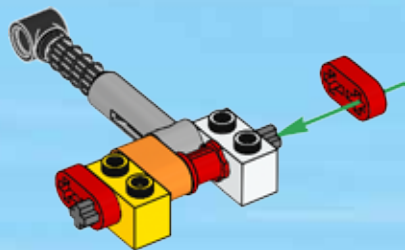
4

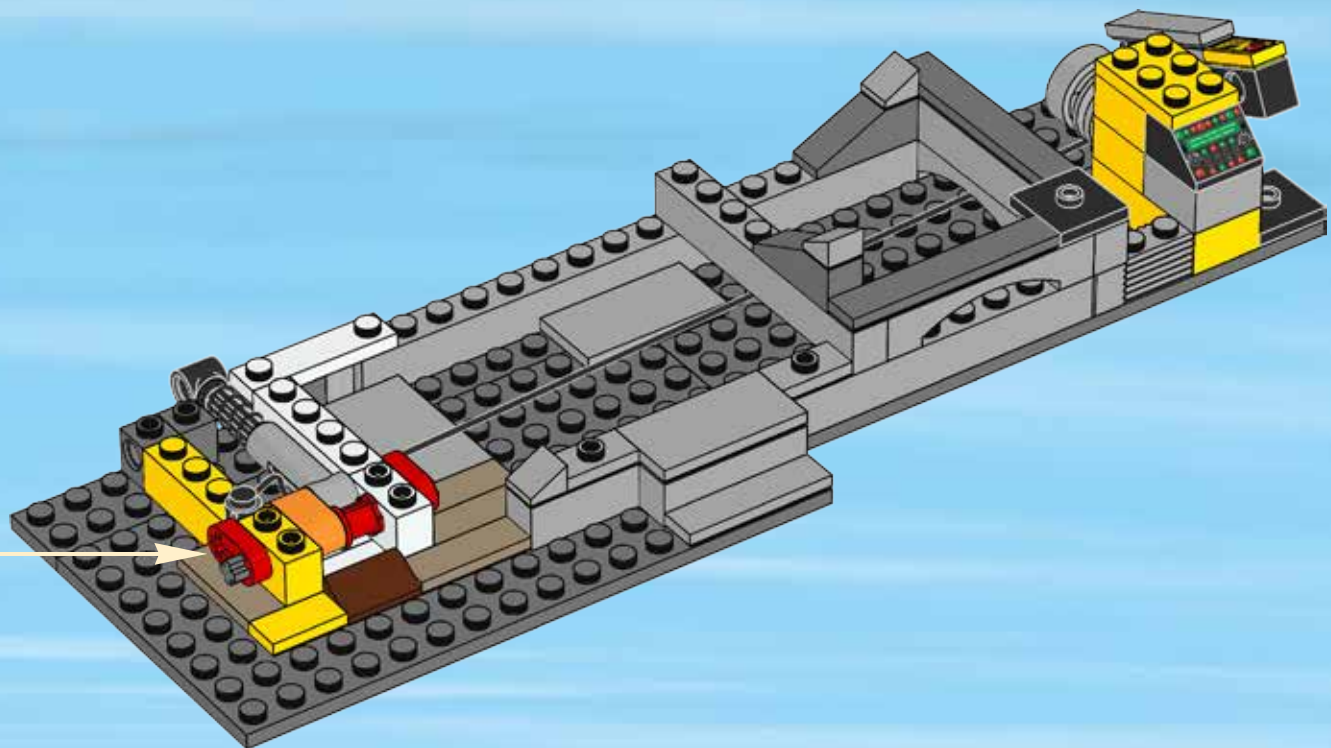


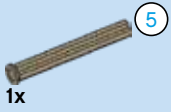
5



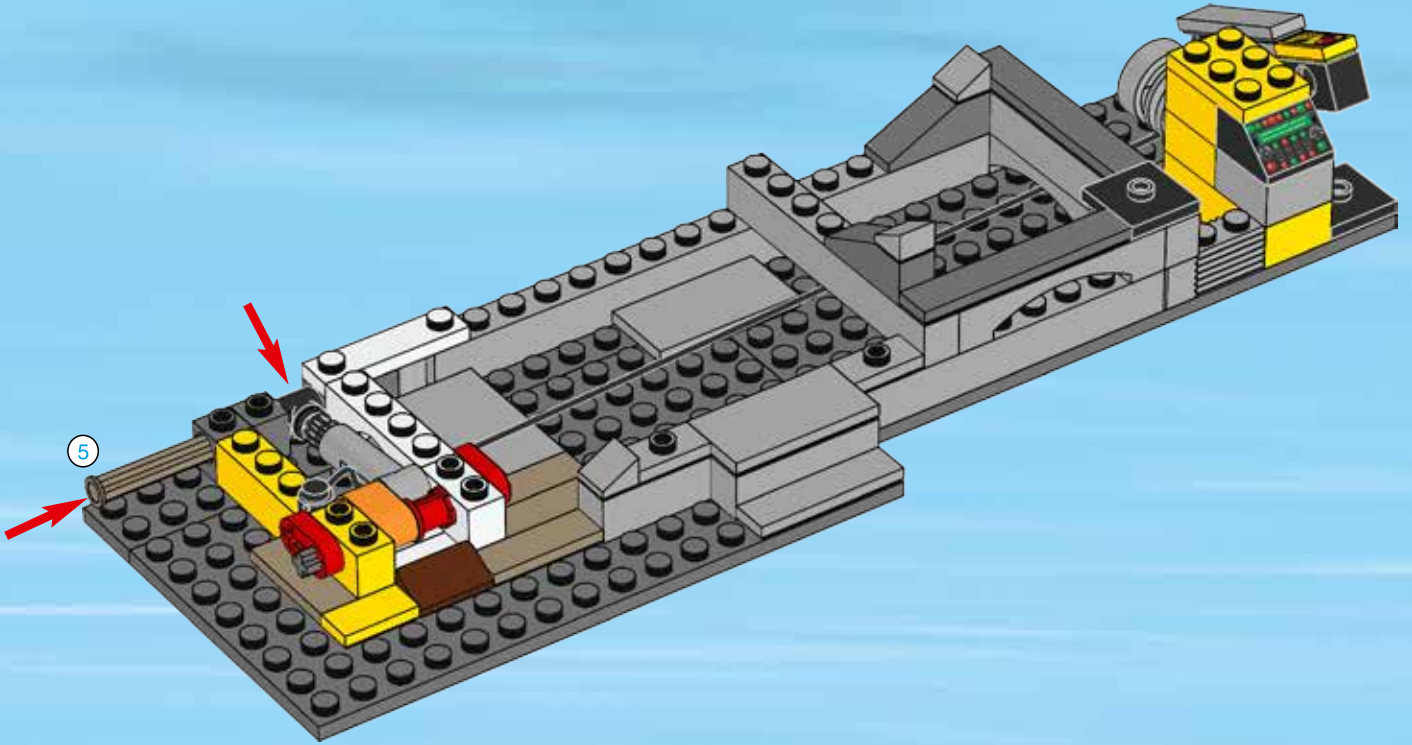
6







23



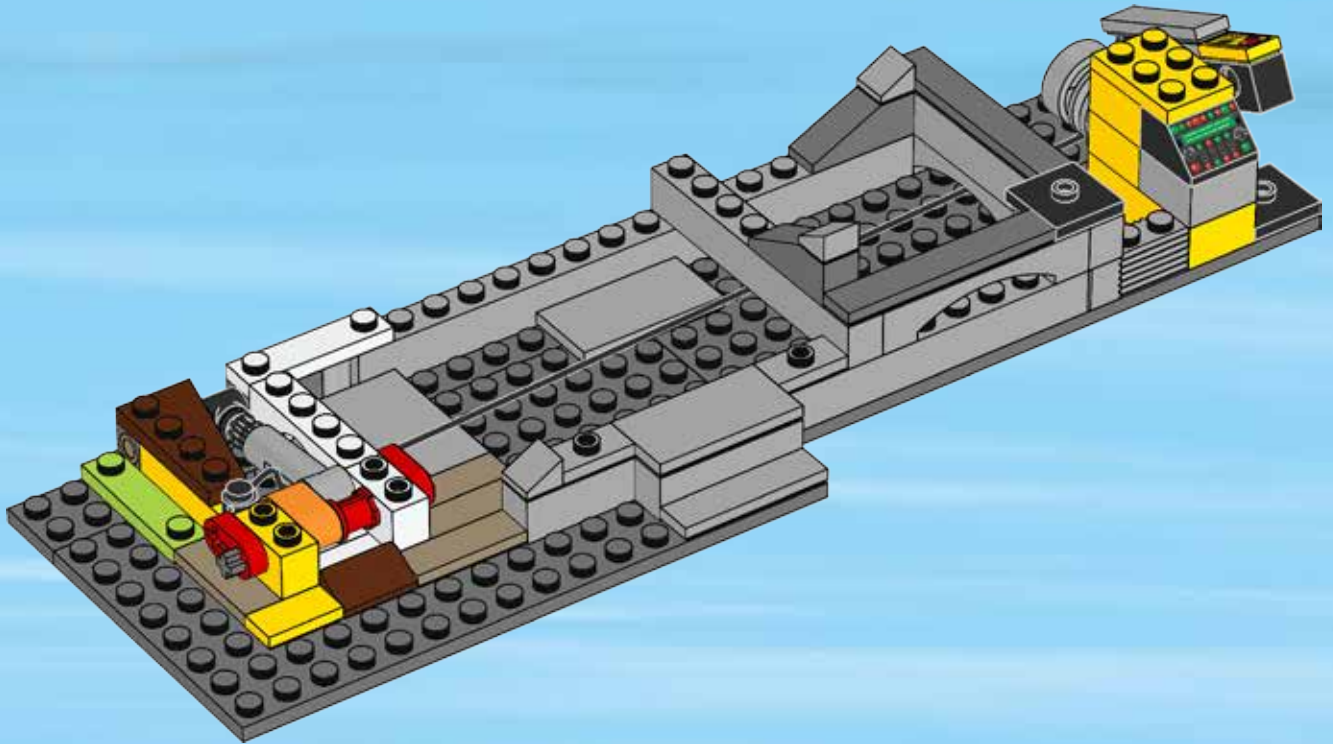


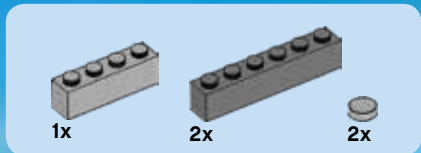
1x



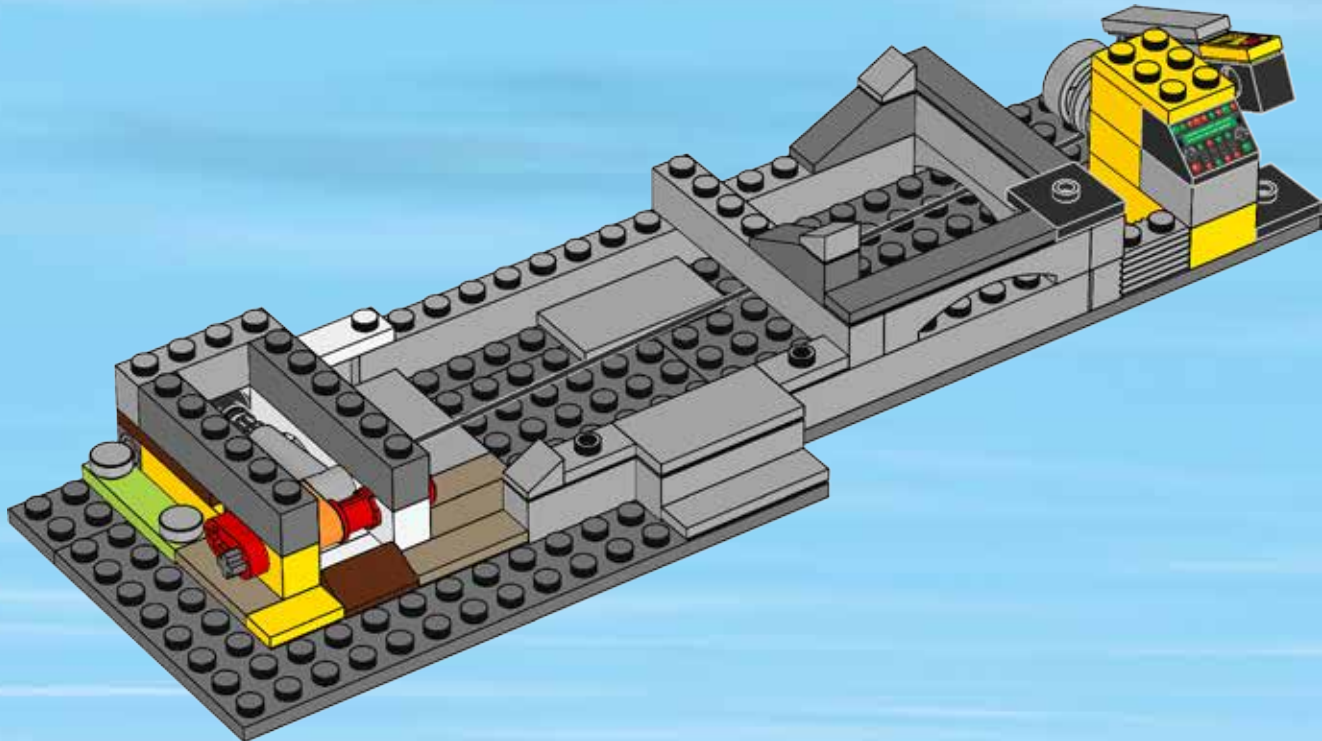
1x

24

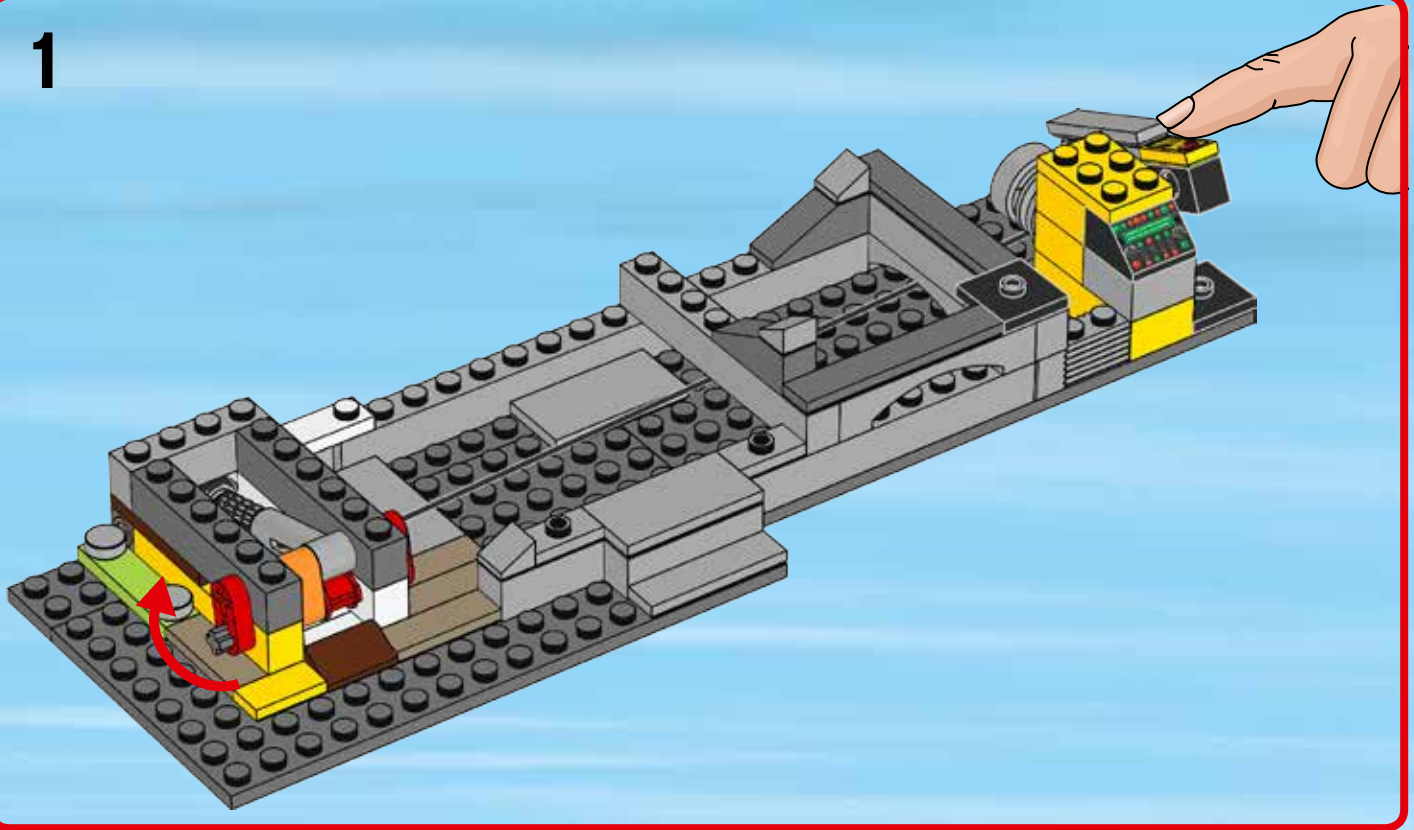




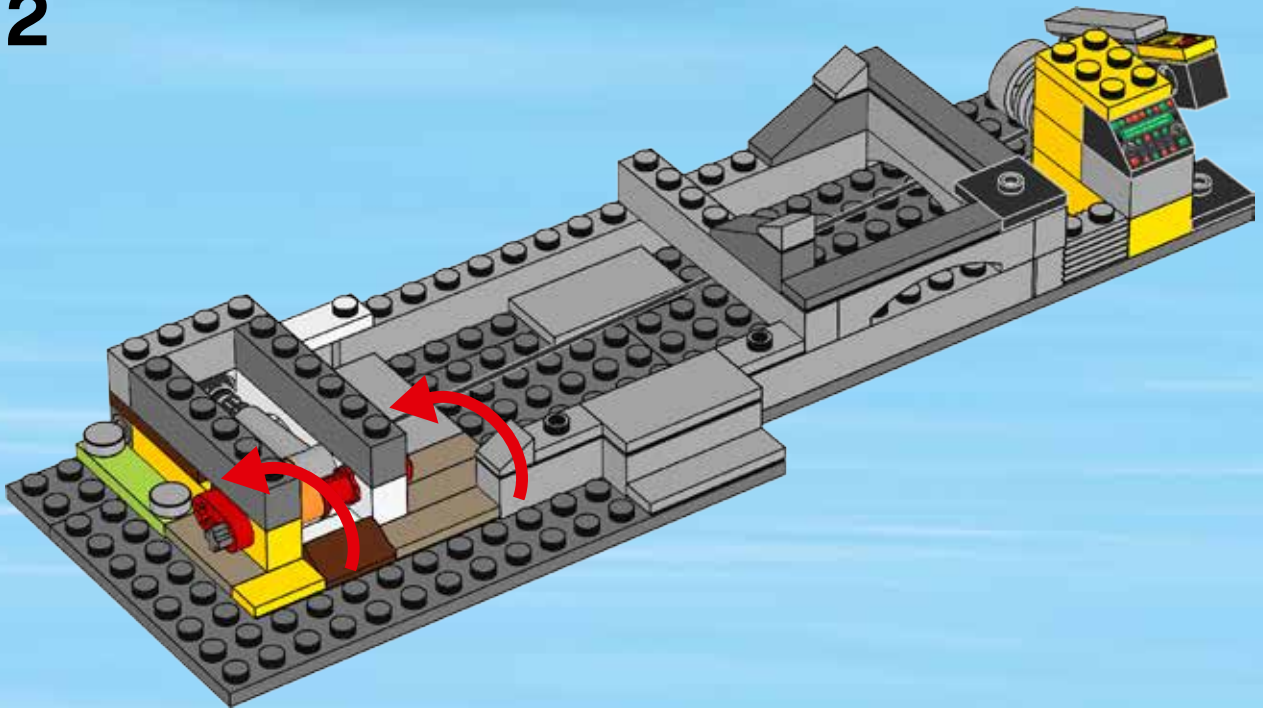
25

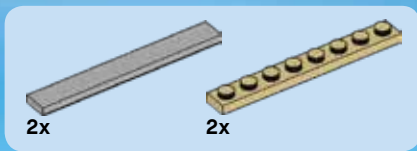


1

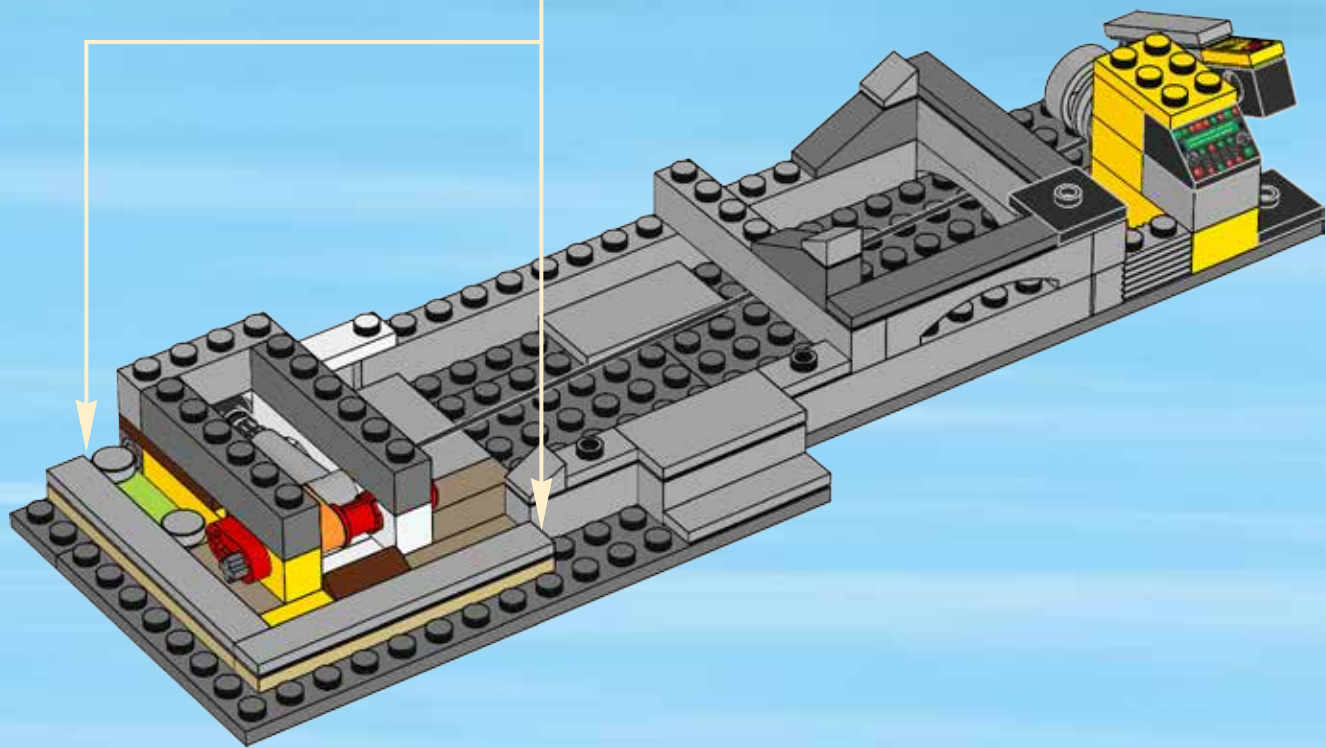
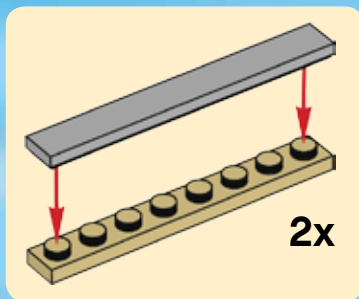


2



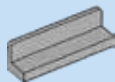


26



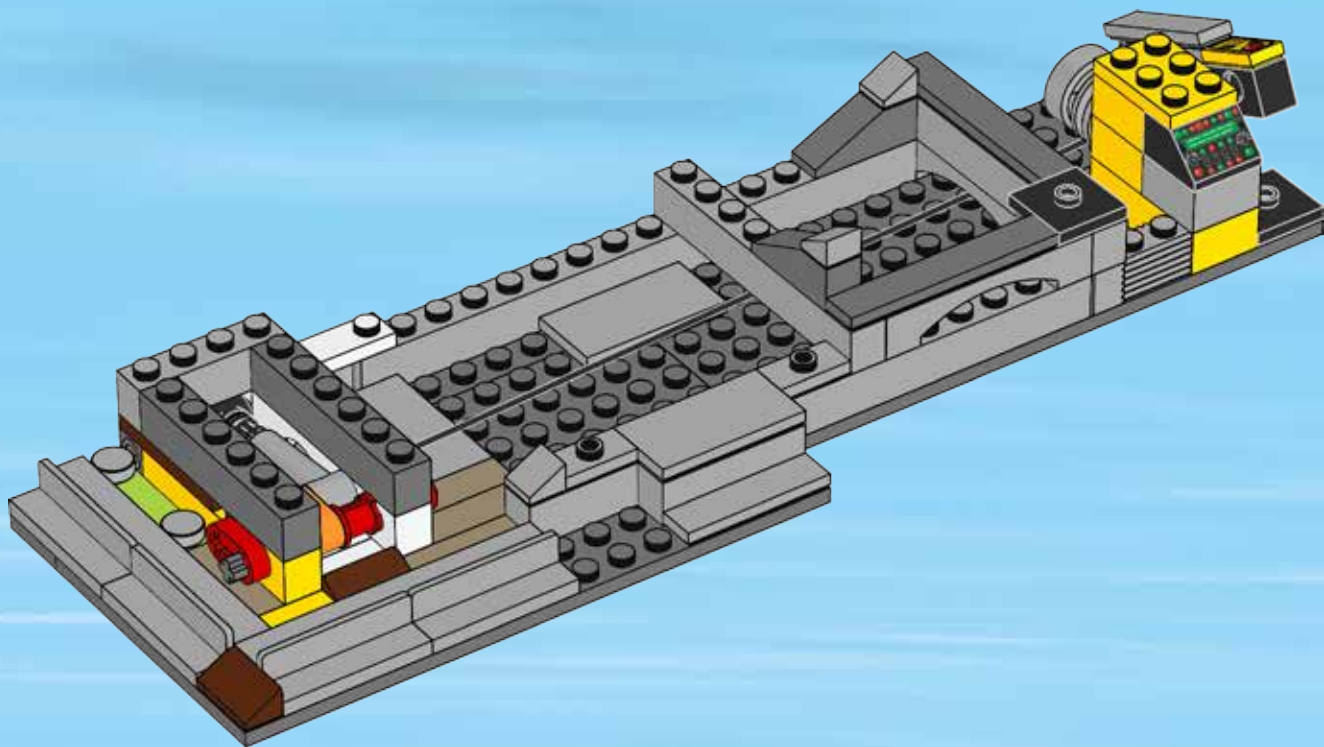


1x



4x

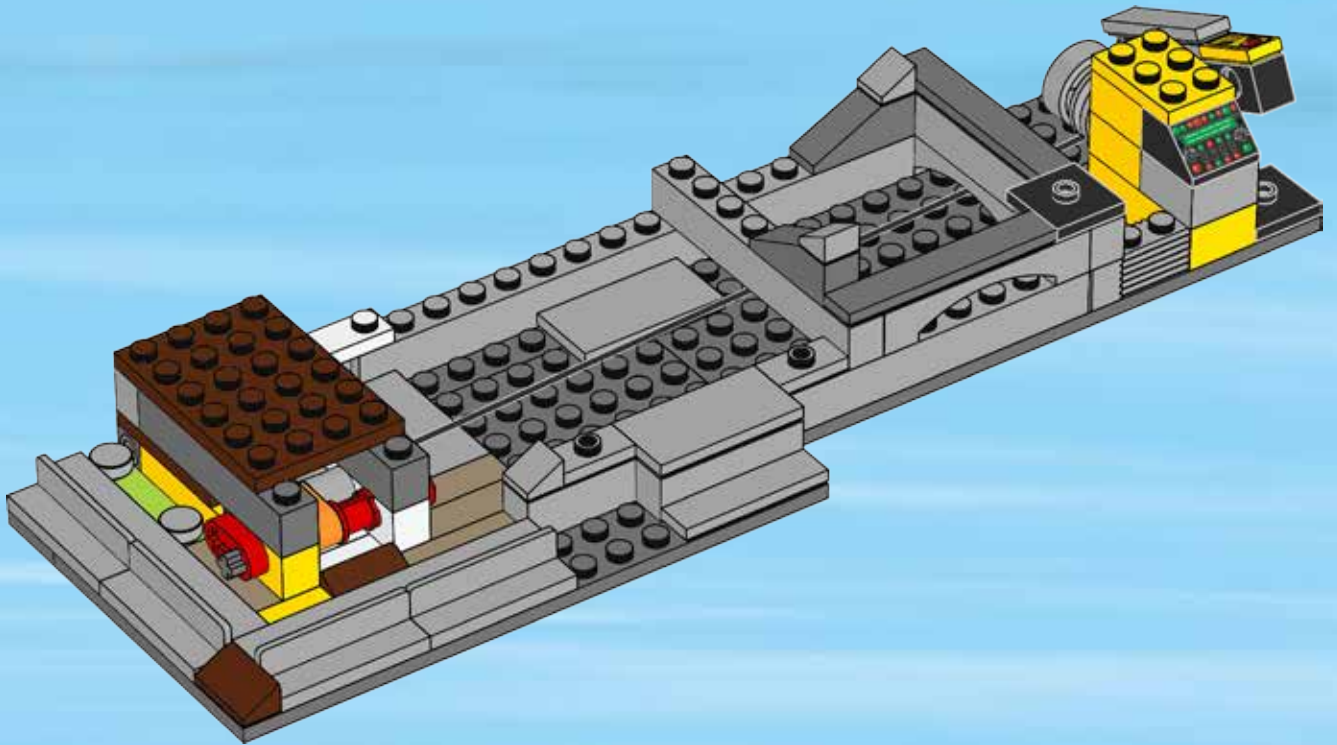
27





1x

28





1x

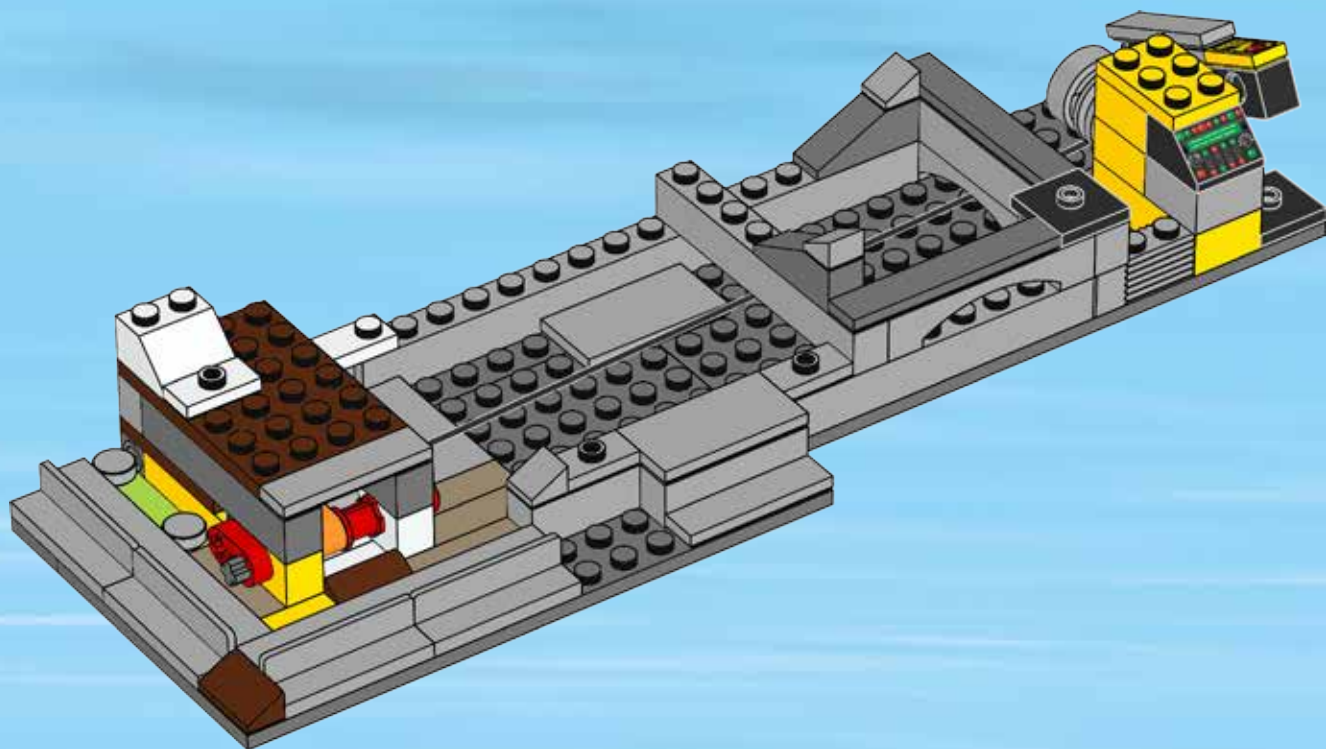


1x



1x

29



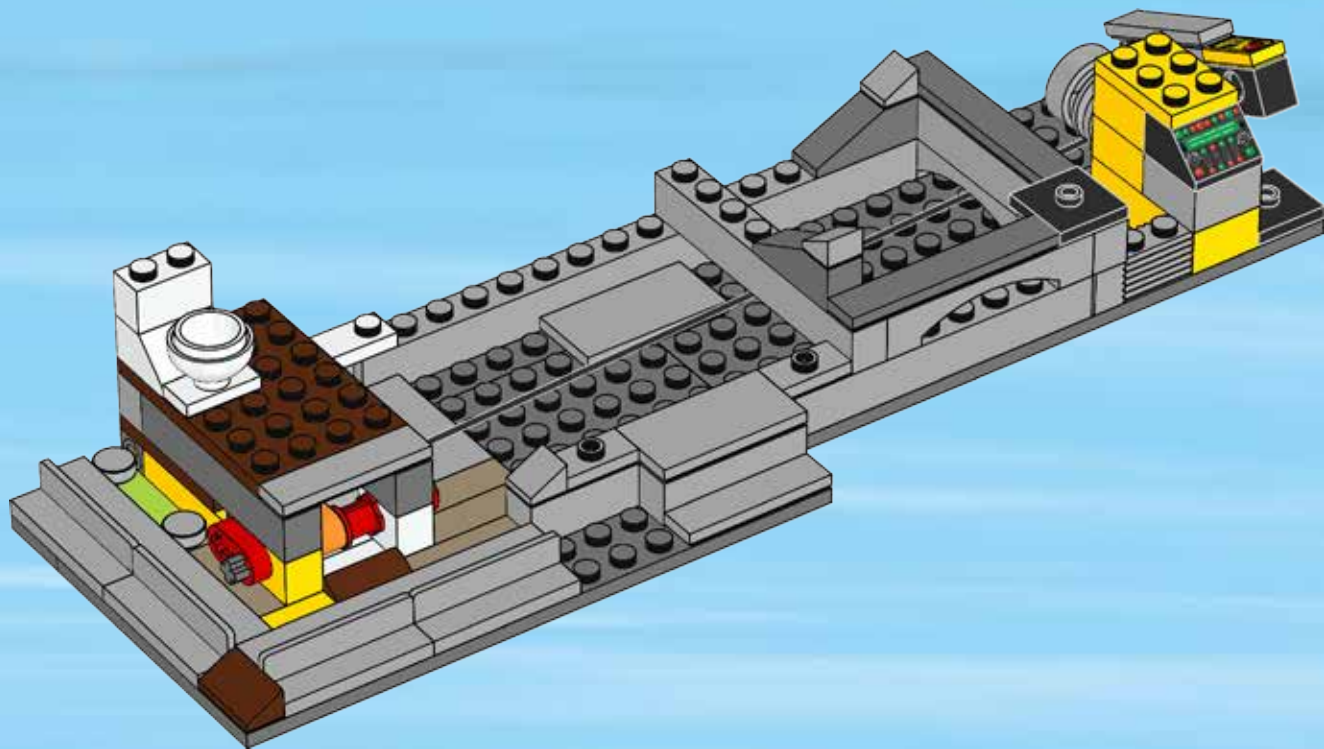


1x



1x

30





1x

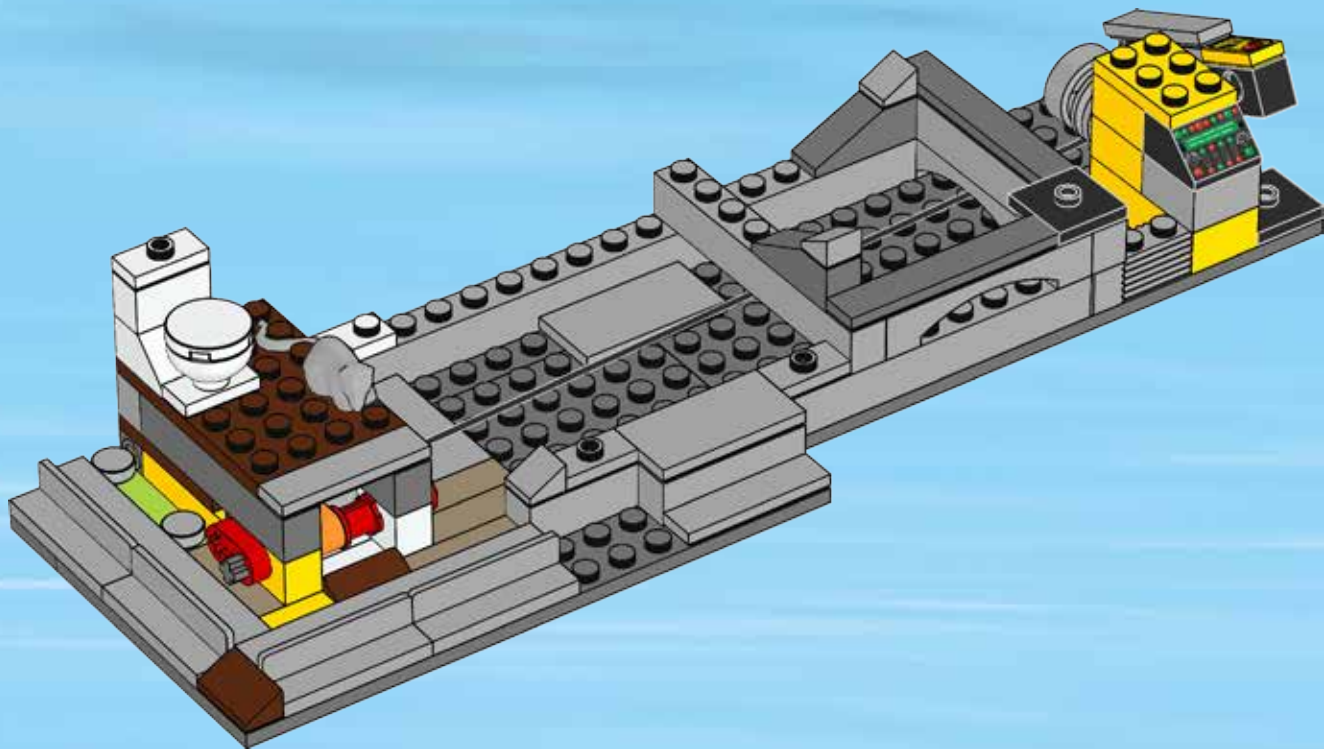


1x



1x

31



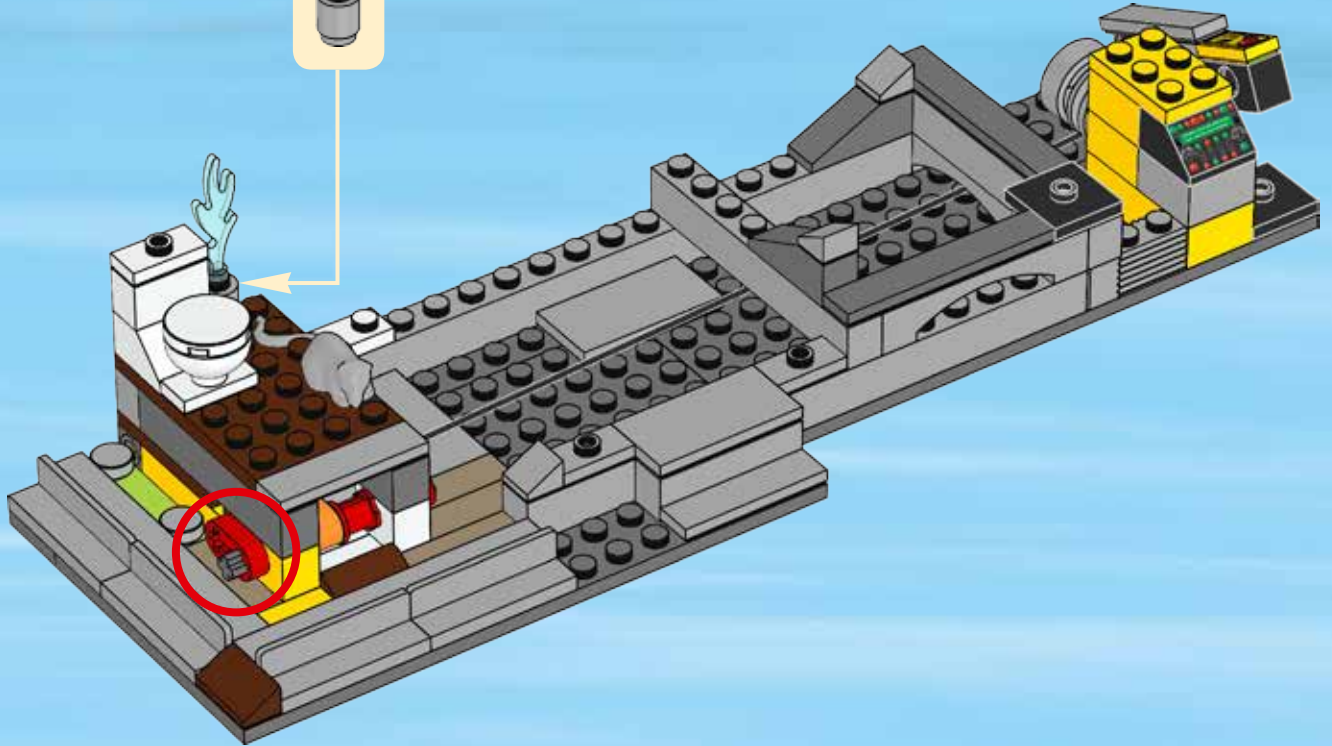


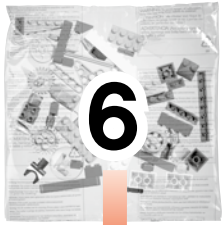
1x



1x

32



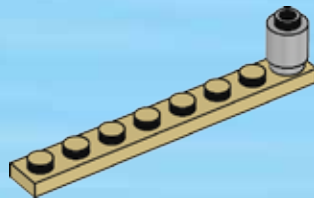


1x



1x

1



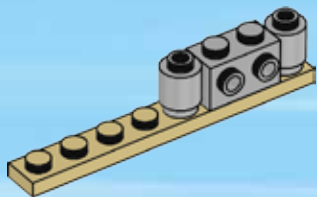


1x



1x

2

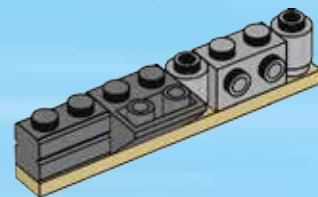


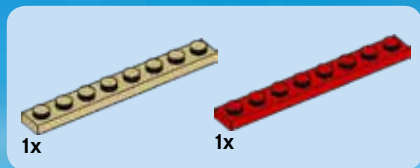
1x



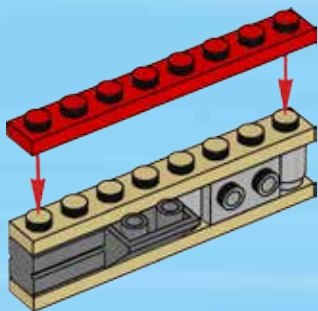
1x

3

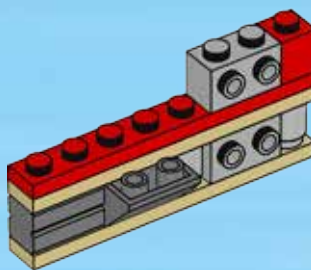




4



5



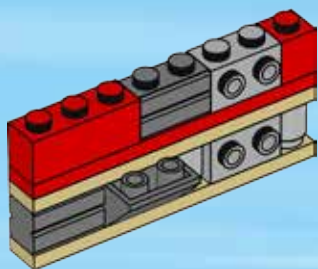


1x



1x

6



2x

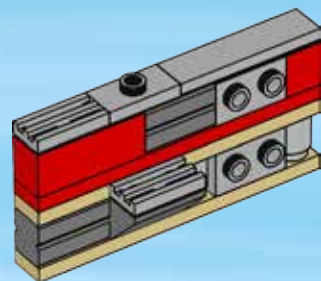


1x



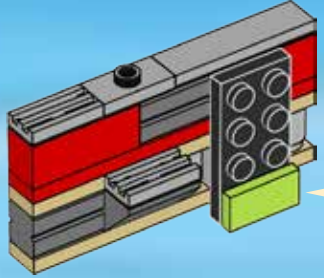
1x

7

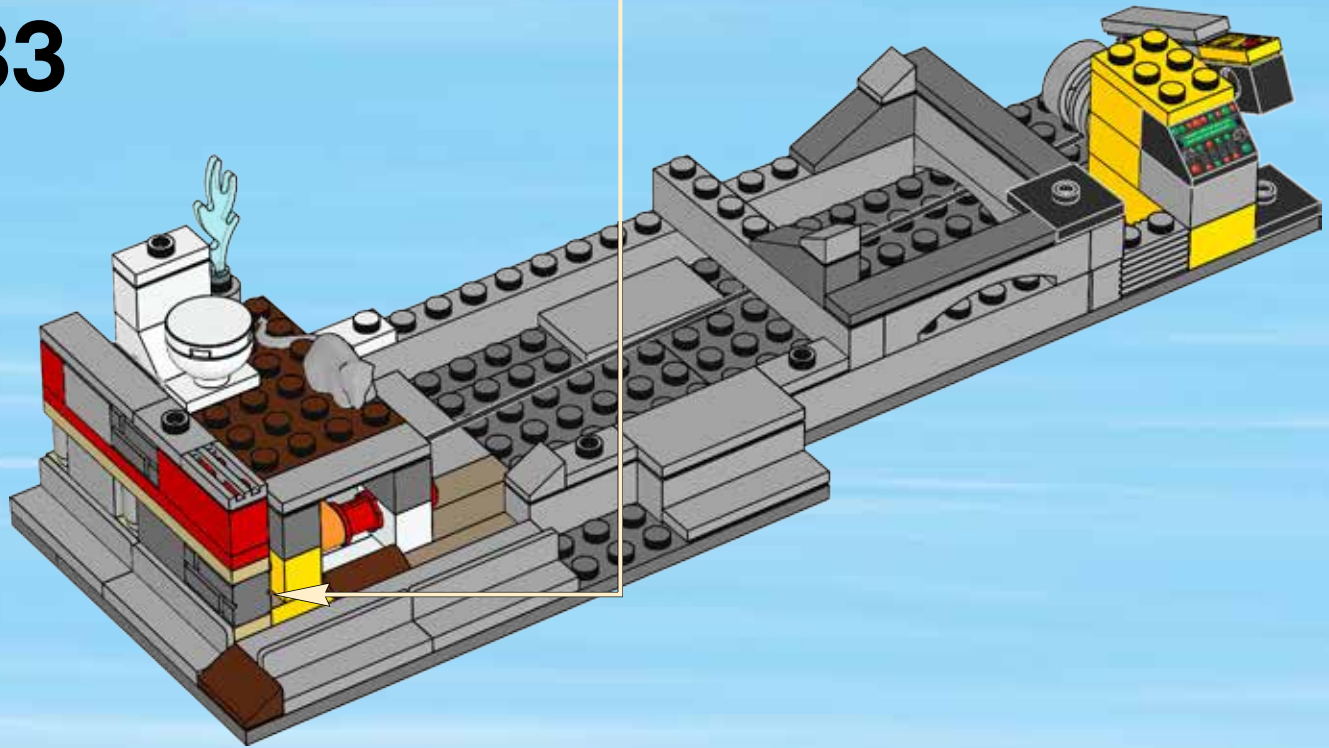


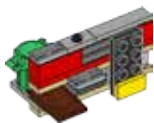


8



33



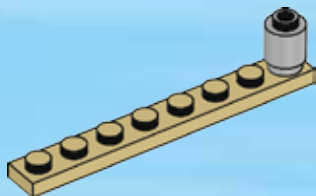


1x



1x

1

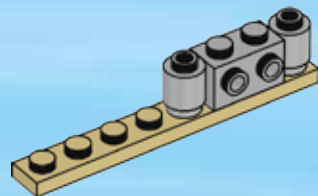


1x



1x

2



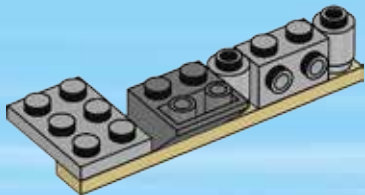


1x



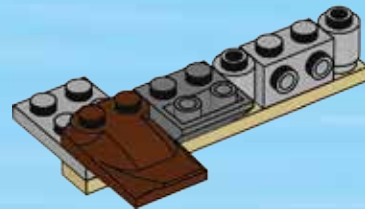
1x

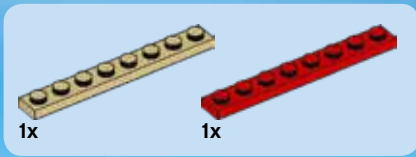
3



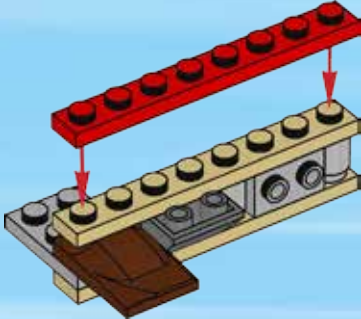
1x

4

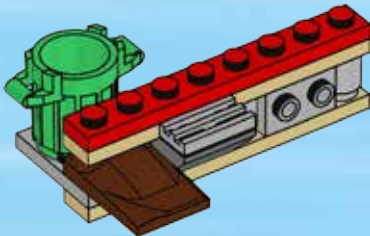




5



6



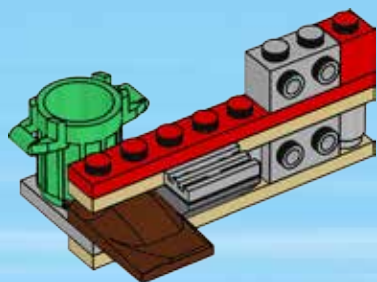


1x



1x

7

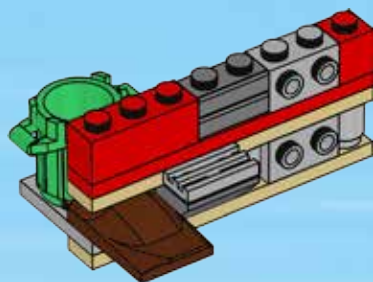


1x



1x

8





1x

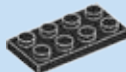
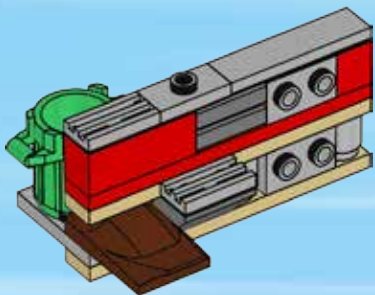


1x



1x

9

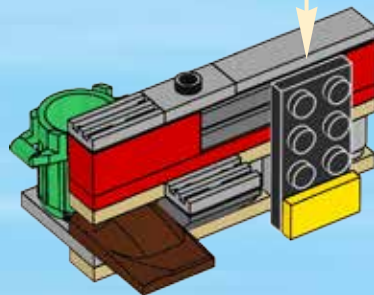
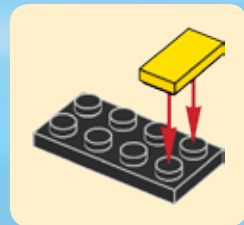


1x

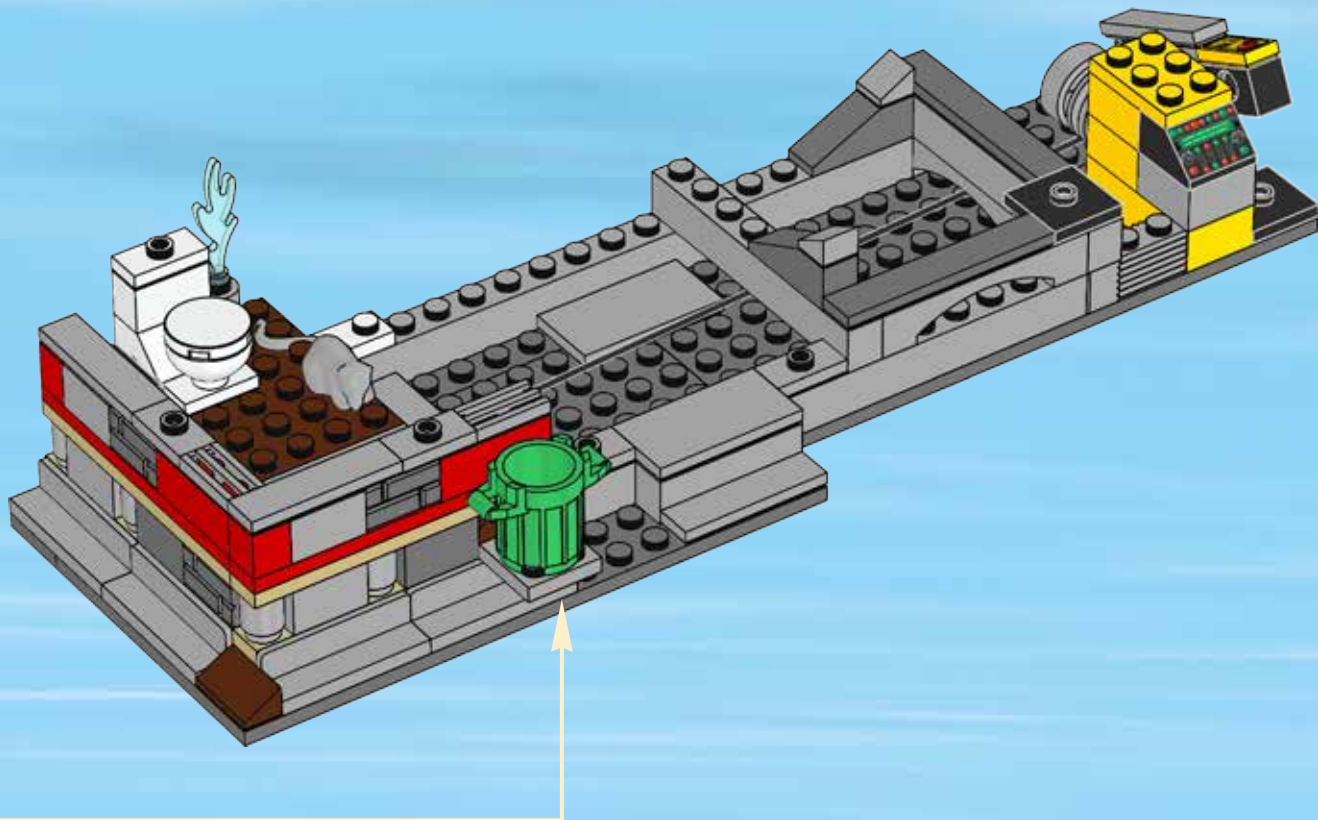


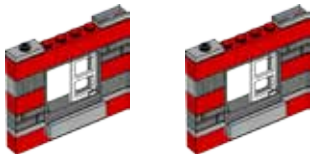
1x

10



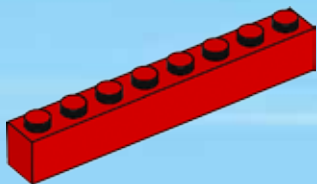
34





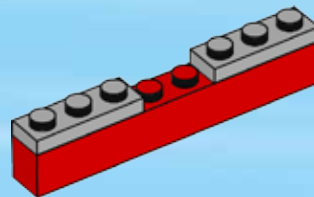
1x

1



2x

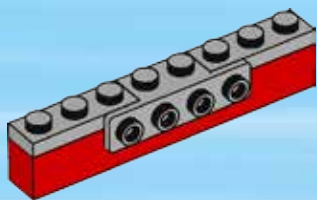
2





1x

3



1x

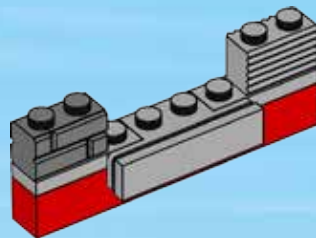


1x



1x

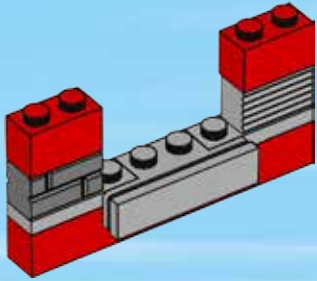
4



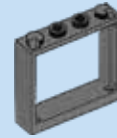


2x

5

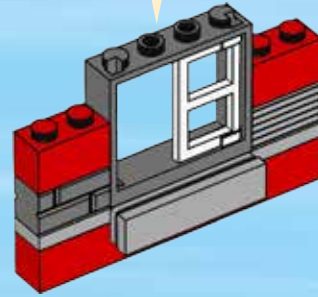
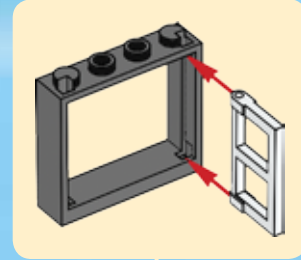


1x



1x

6



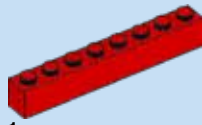
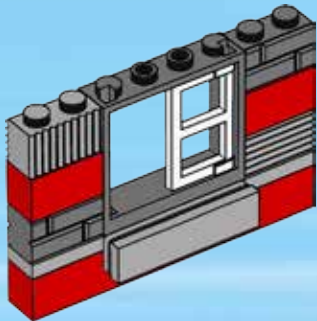


1x



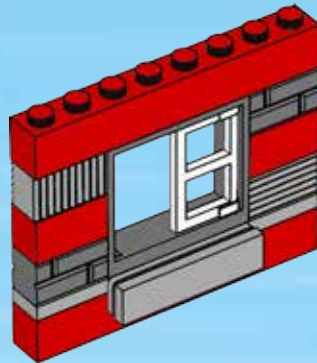
1x

7



1x

8



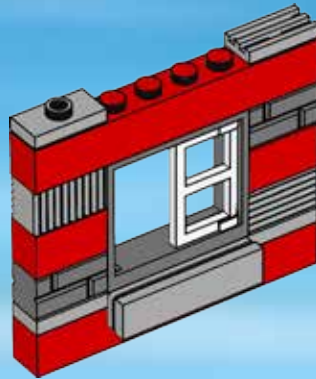


1x



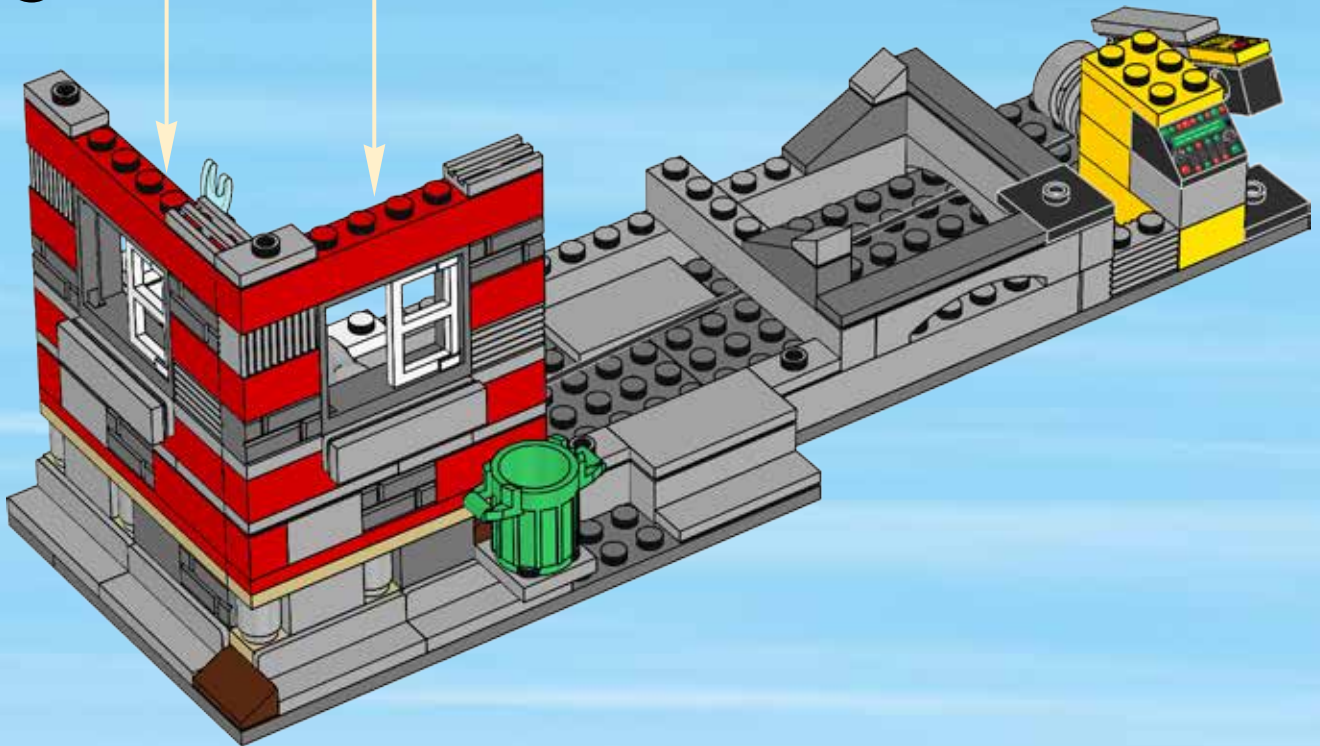
1x

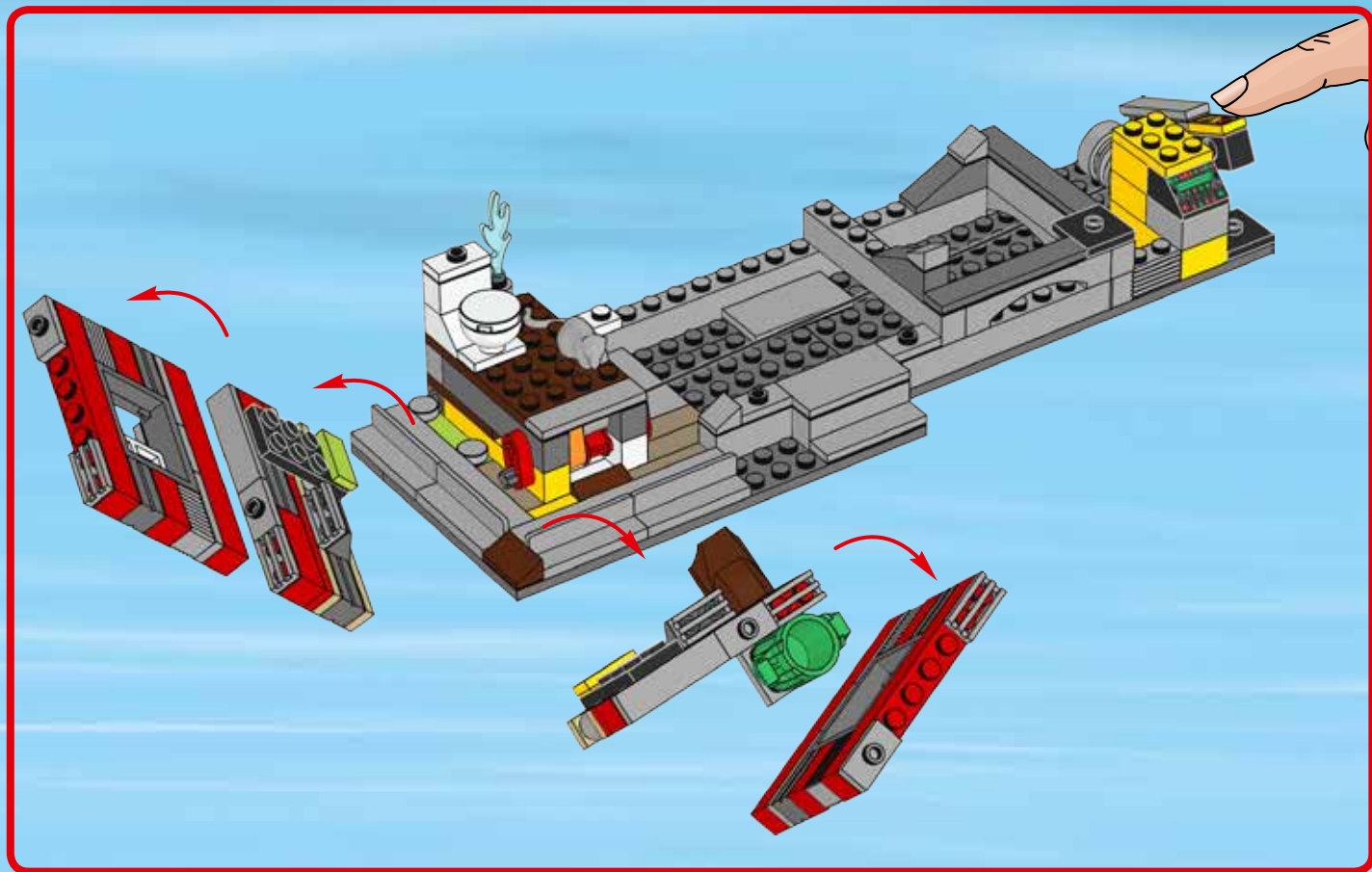
9



2x

35







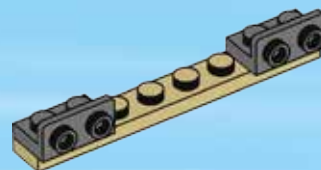
1x

1



2x

2



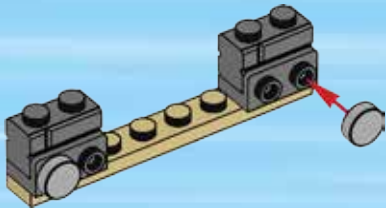


2x



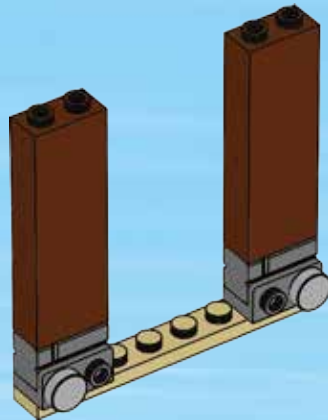
2x

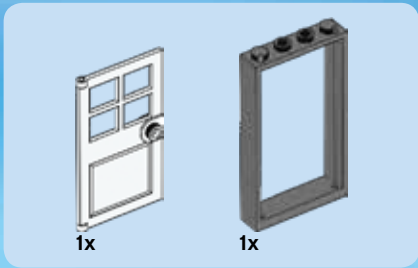
3



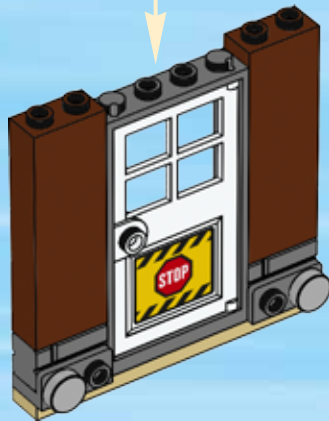
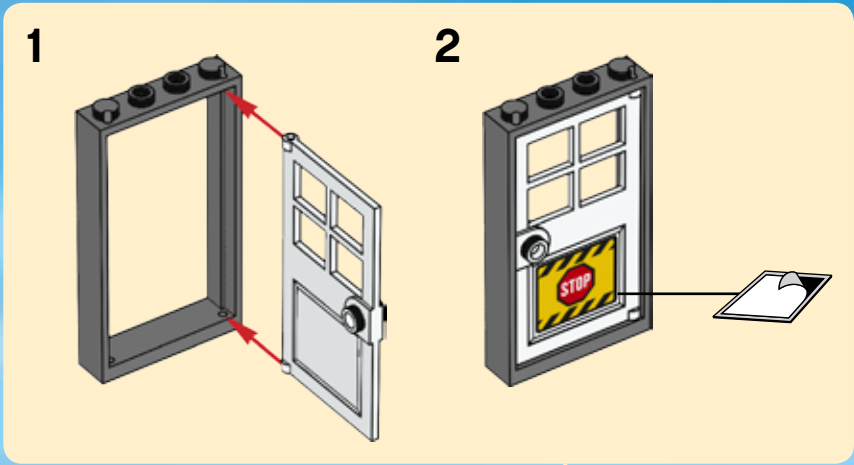
2x

4





5



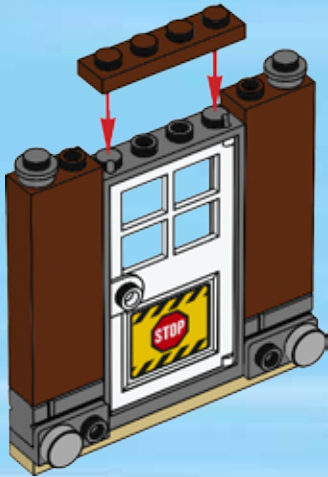


2x



1x

6

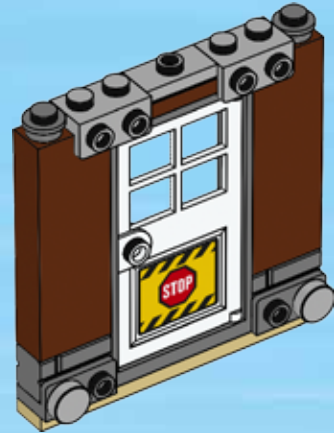


2x



1x

7



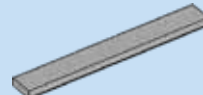


1x



2x

8



2x

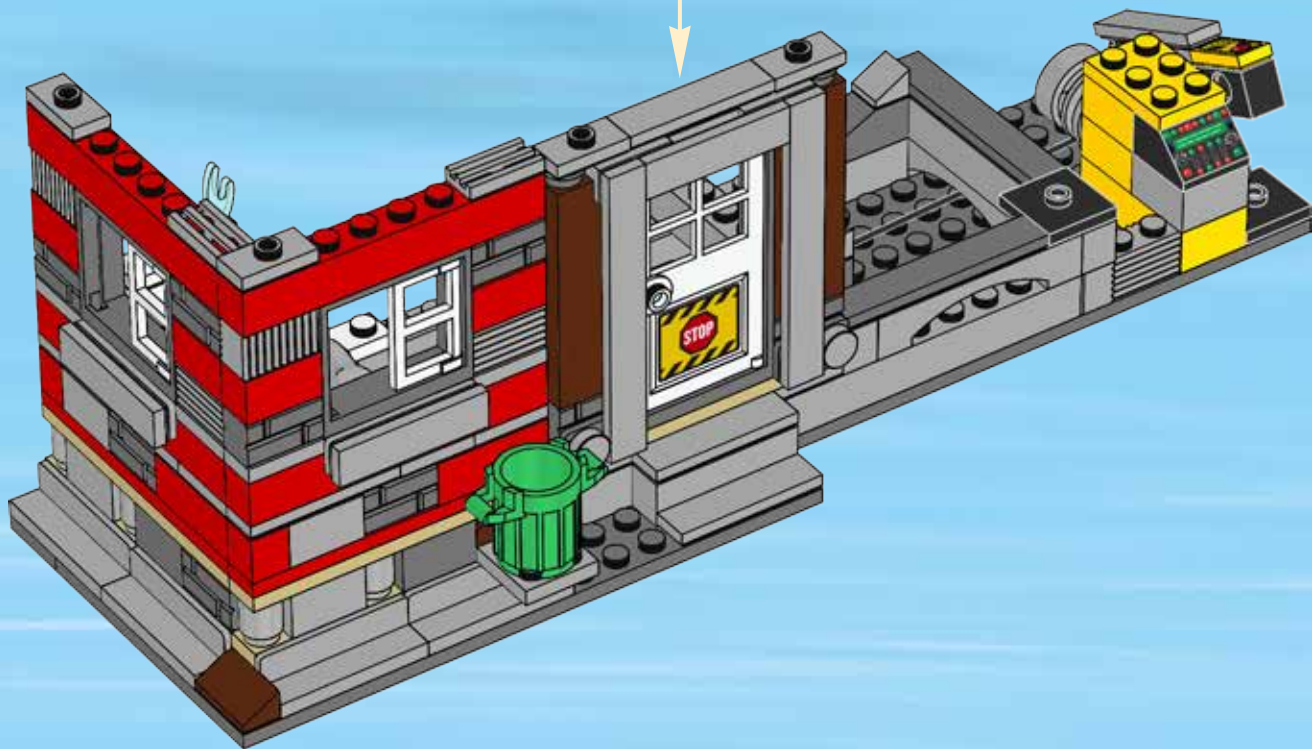


1x

9



36





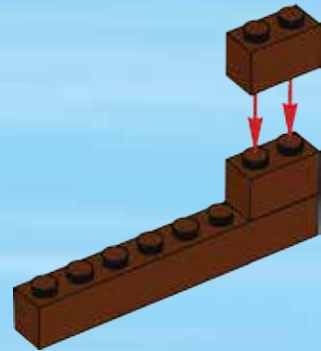
1x

1



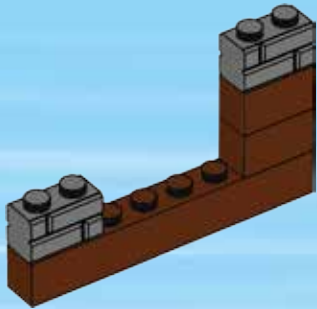
2x

2

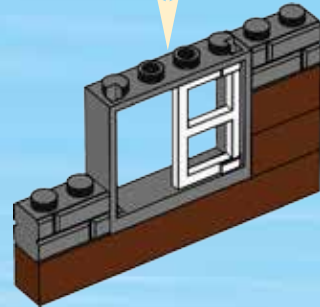
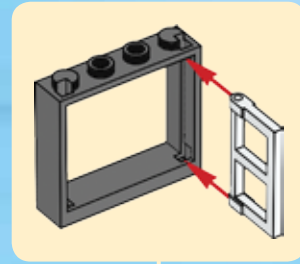




3



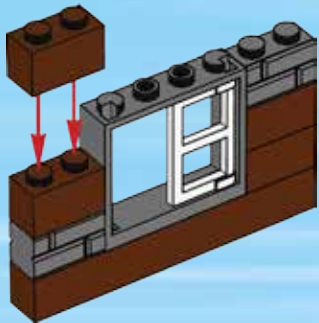
4





2x

5

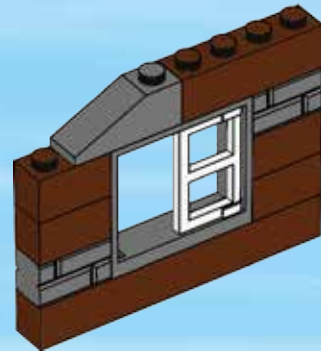


1x



1x

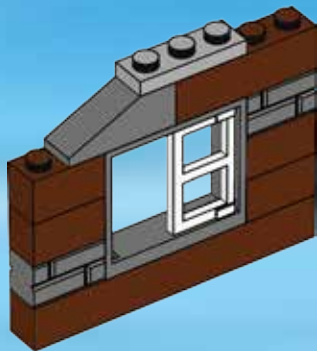
6



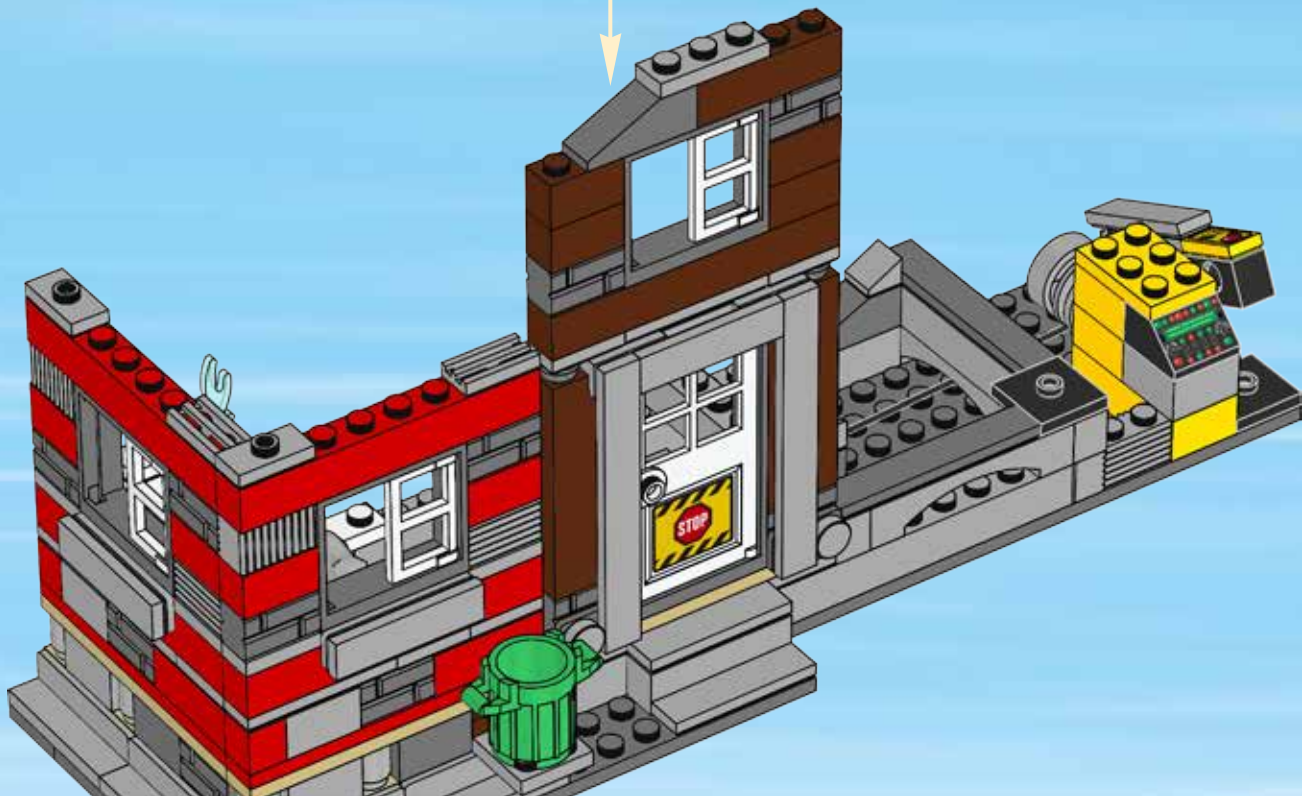


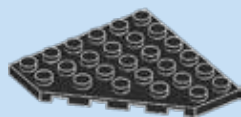
1x

7



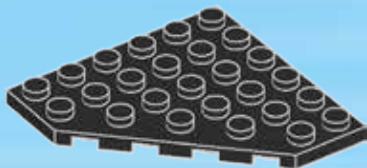
37





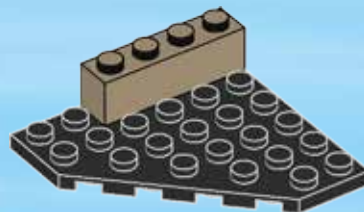
1x

1



1x

2



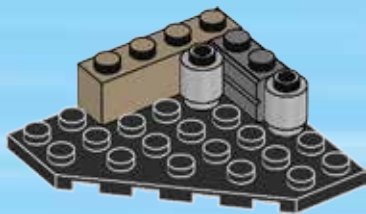


2x



1x

3

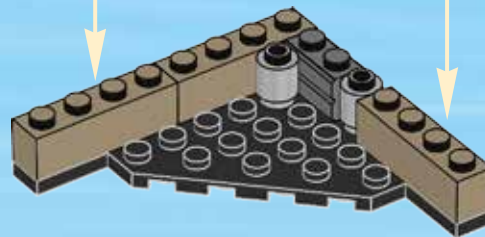
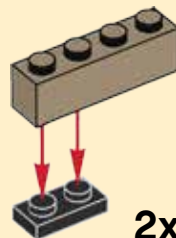


2x



2x

4





2x



2x



1x

5

1



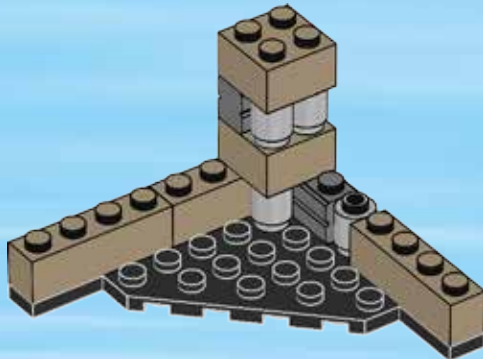
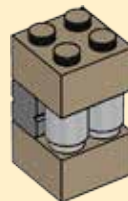
2



3



4



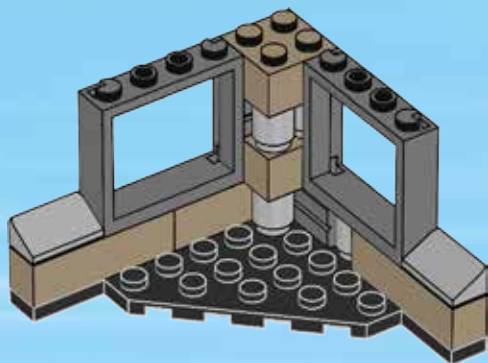


2x



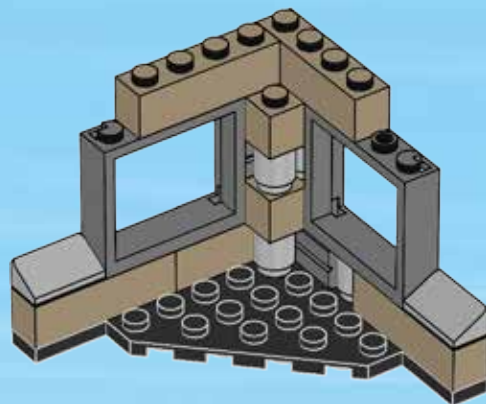
2x

6



2x

7



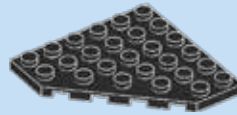
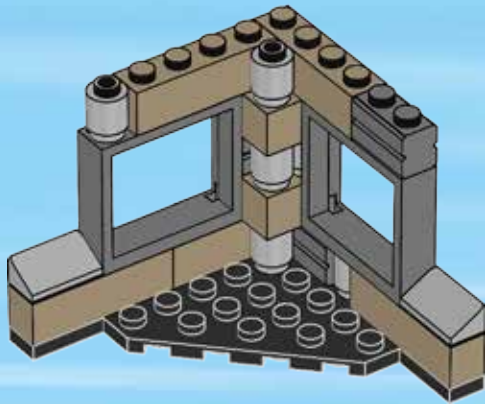


2x



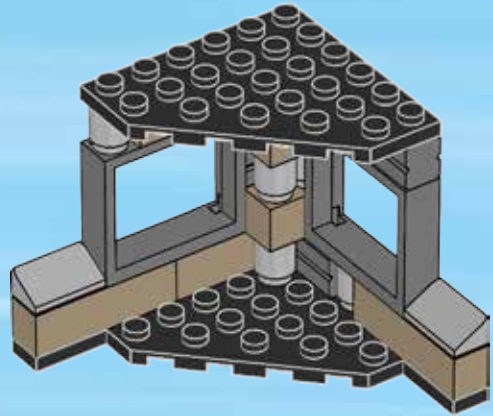
1x

8



1x

9



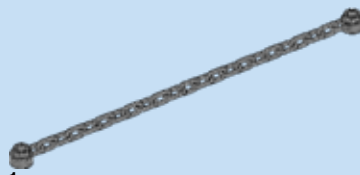
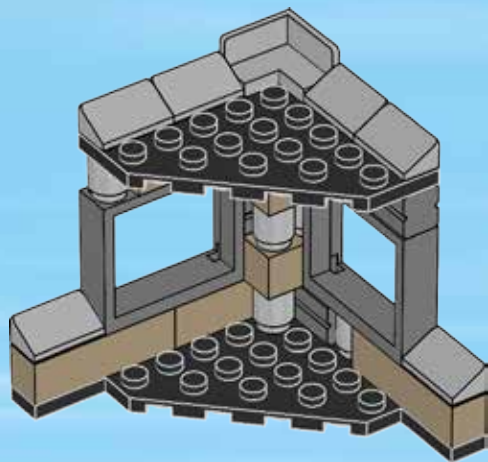


4x



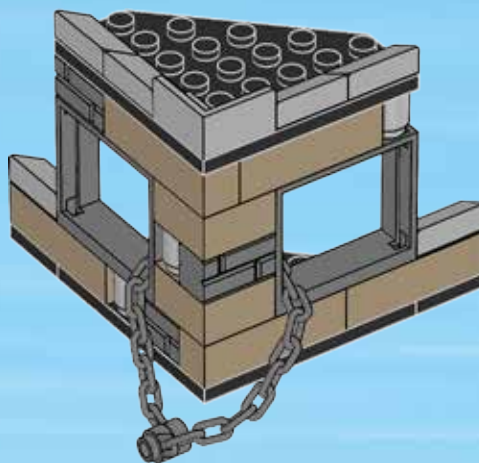
1x

10

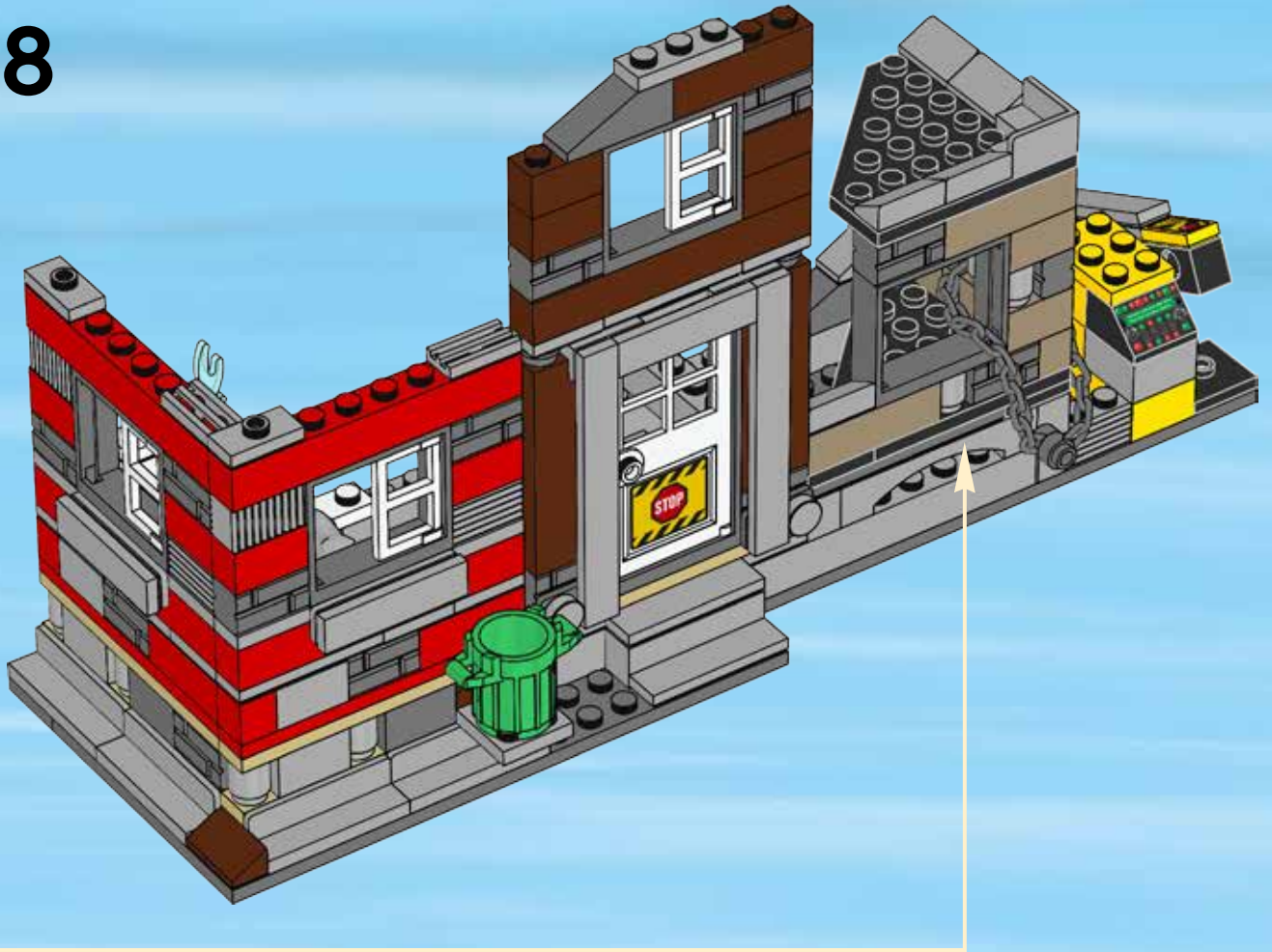


1x

11



38





1x
300401



1x
6050914



4x
4233486



1x
370001



1x
303901



1x
365901



1x
306901



2x
6051511



3x
4597131



1x
6044691



3x
4520842



1x
4521943



1x
6031085

76



2x
4494474



7x
4114324



6x
4666579



2x
300521



10x
300421



2x
362221



4x
300821



1x
6019155



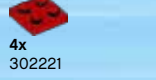
1x
306221



1x
303921



4x
302221



2x
346021



3x
383321



1x
6057738



2x
4538780



1x
4646527



2x
4186678



6x
4227155



2x
302323



1x
243223



4x
6117968



1x
373823



1x
407923



2x
4296152



1x
9341



6x
4581524



2x
9566



1x
4143005



6x
4514553



6x
300524



5x
300424



2x
362224



4x
300224



4x
301024



1x
300124



2x
300924



4x
4181143



1x
4164073



6x
4581524



2x
4201615



3x
370024



2x
623224



1x
4504381



2x
6013498



2x
4121965



2x
303924



1x
4219911



1x
4124463



4x
6029947



1x
6079007



2x
4652261



2x
4247771



4x
6079001



1x
6092583



3x
306924



1x
302224



5x
302124



7x
371024



7x
4560181



1x
366624



2x
4243817



1x
379524



2x
346024



2x
303424



2x
303524



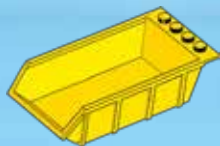
3x
243224



3x
6117938



2x
4556156



1x
6051026



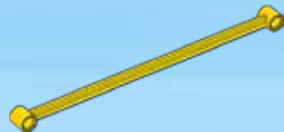
1x
6103992



1x
6028107



4x
6103993



1x
6103396



1x
4613418



1x
4651443



1x
4652361



1x
4654328



1x
6000724



3x
4193073



2x
4515367



4x
4188313



2x
486524



2x
6103398



2x
6103399



1x
6032214



1x
4297719



2x
4121966



1x
4551168



2x
428626



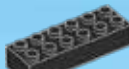
5x
241226



2x
302326



2x
4565323



2x
4181144



2x
4529236



2x
654126



1x
389426



2x
4106977



5x
371026



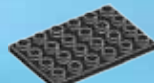
1x
6096956



2x
302026



2x
366626



2x
303226



2x
6066102



1x
4517925



2x
6117973



1x
6020193



3x
4613759



1x
317626



2x
614126



1x
6021504



84x
6047885



2x
6028041



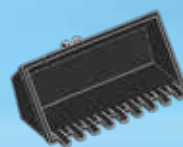
1x
4516843



4x
4619323



4x
4506553



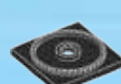
1x
4209729



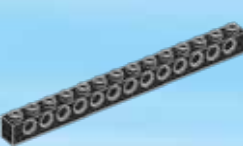
2x
4541191



1x
258426



1x
4517986



2x
4107558



9x
4121715



2x
6089119



1x
4112838



1x
403228



1x
4626650



1x
6100921



2x
4244362



2x
3000840



2x
4167842



3x
4541710



2x
4646864



1x
4155537



1x
4120158

 1x 6102566
 1x 6102597
 1x 4654448
 1x 6057526
 2x 4167504
 4x 4543458
 1x 4500125
 1x 6058127
 1x 4267425
 2x 4255416
 5x 6001822
 4x 6015452
 1x 4524098
 1x 6055631
 1x 4162916
 1x 6022465
 1x 6022484
 4x 4201019
 2x 4244369
 4x 4211149
 2x 4277016
 1x 4211225
 1x 4263776

 1x 4267994
 3x 6035291
 1x 4211150
 7x 4211189
 1x 4211190
 1x 4271874
 1x 4205470
 1x 4507833
 6x 4211383
 2x 4211387
 2x 4211394
 2x 4211392

 4x 6015344
 14x 4211412
 1x 4650645
 1x 6075230
 1x 4211541
 3x 4521921
 6x 4568637
 2x 4211437
 2x 4618874
 1x 4255629
 4x 4211481
 2x 4211462
 2x 4211366

 6x 4211350
 9x 6066097
 2x 4211397
 6x 4211429
 1x 4211396
 9x 4211356
 2x 4560183
 1x 4612621
 1x 4211837
 1x 4654580
 2x 4654582
 2x 4211376

 3x 4654577
 2x 6014615
 4x 4211572
 1x 4211841
 4x 4650260
 1x 6008311
 4x 6071299
 1x 4211886
 1x 4211473
 1x 4512743
 9x 4299119
 1x 4211370
 2x 4211655



60110



60109



60108



60107



60106



60105