



# NINJAGO

Masters of Spinjitzu

70720

70721

70722

70723

**70724**

70725



NINJACOPTER

LE NINJACOPTER

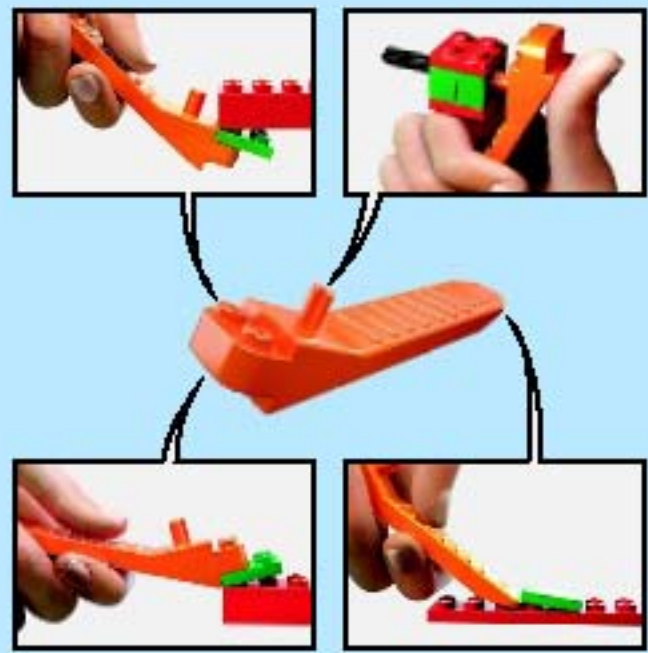
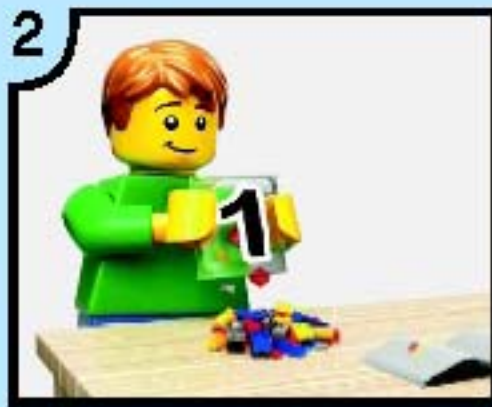
NINJACOPTER

NINJACOPTER

EL NINJACÓPTERO

NINJACOPTER

EN **IMPORTANT:** Never modify the elements or use other projects than provided with this toy.  
 DE **WICHTIG:** Die Elemente dürfen nicht verändert werden. Es dürfen ausschließlich die mit dem Spielzeug mitgelieferten Bausteine verwendet werden.  
 FR **IMPORTANT :** Ne jamais modifier les éléments ni utiliser d'autres pièces que ceux fournis avec ce jouet.  
 IT **IMPORTANT:** Non modificare gli elementi o utilizzare progetti non forniti con questo prodotto.  
 NL **BELANGRIJK:** Verander nooit de elementen en gebruik geen andere projecties dan die bij het speelgoed geleverde.  
 ES **IMPORTANTE:** No modifique los elementos ni utilice otros proyectos diferentes a los suministrados junto con este juguete.  
 DA **VIGTIG:** Ændr aldrig de dele, og brug kun de dele, der følger med legetøjet.  
 FI **TÄRKEÄ:** Älä koskaan tee osia muuten kuin kukaan muukaan on aikoo tehdä tämän leikkikappaleen kanssa.  
 SV **VIKTIG:** Modificera aldrig delarna och använd aldrig andra projekt än de som medföljer denna leksak.  
 PT **IMPORTANTES:** Nunca modifique os elementos nem utilize projetos que não tenham sido fornecidos com este brinquedo.  
 EL **ΣΗΜΑΝΤΙΚΟ:** Πράξη ποτέ τροποποιήσεις τα στοιχεία του παιχνιδιού και να χρησιμοποιήσετε μόνο τις προτεινόμενες μέρη με το παιχνίδι.  
 JA **重要:** 部品を改造したり、本製品で提供されていない部品を使用したりして遊ぶことはしないでください。  
 KO **중요:** 이물 부품을 수리하거나 이 제품의 원래 제공된 것 이외의 다른 부품을 넣지 마십시오.  
 RU **ВАЖНО:** Изменять конструкцию элементов игрушки и использовать для ее сборки детали, отличные от тех, которые поставляются в комплекте, запрещено.  
 PL **WAŻNE:** Nie należy modyfikować elementów zabawki ani nie używać zamiast tych, które zostały dostarczone z zestawem.  
 UK **ВАЖЛИВО:** Ніколи не модифікуйте елементи в конструкції і не використовуйте деталі, які не були надані разом з набором.  
 HU **FŐLEGES:** Az elemeket csak eredeti állapotukban és az eredeti készlet részeként szabad használni, nem pedig más készletből.  
 UA **ВАЖЛИВО:** Змінювати конструкцію елементів іграшки можна за допомогою тільки наданих комплектуючих і деталей, які були надані разом з іграшкою.  
 HR **VAŽNO:** Nemojte da izmjenjujete elemente i ne koristite druge projekte osim onih koji dolaze uz ovaj igraček.  
 IL **חשוב:** הימנעו מלשנות את האמצעים המסופקים במוצאם, ואל תשתמשו בחלקים אחרים שאינם שייכים למוצר.  
 RO **IMPORTANT!** Nu modificați elementele și nu utilizați alte proiecte decât cele furnizate cu acest jocuț.  
 BS **VAŽNO!** Ne mijenjajte dijelove proizvoda i ne koristite druge projekte osim onih koje su vam pružene zajedno sa igračkom.  
 LT **SVARBU!** Nelaikyti keisti žaidimo elementus, naudoti vėliau nurodytus kitus žaidimo komponentus.  
 TR **ÖNEMLİ!** Hızlıca verilen parçaların dışındaki parçaları veya bu öğelerin dışındaki diğer parçaları kullanmayın.



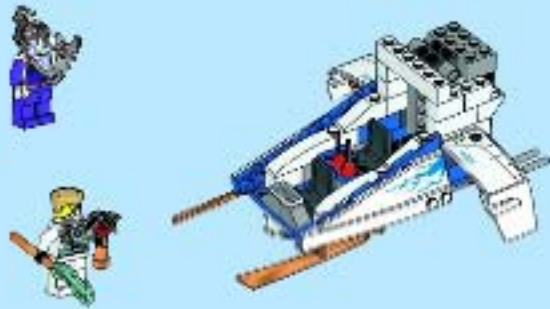
LEGO.com/brickseparator



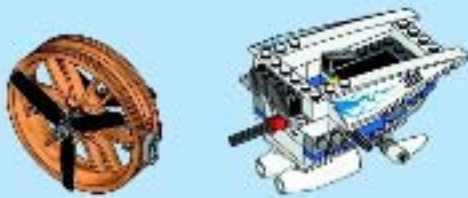
1



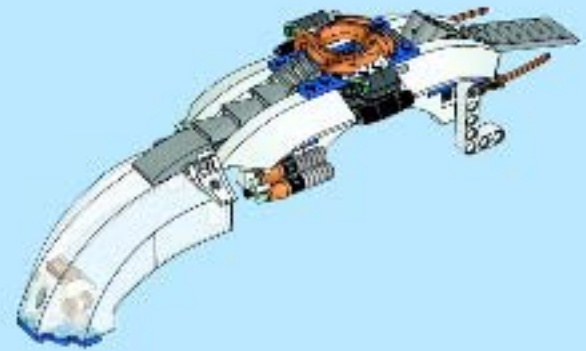
2



3

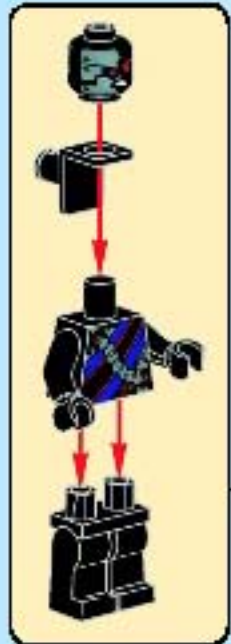
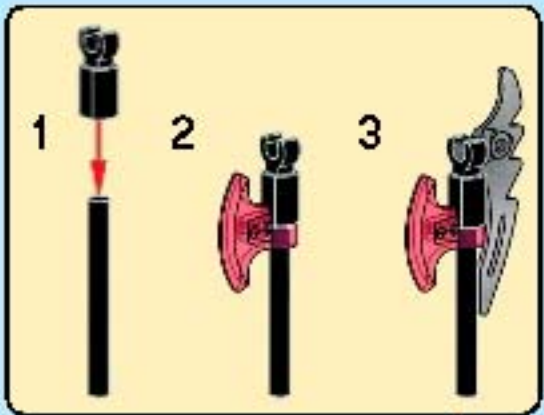
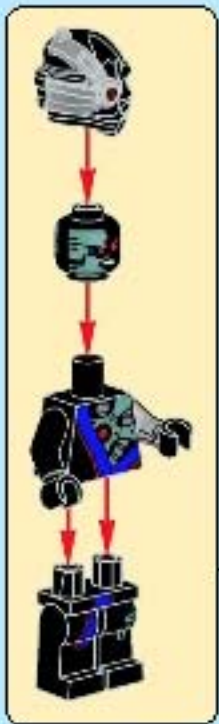


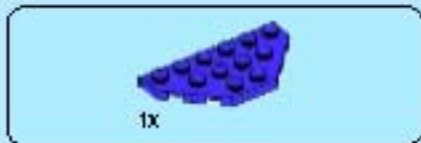
4



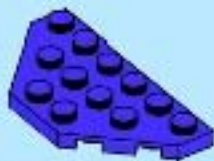
5







1



2



3





4



5



6



7





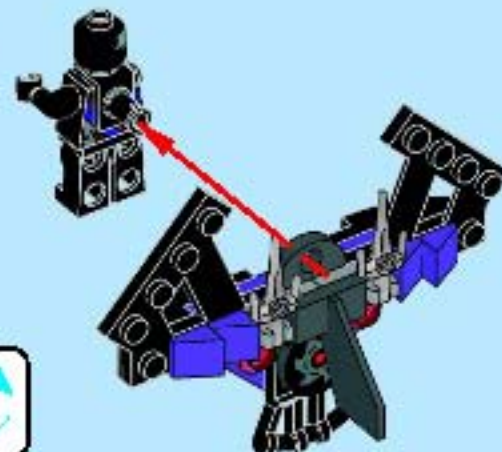
8



9

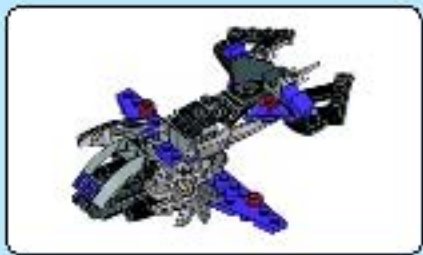


10



11





1x

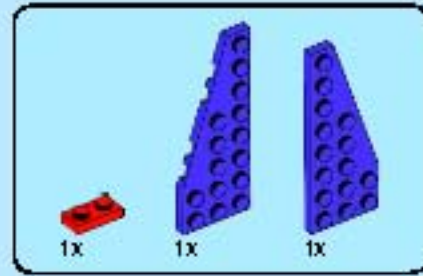
1



2x

2x

2

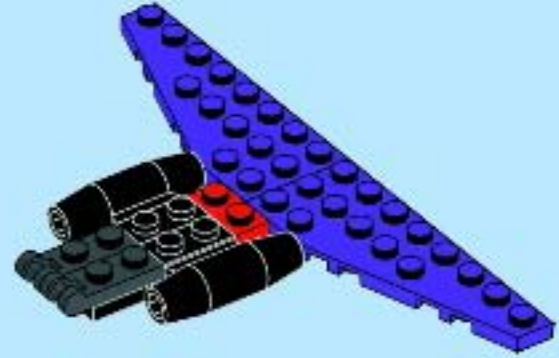


1x

1x

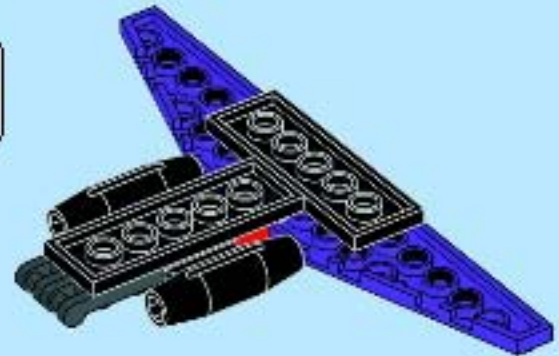
1x

3

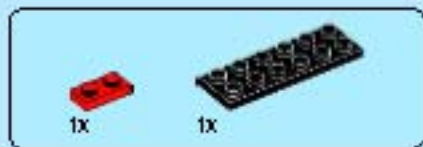


1x

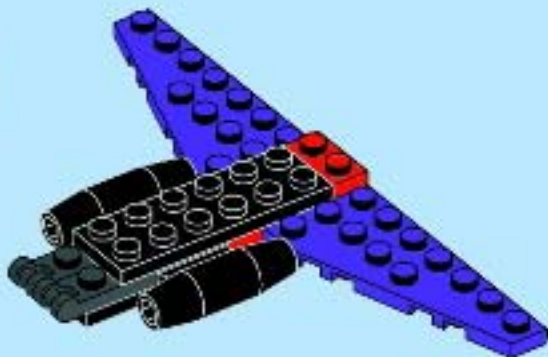
4



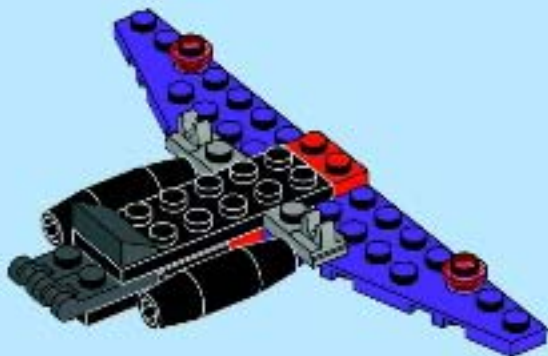




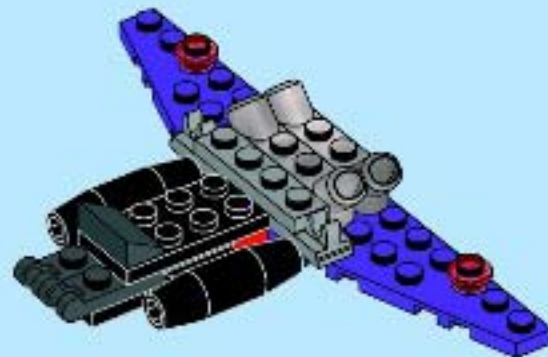
5



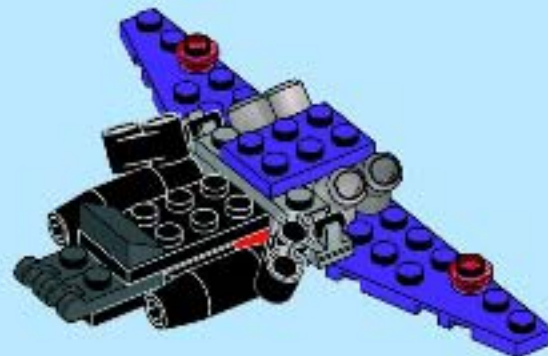
6



7

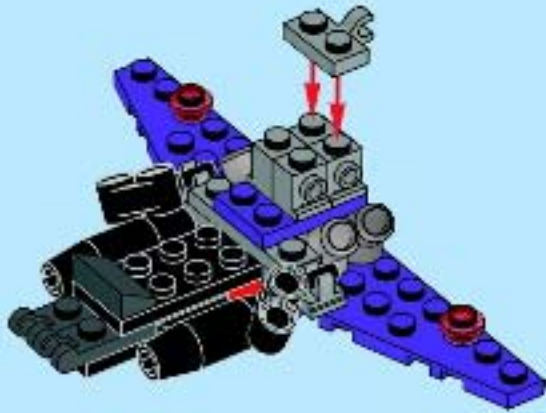


8

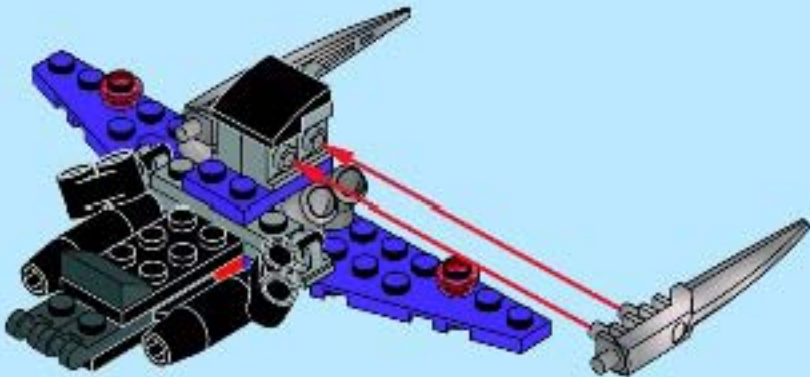




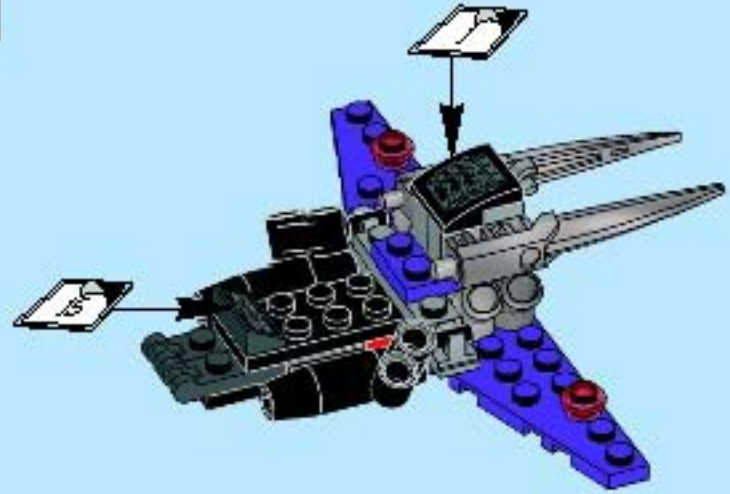
9



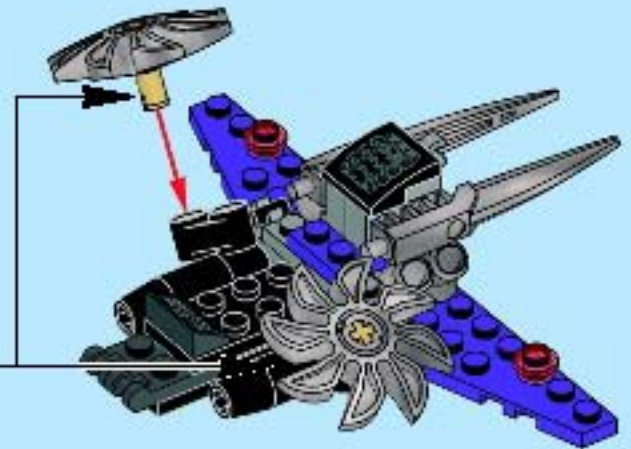
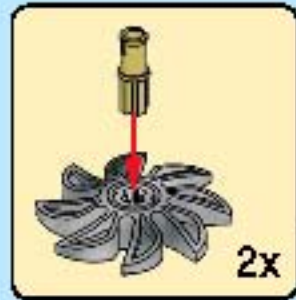
10



11

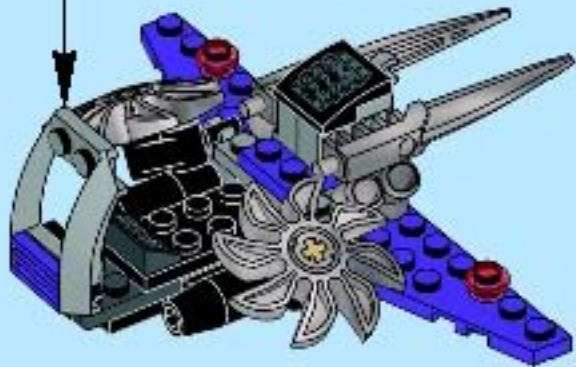
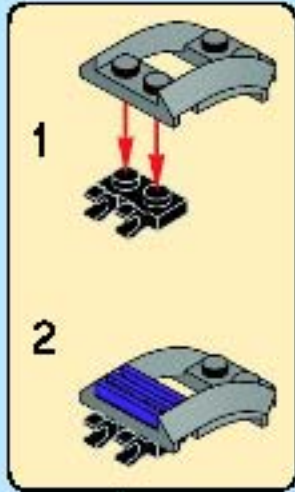


12

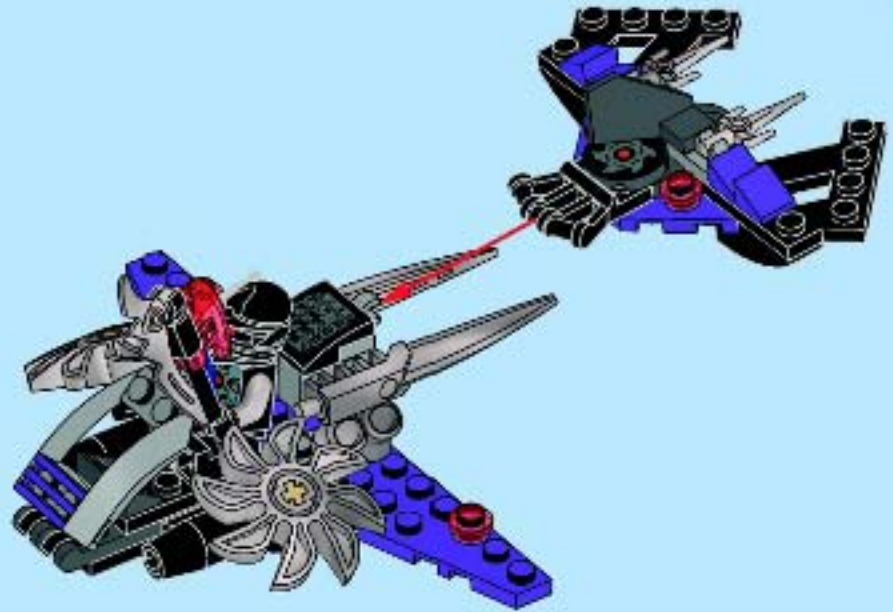


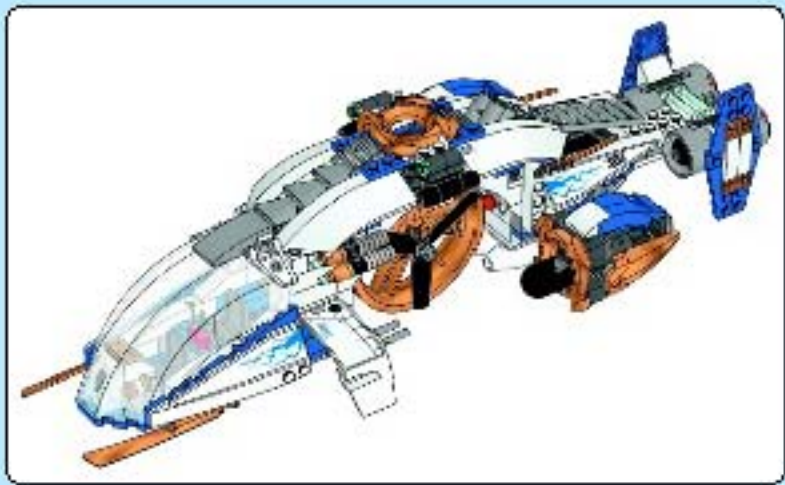


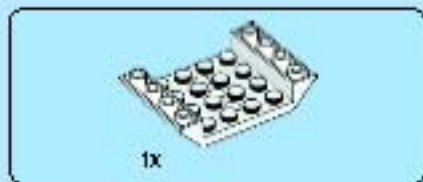
13



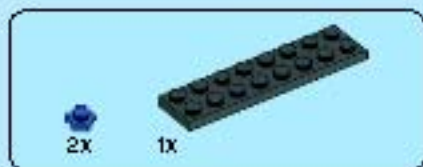
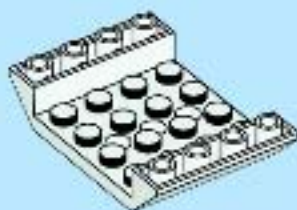
14



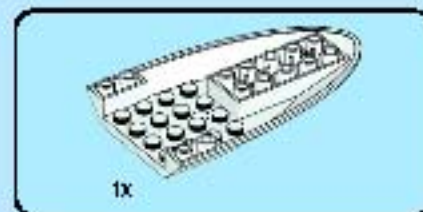




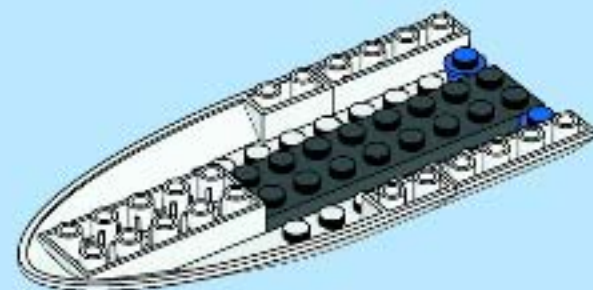
1



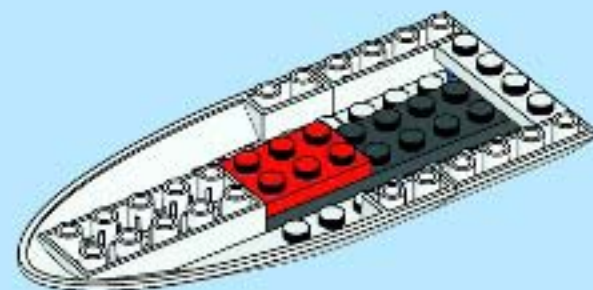
2

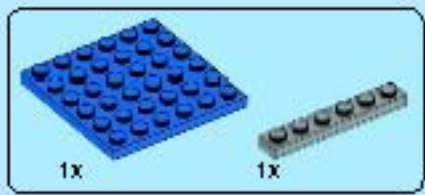


3

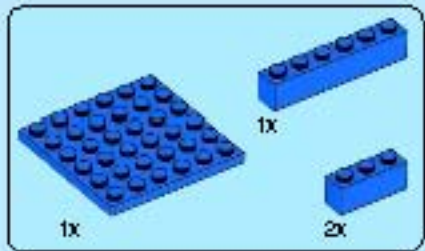
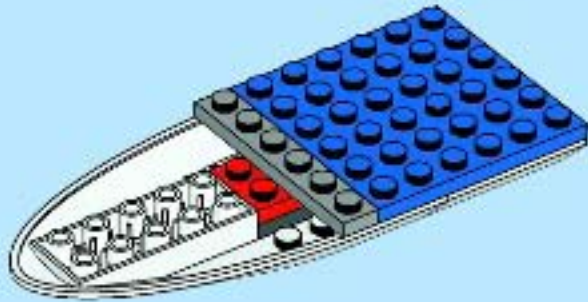


4

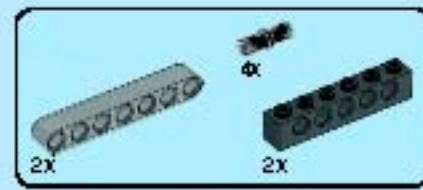
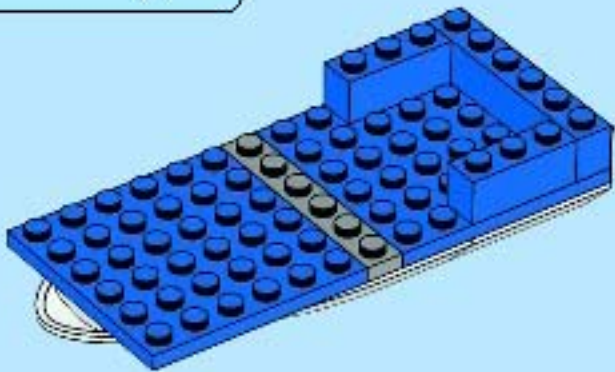




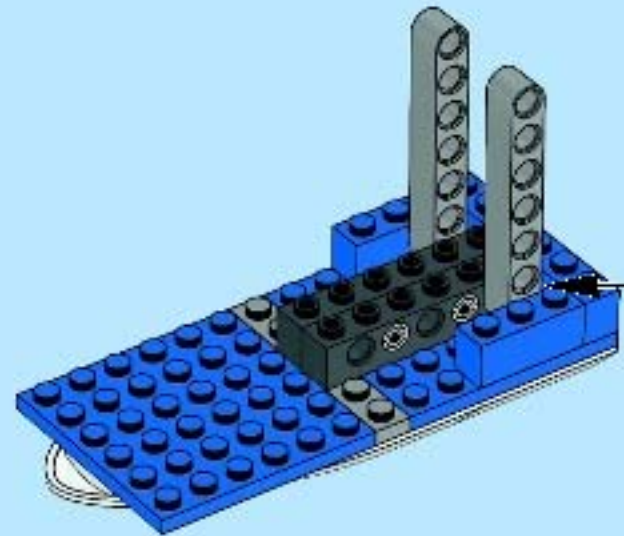
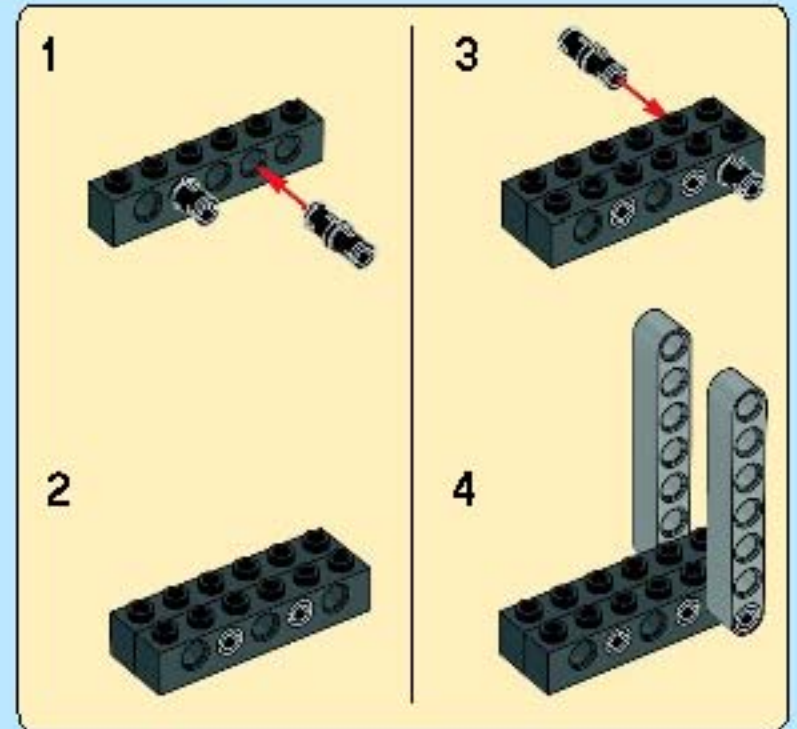
5



6

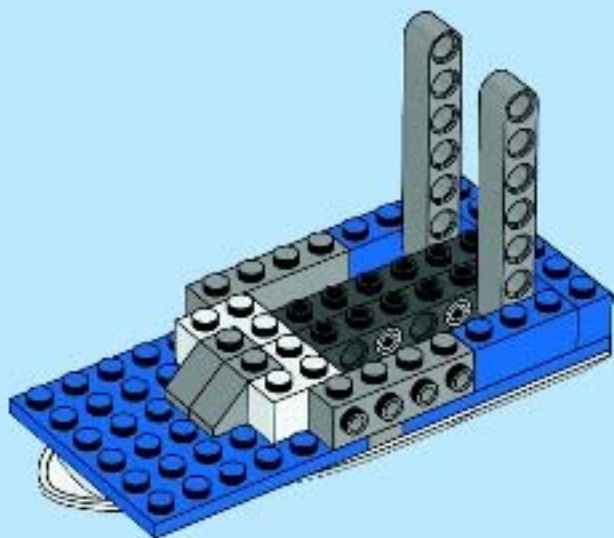


7

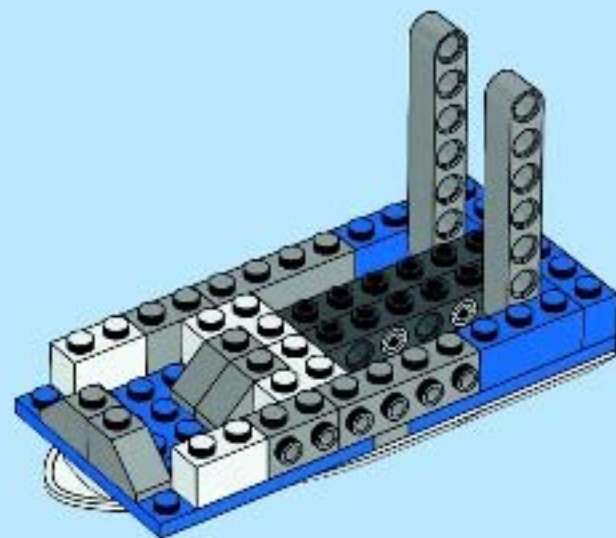




8

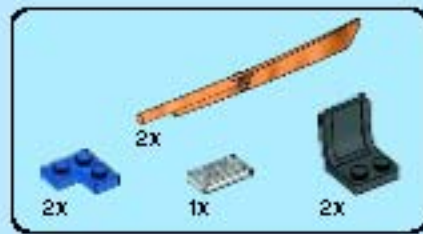
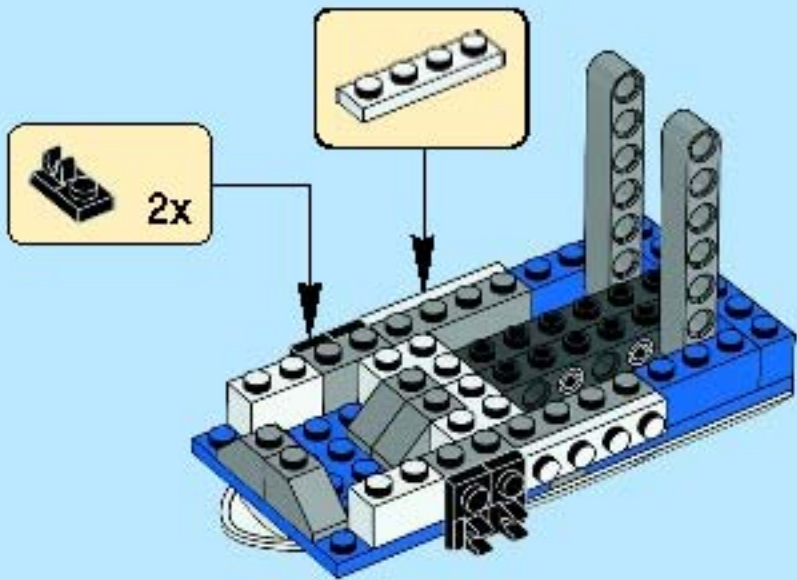


9

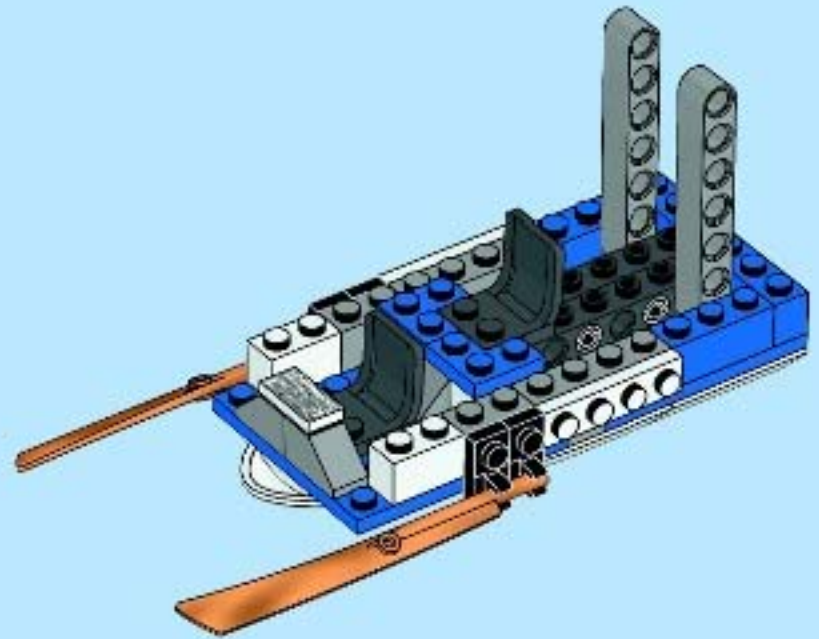




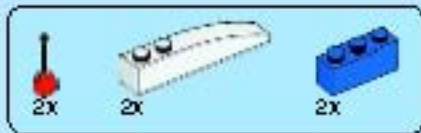
10



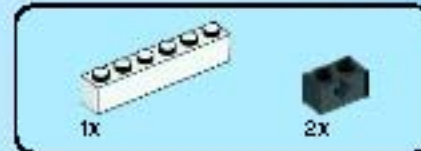
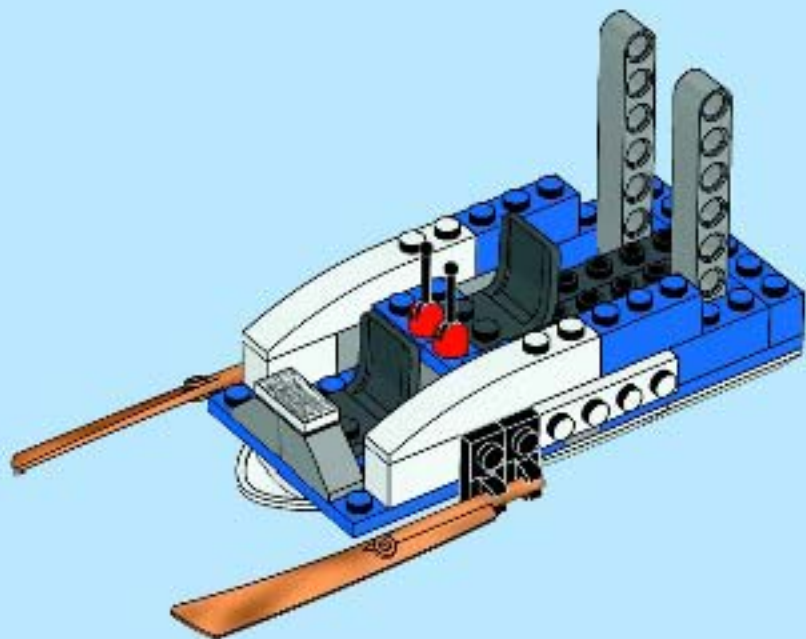
11



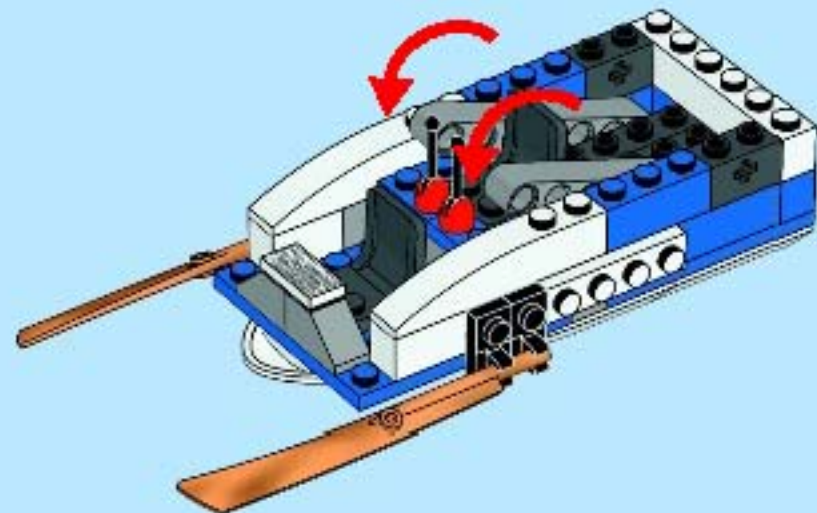




12

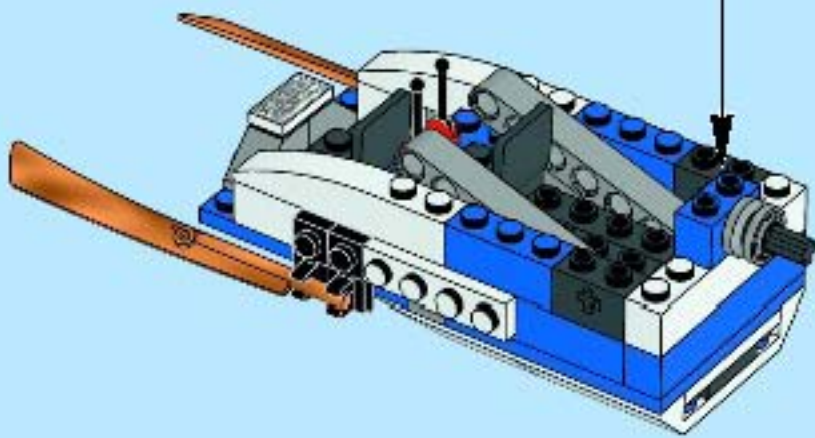
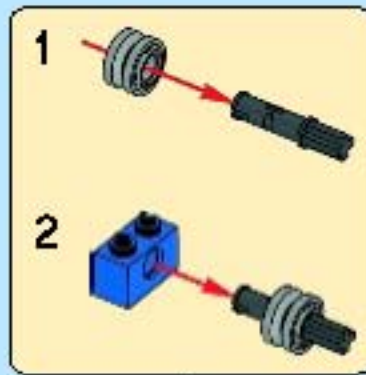


13



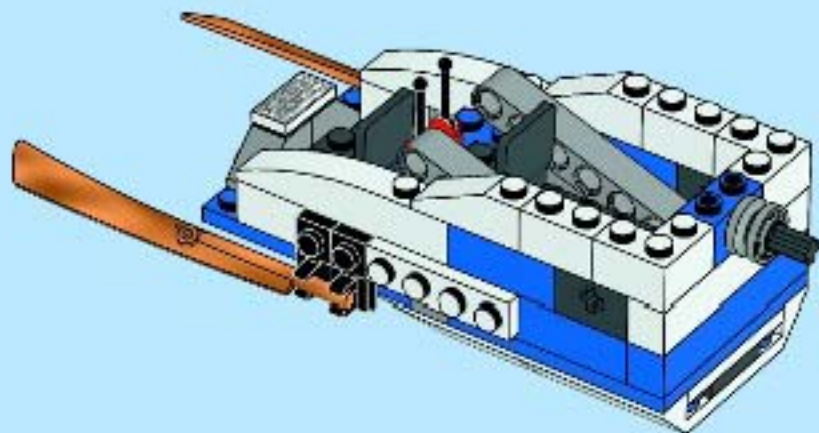


# 14

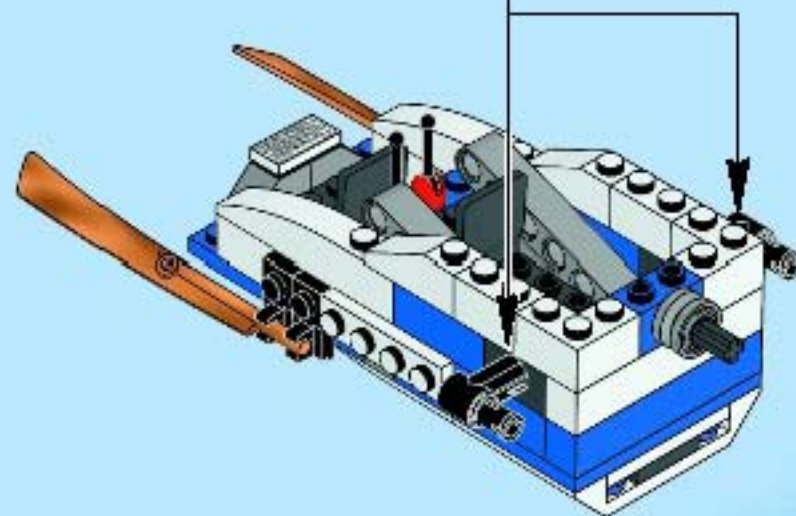
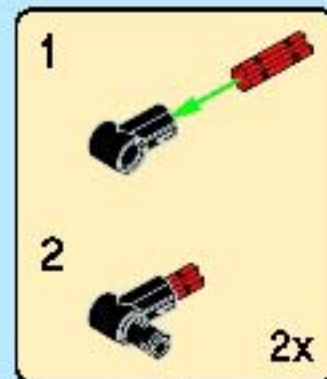


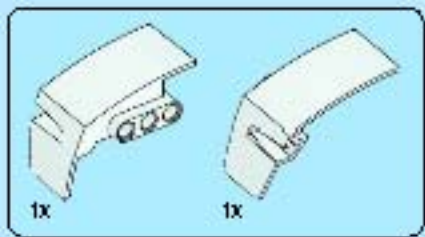


15

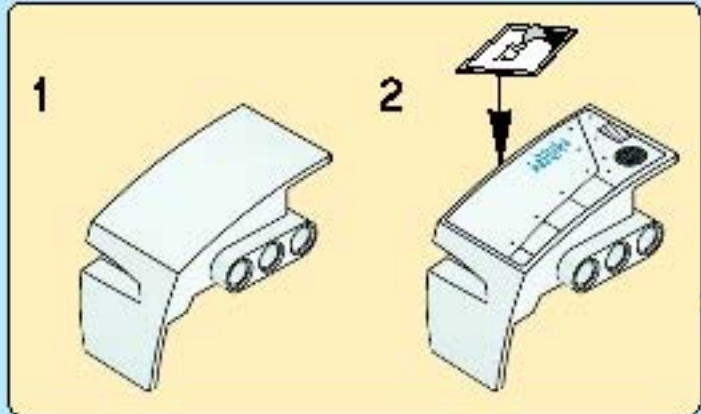
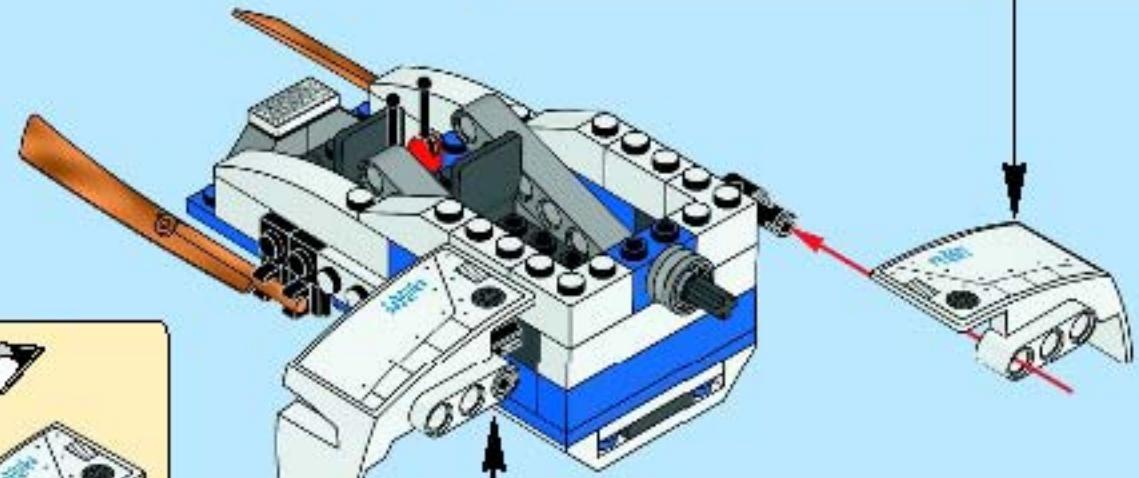
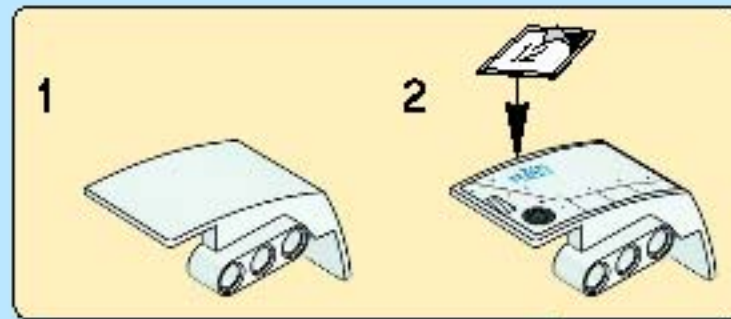


16



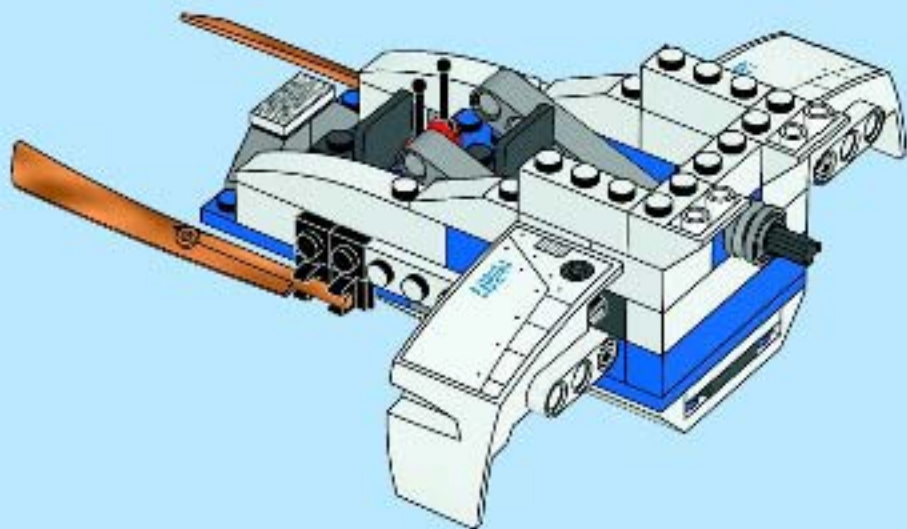


17

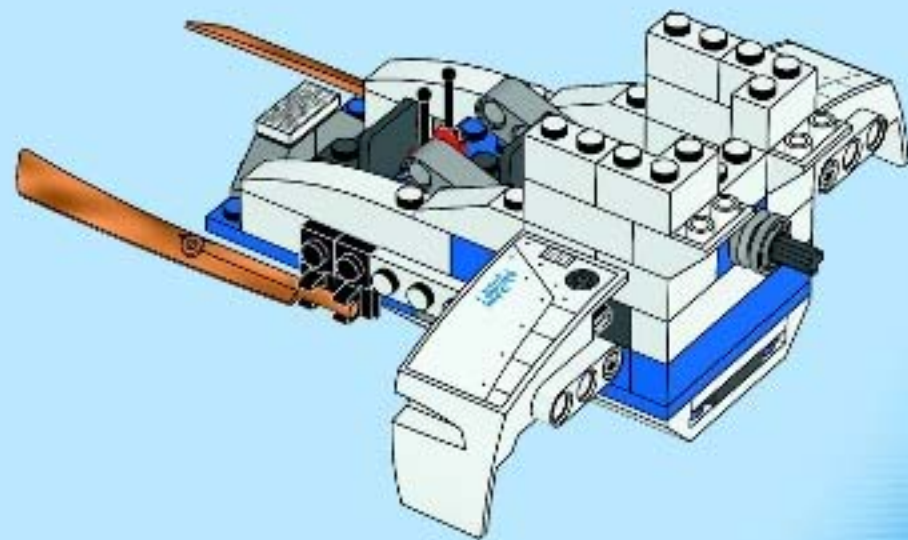




18

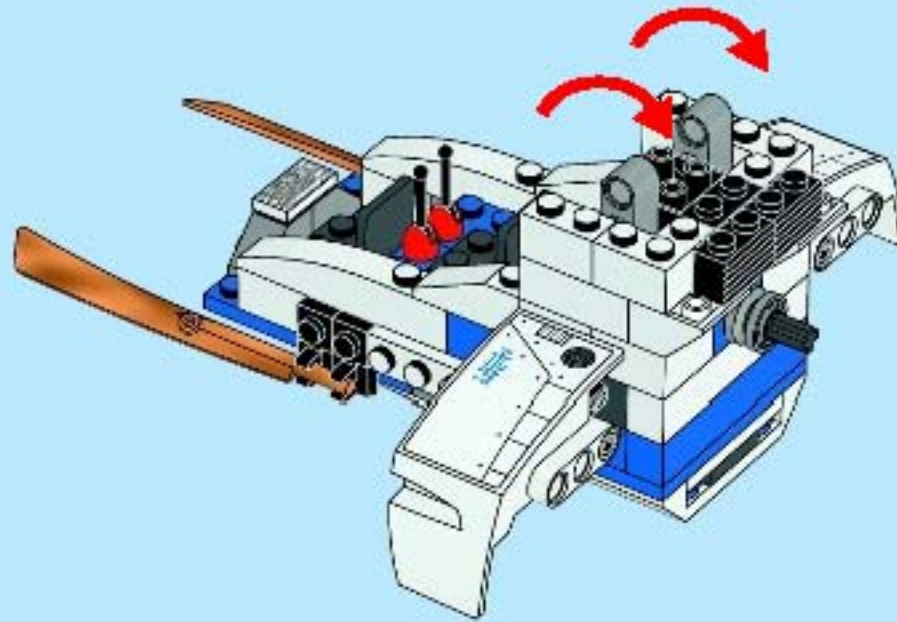


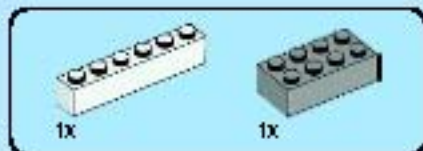
19



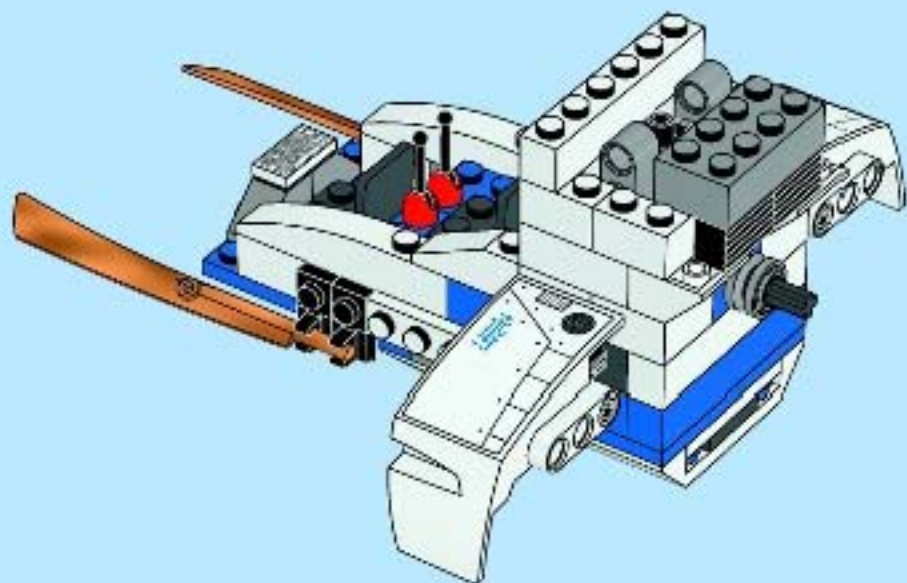


20

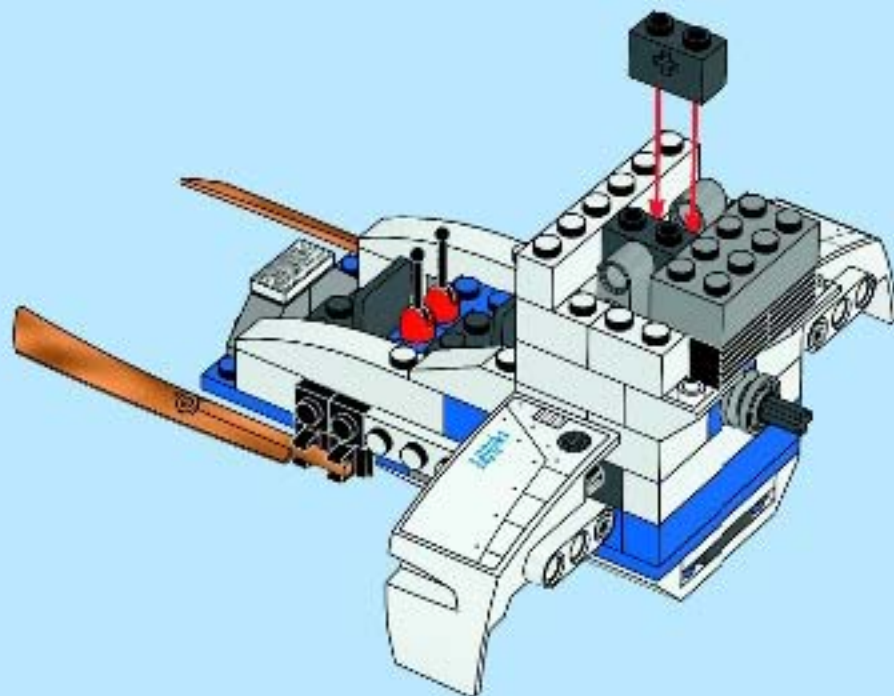


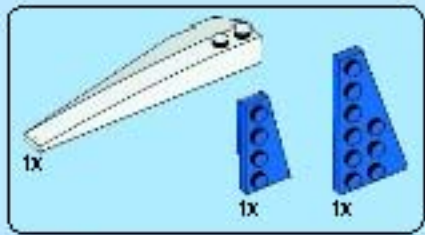


21

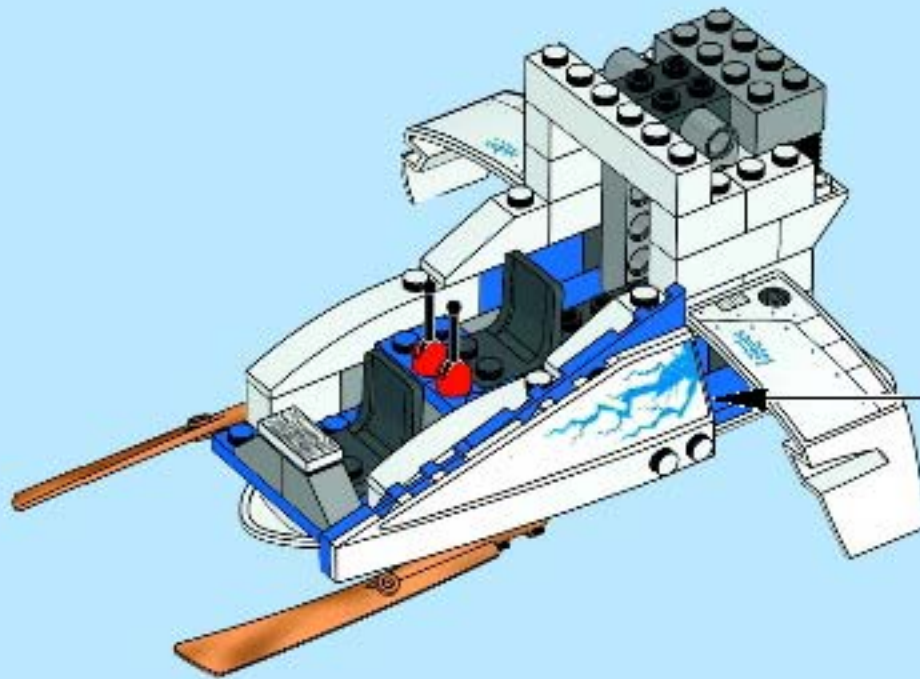
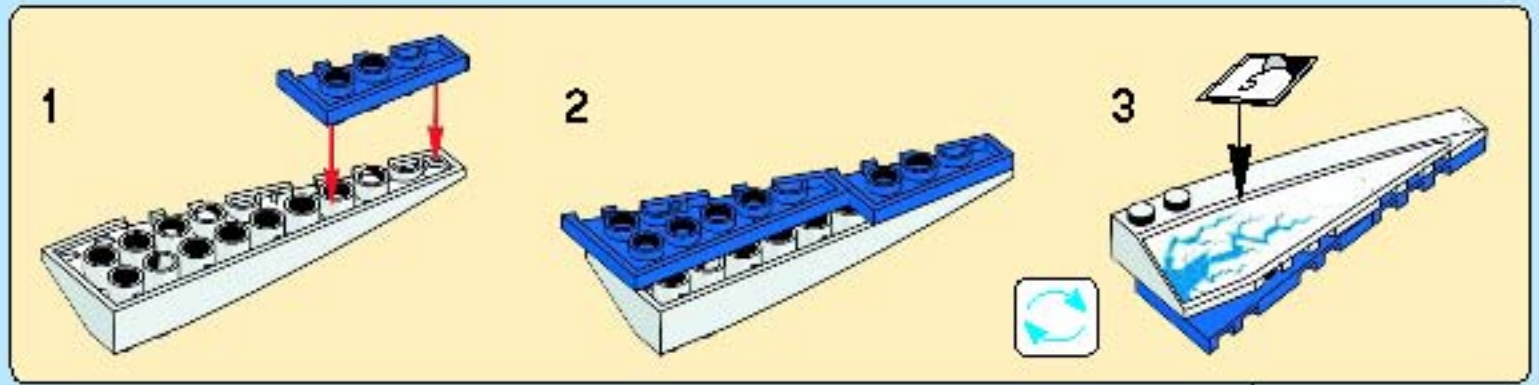


22

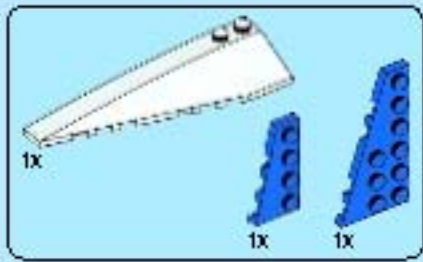




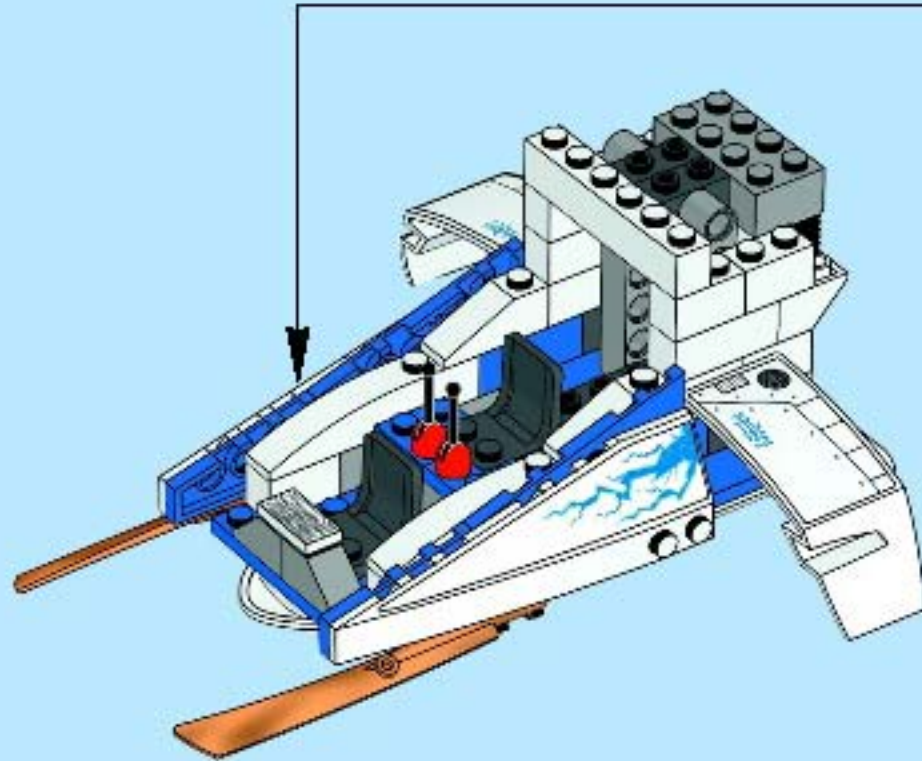
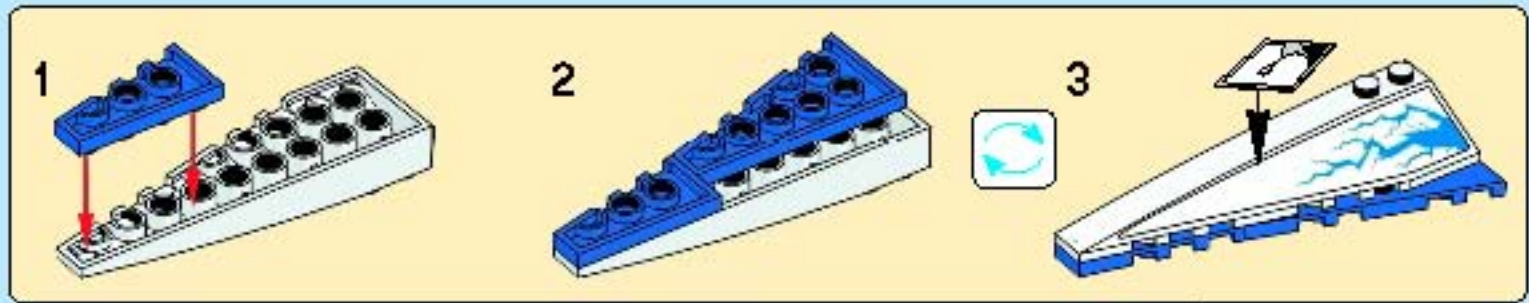
23





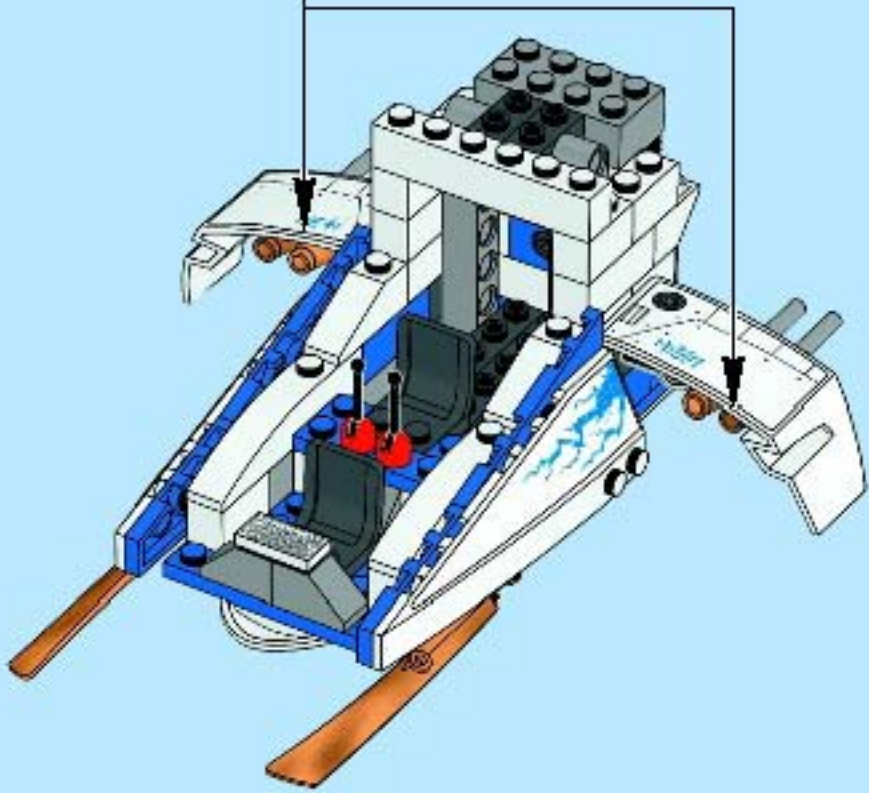


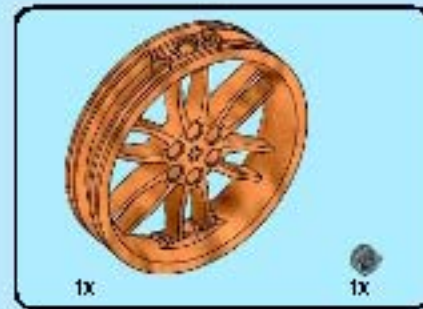
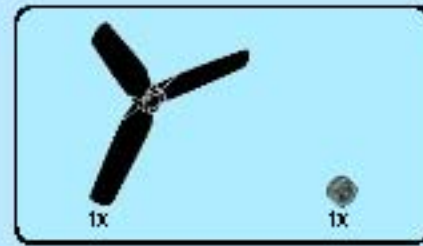
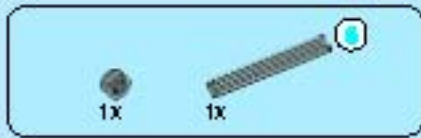
24





25



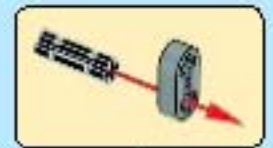
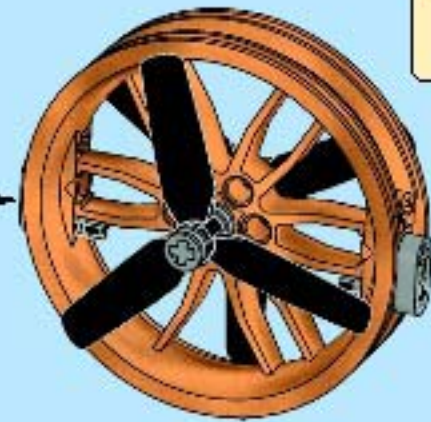
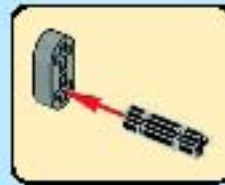




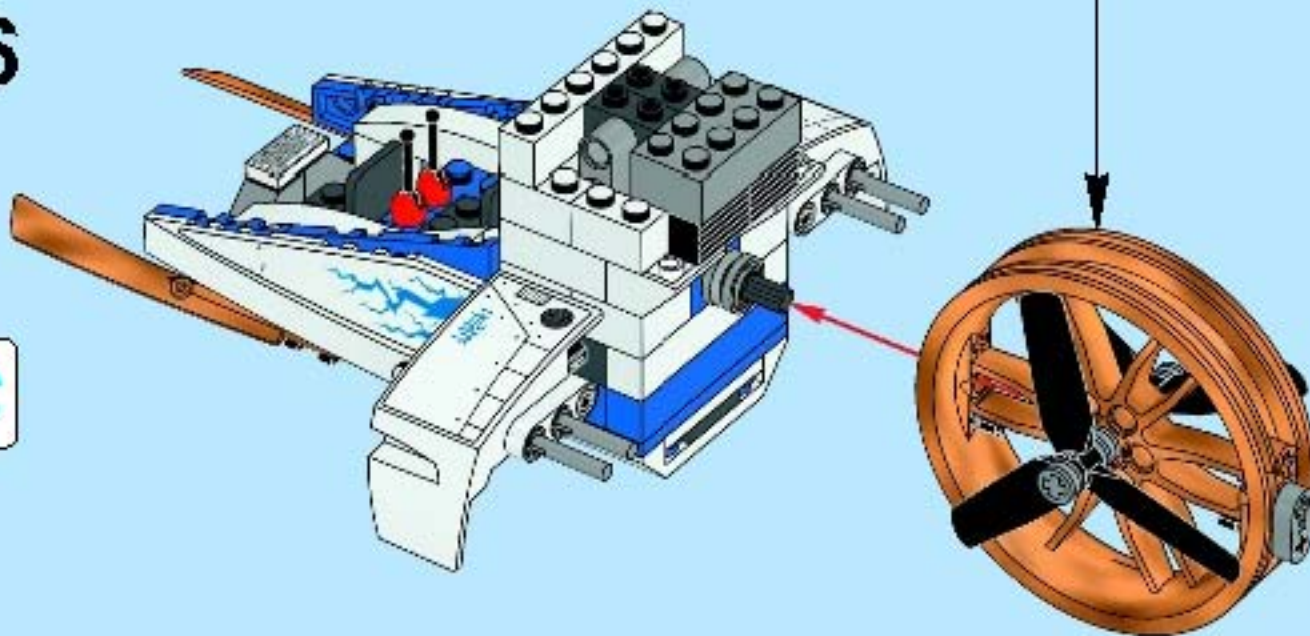
4

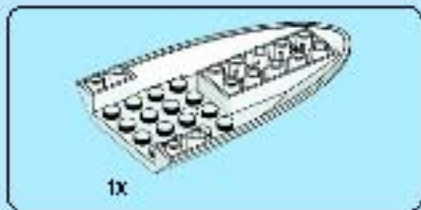


5

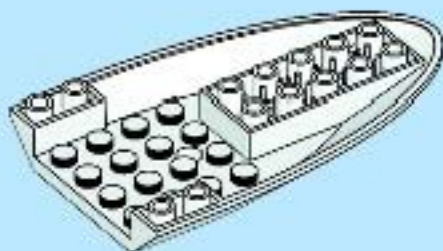


26

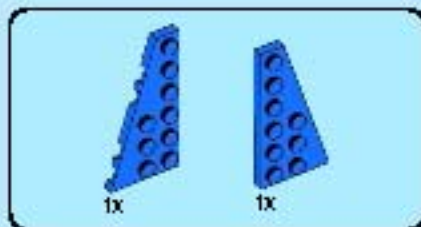
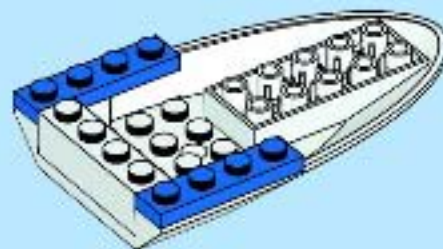




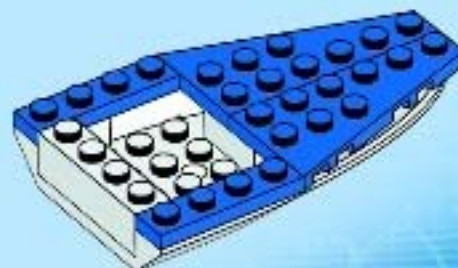
1

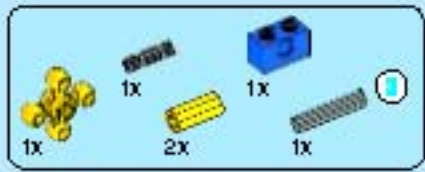


2

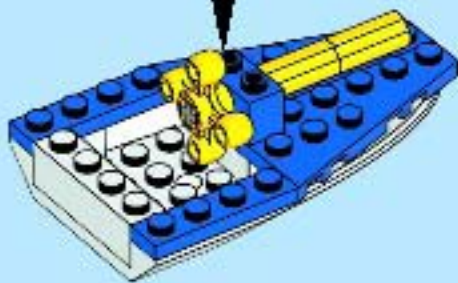
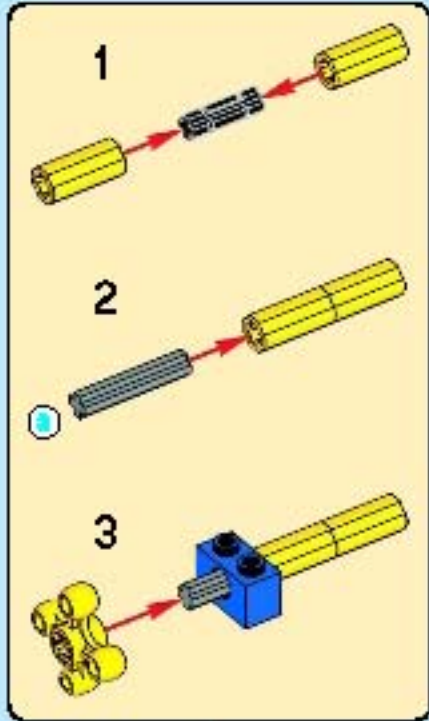


3

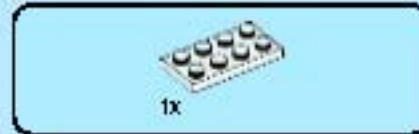
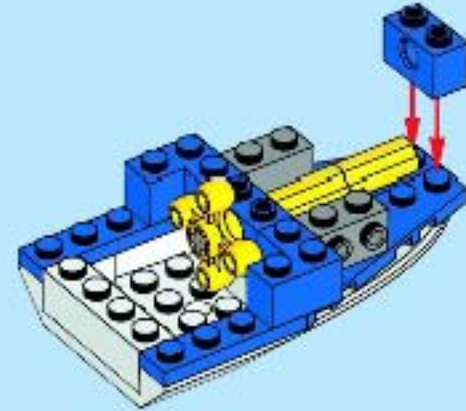




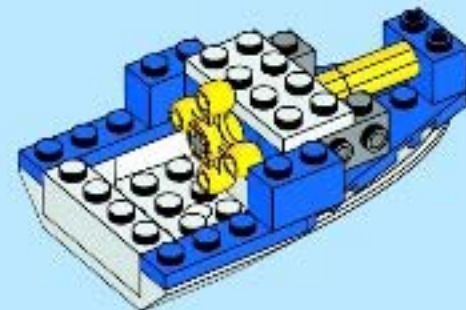
4

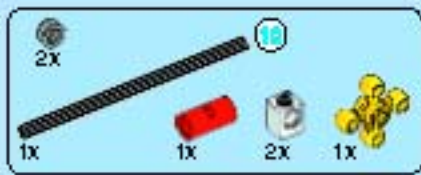


5

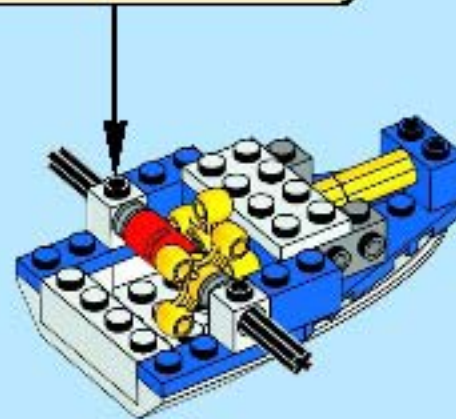
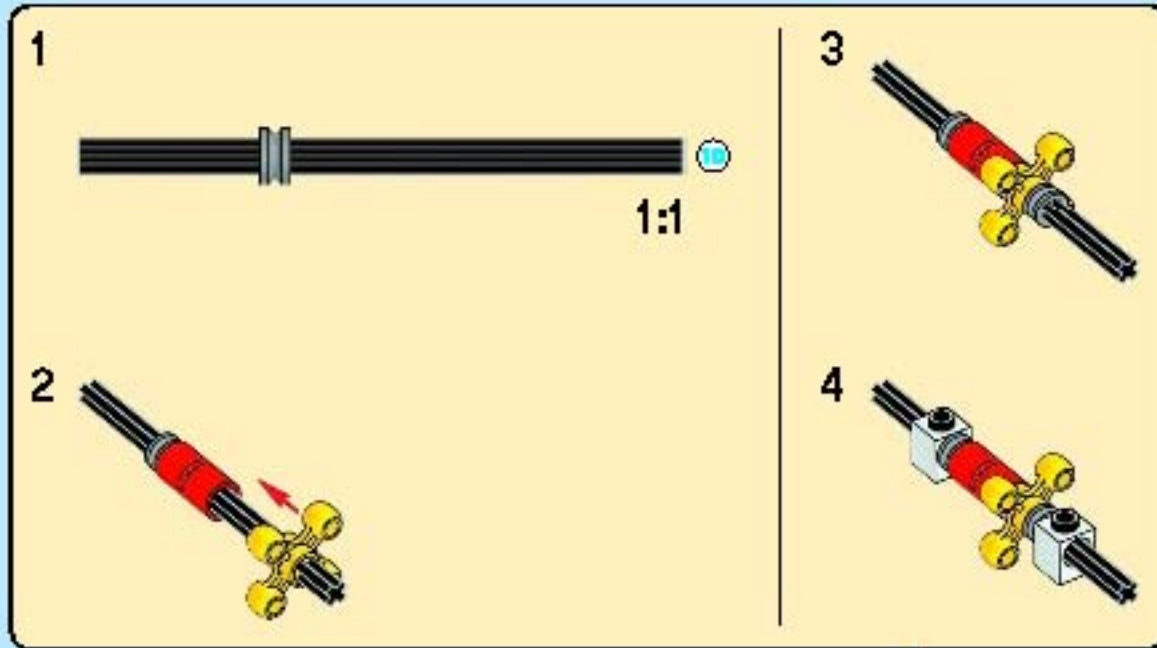


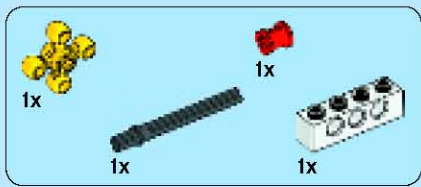
6



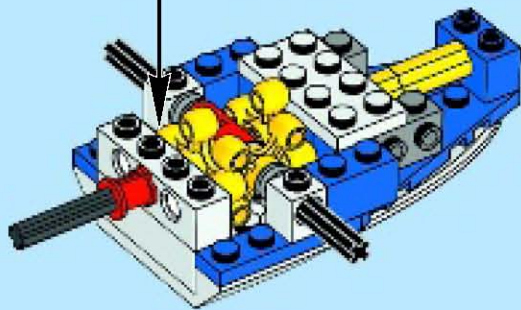
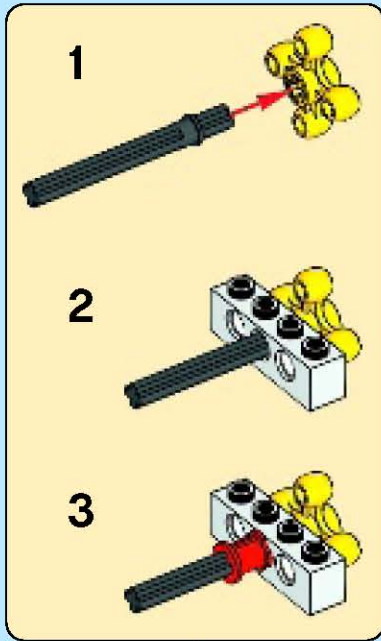


7

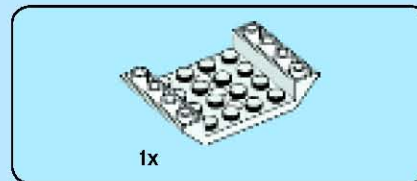
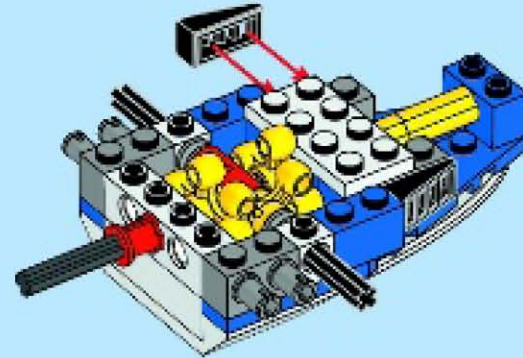




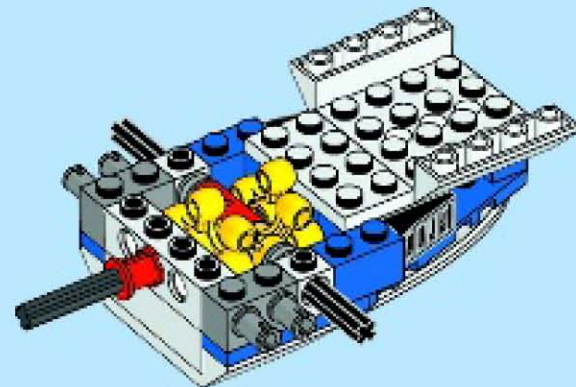
8



9



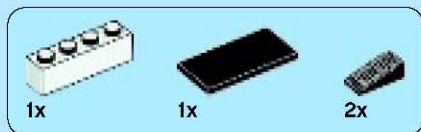
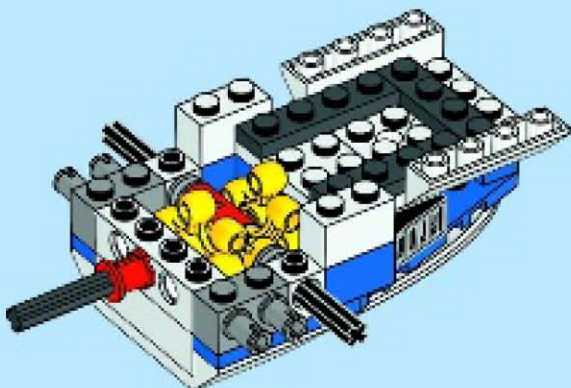
10



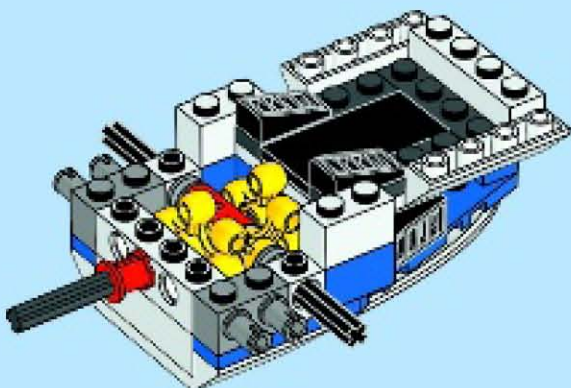




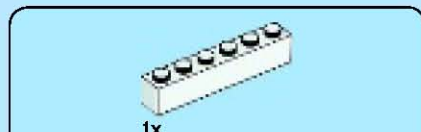
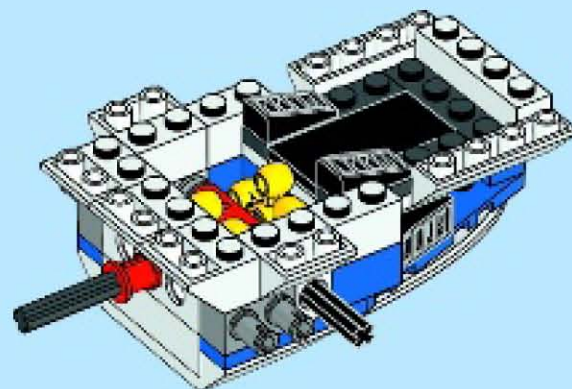
11



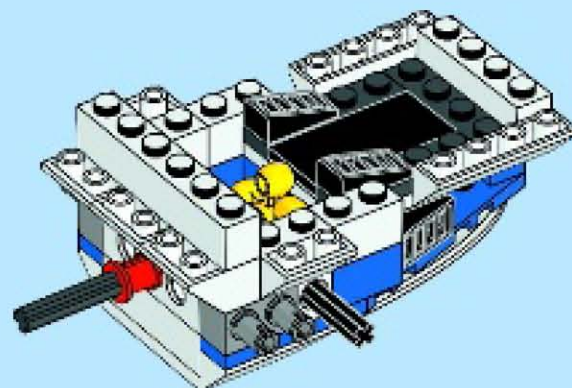
12

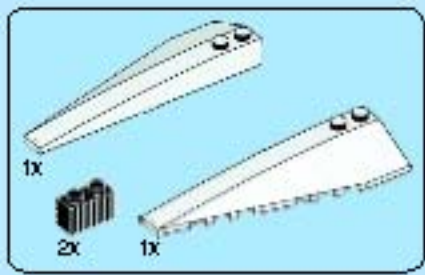


13

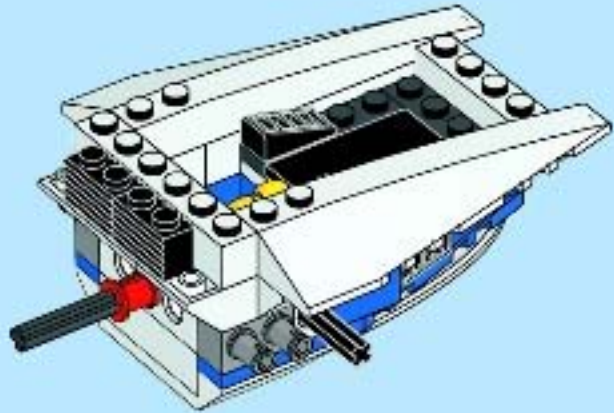


14

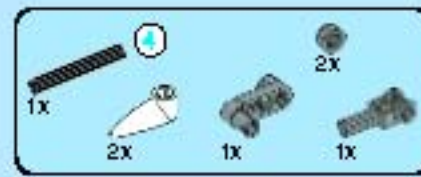
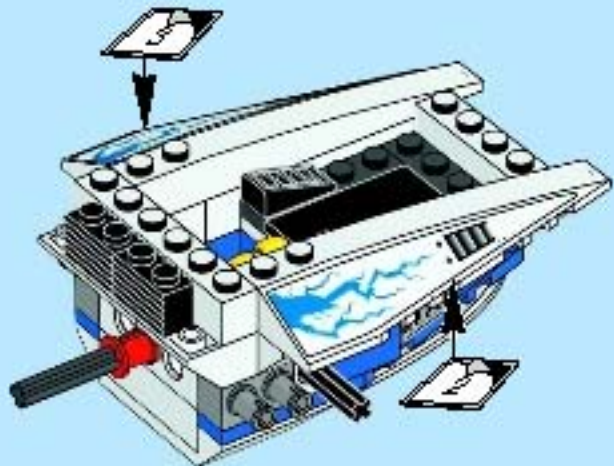




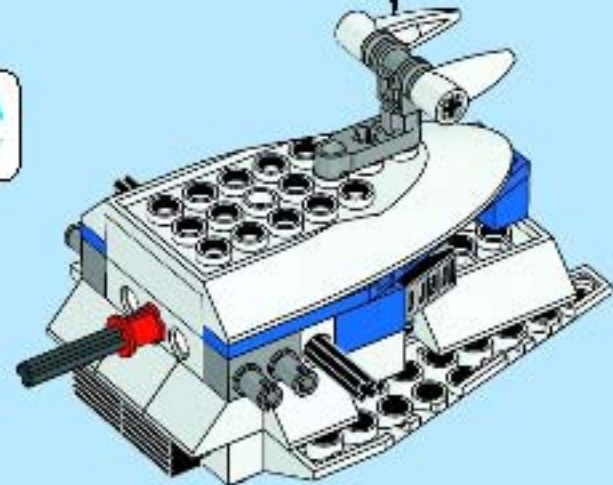
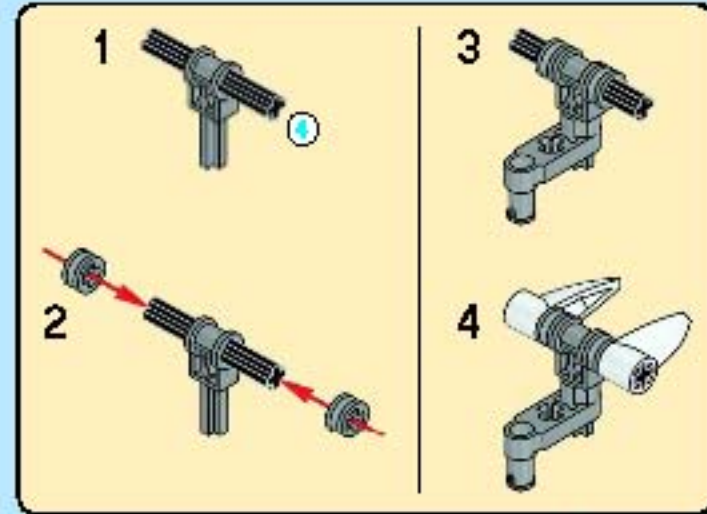
15



16

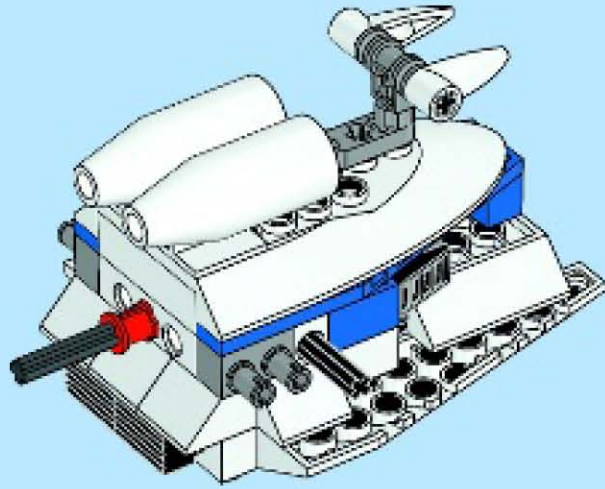


17

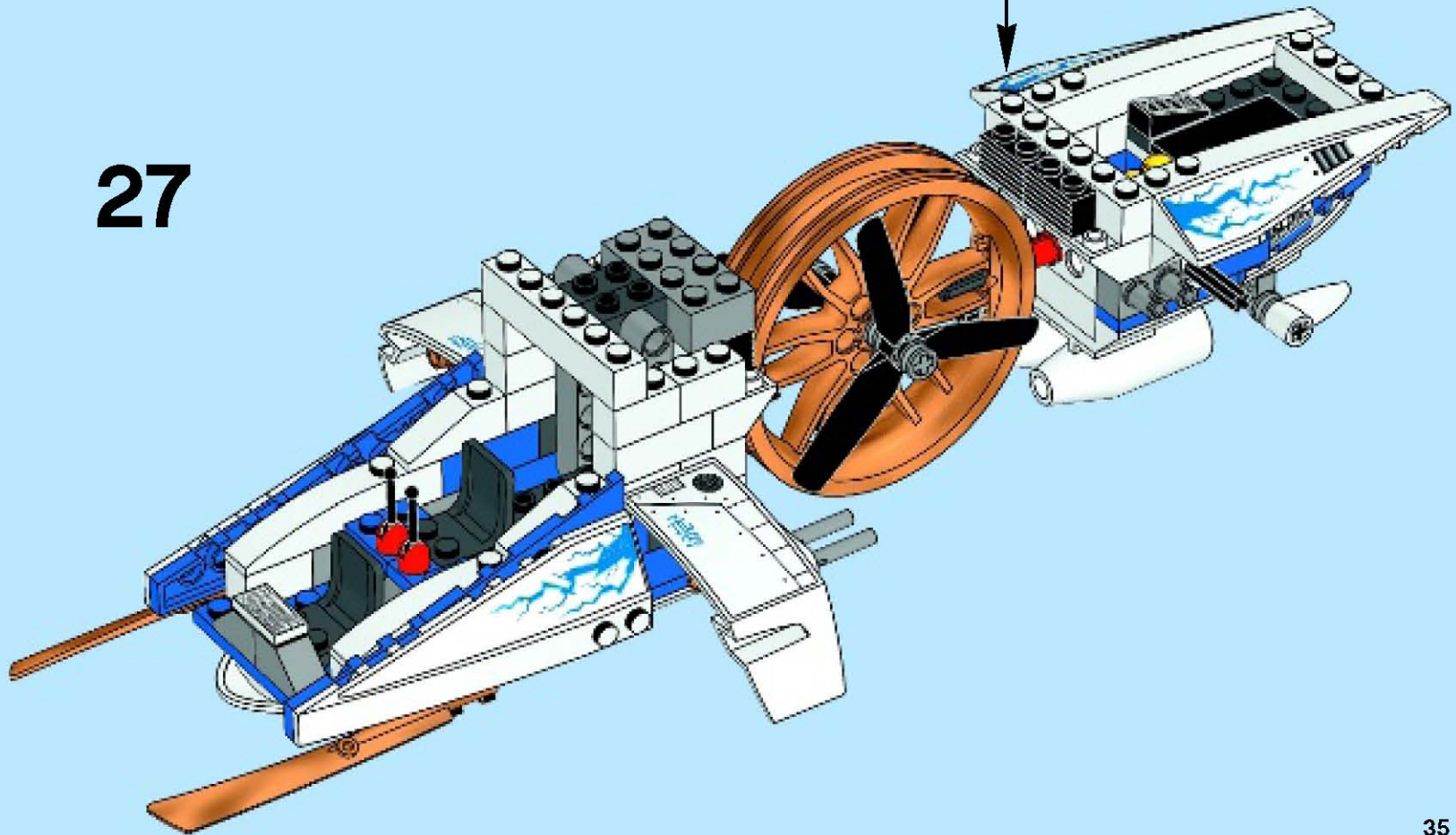


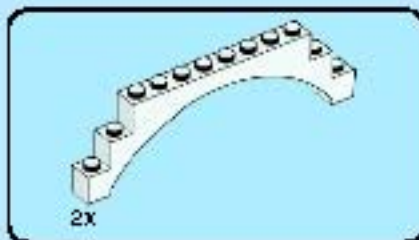
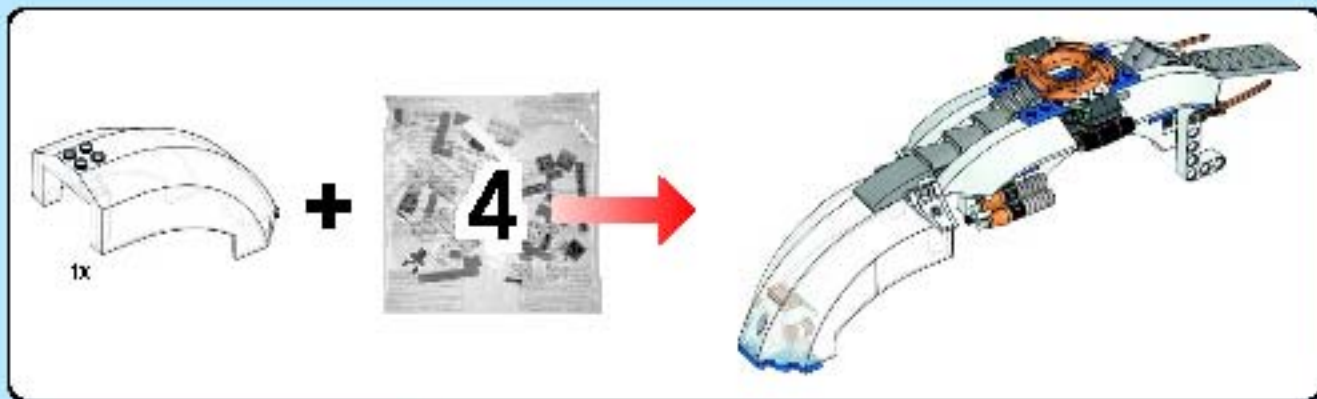


18

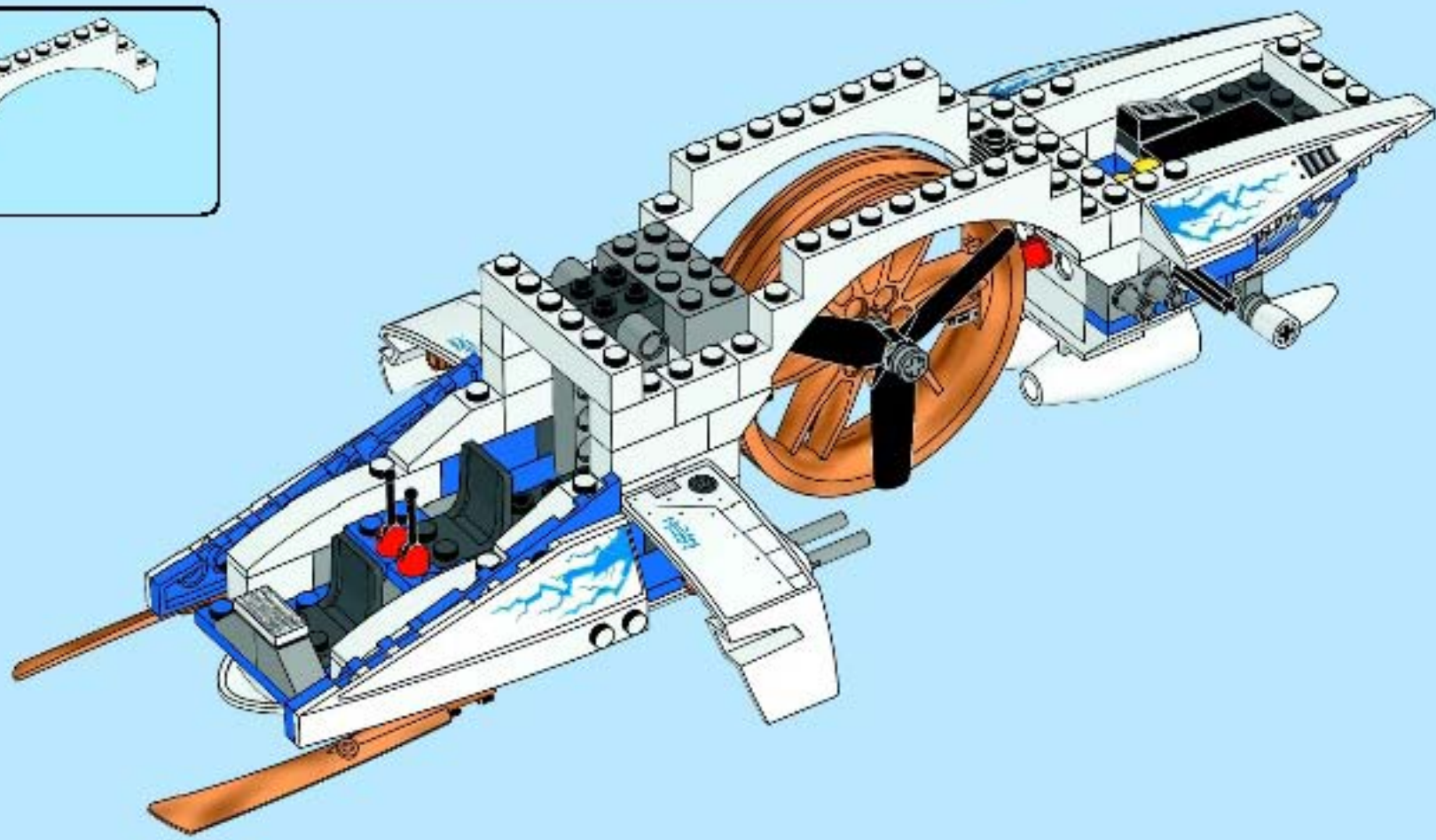


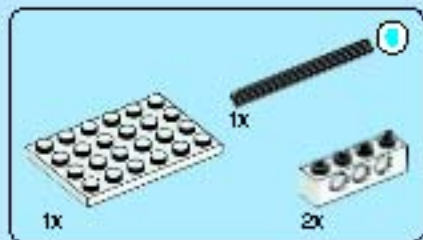
27



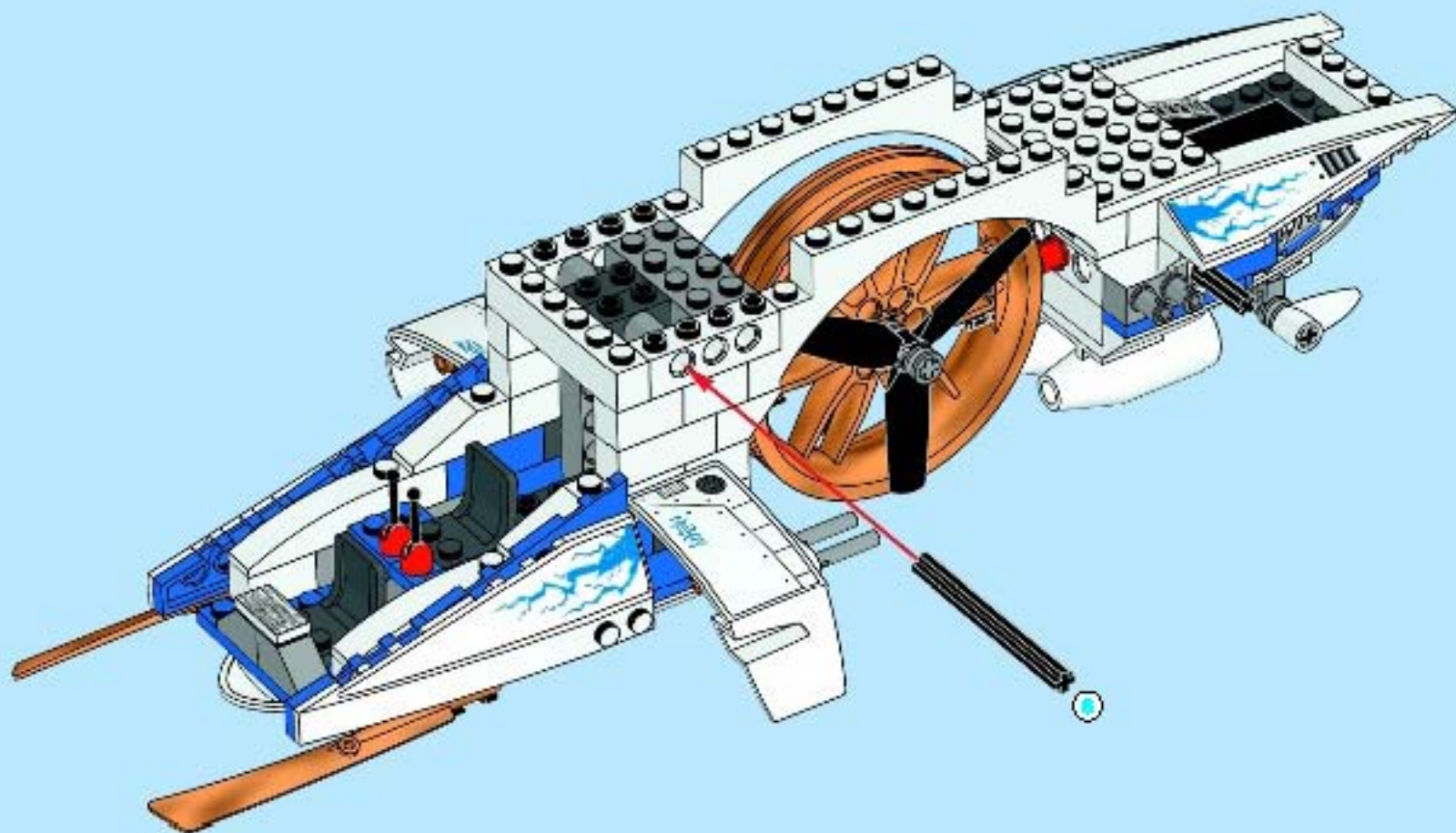


28



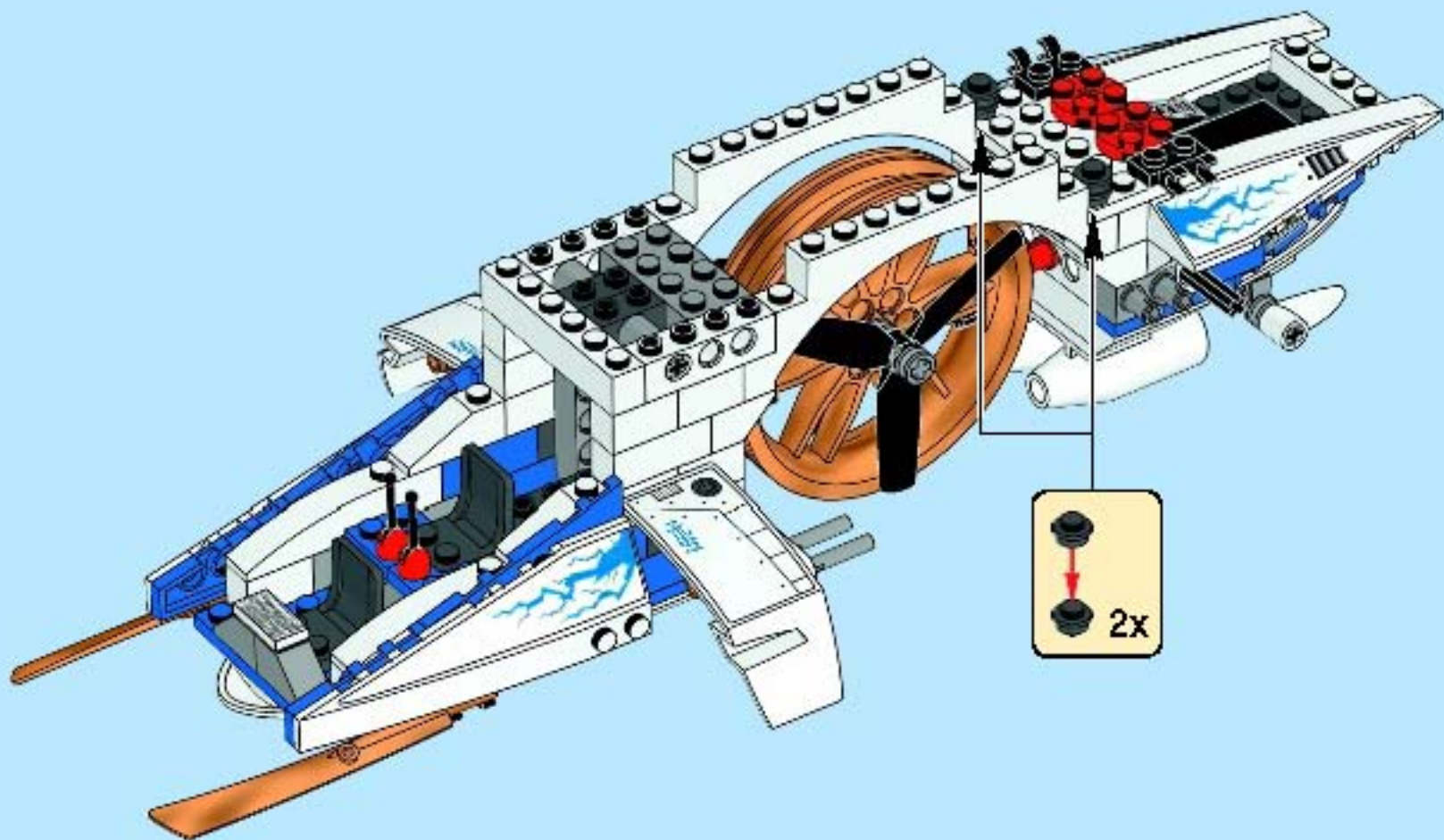


29



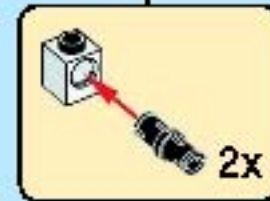
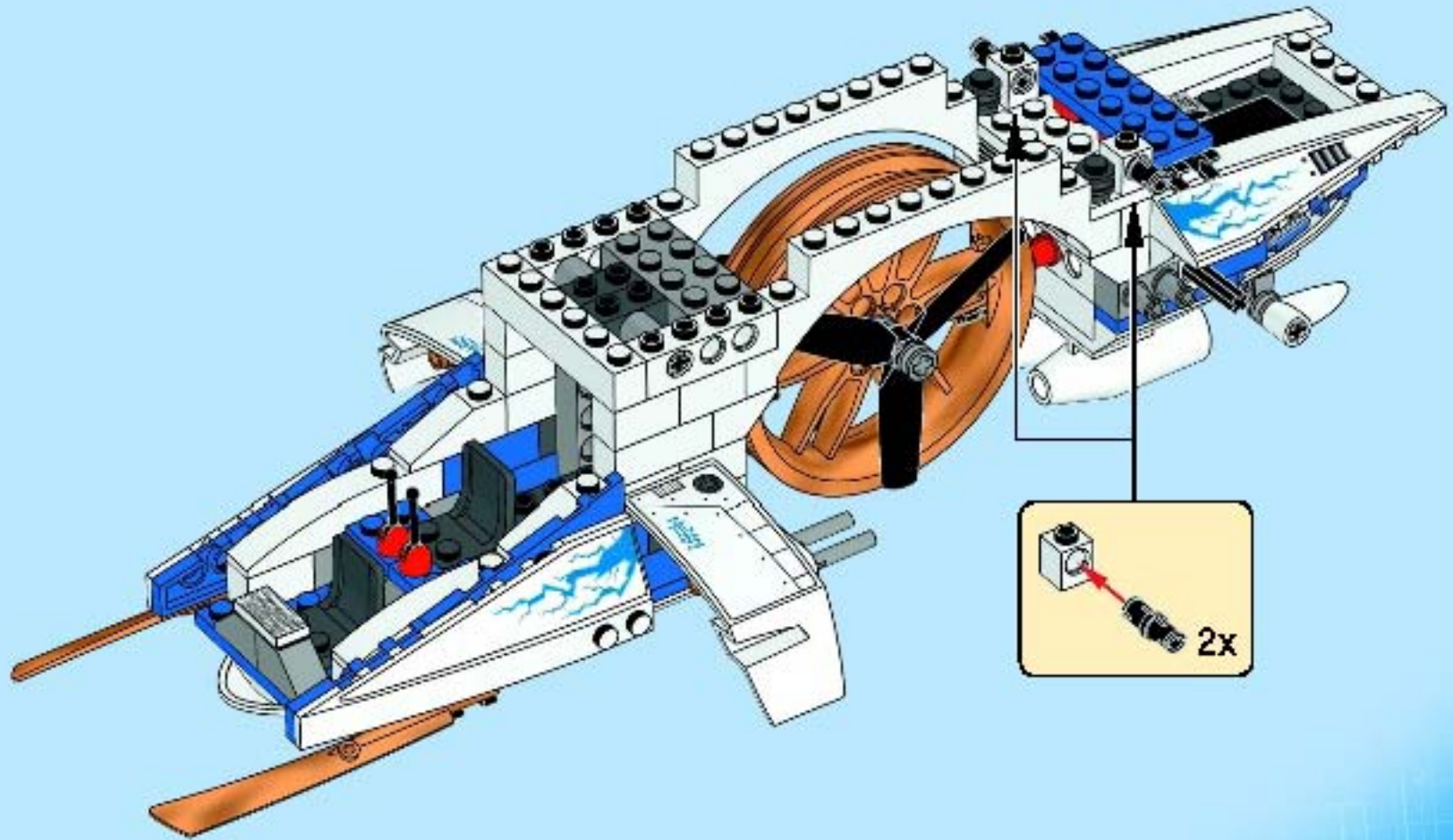


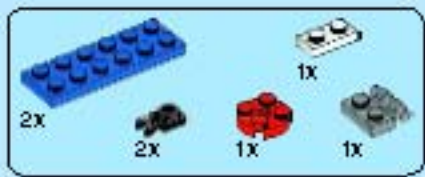
30





31

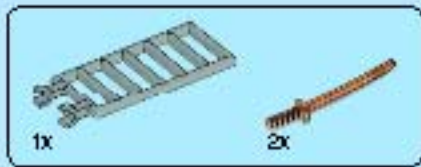




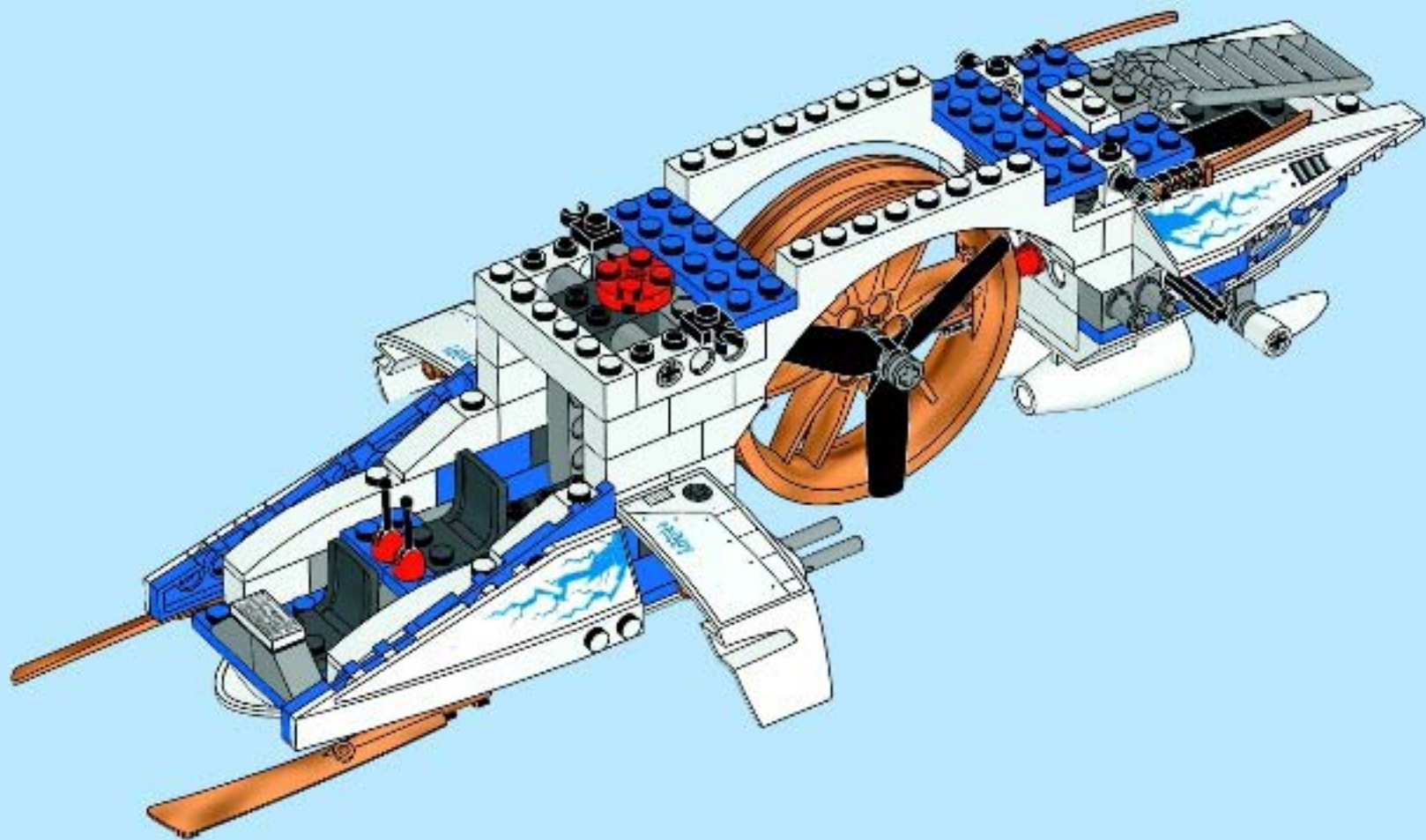
32







33



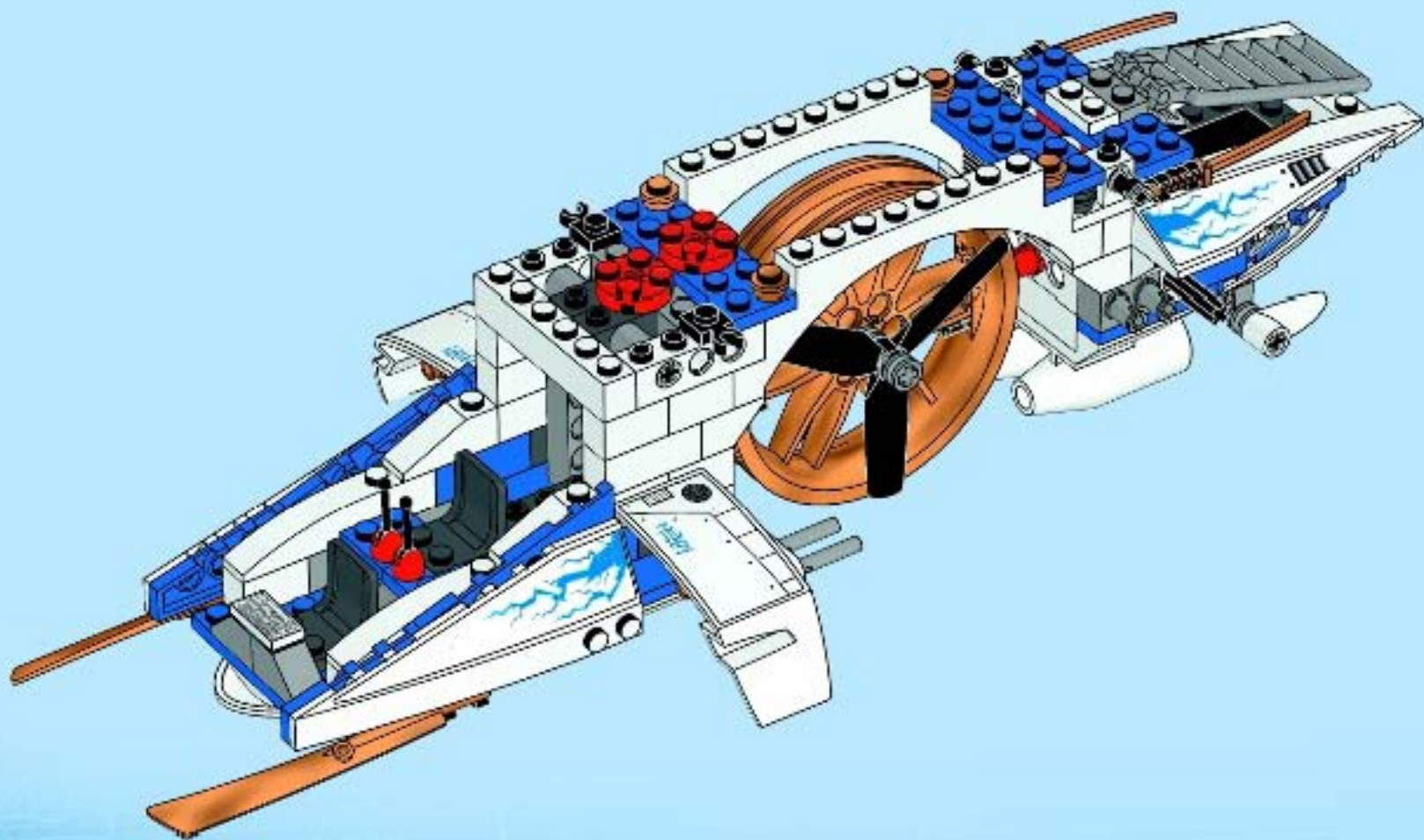


1x



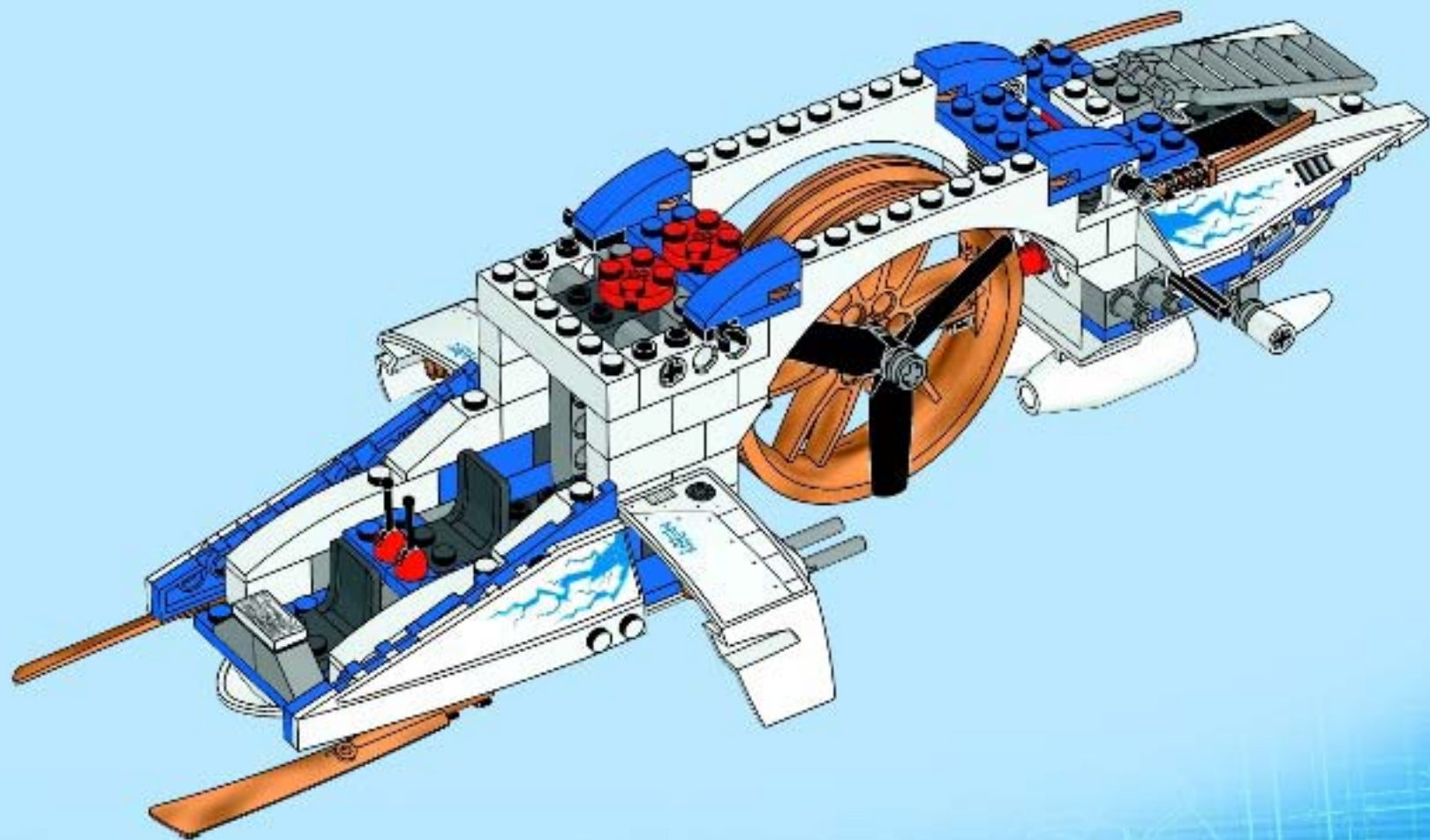
4x

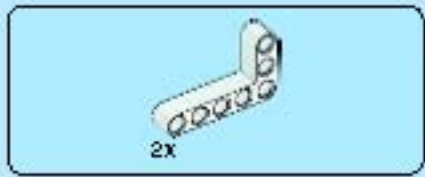
# 34



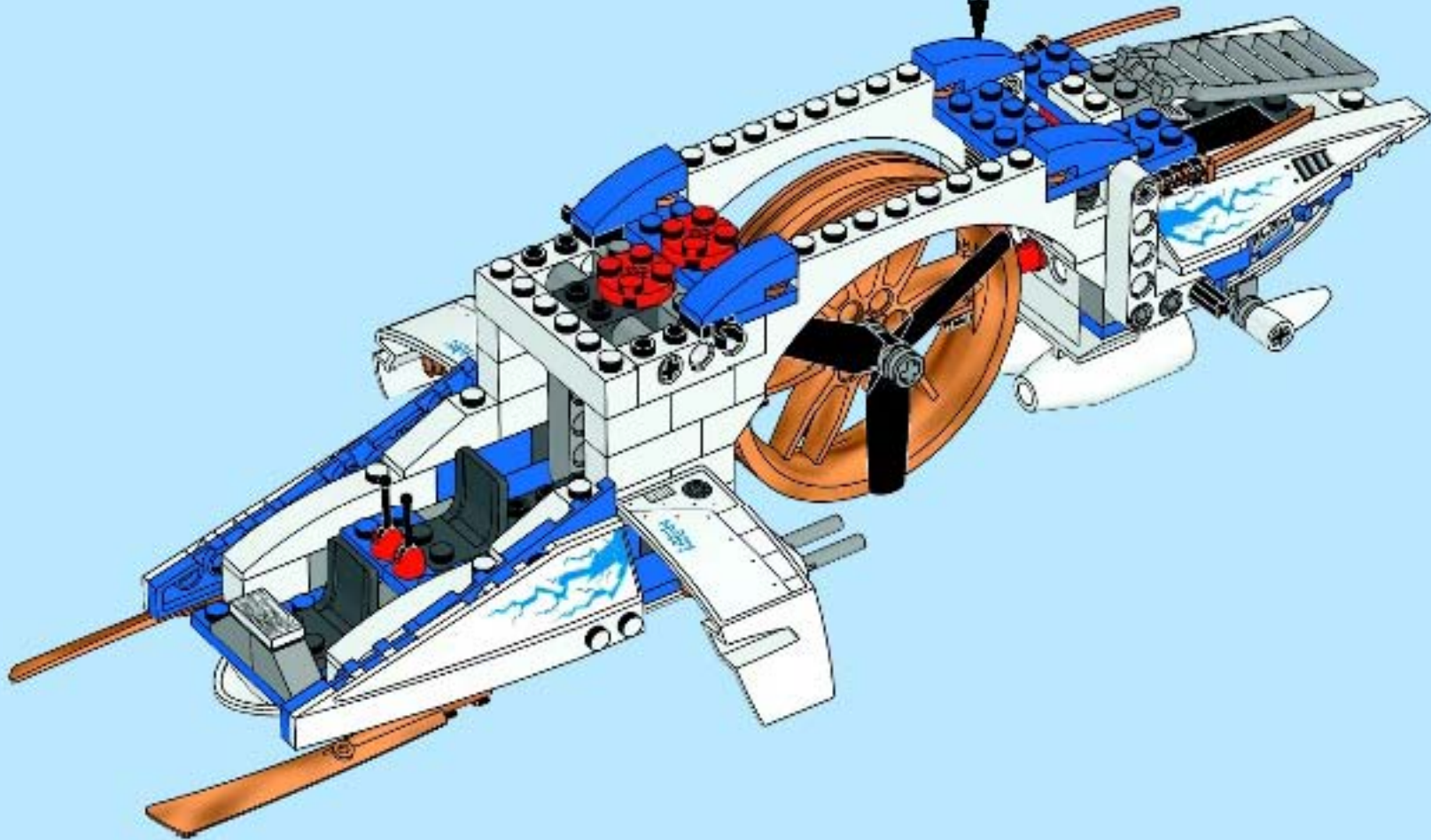
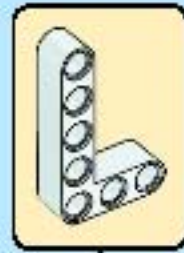


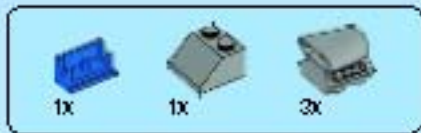
35



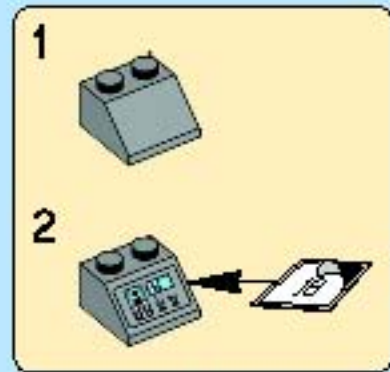
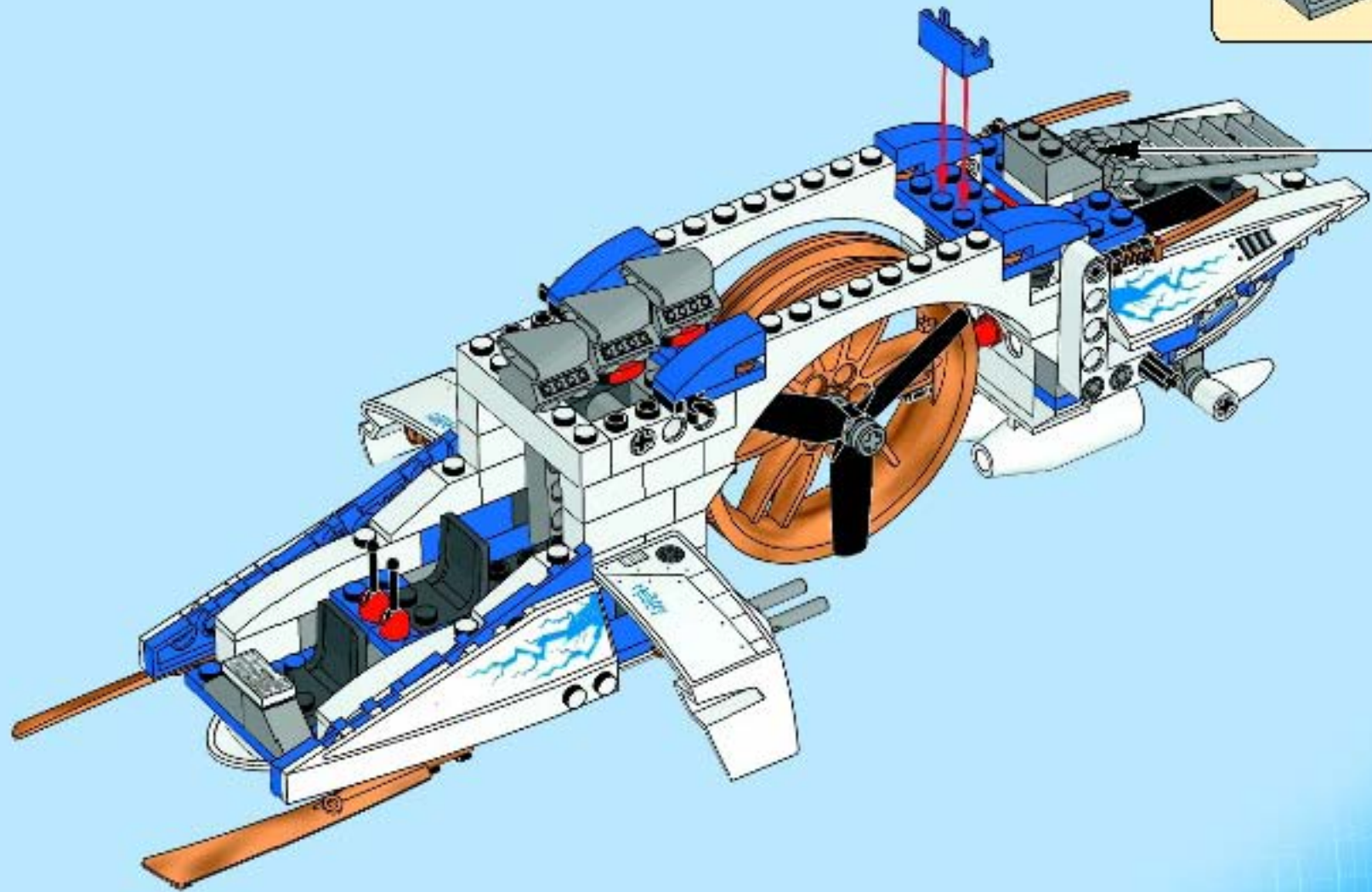


36



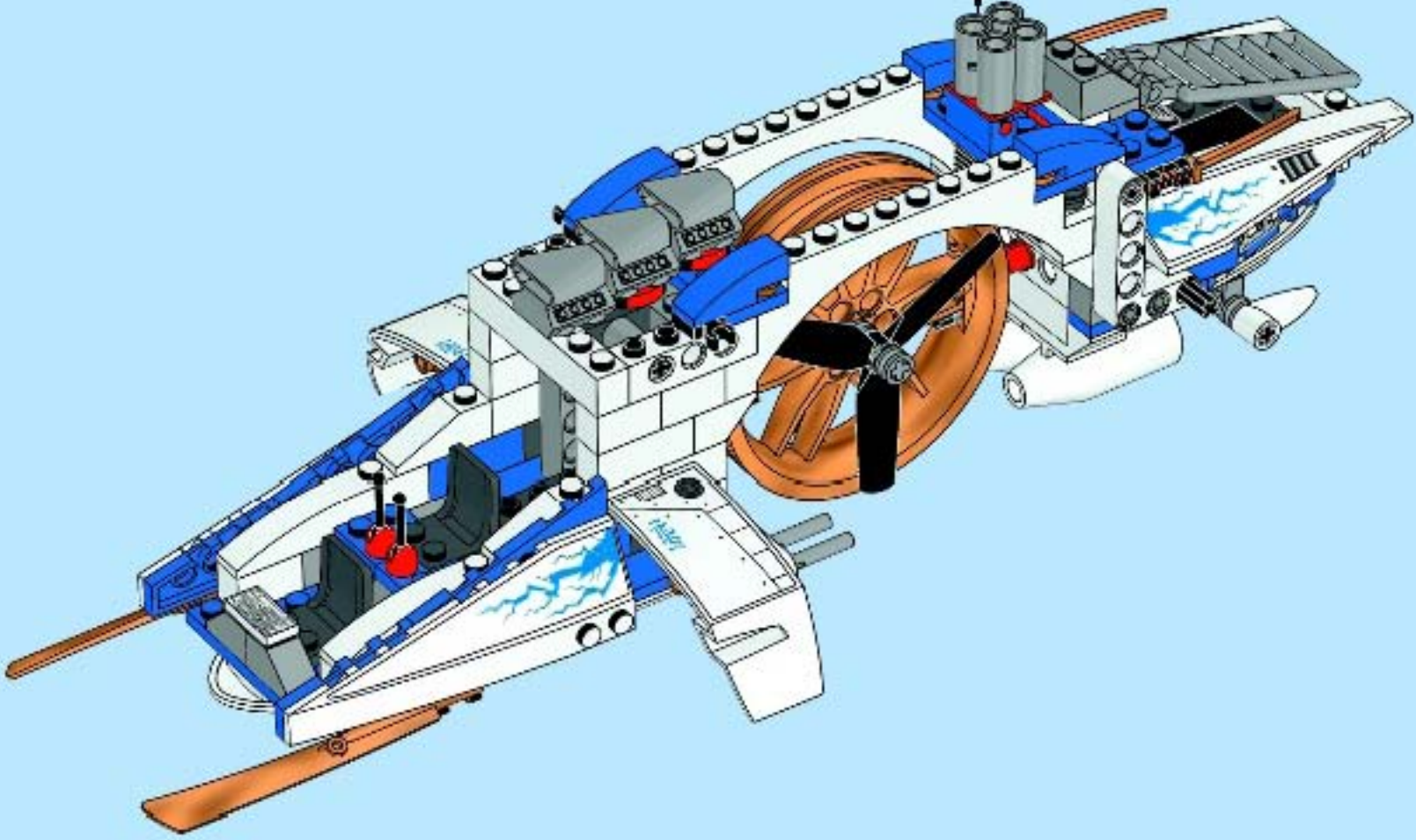


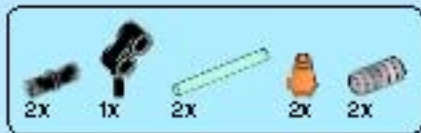
37



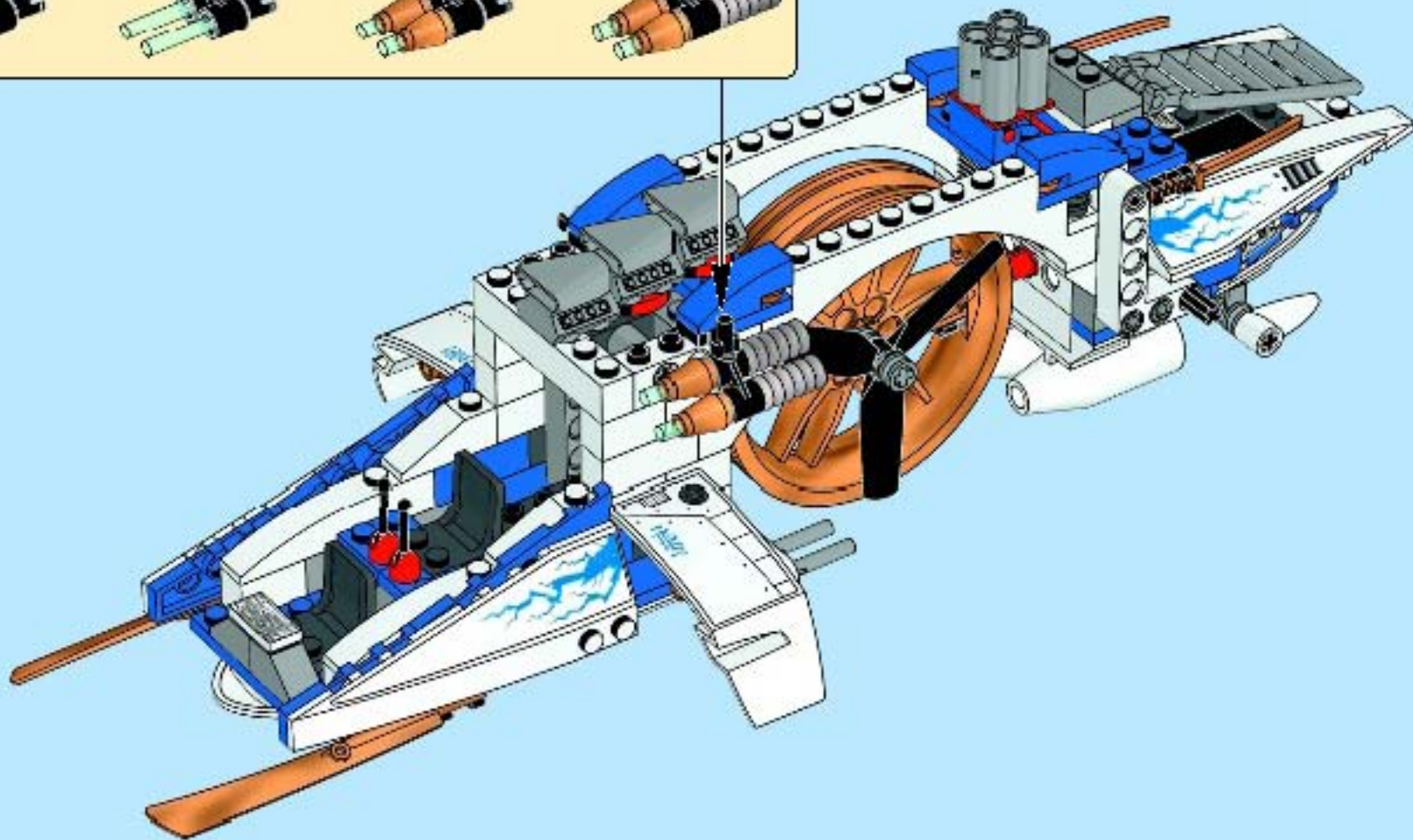


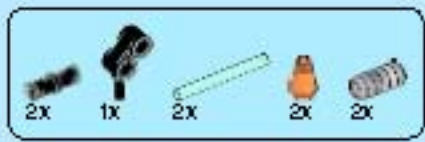
38



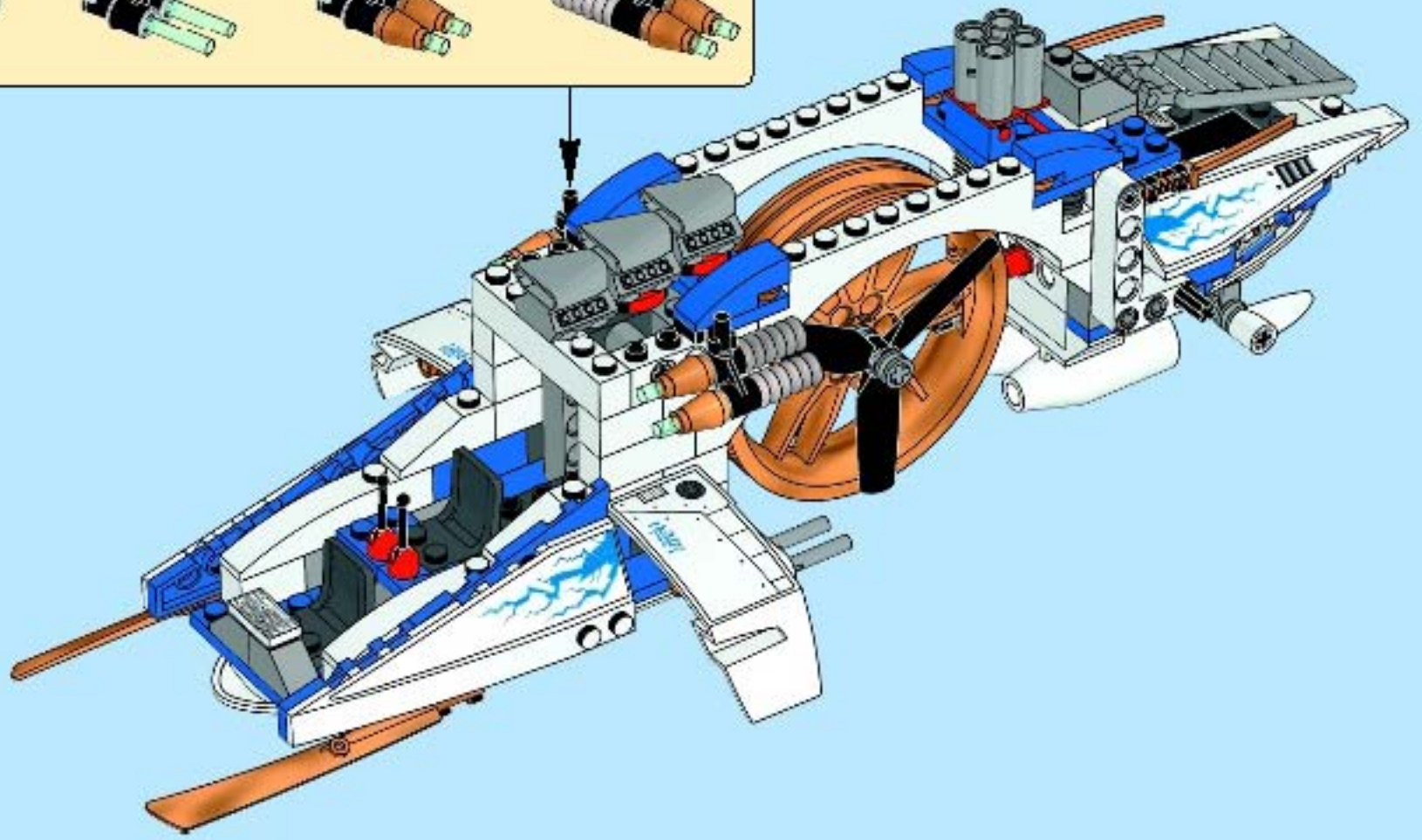
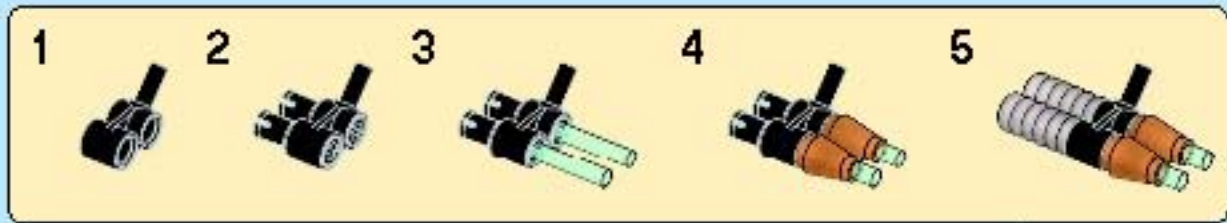


# 39

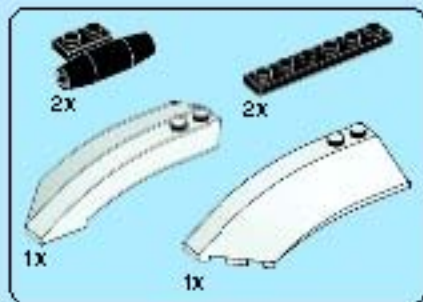




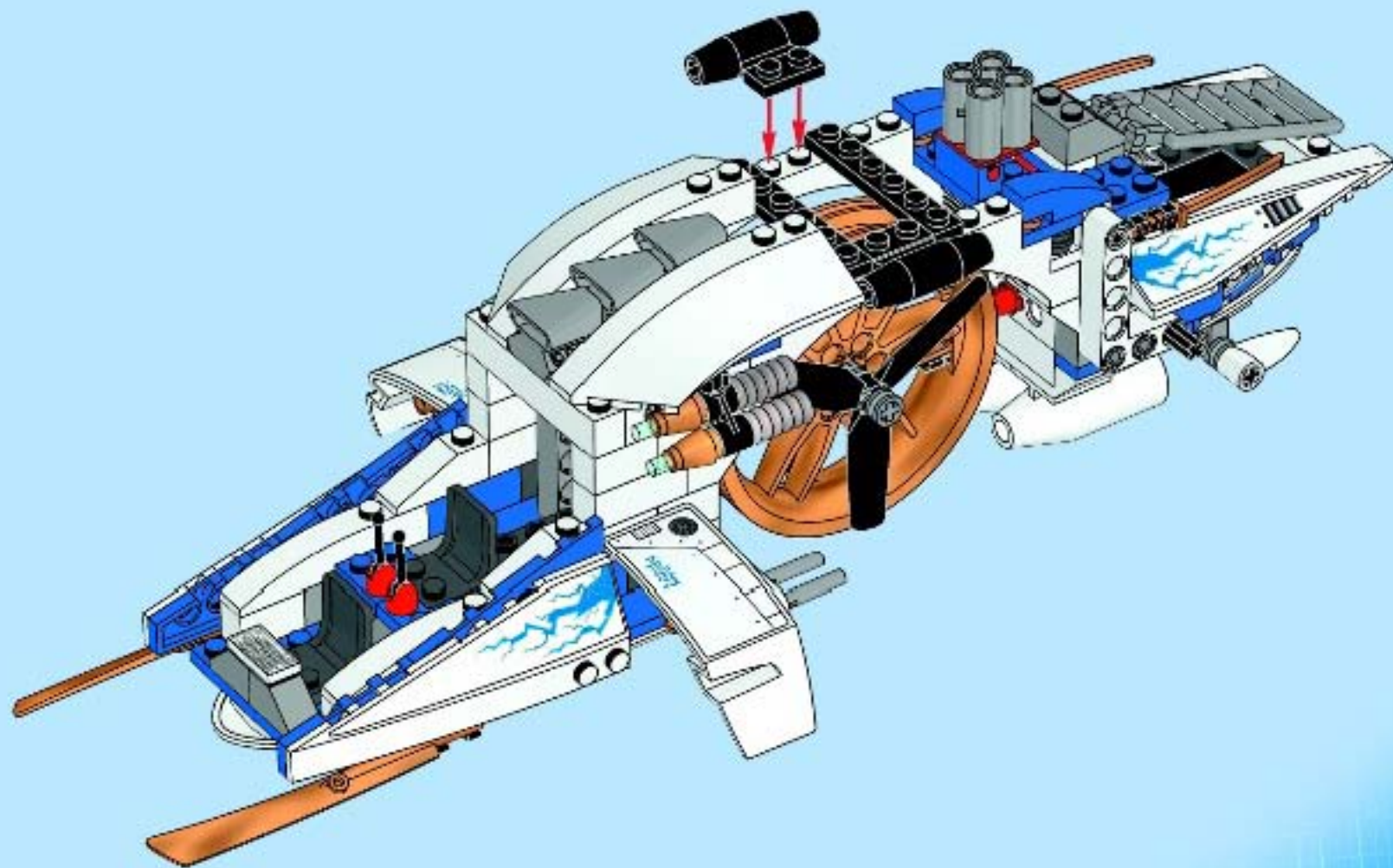
# 40

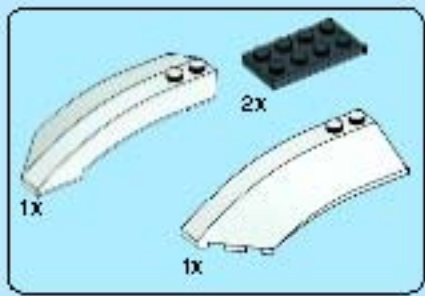




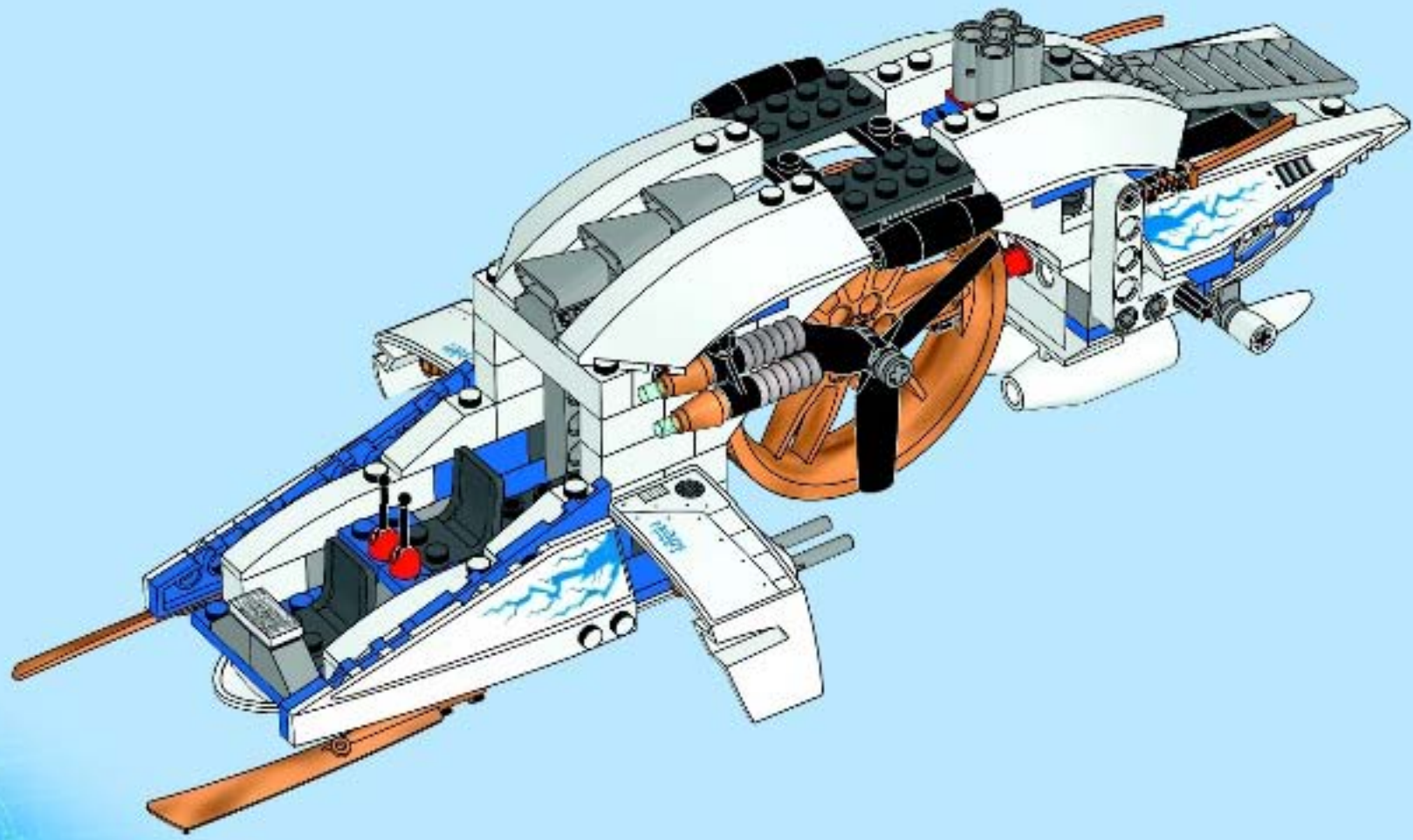


41



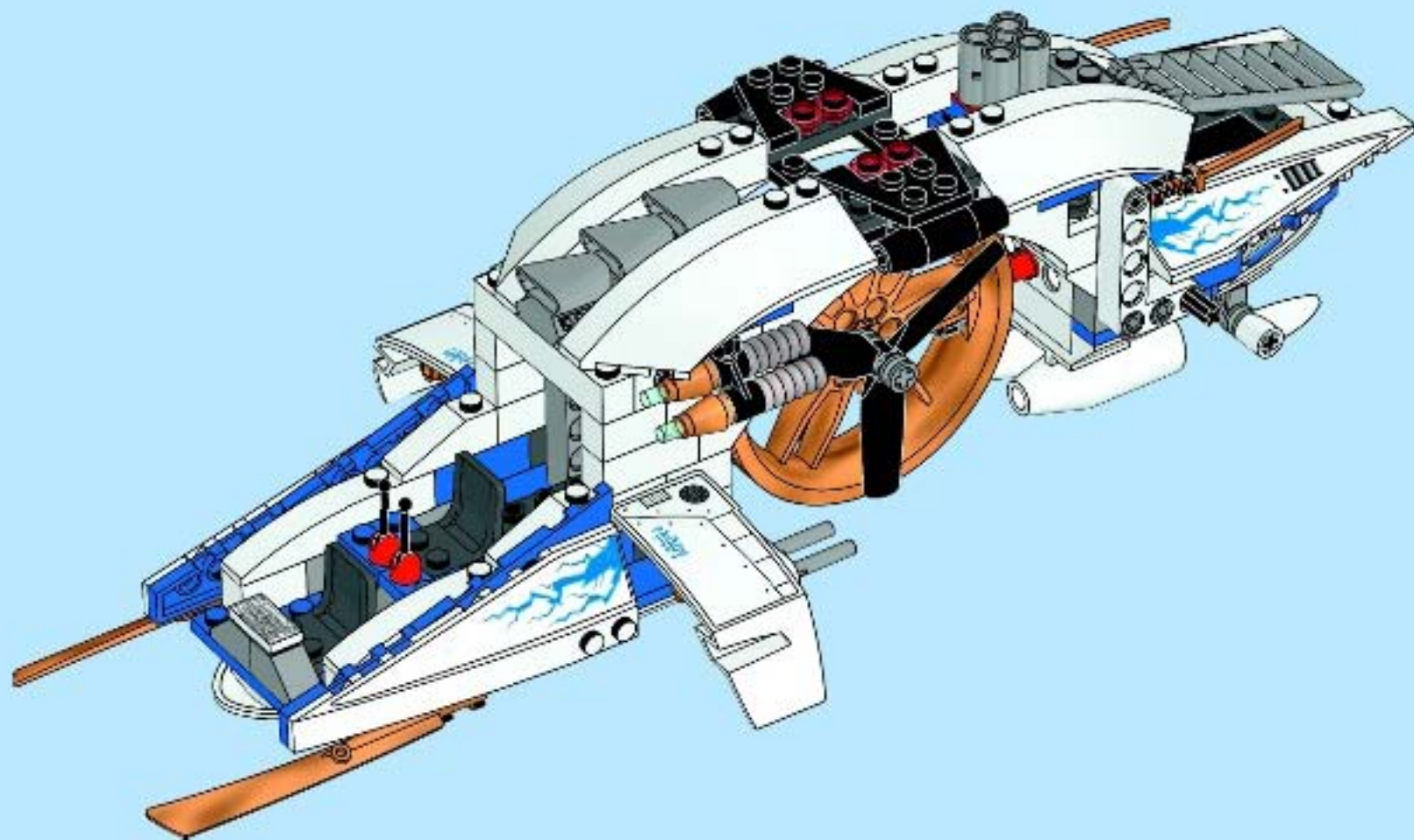


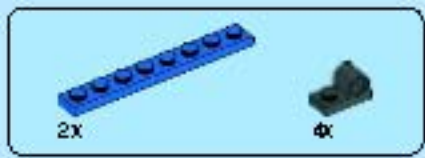
42



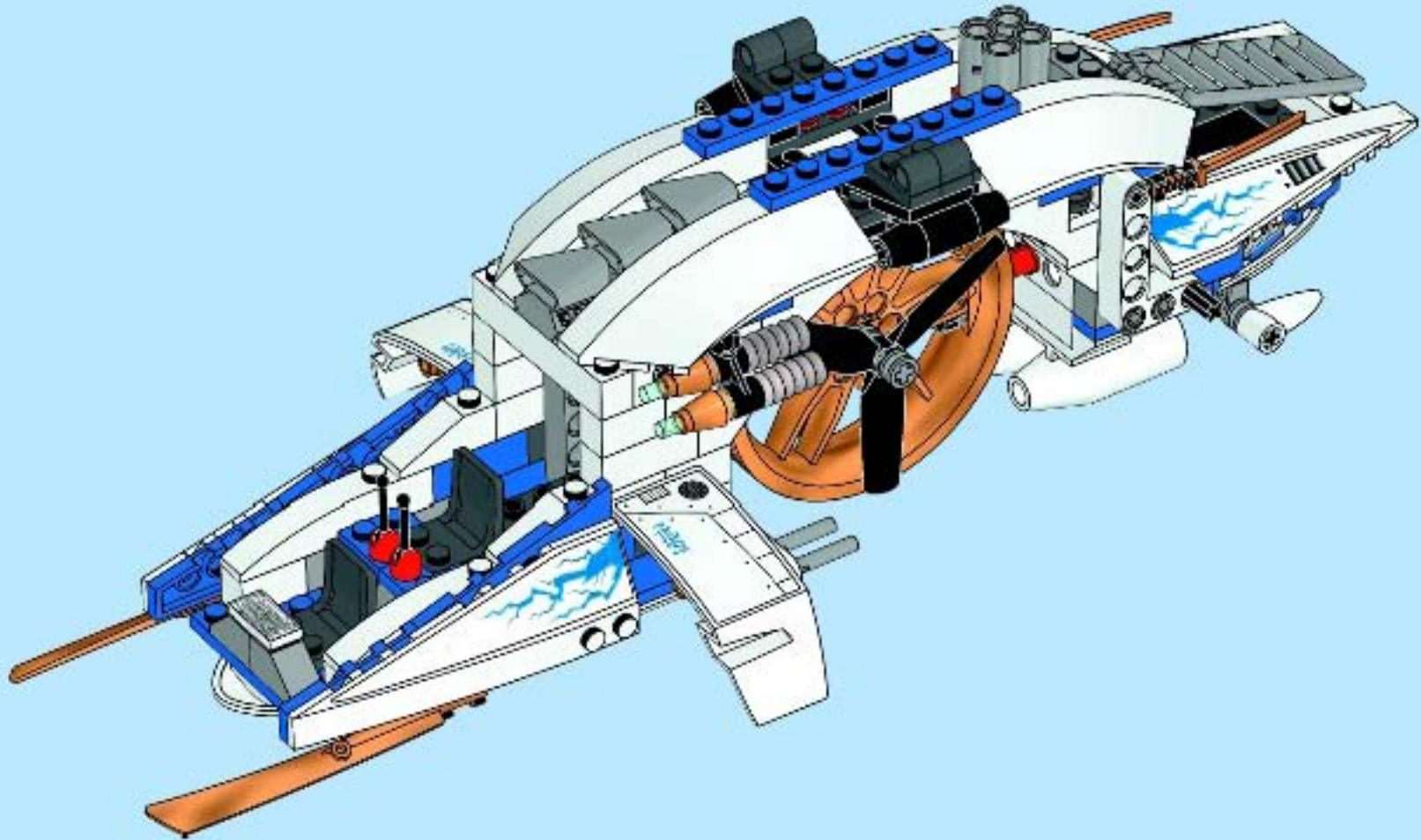


43



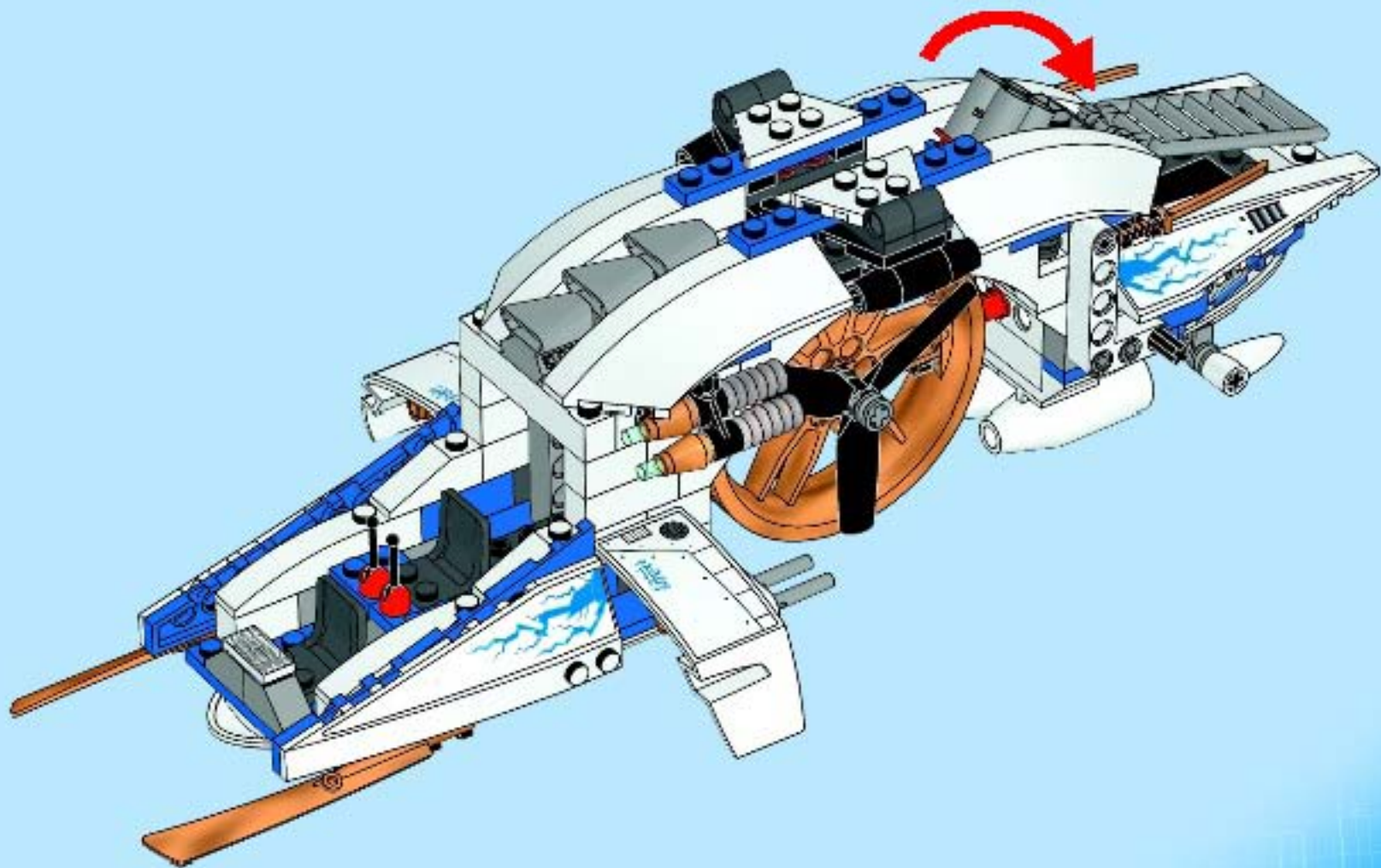


44





45



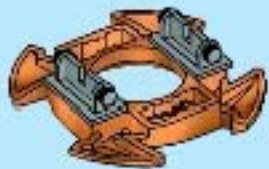


46

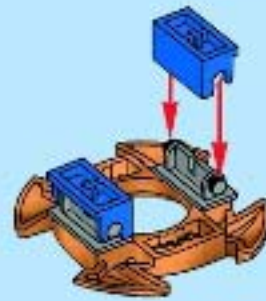
1



2



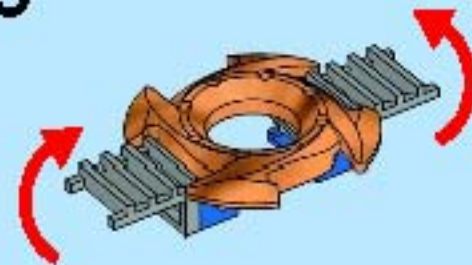
3

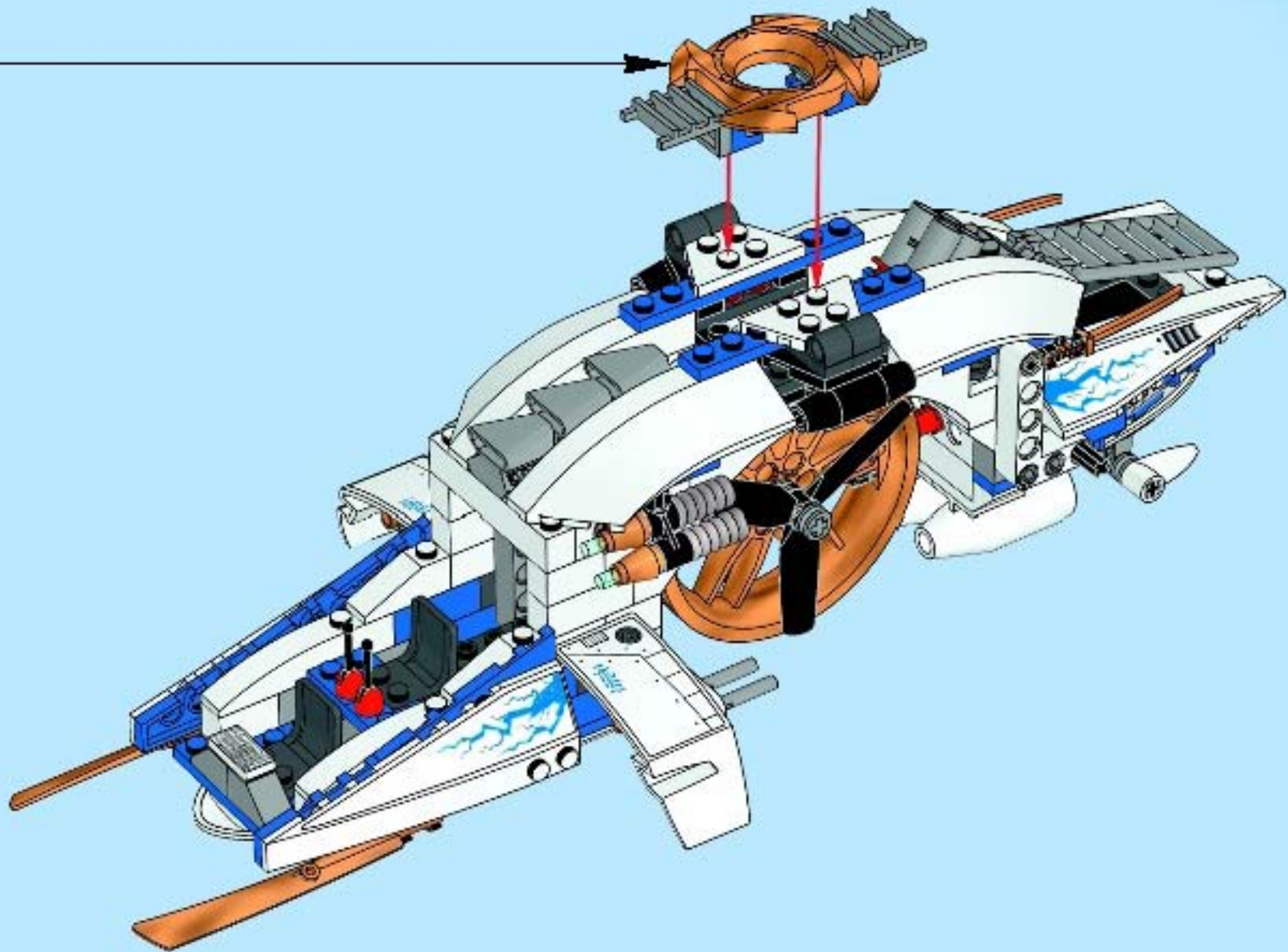


4



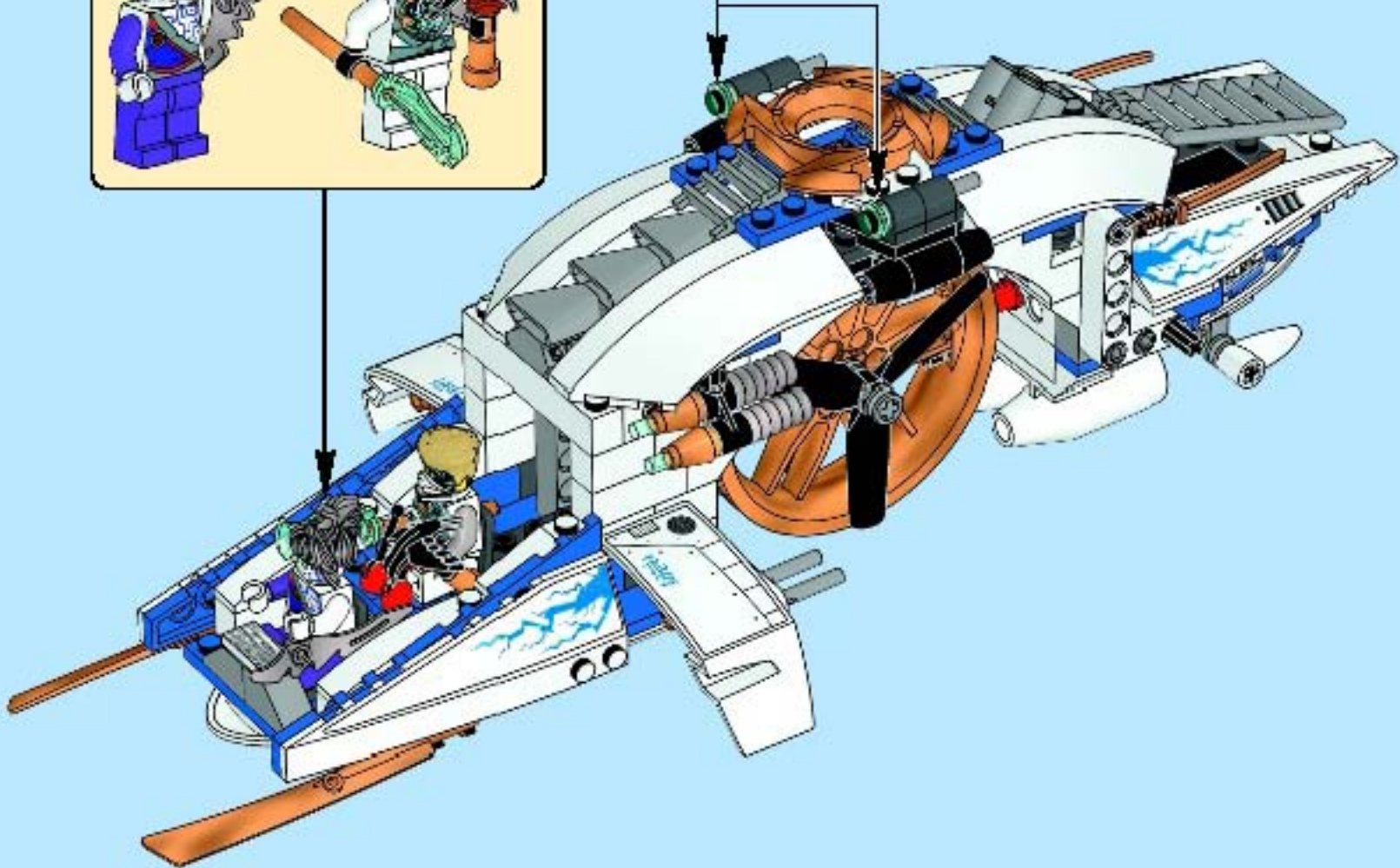
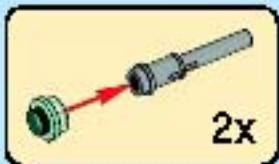
5







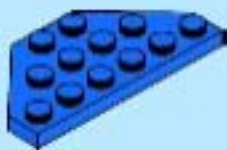
47







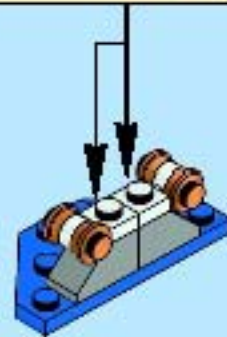
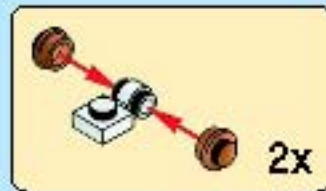
1



2

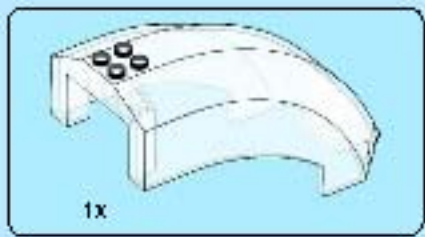


3

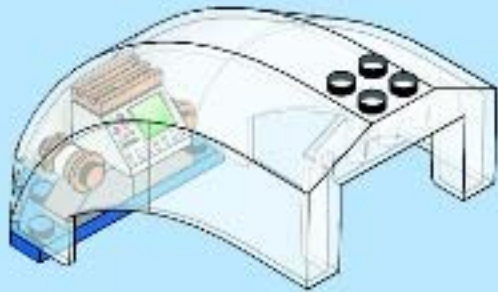


4

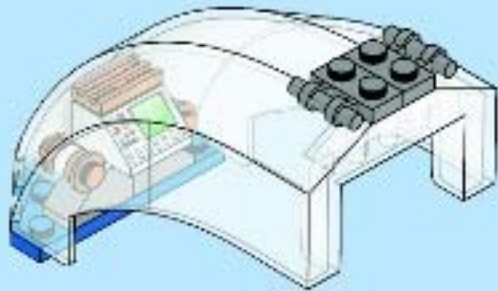




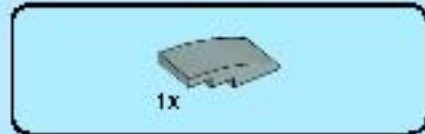
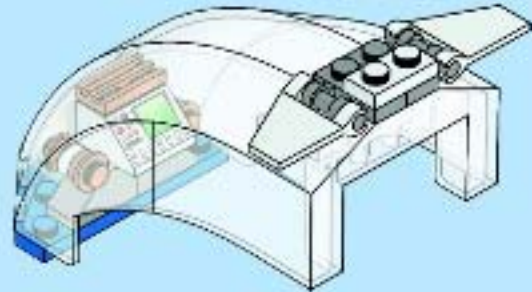
5



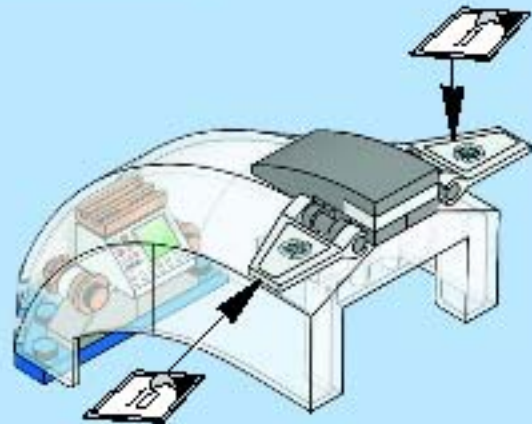
6



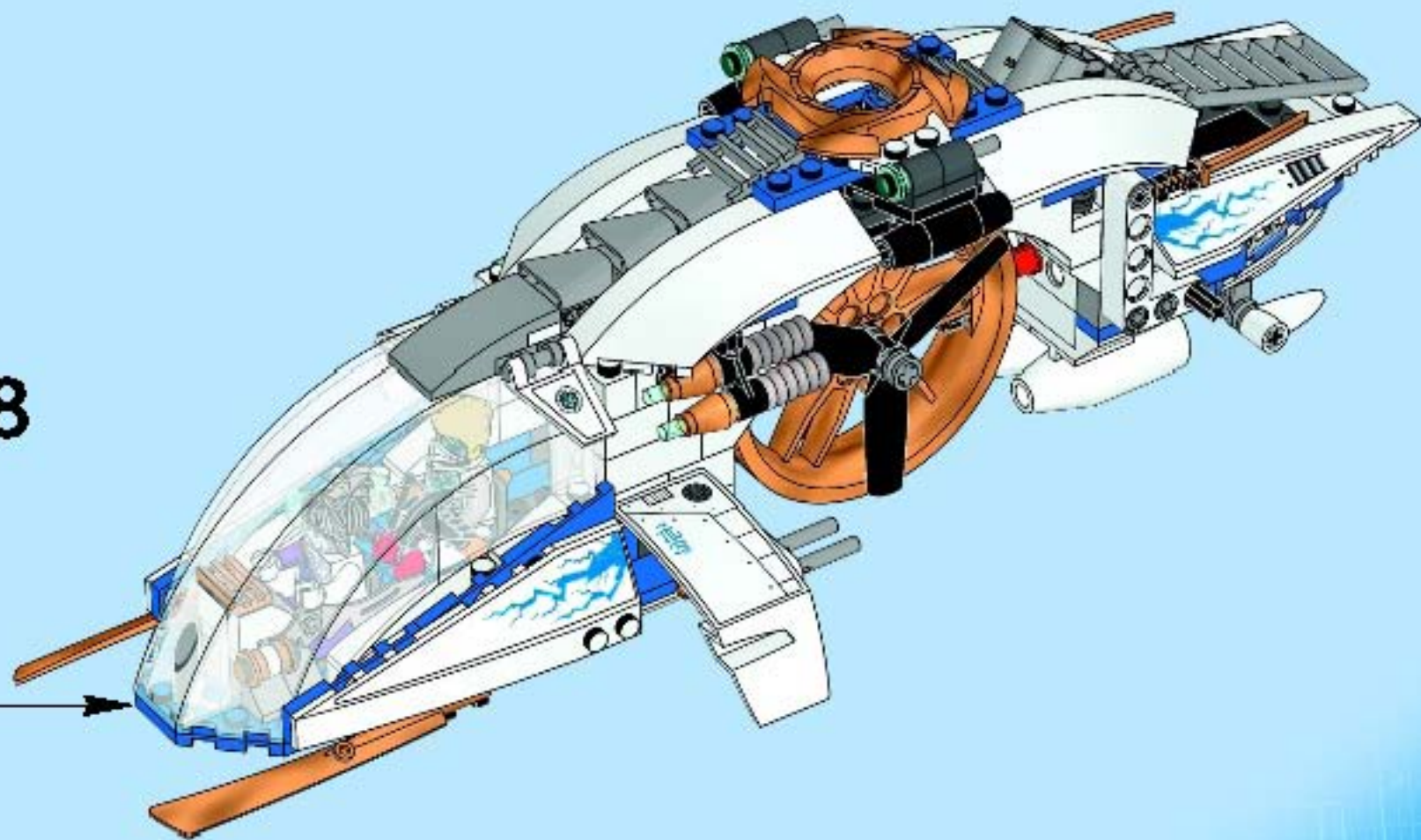
7

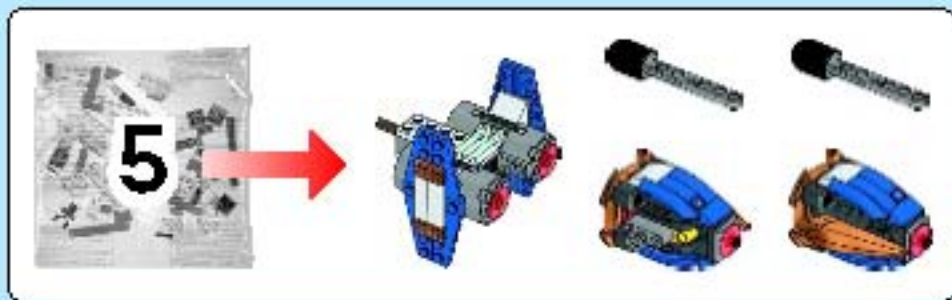


8

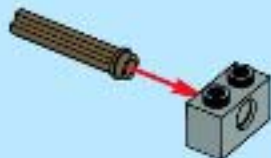


48

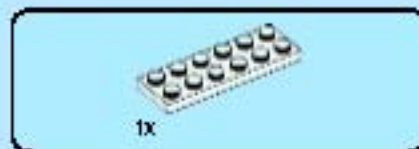
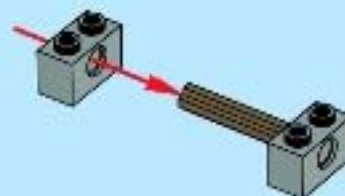




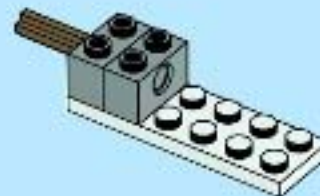
**1**



**2**

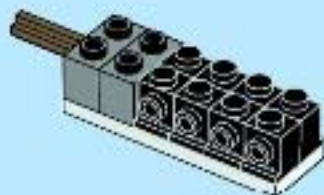


**3**

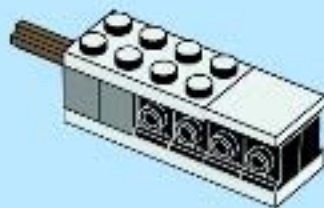




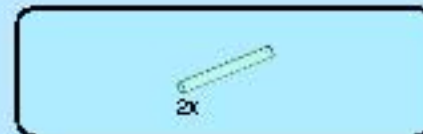
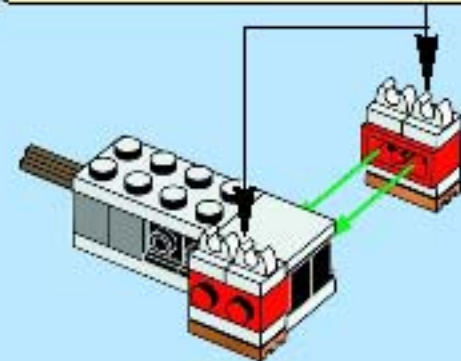
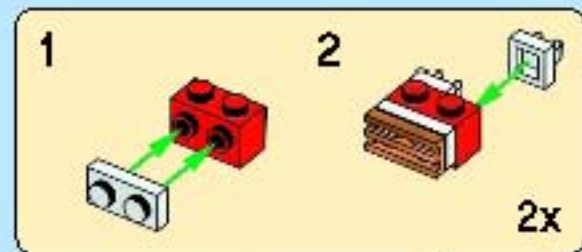
4



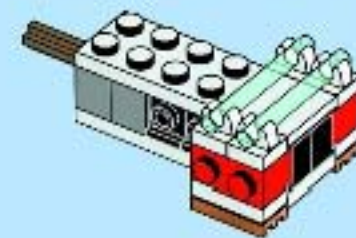
5

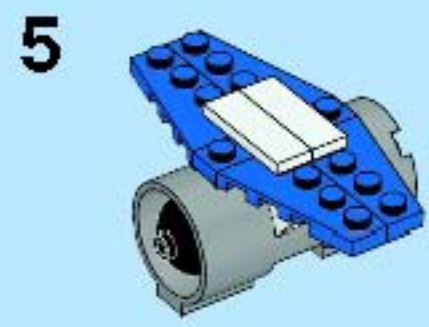
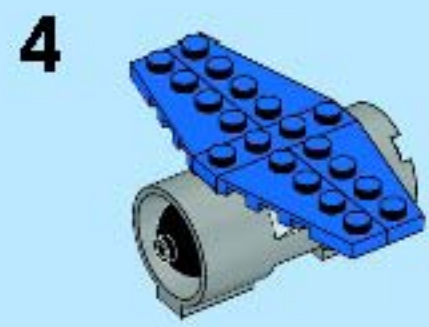
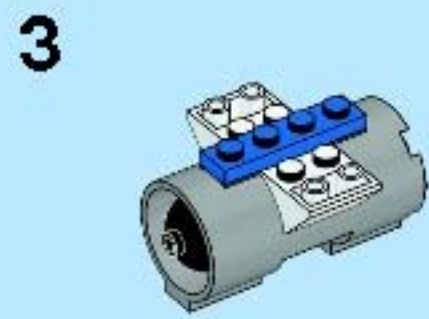
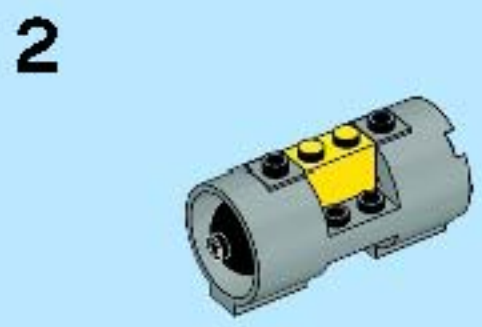
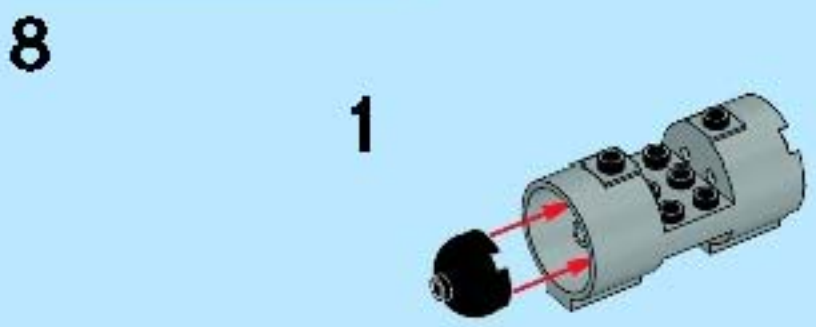
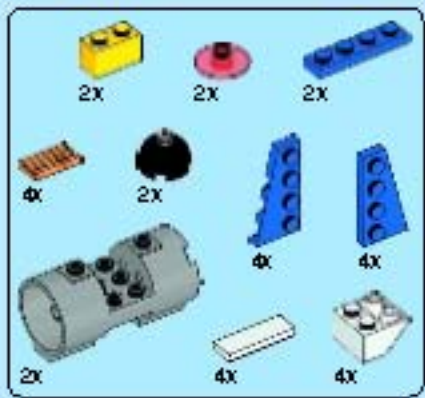


6

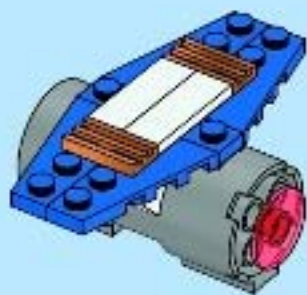


7

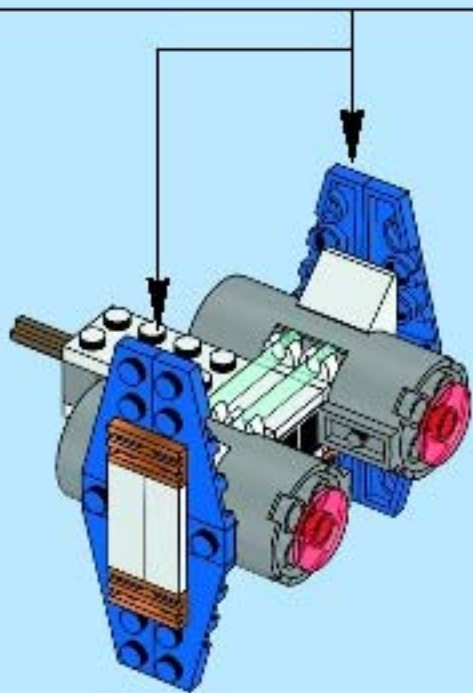




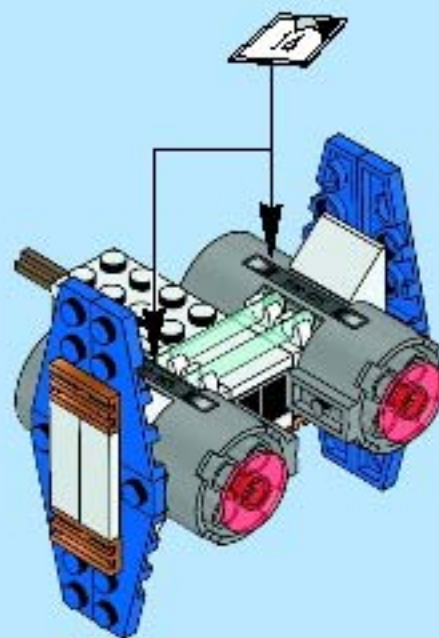
6

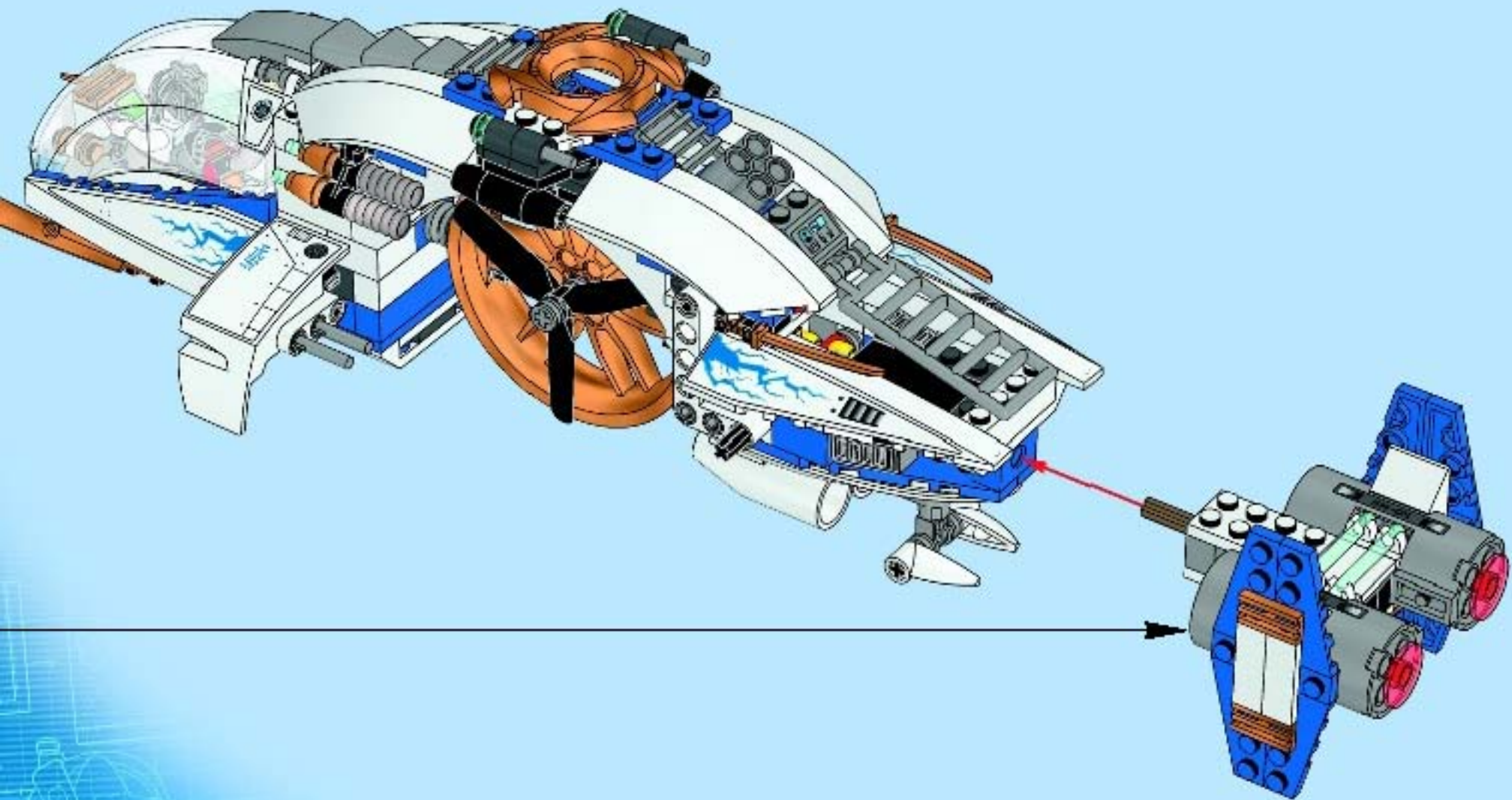


2x



9

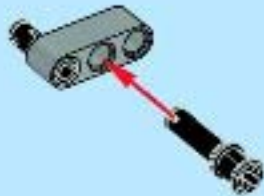








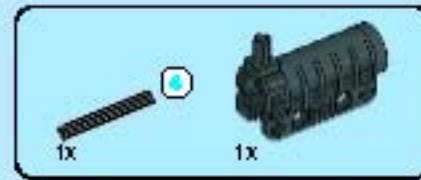
1



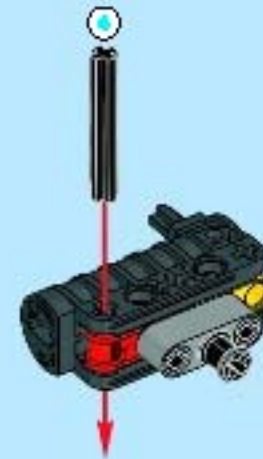
2



3

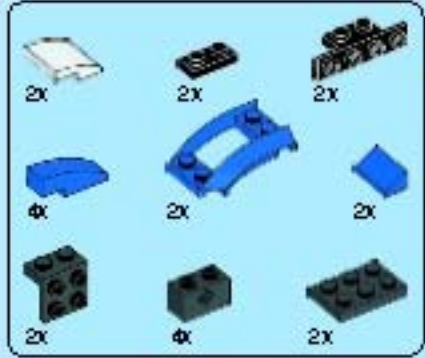


4



5





6



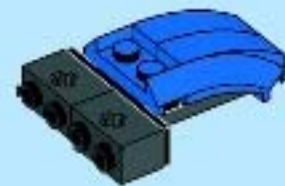
3



4



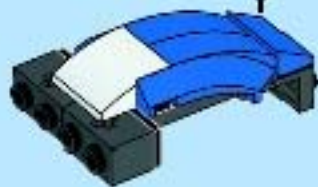
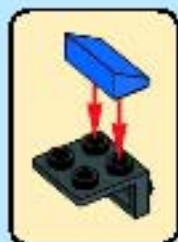
5



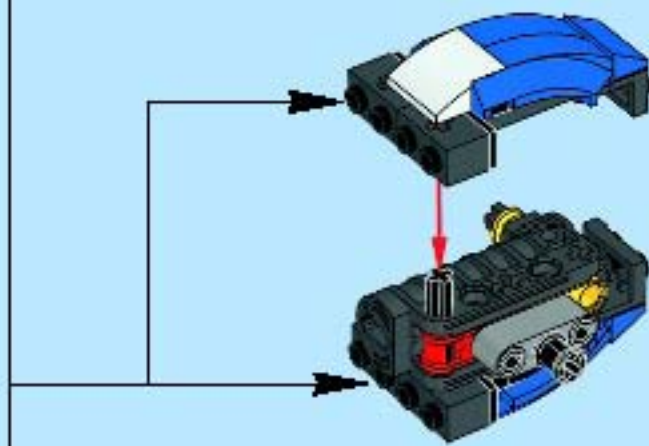
6



7

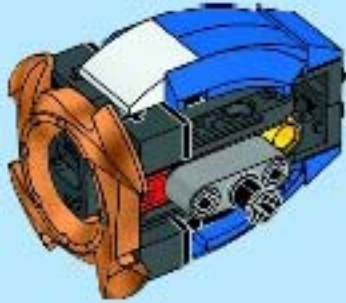


2x

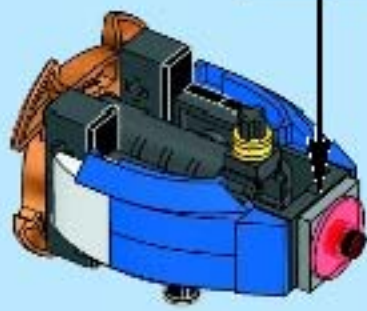
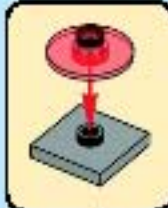




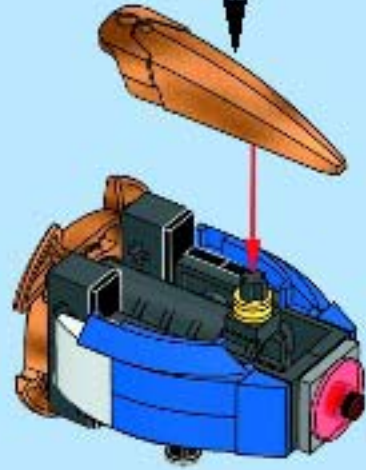
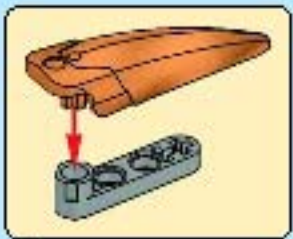
7



8

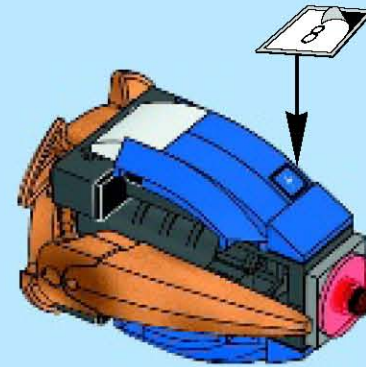
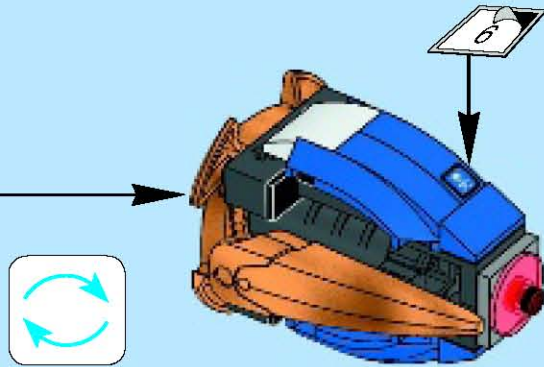


9

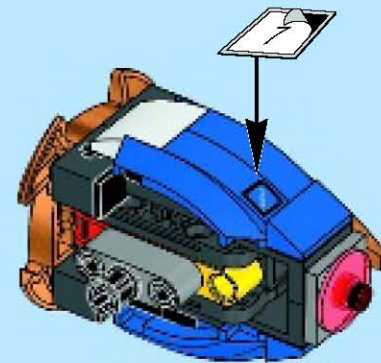
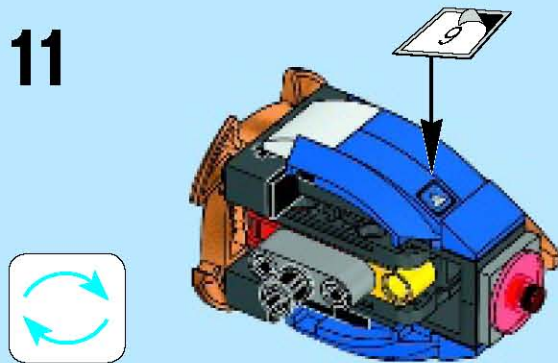


2x

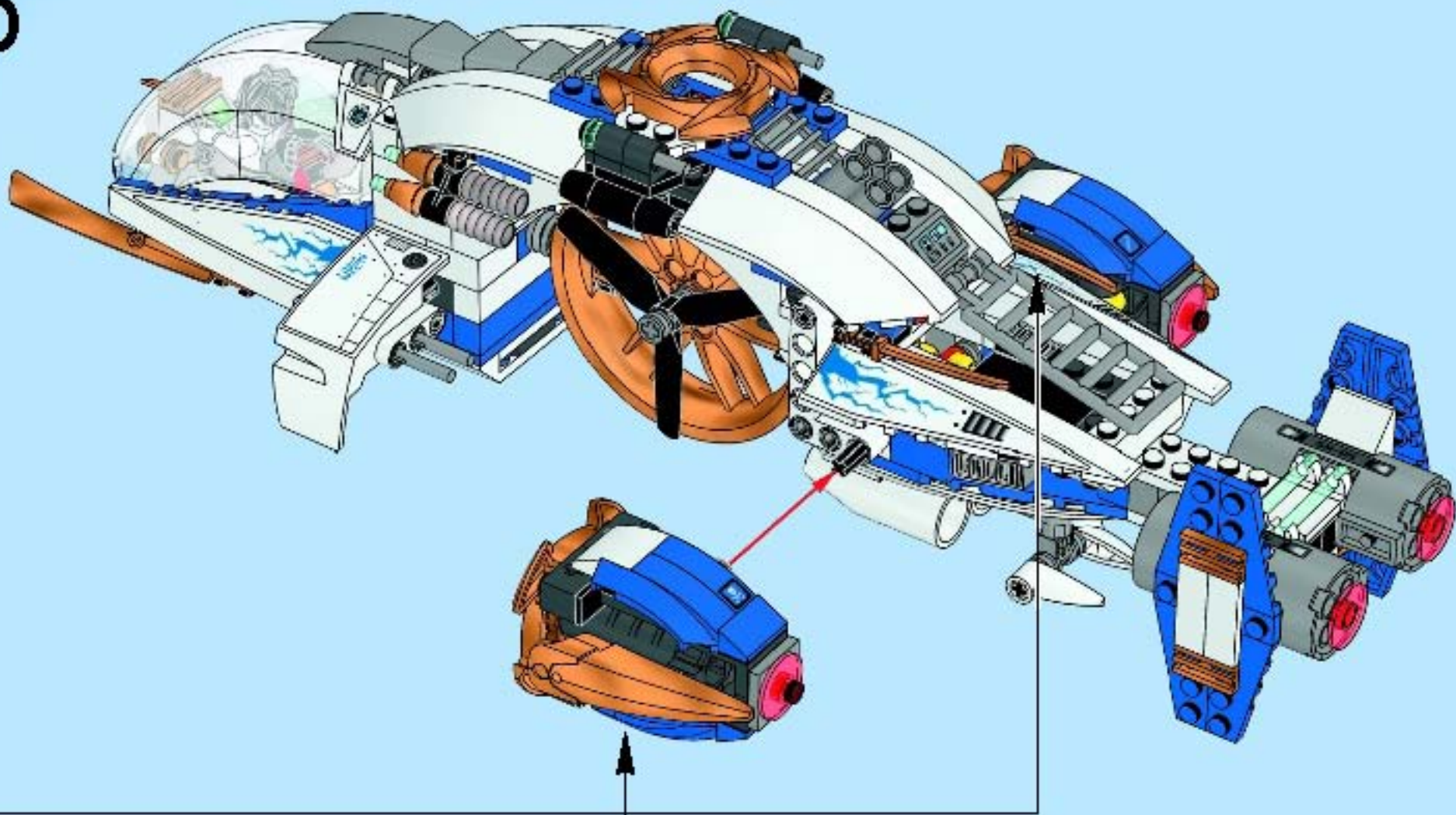
10



11

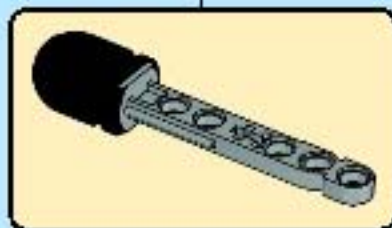
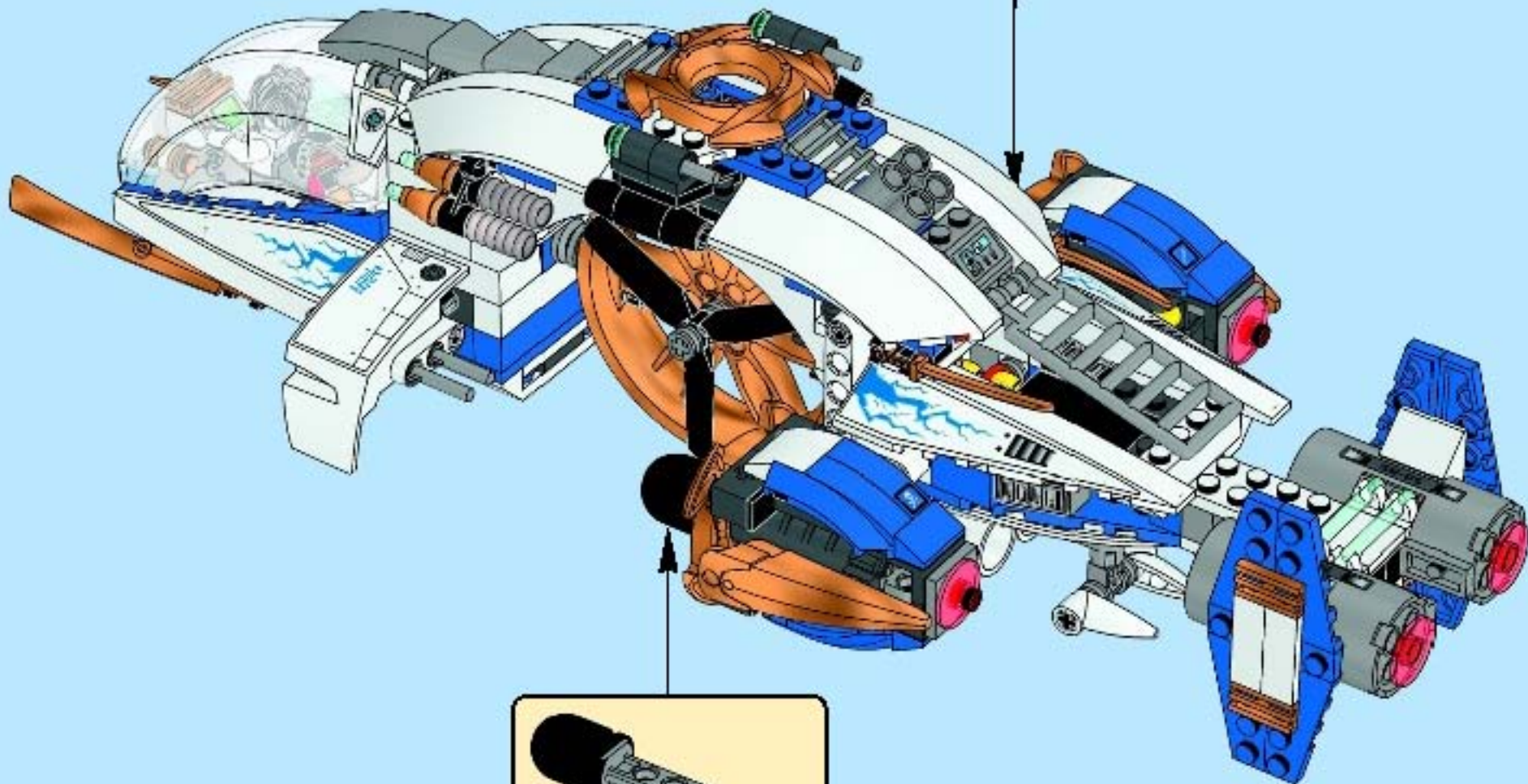
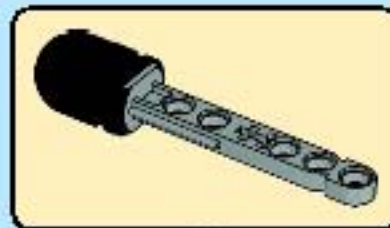


50





51

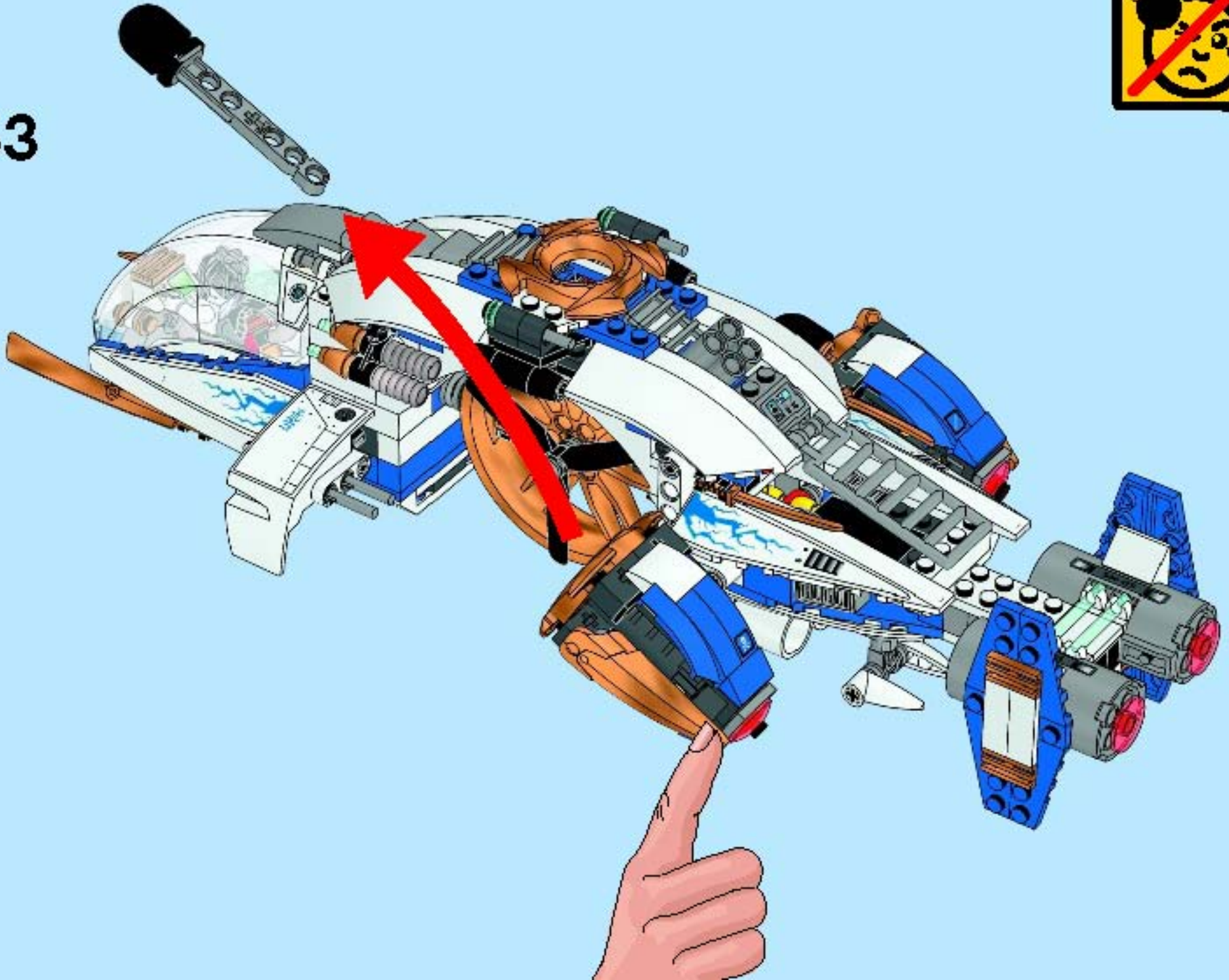


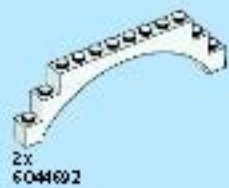






53





2x  
6044692



9x  
200401



6x  
225701



2x  
262201



2x  
201001



3x  
200901



4x  
654101



3x  
270101



11x  
266001



1x  
466659



2x  
429601



2x  
460796



2x  
460287

74



2x  
602641



2x  
602851



2x  
60647



2x  
606474



4x  
202201



1x  
206901



4x  
459162



3x  
271001



2x  
202001



1x  
279601



1x  
202201



4x  
6020716

2x  
4622566



4x  
604720



1x  
429250



2x  
4249506



2x  
602099



1x  
9227



1x  
606464



1x  
6067940



1x  
6067924



1x  
6064855



2x  
4654622



2x  
4525040



2x  
492941



1x  
606596



1x  
606597



2x  
456920



1x  
6067027



2x  
4566579



2x  
4569056



2x  
20221



1x  
20221



4x  
40221



2x  
74225



1x  
60421



2x  
495442



1x  
4227155



2x  
494265



1x  
4526924

1x  
602121



1x  
602591



1x  
4654442



2x  
200424



1x  
6067700



2x  
4187122



2x  
4229601



2x  
459010



3x  
4202492



4x  
20726



8x  
407026



2x  
429660



1x  
294726



1x  
606207



2x  
602969

4x  
20226



1x  
456012



2x  
266626



3x  
279526



2x  
459007



4x  
459252



3x  
459652



4x  
4292746



1x  
4604204



2x  
602104



2x  
6064852



1x  
4940202



1x  
6067969



1x  
9229



1x  
6067794



1x  
606729

2x  
6067702



1x  
6065292



1x  
6022232



1x  
6003479



4x  
4660276



2x  
4942721



4x  
454191



1x  
606291



4x  
4562142



2x  
4907065



3x  
4909290



16x  
421715



2x  
4940201



3x  
270626



1x  
270626

1x  
27276

1x 20082  
 3x 27002  
 4x 48522  
 12x 454299  
 2x 24202  
 4x 27102  
 3x 27952  
 2x 24602  
 2x 419919  
 2x 61402  
 5x 416067  
 5x 416120  
 2x 454209  
 2x 454200

2x 452606  
 4x 26222  
 1x 24102  
 4x 46261  
 3x 29272  
 6x 48297  
 6x 424072  
 1x 6055457  
 5x 2006741  
 4x 414295  
 1x 6084904  
 1x 41025  
 4x 421476  
 4x 606244  
 1x 421752  
 2x 421626  
 2x 421660

6x 421634  
 1x 421440  
 1x 462242  
 2x 4565292  
 1x 421445  
 1x 421422  
 1x 608292  
 4x 4592526  
 3x 421622  
 1x 4275672  
 3x 4259422  
 1x 6005667  
 2x 421440  
 2x 464509  
 2x 4602502

2x 421470  
 6x 4520230  
 2x 421635  
 2x 4495920  
 2x 421041  
 2x 421661  
 1x 452045  
 8x 421672  
 4x 4526925  
 1x 421626  
 1x 421615  
 1x 421629  
 2x 4299625  
 1x 6025612  
 12x 421025  
 2x 421097  
 1x 4567927  
 4x 421042

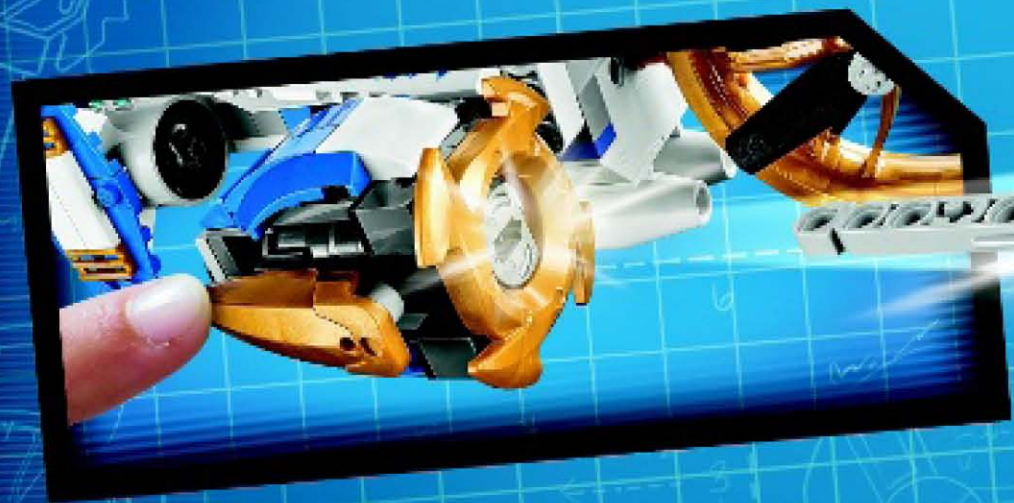
3x 421001  
 2x 421065  
 1x 421097  
 4x 6019927  
 4x 6042954  
 2x 452187  
 1x 4225722  
 4x 4210622  
 1x 6057994  
 2x 4524920  
 1x 4522020  
 1x 4506552  
 1x 6015256  
 2x 606421  
 4x 4567509  
 1x 4655690

1x 422542  
 1x 6064901  
 1x 6064792  
 1x 6025469  
 1x 4526410  
 8x 4529247  
 7x 4490699  
 8x 452269  
 1x 4600267  
 1x 4522926  
 2x 4614404  
 2x 6064251

3x 4647110  
 2x 464642  
 1x 6064627  
 2x 6064622  
 1x 6069062  
 2x 4646267  
 2x 465625  
 2x 4622100  
 2x 6069229  
 4x 4620070

Customer Service  
 Kundenservice  
 Service Consommateurs  
 Servicio Al Consumidor  
 LEGO.com/service or dial

 : 00900 5346 5555  
 : 1-800-422-5346





# NINJAGO

Masters of Spinjitzu





# NINJAGO

Masters of Spinjitzu



LLOYD  
70722 / 70725



KAI  
70721



JAY  
70723



COLE  
70720 / 70723



ZANE  
70724



SENSEI GARMADON  
70725



EVIL WU  
70725



GENERAL CRYPTOR  
70721 / 70725



NINDROID  
70720 / 70724



CYRUS BORG  
70722



NINDROID  
70723 / 70724 / 70725



PIXAL  
70724



# NINJAGO

Masters of Spinjitzu

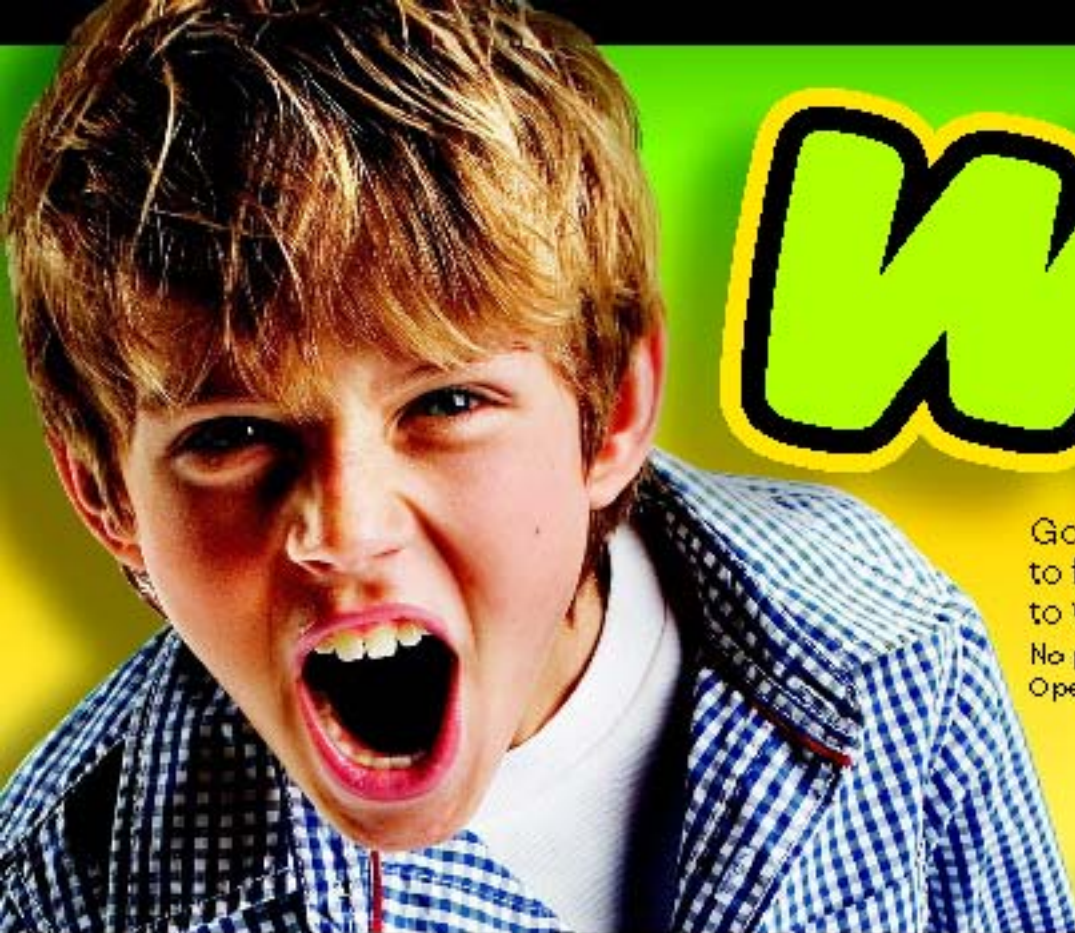


[LEGO.COM/NINJAGO](http://LEGO.COM/NINJAGO)

GO ONLINE FIND OUT MORE  
ERFAHRE MEHR ONLINE!

RENDIS-TOI SUR INTERNET POUR EN SAVOIR PLUS  
MÁS INFORMACIÓN EN INTERNET

DESCOBRRE MAIS ONLINE  
TUDJ MEG TÖBBET AZ INTERNETEN



# WIN!

Go to [LEGO.com/productfeedback](http://LEGO.com/productfeedback) to fill out a survey for a chance to win a cool LEGO® Product. No purchase necessary. Open to all residents where not prohibited.



## LEGO.com/productfeedback

### GEWINNE!

Nimm an der Umfrage auf [LEGO.com/productfeedback](http://LEGO.com/productfeedback) teil und hab die Chance ein cooles LEGO® Produkt zu gewinnen! Die Teilnahme an Gewinnspiel führt zu keinerlei Kaufverpflichtungen. Teilnahme in allen nicht ausgezeichneten Ländern möglich.

### WIN!

Gaan naar [LEGO.com/productfeedback](http://LEGO.com/productfeedback), vul een enquêteformulier in en maak kans op een cool LEGO® product. Geen aankoopverplichting. Lederen mogelijk deelnemen, uitzonderingszonden van landen waar een enquêteverbod geldt.

### GAGNE!

Visitez [LEGO.com/productfeedback](http://LEGO.com/productfeedback) pour répondre à un questionnaire et avoir une chance de gagner un produit LEGO® très cool! Aucune obligation d'achat. Open à tous les résidents des pays autorisés.

### 当てよう!

[LEGO.com/productfeedback](http://LEGO.com/productfeedback) にアクセスして、アンケートにご記入ください。当選者にはレゴ製品を差し上げます。本業以上の負担はかかりません。抽選はすべての国で実施されません。



[LEGO.com](http://LEGO.com)