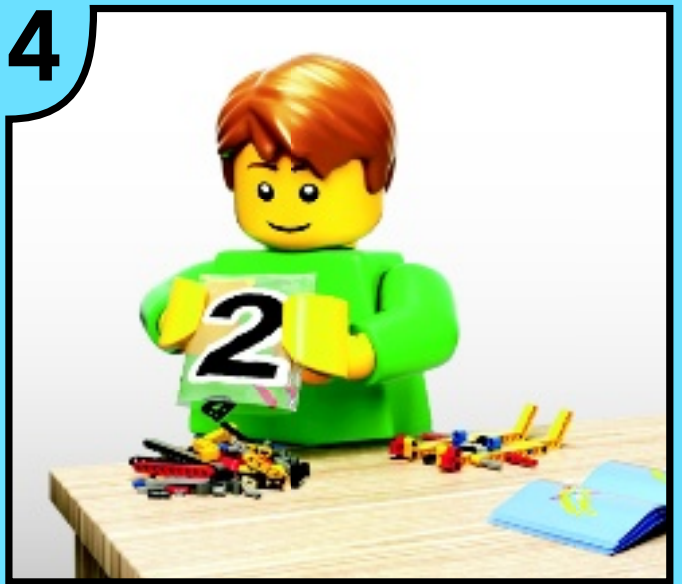


**LEGO**

# TECHNIC

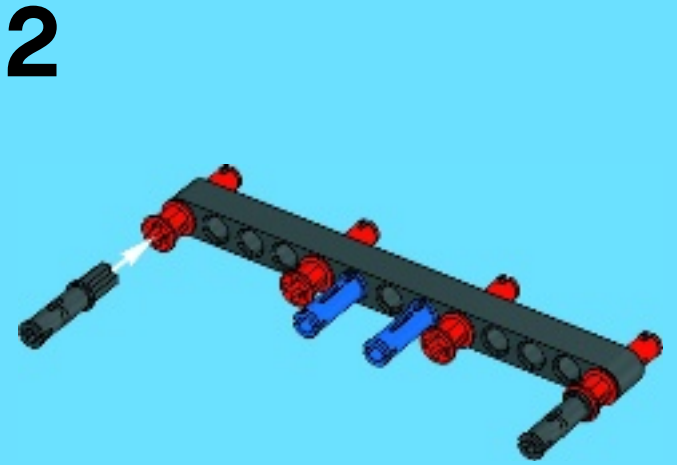
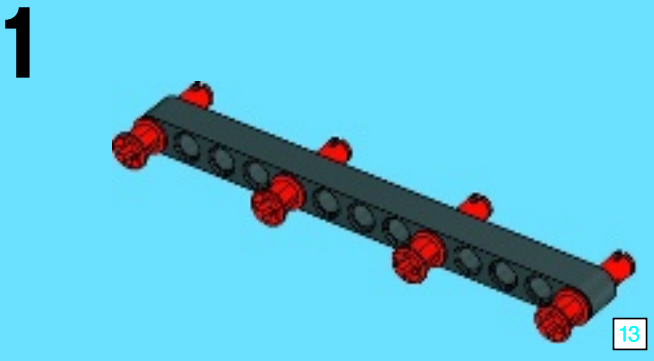
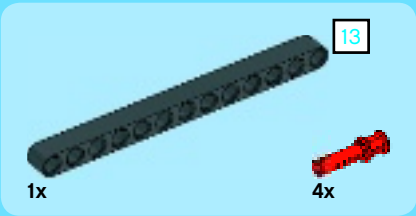
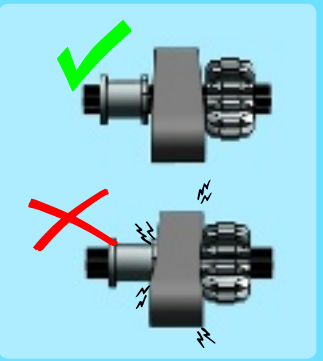
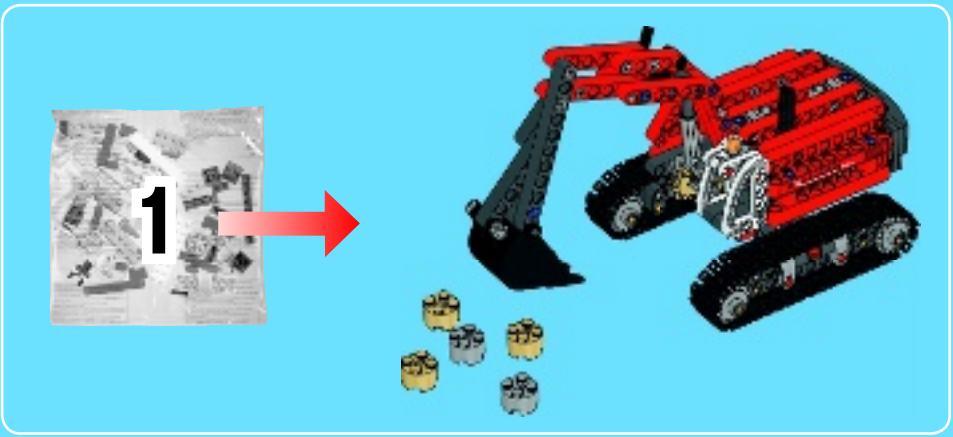
42023















1x

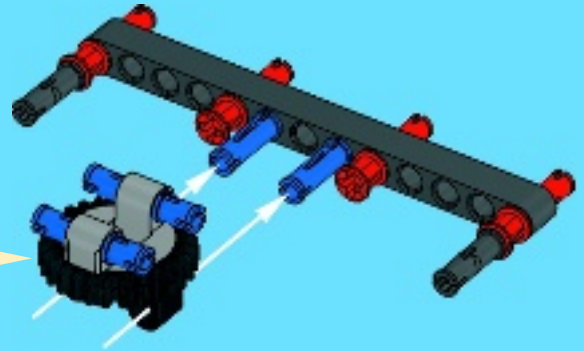
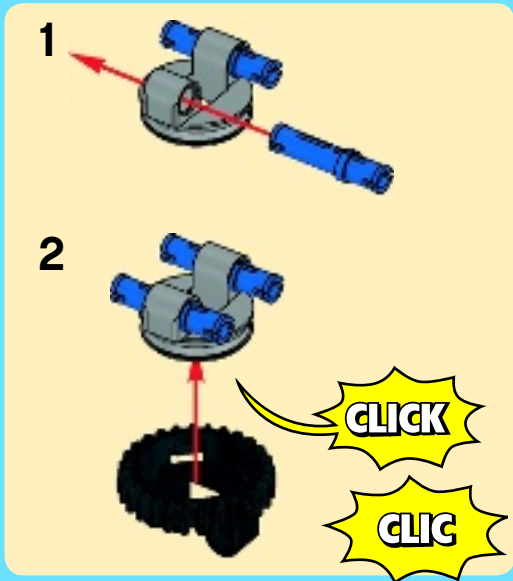


1x



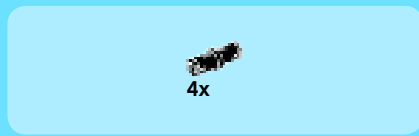
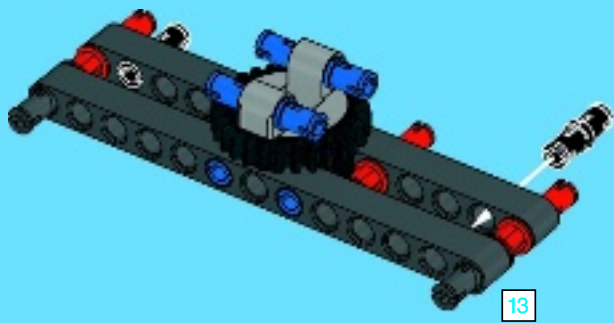
2x

# 3

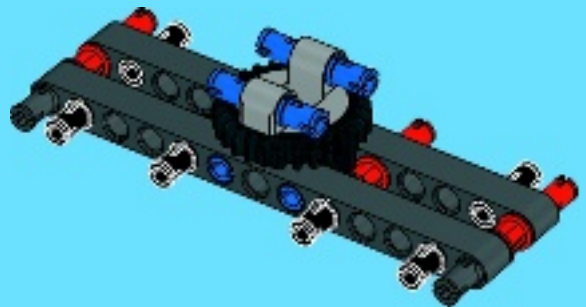




4

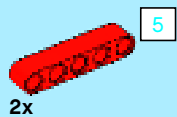


5

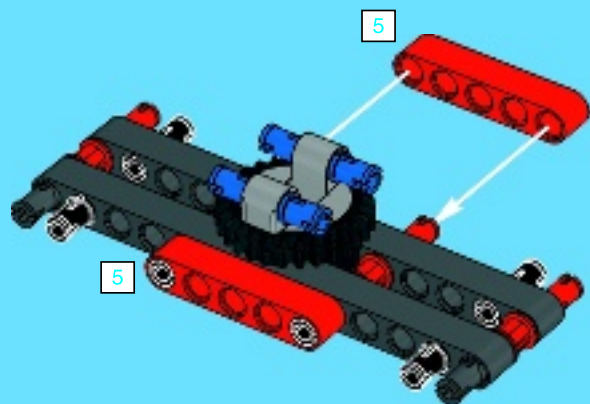


6





6



1:1



4x

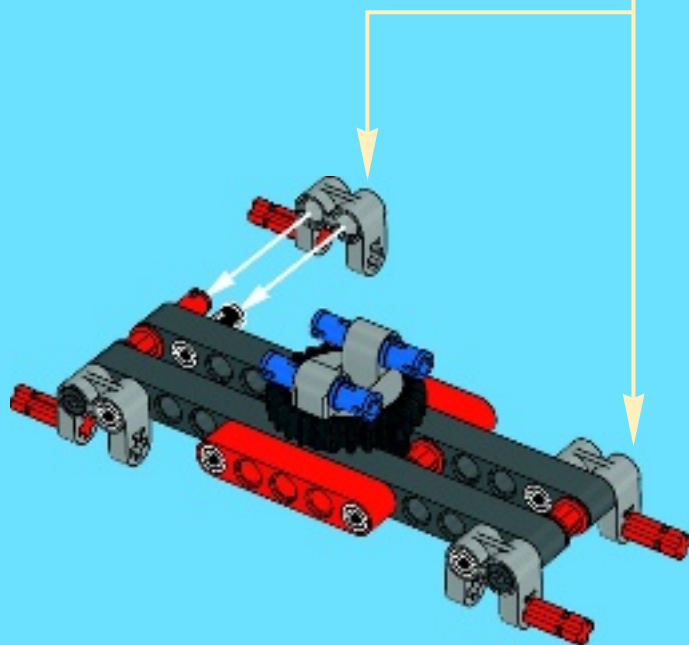


4x

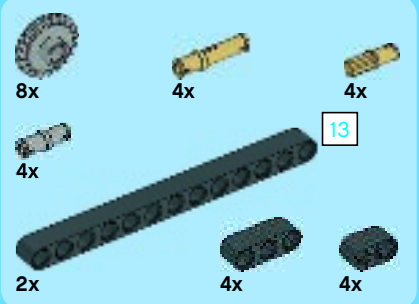
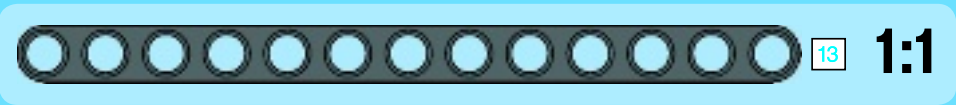
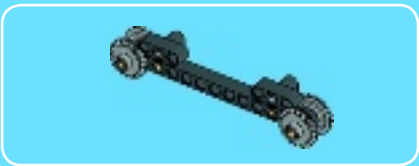


4x

7



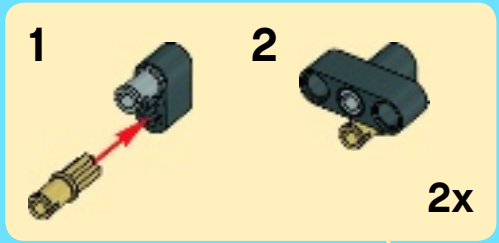




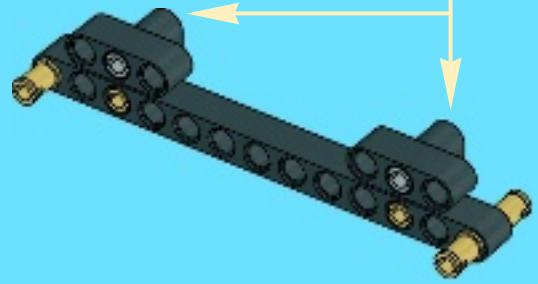
8



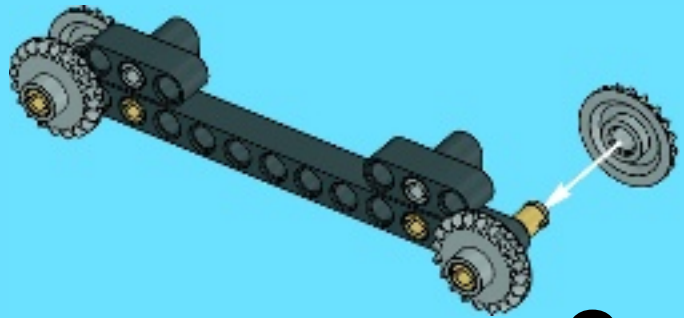
13



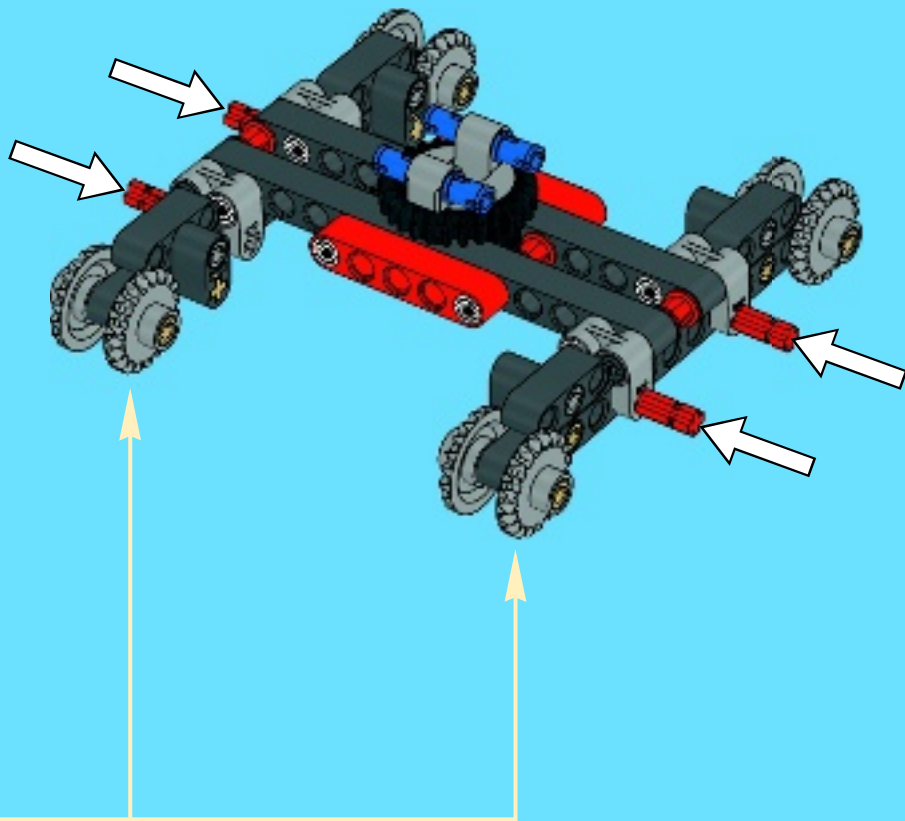
2



3



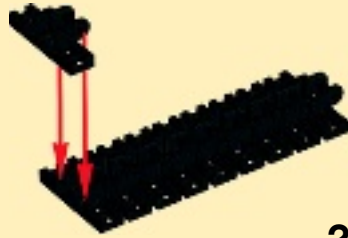
2x



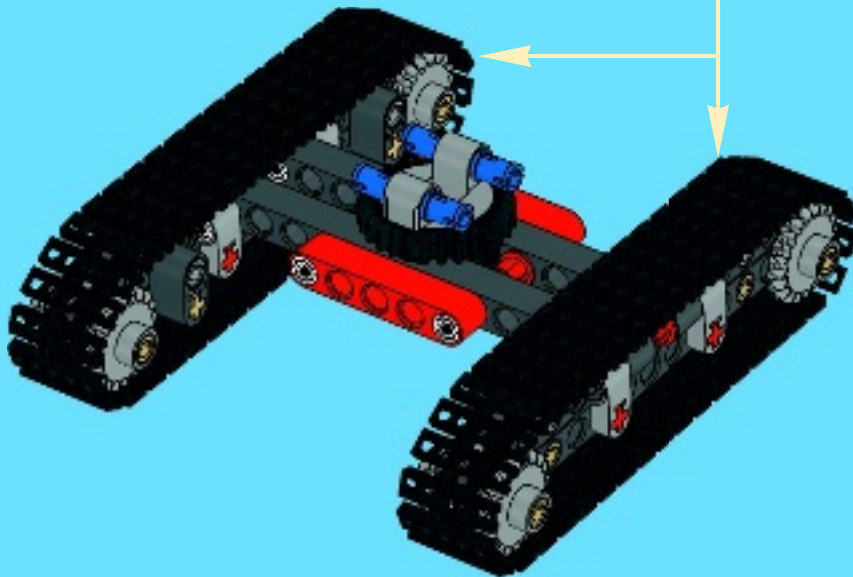


9

40x



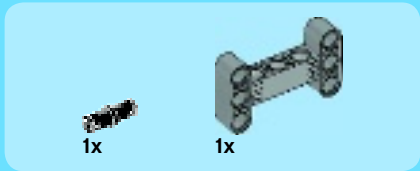
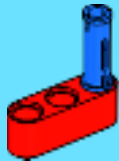
2x



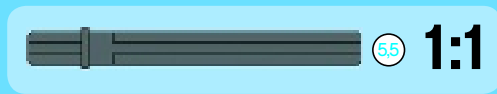




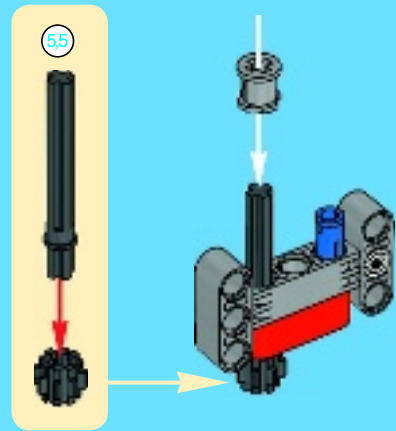
1



2



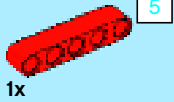
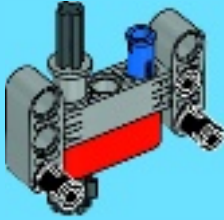
3





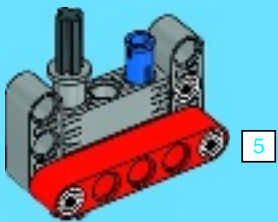
2x

4



1x

5

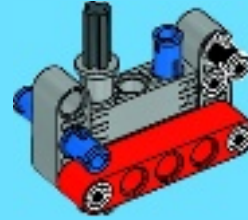


1x



1x

6

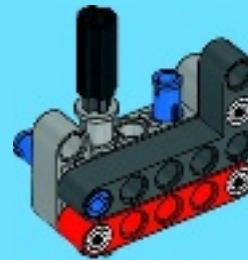


1x



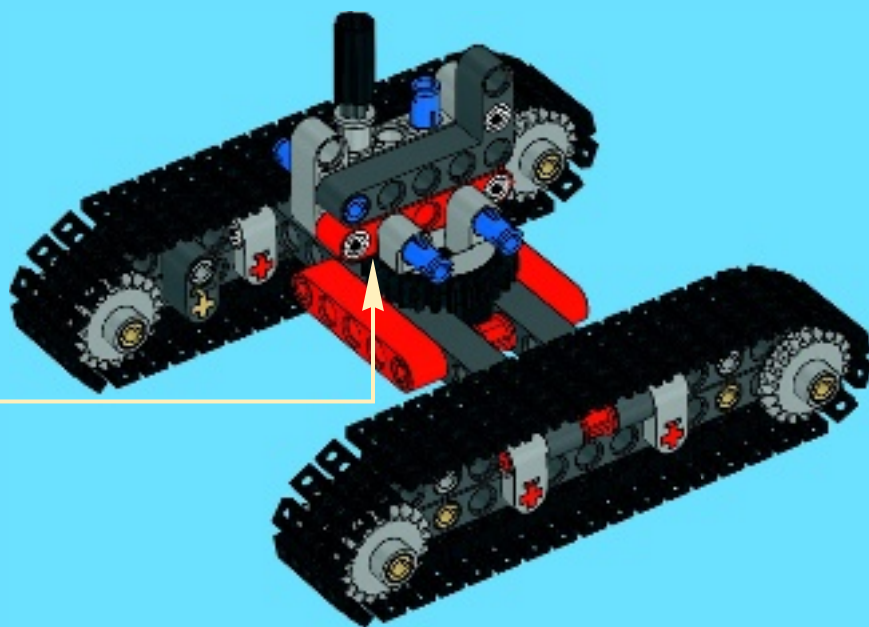
1x

7

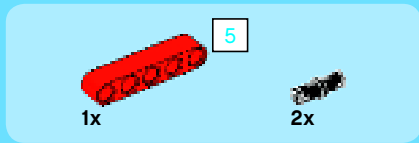


1:1

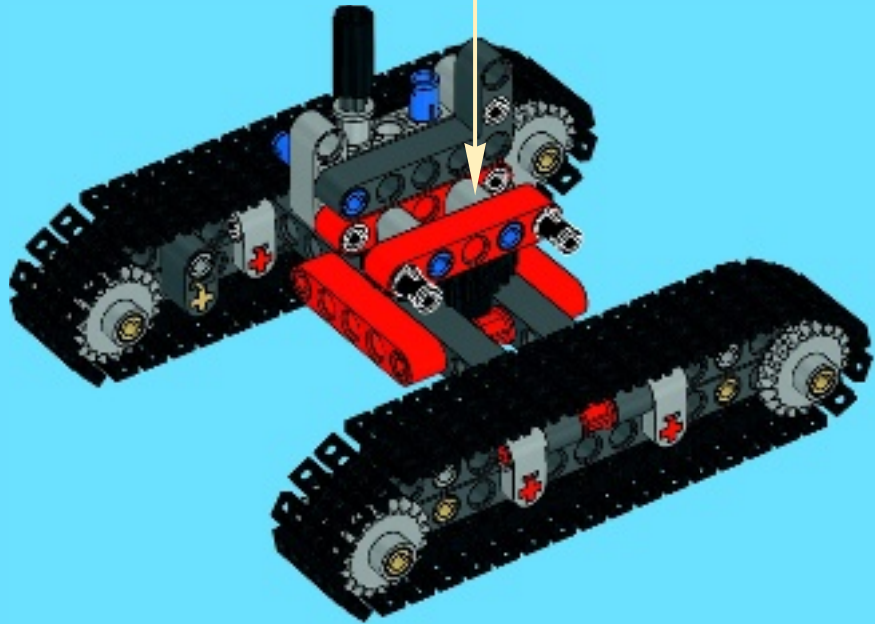
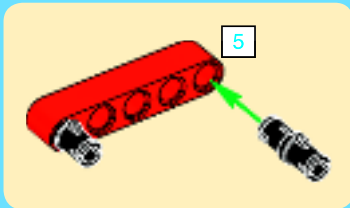
10

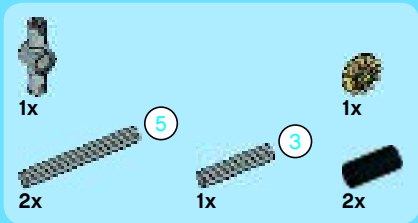
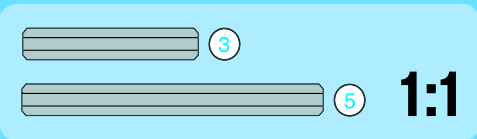






# 11

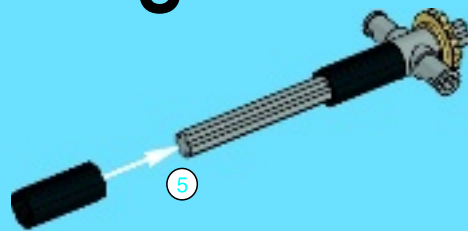




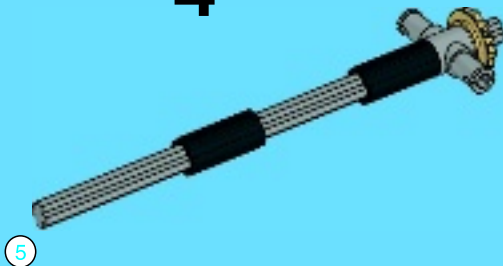
12 1

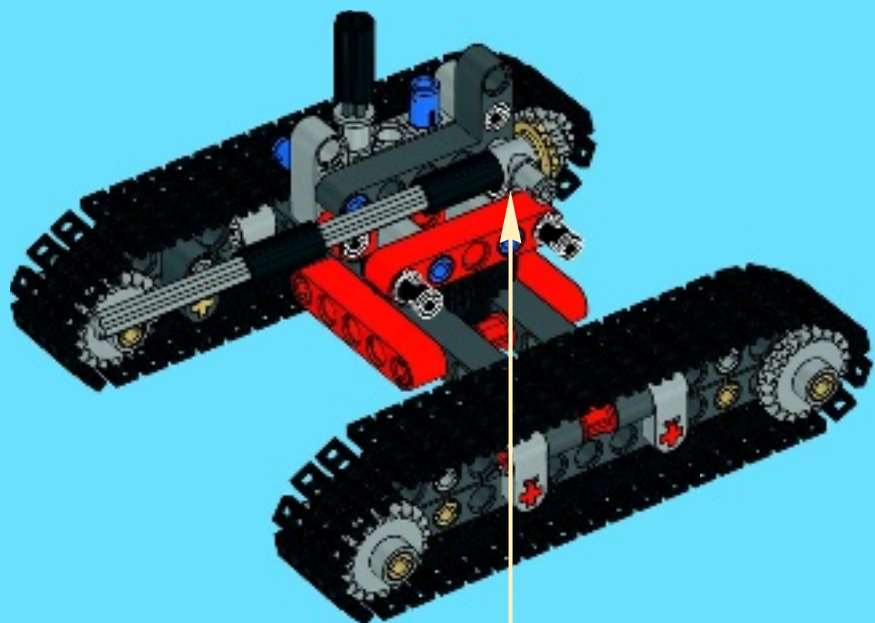


3

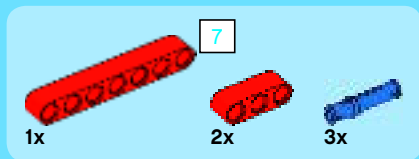


4

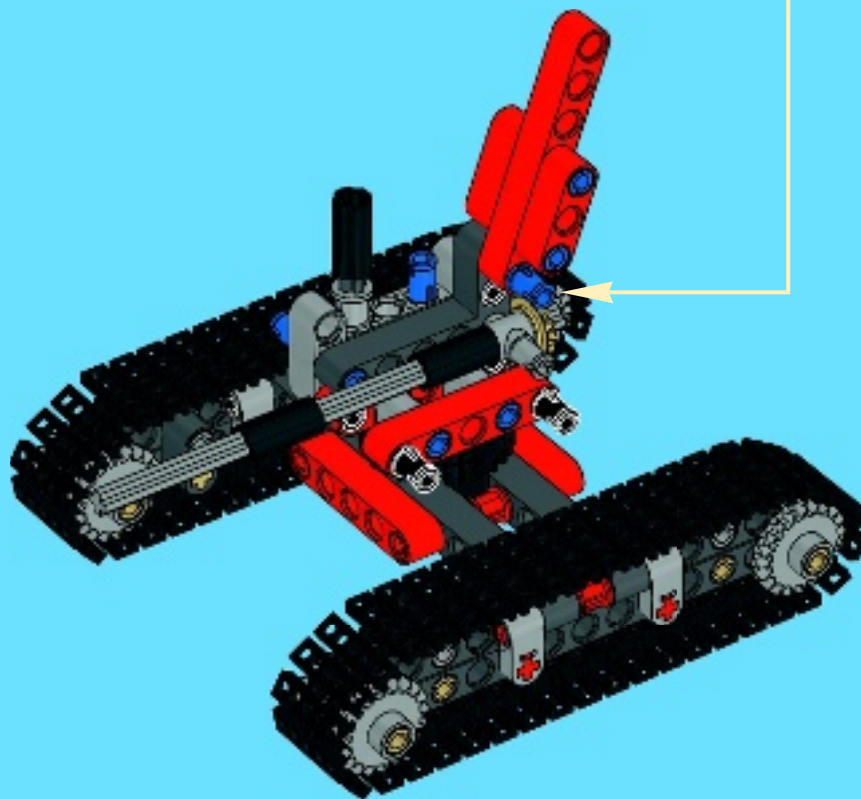
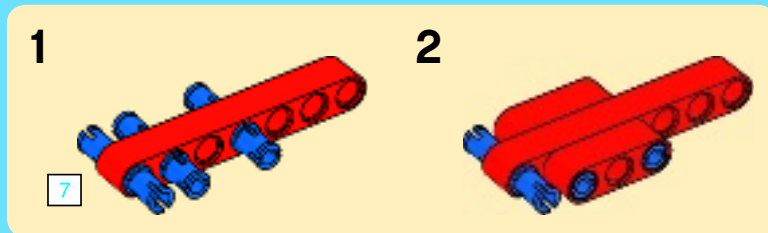


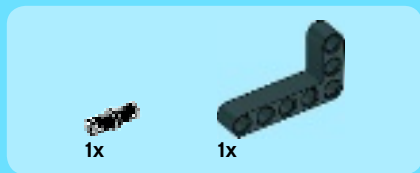




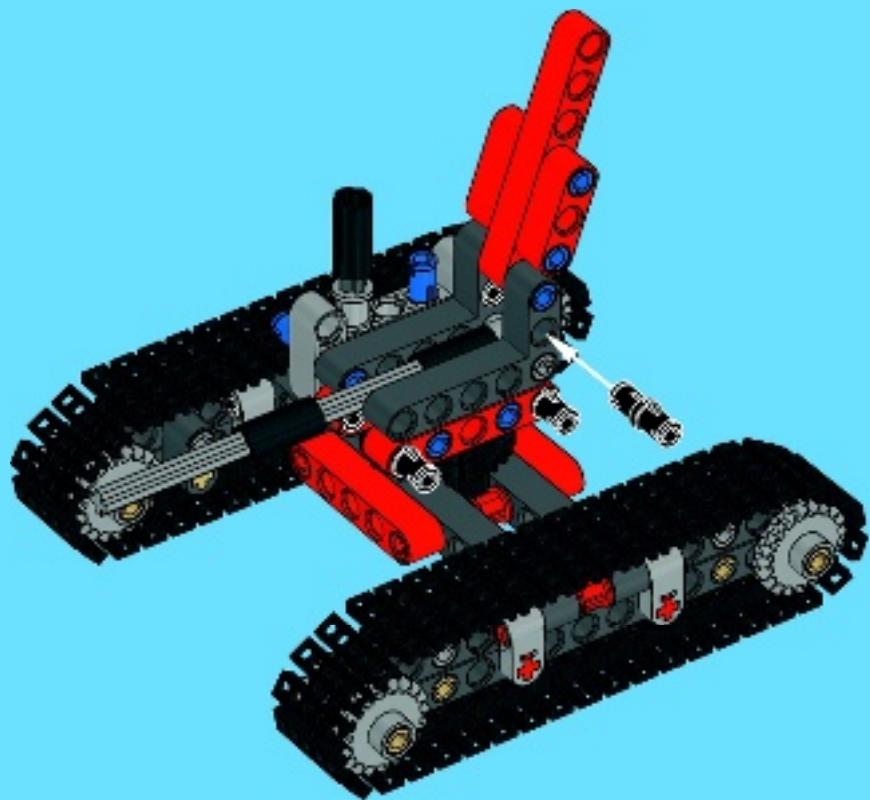


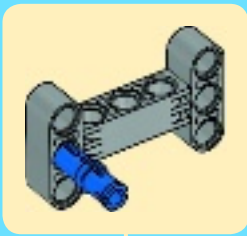
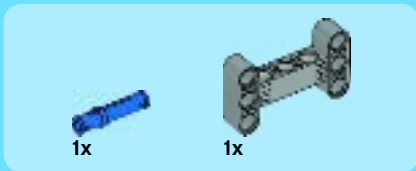
# 13



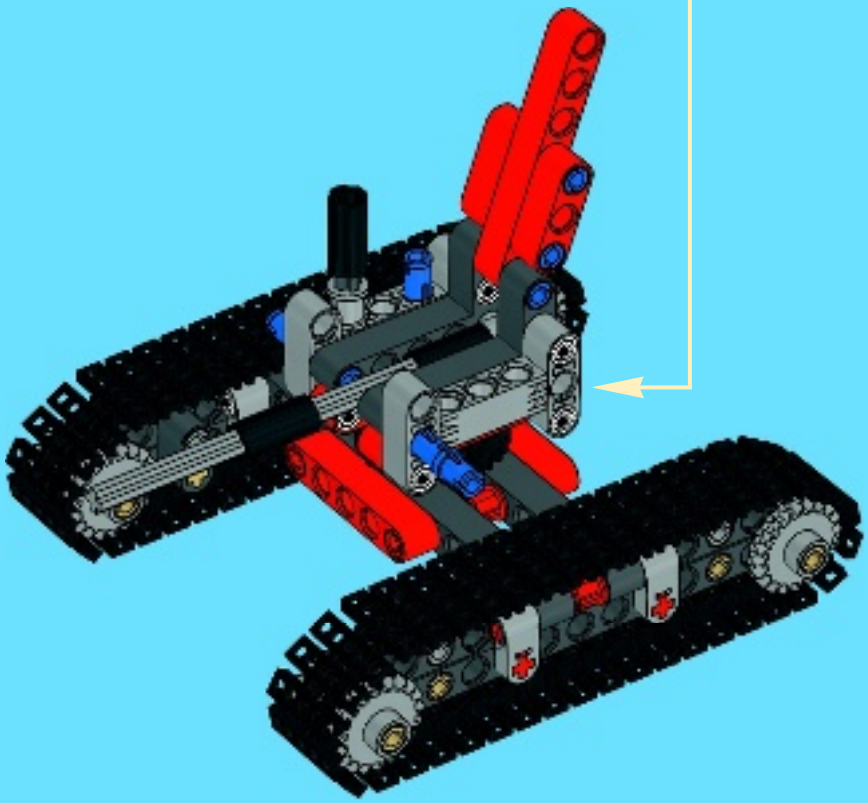


14





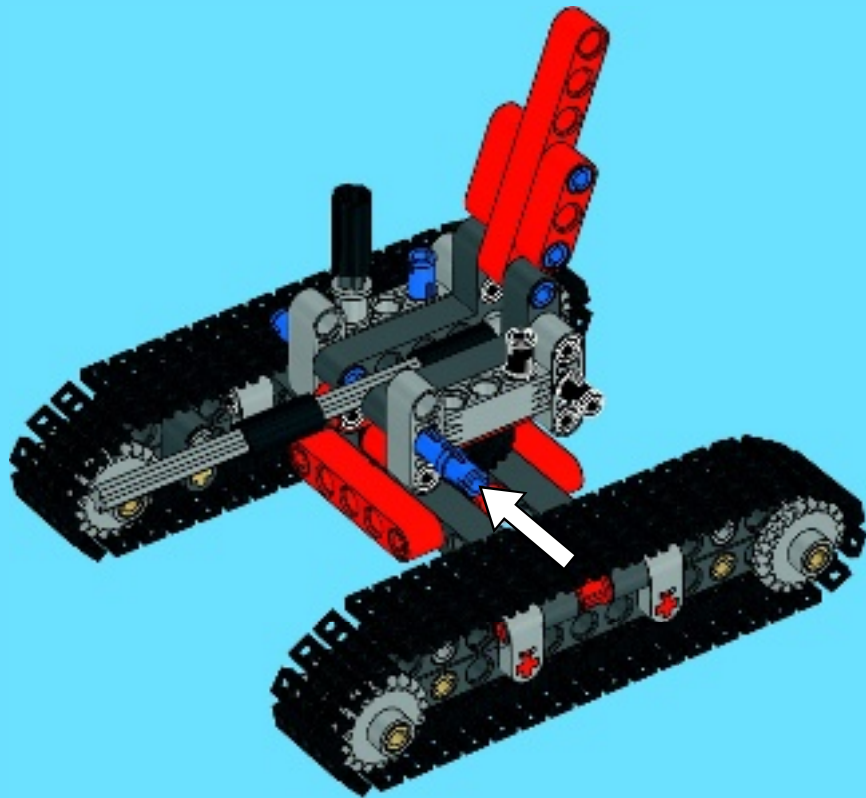
15





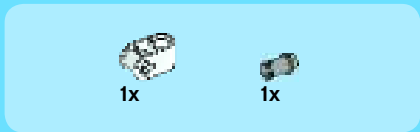
2x

# 16

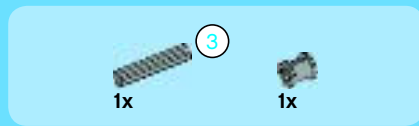




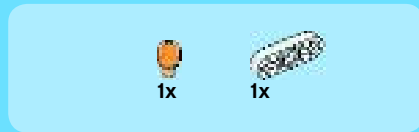
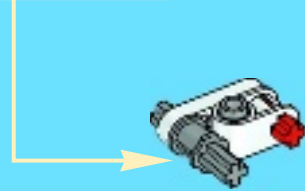
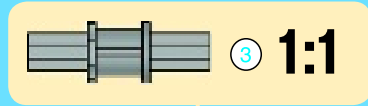
1



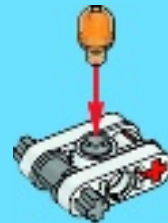
2



3



4

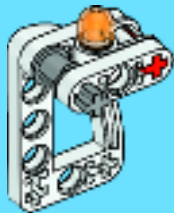






1x

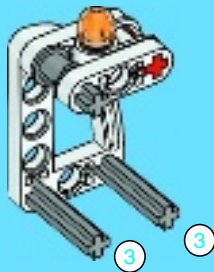
5



2x

3

6



3

3



1x

7



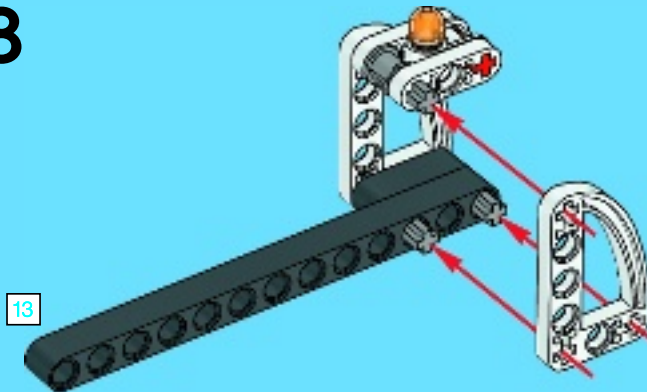
1x

13

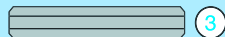


1x

8



13



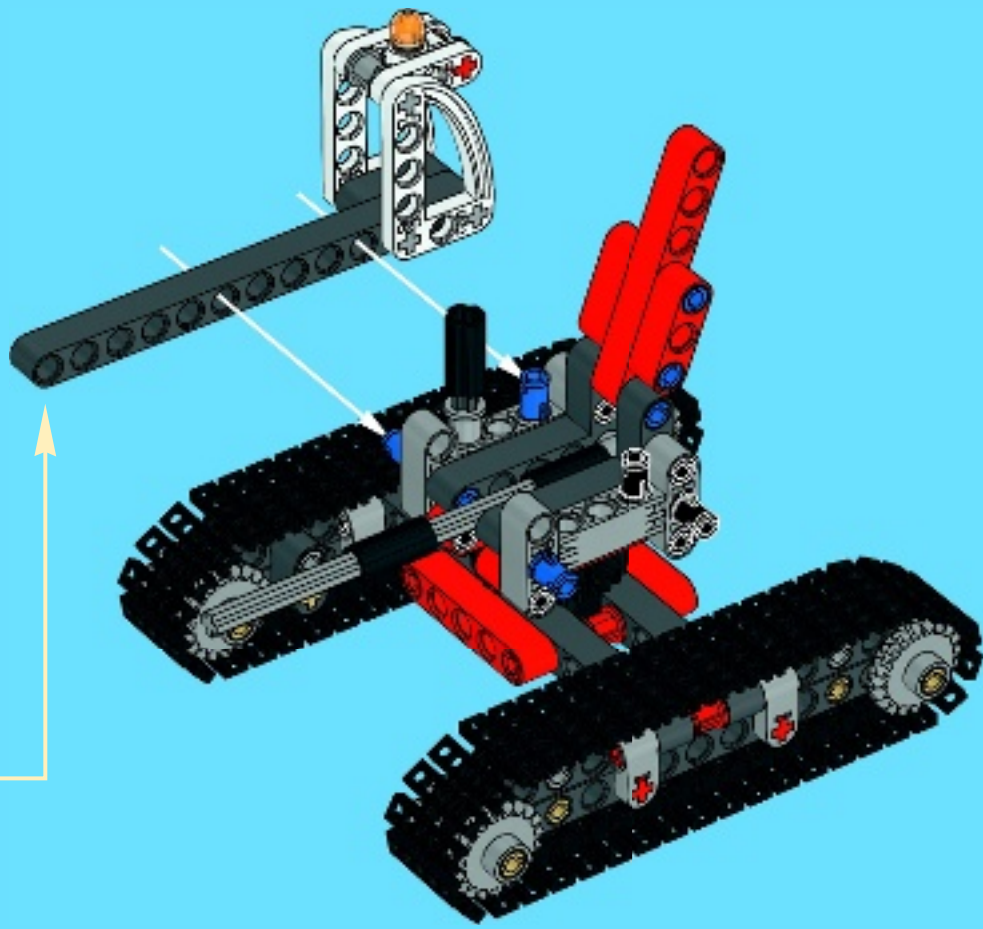
3

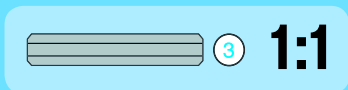
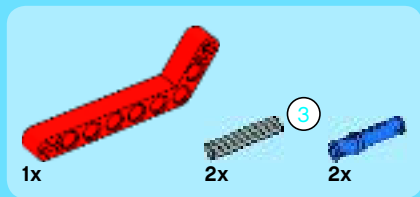


13

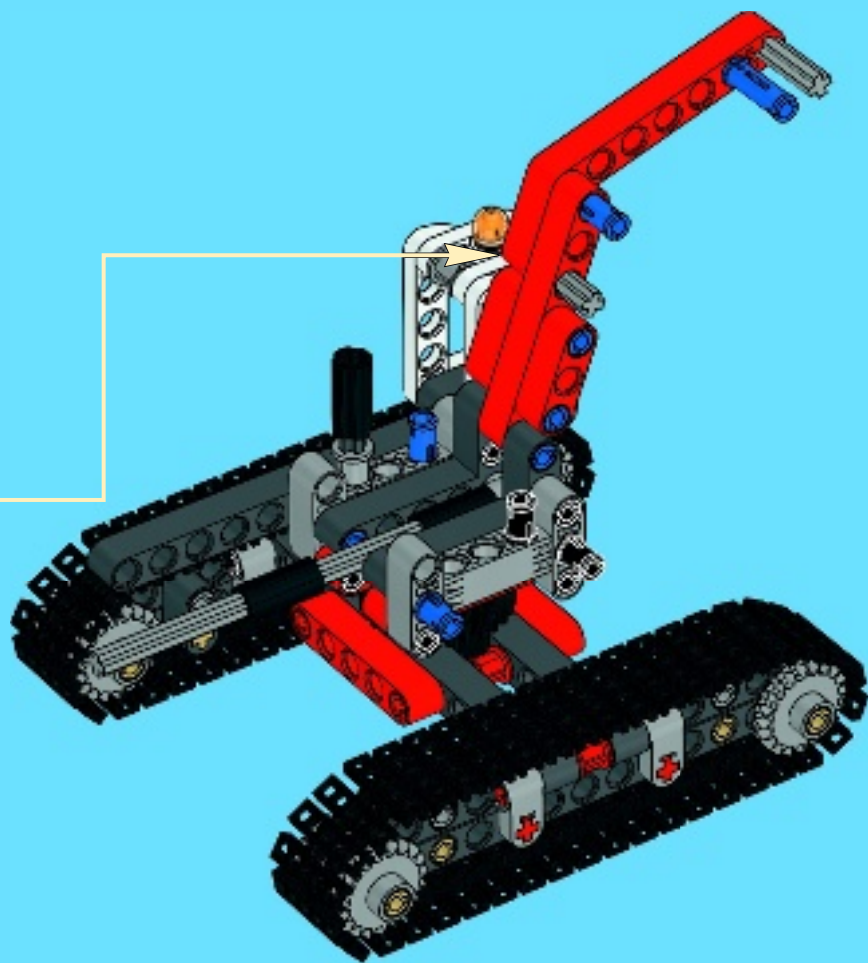
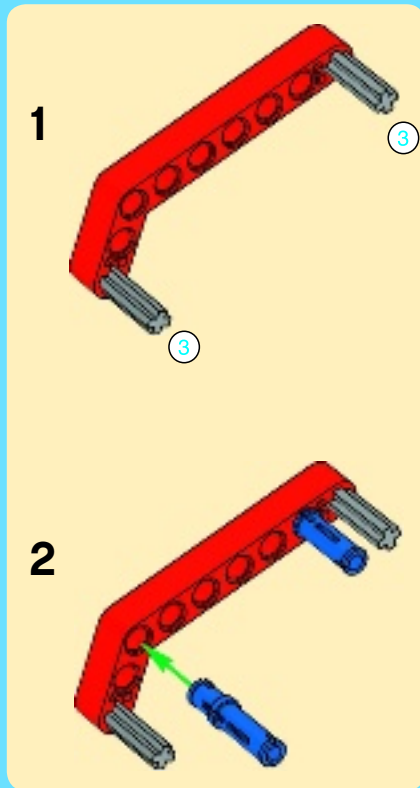
1:1

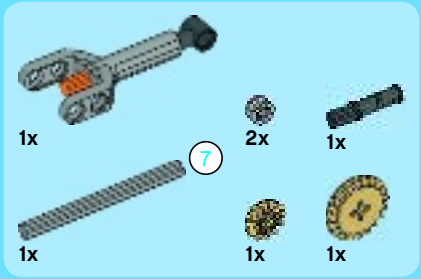
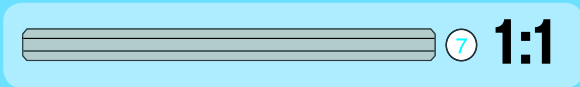
17



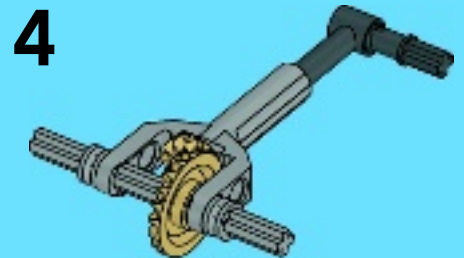
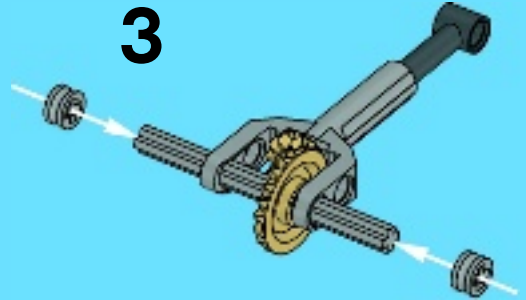
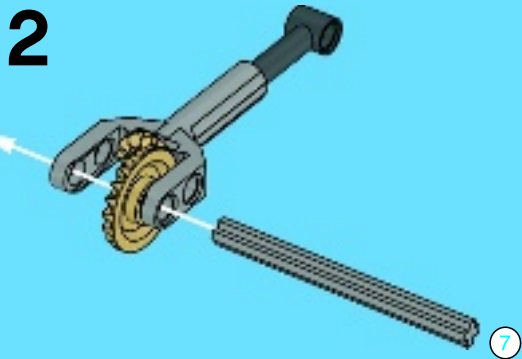


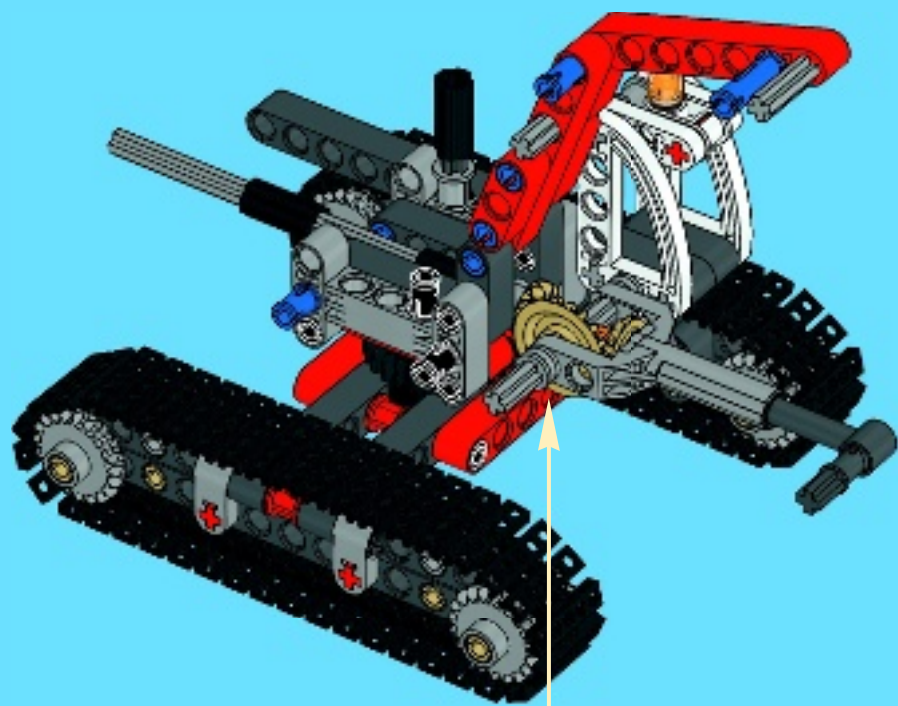
# 18





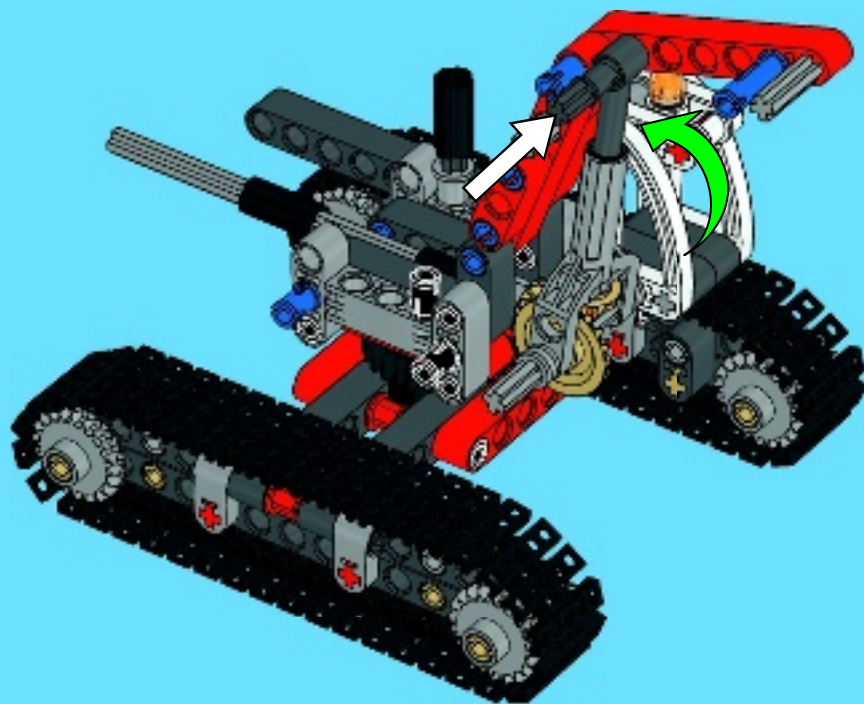
# 19

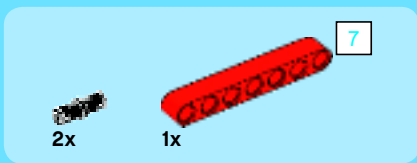




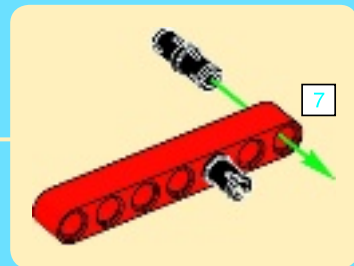
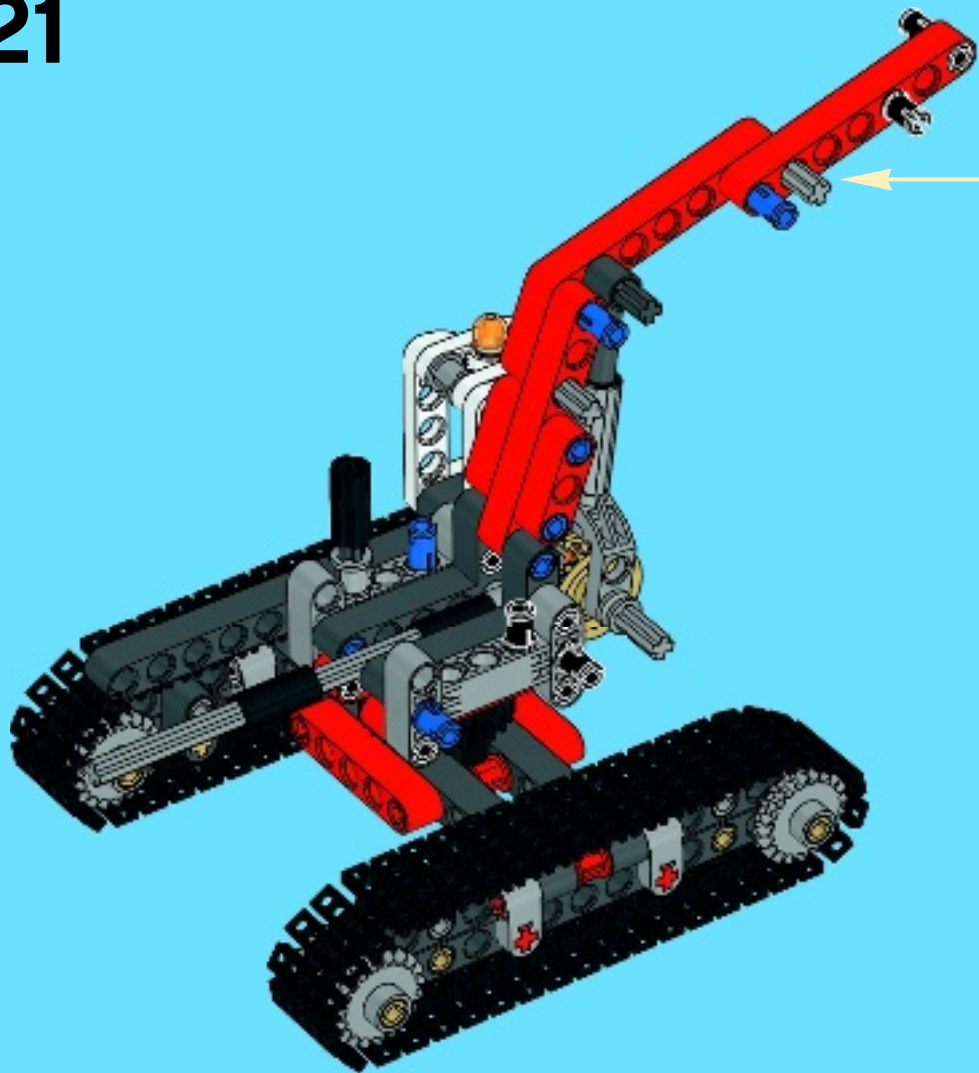


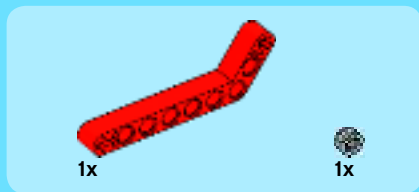
20



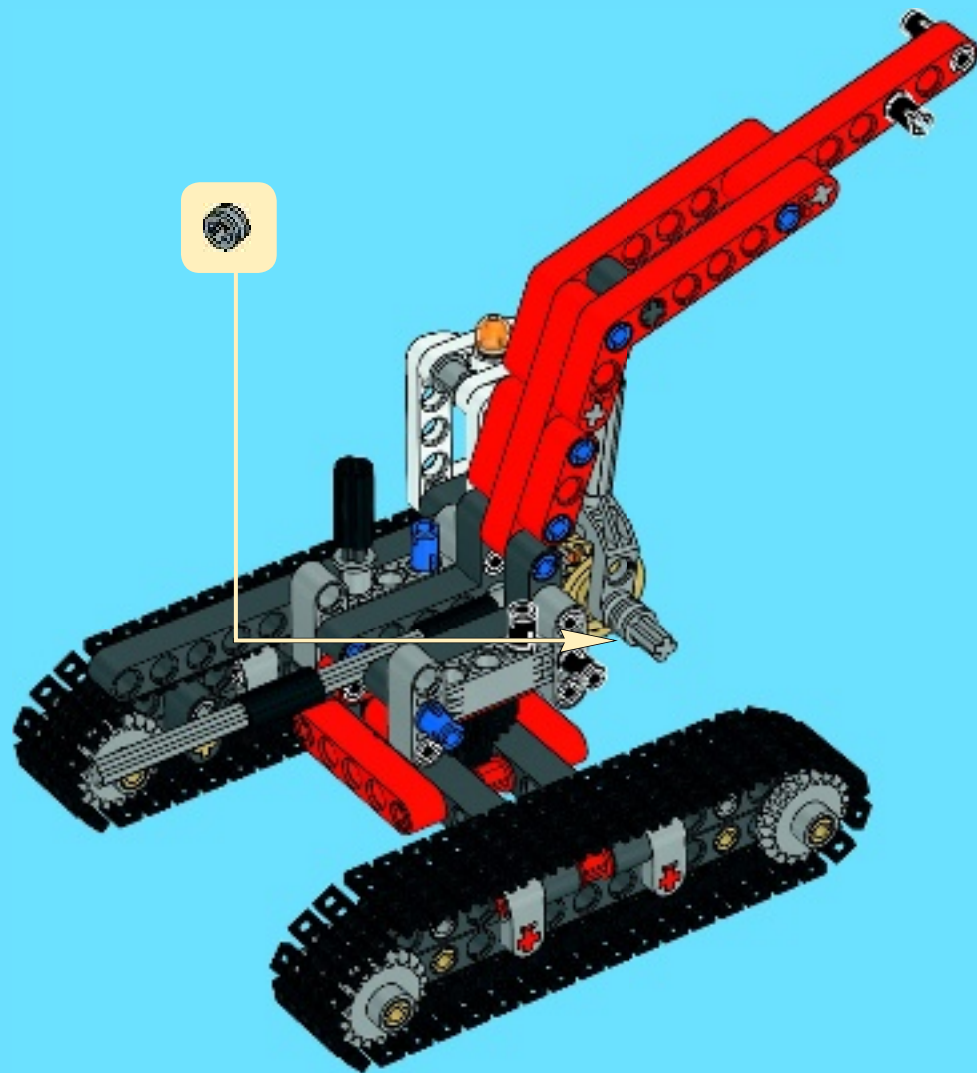


# 21



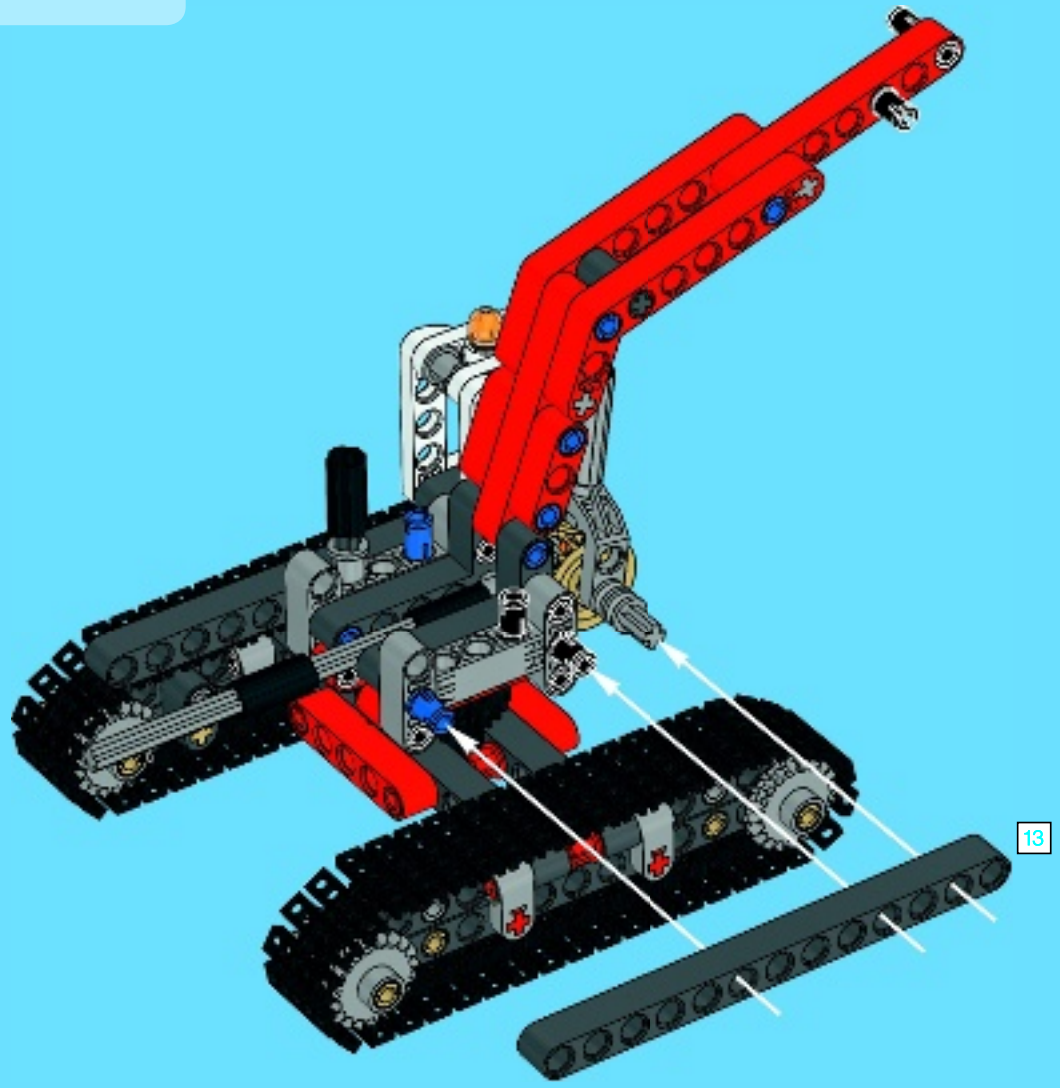


22





# 23



2x

1x

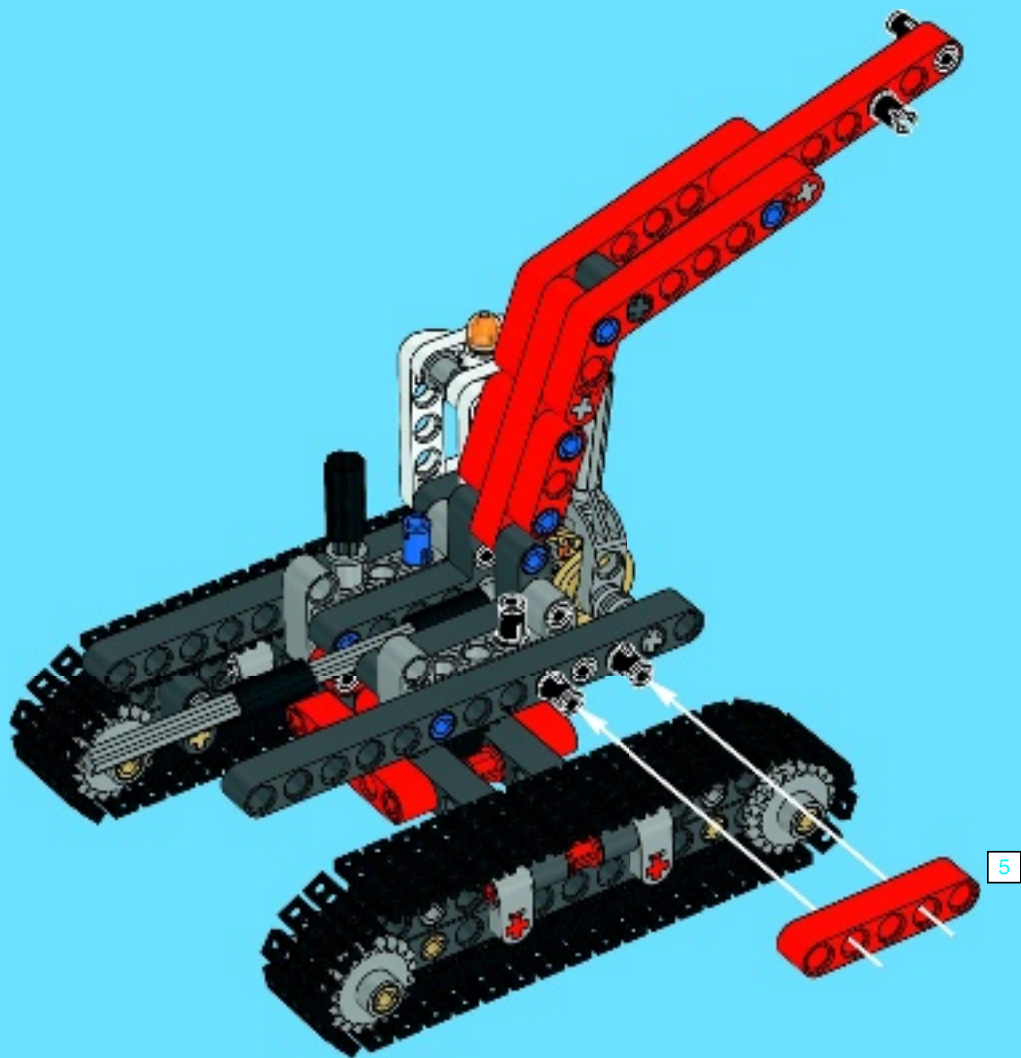
5



5

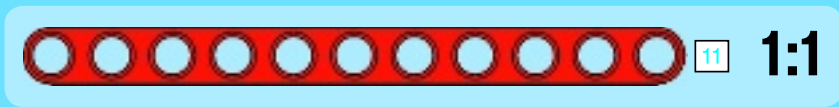
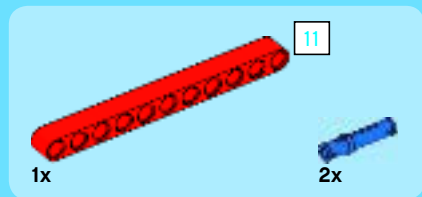
1:1

# 24

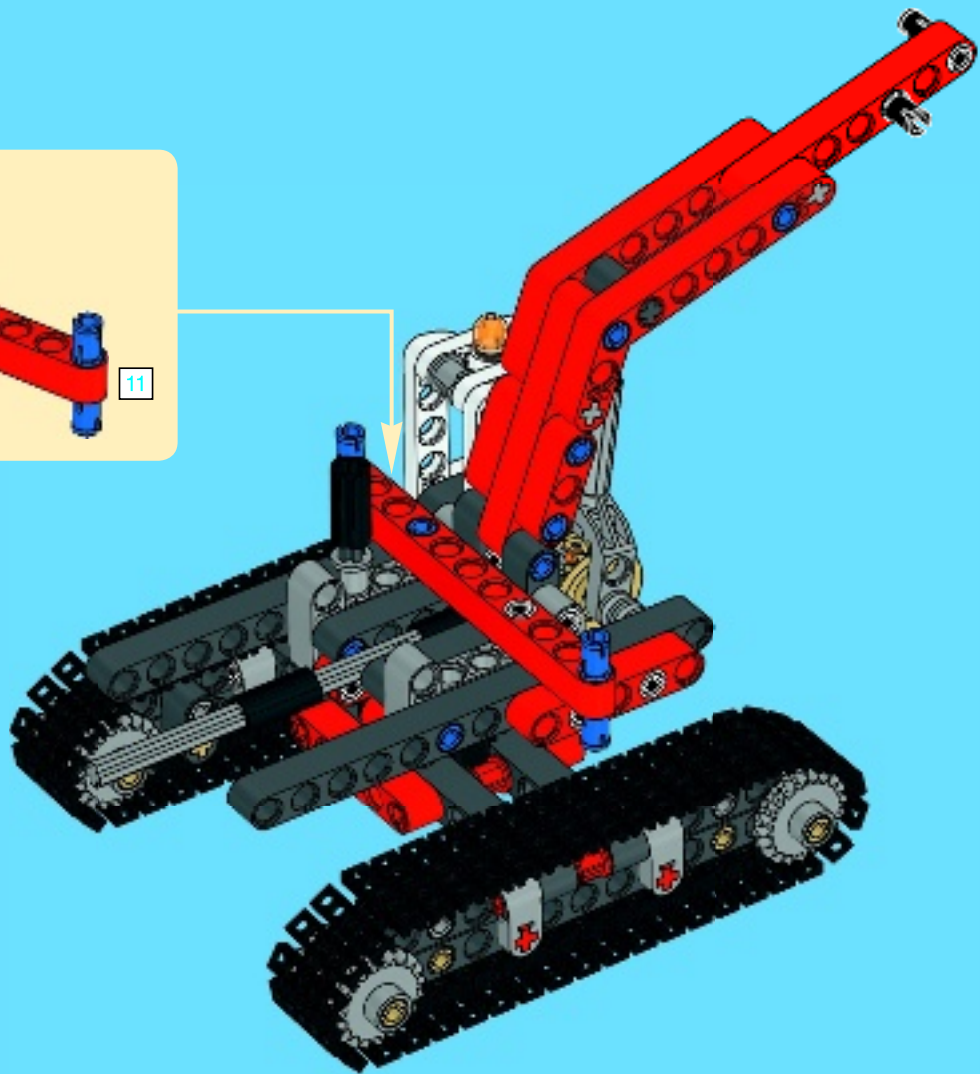
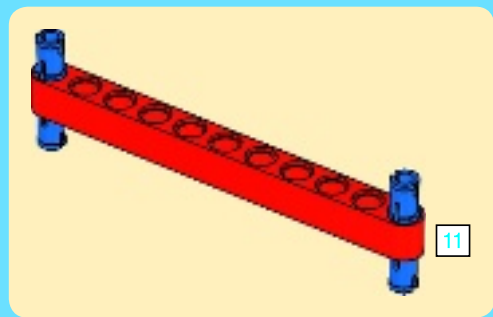


5





25

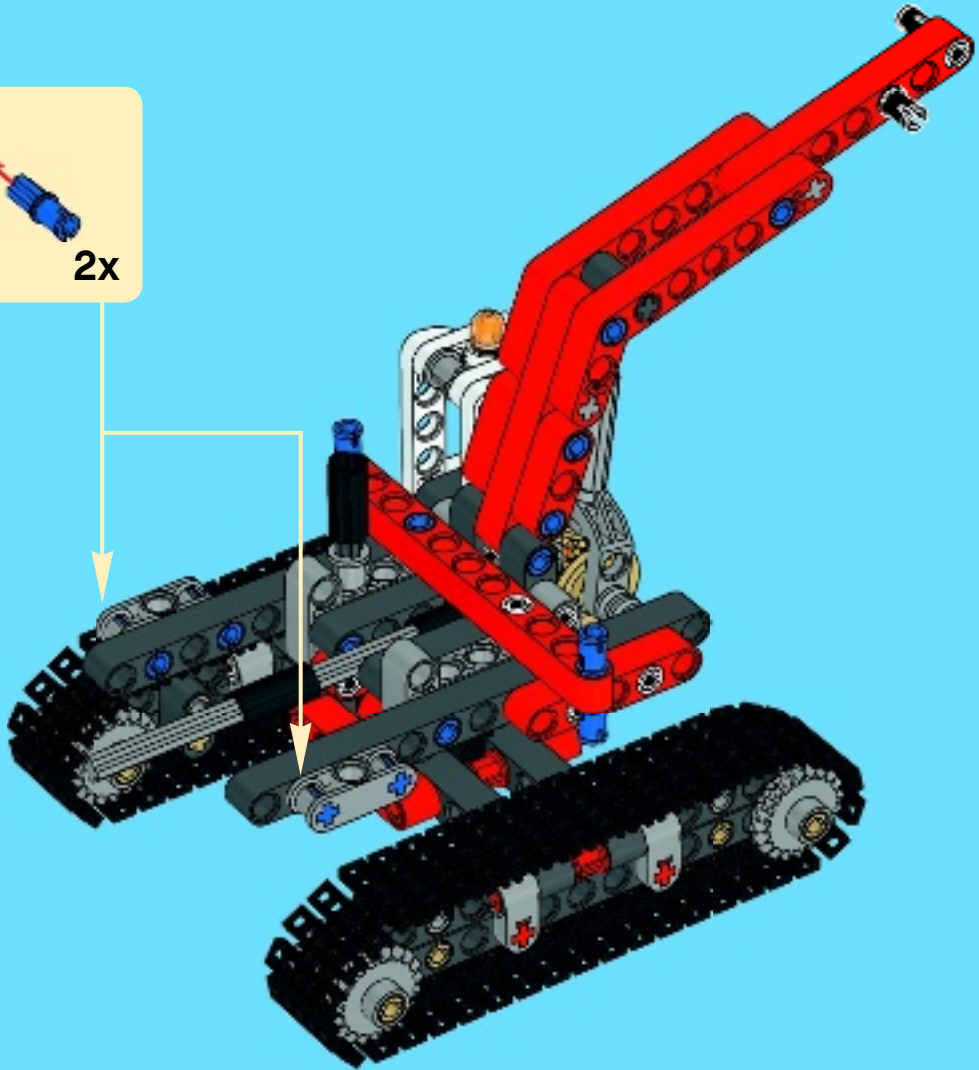
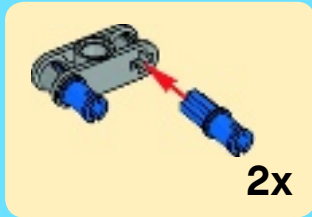


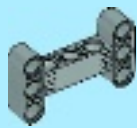


4x

2x

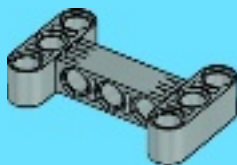
# 26





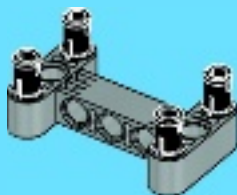
1x

1



4x

2



1x

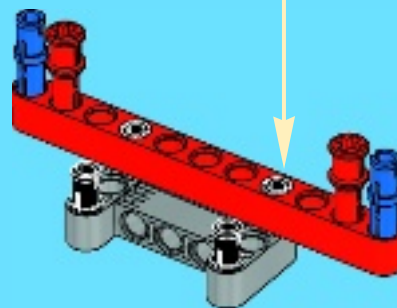
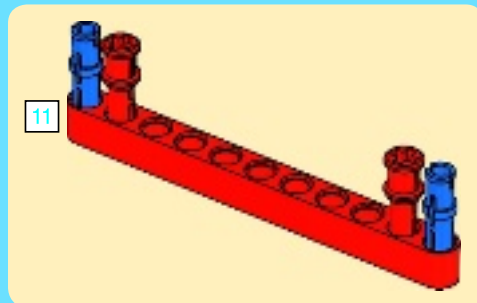


2x



2x

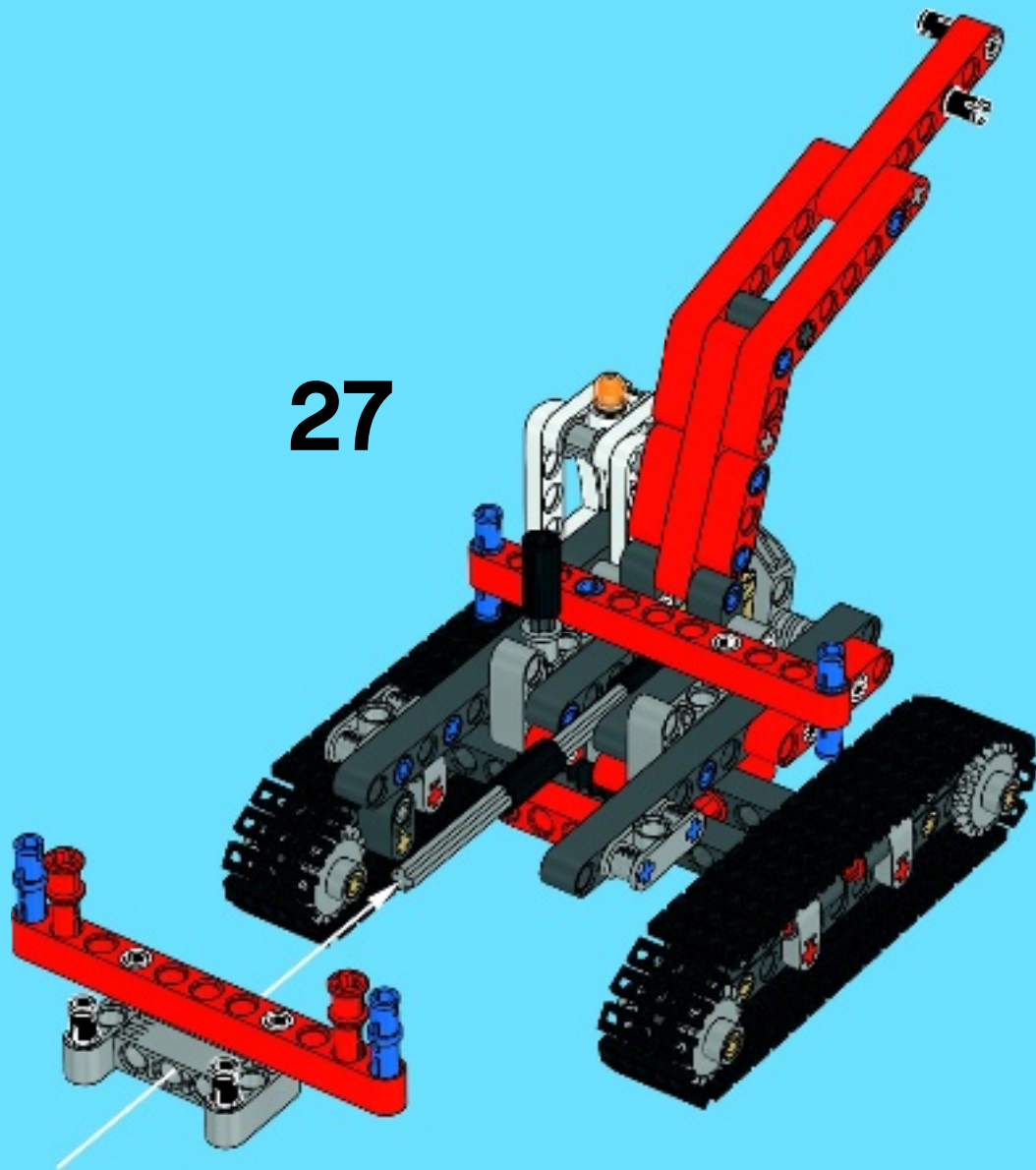
3

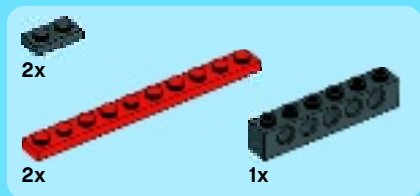


11

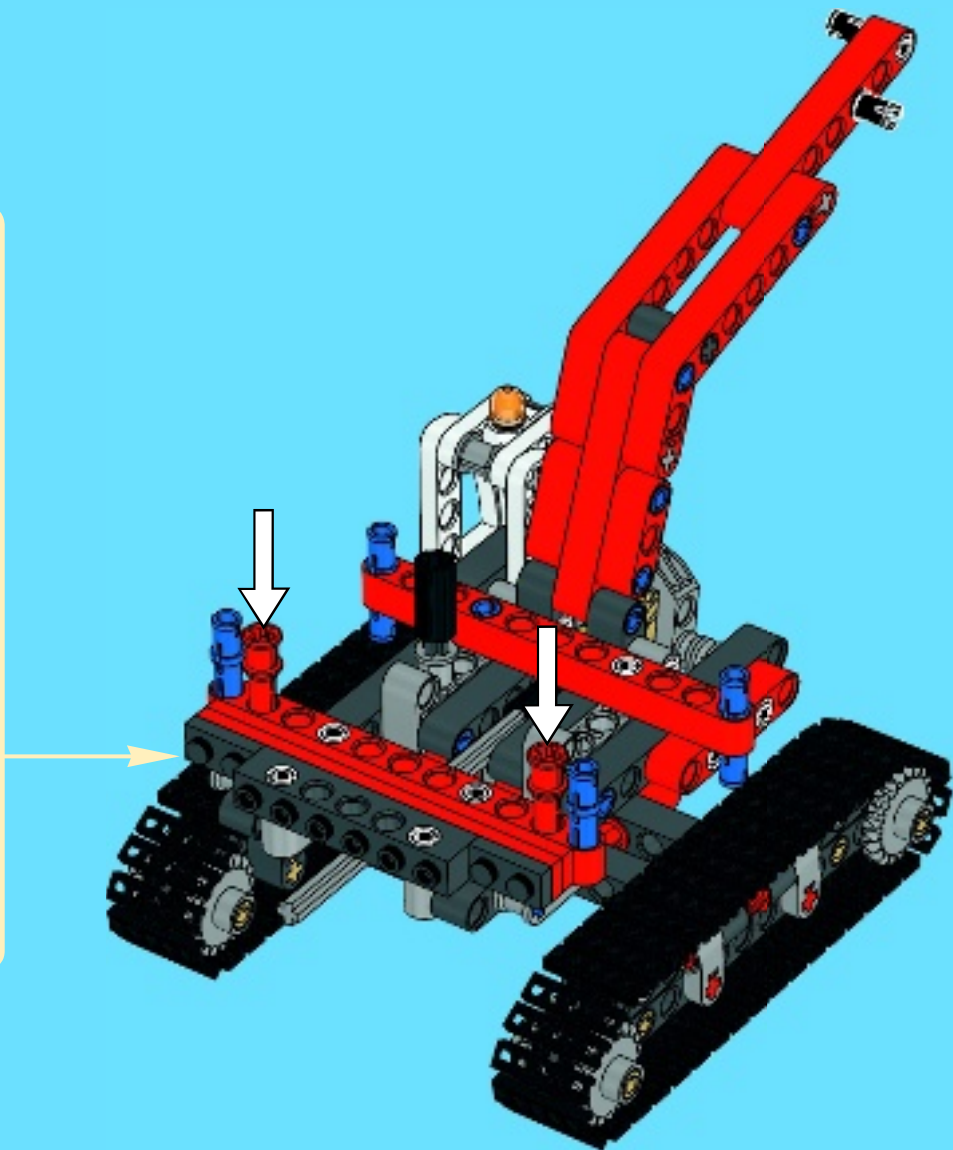
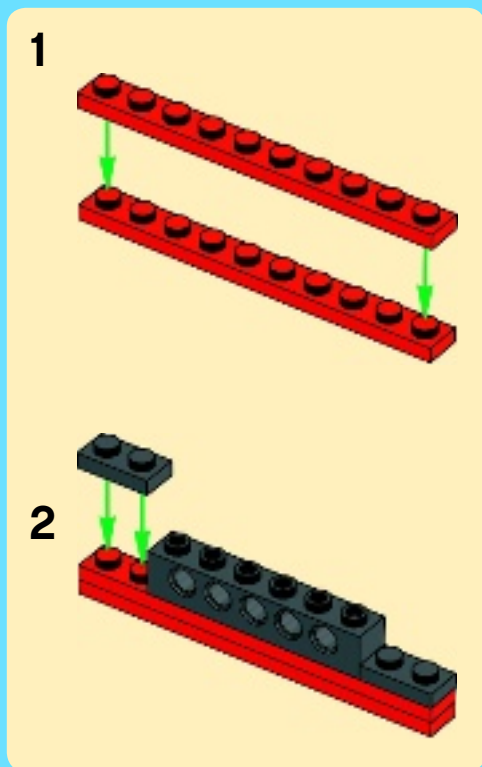
1:1

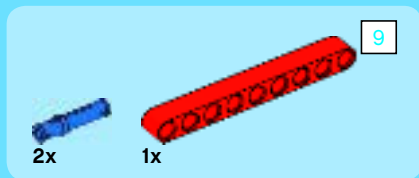
27



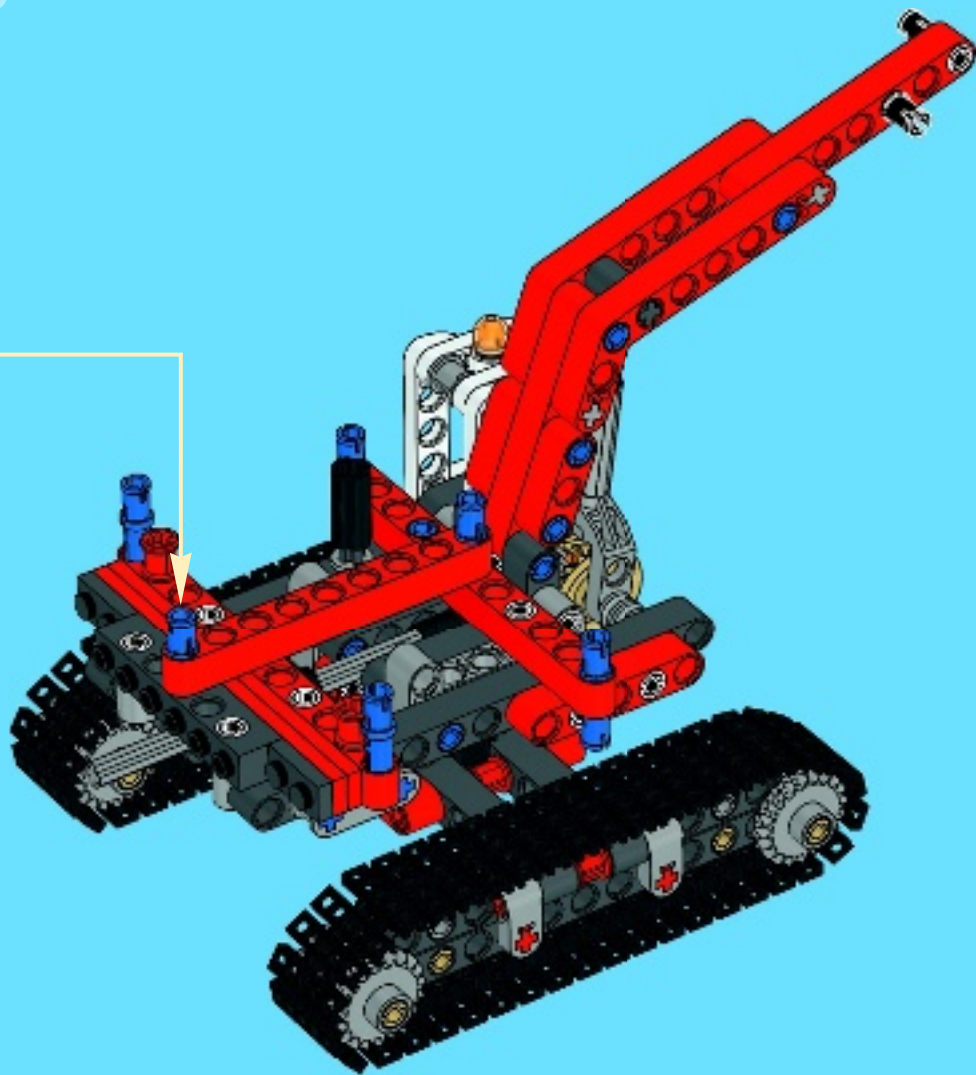
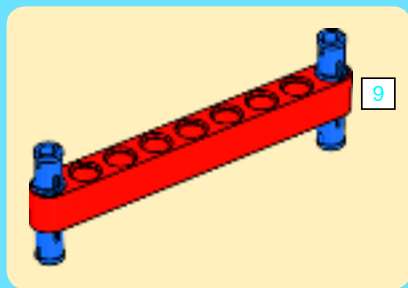


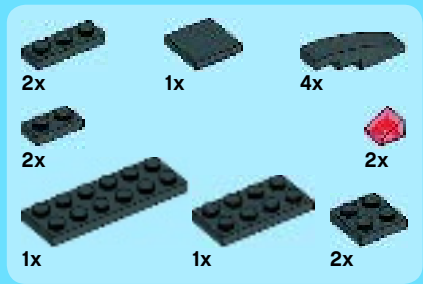
# 28





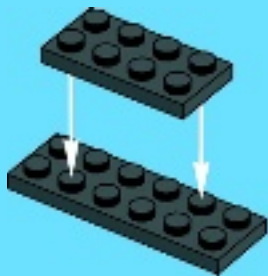
29



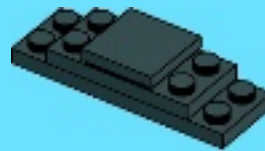


30

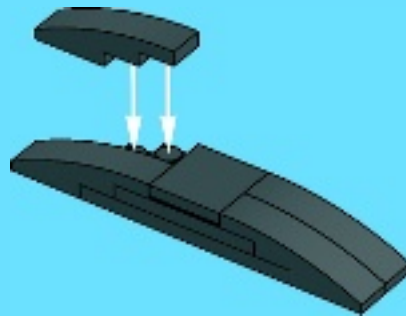
1



2



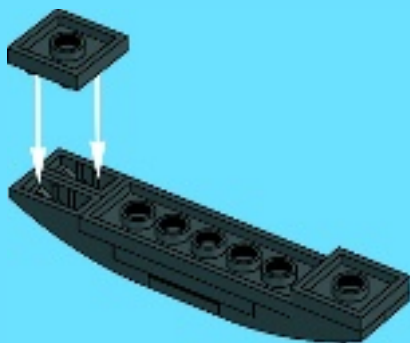
3



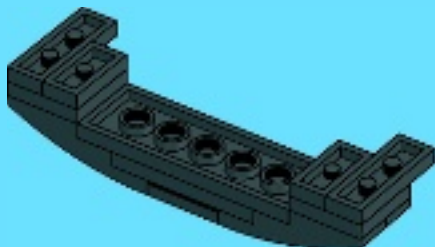




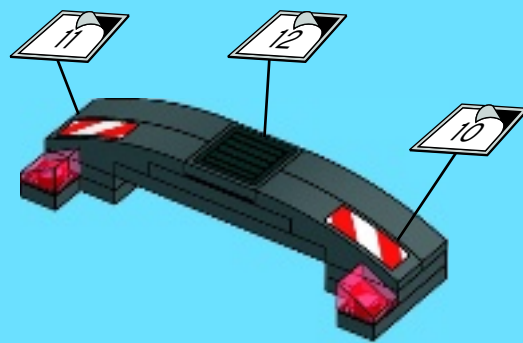
4



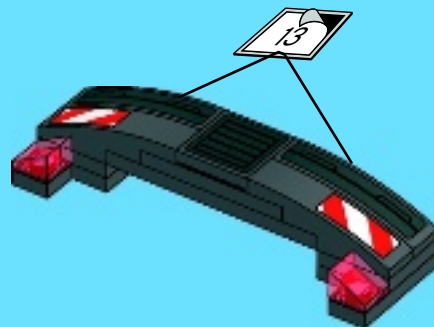
5

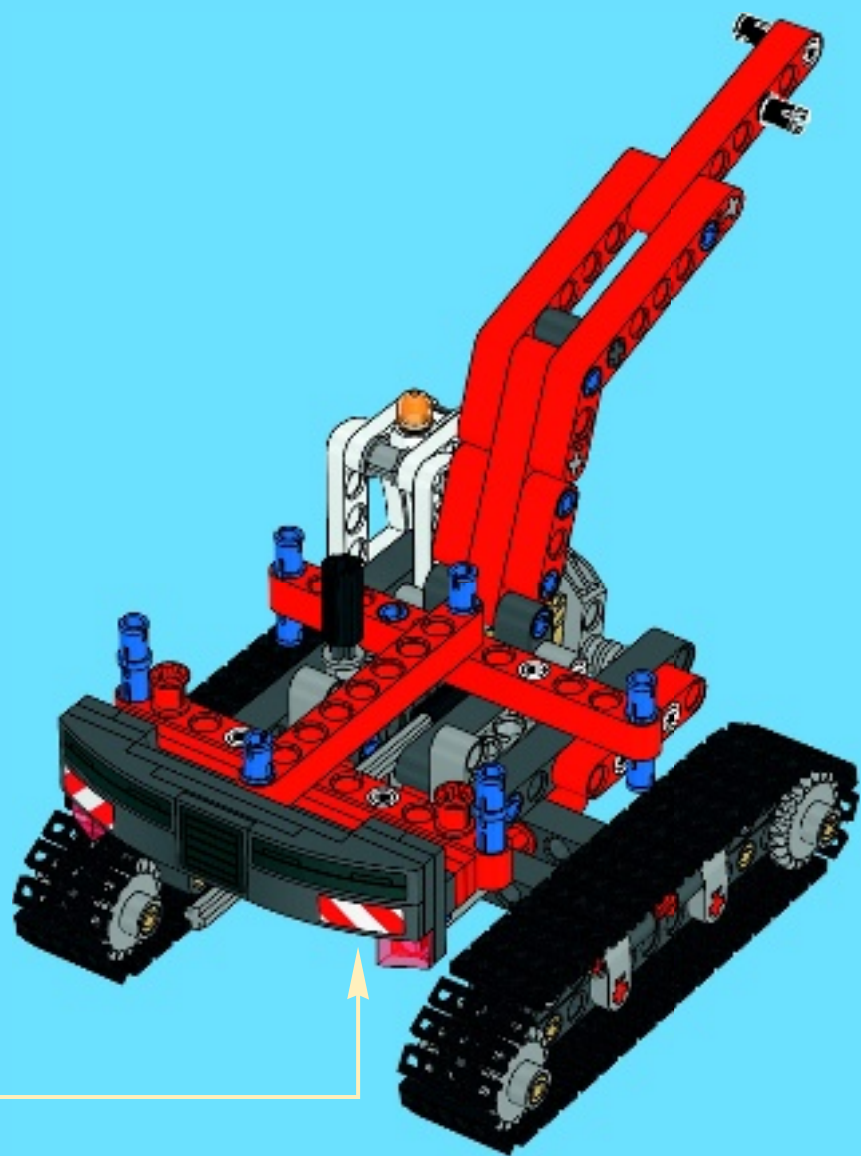


6

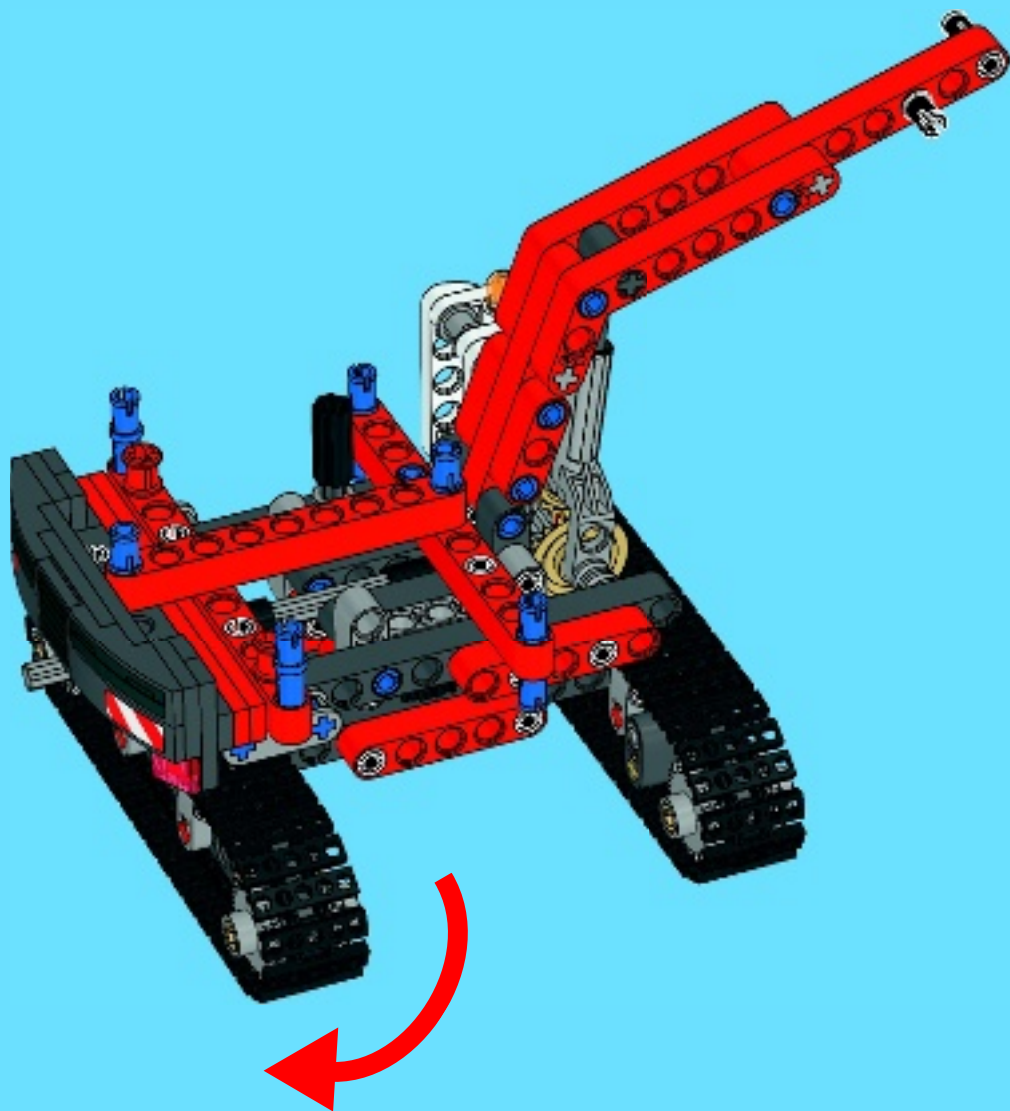


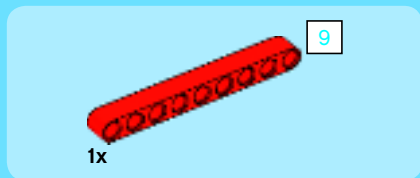
7



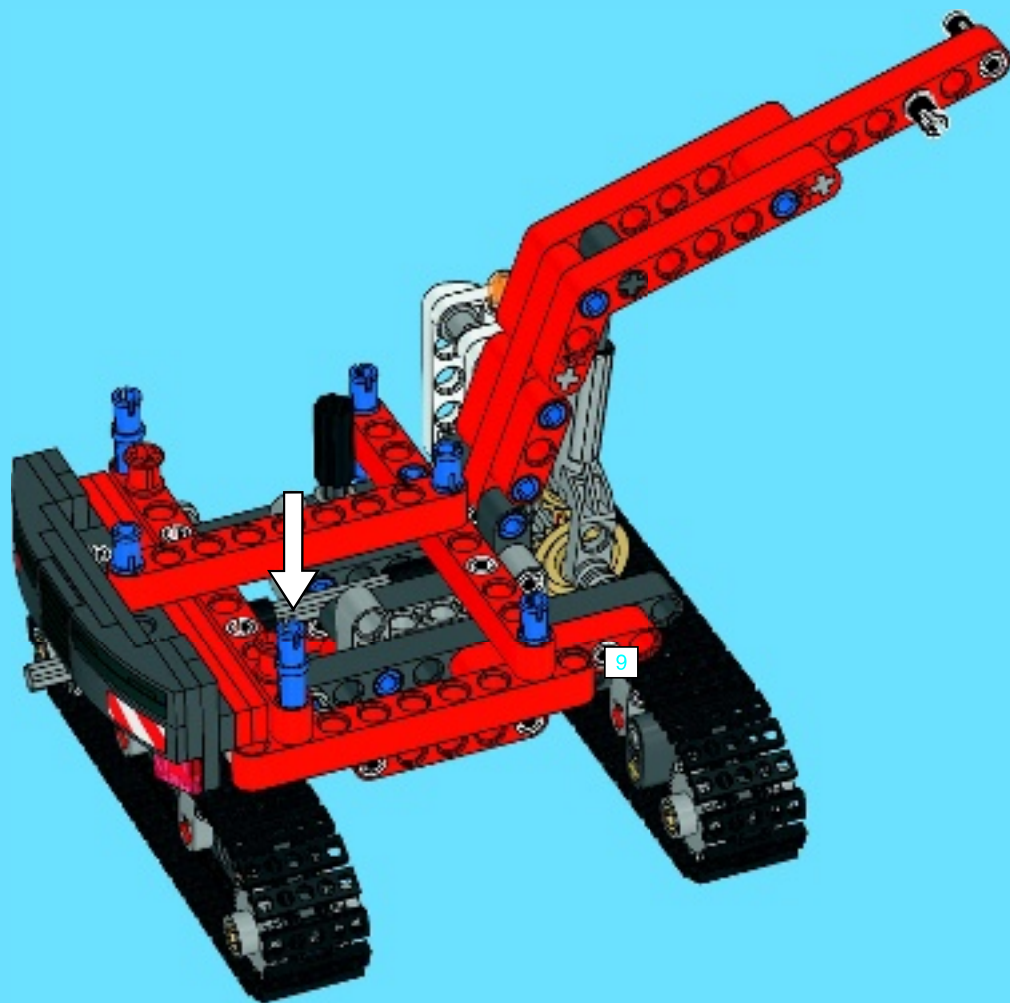


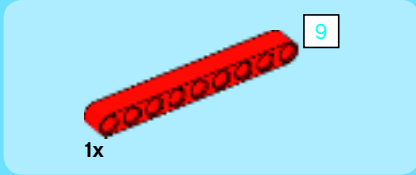
31



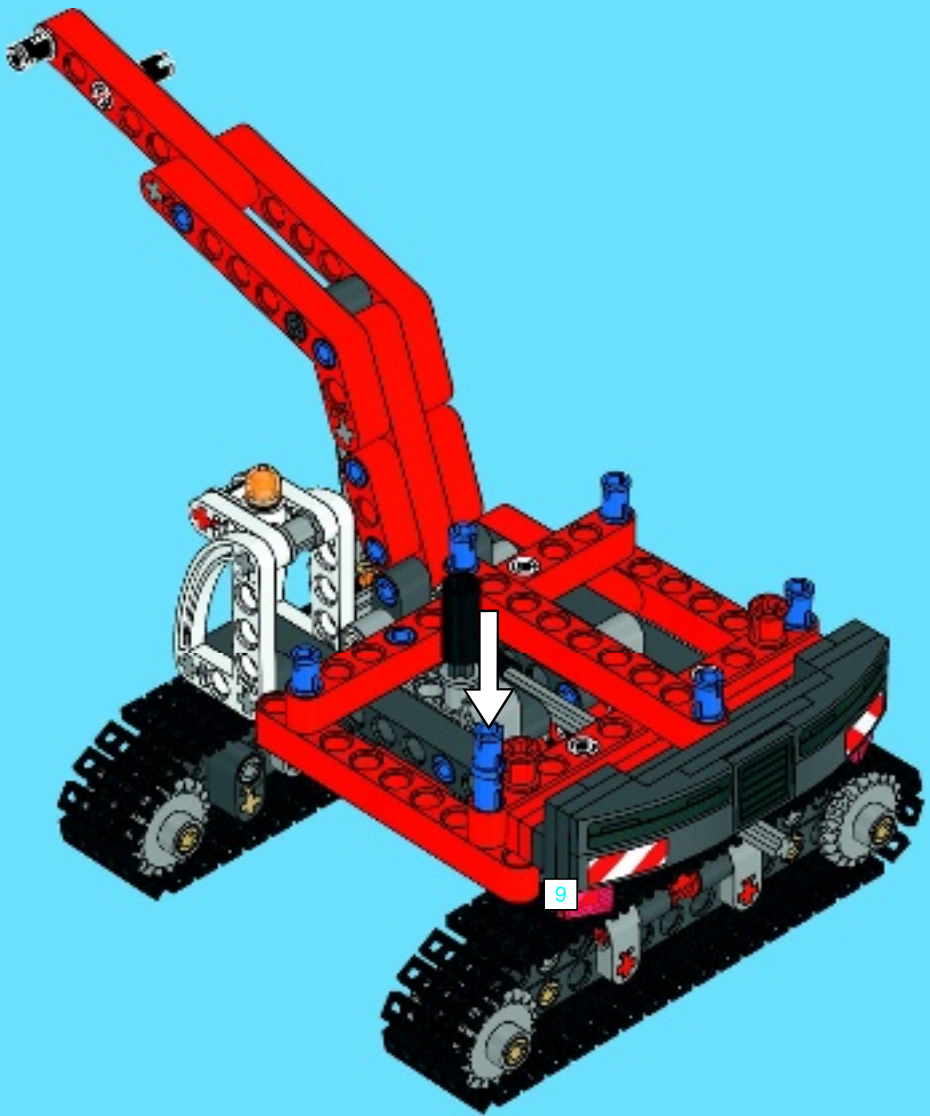


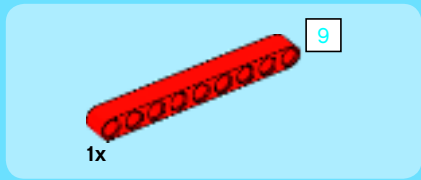
32



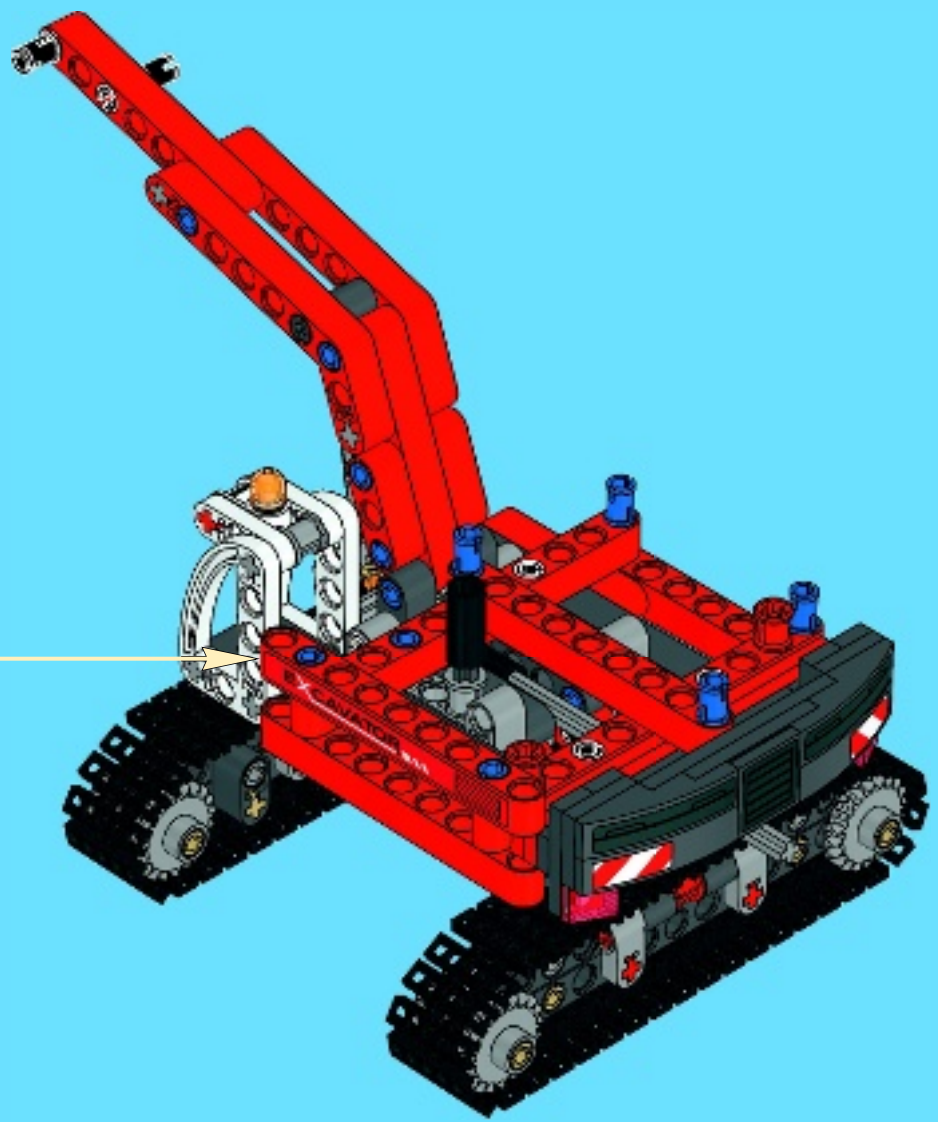
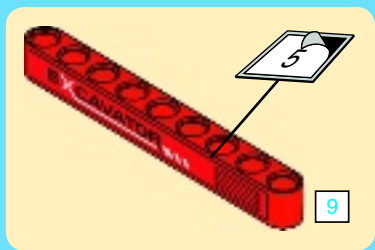


33

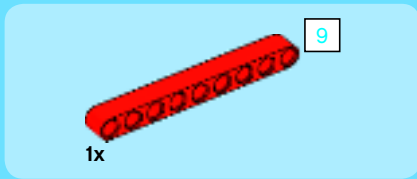




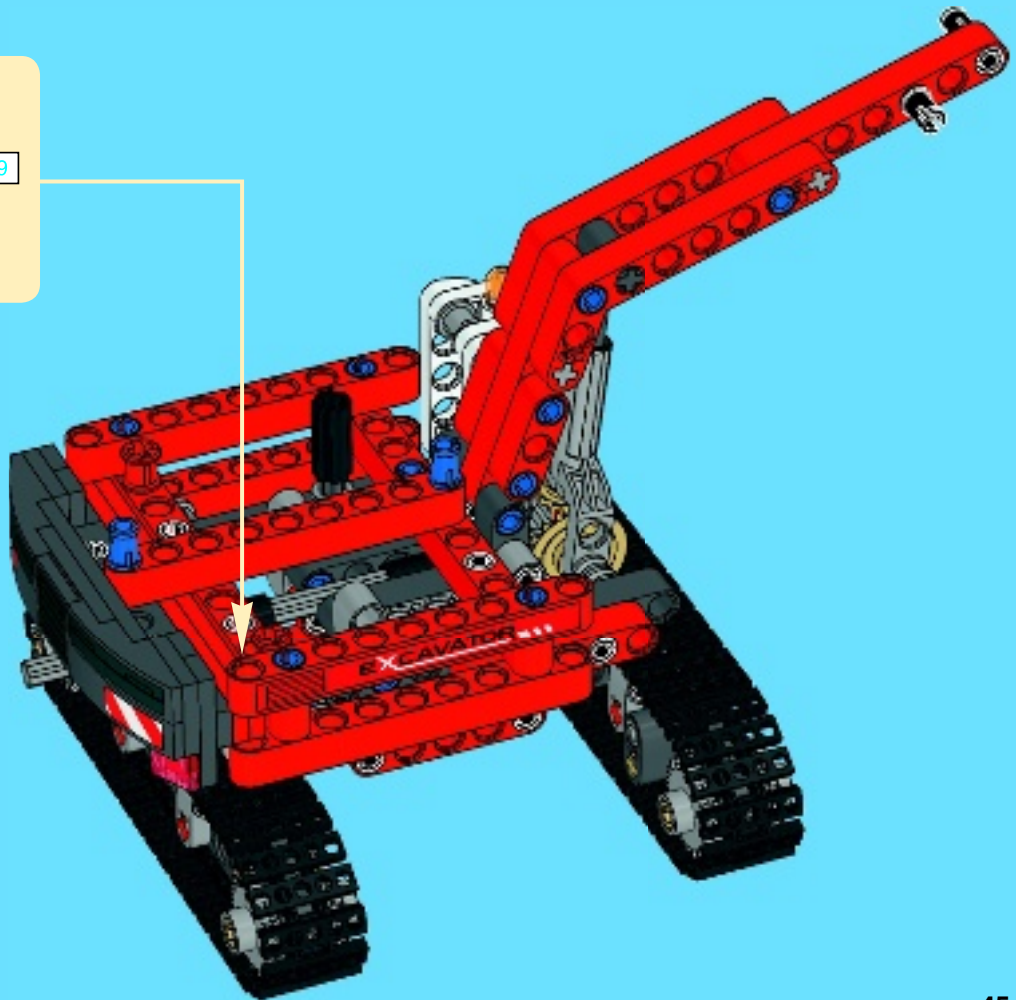
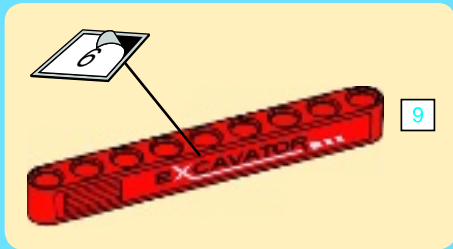
# 34







# 35





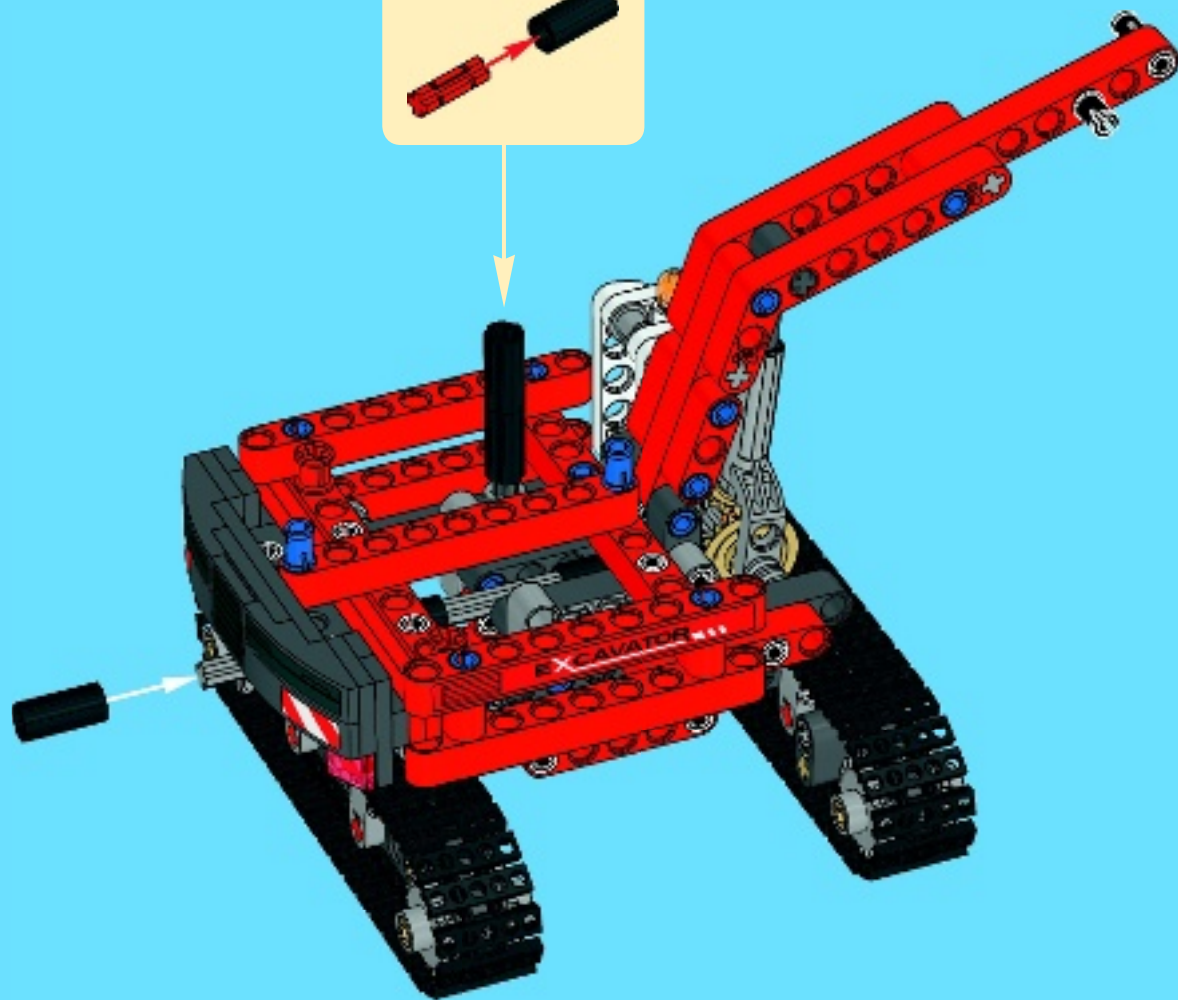
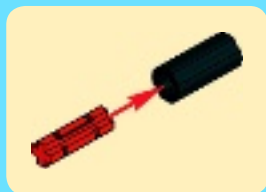


1x



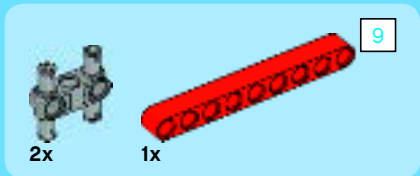
2x

# 36

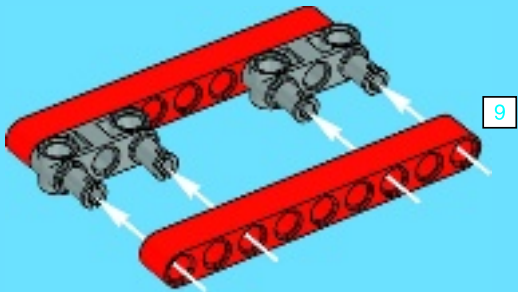




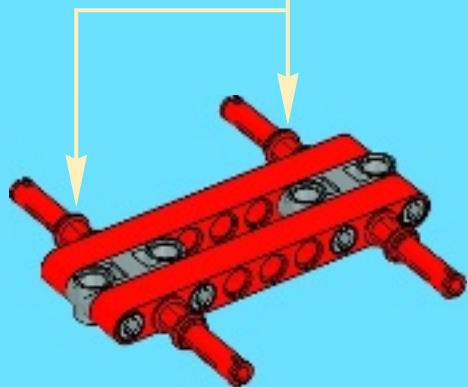
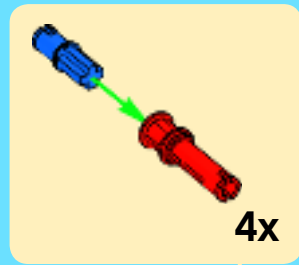
1

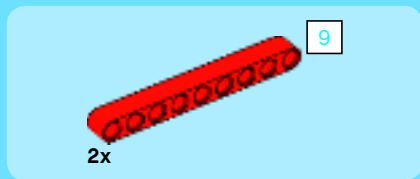


2

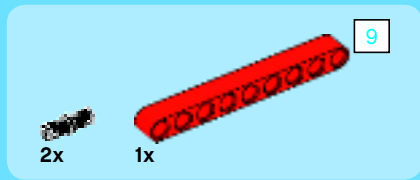
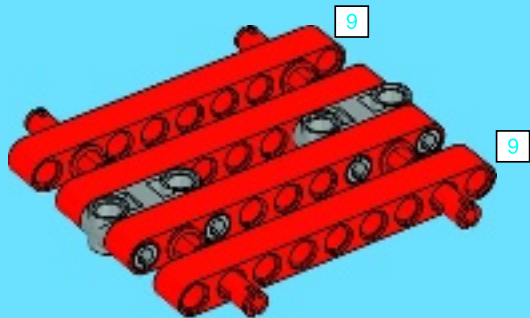


3

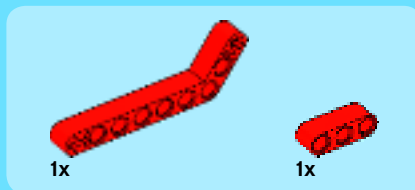
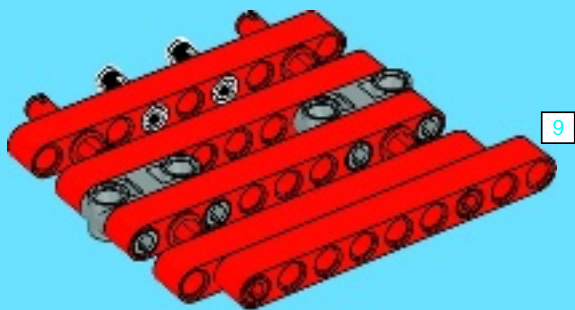




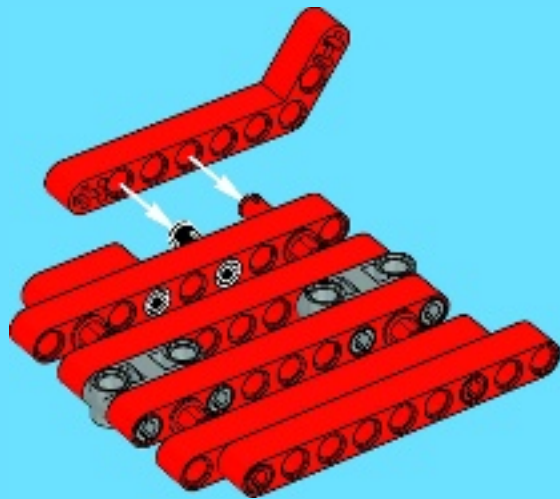
4



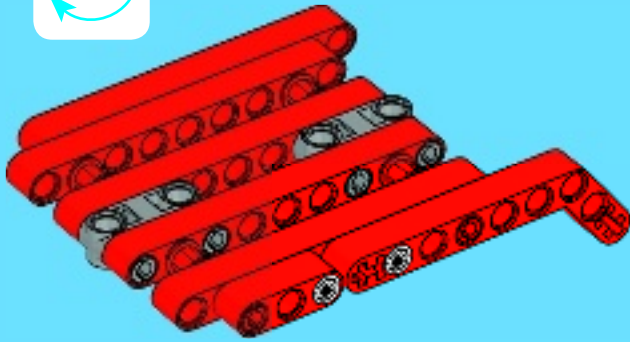
5



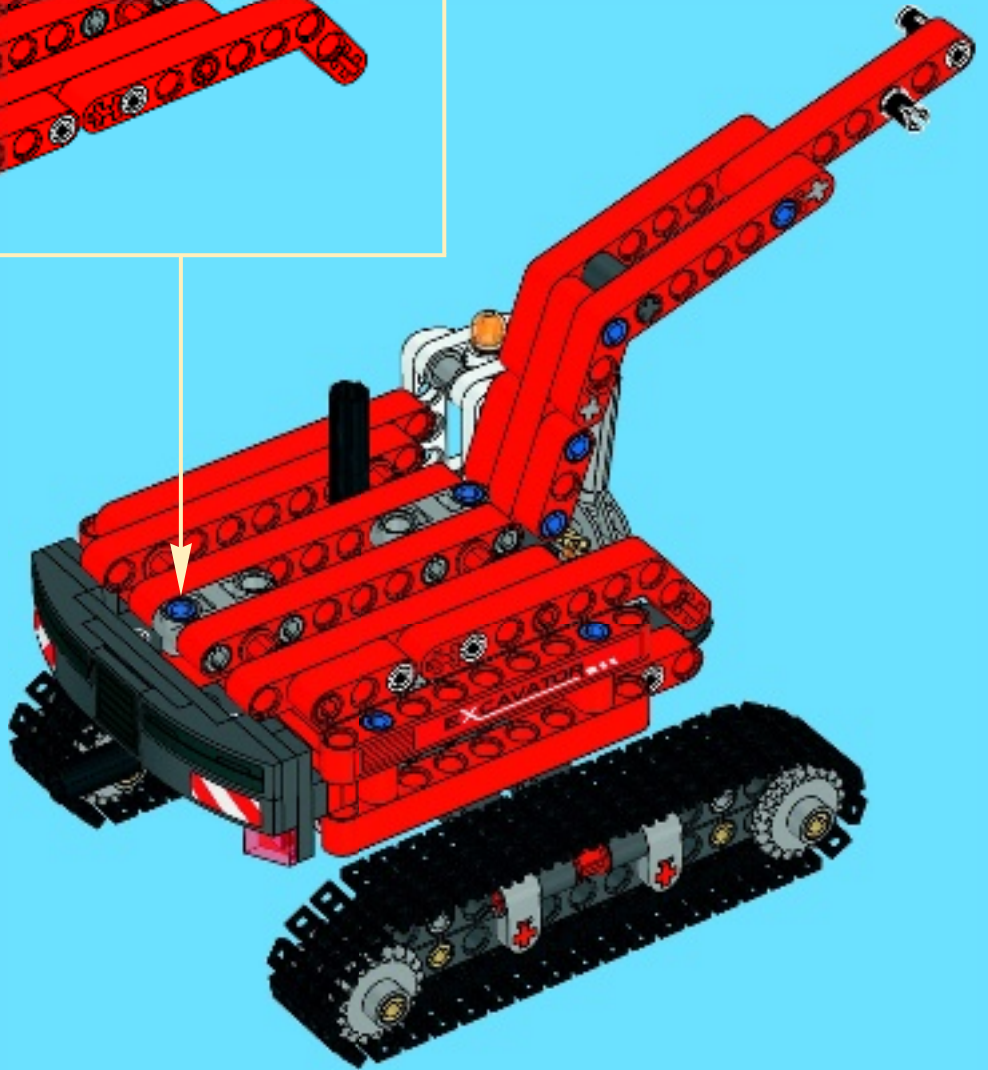
6

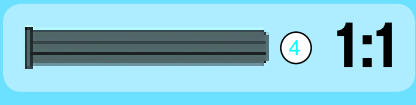
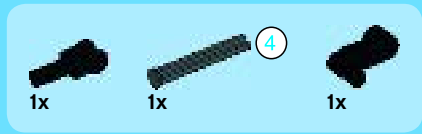


7

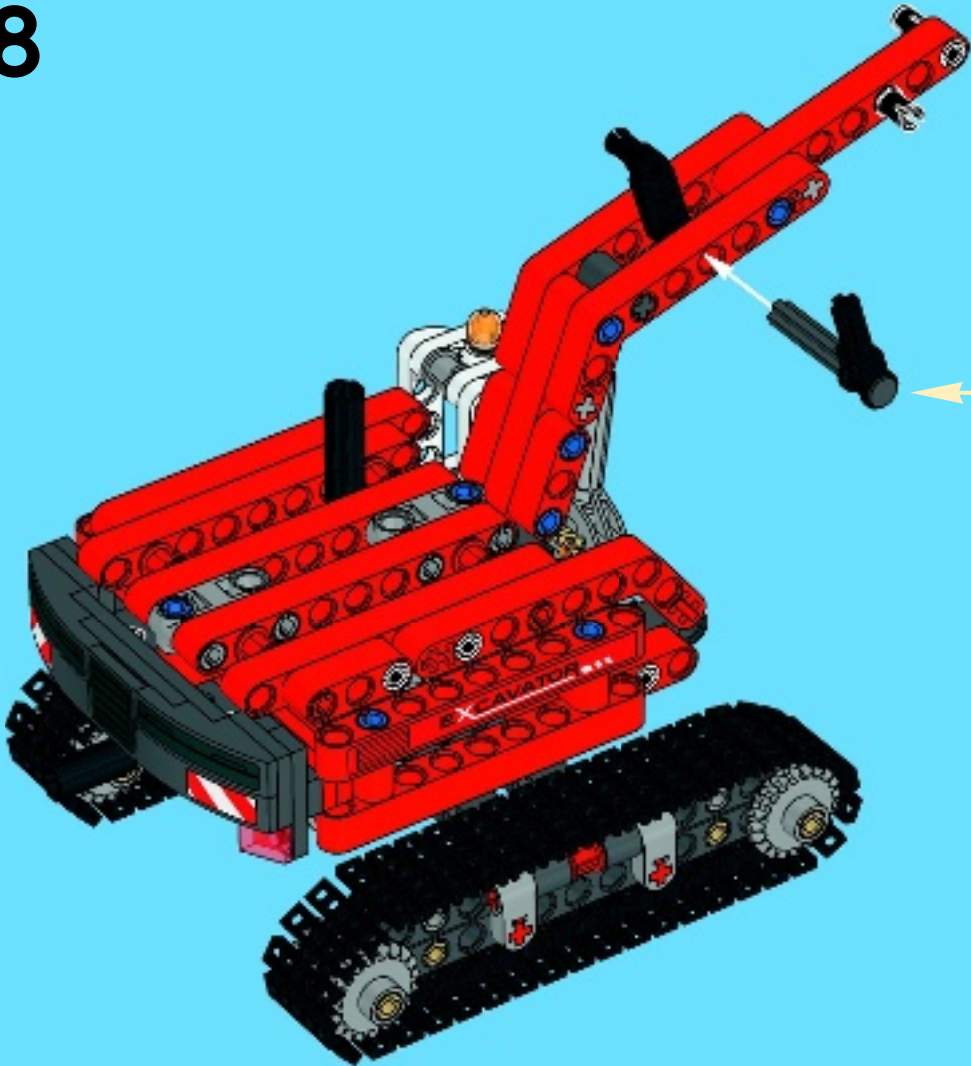
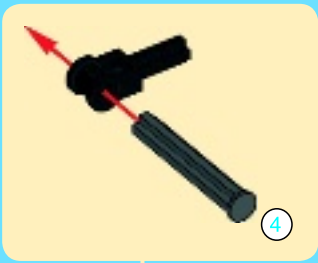


37

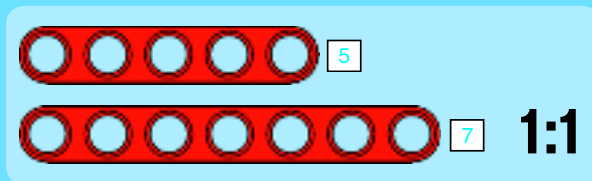
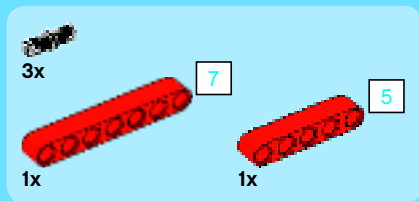




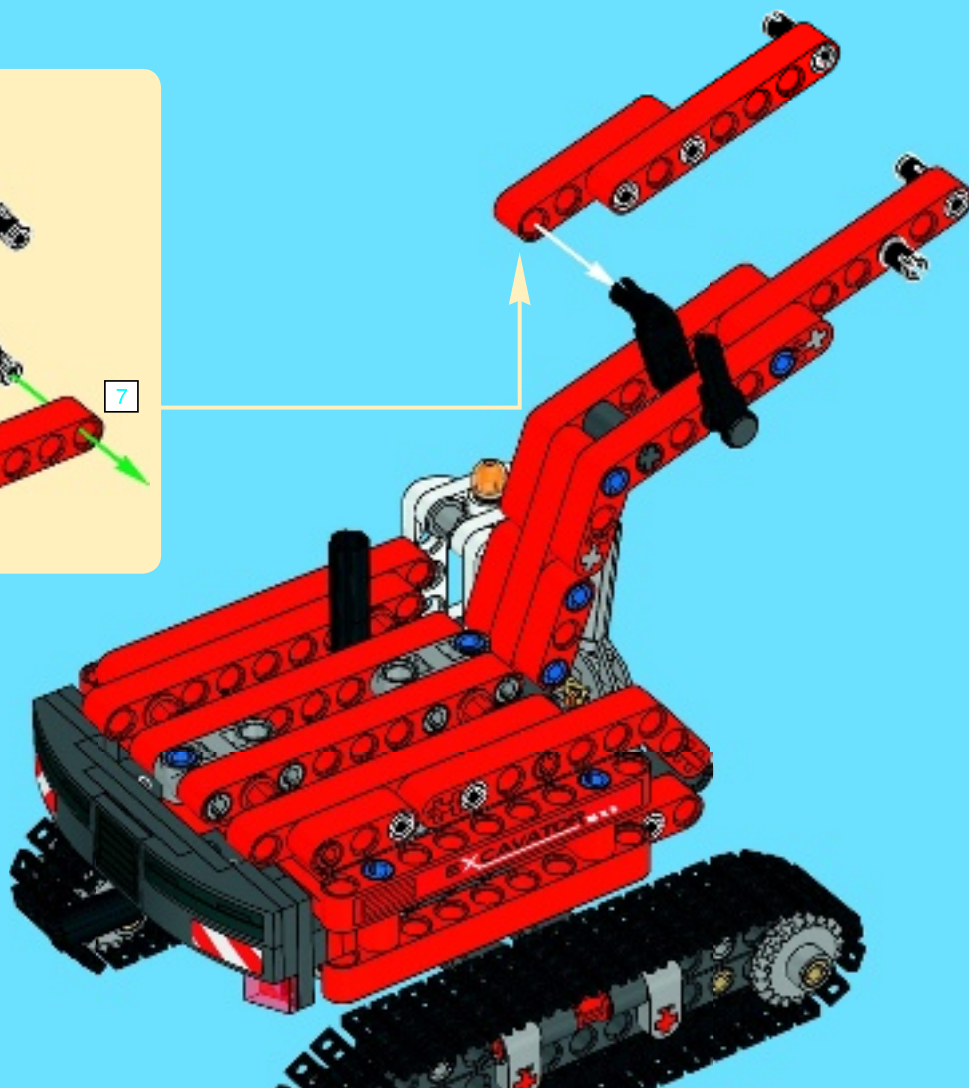
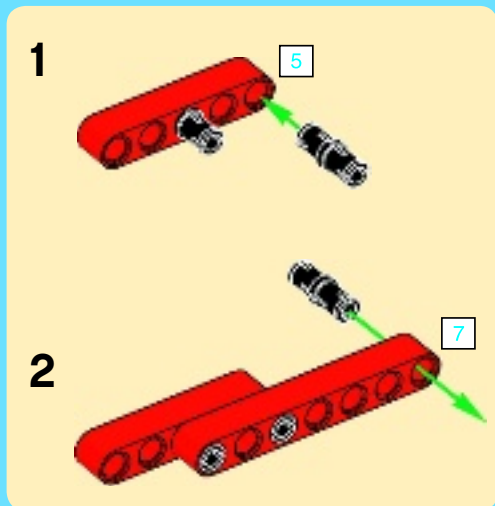
38

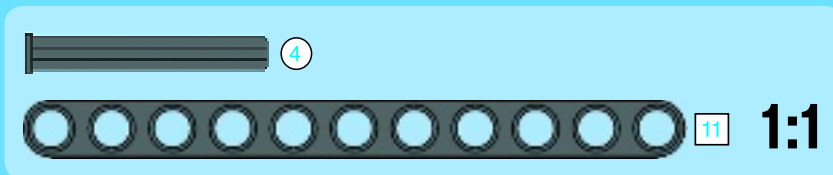
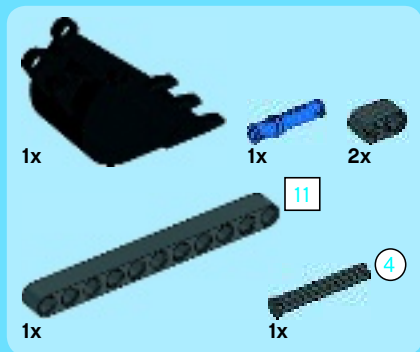






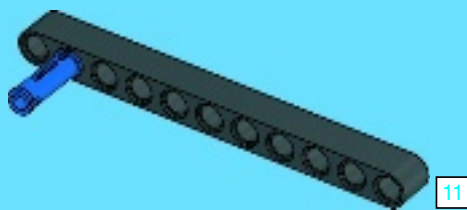
# 39



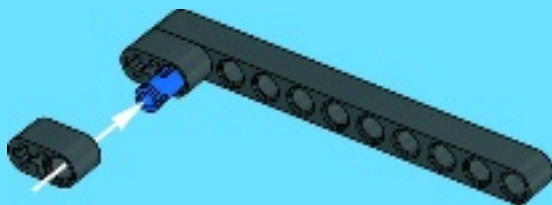


# 40

## 1

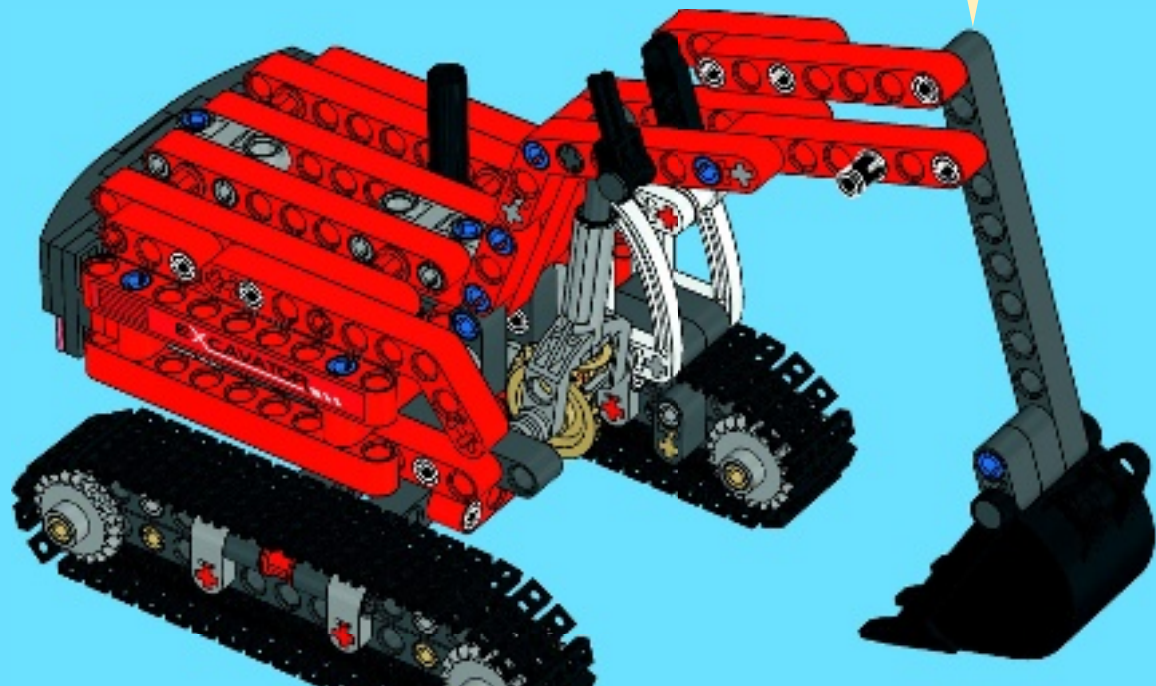


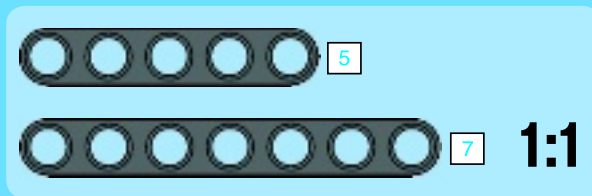
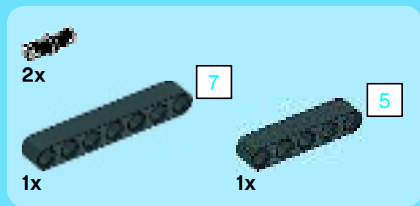
## 2



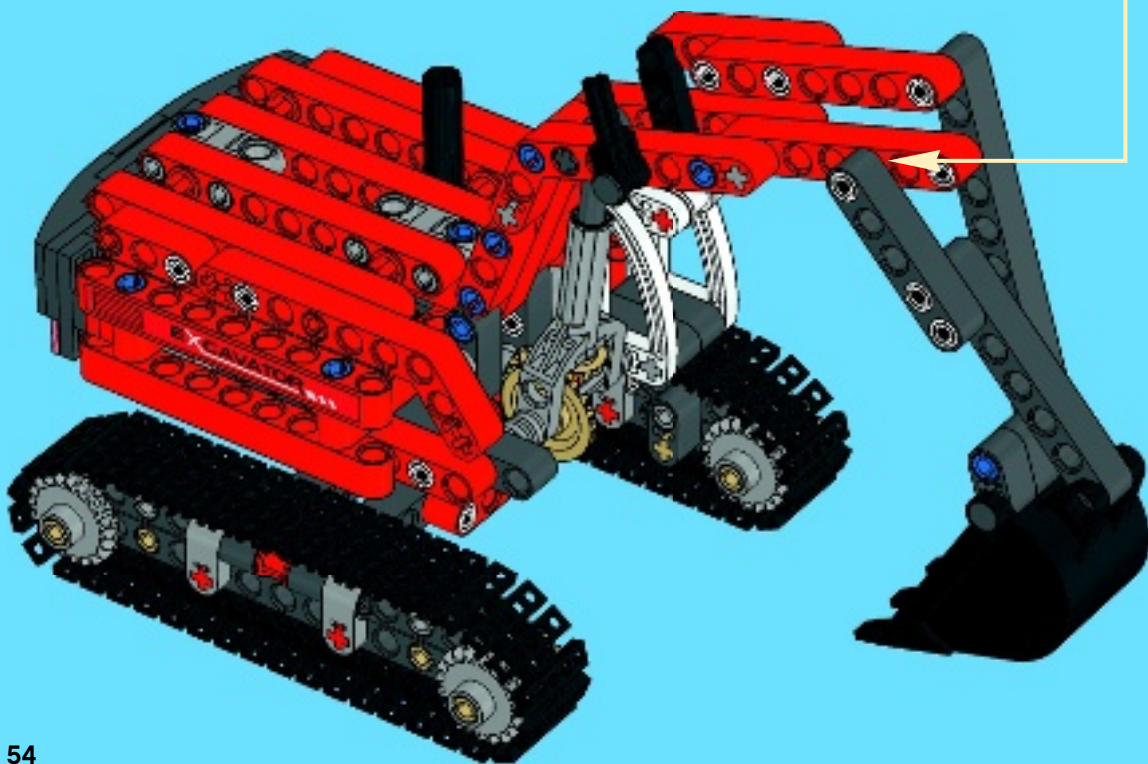
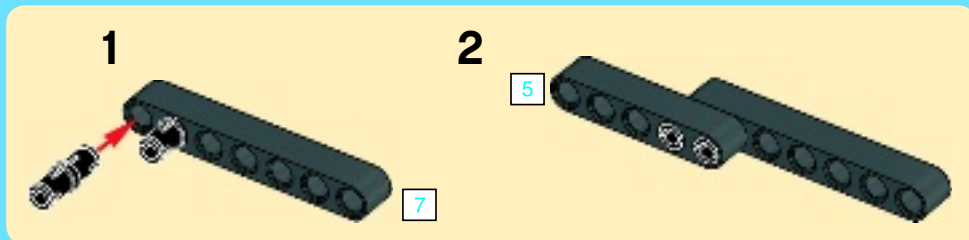


3





# 41



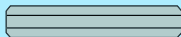


2x



1x

3



3

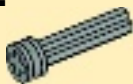
1:1

1

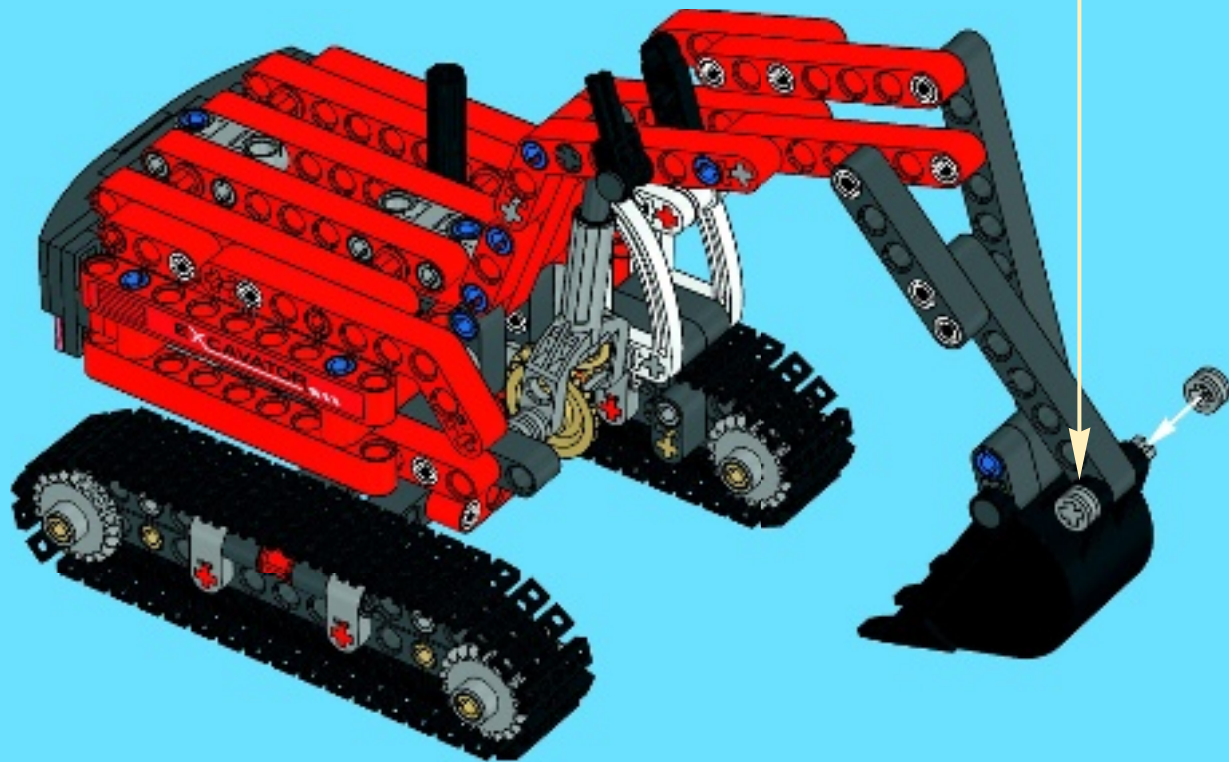


3

2



# 42



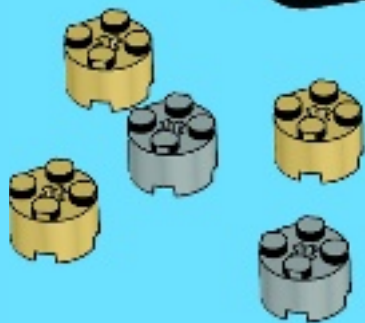
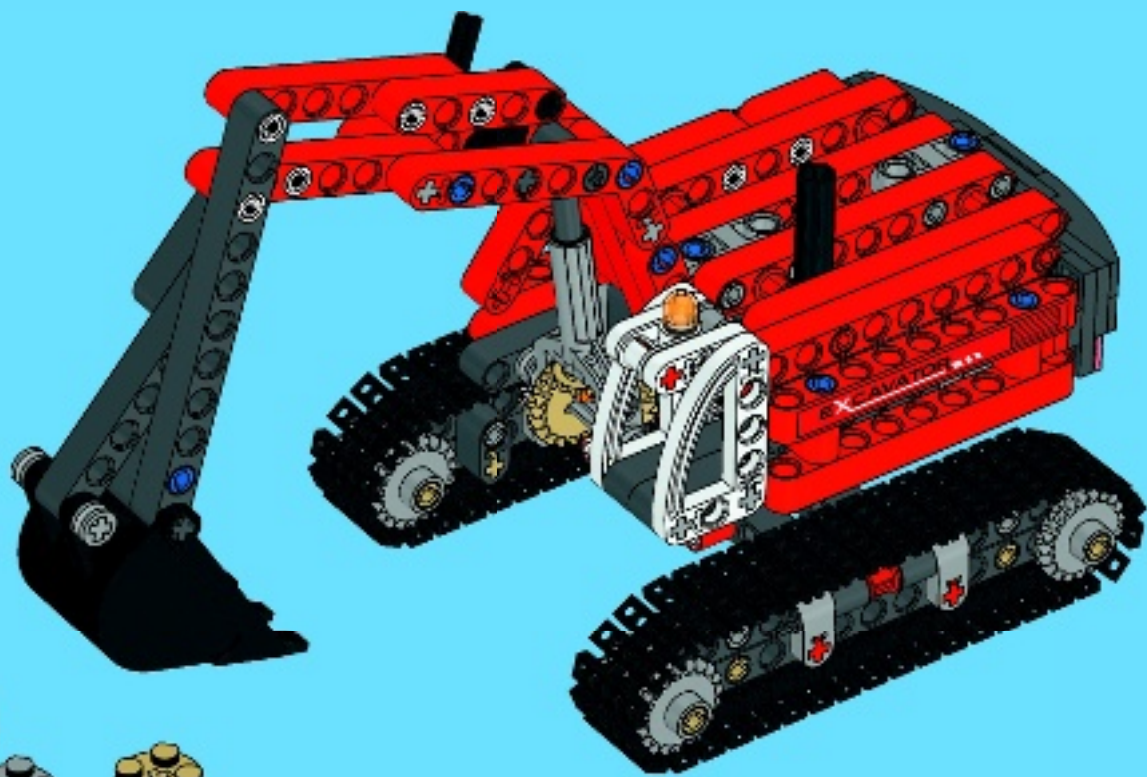


3x

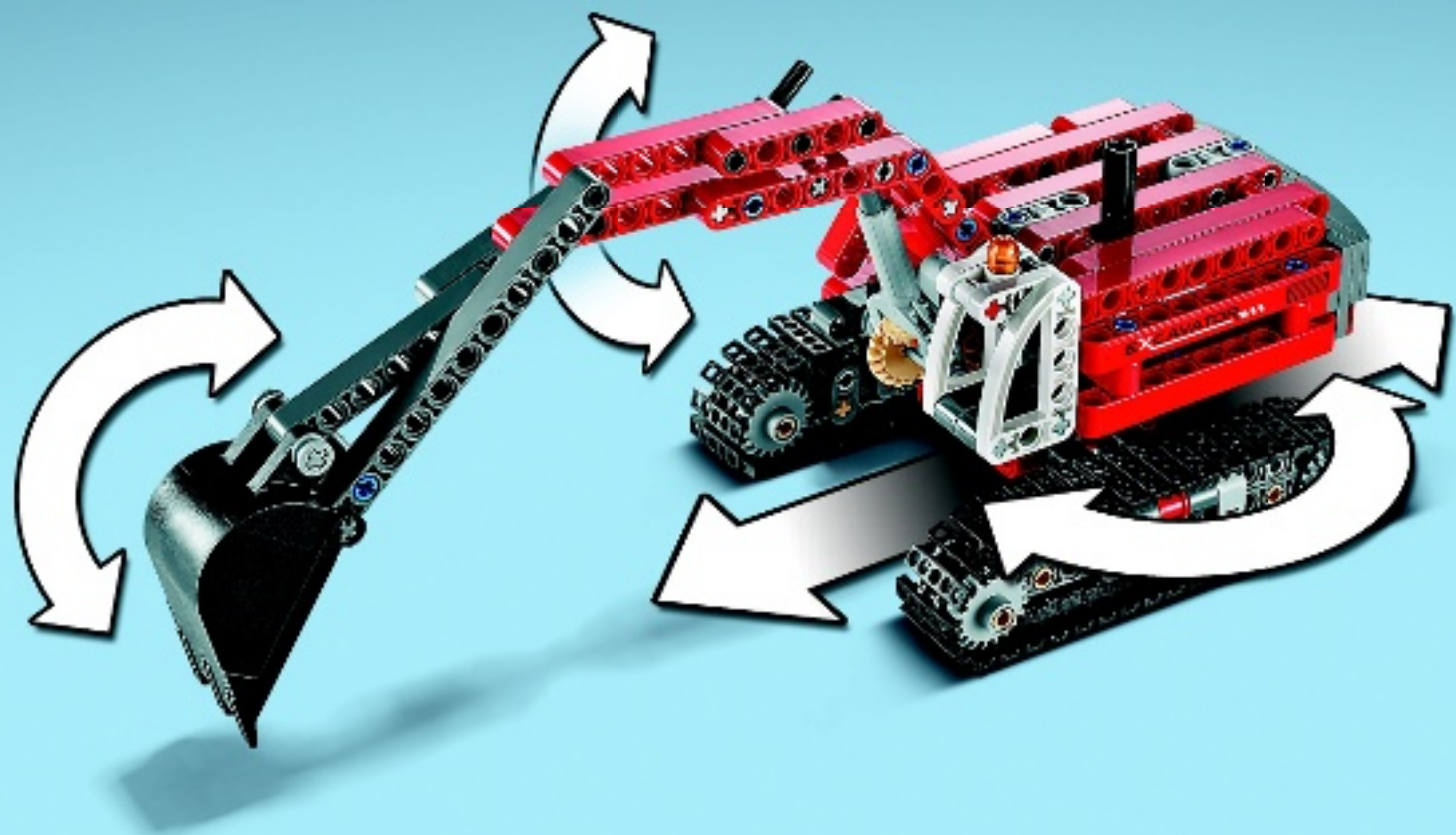


2x

# 43









2x  
6063443



1x  
4173670



2x  
4107826



1x  
6013938



10x  
4666579



5x  
4514554



2x  
4666999



4x  
4565452



2x  
6031962



5x  
4125220



2x  
4167842



2x  
4244363



2x  
3005741



4x  
6031821



6x  
4222960



2x  
4524365



2x  
4227155



9x  
4142865



10x  
4140806



4x  
4153718



6x  
4142132



3x  
4495933



10x  
4645733



2x  
4562805



2x  
447721



3x  
4141743



2x  
4143005



4x  
6061202



45x  
4206482



52x  
4514553



2x  
4107797



3x  
4168114



5x  
4158923



2x  
4182884



6x  
6057802



4x  
4509376



7x  
4142134



3x  
4506043



6x  
4173666



3x  
4175441



4x  
4503425



2x  
4128554



4x  
4490139



2x  
4141628



6x  
6010863



2x  
4188311



2x  
4111996



2x  
4187136



2x  
4522935



3x  
4519010



6x  
4239601



5x  
370526



1x  
370626



1x  
4645732



1x  
6023352



1x  
4562379



1x  
4562379



4x  
6055626



6x  
4550937



1x  
4652236



1x  
4558692



4x  
4177431



7x  
4512363



1x  
4526982



2x  
4140430



15x  
4121667



4x  
4563044



1x  
6037533



1x  
4107765



80x  
6047885



1x  
4107783



4x  
4142823



2x  
4560174

2x  
4119589

96x  
4121715

2x  
4512360

4x  
4526985

5x  
4560175

1x  
4211714

7x  
6004888

9x  
4211779

3x  
4538007

2x  
4211621

5x  
4211526

3x  
6055519

1x  
4652235

4x  
4211566

2x  
4211561

6x  
4211889

2x  
4211609

8x  
4211573

16x  
4211483

1x  
4211567

19x  
4211622

9x  
4211807

2x  
4211551

16x  
4211815

13x  
4211639

4x  
4211805

6x  
4535768

2x  
4612100

9x  
4211651

4x  
4495930

5x  
4211866

2x  
4522934

2x  
4621555

2x  
4211610

9x  
4211865

8x  
4558690

6x  
4490127

6x  
4552348

9x  
4225033

6x  
4211655

1x  
4525904

8x  
4211553

4x  
6042955

4x  
4211063

2x  
4211133

2x  
4211094

1x  
4211055

14x  
6006141

8x  
6015356

3x  
6012451

2x  
4514558

5x  
4249139

1x  
4211065

1x  
4211002

1x  
4210917

2x  
4210753

8x  
4560177

5x  
4508553

5x  
4210751

1x  
4210686

3x  
4495931

1x  
4603472

6x  
4522937

2x  
4542576

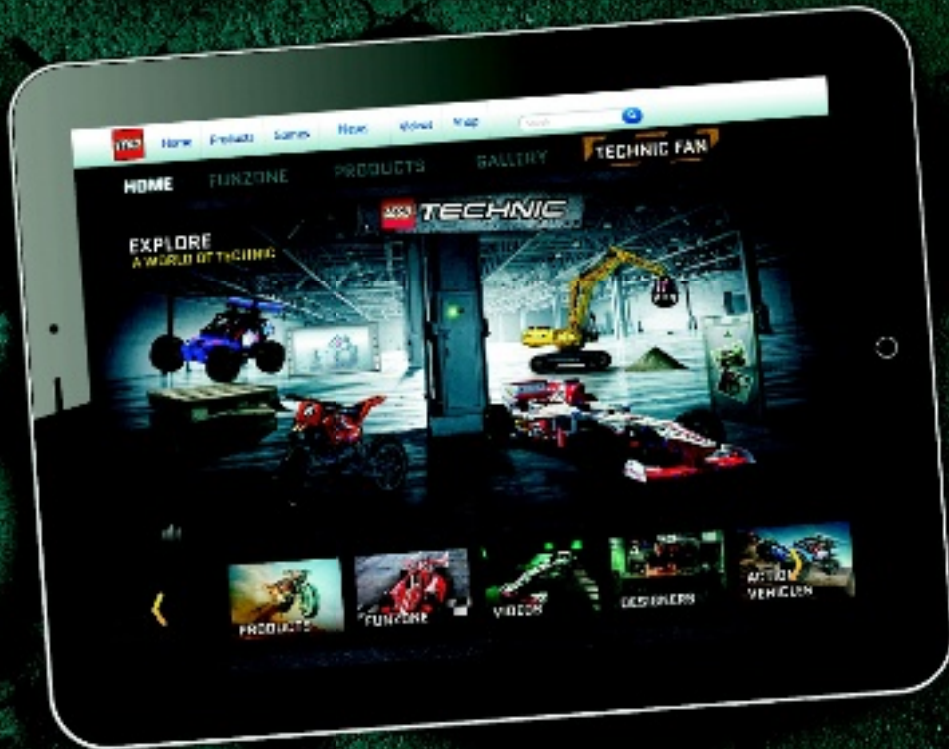
**Customer Service**  
Kundenservice  
Service Consommateurs  
Servicio Al Consumidor

[LEGO.com/service](http://LEGO.com/service) or dial

 : 00800 5346 5555  
: 1-800-422-5346



# TECHNIC



[LEGO.com/technic](http://LEGO.com/technic)

**LEGO**

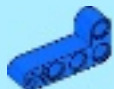
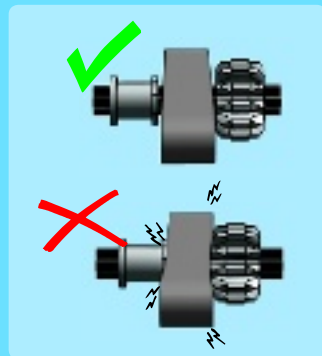
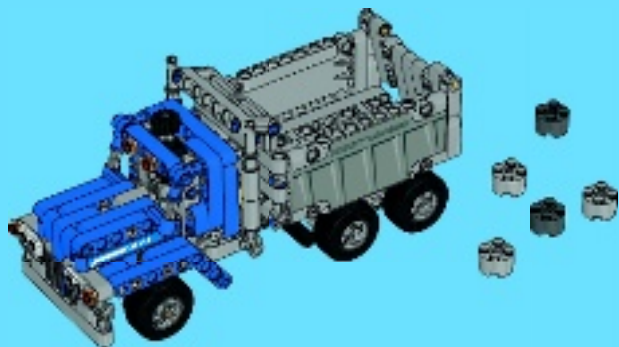
**TECHNIC**

42023









1x



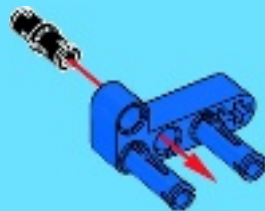
2x

1



1x

2

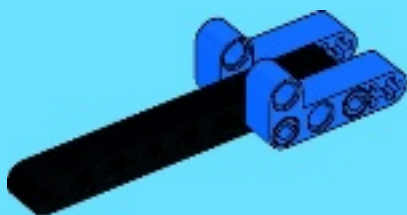




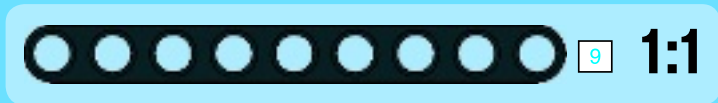
3



4



4





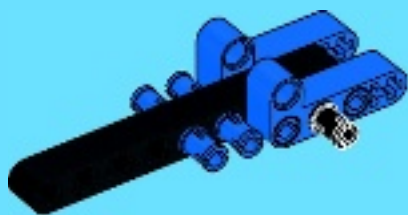


1x



2x

5

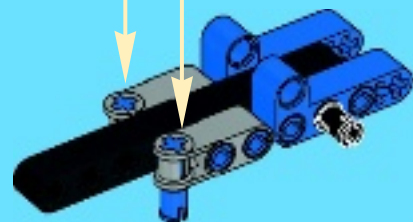
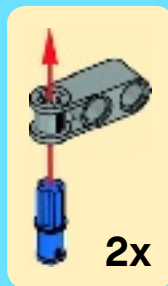


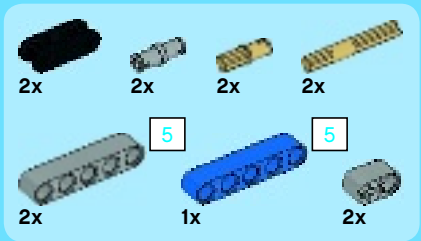
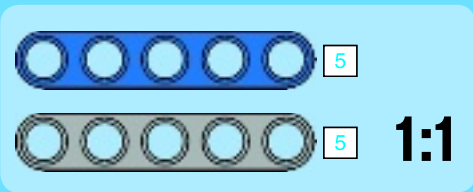
2x



2x

6



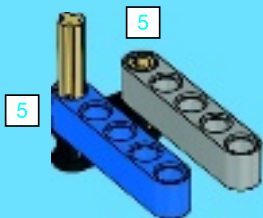


7

1



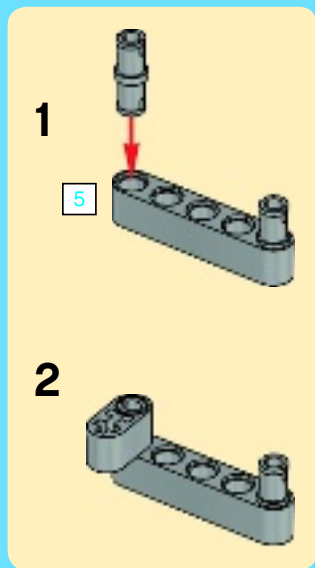
2



3



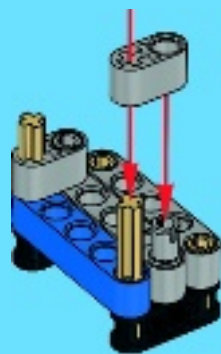
6

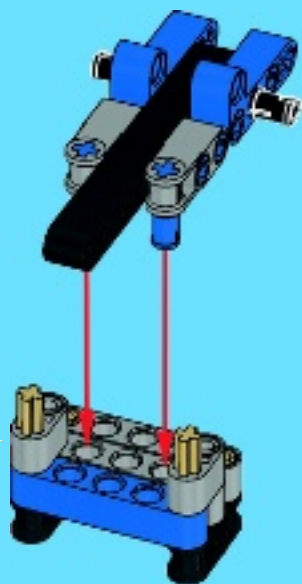


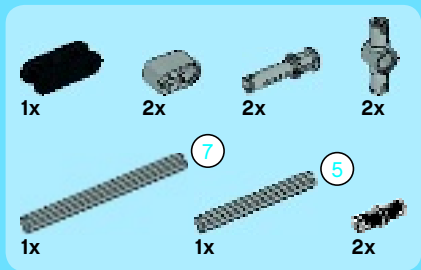
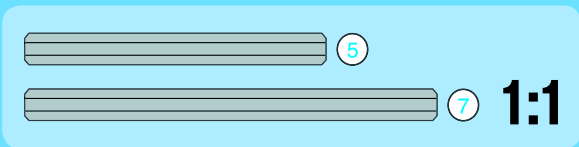
4



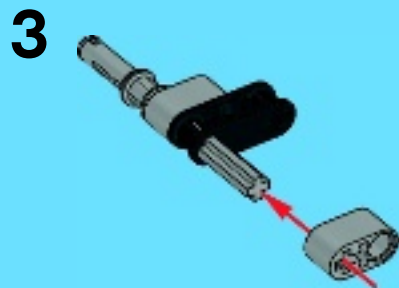
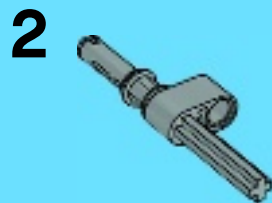
5







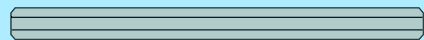
8



4



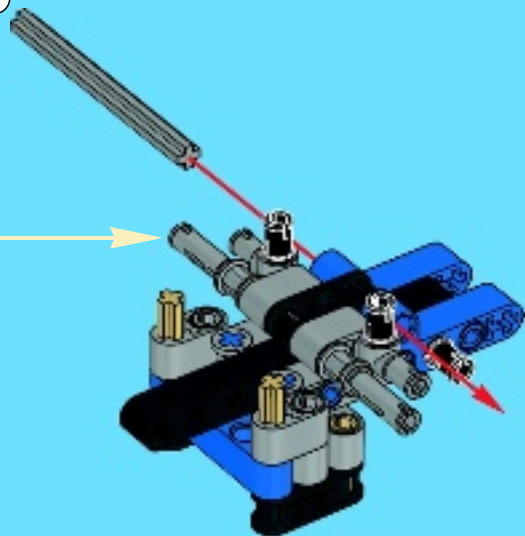
5



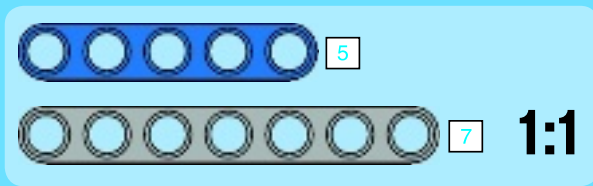
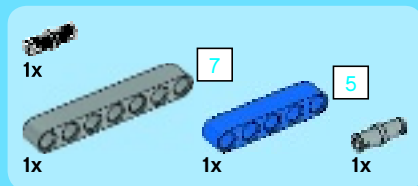
7

1:1

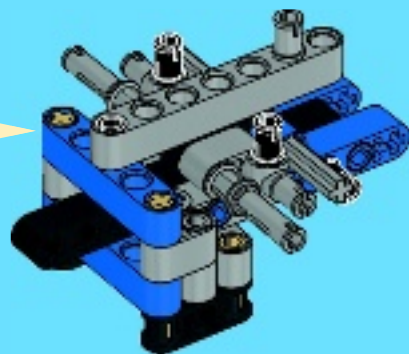
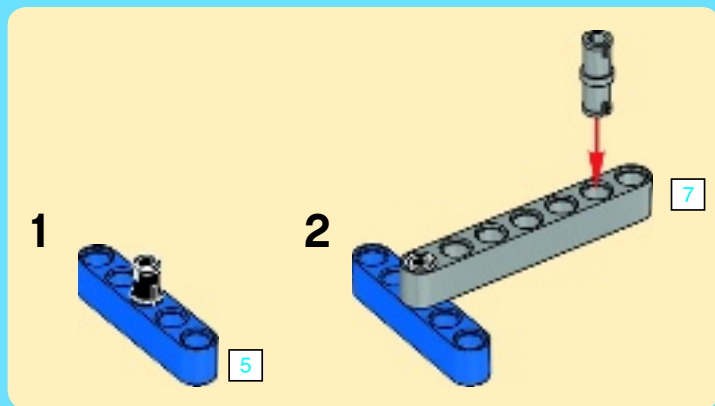
7







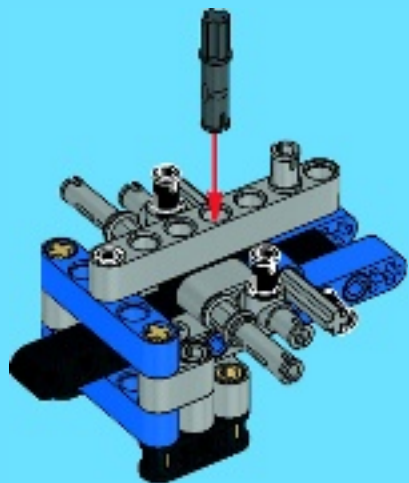
# 9





1x

10

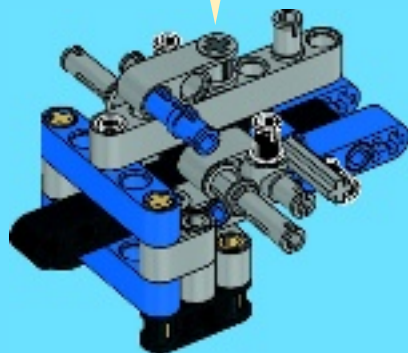


1x

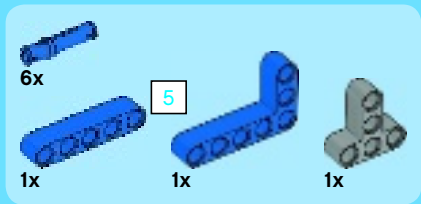


1x

11

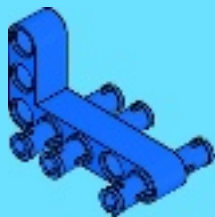


12

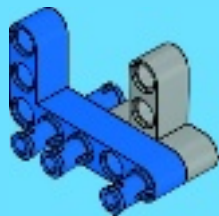


12

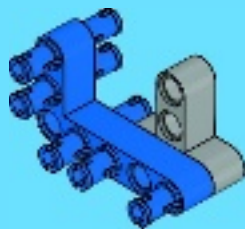
1



2

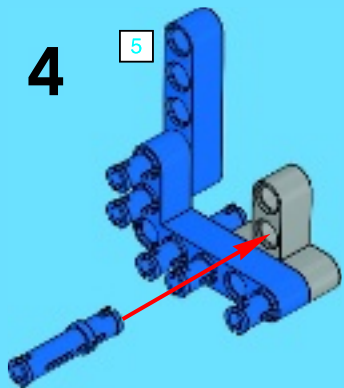


3

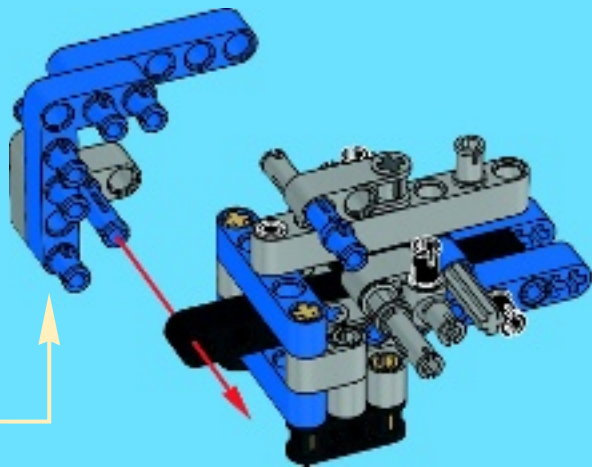
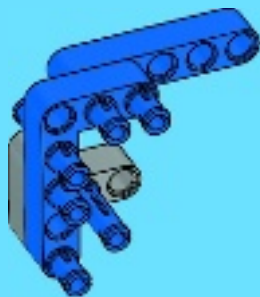


4

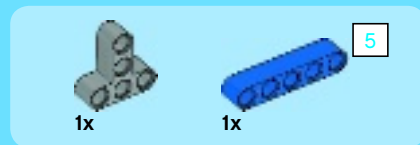
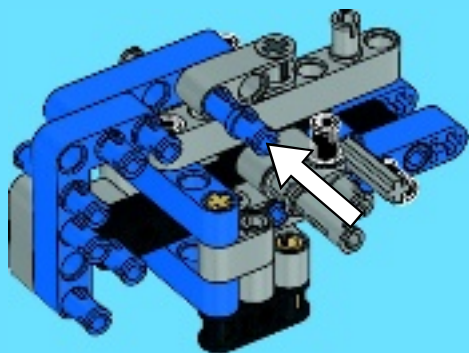
5



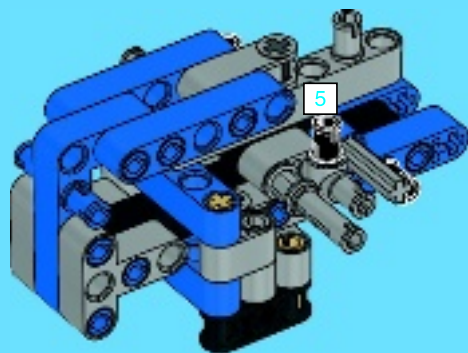
5

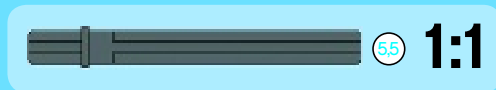
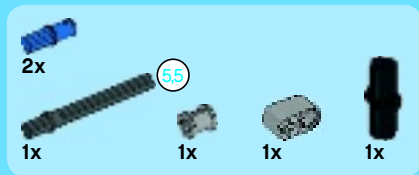


# 13

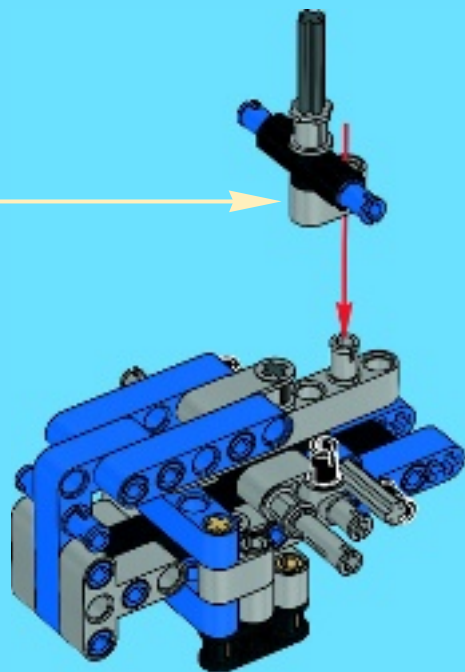
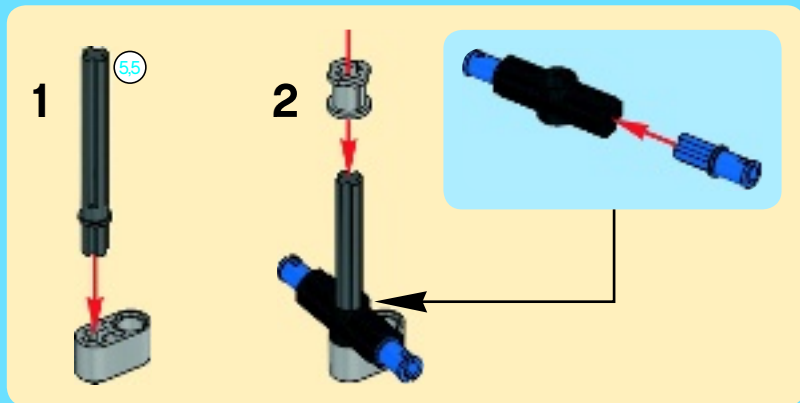


# 14

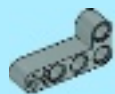




15

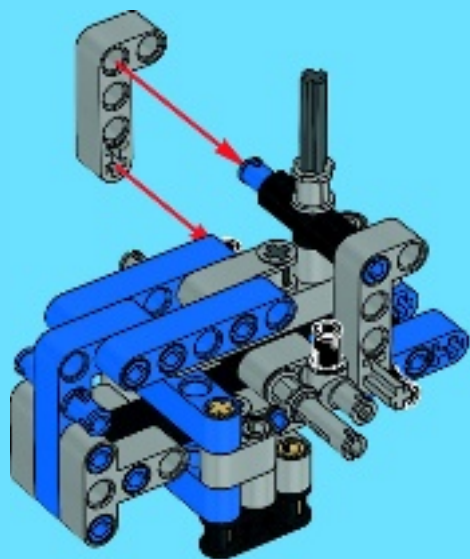






2x

# 16

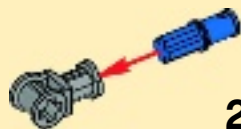


2x

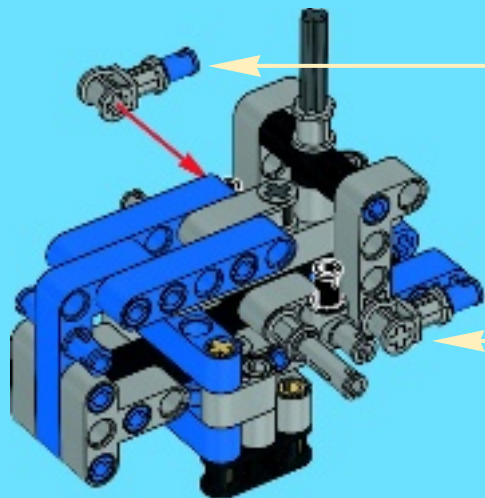


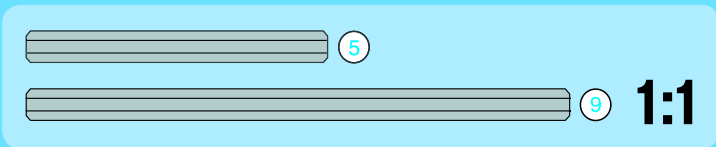
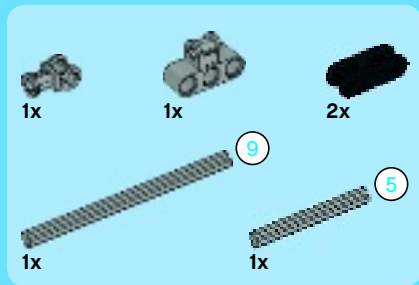
2x

# 17

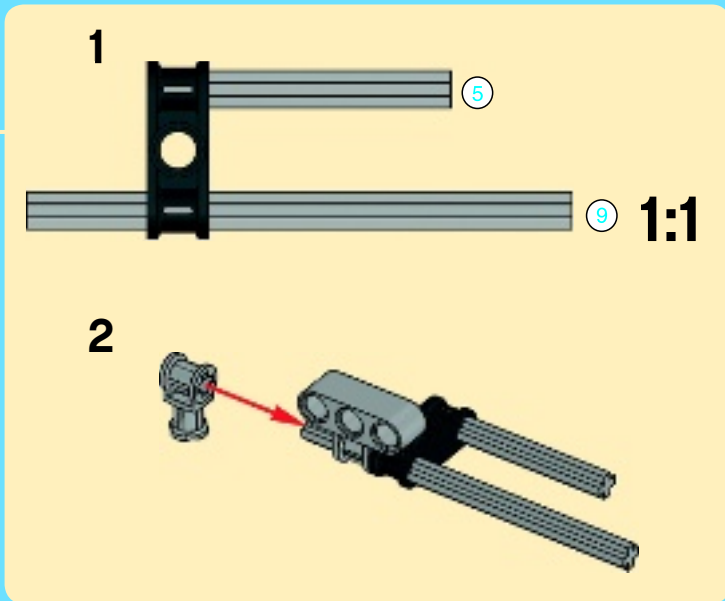
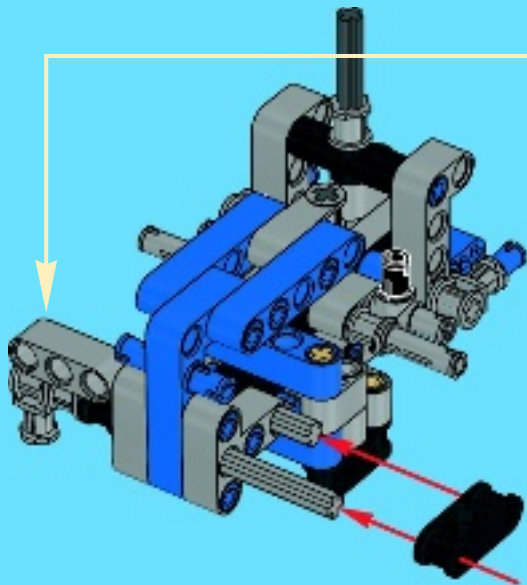


2x





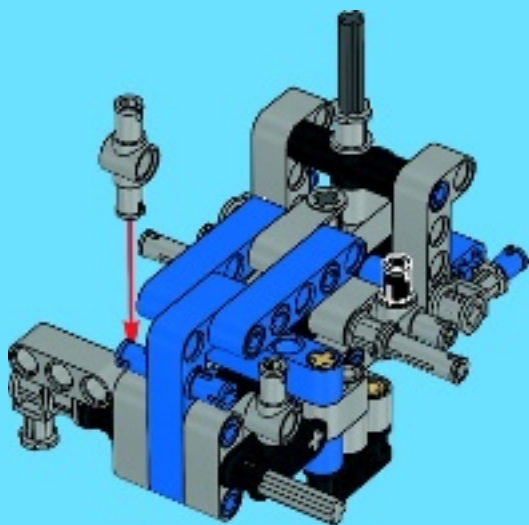
18





2x

19

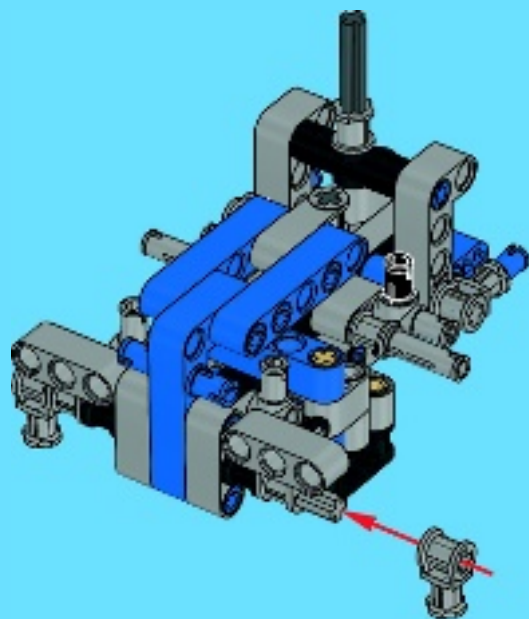


1x



1x

20



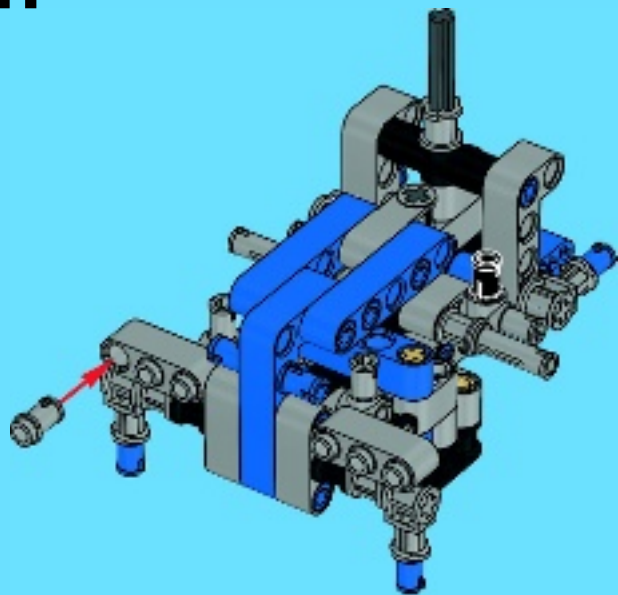


2x



6x

# 21

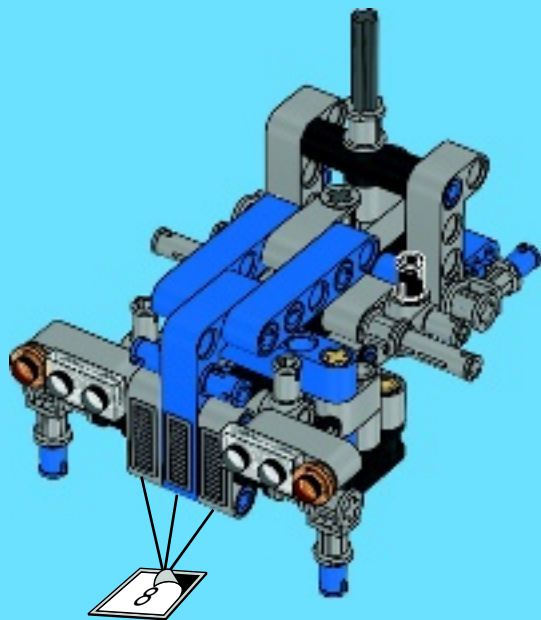


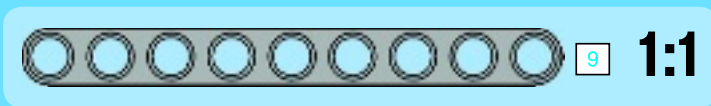
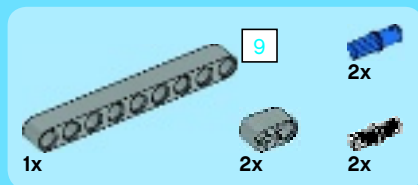
2x



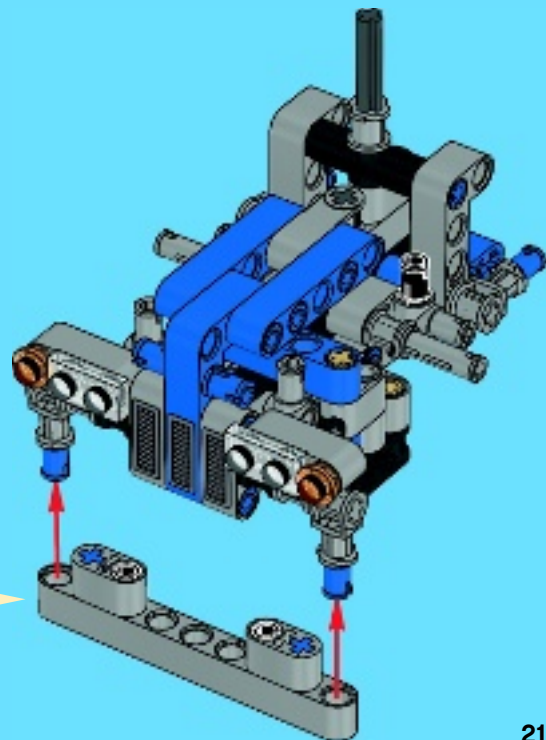
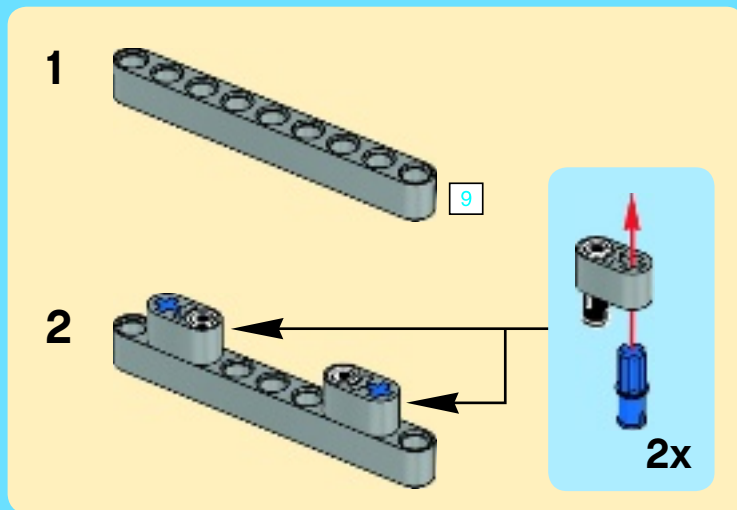
2x

# 22





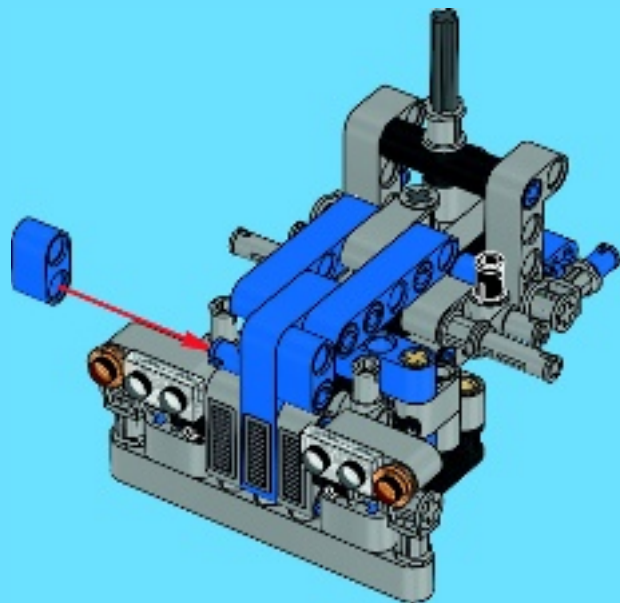
# 23





2x

# 24



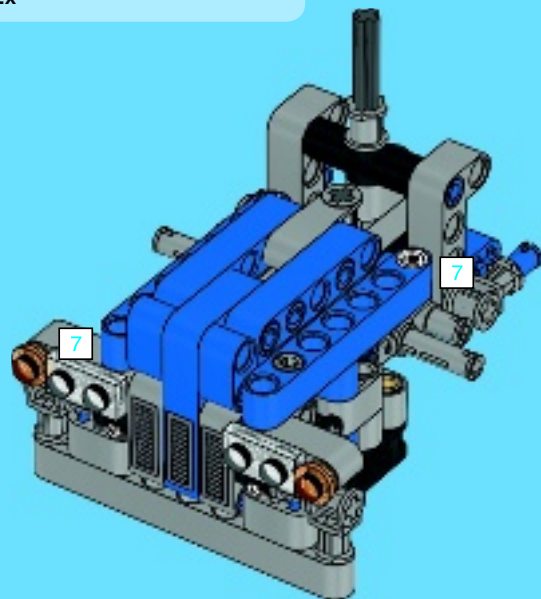
22



7

2x

# 25



7

1:1



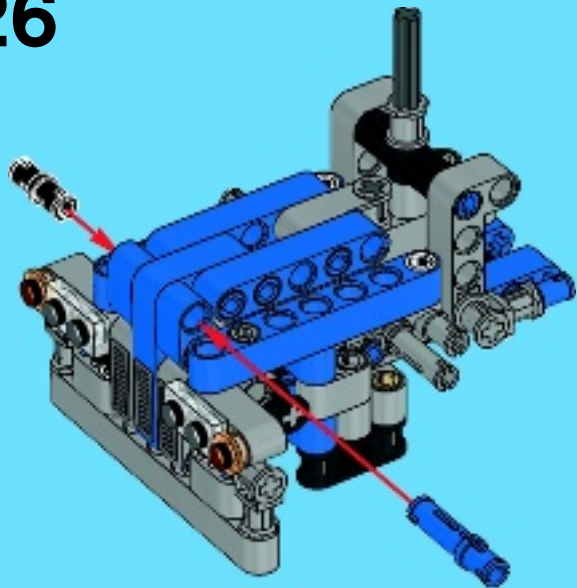


1x

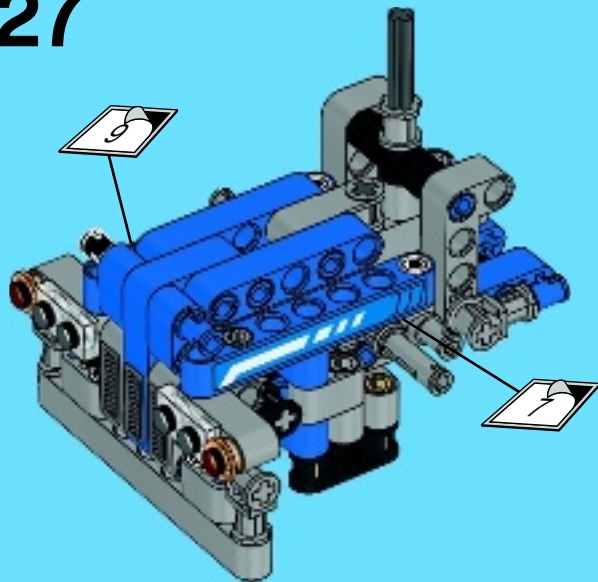


1x

# 26



# 27



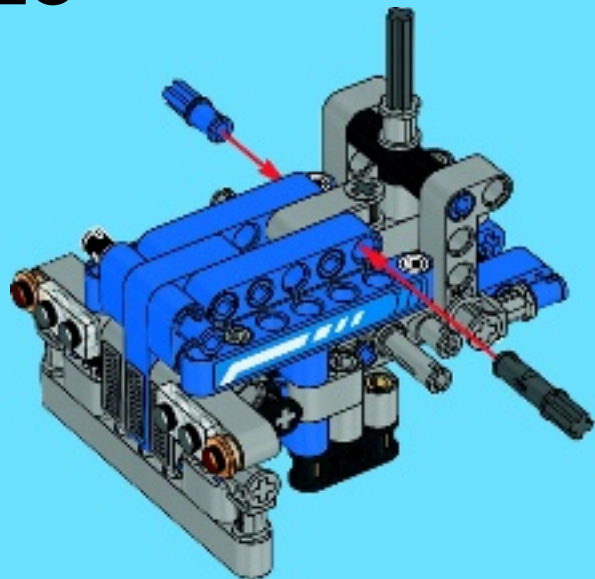


1x



1x

# 28

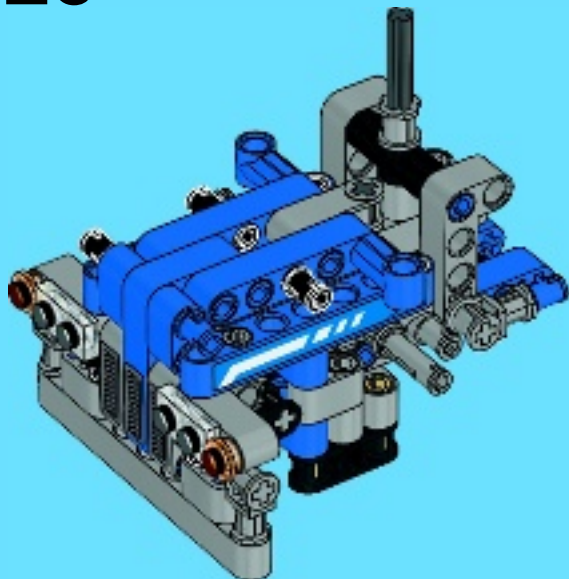


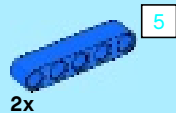
2x



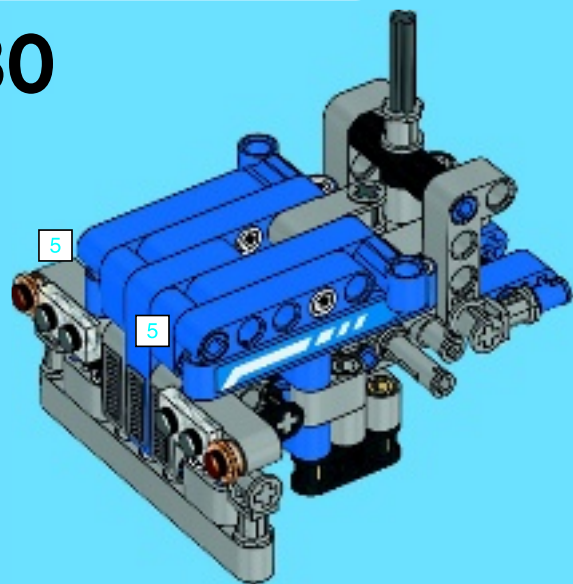
2x

# 29

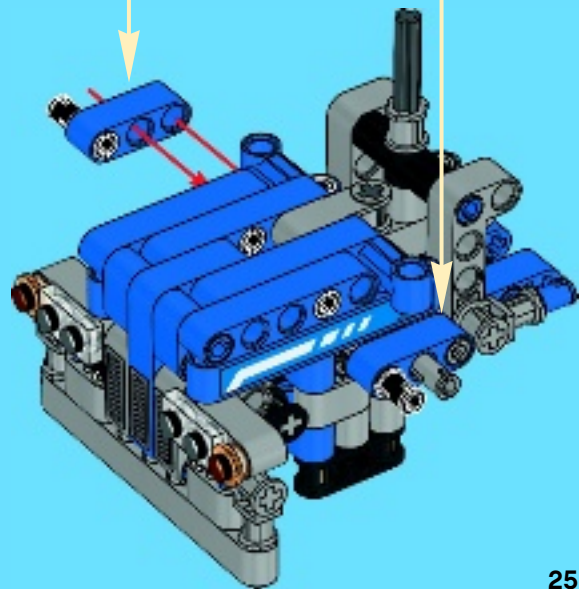




30



31

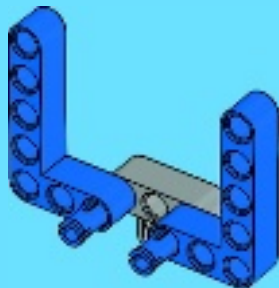


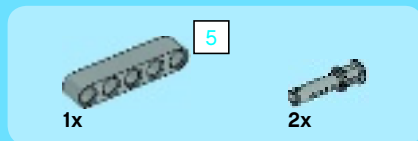


1

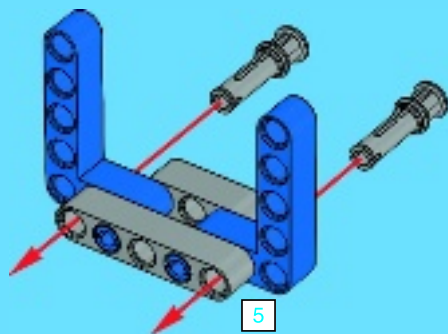


2



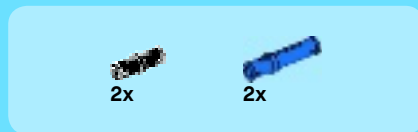


3

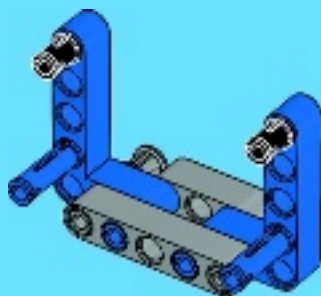


5

1:1



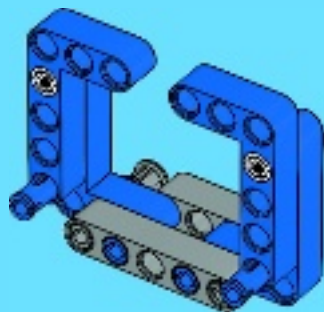
4





2x

5

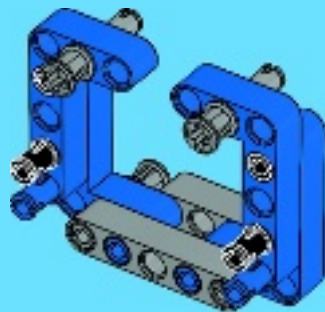


2x



2x

6

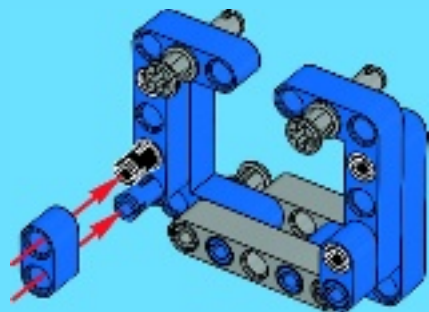






2x

7



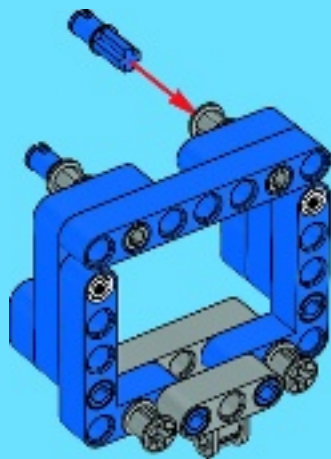
2x



1x

7

8



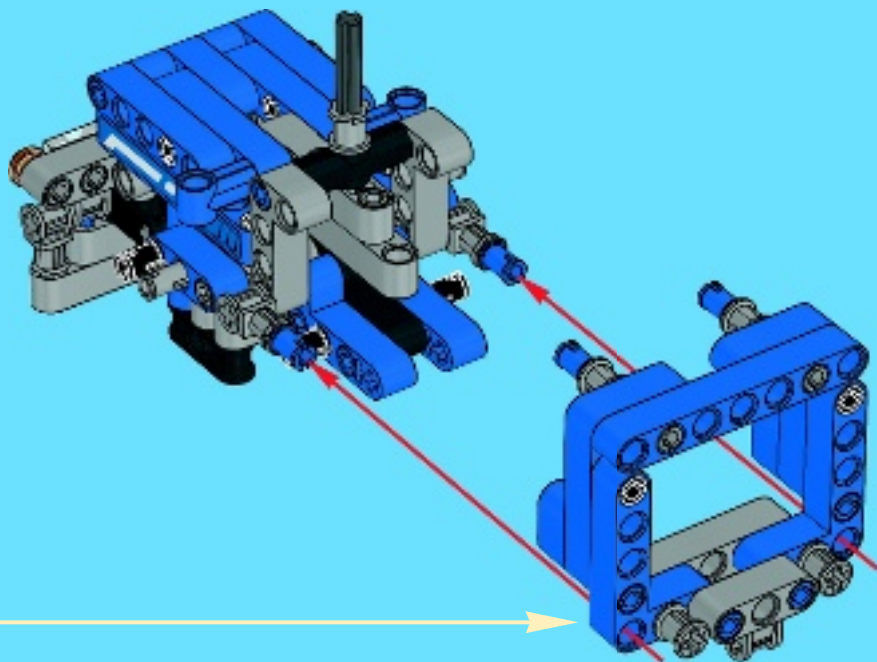
7

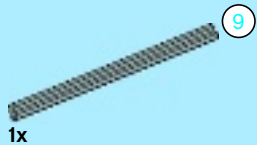


7

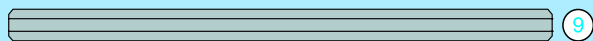
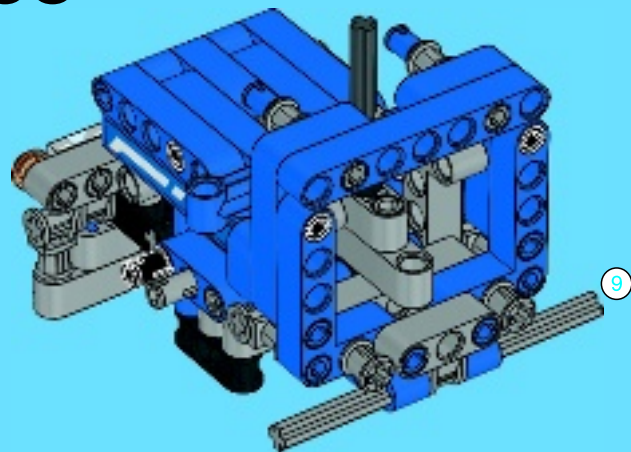
1:1

32





33

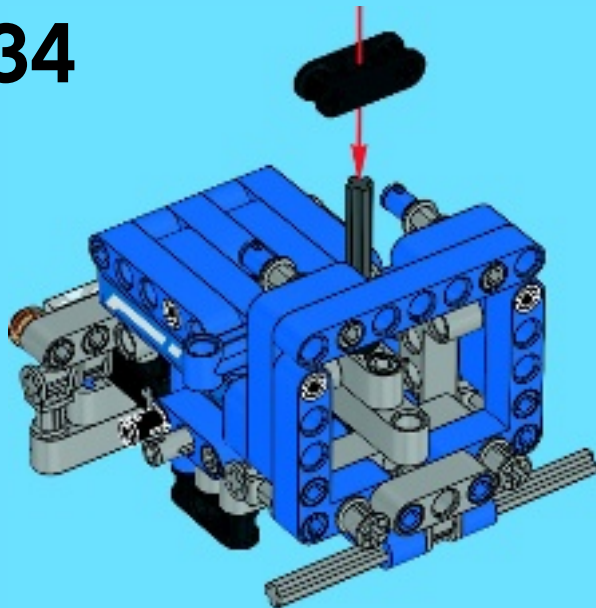


1:1



1x

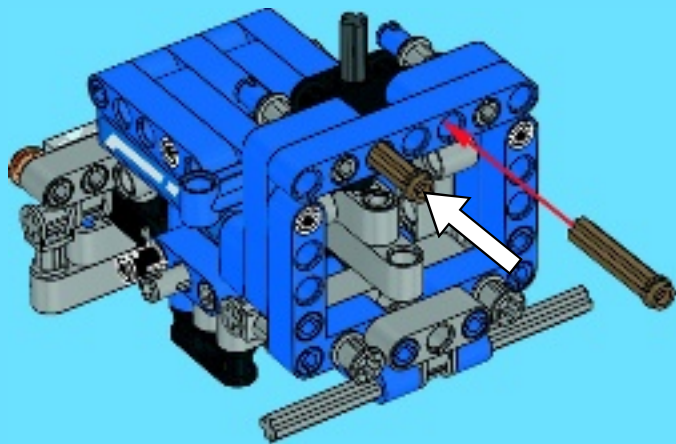
34





2x

35

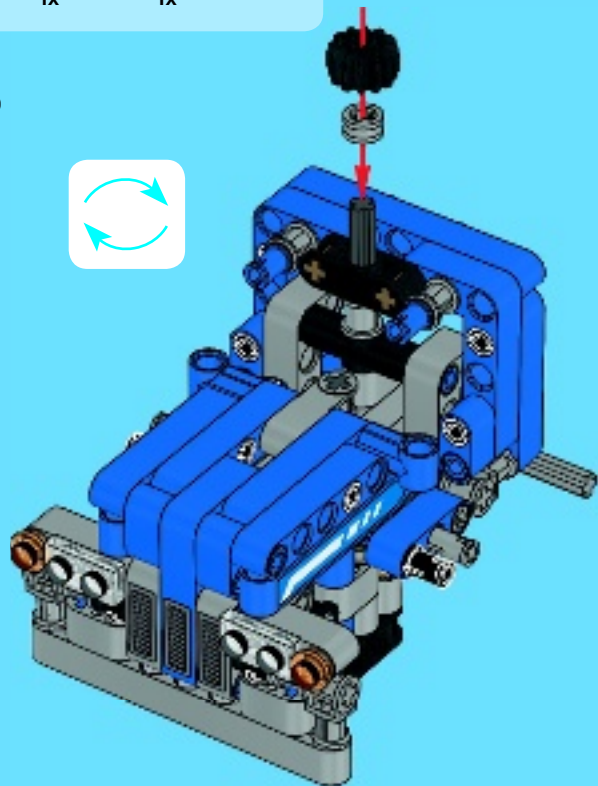


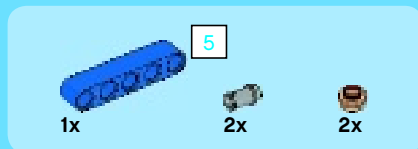
1x



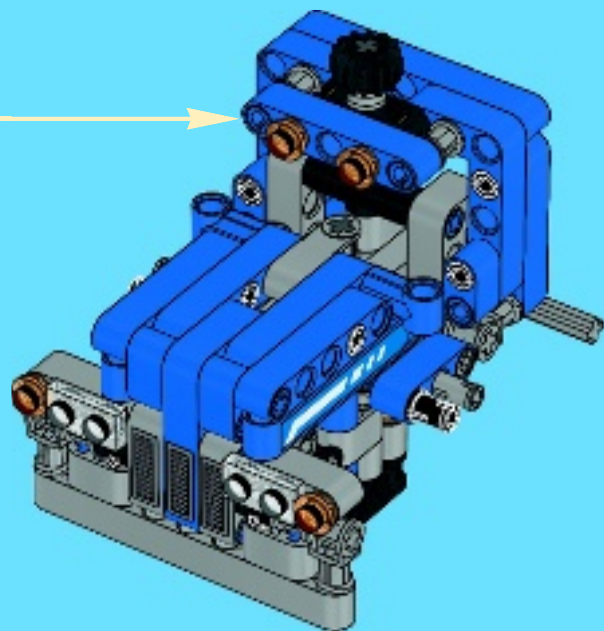
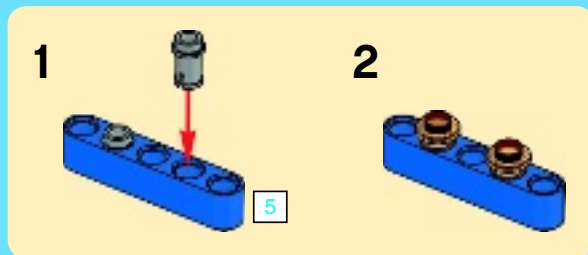
1x

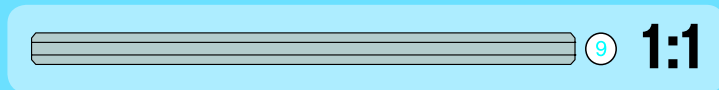
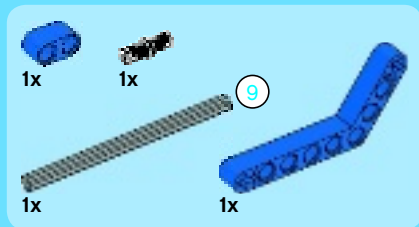
36





# 37





# 38

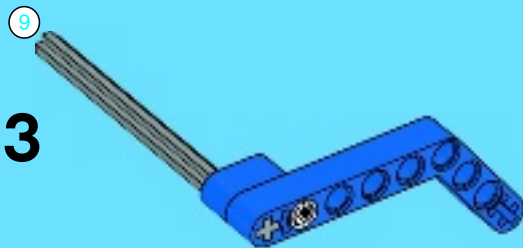
1



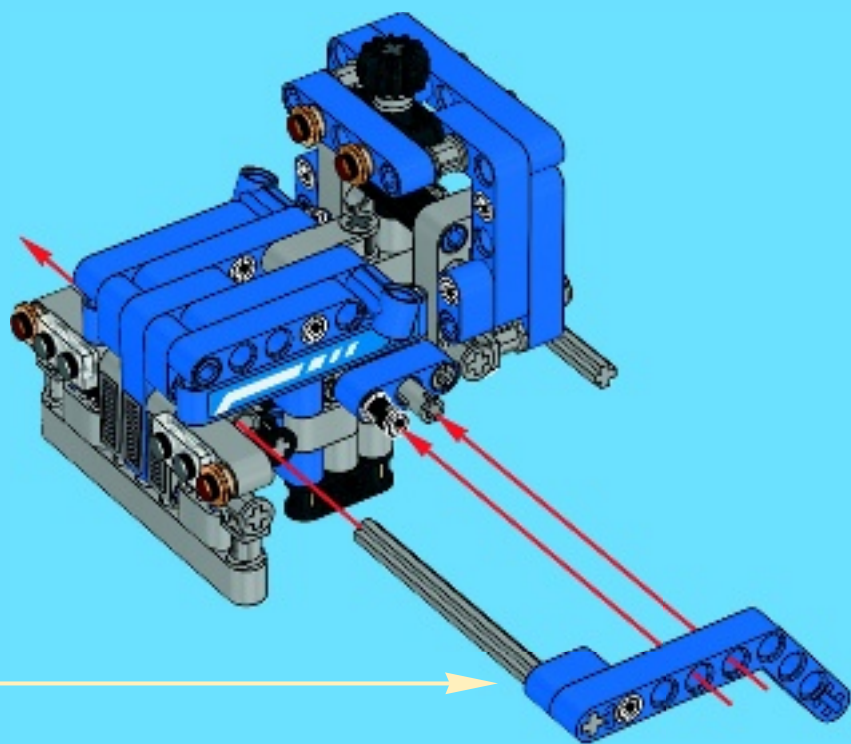
2



3

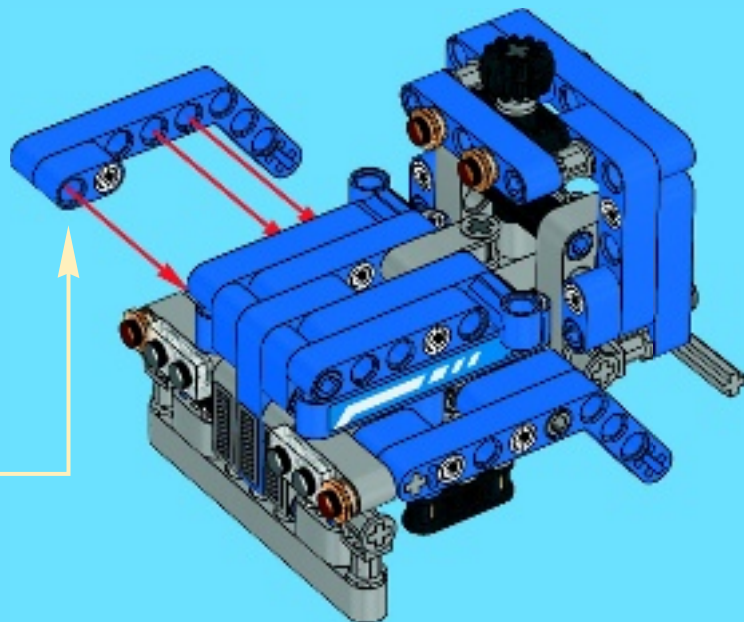
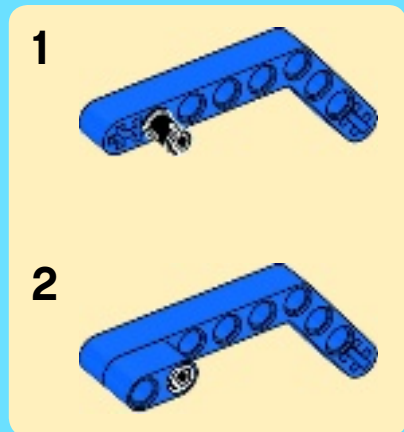


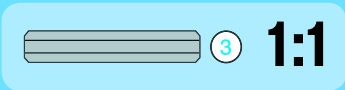




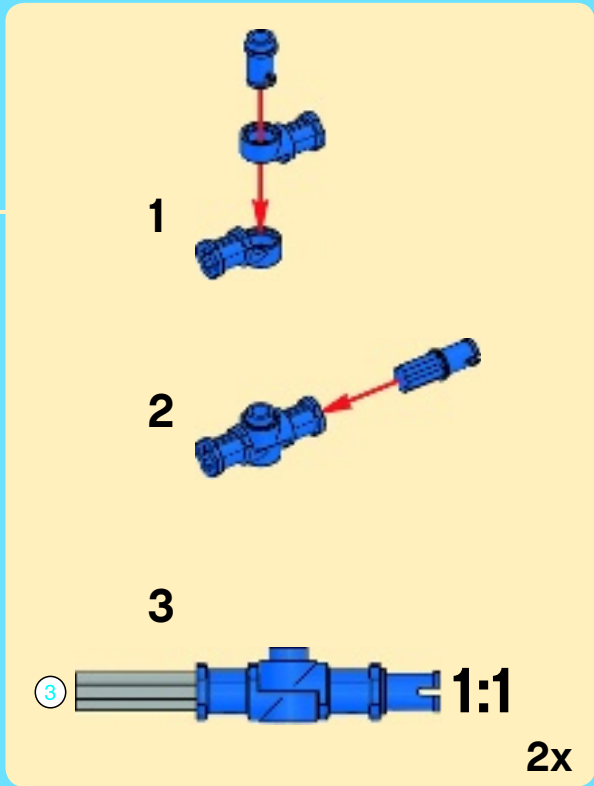
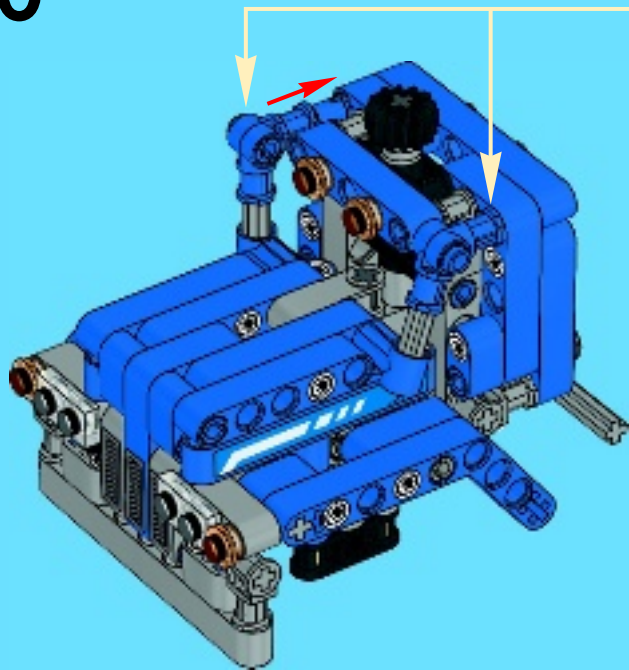


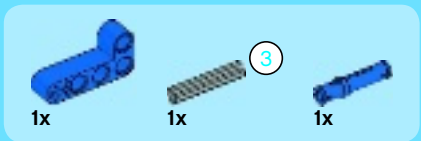
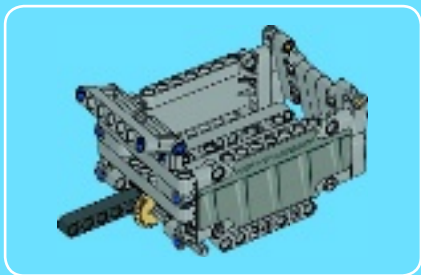
# 39



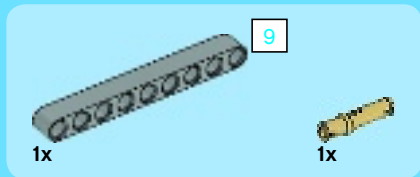
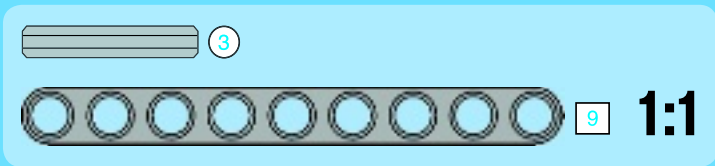
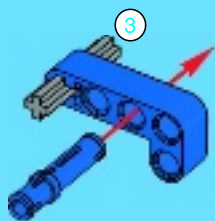


40

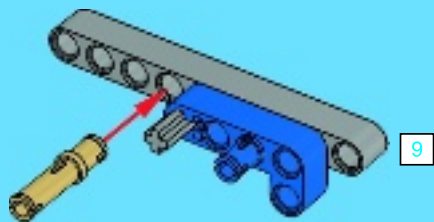




1

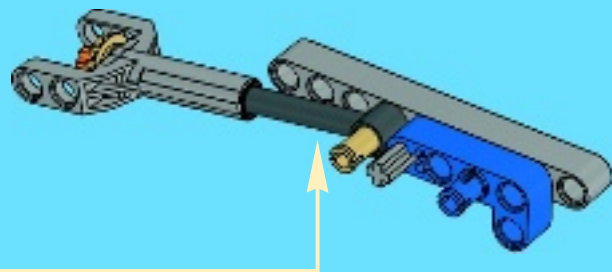
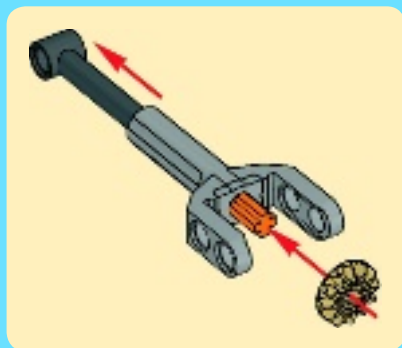


2



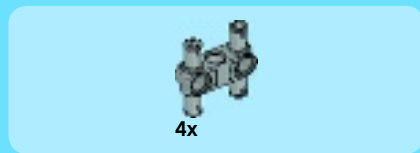
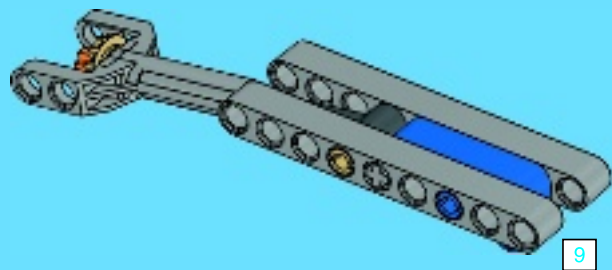


3

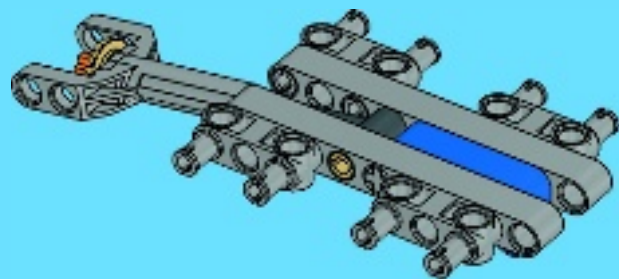




4



5

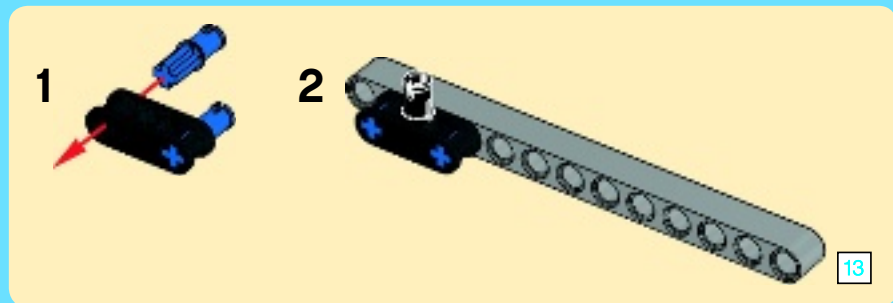
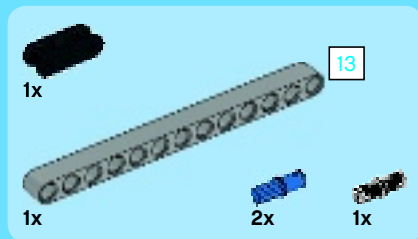


40

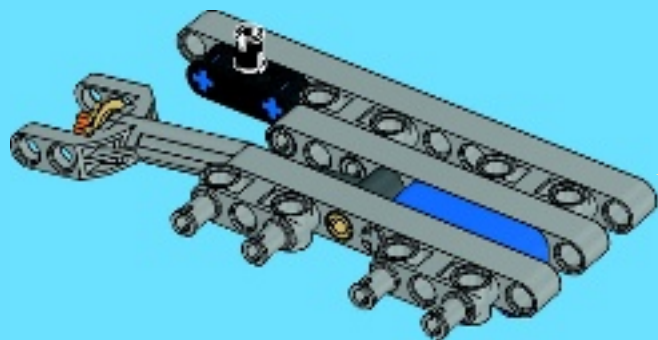


9

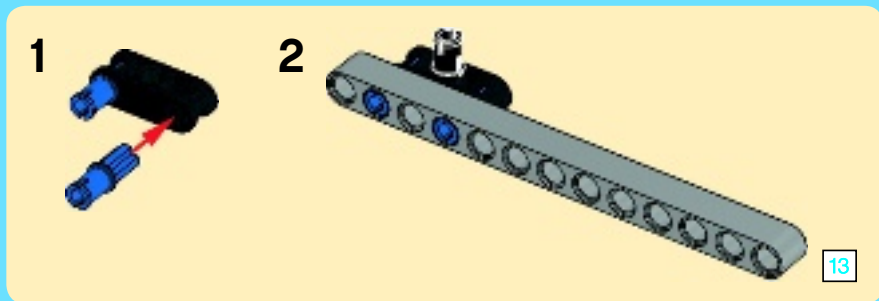
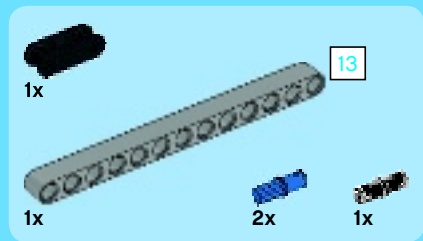
1:1



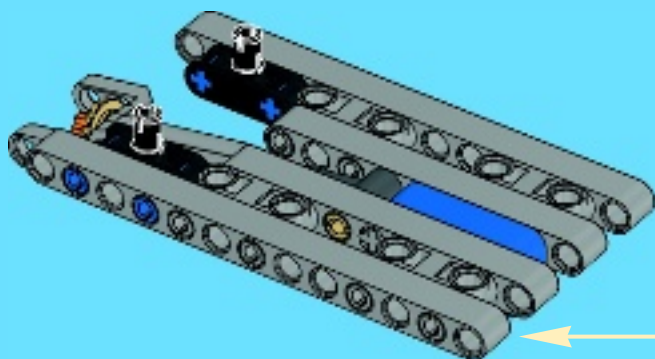
6

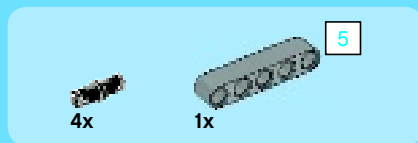




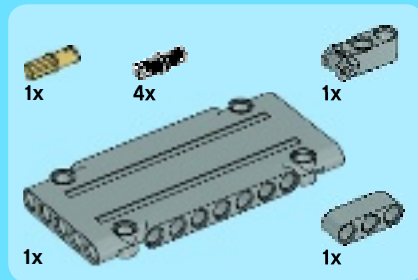
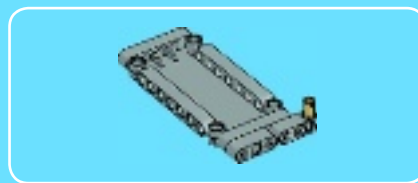
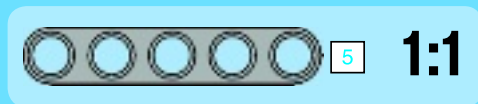
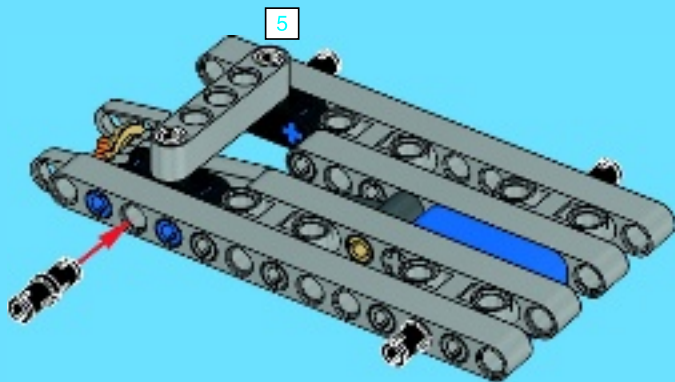


7



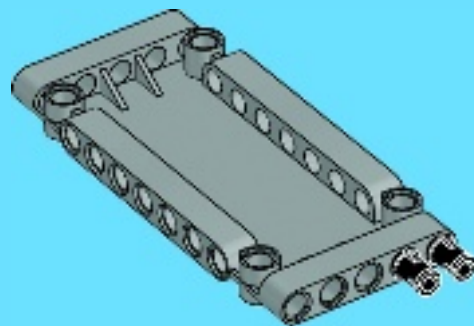


8

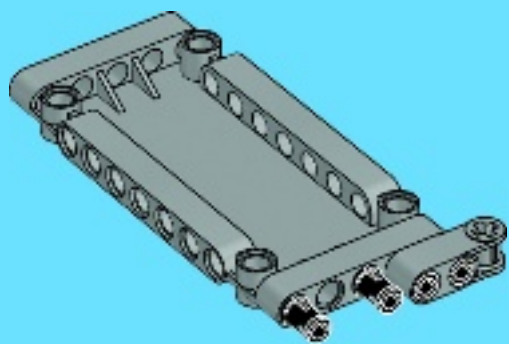


9

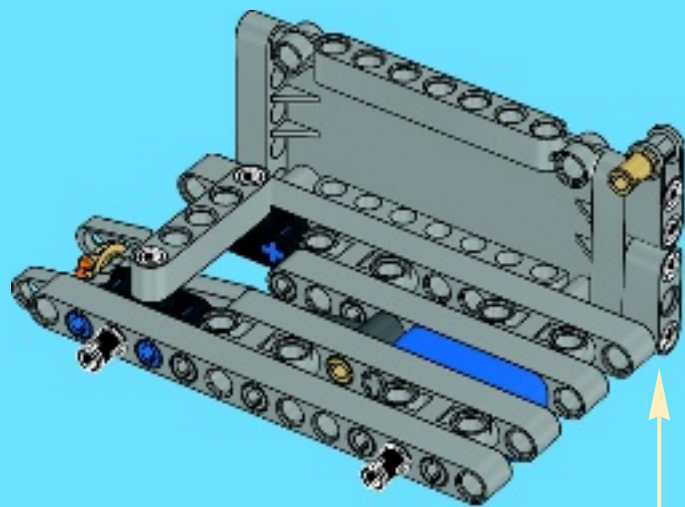
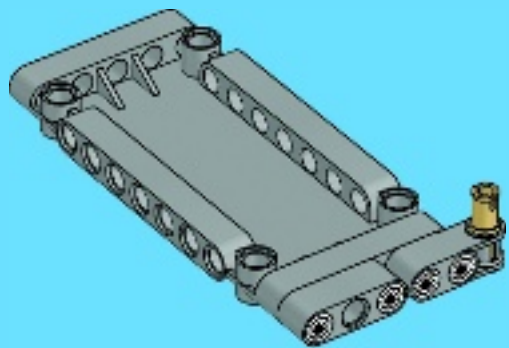
1

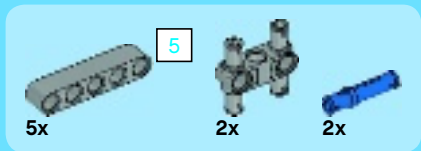
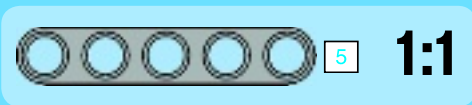
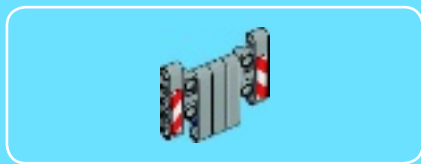


2



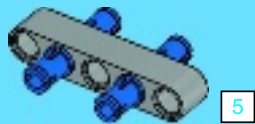
3



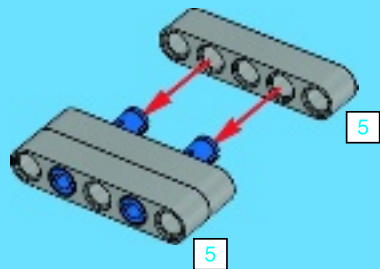


10

1



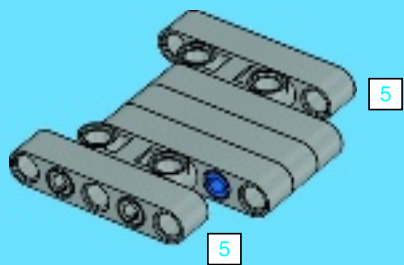
2



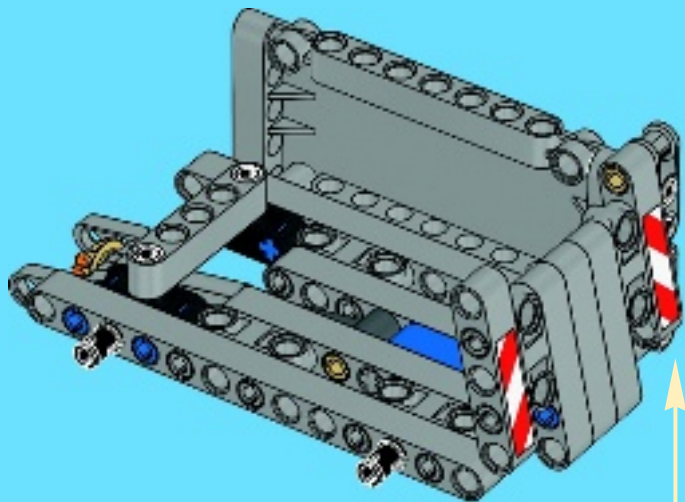
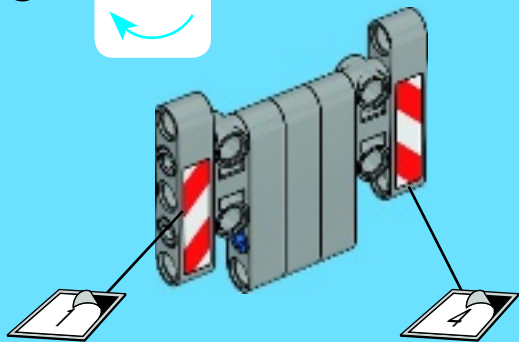
3

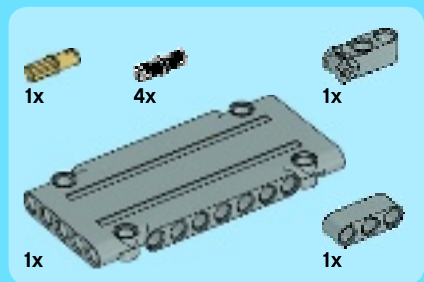


4



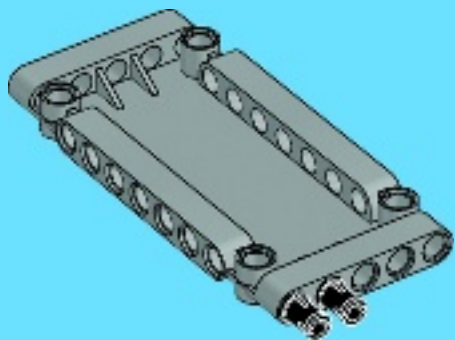
5



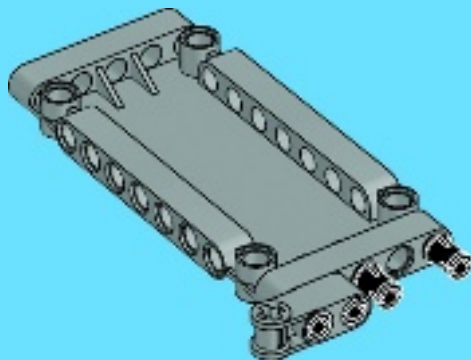


11

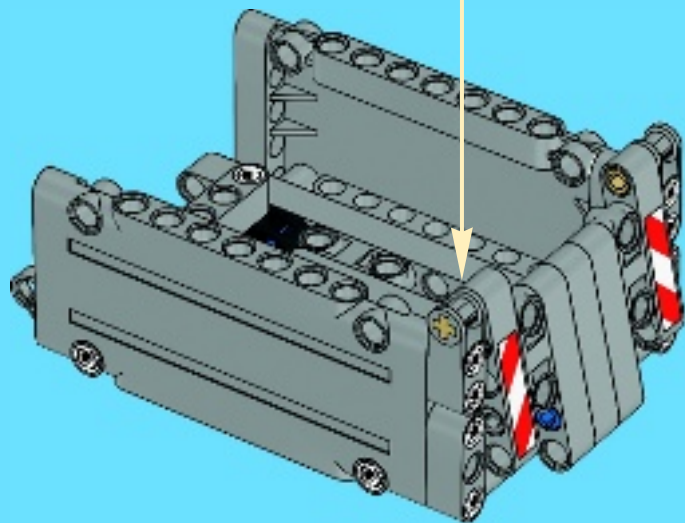
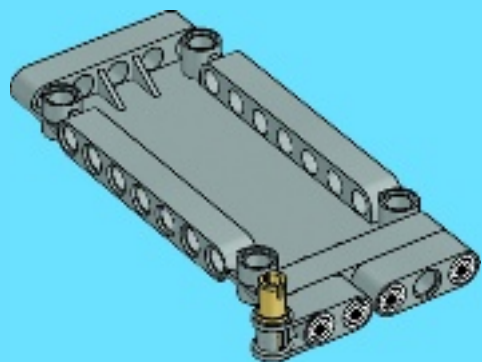
1



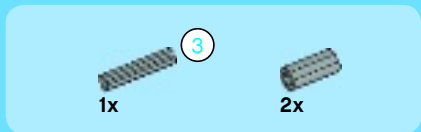
2



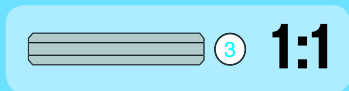
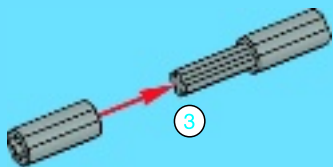
**3**



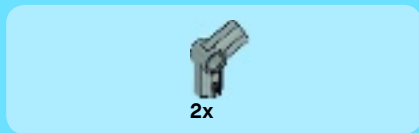
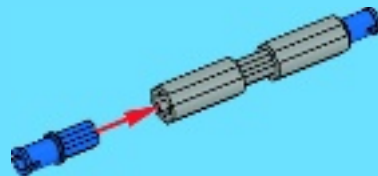




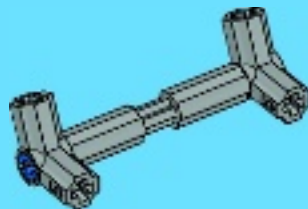
1



2



3



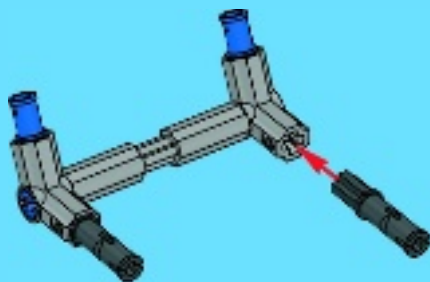


2x



2x

# 4



9

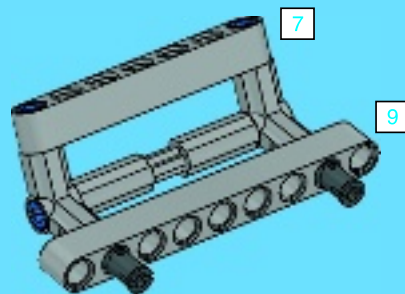
1x



7

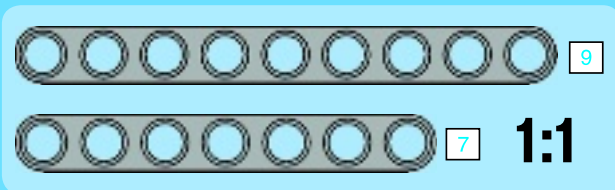
1x

# 5



7

9



9

7

# 1:1

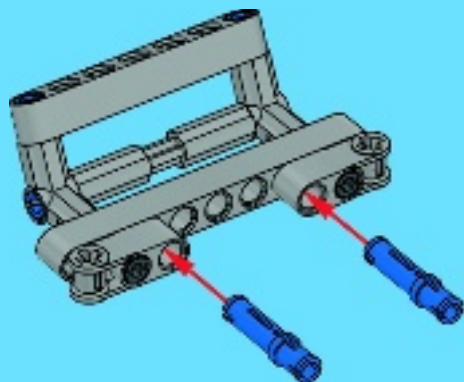


2x



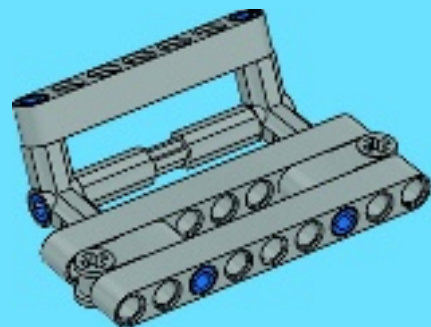
2x

6



1x

7



9

1:1

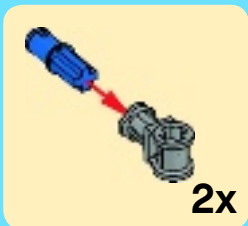


2x

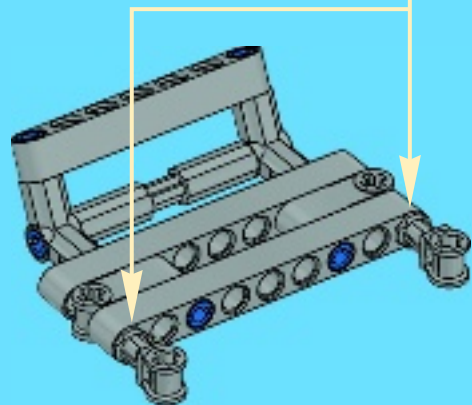


2x

8

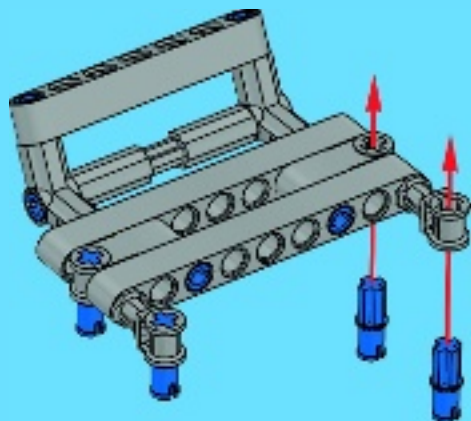


2x

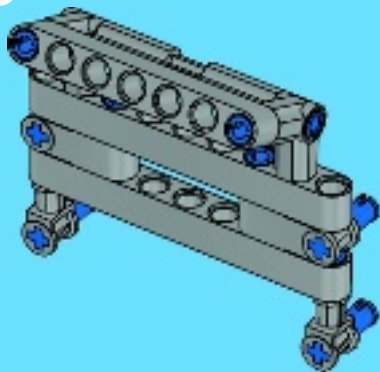


4x

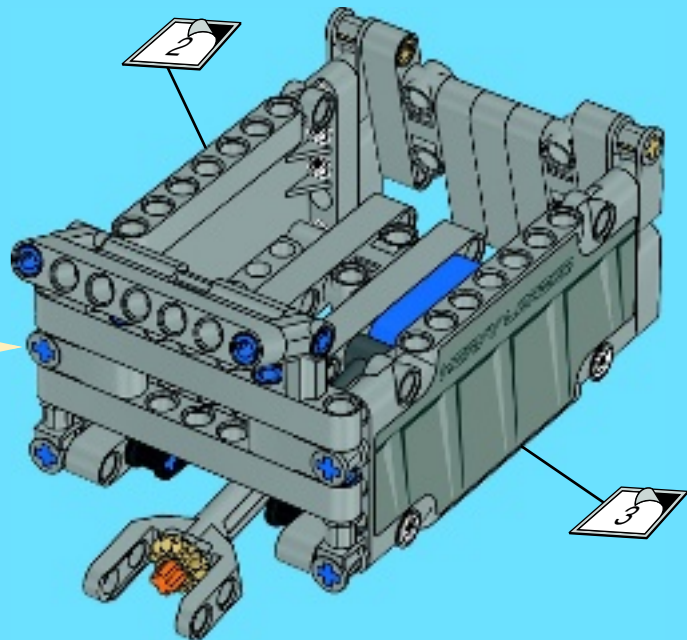
9



10



11



9

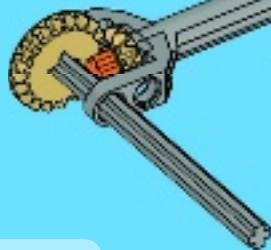
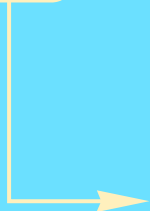


1x

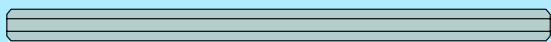
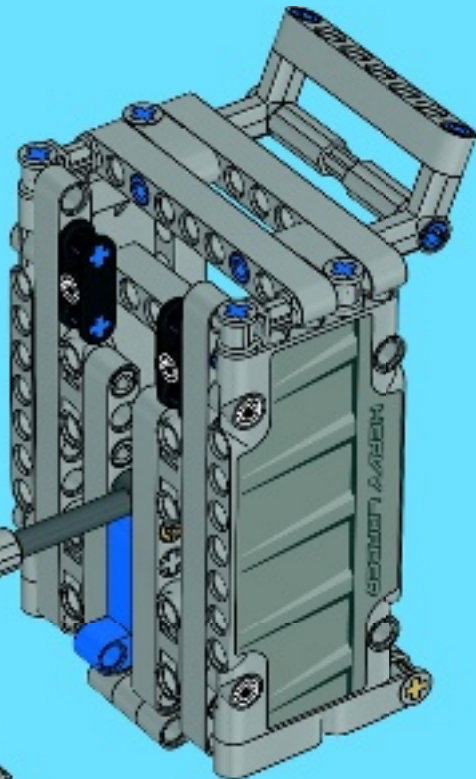


1x

12

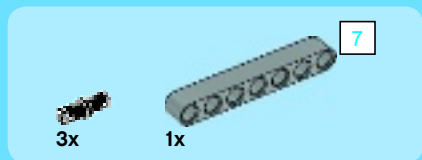


9

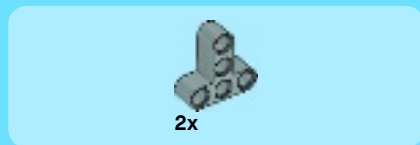
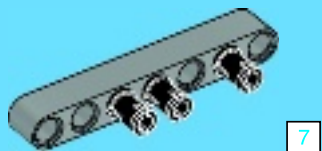


9

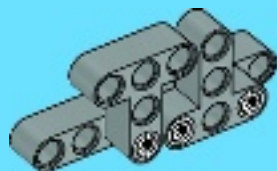
1:1



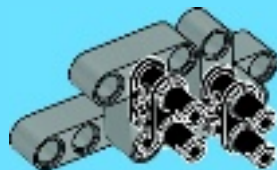
1



2



3

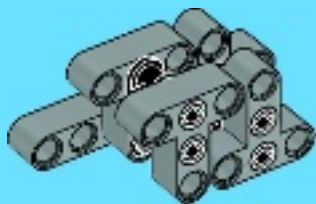






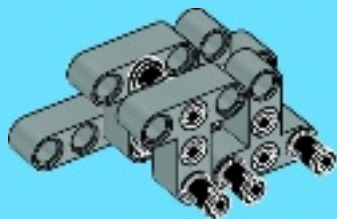
2x

4



3x

5



56



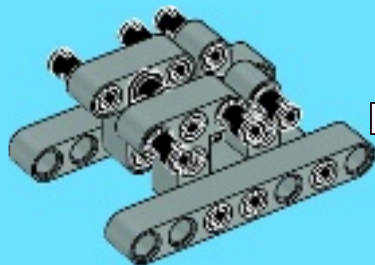
1x

7



6x

6

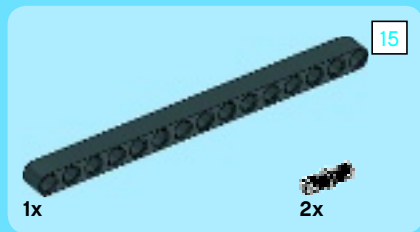


7

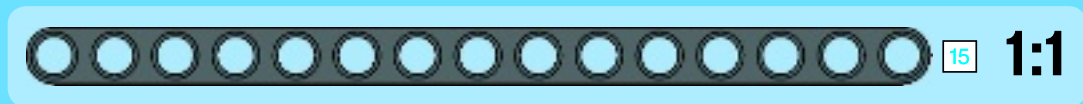
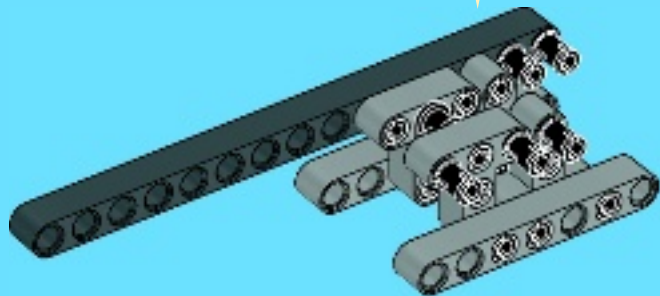
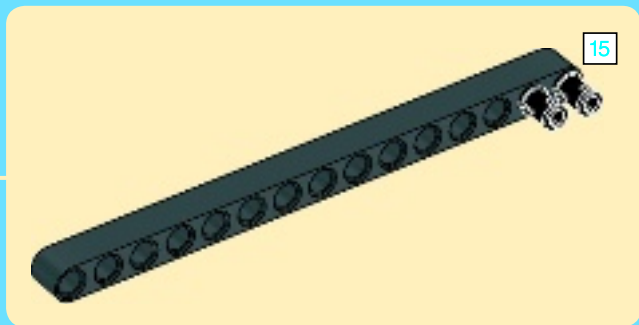


7

1:1



7



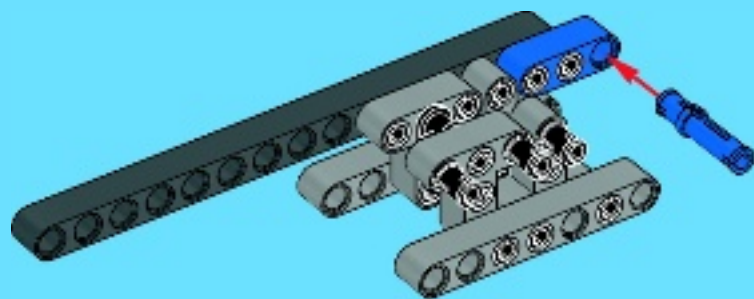


1x

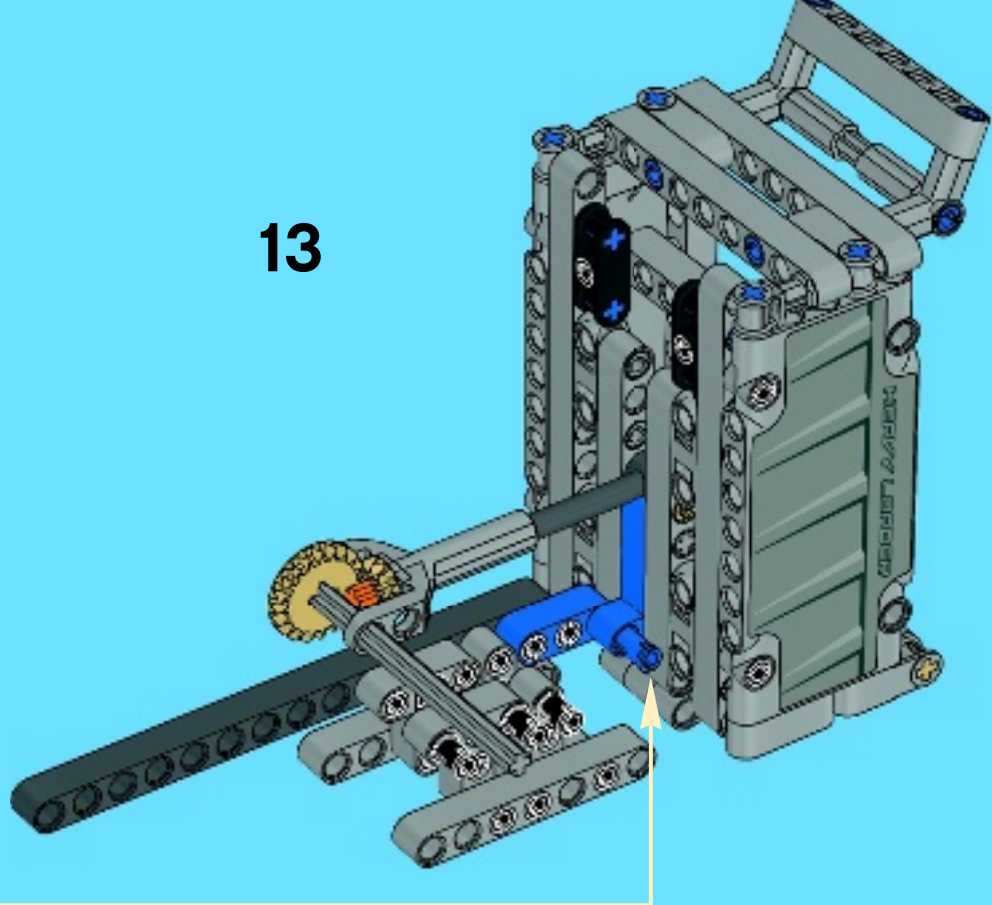


1x

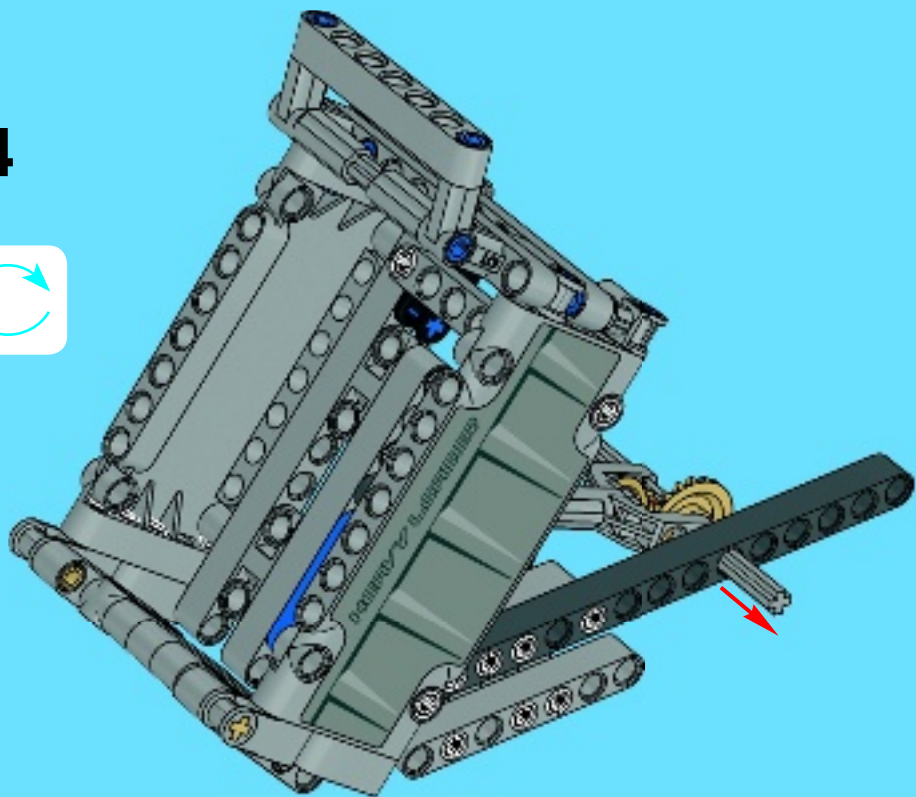
8



13



14



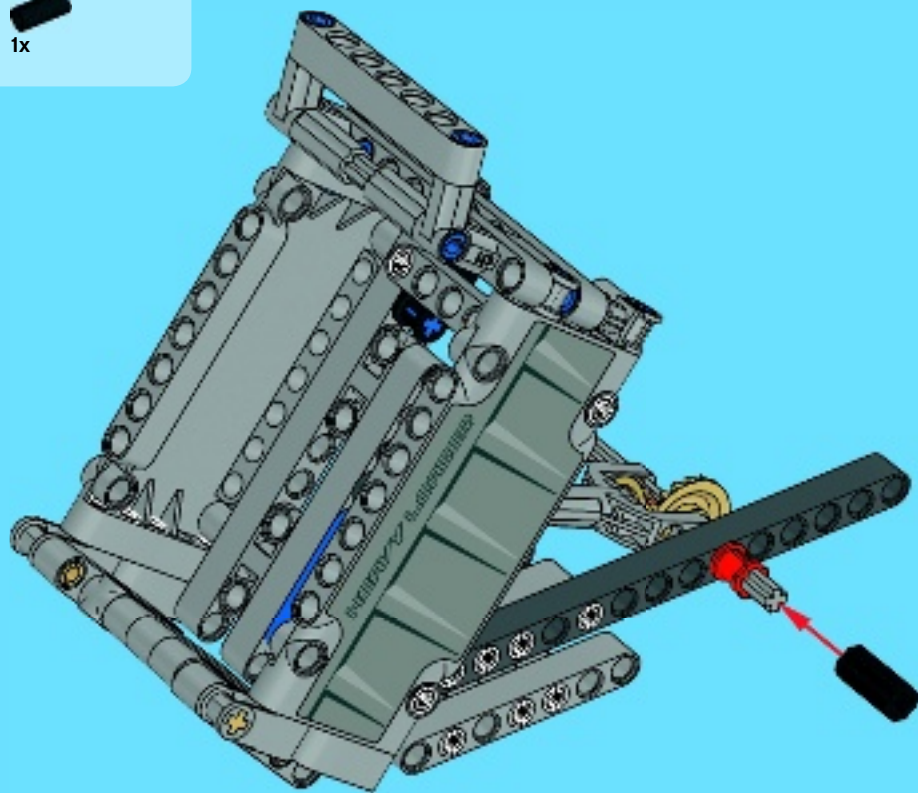


1x

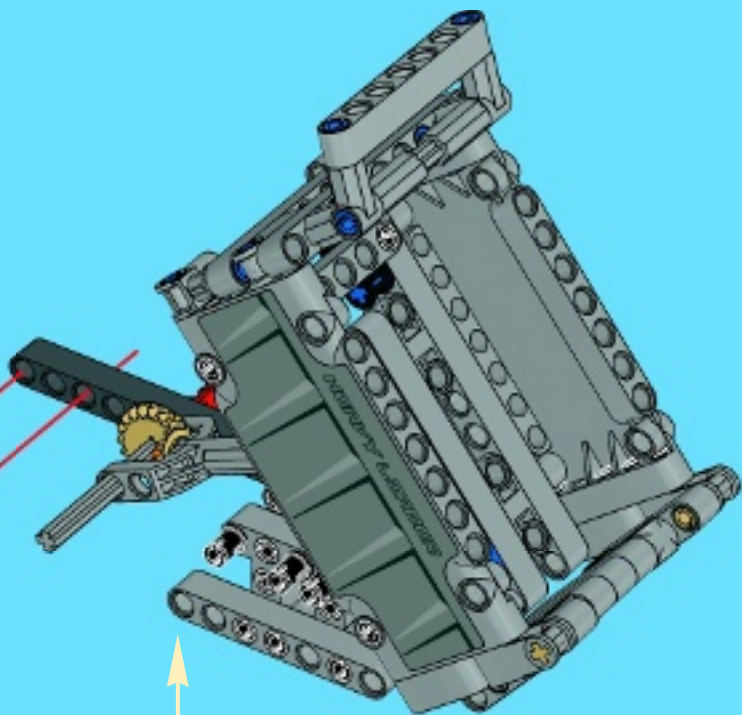
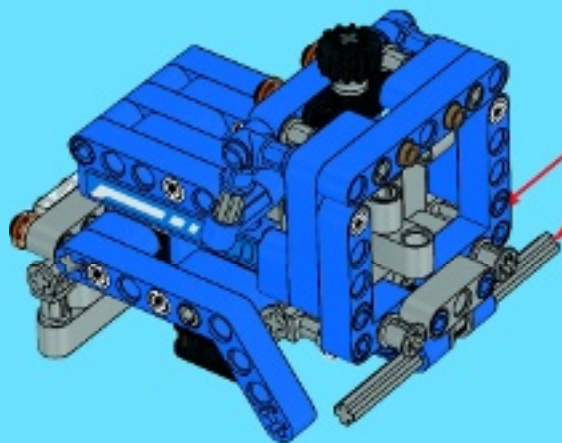


1x

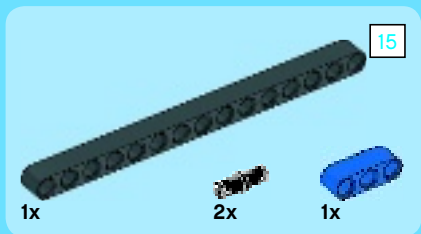
15



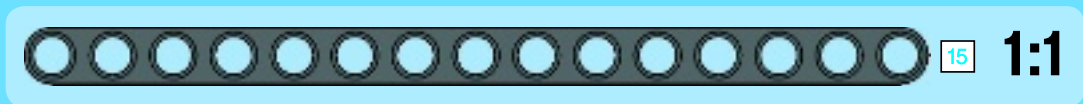
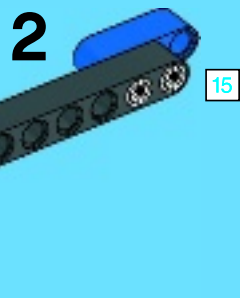
41

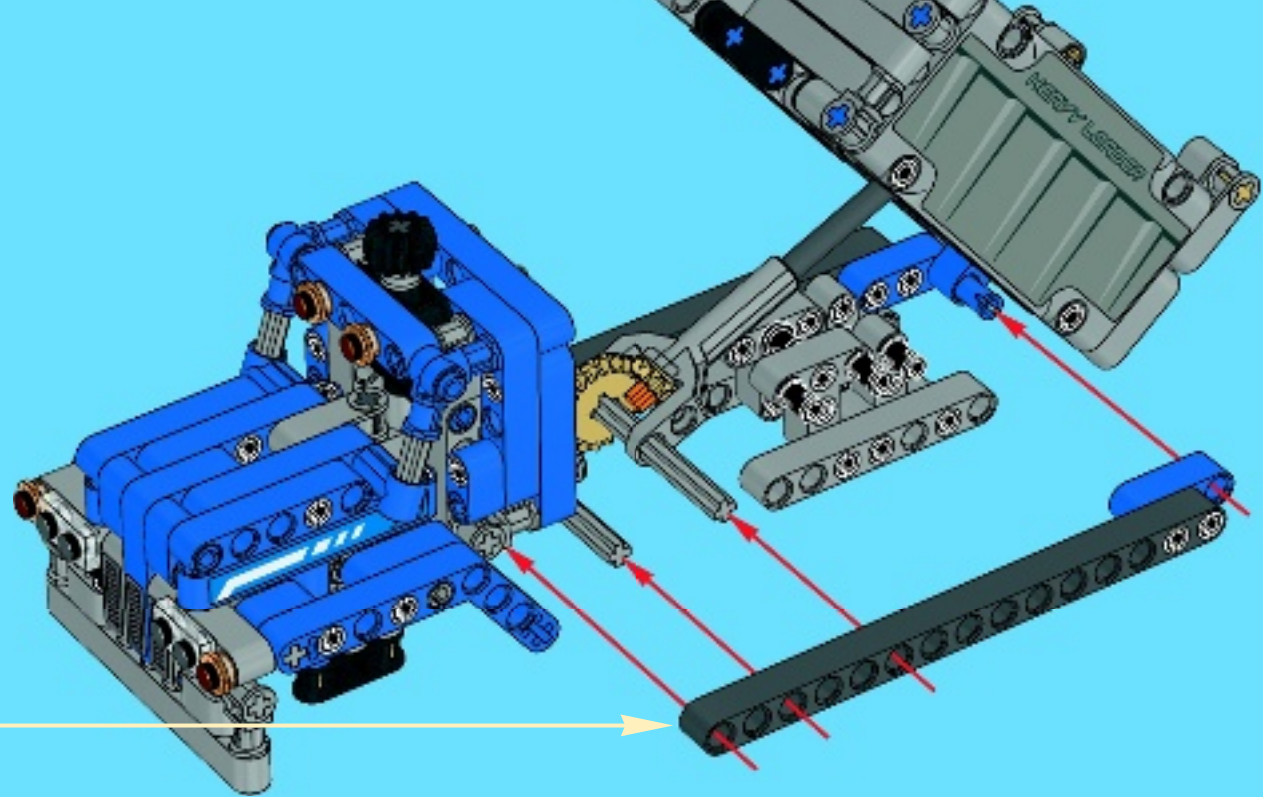






42





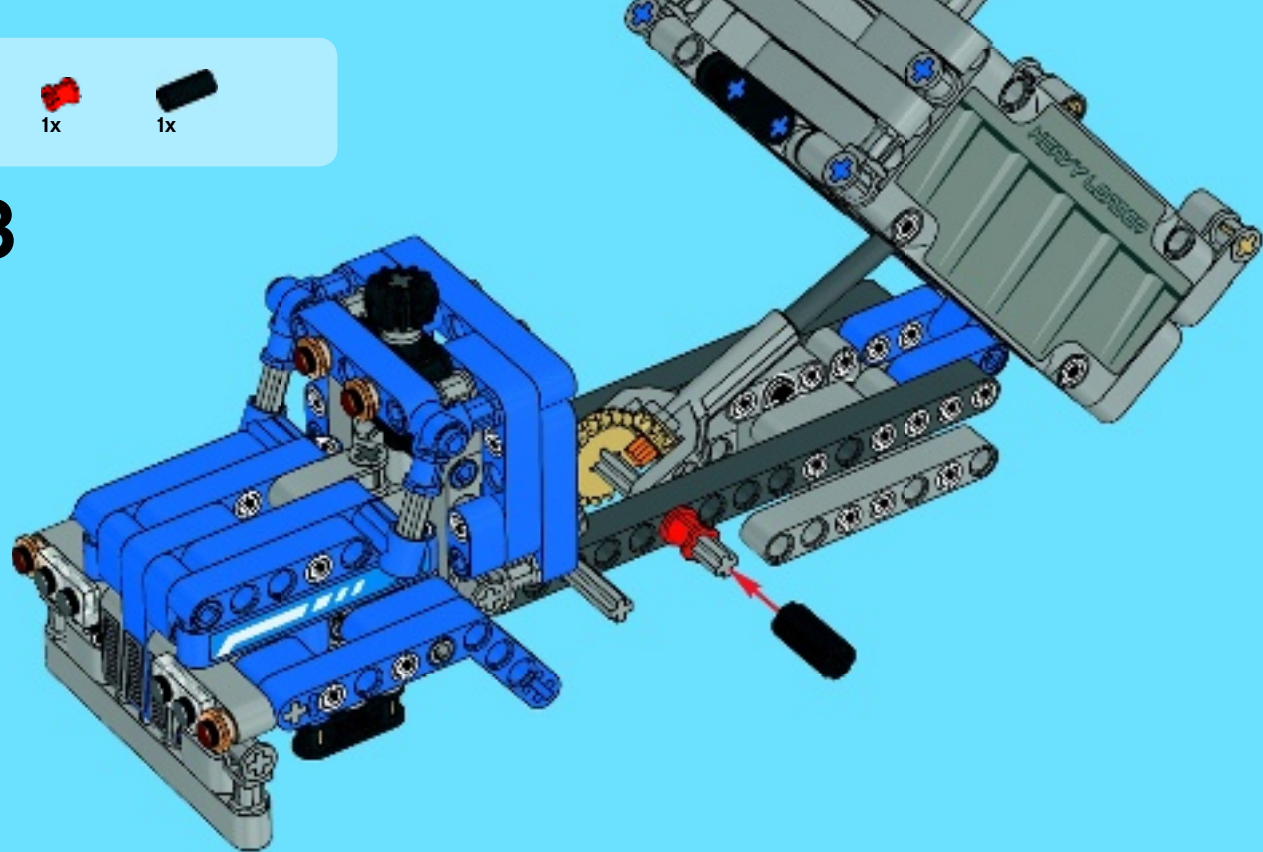


1x

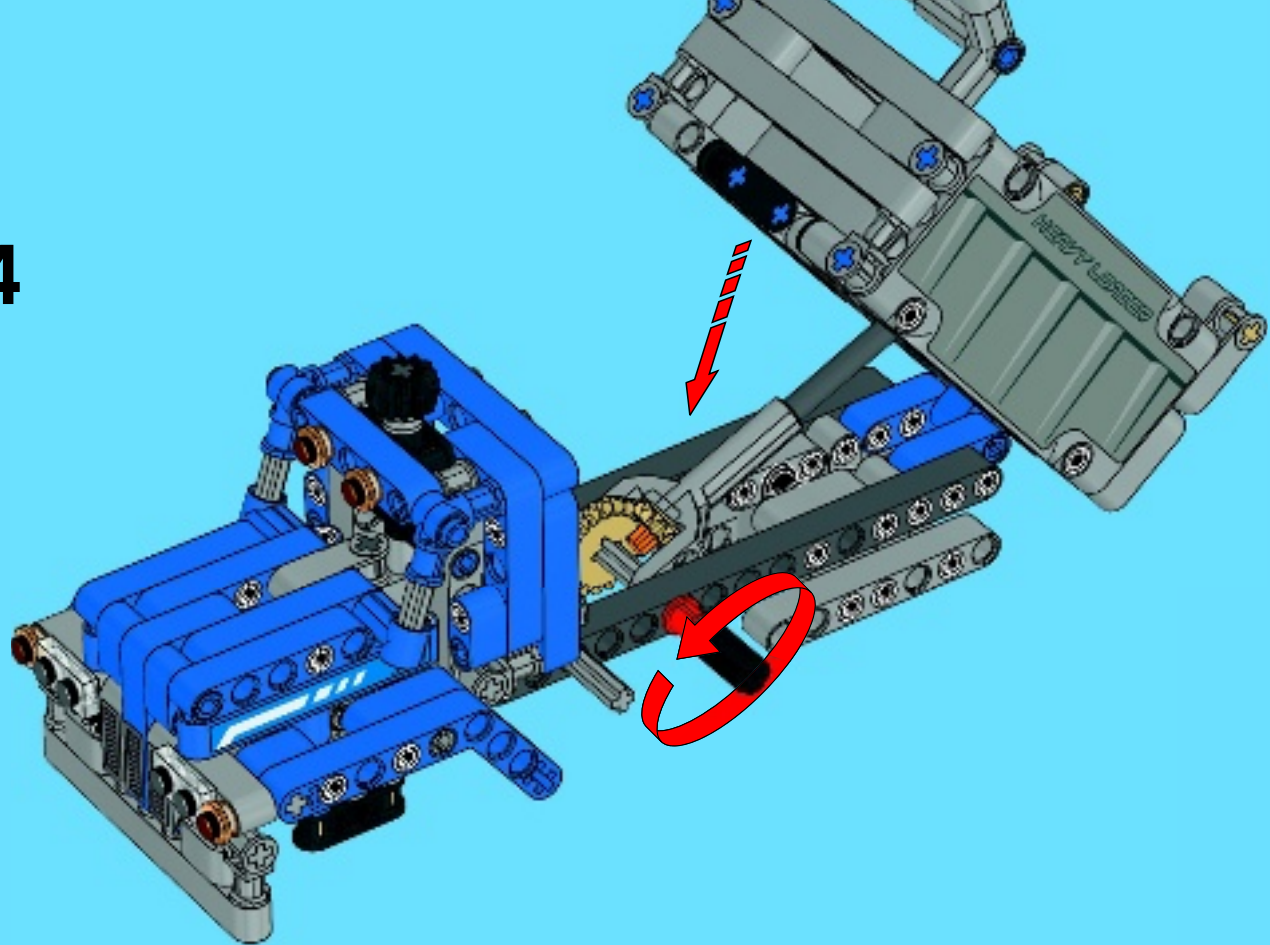


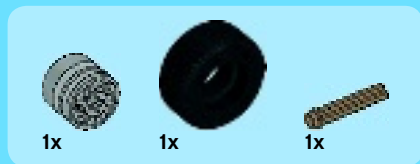
1x

# 43

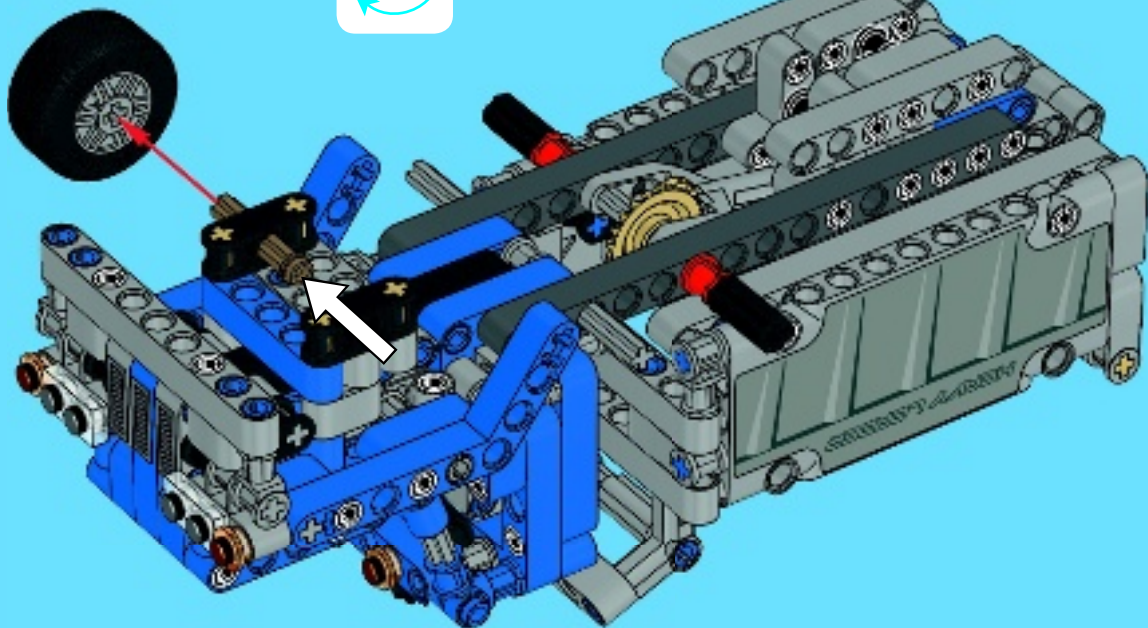


44





45







1x

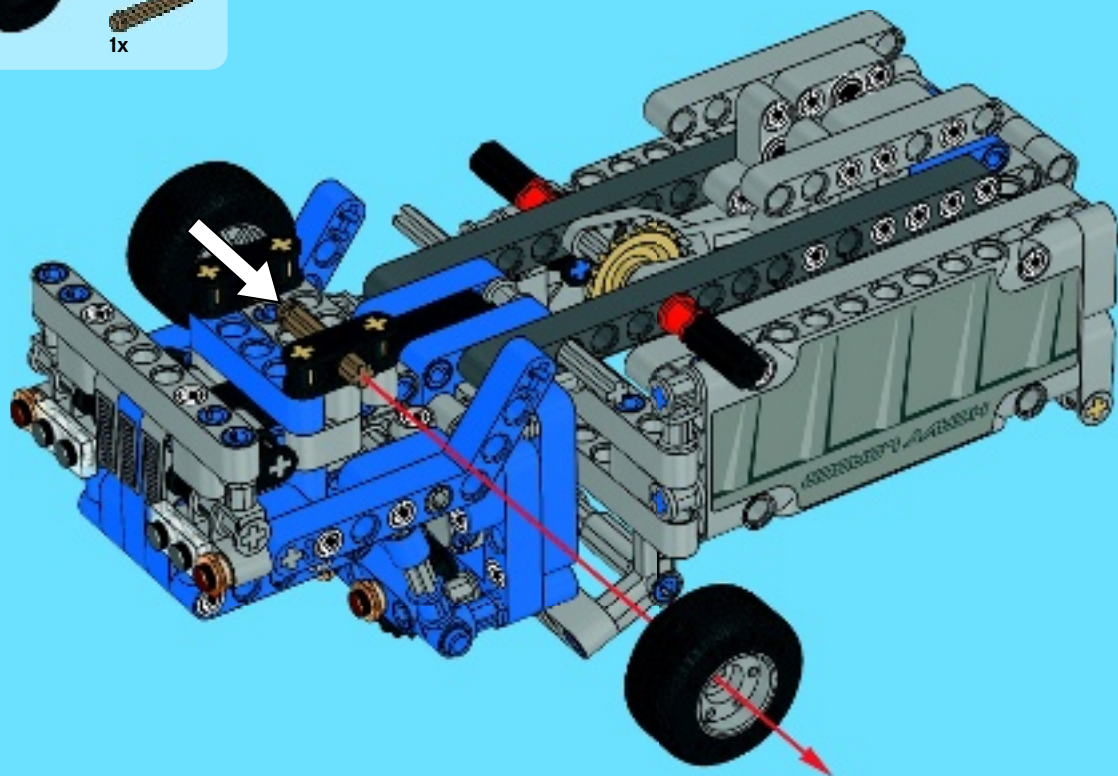


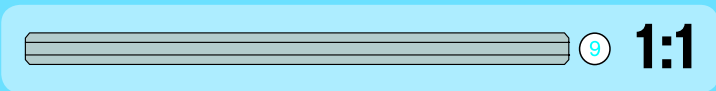
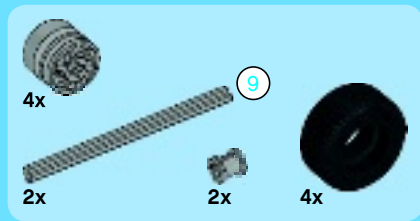
1x



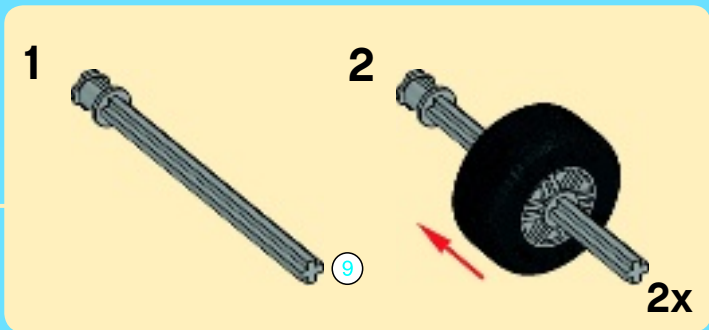
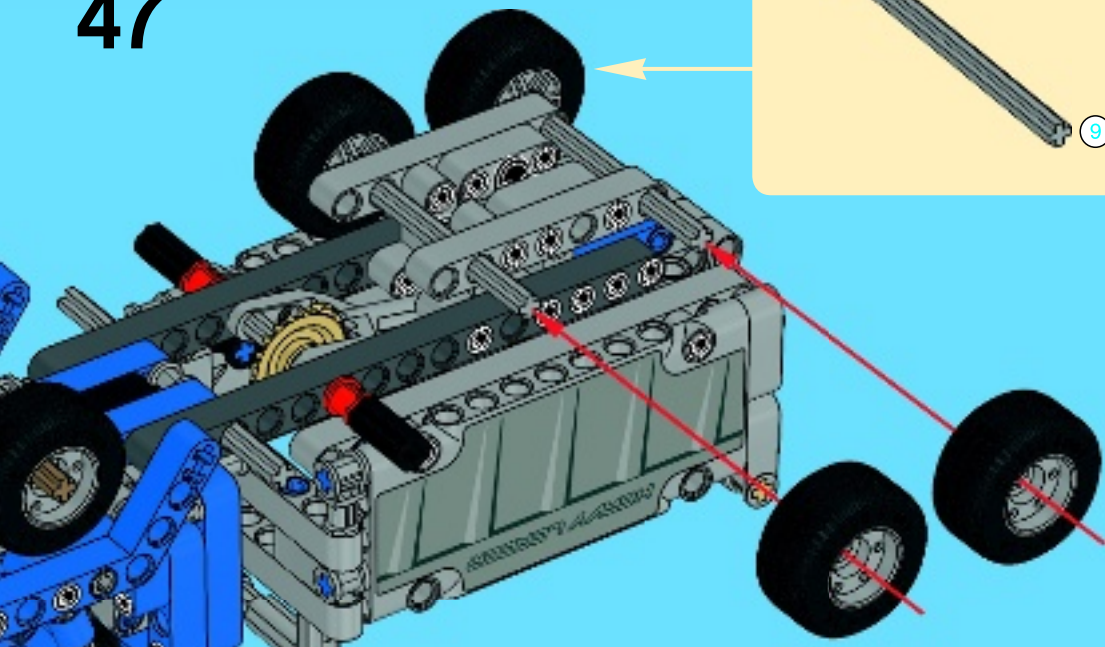
1x

# 46





47





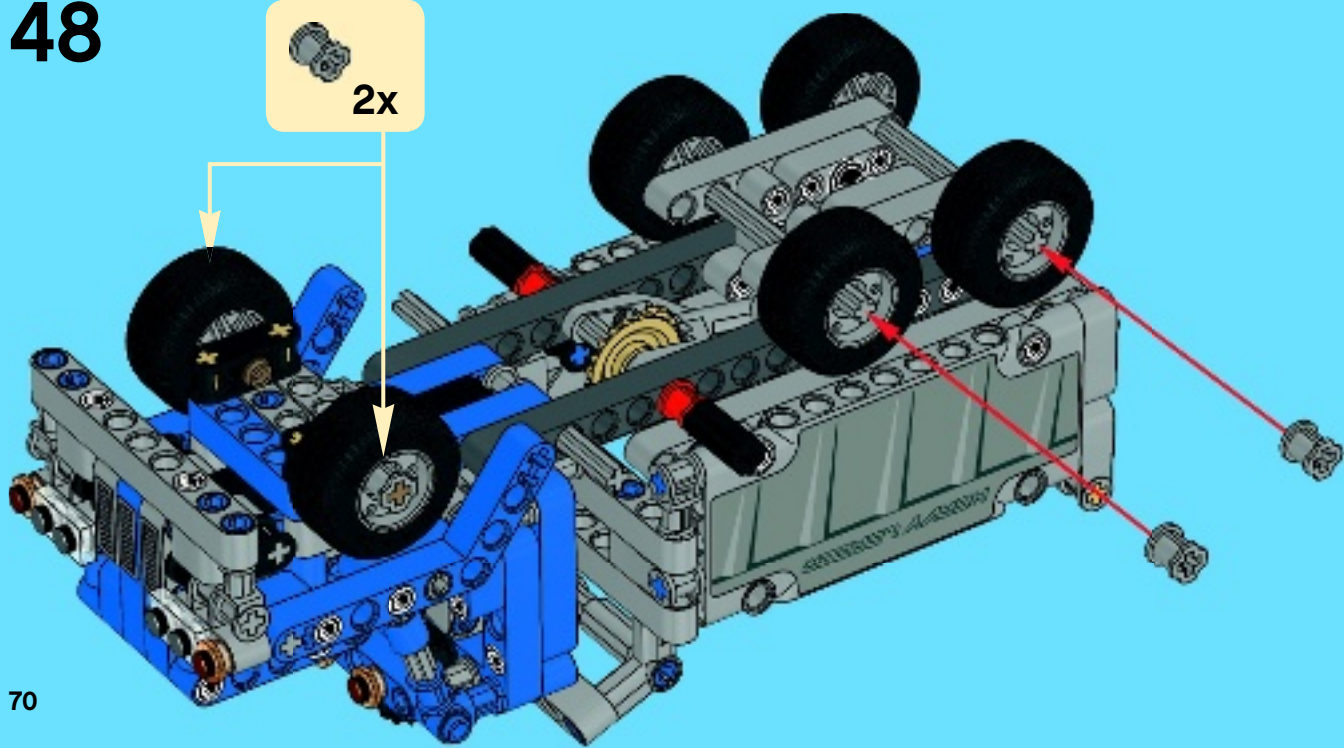


4x

48



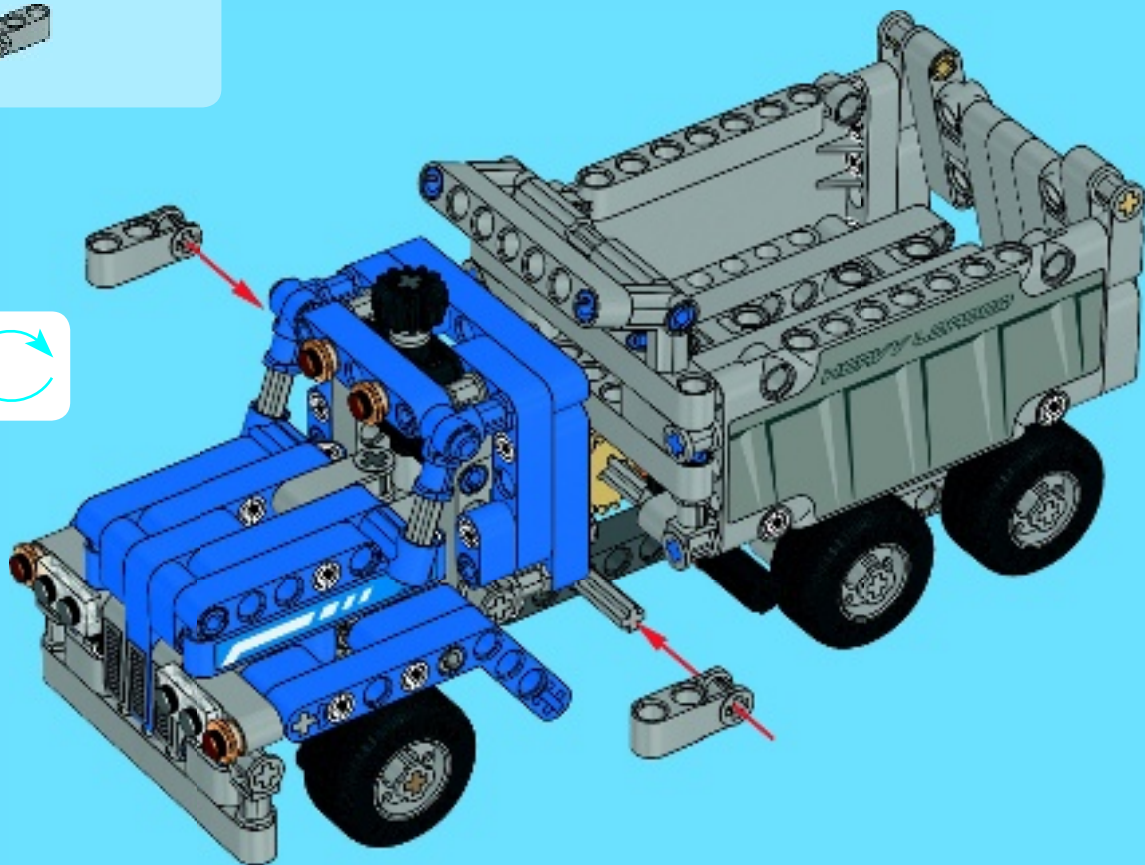
2x

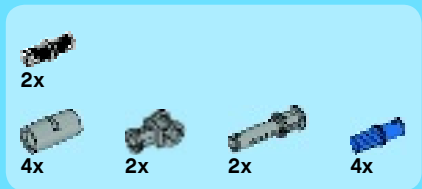
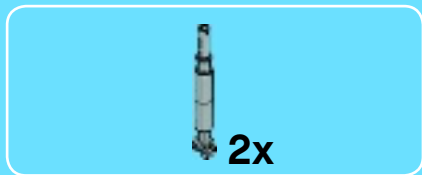




2x

49





50

1



2



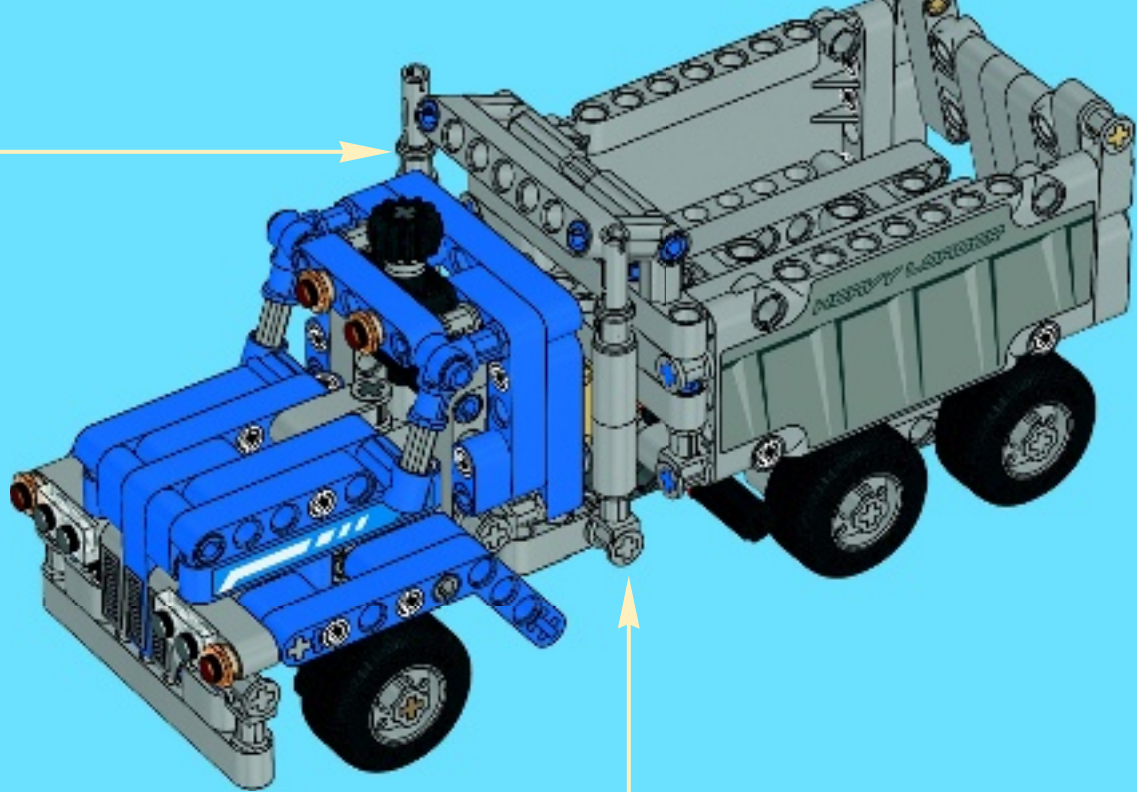
3



4



2x



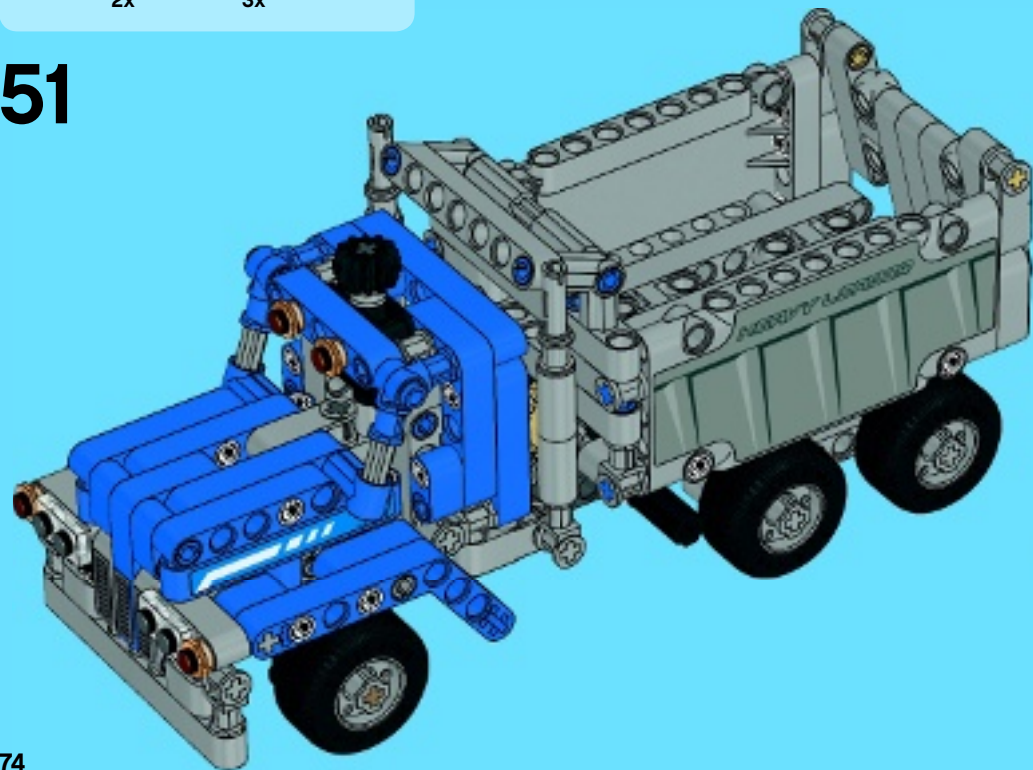


2x



3x

# 51









# WIN!

Go to [LEGO.com/productfeedback](http://LEGO.com/productfeedback) to fill out a survey for a chance to win a cool LEGO® Product.

No purchase necessary.  
Open to all residents where not prohibited.



## LEGO.com/productfeedback

### GEWINNE!

Nimm an der Umfrage auf [LEGO.com/productfeedback](http://LEGO.com/productfeedback) teil und hab die Chance ein cooles LEGO® Produkt zu gewinnen!

Die Teilnahme am Gewinnspiel führt zu keinerlei Kaufverpflichtungen. Teilnahme in allen nicht ausgeschlossenen Ländern möglich.

 [LEGO.com](http://LEGO.com)

6079640 / 6079641

### WIN!

Ga naar [LEGO.com/productfeedback](http://LEGO.com/productfeedback), vul een enquêteformulier in en maak kans op een cool LEGO® product.

Geen aankoopverplichting.  
Iedereen mag deelnemen, uitgezonderd ingezetenden van landen waar een enquêteverbod geldt.

### GAGNE!

Visite [LEGO.com/productfeedback](http://LEGO.com/productfeedback) pour répondre à un questionnaire et avoir une chance de gagner un produit LEGO® très cool!

Aucune obligation d'achat.  
Ouvert à tous les résidents des pays autorisés.

### 当てよう!

[LEGO.com/productfeedback](http://LEGO.com/productfeedback) にアクセスして、アンケートにご記入ください。当選者にはレゴ®製品を差し上げます。

お買い上げの必要はありません。  
禁止されていない限り、すべての皆様にご利用いただけます。

LEGO and the LEGO logo are trademarks of the/son des marques de commerce de/son marcas registradas de LEGO Group. ©2014 The LEGO Group.



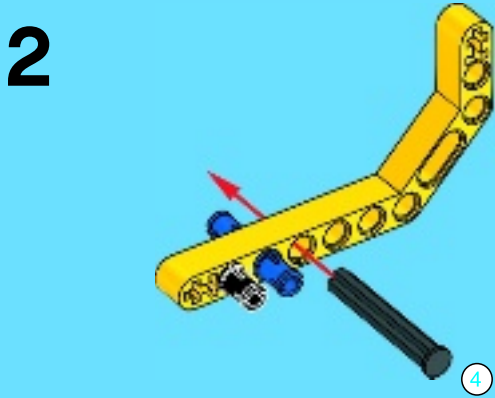
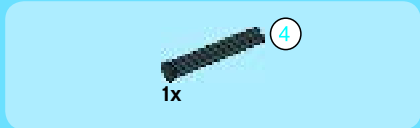
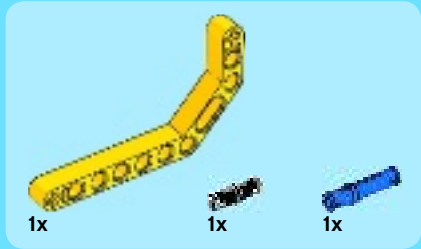
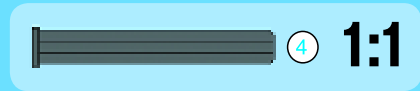
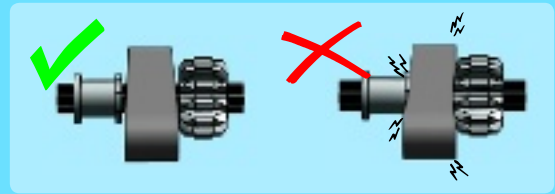
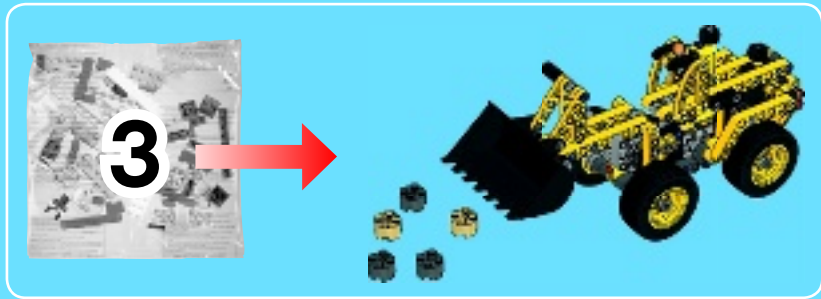


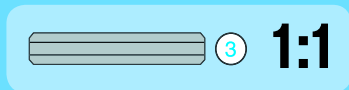
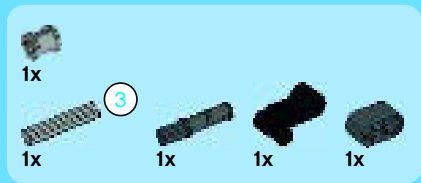
# TECHNIC

42023

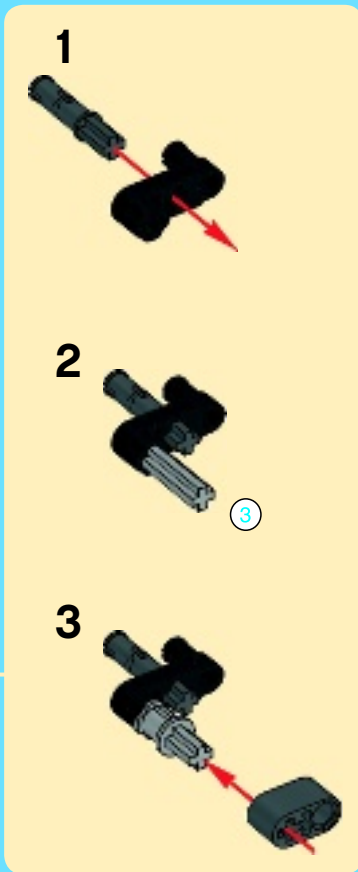
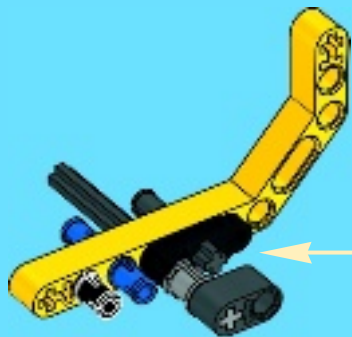








3

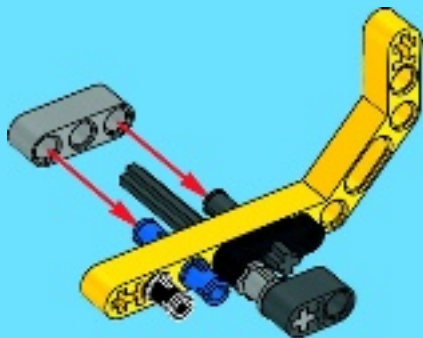


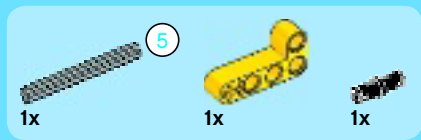
4



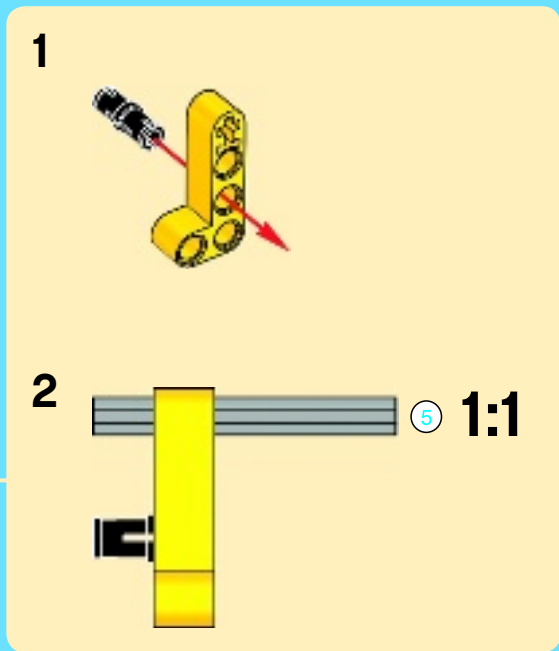
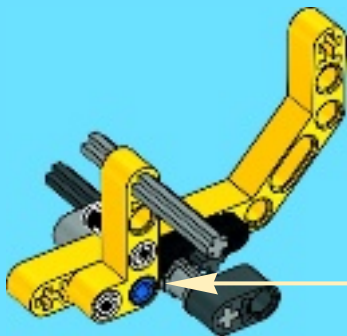
1x

4





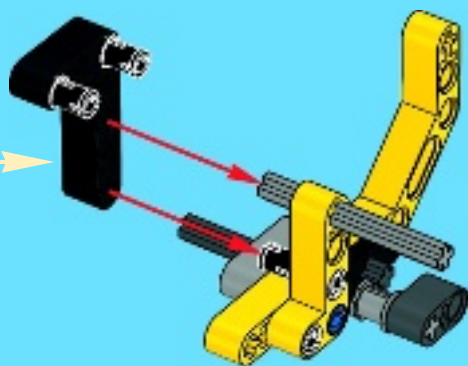
5



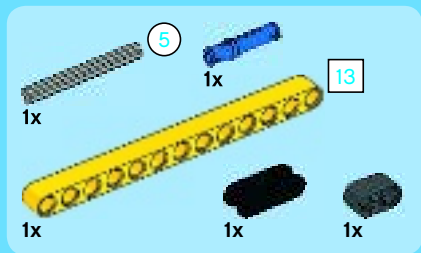
6



6







7

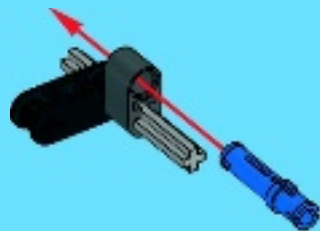
1



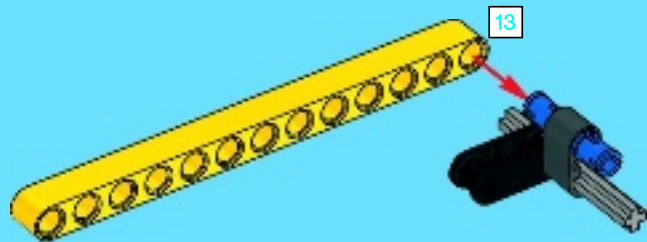
8

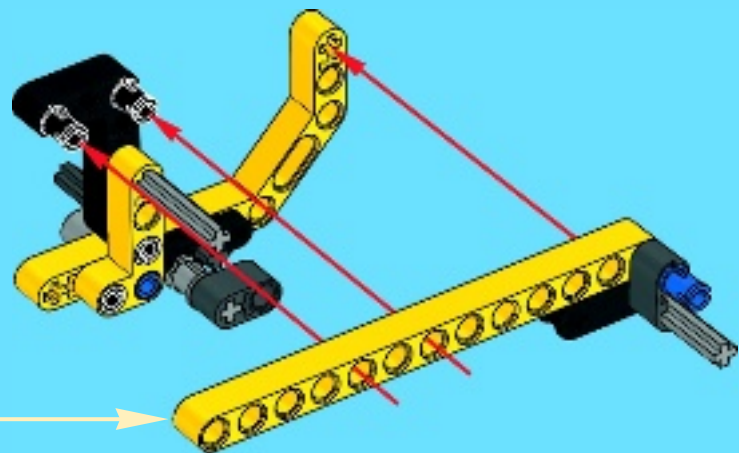


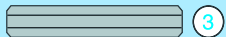
2



3







3

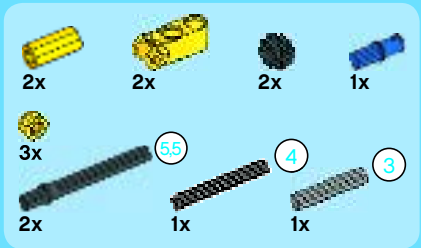


4

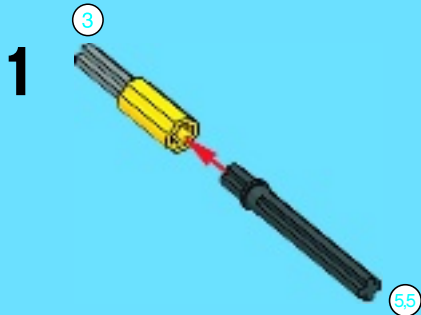


5.5

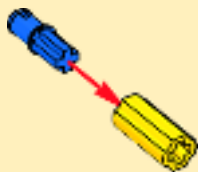
1:1



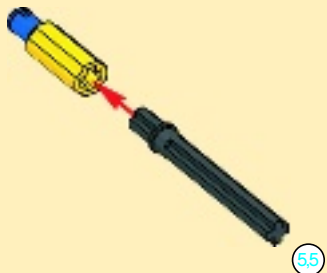
8



1



2



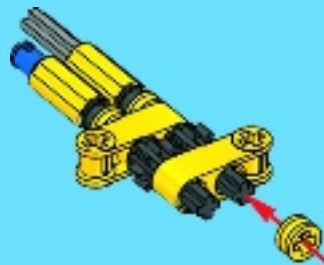
3



4

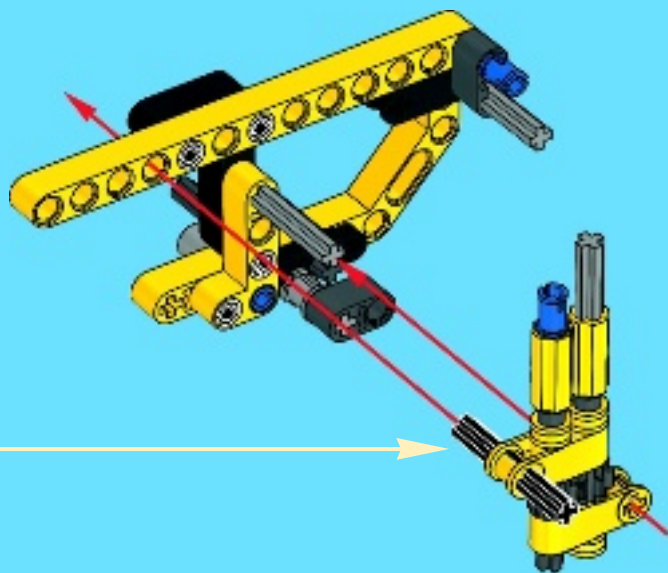
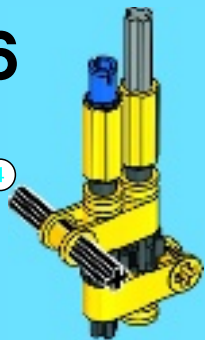


5



6

4





1x



1x

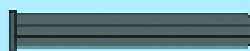
4



1x



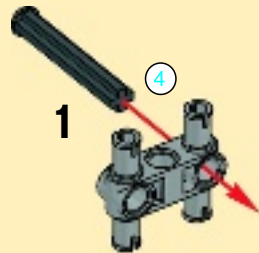
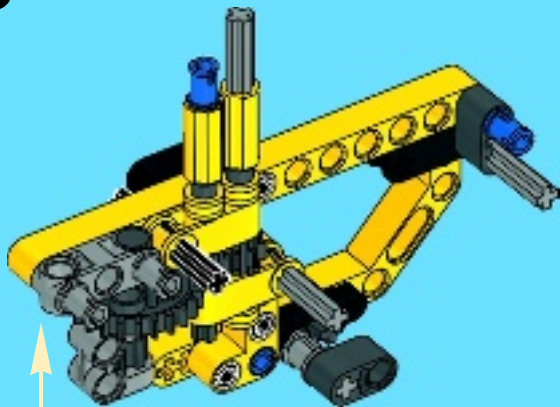
1x



4

1:1

9



1

4

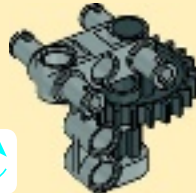
2



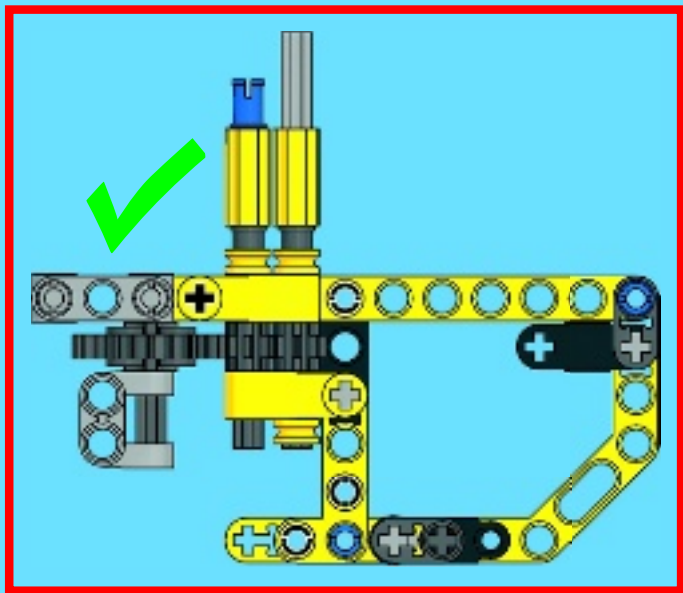
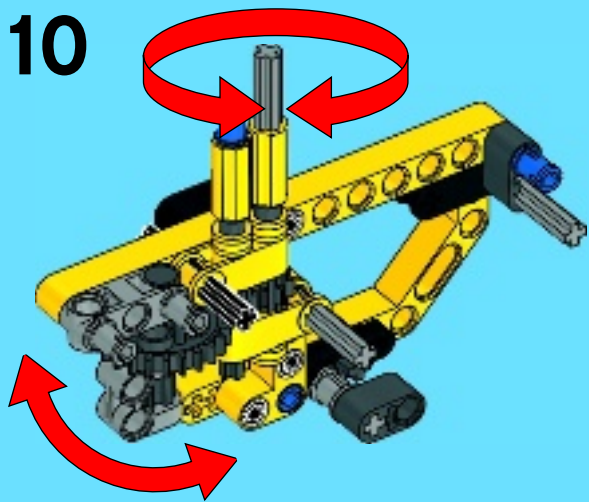
3



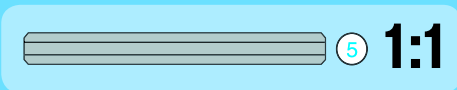
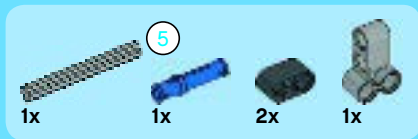
4



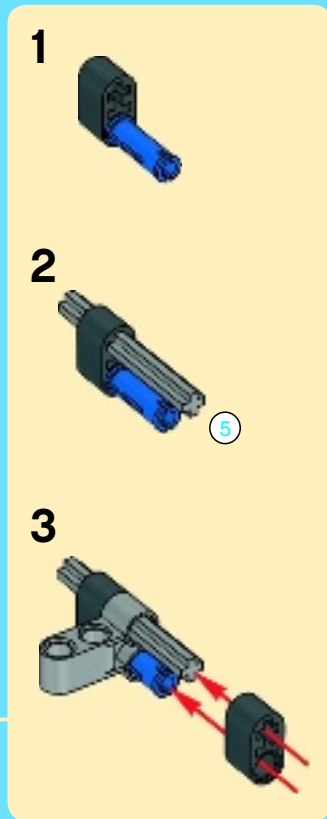
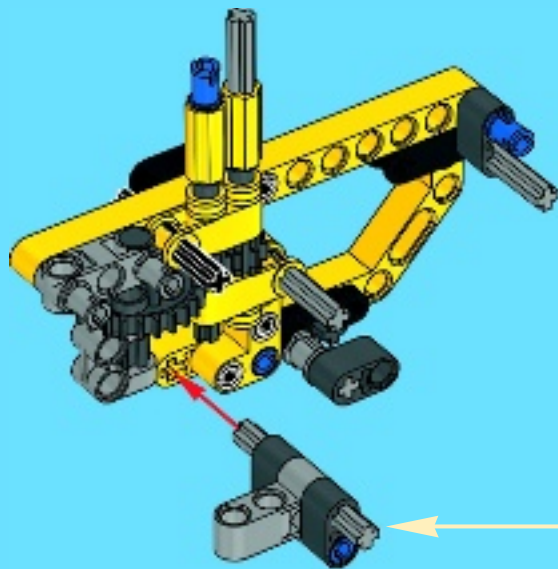
10

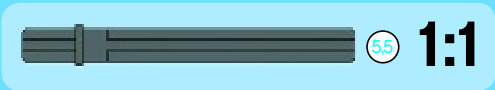






# 11





1

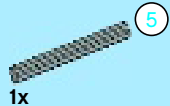
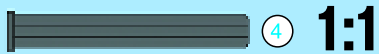
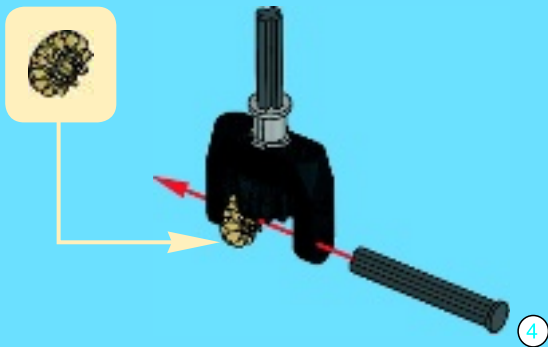


2

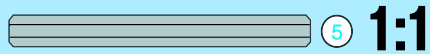
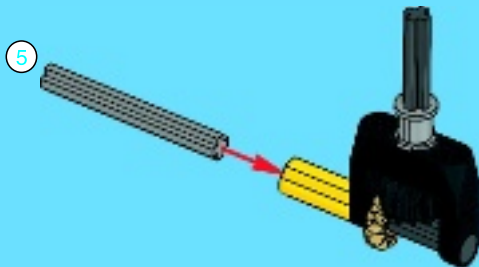




3

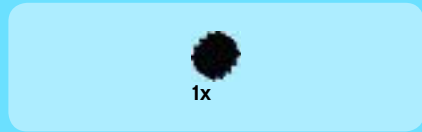
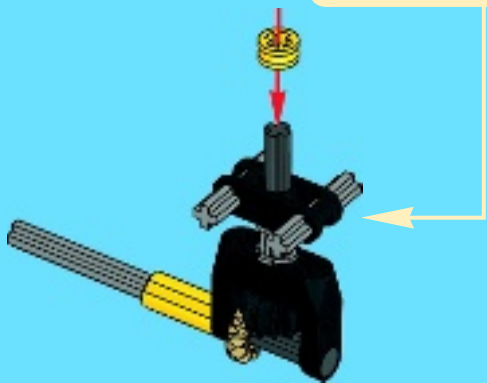
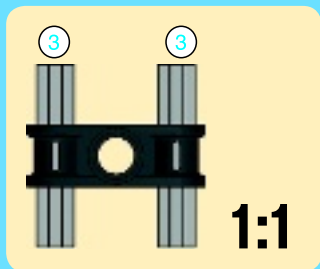


4



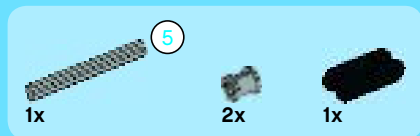


5

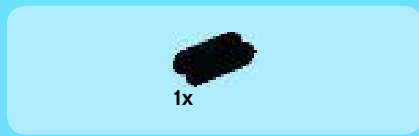
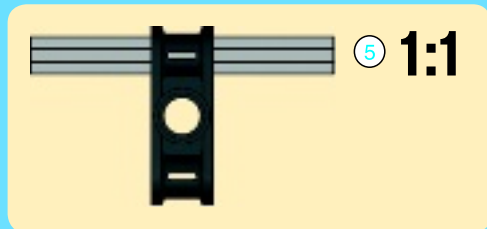


6

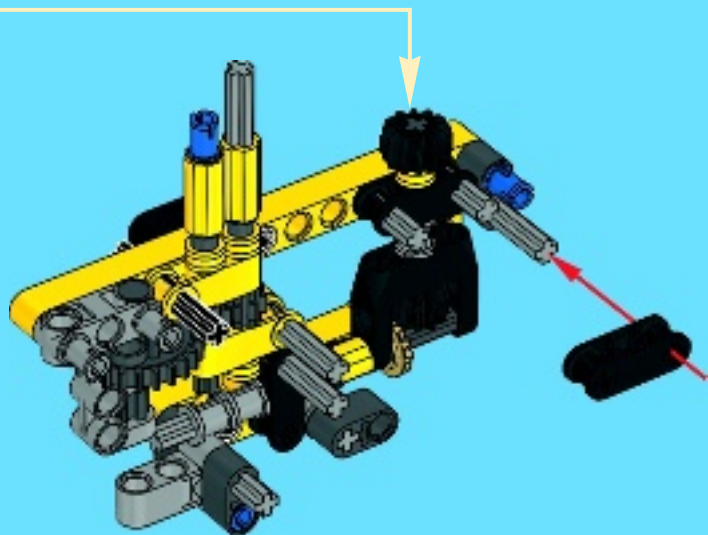




7



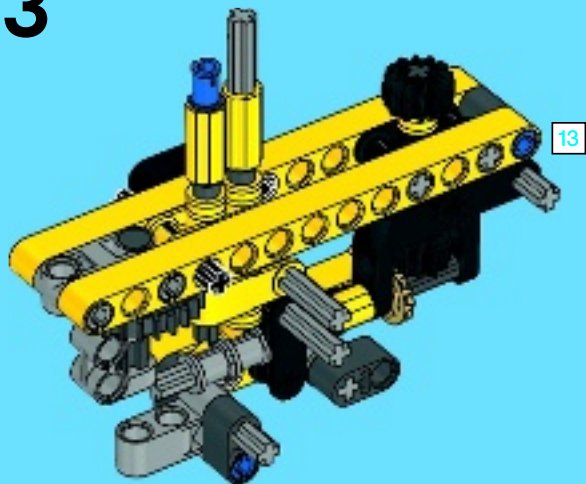
12





1x

13

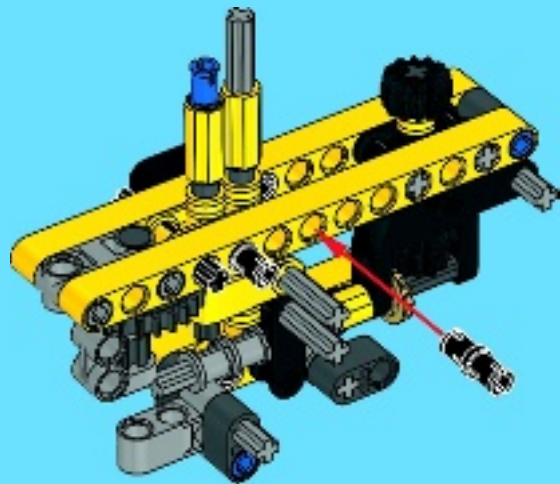


13



2x

14



13

1:1

20

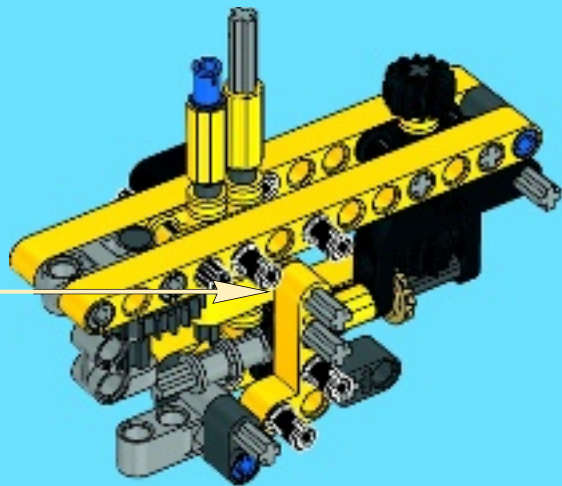
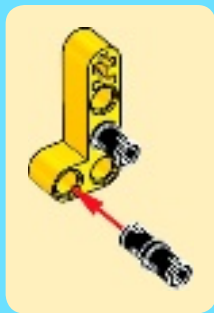


2x

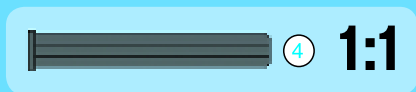
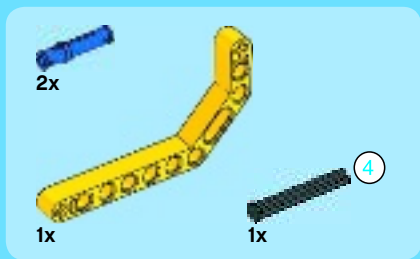


1x

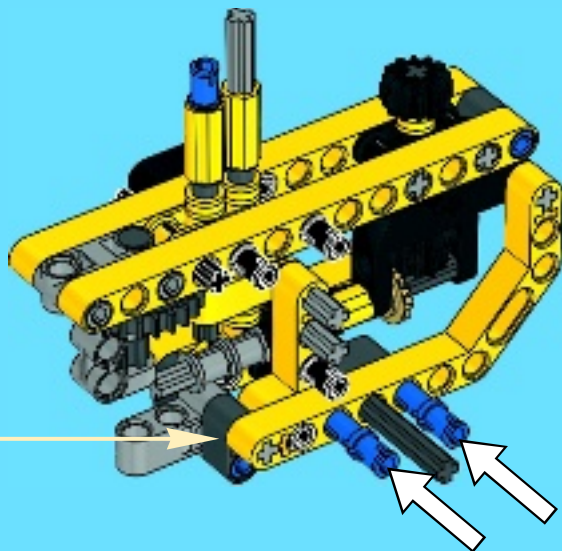
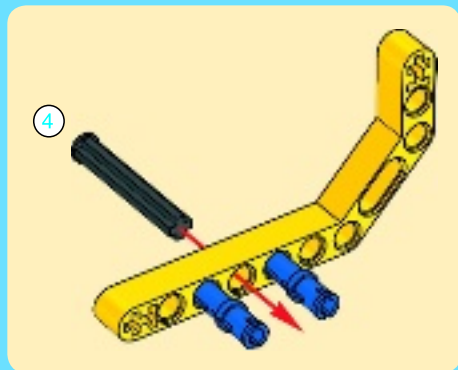
# 15







16



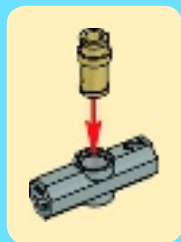
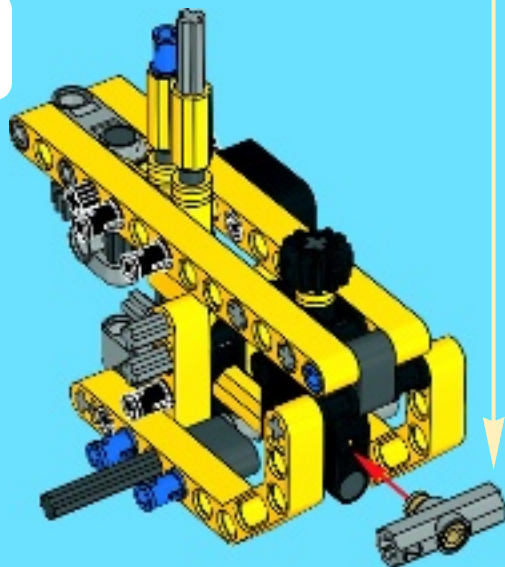


1x



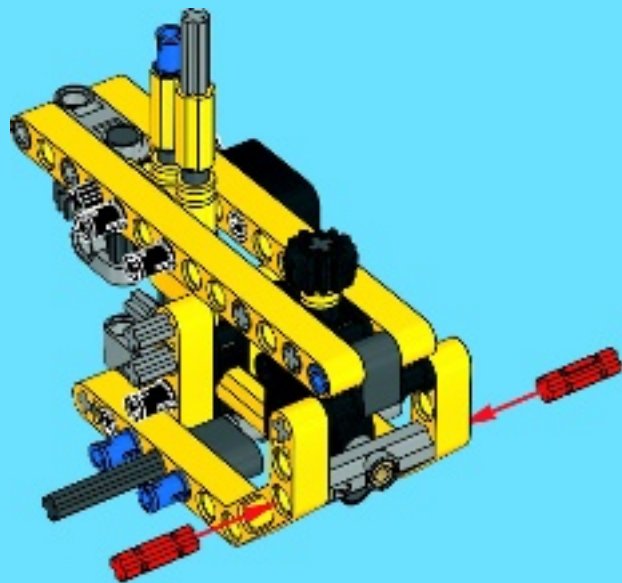
1x

# 17



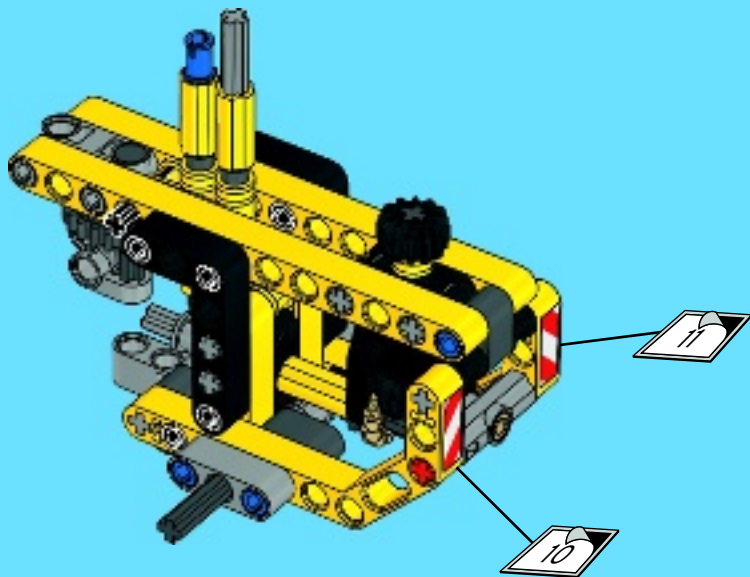
2x

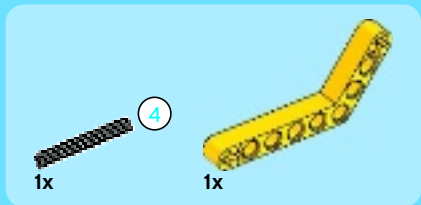
# 18



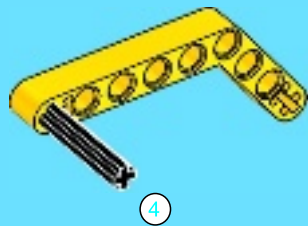


19

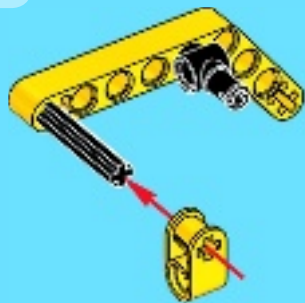




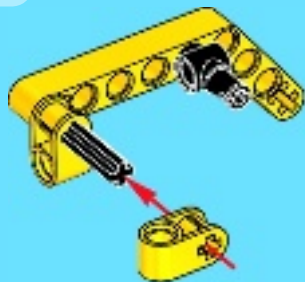
1



2

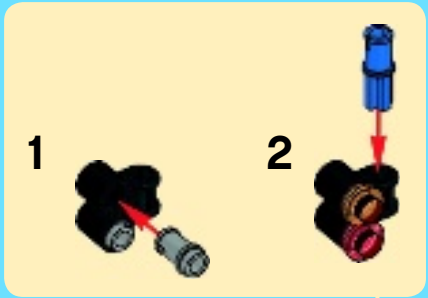


3

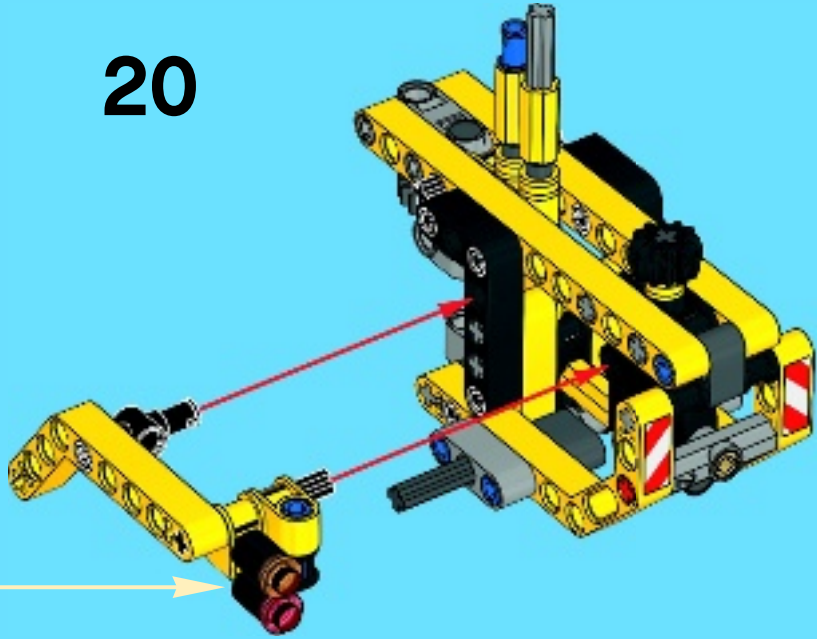


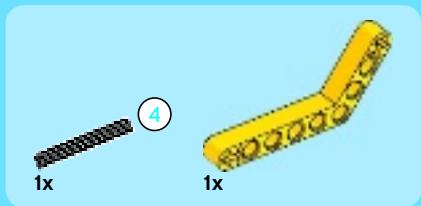
-  1x
-  1x
-  1x
-  2x
-  1x

4

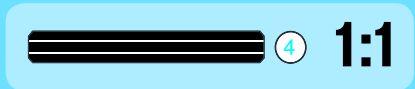
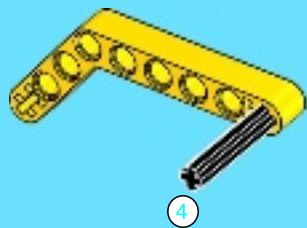


20





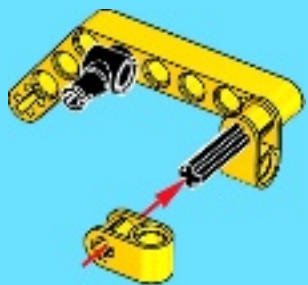
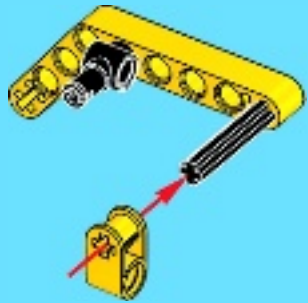
1



2



3



1x

1x

1x

2x

1x

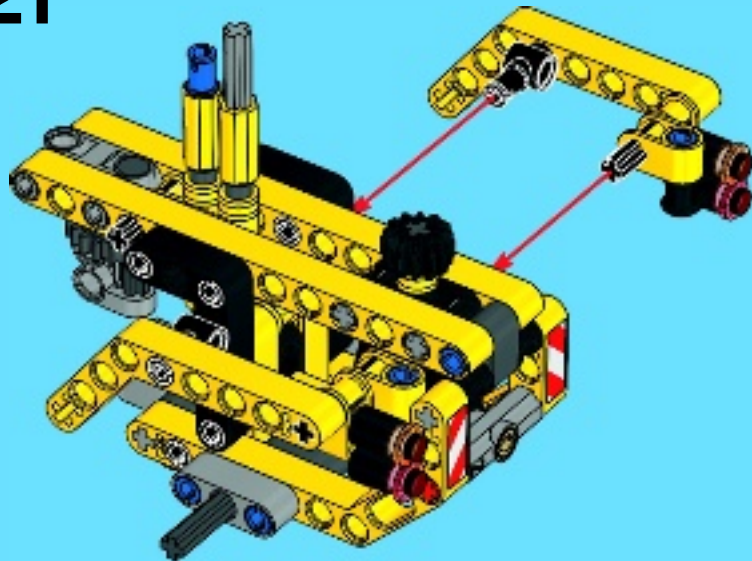
4

1

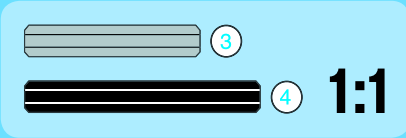
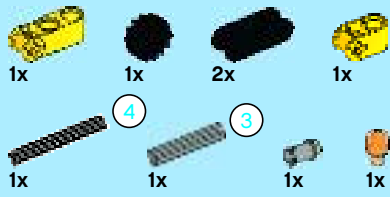
2



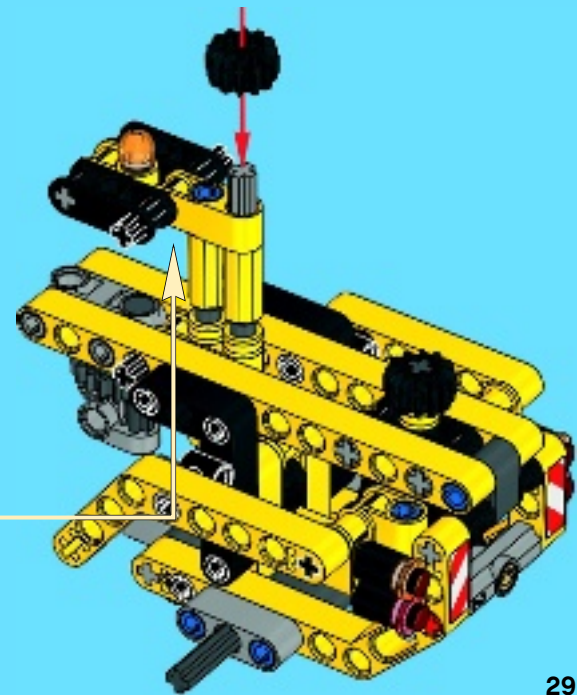
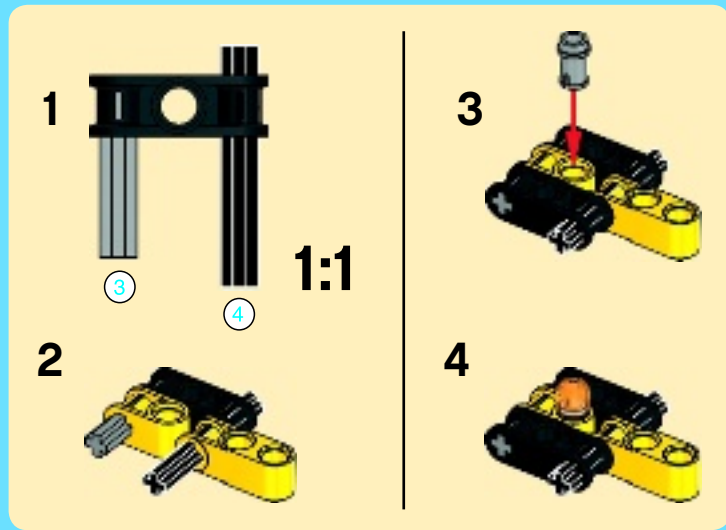
21







# 22

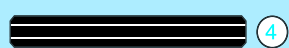




1x



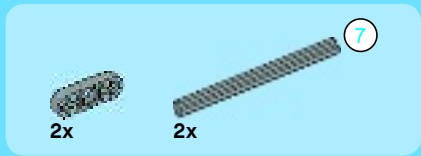
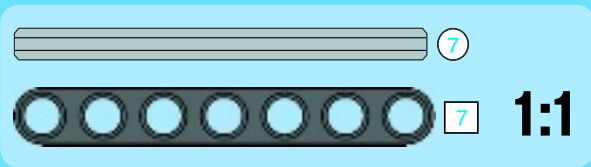
2x



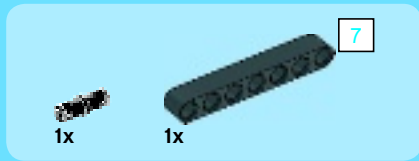
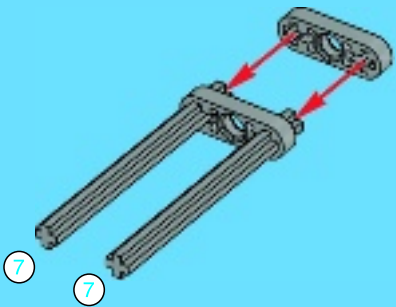
1:1

# 23

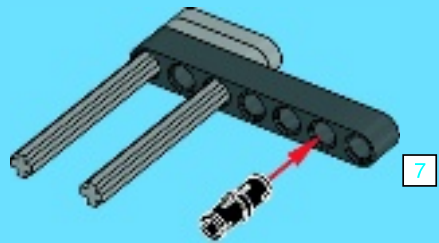


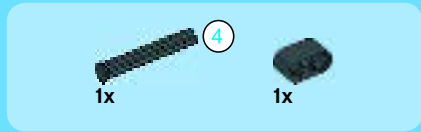


1

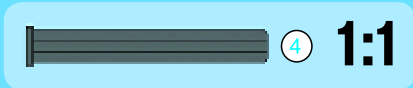
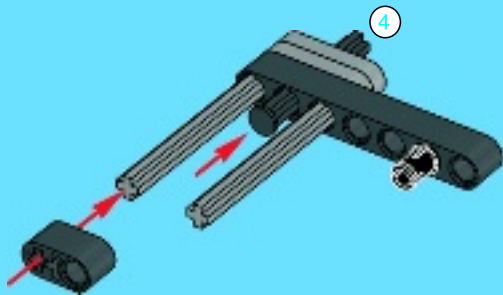


2

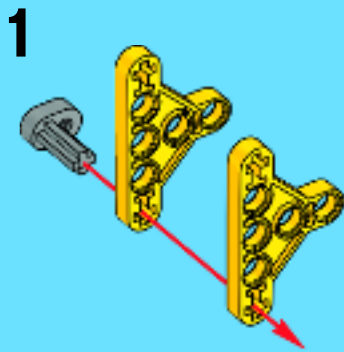




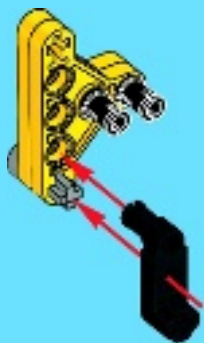
3



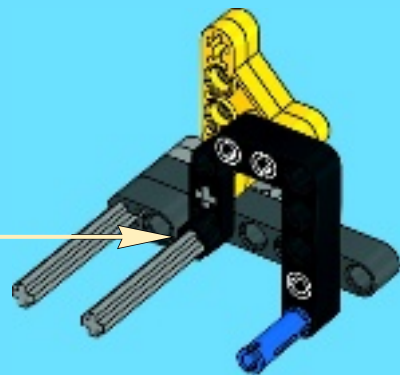
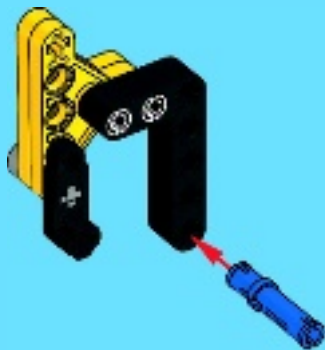
4



2



3



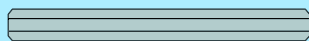
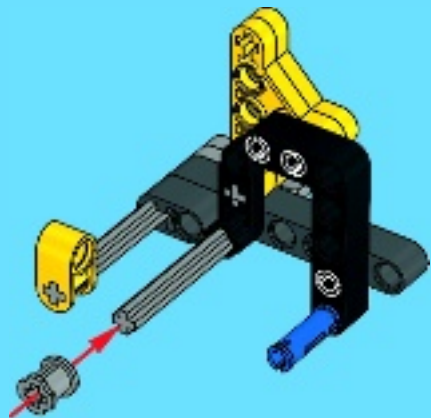


1x



1x

# 5



5

# 1:1



1x

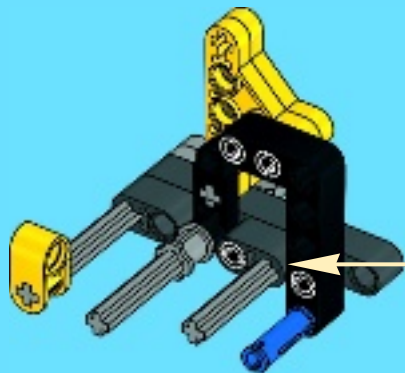
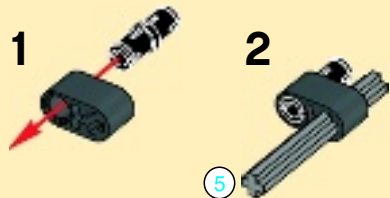


1x

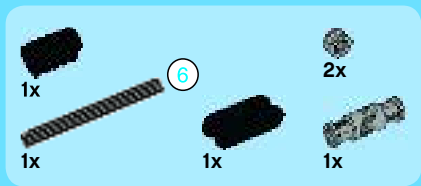


1x

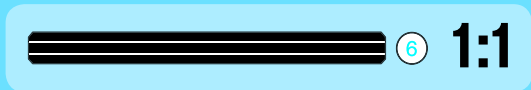
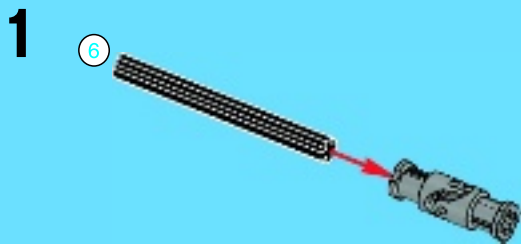
# 6



5



7



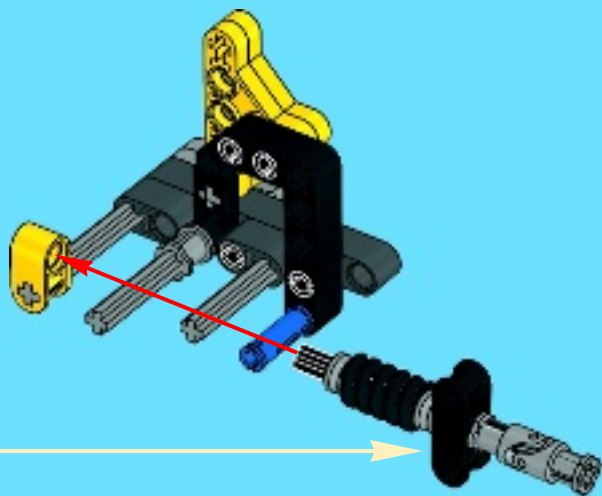
2



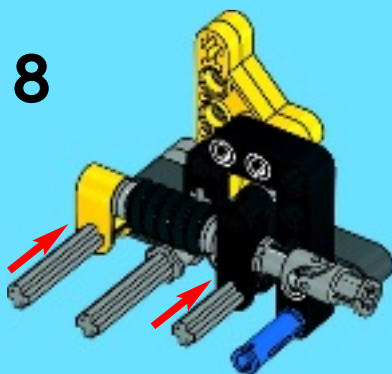
3







8



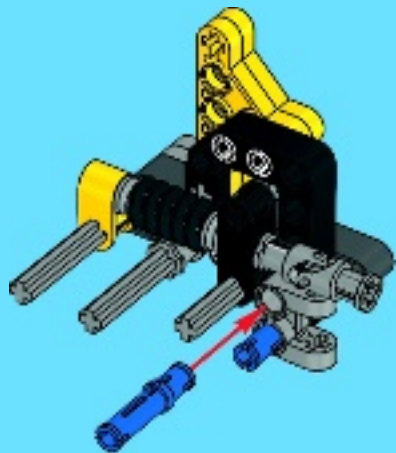


1x



1x

# 9

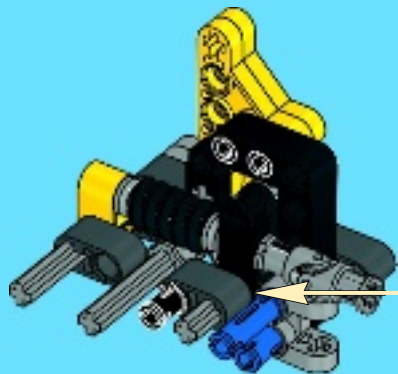
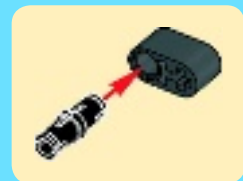


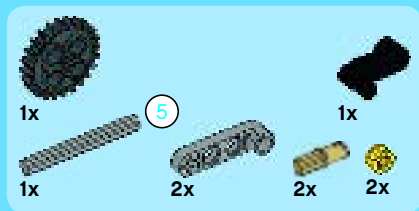
1x



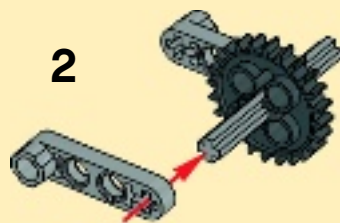
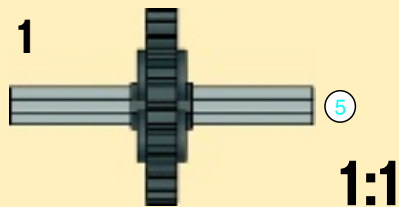
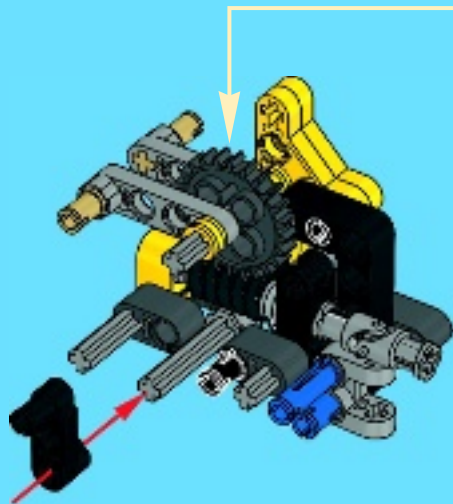
2x

# 10

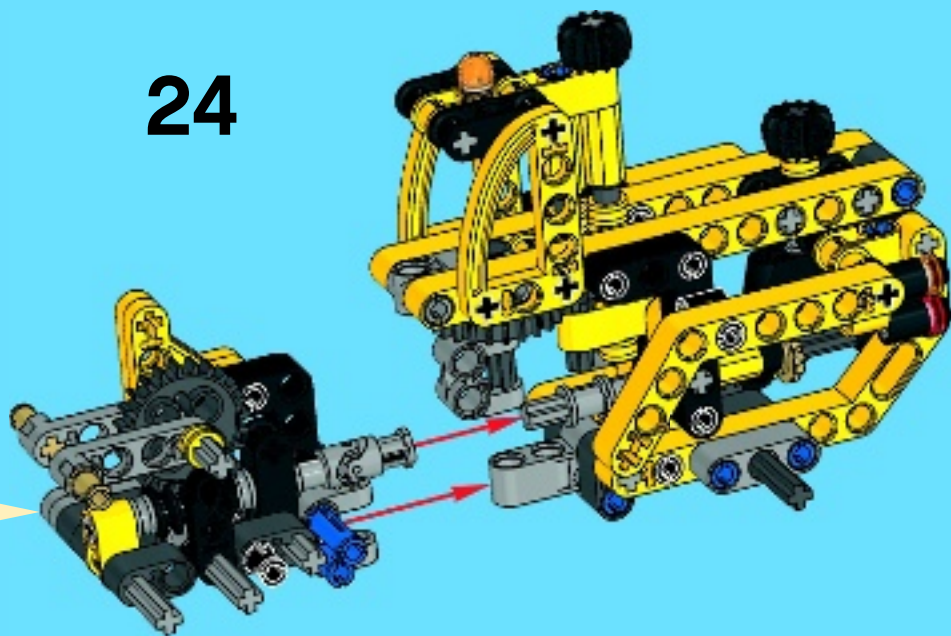




11



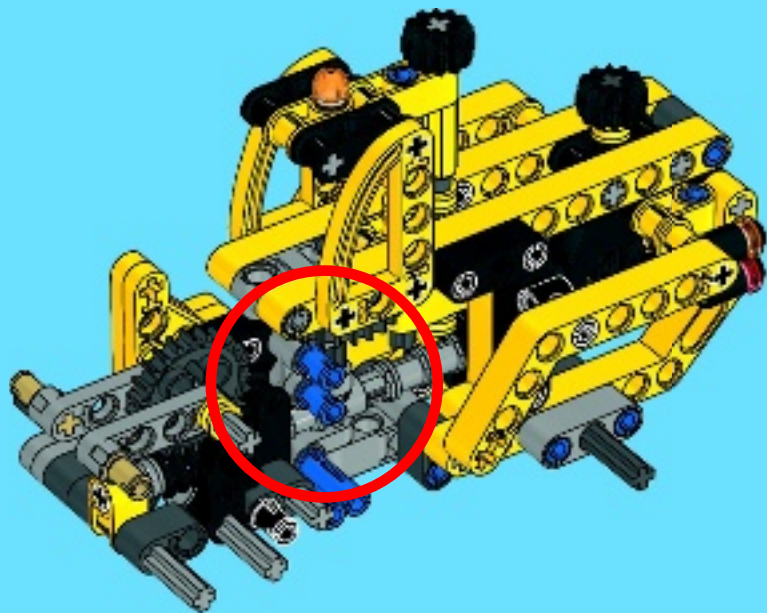
24





2x

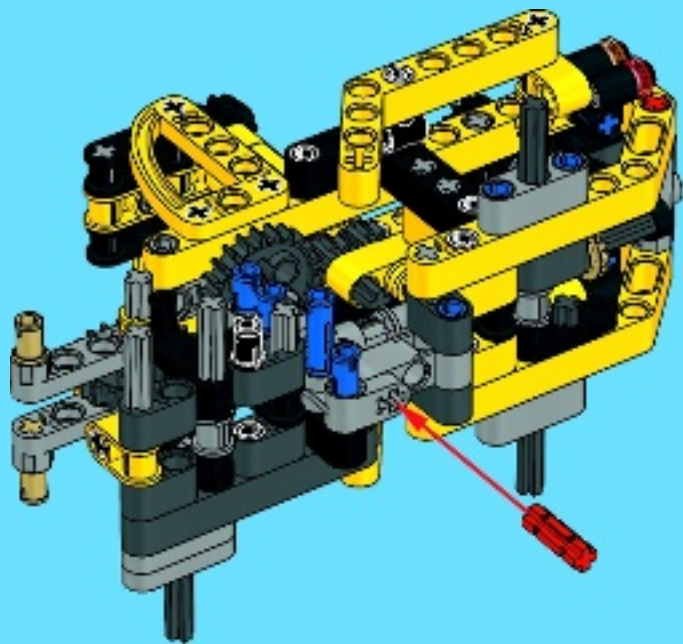
25

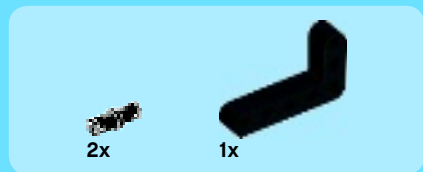




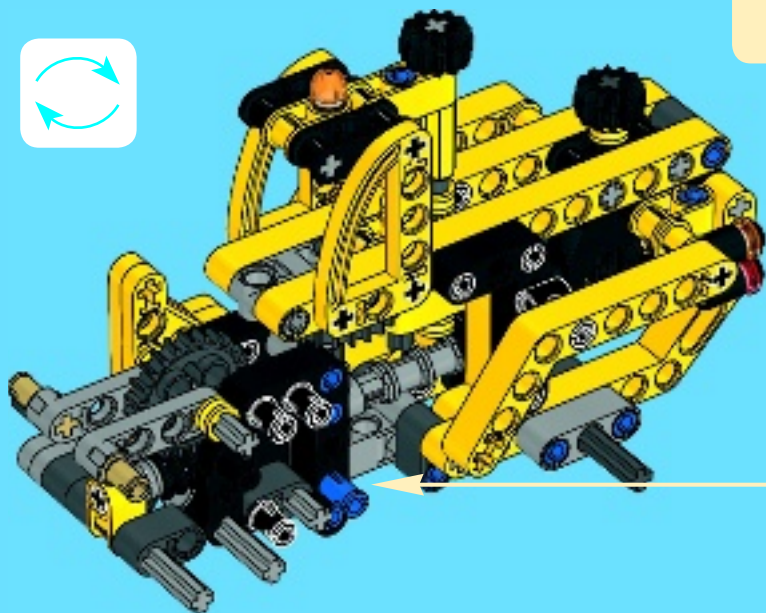
1x

26

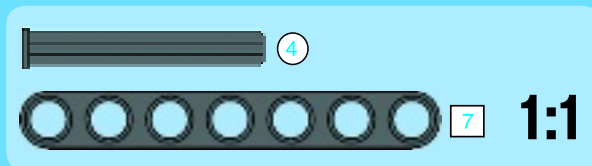
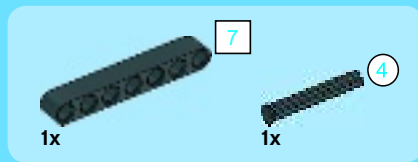




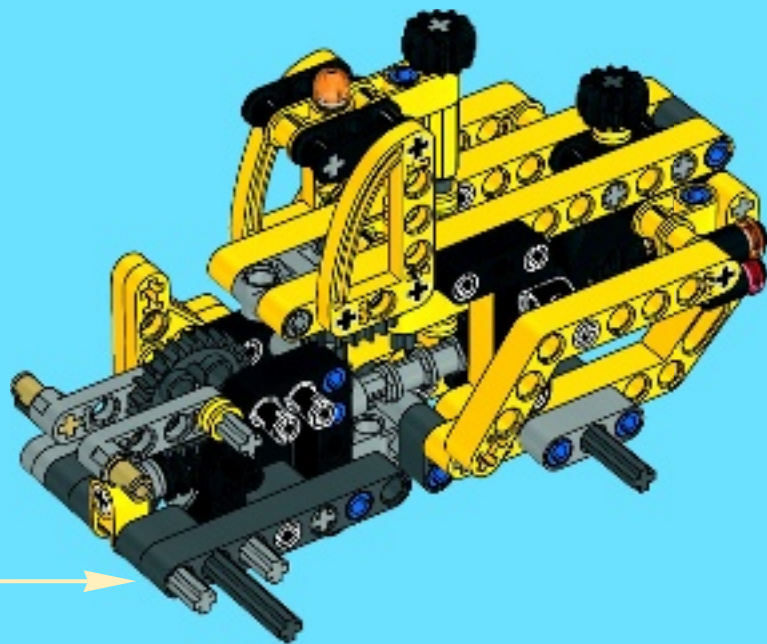
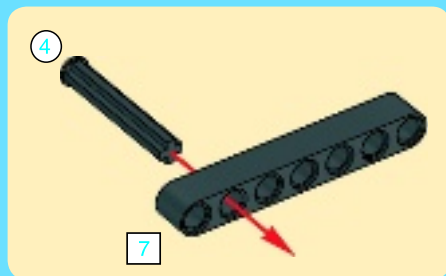
27







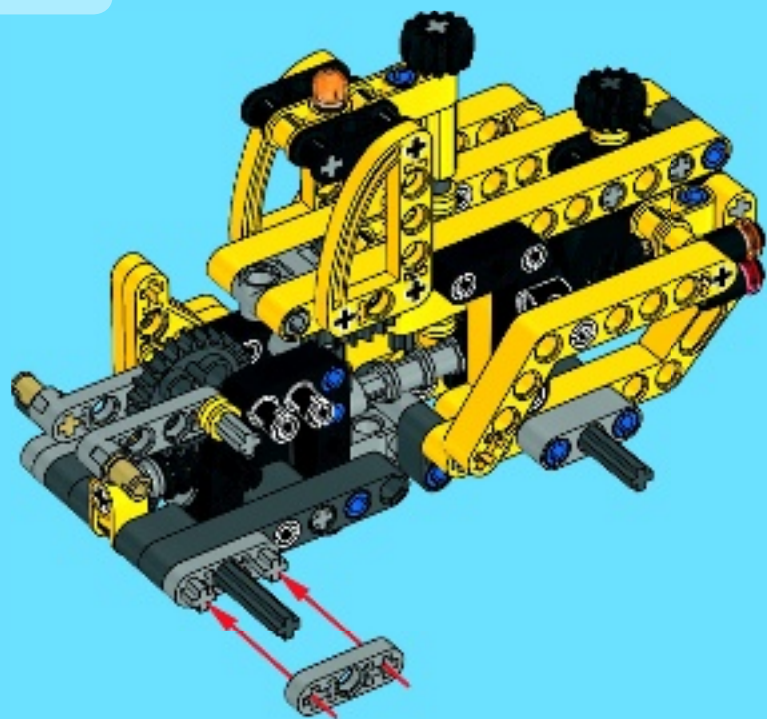
# 28

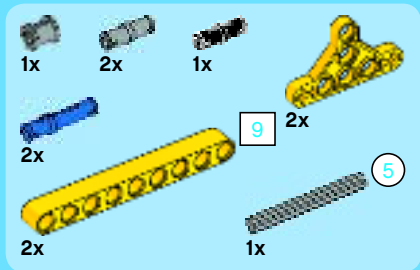
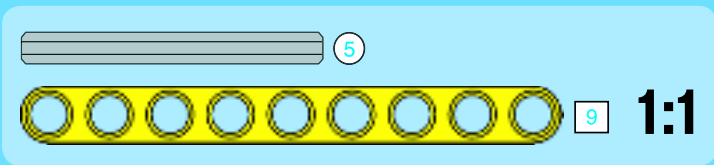




2x

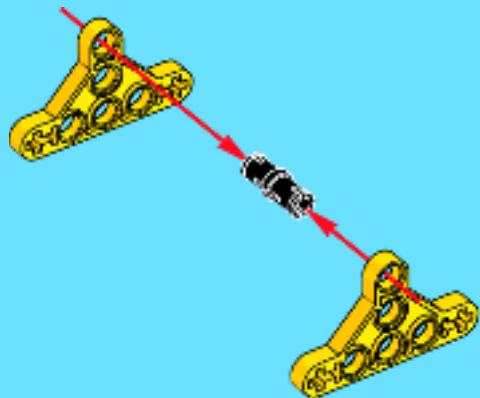
29





30

1



2

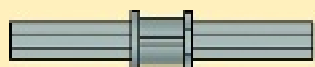
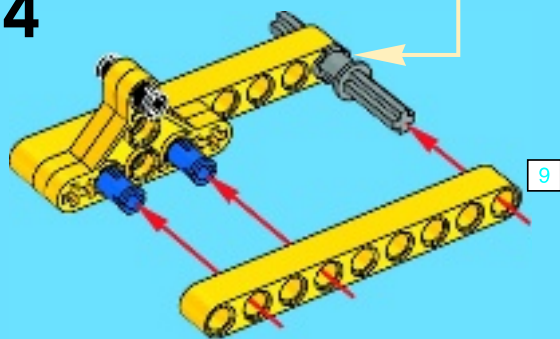


3

9



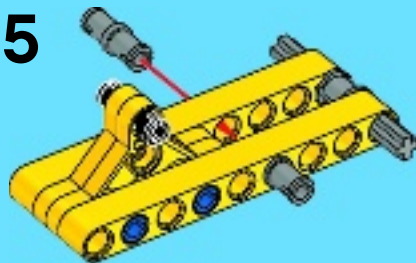
4

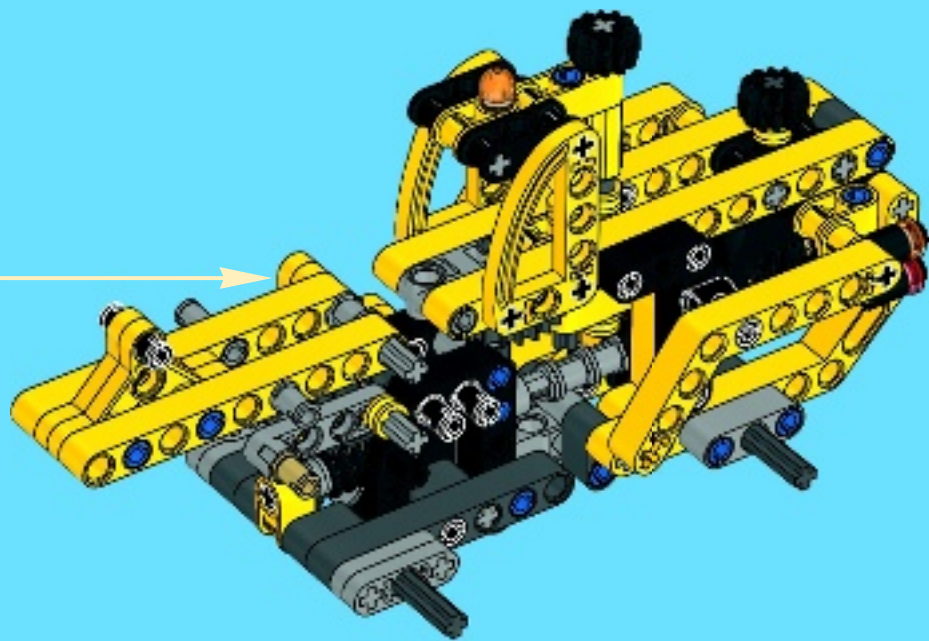


5

1:1

5

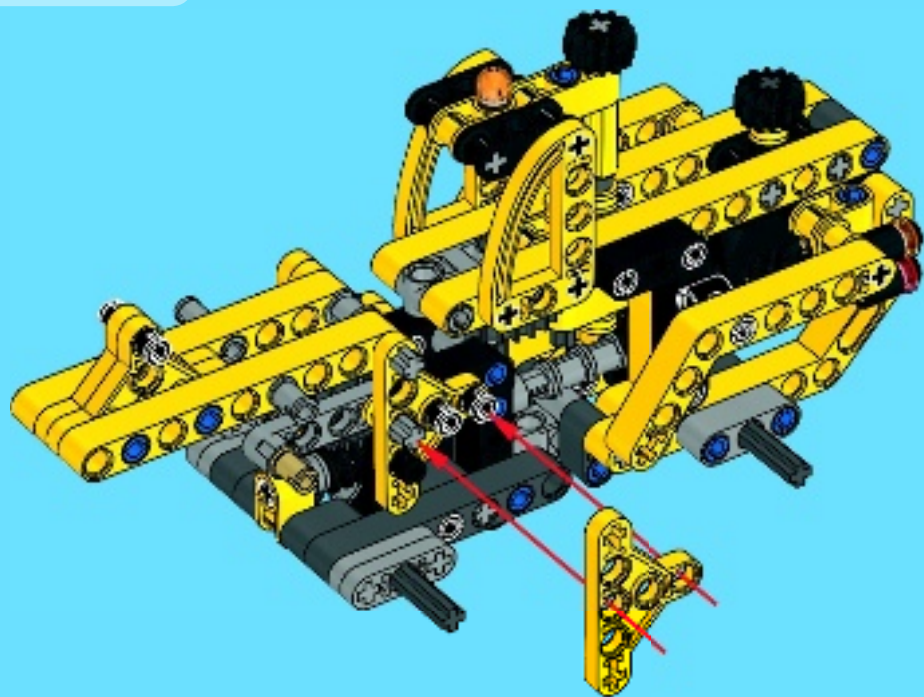






2x

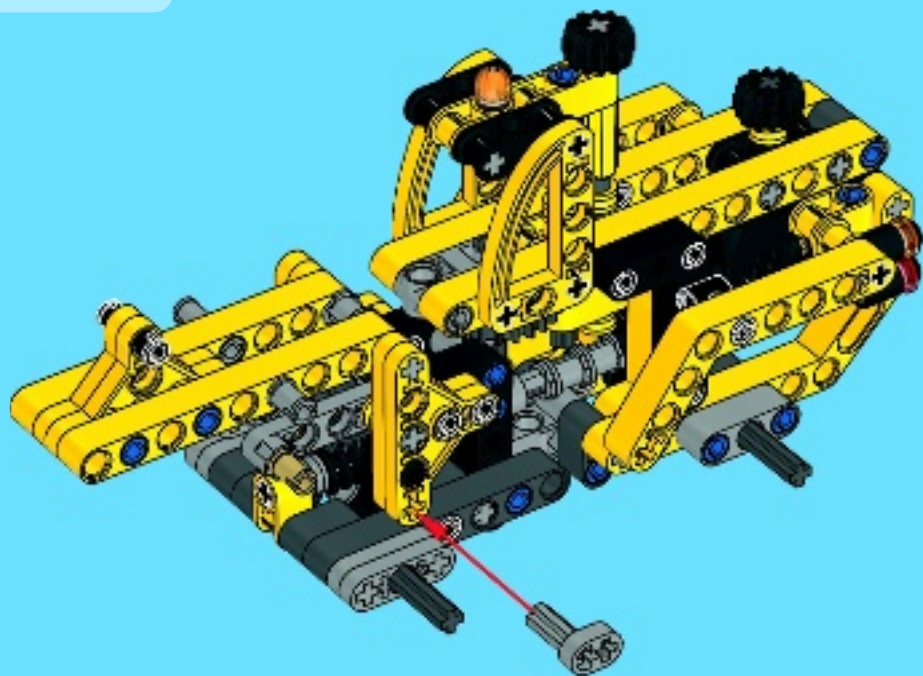
31





1x

32





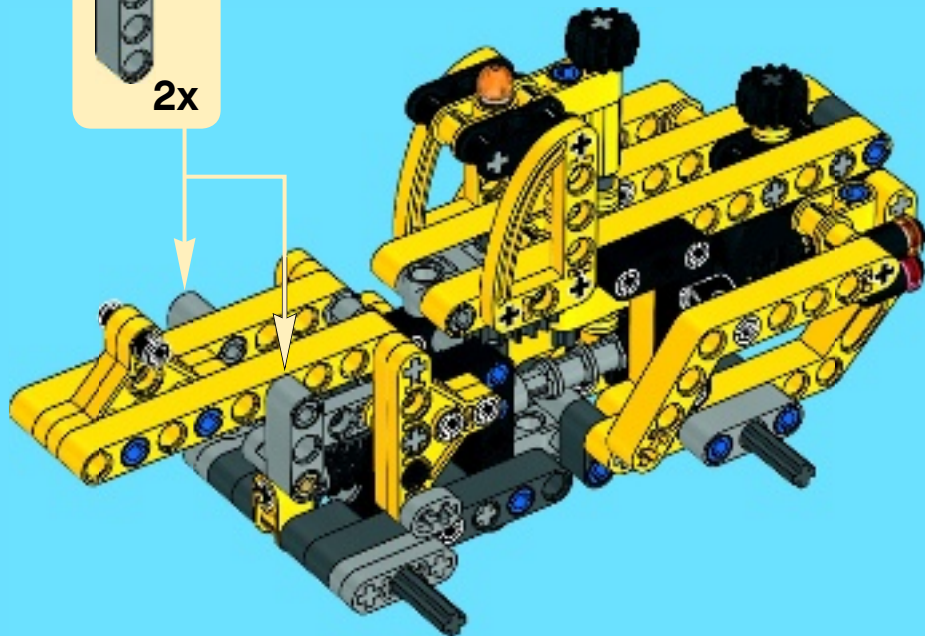


2x

# 33



2x





1x



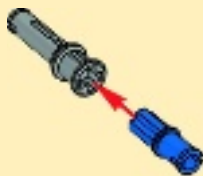
1x



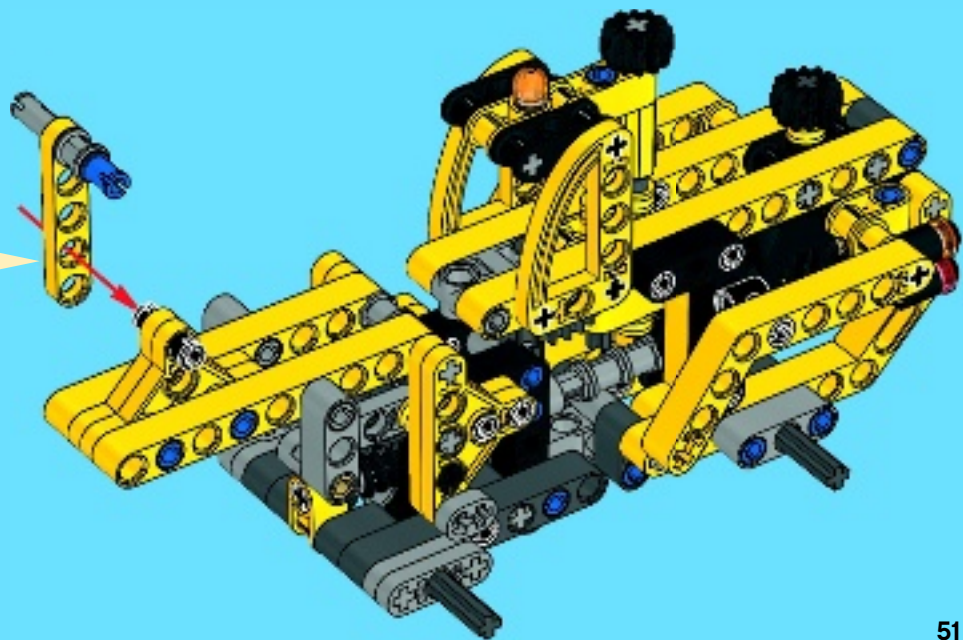
1x

# 34

1



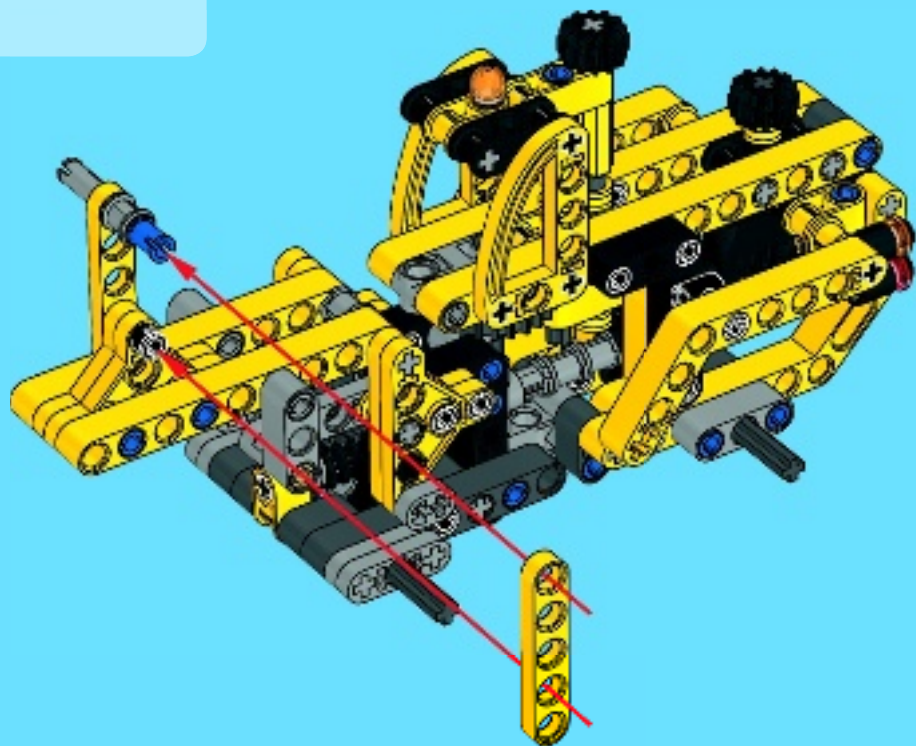
2





1x

35



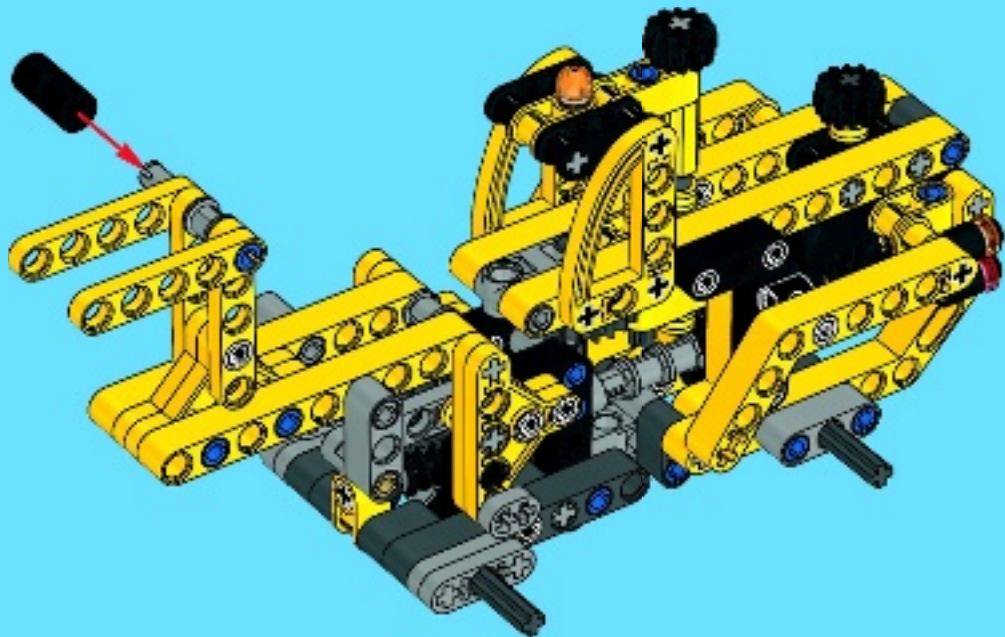


2x



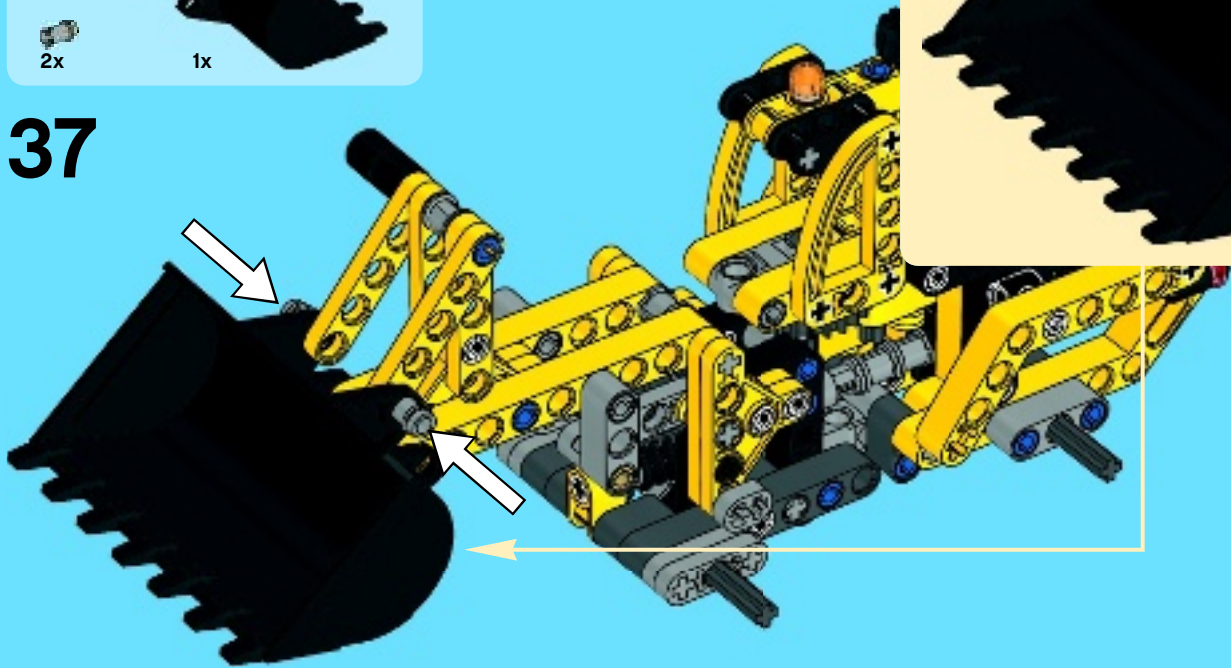
1x

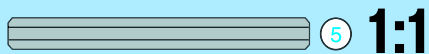
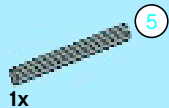
# 36



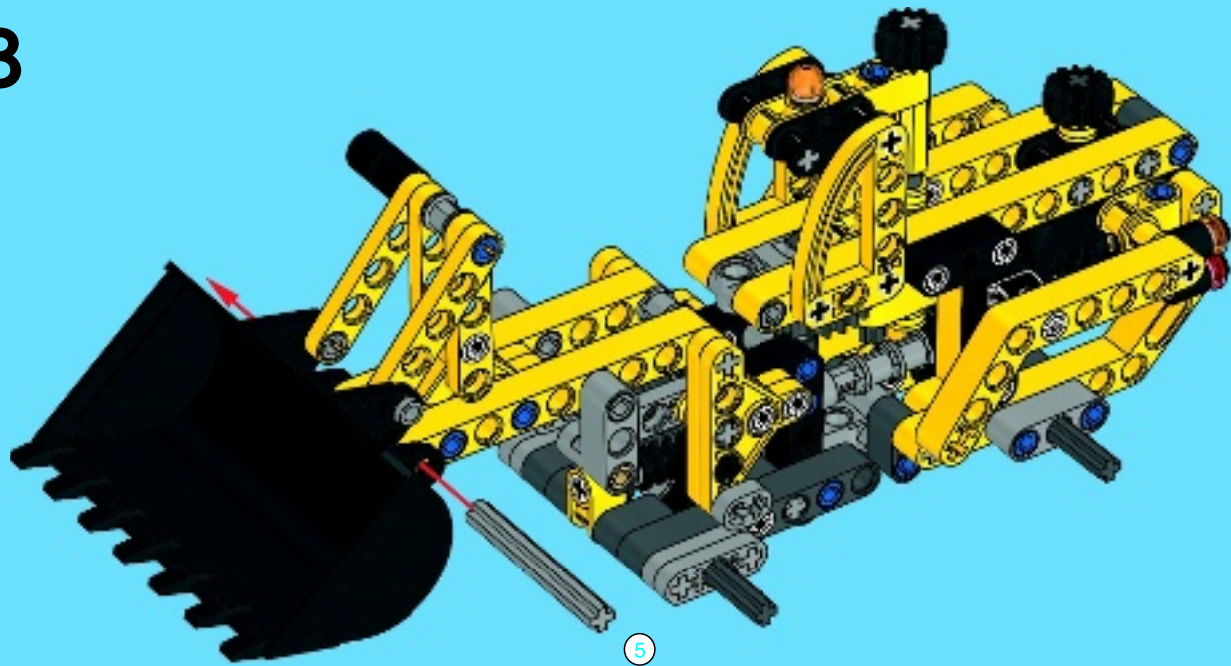


37





38





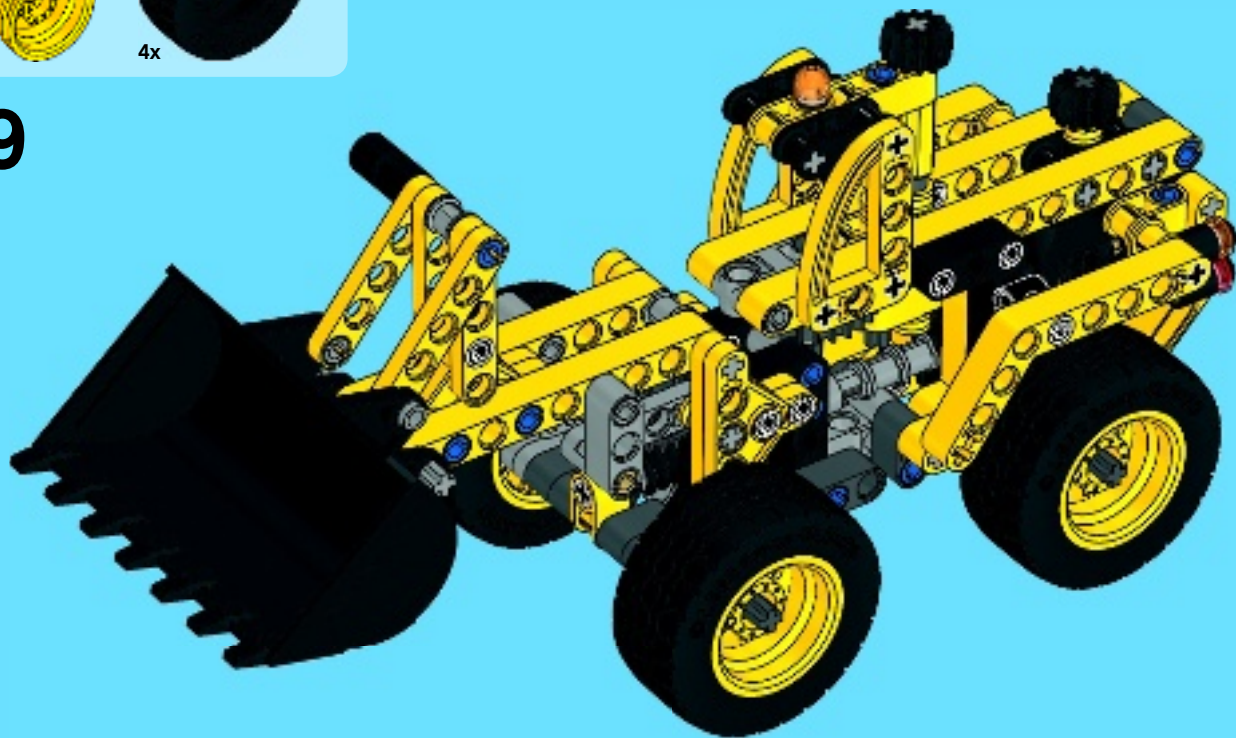


4x



4x

# 39





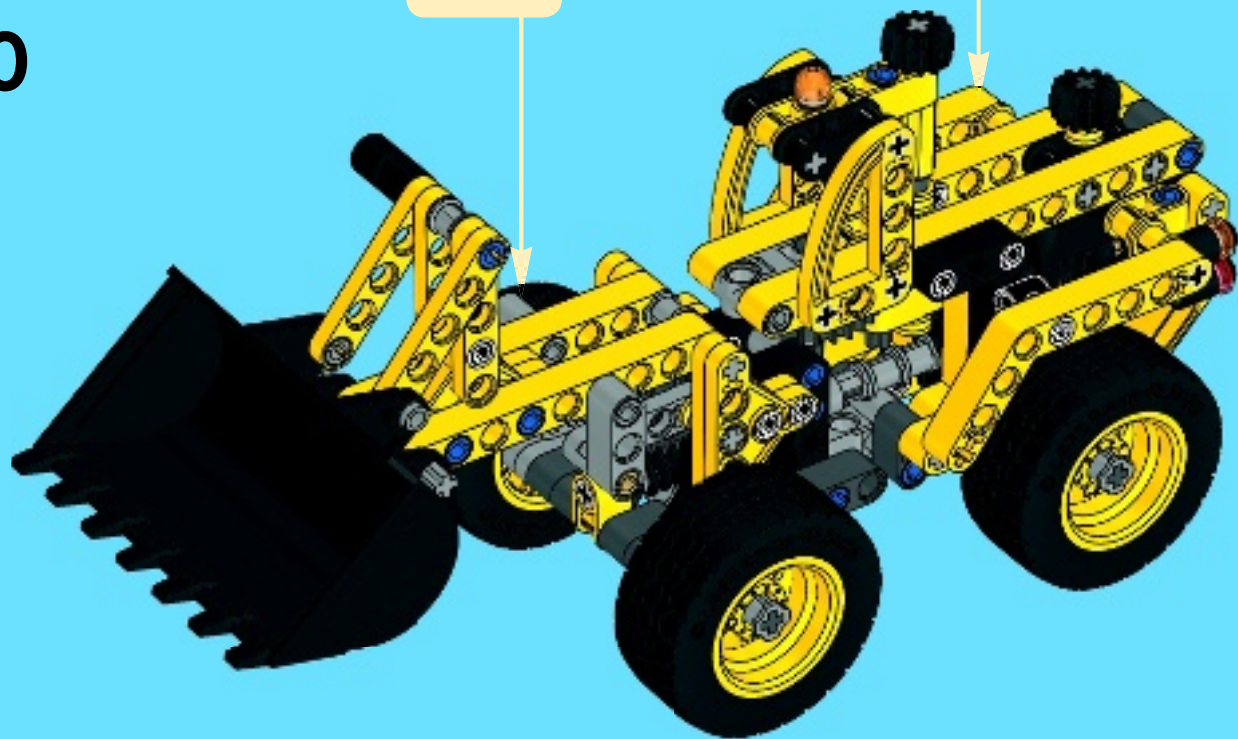


4x



2x

40



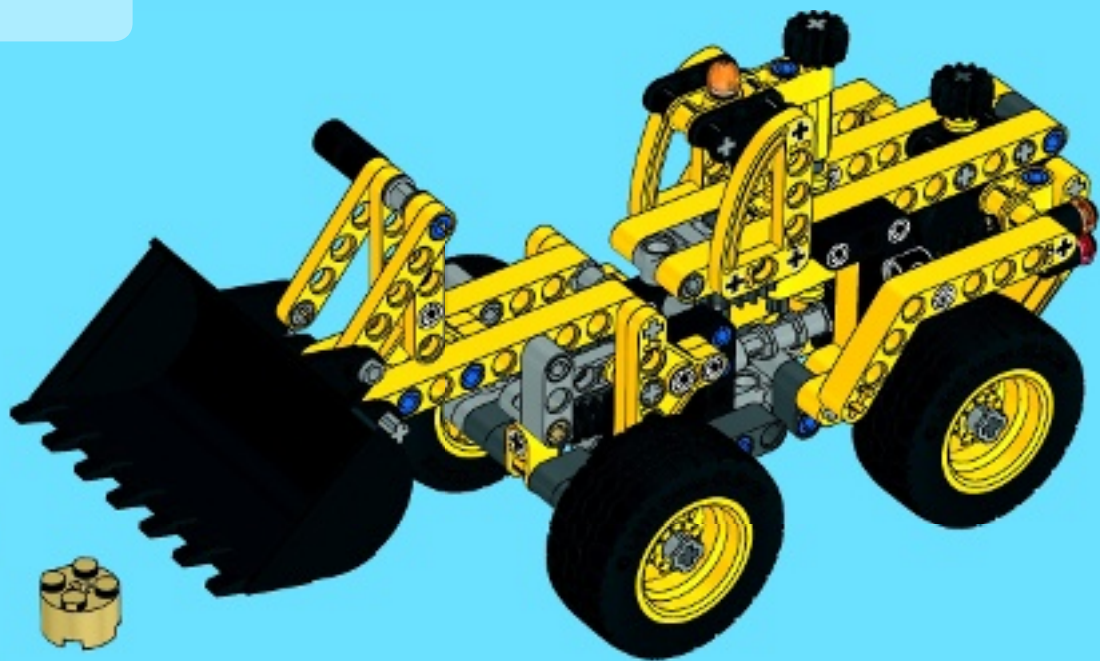


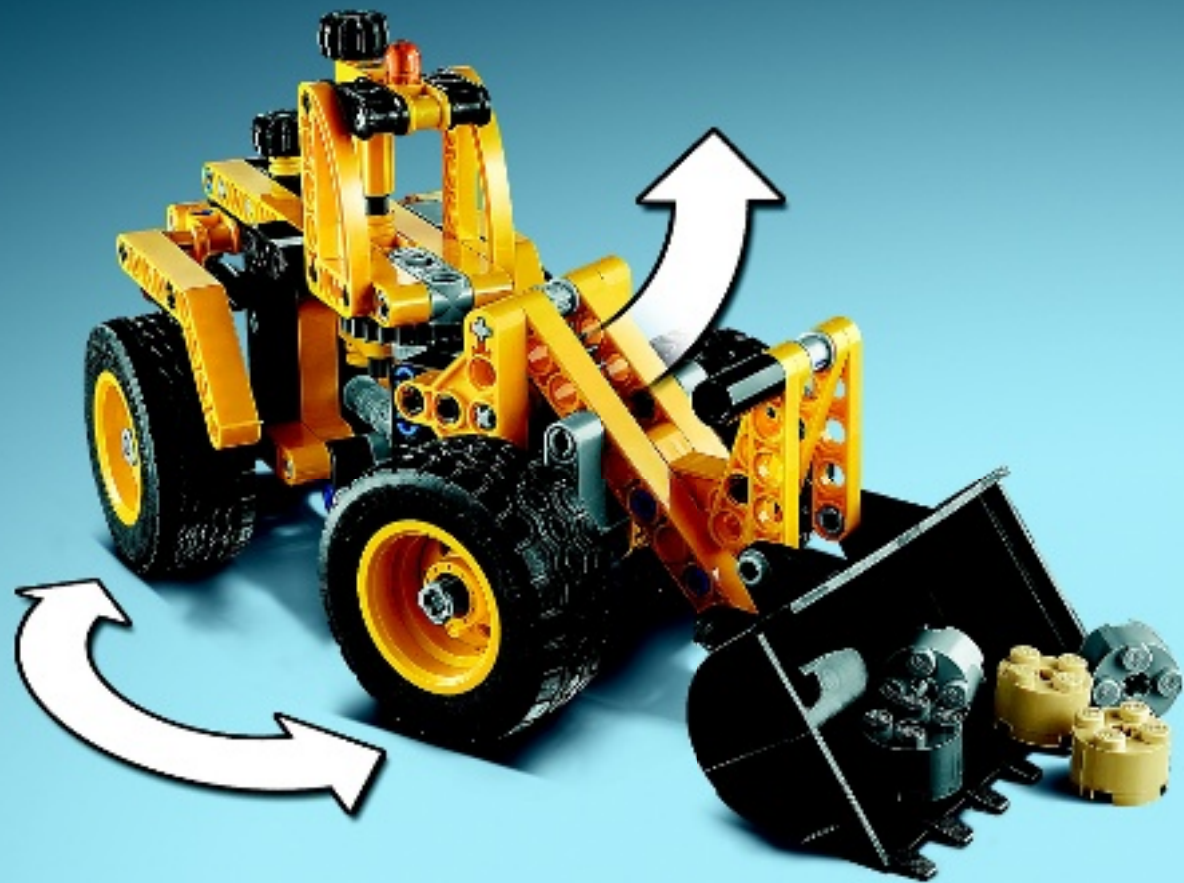
3x



2x

# 41







42022



42027



42021



42026