



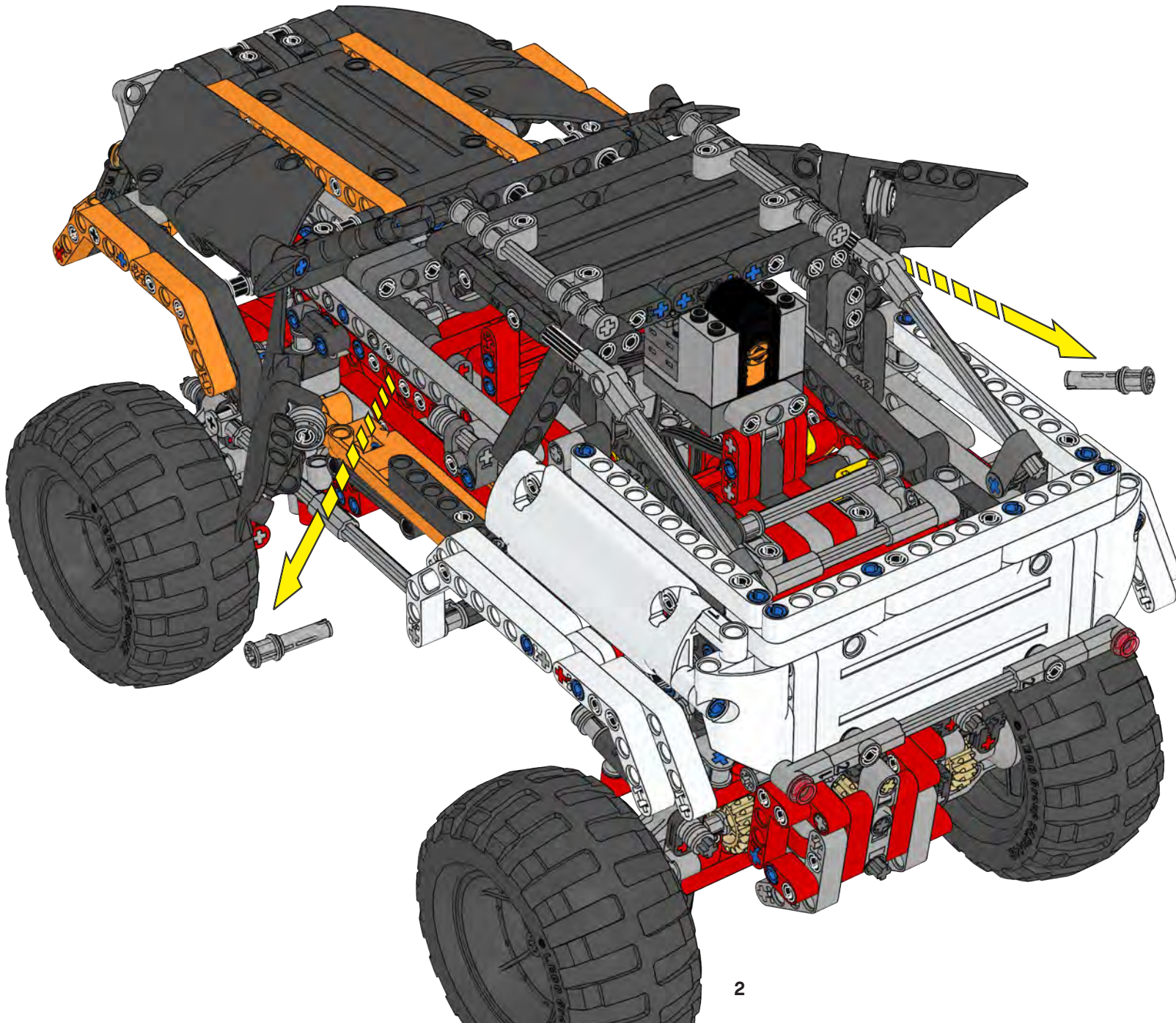
# TECHNIC

9398





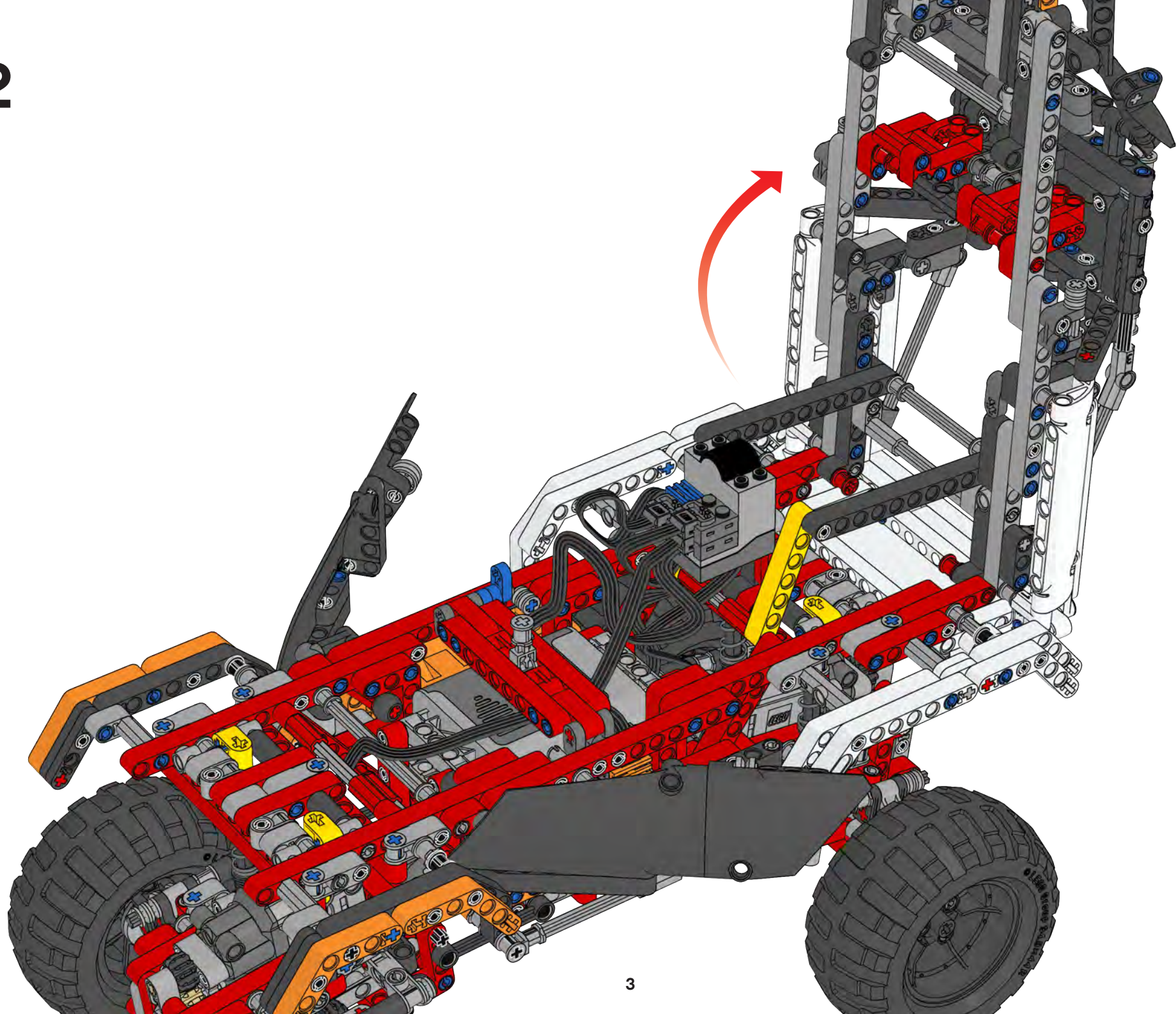
1



2

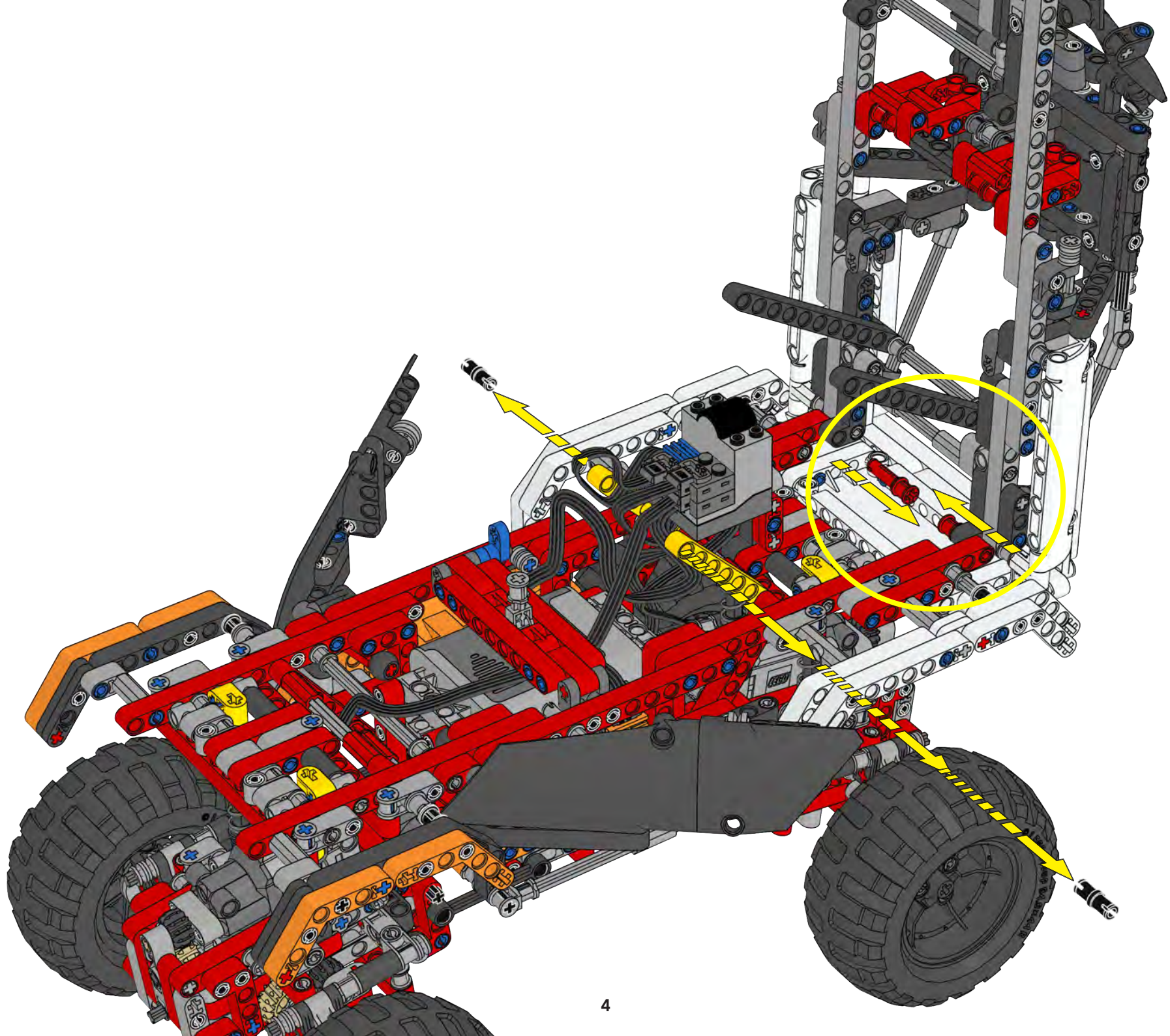


2



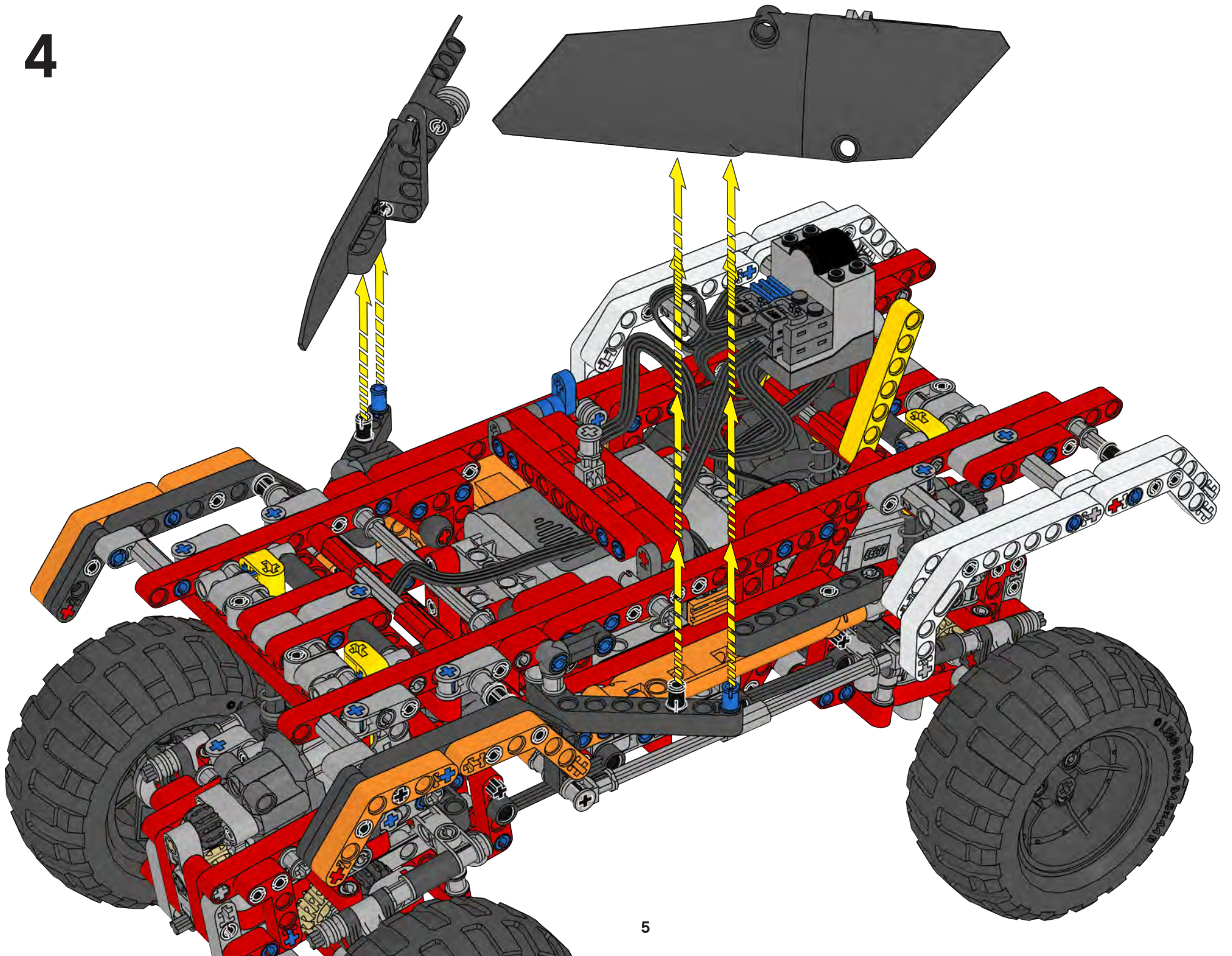


3





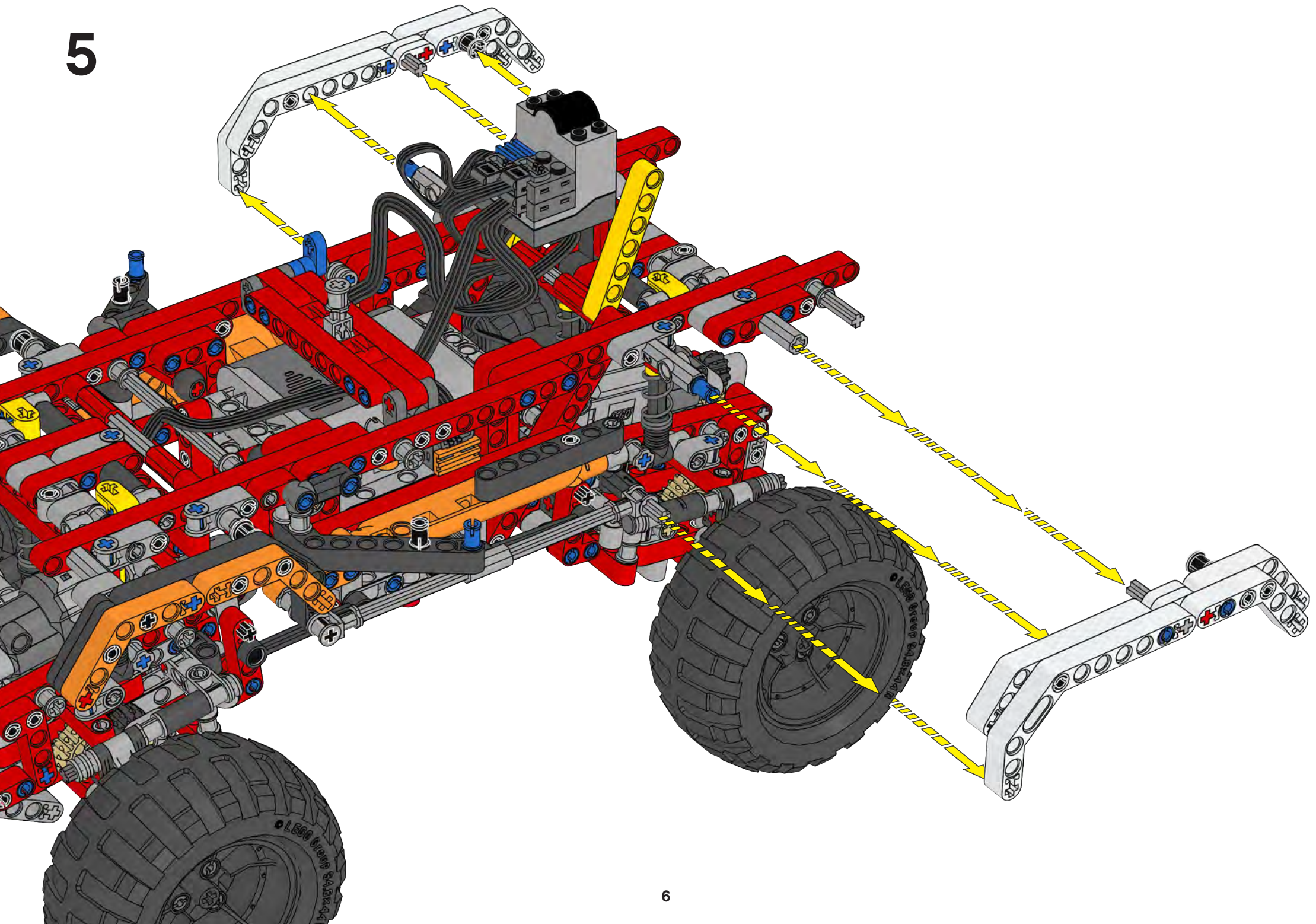
4



5

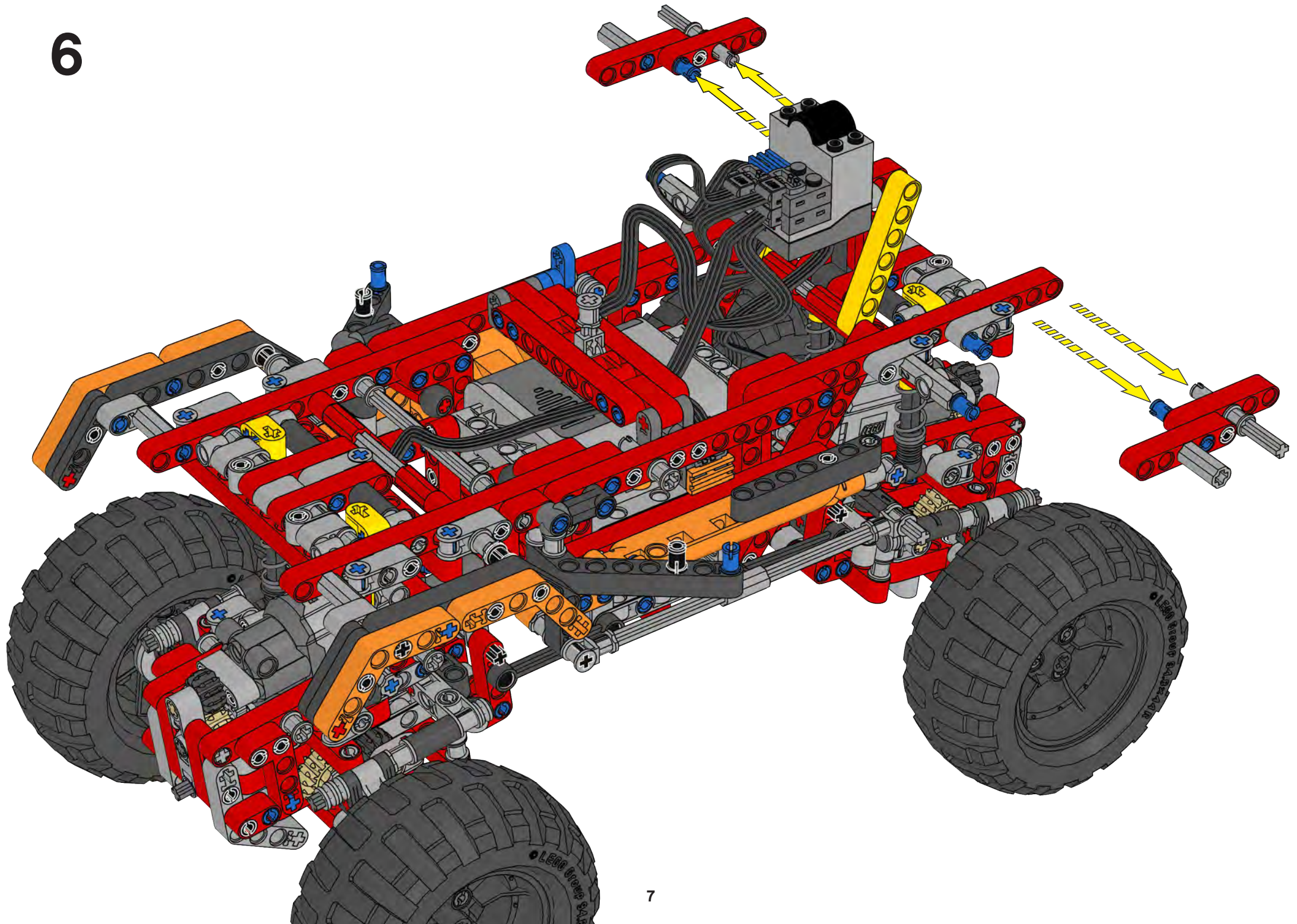


5



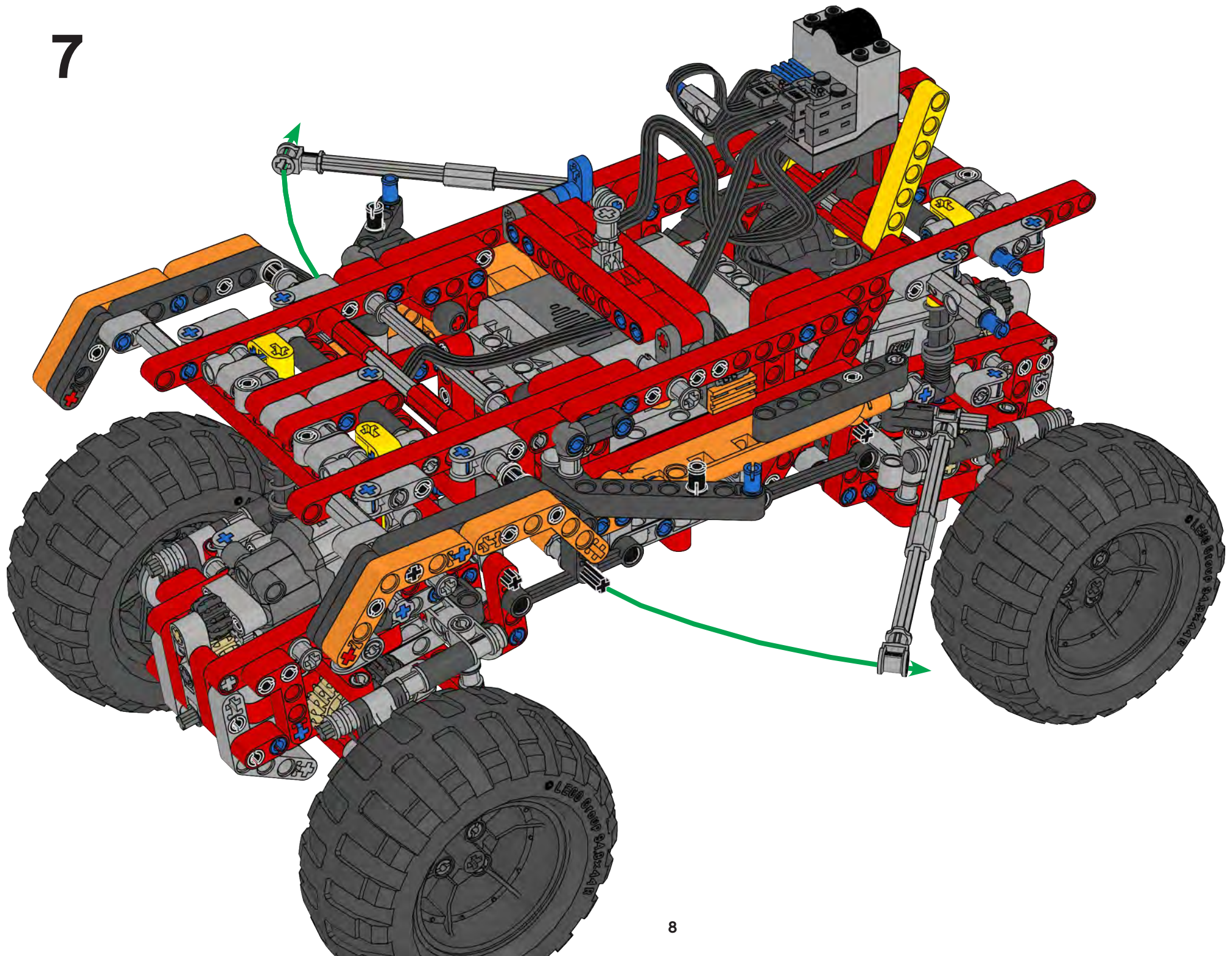


6



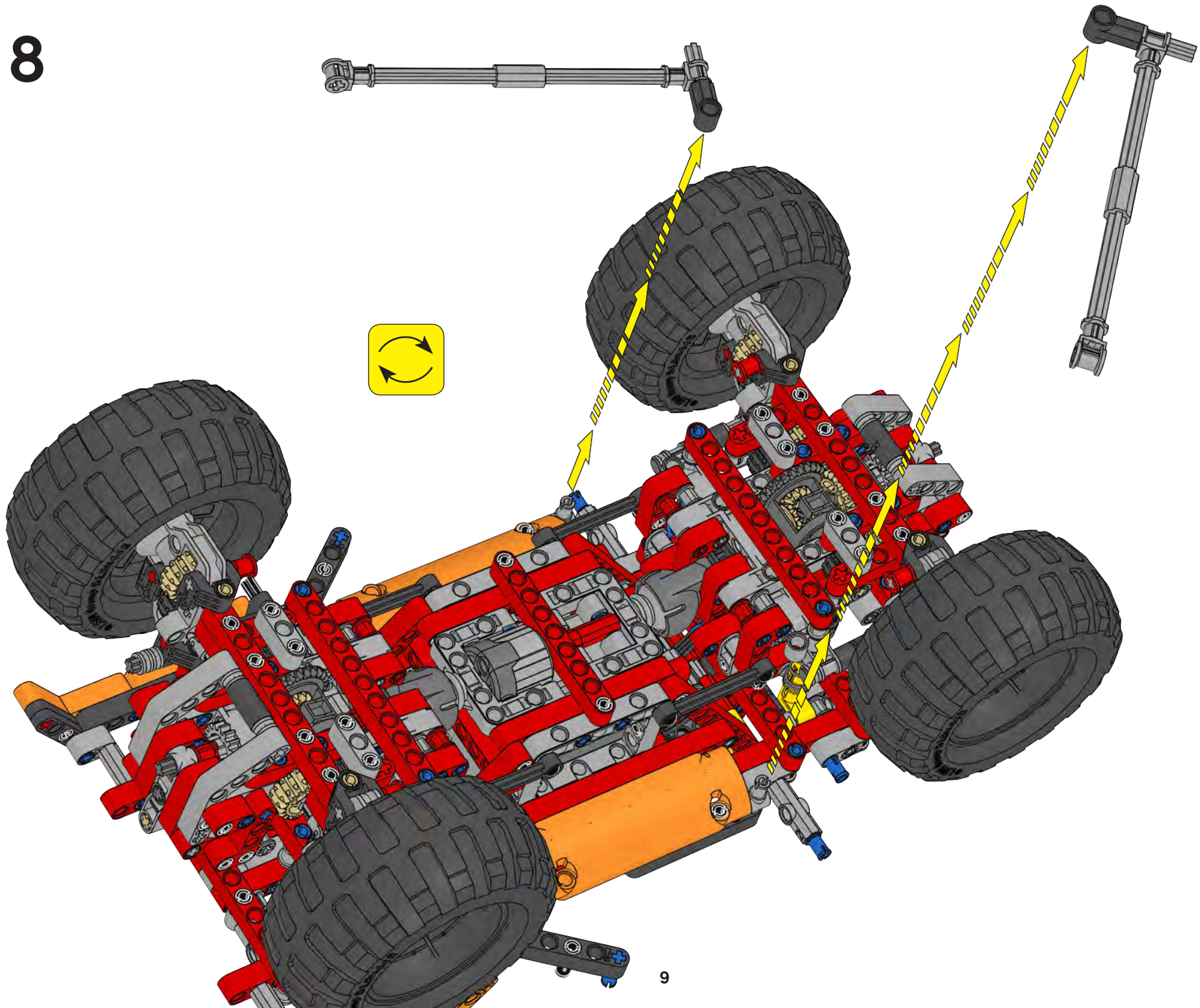


7





8





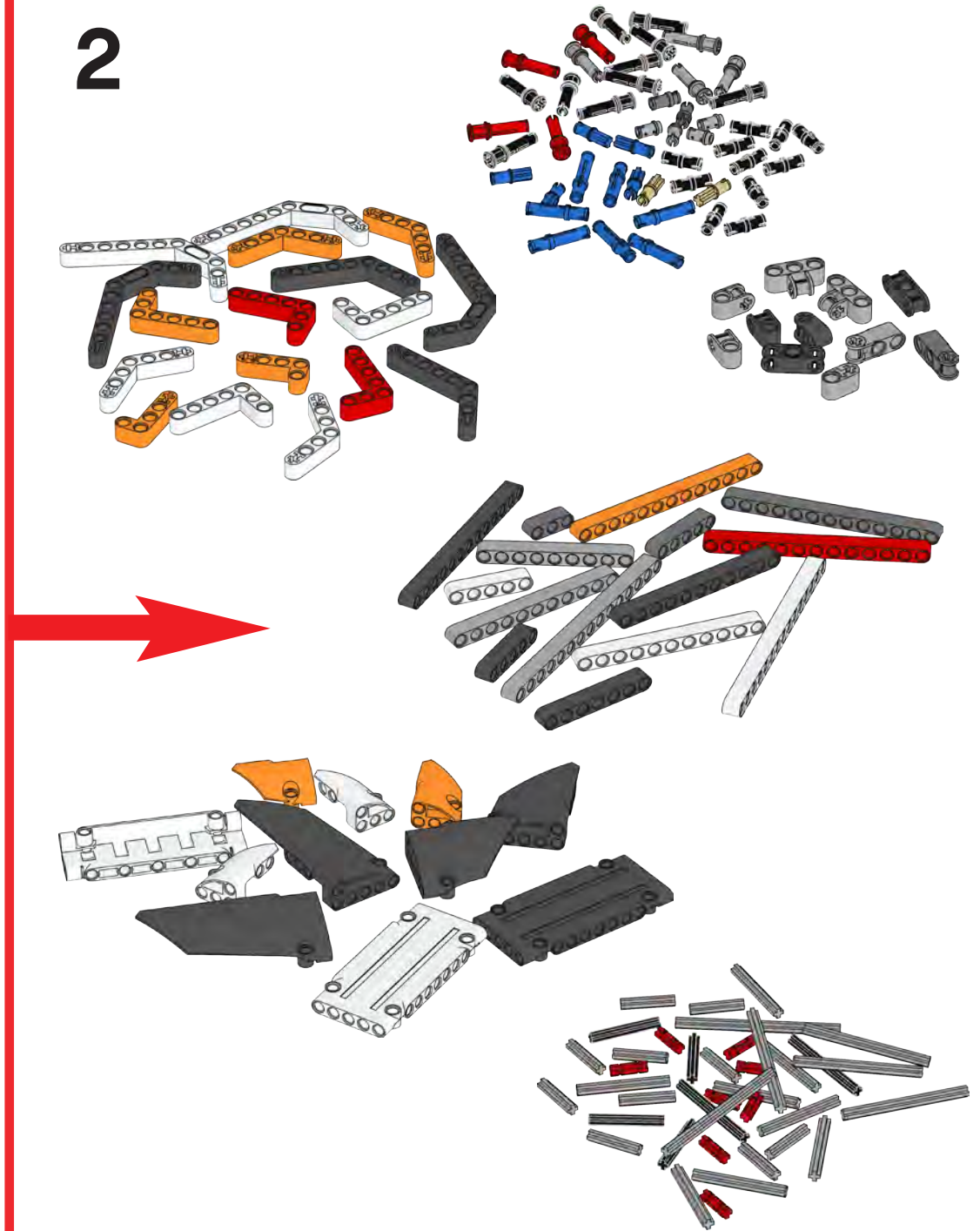




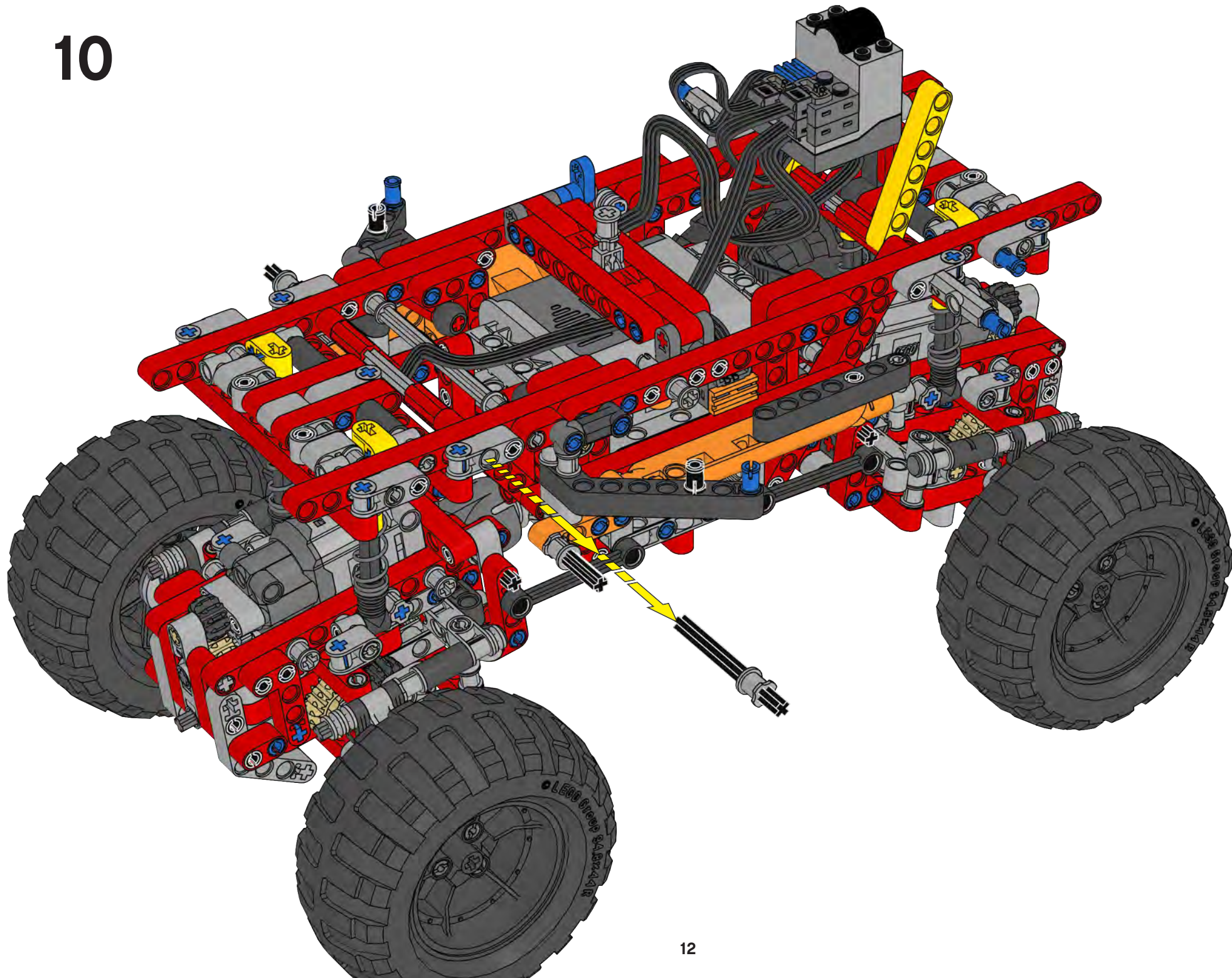
1



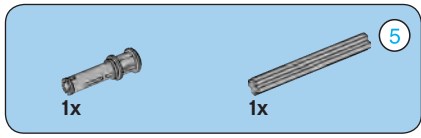
2



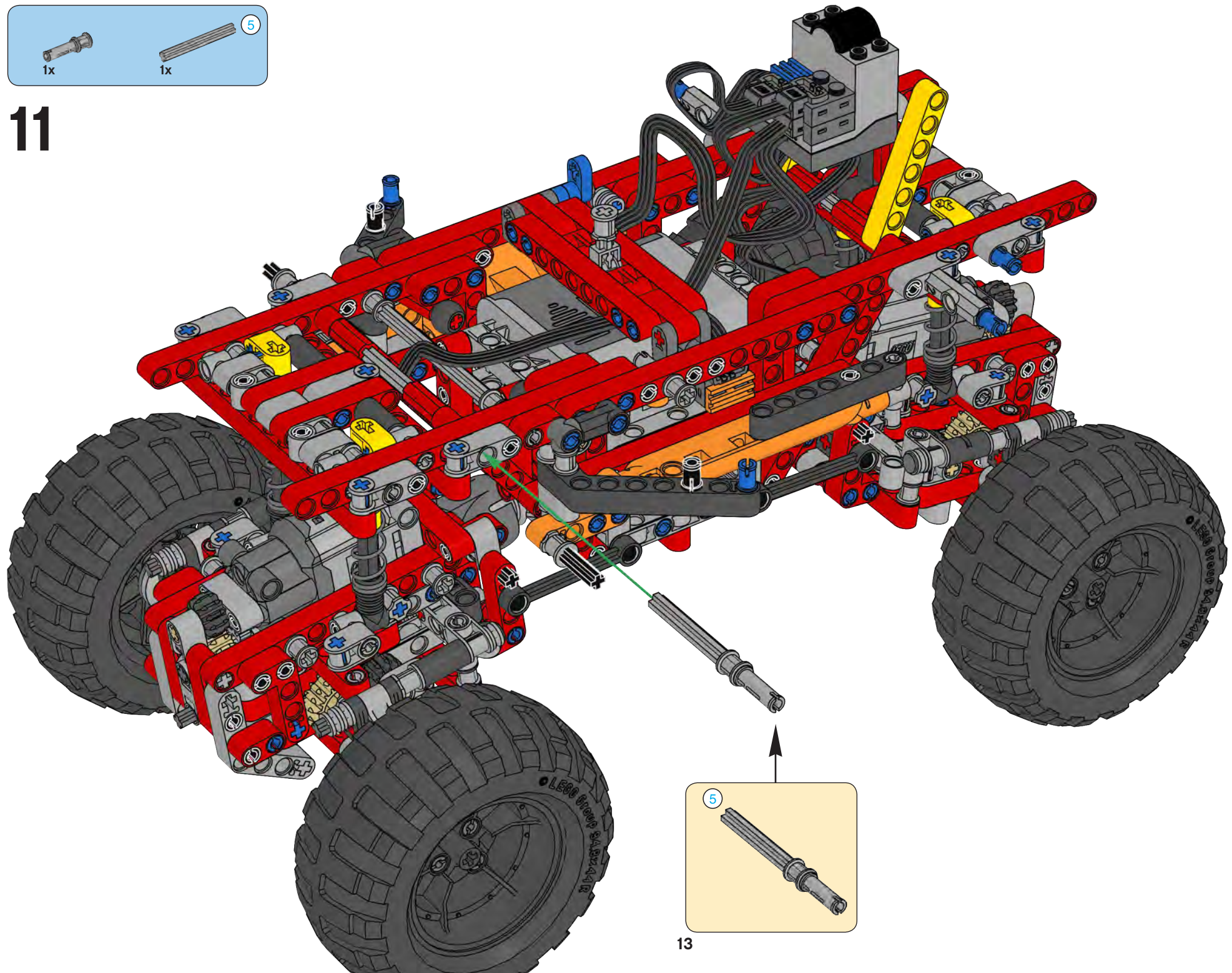






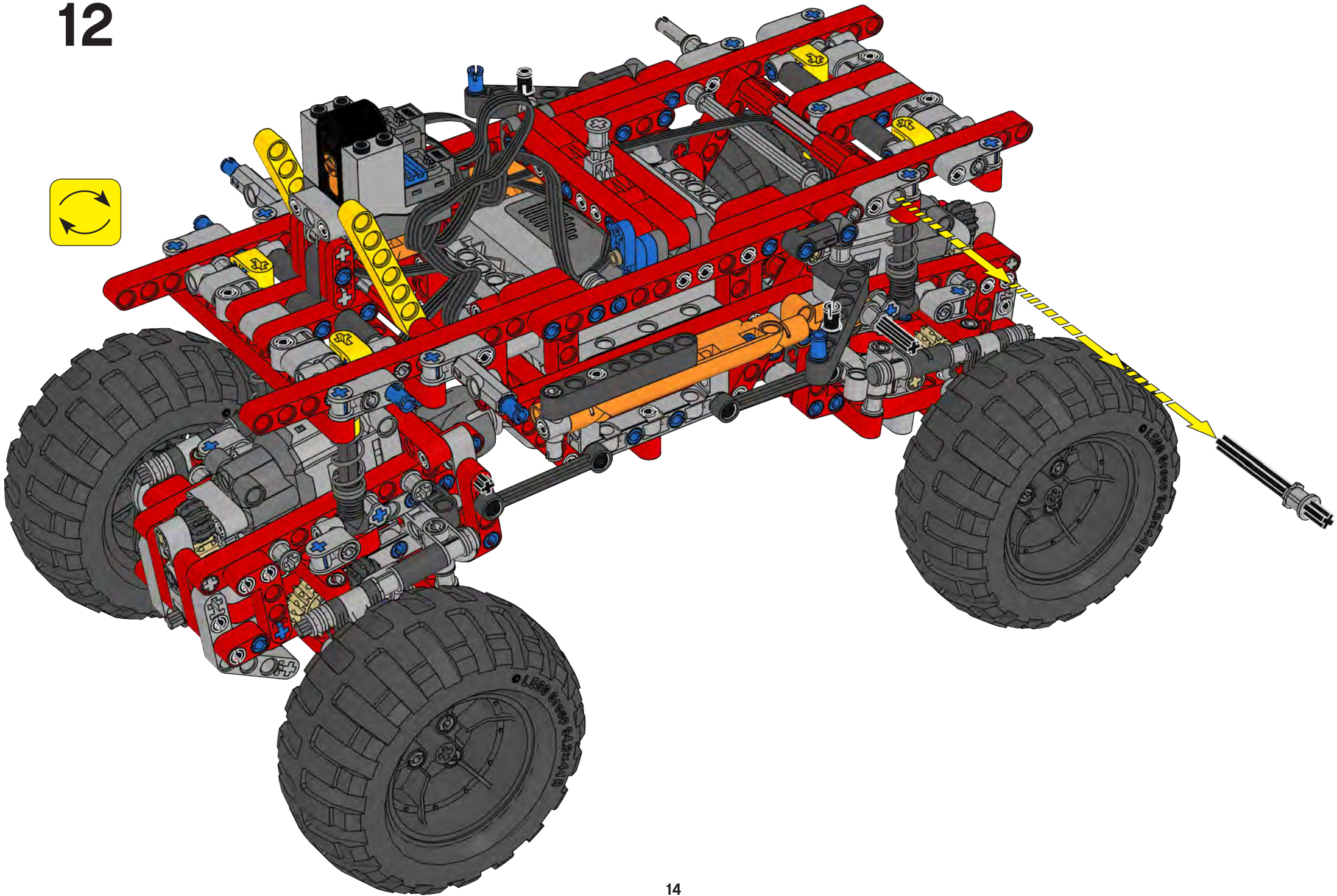


11

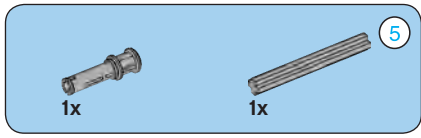




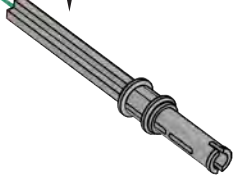
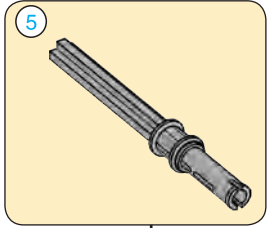
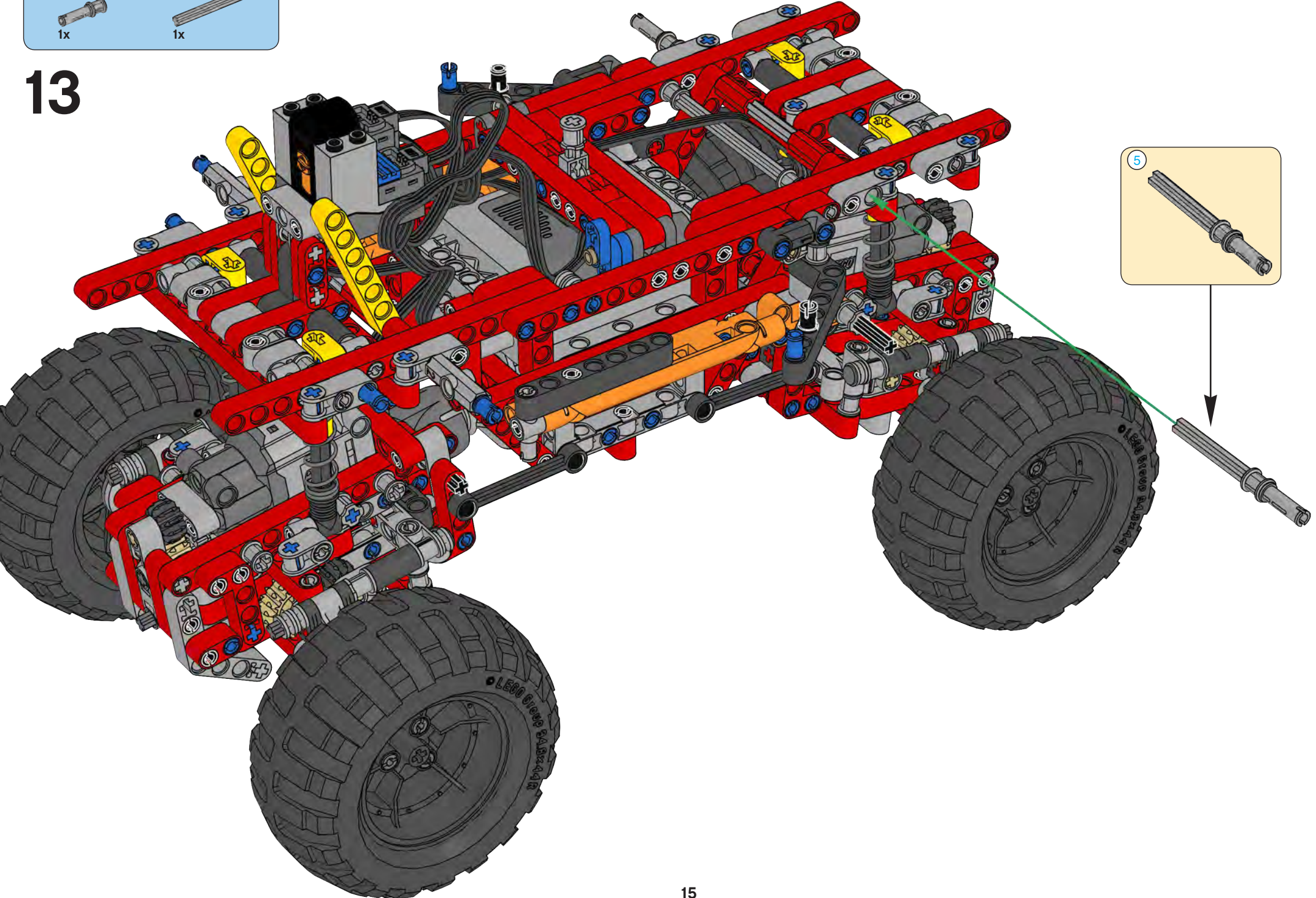
12





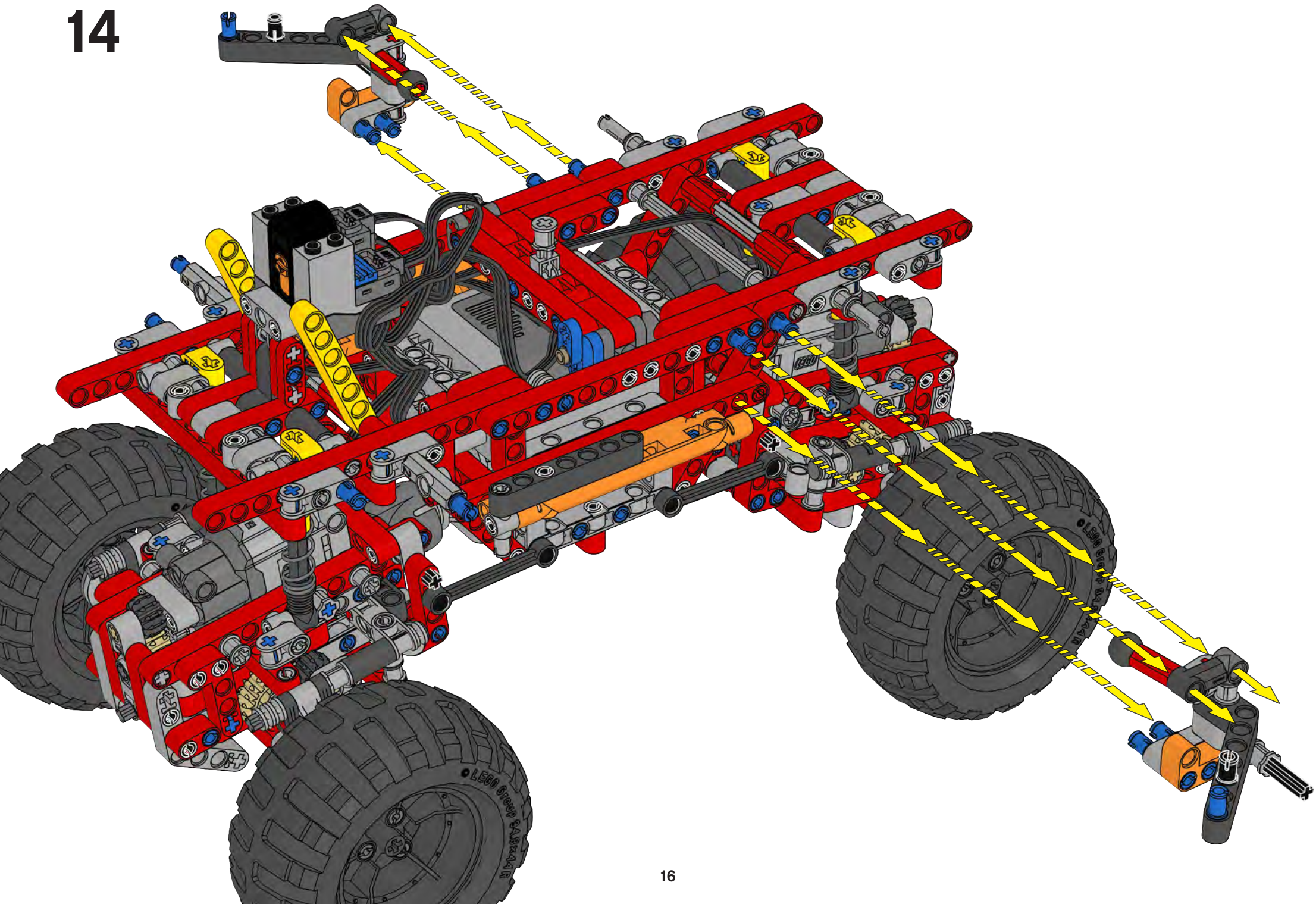


13



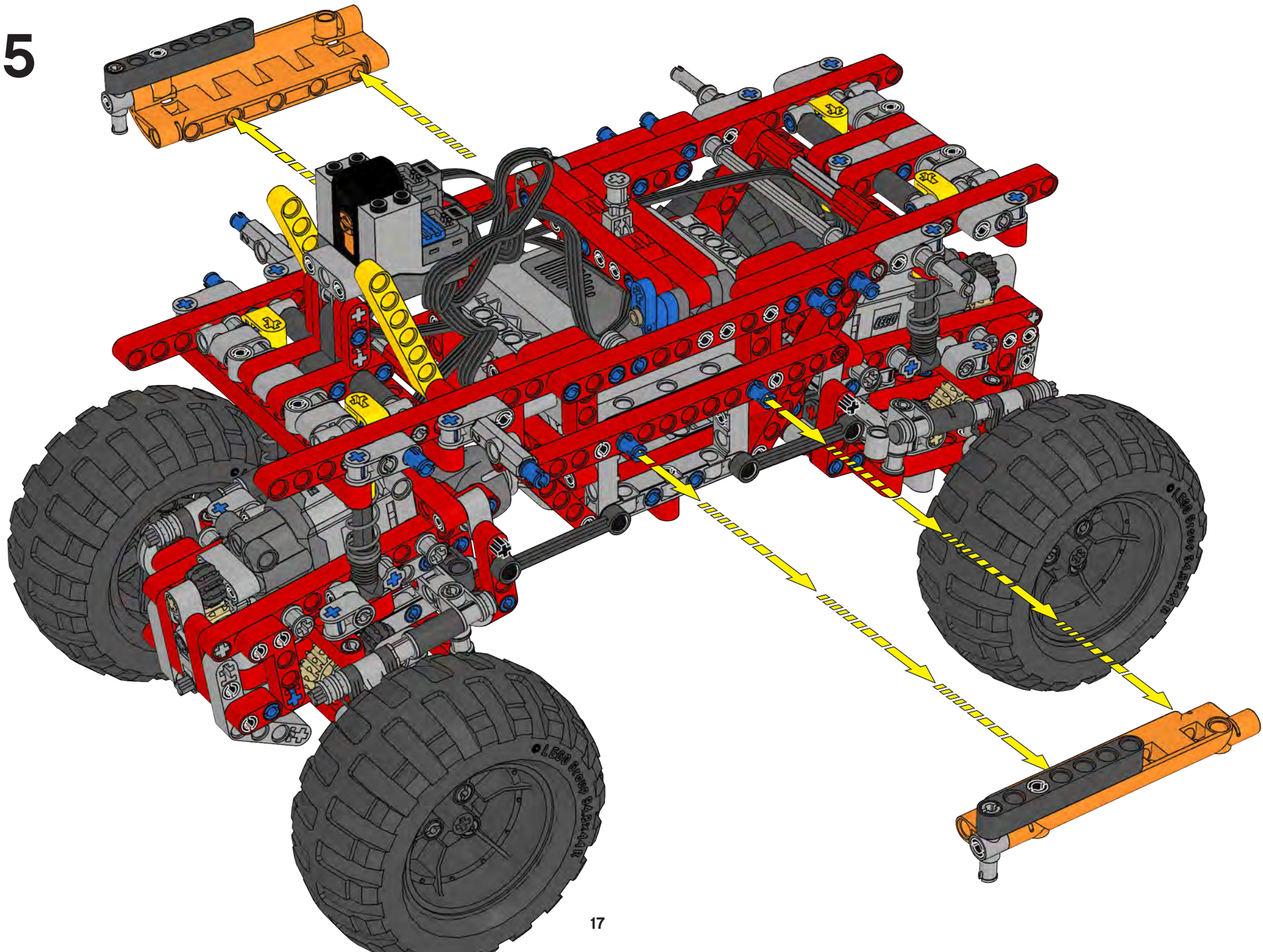


14





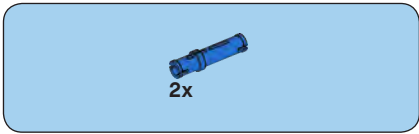
15



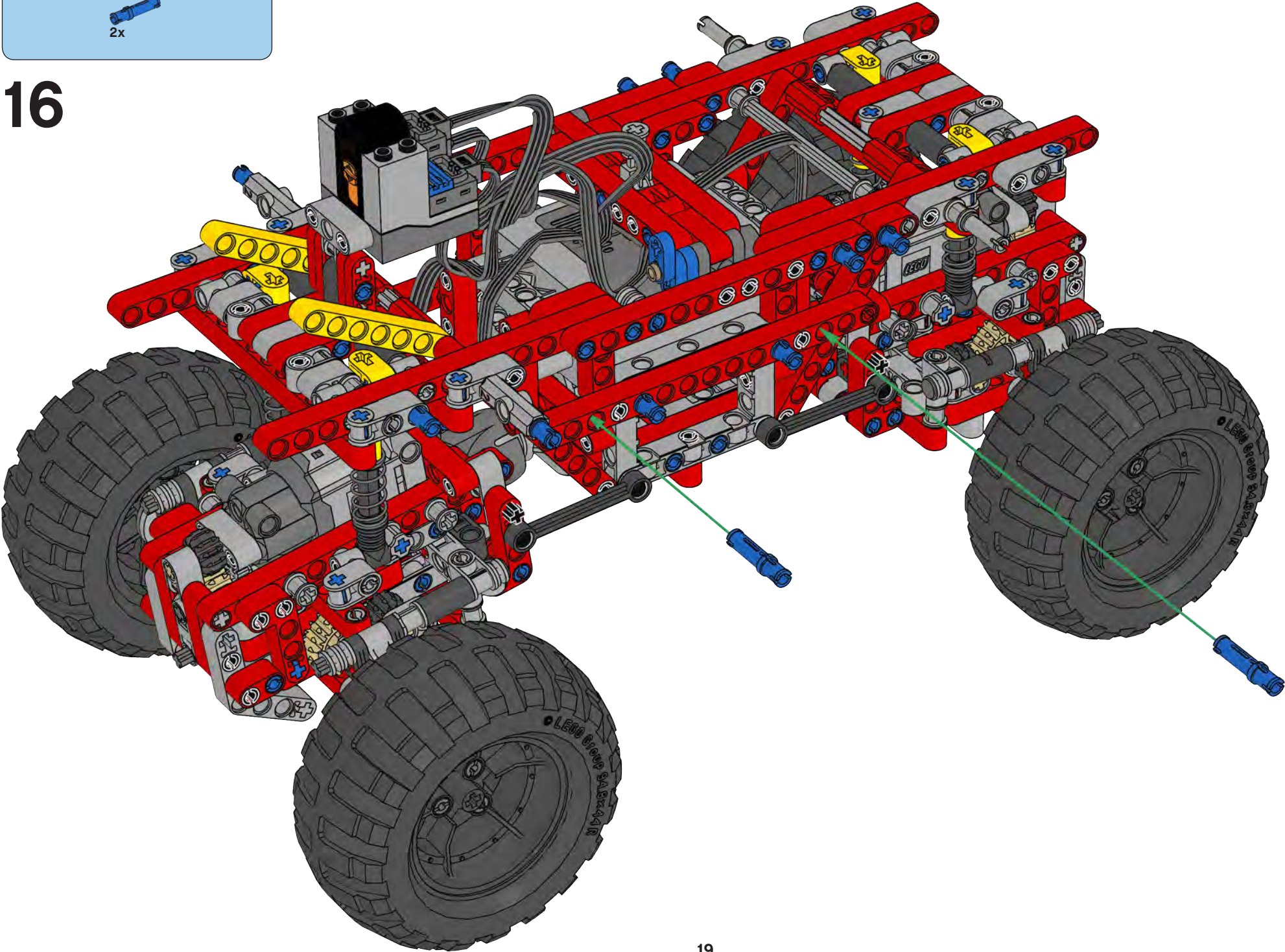




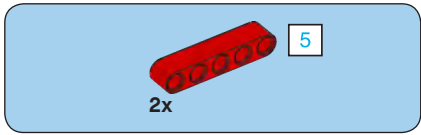




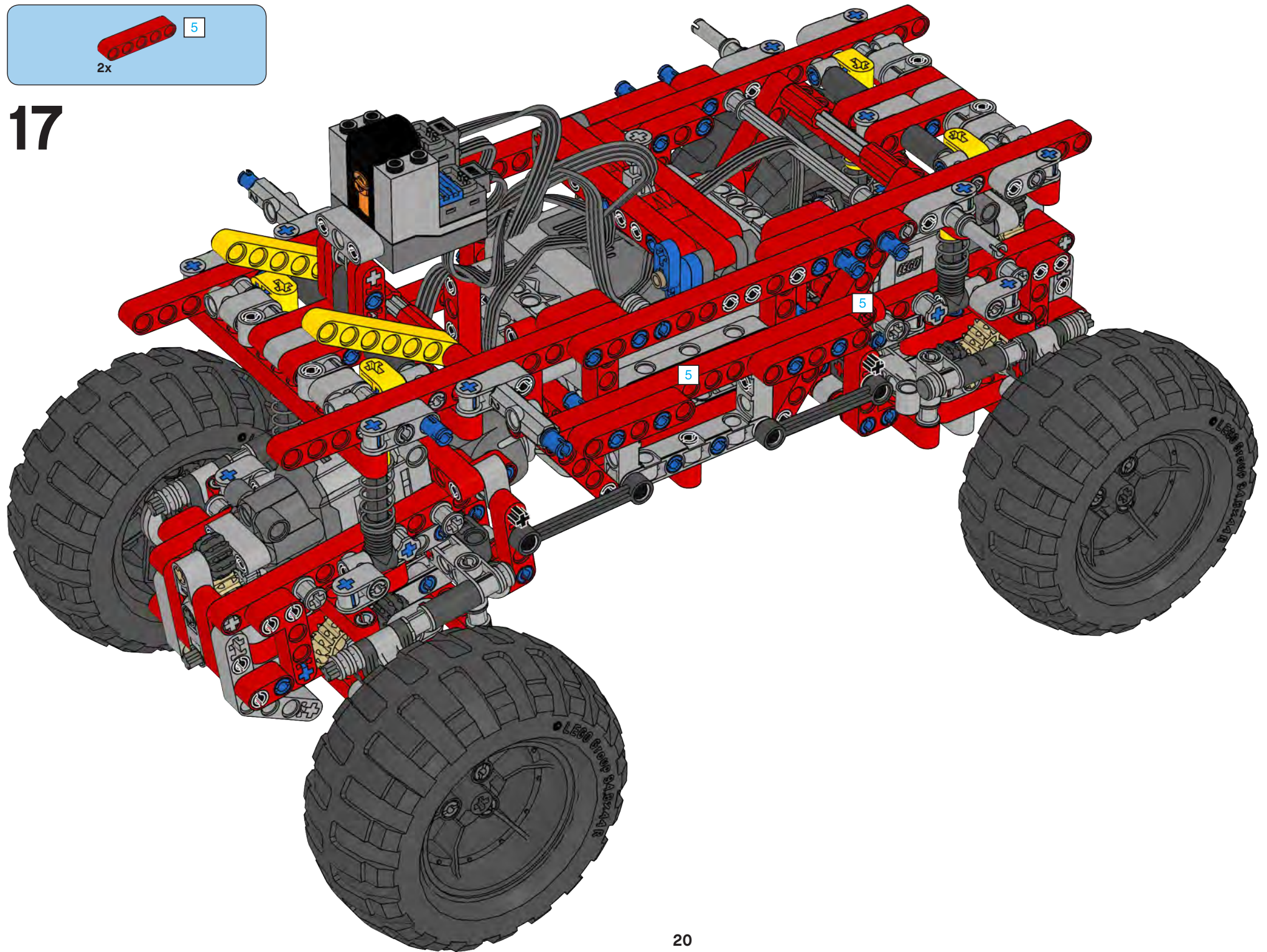
16



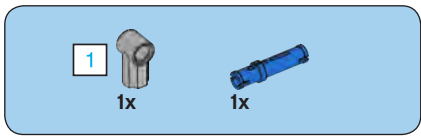




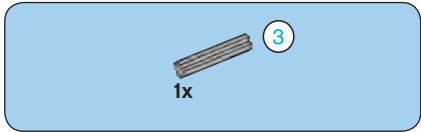
17



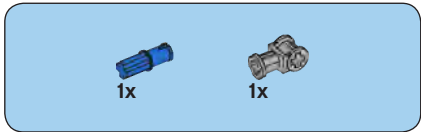
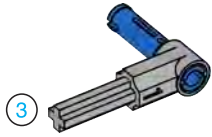




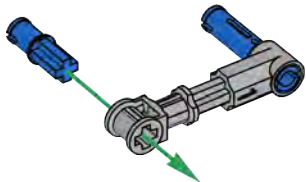
1



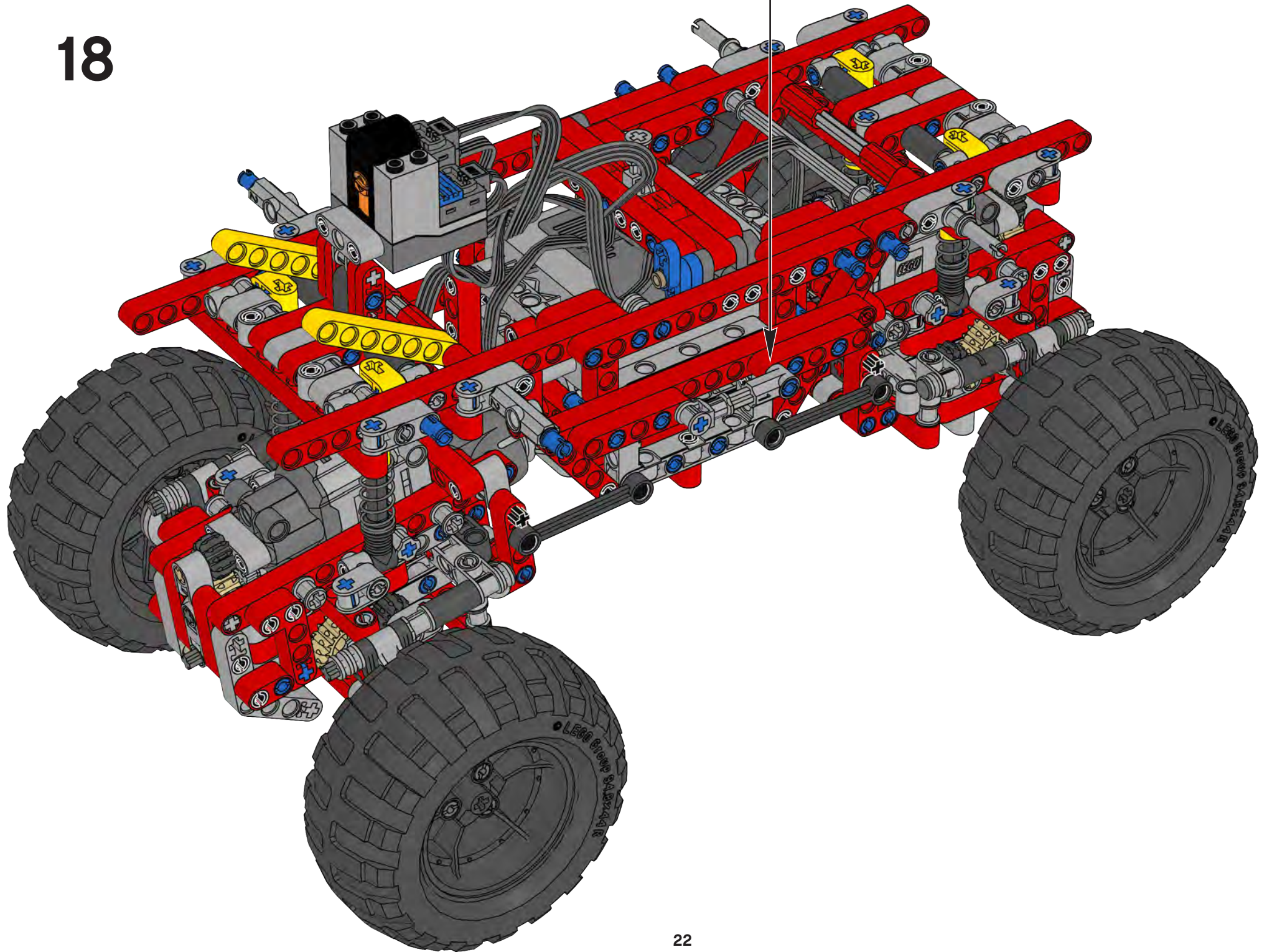
2



3



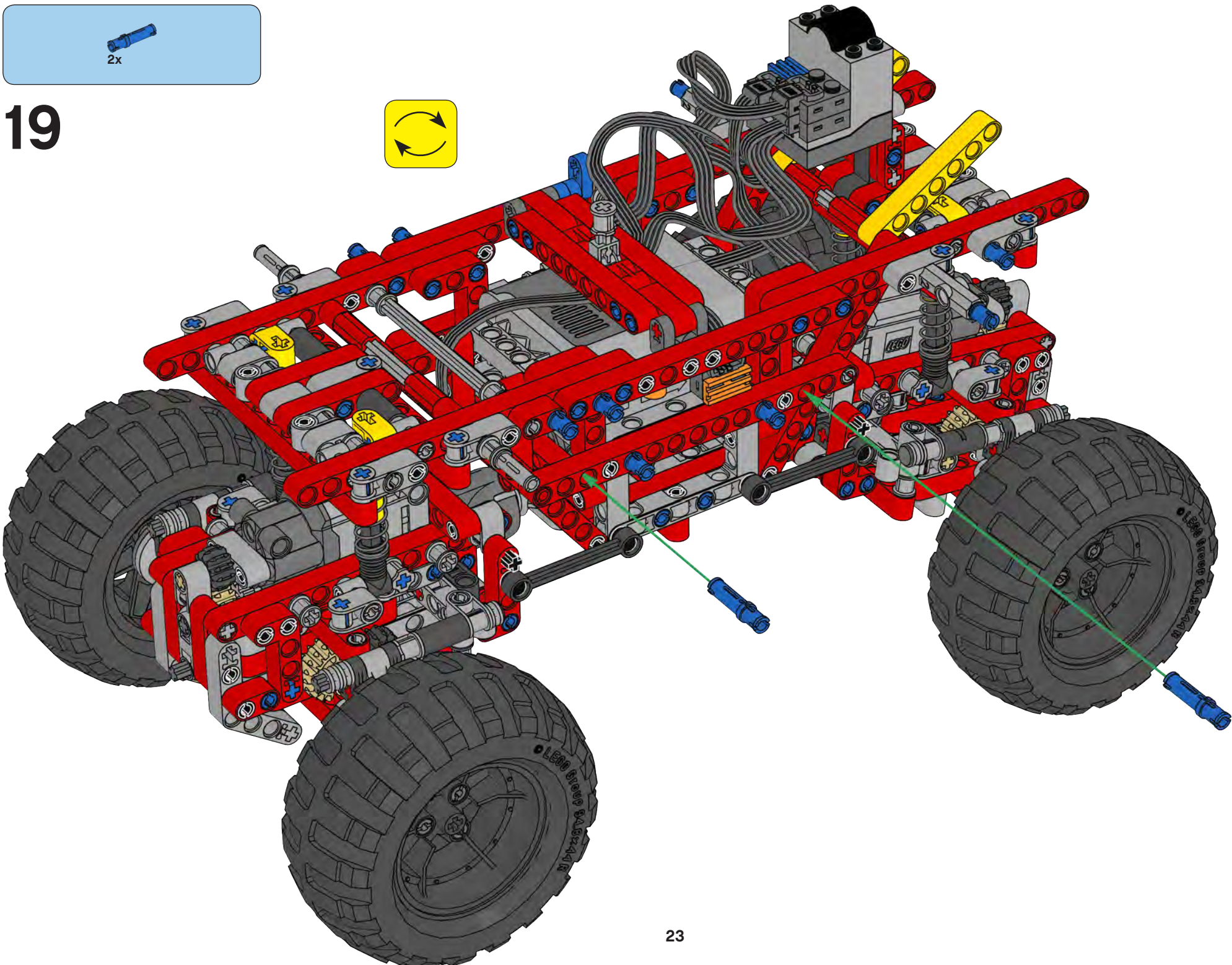




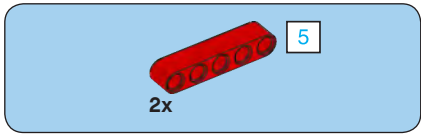




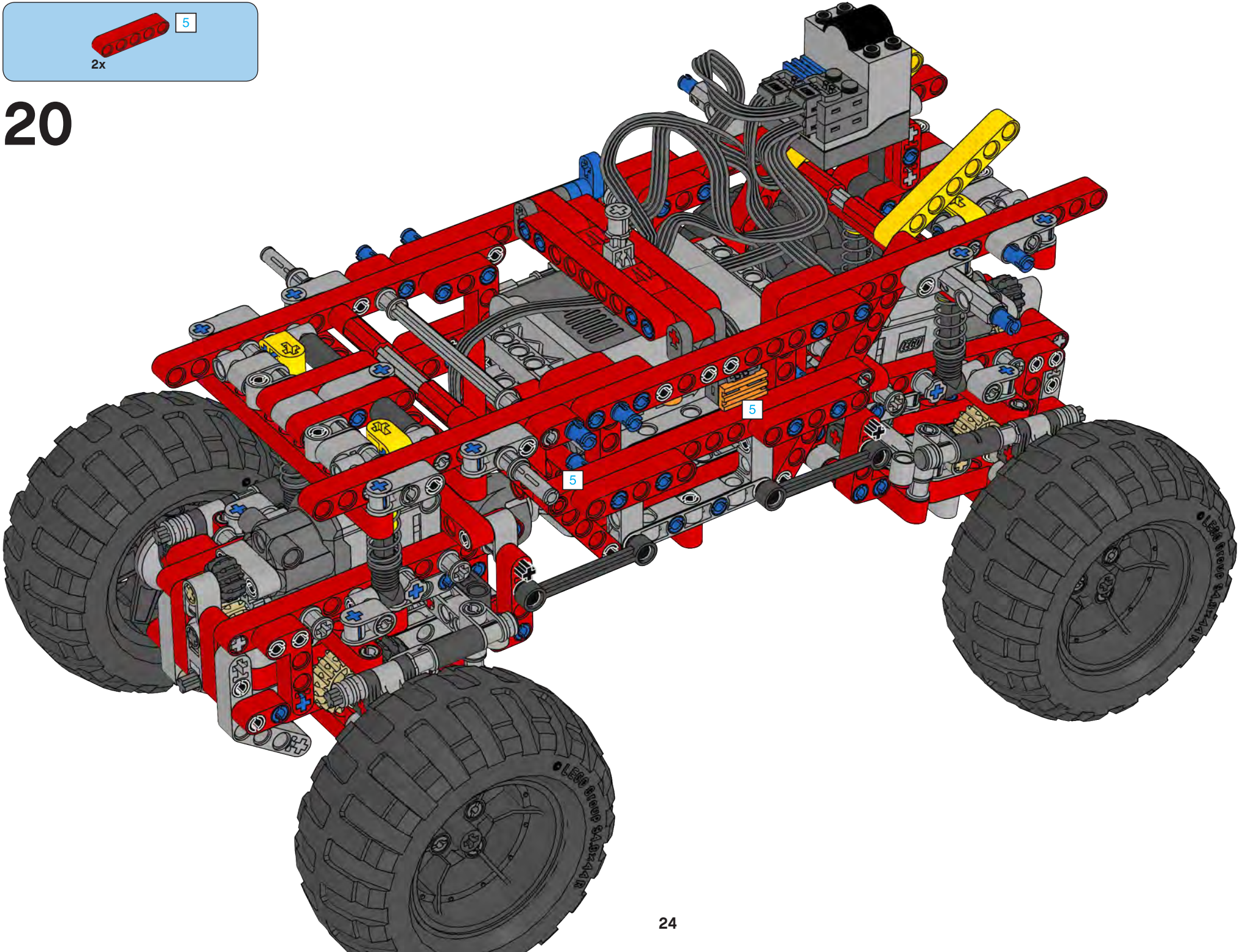
19



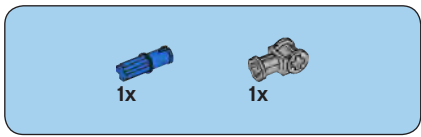




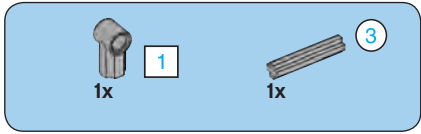
20



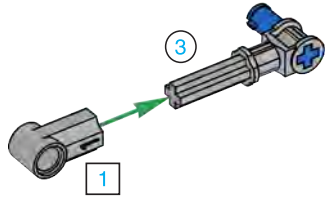




1



2

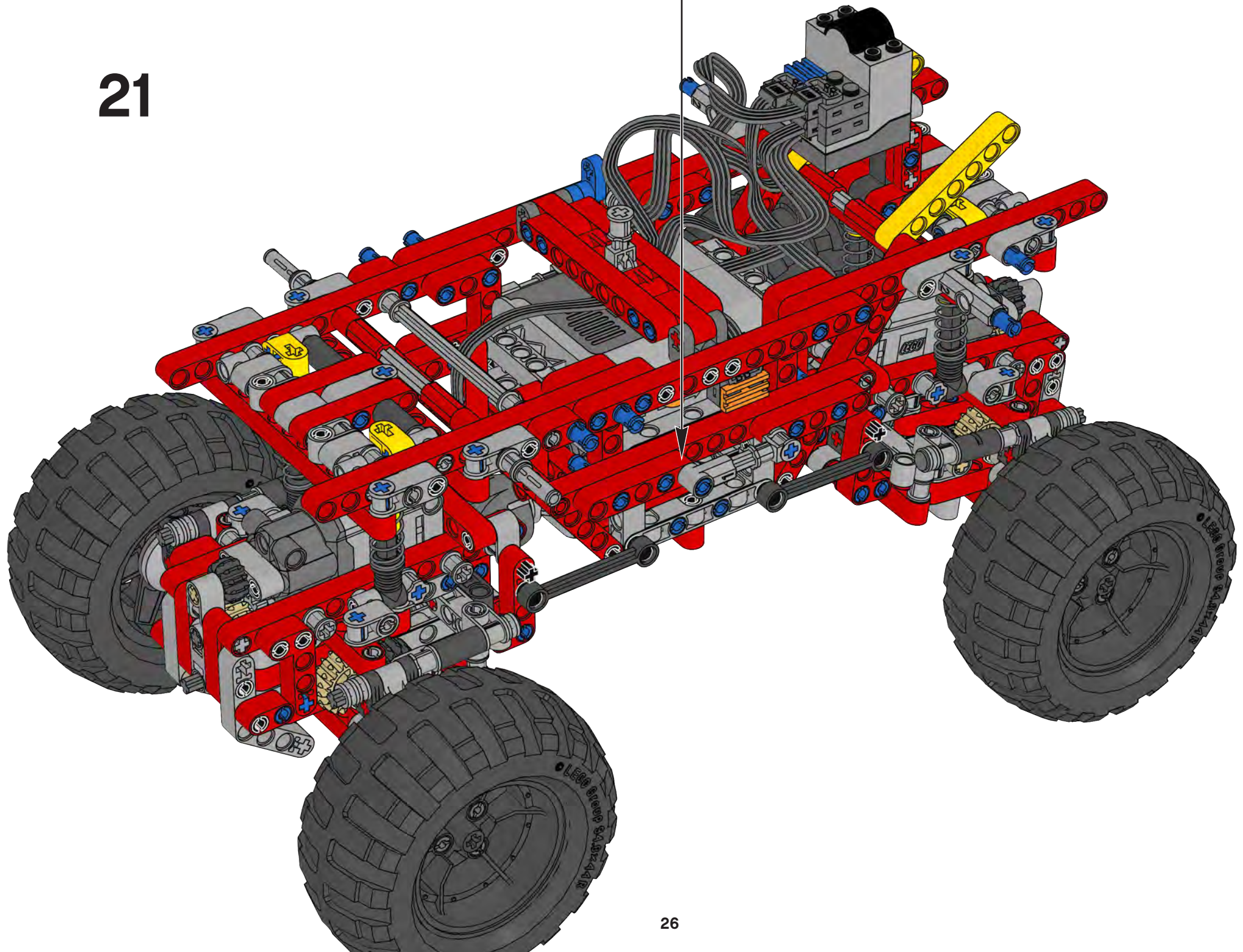


3

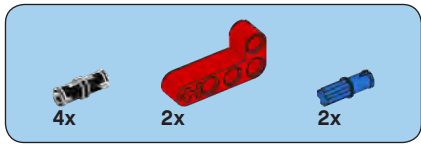




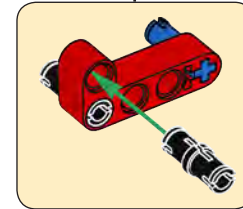
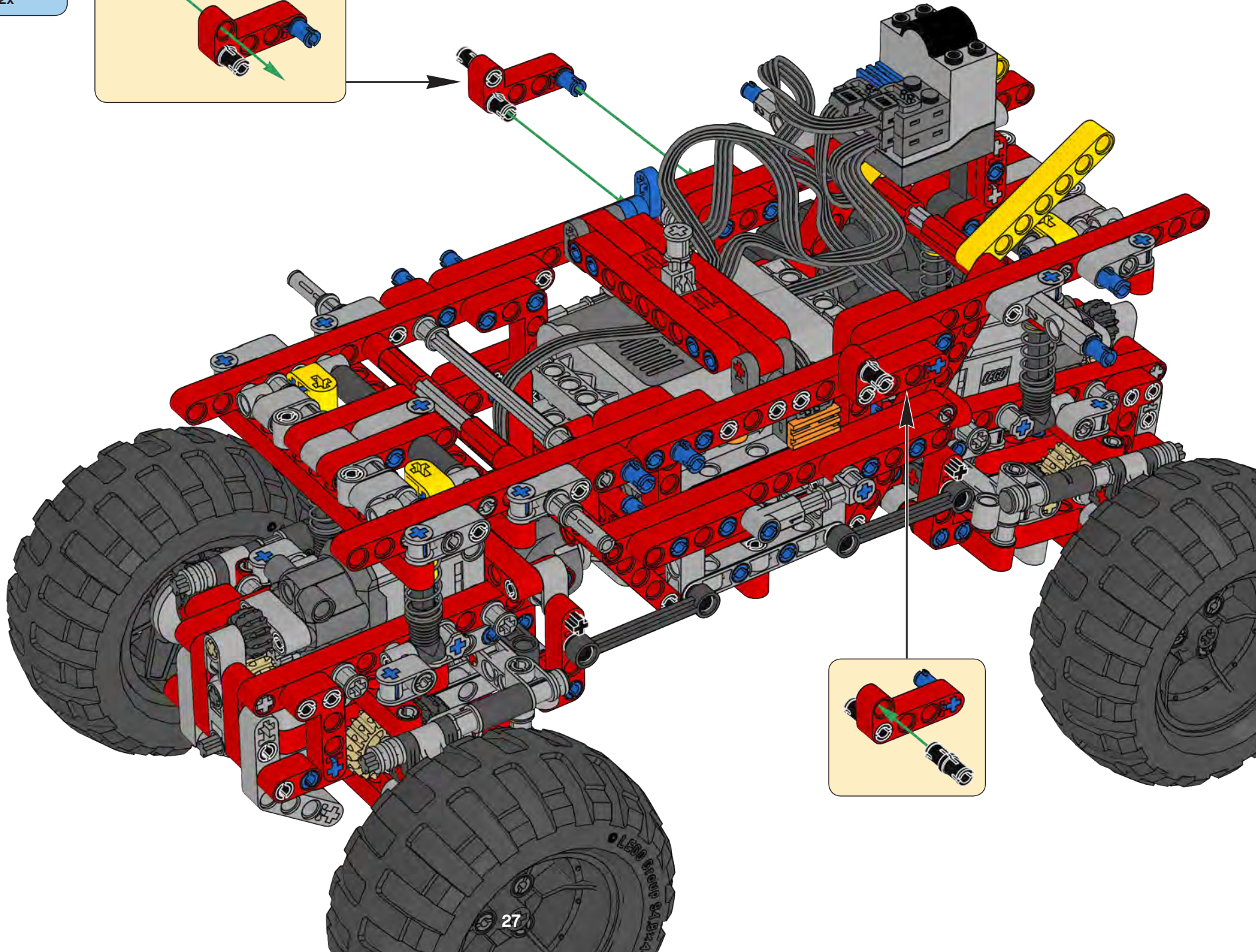
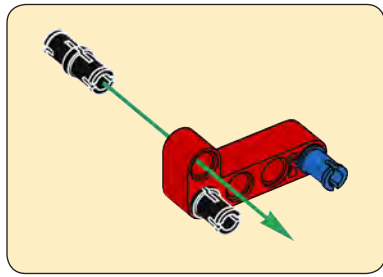
21



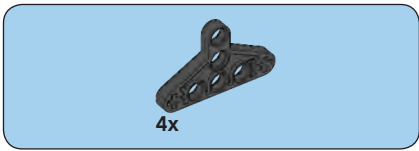




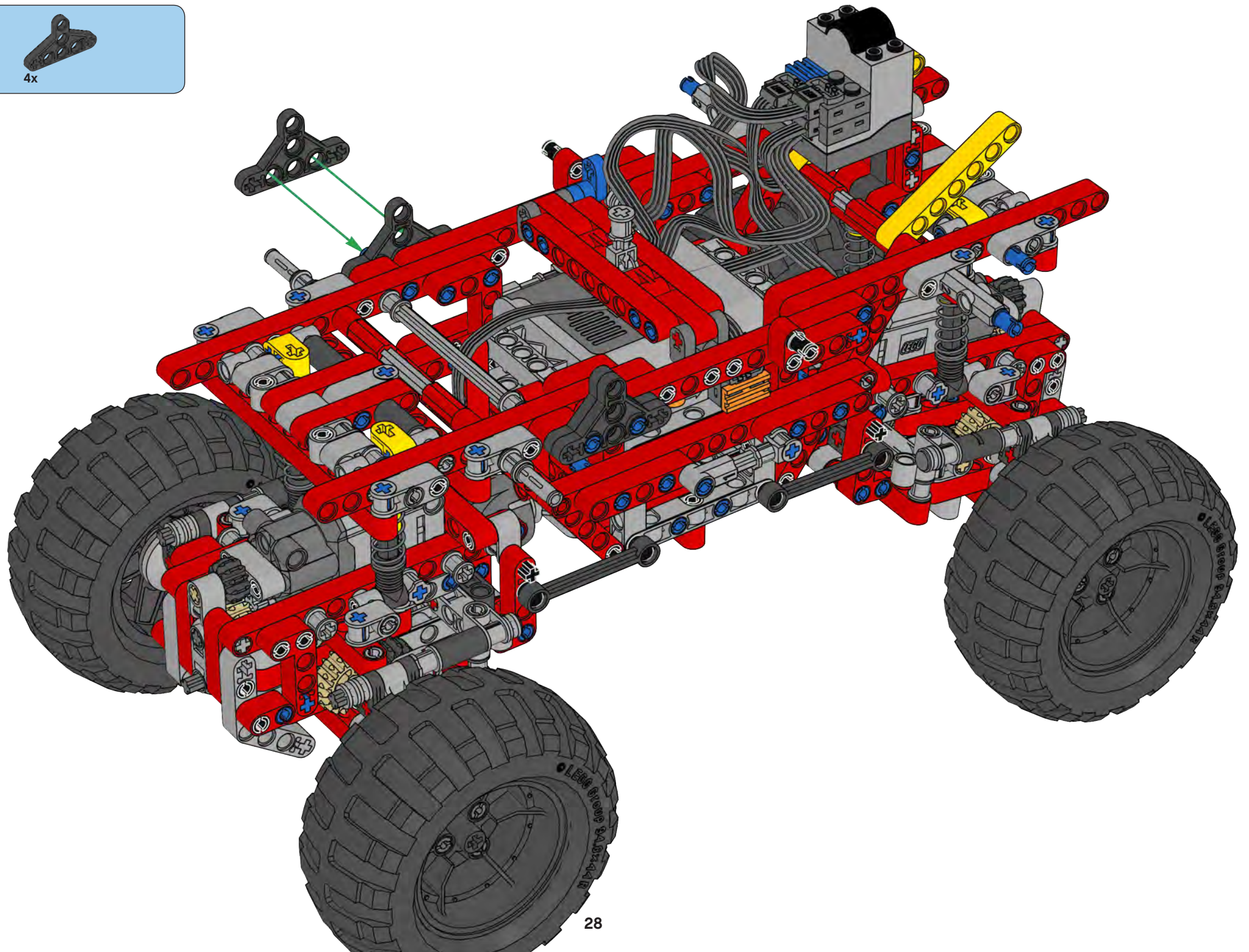
22







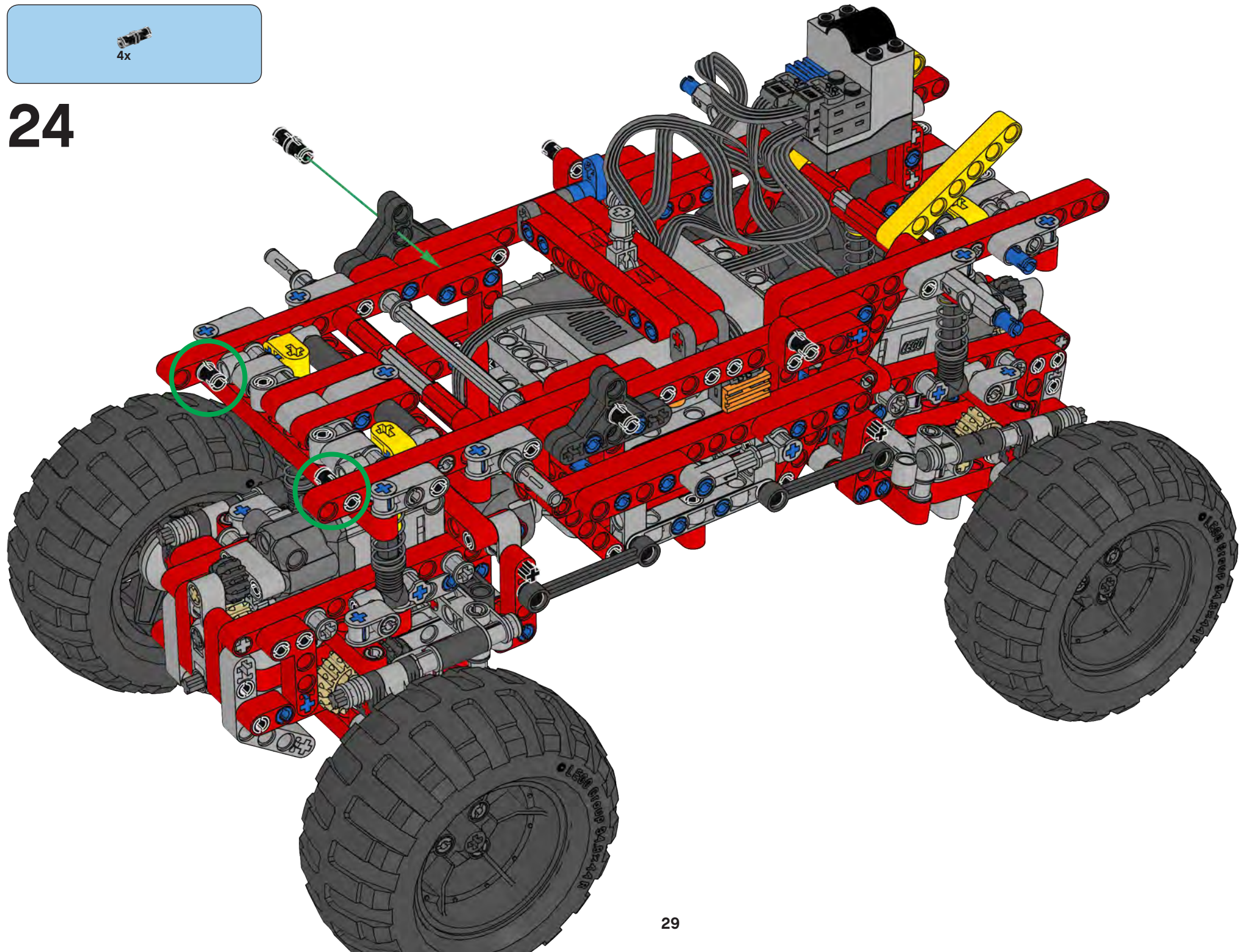
23



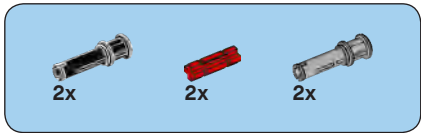


4x

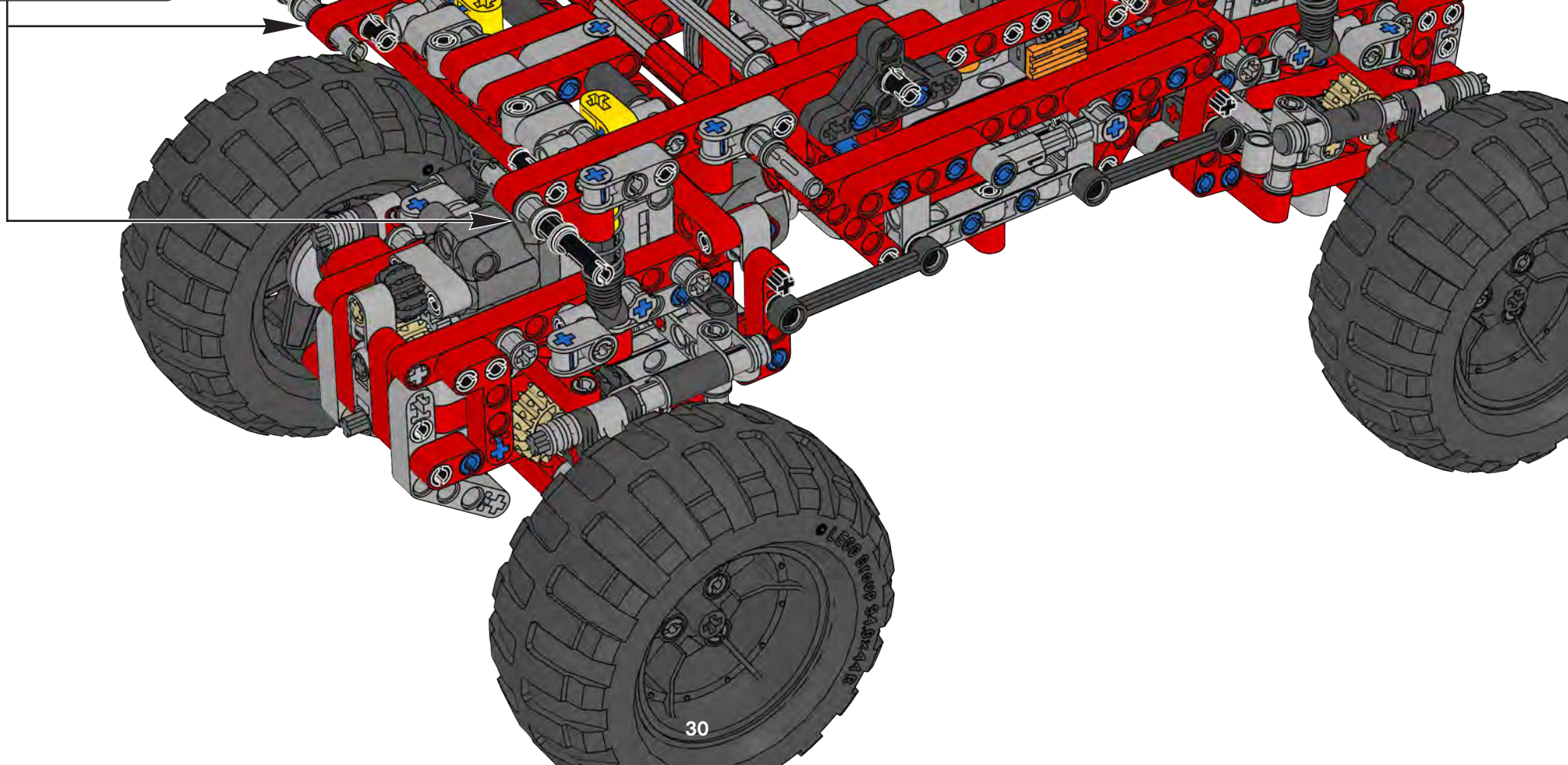
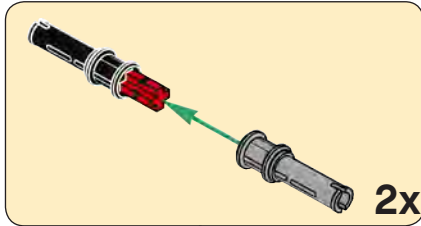
24



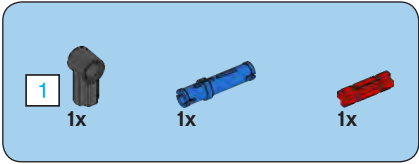
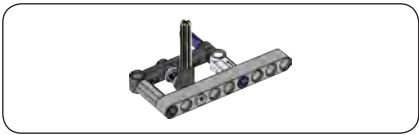




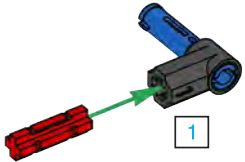
25



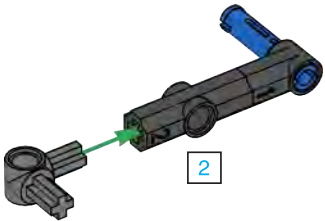




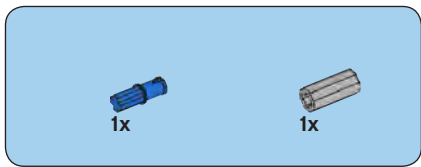
1



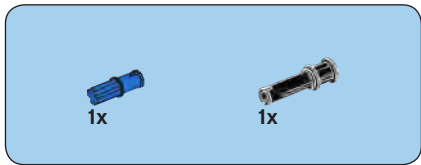
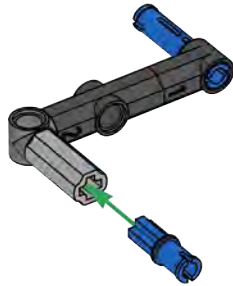
2



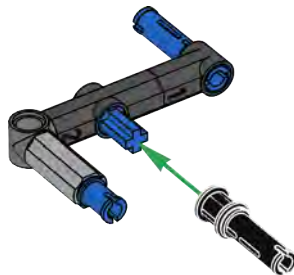




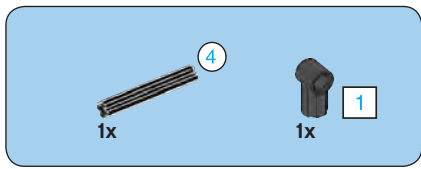
3



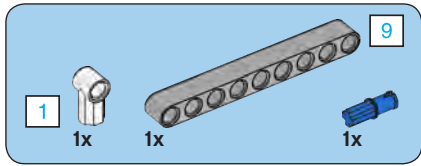
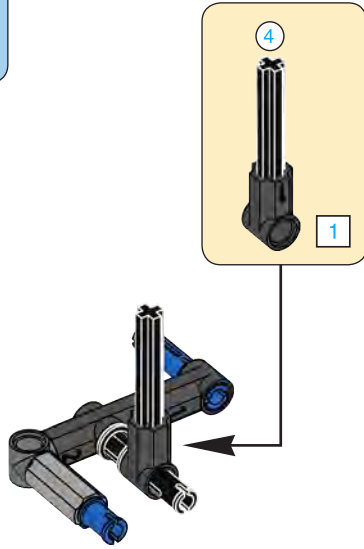
4



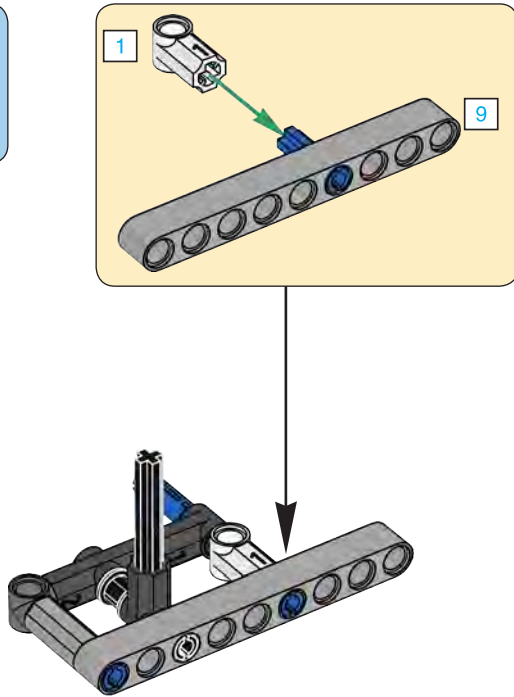




5

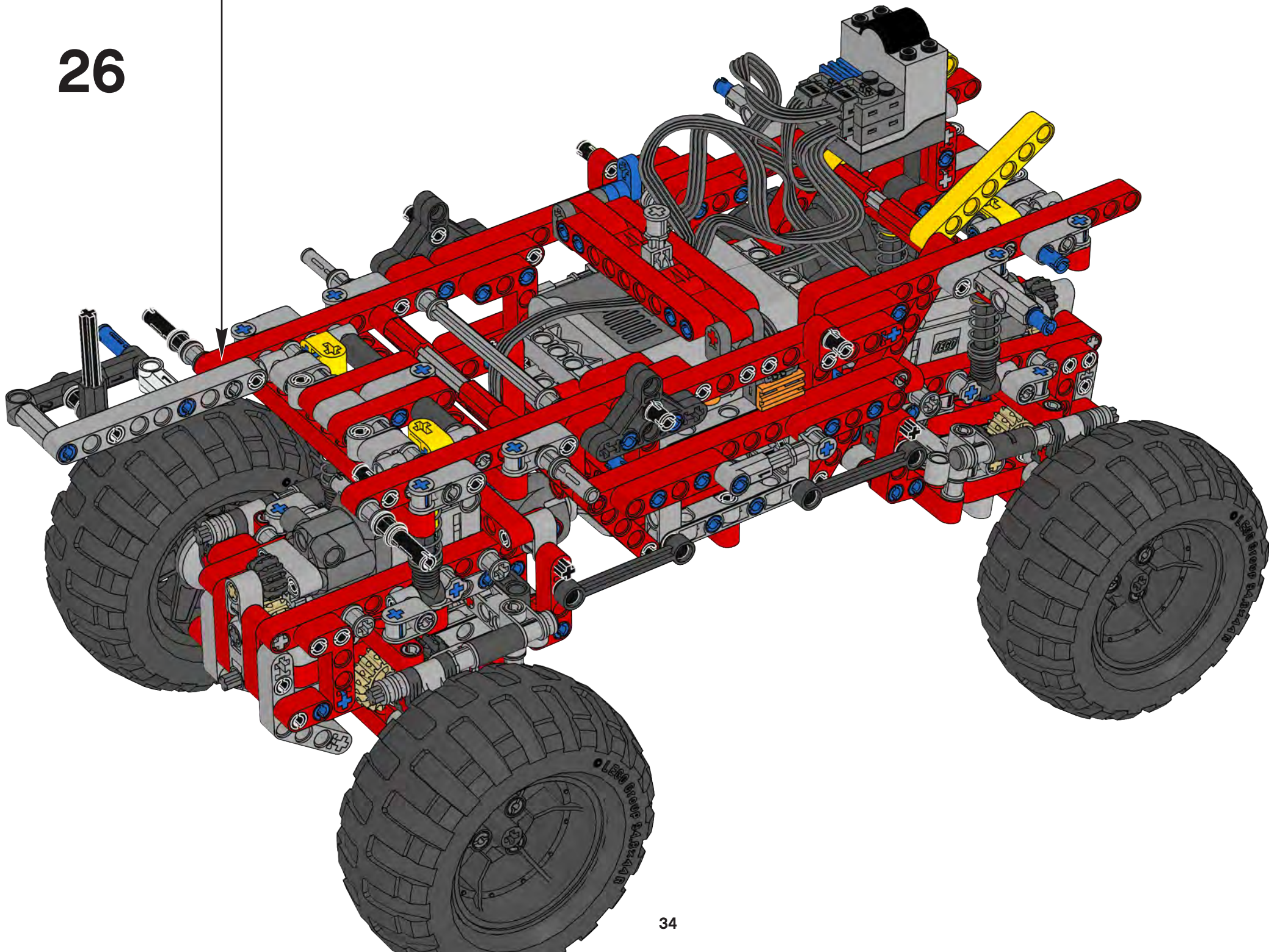


6

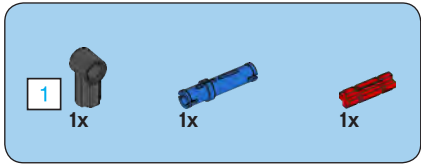




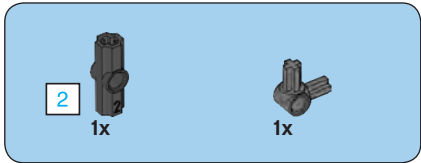
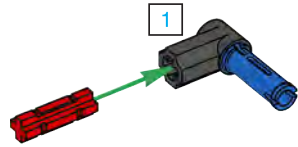
26



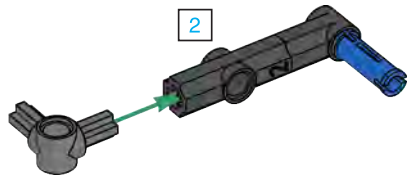




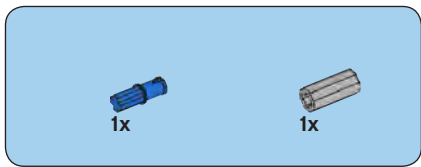
1



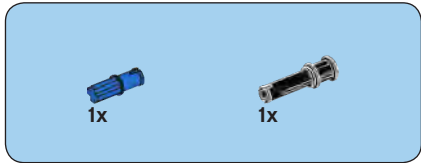
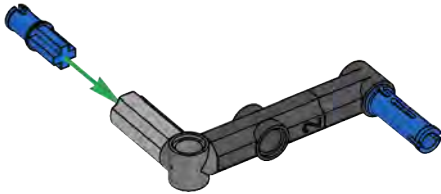
2



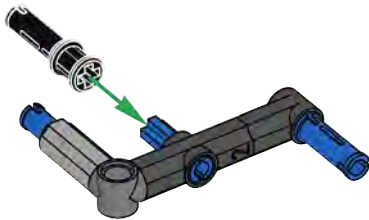




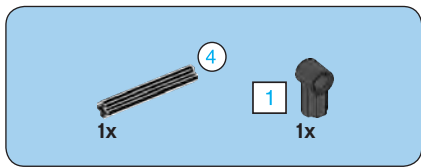
3



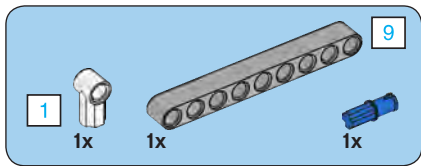
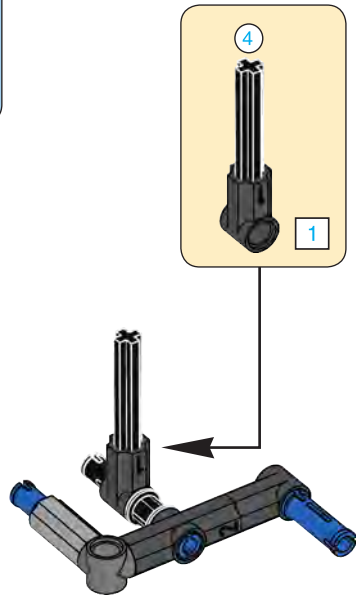
4



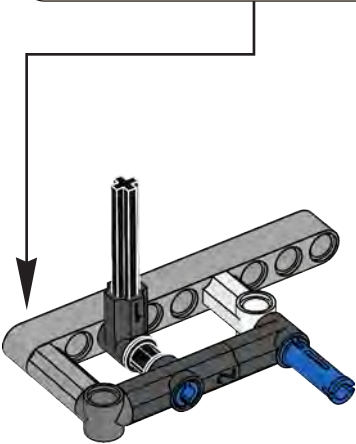
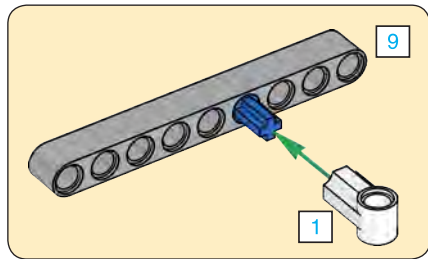




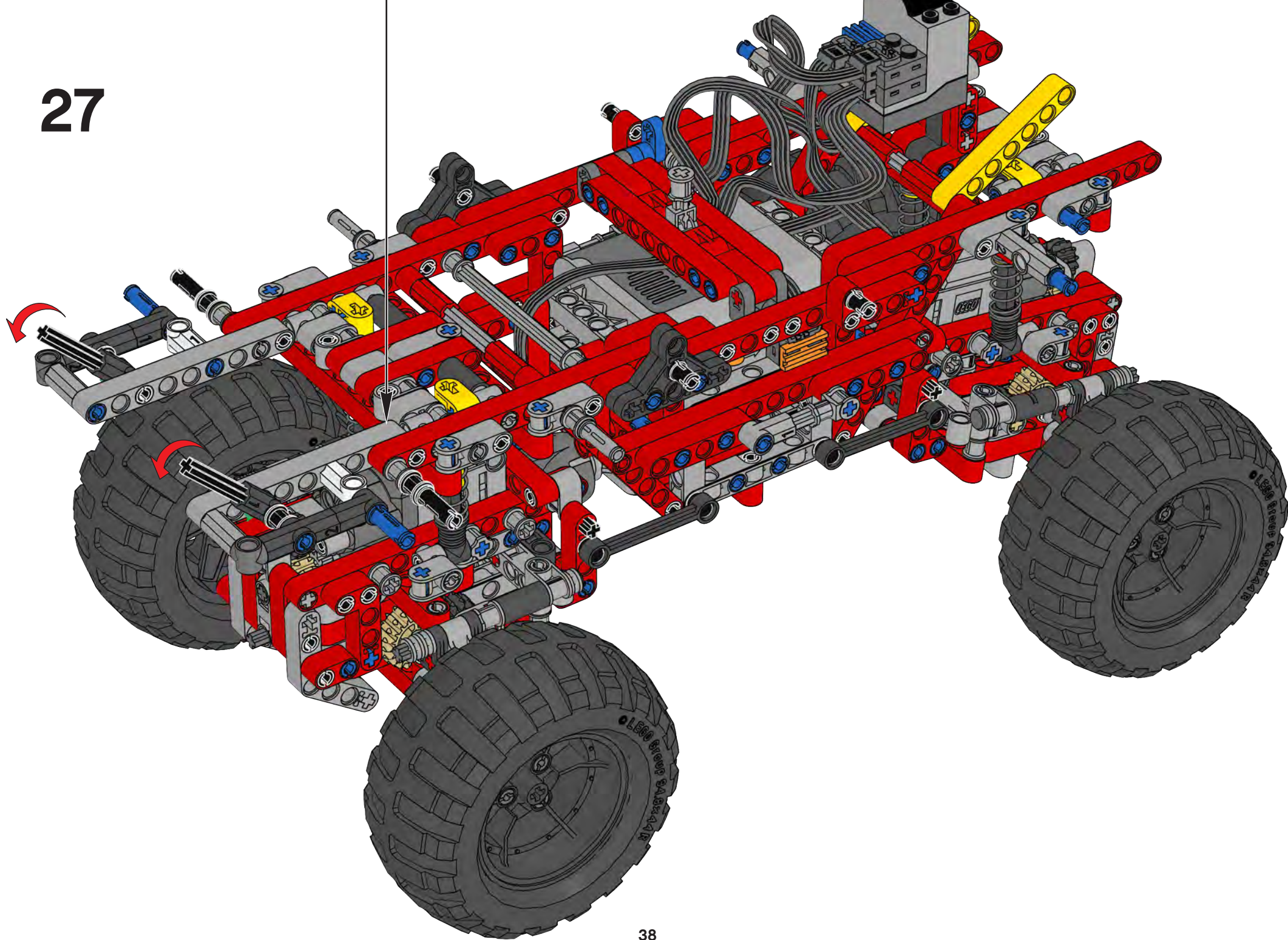
5



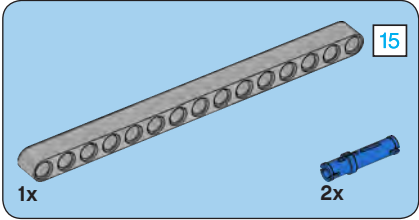
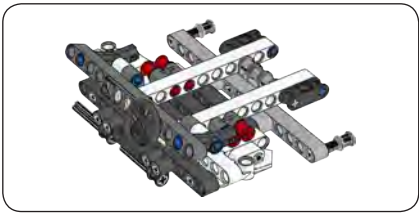
6



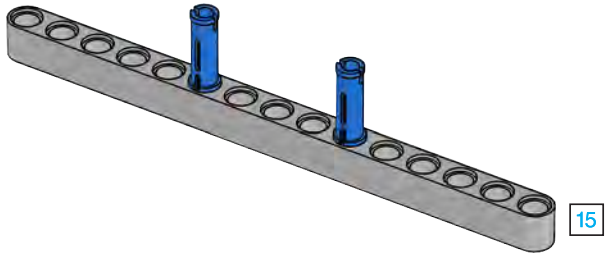
27

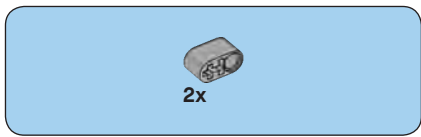




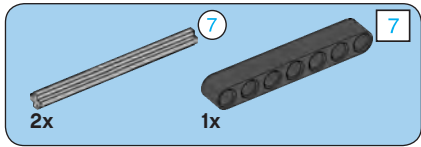
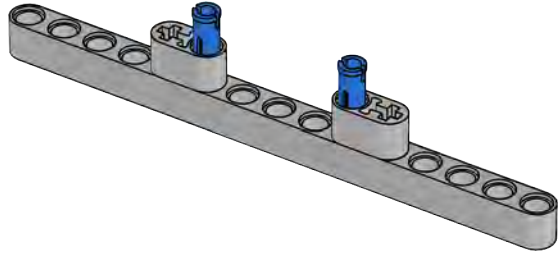


1

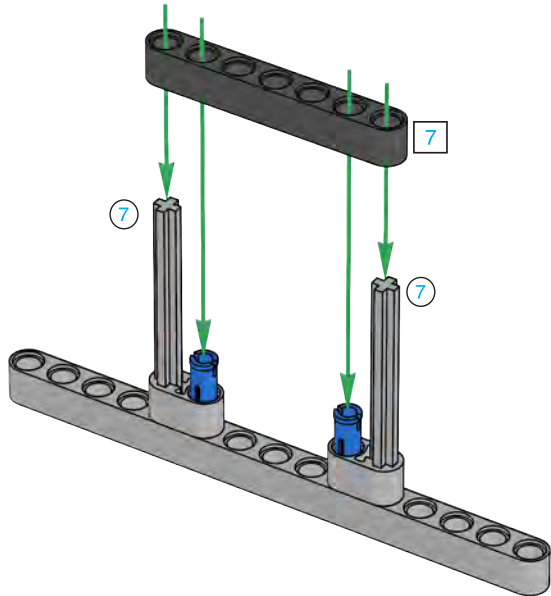




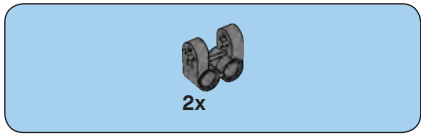
2



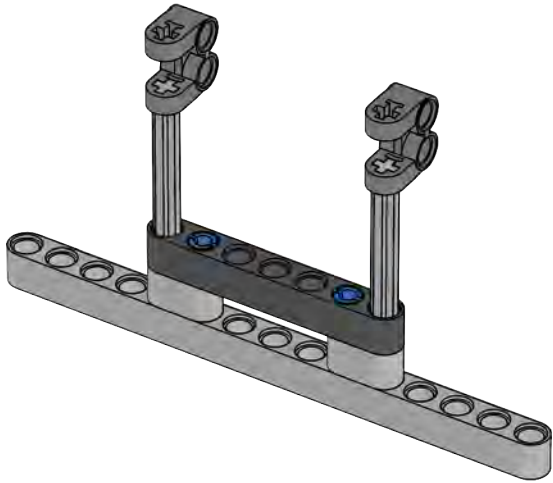
3

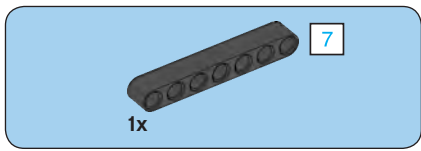




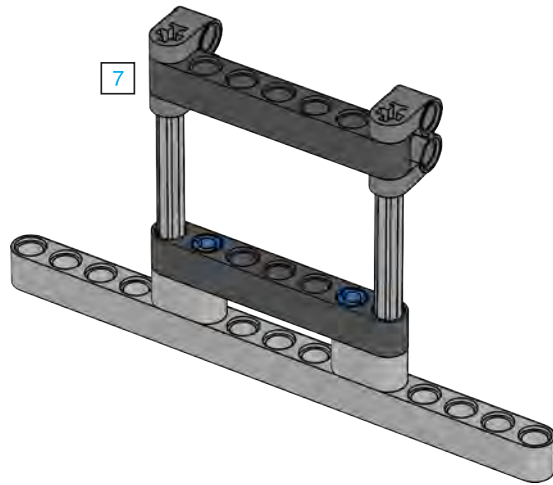


4

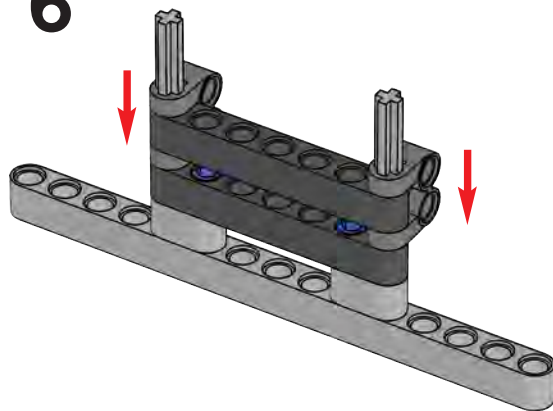




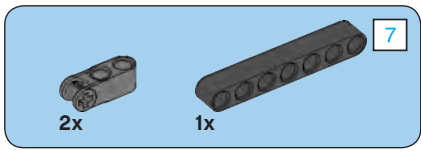
5



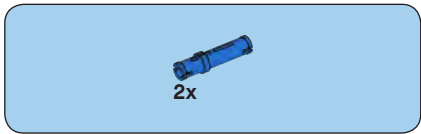
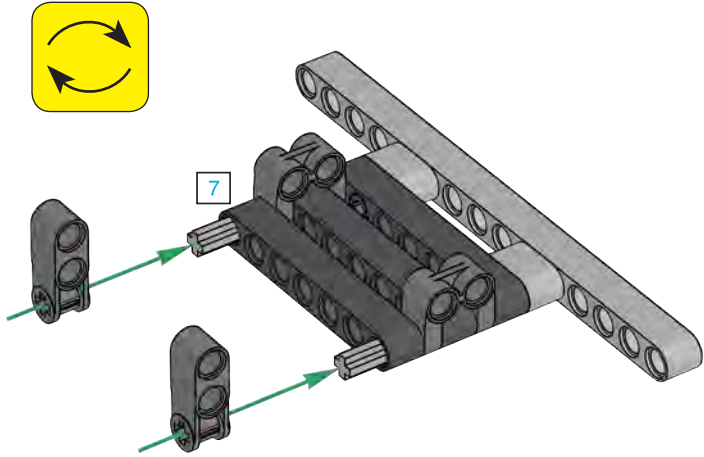
6



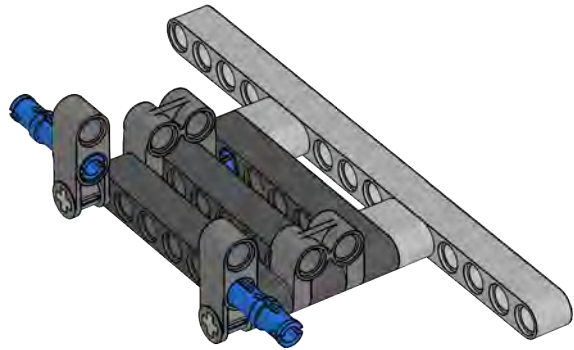


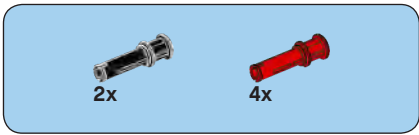


7

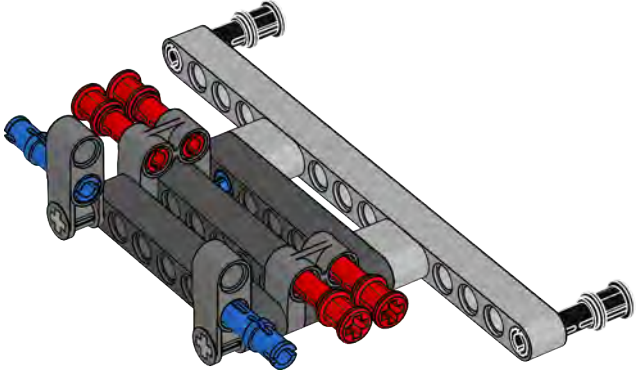


8

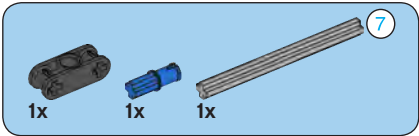
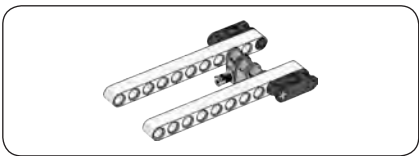




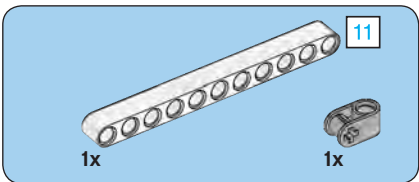
9



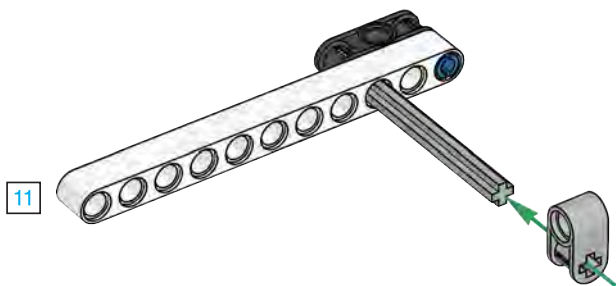


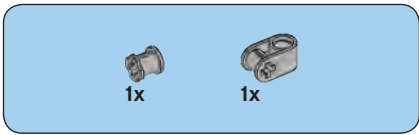


1

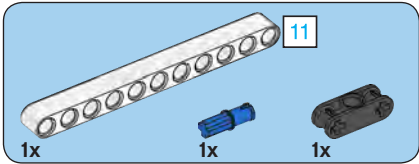
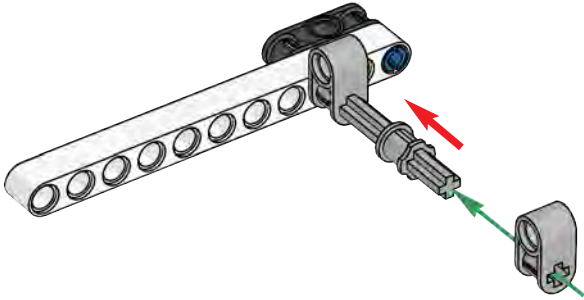


2

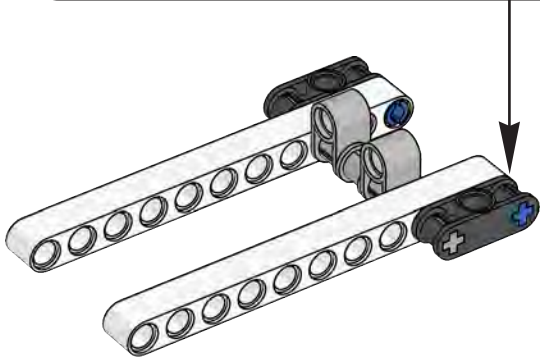
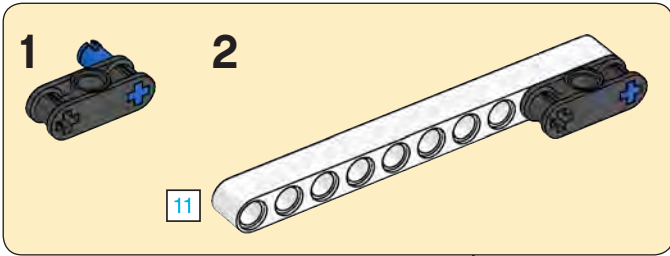




3



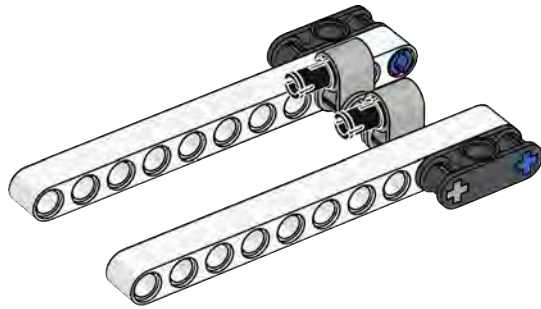
4



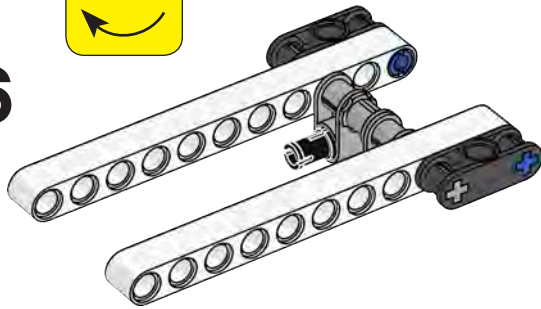




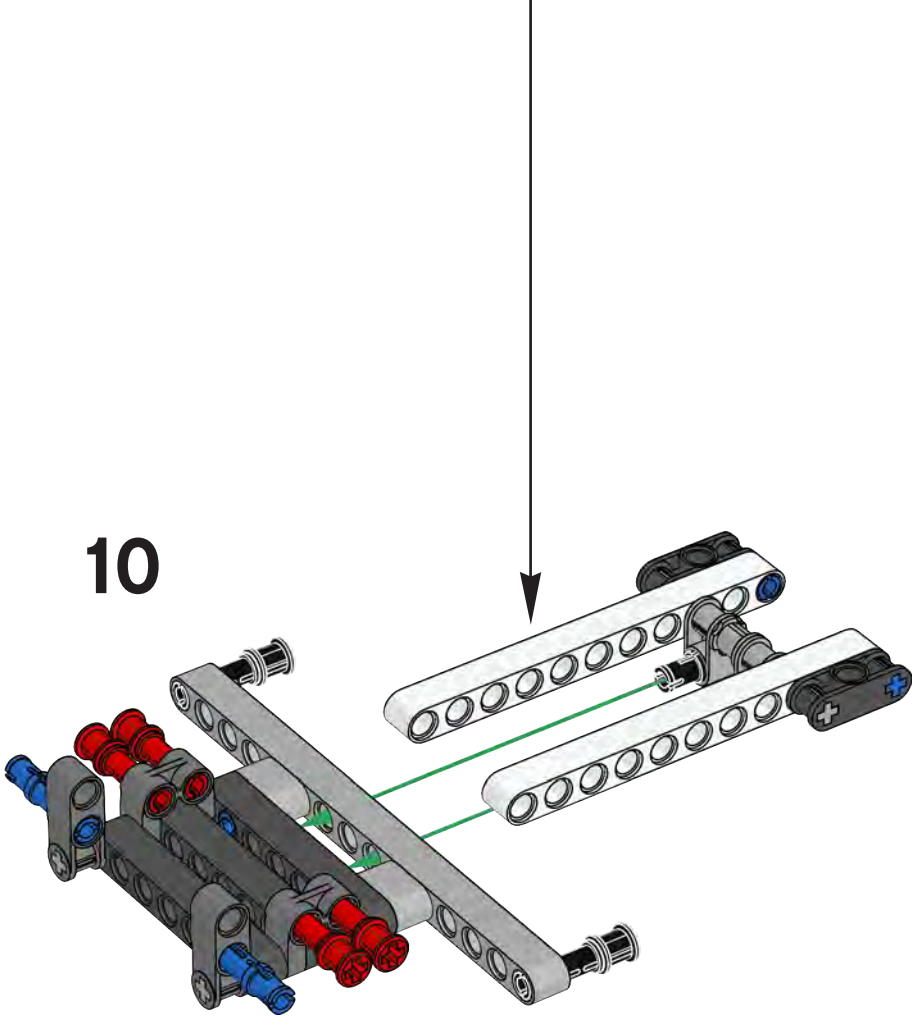
5



6

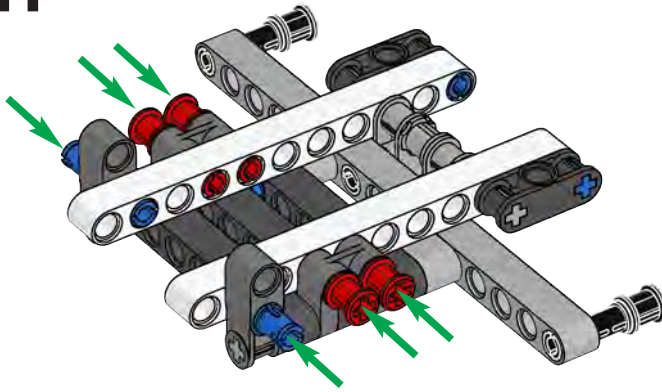


10

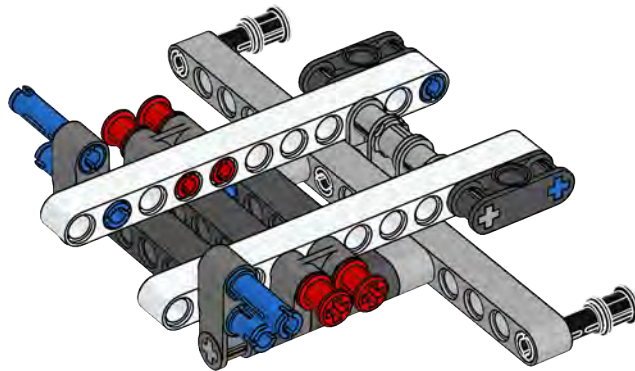


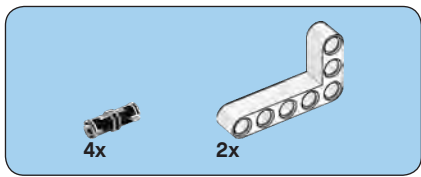


11

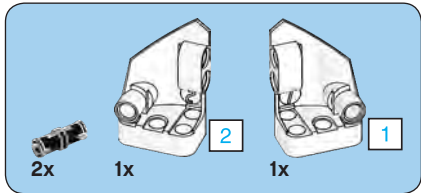
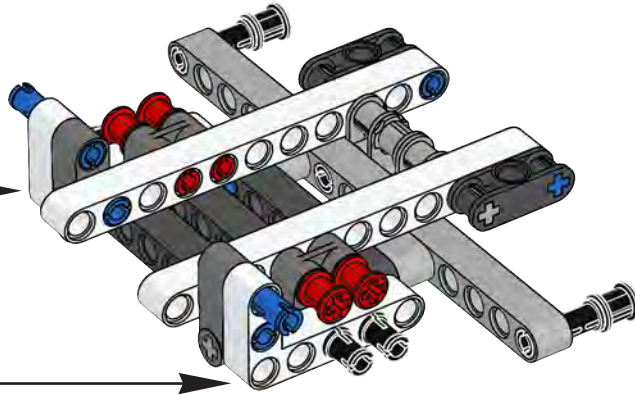
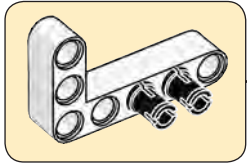
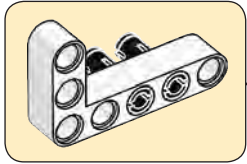


12

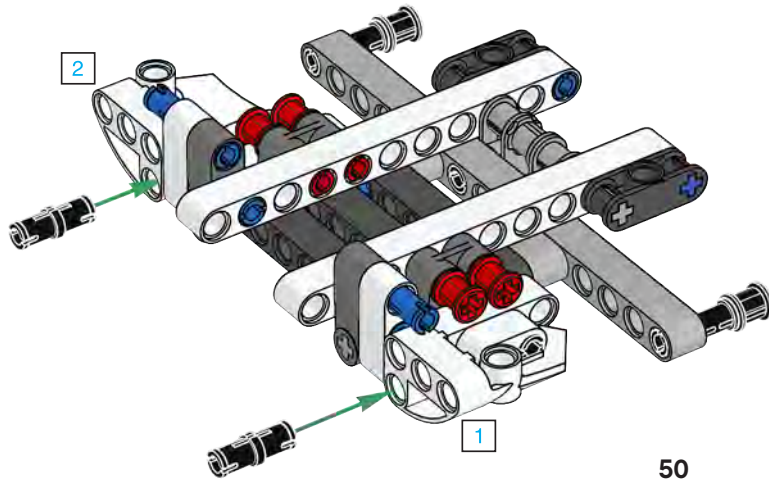




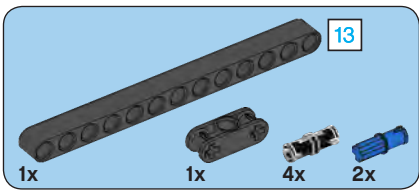
13



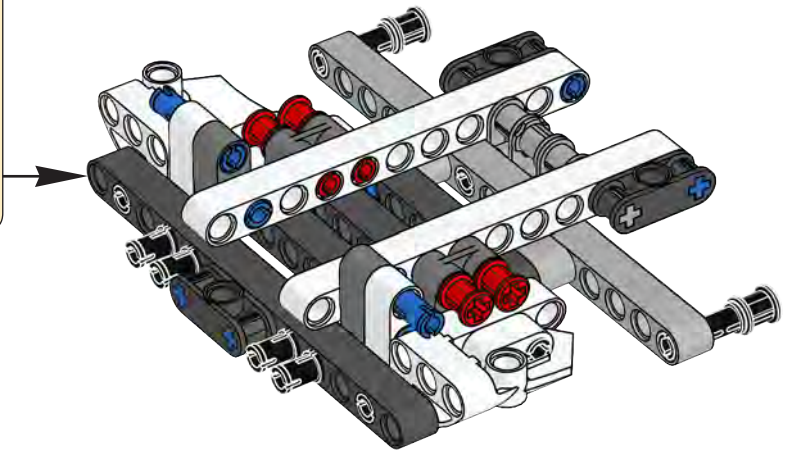
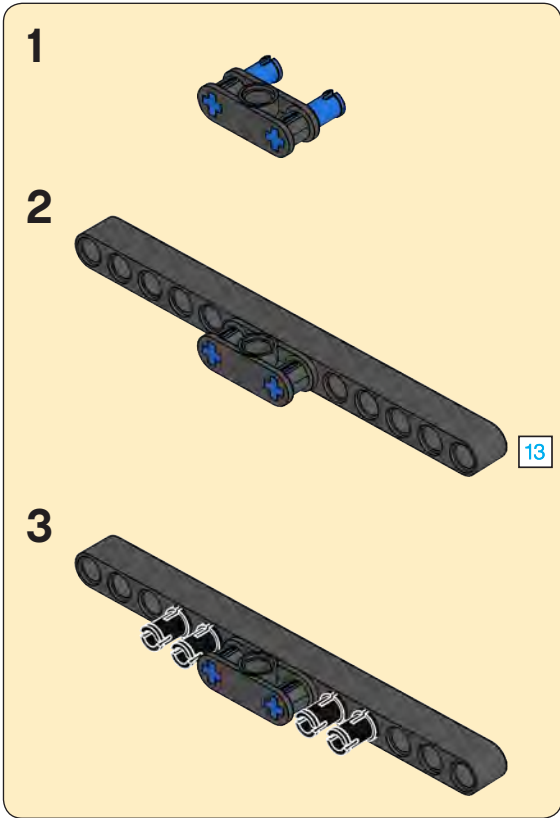
14

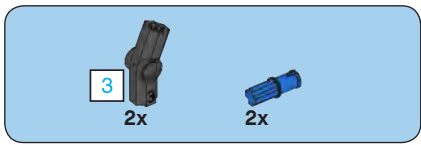




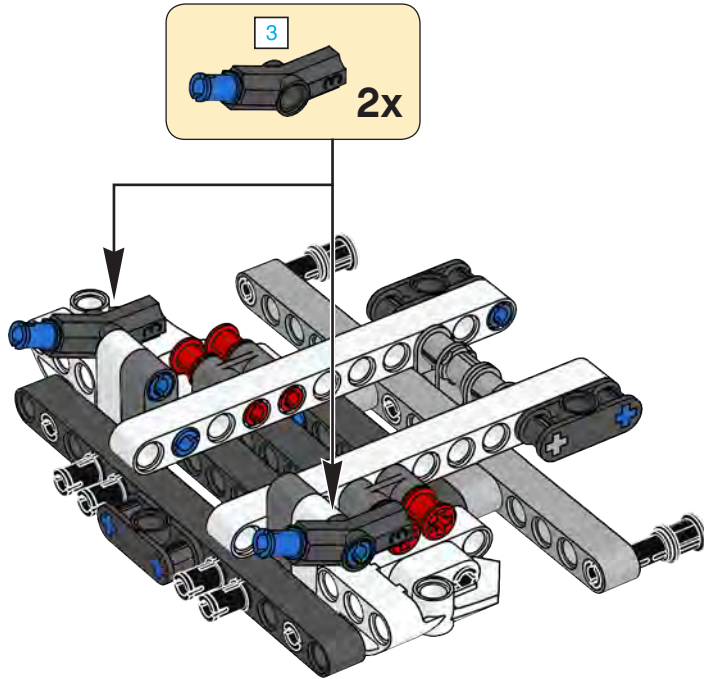


# 15

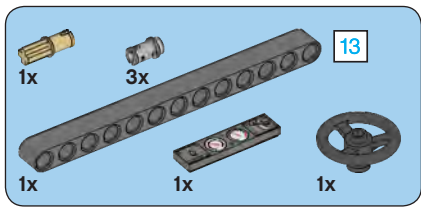




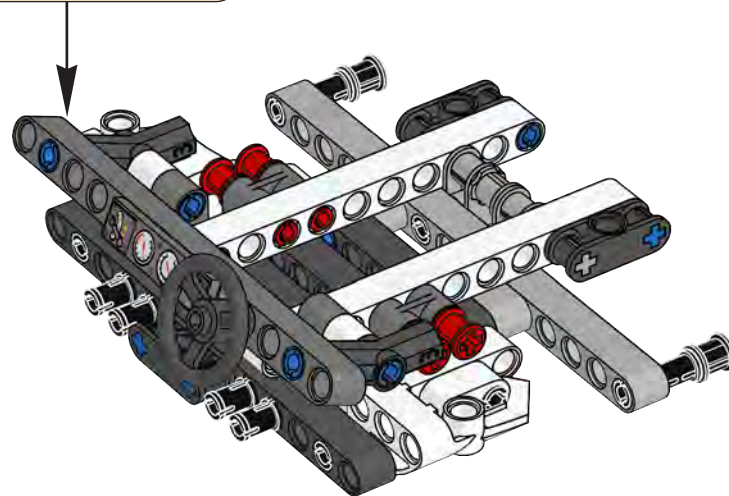
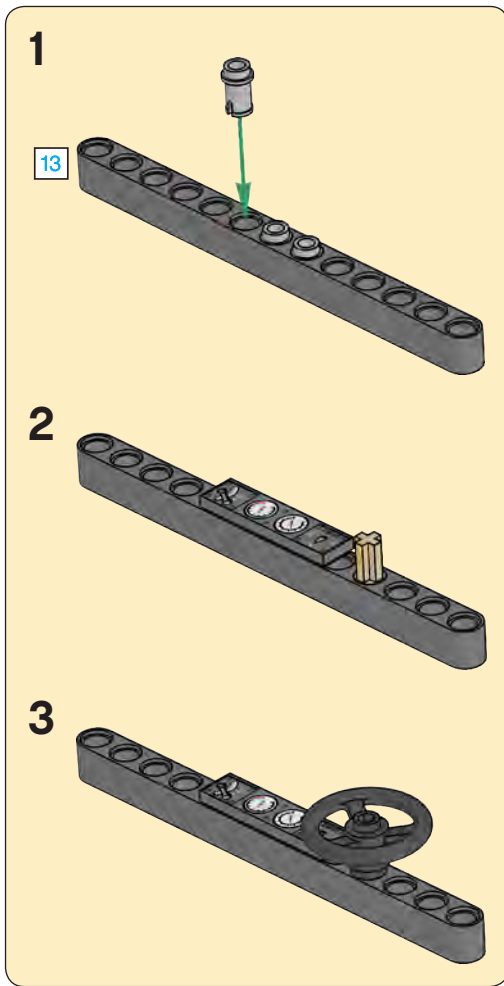
16

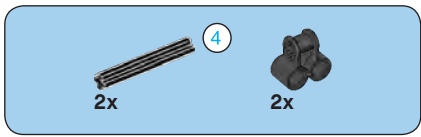




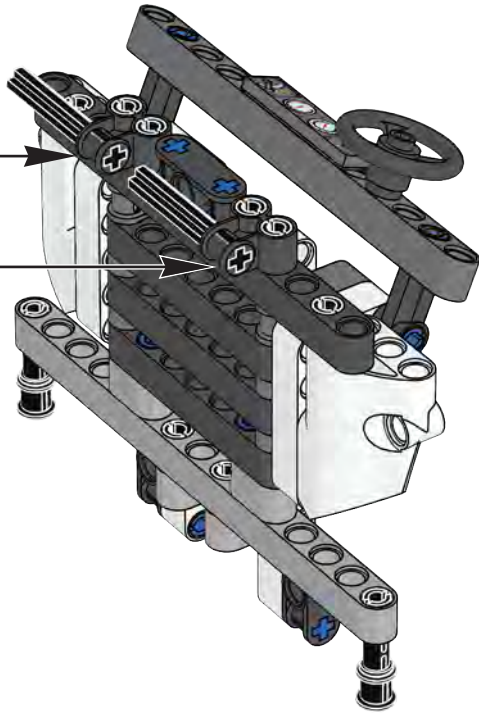
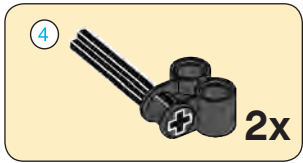


17



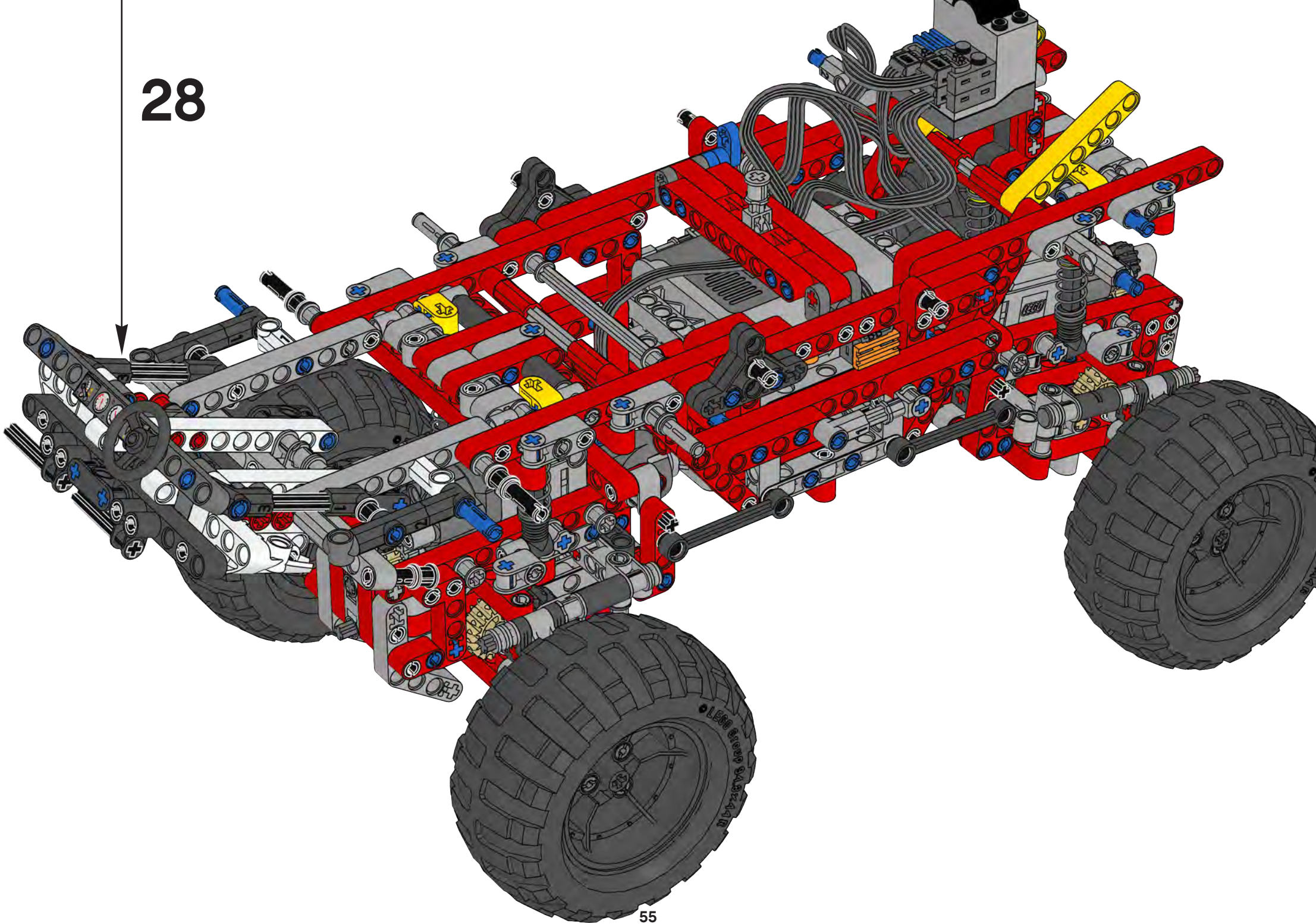


18



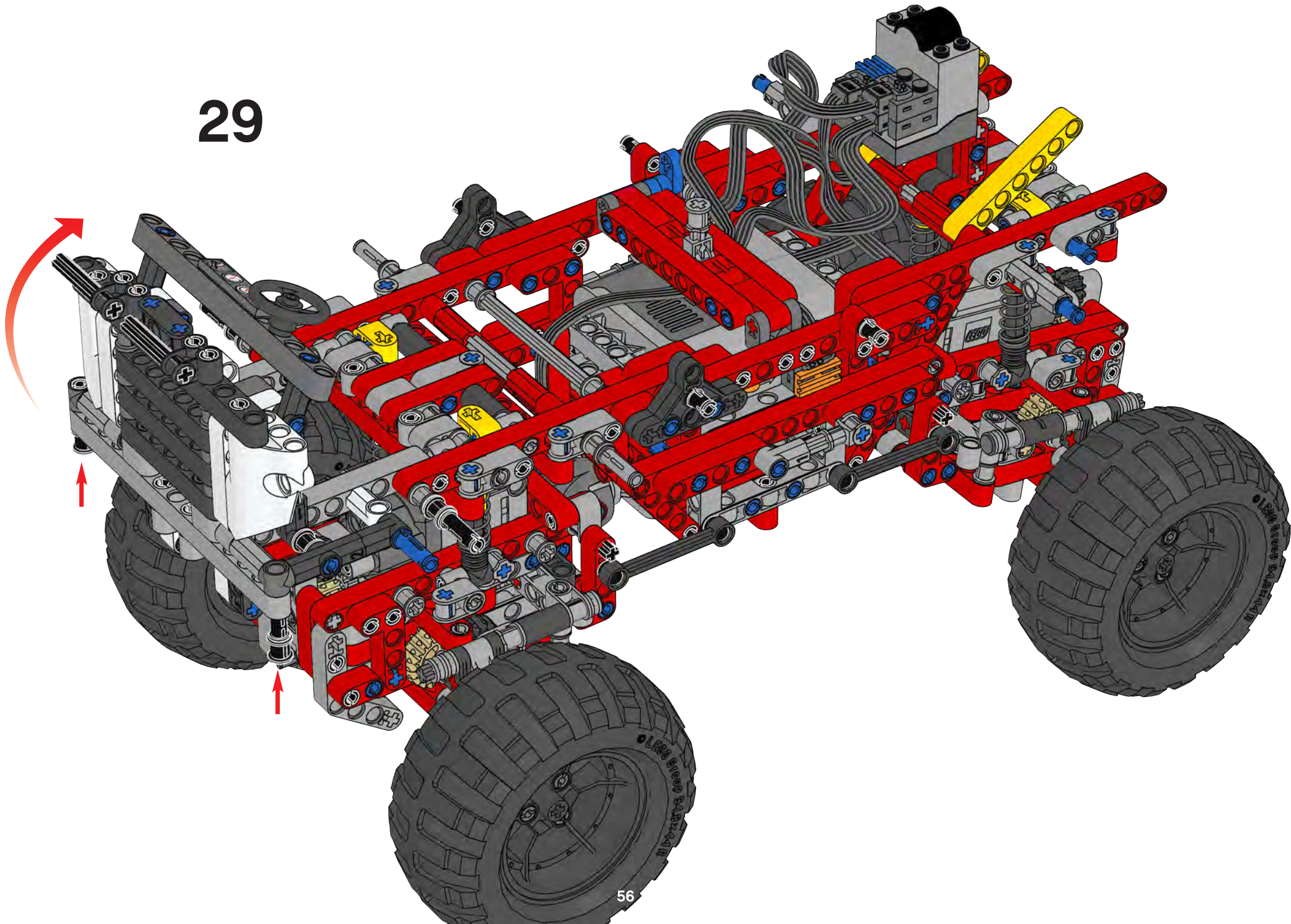


28

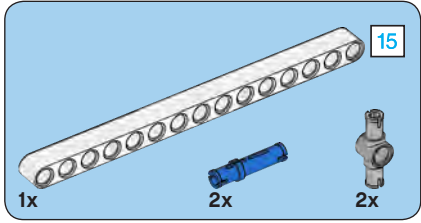
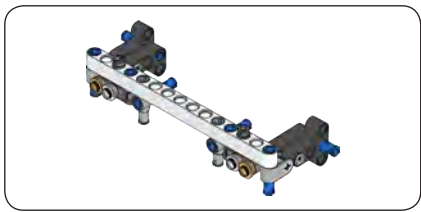




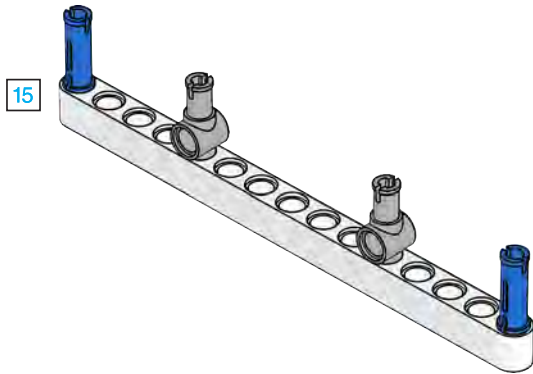
29

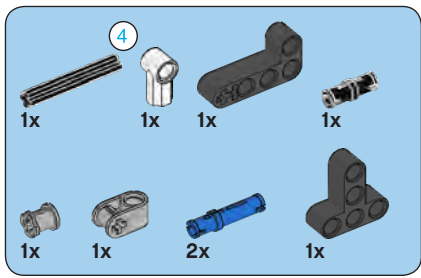




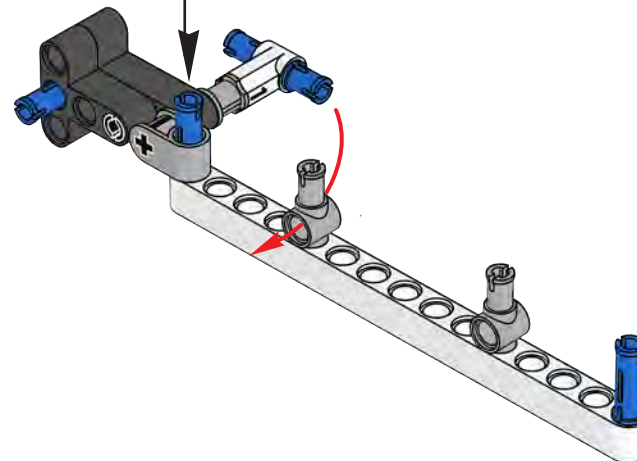
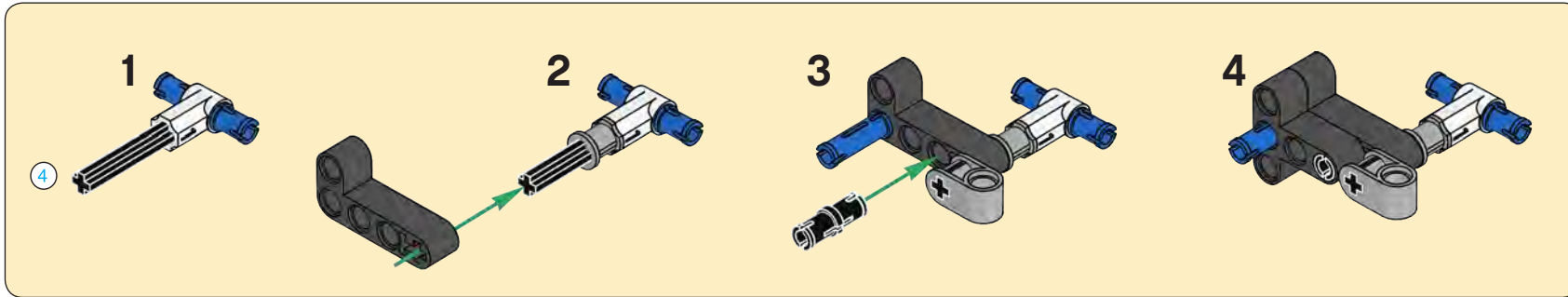


1

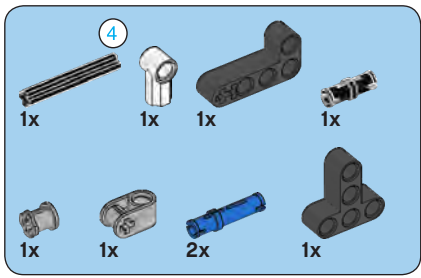




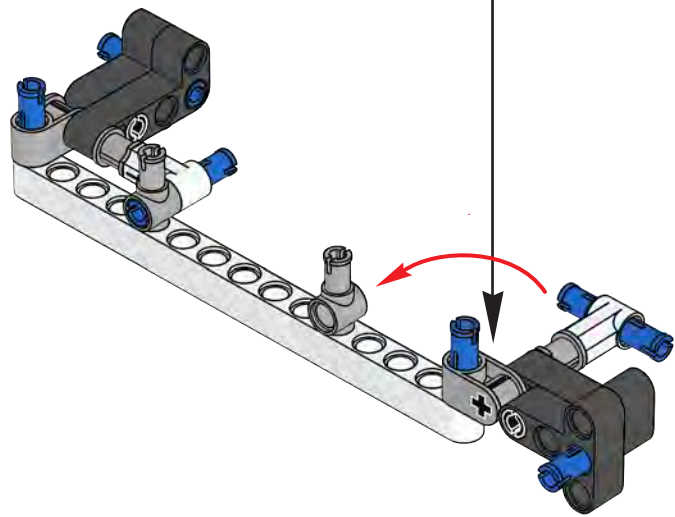
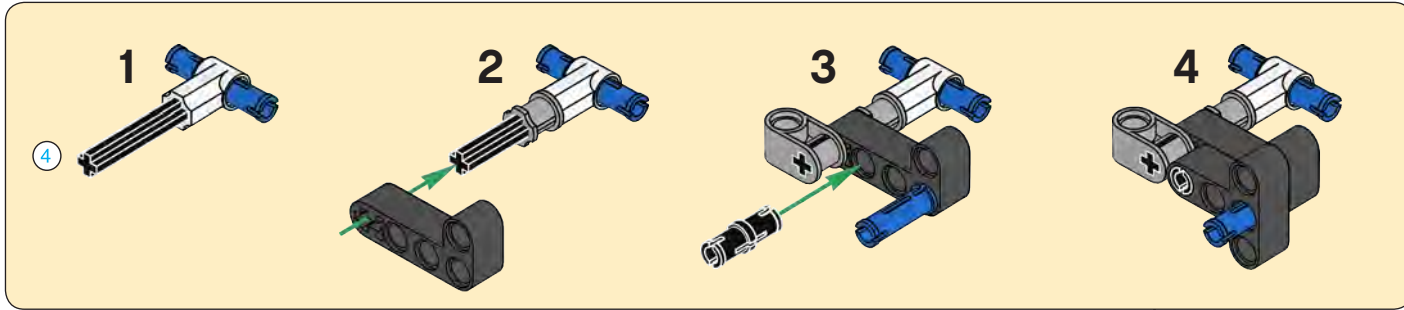
# 2

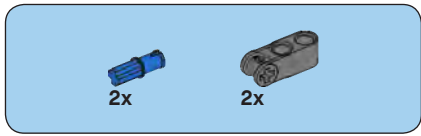




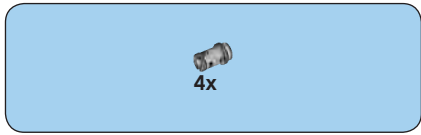
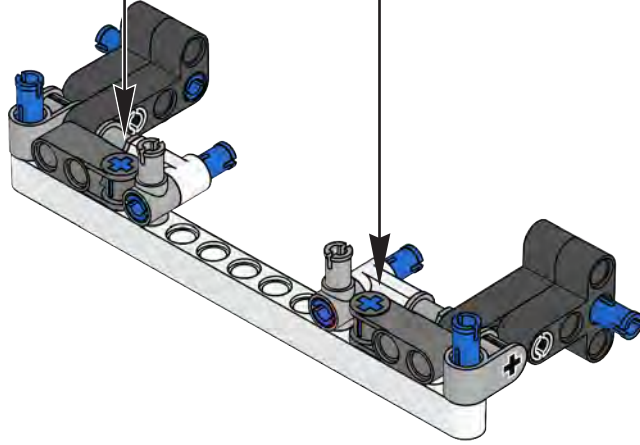


# 3

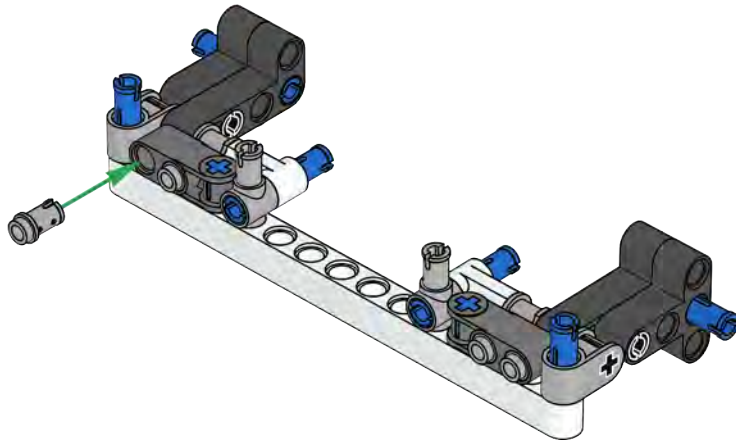




4



5





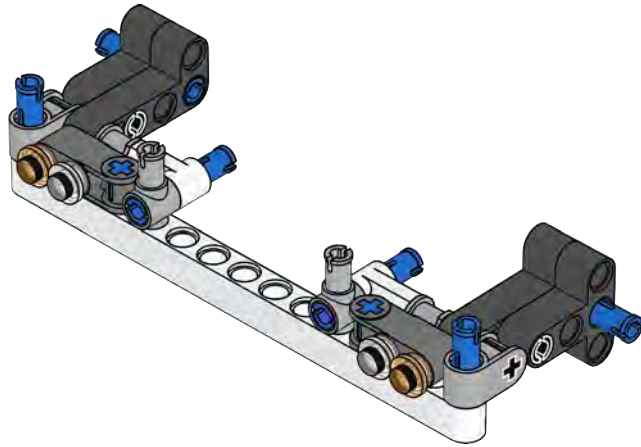


2x



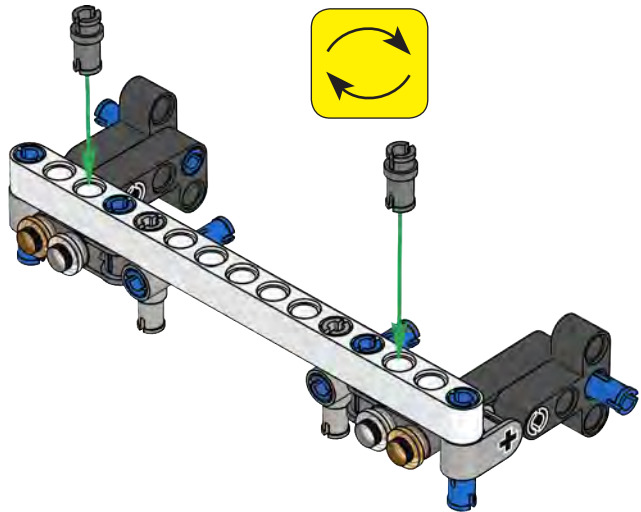
2x

6

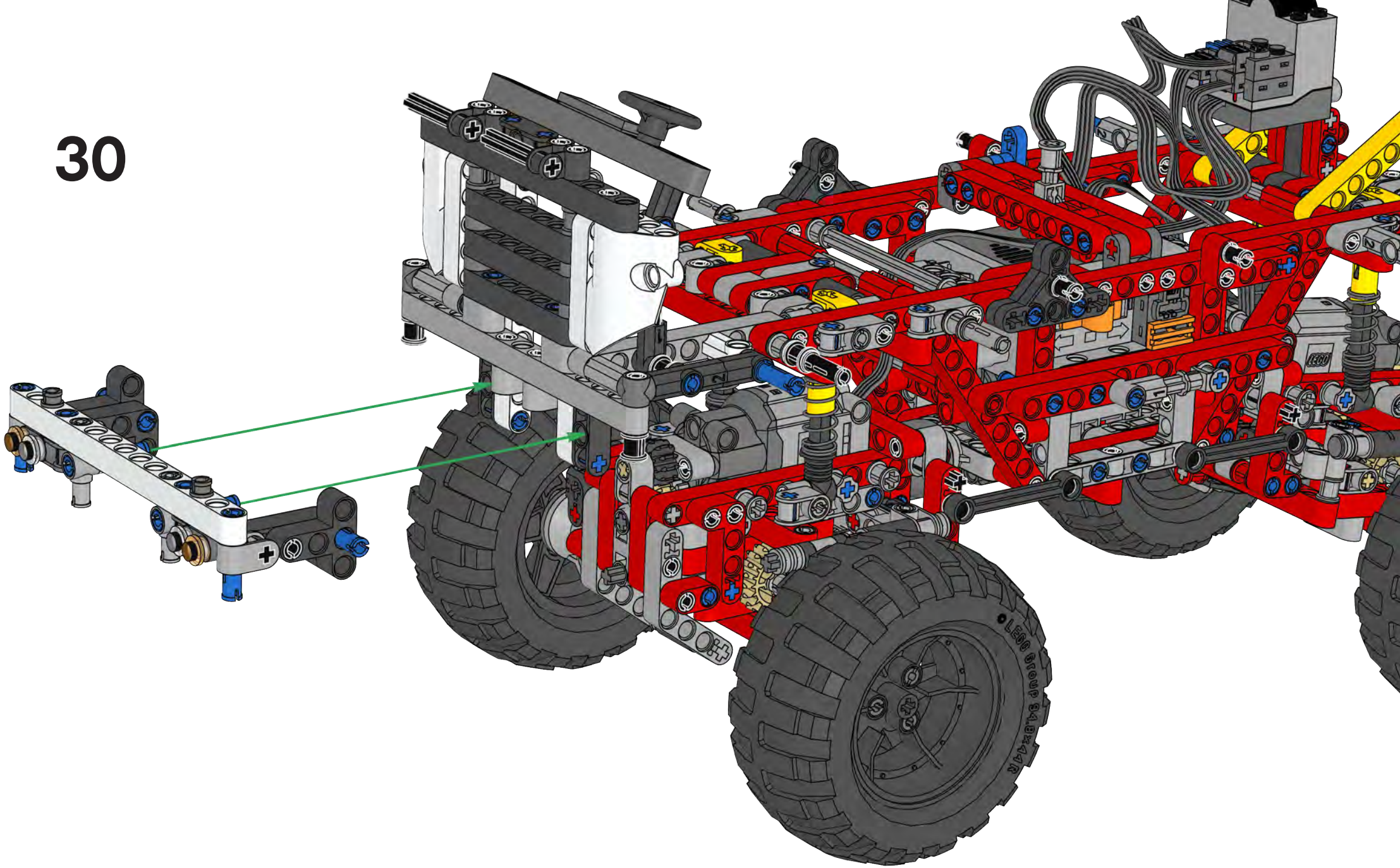


2x

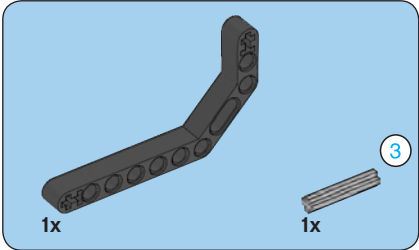
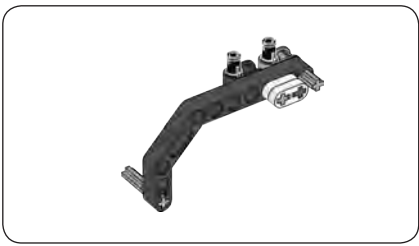
7



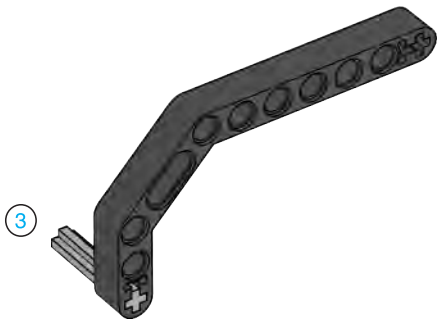
30

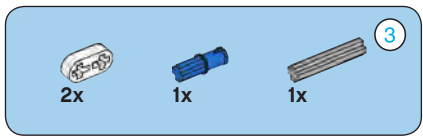




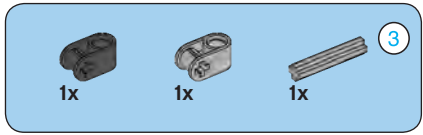
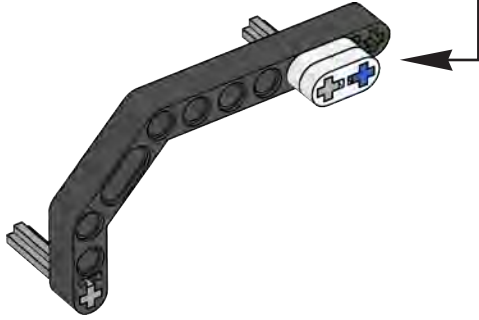
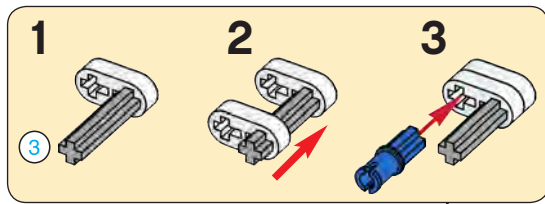


1

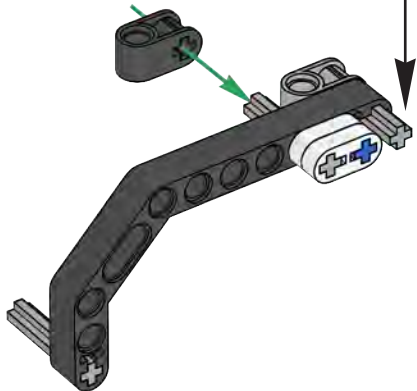




2



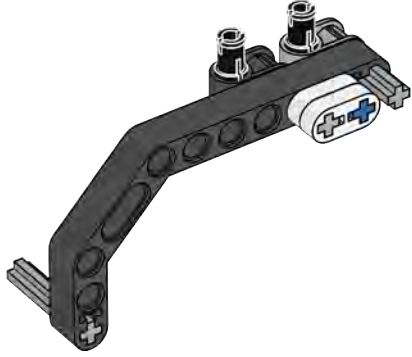
3



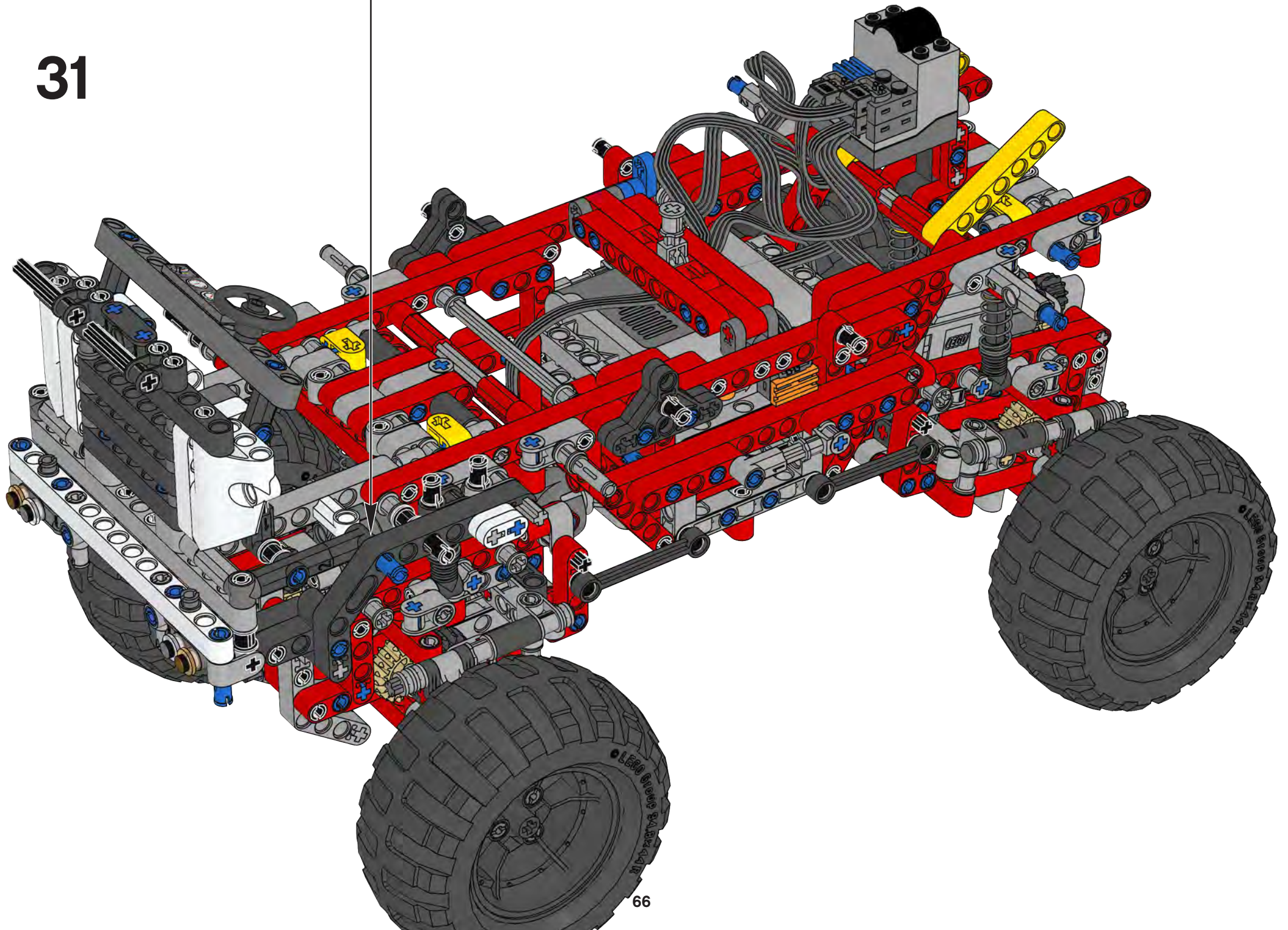


2x

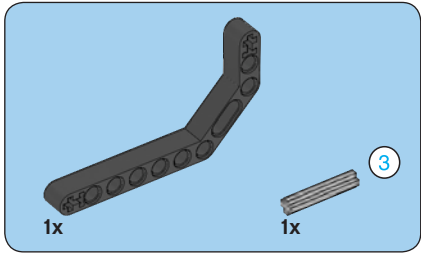
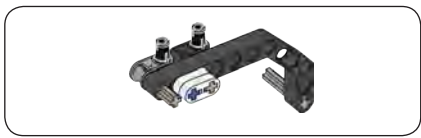
4



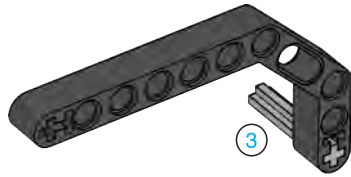
31

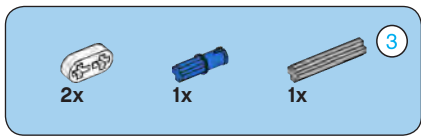




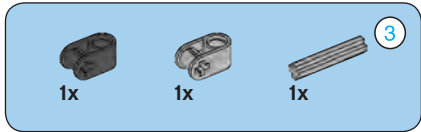
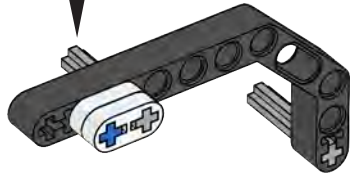
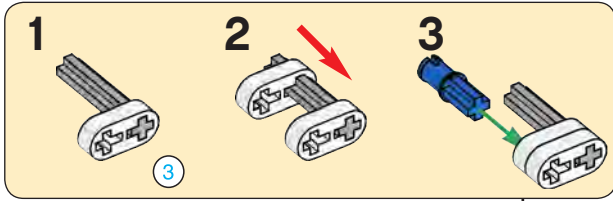


1

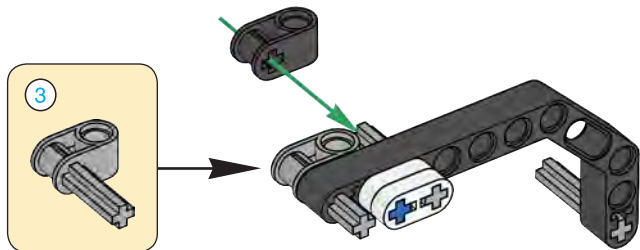




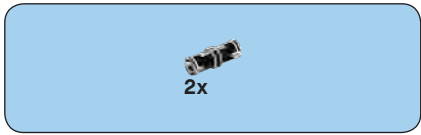
2



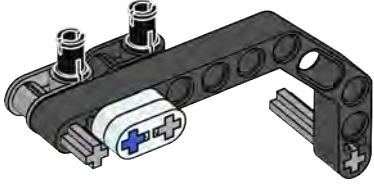
3

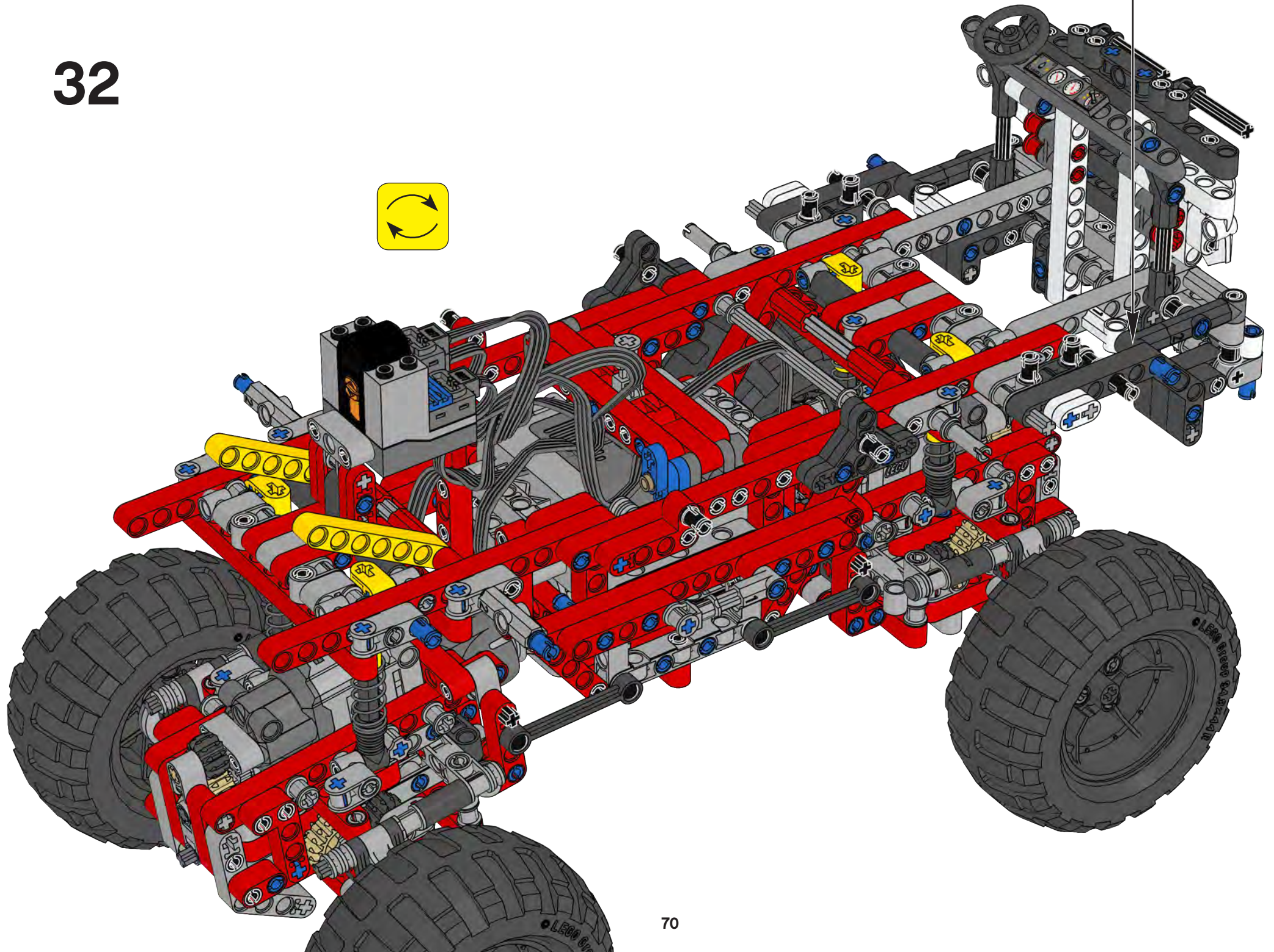




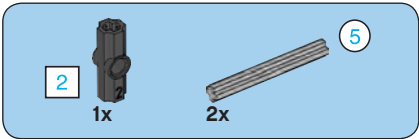
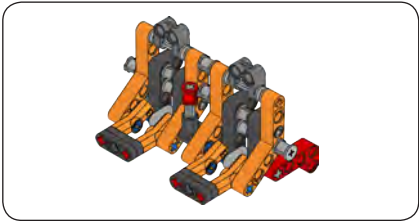
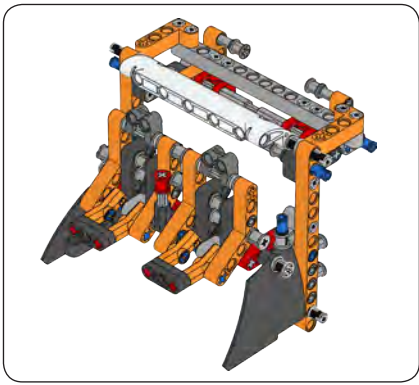


4

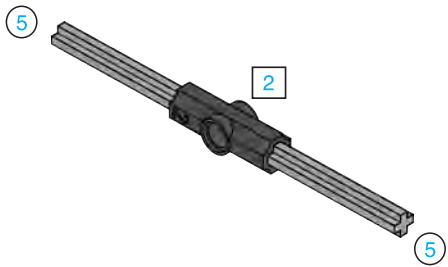


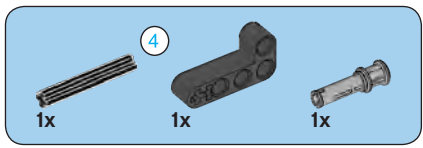




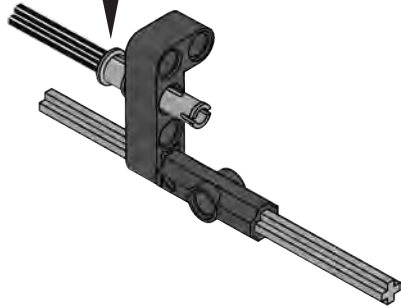
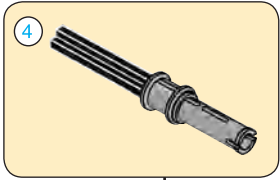


1

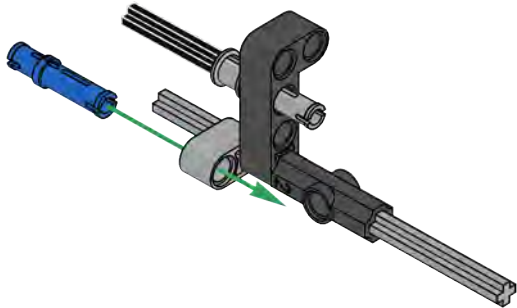




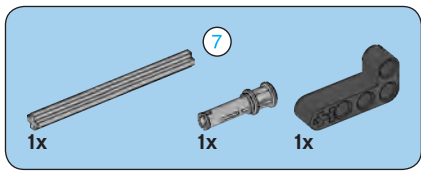
2



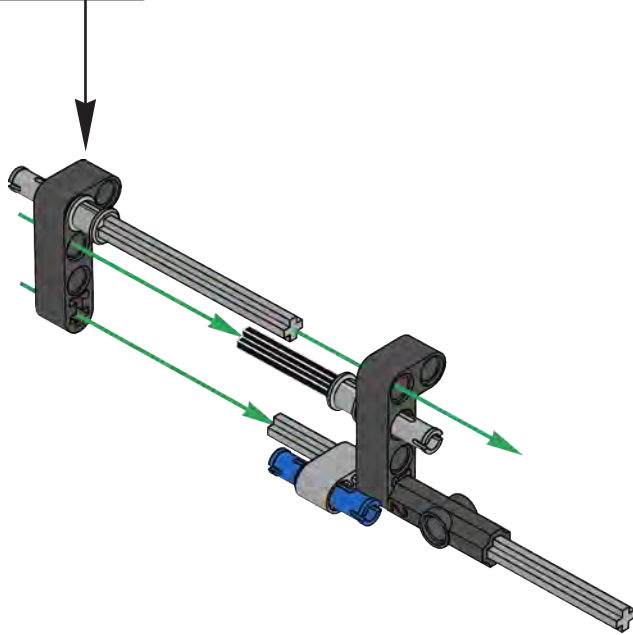
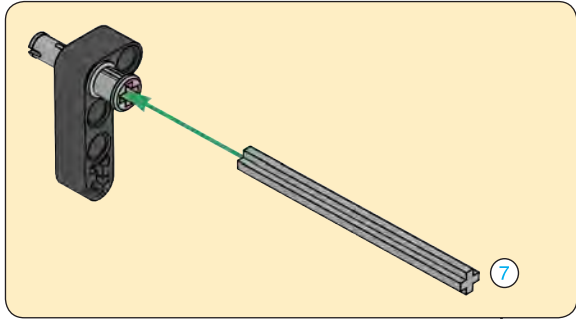
3

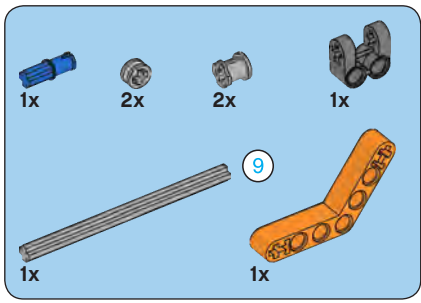




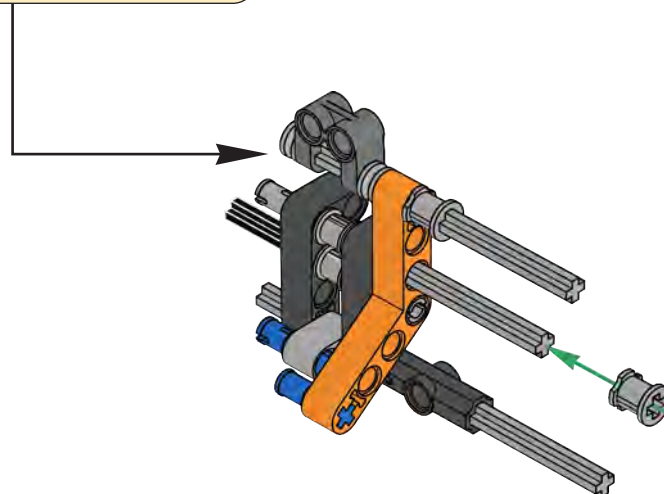
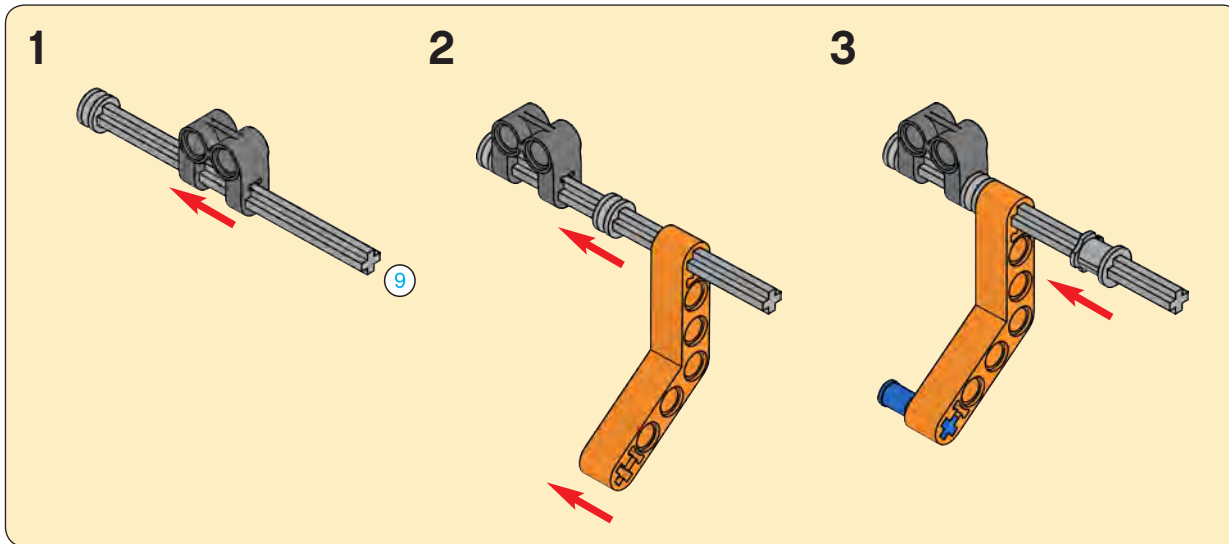


4

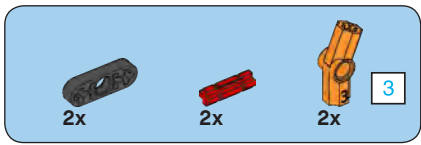




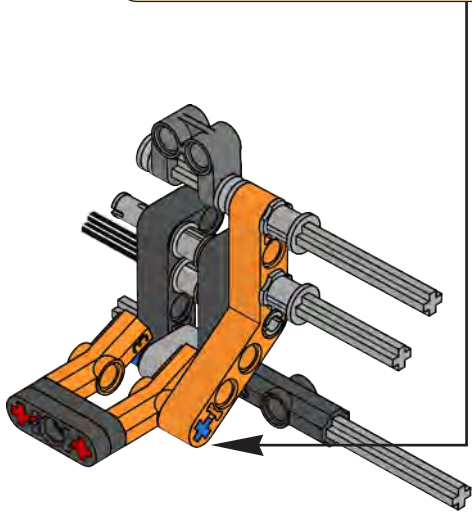
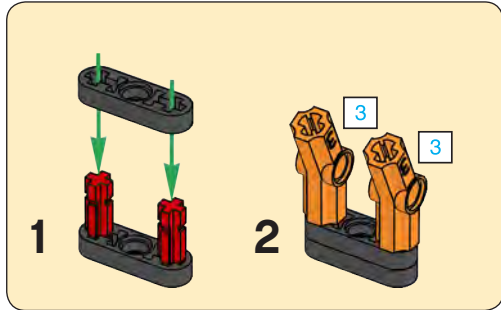
# 5

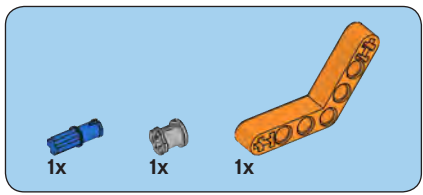




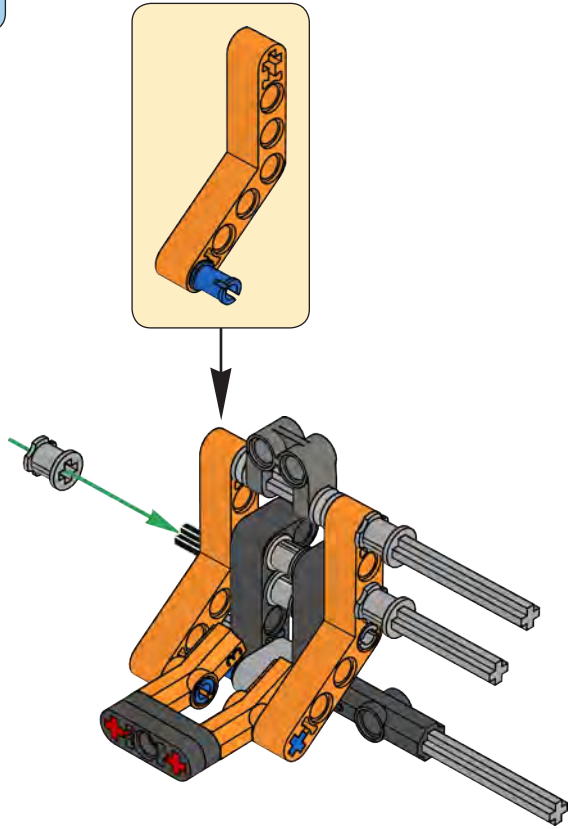


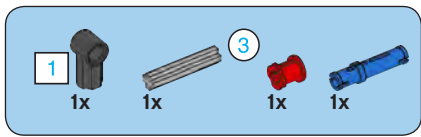
6



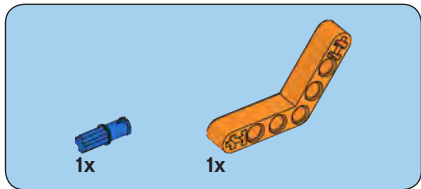
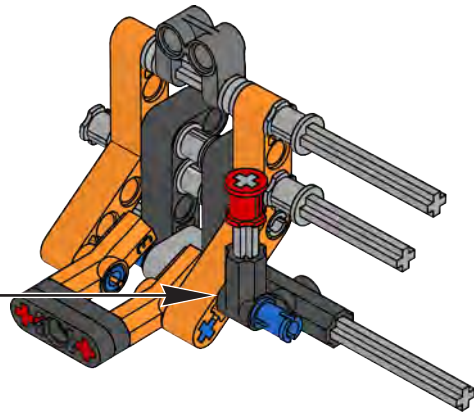
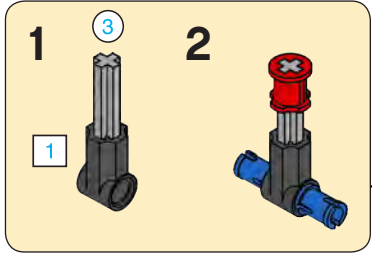


7

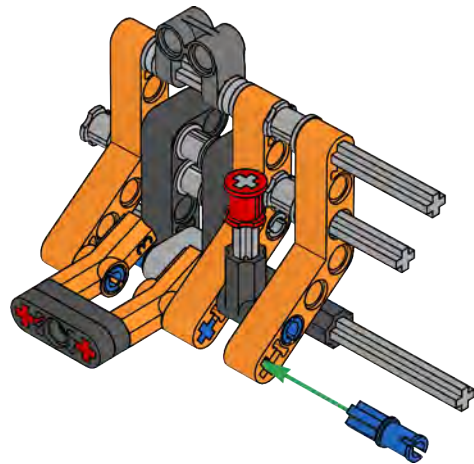




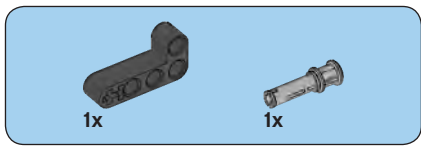
8



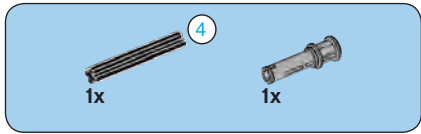
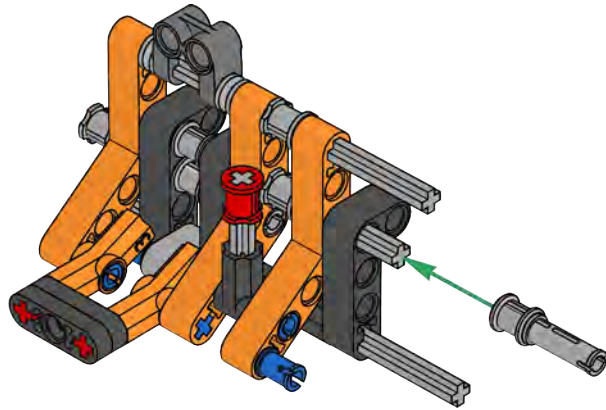
9



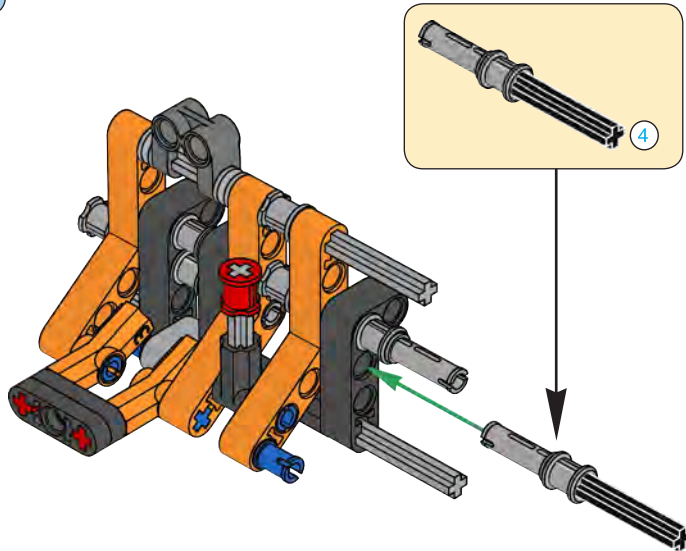




10

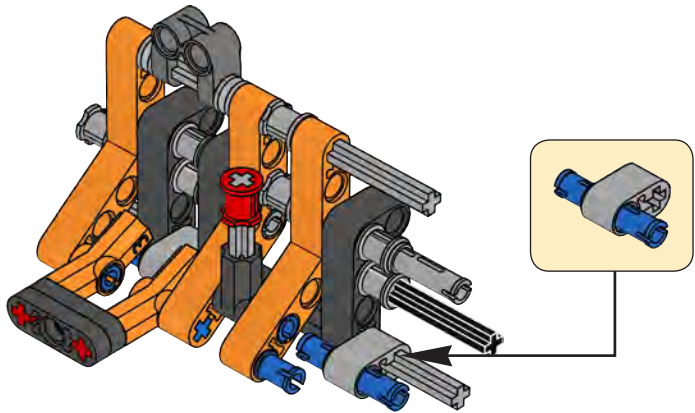


11

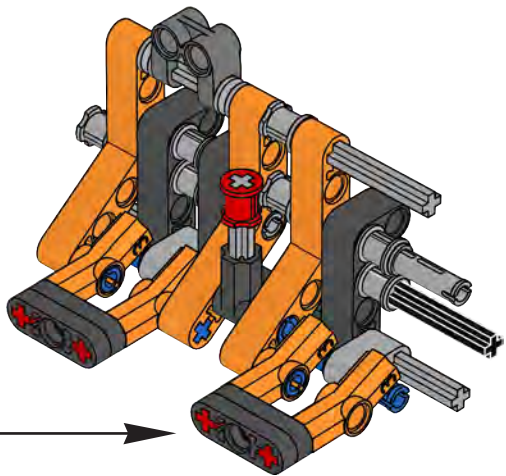
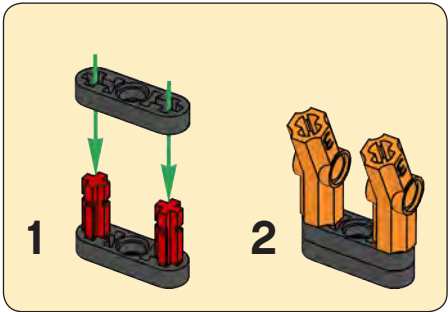


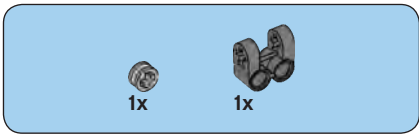


# 12

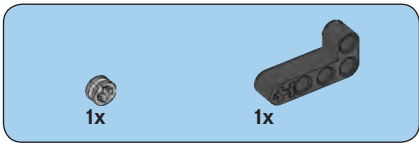
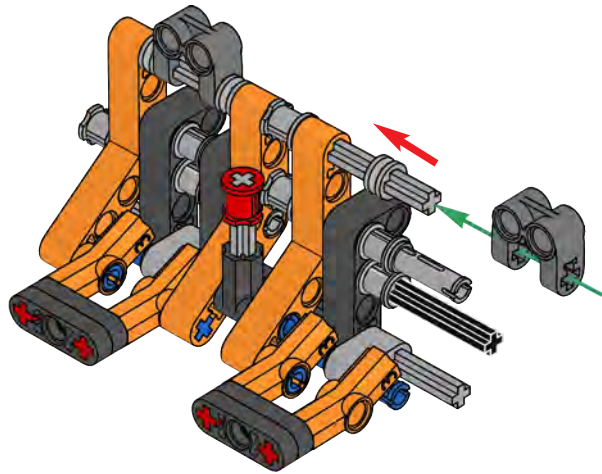


# 13

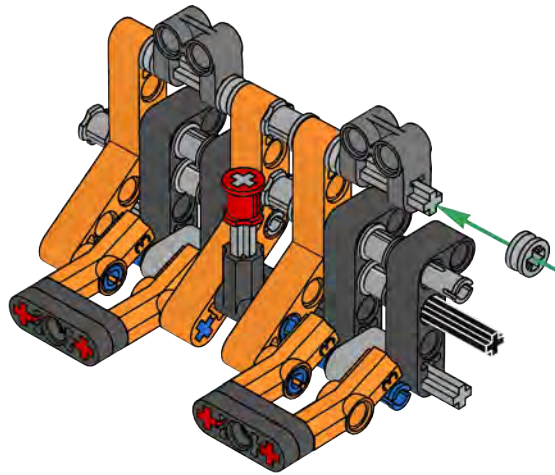




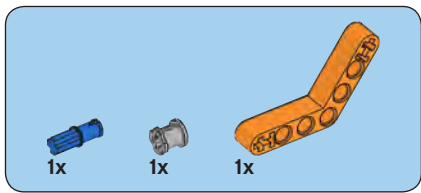
14



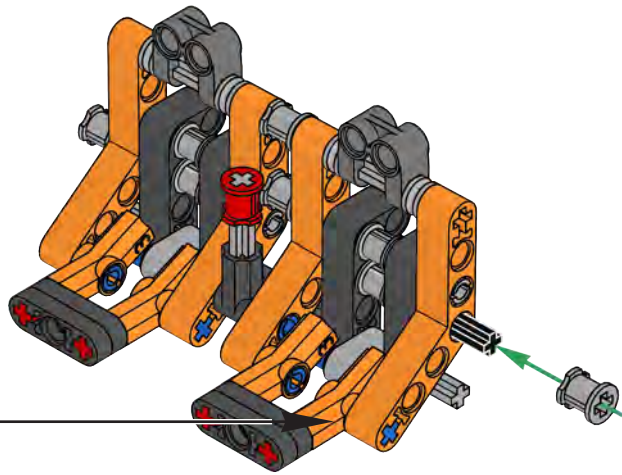
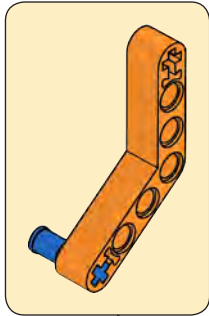
15

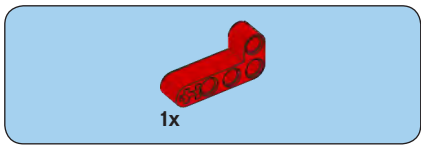




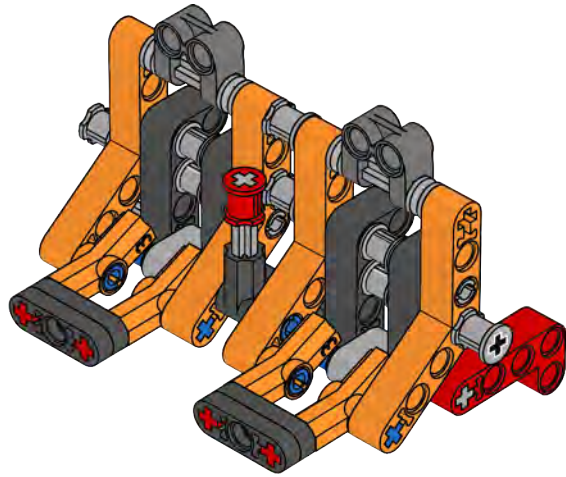


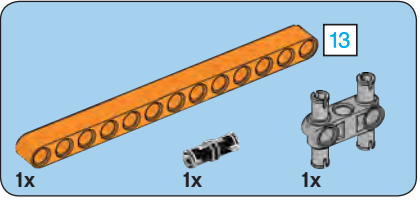
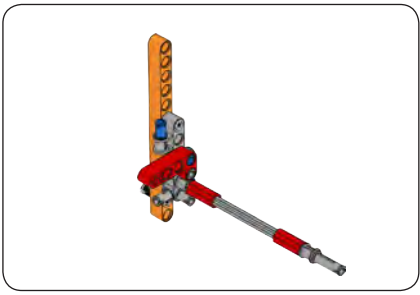
16



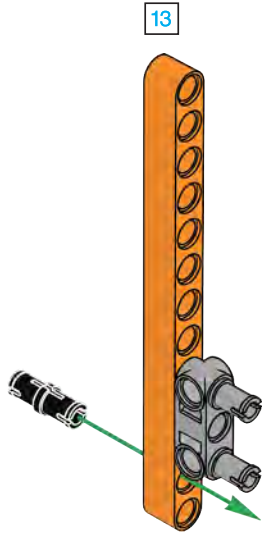


17

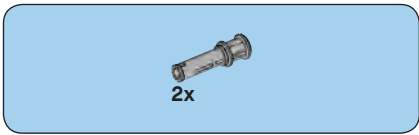




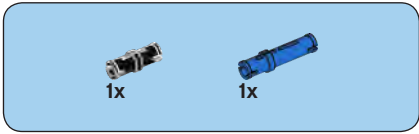
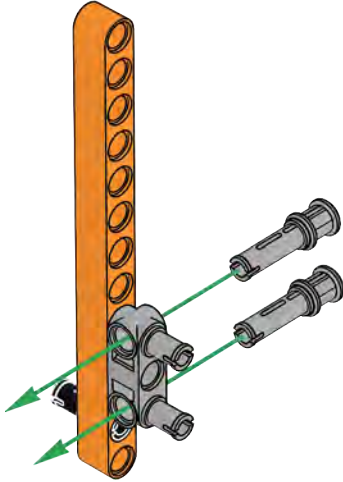
1



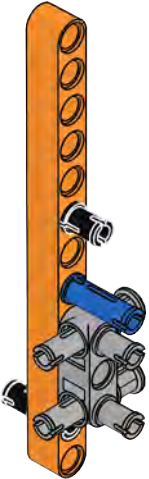


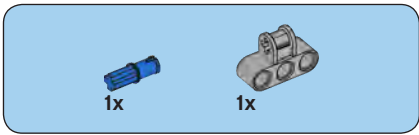


2

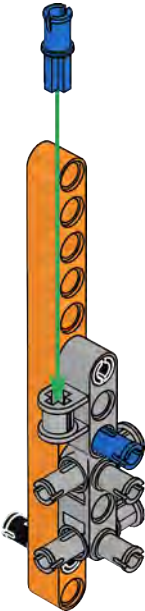


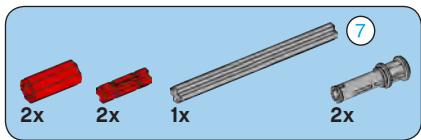
3



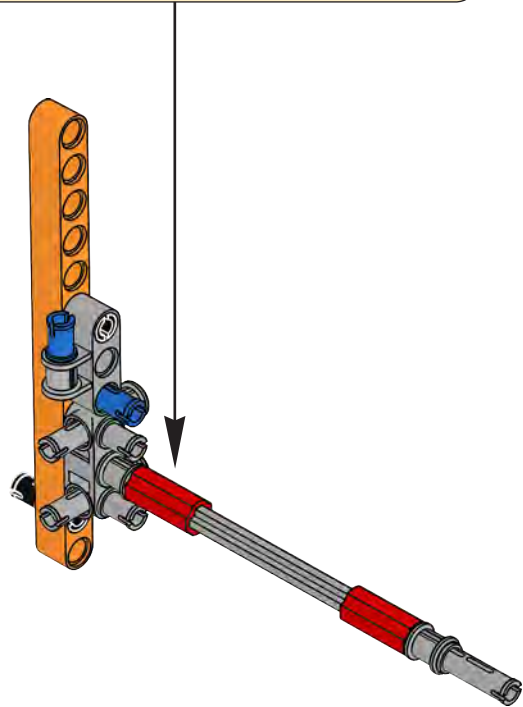
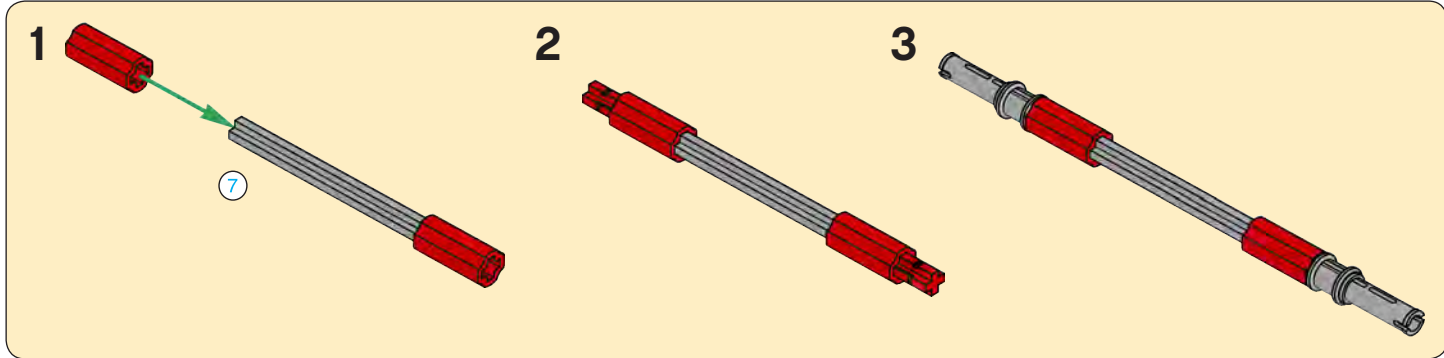


4

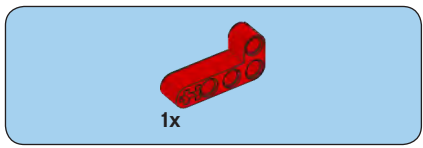




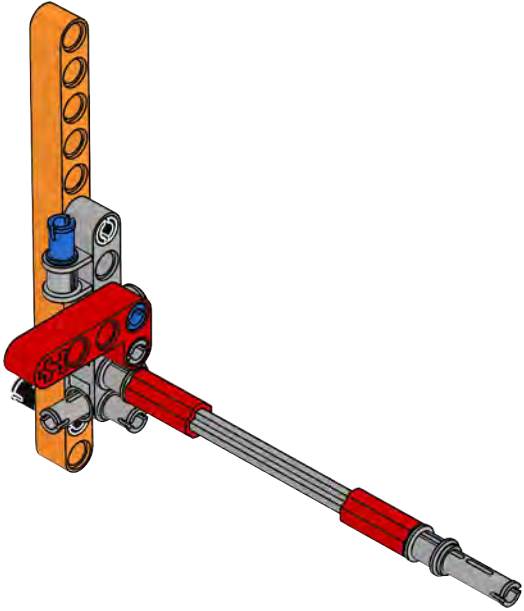
# 5



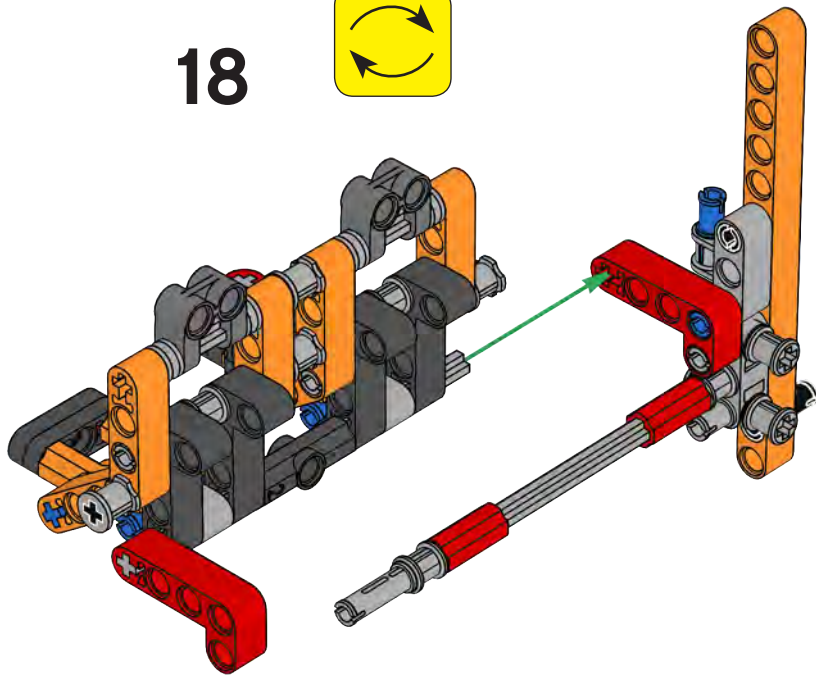
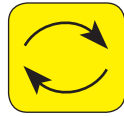


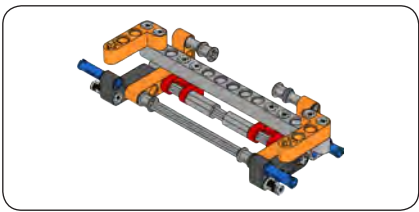


6

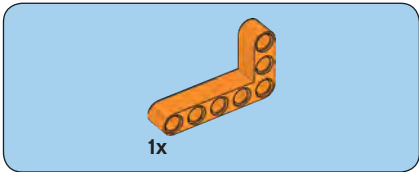
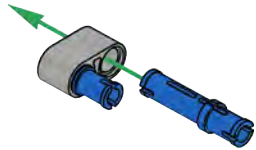


18

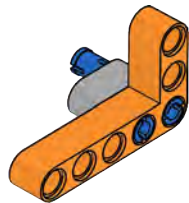




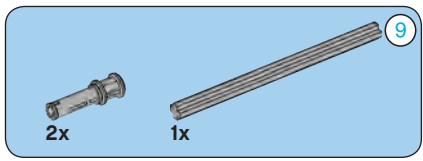
1



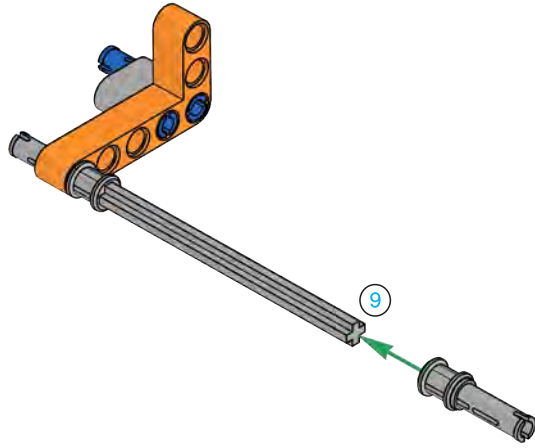
2

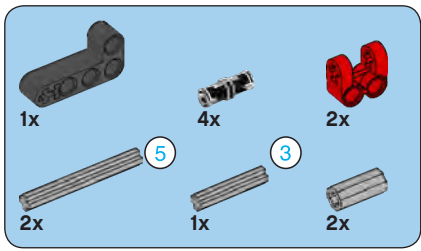




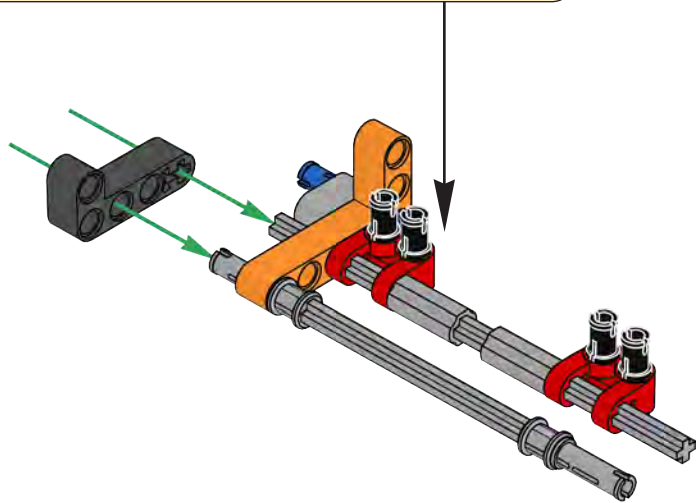
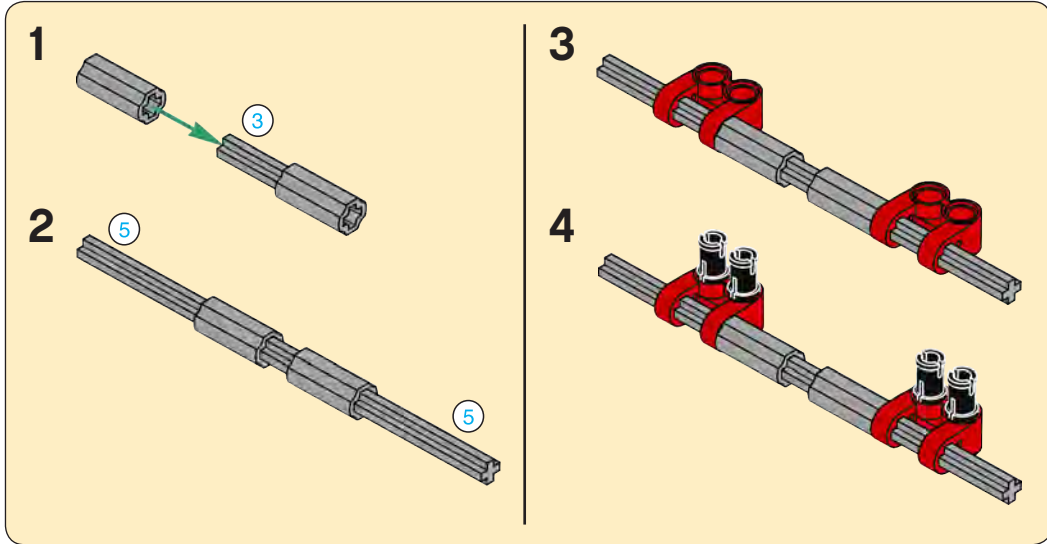


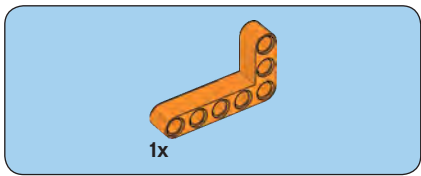
3



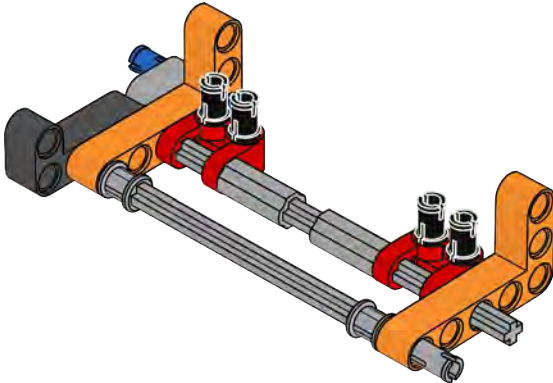


# 4

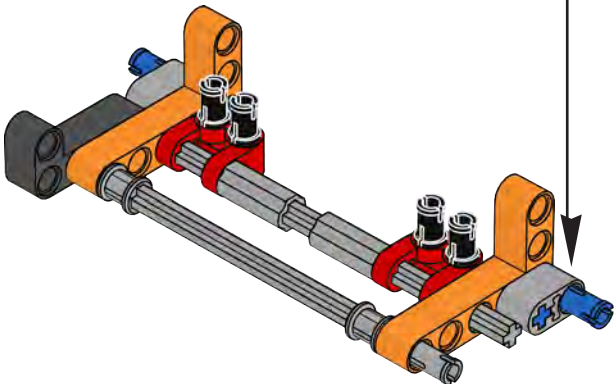
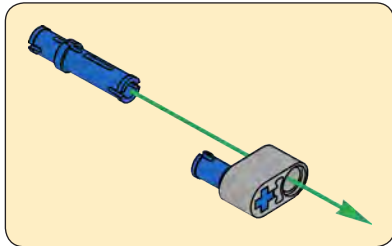




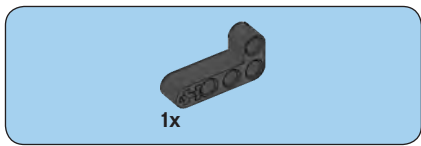
5



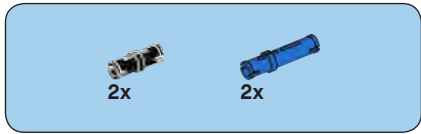
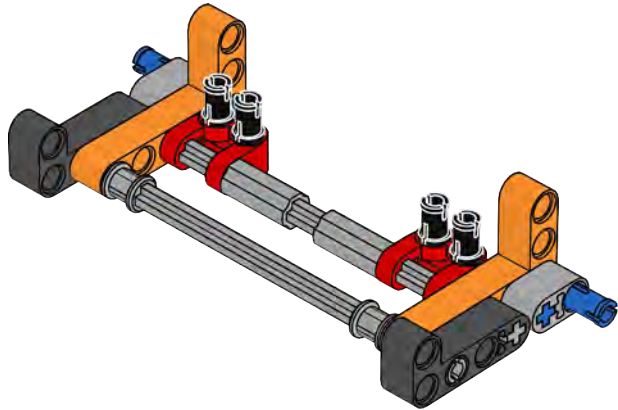
6



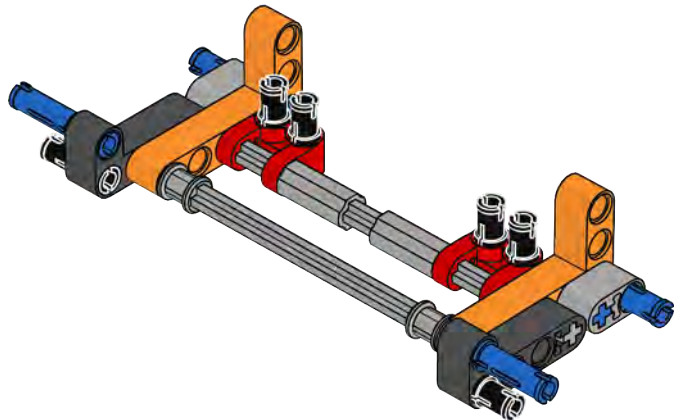


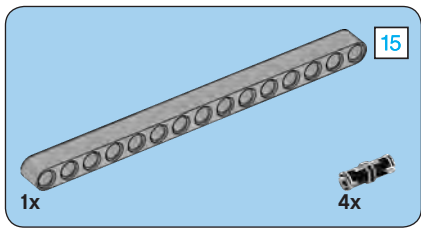


7

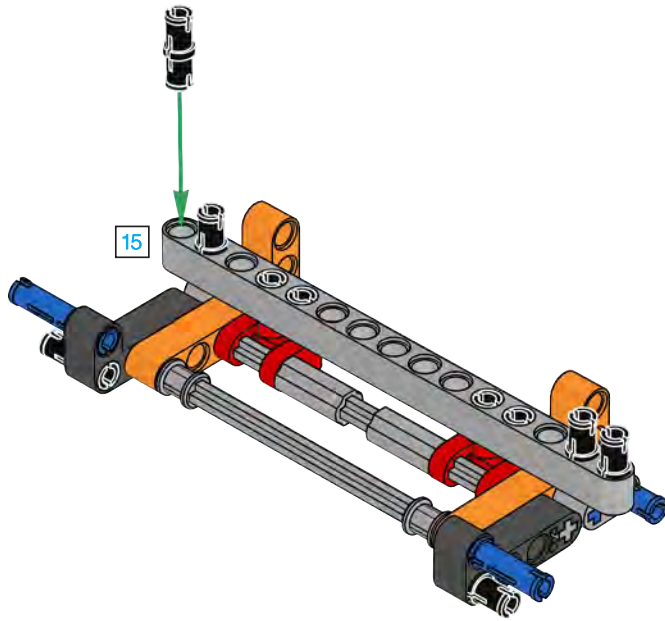


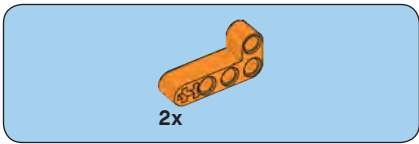
8



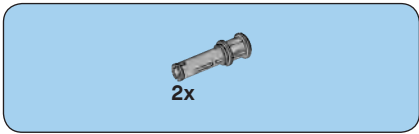
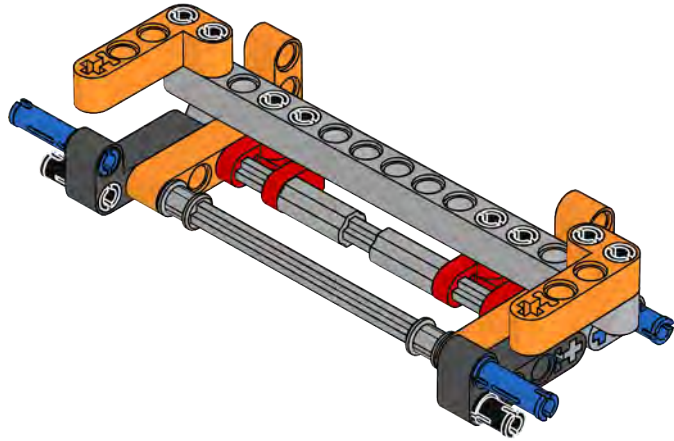


9

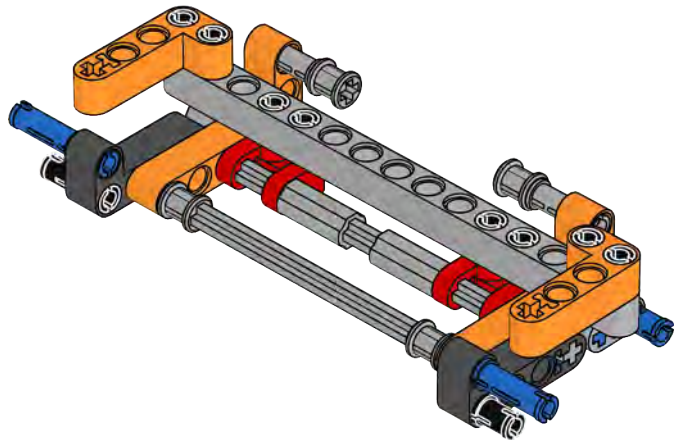




10

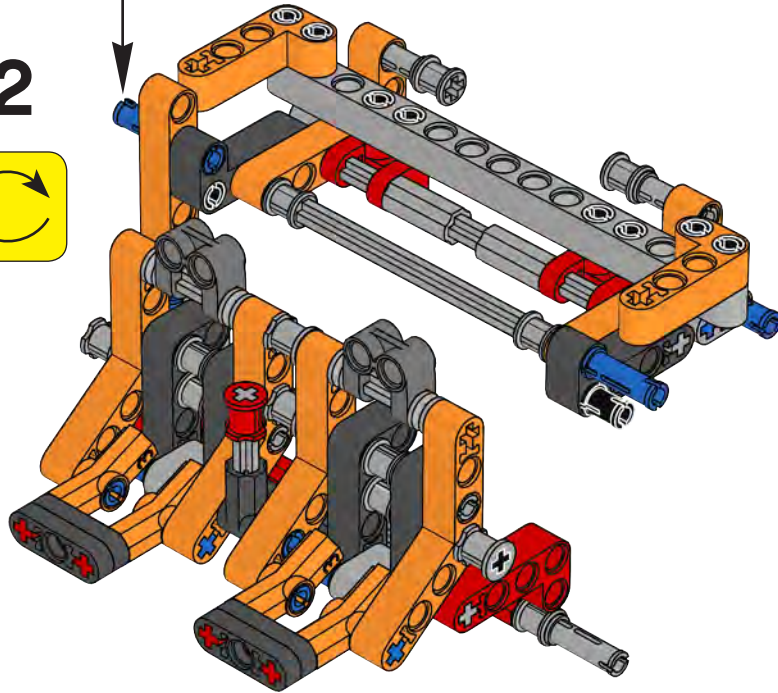


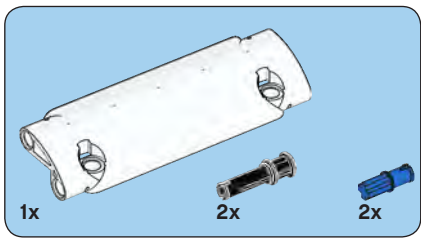
11



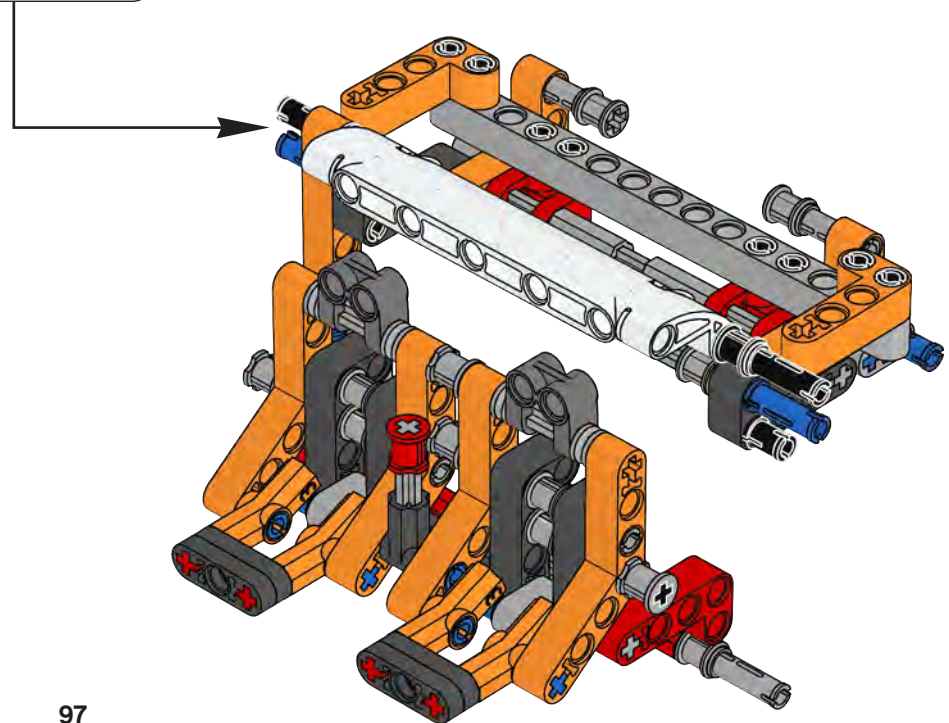
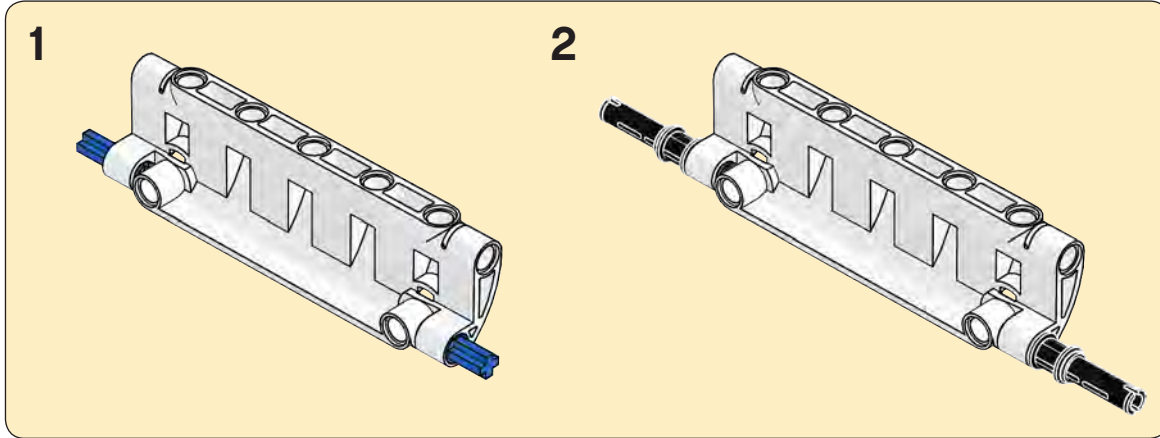


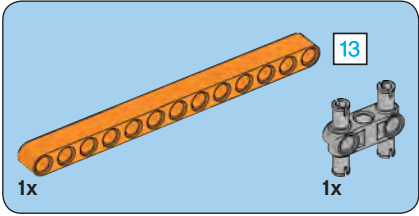
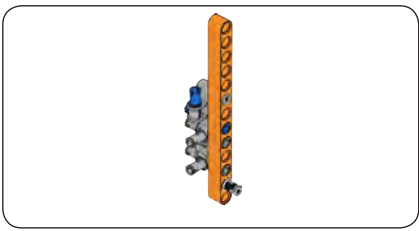
12



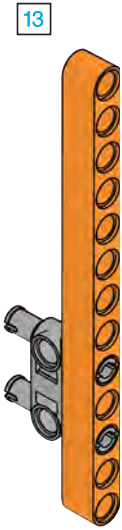


# 13

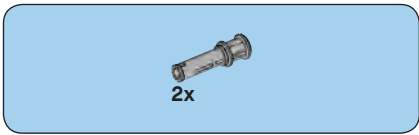




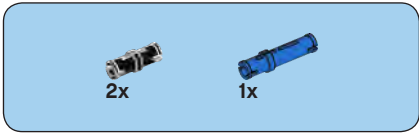
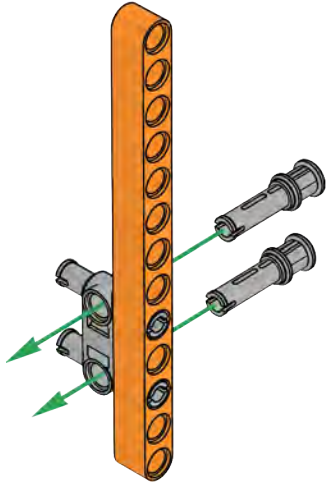
1



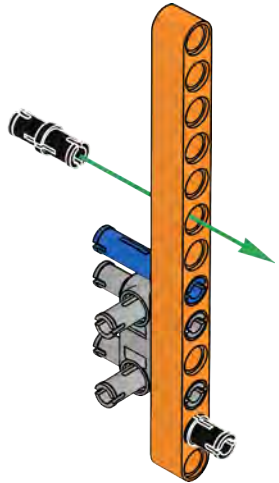


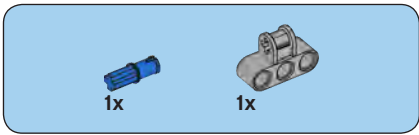


2

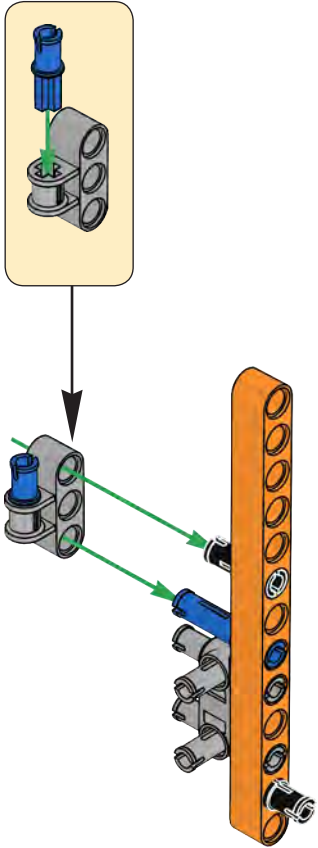


3

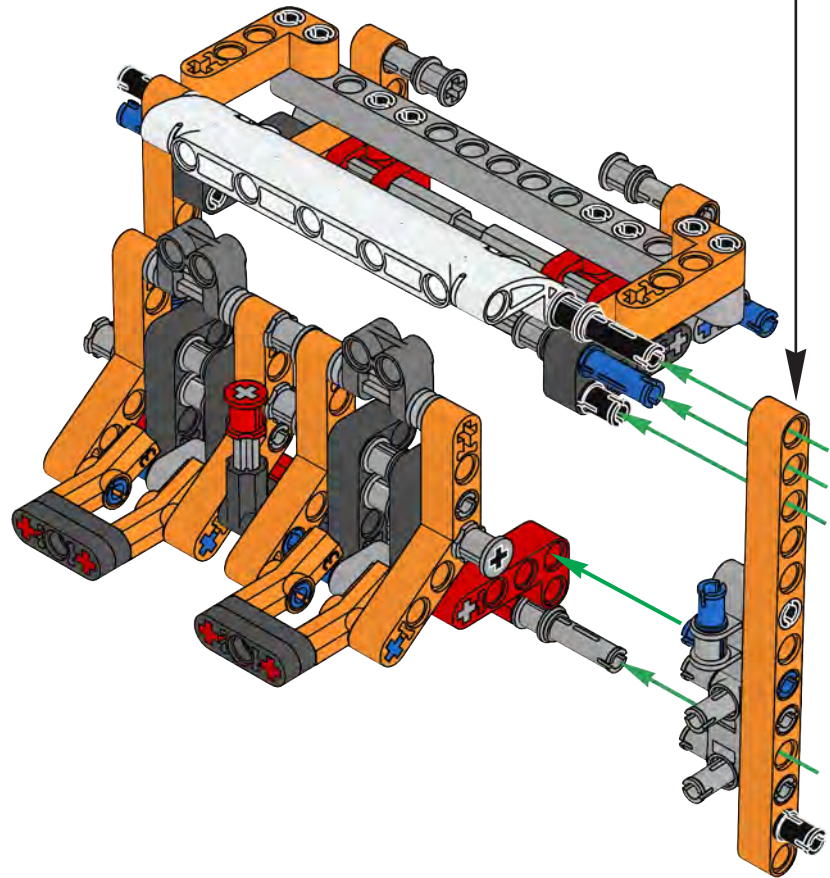




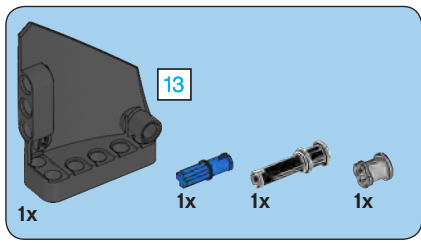
4



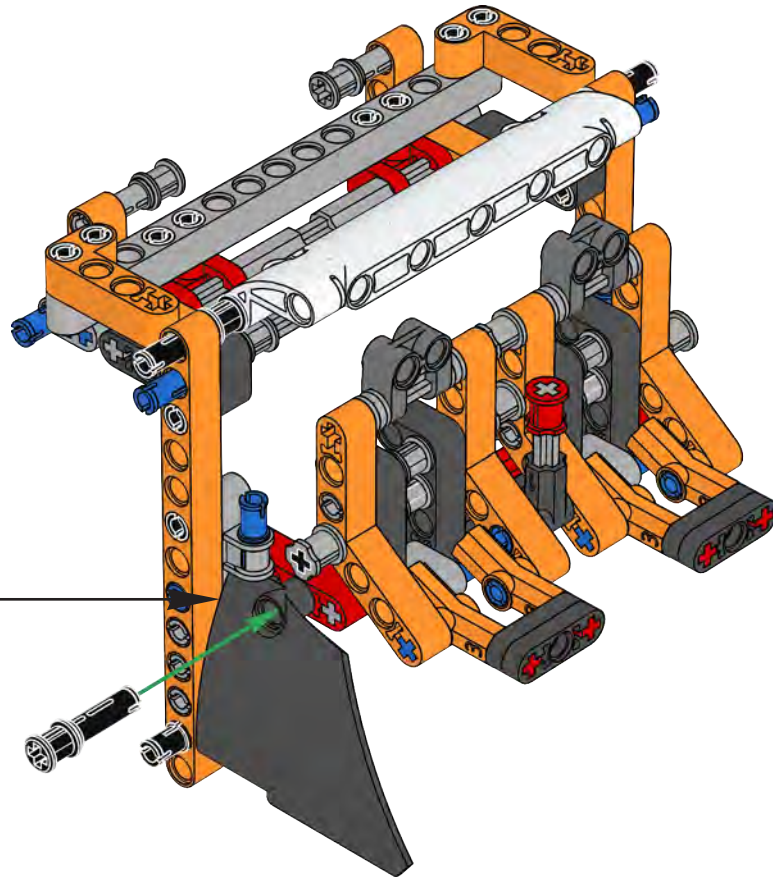
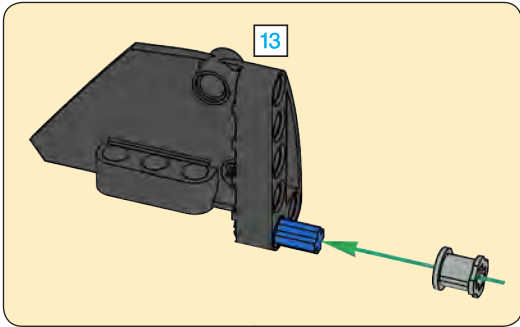
14

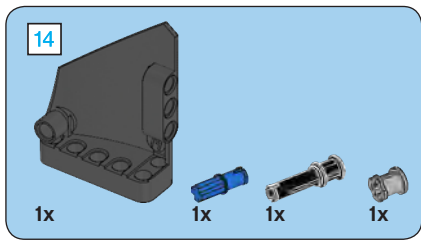




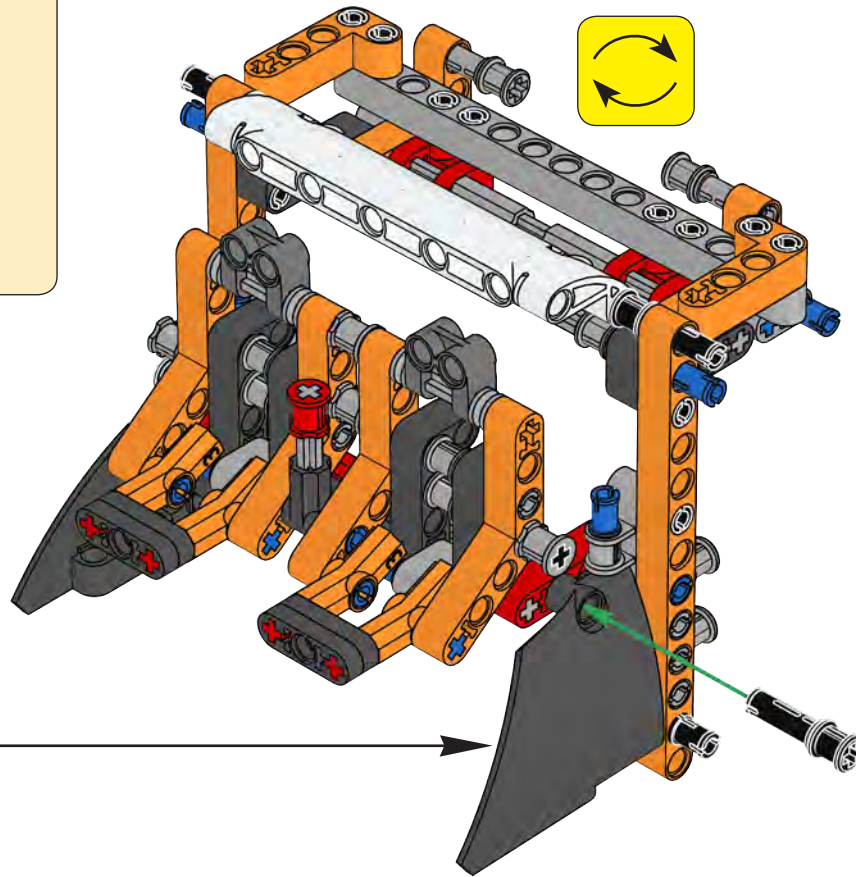
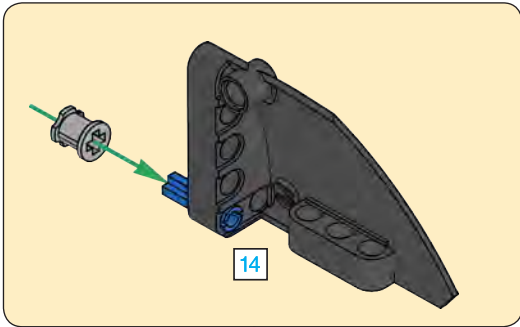


15



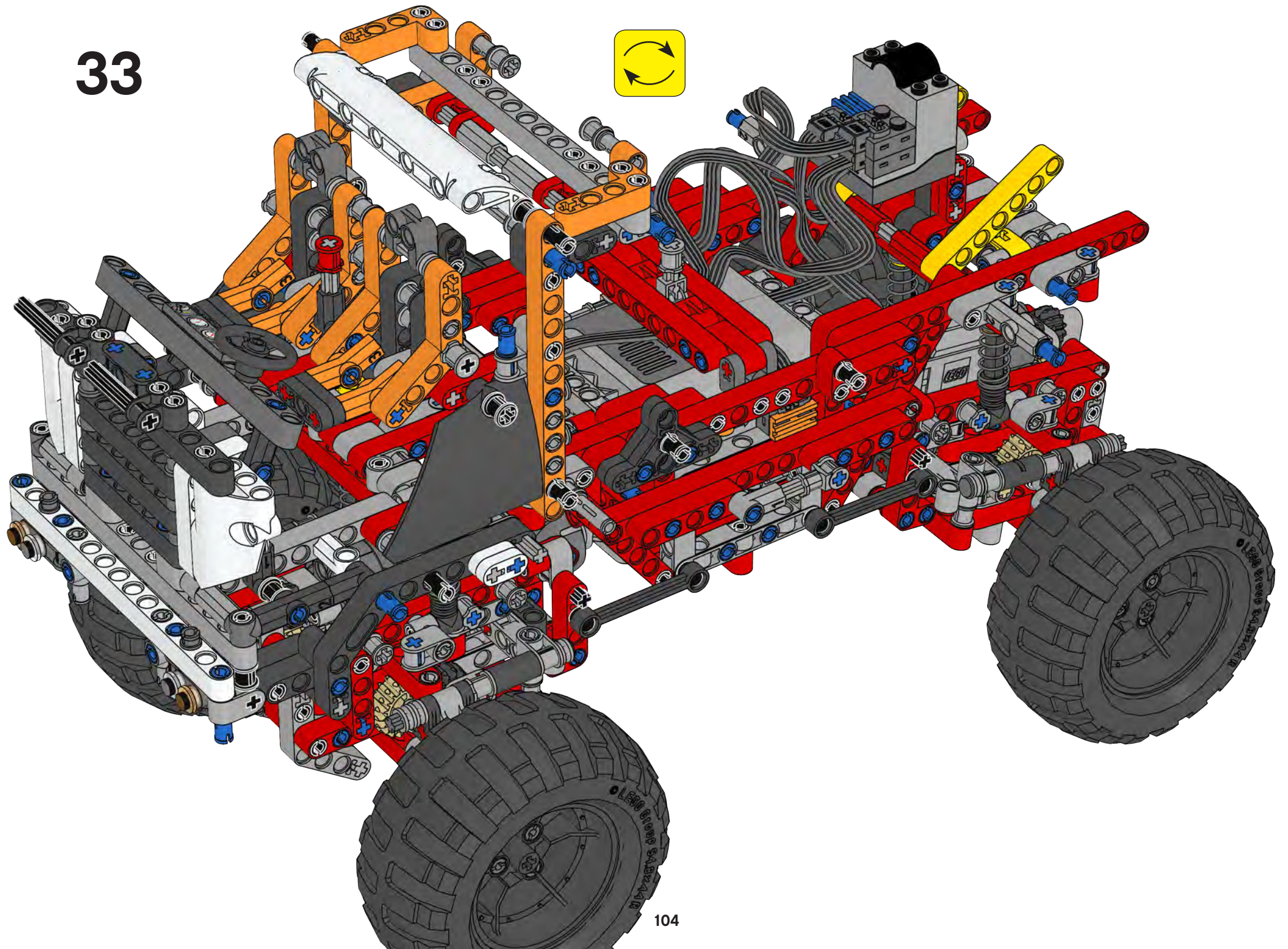


# 16

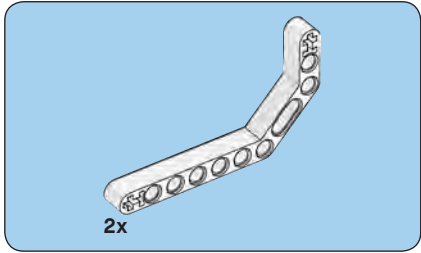
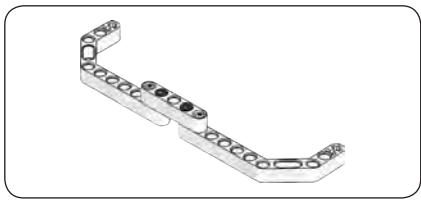




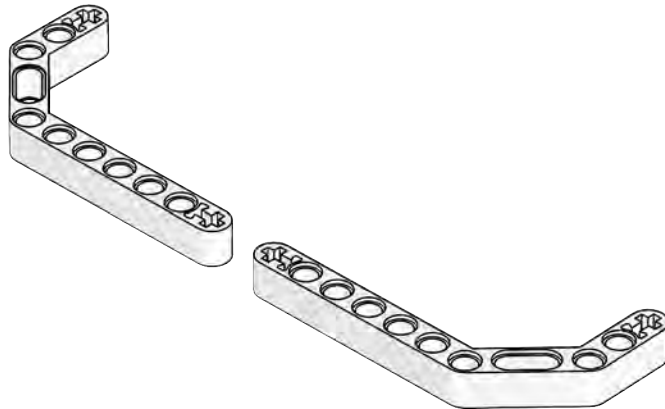
33

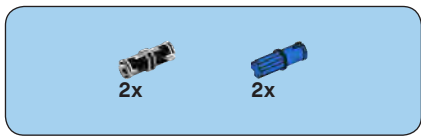




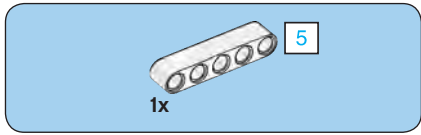
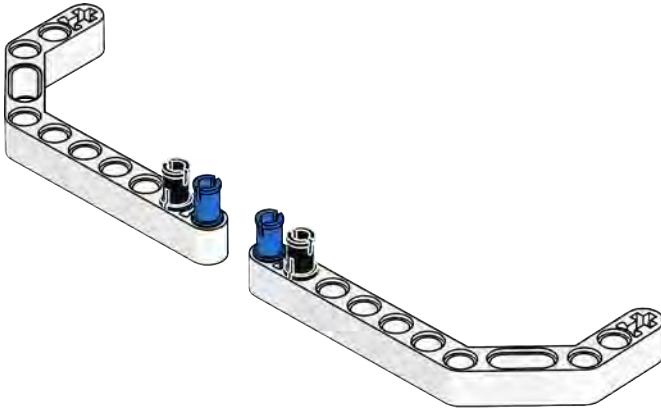


**1**

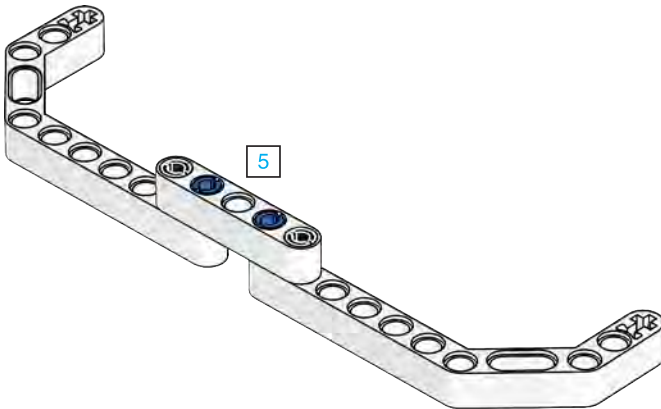




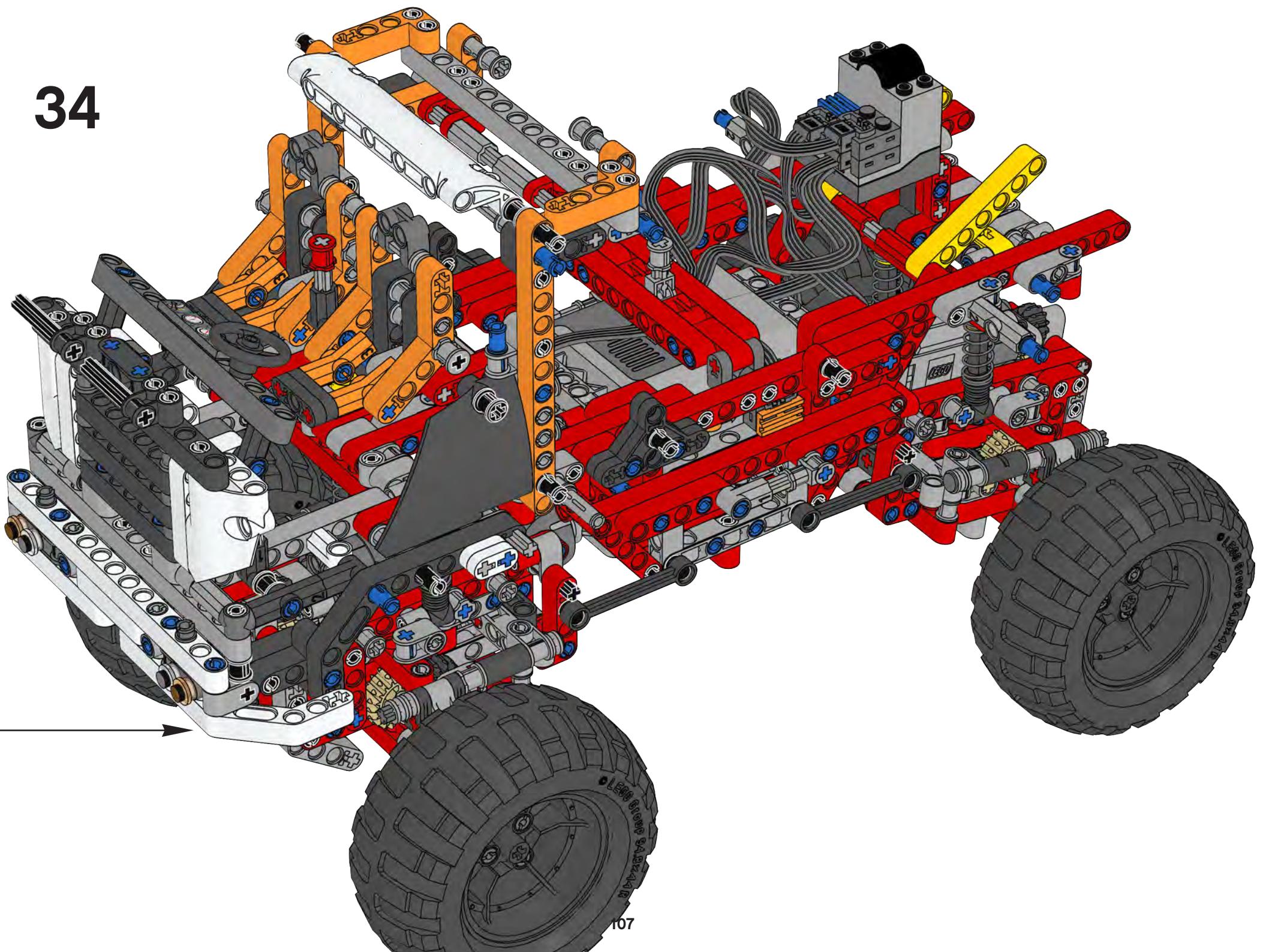
2



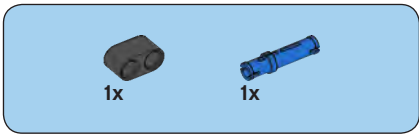
3



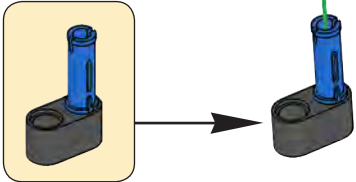
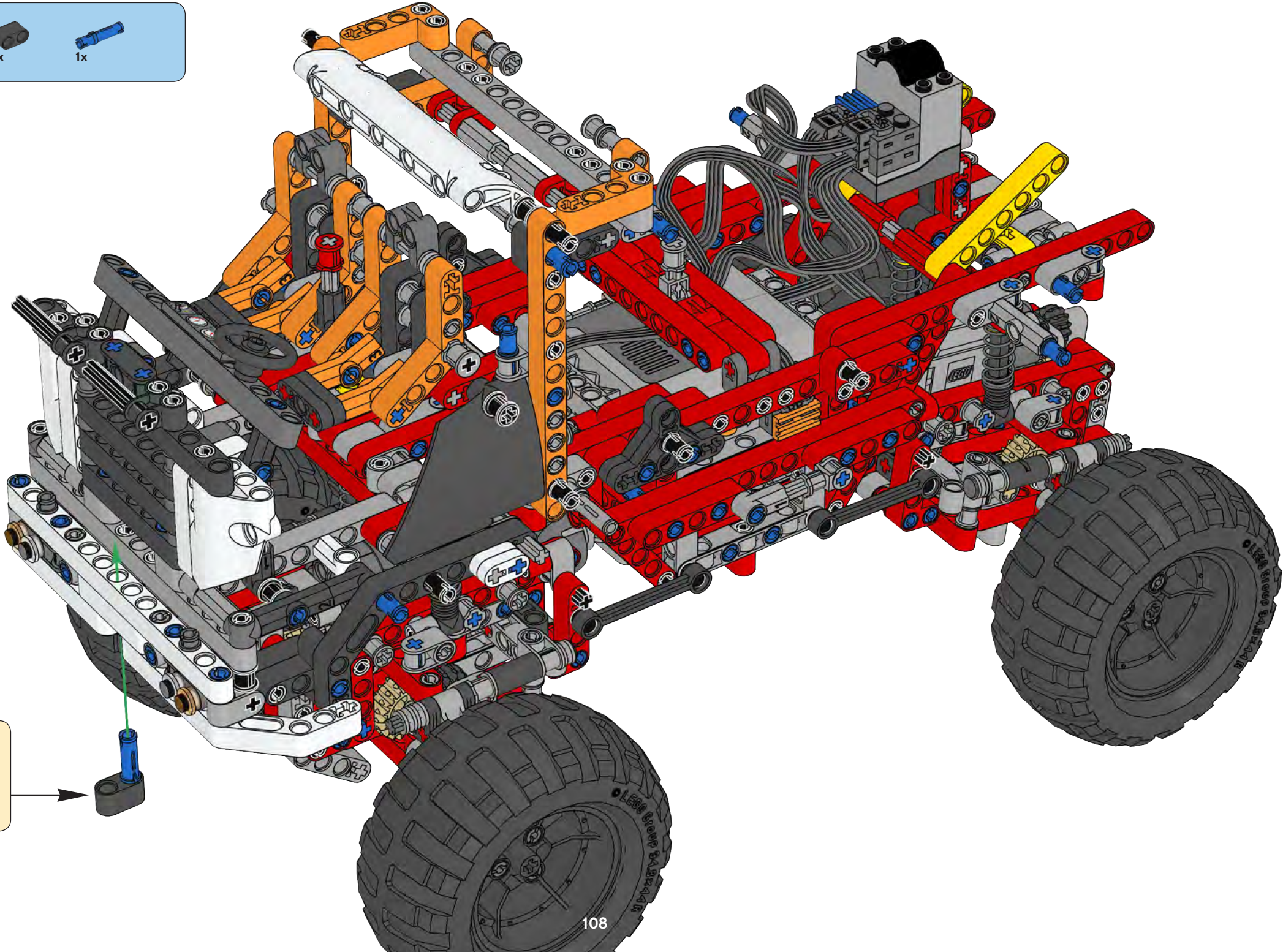
34



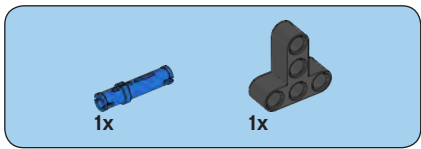




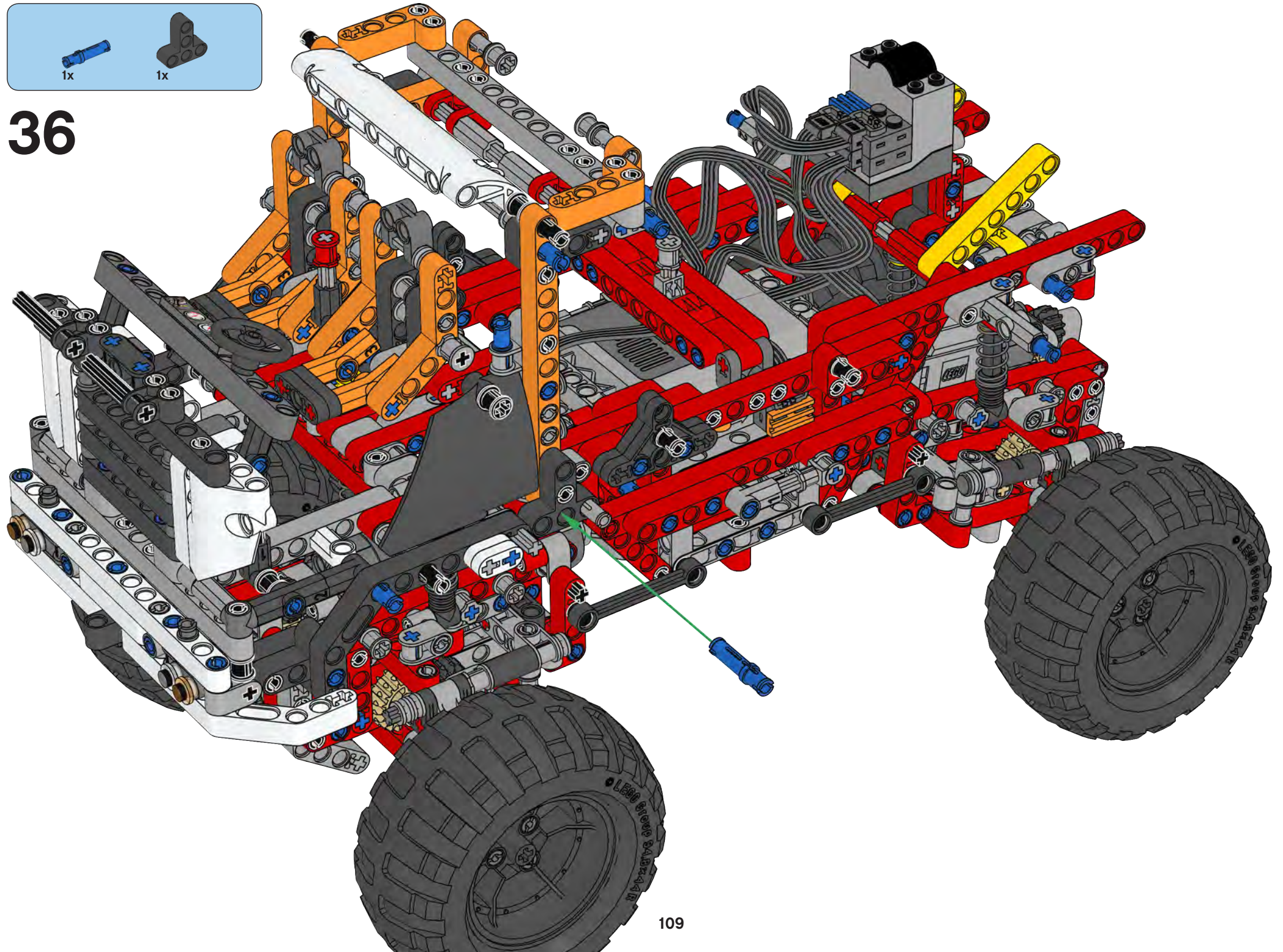
35



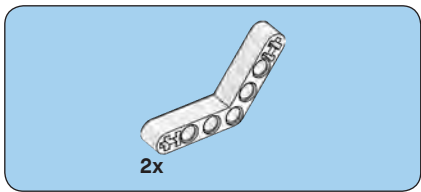




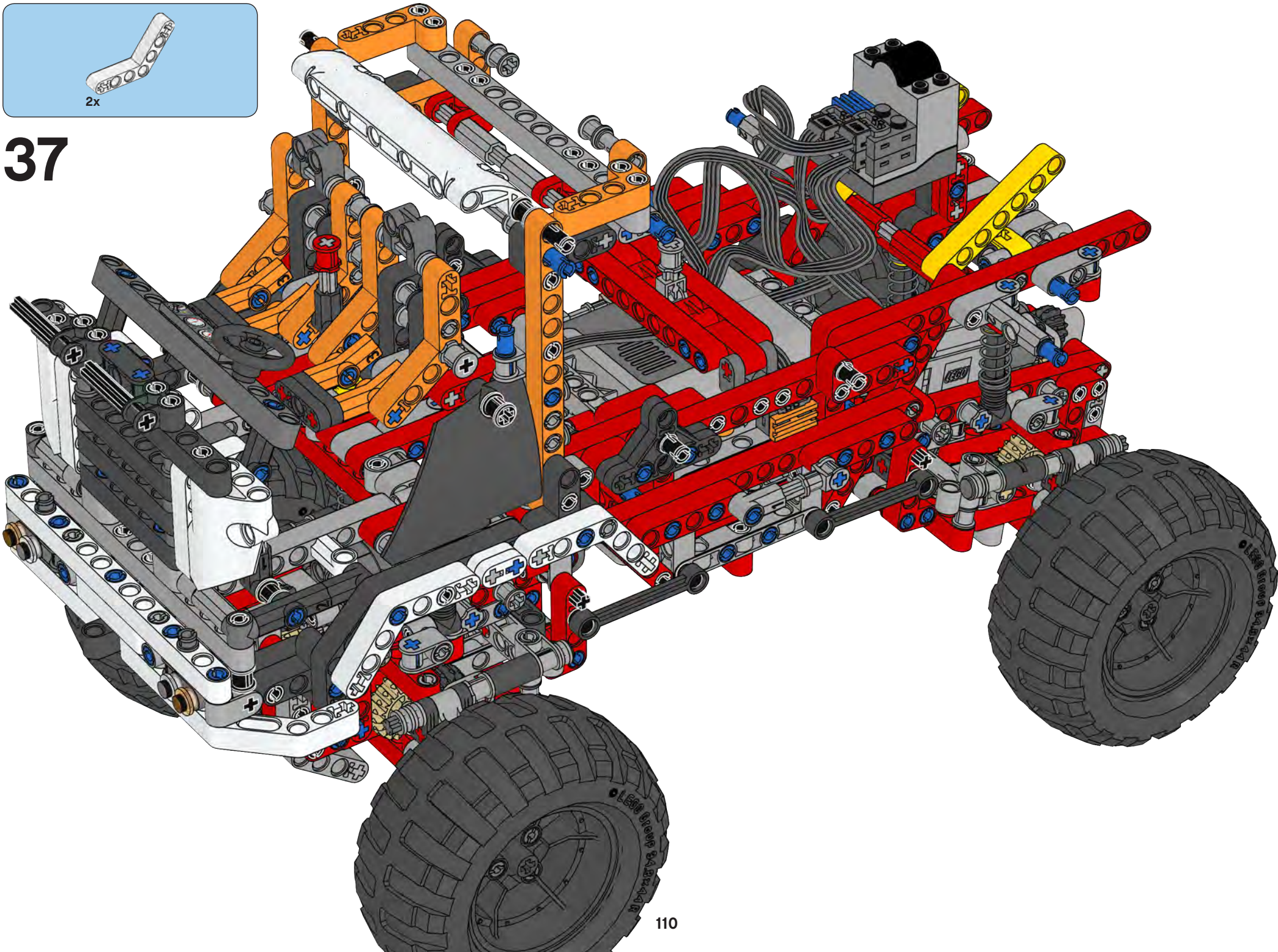
36



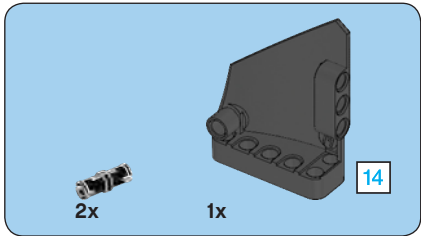




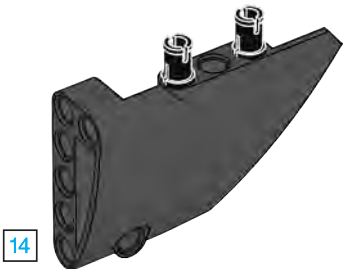
37

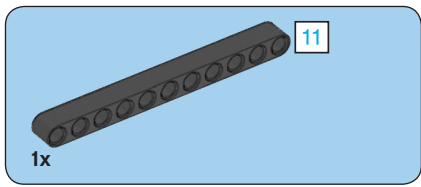




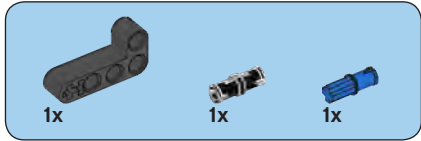
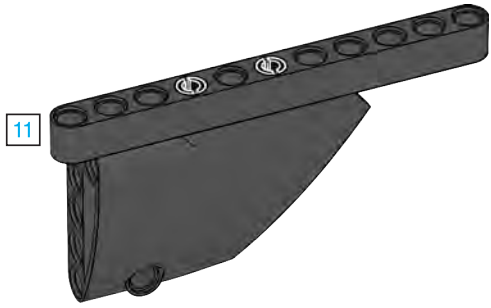


1

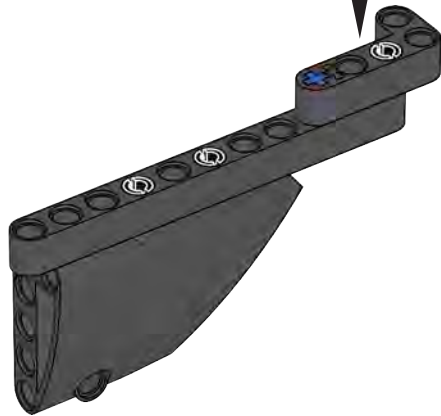
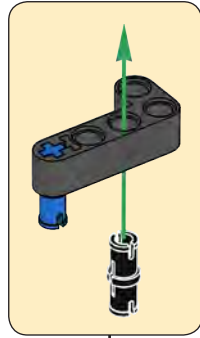


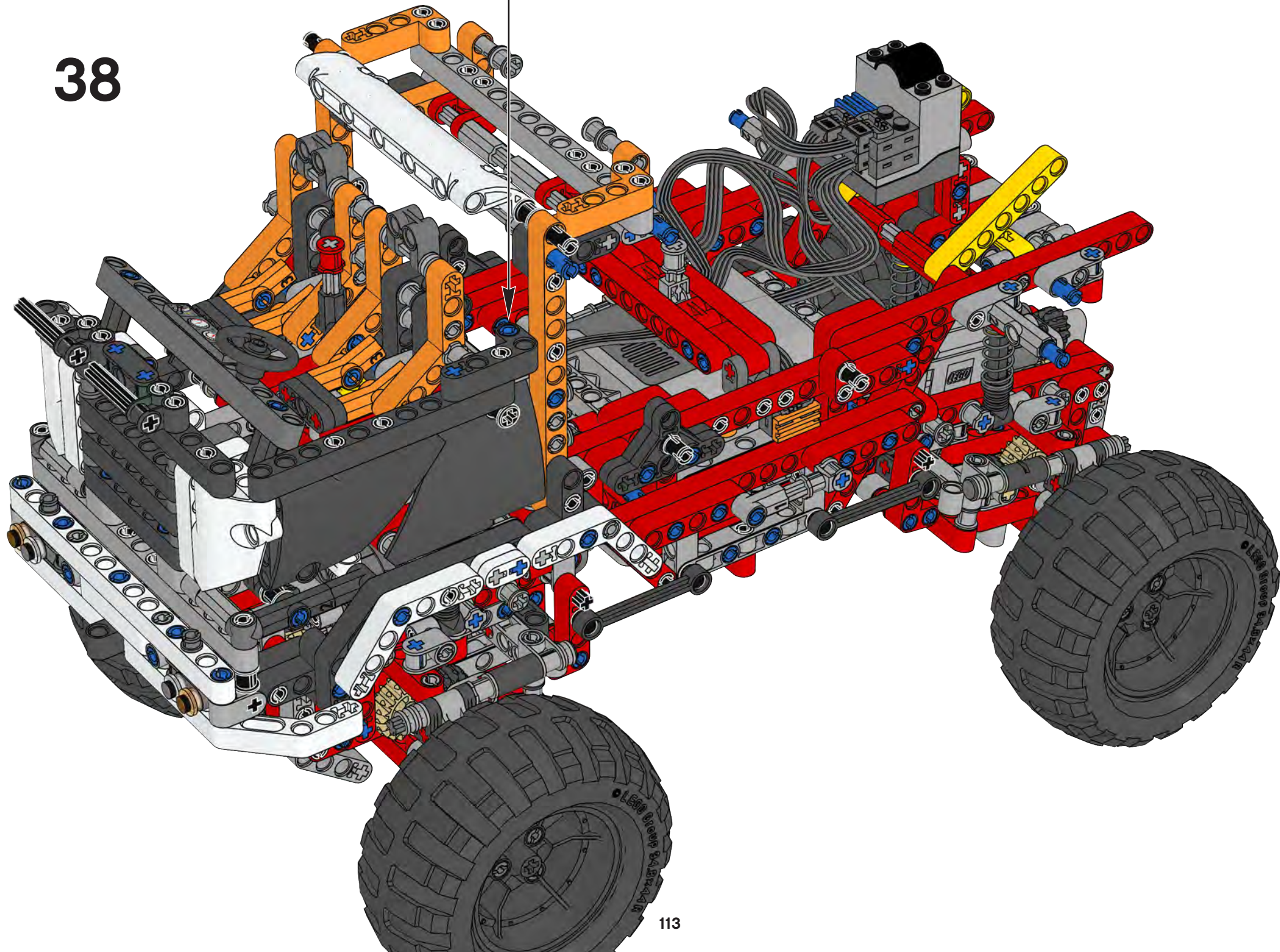


2

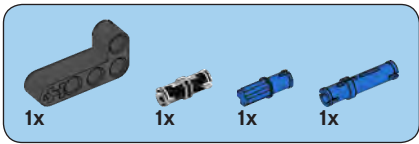


3

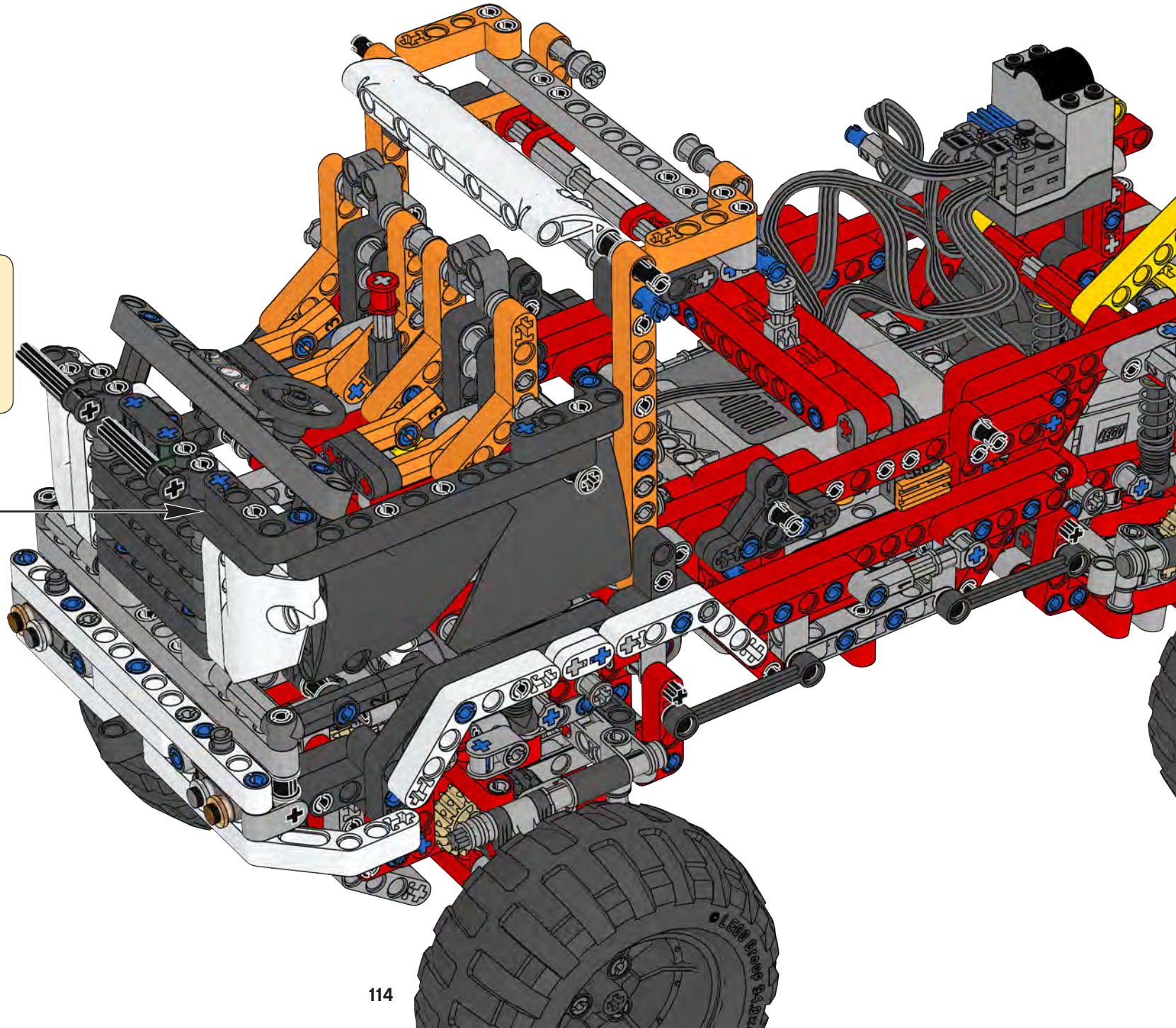




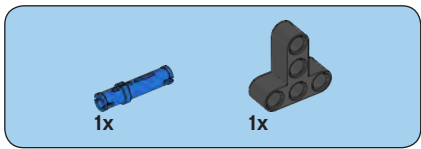




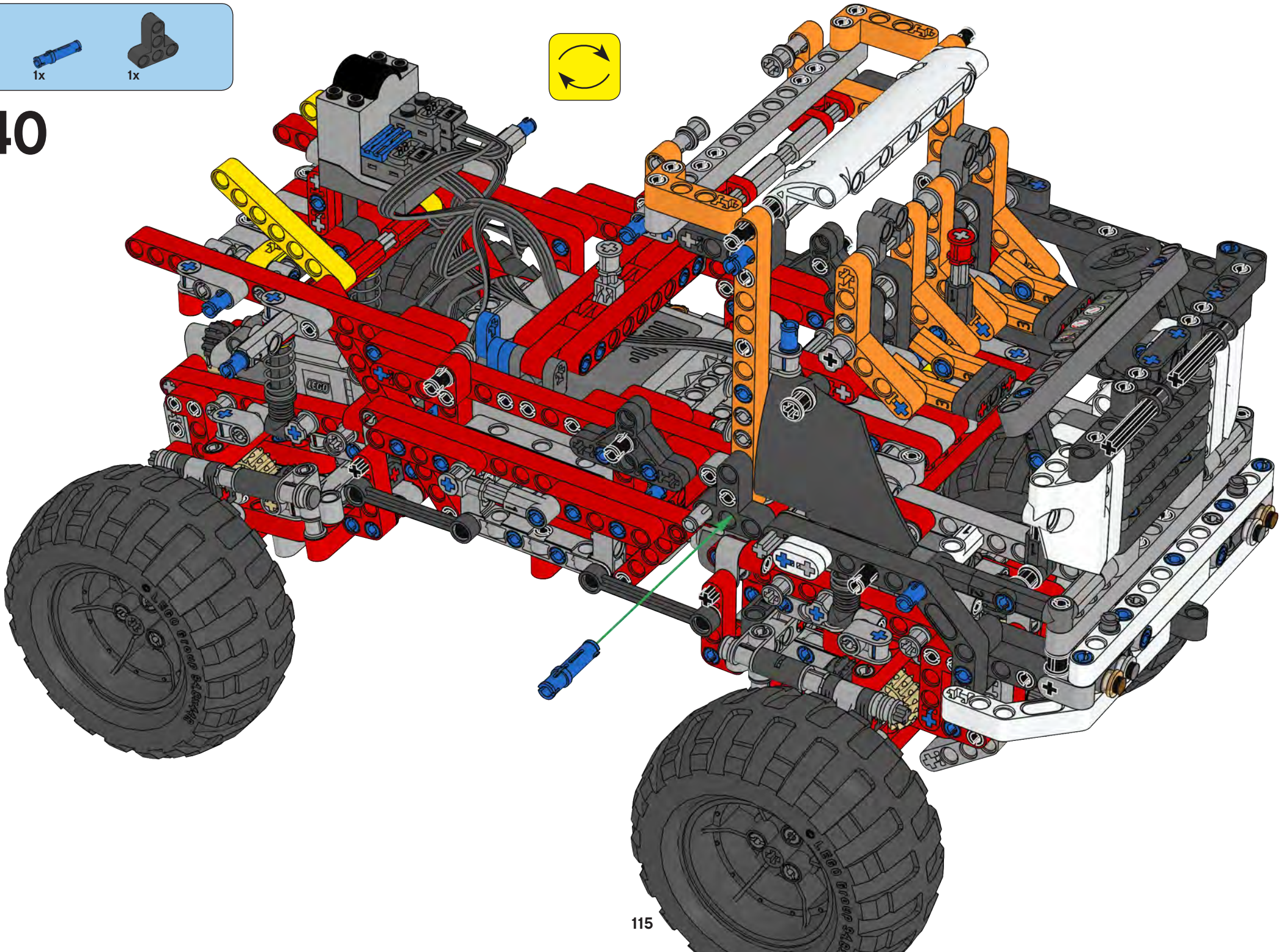
# 39



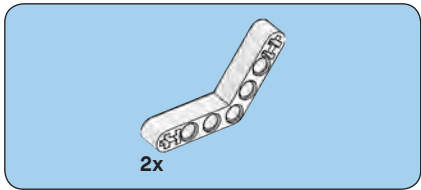




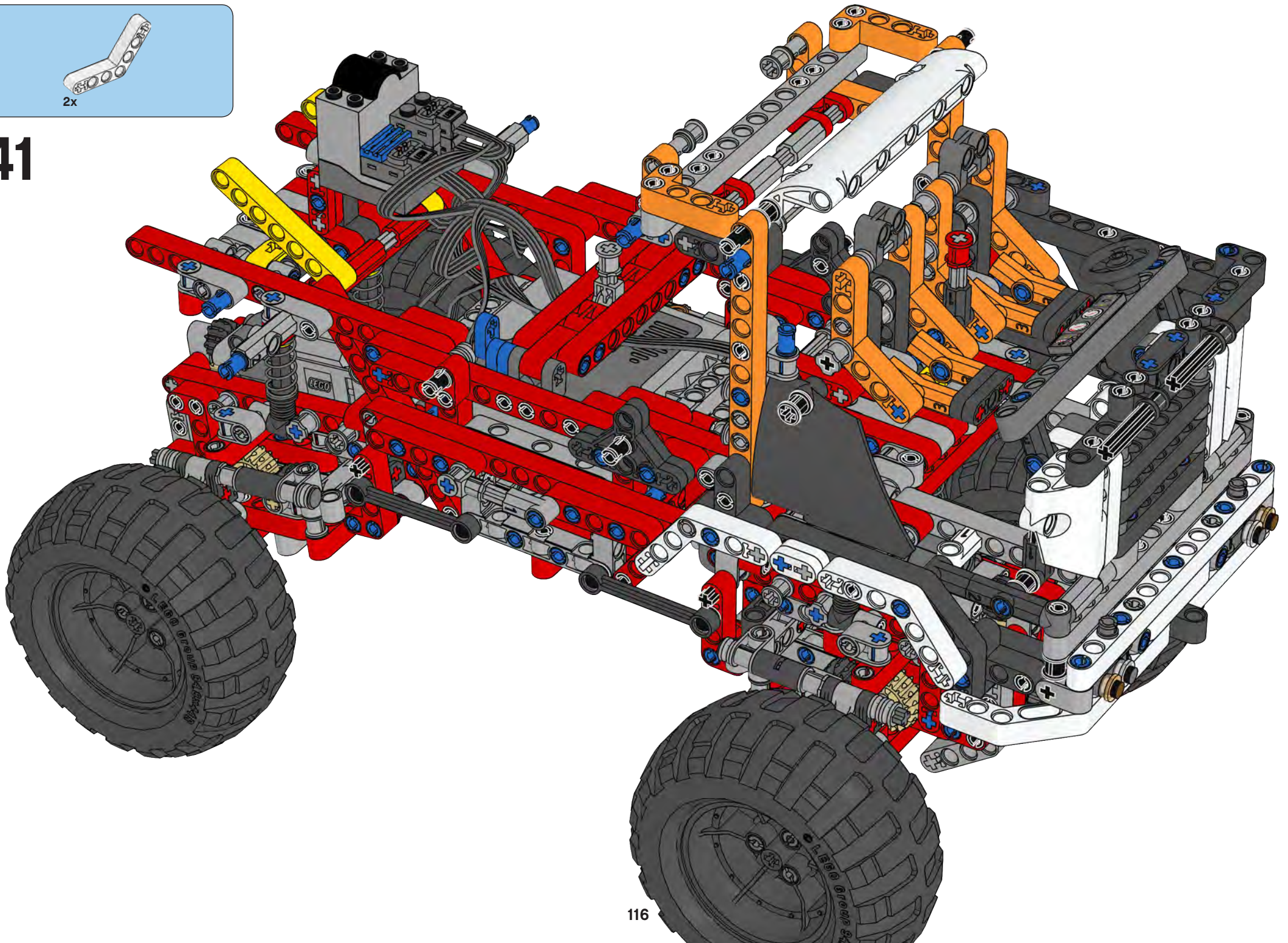
40



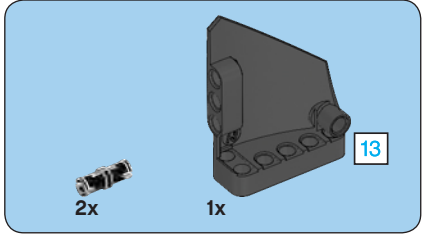




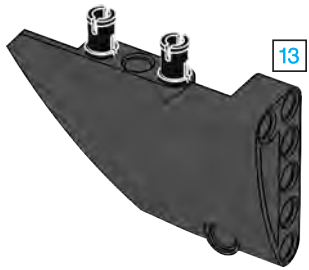
41

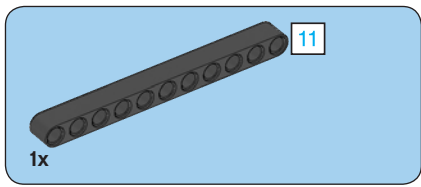




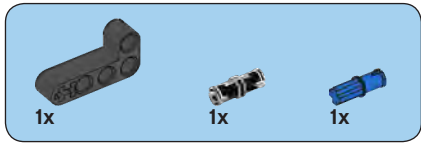
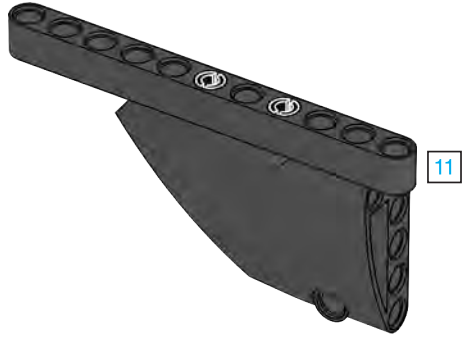


1

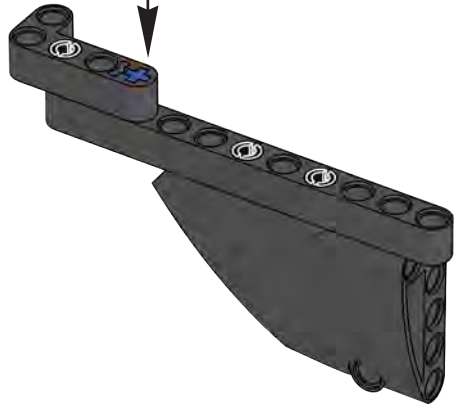
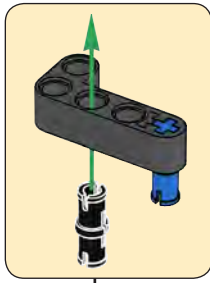




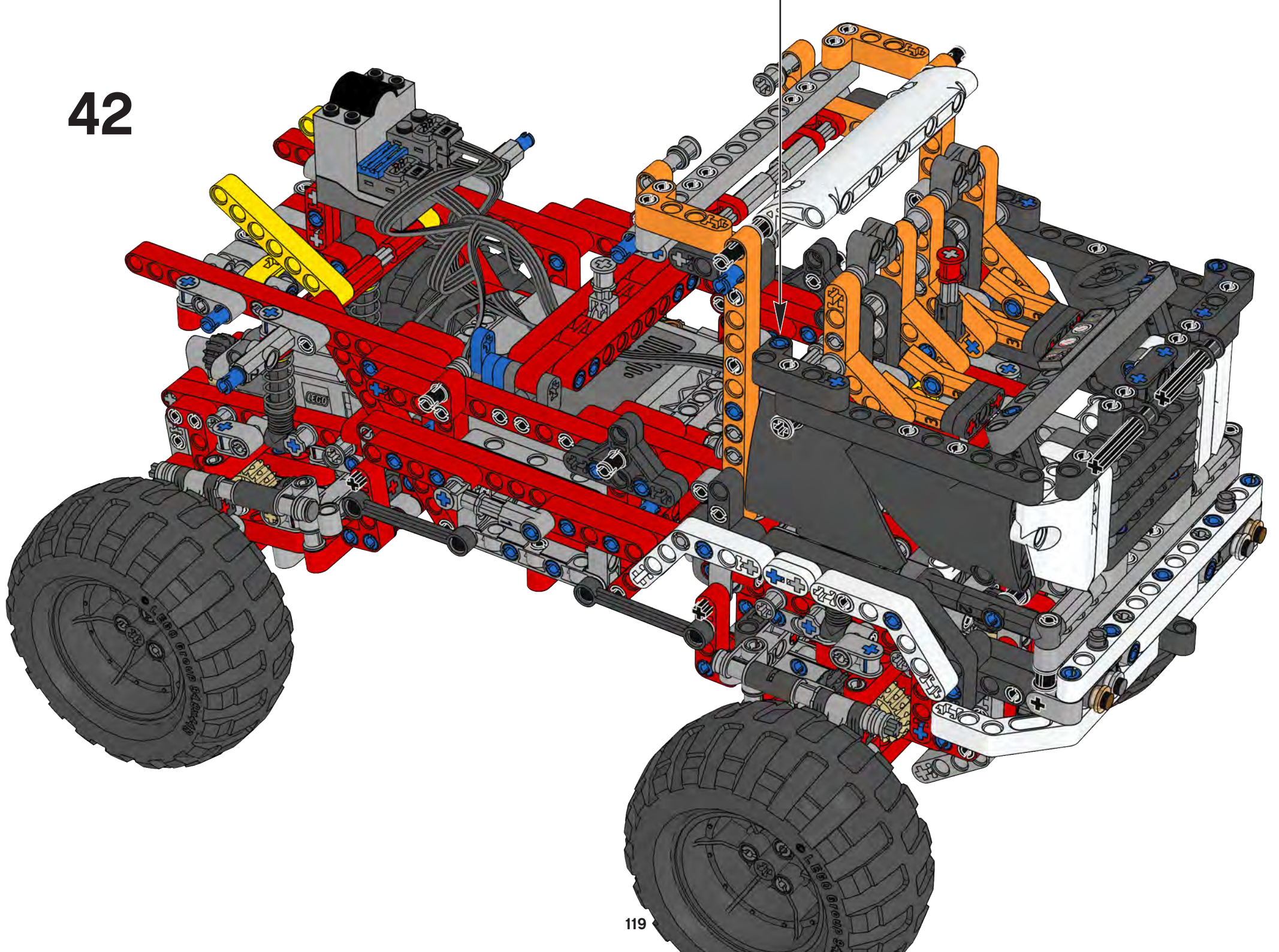
2



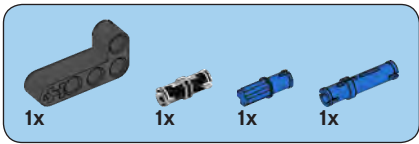
3



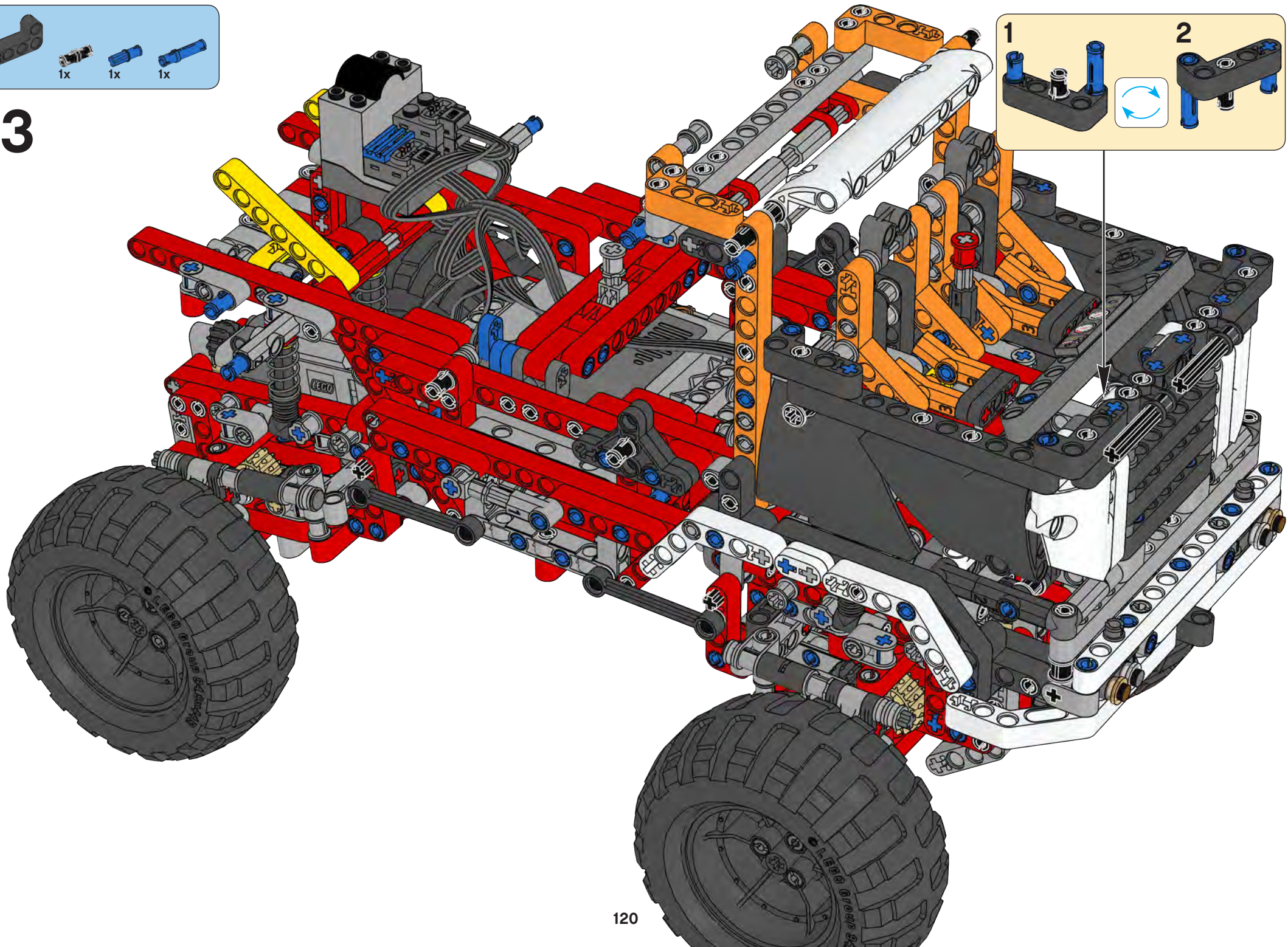
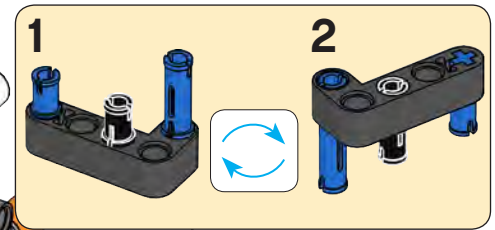
42

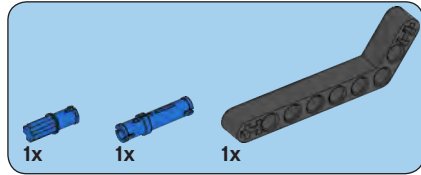






43

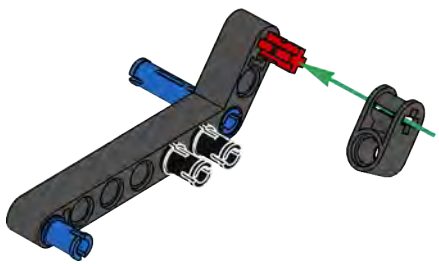


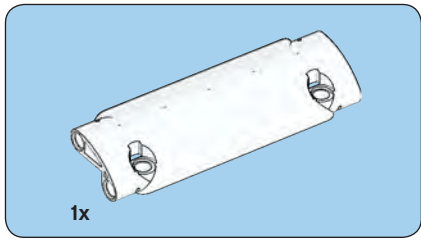


1

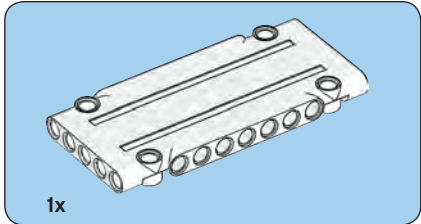
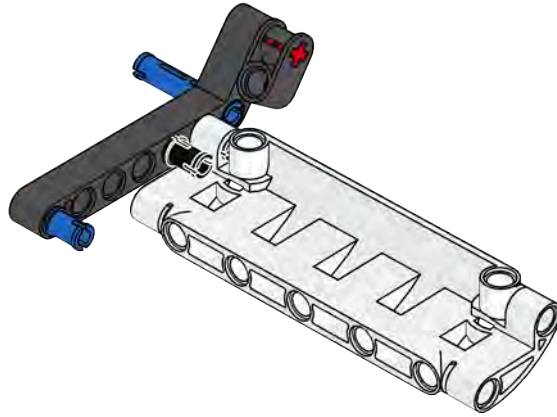


2

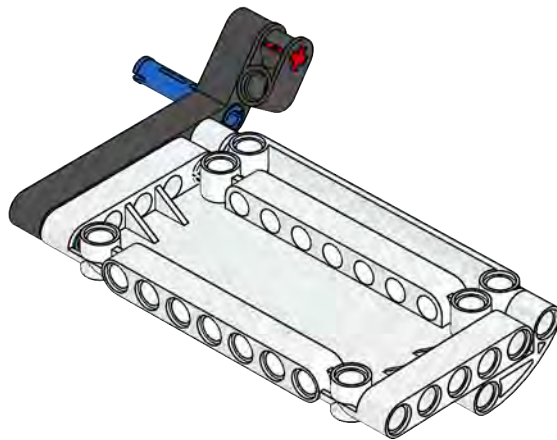




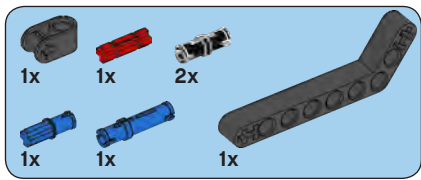
3



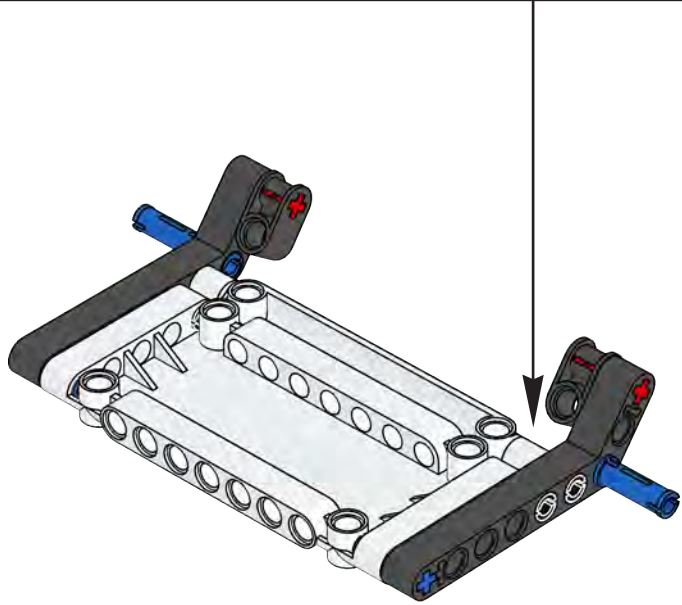
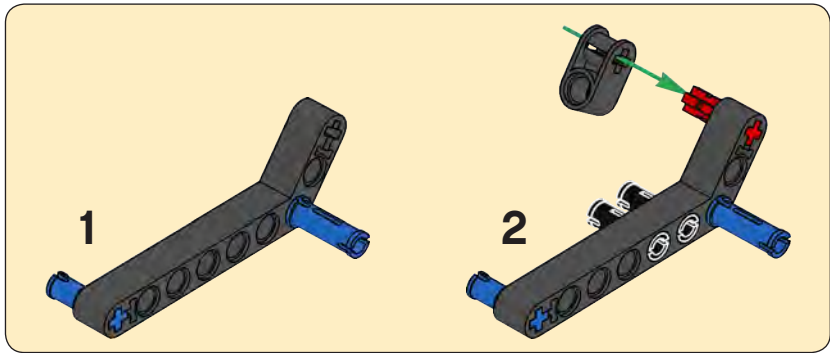
4

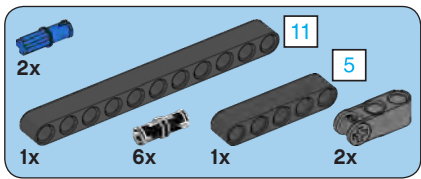




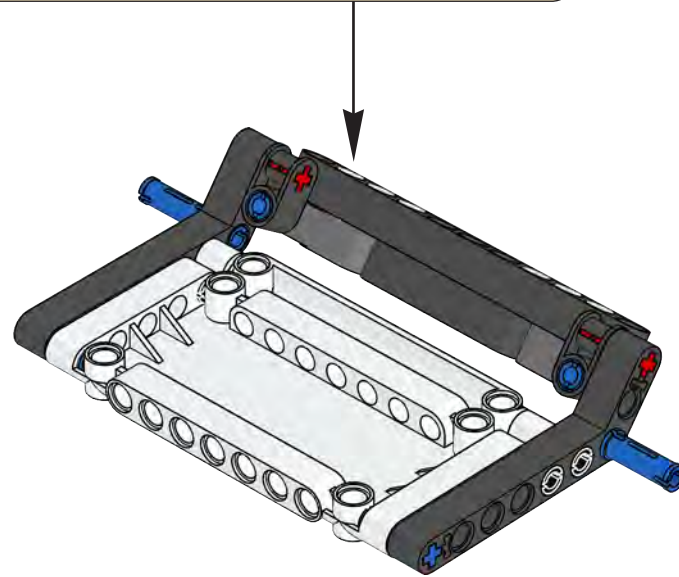
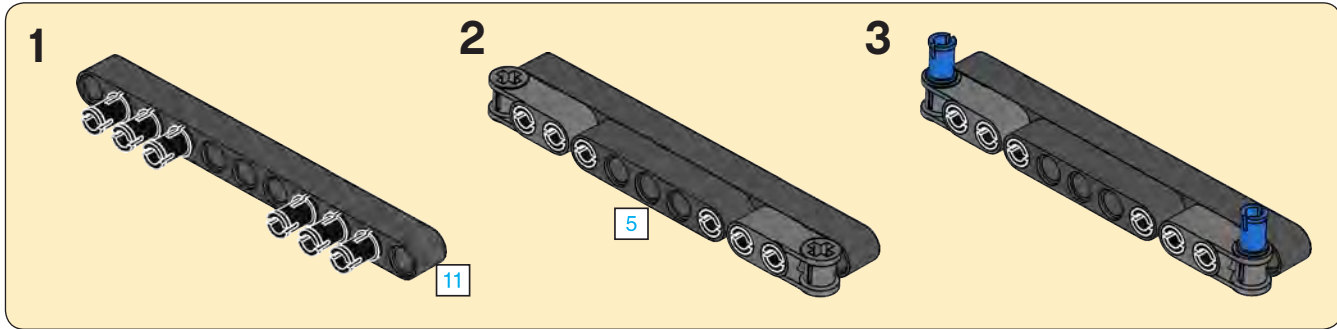


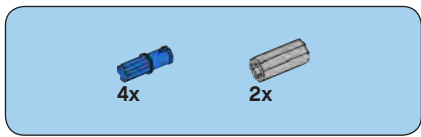
5



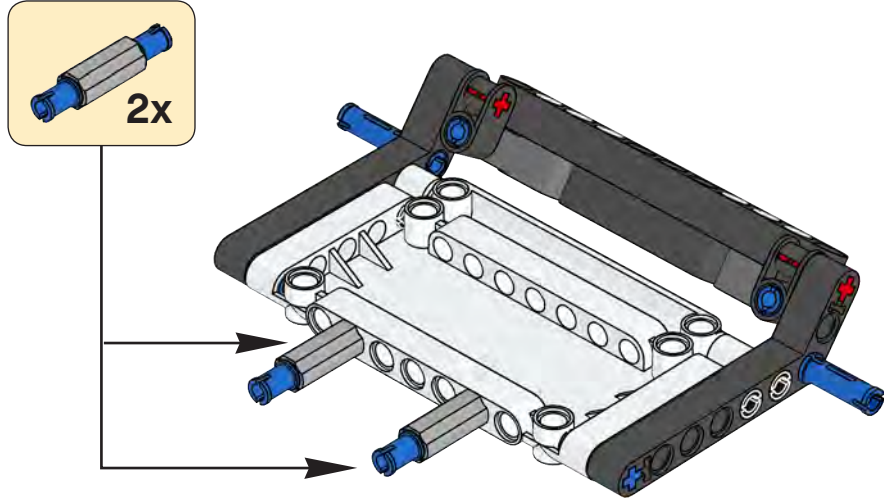


# 6

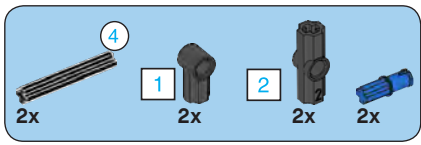




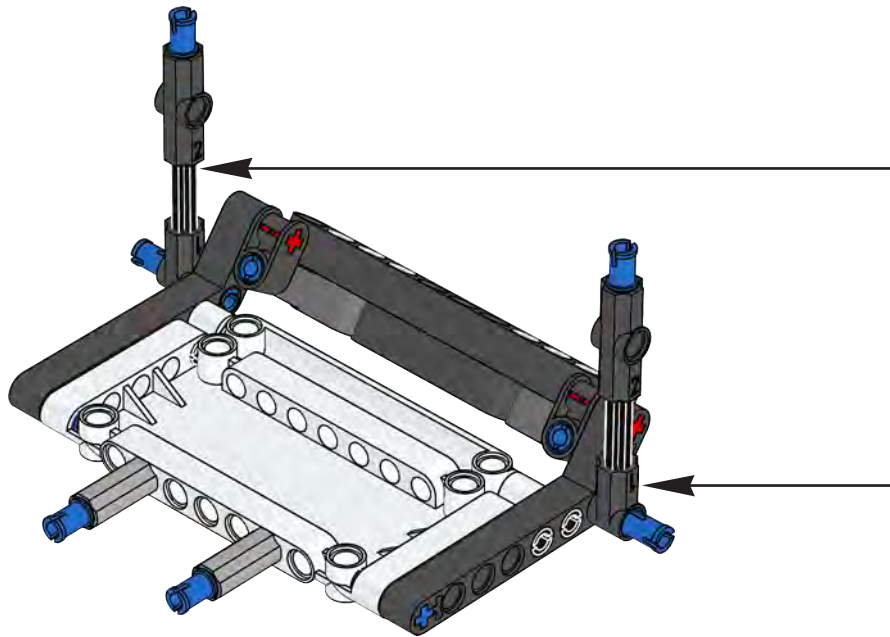
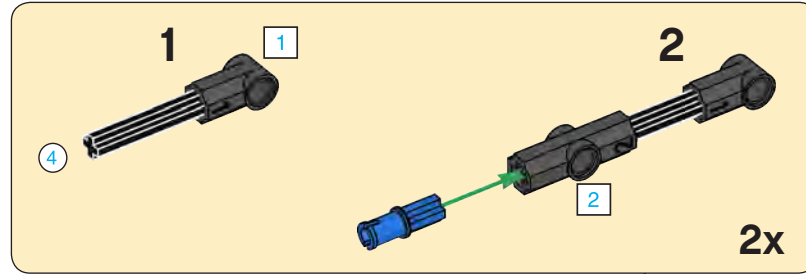
7

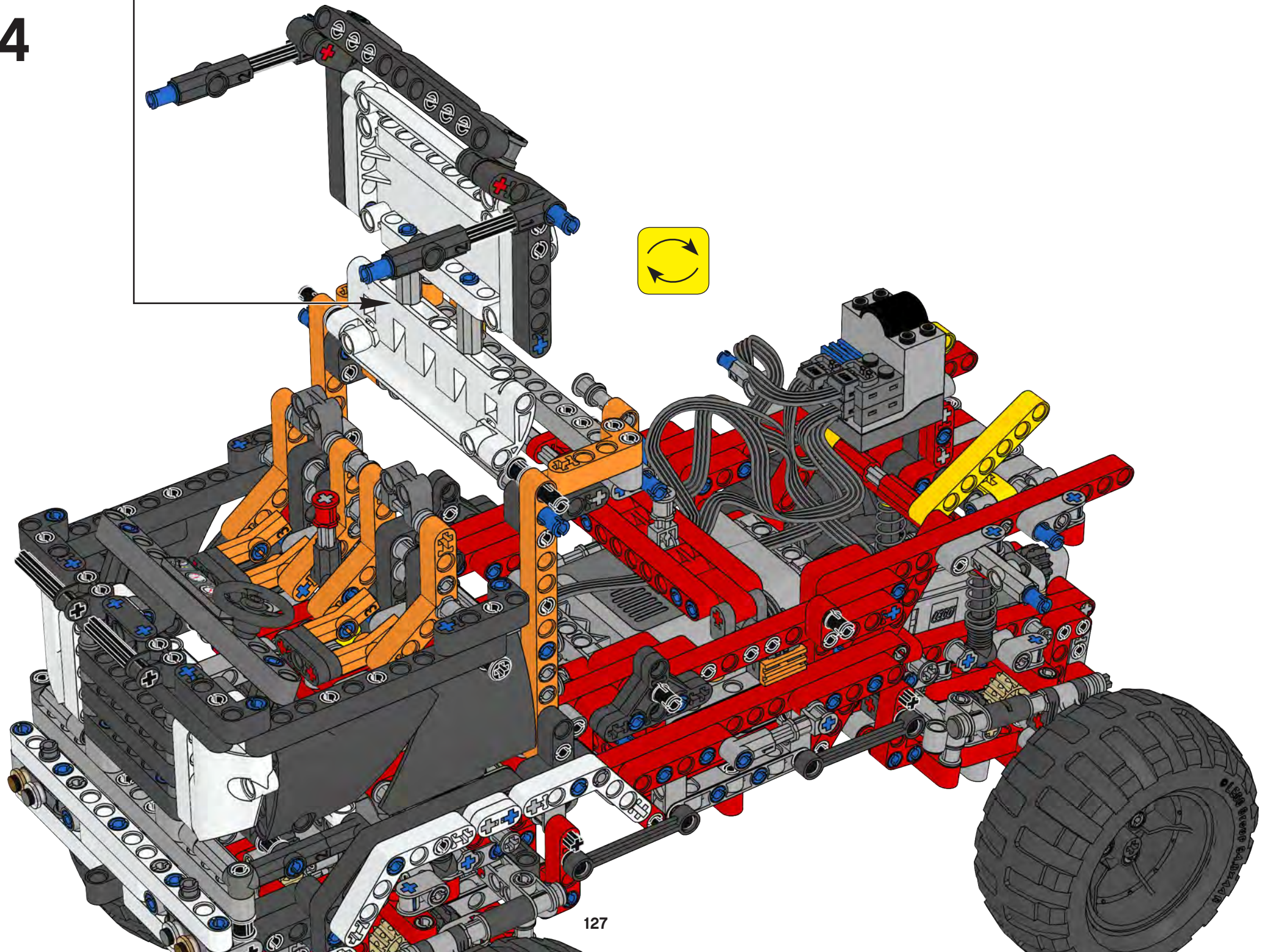






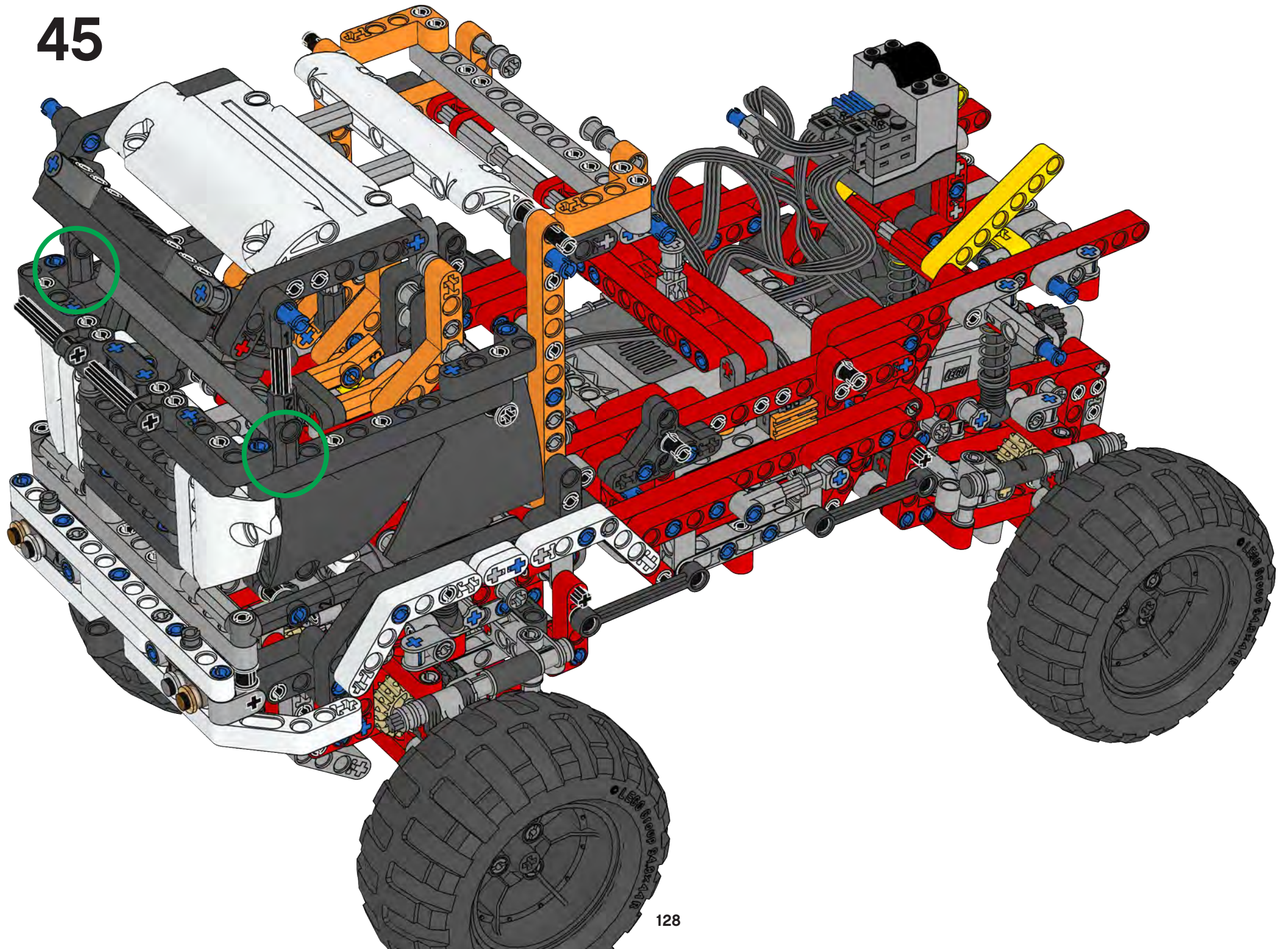
8



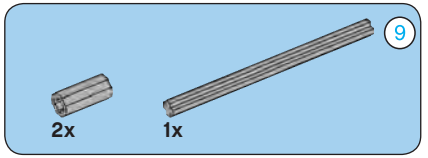
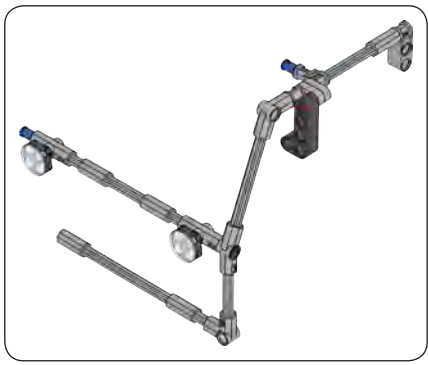




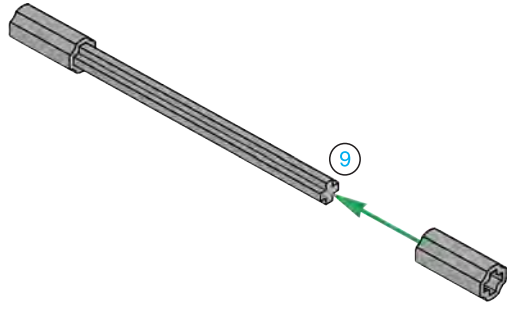
45

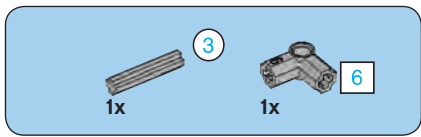




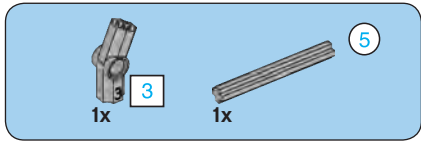
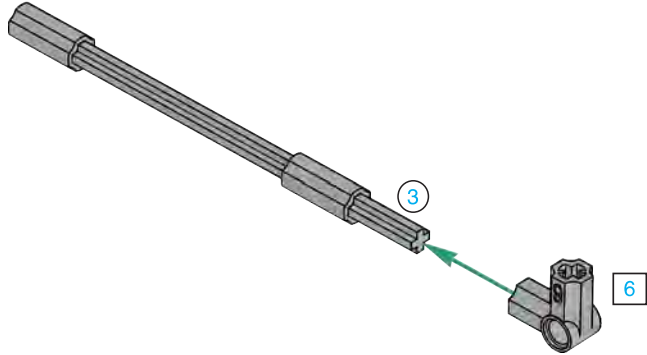


1

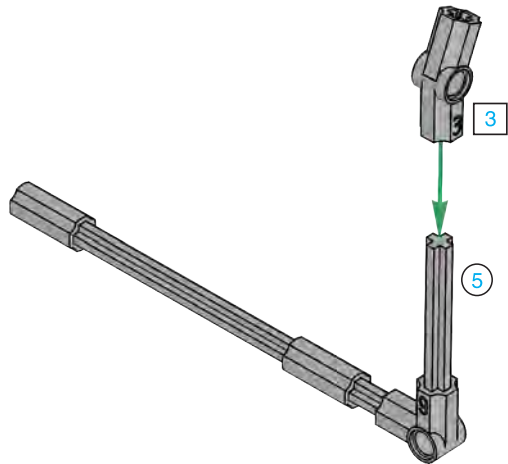


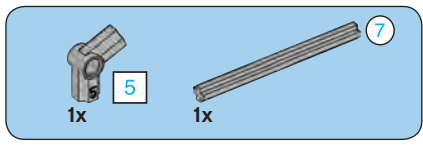


2

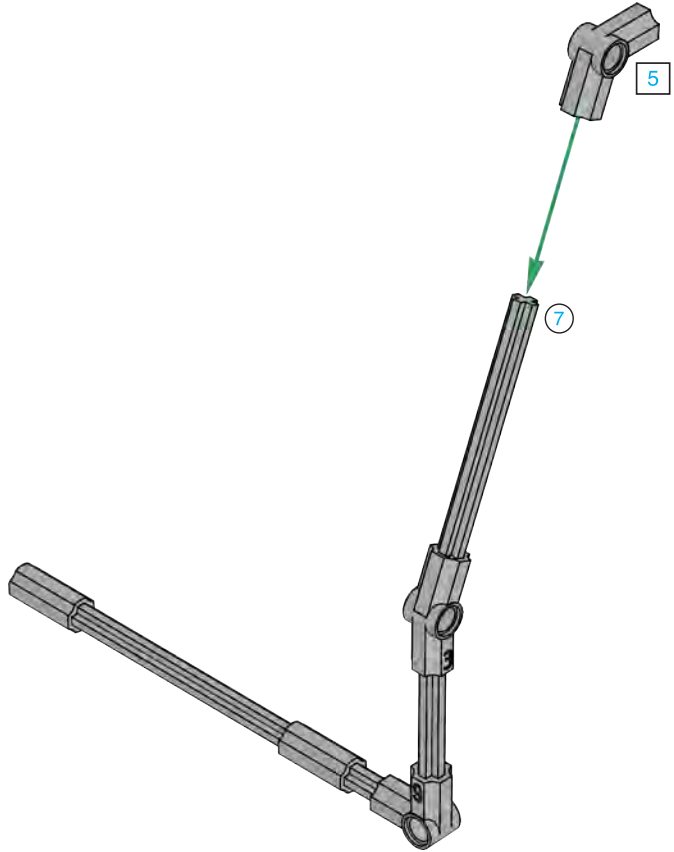


3

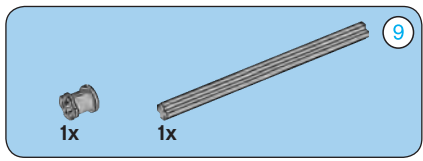




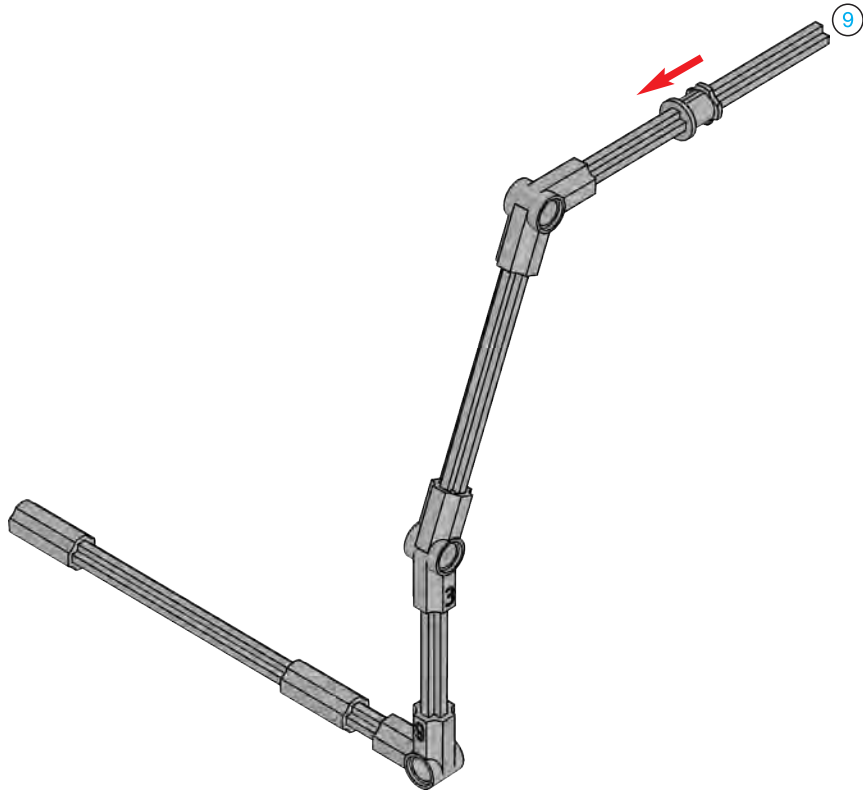
4

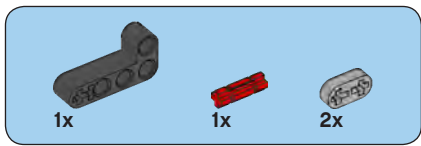




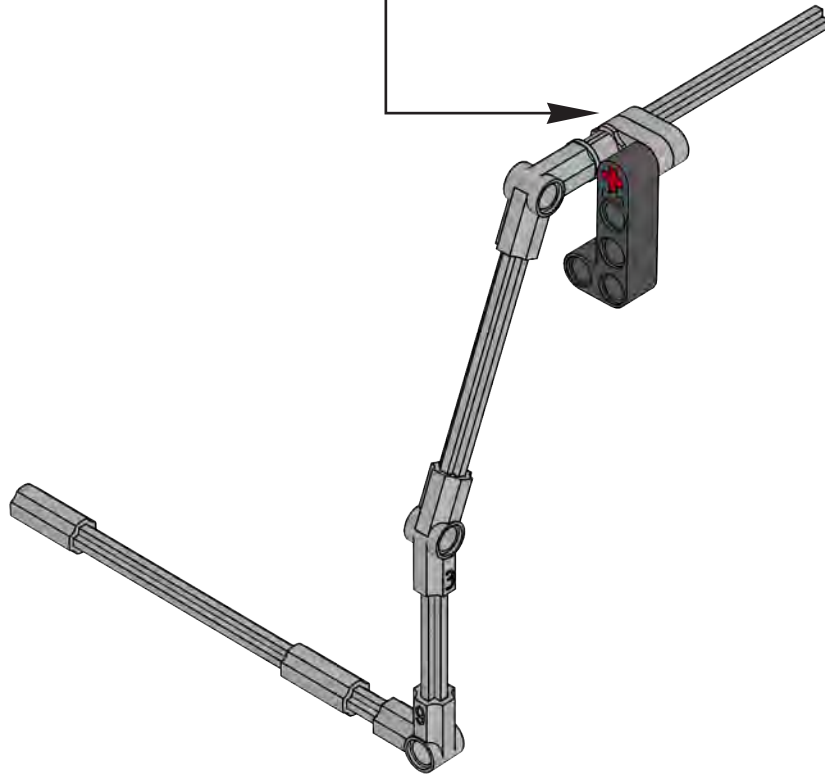
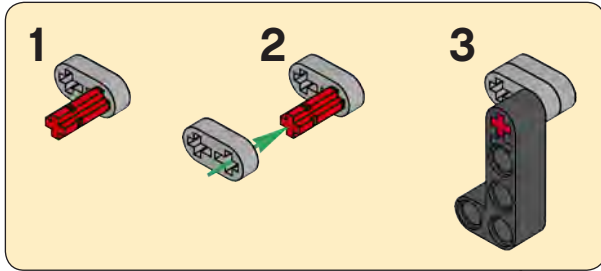


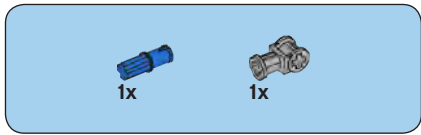
5



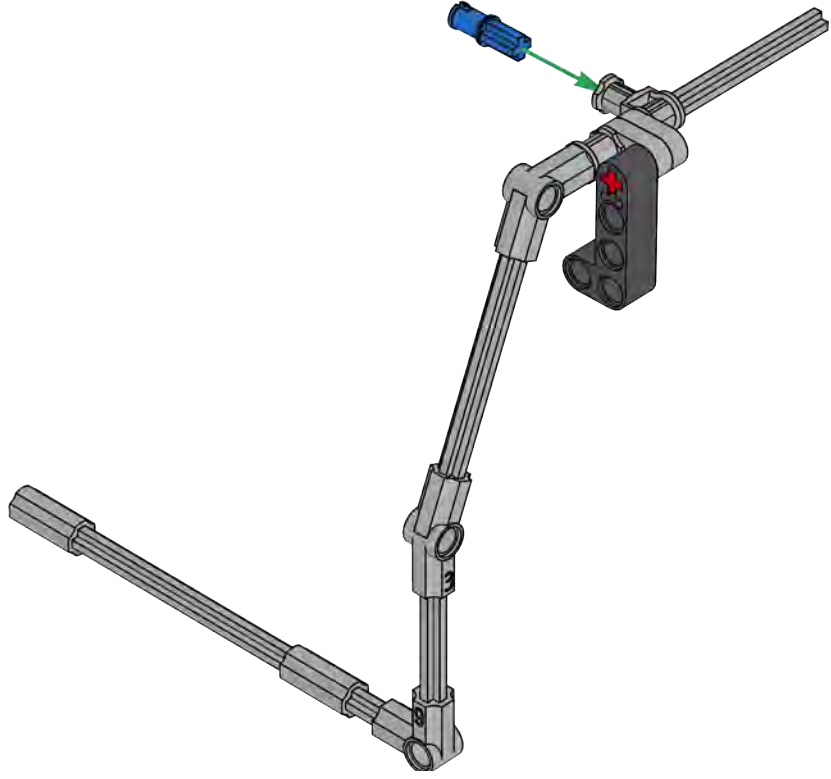


6

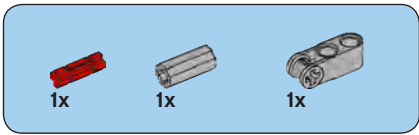




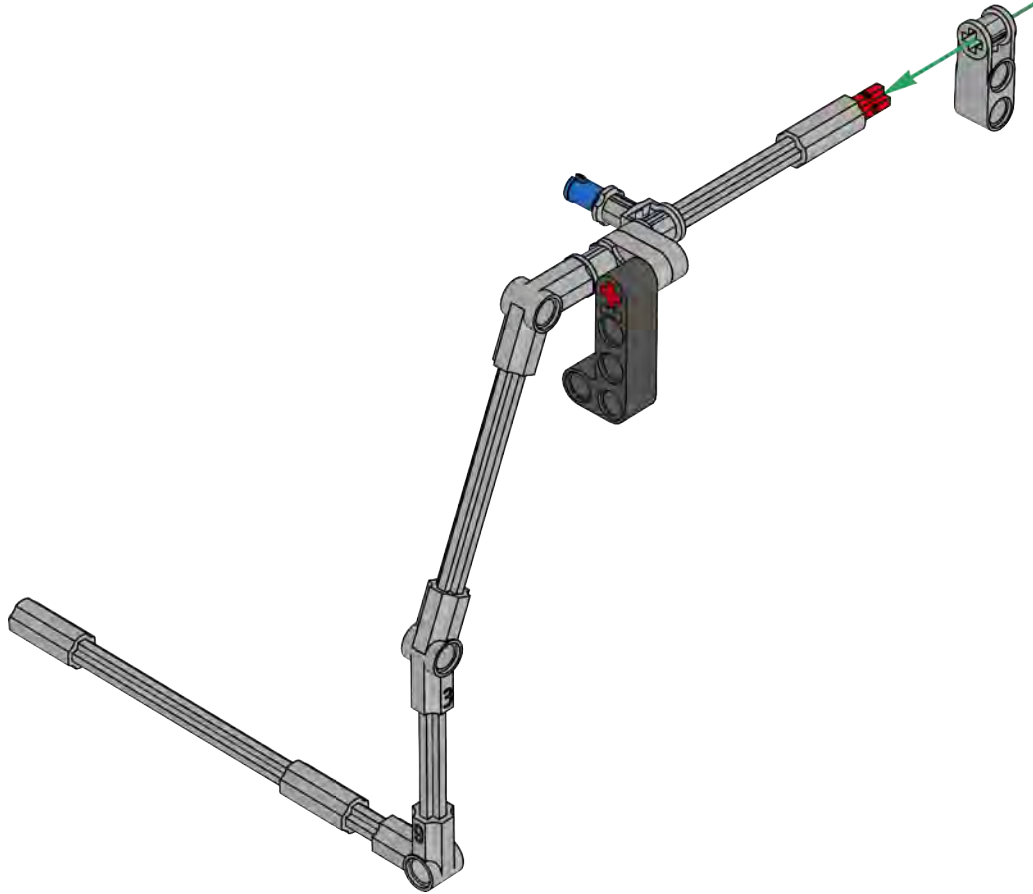
7

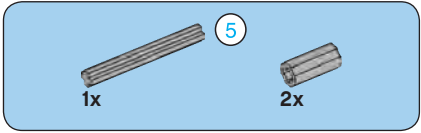
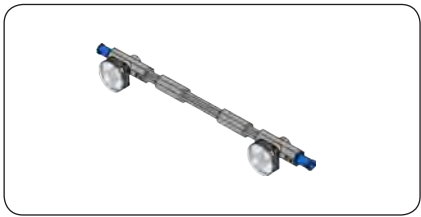




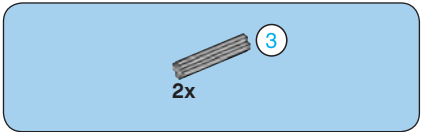
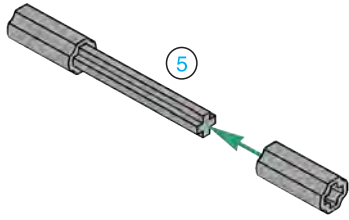


8

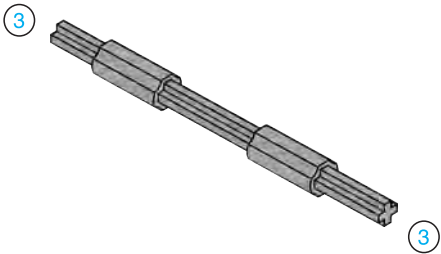


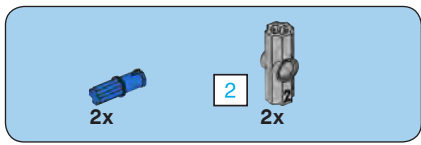


1

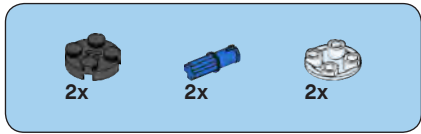
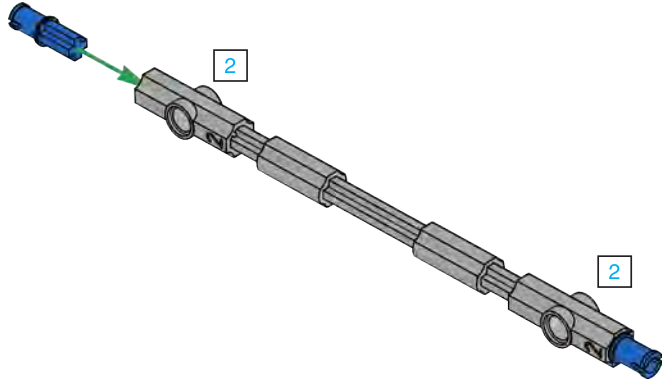


2

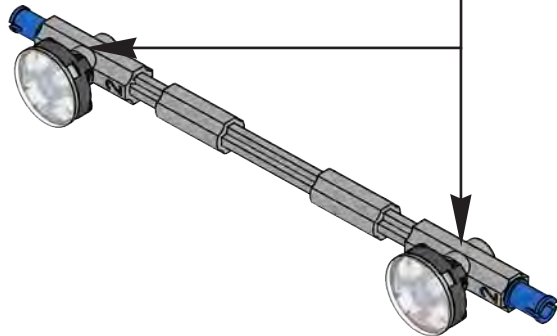
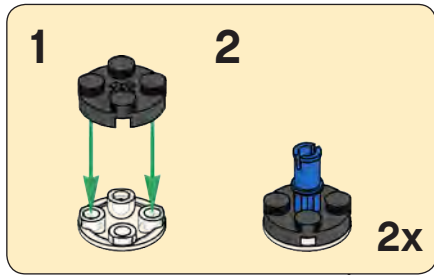




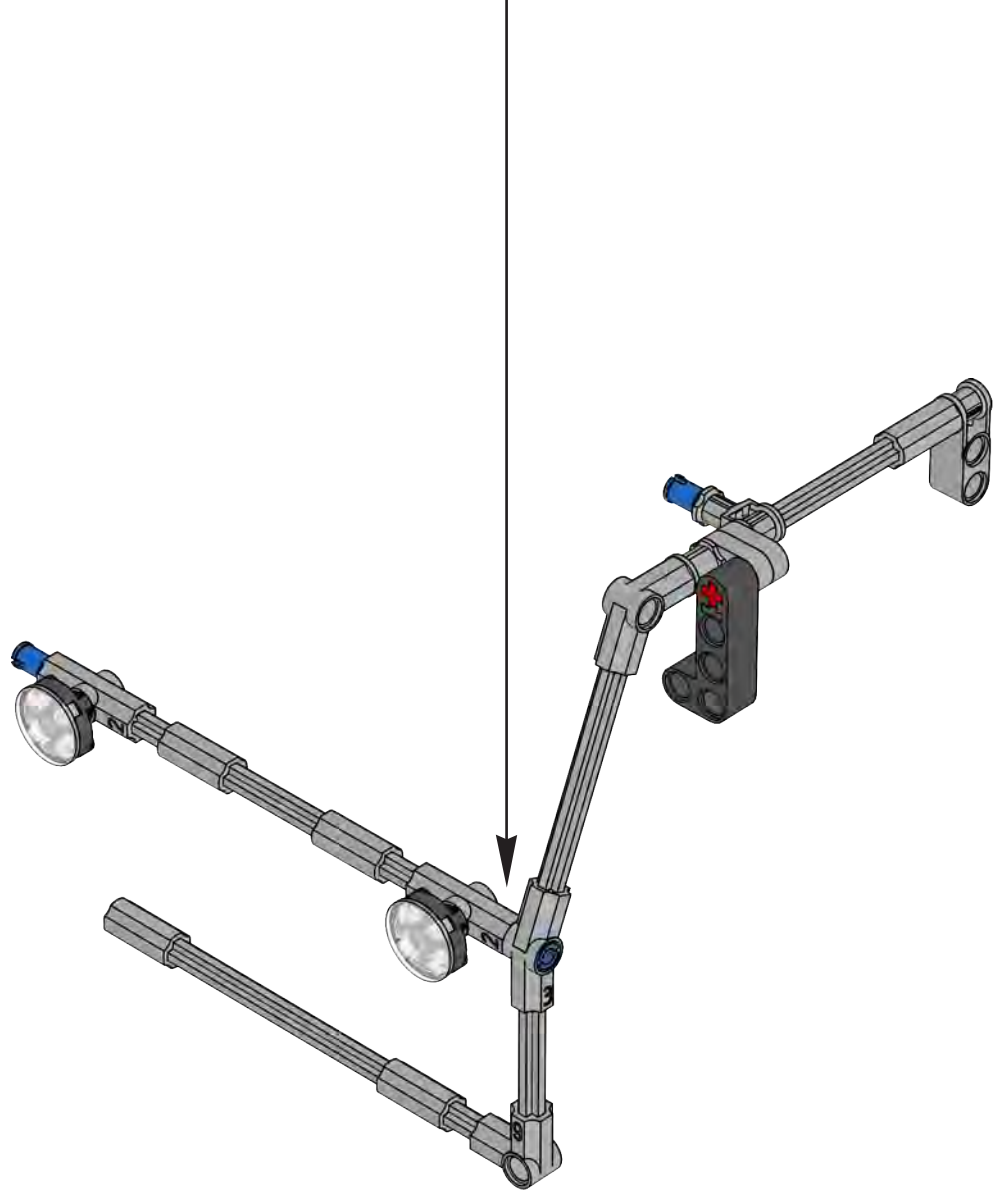
3



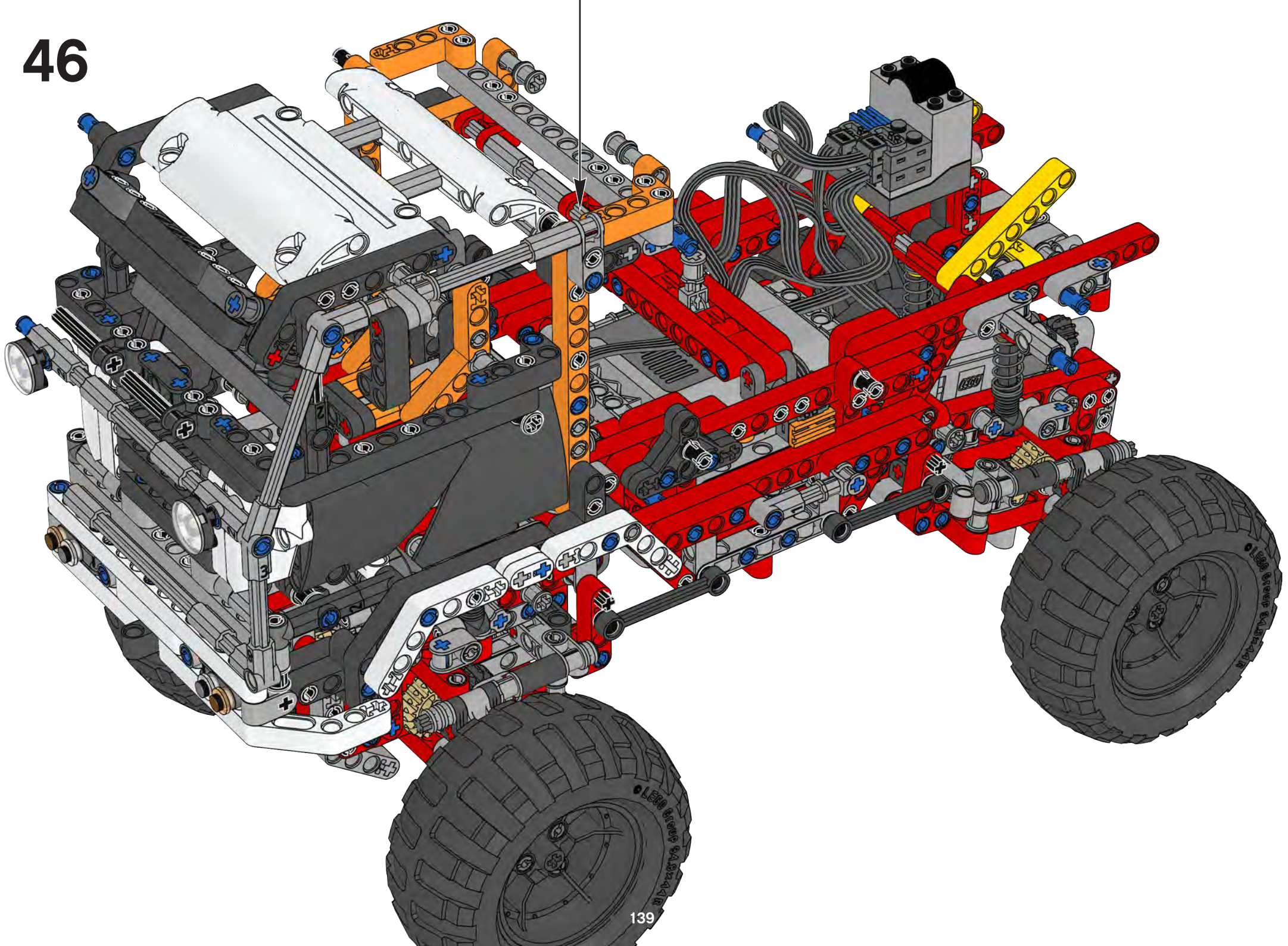
4

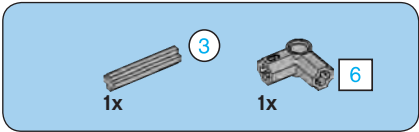
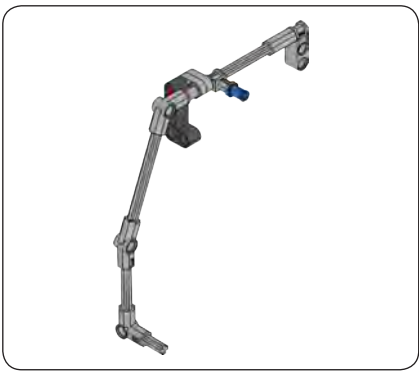




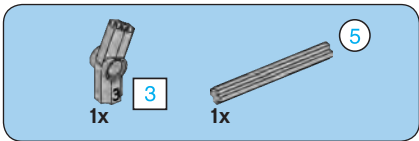
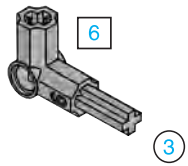


46

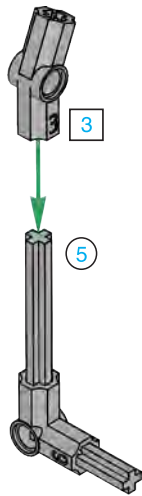




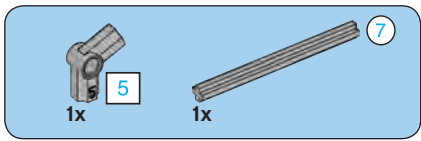
1



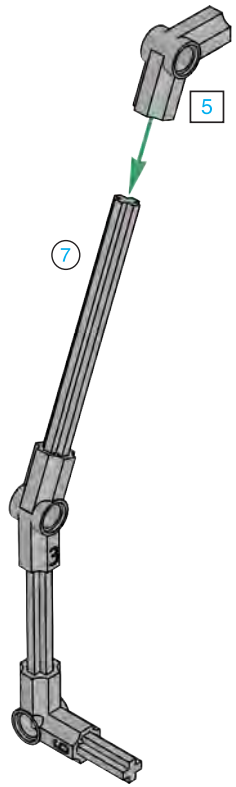
2

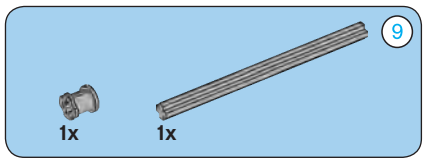




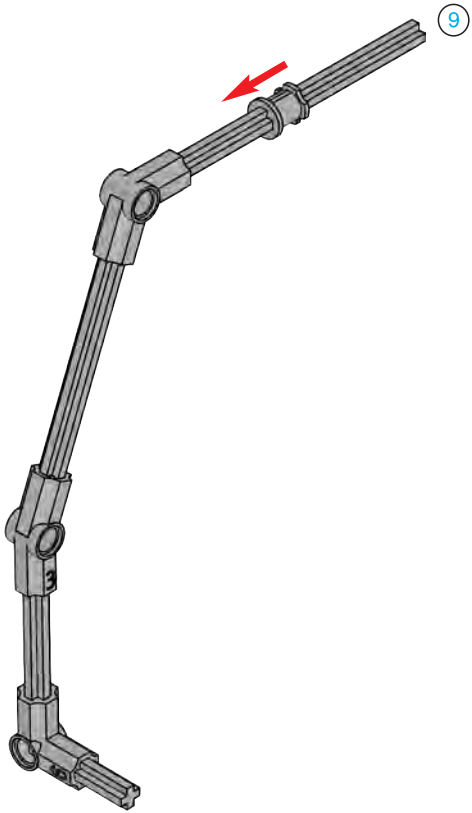


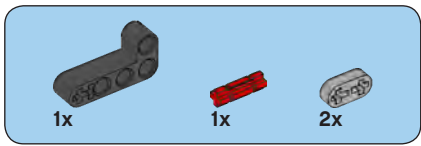
3



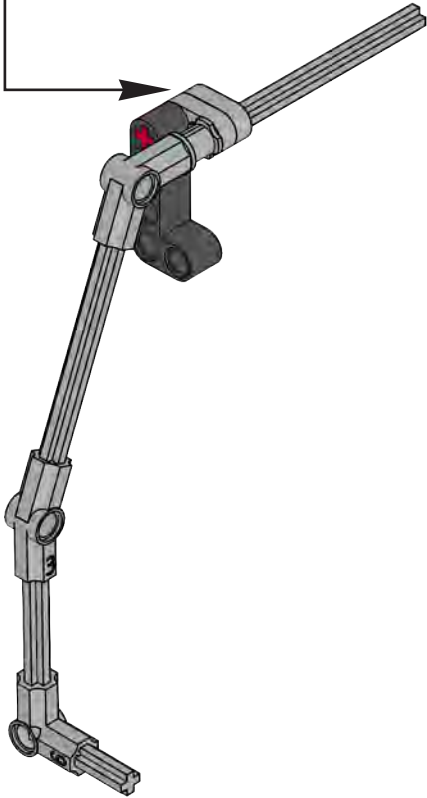
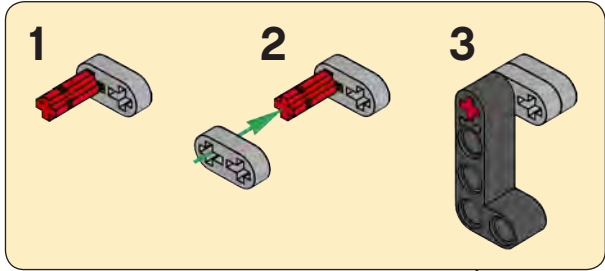


4

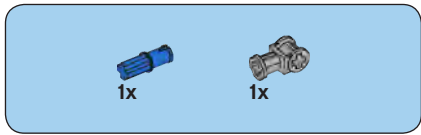




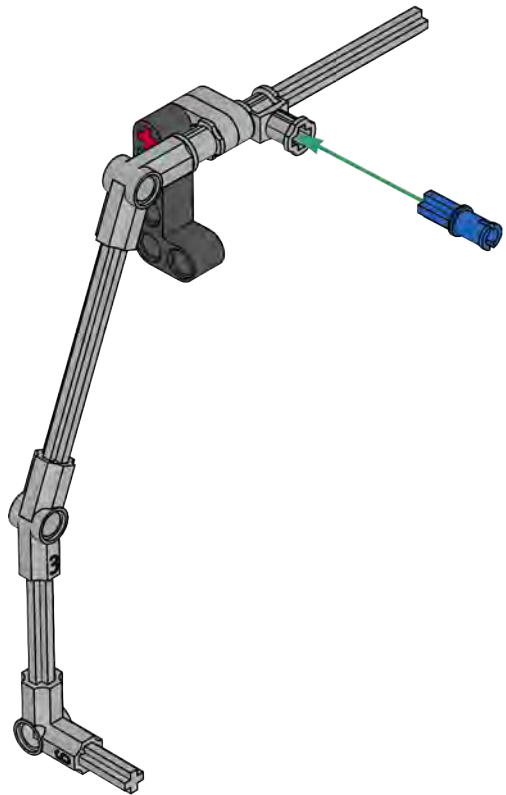
# 5

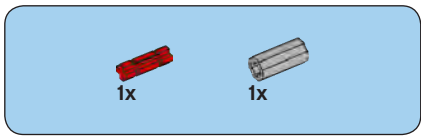




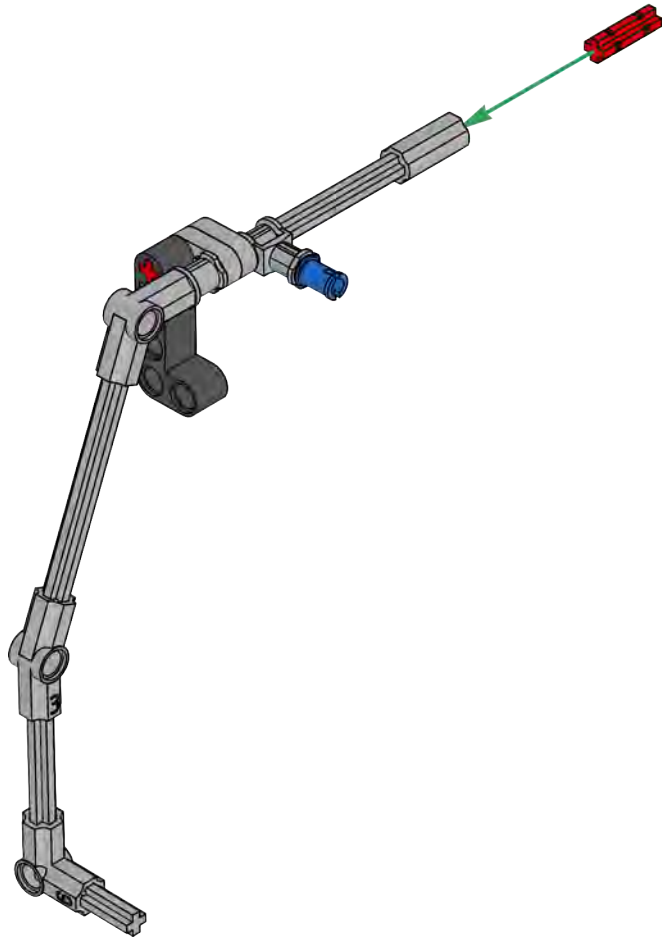


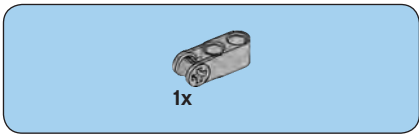
6



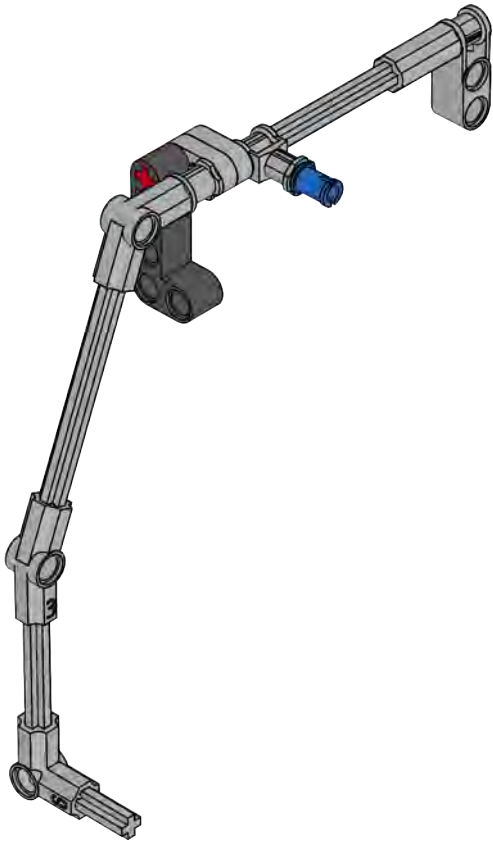


7

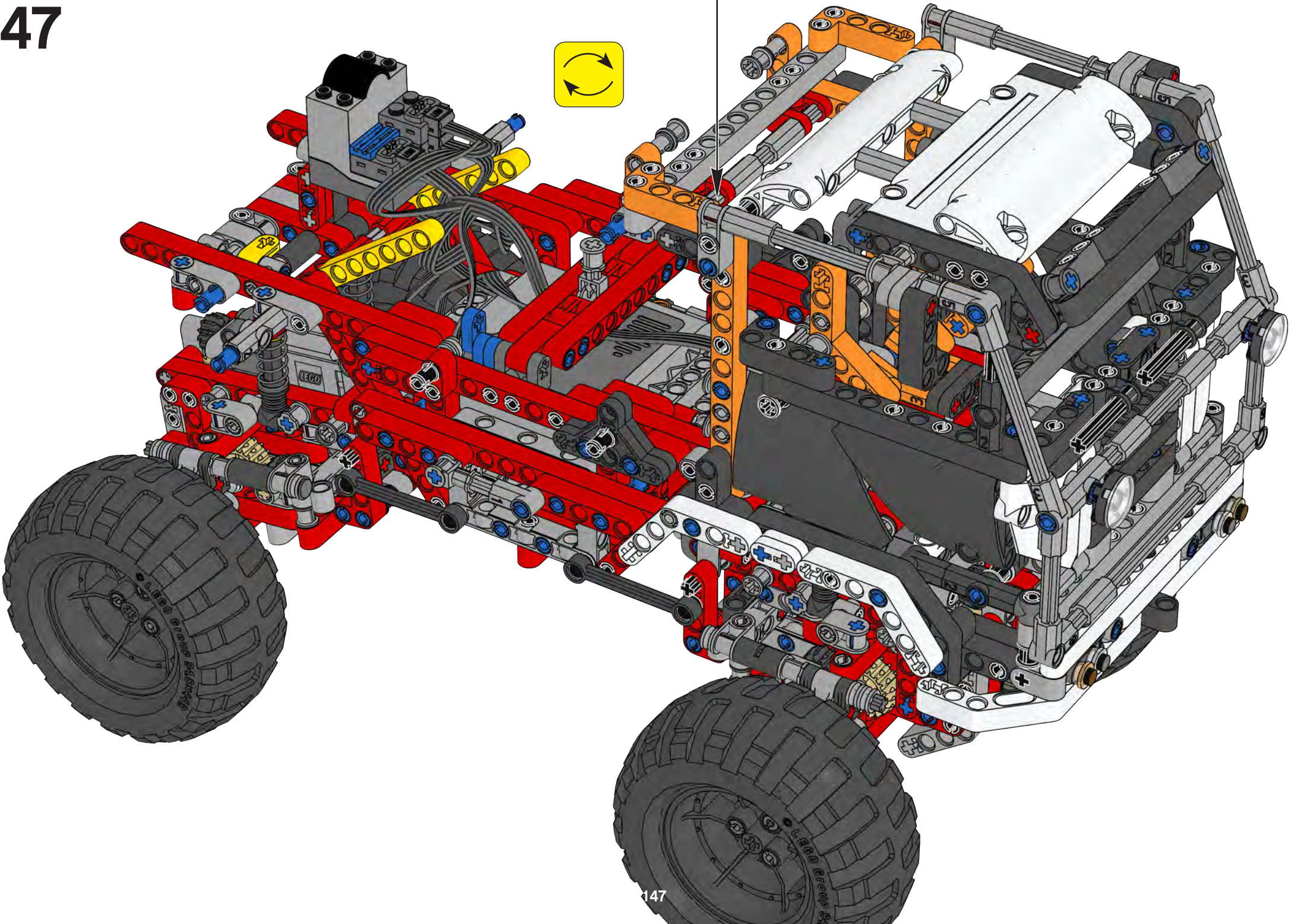






8



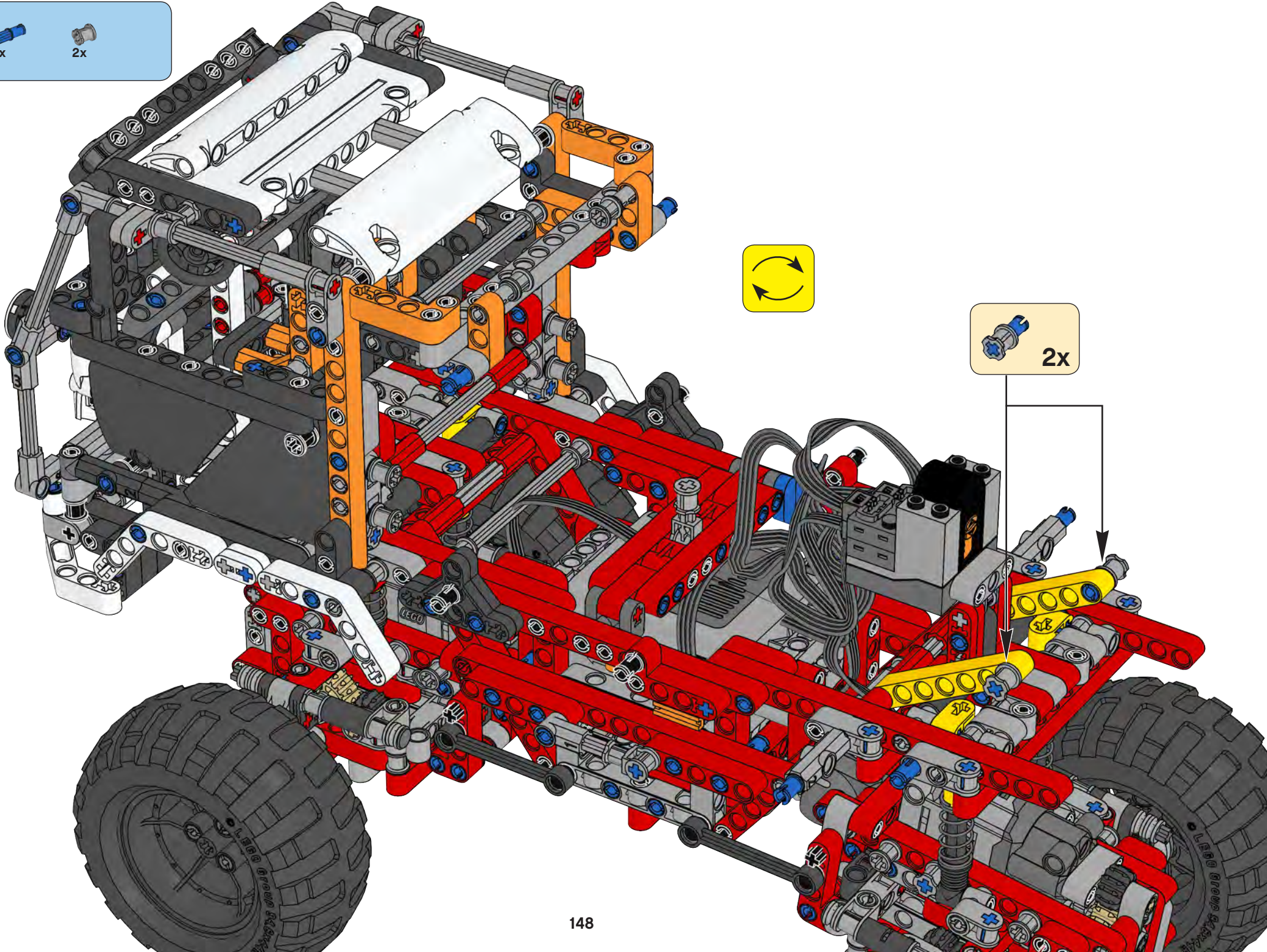






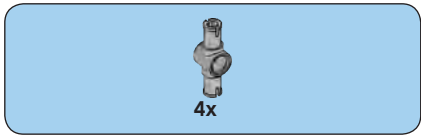
2x  2x 

48

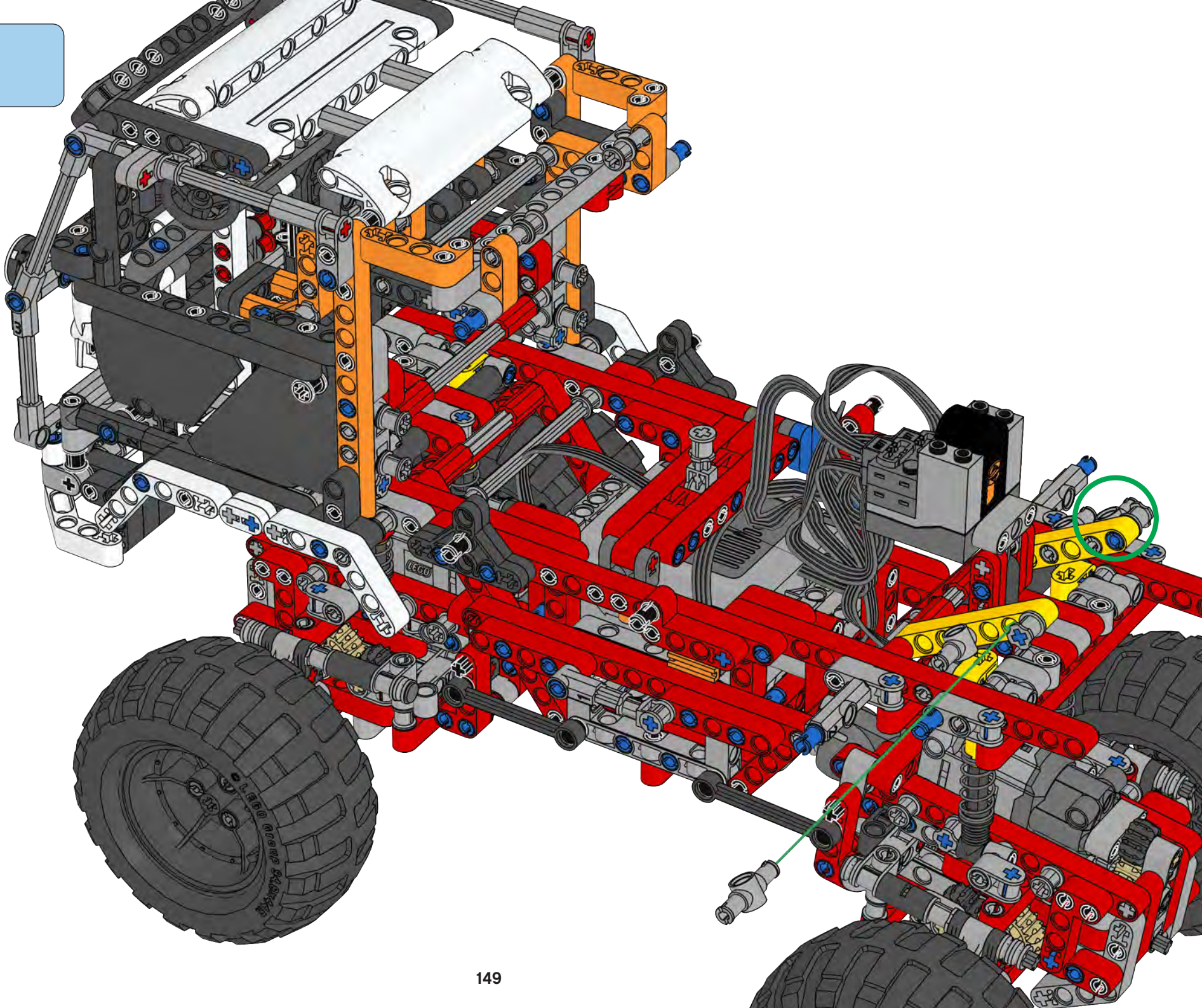


 2x

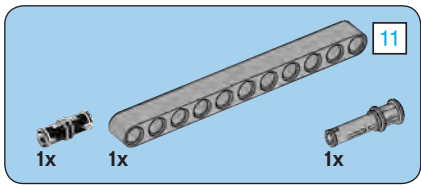




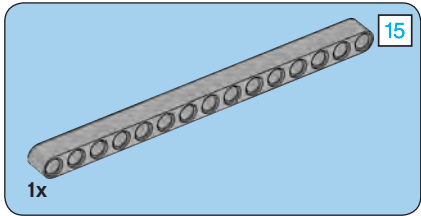
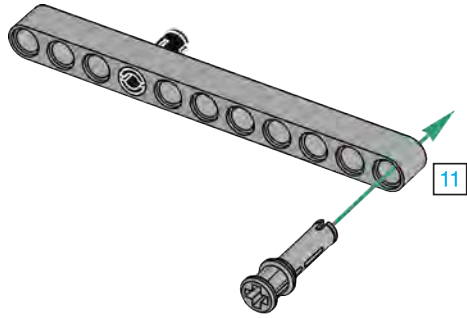
49



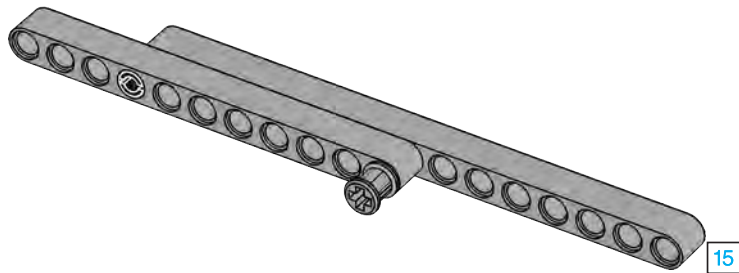


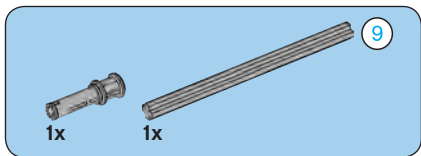


1

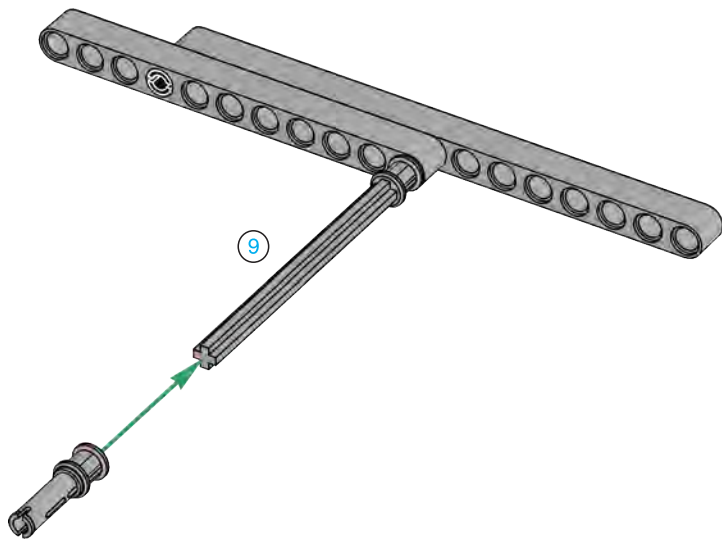


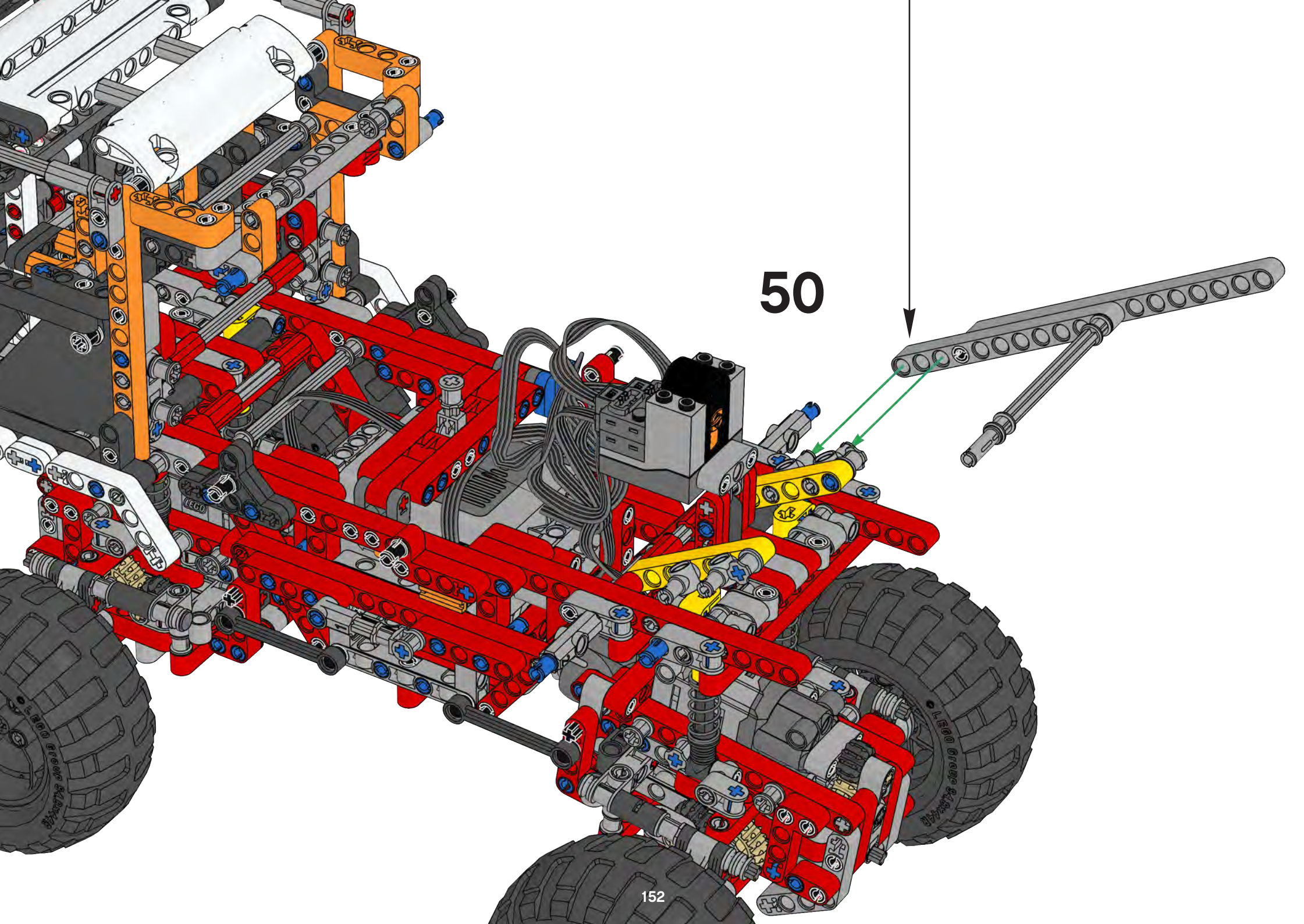
2





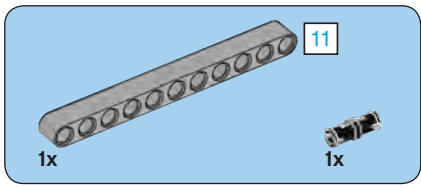
3



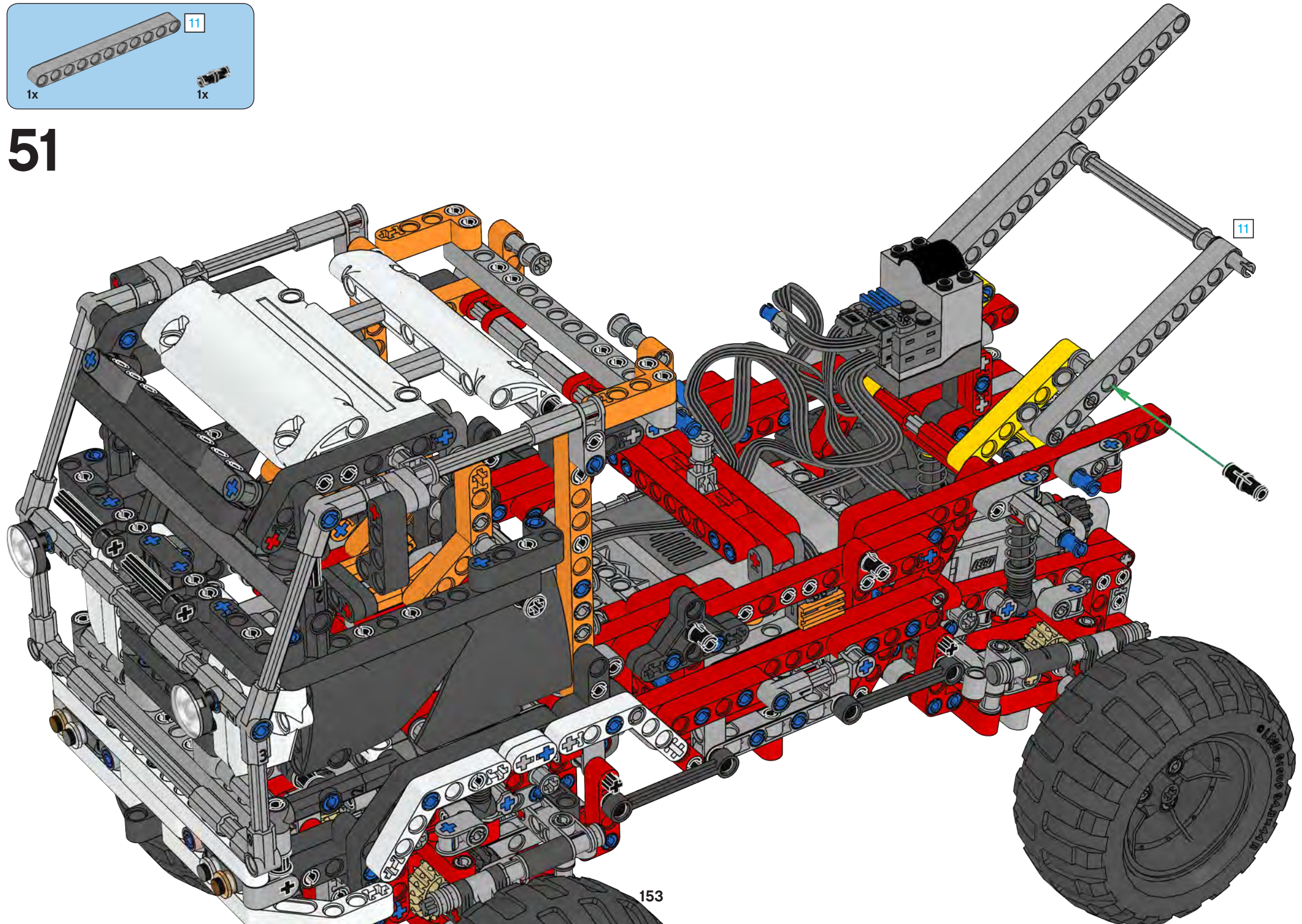


50

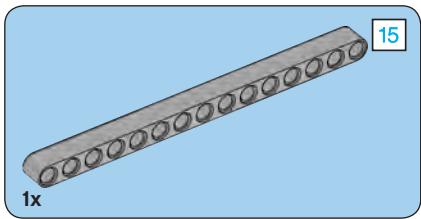




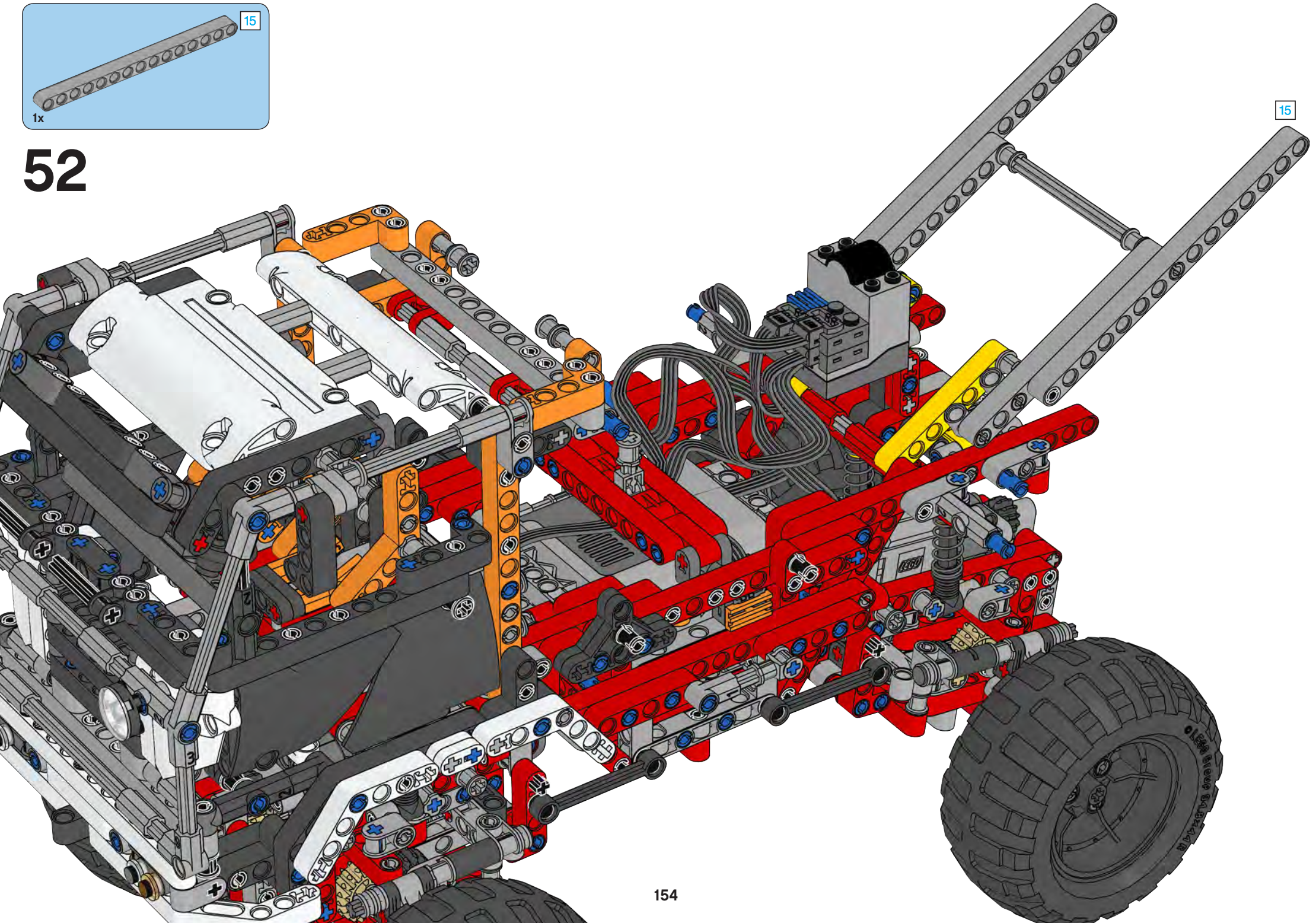
# 51



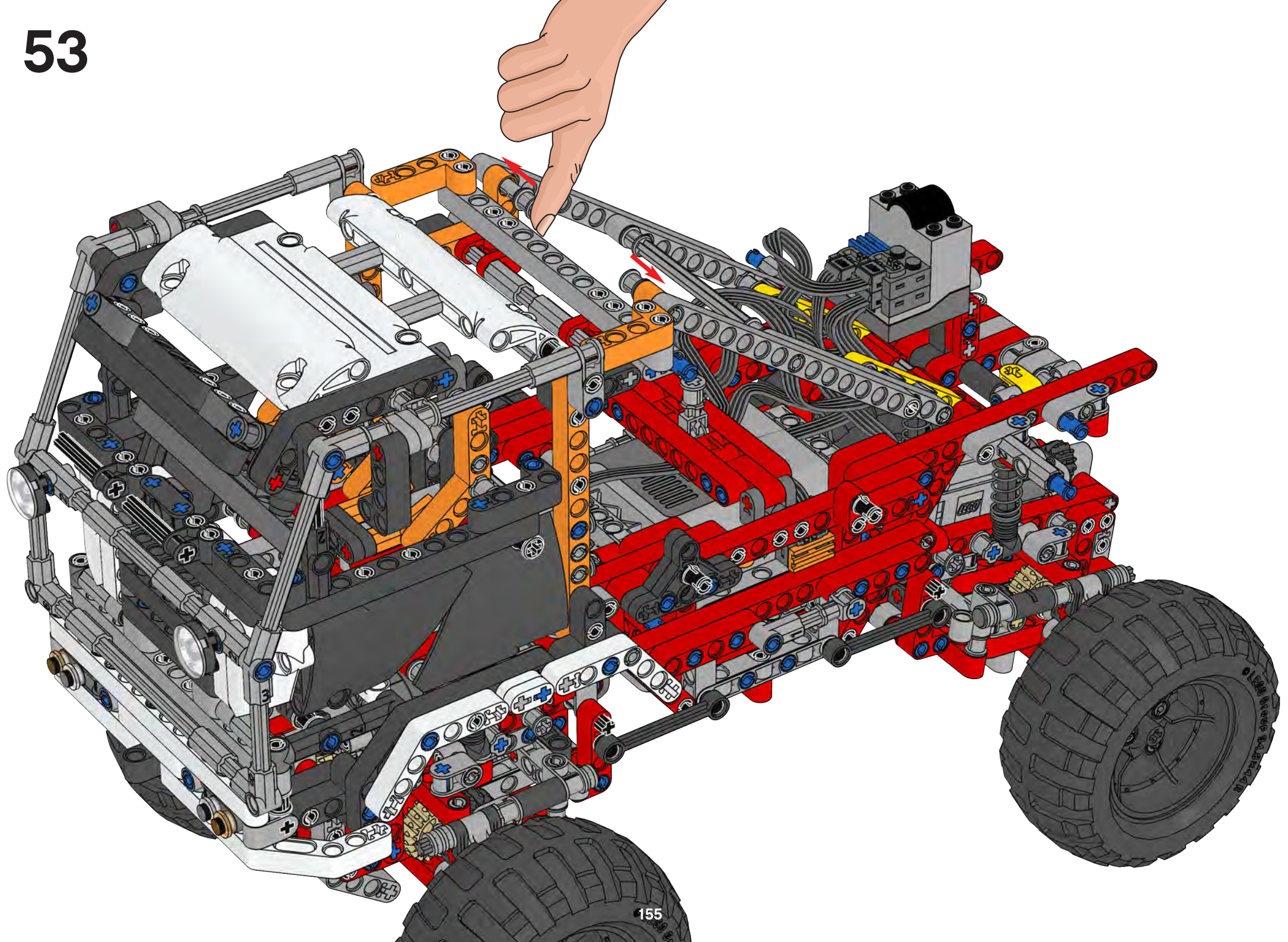




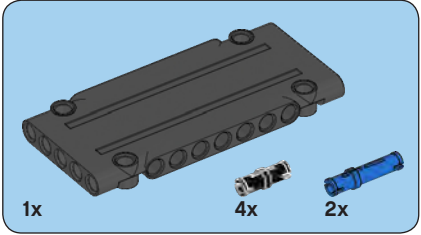
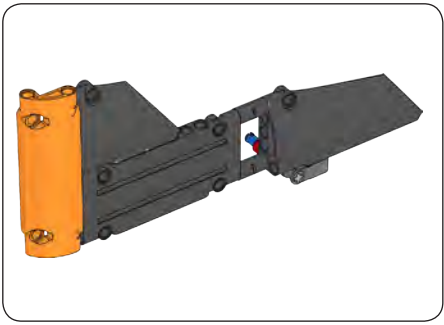
52



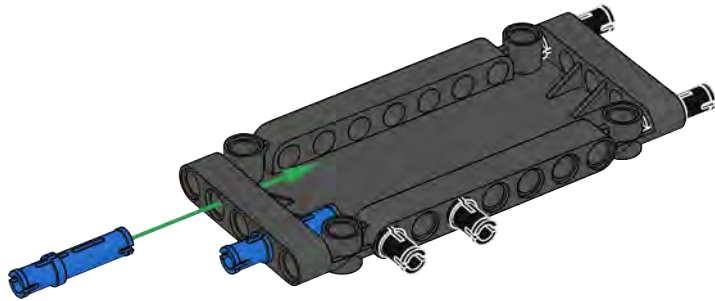


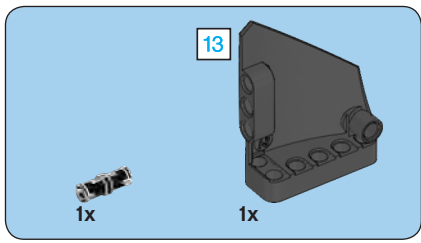




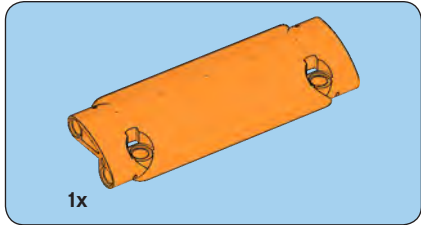
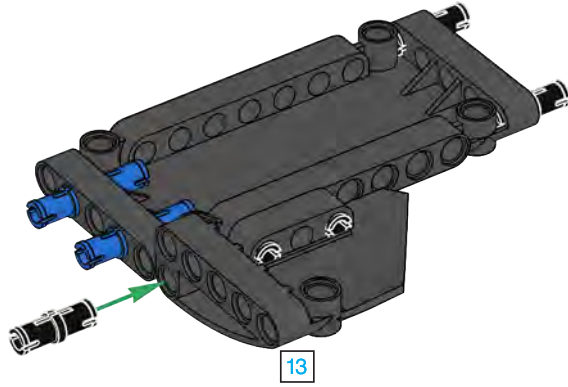


1

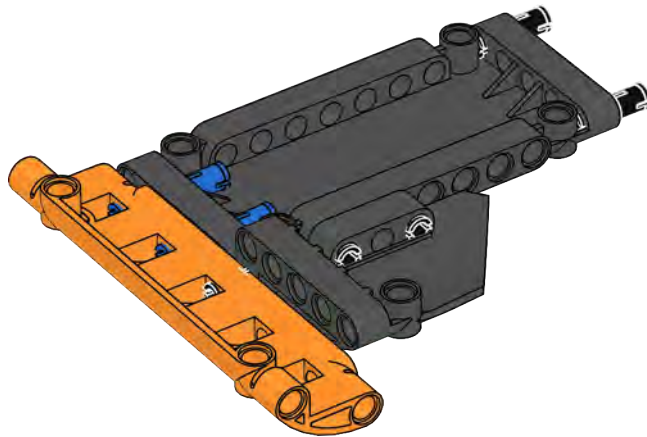


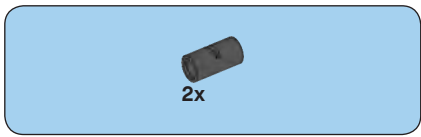


2

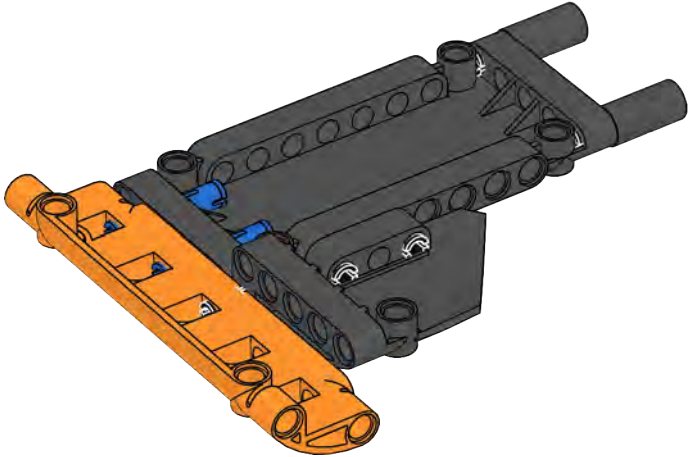


3

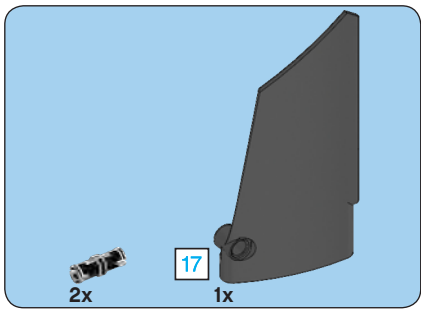




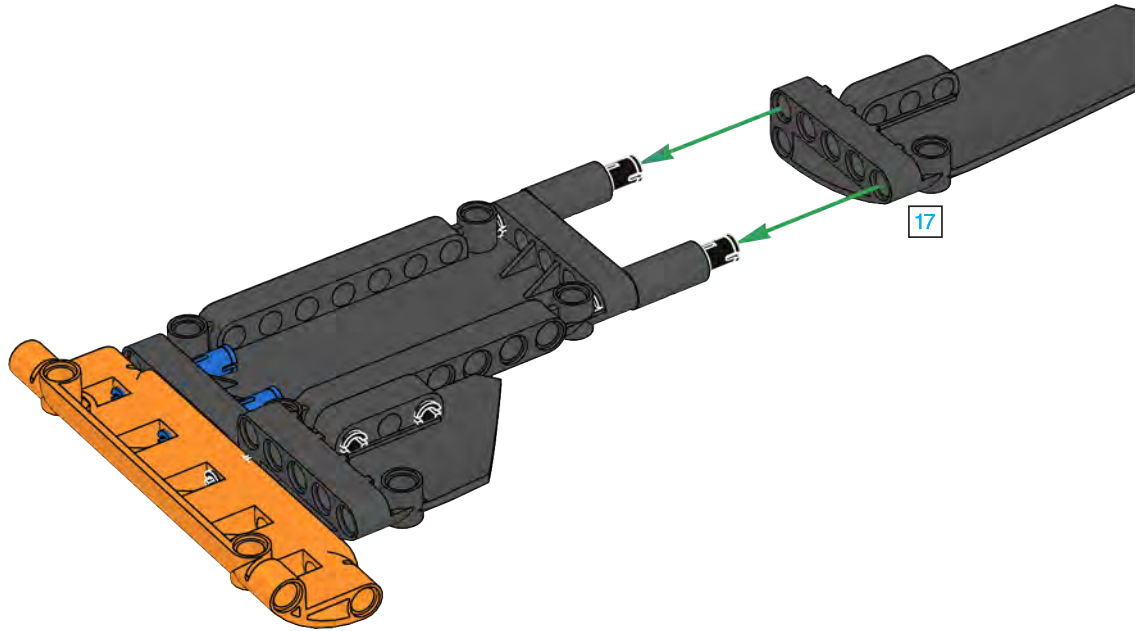
4

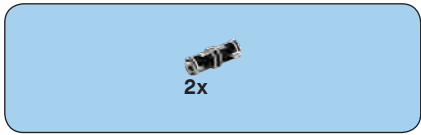




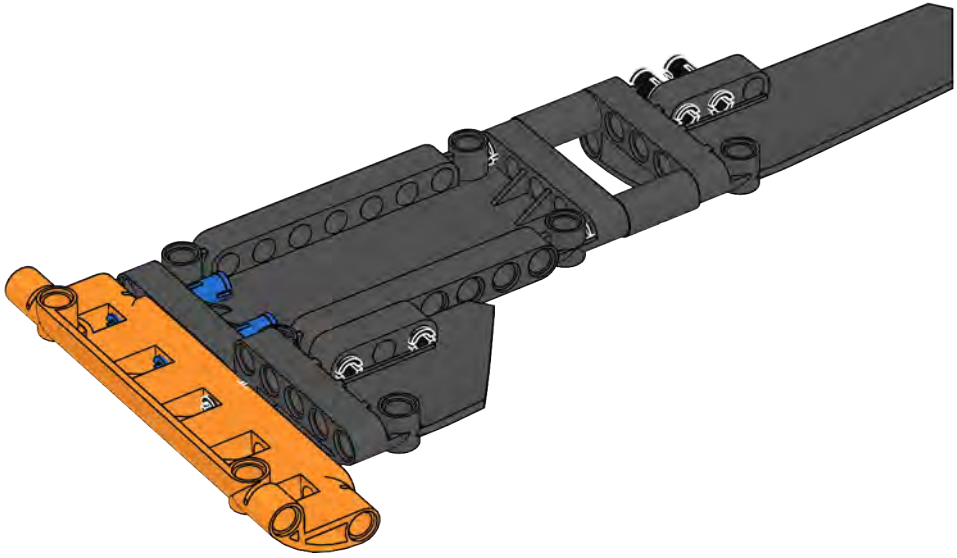


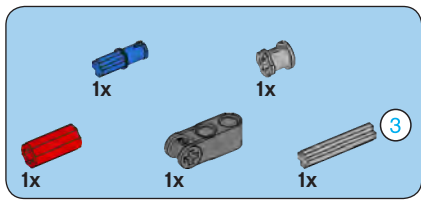
5



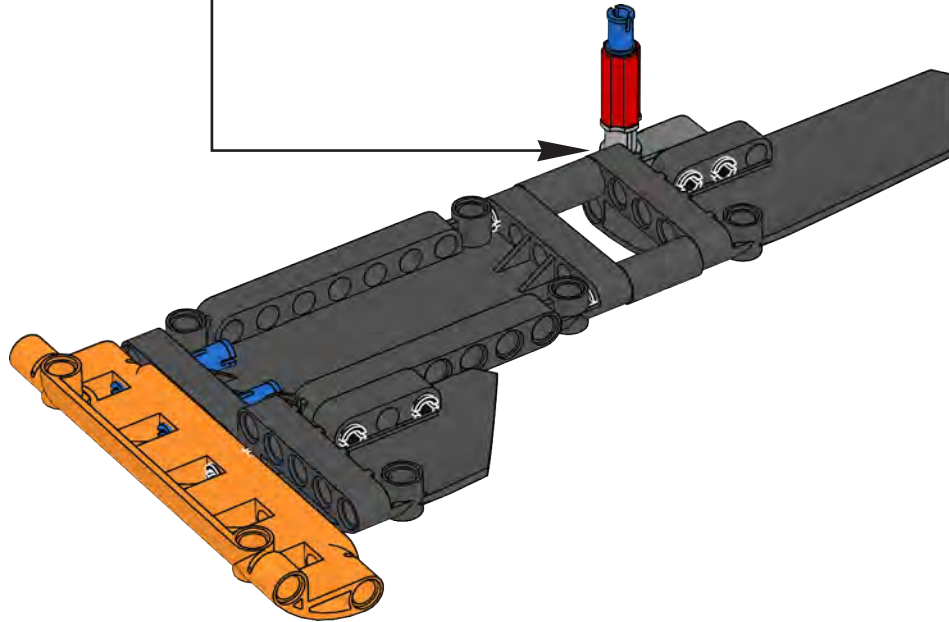
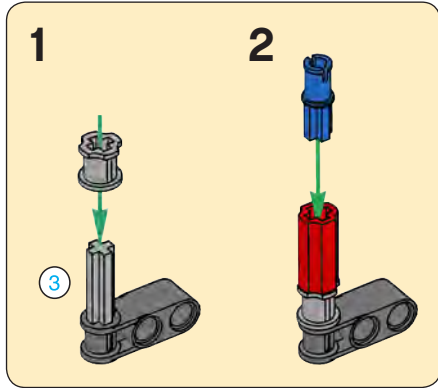


6

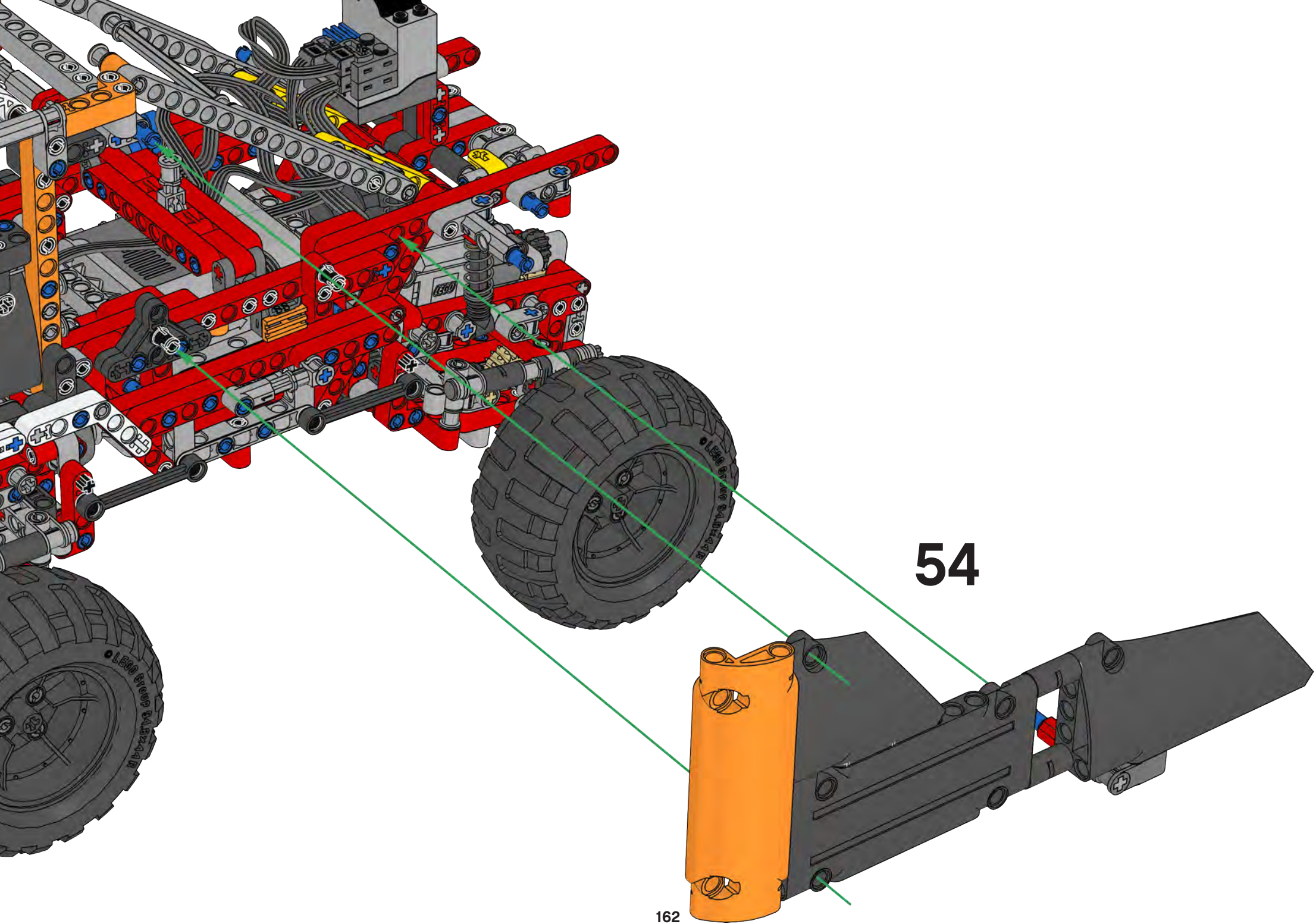




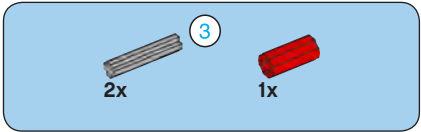
7



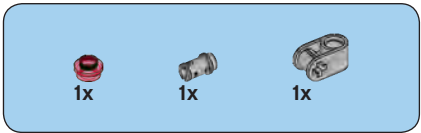
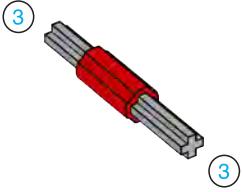




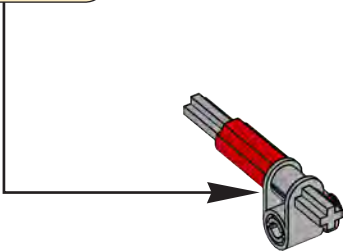
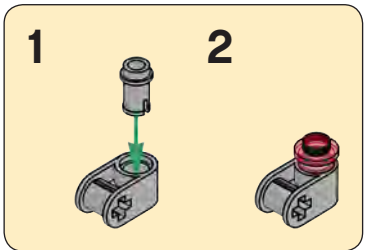
54

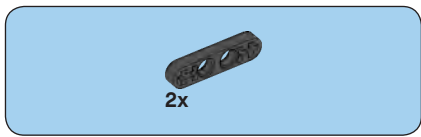


1

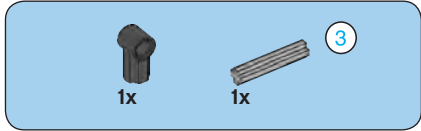
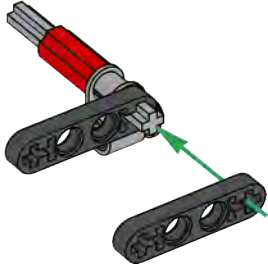


2

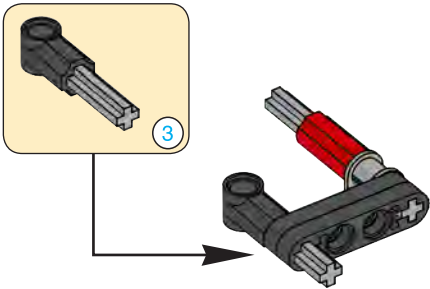




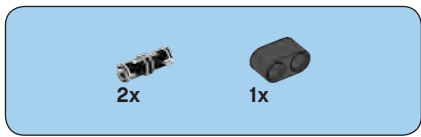
3



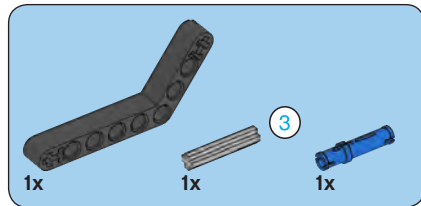
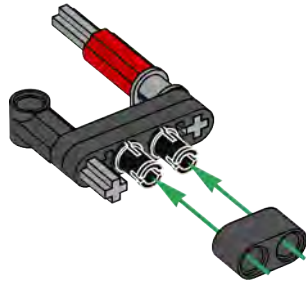
4



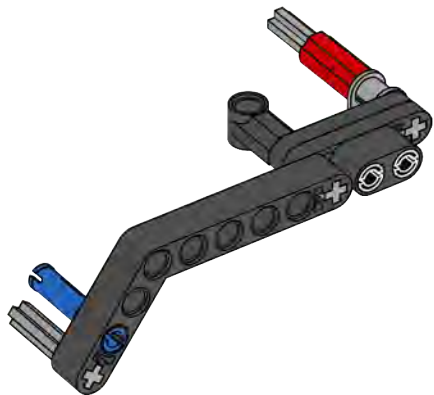


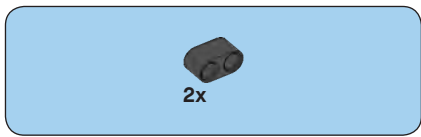


5

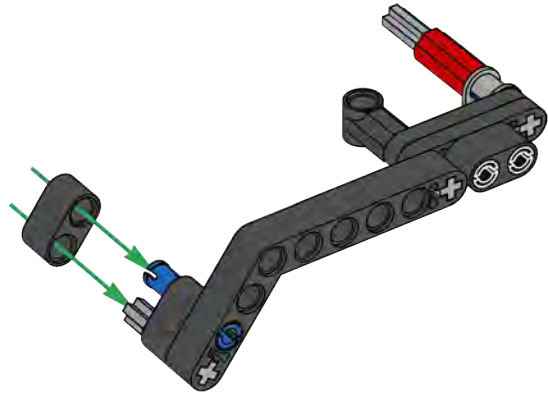


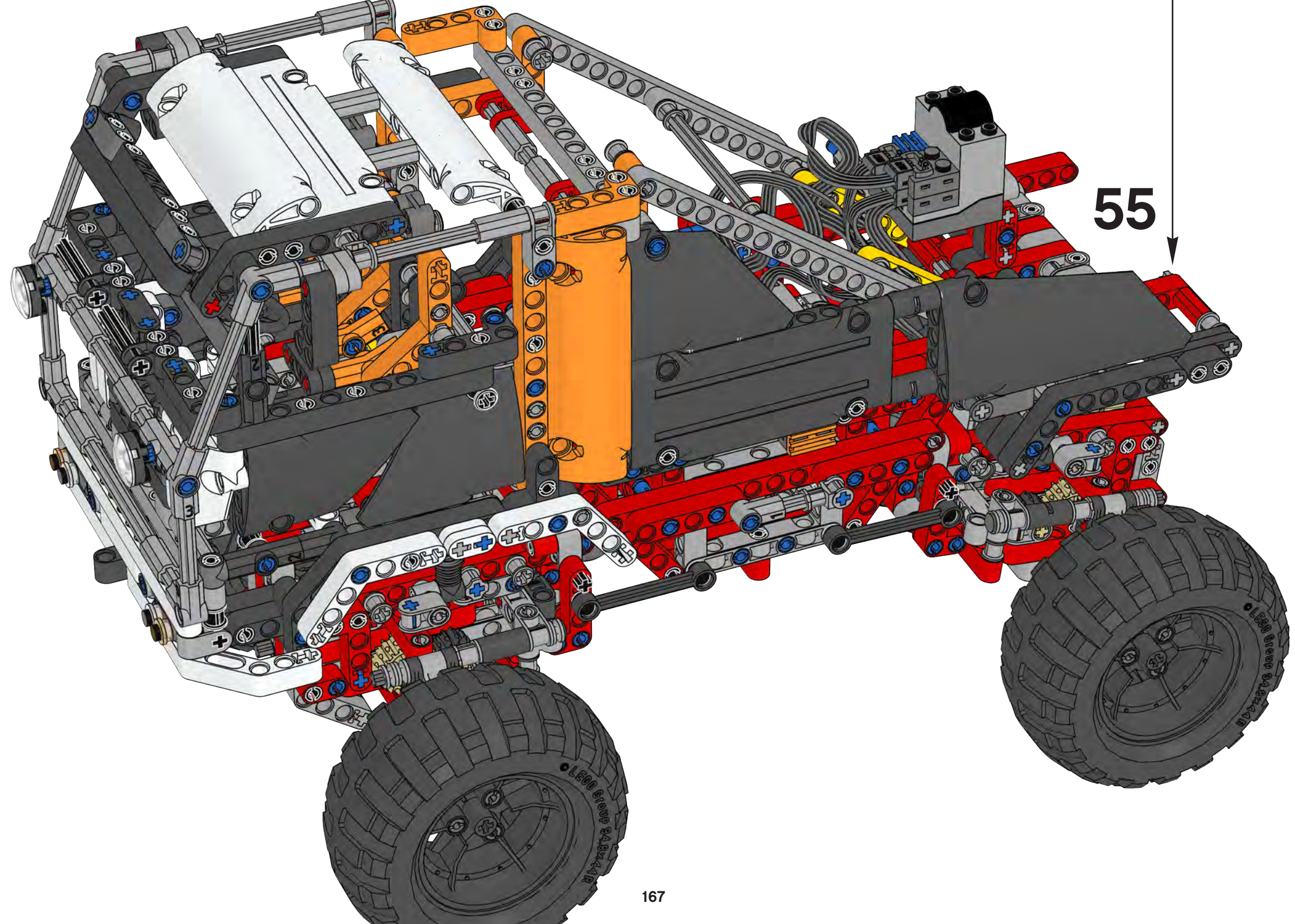
6





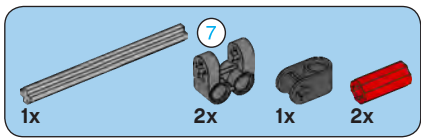
7



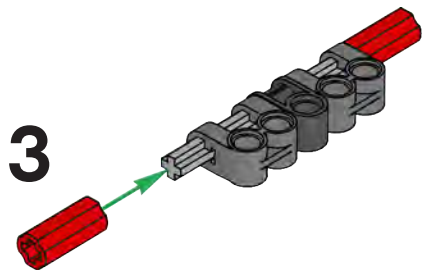
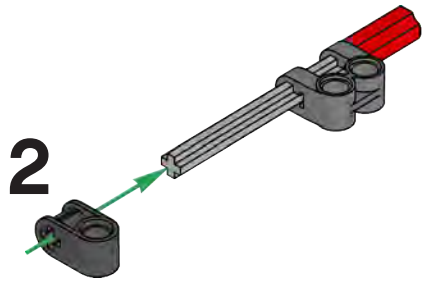
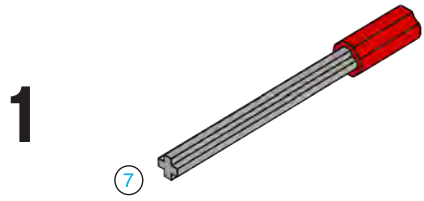


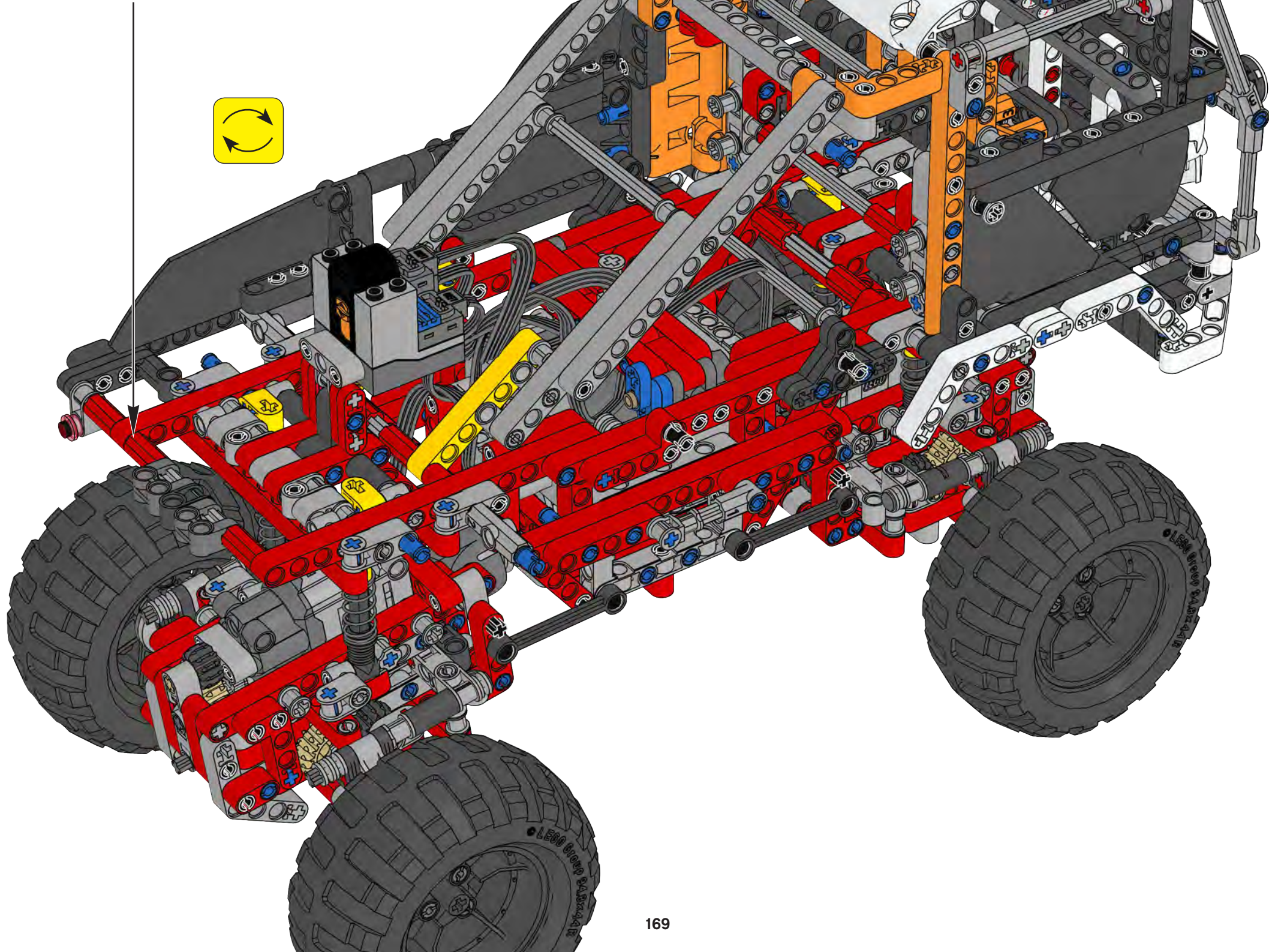
55

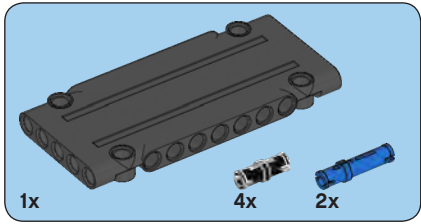
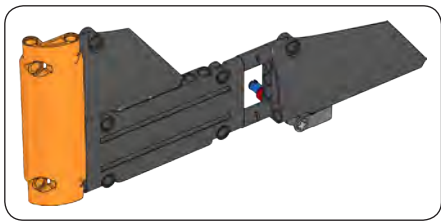




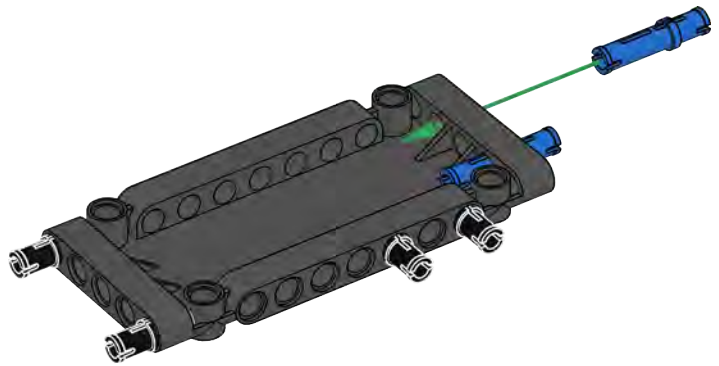
# 56



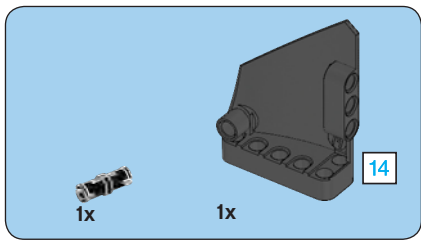




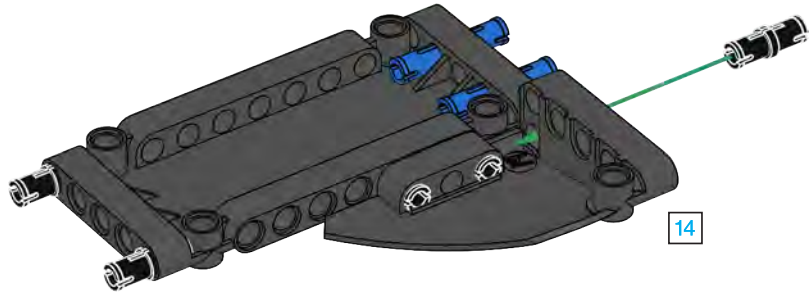
1

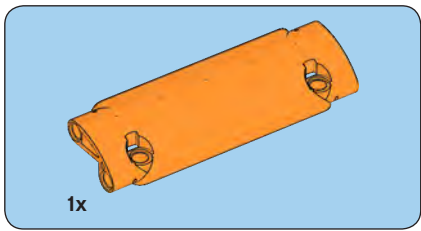




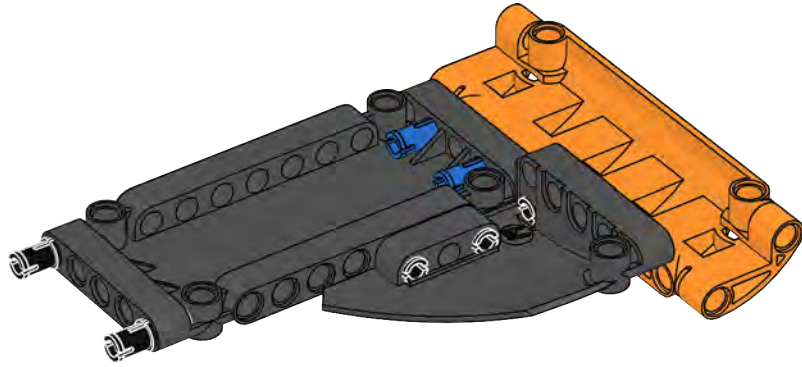


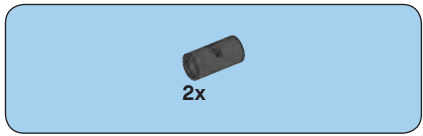
2



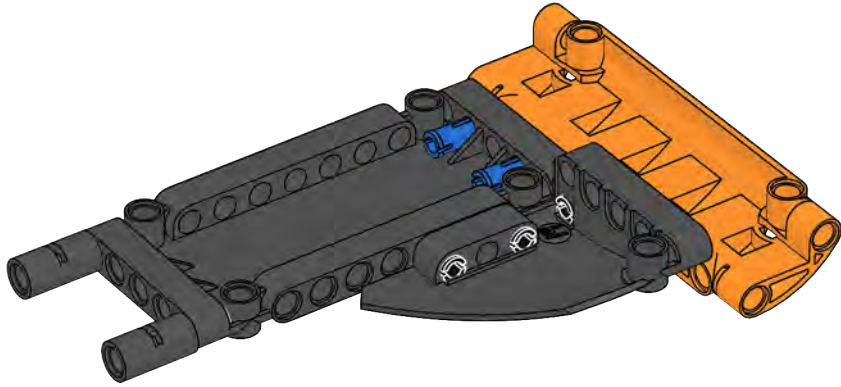


3

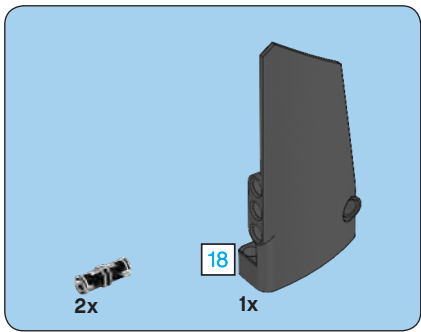




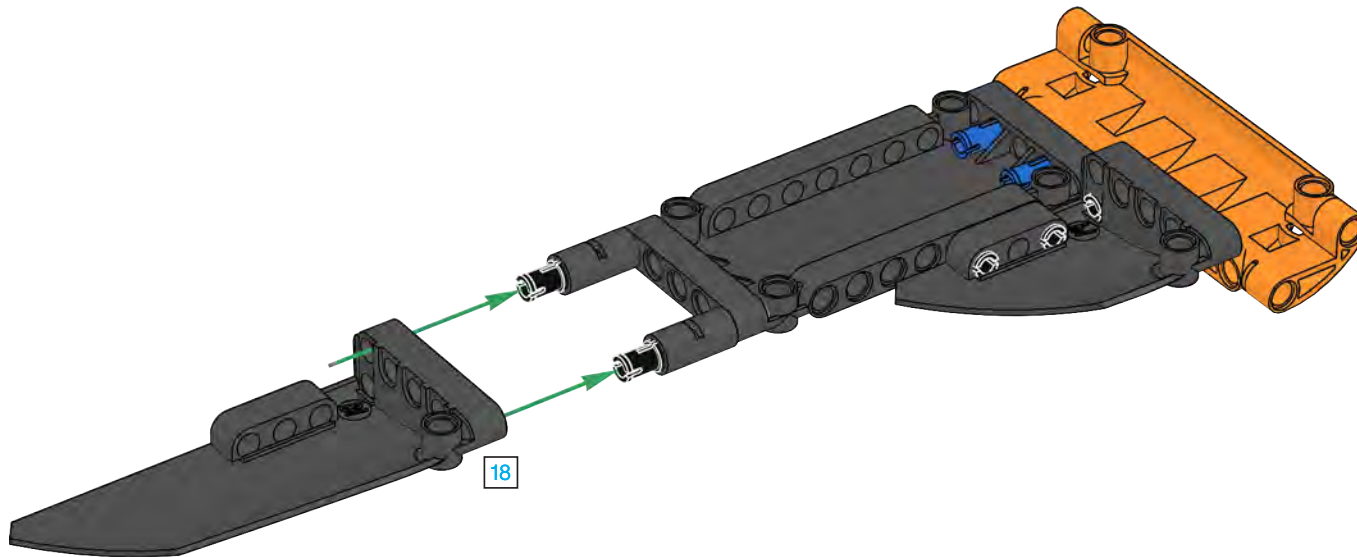
4





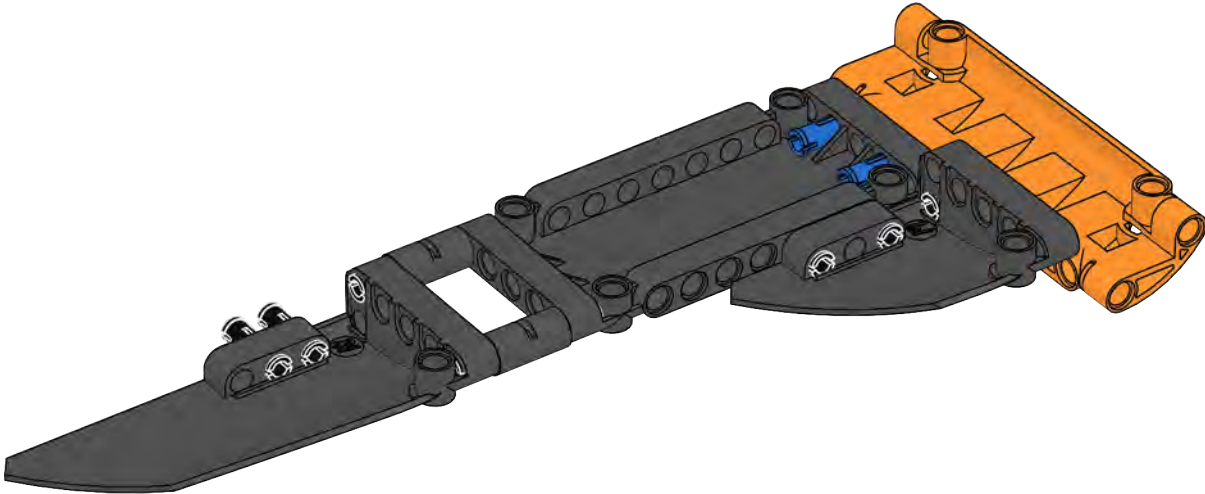


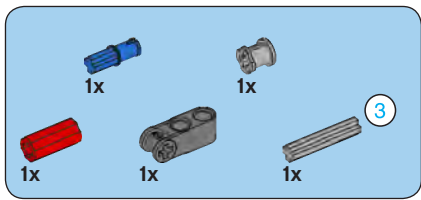
5



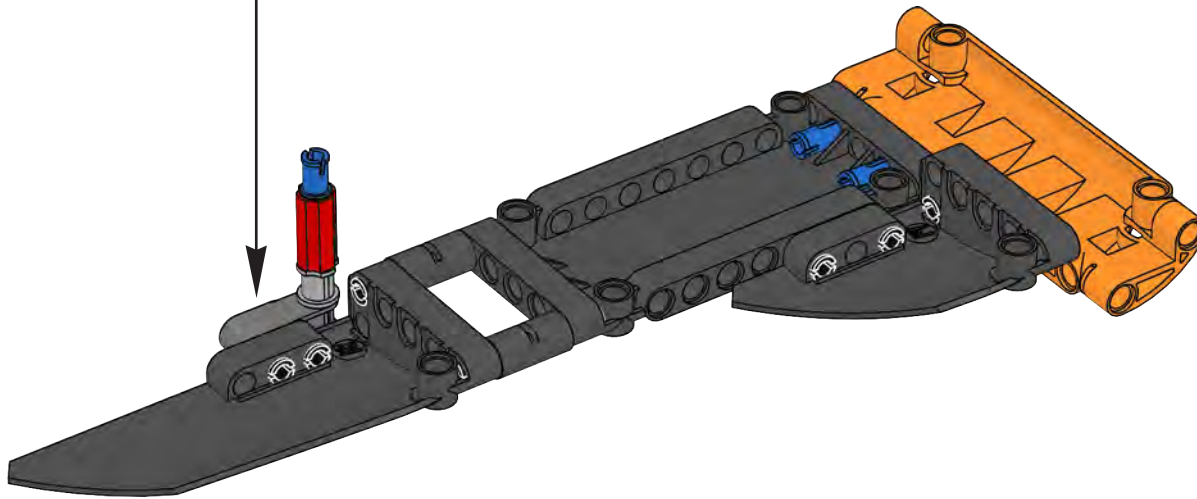
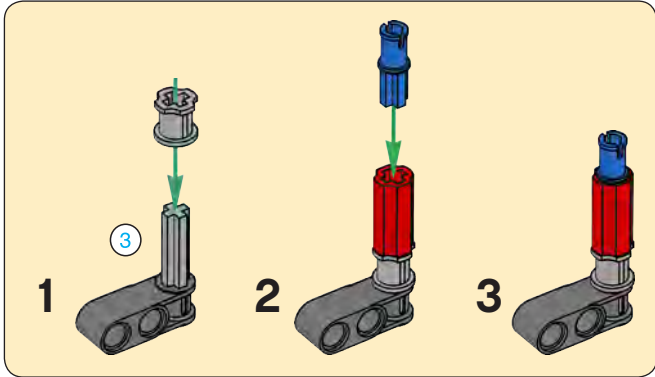


6



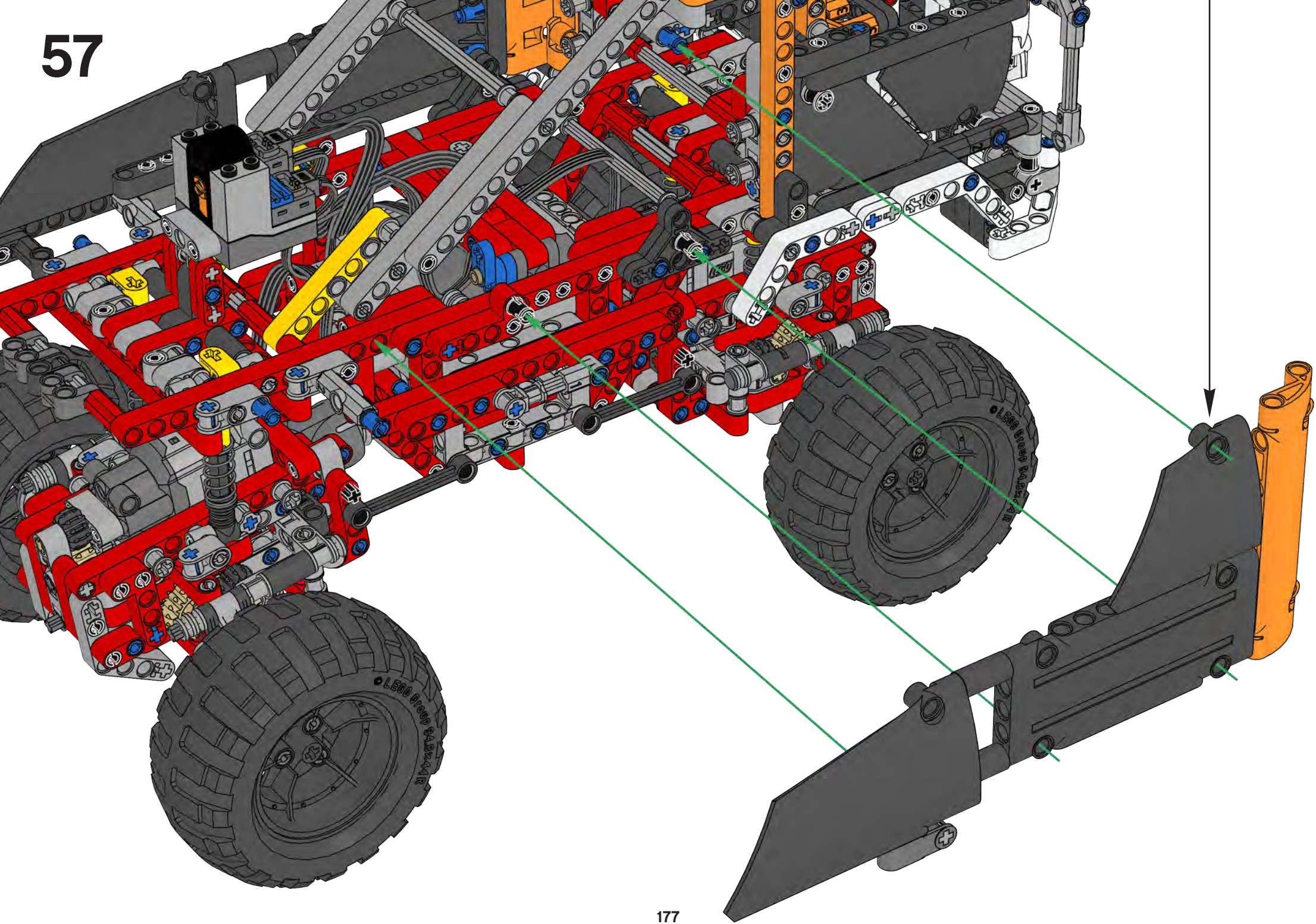


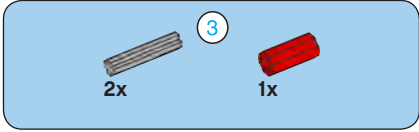
7



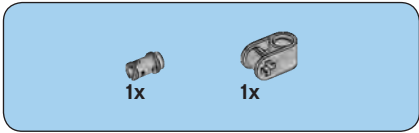
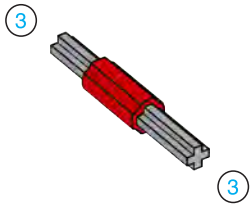


57

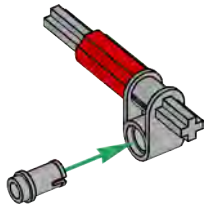


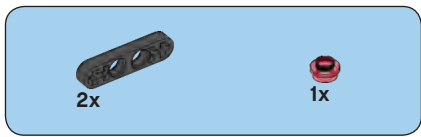


1

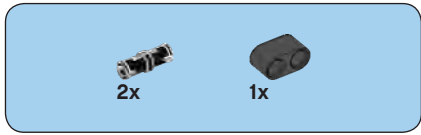
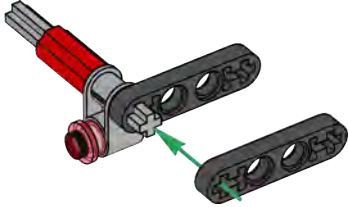


2

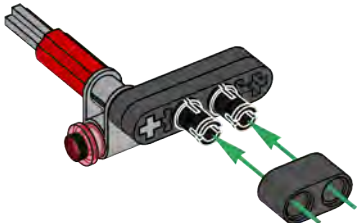




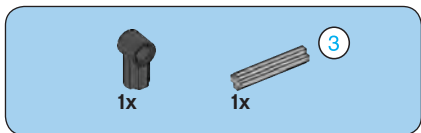
3



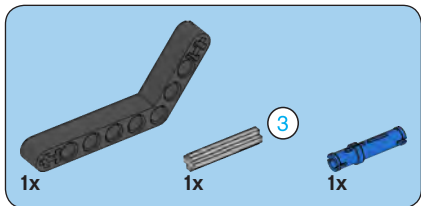
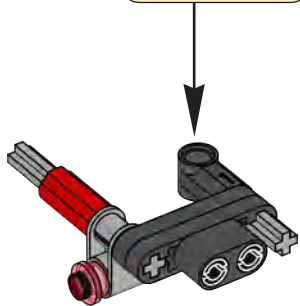
4



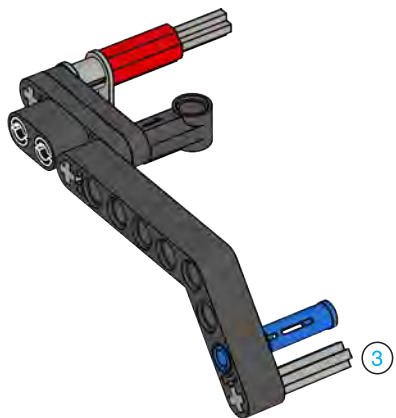


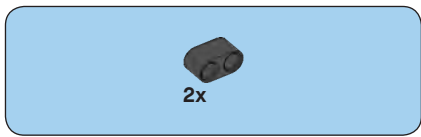


5

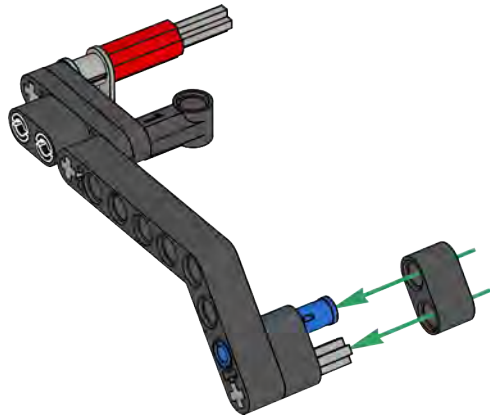


6

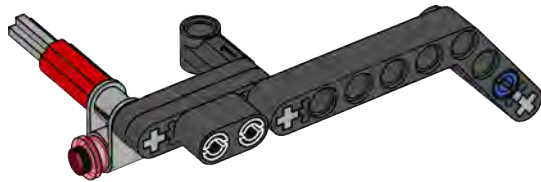




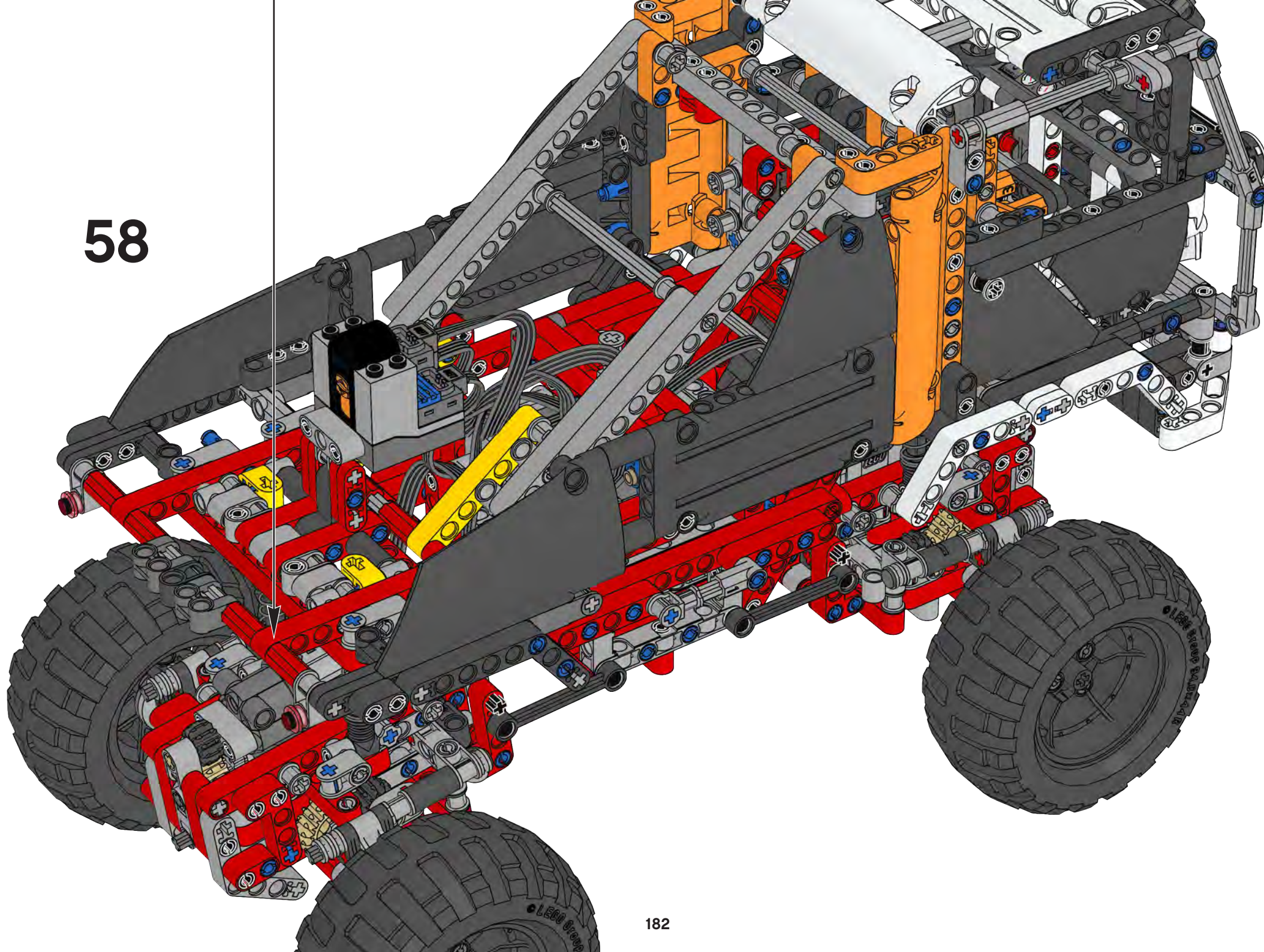
7



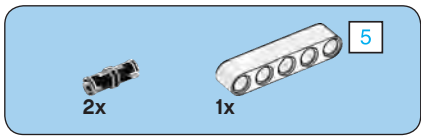
8



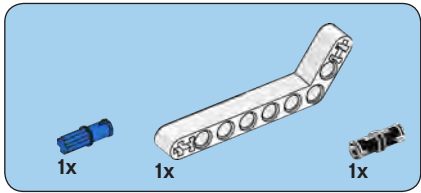
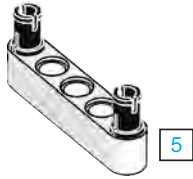
58



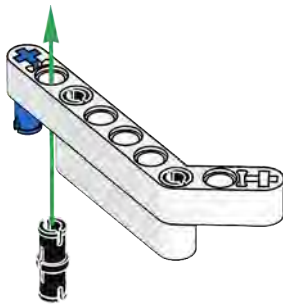




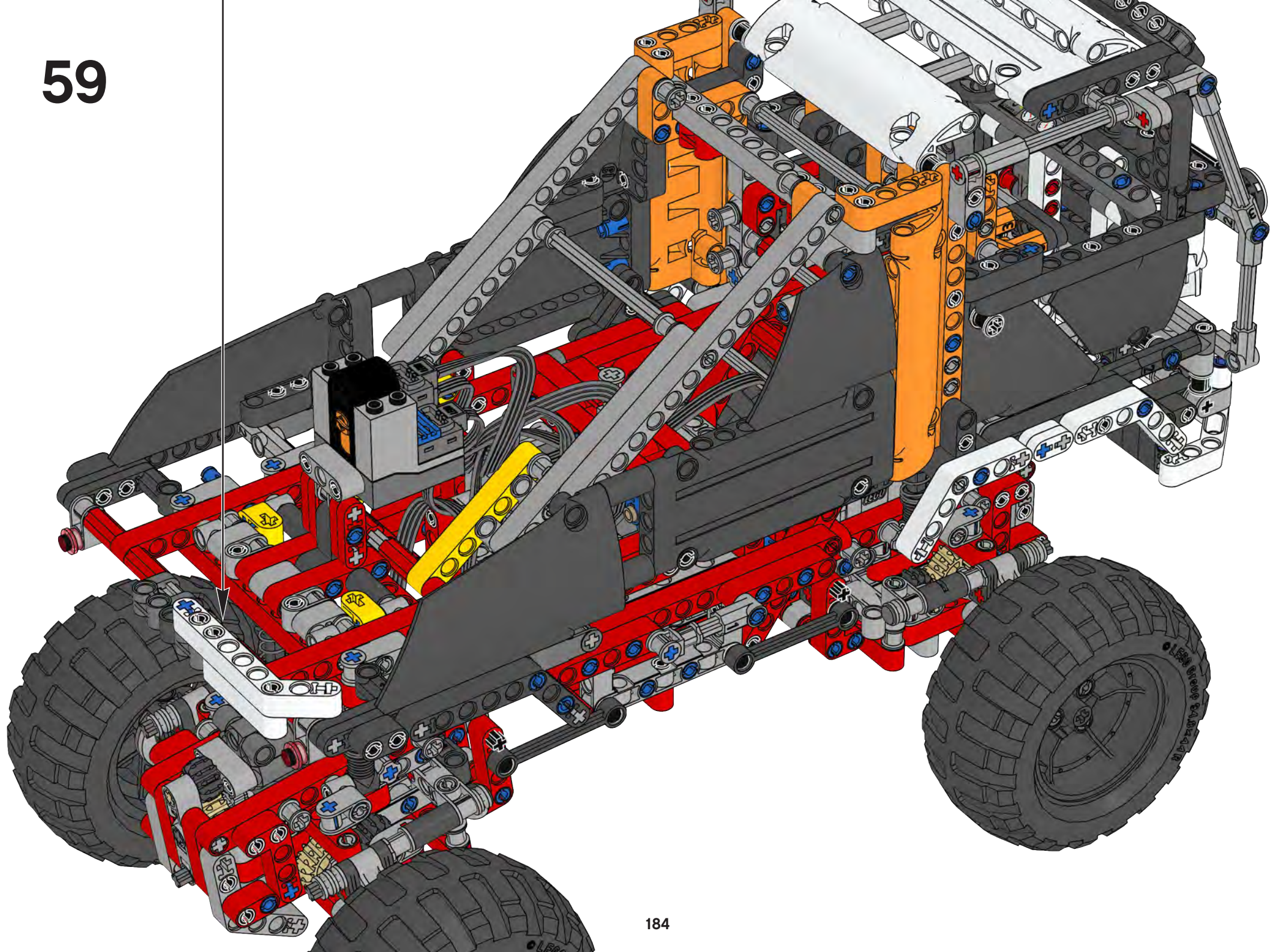
1

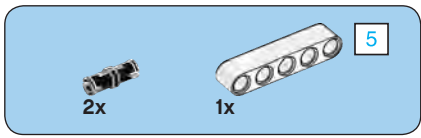


2

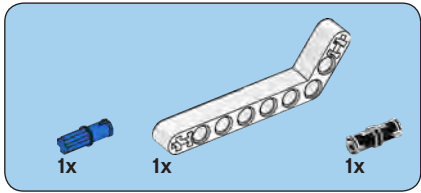
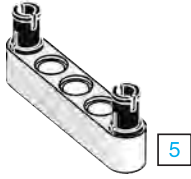


59

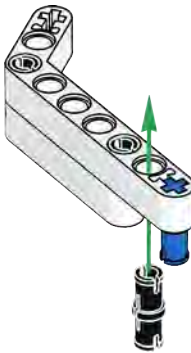




1

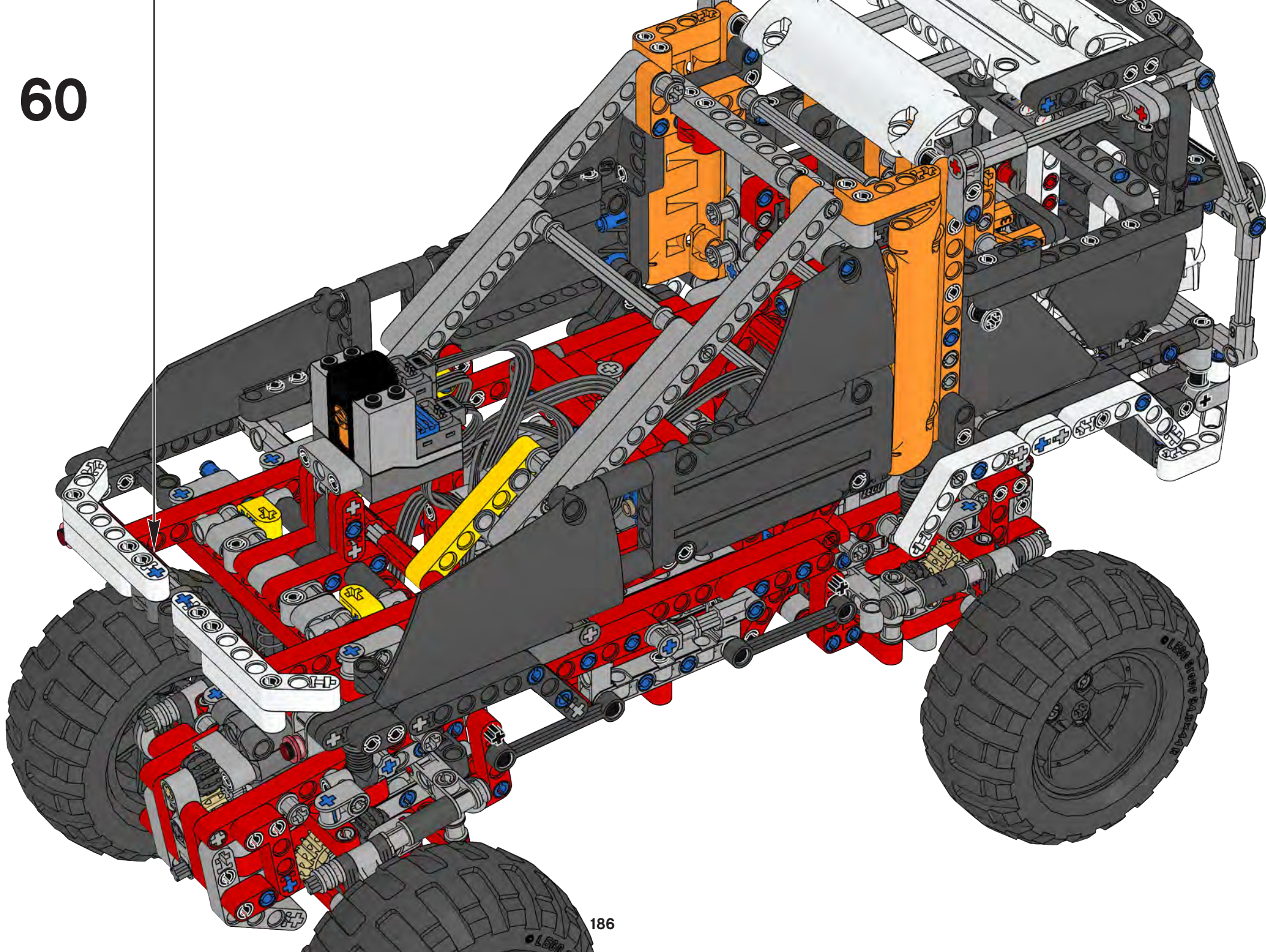


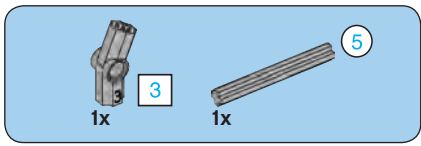
2



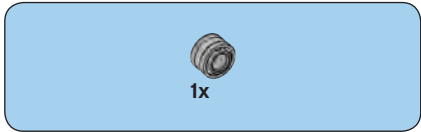
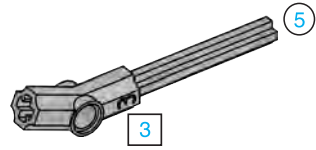


60

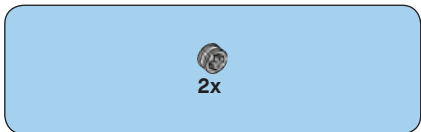
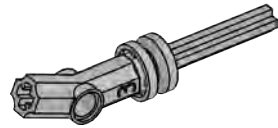




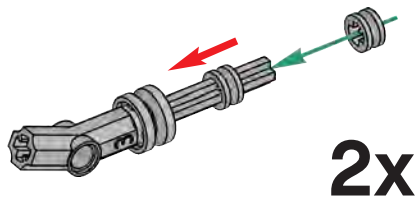
1



2



3





61

