

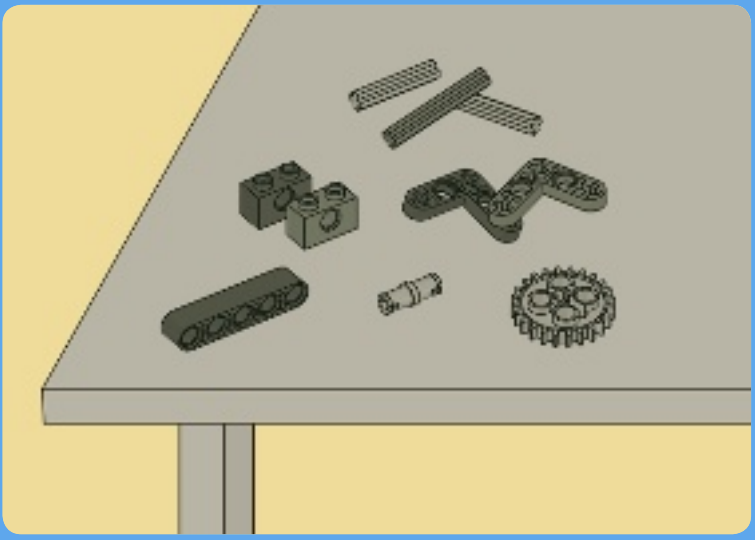
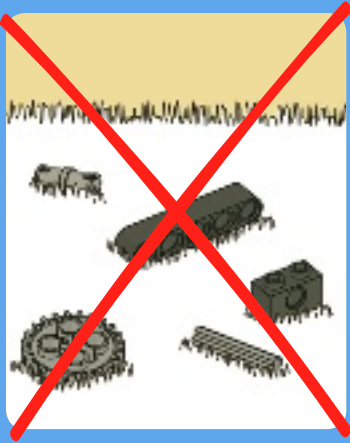


TECHNIC

8081

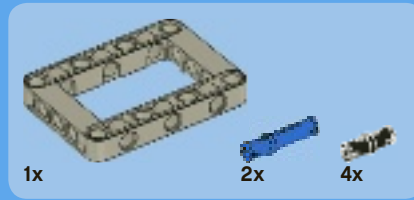
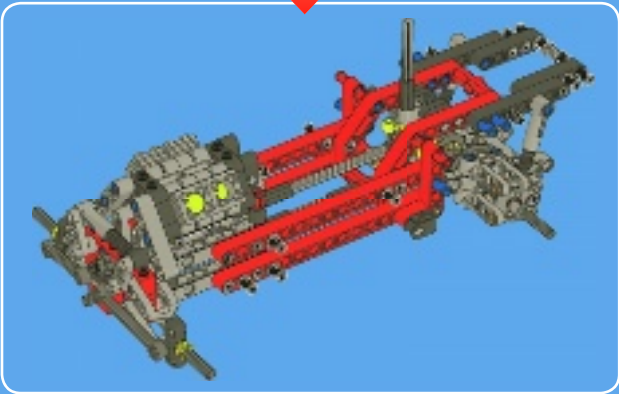
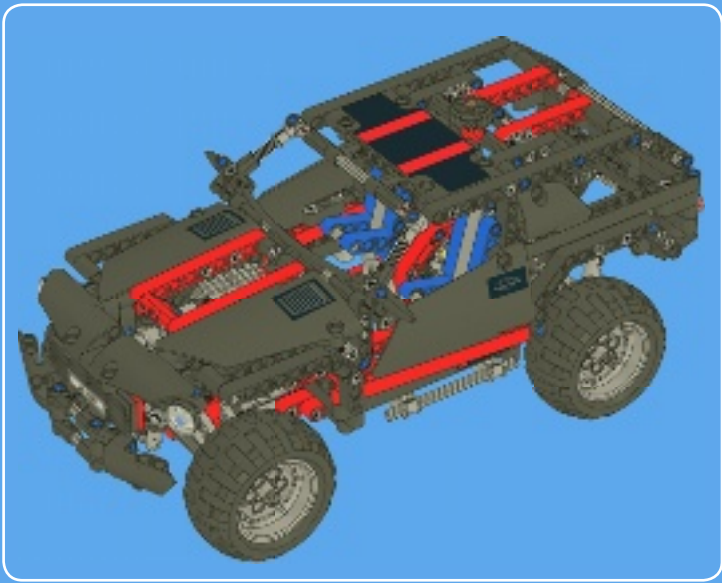


1

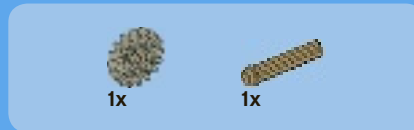
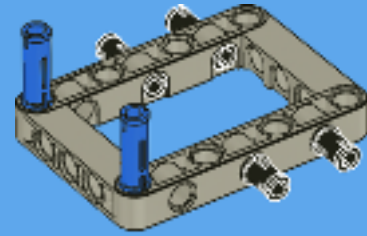


2

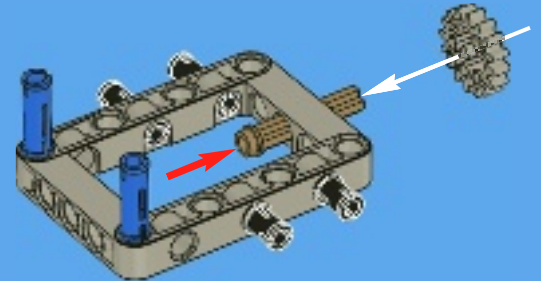


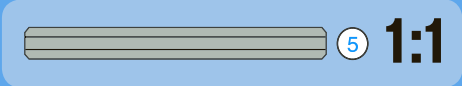
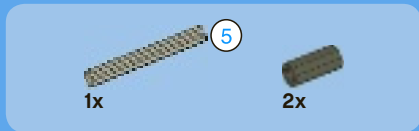


1

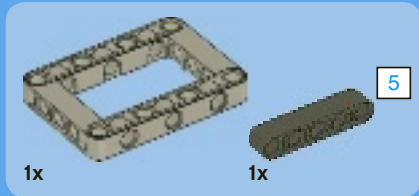
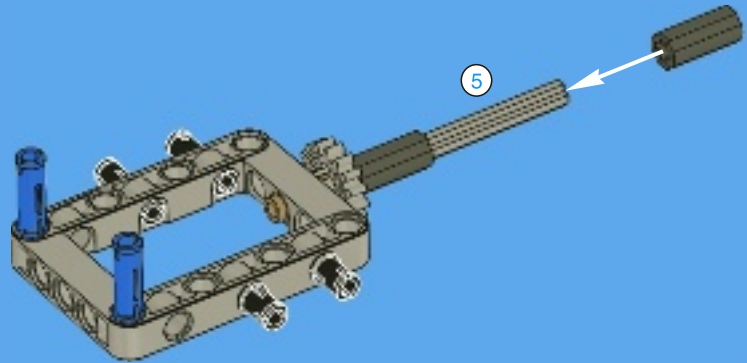


2

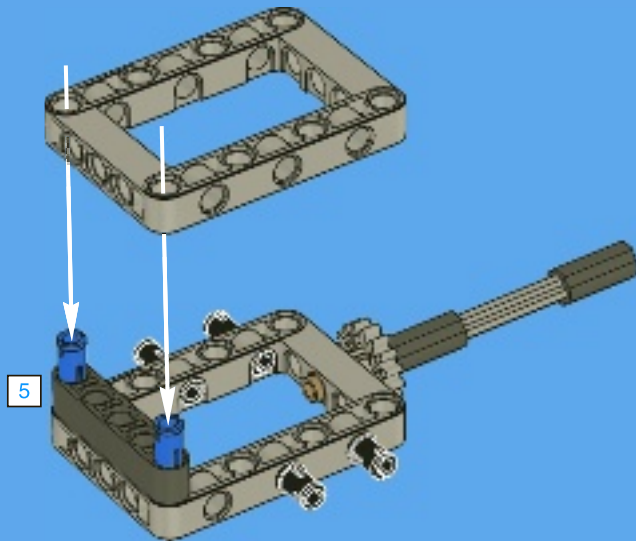




3



4



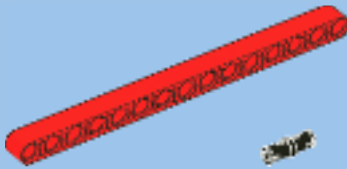
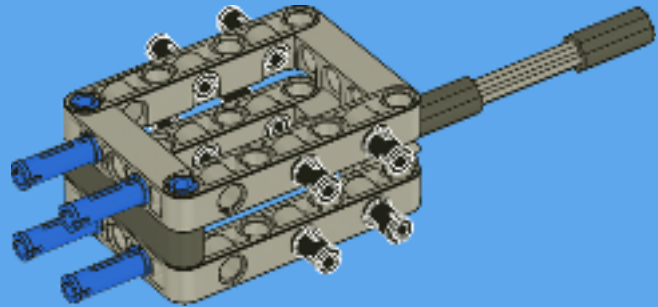


4x



4x

5



15

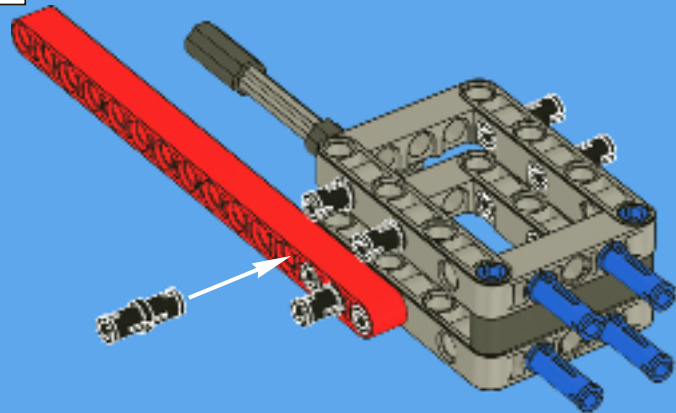
1x



2x

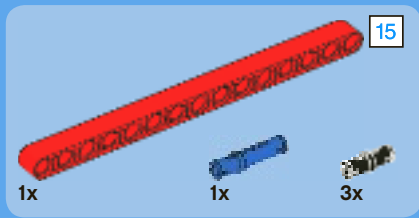
6

15

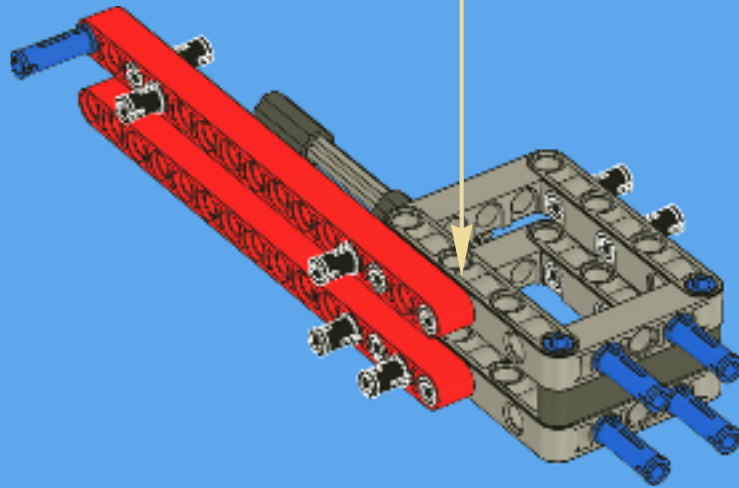
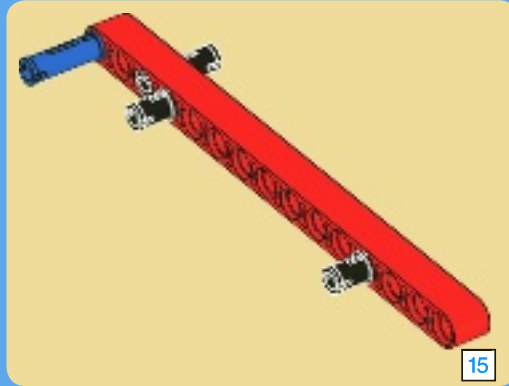


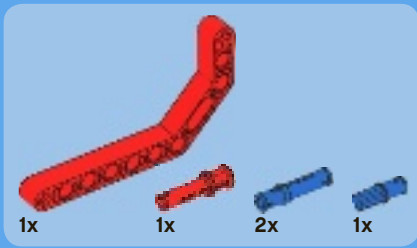
15

1:1

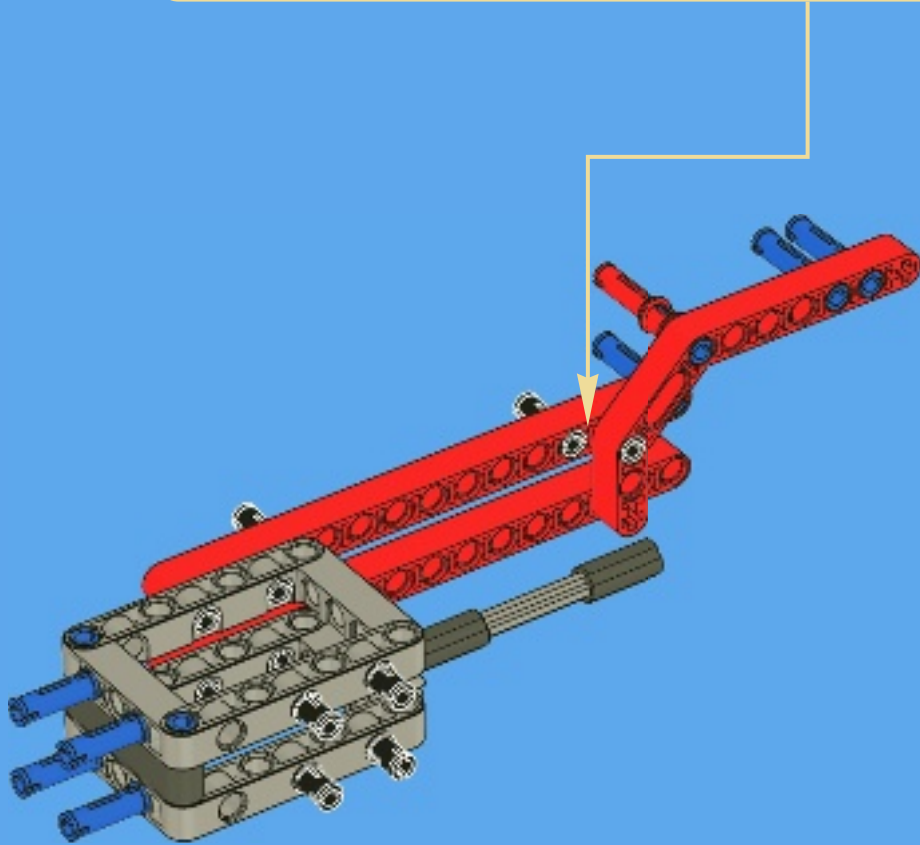
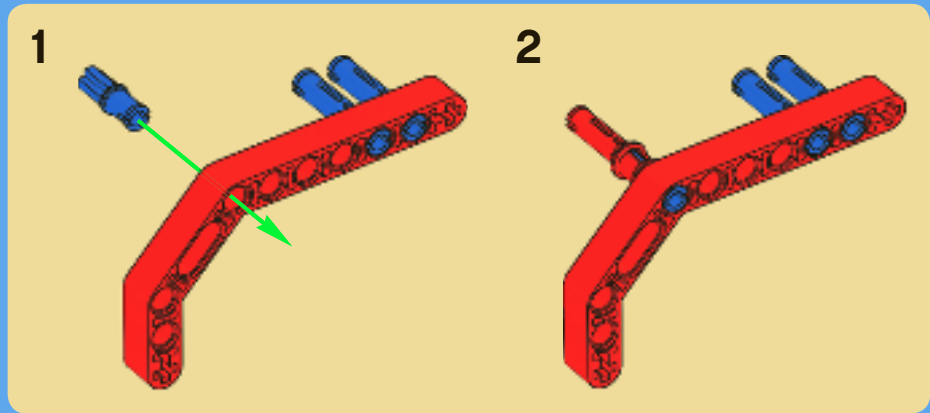


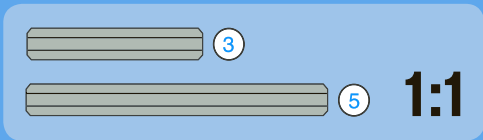
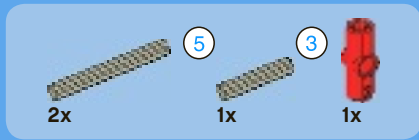
7



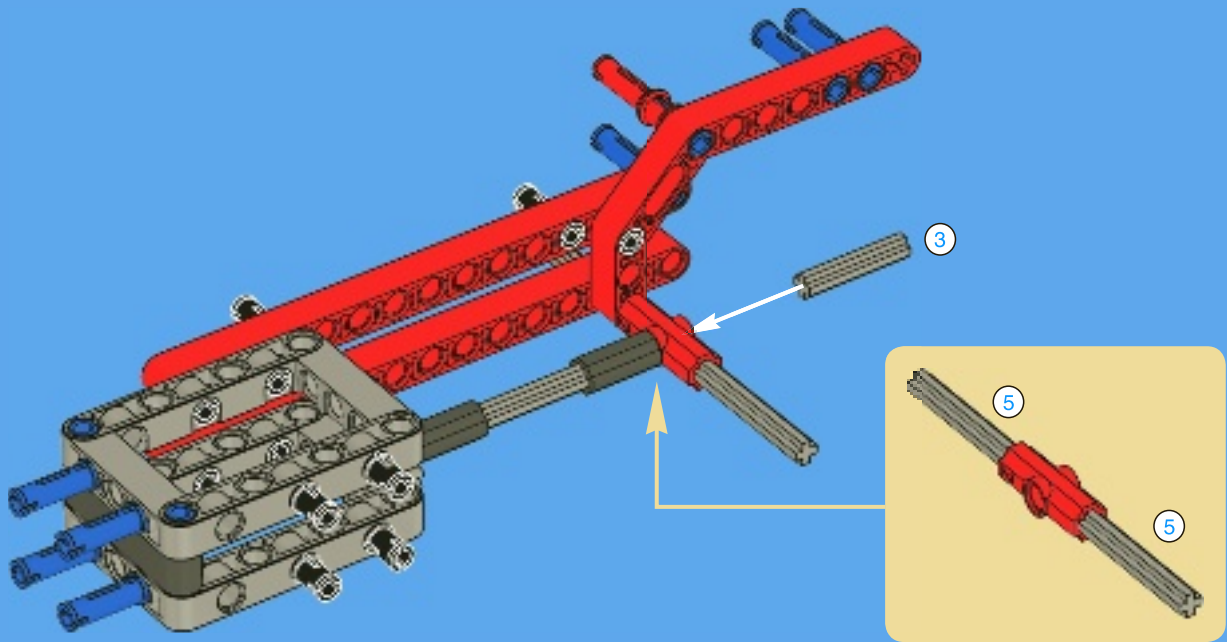


8





9





2x

4



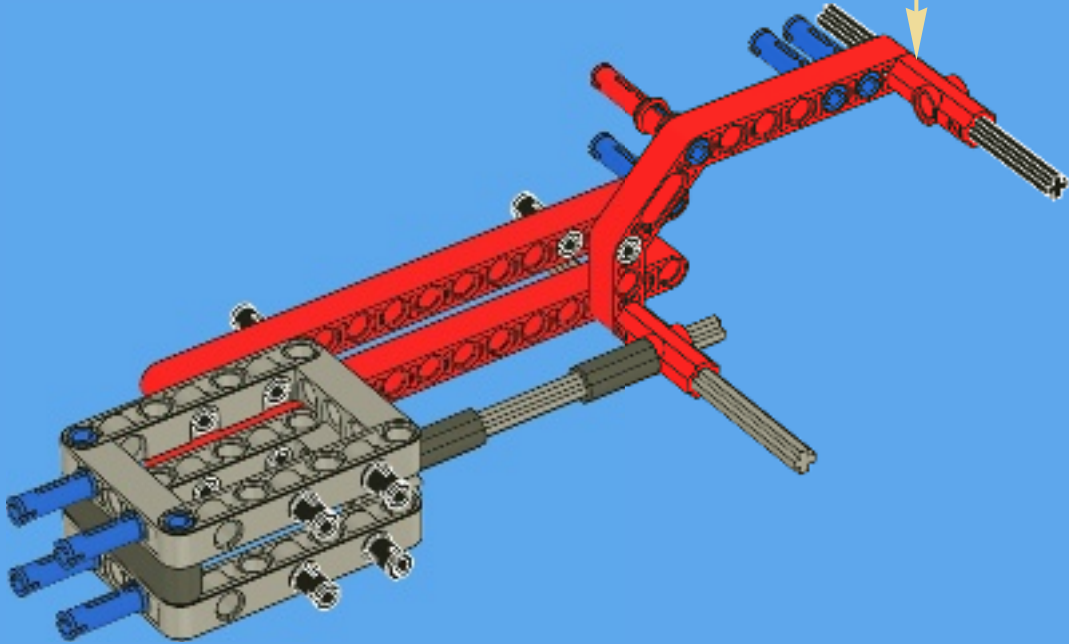
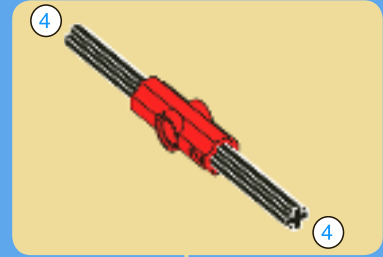
1x



4

1:1

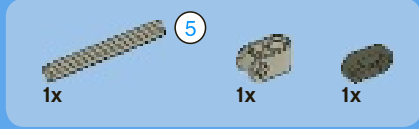
10



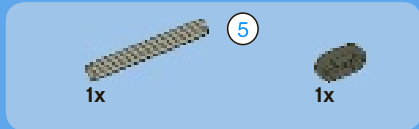
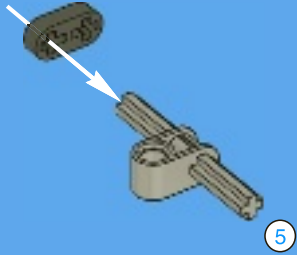


5

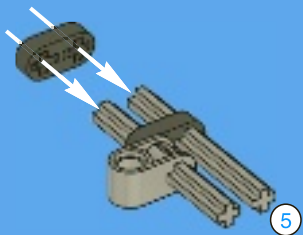
1:1



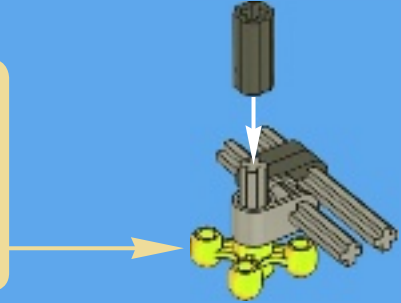
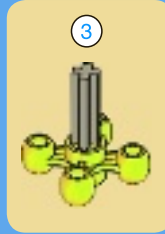
1



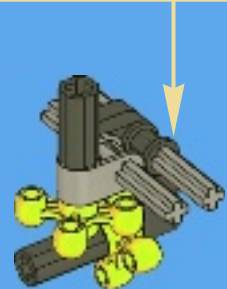
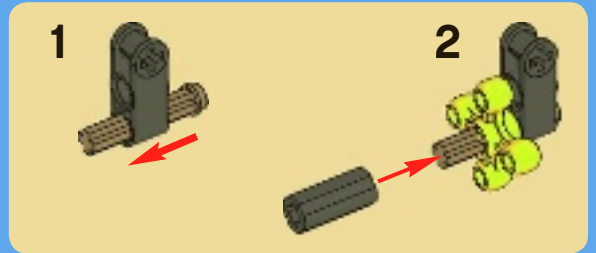
2



3

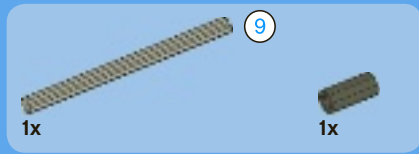
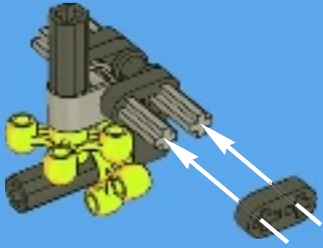


4

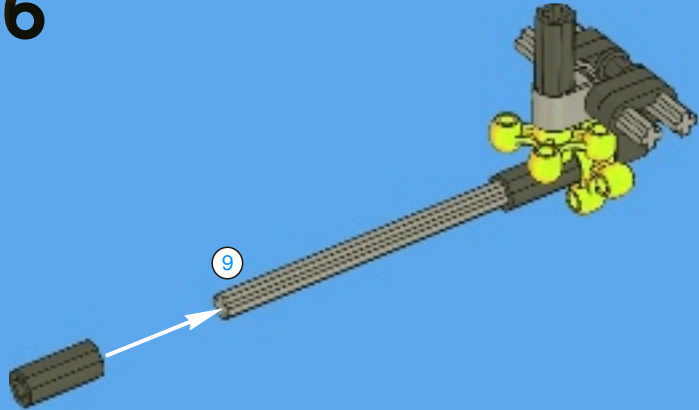




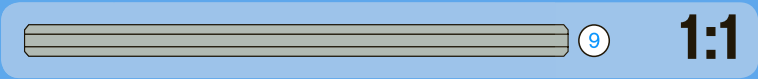
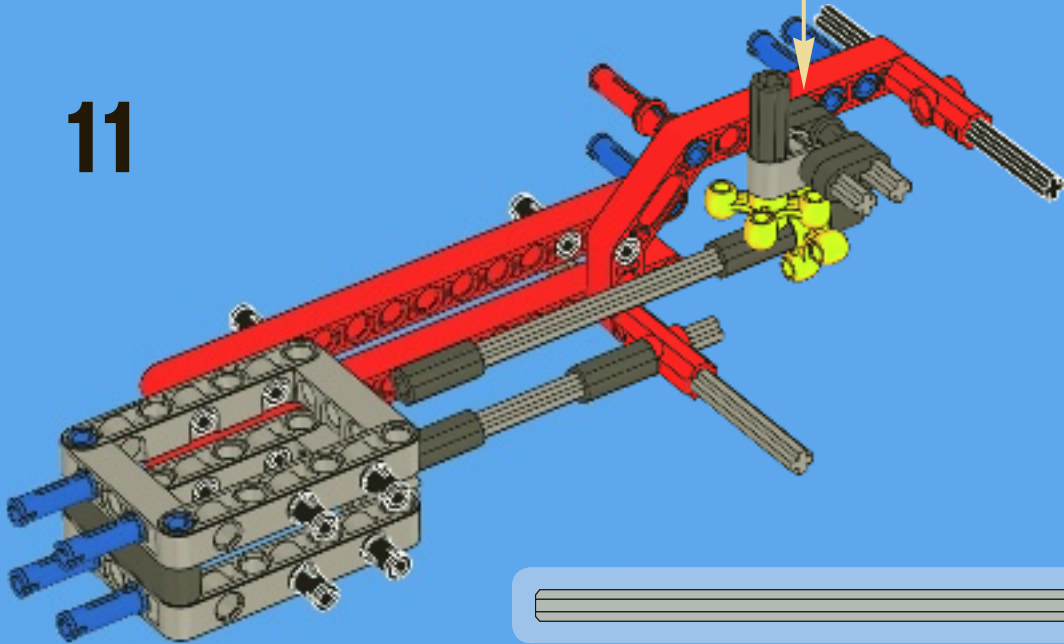
5



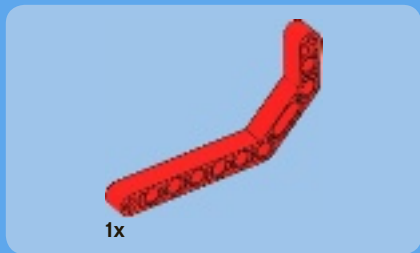
6



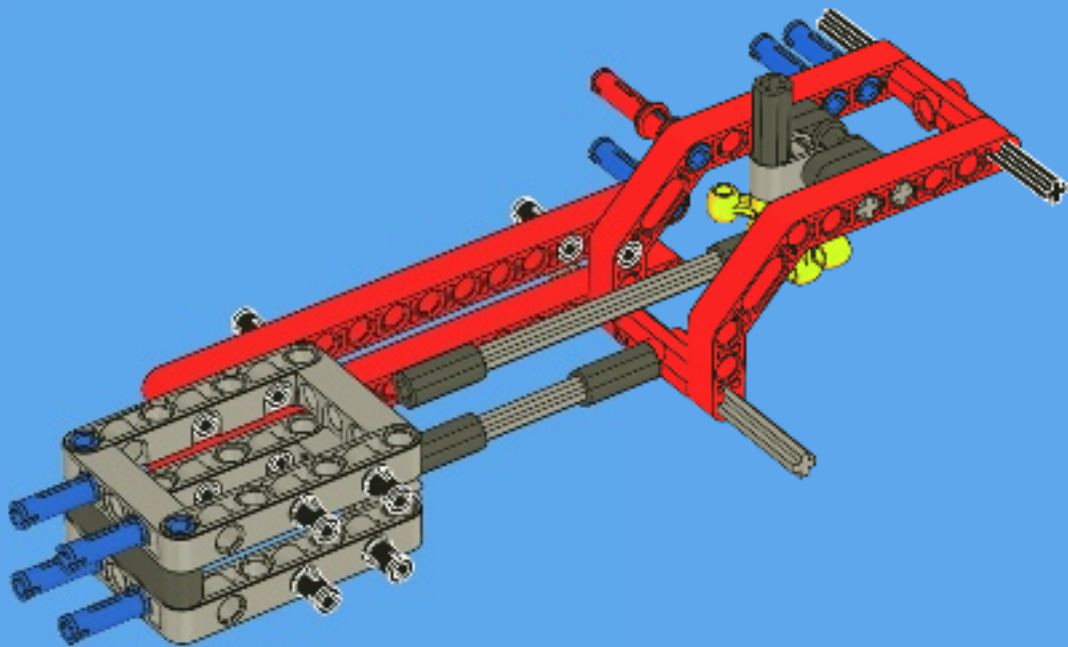
11

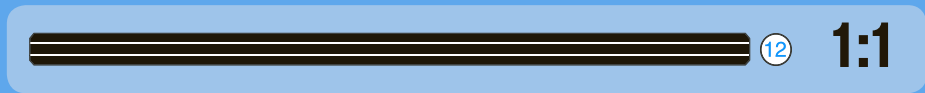
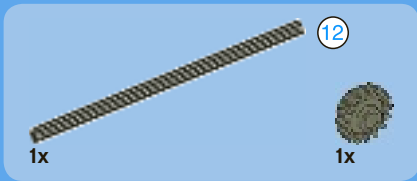


1:1

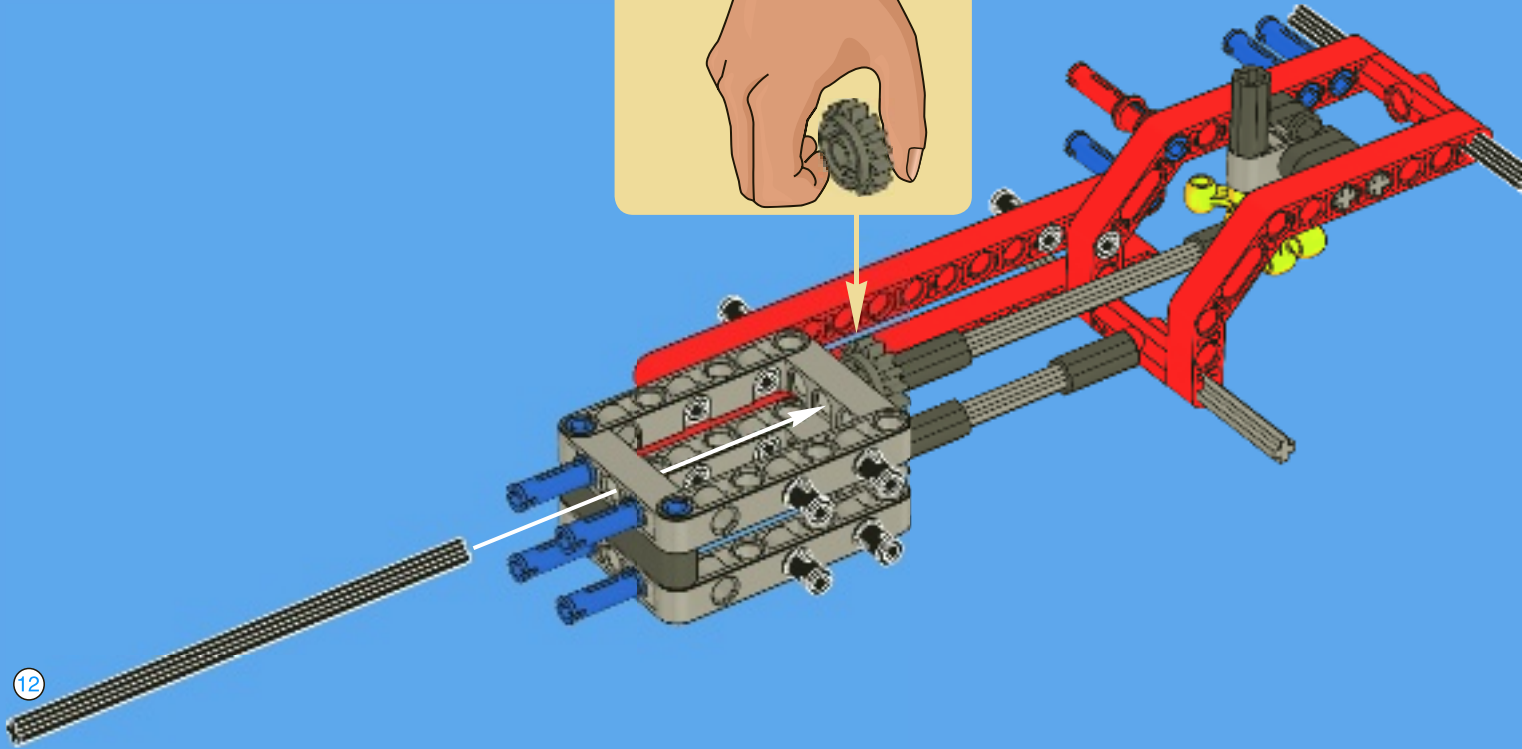
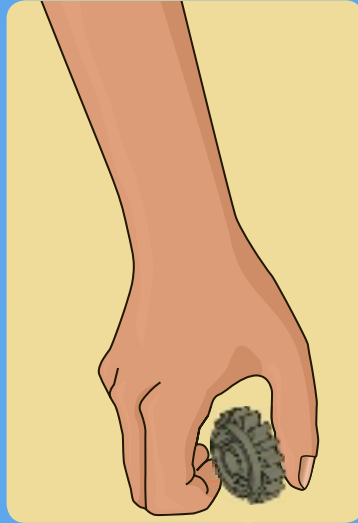


12





13



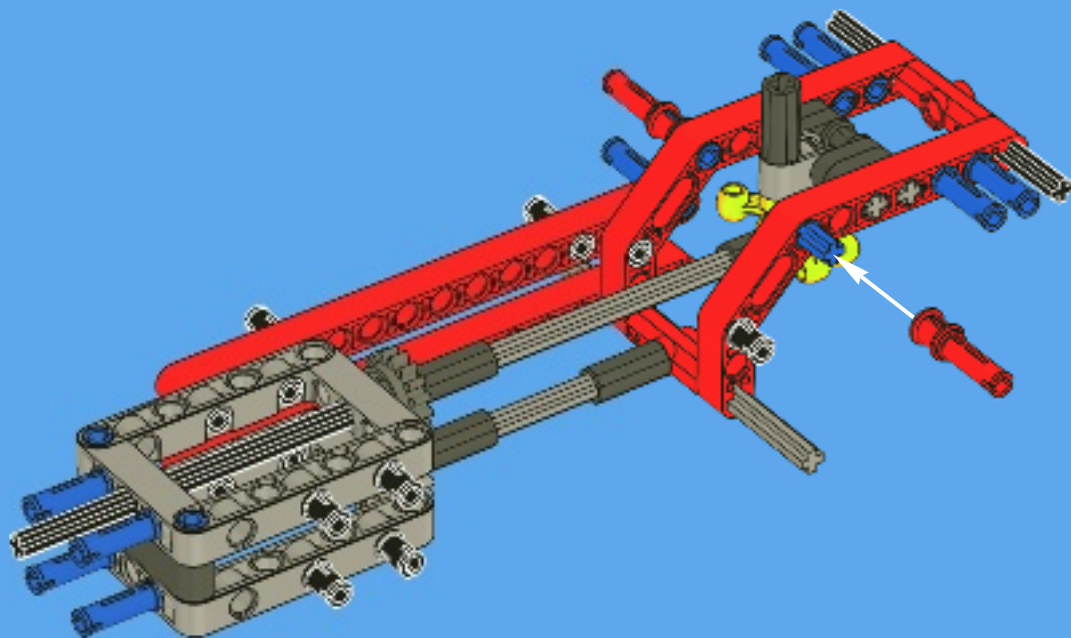
1x

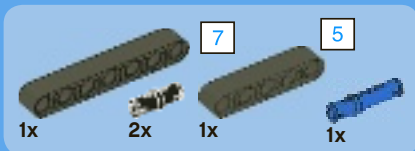
1x

1x

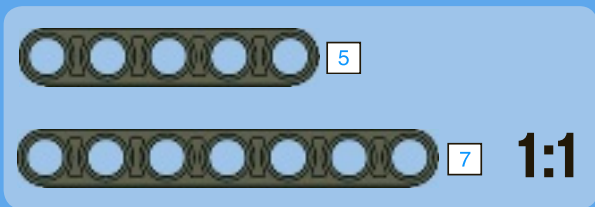
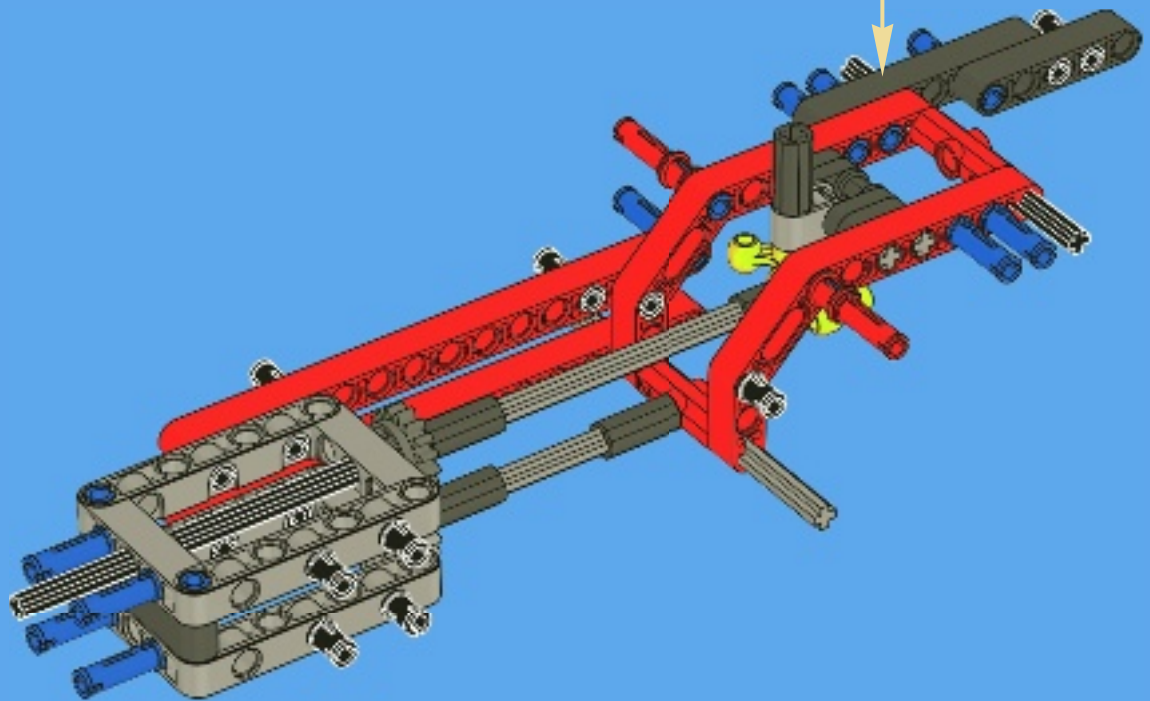
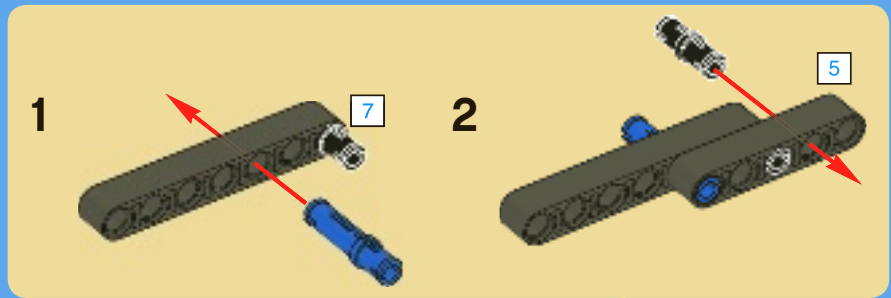
2x

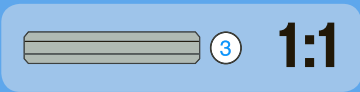
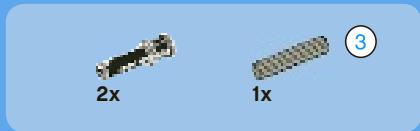
14



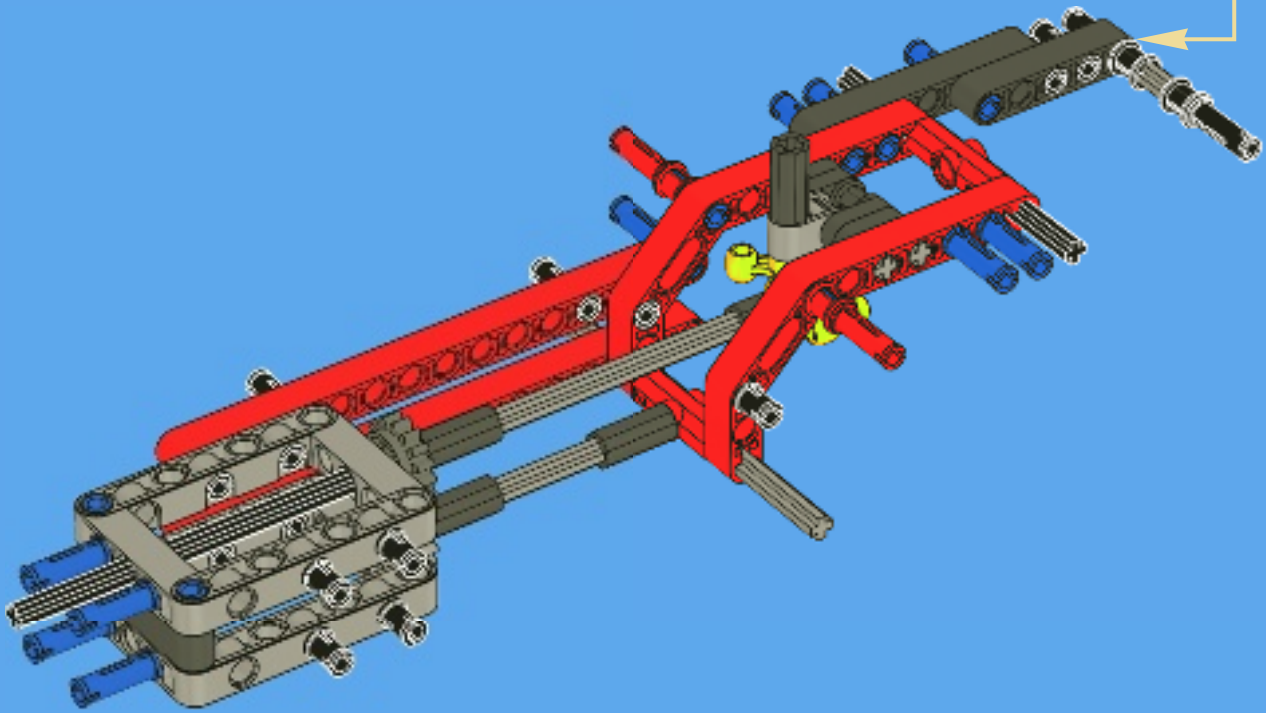
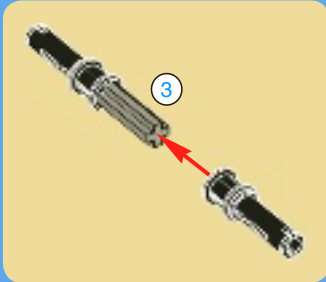


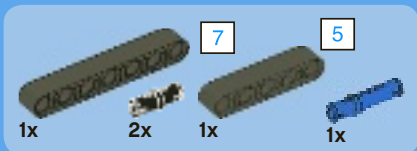
15



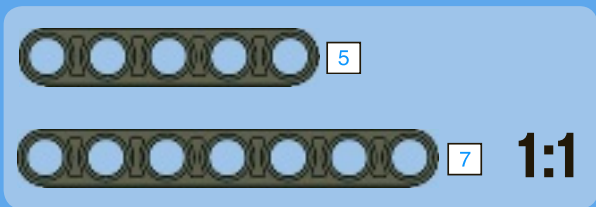
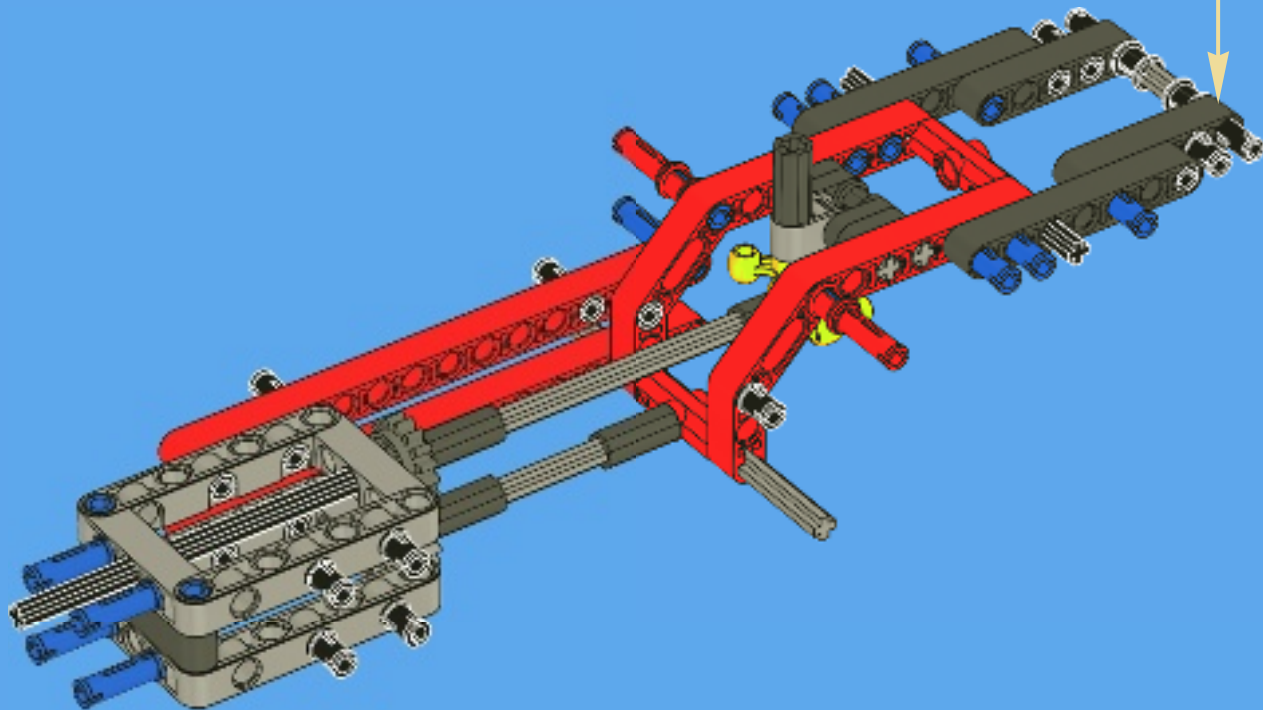
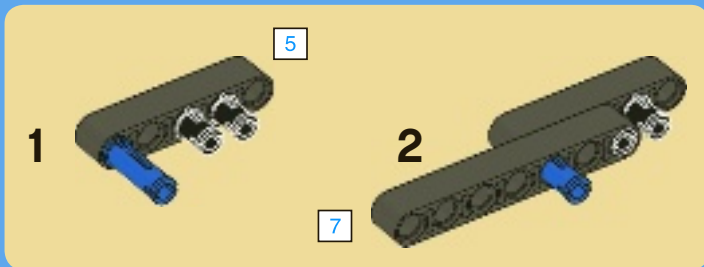


16

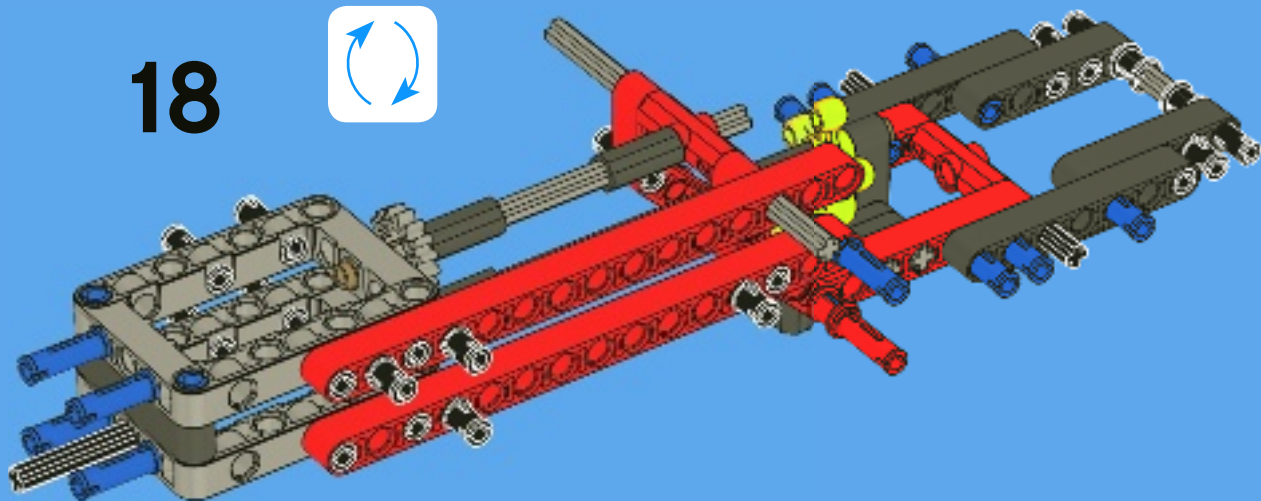


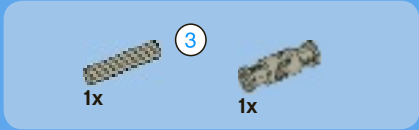


17

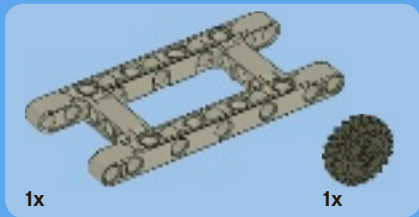
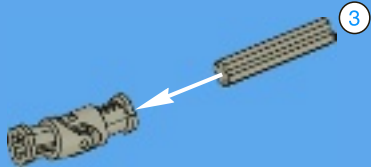


18

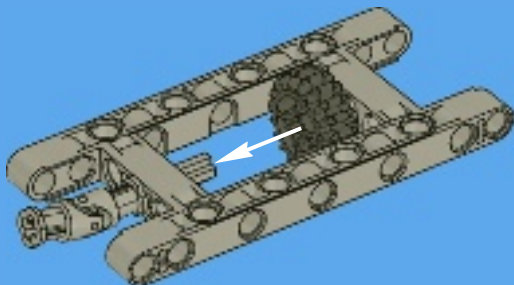




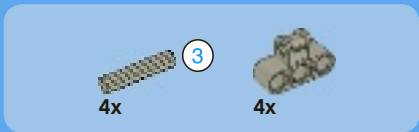
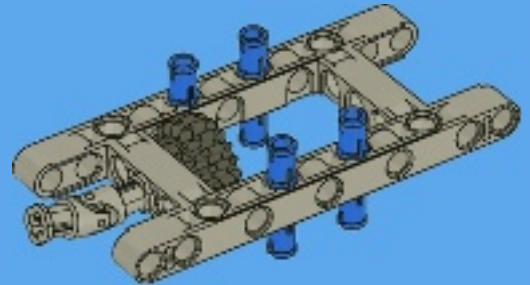
1



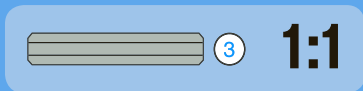
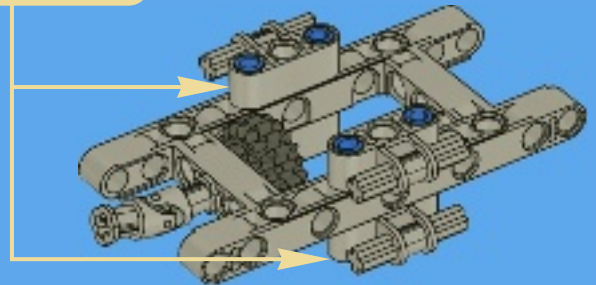
2



3



4





1x



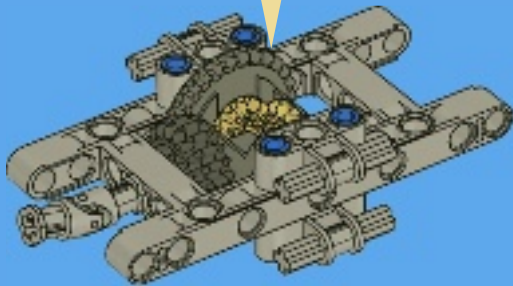
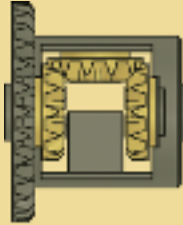
3x

5

1



2

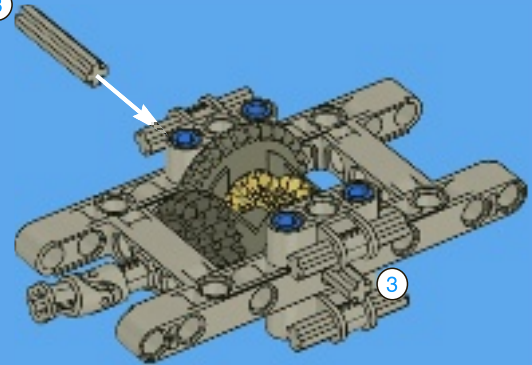


2x

3

6

3



3



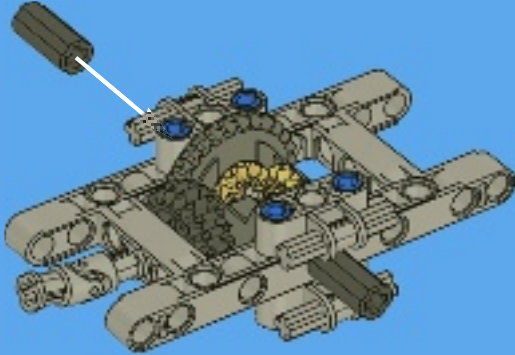
3

1:1



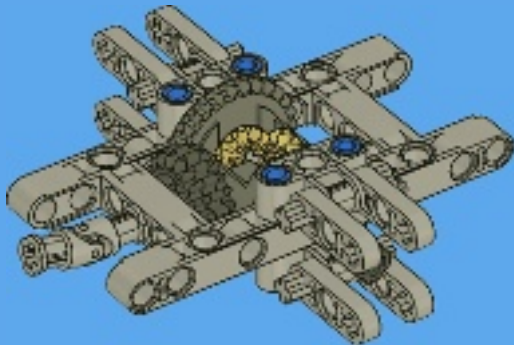
2x

7



8x

8



2x



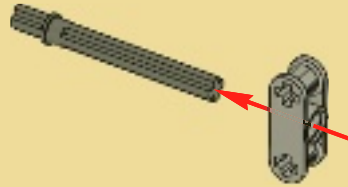
2x



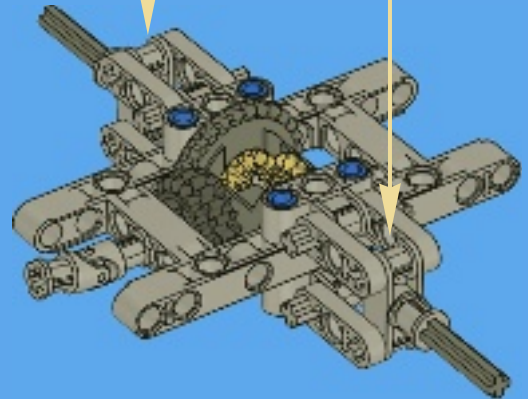
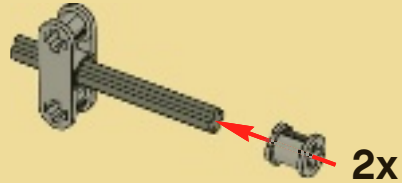
2x

9

1



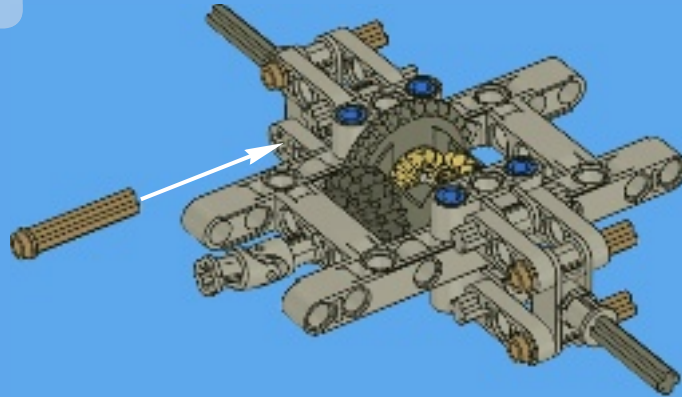
2





4x

10



2x



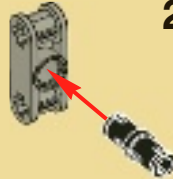
2x



2x

11

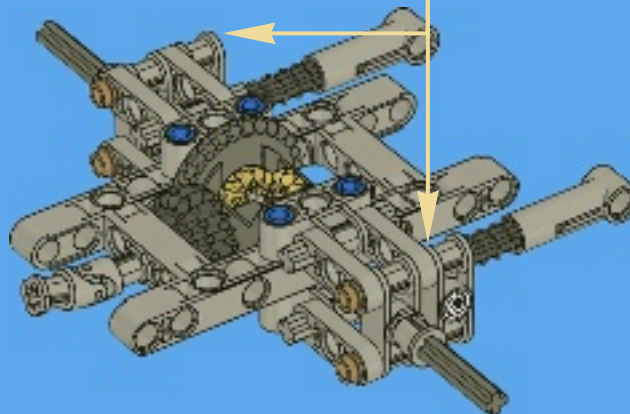
1



2



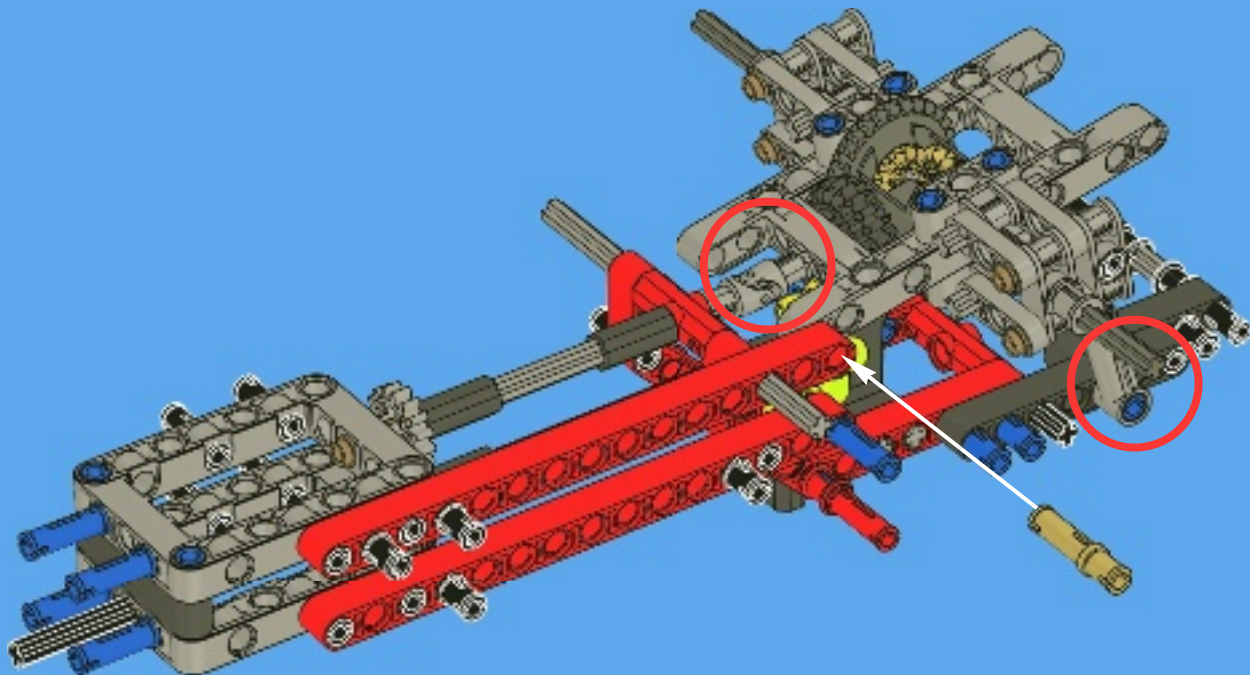
2x





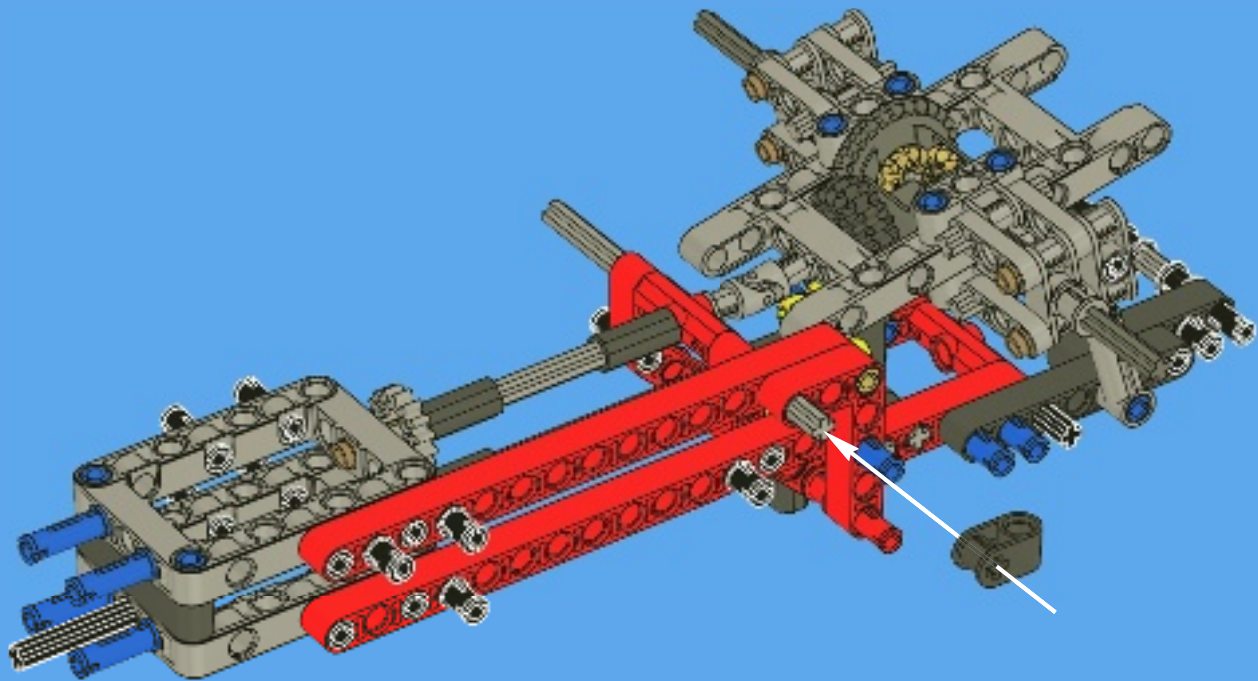
1x

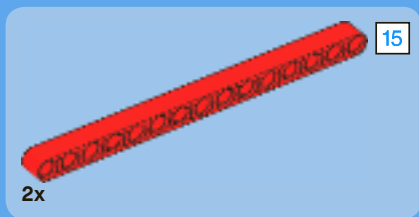
19



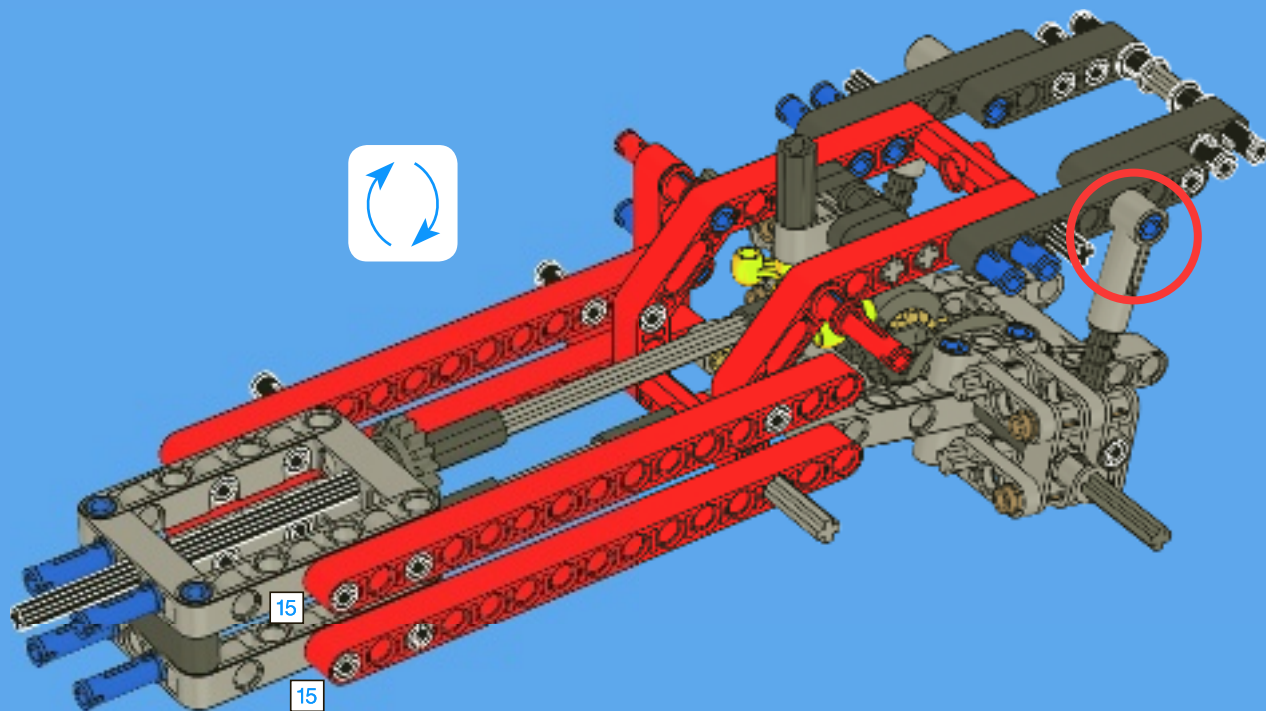


20

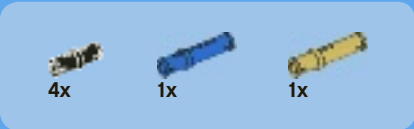




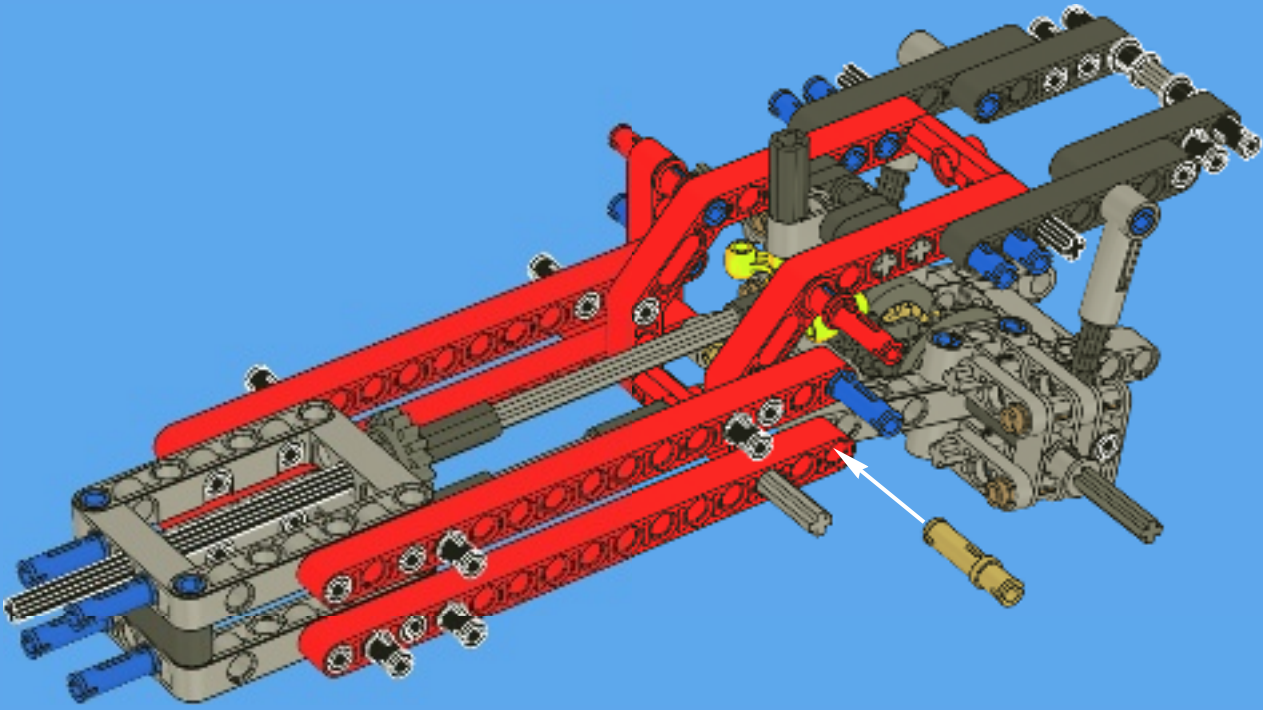
21

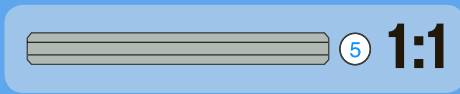
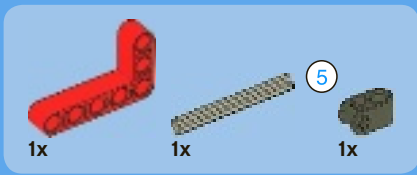


1:1

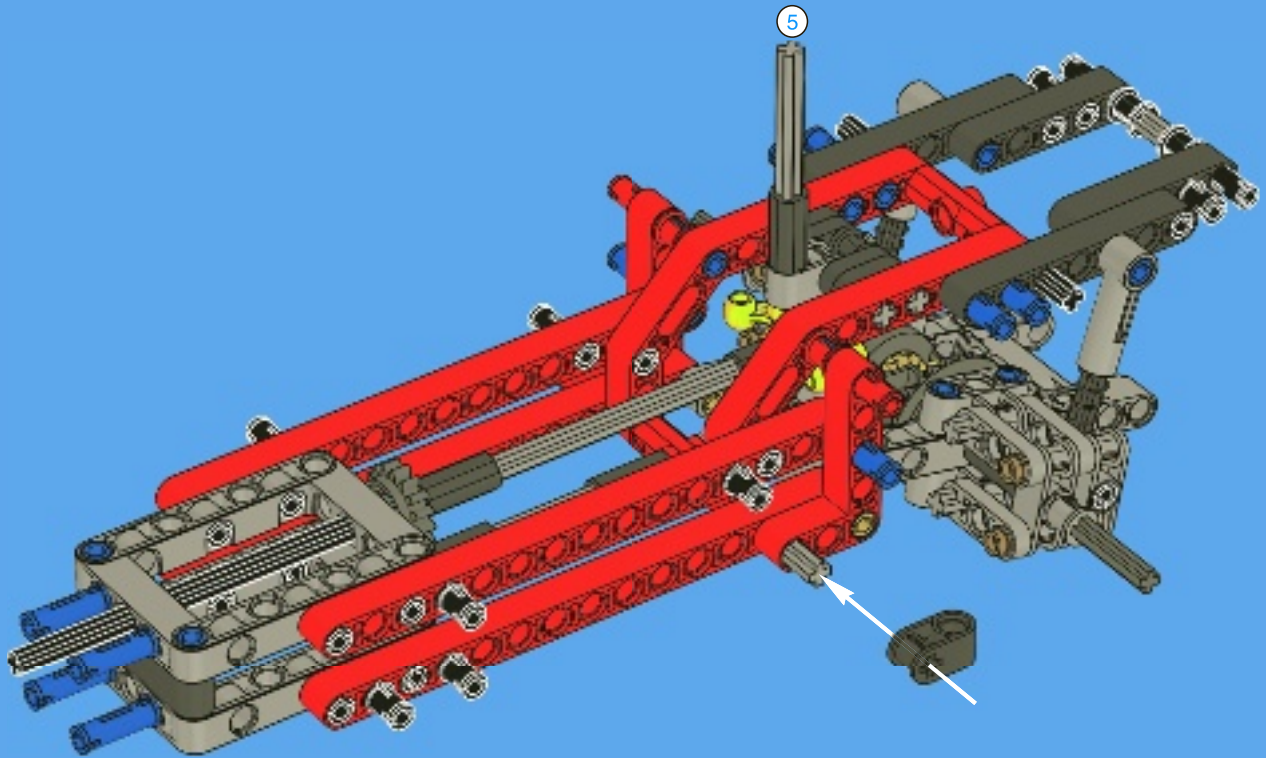


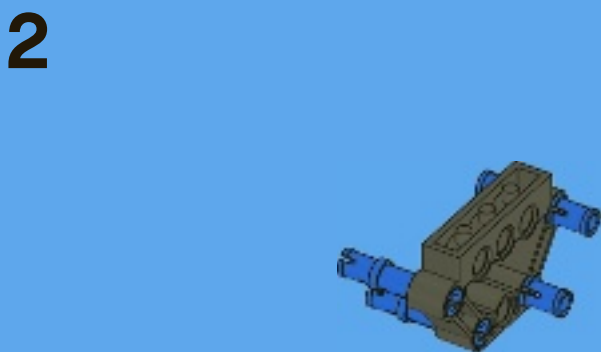
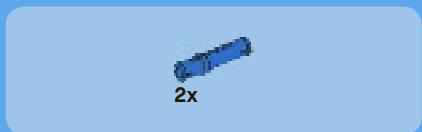
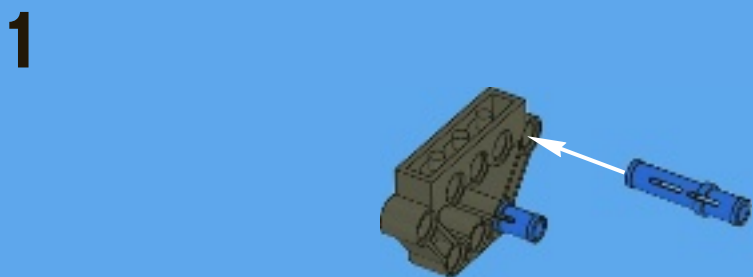
22



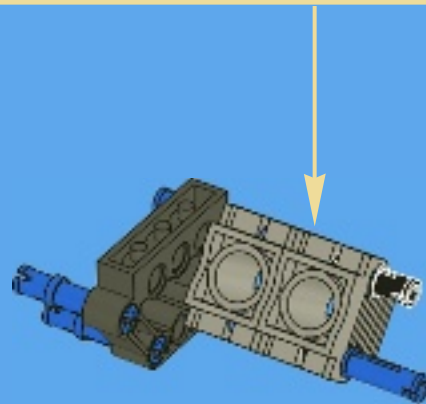
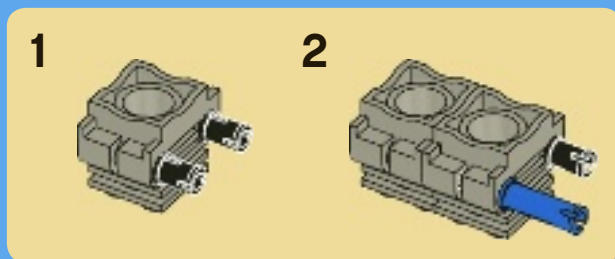


23





3



4x

2x

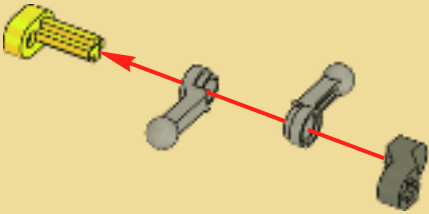
1x

1x

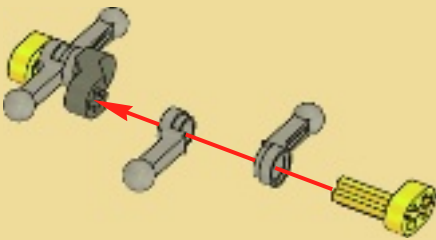
4x

4

1



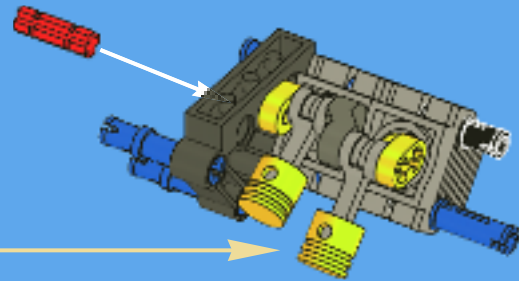
2



3

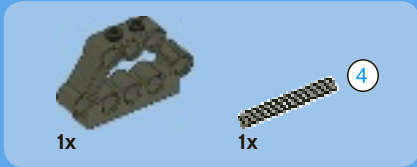
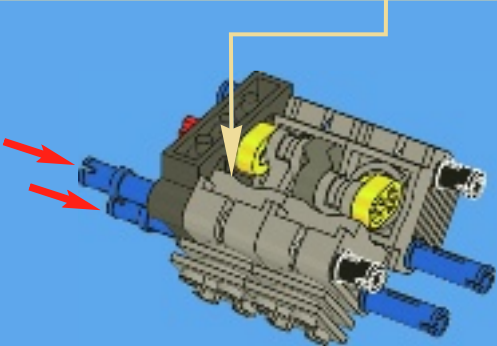
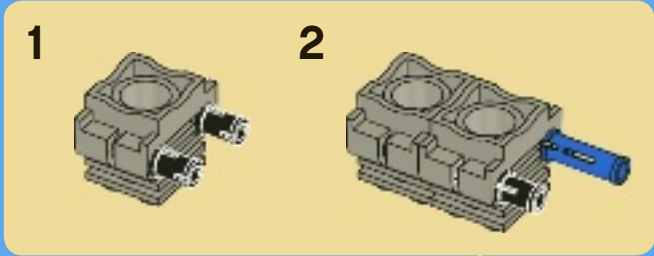


1:1

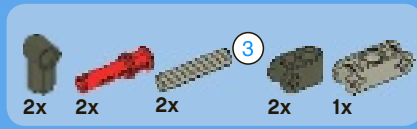
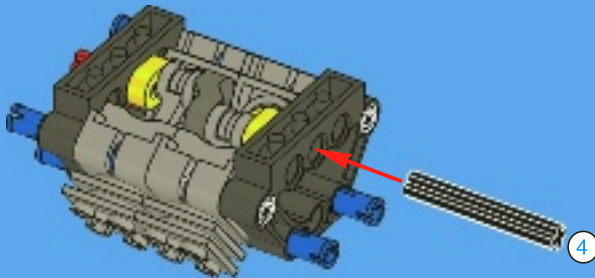




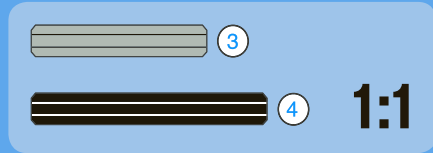
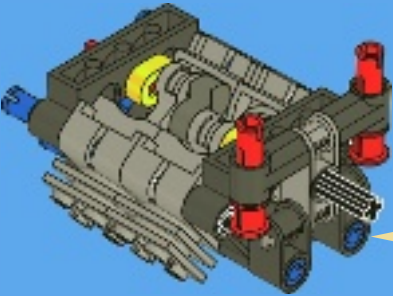
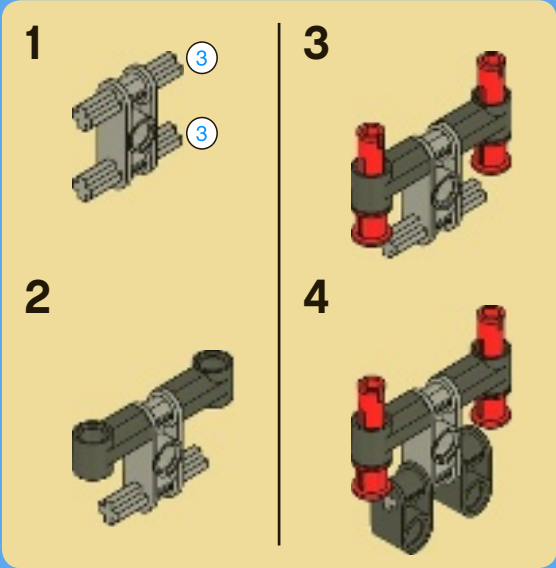
5



6



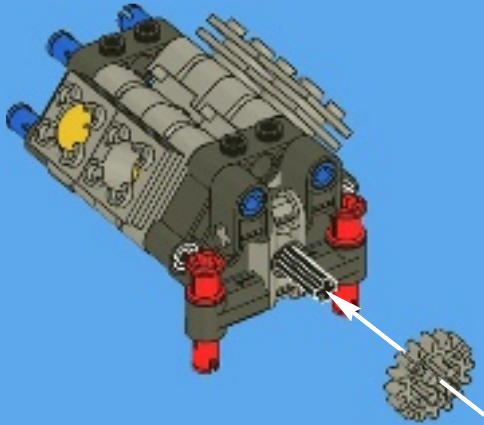
7





1x

8



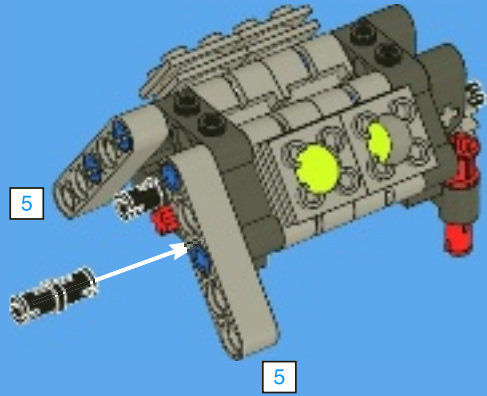
2x

5



2x

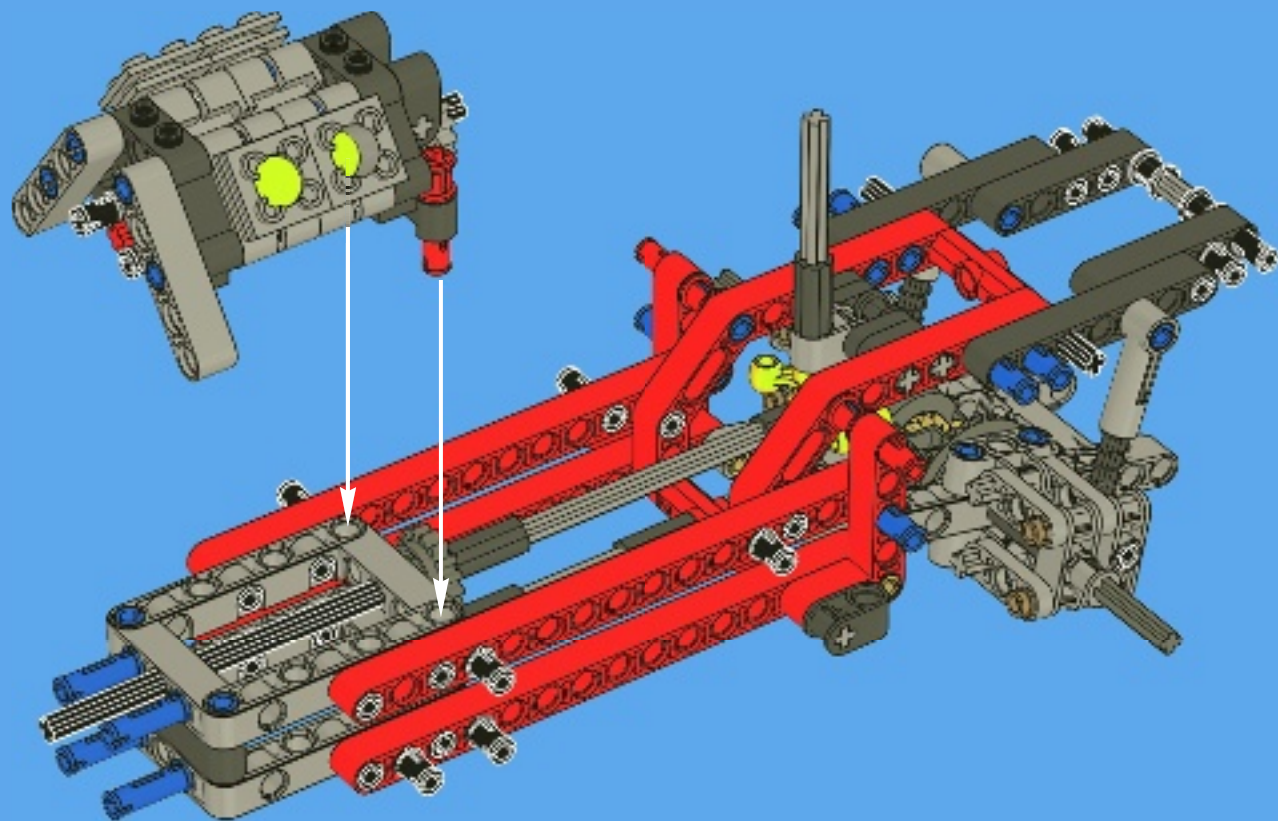
9



5

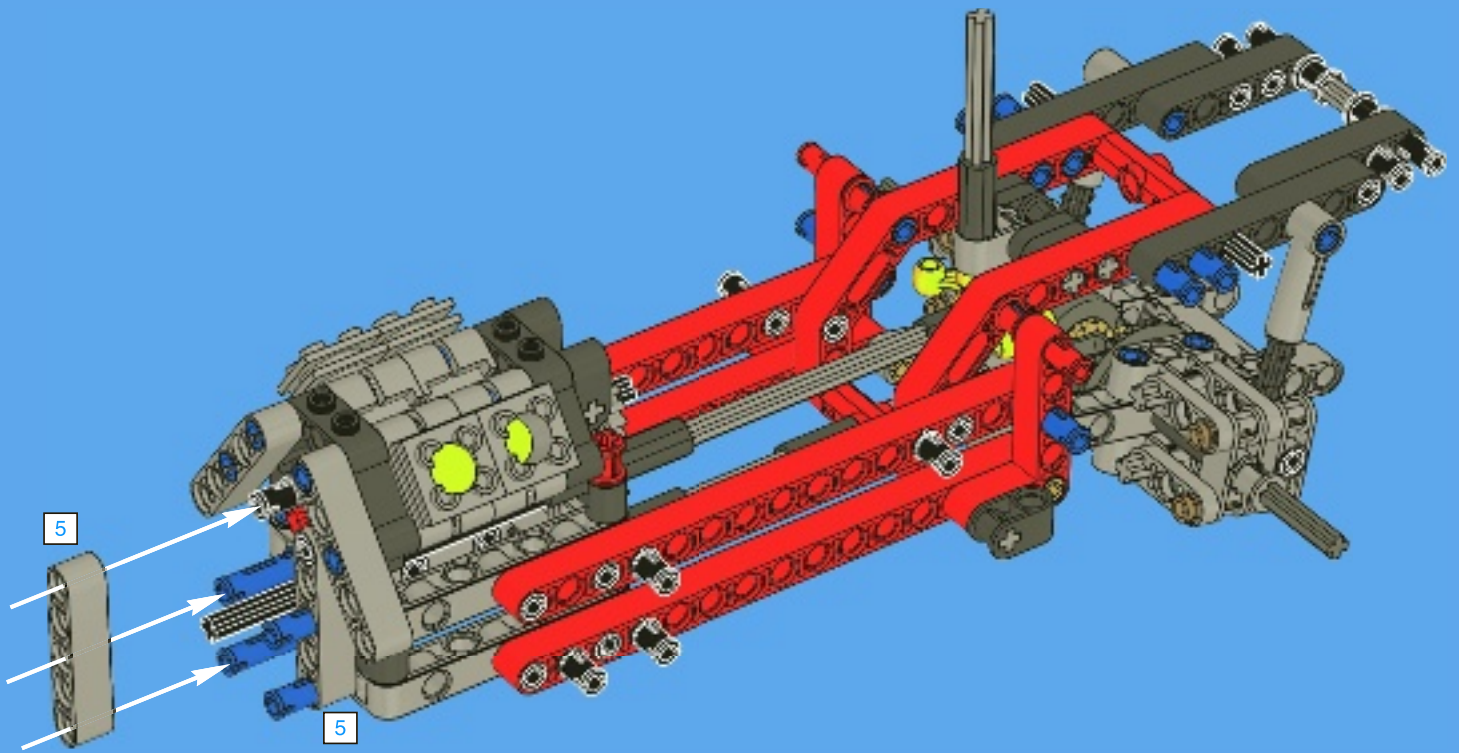
1:1

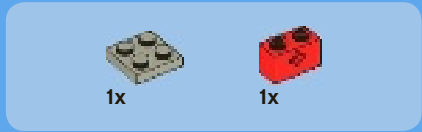
24



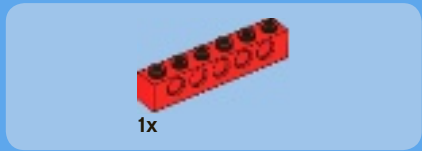
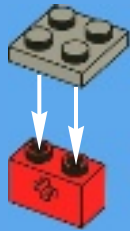


25

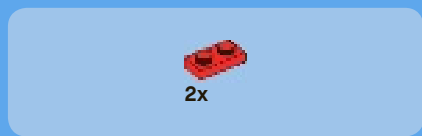
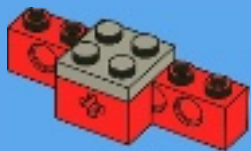




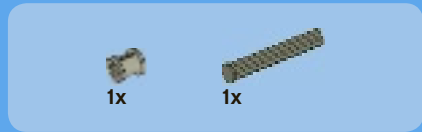
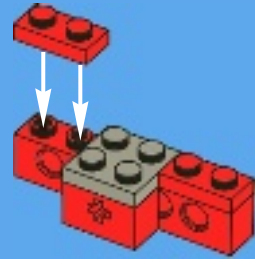
1



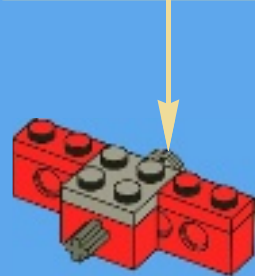
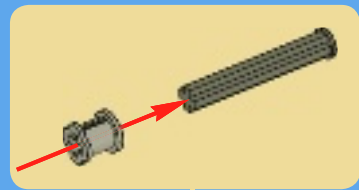
2

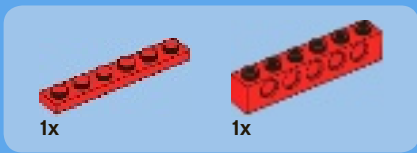


3

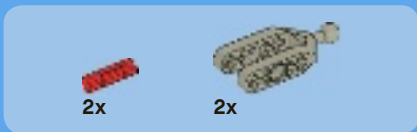
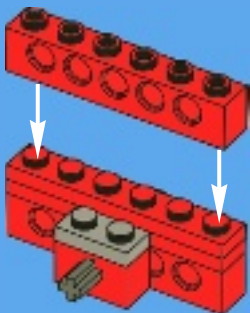


4

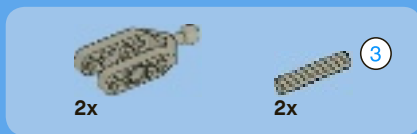
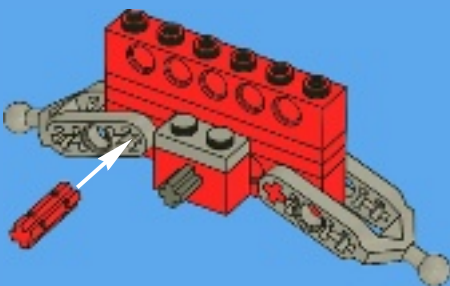




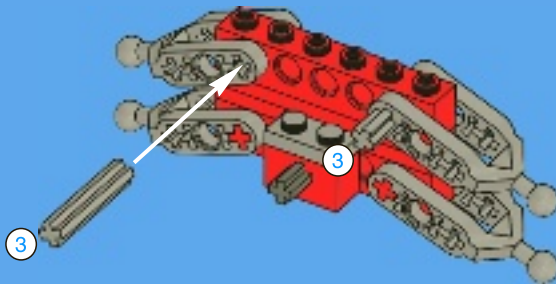
5



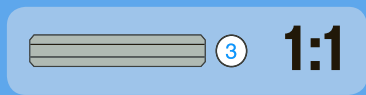
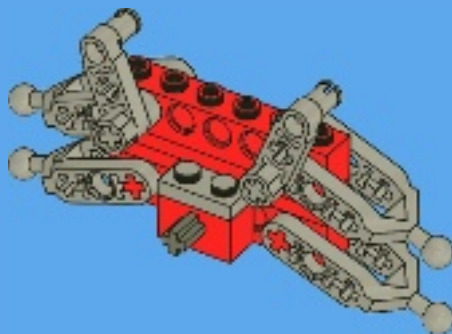
6



7

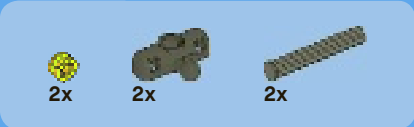
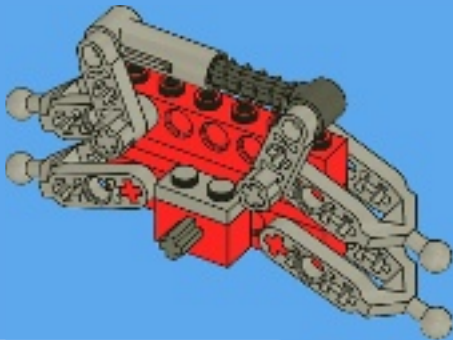


8

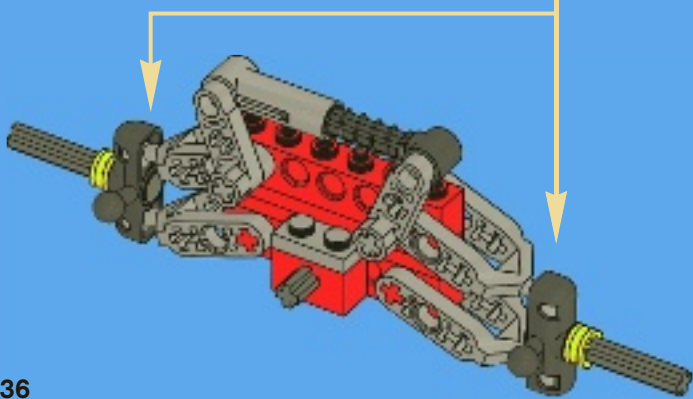
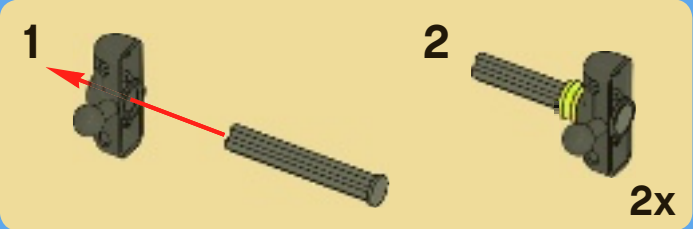




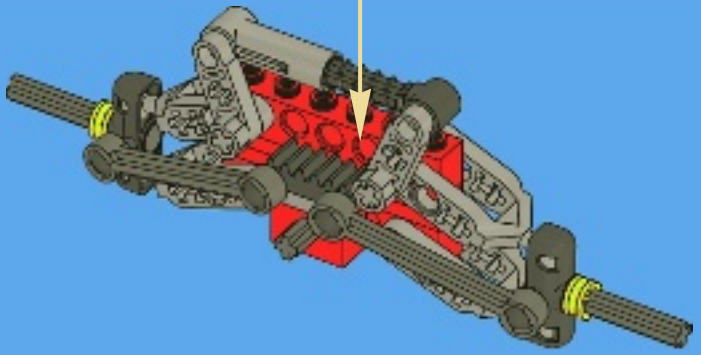
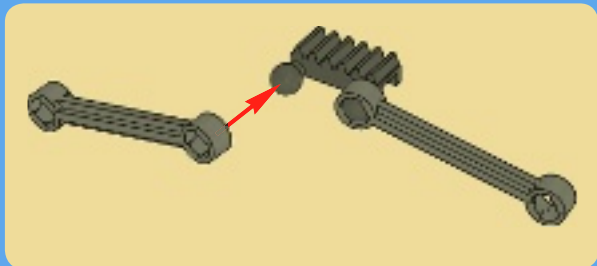
9



10



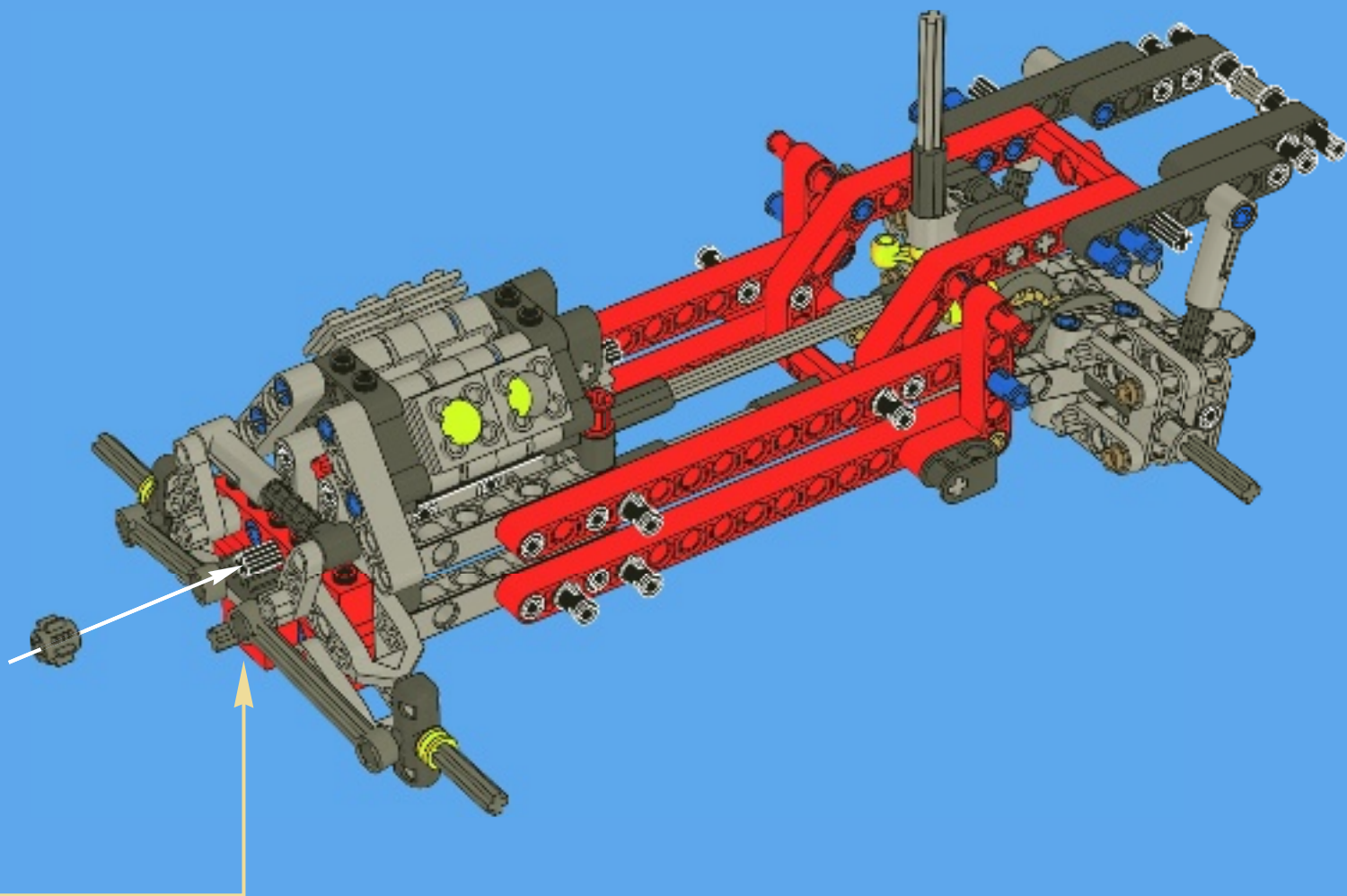
11

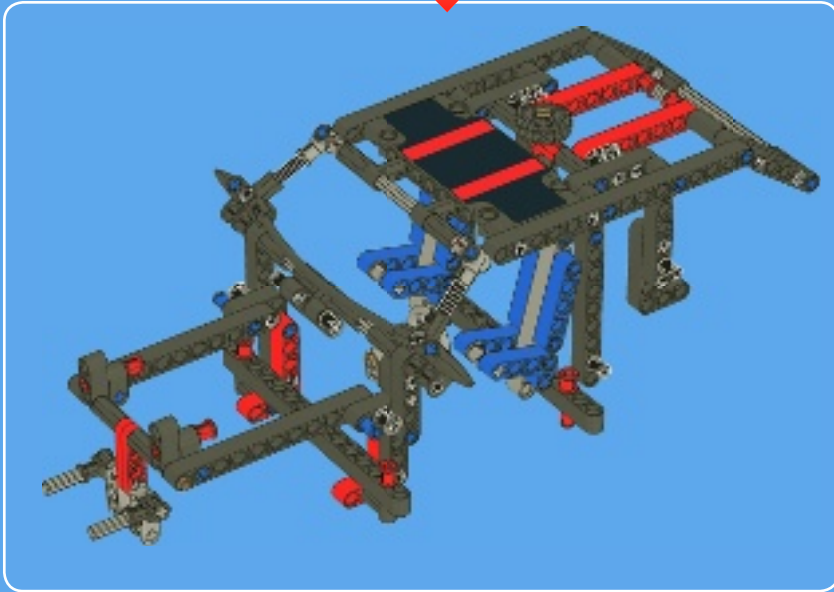


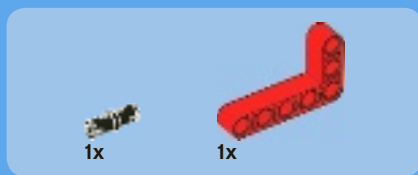


1x

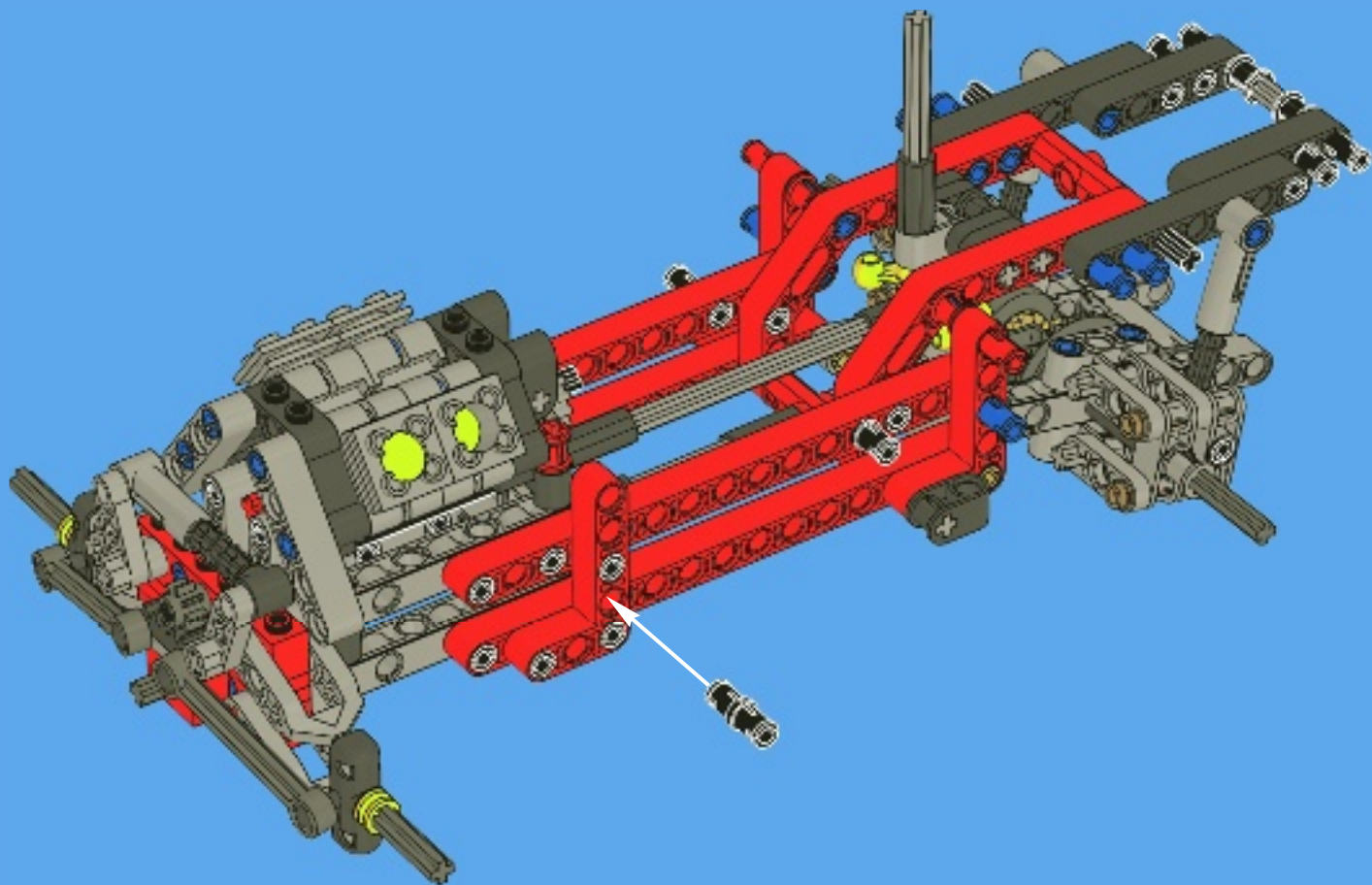
26







1



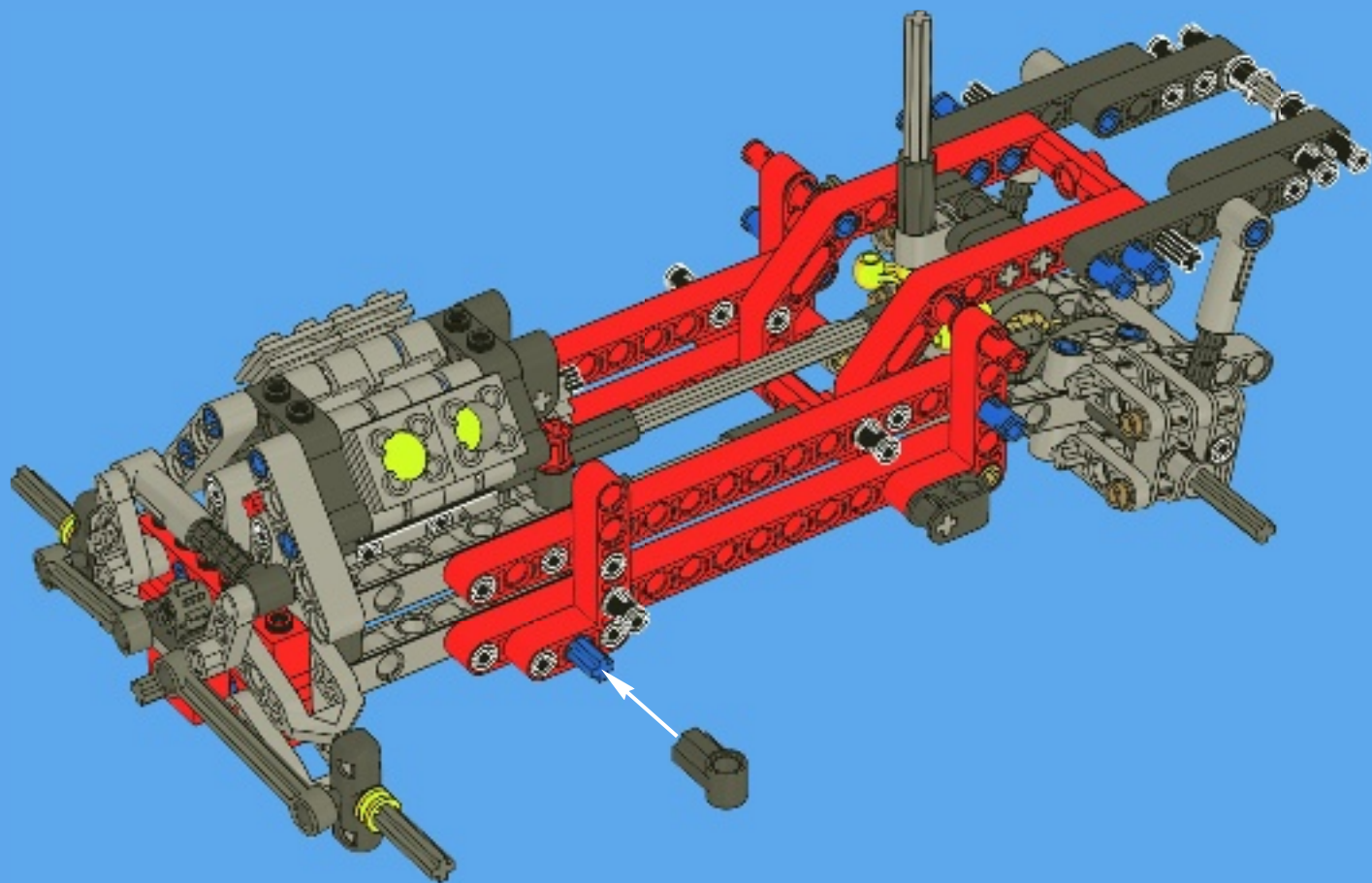


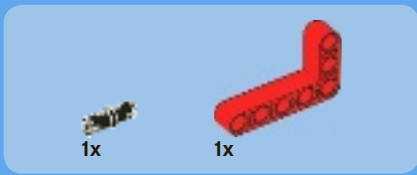
1x



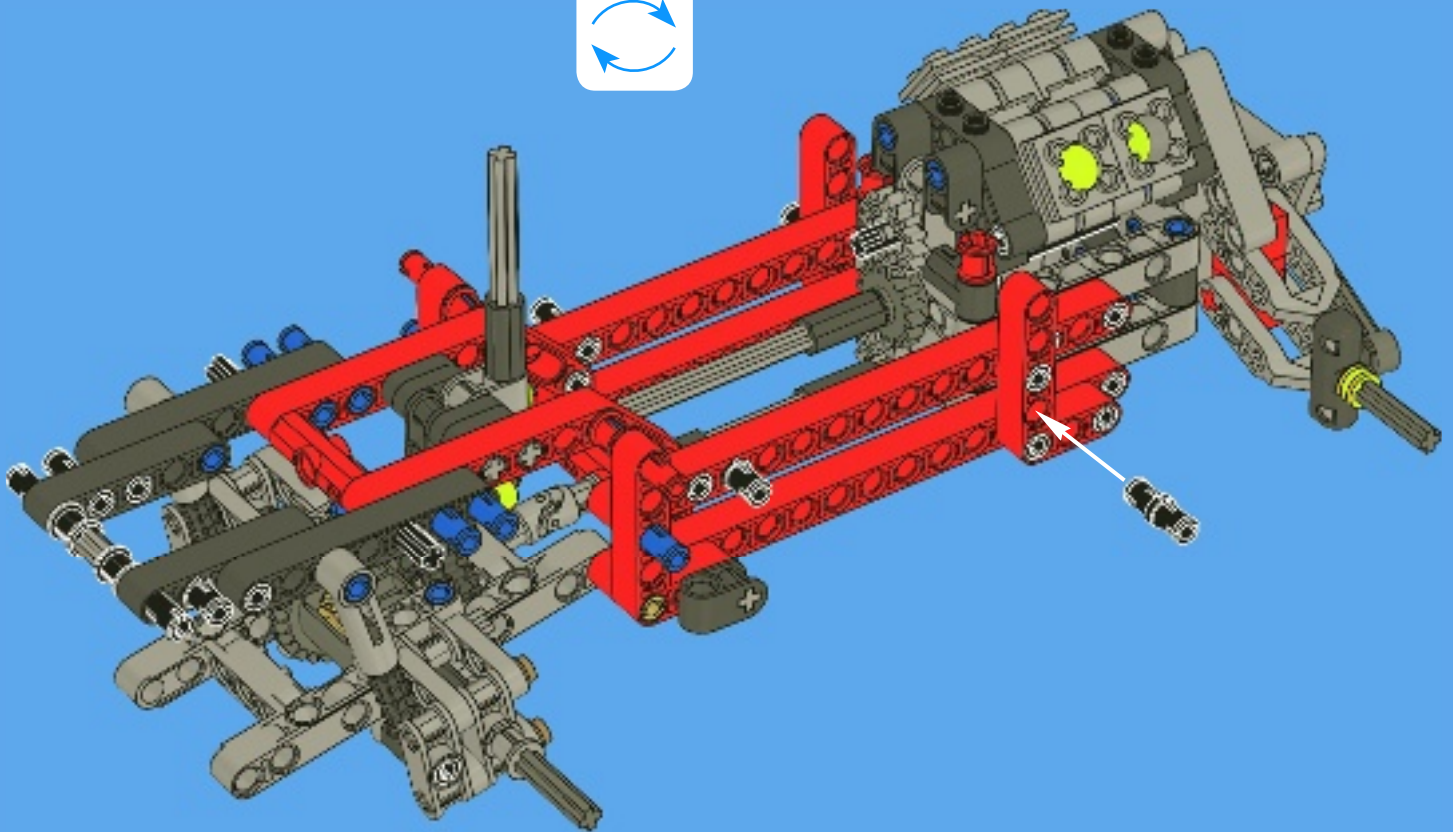
1x

2





3



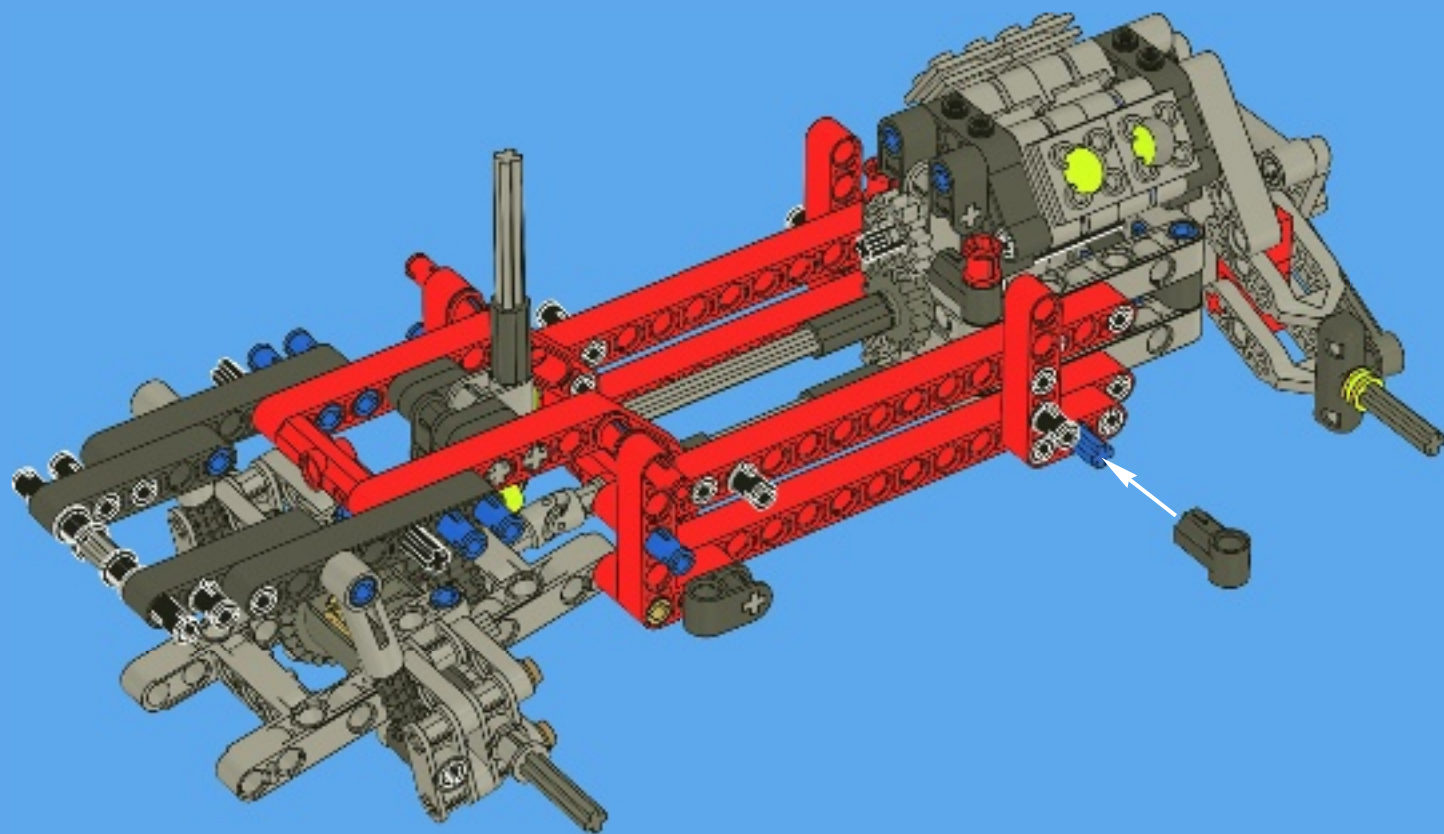


1x



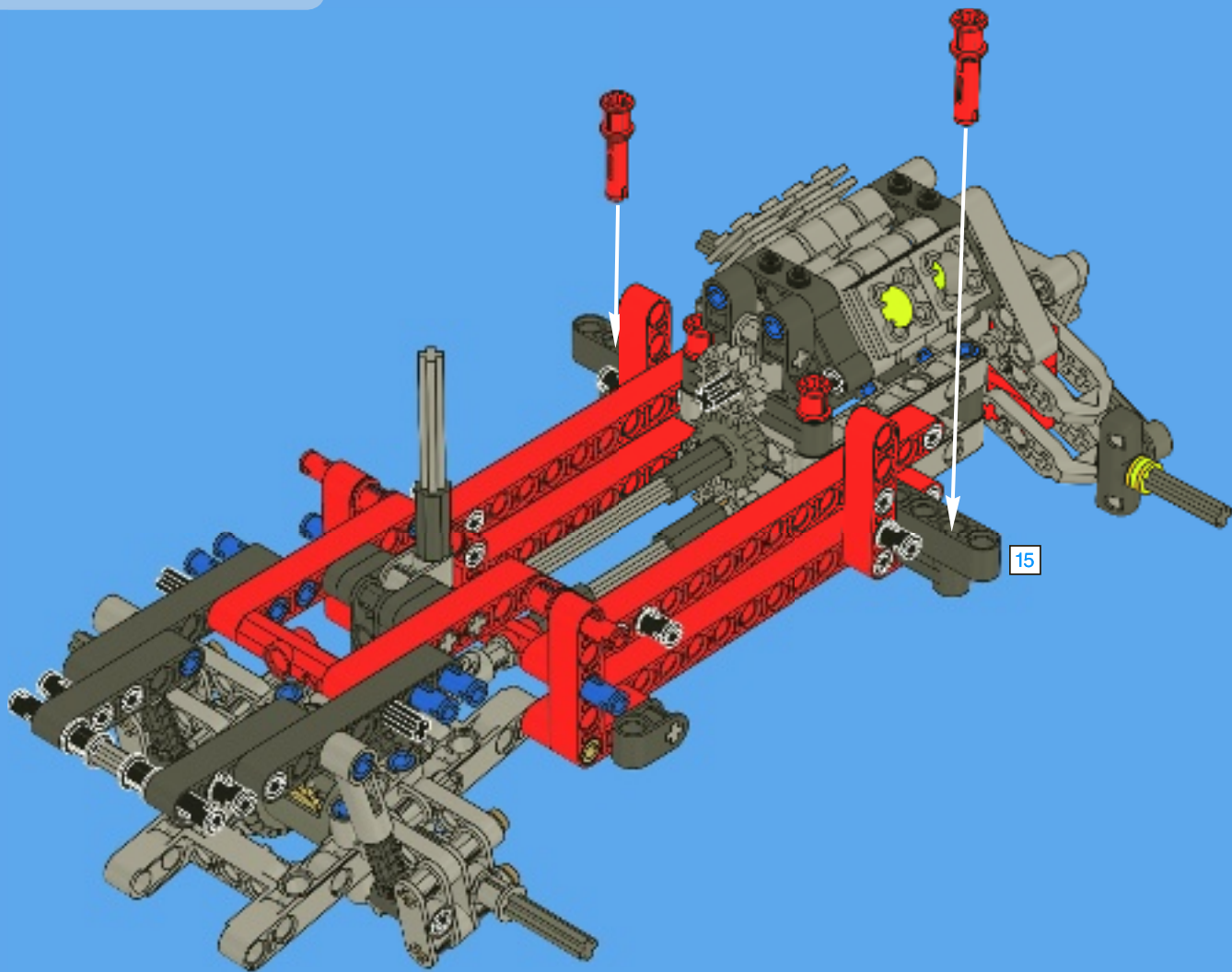
1x

4



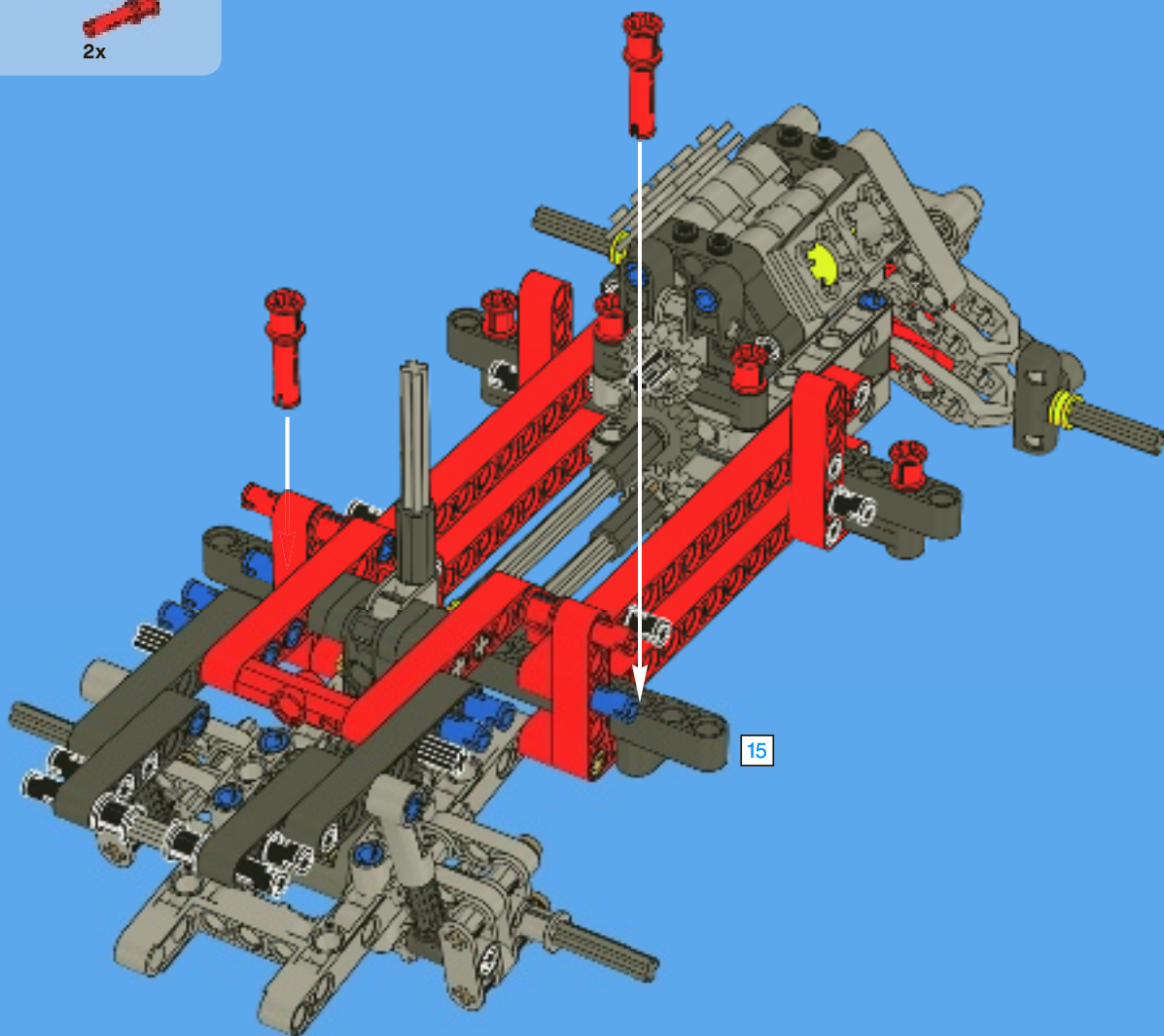


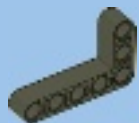
5





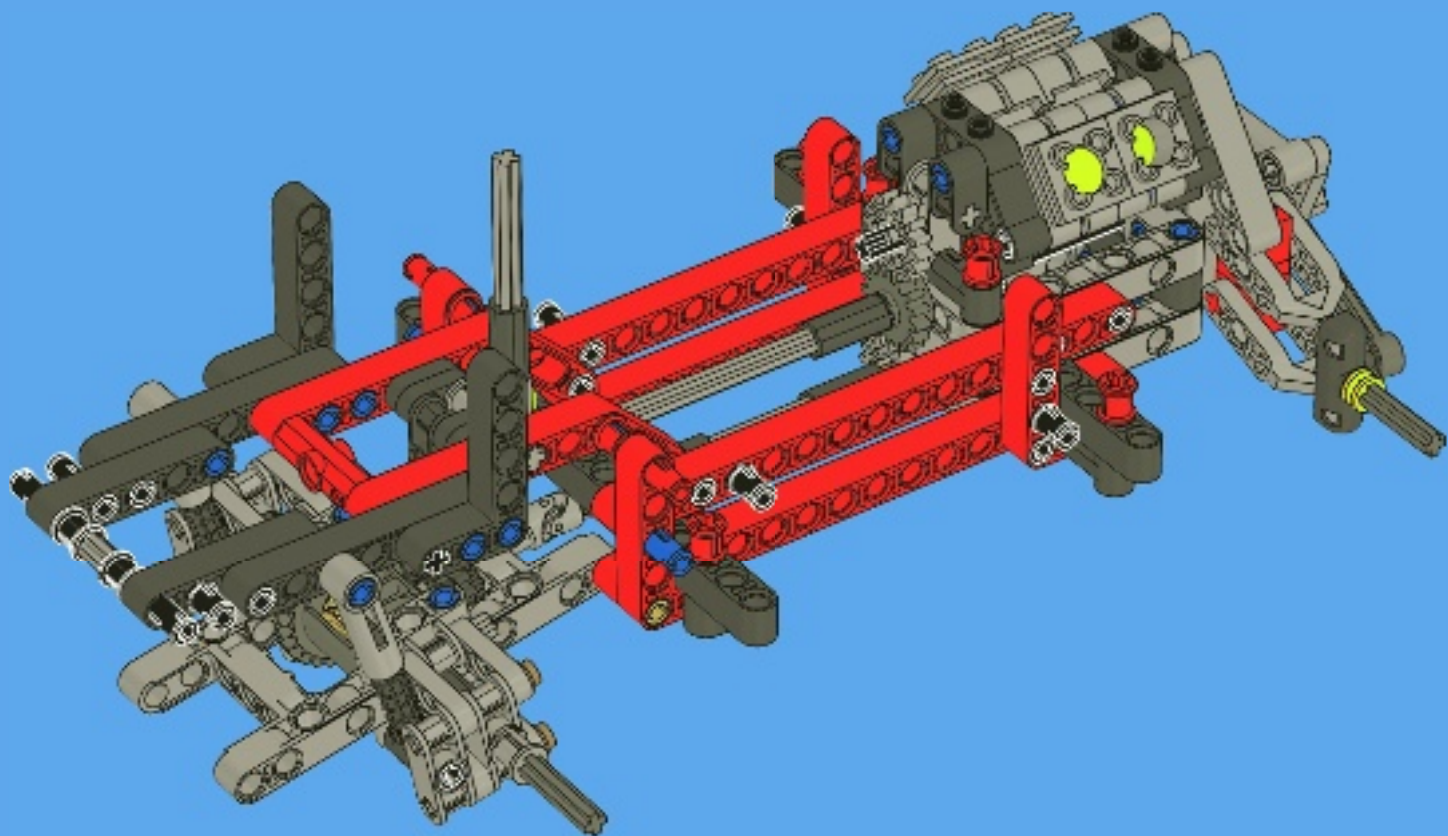
6





2x

7



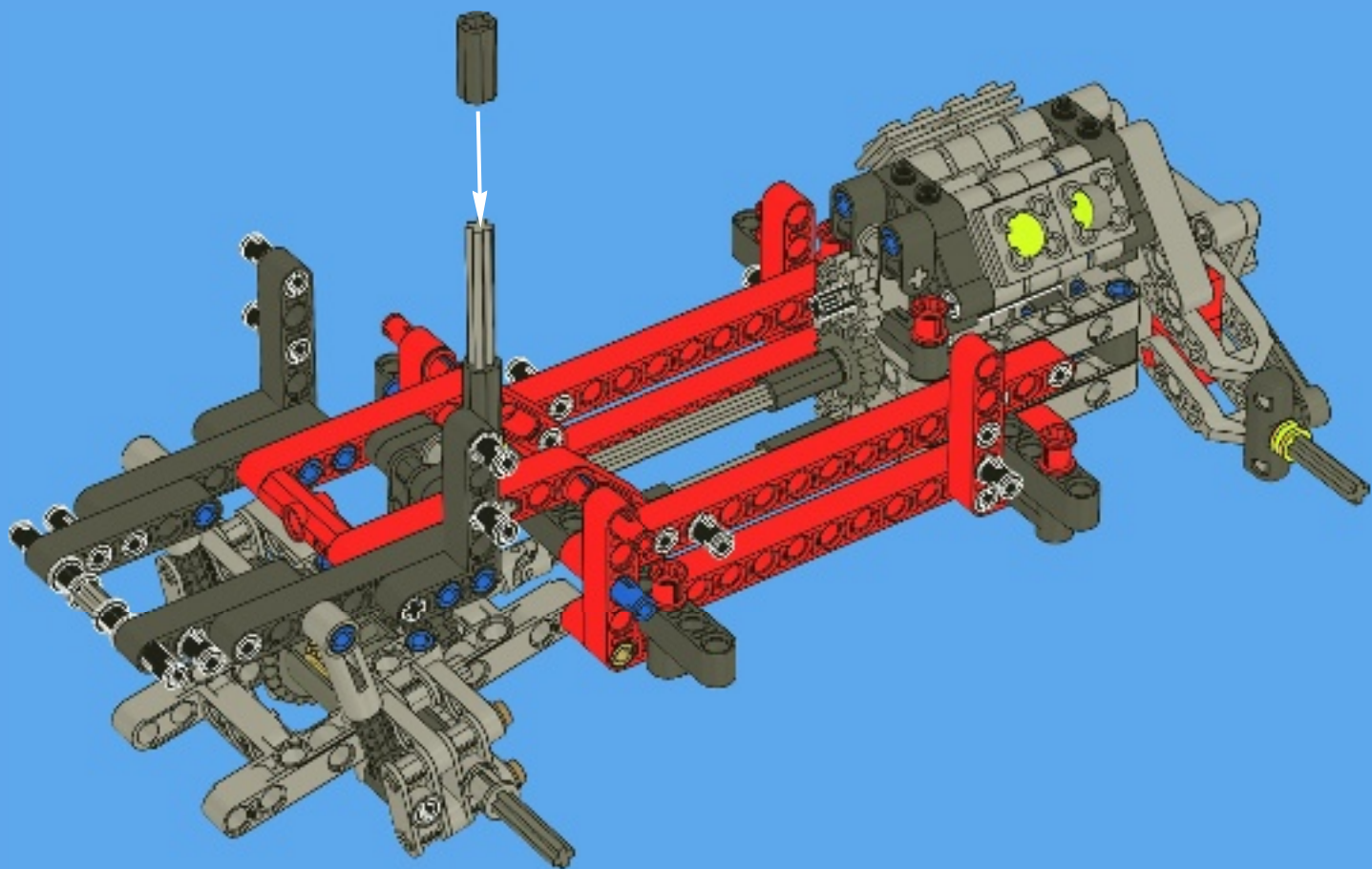


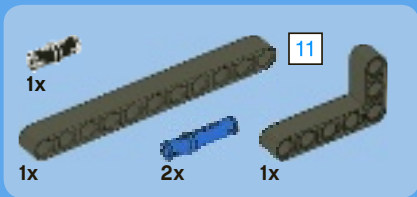
4x



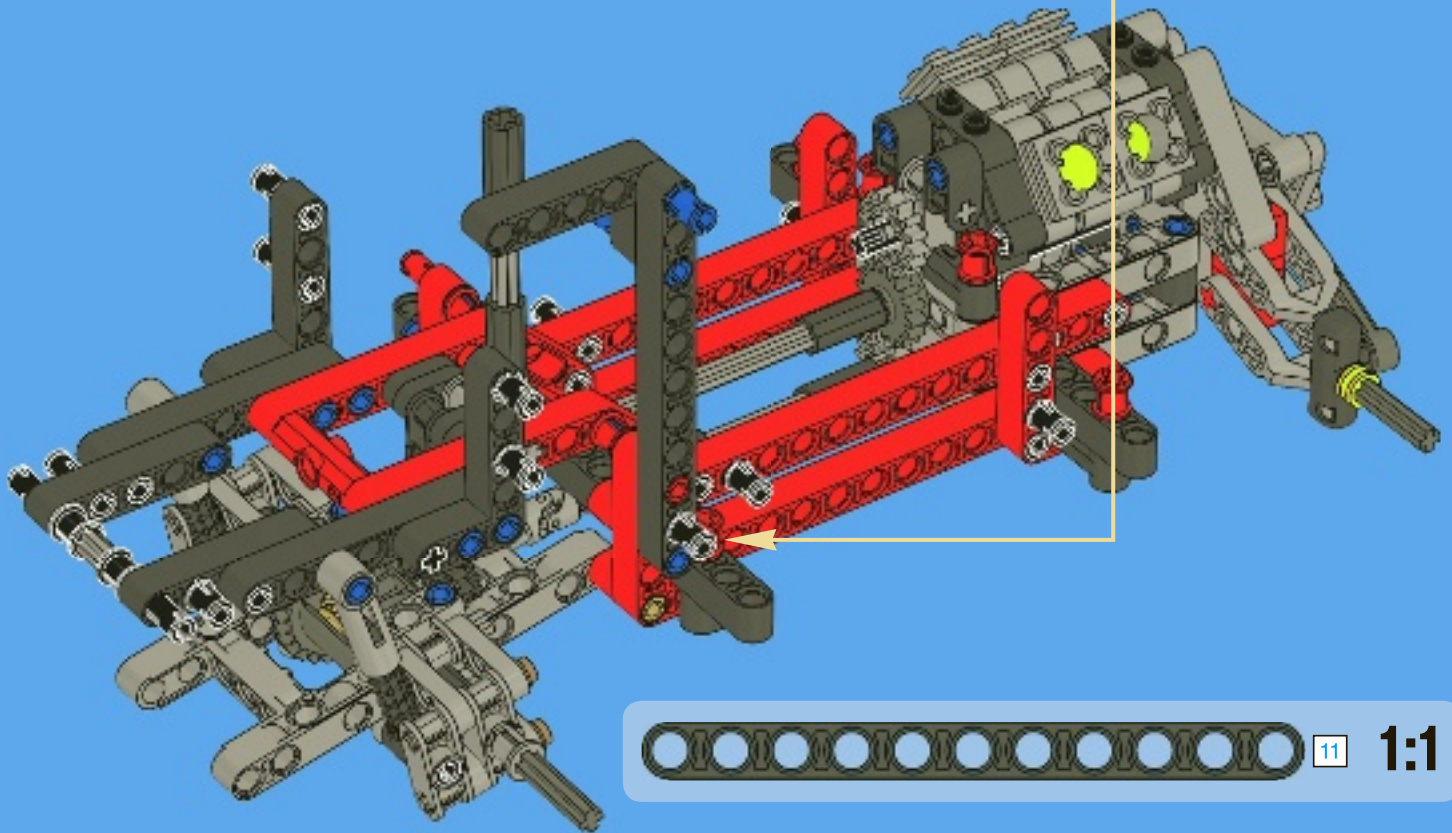
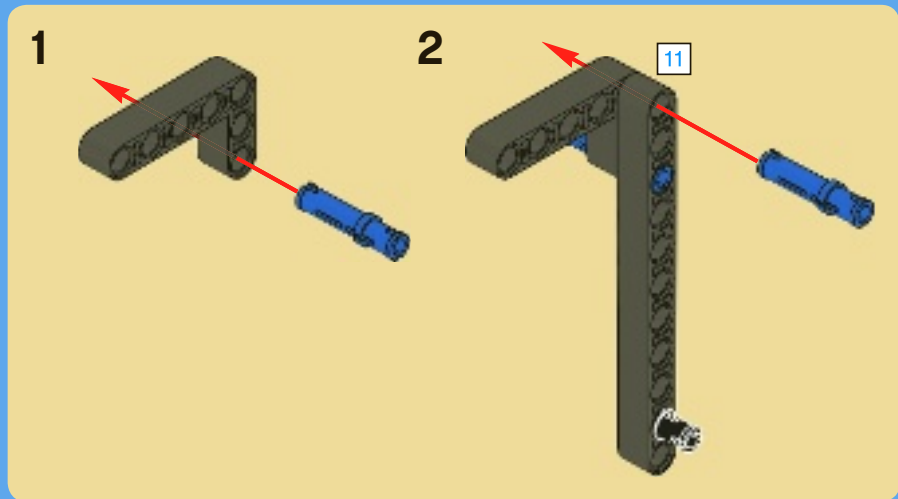
1x

8



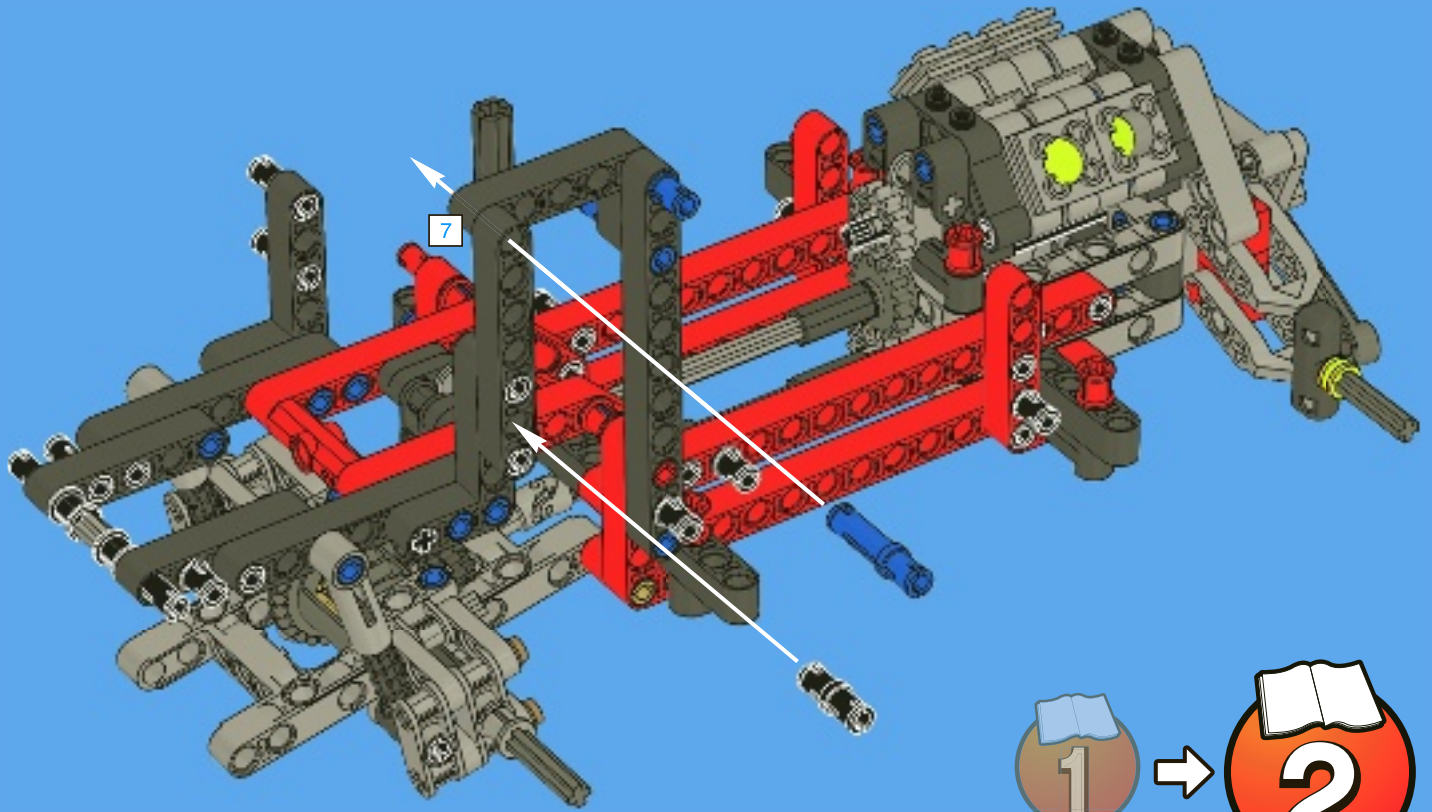


9





10





TECHNIC

8081





www.LEGOclub.com



LEGO® Club Email

LEGO club™

FREE! GRATIS! GRATUIT!



LEGO® Club Magazine

SIGN UP ONLINE!

www.LEGOclub.com



00800 5346 5555*

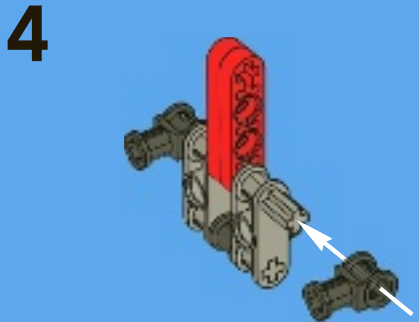
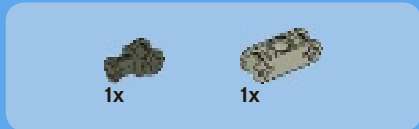
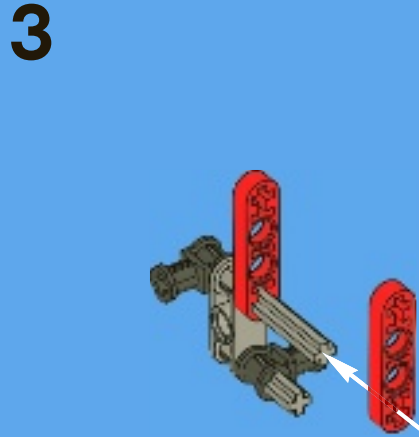
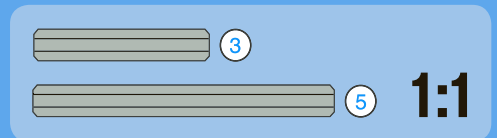
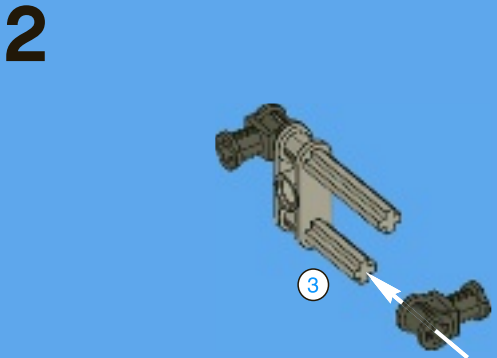
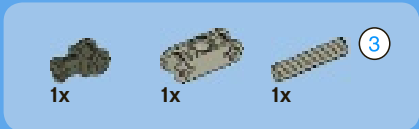
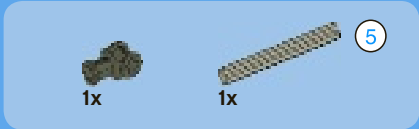


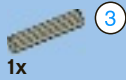
1-866-534-6258 • 1-877-518-5346

US & Canada only

Canada seulement

* Freephone. Mobile charges may apply.
* Numéro sans frais. Des frais peuvent s'appliquer avec les téléphones cellulaires.
* Gebührenfrei. Kosten für Anrufe aus Mobilfunknetzen können abweichen.
* Gratis telefonnummer vanaf vaste lijn.
* Det er et gratis nummer, når du ringer fra fasttelefon.
* Det är gratis, när du ringer från en fast telefon.
* Numéro sans frais. Des frais peuvent s'appliquer avec les téléphones portables.





1x

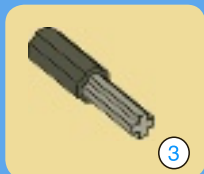
2x



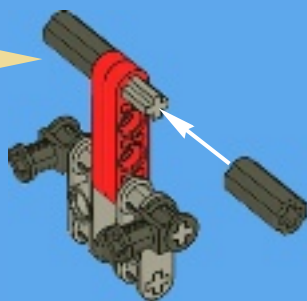
3

1:1

5

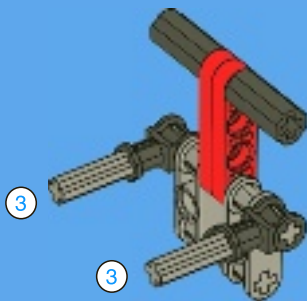


3



2x

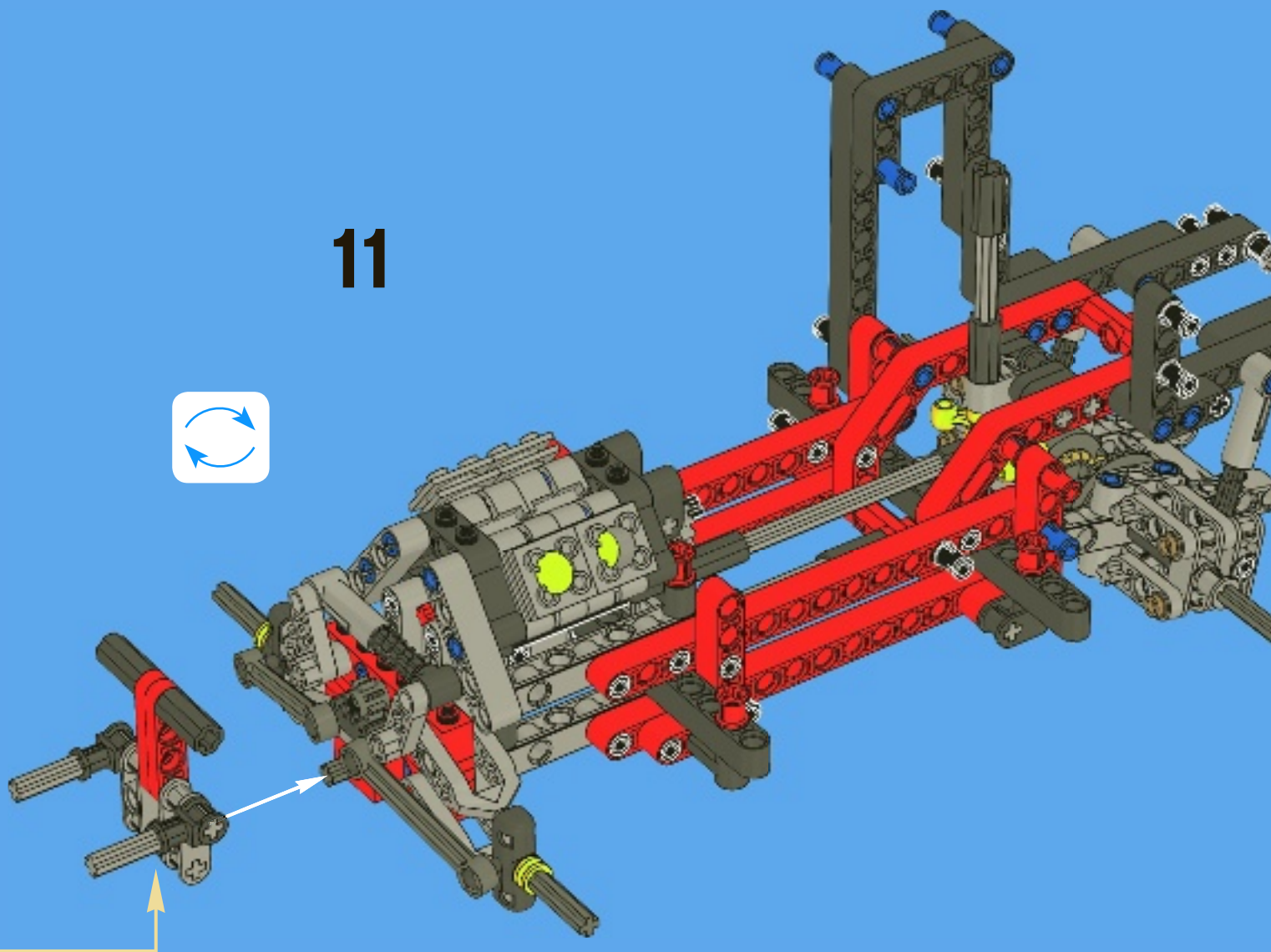
6



3

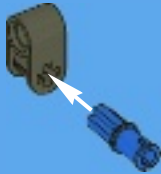
3

11

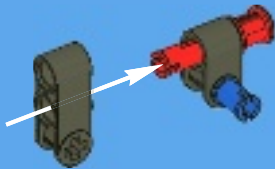




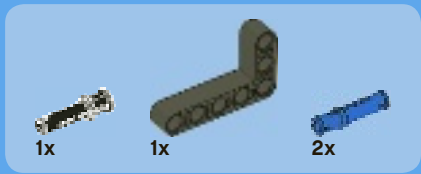
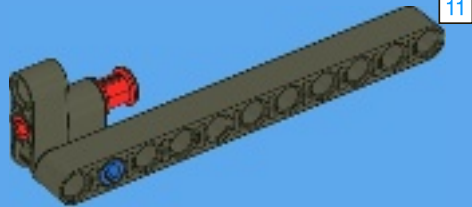
1



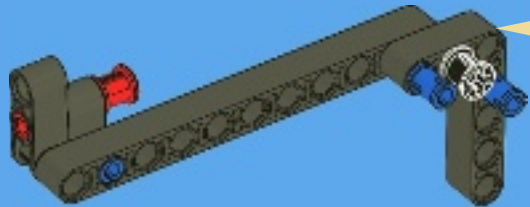
2



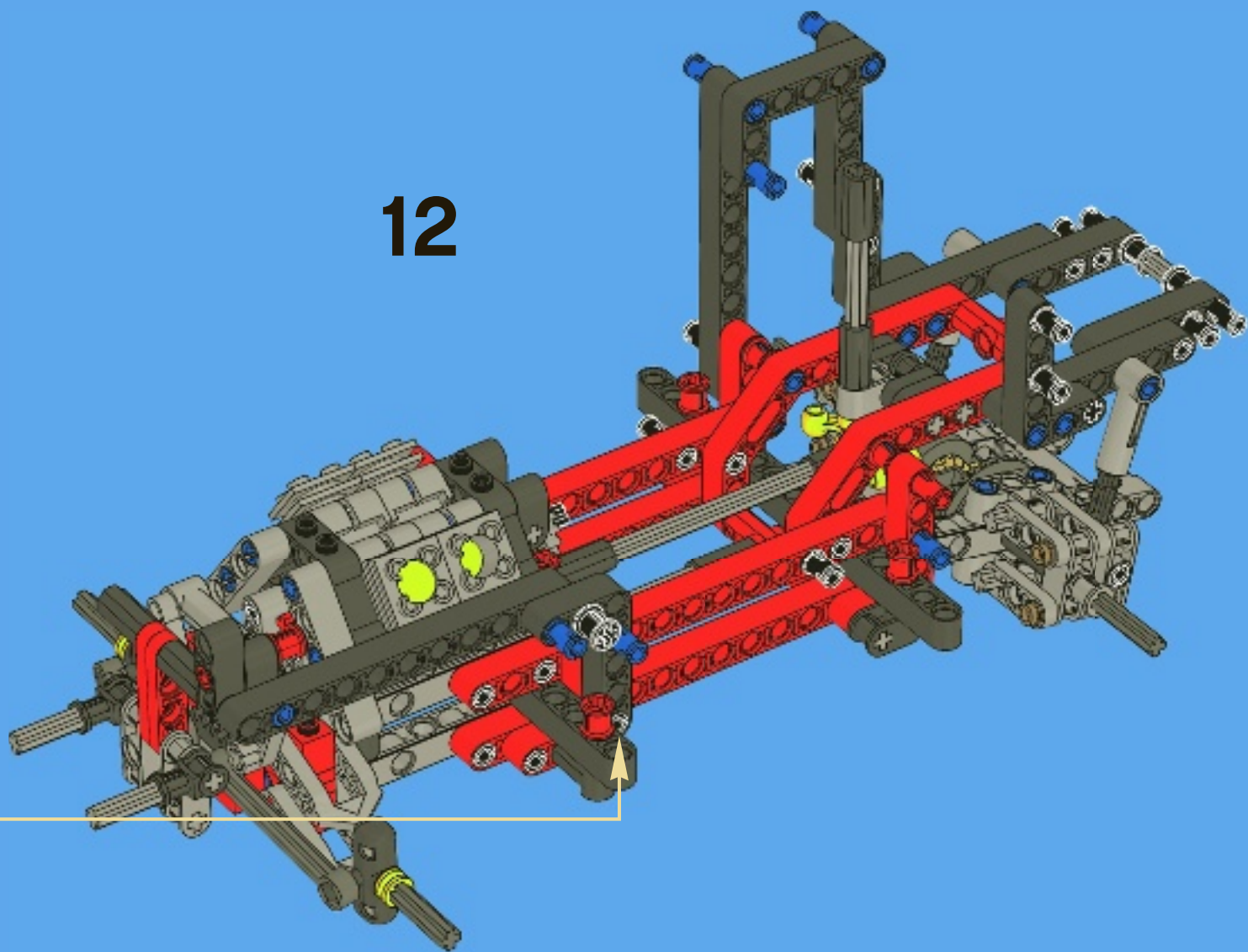
3



4

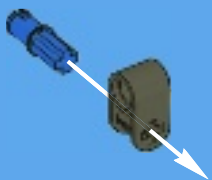


12

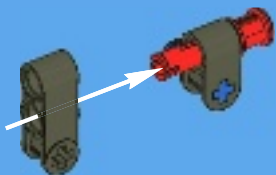




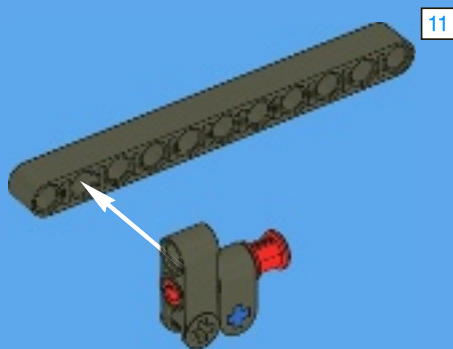
1

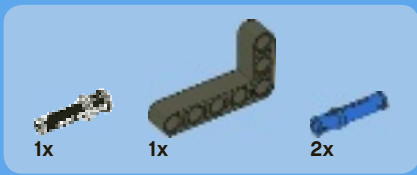


2

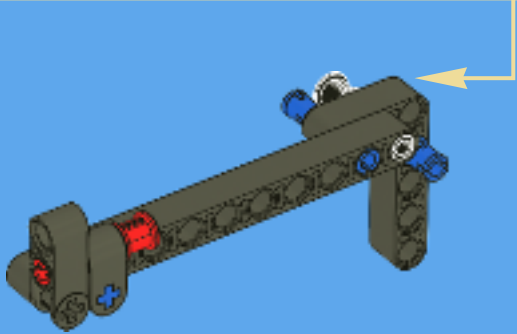
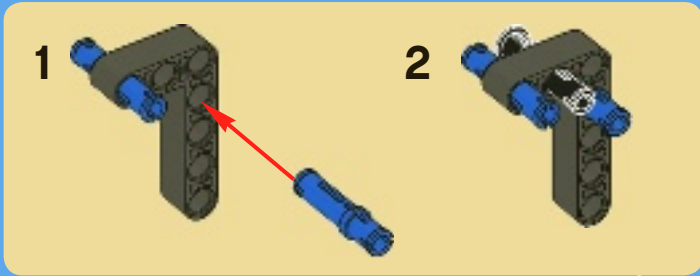


3

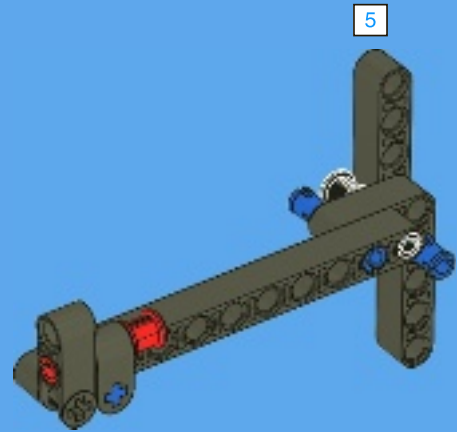




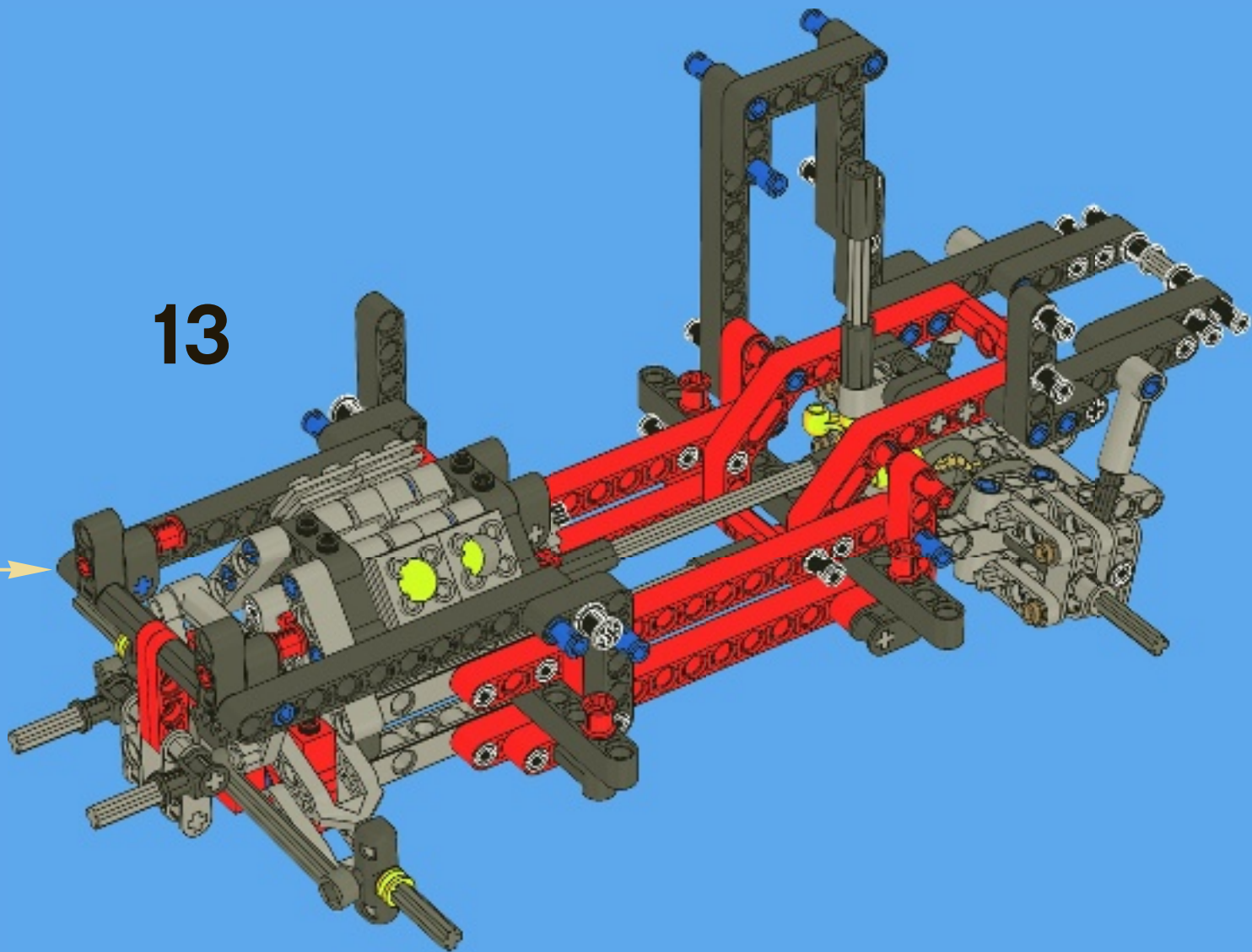
4



5



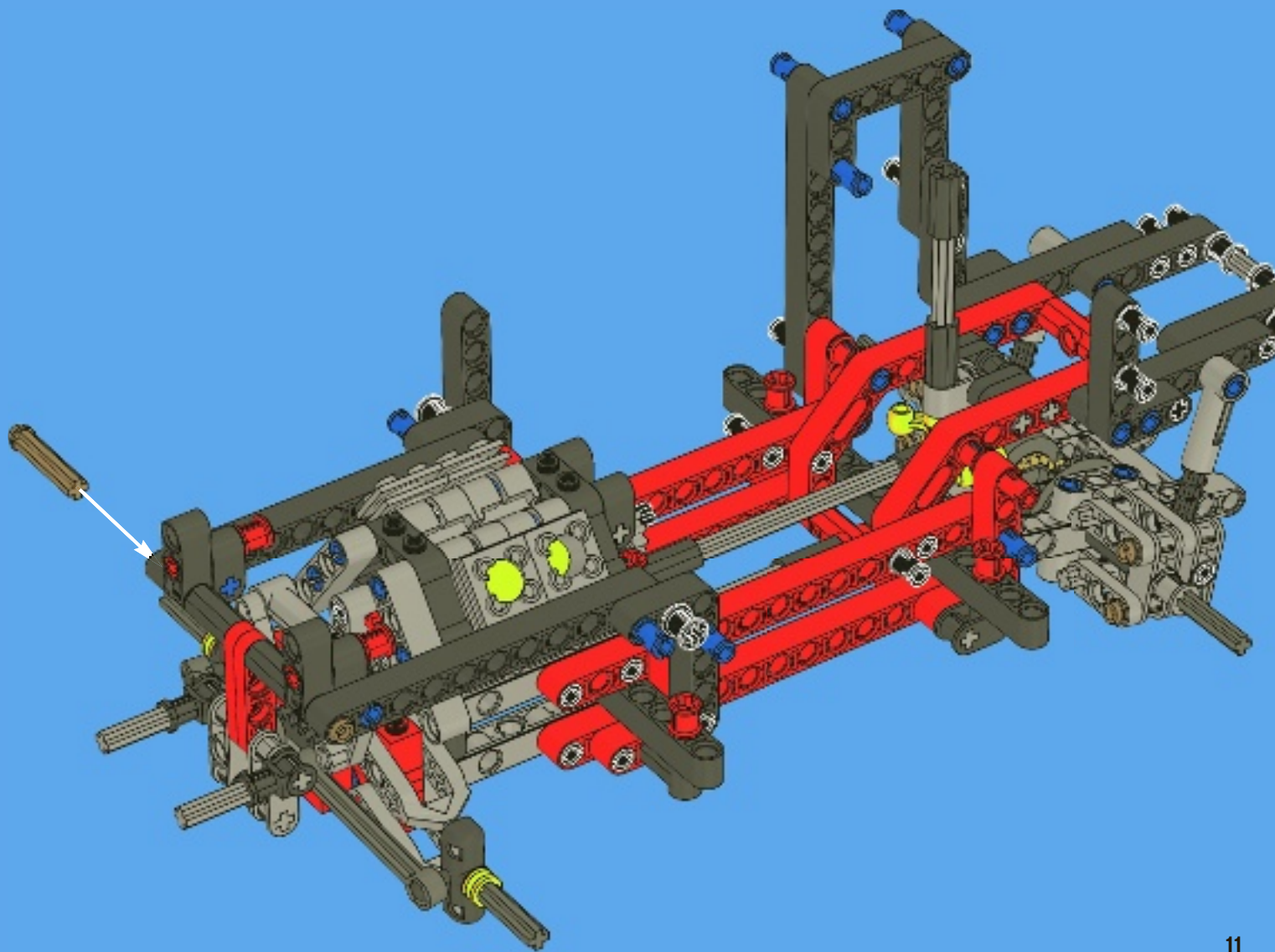
13

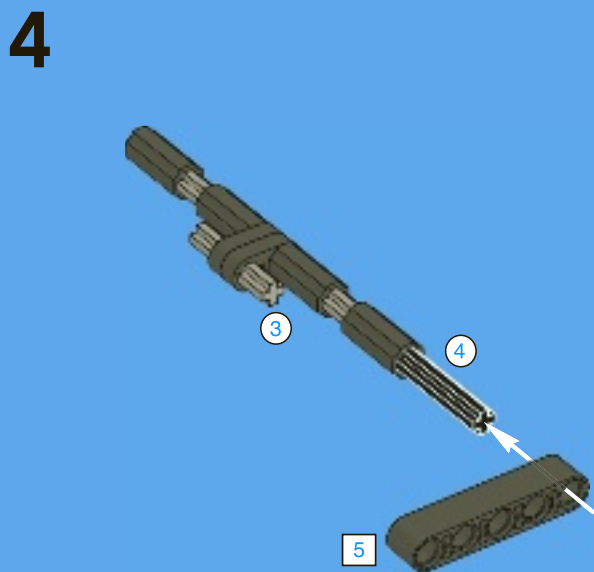
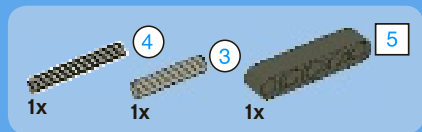
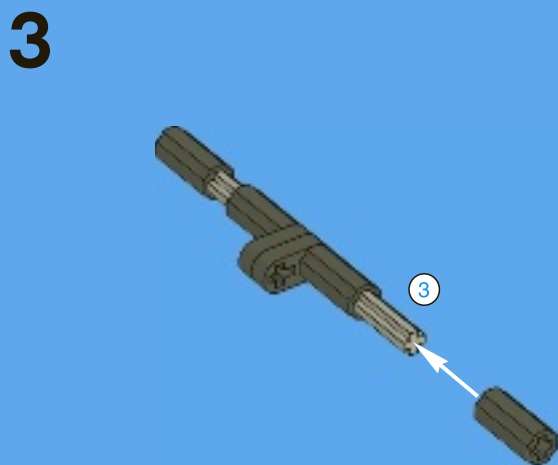
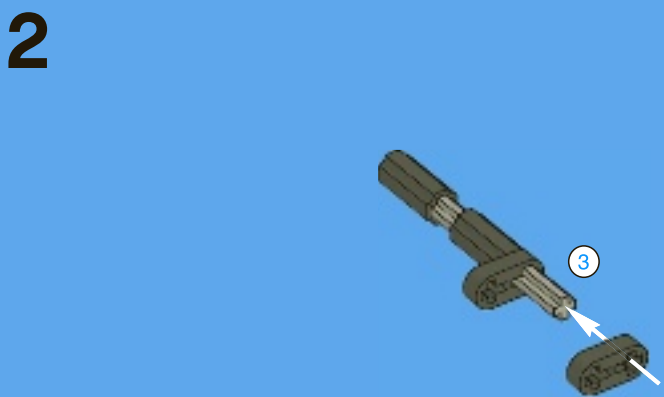
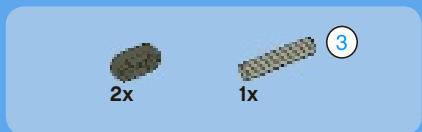
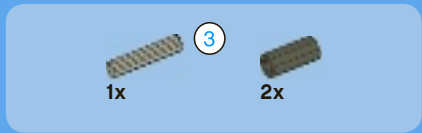




2x

14

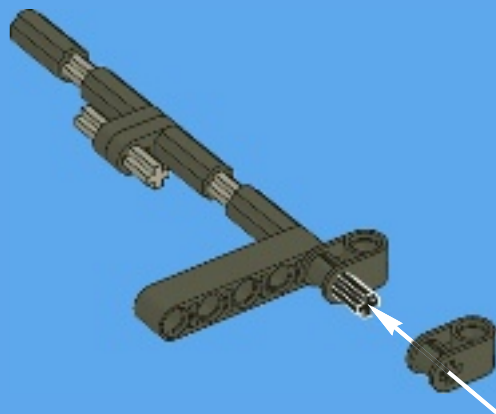






2x

5



1x

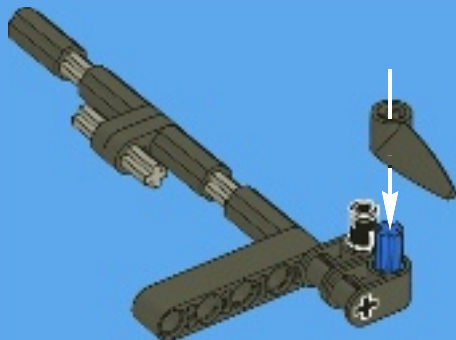


1x



1x

6

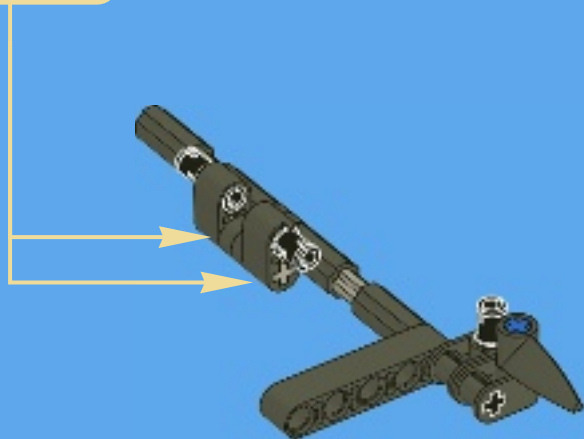


2x



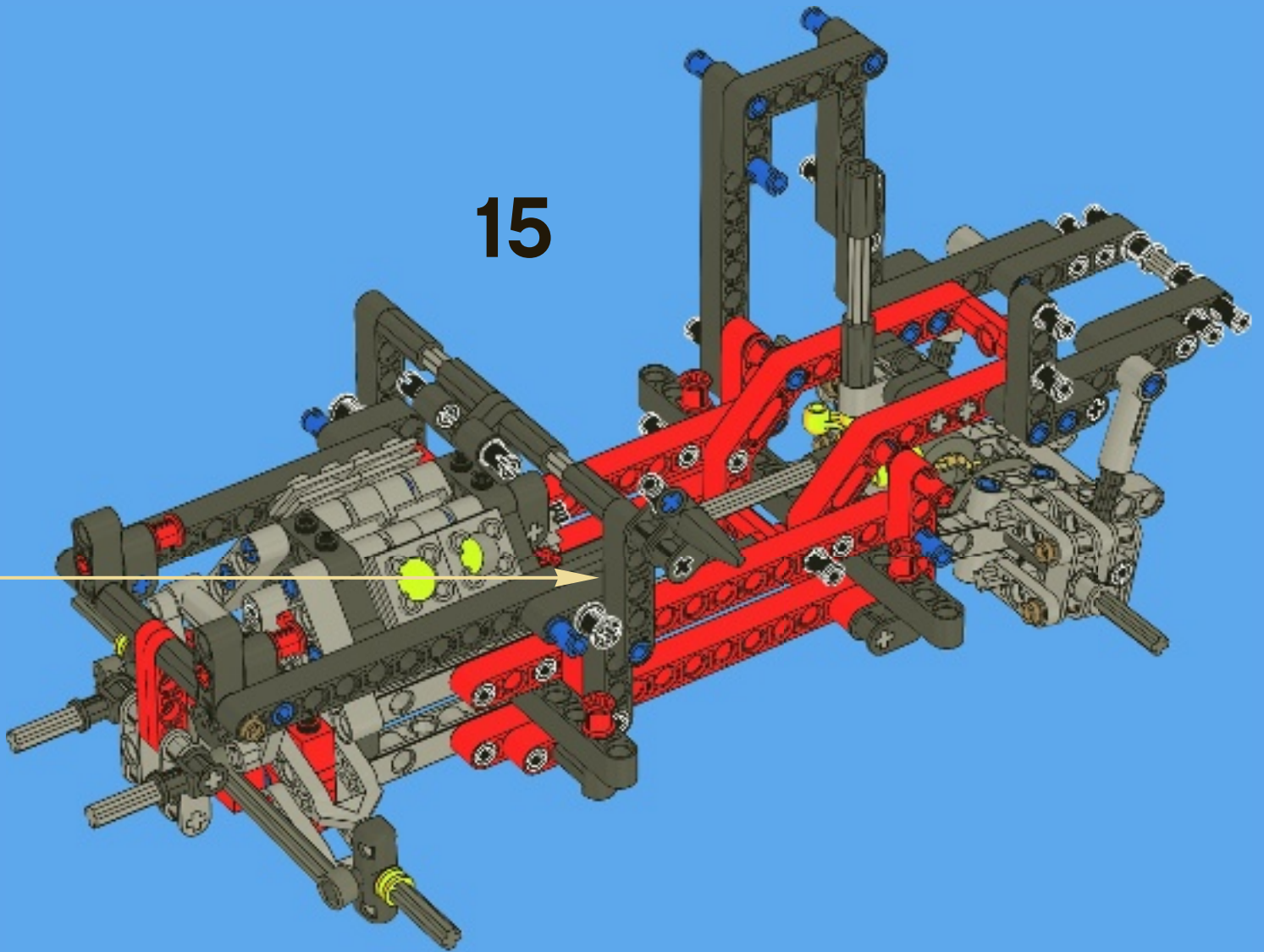
2x

7



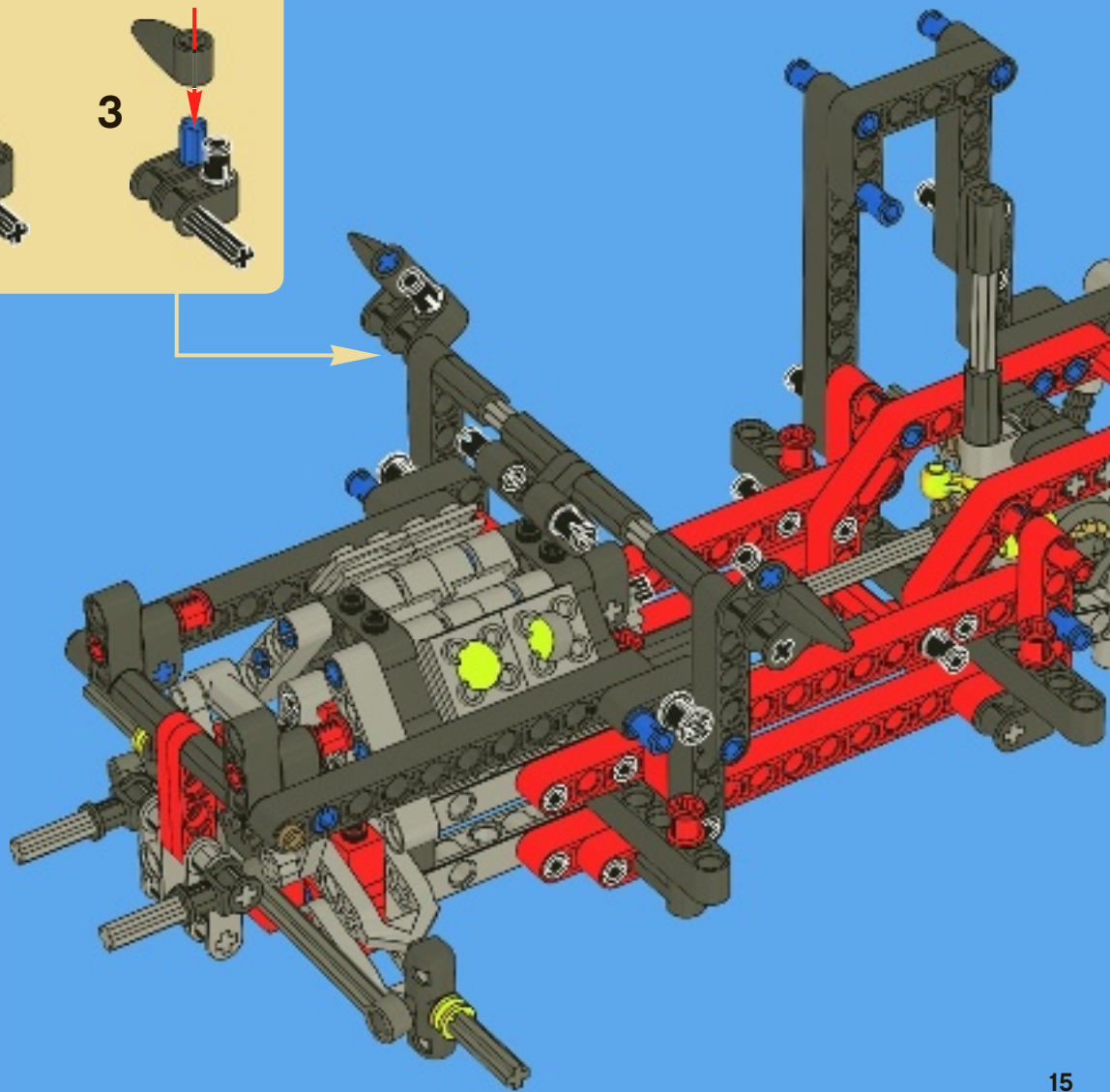
1:1

15





16





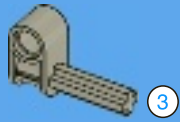
1x



1x

3

1



3

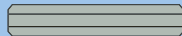
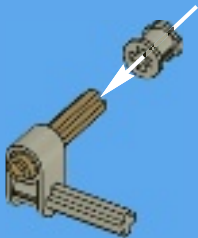


1x



1x

2



3

1:1

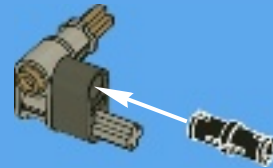


1x



1x

3

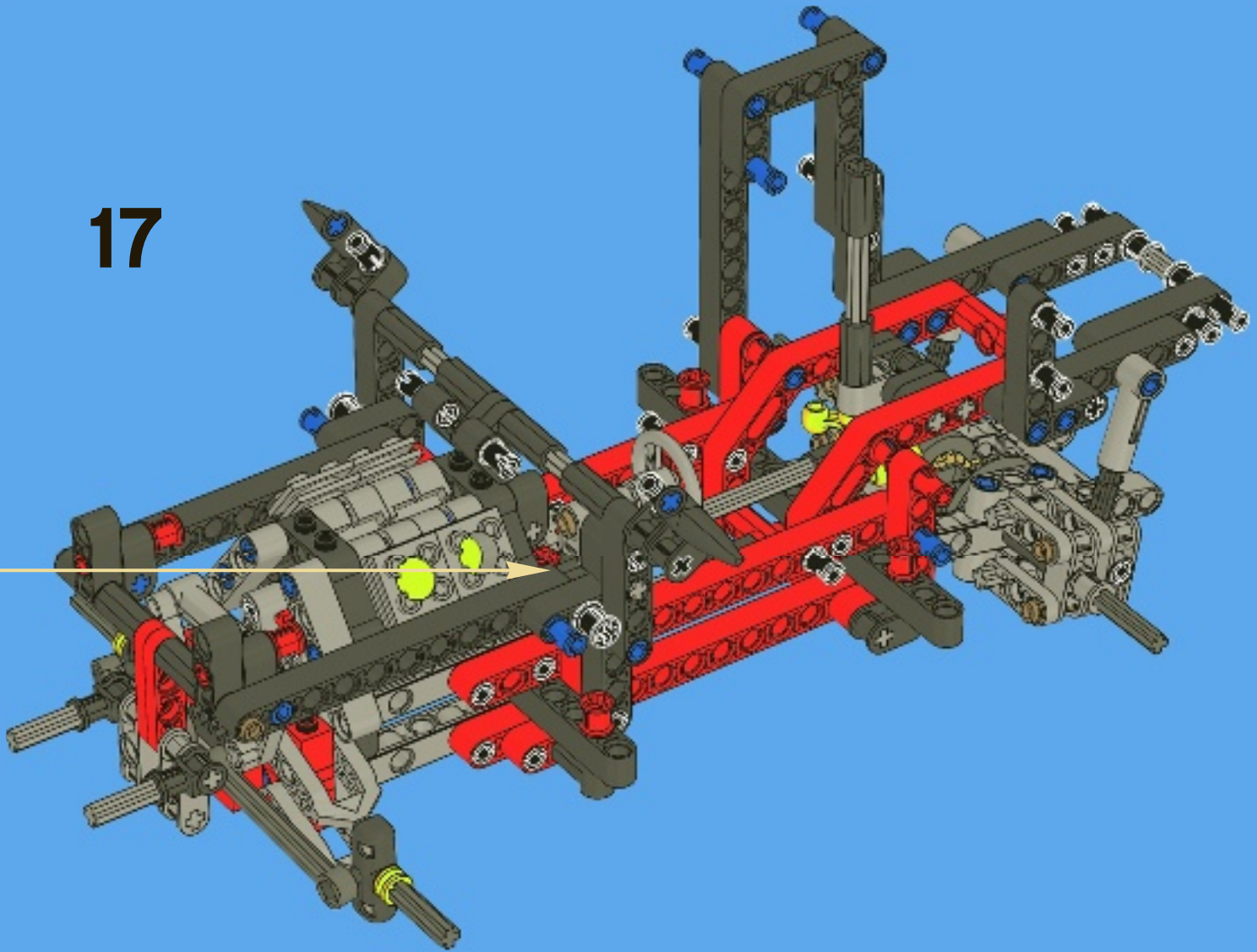


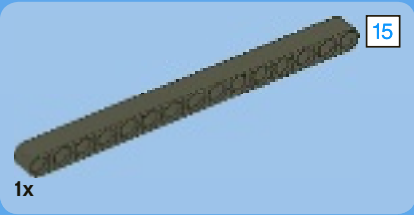
1x

4

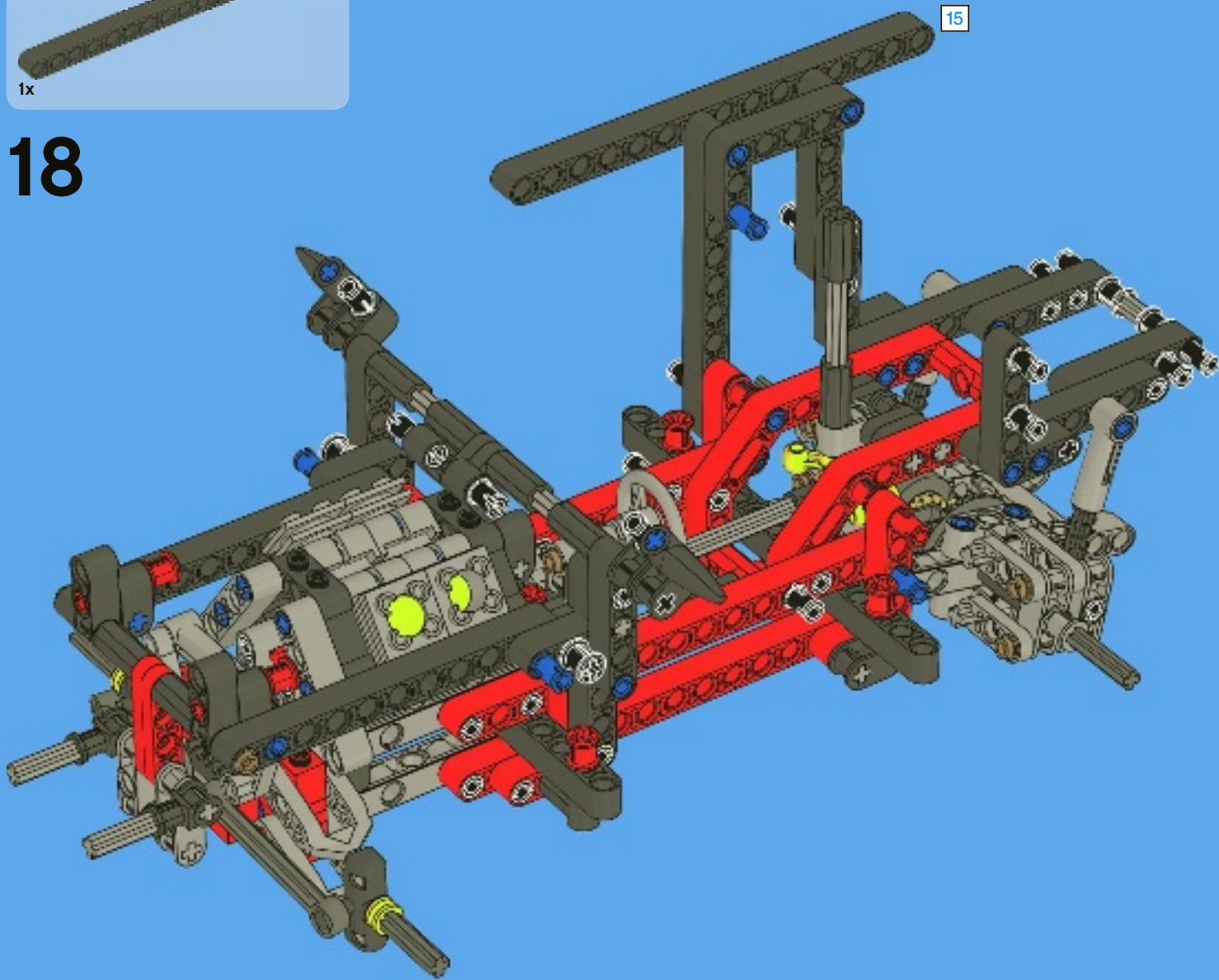


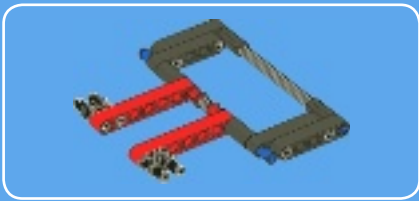
17



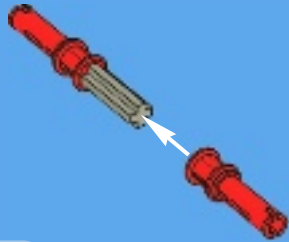


18

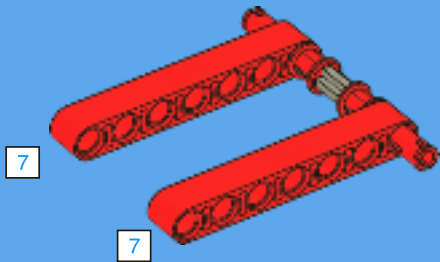




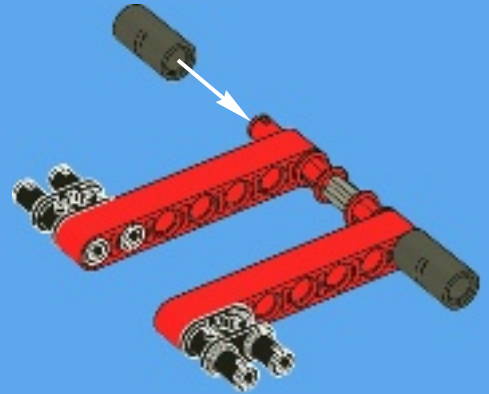
1



2



3

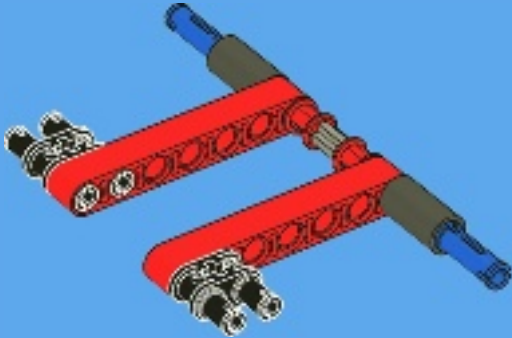


1:1



2x

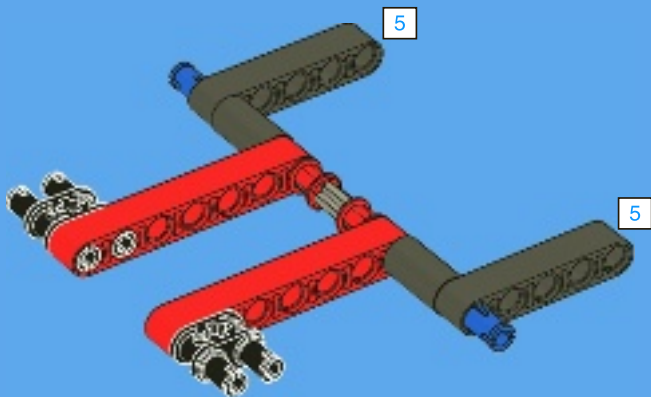
4



2x

5

5



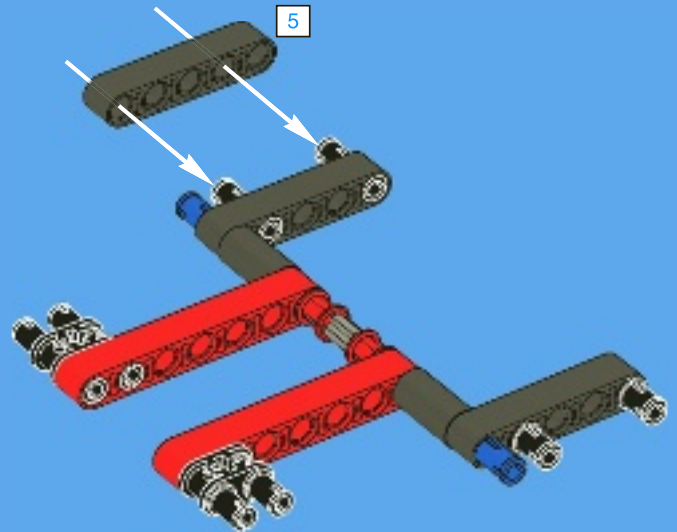
1x

5



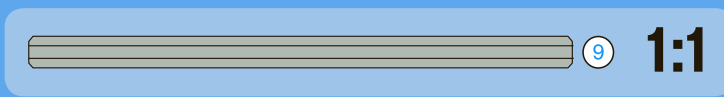
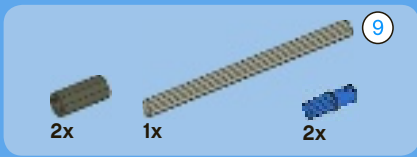
4x

6

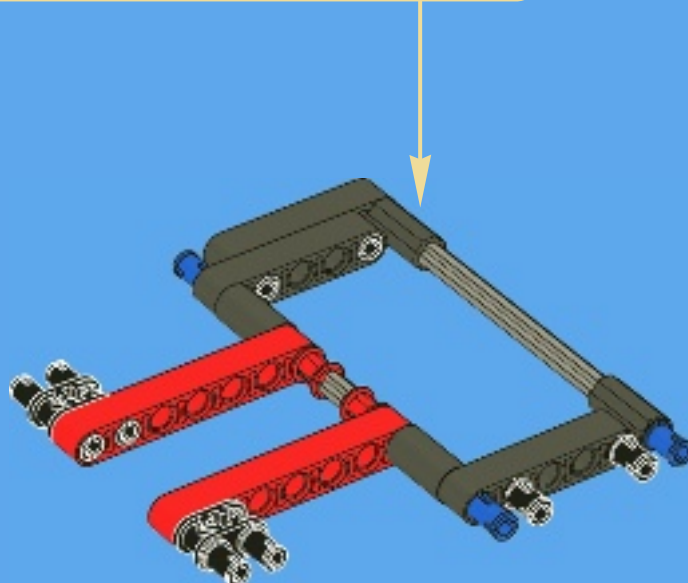
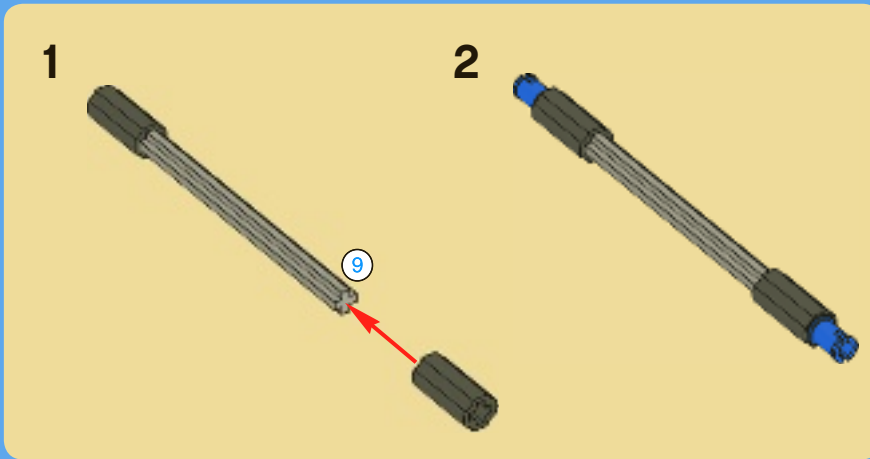


5

1:1



7





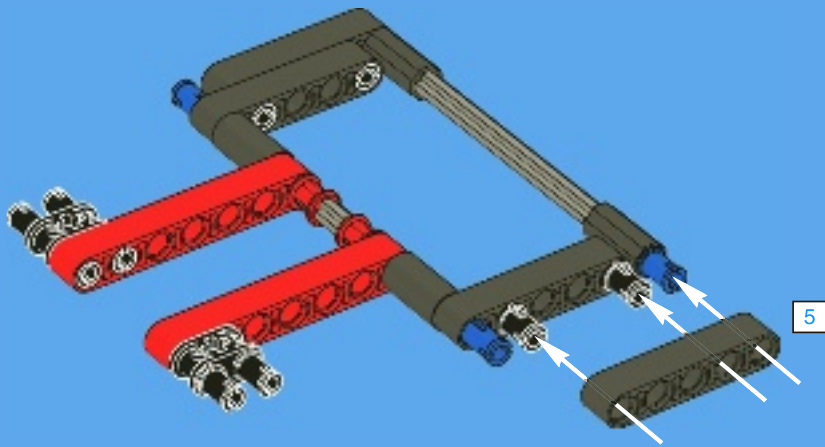
1x



5

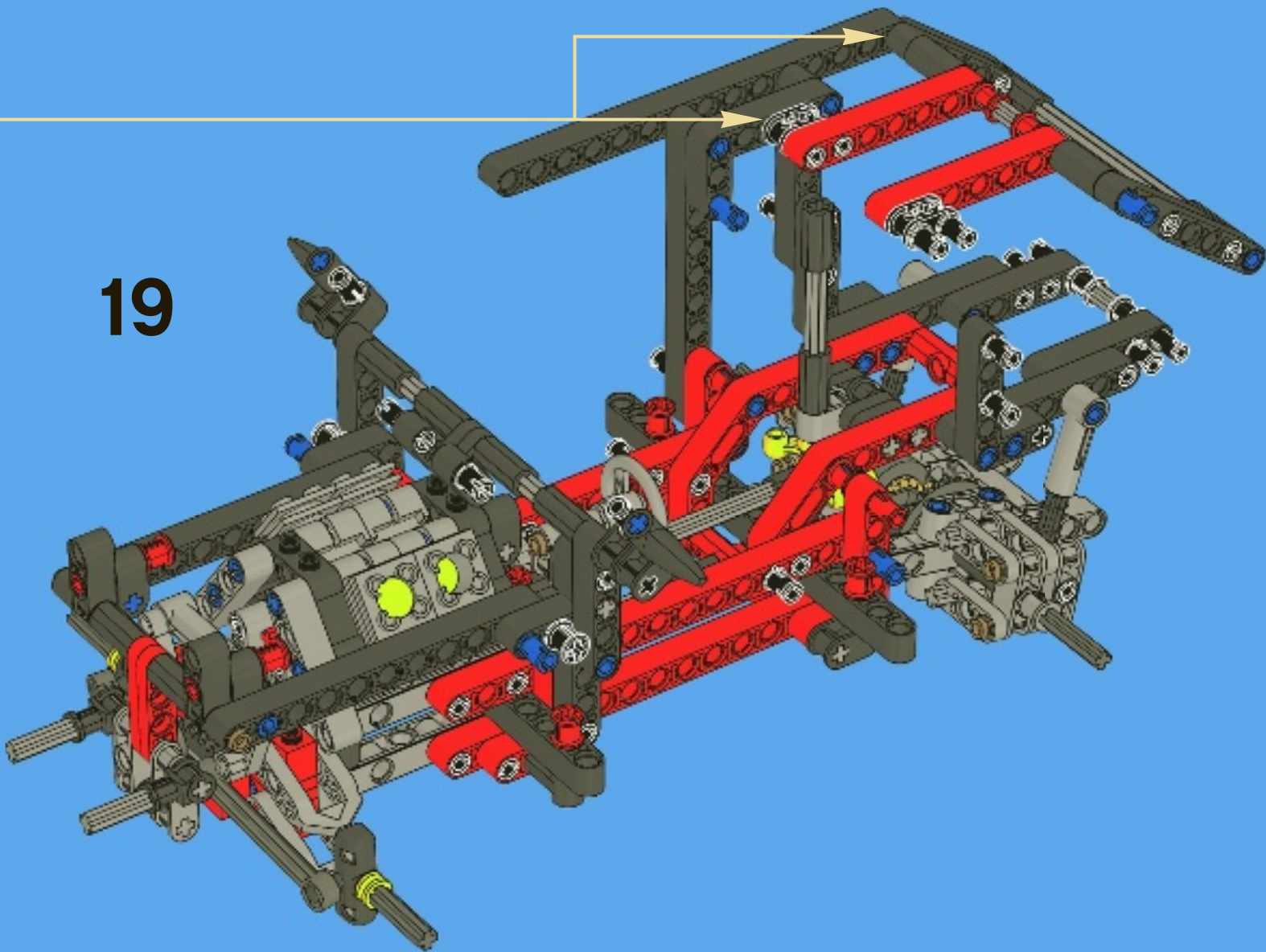
1:1

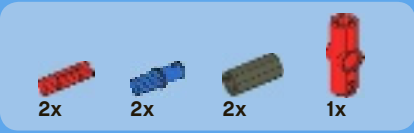
8



5

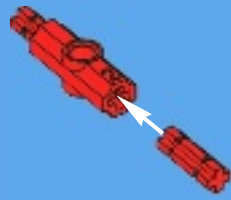
19





20

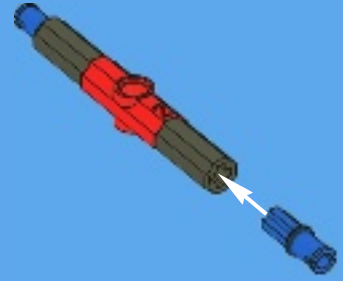
1

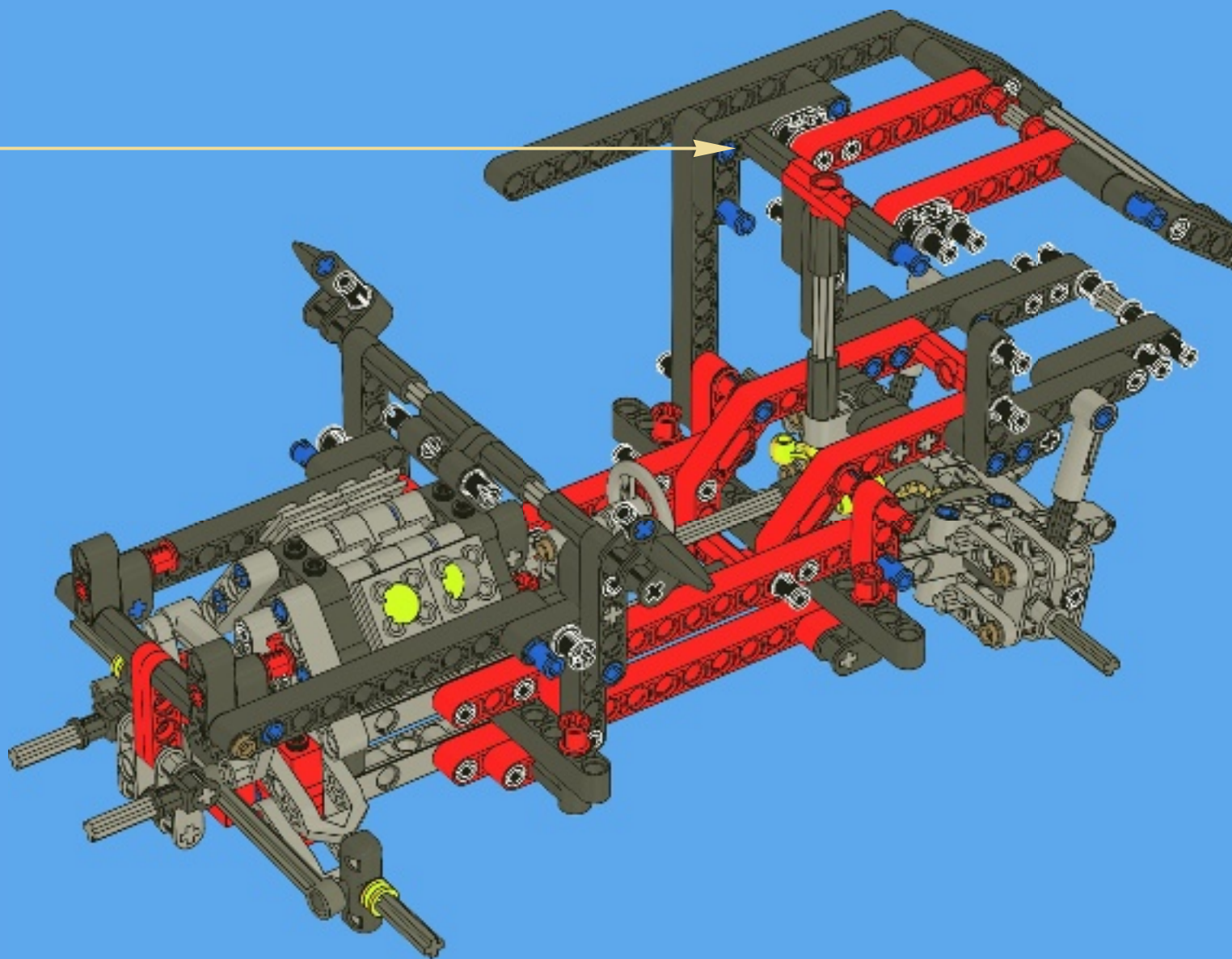


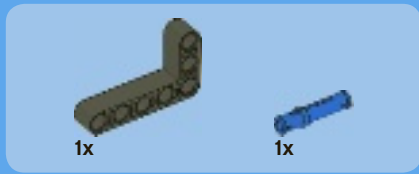
2



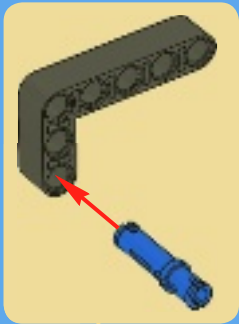
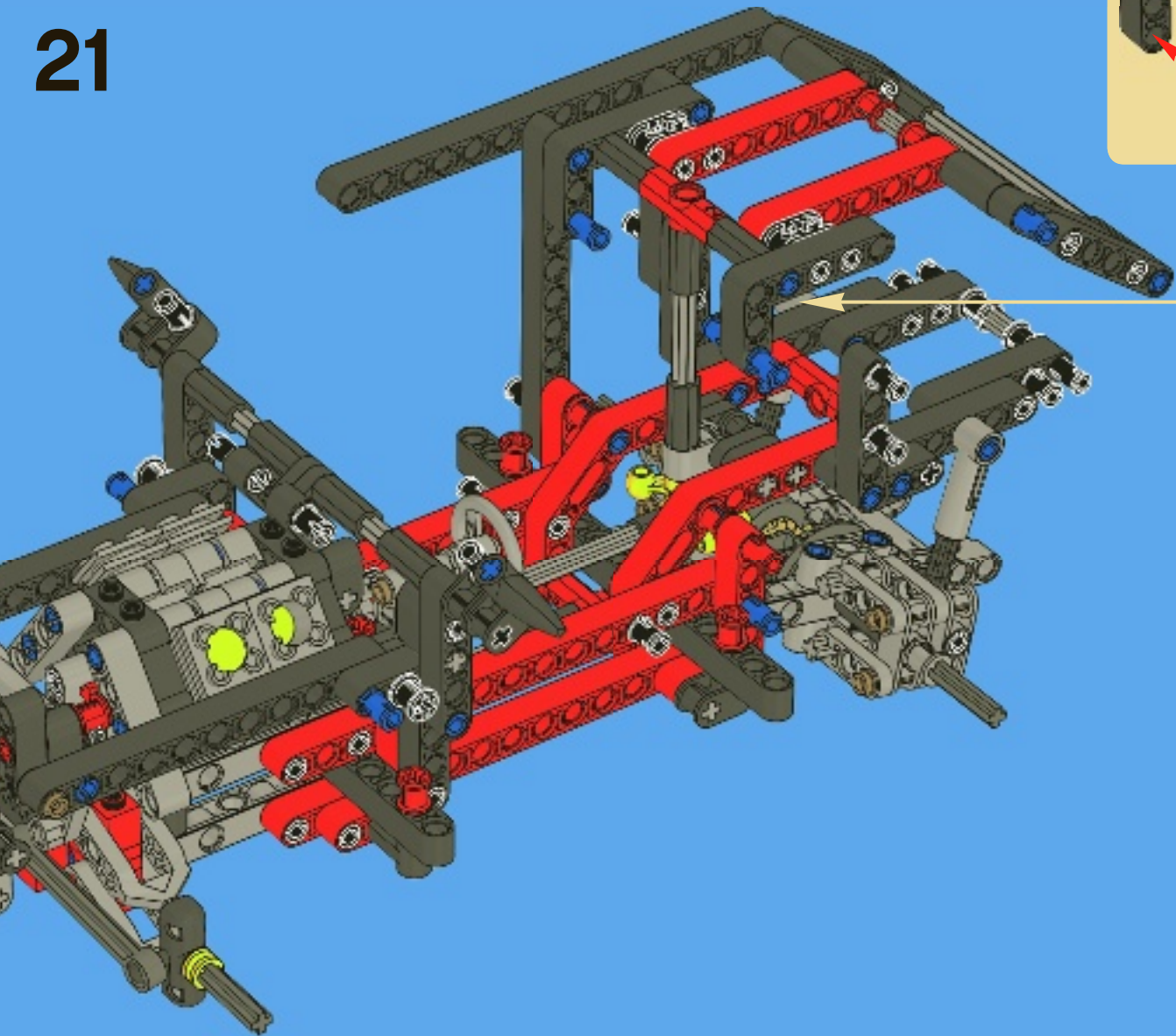
3

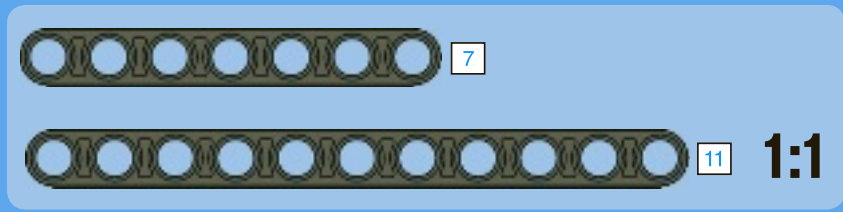
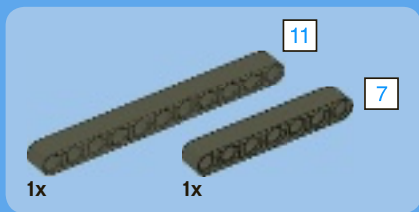




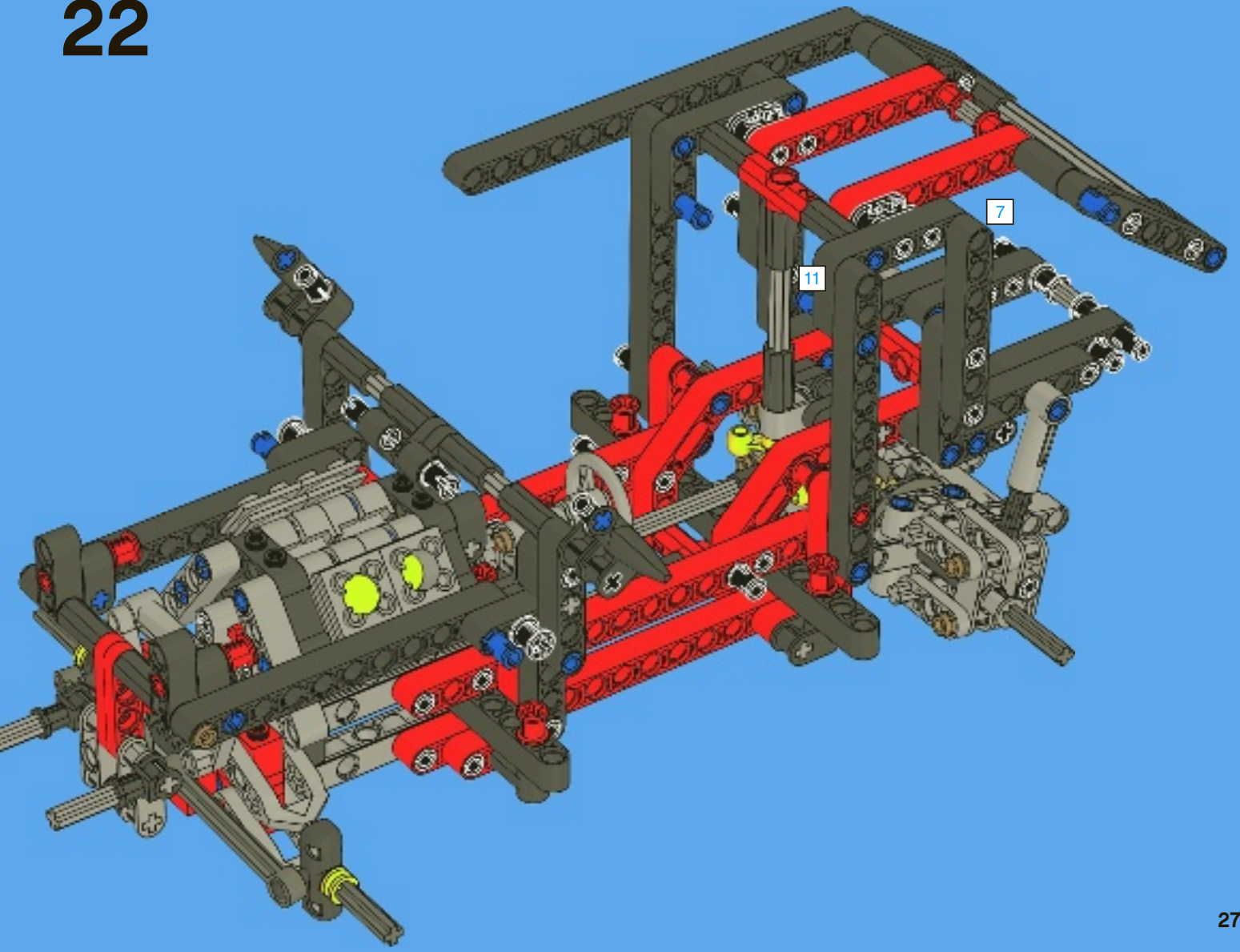


21





22



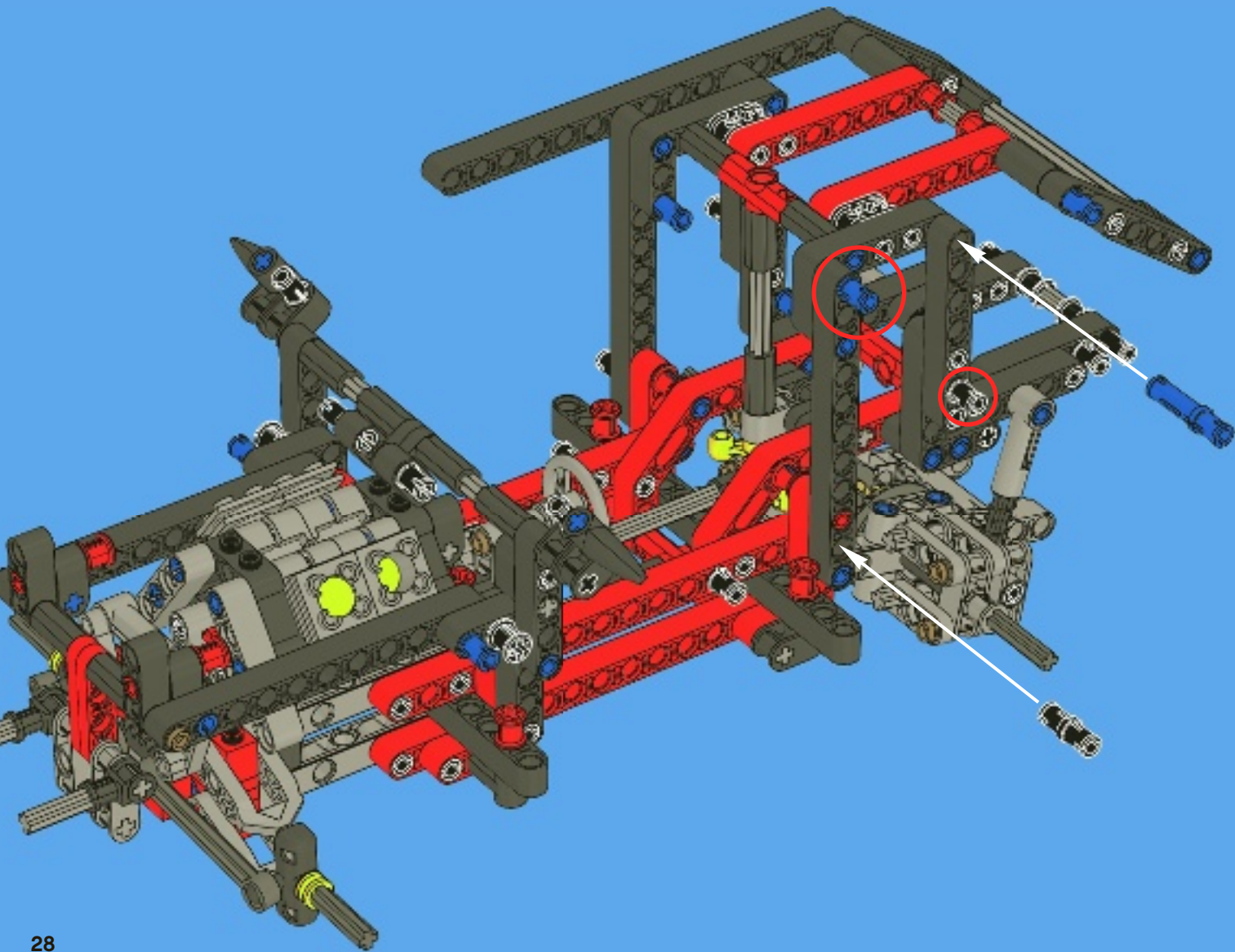


2x



2x

23



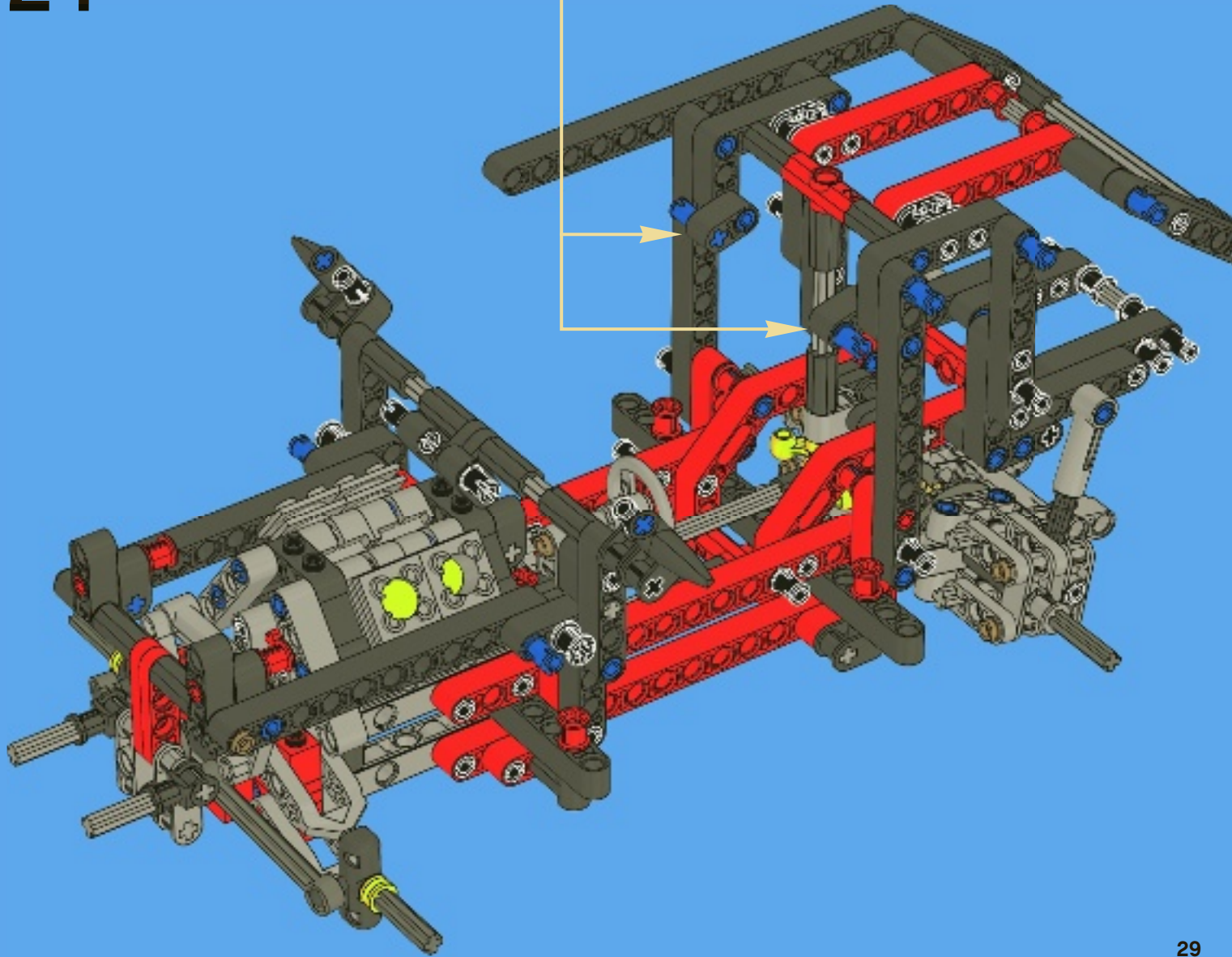
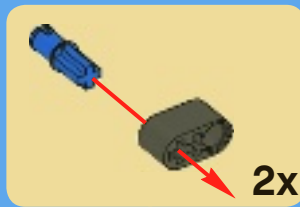


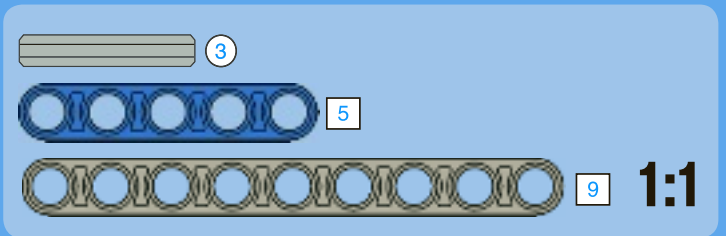
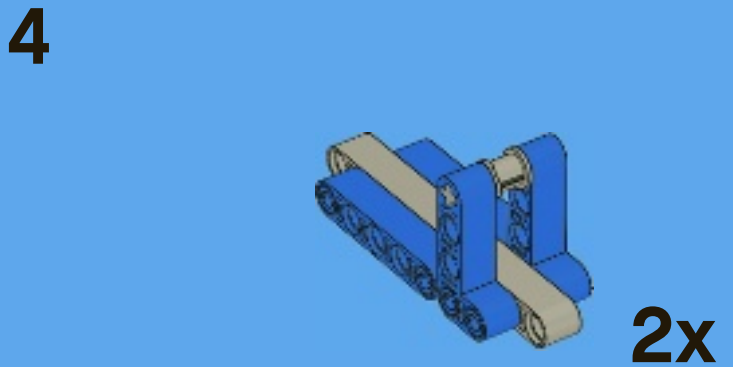
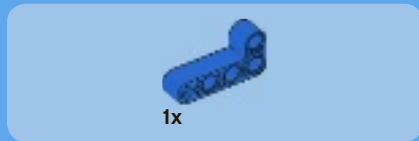
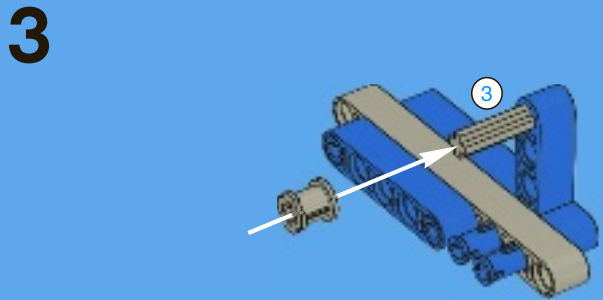
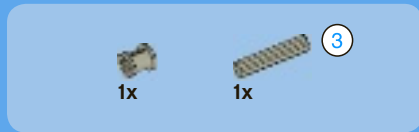
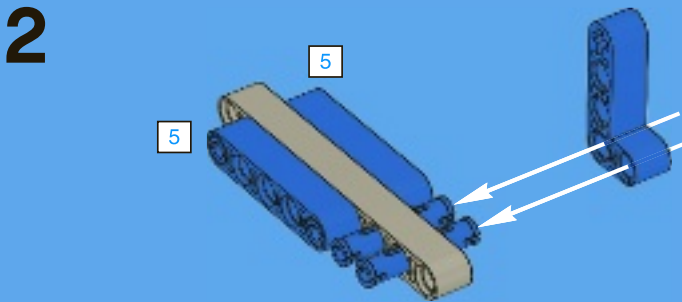
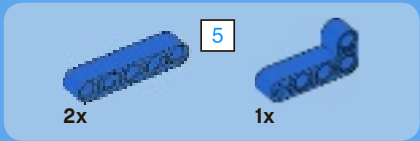
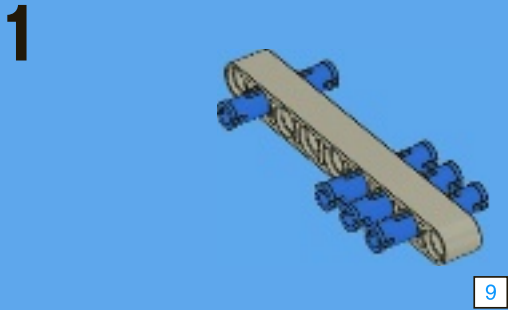
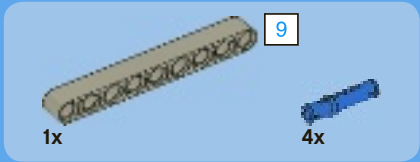
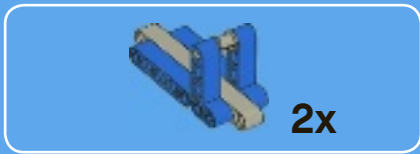
2x



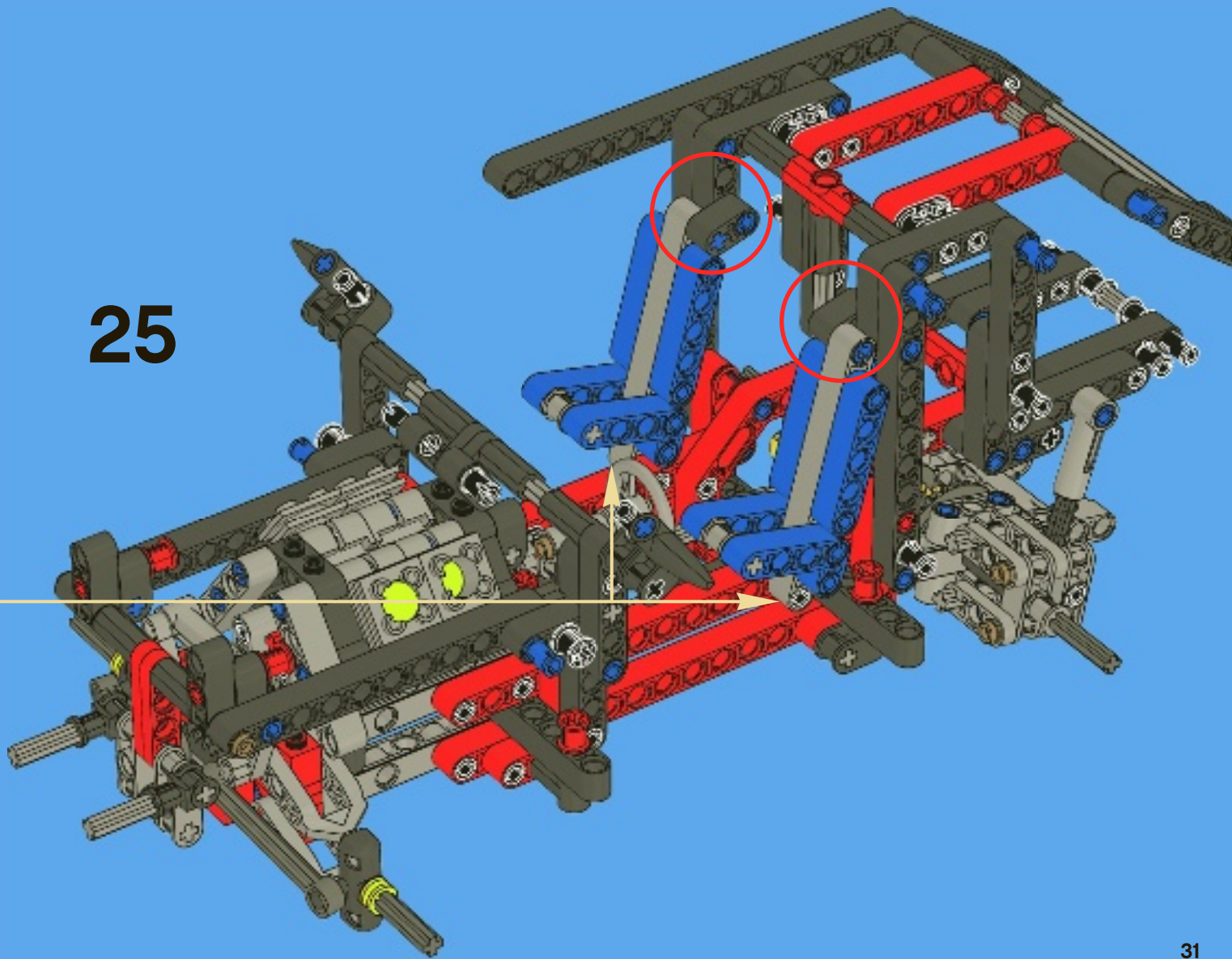
2x

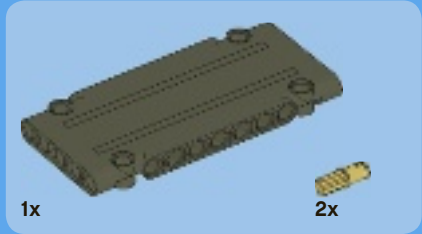
24



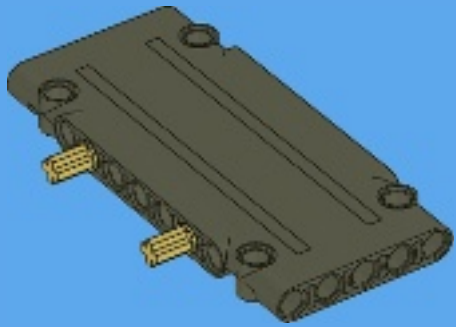


25

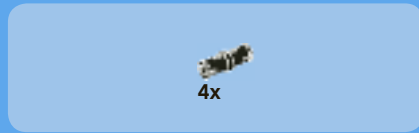
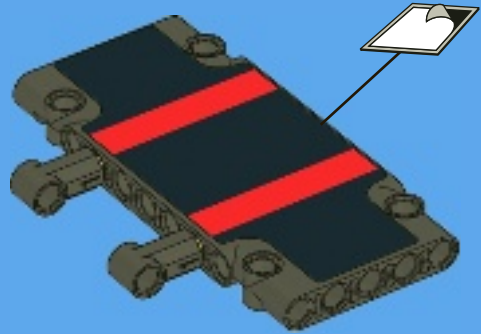




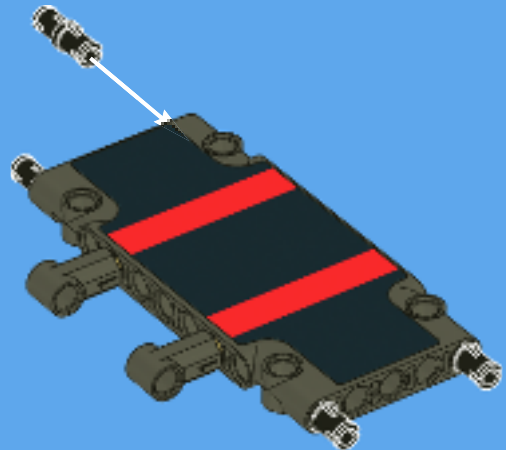
1



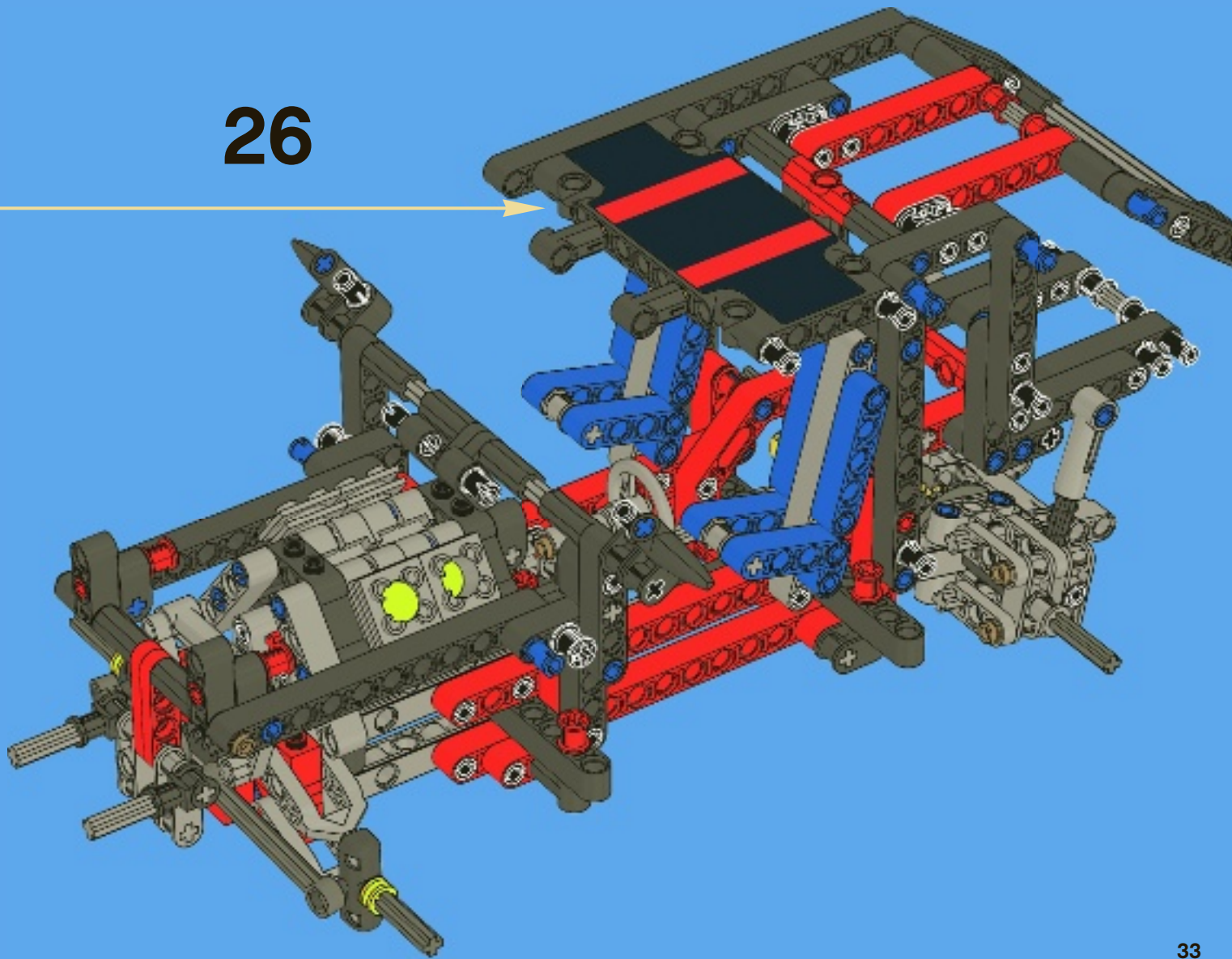
2



3

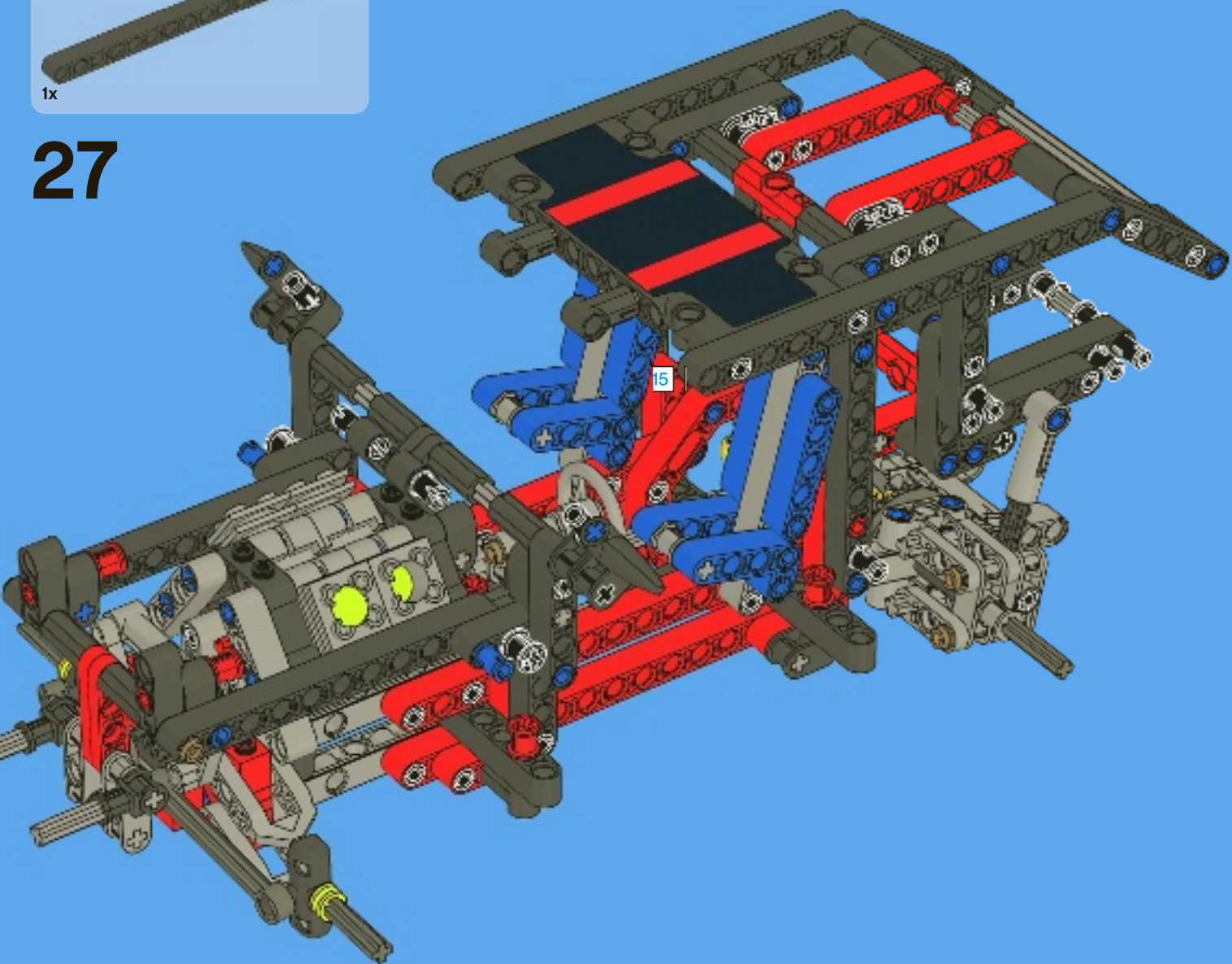


26



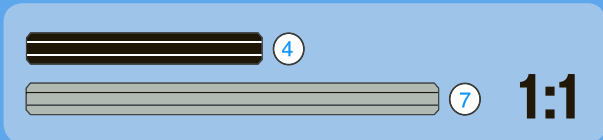
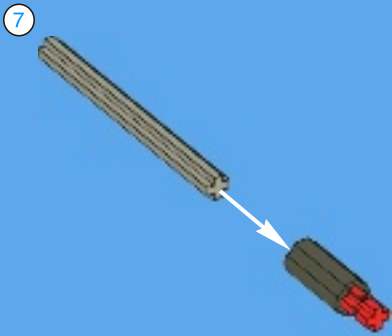


27

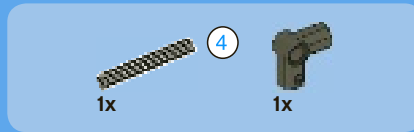
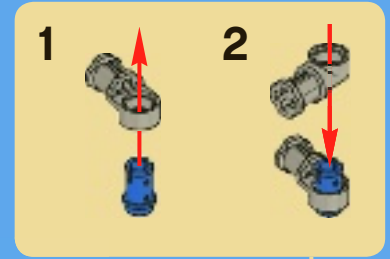




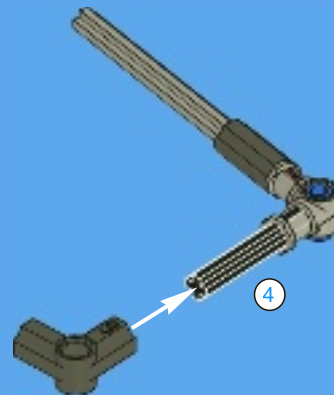
1



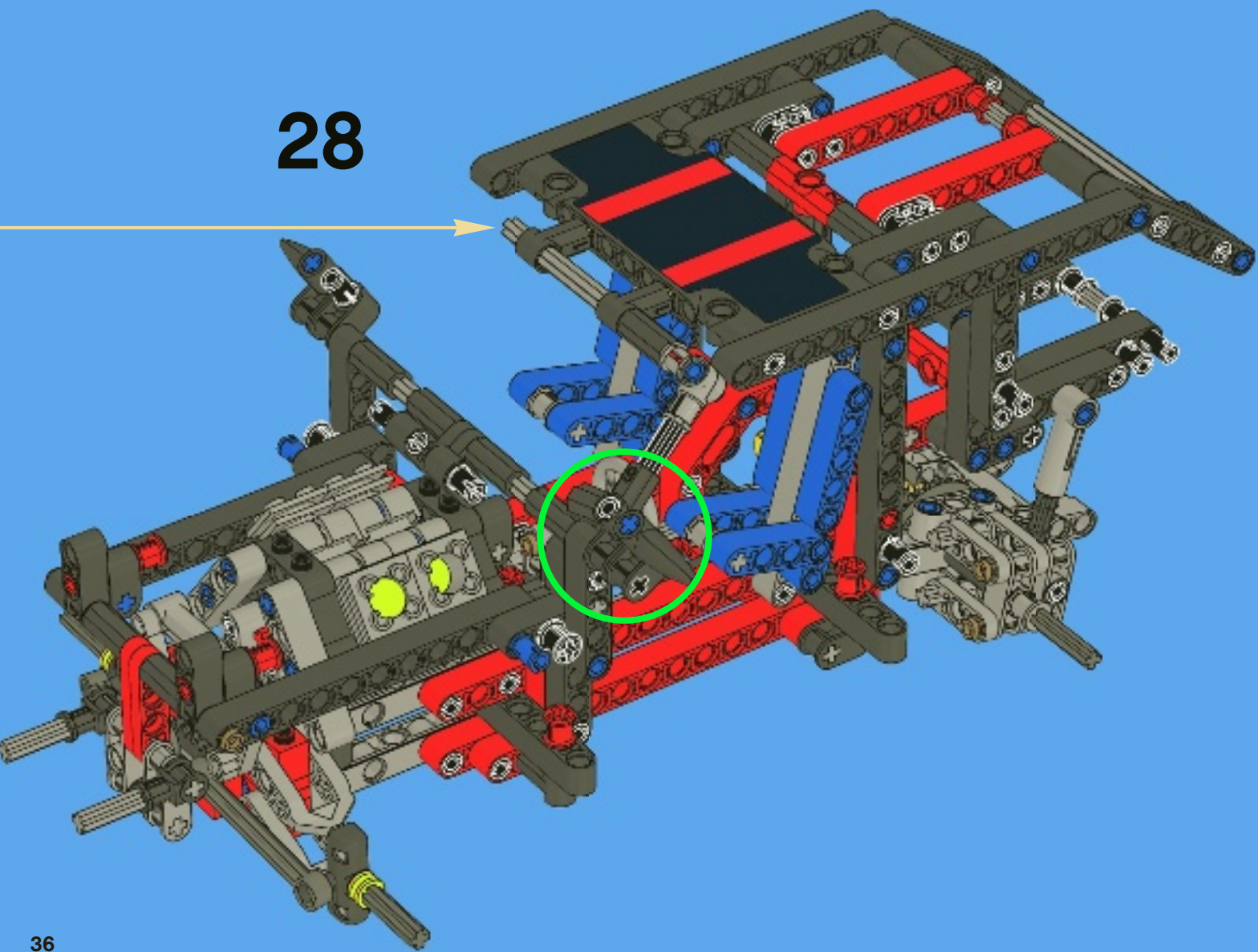
2



3



28



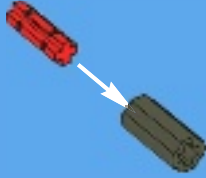


1x



1x

1



1x



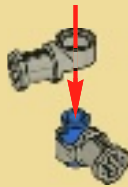
2x

2

1



2



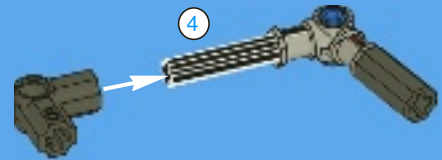
1x

4



1x

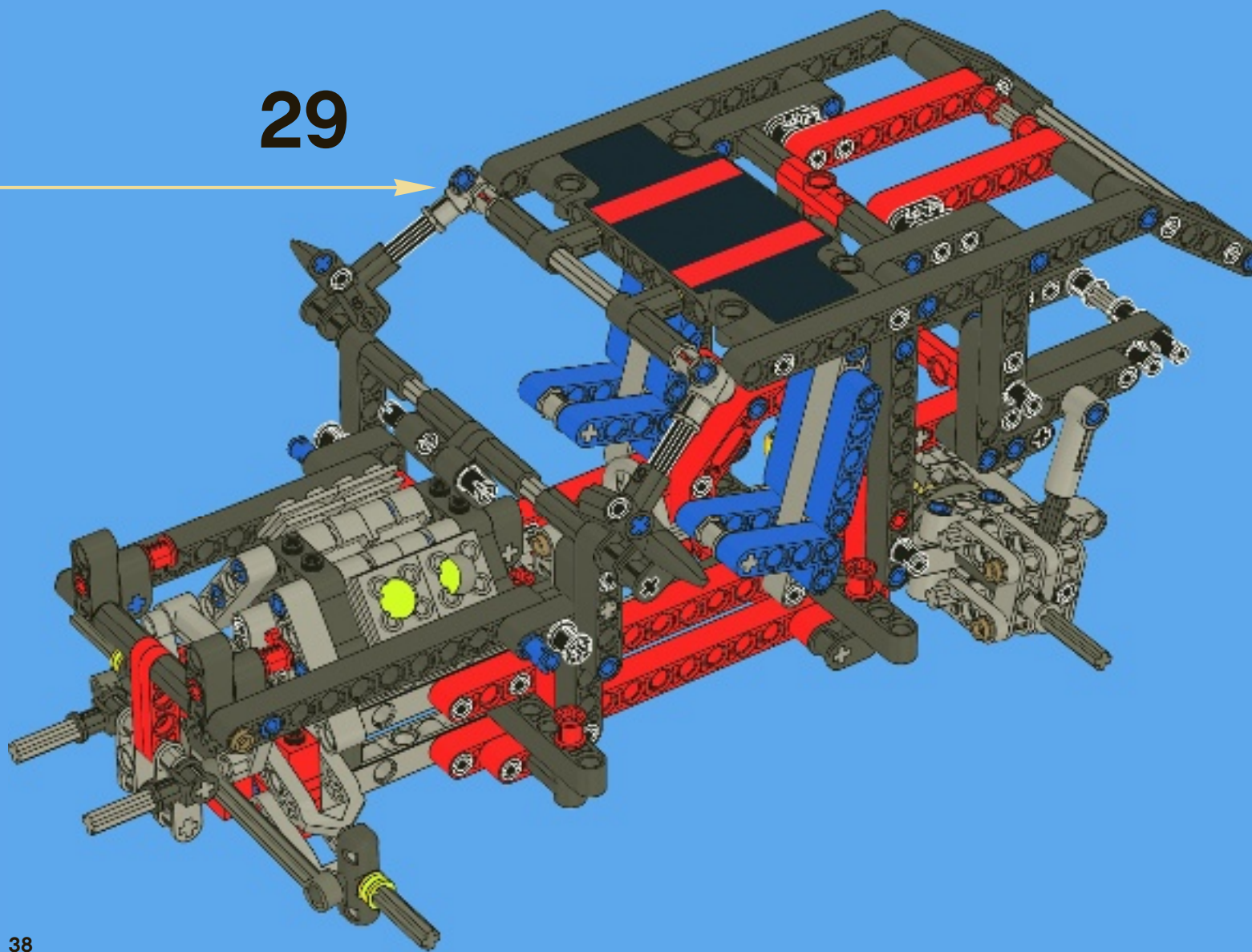
3



4

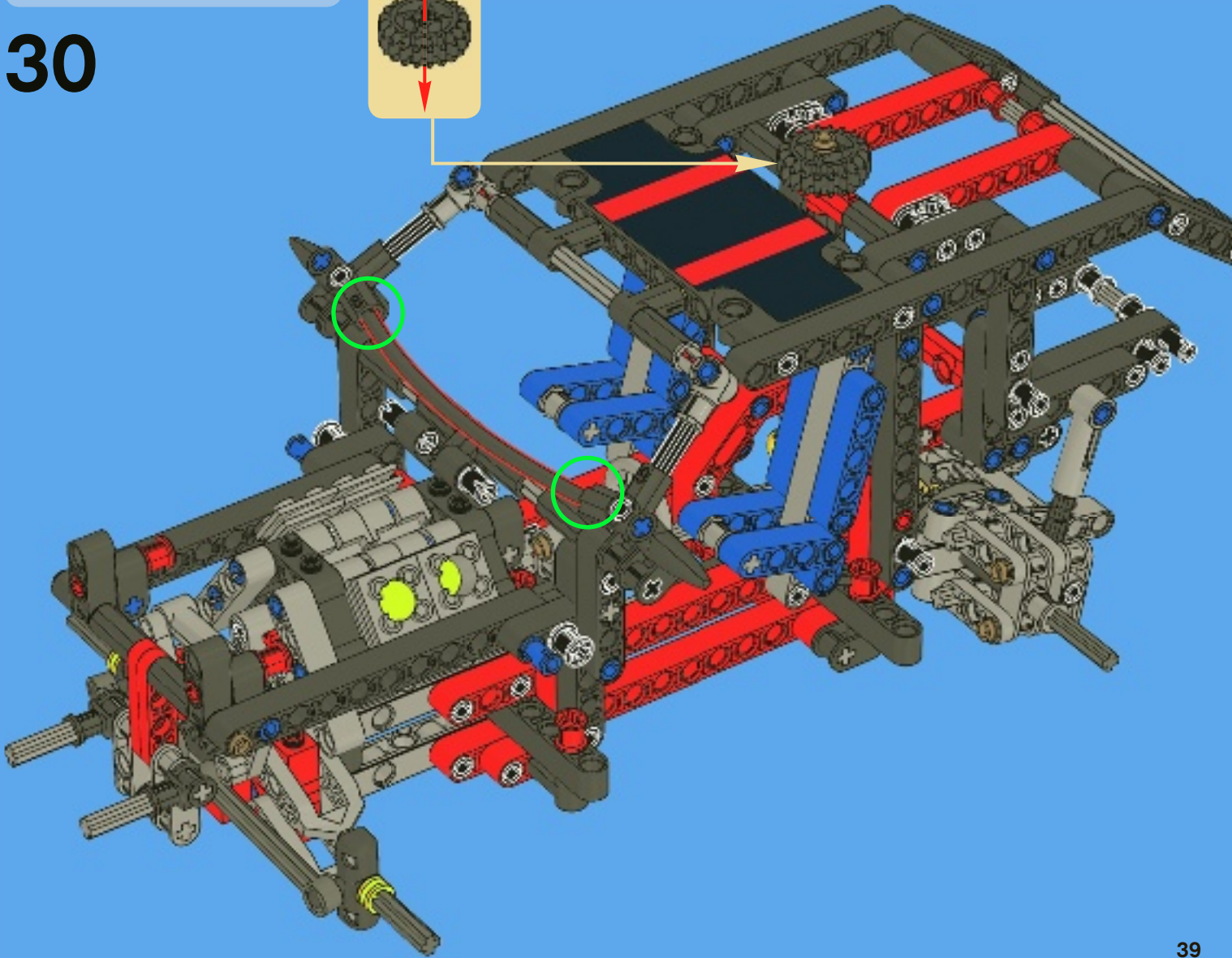
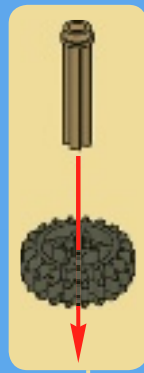
1:1

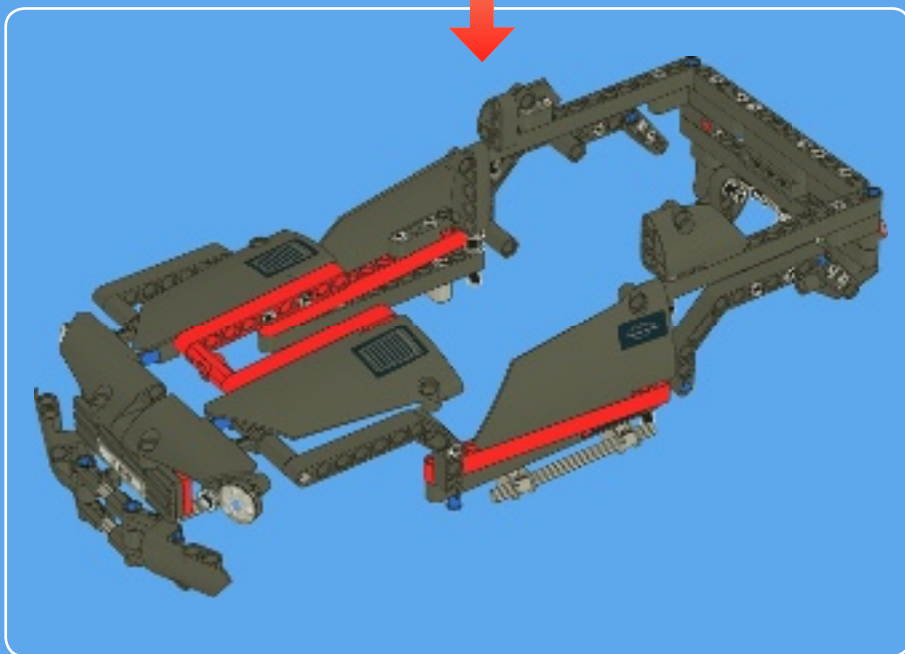
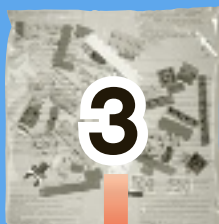
29





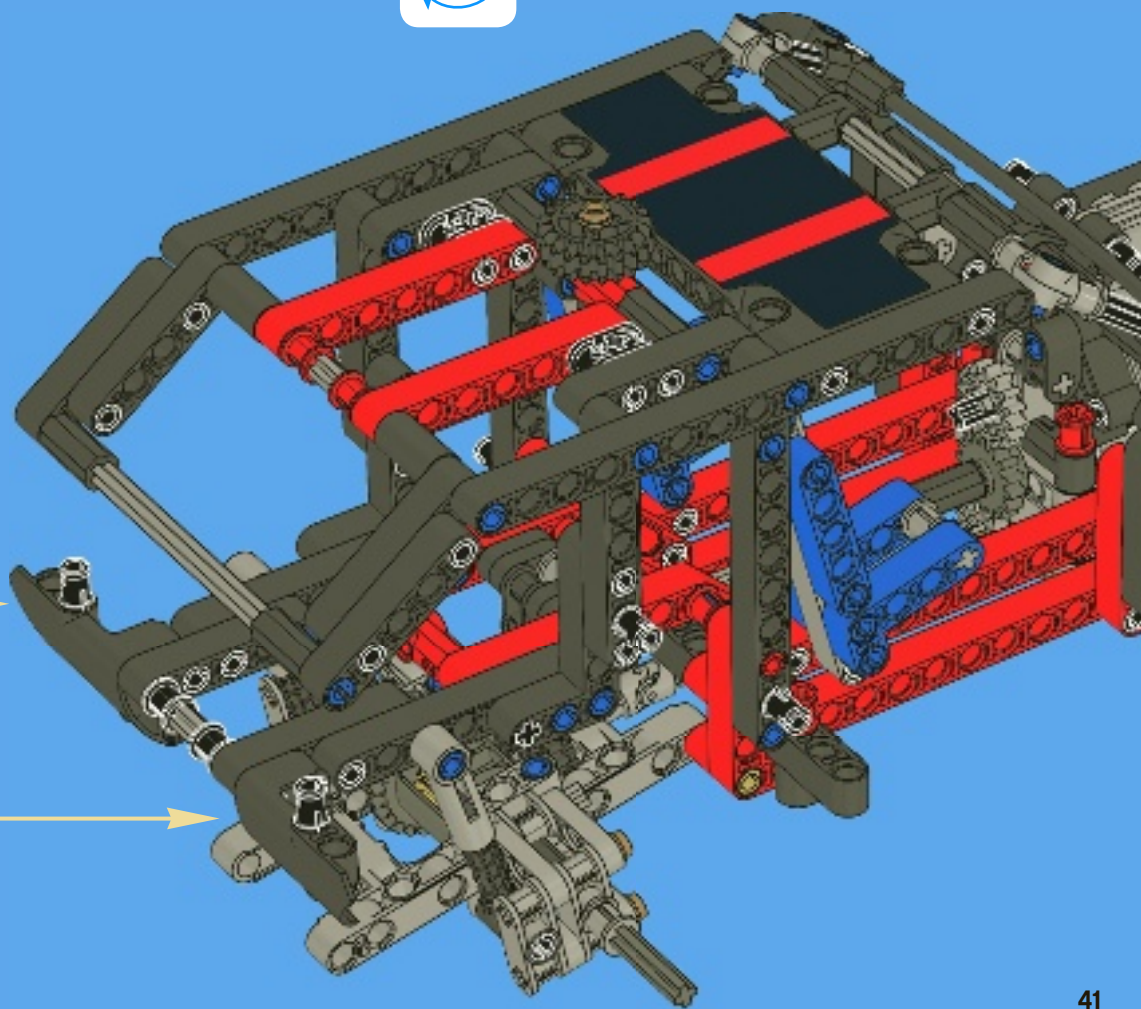
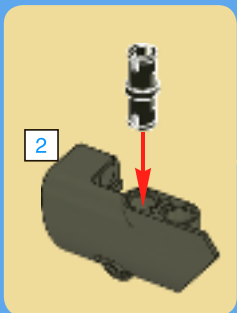
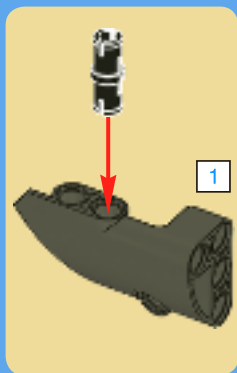
30

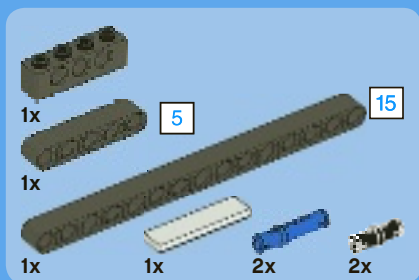






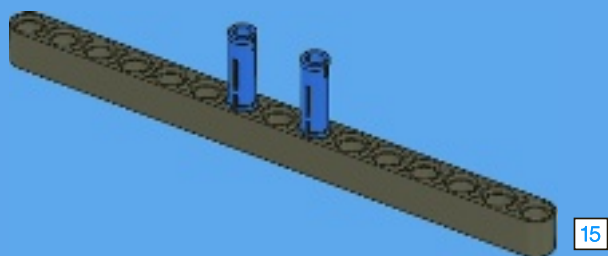
1



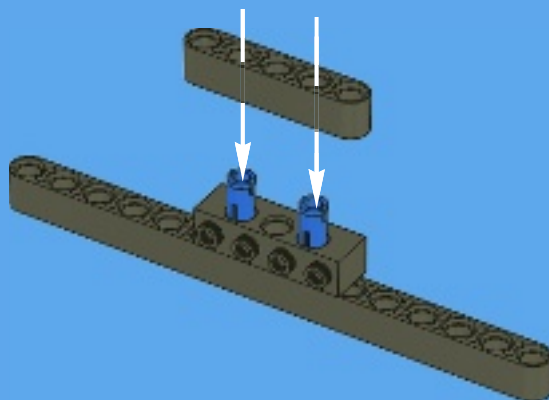


2

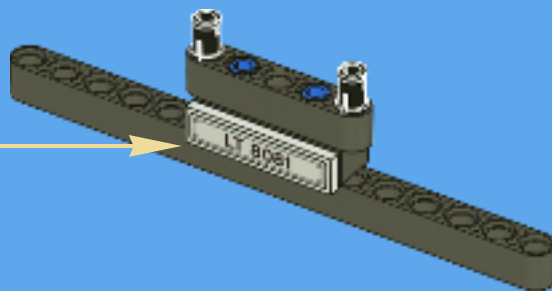
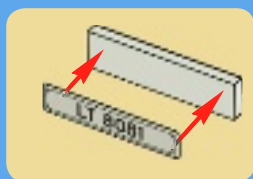
1

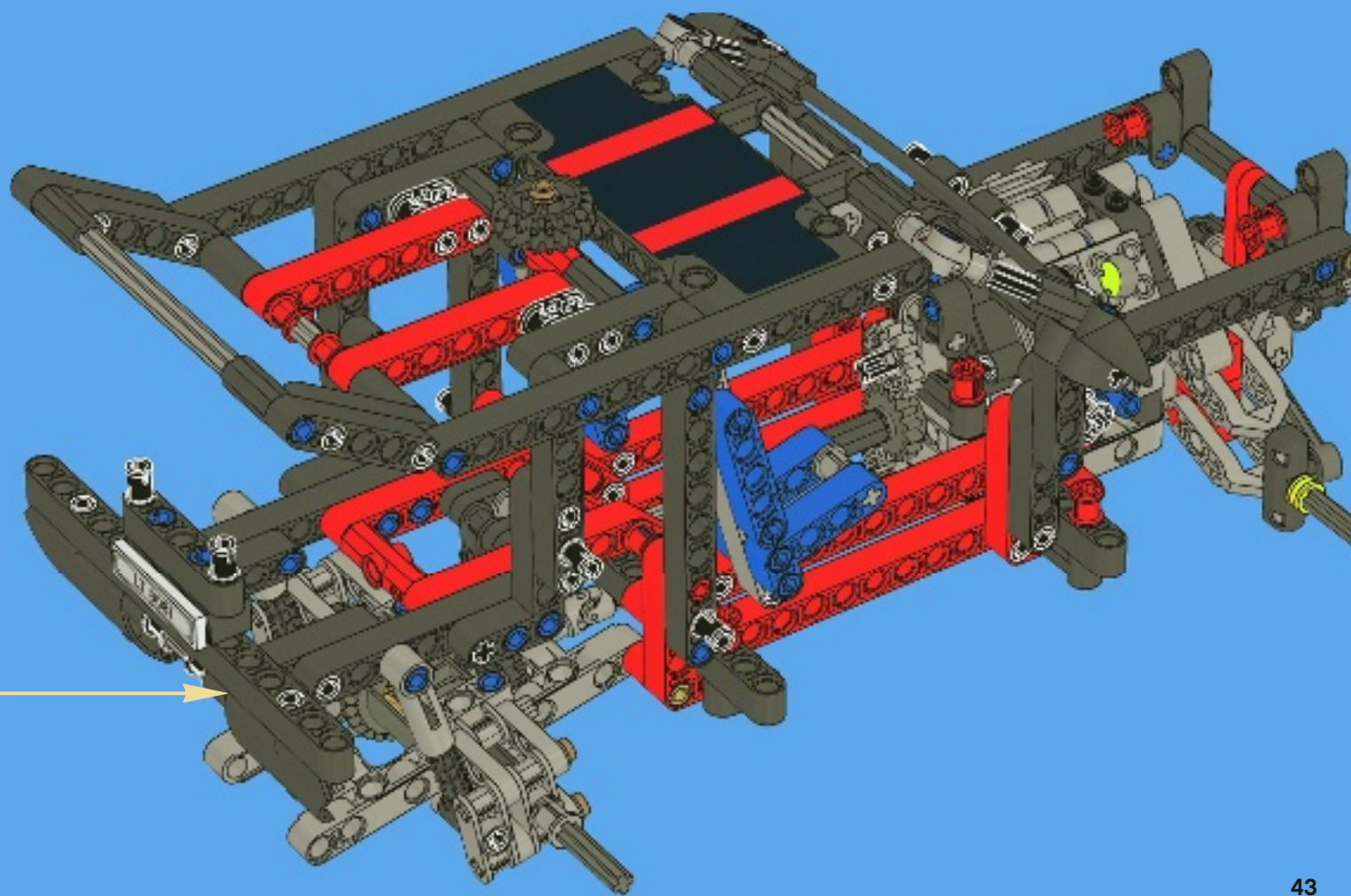


2



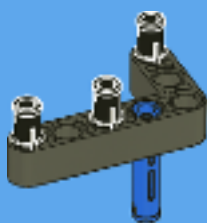
3



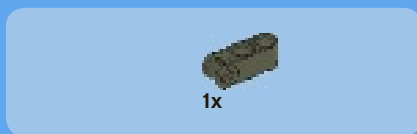




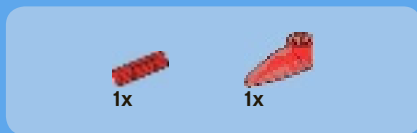
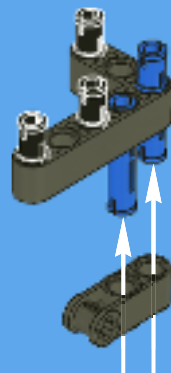
1



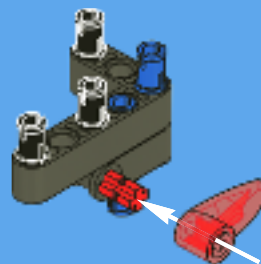
2



3

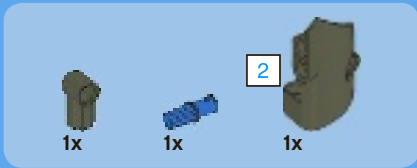
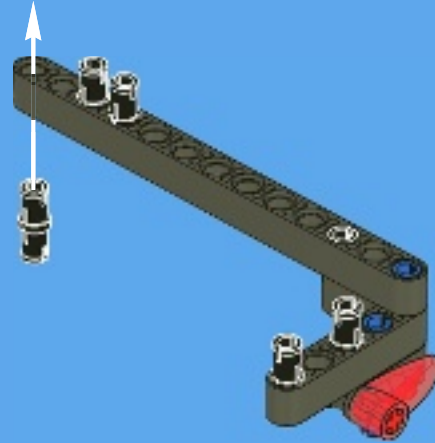
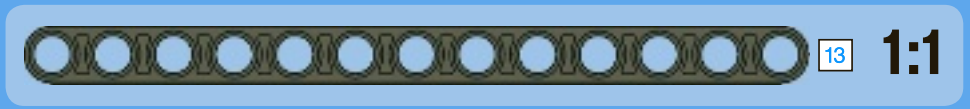


4

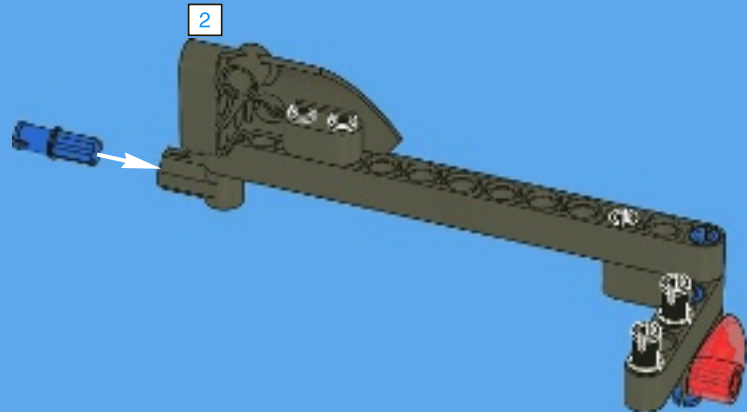




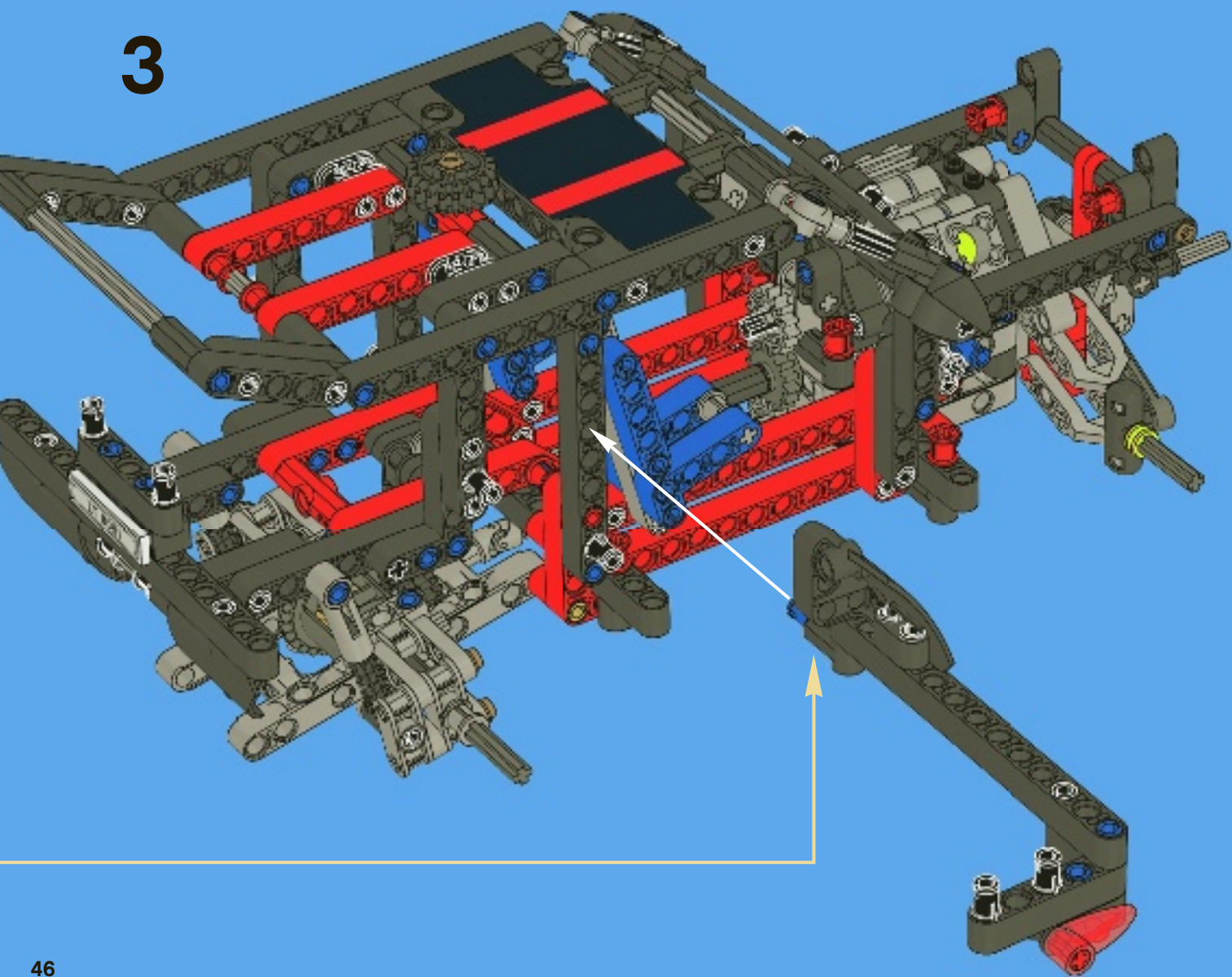
5



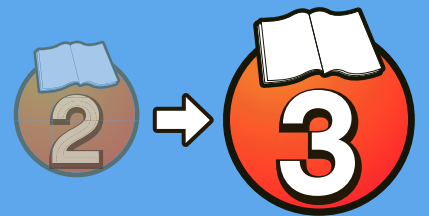
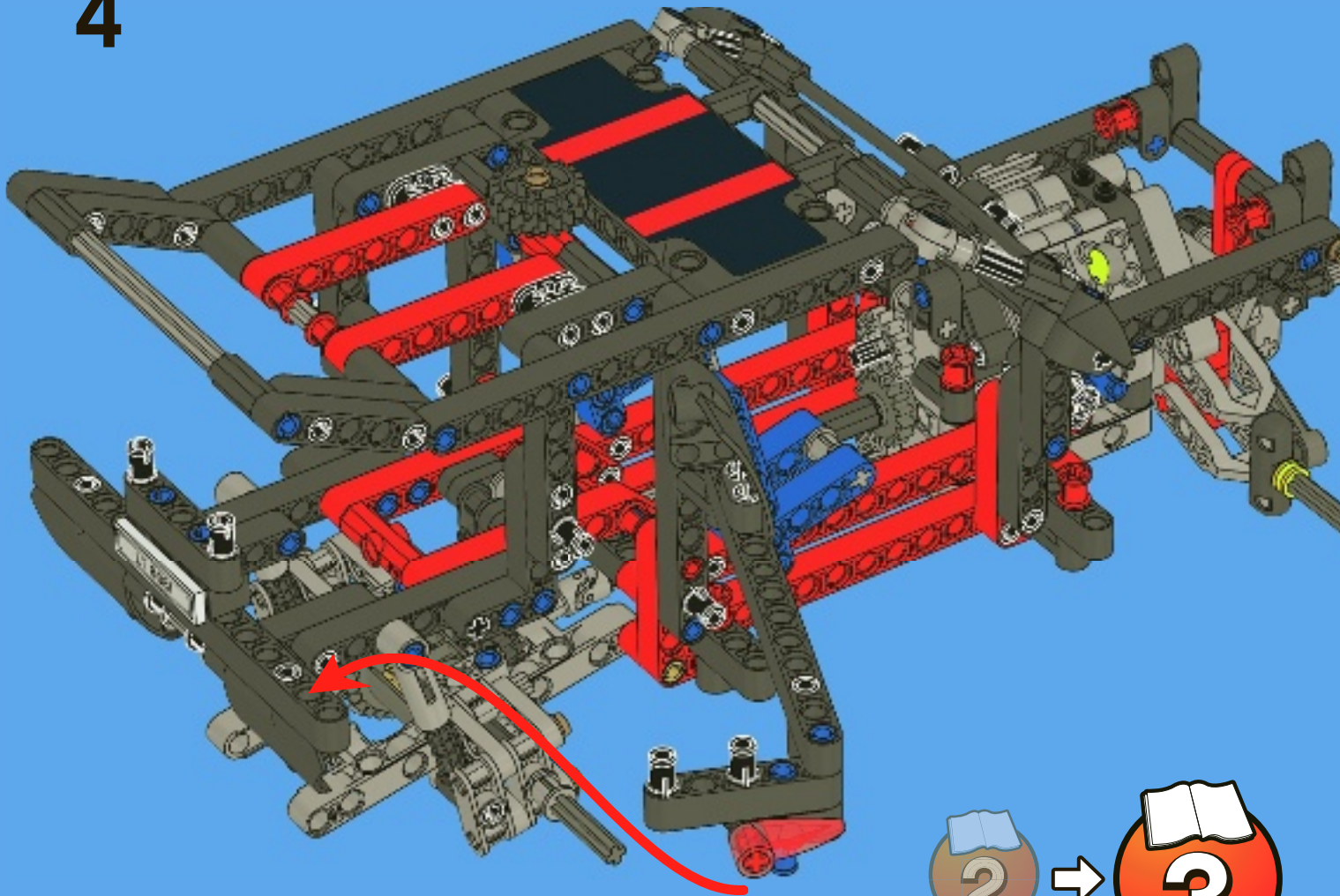
6



3



4





TECHNIC



8109



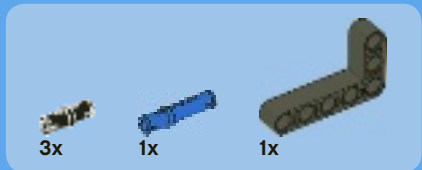
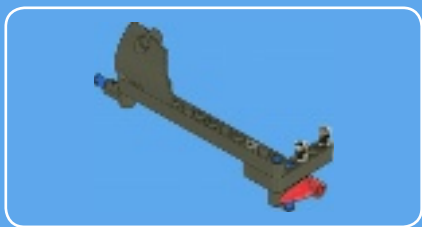
LEGO and the LEGO logo are trademarks of the/sont des marques de commerce de/son
marcas registradas de LEGO Group.
©2011 The LEGO Group.



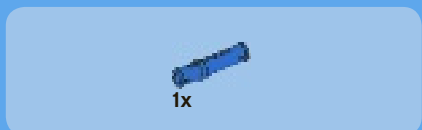
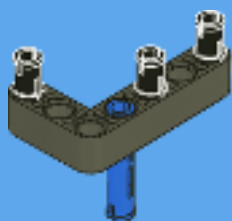
TECHNIC

8081

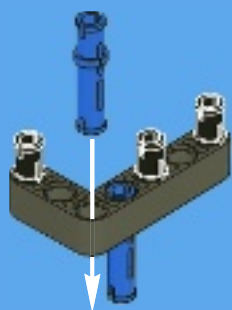




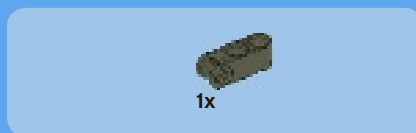
1



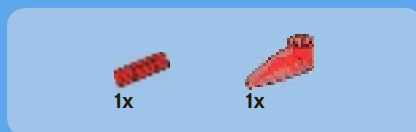
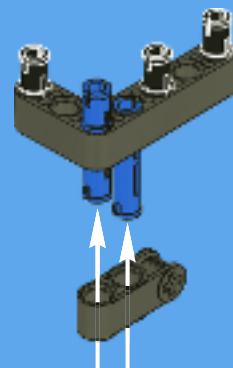
2



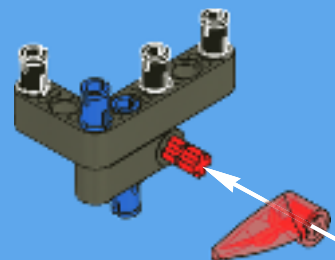
2



3

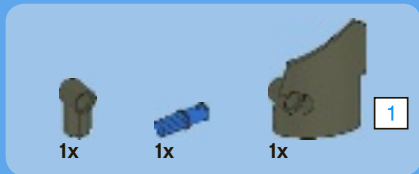
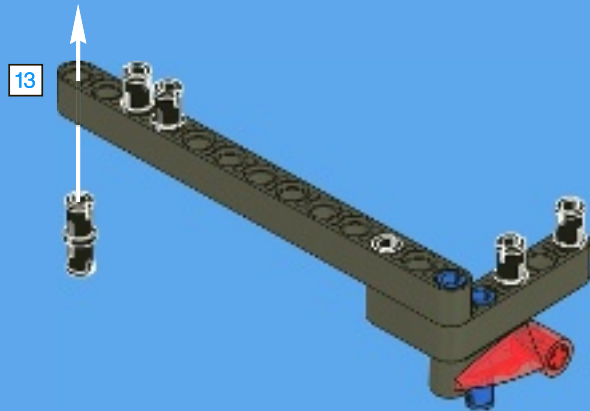


4

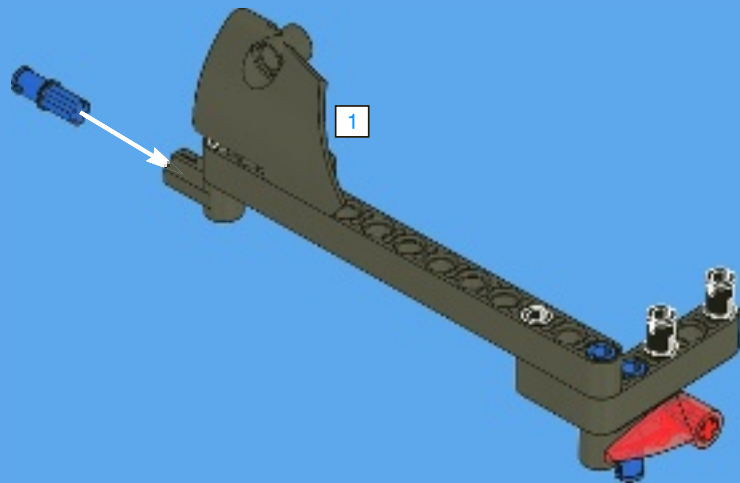




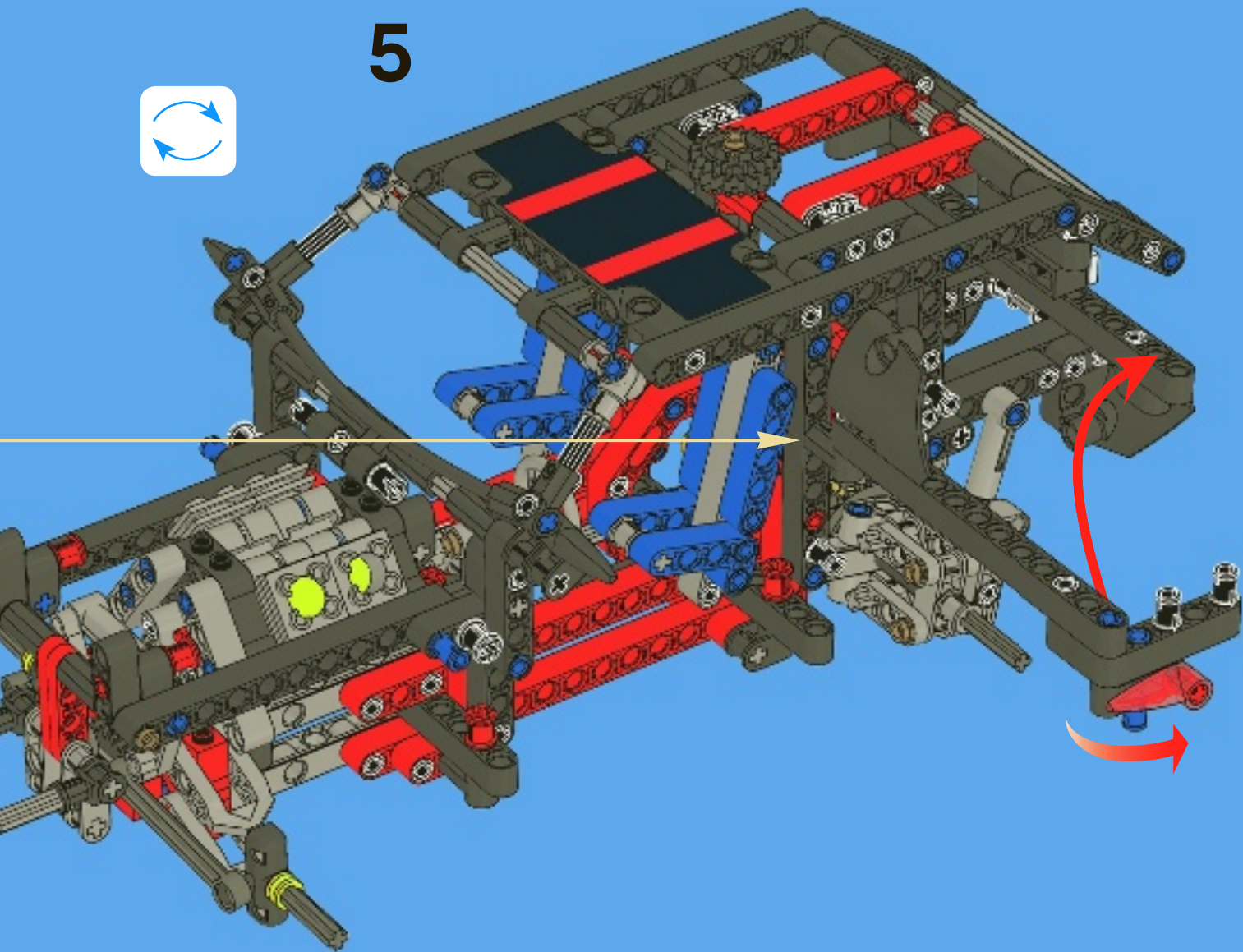
4

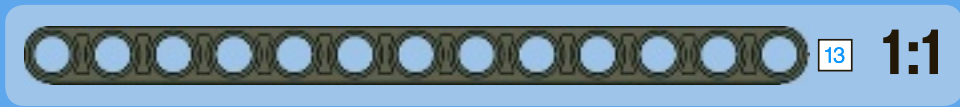


5

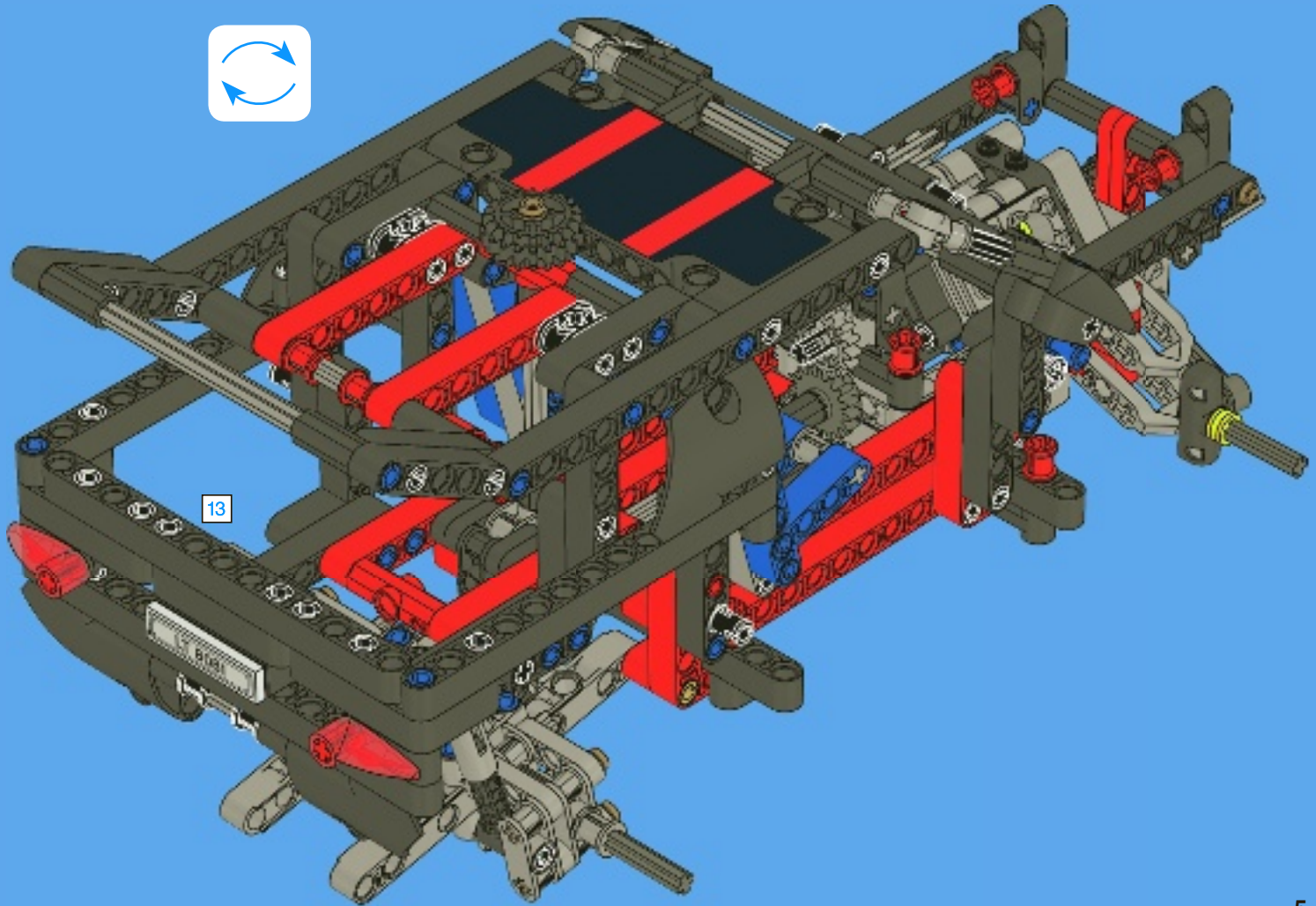


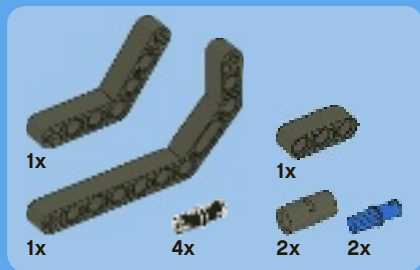
5





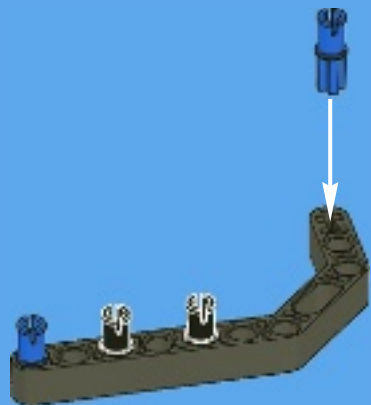
6



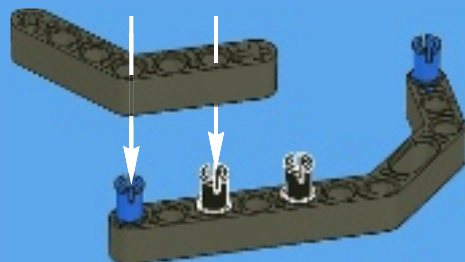


7

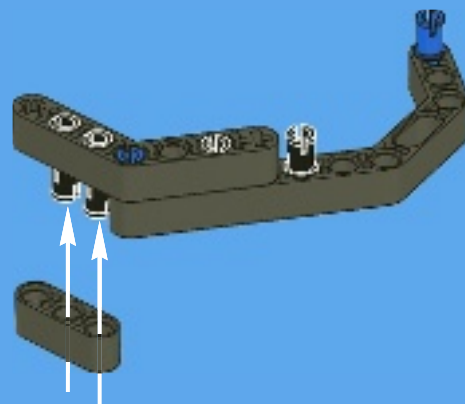
1



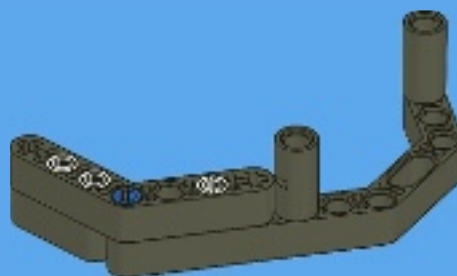
2

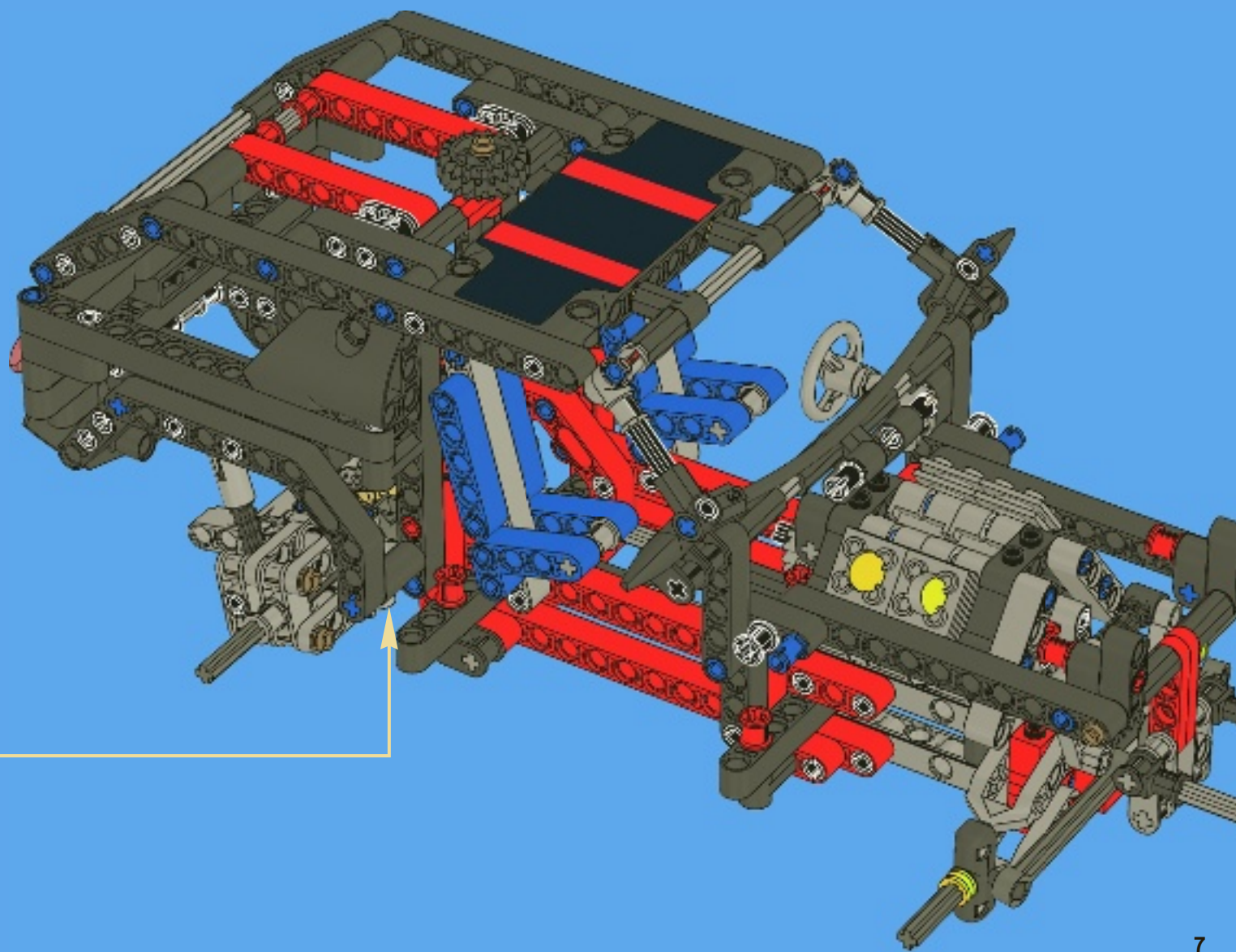


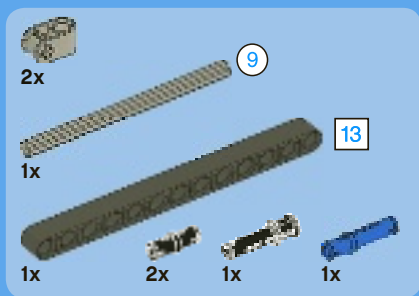
3



4





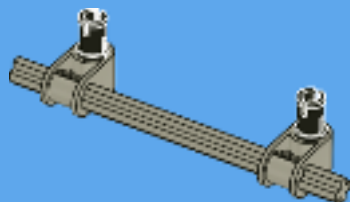


8

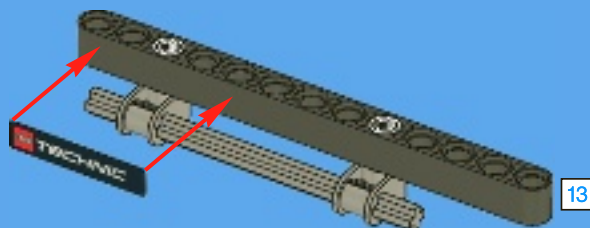
1



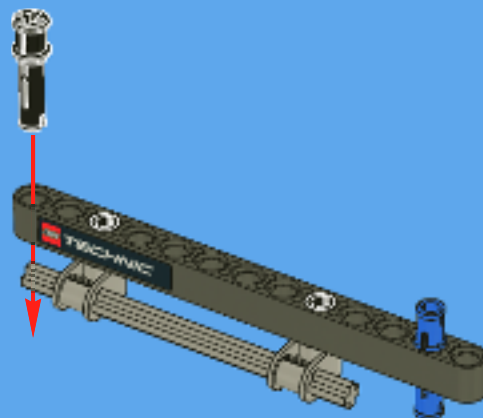
2

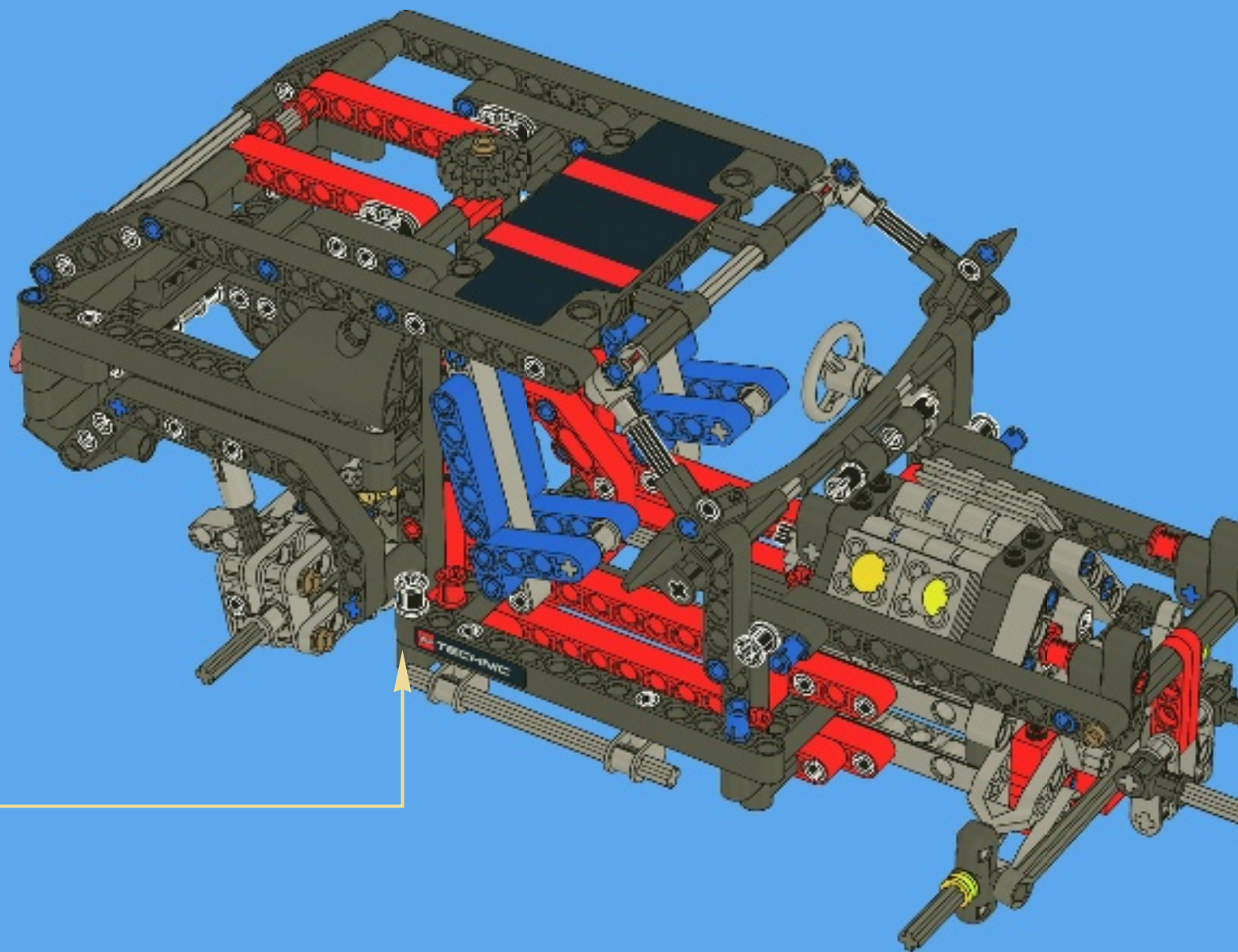


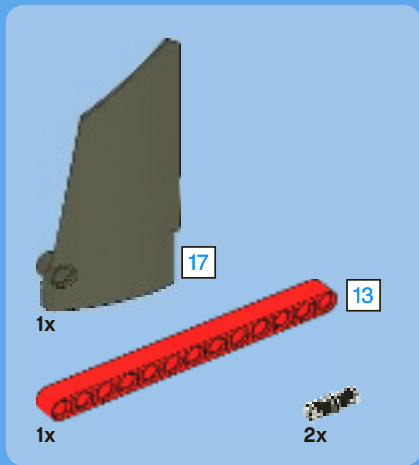
3



4

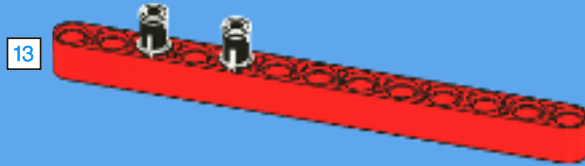




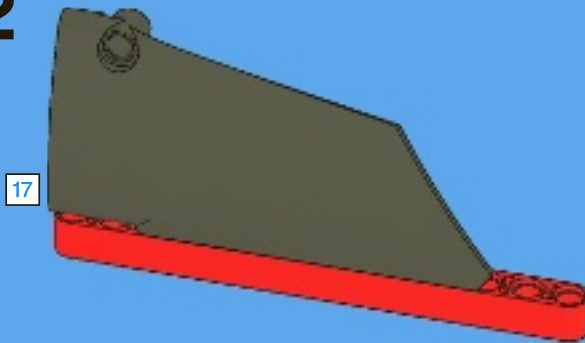


9

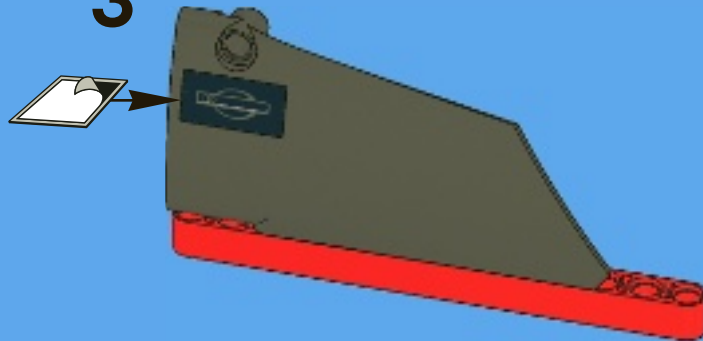
1

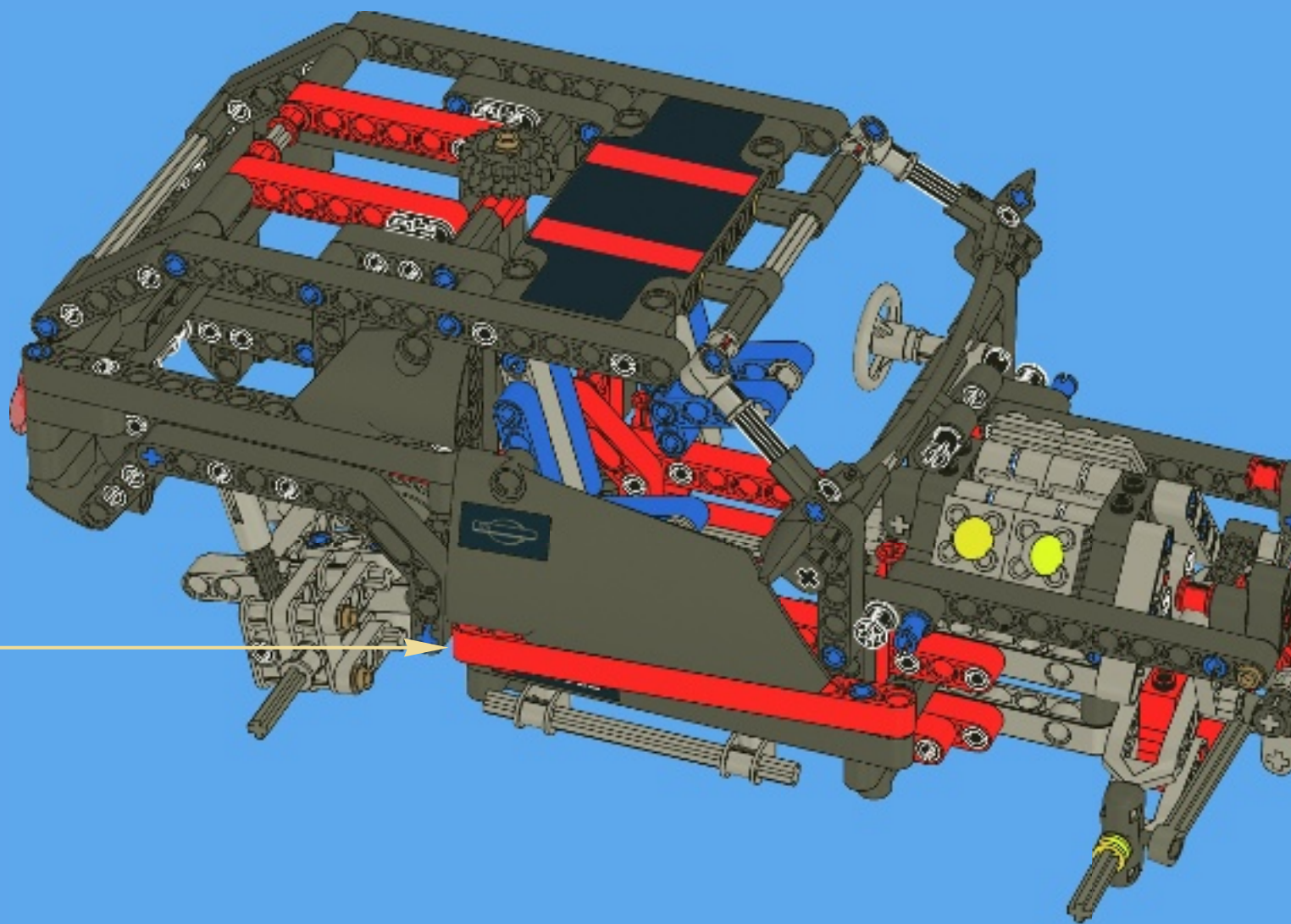


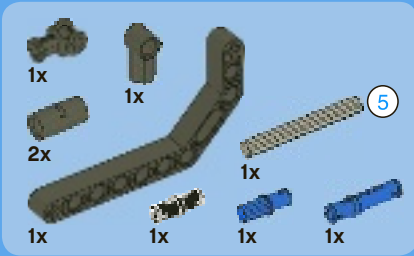
2



3





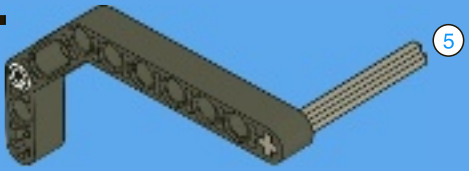


10

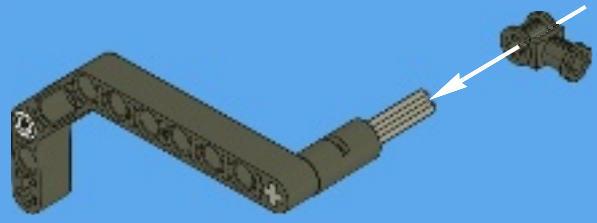
1



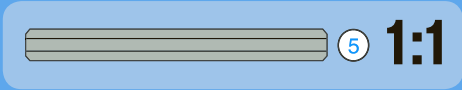
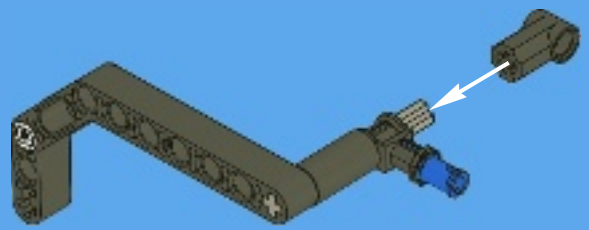
2

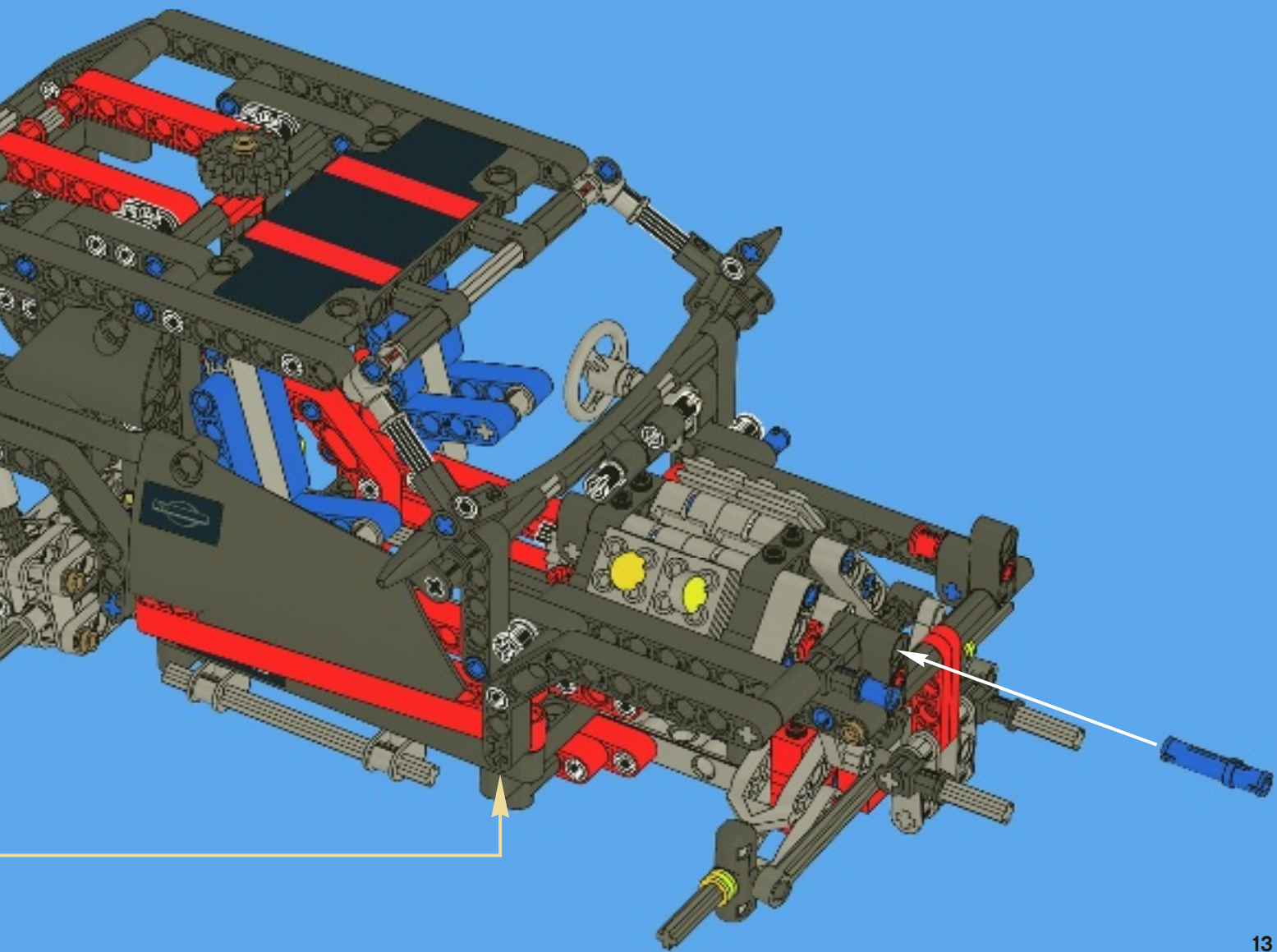


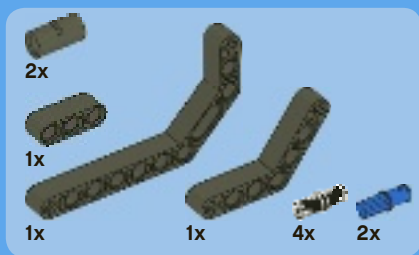
3



4

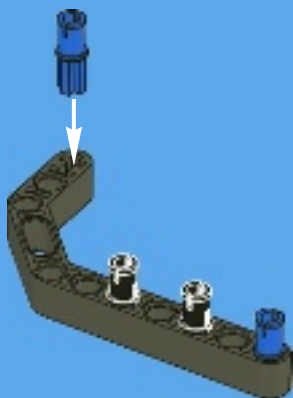




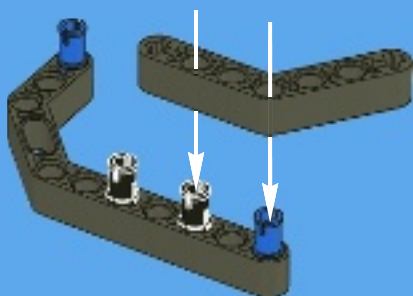


11

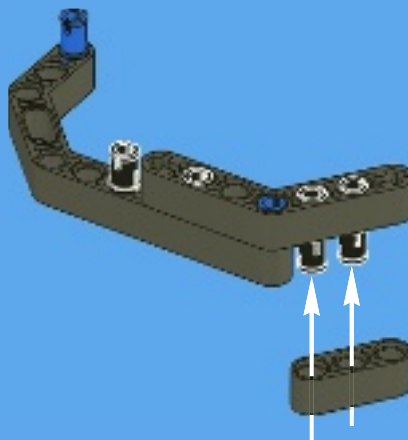
1



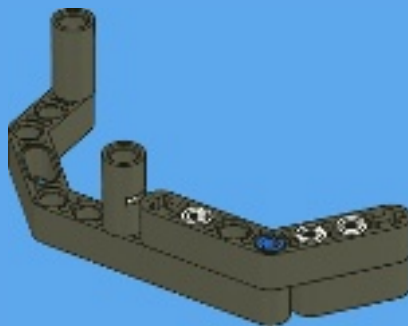
2

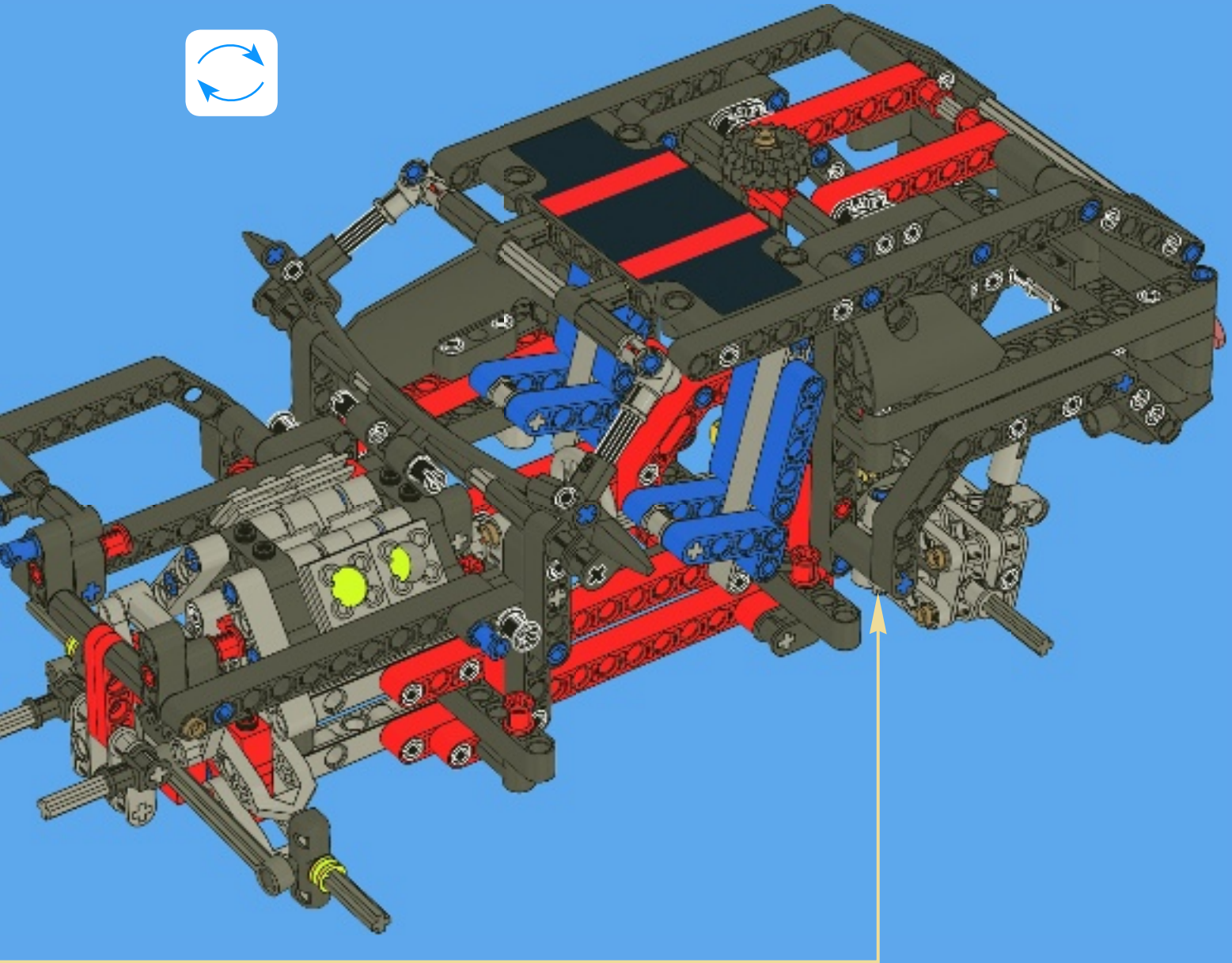


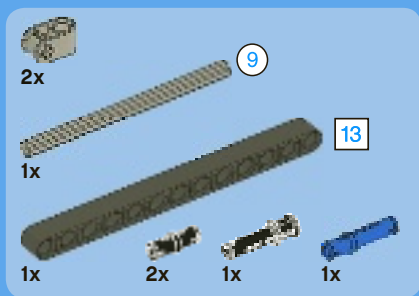
3



4





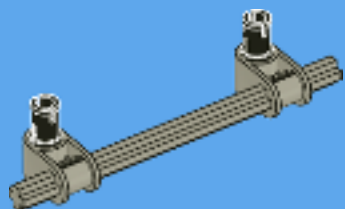


12

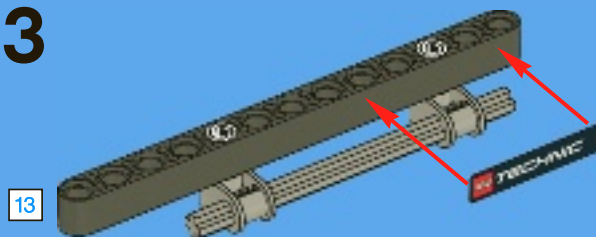
1



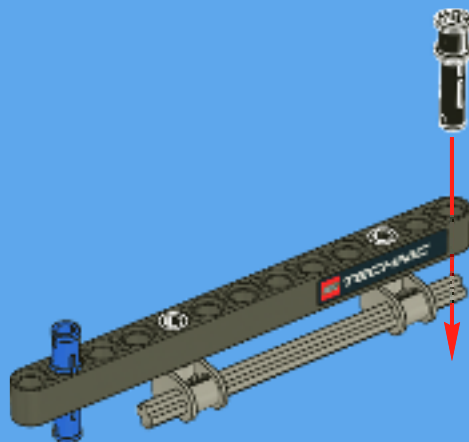
2

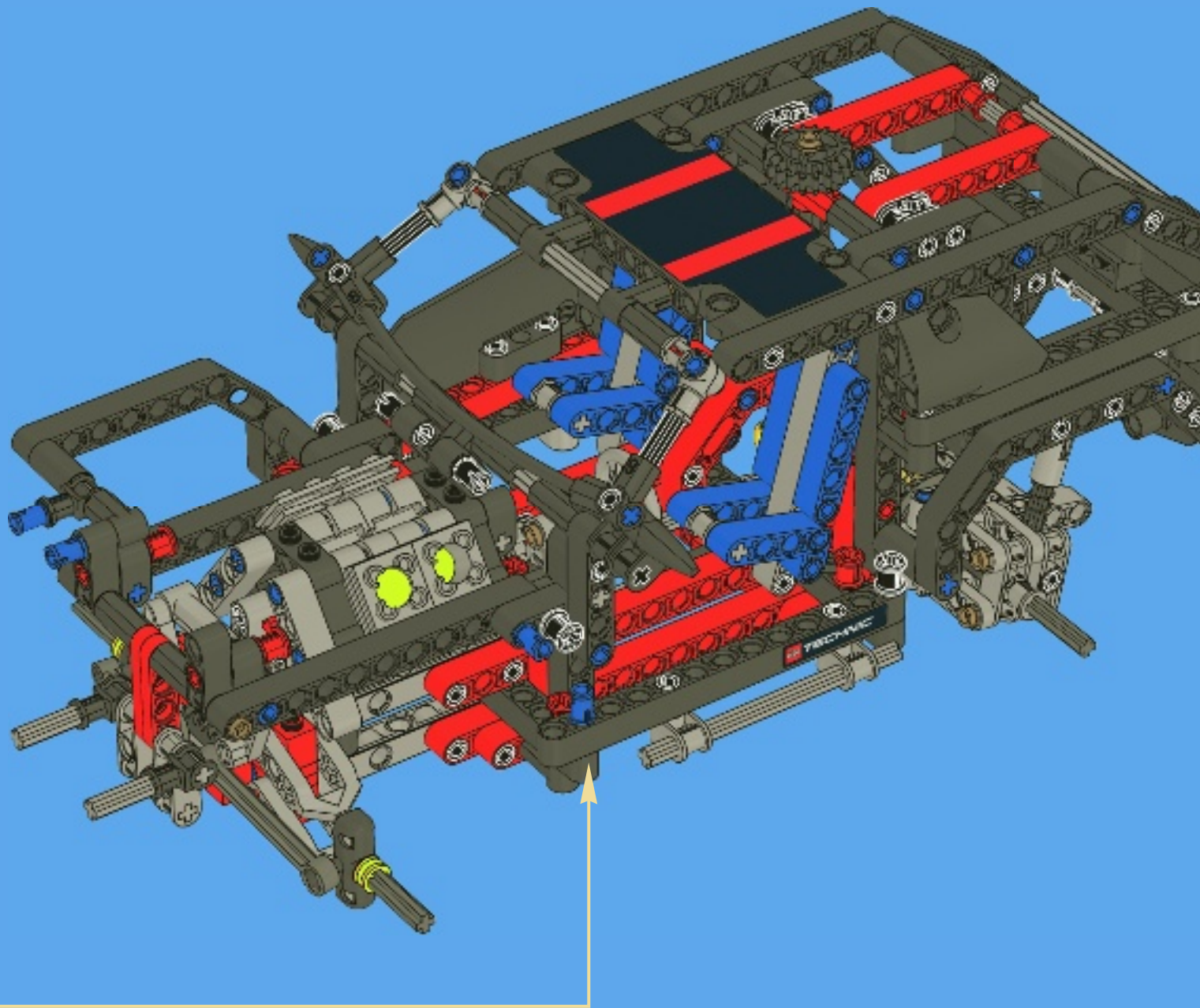


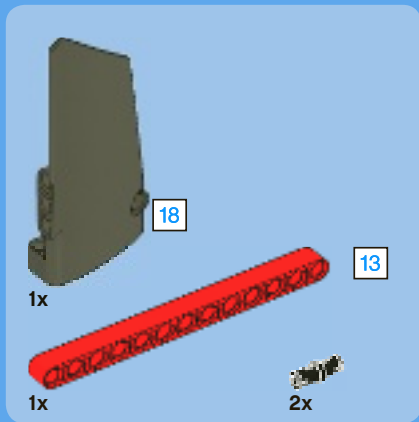
3



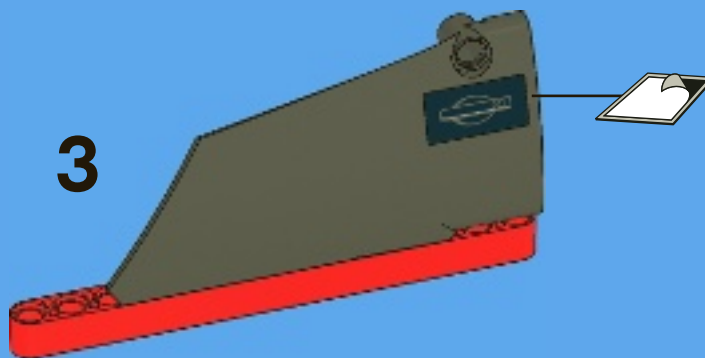
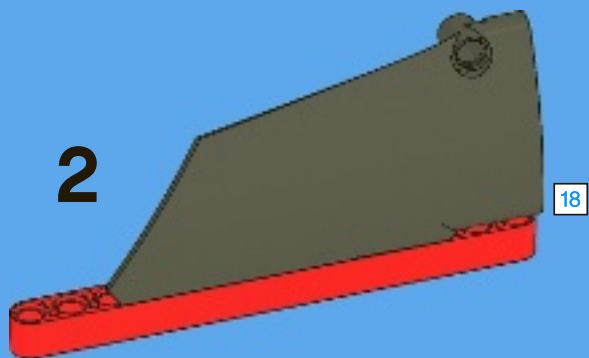
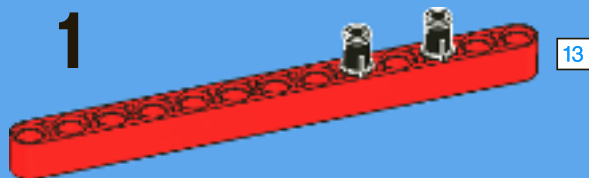
4

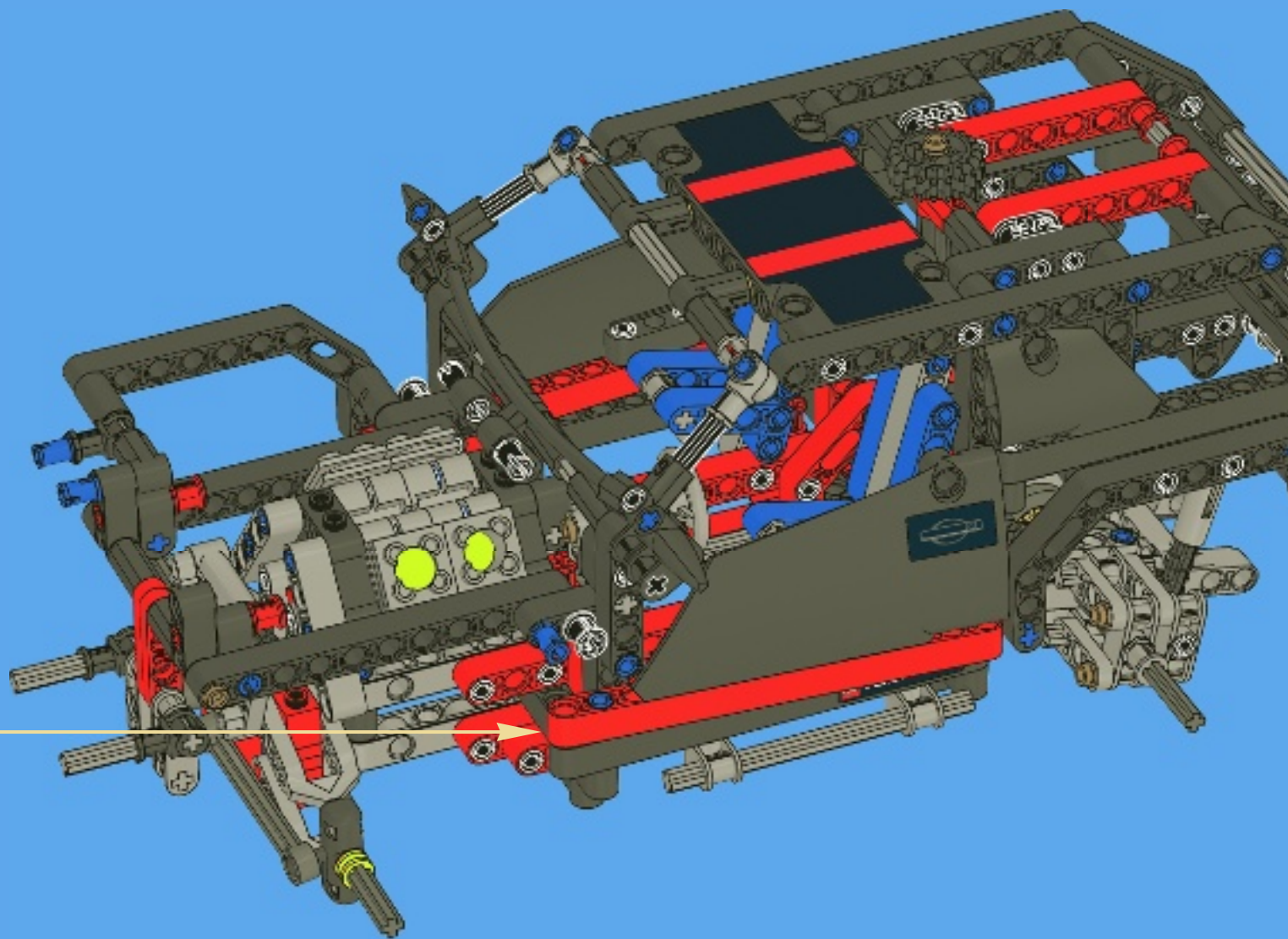


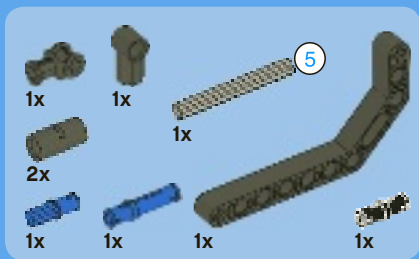




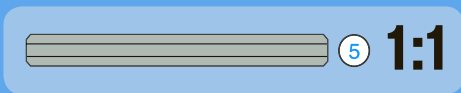
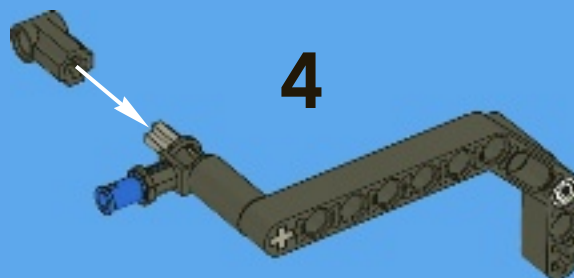
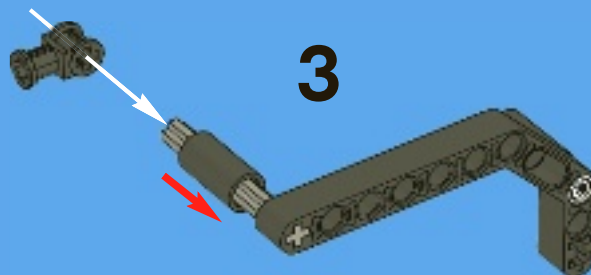
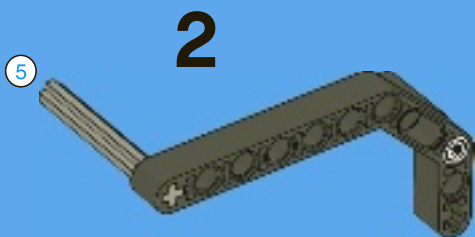
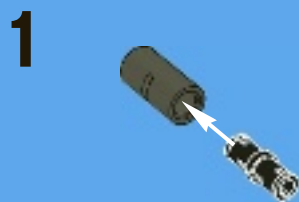
13

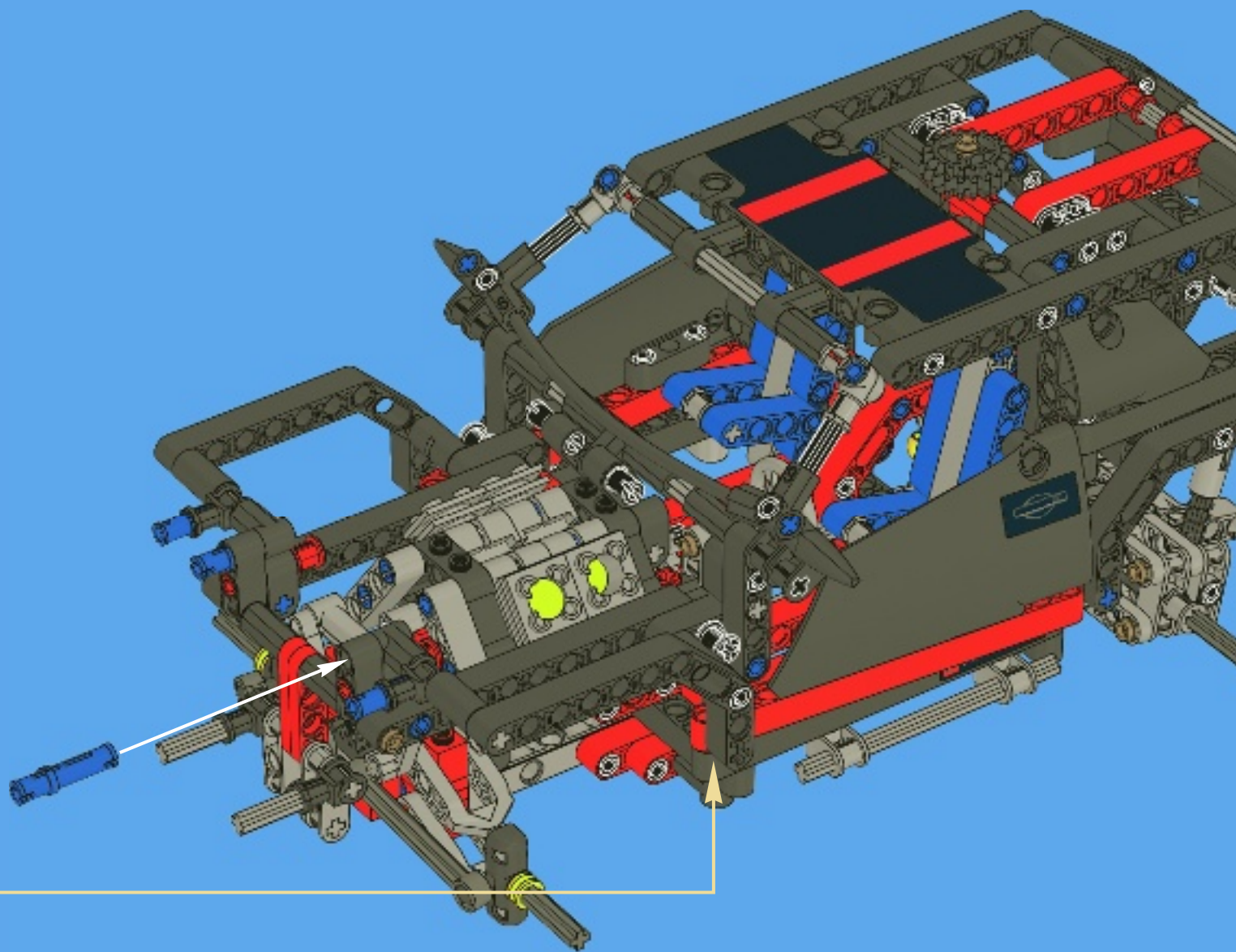


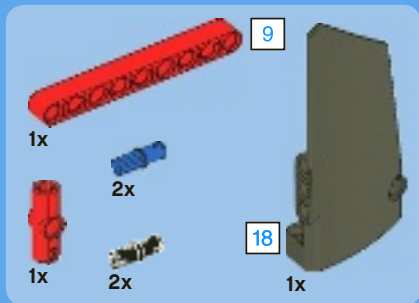




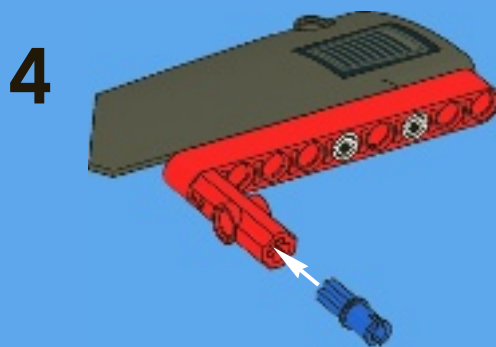
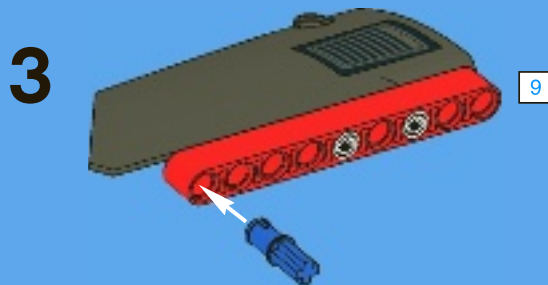
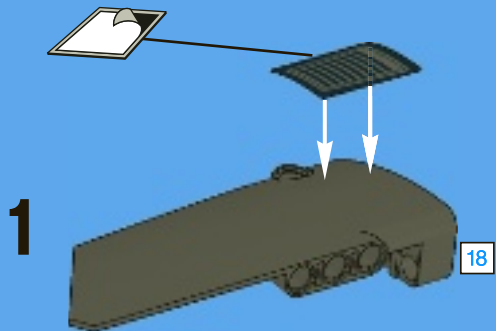
14

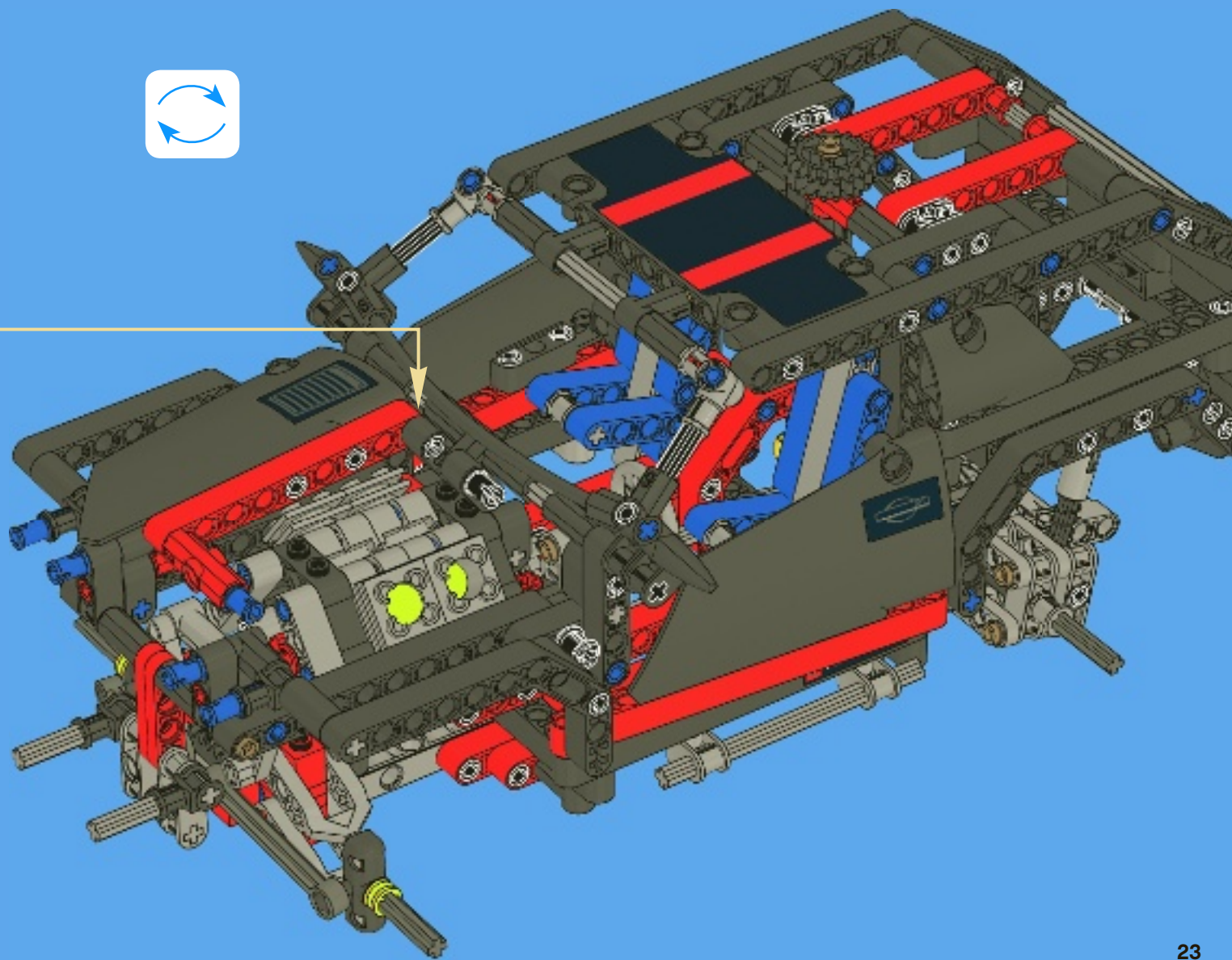


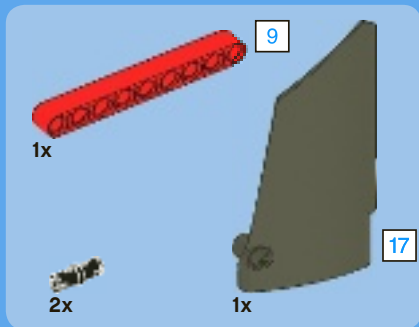




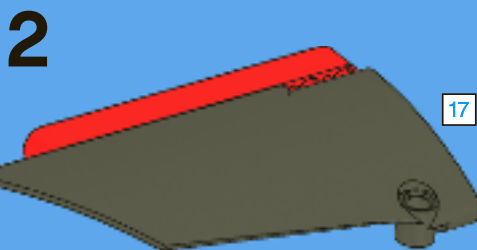
15

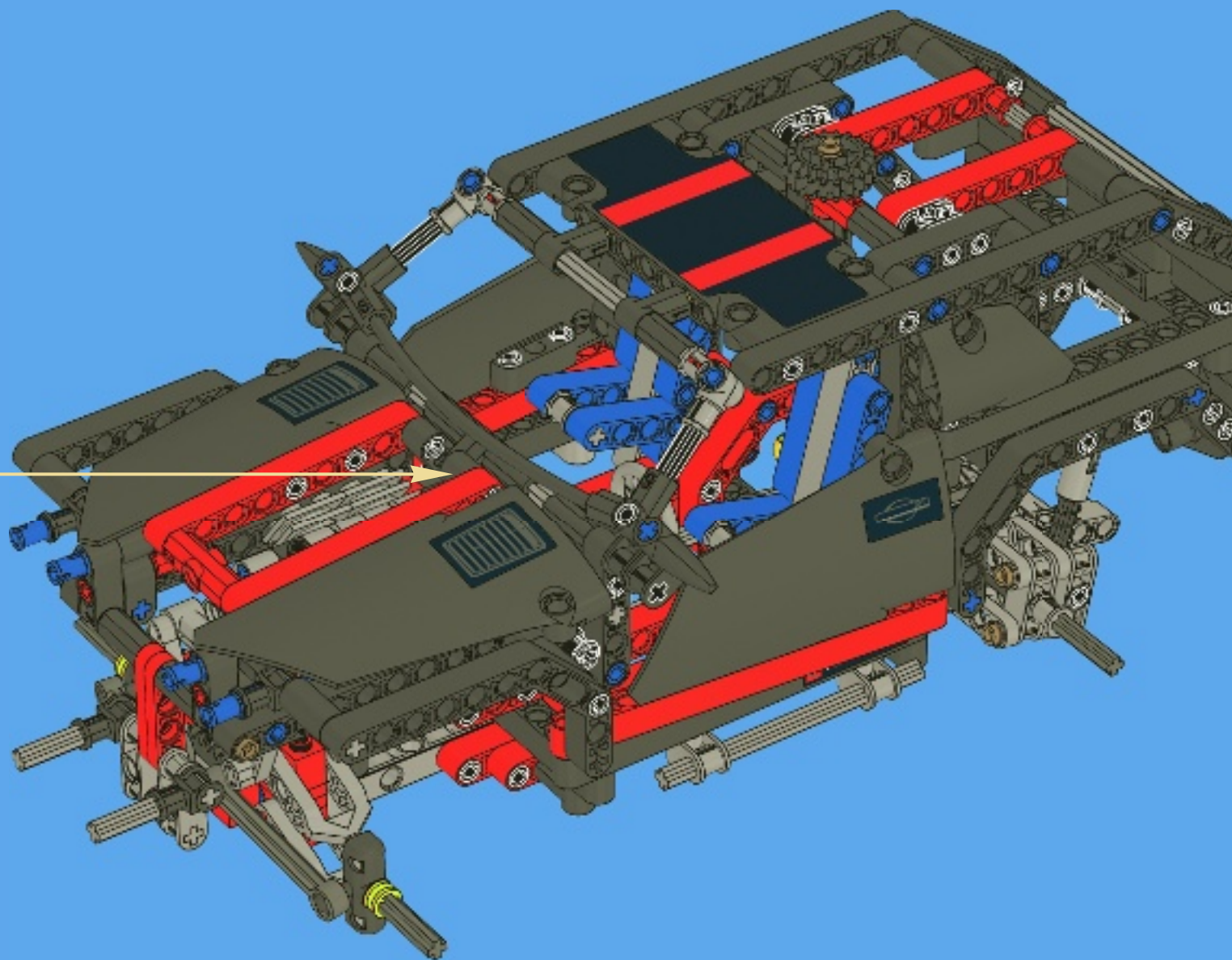


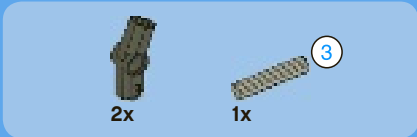




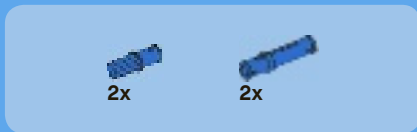
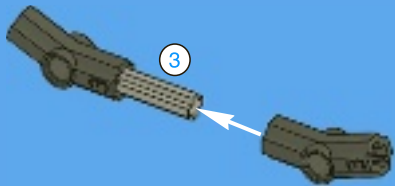
16



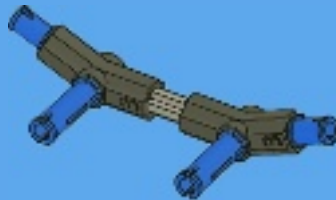




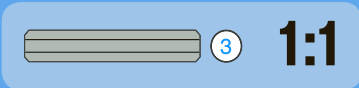
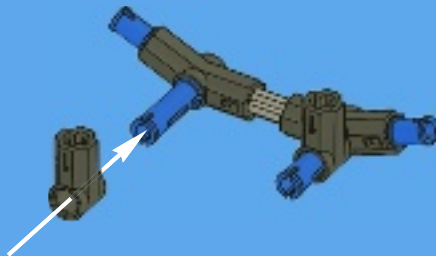
1

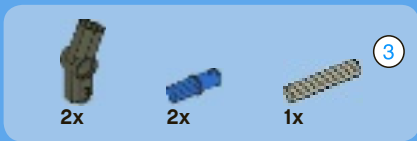


2

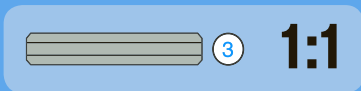
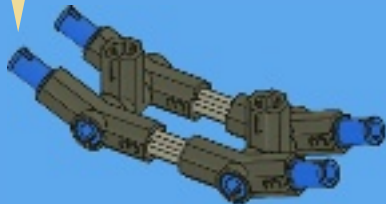
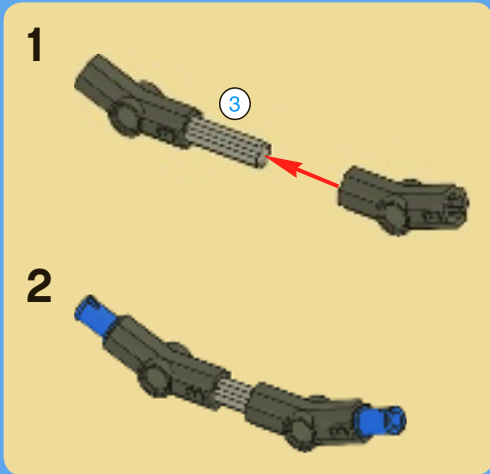


3

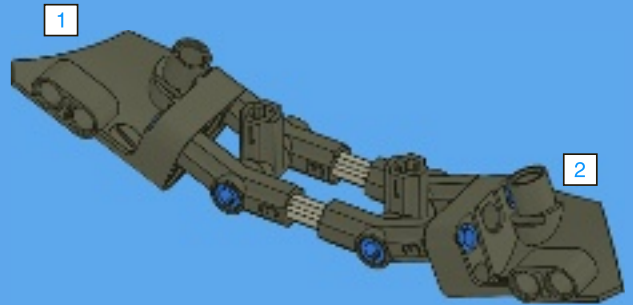




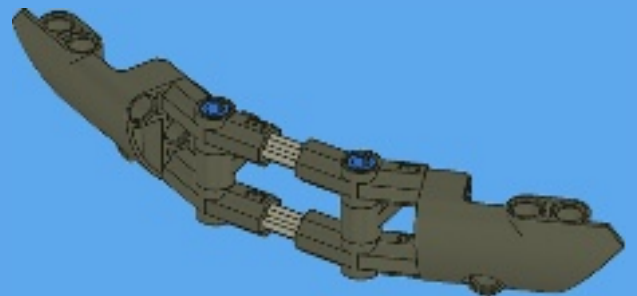
4



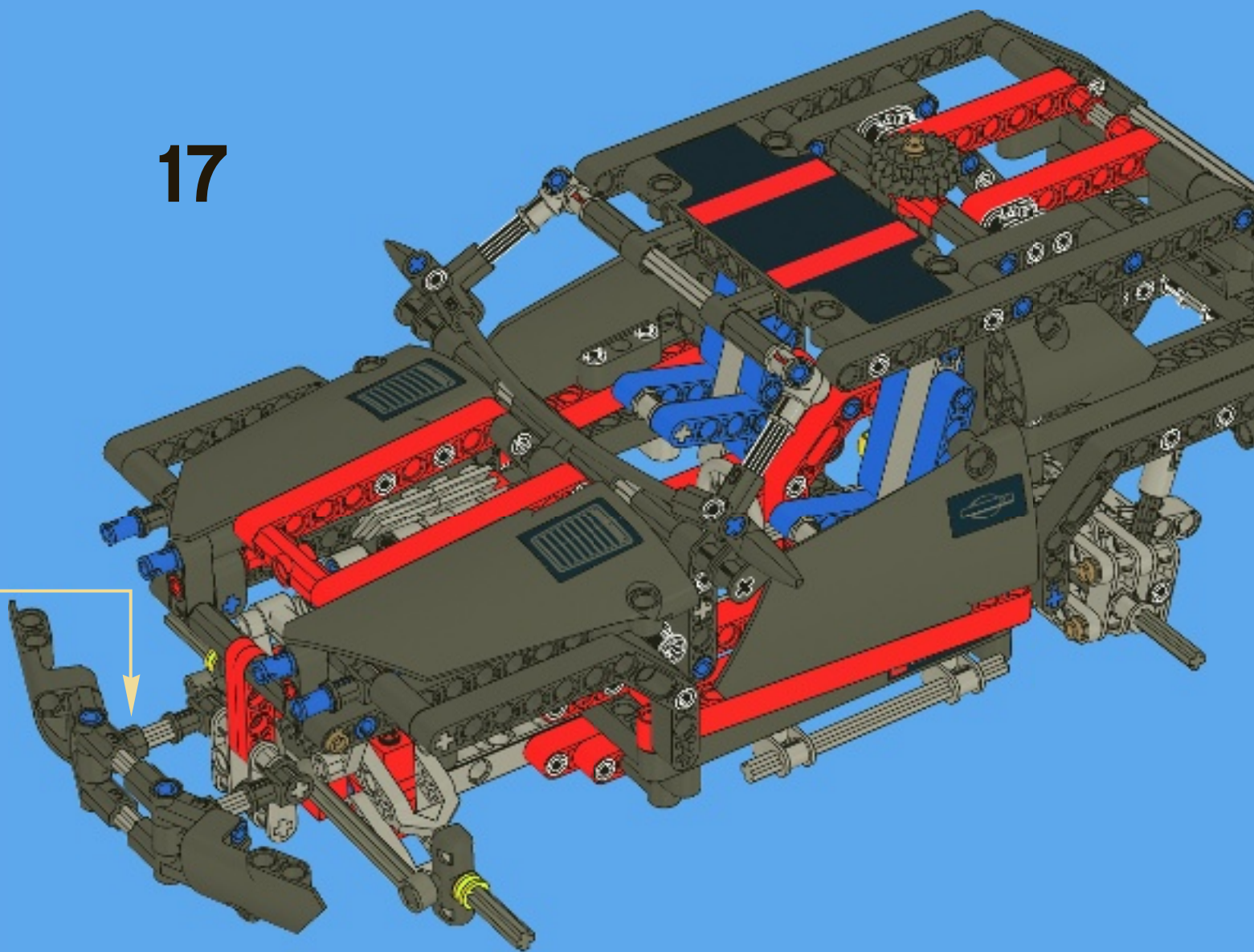
5

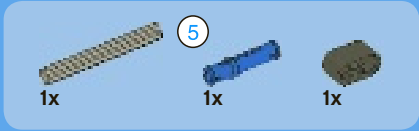


6

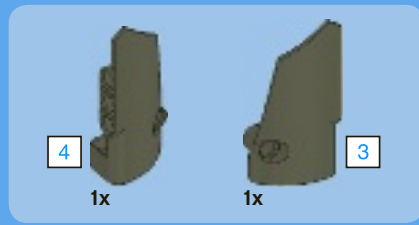
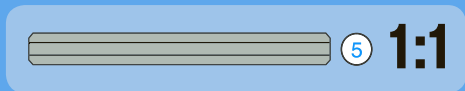
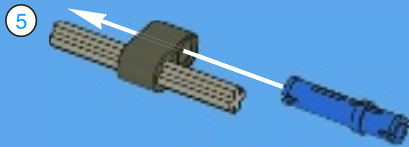


17

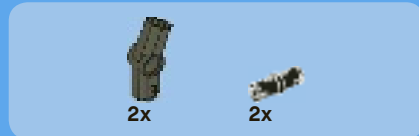
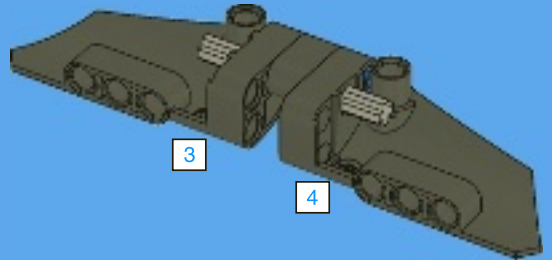




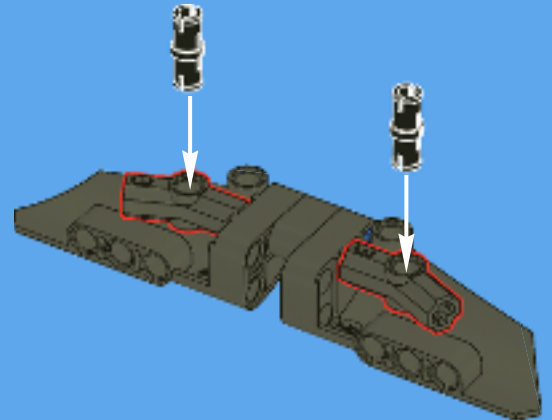
1

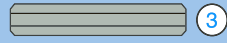


2



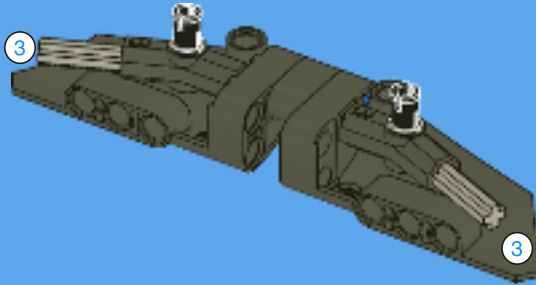
3





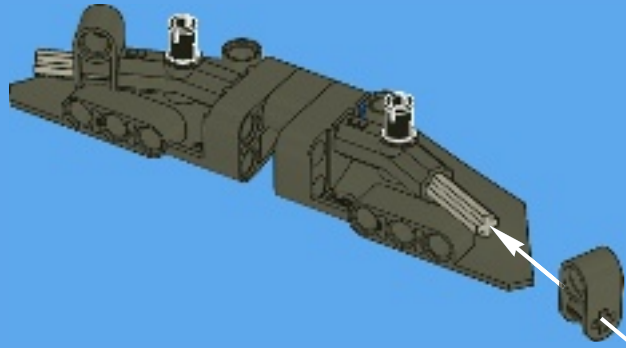
1:1

4



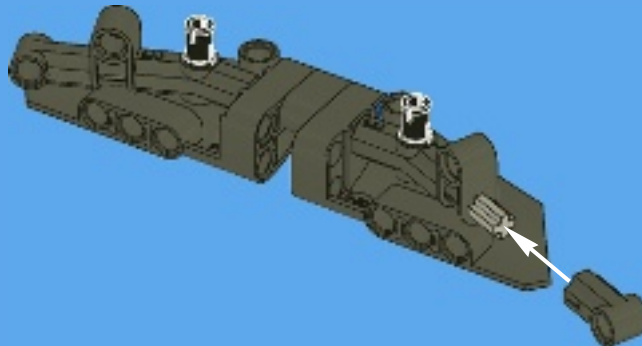
2x

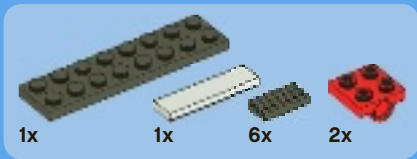
5



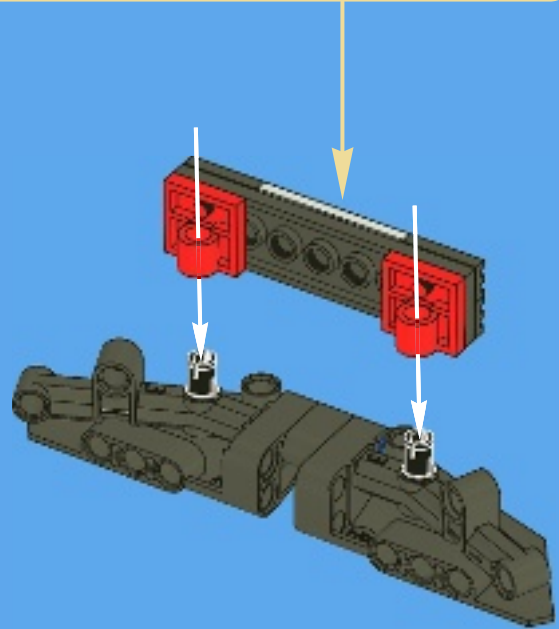
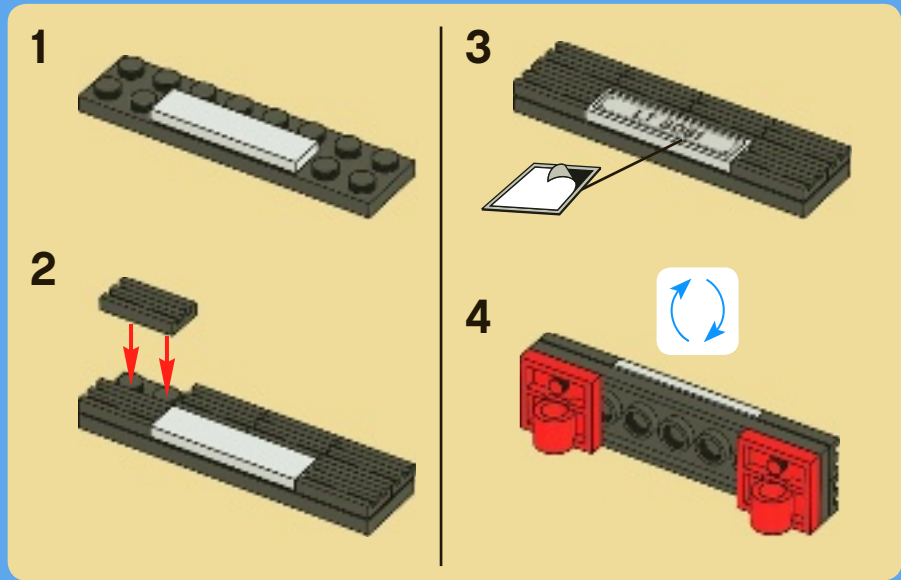
2x

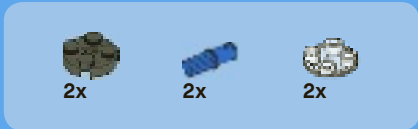
6



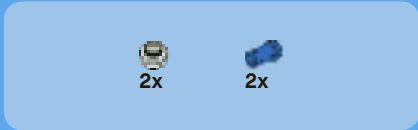
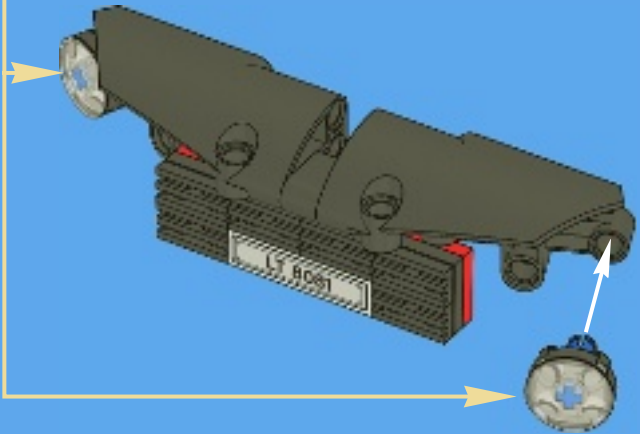


7

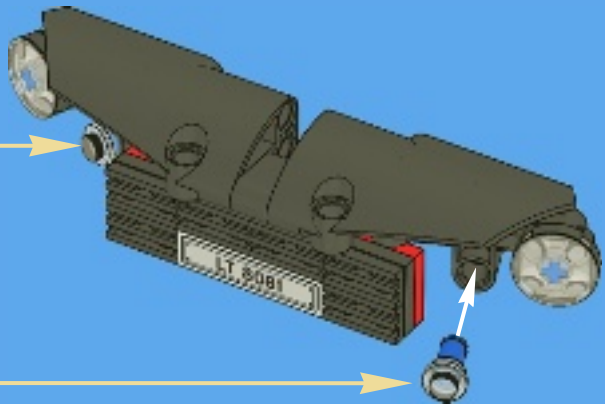




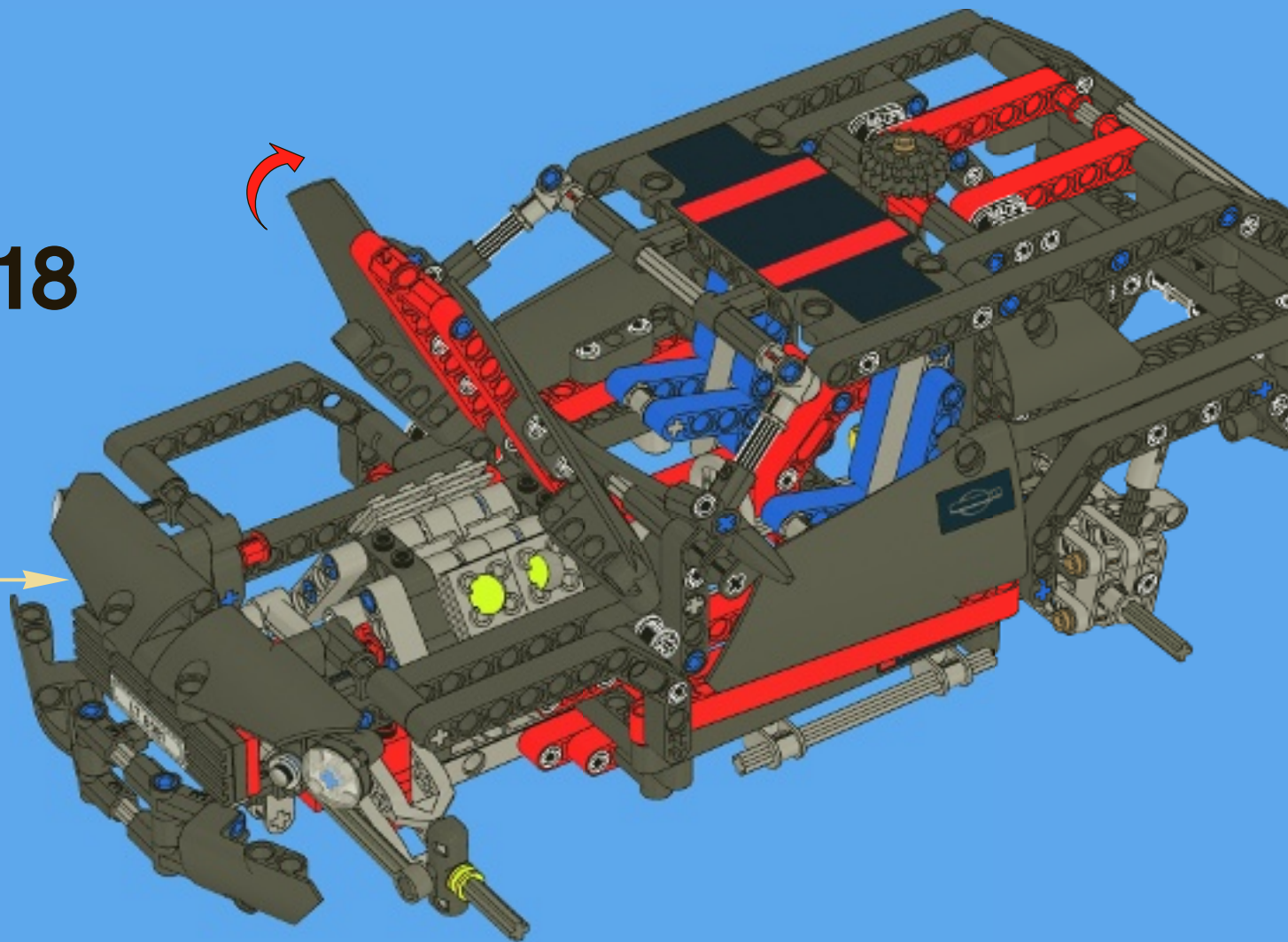
8



9

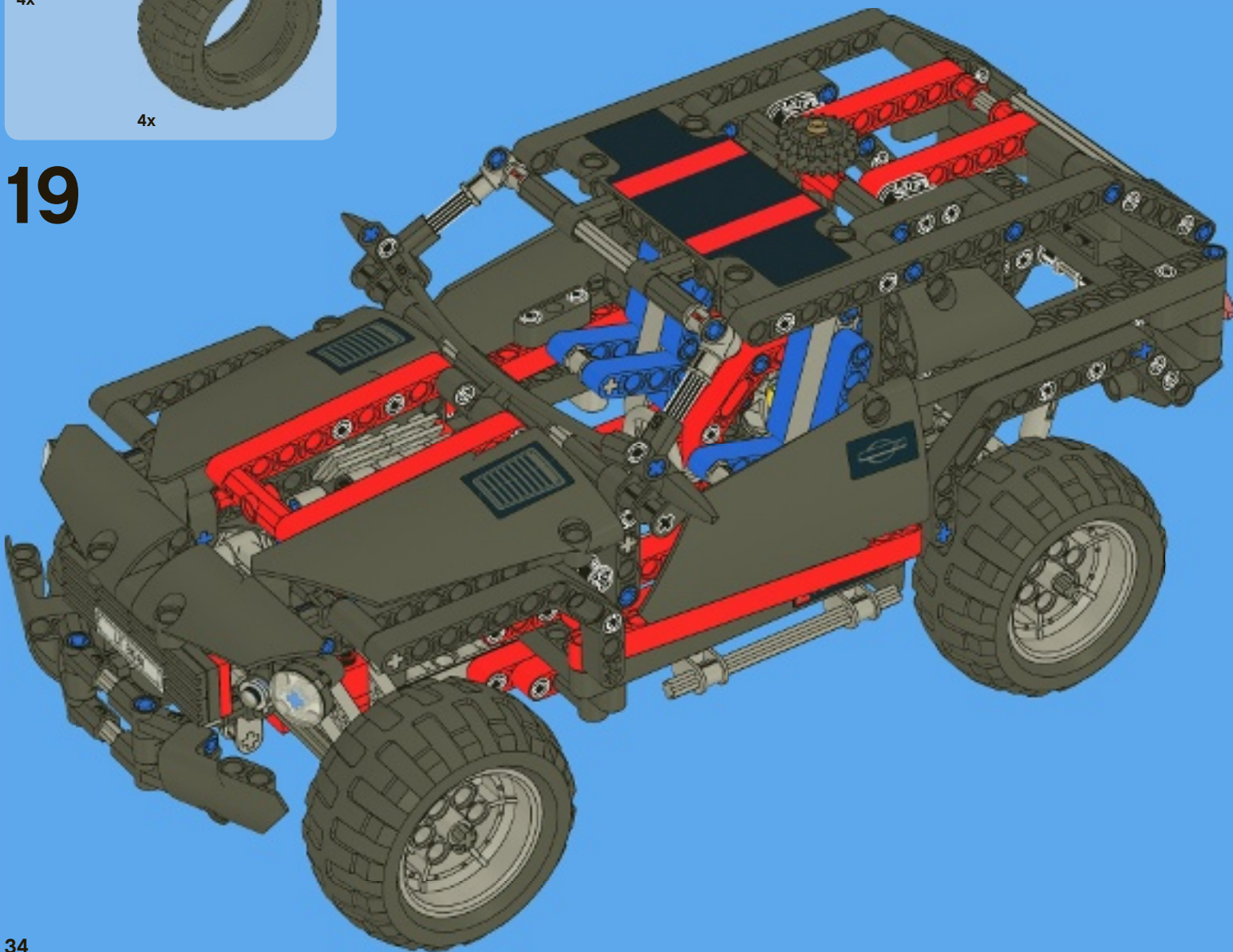


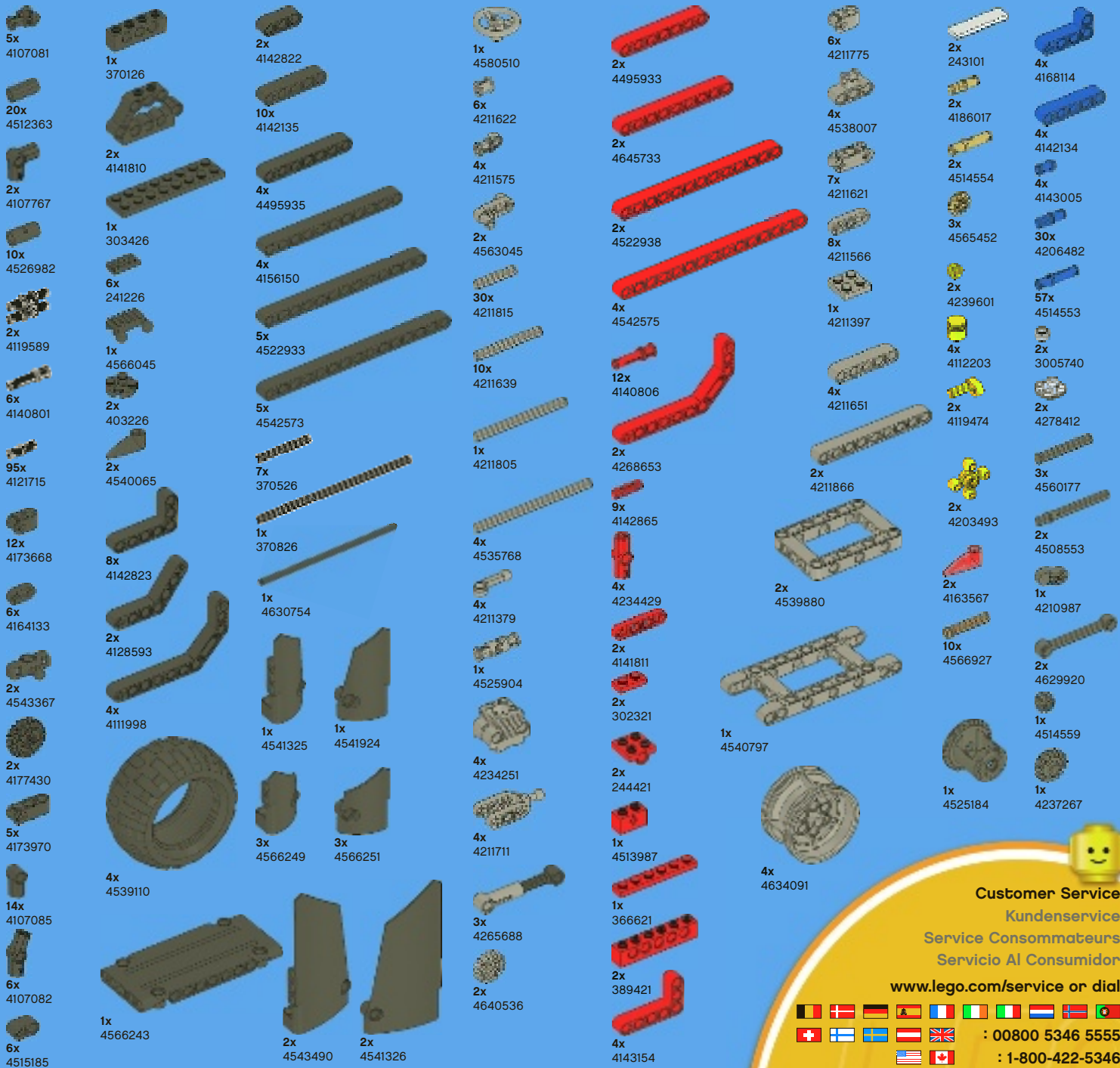
18





19





5x 4107081
 20x 4512363
 2x 4107767
 10x 4526982
 2x 4119589
 6x 4140801
 95x 4121715
 12x 4173668
 6x 4164133
 2x 4543367
 2x 4177430
 5x 4173970
 14x 4107085
 6x 4107082
 6x 4515185

1x 370126
 2x 4141810
 1x 303426
 6x 241226
 1x 4566045
 2x 403226
 2x 4540065
 8x 4142823
 2x 4128593
 4x 4111998
 4x 4539110
 1x 4566243

2x 4142822
 10x 4142135
 4x 4495935
 4x 4156150
 5x 4522933
 5x 4542573
 7x 370526
 1x 370826
 1x 4630754
 1x 4541325
 1x 4541924
 3x 4566249
 3x 4566251
 2x 4543490
 2x 4541326

1x 4580510
 6x 4211622
 4x 4211575
 2x 4563045
 30x 4211815
 10x 4211639
 1x 4211805
 4x 4535768
 4x 4211379
 1x 4525904
 4x 4234251
 4x 4211711
 3x 4265688
 2x 4640536

2x 4495933
 2x 4645733
 2x 4522938
 4x 4542575
 12x 4140806
 2x 4268653
 9x 4142865
 4x 4234429
 2x 4141811
 2x 302321
 2x 244421
 1x 4513987
 1x 366621
 2x 389421
 4x 4143154

6x 4211775
 4x 4538007
 7x 4211621
 8x 4211566
 1x 4211397
 4x 4211651
 2x 4211866
 2x 4539880
 1x 4540797
 4x 4634091

2x 243101
 2x 4186017
 2x 4514554
 3x 4565452
 2x 4239601
 4x 4112203
 2x 4119474
 2x 4203493
 2x 4163567
 10x 4566927
 1x 4525184

4x 4168114
 4x 4142134
 4x 4143005
 30x 4206482
 57x 4514553
 2x 3005740
 2x 4278412
 3x 4560177
 2x 4508553
 1x 4210987
 2x 4629920
 1x 4514559
 1x 4237267



Customer Service
Kundenservice
Service Consommateurs
Servicio Al Consumidor

www.lego.com/service or dial


 : 00800 5346 5555
 : 1-800-422-5346



WIN!

Go to www.LEGOsurvey.com/product
to fill out a survey for a chance
to win a cool LEGO® Product.
No purchase necessary.
Open to all residents where not prohibited.

 www.LEGO.com



www.LEGOsurvey.com/product

GEWINNE! WIN!

Nimm an der Umfrage auf
www.LEGOsurvey.com/product
teil und hab die Chance ein cooles
LEGO® Produkt zu gewinnen!
Die Teilnahme am Gewinnspiel führt zu keinerlei
Kaufverpflichtungen. Teilnahme in allen nicht
ausgeschlossenen Ländern möglich.

Ga naar www.LEGOsurvey.com/product,
vul een enquêteformulier
in en maak kans op een
cool LEGO® product.
Geen aankoopverplichting.
Iedereen mag deelnemen, uitgezonderd
ingezetenden van landen waar een
enquêteverbod geldt.

GAGNE! 当てよう!

Visite www.LEGOsurvey.com/product
pour répondre à un
questionnaire et avoir une chance de
gagner un produit LEGO® très cool!
Aucune obligation d'achat.
Ouvert à tous les résidents des pays
autorisés.

www.LEGOsurvey.com/product にアクセスして、
アンケートにご記入ください。当選者にはレゴ®
製品を差し上げます。
お買い上げの必要はありません。
禁止されていない限り、すべての管轄にご利用いただけます。

LEGO and the LEGO logo are trademarks of the/sont des marques de commerce de/sont
marcas registradas de LEGO Group.
©2011 The LEGO Group.