

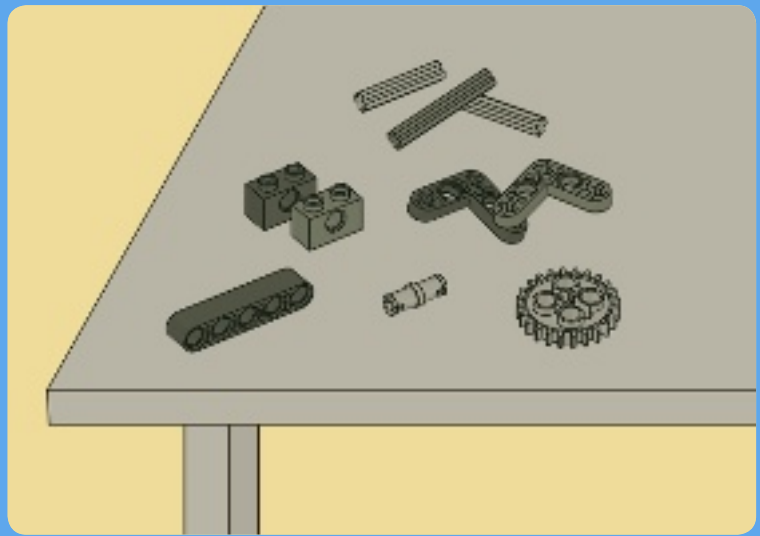


TECHNIC

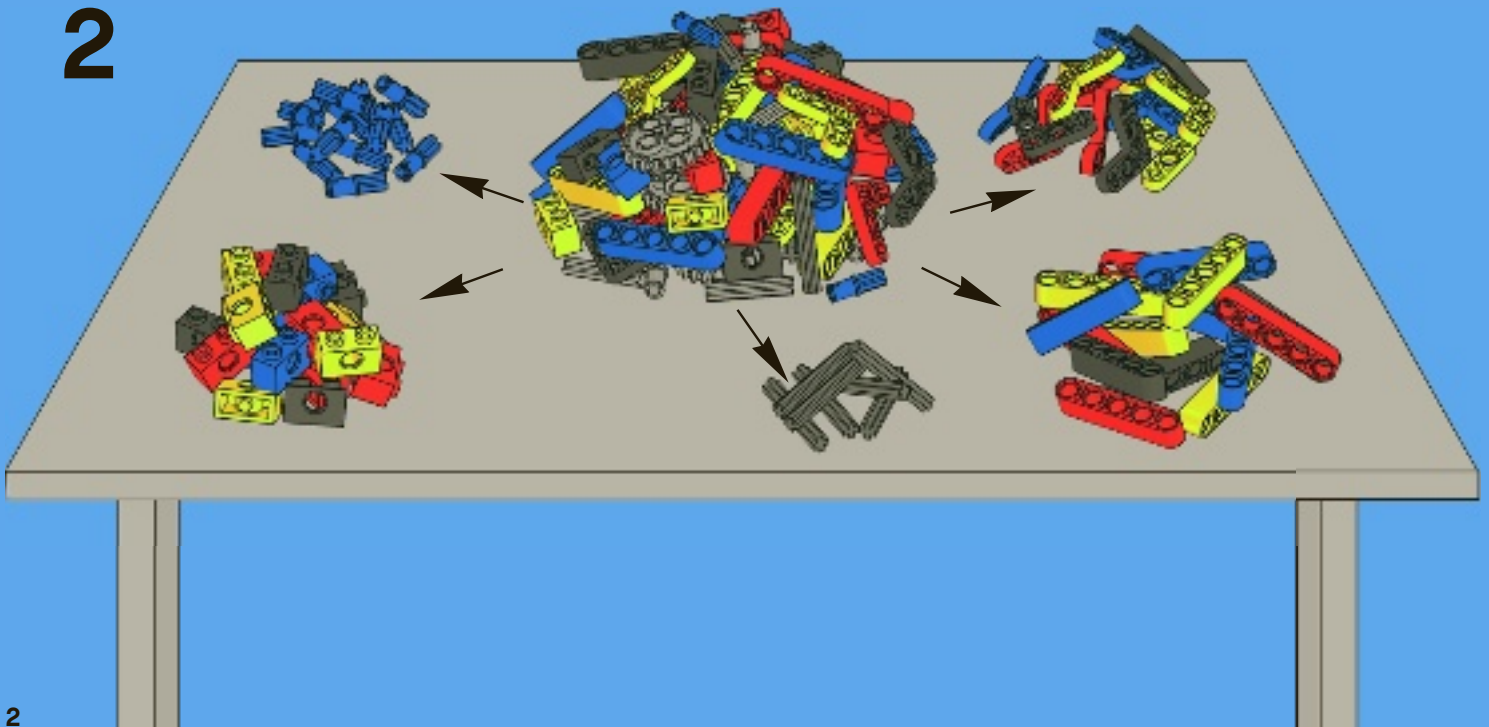
8067



1

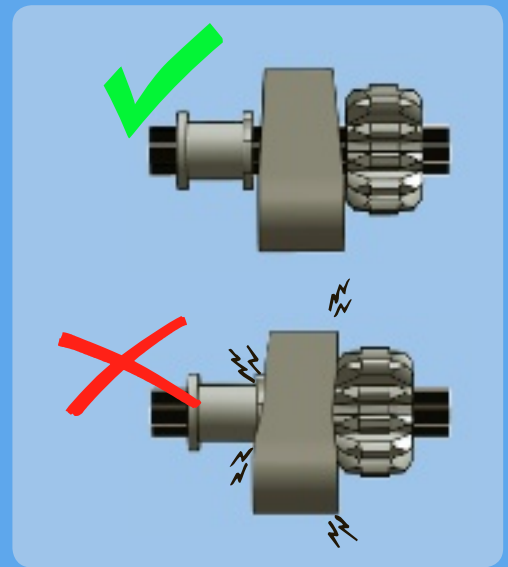
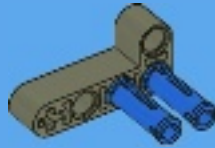


2

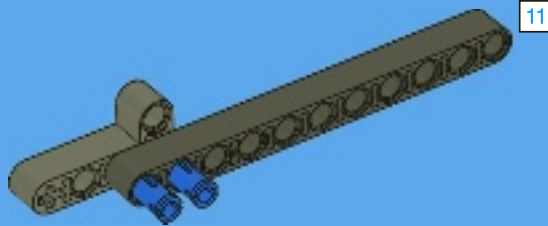




1



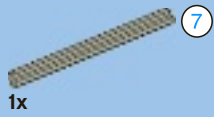
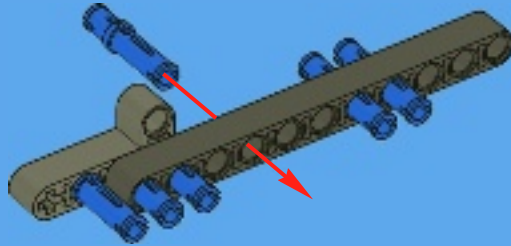
2





4x

3

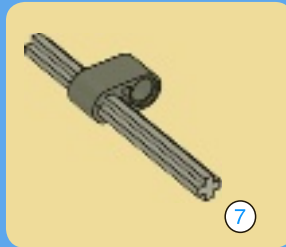


1x

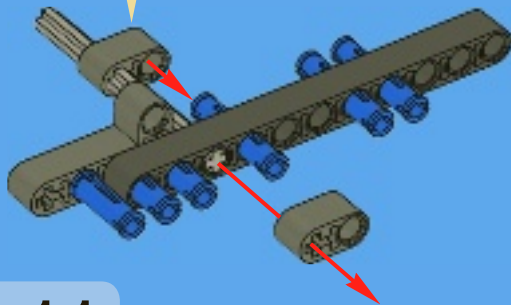


2x

4



7



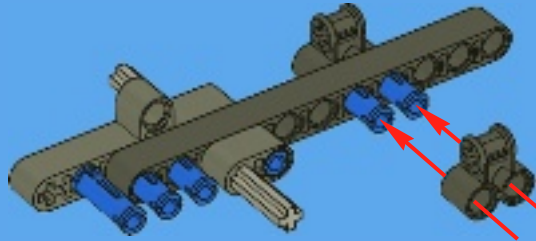
7

1:1



2x

5

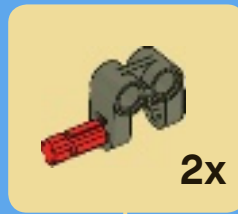


2x

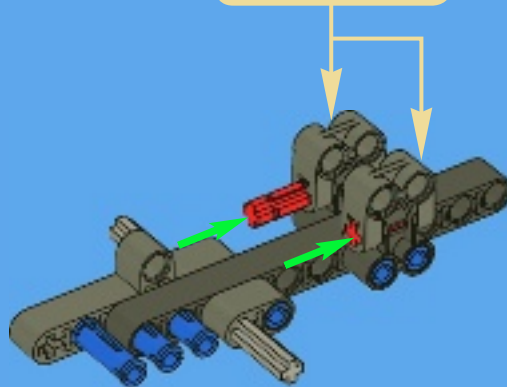


2x

6



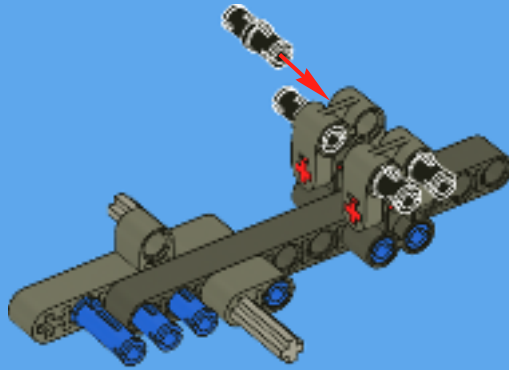
2x





4x

7



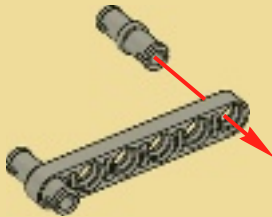
4x



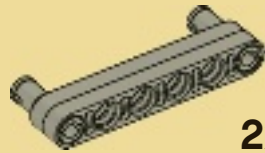
4x

8

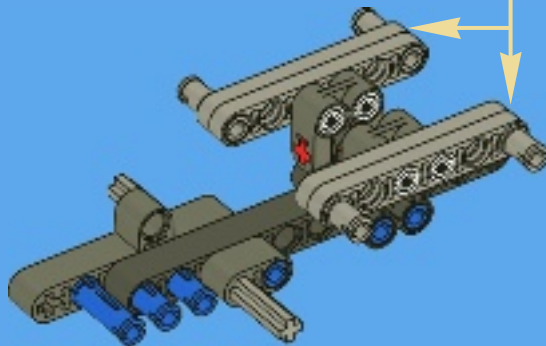
1



2

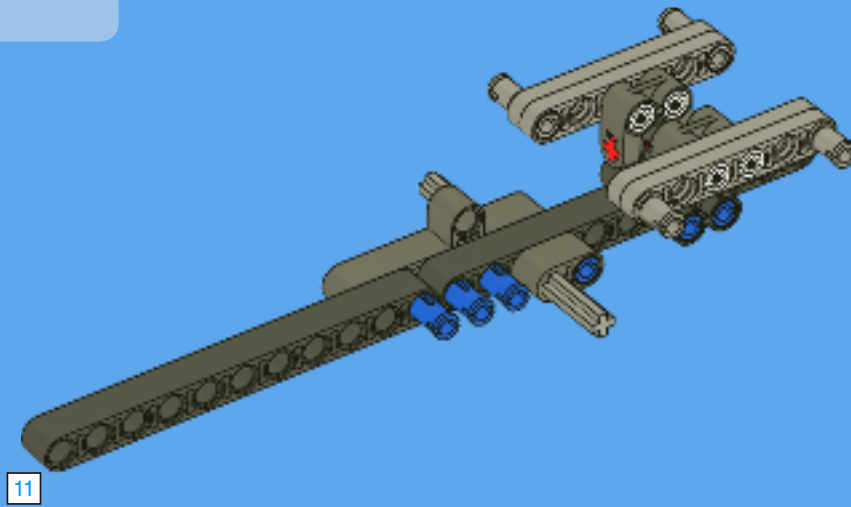


2x

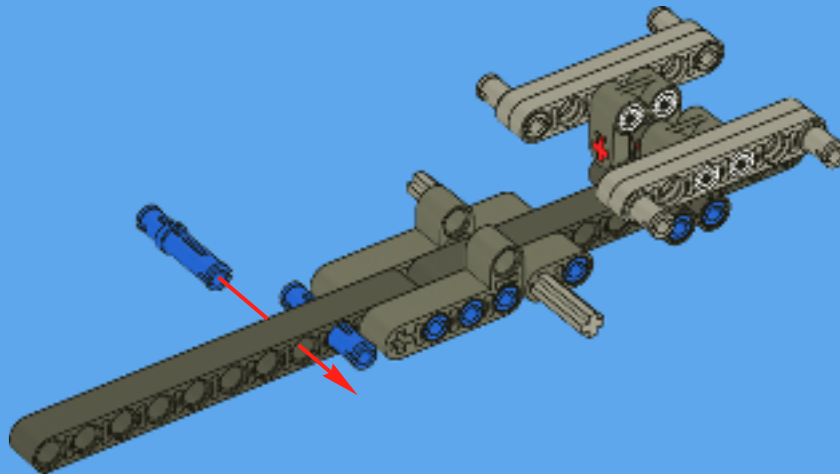


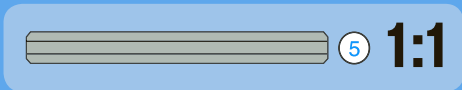
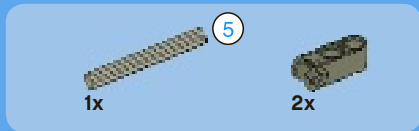


9

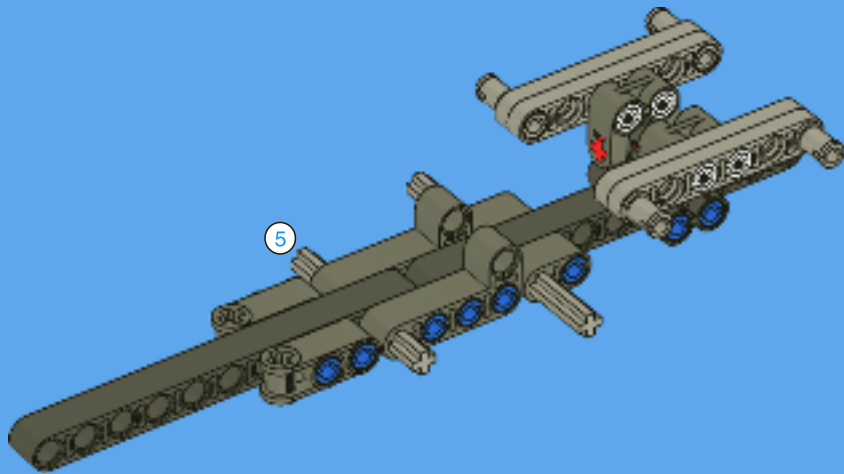


10





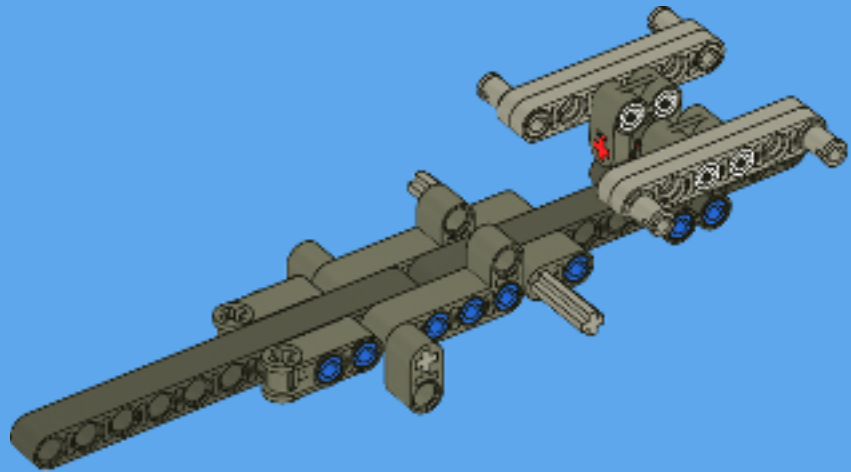
11





2x

12

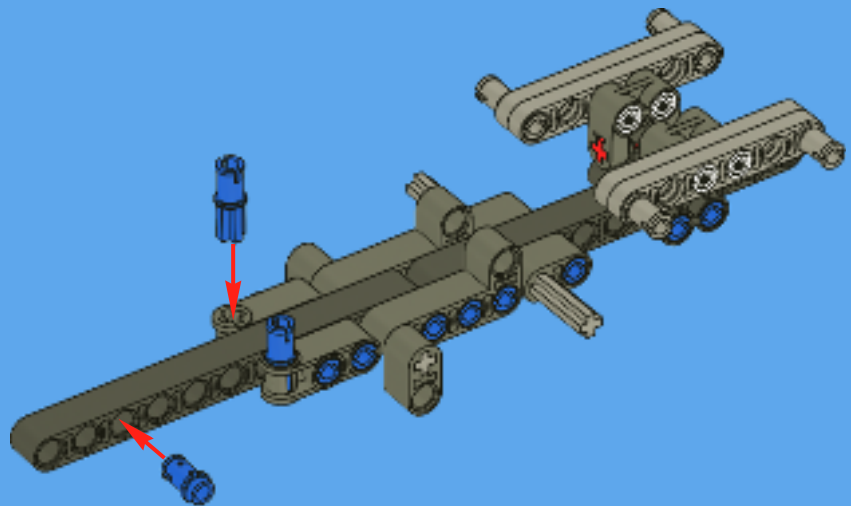


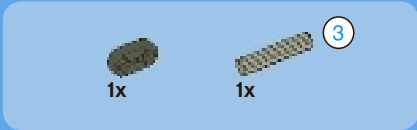
1x



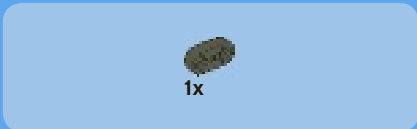
2x

13

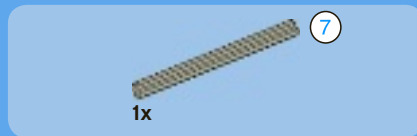
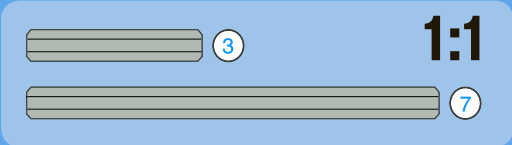
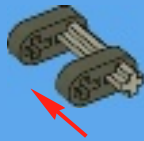




1



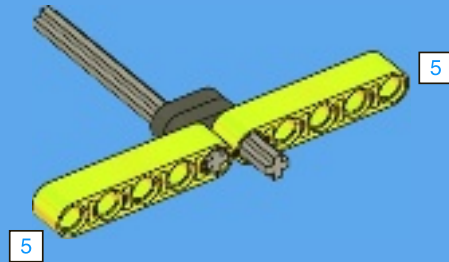
2



3



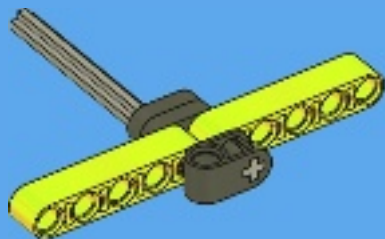
4



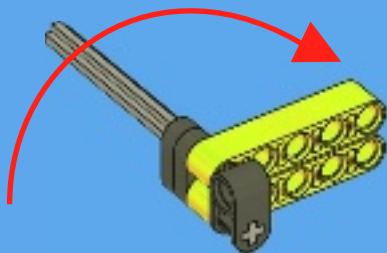


1x

5



6



1x

3

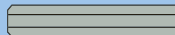
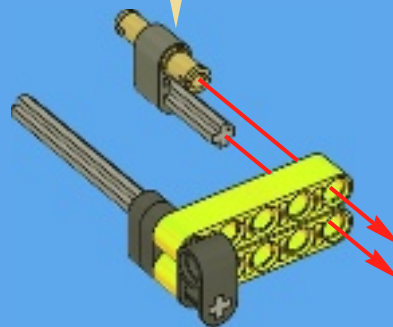
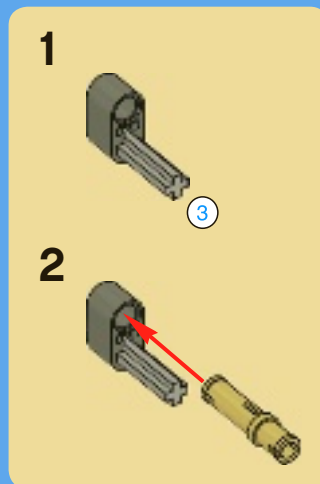


1x



1x

7



3

1:1

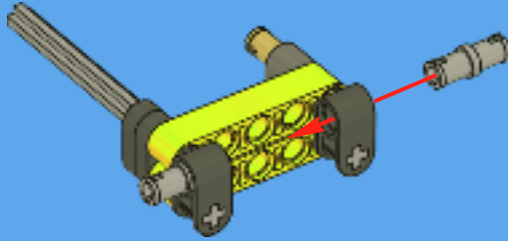


1x

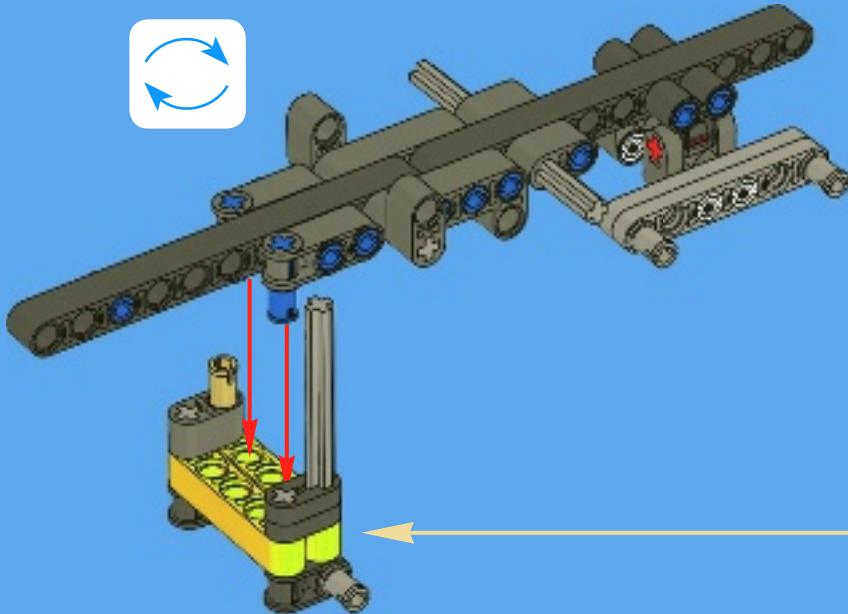


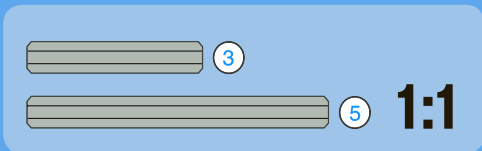
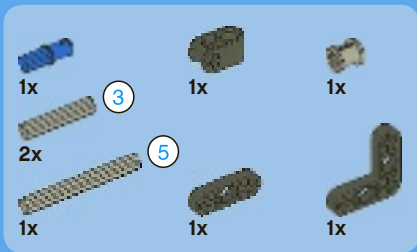
2x

8

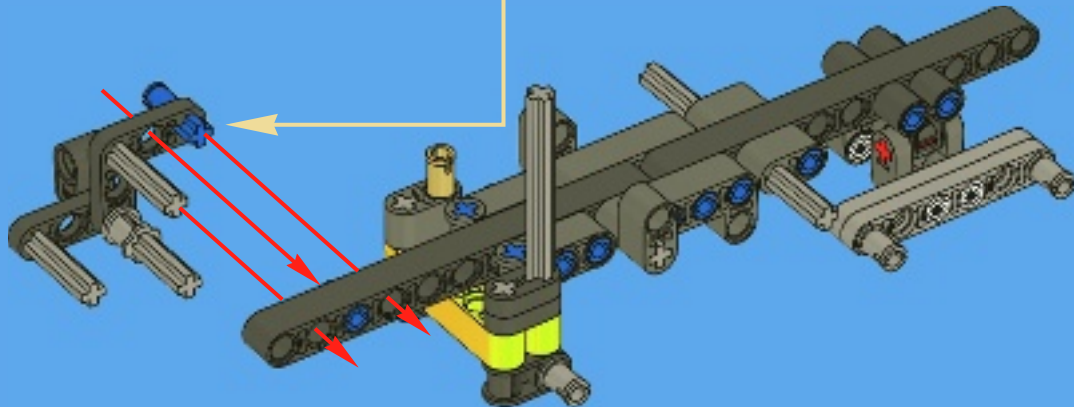
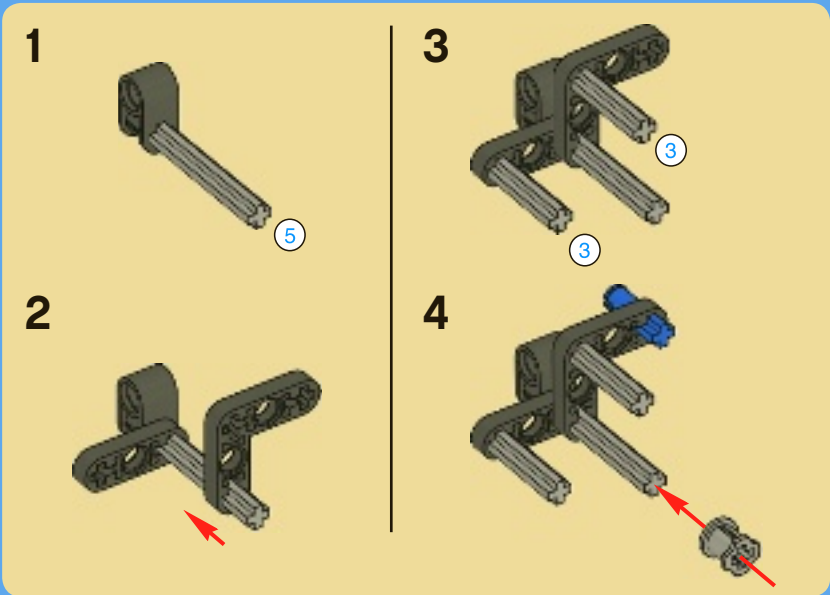


14





15



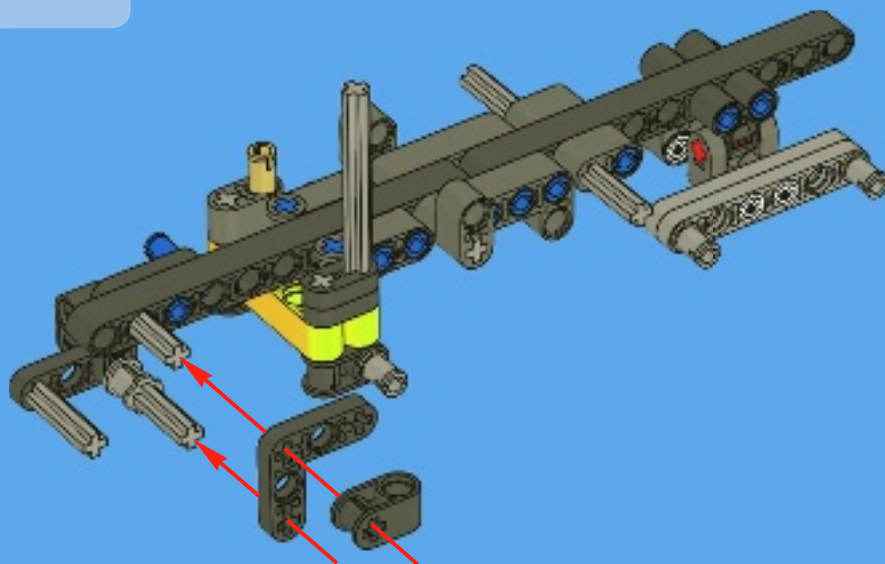


1x



1x

16

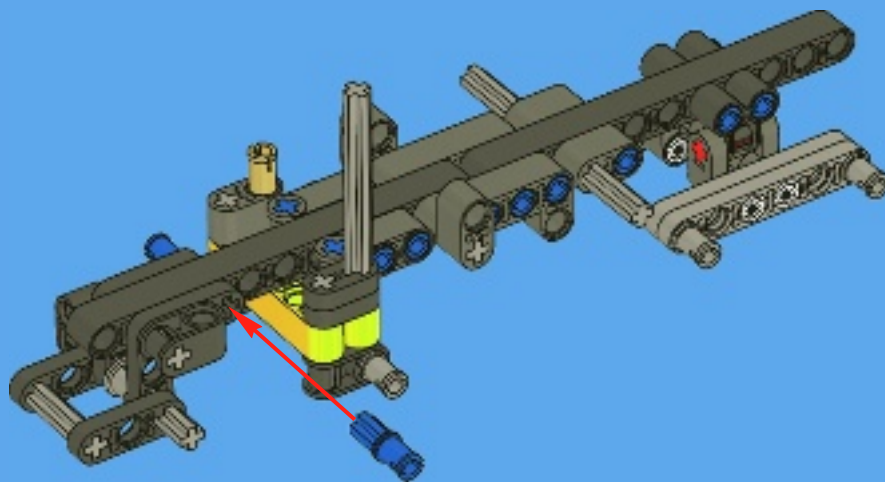


1x



1x

17

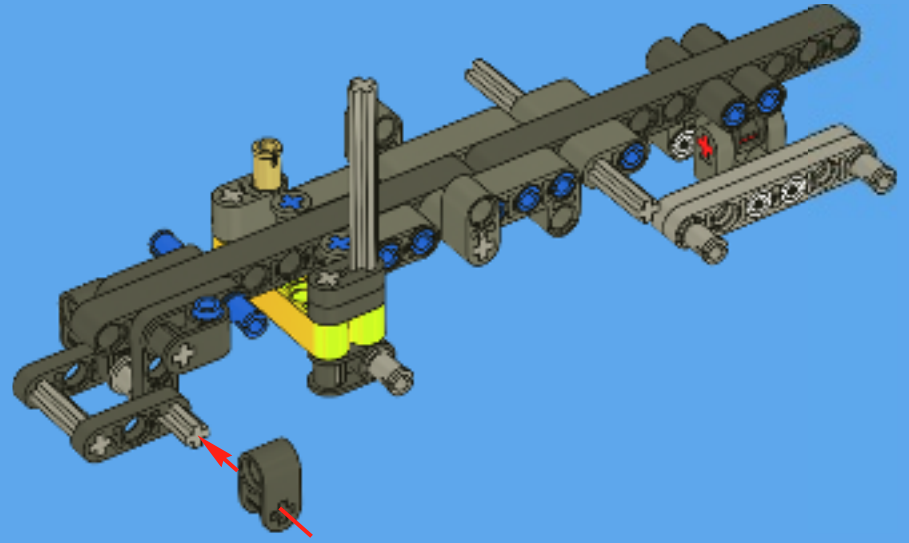


1x



1x

18



2x



2x



2x

19

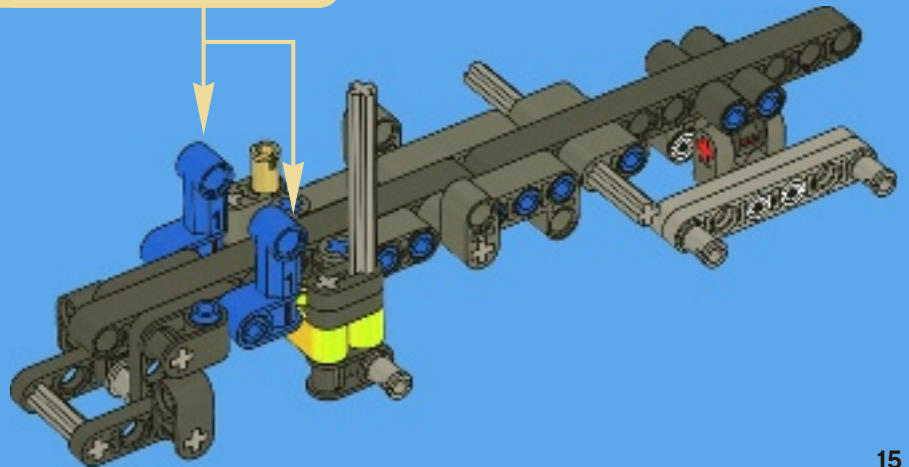
1



2



2x



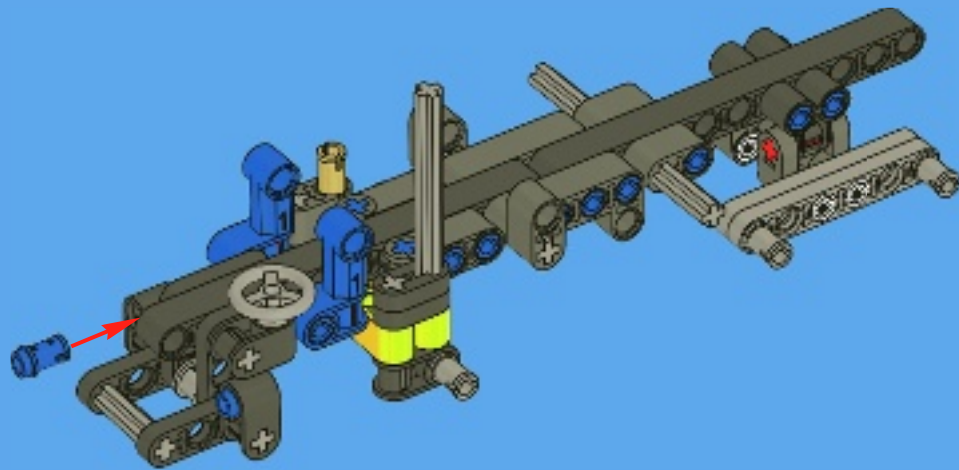


2x



1x

20

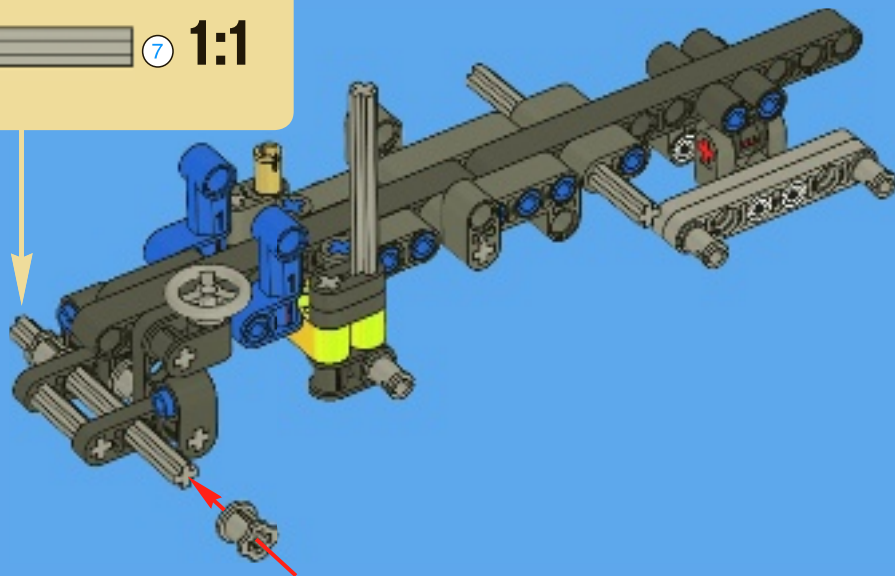
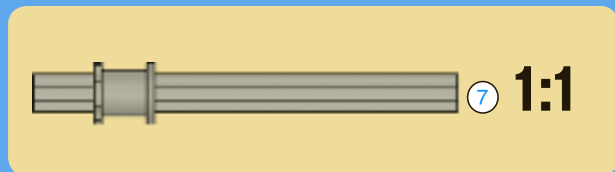
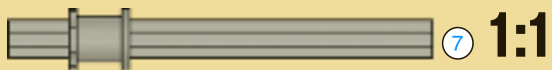


2x



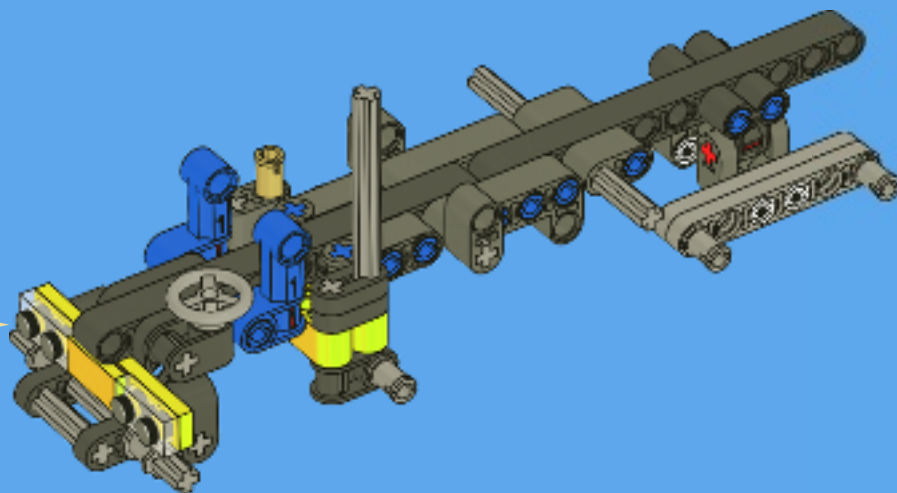
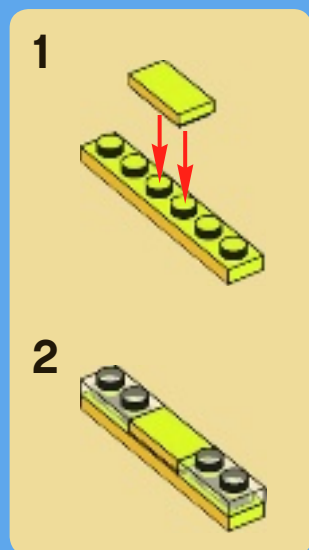
1x

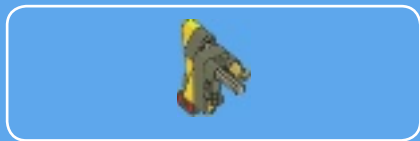
21





22

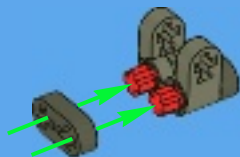




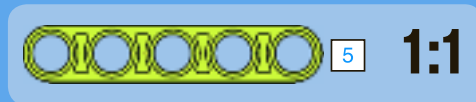
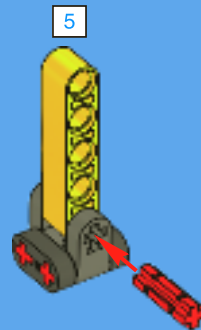
1



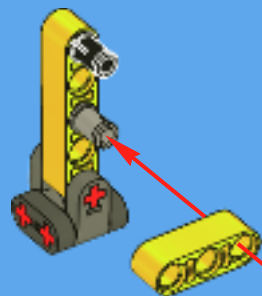
2

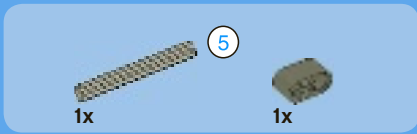


3

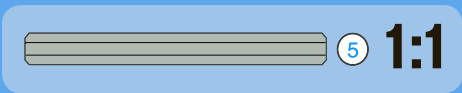
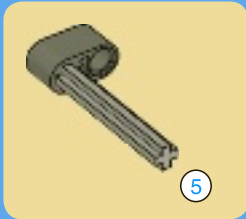


4

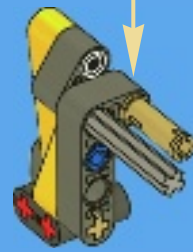
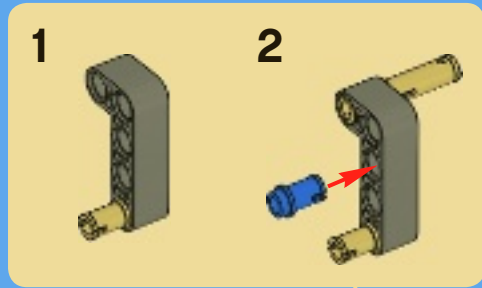




5



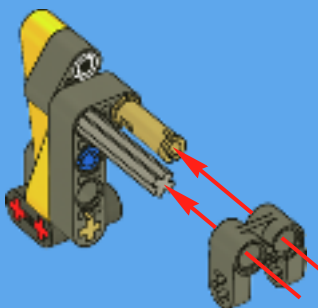
6



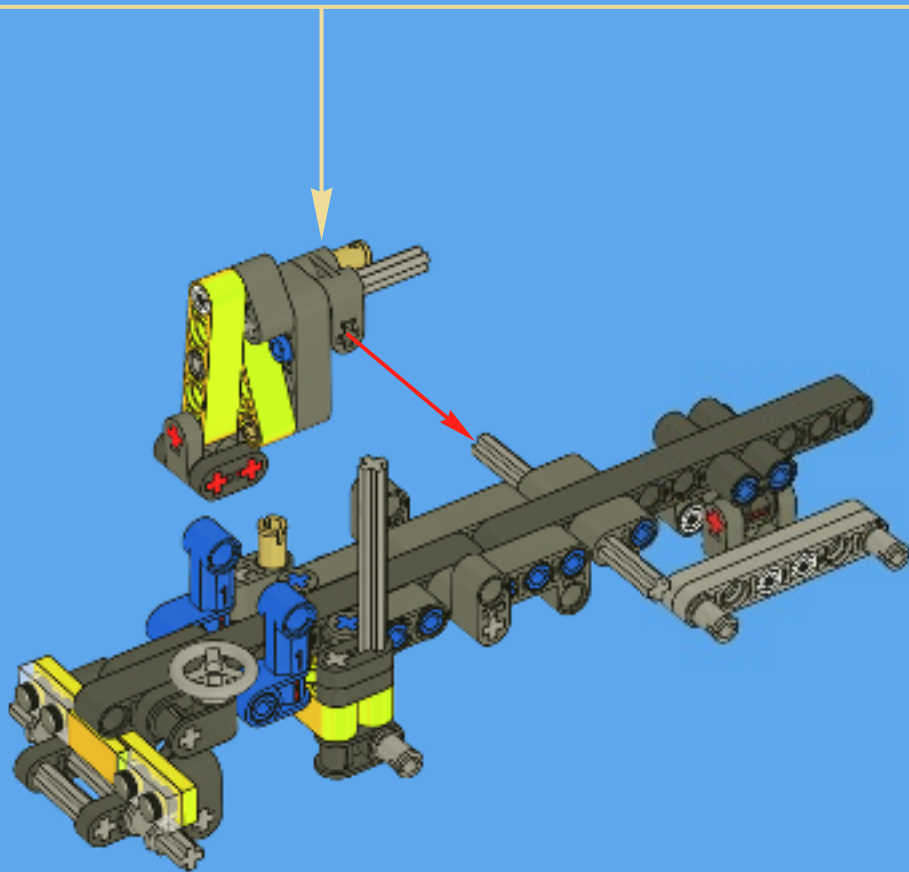


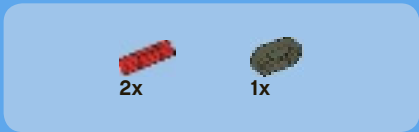
1x

7



23

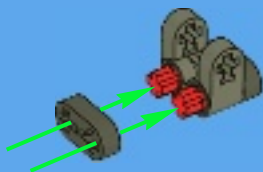




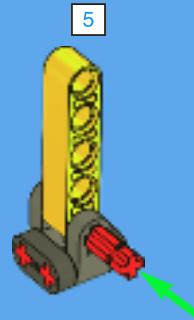
1



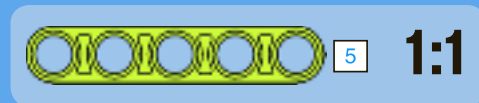
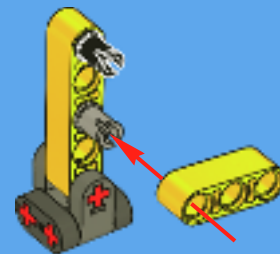
2

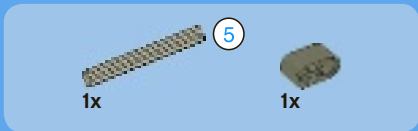


3

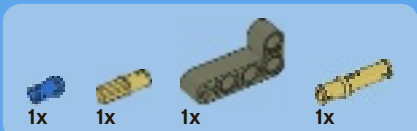
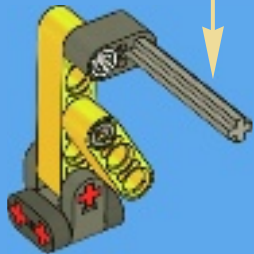


4

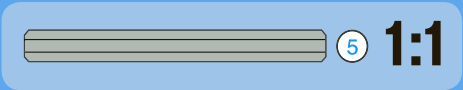
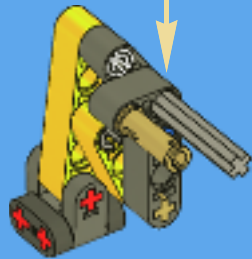
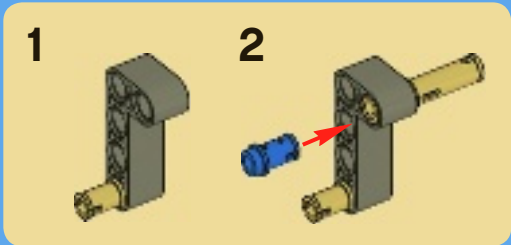




5



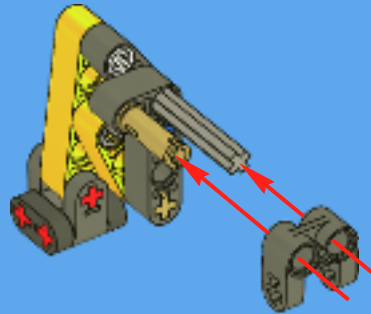
6



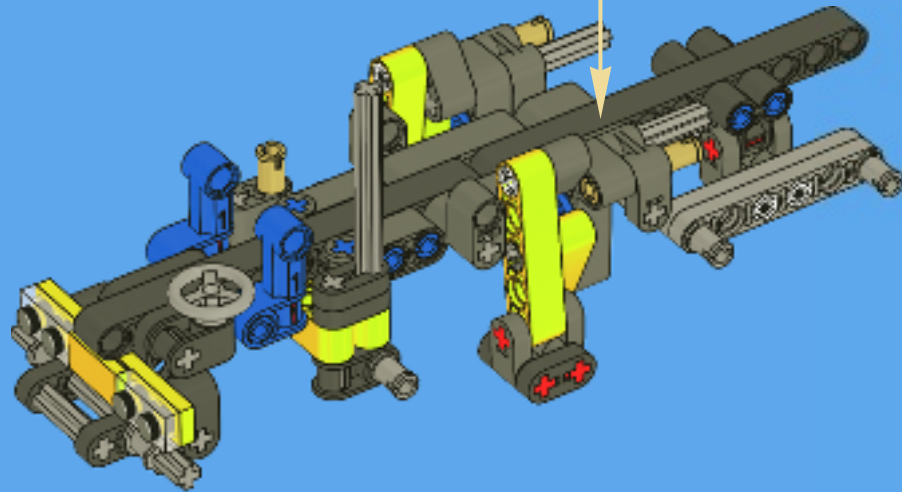


1x

7

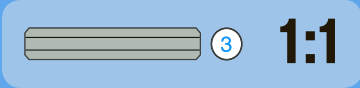
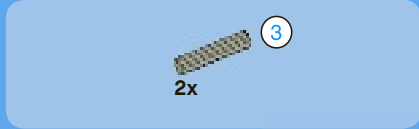
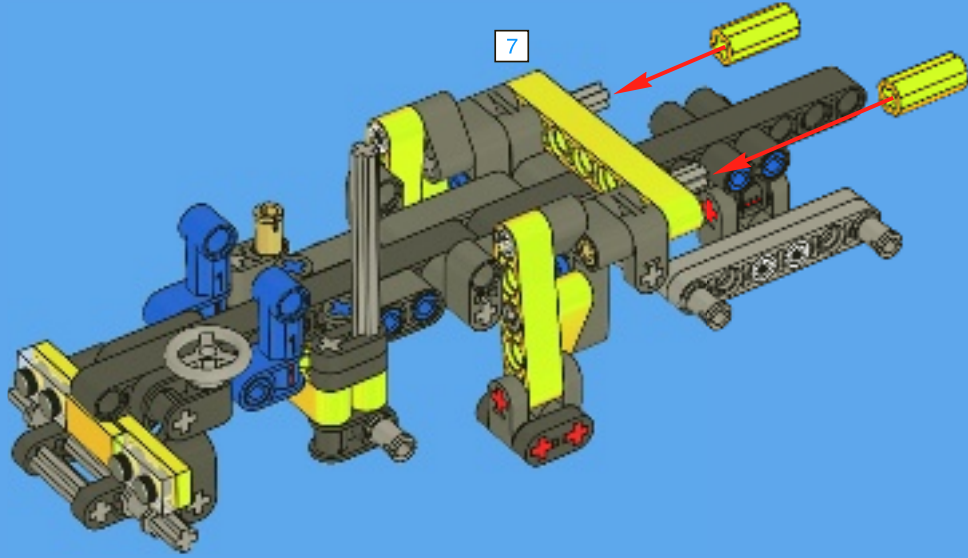


24

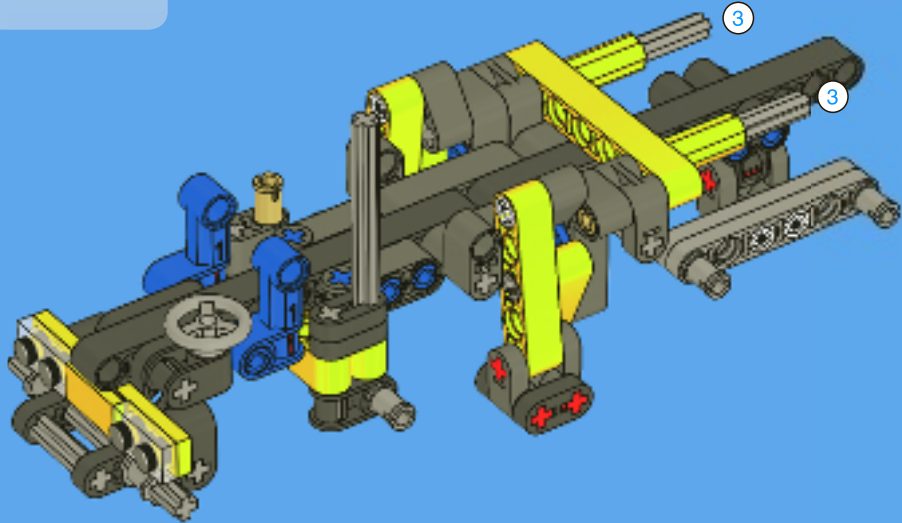


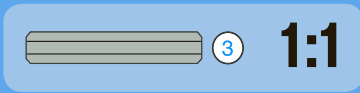
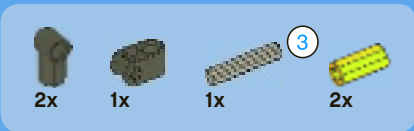


25

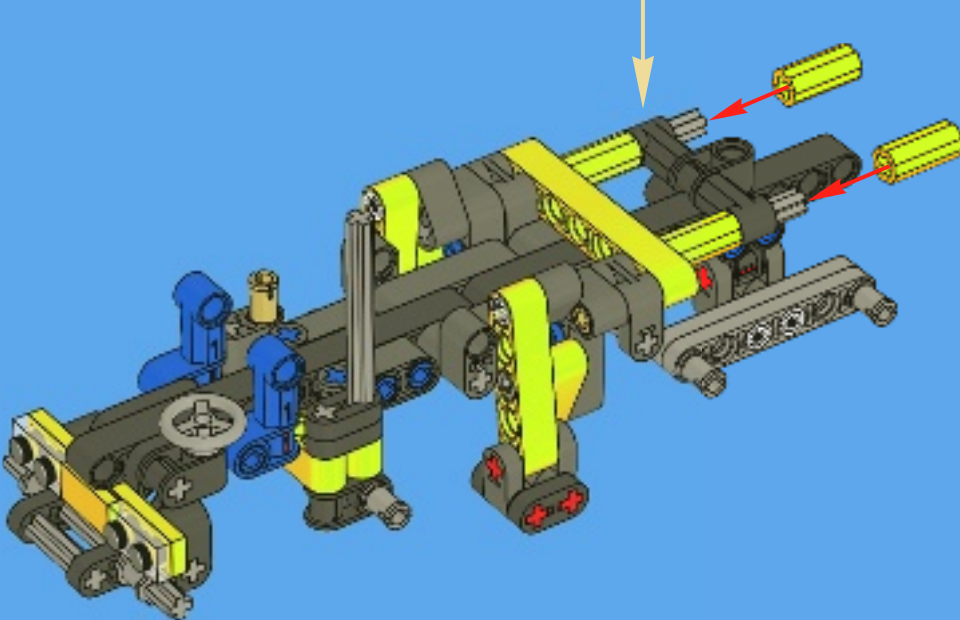
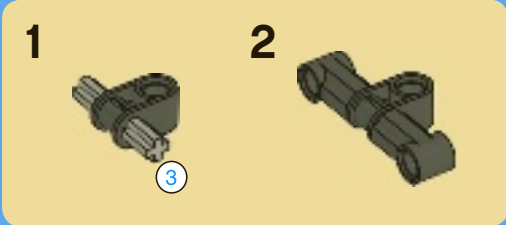


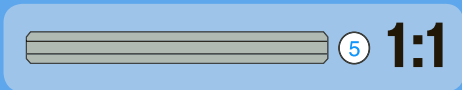
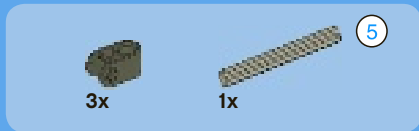
26



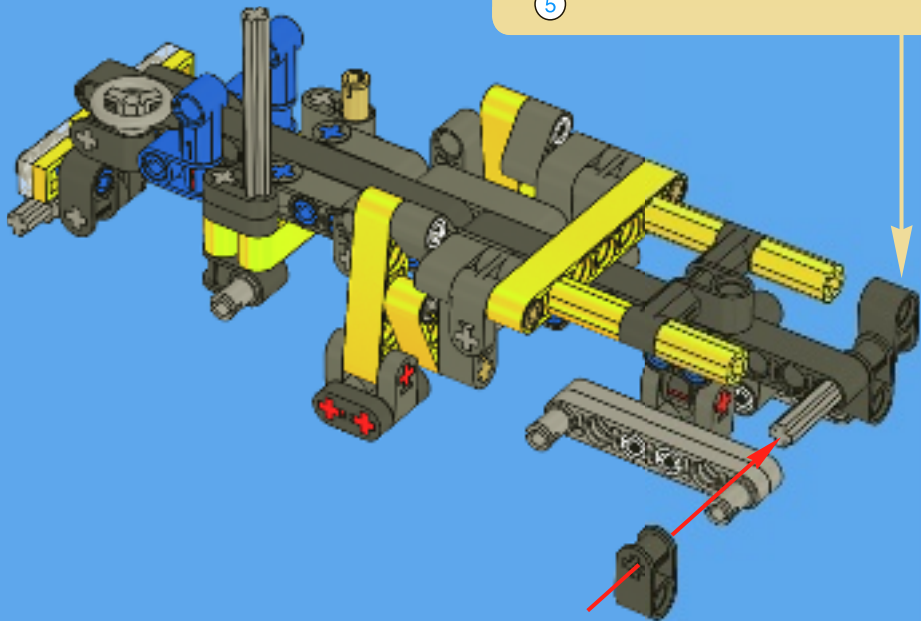
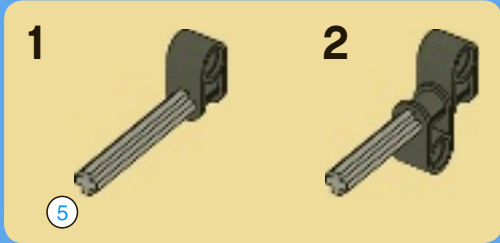


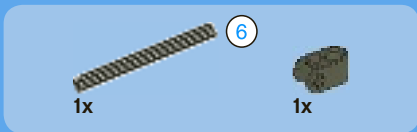
27



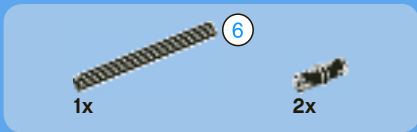
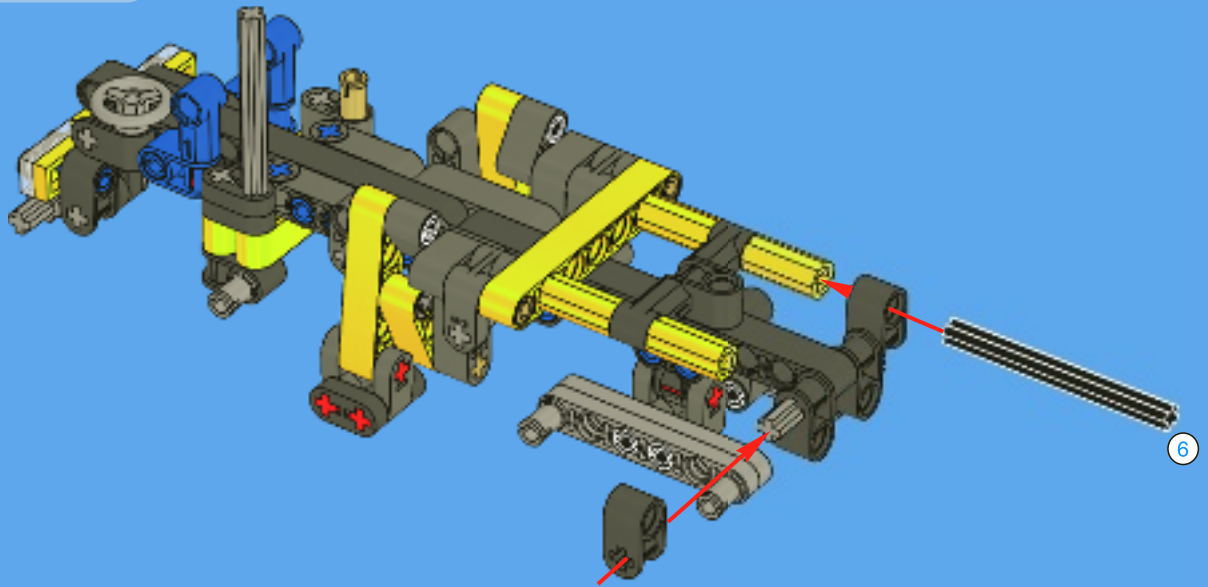


28

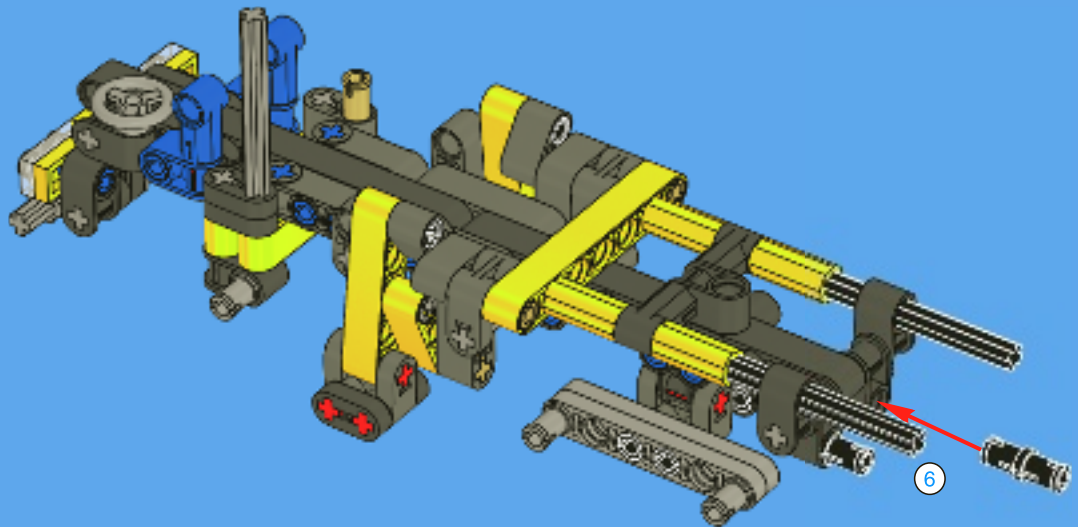




29



30





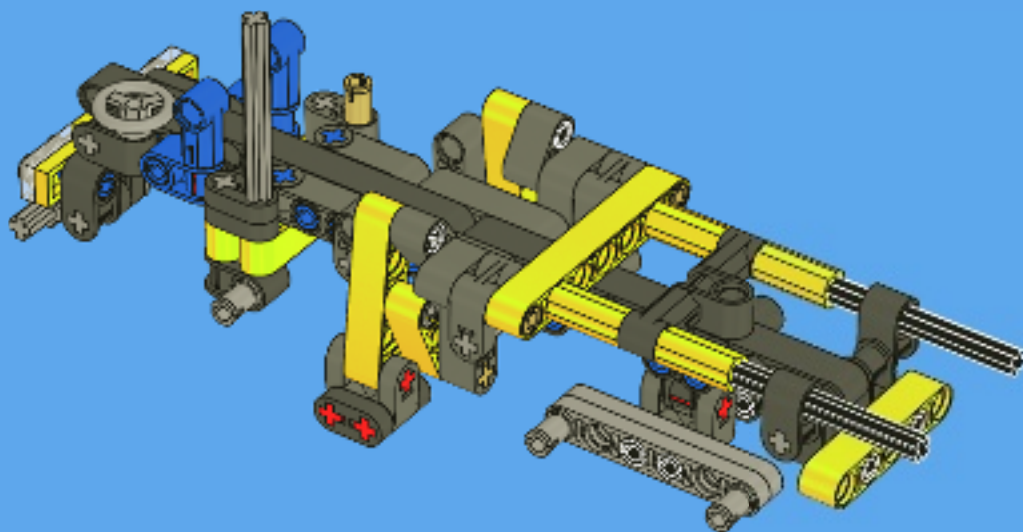
1x



5

1:1

31



2x



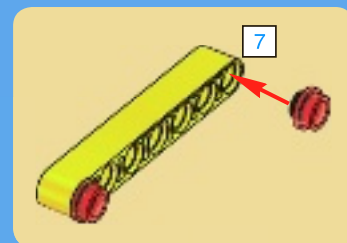
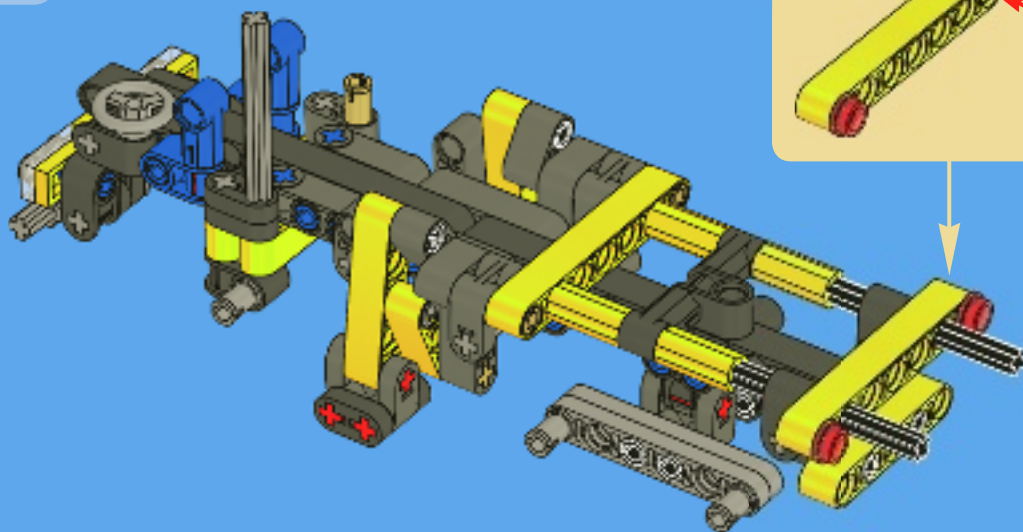
1x



7

1:1

32



7

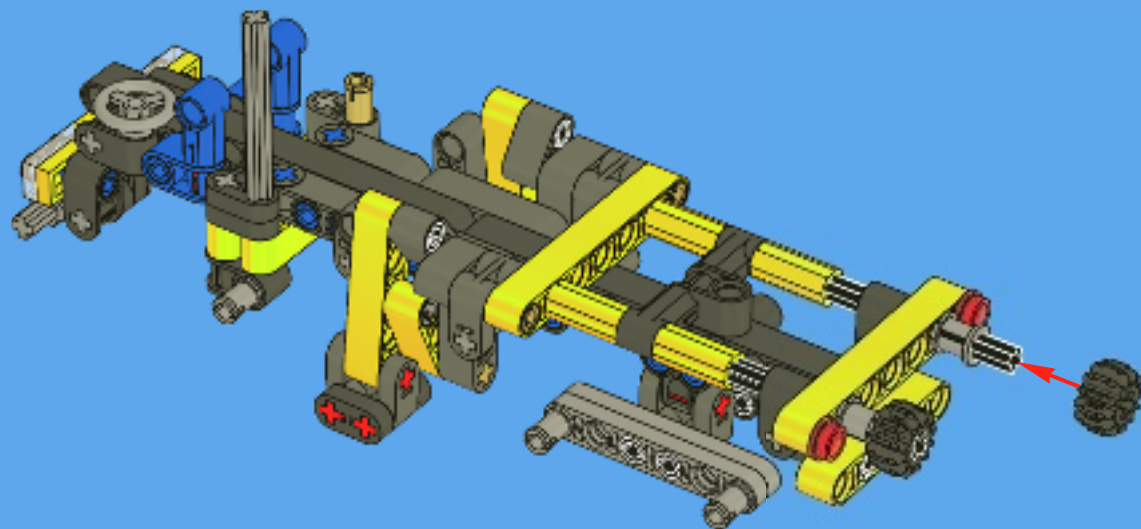


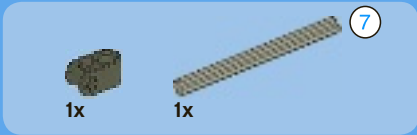
2x



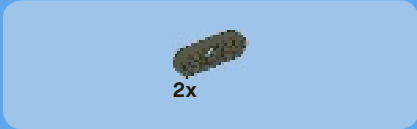
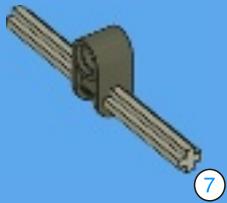
2x

33

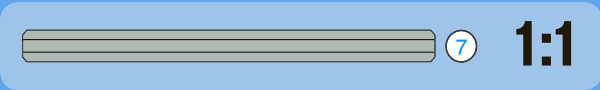
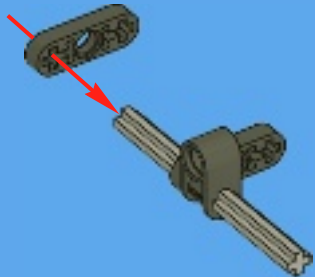




1



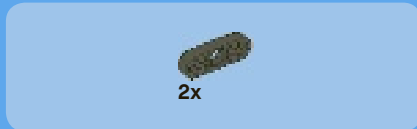
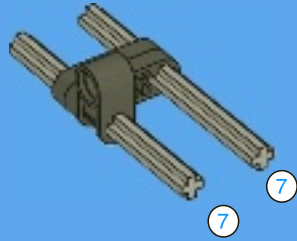
2



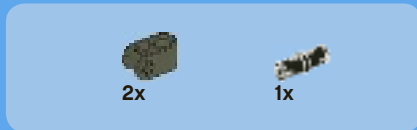
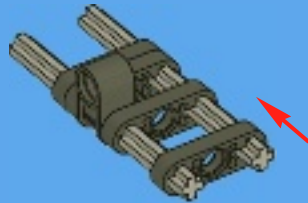
30



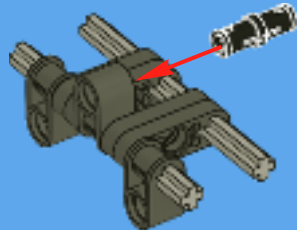
3



4

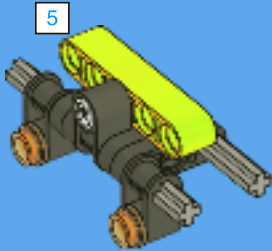


5

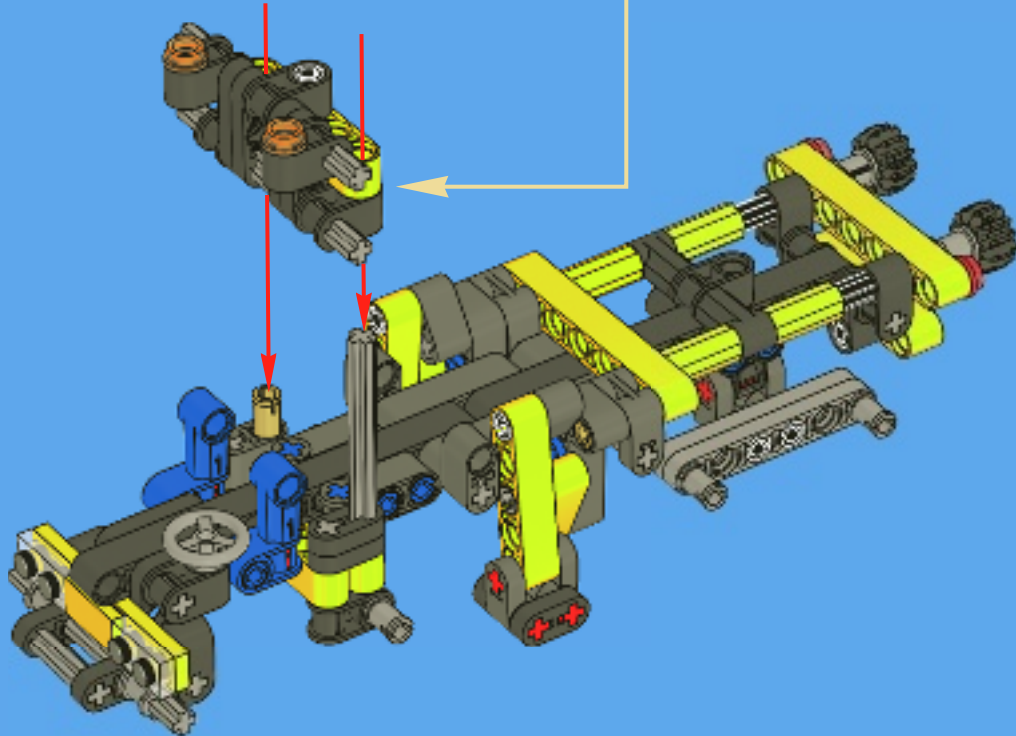




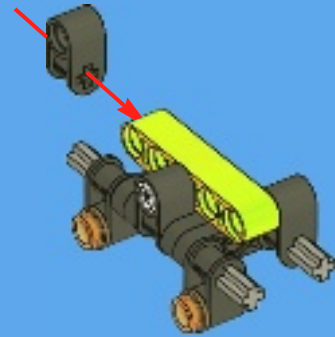
6



34



7



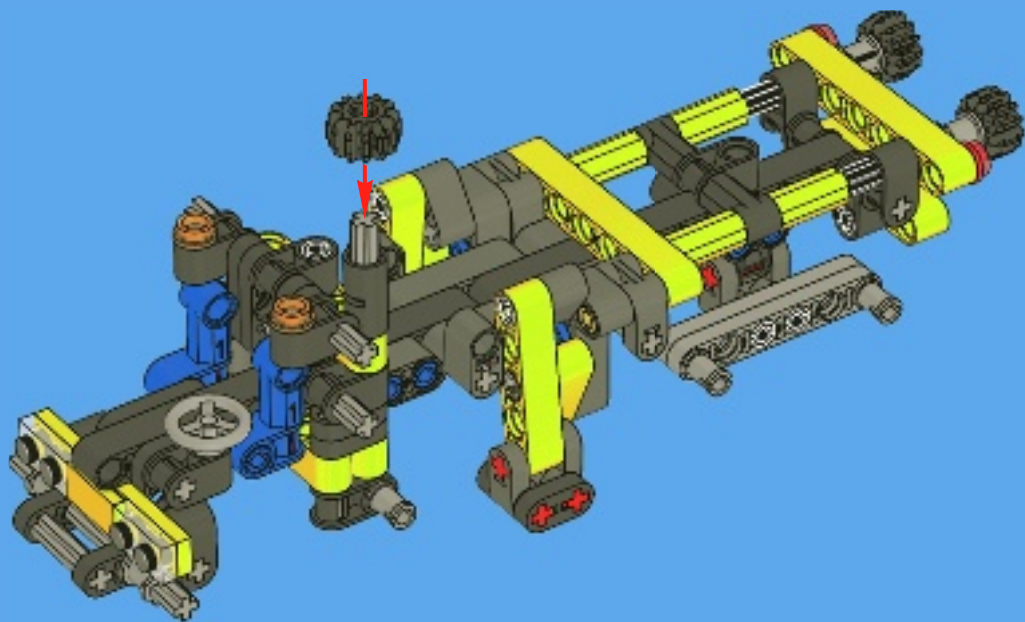


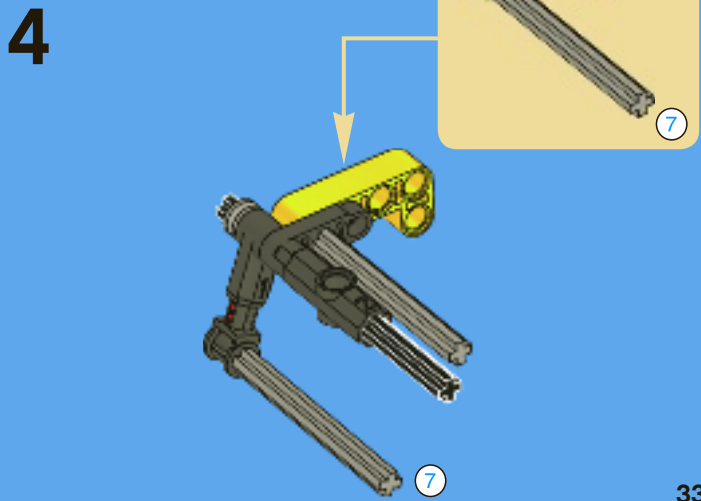
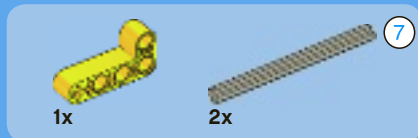
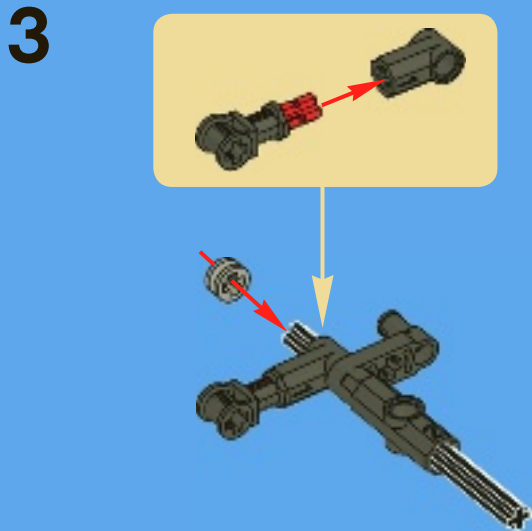
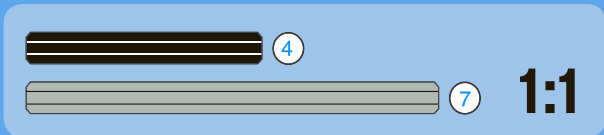
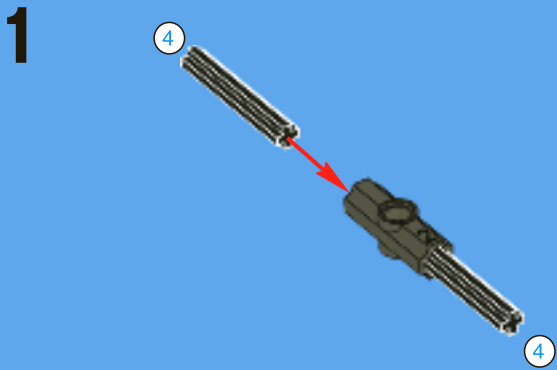
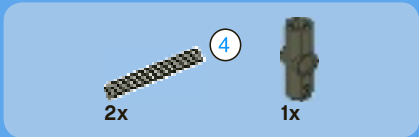
1x



1x

35





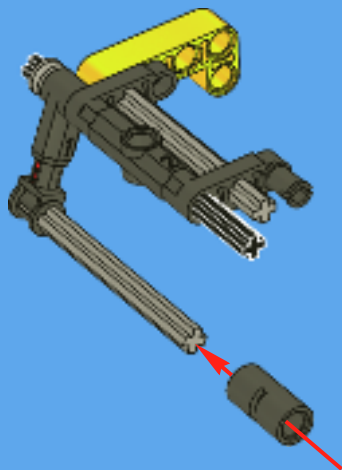


1x

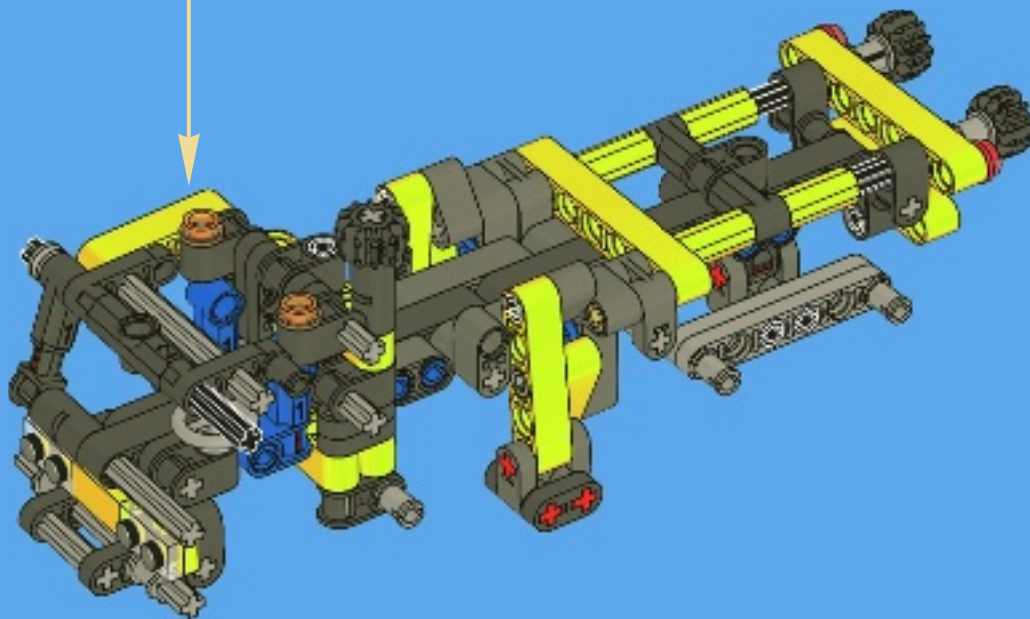


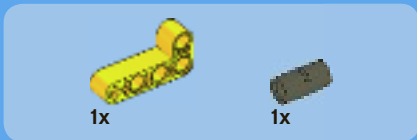
1x

5

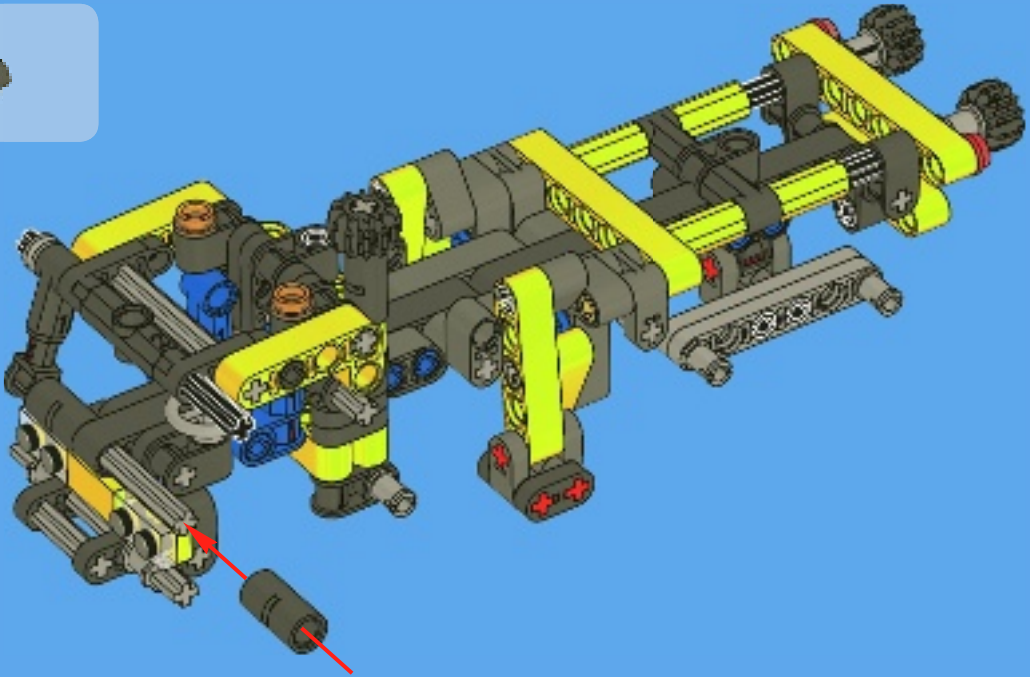


36

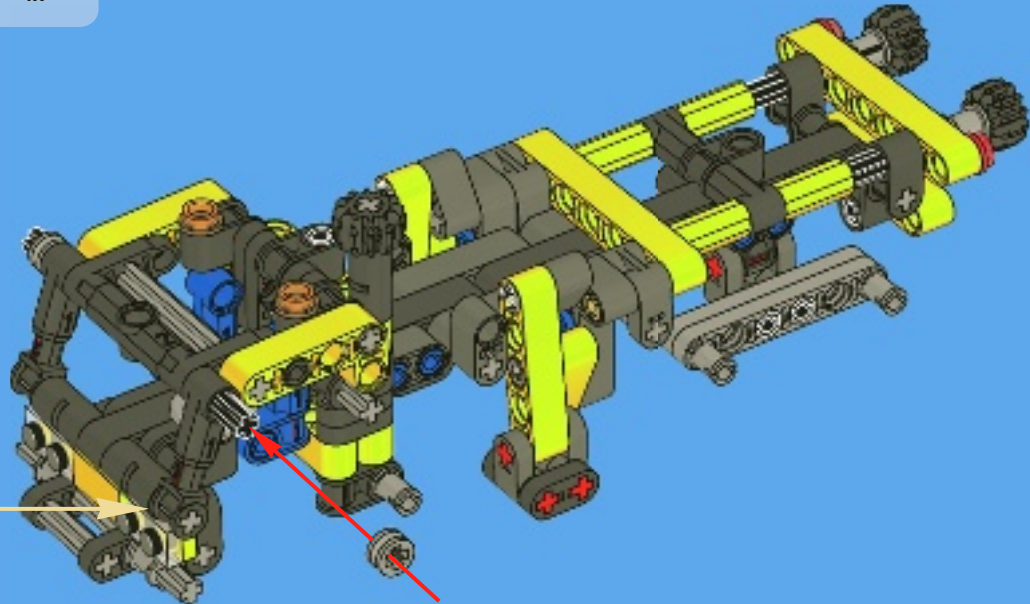
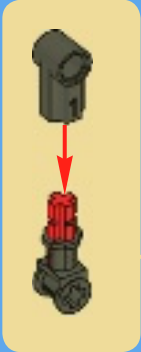




37



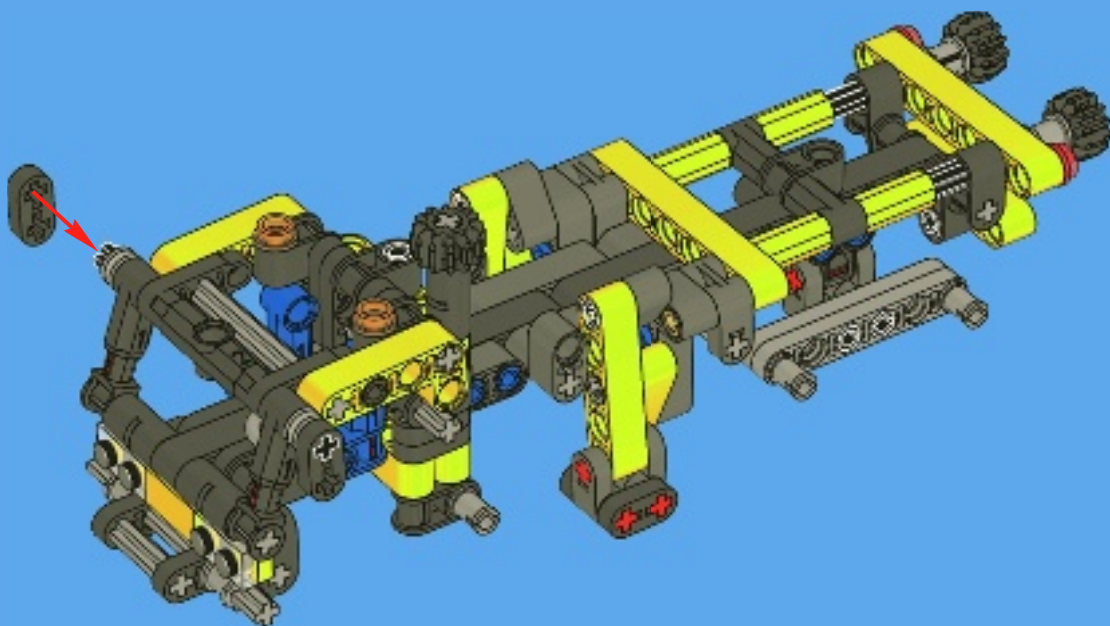
38

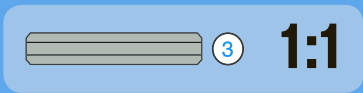
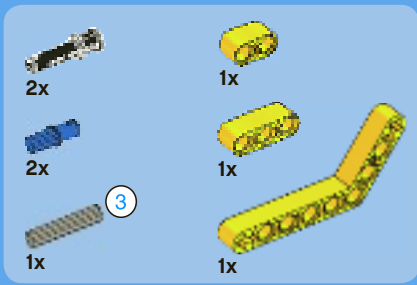




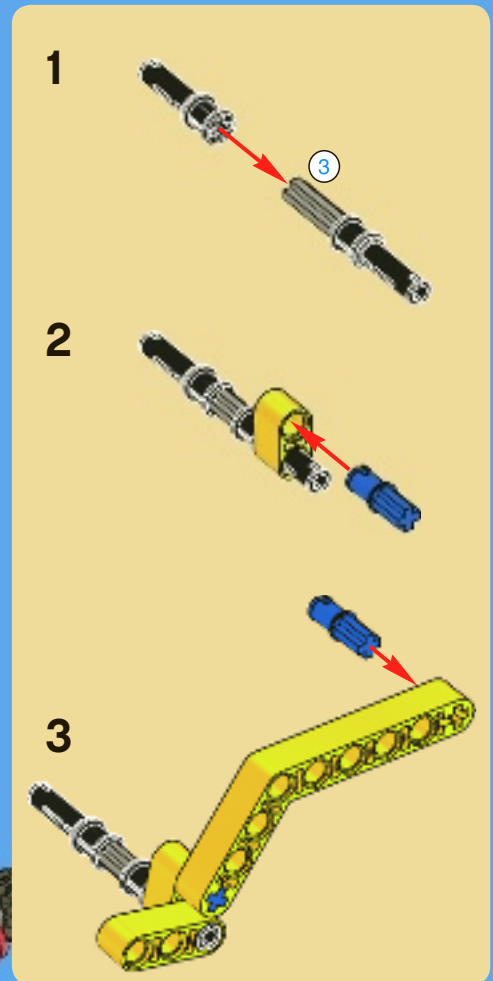
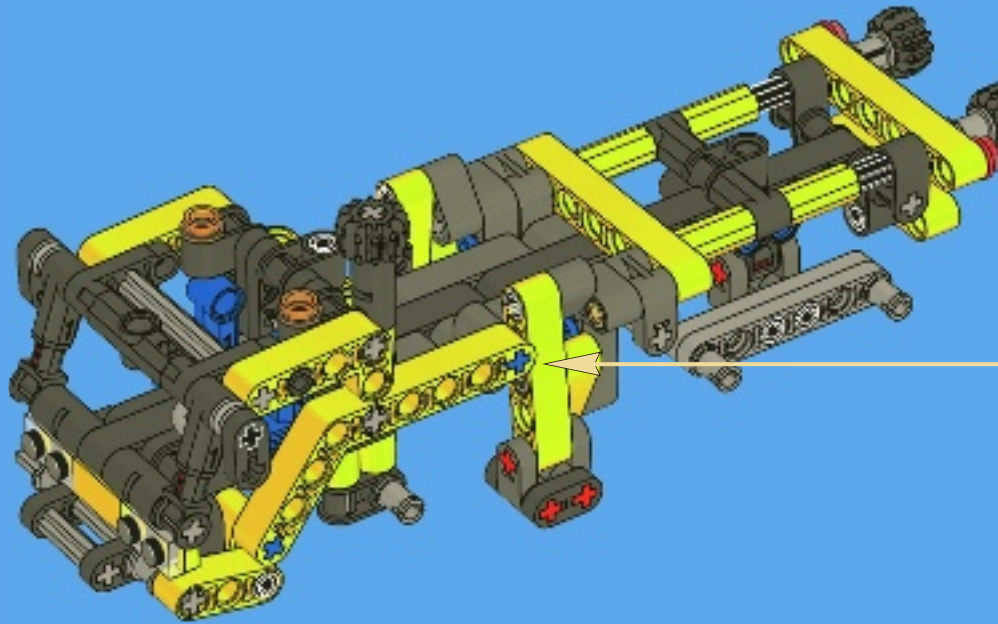
2x

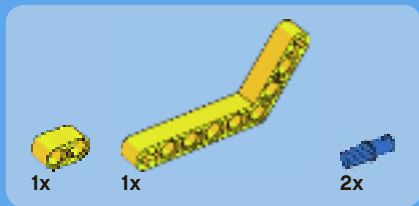
39



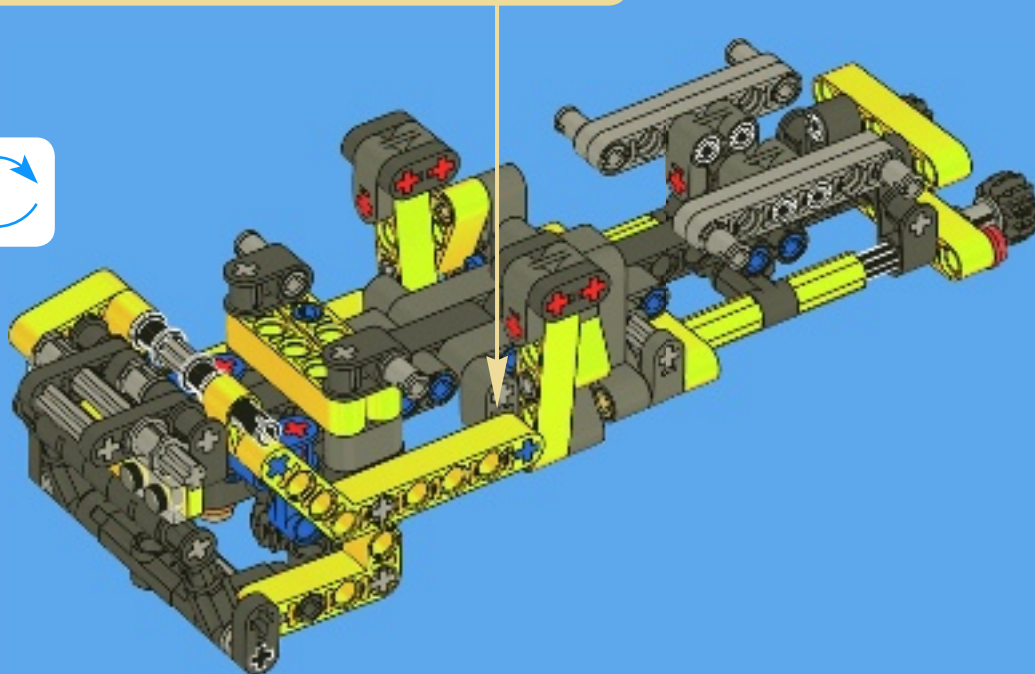


40



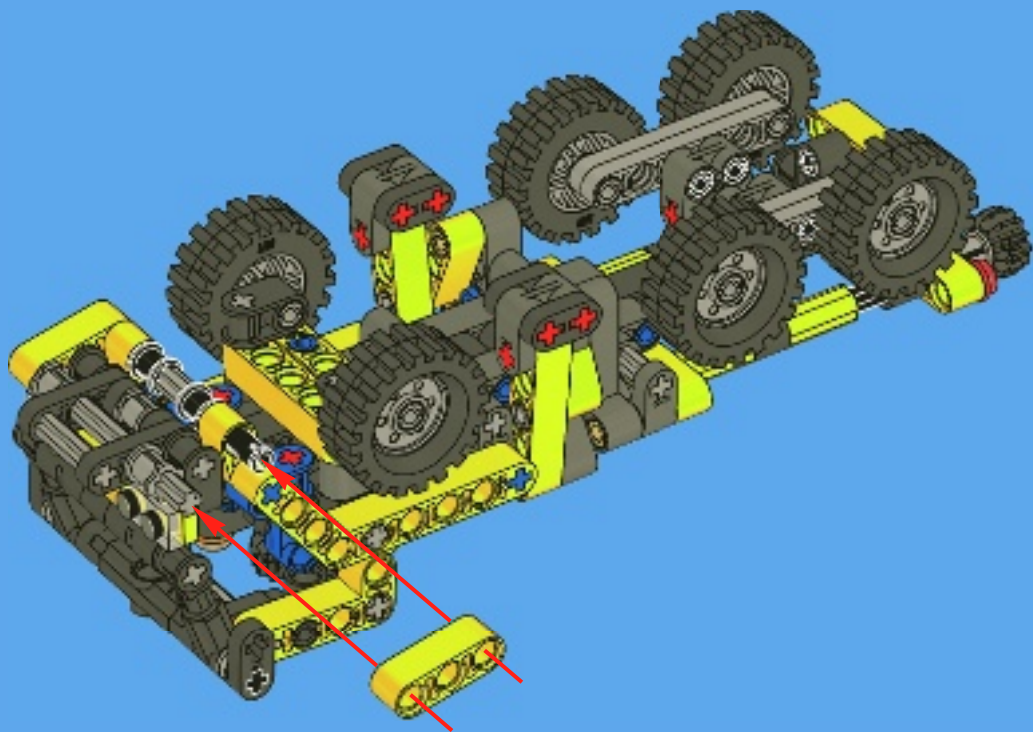


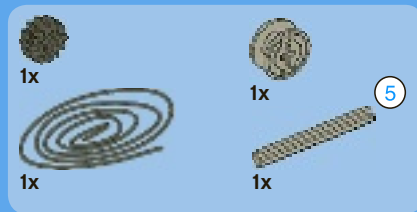
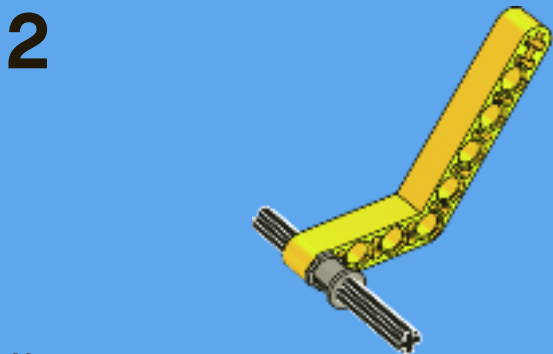
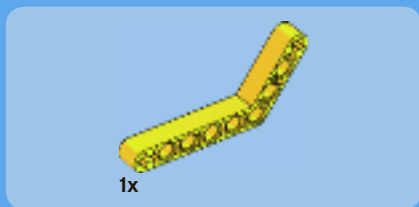
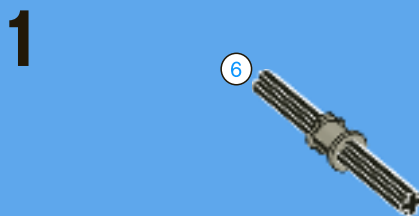
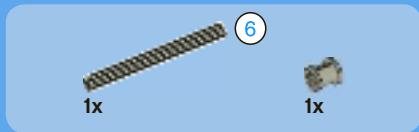
41



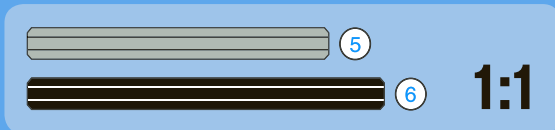
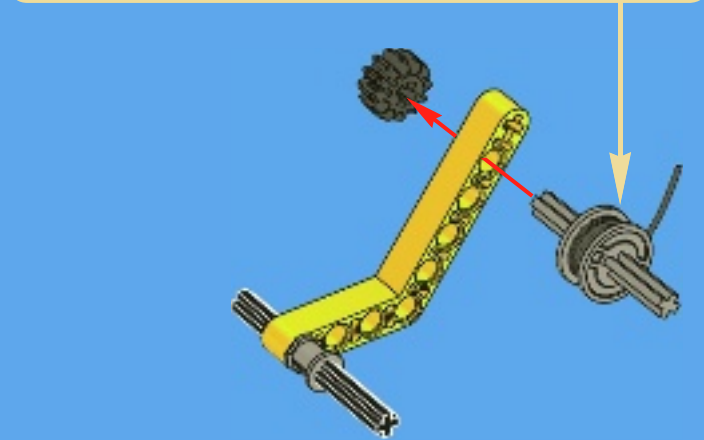
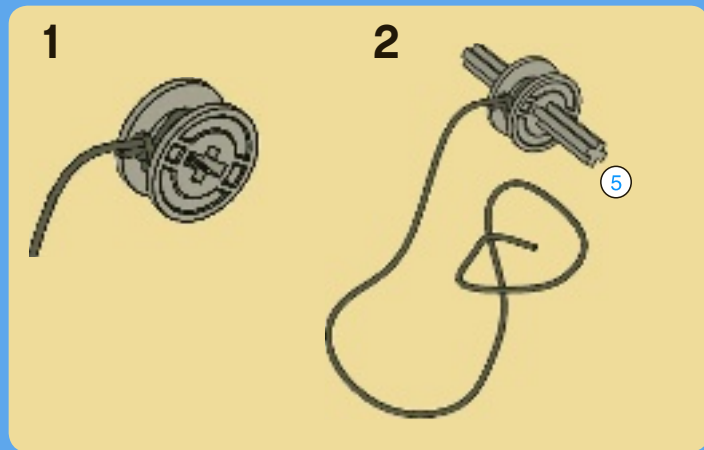


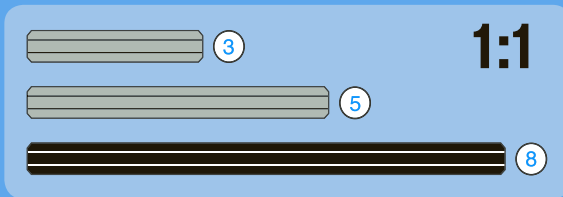
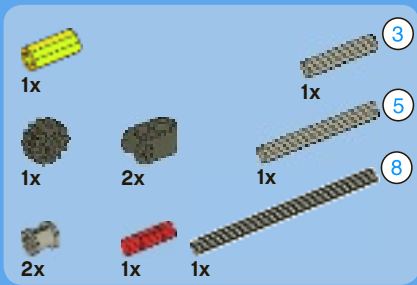
42



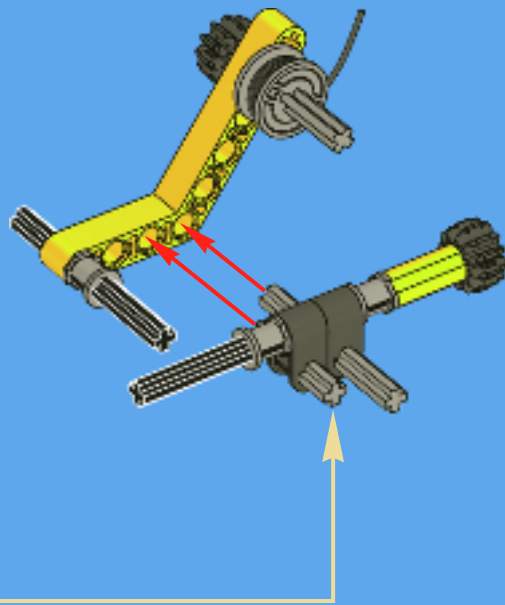
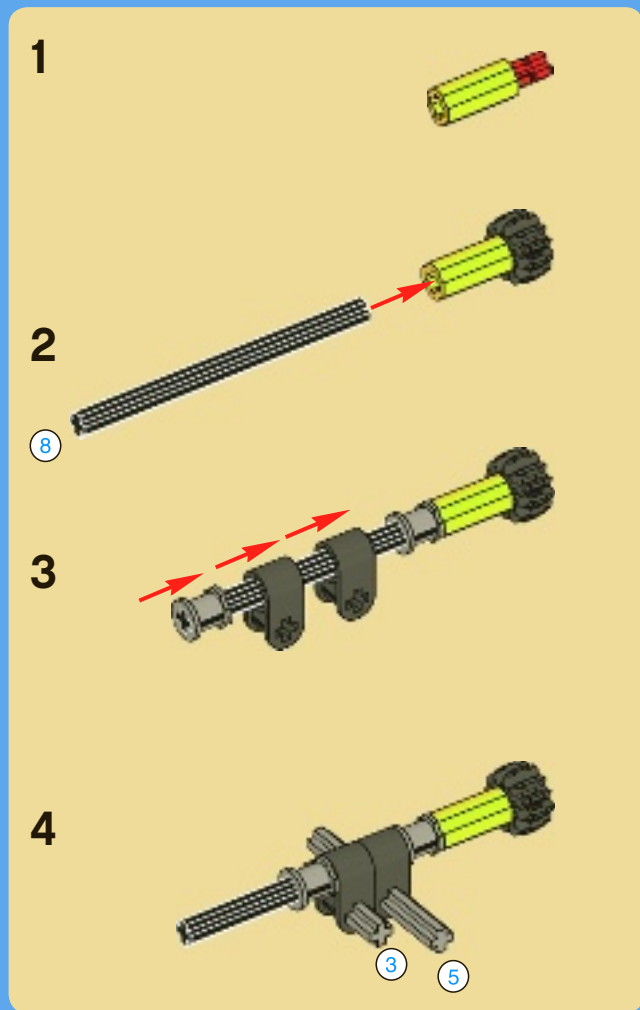


3



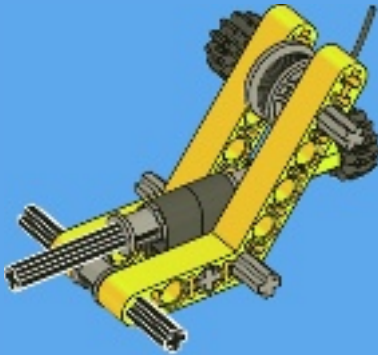


4

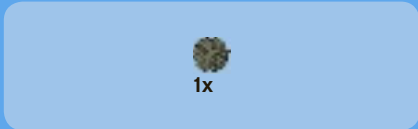
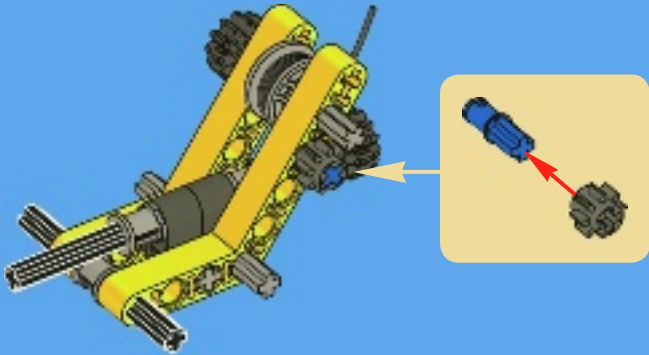




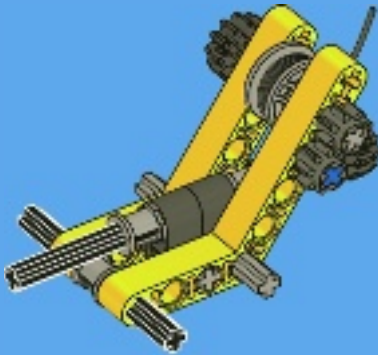
5

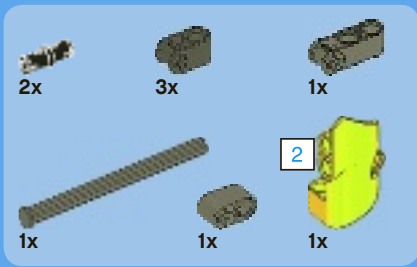


6

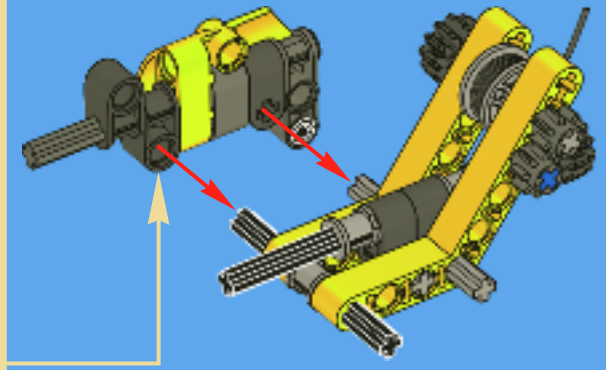
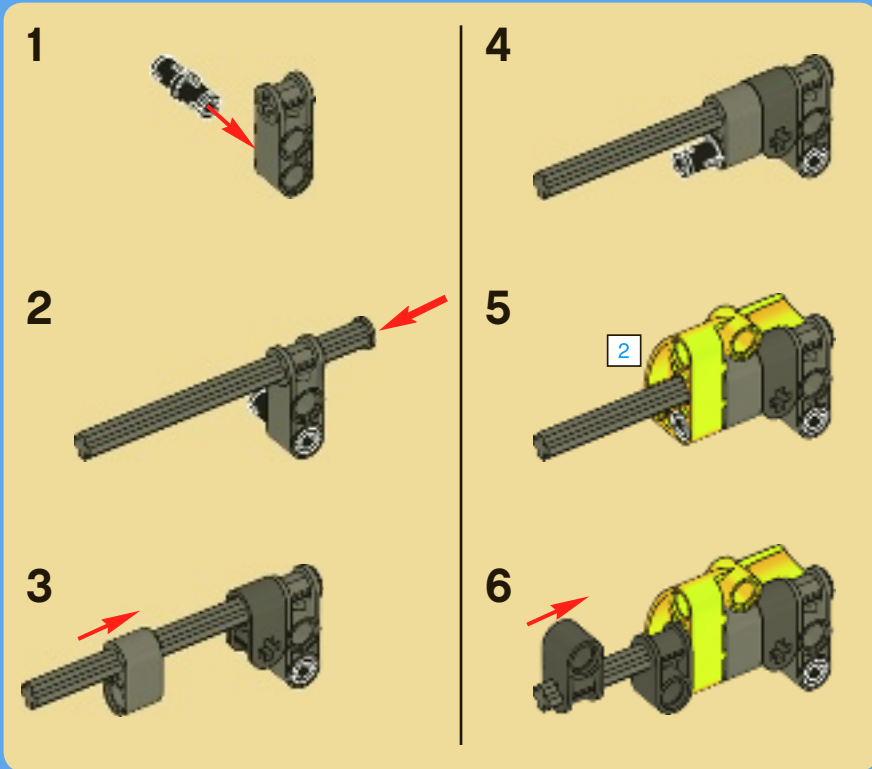


7





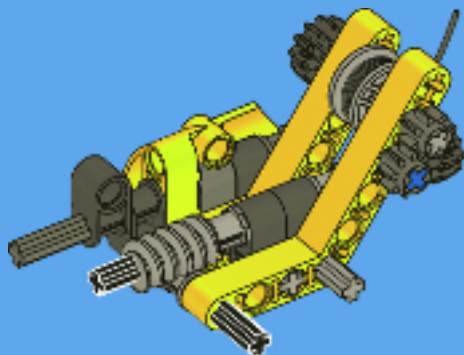
8

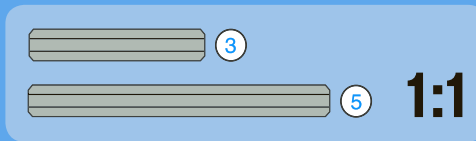
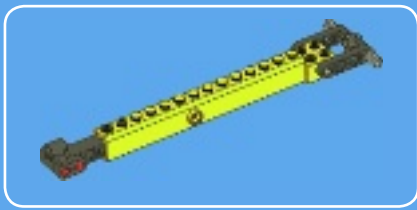




1x

9

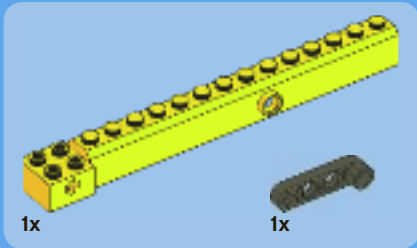
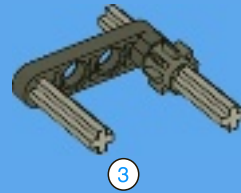




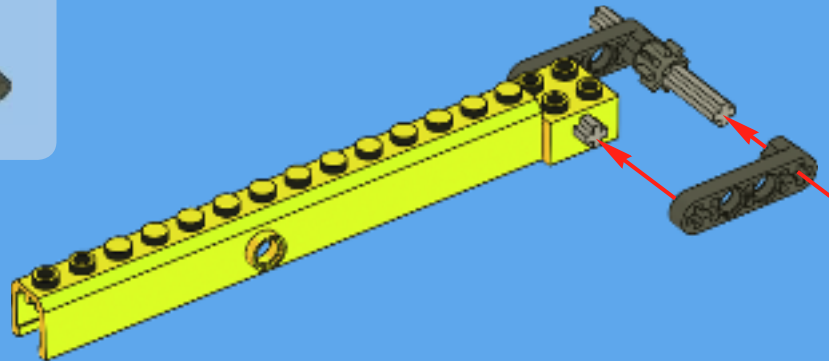
1



2

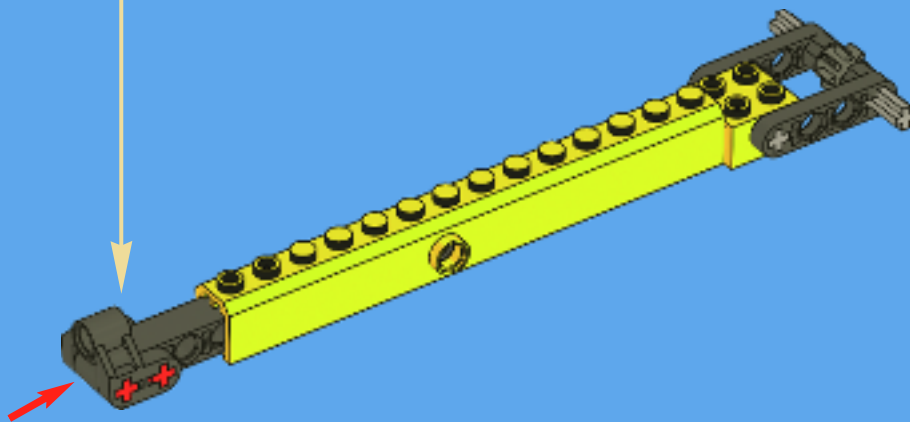
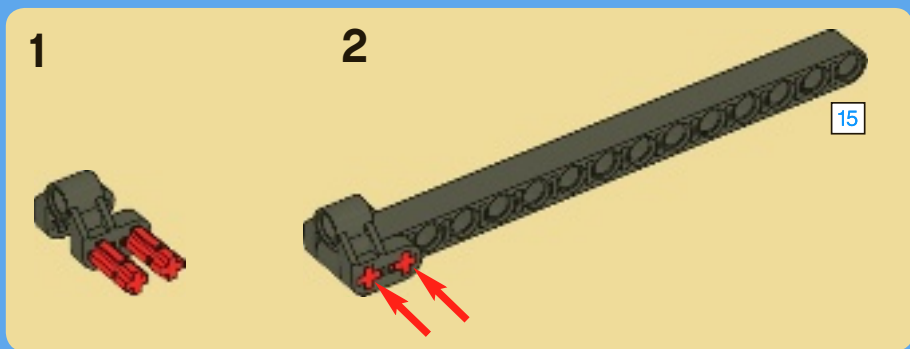


3

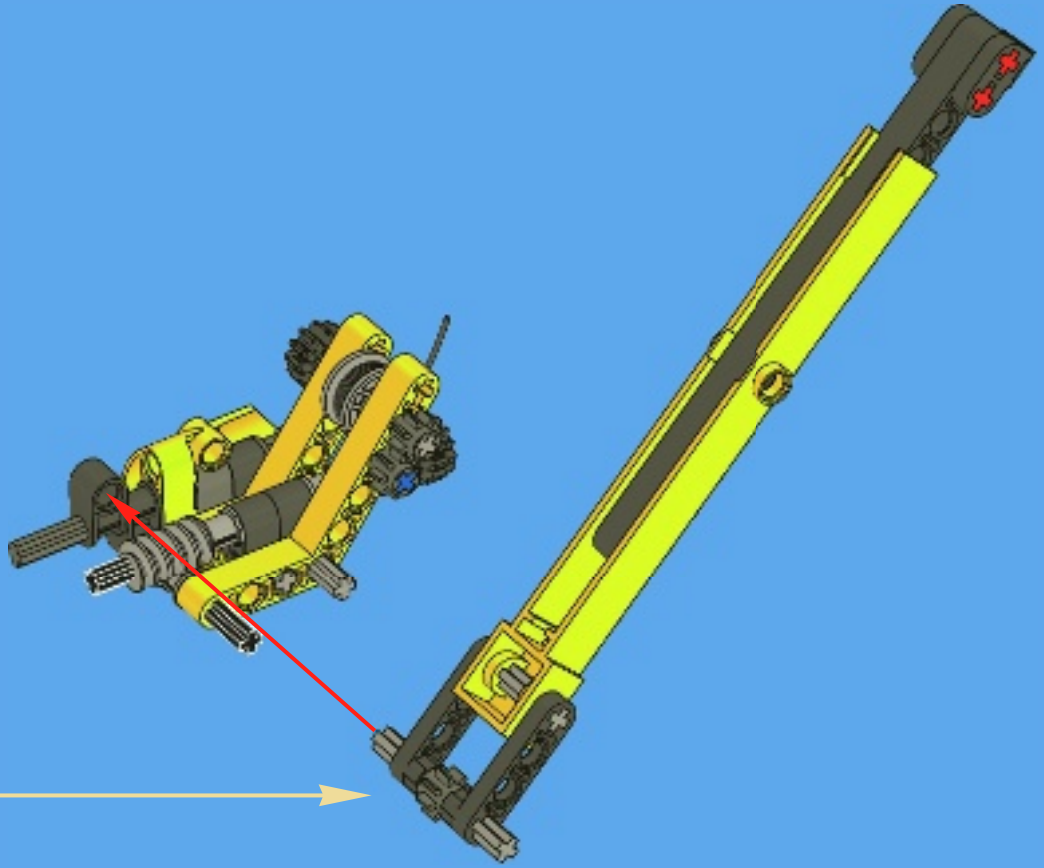


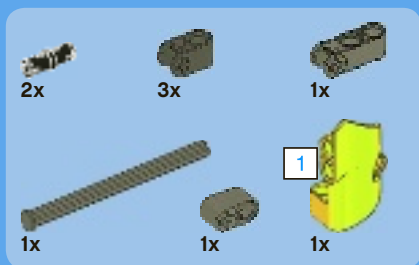


4



10

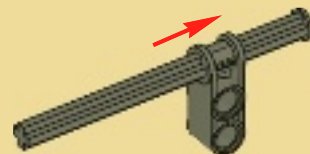




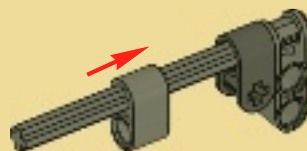
11



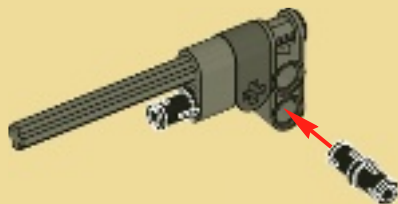
1



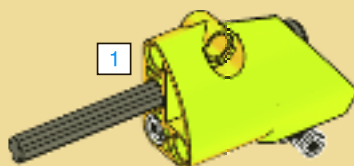
2



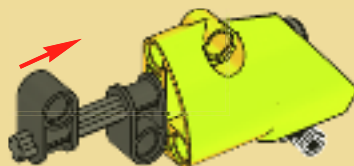
3

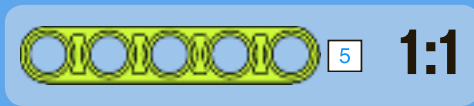


4

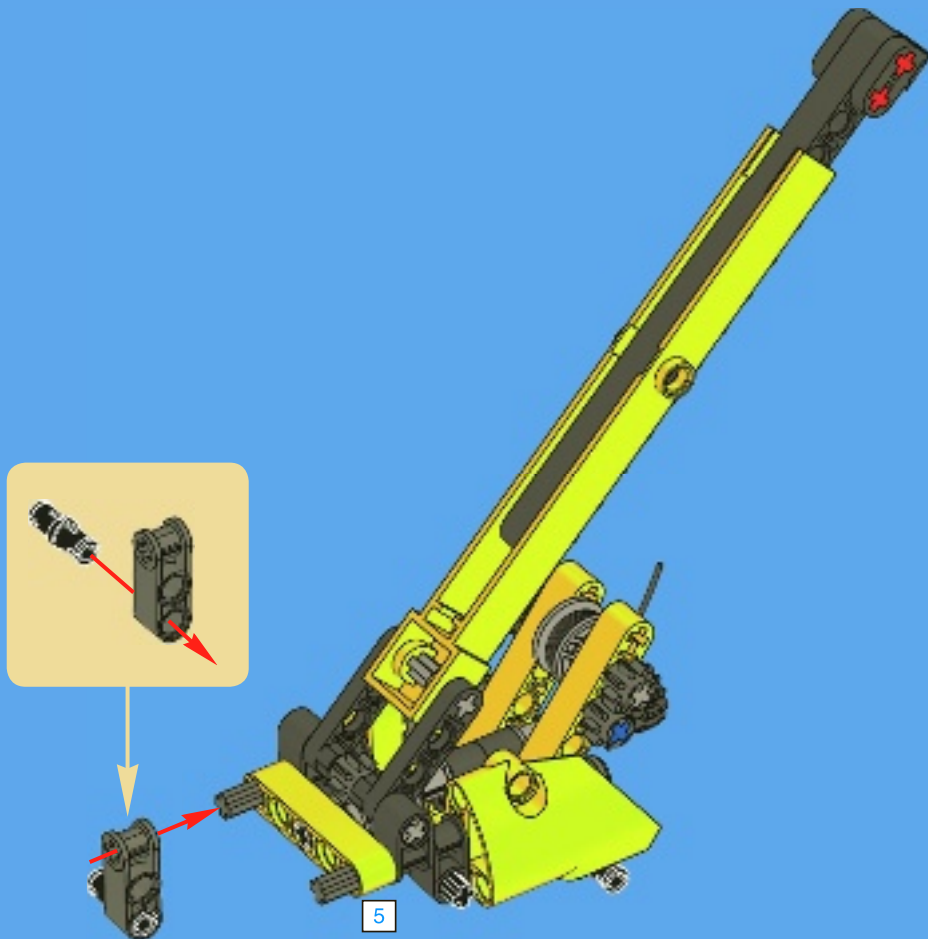


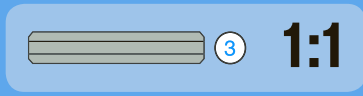
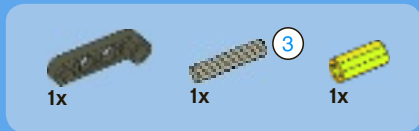
5



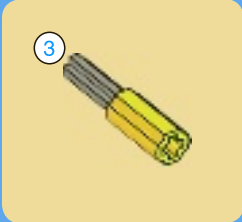
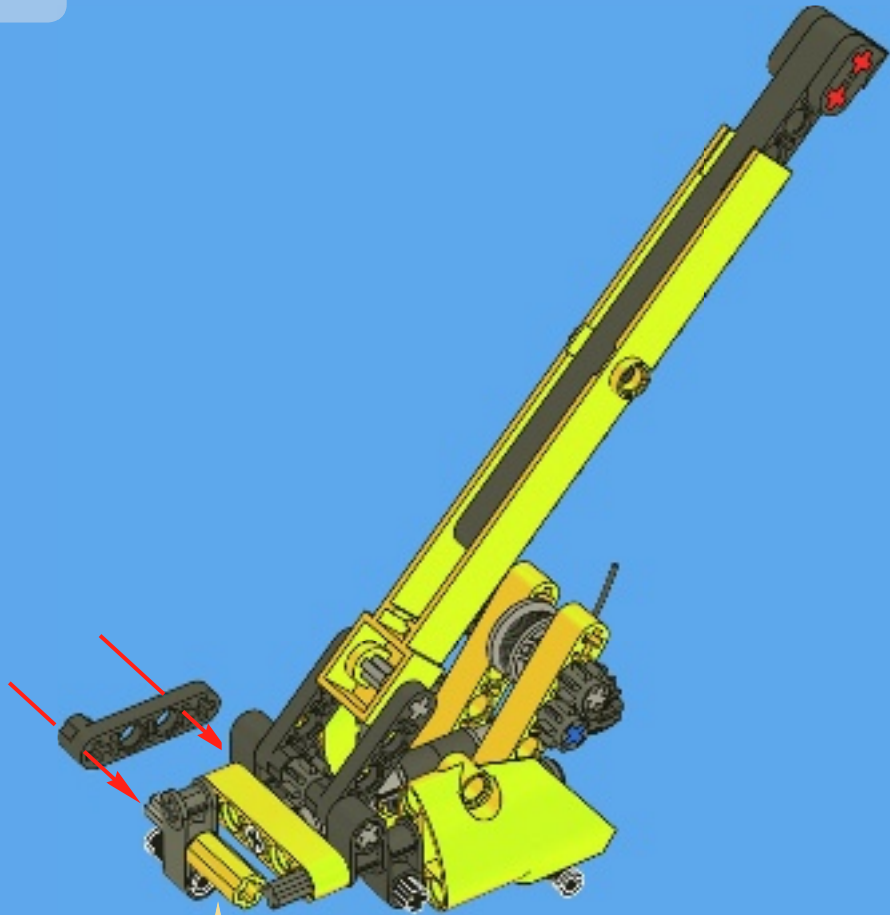


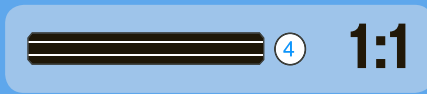
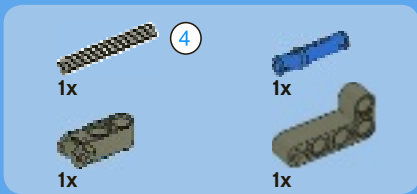
12



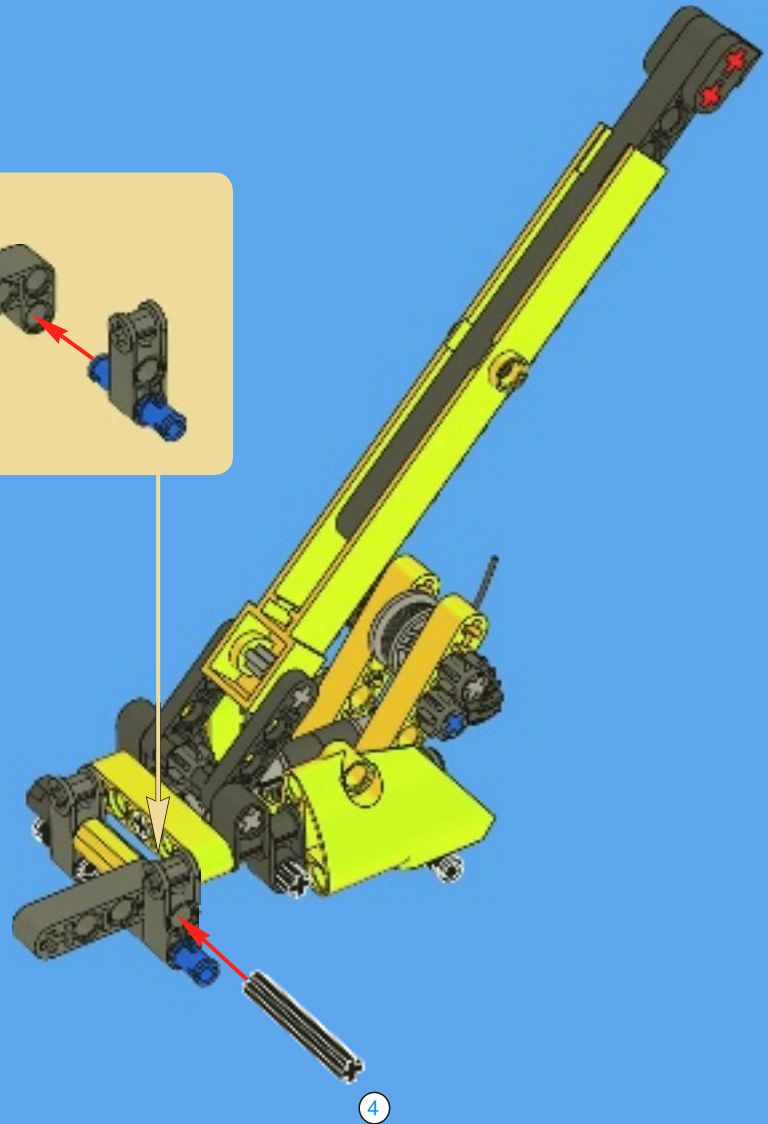
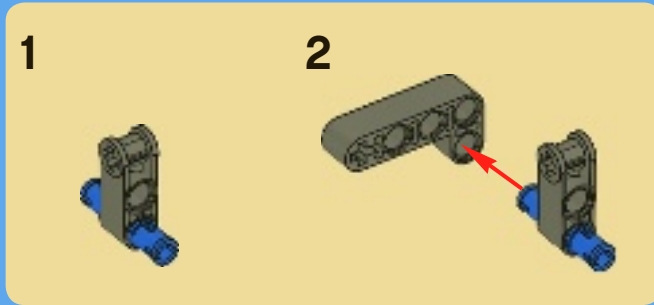


13





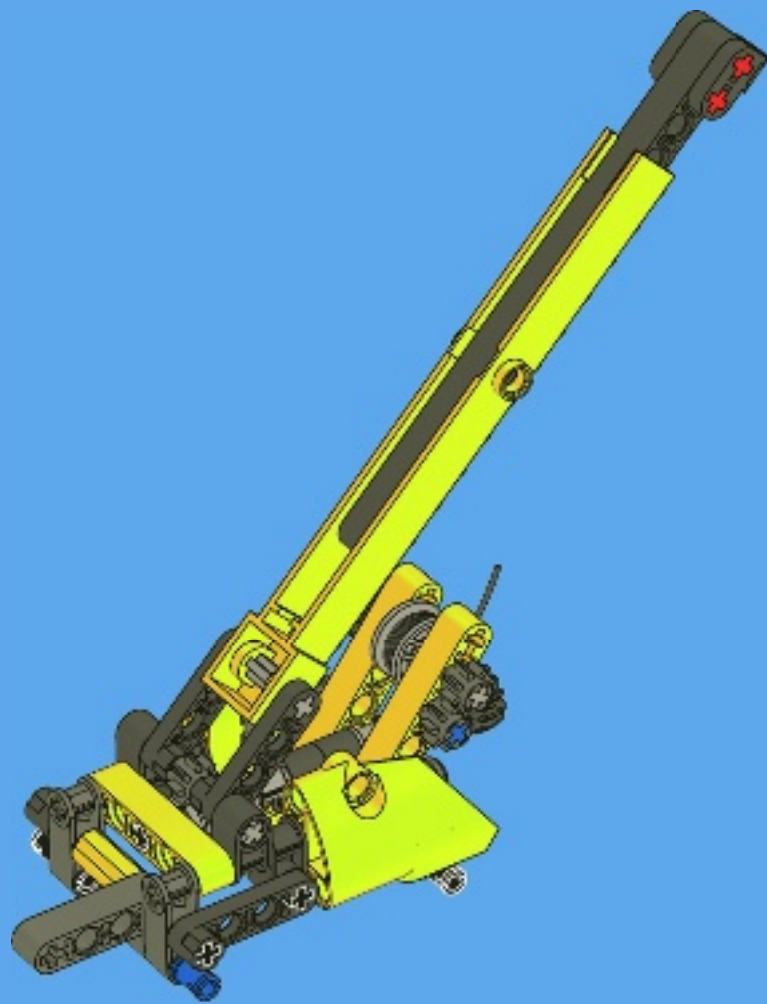
14

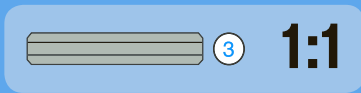
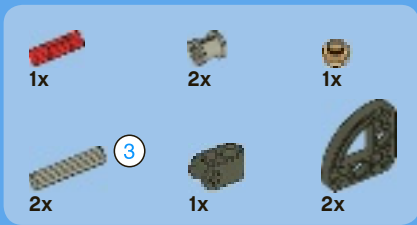




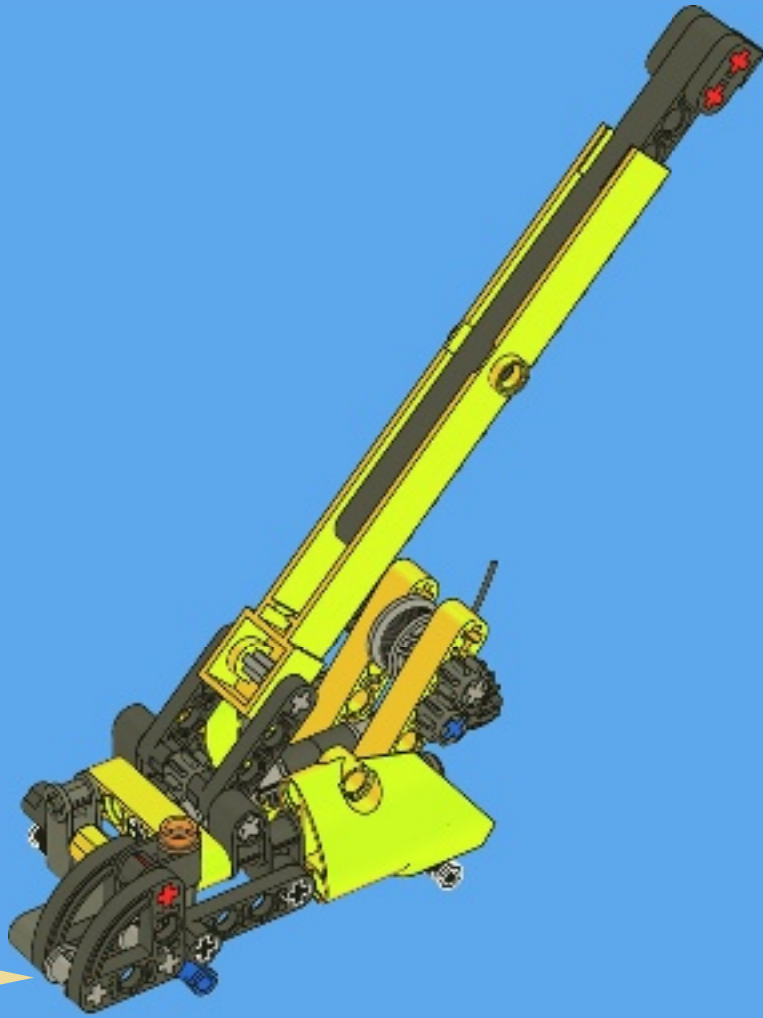
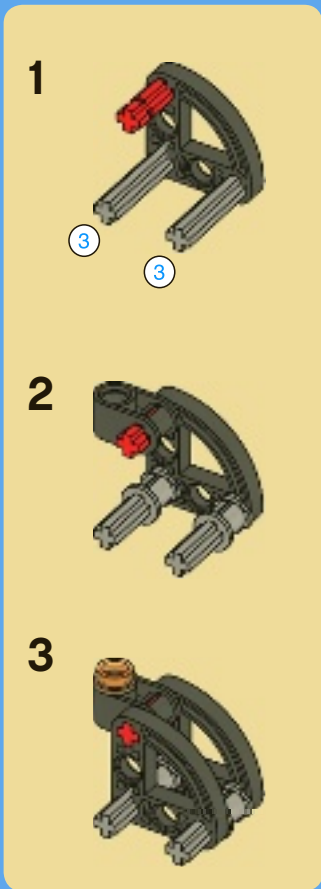
1x

15



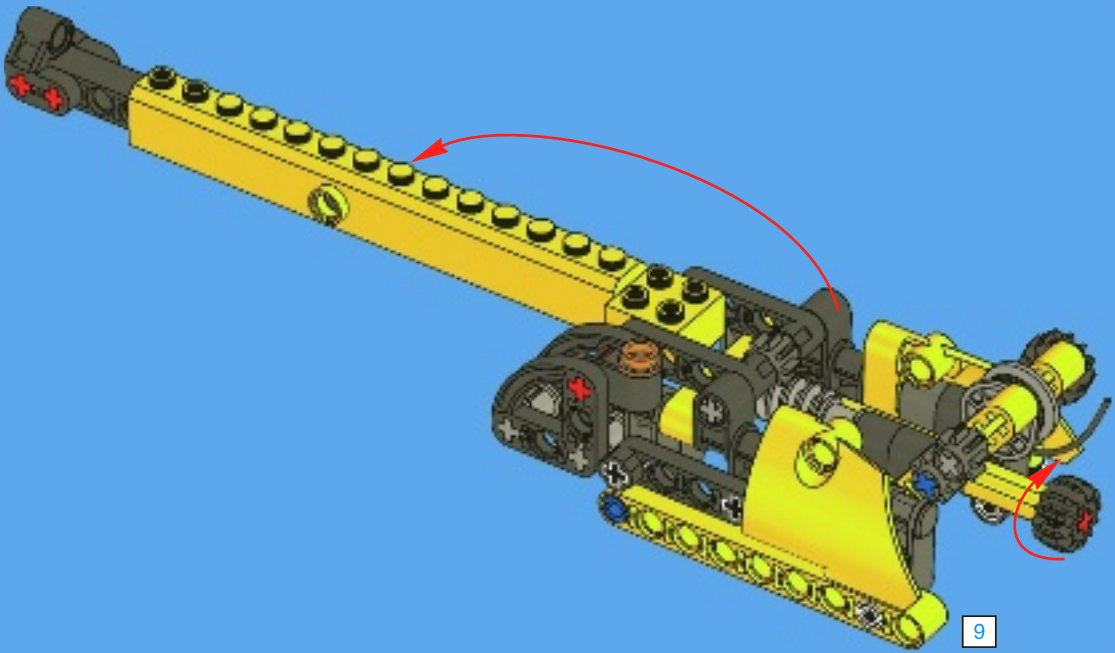


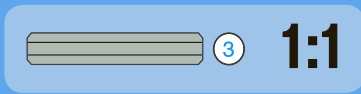
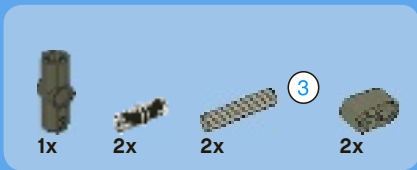
16



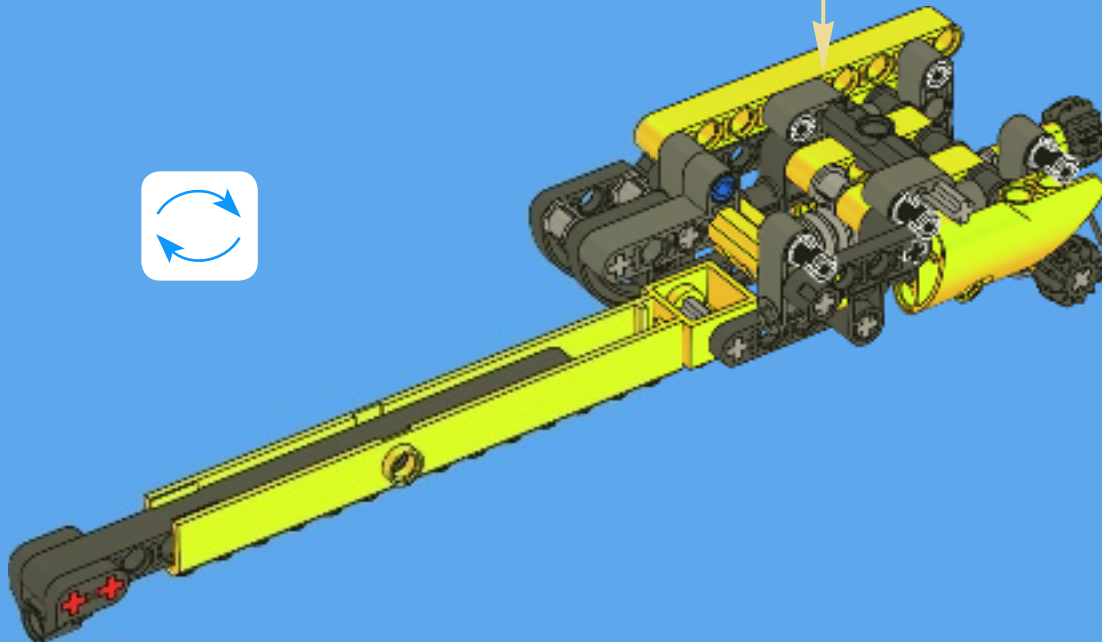
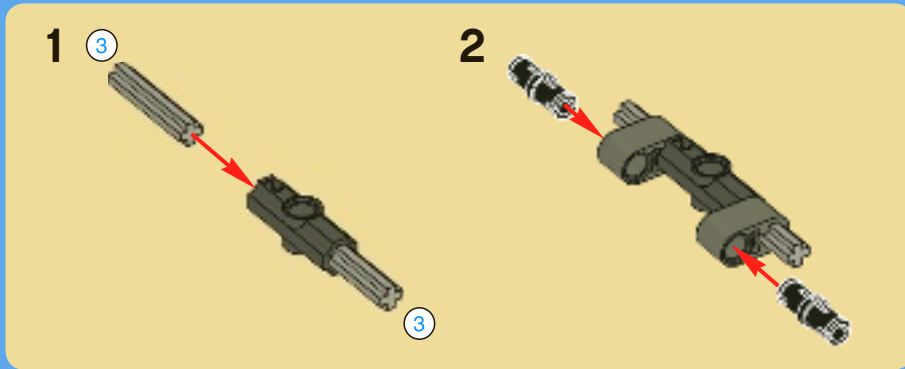


17



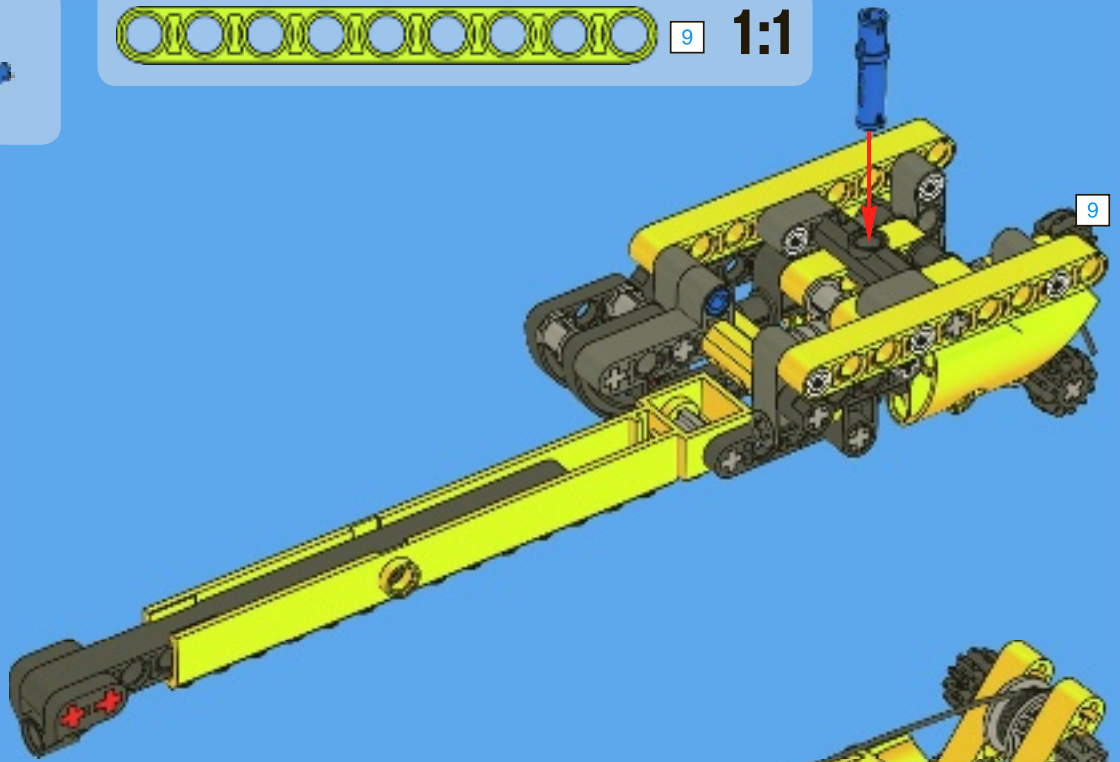


18

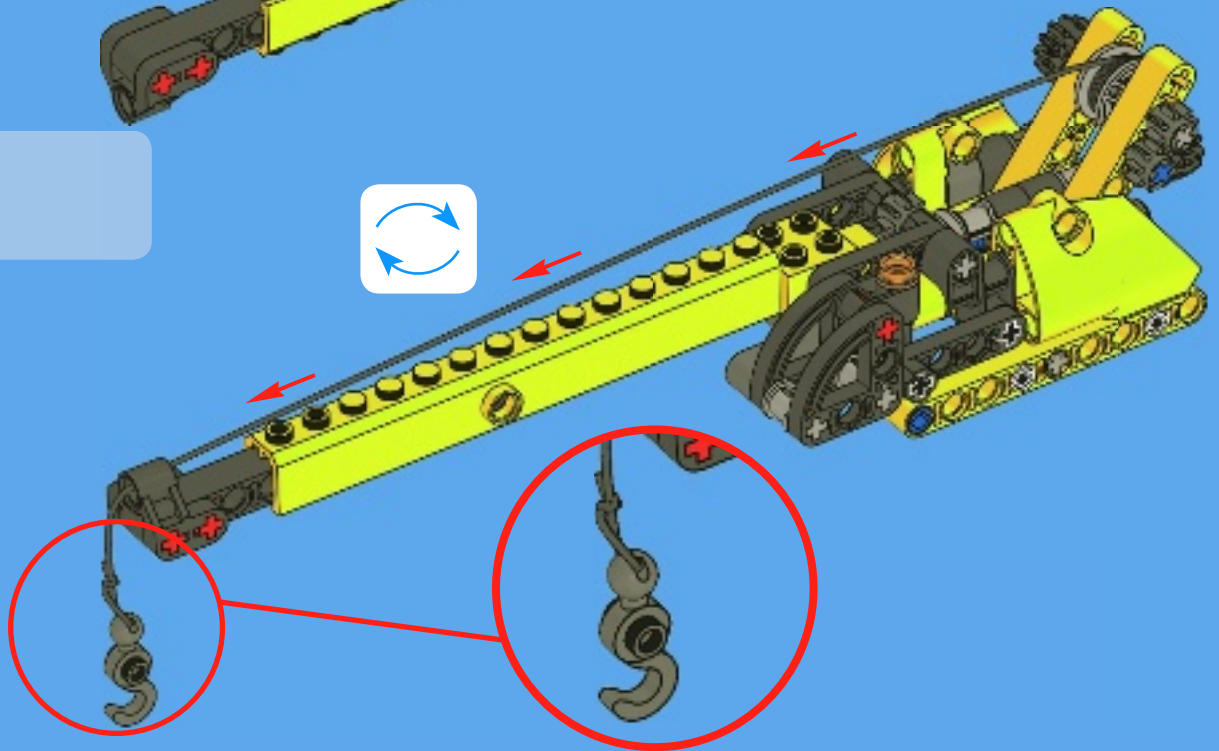




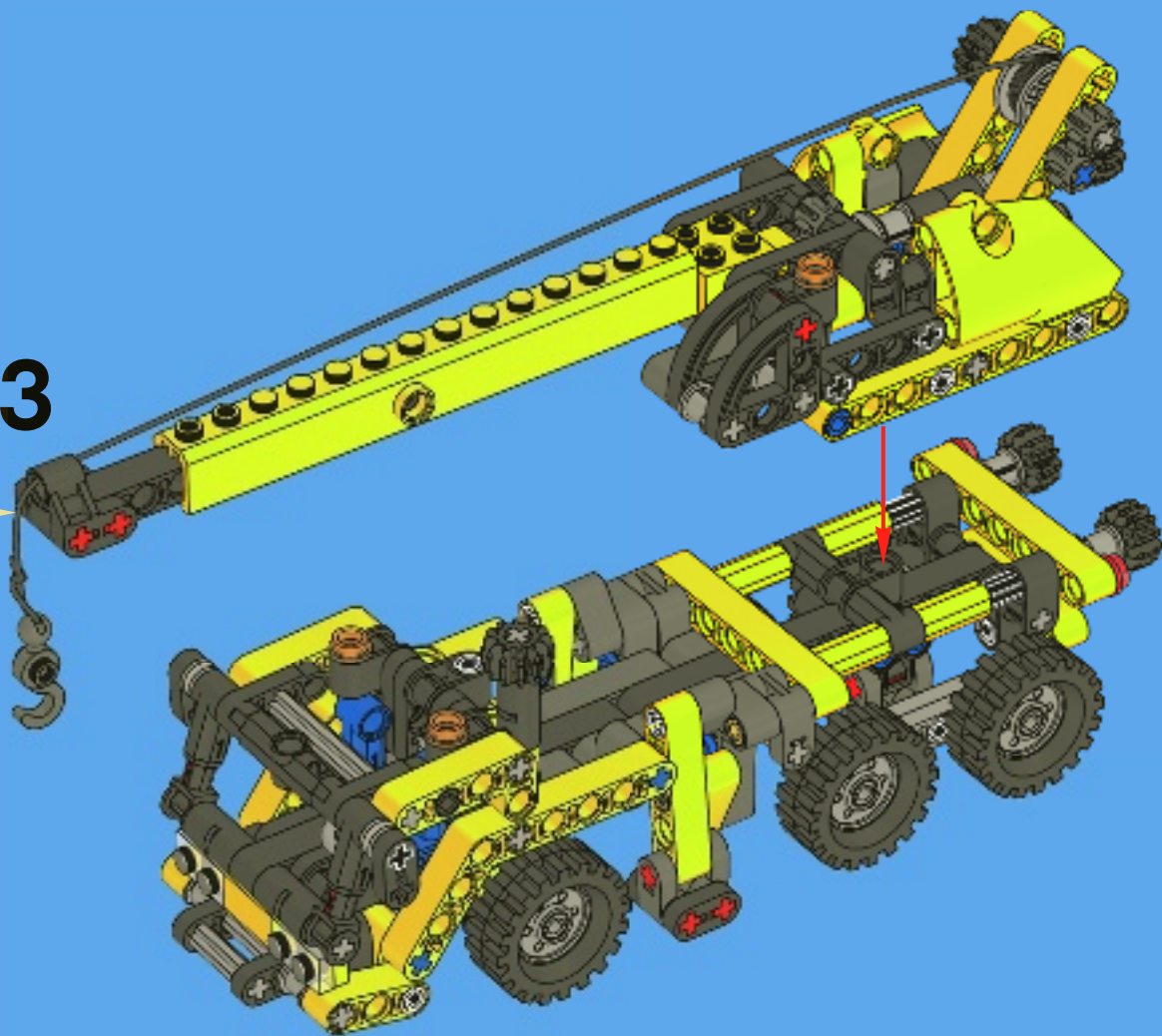
19



20



43



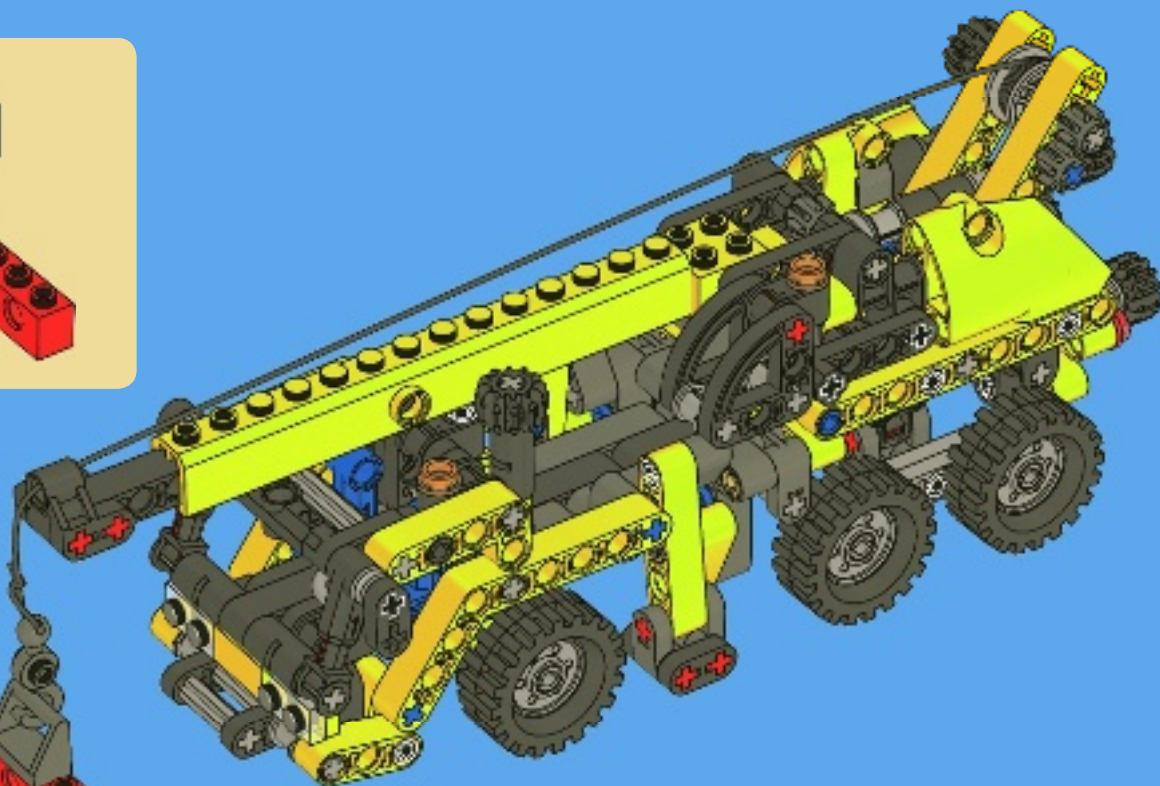
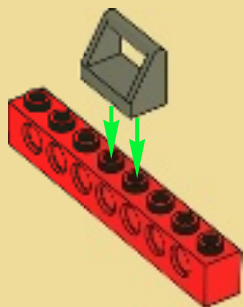


1x



1x

44





TECHNIC



8068



45 cm/18 in.



www.LEGOclub.com



LEGO® Club Email

LEGO club™

FREE! GRATIS! GRATUIT!



LEGO® Club Magazine



www.LEGO.com

©2011 The LEGO Group. 4625325

SIGN UP ONLINE!

www.LEGOclub.com



00800 5346 5555*



1-866-534-6258 • 1-877-518-5346

US & Canada only

Canada seulement

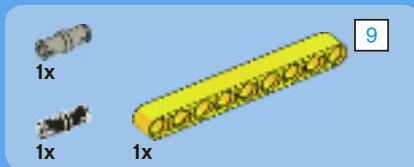
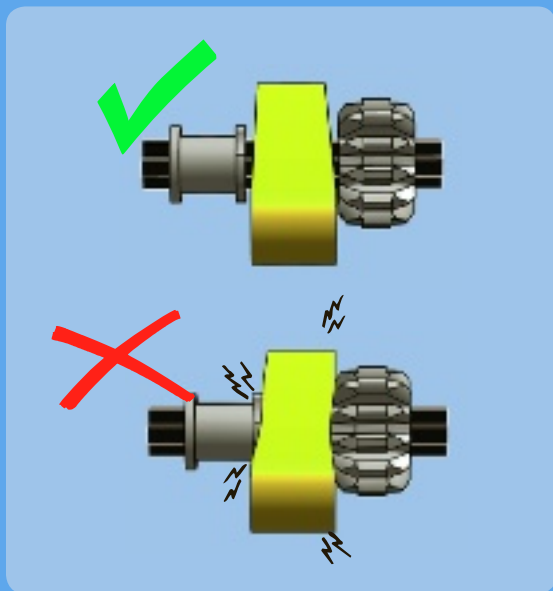
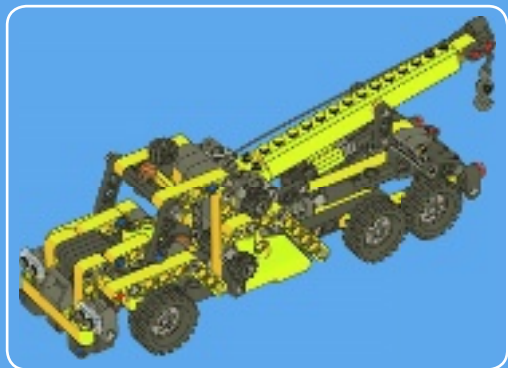
- * Freephone. Mobile charges may apply.
- * Numéro sans frais. Des frais peuvent s'appliquer avec les téléphones cellulaires.
- * Gebührenfrei, Kosten für Anrufe aus Mobilfunknetzen können abweichen.
- * Gratis telefonnummer vanaf vaste lijn.
- * Det er et gratis nummer, når du ringer fra fasttelefon.
- * Det är gratis, när du ringer från en fast telefon.
- * Numéro sans frais. Des frais peuvent s'appliquer avec les téléphones portables.



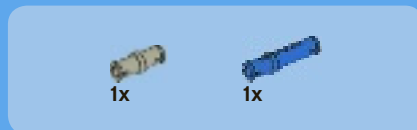
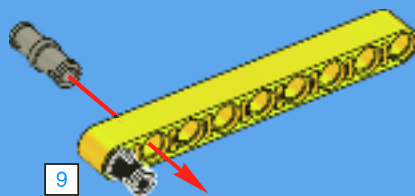
TECHNIC

8067

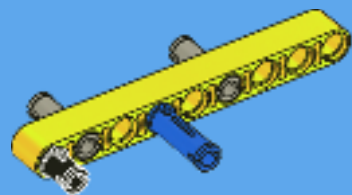




1

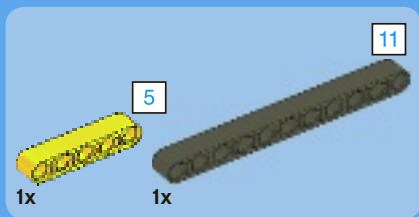


2

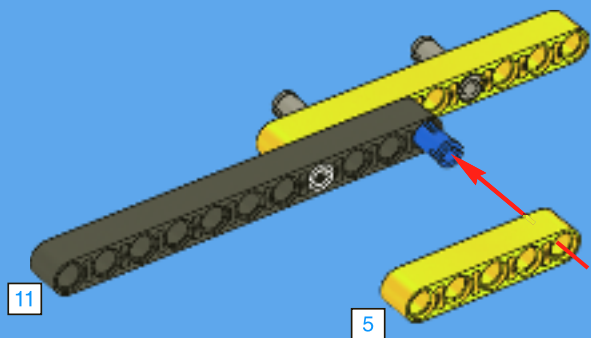
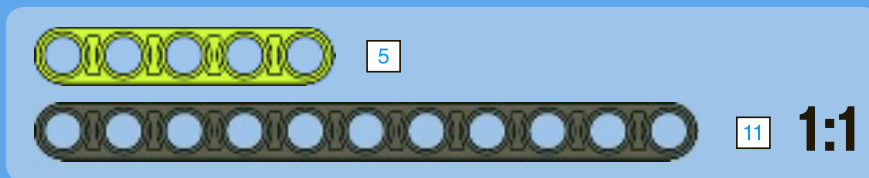


9

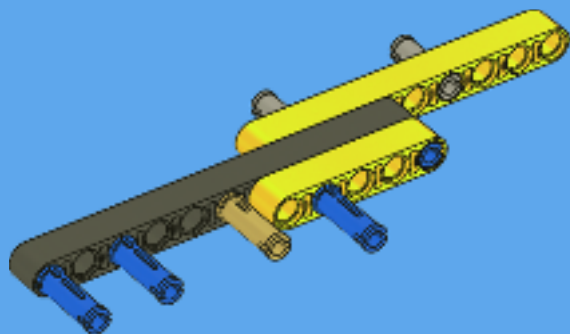
1:1

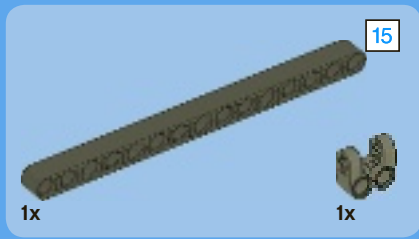


3

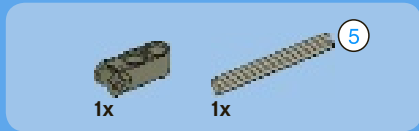
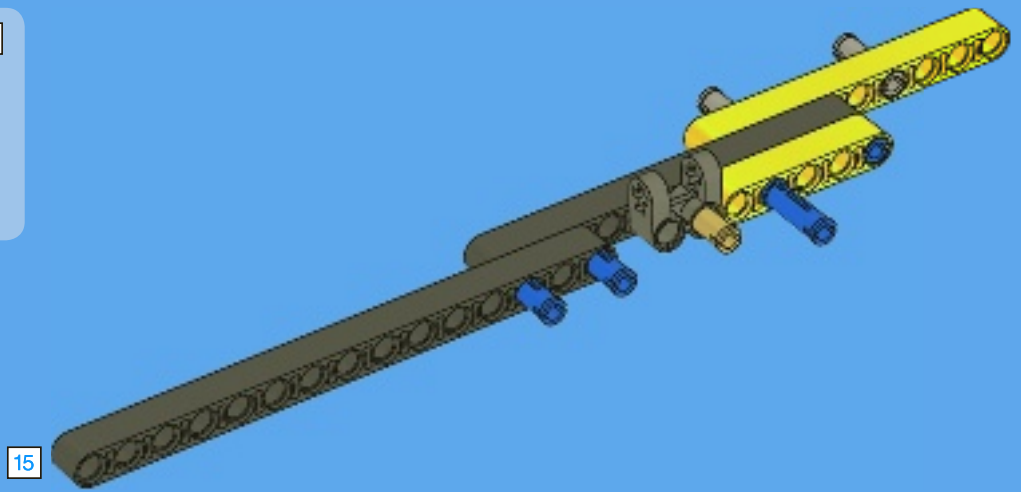


4

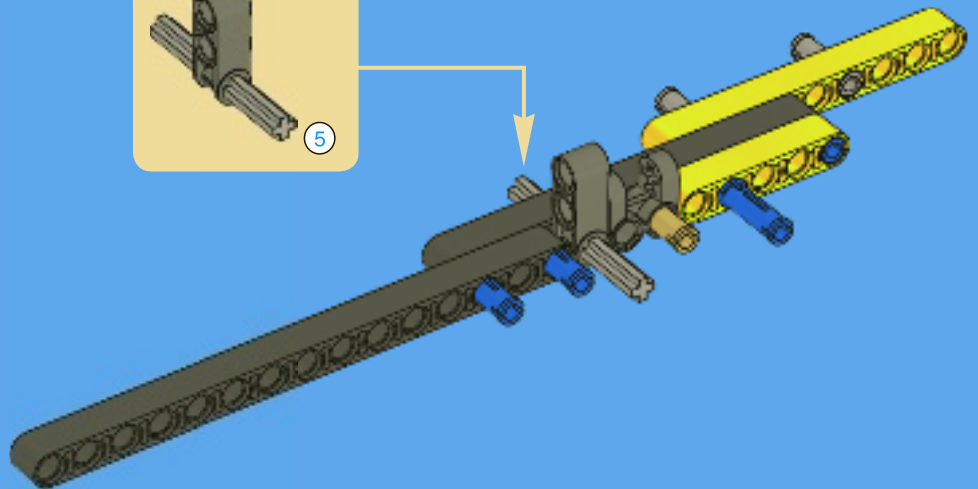
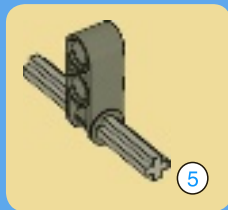


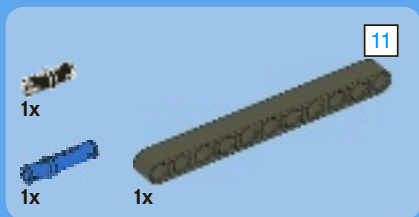


5

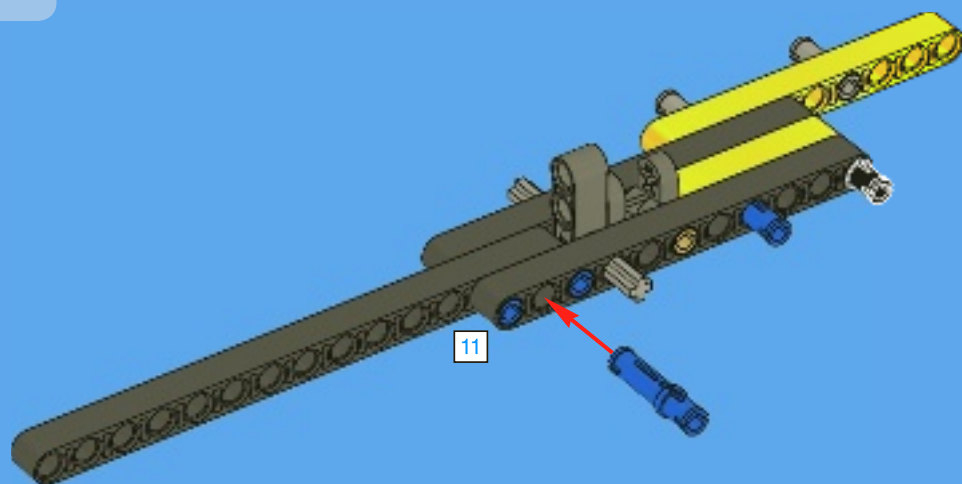


6

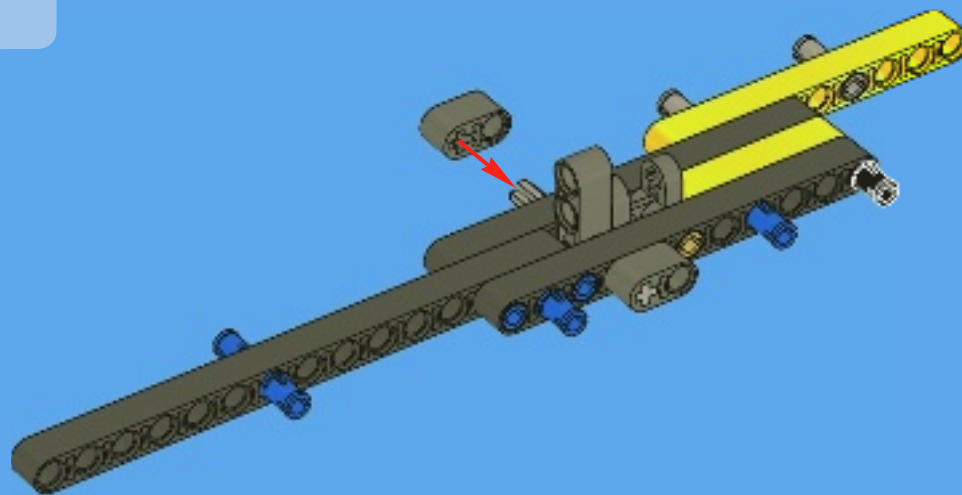


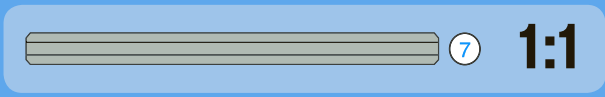
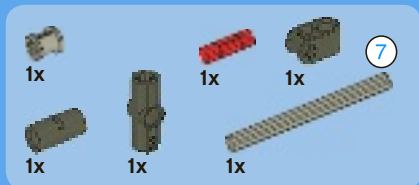


7

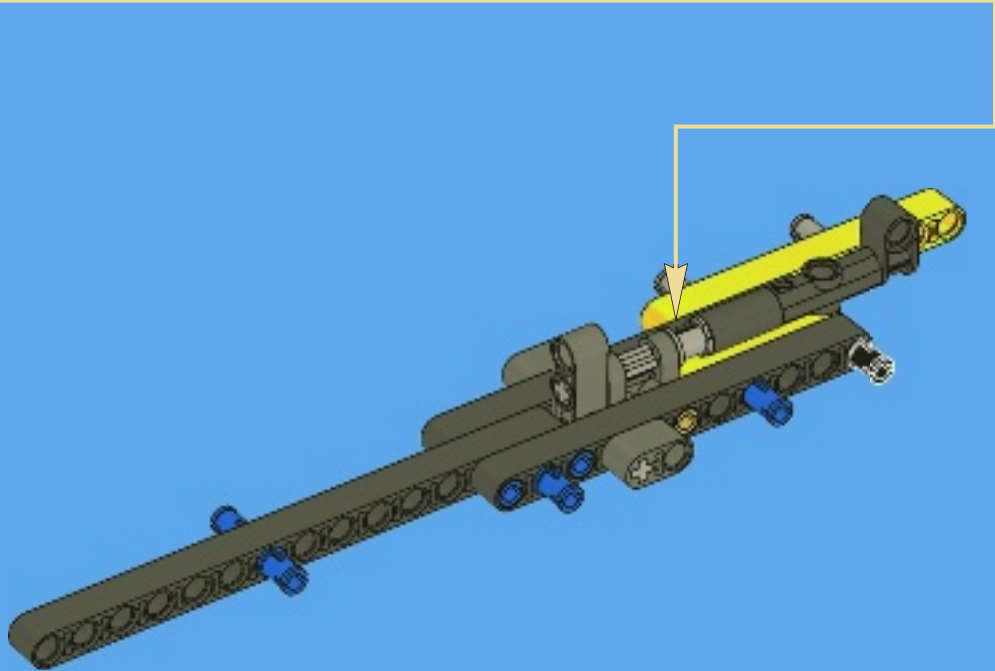
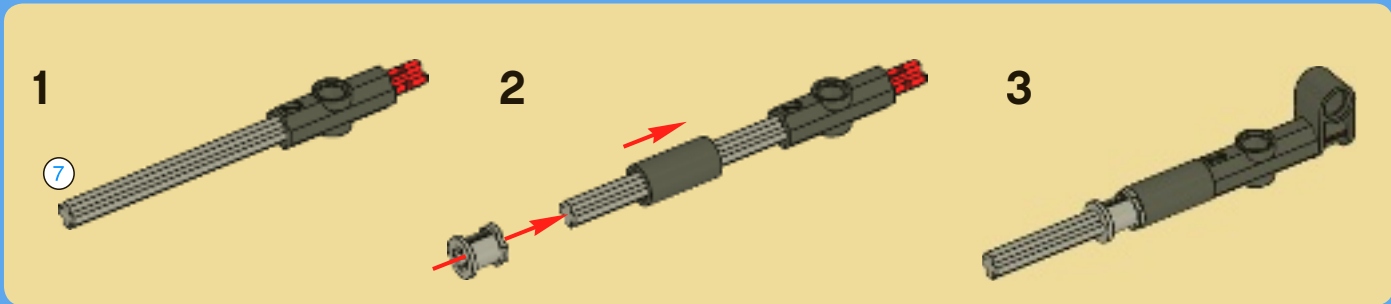


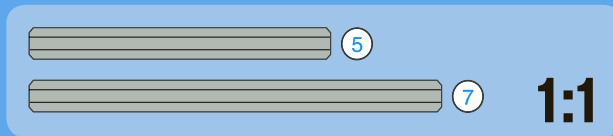
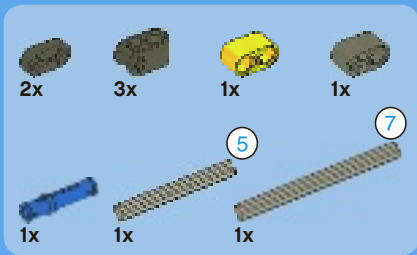
8



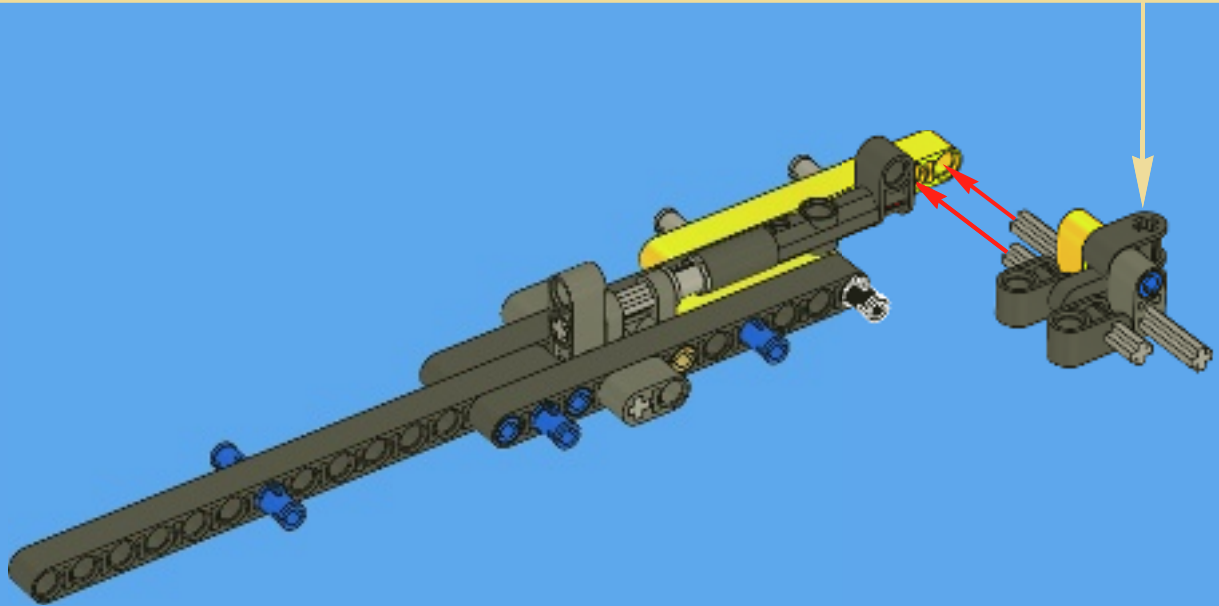
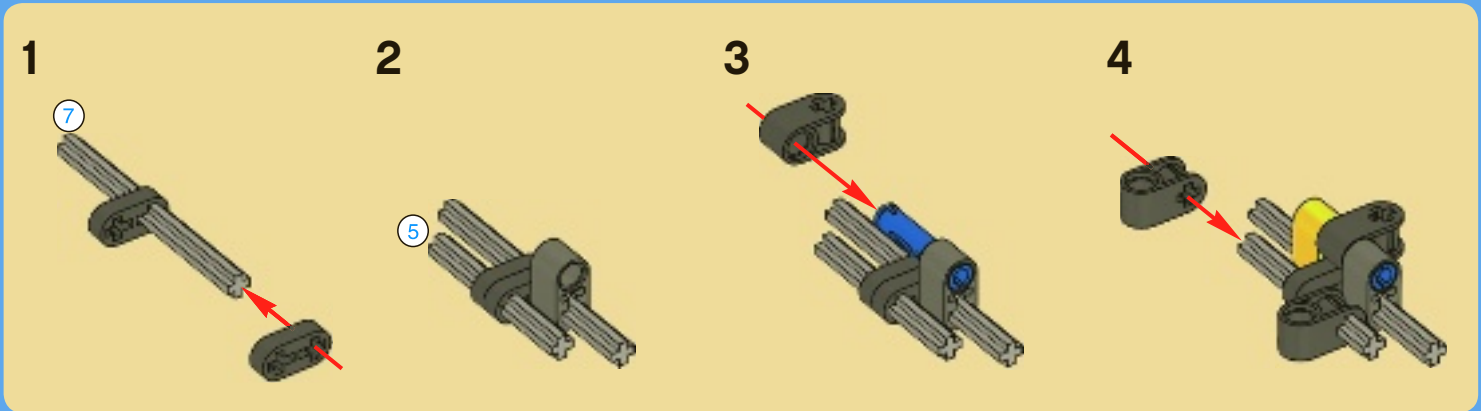


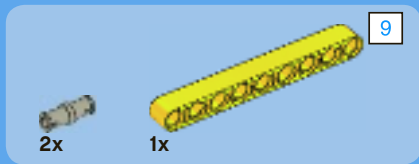
9



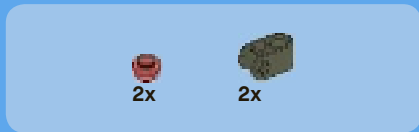
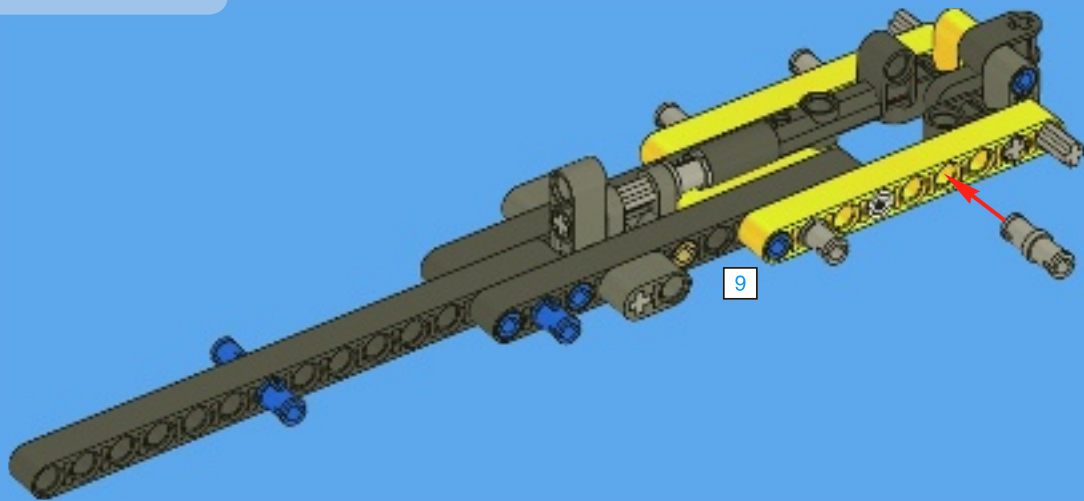


10

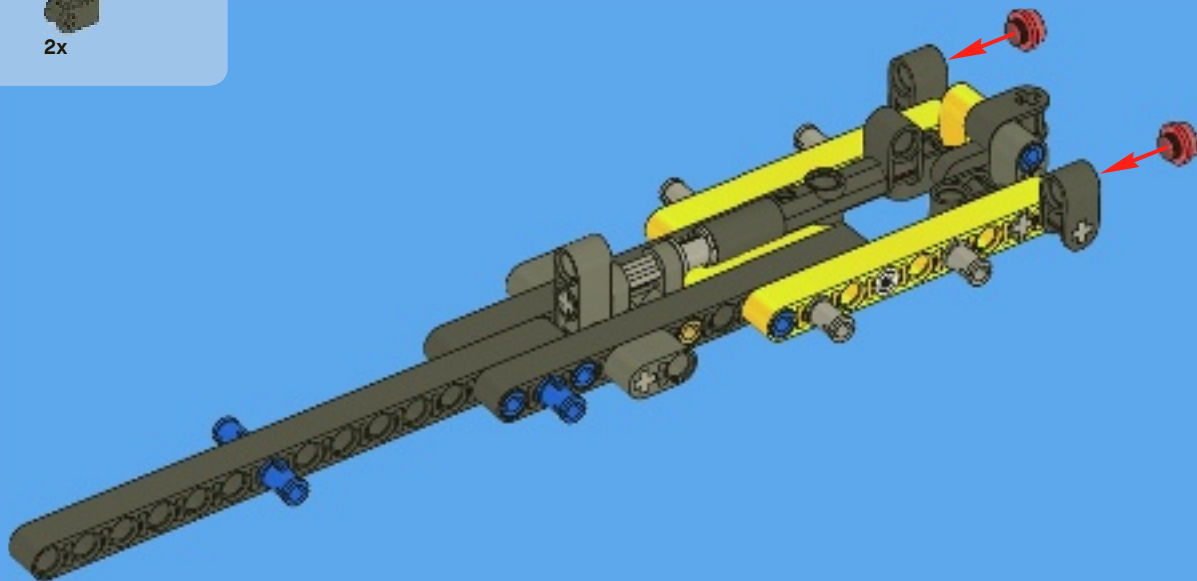


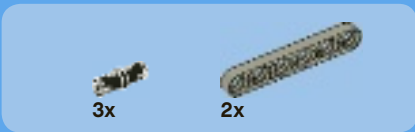


11

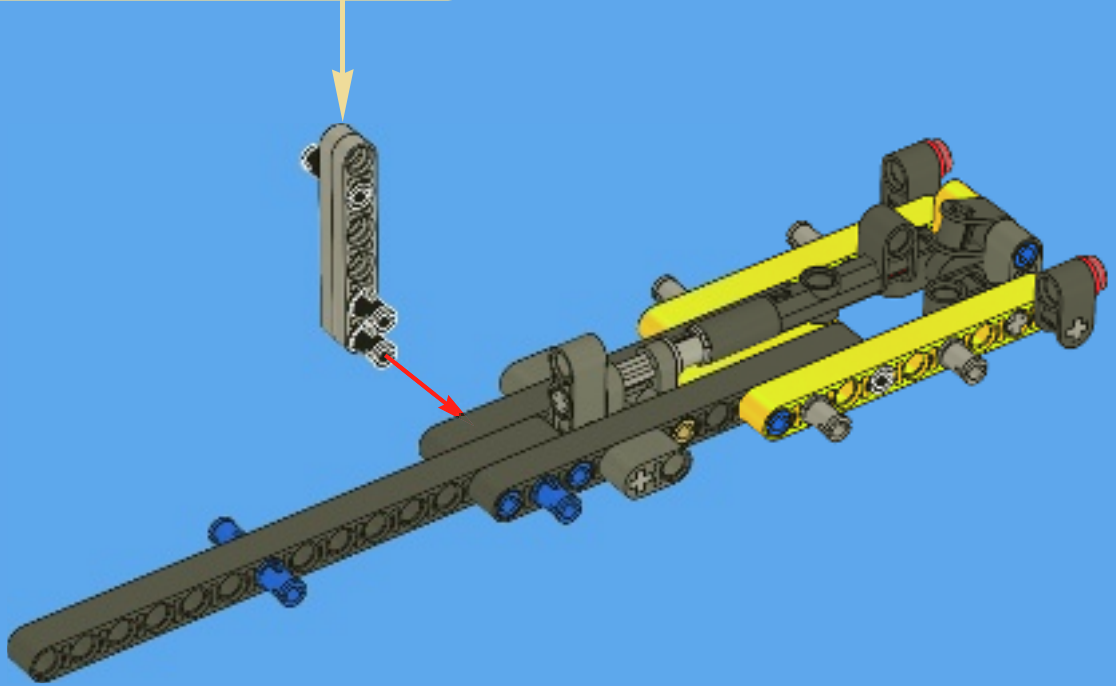
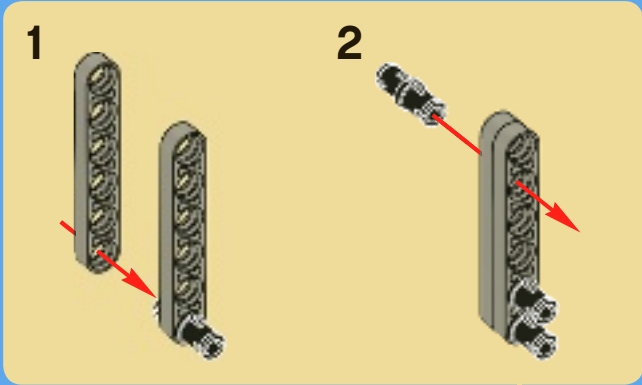


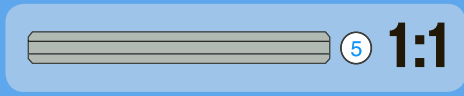
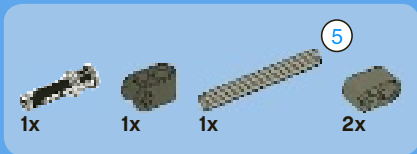
12



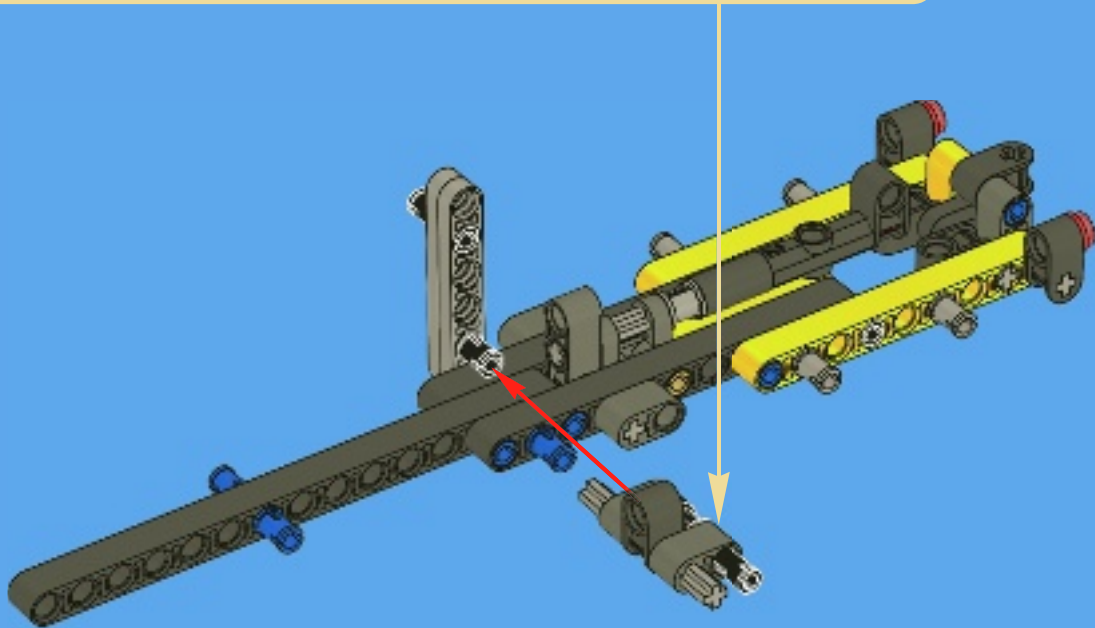
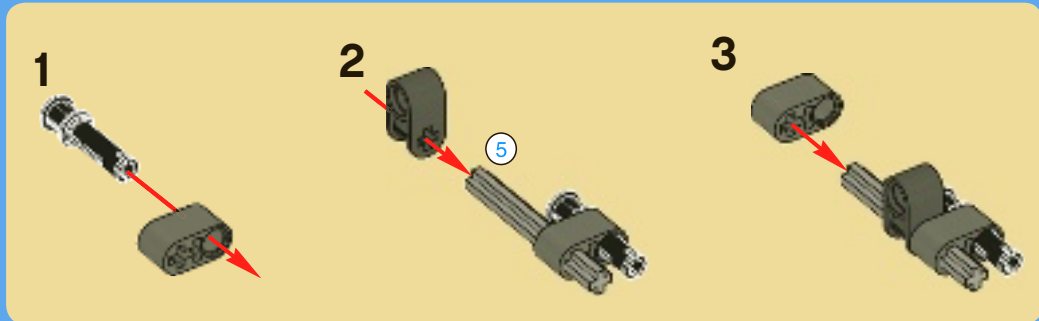


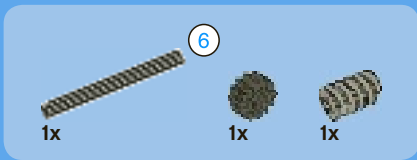
13



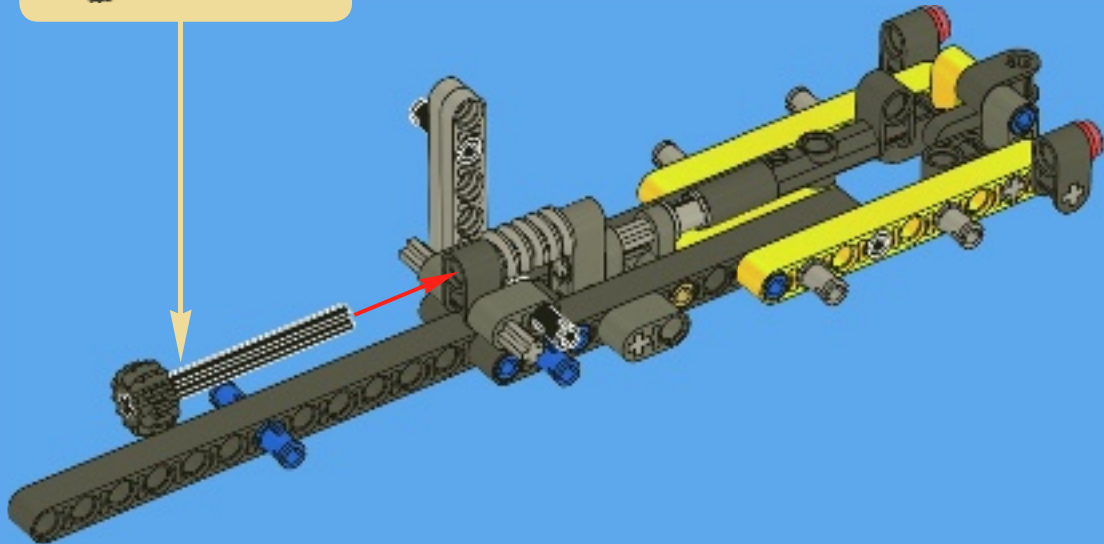
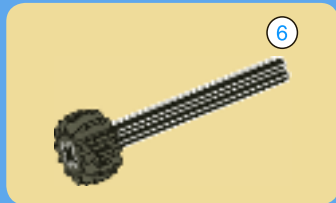


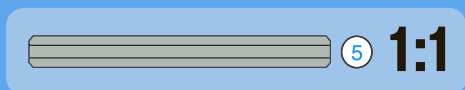
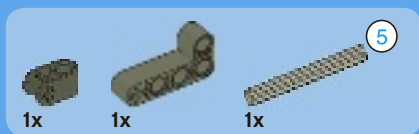
14



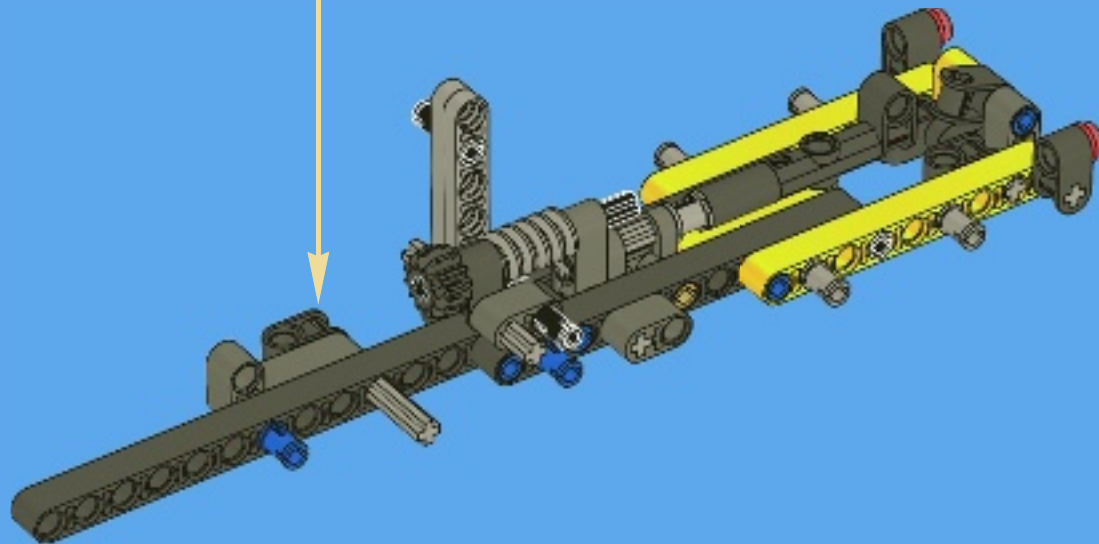
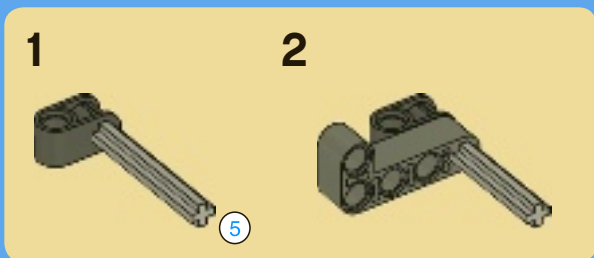


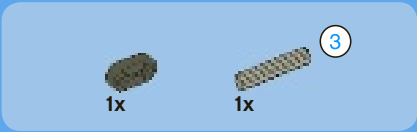
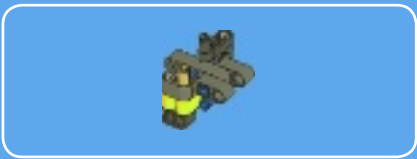
15



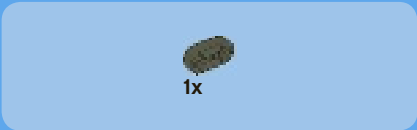


16

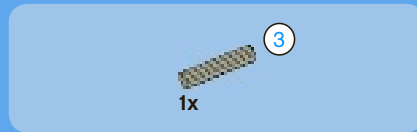
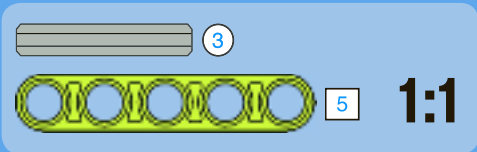
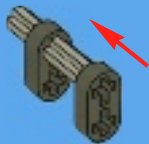




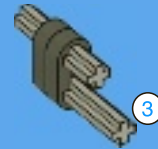
1



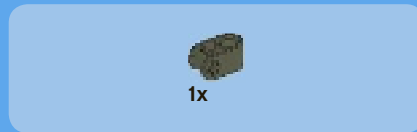
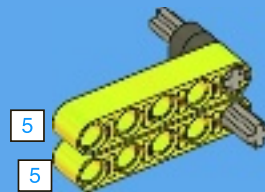
2



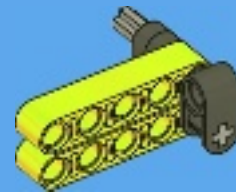
3

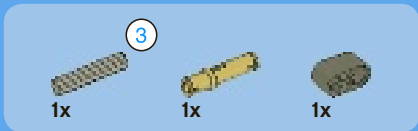


4

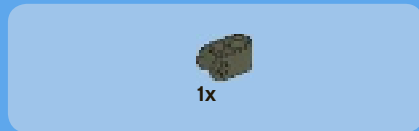
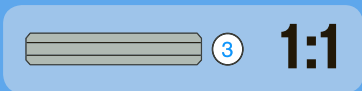
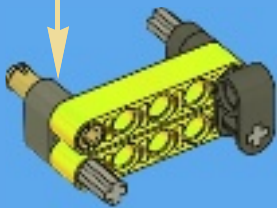
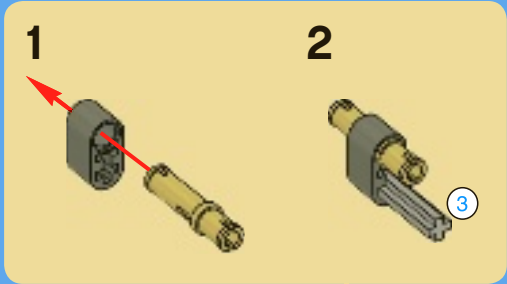


5

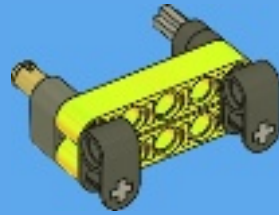




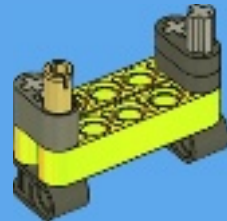
6



7

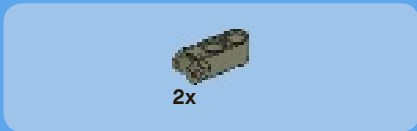
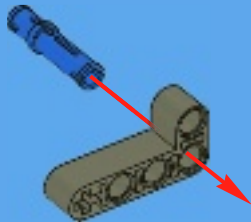


8

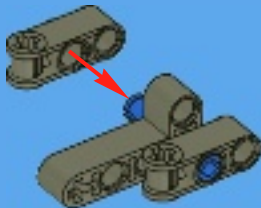




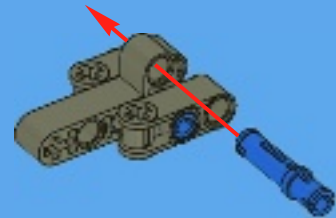
1



2



3

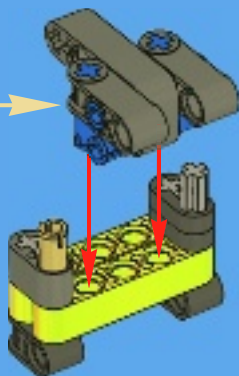


4



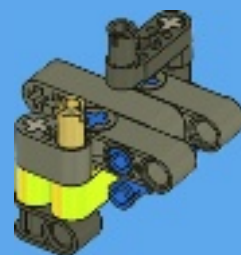


5

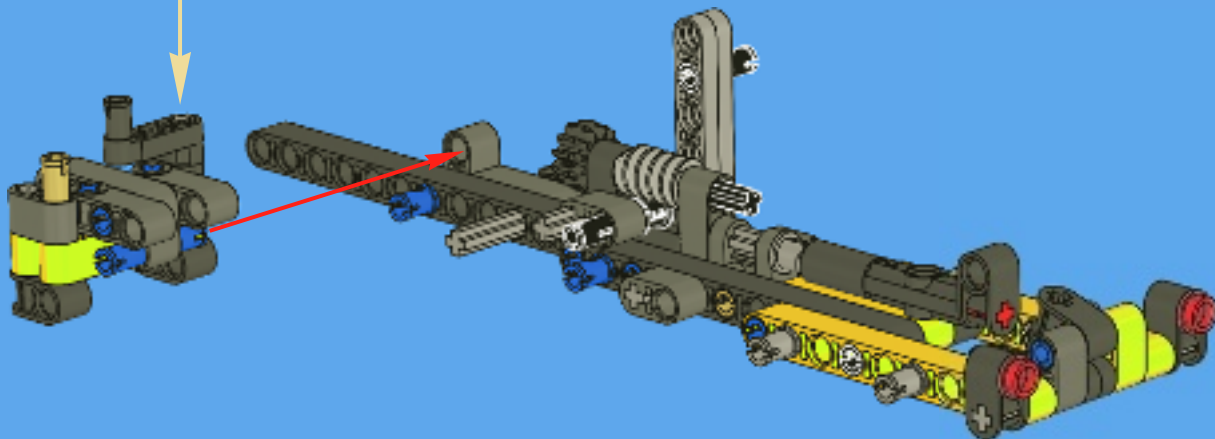


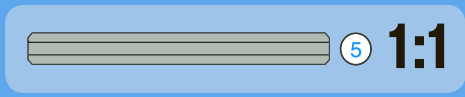
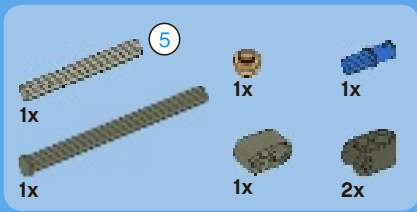
1x

6

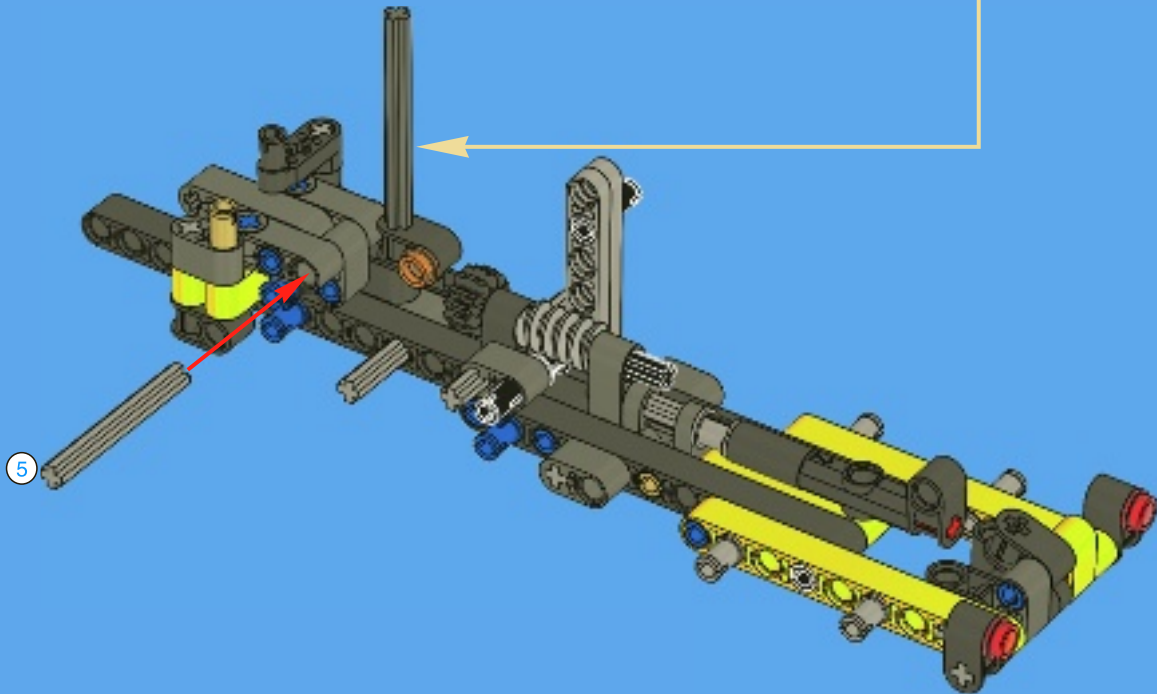
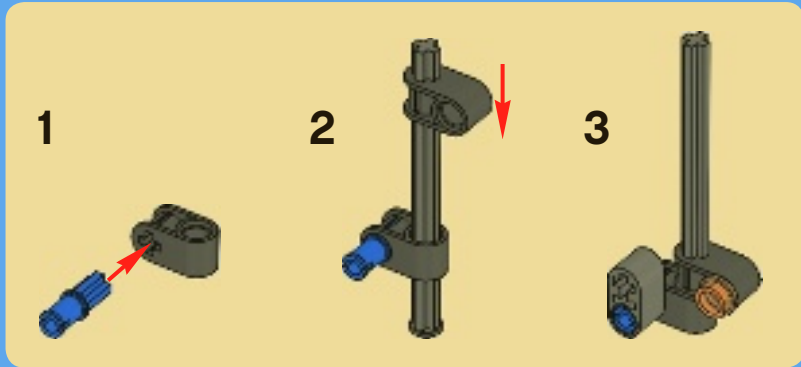


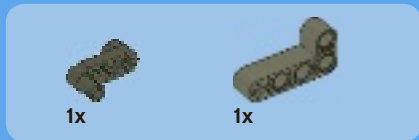
17



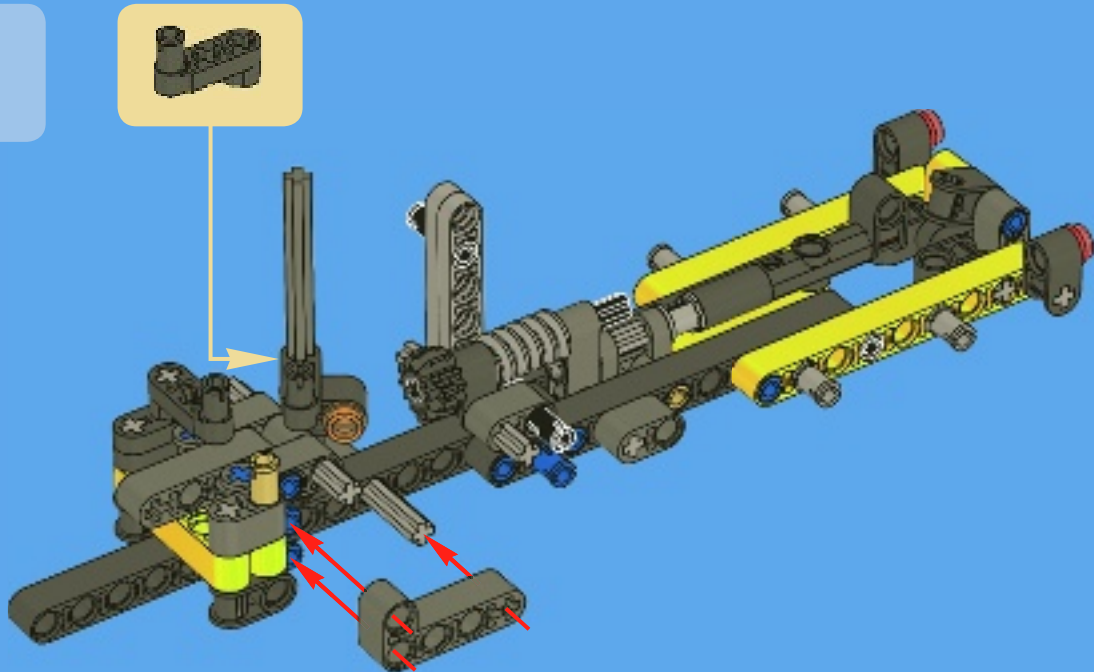


18

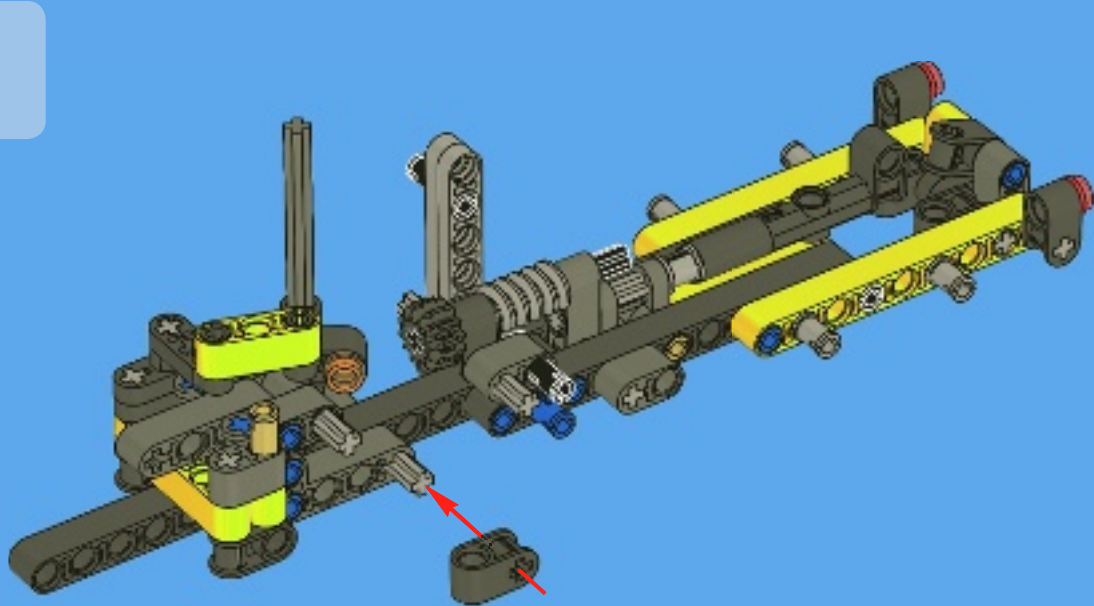


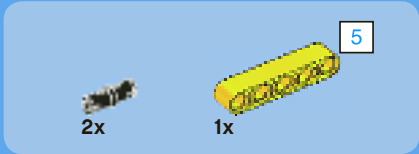


19



20

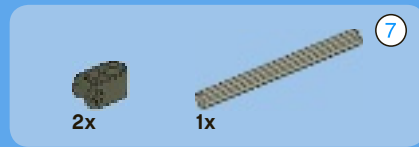




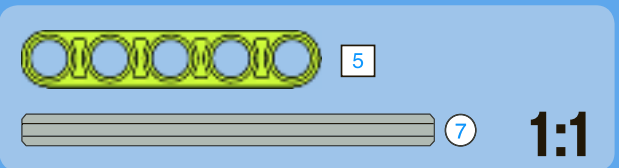
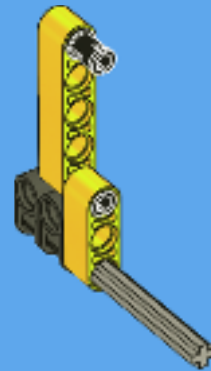
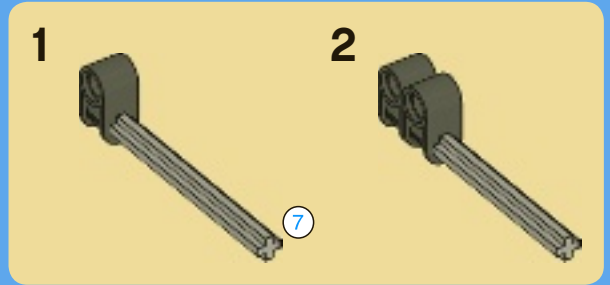
1



2



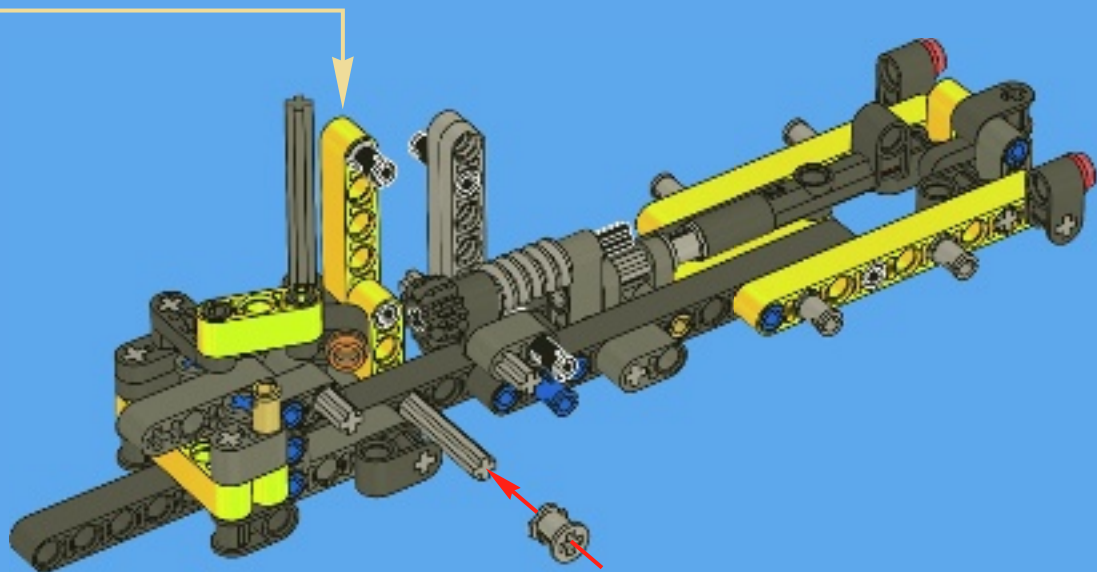
3

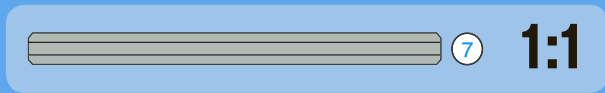
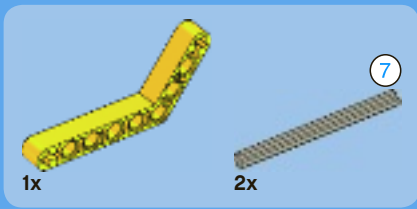




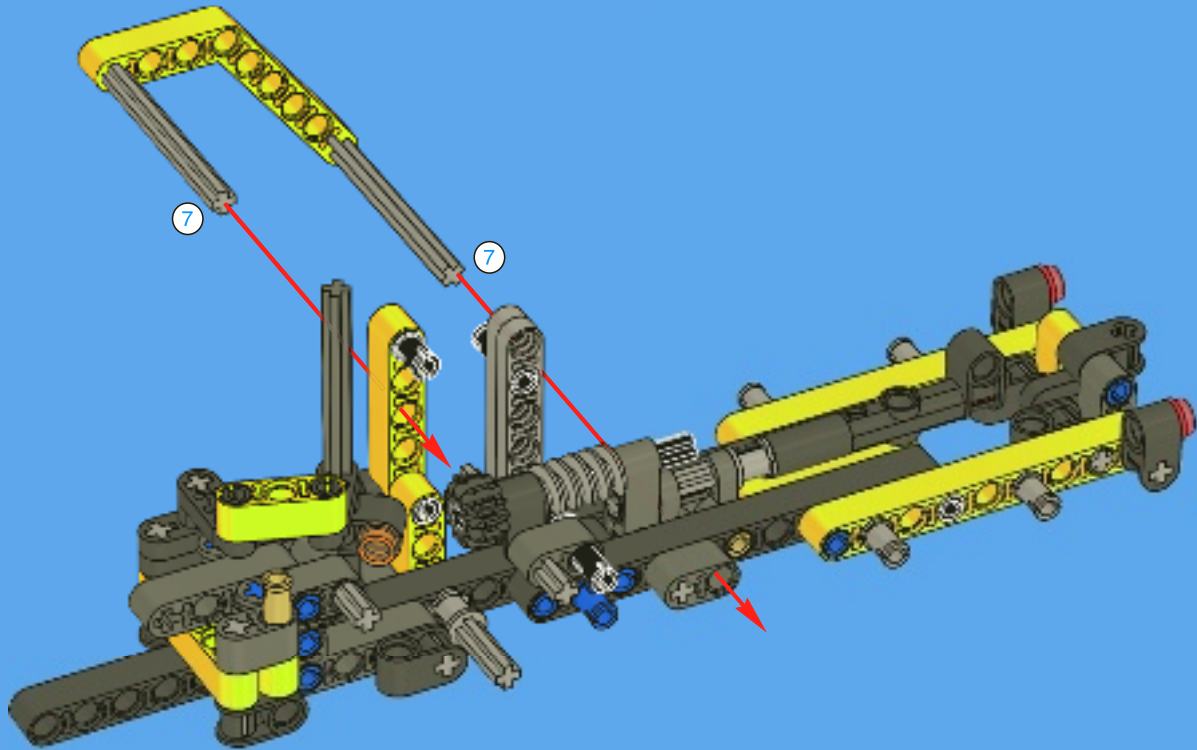
1x

21



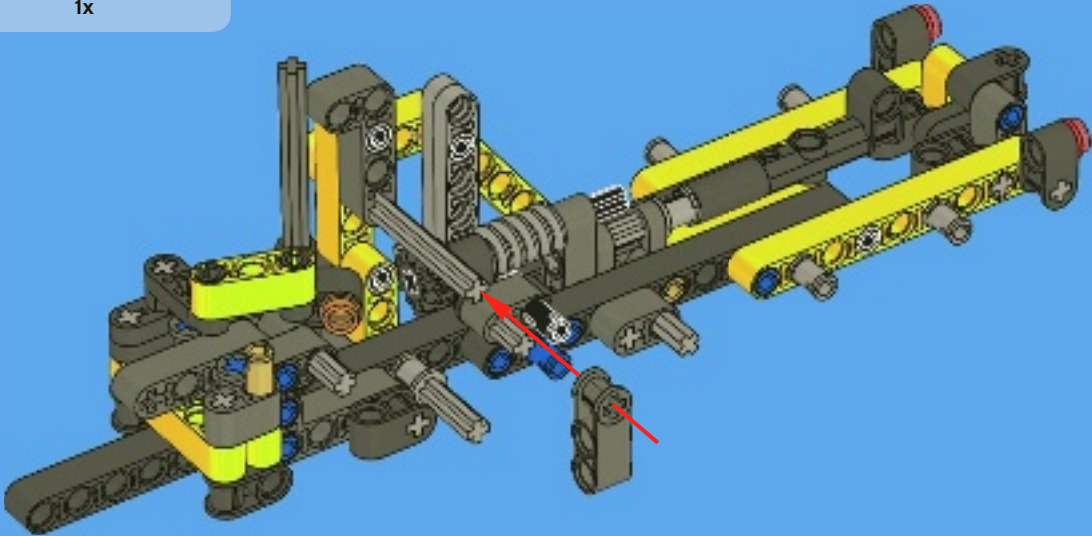


22

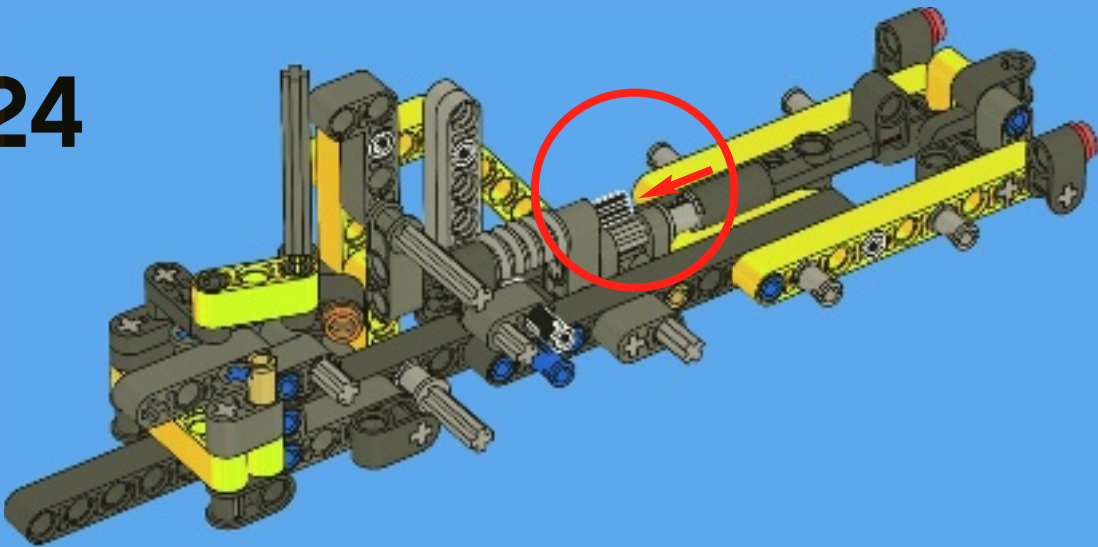


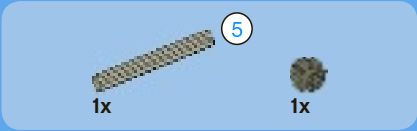


23



24

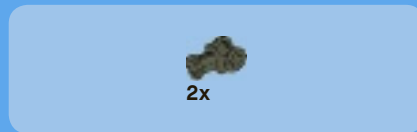
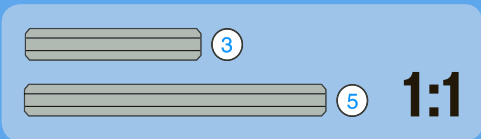




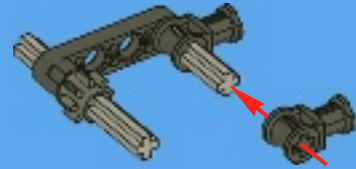
1



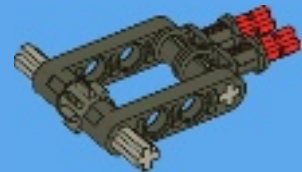
2



3



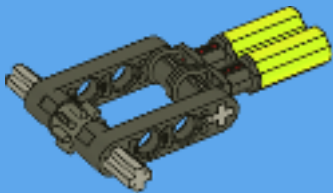
4





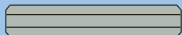
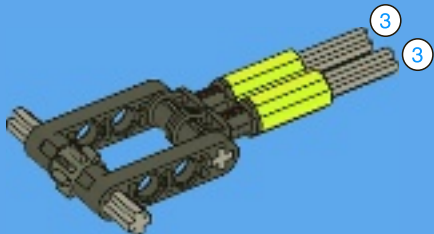
2x

5



2x

6



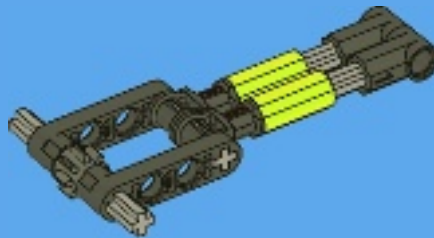
3

1:1



2x

7

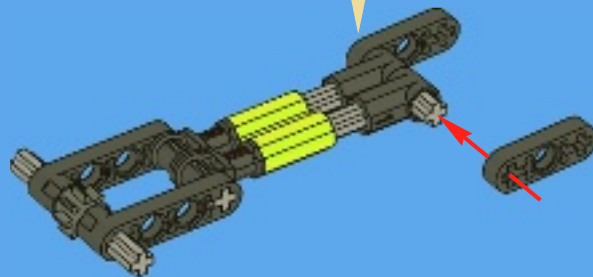
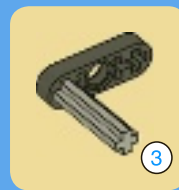


2x

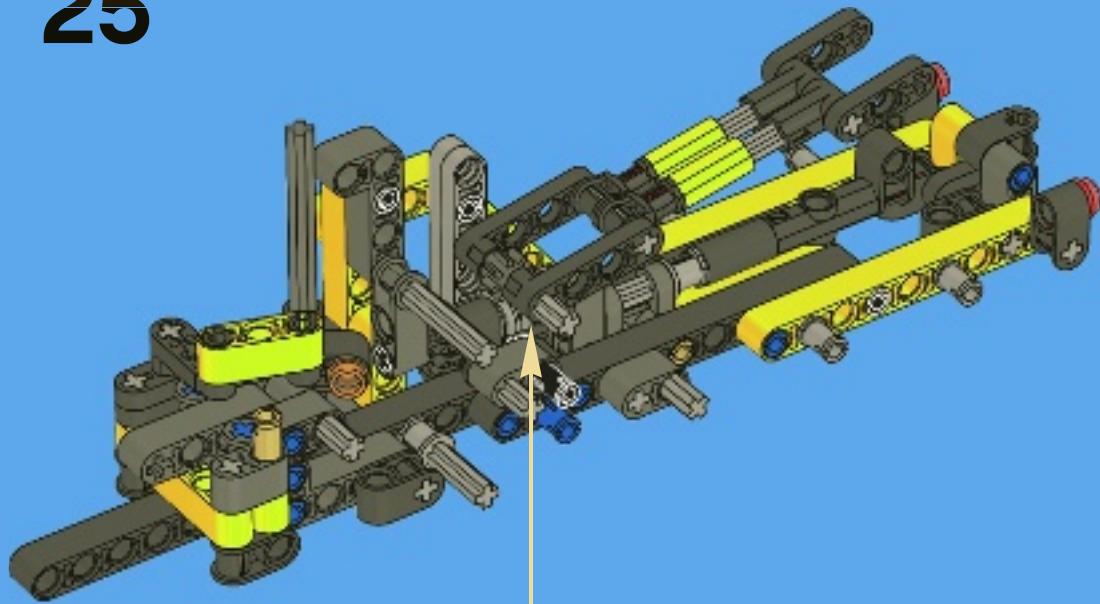


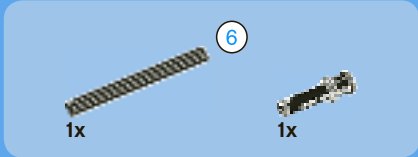
1x

8



25

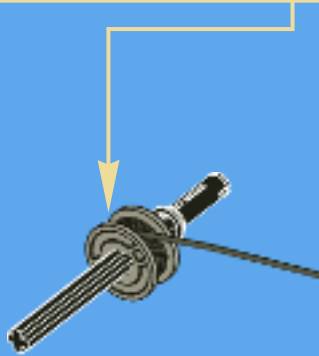
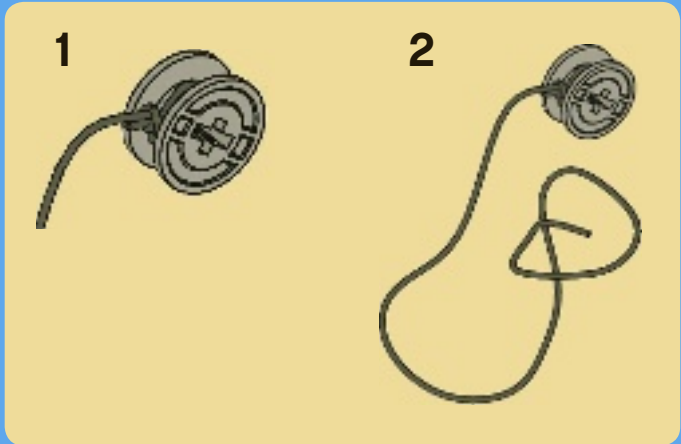




1



2

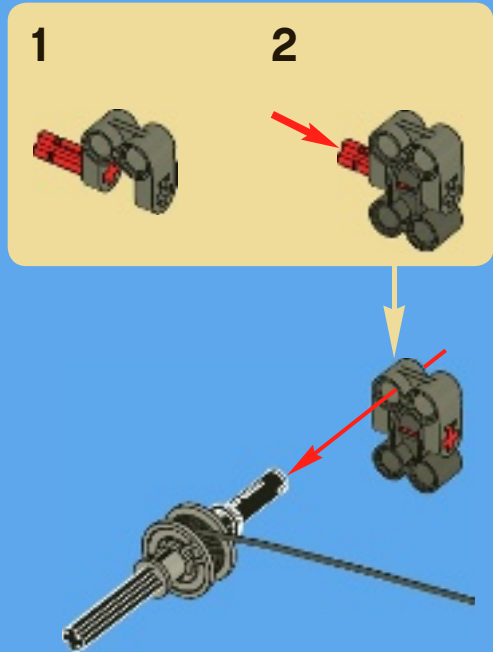


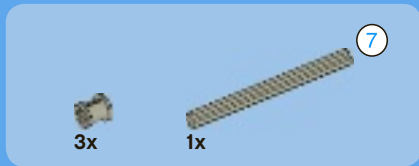


3

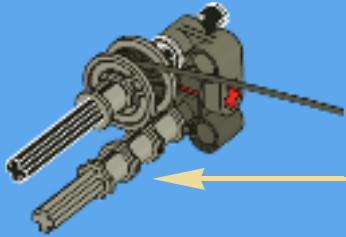
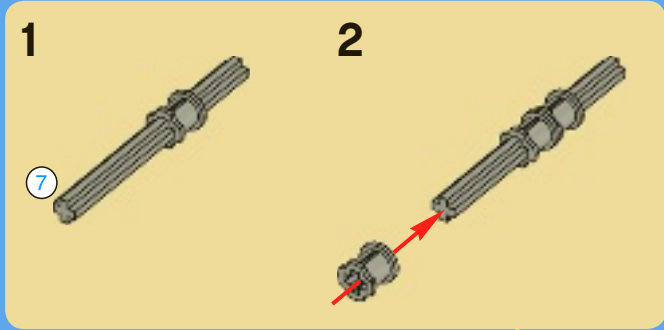


4

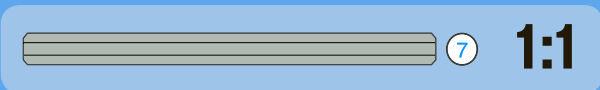
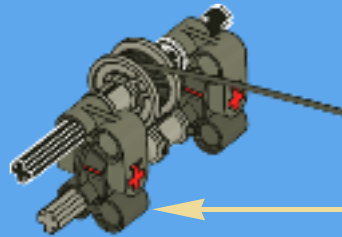
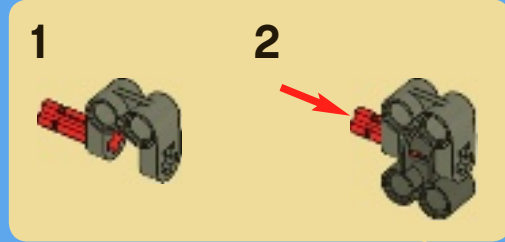




5



6



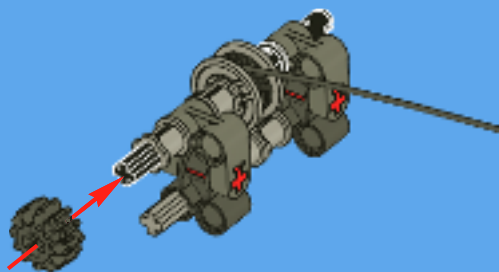


1x

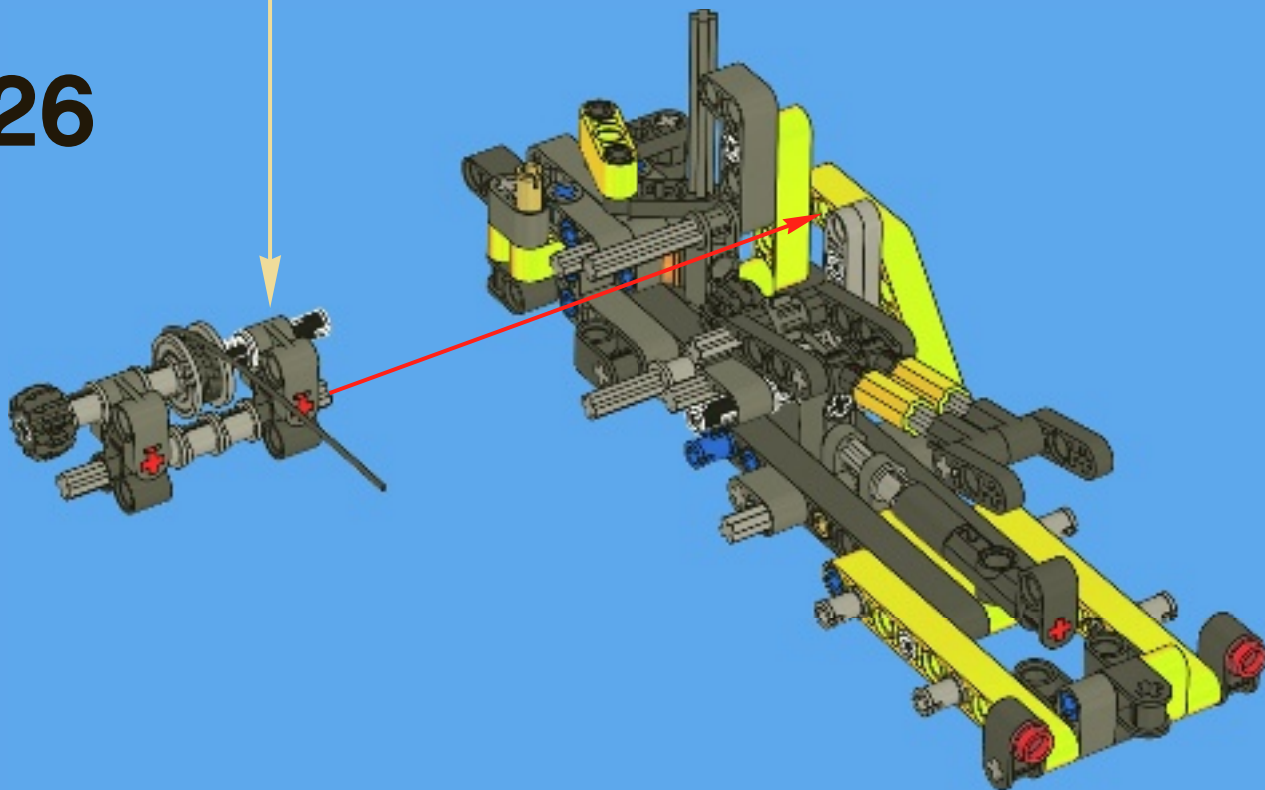


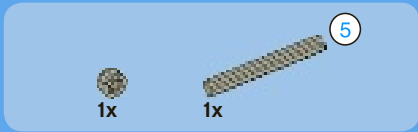
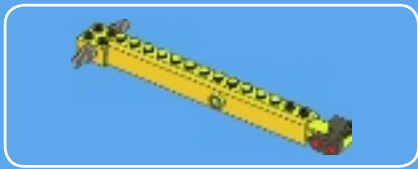
1x

7

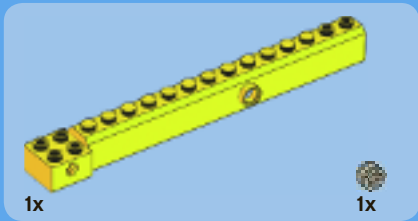


26

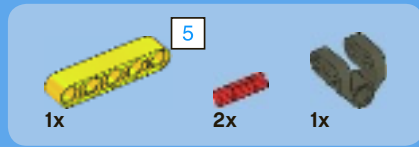
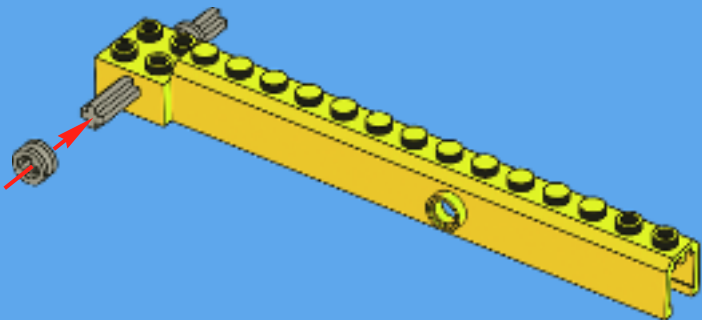




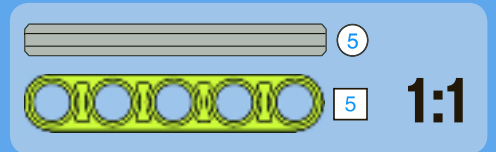
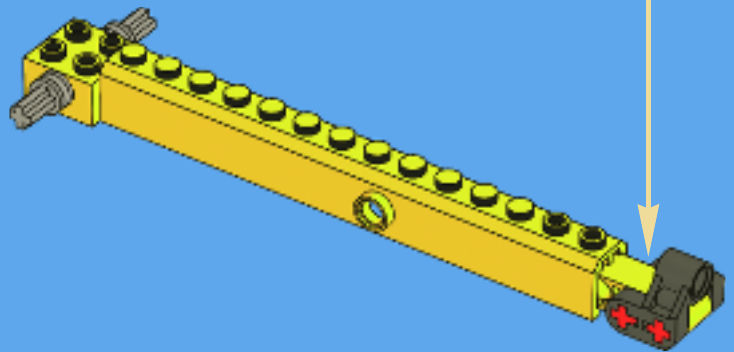
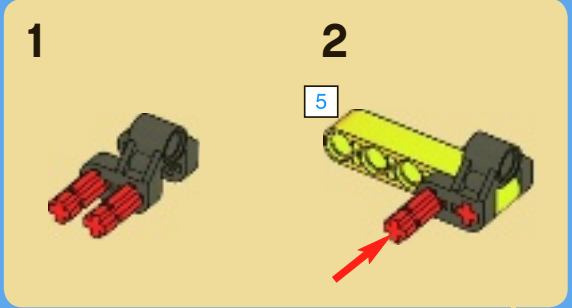
1



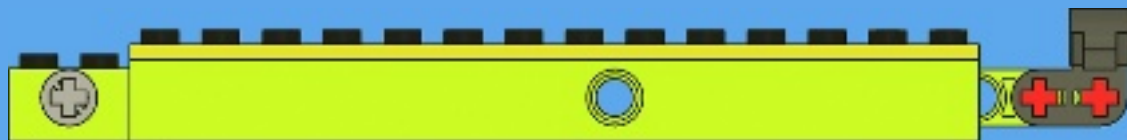
2



3

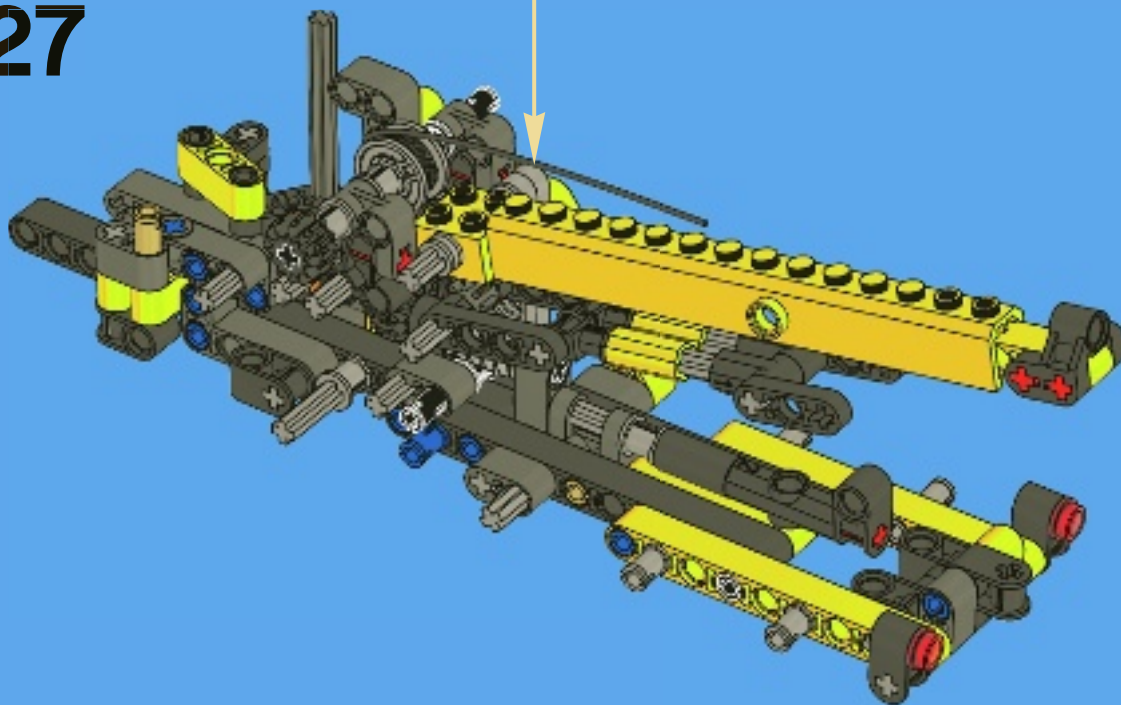


4



1:1

27



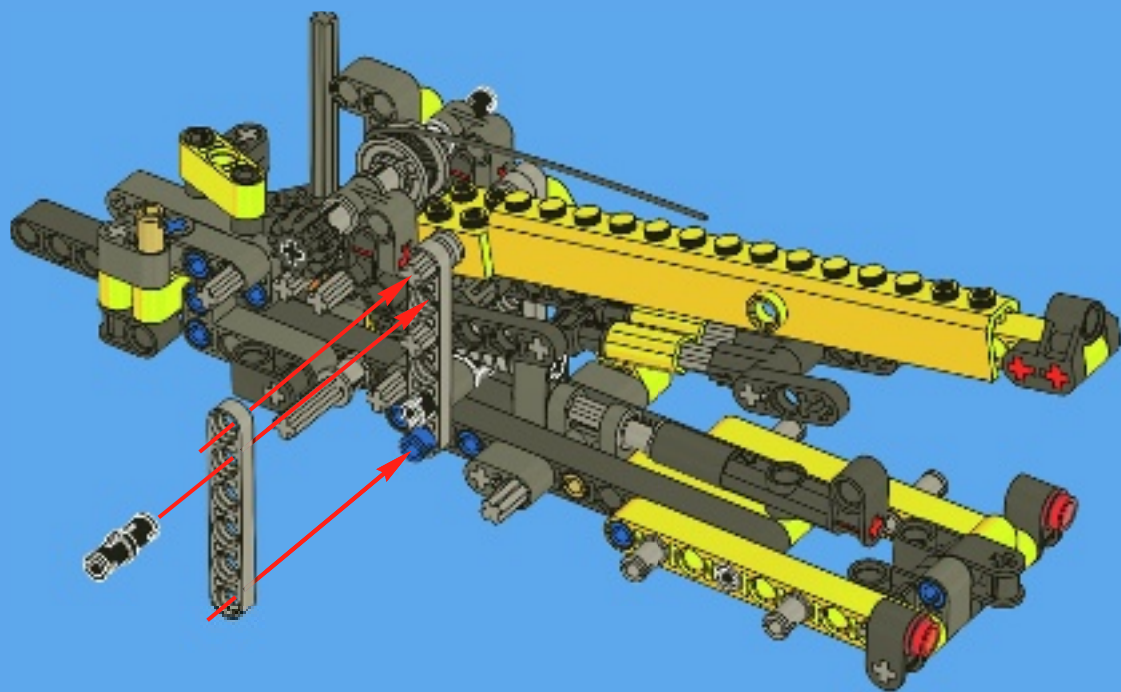


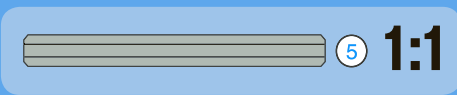
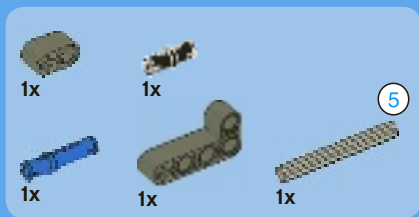
1x



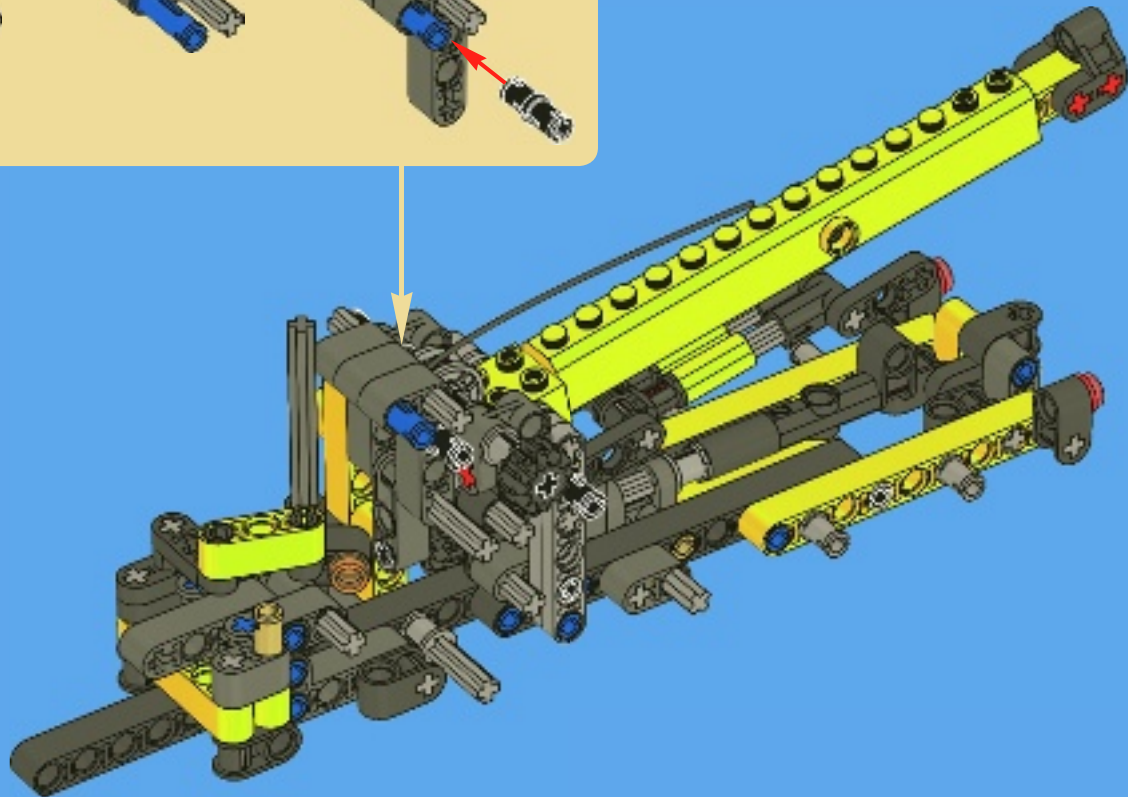
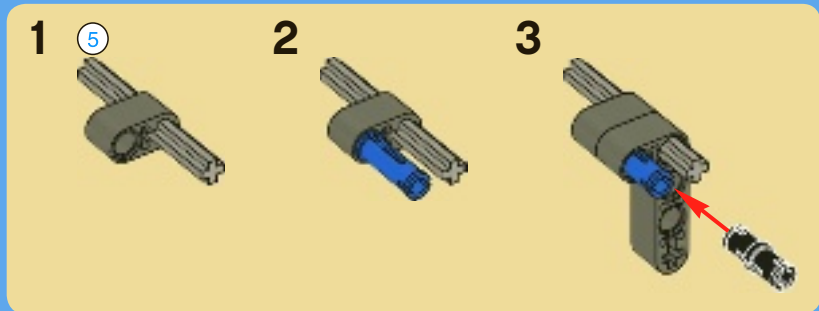
2x

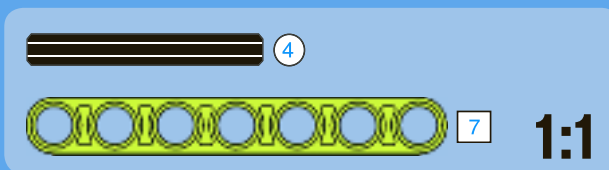
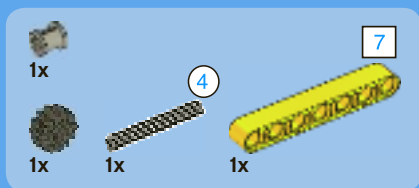
28



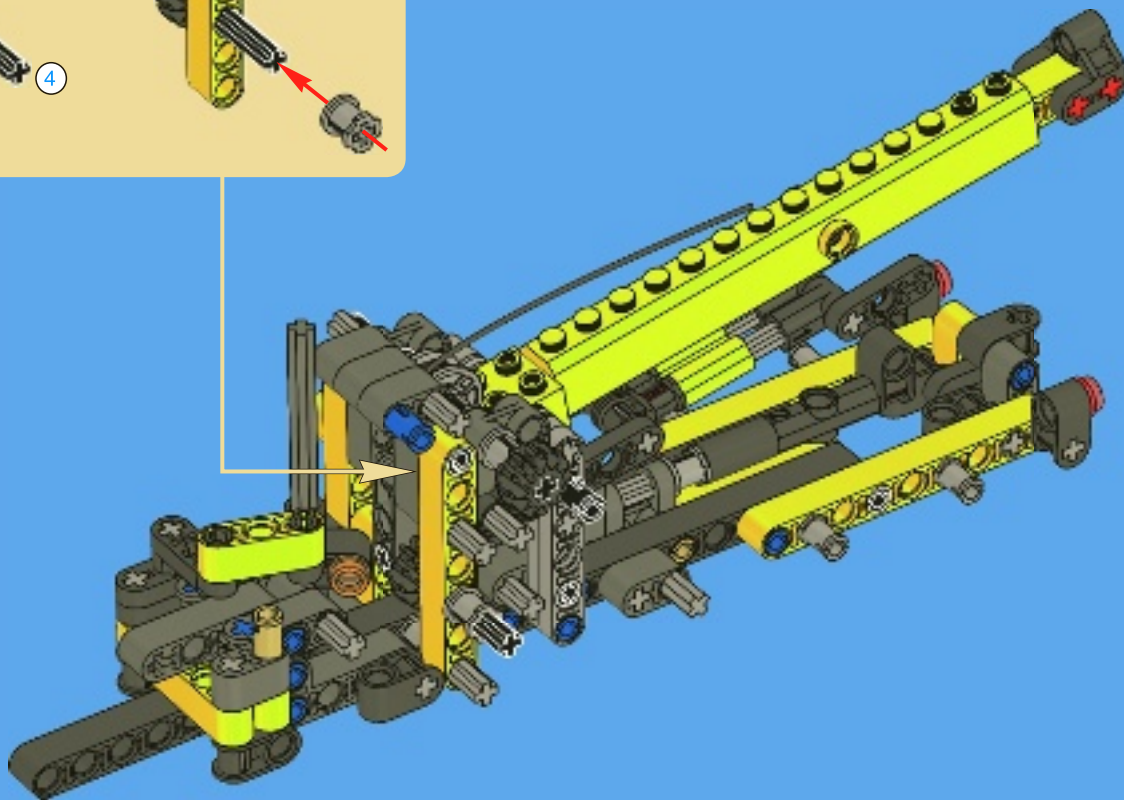
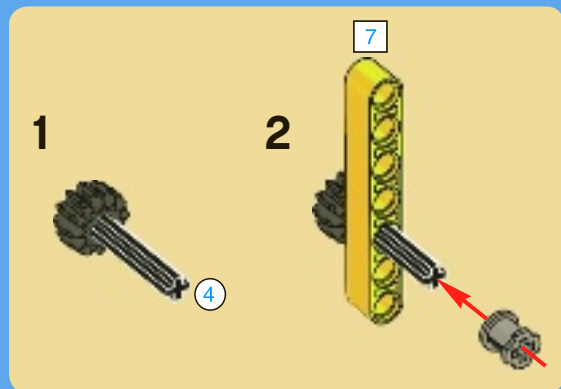


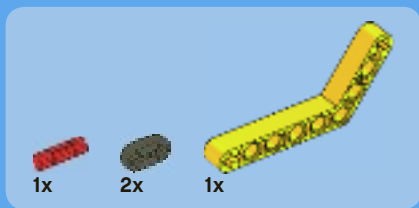
29



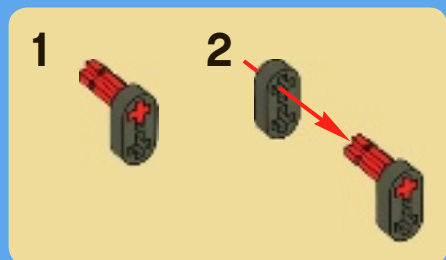
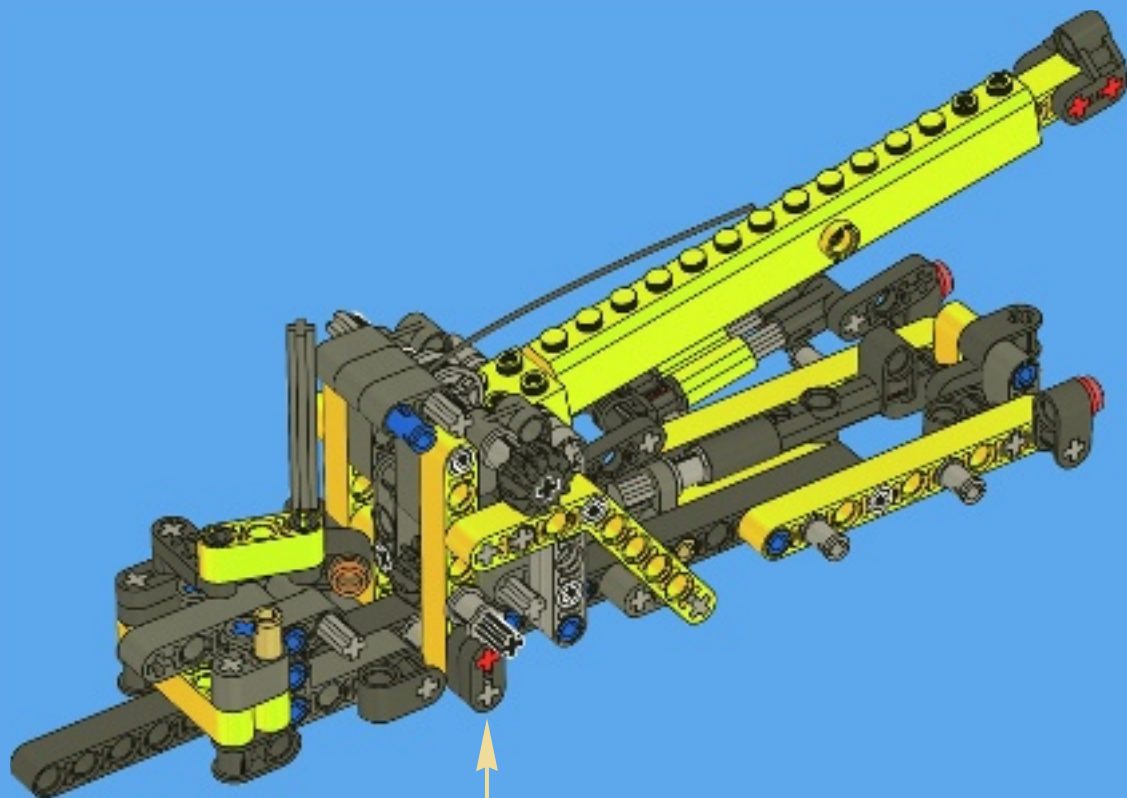


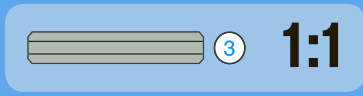
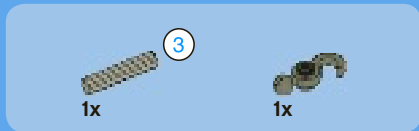
30



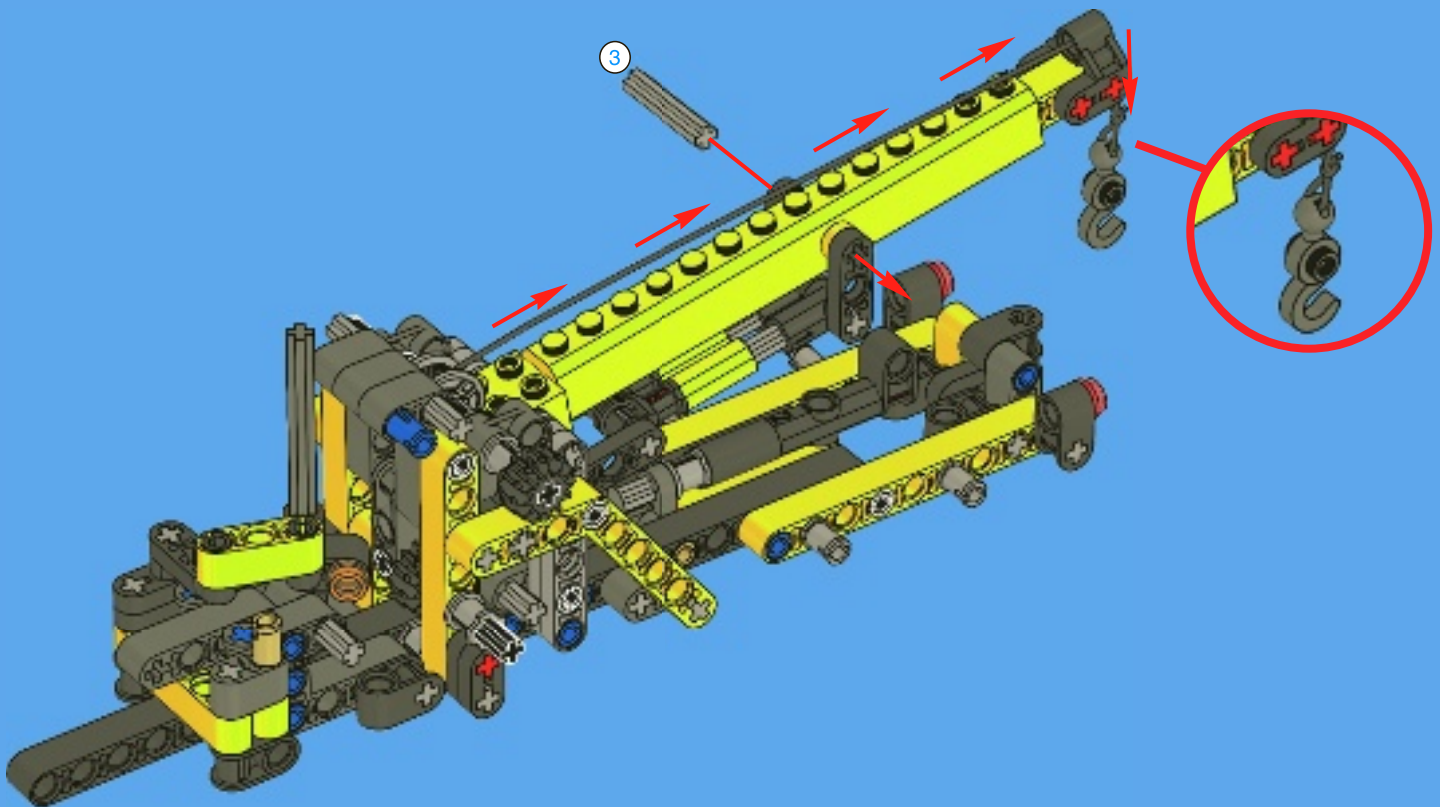


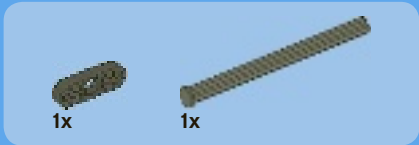
31



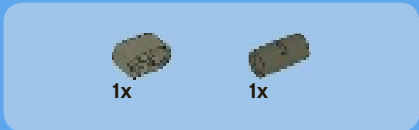
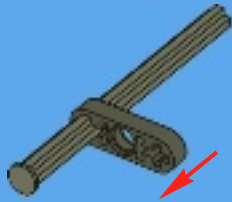


32

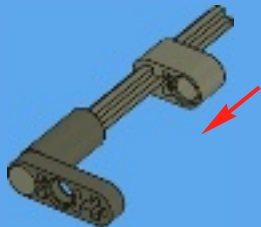




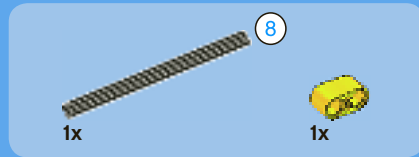
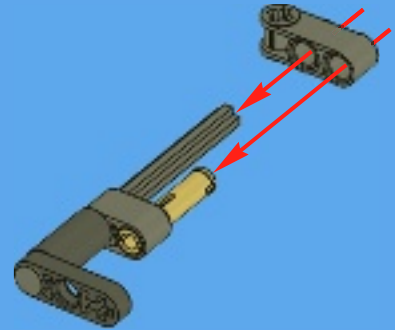
1



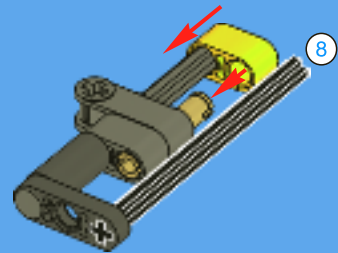
2



3



4



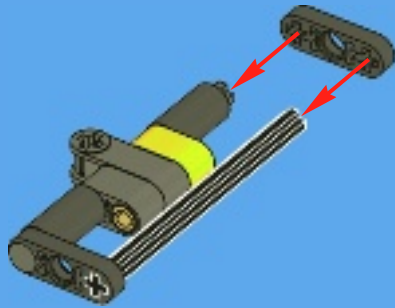


1x



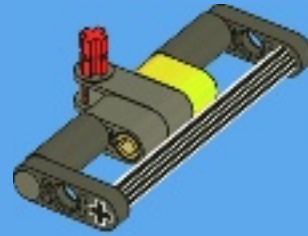
1x

5

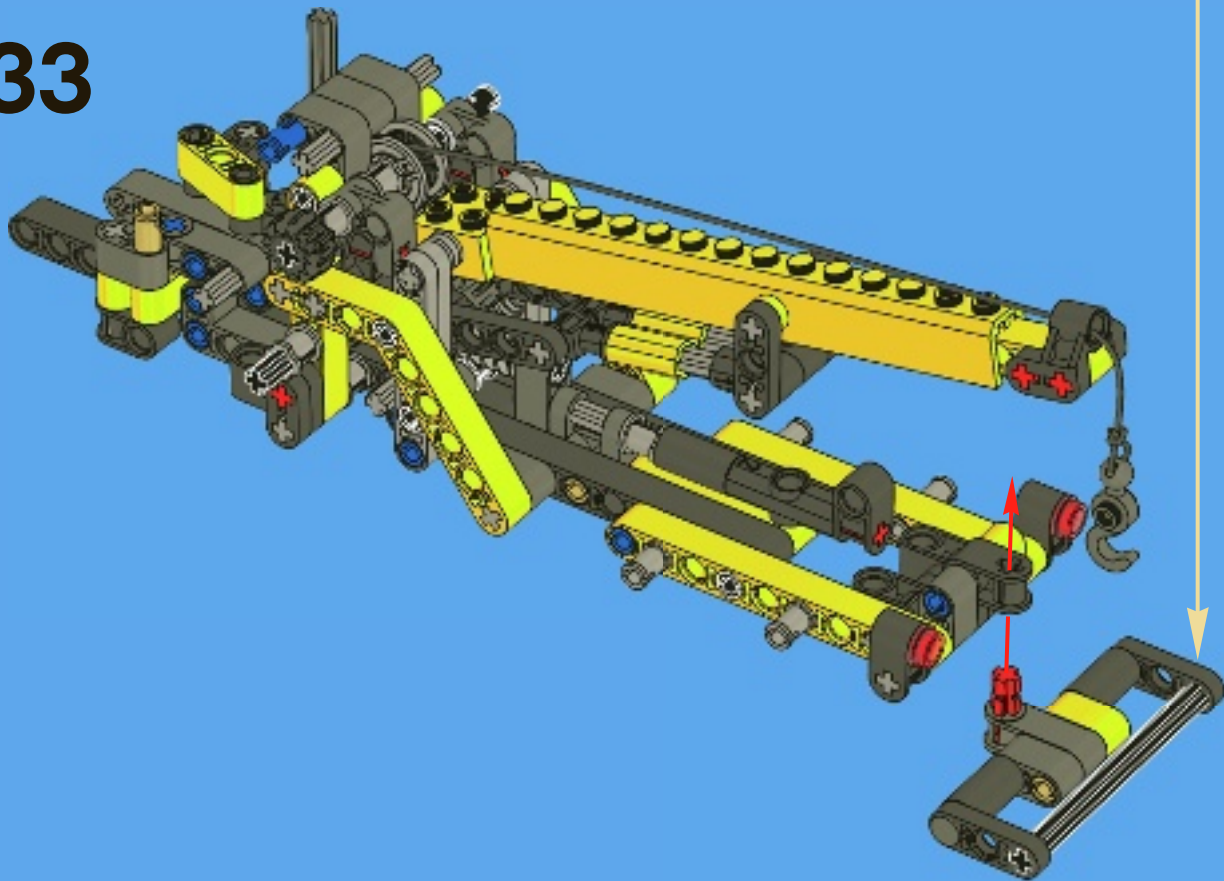


1x

6

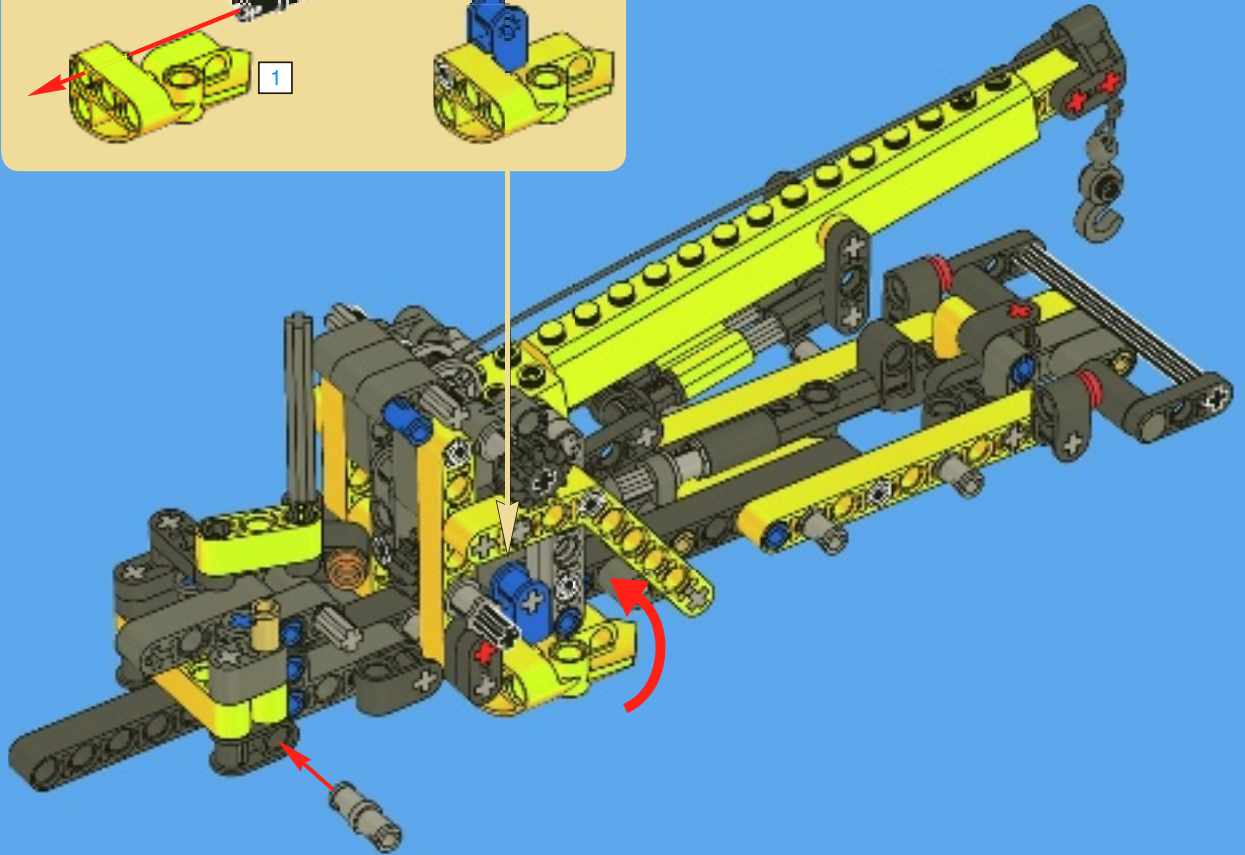
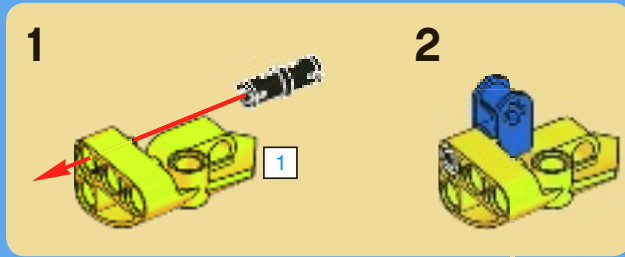


33



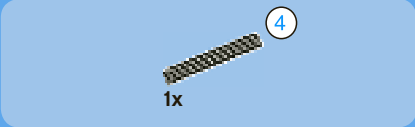
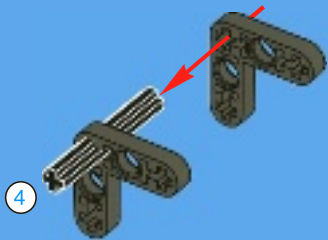


34





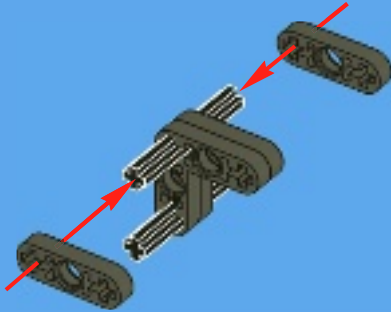
1



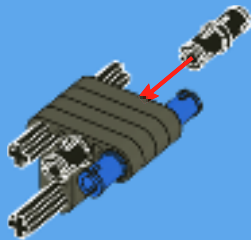
2

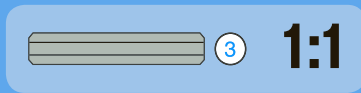
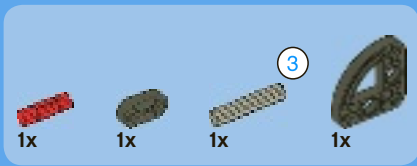


3

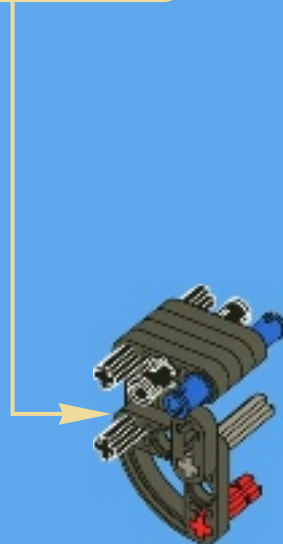
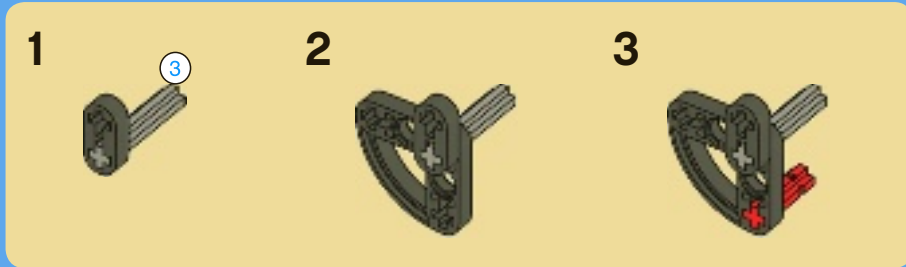


4





5



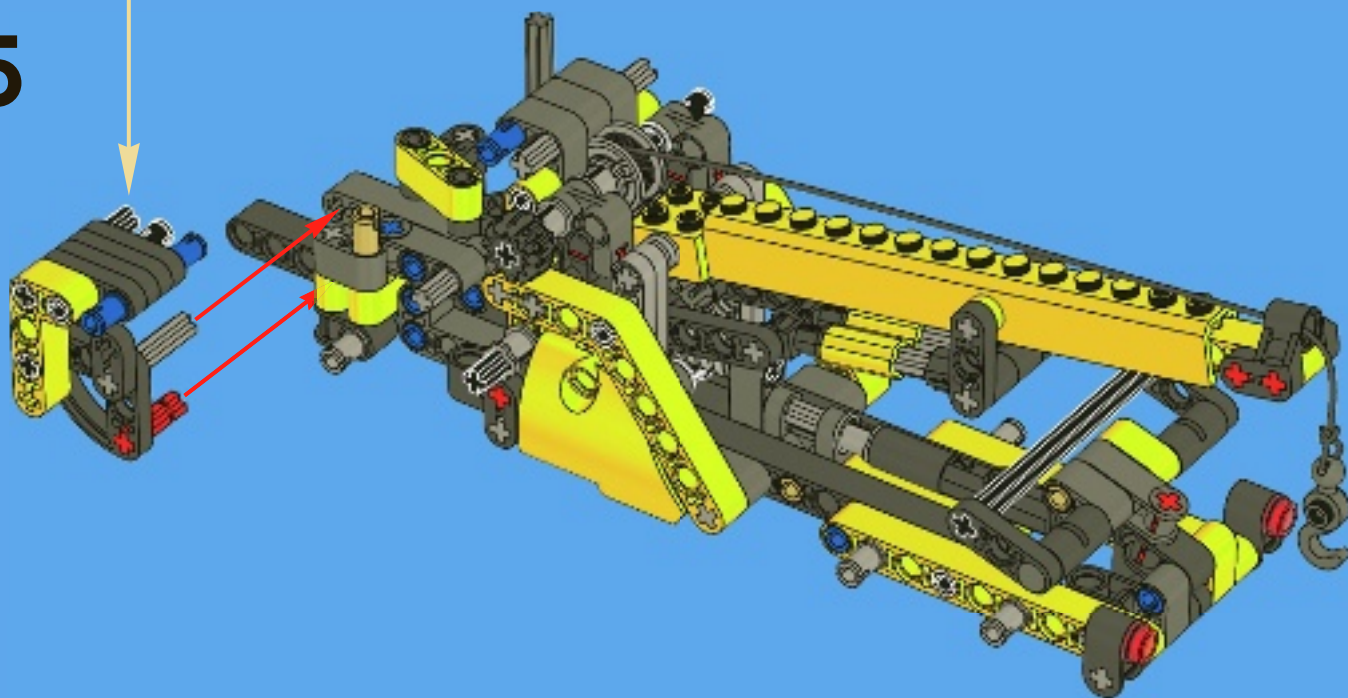


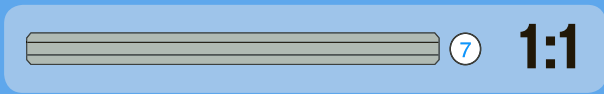
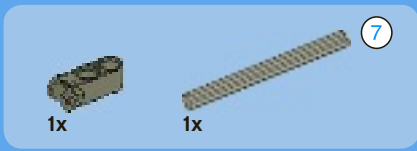
1x

6

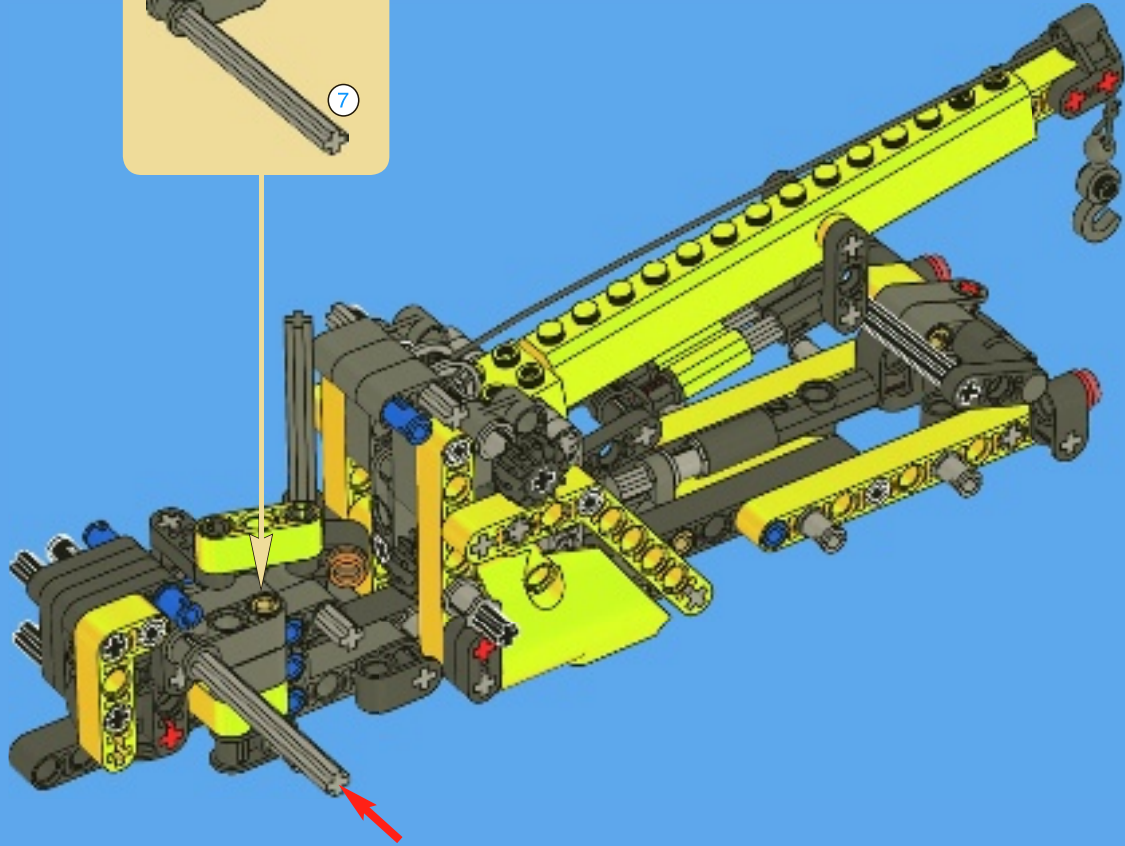
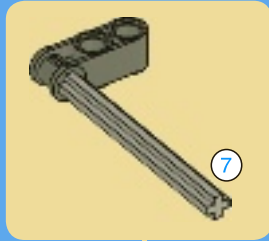


35





36

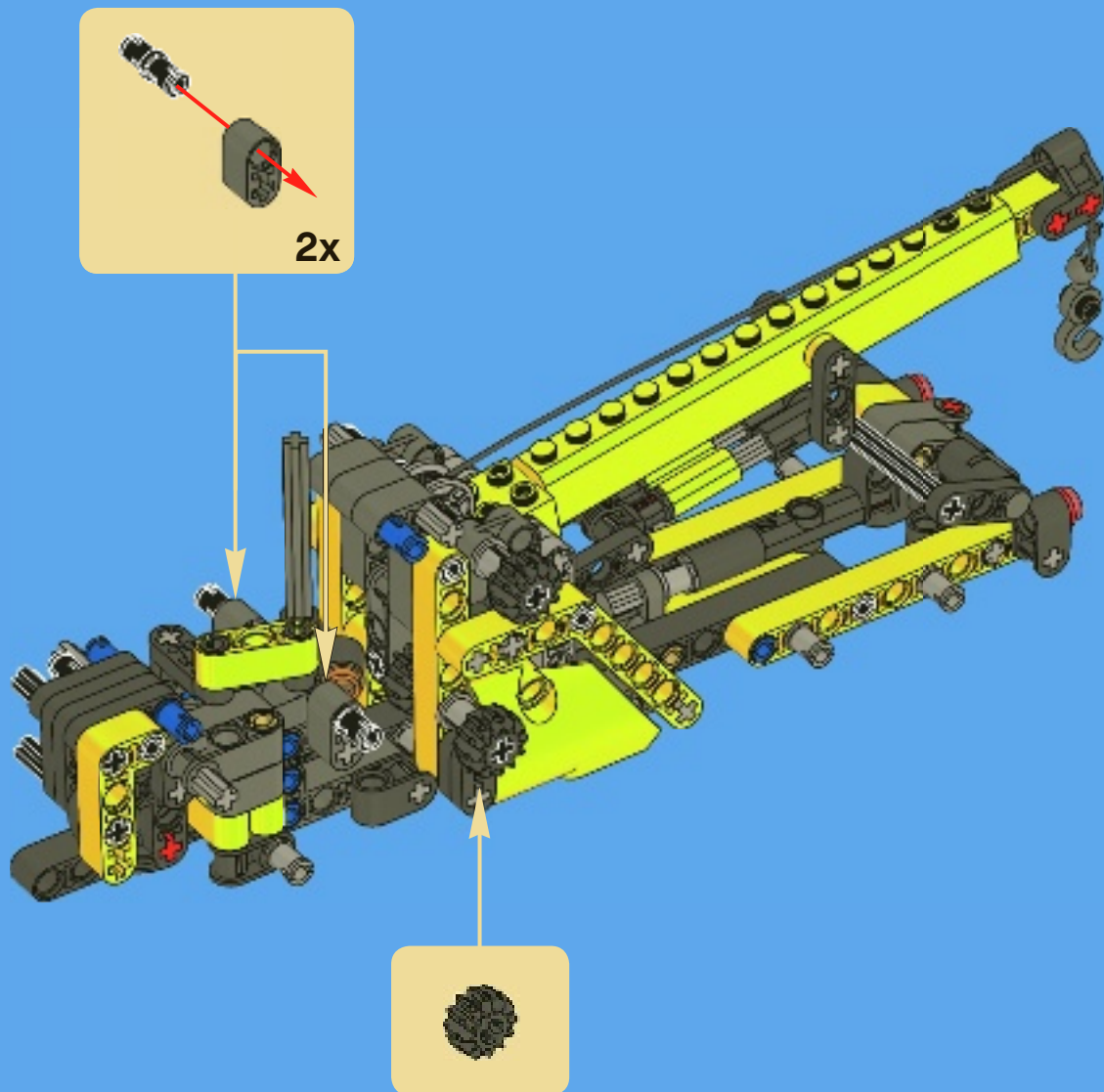


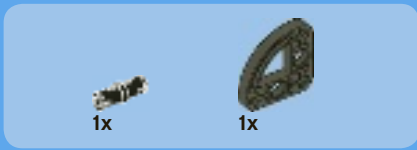
2x

2x

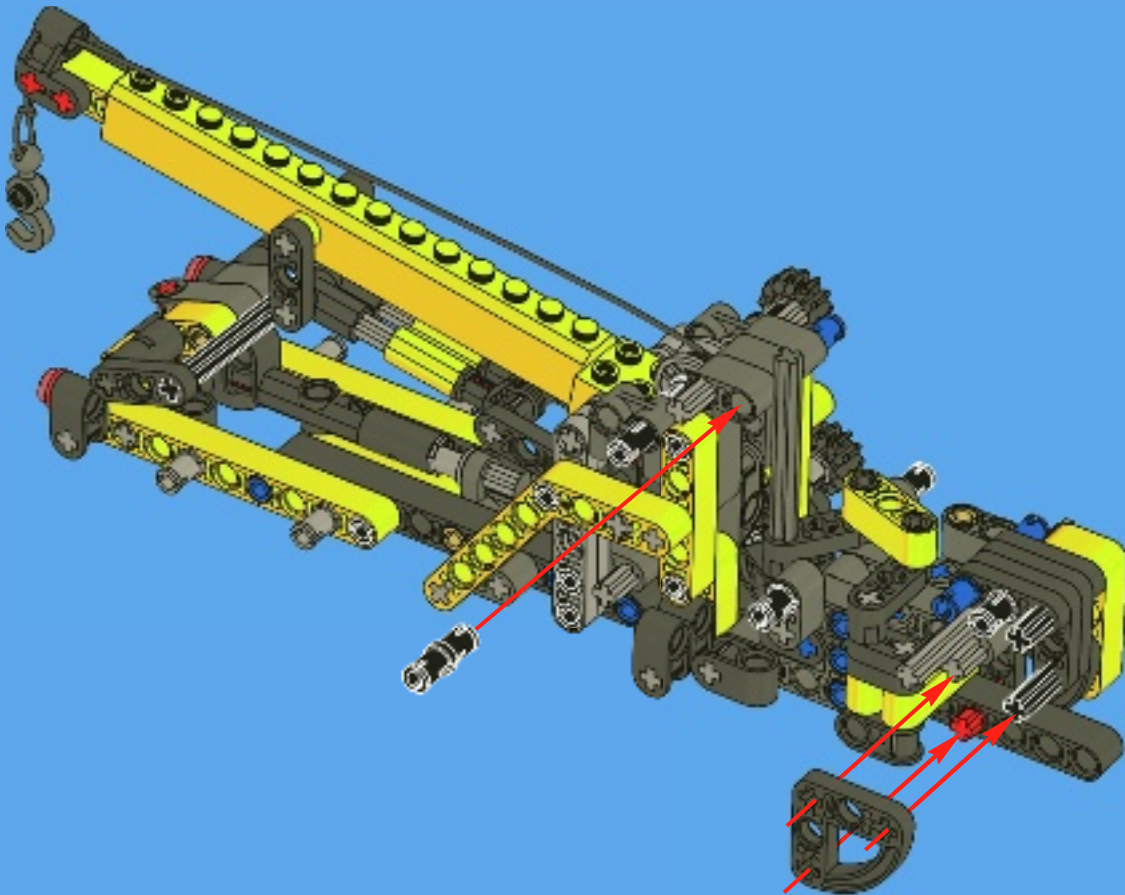
1x

37





38



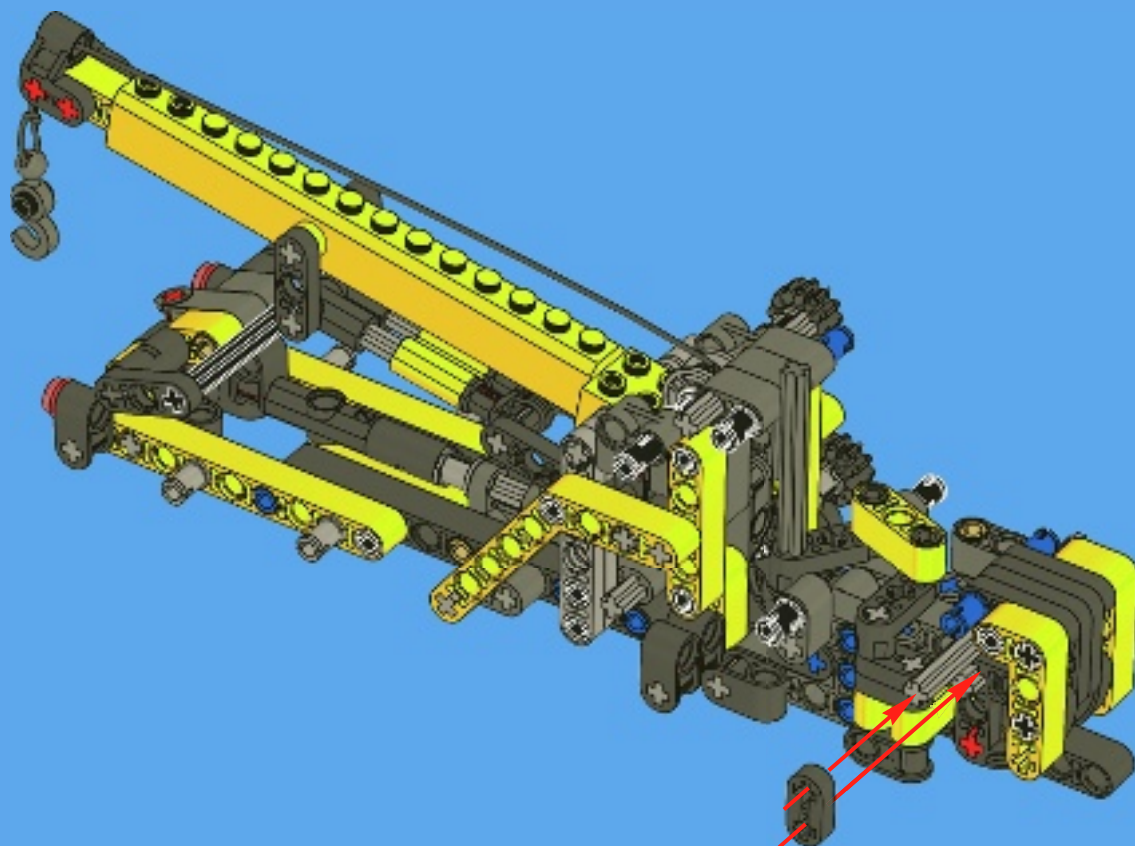


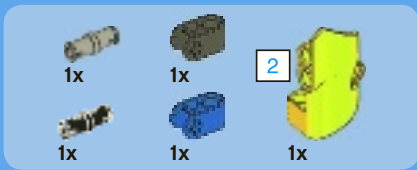
1x



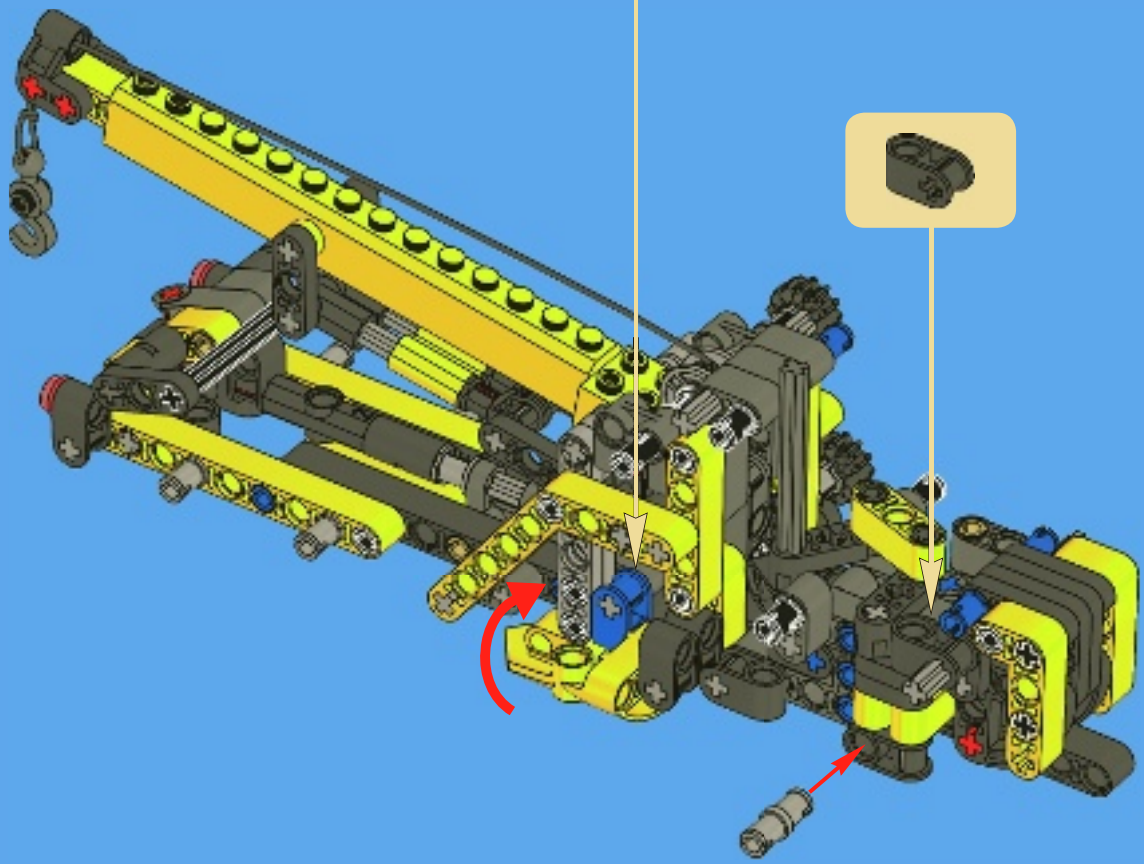
1x

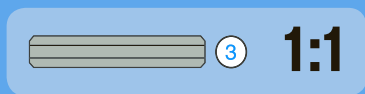
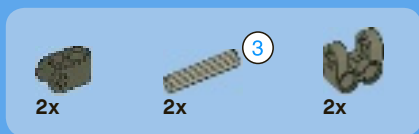
39



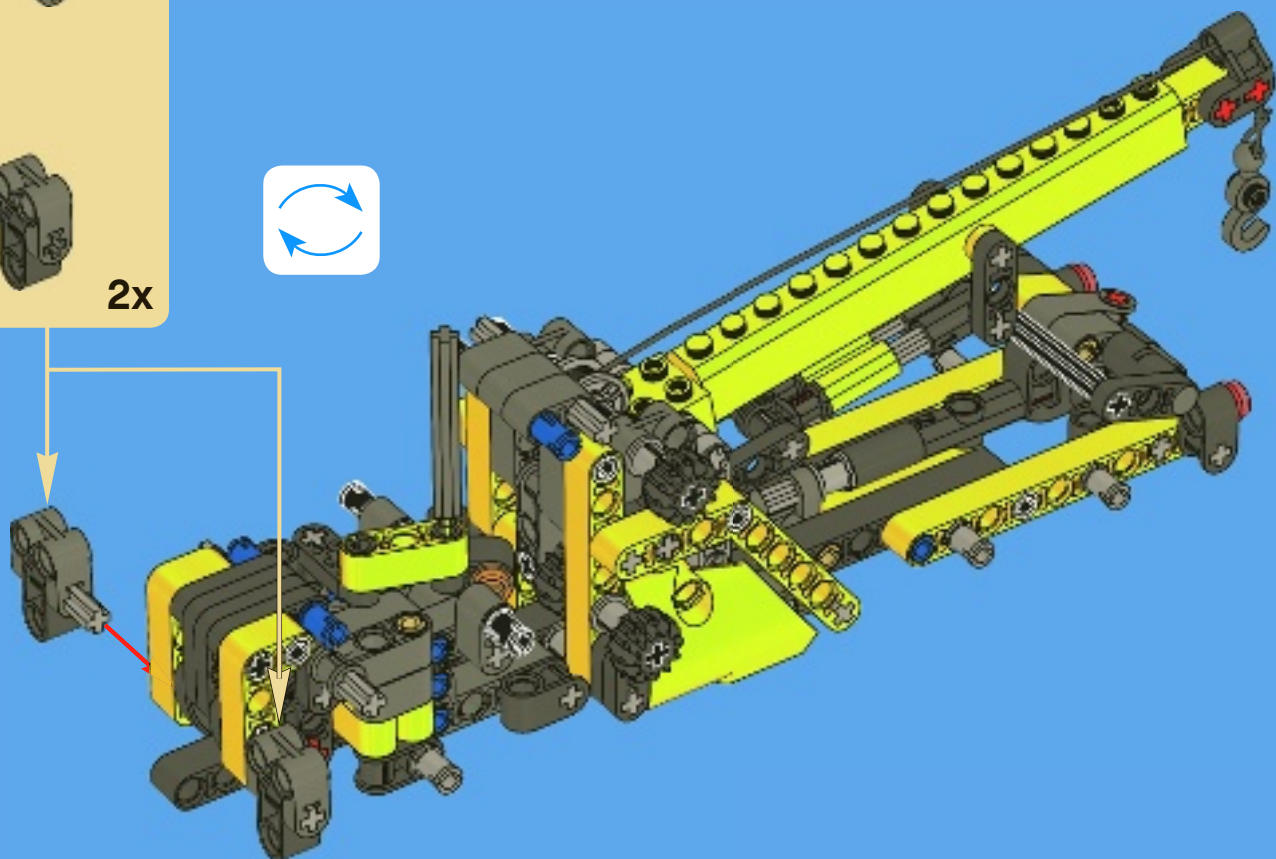
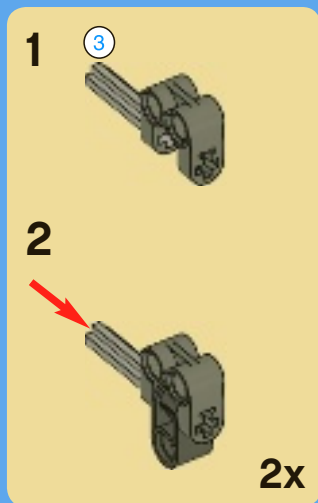


40





41



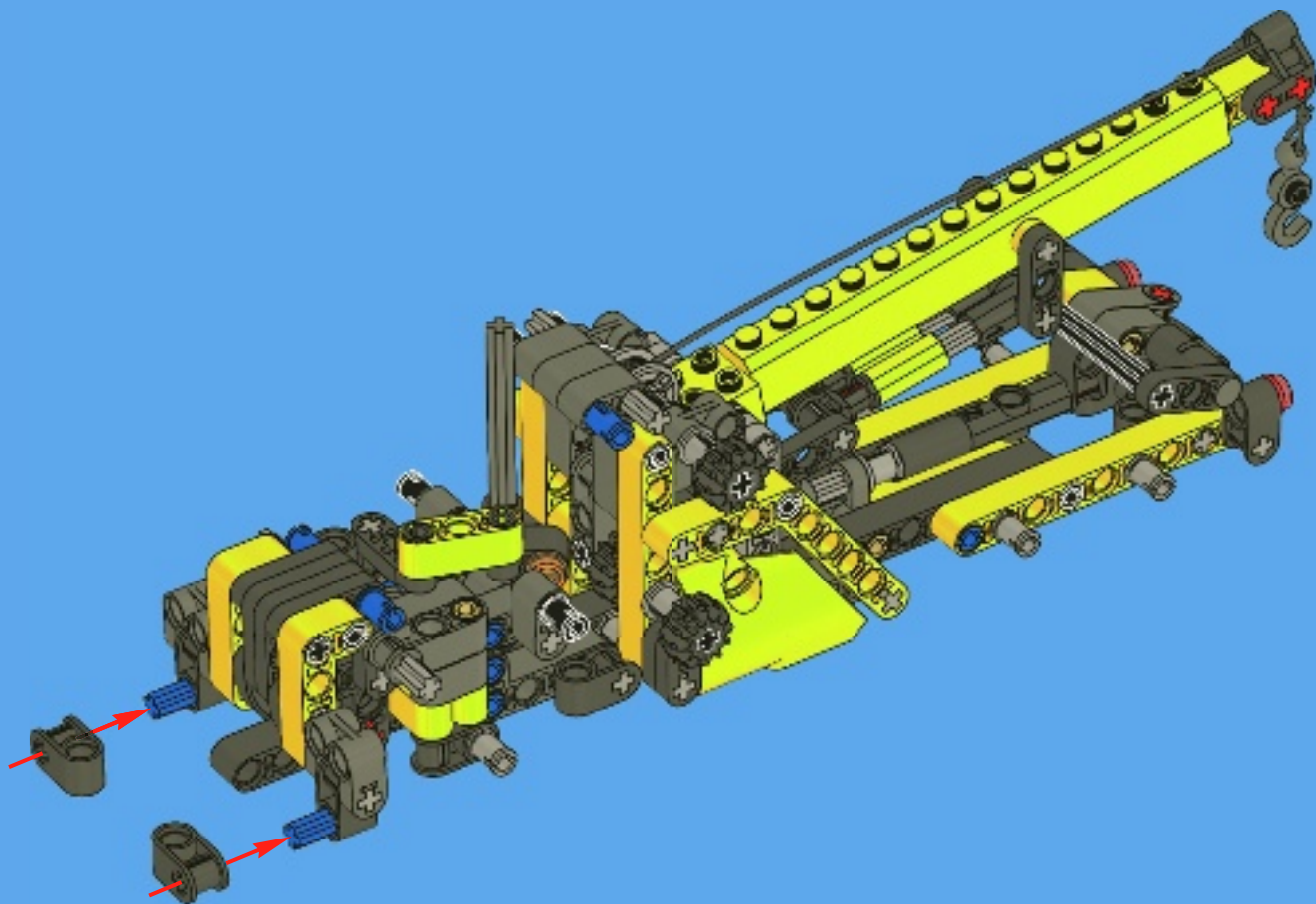


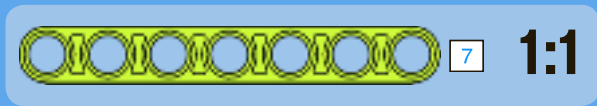
2x



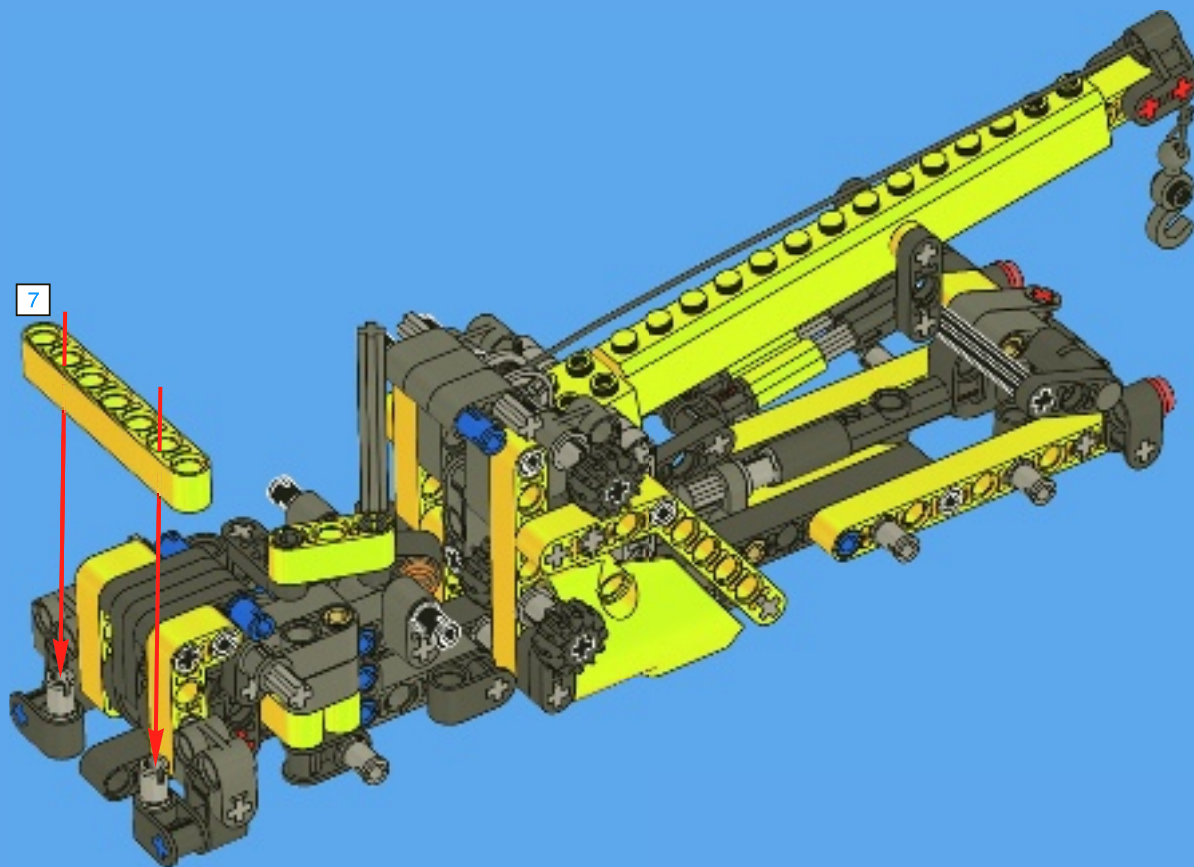
2x

42





43



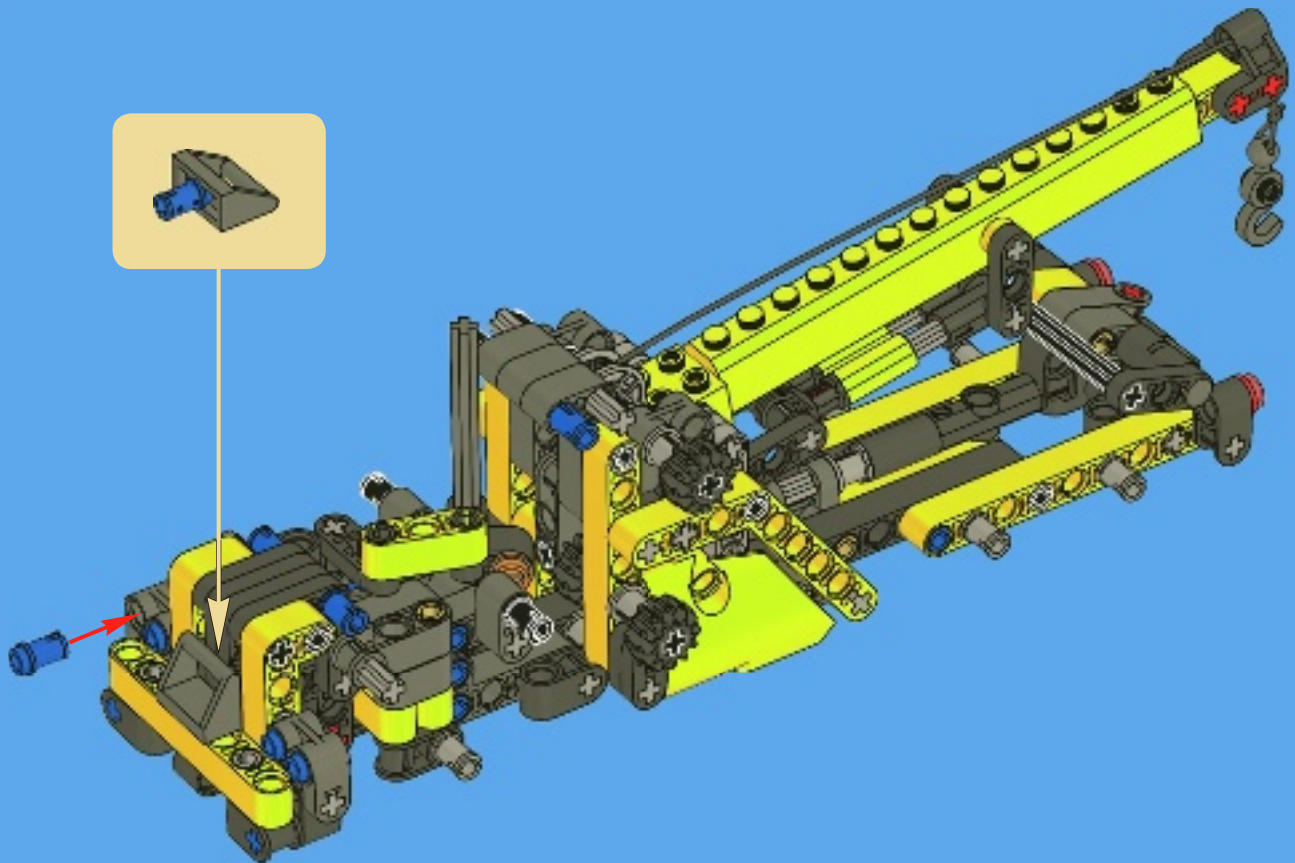
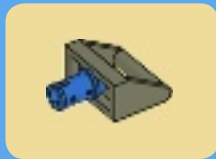


5x



1x

44



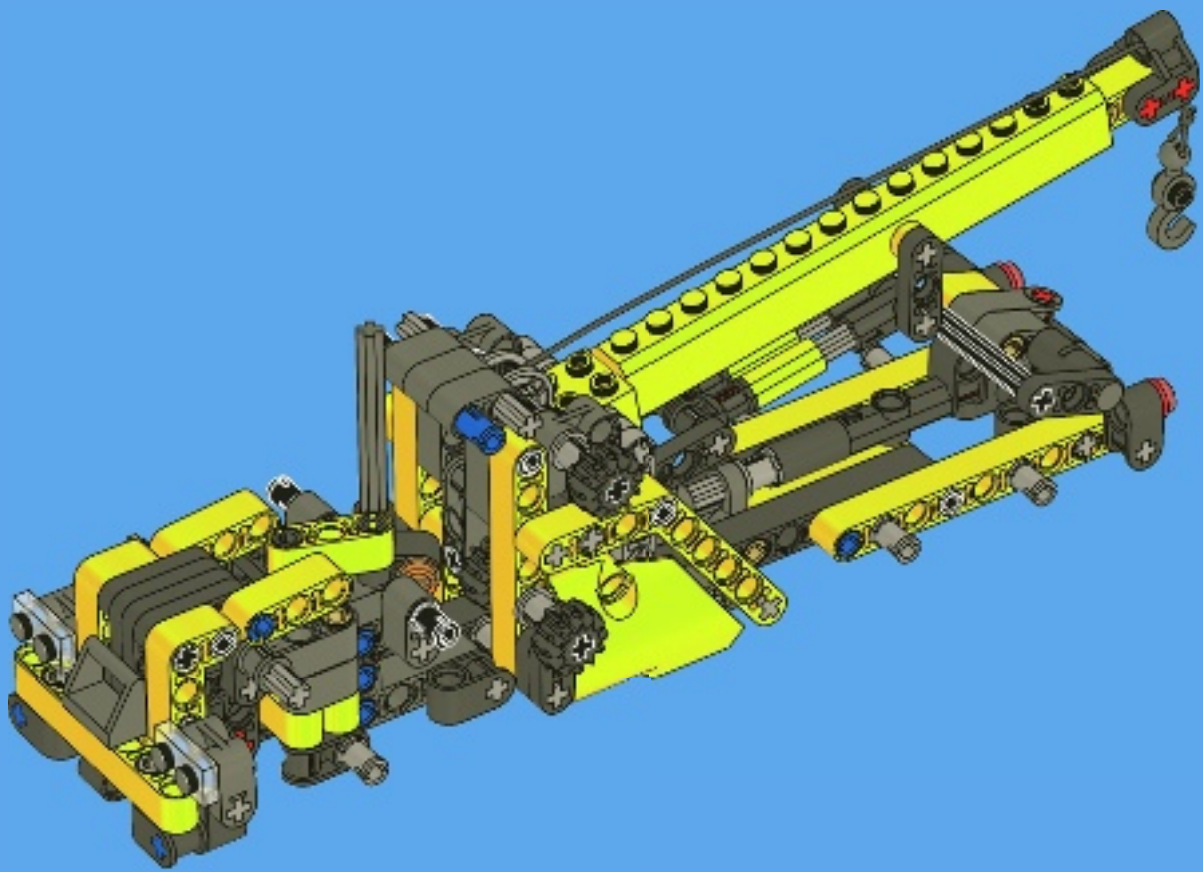


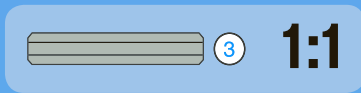
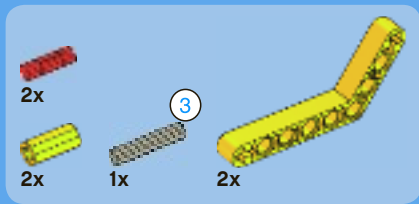
2x



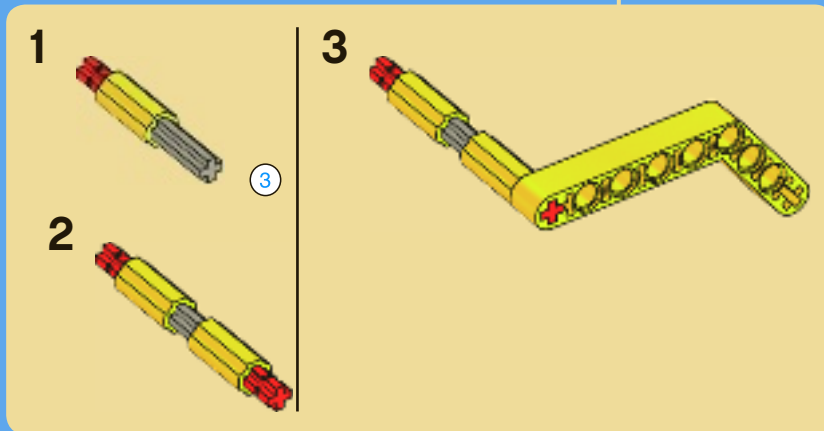
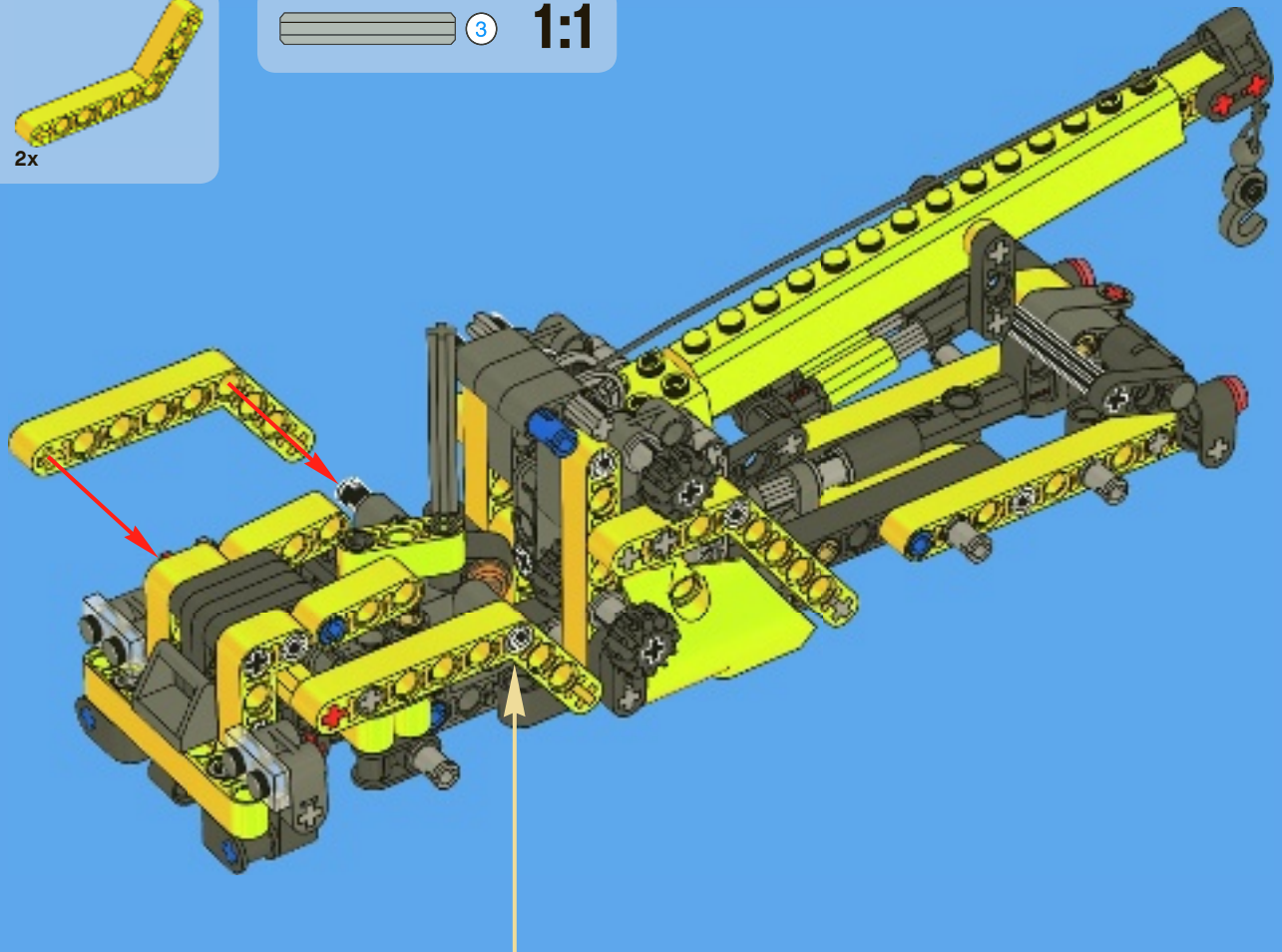
2x

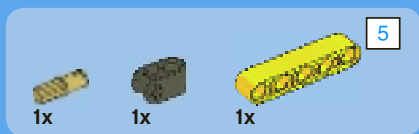
45



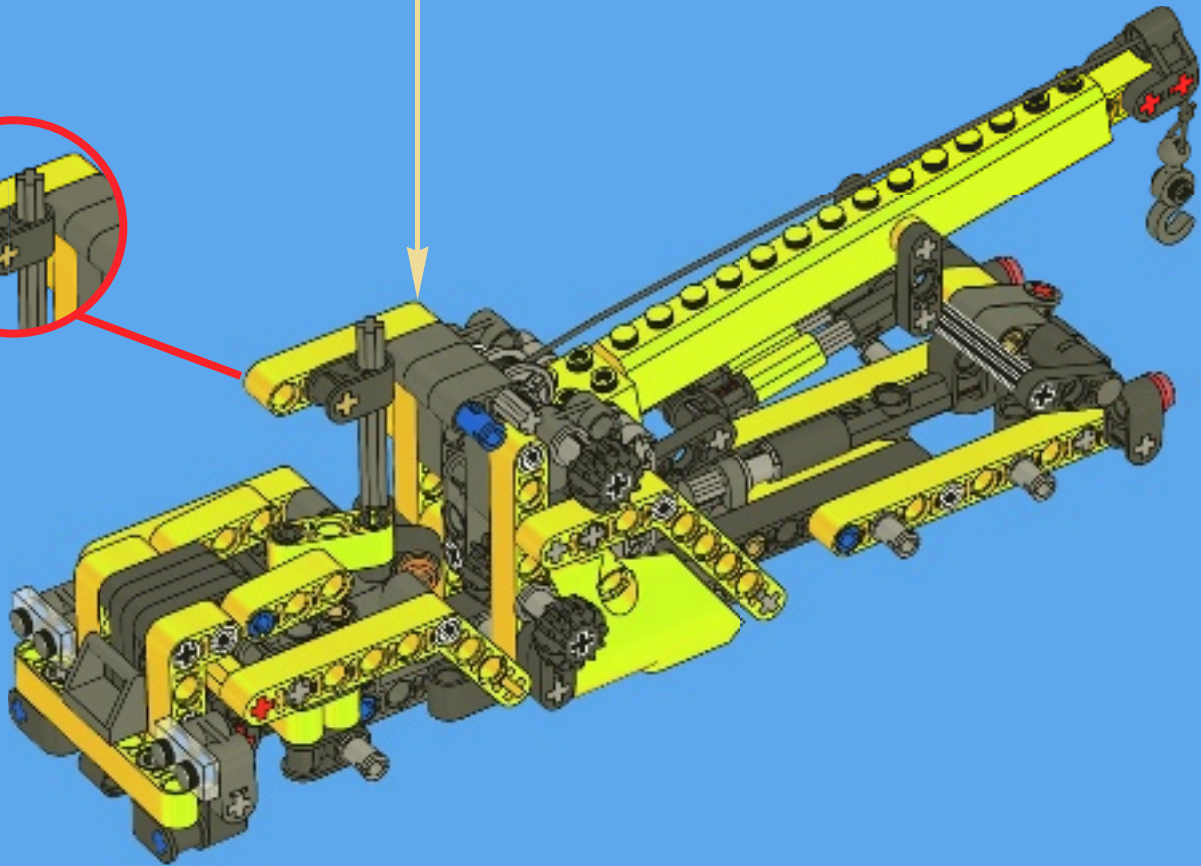
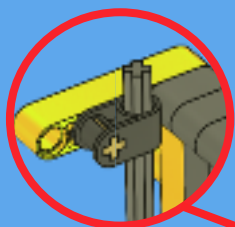
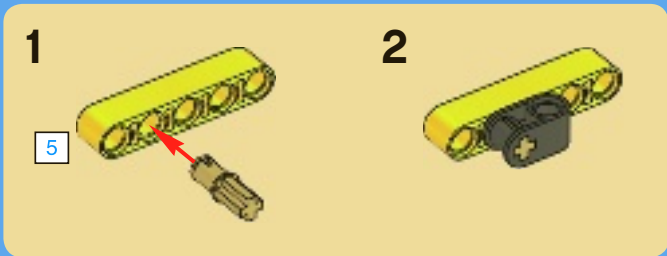


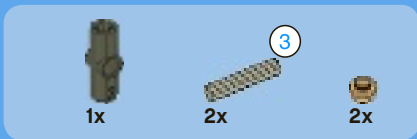
46



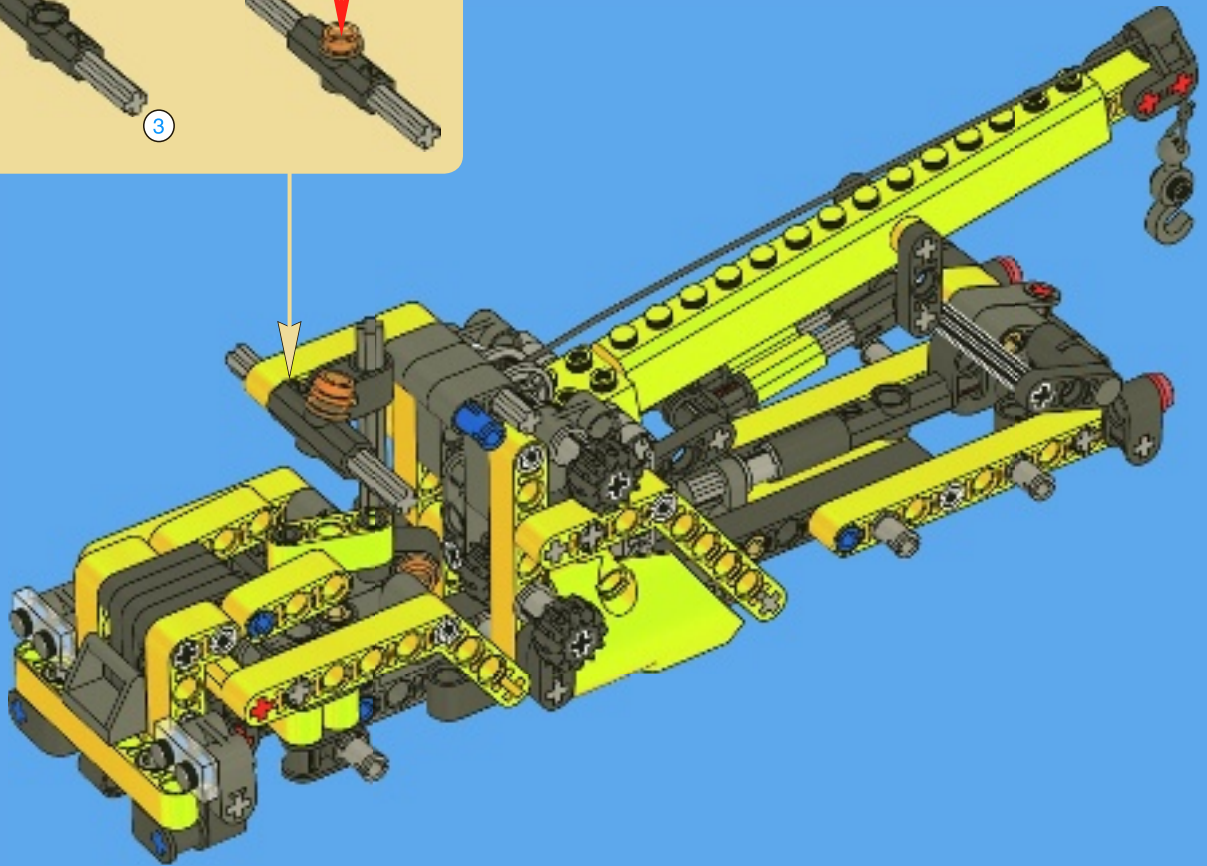
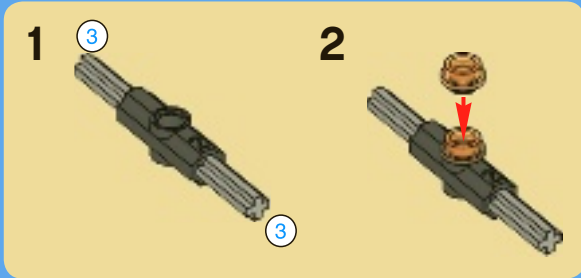


47



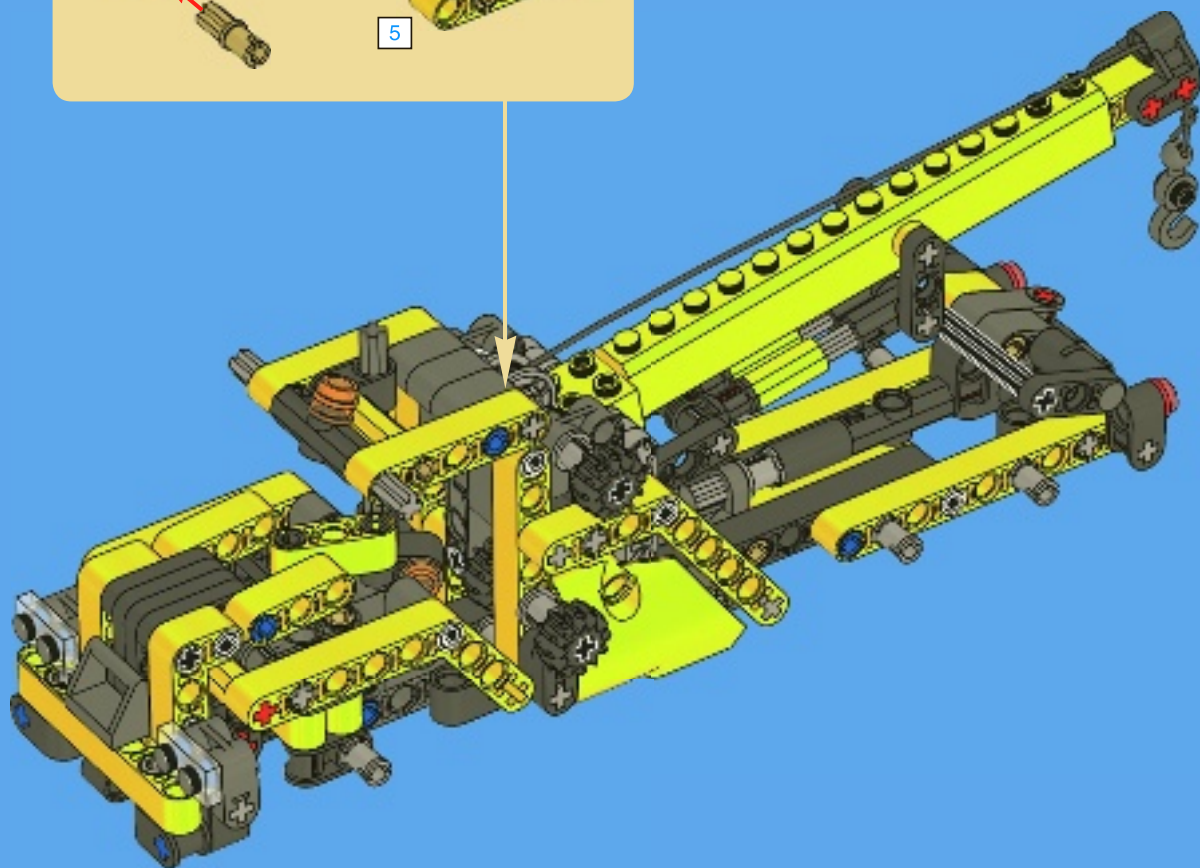
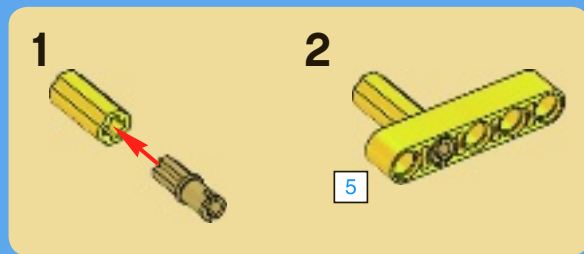


48





49





2x

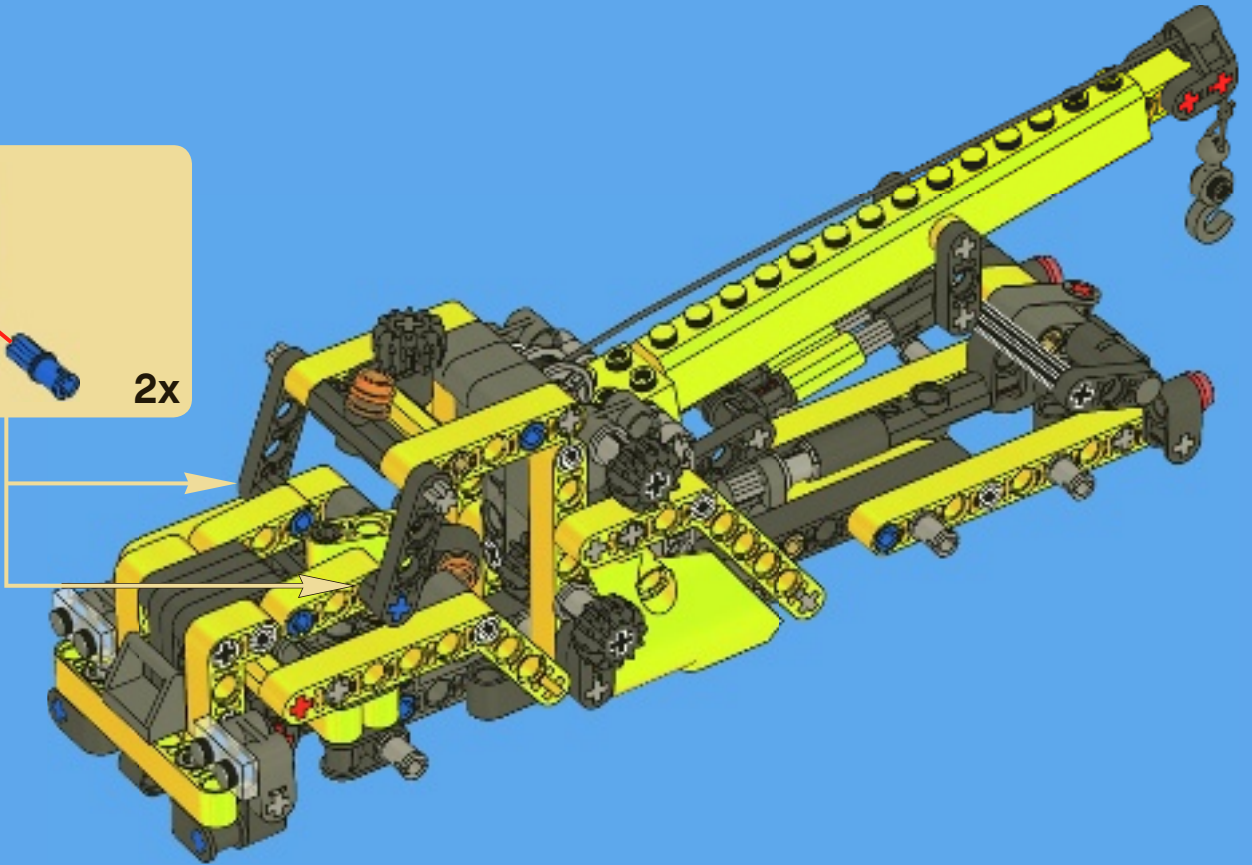
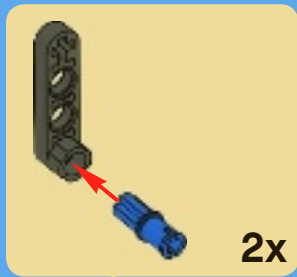


1x



2x

50



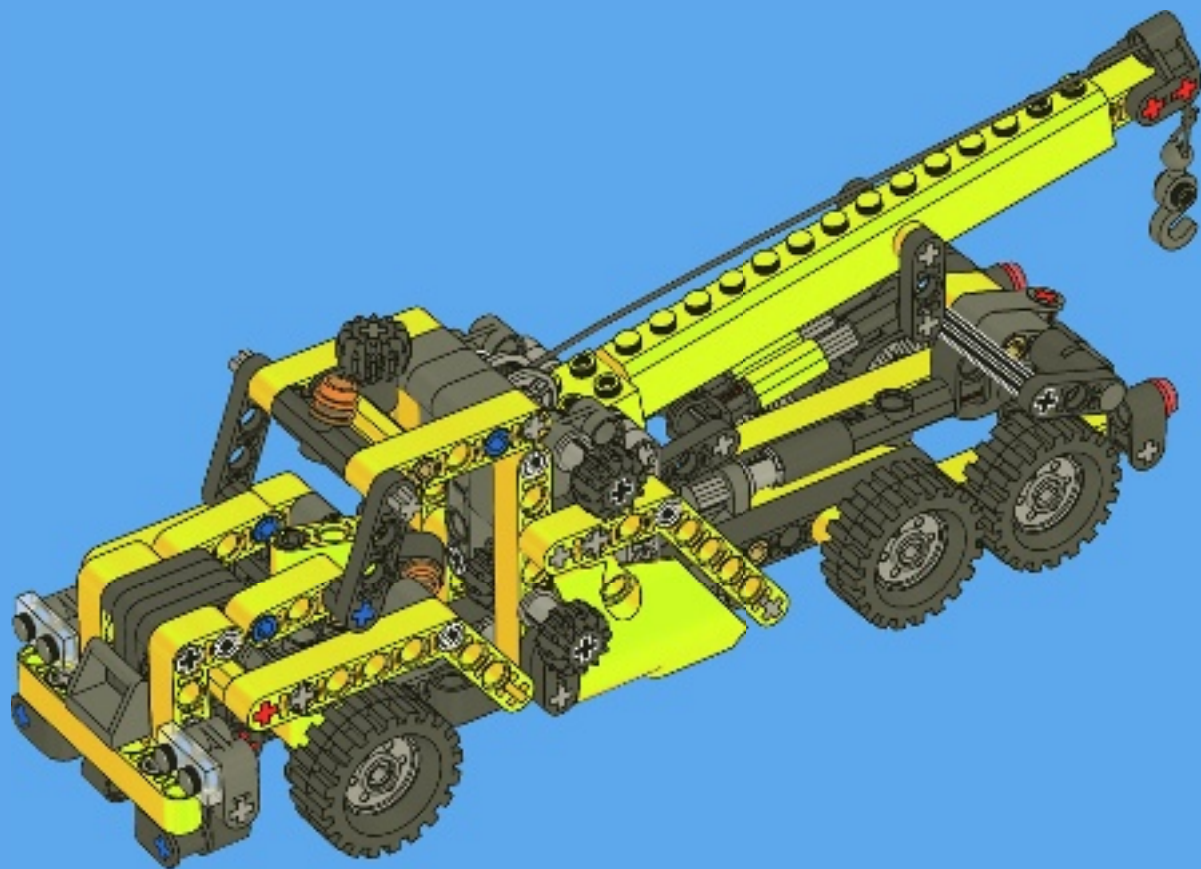


6x



6x

51



2x
4186017
3x
4514554



1x
370221

16x
4142865

2x
4173987

2x
4107797

6x
4143005

9x
4206482

10x
4514553

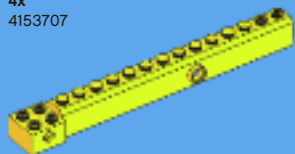
1x
306924



1x
366624

2x
4187122

4x
4153707



1x
4611679

2x
4141628

7x
4142133

2x
4495934



4x
4188311

2x
4187136

1x
4558876

1x
4558879

6x
4519010

6x
4545295

2x
4156150

1x
4542573

1x
4297719

24x
4173668

2x
4140430

1x
4610371

8x
4164133

2x
4112287

6x
4107828

2x
4505842

4x
4107136

2x
4107783

4x
4107085

16x
4121715

2x
4107081

3x
4526982

2x
4563044

2x
4140801

3x
370526

3x
370626

1x
370726

5x
4177431

2x
4167842

2x
3005741

3x
4222960

6x
4499259

1x
4211701

1x
4521532

4x
4211586

2x
4211573

10x
4211622

8x
4211807

15x
4211815

8x
4211639

7x
4211805

1x
4211510

1x
4211039

1x
4212529

11x
4515183

5x
4210667

6x
4234599

6x
4210857

2x
4499858

3x
4514559

Customer Service
Kundenservice
Service Consommateurs
Servicio Al Consumidor

www.lego.com/service or dial

 : 00800 5346 5555
: 1-800-422-5346

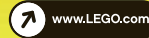


WIN!

Go to www.LEGOsurvey.com/product to fill out a survey for a chance to win a cool LEGO® Product.

No purchase necessary.

Open to all residents where not prohibited.



www.LEGO.com



www.LEGOsurvey.com/product

GEWINNE! WIN!

Nimm an der Umfrage auf www.LEGOsurvey.com/product teil und hab die Chance ein cooles LEGO® Produkt zu gewinnen!

Die Teilnahme am Gewinnspiel führt zu keinerlei Kaufverpflichtungen. Teilnahme in allen nicht ausgeschlossenen Ländern möglich.

Ga naar www.LEGOsurvey.com/product, vul een enquêteformulier in en maak kans op een cool LEGO® product.

Geen aankoopverplichting. Iedereen mag deelnemen, uitgezonderd ingezetenden van landen waar een enquêteverbod geldt.

GAGNE! 当てよう!

Visite www.LEGOsurvey.com/product pour répondre à un questionnaire et avoir une chance de gagner un produit LEGO® très cool!

Aucune obligation d'achat. Ouvert à tous les résidents des pays autorisés.

www.LEGOsurvey.com/product にアクセスして、アンケートにご記入ください。当選者にはレゴ®製品を差し上げます。

お買い上げの必要はありません。

禁止されていない限り、すべての皆様にご利用いただけます。